

Utjecaj dodatne mase na vibracije brodskog trupa

Galić, Helena

Undergraduate thesis / Završni rad

2014

Degree Grantor / Ustanova koja je dodijelila akademski / stručni stupanj: **University of Zagreb, Faculty of Mechanical Engineering and Naval Architecture / Sveučilište u Zagrebu, Fakultet strojarstva i brodogradnje**

Permanent link / Trajna poveznica: <https://um.nsk.hr/um:nbn:hr:235:043046>

Rights / Prava: [In copyright](#) / [Zaštićeno autorskim pravom.](#)

Download date / Datum preuzimanja: **2024-07-19**

Repository / Repozitorij:

[Repository of Faculty of Mechanical Engineering and Naval Architecture University of Zagreb](#)



SVEUČILIŠTE U ZAGREBU
FAKULTET STROJARSTVA I BRODOGRADNJE

ZAVRŠNI RAD

Helena Galić

Zagreb, 2014.

SVEUČILIŠTE U ZAGREBU
FAKULTET STROJARSTVA I BRODOGRADNJE

ZAVRŠNI RAD

Mentor:

Prof. dr. sc. Joško Parunov, dipl. ing.

Studentica:

Helena Galić

Zagreb, 2014.

Izjavljujem da sam ovaj rad izradila samostalno koristeći stečena znanja tijekom studija i navedenu literaturu.

Zahvaljujem se mentoru prof. dr. sc. Jošku Parunovu što mi je uvijek bio na raspolaganju i svojim savjetima mi pomogao dovesti ovaj rad do kraja. Veliko hvala na trudu uloženom u korigiranje i strpljivosti tokom izrade. Također se zahvaljujem asistentu dr. sc. Marku Jokiću koji je svoje znanje iz poznavanja programa Abaqus rado podijelio tijekom izvođenja ovog rada.

Zahvaljujem se svojoj obitelji, ponajprije majci i baki, bez kojih moje studiranje ne bi bilo moguće te kolegama koji su bili uz mene tijekom preddiplomskog studija i koji su svojom spremnošću na svakodnevnu pomoć omogućili sretni ishod preddiplomskog studija. Iznad svega zahvaljujem se Bogu, stvoritelju svega vidljivoga i nevidljivoga na svemu u svakom danu i na najvećem daru života.

Helena Galić



Sveučilište u Zagrebu Fakultet strojarstva i brodogradnje	
Datum	Prilog
Klasa:	
Ur.broj:	

ZAVRŠNI ZADATAK

Student: **Helena Galić** Mat. br.: 0035172312

Naslov rada na hrvatskom jeziku: **UTJECAJ DODATNE MASE NA VIBRACIJE BRODSKOG TRUPA**

Naslov rada na engleskom jeziku: **INFLUENCE OF ADDED MASS ON VIBRATION OF SHIP HULL**

Opis zadatka:

U uvodnom dijelu rada ukratko opisati problematiku vibracija brodske trupe i osvrnuti se na osnovne parametre potrebne za analizu.

U proračunskom dijelu rada izraditi model konačnih elemenata savitljivog pontona prema dokumentaciji priloženoj zadatku.

Najprije izračunati „suhe“ prirodne frekvencije metodom konačnih elemenata (MKE). Zatim odrediti „mokre“ prirodne frekvencije. Dodatnu hidrodinamičku masu odrediti sljedećim metodama:

- numerički, koristeći MKE,
- tradicionalnom metodom Šimanskog.

Na kraju je potrebno iznijeti odgovarajuće zaključke o odnosu „mokrskih“ i suhih prirodnih frekvencija, oblicima vibriranja te podudaranja dodatne mase određene različitim proračunskim postupcima.

Zadatak zadan:
11. studenog 2013.

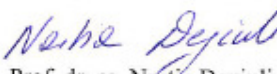
Rok predaje rada:
1. rok: 21. veljače 2014.
2. rok: 12. rujna 2014.

Predviđeni datumi obrane:
1. rok: 3., 4. i 5. ožujka 2014.
2. rok: 22., 23. i 24. rujna 2014.

Zadatak zadao:


Prof. dr. sc. Joško Parunov

Predsjednica Povjerenstva:


Prof. dr. sc. Nastia Degiuli

Sadržaj

Sadržaj	1
Popis slika	2
Popis tablica	3
Popis oznaka	4
Sažetak	5
1. Općenito o vibracijama	6
1.1. Vrste vibracija (s obzirom na uzrok vibriranja)	6
2. Parametri vibracija	8
2.1.1. Krutost brodske konstrukcije	8
2.1.2. Masa broda	8
2.1.3. Prigušenje	8
2.1.4. Uzbuda	9
2.2. Reduciranje vibracija	10
2.3. Vrste vibracija prema načinu vibriranja broskog trupa	11
3. Teorijsko razmatranje dodatne mase	12
4. Slobodne vibracije modela pontona	14
4.1. Modeliranje pontona	14
4.1.1. Geometrijske karakteristije potrebne za izradu modela pontona	14
4.1.2. Karakteristike materijala pontona	15
4.1.3. Masa pontona	15
4.2. Izrada „kralježnice“ modela	16
5. Proračun prirodnih frekvencija	18
5.1. Suhe vibracije	18
5.1.1. Usporedba s rezultatima dobivenim u programu FEMAP/NASTRAN	21
5.2. Mokre vibracije	24
5.2.1. Metoda konačnih elemenata	24
5.2.1.1. Usporedba s rezultatima dobivenim programom FEMAP/NASTRAN	29
5.2.2. Metoda Šimanskog	31
5.2.2. 2. Izračun jednadžbi za dijagrame Lewisa i Šimanskog daje sljedeće rezultate :	33
5.2.2.3. Usporedba „mokrih „vibracija Abaqusu metodom Šimanski i MKE	37
5.3. Usporedba „suhih“ i „mokrih“ oblika vibriranja	38
6. Zaključak	39
7. Literatura	40

Popis slika

Slika 1.	Poprečni presjek pontona.....	14
Slika 2.	Mreža konačnih elemenata	15
Slika 3.	prikaz veze između točke na gredi s masom pontona i površinom pontona	16
Slika 4.	Detaljan prikaz pojedine veze	17
Slika 5.	Prvi „suhi“ prirodni vertikalni oblik vibriranja.....	19
Slika 6.	Prvi „suhi“ prirodni oblik vibriranja spregnutih horizontalnih i torzijskih vibracija, u kojem primaran oblik preuzimaju horizontalne vibracije.....	19
Slika 7.	Drugi „suhi“ prirodni oblik vibriranja spregnutih horizontalnih i torzijskih vibracija, u kojem primaran oblik preuzimaju torzijske vibracije.....	19
Slika 8.	Treći „suhi“ prirodni oblik vibriranja spregnutih horizontalnih i torzijskih	20
	vibracija, kao kombinacija prethodna dva prirodna oblika vibriranja.....	20
Slika 9.	Drugi „suhi“ prirodni vertikalni oblik vibriranja	20
Slika 10.	Četvrti „suhi“ prirodni mod spregnutih horizontalnih i torzijskih vibracija	20
Slika 11.	Prvi „suhi“ prirodni vertikalni oblik vibriranja , $f_1 = 0,87$ Hz	21
Slika 12.	Drugi „suhi“ prirodni vertikalni oblik vibriranja , $f_2 = 2,26$ Hz.....	22
Slika 13.	Prvi „suhi“ prirodni oblik spregnutih horizontalnih i torzijskih vibracija,.....	23
	$f_1 = 0,9$ Hz	23
Slika 14.	Drugi „suhi“ prirodni oblik spregnutih horizontalnih i torzijskih vibracija,	23
Slika 15.	Definiranje veze između pontona i modela	24
Slika 16.	Mreža konačnih elemenata bazena.....	25
Slika 17.	Prvi „mokri“ prirodni vertikalni oblik.....	26
Slika 18.	Prvi „mokrih“ prirodni oblik vibriranja spregnutih horizontalnih i torzijskih vibracija, u kojem primaran oblik preuzimaju horizontalne vibracije.....	27
Slika 19.	Drugi „drugi“ prirodni oblik vibriranja spregnutih horizontalnih i torzijskih vibracija, u kojem primaran oblik preuzimaju torzijske vibracije.....	27
Slika 20.	Drugi „mokri“ prirodni vertikalni oblik vibriranja	28
Slika 21.	Treći „mokri“ prirodni oblik vibriranja spregnutih horizontalnih i torzijskih vibracija, kao kombinacija prethodna dva oblika.....	28
Slika 22.	Prvi „mokri“ vertikalni oblik vibriranja vibriranja, $f_1 = 0,62$ Hz.....	29
Slika 23.	Prvi „mokri“ horizontalni oblik vibriranja vibriranja, $f_1 = 0,87$ Hz.....	30
Slika 24.	Prvi „mokri“ torzijski oblik vibriranja vibriranja, $f_1 = 0,81$ Hz.....	30
Slika 25.	Dijagram za određivanje faktora dodatne mase za oblik presjeka.....	32
Slika 26.	Dijagram za određivanje redukcijskog faktora trodimenzionalnog strujanja.....	33
Slika 27.	Prvi „mokri“ prirodni vertikalni oblik vibriranja metodom Šomanskog	36
Slika 28.	Drugi „mokri“ prirodni vertikalni oblik vibriranja metodom Šomanskog.....	36

Popis tablica

Tablica 1.	Prirodne frekvencije „suhih“ vibracija [Hz]	18
Tablica 2.	Usporedba vertikalnih vibracija za prva dva oblika vibriranja.....	21
Tablica 3.	Usporedba hotizontalnih i torzijskih vibracija za prva četiri oblika vibriranja ...	22
Tablica 4.	Prirodne frekvencije „mokrih“ vibracija [Hz]	26
Tablica 5.	Usporedba vertikalnih vibracija za prva dva oblika vibriranja.....	29
Tablica 6.	Usporedba hotizontalnih i torzijskih vibracija za prva četiri oblika vibriranja ...	29
Tablica 7.	Prirodne frekvencije „mokrih“ i „suhih“ vibracija dobivenih metodom Šimanskog, [Hz].....	35
Tablica 8.	Usporedba vertikalnih vibracija za prva dva oblika vibriranja „mokrih“ vibracija 37	
Tablica 9.	Usporedba hotizontalnih i torzijskih vibracija za prva četiri oblika vibriranja „mokrih“ vibracija.....	37
Tablica 10.	Usporedba vertikalnih vibracija za prva dva oblika vibriranja „suhih“ i „mokrih“ vibracija u Abaqusu.....	38
Tablica 11.	Usporedba hotizontalnih i torzijskih vibracija za prva četiri oblika vibriranja „suhih“ i „mokrih“ vibracija u Abaqusu	38

Popis oznaka

Oznaka	Jedinice	Opis
B	[m]	širina vodne linije na sredini broda
L	[m]	duljina broda
ρ	[t/m ³]	gustoća
J_n		koeficijent trodimenzionalnog strujanja
λ_{33}		dodatna masa u vertikalnom smjeru ... neću to pisat
EI	[N/mm ²]	modul elastičnosti
f	[Hz]	(prirodna) frekvencija
m_{vx}	[kg/m]	dodatna masa po jedinici dužine broda za vertikalne vibracije
m_{vh}	[kg/m]	dodatna masa po jedinici dužine broda za vertikalne vibracije
b	[m]	polovina ordinate plovne vodne linije na promatranom rebru
d	[m]	gaz na promatranom rebru
C_v		koeficijent dvodimenzionalnog strujanja za vertikalne vibracije
C_h		koeficijent dvodimenzionalnog strujanja za horizontalne vibracije
K ili \mathcal{J}		korekcijski koeficijent trodimenzionalnog strujanja
J_{vx}	$\left[\frac{kg \ m^2}{m} \right]$	moment tromosti dodatne mase po jedinici dužine broda
e_x	[m]	udaljenost centra torzije od vodne linije
c_i i c_s		koeficijenti dvodimenzionalnog strujanja koji se iščitaju iz dijagrama

Sažetak

U uvodnom dijelu rada ukratko je opisana problematika vibracija broskog trupa i dan je osvrt na osnovne parametre potrebne za analizu. U proračunskom dijelu rada izrađen je model konačnih elemenata savitljivog pontona u programu Abaqus. Najprije su izračunate „suhe“, dok su zatim određene „mokre“ prirodne frekvencije. Dodatna hidrodinamička masa određena je akustičnim konačnim elementima te tradicionalnom metodom Šimanskog. Rezultati su uspoređeni s prethodnim radom u kojem je za modeliranje utjecaja okolne tekućine korištena metoda rubnih elemenata. Na kraju su iznijeti odgovarajući zaključci o podudaranju „mokrih“ prirodnih frekvencija određenih različitim proračunskim postupcima.

1. Općenito o vibracijama

Analiza vibracija broskog trupa ima za svrhu predviđanje dinamičkog odziva konstrukcije, te smanjenje razine vibriranja u određenim slučajevima. Problemi vibracija manifestiraju se u obliku nepodnošljivog vibriranja nastambi i radnih prostora na brodu, ometanja pravilnog rada strojeva, uređaja i instrumenata te zamora i loma strukturnih elemenata broda i strojeva. Uspješno predviđanje prirodnih frekvencija vibriranja može pridonijeti boljem razmatranju odabira propelera i smještaju glavnog stroja kako se njihove frekvencije uzbude ne bi našle u području prirodnih frekvencija te kako bi se umanjili njihovi negativni utjecaji. Povećanjem krutosti, kao npr. krutosti nadgrađa, povećavaju se frekvencije te se odmičemo od frekvencije uzbude, a time i od rezonancije uz smanjenje amplitude vibriranja. Ova mogućnost povećanja krutosti je neprihvatljiva za saniranje globalnih vibracija broskog trupa zbog povećanja težine broda. Zato se one reduciraju djelomično rasporedom masa (količinom i rasporedom balasta) i u potpunosti djelovanjem na uzbudu. S obzirom da je nemoguće eliminirati izvore vibracija, treba nastojati da razina vibracija ne prijeđe dozvoljene granice kako bi se izbjeglo štetno djelovanje vibracija na ljudski organizam i na oštećenje opreme i strukturnih elemenata. [1]

1.1. Vrste vibracija (s obzirom na uzrok vibriranja)

U analizi vibracija konstrukcija razlikujemo slobodne vibracije, koje se odvijaju pod utjecajem sila inercije vlastite mase konstrukcije i prisilne vibracije koje nastaju uslijed djelovanja uzбудnih sila. [1]

Slobodne vibracije nastaju tako da vanjske sile deformiraju elastično tijelo, a nakon prestanka njihovog djelovanja elastične sile moraju vratiti tijelo u prvobitno stanje. Deformacije se javljaju kao posljedica ubrzanja mase tijela. Takvo titranje se naziva slobodnim, jer se odvija samo pod djelovanjem vlastitih sila sistema, tj. elastičnih, inercijskih i prigušnih sila. Sile prigušenja postepeno smanjuju amplitudu vibriranja dok se sistem ne zaustavi u svom ravnotežnom položaju. [2]

Prisilne vibracije nastaju pod djelovanjem vanjskih periodičkih sila, koje deformiraju strukturu u ritmu narinute frekvencije uzbude. Amplitude prisilnih vibracija ovise o veličini uzbudne sile, njenoj frekvenciji i mjestu djelovanja. Ako se frekvencija uzbudne sile poklapa s frekvencijom nekog od glavnih oblika vibriranja, nastupa rezonancija. Uzbudna sila pobuđuje osnovni oblik vibriranja, sa sve većom i većom amplitudom koja ovisno o prigušenju može doseći opasnu, nepovoljnu vrijednost. [2]

2. Parametri vibracija

Parametri potrebni za provođenje analize vibracija su : krutost i masa za slobodne vibracije te još prigušenje i uzbuda za analizu prisilnih vibracija.[1]

2.1.1. Krutost brodske konstrukcije

Modeliranjem brodske konstrukcije definiraju se geometrijske i fizikalne značajke, te je time definirana krutost konstrukcije. U metodi konačnih elemenata krutost se definira preko matrice krutosti sistema. U fizikalne značajke konačnih elemenata važne za određivanje matrice krutosti spadaju modul elastičnosti, modul smika i Poissonov koeficijent. [1]

2.1.2. Masa broda

Masa vibrirajućeg sistema se sastoji od lake težine, težine tereta i dodatne mase okolne vode. Laka težina broda sastoji se od težine čelika, opreme i zaliha. Utjecaj okolne tekućine uzima se u obzir pridruživanjem dodatne mase masi broda. Dodatna masa je virtualna sila inercije određenog volumena tekućine. Ona stvara komponentu dinamičkog pritiska okolne tekućine na brod koja je u fazi s ubrzanjem. Integral te komponente pritiska po oplakanoj površini određuje dodatnu masu. Postoji i druga komponenta pritiska koja je u fazi s brzinom, te predstavlja gubitak energije, a uključuje se u prigušenje. Povećanjem vrijednosti mase vibrirajućeg sistema dobivaju se niže prirodne frekvencije i smanjuje se amplituda prisilnih vibracija. [1]

2.1.3. Prigušenje

Prigušenje vibracija broskog trupa je toliko malo da gotovo ne utječe na slobodne vibracije, a također nema utjecaj na prisilne vibracije izvan područja rezonancije. U području rezonancije, prigušenje je bitno jer iako je malo sprječava nastajanje razmjerno velikih amplituda. [2]

Podjela prigušenja:

Prigušenje se sastoji od dva dijela : vanjskog i unutarnjeg. Vanjsko prigušenje nastaje uslijed trenja okolne vode o oplatu trupa, te stvaranjem valova i virova. Unutarnje prigušenje je posljedica histereze materijala, izlizivanja spojnih elemenata i trenja izazvanog relativnim pomicanjem tereta prema brodu. [2]

Unutarnje prigušenje može se rastaviti na komponentu tereta i strukturnu komponentu, dok je vanjsko prigušenje samo specificirano kao hidrodinamičko. Ove komponente ovise o tipu brodske konstrukcije, vrsti tereta i podvodnom obliku trupa. Komponente prigušenja nisu još dovoljno proučene pa se u proračunu vibracija za vanjsko prigušenje pretpostavlja da je proporcionalno s raspodjelom mase, a unutarnje s krutošću trupa. Koeficijent proporcionalnosti određuje se eksperimentalnim putem. [2]

2.1.4. Uzbuda

Izvori vibracija na brodu mogu se svrstati u dvije glavne grupe: unutarnje izvore, u koje spadaju uzbudne sile strojeva i propelera, te u vanjske izvore, kao što su valovi i udaranje broda o valove. Vanjska uzbuda je stohastičkog karaktera kao i valovi, te se obrađuje statističkim metodama. Zbog niske frekvencije ona pobuđuje pretenstveno vibracije trupa i to u prvom osnovnom obliku. Frekvencija uzbudnih sila glavnog stroja kreće se obično u području prve tri prirodne frekvencije trupa. Uzbudne sile propelera predstavljaju glavni izvor vibracija brodskog trupa i njegovih podstruktura. Frekvencija uzbudnih sila propelera, koja je jednaka umnošku broja okretaja i broja krila propelera, zalazi u područje prirodnih frekvencija podstruktura, što dovodi do pojave rasonantnih vibracija.

2.2. Reduciranje vibracija

Mogućnosti reduciranja vibracija su ograničene i svode se na :

a) modifikaciju uzbude:

- smanjenjem inteziteta uzбудnih sila,
- promjenom mjesta njihovog djelovanja,
- promjenom frekvencije uzbude,
- kompenziranjem energije uzbude.

b) modifikaciju odziva:

- promjenom krutosti sistema,
- povoljnim rasporedom masa,
- promjenom prirodnih frekvencija u svrhu izbjegavanja rezonancije.

U fazi projektiranja broda moguća je potpuna kontrola uzбудnih sila glavnih strojeva, frekvencije sila propelera i glavnih vibracija trupa. Na izgrađenom brodu također je moguće donekle utjecati na lokalne vibracije strukturnih elemenata. Na uzbudne sile glavnih i pomoćnih strojeva nije moguće utjecati, pa je to važno imati na umu pri njihovom izboru. Međutim, kako je energija ovih sila koja se prenosi na brodsku konstrukciju jednaka umnošku sile i progiba, odnosno momenta i kuta zakreta, ona se može reducirati pravilnim smještajem strojeva po duljini broda. Nadalje, energija uzбудnih sila strojeva može se djelomično apsorbirati njihovim elastičnim temeljem, a uzbudne sile glavnih strojeva mogu se uravnotežiti pomoću neutralizatora. To su uređaji s elastično ugrađenom masom, koja podvrgnuta vibriranju stvara silu inercije u protufazi s uzbudom. Uzbudne sile propelera smanjuju se povoljnim oblikovanjem krme, koja mora omogućiti slobodan dotok vode propeleru i homogenu raspodjelu sustrujanja. Zračnost propelera mora biti dovoljna da bi se sile propelera prenosile na oplatu trupa i osovinski vod sa što manjim intezitetom. Također je važno da propeler bude uravnotežen. Promjena frekvencije uzбудnih sila propelera postiže se promjenom broja krila. Lokalne vibracije se u pravilu saniraju naknadnom ugradnjom dodatnih ukrućenja, koja ovisno o strukturi mogu biti pregrade, upore, nosači, ukrepe, koljena i sl. [1]

2.3. Vrste vibracija prema načinu vibriranja broskog trupa

Ovisno o pomaku poprečnog presjeka postoje uzdužne, vertikalne, horizontalne i torzione vibracije trupa. U stvarnosti navedene vrste vibracija ne nastupaju samostalno, već su međusobno povezane, obično uzdužne s vertikalnim, a horizontalne s torzijskim. Horizontalne i vertikalne vibracije nazivamo također poprečnim vibracijama. Sprega horizontalnih i torzijskih vibracija je naročito izražena kod brodova sa širokim palubnim otvorima, jer centar torzije izlazi izvan poprečnog presjeka trupa, tj. ne podudara se sa središtem masa. Kad odziv konstrukcije čini spreg horizontalnih i torzijskih vibracija, samo jedan oblik će biti primaran dok je drugi kao rezultat sprege od sekundarnog značenja. Primarna komponenta odziva očituje se po tome što daje mnogo veće linearne pomake čvorova od sekundarne komponente. Broj čvorova elastične linije primarnog odziva uvijek raste s porastom prirodne frekvencije. [1]

Proračun uzdužnih vibracija nije uobičajen u brodograđevnoj praksi jer se one rijetko pobuđuju u tom smjeru uslijed velike krutosti broskog trupa.[2]

Vertikalne vibracije nastupaju samostalno ako je udaljenost središta masa poprečnih presjeka od neutralne linije jednaka nuli i ako rezultanta uzbudnih sila leži u uzdužnoj vertikalnoj simetralnoj ravnini. [2]

Horizontalne vibracije spregnute su sa torzijskim jer se središte masa pojedinih poprečnih presjeka broskog trupa ne podudara s centrom torzije, tako da inercijalne sile horizontalnih vibracija prouzrokuju moment oko centra torzije, koji ima za posljedicu istodobno uvijanje trupa. [2]

3. Teorijsko razmatranje dodatne mase

Problemom određivanja dodatne mase prvi se počeo baviti Lewis 1929. Lewis je razradio metodu za proračun dodatnih masa broda tako što je pomoću kompornog preslikavanja prenosio poznate rezultate za strujanje oko kružnih cilindara na strujanje oko stvarnih poprečnih presjeka, te je na taj način izračunao dodatnu masu po jedinici duljine. Lewis je razradio dijagrame za proračun dodatne mase, koji ovise o obliku poprečnog presjeka i obliku vibriranja. Šimanski je metodu proračuna dodatne mase vertikalnih vibracija proširio na proračun horizontalnih i torzionih vibracija. [1] [2]

Metoda proračuna dodatne mase je približna metoda zasnovana na dovodimensionalnom strujanju oko neizmerno dugih cilindara, čiji poprečni presjeci imaju oblik brodskih rebara. Tako dobivenu raspodjelu dodatne mase uzduž broda još treba korigirati za utjecaj trodimenzionalnosti strujanja. To se vrši pomoću korekcionih faktora, koji predstavljaju odnos kinetičkih energija okolne tekućine kod trodimenzionalnog i dvodimenzionalnog strujanja, te su zbog tog odnosa faktori uvijek manji od jedinice. Korekcionni faktori za brod određuju se na osnovu proračuna dodatne mase za rotacione elipsoide istih omjera dimenzija kao kod brodskog trupa. Postoje brojne metode za određivanje faktora trodimenzionalnosti strujanja (tzv. J faktor). Spomenut ćemo samo dva pristupa koja su u praktičnoj primjeni danas. Jedan pristup je razradio Kumai za J faktor za poluuronjeni kružni cilindar, a drugi Jensen. Jensen je redukcijski faktor bazirao na trodimenzionalnom rješenju za eliptična tijela dimenzija jednakih dimenzijama broda.

Jensenovo, djelomično empirijsko rješenje glasi :

$$J_n = 1,02 - 3 \left(1,2 - \frac{1}{n} \right) \frac{B}{L} \quad (1)$$

B - širina vodne linije na sredini broda

L - duljina brod

Formula je primjenljiva za vertikalne vibracije s brojem čvorova vibriranja $n = 2-5$. Indeks n ukazuje na to da dodatna masa ovisi o obliku vibracija preko redukcijskog J faktora.

Nakon izračunavanja formule za trodimenzionalni utjecaj vode na trup slijedi novi zapis jednadžbe za izračun dodatne mase :

$$\lambda_{33} = \frac{\pi}{8} \cdot \rho \cdot B \cdot C(x) \cdot J_n \quad (2)$$

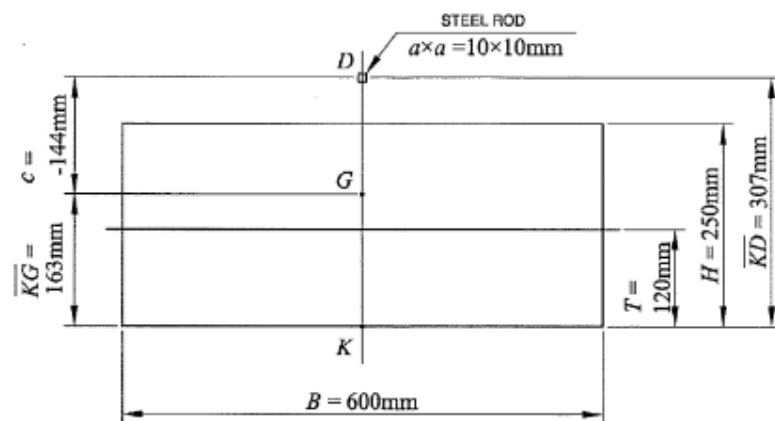
Korištenjem \mathcal{J} faktora je zadovoljen todimenziionalni utjecaj fluida oko vibrirajućeg trupa. Teoretski se \mathcal{J} faktor mijenja duž trupa, zbog toga što je dodatna masa na krajevima broda jednaka nuli. No bez obzira na to, \mathcal{J} se može uzeti konstantnim duž trupa. [3]

4. Slobodne vibracije modela pontona

4.1. Modeliranje pontona

4.1.1. Geometrijske karakteristije potrebne za izradu modela pontona

- duljina: 190 mm
- širina: 600 mm
- visina: 250 mm
- gaz: 120 mm
- masa: 14.312kg
- KG: 163 mm (udaljenost težišta od kobilice)



Slika 1. Poprečni presjek pontona

Model savitljivog pontona podjeljen je na 12 manjih pontona. Pontoni su modelirani pomoću volumenskih konačnih elemenata, kako bi kasnije u proračunu pridruživanje dodatne mase bilo jednostavnije. Pontoni su razmaknuti za 15 mm što daje ukupnu duljinu pontona od 2 445 mm.

4.1.2. Karakteristike materijala pontona

Ponton je u naravi izrađen od polimernog materijala. Mali pontoni su potpuno kruti, dok se cjelokupno savijanje modela događa zbog „kralježnice“ pontona. U modelu konačnih elemenata je korišten veliki modul elastičnosti kako bi se postigla velika krutost polimernih pontona. Osim modula elastičnosti, definiran je Poissonov broj i gustoća materijala za čelik.

modul elastičnosti : 210000 [N/mm²]

Poissonov broj : 0.3

gustoća : 7.85E-009 [t/mm³]

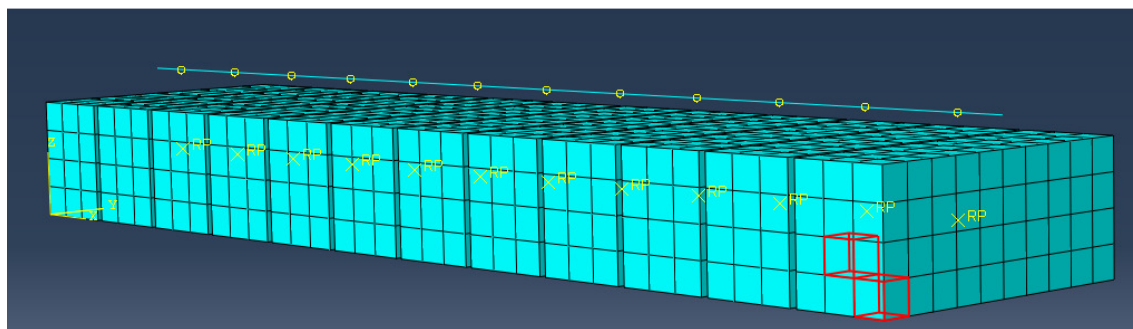
Sve jedinice su u SI sustavu.

4.1.3. Masa pontona

Masa pojedinog pontona koncentrirana je na visini težišta pontona od kobilice (KG = 163 mm) te je pridružena čvoru smještenom u težištu definiranom kao RP- reference point.

Izrada mreže konačnih elemenata :

Svaki ponton je definiran s mežom konačnih elemenata karakteristične duljine 60 mm, što znači da se u smjeru duljine pojedinog malog pontona formiraju tri elementa, u smjeru širine deset i u smjeru visine četiri, što znači da pojedini mali ponton sadrži 120 elemenata i 220 čvorova.



Slika 2. Mreža konačnih elemenata

4.2. Izrada „kralježnice“ modela

„Kralježnica“ modela je u ovom slučaju greda (bar) koja daje elastična svojstva konstrukciji. Os grede je smještena 307 mm iznad kobilice.

Geometrijska svojstva :

Kralježnica je modelirana kao gredni konačni elementi. Porečni presjek grede je kvadrat stranice 1 cm. Duljina grede je jednaka duljini pontona, tj. 2 445 mm.

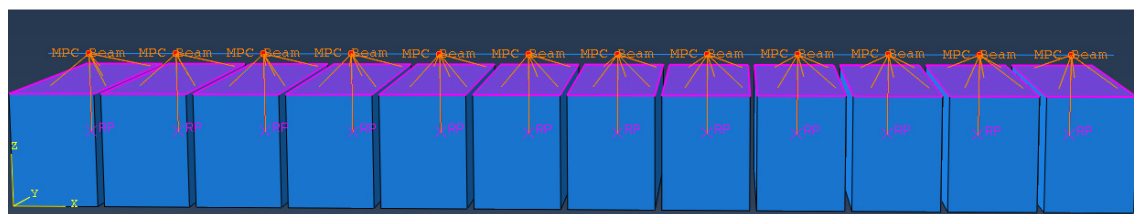
Svojstva materijala :

Krutost grede je određena modulom elastičnosti i Poissonovim koeficijentom. Ovdje je bitno točno definirati modul elastičnosti čelika, jer greda mora predstavljati elastična svojstva, dok je kod pontona uzet veći modul elastičnosti kako bi se povećala krutost. Greda nema definiranu gustoću jer je njena masa nebitna, tj. u stvarnosti ona ne postoji, a ovdje služi samo za simulaciju elastičnosti. Težište grede je ujedno i centar torzije oko koje se odvija deformacija torzijskih vibracija.

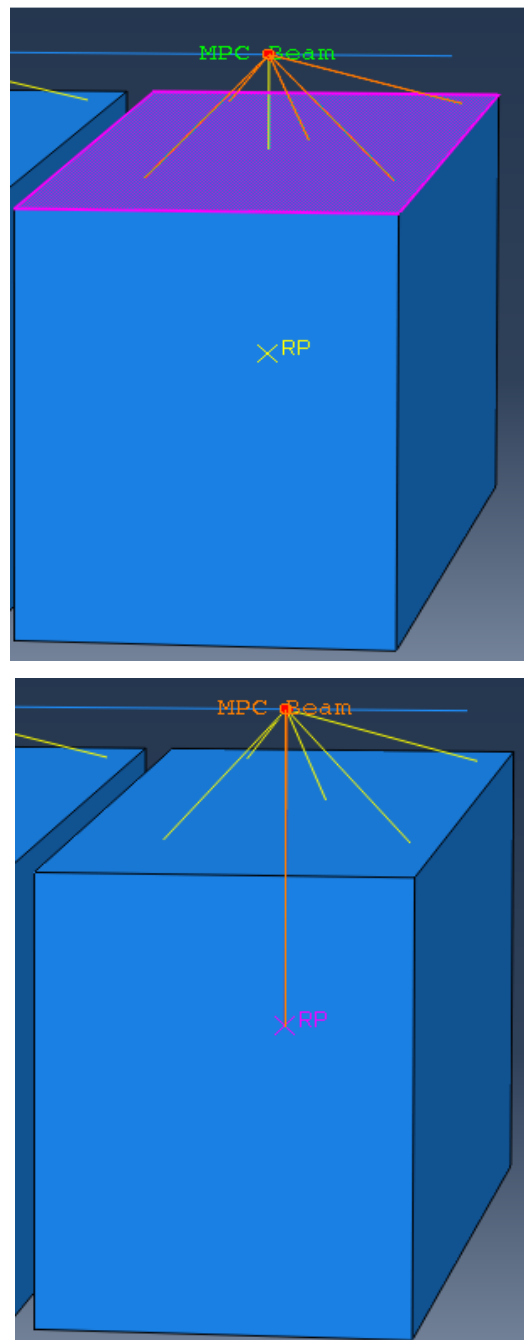
Svaki ponton je povezan s „kralježnicom“ krutom vezom preko palube. Između čvorova kojima je povezana s pontonom, „kralježnica“ je podijeljena na 5 grednih konačnih elemenata.

Kruta veza grede s površinom pontona je određena pomoću „couplinga“, vezom MPC Beam. Omogućeno je svih šest stupnjeva slobode gibanja pontona sa središtem u čvoru grede, koja predstavlja kontrolnu točku.

Veza između grede i mase pontona je ostvarena pomoću veze MPC constraint. Kontrolna točka se i dalje nalazi na gredi, a „slave“ node, tj. sekundarni čvor predstavlja RF-point, tj. masu.



Slika 3. Prikaz veze između točke na gredi s masom pontona i površinom pontona



Slika 4. Detaljan prikaz pojedine veze

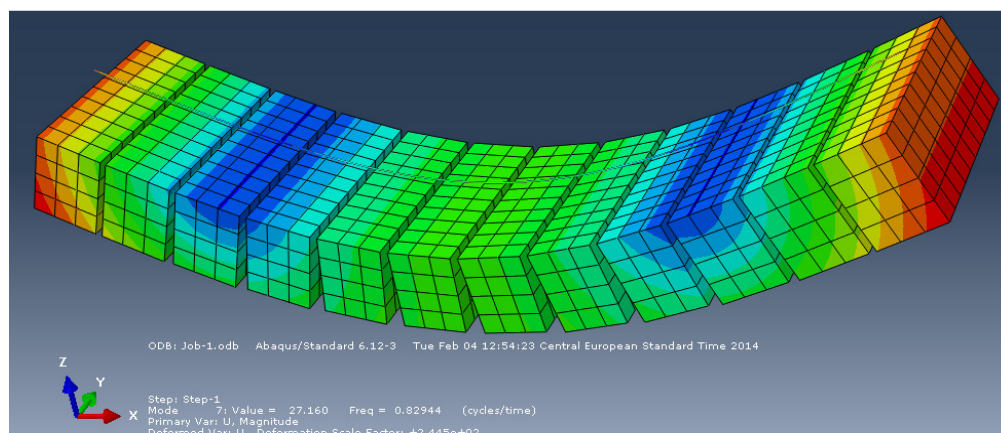
5. Proračun prirodnih frekvencija

Prirodne frekvencije su određene za „suhe“ i „moke“ vibracije. Numerička metoda određivanja svojstvenih vrijednosti jednadžbe sistema u Abaqusu je metoda Lanczosa. Budući da smo u proračunu proizvoljno zadali izračunavanje prvih dvanaest oblika vibriranja, dobit ćemo prvih dvanaest najnižih frekvencija (koji pripadaju tim oblicima). Za prvih šest oblika vibriranja frekvencija će iznositi nula, jer se model ponaša kao kruto tijelo, znači za tri translacije i tri rotacije. Nadalje za ostale oblike vibriranja model se ponaša elastično, tj. očituju se njegovi oblici vibriranja. Sedmi oblik vibriranja prikazuje prvi vertikalni oblik, a 11. oblik vibriranja drugi vertikalni oblik „suhih“ vibracija. S obzirom da horizontalne i torzijske vibracije kod ovakvih brodova dolaze u spregu, jednom će jedan oblik biti primarni, a drugi sekundarni.

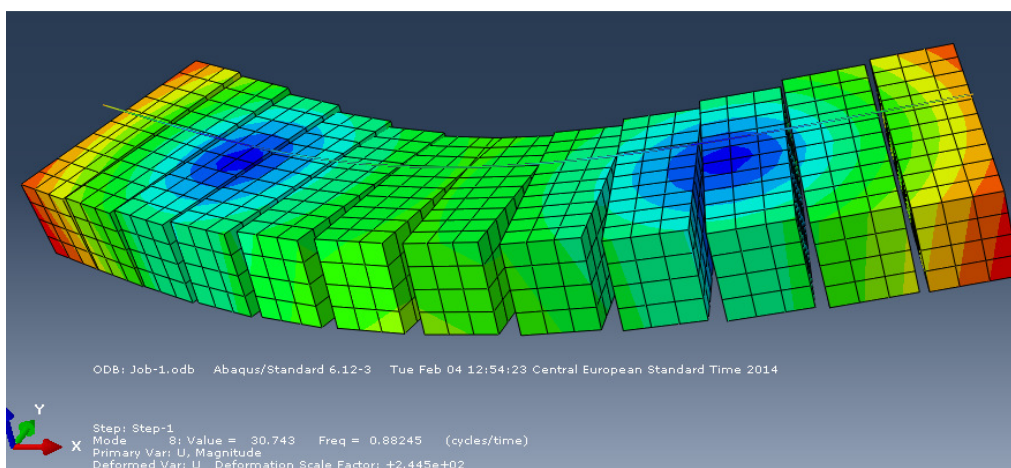
5.1. Suhe vibracije

Tablica 1. Prirodne frekvencije „suhih“ vibracija [Hz]

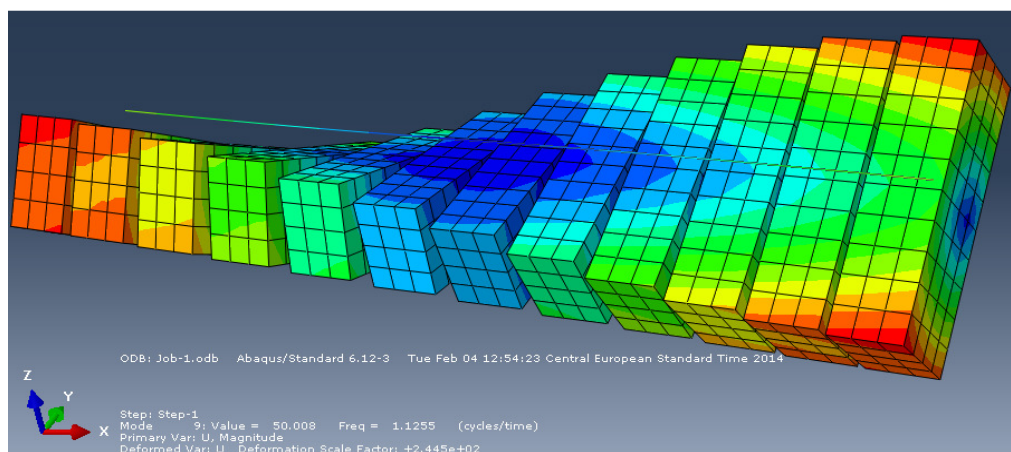
Oblik vibriranja	Vertikalne vibracije	spregnute horizontalne i torzijske vibracije
1. vertikalni oblik	0,82	
1. horizontalni i torzijski oblik		0,88
2. horizontalni i torzijski oblik		1,125
3. horizontalni i torzijski oblik		2,06
2. vertikalni oblik	2,10	
4. horizontalni i torzijski oblik		2,33



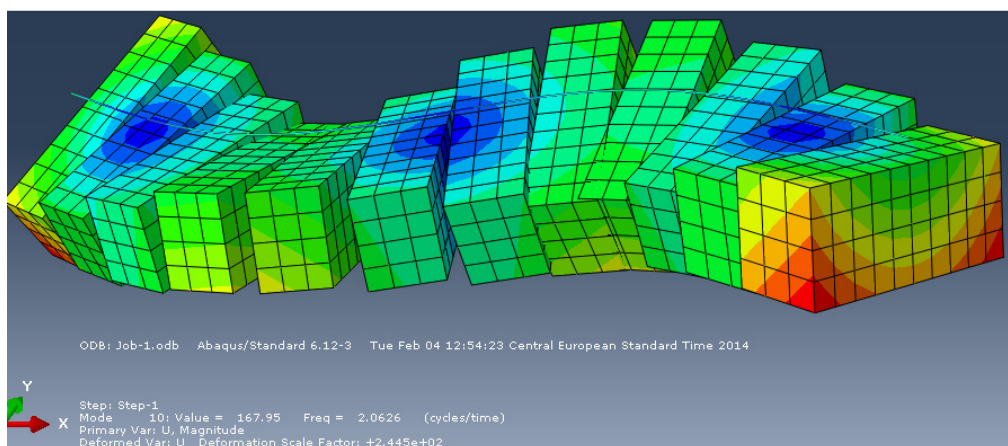
Slika 5. Prvi „suhi“ prirodni vertikalni oblik vibriranja



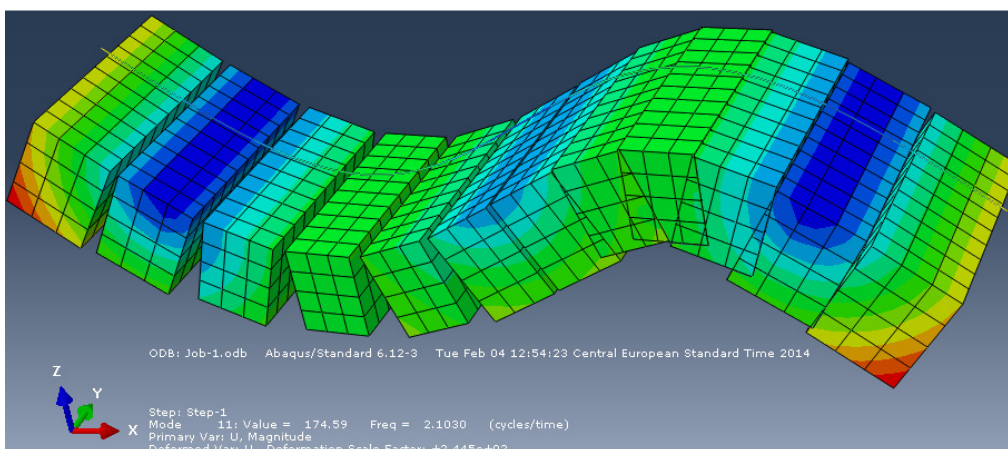
Slika 6. Prvi „suhi“ prirodni oblik vibriranja spregnutih horizontalnih i torzijskih vibracija, u kojem primaran oblik preuzimaju horizontalne vibracije



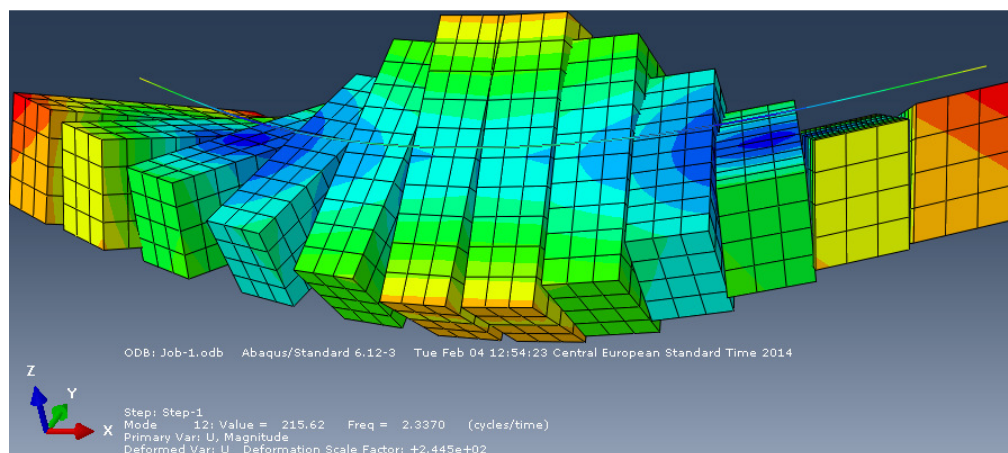
Slika 7. Drugi „suhi“ prirodni oblik vibriranja spregnutih horizontalnih i torzijskih vibracija, u kojem primaran oblik preuzimaju torzijske vibracije



Slika 8. Treći „suhi“ prirodni oblik vibriranja spregnutih horizontalnih i torzijskih vibracija, kao kombinacija prethodna dva prirodna oblika vibriranja



Slika 9. Drugi „suhi“ prirodni vertikalni oblik vibriranja



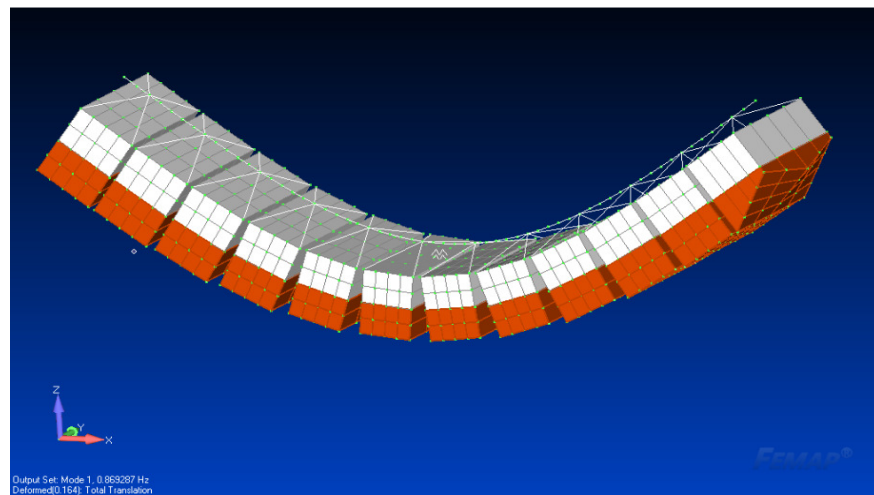
Slika 10. Četvrti „suhi“ prirodni mod spregnutih horizontalnih i torzijskih vibracija

5.1.1. Usporedba s rezultatima dobivenim u programu FEMAP/NASTRAN

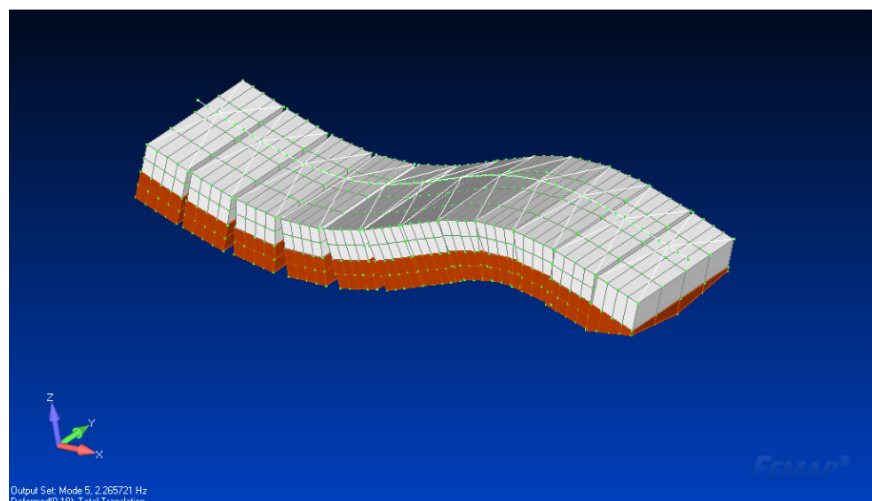
Budući da je za isti model napravljen proračun u programu FEMAP/NASTRAN , prikazana je usporedba rezultata [5] .U programu FEMAP/NASTRAN za konačne elemente su odabrani pločasti končni elementi i to njih 16 sa svake strane pontona.

Tablica 2. Usporedba vertikalnih vibracija za prva dva oblika vibriranja

Oblik vibriranja	Abaqus	FEMAP/NASTRAN	odstupanje (%)
1	0,82	0,87	6,09
2	2,10	2,26	7,61



Slika 11. Prvi „suh“ prirodni vertikalni oblik vibriranja , $f_1 = 0,87$ Hz

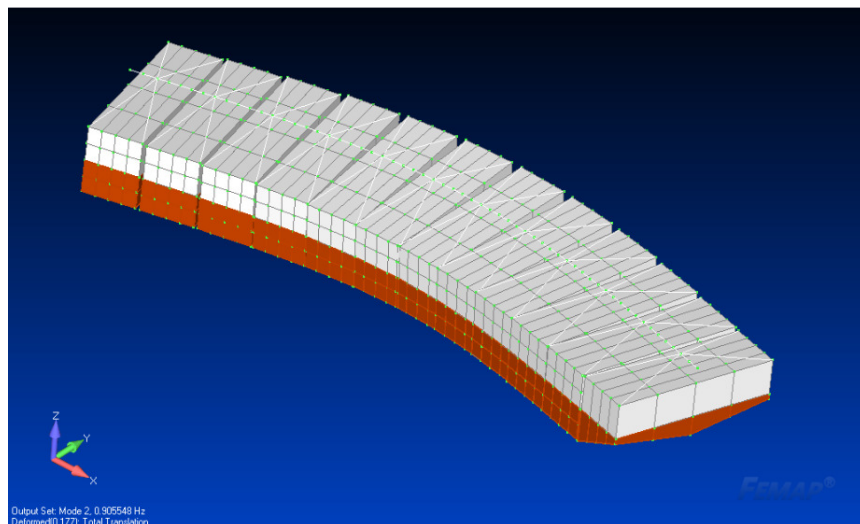


Slika 12. Drugi „suhi“ prirodni vertikalni oblik vibriranja , $f_2 = 2,26$ Hz

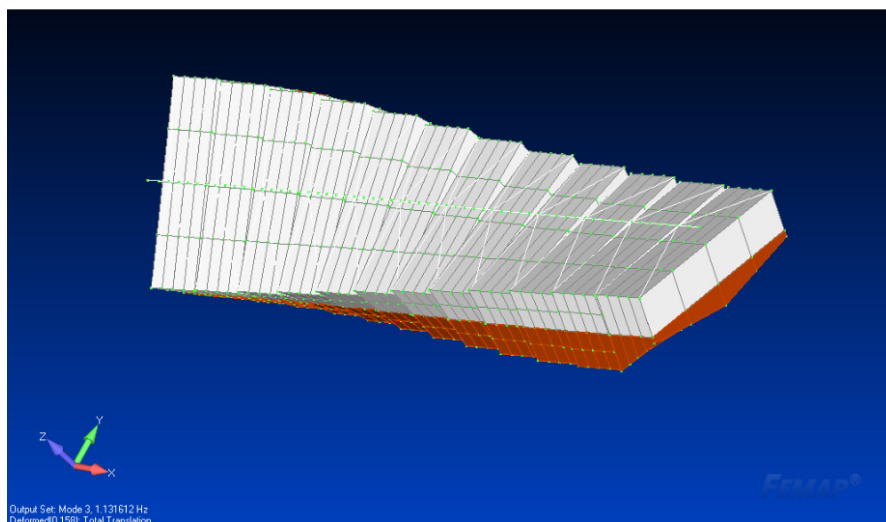
Tablica 3. Usporedba horizontalnih i torzijskih vibracija za prva četiri oblika vibriranja

Oblik vibriranja	Abaqus	FEMAP/NASTRAN	odstupanje (%)
1	0,88	0,9	2,27
2	1,125	1,13	0,44
3	2,06	2,2	6,7
4	2,33	2,32	4,29

Srednja vrijednost odstupanja vertikalnih vibracija iznosi 6,85 % , a srednja vrijednost horizontalnih i torzijskih vibracija 3, 42% . Najniže odstupanje imaju prva dva oblika vibriranja za horizontalne i torzijske vibracije. Sveukupna vrijednost frekvencija dobivenih u Abaqusu je niža od onih dobivenih u FEMAP/NASTRAN-u.



Slika 13. Prvi „suhi“ prirodni oblik spregnutih horizontalnih i torzijskih vibracija,
 $f_1 = 0,9$ Hz



Slika 14. Drugi „suhi“ prirodni oblik spregnutih horizontalnih i torzijskih vibracija,
 $f_2 = 1,13$ Hz

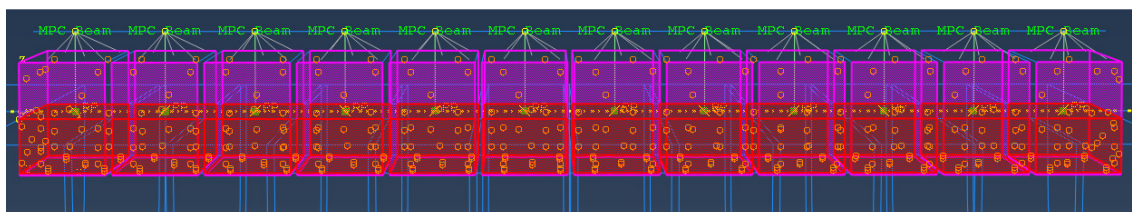
5.2. Mokre vibracije

Mokre vibracije uključuju utjecaj fluida na oblike vibriranja pontona. Utjecaj fluida se očituje kao dodatna masa koja pridodana masi pontona zapravo snižuje frekvencije vibriranja. Dodatna masa je pridružena modelu numeričkom metodom konačnih elemenata i analitičkom metodom Šimanskoga.

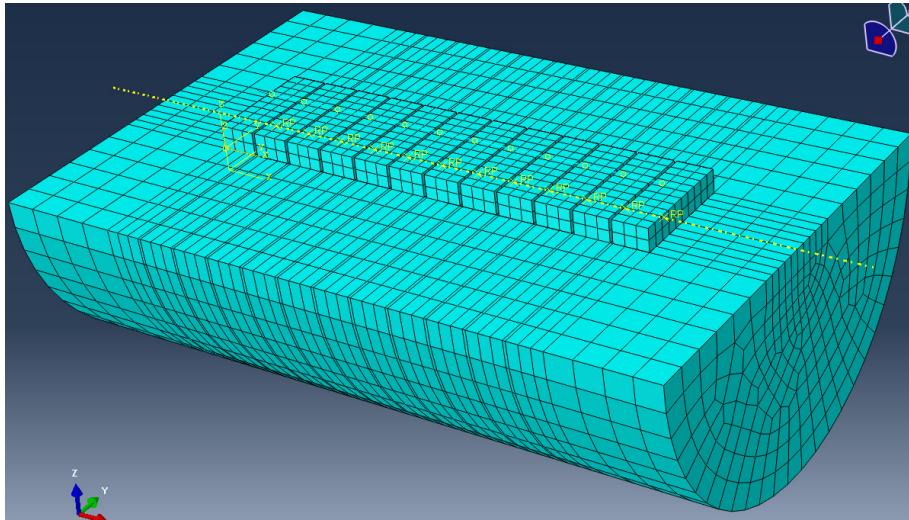
5.2.1. Metoda konačnih elemenata

U numeričkoj metodi se traže svojstvene vrijednosti matrice sistema metodom Lanczos, s time da se sad u jednažbi sistema uz masu strukture nalazi i masa dodane vode. Izmodelirani bazen je određen gustoćom vode i „bulk“ modulom kojim se definira aukustički medij. Bazen je izrađen kao „solid“ pomoću particija koje omogućuju raspored strukture konačnih elemenata. Mreža konačnih elemenata odgovara mreži definiranoj na bazenu na mjestu doticaja pontona s vodom, a definirana je pomoću lokalne mreže za pojedini površinski segment. Korišteni su aukustični konačni elementi. Bazen se sastoji od 12690 čvorova i 11025 akustičnih konačnih elemenata.

Strukturalno povezivanje, tj. veza između uronjene površine pontona i površine fluida koja je u dodiru sa pontonom definirana je vezom „tie“. Budući da su i ponton i bazen modelirani volumenskim konačnim elementima, mogu se spojiti tom vezom koja zapravo povezuje površine pontona s površinama fluida u njihovim čvorovima. Površina pontona je zadana kao ona koja određuje tlakove unutar tekućine na način da je definirana kao „master surface“, a površina bazena kao „slave surface“.



Slika 15. Definiranje veze između pontona i modela

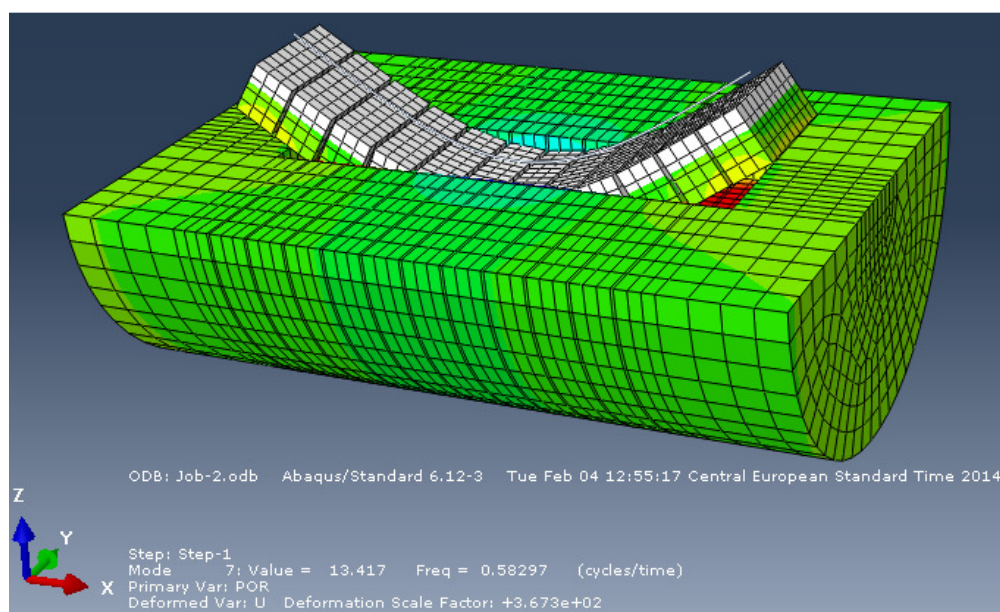


Slika 16. Mreža konačnih elemanata bazena

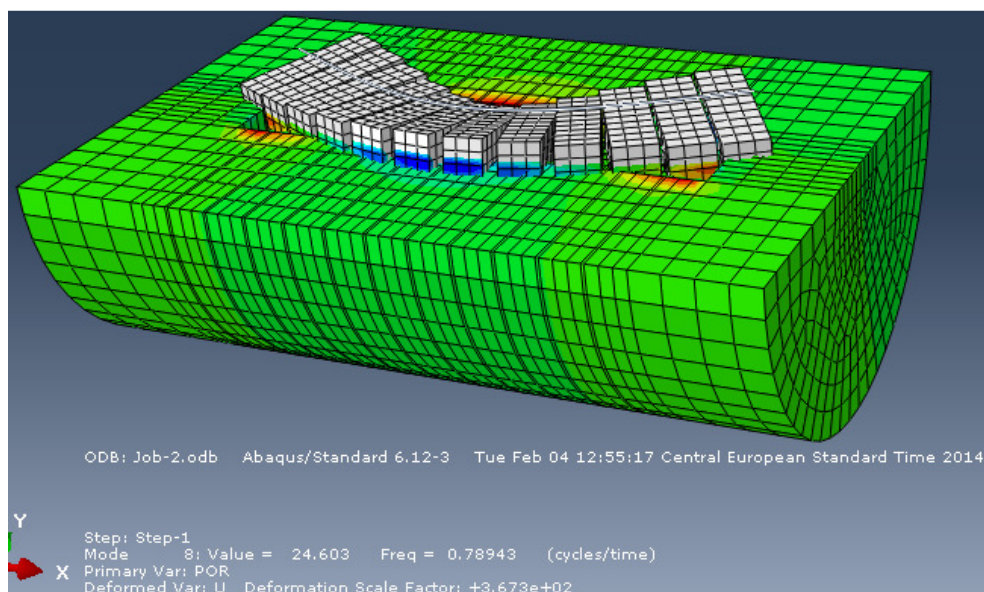
Rezultati dobiveni za prvih 12 svojstvenih oblika Lanczosovom metodom :

Tablica 4. Prirodne frekvencije „mokrih“ vibracija [Hz]

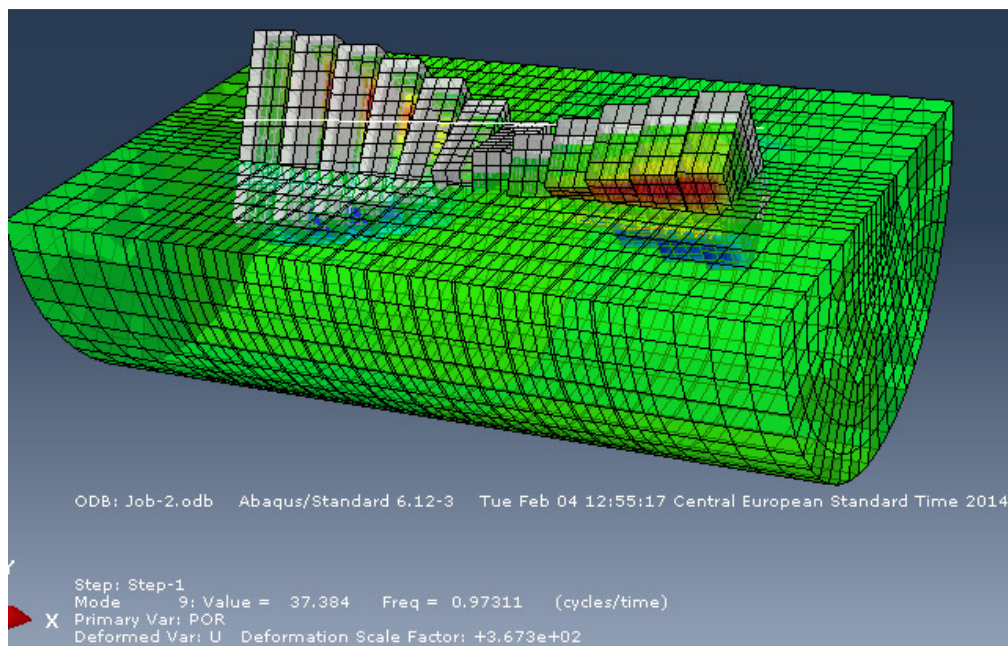
Oblik vibriranja	Vertikalne vibracije	spregnute i torzijske vibracije	horizontalne i torzijske vibracije
1. vertikalni oblik	0,58		
1. horizontalni i torzijski oblik			0,78
2. horizontalni i torzijski oblik			0,97
2. vertikalni oblik	1,59		
3. horizontalni i torzijski oblik			1,86
4. horizontalni i torzijski oblik			2,03



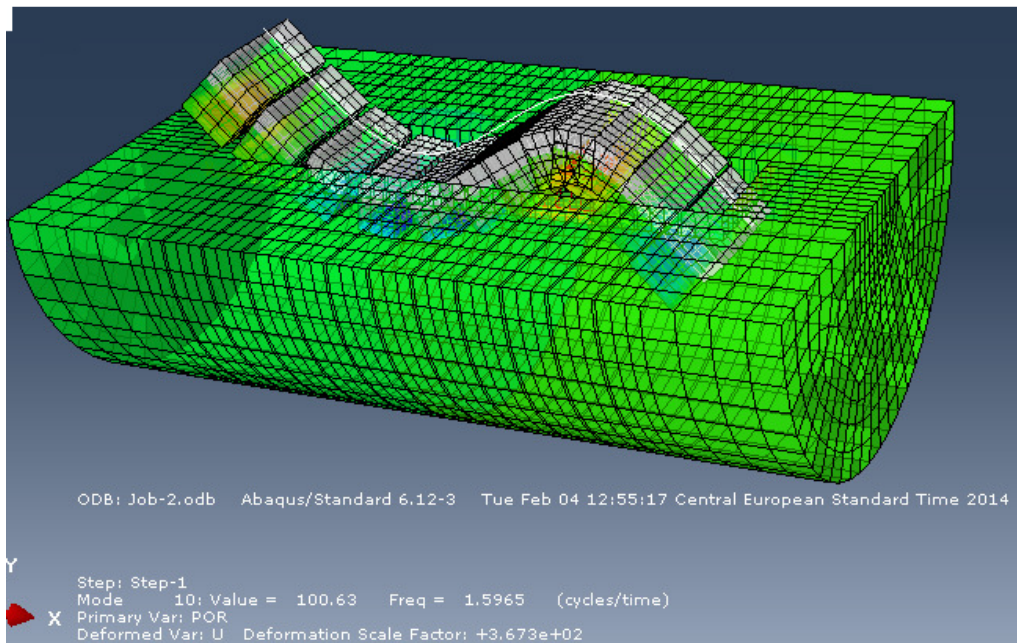
Slika 17. Prvi „mokri“ prirodni vertikalni oblik



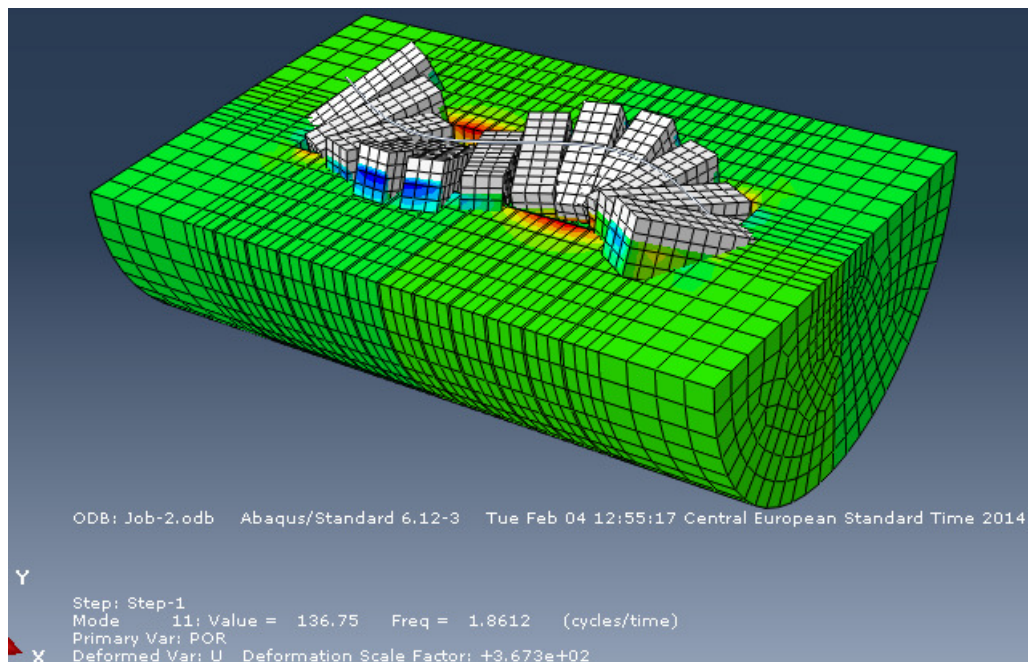
Slika 18. Prvi „mokri“ prirodni oblik vibriranja spregnutih horizontalnih i torzijskih vibracija, u kojem primaran oblik preuzimaju horizontalne vibracije



Slika 19. Drugi „mokri“ prirodni oblik vibriranja spregnutih horizontalnih i torzijskih vibracija, u kojem primaran oblik preuzimaju torzijske vibracije



Slika 20. Drugi „mokri“ prirodni vertikalni oblik vibriranja



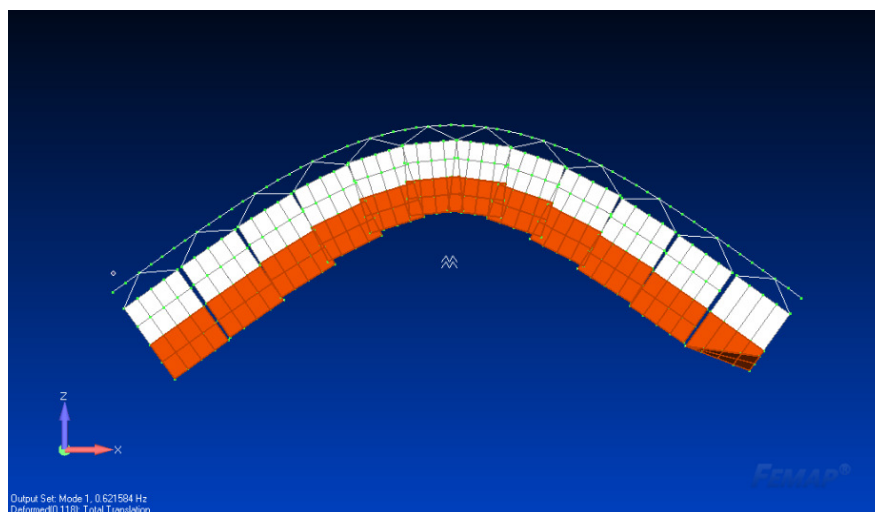
Slika 21. Treći „mokri“ prirodni oblik vibriranja spregnutih horizontalnih i torzijskih vibracija, kao kombinacija prethodna dva oblika

5.2.1.1. Usporedba s rezultatima dobivenim programom FEMAP/NASTRAN

U programu FEMAP/NASTRAN „mokre“ frekvencije su izračunate pomoću opcije MFLUID koja računa dodatnu hidrodinamičku masu metodom rubnih elemenata. Uronjeni dio pontona obojan je narančasto.

Tablica 5. Usporedba vertikalnih vibracija za prva dva oblika vibriranja

Oblik vibriranja	MKE	FEMAP/NASTRAN	odstupanje (%)
1	0,58	0,62	6,89
2	1,59	1,74	9,43

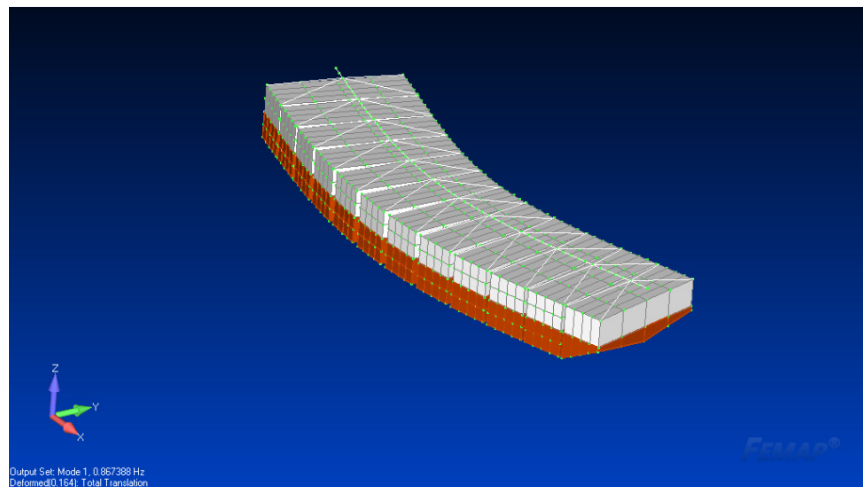


Slika 22. Prvi „mokri“ vertikalni oblik vibriranja, $f_1 = 0,62$ Hz

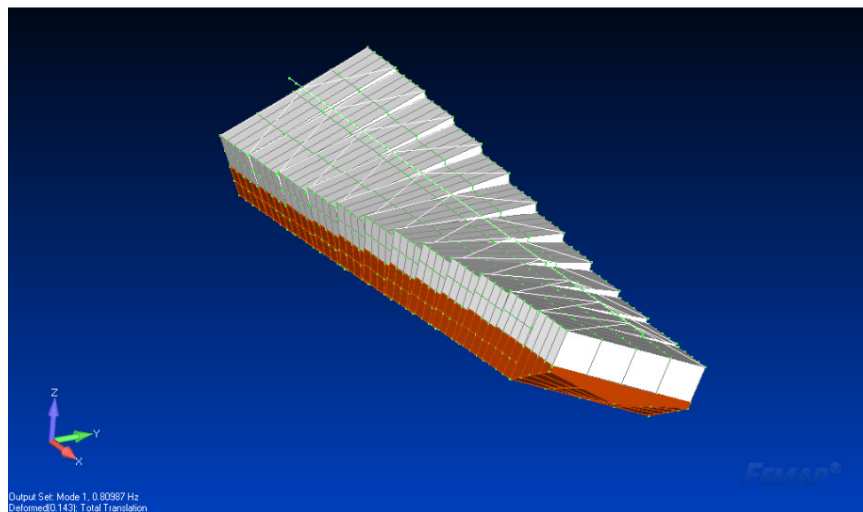
Tablica 6. Usporedba horizontalnih i torzijskih vibracija za prva četiri oblika vibriranja

Oblik vibriranja	MKE	FEMAP/NASTRAN	odstupanje (%)
1	0,78	0,83	6,4
2	0,97	0,95	2,06
3	1,86	1,96	5,37
4	2,03	1,98	2,46

Srednja vrijednost odstupanja frekvencija za horizontalne i torzijske vibracije iznose 4,7 % , a za vertikalne vibracije 8,16 %. Sve frekvencije dobivene u Abaqusu su niže od onih u Femapu



Slika 23. Prvi „mokri“ horizontalni oblik vibriranja vibriranja, $f_1 = 0,87$ Hz



Slika 24. Prvi „mokri“ torzijski oblik vibriranja vibriranja, $f_1 = 0,81$ Hz

5.2.2. Metoda Šimanskog

Za razliku od dosadašnjeg numeričkog proračuna u Abaqusu i FEMAP/NASTRAN –u metoda Šimanskog se temelji na analitičkom proračunu. Određivanje dodatne mase ovom metodom ima najviše utjecaja na vertikalne vibracije.

Nakon što se uz pomoć dijagrama za dvodimenzionalne i trodimenzionalne koeficijente određuje dodatna masa i moment dodatne mase, njihove vrijednosti se pridružuju već definiranoj masi i momentu torzije za model pontona bez bazena, tj. za „suhe“ vibracije. Prema Šimanskom, dodatna masa po jedinici dužine trupa za vertikalne vibracije određuje se po formuli :

$$m_{vx} = \frac{\pi}{2} \rho b^2 C_v K \quad (3)$$

dok za horizontalne vibracije služi formula :

$$m_{vh} = \frac{2}{\pi} \rho d^2 C_h K \quad (4)$$

U ovim izrazima je :

ρ - gustoća vode

b – polovina ordinate plovne vodne linije na promatranom rebru

d – gaz na promatranom rebru

C_v i C_h - koeficijenti dvodimenzionalnog strujanja za vertikalne i horizontalne vibracije iščitani iz dijagrama [2]

K ili J – korekcionni koeficijent trodimenzionalnog strujanja

Vertikalne vibracije imaju najznačajniju ulogu u vibracijama broskog trupa jer daju naniže frekvencije koje se ne smiju poklopiti sa uzbuđom.

Lewisova hidrodinamička dodatna masa po jedinici dužine za vertikalne vibracije :

$$m_n(x) = \frac{\pi}{8} \rho B(x)^2 C(x) J_n \quad (5)$$

gdje je :

m_n – dodatna masa po jedinici duljine poprečnog presjeka za red poprečnih vibracija s n čvorova vibriranja

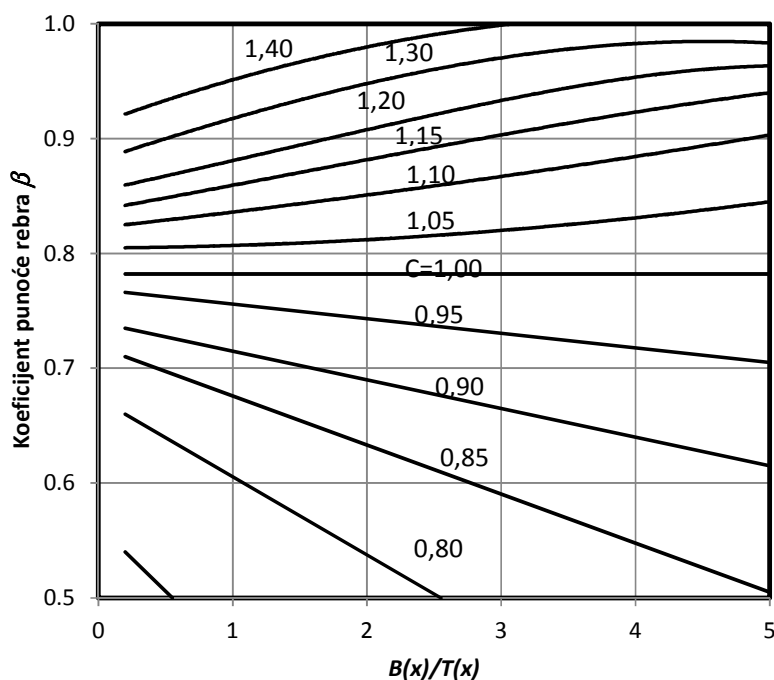
ρ - gustoća vode (t/m^3),

$B(x)$ - širina presjeka (m),

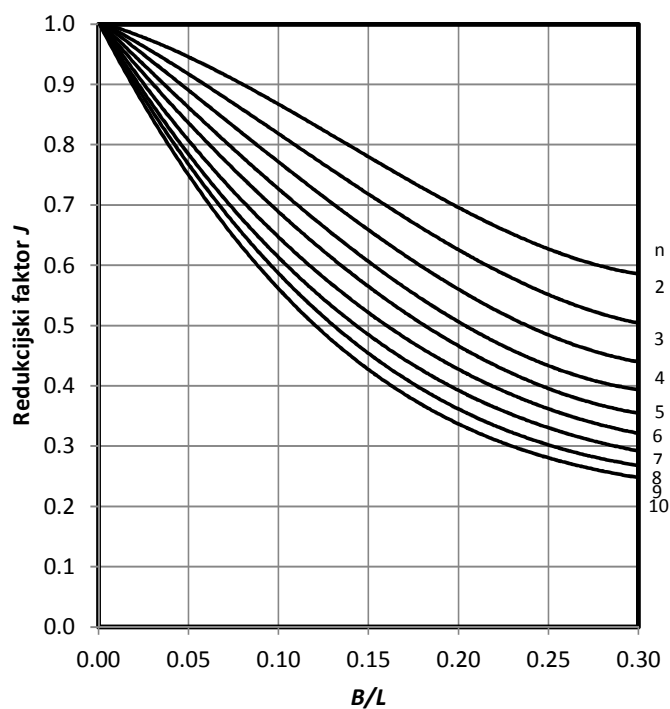
$C(x)$ - faktor dodatne mase za oblik presjeka, koji ovisi o omjeru $\frac{B(x)}{T(x)}$, te koeficijentu

punoće rebra $\beta(x) = \frac{A(x)}{B(x)T(x)}$, gdje je $A(x)$ površina rebra a $T(x)$ gaz broda na promatranom rebu. Faktor dodatne mase $C(x)$ se može odrediti iz dijagrama na slici 25.

J_n – redukcijski faktor trodimenzionalnosti strujanja, koji se određuje iz dijagrama na slici 26., u ovisnosti o broju čvorova vibriranja n te omjeru $\frac{B}{L}$, gdje je B širina glavnog rebra, a L duljina broda. [4]



Slika 25. Dijagram za određivanje faktora dodatne mase za oblik presjeka



Slika 26. Dijagram za određivanje redukcijskog faktora trodimenzionalnog strujanja

5.2.2. 2. Izračun jednadžbi za dijagrame Lewisa i Šimanskog daje sljedeće rezultate :

Dodatna masa za horizontalne vibracije za dijagrame Šimanskoga :

$$m_h = 16,68 \text{ [kg]}$$

Dodatna masa za vertikalne vibracije za dijagrame Lewisa :

$$m_v = 38,965 \text{ [kg]}$$

Za određivanje polarnog momenta tromosti dodatne mase koristi se sljedeći izraz :

$$J_{vx} = J'_{vx} + 2 e_x S_x + e_x^2 m_{hx} \quad (6)$$

gdje je :

J'_{vx} - polarni moment tromosti dodatne mase s obzirom na simetralu plovne vodne linije

S_x – statički moment dodatne mase horizontalnih vibracija s obzirom na simetralu plovne vodne linije

m_{hx} – dodatna masa horizontalnih vibracija bez korekcije za trodimenzionalnost strujanja, tj. za $K = 1$

e_x – udaljenost centra torzije od vodne linije

Vrijednosti J'_{vx} i S_x određuju se po formulama :

$$J'_{vx} = \frac{\pi}{16} \rho d^4 c_i \quad (7)$$

$$S_x = \frac{1}{3} \rho d^3 c_s \quad (8)$$

gdje je :

ρ - gustoća vode

d - gaz na promatranom rebru

c_i i c_s - koeficijenti dvodimenzionalnog strujanja koji se iščitaju iz dijagrama [2]

Za proračun momenta torzije iz dijagram ekstrapoliramo koeficijente, a svi ostali podaci su poznati.

Gaz iznosi 120 mm, a udaljenost od centra torzije od vodne linije je 187 mm, centar torzije zapravo predstavlja greda na kojoj su spojeni pontoni.

Dobivena vrijednost momenta tromosti dodatne mase prema Šimanskom:

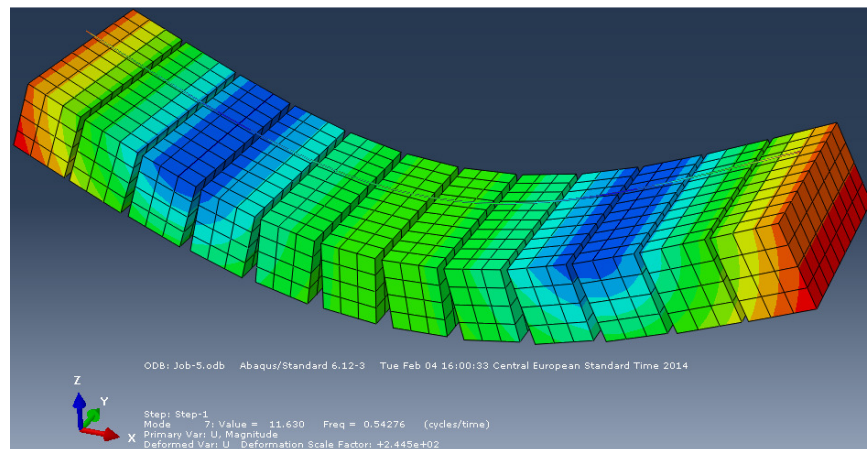
$$J_v = 1061,8 \quad [t \text{ mm}^2]$$

Nakon što je moment torzije dodatne mase pridodan masi inercije pontona, dodatna masa vertikalnih vibracija pridodana masi pontona u z smjeru kordinatne osi, a dodatna masa horizontalnih vibracija pridodana masi pontona u y smeru kordinate dobiju se rezultati proračuna prikazanih u tablici.

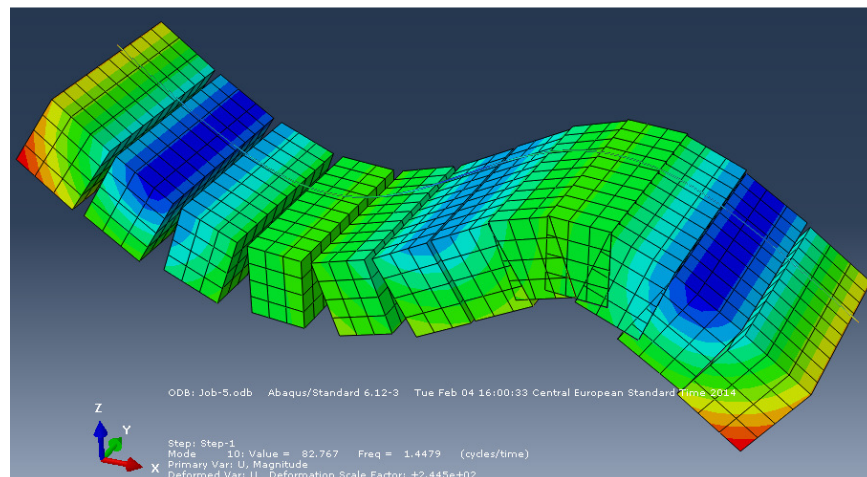
Tablica 7. Prirodne frekvencije „mokrih“ i vibracija dobivenih metodom Šimanskog, [Hz]

Oblik vibriranja	Vertikalne vibracije	spregnute horizontalne i torzijske vibracije
1. vertikalni oblik	0,54	
1. horizontalni i torzijski oblik		0,816
2. horizontalni i torzijski oblik		0,94
2. vertikalni oblik	1,44	
3. horizontalni i torzijski oblik		1,86
4. horizontalni i torzijski oblik		1,97

S obzirom da su samo vertikalne značajne njih ćemo prikazati



Slika 27. Prvi „mokri“ prirodni vertikalni oblik vibriranja metodom Šimanskog



Slika 28. Drugi „mokri“ prirodni vertikalni oblik vibriranja metodom Šimanskog

5.2.2.3. Usporedba „mokrih „vibracija Abaqusu metodom Šimanski i MKE

Tablica 8. Usporedba vertikalnih vibracija za prva dva oblika vibriranja „mokrih“ vibracija

Oblik vibriranja	MKE	Šimanski	odstupanje (%)
1	0,58	0,54	6,98
2	1,59	1,44	9,43

Tablica 9. Usporedba horizontalnih i torzijskih vibracija za prva četiri oblika vibriranja „mokrih“ vibracija

Oblik vibriranja	MKE	Šimanski	odstupanje (%)
1	0,78	0,816	4,6
2	0,97	0,94	3,09
3	1,86	1,86	0
4	2,03	1,97	2,95

Srednja vrijednost odstupanja frekvencija za horizontalne i torzijske vibracije iznosi 2,66 % , a za vertikalne vibracije 8,16 %. Sve frekvencije metodom Šimanskog su niže od onih dobivenih MKE.

5.3. Usporedba „suhih“ i „mokrih“ oblika vibriranja

Tablica 10. Usporedba vertikalnih vibracija za prva dva oblika vibriranja „suhih“ i „mokrih“ vibracija u Abaqusu

Oblik vibriranja	„suhe“ vibracije -MKE	„moke“ vibracije	
		MKE	Šimanski
1	0,82	0,58	0,54
2	2,10	1,59	1,44

Tablica 11. Usporedba horizontalnih i torzijskih vibracija za prva četiri oblika vibriranja „suhih“ i „mokrih“ vibracija u Abaqusu

Oblik vibriranja	„suhe“ vibracije -MKE	„moke“ vibracije	
		MKE	Šimanski
1	0,88	0,78	0,816
2	1,125	0,97	0,94
3	2,06	1,86	1,86
4	2,33	2,03	1,97

6. Zaključak

Proveden je proračun slobodnih vibracija pontona metodom konačnih elemenata programom Abaqus. Osnovni cilj rada bio je ispitati mogućnost određivanja „mokrih“ vibracija, tj. vibracija s uključenom dodatnom masom okolne tekućine, metodom konačnih elemenata. U tu je svrhu izrađen model konačnih elemenata pontona korištenjem strukturnih konačnih elemenata i model okolne tekućine korištenjem akustičnih konačnih elemenata.

Provedena analiza je pokazala da je moguće utjecaj dodatne mase učinkovito uzeti u obzir metodom konačnih elemenata. Točnost metode ispitana je usporedbom s metodom rubnih elemenata (program FEMAP/ NX NASTRAN) te modeliranjem dodatne mase metodom Šimanskog. Dobiveni rezultati metodom konačnih elemenata su nešto niži od rezultata dobivenim drugim dvjema metodama. To se može objasniti nedovoljnim volumenom okolne tekućine zbog limitacija dostupne akademske verzije Abaqusa.

7. Literatura

- [1] Senjanović, I., Vibracije broda III, Sveučilište u Zagrebu, Zagreb, 1981.
- [2] Senjanović, I., Vibracije broda II, Sveučilište u Zagrebu, Zagreb, 1980.
- [3] Bašić, J., Parunov. J, Analytical and Numerical Computation of Added Mass in Ship Vibration Analysis, časopis Brodogradnja, Vol.64, br.2, lipanj 2013.
- [4] William S. Vorus, The Principles of Naval Architecture Series : Vibration, New Jersey, 2010.
- [5] Vjekoslav. G., „Slobodne vibracije modela savitljivog pontona“, Završni rad FSB, 2012., mentor J. Parunov.

