

Prijenosni uređaj za hlađenje i točenje piva

Gložinić, Marko

Master's thesis / Diplomski rad

2017

Degree Grantor / Ustanova koja je dodijelila akademski / stručni stupanj: **University of Zagreb, Faculty of Mechanical Engineering and Naval Architecture / Sveučilište u Zagrebu, Fakultet strojarstva i brodogradnje**

Permanent link / Trajna poveznica: <https://um.nsk.hr/um:nbn:hr:235:265777>

Rights / Prava: [In copyright](#)/[Zaštićeno autorskim pravom.](#)

Download date / Datum preuzimanja: **2024-07-15**

Repository / Repozitorij:

[Repository of Faculty of Mechanical Engineering and Naval Architecture University of Zagreb](#)



SVEUČILIŠTE U ZAGREBU
FAKULTET STROJARSTVA I BRODOGRADNJE

DIPLOMSKI RAD

Marko Gložinić

Zagreb, 2017.

SVEUČILIŠTE U ZAGREBU
FAKULTET STROJARSTVA I BRODOGRADNJE

DIPLOMSKI RAD

Mentori:

Izv. prof. dr. sc. Mario Štorga, dipl. ing.

Izv. prof. dr. sc. Damir Dović, dipl. ing.

Student:

Marko Gložinić

0035190564

Zagreb, 2017.

Izjavljujem da sam ovaj rad izradio samostalno koristeći znanja stečena tijekom studija i navedenu literaturu.

Zahvaljujem se mentoru izv. prof. dr. sc. Mariu Štrogi, dipl. ing. stroj. na stručnim savjetima i pomoći tijekom izrade ovog rada kao i komentoru izv. prof. dr. sc. Damiru Doviću, dipl. ing.stroj. te asistentu Ivanu Horvatu, mag. ing. mech.

Zahvaljujem se direktoru tvrtke Oprema d.d. Tomislavu Cvetku, dipl. ing. stroj. na ponuđenoj temi te djelatnicima Nenadu Horvatu, mag. ing. mech. i Matiji Gložiniću, mag. ing. mech. na pomoći prilikom izrade ovog rada.

Posebno se zahvaljujem obitelji na podršci kroz sve godine studija.

Marko Gložinć



SVEUČILIŠTE U ZAGREBU
FAKULTET STROJARSTVA I BRODOGRADNJE



Središnje povjerenstvo za završne i diplomske ispite
Povjerenstvo za diplomske ispite studija strojarstva za smjerove:
procesno-energetski, konstrukcijski, brodstrojarski i inženjersko modeliranje i računalne simulacije

Sveučilište u Zagrebu	
Fakultet strojarstva i brodogradnje	
Datum: 30-11-2017	Prilog
Klasa: 602-04/17-6	4
Ur.broj: 15-1703-17-393	

DIPLOMSKI ZADATAK

Student: **Marko Gložinić**

Mat. br.: **0035190564**

Naslov rada na hrvatskom jeziku: **Prijenosni uređaj za hlađenje i točenje piva**

Naslov rada na engleskom jeziku: **Portable Beer Cooler and Dispenser**

Opis zadatka:

Tvrtka OPREMA d.d. proizvodi rashladne uređaje za skladištenje i točenje piva, ali i bezalkoholnog pića, vode i vina. Profesionalne uređaje iz njihove ponude odlikuje visoka učinkovitost i kvaliteta, a glavne grupe korisnika uređaja velikog kapaciteta su organizatori javnih događanja (koncerti, sportska događanja), dok je dio asortimana manjeg kapaciteta usmjeren na ugostiteljske objekte.

U radu je potrebno konstruirati uređaj za hlađenje i točenje piva kapaciteta do 50 l u 24 sata, pri čemu posebnu pažnju treba posvetiti kompaktnosti izvedbe. Potrebno je napraviti energetski proračun uz ulazne parametre za željenu razliku temperature medija koji se hladi za 15°C kod okolišne temperature 32°C i relativne vlažnosti zraka od 60% te temeljem toga odabrati komponente za proces hlađenja kao i mehanizam koji će olakšati korisniku zamjenu, odnosno umetanje punih bačvi piva u uređaj.

U radu je potrebno:

- Analizom problema definirati zahtjeve i izraditi tehničku specifikaciju uređaja.
- Napraviti energetski proračun za ulazne parametre hlađenja.
- Metodičkom razradom obuhvatiti različita konceptualna rješenja uređaja.
- Tehno-ekonomskom analizom odabrati projektno rješenje.
- Odabrano projektno rješenje uređaja konstrukcijski razraditi uz uporabu standardnih sklopova, te s potrebnim proračunima nestandardnih dijelova. Pri konstrukcijskoj razradi paziti na tehnološki oblikovanje dijelova te kompaktnost uređaja.
- Izraditi računalni 3D model i tehničku dokumentaciju uređaja potrebnu za izradu prototipa.

Opseg konstrukcijske razrade, modeliranja i izrade tehničke dokumentacije dogovoriti tijekom izrade rada.

U radu navesti korištenu literaturu i eventualno dobivenu pomoć.

Zadatak zadan:

28. rujna 2017.

Zadatak zadao:

Izv. prof. dr. sc. Mario Štorga
Izv. prof. dr. sc. Damir Dović

Rok predaje rada:

30. studenog 2017.

Predviđeni datumi obrane:

6., 7. i 8. prosinca 2017.

Predsjednica Povjerenstva:

Prof. dr. sc. Tanja Jurčević Lulić

SADRŽAJ

POPIS SLIKA	III
POPIS TABLICA	IV
POPIS TEHNIČKE DOKUMENTACIJE	V
POPIS OZNAKA	VI
SAŽETAK	VII
SUMMARY	VIII
1 UVOD	10
1.1 Oprema-Intercom.....	10
1.2 Pivo.....	11
1.3 Hlađenje.....	12
1.4 Uređaji za hlađenje piva	13
1.4.1 Rashladni hladnjaci	13
1.4.2 Protočni uređaji	16
2 ANALIZA TRŽIŠTA	17
2.1 Globalno tržište.....	17
2.2 Analiza postojećih uređaja na tržištu.....	19
2.2.1 Kegco K199SS-1 Kergerator Keg Beer Cooler – Single Faucet	20
2.2.2 Nostalgia Electrics KRS2100.....	21
2.2.3 Haier HBF05EBSS.....	23
2.2.4 Nostalgia KRS6100SS	24
2.2.5 Everest EBD1	25
2.3 Usporedba konkurentnih proizvoda.....	26
2.4 Prepoznavanje potreba korisnika.....	27
2.5 Zaključak analize tržišta	28
3 PATENTNA RJEŠENJA.....	29
3.1 Liquid cooling, storing and dispensing device (US5572872A)	29
3.2 Party keg beer dispenzer apparatus(US3790032 A).....	30

3.3	Keg server(US6481238 B1)	31
3.4	Usporedba патенata.....	33
4	MODELIRANJE FUNKCIJSKOG TOKA	34
5	MORFOLOŠKA MATRICA.....	35
6	KONCIPIRANJE I VREDNOVANJE KONCEPATA	38
6.1	Koncept 1.....	38
6.2	Koncept 2.....	41
6.3	Koncept 3.....	44
6.4	Vrednovanje koncepta	46
7	PRORAČUN I DETALJNA RAZRADA.....	47
7.1	Termodinamički proračun isparivača	47
7.1.1	Određivanje rashladnog učinka hladnjaka	47
7.1.2	Maseni protok radne tvari	48
7.1.3	Koeficijent prijelaza topline s unutarnje strane cijevi.....	50
7.1.4	Koeficijent prijelaza topline na strani zraka.....	51
7.1.5	Koeficijent prolaza topline k sveden na vanjsku orebrenu površinu:	56
7.1.6	Potrebna duljina isparivača L:.....	56
7.1.7	Izvedbena duljina isparivača	57
7.2	Odabir standardnih dijelova.....	58
7.2.1	Odabir kompresora	58
7.2.2	Odabir kondenzatora	59
8	MODEL	62
9	LITERATURA	65

POPIS SLIKA

SLIKA 1.	LOGO OPREME-INTERCOM.....	10
SLIKA 2.	VRSTE PIVE.....	11
SLIKA 3.	SHEMA JEDNOSTAVNOG RASHLADNOG PROCESA.....	12
SLIKA 4.	PRINCIP HLAĐENJA U RASHLADNOM HLADNJAKU [5].....	13
SLIKA 5.	RASHLADNI HLADNJAK.....	15
SLIKA 6.	PROTOČNI UREĐAJ.....	16
SLIKA 7.	HLAĐENJE PIVA AKUMULACIJOM LEDA [8].....	16
SLIKA 8.	PROIZVODNJA PIVA NA SVJETSKOJ RAZINI [9].....	17
SLIKA 9.	KONZUMACIJA PIVA NA SVJETSKOJ RAZINI [9].....	18
SLIKA 10.	STANDARDNI DIJELOVI UREĐAJA ZA TOČENJE PIVA.....	19
SLIKA 11.	KEGCO K199SS-1.....	20
SLIKA 12.	NOSTALGIA KRS2100.....	21
SLIKA 13.	HAIER HBF05EBSS.....	23
SLIKA 14.	NOSTALGIA KRS6100SS.....	24
SLIKA 15.	EVEREST EBD1.....	25
SLIKA 16.	PATENT US5572872A.....	29
SLIKA 17.	PATENT US3790032A.....	30
SLIKA 18.	PATENT US6481238 B1.....	32
SLIKA 19.	FUNKCIJSKI TOK APARATA ZA TOČENJE PIVA.....	34
SLIKA 20.	KONCEP 1. U PRESJEKU.....	38
SLIKA 21.	KONCEPT 1. U TLOCRTU.....	39
SLIKA 22.	KONCEPT 1 U IZOMETRIJI.....	39
SLIKA 23.	MEHANIZAM ZA ZAMJENU BAČVE.....	40
SLIKA 24.	PRESJEK A-A.....	40
SLIKA 25.	KONCEPT 2 U PRESJEKU.....	41
SLIKA 26.	KONCEPT 2. U TLOCRTU.....	42
SLIKA 27.	KONCEPT 2. U IZOMETRIJI.....	42
SLIKA 28.	MEHANIZAM ZA ZAMJENU BAČVE.....	43
SLIKA 29.	KONCEPT 3. U PRESJEKU.....	44
SLIKA 30.	KONCEPT 3. U TLOCRTU.....	45
SLIKA 31.	KONCEPT 3. U IZOMETRIJI.....	45

SLIKA 32.	KARAKTERISTIČNE TOČKE PROCESA HLAĐENJA	49
SLIKA 33.	KONSTRUKCIJSKE KARAKTERISTIKE ISPARIVAČA.....	51
SLIKA 34.	PROMJENA TEMPERATURE KROZ ISPARIVAČ	52
SLIKA 35.	ODABIR KOMPRESORA	59
SLIKA 36.	PRORAČUN KONDENZATORA	60
SLIKA 37.	ODABIR KONDENZATORA.....	61
SLIKA 38.	UREĐAJ ZA HLAĐENJE I TOČENJE PIVA	62
SLIKA 39.	MEHANIZAM ZA ZAMJENU BAČVE.....	62
SLIKA 40.	KAPACITET UREĐAJA 20 L	63
SLIKA 41.	KAPACITET UREĐAJA 30 L	63
SLIKA 42.	PANEL VRATA	64
SLIKA 43.	RASHLADNI KRUG.....	64

POPIS TABLICA

TABLICA 1. SPECIFIKACIJA KEGCO K199SS-1	20
TABLICA 2. SPECIFIKACIJA NOSTALGIA KRS2100	22
TABLICA 3 SPECIFIKACIJA HAIER HBF05EBSS	23
TABLICA 4. NOSTALGIA KRS6100SS	24
TABLICA 5. SPECIFIKACIJA EVEREST EBD1	25
TABLICA 6. USPOREDBA KONKURENTNIH PROIZVODA.....	26
TABLICA 7. USPOREDBA PATENATA.....	33
TABLICA 8. MORFOLOŠKA MATRICA UREĐAJA ZA TOČENJE PIVA	35
TABLICA 9. VREDNOVANJE KONCEPATA	46

POPIS TEHNIČKE DOKUMENTACIJE

00-00-00	Keerator
01-00-00	Panel podnozja
01-01-01	Lim podnozja vanjski
01-02-01	Lim podnozja unutarnji
01-03-00	Sklop osovine
01-03-01	Matica osovine
01-03-02	Osovina
01-03-03	Ojicanje osovine
01-04-01	Vijak kotaca
01-05-01	Ojicanje panta
01-07-01	Brtva donja
08-00-00	Noseca konzola
08-01-01	Profil nepomicni desni
08-02-01	Profil nepomicni lijevi
08-03-01	Profil nepomicni srednji
08-04-01	Granicnik nepomicne trake
08-05-00	Rolica
08-05-01	Osovinica
08-05-02	Valjak

POPIS OZNAKA

A	m^2	površina isparivača
B	m	širina isparivača
c	J/kgK	specifični toplinski kapacitet
d_v	m	vanjski promjer cijevi isparivača
d_u	m	unutarnji promjer cijevi isparivača
H	m	visina isparivača
h	J/kg	specifična entalpija
l_r	m	udjeljenost između cijevi isparivača po visini
l_b	m	udjeljenost između cijevi isparivača po širini
S_t	m	debljina orebrenja
k	W/m^2K	koeficijent prolaza topline
Nu	-	Nusseltova značajka
p	Pa	tlak
Pr	-	Prandtlova značajka
Φ_o	W	projektna snaga rashladnog učina
Φ_p	W	rashladni kapacitet potreban za hlađenje piva
Φ_b	W	rashladni kapacitet potreban za hlađenje bačve
Φ_{tr}	W	projektni transmisijski gubici
Φ_v	W	toplinsko opterećenje ventilatora
Φ_k	W	učinak kondenzatora
q_o	J/kg	specifični rashladni učin
Re	-	Reynoldsova značajka
s	J/kgK	specifična entropija
V_u	m^3/s	projektni protok zraka
w	m/s	brzina
x	kg vode /kg zraka	sadržaj vlage u zraku
α_m	W/m^2K	srednji koeficijent prijelaza topline
α_0	W/m^2K	koeficijent prijelaza topline
α_z	W/m^2K	prividni koeficijent prijelaza topline
η	Ns/m^2	dinamička viskoznost
λ_{izo}	W/mK	koeficijent toplinske vodljivosti izolacije

ρ	kg/m^3	gustoća
ϑ	$^{\circ}\text{C}$	temperatura
m	kg/s	maseni protok
m_p	kg	masa piva
δ_r	m	debljina cijevi
L	m	duljina isparivača
G	$\text{kg}/(\text{m}^2\text{s})$	gustoća masenog toka
q	W/m^2	gustoća toplinskog toka
h'	J/kg	entalpija vrele kapljevine
h''	J/kg	entalpija suhozasićene pare

SAŽETAK

U ovom diplomskom radu konstrukcijski je razrađen uređaj za hlađenje i točenje piva za kojeg je izrađena tehnička dokumentacija. Uređaj ima za funkciju ohladiti cijelu bačvu piva. Zahtjeve na uređaj prema kojima se odvijalo konstruiranje postavila je tvrtka Oprema-Intercom. Rad obuhvaća analizu tržišta i postojećih rješenja, potrebe kupaca, funkcijsku razradu, morfološku matricu proizvoda, izradu koncepcijskih varijanti te odabir najboljeg koncepta koji je u potpunosti razrađen. Za odabran koncept izrađen je 3D model i tehnička dokumentacija u predviđenom opsegu.

Ključne riječi: aparat za hlađenje piva, aparat za hlađenje, točenje piva, hlađenje pića, hlađenje bačve

SUMMARY

This thesis deals with development process and technical documentation of beer cooler and dispenser. Its working principle is to chill the whole barrel that is located inside of cooling area. Product demand was defined by company Oprema-Intercom d.d. Moreover, this thesis contains market analysis, customer demands, functional decomposition of the product, morphological product matrix and conceptual variants. The most convenient concept is selected and elaborated. Taking the thermodynamic analysis into the consideration, the device has been dimensioned. Also, 3D model and technical documentation, in determined extent, have been provided.

Key words: beer cooler and dispenser, cooling device, kegerator, beer keg cooler

1 UVOD

Na početku ovog rada ukratko će biti prezentirana tvrtka kod koje je izrađen diplomski rad. Također, kako bi se kasnije objasnila problematika hlađenja i točenja piva u uvodu će se navesti osnovna saznanja o pivu i teoretskom procesu hlađenja piva te izvedbi i načinu rada komercijalnih uređaja.

1.1 Oprema-Intercom

Tvrtka Oprema-Intercom d.o.o. je društvo sa ograničenom odgovornošću za proizvodnju rashladnih ormara za profesionalnu namjenu te šankova i dijelova za šankove. Osnovana je 2006. godine kao tvrtka-sestra Opremi d.d. Ludbreg od koje je i preuzela dio proizvodnog programa. Smještena je u Slobodnoj zoni Varaždin koja se nalazi na sjeverozapadnom dijelu Republike Hrvatske, udaljena 5 km istočno od Varaždina i 80 km od Zagreba te odlično povezana autocestom Goričan – Varaždin – Zagreb – Rijeka. Cilj tvrtke je izrasti u vodećeg europskog proizvođača rashladnih ormara i ugostiteljskih šankova za profesionalnu namjenu. Dobar geografski položaj omogućio je tvrtki da postane važan proizvođač za srednju Europu te da se širi na tržišta zapadne i istočne Europe.



Slika 1. Logo Opreme-Intercom

Tvrtka sva nastojanja usmjerava na zadovoljenje želja tržišta u pogledu razvoja i proizvodnje. Za to su potpuno opremljeni fleksibilni postrojenjem i CAD/CAM tehnologijom. Posebni naglasak stavljaju na istraživanje tržišta te razvoj novih proizvoda. Intenzivno surađuju na razvoju novih komponenata sa dobavljačima i prate posljednje trendove u rashladnoj tehnici. Bazirana je na uskoj suradnji s korisnicima postojećih proizvoda kako bi se uklonile mane te razvili proizvodi koji su u eksploataciji energetski učinkoviti te pouzdani. S visokom motiviranosti i fleksibilnosti djelatnika u prihvaćanju i ostvarenju želje korisnika stvara se partnerski odnos i visok stupanj međusobnog povjerenja, [10].

1.2 Pivo

Pivo je široko rasprostranjeno piće. Njegovi poznavatelji znaju da je pjenušavo i osvježavajuće, sadrži mali, visok ili srednji udio alkohola, karakterističan prazan ili pun okus po sladu, jače ili manje izraženu gorčinu i specifičnu aromu. Alkoholno je piće proizvedeno od ječmenog slada koji je i osnovna sirovina za proizvodnju piva, a osim ječma koristi se voda, hmelj i pivski kvasac. Ovisno o tvrdoći vode, kvaliteti i vrsti slada te neslađenih sirovina i hmelja, primijenjenom tehnološkom postupku dobivanja pivske sladovine, vrsti kvasca u postupku vrenja sladovine, doviranja, dozrijevanja i dorade mladog piva moguće je dobiti mnogo različitih tipova i vrsta piva s tisuću okusa i mirisa. Ne smije se zaboraviti da je uređaj za hlađenje i točenje često zadnji u lancu dobave željenog pića korisnicima te stoga uvelike utječe na samu kvalitetu posluženog pića.

Podjela piva na tipove i vrste nije proizvoljna nego definirana strogim pravilnicima o kvaliteti piva koji su proizašli iz pivarske prakse. Najpoznatija podjela je prema vrsti kvasca, npr. lager pivo, ale pivo te manje poznato afričko pivo. Postoje još podjele prema glavnoj sirovini za proizvodnju sladovine, boji i volumnom udjelu alkohola.

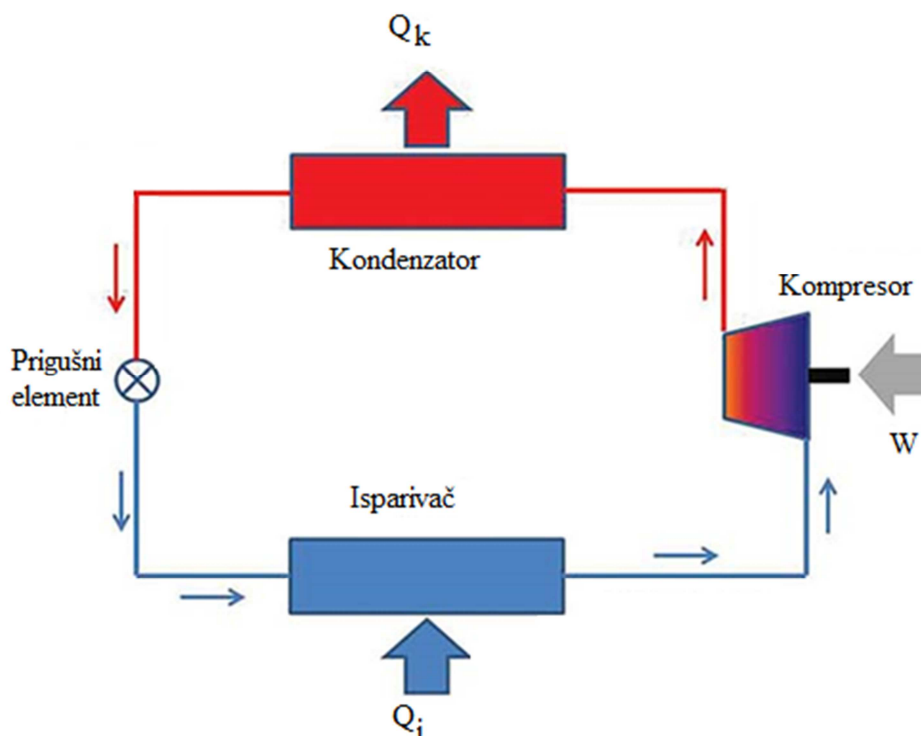


Slika 2. Vrste piva

Sadržaj pojedinih sastojaka u pivu može varirati u širokim granicama i ovisi o vrsti piva, kvaliteti i primijenjenom tehnološkom procesu kod proizvodnje. Ima nizak sadržaj alkohola, koji se najčešće kreće između 3,5-5%. Njezina gustoća posljedica je sadržaja ugljičnog dioksida kojeg ima oko 4.5 g/L. Ph vrijednost obično je između 4 do 4.7, što nam govori da je piva slabo kiselo piće, [11].

1.3 Hlađenje

Hlađenje je proces prijenosa topline s medija niže na medij više temperature korištenjem radnog medija u zatvorenom krugu. Termodinamički, hlađenje je lijevokretni proces pri čemu medij koji se hladi predstavlja ogrjevni spremnik, a medij kojemu se predaje toplina rashladni spremnik za radni medij. Osnovni dijelovi rashladnog kruga su: kompresor, kondenzator, prigušni element, isparivač i spojne cijevi, a odgovarajući proces prikazan je Slikom 3.



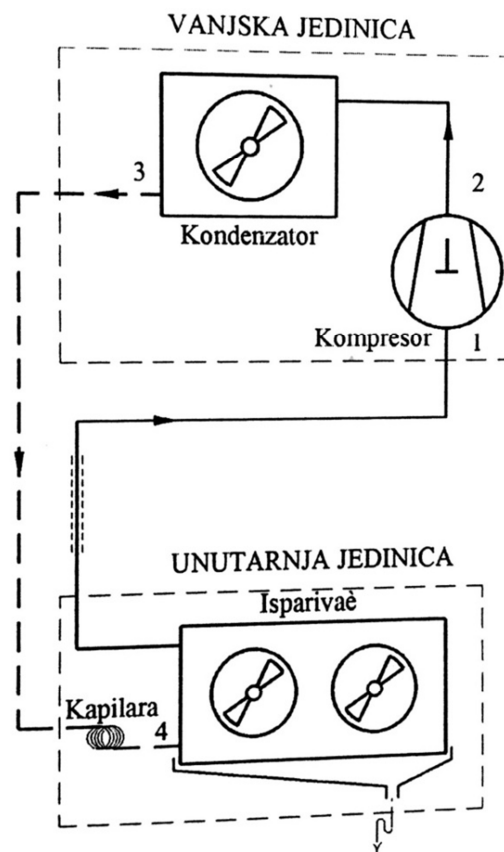
Slika 3. Shema jednostavnog rashladnog procesa

Uloga kompresora je komprimirati radni medij od pritiska isparavanja do pritiska kondenzacije s ciljem da se temperatura podigne iznad temperature okoline. U isparivaču radni medij isparava te preuzima toplinu i tako hladi materijale i/ili prostor kojeg želimo rashladiti. U kondenzatoru se vruće pare radnog medija koje dolaze iz kompresora hlade, kondenziraju i pothlađuju prije napuštanja kondenzatora. Prema načinu odvođenja topline dijele se na hlađene vodom, zrakom te kombinirano vodom i zrakom. Prigušni ventil dozira i prigušuje radni medij od tlaka kondenzacije na tlak isparavanja tj. kapljevit radni medij prolazi kroz prigušni ventil iz područja visokog tlaka u područje nižeg tlaka. [5].

1.4 Uređaji za hlađenje piva

1.4.1 Rashladni ormari

Pravi poznavatelji i ljubitelji piva daju prednost svježem natočenom i njegovanom pivu pred onim u bocama. Mnoge su pivovare baš s "otvorenim" pivom stvorile ugled i privukle stalne potrošače. U lancu do potrošača (konzumenta) uređaji za hlađenje i točenje piva u čaše / krige su produžena ruka prodaje piva u bačvama. Komercijalni uređaji za hlađenje piva dijele se na protočne uređaje te rashladne ormare (hlade pivo u ambalaži). Prednost takvih uređaja je veliki kapacitet, tj. imaju pohranjenu veliku količinu hladne piva spremnu za točenje. Većinom se koriste na vanjskim događajima gdje potražnja za hladnim pivom poraste skokovito, na primjer nogometne utakmice, koncerti itd.



Slika 4. Princip hlađenja u rashladnom hladnjaku [5]

Princip rada rashladnog ormara prikazan je slikom 3. Sve komponente su smještene u izolirano kućište. Sa stražnje strane se nalazi kondenzator u obliku savijene cijevi koji predaje toplinu okolini u kojoj je smješten. Zrak struji preko isparivača skrivenog unutar izoliranog prostora u kućištu te se na taj način ohladi i ventilatorom opet usmjeri na bačvu piva kako bi se proces hlađenja skratio. Željenu temperaturu u rashladnoj komori, koja je regulirana preko

termostata, postavlja korisnik. Kada termostat utvrdi da je postignuta željena temperatura kompresor se isključuje. Obrnuto, kada termostat registrira porast temperature on zatvori strujni krug te se kompresor pokrene .

Rashladni komora za pivske bačve služi za čuvanje na nižim temperaturama te se na taj način osigurava veća kvaliteta piva. Veličina rashladne komore ovisi o kapacitetu koji može prihvatiti, odnosno broju i veličini bačva koji želimo „ugurati“ u njega. Pivo za točenje isporučuje se u standardnim bačva od 30 i 50 l izrađenim od nehrđajućeg čelika. Puna bačva ima težinu oko 41, odnosno 63 kilograma. Bačva je opremljena sa sondom kroz koju se puni, prazni i pere te koja garantira da je bačva hermetički zatvorena. Na bačvi se nalazi zaštitni plastični poklopac s oznakama pivovare i ako je on neoštećen znak je da se u bačvi nalazi sterilan proizvod čime se osigurava maksimalna zaštita kvalitete, okusa i trajnosti. Pivo se u bačvama nalazi pod tlakom i može se istočiti samo na uređaju za točenje, odnosno priključenjem predviđene glave i potiskivanjem s plinom. Svako izlaganje piva u bačvi povišenim temperaturama povećava tlak i otežava hlađenje piva na željenu temperaturu. Stoga je bačve potrebno skladištiti na temperaturama oko 20 °C ako se želi postići najbolja kvaliteta točenog piva. Pivo se u bačvi nalazi pod tlakom kako bi se zadržao otopljen ugljikov dioksid. Toči se kroz sondu dovođenjem pritiska iz boce CO₂ koja je pod tlakom pa s njom treba rukovati oprezno. Boca se spaja s bačvom putem priključne glave. Tlak se regulira pomoću redukcijskog ventila s manometrom kojim se CO₂ u bačvi drži pod točno određenim tlakom koji osigurava stabilan protok piva od bačve do slavine za točenje. Tlak je potrebno regulirati ovisno o uvjetima točenja, najviše o temperaturi. Povećanjem temperature piva u bačvi pod jednakim tlakom dolazi do oslobađanja CO₂ otopljenog u pivu koji se izdvaja u obliku sitnih mjehurića koji lančano potiču daljnje izdvajanje otopljenog CO₂ te uslijed toga dolazi do uznemirenja piva i njegova otežanog točenja. Stoga je pri povećanju temperature piva u bačvi potrebno povećati tlak CO₂ na redukcijskom ventilu. Minimalni tlak određuje se prema jednostavnoj formuli:

$$\frac{\text{temperatura piva u bacvi (}^{\circ}\text{C)}}{10} = \text{potrebantlak CO}_2 \text{ (bar)} \quad (1.1)$$

Ako se pivo ne toči duže vrijeme potrebno je zatvoriti dovod CO₂ kako ne bi došlo do prekomjernog zasićenja piva u bačvi sa CO₂ i uslijed toga do pjenjenja piva.

Rashladne komore uglavnom su sastavljene od montažnih panela koji okružuju rashladni prostor uključujući vrata. Paneli su izvedeni od dva lima između koji je poliuretanska pjena

koja služi kao toplinska izolacija. Rashladni uređaj mora imati dovoljan rashladni kapacitet da pokrije sve toplinske gubitke prijelaza topline kroz panele, ali i opterećenje zbog ulaska toplog zraka prilikom otvaranja vratiju. Rashladni kapacitet hladnjaka također mora biti dovoljno velik da u razumnom roku ohladi željenu količinu piva na predodređenu temperaturu. U svijetu ne postoji referentna preporuka o temperaturi na kojoj je točenje piva idealno, ali najveći dio proizvođača preporuča točenje piva na 6-8°C. Tvrde da se na tim temperaturama može najbolje osjetiti okusi i arome koje pivo sadrži, a još je dovoljno hladno da ima funkciju osvježavajućeg pića.



Slika 5. Rashladna komora

Bitno je napomenuti da sva oprema koja je u kontaktu s pivom mora biti proizvedena od vrlo inertnih materijala koji nisu otrovni, a njegovi sastavni elementi ne reagiraju na pivo niti se na nju prenose u bilo kakvom značajnom obujmu. Odabir materijala ograničen je člankom 7. stavkom 1. Zakona o predmetima opće uporabe i propisanim „Pravilnikom o zdravstvenoj ispravnosti materijala i predmeta koji dolaze u neposredan dodir s hranom“ [12]. Zatim, svaki prostor za skladištenje pive mora biti opremljen sa termometrom. I na kraju, sva oprema za čišćenje mora biti pravilno odabrana i održavana na način da ne zagađuje pivo s bilo kakvim nezakonitim supstancama. Redovitim pranjem i održavanjem instalacija sprečava se stvaranje nečistoća koje mogu uzrokovati probleme. Tokom rada potrebno je održavati higijenu konzole za istakanje i sabirnog spremnika iznad koje stoji krigla pive kod samog istakanja.

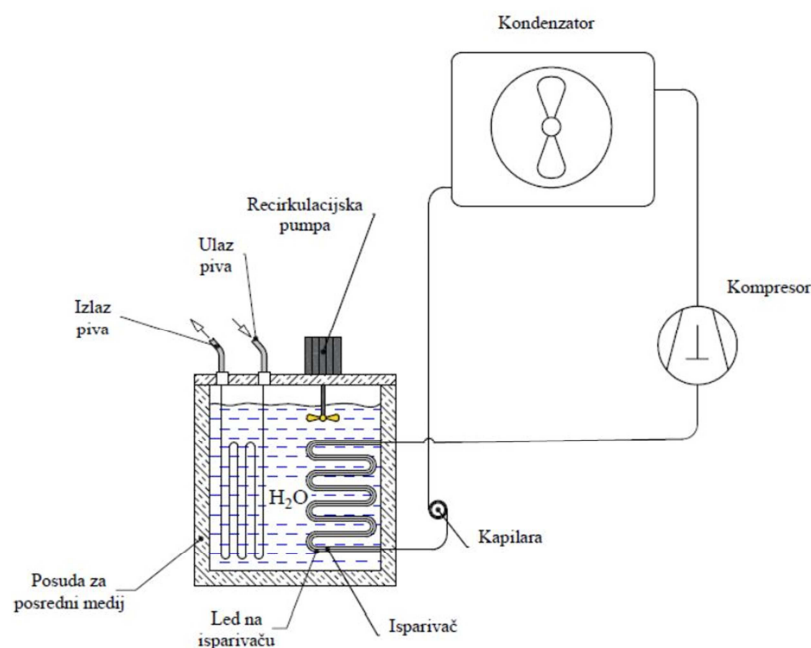
1.4.2 Protočni uređaji



Slika 6. Protočni uređaj

Protočni uređaji, kako i ime sugerira, hlade pivo pri njegovom kontinuiranom prolazu kroz sam uređaj. On je gabaritno puno manji od rashladne komore. Sve komponente su smještene unutar kućišta. U posudi se nalazi voda u kojoj je isparivač s temperaturom isparavanja manjom od $0\text{ }^{\circ}\text{C}$, pa se oko njega stvara led (akumulator topline) čija je debljina regulirana senzorom. Kada senzor registrira određenu vrijednost kompresor se isključuje. U posudi također imamo još jednu zavojnicu kroz koju struji pivo te se hladi izmjenjujući toplinu s ledom odn. vodom niže temperature. Navedeni proces prikazan je na slici 5.

Težište ovog rada je na rashladnim komorama te stoga tematika protočnog uređaja nije dalje razrađivana.

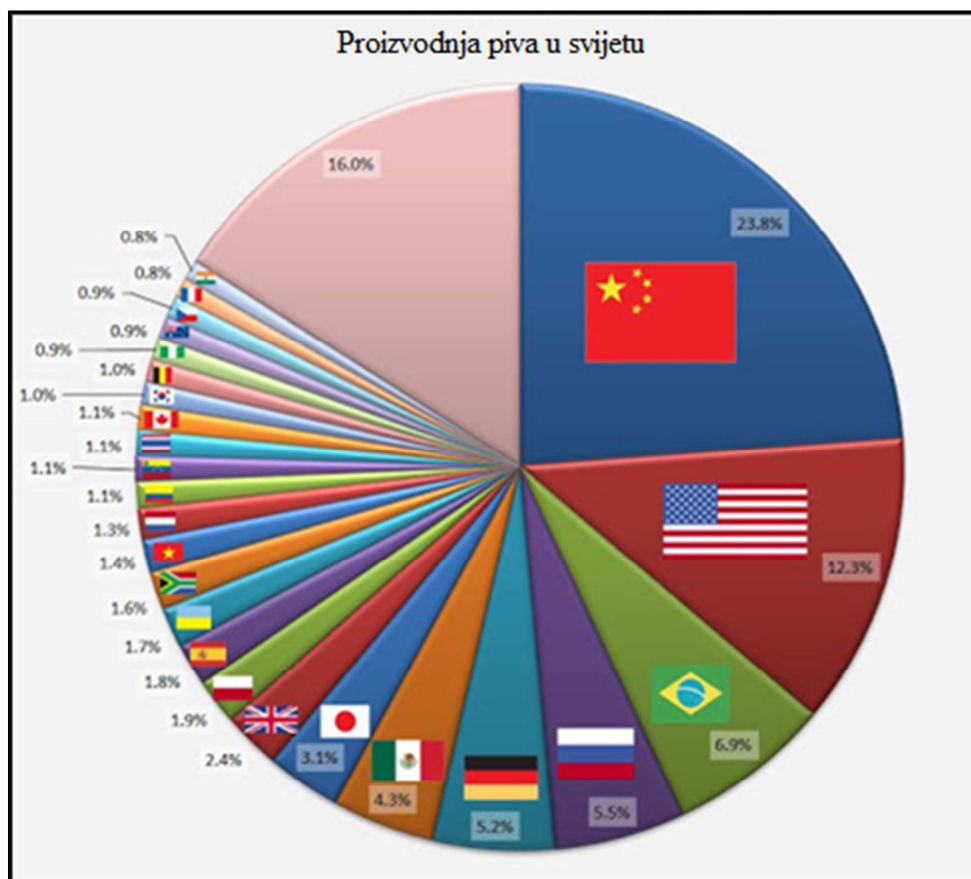


Slika 7. Hlađenje piva akumulacijom leda [8]

2 ANALIZA TRŽIŠTA

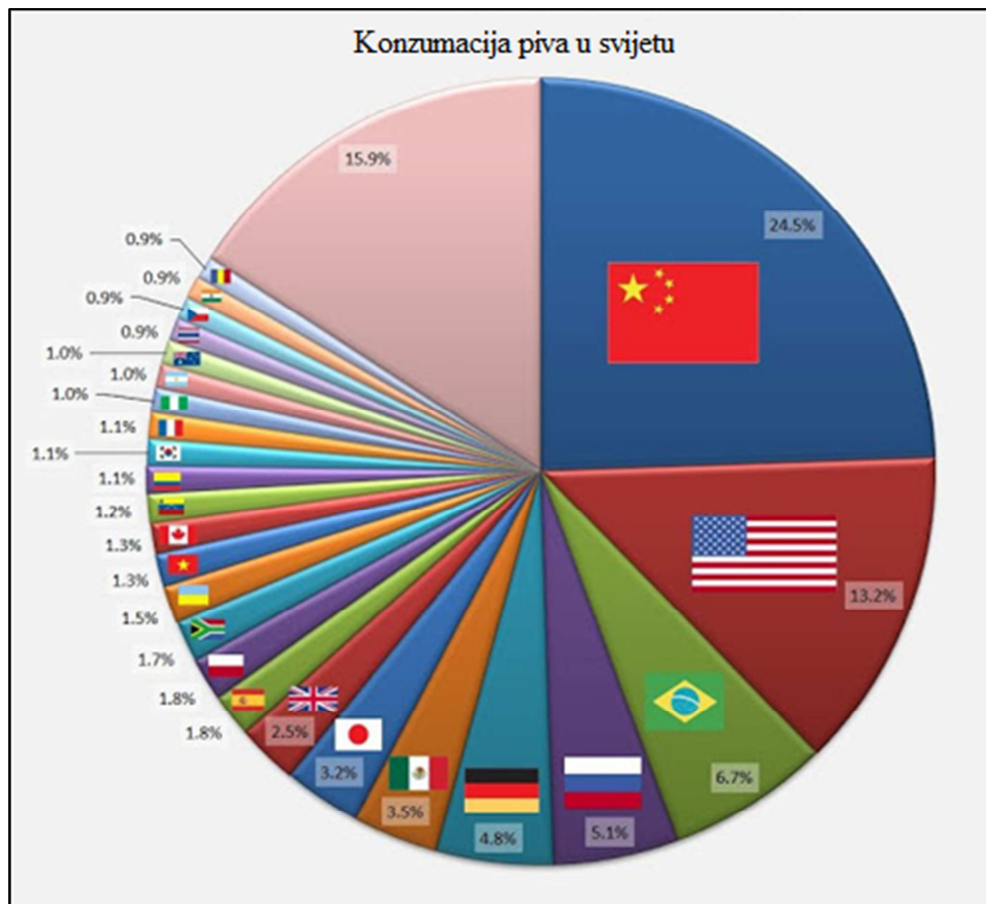
2.1 Globalno tržište

U svrhu stjecanja dojma koja tržišta imaju najviše potencijala izrađen je graf na slici 6. i to prema podacima instituta za hranu i način života Kirin koji prikuplja i objavljuje podatke još od 1975. god. Zadnji podaci su objavljeni 2010. [9] što je znatniji zaostatak, ali za potrebe ovog rada je to dovoljno jer jasno opisuje koja su tržišta interesantna.



Slika 8. Proizvodnja piva na svjetskoj razini [9]

Prema istraživanju najvećim proizvođačima na svijetu pripadaju Kina i SAD sa 448, odnosno 227 milijuna hektolitara pivana godinu. Usporedbe radi Hrvatska danas proizvede 3.4 hektolitara, a sve države u EU zajedno 400 milijuna hektolitara. Sljedeći, a za ovaj rad važniji podatak, je apsolutna potrošnja piva u pojedinim državama prikazana na slici 9.



Slika 9. Konzumacija piva na svjetskoj razini [9]

Iz priloženog možemo vidjeti da deset najvećih proizvođača pive ujedno i najviše konzumiraju. Interesantan je podatak da Nizozemska i Belgija, inače 14. i 20. najveći proizvođači piva, ne ulaze ni u 25 najvećih konzumenata što nam govori da više izvoze nego konzumiraju pivo. S druge strane Argentine nema u najvećim proizvođačima, ali kad se radi o konzumiranju nalazi se na 20. mjestu.

Iz ove kratke analize proizvodnje i konzumacije na svjetskoj razini povlači se zaključak da se potrebno orijentirati na izvoz i to prvenstveno u Europu i Kinu, jer svaka od njih pokriva skoro četvrtinu svjetske proizvodnje i konzumacije piva. Također, iz fokusa ne bi trebala izostati ni Amerika unatoč tome što je ulaz na tržište dosta težak zbog zahtjevnih zakonskih regulativa.

2.2 Analiza postojećih uređaja na tržištu

Dobar uređaj za hlađenje i točenje piva je ključan za svježu, hladnu i ukusnu pivo. Rashladna komora s pipom za točenje, ukratko nazvan šank, sastoji se od hladnjaka, pipe, crijeva, spremnika CO₂, CO₂ regulatora i promjenjive bačve. S jedne strane na Internetu je moguće pronaći puno uputa za izradu vlastitih uređaja za točenje piva, dok s druge strane postoji širok spektar kvalitetnih i cijenom dostupnih uređaja za točenje piva. U nastavku će se usporediti nekoliko uređaja koji postoje na tržištu.



Slika 10. Standardni dijelovi uređaja za točenje piva

Radi kvalitetne interpretacije prije usporedbe konkurentnih proizvoda potrebno je upoznati se sa osnovnim i standardnim dijelovima ovakvog sistema za hlađenje pića. Uređaj prikazan na slici 10. sastoji se od hlađenog prostora u kojem se nalazi bačva (17) koja stoji obično na glatkoj podlozi (11). Plin iz CO₂ spremnika (8) koji se može nalaziti unutar ili izvan rashladnog prostora prolazi kroz redukcijski ventil (6) i crijevom (7) se vodi na čvrsto priključenu glavu (10). Povećanjem pritiska potiskujemo pivo kroz ventil na priključnoj glavi (10) i crijevom (9) vodimo kroz toranj (3) sve do slavine (2) kroz koju se regulira istjecanje piva uz pomoć ručice (1). Uređaj može biti mobilan što je na konkretnom primjeru ostvareno pomoću kotačića (13).

2.2.1 Kegco K199SS-1 Kergerator Keg Beer Cooler – Single Faucet



Slika 11. Kegco K199SS-1

Tablica 1. Specifikacija Kegco K199SS-1

Specifikacije	
Dimenzije – H x W x D	792 x 480 x 612 mm
Težina	30 kg
Napon / frekvencija	115V / 60 Hz
Plin	R600A
Radna temperatura	2.2 – 7.2 °C
Temperatura okoline	18 - 33 °C
Zapremina (bačvi)	50 L, 2 x 30 L
Cijena	\$567.89

Prednosti:

- velik hladeni prostor, dobar dizajn vanjštine, svi dijelovi potrebni za instalaciju uređaja uključeni, laka instalacija, mogućnost otvaranja vrata na obje strane, može

imati ulogu hladnjaka, sadrži male kotačiće što povećava mobilnost, kromirana ograda koja sprečava pad čaše

Nedostaci:

- slaba cirkulacija zraka, jer nema ventilatora unutar hladnog prostora, bučan rad, nema hlađenja tornja piva pa dolazi do njegovog zagrijavanja kada se dulje vrijeme ne toči i kao rezultat dobivamo previše pijene i topliju pivu, nije za vanjsku uporabu

2.2.2 *Nostalgia Electrics KRS2100*



Slika 12. Nostalgia KRS2100

Tablica 2. Specifikacija Nostalgia KRS2100

Specifikacije	
Dimenzije – L x W x H	480 x 624 x 768 mm
Težina	34 kg
Napon / frekvencija	115V / 60 Hz
Plin	-
Radna temperatura	-1 - 5 °C
Temperatura okoline	18 - 33 °C
Zapremina (bačvi)	50 L, 2 x 30 L
Cijena	\$407.28

Prednosti:

- univerzalan je što se tiče prihvata bačve do 50L, uključena prazna boca CO₂, drži do 4 20l bačve, termostat sa poljem temperatura od -1 do 5 ° C, mobilnost osigurana kotačićima, dobar vanjski izgled, jednostavno puštanje u pogon, lagana transformacija u hladnjak

Nedostaci:

- nije za vanjsku uporabu, ne smije se ugrađivati u uski prostor (ostaviti dovoljno propisanog prostora), treba pratiti razinu CO₂ da ne nestane usred pražnjenja bačve, korisnici javljaju probleme s termostatom i regulatorom tlak.

2.2.3 Haier HBF05EBSS



Slika 13. Haier HBF05EBSS

Tablica 3 Specifikacija Haier HBF05EBSS

Specifikacije	
Dimenzije – L x W x H	573 x 565 x 816 mm
Težina	48 kg
Napon / frekvencija	120V / 60 Hz
Plin	-
Radna temperatura	1 - 5 °C
Temperatura okoline	18 - 33 °C
Zapremina (bačvi)	50 L, 2 x 30 L, 4 x 20L
Cijena	\$612.28

Prednosti:

- univerzalan za vrstu i prihvata bačve do 50l, brzo i jednostavno puštanje u pogon, visoka kvaliteta uređaja, tihi rad, CO₂ spremnik je unutar hladnjaka, jednostavan za čišćenje, dolazi sa opremom za čišćenje, visoka kvaliteta uključenih dijelova

Nedostaci:

- problem s namještanjem pritiska CO₂ da bi se dobila željena kvaliteta piva, korisnici javljaju probleme s korisničkom podrškom ako dođe do kvara, visoka cijena, komplikacije s navještanjem željene temperature, velika težina i gabaritne dimenzije, smanjena mobilnost jer nema kotačica

2.2.4 Nostalgia KRS6100SS



Slika 14. Nostalgia KRS6100SS

Tablica 4. Nostalgia KRS6100SS

Specifikacije	
Dimenzije – L x W x H	504 x 648 x 792 mm
Težina	42 kg
Napon / frekvencija	115V / 60 Hz
Plin	-
Radna temperatura	1 - 7 °C
Temperatura okoline	18 - 33 °C
Zapremina (bačvi)	50 L, 2 x 30 L
Cijena	\$699.99

Radi se o sličnom uređaju, ali većih kapaciteta za hlađenje i točenje piva, od iznad navedenog. Prednosti i mane navedene za varijantu iznad vrijede i za priloženu varijantu.

Prednosti:

- dvije pipe, pouzdan rad, hlađen toranj piva

Nedostaci:

- mali spremnik CO₂, plastična podloga na gornjoj plohi, metalna perforirana ploča na kojoj stoje krige nije fiksna, cijena

2.2.5 Everest EBD1



Slika 15. Everest EBD1

Tablica 5. Specifikacija Everest EBD1

Specifikacije	
Dimenzije – H x W x D	990 x 597 x 800 mm
Težina	70 kg
Napon / frekvencija	115V / 60 Hz
Plin	R-134A
Radna temperatura	0 - 6 °C
Temperatura okoline	18 - 33 °C
Zapremina (bačvi)	50 L, 2 x 30 L
Cijena	\$1,312.99

Prednosti:

- dodatni prostor unutar hladnjaka kada se bačva koristi, pouzdan i tih rad, kod odabira varijante ili dodatnih opcija korisnik u jednostavnom sučelju bira osnovnu (u cijenu uračunatu) ili dodatnu opremu (slično kao kod konfiguriranja automobila) kao što je broj tornjeva, broj pipa, kvaliteta pipe, veličina CO2 spremnika, vrsta CO2 regulatora, stvari potrebne za čišćenje

Nedostaci:

- oprema uračunata u osnovnu cijenu je niže kvalitete, izrazito visoka cijena

2.3 Usporedba konkurentnih proizvoda

Tablica 6. Usporedba konkurentnih proizvoda

	Kegrco K199SS-1	Nostalgia KRS2100	Haier HBF05EBSS	Nostalgia KRS-6100SS	Everest EBD1
Kapacitet	4	4	5	4	5
Dimenzije	5	3	3	3	2
Izgled	4	4	3	5	2
Energetska učinkovitost	5	4	4	4	4
Masa	4	5	3	4	3
Cijena	4	5	2	3	1
Σ	26	25	19	24	17
Prosjek	4,33	4,16	3,16	4	2,83
Rang	1	2.	4.	3.	5.

Karakteristikama proizvoda dijeljene su ocijene od 1 do 5, gdje viša ocjena karakterizira proizvod sa boljom karakteristikom. Zatim je izračunata suma svih ocjena i podijeljena sa brojem karakteristika kako bi svakom uređaju pridodali njegovu prosječnu vrijednost, prema kojoj ćemo ga i kasnije rangirati. Karakteristike, odnosno kriteriji prema kojima su proizvodi uspoređivani odabrani su upitnikom, te analizom tržišta i sličnih proizvoda.

Karakteristike, odnosno kriteriji za ocjenjivanje određeni su prema dostupnim tehničkim specifikacijama i problemima uočenim prilikom analize zadatka. Bolje su ocjenjeni proizvodi manjih dimenzija, masa i cijene, te većih kapaciteta i boljeg subjektivnog izgleda. Također, bolju ocjenu su dobili proizvodi sa višom energetsom učinkovitosti.

Najbolje ocjenjeni uređaj je Kegrco K199SS-1. Izdaja se po karakteristikama energetske učinkovitosti, solidnom kapacitetom i malim dimenzijama. Također, dobrog je izgleda i solidne cijene.

2.4 Prepoznavanje potreba korisnika

Budući da se u bačvama nalazi veća količina piva, uređaj za hlađenje i točenje se prioritetno koristi u ugostiteljstvu (gostione, hoteli, restorani i pivnice). Do sljedećih zaključaka došlo se detaljnom analizom postojećih proizvoda te nestrukturiranim intervjuom sa radnicima u ugostiteljskim objektima:

- a) sva oprema i posuđe koje se koristi bilo kod proizvodnje, transporta ili točenja piva mora biti dizajnirana te proizvedena od materijala na takav način da je omogućeno adekvatno čišćenje i pravilno održavanje.
- b) svi rubovi na površinama u dodiru s pivom moraju biti blago zaobljeni kako bi minimizirali akumulaciju čestica piva i nečistoća te onemogućili razvoj štetnih mikroorganizama.
- c) uređaj mora biti siguran za rad te jednostavan za korištenje
- d) uređaj mora biti energetski učinkovit (minimalna potrošnja električne energije)
- e) sva oprema za čišćenje mora biti pravilno odabrana i održavana na način da ne zagađuje pivo s bilo kakvim nezakonitim supstancama (poželjno da dolazi u paketu sa uređajem)
- f) uređaj mora biti kompaktne izvedbe, jednostavan za sklapanje, pažljivo odabranih materijala, visoke kvalitete dijelova
- g) velik CO₂ spremnik, jednostavno regulacija pritiska, lagana zamjena
- h) naći ravnotežu u pogledu što većih kapaciteta, ali i minimalnih gabaritnih dimenzija
- i) poželjno jednostavno sučelje na tražilici ili mobilnoj aplikaciji kod odabira varijante po potrebi kupca (slično kao u online konfiguratorima za osobna vozila)
- j) mehanizam koji će pomoći kod zamjene, tj. kod umetanja pune bačve piva u aparat koja može imati do 63kg
- k) mora se paziti na vanjski izgled, jer je to prvo što kupac vidi
- l) eliminirati problem previše pjene, kako mehanički tako dati i kvalitetne i jednostavne upute za korištenje
- m) uređaj mora biti cjenovno konkurentan i prihvatljiv

2.5 Zaključak analize tržišta

Ovim zaključkom završavamo sa analizom gdje smo se ukratko upoznali kako sa situacijom na tržištu uređaja za hlađenje i točenje piva tako i s postojećim uređajima. Opsežnom analizom tržišta može se zaključiti da svaki proizvod ima svoje prednosti i nedostatke. Sva uočena tehnička i vizualna rješenja, kao i odabrani uređaj u usporedbi konkurentnih proizvoda, će poslužiti za daljnji razvoj proizvoda kao grube smjernice.

Prilika za razvoj na vlastitom uređaju temeljem uočenih nedostataka postoji u povećanju funkcionalnosti, mobilnosti, kompaktnosti, osmišljavanju mehanizma za zamjenu bačve te novog modernijeg i privlačnijeg dizajna.

3 PATENTNA RJEŠENJA

Pretražena su patentna rješenja koja se tiču glavnih funkcija uređaja, a to su hlađenje piva u izoliranom prostoru i točenje.

3.1 Liquid cooling, storing and dispensing device (US5572872A)

U.S. Patent Nov. 12, 1996 Sheet 9 of 9 5,572,872

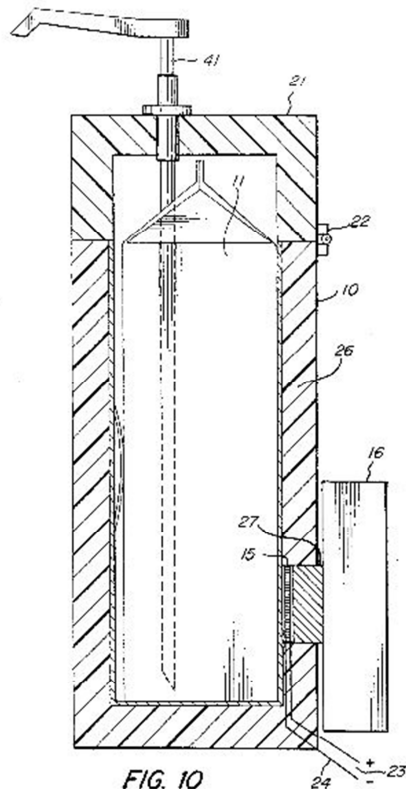


FIG. 10

U.S. Patent Nov. 12, 1996 Sheet 6 of 9 5,572,872

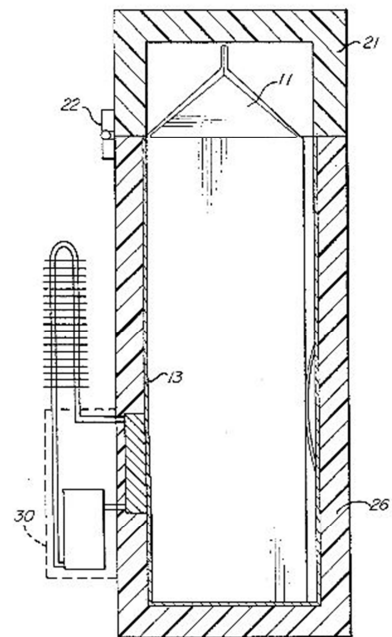


FIG. 7

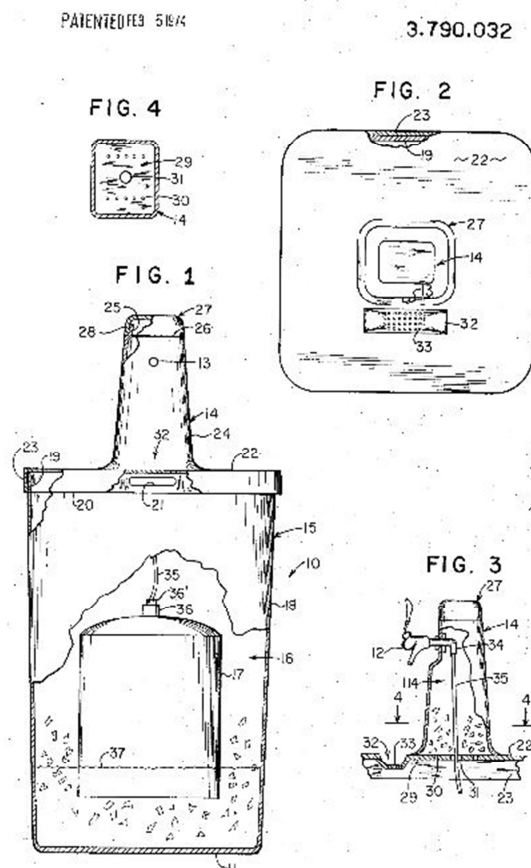
Slika 16. Patent US5572872A

Ova je inovacija vezana na uređaj koji služi za hlađenje, ili držanje hladnim, jedan metalni spremnik u kojem se nalazi tekućina. Uređaj se može prenamijeniti u klasični hladnjak koji ima za funkciju hladiti unutar rashladnog prostora. Rashladni „zidovi“ se nalaze sa svih strana osim gdje su predviđena vrata za umetanje spremnika tekućine. Vanjski i unutarnji dio rashladnog zida odvojeni su izolacijskim sredstvom. U jednoj verziji ovog patenta jedinica za hlađenje je termoelektrični rashladni uređaj, a izolacija je vakuumska kao u termosici. U drugoj verziji ove inovacije između vanjske i unutarnje površina nalazi se izolacijski materijal, a iza njega se nalazi uređaj za rasipanje topline. Lijevo na slici prikazan je uređaj koji koristi pumpu (kakva se i danas koristi za doziranje tekućeg sapuna) za točenje

tekućine koja se nalazi unutar metalnog spremnika (11), dok je desno na slici prikazan kompresijski rashladni uređaj (30) kakav i danas koristimo.

Osnovni uređaj ili inovacija je uređaj za hlađenje tekućeg sredstva koji se nalazi u spremniku unutar termički izoliranog rashladnog prostora te ima funkciju otvaranja i zatvaranja i rashladnog uređaja koji preko metalnog spremnika hladi tekućinu. Otvaranje i zatvaranje vrata pruža mogućnost zamjene spremnika sa tekućinom. Osnovni uređaj je malih dimenzija i kapaciteta. Bačva koja stane unutra ima svega 3,78 l ili 1 US gallon. Također, osnovni uređaj može imati ventilator kako bi se povećao koeficijent prijelaza topline na metalni spremnik. Vrata su preko šarnira spojena na gornji i donji panel te je tako omogućeno njihovo jednostavno otvaranje i zamjena spremnika. Vrata mogu imati i ručku koja omogućuje lakše zatvaranje i otvaranje. Osnovni uređaj može imati uključenu pumpu za točenje koja je ubačena kroz spremnik u tekućinu te ju na taj način potiskuje van bez potrebe za otvaranjem spremnika.

3.2 Party keg beer dispenser apparatus(US3790032 A)



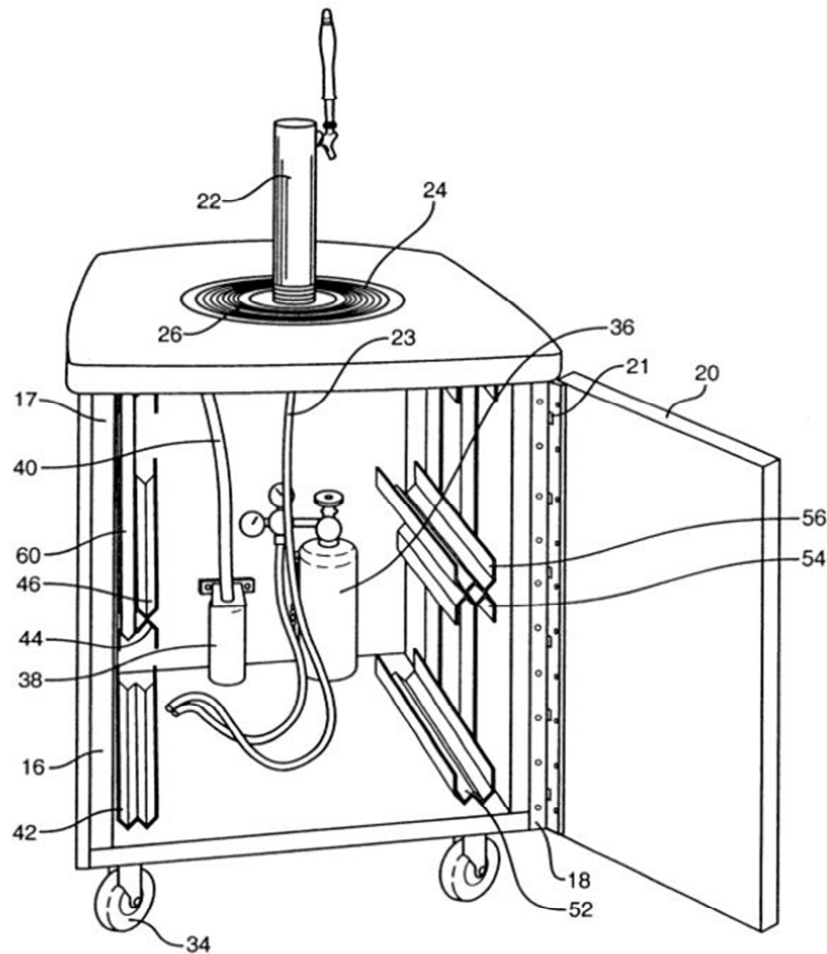
Slika 17. Patent US3790032A

Točeno pivo se mora točiti iz pivske bačve da bi se ono smatralo točenim. To je fizička razlika između točenog piva koje se pojedinačno toči iz pivske bačve koja se nalazi u aparatu za hlađenje i točenje i piva u staklenki ili limenki koju kupac toči u čašu. Izumitelj patenta tvrdi da se pravi okus piva može osjetiti samo ako se toči iz bačve veličine pola ili četvrtina barela. Prednosti kao točenog piva navodi: manji troškovi proizvodnje i visoka kvaliteta.

U FIG. 1 je prezentiran kompletni uređaj za hlađenje i točenje pive. Uređaj se sastoji od tijela aparata (15) i baze (11) koja nosi i stabilizira gornji dio. Ventil (12) je obični ventil koji se laganim pomakom ruke zatvara i otvara te se nalazi u šupljem tornju pive (14) kako se piva ne bi zagrijala do ventila, odnosno pipe. U presjeku aparata vidljivo je da je on četverokutan, ali pod osnovnim uređajem ovog patenta ulaze i drugi oblici poput okruglog koji prati vanjski rub pivske bačve. Horizontalna platforma (22) koja se sastoji od dva lima međusobno odvojena izolacijom, te sa uskom tolerancijom nasjedne na tijelo aparata (15). Kako se toranj (24) vertikalno uzdiže prema gore tako mu se smanjuje presjek. Hlađenje, koje je kod ovog patenta elementarno, se sastoji od usipanja leda u glavni spremnik (15) i u toranj pive kroz poklopac (27) koji onda hladi bačvu i dovod pive do ventila (12). U tornju pive postoji perforirana ploča (19) koja dopušta vodi, koja se stvorila otapanjem leda, da ulazi u glavni spremnik. Zanimljiva je kada (32) koja svu prolivenu pivu sakuplja da bi se naknadno uklonila prilikom čišćenja aparata. Pivo izlazi iz bačve uslijed pritiska koji se nalazi u njoj koji je postignut tijekom punjenja bačve kod proizvođača.

3.3 Keg server(US6481238 B1)

Ovo je patentno rješenje aparata za točenje ohlađene piva iz bačve i uključuje izolirano kućište sa vratima vezanim šarkama na bočnu stranicu. Kotačići omogućuju mobilnost uređaja. Odvodna cijev na kućištu koja je vezana na bačvu i pipu omogućuje točenje piva. Točenje pive je ostvareno preko nabijanja pritiska zraka sa pumpom u bačvi ili uvođenjem CO₂ pod pritiskom u bačvu kroz spremnik koje se također nalazi u hlađenom kućištu i na taj način se piva potiskuje preko ventila na bačvi sve do pipe. Rashladni materijal koje mora biti prethodno zamrznut se stavlja ručno u kućište kako bi se temperatura piva u bačvi držala čim nižom. Pošto ova inovacija ne sadrži klasični sustav hlađenja cijela jedinica je relativno lagana i jako mobilna, zatim nije potrebno imati ni vući električnu energiju do aparata i namijenjena je točenju piva na otvorenom poput golf terena i slično. Iz svega navedenog je proizašla ideja za patent koji nema potrebu za korištenjem električne energije te ima veliku mobilnost.



Slika 18. Patent US6481238 B1

Kako je vidljivo na slici 18. toranj piva (22) na kojem se nalazi pipa za točenje u čašu je povezan sa vodom (23) koji vodi pivu od bačve do pipe. Boca CO₂ (36) morala bi biti opremljena sa odgovarajućim te standardnim ventilima i manometrom kako bi se mogao namjestiti željeni tlak. Poželjno je da boca bude fiksno vezana za kućište posebnim pojansom da ne bi došlo do prevrtanja tijekom pomicanja uređaja. Na slici je vidljivo da bočni zid (16) ima veću debljinu kako bi se povećala nosivost konstrukcije i termičkom izolacijom spriječila izmjena topline sa okolinom. Rezultat toga je velika krutost uređaja i održana željena temperatura pive. Na slici je dobro vidljivo kako su vrata (20) vezana šarkama (21) na bočni panel (18). Piva koja je točena i usput prolivena prolazi kroz perforiranu rešetku (26) i spušta se kroz drenažu (40) do spremnika za prolivenu pivu (38). Kada je spremnik drenažne pun otpadna piva se prolje. Stalci u koje se klizno umeću rashladni paneli su malo širi od samih panela, pretežu se duž širine uređaja odmaknuti od bočnih stranica (18) i (16).

3.4 Usporedba patenata

Tablica 7. Usporedba patenata

Karakteristika	Patent 1, US5572872A	Patent 2, US3790032 A	Patent 3, US6481238 B1
Toplinska izolacija	+	-	-
Mobilnost	-	-	+
Izgled	-	-	-/+
Dimenzije	-	-/+	+
Masa	+	-	-
Funkcionalnost	-/+	-/+	+
Ukupno	2,5	1	3,5

Patenti su vrednovani po karakteristikama koje su korištene kod usporedbe konkurentnih proizvoda. Bez obzira što su neki patenti stariji od dvadeset godina, svaki od njih sadrži barem jedan radni princip koji se i danas koristi.

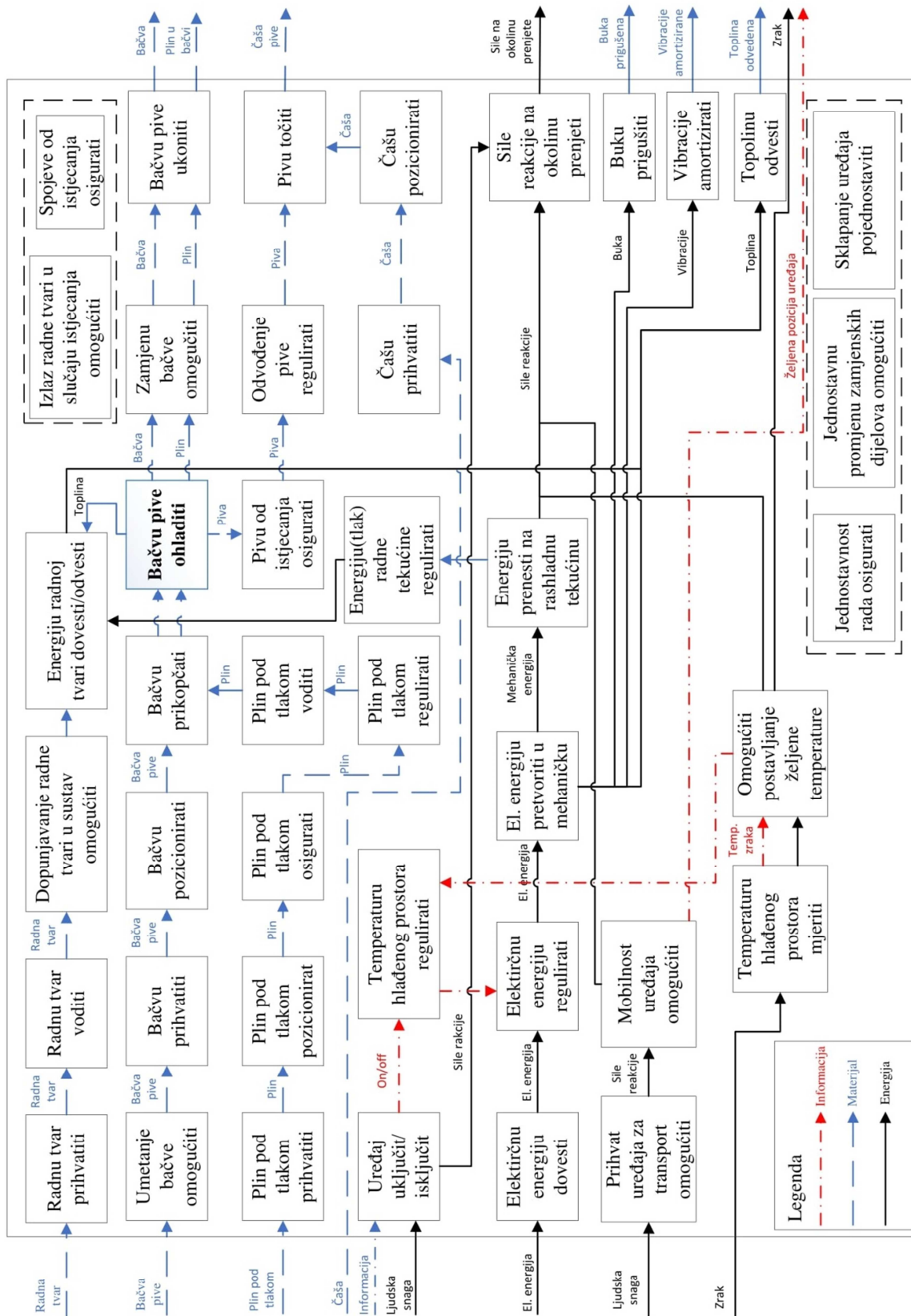
Tako se kod kriterija toplinske izolacije pokazao dobrim Patent 1 kod kojeg se rashladni zidovi nalaze sa svih strana osim tamo gdje su predviđena vrata za umetanje spremnika tekućine. Vanjski i unutarnji dio rashladnog zida odvojen je izolacijskim sredstvom, bilo zrakom, vakuumom ili izolacijskim materijalima.

Pozitivna ocjena za karakteristiku mobilnosti može se dodijeliti jedino Patentu 3 koji na podvozju ima četiri mala industrijska kotačića. Svi patenti izgledom zaostaju za današnjim željama i potrebama kupaca dok Patent 3 dobiva prolaznu ocijenu jer se može izdvojiti ideja perforirane rešetke koja se proteže okolo tornja piva.

Vidljivo je da se kapacitet uređaja za hlađenje pive povećavao s godinama tako da je najbolje ocijenjen Patent 3 koji može zaprimiti dvije male ili jednu bačvu srednje veličine. Velike mane Patenta 2 i Patenta 3 su principi hlađenja ledom koji izrazito negativno utječe na masu, pa je u skladu s tim jedino Patentu 1 dodjeljena pozitivna ocjena što se tiče kriterija ukupne mase.

U pogledu funkcionalnosti pozitivno je što se svi uređaji mogu prenamjeniti u hladnjake. Patent 3 opisuje fiksiranje bačve piva kako nebi došlo do prevrtanja tijekom pomicanja uređaja te odvođenje prolivenog piva u drenažni spremnik. Inovacija ne sadrži klasični sustav hlađenja pa nema potrebe za električnom energijom u eksploataciji.




4 MODELIRANJE FUNKCIJSKOG TOKA














Slika 19. Funkcijski tok aparata za točenje piva

5 MORFOLOŠKA MATRICA

Tablica 8. Morfološka matrica uređaja za točenje piva

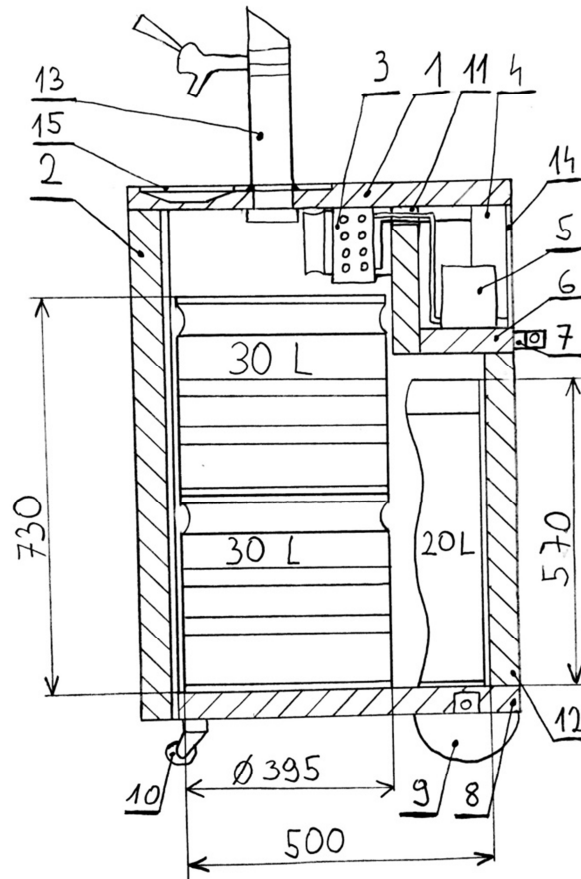
Pivu točiti	Kroz dno		Pipa	
				
Broj točionika	Jedan	Dva	Tri	
				
Bačvu prihvatiti	Ladica	Rolice	Ručno	
				
Mobilnost uređaja omogućiti	Fiksno	Kotačići		
				
Umetanje bačve omogućiti	Vrata		Klizna vrata	
	Vertikalno	Horizontalno		
				

	U.E.C	Slider	Grundy	Sankey
Bačvu spojiti				
	Izvan hladnog prostora		Unutar hladnog prostora	
Plin pod tlakom pozicionirati				
	Jedan ventil		Dva ventila	
Plin pod tlakom regulirati				
	Električni kabel			
Električno energiju dovesti				
	On/off		Frekventni	
Električnu energiju regulirati				

Električnu energiju pretvoriti u mehaničku	Elektromotor	
Električnu energiju prenesti na rashladnu tekućinu		
Čašu prihvatiti	Perforirana rešetka	Multi funkcionala rešetka
		
Prihvat za transport osigurati	Industrijska ručica	Industrijska ručka
		
Temperaturu hlađenog prostora mjeriti	Termometar za vanjsku montažu	
		

6 KONCIPIRANJE I VREDNOVANJE KONCEPATA

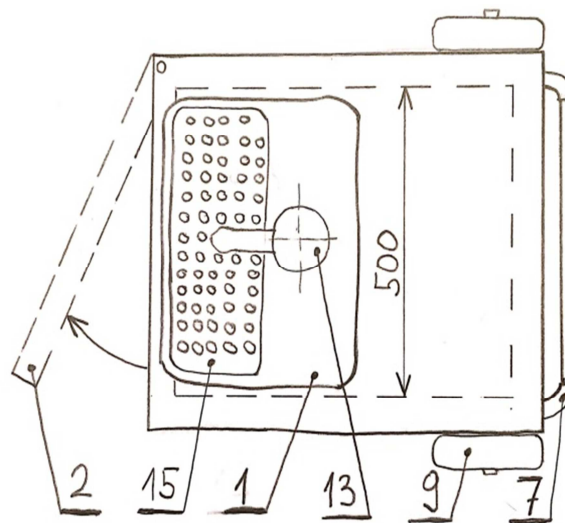
6.1 Koncept 1



Slika 20. Koncept 1. u presjeku

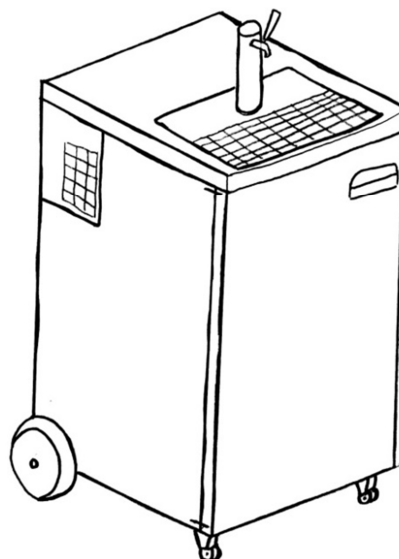
Koncept prvi prikazan je na slici 20. Sastoji se od hladnog prostora omeđenog sa gornjim (1) i donjim rashladnim panelom (8), bočnim panelima (11), (6) i (12) te vratima (2) koja se otvaraju kako je prikazano na slici 21. Gabaritne dimenzije rashladnog prostora (kotirane na slikama 15 i 16) odabrane su na način da uređaj može primiti bilo jednu 50 L, dvije 30 L ili čak četiri 20 L bačve piva.

Mobilnost uređaja je omogućena pomoću velikih (9) i malih (10) kotačića, te ručkom (7) koja se nalazi na stražnjoj strani.

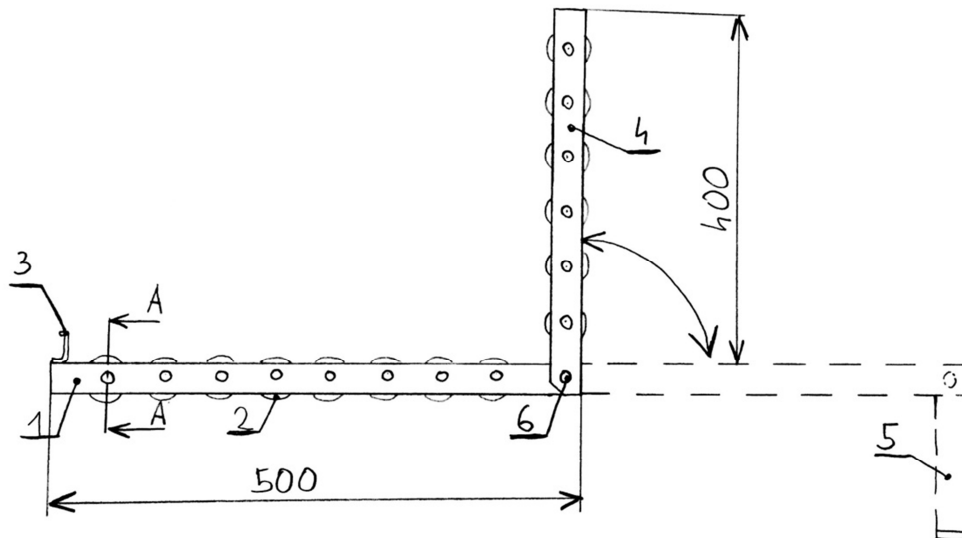


Slika 21. Koncept 1. u tlocrtu

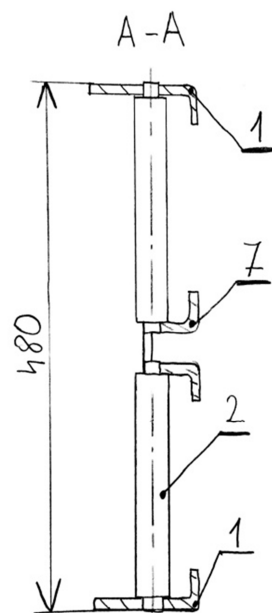
Prostor u kojem se nalaze kompresor (5) i kondenzator (4) zatvoren je s limom (14) i panelima (6) i (11). Panel (11) ima malen provrt kroz koji se povuku sve potrebne cijevi i žice u rashladni prostor. Uređaj sadrži jedan „toranj“ piva (13) sa jednim točionikom kako bi se uštedjelo na cijeni. Gornji panel 1 ima kosine koje čine malenu kadu u koju se slijeva sva prolivena piva. Iznad kade je perforiran metalni lim kroz koji može proći piva, te ima za funkciju prihvatiti čašu ili kriglu.



Slika 22. Koncept 1 u izometriji



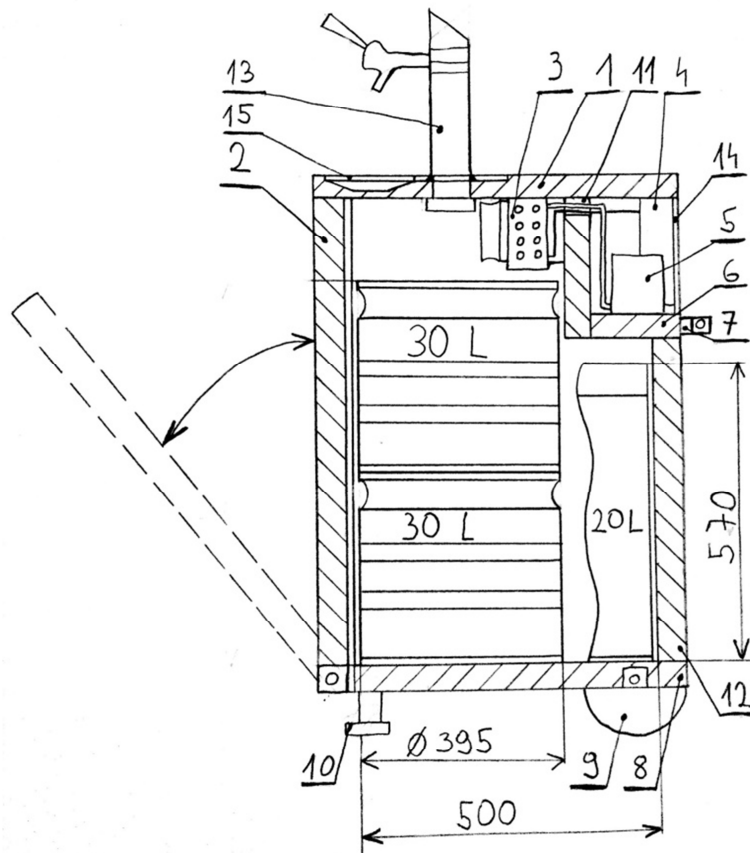
Slika 23. Mehanizam za zamjenu bačve



Slika 24. Presjek A-A

Kako bi se lakše uklonila prazna i još važnije stavila puna bačva piva u uređaj osmišljen je jednostavan mehanizam za zamjenu bačve prikazan na slici 23. Kako bi opterećenje bilo manje mehanizam se sastoji od dvije osovine u jednom redu. Tu su i vanjskih limovi (1) i (4) koji imaju provrte kroz koje se montira osovina (2). Osovina (2) s jedne je strane fiksirana na vanjski lim (1), a s druge strane naslonjena na srednji lim (7) koji za to ima predviđene utore. Pomičan dio mehanizma rotira oko osovine (6) kako je prikazano na slici. Kod umetanja bačve može se, a i ne mora koristiti nožica (5) koja slobodno rotira. Kao graničnik kod guranja bačve u uređaj osmišljen je lim (3).

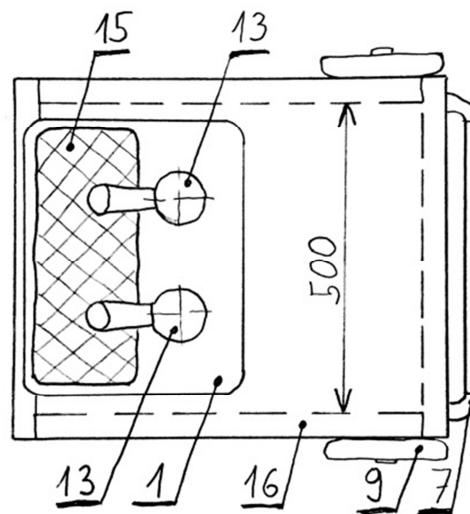
6.2 Koncept 2



Slika 25. Koncept 2 u presjeku

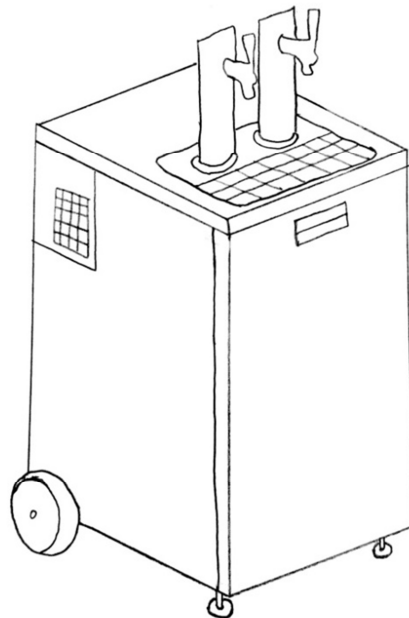
Koncept drugi prikazan je na slici 25. Sastoji se od hladnog prostora omeđenog sa gornjim (1) i donjim (8) rashladnim panelom, bočnim panelima (11), (6) i (12), te vratima (2) koja se otvaraju kako je prikazano na slici 19. Gabaritne dimenzije rashladnog prostora odabrane su na način da uređaj može primiti bilo jednu 50 L, dvije 30 L ili čak četiri 20 L bačve pive.

Prostor u kojem se nalaze kompresor 5 i kondenzator 4 zatvoren je sa limom (14) i panelima (6), (11). Panel (11) ima malen provrt kroz koji se povuku sve potrebne cijevi i žice u rashladni prostor. Uređaj sadrži dva tornja piva (13) sa jednim točionikom. Gornji panel (1) ima kosine koje čine malenu kadu u koju se slijeva sva prolivena piva. Iznad kade je perforiran metalni lim kroz koji može proći piva, te ima za funkciju prihvatiti čašu ili kriglu.

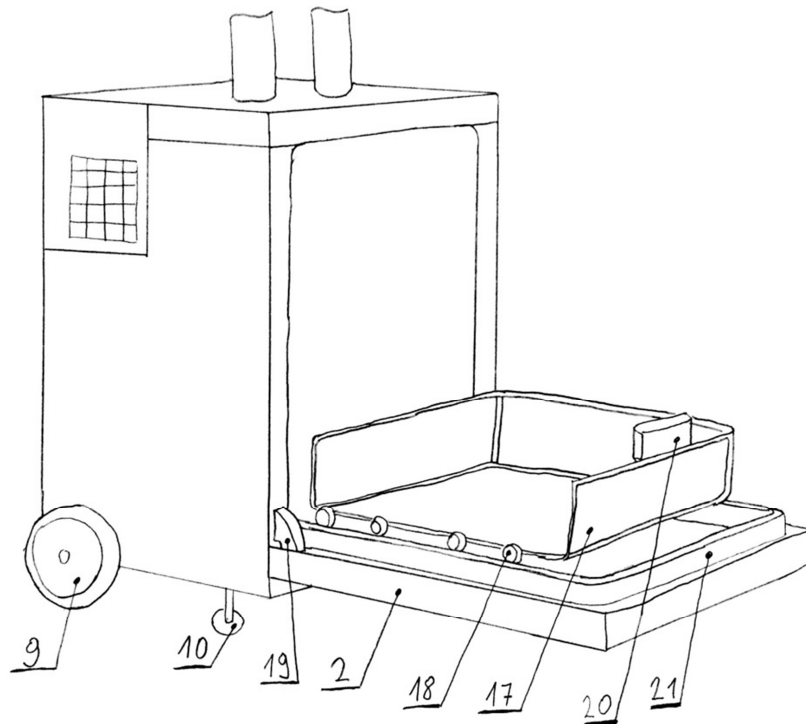


Slika 26. Koncept 2. u tlocrtu

Mobilnost uređaja je omogućena pomoću velikih kotača (9), te ručkom (7) koja se nalazi na stražnjoj strani. Radi veće stabilnosti kod rada umjesto prednjih kotačića nalaze se industrijske nožice (10).



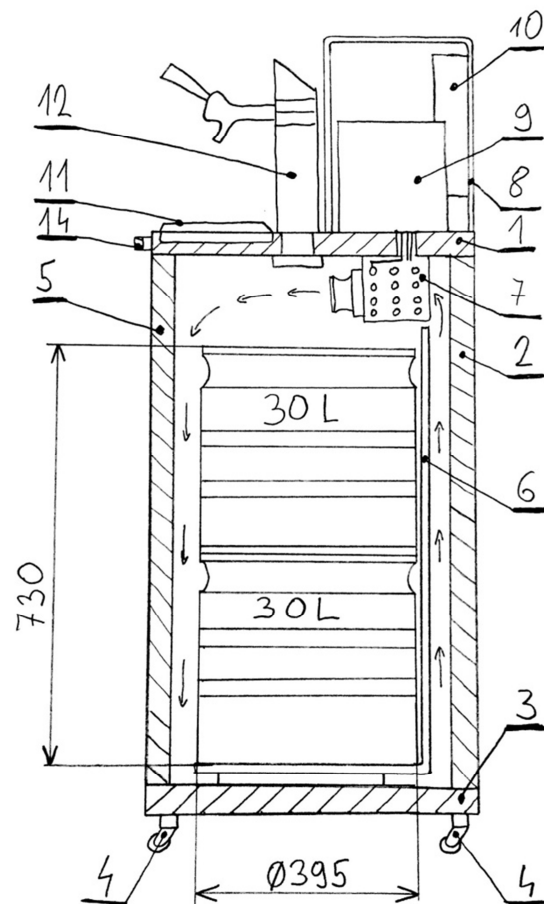
Slika 27. Koncept 2. u izometriji



Slika 28. Mehanizam za zamjenu bačve

Kako bi se lakše uklonila prazna i još važnije stavila puna bačva piva u uređaj osmišljen je mehanizam za zamjenu bačve prikazan na slici (28). Sastoji se od ladice (17) na koju su ugrađeni kotačići (18) vođeni po vodilici (21). Tek kada su vrata (2) u horizontalnom položaju moguće je izvući ladicu (17) iz hladnog prostora. Otvaranje ladice principom je slično rješenju kao u perilici za pranje suđa.

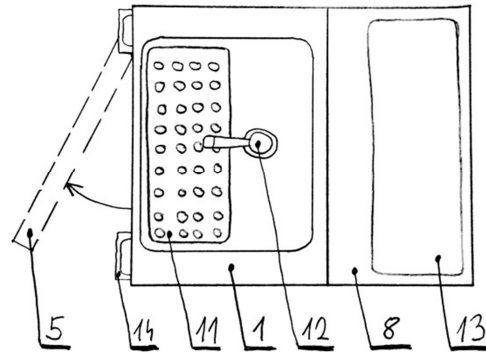
6.3 Koncept 3



Slika 29. Koncept 3. u presjeku

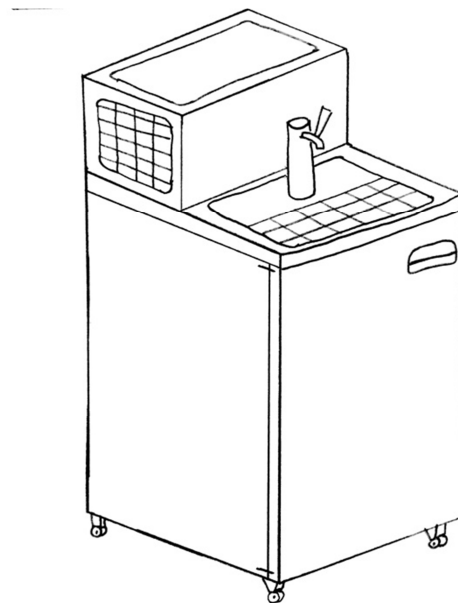
Koncept treći prikazan je na slici (29). Kako bi se maksimalno pojednostavila i pojeftinila konstrukcija hladnog prostora omeđen je sa minimalnih šest panela. To je omogućeno izmještanjem prostora, u kojem se nalaze kondenzator (9) i kompresor (10), na gornji panel 1. Ograđeni su limom 8 koji u eksploataciji može poslužiti kao šank. Isparivač (7) je sa ostatkom rashladnog sustava povezan kroz provrt na gornjem rashladnom panelu (1).

Naglašena je kružna cirkulacija zraka prikazana na slici 29. gdje ventilator povlači zrak preko isparivača skrivenog unutar izoliranog prostora u kućištu te ga na taj način ohladi i opet usmjeri na bačvu piva u cilju da se proces hlađenja skрати.



Slika 30. Koncept 3. u tlocrtu

Vrata 5 se otvaraju kako je prikazano na slici 30. Gabaritne dimenzije rashladnog prostora (kotirane na slikama 22 i 24) odabrane su na način da uređaj može primiti bilo jednu 50 L ili dvije 30 L bačve. Mobilnost uređaja je omogućena pomoću četiri mala kotača 4, te ručkama 14 koje se nalazi na prednjoj strani uređaja i lako su dostupna korisniku.



Slika 31. Koncept 3. u izometriji

Uređaj sadrži jedan „toranj“ piva (12) sa jednim točionikom. Gornji panel (1) ima kosine koje čine malenu kadu u koju se slijeva sva prolivena piva. Iznad kade je perforiran metalni lim kroz koji može proći piva, te ima za funkciju prihvatiti čašu ili kriglu.

Pošto je u zadatku definirano da je konstrukcija mehanizma za vađenje i umetanje bačve poželjna, a ne nužna, ovaj koncept ne sadrži navedeni mehanizam kako bi se pojednostavila konstrukcija i montaža, te pojeftinila i obujmom smanjila tehnologija izrade dijelova.

6.4 Vrednovanje koncepta

Tablica 9. Vrednovanje koncepta

Kriterij	Koncept 1	Koncept 2	Koncept 3
Kapacitet	+	+	-
Dimenzije	+/-	+/-	+
Jednostavnost	+/-	+/-	+
Mehanizam zamjene	+	+/-	-
Izgled	+/-	+/-	-
Otvaranje vrata	+	+/-	+
Mobilnost	+	+/-	+
Cijena	+/-	+/-	+
Σ	5,5	4,5	5

Tri osmišljena koncepta prezentirana su djelatnicima tvrtke Oprema d.d. te su u zajedničkoj analizi postavljeni kriteriji prema kojima su oni vrednovani. Ovisno o zadovoljenju kriterija proizvodu je dodjeljen plus (+) što znači da u potpunosti odgovara postavljenom zahtjevu, plus-minus (-/+) znači djelomično ispunjenje zahtjeva te minus (-) da nezadovoljava.

Koncept 1 je ocijenjen najbolje zbog velikog kapaciteta i inovativnog mehanizma zamjene te djelomičnog ispunjenja zahtjeva na dimenzije, izgled i cijenu. Koncept 2 je prosječno dobro ocijenjen. Jedina karakteristika koja potpuno zadovoljava je kapacitet. Koncept 3, za razliku od odabranog, je bolje ocijenjen što se tiče dimenzija na štetu manjeg kapaciteta, te jednostavnosti na veliku štetu izgleda, nema mehanizam zamjene, ali postiže dobru cijenu.

7 PRORAČUN I DETALJNA RAZRADA

7.1 Termodinamički proračun isparivača

U ovom poglavlju proveden je proračun isparivača uređaja za hlađenje piva u bačvi. Proračunati isparivač se sastoji od orebrenih horizontalnih bakrenih cijevi u rednom rasporedu u kojima isparava rashladni medij. S ciljem povećanja izmjene topline povećava se ukupna površina na strani zraka što se ostvaruje ugradnjom ravnih rebara koja su čvrsto vezana na horizontalne cijevi. Također, da bi se povećao koeficijent prijelaza topline na strani zraka, odnosno ukupni koeficijent prolaza topline, predviđena je ugradnja ventilatora kojima se ostvaruje prisilna cirkulacija zraka kroz isparivač, ali i u samom hlađenom prostoru. Neki uvjeti koji se nalaze u originalnom zadatku su u ovom proračunu postroženi pa je tako vrijeme hlađenja pive na željenu temperaturu smanjeno s 24 h na 6 h.

Poznato:

- temperatura isparavanja $\vartheta_i = 0 \text{ }^\circ\text{C}$
- temperatura kondenzacije $\vartheta_k = 40 \text{ }^\circ\text{C}$
- rashladni medij - R134a
- temperatura okoline $\vartheta_o = 32 \text{ }^\circ\text{C}$
- temperatura pive kod umetanja u uređaj: $\vartheta_s = 22 \text{ }^\circ\text{C}$
- željena temperatura pive: $\vartheta_p = 7 \text{ }^\circ\text{C}$
- kapacitet aparata 50 L / 6h
- konstrukcijske karakteristike isparivača

7.1.1 Određivanje rashladnog učinka hladnjaka

- Rashladni kapacitet (učinak) potreban za hlađenje piva:

$$\Phi_p = \frac{Q_p}{t} = \frac{m_p \cdot c_{p,p} \cdot \Delta\vartheta}{t} \quad (2.1)$$

$$\Phi_p = \frac{50 \cdot 4195,8 \cdot 15}{6 \cdot 3600}$$

$$\Phi_p = 145,68 \text{ W}$$

- Rashladni kapacitet (učinak) potreban za hlađenje bačve:

$$\Phi_b = \frac{Q_b}{t} = \frac{m_b \cdot c_{p,b} \cdot \Delta\vartheta}{t} \quad (2.2)$$

$$\Phi_b = \frac{12,7 \cdot 502 \cdot 15}{6 \cdot 3600}$$

$$\Phi_b = 4,43 \text{ W}$$

- Projektni transmisijski gubici

$$\Phi_{tr} = k \cdot A \cdot \Delta \vartheta \quad (2.3)$$

$$\Phi_{tr} = \frac{1}{\frac{1}{\alpha_i} + \frac{\delta_{izo}}{\lambda_{izo}} + \frac{1}{\alpha_0}} \cdot A \cdot \Delta \vartheta$$

$$\Phi_{tr} = \frac{1}{\frac{1}{20} + \frac{0,03}{0,026} + \frac{1}{11}} \cdot [4 \cdot (0,58 \cdot 0,95) + 2 \cdot (0,58 \cdot 0,65)] \cdot 25$$

$$\Phi_{tr} = 57,11 \text{ W}$$

- Toplinsko opterećenja ventilatora prema [4]:

$$\Phi_v = \eta_v \cdot n \cdot P_v \quad (2.4)$$

$$\Phi_v = 1,245 \cdot 2 \cdot 11$$

$$\Phi_v = 27,39 \text{ W}$$

- Projektna snaga rashladnog učinka jednaka je zbroju toplinskih dobitaka pojedinih izvora:

$$\Phi_o = \sum_i \Phi_i \quad (2.5)$$

$$\Phi_o = \Phi_p + \Phi_b + \Phi_{tr} + \Phi_v$$

$$\Phi_o = 145,68 + 4,43 + 57,11 + 27,39$$

$$\Phi_o = 235 \text{ W}$$

7.1.2 Maseni protok radne tvari

Određene su karakteristične točke uz pretpostavljeni stupanj djelovanja kompresora te temperature isparavanja, kondenzacije, pregrijana i pothlađenja.

- Stupanj djelovanja kompresora:

$$\eta_{komp} = \frac{h_{2s} - h_1}{h_2 - h_1} \quad (3.1)$$

- Proizlazi entalpija u radnoj točki 2:

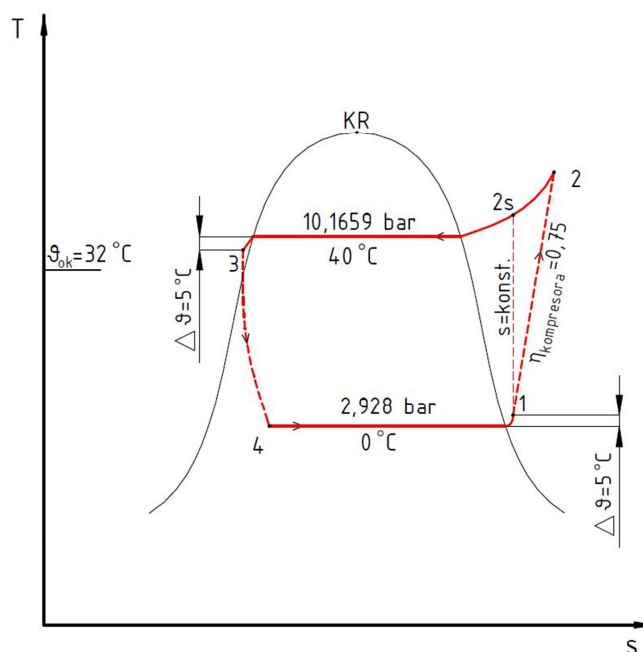
$$h_2 = \frac{h_{2s} - h_1}{\eta_{komp}} + h_1 \quad (3.2)$$

$$h_2 = \frac{430,54 - 403,07}{0,75} + 403,07$$

$$h_2 = 438,98 \frac{kJ}{kg}$$

Tablica 9. Točke procesa hlađenja

Točka	$\vartheta, ^\circ\text{C}$	p, bar	h, kJ/kg	s, kJ/kgK
1	5	2,928	403,07	1,7433
2s	50	10,1659	430,54	1,7433
2	53	10,1659	438,98	1,7543
3	35	10,1659	248,99	-
4	0	2,928	248,99	-



Slika 32. Karakteristične točke procesa hlađenja

- Maseni udio pare nakon prigušenja:

$$x_4 = \frac{h_4 - h'}{h'' - h'} \quad (3.3)$$

$$x_4 = \frac{248,99 - 200}{398,6 - 200}$$

$$x_4 = 0,25 \frac{kg_{szp}}{kg_{mp}}$$

- Maseni protok radne tvari:

$$q_{m,RT} = \frac{\Phi_o}{h_1 - h_4} \quad (3.4)$$

$$q_{m,RT} = \frac{235}{(403,07 - 248,99) \cdot 1000}$$

$$q_{m,RT} = 0,00153 \frac{kg}{s}$$

7.1.3 Koeficijent prijelaza topline s unutarnje strane cijevi

Unutar isparivača dolazi do isparavanja i pregrijanja radne tvari. Za proračun koeficijenta prijelaza topline s unutarnje strane koriste se izrazi prema [7]:

- Reynoldsova značajaka:

$$Re = \frac{4 \cdot m}{\pi \cdot d \cdot \mu'} \quad (4.1)$$

$$Re = \frac{4 \cdot 0,00143}{\pi \cdot 0,0095 \cdot 271,08 \cdot 10^{-6}}$$

$$Re = 754$$

- Konstanta K_f :

$$K_f = \frac{h_1 - h_4}{L \cdot g} \quad (4.2)$$

$$K_f = \frac{(403,07 - 248,99) \cdot 10^3}{0,385 \cdot 9,81}$$

$$K_f = 40795,9$$

- Nusseltov broj za kompletno isparavanje:

$$Nu_m = 0,85 \cdot 10^{-2} \cdot (Re^2 \cdot K_f)^{0,4} \quad (4.3)$$

$$Nu_m = 0,85 \cdot 10^{-2} \cdot (754^2 \cdot 40795,9)^{0,4}$$

$$Nu_m = 119$$

- Srednji koeficijent prijelaza topline α_m :

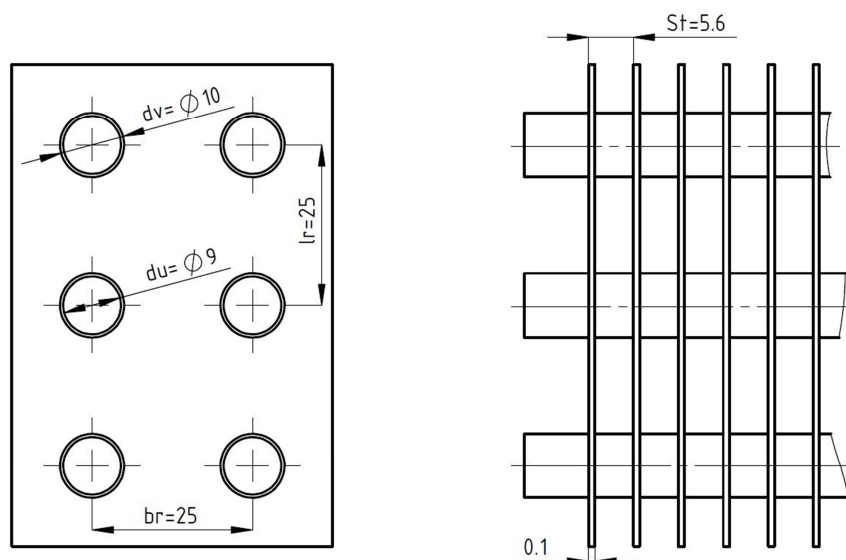
$$\alpha_m = \frac{Nu_m \cdot \lambda'}{d_u} \quad (4.4)$$

$$\alpha_m = \frac{119 \cdot 0,092}{0,0095}$$

$$\alpha_m = 1152 \frac{W}{m^2 K}$$

7.1.4 Koeficijent prijelaza topline na strani zraka

- Konstrukcijske karakteristike isparivača:



Slika 33. Konstrukcijske karakteristike isparivača

$$d_v = 10 \text{ mm}$$

$$d_u = 9 \text{ mm}$$

$$l_r = 25 \text{ mm}$$

$$b_r = 25 \text{ mm}$$

$$S_t = 5,6 \text{ mm}$$

$$\delta_r = 0,1 \text{ mm}$$

- Projektni protok zraka:

$$V_u = 180 \text{ m}^3 / \text{h}$$

- Iz jednadžbe ukupnog protoka zraka V_u slijedi da je ϑ_{ziz} :

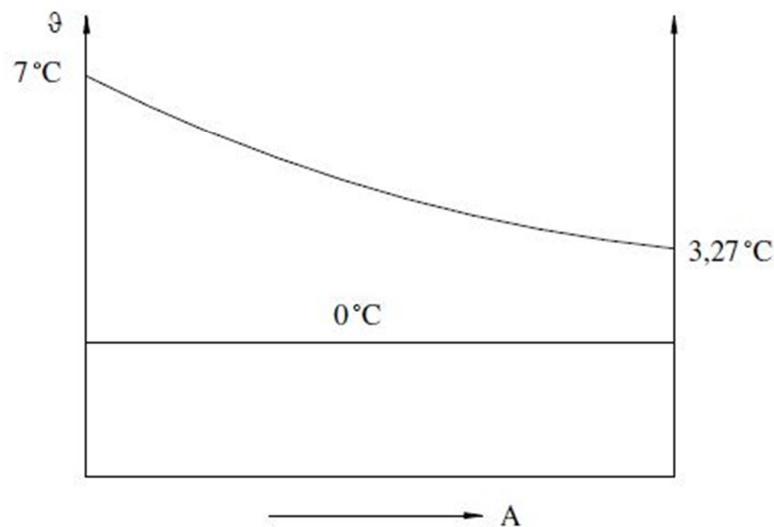
$$V_u = \frac{Q_0}{\rho_z \cdot c_{pz} \cdot (\vartheta_{zul} - \vartheta_{ziz})} \quad (4.5)$$

$$\vartheta_{ziz} = \vartheta_{zul} - \frac{Q_0}{\rho_z \cdot c_{pz} \cdot V_u}$$

$$\vartheta_{ziz} = 7 - \frac{235}{1,2529 \cdot 1,0053 \cdot 180} \cdot \frac{3600}{1000}$$

$$\vartheta_{ziz} = 3,27^{\circ}C$$

- Promjena temperature kroz isparivač



Slika 34. Promjena temperature kroz isparivač

- Srednja temperatura kroz isparivač:

$$\vartheta_m \approx \frac{(\vartheta_{zul} - \vartheta_{ziz})}{2} \quad (4.6)$$

$$\vartheta_m \approx \frac{(7 - 3,27)}{2}$$

$$\vartheta_m \approx 5^{\circ}C$$

- Ulazna brzina zraka u isparivač w_0 :

$$w_0 = \frac{V}{H \cdot L} \quad (4.7)$$

$$w_0 = \frac{180}{0,1 \cdot 0,38 \cdot 3600}$$

$$w_0 = 1,32 \frac{m}{s}$$

- Brzina zraka uslijed suženja poprečnog presjeka i orebrenja cijevi w_m :

$$w_m = w_0 \cdot \frac{l_r}{l_r - d_v} \cdot \frac{S_t}{S_t - \delta_r} \quad (4.8)$$

$$w_m = 1,32 \cdot \frac{0,025}{0,025 - 0,01} \cdot \frac{0,0056}{0,0056 - 0,0001}$$

$$w_m = 2,23 \text{ m/s}$$

- Reynoldsova zančajka:

$$\text{Re} = \frac{w_m \cdot d_v \cdot \rho_z}{\eta_z} \quad (4.9)$$

$$\text{Re} = \frac{2,23 \cdot 0,01 \cdot 1,2529}{17,479 \cdot 10^{-6}}$$

$$\text{Re} = 1601$$

- Prandtlova značajka uz srednju temperaturu ϑ_m :

$$P_r(\vartheta = 5^\circ\text{C}) = \frac{\eta_z \cdot c_p}{\lambda_z} \quad (4.10)$$

$$\text{Pr}(\vartheta = 5^\circ\text{C}) = \frac{17,479 \cdot 1,0053}{24,44}$$

$$\text{Pr}(\vartheta = 5^\circ\text{C}) = 0,719$$

- Nu prema [6]:

$$N_u = c \cdot \text{Re}^m \cdot \text{Pr}^n \cdot \left(\frac{\text{Pr}_\infty}{\text{Pr}_s} \right)^{1/4} \quad (4.10)$$

- u cilju pojednostavljenja proračuna zanemaren je član $\left(\frac{\text{Pr}_\infty}{\text{Pr}_s} \right)^{1/4}$ jer iznosi približno 1

$$N_u = 0,26 \cdot 1601^{0,6} \cdot 0,719^{0,36}$$

$$N_u = 19,32$$

- Koeficijent prijelaza topline na neorebrenom snopu:

$$\alpha_0 = \frac{Nu \cdot \lambda}{d_v} \quad (4.11)$$

$$\alpha_0 = \frac{19,32 \cdot 24,44 \cdot 10^{-3}}{0,01}$$

$$\alpha_0 = 47,22 \frac{W}{m^2 K}$$

- Debljina stjenke cijevi:

$$\delta_G = \frac{d_a - d_i}{2} \quad (4.12)$$

$$\delta_G = \frac{10 - 9,5}{2}$$

$$\delta_G = 0,25$$

- Unutarnja površina cijevi svedena na jedan metar:

$$A_i = \delta_i \cdot \pi \quad (4.13)$$

$$A_i = 0,0095 \cdot \pi$$

$$A_i = 0,0298 \frac{m^2}{m}$$

- Površina rebra:

$$A_r = \frac{2}{S_t} \left(b_r \cdot l_r - \frac{d_u^2 \cdot \pi}{4} \right) \quad (4.14)$$

$$A_R = \frac{2}{0,0056} \left(0,025 \cdot 0,025 - \frac{0,0095^2 \cdot \pi}{4} \right)$$

$$A_R = 0,1979 m^2 / m$$

- Površina glatkog dijela između rebara:

$$A_G = \frac{S_r - \delta_r}{S_t} \cdot d_v \cdot \pi \quad (4.15)$$

$$A_G = \frac{0,0056 - 0,0001}{0,0056} \cdot 0,010 \cdot \pi$$

$$A_G = 0,030858 m^2 / m$$

- Cjelokupna vanjska površina orebrene cijevi:

$$A = A_r + A_G \quad (4.16)$$

$$A = 0,1979 + 0,030858$$

$$A = 0,228758 \text{ m}^2 / \text{m}$$

- Površina neorebrene cijevi (bez učešća rebra):

$$A_0 = d_v \cdot \pi \tag{4.17}$$

$$A_0 = 0,010 \cdot \pi$$

$$A_0 = 0,0314 \text{ m}^2 / \text{m}$$

- Omjer ukupne i neorebrene cijevi:

$$\varphi = \frac{A}{A_0} \tag{4.18}$$

$$\varphi = \frac{0,2287}{0,0314}$$

$$\varphi = 7,28$$

- Iz odnosa slijedi:

$$\frac{\alpha_r}{\alpha_0} = 0,65 \tag{4.19}$$

$$\alpha_R = \alpha_0 \cdot 0,65$$

$$\alpha_R = 47,22 \cdot 0,65$$

$$\alpha_R = 30,69 \frac{\text{W}}{\text{m}^2 \text{K}}$$

Za odnos:

$$\frac{b_R}{d_a} = \frac{0,025}{0,01} = 2,63 \tag{4.20}$$

- Očitani faktor površine φ :

$$\varphi = 2,1$$

- Pomoćna veličina Y

$$Y = \sqrt{\frac{\alpha_R \cdot 2}{\lambda_R \cdot \delta_R}} \tag{4.21}$$

$$Y = \sqrt{\frac{30,69 \cdot 2}{372 \cdot 0,0001}}$$

$$Y = 40,62 \frac{1}{m}$$

- Stupanj djelovanja rebra:

$$X = Y \cdot \left(\frac{d_a}{2} \right) \cdot \varphi \quad (4.22)$$

$$X = 40,62 \cdot \left(\frac{0,01}{2} \right) \cdot 2,1$$

$$X = 0,42$$

- Očitani stupanj djelovanja rebra ϑ :

$$\vartheta = 0,93$$

- Prividni koeficijent prijelaza topline na strani zraka α_z :

$$\alpha_z = \alpha_R \left[1 - (1 - \vartheta) \cdot \frac{A_R}{A} \right] \quad (4.23)$$

$$\alpha_z = 30,69 \left[1 - (1 - 0,93) \cdot \frac{0,1979}{0,2288} \right]$$

$$\alpha_z = 28,83 \frac{W}{m^2 K}$$

7.1.5 Koeficijent prolaza topline k sveden na vanjsku orebrenu površinu:

$$\frac{1}{k} = \frac{1}{\alpha_z} + \frac{A}{A_i} \cdot \left(\frac{1}{\alpha_i} + \frac{\delta_G}{\lambda_G} \right) \quad (4.24)$$

$$k = \frac{1}{\frac{1}{28,83} + \frac{0,2288}{0,0298} \cdot \left(\frac{1}{1355} + \frac{0,25}{372} \right)}$$

$$k = 21,5 \frac{W}{m^2 K}$$

7.1.6 Potrebna duljina isparivača L :

- Srednja logaritamska temperaturna razlika:

$$\Delta \vartheta_m = \frac{(\vartheta_{zul} - \vartheta_i) - (\vartheta_{ziz} - \vartheta_i)}{\ln \left(\frac{\vartheta_{zul} - \vartheta_i}{\vartheta_{ziz} - \vartheta_i} \right)} \quad (5.1)$$

$$\Delta \vartheta_m = \frac{(7-0)-(3,27-0)}{\ln\left(\frac{7}{3,27}\right)}$$

$$\Delta \vartheta_m = 4,9^{\circ}C$$

- Toplinski tok koji orebrena površina prenosi po metru cijevi:

$$Q = k \cdot A \cdot \Delta \vartheta_m \tag{5.2}$$

$$Q = 21,5 \cdot 0,2288 \cdot 4,9$$

$$Q = 24,1 \frac{W}{m}$$

- Duljina isparivača:

$$L = \frac{\Phi}{Q} \tag{5.3}$$

$$L = \frac{235}{24,1}$$

$$L = 9,75 m$$

7.1.7 Izvedbena duljina isparivača

- Ukupan broj paralelnih cijevi n:

$$n_i = \frac{L}{L_1} \tag{5.4}$$

$$n_i = \frac{9,75}{0,385}$$

$$n_i = 25,32$$

Zbog konstrukcijskih razloga, kao i postavljenih zahtjeva, da bi smanjili gabaritne dimenzije uređaja i učinili ga čim kompaktnijim u stvarnosti je uzet isparivač sa nešto manjom izvedbenom duljinom, ali to nije problem zbog postroženih ulaznih parametara.

- Broj cijevi po širini:

$$n_1 = 4$$

- Broj cijevi po visini:

$$n_2 = 6$$

- Konačan broj cijevi:

$$n = n_1 \cdot n_2 \tag{5.5}$$

$$n = 6 \times 4$$

$$n = 24$$

- Izvedbena duljina isparivača

$$L_s = n \cdot L_1 \tag{5.6}$$

$$L_s = 24 \cdot 0,385$$

$$L_s = 9,24 \text{ m}$$

7.2 Odabir standardnih dijelova

7.2.1 Odabir kompresora

Kompresor je odabran pomoću Danfoss-ovog programa „Coolselector 2“ [13] koji omogućava korisniku odabir komponenata na temelju ulaznih podataka koje upisuje korisnik.

Compressors 1					
Operating conditions					
Refrigerant:	R134a				
Evaporating dew point temperature:	273 K	Condensing temperature:			313 K
Evaporating pressure:	292900 Pa	Condensing pressure:			1012000 Pa
Useful superheat:	5.0 K	Subcooling:			5.0 K
Additional superheat:	0 K	Additional subcooling:			0 K
Return gas temperature:	278 K	Total subcooling:			5.0 K
		Liquid temperature:			308 K
Rating conditions:	<i>Custom</i>				
Required cooling capacity:	<i>235 W</i>				
Selection: TL3F, R134a					
Model	PLE50F	B25G	TL3F	B30G	B38G
Technology	Reciprocating	Reciprocating	Reciprocating	Reciprocating	Reciprocating
Configuration	Single	Single	Single	Single	Single
Refrigerant	R134a	R134a	R134a	R134a	R134a
Capacity control	Fixed speed	Fixed speed	Fixed speed	Fixed speed	Fixed speed
Speed [rpm]	2900	3000	2900	3000	3000
Cooling [W]	197.4	204.7	221.2	257.4	295.5
COP cooling [W/W]	2.35	2.17	1.96	2.41	2.31
Heating [W]	231.1	299.1	266.3	364.4	423.5
COP heating [W/W]	2.75	3.17	2.36	3.41	3.31
Power [W]	84.15	94.36	112.8	107	127.9
Current [A]	0.404	0.686	0.626	0.819	1.058
Frequency [Hz]	50	50	50	50	50
Power supply	220 - 240 V 1 ph	220 - 240 V 1 ph	220 - 240 V 1 ph	220 - 240 V 1 ph	220 - 240 V 1 ph
Mass flow [kg/s]	0.001285	0.001332	0.00144	0.001675	0.001924
Selected code number and spare parts					
Code number:	<i>195B0254. TL3F, Single pack pcs, 1</i>				

Slika 35. Odabir kompresora

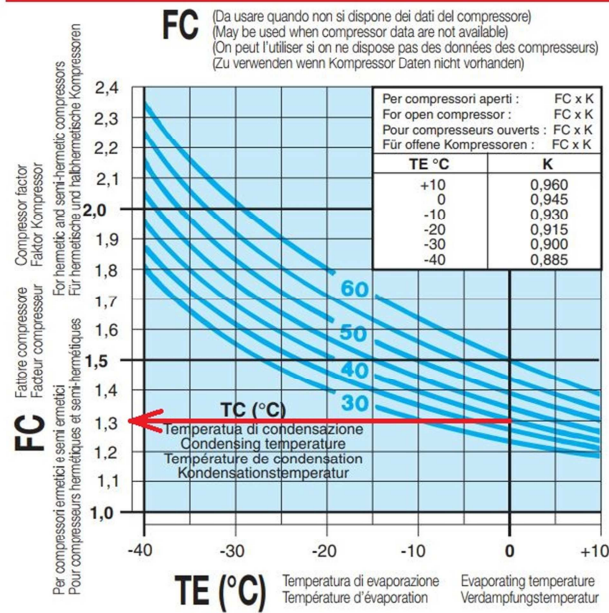
Odabran je sljedeći kompresor: **Danfoss TL3F, Standard Compressor, R134a, 220V, 50 Hz.**

Odabran kompresor ima za 5% manji rashladni učinak od definiranog, ali to ne predstavlja problem jer je projektna snaga rashladnog učinka izračunata iz postroženih ulaznih parametara.

7.2.2 Odabir kondenzatora

Kondenzator je proračunat i odabran prema „LU-VE exchangers“ katalogu [14].

Sceita analitica	Analytical selection	Sélection analytique	Analytische Auswahl
PC = PE x FC x 15/ΔT x FT x FA x 1/FR			
PC = Potenza condensatore	Condenser capacity	Puissance condenseur	Verflüssigerleistung
PE = Potenza evaporatore	Evaporator capacity	Puissance évaporateur	Verdampferleistung
FC = Fattore compressore	Compressor factor	Facteur compresseur	Faktor Kompressor
15/ΔT = Fattore ΔT	ΔT factor	Facteur ΔT	Faktor ΔT
FT = Fattore temperatura ambiente	Ambient temperature factor	Facteur température ambiante	Faktor Umgebungstemperatur
FA = Fattore altitudine	Altitude factor	Facteur altitude	Faktor Meereshöhe
FR = Fattore refrigerante	Refrigerant factor	Facteur réfrigérant	Faktor Kältemittel



FT Fattore temperatura ambiente / Ambient Temperature factor
Facteur température ambiante / Faktor Umgebungstemperatur

TA (°C)	5	10	15	20	25	30	35	40	45	50
FT	0,950	0,963	0,975	0,988	1,00	1,013	1,026	1,039	1,052	1,065

FA Fattore altitudine / Altitude factor
Facteur altitude / Faktor Meereshöhe

m	0	200	400	600	800	1000	1200	1400
FA	1,00	1,013	1,027	1,042	1,058	1,074	1,090	1,107

m	1600	1800	2000	2200	2400	2600	2800	3000
FA	1,124	1,142	1,160	1,180	1,201	1,222	1,243	1,265

FR Fattore refrigerante / Refrigerant factor
Facteur réfrigérant / Faktor Kältemittel

R	R404A	R 22	R 134a
FR	1,00	0,96	0,93

Slika 36. Proračun kondenzatora

- Učink kondenzatora:

$$\Phi_k = \Phi_0 \cdot FC \cdot \frac{15}{\Delta T} \cdot FT \cdot FA \cdot \frac{1}{FR} \tag{6.1}$$

$$\Phi_k = 221,2 \cdot 1,3 \cdot \frac{15}{8} \cdot 1,017 \cdot 1 \cdot \frac{1}{0,93}$$

$$\Phi_k = 589,6 W$$

- Izbor kondenzatora:

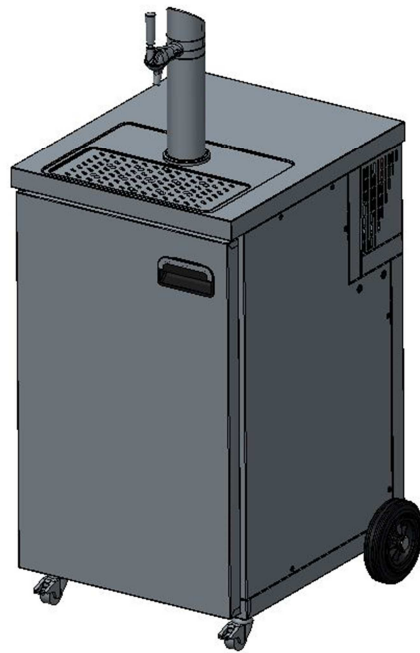
STVF

Modello	Type	STVF	47	67	75	93	100	124	139	157	194	
Capacità	Capacity	ΔT 15K	W	470	665	745	925	1000	1235	1385	1565	1935
Assorbimento totale		1~230 V 50 Hz	W	29	30	29	33	30	45	33	58	45
Total consupcion			A	0,18	0,20	0,18	0,21	0,20	0,32	0,21	0,36	0,32
Peso	Weight		kg	2,1	2,4	3	2,8	3,6	3,5	4,4	5,9	5,5
Note	Note		● ■	● ■	● ■	▲ ■	● ■	▲ ■	▲ ■	● ■	▲ ■	
DATI COMUNI / COMMON DATA												
Elettroventilatori	Fans	n° x Ø mm	1x 170	1x 200	1x 170	1x 230	1x 200	1x 254	1x 230	2x170	1x 254	
Portata d'aria	Air quantity	m³/h	255	330	220	450	290	650	390	440	570	
Livello pressione sonora	Sound pressure level	◇ db (A)	29	34	29	36	34	40	36	32	40	
Superficie	Surface	m²	0,55	0,75	1,1	1	1,5	1,25	2	2,35	2,5	
Volume interno	Internal volume	dm³	0,13	0,18	0,26	0,25	0,36	0,3	0,5	0,56	0,6	
Dimensioni	Dimensions	A	mm	185	215	185	245	215	275	245	395	275
		B	mm	184	214	184	244	214	274	244	184	274
		C	mm	30	30	60	30	60	30	60	60	60
		D	mm	141	143	171	148	173	152	178	171	182
		E	mm	30	30	30	35	30	35	35	30	35
		F	mm	45	47,5	75	48	77,5	49	78	75	79
		G	mm	40	41,5	52	44,5	54,5	45,5	57,5	52	58,5
		H	mm	214	238	214	268	238	298	268	428	299
		L	mm	230	254	230	284	254	314	284	444	314
		M	mm	92	93,5	122	99	123,5	101	129	122	131
Attacchi	Connections	Ø mm	8	8	8	8	8	8	8	8	8	

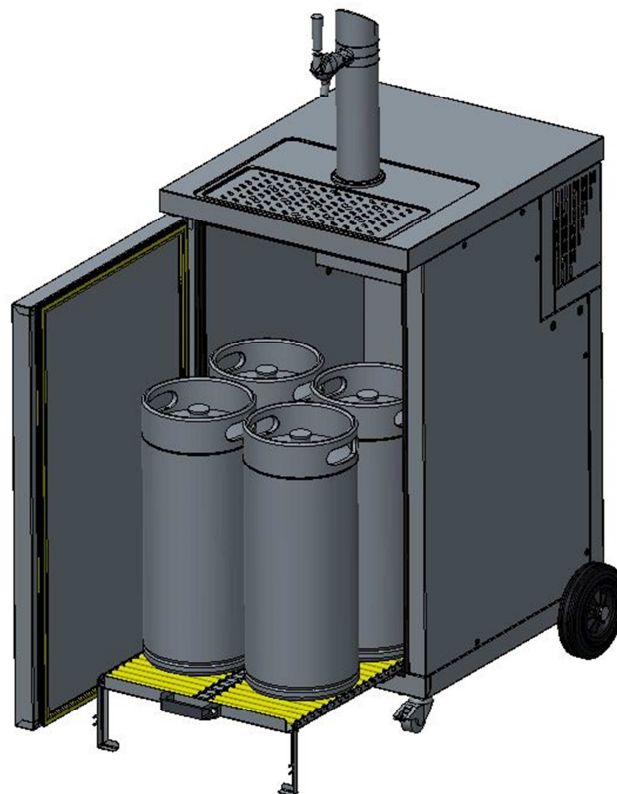
Slika 37. Odabir kondenzatora

Odabran je sljedeći kondenzator: LU-VE STVF-67

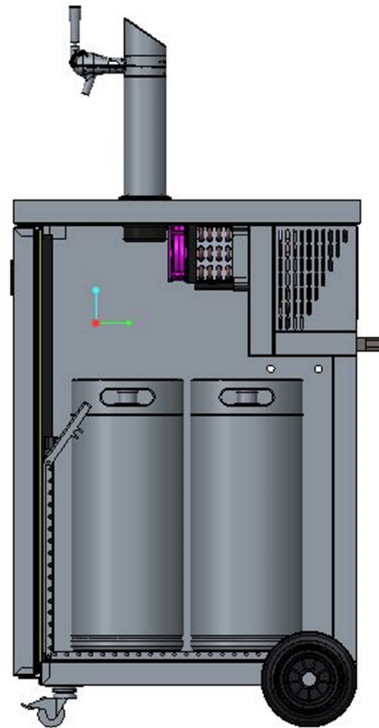
8 MODEL



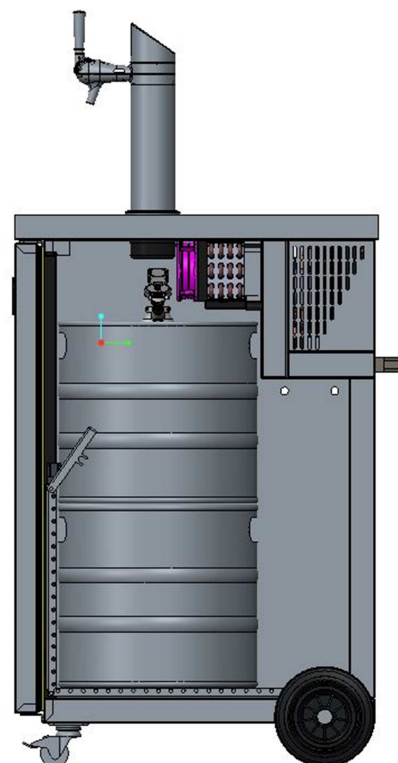
Slika 38. Uredaj za hlađenje i točenje piva



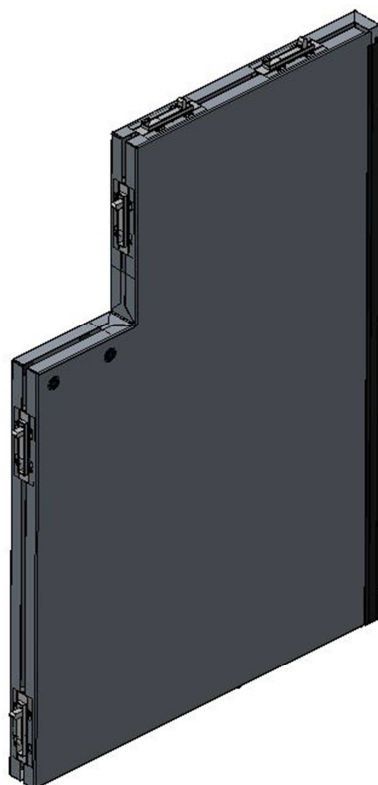
Slika 39. Mehanizam za zamjenu bačve



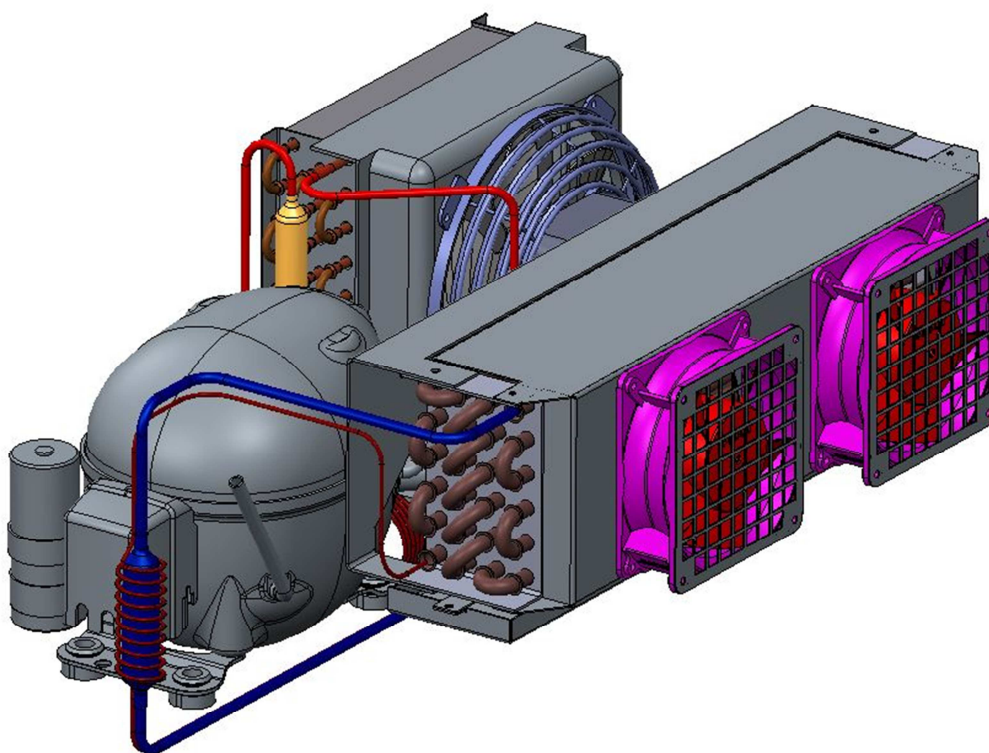
Slika 40. Kapacitet uređaja 20 l



Slika 41. Kapacitet uređaja 30 l



Slika 42. Panel vrata



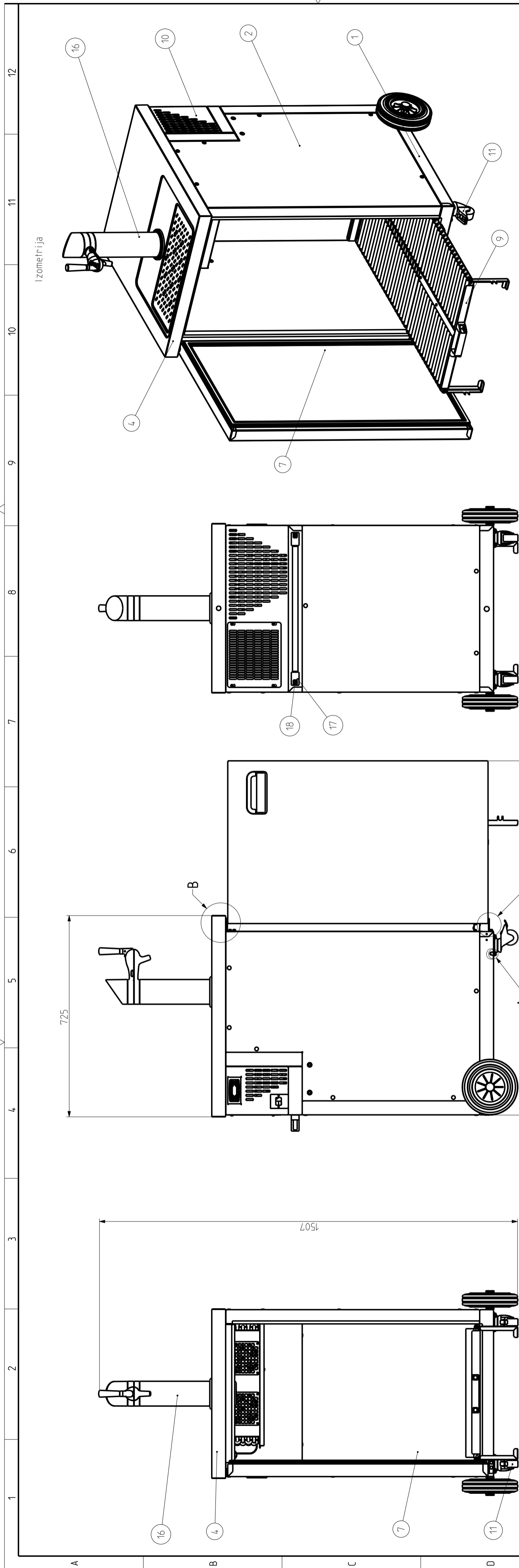
Slika 43. Rashladni krug

9 LITERATURA

- [1] Decker, K. H.: Elementi strojeva, Tehnička knjiga Zagreb, 1975.
- [2] Kraut, B.: Strojarski priručnik, Sajema, Zagreb, 2009.
- [3] Slipčević, B.: Razmjenjivači topline, Beograd, 1989.
- [4] Walther Pohlmann, Taschenbuch fur kaltetechniker, Hamburg, 1956.
- [5] V. Soldo, M. Grozdek, L. Boban: Hlađenje i dizalice topline, podloge za predavanja, Zagreb, 2016.
- [6] VDI-Warheatlas, Springer-Verlag, Berlin, 1963.
- [7] Pierre, B., „Coefficient of heat transfer for Boiling Freon-12“, Horizontal tubes, 1956.
- [8] Ivan Soldo, diplomski rad, Fakultet strojarstva i brodogradnje, Zagreb, 2017.
- [9] Kirin Institute of Food and Lifestyle Report, Srpanj, 2010.
- [10] V. Marić, Tehnologija slada i piva,, Zagreb, 1987
- [11] <http://www.oprema-intercom.hr/>
- [12] https://narodne-novine.nn.hr/clanci/sluzbeni/2008_04_48_1626.html
- [13] <http://refrigerationandairconditioning.danfoss.sg/knowledge-center/software/coolselector>
- [14] <https://manuals.luve.it/Air-Cooled-Condensers/index.html>

PRILOZI

- I. CD-R disc
- II. Tehnička dokumentacija



Izometrija

26	Vijak	4	DIN 933	8.8	M4x12	0.01
25	Kapitana	1	16-00-00	Cu	Ø2,5x1540	0.67
24	Cijev tlacna	1	15-00-00	Cu	Ø5x620	0.32
23	Sakupljač	1	302-003	-	Ø35x70	0.10
22	Cijev usisna	1	14-00-00	Cu	Ø6x520	0.12
21	Isparišnic	1	13-00-00	-	4250x140x167	7.54
20	Kondenzator	1	ST-VF 67	-	LU-VE	2.4
19	Kompresor	1	TL3F	-	Danfoss	-
18	Vijak	2	DIN 912	-	M8x12	0.01
17	Ručka	1	20-500-A	-	Tubular handels	-
16	Toranj	1	D4740	-	Microhalic	-
15	Držac vrata gornji	1	12-00-00	X6CrNi18-10KT	45x35x45	0.10
14	Vijak	4	DIN 933	8.8	M6x12	0.01
13	Držac vrata	1	11-00-00	X6CrNi18-10KT	45x35x25	0.06
12	Vijak	2	DIN 933	8.8	M8x16	0.01
11	Koljac	8	1202 MTB 050	-	Sinero	-
10	Lim rashladni	1	10-00-00	-	600x245x174	0.05
9	Posuda kondenzata	1	09-00-00	X6CrNi18-10KT	130x100x30	0.10
8	Nosica konzola	1	08-00-00	-	959x455x174	2.13
7	Panel vrata	1	07-00-00	-	938x584x58	6.98
6	Panel rashladni gornji	1	06-00-00	-	600x276x50	2.76
5	Panel rashladni donji	1	05-00-00	-	600x173x50	2.32
4	Panel stroja	1	04-00-00	-	725x608x50	5.44
3	Panel bočni desni	1	03-00-00	-	915x610x50	6.32
2	Panel bočni lijevi	1	02-00-00	-	915x610x50	6.32
1	Panel podnožja	1	01-00-00	-	662x736x200	6.45
Poz.	Naziv dijela	Kom.	Crtež broj Norma	Materijal	Šifra dimenzije	Masa
Broj naziva - code		Ime i prezime		Polipis		
Projektirao		Nov-19-17		Marko Gložinić		
Bazirao		Nov-19-17		Marko Gložinić		
Crtao		Nov-19-17		Marko Gložinić		
Pregledao		Nov-19-17		Dr.-sc. Mario Storga		
Mentor		Nov-19-17		Dr.-sc. Mario Storga		
Objekt:		Kegeator		Objekt broj: 00-00-00		
ISO - tolerancije		Kegeator		R.N. broj: 00-00-00		
Napomena:		Kegeator		Simjer: konstrukcijski		
Materijal:		Masa: 50 kg		DIPLOMSKI RAD		
Mjerilo originala		Naziv:		Kegeator		
Mjerilo 1:10		Mjerilo originala		Pozicija:		
Crtež broj: 00-00-00		Crtež broj: 00-00-00		List: 1		

FSB Zagreb

Objekt broj: 00-00-00

R.N. broj: 00-00-00

Simjer: konstrukcijski

Masa: 50 kg

DIPLOMSKI RAD

Naziv: Kegeator

Pozicija:

Crtež broj: 00-00-00

List: 1

26	Vijak	4	DIN 933	8.8	M4x12	0.01
25	Kapitana	1	16-00-00	Cu	Ø2,5x1540	0.67
24	Cijev tlacna	1	15-00-00	Cu	Ø5x620	0.32
23	Sakupljač	1	302-003	-	Ø35x70	0.10
22	Cijev usisna	1	14-00-00	Cu	Ø6x520	0.12
21	Isparišnic	1	13-00-00	-	4250x140x167	7.54
20	Kondenzator	1	ST-VF 67	-	LU-VE	2.4
19	Kompresor	1	TL3F	-	Danfoss	-
18	Vijak	2	DIN 912	-	M8x12	0.01
17	Ručka	1	20-500-A	-	Tubular handels	-
16	Toranj	1	D4740	-	Microhalic	-
15	Držac vrata gornji	1	12-00-00	X6CrNi18-10KT	45x35x45	0.10
14	Vijak	4	DIN 933	8.8	M6x12	0.01
13	Držac vrata	1	11-00-00	X6CrNi18-10KT	45x35x25	0.06
12	Vijak	2	DIN 933	8.8	M8x16	0.01
11	Koljac	8	1202 MTB 050	-	Sinero	-
10	Lim rashladni	1	10-00-00	-	600x245x174	0.05
9	Posuda kondenzata	1	09-00-00	X6CrNi18-10KT	130x100x30	0.10
8	Nosica konzola	1	08-00-00	-	959x455x174	2.13
7	Panel vrata	1	07-00-00	-	938x584x58	6.98
6	Panel rashladni gornji	1	06-00-00	-	600x276x50	2.76
5	Panel rashladni donji	1	05-00-00	-	600x173x50	2.32
4	Panel stroja	1	04-00-00	-	725x608x50	5.44
3	Panel bočni desni	1	03-00-00	-	915x610x50	6.32
2	Panel bočni lijevi	1	02-00-00	-	915x610x50	6.32
1	Panel podnožja	1	01-00-00	-	662x736x200	6.45
Poz.	Naziv dijela	Kom.	Crtež broj Norma	Materijal	Šifra dimenzije	Masa
Broj naziva - code		Ime i prezime		Polipis		
Projektirao		Nov-19-17		Marko Gložinić		
Bazirao		Nov-19-17		Marko Gložinić		
Crtao		Nov-19-17		Marko Gložinić		
Pregledao		Nov-19-17		Dr.-sc. Mario Storga		
Mentor		Nov-19-17		Dr.-sc. Mario Storga		
Objekt:		Kegeator		Objekt broj: 00-00-00		
ISO - tolerancije		Kegeator		R.N. broj: 00-00-00		
Napomena:		Kegeator		Simjer: konstrukcijski		
Materijal:		Masa: 50 kg		DIPLOMSKI RAD		
Mjerilo originala		Naziv:		Kegeator		
Mjerilo 1:10		Mjerilo originala		Pozicija:		
Crtež broj: 00-00-00		Crtež broj: 00-00-00		List: 1		

FSB Zagreb

Objekt broj: 00-00-00

R.N. broj: 00-00-00

Simjer: konstrukcijski

Masa: 50 kg

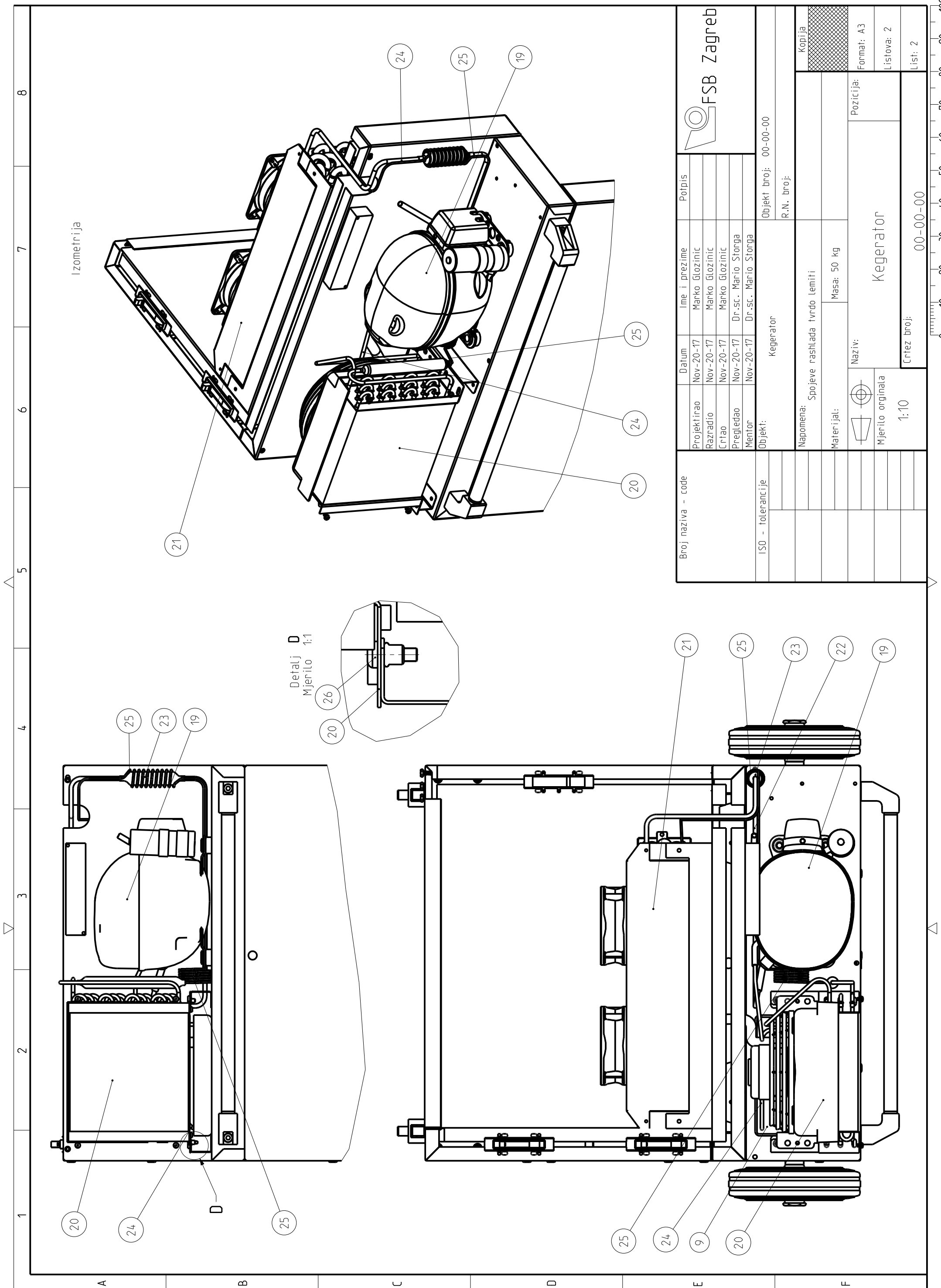
DIPLOMSKI RAD

Naziv: Kegeator

Pozicija:

Crtež broj: 00-00-00

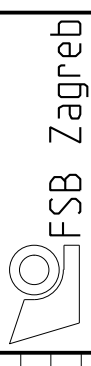
List: 1

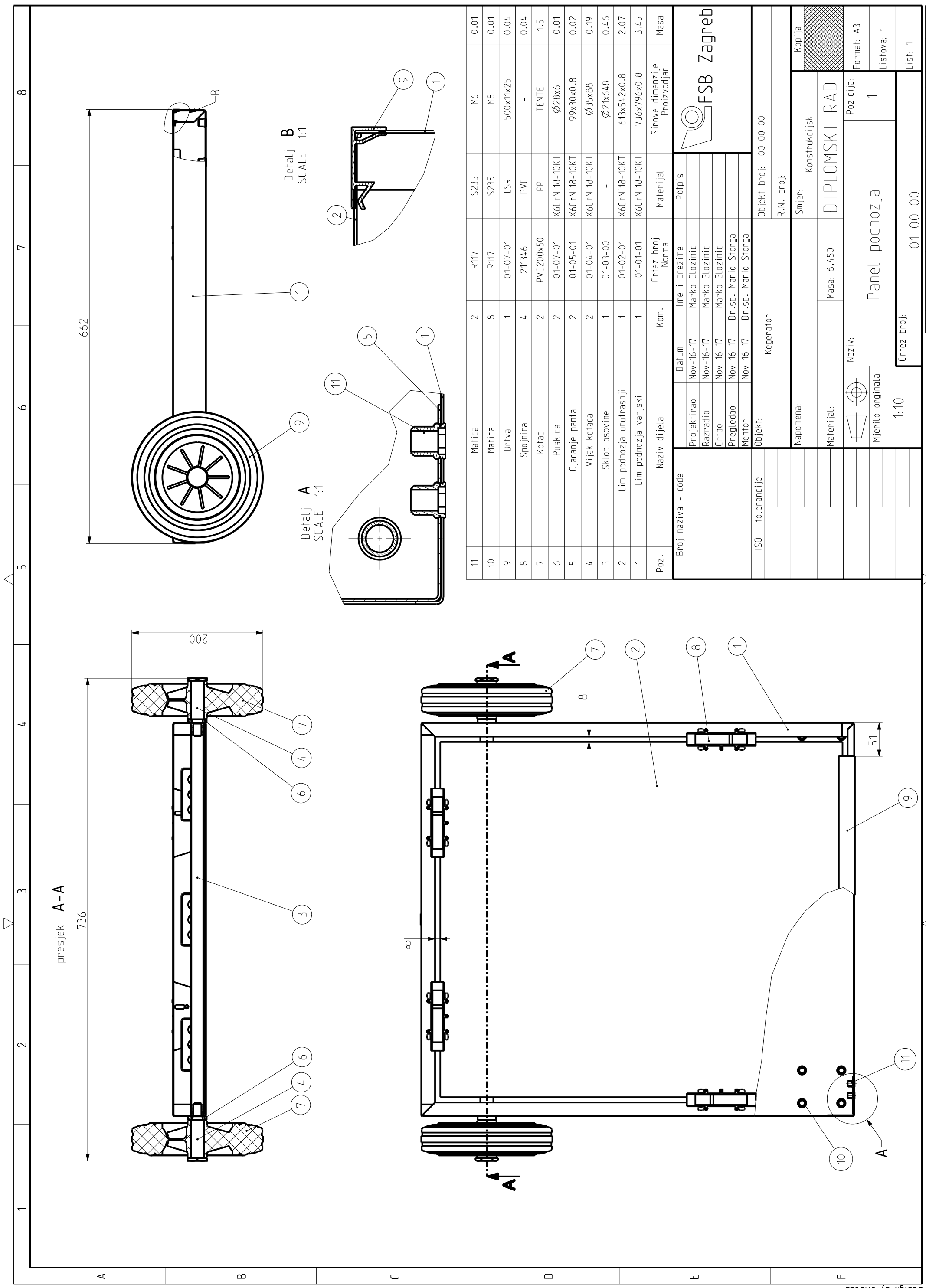


Izometrija

Detalj D
Mjerilo 1:1

Broj naziva - code		Ime i prezime		Potpis	
ISO - tolerancije		Marko Glozinic		Marko Glozinic	
		Marko Glozinic		Marko Glozinic	
		Dr.sc. Mario Storga		Dr.sc. Mario Storga	
		Dr.sc. Mario Storga		Dr.sc. Mario Storga	
Objekt:		Kegeator		Objekt broj: 00-00-00	
				R.N. broj:	
Napomena:		Spojeve rashlada tvrdo lemiti		Kopija	
Materijal:		Masa: 50 kg		Format: A3	
Naziv:		Kegeator		Listova: 2	
Mjerilo originala		1:10		Crtaj broj: 00-00-00	
				List: 2	



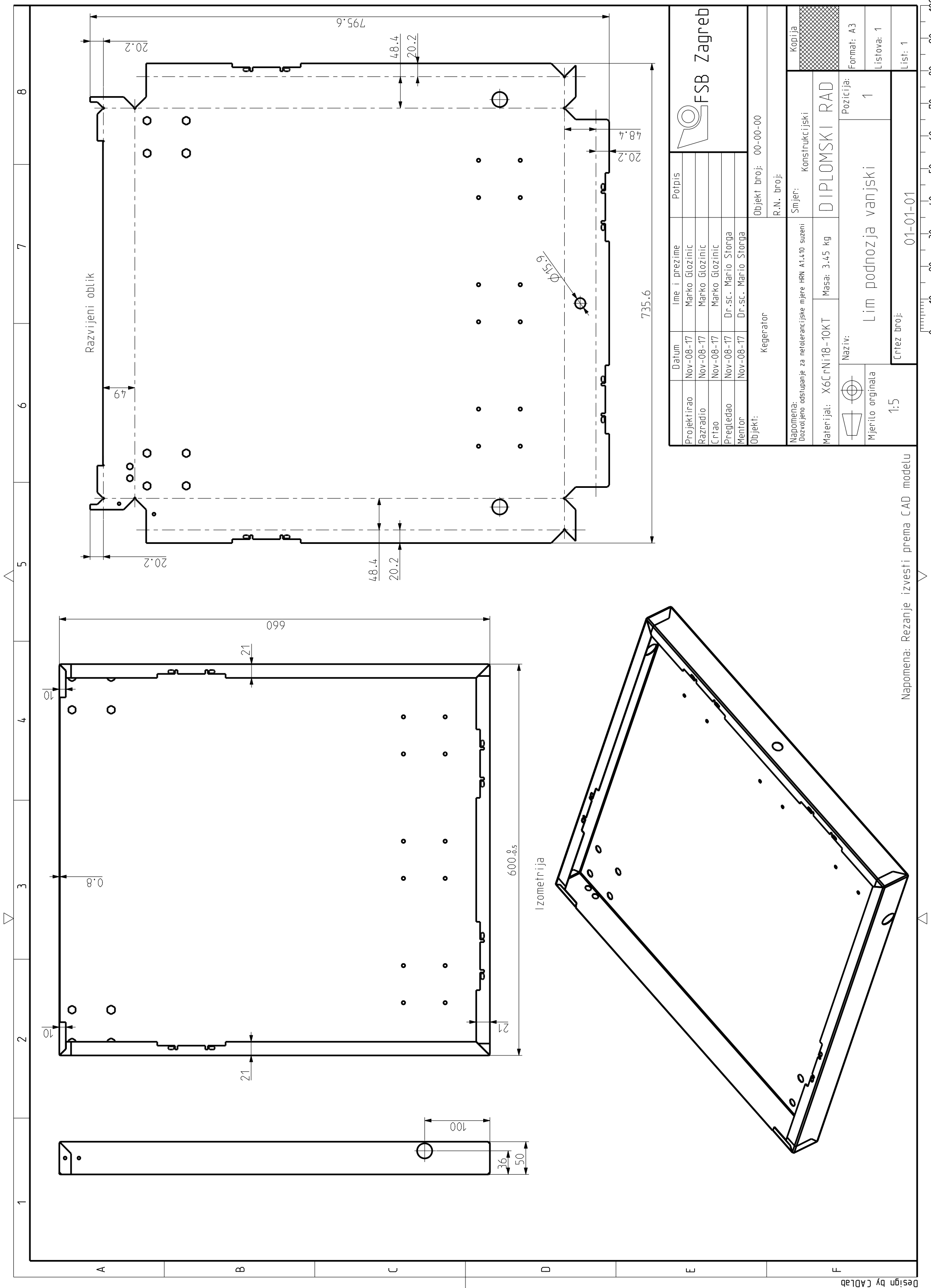


Detalj B
SCALE 1:1

Detalj A
SCALE 1:1

11	Matica	2	R117	SZ35	M6	0.01
10	Matica	8	R117	SZ35	M8	0.01
9	Brava	1	01-07-01	LSR	500x11x25	0.04
8	Spojnica	4	211346	PVC	-	0.04
7	Kotac	2	PVD200x50	PP	TENTE	1.5
6	Puskica	2	01-07-01	X6CrNi18-10KT	Ø28x6	0.01
5	Ojcanje panta	2	01-05-01	X6CrNi18-10KT	99x30x0.8	0.02
4	Vijak kotaca	2	01-04-01	X6CrNi18-10KT	Ø35x88	0.19
3	Sklop osovine	1	01-03-00	-	Ø21x648	0.46
2	Lim podnozja unutrašnji	1	01-02-01	X6CrNi18-10KT	613x54x0.8	2.07
1	Lim podnozja vanjski	1	01-01-01	X6CrNi18-10KT	736x796x0.8	3.45
Poz.	Naziv dijela	Kom.	Crtez broj Norma	Materijal	Sirove dimenzije Proizvodjac	Masa

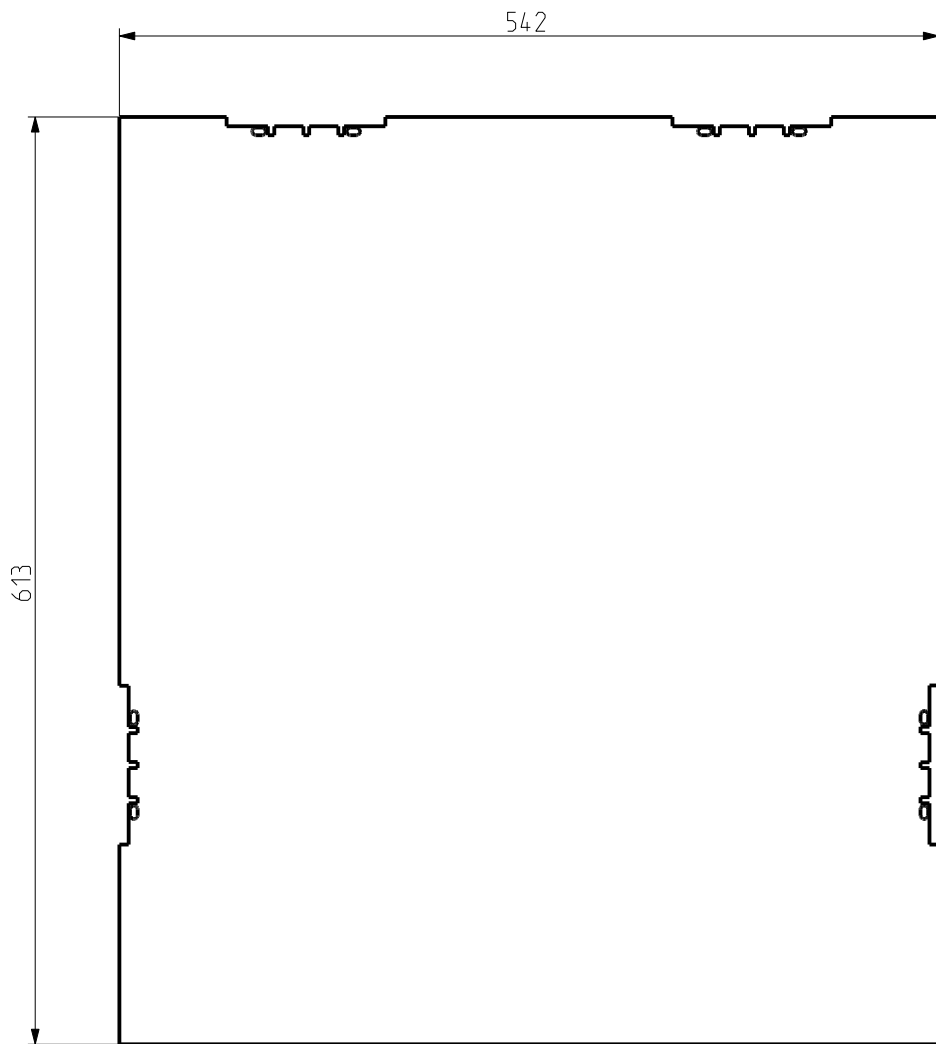
Broj naziva - code		Ime i prezime		Materijal	
Projektiroao	Nov-16-17	Marko Glozinic	Polipis	FSB Zagreb	
Razradio	Nov-16-17	Marko Glozinic			
Crtao	Nov-16-17	Marko Glozinic			
Pregledao	Nov-16-17	Dr.sc. Mario Storga			
Mentor	Nov-16-17	Dr.sc. Mario Storga			
ISO - tolerancije		Kegeator		Objekt broj: 00-00-00	
				R.N. broj:	
Napomena:		Smjer:		Kopija	
		Konstrukcijski			
Materijal:		Masa: 6.450	DIPLOMSKI RAD		
Mjerilo originala		Naziv:		Format: A3	
1:10		Panel podnozja		Listova: 1	
		Crtez broj:		List: 1	
		01-00-00			



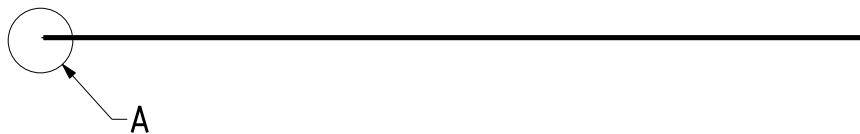
Razvijeni oblik

Projektor	Nov-08-17
Razradio	Nov-08-17
Crtao	Nov-08-17
Pregledao	Nov-08-17
Mentor	Nov-08-17
Ime i prezime Marko Glozinić Marko Glozinić Marko Glozinić Dr.sc. Mario Storga Dr.sc. Mario Storga	
Datum Nov-08-17 Nov-08-17 Nov-08-17 Nov-08-17 Nov-08-17	
Potpis	
Objekt: Kegeator Objekt broj: 00-00-00 R.N. broj:	
Napomena: Dozvoljeno odstupanje za netolerancijske mjere HRN A1.4.10 suzeni	
Materijal: X6CrNi18-10KT	Masa: 3.45 kg
Smjer: Konstrukcijski	
Naziv: DIPLOMSKI RAD	
Mjerilo originala	1:5
Pozicija: 1 Naziv: Lim podnozja vanjski	
Crtež broj: 01-01-01	
Format: A3 Listova: 1 List: 1	

Napomena: Rezanje izvesti prema CAD modelu

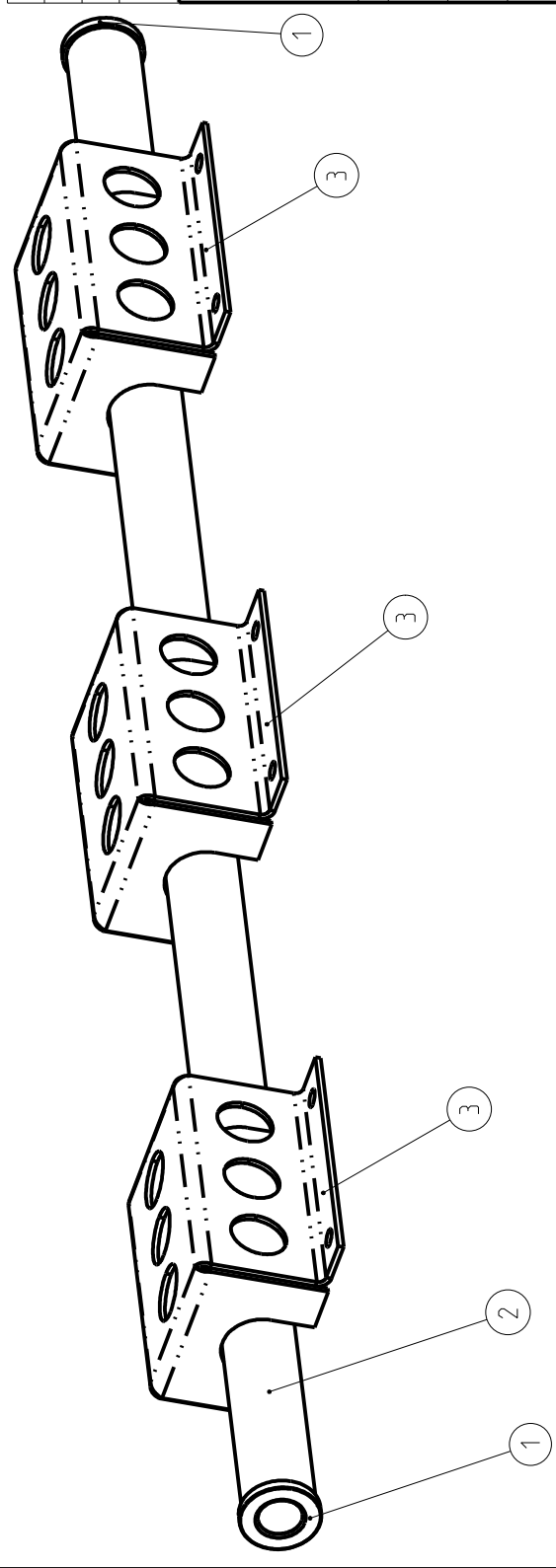
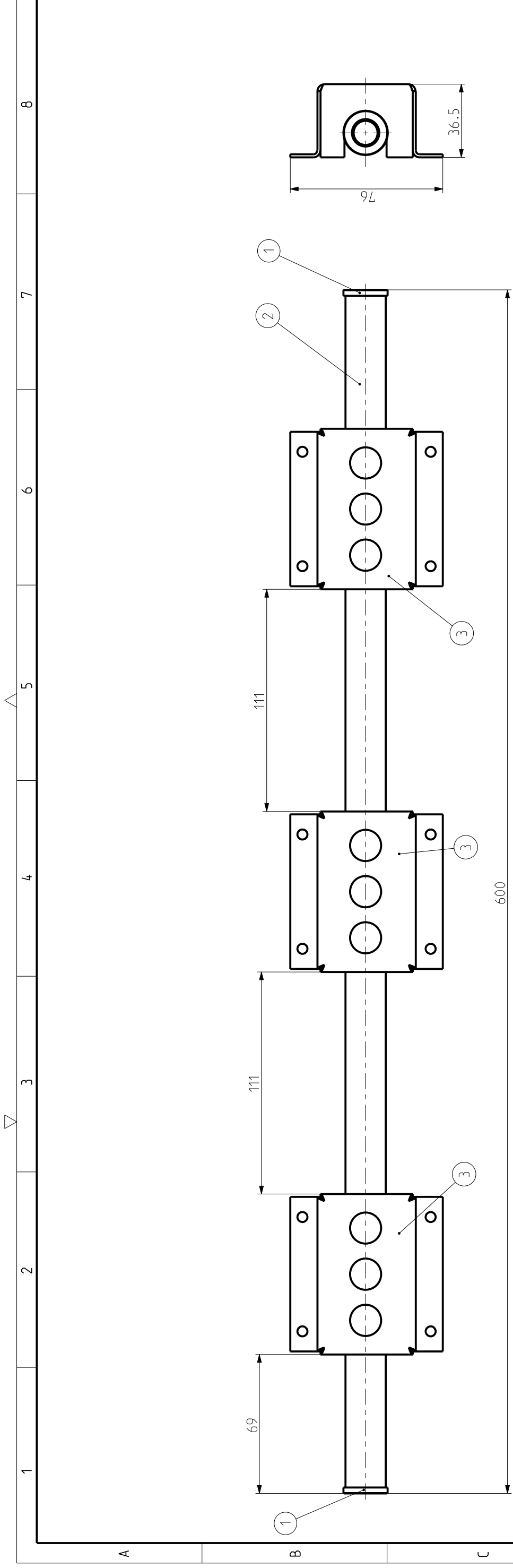


Detalj A
Mjerilo 1:1



Napomena: Rezanje izvesti prema CAD modelu

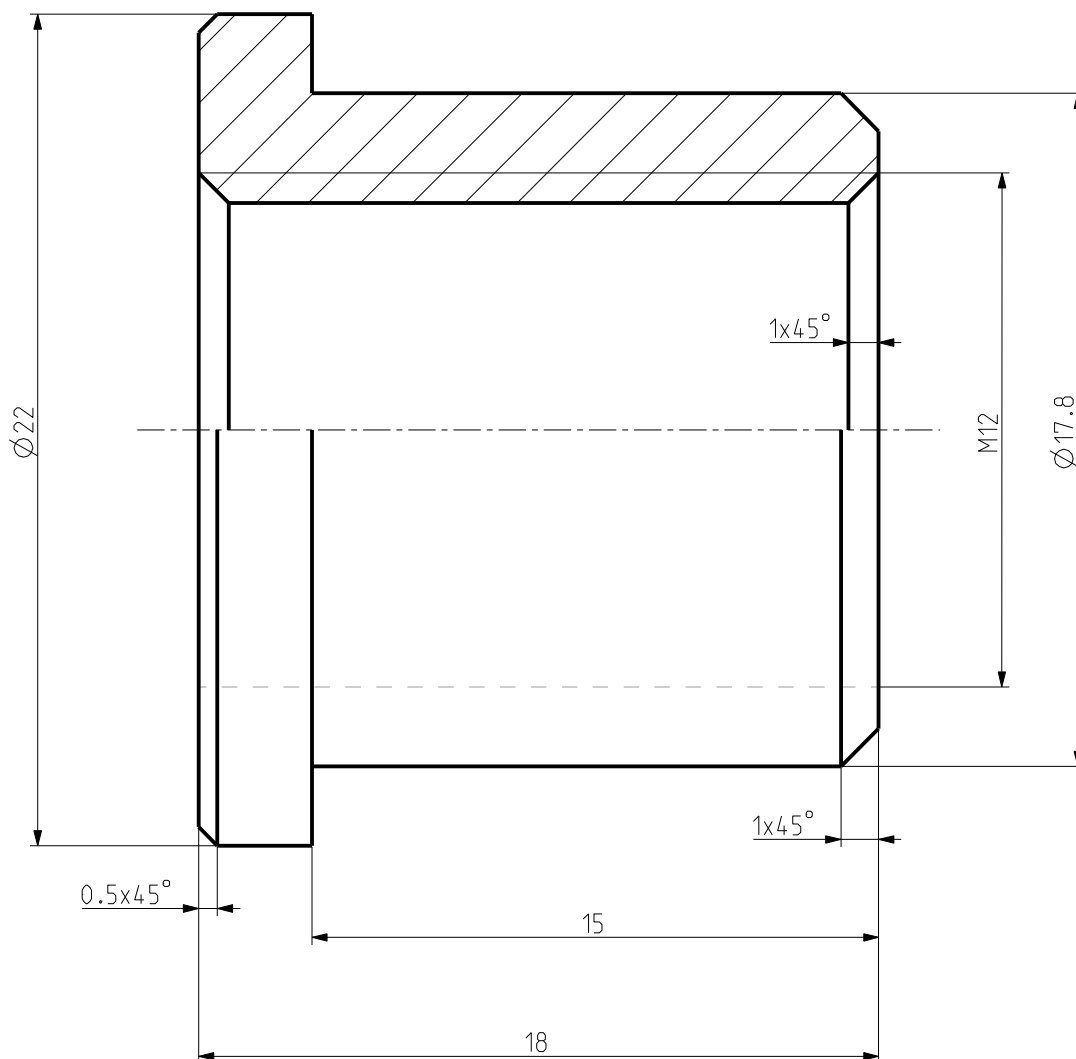
	Datum	Ime i prezime	Potpis	
Projektirao	Nov-08-17	Marko Glozinic		
Razradio	Nov-08-17	Marko Glozinic		
Crtao	Nov-08-17	Marko Glozinic		
Pregledao	Nov-08-17	Dr.sc Mario Storga		
Mentor	Nov-08-17	Dr.sc.Mario Storga		
Objekt:		Keerator		Objekt broj: 00-00-00
				R.N. broj:
Napomena: Dozvoljeno odstupanje za netolerancijske mjere HRN A1.410 suzeni			Smjer: Konstrukcijski	Kopija
Materijal: X6CrNi18-10KT		Masa: 2.06 kg	DIPLOMSKI RAD	
		Naziv:		Pozicija:
Mjerilo originala		Lim podnozja unutrašnji		2
1:5		Crtez broj:		Format: A4
		01-02-01		Listova: 1
				List: 1

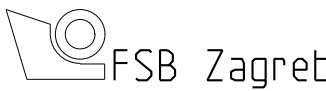
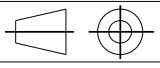


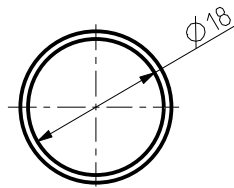
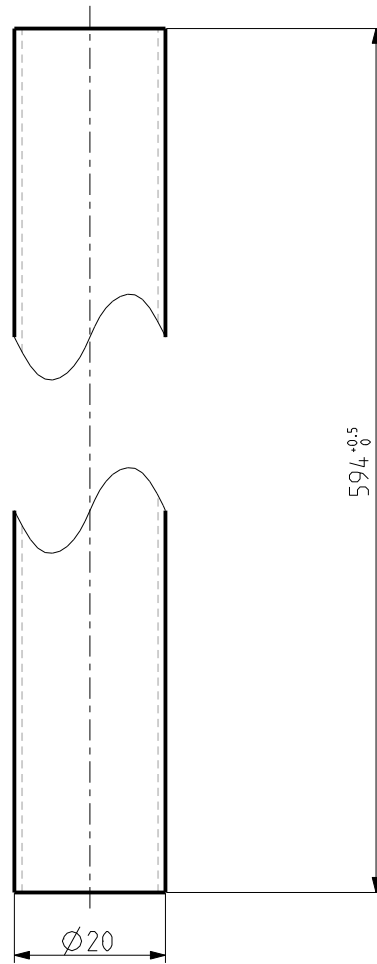
3	Ojaccanje osovine	1	01-03-03	X6CrNi18-10KT	80x79x36	0.28
2	Osovina	1	01-03-02	X6CrNi18-10KT	Ø20x594	0.14
1	Matica osovine	1	01-03-01	X6CrNi18-10KT	Ø21x18	0.02
Poz.	Naziv dijela	Kom.	Crtez broj Norma	Materijal	Sirove dimenzije Proizvodjac	Masa
Broj naziva - code		Datum	Ime i prezime	Polpis		
Projekтирао		Nov-22-17	Marko Glozinic			
Razradio		Nov-22-17	Marko Glozinic			
Crtao		Nov-22-17	Marko Glozinic			
Pregledao		Nov-22-17	Dr.sc. Mario Storga			
Mentor		Nov-22-17	Dr.sc. Mario Storga			
ISO - tolerancije		Kegeator		Objekt broj: 00-00-00		
Napomena		Sve dijelove ocvrstiti zavarom a1		R.N. broj:		
Materijal:		Masa: 1.14 kg		Smjer: Konstrukcijski		
Mjerilo originala		Naziv:		DIPLOMSKI RAD		
1:2		Sklop osovine		Kopija		
Crtez broj:		01-03-00		Format: A3		
				Listova: 1		
				List: 1		

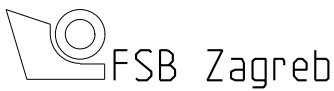
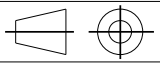
Napomena: Ojaccanje osovine 01-03-03 zavariti u sklopu sa limom podnozja vanjskim 01-01-01

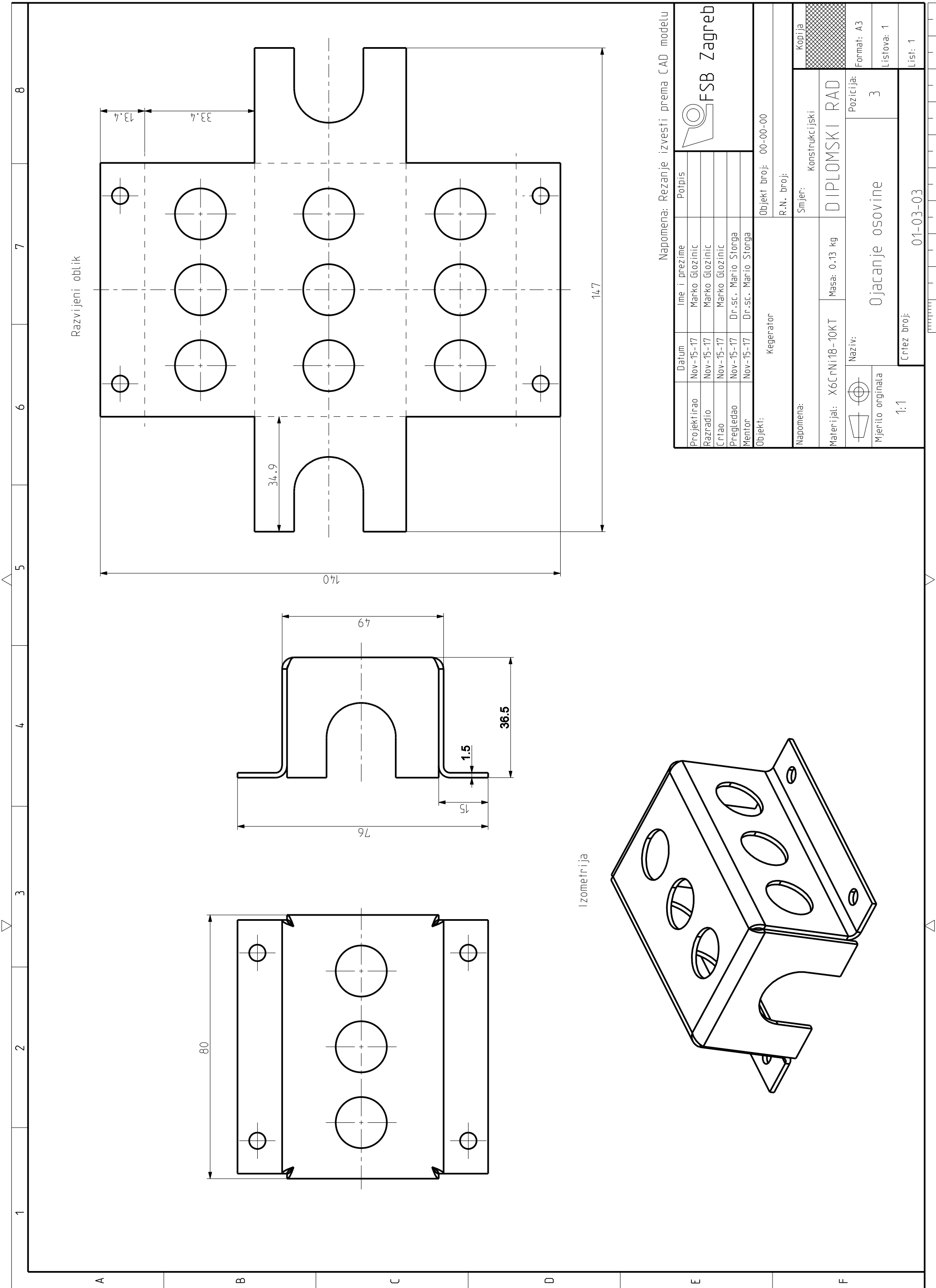
Ra 3.2



	Datum	Ime i prezime	Potpis	
Projektirao	Nov-15-17	Marko Glozinic		
Razradio	Nov-15-17	Marko Glozinic		
Crtao	Nov-15-17	Marko Glozinic		
Pregledao	Nov-15-17	Dr.sc. Mario Storga		
Mentor	Nov-15-17	Dr.sc. Mario Storga		
Objekt:		Keerator		Objekt broj: 00-00-00
				R.N. broj:
Napomena: Dozvoljeno odstupanje za netolerancijske mjere HRN A1.410 suzeni			Smjer: Konstrukcijski	Kopija
Materijal: X6CrNi18-10KT		Masa: 0.02 kg	DIPLOMSKI RAD	
 Mjerilo originala		Naziv: Matica osovine		Pozicija: 3
5:1		Crtez broj: 01-03-01		Format: A4
				Listova: 1
				List: 1



	Datum	Ime i prezime	Potpis	
Projektirao	Nov-18-17	Marko Glozinic		
Razradio	Nov-18-17	Marko Glozinic		
Crtao	Nov-18-17	Marko Glozinic		
Pregledao	Nov-18-17	Dr.sc. Mario Storga		
Mentor	Nov-18-17	Dr.sc. Mario Storga		
Objekt:		Keerator		Objekt broj: 00-00-00
				R.N. broj:
Napomena:			Smjer: Konstrukcijski	Kopija
Materijal: X6CrNi18-10KT		Masa: 0.28 kg	DIPLOMSKI RAD	
		Naziv: Osovina		Pozicija: 1
Mjerilo originala				Format: A4
1:1		Crtez broj: 01-03-01		Listova: 1
				List: 1



Napomena: Rezanje izvesti prema CAD modelu

Datum	Ime i prezime	Poljupis
Nov-15-17	Marko Glozinic	
Nov-15-17	Marko Glozinic	
Nov-15-17	Marko Glozinic	
Nov-15-17	Dr.sc. Mario Storga	
Nov-15-17	Dr.sc. Mario Storga	

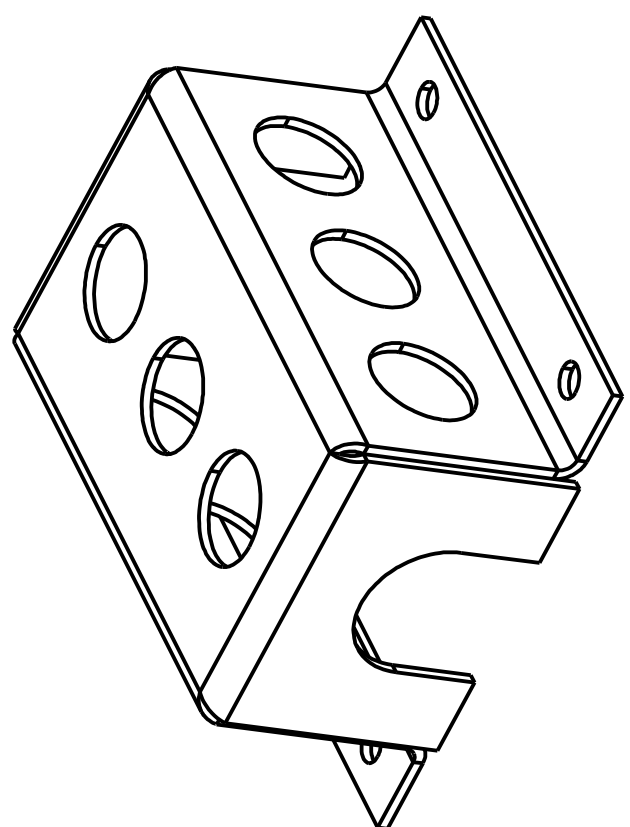
Objekt: Kegerator
Objekt broj: 00-00-00
R.N. broj:

Napomena: Smjer: Konstrukcijski

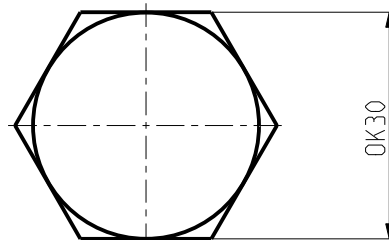
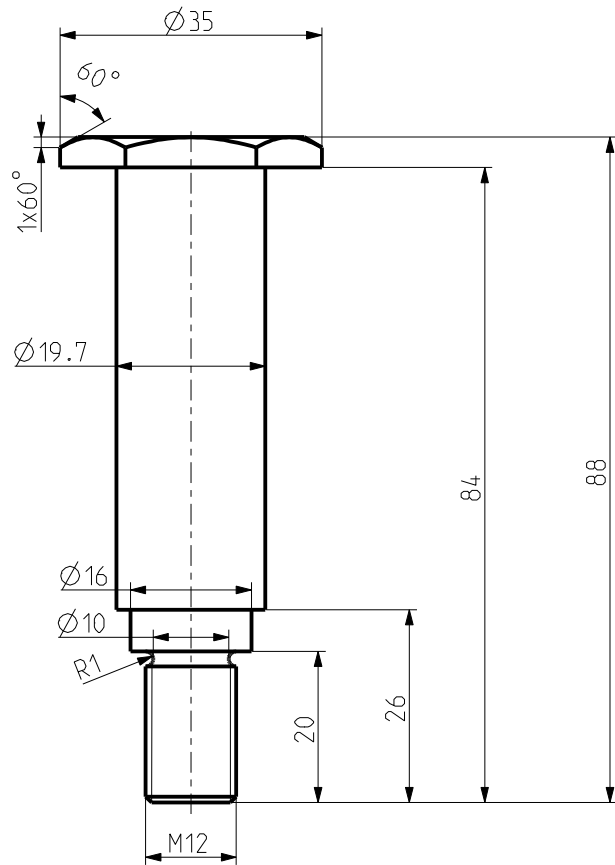
Materijal: X6CrNi18-10KT	Masa: 0.13 kg	DIPLOMSKI RAD
Mjerilo originala	Naziv: Ojicanje osovine	Pozicija: 3
1:1	Crtez broj: 01-03-03	Format: A3
		Listova: 1
		List: 1

FSB Zagreb

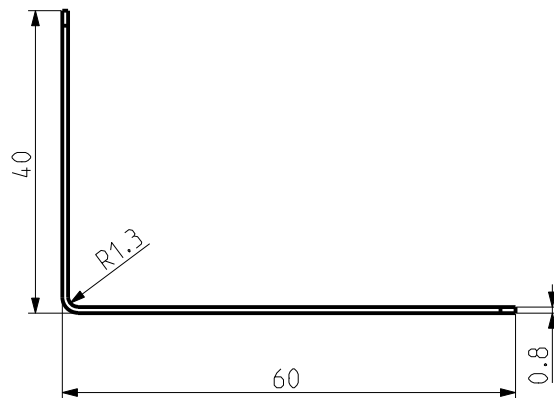
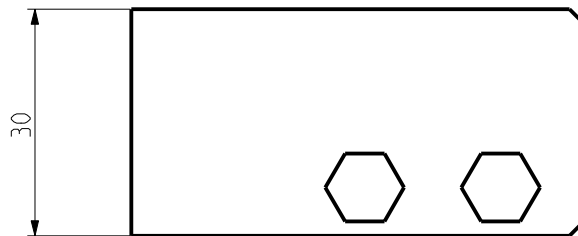
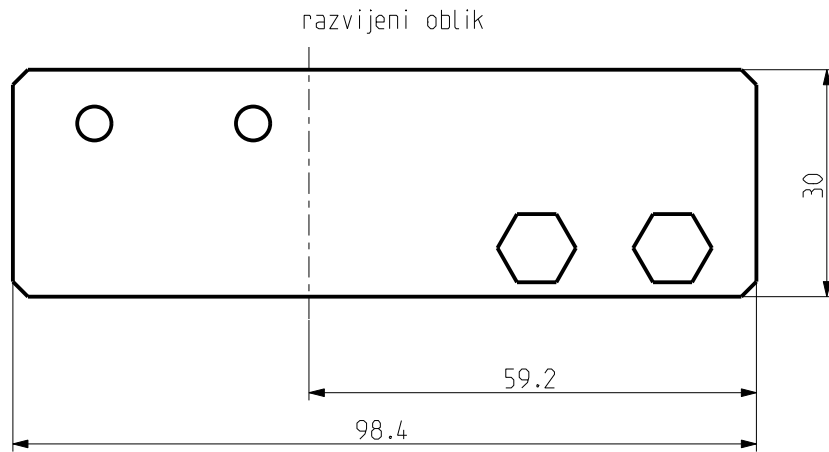
Kopija



√ Ra 3.2

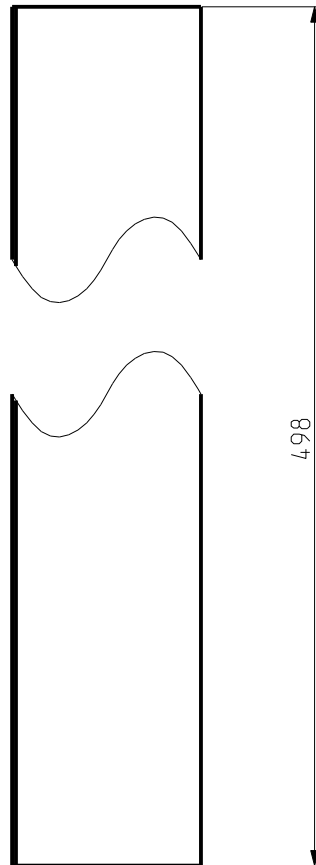
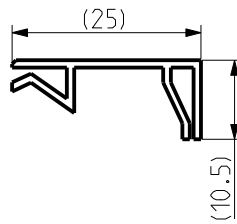


	Datum	Ime i prezime	Potpis	
Projektirao	Nov-15-17	Marko Glozinic		
Razradio	Nov-15-17	Marko Glozinic		
Crtao	Nov-15-17	Marko Glozinic		
Pregledao	Nov-15-17	Dr.sc. Mario Storga		
Mentor	Nov-15-17	Dr.sc. Mario Storga		
Objekt:		Keerator		Objekt broj: 00-00-00
				R.N. broj:
Napomena: Dozvoljeno odstupanje za netolerancijske mjere HRN A1.410 suzeni			Smjer: Konstrukcijski	Kopija
Materijal: X6CrNi18-10KT		Masa: 0.19 kg	DIPLOMSKI RAD	
		Naziv:		Pozicija:
Mjerilo originala		Vijak kotaca		4
1:1		Crtez broj:		Format: A4
		01-04-01		Listova: 1
				List: 1

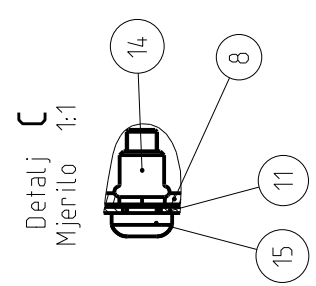
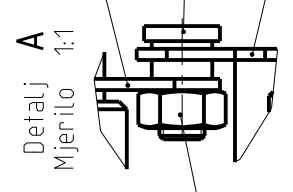
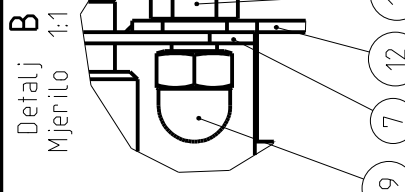
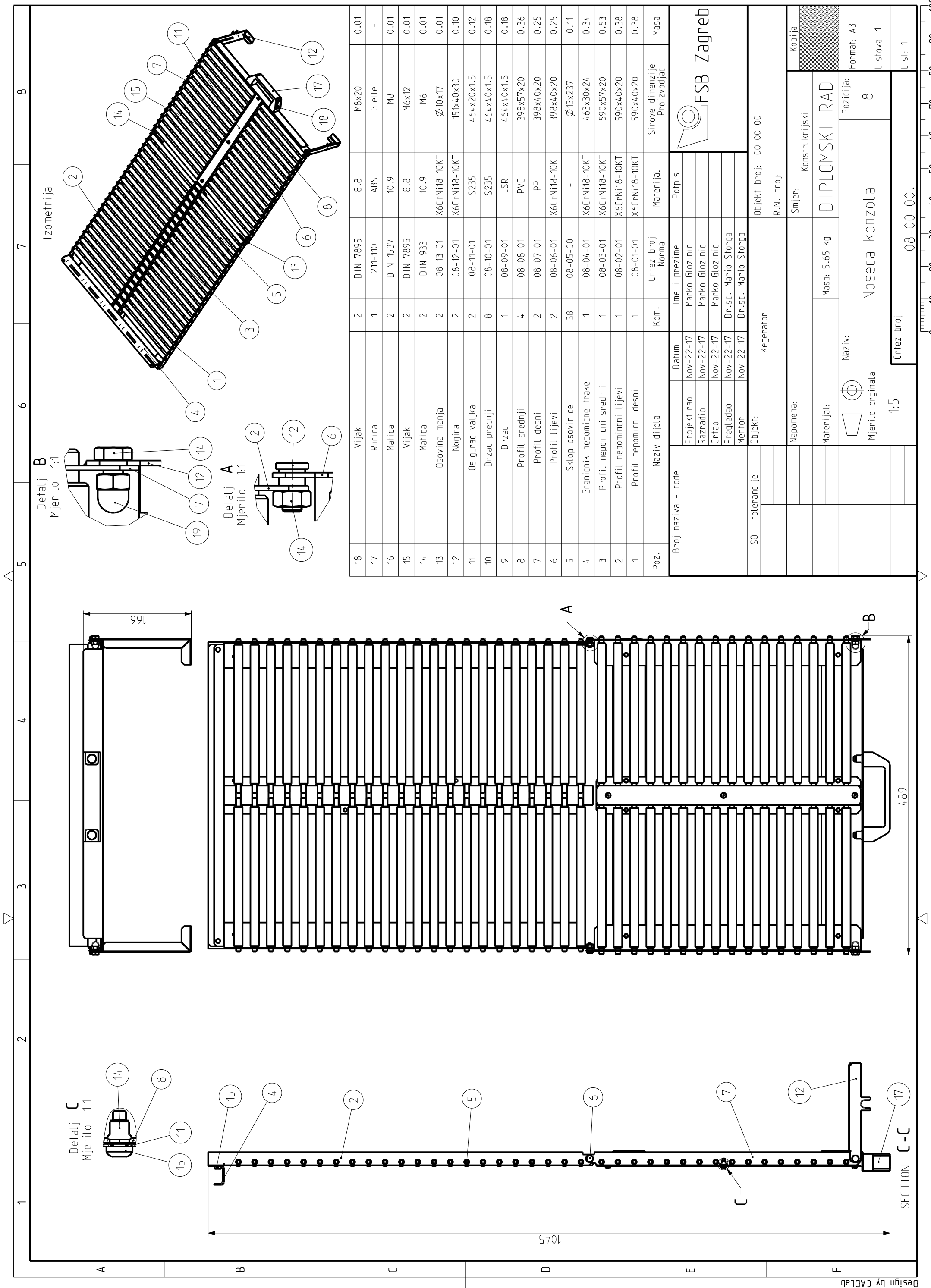


Napomena: Rezanje izvesti prema CAD modelu

	Datum	Ime i prezime	Potpis	
Projektirao	Nov-16-17	Marko Glozinic		
Razradio	Nov-16-17	Marko Glozinic		
Crtao	Nov-16-17	Marko Glozinic		
Pregledao	Nov-16-17	Dr.sc. Mario Storga		
Mentor	Nov-16-17	Dr.sc. Mario Storga		
Objekt:		Kegeator		Objekt broj: 00-00-00
				R.N. broj:
Napomena: Dozvoljeno odstupanje za netolerancijske mjere HRN A1.410 suzeni			Smjer: Konstrukcijski	Kopija
Materijal: X6CrNi18-10KT		Masa: 0.02 kg	DIPLOMSKI RAD	
		Naziv: Ojcanje panta		Pozicija: 5
Mjerilo originala				Format: A4
1:1		Crtez broj: 01-05-01		Listova: 1
				List: 1



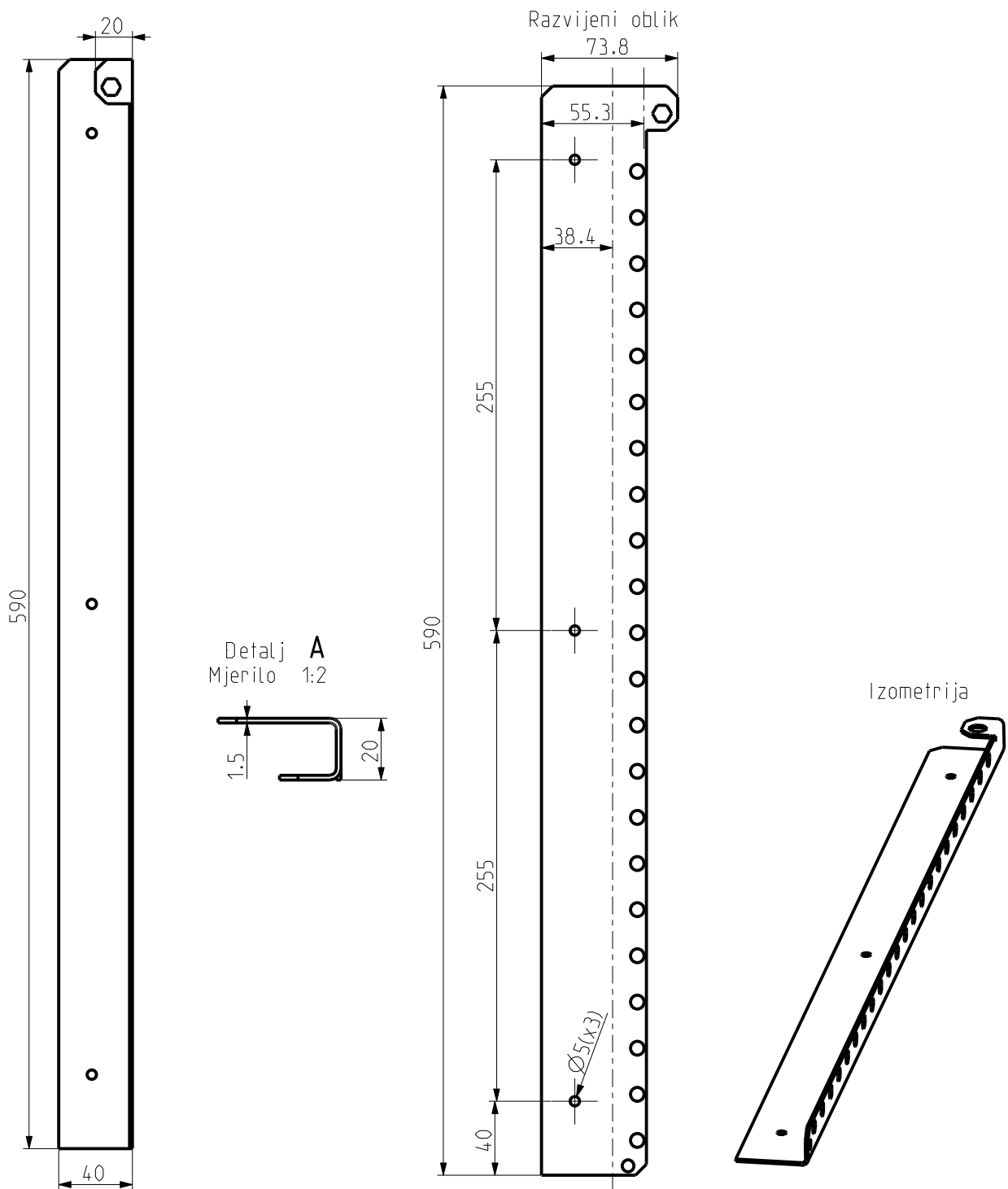
	Datum	Ime i prezime	Potpis	
Projektirao	Nov-18-17	Marko Glozinic		
Razradio	Nov-18-17	Marko Glozinic		
Crtao	Nov-18-17	Marko Glozinic		
Pregledao	Nov-18-17	Dr.sc. Mario Storga		
Mentor	Nov-18-17	Dr.sc. Mario Storga		
Objekt:		Keerator		Objekt broj: 00-00-00
				R.N. broj:
Napomena:			Smjer: Konstrukcijski	Kopija
Materijal: LSR		Masa: 0.04 kg	DIPLOMSKI RAD	
		Naziv:		Pozicija:
Mjerilo originala		Brtva donja		9
1:5		Crtez broj:		Format: A4
		01-07-01		Listova: 1
				List: 1



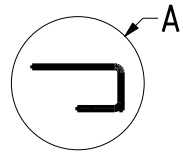
18	Vijak	2	DIN 7895	8-8	M8x20	0.01
17	Rucica	1	211-110	ABS	Grielle	-
16	Matica	2	DIN 1587	M8		0.01
15	Vijak	2	DIN 7895	8-8	M6x12	0.01
14	Matica	2	DIN 933	M6		0.01
13	Osovina manja	2	08-13-01	X6CrNi18-10KT	Ø10x17	0.01
12	Nogica	2	08-12-01	X6CrNi18-10KT	151x40x30	0.10
11	Osigurac valjka	2	08-11-01	S235	464x20x1.5	0.12
10	Drzac prednji	8	08-10-01	S235	464x40x1.5	0.18
9	Drzac	1	08-09-01	LSR	464x40x1.5	0.18
8	Profil srednji	4	08-08-01	PVC	398x57x20	0.36
7	Profil desni	2	08-07-01	PP	398x40x20	0.25
6	Profil lijevi	2	08-06-01	X6CrNi18-10KT	398x40x20	0.25
5	Sklop osovini	38	08-05-00	-	Ø13x237	0.11
4	Granicnik nepomicne trake	1	08-04-01	X6CrNi18-10KT	463x30x24	0.34
3	Profil nepomicni srednji	1	08-03-01	X6CrNi18-10KT	590x57x20	0.53
2	Profil nepomicni lijevi	1	08-02-01	X6CrNi18-10KT	590x40x20	0.38
1	Profil nepomicni desni	1	08-01-01	X6CrNi18-10KT	590x40x20	0.38
Poz.	Naziv dijela	Kom.	Crtez broj Norma	Materijal	Sirove dimenzije Proizvodjac	Masa

Broj naziva - code		Datum		Ime i prezime		Potpis	
Nov-22-17		Nov-22-17		Marko Glozinic			
Razradio		Nov-22-17		Marko Glozinic			
Crtao		Nov-22-17		Marko Glozinic			
Pregledao		Nov-22-17		Dr.sc. Mario Storga			
Mentor		Nov-22-17		Dr.sc. Mario Storga			
ISO - tolerancije		Kegeator		Objekt broj: 00-00-00		R.N. broj:	
						Smjer: Konstrukcijski	
				Masa: 5.65 kg		DIPLOMSKI RAD	
				Naziv: Noseca konzola		Pozicija: 8	
				Mjerilo originala		Listova: 1	
				1:5		Crtez broj: 08-00-00.	
						List: 1	





Napomena: Rezanje izvesti prema CAD modelu



	Datum	Ime i prezime	Potpis
Projektirao	Nov-18-17	Marko Glozinic	
Razradio	Nov-18-17	Marko Glozinic	
Crtao	Nov-18-17	Marko Glozinic	
Pregledao	Nov-18-17	Dr.sc. Mario Storga	
Mentor	Nov-18-17	Dr.sc. Mario Storga	



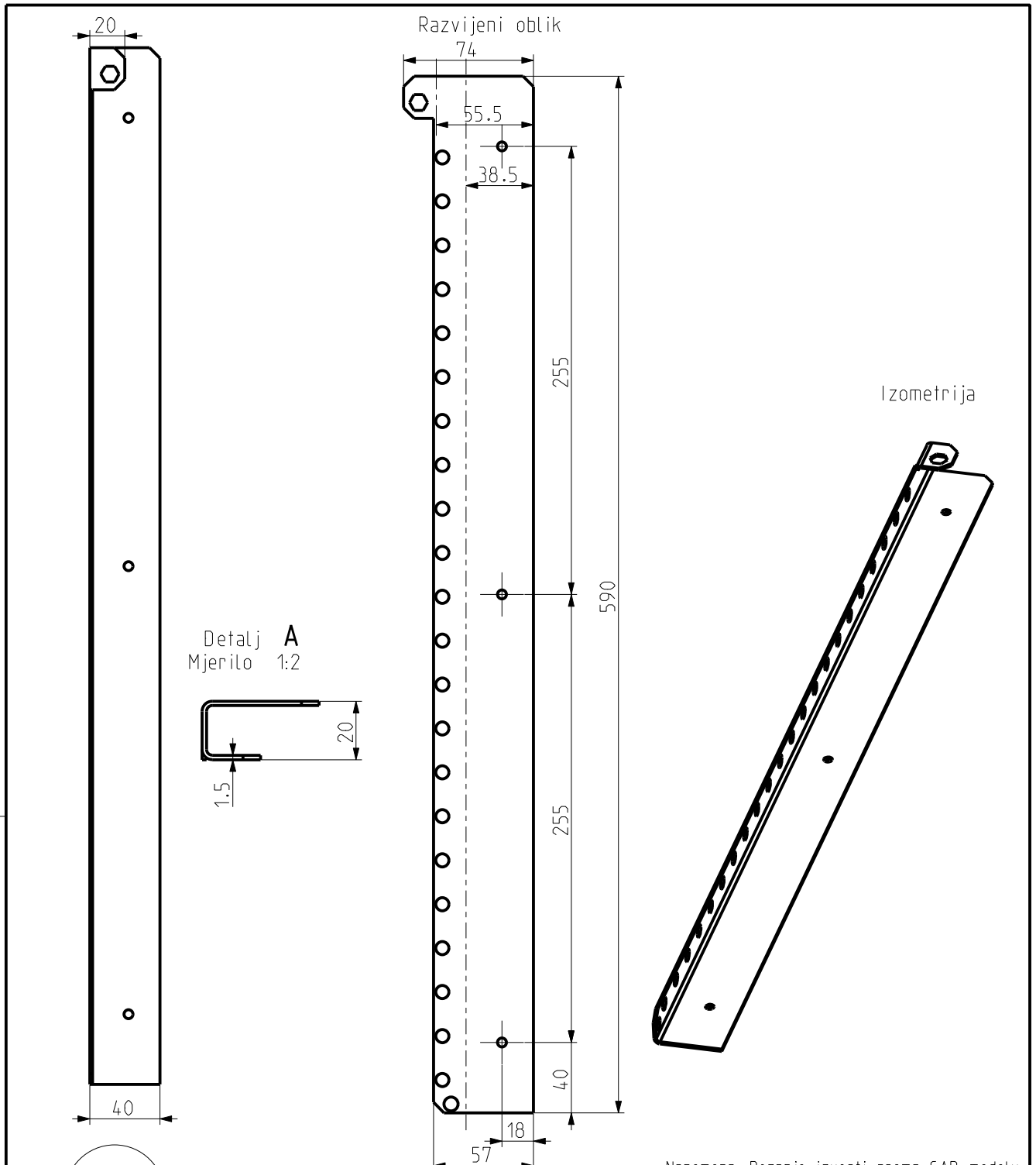
Objekt:	Kegektor	Objekt broj:	00-00-00
		R.N. broj:	

Napomena:	Smjer:	Kopija
Dozvoljeno odstupanje za netolerancijske mjere HRN A1.410 suzeni	Konstruktivski	

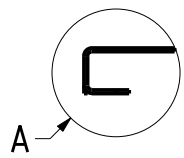
Materijal:	X6CrNi18-10KT	Masa:	0.39 kg	DIPLOMSKI RAD
------------	---------------	-------	---------	---------------

 Mjerilo originala 1:5	Naziv:	Pozicija:	Format: A4 Listova: 1 List: 1
	Profil nepomicni desni		
	Crtez broj:	08-01-01	

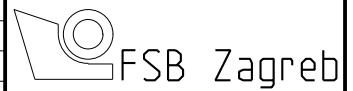
Design by CADLab

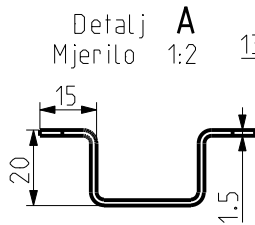
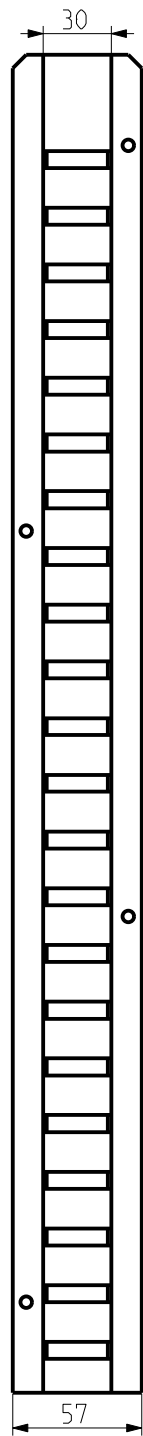


Napomena: Rezanje izvesti prema CAD modelu



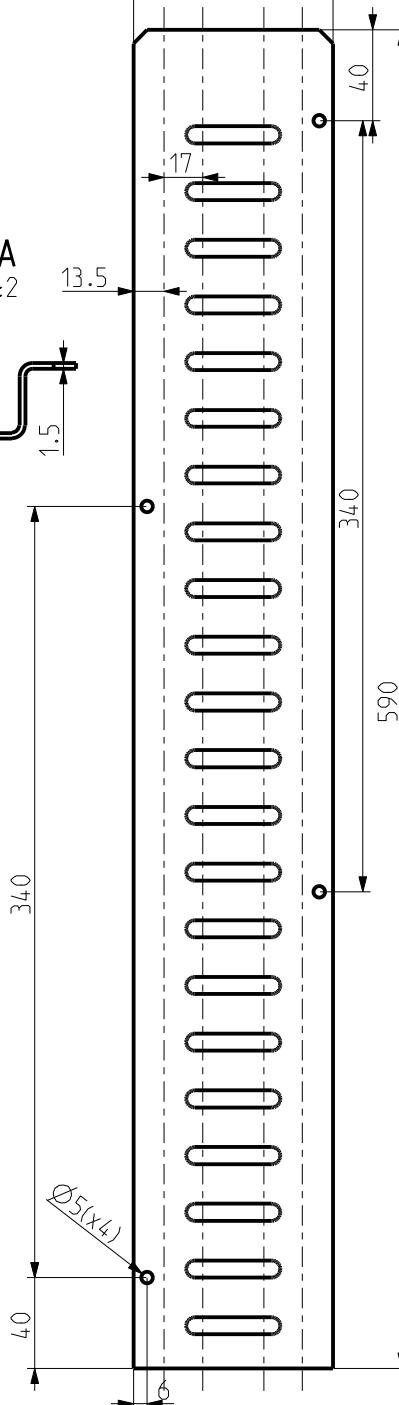
	Datum	Ime i prezime	Potpis
Projektirao	Nov-23-17	Marko Glozinic	
Razradio	Nov-23-17	Marko Glozinic	
Crtao	Nov-23-17	Marko Glozinic	
Pregledao	Nov-23-17	Dr.sc. Mario Storga	
Mentor	Nov-23-17	Dr.sc. Mario Storga	
Objekt:		Objekt broj: 00-00-00	
Kegeator		R.N. broj:	
Napomena: Dozvoljeno odstupanje za netolerancijske mjere HRN A1.410 suzeni		Smjer: Konstruktivski	Kopija
Materijal: X6CrNi18-10KT	Masa: 0.39 kg	DIPLOMSKI RAD	
Naziv: Profil lijevi nepomicne		Pozicija: 2	Format: A4
Mjerilo originala: 1:5		Listova: 1	
Crtez broj: 08-02-01		List: 1	



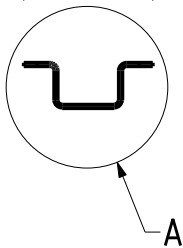
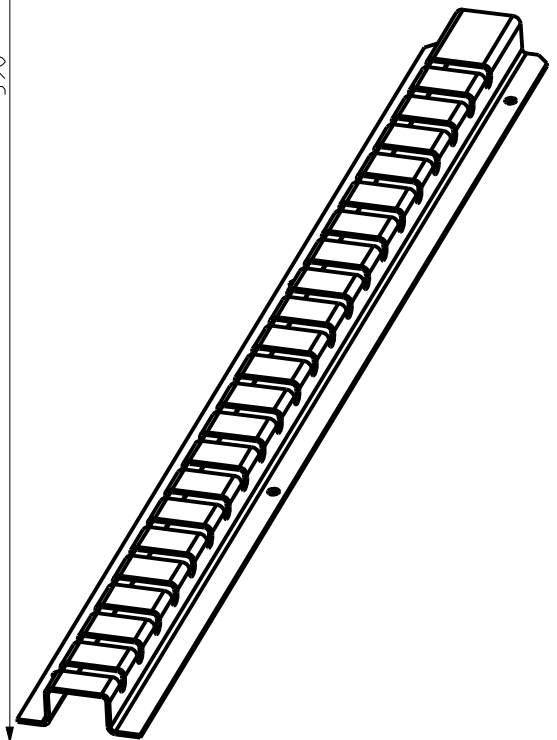


Razvijeni oblik

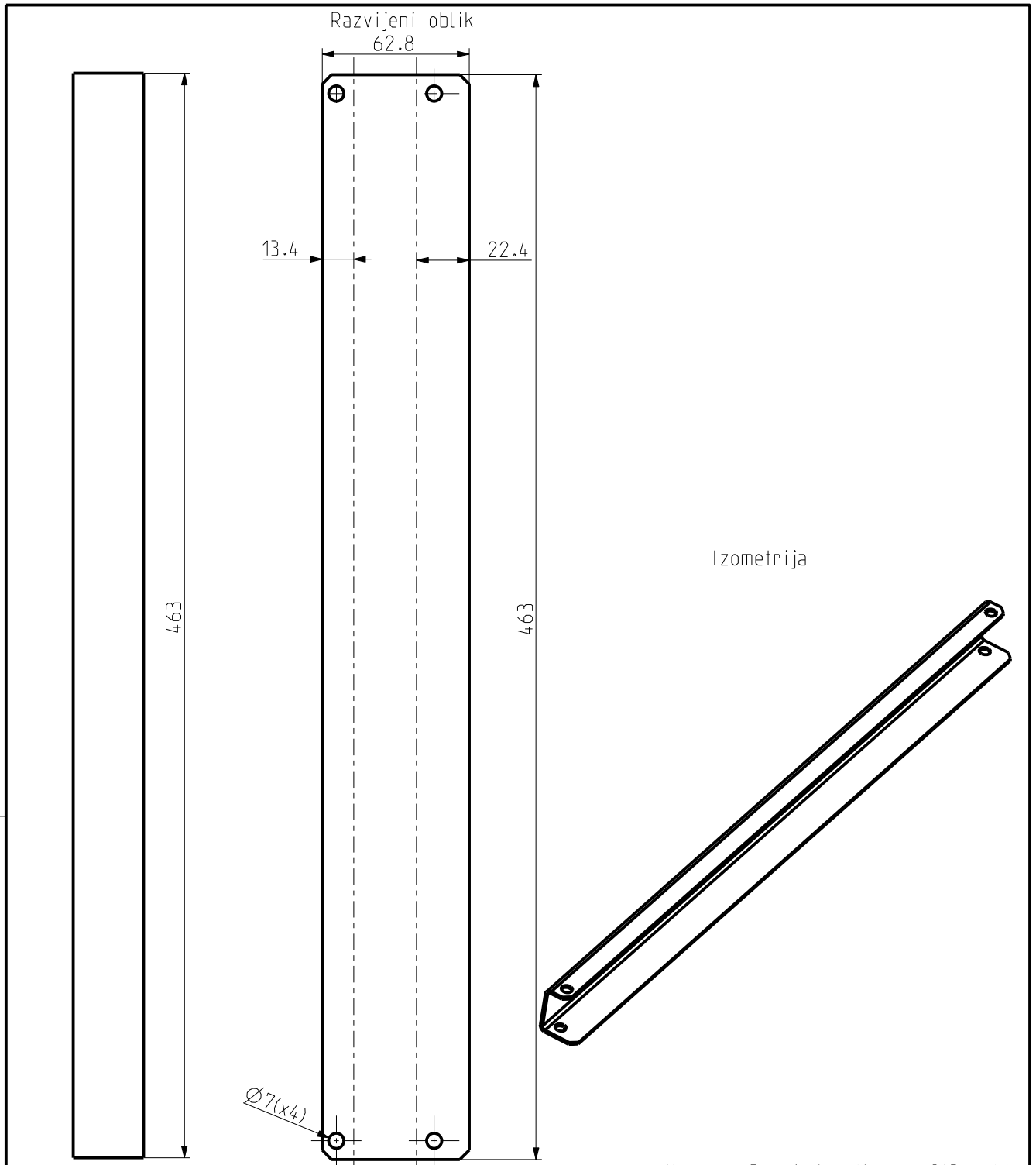
88



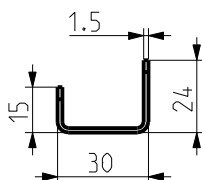
Izometrija



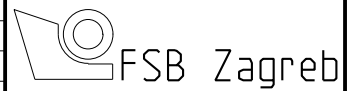
	Datum	Ime i prezime	Potpis		
Projektirao	Nov-29-17	Marko Glozinic			
Razradio	Nov-29-17	Marko Glozinic			
Crtao	Nov-29-17	Marko Glozinic			
Pregledao	Nov-29-17	Dr.sc. Mario Storga			
Mentor	Nov-29-17	Dr.sc. Mario Storga			
Objekt: Kegeator			Objekt broj: 00-00-00		
			R.N. broj:		
Napomena: Dozvoljeno odstupanje za netolerancijske mjere HRN A1.410 suzeni			Smjer: Konstrukcijski		Kopija
Materijal: X6CrNi18-10KT		Masa: 0.53 kg	DIPLOMSKI RAD		
 Mjerilo originala 1:2		Naziv: Profil nepomicni srednji		Pozicija: 3	Format: A4
Crtez broj:			08-03-01		Listova: 1
					List: 1



Napomena: Rezanje izvesti prema CAD modelu



	Datum	Ime i prezime	Potpis
Projektirao	Nov-20-17	Marko Glozinic	
Razradio	Nov-20-17	Marko Glozinic	
Crtao	Nov-20-17	Marko Glozinic	
Pregledao	Nov-20-17	Dr.sc. Mario Storga	
Mentor	Nov-20-17	Dr.sc. Mario Storga	



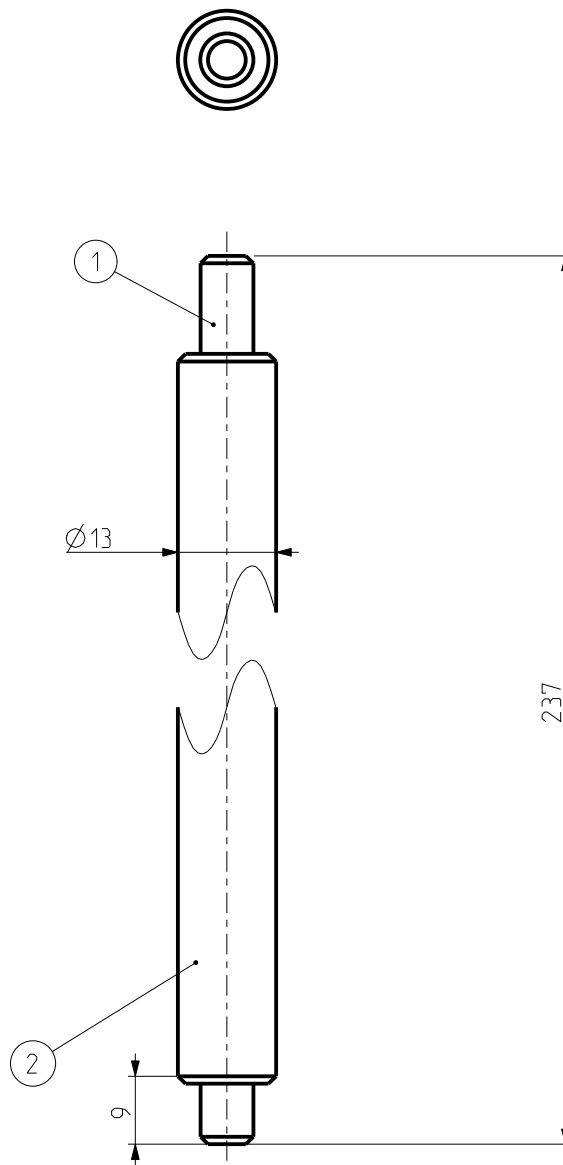
Objekt:	Kegektor	Objekt broj:	00-00-00
		R.N. broj:	

Napomena:	Smjer:	Kopija
Dozvoljeno odstupanje za netolerancijske mjere HRN A1.410 suzeni	Konstruktivski	

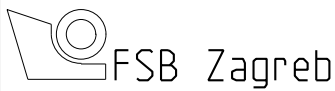
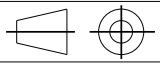
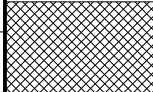
Materijal:	Masa:	DIPLOMSKI RAD
X6CrNi18-10KT	0.34 kg	

	Naziv:	Pozicija:	Format: A4 Listova: 1 List: 1
	Mjerilo originala	Granicnik nepomicne trake	
1:2	Crtez broj:	08-04-01	

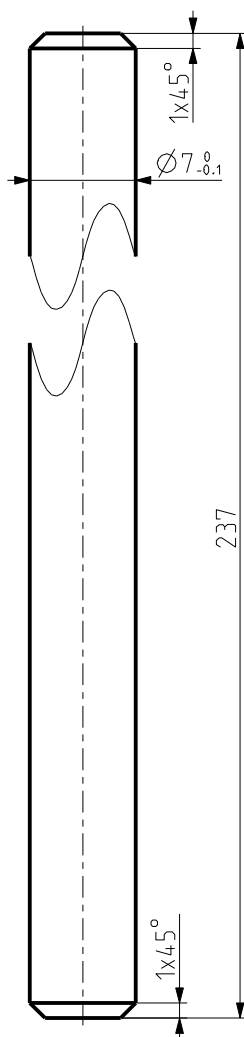
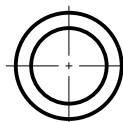
Design by CADLab



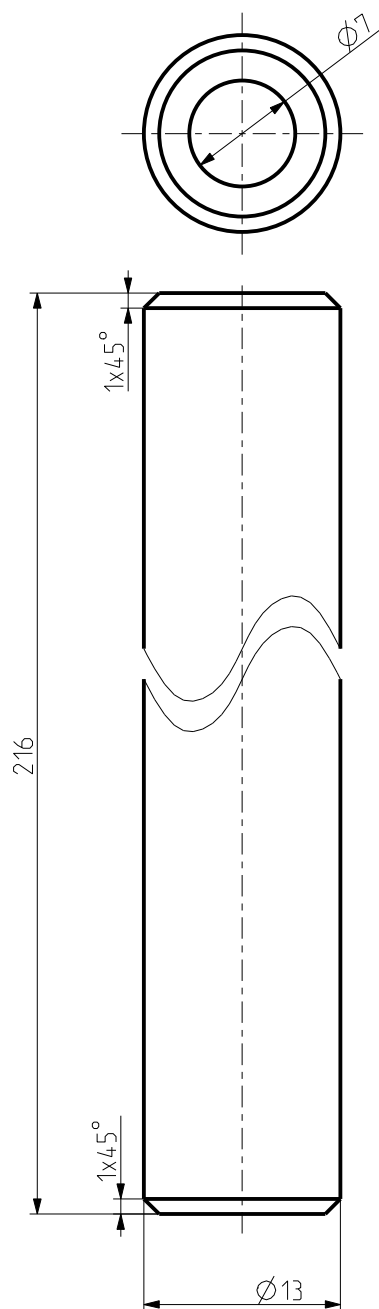
2	Valjak	1	08-05-02	PVC	Ø13x194	0.03
1	Osovinica	1	08-05-01	X6CrNi18-10KT	Ø7x237	0.07
Poz.	Naziv dijela	Kom.	Crtez broj Norma	Materijal	Sirove dimenzije Proizvodjac	Masa


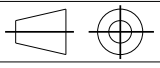
Projektirao	Datum	Ime i prezime	Potpis	
Razradio	Nov-20-17	Marko Glozinic		
Crtao	Nov-20-17	Marko Glozinic		
Pregledao	Nov-20-17	Dr.sc. Mario Storga		
Mentor	Nov-20-17	Dr.sc. Mario Storga		
Objekt:		Keerator		Objekt broj: 00-00-00
Napomena:		Ocvrstiti ljepljom		R.N. broj:
Materijal:		Masa: 0.1 kg	DIPLOMSKI RAD	
 Mjerilo originala 1:2		Naziv: Rolica		Pozicija: 5
		Crtez broj: 08-05-00		Kopija  Format: A4 Listova: 1 List: 1

Ra 3,2



	Datum	Ime i prezime	Potpis	
Projektirao	Nov-20-17	Marko Glozinic		
Razradio	Nov-20-17	Marko Glozinic		
Crtao	Nov-20-17	Marko Glozinic		
Pregledao	Nov-20-17	Dr.sc. Mario Storga		
Mentor	Nov-20-17	Dr.sc. Mario Storga		
Objekt:		Keerator		Objekt broj: 00-00-00
				R.N. broj:
Napomena:			Smjer: Konstrukcijski	Kopija
Materijal: X6CrNi18-10KT		Masa: 0.07 kg	DIPLOMSKI RAD	
		Naziv:		Pozicija:
Mjerilo originala		Osovinica		1
2:1		Crtez broj:		Format: A4
		08-05-01		Listova: 1
				List: 1



	Datum	Ime i prezime	Potpis	 FSB Zagreb
Projektirao	Nov-20-17	Marko Glozinic		
Razradio	Nov-20-17	Marko Glozinic		
Crtao	Nov-20-17	Marko Glozinic		
Pregledao	Nov-20-17	Dr.sc. Mario Storga		
Mentor	Nov-20-17	Dr.sc. Mario Storga		
Objekt:		Keđerator		Objekt broj: 00-00-00
				R.N. broj:
Napomena:			Smjer: Konstrukcijski	Kopija
Materijal: PVC		Masa: 0.03 kg	DIPLOMSKI RAD	
 Mjerilo originala 1:2	Naziv: Valjak		Pozicija: 2	Format: A4
Crtez broj:			08-05-02	Listova: 1
				List: 1