

# Analiza pouzdanosti motorne kosilice

---

**Hoić, Matija**

**Undergraduate thesis / Završni rad**

**2007**

*Degree Grantor / Ustanova koja je dodijelila akademski / stručni stupanj:* **University of Zagreb, Faculty of Mechanical Engineering and Naval Architecture / Sveučilište u Zagrebu, Fakultet strojarstva i brodogradnje**

*Permanent link / Trajna poveznica:* <https://um.nsk.hr/um:nbn:hr:235:161166>

*Rights / Prava:* [In copyright](#)/[Zaštićeno autorskim pravom.](#)

*Download date / Datum preuzimanja:* **2024-07-28**

*Repository / Repozitorij:*

[Repository of Faculty of Mechanical Engineering and Naval Architecture University of Zagreb](#)



**SVEUČILIŠTE U ZAGREBU**  
**FAKULTET STROJARSTVA I BRODOGRADNJE**

# **ZAVRŠNI RAD**

Matija Hoić

Zagreb, 2007.

**SVEUČILIŠTE U ZAGREBU**  
**FAKULTET STROJARSTVA I BRODOGRADNJE**

# **ZAVRŠNI RAD**

Mentor

Prof. dr. sc. Dorian Marjanović

Matija Hoić

Zagreb, 2007.

Izjavljujem da sam ovaj rad izradio samostalno služeći se stečenim znanjem i navedenom literaturom.

Zahvaljujem svom mentoru, prof. dr. sc. Dorianu Marjanoviću, na ukazanom povjerenju da ću ovaj zadatak završiti u roku.

Dr. sc. Mariu Štorgi dugujem zahvalnost za upućivanje na odabranu temu, kao i za ustupljenu literaturu i korisne savjete.

Danijelu Rohdi, dipl. ing., zahvaljujem na pomoći oko uređenja teksta i usuglašenosti izražavanja.

Posebnu zahvalu dugujem svojim roditeljima na potpori koju su mi pružili tokom svih godina mog školovanja.



SVEUČILIŠTE U ZAGREBU  
**FAKULTET STROJARSTVA I BRODOGRADNJE**  
Središnje povjerenstvo za završne radove  
Konstrukcijski smjer



Zagreb, 28.11.2006.

## ZAVRŠNI PROJEKT - ZADATAK

Student: **MATIJA HOIĆ**Mat. br.: **35151436**Naslov: **ANALIZA POUZDANOSTI MOTORNE KOSILICE**

Opis zadatka:

Analiza pouzdanosti proizvoda tijekom konstrukcijskog procesa preduvjet je razvoja kvalitetnijih proizvoda. Analiza potencijalnih kvarova i njihovih posljedica (Failure Modes and Effects Analysis - FMEA) jedna je od metoda koja se primjenjuje u ranim fazama konstrukcijskog procesa za unapređenje pouzdanosti, sigurnosti i kvalitetne proizvoda te kvantificiranje tih svojstava.

U okviru rada analizirati pouzdanost raspoloživih konceptijskih rješenja motorne kosilice za travu.

Rad treba sadržavati:

1. Prikaz pristupa konstruiranju obzirom na kvalitetu i pouzdanost proizvoda.
2. Prikaz metode analize potencijalnih kvarova i njihovih posljedica.
3. Analizu raspoloživih konceptijskih rješenja motorne kosilice za travu.
4. Rezultate FMEA analize prikazati matricom rizika i prioritnog broja rizika (RPN).
5. Interpretirati rezultate analize te preložiti moguća poboljšanja pojedinih koncepata kako bi se rizik od nepouzdanosti proizvoda smanjio.

U radu navesti korištenu literaturu i eventualno dobivenu pomoć.

Zadatak zadan:

28. studenog 2006.

Rok predaje rada:

veljača 2007.

Zadatak zadao:

Predsjednik povjerenstva / voditelj studija ili smjera

Prof. dr. sc. Dorjan Marjanović

Prof. dr. sc. Milan Opalić

## **SAŽETAK**

Cilj ovog rada je dati ocjenu pouzdanosti koncepata kosilica za travu FMEA metodom. Na početku će se razmatrati pojam pouzdanosti i njezin utjecaj na proizvod, njegove funkcije i karakteristike, kao i na prodajne rezultate. Iz ovog razmatranja proizaći će razlozi za sam postupak analize pouzdanosti kao podloge za njeno unapređenje.

Slijedi prikaz FMEA metode analize pouzdanosti kao najčešće korištene metode. Razmotrit će se temeljni principi ove metode, njezin razvoj, razlozi primjene i primjeri razvojnih procesa i industrija koje je primjenjuju. Dano je detaljno objašnjenje načina izvođenja analize, od odabira problema te potrebnih resursa i informacija do interpretacije rezultata i postupaka koji trebaju uslijediti nakon završetka analize.

Provedba analize prikazana je na primjeru petoro koncepata motorne kosilice koji će biti analizirani do razine glavnih podsustava. Rezultati analize svih koncepata uspoređuju se sa svrhom usporedbe koncepata po kriteriju pouzdanosti te određivanja daljnjih smjernica za povećanje pouzdanosti koncepta koji će biti daljnje razrađivan.

## **Sadržaj**

Sadržaj.....	2
Popis slika.....	4
Popis tablica .....	4
1.) UVOD .....	5
1.) UVOD .....	5
2.) PROBLEM POUZDANOSTI PROIZVODA.....	6
3.) ŠTO JE FMEA METODA?.....	9
4.) FMEA ILI FMECA? .....	9
5.) POVIJEST FMEA METODE.....	10
6.) KORISNICI FMEA METODE.....	11
7.) PODRUČJE PRIMJENE FMEA METODE .....	11
8.) KADA U PROCESU RAZVOJA KORISTITI FMEA METODU?.....	12
9.) FMEA I SIX SIGMA .....	12
10.) ALTERNATIVE .....	14
11.) TIPOVI FMEA METODE .....	14
12.) MOGUĆI PRISTUPI FMEA METODI .....	15
12.1.) GEOMETRIJSKI.....	15
12.2.) FUNKCIJSKI .....	15
13.) FMEA STANDARDI.....	16
14.) KAKO FUNKCIONIRA FMEA METODA? .....	16
15.) SASTAV FMEA TIMA.....	18
16.) KAKO PROVESTI FMEA METODU?.....	19
16.1.) PRIPREMA .....	19
16.1.1.) DEFINICIJA SUSTAVA.....	19
16.1.1.1.) GRANICE SUSTAVA.....	19
16.1.1.2.) GLAVNA MISIJA I FUNKCIJE SUSTAVA.....	19
16.1.1.3.) RADNI I OKOLIŠNI UVJETI.....	19
16.1.2.) OPIS SUSTAVA.....	20
16.1.3.) PROŠLI I SLIČNI SUSTAVI .....	20
16.2.) ANALIZA STRUKTURE SUSTAVA .....	20
16.3.) FMEA TABLICA.....	21
16.3.1.) NAZIV KOMPONENTE .....	22
16.3.2.) FUNKCIJA.....	23
16.3.3. OPERATIVNI STATUS.....	23
16.3.4.) NAČIN OTKAZIVANJA.....	23

16.3.5.) UZROCI I MEHANIZMI OTKAZIVANJA.....	25
16.3.6.) OTKRIVANJE GREŠKE – D (Detection).....	25
16.3.7.) MOGUĆE POSLJEDICE NA DRUGE KOMPONENTE .....	26
16.3.8.) POSLJEDICE OTKAZIVANJA NA SUSTAV .....	26
16.3.9.) UČESTALOST – O (Occurrence).....	26
16.3.10.) OZBILJNOST – S (Severity) .....	28
16.3.11.) RANGIRANJE RIZIKA.....	29
16.3.11.1) MATRICA RIZIKA.....	30
16.3.11.2) BROJ PRIORITETA RIZIKA.....	31
16.3.12.) MJERE ZA SMANJENJE RIZIKA.....	32
16.3.12.1.) PREOBLIKOVANJE .....	32
16.3.12.2.) KONSTRUKCIJSKE SIGURNOSNE ZNAČAJKE .....	32
16.3.12.3.) SIGURNOSNI UREĐAJI .....	33
16.3.12.4.) UPOZORAVAJUĆI MEHANIZMI.....	33
16.3.12.5.) PROCEDURE/UVJEŽBAVANJE.....	33
16.3.13.) PRIČUVNI STUPAC.....	34
16.4.) POPIS MJERA.....	34
17.) NAJČEŠĆE GREŠKE PRI PRIMJENI FMEA METODE .....	35
18.) KAKO POBOLJŠATI SVOJE REZULTATE?.....	35
19.) POZITIVNE STRANE FMEA METODE.....	36
20.) NEGATIVNE STRANE FMEA METODE .....	36
21.) PRIMJER PRIMJENE FMEA METODE .....	37
LITERATURA .....	43
PRILOG I: Skice koncepata.....	45
Koncept 1 .....	45
Koncept 2 .....	46
Koncept 3 .....	47
Koncept 4 .....	48
Koncept 5.....	49
PRILOG II: Tablice FMEA analize koncepata.....	50



## **Popis slika**

Slika 1: Troškovi ispravljanja grešaka kroz životni ciklus proizvoda [2] .....	6
Slika 2: Optimum troškova .....	7
Slika 3: Udio mehaničkih kvarova u ukupnom broju kvarova [2] .....	8
Slika 4: Učestalost kvarova kroz životni ciklus proizvoda .....	9
Slika 5: Princip provedbe FMEA analize .....	17
Slika 6: Hijerarhijsko stablo .....	20
Slika 7: Dijagram funkcijskih blokova .....	21
Slika 8: Matrica rizika .....	30

## **Popis tablica**

Tablica 1: Metodologije analize pouzdanosti .....	14
Tablica 2: FMEA tablica .....	22
Tablica 3: Tablica mogućih načina otkazivanja .....	24
Tablica 4: Tablica ocjena primjetljivosti grešaka .....	25
Tablica 5: Tablica ocjena učestalosti otkazivanja S ocjenama do 10 .....	27
Tablica 6: Tablica ocjena učestalosti otkazivanja S ocjenama do 5 .....	28
Tablica 7: Tablica ocjena ozbiljnosti otkazivanja sa rizikom po zdravlje korisnika .....	28
Tablica 8: Tablica ocjena ozbiljnosti otkazivanja bez opasnosti po zdravlje korisnika .....	29
Tablica 9: Konceptijska tehnička rješenja sustava .....	38
Tablica 10: Usporedba pouzdanosti koncepata .....	40

## **1.) UVOD**

S povećanjem potrošnje sve se većem broju proizvođača ekonomski isplati proširivati paletu svojih proizvoda kako bi zadovoljili želje i potrebe dijela tržišta na kojeg dosad nisu računali. Kao primjer ovog trenda može poslužiti automobilska industrija u kojoj je zamjetan trend povećanja ponude tipova vozila kod većina proizvođača. Tvrtke koje su u prošlosti slovile kao proizvođači velikih automobila snažnih pogonskih agregata namijenjenih većim obiteljima i ljudima koji puno putuju danas nude i mala vozila namijenjena gradskoj vožnji, a proizvođači tipično sportskih automobila nude terenska vozila.

Uz kupovinu komponenata od specijaliziranih proizvođača, platformski razvoj proizvoda te korištenjem usluga istih dizajnerskih kuća vrlo je teško razlikovati vozila koje proizvođači iz različitih dijelova svijeta nude potencijalnim kupcima. Iako je moguće gotovo kod bilo koje marke automobila naći vozila iste snage motora, potrošnje goriva, dodatne opreme i dizajna, postoji razlog zbog kojeg su kupci spremni za određene marke platiti puno višu cijenu.

Razlog ovakve spremnosti kupca da nazivno isti proizvod plati puno više leži u činjenici da kupci određene marke proizvoda smatraju pouzdanima. Iako je automobilska industrija možda najbolji primjer, slična je situacija i na drugim tržištima. Neovisno o tome na koji je način naklonost kupca stečena, ako ga se ikad razočara, brzo će odlučiti za proizvod konkurentskog proizvođača, a s njim, kao posljedica njegovog iskustva, i određeni broj njegovih poznanika.

Pouzdanost stoga igra sve veću ulogu, pogotovo u sektoru tehničkih proizvoda kao što su vozila, ručni alati ili potrošačka elektronika gdje se zbog velikog broja funkcija kao i složenosti njihovog izvršavanja vrlo brzo utvrđuje stupanj pouzdanosti.

Pouzdanost je teško mjerljiva veličina i potreban je dugi niz godina i veliki broj proizvoda koji izvršavaju svoje funkcije bez kvarova da bi kupci proizvode pojedinog proizvođača počeli smatrati pouzdanima. Ugled je vrlo teško steći, ali zato vrlo lako izgubiti. Dovoljna je jedna loša serija, blago povećanje reklamacija kupaca i povjerenje korisnika je izgubljeno.

Stoga se pouzdanost proizvoda ne može prepustiti slučaju ili nadi kako će svi zaposleni na razvoju proizvoda imati dovoljno entuzijazma da usavršavaju proizvod čak i kad se naizgled čini gotov. Potreban je sustavan pristup povećanju kvalitete proizvoda uporabom inženjerskih metoda koje će omogućiti velikim razvojnim timovima usklađen i organiziran rad na kontinuiranom procesu unapređenja pouzdanosti proizvoda.

## **2.) PROBLEM POUZDANOSTI PROIZVODA**

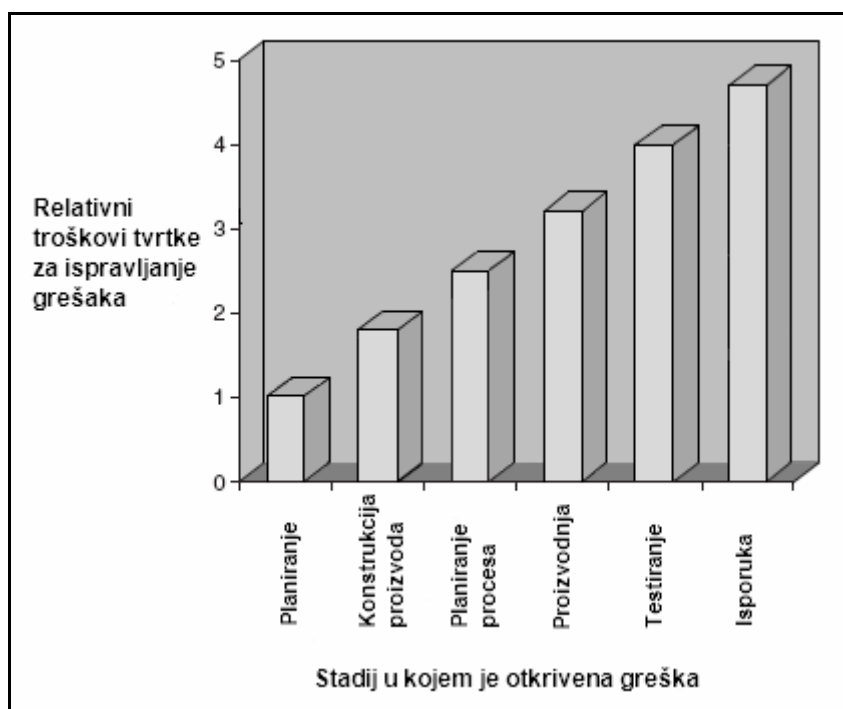
Prije nego što se definira problematična pouzdanost, potrebno je definirati samu pouzdanost. Pouzdanost proizvoda je karakteristika koja se odnosi na sposobnost proizvoda da vrši svoju funkciju ili funkcije u različitim uvjetima rada. Problematično pouzdanim proizvodom smatra se stoga onaj proizvod koji neće moći vršiti svoje funkcije u onim uvjetima koji su očekivani tokom eksploatacije proizvoda.

Drugo pitanje, a koje slijedi iz prvog, jest zašto je niska pouzdanost problem? Gledano sa strane korisnika, odgovor je relativno jednostavan. Kupac želi pouzdan proizvod koji će mu poslužiti, tj. proizvod koji se neće tokom upotrebe kvariti, tj. ne izvršavati funkcije kojima je namijenjen.

Sa stajališta proizvođača odgovor je teže formulirati u jednako jednostavnom obliku, uzevši u obzir različite ciljeve deklarirane od strane tvrtki. U te ciljeve spadaju pružanje kupcu najkvalitetnijeg mogućeg proizvoda, postizanje ugleda na području kojim se bave, omogućavanje korisnicima da svoje poslove odrade što je moguće efikasnije, a uz minimalne ili nikakve posljedice po zdravlje ljudi, ekološku ušćuvanost okoliša, napredak čovječanstva ili pak potpomaganje smanjenja siromaštva u svijetu i unapređivanje svjetskog gospodarstva po principima održivog razvoja.

Neovisno o ciljevima koje svaka pojedina tvrtka navodi u svojim promotivnim materijalima, u suštini je konačni cilj svake poslovne organizacije maksimizirani profit. Gledano iz ove perspektive, dolazi se do jednostavnog zaključka zašto je niska pouzdanost proizvoda problem.

Što je niža pouzdanost proizvoda, to su veći troškovi popravaka, zamjena i povlačenja proizvoda iz prodaje. Veći troškovi pak znače manji profit.



**Slika 1: Troškovi ispravljanja grešaka kroz životni ciklus proizvoda [2]**

Kako troškovi uzrokovani kvarovima, greškama u proizvodnji ili pogrešnom konstrukcijom proizvoda čine najznačajniju stavku u ukupnim troškovima neke proizvodne tvrtke, traženje načina da se poveća pouzdanost proizvoda dat će najveće smanjenje troškova. Povećanje povjerenja kupaca u kvalitetu pak ima lančani efekt i uzrokuje povećanje prodaje uslijed povećanja broja kupaca.

Troškovi uzrokovani greškama na proizvodu počinju u proizvodnji s greškama u izradi dijelova i njihovom sklapanju te se nastavljaju preko krivog načina pakiranja i transporta, do otkazivanja tokom eksploatacije i problema s recikliranjem. Iako ove greške mogu imati uzrok na samom mjestu gdje su se i dogodile, najveći je broj uzrokovan tijekom procesa konstruiranja.

Dodatna je nepogodna okolnost da se većina pogrešaka neće otkriti prije konačnog ispitivanja ili početka eksploatacije. Greške će stoga zbog kasnog otkrivanja uzrokovati izrazito velike troškove (Slika 1). U praksi se pak pokazalo da je moguće provođenjem određenih mjera uz minimalna ili nikakva dodatna ulaganja postići veću kvalitetu proizvoda i time smanjiti troškove.

Općenito će povećanje kvalitete ostvareno povećanjem pouzdanosti proizvoda ipak tražiti dodatna ulaganja. S većim ulaganjem sredstava postiže se veća kvaliteta. Ovakav pristup ima svoju granicu, tj. kod određenog će se stupnja postignute kvalitete postaviti pitanje opravdanosti daljnjeg ulaganja. Ta granica nije fiksna u smislu apsolutne količina sredstava, ali možemo ustvrditi da se ulaganje u daljnje povećanje kvalitete neće isplatiti u onom trenutku kad potrebna sredstva za povećanje pouzdanosti premašuju troškove i gubitke uzrokovane nezadovoljstvom korisnika.

Zaključak koji slijedi je da postoji određeni optimum između troškova povećanja kvalitete i troškova ispravljanja grešaka (Slika 2). Kad se postigne taj optimum ostvaruje se maksimalni profit.



**Slika 2: Optimum troškova**

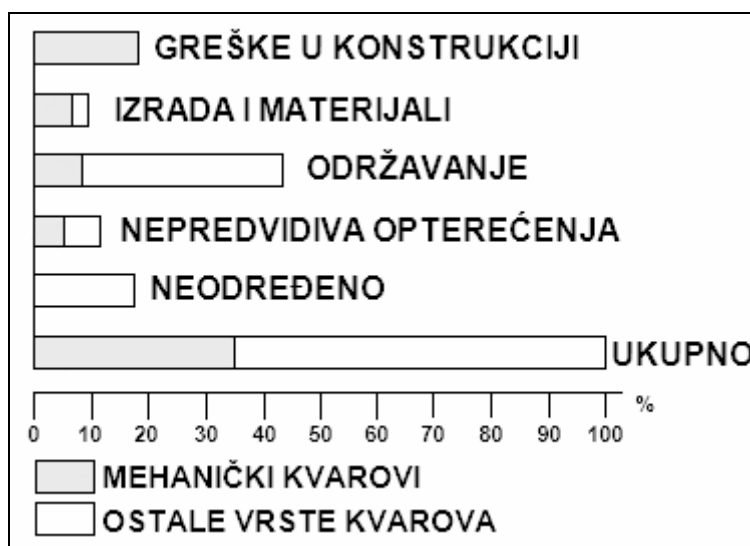
Danas se aktivnosti osiguranja kvalitete iz područja konačnog testiranja prebacuju na sam početak razvoja proizvoda. Konstrukcijski uredi stoga moraju brinuti o svim aspektima životnog ciklusa proizvoda, jer kvaliteta i pouzdanost podrazumijevaju efektivan rad proizvoda od početka proizvodnje do zbrinjavanja po završetku eksploatacije i recikliranja.

U dosadašnjoj praksi, ako se konstruktor bavio pouzdanošću proizvoda radio je to na kraju konstrukcijske razrade. Najčešće se provjera pouzdanosti provodi izradom prototipa i njegovim testiranjem u realnim uvjetima. Kod ovakvog pristupa postoje dva problema.

Prvi problem su troškovi izrade prototipa. Ako se nitko nije bavio pouzdanošću prije početka izrade prototipa, za očekivati je otkrivanje velikog broja komponenti koje će trebati mijenjati. To znači da će biti potreban veliki broj prototipova, jer će pri svakom otkrivanju greški prototip biti oštećen ili uništen.

Drugi problem se javlja kad otkrijemo grešku. Očito, bit će potrebna neka promjena na komponenti koja je otkazala. Postavlja se pitanje, hoće li se sada ta promijenjena komponenta moći ugraditi u postojeći sustav. U općem slučaju neće, a time započinje lančani efekt mijenjanja značajnog dijela sustava. Po završetku preoblikovanja će se potom opet morati izraditi prototipovi koje će biti potrebno testirati itd.

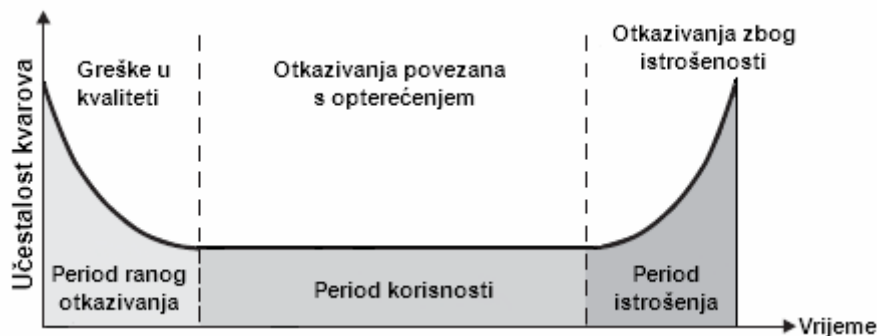
Ako se troškovi preoblikovanja i novog testiranja prototipova usporede s troškovima proizvodnje, transporta, marketinga i svih ostalih stavki potrebnih da bi se proizvod doveo na tržište, situacija ne izgleda tako loše. Međutim, stvarni troškovi pokrivaju i područje izgubljenog profita zbog kašnjenja s izlaskom na tržište. Izgubljeni profit je gotovo nemoguće kvantificirati, ali postoji opće slaganje kako redoviti čini veliki udio u gubicima.



**Slika 3: Udio mehaničkih kvarova u ukupnom broju kvarova [2]**

Pred konstruktora se stoga postavlja zadatak predviđanja grešaka, od problema proizvodnje komponentata i grešaka tokom proizvodnje, preko otkazivanja tokom eksploatacije do otežane reciklaže. Iako se greške se mogu pojaviti na bilo kojoj komponenti proizvoda, gotovo trećinu ukupnih grešaka na proizvodu čine mehanički kvarovi (Slika 3).

Pod pretpostavkom da je konstruktor svjestan svih grešaka koje se mogu pojaviti u sustavu, pravilnim zahvatima u konstrukciji proizvoda te će se greške izbjeći.



**Slika 4: Učestalost kvarova kroz životni ciklus proizvoda**

Iskusni konstruktori iz iskustva znaju što se na određenom tipu proizvoda najčešće kvari pa tim komponentama mogu dati posebnu pažnju tokom konstrukcije i time izbjeći greške do kojih će doći tokom životnog ciklusa proizvoda (Slika 4).

Pitanje je kako neiskusni konstruktor može izbjeći greške u sustavu? Kako izbjeći greške u složenom sustavu na čijoj konstrukciji radi i po nekoliko desetaka ljudi ili nekoliko specijaliziranih tvrtki? Potreban je određeni sustavni način sagledavanja sustava koji će potom omogućiti sustavni način rješavanja problema prije nego se oni pojave.

FMEA metoda upravo i jest alat koji će nam omogućiti sustavno sagledavanje problema.

### **3.) ŠTO JE FMEA METODA?**

FMEA (Failure Mode and Effects Analysis – Analiza potencijalnih kvarova i njihovih posljedica) je alat kojim se pronalaze i analiziraju svi mogući načini otkazivanja komponenti sustava, posljedica koje ta otkazivanja, ako se dogode, imaju na sustav i mogućnosti izbjegavanja otkazivanja ili smanjivanja utjecaja otkazivanja na sustav.

Cilj primjene ovog alata je izbjegavanje grešaka prije nego se one pojave. To se postiže predviđanjem svega što u sustavu može otkazati. Posljedično, znanje o tome što sve može otkazati daje mogućnost izmjena u sustavu kako bi se otkazivanje spriječilo.

### **4.) FMEA ILI FMECA?**

Tokom pregleda literature moguće je pronaći dvije metodologije koje se djelomično preklapaju: FMEA i FMECA. Iz literature slijede definicije :

FMEA – Failure Mode and Effect Analysis – Analiza potencijalnih kvarova i njihovih posljedica

FMECA – Failure Mode, Effect and Criticality Analysis - Analiza potencijalnih kvarova, njihovih posljedica i učestalosti

FMEA postavlja pitanja o tome što sve može otkazati i koje su posljedice otkazivanja na sustav i na okolinu. FMECA postavlja pitanja o tome što sve može otkazati, koje su posljedice otkazivanja na sustav i na okolinu te koja je vjerojatnost da do otkazivanja dođe. Možemo stoga gledati na FMECAu kao na nadogradnju FMEA metode.

Stručna literatura pretežito razlikuje ova dva pojma i objašnjava ih shodno njihovom pravom značenju. Različiti priručnici i predavanja održana inženjerima ne prave razliku između FMEA i FMECA metode. Kako je literatura namijenjena uporabi neposrednoj primjeni u stvarnim procesima konstruiranja značajno brojnija od sveučilišne, a metoda se još uvijek razvija i prilagođava, pod nazivom FMEA metoda općenito se podrazumijevaju svi alati razvijeni i prilagođeni za analizu različitih sustava.

U skladu sa većinom literature, a bez pravog razloga za inzistiranje na različitom nazivlju, u nastavku ovog teksta bit će objašnjena FMECA metoda, koja dakle sadrži i FMEA metodu, a biti će korišten naziv FMEA.

## **5.) POVIJEST FMEA METODE**

FMEA je jedna od najstarijih metoda sustavne analize otkazivanja.

Metoda je razvijena u Oružanim snagama SADa nakon Drugog svjetskog rata s ciljem analize sustava tokom ranog stadija njihovog razvijanja. Pod sustave Ministarstvo obrane SADa (USA DoD) podrazumijeva kako organizaciju pojedinih organizacijskih cjelina kao što su logistika ili rad vojnih bolnica, tako i oružane sustave, od pištolja do nosača aviona.

Prvi je put metoda spomenuta u dokumentu MIL-P-1629 izdanom 9. studenog 1949. pod nazivom "Postupci za provođenje analize načina otkazivanja, kritičnosti i posljedica" (Procedures for performing a failure mode, effects and criticality analysis).

Većina današnje literature poziva se na nasljednika ovog dokumenta, također dokument Oružanih snaga SADa, pod oznakom MIL-STD-1629A.

Tokom 60-tih godina FMEA metodu počinje koristiti aeronautička i svemirska industrija s naglaskom na sigurnosnim značajkama.

Naglo povećanje broja korisnika odvija se 80-tih izdavanjem standarda za kvalitetu autodijelova QS-9000 od strane američke automobilske industrije, a kojeg su morali zadovoljiti svi njihovi dobavljači. Između ostalih, standard zahtjeva i FMEA analizu svakog podsustava ili dijela kako bi se ovaj mogao ugrađivati u automobil. Kako su standard QS – 9000 počeli tražiti Chrysler Corporation, Ford Motor Company i General Motors Corporation, praktički je bio prihvaćen u svim tvrtkama s područja automobilske industrije u SAD-u, ali i puno šire. Standard QS – 9000 je u stvari verzija opće poznatog standarda kvalitete ISO 9000.

Tokom 90-tih FMEA se najčešće povezuje sa Šest Sigmom [1] kao jedan od njezinih alata.

## **6.) KORISNICI FMEA METODE**

U načelu FMEA metodu je moguće primijeniti na bilo kojem sustavu. Postoje ipak određene grane privrede koje je koriste češće od ostalih.

U prvom redu to je industrija proizvoda široke potrošnje kao što su kućanski aparati, ručni alati, igračke i sl. te automobilska industrija. Razlog korištenja je specifičnost ovih industrija, a to je proizvodnja prema željama potrošača. Uz veliki broj ostalih želja za funkcijama koje bi određeni proizvod trebao imati, uvijek je prisutna želja za pouzdanim proizvodom.

Drugu značajnu primjenu metoda je pronašla u visokotehnološkoj industriji kao što je zrakoplovna, svemirska ili vojna. Izrazito složeni sustavi s velikim brojem međuovisnih komponenti imaju veliku mogućnost grešaka u radu. U slučaju otkazivanja ovakvih sustava, dva su scenarija bila najčešća. Prvi je gubitak čitavog izrazito skupog sustava, a drugi je otkazivanje u trenutku kada nema mogućnosti pristupa sustavu i uklanjanju kvara. Sve su ovo dobri razlozi za primjenu FMEA metode

Treći veliki korisnik je tvorac same metode, Američko ministarstvo obrane. Ono ga koristi za sve sustave koje okuplja, kako tehničke, tako i organizacijske. Tu spadaju oružani sustavi, vojne bolnice, sustav opskrbe, komunikacija, transport itd.

## **7.) PODRUČJE PRIMJENE FMEA METODE**

U prvom redu FMEA metoda daje popis potencijalnih otkazivanja sustava kao i moguće posljedice na sustav i okolinu. Primjenom se osigurava da su sva moguća otkazivanja i njihove posljedice uzeti u obzir prilikom osmišljavanja sustava. Jednom kad postoji sustavni pregled mogućih grešaka, olakšan je odabir alternativa u razvoju sustava koje imaju veću sigurnost, tj. manju vjerojatnost otkazivanja.

Van područja osmišljavanja sustava, postavljena je baza za odabir metoda i instrumenata za ispitivanje sustava prije puštanja u pogon, dane su smjernice za planiranje održavanja i pouzdanosti tokom životnog ciklusa, izrade troškovnika servisa, planiranja potrebnih skladišnih kapaciteta za pričuvne dijelove itd..

Dokumentacija iz FMEA metode se nakon puštanja sustava u pogon može usporediti s podacima o radu sustava. Rezultati usporedbe daju ocjenu uspješnosti metode kao i informacijsku podlogu za buduću primjenu metode ili razvoj nove generacije sustava.

U konačnici, u slučaju mogućih tužbi korisnika uslijed otkazivanja sustava, dokumentacija dokazuje rad na povećanju sigurnosti tokom razvoja sustava.



## **8.) KADA U PROCESU RAZVOJA KORISTITI FMEA METODU?**

Kada, tokom razvoja sustava, započeti s primjenom FMEA metode? Što prije, to bolje. U praksi, u trenutku kada je osmišljen sustav sa svim potrebnim podsustavima i komponentama moguće je provesti analizu. Nakon same analize sustava kao rezultat dobije se hijerarhijski poredak osnovnih sastavnica sustava prema kriteriju otkazivanja, tj. zatajivanja. Kako je moguće analizu provesti prije početka davanja konkretnih tehničkih rješenja, korisnik može već pri prvobitnom odabiru i oblikovanju rješenja računati s većom ili manjom vjerojatnošću otkazivanja pojedinih komponenti.

Korisnik metode stoga neće doći u situaciju da, po završetku konstruiranja čitavog sustava, mora naknadno mijenjati pojedine podsustave ili komponente jer je tek tokom testiranja ili početka uporabe došlo do učestalog otkazivanja rada sustava. Još je veći problem kada se naknadno moraju ugraditi sigurnosni elementi čije je korištenje bilo moguće ranije predvidjeti.

Predviđanjem mogućih otkazivanja i njihovim sustavnim popisivanjem, rangiranjem pa potom i rješavanjem moguće je smanjiti vrijeme i troškove razvoja novog sustava, troškove održavanja, smanjiti vrijeme koje sustav provede u otklanjanju kvarova, a time i učinkovitosti sustava. Ne smije se nikako izostaviti da otkazivanja rada dijelova sustava kao što su komponente prometnih sredstava, organizacije medicinske hitne pomoći ili vatrodajave pored velike materijalne štete često znače i ugrožavanje zdravlja i života ljudi.

## **9.) FMEA I SIX SIGMA**

Šest sigma (Six Sigma) je naziv za strategiju razmišljanja, organizacije i rada u velikim kompanijama s ciljem postizanja vrhunskih rezultata. Šest Sigma se dijeli u dva velika područja, statistički model i proces unapređenja.

Statistički model služi kao alat čiji rezultati daju ocjene izvrsnosti u numeričkom obliku koje bismo mogli povezati sa statistikom, a koje svoju osnovu imaju u statistici. Razlika je u jednostavnosti prikaza podataka i njihovog odnosa u odnosu na podatke koje daje statistička analiza. Iz ovog modela dolazi i naziv Šest sigma, naime vrijednost 6 je maksimalna ocjena izvrsnosti koju određeni proces može imati, a koji odgovara 3,4 greške na 1 000 000 događaja unutar sustava. Ovaj broj greški smatra se svjetskim standardom visoke kvalitete. Na ovaj model postoji veliki broj zamjerki, naročito od strane statističara. No, kako ovaj model zapravo i nije tema, neće biti dalje razrađivan.

Drugi model, proces unapređenja, bavi se povećanjem kvalitete sustava, tj. smanjenjem broja grešaka i otkazivanja tokom rada sustava. Ovaj proces implementiraju brojne tvrtke koje na ovaj način postižu i održavaju svjetski priznatu izvrsnost.

Šest Sigma nije jedan proces ili metoda već se sastoji od zbira različitih metoda i alata za unapređenje procesa poznatih od prije, a sa ciljem ostvarivanja nekog od postojećih standarda kakav je i opće poznati ISO 9000. Zadatak Šest Sigme je implementacija svih ovih alata u jedan proces poboljšavanja sustava, tako da se određeni alati koriste u onom stadiju razvoja ili rada kao i u onoj mjeri koja će dati najbolje rezultate.

FMEA kao jedna od metoda poboljšanja ima svoje mjesto u Šest Sigmima, a specifična joj je značajka da joj namjena nije povećati zadovoljstvo kupca kupljenim proizvodom, već osigurati da do eventualnog nezadovoljstva ne dolazi zbog otkazivanja pojedinih komponenti ili čitavog proizvoda. Ova namjena proizlazi iz same metode. FMEA metoda neće dati odgovor na pitanje što određeni sustav mora raditi, već što sve može poći po krivu tijekom rada sustava.

Rečeno je kako svaki od alata za poboljšanje ima svoje mjesto i koristi se u određenoj fazi razvoja sustava/proizvoda. FMEA metoda se naravno koristi u fazi konstrukcijske razrade proizvoda, što je ujedno i jedan od najvažnijih koraka u razvoju proizvoda, barem što se tiče otklanjanja mogućnosti otkazivanja određenih funkcija ili čitavog proizvoda. U pravilu s analizom mogućnosti otkazivanja treba početi što ranije, a pravi trenutak odredit će voditelj projektnog tima, koji je, ukoliko tvrtka koristi Šest Sigmu, ekspert u Šest Sigmima i bit će upoznat kako s FMEA metodom, tako i s drugim alatima slične namjene te će on odrediti kada i u kojem opsegu će se ova metoda koristiti.

Kod statističkog modela spomenuli smo ocjene izvrsnosti procesa. Ove ocjene se kreću u rasponu od 1 do 6 gdje je šest najbolja moguća ocjena. Prilikom poboljšavanja procesa ne teži se uvijek najvišoj ocjeni, jer osim što je stupanj savršenosti procesa s ocjenom 6 Sigma gotovo neizmjerljivo visok, potrebno je imati određeni profil ljudi ali i proizvodnu tehnologiju proizvodnje da bi ga se ostvarilo. No neovisno o tome je li neka od (trenutačno) nižih ocjena konačni cilj poboljšanja ili samo stepenica do dostizanja savršenstva, za postizanje određene ocjene koriste se određeni alati.

Za uporabu FMEA metode općenito se odlučuju oni koji žele dostići razine od 4 ili 5 Sigma. Shodno tome, ako je cilj postići ocjenu 3 Sigma, a u nekim slučajevima i 4 Sigma, FMEA metoda neće biti potrebna. Ako je pak cilj postići najveću ocjenu od 6 Sigma, uz FMEA metodu bit će potrebno koristiti i alat po nazivu TRIZ (Russian acronym for "the theory of inventive problem-solving"). Ovaj će napredniji alat uz pitanje "što" može poći po krivu postaviti i pitanje "kako" nešto poći po krivu te dati sustavnu metodu kreativnog rješavanja potencijalnih problema. Naravno, napredniji alat tražit će i više kompetencije kod onih koji ga primjenjuju.

Prijevod punog naziva FMEA metode na hrvatski u sebi sadrži i jednu dodatnu karakteristiku ovih kvarova, a ta je da su oni potencijalni iz čega je vidljivo da se razmatraju kvarovi koji se još nisu dogodili, a cilj njihovog razmatranja je sprečavanje da se oni uistinu dogode. U Šest Sigmima također se željela naglasiti potencijalnost ovih kvarova, te je hrvatski prijevod naziva FMEA metode zapravo direktni prijevod naziva metode koji se koristi u Šest Sigmima: PFMEA – Potential Failure Mode and Effect Analysis – Analiza potencijalnih kvarova i njihovih posljedica.

## **10.) ALTERNATIVE**

Kako je već rečeno, FMEA nije jedini alat za izbjegavanje otkazivanja. Neki od ostalih alata su:

**Tablica 1: Alati analize pouzdanosti**

FTA	Fault tree analysis	Analiza stablom grešaka
HAZOP	Hazard and operability studies	Studije štetnosti i operativnosti
HACCP	Hazard analysis and critical control points	Analiza štetnosti i kritične kontrolne točke
KWA	Key word analysis	Analiza ključne riječi
RBD	Reliability block diagrams	Blok dijagrami pouzdanosti
Poka Yoke	Error proofing	Otpornost na greške

## **11.) TIPOVI FMEA METODE**

Postoji pet tipova FMEA metode, a podjela je izvršena prema području na kojem je metoda primijenjena, ili jednostavnije rečeno, tip FMEA metode koji se koristi ovisi o tome što podrazumijevamo pod sustav. Tipovi su kako slijede:

"*Konstruktivska FMEA*" se primjenjuje za eliminaciju otkazivanja u proizvodnji tijekom razvoja. U obzir ulaze sva moguća otkazivanja u životnom ciklusu proizvoda, od grešaka tokom konstruiranja do reciklaže.

"*Procesna FMEA*" bavi se operacijama koje se vrše na sustavu uključujući proizvodnju, održavanje i korištenje.

"*Sustavna FMEA*" bavi se potencijalnim problematičnim područjima u većim procesima kao što su cjelokupne proizvodne linije.

"*Uslužna FMEA*" koristi se za analizu usluge koja se nudi korisniku bilo da je riječ o hotelu ili bolnici

"*Programska FMEA*" bavi se mogućnostima otkazivanja kod proizvoda iz područja informatičke tehnologije.

## **12.) MOGUĆI PRISTUPI FMEA METODI**

Rečeno je kako se metodom sustavno analizira komponenta po komponenta. Ovisno o sustavu, podjela se može izvršiti na dva načina, tj. moguća su dva pristupa.

### **12.1.) GEOMETRIJSKI**

Ovaj se pristup naziva još i hardverskim i provodi se podjelom sustava na sastavne dijelove od kojih se sastoji. To znači da se analiziraju sve građevne jedinice sustava. U određenom kompleksnom proizvodu razlaganje sustava na najmanje sastavne dijelove može postati vrlo opsežan zahvat.

Mogućnost korištenja ovog pristupa je kod sustava koji imaju gotov koncept, tj. onih sustava kod kojih su komponente određene. Princip analize je takav da se polazi od načina na koji komponente mogu otkazati, te se potom analizira način na koji otkazivanje komponenti utječe na rad čitavog sustava. Pristup je dakle vertikalna sa smjerom kretanja odozdo (komponente) prema gore (sustav), pa se u literaturi engleskog govornog područja može naći pod nazivom *bottom – up* pristup.

Ovakav pristup ima potencijal za izrazitim povećanjem obima posla, ovisno o broju komponenti sustava. S druge strane, s obzirom na to da su sve komponente analizirane, analiza ovakvim pristupom je potpuna.

### **12.2.) FUNKCIJSKI**

U ovom pristupu sustav se ne dijeli na sastavne dijelove već na funkcijske cjeline koje je moguće podijeliti na podsustave.

Koristi se kod primjene FMEA metode u vrlo ranoj fazi razvoja sustava kada još ne postoji koncept ni tehnička razrada pa zapravo još nema dijelova i podsklopova koje bi se analiziralo. Druga moguća primjena je kod iznimno složenih sustava čije podsustave proizvode specijalizirani proizvođači.

Za razliku od geometrijskog, kod funkcijskog pristupa polazi se od najviše instance, sustava kao cjeline i njegovih glavnih funkcija. Određuju se načini na koje sustav kao cjelina može otkazati i kako ta otkazivanja mogu biti posljedica otkazivanja nekog od podsustava i tako dalje do određene dubine u sustav.

Do koje dubine će se ići ovisi o razlozima analize, kompleksnosti sustava i raspoloživog vremena i ljudskih resursa. Općenito, nije nužno da se analiza izvrši do kraja, tj. do najosnovnijih funkcija pojedinih dijelova sustava.

Kako je postupak vertikalna sa smjerom kretanja od višeg (sustav) prema nižim sastavnicama sustava (podsustavi), u literaturi se ovaj pristup obično naziva *Top – down* pristup.

## **13.) FMEA STANDARDI**

FMEA se koristi u različitim granama industrije, te iako je sama metoda uvijek ista, uz nju idu i neki drugi zahtjevi koji se pak razlikuju od jedne grane industrije do druge. Standardi koji se najčešće primjenjuju su:

- 1 MIL-STD 1629 A "Procedures for performing a failure mode and effect analysis" – aeronautička, svemirska i vojna industrija
- 2 IEC 60812 "Procedures for failure mode and effect analysis (FMEA)" - elektrotehnika
- 3 BS 5760-5 "Guide to failure modes, effects and criticality analysis (FMEA and FMECA)"
- 4 SAE ARP 5580 "Recommended failure modes and effects analysis (FMEA) practices for non-automobile applications"
- 5 SAE J1739 "Potential Failure Mode and Effects Analysis in Design (Design FMEA) and Potential Failure Mode and Effects Analysis in Manufacturing and Assembly Processes (Process FMEA) and Effects Analysis for Machinery (Machinery FMEA)" – procesni i tvornički strojevi i uređaji
- 6 SEMATECH (1992) "Failure Modes and Effects Analysis(FMEA): A Guide for Continuous Improvement for the Semiconductor Equipment Industry" – poluvodiči

## **14.) KAKO FUNKCIONIRA FMEA METODA?**

Na ovom mjestu objasniti ćemo osnovni princip izvođenja FMEA metode, bez ulaženja pređuboko u detalje. Samu tehniku provedbe FMEA metode objasniti ćemo u slijedećem poglavlju.

Na slici 5 nalazi se objašnjenje principa rada FMEA metode.

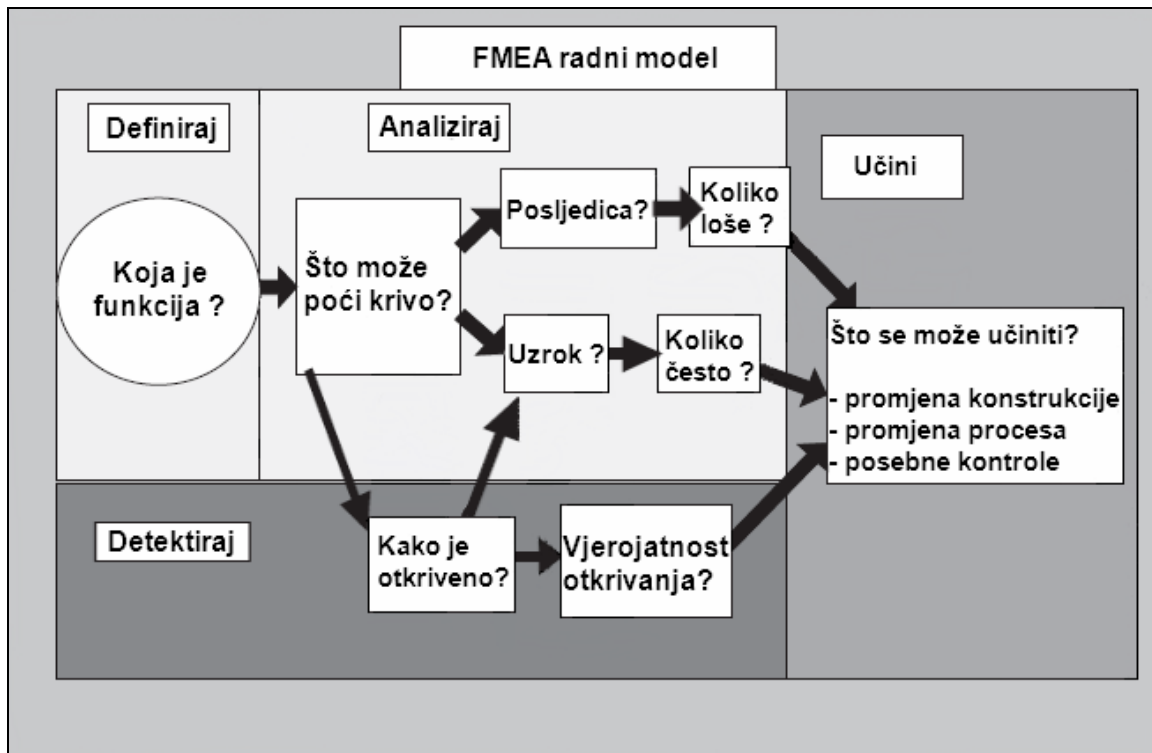
Na početku je rečeno kako metoda sustavno analizira sustav kako bi se odredili svi mogući načini na koje sustav može otkazati. Da bi ovo bilo moguće, potrebno je čitav sustav rastaviti na sastavne dijelove i odrediti sve funkcije koje te sastavnice imaju.

Kad znamo sve funkcije koje sastavnice moraju odraditi, tražimo sve moguće događaje uslijed kojih izvršavanje funkcija neće biti moguće. Neizvršavanje funkcija je zapravo otkazivanje. Time smo dobili temeljni podatak koji treba pružiti ova metoda.

Jednom kad smo dobili popis mogućih načina otkazivanja tražimo odgovore na tri pitanja. U ovom dijelu uviđa se razlika između FMEA i FMECA metode. Pitanja su:

- 1 Pitanje posljedice koje pojedini kvar, dođe li do njega, ima na sustav i na okolinu. Potrebno je odrediti kako će kvar komponente utjecati na izvršavanje funkcija sustava, ali i općih utjecaj na sustav i okolinu u kojoj on radi. Ovo osnovno pitanje sastavni je dio FMEA metode.
- 2 Pitanje mogućeg uzroka otkazivanja. Klasičnu FMEA metodu zanima samo mehanizam koji svojim djelovanjem na komponente uzrokuje otkazivanje istih. FMECA metoda će postaviti i pitanje vjerojatnosti otkazivanja, tj. učestalosti pojedinog načina otkazivanja tokom rada sustava. Odatle i razlika u nazivlju (C – Criticality).

- 3 Pitanje mogućnosti otkrivanja grešaka na sustavu. Potrebno je dati podatke o metodama detekcije i vjerojatnosti otkrivanja. Ovo je pitanje vezano samo uz FMECA metodu.



Slika 5: Princip provedbe FMEA analize

U konačnici, na osnovi ocjena pouzdanosti dobivenih analizom vrše se preinake na sustavu kako bi se izbjegla moguća otkazivanja. Ove preinake uključuju preoblikovanje dijelova, promjenu procesa rada sustava ili ugradnju sigurnosnih elemenata.

Bitno je napomenuti da uzevši u obzir složenost sustava i raspoloživo vrijeme neće biti moguće unapređivati sve sastavnice sustava. FMEA metoda daje način rangiranja komponenti prema kojem će se potom odrediti na kojim će se komponentama raditi.

Ovime je završen pregled FMEA metode. Potpuno objašnjenje načina provođenja metode biti će objašnjeno u slijedećem poglavlju.

## **15.) SASTAV FMEA TIMA**

FMEA daje najbolje rezultate kad se izvodi u timu s što je moguće raznovrsnijim članovima, a koji opet posjeduju određeno znanje relevantno za sustav koji će se analizirati.

Iako pomaže da svi članovi tima imaju barem minimalno znanje o samoj metodi analize, najvažnije je da posjeduju znanje i iskustvo rješavanja problema iz područja u kojem se nalazi sustav predviđen za analizu. Osim znanja i iskustva vrlo je bitno da članovi tima imaju volju za provođenje analize, tj. da svi članovi tima sudjeluju u analizi svojim prijedlozima i idejama.

Tim mora imati vođu koji će voditi čitav proces analize. Vođa tima je zapravo jedini član tima koji mora dobro poznavati metodu analize, te imati što je moguće više iskustva iz njezine primjene. Ostali članovi tima mogu samu metodu naučiti direktno kroz praksu kako sustav bude analiziran.

Spomenuta je motivacija članova tima kao važan čimbenik koji utječe na uspješnost analize. Sama provedba analize dat će u svakom slučaju veliku količinu pisanog materijala koji na prvi pogled izgleda imponirajuće, ali mu stvarna vrijednost može biti jednaka nuli. Na vođu tima je da okupi ljude određenog profila koji posjeduju određenu dozu strpljivosti, preciznosti i želje za poboljšanjem sustava na kojem rade, ali isto tako vođa tima mora se brinuti o održavanju zainteresiranosti članova tima tokom analize.

Što se tiče članova tima, oni se mogu podijeliti u dvije skupine. Prva je osnovni tim kojeg čine ljudi koji rade na razvoju samog sustava. Ako je razmatrani sustav mehanički, neka vrsta strojarskog proizvoda tada jezgru čine konstruktori i dizajneri, ako se analizira energetska postrojenja tada jezgru sačinjavaju procesni inženjeri, ako je u pitanju računalni program bit će to programeri itd.

Drugi tim je tim za podršku. U njega ulaze profesije koje su na ovaj ili onaj način vezane uz razmatrani sustav. Tu spadaju proizvodni inženjeri, inženjeri zaduženi za kvalitetu, zaposleni u marketingu, istraživanju tržišta, laboratoriju za testiranje itd.

Timu može biti pridodan još jedan član koji ima ulogu savjetnika. Postoji mogućnost da ni vođa tima nema sva potrebna znanja ili iskustvo iz primjene metode. U tom je slučaju moguće timu pridružiti pojedinca s velikim iskustvom primjene metode, a koji o sustavu koji se analizira ne mora znati gotovo ništa. Ovaj pojedinac u timu ima ulogu savjetnika ili mentora vođe tima. Savjetnik se najčešće pridodaje timu kada je na mjestu vođe tima postavljena osoba koja ima iskustvo iz FMEA metode, ali je prvi put na mjestu vođe tima koji mora provesti analizu.

## **16.) KAKO PROVESTI FMEA METODU?**

### **16.1.) PRIPREMA**

Na početku potrebno je odrediti predmet analize te pripremiti sve potrebne materijale za samu provedbu metode. Priprema se sastoji od slijedeća tri dijela:

#### **16.1.1.) DEFINICIJA SUSTAVA**

Određivanje predmeta analize podrazumijeva definiciju sustava prema slijedećim karakteristikama:

##### **16.1.1.1.) GRANICE SUSTAVA**

Analiziramo li čitav proizvod tada su granice očite. Ovakav zadatak može biti zadan za primjerice, kućanske aparate, strojne alate, igračke, potrošačku elektroniku i druge proizvode slične razine kompleksnosti.

Međutim, ako pred nama stoji termoelektrana, analiza čitavog sustava trajala bi izrazito dugo. U takvim slučajevima radni zadatak mogao bi biti analiza nekog od podsustava postrojenja, kao što su prostor izgaranja, sustav cirkulacije radnog medija ili generatora. Dapače, zadaci mogu biti i puno manji.

Ako se analizira podsustav, bit će potrebno precizno odrediti koji dijelovi i podsklopovi spadaju u naš zadatak. Također, kad se razmatra pojedini podsustav, potrebno je uzeti u razmatranje i sučelje ovog podsustava, kako prema korisniku tako i prema drugim podsustavima.

Potrebno je naglasiti važnost pravilnog odabira veličine sustava koji će biti analiziran. Rješavanje što je moguće većeg dijela nekog složenog sustava je svakako pohvalno i poželjno, ali se postavlja pitanje veličine sustava koji se može s raspoloživim ljudstvom i resursima obuhvatiti i kvalitetno analizirati. Nedovršena ili loša analiza je beskorisna i njezin je jedini rezultat bačeno vrijeme i novac.

##### **16.1.1.2.) GLAVNA MISIJA I FUNKCIJE SUSTAVA**

Zanima nas što to sustav zapravo radi, koja mu je glavna namjena. Potrebno je navesti sve funkcije koje se traže od sustava. Ako nije poznato sve što sustav treba izvršavati, nije moguće identificirati ni sve moguće načine otkazivanja.

##### **16.1.1.3.) RADNI I OKOLIŠNI UVJETI**

Za analizu moramo znati kakvi su uvjeti rada. Ovi podaci dat će nam podlogu za određivanje uzroka otkazivanja, a time i samih načina otkazivanja. Ako sustav mora raditi u vlažnoj atmosferi moguća je korozija metalnih dijelova, visoka temperatura može uzrokovati otkazivanje elektroničkih komponenti i sl.



### **16.1.2.) OPIS SUSTAVA**

Pod opisom sustava podrazumijevamo svu dostupnu postojeću dokumentaciju. Potrebno je prikupiti sve nacрте, sheme, specifikacije, funkcionalne dijagrame, opise sustava, popise komponenti, podatke o sučeljima prema drugim sustavima i korisniku, funkcionalne opise itd.

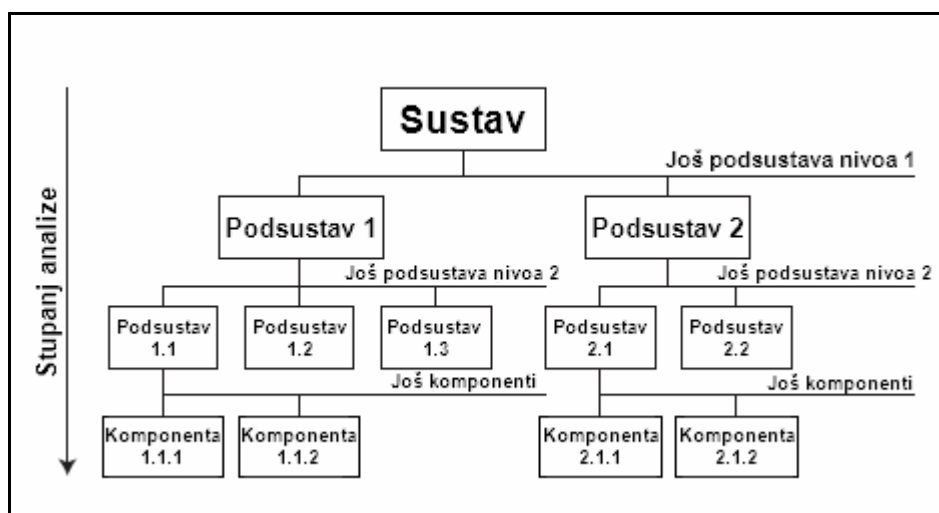
### **16.1.3.) PROŠLI I SLIČNI SUSTAVI**

Potrebno je prikupiti podatke o starijim ili sličnim postojećim sustavima kako iz vlastite tvrtke tako i sve dostupne podatke o sličnim sustavima konkurencije. Ovi podaci uključuju intervjue s konstrukcijskim i proizvodnim osobljem, kao i zaposlenih na održavanju, potom povratnu informaciju iz distribucije i primjene kao i podatke od dobavljača.

## **16.2.) ANALIZA STRUKTURE SUSTAVA**

Jednom kad je odrađena priprema i na raspolaganju stoje svi potrebni podaci, može se početi s analizom sustava. Prvi je korak analiza strukture. Ona podrazumijeva podjelu sustava na komponente kojima će biti pridružene njihove funkcije.

Analizu strukture moguće je provesti na nekoliko načina. Jedan od načina je prikazom strukture sustava pomoću dijagrama hijerarhijskog stabla. Primjer je dan na slici 6.

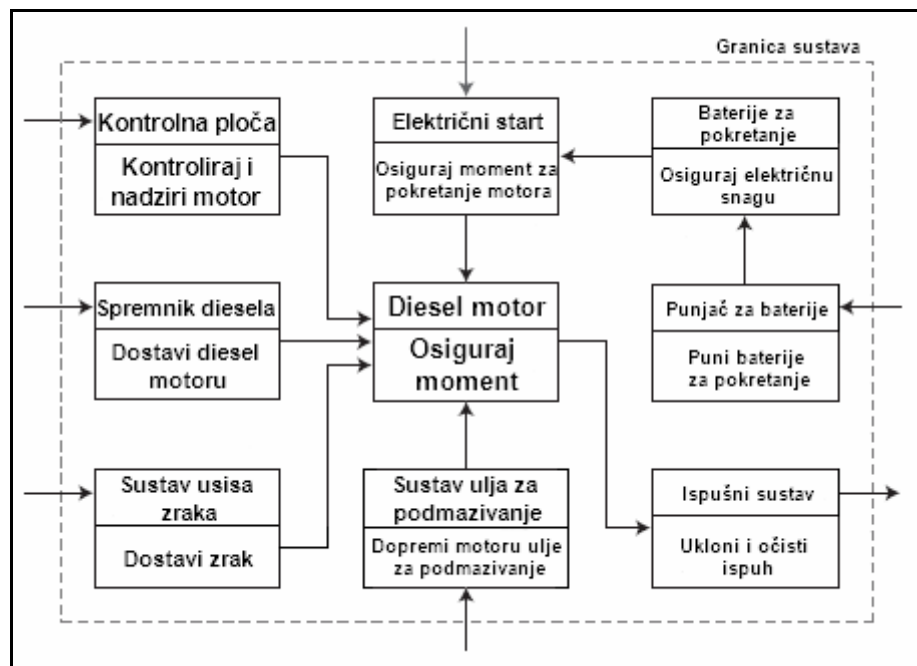


**Slika 6: Hijerarhijsko stablo**

Sustav je hijerarhijskim stablom podijeljen na podsustave, podsustavi na pod-podsustave, a ovi pak na komponente. Rastavljanje treba početi na što je moguće višoj razini, te potom ići na niže. Do koje će dubine analiza sustava ići ovisi o ciljevima analize. Hijerarhijsko stablo koristi se kod geometrijskog pristupa FMEA analizi.

Kako bi se smanjio nepotreban posao pregledavanja komponenti za koje to nije potrebno, često se izostavljaju pasivne komponente u ne-agresivnim područjima kao što su električne žice u sobnim uređajima te statički opterećene ili neopterećene komponente kao što su razni dekorativni dijelovi.

Drugi način da se prikaže struktura sustava je pomoću dijagrama funkcijskih blokova (functional block diagram). Primjer ovakvog dijagrama dan je na slici 7.



Slika 7: Dijagram funkcijskih blokova

Dijagram funkcijskih blokova podijelio je sustav na cjeline koje vrše određenu funkciju unutar sustava. Shodno načinu podjele sustava, ovaj se dijagram koristi kod funkcijskog pristupa.

### **16.3.) FMEA TABLICA**

Jednom kad je sustav podijeljen na sastavne dijelove može se pristupiti analizi svake pojedine komponente po pitanju mogućnosti otkazivanja. Sustavnosti radi, ovaj se postupak izvodi popunjavanjem tablice.

Sama tablica nije standardizirana i može varirati ovisno o ciljevima analize. Također gledano strogo na definicije FMEA i FMECA metode, tablice su različite. Na ovom mjestu bit će prikazana generalna tablica FMECAe, a korisnik želi li provesti samo FMEA metodu, može potrebnu tablicu generirati maknuvši odgovarajuće stupce iz tablice FMECA metode.

Tablica 2. prikazuje primjer tablice FMECA metode. Puno objašnjenje za njeno popunjavanje bit će dano u nastavku.

Tablica 2: tablica FMEA metode												
Opis komponente			Opis otkazivanja			Posljedica otkazivanja						
Br.	Funkcija	Operativni status	Način otkazivanja	Uzrok ili mehanizam otkazivanja	Otkrivanje greške (D)etection	Na podsustav	Na funkciju sustava	Učestalost – (O)ccurrence	Ozbiljnost - (S)everity	Rangiranje rizika	Mjere za smanjenje rizika	Pričuvni stupac
(1)	(2)	(3)	(4)	(5)	(6)	(7)	(8)	(9)	(10)	(11)	(12)	(13)

Tablica se popunjava slijedećim podacima.

### **16.3.1.) NAZIV KOMPONENTE**

Prilikom podjele sustava na komponente svaka je komponenta dobila svoje ime.

U dijagramskom prikazu jasno je iz položaja svake komponente na koju se komponentu odnosi određen naziv, čak i ako dvije komponente imaju isti naziv. Ovo će se često događati kod strojnih elemenata, primjerice kod vijaka. Radi pojednostavljenja i snižavanja cijene koristit će se što je moguće manji broj različitih vijaka. Ako smo iz proračuna dobili da nam za pravilan rad trebaju vijci s navojem M8 na jednom mjestu i M6 na drugom, a moguće je svuda ugraditi M8, tada će biti korišteni samo M8 vijci.

Općenito gledano, svi M8 vijci su jednaki pa stoga imaju i isto ime. Sa stajališta mogućnosti otkazivanja to nije točno. Dodamo li još k tome nepreglednost tablice po pitanju geometrijskog razmještaja, bit će potrebno jednoznačno označiti sve dijelove.

Jedan način je davanje jedinstvenog imena svakoj komponenti. Prednost je što će direktno iz naziva komponente biti vidljivo o kojoj je komponenti riječ. Nedostatak je problem osmišljavanja jedinstvenih imena (za koja je ujedno poželjno i da budu što je moguće kraća), što će doći do izražaja kod složenih sustava s velikim brojem sličnih dijelova. Primjer je razvodni sustav koji ima veliki broj ventila i cijevnih elemenata koji su svi istog tipa, a različitih dimenzija i na različitim pozicijama u sustavu.

Drugi način je označavanje komponente pomoću referentnog broja. Davanje referentnih brojeva je jednostavno, a ovisno o načinu podjele, može se vrlo jednostavno iz njih iščitati određeni podatak o komponenti, najčešće razina u sustavu na kojoj se nalazi.

Naravno, nema nikakvog posebno pametnog razloga zbog kojeg nije moguće u tablicu uvrstiti i naziv i referentni broj komponente.

### **16.3.2.) FUNKCIJA**

Za svaku komponentu sustava navode se sve funkcije koje ta komponenta izvršava. Vrlo je bitno da se navedu stvarno sve funkcije pojedinih komponenti. Moguće je kao podsjetnik izraditi listu funkcija koje dijelovi sustava mogu izvršavati te potom odrediti koje od funkcija vrši trenutno razmatrana komponenta.

Ovakav popis izrađuje čitav razvojni tim, a jednom napravljen može se koristiti i u budućim analizama uz popunjavanje kako se budu pojavljivale nove funkcije nekih budućih komponenata.

### **16.3.3. OPERATIVNI STATUS**

Operativni status je stanje tokom rada sustava u kojem se u određenom trenutku nalazi pojedina komponenta. Za ventil to su samo slijedeća stanja; otvoreno, djelomično zatvoreno i zatvoreno. Za pogonski agregat operativni statusi su: ugašen, u slobodnom radu, djelomično opterećen, puno opterećenje.

Operativni status potrebno je navesti jer o njemu ovisi način na koji pojedina komponenta može otkazati.

### **16.3.4.) NAČIN OTKAZIVANJA**

Za komponentu potrebno je navesti sve moguće načine na koje komponenta može otkazati, neovisno o tome koliko opskurni ili nevjerojatni bili. Naravno, problem je osmisliti što sve može poći po krivu s određenom komponentom.

Uzevši u obzir da proizvod još ne postoji, nema ni njegove primjene pa ni stvarnih uzroka otkazivanja. To znači da je potrebno osmisliti, ovisno o uvjetima eksploatacije, što sve može zadesiti sustav, a što bi uzrokovalo otkazivanje. Ovo će biti jako teško kod posve novog proizvoda, naročito ako je namijenjen širokom tržištu. Odrediti sve moguće načine na koji će kupci poželjeti upotrijebiti neki proizvod graniči s nemogućim. Puno je lakše ako je sustav nadogradnja nekog postojećeg sustava, tj. novi model nekog postojećeg proizvoda. U tom slučaju postoje relevantni podaci iz eksploatacije.

Greške, tj. otkazivanja u sustavu mogu se podijeliti na dvije velike kategorije. Prva je takozvana bezopasna greška, a druga potencijalno opasna greška. Ako je greška bezopasna, funkcija sustava je izgubljena ili je čak i čitav sustav izbačen iz pogona ali nema opasnosti po korisnika. Potencijalno opasna greška je gubitak funkcije sustava koja može uzrokovati ozljeđivanje ili ugrožava život korisnika.

Kao primjer ovakvih tipova grešaka mogu poslužiti sigurnosni sustavi s greškama u baždarenju senzora kao što je požarni alarm ili zračni jastuk. Ako su senzori preosjetljivi, sustav će se uključiti i onda kad ne bi trebao. Požarni alarm će se u tom slučaju upaliti zbog dima cigarete, a zračni jastuk zbog udara lopte u prednji branik dok automobil stoji.

S druge strane, ako su senzori pregrubo baždareni, neće se upaliti onda kad je to stvarno potrebno. Dakle, požarni alarm se ne pali dok požar već nije zahvatio veći prostor, a zračni jastuk će se aktivirati samo kod sudara pri najvećim brzinama.

Bitno je napomenuti da se načini otkazivanja definiraju kao nemogućnost zauzimanja nekog od operativnih statusa svake pojedine komponente.

Kao i kod funkcija koje pojedina komponenta može vršiti, isto tako je moguće izraditi i tablicu mogućih načina otkazivanja. Tablica 3 također nije ni konačna ni univerzalna, te se može nadograđivati ovisno o tipu sustava kojim se određena tvrtka bavi.

U nastavku dan je primjer tablice mogućih načina otkazivanja.

<b>Tablica 3: Tablica mogućih načina otkazivanja</b>			
1	Otkazivanje konstrukcije (pucanje)	17	Nedovoljan protok
2	Fizičko spajanje ili zaglavljivanje	18	Pogrešan završetak
3	vibracije	19	Ne staje
4	Ne ostaje u položaju	20	Ne započinje
5	Ne otvara se	21	Ne izmjenjuje se
6	Ne zatvara se	22	Prerana operacija
7	Otkazuje otvoreno	23	Zakašnjela operacija
8	Otkazuje zatvoreno	24	Pogrešan ulaz (povećan)
9	Unutarnje curenje	25	Pogrešan ulaz (smanjen)
10	Vanjsko curenje	26	Pogrešan izlaz (povećan)
11	Pogrešne tolerancije (previsoke)	27	Pogrešan izlaz (smanjen)
12	Pogrešne tolerancije (preniske)	28	Gubitak ulaza
13	Neželjena operacija	29	Gubitak izlaza
14	Isprekidana operacija	30	Nema napajanja (električnog)
15	Nagla operacija	31	Ostaje pod napajanjem (električnim)
16	Pogrešan početak	32	Gubitak napajanja
33 Drugi jedinstveni načini otkazivanja ovisno o karakteristikama sustava, zahtjeva za rad ili radnih uvjeta.			

### **16.3.5.) UZROCI I MEHANIZMI OTKAZIVANJA**

Za svaki mogući način otkazivanja potrebno je odrediti i navesti uzrok ili uzroke. Uz uzroke potrebno je navesti i sve mehanizme koji svojim djelovanjem uzrokuju ili pridonose mogućnosti otkazivanja. U ove mehanizme spadaju procesi kao što su korozija, erozija ili zamor.

Kao i kod popisa funkcija koje neki dio sustava može vršiti, moguće je izraditi i popis svih potencijalnih uzroka otkazivanja bilo koje komponente sustava te potom provjeriti koji od tih uzroka može imati efekta na promatrani dio.

### **16.3.6.) OTKRIVANJE GREŠKE – D (Detection)**

U stupcu 6 tablice 2 odgovara se na pitanje načina otkrivanja tj., detekcije grešaka prije puštanja sustava u pogon. Ovdje se bavimo postojećim stanjem, tj. metodama provjere komponenti, njihove strukture, izrade i ugradnje u sustav sa svrhom otkrivanja grešaka prije puštanja sustava u pogon.

<b>Tablica 4: Tablica ocjena primjetljivosti grešaka</b>		
PRIMJETLJIVOST		
Ocjena	Opis	
1*	Uvijek očito – gotovo sigurno da će greška biti otkrivena	
2*	Očito ljudskim osjetilima – vrlo visoka vjerojatnost otkrivanja greške	
3*	Potrebno se truditi pri inspekciji	Visoka vjerojatnost otkrivanja greške
4*	Pomno pretraživanje ljudskim osjetilima	
5*	Vrlo pomno pretraživanje ljudskim osjetilima	Srednja vjerojatnost otkrivanja greške
6	Potrebna jednostavna pomagala i/ili rastavljanje	
7	Potrebna inspeksijska pomagala i/ili rastavljanje	
8	Potrebna složena inspekcija i/ili rastavljanje, mala vjerojatnost da će greška biti otkrivena	
9	kontrola će vrlo teško otkriti grešku, vrlo velika vjerojatnost da se greška ne otkrije	
10	provjera gotovo nema mogućnosti otkriti grešku, vjerojatnost otkrivanja praktički ravna nuli	
* - Greške uočene ljudskim osjetilima		

Potrebno je odrediti mogući način detekcije greške, je li dovoljan vizualni pregled ili postoji potreba za nekim mjernim uređajima, rastavljanjem sklopa, uzimanjem uzoraka iz serije koji se ispituju nekom od metoda razornih ispitivanja itd.

Uz ovaj stupac moguće je dodati još jedan u kojem se daje ocjena vjerojatnosti da će greška stvarno biti otkrivena prije početka eksploatacije sustava. Potrebno je procijeniti u kojoj mjeri su postojeći i upotrebljavani sustavi kontrole učinkoviti u izdvajanju komponenti s greškom iz serije.

Ova ocjena je numerička i ima oznaku D – Detection (Primjetljivost), a može imati cjelobrojnu vrijednost na skali od 1 do 10. Ocjene se daju prema Tablici 4.

### **16.3.7.) MOGUĆE POSLJEDICE NA DRUGE KOMPONENTE**

Potrebno je odrediti što sve može biti rezultat otkazivanja pojedine komponente u pogledu rada i cjelovitosti drugih komponenti podsustava. Posljedice mogu rangirati od manjih zastoja ili neoptimalnog rada pa do otkazivanja čitavog podsustava, oštećenja njegovog većeg dijela ili pak čitavog sustava.

Ove se posljedice još nazivaju i lokalnima.

### **16.3.8.) POSLJEDICE OTKAZIVANJA NA SUSTAV**

Otkazivanje pojedine komponente može imati različite posljedice na sustav, od malog ili nikakvog utjecaja do otkazivanja čitavog sustava. Ovisno o ciljevima analize, moguće je kategorizirati moguće posljedice u nekoliko grupa, primjerice sigurnosne, proizvodne, ekonomske, ekološke itd.

Osim zasebnog kategoriziranja, moguće je preurediti tablicu tako da sadrži po jedan stupac za svaku kategorizaciju posljedica koja je od posebnog interesa.

Također, moguće je, osim posljedica na druge komponente sustava ili na čitav sustav, tražiti posljedice na kupca ili korisnika ili kao moguću posljedicu promatrati nepoštivanje zakonskih regulativa.

### **16.3.9.) UČESTALOST – O (Occurrence)**

Učestalost pojave otkazivanja komponente je podatak koji je vrlo bitan kad je u pitanju kriterij prema kojem se vrši odabir komponenti na čijem će se poboljšanju raditi.

Učestalost otkazivanja je podatak koji proizlazi iz prirode uzroka otkazivanja. Kao objašnjenje poslužiti će slijedeći primjer. Proizvođač mobitela bi trebao obratiti posebnu pažnju na mogućnost otkazivanja sustava zbog čestih razloga kao što je pucanje ekrana uslijed sjedanja korisnika na aparat. S druge strane, teško da će ijedan proizvođač automobila razmatrati zaštitu karoserije od udara asteroida.

Ova se stavka izražava brojčanom ocjenom umjesto opisnom. Ocjena se u praksi daje na jednoj od dviju skala, od 1 do 5 ili od 1 do 10. U oba slučaja veća ocjena označava veću učestalost otkazivanja.

Učestalost je matematički gledano vjerojatnost da se od određenog skupa mogućih događaja odvije upravo jedan određeni događaj. Kako je razmišljanje na ovakav način poprilično apstraktno, tj. nedeterminističko, često bude zbunjujuće te ljudima zna stvarati probleme u poimanju situacije. U tom će slučaju učestalost biti jednostavnije sagledati u determinističkom načinu gledanja, tj. kao odgovor na pitanje za koliko će vremena komponenta otkazati ili kao broj kvarova na milijun izvršavanja funkcija.

Odrediti vjerojatnost s kojom će određena komponenta otkazati nije jednostavno neovisno o načinu gledanja. Ako postoje dvojbe između ocjena, uzeti onu lošiju.

Primjeri za obje skale, kao i "načine poimanja" učestalosti dani su u tablicama 5 i 6.

<b>Tablica 5: Tablica ocjena učestalosti otkazivanja s ocjenama od 1 do 10</b>		
UČESTALOST		
Ocjena	Opis	Broj kvarova na milijun vršenja funkcija
1	Vrlo mala mogućnost pojave otkazivanja	0,1
2	Mala mogućnost otkazivanja	0,5
3		2
4	Srednja mogućnost otkazivanja	10
5		50
6	Mogućnost pojave značajnog broja otkazivanja	200
7	Velika vjerojatnost pojave otkazivanja	1000
8		5000
9	Vrlo velika vjerojatnost pojave otkazivanja	20 000
10	Gotovo sigurno da će doći do velikog broja otkazivanja	100 000



<b>Tablica 6: Tablica ocjena učestalosti otkazivanja s ocjenama od 1 do 5</b>		
UČESTALOST		
Ocjena	Opis	koliko često dolazi do otkazivanja
1	gotovo nikad	jednom u 1000 godina ili više
2	nevjerojatno	jednom u 100 godina
3	povremeno	jednom u 10 godina
4	vjerojatno	jednom godišnje
5	često	jednom mjesečno ili češće

### **16.3.10.) OZBILJNOST – S (Severity)**

Ozbiljnost otkazivanja ovisno o razmatranom sustavu može se sagledati iz više aspekata. Ocjena je numerička i daje se u skali od 1 do 10.

<b>Tablica 7: Tablica ocjena ozbiljnosti otkazivanja s rizikom po zdravlje korisnika</b>	
Ozbiljnost	
Ocjena	Opis
1*	Nikakve ili minimalne posljedice na korisnika
2*	Manja neugodnost za korisnika
3*	Neugodnost za korisnika, ali bez gubitka glavnih funkcija
4*	Moguće vraćanje proizvođaču
5*	Sigurno vraćanje proizvođaču
6	Otkazivanje koje vodi neizvođenju osnovnih zahtjeva
7	Otkazivanje koje vodi ozljedama ili kritičnijem sigurnosnom problemu sa sekundarnom pričuvom
8	Sigurnosni problem – degradacije funkcije s mogućnošću teških ozljeda
9	Potpuno otkazivanje s vjerojatnom teškom ozljedom ili gubitkom života
10	Katastrofalno otkazivanje s velikom vjerojatnošću gubitka života
* - Ove greške nisu sigurnosno kritične	

Jedan način gledanja je odgovor na pitanje koliko su ozbiljne posljedice otkazivanja u pogledu utjecaja na okolinu, koja je vjerojatnost ozljeđivanja ili pogibije, velike materijalne štete i sl. Primjer davanja ocjene ozbiljnosti za ove kriterije ocjenjivanja dan je u Tablici 8.

Kod proizvoda koji nikakvim realno mogućim kvarom ne mogu uzrokovati ozljeđivanje ljudi, a spadaju u robu široke potrošnje, kriterij ozbiljnosti otkazivanja može biti nezadovoljstvo korisnika, neizvršavanje funkcije sustava, kršenje zakonskih normi i sl. Primjer ocjenjivanja dan je u slijedećoj tablici.

<b>Tablica 8: Tablica ocjena ozbiljnosti otkazivanja bez opasnosti po zdravlje korisnika</b>	
Ozbiljnost	
Ocjena	Opis
10	Otkazivanje će rezultirati značajnim nezadovoljstvom kupca i nefunkcioniranjem čitavog sustava ili nepoštivanjem zakonskih regulativa
8 - 9	Otkazivanje će rezultirati visokim stupnjem nezadovoljstva kupca i uzrokovati disfunkcije u radu sustava.
6 - 7	Otkazivanje će rezultirati nezadovoljstvom ili iritiranošću kupca i/ili smanjivanjem
3 - 5	Otkazivanje će rezultirati manjim nezadovoljstvom kupca i/ili manjim stupnjem neizvođenja funkcija sustava
1-2	Otkazivanje je toliko malo da ga kupac (unutarnji ili vanjski) najvjerojatnije neće ni primijetiti

Kao i kod vjerojatnosti otkazivanja, ako postoji dvojba između ocjena ozbiljnosti posljedica otkazivanja, uzeti lošiju ocjenu.

### **16.3.11.) RANGIRANJE RIZIKA**

Kod složenih sustava postavlja se pitanje vremena i resursa koji bi bili potrebni za davanje prijedloga za unapređenje sigurnosti svih komponenti. Ujedno se postavlja pitanje ima li smisla poboljšavati komponente koje imaju gotovo nemjerljivo malu vjerojatnost bilo kakvog ozbiljnijeg kvara. Očito nam je potrebna određena metoda sortiranja komponenti koja će rangirati komponente i time nam dati one komponente na kojima ćemo raditi već s obzirom na raspoloživo vrijeme, resurse ili uopće potrebu i mogućnost unapređenja.

FMEA sadrži dvije metode rangiranja rizika pojave grešaka na komponentama. To su Matrica rizika (Risk matrix) i Broj prioriteta rizika (Risk priority number – RPN). U nastavku će biti opisane obje metode.




### 16.3.11.1) MATRICA RIZIKA

Rangiranje komponenata Matricom rizika vrši se prema dvije veličine. To su vjerojatnost otkazivanja i ozbiljnost posljedica. Obje veličine su za svaku komponentu dane u tablici FMEA metode.

Matrica rizika dana je na Slici 8. Bitno je napomenuti da se prije popunjavanja tablice treba odlučiti da li će se koristiti Matrica rizika kao metoda rangiranja. Ako se planira koristiti Matrica rizika potrebno je koristiti iste skale ocjenjivanja vjerojatnosti i ozbiljnosti kako u Tablici FMEA metode tako i u Matrici rizika.

Frekvencija/ posljedice	1 Malo vjerojatno	2 Nije vjerojatno	3 Povremeno	4 Vjerojatno	5 Često
Katastrofalne	Ž	C	C	C	C
Kritične	Z	Ž	Ž	C	C
Teže	Z	Z	Ž	Ž	C
Lakše	Z	Z	Z	Ž	Ž

	Prihvatljivo - nisu potrebni nikakvi zahvati
	Prihvatljivo - razmotriti mogućnost uporabe mjera za smanjenje rizika
	Neprihvatljivo - potrebne mjere za smanjenje rizika

**Slika 8: Matrica rizika**

Ovisno o kombinaciji ocjena vjerojatnosti i ozbiljnosti koju je dobila pri popunjavanju Tablice FMEA metode, svaka pojedina komponenta naći će se u nekom od tri polja.

Iz legende je vidljivo da će komponente koje se nađu u zelenom području biti ocijenjene kao sigurne i kao takve naći će se na dnu popisa prioriteta uvođenja mjera za sprečavanje otkazivanja. U ovu skupinu spadaju komponente koje imaju u najgorem slučaju malu vjerojatnost otkazivanja s teškim posljedicama ili veliku vjerojatnost otkazivanja s malim posljedicama.

Komponente koje svoje mjesto nađu u žutom području, imaju relativno visoku vjerojatnost otkazivanja s nešto težim posljedicama. Očito će svoje mjesto na listi prioriteta za rad na prevenciji grešaka tražiti negdje oko sredine.

Konačno, komponente za koje se očekuju najteže posljedice visoko vjerojatnih otkazivanja naći će se u crvenom području. Ove će komponente zauzeti vodeće pozicije na listi prioriteta.

Iz matrice rizika moguće je vrlo jednostavno na bazi dvije karakteristike dati ocjenu kritičnosti pojedine komponente ocjenjivanog sustava. Negativna strana ove metode je ta što komponenta može biti ocijenjena na skali od 3 ocjene. U praksi to znači da će komponente biti podijeljene u tri kategorije, pa se postavlja pitanje kako ih dalje rangirati.

Ovo neće biti problem ni s komponentama iz zelenog područja, jer njih nema smisla poboljšavati, ni s onim komponentama koje su pale u crveno jer dok se njih ne poboljša ne može se izaći na tržište i očekivati profit. Problem će nastati s komponentama iz žutog područja. Ako je cilj na tržište izbaciti najbolji mogući proizvod, tada će i neke od ovih komponenta morati biti poboljšane, pitanje je samo koje.

Naravno da sve komponente iz žutog područja nisu posve iste kritičnosti, ali ova metoda neće između njih moći napraviti razlike.

### 16.3.11.2) BROJ PRIORITETA RIZIKA

Primjetljivost, učestalost i ozbiljnost ocijenjene su numeričkom ocjenom na skali od 1 do 10 gdje veća ocjena uvijek predstavlja najgori mogući slučaj, tj. ocjenom deset označavamo kvarove koji se javljaju najčešće, imaju najgore posljedice i najteže ih je otkriti prije pokretanja sustava.

Iz ovih numeričkih vrijednosti moguće je izračunati vrijednost prioriteta rizika – Risk Priority Number - RPN, ocjenu koja korisniku ukazuje na mogućnost otkazivanja kojom se najprije treba pozabaviti, naročito ako je ozbiljnost utjecaja na okolinu vrlo visoka.

RPN se računa prema slijedećem izrazu:

$$RPN = O \times S \times D$$

O – Occurrence (Učestalost)

S – Severity (Ozbiljnost)

D – Detection (Primjetljivost)

Kao što je vidljivo iz jednadžbe, svaka komponenta poprima vrijednost RPN-a od minimalno 1 pa do maksimalno 1000 bodova, već ovisno o ocjenama primjetljivosti, učestalosti i ozbiljnosti otkazivanja komponente. Što je veća vrijednost RPN-a, komponenta je kritičnija i treba imati veći prioritet prilikom preoblikovanja sustava.

Nakon računanja RPN-a za svaku komponentu, vrši se rangiranje komponenti tako da na vrh liste prioriteta za povećanje otpornosti na otkazivanje dođe komponenta s najvećim, a na dno liste komponenta s najmanjom vrijednošću RPN-a.

Dobra strana ove metode je široki spektar ocjena što olakšava rangiranje s obzirom na malu vjerojatnost da veći broj komponenti sustava dobije jednaku ocjenu. Iako će za veliki broj komponenti uporaba ove metode značiti veliku količinu računanja, današnja raširenost i jednostavno korištenje računala, omogućit će vrlo brz, tj. gotovo trenutačan, izračun ocjena kao i rangiranje komponenta.

Problematično u ovoj metodi je davanje ocjena komponentama po pitanju tri tražena svojstva mogućih otkazivanja. Ocjene koje se daju komponentama, su više subjektivne nego objektivne ocjene, tj. ovise o onome tko primjenjuje metodu. Time RPN gubi smisao pokušaju li se rezultati jedne tvrtke usporediti s rezultatima druge. Dapače, problem je već i usporedba između timova unutar iste tvrtke.

### **16.3.12.) MJERE ZA SMANJENJE RIZIKA**

U ovoj koloni navode se sve moguće mjere kojima se može smanjiti ili potpuno ukloniti mogućnost određenog načina otkazivanja komponente, umanjiti posljedice koje bi otkazivanje imalo na sustav ili okolinu, i/ili povećati vjerojatnost otkrivanja greške tokom provjere kvalitete, tj. prije puštanja sustava u eksploataciju.

Iako će RPN ocjena pasti sa smanjenjem bilo koje od 3 ocjene, savjetuje se da se povećanje primjetljivosti grešaka ostavi kao zadnja opcija. Razlozi su ekonomske prirode. Povećanje vjerojatnosti otkrivanja grešaka prije puštanja sustava u eksploataciju imat će doduše efekt povećanja pouzdanosti sa stajališta krajnjeg korisnika ali uz povećanje troškova kao posljedice povećanja vremena i većeg broja dijagnostičkih uređaja potrebnih za pregledavanje komponenti sustava.

Bolje je rješenje ukloniti mogućnosti pojave grešaka. Na taj način smanjuje se škart i nema potrebe za uporabom potencijalno skupih metoda provjere.

Povećanje sigurnosti sustava promjenama u sustavu ne znači nužno ugradnju najnovijih ili nikad prije korištenih komponenti. Najčešće su to već postojeća i mnogo puta korištena rješenja, kojih se prije analize rizika jednostavno nitko nije sjetio.

Iako postoji vrlo velik broj mogućih zahvata kojima bi se postigao neki od ova tri cilja ili možda i sva tri, svi se mogući zahvati mogu grupirati u pet kategorija. U nastavku dane su sve kategorije:

#### **16.3.12.1.) PREOBLIKOVANJE**

Preoblikovanje najčešće podrazumijeva promjene na konstrukciji mehaničkih komponenti u vidu promjena dimenzija, ali i materijala, tehnologija proizvodnje ili metode površinske zaštite. Preoblikovanjem se može povećati otpornost komponente na mehanička opterećenja, vibracije, zamor materijala, koroziju i sl.

Preoblikovanje ne mora zahvatiti samo jednu komponentu, već i čitavi mehanički sklop. Zapravo, preoblikovanje jedne komponente najčešće znači da će i sve komponente koje su u fizičkom kontaktu s preoblikovanim komponentom morati biti mijenjane.

#### **16.3.12.2.) KONSTRUKCIJSKE SIGURNOSNE ZNAČAJKE**

Pojedine komponente ne moraju otkazati uslijed mehaničkih naprezanja već svojim oblikom imaju tendenciju da otkazu na neki drugi način. Primjerice, zatvarač spremnika za gorivo najčešće je izveden kao poklopac s navojem. Prilikom točenja goriva, poklopac mora biti odvrnut i maknut s usta spremnika. U želji da se ne zaprlja gorivom, korisnik može vrlo lako ispustiti poklopac koji u tom slučaju najčešće završi ispod vozila. Običan komad plastične uzice na kojoj bi poklopac bio obješen tokom točenja goriva rješava problem. Primjer zapravo pokazuje situaciju u kojoj nisu ugroženi niti život i zdravlje korisnika niti integritet sustava, ali je definitivno poljuljano zadovoljstvo kupca.

Drugi primjeri mogu se dati za oštre rubove na kojima se korisnik može porezati, velike televizore koje je teško prenijeti ne toliko zbog mase, koliko zbog dimenzija gdje korisnik koji ga prenosi nema čvrsto hvatište ili čepovi boca koje je teško odvrnuti jer se skližu pod prstima.

Rješenja su očita i jednostavna za primjenu, a jedini je problem sustavno rješavanje svih ovakvih problema. Razmatranje svih komponenti sustava tokom FMEA analize upravo jest sustavno uočavanje svih ovakvih potencijalnih grešaka sustava koje se tada mogu i sustavno rješavati.

### 16.3.12.3.) SIGURNOSNI UREĐAJI

Tipičan i najčešći primjer sigurnosnog uređaja je sigurnosni ventil na loncu za kuhanje pod tlakom pare (pressure cooker). Ako ovakav uređaj nije ugrađen postoji velika vjerojatnost ozljeđivanja korisnika.

Dugi primjeri su uzice za automatsko gašenje motora koje nose motociklisti, a koje prilikom pada motociklista s motocikla povlače mehanizam za gašenje motora, strujni osigurači koji onemogućavaju kratki spoj na elektro sustavu, sigurnosni prekidač na vratašcima mikrovalne pećnice koji gasi pećnicu čim se vrata otvore ili sličan mehanizam na stolnom mikseru koji onemogućava paljenje uređaja kada ovaj nije zatvoren poklopcem.

### 16.3.12.4.) UPOZORAVAJUĆI MEHANIZMI

Sve greške koje se tokom rada sustava dogode nije moguće kompenzirati unutarnjim mehanizmima sustavima već je potrebna vanjska intervencija. Kako greške nisu trenutačne već ih najčešće uzrokuju određeni procesi unutar sustava moguće je praćenjem promjena unutar sustava javiti korisniku kako je potrebno izvršiti određene zahvate na sustavu kako ne bi došlo do otkazivanja.

Najupečatljiviji primjer su sigurnosne lampice u automobilu koje vozača upozoravaju na nisku razinu goriva, tekućine za hlađenje ili čišćenje stakala, potrošenost akumulatora ili istrošenost ulja. Pravovremenim izvještavanjem korisnika o približavanju određenih parametara sustava minimalnoj ili maksimalno dozvoljenoj razini, omogućava se korisniku da potrebnim zahvatima izbjegne kvarove na sustavu.

### 16.3.12.5.) PROCEDURE/UVJEŽBAVANJE

Nestručno rukovanje određenim proizvodom može dovesti do posljedica u rangu od neizvršavanja funkcija i nezadovoljstva kupca pa sve do teških oštećenja čitavog sustava ili ljudskih žrtava. Iako će kod većine proizvoda široke potrošnje, naročito kod onih jednostavnijih i s manjim brojem funkcija, krajnji korisnik moći u vrlo kratkom roku intuicijom i metodom pokušaja i promašaja ovladati svim funkcijama sustava, postoji i veliki broj složenih uređaja za čije je korištenje potrebno proći određenu obuku.

Način korištenja i upravljanja može se korisniku objasniti na nekoliko načina. Najjednostavniji način je neki oblik priručnika s uputama kakvi obično dolaze s različitim uređajima iz domene bijele tehnike, video/audio uređaja ili manjih motornih alata kao što su bušilice, kosilice ili motorne pile.

Složeni uređaji, vozila i radni strojevi zahtijevaju od budućeg korisnika polaganje različitih tečajeva kojima će se osposobiti za korištenje ovako složenih sustava. Primjerice,

svatko tko želi upravljati osobnim automobilom mora završiti autoškolu. Ekstremni primjer uvježbavanja je školovanje astronauta koje traje godinama i zahtijeva visoke psihofizičke sposobnosti budućeg operatera.

Iako se edukacijom korisnika može značajno pridonijeti sigurnosti rada sustava kao i ukloniti potreba za određenim mehanizmima koji bi olakšali rukovanje, ali učinili sustav složenijim, priprema materijala za edukaciju može biti problematična i ovaj balans između jednostavne izvedbe sustava i složenog korištenja s jedne te složene izvedbe sustava, ali krajnje jednostavnog sučelja prema korisniku neće uvijek biti jednostavno odrediti.

### **16.3.13.) PRIČUVNI STUPAC**

Posljednji stupac služi za upisivanje dodatnih relevantnih informacija koje ne spadaju u druge stupce.

## **16.4.) POPIS MJERA**

Po završetku FMEA analize daje se popis mjera koje se trebaju provesti kako bi se povećala otpornost sustava na greške. Tokom popunjavanja tablice FMEA metode za svaku potencijalnu grešku dani su mogući postupci čijim se provođenjem može povećati pouzdanost pojedine komponente sustava.

Provođenje svih postupaka povećana pouzdanosti bilo bi nepraktično zbog potrebnih vremena i sredstava kao i nepotrebno zbog različitih postojećih pouzdanosti komponenata. Stoga će se jednom od metoda rangiranja rizika, načini otkazivanja poredati po veličini rizika. Broj komponenti kojima će se nekim od mjera za smanjenje rizika povećati pouzdanost ovisi o prihvatljivoj razini pouzdanosti. Sve komponente čija je trenutna pouzdanost ispod ciljane za cijeli sustav, postaju kandidati za preoblikovanje.

Jednom kad je provedena čitava analiza, sve komponente čije vjerojatnosti otkazivanja prelaze dopuštenu vrijednost moraju se mijenjati. Mjere poboljšanja koje su navedene za te komponente sada čine popis mjera za smanjenje rizika koje se trebaju provesti.

## **17.) NAJČEŠĆE GREŠKE PRI PRIMJENI FMEA METODE**

U dosadašnjoj praksi slijedeće su se greške pojavile kao najčešće:

- 1 Pogrešno definirana granica podsustava
- 2 Nedefinirane funkcije sustava/podsustava koji se analizira
- 3 Neuračunavanje razine izvršavanja funkcije ( transportiranje goriva – koliki protok?)
- 4 Neprepoznavanje svih mogućih kvarova
- 5 Pogrešno identificiran korisnik
- 6 Pogrešna uporaba metoda rangiranja
- 7 Miješanje načina otkazivanja s uzrocima ili posljedicama otkazivanja
- 8 Preporučeni zahtjevi nisu dani, nemaju svrhu ili ih nije moguće izvršiti
- 9 Preoptimistična procjena vjerojatnosti kvara ili detekcije kvara
- 10 Pogrešna percepcija vjerojatnosti otkazivanja, posljedica ili uzroka
- 11 Pretvaranje procesa analize u pregled stanja

## **18.) KAKO POBOLJŠATI SVOJE REZULTATE?**

Ovisno o trudu uloženom u analizu, rezultati će varirati od tima do tima. Naravno, nije dovoljno samo imati volju za radom, potrebno je imati i znanje kako raditi. Slijede savjeti kako poboljšati rezultate svoje analize;

- 1 Uporaba podataka o otkazivanju tokom eksploatacije
- 2 Uspostavljanje arhive najuspješnijih analiza FMEA metodom
- 3 Osigurati da se prijedlozi o poboljšanju stvarno i provedu
- 4 Periodični pregled analiza FMEA metodom i njihova nadogradnja
- 5 Uvesti standardnu terminologiju za funkcije, načine otkazivanja, posljedica i detektiranja
- 6 Uvođenje standardnih tablica ocjena za ozbiljnost, detekciju i vjerojatnost otkazivanja
- 7 Izbjegavati stvaranje konstantnih pragova RPN ocjena komponenti ispod kojih se komponente neće razmatrati kako bi se izbjeglo namještanje ocjena
- 8 Koristiti analize FMEA metodom kao banke podataka inženjerskog znanja
- 9 Nabavka i uporaba FMEA programskih paketa.
- 10 Analizirati i upotrebljavati podatke dobivene iz FMEA metode kao potporu za donošenje odluka.



## **19.) POZITIVNE STRANE FMEA METODE**

Kao i kod svih metodologija i alata koji se koriste tijekom razvoja proizvoda, i FMEA metoda donosi određene prednosti u odnosu na proces razvoja proizvoda kod kojeg uopće ne postoji analiza pouzdanosti ili se primjenjuje neka druga metoda. Ove prednosti su slijedeće:

- 1 Dobro strukturirana i pouzdana metoda
- 2 Jednostavna za naučiti i provoditi, čak početnicima
- 3 Jednostavna procjena čak i najkompleksnijih sustava
- 4 Potpomaže druge oblike analize mogućih grešaka u sustavu (Alternative)
- 5 Skraćeno vrijeme razvoja proizvoda zbog ranog otkrivanja i uklanjanja potencijalnih problema
- 6 Povećanje pouzdanosti proizvoda
- 7 Stvaranje baze podataka za buduće analize

## **20.) NEGATIVNE STRANE FMEA METODE**

Kako FMEA nije jedina metoda kojom se ocjenjuje pouzdanost proizvoda, nameće se zaključak kako postoje određene mane ove metode, tj. druge metode imaju određene prednosti. Nedostaci FMEA metode su slijedeći:

- 1 Može biti zamorno i uzimati puno vremena
- 2 Nije prikladno za razmatranje potencijalnih kvarova uzrokovanih višestrukim uzrocima ili mehanizmima
- 3 Lako zaboraviti na ljudske greške
- 4 Ograničena mogućnost analize vanjskih utjecaja
- 5 Problem određivanja vjerojatnosti otkazivanja
- 6 Zadavanje izrade analize FMEA metodom zbog altruizma vodstva tvrtke ili marketinških razloga
- 7 Sve komponente koje nemaju pričuvu dobivaju višu ocjenu kritičnosti u odnosu na komponente koje imaju pričuvu.

## **21.) PRIMJER PRIMJENE FMEA METODE**

Primjenu FMEA metode pokazat ćemo na primjeru ocjenjivanja koncepata kosilice. Za početak objasnimo odakle koncepti. Pet timova je kao zadatak imalo predložiti koncepte kosilice za travu koji moraju zadovoljiti određene zahtjeve. Ove ćemo zahtjeve objasniti kroz opis sustava koji moraju sačinjavati koncept, te osnovne funkcije koje ti sustavi moraju posjedovati.

Koncepti su kreirani razradom funkcijske strukture kosilice. Jednom kad je dobivena funkcijska struktura napravljena je morfološka matrica u kojoj su navedena različita moguća tehnička rješenja za svaku pojedinu funkciju. Odabirom određenih rješenja za svaku funkciju dobiveni su koncepti. Svaka je grupa generirala više koncepata te ih ocijenila međusobno prema kvaliteti ispunjenja zahtjeva. Naš će zadatak biti da po jedan koncept svake grupe koji je grupa ocijenila kao funkcionalno najbolji analiziramo FMEA metodom i usporedimo po kriteriju pouzdanosti

Svaki koncept treba dati rješenja za sedam podsustava koji moraju sačinjavati kosilicu. Većina sustava ima po dvije osnovne funkcije. Na ovom ćemo mjestu objasniti o kojim se sustavima radi te koje zahtjeve po pitanju funkcionalnosti ovi sustavi moraju ispunjavati.

Osnovni zahtjev bio je uporaba postojećeg pogonskog agregata, u ovom slučaju radi se o dvotaktnom Otto motoru konstruiranom tako da može raditi u praktički bilo kojem položaju. Iako zadani agregat ograničava mogućnosti za inovativnost po pitanju vrste pogona, upravo njegova mogućnost rada u različitim položajima daje slobodu kad je u pitanju njegova orijentacija, prvenstveno po pitanju izlaza pogonskog vratila. S obzirom da je pogon zadan, isti je za sve i ne može se mijenjati, nema razloga, a zapravo ni mogućnosti za ocjenjivanje njegove pouzdanosti. Stoga se pogonski sustav neće uopće razmatrati, ali će njegova pozicija i orijentacije utjecati na druge sustave, njihovu konstrukciju i složenost izvedbe, a time onda i na nama zanimljivu pouzdanost.

Pogonski sustav je zapravo drugi po redu ocjenjivani sustav. Na prvom mjestu je Sustav za regulaciju snage kojemu su osnovne funkcije "Gorivo uskladištiti" i "Smjesu goriva i zraka dozirati".

Tehničko rješenje Sustava za regulaciju snage gotovo je u potpunosti definirano pogonom te ostaje vrlo malo ili gotovo nimalo manevarskog prostora za inovativnost. To je razlog što svih pet analiziranih koncepata ima istovjetno tehničko rješenje te nema osnove za usporedbu pouzdanosti koncepata na bazi rješavanja ovog sustava. Ostaje jedino pitanje hoće li se po izboru najboljeg koncepta sa stajališta pouzdanosti smatrati nužnim povećanje pouzdanosti ovog sustava u odnosu na pouzdanost drugih sustava.

Na trećem mjestu je Sustav za prijenos energije s dvije glavne funkcije. To su "Energiju na vratilo prenijeti" i "Energiju raspodijeliti". Prva funkcija je poprilično jasna sama za sebe, potrebno je omogućiti prijenos gibanja i snage s motora na glavno vratilo. Ovisno o predviđenom položaju i orijentaciji pogonskog sustava ovdje uočavamo različita rješenja, pa stoga i različite ocjene pouzdanosti.

Druga funkcija, "Energiju raspodijeliti", potrebna je zbog zahtjeva da pogon kosilice ne samo daje snagu za košenje, već i za pokretanje kosilice kako bi se korisniku olakšao rad, tj. kako korisnik ne bi morao gurati kosilicu. Tehničko rješenje ove funkcije varira od koncepta do koncepta, a ovisi ponovo o smještaju pogona. Osnovni je problem različit smjer gibanja dijelova koji omogućuju košnju i dijelova koji omogućuju kretanje kosilice, pa orijentacija pogona koja olakšava prijenos na sustav za košenje otežava prijenos na pokretačke dijelove i obrnuto.

**Tablica 9: Konceptijska tehnička rješenja sustava**

BROJ SUSTAVA	SUSTAV	GRUPA 1	GRUPA 2	GRUPA 3	GRUPA 4	GRUPA 5
1	Sustav za regulaciju snage	spremnik – filtrar - rasplinjač	spremnik – filtrar - rasplinjač	spremnik – filtrar - rasplinjač	spremnik – filtrar - rasplinjač	spremnik – filtrar - rasplinjač
2	Pogon	MSUI 2T Otto	MSUI 2T Otto	MSUI 2T Otto	MSUI 2T Otto	MSUI 2T Otto
3	Sustav za prijenos energije	vratilo - remenica - spojka - puž	vratilo - reduktor - remenice	remenica - vratilo - konusni zupčanik	remenica - mjenjačka kutija - vratilo/ remenice - spojka	remenica - reduktor - spojka
4	Sustav za pokretanje	remen - variomat - lanac - diferencijal - vratilo - ozubljenje na unutrašnjem obodu kotača	remenica - variomat - diferencijal - vratilo	remen - diferencijal - vratilo - ozubljenje na obodu kotača	remenice na zadnje kotače - vratila - lanci - vratila - kotači	lančanci - vratila - homokinetički zglobovi
5	Sustav za rezanje i trave	vratilo - rotacijski nož	vratilo - rotacijski nož	konusni zupčanik - vratilo - rotacijski nož	vratilo - rotacijski nož	spojka - klinasto vratilo - rotacijski nož
6	Sustav za skladištenje trave	NE	platneni spremnik	Kruti spremnik	NE	Kruti spremnik
7	Sustav za podešavanje visine rezanja	polužni sustav podizanja konstrukcije u osloncima kotača	podizanje vratila noža trapeznim vretenom	zakretanjem osovine kotača oko vratila pogona na kotač	podizanje klinastog vratila noža trapeznim vretenom	klinasto vratilo

Četvrti sustav je Sustav za pokretanje koji mora vršiti tri funkcije: "Kotače pričvrstiti", "Energiju na kotače prenositi" i "Zakretanje kosilice osigurati". Što se tiče prve funkcije, svih pet koncepata predlaže isto rješenje pa su i ocjene pouzdanosti iste. Druga funkcija, "Energiju na kotače prenositi", treba prenijeti snagu na kotače što je riješeno različitim sklopovima, od remenica do lanaca, a više-manje svi uključuju neku vrstu diferencijala. Što se tiče treće funkcije, problem je što je samo peti tim u svom konceptu predvidio omogućavanje zakretanje kotača. Dodatan sustav jest potencijalni problem sa stajališta pouzdanosti, ali je ovaj sustav naveden u specifikacijama, pa time mora biti prednost ovog koncepta u odnosu na ostale koncepte.

Na petom mjestu nalazi se Sustav za rezanje trave. Kao i kod gotovo svih postojećih kosilica ovog tipa, ovaj je sustav riješen primjenom rotacijskog noža što se u praksi pokazalo kao najbolje rješenje. Kao i ranije kod identičnih rješenja, pouzdanost svih koncepata je jednaka.

Na predzadnjem mjestu je Sustav za skladištenje trave sa samo jednom funkcijom: "Travu skladištiti". Prvi i četvrti tim nije predvidio bilo kakvo rješenje za ovaj sustav, a treći i peti tim predvidjeli su kruti spremnik, ali nije naveden materijal. Samo je drugi tim naveo precizno o kakvom se spremniku radi. U njihovom slučaju to je platneni spremnik.

Konačno, posljednji, sedmi sustav je Sustav za podešavanje visine rezanja čija je osnovna funkcija riješena na dva osnovna pristupa. Prvi je podizanjem čitave kosilice u odnosu na kotače, a drugi je podizanjem noža.

Na svakom konceptu provedena je analiza FMEA metodom u skladu s opisanim postupkom (PRILOG). Analiza pouzdanosti je provedena razmatranjem svih glavnih funkcija svakog od sustava, tj. s izuzetkom pogona. Sveukupno na svakom je konceptu analizirano 11 funkcija, tj. pouzdanost tehničkih izvedbi vršenja ovih funkcija.

Primijetimo veličinu dobivenih rješenja. Za samo jedanaest analiziranih funkcija dobiveno je preko stotinu redova. Kada bi se razmatrale sve funkcije svakog sustava ili kad bi se koncept razradio do posljednjeg sastavnog dijela, količina posla bila bi preobuhvatna. Iz ovog se može vidjeti važnost pravilnog odabira sustava koji će se analizirati jer ako su granice sustava preširoke neće biti moguće u razumnom vremenu dobiti rezultate.

Jednom kad su analize provedene za sve koncepte, postavlja se pitanje njihove međusobne usporedbe. Kako svaka mogućnost otkazivanja dobiva vlastitu ocjenu, potrebno je naći način da se iz ovih ocjena dobije jedna ocjena sustava koja će se moći usporediti.

Ovu ocjenu odredili smo na razini glavnih funkcija koristeći RPN vrijednosti. Posvetimo se na trenutak drugoj metodi ocjenjivanja, matrici rizika. Iako jednostavnija za ocjenjivanje, za svaku mogućnost otkazivanja ova nam je metoda dala jednu od tri moguće ocjene. Ovakva vrijednosna skala je pregruba za naše potrebe te bi iz nje bilo teško dobiti bilo kakvu upotrebljivu ocjenu. Ovo je jasno već iz usporedbe ocjena dobivenih matricom rizika i RPN broja. Mogućnosti otkazivanja koje imaju vrlo različite RPN vrijednosti dobivaju istu ocjenu prema matrici rizika. Daljnjom uporabom i preračunavanjem ocjena iz matrice rizika još bi se više povećalo grupiranje naizgled jednako pouzdanih komponenti.

Kako iz svih RPN vrijednosti koje su dobile mogućnosti otkazivanja za istu funkciju izvući jednu relevantnu ocjenu? Prva pomisao je vjerojatno aritmetička sredina. Iako ovime dobivamo ocjenu pouzdanosti za rješenje čitave funkcije, postavlja se pitanje odstupanja pojedinih mogućnosti otkazivanja od ove srednje vrijednosti. Dva rješenja neke funkcije mogu imati približno jednaku srednju vrijednost RPN-a, a da nisu ni približno jednako pouzdana jer jedno rješenje ima vrijednosti RPN-a u uskom pojasu oko srednje vrijednosti dok se drugo rješenje sastoji od komponenti od kojih je jedan broj vrlo pouzdan, dok se ostale vrlo često kvare.

Tablica 10: Usporedba pouzdanosti koncepata											
		GRUPA 1		GRUPA 2		GRUPA 3		GRUPA 4		GRUPA 5	
SUSTAV	FUNKCIJA	SREDNJI RPN ZA FUNKCIJU	MAKSIMALNI RPN ZA FUNKCIJU	SREDNJI RPN ZA FUNKCIJU	MAKSIMALNI RPN ZA FUNKCIJU	SREDNJI RPN ZA FUNKCIJU	MAKSIMALNI RPN ZA FUNKCIJU	SREDNJI RPN ZA FUNKCIJU	MAKSIMALNI RPN ZA FUNKCIJU	SREDNJI RPN ZA FUNKCIJU	MAKSIMALNI RPN ZA FUNKCIJU
Sustav za regulaciju snage	gorivo uskladištiti	135	648	135	648	135	648	135	648	135	648
	Smjesa goriva i zraka dozirati	156	200	156	200	156	200	156	200	156	200
Pogon	ZADANO - NE ANALIZIRA SE										
Sustav za prijenos energije	Energiju na vratilo prenijeti	151	350	148	480	150	480	130	320	142	320
	Energiju raspodijeliti	193	480	163	378	162	378	181	480	181	480
Sustav za pokretanje	Kotače pričvrstiti	144	294	144	294	144	294	144	294	144	294
	Energiju na kotače prenositi	177	480	179	480	186	480	140	320	138	280
	Zakretanje kosilice osigurati	NIJE PREDVIĐENO KONCEPTOM		NIJE PREDVIĐENO KONCEPTOM		NIJE PREDVIĐENO KONCEPTOM		NIJE PREDVIĐENO KONCEPTOM		150	392
Sustav za rezanje trave	Energiju na nož prenijeti	200	420	200	420	200	420	200	420	200	420
	Travu kositi	94	144	94	144	94	144	94	144	94	144
Sustav za skladištenje trave	Travu skladištiti	NIJE PREDVIĐENO KONCEPTOM		185	300	155	300	NIJE PREDVIĐENO KONCEPTOM		155	300
Sustav za podešavanje visine rezanja	Podešavanje visine rezanja	81	120	176	432	81	120	176	432	176	432

Statistika kaže da je osim srednje vrijednosti potrebno razmatrati i varijancu, tj. srednje odstupanje od aritmetičke sredine. Međutim, kako imamo premalu populaciju vrijednosti da bi statističke metode imale nekog značaja, a i odstupanje u smjeru manjeg RPN-a nas ne zabrinjava jer znači visoku pouzdanost, umjesto varijance tražit ćemo najveću RPN vrijednost za svaku funkciju. Ovaj surogat je jednostavan za razumijevanje, lako se pronalazi, daje generalni uvid u raspršenost RPN vrijednosti za neku funkciju, jasno ukazuje na mogućnost otkazivanja koje je najkritičnije, a time onda i na najbolje mjesto za poboljšanje pouzdanosti rješenja funkcije.

Zaključno, za svaku funkciju svakog koncepta potražiti ćemo srednju i maksimalnu vrijednost RPN ocjena mogućnosti otkazivanja i pomoću ovih vrijednosti usporediti koncepte.

Tablica 10 omogućava nam sustavni pregled svih pet koncepata i ocjena koje su dobili. U recima se nalaze sustavi i njihove osnovne funkcije, a u stupcima koncepti gdje svaki koncept ima dodijeljena dva stupca. Prvi je srednja RPN ocjena za funkciju sustava koja je navedena u tom redu, a drugi je maksimalna RPN vrijednost koju je neka mogućnost otkazivanja dobila za funkciju u tom redu.

Boje omogućavaju lakši pregled ocjena, a bojanje je vršeno prema slijedećim pravilima. Ako je vrijednost srednjeg RPN-a najmanja u odnosu na sve RPN vrijednosti u tom retku, obojana je zelenom, a ako je najveća obojana je crvenom. Sve vrijednosti srednjeg RPN-a koje se nalaze između najveće i najmanje za taj redak obojane su žutom. Isti način bojanja primijenjen je za maksimalne vrijednosti RPN-a po recima.

Dakle, koncepte sada možemo jednostavno usporediti. Onaj koji ima najviše zelenih, a najmanje žutih i crvenih polja u svom stupcu je najbolji. Zašto su odabrane baš ove boje? U svim, ili gotovo svim uređajima koji trebaju pokazati određeno stanje sustava, stabilno, poželjno i sigurno stanje veže se s zelenom bojom, crvena s upozorenjem, opasnošću i kvarom, dok žuta, ako se koristi, predstavlja prelazak između ove dvije krajnosti. Ovakav način korištenja boja koristi se kod prometne svjetlosne signalizacije, mjerača tlaka, temperature, brzine i drugih promjenjivih veličina nekog sustava. Pretpostavka je da bi i osoba koja uopće nije upoznata sa značenjem ove tablice na pitanje koja je grupa najbolja kao odgovor dala onu koja ima najviše zelenih polja.

Postavlja se pitanje koliko bi ovakav intuitivan način ocjenjivanja bio primjenjiv kod puno većeg broja RPN ocjena, bilo zbog većeg broja koncepata, većeg broja funkcija ili kombinacije jednog i drugog. Osim u slučaju da neki koncept uistinu jako odskače, bilo bi teško odrediti koji je najbolji. Da li je bolji koncept s pretežno žutim ili koncept koji ima pola zelenih, a pola crvenih polja? Čini se da ponovo dolazimo do problema s kojim smo se susreli kod ocjenjivanja pouzdanosti matricom rizika. Skala kojom mjerimo postaje pregruba u odnosu na potrebnu preciznost. Ipak, vjerojatno bi i u takvom slučaju bilo moguće izvršiti selekciju i odabrati određeni broj koncepata na kojima se isplati raditi.

Kako u našem slučaju ocjenjujemo mali broj koncepata s malim brojem funkcija, ovakav način sagledavanja situacije je sasvim zadovoljavajući.

Na prvi pogled, koncept grupe 5 je najbolji. Već letimičnim pogledom vidimo da ovaj koncept ima najviše zelenih polja, a osim toga ima tehnička rješenja svih funkcija. Čini se da je naš izbor jednostavan. Ipak, pažljivijim promatranjem uočava se kako treća grupa za svoj koncept ima također dosta zelenog, dapače, ne računajući sustav koji nije predviđen, koncept treće grupe ima jedno zeleno polje više.

Da li postoji mogućnost da treći koncept ipak proglasimo boljim od petog? Postoji, ako mu dodamo neko rješenje za sustav koji mu nedostaje, a radi se o sustavu za zakretanje kosilice. Ovisno o ocjeni koju bi to rješenje dobilo, ovisilo bi koji je koncept najbolji. Očito rješenje je iskoristiti isti sustav koji je predviđen za peti koncept, tj. homokinetičke zglobove. Ako se primijeni ovo tehničko rješenje, treći koncept postaje čak i bolji po pitanju pouzdanosti što se nameće kao zaključak s obzirom na činjenicu da bi u tom slučaju treći koncept imao jedno zeleno polje više.

S obzirom da ovakva prednost i nije baš prevelika, a razmatranje dvije mogućnosti na ovom stadiju razvoja sustava nije ni vremenski ni financijski veliko opterećenje, najvjerojatnije je daljnje razmatranje i trećeg i petog koncepta.

## **LITERATURA**

- [1] W. T. Truscott, Six Sigma: Continual Improvement for Businesses, Butterworth-Heinemann, Oxford, 2003.
- [2] J. D. Booker, M. Raines, K. G. Swift, Designing Capable and reliable products, Butterworth-Heinemann, Oxford, 2001.
- [3] 1996.ASME.CIE.Eubanks.pdf  
<http://www.fmeainfocentre.com/papers/1996.ASME.CIE.Eubanks.pdf>
- [4] Design\_Control\_Lessons.pdfh  
[http://www.certifiedsoftware.com/Seminars/Day1/Design\\_Control\\_Lessons.pdf](http://www.certifiedsoftware.com/Seminars/Day1/Design_Control_Lessons.pdf)
- [5] dfmea\_common\_mistakes.pdf  
[http://www.fmeainfocentre.com/handbooks/dfmea\\_common\\_mistakes.pdf](http://www.fmeainfocentre.com/handbooks/dfmea_common_mistakes.pdf)
- [6] FAILURE\_MODE\_AND\_EFFECT\_ANALYSIS\_FMEA.pdf  
[http://www.asqlongisland.org/FAILURE\\_MODE\\_AND\\_EFFECT\\_ANALYSIS\\_FMEA.pdf](http://www.asqlongisland.org/FAILURE_MODE_AND_EFFECT_ANALYSIS_FMEA.pdf)
- [7] fmea\_10\_ways[1].pdf  
[http://www.fmeainfocentre.com/handbooks/fmea\\_10\\_ways%5B1%5D.pdf](http://www.fmeainfocentre.com/handbooks/fmea_10_ways%5B1%5D.pdf)
- [8] fmeca.pdf  
<http://www.ntnu.no/ross/srt/slides/fmeca.pdf>
- [9] gb-validate-fmea-performance.pdf  
<http://www.asq.org/sixsigma/green/pdf/gb-validate-fmea-performance.pdf>
- [10] qrhb.pdf  
<http://products.sel.sony.com/semi/PDF/qrhb.pdf>
- [11] sematechsemiconductorfmeahandbook.pdf  
<http://www.fmeainfocentre.com/handbooks/sematechsemiconductorfmeahandbook.pdf>



[12] stuk-yto-tr190.pdf

<http://www.stuk.fi/julkaisut/tr/stuk-yto-tr190.pdf>

[13] milstd1629.pdf

<http://www.fmeainfocentre.com/handbooks/milstd1629.pdf>

[14] FMEA\_Guide\_V1.pdf

[https://patientsafety.satx.disa.mil/ContentStore/FMEA\\_Guide\\_V1.pdf](https://patientsafety.satx.disa.mil/ContentStore/FMEA_Guide_V1.pdf)

[15] FMEA\_module(revised2).pdf

[http://www.fmeainfocentre.com/handbooks/FMEA\\_module\(revised2\).pdf](http://www.fmeainfocentre.com/handbooks/FMEA_module(revised2).pdf)

[16] fmeadev.pdf

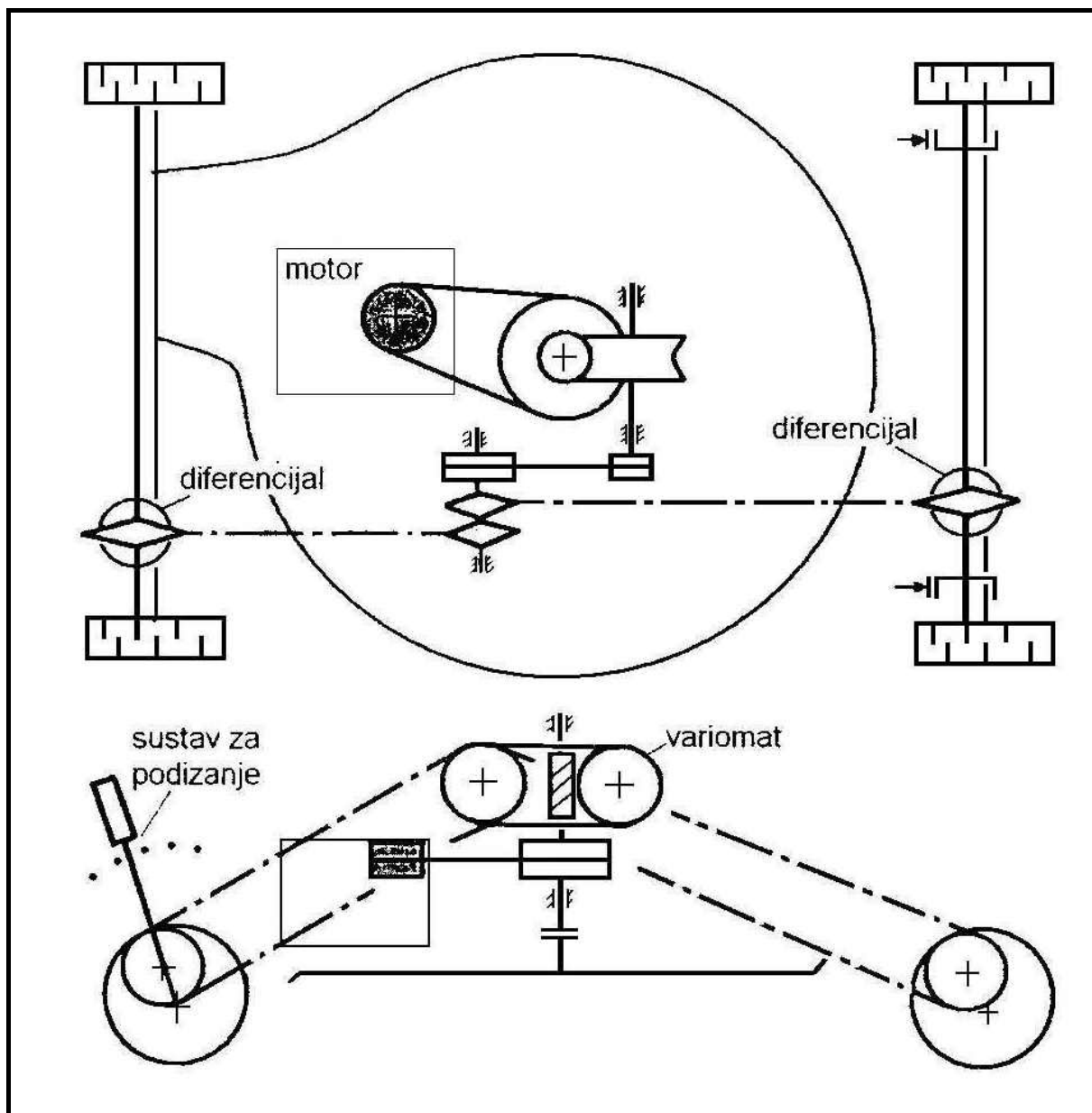
<http://www.fmeainfocentre.com/examples/fmeadev.pdf>

[17] fmeamanual.pdf

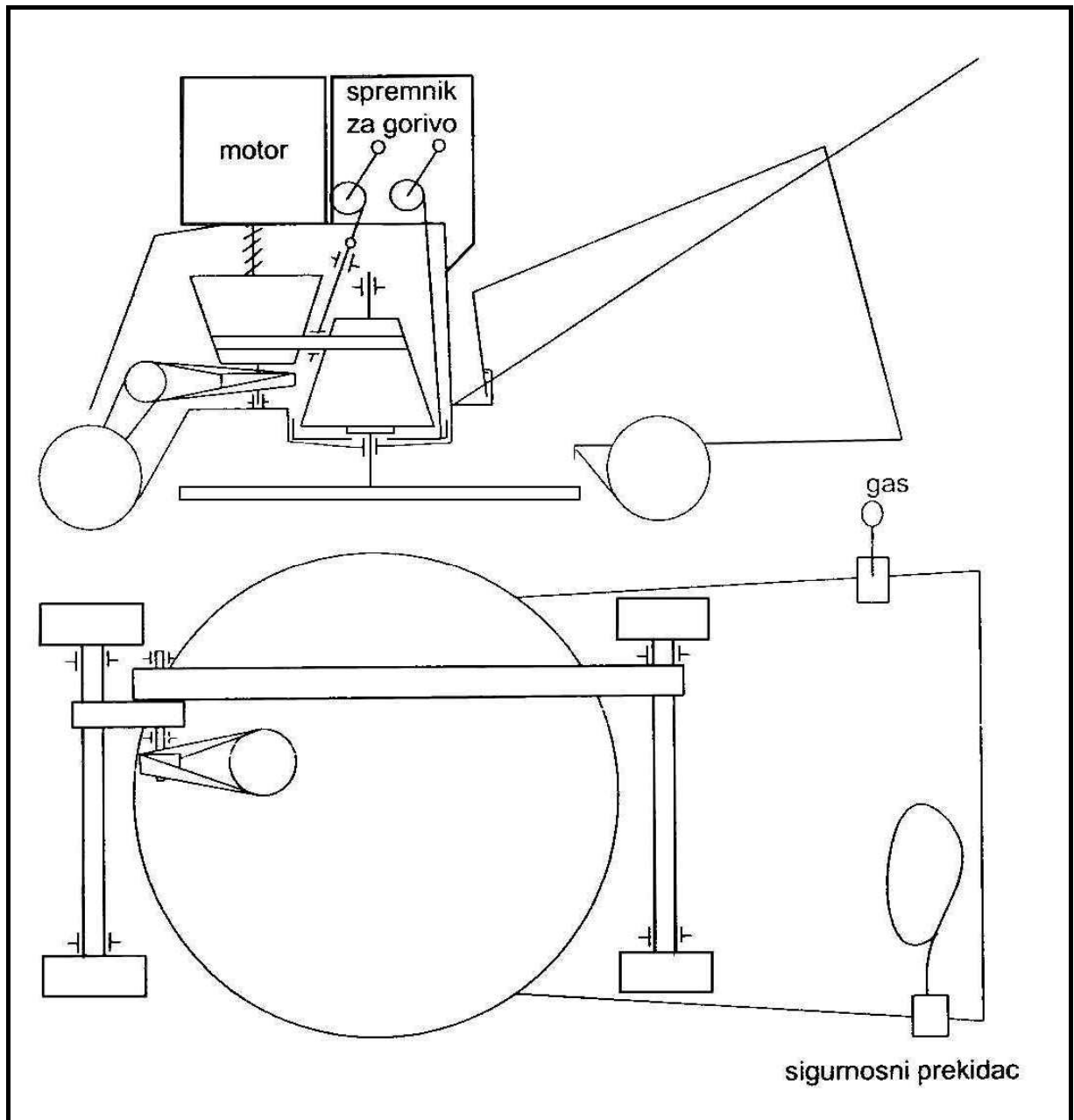
<http://www.fmeainfocentre.com/handbooks/fmeamanual.pdf>

## PRILOG I: Skice konceptata

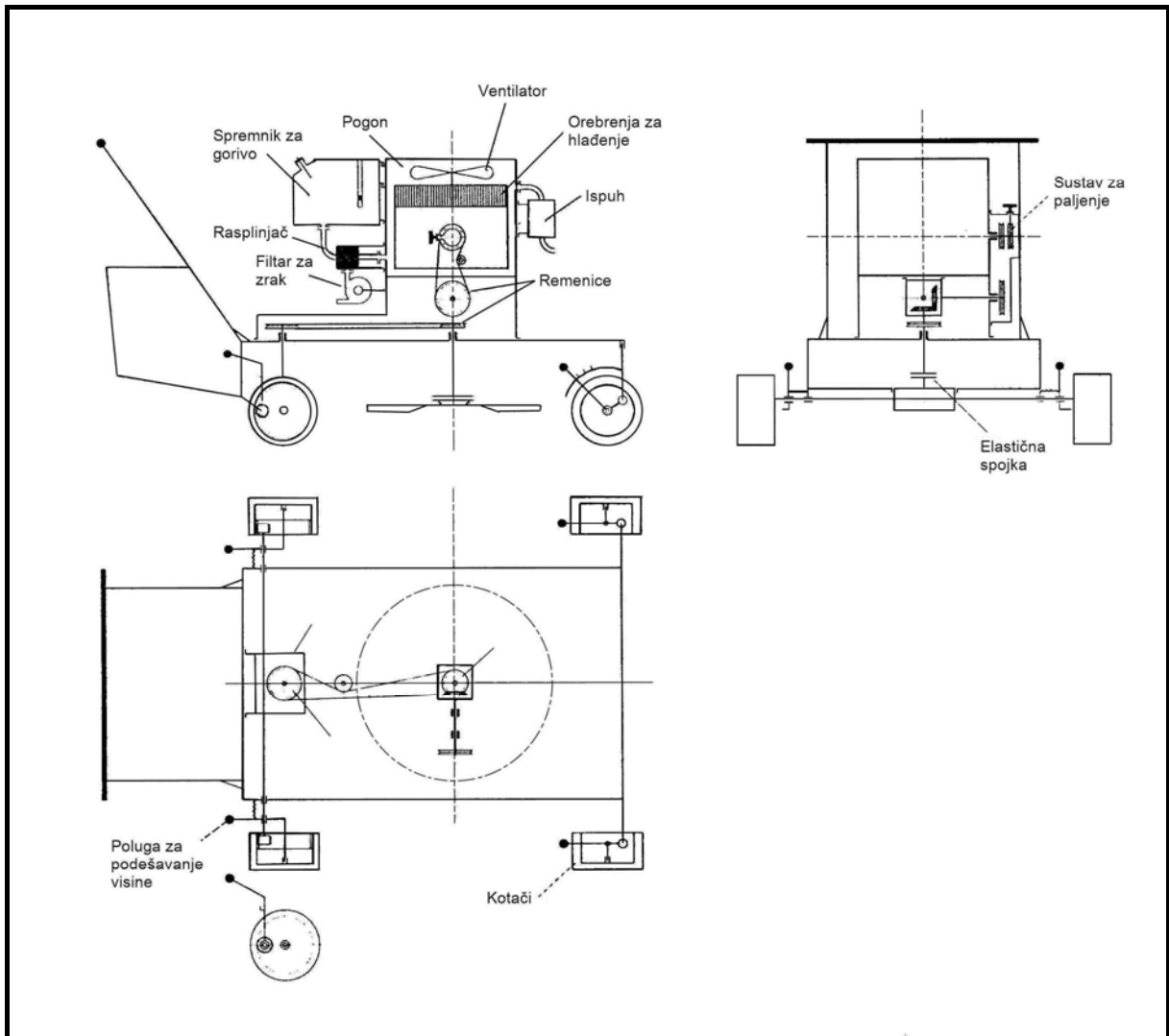
### Koncept 1



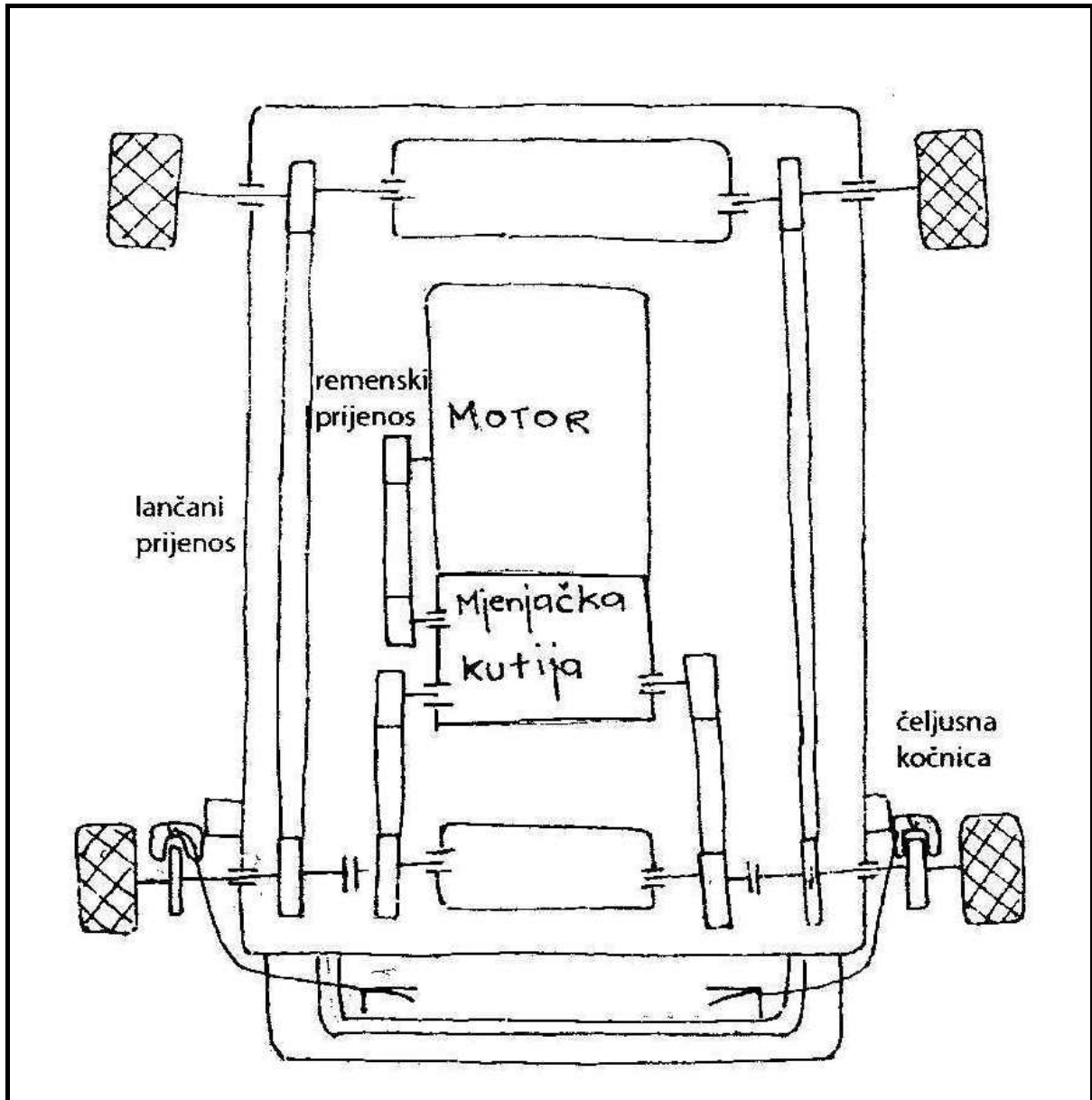
## Koncept 2



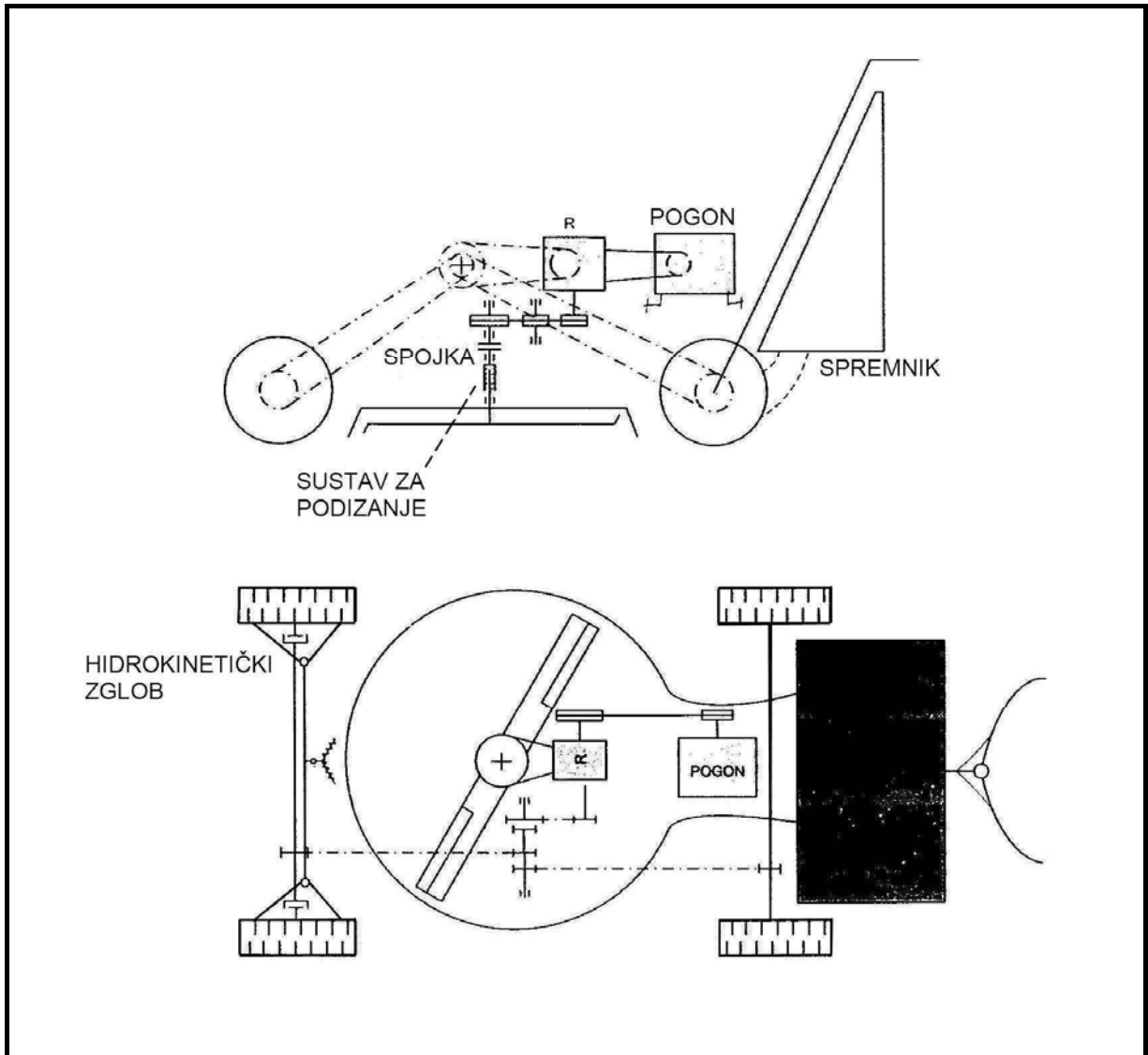
## Koncept 3



## Koncept 4



## Koncept 5



## **PRILOG II: Tablice FMEA analize koncepata**







