

Protupotlačni sigurnosni ventil na vrećastom filtru

Bralić, Krešimir

Master's thesis / Diplomski rad

2014

Degree Grantor / Ustanova koja je dodijelila akademski / stručni stupanj: **University of Zagreb, Faculty of Mechanical Engineering and Naval Architecture / Sveučilište u Zagrebu, Fakultet strojarstva i brodogradnje**

Permanent link / Trajna poveznica: <https://um.nsk.hr/um:nbn:hr:235:596467>

Rights / Prava: [In copyright](#)/[Zaštićeno autorskim pravom.](#)

Download date / Datum preuzimanja: **2024-07-29**

Repository / Repozitorij:

[Repository of Faculty of Mechanical Engineering and Naval Architecture University of Zagreb](#)



SVEUČILIŠTE U ZAGREBU
FAKULTET STROJARSTVA I BRODOGRADNJE

DIPLOMSKI RAD

Krešimir Bralić

Zagreb, 2014.

SVEUČILIŠTE U ZAGREBU
FAKULTET STROJARSTVA I BRODOGRADNJE

DIPLOMSKI RAD

Mentori:

Prof. dr. sc. Miroslav Ruševljan, dipl. ing

Prof. dr. sc. Željko Tuković, dipl. ing

Student:

Krešimir Bralić

Zagreb, 2014.

Izjavljujem da sam ovaj rad izradio samostalno koristeći znanja stečena tijekom studija i navedenu literaturu.

*Zahvaljujem mentoru prof. dr. sc. Miroslavu Ruševljanu na stručnoj pomoći i savjetima ne samo tijekom izrade diplomskog rada već i cijelog studija, isto tako se zahvaljujem komentoru prof. dr. sc. Željku Tukoviću na iskazanom vremenu i pomoći.
Hvala svim profesorima i asistentima.*

Ovaj rad posvećujem svojoj majci, sestri i ocu koji su mi omogućili studiranje, te svojim razumijevanjem, podrškom i savjetima bili uz mene sve ove godine.

Krešimir Bralić



SVEUČILIŠTE U ZAGREBU
FAKULTET STROJARSTVA I BRODOGRADNJE



Središnje povjerenstvo za završne i diplomске ispite
Povjerenstvo za diplomске ispite studija strojarstva za smjerove:
procesno-energetski, konstrukcijski, brodogradnja i inženjersko modeliranje i računalne simulacije

Sveučilište u Zagrebu Fakultet strojarstva i brodogradnje	
Datum	Prilog
Klasa:	
Ur.broj:	

DIPLOMSKI ZADATAK

Student:
Krešimir Bralić

Mat. br.: 0195022045

Naslov rada na hrvatskom jeziku: **Protupotlačni sigurnosni ventil na vrećastom filtru**

Naslov rada na engleskom jeziku: **Low pressure preventing valve on a baghouse filter**

Opis zadatka:

Kućište vrećastog filtra za izdvajanje čvrstih čestica iz plinova najčešće je izrađeno iz tankog čeličnog lima s ojačanjima od čeličnih profila. Takva se kućišta dimenzioniraju da izdrže potlak koji se u filtru pojavljuje u normalnim pogonskim uvjetima. U rijetkim se izvanrednim situacijama mogu dogoditi znatna povećanja otpora strujanju u mreži otsisnih kanala na koje je vrećasti filter spojen. Ekstreman slučaj predstavlja potpuno začepljivanje kanala i prestanak dostrujavanja plina u filter. Otsisni ventilatori, koji se u pravilu smještaju iza vrećastog filtra, mogu pri takvim uvjetima u prostoru unutar filtra izazvati nedopušteni potlak, pri kojem dolazi do trajne deformacije konstrukcije filtra. U praksi se kućište filtra od prevelikog potlaka štiti ugradnjom sigurnosnih (protupotlačnih) ventila s oprugom, koji se pri pojavi prekoračenja potlaka u filtru trenutačno otvaraju.

Potrebno je izvršiti analizu pogonskih uvjeta rada za zadani filter, s poznatim otporima strujanju u cijelom otsisnom sustavu i s ventilatorom poznate radne karakteristike. Na temelju takve analize treba odrediti potreban broj i dimenzije protupotlačnog ventila. Procjenu količinu uzduha kroz obodni kanal protupotlačnog ventila treba odrediti korištenjem metoda računalne dinamike fluida. Potrebnu radnu karakteristiku i dimenzije opruge u protupotlačnom ventilu odrediti na temelju inženjerske procjene kvazistacionarnih uvjeta.

Izraditi radioničku dokumentaciju sigurnosnog ventila.

Sve potrebne numeričke podatke dogovoriti s mentorom.

U radu treba navesti korištenu literaturu i eventualno dobivenu pomoć.

Zadatak zadan:

25. rujna 2014.

Rok predaje rada:

27. studenog 2014.

Predviđeni datumi obrane:

3., 4. i 5. prosinca 2014.

Zadatak zadao:

Prof. dr. sc. Miroslav Ruševljan
Prof. dr. sc. Željko Tuković - komentor

Predsjednik Povjerenstva.

Prof. dr. sc. Zvonimir Guzović

SADRŽAJ

SADRŽAJ	I
POPIS SLIKA	II
POPIS TABLICA.....	III
POPIS TEHNIČKE DOKUMENTACIJE	IV
POPIS OZNAKA	V
SAŽETAK.....	IX
1. UVOD	1
2. SUSTAVI ZAŠTITE OD POTLAKA	2
2.1. Električni sklop.....	4
2.2. Rasprskavajući diskovi.....	4
3. PROTUPOTLAČNI VENTIL	6
3.1. Analitički proračun	11
4. NUMERIČKA SIMULACIJA PROTUPOTLAČNOG VENTILA.....	13
4.1. Postavke modela numeričke simulacije.....	17
4.2. Rezultati simulacije	21
4.3. Analiza rezultata	26
5. PRORAČUN OPRUGE.....	34
6. ZAKLJUČAK	42
7. LITERATURA	43

POPIS SLIKA

Slika 1. Sustav mjerenja radnih parametara usisnog vrećastog filtra – električni sklop	3
Slika 2. Rasprskavajući disk.....	5
Slika 3. Rasprskavajući panel.....	5
Slika 4. 3D model protupotlačnog sigurnosnog ventila	6
Slika 5. Shematski prikaz detalja zatvorenog ventila.....	7
Slika 6. Shematski prikaz detalja ventila pri otvorenosti h.....	7
Slika 7. Shematski prikaz presjeka ventila u ugradbenom položaju (potpuno otvoren)	17
Slika 8. Mreža kontrolnih volumena za otvorenost ventila 3 mm	18
Slika 9. Mreža kontrolnih volumena za otvorenost ventila 32 mm	19
Slika 10. Polje strujanja za slučaj maksimalne otvorenosti i pada tlaka od 2000 Pa.....	21
Slika 11. Polje apsolutnog tlaka ($h = 3 \text{ mm}$, $\Delta p = 2000 \text{ Pa}$)	22
Slika 12. Polje apsolutnog tlaka ($h = 32 \text{ mm}$, $\Delta p = 2000 \text{ Pa}$)	22
Slika 13. Uvećani prikaz polja apsolutnog tlaka ($h = 3 \text{ mm}$, $\Delta p = 2000 \text{ Pa}$)	23
Slika 14. Uvećani prikaz polja apsolutnog tlaka ($h = 32 \text{ mm}$, $\Delta p = 2000 \text{ Pa}$)	23
Slika 15. Polje apsolutne brzine ($h = 3 \text{ mm}$, $\Delta p = 2000 \text{ Pa}$)	24
Slika 16. Polje apsolutne ($h = 32 \text{ mm}$, $\Delta p = 2000 \text{ Pa}$)	24
Slika 17. Uvećani prikaz polja apsolutnog tlaka ($h = 3 \text{ mm}$, $\Delta p = 2000 \text{ Pa}$)	25
Slika 18. Uvećani prikaz polja apsolutnog tlaka ($h = 32 \text{ mm}$, $\Delta p = 2000 \text{ Pa}$)	25
Slika 19. Shematski prikaz površine obodnog kanala ventila na radijusu $r = 260 \text{ mm}$	26
Slika 20. Dijagram ovisnosti faktora lokalnog otpora o Reynoldsovom broju	31
Slika 21. Karakteristika ventila	32
Slika 22. $\Delta p - V$ karakteristika ventila za različite otvorenosti.....	33
Slika 23. Detalj 3D modela ventila (pritezanje opruge preko matice i podloške s mjernom skalom)	34
Slika 24. Shematski prikaz djelovanja sila na poklopac ventila	35
Slika 25. Opruga: rasterećena, pod djelovanjem sila F_4 i F_5	35
Slika 26. Shematski prikaz opruge	39
Slika 27. Karakteristika opruge	40

POPIS TABLICA

Tablica 1. Podjela vrećastih filtara	2
Tablica 2. Broj konačnih volumena za pojedninačni slučaj	18
Tablica 3. Rubni uvjeti	20
Tablica 4. Izračunane vrijednosti površine obodnog kanala za različite otvorenosti ventila.....	26
Tablica 5. Dobivene i izračunane vrijednosti za pad tlaka $\Delta p = 900$ Pa	27
Tablica 6. Dobivene i izračunane vrijednosti za pad tlaka $\Delta p = 1000$ Pa	27
Tablica 7. Dobivene i izračunane vrijednosti za pad tlaka $\Delta p = 1100$ Pa	28
Tablica 8. Dobivene i izračunane vrijednosti za pad tlaka $\Delta p = 1200$ Pa	28
Tablica 9. Dobivene i izračunane vrijednosti za pad tlaka $\Delta p = 1600$ Pa	29
Tablica 10. Dobivene i izračunane vrijednosti za pad tlaka $\Delta p = 2000$ Pa	29
Tablica 11. Vrijednosti faktora lokalnog otpora za otvorenost ventila 32 mm.....	30
Tablica 12. Vrijednosti Reynoldsovog broja ovisno o padu tlaka i otvorenosti ventila	30
Tablica 13. Vrijednosti protoka dobivene analitičkim proračunom.....	31
Tablica 14. Protok i otvorenost ventila iskazani kao postotak maksimalne vrijednosti	32
Tablica 15. Duljine opruge ovisno o podtlaku koji se javlja u filtru.....	40
Tablica 16. Dimenzije opruge dobivene proračunom i programom IST Spring Design	41

POPIS TEHNIČKE DOKUMENTACIJE

1. Sklopni nacrt ventila
2. Radionički nacrt poklopca ventila
3. Radionički nacrt brtve
4. Radionički nacrt prirubnice
5. Radionički nacrt nosača
6. Radionički nacrt cijevi za oprugu
7. Radionički nacrt opruge
8. Radionički nacrt pločice
9. Radionički nacrt navojne šipke

POPIS OZNAKA

Oznaka	Jedinica	Opis
A	[m ²]	površina poprečnog presjeka obodnog kanala
A_p	[m ²]	površina poklopca ventila
α	[°]	kut nagiba navoja
c	[N/mm]	krutost opruge
d	[mm]	promjer žice
D_v	[mm]	vanjski promjer opruge
D	[mm]	srednji promjer opruge
D_u	[mm]	unutarnji promjer opruge
D_0	[mm]	promjer poprečnog presjeka obodnog kanala
e_1	[mm]	odstupanje od vertikale
e_2	[mm]	odstupanje od horizontale
ε	[m ² /s ²]	disipacija kinetičke energije
F	[N]	sila koja djeluje na oprugu
F_c	[N]	sila koja djeluje na oprugu u potpuno sabijenom stanju
g_i	[m/s ²]	komponenta ubrzanja gravitacije
Δh	[m]	visina obodnog kanala
H	[mm]	korak navoja
k	[J/kg]	turbulentna kinetička energija
l	[m]	duljina žice
l_t	[m]	duljina puta miješanja čestica fluida u turbulentnom strujanju

Oznaka	Jedinica	Opis
L	[mm]	duljina opruge pri djelovanju sile F
L_0	[mm]	duljina neopterećene opruge
L_c	[mm]	duljina opruge pri djelovanju sile F_c
\dot{m}_0	[kg/s]	maseni protok kroz obodni kanal
m_F	[kg]	masa uzduha unutar filtra
m_{F1}	[kg]	masa uzduha u stacionarnom stanju rada
μ	[Pas]	molekularna dinamička viskoznost
μ_t	[Pas]	turbulentna dinamička viskoznost
n	[-]	broj aktivnih navoja
n_u	[-]	ukupni broj navoja
ν	[m ² /s]	molekularna kinematička viskoznost
ν_t	[m ² /s]	turbulentna kinematička viskoznost
ω	[1/s]	frekvencija turbulencije
p	[Pa]	tlak
$\overline{p_i}$	[Pa]	osrednjeni dio polja tlaka
p_i'	[Pa]	pulsirajući dio polja tlaka
p_0	[Pa]	atmosferski tlak
p_F	[Pa]	tlak u filtru
Δp_1	[Pa]	pad tlaka u stacionarnom stanju rada
Δp_{maks}	[Pa]	najveći dozvoljeni potlak
Δp_{PV}	[Pa]	pad tlaka u obodnom kanalu
r	[mm]	radijus

Oznaka	Jedinica	Opis
R	[J/kg·K]	plinska konstanta za uzduh
Re	[-]	Reynoldsov broj
ρ	[kg/m ³]	gustoća fluida
$\rho_{\text{č}}$	[kg/m ³]	gustoća čelika
ρ_{zr}	[kg/m ³]	gustoća fluida
ρ_{F1}	[kg/m ³]	gustoća uzduha u stacionarnom stanju rada
s	[mm]	deformacija opruge
S	[-]	izvorski član
t	[s]	vrijeme
T	[K]	temperatura uzduha
τ	[N/m ²]	tenzor naprezanja
u	[m/s]	ulazna brzina
u_{maks}	[m/s]	maksimalna brzina
u_{pr}	[m/s]	proračunata brzina
v_i	[m/s]	komponenta vektora brzine strujanja
v_j	[m/s]	komponenta vektora brzine strujanja
$\overline{v_i}$	[m/s]	osrednjeni dio vektora brzine strujanja
v_i'	[m/s]	pulsirajući dio vektora brzine strujanja
\dot{V}_0	[m ³ /s]	volumni protok kroz obodni kanal
\dot{V}_V	[m ³ /s]	dobava ventilatora
V_{F}	[m ³]	volumen filtra
w_0	[m/s]	brzina u obodnom kanalu

Oznaka	Jedinica	Opis
ζ	[-]	faktor lokalnog otpora
x_i	[m]	pravokutne koordinate
x_j	[m]	pravokutne koordinate

SAŽETAK

U diplomskom radu dan je kratak pregled vrste i primjene vrećastih filtara ovisno o njihovim karakteristikama. Opisane su dvije vrste sustava filtracije pomoću vrećatih filtara, tlačni i usisni te je dan pregled prednosti odnosno potencijalnih problema oba sustava.

U praksi se pokazalo za pri radu vrećastog filtra kod kojeg je ventilator smješten iza filtara može doći do pojave nedozvoljenog potlaka. Takav potlak nastaje usijed začepljenja prije odsisnih kanala prije filtra. Analitički je pokazano da u tom slučaju vrijeme potrebno za nastajanje nedozvoljenog potlaka je znatno kraće od jedne sekunde što može dovesti do uništenja filtra.

Opisan je električni sklop koji služi za kontrolu radnog potlaka. Nadalje su kritički razmatrana sva moguća rješenja kojima bi se moglo spriječiti nastajanje nedozvoljenog potlaka.

Utvrđeno je da je najbolje rješenje sigurnosni protupotlačni ventil. Uloga protupotlačnog ventila je da se u trenutku pojave nedozvoljenog potlaka trenutačno otvori i propusti dovoljnu količinu uzduha iz okoliša kako bi spriječio nastajanje potlaka. Na tržištu postoji niz različitih sigurnosnih ventila za razne primjene, ali zbog razloga što niti jedan nije direktno namijenjen za slučaj primjene na usisnom vrećastom filtru i zbog ekonomskih razloga jedino rješenje je dizajn i konstrukcija ventila isključivo za tu primjenu.

Na temelju analize sustava određen je broj i dimenzije protupotlačnog ventila. Protočna količina uzduha kroz obodni kanal ventila je određena korištenjem računalne mehanike fluida, iz čega je moguće za neku određenu veličinu filtra odrediti potreban broj ventila. Dalje je dimenzionirana opruga koja predstavlja najbitniji dio ventila, te ukoliko je ona dobro dimenzionirana ventil će ispravno i pravovremeno raditi. Prilikom dimenzioniranja uzeto je u obzir djelovanje svih mogućih sila te su dobivene dimenzije opruge, analitičkim putem i računalnim programom. Izrađena je sva radionička dokumentacija.

1. UVOD

Vrećasti filtri imaju široku primjenu zbog visoke učinkovitosti izdvajanja submikronskih čestica, koja se kreće se od 90 – 99.9% u gotovo svim industrijama i postrojenjima.

S obzirom na smještaj ventilatora u sustavu pročišćavanja zraka korištenjem vrećastog filtra, razlikuju se tlačni i usisni sustavi. Oba sustava imaju prednosti i mane, te se primjenjuju ovisno o zahtjevima postrojenja, vrsti čestica, plinovima koji se pročišćavaju i dr.

Kod usisnih sustava, osim niza prednosti, jedan od nedostataka je i stvaranje velikog potlaka. Prilikom rada treba razlikovati dopušteni radni potlak, koji nastaje uslijed zaprljanja vreća i stvaranja filtarskog kolača (konstantno mjenjenog pomoću električnog sklopa), od nedozvoljenog potlaka. Nedozvoljeni potlak se može pojaviti uslijed naglog začepjenja odsisnih kanala smještenih ispred vrećastog filtra. Do te situacije može doći npr. zbog zatvaranja zaklopke na odisnoj grani, upadanja većih komada, otkazivanja automatskih zaklopki i dr.

Prilikom toga ventilatori u jako kratkom vremenu, kraćem od sekunde, odsisaju preostali volumen zraka u sustavu što dovodi do nedozvoljenog pada tlaka i uništenja oplata filtra koja je načinjena od tankog lima.

Sprečavanje nedozvoljenog potlaka se može postići na više načina. Monitoringom sustava preko električnog sklopa kojim mjerimo radni potlak kako bi detektirali povećani pad radnog potlaka te prijevremeno spriječili nastajanje nedozvoljenog. Primjenom kočnica koje bi funkcionirale preko električnog sklopa ili rasprskavajućim diskovima i panelima. Sva od navedenih rješenja su izvediva, ali najčešće nisu ekonomski opravdana. Najbolji način za sprečavanje nedozvoljenog potlaka je primjena protupotlačnih sigurnosnih ventila. Njihova uloga je da u trenutku kada se u sustavu pojavi nedozvoljeni potlak propuste određenu količinu okolišnjeg zraka u filter te na taj način spriječe oštećenje.

Cilj ovog rada je određivanje protoka kroz ventil prilikom najvećeg dozvoljenog potlaka kako bi se odredio broj istih za neki određeni volumen filtra. Precizno određivanje protoka je moguće samo pomoću metoda računalne mehanike fluida, ukoliko se ne provodi eksperiment što nije slučaj u ovom radu. Nadalje kako bi ventil ispravno i pravovremeno radio potrebno je odrediti sile koje djeluju na njega kako bi se pravilo dimezionirala opruga ventila što se u praksi pokazalo od izrazite važnosti.

2. SUSTAVI ZAŠTITE OD POTLAKA

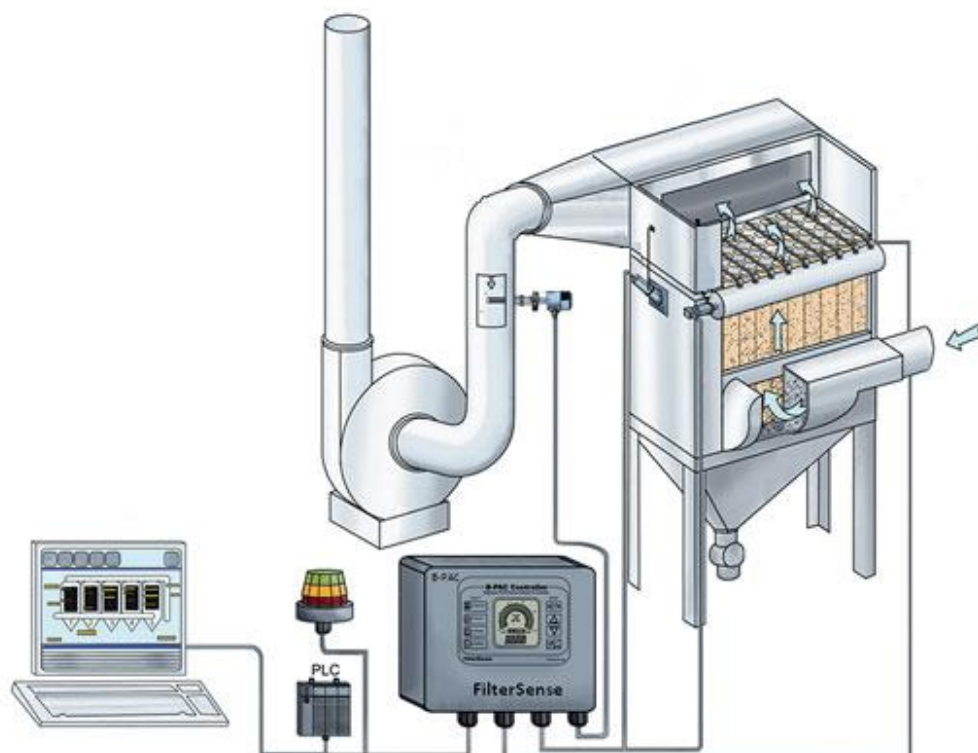
Vrećasti filtri su uređaji koji se koriste za izdvajanje čestica u mnogim vrstama tehnoloških procesa rudarske, metalurške, cementne, farmaceutske, drvne, papirne, azbestne industrije, u termoenergetskim postrojenjima i dr. Koriste se kada je neophodna visoka efikasnost pročišćavanja, zbog mogućnosti odstranjivanja čestica submikronske veličine, uz učinkovitost 90 - 99,9 %. Vrećasti filtri podnose radne temperature do 260 °C i padove tlaka do 5000 Pa.

Tablica 1. Podjela vrećastih filtara

Prema načinu čišćenja vreća	Prema smjeru strujanja uzduha kroz vreće	Prema položaju ventilatora u odnosu na filter	Prema kapacitetu
- mehaničkim otresanjem	- unutra prema vani	- tlačni	- mali
- protusmjernim strujanjem	- vani prema unutra	- usisni	- srednji
- komprimiranim uzduhom	/	/	- veliki

Položaj vrećastog filtra u odnosu na ventilator direktno utječe na troškove. Tlačni vrećasti filtri (ventilator se nalazi prije filtra) su općenito jeftiniji jer konstrukcija mora izdržati samo pad tlaka koji se javlja na vrećama unutar filtra. Glavni nedostatak je izloženost ventilatora onečišćenim plinovima što dovodi do njegovog povećanog habanja i abrazije, te u najgorem slučaju do njegovog uništenja i zastoja rada što predstavlja velike troškove. Isto tako je potreban i monitoring curenja zraka prema van, što nije slučaj kod usisnog tipa. Vrećasti filter usisnog tipa, kada se ventilator nalazi iza filtra, mora izdržati značajne potlake i zbog toga, za razliku od tlačnog, mora imati masivniju konstrukciju, često ojačanu profiliranim čeličnim nosačima. Potlak koji se javlja kod usisnog tipa može izazvati ustrujavanje okolišnjeg zraka, što može rezultirati kondenzacijom, korozijom ili čak eksplozijom ako se radi o eksplozivnim plinovima. U slučaju toksičnih plinova ustrujavanje zraka u konstrukciju je prednost. Najčešće se koriste za vrlo vlažne plinove ili pak plinove s visokim sadržajem abrazivnih čestica.

Da bi se procjenilo radi li filter ispravno, te da bi se brzo uklonio eventualno nastali problem potrebno je kontinuirano pratiti i mjeriti određene radne parametre. Kontinuirano ili periodično mjerenje ključnih parametara je vrlo bitno za procjenu rada i dijagnozu problema. Najčešći parametri koji se mjere su: ulazna i izlazna temperatura, pad tlaka, količina čestica u struji čistog zraka i protok. [1]



Slika 1. Sustav mjerenja radnih parametara usisnog vrećastog filtra – električni sklop

Vrećasti filtri su konstruirani tako da rade s određenim potlakom. Taj potlak se naziva radni potlak. Njegova prosječna vrijednost raste s povećanjem debljine taloga na vrećama, te zatim naglo pada kada dosegne određenu vrijednost, pri kojoj primarni sustav zaštite (električni sklop) reagira i čišćenjem vreća (komprimirani zrak, mehaničko otresanje, protustrujom). Promjene odnosno porast prosječnog radnog potlaka mogu ukazivati na potrebu servisiranja ili pak promjenama u sustavu. Mjerači tlaka su postavljeni na ulazu i izlazu vrećastog filtra, te je na taj način moguće odrediti pad tlaka u sustavu. Prilikom postavljanja bitno je paziti da senzori mjerača tlaka budu zaštićeni od izravnog udara struje zaprljanog zraka, da bi ispravno radili.

U usisnim sustavima otprašivanja pomoću većastog filtra je osim radnog potlaka moguća pojava naglog nedozvoljenog pada tlaka. Nedozvoljeni pad tlaka je onaj koji može dovesti do uništenja filtra, a nastaje najčešće zbog naglog začepjenja odsisnih kanala ispred filtra što može biti rezultat zatvaranja zaklopke na odsisnoj mreži, upadanja većih komada u odsisne kanale, otkazivanja automatskih zaklopki i dr. U tom slučaju ventilatori u jako kratkom vremenu odsisaju preostali volumen zraka u filtru i stvaraju nedozvoljeni potlak koji izaziva deformaciju oplata filtra.

Postoji nekoliko načina rješavanja tog problema:

2.1. Električni sklop

Korištenjem postojećeg električnog sklopa može se detektirati nedozvoljeni potlak i preko upravljačke jedinice koja zaustavi ventilator prekidom napajanja elektromotora ili kočnjem. Nedostatak kod prekida napajanja je u vremenu potrebnom da se ventilator u potpunosti zaustavi. Vrijeme potrebno za zaustavljanje ovisi o opterećenju odnosno inerciji (masa rotora ventilatora) i traje do nekoliko desetaka sekundi, dok je vrijeme potrebno da se stvori nedozvoljeni potlak kraće od jedne sekunde. Korištenjem kočnice koja bi reagirala na signal električnog sklopa bilo bi moguće zaustaviti ventilator trenutačno, ali bi to vrlo vjerojatno dovelo do uništenja elektromotora i ventilatora zbog prevelikih sila koje bi nastale u tom trenutku. Takav sustav ne bi bio ekonomičan uzevši u obzir da pri pojavi nedozvoljenih potlaka u vrećestim filterima nisu ugroženi ljudsko zdravlje i životi, niti direktno ni indirektno. [2]

2.2. Rasprskavajući diskovi

Rasprskavajući diskovi su uređaji koji služe za zaštitu opreme od prevelikog tlaka ili potlaka. Koriste se u petrokemijskoj, farmaceutskoj, prehrambenoj i dr. industrijama. Mogu se koristiti kao primarna zaštita, ali se najčešće koriste kao sekundarna zaštita uz sigurnosne ventile. Sastoje se od dva držača između kojih se nalazi rasprskavajuća membrana. Membrana je najčešće izrađena od metala, ali moguće ju je napraviti skoro od bilo kojeg materijala, ovisno o zahtjevima primjene. Membrana je podešena tako da puca na određenoj razlici tlakova, s trenutačnim odzivom. Osim diskova postoje i rasprskavajući paneli koji se jedino razlikuju po obliku. [3, 4]



Slika 2. Rasprskavajući disk

Nedostatak rasprskavajućih diskova i panela je njihova jednokratnost primjene u smislu potrebe zaustavljanja procesa kako bi se zamjenile i pravilo ugradile nove membrane.

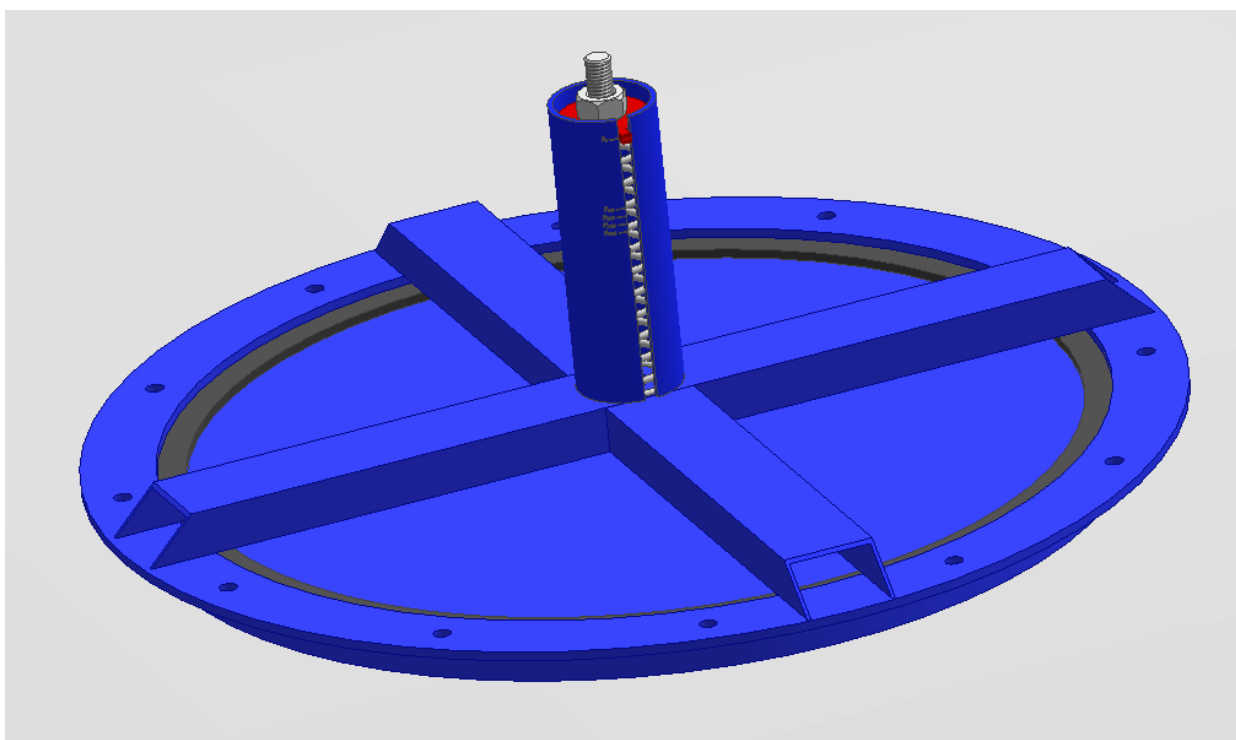


Slika 3. Rasprskavajući panel

Jedno od rješenja je i konstrukcija oplata filtra ojačane profilima što nije ekonomski isplativo zbog činjenice da se nedozvoljeni potlak može jednom ili čak nijednom pojaviti u životnom ciklusu filtra. Upravo zbog svih navedenih nedostataka prethodno opisanih sustava najbolje rješenje predstavlja sigurnosni ventil koji će u slučaju pojave nedozvoljenog potlaka pravovremeno reagirati i spriječiti uništenje filtra. Na tržištu postoji niz različitih sigurnosnih ventila za razne primjene. Zbog razloga što niti jedan nije direktno namijenjen za slučaj primjene na usisnom vrećastom filtru i zbog ekonomskih razloga jedino rješenje je dizajn i konstrukcija ventila isključivo za tu primjenu.

3. PROTUPOTLAČNI VENTIL

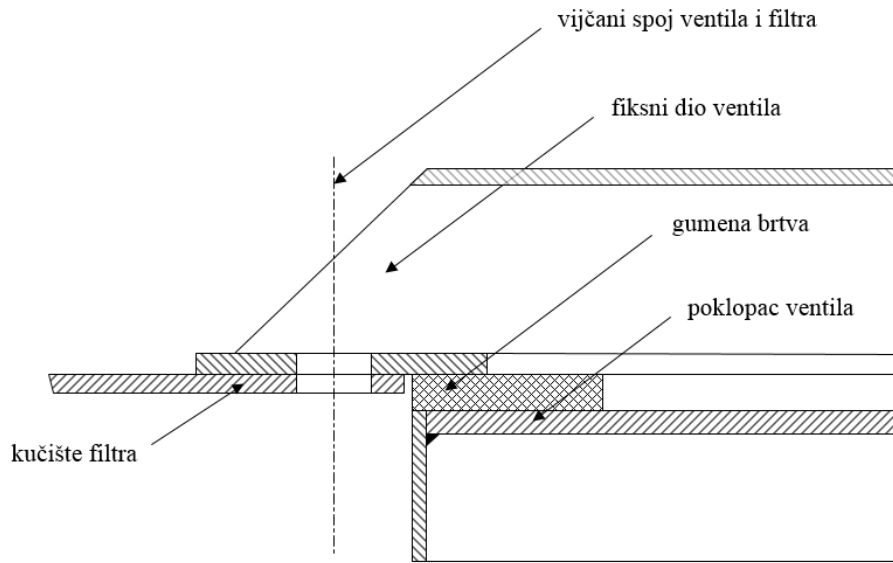
Protupotlačni ventil je sigurnosni ventil koji pri nekom tlaku mora propustiti određeni volumen uzduha u filter kako bi se spriječila pojava potlaka u vrećastom filtru. Za vrijeme normalnog radnog potlaka ventil treba biti zatvoren.



Slika 4. 3D model protupotlačnog sigurnosnog ventila

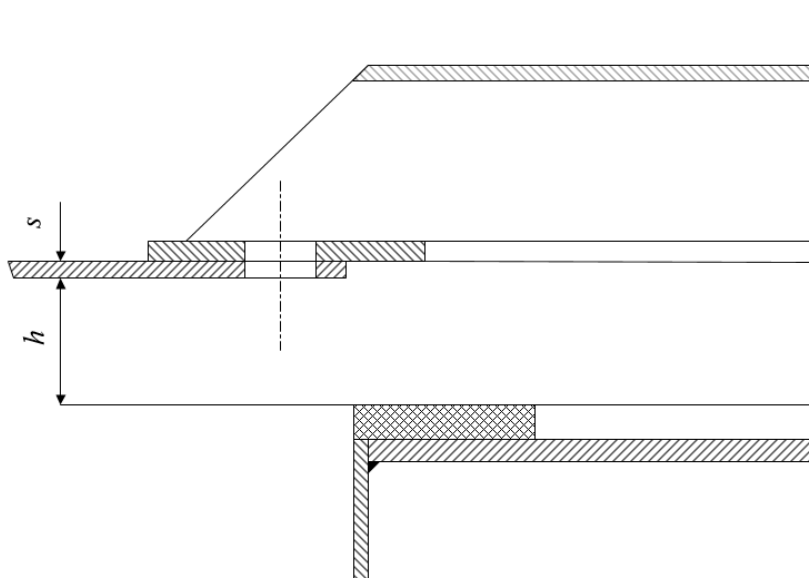
Takvo se stanje ventila postiže pritezanjem tlačne opruge na pomičnom poklopcu, preko pločice i matice na navojnoj šipci koja prolazi kroz oprugu. Sila u opruzi omogućuje brtvljenje uz pomoć gumenog prstena koji se nalazi na obodu pomičnog poklopca. Slika (2) prikazuje detalj obodne brtve u stegnutom položaju.

U slučaju pojave maksimalnog dozvoljenog potlaka za koji se ventil mora početi otvarati, razlika tlaka s vanjske i unutarnje strane koja djeluje na gornju površinu poklopca otvara ventil (sila od djelovanja tlaka stišće tlačnu oprugu). Tako se na obodu pomičnog poklopca stvara plitki obodni prostrujni kanal visine, kroz koji okolišnji uzduh ustrujava u unutrašnjost filtra s prosječnom brzinom w_0 .



Slika 5. Shematski prikaz detalja zatvorenog ventila

Ako tlak i dalje nastavi padati ventil će se otvarati sve dok ne postigne potpunu otvorenost. Ako je ventil dobro dimenzioniran kroz njega će u tom trenutku prolaziti volumen fluida, upravo toliki da ne dođe do nedozvoljenog potlaka. Slika (3) prikazuje povećanje obodne zračnosti ventila pri njegovom otvaranju.



Slika 6. Shematski prikaz detalja ventila pri otvorenosti h

Lokalni pad tlaka u kratkim prostrujnim kanalima izražava se umnoškom faktora lokalnog otpora i dinamičkog tlaka:

$$\Delta p_{PV} = \xi \cdot \frac{\rho \cdot w_0^2}{2} \rightarrow w_0 = \sqrt{\frac{2 \cdot \Delta p_{PV}}{\xi \cdot \rho}} \quad (1)$$

Iz jednadžbe (1) se vidi da je brzina proporcionalna drugom korijenu iz pada tlaka, a obrnuto proporcionalna drugom korijenu iz faktora lokalnog otpora.

Stanje okolišnjeg uzduha se kod relativno malih promjena tlaka može smatrati približno nepromjenjivim (obilježeno s indeksom „0“). Ako je apsolutni tlak u filtru p_F , onda će pad tlaka kroz obodni kanal protupotlačnog ventila biti:

$$\Delta p_{PV} = p_0 - p_F \quad (2)$$

U normalnom radu unutar filtra vlada neki dopušteni potlak Δp_1 , izražen u odnosu na okolišnji atmosferski tlak. Termodinamičko stanje uzduha u filtru se ne mijenja u vremenski ustaljenom (stacionarnom) stanju rada filtra (obilježeno s indeksom „1“). U tom slučaju moguće je gustoću i masu uzduha u filtru izraziti korištenjem jednadžbe stanja idealnog plina:

$$\rho_{F1} = \frac{m_{F1}}{V_F} = \frac{p_0 - \Delta p_1}{R \cdot T} \quad (3)$$

Plinska konstanta za uzduh iznosi $R = 287,2 \text{ J/(kg} \cdot \text{K)}$, a temperatura uzduha je tipično oko $20 \text{ }^\circ\text{C}$. Volumen filtra V_F odnosi se na ukupni unutrašnji volumen u filtru. Za bilo koji potlak Δp koji bi se mogao pojaviti u filtru mogu se gustoća i masa uzduha unutar filtra također izraziti korištenjem jednadžbe stanja idealnog plina:

$$\rho_F = \frac{m_F}{V_F} = \frac{p_0 - \Delta p}{R \cdot T} \quad (4)$$

Pad tlaka u filtru u radnom stanju nastaje zbog odsisavanja uzduha uz pomoć ventilatora, koji je u pravilu smješten iza filtra, a koji svladava otpore strujanja uzduha kroz filtarske vreće, te otpore strujanju u kanalima kroz koje se zaprašeni uzduh dovodi u filter.

Uz redovito održavanje čistoće vreća, radni potlak Δp_1 u filtru u većini slučajeva ne bi trebao prelaziti vrijednost od oko 900 Pa. Znatno veći, nedopušteni potlak, pojavljuje se samo u izvrednim situacijama, npr. pri naglom porastu otpora strujanju u dostrujnim kanalima, kroz koje uzduh dostrujava u filter, ili (u najgorem slučaju) uslijed potpunog zatvaranja zaklopki na dostrujnim kanalima. Kada ne bi bilo protupotlačnog ventila, u filtru bi maksimalno dopušteni potlak bio premašen unutar vrlo kratkog vremena τ . Računski se povećanje potlaka u filtru može promatrati kroz smanjenje mase uzduha unutar filtra. Ako je dotok uzduha u filter kroz dostrujne kanale naglo prekinut u trenutku $\tau = 0$, može se masa uzduha u filtru koja preostaje nakon vremena τ izraziti kao funkcija dobave ventilatora $V_v(\tau)$:

$$m_F(\tau) = m_{F1} - \dot{V}_v(\tau) \cdot \rho_F(\tau) \cdot \tau \quad (5)$$

Dobava ventilatora je u radnim uvjetima promjenjiva, a smanjuje se kod povećanja ukupnog otpora strujanju unutar sustava, što se može predočiti pomicanjem radne točke na radnoj krivulji ventilatora. Strogo uzevši, trebalo bi računati i s vremenski promjenjivom gustoćom uzduha unutar filtra. Takvo uslozňjavanje problema međutim nema praktičnog smisla, s obzirom da ventilatori vrlo rijetko postižu potlak veći od 5000 Pa. To znači da su i promjene tlaka u odnosu na atmosferski tlak najčešće manje od 5%.

Budući da je gustoća uzduha proporcionalna tlaku, može se u bilancama mase uzduha u filtru zanimariti smanjanje gustoće uzduha koje nastaje djelovanjem ventilatora. Kod postepenog porasta otpora u sustavu, promjenit će se i radna točka ventilatora, dakle smanjit će se dobava ventilatora. Ovu pojavu je teško općenito prikazati, jer bi trebalo posebno razmatrati svaki pojedinačni slučaj strmine krivulje koja predočava sumu svih serijskih otpora strujanju u ventilacijskom sustavu. Isto tako, u slučaju kada bi do povećanja pada tlaka došlo vrlo naglo (kod naglog zatvaranja zaklopki u dostrujnim kanalima) radna točka ne bi mogla jednako tako naglo pratiti takvu promjenu otporu strujanja zbog inercije rotora ventilatora.

Zbog toga će se ovdje računati s dobavom koju ventilatori imaju u stabilnoj točki (radno stanje, obilježeno indeksom „1“), dakle za slučaj koji je nepovoljniji od onog u kojem bi se u u obzira uzela i promjena radne točke.

S obzirom na navedeno jednadžba (5) se može pojednostavljeno napisati u obliku:

$$m_F(\tau) = m_{F1} - \dot{V}_V(\tau) \cdot \rho_{F1} \cdot \tau \quad (6)$$

Korištenjem jednadžbi (3), (4), (6) može se procijeniti vrijeme koje bi bilo potrebno da se u filtru bez protupotlačnog ventila pojavi najveći dopušteni potlak $\Delta p = \Delta p_{maks}$:

$$\tau = \frac{V_F}{\dot{V}_{V1}} \cdot \left(1 - \frac{p_0 - \Delta p_{maks}}{p_0 - \Delta p_1} \right) \quad (7)$$

U jednadžbi (7) se za vrijednost potlaka Δp_{maks} treba uvrstiti najveći potlak koji može podnijeti konstrukcija nekog određenog filtra. Zadatak protupotlačnog ventila je da omogući dostrujavanje okolišnjeg uzduha u filter i tako spriječi pojavu nedopuštenog potlaka. Ustrujavanje uzduha kroz protupotlačni ventil treba rezultirati novim stacionarnim stanjem, s najvećim dopuštenim potlakom u filtru. Ako se unutarnji promjer ulazne zračnosti označi s D_0 bit će volumni protok uzduha kroz obodni kanale jednak umnošku brzine i površine poprečnog presjeka:

$$\dot{V}_0 = w_0 \cdot D_0 \cdot \pi \cdot \Delta h \quad (8)$$

Korištenjem jednadžbi (1) i (8) se uz $\Delta p_{PV} = \Delta p_{maks}$ konačno dobije:

$$\dot{V}_0 = \sqrt{\frac{2 \cdot \Delta p_{maks}}{\xi \cdot \rho_0}} \cdot D_0 \cdot \pi \cdot \Delta h \quad (9)$$

Jednadžba (9) može poslužiti za dimenzioniranje protupotlačnog ventila za pojedine specifične slučajeve. Za volumni protok uzduha V_0 treba uzeti dobavu ventilatora koji ostvaruje potlak u filtru. Iako veličina filtra nije neposredno sadržana u jednadžbi (9), može se pretpostaviti da će manju vrijednost dopuštenog potlaka Δp_{maks} trebati uzeti za filter s većim dimenzijama ravnih ploha.

U slučaju manje vrijednosti dopuštenog potlaka Δp_{maks} potreban se protok V_0 može ostviti samo povećanjem prostrujene površine obodne zračnosti, dakle s većim promjerom ventila D_0 i/ili s većom visinom zračnosti Δh . S obzirom da je veličina D_0 definirana raspoloživom slobodnom

površinom na panelima filtra, te ju je s obzirom na tehnologiju izrade filtra nije prikladno mijenjati, preostaje da se potreban protok uzduha omogući s dovoljno velikom visinom zračnosti Δh . Potrebnu zračnost Δh može se postići ispravnim dimenzioniranjem i prednaprežanjem tlačne opruge koja se suprostavljala otvaranju poklopca.

3.1. Analitički proračun

Zadane ulazne vrijednosti:

- obujam vrećastog filtra $V_F = 30 \text{ m}^3$
- dobava ventilatora $\dot{V}_{V1} = 2,158 + 2,036 = 4,2 \text{ m}^3/\text{s}$
- radni potlak u vrećastom filtru $\Delta p_1 = 900 \text{ Pa}$
- najveći dopušteni potlak unutar filtra $\Delta p_{\text{maks}} = 2000 \text{ Pa}$
- promjer poklopca filtra $D_0 = 520 \text{ mm}$

Rezultati proračuna:

Vrijeme koje bi bilo potrebno da se unutar filtra pojavi maksimalno dopušteni potlak u slučaju trenutnog prekida dotoka uzduha u filter dobiva se iz jednadžbe (6):

$$\tau = \frac{V_F}{\dot{V}_{V1}} \cdot \left(1 - \frac{p_0 - \Delta p_{\text{maks}}}{p_0 - \Delta p_1} \right) = \frac{30}{4,2} \cdot \left(1 - \frac{10^5 - 2000}{10^5 - 900} \right) = 0,156 \text{ s}$$

Brzina ustrojavanja uzduha kroz obodnu zračnost se dobiva iz jednadžbe (1) s uvrštenjem $\Delta p_{PV} = \Delta p_{\text{maks}}$ te uz procjenu faktora lokalnog otpora $\zeta = 2$:

$$w_0 = \sqrt{\frac{2 \cdot \Delta p_{PV}}{\zeta \cdot \rho}} = \sqrt{\frac{2 \cdot 2000}{2 \cdot 1,2}} = 40,82 \text{ m/s}$$

Visina zračnosti na obodu protupotlačnog ventila koja bi bila potrebna da se dotokom vanjskog uzduha u filter kroz jedan protupotlačni poklopac nadoknadi količina uzduha koju otkisavaju ventilatori dobiva se korištenjem jednadžbe (8):

$$\Delta h = \frac{\dot{V}_0}{w_0 \cdot D_0 \cdot \pi} = \frac{4,2}{40,82 \cdot 0,52 \cdot \pi} = 0,0063 \text{ m} = 63 \text{ mm}$$

Budući da bi toliki pomak pomičnog poklopca ventila bio prevelik, s obzirom na ograničenu ugradbenu duljinu postojećih tlačnih opruga, jedno od mogućih rješenja bi bilo da se ugrade dva protupotlačna ventila s polovičnom visinom zračnosti $\Delta h = 32 \text{ mm}$. Drugo moguće rješenje je s promjenom opruge, tako da se upotrijebi "mekša" opruga, s tanjom žicom.

Jedan od nedostataka analitičnog proračuna je gruba procjena faktora lokalnog otpora. U relevantnoj literaturi nije bilo moguće pronaći geometriju sličnu geometriji ventila, za koju bi bile poznate vrijednosti faktora lokalnog otpora. Isto tako analitičkim putem nije moguće precizno odrediti volumni protok uzduha kroz obodni kanal, što je od bitnog značaja za određivanje potrebnog broja ventila za neki filter. Pri tom ostaju nepoznate također i promjene brzine i tlaka u obodnom kanalu ventila.

Da bi se izbjegli gore navedeni nedostaci analitičkog pristupa koriste se numeričke simulacije. One omogućuju precizno određivanje volumnih protoka, a uz poznatu geometriju ventila također i precizno određivanje faktora lokalnog otpora strujanju. Iz takvih se podataka može točno odrediti potreban broj ventila za karakteristični sustav. Simulacije također omogućuju uvid u sliku strujanja, kroz razdiobu brzina i tlaka, te time i u sve značajne promjene koje se odvijaju unutar ventila uslijed pada tlaka.

4. NUMERIČKA SIMULACIJA PROTUPOTLAČNOG VENTILA

U računalnoj mehanici fluida skup osnovnih jednažbi koje opisuju strujanje fluida čine jednažba kontinuiteta, jednažba količine gibanja te energijska jednažba. Prilikom modeliranja protupotlačnog ventila u obzir se uzimaju samo jednažba kontinuiteta i jednažba količine gibanja. Zbog činjenice da kroz ventil imamo jednofazno nestalčivo strujanje zanemaruje se energijska jednažba.

Jednažba kontinuiteta

$$\frac{\partial \rho}{\partial t} + \frac{\partial \rho v_i}{\partial x_i} = S(\rho) \quad (10)$$

Izraz (10) se naziva konzervativnim oblikom zakona očuvanja mase (jednažbom kontinuiteta) u kojem prvi član opisuje akumulaciju mase, drugi transport mase konvekcijom dok treći član predstavlja izvorski. Kako u slučaju protupotlačnog ventila imamo padove tlaka koji su zanemarivi u odnosu na atmosferski (1% od p_a) te brzine strujanja zraka za koje je Machov broj manji od 0,3 takvo strujanje se može opisati modelom jednofaznog nestlačivog strujanja. Iz tog razloga moguće je zanemariti prvi i treći član jednažbe kontinuiteta pa se dobiva jednažba (11) koja nam govori da nema promjene volumena čestice.

$$\frac{\partial v_i}{\partial x_i} = 0. \quad (11)$$

Jednažba momenta količine gibanja

Momentna jednažba, poznata kao i Navier-Stokesova jednažba ima oblik:

$$\frac{\partial v_i}{\partial t} + \frac{\partial (v_j v_i)}{\partial x_j} = -\frac{1}{\rho} \frac{\partial p}{\partial x_i} + \frac{1}{\rho} \frac{\partial \tau_{ji}}{\partial x_j} + g_i. \quad (12)$$

Prvi član s lijeve strane opisuje akumulaciju momenta, a drugi konventivno ubrzanje. Na desnoj strani članovi opisuju sile tlaka, posmične sile i gravitacijsku silu.

Pri nestlačivom strujanju su gustoća ρ i dinamička viskoznost μ konstantne. Zbog toga je i kinematička viskoznost, $\nu = \mu / \rho$, konstantna. Ako u jednadžbu (12) uvrstimo izraz za posmičnu silu dobivamo jednadžbu:

$$\frac{\partial \rho v_i}{\partial t} + \frac{\partial (\rho v_j v_i)}{\partial x_j} = -\frac{\partial p}{\partial x_i} + \frac{\partial}{\partial x_j} \left[\mu \left(\frac{\partial v_i}{\partial x_j} + \frac{\partial v_j}{\partial x_i} \right) \right] + g_i. \quad (13)$$

Modeliranje turbulencije

Pretpostavlja se da će strujanje u slučaju protupotlačnog ventila biti nestlačivo turbulentno zbog velikih brzina zraka koje će se pojaviti uslijed razlike tlakova kod naglog otvaranja ventila. Fizikalna polja brzine i tlaka se mogu prikazati zbrojem osrednjene vrijednosti i pulsirajućeg dijela:

$$\begin{aligned} v_i &= \bar{v}_i + v_i', \\ p &= \bar{p} + p_i'. \end{aligned} \quad (14)$$

Osrednjavanjem jednadžbi kontinuiteta i količine gibanja dobivamo njihove osrednjene oblike.

Jednadžba kontinuiteta za osrednjeno strujanje:

$$\frac{\partial \bar{v}_i}{\partial x_i} = 0. \quad (15)$$

Jednadžba količine gibanja za osrednjeno strujanje:

$$\rho \frac{\partial \bar{v}_i}{\partial t} + \frac{\partial (\overline{\rho v_i v_j})}{\partial x_j} = -\frac{\partial \bar{p}}{\partial x_i} + \frac{\partial}{\partial x_j} \left[\mu \left(\frac{\partial \bar{v}_i}{\partial x_j} + \frac{\partial \bar{v}_j}{\partial x_i} \right) - \overline{\rho v_i v_j} \right]. \quad (16)$$

Skup vremenski osrednjenih jednadžbi naziva se Reynoldsovim jednadžbama. $-\overline{\rho v_i v_j}$ član zovemo turbulentnim ili Reynoldsovim naprežanjima. Tenzor Reynoldsovih naprežanja je simetrični tenzor s 6 nepoznanica. Zadatak modela turbulencije jest usklađivanje broja jednadžbi i broja nepoznanica koje se javljaju u Navier-Stokesovim jednadžbama, modeliranjem člana

pulsirajućeg strujanja. Modeli turbulencije se dijele s obzirom na red korelacije brzina. U modelima prvog reda, modelira se dvojnja korelacija brzina prema hipotezi Boussinesqa u obliku:

$$-\overline{\rho v_i v_j} = \mu_t \left(\frac{\partial \bar{v}_i}{\partial x_j} + \frac{\partial \bar{v}_j}{\partial x_i} \right) - \frac{2}{3} \rho \bar{k} \delta_{ij}, \quad (17)$$

gdje je μ_t koeficijent turbulentne viskoznosti koji je funkcija uvjeta strujanja, a u laminarnom strujanju je jednak nuli. Uvrštavanjem hipoteze Boussinesqa u Reynoldsovu jednadžbu za količinu gibanja dobiva se izraz:

$$\frac{\partial \rho \bar{v}_i}{\partial t} + \frac{\partial (\rho \overline{v_j v_i})}{\partial x_j} = - \frac{\partial \left(\bar{p} + \frac{2}{3} \rho \bar{k} \right)}{\partial x_i} + \frac{\partial}{\partial x_j} \left[(\mu + \mu_t) \left(\frac{\partial \bar{v}_i}{\partial x_j} + \frac{\partial \bar{v}_j}{\partial x_i} \right) \right]. \quad (18)$$

Molekularna viskoznost fluida je proporcionalna gustoći fluida prema kinetičkoj teoriji plinova. Boussinesqova je ideja da se turbulentna naprezanja, koja su posljedica kaotičnog gibanja atoma i molekula unutar čestica fluida, modeliraju slično viskoznim naprezanjima, pa slijedi da se turbulentna viskoznost modelira slično molekularnoj viskoznosti fluida:

$$\mu_t = \rho l_t v_t. \quad (19)$$

Gdje je l_t duljina puta miješanja čestica, a v_t karakteristična brzina turbulentnih pulsacija. Turbulentna viskoznost se može procijeniti sa modelima koji sadrže nula, jednu, dvije ili tri jednadžbe. Modeli sa dvije jednadžbe se najčešće koriste opisivanje klasičnih fizikalnih problema jer računaju duljina puta miješanja čestica i karakterističnu brzinu turbulentnih pulsacija odvojeno.

$k - \omega$ (SST) model

SST $k - \omega$ model je razvijen kako bi povezao $k - \omega$ model koji je jako dobar u području uz stijenu/zid sa $k - \varepsilon$ modelom pogodnim za strujanja s visokim Reynoldsovim brojem.

Cilj je ujediniti modele da se iskoristi najbolje od svakog te da se izbjegnu nedostaci, numeričke greške u $k - \varepsilon$ modelu koja se javlja uslijed niskih vrijednosti Reynoldsovog broja u viskoznom graničnom sloju i jake ovisnosti turbulentne viskoznosti od rubnih uvjeta za ω u slobodnoj struji fluida (daleko od stijenke) $k - \omega$ modela. Pa se tako sa $k - \omega$ SST modelom unutarnji dio graničnog sloja računa prema standardnom $k - \omega$ modelu, dok se vanjski dio graničnog sloja i ostatak slobodne struje fluida računa prema standardnom $k - \varepsilon$ modelu.

Jednadžbe standardnog $k - \varepsilon$ modela

$$\frac{\partial}{\partial t}(\rho k) + \frac{\partial}{\partial x_i}(\rho k v_i) = \frac{\partial}{\partial x_j} \left[\left(\mu + \frac{\mu_t}{\sigma_k} \right) \frac{\partial k}{\partial x_j} \right] + G_k + G_b - \rho \varepsilon - Y_M + S_k, \quad (20)$$

$$\frac{\partial}{\partial t}(\rho \varepsilon) + \frac{\partial}{\partial x_i}(\rho \varepsilon v_i) = \frac{\partial}{\partial x_j} \left[\left(\mu + \frac{\mu_t}{\sigma_\varepsilon} \right) \frac{\partial \varepsilon}{\partial x_j} \right] + C_{1\varepsilon} \frac{\varepsilon}{k} (G_k + C_{3\varepsilon} G_b) - C_{2\varepsilon} \rho \frac{\varepsilon^2}{k} + S_\varepsilon. \quad (21)$$

Da bi dobili jednadžbe za SST $k - \omega$ model postiglo jednadžbe $k - \varepsilon$ modela se transformiraju pri čemu nastaje tzv. *Cross - Diffusion* član $D_{k\omega}$. Zatim se transformirane jednadžbe množe sa tzv. *blending* - funkcijom te se zbroje

Jednadžbe za SST $k - \omega$ model:

$$\frac{\partial}{\partial t}(\rho k) + \frac{\partial}{\partial x_i}(\rho k \bar{v}_i) = \frac{\partial}{\partial x_j} \left[\left(\mu + \frac{\mu_t}{\sigma_k} \right) \frac{\partial k}{\partial x_j} \right] + G_k - Y_k + S_k, \quad (22)$$

$$\frac{\partial}{\partial t}(\rho \omega) + \frac{\partial}{\partial x_i}(\rho \omega \bar{v}_i) = \frac{\partial}{\partial x_j} \left[\left(\mu + \frac{\mu_t}{\sigma_\omega} \right) \frac{\partial \omega}{\partial x_j} \right] + G_\omega - Y_\omega + S_\omega + D_\omega, \quad (23)$$

Koeficijenti iz jednadžbi (22) i (23) se vade iz baze podataka u računalnom programu po potrebi. Kada se problematika odvija uz stijenku vade se koeficijenti za $k - \omega$, a kada se odvija podalje od stijenke upotrebljavaju se koeficijenti iz $k - \varepsilon$ modela. Odabir tih koeficijenta se vrši pomoću *blending* funkcija.

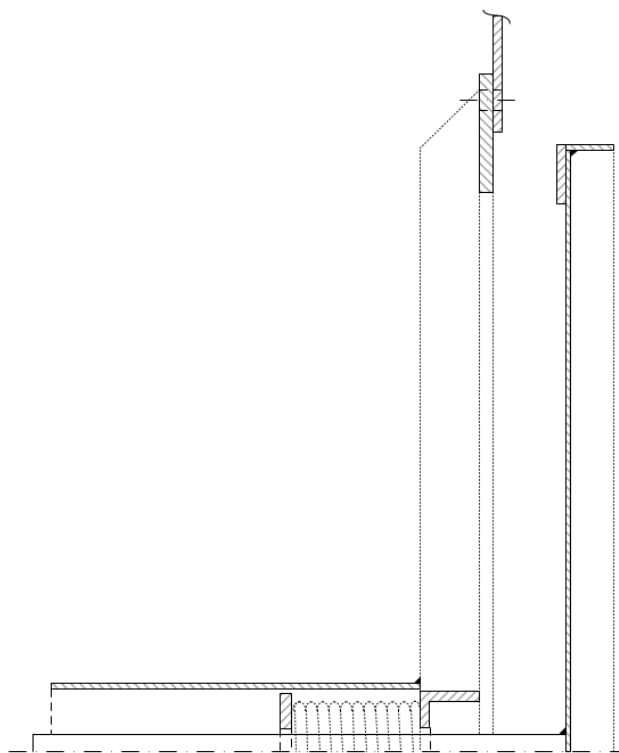
4.1. Postavke modela numeričke simulacije

„Solver“

- *Pressure – Based*
- *Velocity Formulation – Absolute*
- *Time – Steady*
- *2D Space – Axissymmetric*

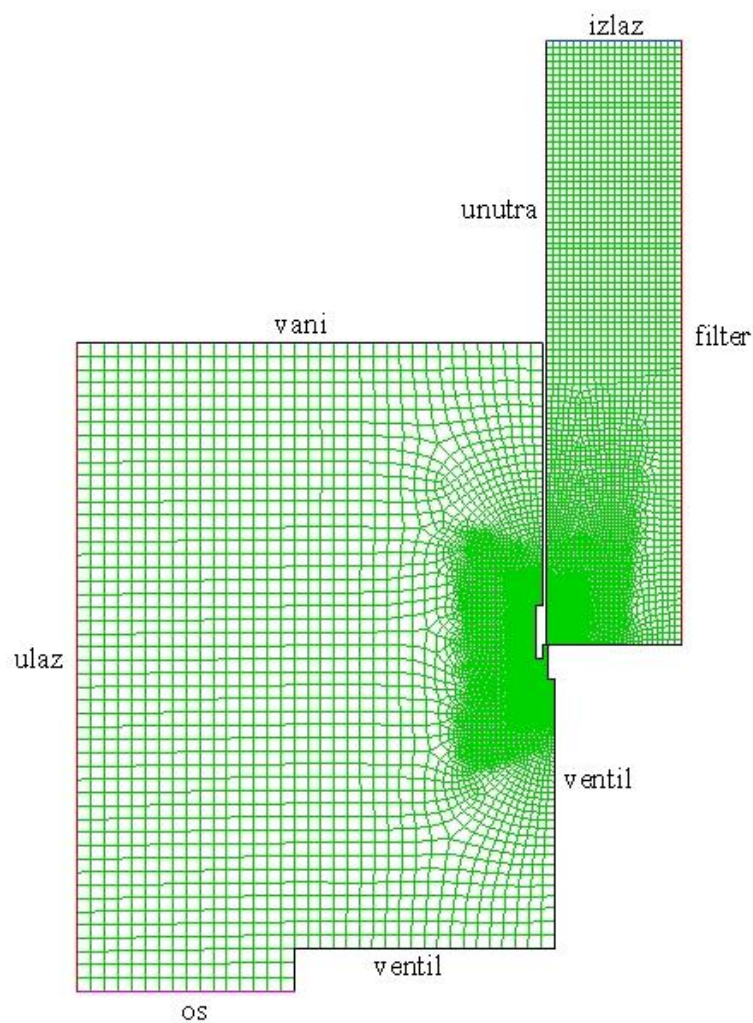
Za 2D model korištena je osnosimetrična granica. To znači da se 2D geometrija rotira oko osi simetrije i tako formira osnosimetrični volumen. Ukoliko se nebi koristila osnosimetrična granica 2D geometrija bi se samo izdužila jedan metar u dubinu te bi se tako dobilo nerealno stanje. Jedina razlika stvarnog stanja i 2D modela jest što je izlaz u svim smjerovima, a ne u samo jednom kao u korištenom modelu.

Karakteristike mreže kontrolnih volumena



Slika 7. Shematski prikaz presjeka ventila u ugradbenom položaju (potpuno otvoren)

U simulacijama je korišteno šest 2D modela za 6 različitih stupnjeva otvorenosti ventila; 3, 6, 9, 15, 23 i 32 mm. Za svaki stupanj otvorenosti napravljena je posebna mreža kontrolnih volumena. Granice domene su postavljene u odnosu na obodni kanal tako da se dobije što realniji tok fluida. Broj kontrolnih volumena ovisi o stupnju otvorenosti protupotlačnog ventila.

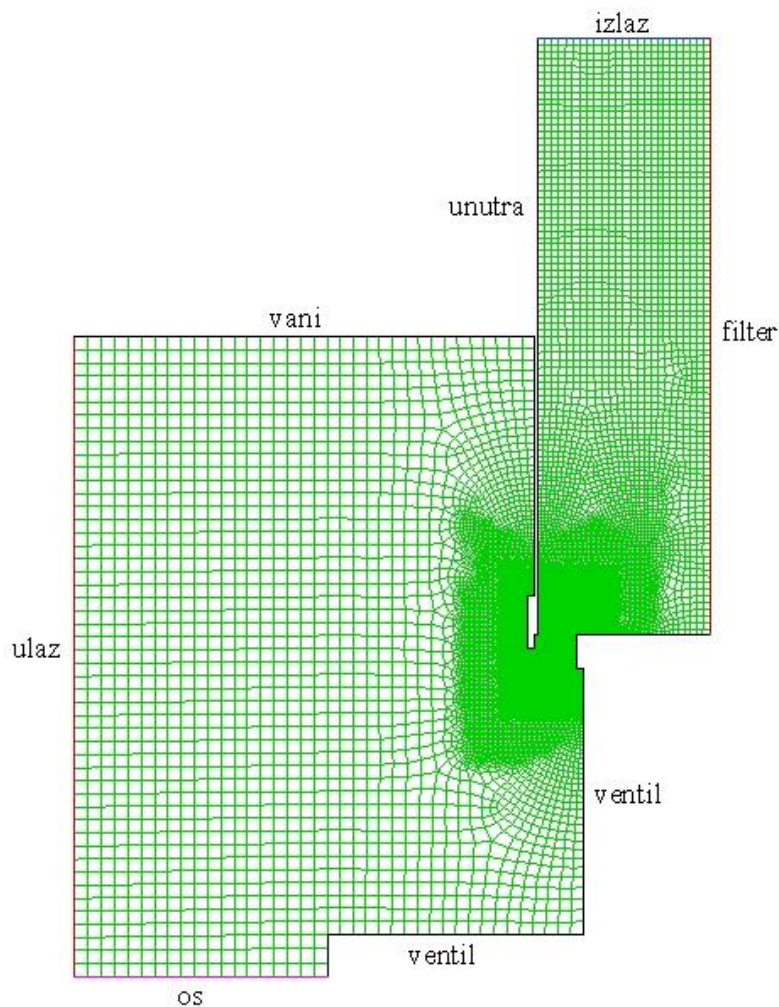


Slika 8. Mreža kontrolnih volumena za otvorenost ventila 3 mm

Tablica 2. Broj konačnih volumena za pojedinačni slučaj

Otvorenost ventila	3 mm	6 mm	9 mm	15 mm	23 mm	32 mm
Broj volumena	26190	28025	29794	36602	44312	51767

Kako bi se smanjio broj kontrolnih volumena finija mreža je napravljena u području većih gradijenata polja fizikalnih veličina.



Slika 9. Mreža kontrolnih volumena za otvorenost ventila 32 mm

„Models“

- *Viscous – SST k – omega*

„Materials“

- *Air - Density (kg/m³) – 1,225*
 - *Viscosity (kg/ms) – 1,7894·10⁻⁵*

„Boundary Conditions“

Tablica 3. Rubni uvjeti

Naziv rubnog uvjeta	Vrsta rubnog uvjeta
ulaz	pressure - inlet
vani, filter	wall
os	axis
ventil	wall
unutra	pressure - inlet
izlaz	pressure - outlet

Za sve korištene stupnjeve otvorenosti ventila pomoću rubnih uvjeta se ostvarivao pad tlaka između ulaza i izlaza 900, 1000, 1100, 1200 te 2000 Pa.

„Solution methods“

- *Scheme – SIMPLE*
- *Spatial Discretization - Gradient – Least Squares Cell Based*
 - *Pressure – Standard*
 - *Momentum – First Order Upwind*
 - *Turbulent Kinetic Energy – First Order Upwind*
 - *Specific Dissipation Rate – First Order Upwind*

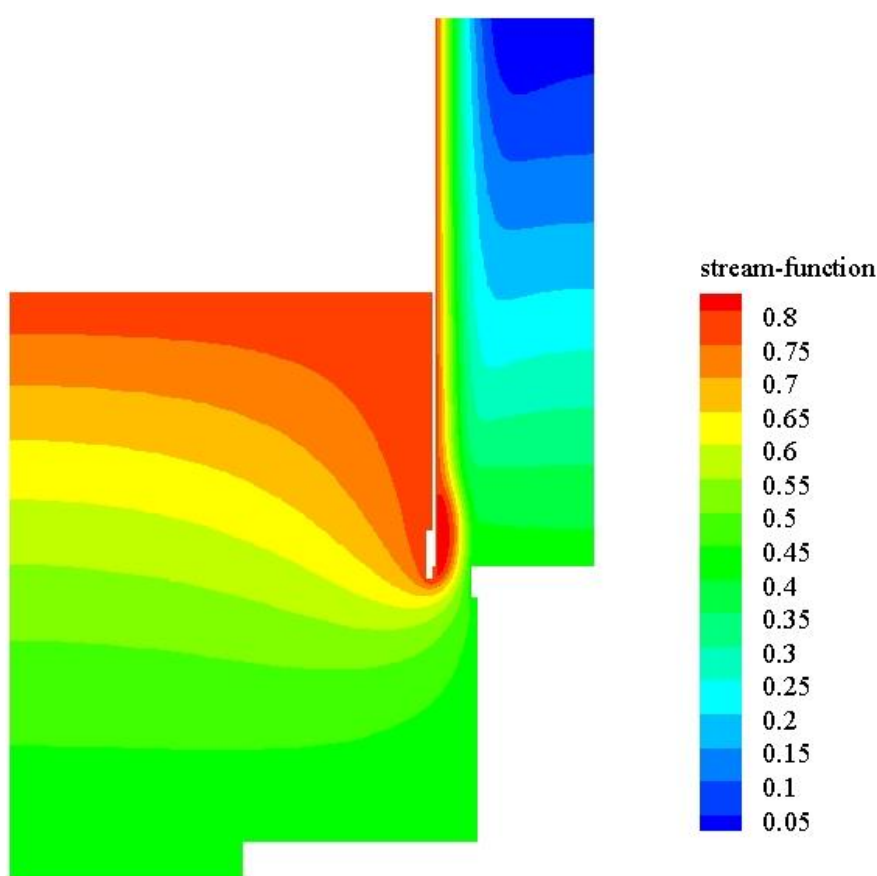
„Solution Controls“

- *Pressure – 0,3*
- *Momentum – 0,7*
- *Turbulent Kinetic Energy – 0,8*
- *Specific Dissipation Rate – 0,8*
- *Turbulent Viscosity – 1*

Proračun je napravljen za 6 različitih stupnjeva otvorenosti te za svaki od njih 7 različitih padova tlaka. Grafički prikaz rezultata napravljen samo za slučaj otvorenosti ventila 3 i 32 mm za slučaj pada tlaka od 2000 Pa. Prilikom proračuna i analize korišteni su svi podaci dobiveni svim simulacijama.

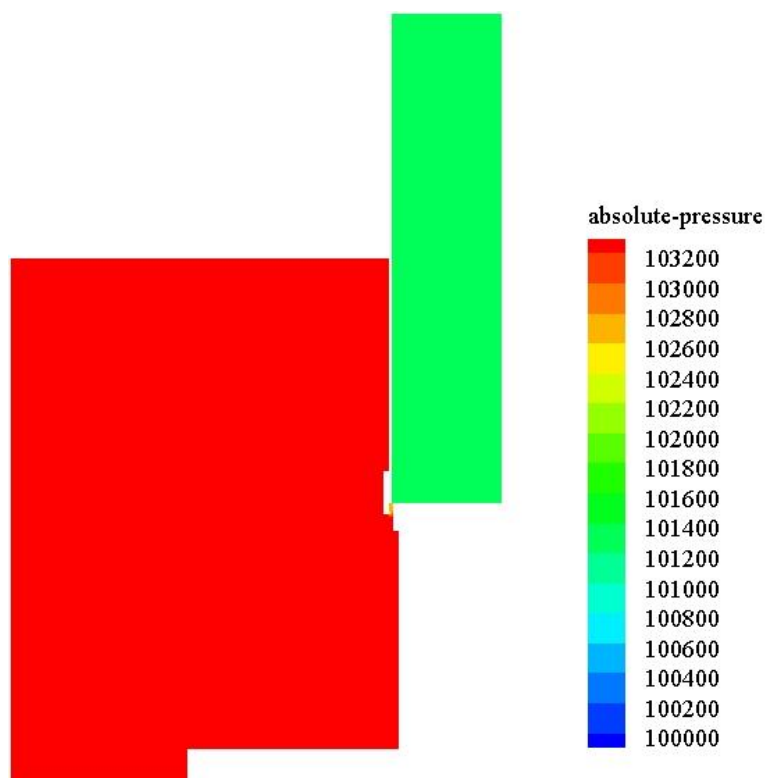
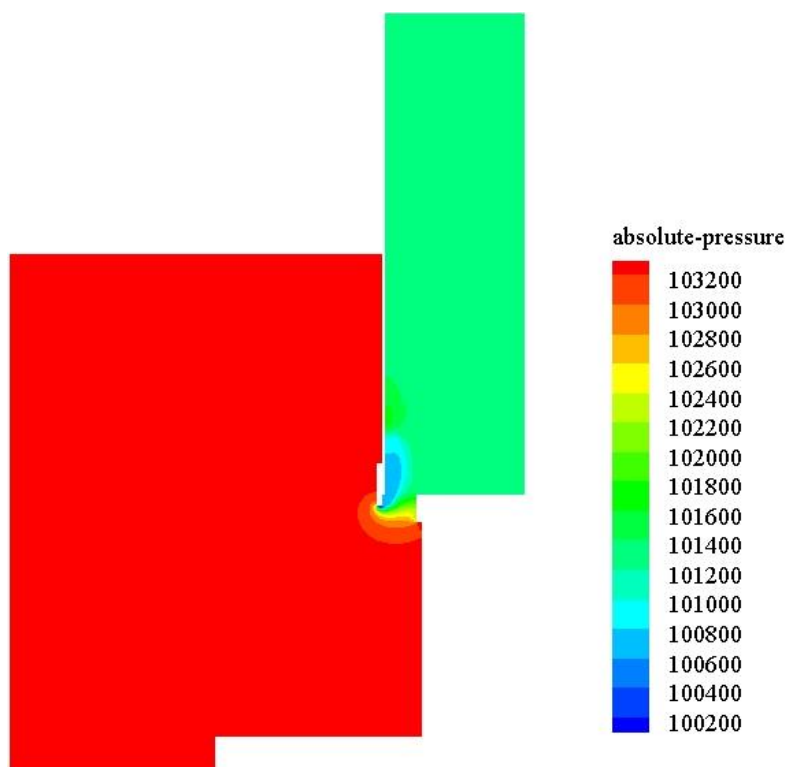
4.2. Rezultati simulacije

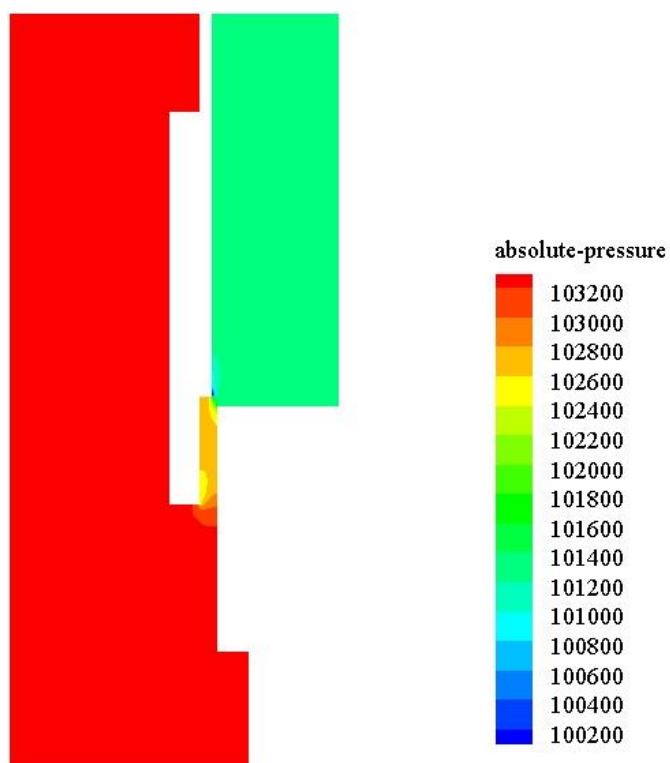
Na slici (6) je prikazano polje strujanja za slučaj otvorenosti 32 mm i pada tlaka od 2000 Pa.



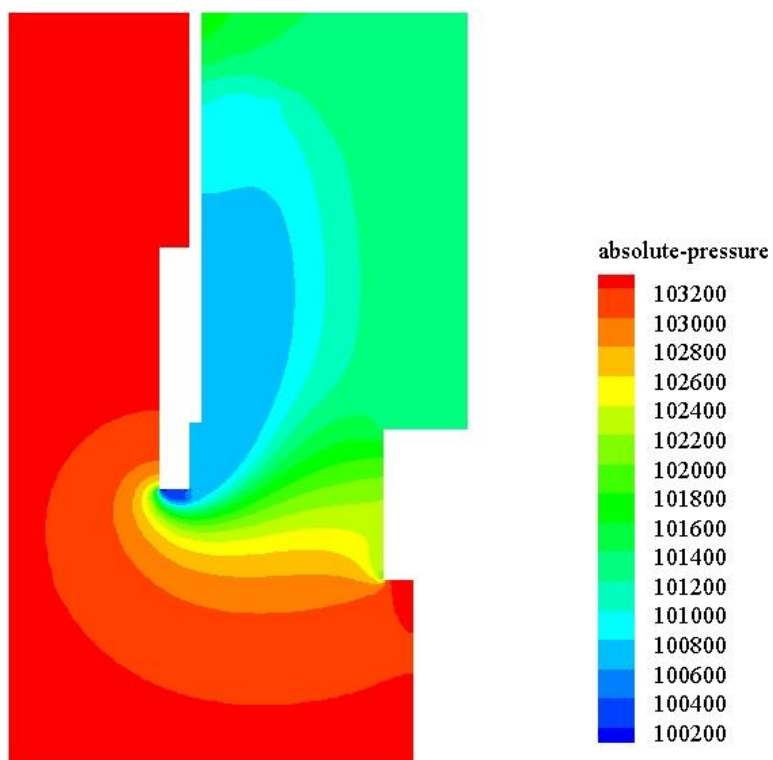
Slika 10. Polje strujanja za slučaj maksimalne otvorenosti i pada tlaka od 2000 Pa

Na slikama (7) – (10) prikazano je polje apsolutnog tlaka za slučajeve otvorenosti 3 i 32 mm te pada tlaka od 2000 Pa, dok je na slikama (11) – (14) prikazano polje brzine za iste slučajeve otvorenosti i pada tlaka. Sa slika je vidljivo da se promjene tlaka i brzine odvijaju unutar obodnog kanala ili u neposrednoj blizini što je bilo i za pretpostaviti.

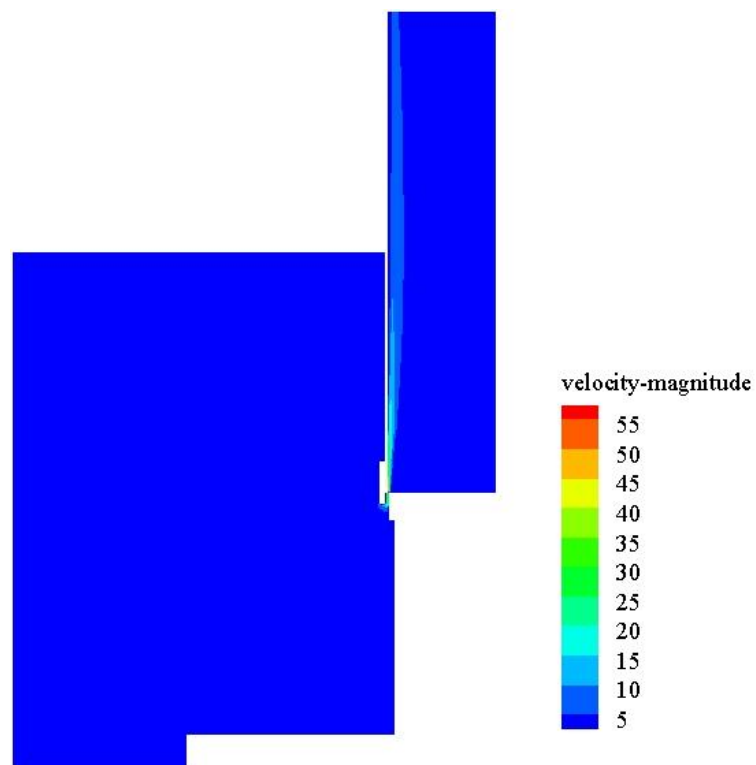
Slika 11. Polje apsolutnog tlaka ($h = 3$ mm, $\Delta p = 2000$ Pa)Slika 12. Polje apsolutnog tlaka ($h = 32$ mm, $\Delta p = 2000$ Pa)



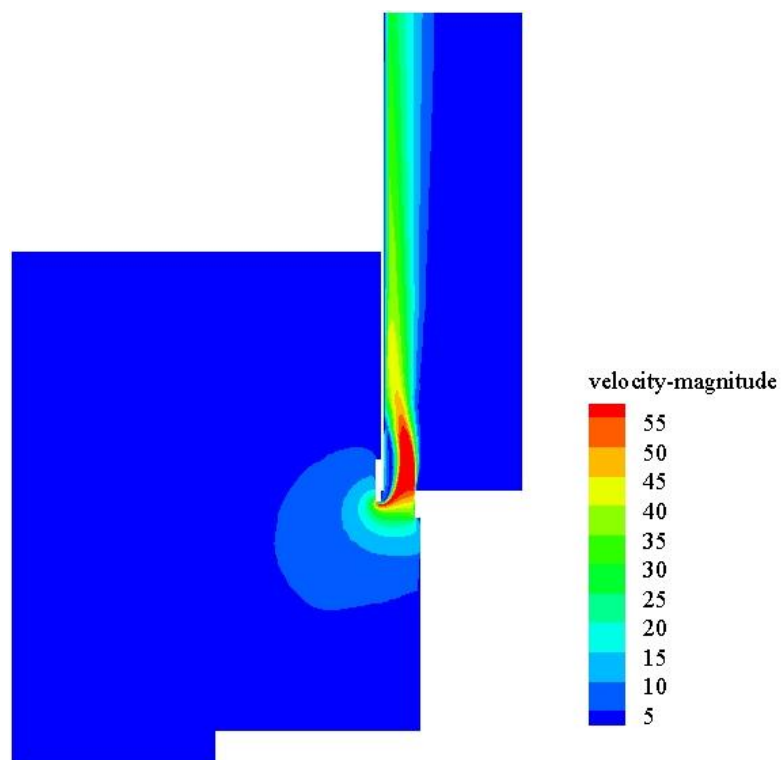
Slika 13. Uvećani prikaz polja apsolutnog tlaka ($h = 3 \text{ mm}$, $\Delta p = 2000 \text{ Pa}$)



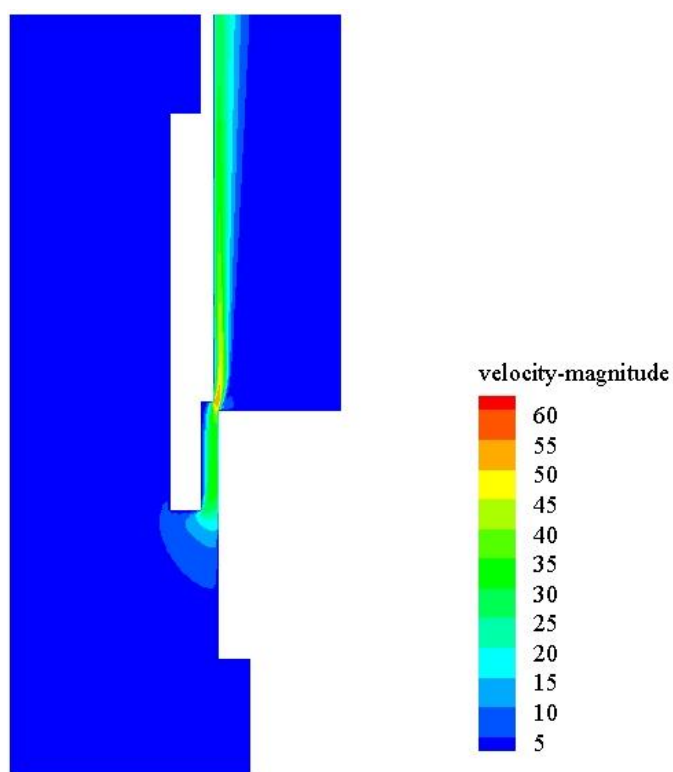
Slika 14. Uvećani prikaz polja apsolutnog tlaka ($h = 32 \text{ mm}$, $\Delta p = 2000 \text{ Pa}$)



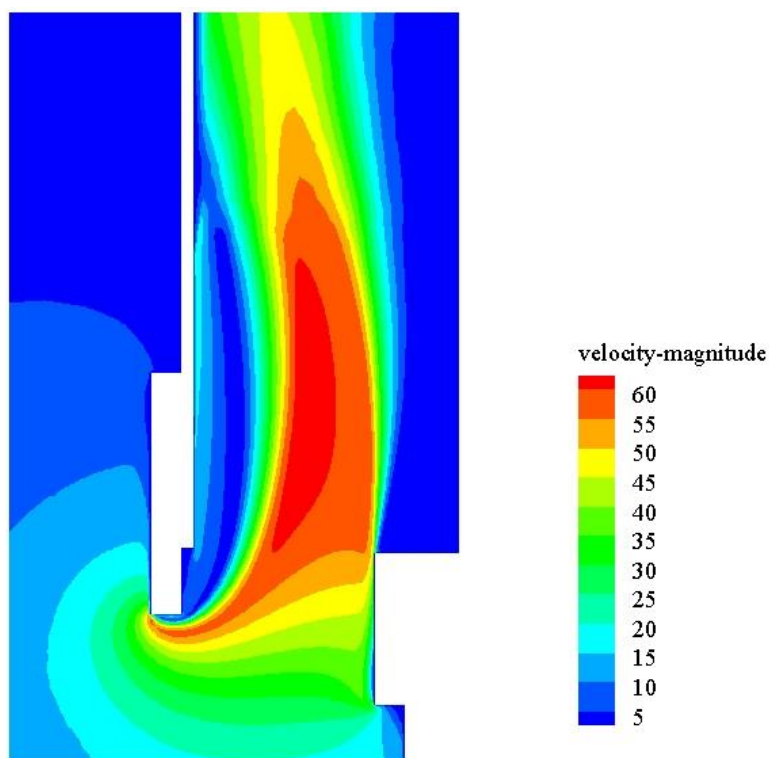
Slika 15. Polje apsolutne brzine ($h = 3$ mm, $\Delta p = 2000$ Pa)



Slika 16. Polje apsolutne ($h = 32$ mm, $\Delta p = 2000$ Pa)

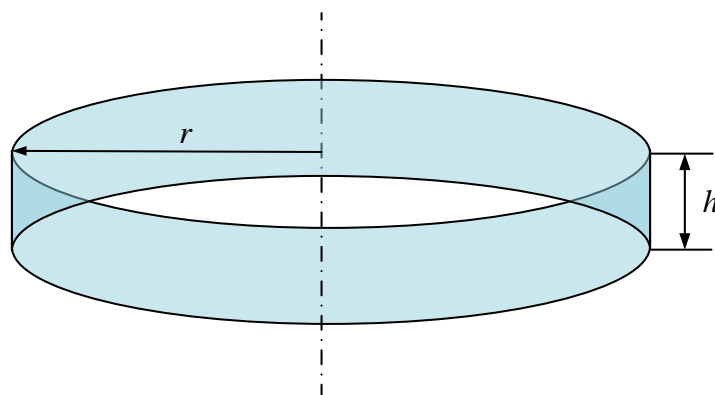


Slika 17. Uvećani prikaz polja apsolutnog tlaka ($h = 3$ mm, $\Delta p = 2000$ Pa)



Slika 18. Uvećani prikaz polja apsolutnog tlaka ($h = 32$ mm, $\Delta p = 2000$ Pa)

4.3. Analiza rezultata



Slika 19. Shematski prikaz površine obodnog kanala ventila na radijusu $r = 260$ mm

Na radijusu $r = 260$ mm određena je površina poprečnog presjeka obodnog kanala ventila za različite stupnjeve otvorenosti ventila prema jednadžbi (24):

$$A = 2r\pi \cdot h \quad [m^2] \quad (24)$$

Tablica 4. Izračunane vrijednosti površine obodnog kanala za različite otvorenosti ventila

Otvorenost	Visina obodnog kanala	Radijus	Površina poprečnog presjeka obodnog kanala
[mm]	h [mm]	r [mm]	A[m ²]
3,00	1	260	0,0016
6,00	4	260	0,0065
9,00	6	260	0,0114
15,00	13	260	0,0212
23,00	21	260	0,0342
32,00	30	260	0,0489

Numeričkom simulacijom za zadanu razliku tlakova na ulazu i izlazu dobivene su vrijednosti brzine na ulazu, protoka i maksimalne brzine koja se javlja u obodnom kanalu. Faktor lokalnog otpora je izračunan iz dobivenih podataka pomoću jednadžbe (25):

$$\xi = \frac{2 \cdot \Delta p}{\rho \cdot \left(\frac{V}{A}\right)^2}, \quad (25)$$

gdje je:

- $\rho = 1,225 \text{ kg/m}^3$ – gustoća zraka.

Tablica 5. Dobivene i izračunane vrijednosti za pad tlaka $\Delta p = 900 \text{ Pa}$

Otvorenost ventila	Ulazna brzina	Protok		Maks brzina	Faktor lokalnog otpora
h [mm]	u [m/s]	\dot{m} [kg/s]	\dot{V} [m ³ /s]	u_{\max} [m/s]	ζ [/]
3	0,102	0,092	0,075	37,4	0,691
6	0,309	0,279	0,228	38,4	1,203
9	0,512	0,463	0,378	39,3	1,343
15	0,892	0,807	0,658	40,9	1,527
23	1,335	1,206	0,984	41,1	1,784
32	1,719	1,549	1,264	41,8	2,206

Tablica 6. Dobivene i izračunane vrijednosti za pad tlaka $\Delta p = 1000 \text{ Pa}$

Otvorenost ventila	Ulazna brzina	Protok		Maks brzina	Faktor lokalnog otpora
h [mm]	u [m/s]	\dot{m} [kg/s]	\dot{V} [m ³ /s]	u_{\max} [m/s]	ζ [/]
3	0,107	0,097	0,079	39,5	0,691
6	0,325	0,295	0,241	40,5	1,202
9	0,539	0,488	0,399	41,5	1,343
15	0,940	0,850	0,694	43,1	1,527
23	1,408	1,270	1,037	43,5	1,784
32	1,812	1,632	1,332	44	2,206

Tablica 7. Dobivene i izračunane vrijednosti za pad tlaka $\Delta p = 1100$ Pa

Otvorenost ventila	Ulazna brzina	Protok		Maks brzina	Faktor lokalnog otpora
h [mm]	u [m/s]	\dot{m} [kg/s]	\dot{V} [m ³ /s]	u_{\max} [m/s]	ζ [/]
3	0,112	0,102	0,083	41,4	0,691
6	0,341	0,309	0,253	42,5	1,202
9	0,566	0,512	0,418	43,5	1,342
15	0,986	0,892	0,728	45,2	1,527
23	1,476	1,333	1,088	45,5	1,784
32	1,900	1,712	1,397	46,2	2,207

Tablica 8. Dobivene i izračunane vrijednosti za pad tlaka $\Delta p = 1200$ Pa

Otvorenost ventila	Ulazna brzina	Protok		Maks brzina	Faktor lokalnog otpora
h [mm]	u [m/s]	\dot{m} [kg/s]	\dot{V} [m ³ /s]	u_{\max} [m/s]	ζ [/]
3	0,118	0,107	0,087	43,2	0,690
6	0,357	0,323	0,264	44,3	1,201
9	0,591	0,535	0,437	45,5	1,342
15	1,030	0,931	0,760	47,2	1,527
23	1,542	1,392	1,136	47,5	1,784
32	1,984	1,788	1,459	48,2	2,207

Tablica 9. Dobivene i izračunane vrijednosti za pad tlaka $\Delta p = 1600$ Pa

Otvorenost ventila	Ulazna brzina	Protok		Maks brzina	Faktor lokalnog otpora
h [mm]	u [m/s]	\dot{m} [kg/s]	\dot{V} [m ³ /s]	u_{\max} [m/s]	ζ [/]
3	0,136	0,123	0,100	50	0,690
6	0,412	0,373	0,305	51,2	1,200
9	0,683	0,618	0,504	52,5	1,341
15	1,189	1,076	0,878	54,6	1,526
23	1,781	1,607	1,312	54,8	1,784
32	2,290	2,064	1,685	55,7	2,208

Tablica 10. Dobivene i izračunane vrijednosti za pad tlaka $\Delta p = 2000$ Pa

Otvorenost ventila	Ulazna brzina	Protok		Maks brzina	Faktor lokalnog otpora
h [mm]	u [m/s]	\dot{m} [kg/s]	\dot{V} [m ³ /s]	u_{\max} [m/s]	ζ [/]
3	0,152	0,138	0,112	55,9	0,690
6	0,461	0,418	0,341	57,24	1,199
9	0,763	0,691	0,564	58,75	1,340
15	1,330	1,203	0,982	61,01	1,526
23	1,991	1,797	1,467	61,23	1,957
32	2,560	2,307	1,883	62,28	2,359

U tablicama (5) – (10) su prikazane vrijednosti doivene numeričkim simulacijama i proračunate vrijednosti faktora lokalnog otpora. Iz tablica je vidljivo da vrijednost faktora lokalnog otpora raste sa otvorenošću ventila. U tablici (11) su prikazane vrijednosti protoka, brzina i faktora lokalnog otpora ovisno o potlaku koji se javlja u filtru za otvorenost ventila 32 mm, iz čega vidljivo da je vrijednost koeficijenta lokalnog otpora praktički neovisana o padu tlaka. Isto vrijedi i za ostale stupnjeve otvorenosti ventila.

Tablica 11. Vrijednosti faktora lokalnog otpora za otvorenost ventila 32 mm

Otvorenost ventila	Podtlak u filtru	Protok	Prorač. brzina	Maks brzina	Faktor lokalnog otpora
h [mm]	Δp [Pa]	\dot{V} [m ³ /s]	$u_{pr} = \dot{V} / A$ [m/s]	u_{max} [m/s]	ζ [/]
32	900	1,264	25,8	41,8	2,206
	1000	1,333	27,2	44,0	2,206
	1100	1,400	28,5	46,2	2,207
	1200	1,459	29,8	48,2	2,207
	1600	1,685	34,4	55,7	2,208
	2000	1,883	38,5	62,3	2,209

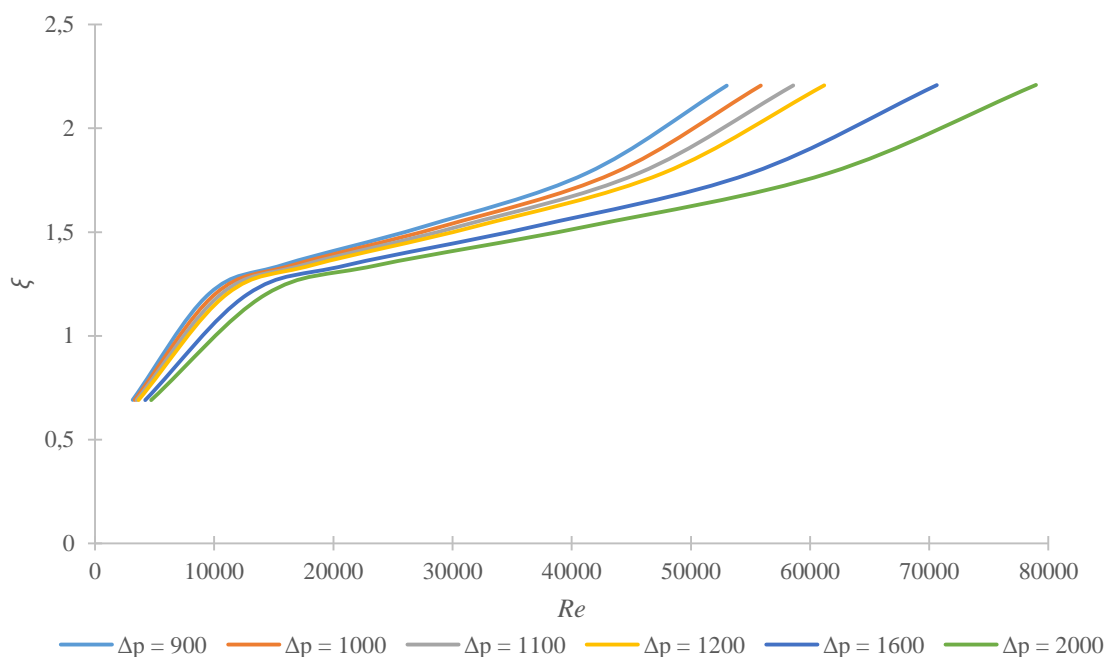
Vrijednost Reynoldsovog broja se računa prema izrazu (26):

$$Re = \frac{u_{pr} \cdot \rho \cdot h}{\mu} \quad (26)$$

Tablica 12. Vrijednosti Reynoldsovog broja ovisno o padu tlaka i otvorenosti ventila

Δp [Pa]	Otvorenost ventila					
	3 mm	6 mm	9 mm	15 mm	23 mm	32 mm
	Re					
900	3156	9571	15850	27606	41259	53006
1000	3328	10091	16710	29100	43492	55868
1100	3491	10586	17528	30521	45616	58589
1200	3646	11059	18310	31880	47645	61189
1600	4211	12777	21151	36815	55017	70635
2000	4708	14292	23655	41165	61513	78958

Iz tablice (12) je vidljivo da se Reynoldsov broj malo mijenja s promjenom tlaka, dok na njegovu vrijednost najviše utječe otvorenost ventila kao i na vrijednost faktora lokalnog gubitka. Na slici (20) je dan dijagram ovisnosti faktora lokalnog otpora o Reynoldsovom broju.



Slika 20. Dijagram ovisnosti faktora lokalnog otpora o Reynoldsovom broju

Uvrštavanjem vrijednosti faktora lokalnog gubitka dobivenih numeričkim simulacijama u jednadžbu (9) analitičkog proračuna dobivaju se iste vrijednosti volumnog protoka kroz ventil kao i simulacijama što je prikazano u tablici (13) za slučaj pada tlaka $\Delta p = 2000$ Pa.

Tablica 13. Vrijednosti protoka dobivene analitičkim proračunom

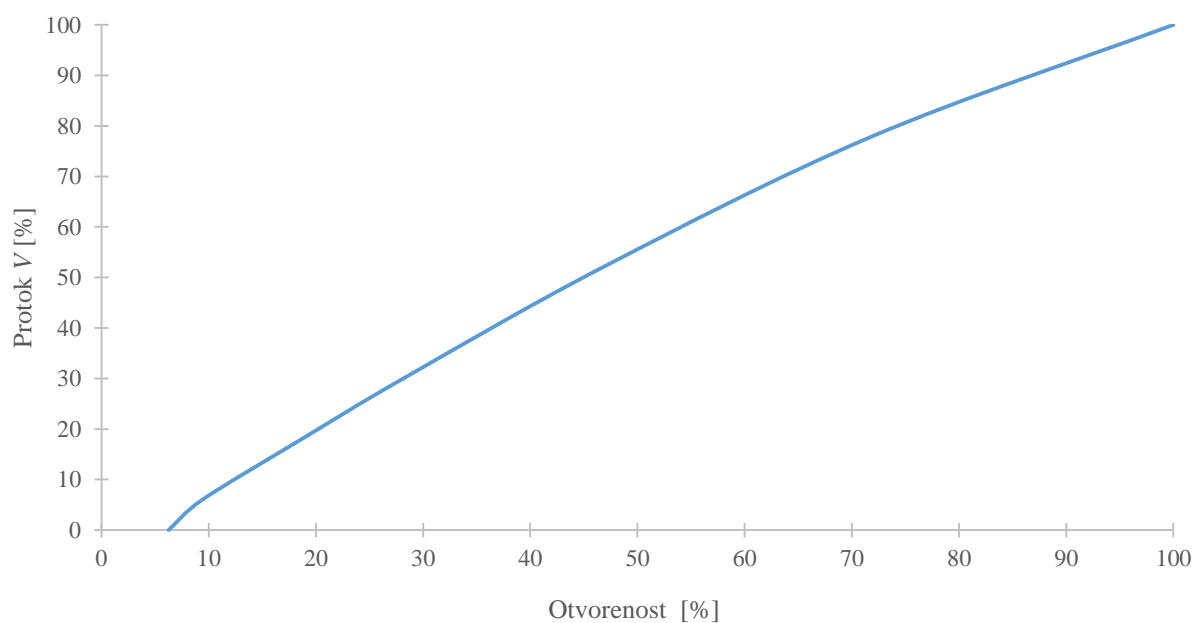
Koef.lokalnog gubitka	Visina obodnog kanala	Protok
ξ [l]	h [m]	\dot{V} [m ³ /s]
0,690	0,001	0,112
1,199	0,004	0,341
1,340	0,007	0,564
1,526	0,013	0,982
1,784	0,021	1,467
2,209	0,030	1,883

U tablici (13) stupnjevi otvorenosti ventila i protok su iskazani kao postotak maksimalne otvorenosti odnosno maksimalnog protoka.

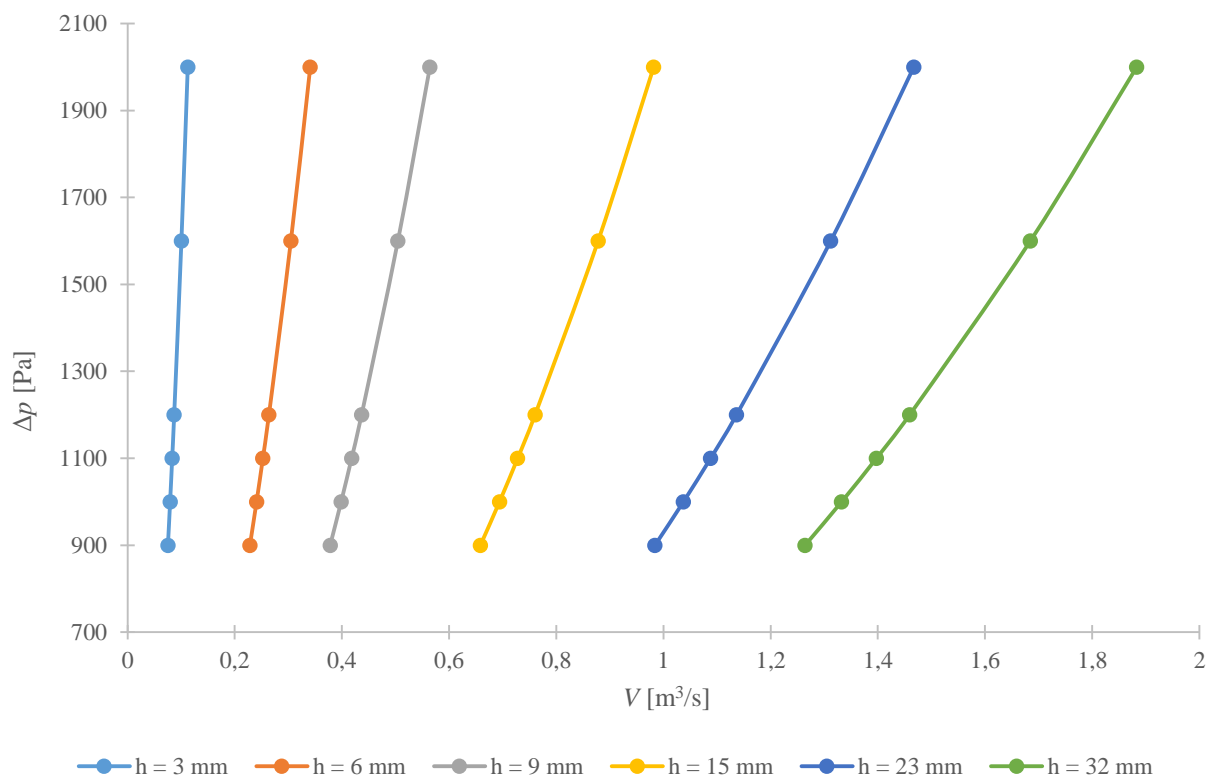
Tablica 14. Protok i otvorenost ventila iskazani kao postotak maksimalne vrijednosti ($\Delta p = 2000 \text{ Pa}$)

Protok \dot{V} [m^3/s]	Protok \dot{V} [%]	Otvorenost [mm]	Otvorenost [%]
0	0	2	6,3
0,112	6,0	3	9,4
0,341	18,1	6	18,8
0,564	30,0	9	28,1
0,982	52,1	15	46,9
1,467	77,9	23	71,9
1,883	100	32	100

Iz vrijednosti danih u tablici (13) konstruiran je dijagram karakteristike ventila. Sa slike (22) je vidljivo da je karakteristika protupotlačnog ventila približno linearna.



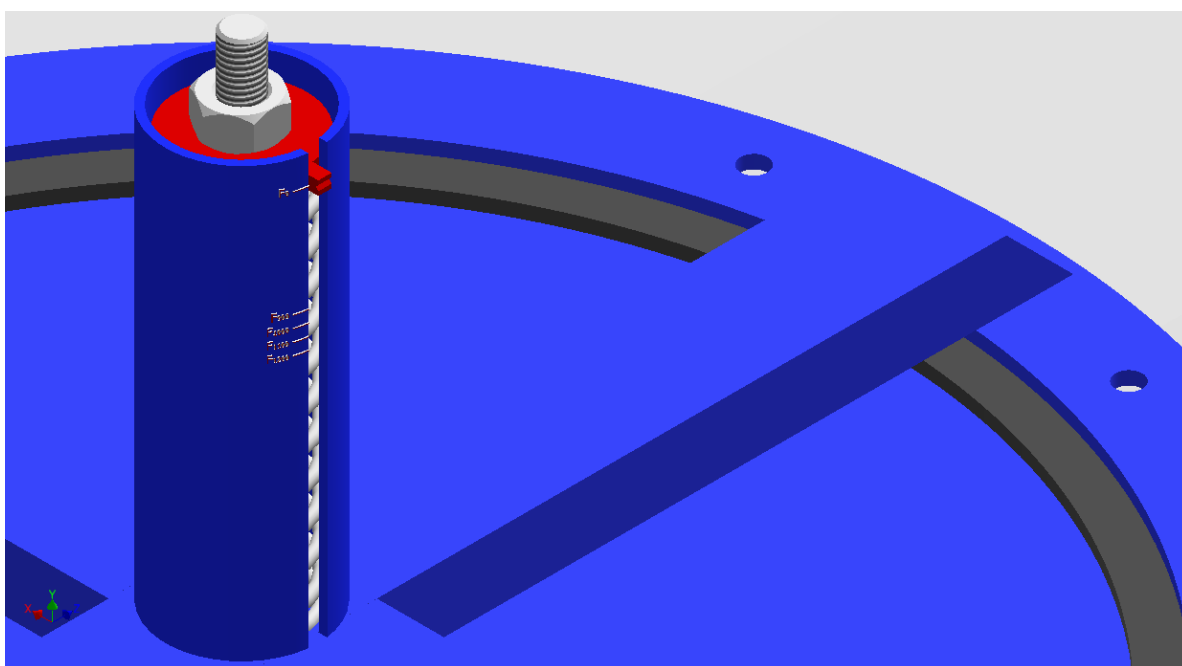
Slika 21. Karakteristika ventila



Slika 22. $\Delta p - V$ karakteristika ventila za različite otvorenosti

5. PRORAČUN OPRUGE

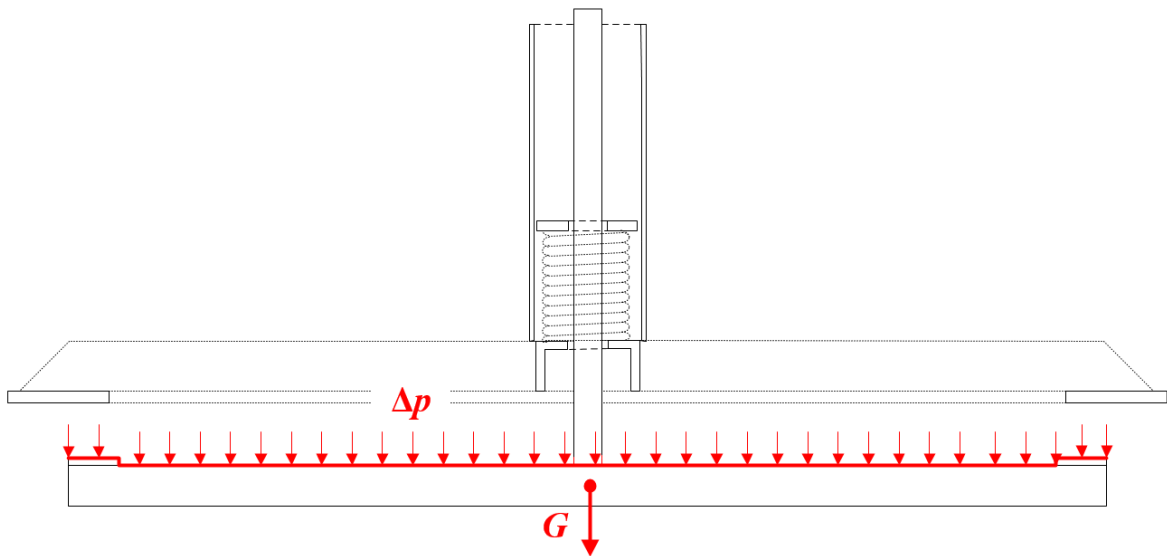
Da bi protupotlačni ventil ispravno radio potrebno je pravilno dimenzionirati oprugu ventila. Za to je potrebno precizno poznavati potlak pri kojem bi trebalo započeti otvaranje ventila, kao i najveću dopuštenu vrijednost potlaka. Radni potlak je referentna vrijednost za definiranje potlaka pri kojem započinje otvaranje ventila. U normalnim radnim uvjetima radni potlak uglavnom ne prelazi 900 Pa. U ovom primjeru opruga je dimenzionirana za radni potlak od 1200 Pa, a to omogućuje da se ista opruga koristi za više različitih radnih stanja, odnosno radnih potlaka u rasponu od 900 do 1200 Pa. Otvaranje ventila pri različitim radnim potlacima se postiže skraćivanjem opruge, odnosno pritezanjem opruge pomoću matice preko odgovarajuće mjerne skale, kao što je prikazano na slici (23). Za najveći dopušteni potlak usvojena je vrijednost od 2000 Pa.



Slika 23. Detalj 3D modela ventila (pritezanje opruge preko matice i podloške s mjernom skalom)

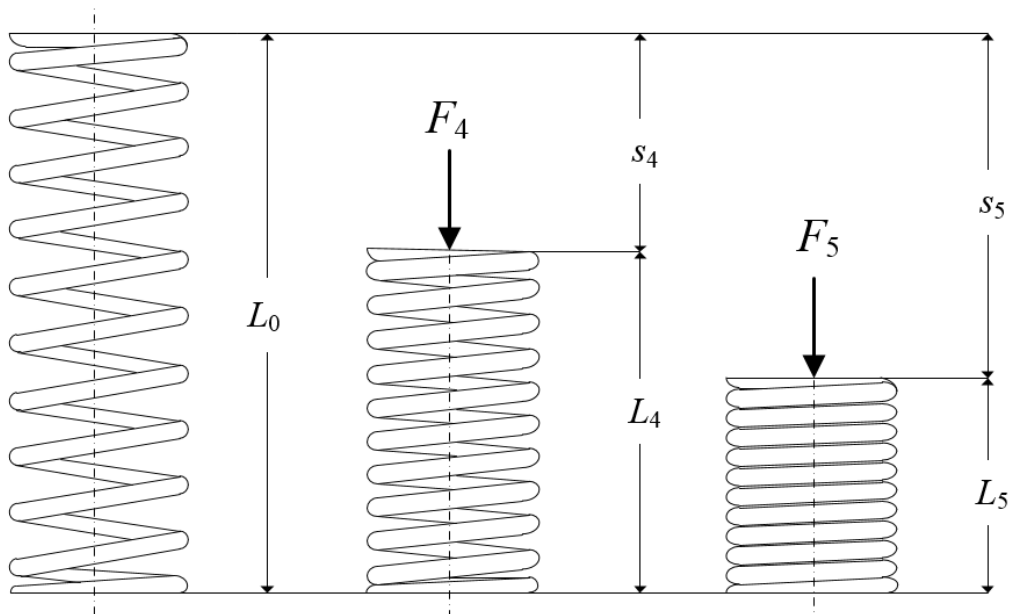
Na slici (24) je prikazano kako pad tlaka djeluje na poklopac ventila. On se očituje kao tlak koji djeluje s gornje strane poklopca po cijeloj njegovoj površini. U tom slučaju moguće ga je izraziti silom koja djeluje na oprugu.

Za različite padove tlaka djelovat će različite sile na oprugu što je prikazano na slici (25).



Slika 24. Shematski prikaz djelovanja sila na poklopac ventila

Da bi osigurali potpunu otvorenost ventila pri najvećem dopuštenom potlaku deformacija opruge uslijed djelovanja sila F_4 i F_5 mora biti minimalno $\Delta s = s_5 - s_4 = 32$ mm. Vanjski promjer opruge je uzet $D_v = 48$ mm.



Slika 25. Opruga: rasterećena, pod djelovanjem sila F_4 i F_5

Površina poklopca ventila:

$$A_p = r^2 \cdot \pi = 0,260^2 \cdot \pi = 0,212 \text{ m}^2$$

Sila uslijed mase poklopca

$$m = A \cdot h_p \cdot \rho_\varepsilon = 0,212 \cdot 0,003 \cdot 7850 = 4,99 \approx 5 \text{ kg}$$

$$G = m \cdot g = 5 \cdot 9,81 = 49,05 \approx 50 \text{ N}$$

Sile koje djeluju na oprugu:

$$F_4 = \Delta p_r \cdot A + G = 1200 \cdot 0,212 + 50 = 304,7 \text{ N}$$

$$F_5 = \Delta p_{\max} \cdot A + G = 2000 \cdot 0,212 + 50 = 474,7 \text{ N}$$

gdje je:

- Δp_r – radni potlak u filtru [Pa]
- Δp_{\max} – najveći dopušteni potlak [Pa]

Prema DIN 17233 odabran je tip žice A (manja statička i povremena dinamička opterećenja, za promjere žice $d = 1 - 10 \text{ mm}$).

Promjer žice:

$$\pm d \approx k_1 \cdot \sqrt[3]{F_5 \cdot D_v} = 0,15 \cdot \sqrt[3]{474,7 \cdot 48} = 4,26 \text{ mm}$$

gdje je:

- k_1 – koeficijent za tip žice A ($d < 5 \text{ mm}$) (Rolof/Matek 2000., str 302),

odabrani promjer žice je $d = 4,5 \text{ mm}$ (DIN 2076).

Srednji promjer opruge:

$$D = D_v - d = 48 - 4,5 = 43,5 \text{ mm}$$

odabrani promjer $D = 43,5$ mm.

Broj navoja s opružnim djelovanjem:

$$c_{proc} = \frac{\Delta F}{\Delta s} = \frac{F_5 - F_4}{\Delta s} = \frac{474,7 - 304,7}{32} = 5,31 \text{ N/mm}$$

$$n' = \frac{G \cdot d^4}{8 \cdot D^3 \cdot c_{proc}} = \frac{81500 \cdot 4,5^4}{8 \cdot 43,5^3 \cdot 5,31} = 9,5$$

gdje je:

- c_{proc} – krutost opruge [N/mm],
- G – modul klizanja [N/mm²],

odabrani broj aktivnih navoja $n = 9,5$.

Ukupni broj navoja:

$$n_{uk} = n' + 2 = 9,5 + 2 = 11,5$$

Krutost opruge sa odabranim brojem aktivnih navoja:

$$c = \frac{G \cdot d^4}{8 \cdot D^3 \cdot n} = \frac{81500 \cdot 4,5^4}{8 \cdot 43,5^3 \cdot 9,5} = 5,34 \text{ N/mm}$$

Duljina potpuno sabijene opruge:

$$L_c = n_{uk} \cdot d_{maks} = 11,5 \cdot 4,545 \approx 52,3 \text{ mm}$$

gdje je:

- d_{maks} – maksimalni promjer žice (DIN 2076)

Zbroj najmanjih udaljenostima među navojima:

$$S_a = (0,0015 \cdot \frac{D^2}{d} + 0,1 \cdot d) \cdot n = (0,0015 \cdot \frac{43,5^2}{4,5} + 0,1 \cdot 4,5) \cdot 9,5 \approx 10,3 \text{ mm}$$

Deformacija opruge pri djelovanju sile F_5 :

$$s_5 = \frac{F_5}{c} = \frac{474,7}{5,34} \approx 88,9 \text{ mm}$$

Duljina neopterećene opruge:

$$L_0 = L_c + S_a + s_5 = 52,3 + 10,3 + 88,9 \approx 151,5 \text{ mm}$$

Duljina opruge pri djelovanju sile F_5 :

$$L_5 = L_0 - s_5 = 151,5 - 88,9 = 62,6 \text{ mm}$$

Deformacija opruge u potpuno sabijenom stanju:

$$s_c = L_0 - L_c = 151,5 - 52,3 = 99,2 \text{ mm}$$

Sila na oprugu u potpuno sabijenom stanju:

$$F_c = c \cdot s_c = 5,34 \cdot 99,2 = 529,95 \text{ N}$$

Naprezanje na uvijanje u potpuno sabijenom stanju:

$$\tau_c = \frac{F_c \cdot D}{0,4 \cdot d^3} = \frac{529,95 \cdot 43,5}{0,4 \cdot 4,5^3} = 632,5 \text{ N/mm}^2$$

Dopušteno naprezanje na uvijanje u potpuno sabijenom stanju:

$$R_m = 1720 - 660 \cdot \log d = 1720 - 660 \cdot \log 4 \approx 1323 \text{ N/mm}^2$$

$$\tau_{c,dop} = 0,56 \cdot R_m = 0,56 \cdot 1323 = 740,88 \text{ N/mm}^2$$

gdje je:

$$- R_m - \text{vlačna čvrstoća [N/mm}^2]$$

proračunato naprezanje je manje od dopuštenog $\tau_c < \tau_{c,dop}$, pa se usvaja proračun opruge.

Nema opasnosti od izvijanja opruge (očitano iz dijagrama TB 10-12 Rolof/Matek, prema DIN 2089 T1 za vrijednosti s_2/L_0 i vL_0/D).

Korak navoja:

$$H = \frac{L_0 - d}{n} = \frac{151,5 - 4,5}{11,5} = 12,78 \text{ mm}$$

Duljina žice opruge:

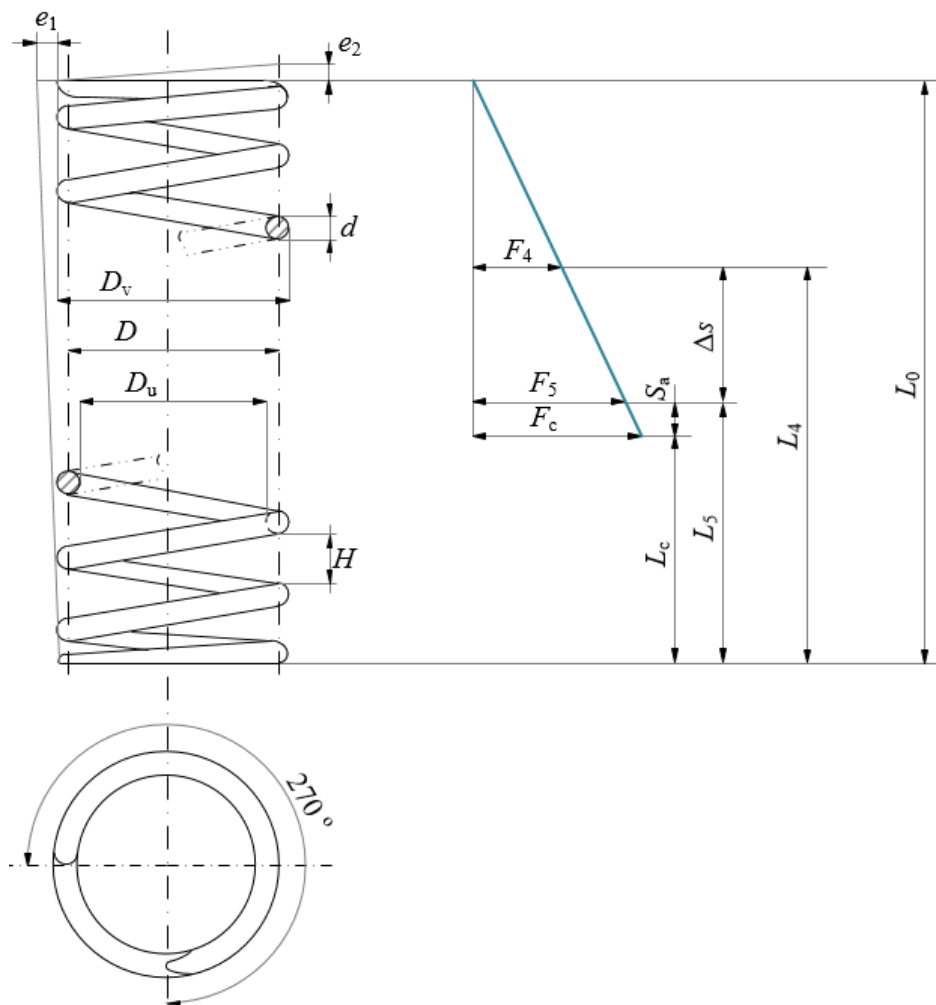
$$l = n_u \cdot \sqrt{D^2 \pi^2 + H^2} + 1,5 \cdot D = 11,5 \cdot \sqrt{43,5^2 \pi^2 + 15,5^2} + 1,5 \cdot 43,5 = 1646,9 \text{ mm}$$

Odstupanje od vertikale:

$$e_1 = 0,04 \cdot L_0 = 0,04 \cdot 151,5 = 6,06 \text{ mm}$$

Odstupanje od horizontale:

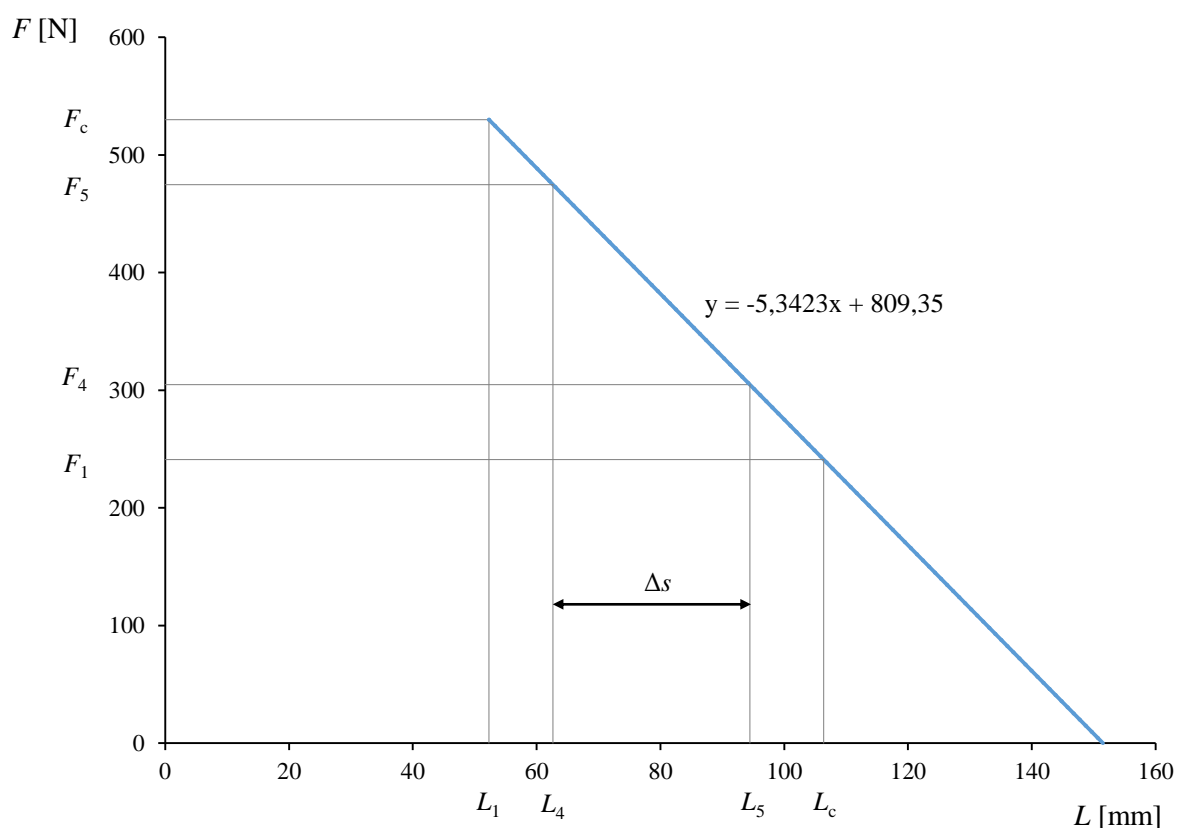
$$e_2 = 0,03 \cdot D_v = 0,03 \cdot 48 = 1,44 \text{ mm}$$



Slika 26. Shematski prikaz opruge

Tablica 15. Duljine opruge ovisno o podtlaku koji se javlja u filtru

Podtlak u filtru		Sila koja djeluje na oprugu		Deformacija opruge		Duljina opruge	
Δp [Pa]		$F = \Delta p \times A + G$ [N]		$s = F / c$ [mm]		$L = L_0 - s$ [mm]	
Δp_1	900	F_1	241,04	s_1	45,12	L_1	106,38
Δp_2	1000	F_2	262,26	s_2	49,09	L_2	102,41
Δp_3	1100	F_3	283,49	s_3	53,06	L_3	98,44
Δp_4	1200	F_4	304,72	s_4	57,04	L_4	94,46
Δp_5	2000	F_5	474,7	s_5	88,95	L_5	62,65
		F_c	529,95	s_c	99,2	L_c	52,3



Slika 27. Karakteristika opruge

Proračun je proveden i pomoću besplatnog software-a Instituta za opruge (Institute of spring technology UK, <http://www.ist.org.uk/index.php>) i dobiveni su jednaki rezultati.

Tablica 16. Dimenzije opruge dobivene proračunom i programom IST Spring Design

		Analitični proračun	IST Spring Design
Promjer	d [mm]	4,5	4,5
Duljina neopterećene opruge	L_0 [mm]	151,5	151,5
Vanjski promjer	D_v [mm]	48	48
Srednji promjer	D [mm]	43,5	43,5
Unutarnji promjer	D_u [mm]	39	39
Broj aktivnih navoja	n	9,5	9,5
Ukupni broj navoja	n_u	11,5	11,5
Krutost opruge	c [N/mm]	5,34	5,34
Duljina pri djelovanju F_4	L_5 [mm]	62,6	62,6
Sila u potpuno sabijenom stanju	F_c [N]	529,95	532,89
Duljina pri djelovanju F_c	L_c [mm]	52,3	51,8
Korak navoja	H [mm]	15,5	15
Duljina žice	l [mm]	1646,9	1579,5
Kut nagiba navoja	α [°]	/	6,26
Odstupanje od vertikale	e_1 [mm]	6,06	/
Odstupanje od horizontale	e_2 [mm]	1,44	/

6. ZAKLJUČAK

Detaljnou analizom usisnog tipa sustava filtracije pomoću vrećastog filtra za slučaj nagle pojave nedozvoljenog potlaka koji može narušiti stabilnost konstrukcije utvrđeno je da je najbolje rješenje protupotlačni sigurnosni ventil.

Analitičkim je proračunom za karakteristični sustav (filtrar-ventilator) određeno vrijeme koje je potrebno da se pojavi nedozvoljeni potlak u slučaju naglog začepljenja odsisnih kanala ispred filtra. Istim proračunom je određena i vrijednost pomaka poklopca ventila za zadane dimenzije ventila.

Korištenjem računalne mehanike fluida uz pomoć računalnog softwera „ANSYS FLUENT“ izrađen je vjerodostojan model ventila te su prikladnim modelom turbulencije izračunane vrijednosti protoka kroz ventil za zadane razlike tlakova. Upravo taj podatak je bitan za određivanje broja ventila ovisno o veličini vrećastog filtra. Dobiveni su i profili polja strujanja, brzine i tlaka. Analizom rezultata izračunane su vrijednosti faktora lokalnog otpora strujanju iz kojih je vidljivo da on najviše ovisi o stupnju otvorenosti ventila, dok promjene tlaka odnosno brzine strujanja kroz obodni kanal ventila imaju manji utjecaj.

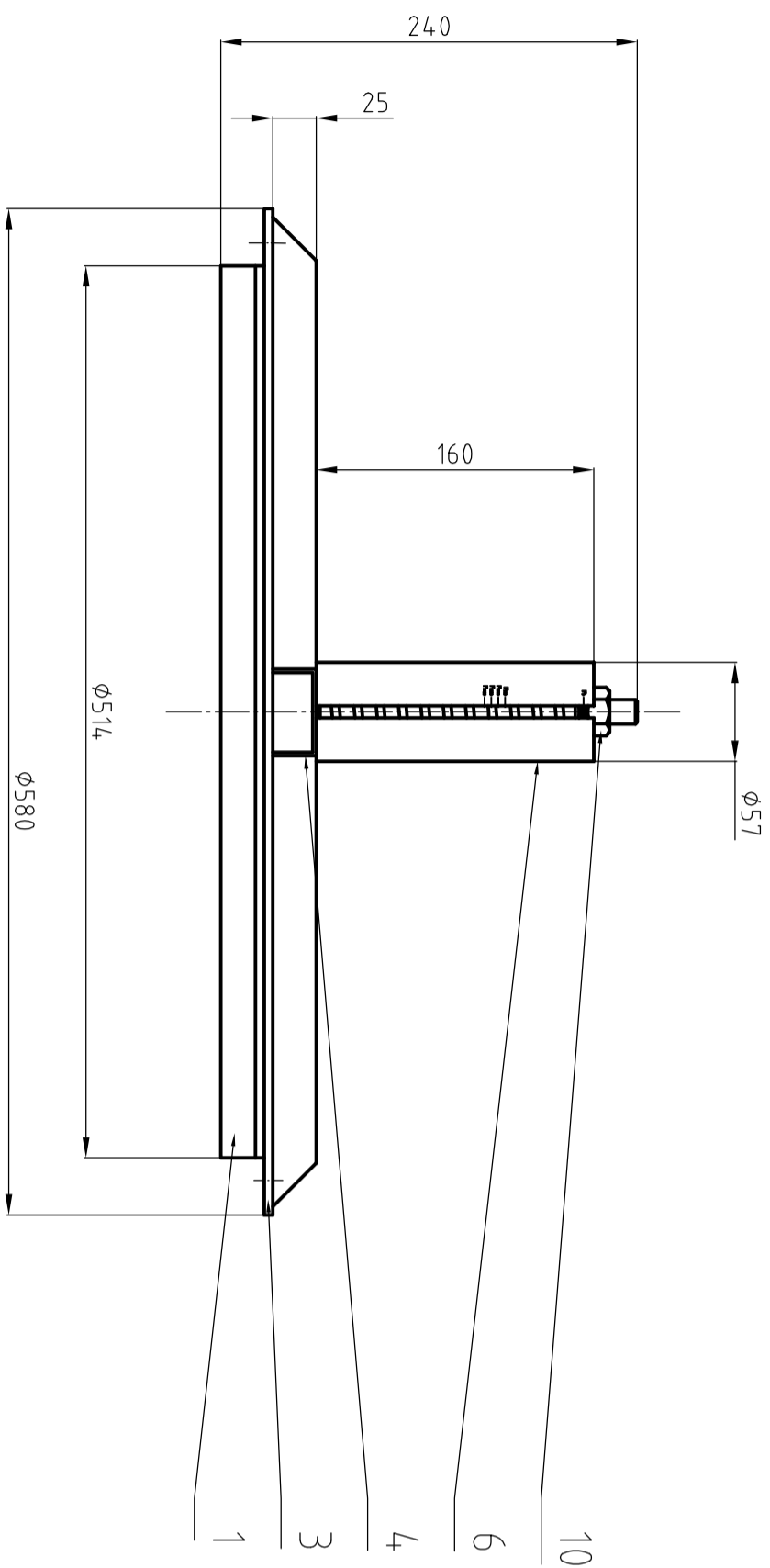
Isto tako, provedeni su proračun i dimenzioniranje opruge za zadane tlakove. Proračun je proveden analitički, te uz pomoć računalnog programa, pri čemu su dobiveni približno jednaki rezultati. U radu je izrađena i sva potrebna tehnička dokumentacija za izradu protupotlačnog ventila.

Daljnji koraci u poboljšanju dimenziniranja ventila bili bi korištenje dinamičkih numeričkih modela, te u konačnici, kao potvrda svih analitičkih i numeričkih proračuna, provedba i eksperimentalnih istraživanja.

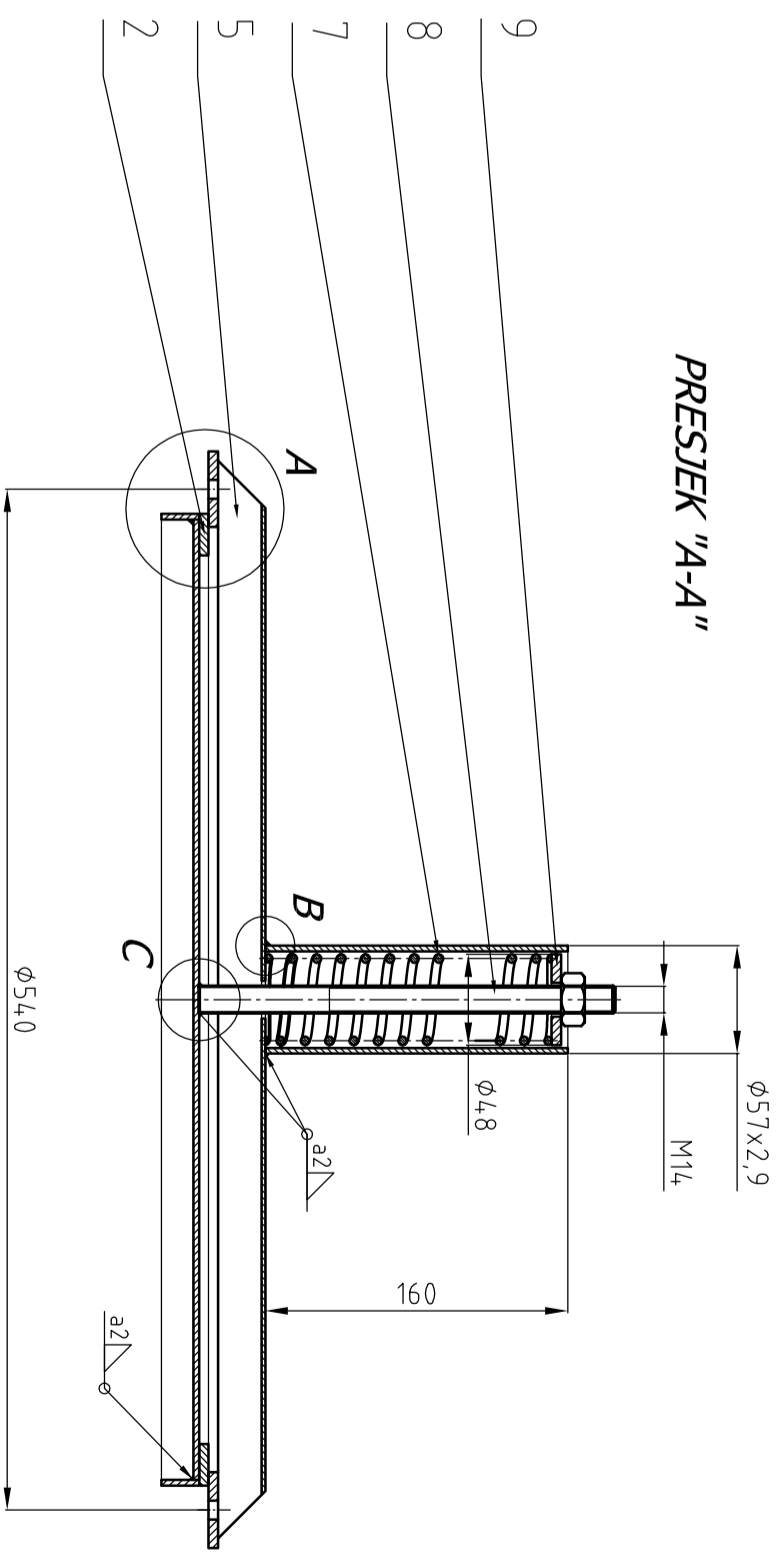
7. LITERATURA

- [1] BEACHLER, D., JOSEPH, J., POMPELIA, M., 1995. Fabric filter Operation Review. Second Edition. USA: North Carolina State University.
- [2] ABB: Technical guide No.8: Electrical braking. URL: <http://www.abb.com/>
- [3] Rupture disc. URL: <http://www.contdisc.com/>
- [4] Rupture disc. URL: http://en.wikipedia.org/wiki/Rupture_disc
- [5] Neundorfer Particulate Knowledge. URL: <http://www.neundorfer.com/>
- [6] BIRČIĆ, V., 2011. Mini plinska turbina za redukciju plinsku stanicu. Diplomski rad. Zagreb: Fakultet strojarstva i brodogradnje.
- [7] BULJAC, A., 2013. Utjecaj ugradbene visine stražnjeg krila na aerodinamičke sile pri gibanju automobila. Završni rad. Zagreb: Fakultet strojarstva i brodogradnje.
- [8] BUDZISZEWSKI, A., THOREN, L., 2012. CFD simulation of a safety relief valve for improvement of a one-dimensional valve model in RELAP5. Master's Thesis. Sweden, Gothenburg: Chalmers University of Technology – Department of Applied Physics.
- [9] VERSTEEG, H.-K., MALALASEKERA, W., 2007. An Introduction to Computational Fluid Dynamics. Second Edition. UK: Pearson Education Limited.
- [10] DŽIJAN, I., 2010. Računalna dinamika fluida. Podloge za predavanje. Zagreb: Fakultet strojarstva i brodogradnje.
- [11] Mehanika fluida. Podloge za predavanje. Zagreb: Fakultet strojarstva i brodogradnje.

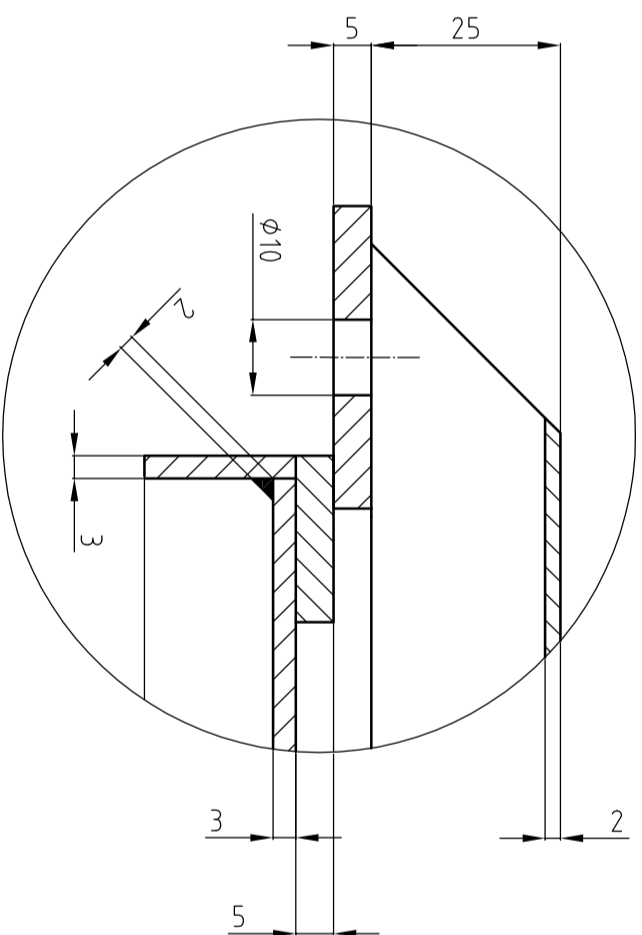
- [12] Mehanika fluida 2. Podloge za predavanje. Zagreb: Fakultet strojarstva i brodogradnje.
- [13] FLUENT Inc., 2006. FLUENT 6.3: Tutorial Guide. USA, Pennsylvania: ANSYS, Inc.
- [14] FLUENT Inc., 2006. FLUENT 6.3: User's Guide. USA, Pennsylvania: ANSYS, Inc.
- [15] DRAPIĆ, S., 2007. Elementi mešinskih konstrukcija sa rešenim primerima. Srbija, Beograd: AGM knjiga.
- [16] MATEK, W., MUHS, D., BECKER, M., JANNASCH, D., 2007. Roloff/Matek Maschinen – elemente 14. Auflage. Viewegs Fachbucher der Technik.
- [17] KRAUT: Strojarski priručnik. 11.izdanje. Zagreb: Sajema d.o.o.
- [18] DECKER, K.-H., 1975. Elementi strojeva. Zagreb: Tehnička knjiga.
- [19] TVORNICA OPRUGA – NOVA RAČA, 1961. Priručnik za konstrukciju i proračun opruga. Nova Rača.
- [20] Institute of Spring Technology UK. URL: <http://www.ist.org.uk/>



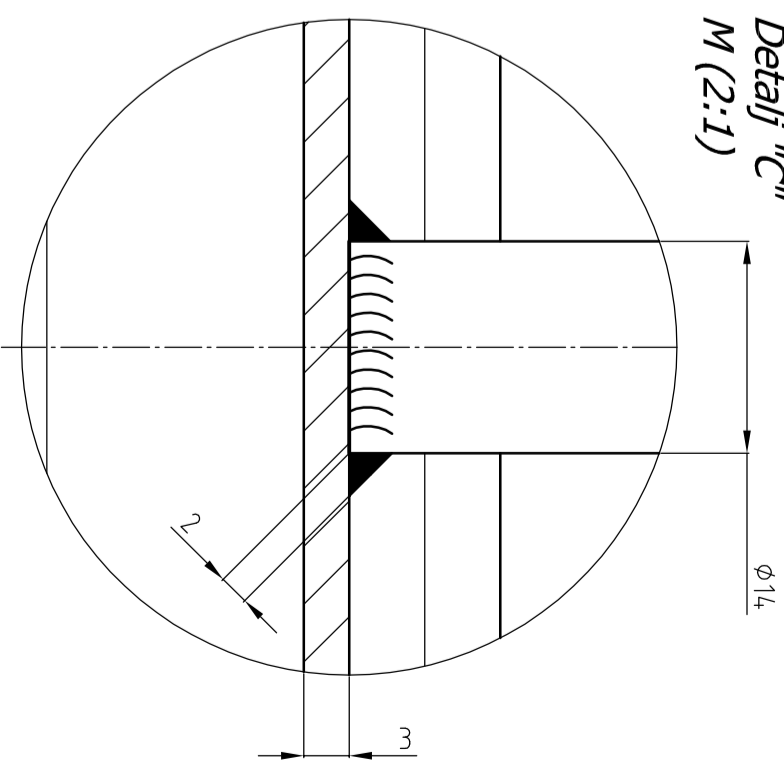
PRESJEK "A-A"



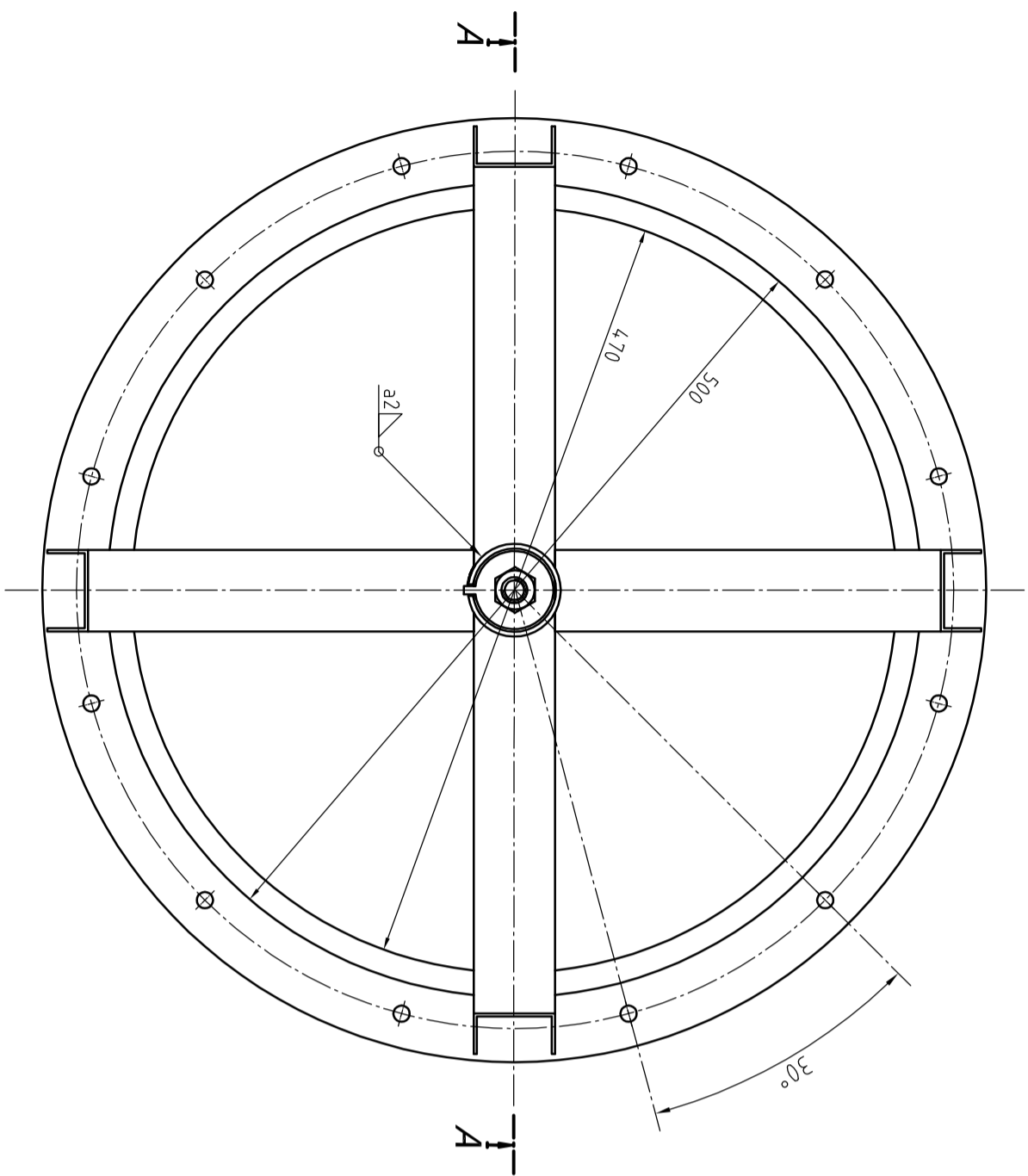
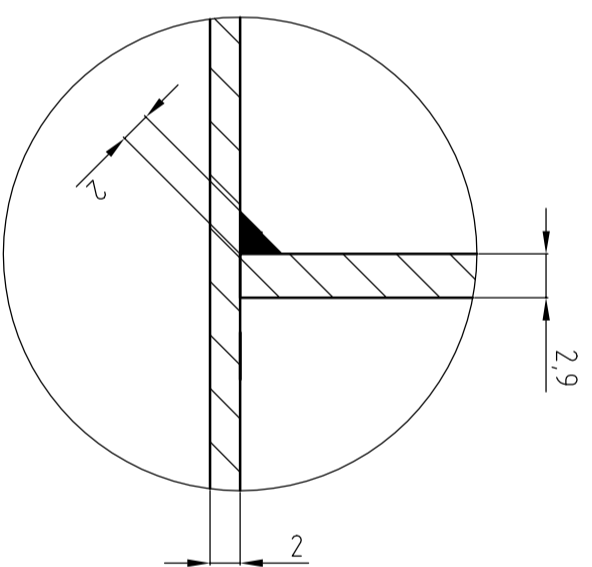
Detalj "A"
M (1:1)



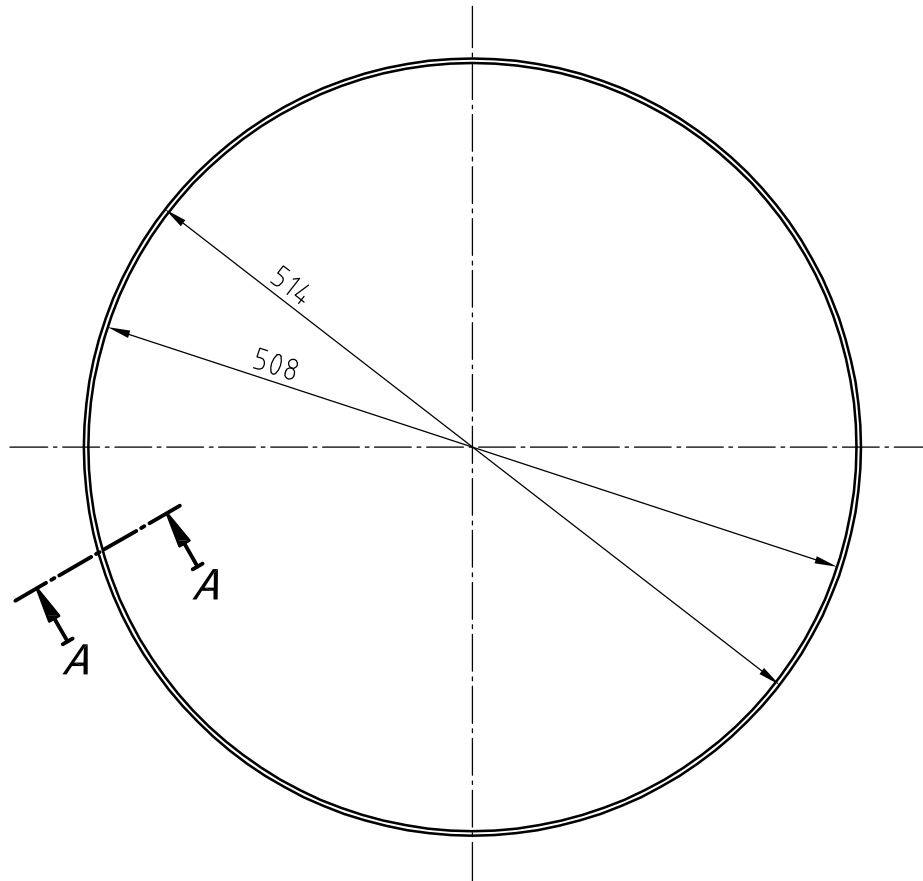
Detalj "C"
M (2:1)



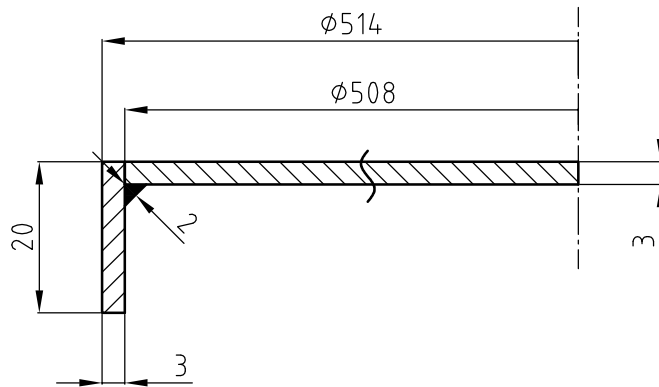
Detalj B
M (2:1)

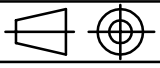


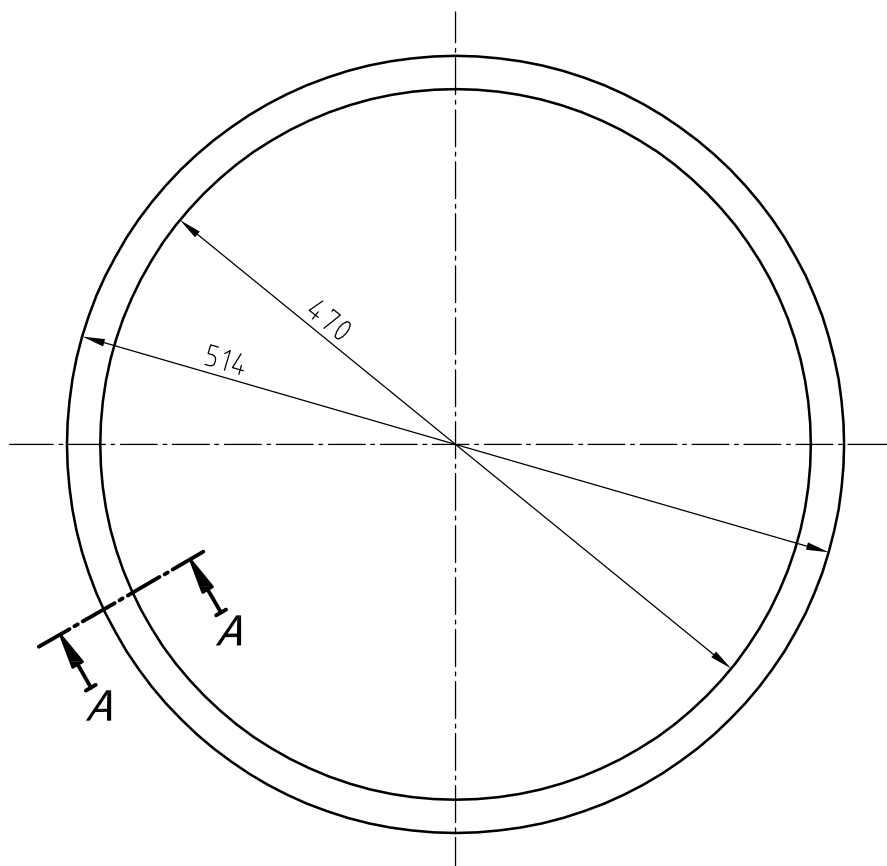
10	Matica M14	1	DIN 934	Fe 430 B	ø514x20	
9	Platiča	1	KB 01 - 09	Fe 360 B	ø4,8x5	0,1 kg
8	Navojna šipka	1	KB 01 - 08	Fe 360 B	ø14x220	0,3 kg
7	Opruga	1	KB 01 - 07	DIN 17233 HD A	ø4,5x165,0	0,2 kg
6	Cijev za oprugu	1	KB 01 - 06	Fe 360 B	ø57x160	0,6 kg
5	Nosač B	1	KB 01 - 05	Fe 360 B	570x50x20	0,9 kg
4	Nosač A	1	KB 01 - 05	Fe 360 B	260x50x25	0,6 kg
3	Prirubnica	1	KB 01 - 03	Fe 360 B	ø580x5	2,7 kg
2	Brava	1	KB 01 - 02	SBR	ø514x5	0,2 kg
1	Paklopac ventila	1	KB 01 - 01	Fe 360 B	ø514x20	5,5 kg
Poz. Naziv dijela		Kom.	Crtež broj	Materijal	Sirove dimenzije	Masa
Broj naziva - code		Ime i prezime		Proizvođač		
ISO - tolerancije		Datum		Potpis		
Objekt: PROTUPOTLAČNI SIGURNOSNI VENTIL		Projektirao: 21112014		Krešimir Bralić		
Napomena:		Razradio: 21112014		Krešimir Bralić		
Materijal:		Crtao: 21112014		Miroslav Ruševićan		
Masa:		Objekt broj:		R. N. broj:		Kopija
Naziv: SKLOP VENTILA		Mjerilo originala: 1:4		Crtež broj: KB 01 - 00		Format: A2
Mjerilo originala: 1:4		Crtež broj: KB 01 - 00		Lisťova: 10		Lisť: 1



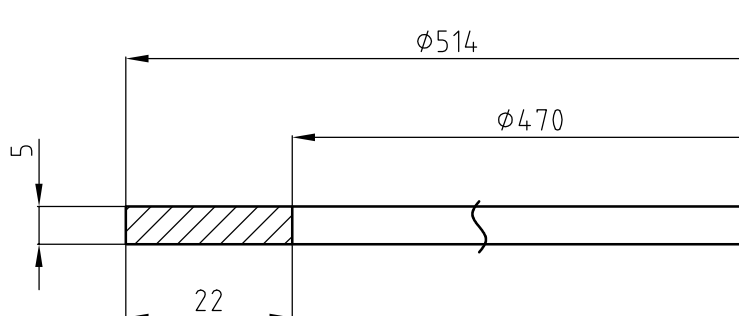
PRESJEK "A-A"
M (1:1)


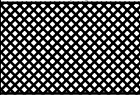



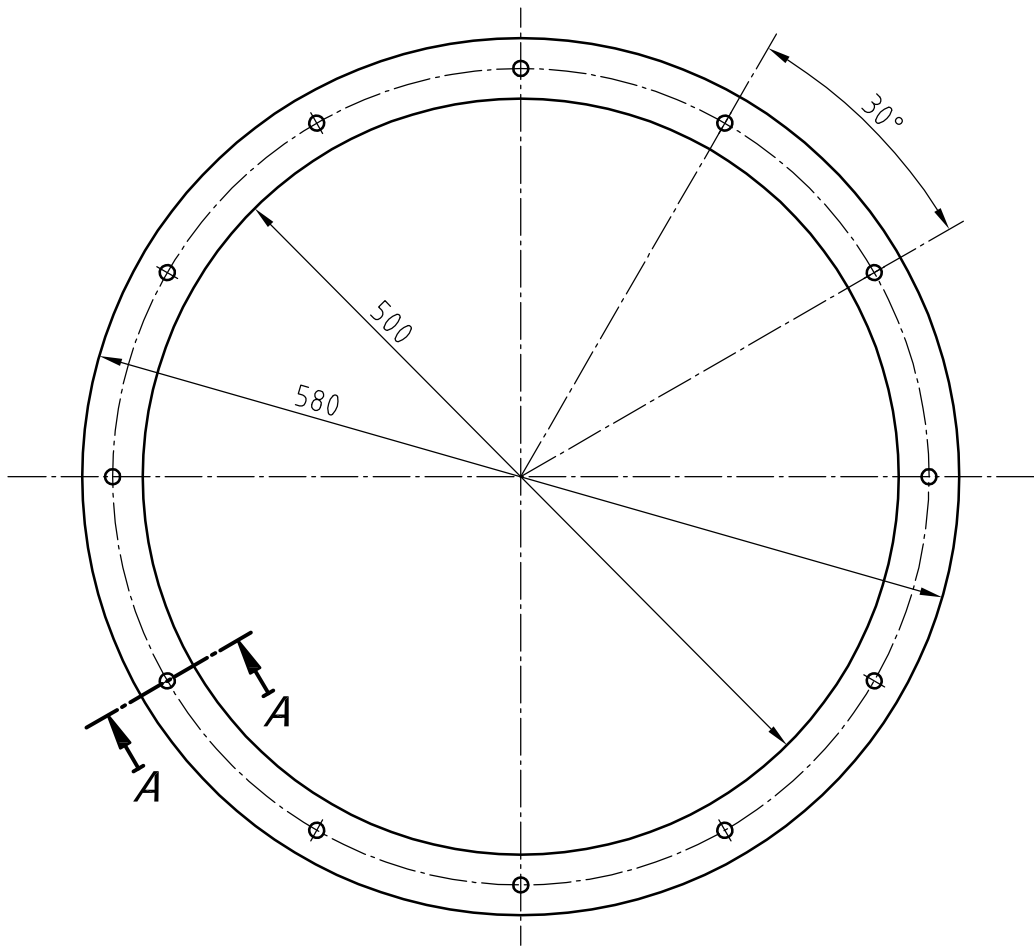
	Datum	Ime i prezime	Potpis	 FSB Zagreb
Projektirao	21.11.2014	Krešimir Bralić		
Razradio	21.11.2014	Krešimir Bralić		
Crtao	21.11.2014	Krešimir Bralić		
Pregledao	21.11.2014	Miroslav Ruševljan		
Objekt: <i>PROTUPOTLAČNI SIGURNOSNI VENTIL</i>			Objekt broj:	
			R. N. broj:	
Napomena:			Kopija	
Materijal: <i>Fe 360 B</i>		Masa: 5,5 kg		
 Mjerilo originala 1:5	Naziv: POKLOPAC VENTILA		Pozicija: 1	Format: A4
	Crtež broj: <i>KB 01 - 01</i>			Listova: 10
				List: 2



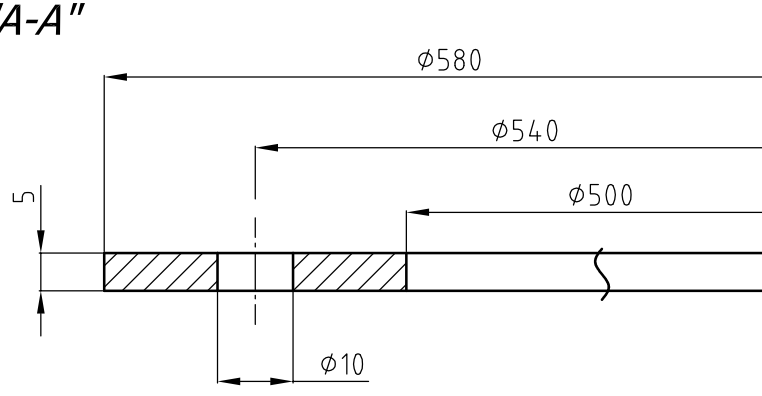
PRESJEK "A-A"
M (1:1)


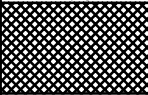



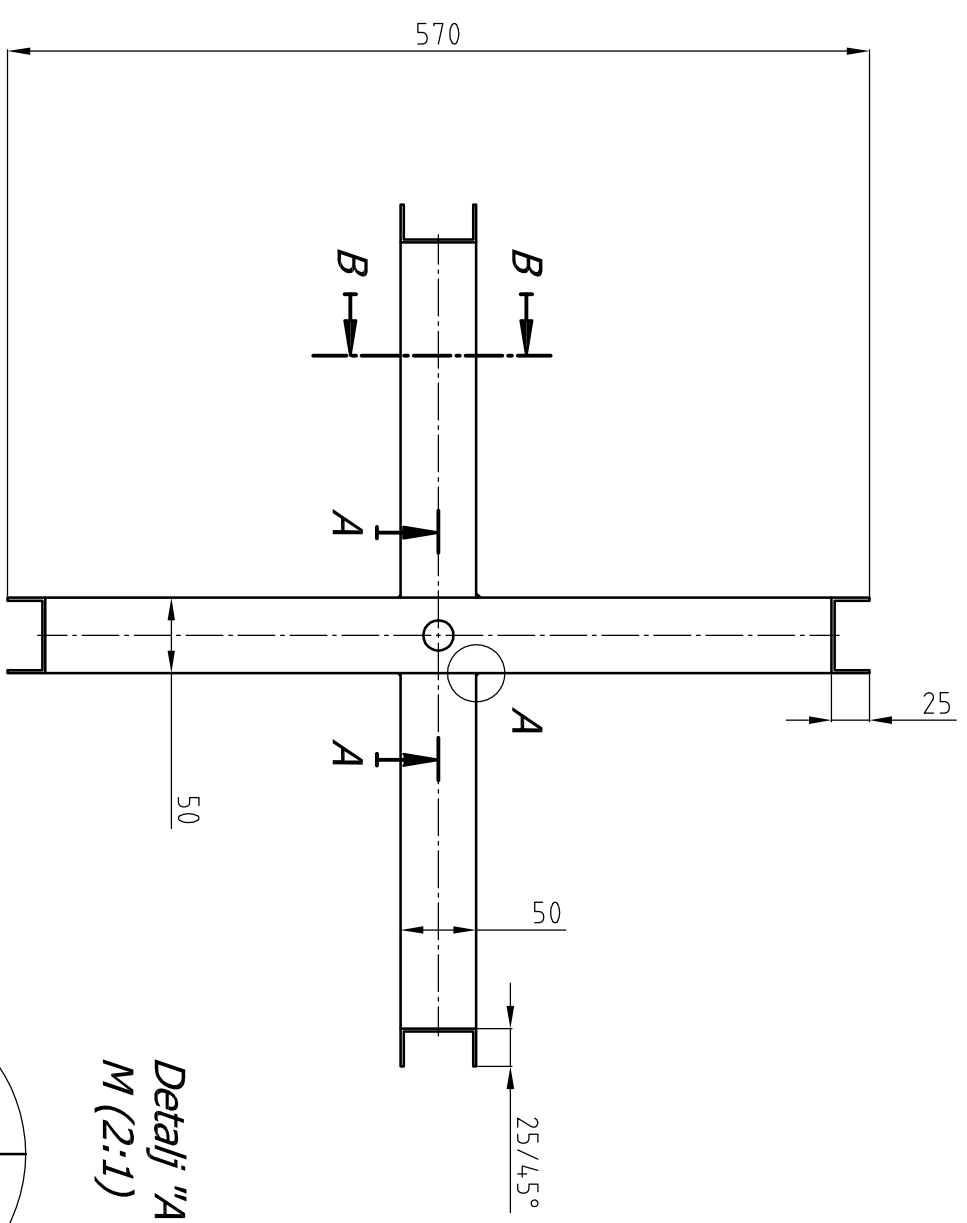
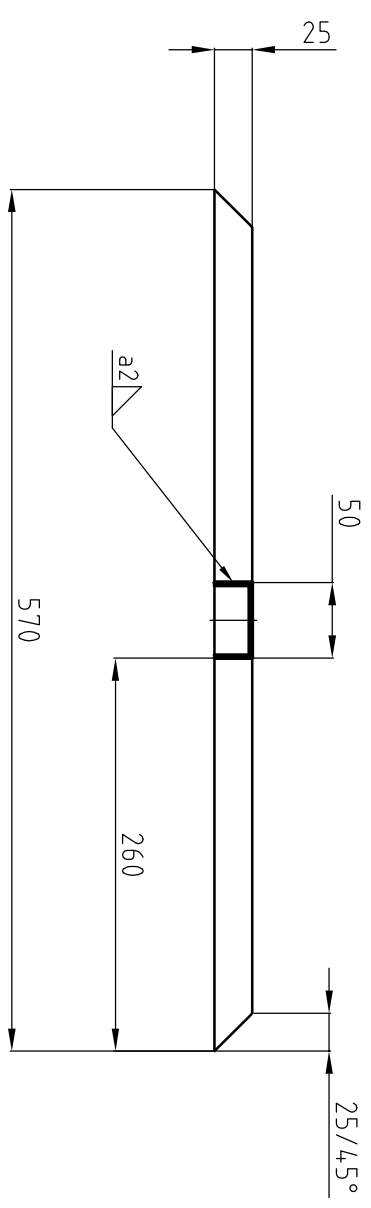
	Datum	Ime i prezime	Potpis	 FSB Zagreb
Projektirao	21.11.2014	Krešimir Bralić		
Razradio	21.11.2014	Krešimir Bralić		
Crtao	21.11.2014	Krešimir Bralić		
Pregledao	21.11.2014	Miroslav Ruševljan		
Objekt: <i>PROTUPOTLAČNI SIGURNOSNI VENTIL</i>			Objekt broj:	
			R. N. broj:	
Napomena: <i>brtvu naljepiti na poklopac ventila</i>				Kopija
Materijal: <i>SBR</i>		Masa: 0,16 kg		
 Mjerilo originala 1:5	Naziv: BRTVA		Pozicija: 2	Format: A4
	Crtež broj: <i>KB 01 - 02</i>			Listova: 10
				List: 3



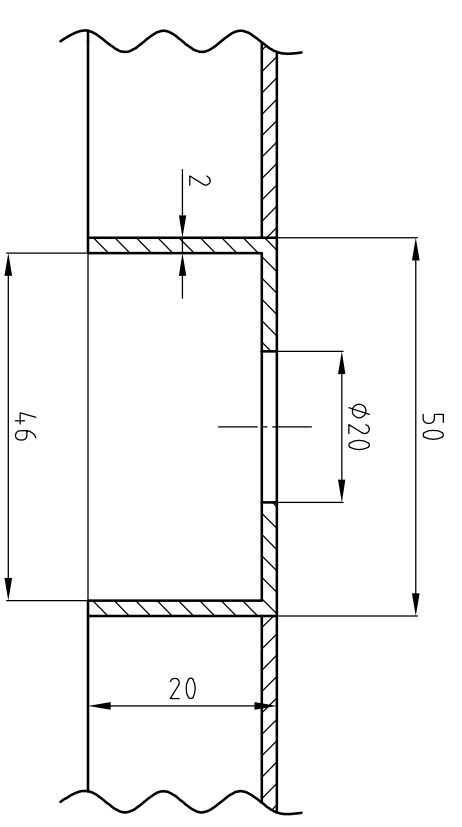
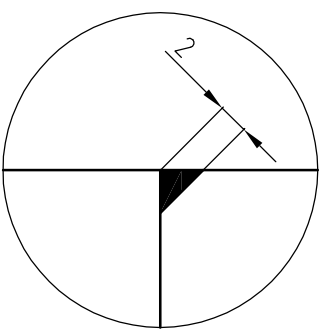
PRESJEK "A-A"
M (1:1)



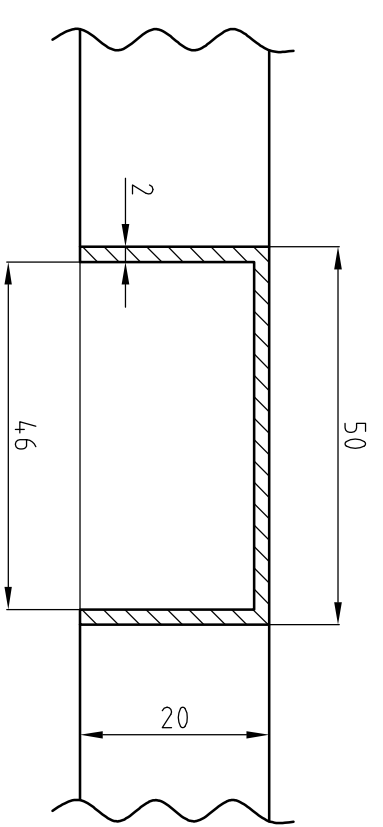
	Datum	Ime i prezime	Potpis	 FSB Zagreb
Projektirao	21.11.2014	Krešimir Bralić		
Razradio	21.11.2014	Krešimir Bralić		
Crtao	21.11.2014	Krešimir Bralić		
Pregledao	21.11.2014	Miroslav Ruševljan		
Objekt: <i>PROTUPOTLAČNI SIGURNOSNI VENTIL</i>			Objekt broj:	
			R. N. broj:	
Napomena:			Kopija	
Materijal: <i>Fe 360 B</i>		Masa: 2,66 kg		
		Naziv:		
Mjerilo originala		PRIRUBNICA		Pozicija:
1:5		Crtež broj: <i>KB 01 - 03</i>		3
				Format: A4
				Listova: 10
				List: 4



Detalji "A"
M (2:1)

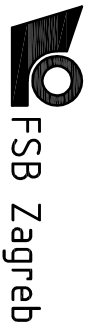


PRESJEK "A-A"
M (1:1)

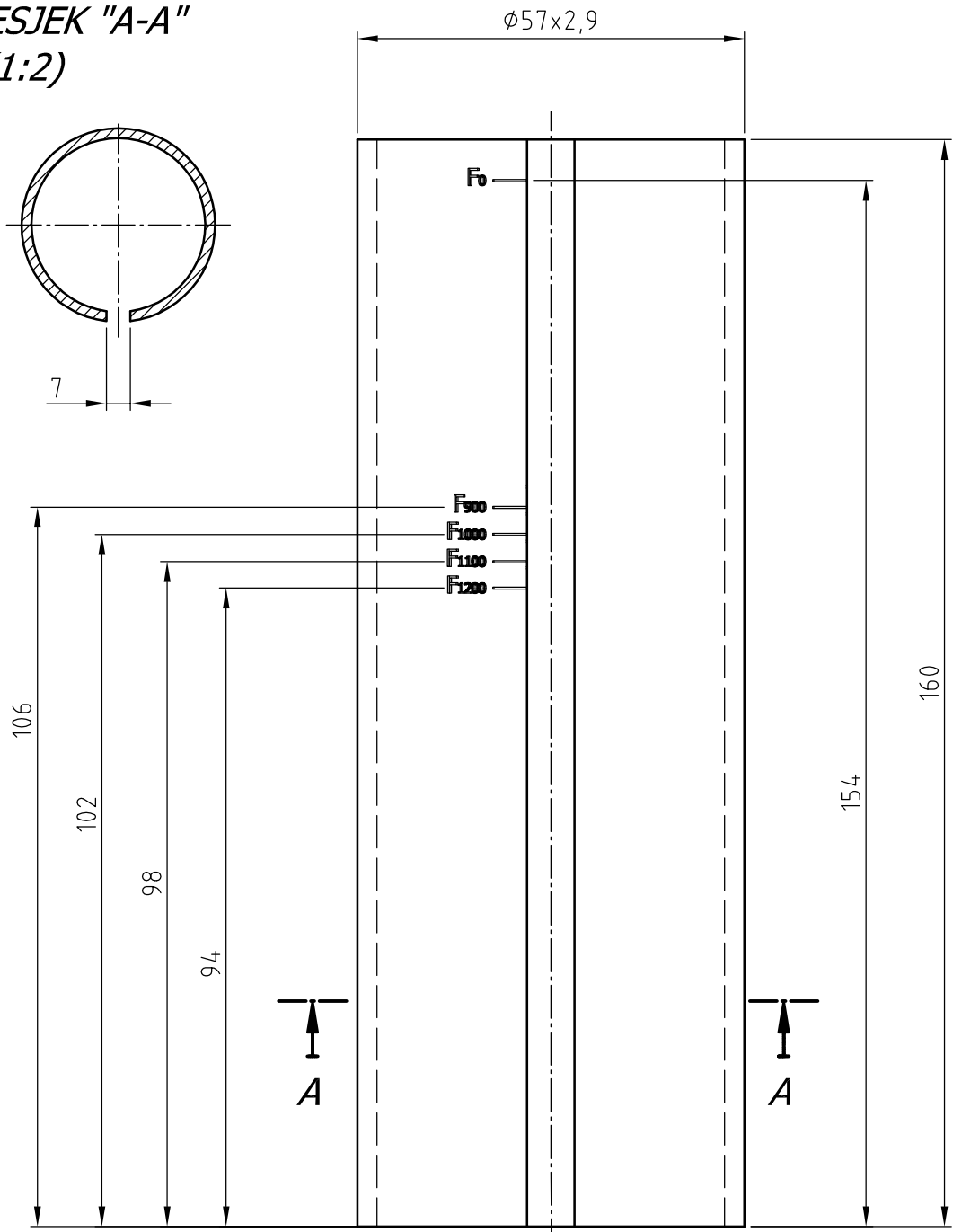
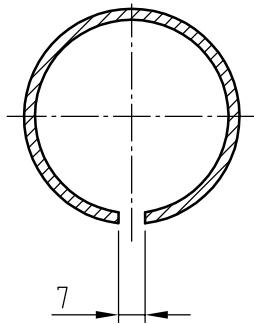



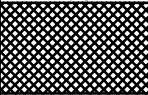
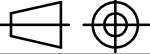
PRESJEK "B-B"
M (1:1)

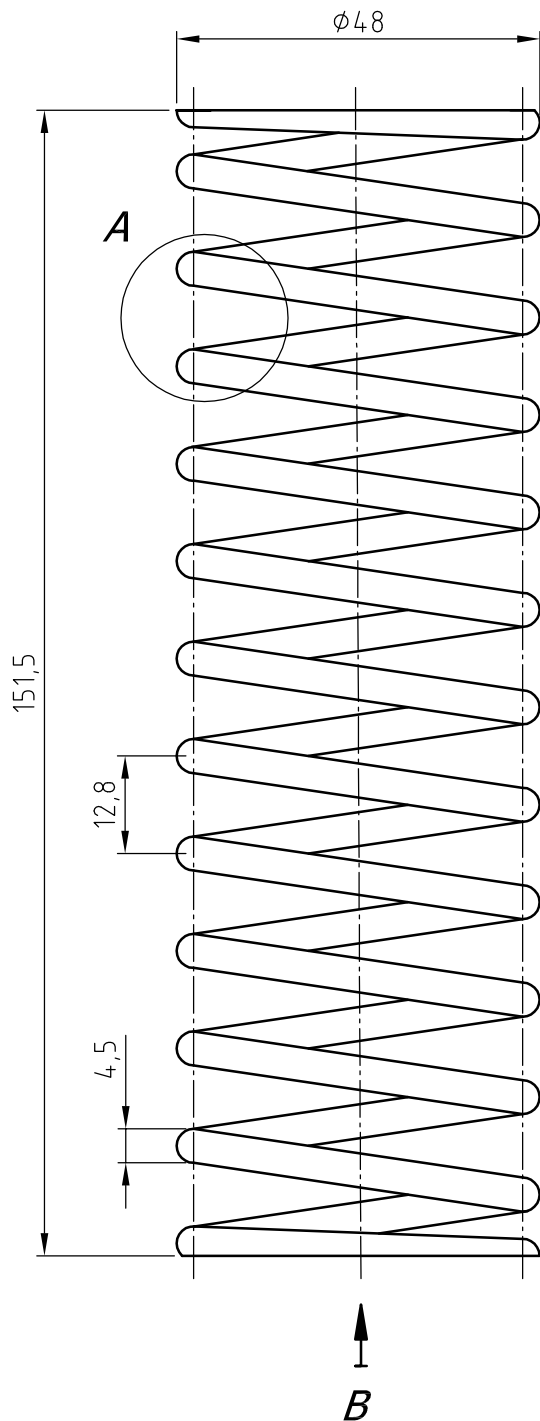
Projektirao		21.11.2014	Krešimir Bralić	Potpis
Razradio		21.11.2014	Krešimir Bralić	
Crtao		21.11.2014	Krešimir Bralić	
Pregledao		21.11.2014	Miroslav Ruševićan	
Objekt:		PROTUPOTLAČNI SIGURNOSNI VENTIL		
Napomena:		R. N. broji:		
Materijal:		Fe 360 B	Masa: 1,54 kg	Kopija
Naziv:		NOSAČI		
Mjerilo originala		1:5		
Crtež broji:		KB 01 - 05		
Pozicija:		4,5		
Format:		A3		
Listova:		10		
List:		5		



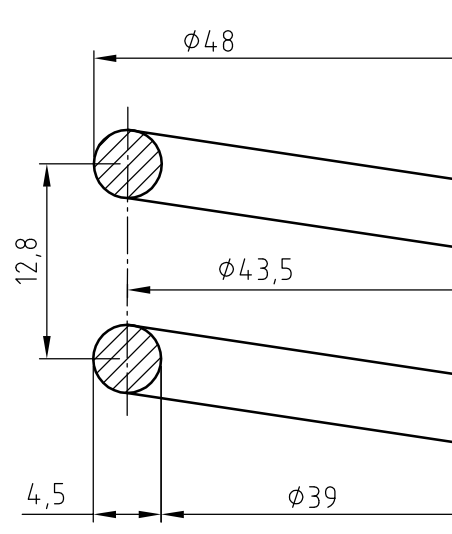
PRESJEK "A-A"
M (1:2)



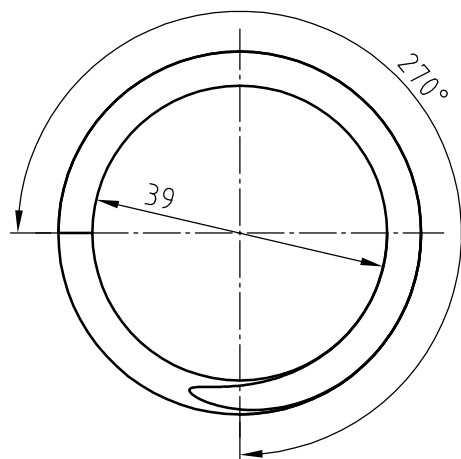
	Datum	Ime i prezime	Potpis	 FSB Zagreb
Projektirao	21.11.2014	Krešimir Bralić		
Razradio	21.11.2014	Krešimir Bralić		
Crtao	21.11.2014	Krešimir Bralić		
Pregledao	21.11.2014	Miroslav Ruševljan		
Objekt: <i>PROTUPOTLAČNI SIGURNOSNI VENTIL</i>			Objekt broj:	Kopija 
			R. N. broj:	
Napomena: <i>oznake mjerne skale obojiti crvenom bojom</i>				
Materijal: <i>Fe 360 B</i>		Masa: 0,62 kg		
 Mjerilo originala 1:1	Naziv: CIJEV ZA OPRUGU		Pozicija: 6	
	Crtež broj: <i>KB 01 - 06</i>		Format: A4	Listova: 9
			List: 6	


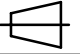




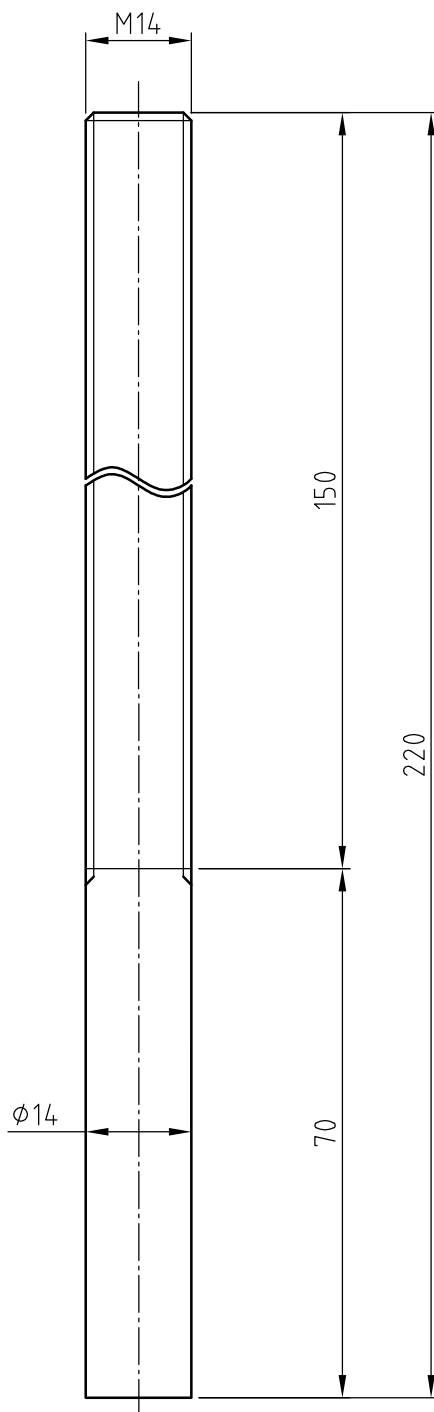
Detalj "A"
M (2:1)


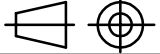


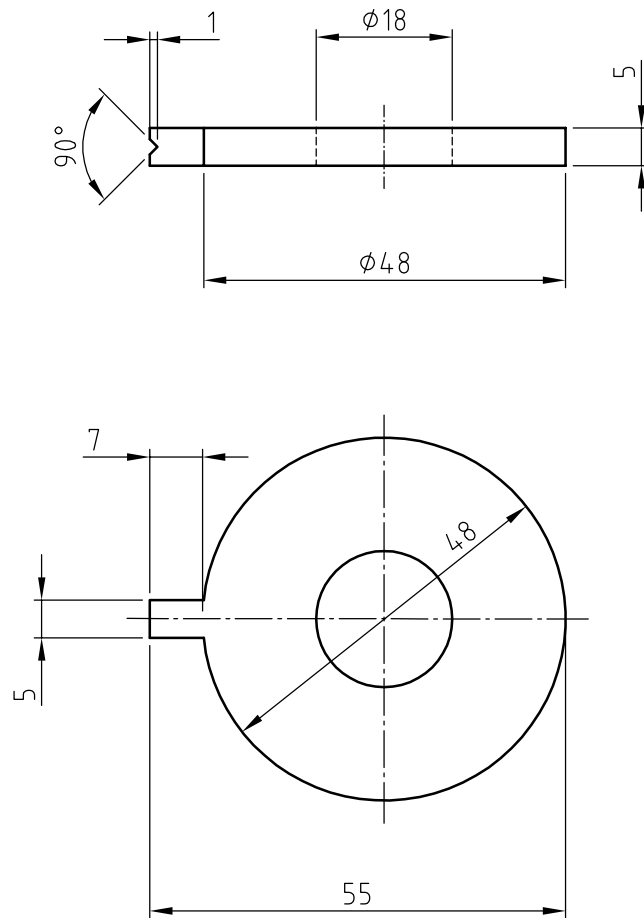
Pogled "B"


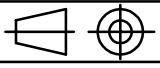


	Datum	Ime i prezime	Potpis	 FSB Zagreb	
Projektirao	21.11.2014	Krešimir Bralić			
Razradio	21.11.2014	Krešimir Bralić			
Crtao	21.11.2014	Krešimir Bralić			
Pregledao	21.11.2014	Miroslav Ruševljan			
Objekt: <i>PROTUPOTLAČNI SIGURNOSNI VENTIL</i>			Objekt broj:		
Napomena:			R. N. broj:		
Materijal: <i>DIN 17233 tip A</i>			Masa: 0,21 kg		
  Naziv:			Pozicija:		Format: A4
Mjerilo originala			OPRUGA	7	Listova: 9
1:1			Crtež broj: <i>KB 01 - 07</i>		List: 7



	Datum	Ime i prezime	Potpis	 FSB Zagreb
Projektirao	21.11.2014	Krešimir Bralić		
Razradio	21.11.2014	Krešimir Bralić		
Crtao	21.11.2014	Krešimir Bralić		
Pregledao	21.11.2014	Miroslav Ruševljan		
Objekt:		<i>PROTUPOTLAČNI SIGURNOSNI VENTIL</i>		Objekt broj:
Napomena:				R. N. broj:
Materijal: <i>Fe 360 B</i>		Masa: 0,26 kg		Kopija
 Mjerilo originala 1:1	Naziv: NAVOJNA ŠIPKA			Pozicija: 8
	Crtež broj: <i>KB 01 - 08</i>			Format: A4
				Listova: 9
				List: 8



	Datum	Ime i prezime	Potpis	 FSB Zagreb
Projektirao	21.11.2014	Krešimir Bralić		
Razradio	21.11.2014	Krešimir Bralić		
Crtao	21.11.2014	Krešimir Bralić		
Pregledao	21.11.2014	Miroslav Ruševljan		
Objekt: <i>PROTUPOTLAČNI SIGURNOSNI VENTIL</i>			Objekt broj:	
			R. N. broj:	
Napomena:				Kopija
Materijal: <i>Fe 360 B</i>		Masa: 0,06 kg		
 Mjerilo originala 1:1	Naziv: PLOČICA		Pozicija: 9	Format: A4
	Crtež broj: <i>KB 01 - 09</i>			Listova: 9
				List: 9