

Analiza induciranog otpora pri strujanju oko stražnjeg krila natjecateljskog automobila

Ždravac, Antonio

Undergraduate thesis / Završni rad

2016

Degree Grantor / Ustanova koja je dodijelila akademski / stručni stupanj: **University of Zagreb, Faculty of Mechanical Engineering and Naval Architecture / Sveučilište u Zagrebu, Fakultet strojarstva i brodogradnje**

Permanent link / Trajna poveznica: <https://urn.nsk.hr/urn:nbn:hr:235:516963>

Rights / Prava: [In copyright](#)/[Zaštićeno autorskim pravom.](#)

Download date / Datum preuzimanja: **2024-07-16**

Repository / Repozitorij:

[Repository of Faculty of Mechanical Engineering and Naval Architecture University of Zagreb](#)



SVEUČILIŠTE U ZAGREBU
FAKULTET STROJARSTVA I BRODOGRADNJE

ZAVRŠNI RAD

Antonio Ždravac

Zagreb, 2016.

SVEUČILIŠTE U ZAGREBU
FAKULTET STROJARSTVA I BRODOGRADNJE

ZAVRŠNI RAD

Mentor:

Dr. sc. Severino Krizmanić, dipl. ing.

Student:

Antonio Ždravac

Zagreb, 2016.

Izjavljujem da sam ovaj rad izradio samostalno koristeći stečena znanja tijekom studija i navedenu literaturu.

Najiskrenije se zahvaljujem voditelju rada doc. dr. sc. Severinu Krizmaniću koji mi je omogućio svu potrebnu opremu i pomogao svojim savjetima pri izradi ovog rada, i što je uvijek imao strpljenja i vremena za moje brojne upite.

Također, veliku zahvalu dugujem svojim roditeljima koji su mi bili najveća podrška tijekom cijelog studija i bez njih ovaj uspjeh ne bi bio moguć.

Antonio Ždravac



SVEUČILIŠTE U ZAGREBU
FAKULTET STROJARSTVA I BRODOGRADNJE



Središnje povjerenstvo za završne i diplomske ispite
Povjerenstvo za završne ispite studija strojarstva za smjerove:
procesno-energetski, konstrukcijski, brodstrojarski i inženjersko modeliranje i računalne simulacije

Sveučilište u Zagrebu
Fakultet strojarstva i brodogradnje
Datum 19-09-2016 Prilog
Klasa: 602-04/16-613
Ur.broj 15-1703-16-347

ZAVRŠNI ZADATAK

Student: **Antonio Ždravac**

Mat. br.: 0035190036

Naslov rada na hrvatskom jeziku: **Analiza induciranog otpora pri strujanju oko stražnjeg krila natjecateljskog automobila**

Naslov rada na engleskom jeziku: **Analysis of induced drag in flow over rear wing of race car**

Opis zadatka:

Kod natjecateljskih automobila, u cilju ostvarivanja što veće sile na podlogu, pribjegava se posebnom oblikovanju podvozja automobila, te ugradnji prednjeg i stražnjeg krila. Kako većina natjecateljskih kategorija propisuje najveći dopušteni raspon krila, željeno povećanje aerodinamičke sile ostvaruje se izvedbom krila s velikim specifičnim aerodinamičkim opterećenjem i to najčešće kao krila male vitkosti. Iz klasične zrakoplovne aerodinamike je poznato da se u ovakvim uvjetima pojavljuje i relativno veliki inducirani otpor.

Cilj ovog rada jest istražiti strujne pojave pri opstrujavanju zadanog modela stražnjeg krila natjecateljskog automobila s posebnim osvrtom na inducirani otpor.

Uz primjenu metoda Računalne dinamike fluida, u radu je potrebno obaviti proračune strujanja oko zadanog modela krila i odgovarajućeg dvodimenzijskog modela, te odrediti iznos induciranog otpora krila. Temeljem analize dobivenih rezultata, potrebno je predložiti konstrukcijsko rješenje za smanjivanje induciranog otpora i nakon provedbe proračuna strujanja oko tako izmijenjene konstrukcije krila, dobivene rezultate usporediti s onima dobivenim na izvornoj konstrukciji.

Pisani dio završnog rada treba sadržavati sljedeća poglavlja:

1. Uvod,
2. Opis problema i metoda primijenjenih za njihovo rješavanje,
3. Prikaz dobivenih rješenja i osvrt na rješenja,
4. Zaključak.

U radu je potrebno navesti popis korištene literature i zahvalu na pomoći pri izradi rada.

Zadatak zadan:

25. studenog 2015.

Rok predaje rada:

1. rok: 25. veljače 2016
2. rok (izvanredni): 20. lipnja 2016.
3. rok: 17. rujna 2016.

Predviđeni datumi obrane:

1. rok: 29.2., 02. i 03.03. 2016.
2. rok (izvanredni): 30. 06. 2016.
3. rok: 19., 20. i 21. 09. 2016.

Zadatak zadao:

Doc. dr. sc. Severino Krizmanić

Predsjednik Povjerenstva:

Prof. dr. sc. Igor Balen

SADRŽAJ

SADRŽAJ	I
POPIS SLIKA	III
POPIS TABLICA	IV
POPIS OZNAKA	V
SAŽETAK	VI
SUMMARY	VII
1. Uvod	1
2. Teorijske osnove	2
2.1 Opći oblik zakona očuvanja fizikalnog svojstva	2
2.2 Osnovni zakoni dinamike fluida	3
2.2.1 Zakon očuvanja mase	3
2.2.2 Zakon očuvanja količine gibanja	3
2.2.3 Zakon očuvanja energije	4
2.3 Turbulencija	5
2.3.1 Statističko opisivanje turbulencije	6
2.3.2 Disipacija energije	7
2.3.3 Vremenski osrednjene Navier-Stokesove jednačbe	8
2.3.4 Modeli turbulencije	9
2.3.5 $k - \omega$ Shear Stress Transport model turbulencije	10
3. Metoda konačnih volumena	12
3.1 Shema prvog reda točnosti	15
3.2 Shema drugog reda točnosti	16
3.3 Primjenjene metode i postupci računalne dinamike fluida	17
3.3.1 Postupak provođenja računalne simulacije	17
4. Proračuni strujanja	18
4.1 Geometrija	19
4.2. Aerodinamički potisak i koeficijent otpora	20
4.3 Diskretizacija područja proračuna	22

4.4 Rubni uvjeti	25
5. Računalna simulacija strujanja	28
6. Rezultati proračuna	29
6.1 Opća slika strujanja oko stražnjeg krila	29
6.2 Sadašnja konstrukcija stražnjeg krila bolida Arctos	33
6.3 Konstrukcija s produženim pločama	34
6.4 Predložena konstrukcija s aerodinamičkim lopaticama	35
6.5 Tablični i grafički prikaz rezultata proračuna	37
7. Zaključak	38
LITERATURA	39

POPIS SLIKA

2.1: Prijelaz iz laminarnog u turbulentno strujanje pri opstrujavanju ravne ploče	6
3.1: Dio diskretiziranog područja proračuna	12
3.2 Numerička shema prvog reda točnosti	15
3.3 Numerička shema drugog reda točnosti	16
3.4: Nefizikalne oscilacije u blizini diskontinuiteta	17
4.1 Stražnje krilo bez ploče	20
4.2 Stražnje krilo sadašnje konstrukcije bolida	20
4.3 Stražnje krilo sa produženom pločom	20
4.4 Stražnje krilo sa lopaticama na ploči	20
4.5: Sile koje djeluju na aeroprofil pri nastrujavanju	21
4.6: Mreža konačnih volumena oko stražnjeg krila	23
4.7: Mreža konačnih volumena na stražnjem krilu – varijanta 5	24
4.8: Detalj mreže konačnih volumena uz rub ploče za varijantu 5	25
4.9: Mreža konačnih volumena na rubovima lopatica na ploči – varijanta 5	25
6.1: Raspodjela kinematičkog tlaka na stražnjem krilu – varijanta 2	29
6.2: Polje tlaka neposredno iza stražnjeg krila varijante 2	30
6.3: Poprečno polje brzine u varijanti 2	31
6.4: Kut kojeg lokalni smjer strujanja zatvara s uzdužno-vertikalnom ravninom	32
6.5: Horizontalno polje brzine - varijanta 2	32
6.6: Smjer strujanja u horizontalnoj ravnini – varijanta 3	33
6.7: Horizontalno polje brzine - varijanta 3	33
6.8: Smjer strujanja u horizontalnoj ravnini – varijanta 4	34
6.9: Horizontalno polje brzine - varijanta 4	35
6.10: Horizontalno polje brzine - varijanta 5	36
6.11: Dijagramski prikaz rezultata	37

POPIS TABLICA

Tablica 1: Popis varijanti modela stražnjeg krila za koje su obavljene simulacije strujanja ...	19
Tablica 2: Vrste granica i rubni uvjeti	26
Tablica 3: Vrste granica i rubni uvjeti	27
Tablica 4: Usporedba koeficijenata uzgona i otpora za sve izvedbe stražnjeg krila	37

POPIS OZNAKA

Oznaka	Jedinica	Opis
A	$[m^2]$	Površina konačnog volumena
D	$[kg/s]$	Jačina difuzije
F	$[ks/s]$	Jačina konvekcije
f_i	$[N/kg]$	Komponente vektora specifične masene sile
J_j	$[-]$	Vektor fluksa fizikalne veličine
l_t	$[m]$	duljina puta miješanja čestica fluida u turbulentnom strujanju
\bar{k}	$[J/kg]$	Kinetička energija turbulencije
p	$[N/m^2]$	Tlak
\bar{p}	$[N/m^2]$	Statistički osrednjeno polje tlaka
q_H	$[W/m^3]$	Volumenska gustoća toplinskih izvora
Re	$[-]$	Reynoldsov broj
T	$[K]$	Apsolutna temperatura
t	$[s]$	vrijeme
v_i	$[m/s]$	Komponente vektora brzine strujanja
\bar{v}_t	$[m/s]$	Osrednjeni dio vektora brzine strujanja
v'_i	$[m/s]$	Pulzirajući dio polja vektora brzine strujanja
v_n	$[m/s]$	Projekcija vektora brzine u smjeru vanjske normale
v_t	$[m/s]$	Karakteristična brzine turbulentnih pulzacija
δ_{ji}	$[-]$	Kroneckerov simbol
\sum_{ji}	$[N/m^2]$	Tenzor viskoznih naprezanja
λ	$[W/mK]$	Toplinska provodnost materijala
φ	$[-]$	Polje fizikalne veličine
Δn	$[m]$	Udaljenost između čvorova konačnog volumena
Γ	$[kg/ms]$	Koeficijent difuzije
Γ_t	$[kg/ms]$	Koeficijent turbulentne difuzije
μ	$[Pas]$	Dinamička viskoznost
μ_t	$[kg/ms]$	Turbulentna viskoznost
ρ	$[kg/m^3]$	gustoća
ν	$[m^2/s]$	Kinematička viskoznost
ω	$[s^{-1}]$	Specifična brzina disipacije

SAŽETAK

Kod natjecateljskih automobila, u cilju ostvarivanja što veće sile na podlogu, pribjegava se posebnom oblikovanju podvozja automobila, te ugradnji prednjeg i stražnjeg krila. Željeno povećanje aerodinamičke sile ostvaruje se izvedbom krila s velikim specifičnim aerodinamičkim opterećenjem i to najčešće kao krila male vitkosti.

U ovom radu su istražene strujne pojave pri opstrujavanju zadanog modela stražnjeg krila natjecateljskog automobila s posebnim osvrtom na inducirani otpor.

Sama geometrija stražnjeg krila natjecateljskog automobila modelirana je u programskom paketu *Solidworks* i preuzeta od članova FSB Racing Teama. Dorade geometrije i proračunska domena izrađene su u programskom paketu *Salome*. Domena je ispunjena konačnim volumenima generiranim u programskom paketu *cfMesh*. Mrežom dominiraju pravilni heksaedarski volumeni, uz korištenje manjeg broja prijelaznih tetraedarskih ćelija te trokutnih prizmi kako bi se sačuvala geometrijska definicija rubova.

Svi proračuni provedeni su s ulaznom neporemećenom brzinom od 30 m/s (108 km/h). Simulacije su napravljene uz pomoć programskog paketa *OpenFoam*, koristeći program za rješavanje modela stacionarnog strujanja uz $k - \omega SST$ model turbulencije.

Izrađeno je ukupno 5 simulacija uz promjenu geometrije stražnjeg krila. U analizi rezultata dan je prikaz raspodjele tlakova i brzina, te smanjenja koeficijenta otpora, odnosno povećanja koeficijenta uzgona.

Ključne riječi: Stražnje krilo, aerodinamičke sile, računalna dinamika fluida, natjecateljski automobil.

SUMMARY

When it is about race cars, it is necessary to achieve as more force to the base as it can. It is done by instalation of front and rear spoilers. Wanted enlargement of aerodynamic force is realized by using great loaded wing, most with low slenderness.

In this work, stream phenomenon are analyzed with opposing rear wing of the race car. The special review is on the induced resistance.

Geometry of the rear wing model has been designed in *Solidworks* program package and it is took over from students organisation FSB Racing team. Program package *Salome* is used for futher work on geometry and calculations. Domain grid is filled with finite volume generated in *cfMesh* program package. Mesh is structured by using hexahedron cells, with small number of transitional tetrahedral cells and triangular prisms used to preserve the surfaces of the geometry model.

All calculations were performed with the same freestream velocity of 30 m/s (108 km/h). For all simulations a steady-state flow model with the $k - \omega SST$ turbulence model was used as implemented in the *OpenFOAM* software library.

There are totally 5 simulations with changing the geometry of rear wing. In results, distribution of pressure (increase in the coefficient of lift), speed and reduced coefficient of resistance are shown.

Key words: Rear wing, aerodynamic forces, computational fluid dynamics, race car.

1. Uvod

Aerodinamika je dio dinamike koji proučava gibanja zraka, a glavno područje interesa aerodinamike je utjecaj sila na stijenku koje nastaju gibanjem tijela kroz zrak. Danas je aerodinamika jedan od najvažnijih grana istraživanja proizvođača cestovnih, a pogotovo sportskih i natjecateljskih automobila. Dominantan razlog koji čini razliku između automobila s aerodinamičkim dijelovima i onog bez istih, je neutralizacija pozitivnog uzgona kojeg stvaraju klasični automobili, i stvaranje negativnog uzgona, tzv. downforcea, odnosno sile koja pritišće vozilo prema cesti. Negativni uzgon može se promatrati kao virtualno povećanje težine automobila, budući da djeluje u smjeru u kojem djeluje i sama težina.

Natjecateljski automobili tijekom utrke doživljavaju ekstremna aerodinamička opterećenja, zbog raznih ugrađenih komponenti dizajniranih za optimizaciju aerodinamike bolida, to su npr. stražnji difuzor kao i prednja i stražnja krila. Glavni fokus je na poboljšanju aerodinamičkog potiska koja općenito poboljšava bolje prianjanje guma na podlogu i stabilnost vozila, pogotovo u zavojima, dok se istovremeno pokušava izbjeći znatan porast sile otpora koja negativno utječe na performanse automobila i povećava potrošnju goriva. Aerodinamička svojstva natjecateljskih automobila najčešće se proučavaju eksperimentalno u zračnim tunelima, ali značajni naponi su uloženi u računalnu dinamiku fluida u cilju poboljšanja pouzdanosti i točnosti rezultata. Stoga razvoj aerodinamike automobila danas najčešće kombinira računalnu simulaciju i terenska mjerenja iz eksperimenata u zračnom tunelu, iako je takav pristup najskuplji.

U ovom radu će fokus biti samo na stražnjem krilu natjecateljskog automobila, a glavni cilj rada je smanjiti koeficijent otpora odnosno povećati koeficijent uzgona tako što ćemo mijenjati geometrijsku izvedbu stražnjeg krila.

2. Teorijske osnove

Kako je već spomenuto u uvodu, u ovome se radu primjenjuju metode računalne dinamike fluida, u okviru kojih se u proračunskom dijelu primjenjuje metoda konačnih volumena. Stoga su u nastavku ovog poglavlja iznesene teorijske osnove na kojima se ona temelji.

Mehanika fluida je teorijsko eksperimentalna znanost koja se bavi proučavanjem gibanja fluida i silama koje djeluju na fluid. Teorijski pristup se temelji na analitičkom rješavanju matematičkih modela strujanja fluida. Većina problema vezana uz strujanje fluida je opisana nelinearnim parcijalnim diferencijalnim jednadžbama za koje ne postoje analitička rješenja. Zbog toga se u prošlosti većina problema mehanike fluida rješavala eksperimentalnim pristupom. Razvojem računala se počela razvijati Računalna dinamika fluida u kojoj se matematički modeli strujanja fluida rješavaju numeričkim simulacijama. Naravno i dalje postoji potreba za eksperimentom kojim provjeravamo točnost numeričkog postupka na tzv. Benchmark primjerima i koji nam u nekim primjerima daje ulazne podatke za simulaciju. Simulaciju započinjemo definiranjem problema i odabirom odgovarajućeg matematičkog modela. Matematički model označuje matematički zapis fizikalnog modela, koji je niz pretpostavki koje koristimo pri aproksimaciji stvarnog svijeta. Pri fizikalnom modeliranju stvarnog problema moramo voditi računa da je model što točniji i da je matematički model dobiven iz tog fizikalnog modela što jednostavniji. Najčešća pretpostavka koja se koristi za opis strujanja fluida jest da je fluid kontinuum. Kontinuum je zamišljena tvar koja u potpunosti ispunjava prostor i zadržava fizikalna svojstva i za slučaj infinitezimalno malog volumena. Iako je svaki realni fluid diskretne strukture hipotezu kontinuuma moguće je primijeniti za probleme u kojima su dimenzije proračunske domene dovoljno velike u odnosu na međumolekularni razmak, a to je vrlo čest slučaj u inženjerskoj praksi.

Računalna simulacija započinje definiranjem problema i odabirom odgovarajućeg matematičkog modela. Matematički model nije ništa drugo doli matematički zapis fizikalnog modela, koji je niz pretpostavki koje se koriste pri aproksimaciji stvarnog svijeta. Pri fizikalnom modeliranju stvarnog problema potrebno je voditi računa da je model što točniji i da je matematički model dobiven iz tog fizikalnog modela što jednostavniji.

2.1 Opći oblik zakona očuvanja fizikalnog svojstva

Općenito zakon očuvanja fizikalnog svojstva \mathcal{F} kaže da je brzina promjene sadržaja fizikalnog svojstva unutar materijalnog volumena (koji se sastoji stalno od jednih te istih čestica fluida) jednaka izvoru ili ponoru tog fizikalnog svojstva. Izvor može biti raspodijeljen po prostoru ili po površini materijalnog volumena. Površinski dio izvorskog člana najčešće je povezan s difuzijskim procesima koji su posljedica postojanja gradijenta fizikalnog svojstva. Ekstenzivnu fizikalnu veličinu \mathcal{F} se može definirati po jedinici mase ili po jedinici volumena ($\Phi = d\mathcal{F}/dm$ ili $\Phi = d\mathcal{F}/dV$). Opća konvekcijsko-difuzijska jednadžba izražena preko

specifičnog fizikalnog svojstva φ je oblika:

$$\frac{\partial(\rho\varphi)}{\partial t} + \frac{\partial(\rho v_j \varphi)}{\partial x_j} - \Gamma \frac{\partial^2 \varphi}{\partial x_j \partial x_j} = S_\varphi \quad (2.1)$$

U nastavku su svi zakoni dinamike fluida prikazani u obliku pokazanom jednačbom 2.1.

2.2 Osnovni zakoni dinamike fluida

Osnovni zakoni koji opisuju strujanje fluida su: zakon očuvanja mase, zakon očuvanja količine gibanja, zakon očuvanja momenta količine gibanja, zakon očuvanja energije i drugi zakon termodinamike. U slučaju da nema momenata raspodijeljenih po volumenu i po površini materijalnog volumena zakon očuvanja momenta količine gibanja svodi se na simetričnost tenzora naprezanja σ_{ji} . Drugi zakon termodinamike nam koristi za utvrđivanje fizikalnosti procesa i jedina nepoznata veličina je entropija (podrazumijeva se da su polja tlaka, brzine i temperature određena primjenom zakona očuvanja mase, zakona očuvanja količine gibanja i zakona očuvanja energije) pa se ta jednačba može rješavati neovisno od preostalih.

2.2.1 Zakon očuvanja mase

Zakon očuvanja mase za materijalni volumen kaže da je brzina promjene mase materijalnog volumena jednaka nuli. Zakon očuvanja mase je poznatiji kao jednačba kontinuiteta.

Prikazan je jednačbom 2.2.

$$\frac{\partial \rho}{\partial t} + \frac{\partial(\rho v_j)}{\partial x_j} = 0 \quad (2.2)$$

2.2.2 Zakon očuvanja količine gibanja

Zakon očuvanja količine gibanja za materijalni volumen kaže da je brzina promjene količine gibanja materijalnog volumena jednaka sumi vanjskih masenih i površinskih sila koje djeluju na materijalni volumen. Prikazan je jednačbom 2.3.

$$\frac{\partial(\rho v_i)}{\partial t} + \frac{\partial(\rho v_i v_j)}{\partial x_j} = \frac{\partial}{\partial x_j} (-p \delta_{ji} + \Sigma_{ji}) + \rho f_i \quad (2.3)$$

Ovdje je Σ_{ji} simetrični tenzor viskoznih naprezanja. Prema Newtonovom zakonu viskoznosti, uz zanemarenje volumenske viskoznosti fluida tenzor viskoznih naprezanja je:

$$\Sigma_{ji} = \mu \left(\frac{\partial v_j}{\partial x_j} + \frac{\partial v_i}{\partial x_j} \right) - \frac{2}{3} \mu \frac{\partial v_k}{\partial x_k} \delta_{ji} \quad (2.4)$$

2.2.3 Zakon očuvanja energije

Zakon očuvanja energije kaže da je brzina promjene zbroja unutrašnje i kinetičke energije materijalnog volumena jednaka snazi vanjskih masenih i površinskih sila koja djeluju na materijalni volumen, te brzini izmjene topline materijalnog volumena s okolinom. Uz korištenje kaloričke jednadžbe stanja (uz uvjet da se koristi savršeni plin) i Fourierovog zakona toplinske vodljivosti može se zapisati zakon očuvanja unutarnje energije (jednadžba 2.5).

$$\frac{\partial(\rho c_v T)}{\partial t} + \frac{\partial(\rho c_v v_j T)}{\partial x_j} = -p \frac{\partial v_j}{\partial x_j} + \sum_j j_i \frac{\partial v_i}{\partial x_j} + \frac{\partial}{\partial x_j} \left(\lambda \frac{\partial T}{\partial x_j} \right) + q_H \quad (2.5)$$

2.3 Turbulencija

Turbulentno strujanje fluida je najčešći pojavni oblik strujanja u prirodi, a uvijek se pojavljuje pri velikim vrijednostima Reynoldsovog broja. Neki od tehničkih problema u kojima je strujanje turbulentno su strujanje zraka oko automobila ili aviona, strujanje vode oko brodskog trupa, strujanje u vodovodnim, plinovodnim i drugim cijevnim mrežama. Zbog svoje stohastičke prirode turbulentna strujanja su i danas bez egzaktnog rješenja.

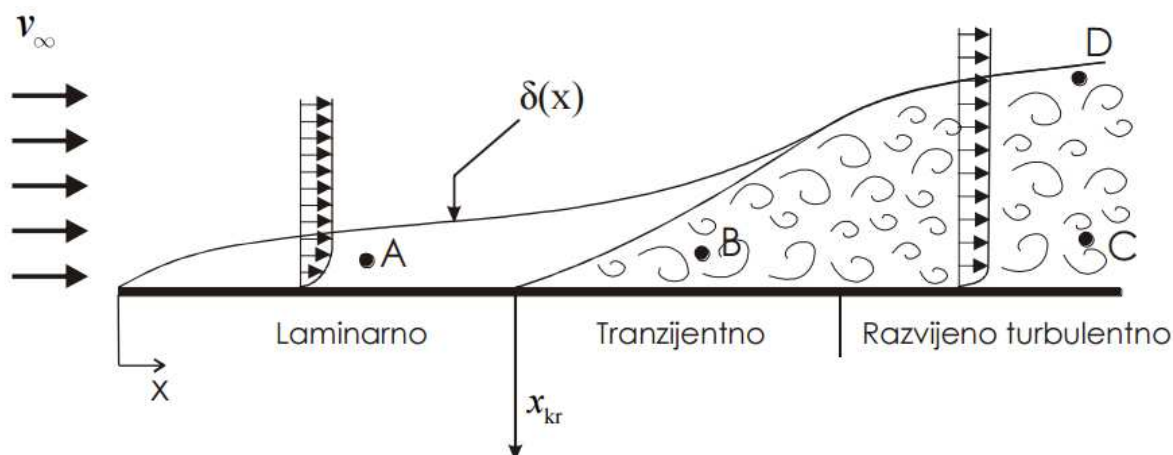
Turbulentno strujanje je zapravo kaotično strujanje fluida u kojem sve promjenjive veličine pokazuju slučajne promjene (pulsacije) po vremenskoj i po prostornim koordinatama. Karakteriziraju ga izrazita nestacionarnost te intenzivno miješanje čestica fluida. Intenzivno miješanje čestica fluida na razini većih ili manjih čestica daje turbulentnom strujanju difuzijski karakter s posljedicom povećanja disipacijske energije.

Kao što smo prije naveli turbulentno strujanje se uvijek pojavljuje pri visokim vrijednostima Reynoldsovog broja koji predstavlja omjer inercijskih i viskoznih sila.

$$R = \frac{v \cdot x}{\nu} \quad (2.6)$$

gdje ν označuje kinematičku viskoznost fluida, v brzinu strujanja fluida, a x karakterističnu duljinu.

Laminarno strujanje se javlja pri niskim Reynoldsovim brojevima, kada su viskozne sile dominantne naspram inercijskih, i karakterizira ga uredno gibanje čestica fluida, za razliku od turbulentnog strujanja, koje se javlja pri visokim Reynoldsovim brojevima, kada su inercijske sile dominantne nad viskoznim, a karakteriziraju ga slučajne pulsacije brzine i tlaka, te burno komešanje čestica fluida. Laminarno nestlačivo strujanje fluida konstantnog koeficijenta viskoznosti može se opisati sustavom Navier Stokesovih jednadžbi – jednadžbom kontinuiteta i jednadžbom količine gibanja. Matematičko ispitivanje stabilnosti rješenja Navier-Stokesovih jednadžbi, a time i ispitivanje klasifikacije strujanja fluida, vrši se dodavanjem male vremensko prostorne perturbacije polja brzine i polja tlaka na dobiveno stacionarno rješenje. Ako perturbacije slabe u vremenu, strujanje je stabilno i ostaje stacionarno i laminarno (jednadžbe 2.1 - 2.3). Kritična vrijednost Reynoldsovog broja je ona kod koje se pojavi prva perturbacija koja ne slabi u vremenu i kod nje počinje proces tranzicije laminarnog u turbulentno strujanje. Kritičan Reynoldsov broj nije univerzalna veličina, njegova vrijednost ovisi o uvjetima strujanja, geometriji opstrujavajućeg tijela, pobudama u obliku vibracija itd. Donji kritični Reynoldsov broj je vrijednost ispod koje se, za određeni oblik strujanja, ne pojavljuju slučajne pulsacije fizikalnih veličina, odnosno ne pojavljuje se turbulentno strujanje. Gornja kritična vrijednost Reynoldsovog broja je vrijednost iznad koje se ne može održati laminarno strujanje. Treba naglasiti da se te vrijednosti mogu dobiti samo u laboratorijskim uvjetima gdje se bilo kakve pobude, koje inače postoje u realnim strujanjima, neutraliziraju. Na donjoj slici prikazano je opstrujavanje ravne ploče. Na samom početku, gdje je Reynoldsov broj manji od donje kritične vrijednosti, vlada laminarno strujanje. U presjeku $x = x_{kr}$, kada Reynoldsov broj poprimi kritičnu vrijednost $R_{kr} = \frac{v_{\infty} x_{kr}}{\nu}$, pojavljuju se nestabilnosti strujanja. Daljnjim udaljavanjem od tog presjeka u smjeru strujanja pulsacije postaju sve izraženije, te nakon nekog presjeka vlada potpuno turbulentno strujanje.



Slika 2.1: Prijelaz iz laminarnog u turbulentno strujanje pri opstrujavanju ravne ploče

Potrebno je naglasiti da je i u laminarnom i u turbulentnom strujanju prisutan sloj u neposrednoj blizini tijela, u kojem se brzina fluida mijenja od nule (na samoj površini tijela, zbog viskoznosti fluida koji se lijepi za stijenk), do brzine neporemećenog strujanja. To područje naziva se graničnim slojem, unutar kojeg se ni u turbulentnom strujanju, gdje su inercijske sile dominantne nad viskozim, ne mogu zanemariti viskozne sile. Ipak, zbog izraženije difuzije, koja ima tendenciju ujednačavanja profila, u turbulentnom strujanju profil brzine će biti ujednačeniji, pa će, zbog izraženijeg gradijenta brzine na stijenci, biti veće i smično naprezanje.

2.3.1 Statističko opisivanje turbulencije

Zbog prirode turbulentnog strujanja, pri numeričkom rješavanju Navier – Stokesovih jednadžbi za slučaj razvijenog turbulentnog strujanja, diskretizacija proračuna bi morala biti tako sitna da se obuhvate sve amplitude pulsacija fizikalnih veličina, a vremenski korak integracija bi morao biti tako mali da se obuhvate sve frekvencije turbulentnih pulsacija. Takva vrsta izračuna dala bi jako veliki broj rezultata što bi bilo problematično sa stajališta brzine računanja i kapaciteta današnjih računala, te takvi proračuni nisu nužni kako bi se riješio problem turbulentnog strujanja. Inženjere najčešće zanimaju prosječne vrijednosti fizikalnih veličina, integralne veličine poput protoka, naprezanja na nekoj površini itd. Zato se obično koristi uprosječivanje Navier – Stokesovih jednadžbi po vremenu. Time se značajno olakšava zadaća numeričkog rješavanja tih jednadžbi, bez da se gubi na točnosti rješenja. Danas se najčešće koristi Reynoldsovo osrednjavanje, prema kojem se neka veličina (tlak, brzina) u turbulentnom strujanju može prikazati kao zbroj vremenski osrednjene vrijednosti i pulsirajućeg dijela. Vremenski osrednjena vrijednost u razdoblju T_0 glasi:

$$\bar{y}(x, t) = \frac{1}{T_0} \int_{-\frac{T_0}{2}}^{\frac{T_0}{2}} f(x_i, t - \tau) d\tau \quad (2.7)$$

gdje σ_{ji} mora biti odabran tako da vrijedi $y = y$. Vremenski osrednjena vrijednost pulsirajućeg dijela bilo koje fizikalne veličine jednaka je nuli.

Primjenom Reynoldsovog osrednjavanja na opći oblik zakona očuvanja za nestlačivo strujanje ($\rho = \text{konst.}$):

$$\frac{\partial \rho \varphi}{\partial t} + \frac{\partial \rho v_j \varphi}{\partial x_j} = \frac{\partial}{\partial x_j} \left(\Gamma \frac{\partial \varphi}{\partial x_j} \right) + S_\varphi \quad (2.8)$$

gdje φ predstavlja polje fizikalne veličine, Γ koeficijent difuzije (primjer – toplinska provodnost materijala λ kod kondukcijskog prijenosa topline kroz krutinu), a S_φ izvorski član, te uzevši da je koeficijent difuzije konstantan, polje brzine i specifično fizikalno svojstvo se prikazuju kao zbroj vremenski uprosječene vrijednosti i pulsirajućeg dijela, slijedi:

$$\frac{\partial \rho \bar{\varphi}}{\partial t} + \frac{\partial \rho \bar{v}_j \bar{\varphi}}{\partial x_j} = \frac{\partial}{\partial x_j} \left(\Gamma \frac{\partial \bar{\varphi}}{\partial x_j} - \rho \bar{v}'_j \bar{\varphi}' \right) + S_\varphi \quad (2.9)$$

gdje iščezavaju derivacije pulsirajućih dijelova fizikalnih veličina po vremenu, ali ostaje prisutan član $\frac{\partial \rho \bar{v}'_j \bar{\varphi}'}{\partial x_j}$ kao predstavnik pulsirajućeg strujanja. Član $\rho \bar{v}'_j \bar{\varphi}'$ predstavlja novu nepoznanicu, što znači da bi za nju trebalo definirati novu jednadžbu, ili je modelirati. Budući da bi se izvođenjem jednadžbe koja bi opisivala prijenos tog člana, pojavili novi članovi kao nepoznanice, te bi kao rezultat dobili još više nepoznanica, potrebno je taj član modelirati.

2.3.2 Disipacija energije

Disipacija energije predstavlja pretvorbu mehaničke energije u unutarnju energiju. U turbulentnom strujanju je veći gradijent brzine na stijenci nego u laminarnom strujanju, što za posljedicu ima da će i tangencijalno naprezanje na stijenci u turbulentnom strujanju biti veće nego u laminarnom strujanju. Proporcionalno povećanju tangencijalnog naprezanja raste i disipacija energije što je vidljivo iz Darcy–Weissbachovog izraza za pad tlaka pri strujanju u cijevima, koji glasi:

$$\Delta p = \lambda \frac{L}{D} \rho \frac{v_{sr}^2}{2} \quad (2.10)$$

Kako je u laminarnom strujanju faktor trenja jednak:

$$\lambda = \frac{64}{R} = \frac{64\nu}{v_{sr}D} \quad (2.11)$$

pad tlaka će biti linearno razmjernan srednjoj brzini strujanja, što kod turbulentnog strujanja nije slučaj. U režimu potpuno izražene turbulencije faktor trenja je konstantan što se lako može primijetiti iz Moodyjevog dijagrama. Iz toga slijedi da će pad tlaka u režimu potpuno izražene turbulencije biti razmjernan kvadratu srednje brzine. Isti zaključak vrijedi i pri optjecanju tijela, gdje definiramo koeficijent otpora:

$$C_D = \frac{F_D}{\frac{1}{2}\rho v_\infty^2 S} \quad (2.12)$$

Jednadžba (2.12) govori o sili otpora, odnosno o snazi potrebnoj za gibanje tijela kroz mirujući fluid (to je snaga potrebna za svladavanje sile otpora, koja se predaje fluidu, a u konačnici se pretvara u unutarnju energiju fluida, što nazivamo disipacijom energije).

Pri optjecanju bilo kojeg tijela za slučaj niskih vrijednosti Reynoldsova broja (slučaj laminarnog strujanja) koeficijent otpora je oblika $C_D = \frac{\text{konst.}}{R}$, gdje vrijednost konstante zavisi od oblika tijela. U tom je slučaju sila otpora razmjerna brzini optjecanja tijela.

Za slučaj razvijenog turbulentnog strujanja koeficijent otpora je približno konstantan, što znači da je sila otpora razmjerna kvadratu brzine optjecanja.

2.3.3 Vremenski osrednjene Navier-Stokesove jednadžbe

Promatrat ćemo nestlačivo turbulentno strujanje gdje ćemo zanemariti utjecaj masenih sila ($f_i \equiv 0$). Fizikalna polja brzine i tlaka ćemo prikazati zbrojem osrednjene vrijednosti i pulsirajućeg dijela:

$$v_i = \bar{v}_i + v'_i, \quad p_i = \bar{p}_i + p'_i \quad (2.13)$$

Jednadžba kontinuiteta glasi:

$$\frac{\partial(\bar{v}_j + v'_j)}{\partial x_j} = 0 \quad (2.14)$$

Osrednjavanjem jednadžbe dobije se jednadžba kontinuiteta za osrednjeno strujanje:

$$\frac{\partial \bar{v}_j}{\partial x_j} = 0 \quad (2.15)$$

Budući da je jednadžba kontinuiteta linearna, pa za nju vrijedi princip superpozicije, zbroj jednadžbe kontinuiteta za osrednjeno i pulsirajuće strujanje jednak je jednadžbi kontinuiteta za ukupno strujanje. Obzirom da nas zanimaju samo osrednjene vrijednosti fizikalnih veličina nećemo promatrati jednadžbe za pulsirajuće strujanje. Jednadžba količine gibanja za osrednjeno strujanje glasi:

$$\rho \frac{\partial v_i}{\partial t} + \frac{\partial}{\partial x_j} (\rho \bar{v}'_j \bar{v}'_i) = \frac{-\partial \bar{p}}{\partial x_i} + \frac{\partial}{\partial x_j} \left[\mu \left(\frac{\partial \bar{v}'_i}{\partial x_j} + \frac{\partial \bar{v}'_j}{\partial x_i} \right) - \rho \bar{v}'_i \bar{v}'_j \right] \quad (2.16)$$

Skup vremenski osrednjenih jednadžbi naziva se Reynoldsovim jednadžbama, u kojima se javlja predstavnik pulsirajućeg strujanja $\rho \bar{v}'_j \bar{v}'_i$, kojeg nazivamo turbulentnim ili Reynoldsovim naprezanjima. Tenzor Reynoldsovih naprezanja je simetrični tenzor s 6 nepoznanica:

$$-\rho \bar{v}'_j \bar{v}'_i = \begin{bmatrix} -\rho \bar{v}'_1 \bar{v}'_1 & -\rho \bar{v}'_1 \bar{v}'_2 & -\rho \bar{v}'_1 \bar{v}'_3 \\ -\rho \bar{v}'_2 \bar{v}'_1 & -\rho \bar{v}'_2 \bar{v}'_2 & -\rho \bar{v}'_2 \bar{v}'_3 \\ -\rho \bar{v}'_3 \bar{v}'_1 & -\rho \bar{v}'_3 \bar{v}'_2 & -\rho \bar{v}'_3 \bar{v}'_3 \end{bmatrix} \quad (2.17)$$

Već je objašnjeno zbog čega se ovaj član ne opisuje pomoću jednadžbi, već se modelira, čime se gubi dio informacija koje sadrže Navier – Stokesove jednadžbe.

2.3.4 Modeli turbulencije

Zadatak modela turbulencije je usklađivanje broja jednadžbi i broja nepoznanica koje se javljaju u Navier – Stokesovim jednadžbama, modeliranjem člana pulsirajućeg strujanja pomoću poznatih parametara sustava. Modeli turbulencije se dijele s obzirom na red korelacije brzina, budući da se svakom novom korelacijom pojavljuje novi član pulsacije brzine. Zahtjevi koji se nameću svakom modelu turbulencije su točnost, mogućnost rješavanja i jednostavnost, stoga viši model turbulencije ne mora nužno biti i bolji model, a budući da ima povećan broj članova koje treba modelirati, često nije i najtočniji. Modeli turbulencije temelje se na eksperimentalnim rezultatima.

U modelima prvog reda, modelira se dvojna korelacija brzina prema hipotezi Boussinesqa u obliku:

$$-\rho \bar{v}'_j \bar{v}'_i = \mu_t \left(\frac{\partial \bar{v}_i}{\partial x_j} + \frac{\partial \bar{v}_j}{\partial x_i} \right) - \frac{3}{2} \rho \bar{k} \delta_{ij} \quad (2.18)$$

gdje je μ_t koeficijent turbulentne viskoznosti koji je funkcija uvjeta strujanja, a u laminarno strujanju jednak je nuli. Modeli koji se temelje na gornjoj pretpostavci nazivaju se Newtonovskim modelima turbulencije, budući da su analogni s Newtonovim zakonom viskoznosti.

Uvrštavanjem hipoteze Boussinesqa u Reynoldsovu jednadžbu za količinu gibanja, dobiva se izraz:

$$\rho \frac{\partial v_i}{\partial t} + \frac{\partial}{\partial x_j} (\rho \bar{v}'_j \bar{v}'_i) = \frac{-\partial (\bar{p} + \frac{2}{3} \rho \bar{k} \delta_{ij})}{\partial x_i} + \frac{\partial}{\partial x_j} \left[(\mu + \mu_t) \left(\frac{\partial \bar{v}_i}{\partial x_j} + \frac{\partial \bar{v}_j}{\partial x_i} \right) \right] \quad (2.19)$$

Ovim uvrštavanjem izgubile su se informacije o pulsirajućem strujanju, ali se pojavio problem modeliranja koeficijenta turbulentne viskoznosti. Prema kinetičkoj teoriji plinova, molekularna viskoznost fluida proporcionalna je gustoći fluida, slobodnoj putanji molekula i karakterističnoj brzini gibanja molekula. Boussinesqova je ideja da se turbulentna naprezanja, koja su posljedica kaotičnog gibanja čestica fluida, modeliraju slično viskozim naprezanjima, gdje su ona uzrokovana kaotičnim gibanjem atoma i molekula unutar čestica fluida, pa slijedi da se turbulentna viskoznost modelira slično molekularnoj viskoznosti fluida:

$$\mu_t = \rho l_t v_t \quad (2.20)$$

gdje je l_t duljina puta miješanja čestica fluida u turbulentnom strujanju, a v_t karakteristična brzina turbulentnih pulsacija. Budući da ove dvije veličine nisu svojstvo fluida, već ovise o obliku strujanja, postoje razni modeli koji se razlikuju po definiciji te dvije veličine, a jedan od njih je i $k - \omega SST$ model turbulencije.

2.3.5 $k - \omega$ Shear Stress Transport model turbulencije

$k - \omega SST$ je model turbulencije s dvije jednačbe koji se koristi kako bi se zatvorio sustav jednačbi osrednjenog strujanja fluida. Sofisticiraniji je od modela s nula ili jednom jednačbom budući da modelira efekte transporta svojstava turbulencije putem osrednjenog strujanja, difuzije te nastanka i nestanka turbulencije. U ovom modelu kombinirano je najbolje od $k - \omega$ i $k - \epsilon$ modela. $k - \omega$ model se koristi u blizini stjenke u graničnom sloju stoga se $k - \omega SST$ model može koristiti i za modele s malom vrijednošću Reynoldsova broja bez dodatnih prigušnih funkcija. SST model se također prebacuje na $k - \epsilon$ model u područjima dalje od stijenke odnosno slobodne struje fluida i tako izbjegava osjetljivost $k - \omega$ modela na razinu turbulencije u slobodnoj struji.

Sastoji se od dvije parcijalne diferencijalne jednačbe, jedne koja opisuje transport turbulentne kinetičke energije k (jednačba 2.21) te jedne koja opisuje specifičnu brzinu disipacije turbulencije ω (jednačba 2.22).

$$\frac{\partial k}{\partial t} + u_i \frac{\partial k}{\partial x_i} = P_k - \beta^* k \omega + \frac{\partial}{\partial x_i} \left[(v + \sigma_k v_t) \frac{\partial k}{\partial x_i} \right] \quad (2.21)$$

$$\frac{\partial \omega}{\partial t} + u_i \frac{\partial \omega}{\partial x_i} = \alpha S^2 - \beta \omega^2 + \frac{\partial}{\partial x_i} \left[(v + \sigma_\omega v_t) \frac{\partial \omega}{\partial x_i} \right] + 2(1 - F_1) \sigma_\omega^2 \frac{1}{\omega} \frac{\partial k}{\partial x_i} \frac{\partial \omega}{\partial x_i} \quad (2.22)$$

Glavna razlika spram standardnog $k - \omega$ modela leži u drugačijem podešavanju koeficijenata za zatvaranje sustava jednačbi.

Cjelokupni izvod jednačbi, koeficijenata kao i pomoćnih odnosa može se naći u [3] pa će se ovdje prikazati samo konačni izrazi:

$$P_k = \min \left(\tau_{ji} \frac{\partial u_j}{\partial x_i}, 10 \beta^* k \omega \right) \quad (2.23)$$

$$F_1 = \tanh\left\{\min\left[\max\left(\frac{\sqrt{k}}{\beta^k \omega y}, \frac{500v}{y^2 \omega}\right), \frac{4\sigma_{\omega^2} k}{CD_{k\omega y^2}}\right]\right\}^4 \quad (2.24)$$

$$F_2 = \tanh\left\{\left[\max\left(\frac{2\sqrt{k}}{\beta^k \omega y}, \frac{500v}{y^2 \omega}\right)\right]^2\right\} \quad (2.25)$$

$$CD_{k\omega} = \max\left(2\rho\sigma_{\omega^2} \frac{1}{\omega} \frac{\partial k}{\partial x_j} \frac{\partial \omega}{\partial x_j}, 10^{-10}\right) \quad (2.26)$$

$$\phi = \phi_1 F_1 + \phi_2 (1 - F_1) \quad (2.27)$$

$$\alpha_1 = \frac{5}{9}, \alpha_2 = 0.44 \quad (2.28)$$

$$\beta_1 = \frac{3}{40}, \beta_2 = 0.0828, \beta^* = \frac{9}{100} \quad (2.29)$$

$$\sigma_{k1} = 0.85, \sigma_{k2} = 1 \quad (2.30)$$

$$\sigma_{\omega 1} = 0.5, \sigma_{\omega 2} = 0.865 \quad (2.31)$$

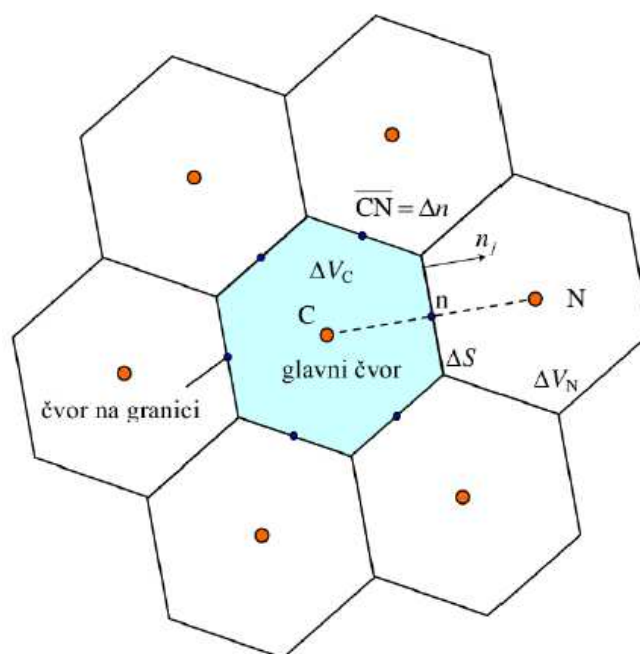
3 Metoda konačnih volumena

U prethodnom poglavlju je pokazano da turbulentno strujanje fluida opisujemo Reynoldsovima jednadžbama ((2.15) i (2.19)) i dodatnim jednadžbama koje proizlaze iz modela turbulencije ((2.21) i (2.22)). Navedene jednadžbe čine skup parcijalnih diferencijalnih jednadžbi za koje nije moguće odrediti analitičko rješenje. Zbog nemogućnosti određivanja analitičkog rješenja koriste se numeričke metode koje sustav parcijalnih diferencijalnih jednadžbi prevode u sustav linearnih algebarskih jednadžbi. Najkorištenija numerička metoda u problemima strujanja fluida je metoda konačnih volumena. U metodi konačnih volumena domena strujanja, tj. kontrolni volumen proračuna dijeli se na veliki broj konačnih volumena, u kojima se računaju vrijednosti polja fizikalnih veličina. Konačni volumeni moraju u potpunosti ispunjavati kontrolni volumen, i ne smiju se preklapati. Zakoni očuvanja ostaju zadovoljeni za svaki konačan volumen.

Sve navedene jednadžbe imaju oblik opće konvekcijsko difuzijske jednadžbe tj. općeg oblika zakona očuvanja fizikalnog svojstva (2.1)

$$\frac{\partial(\rho\varphi)}{\partial t} + \frac{\partial(\rho v_j \varphi)}{\partial x_j} - \Gamma \frac{\partial^2 \varphi}{\partial x_j \partial x_j} = \frac{\partial(\rho\varphi)}{\partial t} + \frac{\partial}{\partial x_j} \left(\rho v_j \varphi - \Gamma \frac{\partial \varphi}{\partial x_j} \right) = S_\varphi \quad (3.1)$$

gdje prvi član označava lokalnu promjenu fizikalnog svojstva čestice fluida tj. promjenu fizikalnog svojstva čestice fluida zbog nestacionarnosti. Drugi član označava promjenu sadržaja fizikalnog svojstva čestice fluida zbog konvektivnog prijenosa dok treći član označava promjenu sadržaja fizikalnog svojstva čestice fluida zbog difuzije. Konvektivni i difuzijski prijenos zajedno su definirani kao vektor protoka fizikalne veličine J_j .



Slika 3.1: Dio diskretiziranog područja proračuna

Integriranjem jednadžbe (3.1) po konačnom volumenu ΔV i primjenom Gaussovog teorema dobivamo sljedeću jednadžbu:

$$\frac{d}{dt} \int_{\Delta V} \rho \varphi dV = - \int_{\Sigma \Delta S} \left(\rho v_j \varphi - \Gamma \frac{\partial \varphi}{\partial x_j} \right) n_j dS + \int_{\Delta V} S_\varphi dV \quad (3.2)$$

Prvi član u jednadžbi (3.2) označava brzinu promjene sadržaja fizikalnog svojstva φ u konačnom volumenu ΔV . Drugi član predstavlja zbroj konvekcijskog i difuzijskog protoka fizikalnog svojstva φ kroz granice konačnog volumena ΔV . Treći član predstavlja izvor fizikalnog svojstva φ u konačnom volumenu.

Površinske i volumenske integrale u izrazu (3.2) aproksimiramo sukladno teoremu o srednjoj vrijednosti. Volumenski integral u prvom članu uz uvjet da je $\rho = konst.$ možemo pisati kao

$$\int_{\Delta V} \varphi dV = \bar{\varphi}_{\Delta V} \Delta V \quad (3.3)$$

gdje je $\bar{\varphi}_{\Delta V}$ srednja vrijednost fizikalne veličine φ unutar konačnog volumena. Pretpostavlja se da je konačni volumen ΔV dovoljno mali da raspodjelu veličine φ unutar konačnog volumena ΔV možemo smatrati linearnom. Uz razvoj fizikalne veličine φ u Taylorov red do prve potencije oko vrijednosti φ_C u centralnom čvoru C dobivamo

$$\bar{\varphi}_{\Delta V} \Delta V = \left[\varphi_C + \frac{\partial \varphi}{\partial x_j} (x_j^T - x_j^C) \right] \Delta V \quad (3.4)$$

gdje je x_j^T vektor položaja težišta kontrolnog volumena, a x_j^C vektor položaja centralnog čvora C. Iz jednadžbe (3.4) je vidljivo da je srednju vrijednost fizikalne veličine φ unutar konačnog volumena moguće aproksimirati sa vrijednošću fizikalne veličine u centralnom čvoru C za slučaj da centralni čvor smjestimo u težište konačnog volumena. Uz primjenu te aproksimacije član lokalne promjene aproksimiramo sljedećim izrazom

$$\frac{d}{dt} \int_{\Delta V} \rho \varphi dV \approx \rho \frac{d\varphi_C}{dt} \Delta V. \quad (3.5)$$

Primjenom integralnog teorema o srednjoj vrijednosti i aproksimacijom srednje vrijednosti sa vrijednošću u centralnom čvoru integral izvorskog člana aproksimiramo sljedećim izrazom

$$\int_{\Delta V} S_\varphi dV \approx S_C \Delta V. \quad (3.6)$$

Površinski integral u izrazu (3.2), kao što je prije navedeno, označava ukupni protok fizikalnog svojstva kroz granice konačnog volumena uslijed konvekcije i difuzije. Protok

uslijed konvekcije definiran je vektorom $\rho v_j \varphi$ dok je protok uslijed difuzije definiran vektorom $-\Gamma \frac{\partial \varphi}{\partial x_j}$. Zbroj ta dva vektora, koji u općem slučaju nisu kolinearni, čini ukupni vektor toka J_j .

Protoku fizikalnog svojstva doprinosi samo normalna komponenta vektora toka $J_j n_j$.

$$\Delta J_n = \int_{\Delta S} \left(\rho v_j \varphi - \Gamma \frac{\partial \varphi}{\partial x_j} \right) n_j dS = \int_{\Delta S} \left(\rho v_n \varphi - \Gamma \frac{\partial \varphi}{\partial n} \right) dS = \left[\rho (\overline{v_n \varphi})_{\Delta S} - \Gamma \left(\frac{\partial \varphi}{\partial n} \right)_{\Delta S} \right] \Delta S, \quad (3.7)$$

Srednju vrijednost umnoška $(\overline{v_n \varphi})_{\Delta S}$ prikazujemo kao umnožak srednjih vrijednosti normalne komponente brzine i vrijednosti fizikalnog svojstva u težištu n površine ΔS . Srednju vrijednost normalne derivacije na površini ΔS aproksimiramo sa vrijednošću normalne derivacije u težištu n površine ΔS . Uz uvođenje bezdimenzijske koordinate $\tilde{n} = n/\Delta n$ (Δn je udaljenost između centralnog čvora C promatranog konačnog volumena i središta N susjednog konačnog volumena) normalnu komponentu ukupnog protoka zapisujemo u obliku

$$\Delta J_n = \rho v_{n,n} \Delta S \varphi_n - \frac{\Gamma \Delta S}{\Delta \tilde{n}} \frac{\partial \varphi}{\partial \tilde{n}} = F_n \varphi_n - D_n \frac{\partial \varphi}{\partial \tilde{n}}. \quad (3.8)$$

Veličinu $F_n = \rho v_{n,n} \Delta S$ nazivamo jačinom konvekcije dok veličinu $D_n = \frac{\Gamma \Delta S}{\Delta \tilde{n}}$ nazivamo jačinom difuzije.

Budući da nam je jedina nepoznanica polje fizikalne veličine φ jačinu konvekcije F_n i jačinu difuzije D_n možemo izračunati. U izrazu (3.8) nepoznanice su nam srednja vrijednost φ_n i normalna derivacija $\frac{\partial \varphi}{\partial \tilde{n}}$ u težištu površine ΔS . U metodi konačnih volumena vrijednosti polja φ izračunavaju se samo u glavnim čvorovima konačnih volumena pa je vrijednosti na stranicama potrebno aproksimirati pomoću vrijednosti u glavnim čvorovima. Aproksimacija se vrši shemama diferencije ili numeričkim shemama. U ovom radu se koriste uzvodna shema i linearna uzvodna shema, a o njima će riječi biti kasnije.

Uvrštavanjem izraza (3.5), (3.6) i (3.8) u jednadžbu (3.2) slijedi

$$\rho \frac{d\varphi_C}{dt} \Delta V = - \sum_{nb=1}^{N_{nb}} \left(F_n \varphi_n - D_n \frac{\partial \varphi}{\partial \tilde{n}} \right)^{nb} + S_C \Delta V \quad (3.9)$$

N_{nb} je broj stranica konačnog volumena.

Ako se primjeni neka od shema diferencije kod koje se koriste samo vrijednosti u glavnim čvorovima ukupni protok fizikalnog svojstva φ kroz površinu ΔS možemo zapisati u obliku:

$$\Delta J_n = F_n \varphi_C + a_N (\varphi_C - \varphi_N), \quad (3.10)$$

gdje koeficijent a_N ovisi o vrsti primjenjene sheme diferencije.

Uvrštavanjem izraza (3.10) u izraz (3.9) te primjenom određene metode za vremensku diskretizaciju, linearizacijom izvorskog člana i naknadnim sređivanjem dobivamo sljedeći izraz:

$$a_C \varphi_C = \sum_{nb_1}^{Nnb} a_N^{nb} \varphi_N^{nb} + b \quad (3.11)$$

Jednadžba (3.11) je linearna algebarska jednadžba dobivena diskretizacijom integrala po konačnom volumenu s centralnim čvorom C. Ponavljanjem postupka za svaki konačni volumen dobiva se sustav linearnih algebarskih jednadžbi. Nepoznanice tog sustava su vrijednosti polja φ u centralnim čvorovima konačnih volumena, broj nepoznanica odgovara broju konačnih volumena. Sustav matričnih jednadžbi se zapisuje u sljedećem obliku:

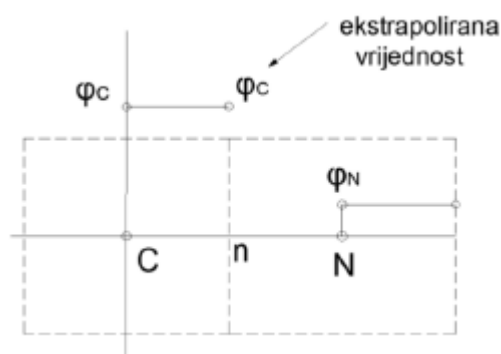
$$[A_{ji}][\varphi_i] = [b_i] \quad (3.12)$$

gdje je $[A_{ji}]$ matrica sustava, $[\varphi_i]$ je vektor nepoznanica dok $[b_i]$ predstavlja vektor desne strane u kojeg ulaze sve poznate veličine. Elementi matrice $[A_{ji}]$ su koeficijenti a_C i a_N^{nb} pri čemu se koeficijenti a_C nalaze na glavnoj dijagonali. Prije rješavanja sustava (3.12) potrebno je u jednadžbe (3.11) ugraditi informacije o rubnim uvjetima koje polje φ mora zadovoljavati. Rubni uvjeti se većinom ugrađuju kroz član b koji ulazi u vektor desne strane sustava.

Budući da ćemo u proračunu koristiti uzvodne sheme diferencije prvog i drugog reda, malo ćemo ih pobliže objasniti.

3.1 Shema prvog reda točnosti

Uzvodna shema prvog reda je najjednostavnija numerička shema. Pretpostavlja se da je vrijednost fizikalne veličine na stranici jednaka vrijednosti u čvoru konačnog volumena uzvodno.



Slika 3.2: Numerička shema prvog reda točnosti

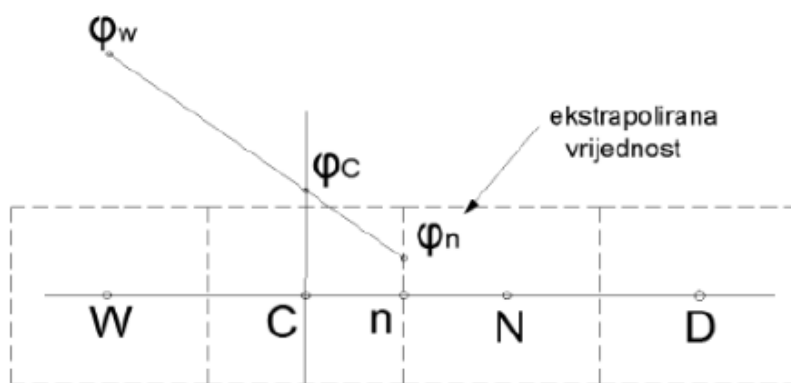
Difuzijski transport je simetričan, pa se za njegovu diskretizaciju koristi shema centralnih razlika, koja daje najbolje rješenje, i glasi:

$$-D \frac{d\varphi}{dn} = -D(\varphi_N - \varphi_C) \quad (3.13)$$

Dakle, sheme će se razlikovati po modeliranju konvekcijskog transporta. Vrijednost fizikalne veličine φ na stranici se u uzvodnoj shemi prvog reda definira kao rješenje eksponencijalne sheme, za vrijednost jačine difuzije $D = 0$. Vrijednost fizikalne veličine φ na stranici će biti jednaka vrijednosti u uzvodnom čvoru φ_C ako se prijenos fizikalnog svojstva putem konvekcije odvija od čvora C prema čvoru N. Ako se prijenos odvija u suprotnom smjeru, vrijednost fizikalne veličine na stranici biti će jednaka vrijednosti u nizvodnom čvoru φ_N .

Osnovna prednost ove sheme je jednostavnost implementacije i stabilna rješenja, i često je najbolja shema za početak proračuna. Nedostatak je što ova shema unosi lažnu difuziju u rješenje.

3.2 Shema drugog reda točnosti



Slika 3.3: Numerička shema drugog reda točnosti

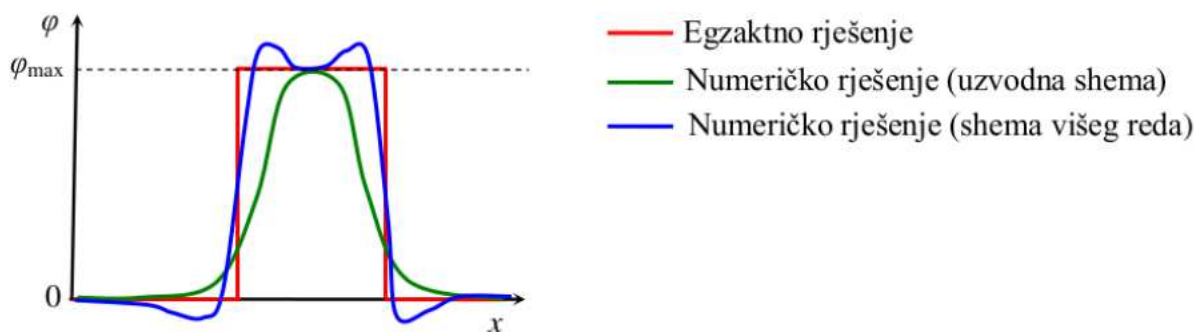
Vrijednost fizikalne veličine φ na stranici (φ_n) određuje se linearnom ekstrapolacijom vrijednosti iz dvaju čvorova uzvodno. Difuzijski se transport definira shemom centralnih razlika, a izraz za konvekcijski transport glasi:

$$\varphi_n = \begin{cases} \varphi_C + \frac{1}{2} \frac{\partial \varphi}{\partial C} = \varphi_C + \frac{1}{2} (\varphi_C - \varphi_N) \\ \varphi_E + \frac{1}{2} \frac{\partial \varphi}{\partial E} = \varphi_E + \frac{1}{2} (\varphi_E - \varphi_D) \end{cases} \quad (3.14)$$

gdje se prvi način odnosi kada se transport odvija od čvora C prema N, tj. kada je F veći od nule, a drugi način kada se transport odvija od čvora N prema čvoru C, tj. kada je F manji od nule. Sheme drugog reda u područjima s značajnim gradijentima fizikalnih veličina mogu davati rezultate koji su izvan limita vrijednosti u čvorovima, stoga je potrebno postaviti limitne vrijednosti na vrijednosti fizikalnih veličina na stranicama. Linearno uzvodna shema drugog

reda točnosti je popularna numerička shema koja se često koristi zbog zadovoljavajućeg odnosa točnosti i stabilnosti.

Kao i sve sheme drugog reda točnosti ona generira negativne koeficijente, koji izazivaju nefizikalno oscilatorno rješenje u blizini diskontinuiteta, slika 3.4. Da bi se spriječila nefizikalnost rješenja koristi se omeđena linearna uzvodna shema koja limitira oscilacije u okolini diskontinuiteta.



Slika 3.4: Nefizikalne oscilacije u blizini diskontinuiteta

3.3 Primjenjene metode i postupci računalne dinamike fluida

Računalna dinamika fluida (eng. Computational fluid dynamics, CFD) je grana mehanike fluida koja proučava pojave pri strujanju fluida, korištenjem numeričkih metoda. Temelji se na numeričkom rješavanju osnovnih jednadžbi dinamike fluida iznesenih u poglavlju 2.1 i potrebnih dodatnih modela poput onog danog u poglavlju 2.3.6.

U ovome je radu zbog uvjeta strujanja zraka malim brzinama spram brzine zvuka, usvojen model nestlačivog turbulentnog strujanja koji je opisan jednadžbama (2.2) i (2.3), dok se energetska jednadžba (2.5) ne primjenjuje. Ovaj je model dopunjen i jednadžbama $k - \omega SST$ modela turbulencije (2.21) i (2.22). Ove se jednadžbe rješavaju metodom konačnih volumena iznesenom u poglavlju 3, gdje se prilikom rješavanja svih jednadžbi primjenjuju inačice sheme diferencije drugog reda točnosti iznesene u poglavlju (3.2). U svrhu zadovoljavanja jednadžbe kontinuiteta (2.1) primjenjuje se postupak povezivanja polja brzine i tlaka SIMPLE na nepomaknutim mrežama, kojeg se opis može pronaći u [1].

3.3.1 Postupak provođenja računalne simulacije

U osnovi se, cjelokupni postupak provedbe računalne simulacije može raščlaniti na fazu pripreme modela, proračuna i obrade rezultata. Pojedine faze često se obavljaju u specijaliziranim zasebnim računalnim programima:

- predprocesor
- procesor
- postprocesor

Predprocesor je računalni program koji generira geometrijsku mrežu i rubne uvjete proračuna. Pri generiranju mreže treba voditi računa o gustoći mreže, koja s jedne strane mora biti u skladu s dostupnim računalnim resursima, a s druge strane, mora biti dovoljno gusta da bi rezultati bili zadovoljavajući i kako bi se dobro opisale sve promjene polja fizikalnih veličina. Stoga je potrebna gušća diskretizacija u dijelu domene u kojem su veći gradijenti fizikalnih veličina. Budući da ne postoje algoritmi koji automatski generiraju mrežu na temelju geometrije područja i rubnih uvjeta proračuna, na korisniku je da, na temelju iskustva, pretpostavi približnu sliku strujanja i raspodjelu vrijednosti polja fizikalnih veličina, te provede diskretizaciju modela na takav način da zadovolji zahtjeve za točnošću proračuna i istodobno vodi računa o računalnim resursima. U ovome radu se za generiranje mreže koriste paketi Salome i cfMesh.

Procesor numerički rješava problem koristeći željeni matematički model, koji može biti fiksno ugrađen u program ili temeljen na objektnom programiranju, gdje korisnik slobodno zadaje matematički model koji će se rješavati. Nakon postavljanja svojstava određenog problema (rubni uvjeti, inicijalizacija početnog rješenja, svojstva materijala, određivanje jednadžbi koje su relevantne), simulacija se vrši kroz određen broj iteracija. U ovome se radu diskretizirane jednadžbe matematičkog modela rješavaju u sklopu SIMPLE postupka, kako je on izveden u programu *simpleFoam* koji dolazi kao sastavni dio OpenFOAM paketa.

Postprocesor je program koji služi za vizualizaciju rezultata proračuna, prikaz skalarnih, vektorskih i tenzorskih polja, integriranih veličina, te dijagramskog prikaza željenih veličina. U ovome radu se za vizualizaciju rezultata koriste programski paketi Paraview, Gnuplot.

4. Proračuni strujanja

Cilj ovog rada jest istražiti strujne pojave pri opstrujavanju stražnjeg krila natjecateljskog automobila s posebnim osvrtom na pojavu induciranog otpora krila, te proračunati strujanja oko dodatnih inačica izvedbe krila, u cilju njegova smanjenja. Kao referentni model geometrije preuzeto je stražnje krilo geometrijskog modela bolida formule Arctos koju su izradili članovi FSB Racing Teama.

Kako je pokazano u idućim poglavljima, proračuni su se izvodili na modelu koji sadrži isključivo model krila, bez prisustva ostalih dijelova karoserije natjecateljskog automobila. U stvarnosti se može očekivati stanovit utjecaj ovih izostavljenih dijelova, međutim usvajanje punog modela zahtijevalo bi znatne računalne resurse, izvan obima predviđenog ovim radom. Kako je u stvarnoj, punoj geometriji bolida stražnje krilo vrlo slabo nizstrujno zasjenjeno ostalim dijelovima karoserije, smatra se da se rezultati pokazani u poglavlju 6 i zaključci dobiveni na ovakvom modelu mogu vrlo dobro iskoristiti u budućim radovima koji će se detaljnije baviti konkretnim zahvatima u cilju smanjenja sile otpora i povećanja sile prijanjanja bolida.

U cilju ispunjavanja zadatka, obavljeno je više proračuna, koji se mogu svrstati u pet osnovnih varijanti: jedan dvodimenzijski model strujanja, te četiri trodimenzijska modela strujanja oko različitih inačica stvarne geometrije.

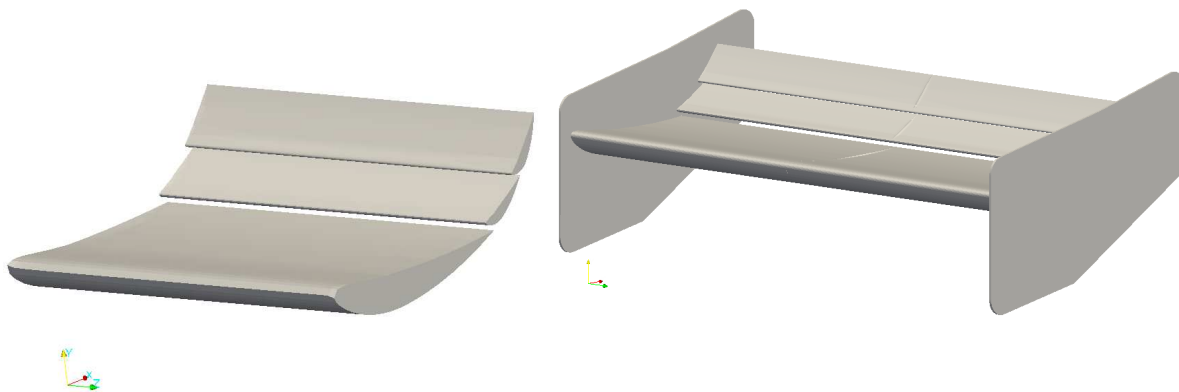
4.1 Geometrija

Model stražnjeg krila preuzet je u STEP formatu, te je daljnja izrada geometrijskog modela područja proračuna (proračunske domene) obavljena u programskom paketu Salome. U programskom paketu Salome definiramo dimenzije proračunske domene i izdvajamo njezine granice koje se kasnije koriste kod generiranja mreže konačnih volumena i zadavanja rubnih uvjeta. Izrađene su četiri varijante geometrije radi usporedbe rezultata s teorijskim dvodimenzijskim slučajem beskonačnog krila, te sa ciljem stvaranja što većeg aerodinamičkog potiska (eng. Downforce) uz što manji otpor zraka. Jedna varijanta geometrije stražnjeg krila jesu sami profili, koja se koristi u proračunu dvodimenzijskog strujanja, dok se u proračunima trodimenzijskih strujanja koriste modeli kako je zadano tablicom (Tablica 1) i slikama 4.1-4.4.

Varijanta	Proračun	Slika	Opis
1	2D	-	Teorijski idealni model, u svrhu usporedbe
2	3D	4.1	Model bez intervencija u cilju poboljšanja karakteristika
3	3D	4.2	Model s pločama kakve se trenutno nalaze na bolidu
4	3D	4.3	Model s pločama kakve se često susreće na drugim bolidima
5	3D	4.4	Predloženi zahvat za poboljšanje karakteristika

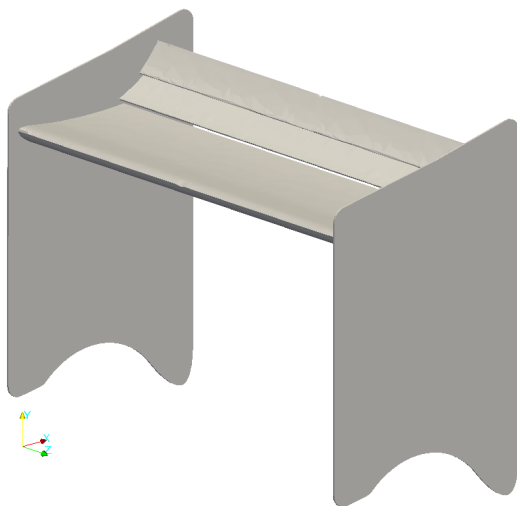
Tablica 1: Popis varijanti modela stražnjeg krila za koje su obavljene simulacije strujanja

Slika 4.1 prikazuje osnovni model stražnjeg krila, bez ugrađenih dodataka u cilju poboljšanja aerodinamičkih karakteristika, slika 4.2 prikazuje model sa osnovnom pločom koja se nalazi na sadašnjoj konstrukciji bolida Arctos, slika 4.3 sa pločom produženom do stražnjeg kotača, kakva se susreće na drugim bolidima i u F1 natjecanjima. Na slici 4.4, već na temelju ovih preliminarnih rezultata dobivenih u ovome radu, predložena je varijanta geometrije za koju se smatra da tehnološki nije odviše zahtjevna, a može polučiti bolja aerodinamička svojstva.

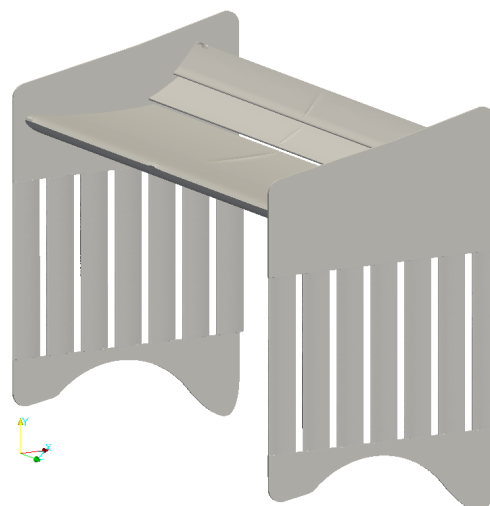


Slika 4.1: Stražnje krilo bez ploče

Slika 4.2: Stražnje krilo sadašnje konstrukcije bolida



Slika 4.3: Stražnje krilo sa produženom pločom



Slika 4.4: Stražnje krilo sa lopaticama na ploči

4.2. Aerodinamički potisak i koeficijent otpora

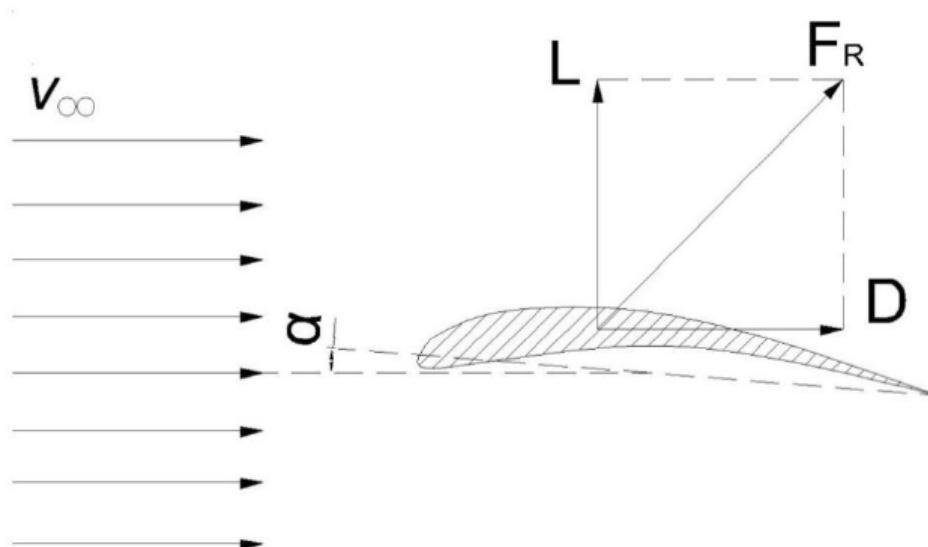
Aerodinamički potisak (eng. downforce, u nastavku "potisak") je sila koja pritišće natjecateljski automobil prema dolje (na površinu asfalta) te tako povećava prianjanje kotača o podlogu i omogućava brže prolasku kroz zavoje (bez bočnog proklizavanja). Ta sila je po smjeru suprotna sili uzgona kod zrakoplova (prikazano na slici 4.5), te prianjanje bolida ovisi najviše upravo o aerodinamici bolida (80%), a tek preostalo o pneumaticima. Potisak raste s kvadratom brzine, što znači da ukoliko se brzina poveća 5 puta, potisak će se povećati 25 puta.

Aerodinamička sila otpora je sila koja djeluje suprotno od smjera kretanja nekog krutog tijela. U pravilu, tijela imaju najmanju silu otpora ako im je uzdužna os u smjeru strujanja zraka.

Otpor tijela koji se kreće kroz zrak ovisi o:

- gustoći zraka kroz koje se tijelo giba,
- obliku tijela, njegovoj veličini, položaju u struji zraka i glatkoći površina,
- površini presjeka tijela na najdebljem mjestu, okomito na pravac gibanja,
- brzini gibanja tijela kroz zrak, pri čemu otpor raste s kvadratom brzine ($\frac{\rho v^2}{2}$)

Radi boljeg razumijevanja kako nastaju aerodinamičke sile, na slici 4.6 prikazan je aeroprofil.



Slika 4.5: Sile koje djeluju na aeroprofil pri nastrujanju

Zbog samog oblika profila, u strujanju će na gornjoj površini vladati polje pretežno niže vrijednosti tlaka, u usporedbi s poljem tlaka na donjoj površini. Zbog takvog omjera tlakova, rezultatna sila na aeroprofil djelovat će prema gore, tj. stvarat će uzgon (eng. lift) Osim sile uzgona, javlja se i sila otpora, koja se odupire gibanju aeroprofila. Ukupna sila otpora može se podijeliti na silu koje nastaju uslijed tlačnih sila, koju nazivamo sila otpora oblika, i onu koja nastaje uslijed trenja fluida, koju nazivamo sila otpora trenja. Kada je ravna ploča suprotstavljena strujanju pod kutom od 90 stupnjeva, silu otpora u potpunosti sačinjava sila otpora oblika. U slučaju kada je ravna ploča postavljena paralelno strujanju, kao što je prikazano na slici 4.6, silu otpora u potpunosti sačinjava sila otpora trenja. Aeroprofilu su konačne debljine, a često i zakrivljeni, poput ovoga koji se koristi u ovom radu, pa u ukupnoj sili otpora doprinose ostvaruju i otpor oblika i trenja. Pri Reynoldsovima brojevima koji se ostvaruju u praktičnoj primjeni aeroprofila, njihov utjecaj u smislu reda veličine je podjednak, s tim da je pri optimalnim (projektiranim) napadnim kutovima otpor oblika najmanji i s povećanjem kuta raste, dok se spram iznosa otpora oblika, otpor trenja može smatrati konstantnim. Sile otpora i uzgona najčešće se definiraju pomoću bezdimenzijskih koeficijenata otpora (koeficijent sile u smjeru neporemećene struje (jedn. 4.1)) i uzgona (koeficijent sile okomite na neporemećenu struju (jedn. 4.2)) :

$$C_D = \frac{D}{\frac{1}{2}\rho \cdot v_\infty^2 \cdot A_D} \quad (4.1)$$

$$C_L = \frac{L}{\frac{1}{2}\rho \cdot v_\infty^2 \cdot A_L} \quad (4.2)$$

Izrazi 4.1 i 4.2 povezuju sile uzgona i otpora s dinamičkim tlakom fluida koji struji oko tijela. Za referentne se površine A_D i A_L najčešće uzima jednaka vrijednost, iznosa ploštine projekcije tijela gledanog iz tlocrta. Veličina v_∞ se definira kao brzina neporemećenog strujanja.

Teorijski, vrijednost ovih koeficijenata se mijenja s promjenom Reynoldsova broja strujanja, no praktično se u rasponu brzina kod bolida, Reynoldsov broj promjeni za samo 1 red veličine, gdje se može smatrati da su oni konstantni (neovisno o brzini strujanja).

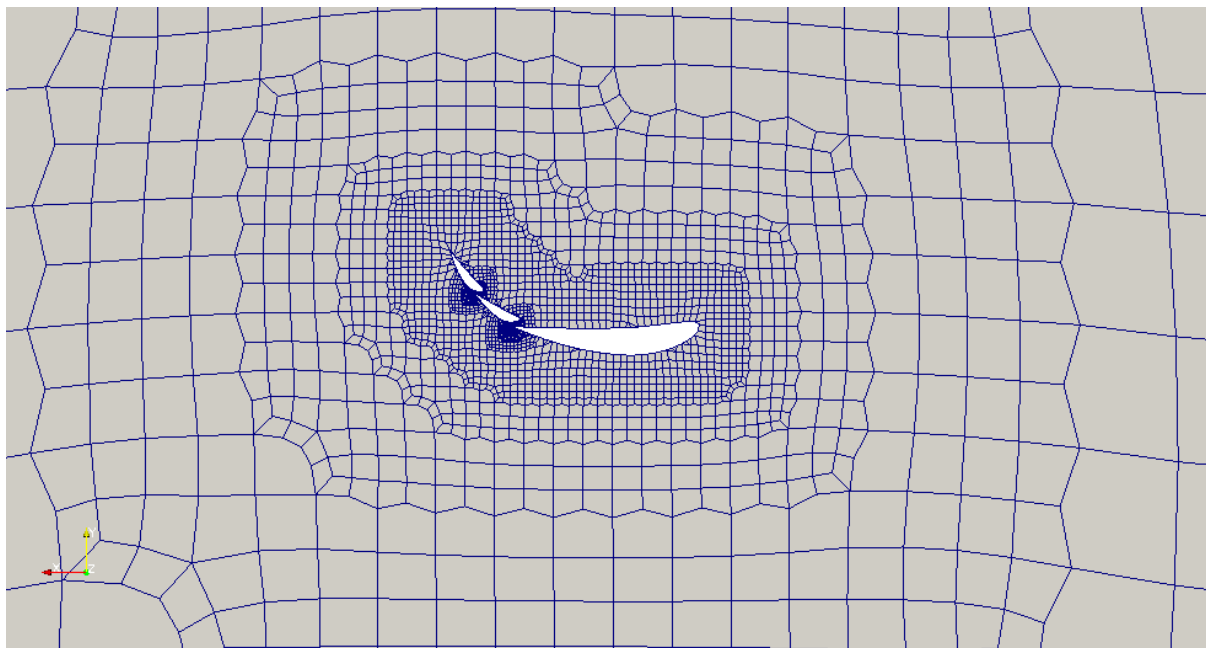
U stvarnim trodimenzijskim strujanjima, krila su konačnog raspona, te se zbog bočnog prestrujavanja fluida s područja višeg ka području nižeg tlaka, koje se odvija u blizini vrhova krila, pojavljuje i dodatni inducirani otpor i pad sile uzgona s teorijske vrijednosti u dvodimenzijskom slučaju, na nižu vrijednost. Ova pojava inducirano otpora i smanjenja uzgona ovisi o tlocrtnoj geometriji krila odn. točnije o vitkosti krila, gdje primjerice vitka krila kakva se koriste kod jedrilica dovode do najmanjeg inducirano otpora i najmanjeg pada uzgona. Za određenu geometriju krila, koeficijent sile inducirano otpora u pravilu raste s kvadratom koeficijenta sile uzgona.

Većina natjecateljskih kategorija propisuje najveći dopušteni raspon krila, pa se željeno povećanje aerodinamičke sile ostvaruje izvedbom krila male vitkosti s velikim aerodinamičkim opterećenjem (velikim koeficijentom uzgona). Kako je ranije spomenuto, te kako je i pokazano u ovome radu (poglavlje 6), u ovakvim uvjetima smanjenje uzgona i inducirani otpor poprimaju znatne vrijednosti. Time je ujedno ovakva aerodinamička konstrukcija stražnjeg krila i vrlo pogodna za primjenu dodatnih zahvata u cilju smanjenja ovih dviju pojava, primjer čega je pokazan i u ovome radu (varijante 4 i 5, pokazane na slikama 4.3 i 4.4)

4.3 Diskretizacija područja proračuna

Prostorna diskretizacija je obavljena u računalnom paketu *cfMesh* koji se koristi bibliotekom *OpenFOAM* paketa. Za diskretizaciju je korištena nestrukturirana poliedarska mreža kojom dominiraju pravilni heksagoni, pri čemu je finija mreža korištena u području oko stražnjeg krila i na samom krilu s ciljem postizanja što bolje razlučivosti očekivano većih gradijenata fizikalnih veličina, i zbog zadovoljavanja vrijednosti bezdimenzijske udaljenosti prvog čvora od stijenke. U svrhu usporedbe koeficijenta potiska i koeficijenata otpora napravljene su 4 mreže konačnih volumena za svaku od 4 izvedbe stražnjeg krila koje su gore prikazane. Broj konačnih volumena u ovim mrežama se kretao od 1210527 do 2044672. U svrhu usporedbe s teorijskim slučajem dvodimenzijskog strujanja, diskretizacija kod proračuna

varijante 1 je obavljena s raspodjelom gustoće diskretizacije jednakom onoj koja se primjenjivala u 3D slučajevima (varijante 2-5). Ovdje je potrebno naglasiti da se u ovome radu u žarištu nalazi pojava inducirano otpora koja će imati znatan udio u ukupnom otporu spram profilnog otpora i s njime povezanog graničnog sloja i profilnog vrtložnog traga. Uz navedeno, proračuni su se izvršavali na dostupnim računalima s 8 GB radne memorije. Slijedom toga, u ovome radu nije se pristupilo uobičajenoj finijoj diskretizaciji vrtložnog traga.



Slika 4.6: Mreža konačnih volumena oko stražnjeg krila

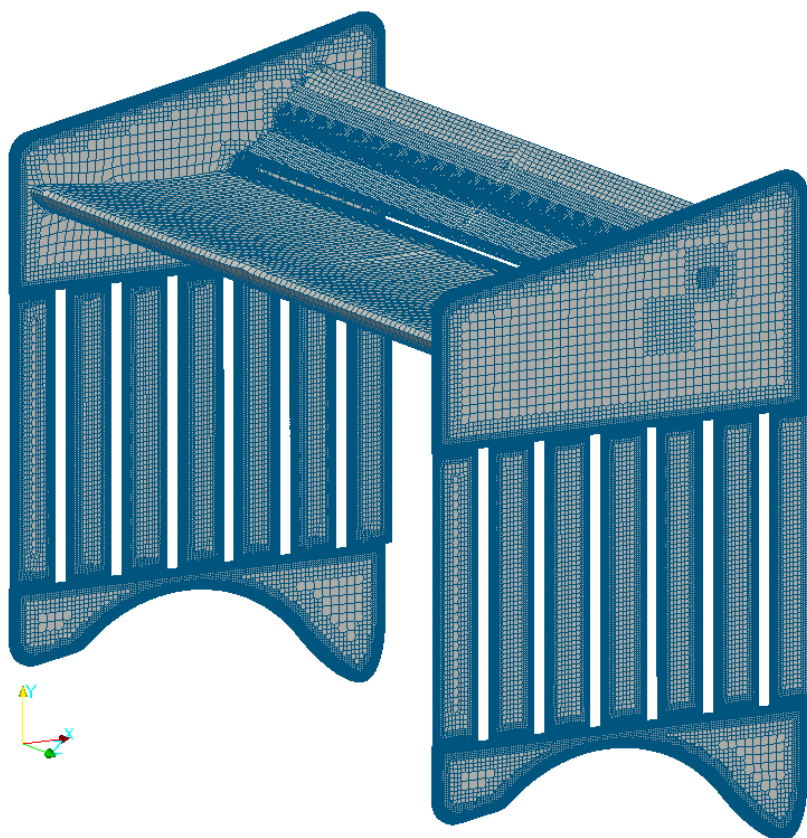
U proračunima vezanim uz nastrojavanje fluida na neko tijelo proračunska domena je višestruko veća od samog objekta zbog toga jer se dovoljno ispred i daleko od tijela žele ostvariti uvjeti što sličniji neporemećenoj struji, a iza tijela uvjeti parabolčnosti. Za naš slučaj vrijednosti veličine proračunske domene u odnosu na definirani koordinatni sustav su: duljina proračunske domene je 40 m (10 m ispred spojlera, a 30 m iza), visina proračunske domene je 13 m (1 m ispod spojlera i 12 m iznad), a širina proračunske domene je 5 m koja se odnosi na proračunsku domenu gdje se koristi simetrija problema, odn. gdje se model krila sastoji od polovice stvarnog krila.

Za referentnu površinu A_{ref} uzima se najveća moguća ukupna površina lopatica koja iznosi $0.38177m^2$ za pola stražnjeg krila.

Budući da su nam u programskom paketu *cfMesh*, koji koristimo za generiranje mreže, potrebne rubne površine domene njih preuzimamo iz paketa Salome u STL formatu. Rubne površine koje se pojavljuju u svim slučajevima su: "bočna", "simetrija", "ulaz", "izlaz", "gore", "dolje", "ploca", "gore_1", "gore_2", "gore_3", "dolje_1", "dolje_2", "dolje_3", dok se za slučaj

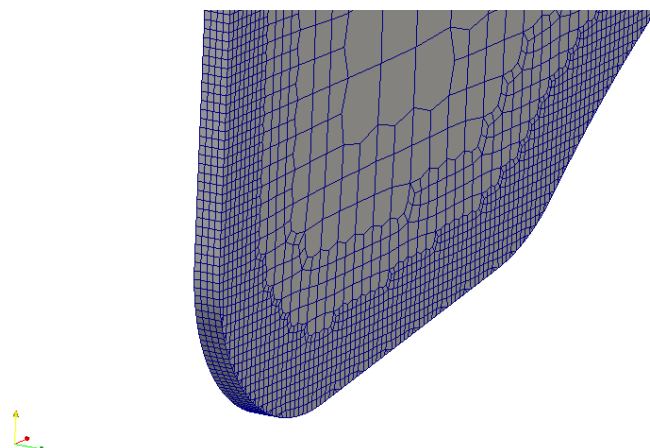
stražnjeg krila bez ploče umjesto rubne površine "ploca" pojavljuju površine "Cep_1", "Cep_2" i "Cep_3". *cfMesh* nam omogućava profinjenje mreže na odabranim plohama pa uz rubne površine kao spremamo i sva zaobljenja i rubove. *CfMesh* se koristi istom strukturom korijenskih direktorija kao i programski paket *OpenFOAM* u kojem vršimo simulaciju.

Veličinu mreže na pojedinim površinama određujemo u datoteci *meshDict*. Nakon odabira veličine mreže, generiranje mreže obavljamo programom *cartesianMesh*. Primjer diskretizirane površine stražnjeg krila ovako dobivene mreže konačnih volumena može se vidjeti na slici 4.7.



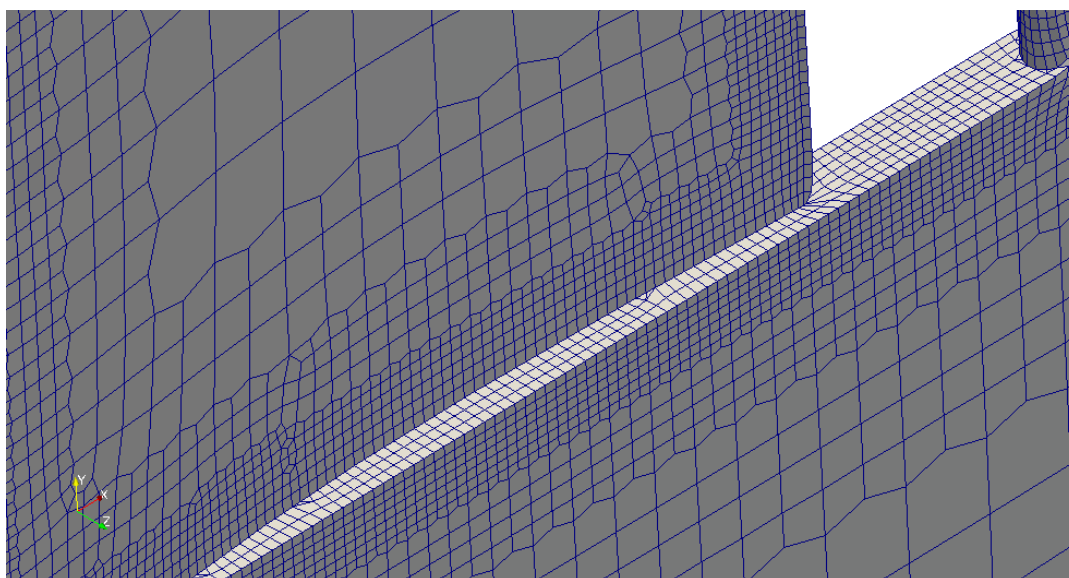
Slika 4.7: Mreža konačnih volumena na stražnjem krilu – varijanta 5

Gustoća mreže oko rubova ploče određena je pomoću posebnog modela trake naziva "Rubovi_ploce" u okolišu kojega se ima progustiti diskretizacija na željenu zadanu vrijednost. Svi ovi postupci zadaju se u obliku tekstualnih zapisa u datoteci naziva *meshDict*. Primjer rezultata takvog postupka pokazan je na slici 4.8.



Slika 4.8: Detalj mreže konačnih volumena uz rub ploče za varijantu 5

Budući da aeroprofil lopatica koje su dodane na ploči imaju oštar izlazni rub, također je i oko njih bilo potrebno progustiti mrežu. U sklopu *cfMesh* paketa ovo se također može jednostavno učiniti zadavanjem tekstualnog podatka u datoteci *meshDict* (u ovom slučaju npr. pomoću naredbe "cone" u kojoj se jednostavno postavljaju početna i završna točka, te promjer baze i vrha krnjeg stošca, u ovome slučaju cilindra, unutar kojeg se želi progustiti mreža). Ovaj je detalj prikazan na slici 4.9.



Slika 4.9: Mreža konačnih volumena na rubovima lopatica na ploči – varijanta 5

4.4 Rubni uvjeti

Rubni uvjeti jako utječu na rješenja jednadžbi strujanja fluida. Upravo zato vrlo je bitno pravilno odabrati rubne uvjete kako bi odgovarali stvarnom ponašanju u prirodi. Kako je ovdje razrađeno strujanje oko stražnjeg krila, granice su udaljene od samoga izvora poremećaja te je strujanje na ulazu neometano. Izlaz je postavljen dovoljno daleko kako bi osiguralo ujednačavanje strujanja. Budući da se smatra da je visina dovoljno visoka, zanemaruje se utjecaj te postavljamo simetriju. Rubni uvjet simetrije postavljamo i na bočnim stranama domene jer se smatra da ne postoje okolni izvori poremećaja strujanja. Na ulazu i izlazu postavljeni su uniformni konstantni uvjeti strujanja tj. strujanje bez prisustva gradijenta. Na svim površinama stražnjeg krila (gore_1, gore_2, gore_3, dolje_1, dolje_2, dolje_3, ploca) korišten je rubni uvjet nepropusne stjenke (wall). Kroz nepropusnu stjenku nema protoka fluida, a zbog viskoznosti fluida dolazi do lijepljenja čestica fluida na stjenku odnosno dolazi do formiranja graničnog sloja. Zbog toga je na svim tim površinama stavljena fiksirana vrijednost brzine od 0 m/s, i nulti gradijent tlaka. Parametri turbulencije na stjenkama su definirani zidnim funkcijama (kqRWallFunction za kinetičku energiju turbulencije, omegaWallFunction za specifičnu brzinu disipacije i nutUSpaldingWallFunction za turbulentnu viskoznost), a početne vrijednosti polja na stjenkama su jednake onima na ulazu u domenu. U sklopu programskog paketa *OpenFOAM*, veličina *nut* odgovara turbulentnoj viskoznosti fluida, onako kako je definirano u poglavlju 2.3.6, za *k- ω SST* model turbulencije. Potpuni popis granica i pripisanih rubnih uvjeta vidljiv je u tablicama 2 i 3.

Naziv površine	Vrsta granice	Rubni uvjet		
		<i>U</i>	<i>p</i>	<i>k</i>
simetrija	<i>symmetry</i>	symmetry	symmetry	symmetry
bocna	<i>symmetry</i>	symmetry	symmetry	symmetry
gore	<i>symmetry</i>	symmetry	symmetry	symmetry
dolje	<i>symmetry</i>	symmetry	symmetry	symmetry
ulaz	<i>patch</i>	freestream	freestreamPressure	freestream
izlaz	<i>patch</i>	freestream	freestreamPressure	freestream
gore_1	<i>wall</i>	fixedValue	zeroGradient	kqRWallFunction
gore_2	<i>wall</i>	fixedValue	zeroGradient	kqRWallFunction
gore_3	<i>wall</i>	fixedValue	zeroGradient	kqRWallFunction
dolje_1	<i>wall</i>	fixedValue	zeroGradient	kqRWallFunction
dolje_2	<i>wall</i>	fixedValue	zeroGradient	kqRWallFunction
dolje_3	<i>wall</i>	fixedValue	zeroGradient	kqRWallFunction
ploca	<i>wall</i>	fixedValue	zeroGradient	kqRWallFunction

Tablica 2: Vrste granica i rubni uvjeti

Naziv površine	Vrsta granice	Rubni uvjet	
		ω	ν
simetrija	<i>symmetry</i>	symmetry	symmetry
bocna	<i>symmetry</i>	symmetry	symmetry
gore	<i>symmetry</i>	symmetry	symmetry
dolje	<i>symmetry</i>	symmetry	symmetry
ulaz	<i>patch</i>	freestream	calculated
izlaz	<i>patch</i>	freestream	calculated
gore_1	<i>wall</i>	omegaWallFunction	nutUSpaldingWallFunction
gore_2	<i>wall</i>	omegaWallFunction	nutUSpaldingWallFunction
gore_3	<i>wall</i>	omegaWallFunction	nutUSpaldingWallFunction
dolje_1	<i>wall</i>	omegaWallFunction	nutUSpaldingWallFunction
dolje_2	<i>wall</i>	omegaWallFunction	nutUSpaldingWallFunction
dolje_3	<i>wall</i>	omegaWallFunction	nutUSpaldingWallFunction
ploca	<i>wall</i>	omegaWallFunction	nutUSpaldingWallFunction

Tablica 3: Vrste granica i rubni uvjeti

U svim provedenim simulacijama primijenjen je model nestlačivog strujanja fluida kinematičke viskoznosti $\nu = 4.696 \cdot 10^{-3} \text{ m}^2/\text{s}$. Također, u svim simulacijama je krilo postavljeno na istoj udaljenosti od tla (granice "dolje") na kojoj se nalazi i na stvarnom bolidu Arctos, te je kod svih simulacija korištena jednaka vrijednost neporemećene brzine strujanja na ulazu u područje proračuna (granici "ulaz"), iznosa $U = 30 \text{ m/s}$.

Rubni uvjeti za kinetičku energiju turbulencije k , specifičnu disipaciju kinetičke energije turbulencije ω , i turbulentnu viskoznost ν_t (prefiks "nut") koje su navedene u gornjoj tablici, a primjenjuju se na čvrste nepropusne zidove, osiguravaju ispravnu primjenu zidnih funkcija. Kako bi tijekom računalne simulacije rješenje konvergiralo u što kraćem roku potrebno je što točnije odrediti i ulazne parametre turbulencije na granici računalne domene. U ovom radu koristi se $k\text{-}\omega$ SST model turbulencije pa je potrebno zadati njihove vrijednosti na ulazu u računalnu domenu.

Kinetička energija turbulencije k računa se sljedećom jednadžbom:

$$k = \frac{3}{2}(UI)^2 \quad (4.3)$$

gdje U predstavlja srednju vrijednost brzine strujanja, a I označava intenzitet turbulencije. Strujanja s intenzitetom turbulencije manjim od 1% (npr. oko automobila ili zrakoplova), smatraju se nisko turbulentnim strujanjima, dok se ona s intenzitetom turbulencije većim od 10% (kod turbina i kompresora) smatraju visoko turbulentnim. U ovom radu je uzeto $I = 0,01$ pa je iznos kinetičke energije turbulencije $k = 0,135 \text{ m}^2/\text{s}^2$ pri brzini $U=30 \text{ m/s}$.

Specifična brzina disipacije računa se prema izrazu:

$$\omega = \frac{\sqrt{k}}{C_{\mu}^{0.25} l} \quad (4.4)$$

gdje je C_{μ} empirijska konstanta definirana za k - ω SST model turbulencije i iznosi 0,09. Veličina l označava duljinsku mjeru vrtloga koja opisuje dimenziju velikih vrtloga u turbulentnoj struji fluida. Pri niskim vrijednostima Reynoldsovog broja dimenzije najvećih vrtloga teško mogu prerasti dimenzije izvora poremećaja pa se duljinska mjera turbulencije može odrediti iz:

$$l = 0.07L \quad (4.5)$$

pri čemu je L mjera izvora poremećaja, tj. u našem slučaju duljina stražnjeg krila. Približna ukupna duljina iznosi 0.7 m pa je $l = 0.049$ m. Uvrštavanjem svih poznatih vrijednosti u jednadžbu (4.4) dobiva se da je specifična brzina disipacije $\omega = 13.69 \text{ m}^2/\text{s}^3$. Izračunate parametre turbulencije koristimo kao ulazne vrijednosti za jednadžbe modela turbulencije u svim provedenim simulacijama.

5. Računalna simulacija strujanja

Nakon što su postavljeni rubni uvjeti i podešene postavke u datoteci *controlDict* koja se nalazi u direktoriju *System*, za sve 4 varijante stražnjeg krila izvršeni su proračuni od 1000 iteracija s kojima se zadovoljen uvjet da reziduali postanu manji od $\varepsilon < 10^{-4}$ i da se sile ustale u četvrtoj značajnoj znamenici. Simulacija strujanja fluida oko stražnjeg krila natjecateljskog automobila se izvodi u programskom paketu *OpenFOAM*. Budući da smo pretpostavili da je strujanje stacionarno, u *OpenFOAM*-u koristimo stacionarni rješavač *simpleFoam*.

Tijekom simuliranja opstrujavanja stražnjeg krila polje tlaka se izračunava korištenjem jednadžbe za tlak. Jednadžba za tlak je rješavana koristeći GAMG (eng. generalised geometric-algebraic multi-grid solver) rješavač. GAMG vrši ispravljanje grešaka na sve grubljim i grubljim mrežama kako bi se u što kraćem vremenu došlo do konvergencije. Kada se postigne željeno rješenje na najgrubljem nivou, ono se prenosi povratno na sve finije nivoe kao početno rješenje. Na svim nivoima se u ovim među-koracima primjenjuje iterativni rješavač Gauss-Seidel. Polja brzine i veličina modela turbulencije k i ω dobivaju se rješavanjem pripadnih jednadžbi koristeći Gauss-Seidelove iteracije kako je to izvedeno u smoothSolver postupku paketa *OpenFOAM*.

Broj iteracija određujemo u datoteci *controlDict*. Iterativni postupak započinje od pretpostavljenog polja fizikalne veličine koja se traži, što je ekvivalentno početnim uvjetima u vremenskoj integraciji. Svakom iteracijom u iterativnom postupku se približavamo traženom stacionarnom rješenju što je ekvivalentno koraku vremenske integracije.

6. Rezultati proračuna

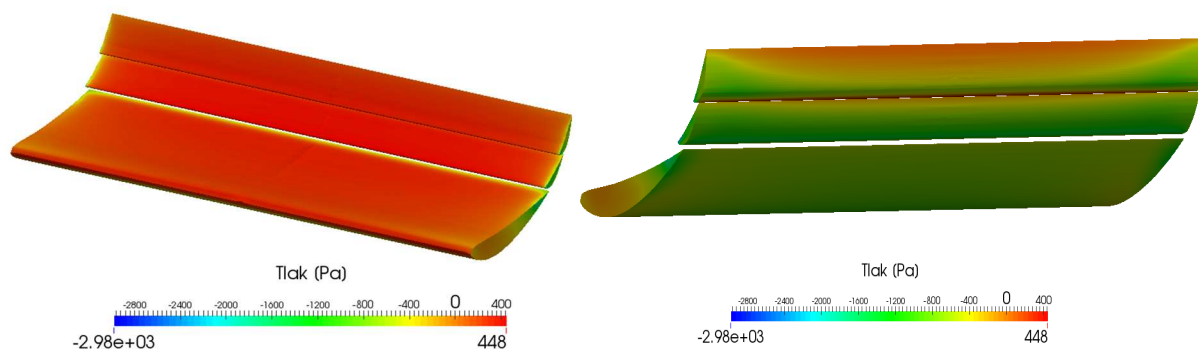
Proračunski postupci koji su provedeni u sklopu ovog rada započeli su proračunom strujanja oko geometrije stražnjeg krila varijante 2 – osnovne geometrije bez ikakvih dodataka. Na ovome slučaju stečena su potrebna iskustva u pogledu izvedivosti proračuna spram potrebnih računalnih resursa i vremena trajanja proračuna i s tim povezane dopustive finoće prostorne diskretizacije. Nakon toga je izveden proračun varijante 1 – teorijskog dvodimenzijskog strujanja oko stražnjeg krila beskonačnog raspona. Kod ove varijante, redukcija dimenzionalnosti problema dopušta znatno finiju diskretizaciju, no u svrhu usporedivosti s trodimenzijskim slučajevima primijenjena je raspodjela gustoće diskretizacije oko profila stražnjeg krila jednaka onoj u 3D varijantama 2, 3, 4 i 5.

Proračunati koeficijenti uzgona i otpora u 2D slučaju - varijanti 1 iznose:

$$C_L = -3.0239; \quad C_D = 0.255127$$

6.1 Opća slika strujanja oko stražnjeg krila

Zaključci o općoj slici strujanja oko stražnjeg krila slijede analizom rezultata proračuna strujanja u varijanti 1.



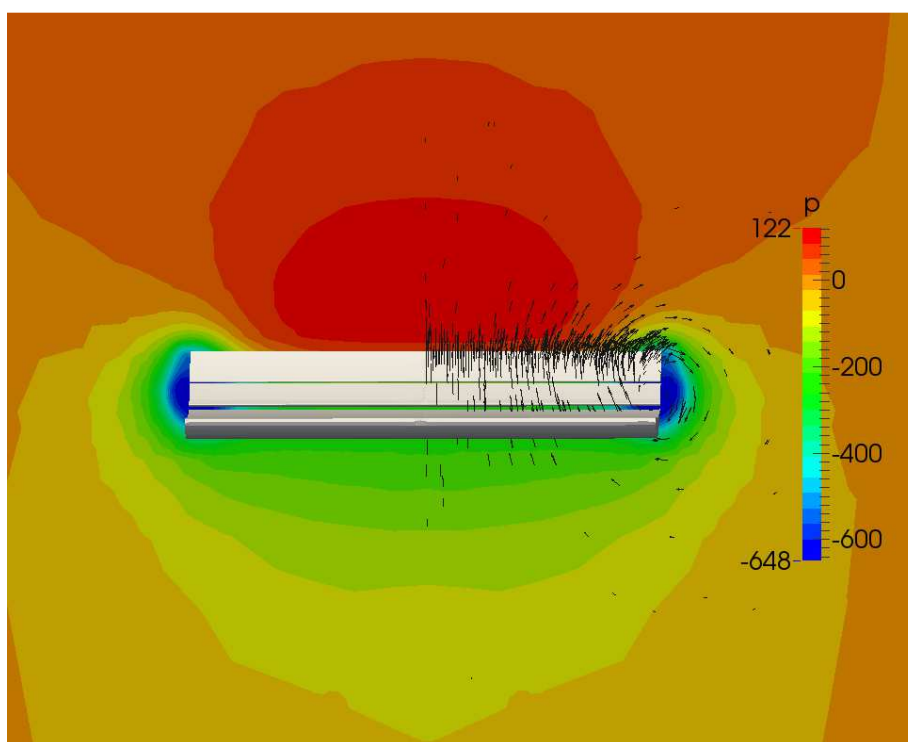
Slika 6.1: Raspodjela kinematičkog tlaka na stražnjem krilu – varijanta 2

U rješavačima paketa *OpenFOAM* koji su namijenjeni rješavanju problema nestlačivog strujanja ulogu tlaka u jednadžbama količine gibanja (jedn. 2.3) preuzima varijabla kinematičkog tlaka značenja p/ρ . Slika 6.1. prikazuje raspodjelu kinematičkog tlaka po gornjim i donjim plohama stražnjeg krila te je vidljivo kako se sila potiska ostvaruje uslijed znatne razlike tlaka na gornjim i donjim plohama stražnjeg krila. U ovom trodimenzijskom slučaju,

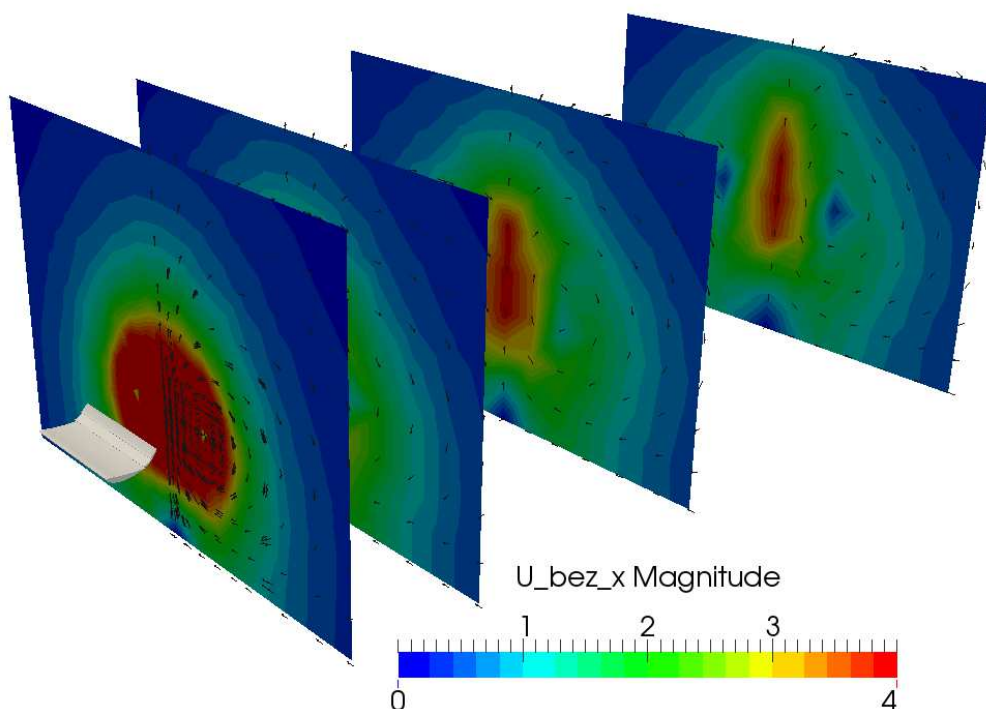
primjetna je i značajnija promjena raspodjele tlaka u poprečnom smjeru uzrokovana trodimenzionalnošću strujanja odnosno prestrujavanjem iz gornjeg područja višeg tlaka ka donjem s nižim tlakom koja je najizraženija u blizini vrhova krila.

Ovo prestrujavanje uzrok je smanjenju efektivnog napadnog kuta duž cijelog raspona krila, a kako slika 6.1 prikazuje, najizraženije je u području vrhova krila. Posljedično ovo dovodi i do smanjenja koeficijenta uzgona i njegovog zakretanja prema smjeru neporemećene struje što predstavlja dodatak koeficijentu otpora odnosno inducirani otpor.

Prestrujavanje je uzrok pojavi dvaju snažnih vrtloga kojih se jezgra proteže na velikim udaljenostima u nizstrujnom području, kako je pokazano na slikama 6.2 i 6.3. Na slici 6.2, vrtlozi su uočljivi u obliku pojave područja niskog tlaka u jezgrama vrtloga neposredno iza vrhova krila.



Slika 6.2: Polje tlaka neposredno iza stražnjeg krila varijante 2



Slika 6.3: Poprečno polje brzine u varijanti 2

U svrhu proučavanja pojave vršnih vrtloga, u ovome radu se koriste prikazi polja brzine s oduzetom komponentom brzine u x smjeru – smjeru neporemećene brzine. To se polje u nastavku označuje imenom "poprečno polje brzine". Na slici 6.3 je u daljnim nizstrujnim presjecima, jezgra vršnih vrtloga uočljiva u obliku područja niske apsolutne vrijednosti vektora poprečnog polja brzine

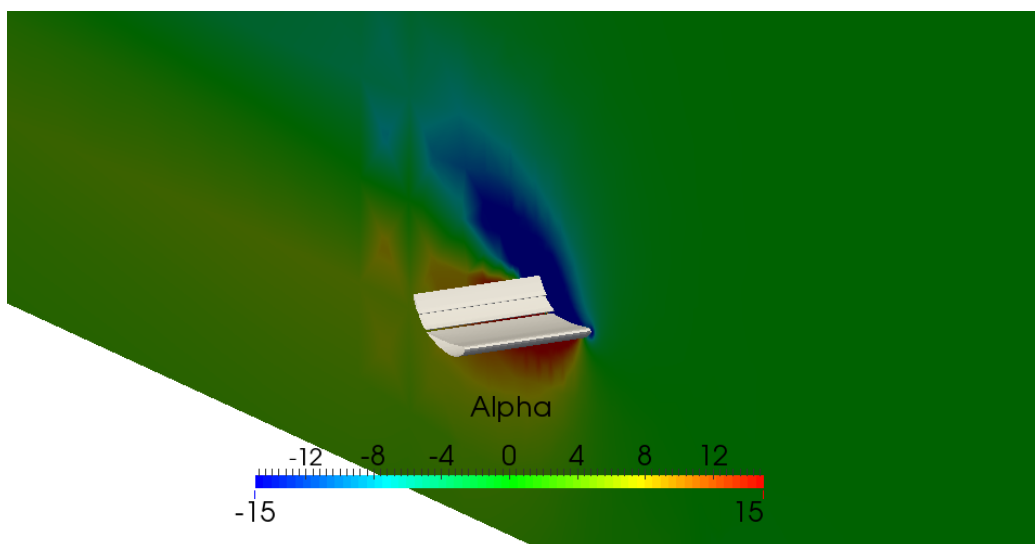
Proračunati koeficijenti uzgona i otpora u slučaju krila bez dodatka - varijanti 2 iznose:

$$C_L = -2.0266; \quad C_D = 0.563613$$

U zrakoplovstvu se u cilju smanjenja prestrujavanja i posljedično pojave induciranog otpora i smanjenja uzgona obično pristupa ugradnji završetaka krila posebnog oblika dodatnih krilaca (eng. winglet) koji u uvjetima nastalog poprečnog strujanja stvaraju uzgonsku silu koja ima komponentu usmjerenu u smjeru gibanja zrakoplova i tako smanjuju njegov ukupni otpor. Kod natjecateljskih automobila, propozicije pojedinih klasa natjecanja često ne dopuštaju izlazak bilo kakvih uređaja izvan određenih gabarita – u slučaju natjecanja studentskih bolida riječ je o najvećoj širini određenoj poprečnom dimenzijom krajnjih rubova kotača bolida. Zbog ovoga se pribjegava maksimalnom rasponu krila, u punoj dopuštenoj poprečnoj dimenziji bolida, dok se prostor za smještaj dodatka u cilju smanjenja induciranog otpora i sprečavanja smanjenja uzgona nalazi u vertikalnoj ravnini u području završetaka krila.

Slika 6.4. Prikazuje kut kojeg lokalni smjer strujanja zatvara s uzdužno-vertikalnom (x - y ravninom) ravninom u varijanti 1. Sa slike je vidljivo da se područje s najvećim potencijalom

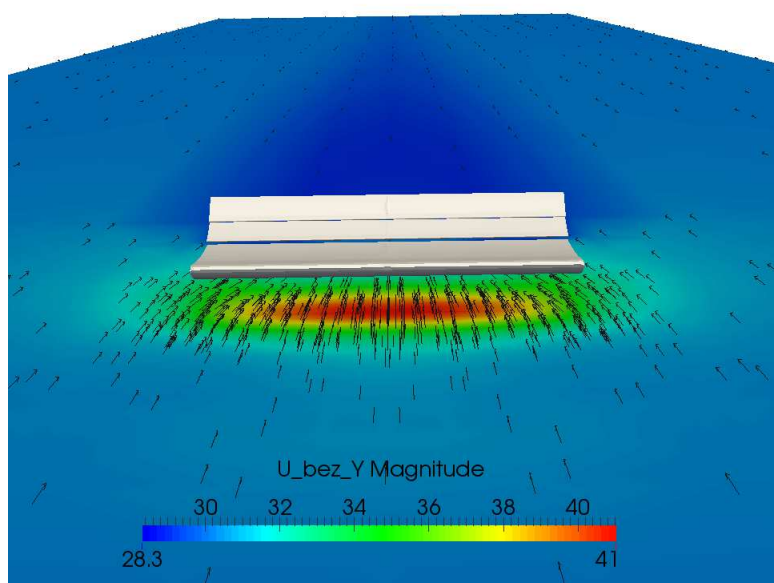
za uspješni dodatak aerodinamičkoj konstrukciji stražnjeg krila nalazi ponešto nizstrujno, sa obje strane (i gornje i donje) stražnjeg krila. Izgledno je da je ukupno područje s najvećim potencijalom u stvari cilindrično, s osi koja je bliska smjeru neporemećene struje, te da bi najbolje konstrukcijsko rješenje (moguće i s manjim rasponom krila) trebalo biti smješteno upravo u ovome području.



Slika 6.4: Kut kojeg lokalni smjer strujanja zatvara s uzdužno-vertikalnom ravninom

Međutim, radi ograničenog obima istraživanja predviđenog ovim radom, pribjeći će se pokušaju poboljšanja aerodinamičkih karakteristika u okviru klasičnog pristupa natjecateljskih automobila, kako je ranije navedeno smještanjem uređaja za poboljšanje karakteristika ispod stražnjeg krila.

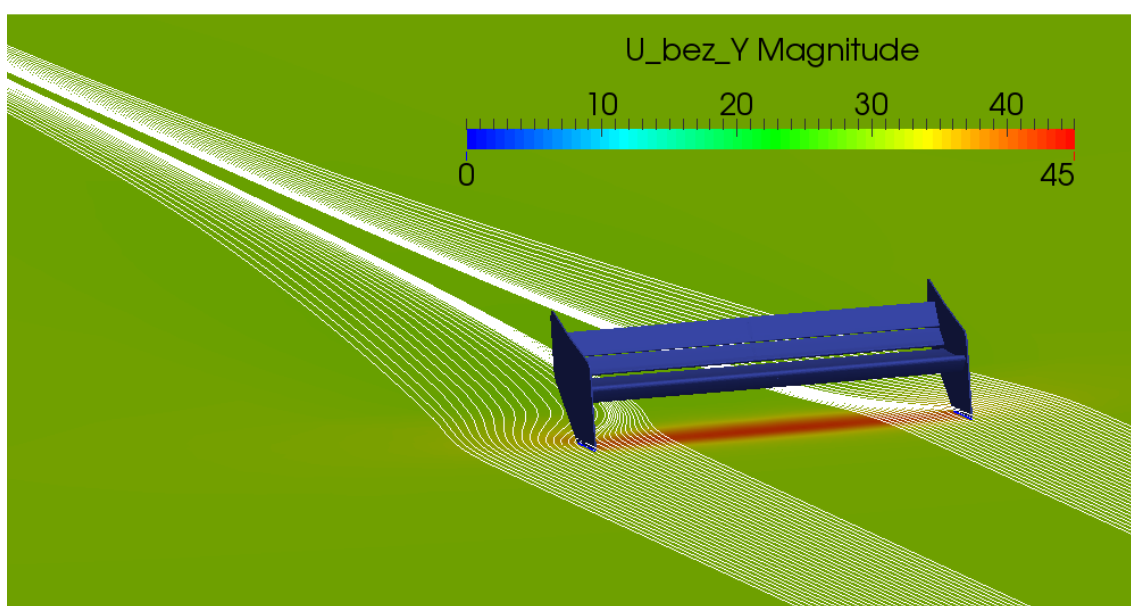
U skladu s rečenim, slika 6.5 prikazuje "horizontalno polje brzine" (kako je učinjeno i ranije: polje brzine projicirano na horizontalnu x - y ravninu)



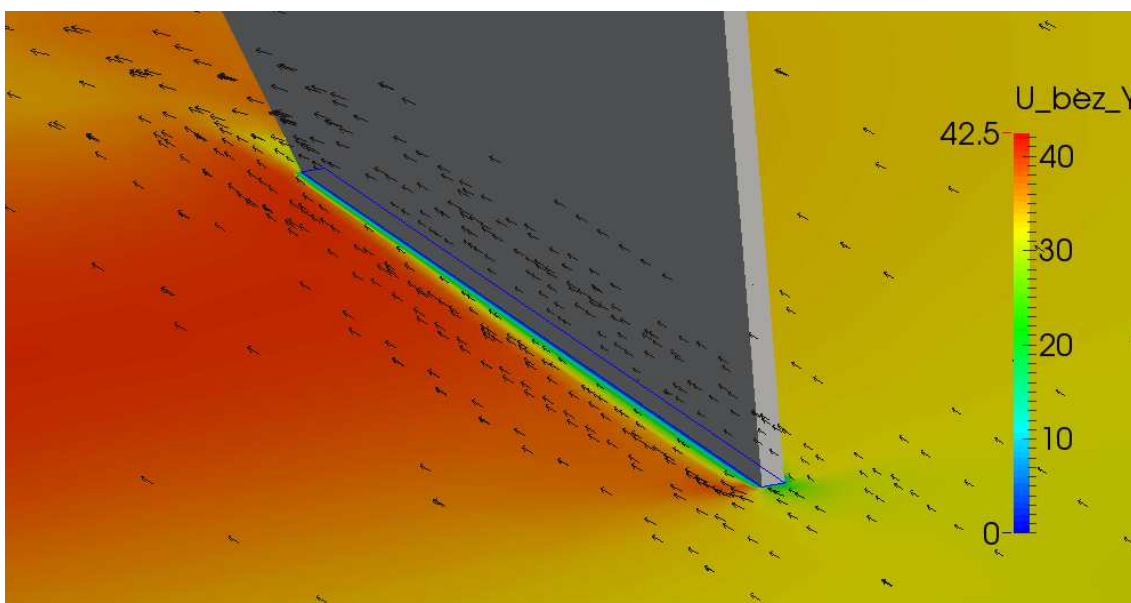
Slika 6.5: Horizontalno polje brzine - varijanta 2

6.2 Sadašnja konstrukcija stražnjeg krila bolida Arctos

Slike 6.6 i 6.7 prikazuju proračunato horizontalno polje brzine u slučaju varijante 3 – koje geometrijski model odgovara sadašnjem obliku stražnjeg krila bolida Arctos s relativno kratkim bočnim pločama. Sa slika je vidljivo da je prisutnost bočnih ploča ovog oblika dovela do zadržavanja smjera neporemećene struje u neposrednom okolišu donje strane ploča, međutim iza krila je povijanje struje i dalje znatno. Ono što je također važno primijetiti jest da kod ploče ovakvog oblika, zbog ograničenog utjecaja ne dolazi do separacije graničnog sloja na unutarnjim stranama donje strane ploča.



Slika 6.6: Smjer strujanja u horizontalnoj ravnini – varijanta 3



Slika 6.7: Horizontalno polje brzine - varijanta 3

Proračunati koeficijenti uzgona i otpora u slučaju varijante krila sa sadašnje konstrukcije bolida Arctos - varijante 3 iznose:

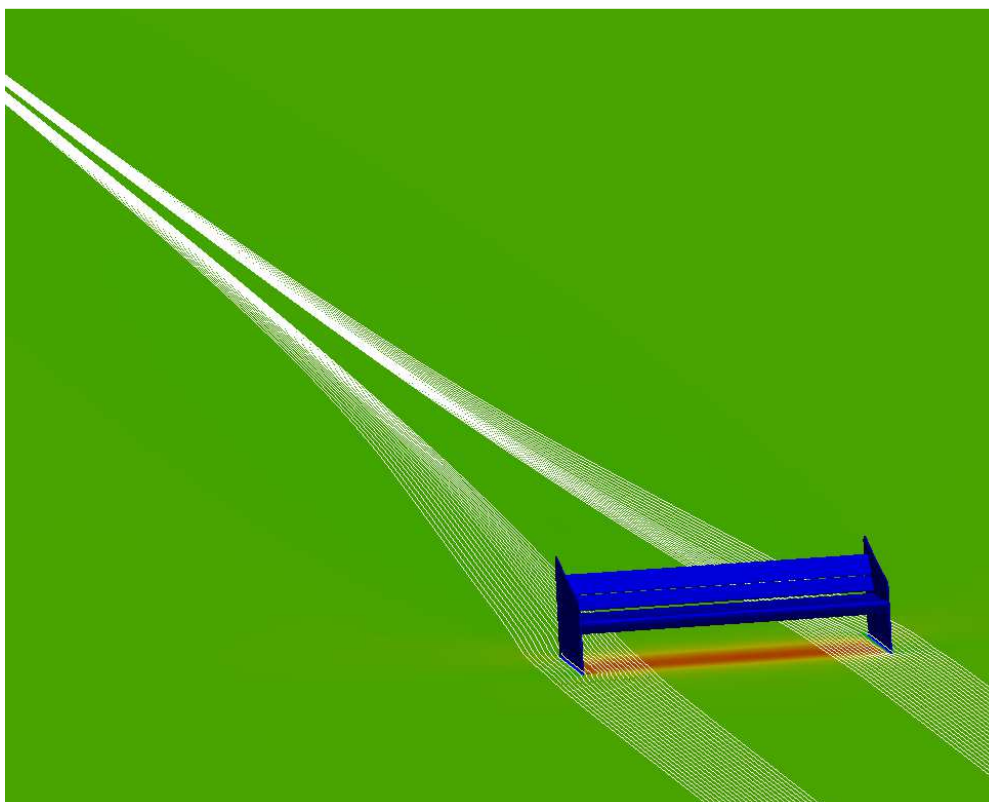
$$C_L = -2.44438; \quad C_D = 0.5562$$

6.3 Konstrukcija s produženim pločama

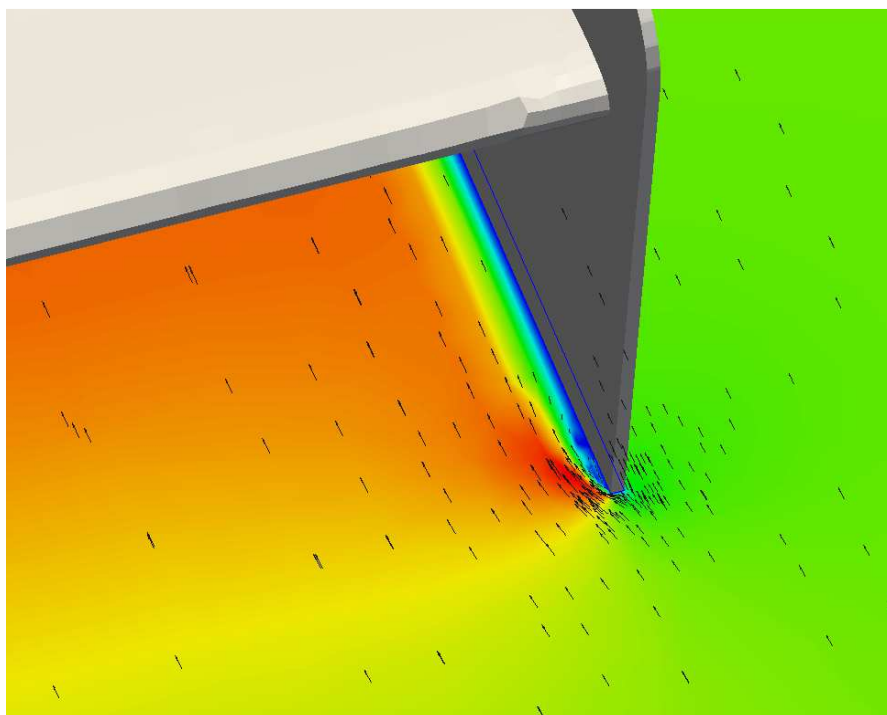
Slijedom prethodnih primjera, nameće se prvo rješenje u obliku produžetka bočnih ploča do krajnjih granica – u slučaju propozicija natjecanja studentskih bolida do samog stražnjeg kotača bolida. Ovakva rješenja već su viđena kod natjecateljskih automobila i u drugim natjecanjima, pa i kod F1 natjecanja.

Slike 6.7 i 6.8 prikazuju proračunato horizontalno polje brzine u slučaju varijante 4 – koje geometrijski model odgovara obliku stražnjeg krila bolida Arctos s bočnim pločama produženim do stražnjeg kotača bolida. Usporedbom sa slikama 6.5 i 6.6 iz prethodne varijante 3, uočljivo je znatnije smanjenje povijanja struje iza krila, što govori o znatnom smanjenju cirkularne brzine u vršnim vrtlozima nizstrujno od krila. Rezultati ove preinake vidljivi su i u aerodinamičkim koeficijentima koji su u usporedbi s prethodnom varijantom znatno povoljniji:

$$C_L = -2.67046; \quad C_D = 0.518967$$



Slika 6.8: Smjer strujanja u horizontalnoj ravnini – varijanta 4



Slika 6.9: Horizontalno polje brzine - varijanta 4

Ovdje valja uočiti da je zbog učinkovitosti ovog rješenja došlo i do pojave separacije graničnog sloja na unutarnjim stranama bočnih ploča, kako to pokazuju područja niske vrijednosti polja brzine neposredno uz unutarnju stranu ploče, na slici 6.8.

Zanimljivo je i istaknuti općenito dominantan utjecaj pojave induciranog otpora u slučaju jako opterećenih konstrukcija, koji se pokazao upravo u ovome primjeru. U ovome se primjeru unatoč separaciji na unutarnjim stranicama bočnih ploča, zbog njihovog učinka u smanjenju induciranog otpora ukupni otpor smanjio u usporedbi s prethodnom varijantom, gdje se ovakva separacija ne pojavljuje.

6.4 Predložena konstrukcija s aerodinamičkim lopaticama

U smislu ranije izrečenih zapažanja i uvjeta, ova varijanta (varijanta 5) predlaže tehnološki jednostavno izvedivo poboljšanje u vidu dijela ploče koji bi se zamijenio profiliranim lopaticama.

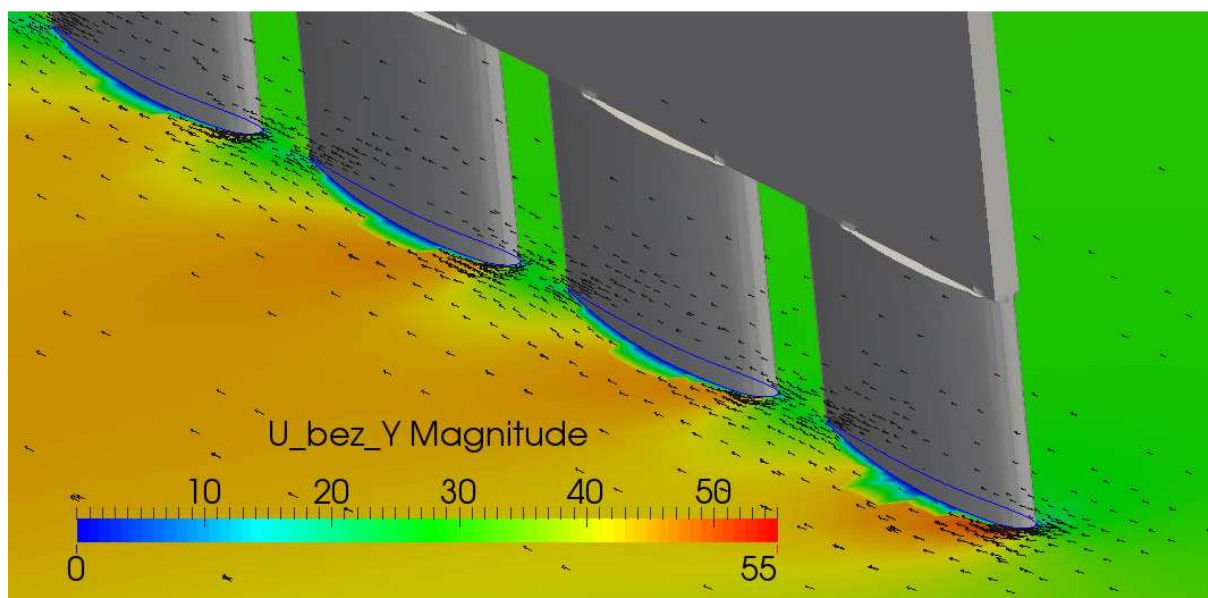
Ovim radom nije predviđena opsežna optimizacija konstrukcijskog rješenja već se do nje došlo jednostavnim razmatranjem dosadašnjih rezultata.

Temeljem prikaza separacije na bočnoj ploči, koja je prikazana na slici 6.8, dolazi se do zaključka da bi bilo potrebno prilagoditi kut postava ploče spram vertikalne ravnine tako da do separacije ne dođe i po mogućnosti profilirati ploče. Međutim u osvrtu na sliku raspodjele kuta

strujanja u vertikalnoj ravnini (slika 6.4) izgledno je da bi optimalno rješenje za ovu varijantu podrazumijevalo i vitopereenje ploče duž vertikalne osi.

Međutim, kako vrijeme i računalni resursi potrebni za ovakva razmatranja izlaze izvan obima ovog rada, predlaže se rješenje u obliku niza razmaknutih profiliranih lopatica jednakog postavnog kuta, gdje u slučaju pojave prevelikog kuta nastrujavanja neće doći do separacije ili će se ona zadržati na manjoj površini.

Tako se kod ove varijante za poprečni presjek lopatica preuzeo profil Archer–A18 (Original), koji je po obliku jednak samim lopaticama stražnjeg krila i za svih 7 lopatica odabran jednaki kut postava od 0° spram vertikalne ravnine. Ovaj kut je odabran stoga što se kut smjera bočnog strujanja na mjestu ugradnje lopatica kreće (prema slici 6.4) između 6° i 13° . Očekuje se da će se barem na pojedinim dijelovima ovih lopatica pojaviti i dodatna sila uzgona u smjeru gibanja automobila, te tako poboljšati aerodinamička svojstva ukupne konstrukcije. Kako pokazuju rezultati za ovu varijantu, ove su se pretpostavke i ostvarile.



Slika 6.10: Horizontalno polje brzine - varijanta 5

Slika 6.10 u usporedbi sa slikom 6.9 pokazuje da se u ovome slučaju separacija na unutarnjim stranama nije pojavila, dok rezultati za koeficijente za ovu varijantu:

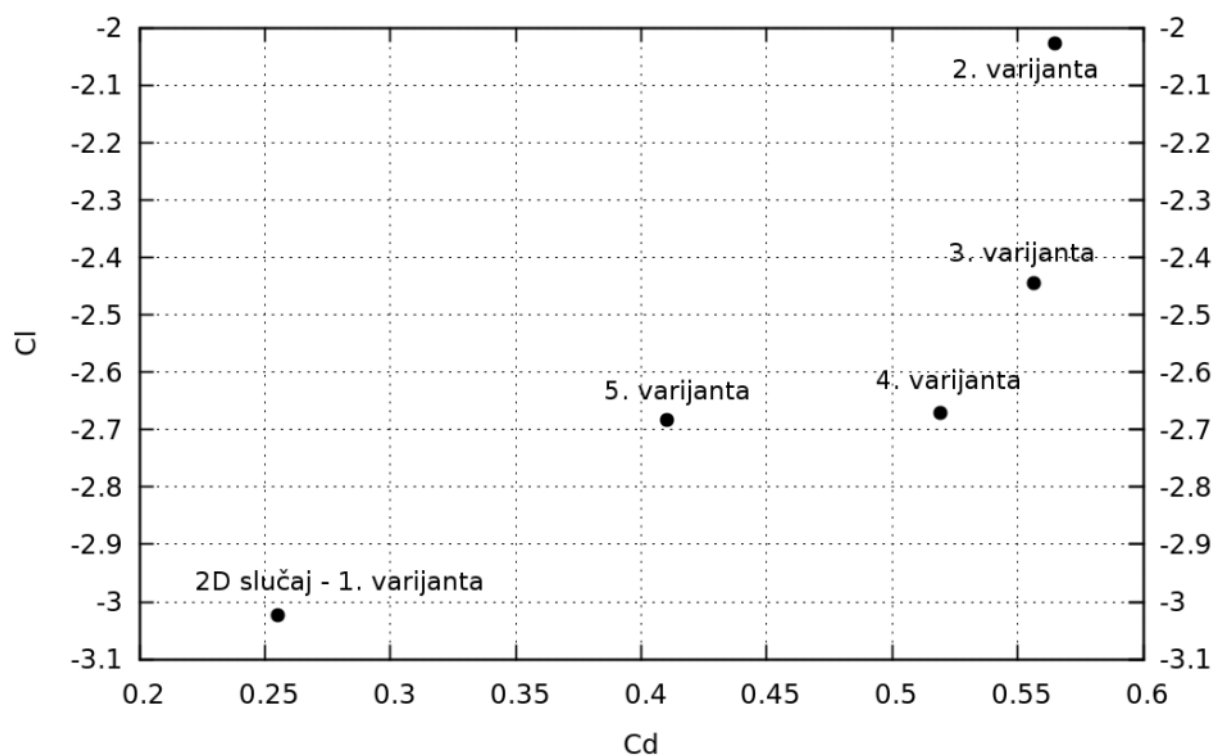
$$C_L = -2.68258; \quad C_D = 0.410042,$$

pokazuju da je u usporedbi s varijantom 4 došlo do pojave sile uzgona na lopaticama ploče u smjeru gibanja automobila i time do znatnijeg smanjenja induciranog, a time i ukupnog otpora cijele konstrukcije stražnjeg krila.

6.5 Tablični i grafički prikaz rezultata proračuna

Varijanta	C_L	C_D
2D slučaj (prva)	-3.0239	0.255127
Bez ploče (druga)	-2.0266	0.563613
Normalna ploča (treća)	-2.44438	0.5562
Produžena ploča (četvrta)	-2.67046	0.518967
Ploča sa lopaticama (peta)	-2.68258	0.410042

Tablica 4: Usporedba koeficijenata uzgona i otpora za sve izvedbe stražnjeg krila



Slika 6.11: Dijagramski prikaz rezultata

7. Zaključak

Glavna svrha ovog rada je povećati učinkovitost stražnjeg krila natjecateljskog automobila, a to je učinjeno promjenom geometrije ploča spojlera.

Provedene su računalne simulacije stražnjeg krila u 4 različite izvedbe bočnih ploča spojlera sa glavnim ciljem smanjenja koeficijenta otpora i povećanja aerodinamičkog potiska. Svaka izvedba ima različite mreže i različit broj konačnih volumena.

Polazni model geometrije preuzet je od članova FSB Racing Team-a, a inačice modela istraženih u ovome radu izrađena su u programskom paketu *Salome* gdje je i definiran geometrijski model proračunske domene. Diskretizacija prostora obavljena je paketom *cfMesh*, a proračuni provedeni paketom *OpenFOAM*. Za ove su proračune priloženi rezultati u obliku tablica, dijagrama, slika i prikaza polja brzine i tlaka u posebnim područjima strujanja.

Temeljem dobivenih rezultata, zaključuje se da je aerodinamički potisak moguće povećati produženjem ploče skroz do gume natjecateljskog automobila kako bi se zatvorio prostor ispod lopatica i onemogućilo prestrujavanje iz područja iznad lopatica u područje ispod lopatica. Također, iz dobivenih rezultata može se zaključiti da je koeficijent otpora moguće smanjiti ako se dio produžene ploče izvede u obliku niza profiliranih lopatica koje će skretati strujanje.

Dodatnim proračunima i simulacijama mogli bi ispitati daljnje ponašanje promjena koeficijenata otpora i uzgona za dodatna poboljšanja na geometriji stražnjeg krila što će zahtijevati veće računalne resurse i vrijeme izrade. Također, preporučuje se uz primjenu većih računalnih resursa ispitati promjene koeficijenata otpora i uzgona za geometriju cijelog bolida. To bi dalo točnije i realnije rezultate jer se u stvarnosti u manjem obimu već ispred stražnjeg krila pojavljuju poremećaji koji dolaze od uzstrujnih dijelova karoserije automobila, što u ovom radu nije uzeto u obzir.

LITERATURA

- [1] Virag, Z. i Džijan, I: Računalna dinamika fluida, Fakultet strojarstva i brodogradnje, Zagreb, 2014.
- [2] Virag, Z.: Mehanika fluida II, Fakultet strojarstva i brodogradnje, Zagreb
- [3] Menter, F. R.: Two-Equation Eddy-Viscosity Turbulence Medels for Engineering Applications, AIAA Journal, vol. 32, no. 8, pp. 1598–1605, August 1994.
- [4] OpenFOAM UserGuide, 2015.
- [5] Franjo Juretić: CfMesh User Guide, Zagreb, 2015.
- [6] Salome version 7.6.0 , Public release annoucement, 2015.
- [7] CFD Online, <http://www.cfd-online.com/Wiki>
- [8] Kraut, B.: Strojarski priručnik, Sajema d.o.o., Zagreb, 2009.

PRILOZI

I. CD-R disc