

# Izračun h-Q karakteristike srčane pumpe

---

**Horvat, Marko**

**Undergraduate thesis / Završni rad**

**2015**

*Degree Grantor / Ustanova koja je dodijelila akademski / stručni stupanj:* **University of Zagreb, Faculty of Mechanical Engineering and Naval Architecture / Sveučilište u Zagrebu, Fakultet strojarstva i brodogradnje**

*Permanent link / Trajna poveznica:* <https://um.nsk.hr/um:nbn:hr:235:685742>

*Rights / Prava:* [In copyright](#)/[Zaštićeno autorskim pravom.](#)

*Download date / Datum preuzimanja:* **2024-07-15**

*Repository / Repozitorij:*

[Repository of Faculty of Mechanical Engineering and Naval Architecture University of Zagreb](#)



SVEUČILIŠTE U ZAGREBU  
FAKULTET STROJARSTVA I BRODOGRADNJE

# ZAVRŠNI RAD

Marko Horvat

Zagreb, 2015.



SVEUČILIŠTE U ZAGREBU  
FAKULTET STROJARSTVA I BRODOGRADNJE



Središnje povjerenstvo za završne i diplomske ispite  
Povjerenstvo za završne ispite studija strojarstva za smjerove:  
procesno-energetski, konstrukcijski, brodstrojarski i inženjersko modeliranje i računalne simulacije

Sveučilište u Zagrebu	
Fakultet strojarstva i brodogradnje	
Datum: 25-02-2015	Prilog
Klasa: 602-04/15-6/3	
Ur.broj: 15-1703-15-51	

## ZAVRŠNI ZADATAK

Student: **Marko Horvat**

Mat. br.: 0035187273

Naslov rada na hrvatskom jeziku: **Izračun h-Q karakteristike srčane pumpe**

Naslov rada na engleskom jeziku: **Heart pump h-Q characteristic calculation**

Opis zadatka:

U slučaju kada za transplantaciju srca ne postoji adekvatni donor kao privremeno rješenje ugrađuje se srčana pumpa. U novije vrijeme sve više se primjenjuju dinamičke pumpe umjesto volumetričkih. Glavni problem prilikom ugradnje pumpe je grušanje krvi pri lokalnoj pojavi visokih tangencijalnih naprezanja. Ideja završnog rada je istražiti bezlopatični rotor baziran na Teslinoj turbini. Snažnim razvojem računala i razvojem CFD softwera moguće je napraviti numeričku simulaciju rada takve pumpe. U okviru ovog zadatka potrebno je:

1. Načiniti 3D model lamelne bezlopatične pumpe (Teslina) u nekom od CAD alata (npr. SolidWorks).
2. Definirati matematičko fizikalni model.
3. Provesti simulaciju pomoću jednog ili više standardnih CFD alata (Fluent, Fire itd.).
4. Uzastopnim proračunima na više vrijednosti protoka izračunati h – Q karakteristiku.

Rezultate proračuna prikazati odgovarajućim tablicama, dijagramima i slikama.  
U radu treba navesti literaturu i eventualno dobivenu pomoć tijekom izrade.

Zadatak zadan:  
25. studenog 2014.

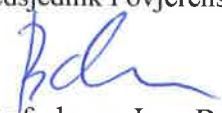
Rok predaje rada:  
1. rok: 26. veljače 2015.  
2. rok: 17. rujna 2015.

Predviđeni datumi obrane:  
1. rok: 2., 3., i 4. ožujka 2015.  
2. rok: 21., 22., i 23. rujna 2015.

Zadatak zadao:

  
Prof. dr. sci. Mario Šavar

Predsjednik Povjerenstva:

  
Prof. dr. sc. Igor Balen

SVEUČILIŠTE U ZAGREBU  
FAKULTET STROJARSTVA I BRODOGRADNJE

# ZAVRŠNI RAD

Mentor:

prof. dr. sc. Mario Šavar, dipl. ing.

Student:

Marko Horvat

Zagreb, 2015.

# Sadržaj

1. Uvod.....	1
1.1. Općenito o Teslinoj pumpi .....	1
1.2. Fizikalna svojstva krvi.....	2
2. Osnove numeričkih metoda .....	4
2.1. Pristupi rješavanju inženjerskih problema.....	4
2.1.1. Eksperimentalni pristup.....	4
2.1.2. Analitički pristup.....	4
2.1.3. Numerički pristup.....	4
2.2. Koraci numeričkog rješavača .....	5
2.2.1. Idealizacija .....	5
2.2.2. Diskretizacija.....	5
2.2.3. Numeričke metode .....	6
2.2.4. Računalna dinamika fluida.....	7
3. Model pumpe napravljen u <i>CAD</i> softveru .....	8
4. Matematički model .....	10
4.1. Zakon očuvanja mase .....	11
4.2. Zakon očuvanja količine gibanja.....	11
4.3. Zakon očuvanja momenta količine gibanja.....	11
4.4. Zakon očuvanja energije.....	12
4.5. Drugi zakon termodinamike .....	12
4.6. Konstitutivne jednadžbe .....	13
4.6.1. Odnosi za savršeni plin .....	13
4.6.2. <i>Fourierov zakon</i> toplinske provodnosti.....	14
4.6.3. <i>Newtonov zakon</i> viskoznosti .....	14
4.7. Turbulencija.....	15
4.8. Modeli turbulencije.....	16
4.8.1. <i>k-ε model</i> turbulencije.....	16
5. Postupak provedbe računalne simulacije.....	18
5.1. Generiranje primarne mreže .....	18

5.2.	Mreža generirana na geometriji iz <i>Salome-a</i> .....	20
5.2.1.	Generiranje mreže .....	20
5.2.2.	Rezultati .....	23
5.3.	Dodatno pojednostavljena geometrija .....	26
5.3.1.	Generiranje mreže .....	26
5.3.2.	Preliminarni proračun.....	27
5.3.3.	Rezultati simulacije .....	33
5.3.4.	Grubo dimenzioniranje ulaznog i izlaznog poprečnog presjeka .....	43
6.	Zaključak.....	45
7.	Literatura.....	46

## Popis oznaka

$Q$  – m<sup>3</sup>/s – volumni protok

$h$  – m – visina dobave

$t$  – s – vrijeme

$\rho$  – kg/m<sup>3</sup> – gustoća

$\rho_{Hg}$  – kg/m<sup>3</sup> – gustoća žive

$x_i$  – m – nezavisna prostorna varijabla

$v_i$  – m/s – komponenta brzine u smjeru osi  $x_i$

$V_M$  – m<sup>3</sup> – materijalni volumen

$S_M$  – m<sup>2</sup> – materijalna površina

$V$  – m<sup>3</sup> – volumen

$\mu$  – Pas – koeficijent dinamičke viskoznosti

$d_e$  – m – promjer eritrocita

$\tau$  – Pa – smična (tangencijalna) naprezanja

$A$  – m<sup>2</sup> – površina

$S$  – m<sup>2</sup> – površina

$SYS$  – mmHg – sistolički tlak

$DIA$  – mmHg – dijastolički tlak

$M$  – *Machov* broj

$Re$  – *Reynoldsov* broj

$v$  – m/s<sup>2</sup> – apsolutna brzina

$c$  – m/s<sup>2</sup> – brzina zvuka

$f_i$  – m/s<sup>2</sup> – komponente vektora masene sile u smjeru osi  $x_i$

$\sigma_i$  – Pa – vektor naprezanja u smjeru osi  $x_i$

$\sigma_{ji}$  – Pa – tenzor naprezanja

$n_i$  – normala

$e$  – J/kg – specifična ukupna energija

$q_i$  – W/m<sup>2</sup> – vektor gustoće toplinskog toka

$s$  – J/K – specifična entropija

$p$  – Pa – apsolutni tlak

$T$  – K – temperatura

$u$  – J/kg – specifična unutarnja energija

$R$  – J/kgK – plinska konstanta

$v$  – m<sup>3</sup>/kg – specifični volumen

$c_p$  – J/kgK – specifični toplinski kapacitet pri konstantnom tlaku

$c_v$  – J/kgK – specifični toplinski kapacitet pri konstantnom volumenu

$\kappa$  – izentropski eksponent politrope

$\lambda$  – W/mK – toplinska provodnost

$\varepsilon$  – m<sup>2</sup>/s<sup>2</sup> – brzina disipacije kinetičke energije turbulencije

$\delta_{ij}$  – jedinični tenzor

$\mu_v$  – Pas – koeficijent volumne viskoznosti

$D_{ij}$  – tenzor brzine deformacije

$r$  – m – polumjer

$h$  – m – visina

$B$  – m – širina

$g$  – m/s<sup>2</sup> – zemljino gravitacijsko ubrzanje

$n$  – o/s – brzina vrtnje

$\omega$  – rad/s – kutna brzina vrtnje



## Popis slika

Slika 1.1. Poprečni presjek bezlopatične pumpe prema patentu [1] .....	2
Slika 2.1. Koraci numeričkog rješavača [2] .....	5
Slika 2.2. Numeričke metode u strojarstvu [2].....	6
Slika 3.1. <i>CAD</i> model pumpe.....	8
Slika 3.2. Presjek <i>CAD</i> modela pumpe .....	9
Slika 5.1. Kućište pojednostavljenog modela .....	18
Slika 5.2. Poprečni presjek pumpe pojednostavljene geometrije.....	19
Slika 5.3. Fluidni volumen .....	20
Slika 5.4. Geometrija fluidnog volumena .....	21
Slika 5.5. Prikaz mreže.....	22
Slika 5.6. Detalj mreže na mjestu spoja .....	23
Slika 5.7. Polje brzina .....	24
Slika 5.8. Polje tlaka.....	25
Slika 5.9. Prikaz mreže na dodatno pojednostavljenoj geometriji .....	26
Slika 5.10. Pojednostavljena geometrija diska.....	27
Slika 5.11. Rubni uvjeti i geometrija.....	28
Slika 5.12. Polje brzine na strani okrenutoj disku.....	34
Slika 5.13. Polje brzine na polovici visine .....	35
Slika 5.14. Prikaz strujnica.....	36
Slika 5.15. Polje tlaka u Pa.....	37
Slika 5.16. Polje tlaka prikazano u visini stupca žive .....	37
Slika 5.17. Tangencijalna naprezanja $\tau_{zx}$ .....	38
Slika 5.18. Tangencijalna naprezanja $\tau_{zy}$ .....	39
Slika 5.19. Tangencijalna naprezanja $\tau_{yz}$ na rubu ulaznog “klizača“.....	40
Slika 5.20. Tangencijalna naprezanja $\tau_{yz}$ na rubu izlaznog “klizača“ .....	41
Slika 5.21. Ukupni iznos tangencijalnih naprezanja .....	42
Slika 5.22. Poprečni presjek ulaznog i izlaznog kanala pumpe .....	44

## Popis tablica

Tablica 1.1. Fizikalna svojstva krvi [7].....	3
Tablica 5.1. Razmaci između diskova za različite brzine vrtnje .....	32

## Popis grafova

Graf 5.1. Profil brzine $v_l$ za $n=300$ o/min.....	31
Graf 5.2. Ovisnost protoka i brzine vrtnje za $h = 1$ mm.....	33

## **Izjava**

Izjavljujem da sam završni rad radio samostalno uz pomoć znanja stečenih na Fakultetu strojarstva i brodogradnje Sveučilišta u Zagrebu. Također, ovom prilikom zahvaljujem voditelju rada, prof. dr. sc. Mariju Šavaru te asistentu dr. sc. Severinu Krizmaniću koji su svojim znanjem, iskustvom, sugestijama i dobrom voljom uvelike pridonijeli izradi ovog rada.

U Zagrebu, veljača 2015.

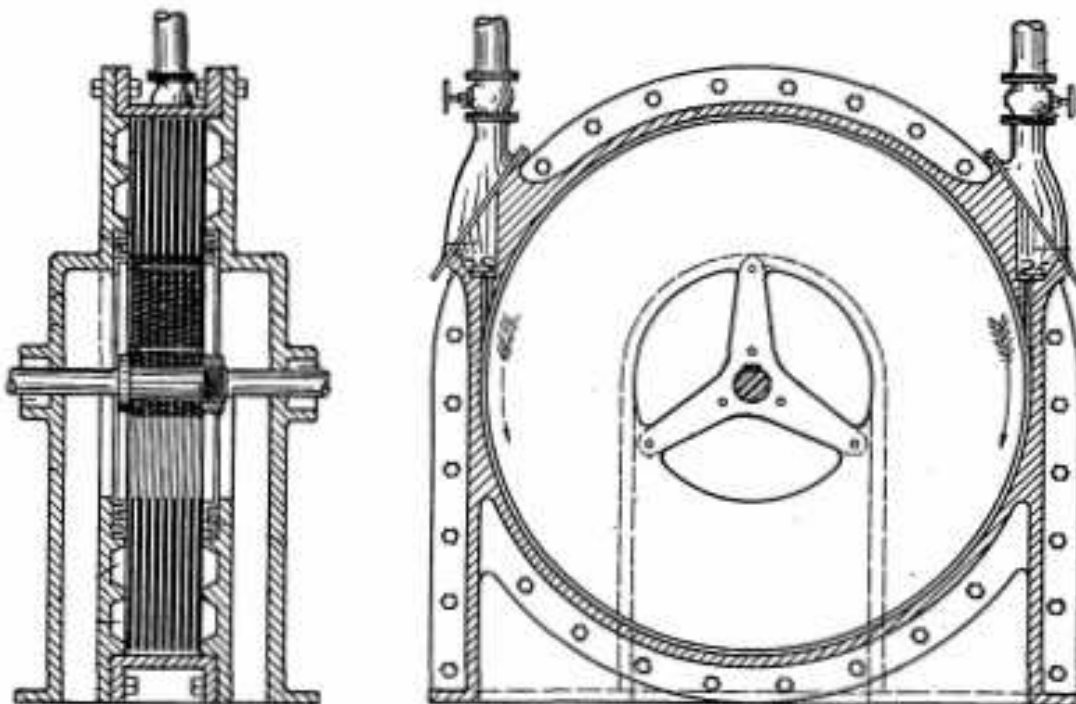
## 1. Uvod

U slučaju kada za transplantaciju srca ne postoji adekvatni donor kao privremeno rješenje, ugrađuje se umjesto srca srčana pumpa. U novije vrijeme sve se više koriste dinamičke pumpe umjesto volumetričkih. Glavni problem prilikom ugradnje pumpe je grušenje krvi pri lokalnoj pojavi visokih tangencijalnih naprezanja. Ideja ovog završnog rada je istražiti bezlopatični rotor baziran na Teslinoj turbini i napraviti numeričku simulaciju rada takve pumpe. Na temelju rezultata dobivenih za više različitih protoka može se dobiti  $h - Q$  karakteristika koja opisuje ponašanje pumpe za različite otpore strujanja i neku zadanu brzinu vrtnje.

### 1.1. Općenito o Teslinoj pumpi

Teslina pumpa je dinamička pumpa s kontinuiranim protokom i bezlopatičnim rotorom. Glavni dijelovi rotora su vratilo te diskovi ravnih površina. Vratilo povezuje pogonski stroj s rotorom pumpe, a diskovi služe za prenošenje mehaničke energije s pogonskog stroja na radni fluid. Energija od pogonskog stroja se na radni fluid prenosi adhezijskim i viskozim silama između diskova i radnog fluida. Za pojavu tih sila važna su, između ostalih, dva svojstva fluida; adhezivnost i viskoznost. Adhezivnost podrazumijeva svojstvo fluida da uspostavlja privlačne sile sa stijenkama uz koje se nalazi, dok viskoznost uzrokuje silu otpora između slojeva fluida u gibanju. Zbog adhezijskih sila sloj fluida uz disk se lijepi na površinu diska te se prilikom rotacije diskova počinje vrtjeti zajedno s njima, a slojevi udaljeni od površine diskova počinju svoje gibanje zbog viskoznih sila koje se javljaju između slojeva fluida. Moguć je inverzni proces kod kojeg se energija prenosi sličnim procesom s fluida na vratilo rotora. U tom slučaju, uređaj se naziva turbina. Prilikom strujanja fluida uz površinu diskova na čestice fluida javljaju se dvije sile; jedna koja djeluje u tangencionalnom smjeru, a druga koja djeluje u radijalnom smjeru. Sila koja djeluje u tangencionalnom smjeru posljedica je otpora stujanja fluida te je glavna sila koja uzrokuje ubrzavanje fluida. Strujanje uzrokovano rotacijom diskova se odvija po putanji spirale, zbog istovremenog djelovanja radijalne i tangencijalne sile na čestice fluida. Pri takvom strujanju smjer brzine čestica fluida se mijenja, što uzrokuje centrifugalnu radijalnu silu. To je prirodan način strujanja koji se odvija po putanji najmanjeg otpora. Posljedica djelovanja radijalne centrifugalne sile je visina dobave, odnosno povećan tlak fluida na izlazu iz pumpe u odnosu na ulaz u pumpu. Pri putanji od ulaznog do izlaznog presjeka pumpe, svaka čestica fluida može obići jedan, više okretaja, ili samo dio okretaja. Broj okretaja ovisi o brzini vrtnje diskova. Ako je brzina vrtnje veća, broj okretaja čestice fluida bit će veći. Razmak između diskova znatno

utječe na formiranje graničnog sloja te na način strujanja fluida između diskova. Općenito, razmak između diskova treba biti takav da sav tok fluida na izlaznom presjeku postigne uniformnu brzinu strujanja. Idealni razmak između diskova je proporcionalno vezan za promjer diskova, duljinu spiralne putanje čestica fluida te viskoznost fluida. Na slici 1.1. prikazan je poprečni presjek bezlopatične pumpe prema patentu Nikole Tesle koji se naziva *Canadian patent 135174*.



Slika 1.1. Poprečni presjek bezlopatične pumpe prema patentu [1]

## 1.2. Fizikalna svojstva krvi

Krv je crvena, neprozirna i gusta tekućina koja prolazi kroz krvožilni sustav organizma, a služi kao sredstvo za prijenos kisika i hranjivih tvari do stanica. U tijelu odrasla čovjeka ukupni volumen krvi se kreće između 5 do 6 litara. Krv se sastoji od krvne plazme, krvnih stanica i krvnih pločica. Od krvnih stanica postoje eritrociti i leukociti, a krvne pločice su trombociti. U tablici 1.1. navedena su fizikalna svojstva krvi važna za daljnja razmatranja rada.

Tablica 1.1. Fizikalna svojstva krvi [7]

dinamička viskoznost $\mu$ , Pas	$4 \cdot 10^{-3}$
gustoća $\rho$ , kg/m <sup>3</sup>	1050
volumni protok $Q$ , l/min	6
promjer eritrocita $d_e$ , $\mu\text{m}$	0,7-0,8
dozvoljeni raspon smičnih naprezanja $\tau$ , Pa	30-140
poprečni presjek aorte $A$ , cm <sup>2</sup>	4
normalni sistolički tlak $SYS$ , mmHg	120
normalni dijastolički tlak $DIA$ , mmHg	80
potrebna visina dobave srca, mmHg	100

Smična naprezanja na krv kao radni fluid moraju se nalaziti u dozvoljenom rasponu. Ako su tangencijalna naprezanja veća od maksimalno dozvoljenih 140 Pa, dolazi do grušanja krvi. Pojava grušanja u krvožilnom sustavu čovjeka opasna je po život. Zbog toga je izrazito važno paziti na kretanja iznosa tangencijalnih naprezanja pa će jedna od promatranih veličina simulacije biti upravo tangencijalno naprezanje. Potrebna visina dobave srca kod odraslog čovjeka iznosi, u normalnim uvjetima, otprilike 100 mm visine stupca žive, što je potrebno za svladavanje otpora strujanja krvi kroz krvožilni sustav.

## 2. Osnove numeričkih metoda

Korištenje numeričkih metoda nužno je za rješavanje kompliciranijih slučajeva strujanja u dinamici fluida, zbog toga što su diferencijalne jednačbe u sustavu *Navier-Stokesovih* jednačbi nelinearne eliptične parcijalne diferencijalne jednačbe, za koje još uvijek nije dokazano postojanje jednoznačnog analitičkog rješenja.

### 2.1. pristupi rješavanju inženjerskih problema

Postoje dva osnovna pristupa kod rješavanja inženjerskih problema:

1. Eksperimentalni pristup – temelji se na mjerenjima
2. Teorijski pristup – temelji se na matematičkom modeliranju
  - a. analitički
  - b. numerički

#### 2.1.1. *Eksperimentalni pristup*

Eksperimentalni pristup se temelji na stvarnim mjerenjima, koja se vrše na eksperimentalnom modelu ili realnom objektu, upotrebom mjernih uređaja. Nedostaci takvog pristupa su ti što su eksperimenti većinom skupi, zahtijevaju puno vremena te uvijek postoji mjerna nesigurnost i pogreška mjernih uređaja koje utječu na točnost rezultata.

#### 2.1.2. *Analitički pristup*

Analitički pristup se temelji na analitičkom rješavanju sustava diferencijalnih jednačbi koji opisuje promatrani problem. Takvim pristupom dobivaju se egzaktna rješenja, ali je primjenjiv samo za jednostavnije slučajeve koje je moguće riješiti, dok se za matematički zahtjevnije slučajeve ne može upotrebljavati.

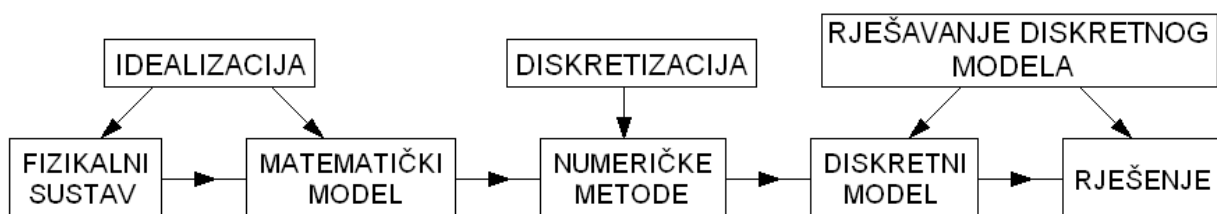
#### 2.1.3. *Numerički pristup*

Numeričkim pristupom se diferencijalne jednačbe rješavaju aproksimativno i njime se dobivaju približna rješenja parcijalnih diferencijalnih jednačbi. Prednost takvog pristupa je što nam on

omogućuje zamjenu skupih eksperimentalnih istraživanja kod matematički zahtjevnijih modela strujanja. Preduvjet za postizanje pouzdanog numeričkog rješenja je točna formulacija numeričkih metoda. Numeričke metode se biraju ovisno o vrsti promatranog problema. Dobiveni podaci iz eksperimentalnog i numeričkog dijela mogu se uspoređivati prilikom čega se provjerava ispravnost numeričkog rješenja dobivenog jeftinijim numeričkim postupkom.

## 2.2. Koraci numeričkog rješavača

Osnovni koraci numeričkog rješavanja problema su idealizacija, diskretizacija te rješavanje diskretnog modela. Na slici 2.1. prikazana je shema na kojoj je vidljiv poredak koraka numeričkog rješavanja problema.



Slika 2.1. Koraci numeričkog rješavača [2]

### 2.2.1. Idealizacija

Idealizacija podrazumijeva opisivanje prirode problema pomoću matematičkog modela koji može biti opisan varijacijskom formulacijom ili diferencijalnim jednadžbama. Varijacijska formulacija se temelji na uvjetu stacionarnosti funkcionala gdje su sadržane diferencijalne jednadžbe zajedno s rubnim uvjetima. Varijacijska formulacija se koristi kao polazna točka kod metode konačnih elemenata.

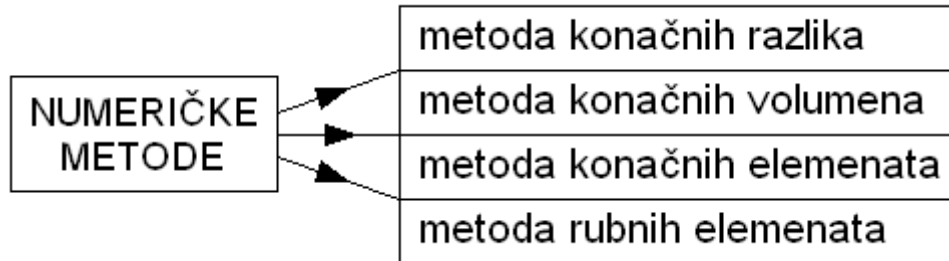
### 2.2.2. Diskretizacija

Diskretizacija je osnovni princip u svakom numeričkom pristupu. Diskretizacijom se aproksimira sustav diferencijalnih jednadžbi sustavom algebarskih jednadžbi. Sustav algebarskih jednadžbi se zatim izračunava na računalu. Bez diskretizacije, rješavanje kompliciranijih problema ne bi bilo moguće. Diskretizacija se dijeli na prostornu i vremensku diskretizaciju. Kod prostorne diskretizacije razmatra se gustoća mreže, a kod vremenske se razmatra veličina vremenskog koraka.



### 2.2.3. Numeričke metode

Na slici 2.2. prikazane su numeričke metode koje se danas koriste u strojarstvu.



Slika 2.2. Numeričke metode u strojarstvu [2]

**Metoda konačnih razlika** je najstarija diskretizacijska metoda. Temelj metode konačnih razlika je mreža konačnih razlika sastavljena od diskretnih točaka područja koje se razmatra. U diskretiziranim točkama područja postavljaju se diferencijalne jednačbe. Derivacije se zamjenjuju konačnim razlikama koje su opisane vrijednostima zavisnih varijabli susjednih čvorova. Dobivene jednačbe na taj način su algebarske jednačbe, a izračunate vrijednosti varijabli u čvorovima su rješenja tih jednačbi. Metoda konačnih razlika se primjenjuje u mehanici fluida za nestacionarne probleme.

**Metoda konačnih volumena** nastala je iz posebne formulacije metode konačnih razlika. Primjenjuje se u mehanici fluida kod problematike strujanja. Promatrano područje se kod metode konačnih volumena dijeli na konačan broj kontrolnih (konačnih) volumena koji se ne smiju preklapati. Za svaki kontrolni volumen se postavlja integralna jednačba, a volumni integrali se pomoću *Gaussovog* teorema mogu pretvarati u površinske integrale. Za svaki je kontrolni volumen potrebno izvesti diskretiziranu jednačbu. Nepoznata zavisna varijabla algebarske jednačbe odnosi se na centar kontrolnog volumena koja se dobiva rješenjem algebarske jednačbe za centar pojedinog kontrolnog volumena mreže.

**Metoda konačnih elemenata** numerička je metoda kod koje se promatrano područje dijeli na konačan broj konačnih elemenata. Kod takve numeričke metode za svaki konačni element se pretpostavi rješenje diferencijalne jednačbe u obliku interpolacijskih funkcija i zavisnih varijabli u čvorovima. Čvorovi se obično nalaze duž rubova elemenata. Za svaki konačni element se izvodi diskretizirana jednačba, a vrijednosti u čvorovima su nepoznanice algebarskih jednačbi. Metoda konačnih elemenata se koristi kod problema mehanike čvrstih tijela.

**Metoda rubnih elemenata** numerička je metoda kod koje se diskretizira rub promatranog područja, a ne cijeli volumen. Za razliku od metode konačnih volumena kod metode rubnih elemenata ne postoji integriranje po volumenu nego se vrši interpolacija zavisnih varijabli duž rubova. Zbog toga se broj jednažbi kod metode rubnih elemenata značajno smanjuje, ali su i matrice nesimetrične i pune. Računanje zavisne varijable u proizvoljnoj točki računa se nakon računanja vrijednosti po rubovima promatranog prostora. Formulacija metode rubnih elemenata ima složeniju formulaciju od metode konačnih elemenata pa nije pogodna za nelinearne ili složene linearne probleme. Primjena joj je zbog kompliciranosti ograničena, a primjenjuje se u mehanici loma, kod rubova složene geometrije i kod razmatranja polubeskonačnih područja.

#### 2.2.4. Računalna dinamika fluida

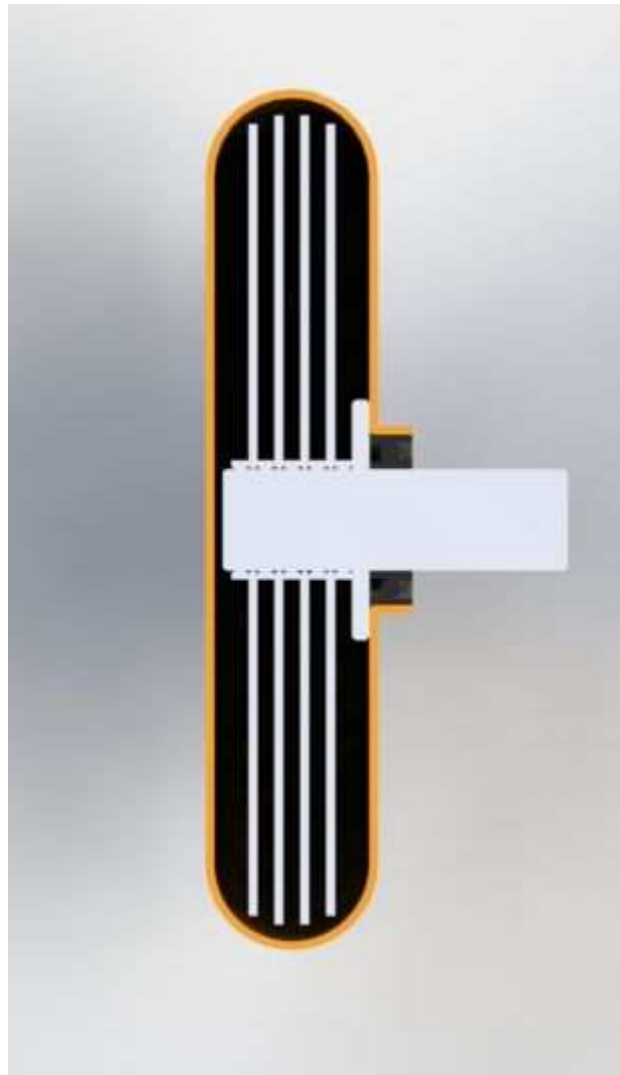
Računalna dinamika fluida je grana mehanike fluida koja rješava probleme iz mehanike fluida numeričkim pristupom uz pomoć računala. U svrhu rješavanja koristi numeričke metode i razne algoritme kojima nastoji riješiti razne probleme vezane uz strujanje fluida. Sustav jednažbi koji se najčešće koristi za rješavanje je sustav *Navier-stokesovih* nelinearnih parcijalnih diferencijalnih jednažbi. Proračun se provodi tako da su iznosi zavisnih varijabli po rubovima zadani, a iznosi zavisnih varijabli u proizvoljnoj točki prostora dobiju se rješavanjem sustava jednažbi za svaki kontrolni volumen mreže. Razvojem računala numeričkim metodama se postižu sve točniji rezultati u sve kraćem vremenu i njihova zastupljenost u rješavanju složenijih problema raste. Metoda konačnih volumena je numerička metoda koja se najčešće koristi kod računalne dinamike fluida jer ima povoljnu upotrebu memorije i brzinu rješavanja. Računalna dinamika fluida uz metodu konačnih volumena može se primjenjivati i za složene probleme turbulentnog strujanja kod visokih *Reynoldsovih* brojeva te za rješavanje modela izgaranja.

### 3. Model pumpe napravljen u CAD softveru

Da bi se model pumpe mogao primijeniti kao kratkotrajna zamjena za srce, mora se promijeniti u odnosu na model prikazan u uvodnom poglavlju na slici 1.1. U svrhu smanjivanja nepotrebnih skretanja fluida, ulazni i izlazni tok kod prikazanog modela na slikama 3.1. i 3.2. tangencijalnog su smjera u odnosu na ravne diskove. Velike promjene u smjeru strujanja uzrokuju nepotrebna smična naprezanja na radni fluid koja se prema tablici 1.1. moraju nalaziti u dozvoljenom rasponu. CAD model prikazan na slici 2.1. izmodeliran je u *SolidWorks-u*. Na slici se mogu vidjeti ulazni i izlazni kanal. Oba kanala mogu biti ulazni i izlazni, a koji je koji, definira smjer vrtnje diskova i vratila. U unutrašnjosti se vide ravni kruti diskovi odijeljeni razdjelnicima na razmak koji iznosi 1 mm. U daljnjem izlaganju, u poglavlju 5.3.2., prikazat će se pojednostavljeni proračun u kojem je vidljivo da je red veličine razmaka od 1 do 0,1 mm, za različite brzine vrtnje. Broj diskova i razmak između njih je u ovom stadiju proračuna proizvoljan, a nakon provedbe numeričkog proračuna na modelu s proizvoljnim brojem diskova i proizvoljnim razmakom između njih, mogu se varirati ti podaci i vidjeti kako oni utječu na rezultate proračuna.



Slika 3.1. CAD model pumpe



Slika 3.2. Presjek *CAD* modela pumpe

Na slici 3.2. može se vidjeti da je vratilo uležišteno pomoću kugličnog ležaja. Pumpa treba što bolje brtviti da bi se osigurala visina dobave pa je zbog toga prikazani ležaj izveden s brtvenim prstenom. Na desnoj strani vratila pretpostavlja se spoj pumpe na elektromotor ili neku drugu vrstu pogonskog stroja. Tehnička dokumentacija *CAD* modela nalazi se priložena uz završni rad.

## 4. Matematički model

Matematički model proračuna temelji se na osnovnim zakonima fizike u koje spadaju:

- a) Zakon očuvanja mase
- b) Zakon očuvanja količine gibanja
- c) Zakon očuvanja momenta količine gibanja
- d) Zakon očuvanja energije
- e) Drugi zakon termodinamike

Navedeni zakoni se definiraju za materijalni volumen  $V_M(t)$ , koji je omeđen materijalnom površinom  $S_M(t)$ . U općem slučaju materijalni volumen u vremenu mijenja svoj položaj, oblik i volumen, ali se kroz strujanje stalno sastoji od istih čestica. Materijalni volumen analogan je krutom tijelu iz mehanike nedeformabilnih tijela te zatvorenom termodinamičkom sustavu iz termodinamike. Zbog toga se zakoni koji vrijede u mehanici za nedeformabilna tijela i zakoni koji vrijede za zatvoreni termodinamički sustav u termodinamici mogu primijeniti na materijalni volumen. Strujanja fluida se mogu podijeliti na nestlačiva (u kojima se gustoća tijela ne mijenja) i stlačiva (u kojima je brzina strujanja usporediva s brzinom zvuka). Bezdimenzijska značajka koja odjeljuje stlačiva od nestlačivih strujanja naziva se *Machov broj*. *Machov broj* definira se kao omjer brzine strujanja i brzine zvuka.

$$M = \frac{v}{c} \quad (4.1)$$

Smatra se da su sva strujanja s *Machovim brojem* manjim od 0,3 nestlačiva, a strujanja kod kojih je *Machov broj* veći od 0,3 smatraju se stlačivim strujanjima. S obzirom na turbulentnost, strujanja se mogu podijeliti na laminarna i turbulentna. Bezdimenzijska značajka koja odjeljuje laminarna od turbulentnih strujanja naziva se *Reynoldsov broj*. *Reynoldsov broj* se definira kao omjer inercijskih i viskoznih sila.

$$\text{Re} = \frac{\rho v L}{\mu} \quad (4.2)$$

Smatra se da su sva strujanja s *Reynoldsovim brojem* manjim od kritičnog laminarna, a strujanja s većim *Reynoldsovim brojem* od kritičnog su turbulentna.

#### 4.1. Zakon očuvanja mase

Zakon očuvanja mase materijalnog volumena govori da je brzina promjene mase materijalnog volumena jednaka nuli. Matematički zapis zakona u integralnom obliku glasi:

$$\frac{D}{Dt} \int_{V_M(t)} \rho dV = 0 \quad (4.3)$$

U graničnom slučaju, kada se materijalni volumen smanji na česticu fluida, izraz (4.3) prelazi u sljedeći oblik:

$$\frac{\partial \rho}{\partial t} + \frac{\partial(\rho v_j)}{\partial x_j} = 0 \quad (4.4)$$

Takav oblik zapisa naziva se konzervativni oblik zakona očuvanja mase. Za nestlačivo strujanje zakon očuvanja mase prelazi u jednadžbu kontinuiteta koja glasi:

$$\frac{\partial v_j}{\partial x_j} = 0 \quad (4.5)$$

#### 4.2. Zakon očuvanja količine gibanja

Zakon očuvanja količine gibanja za materijalni volumen govori da je brzina promjene količine gibanja materijalnog volumena jednaka sumi vanjskih masenih i površinskih sila koje djeluju na materijalni volumen. Matematički zapis zakona u integralnom obliku glasi:

$$\frac{D}{Dt} \int_{V_M(t)} \rho v_i dV = \frac{D}{Dt} \int_{V_M(t)} \rho f_i dV + \frac{D}{Dt} \int_{V_M(t)} \sigma_i dV = \frac{D}{Dt} \int_{V_M(t)} \rho f_i dV + \frac{D}{Dt} \int_{S_M(t)} n_j \sigma_{ij} dS \quad (4.6)$$

U graničnom slučaju, kada se materijalni volumen smanji na česticu fluida, izraz (4.6) prelazi u konzervativni oblik:

$$\frac{\partial(\rho v_i)}{\partial t} + \frac{\partial(\rho v_i v_j)}{\partial x_j} = \rho f_i + \frac{\partial \sigma_{ji}}{\partial x_j} \quad (4.7)$$

#### 4.3. Zakon očuvanja momenta količine gibanja

Zakon očuvanja momenta količine gibanja za materijalni volumen govori da je brzina promjene momenta količine gibanja, u odnosu na jedan pol, jednaka sumi momenata vanjskih površinskih i masenih sila koje djeluju na materijalni volumen, u odnosu na isti odabrani pol. Ako se pretpostavi da u fluidu nema momenata raspodijeljenih po površini materijalnog volumena ili

unutar samog volumena, tada se zakon očuvanja momenta količine gibanja svodi na činjenicu simetričnosti tenzora napreznja  $\sigma_{ij} = \sigma_{ji}$ . Matematički zapis zakona u integralnom obliku glasi:

$$\frac{D}{Dt} \int_{V_M(t)} \varepsilon_{kji} x_j \rho v_i dV = \frac{D}{Dt} \int_{V_M(t)} \varepsilon_{kji} x_j \rho f_i dV + \frac{D}{Dt} \int_{S_M(t)} \varepsilon_{kji} x_j n_j \sigma_{ji} dS \quad (4.8)$$

U slučaju da smo unaprijed pretpostavili simetričnost tenzora napreznja, zakon momenta količine gibanja je već zadovoljen (može se tvrditi da je već iskorišten pri definiranju tenzora napreznja) pa ga više ne treba uključivati u skup osnovnih jednadžbi dinamike fluida.

#### 4.4. Zakon očuvanja energije

Zakon očuvanja energije za materijalni volumen govori da je brzina promjene zbroja kinetičke i unutarnje energije materijalnog volumena jednaka snazi vanjskih masenih i površinskih sila te brzini izmjene topline materijalnog volumena s okolinom. Taj zakon poznat je pod nazivom prvi zakon termodinamike. Matematički zapis zakona u integralnom obliku glasi:

$$\frac{D}{Dt} \int_{V_M(t)} \rho e dV = \frac{D}{Dt} \int_{V_M(t)} \rho f_i v_i dV + \frac{D}{Dt} \int_{S_M(t)} n_j \sigma_{ji} v_i dS - \frac{D}{Dt} \int_{S_M(t)} q_j n_j dS \quad (4.9)$$

U graničnom slučaju, kada se materijalni volumen smanji na česticu fluida, izraz (4.9) prelazi u konzervativni oblik:

$$\frac{\partial(\rho e)}{\partial t} + \frac{\partial(\rho v_j e)}{\partial x_j} = \rho f_i v_i + \frac{\partial(\sigma_{ji} v_i)}{\partial x_j} - \frac{\partial q_i}{\partial x_i} \quad (4.10)$$

#### 4.5. Drugi zakon termodinamike

Drugi zakon termodinamike spada u skup osnovnih zakona dinamike fluida i ukazuje na jednosmjernost odvijanja realnih fizikalnih procesa. Ovaj je zakon izražen činjenicom da entropija izoliranog sustava mora rasti ili u idealnom slučaju ostati ista. Iz toga proizlazi da produkcija entropije mora biti veća ili jednaka nuli.

$$s_2 - s_1 \geq \int_1^2 \frac{dq}{T} \quad (4.11)$$

Glavna primjena drugog zakona termodinamike je ocjena valjanosti (fizikalnosti) dobivenih rješenja strujanja fluida. Ukoliko postoji više rješenja nekog problema, uzima se ono koje je u skladu s drugim zakonom termodinamike. Brzina promjene entropije je usko povezana s konceptom nepovratnosti. Ukoliko entropija izoliranog sustava raste proces je jednosmjernan, a u

slučaju da entropija ostaje ista, proces je povratan. Brzina promjene entropije definirana je *Gibbsovom jednažbom*:

$$\rho \frac{Ds}{Dt} = \rho T \frac{Ds}{Dt} + p \frac{1}{\rho} \frac{D\rho}{Dt} \quad (4.12)$$

Ako se na zadnji član s desne strane izraza (4.12) primijeni jednažbe kontinuiteta (4.5), izraz prelazi u sljedeći oblik:

$$\rho T \frac{Ds}{Dt} = \rho \frac{Du}{Dt} + p \frac{\partial v_j}{\partial x_j} \quad (4.13)$$

S obzirom da se entropija ne pojavljuje u ostalim zakonima dinamike fluida, izraz (4.13) se može rješavati nezavisno od ostalih jednažbi pa se on naziva i “pasivnom” jednažbom, što znači da se drugi zakon termodinamike primjenjuje neovisno od ostalih zakona. Zbog toga se ne uzima u skup osnovnih jednažbi, već se primjenjuje ukoliko postoji potreba za ispitivanjem fizikalnosti rješenja.

#### 4.6. Konstitutivne jednažbe

Konstitutivne jednažbe se uvode s ciljem izjednačavanja broja jednažbi i broja nepoznanica sustava osnovnih zakona dinamike fluida. Konstitutivne jednažbe su:

1. Jednažba stanja savršenog plina
2. Kalorička jednažba savršenog plina
3. *Fourierov zakon* toplinske provodnosti
4. *Newtonov zakon* viskoznosti

Iako konstitutivne jednažbe izjednačavaju broj jednažbi i nepoznanica, još uvijek nije dokazano da jednoznačno analitičko rješenje strujanja fluida uvijek postoji. Zbog toga se za složenija strujanja koriste numerički modeli za rješavanje problema dinamike fluida.

##### 4.6.1. Odnosi za savršeni plin

Za toplinsko i kalorički savršeni plin vrijedi toplinska jednažba stanja koja povezuje temperaturu  $T$ , tlak  $p$  te specifični volumen  $v = \frac{1}{\rho}$ . Matematički zapis jednažbe stanja glasi:

$$pv = RT \quad \text{ili} \quad \frac{p}{\rho} = RT \quad (4.14)$$



Također, za savršeni plin vrijedi kalorička jednadžba stanja koja govori da je unutarnja energija savršenog plina funkcija samo temperature. Matematički zapis kaloričke jednadžbe stanja glasi:

$$u = c_v T + u_0 \quad (4.15)$$

Pri čemu su specifični toplinski kapaciteti pri konstantnom tlaku i konstantnom volumenu konstantni pa je i njihov odnos konstantan ( $c_p = \text{konst.}$ ,  $c_v = \text{konst.}$ ,  $\kappa = \frac{c_p}{c_v} = \text{konst.}$ ). U realnom slučaju specifični toplinski kapacitet je ovisan o temperaturi.

#### 4.6.2. Fourierov zakon toplinske provodnosti

*Fourierov zakon* toplinske provodnosti govori da je gustoća toplinskog toka kod izmjene topline provođenjem jednaka umnošku toplinske provodnosti  $\lambda$ , i gradijenta temperature. Uz pretpostavku izotropnosti fluida matematički zapis *Fourierovog zakona* glasi:

$$q_i = -\lambda \frac{\partial T}{\partial x_i} \quad (4.16)$$

Budući da je i toplinska provodnost pozitivna veličina, predznak minus u gornjoj jednadžbi fizikalno definira da je smjer vektora gustoće toplinskog toka u smjeru pada temperature, tj. vektor gustoće toplinskog toka je usmjeren s mjesta više na mjesto niže temperature.

#### 4.6.3. Newtonov zakon viskoznosti

*Newtonov zakon* viskoznosti uspostavlja linearnu vezu između simetričnog tenzora naprezanja i tenzora brzine deformacije (simetričnog dijela gradijenta brzine). Polazeći od činjenice da u mirujućem fluidu vlada temodinamički tlak  $p$  te da su tangencijalna naprezanja jednaka nuli, tenzor naprezanja se može napisati u obliku:

$$\sigma_{ji} = -p\delta_{ji} + \Sigma_{ji} \quad (4.17)$$

gdje je  $\delta_{ji}$  jedinični tenzor, a  $\Sigma_{ji}$  simetrični tenzor viskoznih naprezanja, koji se uz pretpostavku izotropnosti fluida može modelirati sljedećim izrazom:

$$\Sigma_{ji} = \mu \left( \frac{\partial v_j}{\partial x_i} + \frac{\partial v_i}{\partial x_j} \right) + \left( \mu_v - \frac{2}{3} \mu \right) \frac{\partial v_k}{\partial x_k} \delta_{ji} = 2\mu D_{ji} + \left( \mu_v - \frac{2}{3} \mu \right) D_{kk} \delta_{ji} \quad (4.18)$$

gdje je  $\mu$  koeficijent dinamičke viskoznosti,  $\mu_v$  koeficijent volumenske viskoznosti, a  $D_{ji}$  tenzor brzine deformacije. Utjecaj volumenske viskoznosti je velik u strujanjima s velikim gradijentima gustoće, kao što su udarni valovi i eksplozije. Volumenska viskoznost

jednoatomnih plinova jednaka je nuli, a u strujanjima gdje je brzina promjene volumena čestice fluida mala, koeficijent volumenske viskoznosti se može zanemariti.

#### 4.7. Turbulencija

Prema kriteriju turbulentnosti, strujanja se mogu podijeliti na turbulentna i laminarna. Laminarno strujanje se javlja kod malih iznosa *Reynoldsovih brojeva* i strujanje se smatra da je laminarno do nekog kritičnog iznosa *Reynoldsovog broja*. Ako je *Reynoldsov broj* veći od kritičnog, strujanje se smatra turbulentnim. Kritični *Reynoldsov broj* ovisi o geometriji i površinskim svojstvima krutine uz koju struji fluid. Turbulentno strujanje je u prirodi najčešći oblik strujanja, dok se laminarno strujanje javlja u izrazito rijetkim primjerima. Karakteristike turbulentnog strujanja su izrazita nestacionarnost, difuzni karakter i disipacija energije. Matematički model koji opisuje turbulentna strujanja sastoji se od vremenski osrednjenih jednadžbi kontinuiteta i količine gibanja. Izraz za vremenski osrednjenu jednadžbu kontinuiteta glasi:

$$\frac{\partial \bar{v}_j}{\partial x_j} = 0 \quad (4.18)$$

Vremenski osrednjena jednadžba količine gibanja glasi:

$$\rho \frac{\partial \bar{v}_i}{\partial t} + \frac{\partial}{\partial x_j} (\overline{\rho v_j v_i}) = -\frac{\partial p}{\partial x_i} + \frac{\partial}{\partial x_i} \left[ \mu \left( \frac{\partial \bar{v}_i}{\partial x_j} + \frac{\partial \bar{v}_j}{\partial x_i} \right) - \overline{\rho v_i v_j} \right] \quad (4.19)$$

Vremenski osrednjene jednadžbe količine gibanja i kontinuiteta nazivaju se *Reynoldsovim jednadžbama*. Član  $-\overline{\rho v_i v_j}$  u izrazu (4.19) predstavlja turbulentnu difuziju, a naziva se tenzor *Reynoldsovih naprezanja*. Iako je jednadžba količine gibanja osrednjena da se ne moraju promatrati stvarne vrijednosti pulsacija turbulentnog strujanja, u tenzoru *Reynoldsovih naprezanja* javlja se utjecaj pulsirajućeg strujanja.

$$-\overline{\rho v_i v_j} = \begin{bmatrix} -\overline{\rho v_1 v_1} & -\overline{\rho v_1 v_2} & -\overline{\rho v_1 v_3} \\ -\overline{\rho v_2 v_1} & -\overline{\rho v_2 v_2} & -\overline{\rho v_2 v_3} \\ -\overline{\rho v_3 v_1} & -\overline{\rho v_3 v_2} & -\overline{\rho v_3 v_3} \end{bmatrix} \quad (4.20)$$

Pošto *Reynoldsove jednadžbe* imaju više nepoznanica od jednadžbi, za izjednačavanje broja nepoznanica i jednadžbi koriste se modeli turbulencije. Postoje, s obzirom na red korelacije brzina, modeli prvog, drugog i trećeg reda točnosti. Modelom prvog reda točnosti modelira se dvojnja korelacija brzine prema *Bussinesqovoj hipotezi*:

$$-\overline{\rho v_i v_j} = \mu_t \left( \frac{\partial \bar{v}_i}{\partial x_j} + \frac{\partial \bar{v}_j}{\partial x_i} \right) - \frac{2}{3} \rho \bar{k} \delta_{ij} \quad (4.21)$$

U izrazu (4.21), član  $\overline{k}$  predstavlja specifičnu kinetičku energiju turbulencija, a definira se na sljedeći način:

$$\overline{k} = \frac{\overline{v_i v_j}}{2} \quad (4.22)$$

Izrazom (4.21), šest nepoznanica simetričnog tenzora *Reynoldsovih napreznja* zamijenjeno je jednom nepoznanicom, koeficijentom turbulentne viskoznosti.

#### 4.8. Modeli turbulencije

Kao što je navedeno u poglavlju 4.7., modeli turbulencija se koriste za izjednačavanje broja nepoznanica i jednadžbi koje opisuju turbulentno strujanje te nam omogućavaju aproksimativno rješavanje problema turbulentnog strujanja. Temelje se na definiranju koeficijenta turbulentne viskoznosti. Modeli turbulencije moraju zadovoljavati zahtjeve univerzalnosti, jednostavnosti i ekonomičnosti rješavanja.

##### 4.8.1. *k-ε model turbulencije*

*k-ε model turbulencije* jedan je od najčešće korištenih modela turbulencije kod kojeg se koeficijent turbulentne viskoznosti modelira prema analogiji s kinetičkom teorijom plinova. Prema kinetičkoj teoriji plinova, viskoznost fluida je proporcionalna gustoći, slobodnoj putanji molekula i karakterističnoj brzini gibanja molekula. Iz toga slijedi izraz za turbulentnu viskoznost:

$$\mu_t = \rho l_t v_t \quad (4.23)$$

U izrazu (4.23),  $l_t$  predstavlja duljinu puta miješanja fluida, a  $v_t$  predstavlja karakterističnu brzinu turbulentnih pulsacija. Karakteristična brzina turbulentnih pulsacija definira se kao drugi korijen iz srednje vrijednosti energije turbulencije:

$$v_t = \sqrt{\overline{k}} \quad (4.24)$$

Duljina puta miješanja čestica fluida definira se izrazom:

$$l_t = \frac{\overline{k}^{\frac{2}{3}}}{\varepsilon} \quad (4.25)$$

Ako se izrazi (4.24) i (4.25) uvrste u izraz (4.23), koeficijent turbulentne viskoznosti poprima oblik:

$$\mu_t = C_\mu \rho \frac{\bar{k}^2}{\varepsilon} \quad (4.26)$$

U izrazu (4.26)  $C_\mu$  predstavlja bezdimenzijski koeficijent.

## 5. Postupak provedbe računalne simulacije

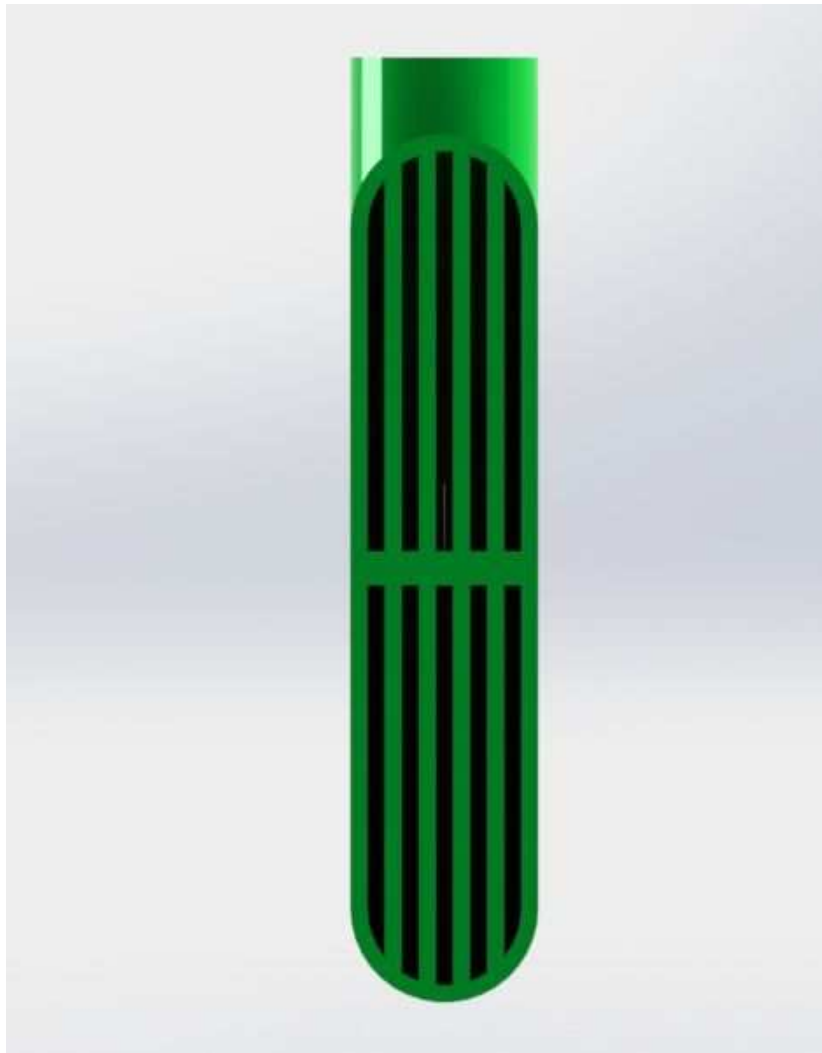
Računalna simulacija provedena je u besplatnom *OpenSource* softverskom paketu *OpenFoam-u* uz pomoć *CAD* softvera *Solidworks* koji se koristio za izradu geometrije na kojoj se generirala mreža (*mesh*) u pojedinim stadijima izrade završnog rada.

### 5.1. Generiranje primarne mreže

Geometrija na kojoj se generira mreža jest geometrija fluidnog prostora. Isprva se u izvršenju zadatka geometrija fluidnog volumena napravila na unutrašnjosti *CAD* modela prikazanog na slici 3.1. Budući da je prikazana geometrija tog volumena prekomplikirana za provođenje kvalitetne numeričke simulacije u realnom vremenu, od tog rješenja se odustalo prije bilo kakvog generiranja mreže. Zbog toga se geometrija *CAD* modela pojednostavila na način prikazan na slikama 5.1. i 5.2. Pojednostavljenje koje je uključeno u takvo definiranje geometrije je to da nema prostora između diskova i kućišta pumpe, nema razdjelnika koji odvajaju diskove i vratilo prolazi kroz cijelu geometriju pumpe bez ležajeva potrebnih za uležištenje vratila.



Slika 5.1. Kućište pojednostavljenog modela



Slika 5.2. Poprečni presjek pumpe pojednostavljene geometrije

Prednost definirane geometrije na ovakav način je jednostavnija geometrija fluidnog prostora kojemu se lako mijenja razmak između diskova i debljina diskova, zbog toga što je prikazana geometrija napravljena u *SolidWorks-u* iz samo jednog dijela. Za generiranje mreže na kojoj se provodi simulacija potrebna je geometrija volumnog prostora. Prikazana geometrija pumpe se pomoću *Boolean* operacije presjeka između granične ravnine, koja se nalazila točno na ulaznom i izlaznom poprečnom presjeku pumpe i same geometrije pumpe, prebacila u geometriju fluidnog volumena. Taj fluidni volumen prikazan je na slici 5.3. Generiranje mreže na takvom volumenu nije bilo moguće kvalitetno provesti za manji broj kontrolnih volumena jer volumen fluida u ulaznom i izlaznom kanalu na mjestu spajanja sa fluidom između diskova postaje vrlo tanak, a to podrazumijeva, za kvalitetno obuhvaćanje geometrije u mrežu, da kontrolni volumeni mreže moraju biti jako mali. To bi rezultiralo velikim brojem kontrolnih volumena mreže i nerealnim vremenom potrebnim za provođenje računalne simulacije.



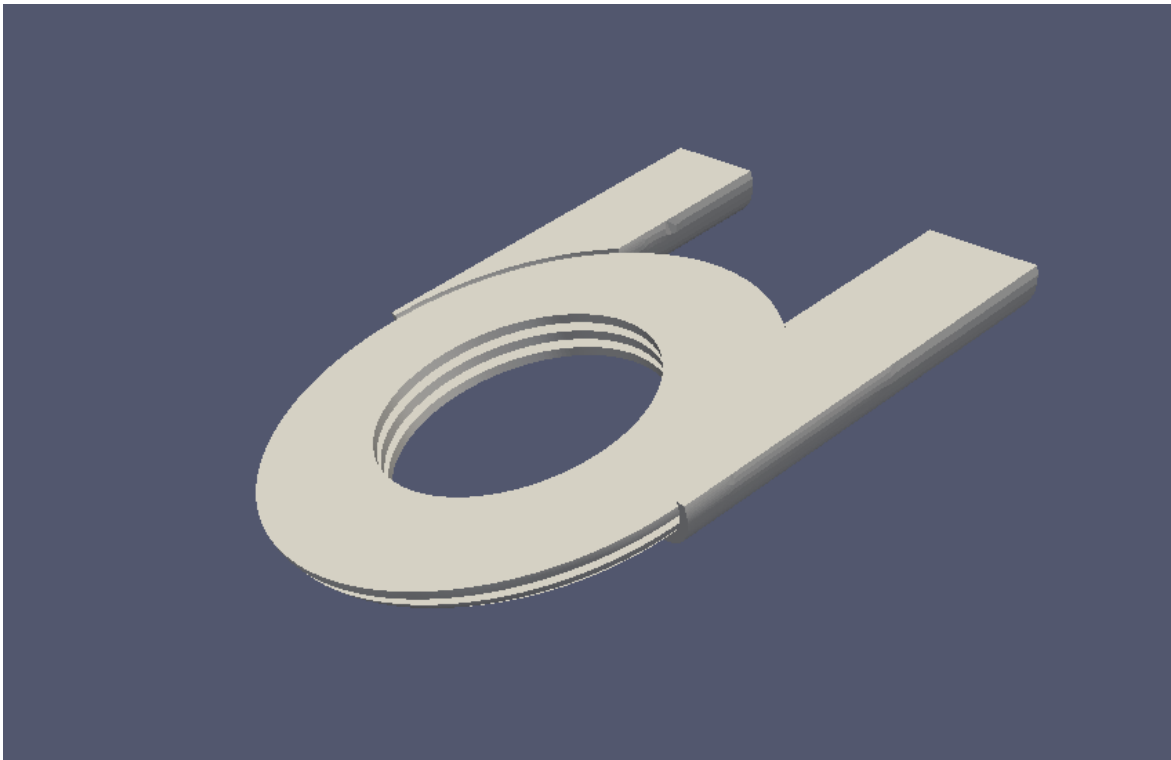
Slika 5.3. Fluidni volumen

Taj problem se u određenom stupnju riješio tako da se cijela geometrija napravila u *OpenSource* softveru *Salome-u* na način da su se spajali pojedinačno manji dijelovi mreže u mrežu fluidnog prostora unutar pumpe, što će detaljno biti opisano u poglavlju 5.2.1.

## **5.2. Mreža generirana na geometriji iz *Salome-a***

### *5.2.1. Generiranje mreže*

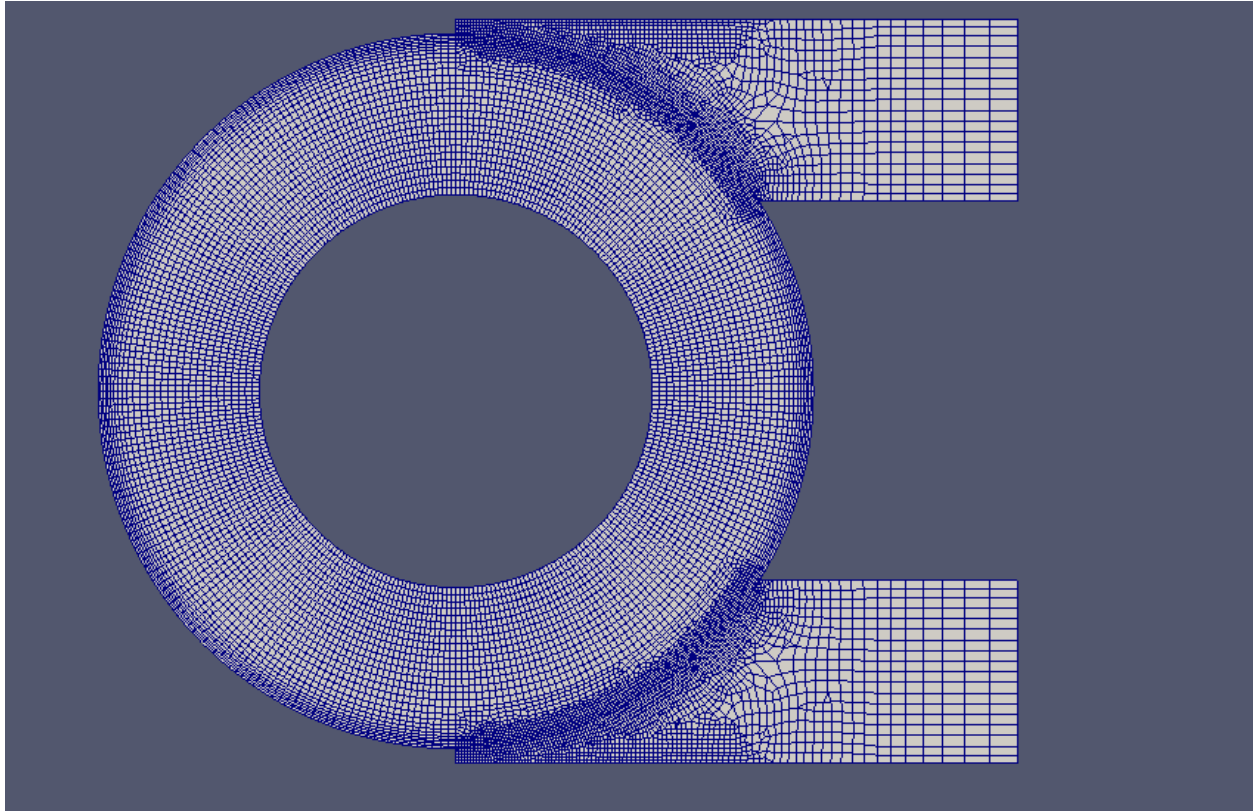
Generiranje mreže na fluidnom prostoru izvodilo se na geometriji napravljenj u *Salome-u*, *OpenSource* softveru, u kojem se također generirala i mreža. Geometrija je napravljena spajanjem manjih dijelova geometrije u cjelinu, a na isti se način generirala mreža. Na slici 5.4. prikazana je geometrija na kojoj se generirala mreža za simulaciju.



Slika 5.4. Geometrija fluidnog volumena

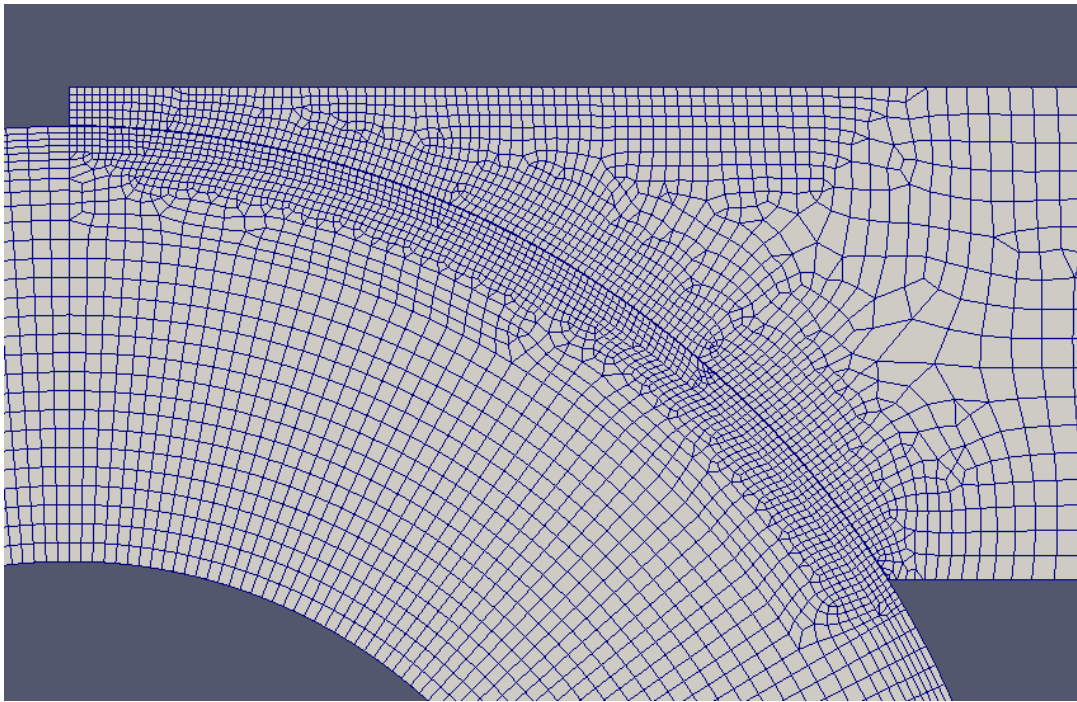
Na svakom dijelu geometrije se napravila mreža potrebne finoće prostorne diskretizacije nakon čega su se dijelovi mreže spojili u cjelinu. Prednost takvog načina prostorne diskretizacije je taj što se svaki dio mreže može napraviti s gušćim ili rjeđim prostornim korakom ovisno o potrebama. Pojednostavljenje u odnosu na fluidni volumen prikazan na slici 5.3. uvedeno je na mjestu spoja gdje se u generiranju primarne mreže javio problem. U ovom slučaju, na mjestu spoja fluidnog volumena u ulaznom i izlaznom kanalu s fluidom koji se nalazi između diskova, uvedeno je zadebljanje koje omogućuje manji broj potrebnih volumena mreže da bi se kvalitetno obuhvatila cijela geometrija pumpe. S druge strane, zadebljanje koje u stvarnosti na geometriji ne postoji, doprinosi greški dobivenih rezultata kod provođenja računalne simulacije. Na slici 5.5. prikazana je mreža na kojoj se može vidjeti da je prostorna diskretizacija mreže u ulaznom i izlaznom kanalu najrjeđa, u području fluida između diskova je srednje gustoće, a na mjestu spojeva fluida u ulaznom i izlaznom kanalu s fluidom koji se nalazi između diskova gustoća prostorne diskretizacije je najveća. Broj kontrolnih volumena prikazane mreže iznosi 1079580.





Slika 5.5. Prikaz mreže

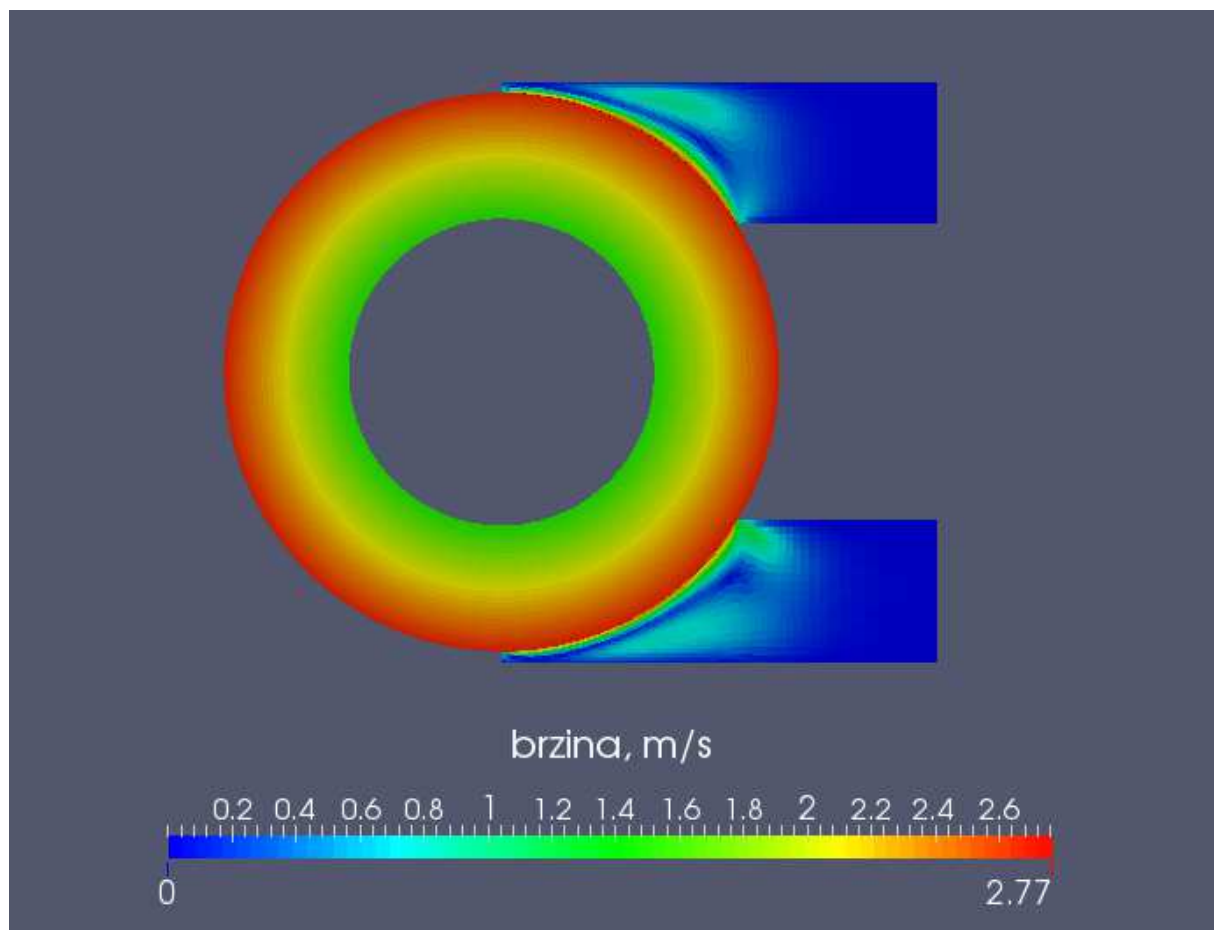
Problem koji se javio pri provedbi simulacije na ovakvoj mreži je upravo taj veliki broj kontrolnih volumena. Da bi simulacija na prikazanoj mreži dala fizikalne rezultate, potrebni vremenski korak simulacije mora biti malen, a uz mali vremenski korak simulacije i velikog broja kontrolnih volumena mreže simulacija postaje jako duga. Detaljniji opis provedbe simulacije i rezultata nalazi se u poglavlju 5.2.2. Na slici 5.6. prikazan je detalj spoja mreže gdje je mreža najgušća.



Slika 5.6. Detalj mreže na mjestu spoja

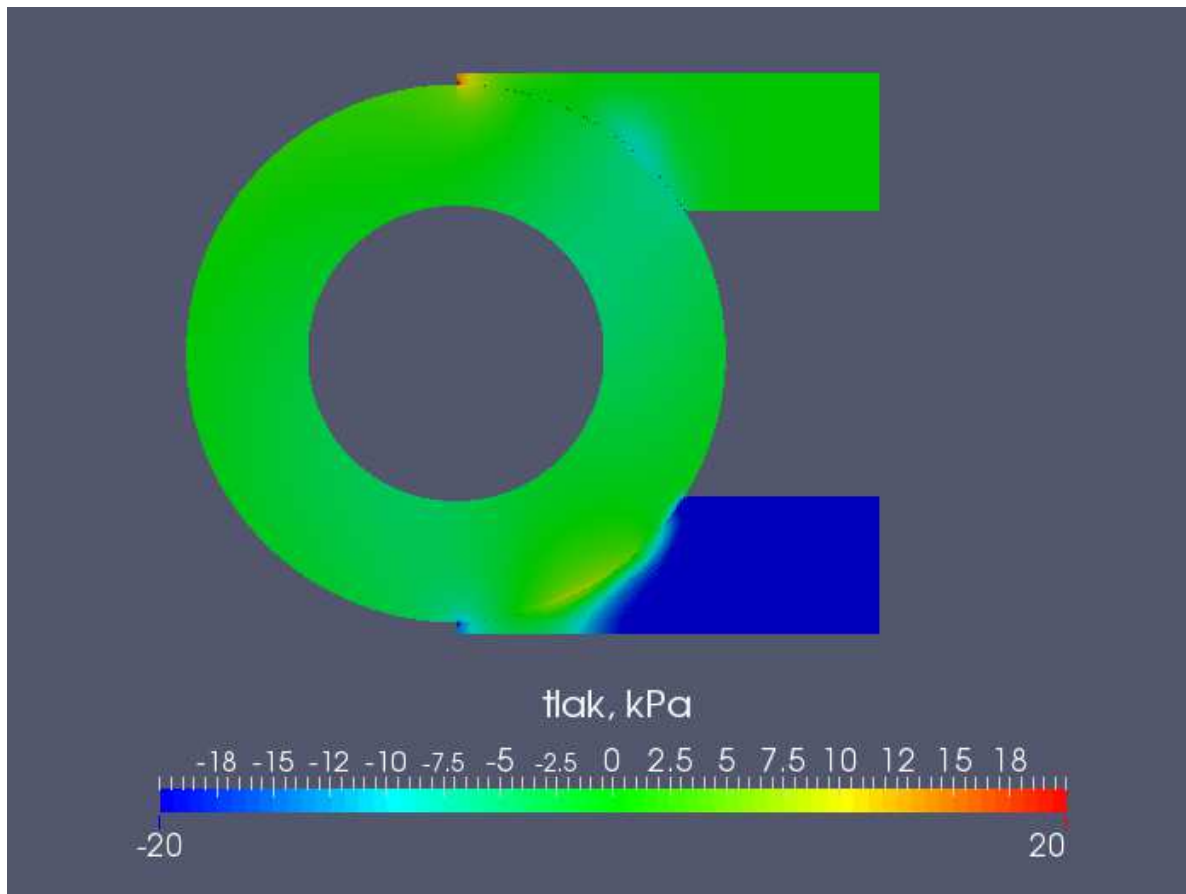
### 5.2.2. Rezultati

Rezultati proračuna provedeni su na mreži koja je generirana na način opisan u poglavlju 5.2.1. Ta mreža se sastoji od 1079580 kontrolnih volumena. Numerički proračun je proveden u *OpenSource* softverskom paketu *OpenFOAM-u*. Računalni rješavač korišten za dobivanje rješenja je *pimpleFOAM*. To je varijanta *simpleFOAM-a*, a u ovom slučaju koristio se za rješavanje problema nestacionarnog i turbulentnog strujanja. Turbulencije strujanja u prikazanom primjeru uzete su u obzir *k-ε modelom* turbulencije koji je prethodno opisan u poglavlju 4.8.1. Dobivena rješenja simulacije nisu fizikalna i ne objašnjavaju fiziku promatrane pumpe zbog neadekvatnog vremenskog koraka simulacije. Naime, zbog izlaznih i internih odvajanja strujanja potreban vremenski korak simulacije trebao bi biti jako malen, a s tako malim korakom simulacije i brojem kontrolnih volumena od 1079580 vrijeme trajanja simulacije postalo bi veoma dugo. Takva simulacija postala bi prezahtjevna za dostupnu računalnu opremu i provedba kvalitetne simulacije nadišla bi okvire završnog rada. Na slici 5.7. prikazano je polje brzina dobiveno provedbom simulacije s prevelikim vremenskim korakom.



Slika 5.7. Polje brzina

Iz prikazanog polja brzine vidljivo je da je protok koji pumpa usisava jednak nuli, pošto je brzina na ulazu jednaka nuli. Također je protok koji pumpa dobavlja na izlazu jednak nuli. Jedino strujanje vidljivo iz prikazanog polja je rotacija fluida uz diskove pumpe brzinom koja raste s povećanjem radijusa. Brzina vrtnje korištena kao rubni uvjet postavljen na vanjske plohe diskova iznosi u prikazanoj simulaciji 1000 o/min, što pretvoreno u kutnu brzinu vrtnje iznosi približno 104,72 rad/s. Na slici 5.8. prikazano je relativno polje tlaka koje se uspostavlja u fluidnom volumenu pumpe.



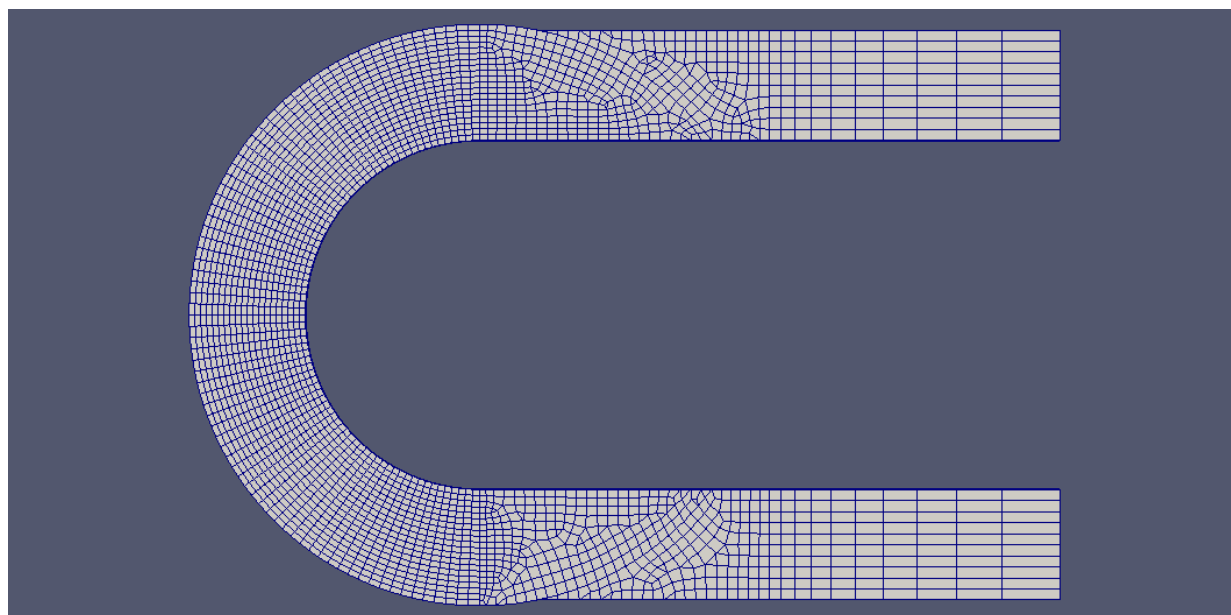
Slika 5.8. Polje tlaka

Računalni rješavač *pimpleFOAM* daje rješenja tlaka u obliku specifičnog tlaka, odnosno dobivena rješenja su u obliku omjera tlaka i gustoće fluida  $\frac{p}{\rho}$ , gdje je iznos gustoće fluida uzet prema tablici 1.1. Zbog navedenog je potrebno dobivena rješenja množiti s gustoćom da bi se rješenje dobilo u *SI* mjernoj jedinici, *Pa*. Rubni uvjet tlaka je postavljen na način da se fiksirao tlak na izlaznom presjeku u iznosu od  $0 \text{ Pa}$ , a rješenja u ostalim točkama su relativna u odnosu na iznos fiksiranog tlaka na izlaznom presjeku. Na prikazanom polju tlaka može se vidjeti i doprinos zadebljanja rubova, koji su uvedeni kao pojednostavljenje, na način prethodno opisan u poglavlju 5.2.1. Na spoju fluida koji se nalazi u ulaznom kanalu s fluidom koji se nalazi između diskova javlja se u zadebljanju spoja minimum tlaka u pumpi koji je u odnosu na fiksirani tlak na izlaznom presjeku manji za  $20 \text{ kPa}$ . S druge strane, na spoju fluida koji se nalazi u izlaznom kanalu s fluidom koji se nalazi između diskova, javlja se maksimum tlaka koji je veći od fiksiranog tlaka na izlaznom presjeku za  $20 \text{ kPa}$ .

### 5.3. Dodatno pojednostavljena geometrija

#### 5.3.1. Generiranje mreže

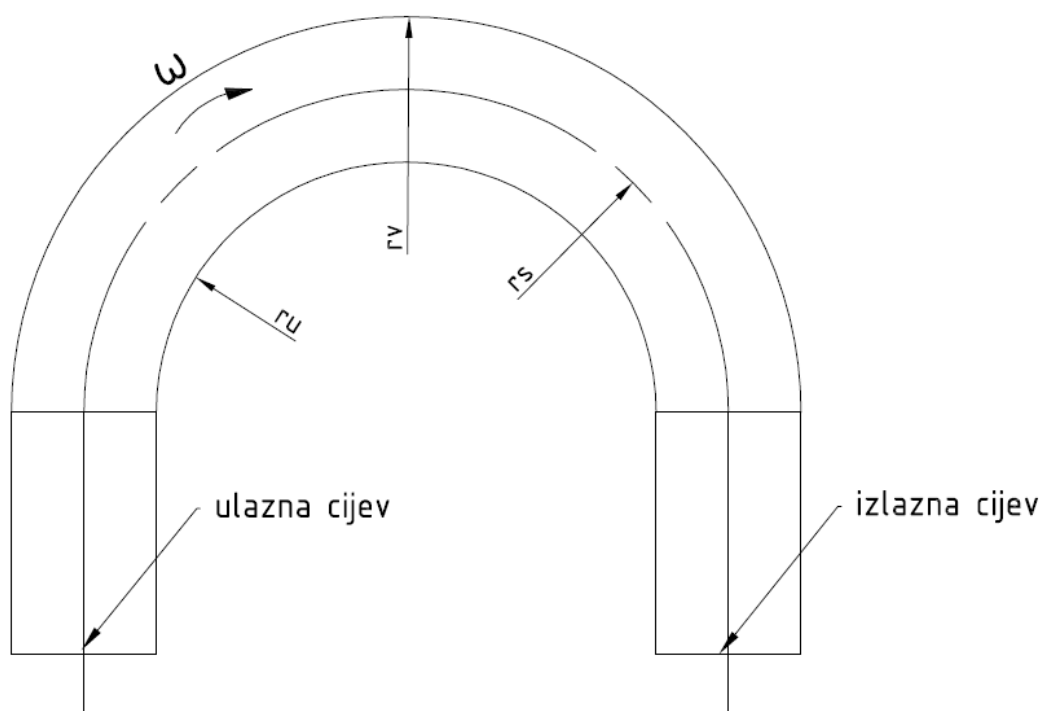
Dodatno pojednostavljenje geometrije na kojoj se generirala mreža simulacije bilo je potrebno da bi rješenja simulacije bila fizikalna, a da bi se pritom simulacija mogla provesti u realnom vremenu s dostupnom računalnom opremom. Pojednostavljenje je izvedeno tako da se u pumpu ugradio “klizač” koji služi da sav tok fluida koji uđe u prostor između diskova izađe na izlaznom presjeku pumpe. “Klizač” je napravljen na jednostavan način kao produžetak ulaznog i izlaznog kanala. Na taj način izbjegla se beskrajna rotacija fluida u prostoru između diskova, kao što je to bio slučaj na prikazanom polju brzine na slici 5.7. Na slici 5.9. prikazana je mreža generirana na volumnom prostoru visine od 0,5 mm. Ta mreža predstavlja samo pola fluidnog volumena koji se nalazi između dva diska, a druga polovica je, u odnosu na prikazanu, simetrična. Također će se i rješenja dobivati za jednu polovicu fluidnog prostora, a druga polovica fluidnog prostora bi imala podjednaka rješenja.



Slika 5.9. Prikaz mreže na dodatno pojednostavljenoj geometriji

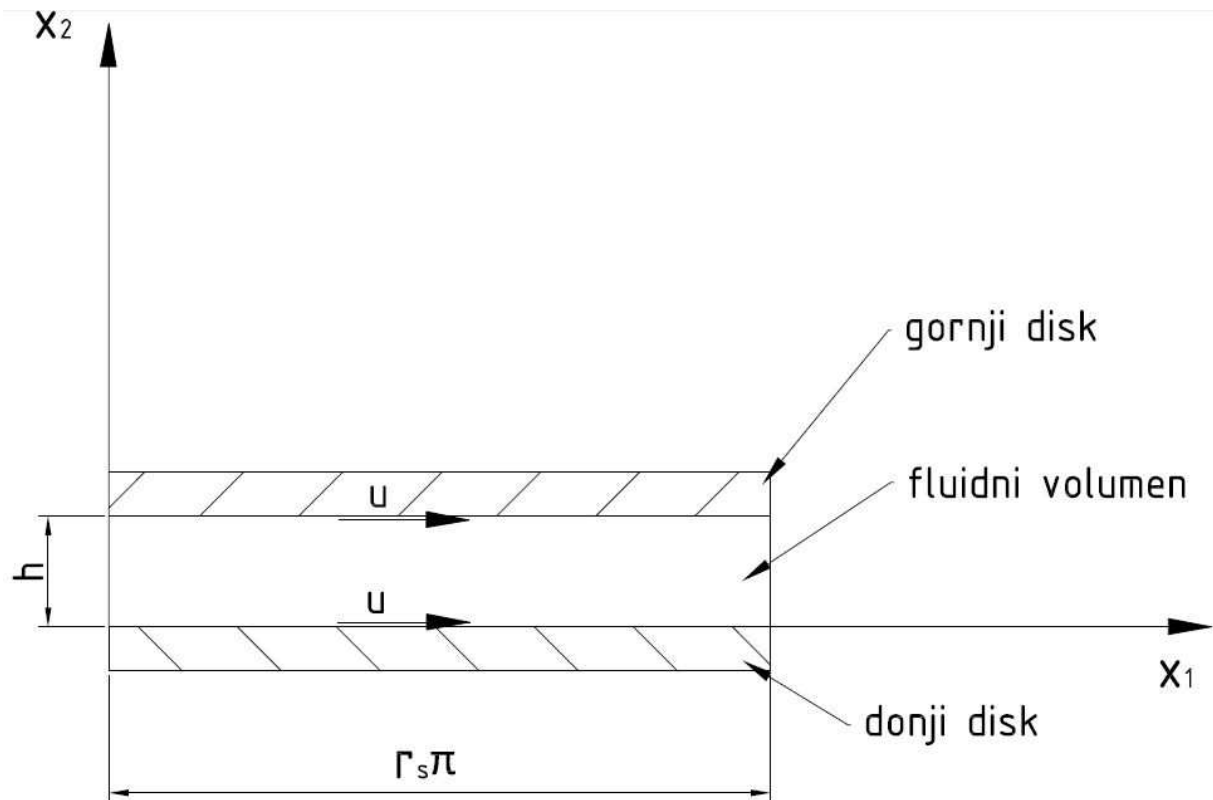
### 5.3.2. Preliminarni proračun

Početni pojednostavljeni proračun se svodi na ručno rješavanje jednačbe kontinuiteta i jednačbe količine gibanja, iz sustava *Navier-Stokesovih jednačbi*, za pojednostavljenu geometriju diska. Specijalni slučaj strujanja koji se javlja u provedenom proračunu naziva se *Couetteovo strujanje*. To je tip jednostavnog strujanja sa zadanim konstantnim brzinama strujanja kao rubnim uvjetima. U ovom proračunu smatra se da je širina diska jednaka širini ulazne i izlazne cijevi, a sam disk se aproksimira kružnim vijencem koji je definiran vanjskim i unutarnjim polumjerom. Prikaz geometrije pojednostavljenog diska s ulaznim i izlaznim kanalima nalazi se na slici 5.10.



Slika 5.10. Pojednostavljena geometrija diska

Ako se prikazana geometrija razvuče u ravninu, dobije se pojednostavljeni slučaj na kojem se provodi proračun. Svi podaci dobiveni u daljnjem proračunu odnose se na izvedbu pumpe s dva diska, tj. jednim fluidnim prostorom između diskova. Proračun se provodi na presjeku diska koji se nalazi na srednjem polumjeru  $r_s = \frac{r_v + r_u}{2} = 5\text{cm}$ . Geometrija tog slučaja uz rubne uvjete i označene dijelove, važne za proračun, prikazani su na slici 5.11.



Slika 5.11. Rubni uvjeti i geometrija

Ukupna geometrija pumpe promatra se kao paralelni spoj prethodno opisanih volumena, a broj volumena ovisi o željenom protoku koji dobavlja pumpa. Proračun se provodi uz pretpostavku ravninskog, stacionarnog strujanja uz izobraženi profil brzine.

Matematički model može se zapisati na sljedeći način:

1.) Jednadžba kontinuiteta  $\frac{\partial v_i}{\partial x_i} = 0$  (5.1)

Izraz (5.1) može se raspisati u smjeru pojedinih osi koordinatnog sustava na sljedeći način:

$$\frac{\partial v_1}{\partial x_1} + \frac{\partial v_2}{\partial x_2} + \frac{\partial v_3}{\partial x_3} = 0 \quad (5.2)$$

- član  $\frac{\partial v_1}{\partial x_1} = 0$  zbog pretpostavke izobraženog profila brzine, što znači da je profil brzine

u smjeru osi  $x_1$  jednak od ulaznog do izlaznog presjeka

- član  $\frac{\partial v_3}{\partial x_3} = 0$  zbog pretpostavke ravninskog strujanja

Uz zanemarene gore navedene članove dobiva se izraz  $\frac{\partial v_2}{\partial x_2} = 0$  iz čega se integriranjem dolazi do zaključka da je  $v_2 = konst.$ , a pomoću rubnog uvjeta  $v(x_2 = 0) = u$  proizlazi da je  $v_2 = 0$ , jer je brzina  $u$  komponenta brzine u smjeru osi  $x_1$ , tj.  $v_1$ .

## 2.) Jednadžba količine gibanja

$$\rho \frac{\partial v_i}{\partial t} + \rho v_j \frac{\partial v_i}{\partial x_j} = -\frac{\partial p}{\partial x_i} + \mu \frac{\partial^2 v_i}{\partial x_j \partial x_j} \quad (5.3)$$

- član  $\rho \frac{\partial v_i}{\partial t} = 0$  uz pretpostavku stacionarnog strujanja

Izraz (5.3) se, uz zanemarenje nestacionarnog člana, može raspisati po indeksu  $j$  u pojedinim smjerovima osi koordinatnog sustava na način:

$$\rho v_1 \frac{\partial v_i}{\partial x_1} + \rho v_2 \frac{\partial v_i}{\partial x_2} + \rho v_3 \frac{\partial v_i}{\partial x_3} = -\frac{\partial p}{\partial x_i} + \mu \left( \frac{\partial^2 v_i}{\partial x_1 \partial x_1} + \frac{\partial^2 v_i}{\partial x_2 \partial x_2} + \frac{\partial^2 v_i}{\partial x_3 \partial x_3} \right) \quad (5.4)$$

- član  $\rho v_1 \frac{\partial v_i}{\partial x_1} = 0$ , te  $\frac{\partial^2 v_i}{\partial x_1 \partial x_1} = 0$  zbog pretpostavke izobraženog profila brzine

- član  $\rho v_2 \frac{\partial v_i}{\partial x_2} = 0$  zbog toga što je  $v_2 = 0$

- član  $\rho v_3 \frac{\partial v_i}{\partial x_3} = 0$ , te  $\frac{\partial^2 v_i}{\partial x_3 \partial x_3} = 0$  zbog pretpostavke ravninskog strujanja

Uz zanemarenje navedenih članova izraz (5.4) se može napisati u obliku:

$$\frac{\partial^2 v_i}{\partial x_2 \partial x_2} = \frac{1}{\mu} \frac{\partial p}{\partial x_i} \quad (5.5)$$

- za  $i=1$  izraz (5.5) prelazi u oblik:

$$\frac{\partial^2 v_1}{\partial x_2 \partial x_2} = \frac{1}{\mu} \frac{\partial p}{\partial x_1} \quad (5.6)$$

- za  $i=2$  izraz (5.5) prelazi u oblik:

$$\frac{\partial^2 v_2}{\partial x_2 \partial x_2} = \frac{1}{\mu} \frac{\partial p}{\partial x_2} \quad (5.7)$$

- uz  $v_2 = 0$  proizlazi da je gradijent tlaka u smjeru osi  $x_2$  jednak nuli,  $\frac{\partial p}{\partial x_2} = 0$ ,

odnosno tlak je neovisno o promjeni prostorne koordinate  $x_2$  konstantan



- za  $i=3$  izraz (5.5) prelazi u oblik:

$$\frac{\partial^2 v_3}{\partial x_2 \partial x_2} = \frac{1}{\mu} \frac{\partial p}{\partial x_3} \quad (5.8)$$

- uz pretpostavku ravninskog strujanja proizlazi da je gradijent tlaka u smjeru osi  $x_3$  jednak nuli,  $\frac{\partial p}{\partial x_3} = 0$ , odnosno tlak je neovisno o promjeni prostorne koordinate  $x_3$  konstantan

Izraz (5.6) je pojednostavljena jednadžba količine gibanja u smjeru osi  $x_1$  i važan je za daljnje razmatranje te glasi:

$$\frac{\partial^2 v_1}{\partial x_2 \partial x_2} = \frac{1}{\mu} \frac{\partial p}{\partial x_1} \quad (5.9)$$

Dvostrukim integralom izraza (5.9) dobiva se izraz za profil brzine  $v_1(x_2)$ :

$$v_1(x_2) = \frac{1}{\mu} \frac{\partial p}{\partial x_1} \frac{x_2^2}{2} + C_1 x_2 + C_2 \quad (5.10)$$

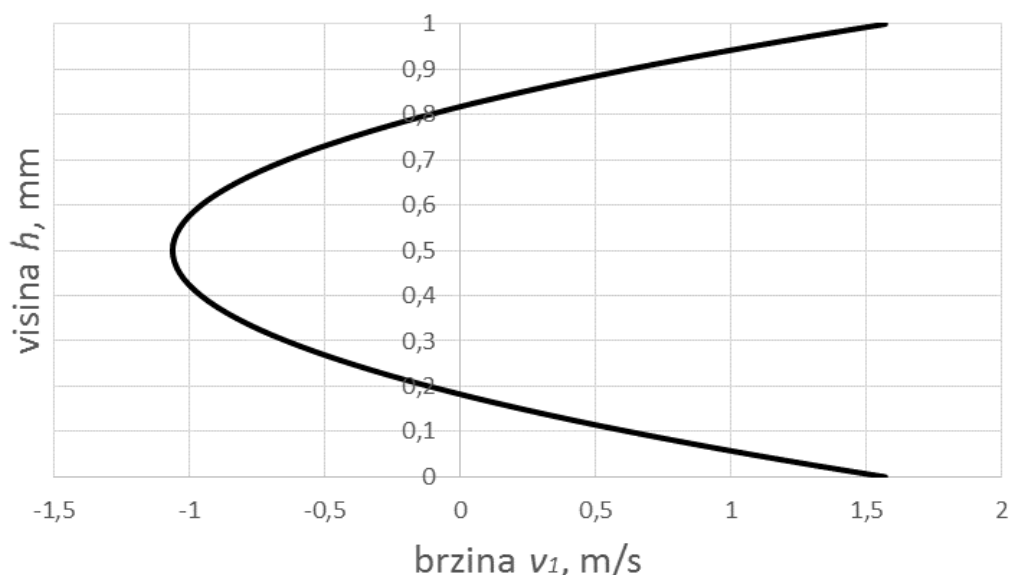
Konstante iz izraza (5.10) računaju se iz rubnih uvjeta brzine koji glase:

$$v_1(x_2 = 0) = u \text{ te } v_1(x_2 = h) = u$$

Iz toga slijedi da je konstanta  $C_2 = u$ , a konstanta  $C_1 = -\frac{1}{\mu} \frac{\partial p}{\partial x_1} \frac{h}{2}$

Izraz za profil brzine  $v_1$  u konačnom obliku glasi:

$$v_1(x_2) = \frac{1}{\mu} \frac{\partial p}{\partial x_1} \frac{x_2^2}{2} - \frac{1}{\mu} \frac{\partial p}{\partial x_1} \frac{h}{2} x_2 + u \quad (5.11)$$



Graf 5.1. Profil brzine  $v_1$  za  $n=300$  o/min

Graf 5.1. predstavlja brzinu u smjeru osi  $x_1$  i proizlazi iz izraza (5.11) za iznos brzine vrtnje diskova od 300 o/min. Iz tog grafa je vidljivo da na određenoj visini brzina strujanja jednaka je nuli, a u određenom području brzina je negativna. Negativan iznos brzine se može objasniti promjenom smjera brzine fluida, tj. u području gdje je brzina negativna fluid struji u negativnom smjeru osi  $x_1$ . To se događa kao posljedica strujanja s područja nižeg u područje višeg tlaka. Također je vidljivo da se na nultoj visini te na visini  $h$  uspostavlja rubni uvjet brzine koji je jednak umnošku srednjeg polumjera te kutne brzine. Maksimum brzine u negativnom smjeru osi  $x_1$  postiže se na polovici visine fluidnog volumena i iznosi 1,063 m/s. Za brzinu vrtnje od 300 o/min rubni uvjet brzine iznosi približno 1,571 m/s. Iz izraza (5.11) za profil brzine  $v_1$  može se izvesti izraz za protok  $Q$  integracijom  $v_1$  po poprečnom presjeku ulaza

$$\frac{Q}{B} = \int_0^h v_1(x_2) dx_2 = uh - \frac{1}{\mu} \frac{\partial p}{\partial x_1} \frac{h^3}{12} \quad (5.12)$$

- $B$  predstavlja širinu poprečnog presjeka kroz koji struji fluid
- rubni uvjet  $u = r_s \omega$ , gdje je  $\omega = 2\pi n$

Gradijent tlaka može se izračunati s obzirom da pumpa mora zadovoljiti visinu dobave od otprilike 100 mm visine stupca žive, prema tablici 1.1.

- gradijent tlaka se računa prema sljedećem izrazu:

$$\frac{\partial p}{\partial x_1} = \frac{100 \cdot 10^{-3} \rho_{Hg} g}{r_s \pi} = 84281,9 \frac{Pa}{m}$$

- ostali podaci potrebni za nastavak proračuna navedeni su u tablici 1.1.

Ako se član  $\frac{Q}{B}$  prebaci na drugu stranu izraza (5.12) i jednažba se izjednači s nulom, iterativnim postupkom se mogu izračunati vrijednosti potrebne visine fluidnog prostora, za različite vrijednosti brzine vrtnje pumpe. Visina fluidnog prostora ekvivalentna je razmaku između diskova pumpe. Rezultati iterativnog postupka prikazani su u tablici 5.1. za različite vrijednosti brzine vrtnje diskova i zadanog konstantnog protoka od 6 l/min.

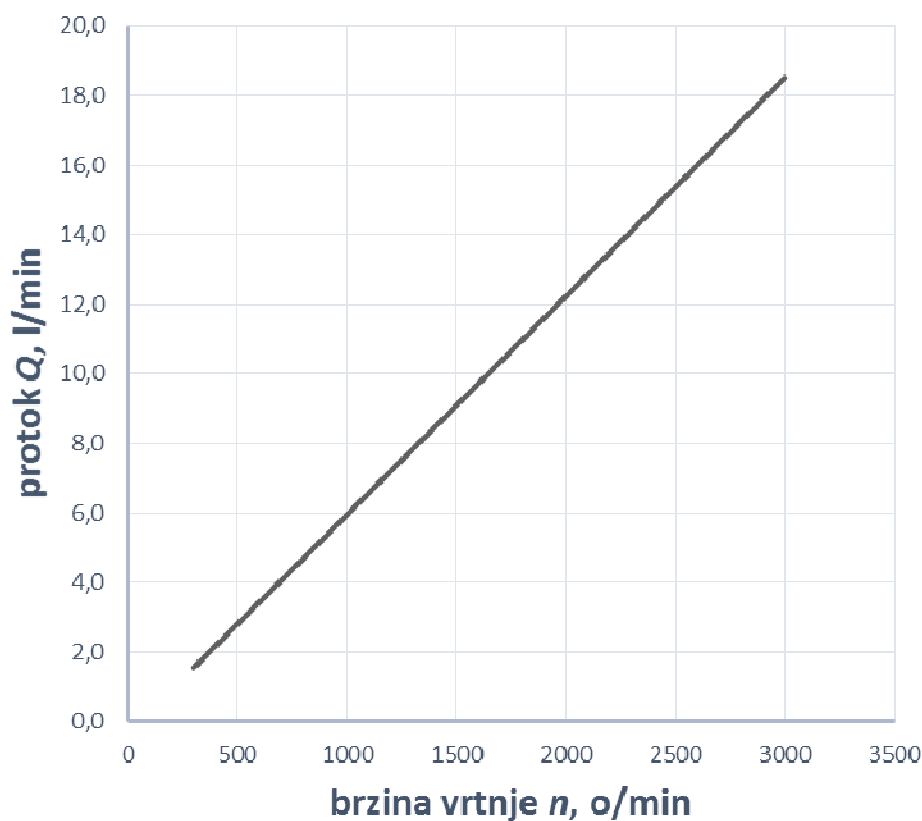
Tablica 5.1. Razmaci između diskova za različite brzine vrtnje

$n, \text{o/min}$	$h, \text{mm}$
300	1,21
500	1,08
1000	0,79
1500	0,59
2000	0,46
2500	0,37
3000	0,31

S druge strane, ako se fiksira razmak između diskova na 1 mm, kao što je iznos visine fluidnog prostora na kojem se provodi simulacija, može se dobiti ovisnost protoka o brzini vrtnje.

$$Q = B \left( \frac{\pi n}{30} h - \frac{1}{\mu} \frac{\partial p}{\partial x_1} \frac{h^3}{12} \right) \quad (5.13)$$

Iz izraza (5.13) vidljivo je da je protok, kod fiksnog razmaka između diskova, proporcionalan brzini vrtnje. Na grafu 5.2. prikazana je ovisnost protoka o brzini vrtnje diskova ako je razmak fiksan na iznos od 1 mm. Iz prikazanog grafa mogu se očitati vrijednosti protoka, koje bi se dobile provedenim proračunom, za iznose brzine vrtnje u rasponu od 300 do 3000 o/min. Za vrijednosti brzine vrtnje koje nisu u navedenom rasponu, pošto je veza između protoka i brzine vrtnje linearna, mogu se iznosi protoka dobiti linearnom interpolacijom.



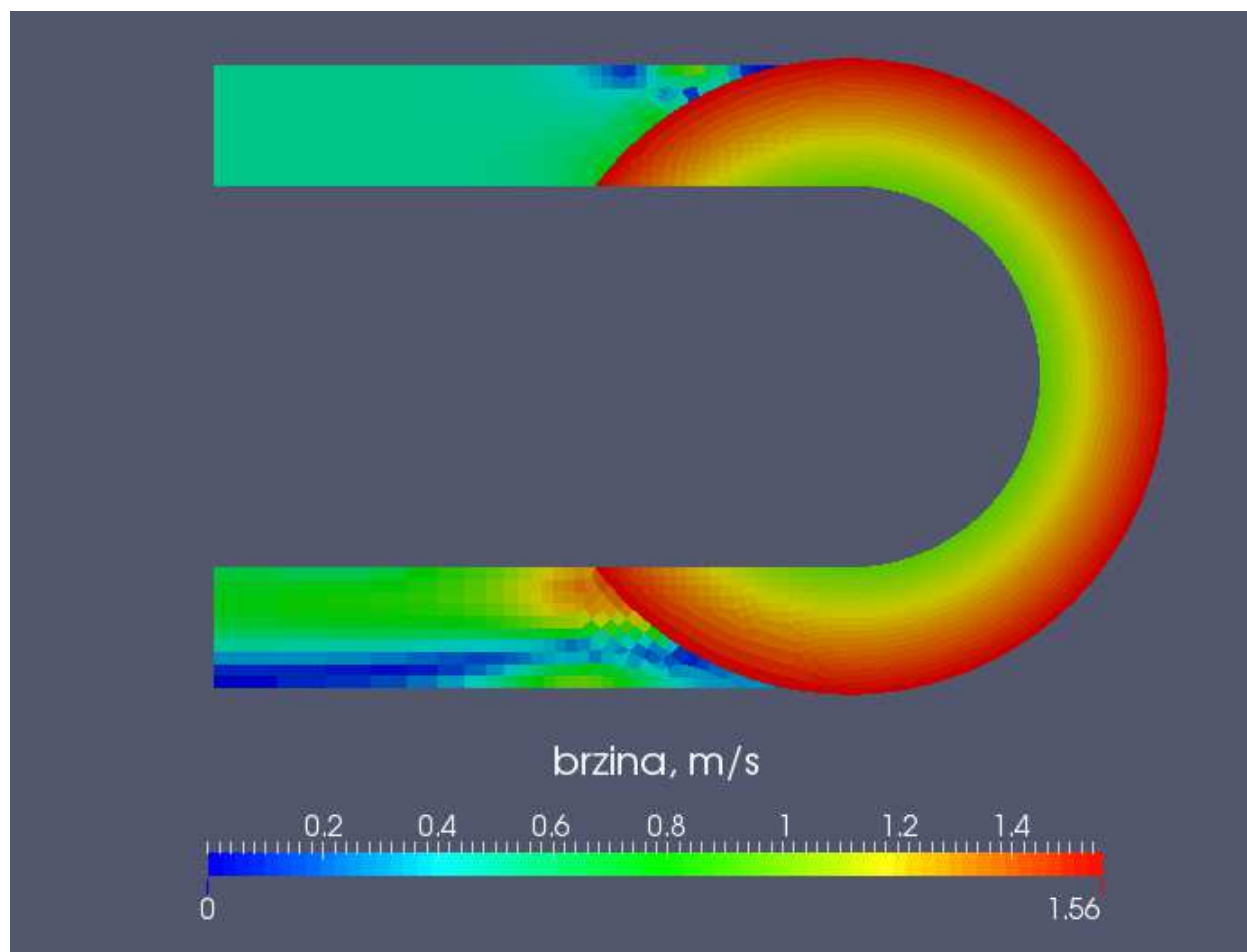
Graf 5.2. Ovisnost protoka i brzine vrtnje za  $h = 1\text{ mm}$

Daljnja simulacija provodit će se za vrijednosti razmaka između diskova od 1 mm te brzinu vrtnje od 300 o/min.

### 5.3.3. Rezultati simulacije

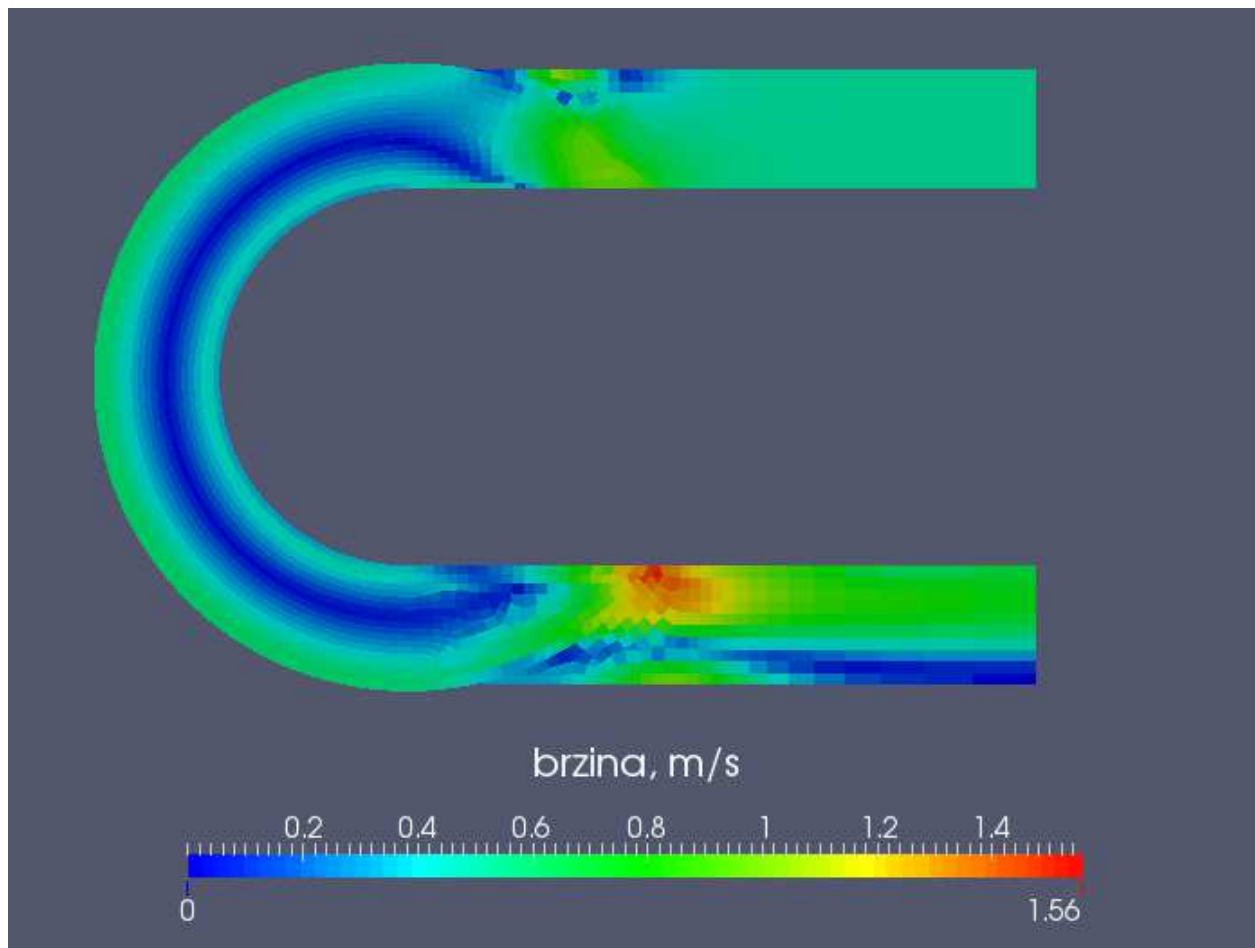
Simulacija se provodila na mreži prikazanoj na slici 5.9. Mreža se sastoji od 51880 kontrolnih volumena, što je u usporedbi s 1079580 volumena iz prethodno provedene simulacije značajno manje. Zbog navedenog smanjenja broja kontrolnih volumena, s dostupnom računalnom opremom moguće je provesti kvalitetnu simulaciju čija rješenja objašnjavaju svu fiziku strujanja u pumpi. Računalna simulacija provedena je pomoću računalnog rješavača *simpleFOAM-a* u svrhu rješavanja problema laminarnog i stacionarnog strujanja u pumpi. Fizikalna svojstva fluida (gustoća i koeficijent dinamičke viskoznosti) uzeta su prema tablici 1.1., a simulacija je provedena za brzinu vrtnje diskova od 300 o/min, što preračunato na kutnu brzinu iznosi približno 31,42 rad/s. Srednji polumjer diskova iznosi 5 cm, dok je širina diskova 2 cm. Širina ulaznog i izlaznog kanala iznose 19 mm. Smanjenje širine ulaznog i izlaznog kanala, u odnosu na debljinu diskova, provedeno je da mreža na mjestu spoja fluidnog volumena između diskova s

fluidom u kanalima ne postane jako tanka da se izbjegne problem prevelikog broja kontrolnih volumena. Rezultati simulacije koji prikazuju polja tlaka i brzine prikazani su na slikama 5.12., 5.13., 5.14., 5.15., te 5.16.



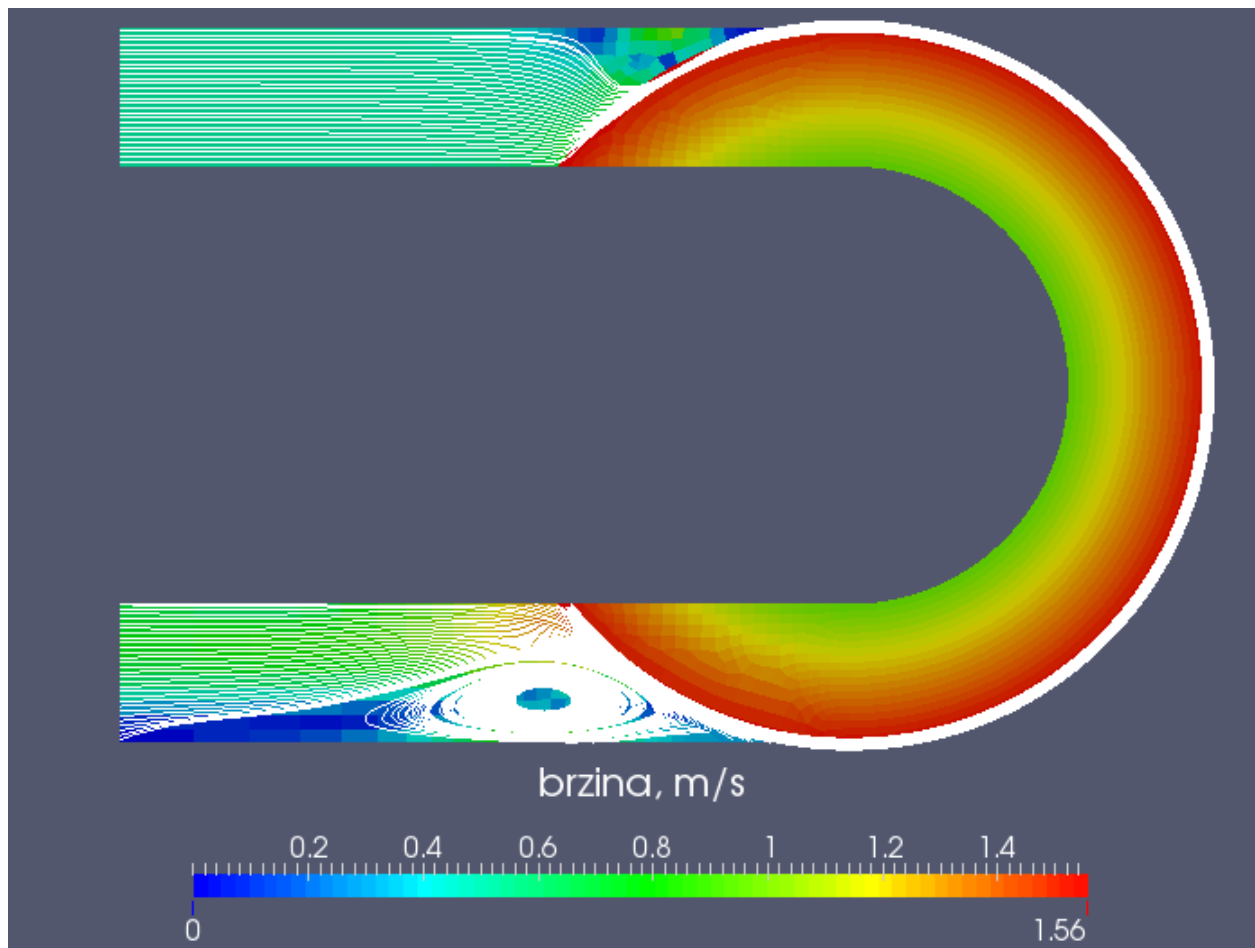
Slika 5.12. Polje brzine na strani okrenutoj disku

Simulacija je provedena za polovicu visine fluidnog prostora, tj. ukupna polja tlaka i brzine sastojala bi se od dva simetrična dijela prikazanih na slikama pri čemu bi visina ukupnog fluidnog volumena iznosila 1 mm. Na slici 5.12. prikazano je polje brzine uspostavljeno na vanjskoj plohi fluidnog volumena okrenutoj prema diskovima i kanalima pumpe. Na prikazani fluidni volumen postavljena su dva rubna uvjeta brzine, jedan je konstantna brzina na poprečnom presjeku ulaznog kanala od 0,5 m/s, a drugi rubni uvjet brzine je kutna brzina od 31,42 rad/s postavljen na vanjsku plohu volumnog prostora koji se nalazi uz disk koji rotira. Maksimalna brzina uspostavlja se na vanjskom radijusu diska koja iznosi 1,56 m/s, dok se minimalna brzina javlja na pojedinim dijelovima na kojima, prema simulaciji, fluid miruje.



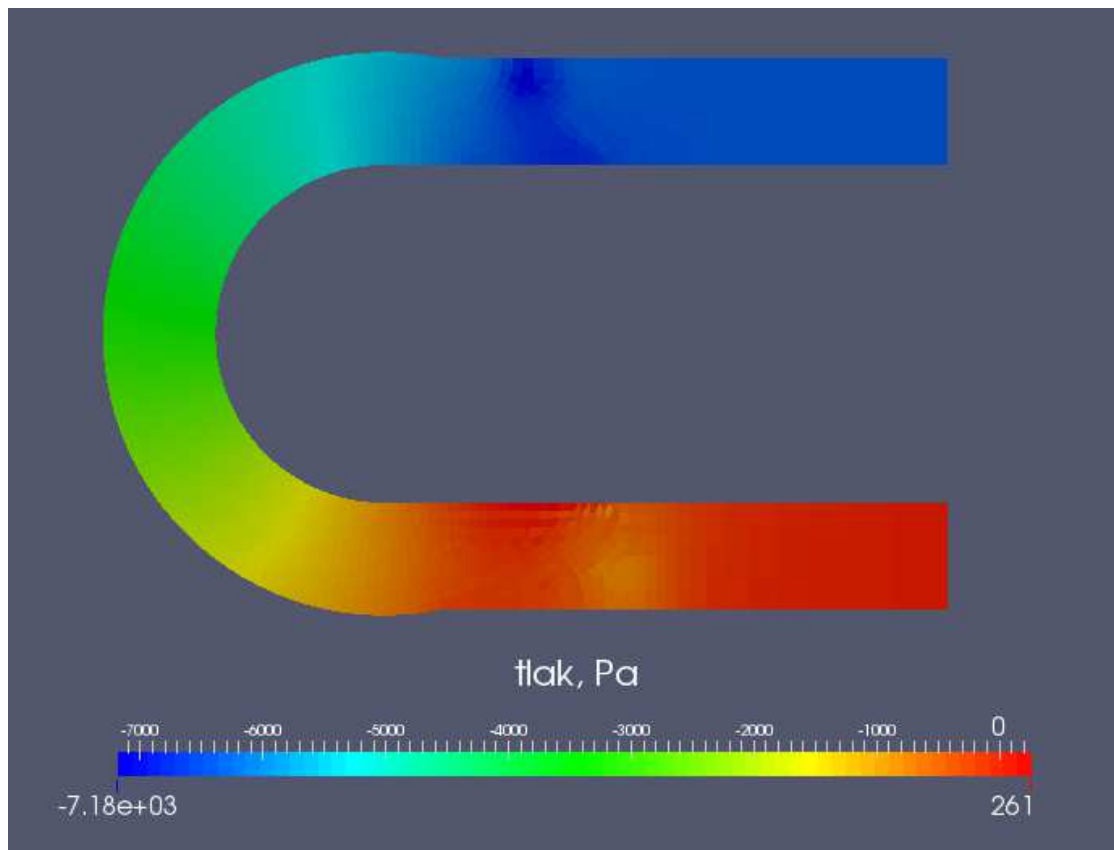
Slika 5.13. Polje brzine na polovici visine

Na slici 5.13. prikazano je polje brzine na polovici visine fluidnog volumena. Usporedbom slike 5.12. i 5.13. vidljivo je da se profil brzine po visini volumena mijenja, što je u skladu s primjerom proračuna *Couetteovog strujanja* prikazanog u poglavlju 5.3.2. Također je vidljivo da se uspostavlja sličan profil brzine, kao što se uspostavlja po visini fluidnog volumena, po radijusu, tj. širini diska. Na određenom radijusu fluid miruje što je posljedica strujanja u smjeru povećanja tlaka.

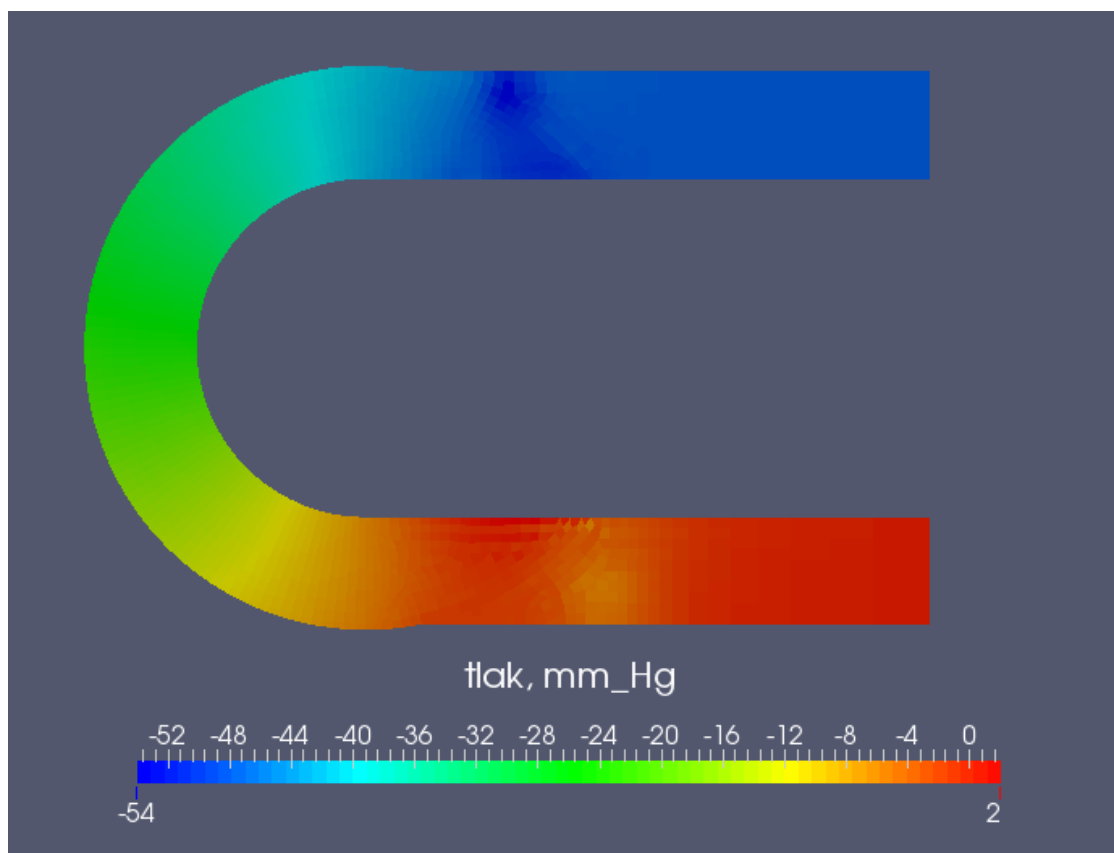


Slika 5.14. Prikaz strujnica

Na slici 5.14. prikazane su strujnice fluida kroz pumpu. Prema prikazu strujnica može se zaključiti da se fluid zbog centrifugalne sile potiskuje prema rubovima diskova, a zbog centrifugalne sile tlak fluida postepeno raste duž diska. Rješenje polja tlaka prikazano je na slici 5.15. Računalni rješavač *simpleFOAM*, podjednako kao i *pimpleFOAM*, polje tlaka prikazuje u obliku specifičnog tlaka  $\frac{p}{\rho}$ . Prema tome, i ovdje se rješenje polja tlaka treba množiti s gustoćom da se dobiju rezultati tlaka u *SI* mjernoj jedinici, Pa. Rubni uvjet tlaka u prikazanom slučaju se postavio na način da je tlak fiksni na izlaznom presjeku i iznosi 0 Pa. Tlakovi po ostalim presjecima definirani su relativno u odnosu na fiksirani tlak na izlaznom presjeku. Razlika tlakova na ulaznom i izlaznom presjeku iznosi otprilike 7000 Pa, što odgovara približno 52,5 mm stupca žive. Na slici 5.16. prikazano je polje tlaka s mjernom skalom u milimetrima stupca žive.



Slika 5.15. Polje tlaka u Pa

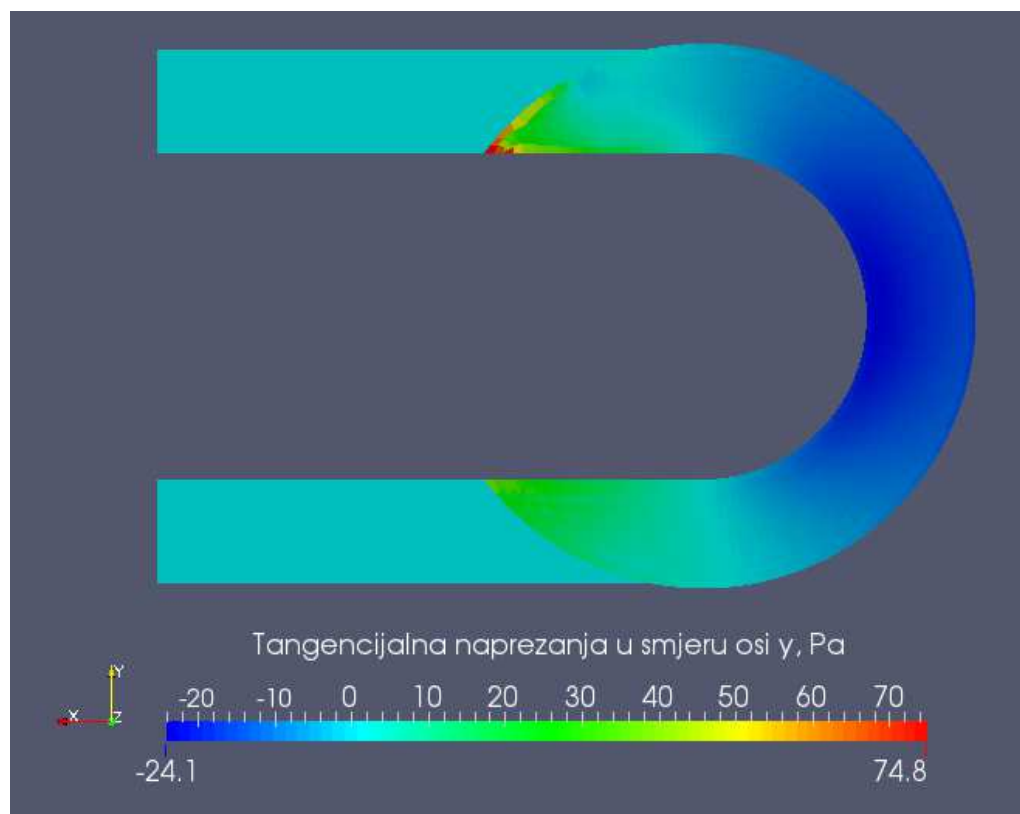


Slika 5.16. Polje tlaka prikazano u visini stupca žive



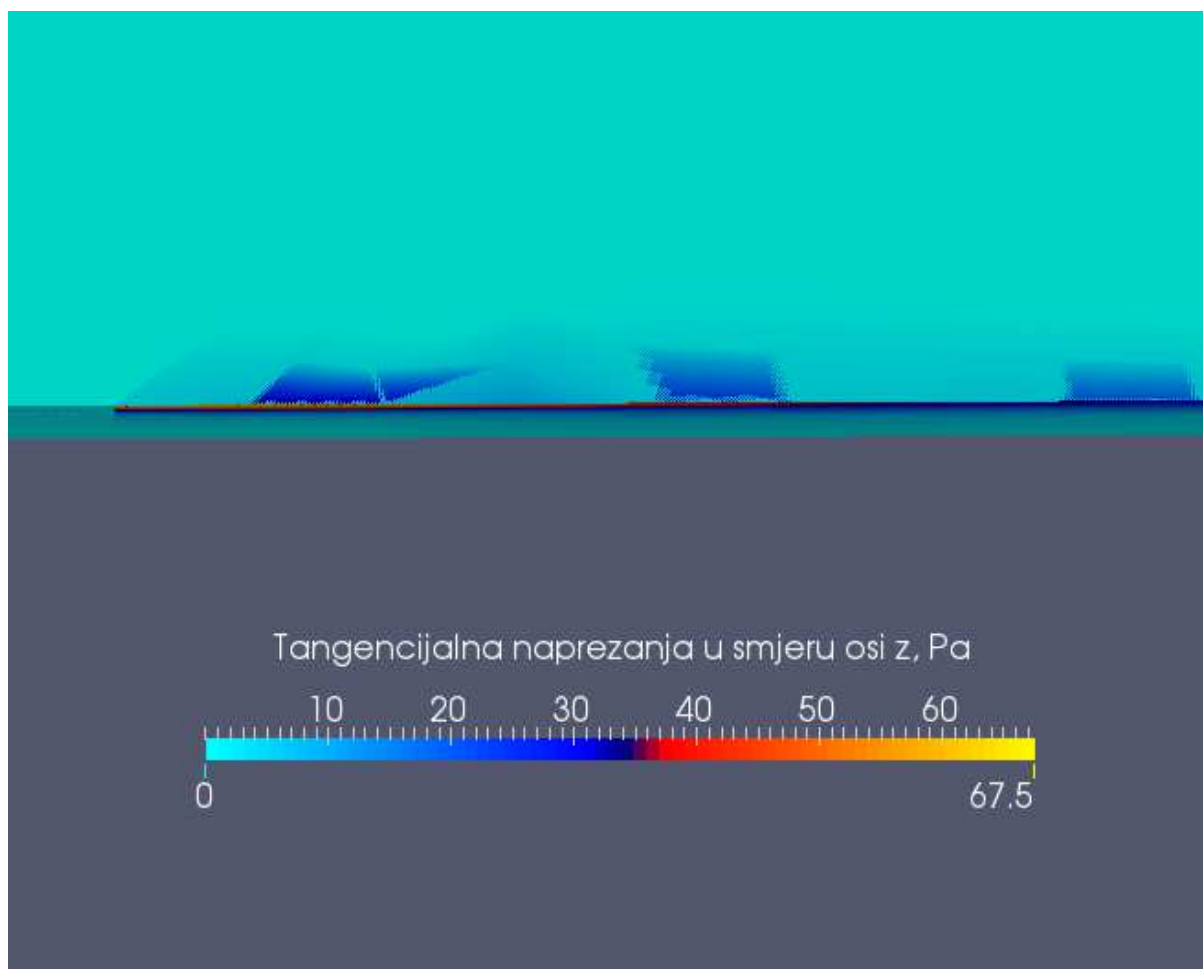


Na slici 5.17. prikazano je polje iznosa komponente tenzora tangencijalnih naprezanja  $\tau_{zx}$ . Ta komponenta nalazi se na površini s vanjskom normalom u smjeru negativne osi  $z$  i usmjerena je u smjeru osi  $x$ . Tangencijalna naprezanja na površinu fluida uz disk javljaju se kao posljedica postojanja obodne brzine fluida čiji je smjer uvijek okomit na radijus diskova. Kanal prikazan na gornjoj strani slike je ulazni kanal, a s donje strane nalazi se izlazni kanal. Iz toga proizlazi da vektor kutne brzine gleda u pozitivnom smjeru osi  $z$ , tj. prema unutrašnjosti slike. Obodna brzina mijenja svoj smjer ovisno o kutu otklonjenosti radijusa, i kako je vidljivo na slikama, u području negativnih smjerova pojedinih komponenti obodnih brzina (u odnosu na koordinatne osi) negativne su i komponente tenzora tangencijalnih naprezanja. Negativni iznosi komponenti naprezanja mogu se objasniti na način da su komponente usmjerene u negativnom smjeru pripadajućih osi. Ovisno o smjeru orijentacije komponente, postoji maksimalni negativni iznos pojedine komponente naprezanja i maksimalni pozitivni iznos. Maksimalni negativni iznos komponente  $\tau_{zx}$  je  $-47,6$  Pa, a maksimalni pozitivni iznos komponente  $\tau_{zx}$  je  $24,5$  Pa. Promatrajući područje u kojem se javio maksimalni negativni iznos komponente  $\tau_{zx}$ , može se zaključiti da uz djelovanje obodne brzine (rotacije diska), na iznos maksimalne negativne komponente značajno utječe i ulazni “klizač“.



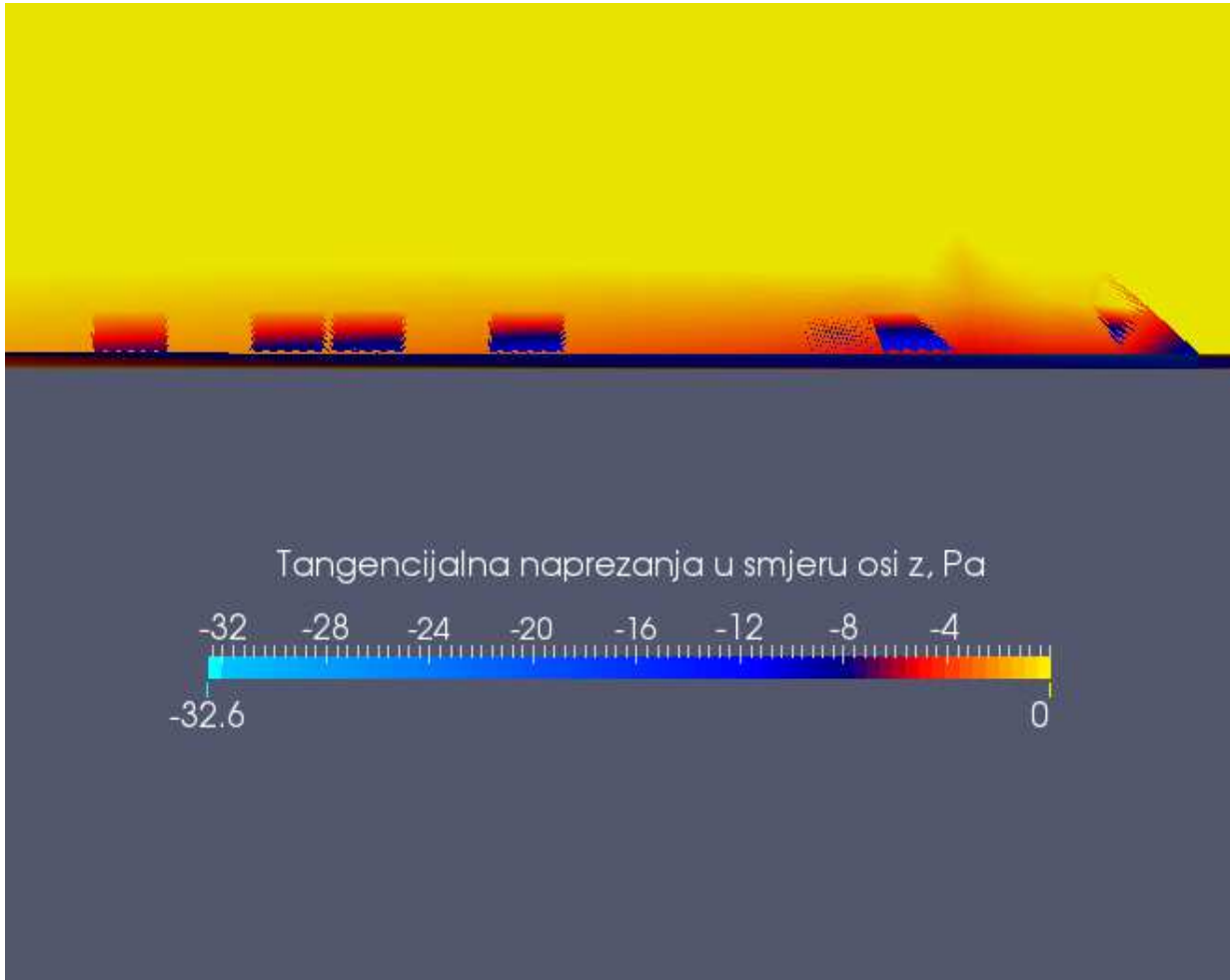
Slika 5.18. Tangencijalna naprezanja  $\tau_{zy}$

Na slici 5.18. prikazano je polje iznosa komponente  $\tau_{zy}$  tenzora tangencijalnih naprezanja. Ta komponenta nalazi se na površini s normalom u negativnom smjeru osi  $z$ , a usmjerena je u smjeru osi  $y$ . Maksimalni negativni iznos komponente  $\tau_{zy}$  javio se na površini fluida uz disk gdje je obodna brzina negativno orijentirana u odnosu na  $y$  os koordinatnog sustava i jednak je -24,1 Pa. Maksimalni pozitivni iznos komponente  $\tau_{zy}$  javio se na površini fluida uz disk i ulazni „klizač“ i jednak je 74.8 Pa.



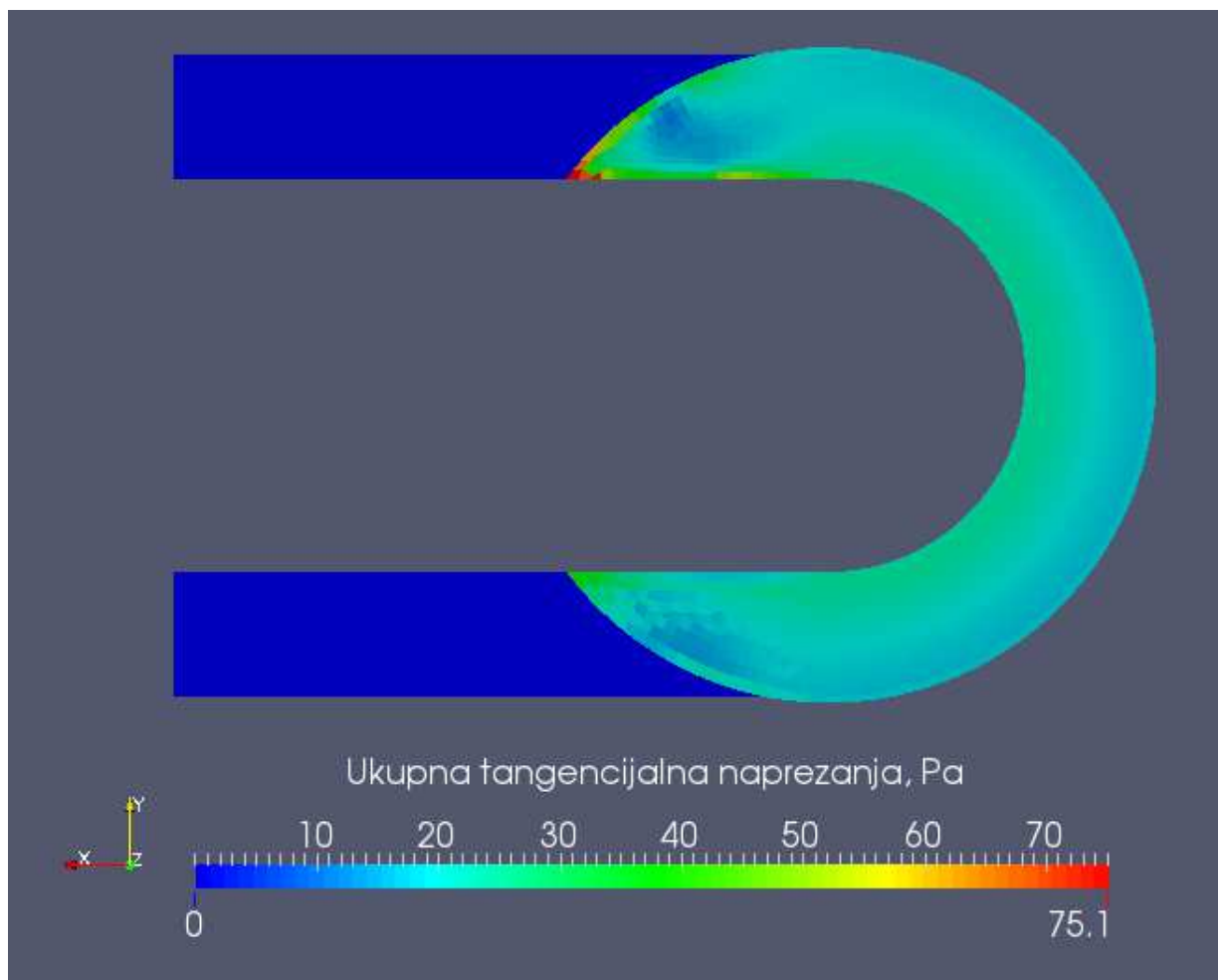
Slika 5.19. Tangencijalna naprezanja  $\tau_{yz}$  na rubu ulaznog „klizača“

Od komponenti tenzora tangencijalnih naprezanja na površinama s normalom u smjeru osi  $y$  izrazito je naglašena komponenta usmjerena u smjeru osi  $z$ . Na slici 5.19. prikazana je raspodjela komponente  $\tau_{yz}$  tenzora tangencijalnih naprezanja po rubu radnog fluida koji ima vanjsku normalu u smjeru negative osi  $y$ . Ta površina nalazi se na radnom fluidu uz izlazni „klizač“. Vidljivo je da se na tom presjeku javljaju pozitivni iznosi komponente  $\tau_{yz}$  tenzora tangencijalnih naprezanja. Maksimalni iznos komponente  $\tau_{yz}$  iznosi 67,5 Pa.



Slika 5.20. Tangencijalna naprezanja  $\tau_{yz}$  na rubu izlaznog „klizača“

Na slici 5.20. prikazana je raspodjela komponente  $\tau_{yz}$  tenzora tangencijalnih naprezanja po rubu radnog fluida koji ima vanjsku normalu u smjeru pozitivne osi  $y$ . Ta površina nalazi se na radnom fluidu uz ulazni „klizač“. Vidljivo je da se na tom presjeku javljaju negativni iznosi komponente  $\tau_{yz}$  tenzora tangencijalnih naprezanja. Maksimalni negativni iznos komponente  $\tau_{yz}$  iznosi -32,6 Pa. S obzirom na dobivene rezultate, vidljivo je da „klizači“ znatno doprinose nastanku tangencijalnih naprezanja na krv. Zbog toga bi bilo poželjno geometriju klizača oblikovati na način da se minimiziraju tangencijalna naprezanja. Tako bi se smanjila tangencijalna naprezanja na krv, što bi omogućilo veću fleksibilnost ostalih parametara koji se mogu varirati, a koji također doprinose pojavi tangencijalnih naprezanja.

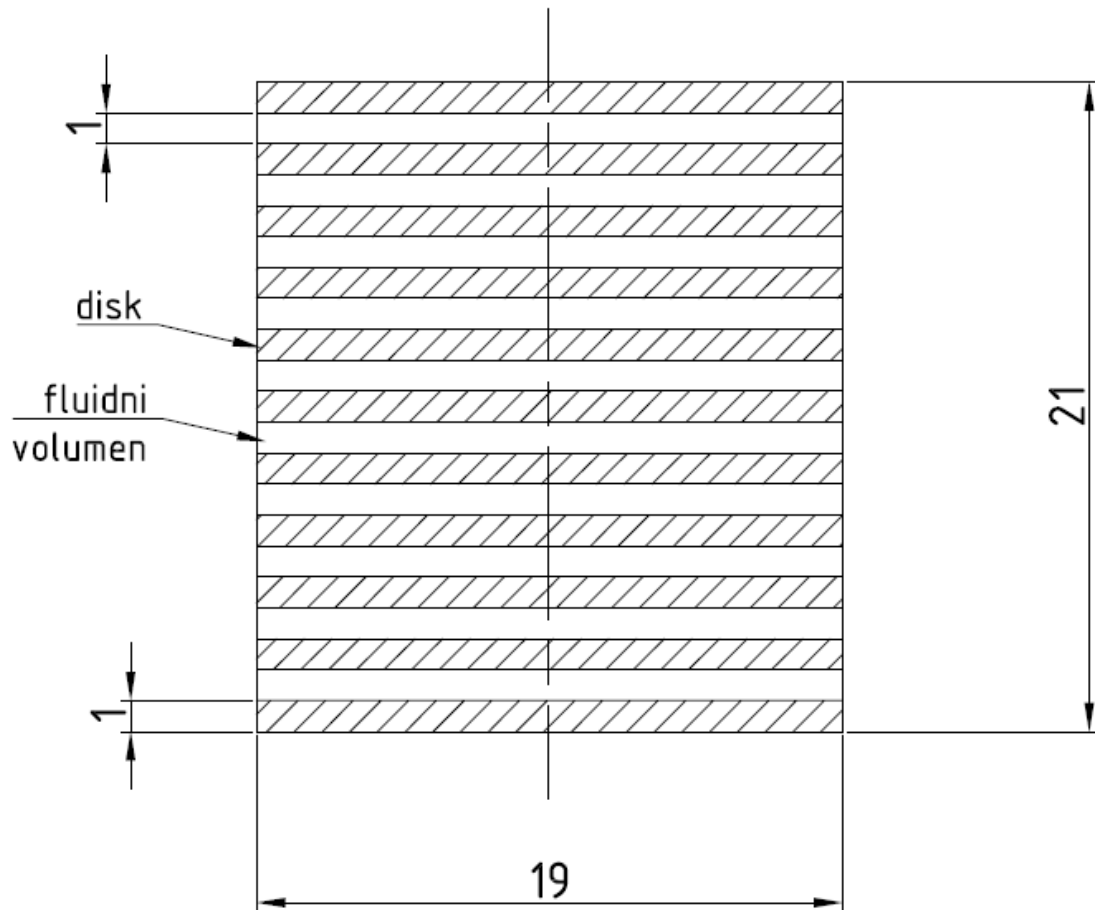


Slika 5.21. Ukupni iznos tangencijalnih naprezanja

Na slici 5.21. prikazan je ukupan iznos tangencijalnih naprezanja na vanjskoj površini s normalom u smjeru osi  $z$ . Vidljivo je da je na mjestima gdje su maksimalni iznosi pojedinih komponenti tenzora tangencijalnih naprezanja i najveći iznosi ukupnih tangencijalnih naprezanja. Treba naglasiti da su na slici 5.21. prikazani apsolutni iznosi naprezanja, tj. negativni i pozitivni iznos komponenti tenzora naprezanja podjednako doprinose ukupnom iznosu tangencijalnih naprezanja. Iz slike 5.21. vidljivo je da će se minimalna tangencijalna naprezanja javiti na fluid koji se nalazi uz stijenke ulaznog i izlaznog kanala. U kanalima se javljaju maksimalne vrijednosti naprezanja od 0,2 Pa, što je u odnosu na maksimalna naprezanja na fluid uz disk i “klizače” zanemarivo. Na površini fluida uz disk i oko ulaznog “klizača” javlja se maksimalno tangencijalno naprezanje u iznosu od 75,1 Pa, dok se na površini fluida uz disk i oko izlaznog “klizača” javlja nešto niži iznos od oko 50 Pa. Uz navedene iznose maksimalnih naprezanja i dozvoljenih iznosa tangencijalnih naprezanja prema tablici 1.1., može se reći da se naprezanja nalaze u dopuštenim granicama.

#### *5.3.4. Grubo dimenzioniranje ulaznog i izlaznog poprečnog presjeka*

Dobiveni podaci simulacijom odnose se samo na jedan fluidni postor omeđen s dva diska. Kombinacijom više podjednakih dijelova, odnosno njihovim spajanjem u paralelni spoj, dobio bi se ukupni model pumpe. Ukupni model pumpe, prema zakonima koje vrijede za paralelni spoj pumpi, imao bi istu visinu dobave kao prikazani dio, s protokom većim toliko puta koliko je prikazanih dijelova spojeno u paralelni spoj. Protok koji prolazi jednim fluidnim volumenom omeđenim s dva diska na prikazanom primjeru iznosi otprilike 0,57 l/min, što bi značilo da za zadovoljavanje potrebnog protoka za cirkulaciju krvi u ljudskom tijelu od 6 l/min, treba otprilike u paralelni spoj spojiti deset prikazanih volumena. Poprečni presjek ulaznog kanala bi na taj način morao imati površinu koja odgovara poprečnom presjeku od deset fluidnih volumena i jedanaest diskova što odgovara visini ulaznog otvora od 21 mm. Na taj način protok od približno 6 l/min ostvario bi se površinom presjeka ulaznog kanala od približno 4 cm<sup>2</sup>, što odgovara približnom poprečnom presjeku aorte koja bi se spajala na takvu pumpu u slučaju privremene zamjene srca. Poprečni presjek ulaznog i izlaznog kanala pumpe s deset fluidnih volumena prikazan je na slici 5.22.



Slika 5.22. Poprečni presjek ulaznog i izlaznog kanala pumpe

## 6. Zaključak

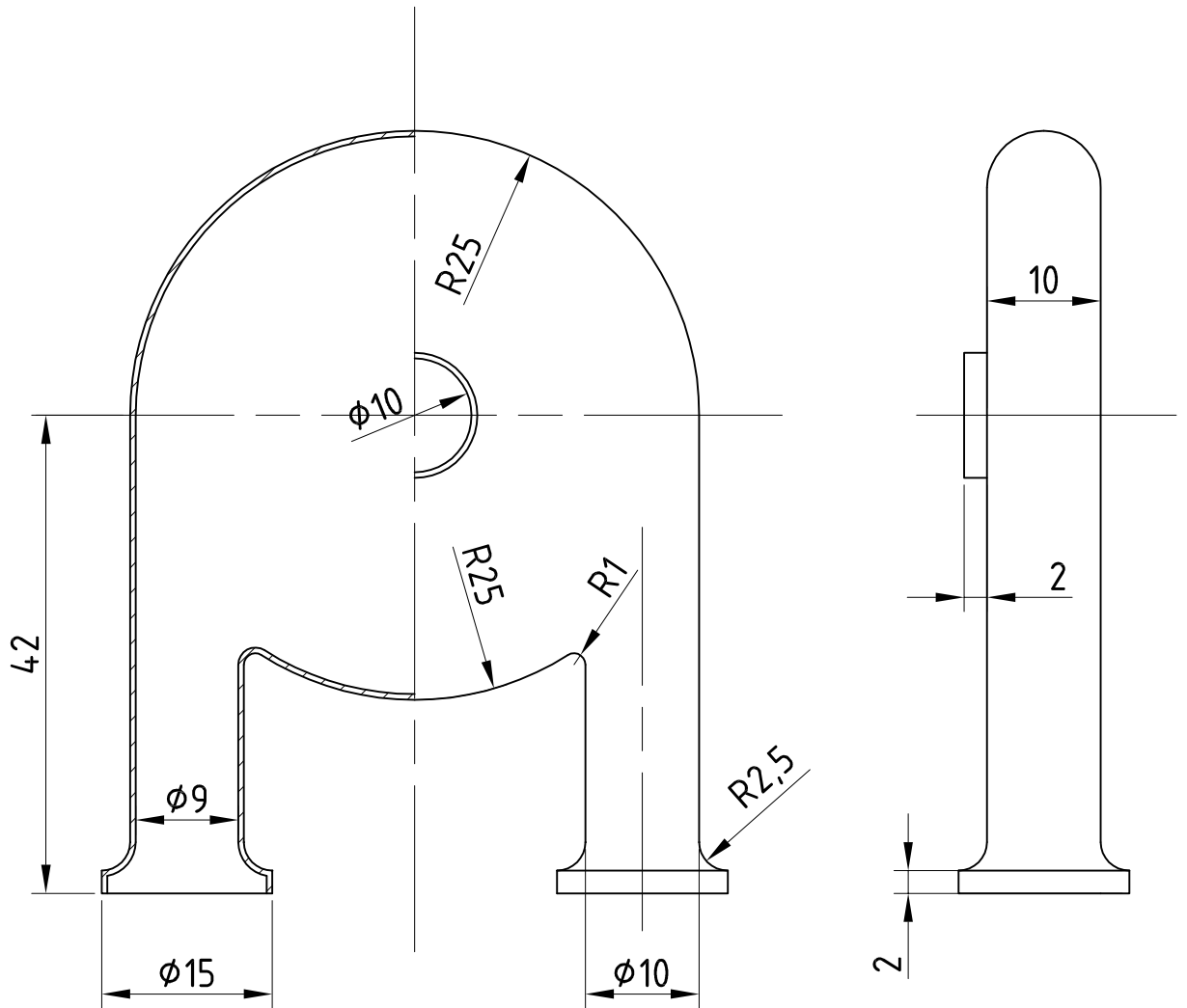
U ovom završnom radu prikazana je simulacija na demonstracijskom primjeru srčane pumpe. Glavni problem kod konstruiranja pumpi koje bi se ugrađivale u ljudsko tijelo, kao privremena zamjena za srce, su tangencijalna naprezanja koja se lokalno pojavljuju na krvi prilikom strujanja. Zbog toga se sve više koriste dinamičke pumpe s kontinuiranim protokom umjesto volumetričkih pumpi. Tangencijalna naprezanja krvi moraju se držati u rasponu od 30 do 140 Pa. Simulacija je provedena na modelu koji se temelji na *Teslinoj* bezlopatičnoj pumpi kako bi se izbjegla tangencijalna naprezanja nastala strujanjem krvi preko lopatica. Također se, u svrhu smanjenja tangencijalnih naprezanja, model pumpe izmijenio u odnosu na originalni model prema Teslinom patentu. Izmjenom modela smjer ulaznog i izlaznog toka pumpe je tangencijalan u odnosu na diskove, što smanjuje nepotrebna skretanja fluida. Provedbom simulacije na kompliciranijem modelu s 1079580 kontrolnih volumena dokazano je da korak simulacije mora biti malen zbog odvajanja strujanja, što uz veliki broj kontrolnih volumena rezultira nereálnim vremenima simulacije. Ugradnjom “klizača” omogućeno je da sav fluid koji je ušao u fluidni volumen između diskova i izađe iz pumpe. Na taj se način dodatno pojednostavila simulacija. To pojednostavljenje ne utječe na fizikalnost procesa, a simulacija postaje provediva u realnom vremenu. Dodatnim pojednostavljenjem smanjio se broj kontrolnih volumena mreže s 1079580 na 51880 kontrolnih volumena, približno dvadeset puta. Rezultati su prikazani u obliku polja u *OpenSource* softveru *ParaView-u*. Oni nisu dobiveni za optimalne ulazne podatke simulacije i služe samo kao reprezentativni primjer koji objašnjava fiziku modela. Dodatnim optimiranjem ulaznih podataka u simulaciju mogu se dobiti podaci koji bi prezentirali realnije ponašanje pumpe. Veličine na kojima bi se mogla provesti optimizacija su npr. iznos razmaka između diskova, promjera diskova, brzine vrtnje diskova, optimiranjem geometrije “klizača” itd. što bi mogla biti tema nekog drugog završnog ili diplomskog rada.



## 7. Literatura

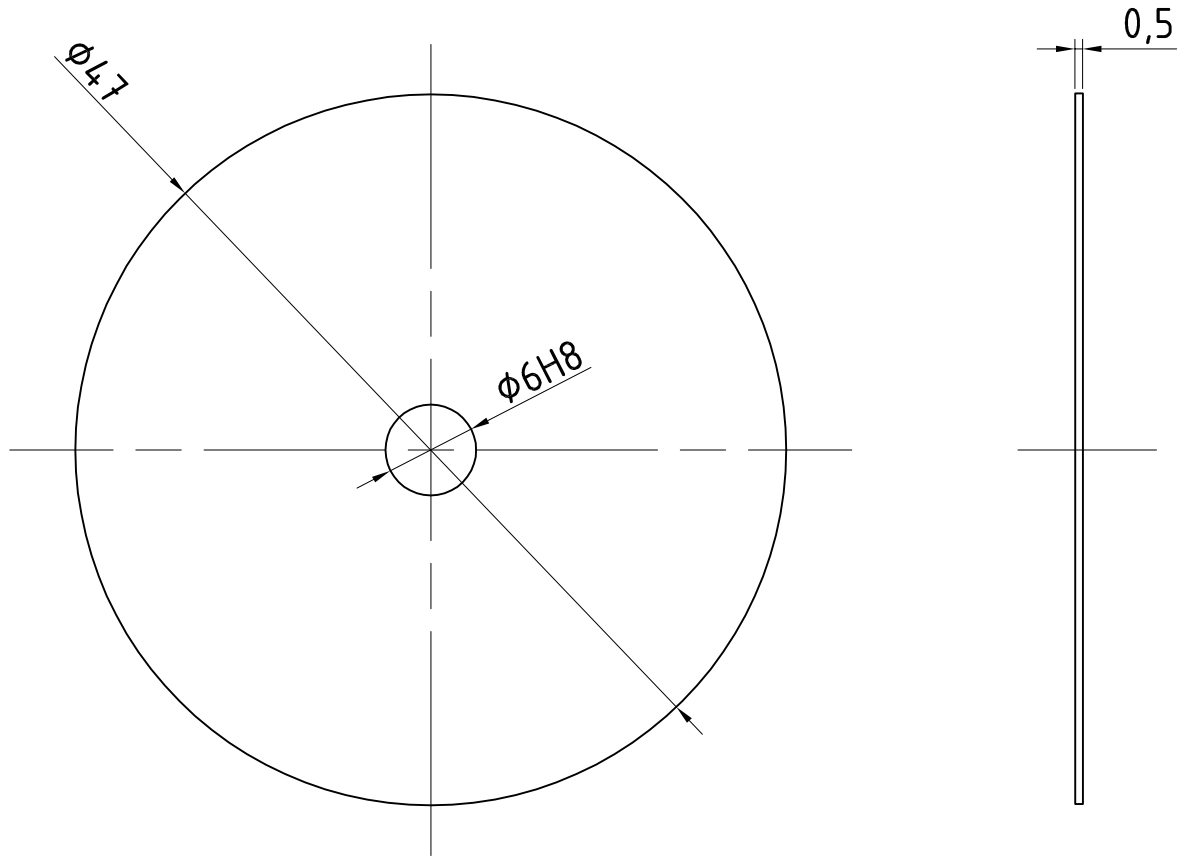
- [1] Tesla, N. (1910.) *Fluid Propulsion (Canadian Patent No. 135174)*. Department of agriculture, New York.
- [2] Korade, I. (2009.) *Izračun otpora krovne kutije montirane na osobni automobil*. Zagreb, Profil.
- [3] Galović, A. (2011.) *Termodinamika 1*. Zagreb, Fakultet strojarstva i brodogradnje.
- [4] Galović, A. (2010.) *Termodinamika 2*. Zagreb, Fakultet strojarstva i brodogradnje.
- [5] *Predavanja iz Mehanike Fluida 2* (2013./2014.)
- [6] *Vježbe iz Mehanike Fluida 2* (2013./2014.)
- [7] <http://hr.wikipedia.org/wiki/Krv>

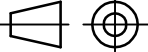
## PRILOG



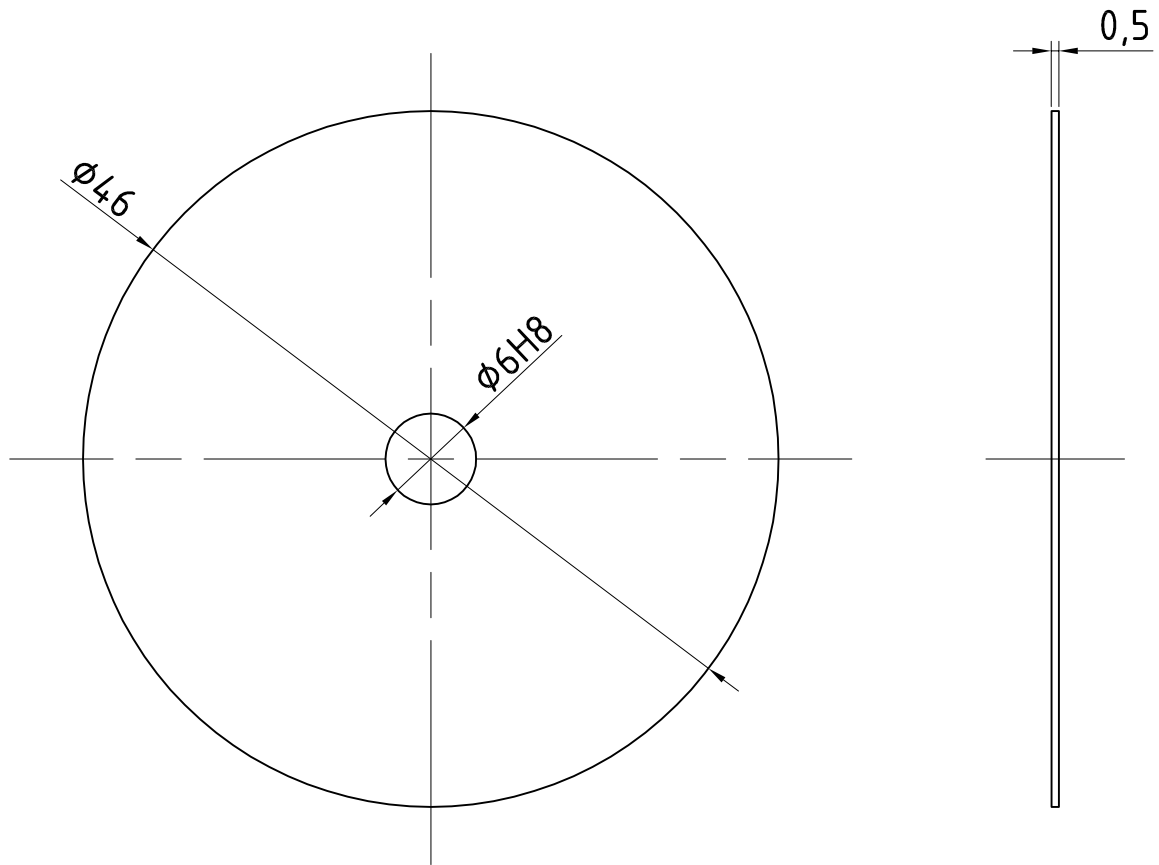
Broj naziva - code		Datum	Ime i prezime		Potpis	 <b>FSB Zagreb</b>
		Projektirao	Marko Horvat			
ISO - tolerancije	Objekt:	Razradio	Marko Horvat		Objekt broj:	
		Crtao	Marko Horvat		R. N. broj:	
		Pregledao				
		Napomena:				Kopija
		Materijal:	Masa:			
		 Naziv:	<b>Kućište</b>		Pozicija:	Format: A4
		Mjerilo originala				Listova: 1
		1:1	Crtež broj: 1			List: 1

Design by CADLab



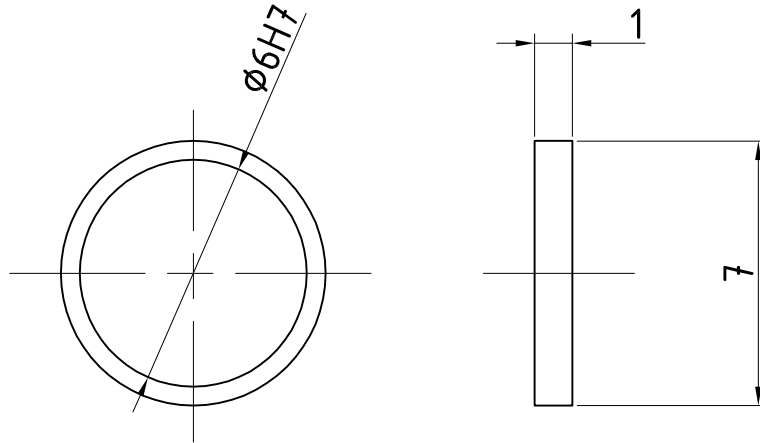
Broj naziva - code		Datum	Ime i prezime	Potpis	 <b>FSB Zagreb</b>
		Projektirao	Marko Horvat		
		Razradio	Marko Horvat		
		Crtao	Marko Horvat		
		Pregledao			
ISO - tolerancije		Objekt:		Objekt broj:	
$\varnothing 6H8$	+0.018			R. N. broj:	
	0.000				
		Napomena:			Kopija
		Materijal:		Masa:	
			Naziv:		Pozicija:
		Mjerilo originala	<h1 style="text-align: center;">Veći disk</h1>		Format: A4
		2:1			Listova: 1
		Crtež broj: 2			List: 1

Design by CADLab



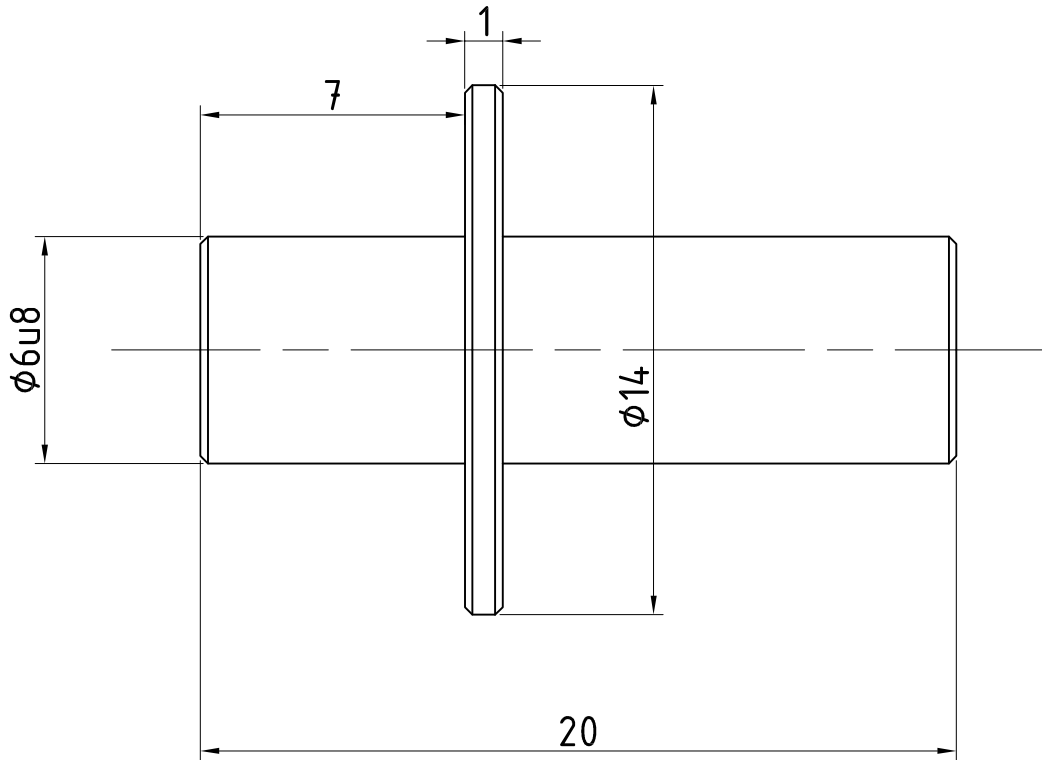
Broj naziva - code		Datum	Ime i prezime	Potpis	 <b>FSB Zagreb</b>
		Projektirao	Marko Horvat		
		Razradio	Marko Horvat		
		Crtao	Marko Horvat		
		Pregledao			
ISO - tolerancije		Objekt:		Objekt broj:	
Ø6H8	+0.018			R. N. broj:	
	0.000				
		Napomena:			Kopija
		Materijal:		Masa:	
			Naziv:		Pozicija:
		Mjerilo originala	<b>Manji disk</b>		Format: A4
		2:1			Listova: 1
		Crtež broj: 3			List: 1


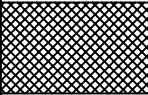
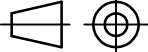
Design by CADLab



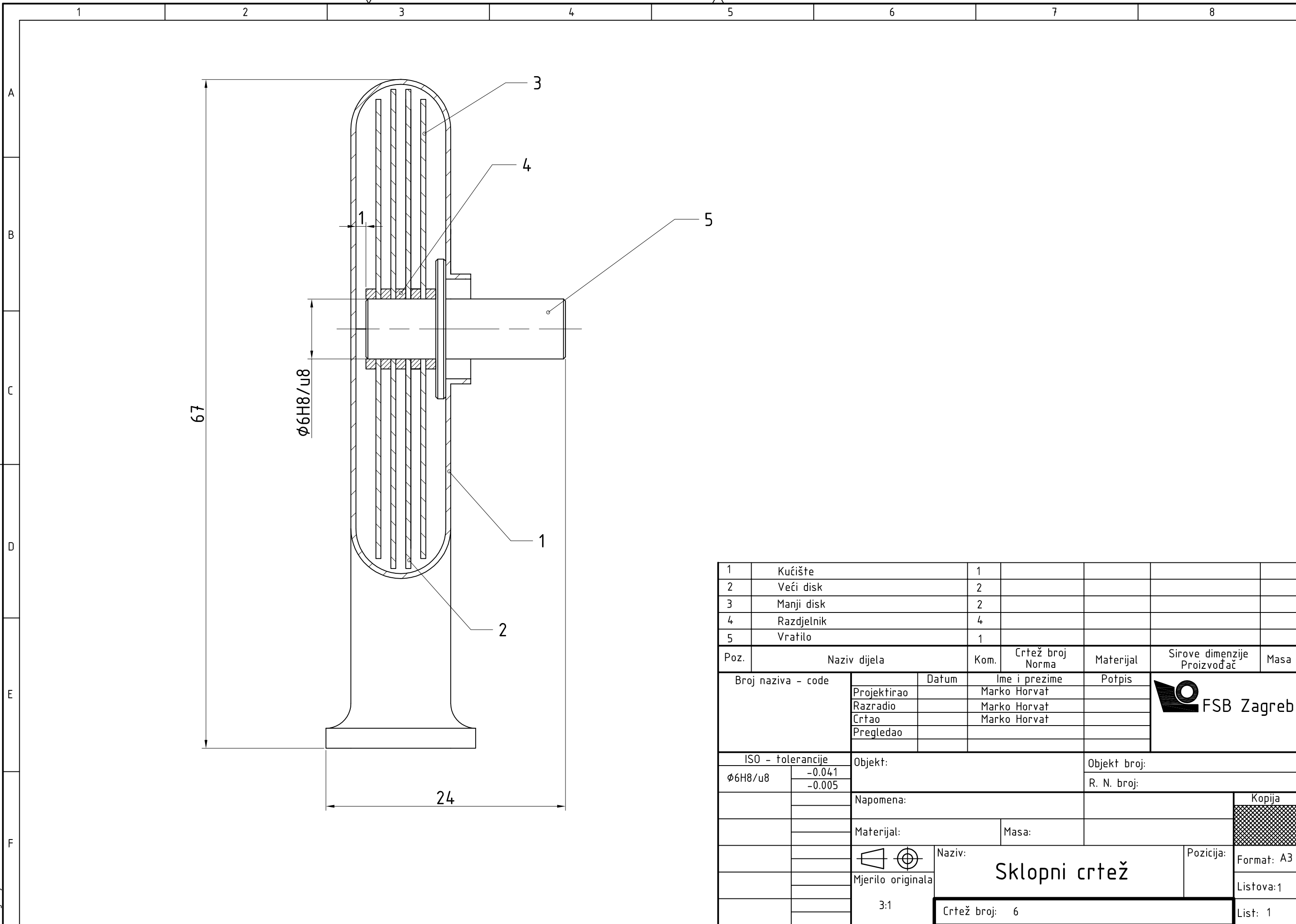
Broj naziva - code		Datum	Ime i prezime	Potpis	 <b>FSB Zagreb</b>
		Projektirao	Marko Horvat		
		Razradio	Marko Horvat		
		Crtao	Marko Horvat		
		Pregledao			
ISO - tolerancije		Objekt:		Objekt broj:	
$\phi 6H8$	+0.018 0.000			R. N. broj:	
		Napomena:			Kopija
		Materijal:	Masa:		
			Naziv:		Pozicija:
		Mjerilo originala	<h1>Razdjelnik</h1>		Format: A4
		5:1			Listova: 1
		Crtež broj: 4			List: 1

Design by CADLab



Broj naziva - code		Datum	Ime i prezime	Potpis	 <b>FSB Zagreb</b>
		Projektirao	Marko Horvat		
		Razradio	Marko Horvat		
		Crtao	Marko Horvat		
ISO - tolerancije		Objekt:		Objekt broj:	
Ø6u8	+0.041			R. N. broj:	
	+0.023				
		Napomena: Sva skošenja su 0,2/45°			Kopija
		Materijal:	Masa:		
			Naziv:		Pozicija:
		Mjerilo originala	<h1>Vratilo</h1>		Format: A4
		5:1			Listova: 1
		Crtež broj: 5			List: 1

Design by CADLab



1	Kućište	1				
2	Veći disk	2				
3	Manji disk	2				
4	Razdjelnik	4				
5	Vratilo	1				
Poz.	Naziv dijela	Kom.	Crtež broj Norma	Materijal	Sirove dimenzije Proizvođač	Masa
Broj naziva - code		Datum	Ime i prezime		Potpis	
Projektirao			Marko Horvat			
Razradio			Marko Horvat			
Crtao			Marko Horvat			
Pregledao						
ISO - tolerancije		Objekt:			Objekt broj:	
6H8/u8	-0.041				R. N. broj:	
	-0.005					
Napomena:					Kopija	
Materijal:			Masa:			
Mjerilo originala		Naziv:				
3:1		Sklopni crtež			Format: A3	
Crtež broj: 6					Listova: 1	
					List: 1	