

Projekt hidrauličkog stola

Verić, Ozren

Undergraduate thesis / Završni rad

2010

Degree Grantor / Ustanova koja je dodijelila akademski / stručni stupanj: **University of Zagreb, Faculty of Mechanical Engineering and Naval Architecture / Sveučilište u Zagrebu, Fakultet strojarstva i brodogradnje**

Permanent link / Trajna poveznica: <https://um.nsk.hr/um:nbn:hr:235:829119>

Rights / Prava: [In copyright](#)/[Zaštićeno autorskim pravom.](#)

Download date / Datum preuzimanja: **2025-03-04**

Repository / Repozitorij:

[Repository of Faculty of Mechanical Engineering and Naval Architecture University of Zagreb](#)



Sveučilište u Zagrebu

Fakultet strojarstva i brodogradnje

ZAVRŠNI RAD

Student:

Ozren Verić

Zagreb, 2010.

Sveučilište u Zagrebu

Fakultet strojarstva i brodogradnje

ZAVRŠNI RAD

Projekt hidrauličkog stola

Voditelj rada:

Doc. dr. sc. Hrvoje Kozmar

Student:

Ozren Verić

Zagreb, 2010.

Izjava

Izjavljujem da sam ovaj rad izradio samostalno služeći se znanjem stečenim tijekom studiranja te navedenom literaturom.

Zahvaljujem svome mentoru doc. dr. sc Hrvoju Kozmaru na uloženom trudu i pruženoj pomoći oko izrade ovog rada.

Također se zahvaljujem svojoj obitelji, djevojci i prijateljima na podršci tijekom studiranja.

Sažetak

Hidraulički stol služi za izvođenje pokaznih vježbi iz Mehanike fluida. U nosivoj konstrukciji od čelika, koja se nalazi na kotačićima, smještena je centrifugalna pumpa s elektromotorom te spremnik s vodom. Centrifugalna pumpa dostavlja vodu do gornje površine stola na kojoj se nalazi utičnica za spajanje dodatne opreme za provedbu različitih vježbi. Voda radi kružni ciklus tako da nakon što prođe kroz opremu za vježbe opet ulazi u sabirni spremnik te je tako hidraulički stol neovisan o priključku na vodovodnu mrežu kada se jednom napuni.

U ovom završnom radu specificirane su radne karakteristike hidrauličkog stola sukladno komponentama proizvođača Armfield. Također su odabrane standardne komponente, te su izrađeni sklopni i radionički crteži hidrauličkog stola.

Sadržaj

Sažetak	1
Popis slika	3
Popis tablica	5
Popis oznaka i mjernih jedinica fizikalnih veličina	6
1. Uvod	7
2. Konstrukcija hidrauličkog stola	
2.1 Specifikacija radnih karakteristika	10
2.2 Odabir standardnih komponenti.....	13
2.3 Realizacija spojeva među spremnicima, pumpom i ventilima.....	30
2.4 Električna instalacija.....	33
3. Određivanje protoka.....	34
4. Zahtjevi za smještaj	35
5. Zaključak.....	36
Literatura.....	37

Popis slika

Slika 1. Izgled hidrauličkog stola Armfield	7
Slika 2. Primjer pokaznih vježbi na hidrauličkom stolu.....	8
Slika 3. Zadana karakteristika pumpe	11
Slika 4. Karakteristike centrifugalnih pumpi tvrtke Calpeda.....	12
Slika 5. Izgled odabrane pumpe C 22E tvrtke Calpeda	14
Slika 6. Dimenzije centrifugalne pumpe C 22E tvrtke Calpeda.....	15
Slika 7. Detaljne karakteristike centrifugalne pumpe C 22E tvrtke Calpeda	16
Slika 8. Ovisnost snage i protoka centrifugalne pumpe C 22E tvrtke Calpeda	16
Slika 9. Izgled ventila za regulaciju protoka T4 tvrtke Praher Valves.....	18
Slika 10. Detaljni crtež ventila za regulaciju protoka T4 tvrtke Praher Valves	19
Slika 11. Pad tlaka ovisno o protoku ventila T4 tvrtke Praher Valves.....	20
Slika 12. Potreban moment za regulaciju ventila T4 tvrtke Praher Valves.....	20
Slika 13. Izgled ventila za pražnjenje spremnika S4 tvrtke Praher Valves	21
Slika 14. Potreban moment za regulaciju ventila S4 tvrtke Praher Valves.....	21
Slika 15. Detaljni crtež ventila S4 tvrtke Praher Valves	22
Slika 16. Okretni kotačić 3801-RPB-100 tvrtke Kama.....	24
Slika 17. Kotačić s kočnicom 3801-RPB-100-F09 tvrtke Kama	25
Slika 18. Dimenzije kvadratnog profila tvrtke Fratea	26
Slika 19. Dimenzije plosnatog profila tvrtke Fratea	26
Slika 20. Dimenzije limova tvrtke Fratea	27
Slika 21. Kemijski sastav profila i limova tvrtke Fratea	27

Slika 22. 3D model sabirnog spremnika tvrtke Lepoglavec.....	28
Slika 23. 3D model protočnog spremnika tvrtke Lepoglavec	29
Slika 24. Cijevi sa spojnicom tvrtke Praher Valves	30
Slika 25. Prijelazne spojnice tvrtke Praher Valves.....	30
Slika 26. Spojnice pod kutom 90° tvrtke Praher Valves.....	31
Slika 27. Tuljci za crijevo tvrtke Praher Valves.....	31
Slika 28. Rezervoarske spojnice tvrtke Praher Valves.....	32
Slika 29. Materijal za lijepljenje tvrtke Praher Valves.....	32
Slika 30. Izgled sklopke GN 12 tvrtke Končar i raspored rupa za montažu	33
Slika 31. 3D model hidrauličkog stola	35

Popis tablica

Tablica 1. Zadane karakteristike pumpe	10
Tablica 2. Zadane dimenzije nosive konstrukcije hidrauličkog stola	11

Popis oznaka i mjernih jedinica fizikalnih veličina

h [m] – visina dobave pumpe

Q [m³/s] – protok

P [W] – snaga elektromotora

U [V] – napon

f [Hz] – frekvencija

ΔV [m³] – promjena volumena u protočnom spremniku

Δt [s] – vrijeme punjenja protočnog spremnika

1. Uvod

Hidraulički stol služi za izvođenje pokaznih vježbi iz Mehanike fluida, a prikazan je na Slici 1. Nosiva konstrukcija napravljena je od nehrđajućeg čelika dok je ostatak napravljen od lagane plastike otporne na koroziju. Stol mora imati kotačiće kako bi se mogao premještati unutar učionice. Glavni dijelovi stola su centrifugalna pumpa s elektromotorom te spremnik za vodu zbog kojeg je stol neovisan o priključku na vodovodnu mrežu kada se jednom napuni. Gornji dio stola je otvoren te ima odgovarajući oblik i priključak za spajanje dodatne opreme koja služi za provedbu različitih vježbi.



Slika 1. Izgled hidrauličkog stola Armfield

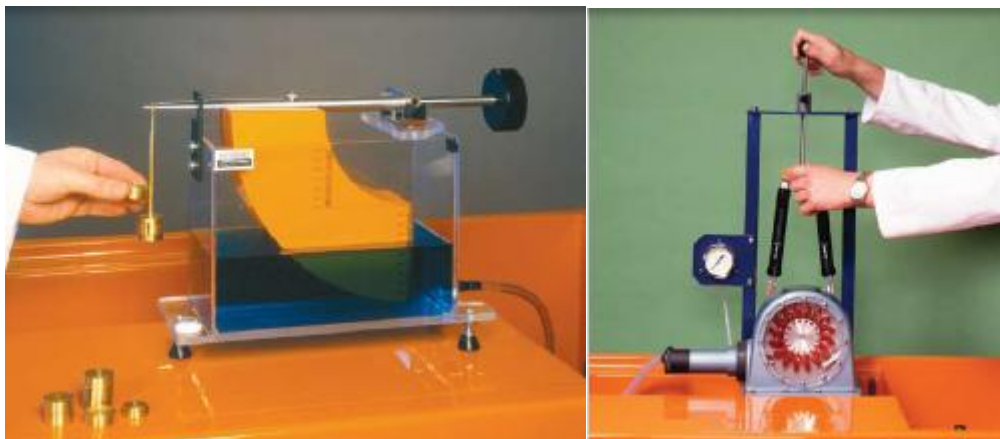
Princip rada je sljedeći: centrifugalnom pumpom se voda dobavlja iz sabirnog spremnika do gornje površine stola gdje se nalazi kanal s ustavom i utičnica za spajanje dodatne opreme za provedbu različitih vježbi. Protok se regulira pomoću ventila koji se nalazi na cijevi koja spaja centrifugalnu pumpu s utičnicom na gornjoj površini stola. Nakon što voda prođe kroz uređaj

za vježbu ona se ponovo vraća kroz protočni spremnik do sabirnog spremnika i tako se zaključuje kružni ciklus. Svrha protočnog spremnika je mjerenje protoka. Protočni spremnik se prazni pomoću ventila koji se nalazi na cijevi koja spaja sabirni i protočni spremnik. Protočni i sabirni spremnik su također povezani i prelijevnom cijevi koja služi da ne dođe do prelijevanja vode iz protočnog spremnika, ali i pražnjenja sabirnog spremnika.

Pomoću hidrauličkog stola i dodatne opreme mogu se provoditi razne pokazne vježbe iz Mehanike fluida kao na primjer:

- Mjerenje hidrostatskog tlaka,
- Demonstracija Bernoullijevog teorema,
- Mjerenje protoka,
- Energijski gubitci u cijevima,
- Demonstracija rada Peltonove turbine,
- Demonstracija prelijevanja preko ustava.

Na Slici 2 prikazani su primjeri pokaznih vježbi iz Mehanike fluida koje se mogu izvoditi uz pomoć hidrauličkog stola. Na Slici 2 lijevo je prikazana demonstracija vježbe iz mjerenja hidrostatskog tlaka, a desno demonstracija rada Peltonove turbine.



Slika 2. Primjer pokaznih vježbi na hidrauličkom stolu

Hidraulički stol je visok 1 m, dug 1,2 m i širok 0,8 m, a sabirni spremnik za vodu je kapaciteta 0,25 m³. Potrebno je da prostorija, u kojoj će biti smješten ovaj sustav, sadrži priključak na strujnu i vodovodnu mrežu.

Cilj ovog rada je odabir standardnih karakteristika hidrauličkog stola prema specifikacijama proizvođača opreme Armfield i izrada potrebne tehničke dokumentacije. Pritom će se uzeti u obzir karakteristike raspoloživog prostora na Fakultetu strojarstva i brodogradnje Sveučilišta u Zagrebu.

2. Konstrukcija hidrauličkog stola

Hidraulički stol je uređaj koji mora biti mobilan kako bi se mogao premještati unutar laboratorija ili učionice, pa stoga mora imati kotače. Nosiva konstrukcija je napravljena od nehrđajućeg čelika i unutar nje se nalaze elektromotor, centrifugalna pumpa te protočni i sabirni spremnik za vodu i ostale komponente. Gornji dio stola sadrži utičnicu za spajanje vanjskih uređaja koji će se koristiti za izvođenje laboratorijskih vježbi, te kanal s ustavom. Prvi korak u ovom radu bit će specificiranje radnih karakteristika hidrauličkog stola prema dodatnoj opremi proizvođača Armfield. Komponente za koje neće biti posebnih specifikacija odabrat će se tako da budu sukladne ostalim komponentama i da zadovoljavaju sve postavljene zahtjeve. Sljedeći korak je odabir standardnih komponenti te realizacija vodovodne i električne instalacije.

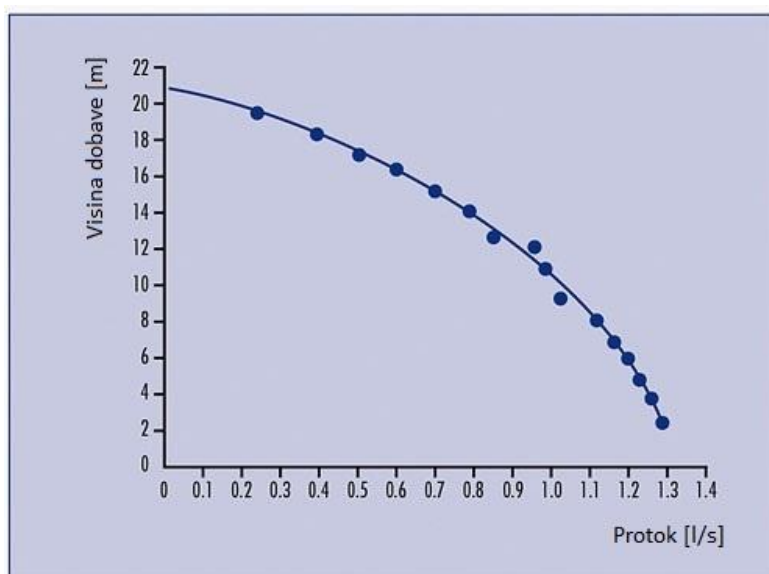
2.1 Specifikacija radnih karakteristika

- **Centrifugalna pumpa**

Uloga centrifugalne pumpe je dobava vode od sabirnog spremnika do gornje površine stola. Kako hidraulički stol služi samo za pokazne vježbe nisu potrebni veliki protoci vode i nepoželjna potrošnja energije tako da pumpa ima sljedeće karakteristike prikazane u Tablici 1 i Slici 3.

Maksimalna visina dobave	$h = 21 \text{ m}$
Maksimalni protok	$Q = 0,00135 \text{ m}^3/\text{s}$ (1,35 l/s)
Snaga elektromotora	$P = 370 \text{ W}$

Tablica 1. Zadane karakteristike pumpe



Slika 3. Zadana karakteristika pumpe

Kao što se vidi iz priloženih podataka za centrifugalnu pumpu bit će udovoljeno zahtjevu za malom potrošnjom energije, malom težinom, a time i većom mobilnosti hidrauličkog stola.

- **Nosiva konstrukcija**

Jedini zahtjevi koji postoje uz nosivu konstrukciju su vezani uz dimenzije kako bi hidraulički stol zauzimao određeni prostor i kako bi bilo omogućeno smještanje svih komponenti. Glavna zadaća nosive konstrukcije je da osigura krutost i prostor za smještaj svih dijelova. Nosiva konstrukcija je napravljena od nehrđajućeg čelika, a dimenzije su dane u Tablici 2.

Visina	1,0 m
Širina	0,8 m
Duljina	1,2 m

Tablica 2. Zadane dimenzije nosive konstrukcije hidrauličkog stola

- **Sabirni spremnik**

Zadaća sabirnog spremnika je skladištenje vode koja će se koristiti u procesu izvođenja pokazne vježbe. Iz sabirnog spremnika voda se crpi centrifugalnom pumpom, a nakon što voda prođe kroz uređaj za vježbu i protočni spremnik ponovo se vraća u sabirni spremnik. Sabirni spremnik je potrebno napuniti samo jednom i nema potrebe za ponovnim punjenjem budući da voda cirkulira kako je prethodno opisano. To omogućuje rad bez priključka na vodovodnu mrežu što je pogodno ako u prostoriji ne postoji navedeni priključak. Sabirni spremnik također na sebi mora imati i ventil koji služi za njegovo pražnjenje kako bi se voda mogla ispustiti kada sustav nije u upotrebi. Volumen sabirnog spremnika iznosi $0,25 \text{ m}^3$. Budući da dimenzije sabirnog spremnika nisu zadane, one se naknadno odabiru u skladu s dimenzijama nosive konstrukcije i ostalih komponenti.

- **Protočni spremnik**

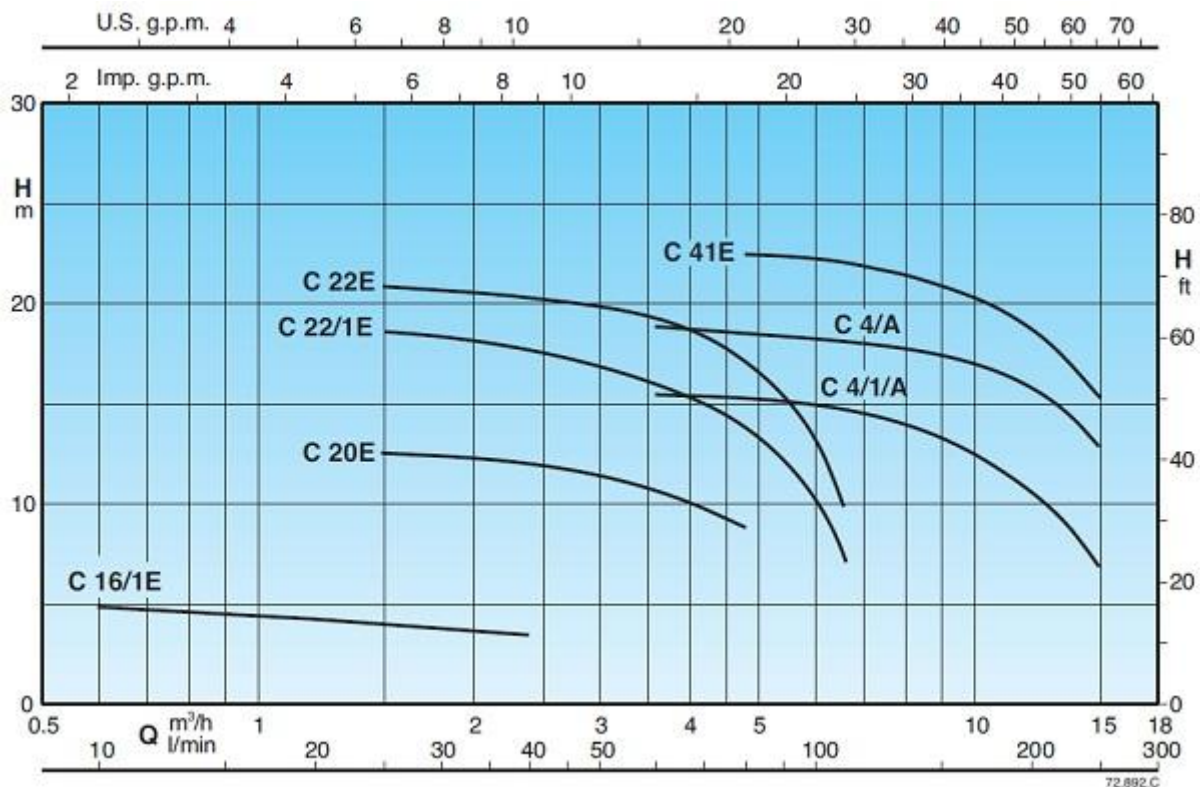
Protočni spremnik se koristi pri izračunavanju protoka vode, pri čemu se koristi ugrađeno mjerilo. Volumen protočnog spremnika iznosi $0,04 \text{ m}^3$. Protočni spremnik je izrađen u sklopu s kanalom s ustavom i zajedno čine gornju površinu stola na kojoj se nalazi i utičnica za spajanje uređaja za laboratorijske vježbe. Protočni spremnik se prazni pomoću ventila u sabirni spremnik ili pomoću preljevne cijevi.

2.2 Odabir standardnih komponenti

Nakon što su specificirane radne karakteristike pojedinih komponenti slijedi odabir standardnih dijelova koji će imati odgovarajuće karakteristike.

- **Centrifugalna pumpa**

Odabir pumpe je napravljen na osnovi ranije specificiranih radnih karakteristika. Detaljnom pretragom dostupne literature i internetskih stranica uočeno je da talijanska tvrtka Calpeda u svojoj ponudi nudi centrifugalne pumpe koje odgovaraju postavljenim kriterijima. Na Slici 4 prikazane su karakteristike nekoliko modela pumpi tvrtke Calpeda. Na temelju priloženih karakteristika odabire se centrifugalna pumpa koja najbolje odgovara postavljenim kriterijima.



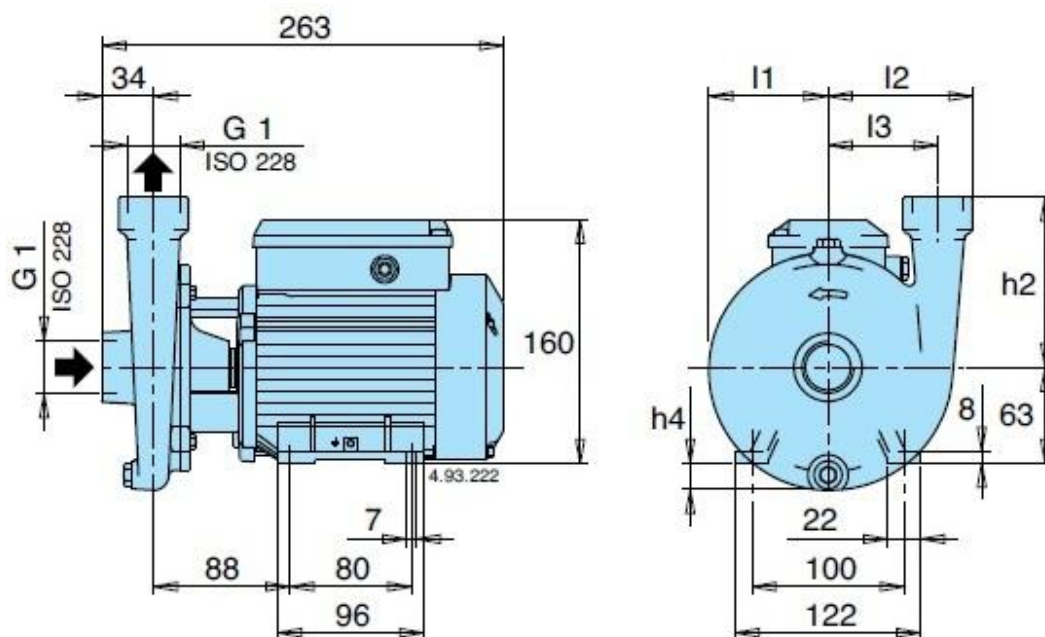
Slika 4. Karakteristike centrifugalnih pumpi tvrtke Calpeda

Uspoređivanjem karakteristika uočeno je da model pumpe C 22E, prikazan na Slici 5, najbolje odgovara zadanim karakteristikama. Odabranu pumpu pokreće dvopolni indukcijski motor koji radi pri naponu 220 V i frekvenciji 50 Hz, te postiže 2900 okretaja u minuti. Pumpa služi za primjenu u industriji, gdje se temperature fluida kreću između -10 °C i 90 °C, a okolišna temperatura ne smije biti veća od 40 °C. Maksimalna veličina krutih čestica unutar fluida ne smije biti veća od 4 mm. Materijal izrade kućišta ove pumpe je lijevano željezo, dok je rotor izrađen od bronce.



Slika 5. Izgled odabrane pumpe C 22E tvrtke Calpeda

Pumpa C 22E također ima i zaštitu od pregrijavanja koja će zaustaviti rad motora ako dođe do pregrijavanja. Kako bi se spriječila pojava korozije kućište je premazano zaštitnom bojom. Također, pumpa zadovoljava uvjete malih dimenzija i male mase, a kako je prikazano na Slici 6 gdje je dan detaljniji opis pumpe s naznačenim dimenzijama.

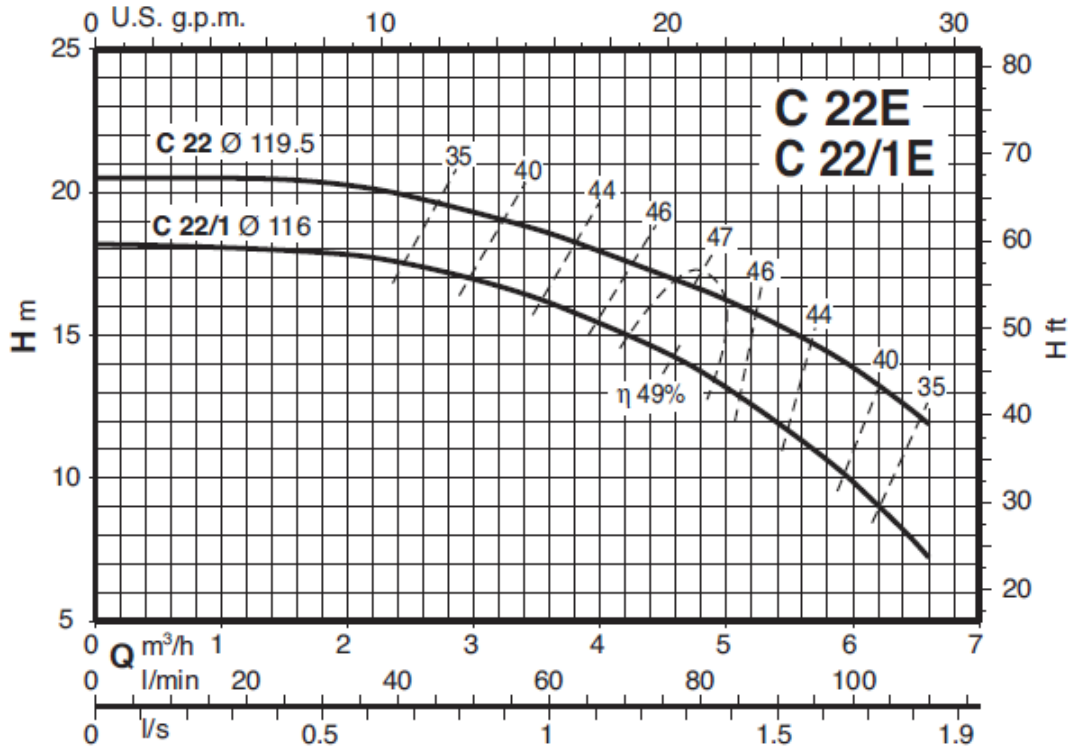


TYPE	mm					kg	
	h2	h4	l1	l2	l3	C	CM
C 20E	90	5	67	82	60	6,8	6,8
C 22/1E - C 22E	110	17	77	94	71	8 - 8,3	8 - 8,3

Slika 6. Dimenzije centrifugalne pumpe C 22E tvrtke Calpeda

Može se primijetiti da smještanje pumpe unutar nosive konstrukcije neće biti problem zahvaljujući njenim malim dimenzijama, a također će i rješenje pričvršćivanja pumpe na nosivu konstrukciju zbog njene male mase od svega 8 kg biti jednostavno izvedeno, što će ujedno pridonijeti i većoj mobilnosti hidrauličkog stola. Dimenzije dane na Slici 6 iskoristit će se pri konstruiranju nosive konstrukcije kako bi se točno odredio položaj pumpe, položaj rupa za pričvršćivanje, te duljina cijevi za međusobno spajanje s ostalim komponentama. Budući da odabrana centrifugalna pumpa C 22E tvrtke Calpeda ne zauzima puno mjesta, sabirni spremnik će moći biti širi i dulji te ujedno i niži što će osigurati veću stabilnost.

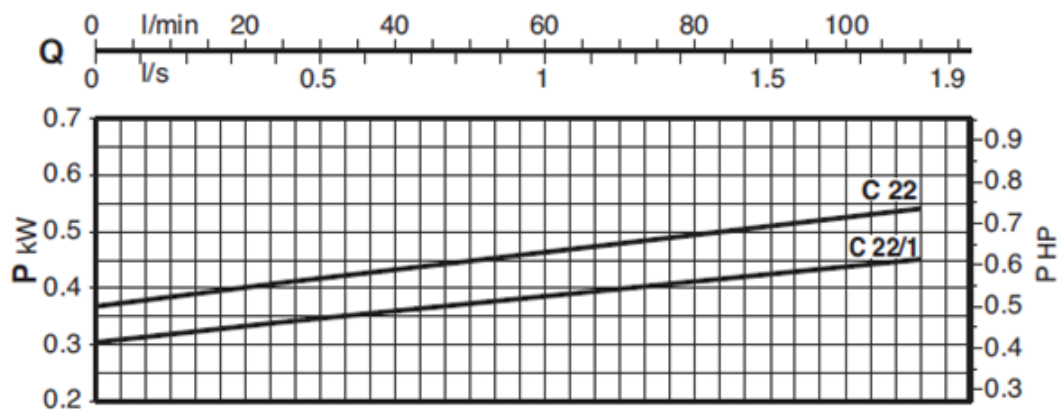
Detaljne karakteristike odabrane centrifugalne pumpe C 22E tvrtke Calpeda su prikazane na Slici 7, na kojoj se također može vidjeti i stupanj korisnosti koji se kreće između 35% i 49%.



Slika 7. Detaljne karakteristike centrifugalne pumpe C 22E tvrtke Calpeda

Maksimalna visina dobave od približno 21 m odgovara zadanoj vrijednosti, dok je maksimalni protok neznatno veći i iznosi 0,00185 m³/s, odnosno 1,85 l/s, nasuprot specificiranog protoka koji iznosi 0,00135 m³/s, odnosno 1,35 l/s.

Na slici 8 prikazana je ovisnost snage o protoku te se može primijetiti da se snaga kreće između 0,35 kW i 0,55 kW što je slična vrijednost specificiranoj snazi 0,37 kW.



Slika 8. Ovisnost snage i protoka centrifugalne pumpe C 22E tvrtke Calpeda

Također se može primijetiti da model C 22/1E ima nešto manju snagu i da je također i ovaj model mogao biti odabran ukoliko bi bilo poželjno ekonomičnije rješenje koje bi rezultiralo manjom potrošnjom električne energije, ali i manjom visinom dobave.

Budući da je u ovome radu cilj da hidraulički stol ima karakteristike koje odgovaraju opremi proizvođača Armfield, odabrana je centrifugalna pumpa C 22E tvrtke Calpeda, čije radne karakteristike u velikoj mjeri zadovoljavaju zadane kriterije i omogućuju spajanje dodatne opreme za provedbu različitih laboratorijskih vježbi iz Mehanike fluida.

• Ventili

Kako bi se smanjila mogućnost pojave korozije odabiru se ventili i ostali dijelovi za povezivanje pumpe i spremnika izrađeni od polimera. Odabrani su ventili austrijske tvrtke Praher Valves, koja osim ventila nudi i cijevi te kompletan sadržaj dodatne opreme. Tvrtka Praher Valves proizvodi sve svoje proizvode od raznih tipova polimera, te su odabrani ventili i ostatak dijelova za spajanje napravljeni od PVC-a. Takav način izrade pogodovao je upravo izboru proizvoda ove tvrtke budući da karakteristike dobivene izborom PVC-a kao materijala izrade podržavaju sve ranije nabrojane karakteristike.

Potrebno je odabrati tri tipa ventila:

- Ventil za regulaciju protoka,
- Ventil za pražnjenje protočnog spremnika,
- Ventil za pražnjenje sabirnog spremnika.

Kod izbora ventila za regulaciju protoka bitno je da postoji mogućnost preciznog podešavanja protoka, dok kod ostala dva ventila to nije od velike važnosti budući da je njihova funkcija isključivo pražnjenje protočnog i sabirnog spremnika.

Zadaća ventila za regulaciju protoka je precizna regulacija protoka vode koja će cirkulirati, te je njegov izbor napravljen na osnovu te karakteristike. Navedeni ventil nalazi se se na cijevi koja spaja centrifugalnu pumpu s gornjom površinom stola gdje se nalazi priključak za spajanje dodatne opreme. Odabran je model ventila T4 tvrtke Praher valves koji je prikazan na Slici 9.

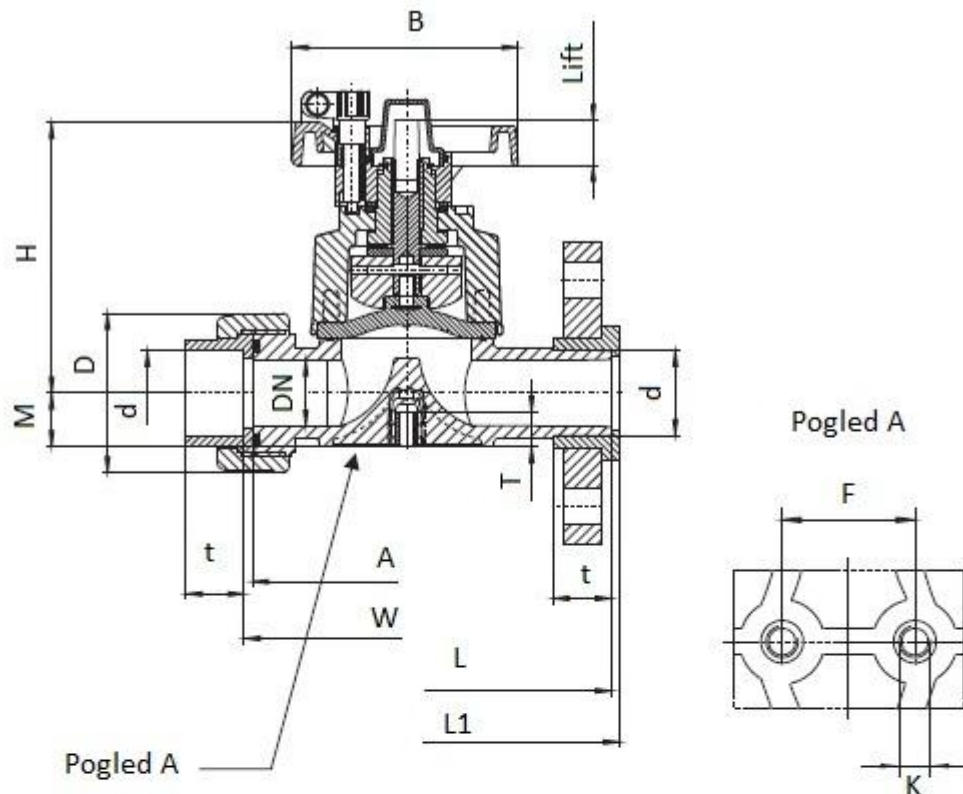


Slika 9. Izgled ventila za regulaciju protoka T4 tvrtke Praher Valves

Odabrani model ventila T4 u potpunosti zadovoljava zadane kriterije, a to su:

- Otpornost na koroziju,
- Dug radni vijek bez potrebe za servisiranjem,
- Jednostavnost spajanja s ostalim komponentama,
- Postojanje sigurnosne kočnice,
- Mala masa.

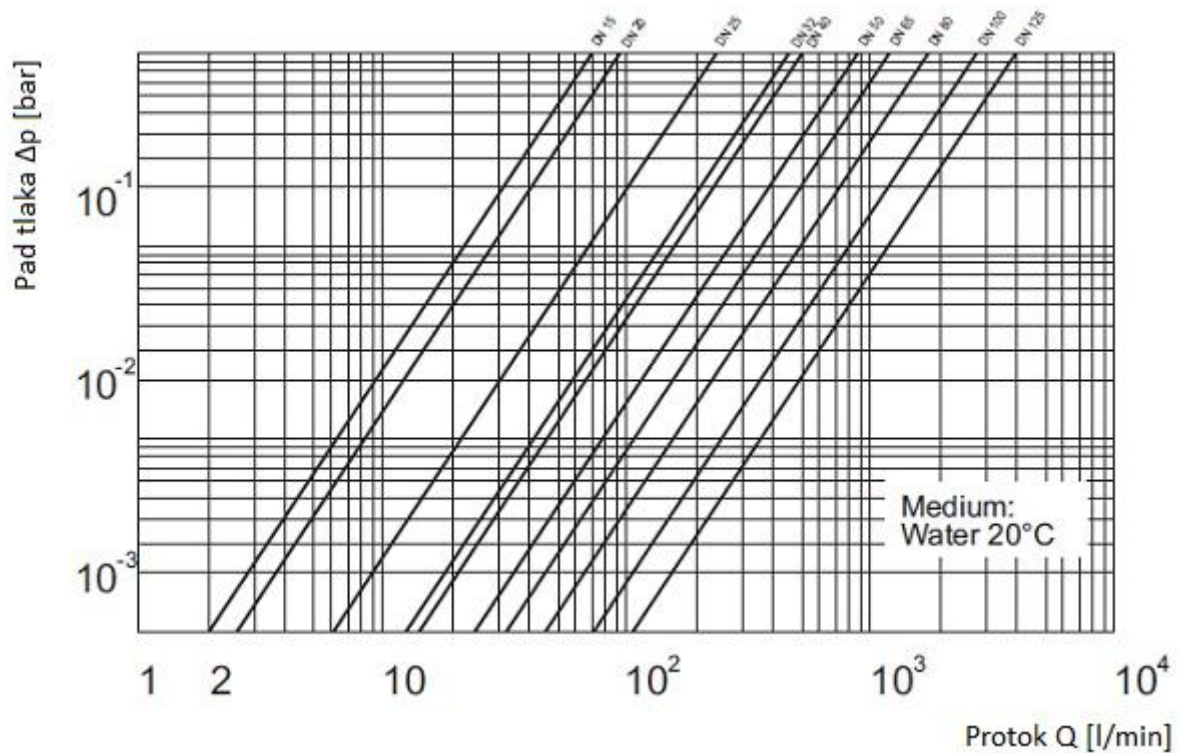
Slika 10 prikazuje detaljni crtež ventila za regulaciju protoka T4 tvrtke Praher Valves sa svim kotama koje su parametarski dane u tablici ispod crteža.



d	20	25	32	40	50	63	75	90	110	140
DN	15	20	25	32	40	50	65	80	100	125
G	1/2"	3/4"	1"	1 1/4"	1 1/2"	2"	2 1/2"	3"	4"	5"
M	17,0	17,0	21,0	33,0	33,0	40,3	25,0	25,0	25,0	25,0
H	100,0	100,0	107,0	144,0	144,0	170,0	260,0	260,0	330,0	330,0
B	86,0	86,0	86,0	136,0	136,0	136,0	234,0	234,0	234,0	234,0
D	43,0	53,0	60,0	74,0	83,0	103,0				
F	25,0	25,0	25,0	45,0	45,0	45,0				
Lift	9,0	9,0	11,0	22,0	22,0	28,0	35,0	35,0	45,0	45,0
K	M6	M6	M6	M8	M8	M8				
L	124,0	144,0	154,0	174,0	194,0	224,0	284,0			
L1	130,0	150,0	160,0	180,0	200,0	230,0	300,0	310,0	350,0	400,0
T	12,0	12,0	12,0	15,0	15,0	15,0				
Z	96,0	114,0	122,0	142,0	160,0	190,0				
A	90,0	108,0	116,0	136,0	154,0	184,0				
t	16,0	19,0	22,0	26,0	31,0	38,0	44,0	54,5		
PN	10,0	10,0	10,0	10,0	10,0	10,0	10,0	10,0	10,0	10,0

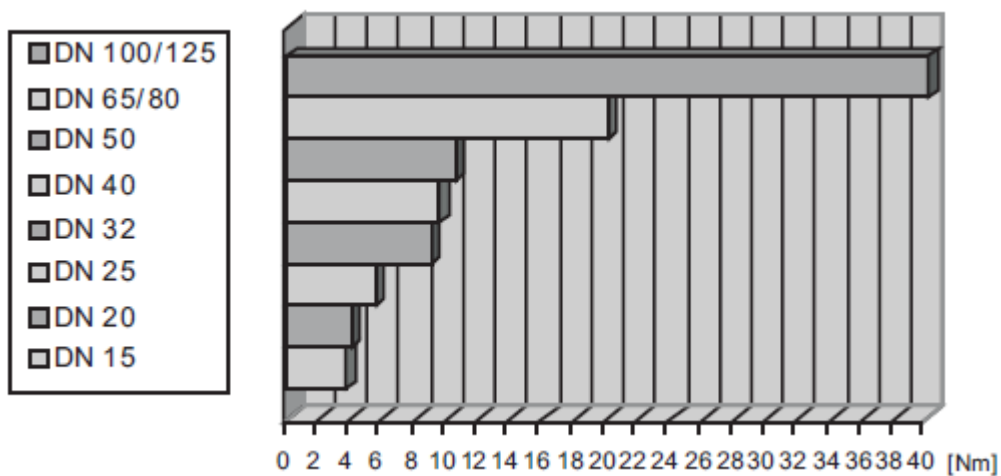
Slika 10. Detaljni crtež ventila za regulaciju protoka T4 tvrtke Praher Valves

Pad tlaka koji se javlja kod upotrebe ovog ventila je relativno mali kao što je dano na Slici 11, gdje je prikazan pad tlaka u ovisnosti o protoku i veličini ventila.



Slika 11. Pad tlaka u ovisnosti o protoku ventila T4 tvrtke Praher Valves

Početni okretni moment koji je potrebno ostvariti da bi se započela regulacija protoka ovisi o veličini ventila te je prikazan je na Slici 12.



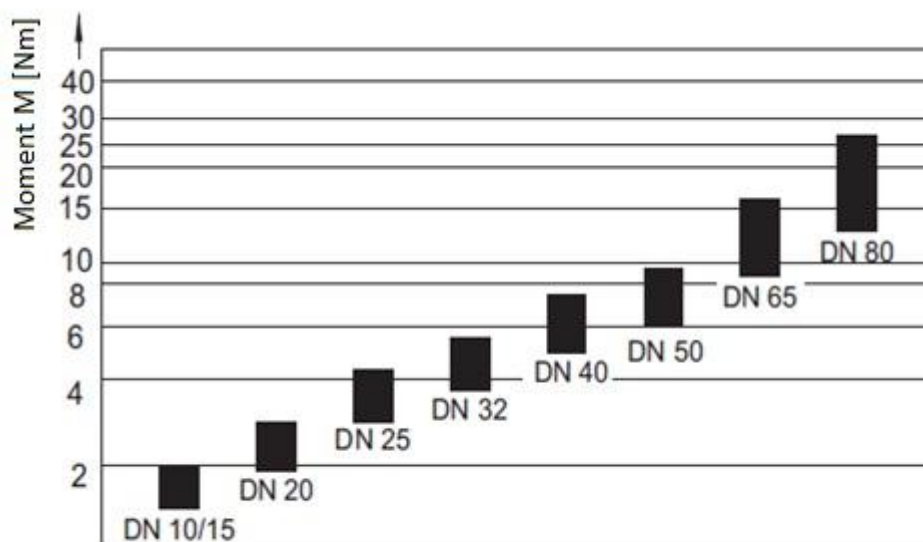
Slika 12. Potreban moment za regulaciju ventila T4 tvrtke Praher Valves

Sljedeći korak je izbor preostala dva ventila čija je funkcija pražnjenje pojedinih spremnika. Za ova dva ventila se na obje pozicije odabire ventil S4 tvrtke Praher Valves, prikazan na Slici 13, budući da odgovara zadanim kriterijima.



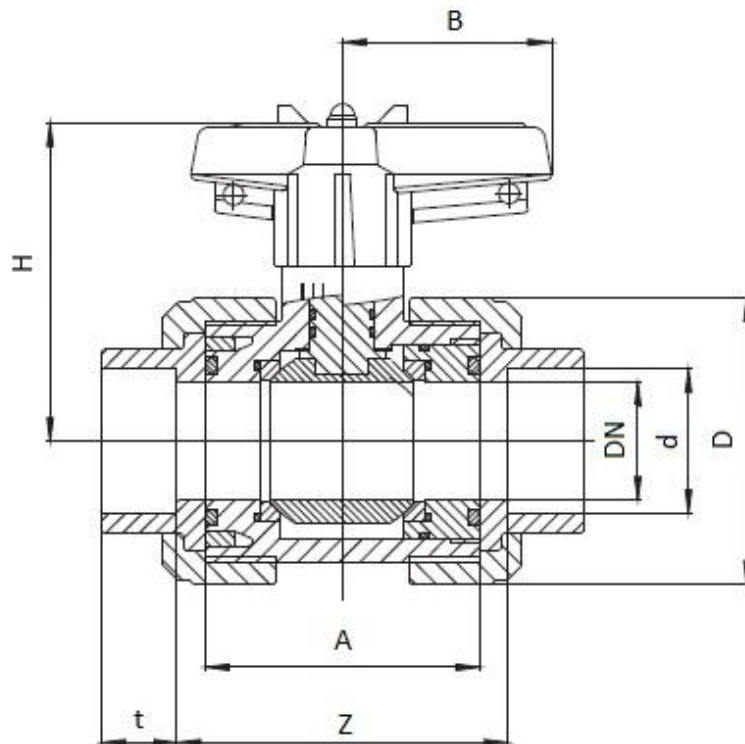
Slika 13. Izgled ventila za pražnjenje spremnika S4 tvrtke Praher Valves

Potrebni okretni moment za upravljanje ventilom je prikazan na Slici 14.



Slika 14. Potreban moment za regulaciju ventila S4 tvrtke Praher Valves

Detaljni crtež ventila S4 dan je na Slici 15 zajedno s parametarski zadanim kotama u tablici ispod crteža.



d	16	20	25	32	40	50	63	75	90	110
DN	10	15	20	25	32	40	50	65	80	80
G	3/8"	1/2"	3/4"	1"	1 1/4"	1 1/2"	2"	2 1/2"	3"	4"
L	114,0	124,0	144,0	154,0	174,0	194,0	224,0	284,0	300,0	340,0
L1	120,0	130,0	150,0	160,0	180,0	200,0	230,0	290,0	310,0	350,0
A	62,0	62,0	70,0	74,0	84,0	95,0	109,0	137,0	163,0	163,0
Z	67,5	67,5	76,0	81,0	90,0	104,0	121,0	148,0	183,0	176,0
t	16,5	16,5	19,5	22,5	26,5	31,5	38,5	45,0	55,5	64,0
D	53,0	53,0	63,0	70,0	85,0	101,0	121,5	155,0	188,0	188,0
H	72,0	72,0	78,5	81,5	100,0	107,5	116,5	144,0	163,0	163,0
B	40,0	40,0	51,5	51,5	64,0	73,0	85,0	110,0	132,0	132,0
PN	16	16	16	16	16	16	16	16	10	6
Weight	0,22	0,22	0,33	0,41	0,65	1,03	1,55	3,24	5,44	5,44

Slika 15. Detaljni crtež ventila S4 tvrtke Praher Valves

Svi odabrani ventili nude više opcija kada je u pitanju spajanje sa cijevima, pa se može birati između spajanja pomoću navoja, prirubnice ili lijepljenja.

- **Kotačići**

Kako bi hidraulički stol bio mobilan potrebno je da se nalazi na kotačićima koji će omogućiti njegovo premještanje unutar laboratorija. Odabiru se plastični kotačići, a ne čelični, da bi se smanjila mogućnost pojave korozije. Hrvatska tvrtka Sinkro je ovlaštenu zastupnik turske tvornice Kama koja proizvodi industrijske kotačiće raznih tipova kao npr.:

- Fiksni kotačići,
- Okretni kotačići,
- Kotači s kočnicom.

Za potrebe hidrauličkog stola odabiru se dva okretna kotačića i dva kotačića s kočnicom koji onemogućavaju pomicanje stola kada se jednom dopremi na željeno mjesto. Moguć je odabir između više veličina promjera kotača i načina spajanja.

Promjer kotača:

- 100 mm,
- 125 mm,
- 150 mm,
- 170 mm.

Način spajanja:

- Utik,
- Pločica,
- Rupa,
- Vijak.

Odabrani su plastični kotačići 3801-RPB-100 promjera 100 mm koji se spajaju pomoću vijka, a njihov izgled, dimenzije i ostale karakteristike su prikazane na Slici 16.



Code : 3801-RPB-100

Opis : Klizni ležaj



100 mm



35 mm



138 mm



36 mm



200 kg



M12-5/8 mm



30 mm

Slika 16. Okretni kotačić 3801-RPB-100 tvrtke Kama

Model kotačića s kočnicom je 3801-RPB-100-F09 i može se koristiti u paru s prethodnim kotačićem budući da ima slične dimenzije kako je prikazano na Slici 17. Nosivost od 200 kg po kotačiću će biti i više nego dovoljna budući da većina mase hidrauličkog stola dolazi od vode u sabirnom spremniku, a što iznosi oko 250 kg. Centrifugalna pumpa, cijevi, ventili i ostatak dijelova su vrlo lagani i zajedno s nosivom konstrukcijom teže oko 50 kg. Uzimajući u obzir ranije navedene činjenice može se zaključiti da će četiri kotačića nosivosti 200 kg bez problema podnijeti težinu hidrauličkog stola. Postojala je i mogućnost odabira kotačića manje nosivosti, ali budući da je za izvedbu nekih vježbi potrebno postaviti module na hidraulički stol, poželjno je da kotačići imaju veću nosivost, a i razlika u cijeni je zanemariva.



Code : 3801-RPB-100-F09

Opis : Klizni ležaj



Slika 17. Kotačić s kočnicom 3801-RPB-100-F09 tvrtke Kama

Odabrani kotačići bit će pričvršćeni na nosivu konstrukciju pomoću odgovarajućih matice, te će biti raspoređeni tako da omogućuje što jednostavniju manipulaciju hidrauličkim stolom.

- **Nosiva konstrukcija**

Nosiva konstrukcija bit će napravljena od čeličnih profila i limova koje u ponudi nudi hrvatska tvrtka Fratea koja nudi razne oblike poprečnih presjeka. Materijal od kojeg su izrađeni profili je nehrđajući čelik što je u suglasnosti s ranije navedenim činjenicama oko otpornosti na koroziju. Najprikladniji oblik profila je kvadratni te su na Slici 18 prikazane veličine koje su u ponudi.

Odabrana je veličina profila od 25 mm x 25 mm, te debljine stijenke 2 mm budući da nema velikih opterećenja, a poželjno je da masa hidrauličkog stola bude što je moguće manja.

KVADRATNE I PRAVOKUTNE CIJEVI

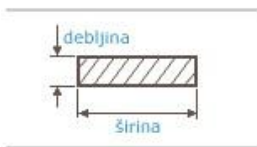


Širina B (mm)	Visina A (mm)	Debljina stijenke s (mm)
15	15	1,5
20	20	1,2
25	25	1,2
25	25	2,0
30	30	1,5
30	20	1,5
40	20	1,2
40	20	2,0
40	40	1,2
50	30	1,5
50	50	1,5
60	60	1,5

Slika 18. Dimenzije kvadratnog profila tvrtke Fratea

Za potrebe učvršćenja hidrauličke pumpe s ostatkom konstrukcije odabire se između plosnatih čeličnih profila prikazanih na Slici 19.

PLOSNATI ČELIČNI PROFILI



Širina (mm)	Debljina (mm)	Dužna masa (kg/m)
20	3	0,47
25	3	0,59
25	4	0,79
30	5	1,18
40	3	0,94
40	4	1,26
40	5	1,57
50	3	1,18
50	4	1,57
50	5	1,96

Slika 19. Dimenzije plosnatog profila tvrtke Fratea

Odabire se profil debljine 5 mm i širine 30 mm.

Na Slici 20 je prikazana ponuda limova od kojih je izabran lim debljine 1 mm.

LIMOVI OD NEHRĐAJUĆEG ČELIKA

Debljina (mm)	Širina (mm)	Dužina (mm)
0,50	1000	2000
0,60	1000	2000
0,60	1250	2500
0,70	1250	2500
0,70	1250	3000
0,70	1500	3000
0,80	1000	2000
0,80	1000	4000
0,80	1250	2500
0,80	1250	3000
0,80	1500	3000
1,00	1000	2000
1,00	1250	2500
1,00	1250	4000
1,00	1500	3000
1,20	1500	3000
1,50	1000	2000
1,50	1250	2000
1,50	1500	3000
2,00	1000	2000
2,00	1000	3000
2,00	1500	3000
2,50	1000	2000
3,00	1000	2000
3,00	1500	3000
3,00	2000	4000
4,00	1000	2000



Slika 20. Dimenzije limova tvrtke Fratea

Materijal profila i limova je nehrđajući čelik čiji je sastav prikazan na Slici 21.

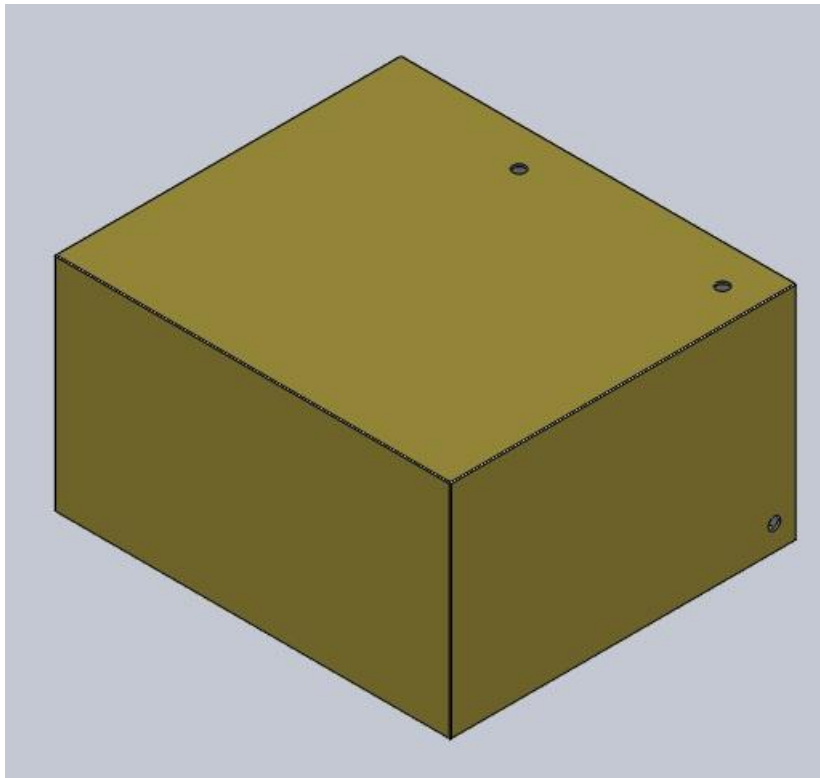
KEMIJSKI SASTAV NEHRĐAJUĆIH ČELIKA

AISI	C % max.	Cr %	Ni %	Mo %	Si % max.	Mn % max.	P % max.	S % max.	Ti
304	0,06	17-20	8,5-10,5	/	1	2	0,045	0,03	/
304 L	0,03	18-20	9-12	/	1	2	0,045	0,03	/
316	0,06	16-18	10-13	2-3	1	2	0,045	0,03	/
316 L	0,03	16-18	11-13	2-3	1	2	0,045	0,03	/
316 Ti	0,08	16-18	11-13	2-3	1	2	0,045	0,03	5xC min.

Slika 21. Kemijski sastav profila i limova tvrtke Fratea

- **Sabirni spremnik**

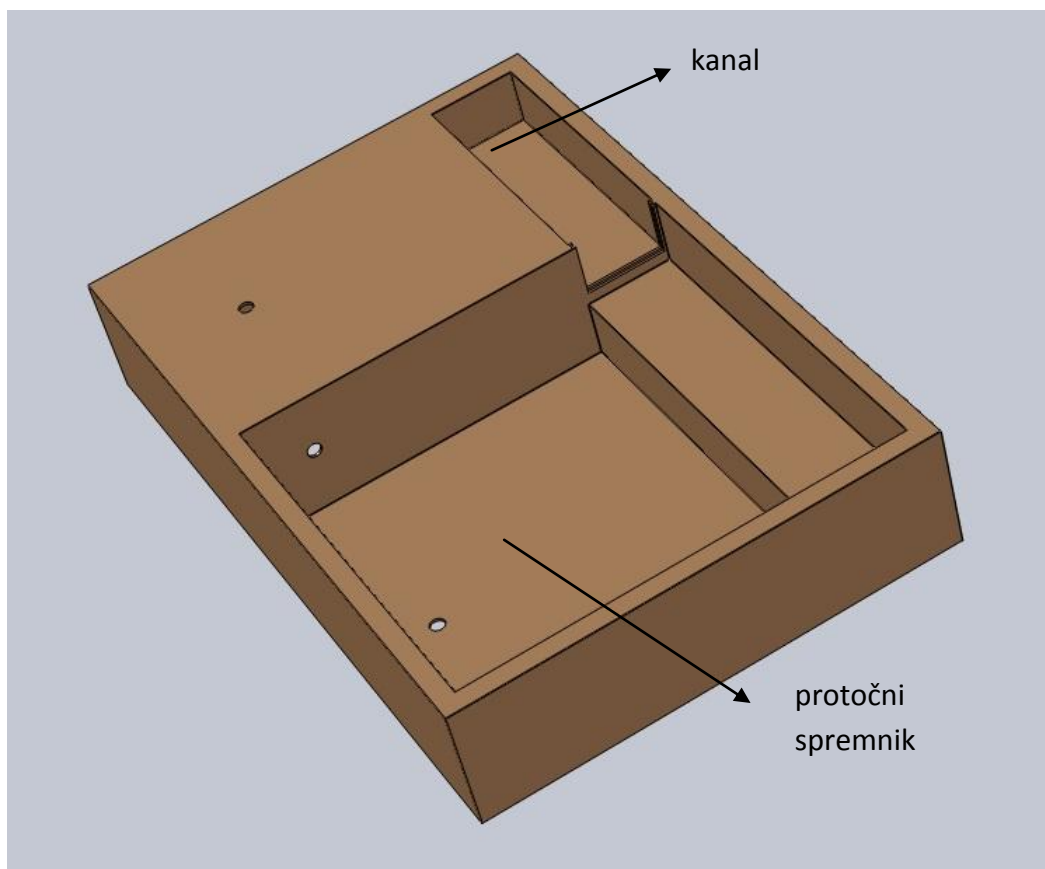
Sabirni spremnik imat će odgovarajuće dimenzije kako bi se mogao smjestiti unutar nosive konstrukcije, te kako bi imao specificirani volumen od $0,25 \text{ m}^3$. Hrvatska tvrtka Lepoglavec proizvodi spremnike prema želji naručitelja, te bi se za potrebe hidrauličkog stola trebao izraditi spremnik prema dimenzijama koje se mogu vidjeti u tehničkoj dokumentaciji priloženoj na kraju ovog rada. Spremnik je izrađen od poliestera armiranog staklenim vlaknima što je vrlo pogodno kako zbog mase tako i zbog otpornosti na koroziju. 3D model sabirnog spremnika prikazan je na Slici 22.



Slika 22. 3D model sabirnog spremnika tvrtke Lepoglavec

- **Protočni spremnik**

Ovaj spremnik kao i sabirni spremnik bit će napravljen prema dimenzijama koje se mogu vidjeti u prilogu, a materijal izrade je također poliester armiran staklenim vlaknima. Protočni spremnik je izrađen u sklopu s gornjom površinom stola, a 3D model protočnog spremnika je dan na Slici 23.

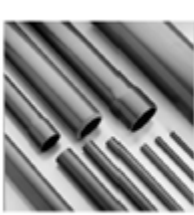


Slika 23. 3D model protočnog spremnika tvrtke Lepoglavec

2.3 Realizacija spojeva među spremnicima, pumpom i ventilima

Protočni i sabirni spremnik se povezuju s pumpom i ventilima uz korištenje cijevi tvrtke Praher Valves. Navedeni proizvođač nudi sve potrebne dijelove kako bi se ventili mogli povezati s cijevima i ostalim komponentama, te raznu dodatnu opremu.


Na Slici 24 dan je pregled cijevi sa spojnicom u ponudi tvrtke Praher Valves.



d	Farbe Colour	Länge length	PN	Palettenmenge pcs per pallet
25 x 1,5 mm	grau grey	5m	PN10	120 Bund 120 collar
32 x 1,6 mm	grau grey	5m	PN10	1440
40 x 1,9 mm	grau grey	5m	PN10	895
50 x 2,4 mm	grau grey	5m	PN10	1130
63 x 3,0mm	grau grey	5m	PN10	720

Slika 24. Cijevi sa spojnicom tvrtke Praher Valves


Spoj cijevi i hidrauličke pumpe bit će omogućen pomoću prijelazne spojnice, a ponuda prijelaznih spojnica tvrtke Praher Valves je dana na Slici 25.



d	PN	VE Pack
12/16-1/4"	PN16	300,00
12/16-3/8"	PN16	100,00
16-3/8"	PN16	100,00
16/20-3/8"	PN16	200,00
16/20-1/2"	PN16	180,00
20-1/2"	PN16	150,00
20/25-1/2"	PN16	150,00
25/32-3/4"	PN16	250,00
25/32-1"	PN16	230,00
32/40-1"	PN16	250,00

Slika 25. Prijelazne spojnice tvrtke Praher Valves


Spajanje pod kutovima bit će omogućeno koljenastim cijevima, a ponuda koljenastih cijevi tvrtke Praher Valves je dana na Slici 26.



d	PN	VE Pack
10	PN16	250,00
12	PN16	150,00
16	PN16	250,00
20	PN16	140,00
25	PN16	100,00
32	PN16	100,00
32	PN10	100,00
40	PN10	50,00
40	PN16	50,00
50	PN16	40,00
50	PN10	40,00

Slika 26. Spojnice pod kutom 90° tvrtke Praher Valves

Priključak na gornjoj površini hidrauličkog stola na koji će se priključivati fleksibilna crijeva od pojedinih komponenti za provedbu vježbi također se odabire iz ponude tvrtke Praher Valves.



d	PN	VE Pack
10-8	PN16	100,00
12-12	PN16	200,00
16-16	PN16	200,00
20-20	PN16	180,00
25-25	PN16	140,00
32-30	PN16	120,00
40-40	PN16	120,00
50-50	PN16	70,00
63-60	PN16	50,00

Slika 27. Tuljci za crijevo tvrtke Praher Valves

Spajanje ventila sa spremnicima ostvarit će se rezervoarskim spojnicama tvrtke Praher Valves, a kako je prikazano na Slici 28.



d	Dichtung Sealing	VE Pack
d1=20/d2=25.G=3/4"	EPDM + PA	50,00
d1=25/d2=32.G=1"	EPDM + PA	50,00
d1=32/d2=40.G=1 1/4"	EPDM + PA	50,00
d1=40/d2=50.G=1 3/4"	EPDM + PA	50,00
d1=50/d2=63.G=2"	EPDM + PA	45,00
d1=50/d2=63.G=2 1/4"	EPDM + PA	45,00
d1=63/d2=75.G=2 1/2"	EPDM + PA	24,00
d1=75/d2=90.G=3"	EPDM + PA	21,00
d1=90/d2=110.G=M113	EPDM + PA	10,00
d1=110/d2=125.G=M133	EPDM + PA	10,00

Slika 28. Rezervoarske spojnice tvrtke Praher Valves

Međusobni spojevi između cijevi i ventila bit će izvedeni lijepljenjem pomoću sredstva koje nudi tvrtka Praher Valves, a prikazano je na Slici 29.



Menge Quantity	VE Pack
125g	12,00

Slika 29. Materijal za lijepljenje tvrtke Praher Valves

2.4 Električna instalacija

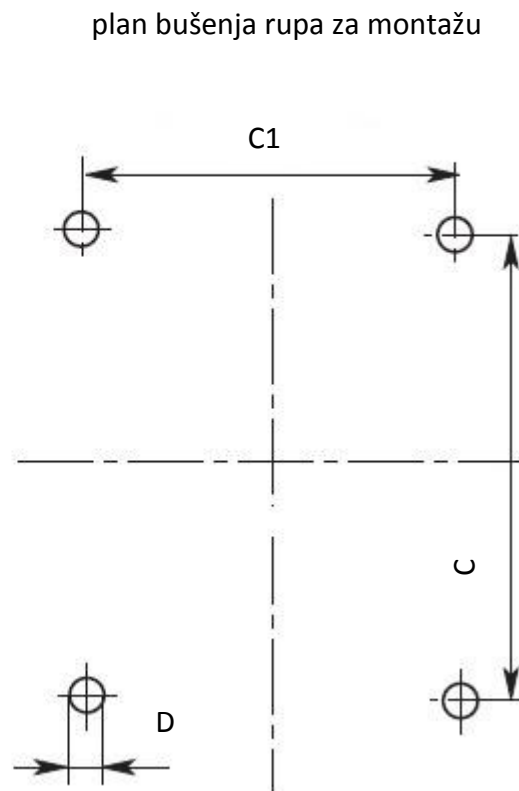
Centrifugalna pumpa tj. elektromotor je povezan na električnu mrežu pomoću standardnog trožilnog strujnog kabela koji će biti provučen kroz bužir. Na jednom kraju kabela nalazi se dvopolni utikač s uzemljenjem dok je drugi kraj kabela spojen na kontakte koji se nalaze na elektromotoru. Za uključivanje pumpe služi grebenasta sklopka u plastičnom kućištu čiji je izgled kao i raspored rupa za pričvršćivanje prikazan na Slici 30.



$$C1 = 64 \text{ mm}$$

$$C = 50 \text{ mm}$$

$$D = 4,5 \text{ mm}$$



Slika 30. Izgled sklopke GN 12 tvrtke Končar i raspored rupa za montažu

Gore prikazanu sklopku proizvodi tvrtka Končar, a prikazani model sklopke je GN 12.

3. Određivanje protoka

Prije izvođenja svake vježbe potrebno je odrediti protok, a to se radi na slijedeći način po navedenim koracima:

1. Napuniti sabirni spremnik vodom (ako je prazan),
2. Priključiti strujni kabel,
3. Spojiti fleksibilno crijevo na tuljak te ga usmjeriti u kanal,
4. Pomoću električne sklopke pokrenuti pumpu,
5. Namjestiti ventil za regulaciju protoka u odgovarajući položaj,
6. Zatvoriti ventil za pražnjenje protočnog spremnika,
7. Očitati početnu razinu vode u protočnom spremniku,
8. Mjeriti vrijeme potrebno da razina vode u protočnom spremniku dosegne određenu vrijednost.

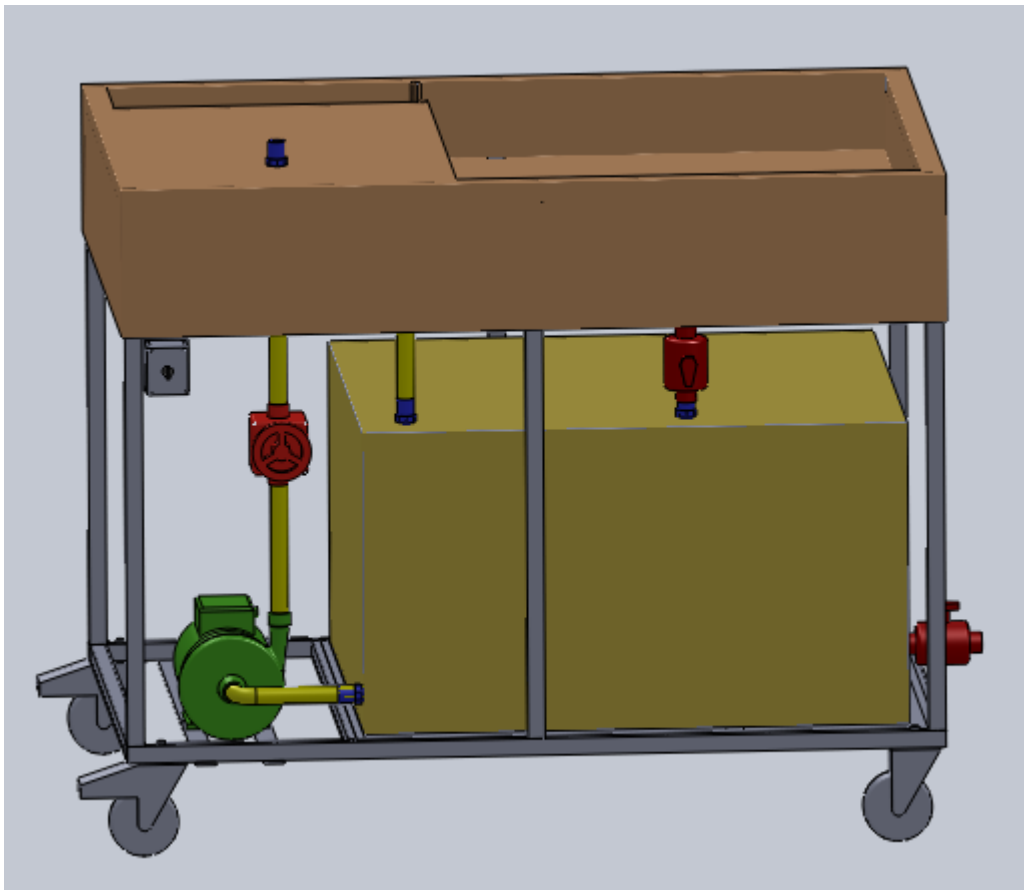
Nakon što se naprave svi gore navedeni koraci protok se određuje na slijedeći način u skladu s izrazom,

$$Q = \Delta V / \Delta t,$$

gdje je Q protok, ΔV promjena volumena, a Δt promjena vremena.

4. Zahtjevi za smještaj

Prostorija u kojoj će biti smješten hidraulički stol mora imati priključak na strujnu mrežu, a poželjno bi bilo da postoji i priključak za vodu. Budući da hidraulički stol sadrži sabirni spremnik kapaciteta $0,25 \text{ m}^3$ (250 l) priključak za vodu nije neophodan jer jednom kad se napuni sposoban je raditi samo sa priključkom na strujnu mrežu. Zbog postojanja kotačića hidraulički stol je mobilan i može se premještati po potrebi unutar učionice ili laboratorija. 3D model hidrauličkog stola prikazan je na slici 31.



Slika 31. 3D model hidrauličkog stola

5. Zaključak

U radu su specificirane radne karakteristike hidrauličkog stola sukladno opremi proizvođača Armfield. Nakon toga su odabrani standardni dijelovi prema zadanim karakteristikama i pri tome se vodilo računa da hidraulički stol ima što manju masu i da bude otporan na koroziju. Zadnji korak je bio izrada sklopnog i radioničkih crteža. U radu su također opisani uvjeti koje mora zadovoljavati prostorija u kojoj će hidraulički stol biti smješten te detalji o načinu upotrebe.

Prilikom izrade ovoga rade zaključio sam da hidraulički stol može biti od velike pomoći studentima i učenicima budući da se na njemu jednostavno i efikasno mogu demonstrirati temeljne zakonitosti Mehanike fluida.

Literatura

[1] www.armfield.com.uk

[2] www.calpeda.com

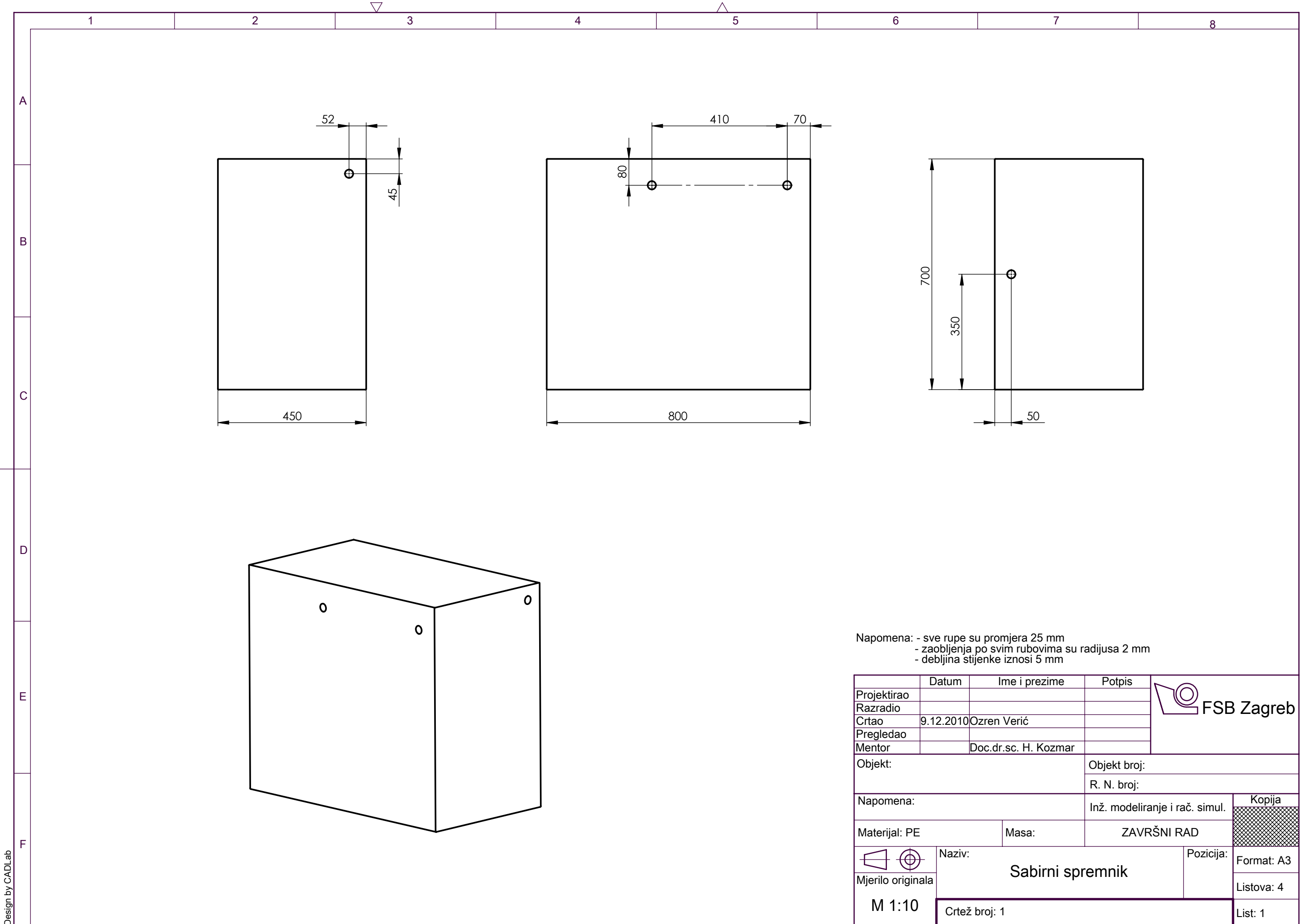
[3] www.praher-valves.com

[4] www.sinkro.hr

[5] www.fratea.hr

[6] www.lepoglavec.hr

[7] www.koncar-nsp.hr

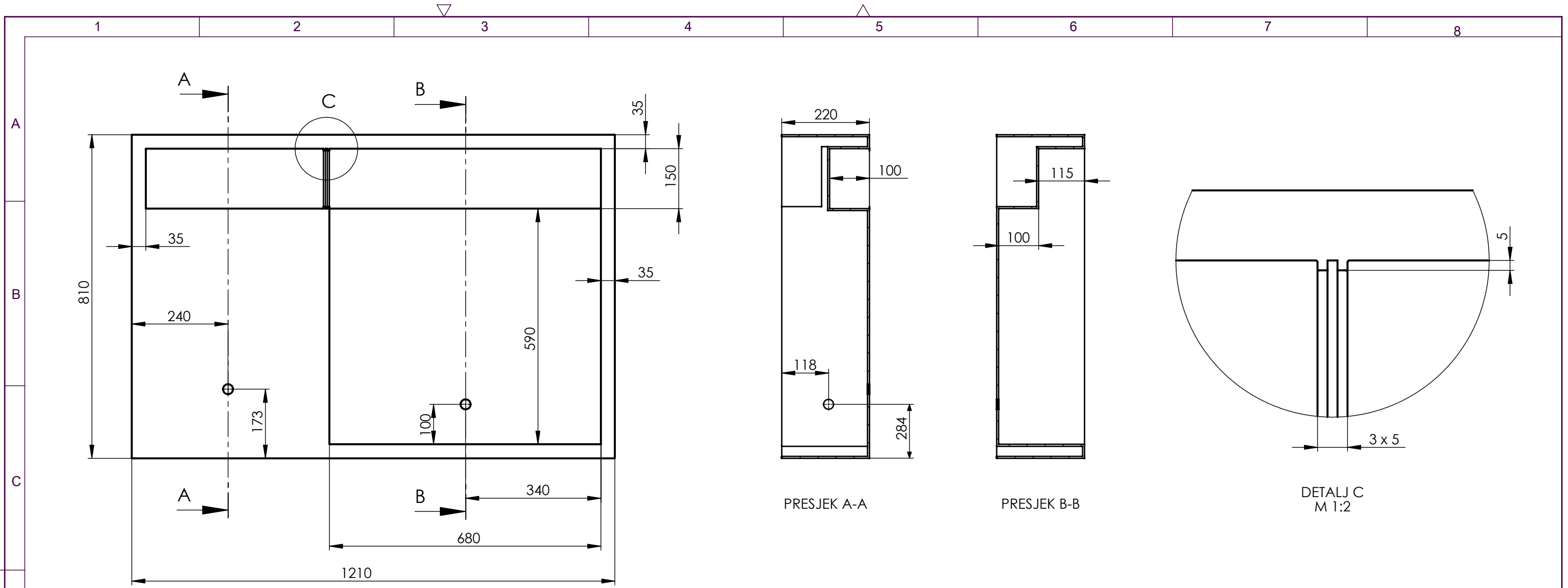


Napomena: - sve rupe su promjera 25 mm
 - zaobljenja po svim rubovima su radijusa 2 mm
 - debljina stijenke iznosi 5 mm

	Datum	Ime i prezime	Potpis	
Projektirao				
Razradio				
Crtao	9.12.2010	Ozren Verić		
Pregledao				
Mentor		Doc.dr.sc. H. Kozmar		
Objekt:			Objekt broj:	
			R. N. broj:	
Napomena:			Inž. modeliranje i rač. simul.	Kopija
Materijal: PE		Masa:	ZAVRŠNI RAD	
	Mjerilo originala	Naziv: Sabirni spremnik		Pozicija: Format: A3
M 1:10		Crtež broj: 1		Listova: 4
				List: 1



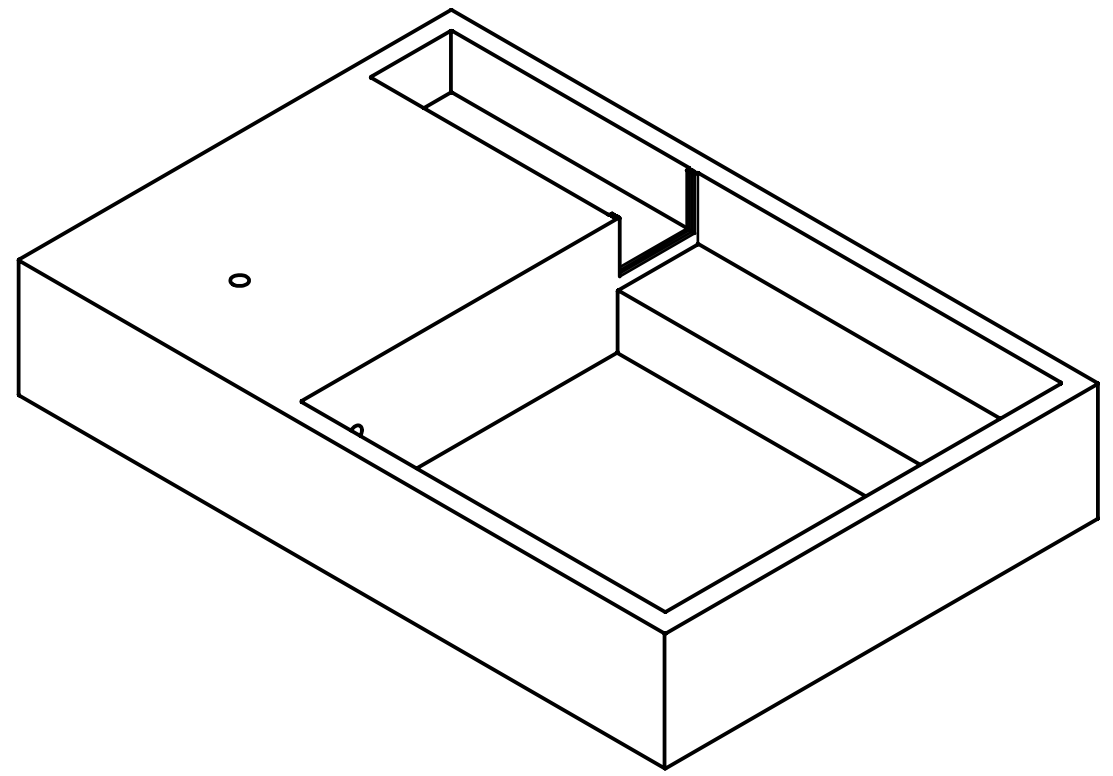
Design by CADLab



PRESJEK A-A

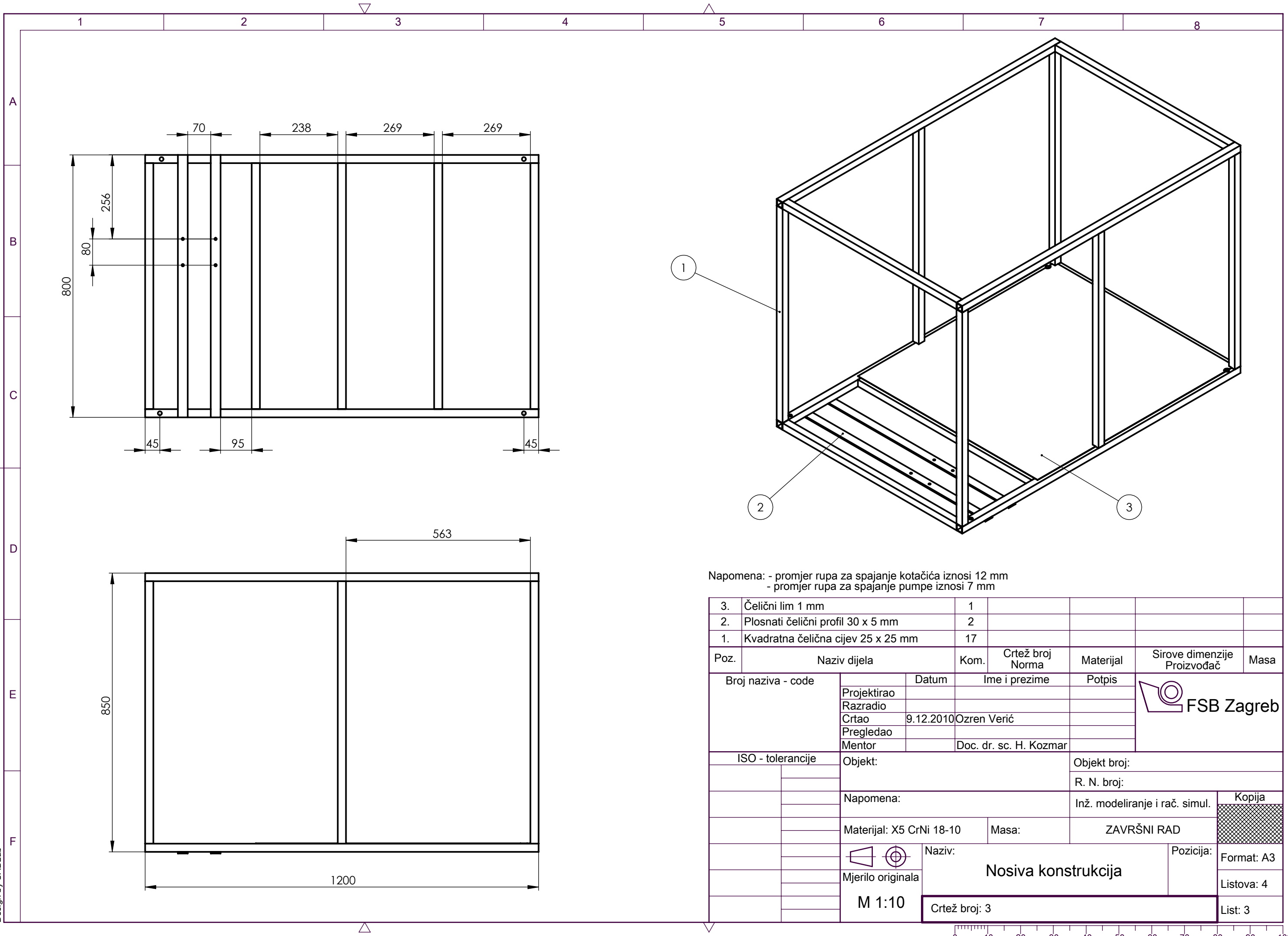
PRESJEK B-B

DETALJ C
M 1:2



Napomena: - debljina stijenke iznosi 5 mm
- promjer svih rupa iznosi 25 mm

	Datum	Ime i prezime	Potpis	
Projektirao				
Razradio				
Crtao	9.12.2010	Ozren Verić		
Pregledao				
Mentor		Doc. dr. sc H. Kozmar		
Objekt:			Objekt broj:	
			R. N. broj:	
Napomena:			Inž. modeliranje i rač. simul.	Kopija
Materijal: PE		Masa:	ZAVRŠNI RAD	
	Mjerilo originala	Naziv: Protočni spremnik		Pozicija: Format: A3
	M 1:10	Crtež broj: 2		Listova: 4
				List: 2

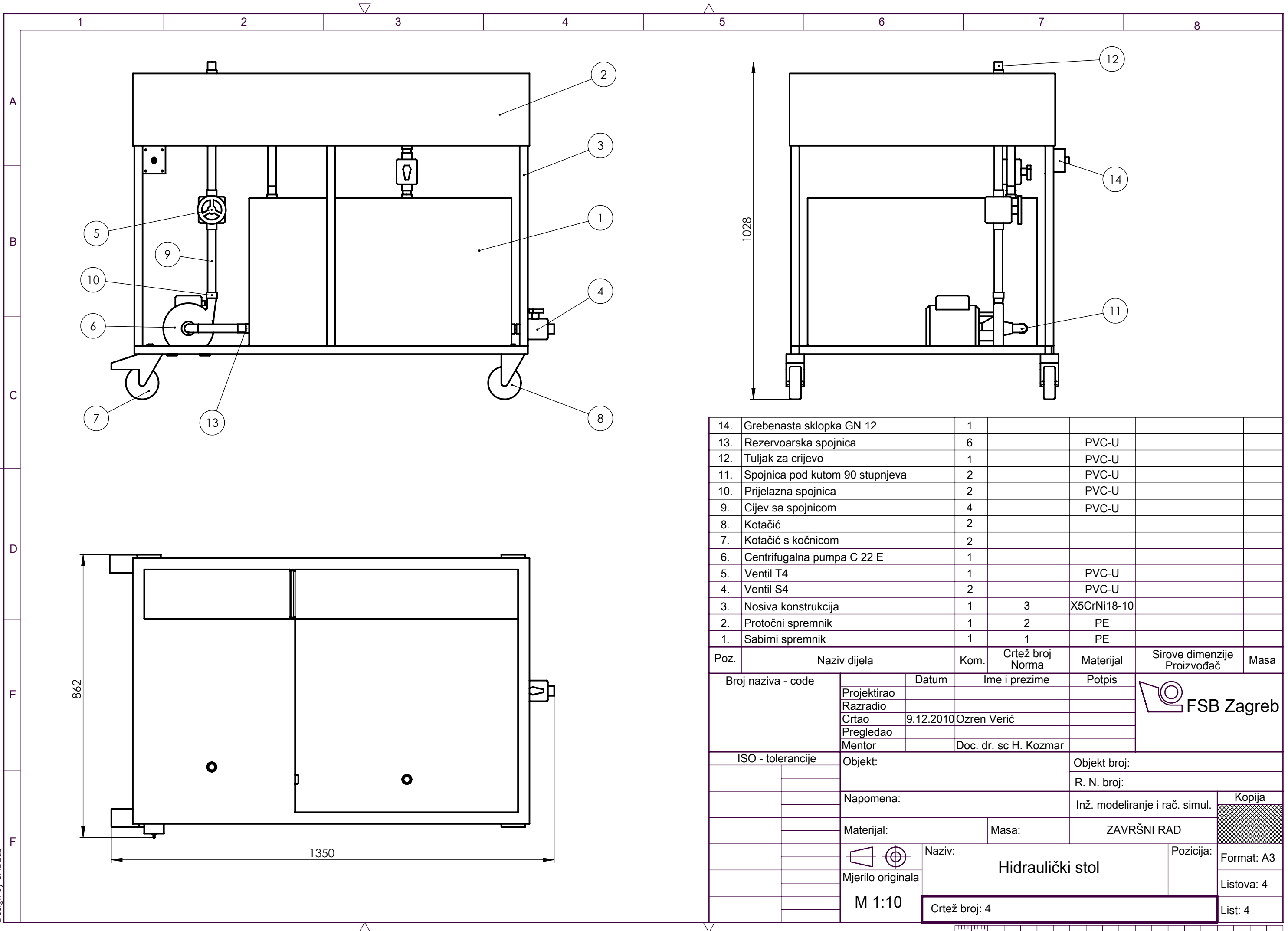


Napomena: - promjer rupa za spajanje kotačića iznosi 12 mm
 - promjer rupa za spajanje pumpe iznosi 7 mm

3.	Čelični lim 1 mm	1				
2.	Plosnati čelični profil 30 x 5 mm	2				
1.	Kvadratna čelična cijev 25 x 25 mm	17				
Poz.	Naziv dijela	Kom.	Crtež broj Norma	Materijal	Sirove dimenzije Proizvođač	Masa
Broj naziva - code		Datum	Ime i prezime	Potpis		
Projektirao						
Razradio						
Crtao		9.12.2010	Ozren Verić			
Pregledao						
Mentor		Doc. dr. sc. H. Kozmar				
ISO - tolerancije		Objekt:		Objekt broj:		
				R. N. broj:		
		Napomena:		Inž. modeliranje i rač. simul.		Kopija
		Materijal: X5 CrNi 18-10		Masa:	ZAVRŠNI RAD	
				Naziv:		Pozicija:
		Mjerilo originala		Nosiva konstrukcija		Format: A3
		M 1:10		Crtež broj: 3		Listova: 4
						List: 3

Design by CADLab





14.	Grebenasta sklopka GN 12	1				
13.	Rezervoarska spojnica	6		PVC-U		
12.	Tuljak za crijevo	1		PVC-U		
11.	Spojnica pod kutom 90 stupnjeva	2		PVC-U		
10.	Prijelazna spojnica	2		PVC-U		
9.	Cijev sa spojnicom	4		PVC-U		
8.	Kotačić	2				
7.	Kotačić s kočnicom	2				
6.	Centrifugalna pumpa C 22 E	1				
5.	Ventil T4	1		PVC-U		
4.	Ventil S4	2		PVC-U		
3.	Nosiva konstrukcija	1	3	X5CrNi18-10		
2.	Protočni spremnik	1	2	PE		
1.	Sabirni spremnik	1	1	PE		

Poz.	Naziv dijela	Kom.	Crtež broj Norma	Materijal	Sirove dimenzije Proizvođač	Masa
Broj naziva - code		Datum	Ime i prezime		Potpis	
Projektirao						
Razradio						
Crtao		9.12.2010	Ozren Verić			
Pregledao						
Mentor			Doc. dr. sc H. Kozmar			
ISO - tolerancije		Objekt:			Objekt broj:	
					R. N. broj:	
		Napomena:			Inž. modeliranje i rač. simul.	
		Materijal:			Masa:	
		Mjerno originala			ZAVRŠNI RAD	
		M 1:10			Naziv: Hidraulički stol	
		Crtež broj: 4			Pozicija: Format: A3	
					Listova: 4	
					List: 4	



Design by CADLab