

# Izračun h-Q karakteristike pumpe Jedinstvo Ib/180

---

Mikulčić, Hrvoje

Master's thesis / Diplomski rad

2009

Degree Grantor / Ustanova koja je dodijelila akademski / stručni stupanj: **University of Zagreb, Faculty of Mechanical Engineering and Naval Architecture / Sveučilište u Zagrebu, Fakultet strojarstva i brodogradnje**

Permanent link / Trajna poveznica: <https://um.nsk.hr/um:nbn:hr:235:787747>

Rights / Prava: [In copyright](#) / [Zaštićeno autorskim pravom.](#)

Download date / Datum preuzimanja: **2024-07-15**

Repository / Repozitorij:

[Repository of Faculty of Mechanical Engineering and Naval Architecture University of Zagreb](#)



Sveučilište u Zagrebu  
**Fakultet strojarstva i brodogradnje**

# **DIPLOMSKI RAD**

Hrvoje Mikulčić

Zagreb, 2009.

Sveučilište u Zagrebu  
**Fakultet strojarstva i brodogradnje**

# **DIPLOMSKI RAD**

Voditelj rada:  
Prof. dr. sc. Mario Šavar

Hrvoje Mikulčić

Zagreb, 2009.

## Izjava

Izjavljujem pod punom materijalnom i moralnom odgovornošću da sam diplomski rad izradio samostalno, isključivo znanjem stečenim na Fakultetu strojarstva i brodogradnje Sveučilišta u Zagrebu.

Iskoristio bih priliku i posebno se zahvalio voditelju ovoga rada prof. dr. sc. Mariu Šavaru, koji mi je svojim savjetima pomogao pri izradi ovoga rada, te asistentu dipl. ing. Severinu Krizmaniću koji mi je ne štedeći svoje vrijeme uvelike pomogao pri izradi ovoga rada.

Na kraju bih se još samo zahvalio svojoj obitelji na pruženoj potpori tokom cijelog studija.

U Zagrebu, lipanj 2009.

## Sažetak

U ovom diplomskom radu napravljena je numerička simulacija turbulentnog strujavanja kroz centrifugalnu pumpu s različitim protocima pri istoj brzini okretaja, sve to kako bi se dobila h-Q karakteristika pumpe.

Geometrija centrifugalne pumpe (rotor i stator) je prema zadanom tehničkom crtežu napravljena u programskom paketu SolidWorks, s time da treba napomenuti da to nije klasična materijalna geometrija pumpe, već volumen koji ta pumpa svojim stijenkama zatvara. Zato jer je zadatak rada vezan za karakteristiku pumpe, a ne na njen materijalni dio, tj. potrebno je razmatrati što se to događa sa fluidom, u ovom slučaju vodom, koja struji kroz tu pumpu.

Nakon što je model napravljen, on je kao .step file eksportiran i sačuvan. Potom je kao takav učitao u predprocesor Gambit gdje je napravljena mreža konačnih volumena koja će se koristiti za numeričku simulaciju. Kao numerički rješavač strujanja korišten je Fluent, kojim smo za različite protoke pri istoj brzini okretaja dobili različite visine dobave pumpe i na taj način tablicu rezultata, koja prikazana kao dijagram prikazuje h-Q karakteristiku pumpe.

U uvodnom dijelu ovog diplomskog rada su dani osnovni zakoni dinamike fluida. U radu je također kratko opisana metoda konačnih volumena, SIMPLE algoritam te turbulentno strujanje i  $k - \varepsilon$  model turbulencije zbog njihovog korištenja u samoj numeričkoj simulaciji.

Nadalje dan je pregled rada u vidu opisa izrade mreže konačnih volumena te zadavanja parametara numeričke simulacije. U samoj numeričkoj simulaciji mjerena je visina dobave pumpe pri zadanim parametrima. Napravljene su 22 numeričke simulacije za svaki pojedini model strujanja, a korišteni modeli strujanja su Standard  $k - \varepsilon$  turbulentni model i Realizable  $k - \varepsilon$  turbulentni model u Fluentu, čiji su rezultati na kraju dijagramski uspoređeni s eksperimentalnim rezultatima.

**SADRŽAJ:**

<b>POPIS SLIKA.....</b>	<b>III</b>
<b>POPIS TABLICA .....</b>	<b>IV</b>
<b>POPIS OZNAKA.....</b>	<b>V</b>
<b>1. UVOD.....</b>	<b>1</b>
1.1. CENTRIFUGALNA PUMPA.....	1
1.2. RAČUNALNA DINAMIKA FLUIDA .....	2
<b>2. OSNOVNE JEDNADŽBE DINAMIKE FLUIDA .....</b>	<b>5</b>
2.1. OPĆI OBLIK ZAKONA OČUVANJA .....	5
2.2. ZAKON OČUVANJA MASE (JEDNADŽBA KONTINUITETA) .....	6
2.3. ZAKON OČUVANJA KOLIČINE GIBANJA.....	7
<b>3. TURBULENCIJA I MODELIRANJE TURBULENCIJE .....</b>	<b>9</b>
3.1. TURBULENTNO STRUJANJE .....	9
3.2. OPISIVANJE TURBULENCIJE I REYNOLDSOVE JEDNADŽBE .....	9
3.3. MODELI TURBULENCIJE .....	11
3.3.1. $k - \varepsilon$ MODEL.....	12
3.3.2. RUBNI UVJETI ZA $k - \varepsilon$ JEDNADŽBE .....	16
<b>4. METODA KONAČNIH VOLUMENA.....</b>	<b>18</b>
4.1. UVOD.....	18
4.2. DISKRETIZACIJA OPĆEG ZAKONA OČUVANJA .....	19
4.3. SIMPLE ALGORITAM .....	22
<b>5. ROTIRAJUĆI KOORDINATNI SUSTAV.....</b>	<b>28</b>
<b>6. NUMERIČKA SIMULACIJA STRUJANJA .....</b>	<b>30</b>
6.1. KONSTRUKCIJSKO RJEŠENJE.....	30
6.2. GEOMETRIJSKO MODELIRANJE U SOLIDWORKSU .....	33
6.3. PREDPROCESIRANJE U GAMBITU .....	38
6.3.1. PROSTORNA DISKRETIZACIJA .....	38
6.3.2. DEFINIRANJE RUBNIH UVJETA.....	47
6.4. PROCESIRANJE U FLUENTU (STANDARD $k - \varepsilon$ MODEL) .....	49
6.5. PROCESIRANJE U FLUENTU (REALIZABLE $k - \varepsilon$ MODEL) .....	60
<b>7. PRIKAZ REZULTATA .....</b>	<b>61</b>
<b>8. ZAKLJUČAK.....</b>	<b>64</b>
<b>LITERATURA .....</b>	<b>65</b>

*Popis slika*

Slika 1.1 Brzine na ulazu i izlazu iz rotora .....	1
Slika 1.2 Primjer trokuta brzina.....	2
Slika 1.3 Prvi primjeri primjene RDF-a.....	3
Slika 1.4 Drugi primjeri primjene RDF-a .....	3
Slika 3.1 Uz definiciju osrednjene vrijednosti .....	10
Slika 3.2 Dijagram graničnog sloja .....	15
Slika 4.1 Prikaz standardnih oznaka čvorova i stranica .....	18
Slika 4.2 Mreža konačnih volumena .....	19
Slika 4.3 Shema centralne diferencije.....	21
Slika 4.4 Uzvodna (upwind) shema diferencije .....	22
Slika 4.5 Raspodjela tlaka po čvorovima.....	23
Slika 4.6 Mreža prema Harlowu i Welch.....	24
Slika 5.1 Jedan rotirajući koordinatni sustav .....	28
Slika 5.2 Dva rotirajuća koordinatna sustava.....	29
Slika 6.1 Izgled rotora pumpe .....	30
Slika 6.2 Tehnički crtež rotora pumpe.....	31
Slika 6.3 Projektna dokumentacija pumpe.....	32
Slika 6.4 Pogled na volumen fluida kroz rotor odozgo .....	33
Slika 6.5 Pogled na volumen fluida kroz rotor odozdo .....	34
Slika 6.6 Dovodna cijev zajedno s rotorom .....	34
Slika 6.7 Dovodna cijev, rotor i kolektor odozdo .....	35
Slika 6.8 Dovodna cijev, rotor i kolektor odozgo .....	35
Slika 6.9 Pogled na sedminu modela s desne strane.....	36
Slika 6.10 Pogled na sedminu modela s lijeve strane.....	37
Slika 6.11 Pogled na sedminu modela odozdo.....	37
Slika 6.12 Pogled na sedminu modela odozda .....	38
Slika 6.13 Pogled na sedminu modela sa izlaznom cijevi u Gambit-u .....	39
Slika 6.14 Rotirajući dio modela .....	40
Slika 6.15 Periodične površine na rotoru .....	40
Slika 6.16 Mirujući dio modela .....	41
Slika 6.17 Periodične površine na ulaznoj cijevi i cilindru .....	41
Slika 6.18 Zadavanje naredbe Link Edge Meshes.....	42
Slika 6.19 Zadavanje naredbe Link Face Meshes .....	43
Slika 6.20 Izgled mreže na periodičnim površinama .....	44
Slika 6.21 Izgled mreže na periodičnim površinama gledano odozda .....	44
Slika 6.22 Izgled mreže kontrolnih volumena gledano sastrane odozgo .....	45
Slika 6.23 Izgled mreže kontrolnih volumena gledano suprotno odozdo .....	46
Slika 6.24 Zadavanje rubnih uvjeta .....	48
Slika 6.25 Zadavanje kontinuuma .....	48
Slika 6.26 Provjera mreže kontrolnih volumena u Fluentu .....	49
Slika 6.27 Odabir modela strujanja i vrste rješavača.....	50
Slika 6.28 Standard model viskoznosti .....	51
Slika 6.29 Definiranje svojstava fluida.....	51
Slika 6.30 Definiranje periodičnih površina .....	52

Slika 6.31 Definiranje rotirajućeg koordinatnog sustava.....	52
Slika 6.32 Definiranje rotirajuće zidne funkcije .....	53
Slika 6.33 Zadavanje ulaznih vrijednosti .....	54
Slika 6.34 Zadavanje shema diferencije .....	54
Slika 6.35 Zadavanje praćenja razlike tlakova.....	55
Slika 6.36 Raspodijela tlaka unutar pumpe.....	55
Slika 6.37 Brzine fluida unutar pumpe .....	56
Slika 6.38 Brzine fluida unutar pumpe prikazane vektorima.....	56
Slika 6.39 Intenzitet turbulencije.....	57
Slika 6.40 Strujanje fluida prikazano strujnicama gledano sastrane .....	57
Slika 6.41 Strujanje fluida prikazano strujnicama gledano odozgo .....	58
Slika 6.42 Prikaz $y^+$ gledano odozdo.....	58
Slika 6.43 Prikaz $y^+$ gledano odozgo.....	59
Slika 6.44 Realizable model viskoznosti .....	60
Slika 6.45 h-Q dijagram pumpe.....	63

### ***Popis tablica***

Tablica 3.1 Koef. difuzije i izvorski članovi za jednadžbe turbulentnog strujanja.....	15
Tablica 6.1 Provjera mreže kontrolnih volumena u Gambitu.....	46
Tablica 6.2 Rezultati dobiveni eksperimentom.....	61
Tablica 6.3 Rezultati dobiveni numeričkom simulacijom.....	62



**Popis oznaka**

$\rho$ ,	$\text{kg/m}^3$	-	Gustoća
$\varphi$ ,		-	Fizikalno svojstvo
$t$ ,	s	-	Vrijeme
$f_i$ ,	$\text{m/s}^2$	-	Specifične masene sile
$V_M$ ,	$\text{m}^3$	-	Materijalni volumen
$S_M$ ,	$\text{m}^2$	-	Materijalna površina
$\Gamma$ ,		-	Koeficijent difuzije
$\sigma_i$ ,	$\text{N/m}^2$	-	Vektor naprezanja
$\sigma_{ji}$ ,	$\text{N/m}^2$	-	Tenzor naprezanja
$v_i$ ,	$\text{m/s}$	-	Brzina u smjeru $i$ -te osi
$p$ ,	Pa	-	Tlak
$T$ ,	K	-	Temperatura
$\lambda$ ,	$\text{W/m}^2\text{K}$	-	Koeficijent toplinske vodljivosti
$\delta_{ij}$ ,		-	Jedinični tenzor
$\mu$ ,	Pas	-	Dinamička viskoznost
$\mu_v$ ,	Pas	-	Volumenska viskoznost
$\lambda_t$ ,		-	Faktor trenja
$Re$ ,		-	Reynoldsova značajka
$f$ ,	Hz	-	Frekvencija
$\bar{k}$ ,	$\text{m}^2/\text{s}^2$	-	Kinetička energija turbulencije
$\mu_t$ ,	Pas	-	Turbulentna viskoznost
$G$ ,	$\text{kg/ms}^3$	-	Generacija kinetičke energije turbulencije
$\bar{\varepsilon}$ ,	$\text{m}^2/\text{s}^3$	-	Brzina disipacije kin. energije turbulencije
$v_t$ ,	$\text{m/s}$	-	Karakteristična brzina turbulentnih pulsacija
$l_t$ ,	m	-	Turbulentna duljina puta miješanja
$C_\mu$ ,		-	Konstanta razmjernosti (0,09)
$C_1$ ,		-	Konstanta $k - \varepsilon$ modela (1,44)
$C_2$ ,		-	Konstanta $k - \varepsilon$ modela (1,92)
$\sigma_k$ ,		-	Schmitov broj za $\bar{k}$ (1)
$\sigma_\varepsilon$ ,		-	Schmitov broj za $\bar{\varepsilon}$ (1,3)
$\tau_w$ ,	$\text{N/m}^2$	-	Smično naprezanje
$\kappa$ ,		-	Von Karmanova konstanta
$u^+$ ,		-	Bezdimenzijska brzina
$y^+$ ,		-	Bezdimenzijska udaljenost od stijenke
$v_\tau$ ,	$\text{m/s}$	-	Brzina trenja
$u$ ,	$\text{m/s}$	-	Brzina u $x$ smjeru
$v$ ,	$\text{m/s}$	-	Brzina u $y$ smjeru
$\alpha$ ,		-	Koeficijent udaljenosti shema diferencije
$a^u$ ,		-	Koeficijenti za brzine u $x$ smjeru

$a^v$ ,		-	Koeficijenti za brzine u y smjeru
$u_{nb}$ ,	m/s	-	Brzine u x smjeru na stranicama KV
$v_{nb}$ ,	m/s	-	Brzine u y smjeru na stranicama KV
$p^*$ ,	Pa	-	Trenutna vrijednost tlaka
$p'$ ,	Pa	-	Vrijednost korekcije tlaka
$u^*$ ,	m/s	-	Trenutna vrijednost brzine u x smjeru
$u'$ ,	m/s	-	Vrijednost korekcije brzine u x smjeru
$v^*$ ,	m/s	-	Trenutna vrijednost brzine u y smjeru
$v'$ ,	m/s	-	Vrijednost korekcije brzine u y smjeru
$a_p$ ,		-	Koeficijenti za korekciju tlaka
$R_m$ ,	kg/s	-	Maseni rezidual
$\alpha_u$ ,		-	Faktor podrelaksacije brzine $u$
$\alpha_v$ ,		-	Faktor podrelaksacije brzine $v$
$\alpha_p$ ,		-	Faktor podrelaksacije tlaka
$L$ ,	m	-	Duljina cijevi
$D$ ,	m	-	Promjer cijevi
$\nu$ ,	m <sup>2</sup> /s	-	Kinematička viskoznost
$D$ ,	kg/s	-	Difuzijska vodljivost
$F$ ,	kg/s	-	Jačina konvekcije
$Pe$ ,		-	Pecletov broj $C_p$

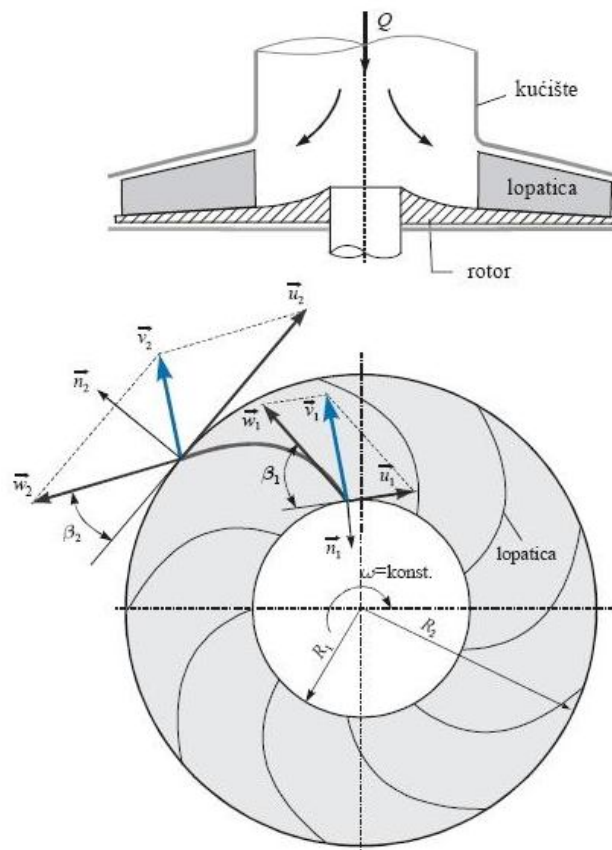
# 1. UVOD

## 1.1. CENTRIFUGALNA PUMPA

Centrifugalna pumpa je hidraulički rotacijski stroj koji prenosi energiju na kapljevina, koristeći mehaničku energiju pogonskog stroja. Dodavanjem energije sustavu, povećava se tlak kapljevine koja struji kroz pumpu. Tlak raste od ulaza prema izlazu rotora, gdje dostiže svoj maksimum.

Sama pumpa se sastoji od rotora i statora te usisne i tlačne cijevi kojom se kapljevina dovodi i odvodi od pumpe. Tako je u osi vrtnje smještena usisna cijev i njome se pumpi dovodi kapljevina, a tangencijalno na kućište pumpe je smještena tlačna cijev kojom se kapljevina odvodi od pumpe. Okretanjem rotora, na kojem se nalaze lopatice, dolazi do kružnog gibanja fluida koji se nalazi između lopatica. Centrifugalna sila potiskuje kapljevina od središta prema obodu i preko statora kapljevina potiskuje u tlačni cjevovod. Okretanjem rotora kapljevina se neprestano usisava i istiskuje iz pumpe te na taj način kapljevina teče ravnomjerno i neprekinuto, što znači da je to stacionarno strujanje. Kako je rad centrifugalne pumpe stacionaran, različite vrijednosti za tlak koji je izazvan centrifugalnom silom i visinu dobave centrifugalne pumpe dobivamo promjenom brzine vrtnje rotora.

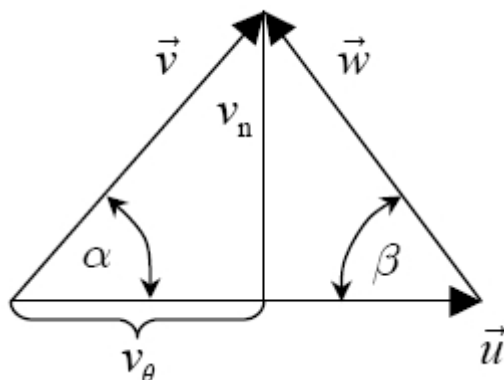
Iako je rad centrifugalne pumpe stacionaran, strujanje kapljevine kroz rotor je izrazito komplicirano. Mogu se pojaviti vrtložnja, recirkulacije, kavitacije te pulzacije uslijed djelovanja tlaka, a kao posljedica toga mogu se javiti vibracije i kritična opterećenja na vratilu koje pokreće rotor. Stoga je vrlo važno da se shvaćaju i prihvaćaju ograničenja u kojima ta centrifugalna pumpa radi.



Slika 1.1 Brzine na ulazu i izlazu iz rotora

Prethodna slika 1.1 prikazuje ulazne i izlazne brzine kapljevine na lopaticama rotora, može se još uz to spomenuti da se prema tim brzinama određuju i izračunavaju karakteristike pumpe, kao što su snaga i visina dobave.

Na njoj  $u$  označava obodnu brzinu na rotoru,  $w$  označava relativnu brzinu koja je tangencijalna na lopaticu,  $v$  označava apsolutnu brzinu koju dobivamo iz trokuta brzina, indeks 1 označava ulazne brzine, a indeks 2 izlazne brzine.



Za trkut brzina vrijede relacije:

$$v^2 = u^2 + w^2 - 2uw \cos \beta$$

$$v_\theta = u - w \cos \beta$$

$$v_n = w \sin \beta$$

**Slika 1.2 Primjer trokuta brzina**

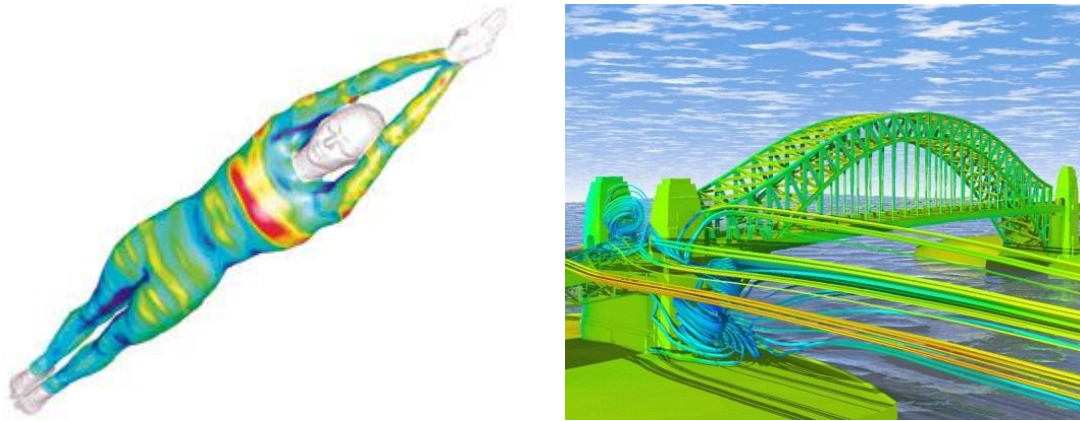
Slika 1.2 prikazuje trokut brzina kojim se izračunava apsolutna brzina  $v$ . Na njoj kut  $\beta$  označava kut lopatice, tj. kut između relativne brzine  $w$  (tangente na lopaticu) i negativne obodne brzine  $-u$ , a kut  $\alpha$  označava kut između obodne i apsolutne brzine.

## 1.2. RAČUNALNA DINAMIKA FLUIDA

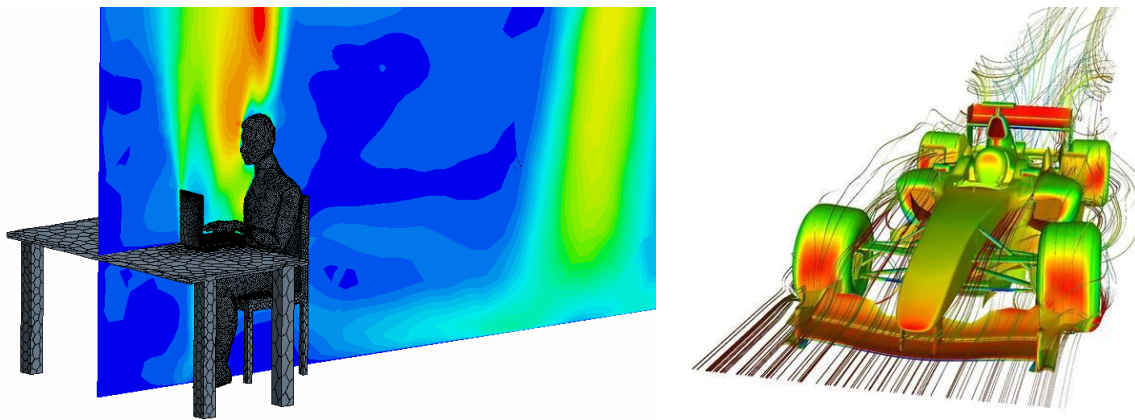
Računalna dinamika fluida (RDF, eng. Computational Fluid Dynamics, CFD) bavi se strujanjem fluida, prijelazom topline i drugim sličnim pojavama, čije se numeričke simulacije rade na računalu. Ima široko područje primjene u industriji kao i izvan nje.

Primjenjuje se u rješavanju problema:

- aerodinamike letjelica i vozila
- hidrodinamike brodova
- izgaranje u motorima
- turbostrojeva (strujanje unutar rotacijskih dijelova)
- kemijskog inženjerstva (miješanje i razdvajanje, kalupljenje polimera)
- unutarnje i vanjske okoline zgrada (udari vjetra, zagrijavanje, ventilacija)
- hidrologije i oceanografije (tokovi rijeka, estuariji, oceani)
- meteorologije (predviđanje vremena)
- biomedicinskog inženjerstva (strujanje krvi kroz arterije i vene)



Slika 1.3 Prvi primjeri primjene RDF-a



Slika 1.4 Drugi primjeri primjene RDF-a

Postoji nekoliko prednosti računalne dinamike fluida u odnosu na eksperimentalne pristupe rješavanju problema fluida:

- znatno smanjenje troškova i vremena projektiranja
- mogućnost proučavanja velikih sistema
- mogućnost proučavanja pod opasnim uvjetima i uvjetima preopterećenosti
- smanjena potrošnja energije
- mogućnost prikazivanja kompletne i detaljne slike strujanja

Neki od nedostataka računalne dinamike fluida su:

- ograničenje na probleme za koje postoji pouzdan matematički model
- kod traženja ograničenog broja parametara može biti i skuplji od eksperimenta

Kod složenih problema potrebno je kombinirati rješenja dobivena računalnom analizom s eksperimentom.

Današnji programski paketi za rješavanje problema fluida sastoje se od tri glavna elementa: predprocesora, procesora i postprocesora.

Predprocesiranje se sastoji od definiranja geometrije područja proračuna (domene), stvaranja geometrijske mreže (podjela područja proračuna na veliki broj podpodručja koja se ne preklapaju, tzv. konačnih volumena), biranja fizičkog ili kemijskog problema koji se modelira, definiranja svojstva fluida, definiranja rubnih uvjeta na rubovima domene. Rješenje strujanja dano je u čvoru svakog konačnog volumena. Općenito, što je veći broj ćelija odnosno konačnih volumena to je veća točnost rješenja. Optimalne mreže često nisu jednolike, to jest gušće su na mjestima gdje dolazi do velikih promjena mjerene veličine, a rijetke na mjestima gdje je ta promjena mala. Trenutno se radi na izradi prilagodljivih mreža koje će same prepoznati mjesta velikih gradijenata mjernih veličina i automatski pogustiti mrežu, ali u današnje vrijeme korisnik još uvijek mora sam prepoznati ta mjesta i na temelju toga izraditi mrežu. Više od 50% vremena u izradi projekta posvećuje se definiranju područja proračuna i izradi odgovarajuće mreže.

Processor je naziv za numerički rješavač kojim se rješavaju algebarske jednadžbe koje opisuju promatrani problem. Postoje tri najčešće primjenjive tehnike numeričkog rješavanja, to su: metoda konačnih volumena, metoda konačnih elemenata i spektralne metode. Numeričke metode koje su osnova rješavača temelje se na slijedećim koracima:

- aproksimacija nepoznate varijable strujanja srednjom vrijednosti neke jednostavne funkcije
- diskretizacija zamjenom aproksimativnih vrijednosti u osnovne jednadžbe strujanja
- rješavanje algebarskih jednadžbi

Glavna razlika među tehnikama numeričkog rješavanja povezana je s aproksimacijom nepoznate varijable i njezinom kasnijom diskretizacijom.

Metoda konačnih volumena je originalno nastala kao posebna formulacija metode konačnih razlika. Ovom metodom promjena nepoznate varijable strujanja  $\varphi$  opisuje se vrijednostima varijable u toj i/ili susjednim točkama. Najzastupljenija je u rješavanju problema strujanja fluida i implementirana je u rješavač. Osnovna razlika ove metode naspram ostalih je da su osnovne jednadžbe strujanja integrirane po svim konačnim volumenima unutar područja proračuna, tako da se rezultirajuće algebarske jednadžbe također odnose na pojedini konačni volumen.

Metoda konačnih elemenata koristi jednostavne funkcije oblika (razlikuju se od elementa do elementa) kojima se opisuje raspodjela tražene varijable  $\varphi$  po elementu. Te funkcije aproksimativne su i ne opisuju realnu raspodjelu varijable po elementu te se njihovim uvođenjem uvodi i određena greška koja se mjeri rezidualima. Funkcije oblika sa uvrštenim zadanim koordinatama zamijene se s promjenama tražene varijable u osnovnim jednadžbama koje opisuju strujanje i dobije se opet sustav algebarskih jednadžbi koji je rješiv.

Spektralne metode zamjenjuju nepoznate vrijednosti  $\varphi$  srednjim vrijednostima izraženim preko razvoja u Taylorov red ili Chebyshevim polinomima. Za razliku od metode konačnih razlika i elemenata promjene se ne opisuju samo lokalno već su one valjane na cijelom proračunskom području.

Postprocesor služi kao krajnji alat kojim se prikazuju dobiveni rezultati tj. rješenja. Današnji paketi opremljeni su s velikim brojem alata za prikazivanje podataka pa je moguće prikazati geometrijsku domenu i mrežu, rezultate u vektorskom prikazu ili pomoću kontura u 2D ili 3D.

## 2. OSNOVNE JEDNADŹBE DINAMIKE FLUIDA

Da bi se izvele osnovne jednađbe dinamike fluida koristit će se slijedeće relacije:

Gaussov teorem:

$$\int_{V_M(t)} \frac{\partial \varphi}{\partial x_j} dV = \int_{S_M(t)} \varphi n_j dS \quad (2.1)$$

Brzina promjene sadržaja fizikalnog svojstva unutar materijalnog volumena:

$$\frac{D}{Dt} \int_{V_M(t)} \rho \varphi dV = \int_{V_M(t)} \rho \frac{D\varphi}{Dt} dV \quad (2.2)$$

Raspis materijalne derivacije fizikalnog svojstva:

$$\rho \frac{D\varphi}{Dt} = \rho \frac{\partial \varphi}{\partial t} + \rho v_j \frac{\partial \varphi}{\partial x_j} = \frac{\partial(\rho\varphi)}{\partial t} + \frac{\partial(\rho v_j \varphi)}{\partial x_j} \quad (2.3)$$

U relacijama (2.1), (2.2) i (2.3)  $\rho$  označava gustoću fluida,  $\varphi$  masenu gustoću fizikalnog svojstva, a  $V_M$  materijalni volumen.

### 2.1. OPĆI OBLIK ZAKONA OČUVANJA

Opći oblik ovog zakona za materijalni volumen (volumen koji se tijekom gibanja sastoji stalno od jednih te istih čestica) može se prikazati slijedećom jednađbom:

$$\frac{D}{Dt} \int_{V_M(t)} \rho \varphi dV = \int_{S_M(t)} S_j^s n_j dS + \int_{V_M(t)} S_\varphi dV \quad (2.4)$$

Brzina promjene sadržaja fizikalnog svojstva  $\varphi$  unutar materijalnog volumena može se prikazati kao zbroj površinskih i volumenskih izvora ili ponora. Površinske izvore/ponore predstavlja prvi integral desne strane dok volumenske predstavlja drugi integral desne strane jednađbe. U jednađbi (2.4)  $n_j$  označava vektor normale na površinu  $S_M$ .

Površinski izvori/ponori mogu se raspisati malo drugačije uvođenjem koeficijenta difuzije  $\Gamma$  i primjenom relacije (2.1)

$$\int_{S_M(t)} S_j^s n_j dS = \int_{S_M(t)} \Gamma \frac{\partial \varphi}{\partial x_j} n_j dS = \int_{V_M(t)} \frac{\partial}{\partial x_j} \left( \Gamma \frac{\partial \varphi}{\partial x_j} \right) dV \quad (2.5)$$

Raspisivanjem lijeve strane jednačbe (2.4) korištenjem (2.2) i (2.3) dobiva se:

$$\frac{D}{Dt} \int_{V_M(t)} \rho \varphi dV = \int_{V_M(t)} \rho \frac{D\varphi}{Dt} dV = \int_{V_M(t)} \left[ \frac{\partial(\rho\varphi)}{\partial t} + \frac{\partial(\rho v_j \varphi)}{\partial x_j} \right] dV \quad (2.6)$$

Uvrštavanjem izraza (2.5) i (2.6) u (2.4) opći zakon očuvanja prelazi u oblik:

$$\int_{V_M(t)} \frac{\partial(\rho\varphi)}{\partial t} dV + \int_{V_M(t)} \frac{\partial}{\partial x_j} \left[ \rho v_j \varphi - \Gamma \frac{\partial \varphi}{\partial x_j} \right] dV = \int_{V_M(t)} S_\varphi dV \quad (2.7)$$

Primjenom (2.1) na drugi integral u izrazu (2.7) može se dobiti:

$$\int_{V_M(t)} \frac{\partial(\rho\varphi)}{\partial t} dV + \int_{S_M(t)} \left[ \rho v_j \varphi - \Gamma \frac{\partial \varphi}{\partial x_j} \right] n_j dS = \int_{V_M(t)} S_\varphi dV \quad (2.8)$$

Izraz (2.8) predstavlja integralni oblik općeg zakona očuvanja, prvi član odgovara lokalnoj promjeni fizikalnog svojstva  $\varphi$ , drugi član predstavlja promjenu zbog konvekcije i difuzije, a član na desnoj strani je izvorski član.

Ako se promatra diferencijalno mali materijalni volumen (tj.  $\lim_{V_M(t)} V_M(t) \rightarrow dV_{M(t)}$ ) dobije se diferencijalni oblik zakona:

$$\frac{\partial(\rho\varphi)}{\partial t} + \frac{\partial}{\partial x_j} \left( \rho v_j \varphi - \Gamma \frac{\partial \varphi}{\partial x_j} \right) = S_\varphi \quad (2.9)$$

## 2.2. ZAKON OČUVANJA MASE (JEDNADŽBA KONTINUITETA)

Zakon očuvanja mase materijalnog volumena glasi: Brzina promjene mase materijalnog volumena jednaka je nuli. Matematički zapisano:

$$\frac{D}{Dt} \int_{V_M(t)} \rho dV = 0 \quad (2.10)$$

Materijalni volumen koji odgovara volumenu čestice fluida promjenjiv je pa je stoga i diferencijal  $dV$  promjenjiv, vrijedi:

$$\frac{1}{dV} \frac{D(dV)}{Dt} = \frac{\partial v_j}{\partial x_j} \quad (2.11)$$

Raspisivanjem (2.10) pomoću relacije (2.2) te uvrštavanjem (2.11) dobiva se:



$$\frac{D}{Dt} \int_{V_M(t)} \rho dV = \int_{V_M(t)} \left( \frac{D\rho}{Dt} dV + \rho \frac{D(dV)}{Dt} \right) = \int_{V_M(t)} \left( \frac{D\rho}{Dt} + \rho \frac{\partial v_j}{\partial x_j} \right) dV = 0 \quad (2.12)$$

U graničnom slučaju kada se materijalni volumen smanji na česticu fluida izraz (2.12) prelazi u oblik:

$$\left( \frac{D\rho}{Dt} + \rho \frac{\partial v_j}{\partial x_j} \right) dV_M = 0 \quad (2.13)$$

Iz izraza (2.13) vidi se da zbroj članova u zagradi treba biti jednak nuli da bi relacija vrijedila:

$$\frac{D\rho}{Dt} + \rho \frac{\partial v_j}{\partial x_j} = \frac{\partial \rho}{\partial t} + v_j \frac{\partial \rho}{\partial x_j} + \rho \frac{\partial v_j}{\partial x_j} = 0 \quad (2.14)$$

Sažimanjem izraza (2.14) dobiva se diferencijalni oblik zakona očuvanja mase:

$$\frac{\partial \rho}{\partial t} + \frac{\partial (\rho v_j)}{\partial x_j} = 0 \quad (2.15)$$

### 2.3. ZAKON OČUVANJA KOLIČINE GIBANJA

Zakon očuvanja količine gibanja za materijalni volumen glasi: Brzina promjene količine gibanja materijalnog volumena jednaka je sumi vanjskih masenih i površinskih sila koje djeluju na materijalni volumen.

U strujanju fluida u polju masene sile  $f_i$  materijalni volumen  $V_M$  odijeljen je od okolnog fluida materijalnom površinom  $S_M$ . Na svaku česticu fluida djeluje elementarna masena sila  $\rho f_i dV$ , a na svaki djelić površine  $S_M$  elementarna površinska sila  $\sigma_i dS$ , pri čemu je vektor naprezanja  $\sigma_i$  definiran s pomoću tenzora naprezanja relacijom  $\sigma_i = n_j \sigma_{ji}$ . Količina gibanja čestice fluida je  $\rho v_i dV$ .

Matematički zapis zakona:

$$\frac{D}{Dt} \int_{V_M(t)} \rho v_i dV = \int_{V_M(t)} \rho f_i dV + \int_{S_M(t)} \sigma_i dS = \int_{V_M(t)} \rho f_i dV + \int_{S_M(t)} n_j \sigma_{ji} dS \quad (2.16)$$

Primjenom relacije (2.2) na lijevu stranu jednačbe i prikazom površinskih sila preko volumenskog integrala pomoću relacije (2.1) dobiva se izraz:

$$\int_{V_M(t)} \rho \frac{Dv_i}{Dt} dV = \int_{V_M(t)} \rho f_i dV + \int_{V_M(t)} \frac{\partial \sigma_{ji}}{\partial x_j} dV \quad (2.17)$$

U graničnom slučaju kada se materijalni volumen smanji na česticu fluida izraz (2.17) prelazi u diferencijalni oblik:

$$\rho \frac{Dv_i}{Dt} = \rho f_i + \frac{\partial \sigma_{ji}}{\partial x_j} \quad (2.18)$$

Ako se izraz (2.18) pomnoži s volumenom čestice fluida, dobije se drugi Newtonov zakon za gibanje čestice fluida, u kojem je lijeva strana jednađbe jednaka umnošku mase čestice fluida i njena ubrzanja (materijalna derivacija brzine), a desna strana je jednaka zbroju masenih i površinskih sila koje djeluju na česticu fluida.

Drugačijim zapisom materijalne derivacije brzine na lijevoj strani jednađbe pomoću (2.3) dobiva se diferencijalni zapis zakona količine gibanja:

$$\frac{\partial(\rho v_i)}{\partial t} + \frac{\partial(\rho v_j v_i)}{\partial x_j} = \rho f_i + \frac{\partial \sigma_{ji}}{\partial x_j} \quad (2.19)$$

### 3. TURBULENCIJA I MODELIRANJE TURBULENCIJE

#### 3.1. *TURBULENTNO STRUJANJE*

Turbulentno strujanje je najčešći oblik strujanja fluida u prirodi i pojavljuje se uvijek pri visokim vrijednostima Reynoldsovog broja. Sama riječ turbulentan (nemiran, pun poremećaja) dobro opisuje prirodu ovog strujanja. Neki od primjera turbulentnog strujanja su: strujanje zraka oko automobila, aviona ili vlaka, strujanje vode oko broskog trupa, strujanja u vodovodnim i plinskim cijevnim mrežama. Do zaključka da strujanje ovisi o Reynoldsovom broju, je došao sam Reynolds svojim eksperimentom u kojem je kroz sredinu prozirne cijevi puštao tanki mlaz obojene tekućine. Pri niskim vrijednostima Reynoldsovog broja mlaz ostaje miran i ravan (laminarno strujanje), povećavanjem Reynoldsovog broja mlaz počinje gubiti stabilnost i pojavljuje se periodičko iskrivljavanje mlaza. Daljnjim povećanjem Reynoldsovog broja nestabilnost se naglo povećava i mlaz obojene tekućine ispunjava čitav presjek cijevi iz čega je očito da postoji poprečno gibanje čestica fluida. Reynoldsov broj kod kojeg se pojavljuje prva nestabilnost naziva se kritičnim Reynoldsovim brojem. Vrijednost mu nije strogo određena već ovisi o nizu parametara.

Matematičko ispitivanje stabilnosti rješenja vrši se perturbiranjem Navier-Stokesovih jednadžbi (jednadžbi količine gibanja) tj. dodaje se mali harmonički poremećaj njihovom osnovnom stacionarnom rješenju. Ako perturbacija slabi u vremenu strujanje je stabilno i ostaje stacionarno. Takvo strujanje nazivamo laminarnim. Ako pak perturbacije ne slabe, već se povećavaju, strujanje postaje nestacionarno i poprima kaotičan karakter. Takvo strujanje nazivamo turbulentnim.

Turbulentno strujanje je kaotično strujanje fluida u kojem sve promjenjive veličine pokazuju slučajne promjene po vremenskoj i prostornim koordinatama, pri čemu je moguće razlučiti njihove statistički osrednjene vrijednosti. Izrazito je nestacionarno, karakterizirano je intenzivnim miješanjem fluida na razini većih ili manjih čestica. Intenzivno miješanje na nivou čestica daje turbulentnom strujanju difuzijski karakter s logičnom posljedicom povećanja disipacije energije. Prema tome može se zaključiti da turbulentno strujanje ima tri osnovne karakteristike: nestacionarnost, difuzijski karakter, povećanje disipacije energije.

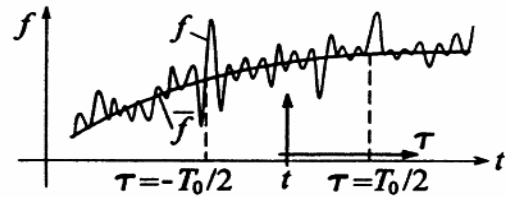
#### 3.2. *OPISIVANJE TURBULENCIJE I REYNOLDSOVE JEDNADŽBE*

U razvijenom turbulentnom strujanju sve veličine pokazuju pulsacije u širokom spektru frekvencija i u širokom spektru valnih duljina. Pri numeričkom rješavanju Navier-Stokesovih jednadžbi za slučaj razvijenog turbulentnog strujanja diskretizacija područja proračuna bi trebala biti tako sitna da se obuhvate i najmanje amplitude pulsacija, a vremenski korak integracije tako fini da se obuhvate i najviše frekvencije turbulentnih pulsacija, što je vrlo zahtjevno sa stajališta kapaciteta i brzine računanja računala. Inženjera obično zanimaju integralne veličine poput protoka, ukupne sile tlaka, ukupne viskozne sile na neku površinu i sl. One također pokazuju slučajne promjene u vremenu, a inženjera će zanimati ne njihova trenutna vrijednost već srednja vrijednosti i eventualno amplituda odstupanja od prosječne vrijednosti. Danas se najčešće koristi vremensko uprosječenje (Reynoldsovo osrednjavanje). Ako se uzme da je  $f$  neka veličina u

turbulentnom strujanju, ona se može prikazati zbrojem osrednjene vrijednosti  $\bar{f}$  i pulsirajućeg dijela  $f'$ .

Vremenski osrednjena vrijednost  $\bar{f}$  u razdoblju  $T_0$  je po definiciji:

$$\bar{f}(x_i, t) = \frac{1}{T_0} \cdot \int_{-\frac{T_0}{2}}^{\frac{T_0}{2}} f(x_i, t - \tau) \cdot d\tau \quad (3.1)$$



Slika 3.1 Uz definiciju osrednjene vrijednosti

Osrednjena vrijednost umnoška dvaju pulsirajućih članova nije jednaka nuli. U konzervativnom obliku jednadžbe količine gibanja pojavljuje se umnožak  $v_i v_j$  čija je osrednjena vrijednost:

$$\overline{v_i v_j} = \overline{v_i v_j} + \overline{v_i' v_j'} \quad (3.2)$$

Član  $\overline{v_i' v_j'}$  označuje dvostruku korelaciju brzina u točki, fizikalno gledano taj će član opisivati turbulentnu difuziju količine gibanja, odnosno prijelaz količine gibanja uslijed miješanja čestica.

Kontrakcijom indeksa u izrazu (3.4) i dijeljenjem s 2 dobije se:

$$\frac{\overline{v^2}}{2} = \frac{\overline{v_i^2}}{2} + \frac{\overline{v_i'^2}}{2} \quad (3.3)$$

Ako se slika strujanja u turbulentnom strujanju gleda kao zbroj vremenski osrednjenog glavnog strujanja opisanog poljem brzine  $\bar{v}_i$  i pulsirajućeg strujanja opisanog poljem brzine  $v_i'$  fizikalno značenje članova jednadžbe (3.5) je slijedeće:

$\frac{\overline{v^2}}{2}$  - osrednjena vrijednost ukupne specifične kinetičke energije strujanja

$\frac{\overline{v_i^2}}{2}$  - specifična kinetička energija glavnog (osrednjenog) strujanja

$\frac{\overline{v_i'^2}}{2}$  - osrednjena vrijednost kin. energije pulsirajućeg strujanja ili kin. energija turbulencije

Ako se promatra nestlačivo turbulentno strujanje ( $\rho = konst.$ ) i ako se zanemari utjecaj masenih sila  $f_i = 0$  strujanje se može opisati jednadžbom kontinuiteta i jednadžbom količine gibanja u kojima su nepoznanice polje brzine  $v_i$  i polje tlaka  $p$ . Prema već izloženom ove veličine mogu se prikazati zbrojem osrednjene vrijednosti i pulsirajućeg dijela:  $v_i = \bar{v}_i + v_i'$  i  $p = \bar{p} + p'$ .

Osrednjena jednadžba kontinuiteta i osrednjena jednadžba količine gibanja tada su dane slijedećim izrazima:

$$\frac{\partial \bar{v}_j}{\partial x_j} = 0$$

$$\rho \frac{\partial \bar{v}_i}{\partial t} + \frac{\partial}{\partial x_j} (\rho \bar{v}_j \bar{v}_i) = -\frac{\partial \bar{p}}{\partial x_i} + \frac{\partial}{\partial x_j} \left[ \mu \left( \frac{\partial \bar{v}_i}{\partial x_j} + \frac{\partial \bar{v}_j}{\partial x_i} \right) - \rho \overline{v'_i v'_j} \right] \quad (3.4)$$

Skup vremenski osrednjenih jednadžbi kontinuiteta i količine gibanja naziva se Reynoldsovim jednadžbama. Iz osrednjene jednadžbe količine gibanja jasno je vidljivo da se ne može gledati samo osrednjeno strujanje, a da se pritom ne vodi računa o pulsirajućem strujanju, jer se u jednadžbi pojavljuje član koji je predstavnik pulsirajućeg strujanja ( $-\rho \overline{v'_i v'_j}$ ).

Taj član označuje turbulentnu difuziju količine gibanja i naziva se turbulentnim ili Reynoldsovim naprezanjima. Tenzor Reynoldsovih naprezanja simetričan je tenzor i sadrži 6 nepoznanica.

$$-\overline{v'_i v'_j} = \begin{bmatrix} -\overline{\rho v'_1 v'_1} & -\overline{\rho v'_1 v'_2} & -\overline{\rho v'_1 v'_3} \\ -\overline{\rho v'_2 v'_1} & -\overline{\rho v'_2 v'_2} & -\overline{\rho v'_2 v'_3} \\ -\overline{\rho v'_3 v'_1} & -\overline{\rho v'_3 v'_2} & -\overline{\rho v'_3 v'_3} \end{bmatrix} \quad (3.5)$$

Reynoldsove jednadžbe sadrže više nepoznanica nego što ima jednadžbi pa sustav nema jednoznačno rješenje. Prikazivanjem stohastičke prirode turbulentnog strujanja vremenski osrednjenim poljima brzine i tlaka izgubio se dio informacija koje sadrže Navier-Stokesove jednadžbe. Da bi se povratile izgubljene informacije potrebno je poznavati beskonačno mnogo korelacija brzine i tlaka. Iskustvo pak s druge strane pokazuje da je dovoljno poznavati konačan broj korelacija da bi se proračunale karakteristike polja zanimljive sa stajališta inženjerske prakse i na tome se temelje modeli turbulencije.

Zadatak modela turbulencije je usklađivanje broja jednadžbi i broj nepoznatih polja zaustavljajući se pritom na određenoj korelaciji. Sve više korelacije modeliraju se pomoću nižih koje su obuhvaćene modelom turbulencije. Opći zahtjevi koji se postavljaju na model turbulencije su univerzalnost, točnost i jednostavnost.

### 3.3. *MODELI TURBULENCIJE*

Modeli turbulencije dijele se s obzirom na red korelacije brzina za koju se rješava transportna jednadžba na modele prvog, drugog i trećeg reda. Modeli prvog reda najjednostavniji su i kod njih se modelira dvojnja korelacija brzina tj. tenzor Reynoldsovih naprezanja i to uglavnom prema Boussinesquovoj hipotezi prema slijedećoj relaciji:

$$-\overline{\rho v'_i v'_j} = -\mu_t \left( \frac{\partial \bar{v}_i}{\partial x_j} + \frac{\partial \bar{v}_j}{\partial x_i} \right) - \frac{2}{3} \rho \bar{k} \delta_{ij} \quad (3.6)$$

gdje je  $\mu_t$  koeficijent turbulentne viskoznosti koji nije fizikalno svojstvo fluida već je funkcija uvjeta strujanja, a u laminarnom strujanju je jednak nuli. Član s kinetičkom energijom turbulencije  $\bar{k} = \overline{v'_i v'_i} / 2$  dodan je u cilju zadovoljavanja jednadžbe (3.8) za slučaj kontrakcije indeksa. Hipotezom Boussinesqa šest komponenti tenzora Reynoldsovih naprežanja modelirano je nepoznatim poljem koeficijenta turbulentne viskoznosti.

Ako hipotezu Boussinesqa (3.8) uvrstimo u Reynoldsove jednadžbe (3.6) one prelaze u oblik:

$$\frac{\partial \bar{v}_j}{\partial x_j} = 0 \quad (3.7)$$

$$\rho \frac{\partial \bar{v}_i}{\partial t} + \frac{\partial}{\partial x_j} (\rho \bar{v}_j \bar{v}_i) = - \frac{\partial \left( \bar{p} + \frac{2}{3} \rho \bar{k} \right)}{\partial x_i} + \frac{\partial}{\partial x_j} \left[ (\mu + \mu_t) \left( \frac{\partial \bar{v}_i}{\partial x_j} + \frac{\partial \bar{v}_j}{\partial x_i} \right) \right]$$

Reynoldsove jednadžbe imaju isti oblik kao i polazne Navier-Stokesove jednadžbe s razlikom da se u Reynoldsovim jednadžbama pojavljuju vremenski osrednjene vrijednosti, umjesto tlaka pojavljuje se efektivni tlak ( $\bar{p}_e = \bar{p} + \frac{2}{3} \rho \bar{k}$ ), a umjesto viskoznosti efektivna viskoznost ( $\mu_e = \mu + \mu_t$ ).

### 3.3.1. $k - \varepsilon$ MODEL

$k - \varepsilon$  model turbulencije integriran je u većini današnjih programskih paketa za numeričku simulaciju turbulentnog strujanja.

Postoji više načina za modeliranje koeficijenta turbulentne viskoznosti, a najjednostavniji od njih je Prandtlov koji se temelji na analogiji s molekularnom viskoznošću. Prema kinetičkoj teoriji plinova viskoznost fluida je manifestacija molekularnog gibanja i razmjerna je gustoći fluida, slobodnoj putanji molekula i karakterističnoj brzini molekula, pa se prema tome turbulentna viskoznost može definirati sljedećim izrazom:

$$\mu_t \approx \rho l_t \nu_t \quad (3.8)$$

u kojem je  $l_t$  duljina puta miješanja čestica fluida u turbulentnom strujanju, a  $\nu_t$  karakteristična brzina turbulentnih pulsacija.

Dvije karakteristične veličine (karakteristična brzina turbulentnih pulsacija  $\nu_t$  i duljina puta miješanja čestica fluida  $l_t$ ) definiraju su u ovisnosti o kinetičkoj energiji turbulencije  $\bar{k}$  i brzini njene disipacije  $\bar{\varepsilon}$  sljedećim izrazima:

$$v_t = \sqrt{\bar{k}}$$

$$l_t = \frac{\bar{k}^{\frac{3}{2}}}{\bar{\varepsilon}} \quad (3.9)$$

Ako se uvrste izrazi za brzinu turbulentnih pulsacija i duljinu puta miješanja u izraz za turbulentnu viskoznost dobiva se:

$$\mu_t \approx \rho \frac{\bar{k}^2}{\bar{\varepsilon}} \quad (3.10)$$

Izraz (3.10) još uvijek je približna vrijednost i potrebno ga je pomnožiti s određenom konstantom razmjernosti, što je u ovom slučaju  $C_\mu$ .

$$\mu_t = C_\mu \rho \frac{\bar{k}^2}{\bar{\varepsilon}} \quad (3.11)$$

Konstanta razmjernosti za razvijeno turbulentno strujanje i iznosi  $C_\mu = 0.09$ .

Na temelju karakterističnih veličina turbulencije može se definirati i Reynoldsov broj oblika:

$$Re_t = \frac{v_t l_t}{\nu} = \frac{\rho v_t l_t}{\mu} = \frac{\mu_t}{\mu} \quad (3.12)$$

Za  $Re_t \gg 1$  turbulentno strujanje je potpuno razvijeno.

Ako opću transportnu jednadžbu (2.9) za fizikalno svojstvo  $\varphi$  napišemo za  $\bar{k}$  dobiva se:

$$\frac{\partial(\rho \bar{k})}{\partial t} + \frac{\partial(\rho \bar{v}_j \bar{k})}{\partial x_j} = \frac{\partial}{\partial x_j} \left[ \left( \mu + \frac{\mu_t}{\sigma_k} \right) \frac{\partial \bar{k}}{\partial x_j} \right] + \rho G - \rho \bar{\varepsilon} \quad (3.13)$$

Ako se pak opća transportna jednadžba (2.9) za fizikalno svojstvo  $\varphi$  napiše za  $\bar{\varepsilon}$  dobiva se:

$$\frac{\partial(\rho \bar{\varepsilon})}{\partial t} + \frac{\partial(\rho \bar{v}_j \bar{\varepsilon})}{\partial x_j} = \frac{\partial}{\partial x_j} \left[ \left( \mu + \frac{\mu_t}{\sigma_\varepsilon} \right) \frac{\partial \bar{\varepsilon}}{\partial x_j} \right] + C_1 \rho G \frac{\bar{\varepsilon}}{\bar{k}} - C_2 \rho \frac{\bar{\varepsilon}^2}{\bar{k}} \quad (3.14)$$

U jednadžbama (3.13) i (3.14)  $\sigma_k$  i  $\sigma_\varepsilon$  označuju Schmitove brojeve koji su definirani prema slijedećim relacijama:

$$\sigma_k = \frac{\mu}{\mu_k}$$

$$\sigma_\varepsilon = \frac{\mu}{\mu_\varepsilon} \quad (3.15)$$

Za Schmitove brojeve se uzimaju konstantne vrijednosti  $\sigma_k = 1$  i  $\sigma_\varepsilon = 1.3$  koje su određene eksperimentalno.

$G$  u jednadžbama (3.15) i (3.16) označava nastajanje turbulentne kinetičke energije i definirano je slijedećim izrazom

$$G = -\overline{v'_i v'_j} \frac{\partial \bar{v}_i}{\partial x_j} = -\mu_t \left( \frac{\partial \bar{v}_i}{\partial x_j} + \frac{\partial \bar{v}_j}{\partial x_i} \right) \frac{\partial \bar{v}_i}{\partial x_j} - \frac{2}{3} \rho \bar{k} \delta_{ij} \quad (3.16)$$

Članovi  $-\rho \bar{\varepsilon}$  i  $-\rho \frac{\bar{\varepsilon}^2}{k}$  u jednadžbama označuju disipaciju i to je razlog zašto imaju negativan predznak.

$C_1$  i  $C_2$  u jednadžbama također su konstantne vrijednosti određene eksperimentalno i iznose:

$$C_1 = 1,44 \quad C_2 = 1,92$$

Korištenjem  $k - \varepsilon$  modela turbulencije procesor računalnog programa rješava donji sustav jednadžbi (jednadžbu kontinuiteta, jednadžbu količine gibanja u svim smjerovima te jednadžbe za turbulentnu kinetičku energiju  $\bar{k}$  i disipaciju turbulentne kinetičke energije  $\bar{\varepsilon}$ ). Procesor rješava i energijsku jednadžbu, ali ona nije navedena u donjem sustavu jer njeno rješavanje nije bilo potrebno u ovom problemu.

*Jednadžba kontinuiteta*

$$\frac{\partial \rho}{\partial t} + \frac{\partial (\rho \bar{v}_j)}{\partial x_j} = 0 \quad (3.17)$$

*Jednadžba količine gibanja*

$$\frac{\partial (\rho \bar{v}_i)}{\partial t} + \frac{\partial (\rho \bar{v}_j \bar{v}_i)}{\partial x_j} = -\frac{\partial \left( \bar{p} + \frac{2}{3} \rho \bar{k} \right)}{\partial x_i} + \frac{\partial}{\partial x_j} \left[ (\mu + \mu_t) \left( \frac{\partial \bar{v}_i}{\partial x_j} + \frac{\partial \bar{v}_j}{\partial x_i} \right) \right] \quad (3.18)$$

*Jednadžba za  $\bar{k}$*

$$\frac{\partial (\rho \bar{k})}{\partial t} + \frac{\partial (\rho \bar{v}_j \bar{k})}{\partial x_j} = \frac{\partial}{\partial x_j} \left[ \left( \mu + \frac{\mu_t}{\sigma_k} \right) \frac{\partial \bar{k}}{\partial x_j} \right] + \rho G - \rho \bar{\varepsilon} \quad (3.19)$$

*Jednadžba za  $\bar{\varepsilon}$*

$$\frac{\partial (\rho \bar{\varepsilon})}{\partial t} + \frac{\partial (\rho \bar{v}_j \bar{\varepsilon})}{\partial x_j} = \frac{\partial}{\partial x_j} \left[ \left( \mu + \frac{\mu_t}{\sigma_\varepsilon} \right) \frac{\partial \bar{\varepsilon}}{\partial x_j} \right] + C_1 \rho G \frac{\bar{\varepsilon}}{k} - C_2 \rho \frac{\bar{\varepsilon}^2}{k} \quad (3.20)$$

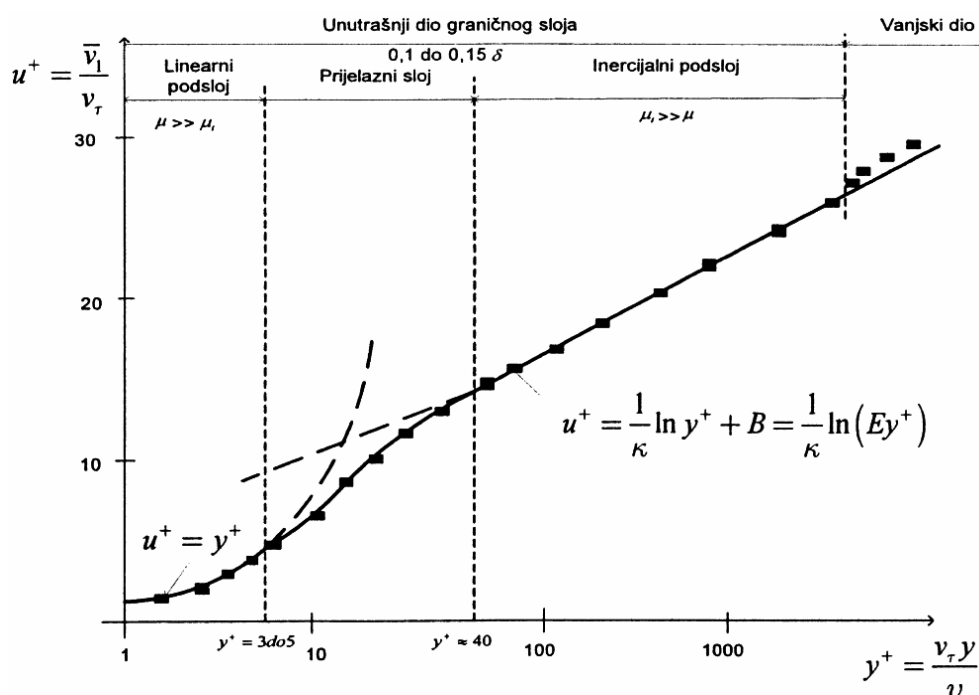


Sve jednadžbe gornjeg sustava mogu se prikazati pomoću općeg zakona očuvanja (2.9) (općom konveksijsko-difuzijskom jednadžbom). U općem obliku zakona očuvanja pojavljuje se nestacionarni član, konvektivni član, difuzijski član i izvorski član u kojem se nalazi sve ono što ne pripada prethodnim članovima. U tablici 3.1 prikazani su koeficijenti difuzije i izvorni članovi za jednadžbe turbulentnog strujanja.

	$\varphi$	$\Gamma$	$S_\varphi$	Broj jednadžbe
Jednadžba kontinuiteta	1	0	0	(3.19)
Jednadžba količine gibanja	$v_i$	$\mu_e$	$-\frac{\partial \bar{p}_e}{\partial x_i} + \frac{\partial}{\partial x_j} \left( \mu_e \frac{\partial \bar{v}_j}{\partial x_i} \right)$	(3.20)
Jednadžba za $\bar{k}$	$\bar{k}$	$\mu + \frac{\mu_t}{\sigma_k}$	$\rho G - \rho \bar{\varepsilon}$	(3.21)
Jednadžba za $\bar{\varepsilon}$	$\bar{\varepsilon}$	$\mu + \frac{\mu_t}{\sigma_\varepsilon}$	$C_1 \rho G \frac{\bar{\varepsilon}}{\bar{k}} - C_2 \rho \frac{\bar{\varepsilon}^2}{\bar{k}}$	(3.22)

Tablica 3.1 Koef. difuzije i izvorski članovi za jednadžbe turbulentnog strujanja

$k - \varepsilon$  model ne vrijedi u svim područjima koja se javljaju kod turbulentnog strujanja. Slika 3.2 prikazuje dijagram graničnog sloja u blizini čvrste stijenke bez gradijenata tlaka uz pretpostavku ravninskog strujanja s izobraženim profilom brzine.



Slika 3.2 Dijagram graničnog sloja

Na slici je vidljivo da se granični sloj može podijeliti na linearni, prijelazni i inercijalni podsloj. U linearnom podsloju molekularna viskoznost je puno veća od turbulentne (linearni profil brzine), dok je u inercijalnom podsloju molekularna viskoznost zanemariva u odnosu na turbulentnu (logaritamski profil brzine). Postojanje ovih dvaju područja linearnog i logaritmičkog profila brzine potvrđeno je mjerenjima u graničnom sloju uz stijenku i u cjevovodima. Rezultati mjerenja obično se prikazuju u bezdimenzijskom obliku. Bezdimenzijske veličine i ostale veličine sa slike 3.2 dane su slijedećim izrazima:

Brzina trenja

$$v_{\tau} = \sqrt{\frac{\tau_w}{\rho}} \quad (3.21)$$

Bezdimenzijska brzina i bezdimenzijska udaljenost od stijenke

$$u^+ = \frac{v_t}{v_{\tau}} \quad (3.22)$$

$$y^+ = \frac{\rho y v_{\tau}}{\mu} \quad (3.23)$$

Linearni profil poklapa se s mjerenjima do vrijednosti  $y^+$  3 do 5. Područje u kojem se mjerenja dobro poklapaju s logaritamskim profilom brzine  $y^+$  ide od 40 do nekoliko tisuća.

$k - \varepsilon$  model turbulencije ne vrijedi u laminarnom i prijelaznom podsloju, stoga je potrebno voditi računa o izradi mreže konačnih volumena u blizini stijenke. Prvi čvor mreže konačnih volumena uvijek treba ići u područje inercijalnog podsloja tj.  $y^+$  mora biti veći od 40 (prema dijagramu graničnog sloja). Preporuka je da bi  $y^+$  trebao biti u rasponu od 30 do 700.

### 3.3.2. RUBNI UVJETI ZA $k - \varepsilon$ JEDNADŽBE

$k - \varepsilon$  model vrijedi za visoke vrijednosti Reynoldsovog broja koji je definiran prema (3.14).  $Re_t$  predstavlja odnos koeficijentata turbulentne i molekularne viskoznosti. U blizini zida  $k$  teži k nuli, a  $\varepsilon$  ka nekoj konačnoj vrijednosti, tj.  $Re_t$  se smanjuje te dolazi u područje u kojem se ne može primijeniti  $k - \varepsilon$  model. Ovaj problem se rješava ili formulacijom specijalnog modela turbulencije koji vrijedi za granični sloj ili premošćivanjem područja u kojem  $k - \varepsilon$  model ne vrijedi pomoću zidnih funkcija. Zidne funkcije temelje se na eksperimentalno potvrđenom postojanju područja u graničnom sloju s logaritamskim profilom brzine koji je opisan na slijedeći način:

$$u^+ = \frac{1}{\kappa} \ln(Ey^+) \quad (3.24)$$

U jednadžbi (3.26)  $\kappa$  označava von Karmanovu konstantu, a  $E$  integracijsku konstantu koja je ovisna o hrapavosti stijenke. Uz pretpostavku da su generiranje i disipacija turbulentne kinetičke energije približno jednaki može se pokazati da vrijedi:

$$v_\tau = C_\mu^{1/4} \sqrt{\bar{k}} \quad (3.25)$$

Iz jednadžbe (3.23) i relacija (3.24), (3.25) i (3.26) može se izvesti izraz za smično naprezanje na zidu oblika:

$$\tau_w = \rho v_\tau^2 = \rho C_\mu^{1/4} \sqrt{\bar{k}} \frac{\kappa v_t}{\ln(Ey^+)} \quad (3.26)$$

Pri korištenju zidnih funkcija difuzijski protok  $\bar{k}$  se uzima jednak nuli tj. normalna derivacija  $\bar{k}$  na zidu jednaka je nuli. Generacija turbulentne kinetičke energije u blizini područja zida računa se prema slijedećem izrazu:

$$G \approx \tau_w \frac{\partial v_t}{\partial y} \quad (3.27)$$

Izraz (3.29) predstavlja aproksimaciju dominantnog člana ukupne generacije turbulentne kinetičke energije koji vrijedi u blizini zida, jer je smično naprezanje u tom području približno konstantne vrijednosti.

Ako se koriste zidne funkcije, ne rješava se jednadžba za  $\bar{\varepsilon}$  za konačni volumen uz zid već se  $\bar{\varepsilon}$  u centru konačnog volumena (čvor P) izjednači s:

$$\bar{\varepsilon}_p = \frac{C_\mu^{3/4} \bar{k}_p^{3/2}}{\kappa y_p} \quad (3.28)$$

Gornji rubni uvjeti vrijede kada je prvi čvor unutar inercijalnog podsloja, tj. kad je  $y^+$  veći od trideset.

## 4. METODA KONAČNIH VOLUMENA

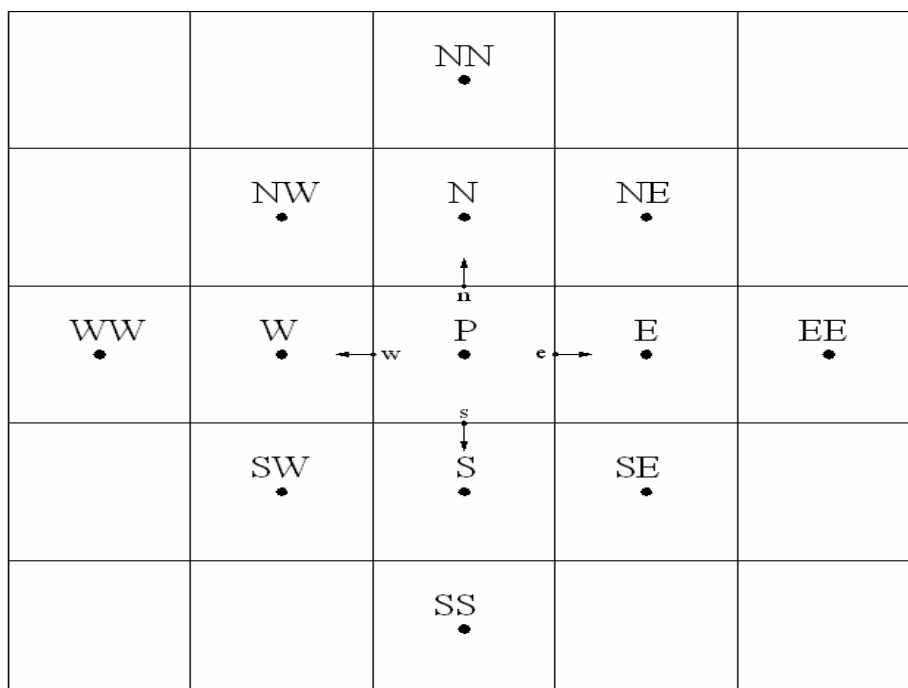
### 4.1. UVOD

Metoda konačnih volumena najzastupljenija je metoda rješavanja problema strujanja fluida. Temelji se na diskretizaciji domene (proračunskog područja) u konačan broj konačnih volumena koji se međusobno ne preklapaju. Čvor u kojem se računaju vrijednosti fizikalnog svojstva trebao bi se nalaziti u težištu svakog pojedinog volumena, stranica treba presijecati spojnicu susjednih čvorova u sredini, a spojnica sjeći stranicu u sredini. Ispunjavanje ovih zahtjeva povećava točnost interpolacije. Protok kroz granicu dvaju susjednih konačnih volumena mora biti definiran istim izrazom (samo različitog predznaka) da bi bilo ispunjeno svojstvo konzervativnosti. Polazi se od integralne forme zakona očuvanja, budući da se rješava integralna forma implicitno su zadovoljene bilance fizikalnih svojstava na razini konačnog volumena te domene u cjelini.

Mogući načini formiranja računalne mreže konačnih volumena su:

- najprije se napravi mreža konačnih volumena te se čvorovi smjeste u njihova središta (uobičajen način)
- najprije se definiraju čvorovi te se mreža konačnih volumena kreira naknadno tako da stranica konačnog volumena leži na sredini između dva čvora

Metoda konačnih volumena ne postavlja ograničenja na oblik konačnog volumena te većina komercijalnih programa računalne dinamike fluida podupire mogućnost upotrebe različitih tipova konačnih volumena. Na slici 4.1 prikazana je jedna strukturirana mreža sa standardnim oznakama čvorova i stranica konačnog volumena prema stranama svijeta.

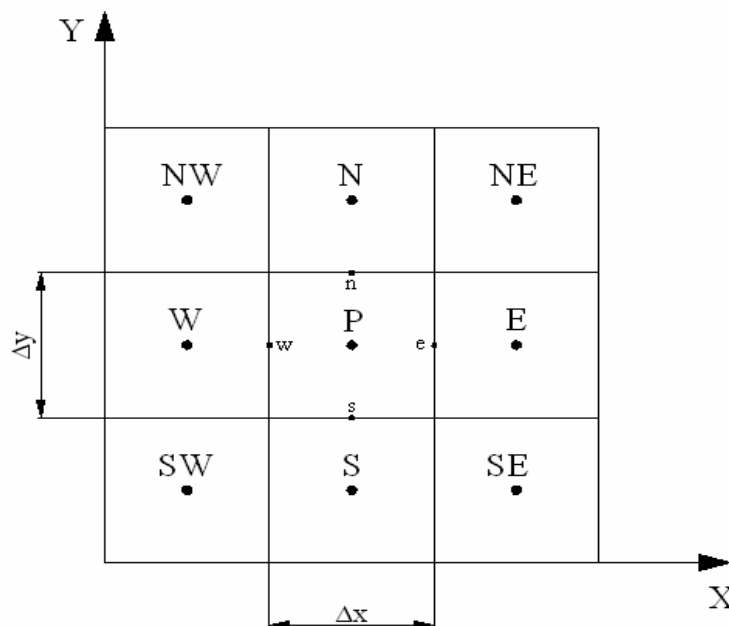


Slika 4.1 Prikaz standardnih oznaka čvorova i stranica

## 4.2. DISKRETIZACIJA OPĆEG ZAKONA OČUVANJA

Metoda konačnih volumena temelji se na diferencijalnom obliku općeg zakona očuvanja prikazanom jednačbom (2.9).

Ako se promotri 2D domena diskretizirana s pravokutnom mrežom (slika 4.2) na kojoj se fizikalno svojstvo mijenja s prostornim i vremenskom koordinatom može se pokazati kako se opći zakon očuvanja koji je opisan parcijalnom diferencijalnom jednačbom (2.9) uz uvođenje određenih aproksimacija može prikazati algebarskom jednačbom.



Slika 4.2 Mreža konačnih volumena

Ako fizikalno svojstvo označimo s  $\varphi$  u starom vremenskom trenutku ono će imati oznaku  $\varphi^o$ , a u novom  $\varphi^n$ . Brzinu u smjeru osi  $x$  označimo s  $u$ , a u smjeru  $y$  s  $v$ . Raspisivanjem općeg zakona očuvanja po prostornim koordinatama dobije se:

$$\frac{\partial(\rho\varphi)}{\partial t} + \frac{\partial}{\partial x} \left( \rho u \varphi - \Gamma \frac{\partial \varphi}{\partial x} \right) + \frac{\partial}{\partial y} \left( \rho v \varphi - \Gamma \frac{\partial \varphi}{\partial y} \right) = S_\varphi \quad (4.1)$$

Iz izraza (4.1) potrebno je dobiti integralni oblik jednačbe za konačni volumen s čvorom P u njegovom težištu. Interpolacijom vrijednosti fizikalnog svojstva u čvoru P s pomoću susjednih čvorova na stranicama konačnog volumena, integriranjem po prostornim i vremenskoj koordinati te raspisivanjem integrala kojih je to moguće dobije se:

$$\int_0^{\Delta x} \int_0^{\Delta y} \left[ (\rho\varphi_P)^n - (\rho\varphi_P)^o \right] dx dy + \int_0^{\Delta y} \int_0^{\Delta t} \left( \rho u \varphi - \Gamma \frac{\partial \varphi}{\partial x} \right) \Big|_w^e dy dt + \int_0^{\Delta x} \int_0^{\Delta t} \left( \rho v \varphi - \Gamma \frac{\partial \varphi}{\partial y} \right) \Big|_s^n dx dt = \int_0^{\Delta x} \int_0^{\Delta y} \int_0^{\Delta t} S_\varphi dx dy dt \quad (4.2)$$

Da bi se riješili integrali u jednadžbi (4.2) moraju se uvesti određene aproksimacije pomoću srednjih vrijednosti funkcija. Prema definiciji srednja vrijednost neke funkcije  $f$  dana je izrazom:

$$\int_0^{\Delta x} f(x) dx = \bar{f} \Delta x \quad (4.3)$$

Usvajanjem slijedećih oznaka za aproksimacije i pravila može se izvesti konačna jednadžba po konačnom volumenu s nepoznatim vrijednostima  $\varphi$ ,  $\frac{\partial \varphi}{\partial x}$ ,  $\frac{\partial \varphi}{\partial y}$  u točkama  $e$ ,  $w$ ,  $s$  i  $n$  na granicama konačnog volumena.

- srednja vrijednost po površini  $\Delta x \Delta y$
- ~ srednja vrijednost po  $\Delta x \Delta y \Delta t$
- ^ srednja vrijednost po  $\Delta x \Delta t$  ili  $\Delta y \Delta t$

$$\begin{aligned} \widehat{u\varphi} &= \widehat{u} \widehat{\varphi} \\ \left( \widehat{u\varphi} \right)_e &= u_e \varphi_e \\ \left( \widehat{\Gamma \frac{\partial \varphi}{\partial x}} \right)_e &= \Gamma_e \left. \frac{\partial \varphi}{\partial x} \right|_e \end{aligned} \quad (4.4)$$

Ako se uzme još da su gustoća  $\rho$  i koeficijenti difuzije  $\Gamma$  konstantne vrijednosti dobiva se slijedeći izraz:

$$\begin{aligned} \rho \frac{\varphi_P^n - \varphi_P^o}{\Delta t} \Delta x \Delta y + \left[ \rho u_e \varphi_e - \Gamma_e \left. \frac{\partial \varphi}{\partial x} \right|_e \right] \Delta y - \left[ \rho u_w \varphi_w - \Gamma_w \left. \frac{\partial \varphi}{\partial x} \right|_w \right] \Delta y + \\ + \left[ \rho v_n \varphi_n - \Gamma_n \left. \frac{\partial \varphi}{\partial y} \right|_n \right] \Delta x - \left[ \rho v_s \varphi_s - \Gamma_s \left. \frac{\partial \varphi}{\partial y} \right|_s \right] \Delta x = \tilde{S}_\varphi \Delta x \Delta y \end{aligned} \quad (4.5)$$

U izrazu (4.5) članovi s uglatim zagradama označavaju protok fizikalnog svojstva kroz stranicu konačnog volumena koji se označava s  $J$  i može se napisati u ovom obliku:

$$J_e = \left[ \rho u_e \varphi_e - \Gamma_e \left. \frac{\partial \varphi}{\partial x} \right|_e \right] \Delta y \quad (4.6)$$

Izraz (4.6) označava protok fizikalnog svojstva kroz stranicu na kojoj se nalazi točka  $e$  i može se napisati kraće pomoću masenog protoka tj. jačine konvekcije  $F$  i difuzijske vodljivosti  $D$  kako slijedi:

$$J_e = F_e \varphi_e - D_e \left. \frac{\partial \varphi}{\partial x} \right|_e \quad (4.7)$$

Analogno vrijedi i za ostale stranice.

Općenito Pecletov broj definira se kao odnos masenog protoka i difuzijske vodljivosti:

$$Pe = \frac{F}{D} = \frac{\rho v^n \Delta A}{\Gamma \frac{\Delta A}{s}} = \frac{\rho v^n s}{\Gamma} \quad (4.8)$$

gdje je  $v^n$  projekcija vektora brzine u smjeru vanjske normale na stranicu konačnog volumena,  $s$  udaljenost središta stranice konačnog volumena od čvorova konačnog volumena, a  $\Delta A$  površina stranice konačnog volumena.

Jednadžba (4.5) se može pomoću (4.7) kraće zapisati:

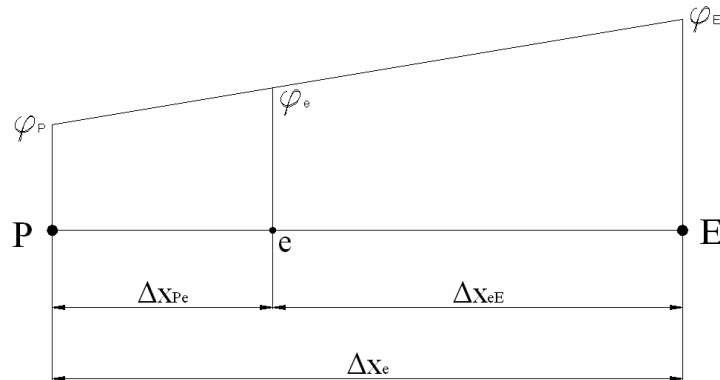
$$\rho \frac{\varphi_P^n - \varphi_P^o}{\Delta t} \Delta x \Delta y + J_e - J_w + J_n - J_s = \tilde{S}_\varphi \Delta x \Delta y \quad (4.9)$$

Primjenom određene sheme diferencije potrebno je definirati vrijednosti  $\varphi$  i derivacija  $\frac{\partial \varphi}{\partial x}$ ,  $\frac{\partial \varphi}{\partial y}$  na granicama konačnih volumena s pomoću čvornih vrijednosti. Nelinearni izvorski članovi  $\tilde{S}_\varphi$  se lineariziraju u obliku:

$$\tilde{S}_\varphi = A\varphi_P + B \quad (4.10)$$

Često primjenjivane sheme za određivanje tih vrijednosti su shema centralne diferencije i uzvodna (upwind) shema.

*Shema centralne diferencije*



**Slika 4.3 Shema centralne diferencije**

$$\varphi_e = \frac{\Delta x_{eE}}{\Delta x_e} \varphi_P + \frac{\Delta x_{Pe}}{\Delta x_e} \varphi_E \quad (4.11)$$

uz  $\frac{\Delta x_{eE}}{\Delta x_e} = \alpha$  i  $\frac{\Delta x_{Pe}}{\Delta x_e} = (1 - \alpha)$  slijedi:

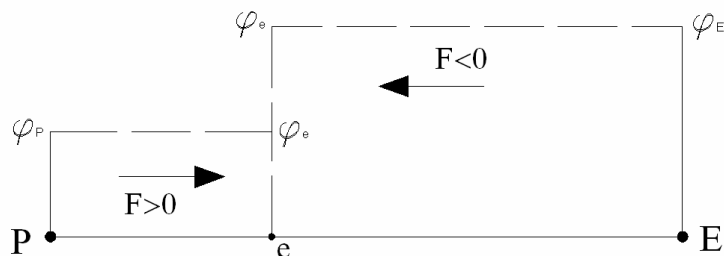
$$\begin{aligned}\varphi_e &= \alpha\varphi_P + (1-\alpha)\varphi_E \\ \left. \frac{\partial\varphi}{\partial x} \right|_e &= \varphi_E - \varphi_P\end{aligned}\quad (4.12)$$

Kad je  $\alpha = 0.5$  točka  $e$  na jednakoj je udaljenosti od čvorova P i E i tada su vrijednosti na granicama konačnog volumena definirane na slijedeći način:

$$\varphi_e = \frac{1}{2}(\varphi_P + \varphi_E) \quad (4.13)$$

Schema centralne diferencije je drugog reda točnosti, ali može unijeti numeričku nestabilnost u rezultate.

*Uzvodna (upwind) shema diferencije*



**Slika 4.4 Uzvodna (upwind) shema diferencije**

$$\varphi_e = \varphi_P \quad \text{za } F > 0, \quad \varphi_e = \varphi_E \quad \text{za } F < 0 \quad \left. \frac{\partial\varphi}{\partial x} \right|_e = \varphi_E - \varphi_P \quad (4.14)$$

Uzvodna shema diferencije prvog je reda točnosti pa stoga unosi dodatnu netočnost u vidu lažne numeričke difuzije.

Postoje i sheme višeg reda koje uzimaju u obzir veći broj računalnih točaka (linear upwind shema, quick shema) pa su stoga i točnije, ali vrijeme rješavanja s tim shemama se produljuje.

### 4.3. SIMPLE ALGORITAM

Pri rješavanju nekog problema strujanja cilj je dobivanje rješenja za cjelokupno polje strujanja. U općem slučaju nije poznato polje brzine strujanja, a isto vrijedi i za polje tlaka. SIMPLE algoritam naziv je za algoritam koji iz jednadžbe kontinuiteta i jednadžbi količine gibanja dolazi do rješenja tih dvaju polja.

SIMPLE algoritam će se pokazati na 2D laminarnom stacionarnom strujanju. Jednadžbe za takvo strujanje glase:



$$\begin{aligned} \frac{\partial(\rho u)}{\partial x} + \frac{\partial(\rho v)}{\partial y} &= 0 \\ \frac{\partial(\rho u)}{\partial t} + \frac{\partial(\rho uu)}{\partial x} + \frac{\partial(\rho vu)}{\partial y} &= -\frac{\partial p}{\partial x} + \mu \left( \frac{\partial^2 u}{\partial x^2} + \frac{\partial^2 u}{\partial y^2} \right) \\ \frac{\partial(\rho v)}{\partial t} + \frac{\partial(\rho uv)}{\partial x} + \frac{\partial(\rho vv)}{\partial y} &= -\frac{\partial p}{\partial y} + \mu \left( \frac{\partial^2 v}{\partial x^2} + \frac{\partial^2 v}{\partial y^2} \right) \end{aligned} \quad (4.15)$$

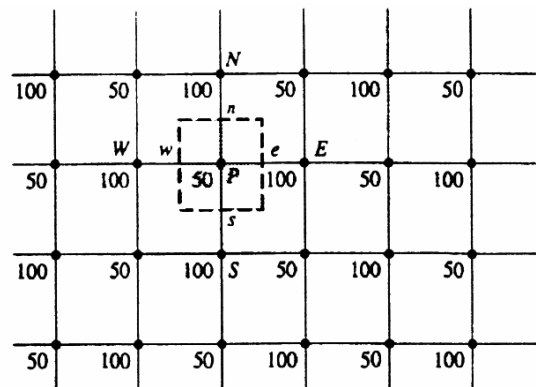
Pri rješavanju sustava jednačbi (4.15) nailazi se na slijedeće probleme:

- konvektivni članovi u jednačbama količine gibanja sadrže nelinearne članove
- najsloženiji problem predstavlja tlak koji se pojavljuje u obje jednačbe količine gibanja, a ne pojavljuje se u jednačbi kontinuiteta iz koje bi ga trebalo izračunati

U općem slučaju ne poznaje se unaprijed gradijent tlaka, ako se radi o stlačivom strujanju jednačba kontinuiteta bi se mogla upotrijebiti kako transportna jednačba za gustoću, a energijska jednačba kao transportna za temperaturu, tada bi se tlak mogao odrediti pomoću jednačbe stanja  $p = p(\rho, T)$ . To nije slučaj kod nestlačivog strujanja jer je gustoća konstantna i ne pojavljuje se u jednačbi kontinuiteta. U tom slučaju tlak i brzine međusobno su vezani u jednačbama i predstavljaju ograničenje za dobivanje rješenja.

Problemi s nelinearnosti članova te povezanosti tlaka i brzina u jednačbama (4.15) rješavaju se primjenom iterativnog postupka. Jedan od takvih postupaka je i SIMPLE algoritam koji su razvili Patankar i Spalding 1972. [2]. Na početku se pretpostavljaju početne vrijednosti polja tlaka i brzina. U iterativnom postupku se te pretpostavljene vrijednosti korigiraju sve dok se ne zadovolje zadani uvjeti konvergencije.

Potrebno je provesti analizu o poziciji čvorova u kojima će se bilježiti brzine, a u kojima tlak. To se može provesti na jednostavnom primjeru. Mjerne točke za tlak i brzine stavimo u čvorove svakog konačnog volumena na mreži. Pretpostavimo sada da smo nekako dobili krajnje neregularnu raspodjelu tlaka sa vrijednostima prikazanim na slici 4.5.



Slika 4.5 Raspodjela tlaka po čvorovima

Ako se napišu izrazi za gradijente tlaka za označeni konačni volumen s pomoću interpoliranih vrijednostima tlakova u čvorovima na sredini stranica konačnog volumena dobije se:

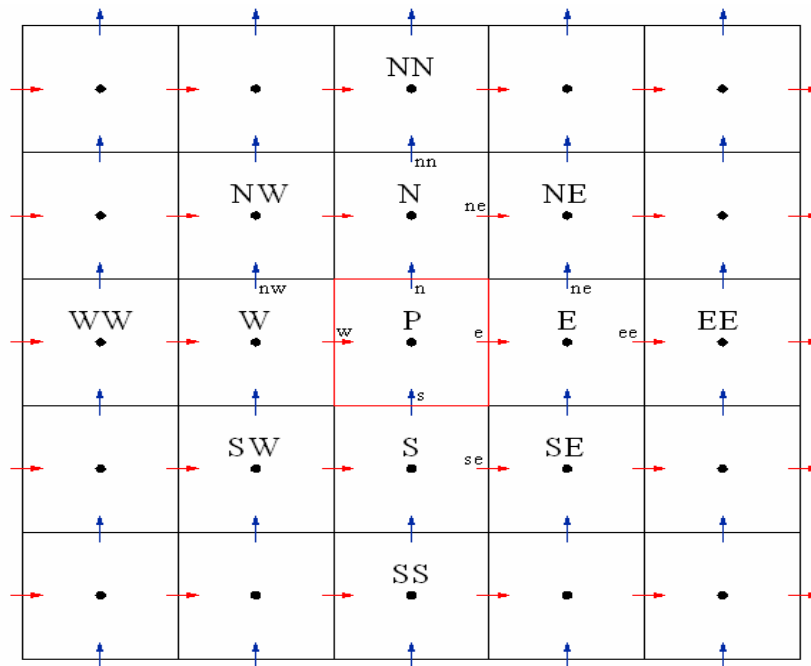
$$\begin{aligned} \frac{\partial p}{\partial x} &= \frac{p_e - p_w}{\Delta x} = \frac{\left( \frac{p_E + p_P}{2} \right) - \left( \frac{p_P + p_W}{2} \right)}{\Delta x} \\ \frac{\partial p}{\partial x} &= \frac{p_E - p_W}{2\Delta x} \end{aligned} \quad (4.16)$$

$$\frac{\partial p}{\partial y} = \frac{p_n - p_s}{\Delta y} = \frac{\left(\frac{p_N + p_P}{2}\right) - \left(\frac{p_P + p_S}{2}\right)}{\Delta y}$$

$$\frac{\partial p}{\partial x} = \frac{p_N - p_S}{2\Delta x} \quad (4.17)$$

Površina označenog konačnog volumena jednaka je  $\Delta x \Delta y$ .

U jednadžbama (4.16) i (4.17) uopće se ne pojavljuje tlak u čvoru P. Ako se u jednadžbe ubace odgovarajuće vrijednosti tlaka u čvorovima jasno je vidljivo da su svi gradijenti tlaka jednaki nuli. Kao rezultat toga ovakva raspodjela tlaka dala bi nam i nulte vrijednosti gradijenata u jednadžbama količine gibanja što nije fizikalno pošto je sa slike vidljivo da postoji razlika tlakova. Lijek za to je mreža koju su predložili Harlow i Welch [3], oni su mjerne točke za skalarne vrijednosti (tlak, gustoća, temperatura) postavili u čvorove koji su u težištu konačnog volumena, a čvorove za mjerenje brzina na središtu stranica konačnih volumena.



Slika 4.6 Mreža prema Harlowu i Welch

U čvorovima označenim s crvenim strelicama pamti se brzina  $u$ , a u čvorovima označenim s plavim strelicama brzina  $v$ . Površina označenog crvenog konačnog volumena također je jednaka  $\Delta x \Delta y$ .

Na slici 4.6 konačni volumeni za brzinu razlikuju se od onoga za tlak (crveni), konačni volumen za brzinu  $u$  u središtu ima crvenu strelicu, a konačni volumen za brzinu  $v$  plavu strelicu. Ako sad napišemo izraze za gradijente tlaka npr. za konačni volumen za brzinu  $u$  oni glase:

$$\frac{\partial p}{\partial x} = \frac{p_E - p_P}{\Delta x} \quad (4.18)$$

$$\frac{\partial p}{\partial y} = \frac{p_P - p_S}{\Delta y} \quad (4.19)$$

Uz pomoć mreže konačnih volumena na slici 4.6 mogu se sada napisati jednadžbe količine gibanja za čvorove  $e, w, n$  i  $s$  u malo drukčijem obliku.

$$\begin{aligned} a_p^u u_e &= \sum_{nb} a_{nb}^u u_{nb} - (p_E - p_P) \Delta y \\ a_p^u u_w &= \sum_{nb} a_{nb}^u u_{nb} - (p_P - p_W) \Delta y \\ a_p^v v_s &= \sum_{nb} a_{nb}^v v_{nb} - (p_P - p_S) \Delta x \\ a_p^v v_n &= \sum_{nb} a_{nb}^v v_{nb} - (p_N - p_P) \Delta x \end{aligned} \quad (4.20)$$

U sustavu jednadžbi (4.20)  $\sum_{nb} a_{nb}^u u_{nb}$  označava sumu četiri susjedne brzine u smjeru brzine  $u$  pomnožene određenim koeficijentima. Analogno vrijedi i za  $\sum_{nb} a_{nb}^v v_{nb}$ .

Kako je već napisano SIMPLE (Semi-Implicit Method for Pressure-Linked Equations) algoritam započinje pretpostavljanjem vrijednostima brzina i tlaka koje možemo označiti sa zvjezdicom. Tada možemo zapisati jednadžbe za tlak i brzinu pomoću pretpostavljenih (trenutnih) vrijednosti i korekcija označenih s crticom.

$$\begin{aligned} p &= p^* + p' \\ u &= u^* + u' \\ v &= v^* + v' \end{aligned} \quad (4.21)$$

Promotrimo li zadnju jednadžbu sustava jednadžbi (4.20) i u nju uvrstimo trenutne vrijednosti brzina i tlakova dobiva se:

$$a_p^v (v_n - v'_n) = \sum_{nb} a_{nb}^v \cdot (v_{nb} - v'_{nb}) - \left[ (p_N - p_P) - (p'_N - p'_P) \right] \Delta x \quad (4.22)$$

Ako od ove jednadžbe oduzmemo zadnju jednadžbu sustava (4.20) dobije se izraz koji definira korekciju brzine  $v'_n$ :

$$v'_n = -\frac{\Delta x}{a_p^v} (p'_N - p'_P) \quad (4.23)$$

Analogno:

$$\begin{aligned} v'_s &= -\frac{\Delta x}{a_p^v} (p'_P - p'_S) \\ u'_e &= -\frac{\Delta y}{a_p^u} (p'_E - p'_P) \\ u'_w &= -\frac{\Delta y}{a_p^u} (p'_P - p'_W) \end{aligned}$$

Jednadžba kontinuiteta za konačni volumen označen na slici 4.6 crvenom bojom glasi:

$$\rho u_e \Delta y - \rho u_w \Delta y + \rho v_n \Delta x - \rho v_s \Delta x = 0 \quad (4.24)$$

Kraće se ona može zapisati pomoću masenih protoka (jačina konvekcija) u obliku:

$$F_e + F_w + F_n + F_s = 0 \quad (4.25)$$

Uvrštavanjem jednadžbi za tlak i brzina pomoću zbroja njihovih trenutnih vrijednosti i vrijednosti njihovih korekcija i uvrštavanjem izraza za korekciju brzina dobiva se jednadžba za korekciju tlaka slijedećeg oblika:

$$p'_p \left( \frac{\rho \Delta y^2}{a_p^{ue}} + \frac{\rho \Delta y^2}{a_p^{uw}} + \frac{\rho \Delta x^2}{a_p^{vn}} + \frac{\rho \Delta x^2}{a_p^{vs}} \right) = \frac{\rho \Delta y^2}{a_p^{ue}} p'_E + \frac{\rho \Delta y^2}{a_p^{uw}} p'_W + \frac{\rho \Delta x^2}{a_p^{vn}} p'_N + \frac{\rho \Delta x^2}{a_p^{vs}} p'_S - (F_e^* - F_w^* + F_n^* - F_s^*) \quad (4.26)$$

Jednadžba za korekciju tlaka može se prikazati i u skraćenom obliku:

$$a_p p'_p = \sum_{nb} a_{nb} p'_{nb} + b^* \quad (4.27)$$

gdje je:

$$b^* = -(F_e^* - F_w^* + F_n^* - F_s^*)$$

$$a_p = \sum_{nb} a_{nb}$$

Kriterij po kojem se jasno vidi da li numerički postupak konvergira ili divergira je maseni rezidual ili kriterij odstupanja od jednadžbe kontinuiteta. Definiran je slijedećim izrazom:

$$R_m = \sum_{sviKV} |b^*| \quad (4.28)$$

U komercijalnim paketima računalne dinamike fluida on se obično prikazuje normiran s masenim protokom na ulazu u domenu proračuna pa tada govorimo o normiranom masenom rezidualu. Proračun se vrši sve dok se njegova vrijednost ne spusti ispod unaprijed zadane vrijednosti od strane korisnika. Postoje i drugi reziduali koji prikazuju odstupanje od jednadžbi količine gibanja, jednadžbe za  $\varepsilon$  i  $k$  kod turbulentnog strujanja, ali njih ovdje nećemo prikazati.

*SIMPLE ALGORITAM*

- I. pretpostavi polje brzine i tlaka
- II. izračunaj koeficijente  $a^u$  i riješi jednadžbu količine gibanja za x smjer  $\Rightarrow u^*$
- III. izračunaj koeficijente  $a^v$  i riješi jednadžbu količine gibanja za y smjer  $\Rightarrow v^*$
- IV. izračunaj jednadžbe za podrelaksaciju brzina (promjena unutar trenutne iteracije)
- V. izračunaj  $a_p$  i  $b^*$  i riješi jednadžbu za korekciju tlaka  $\Rightarrow p'$
- VI. izračunaj jednadžbu za podrelaksaciju tlaka
- VII. korigiraj brzine  $u = u^* + u'$ ,  $v = v^* + v'$
- VIII. provjeri rezidualne (ako su ispod zadane vrijednosti prekini iterativni postupak, u protivnom vrati se na točku II. )

Jednadžbe za podrelaksaciju brzina:

$$\begin{aligned} u &= u + \alpha_u (u - u^*) \\ v &= v + \alpha_v (v - v^*) \end{aligned} \quad (4.29)$$

Jednadžba za podrelaksaciju tlaka:

$$p = p^* + \alpha_p p' \quad (4.30)$$

Faktori podrelaksacija brzina  $\alpha_u$ ,  $\alpha_v$  vrijednosti su između 0 i 1 dok se za faktor podrelaksacije tlaka  $\alpha_p$  uzima vrijednost 0.3.

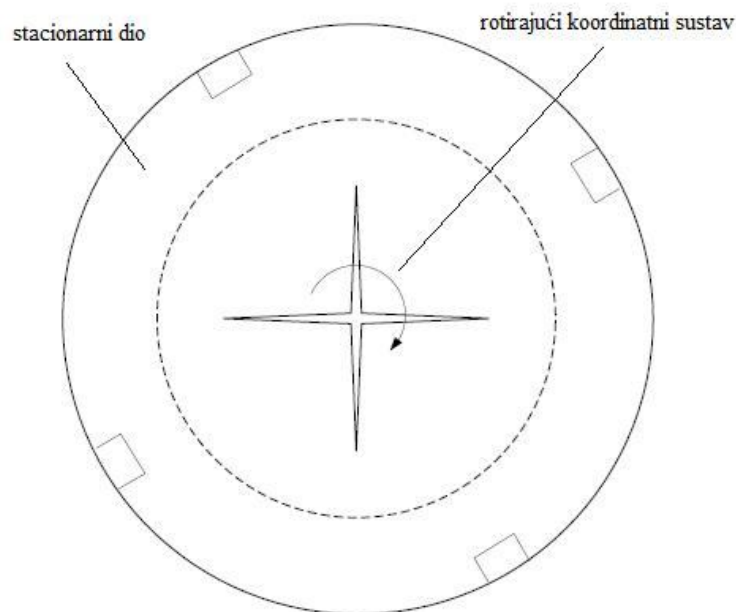
Faktori podrelaksacije služe tome da se tlak i brzine ne korigiraju odmah za cijelu vrijednost korekcije jer bi se u tom slučaju moglo dogoditi da postupak postane nestabilan.

## 5. ROTIRAJUĆI KOORDINATNI SUSTAV

Rotirajući koordinatni sustav (eng. rotating reference frame) je jedan od tri moguća načina modeliranja problema više gibajućih zona. Radi na način da se neke od ćelija (konačnih volumena) gibaju (rotaciono ili translatorno) dok druge ćelije do njih miruju. Ovaj pristup modeliranja se može primjeniti kada imamo rubne uvjete (misli se na ulaz fluida, te na izlaz fluida) kod kojih je protok približno jednolik.

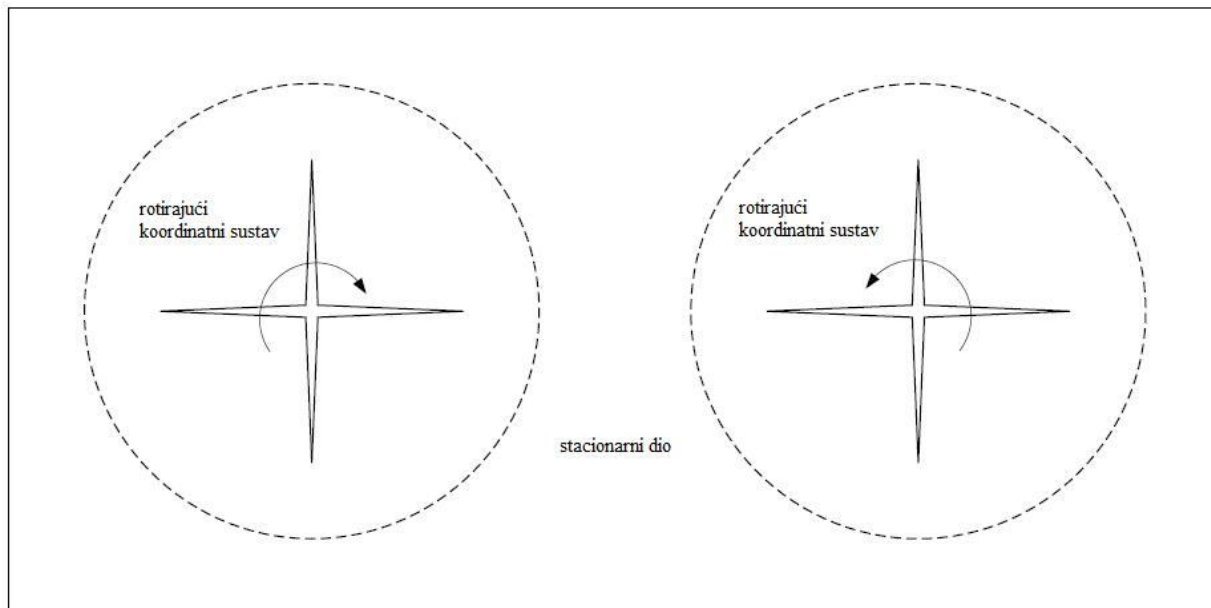
Ovaj način modeliranja se koristi u turbostrojevima, kod kojih je interakcija između rotora i statora relativno slaba ili zanemariva. Možemo uočiti da je taj uvjet u našem slučaju zadovoljen, tj. interakcija između rotora i statora je zanemariva. Stoga je ovaj način modeliranja upravo način koji smo koristili za modeliranje centrifugalne pumpe.

Dobro je još napomenuti da je moguće modelirati probleme sa više rotirajućih koordinatnih sustava ( multiple reference frame ), oba načina modeliranja su prikazana na donjim slikama.



**Slika 5.1** Jedan rotirajući koordinatni sustav

Slika 5.1 prikazuje jedan rotirajući propeler koji se modelira sa dva rotirajuća koordinatna sustava, stacionarni dio je jedan dio, a propeler je drugi rotirajući sustav.



**Slika 5.2 Dva rotirajuća koordinatna sustava**

Slika 5.2 prikazuje dva rotirajuća propelera koja treba modelirati koristeći tri rotirajuća koordinatna sustava, stacionarni dio je jedan dio, a svaki od propelera po još jedan odvojeni rotirajući koordinatni sustav.

Napomenuti ćemo još na što treba paziti prilikom korištenja rotirajućih koordinatnih sustava:

- Prilikom korištenja više rotirajućih koordinatnih sustava nije preporučljivo koristiti Realizable  $k - \varepsilon$  model.
- Bitno je da na granici razdvajanja rotirajućih i stacionarnih dijelova, brzina granice rotirajućeg dijela u smjeru normale bude jednaka nuli. Kao primjer pogledajmo gornju sliku, razdjelna površina je kružnica, te postoji samo komponenta brzine okvira koja djeluje u tangencijalnom smjeru, drugim riječima ne smije granica biti kvadratna, trokutna ili nešto drugo.
- Korištenje više od jednog rotirajućeg koordinatnog sustava, je korisno samo za stacionarno strujanje, međutim Fluent omogućuje rješavanje nestacionarnog strujanja sa više rotirajućih koordinatnih sustava, ali u tom slučaju postoje dodaci na transportne jednačbe.
- Nije moguće točno modelirati osnosimetrične vrtloge u prisustvu rotirajućih koordinatnih sustava, zato što koriste formulaciju relativnih brzina.
- Translacijske i rotacijske brzine moraju biti konstantne (nije omogućena promjena u vremenu).

## 6. NUMERIČKA SIMULACIJA STRUJANJA

### 6.1. KONSTRUKCIJSKO RJEŠENJE

Za potrebe prehrambene industrije, 80-ih godina prošloga stoljeća tvornica Jedinstvo je projektirala seriju centrifugalnih pumpi. Kako su eksperimenti kojima su određene energetske vrijednosti tih pumpi mjereni na Fakultetu strojarstva i brodogradnje, projektna dokumentacija i nacrti su ostali pohranjeni na fakultetu.

Snažnim razvojem računala, a posebno radi snažnog razvoja CFD softwarea moguće je napraviti numeričku simulaciju rada pumpe.

Kako nas također u ovome radu zanima energetska vrijednost jedne od tih pumpi, za potrebe ovoga rada korištena je projektna dokumentacija tih centrifugalnih pumpi.

Nama potrebni nacrti i dijelovi te projektne dokumentacije prikazani su u slijedećim slikama.

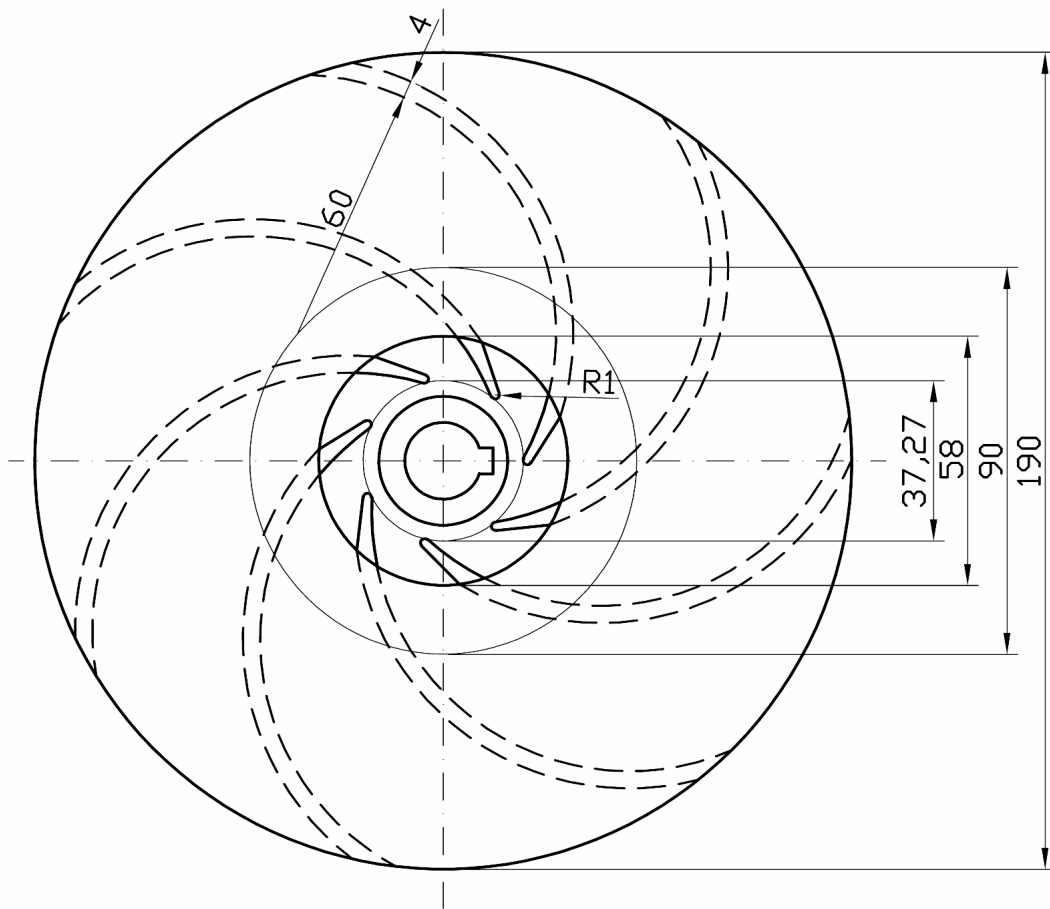


**Slika 6.1 Izgled rotora pumpe**

Iz prethodne slike se lijepo može vidjeti da će rotor koji ćemo modelirati imati sedam lopatica i iz tog razloga će strujanje kroz rotor, a na taj način i kroz cijelu pumpu biti periodično. To znači da će strujanje fluida, u ovom slučaju voda, biti isto između svakih dviju lopatica, tj. strujanje će biti jednako u svakoj sedmini rotora (pumpe).

Radi te spoznaje, modelirati ćemo i numerički rješavati samo jednu sedminu pumpe, jer se u ostalim dijelovima pumpe sve periodički ponavlja. Time ćemo najviše uštedjeti na vremenu, jer ćemo imati manji broj konačnih volumena koje naš numerički rješavač treba izračunati.





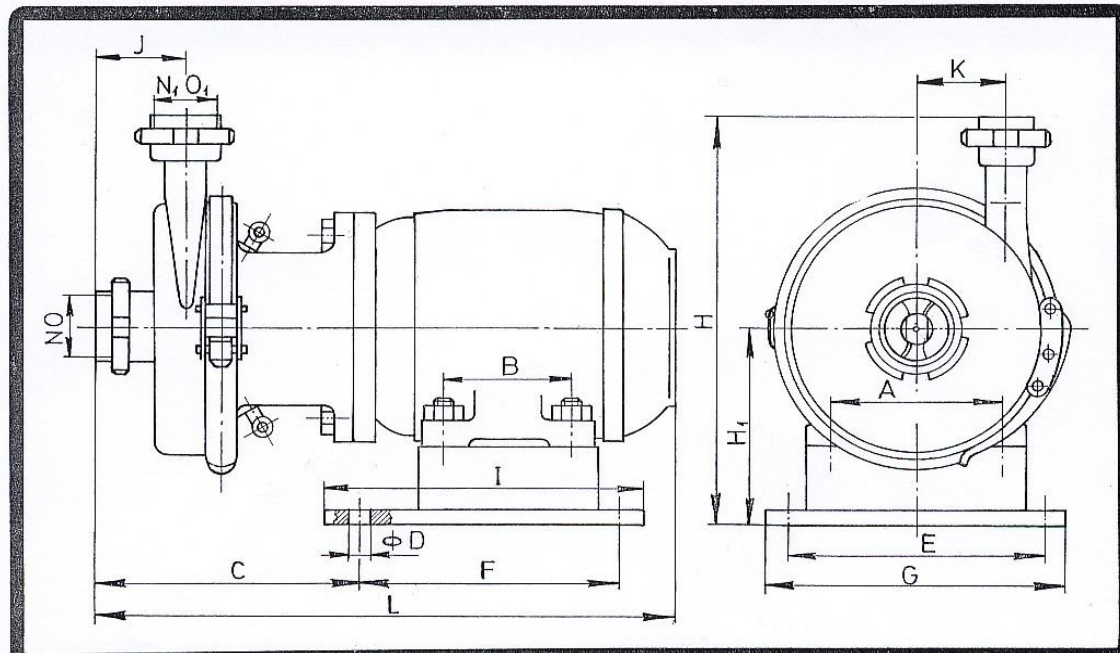
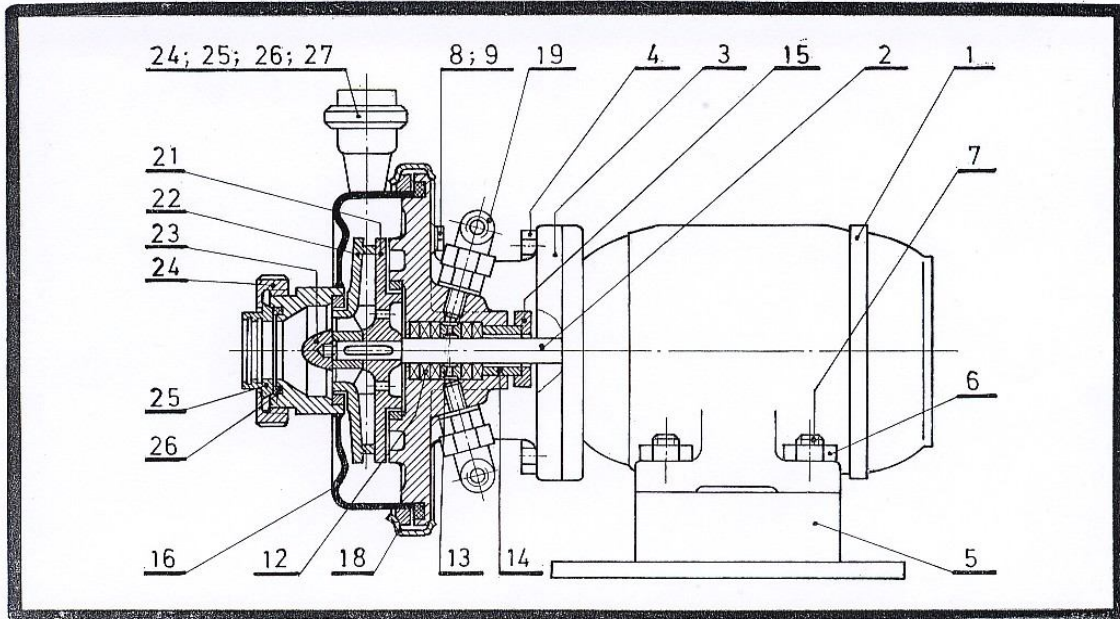
**Slika 6.2 Tehnički crtež rotora pumpe**

Slika 6.2 je tehnički crtež prema kojem ćemo modelirati rotor pumpe. Sama slika prikazuje rotor i njegovih sedam lopatica.

Već sami tehnički crtež nam govori da je geometrija rotora izrazito kompleksna, pa je radi toga potrebno paziti kako modeliramo rotor. Potrebno ga je što točnije modelirati kako bi dobili što točnije rezultate na kraju.

Ostatak pumpe je modeliran prema dostupnoj projektnoj dokumentaciji, od koje je dio prikazan na slijedećoj slici 6.3. Ona prikazuje cijelu centrifugalnu pumpu i sve njene dijelove.

Dane su i neke dimenzije na njoj, a na dijelu gdje je smješten rotor je napravljen presjek. Na tom presjeku se može vidjeti kako poprečno izgledaju rotor, stator (kolektor) koji ima oblik cilindra, vratilo koje od elektromotora prenosi moment i pokreće rotor, te dovod kojim se fluid (voda) dovodi do rotora.



TIP	snaga EM	A	B	C	$\phi D$	E	F	G	I	$H_1$	H	J	K	L	NO	$N_1 Q_1$
	N [kW]															
I b	1,5	140	100	234	13	200	220	240	260	160	375	88	72	489	50	50
	2,2	140	125	234	13	200	220	240	260	160	375	88	72	514	50	50
	4	190	140	265	14	200	245	250	295	162	377	88	72	552	50	50

TIP	snaga EM	A	B	C	$\phi D$	E	F	G	I	$H_1$	H	J	K	L	NO	$N_1 Q_1$
	N [kW]															
II b	2,2	140	125	247	13	200	220	240	260	160	375	90	72	522	65	50
	3	160	140	262	14	200	245	250	295	150	365	90	72	560	65	50
	4	190	140	269	14	200	245	250	295	162	377	90	72	560	65	50

mjere u mm.

Slika 6.3 Projektna dokumentacija pumpe

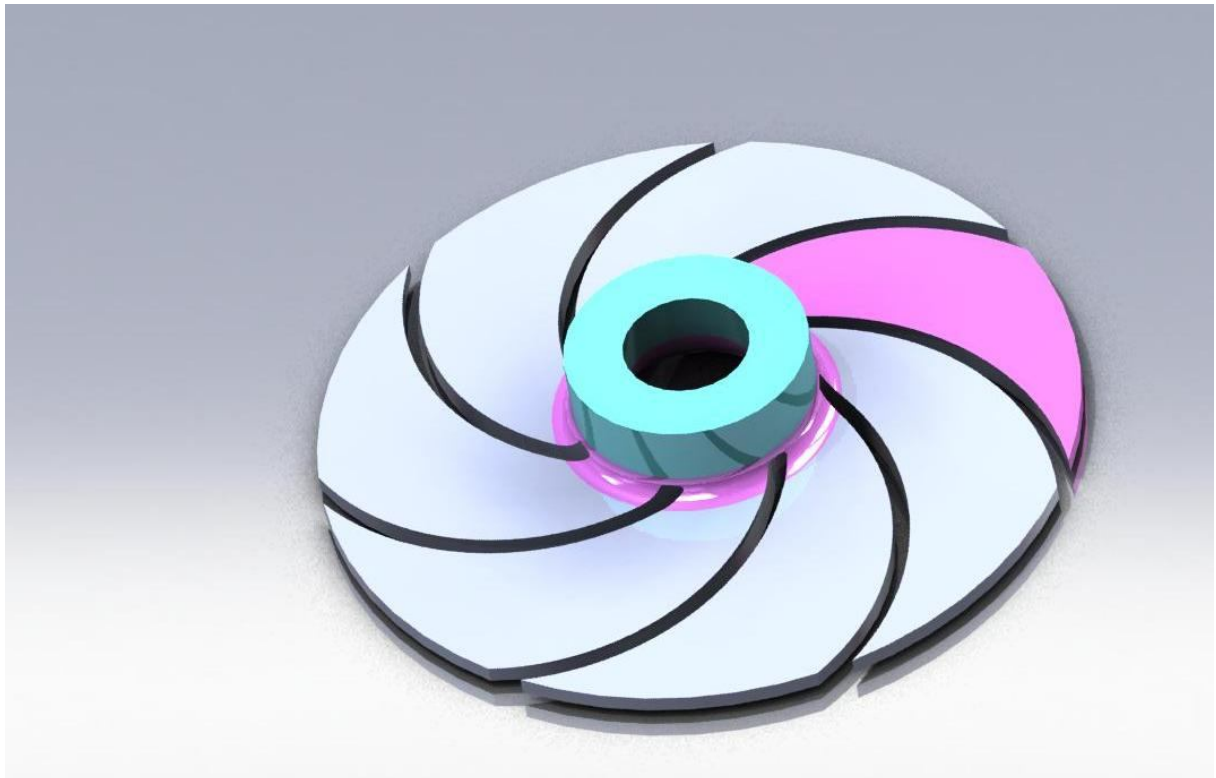
## 6.2. GEOMETRIJSKO MODELIRANJE U SOLIDWORKSU

Zadatak ovog projekta je naći h-Q karakteristiku pumpe. Kao što je rečeno u prethodnom ulomku pumpa je bila zadana tehničkim crtežom, iz kojeg je lako moguće napraviti model pumpe, njen rotor i stator. Kako je zadatak projekta vezan za karakteristiku pumpe, a ne na njen materijalni dio, potrebno je razmatrati što se to događa sa fluidom, u ovom slučaju vodom, koji struji kroz tu pumpu. Znači da mi trebamo modelirati volumen kroz koji fluid struji, tj. moramo modelirati volumen dovodne cijevi, volumen koji zatvara rotor (ulazni dio rotora i volumen između lopatica) te volumen kolektora.

Modeliranje volumena fluida je najlakše napraviti u nekom 3D CAD programskom paketu, a u ovom slučaju to je rađeno u SolidWorksu.

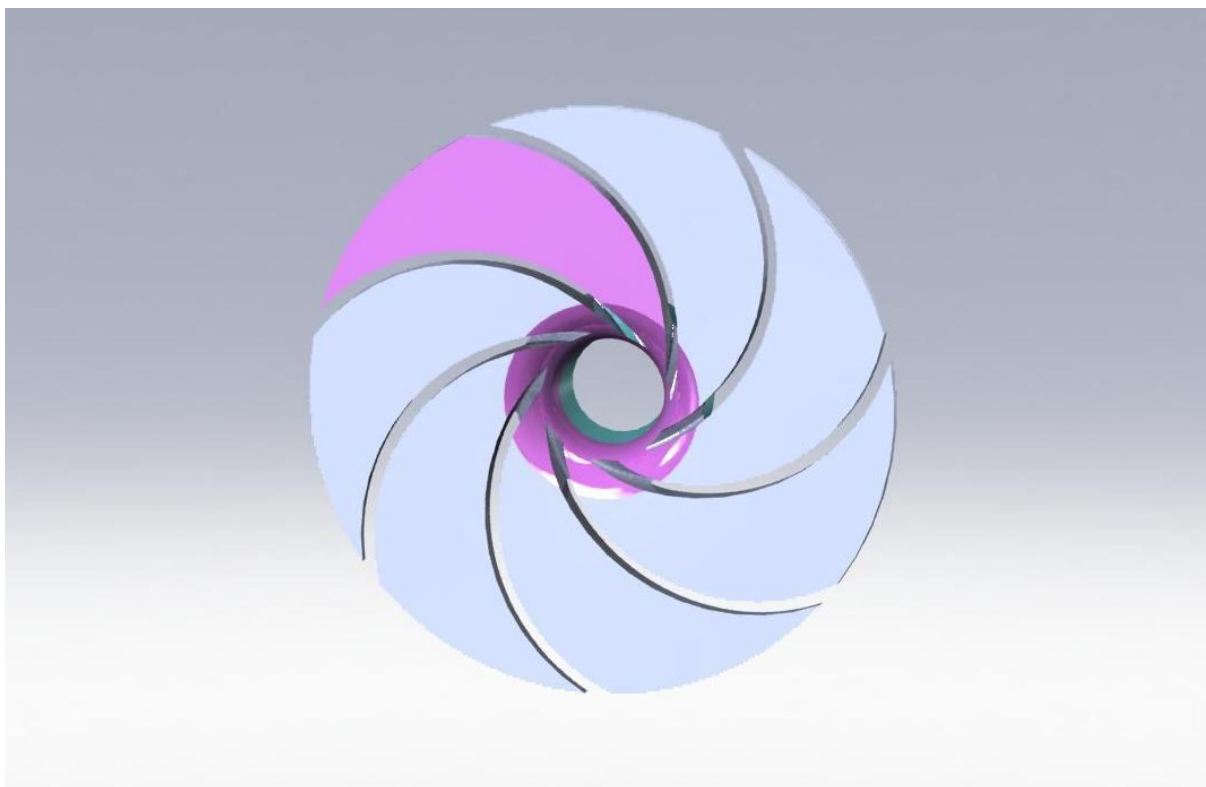
Najprije smo u njemu napravili rotor, jer ima najkompleksniju geometriju, pa smo zatim napravili dovodnu cijev i kolektor.

Naredne slike će vrlo lijepo pokazati i predočiti nam kako to sve izgleda i što točno mi promatramo.

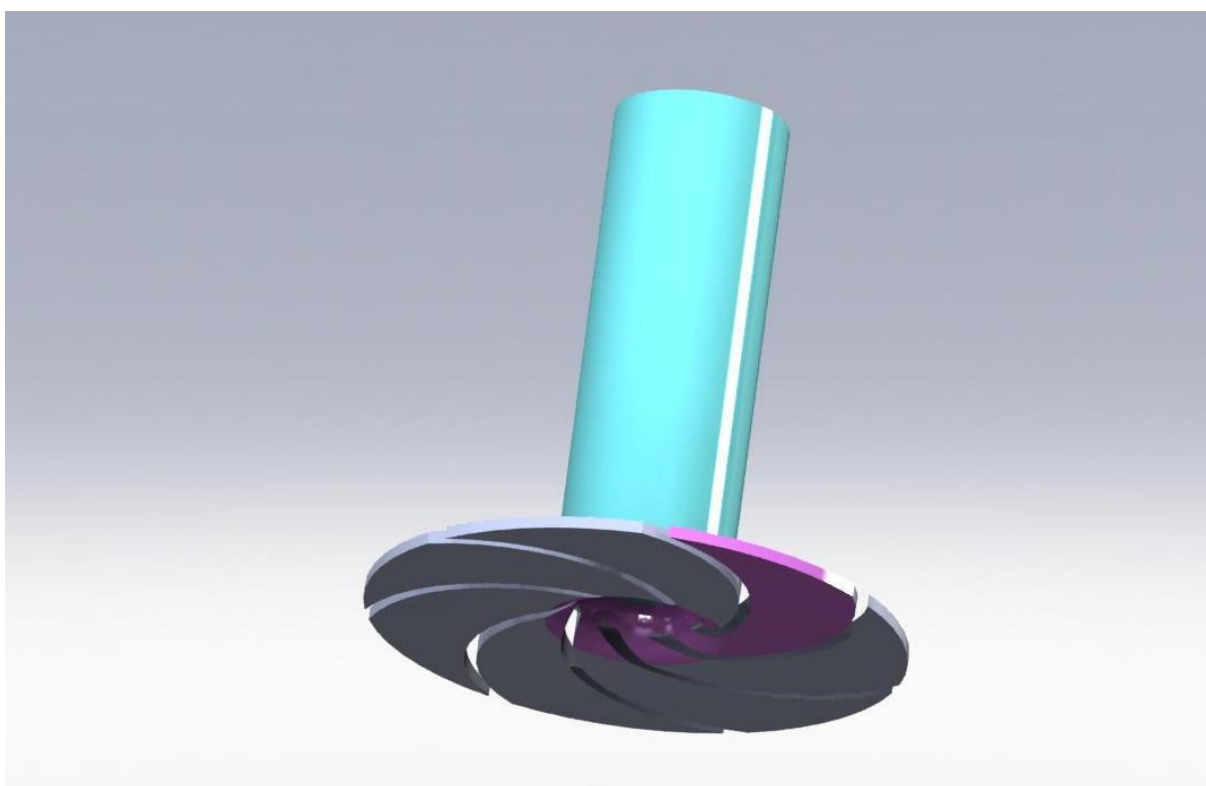


**Slika 6.4 Pogled na volumen fluida kroz rotor odozgo**

Slika 6.4 i naredna slika 6.5 nam prikazuju kako izgleda volumen kroz koji struji fluid u rotoru. Rozom bojom je prikazana sedmina volumena između lopatica, a lako se uopćavaju i same lopatice, kojih je kako smo ranije rekli sedam. Svijetlo zelenkastom bojom je prikazan ulaz u rotor.

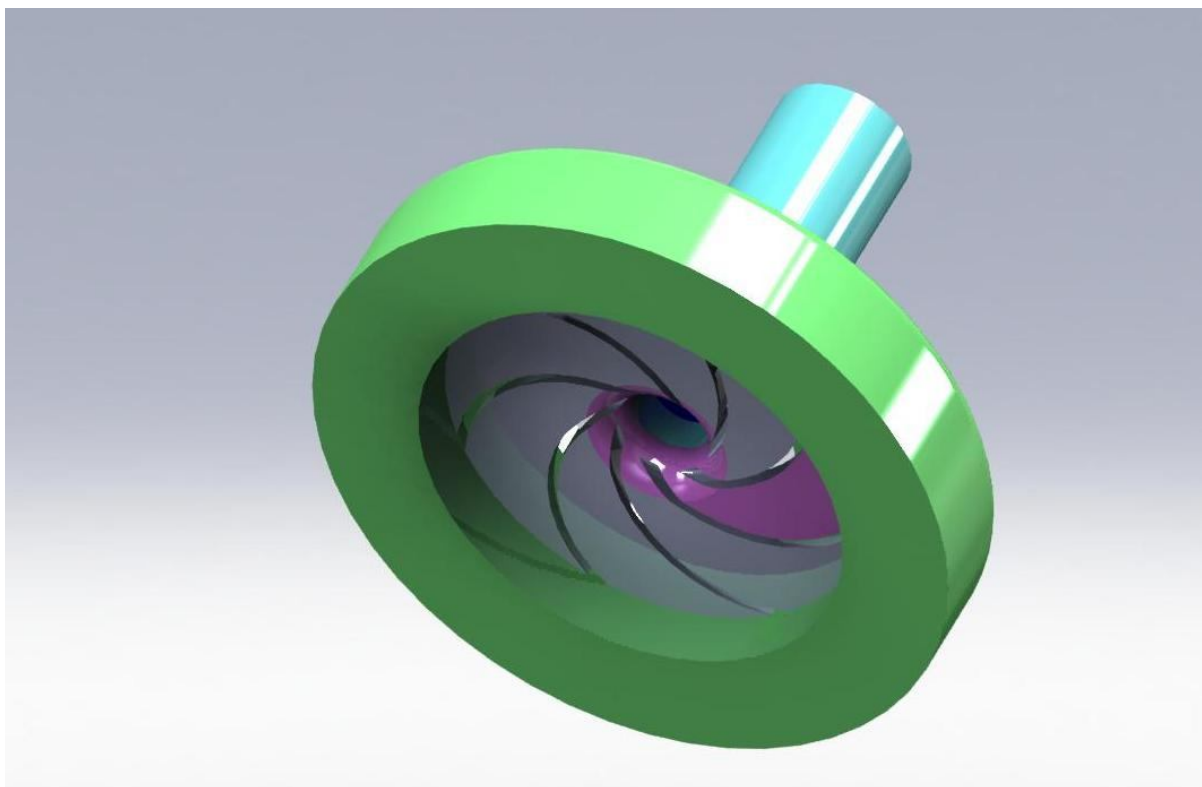


**Slika 6.5 Pogled na volumen fluida kroz rotor odozdo**

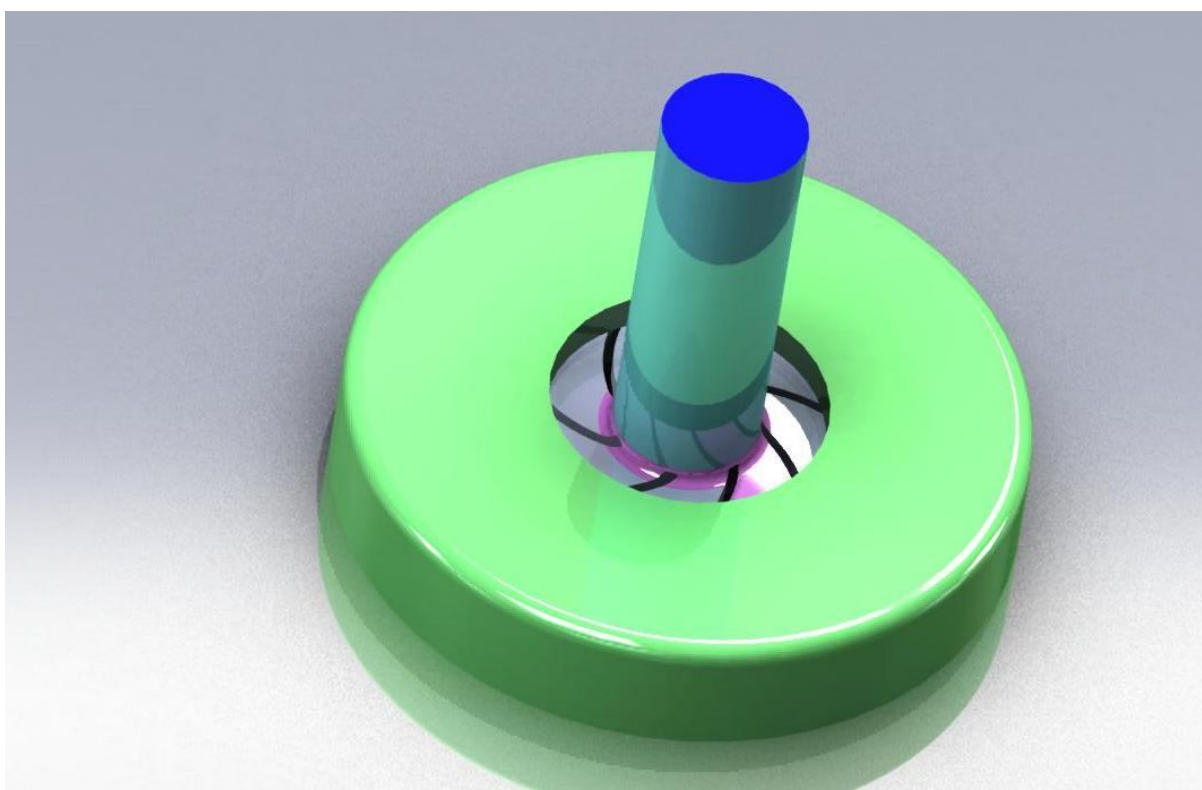


**Slika 6.6 Dovodna cijev zajedno s rotorom**

Slika 6.6 prikazuje dovodnu cijev, koja je svijetlo zelenkaste boje, i rotor.



**Slika 6.7** Dovodna cijev, rotor i kolektor odozdo

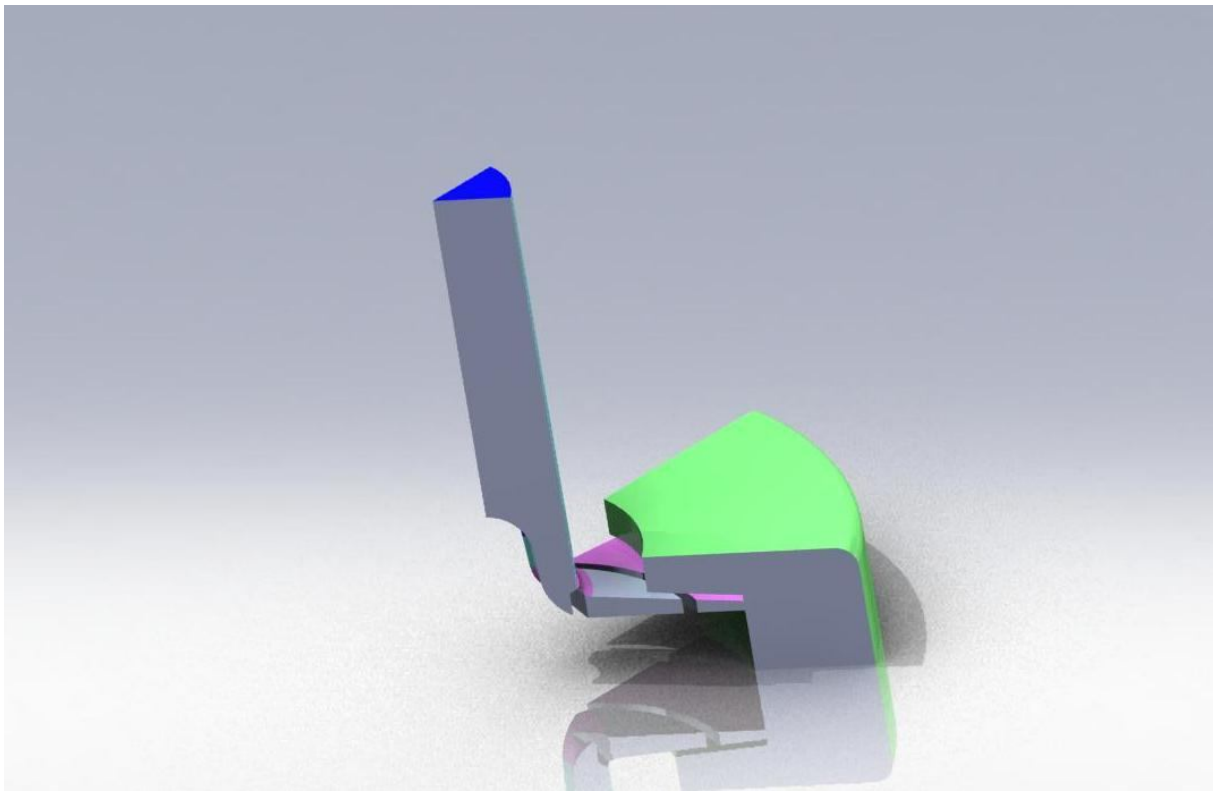


**Slika 6.8** Dovodna cijev, rotor i kolektor odozgo

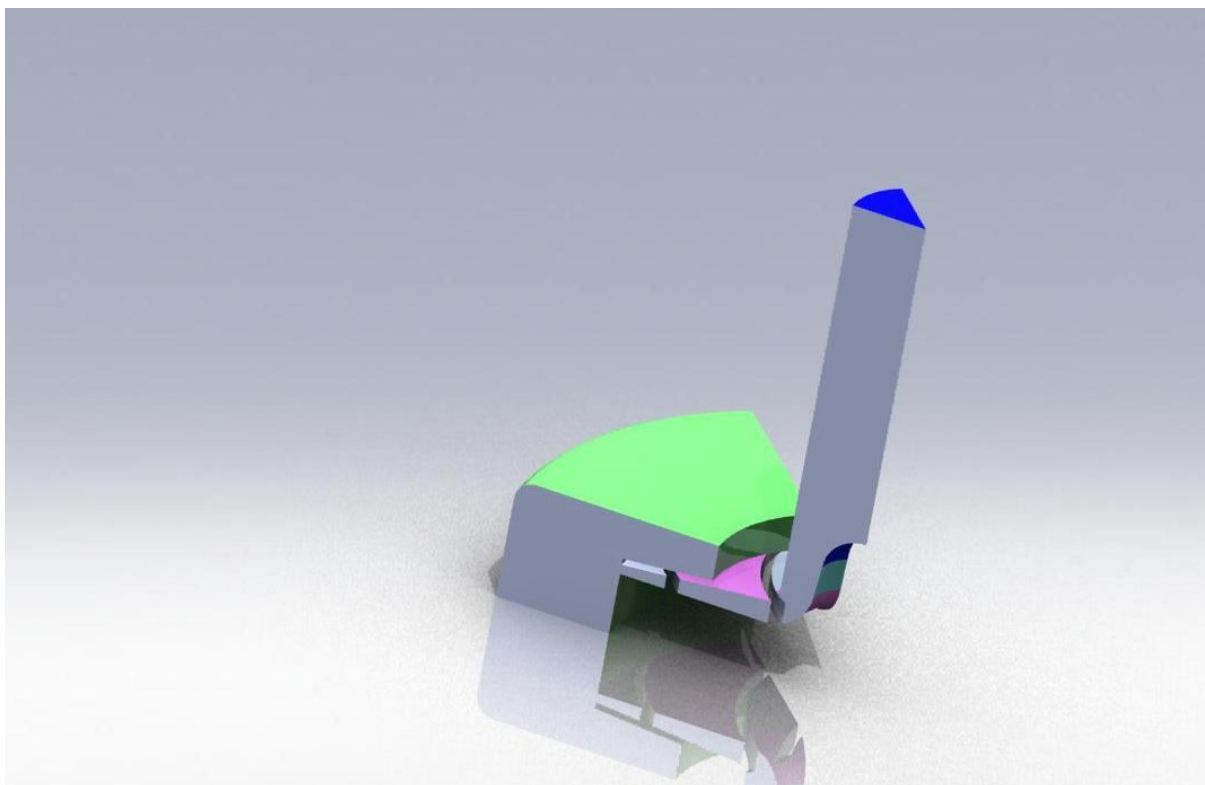
Prethodne dvije slike, slika 6.7 i slika 6.8, nam prikazuju kako izgleda cijeli volumen fluida koji nas interesira. Na njima je plavom bojom označen ulaz fluida, kolektor je zelene boje, a rotor i dovodna cijev su istih boja kao i prije.

Gledajući sliku 6.7 uočavamo ono što smo u prethodnom ulomku definirali, da je dovoljno modelirati samo sedminu pumpe, a u ostalom dijelu pumpe fluid će se ponašati periodično.

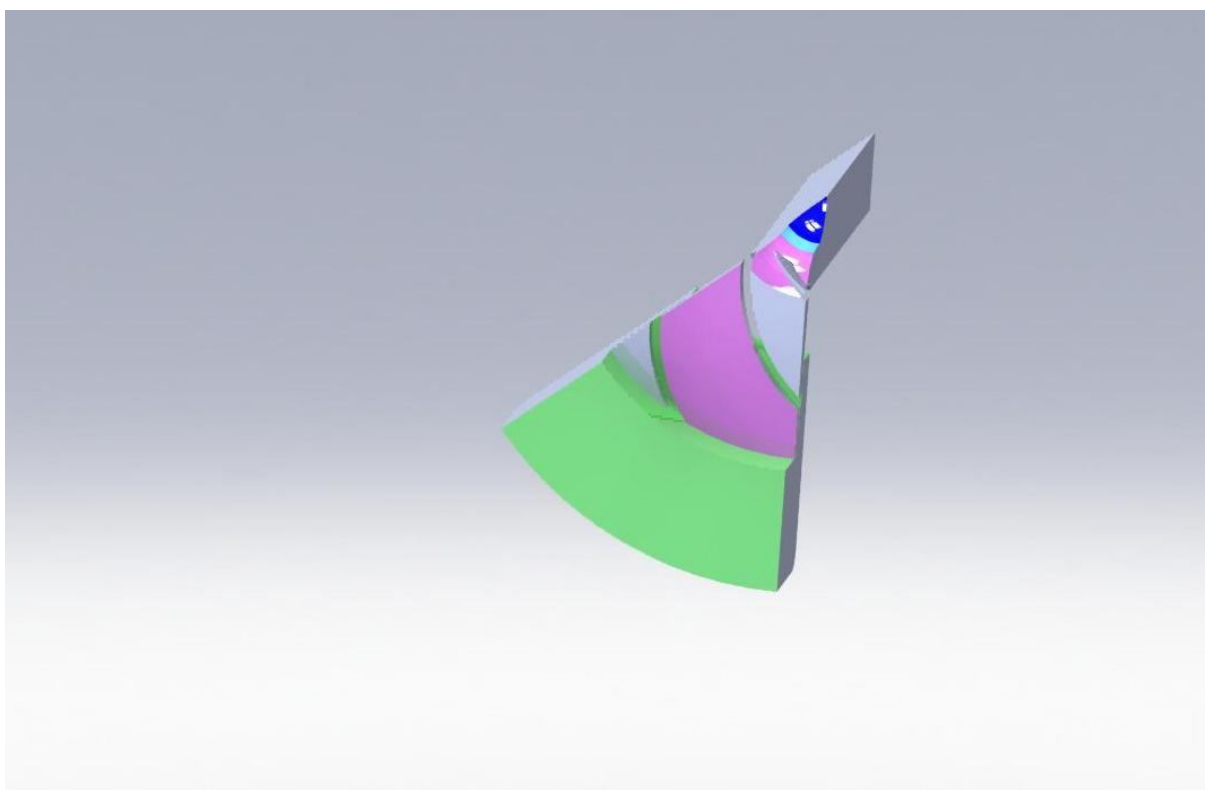
Iz tog razloga je od cijelog tog modela volumena fluida koji smo napravili, dovoljna njegova sedmina kako bismo mogli izračunati cijelu pumpu. To jednostavno napravimo tako da od cijelog modela isječemo  $2\pi/7$  i na taj način dobijemo nama potrebnu sedminu modela koja je prikazana na slijedećim slikama.



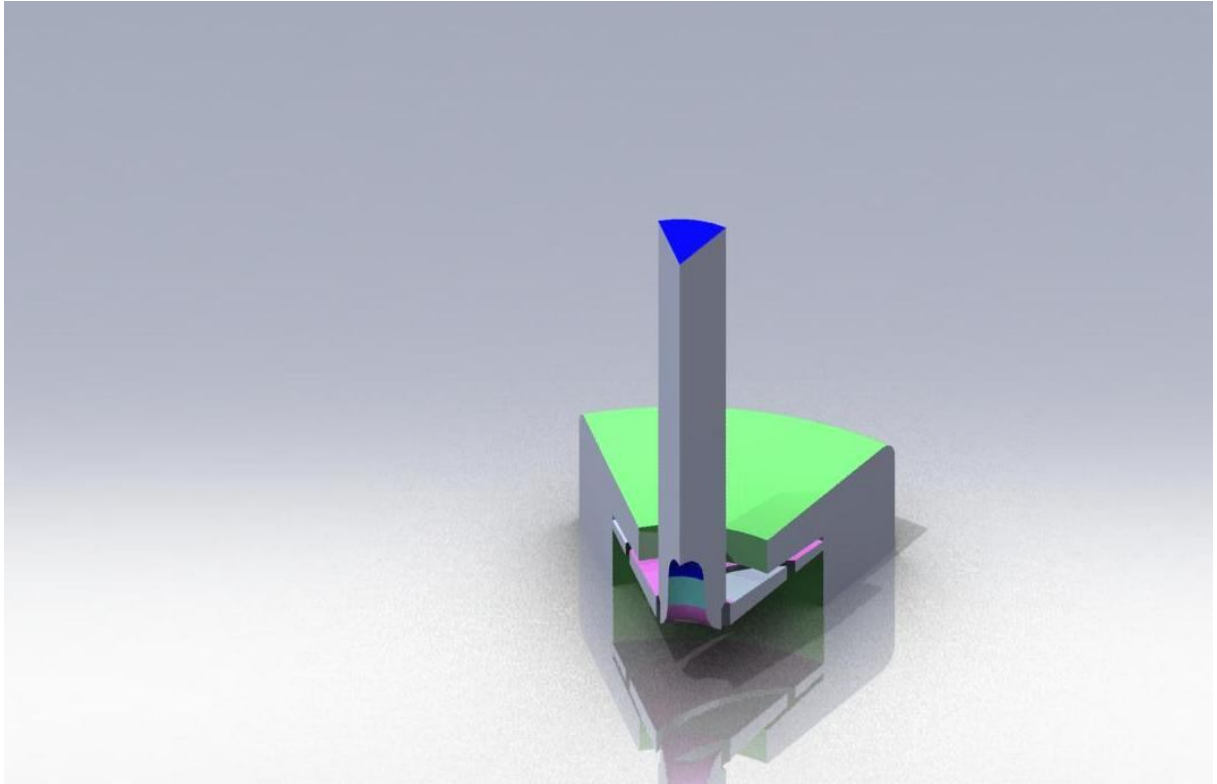
**Slika 6.9 Pogled na sedminu modela s desne strane**



**Slika 6.10 Pogled na sedminu modela s lijeve strane**



**Slika 6.11 Pogled na sedminu modela odozdo**



**Slika 6.12 Pogled na sedminu modela odozda**

Na prethodnoj slici se dobro može vidjeti kako su desna i lijeva strana rotaciono periodične s obzirom na središnju os modela. To će nam posebno biti važno pri diskretizaciji te sedmine modela. Morati ćemo definirati koje su to površine periodične, kako bi ih naš numerički rješavač u svom proračunu mogao „spojiti“ i „zamisliti“ da ima cijeli model.

Sada kad smo napravili taj naš model u Solidworksu, samo ga još spremimo kao step file kako bi ga mogli učitati u naš predprocesor Gambit.

### **6.3. PREDPROCESIRANJE U GAMBITU**

#### *6.3.1. PROSTORNA DISKTRETIZACIJA*

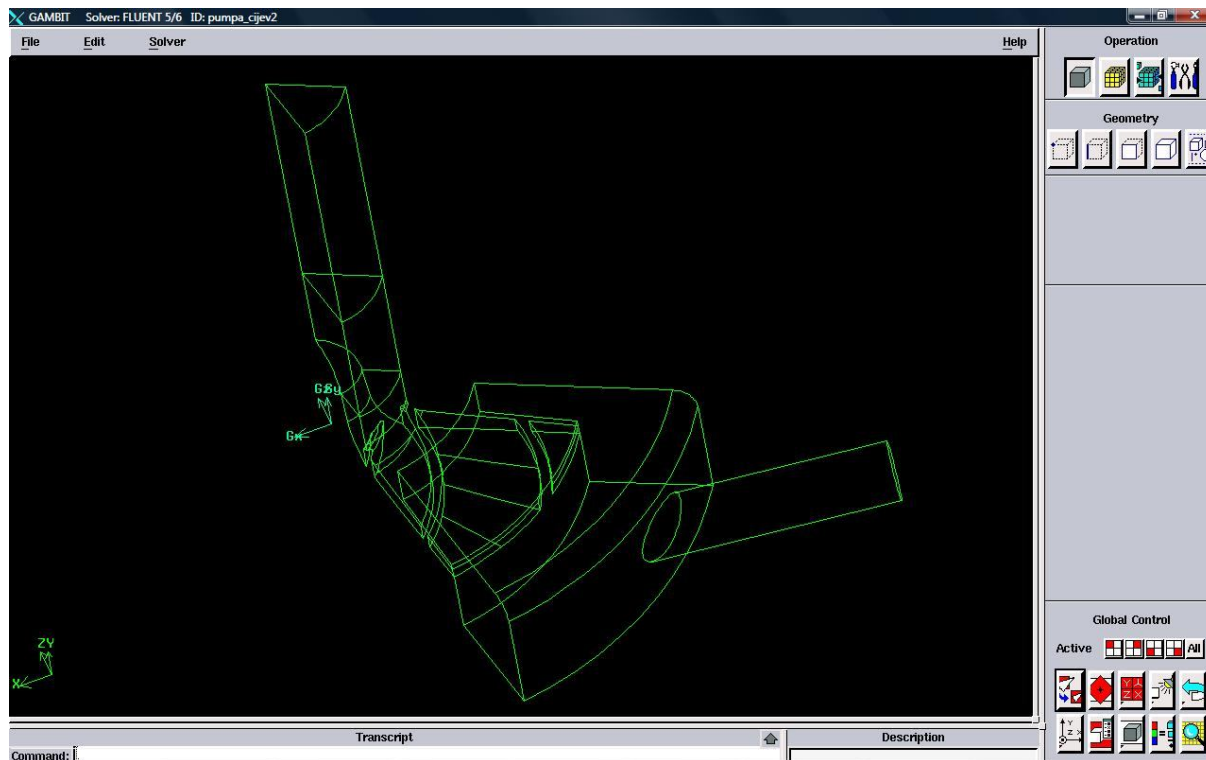
Nakon što smo napravili model volumena kroz koji će fluid strujati, potrebno je taj model geometrijski diskretizirati mrežom kontrolnih volumena koje će numerički rješavač moći računati. Model koji smo spremili kao step file, sada učitamo u Gambit, gdje ćemo naš model geometrijski diskretizirati, tj. napraviti ćemo mesh (mrežu kontrolnih volumena) na našem modelu.

Mreža kontrolnih volumena se radi na temelju iskustva. U suprotnom generiranje mreže može potrošiti znatnu količinu vremena. Tako je i izrada ove mreže rađena nekoliko puta, sve iz razloga da se optimira broj konačnih volumena

Također je potrebno naglasiti da je potrebno veličinu mreže držati u nekim granicama kako bi  $y^+$  bio u normalnim granicama (cca. od 30 do 700). Bolje vrijednosti za  $y^+$  su



teško postizive (naravno da postoje metode da se  $y^+$  smanji, npr. progušćivanje mreže na potrebnim mjestima, ali to samo povećava broj kontrolnih volumena i produljuje vrijeme računanja) za ovako komplicirane geometrije, pa je mreža ostavljena bez daljnjih modifikacija.

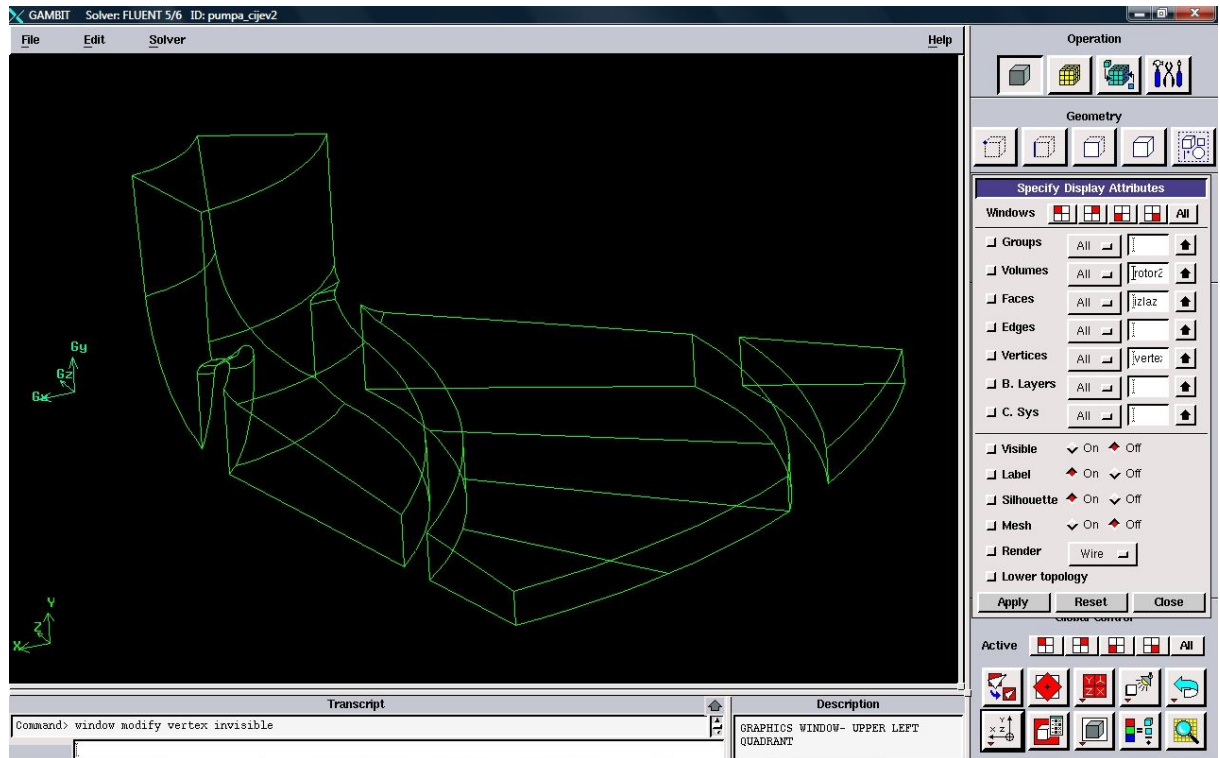


**Slika 6.13** Pogled na sedminu modela sa izlaznom cijevi u Gambit-u

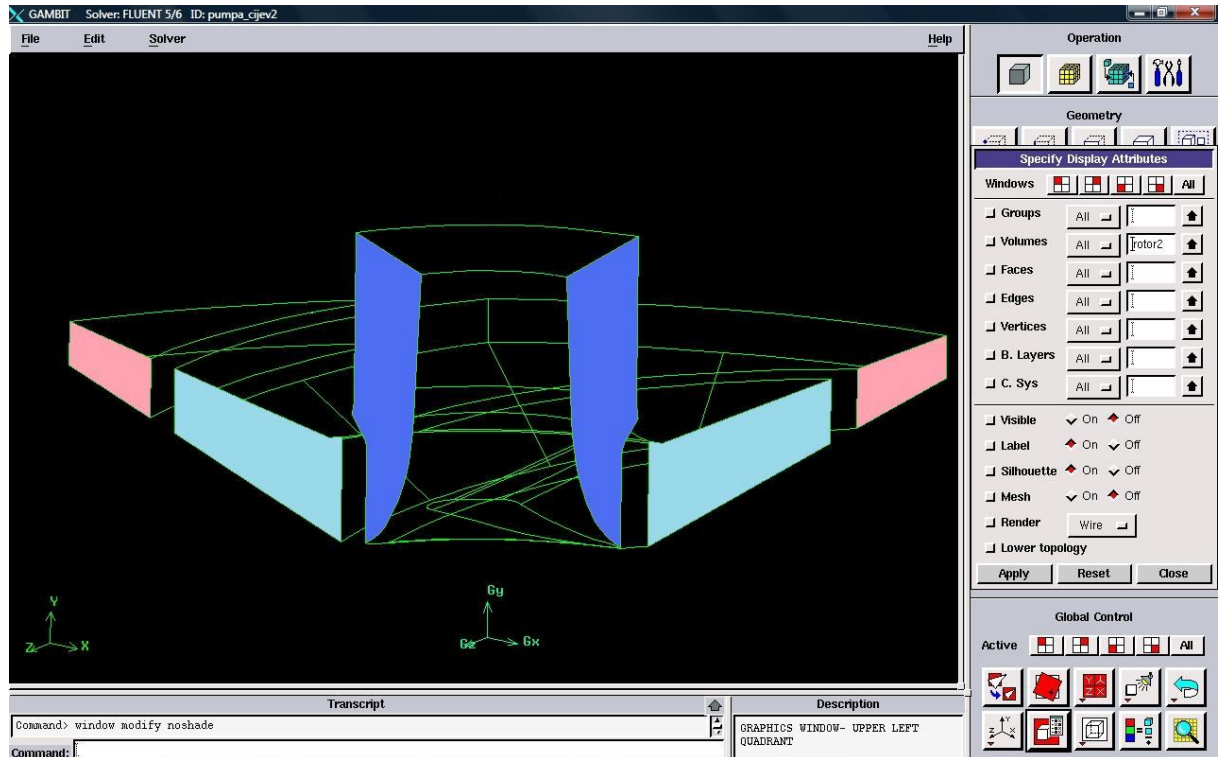
Slika 6.13 prikazuje sedminu volumena kroz koji struji fluid u Gambit-u. Na njoj se za razliku od prethodnih slika nalazi još i izlazna cijev. Ona je postavljena tangecijalno u smjeru izlaza fluida iz rotora. Naknadno je stavljena jer su se bez nje dobivali loši rezultati. Poprečni joj je presjek površinom jednak sedmini ulazne površine, tako da se pri očitavanju rezultata proračuna može očitati razlika tlakova na ulazu i izlazu (pošto su jednake površine) i na taj način smo dobili koliku je energiju pumpa predala fluidu.

Sada kad smo učitali naš model u Gambit, moramo krenuti s diskretizacijom geometrije. Kako je učitan model jedan volumen, a mi imamo dio koji rotira i koji miruje, moramo razdijeliti taj naš volumen na dio koji rotira (rotor) i dio koji miruje (ulazna i izlazna cijev te cilindar).

Naredne dvije slike prikazuju rotor i periodične plohe na rotoru. Periodične plohe su nam važne iz razloga što ćemo na njima napraviti identične mreže, kako bismo dobili periodičnost modela. Plohe koje su iste boje prikazuju par periodičnih ploha.

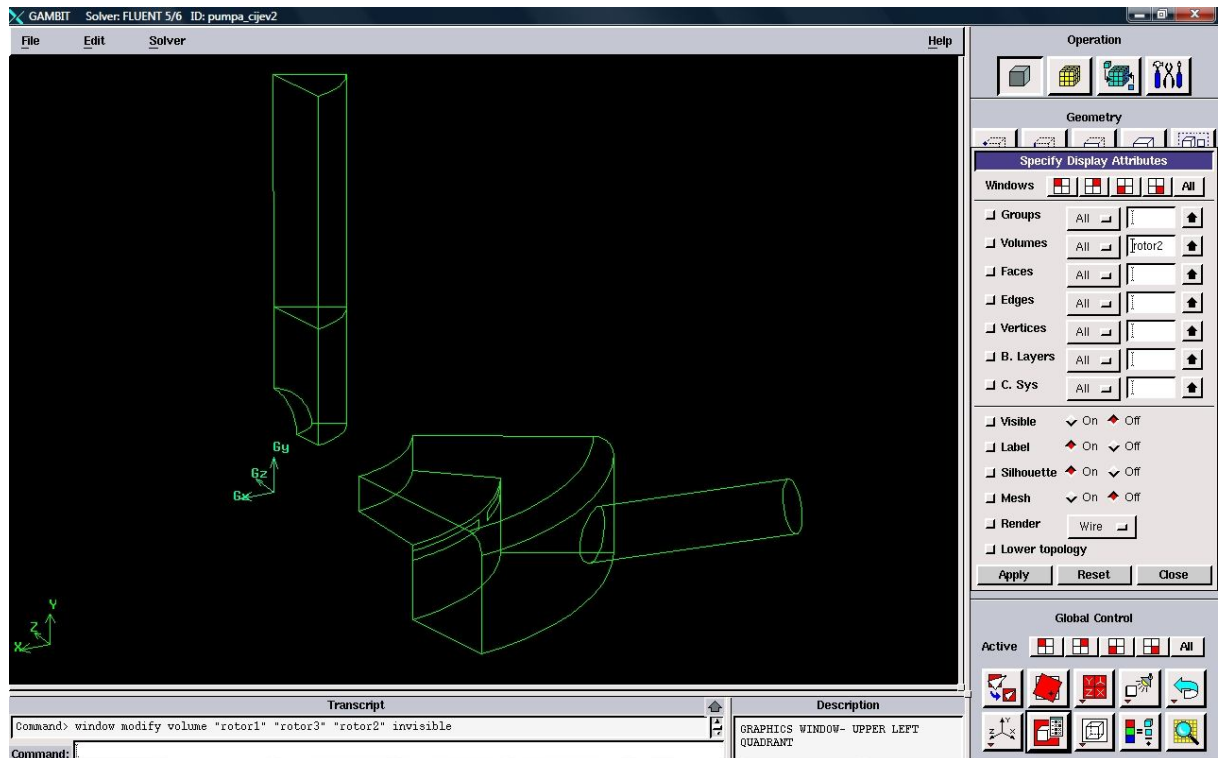


Slika 6.14 Rotirajući dio modela

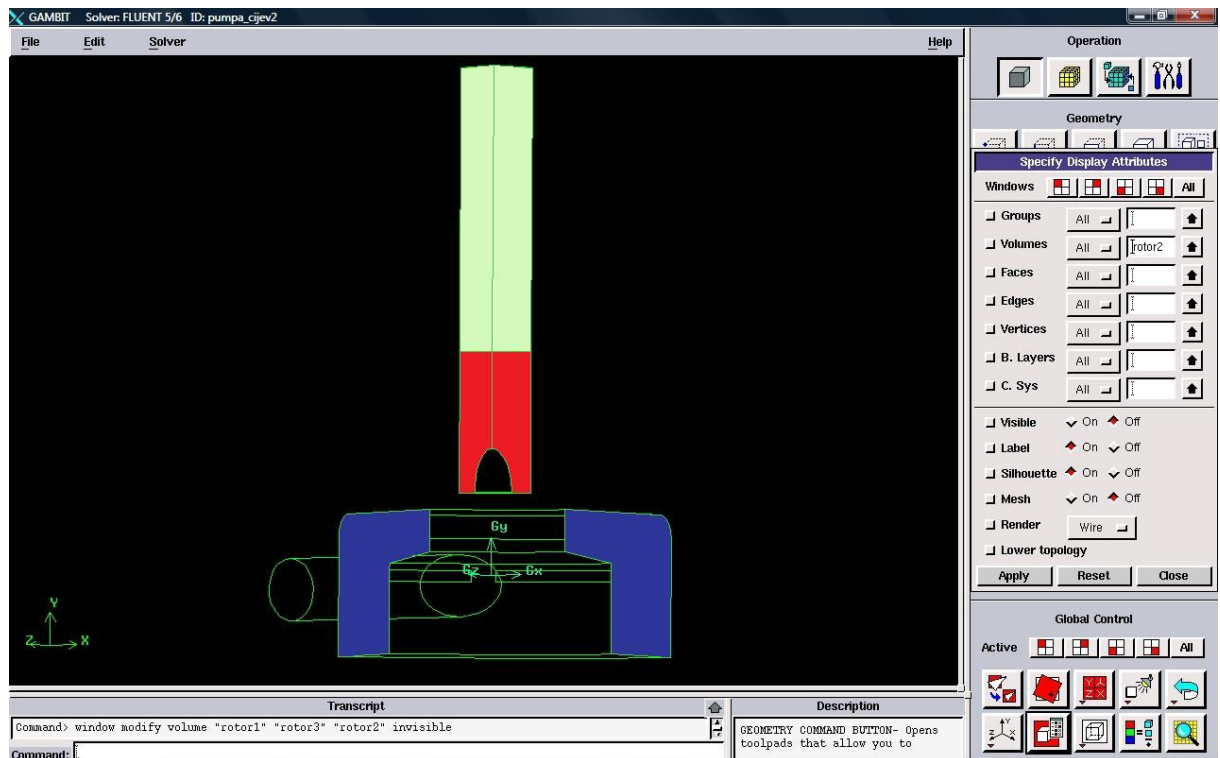


Slika 6.15 Periodične površine na rotoru

Sad još možemo prikazati koji to dijelovi miruju (ulazna i izlazna cijev te cilindar) i koje su periodične površine na njima, to na prikazuju slika 6.16 i slika 6.17.



Slika 6.16 Mirujući dio modela



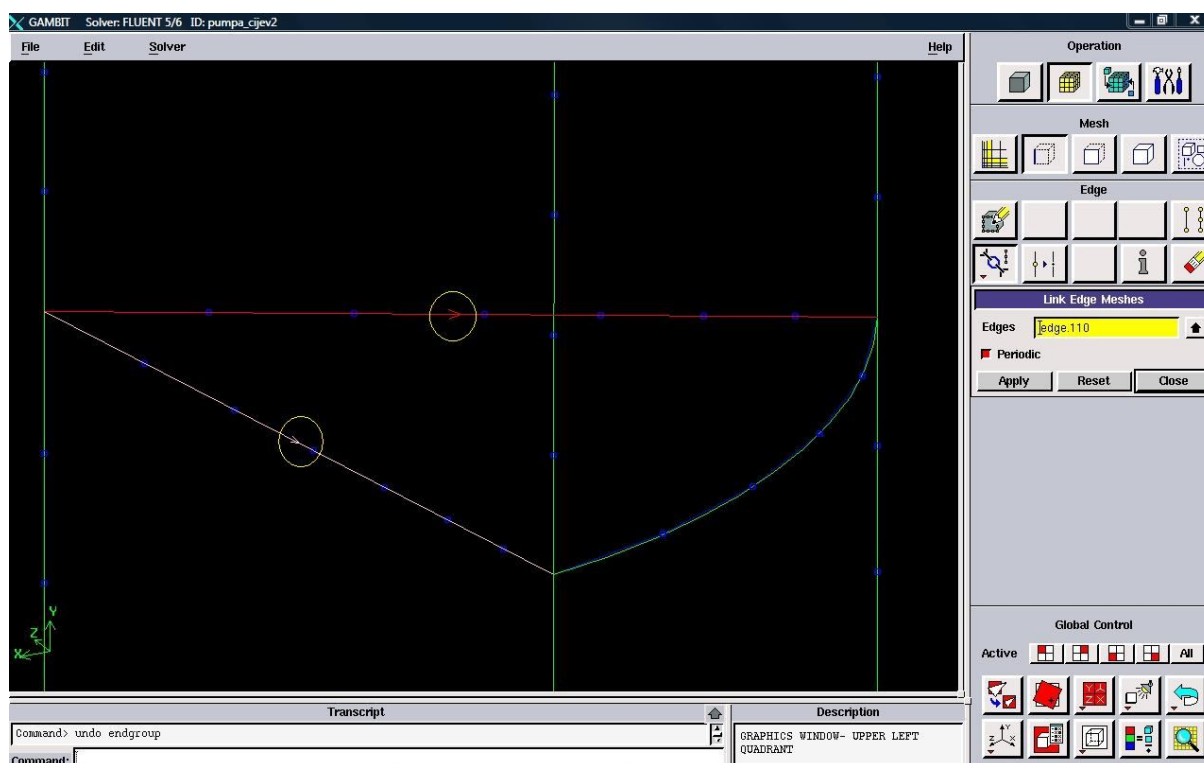
Slika 6.17 Periodične površine na ulaznoj cijevi i cilindru

Sad kad smo razdijelili volumen na nekoliko manjih volumena možemo krenuti s izradom mreže kontrolnih volumena.

Najprije je potrebno izraditi raspodjelu na svakom bridu, s tim da treba dobro paziti na to koji su bridovi periodični. Ostale bridove prema iskustvu diskretiziramo, vodeći računa o tome gdje ćemo morati imati gušću, a gdje rjeđu mrežu. Naime u blizini lopatica nam mreža treba biti najgušća jer tu ima i vrtloga, nadalje gusta mreža nam treba biti u cijelom rotoru, dok na ulazu i izlazu nije potrebna gusta mreža, ali opet ne smije biti prerijetka, jer moramo zadovoljiti kriterij da nam je  $y^+$  u zadanim granicama.

Periodične bridove moramo posebno diskretizirati iz razloga što moramo dobiti istu raspodjelu mreže. To ćemo učiniti pomoću naredbe *Link Edge Meshes* koja povezuje bridove koji se diskretiziraju. Povezivanje bridova se vrši tako da odaberemo bridove koje želimo povezati i obavezno na njima odredimo u kojem smjeru će se ti bridovi diskretizirati. Nije nam svejedno u kojem je smjeru orijentacija, jer se može dogoditi da ukoliko je suprotna orijentacija na bridovima, dobijemo sasvim drugačije mreže, makar su one povezane.

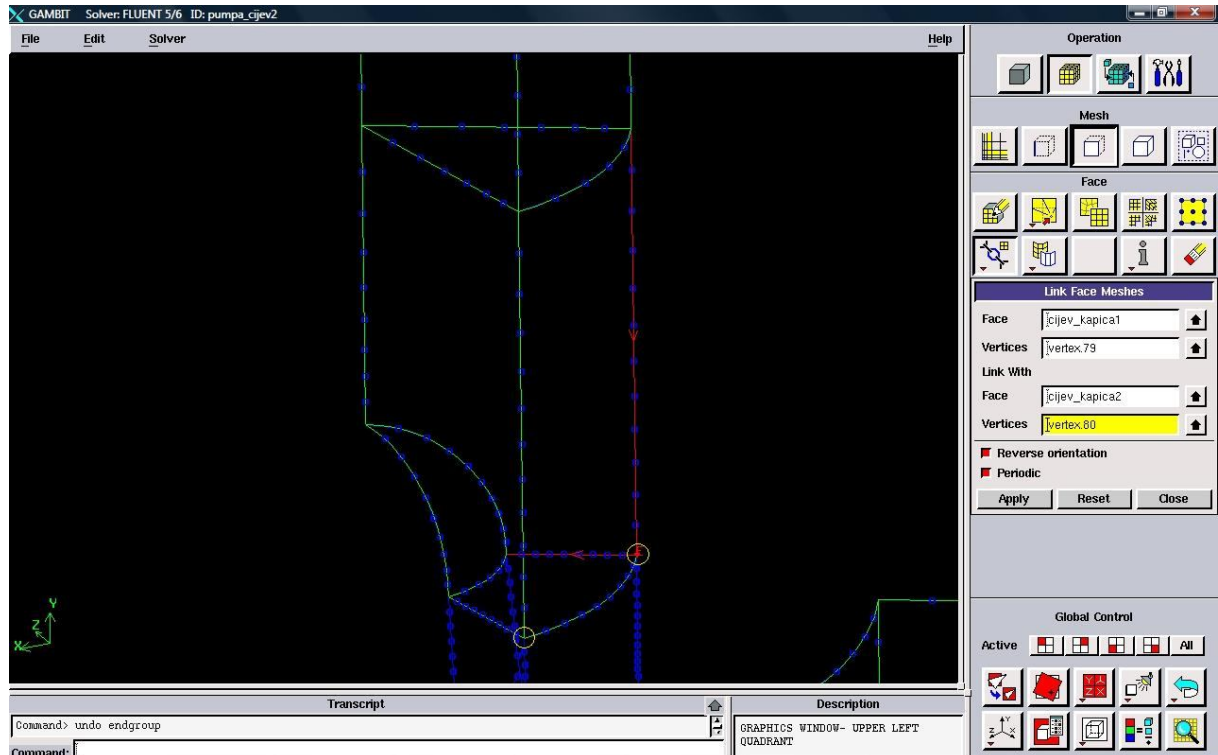
Naredna slika 6.18 nam prikazuje kako izgleda zadavanje naredbe *Link Edge Meshes*, te je na njoj posebno zaokružena orijentacija diskretizacije brida.



Slika 6.18 Zadavanje naredbe *Link Edge Meshes*

Kada smo povezali sve parove periodičnih bridova, slijedi povezivanje periodičnih površina, koje smo na predhodnim slikama vidjeli, naredbom *Link Face Meshes*. Povezivanje periodičnih površina se vrši tako da se najprije odabere jedna (početna ili glavna) površina, zatim točka koja je orijentir za početak izrade mreže, slijedeće što trebamo odabrati je druga (sjena glavne, eng. shadow) površina i na kraju je potrebno odabrati istu rotaciono periodičnu točku prvoj točki, koja će nam biti orijentir za početak izrade mreže na drugoj površini.

Sva ova povezivanja smo napravili kako bi dobili identične mreže na periodičnim površinama, jer samo potpuno poklapanje mreža nam numerički rješavač prihvaća kao rubni uvjet periodičnosti.

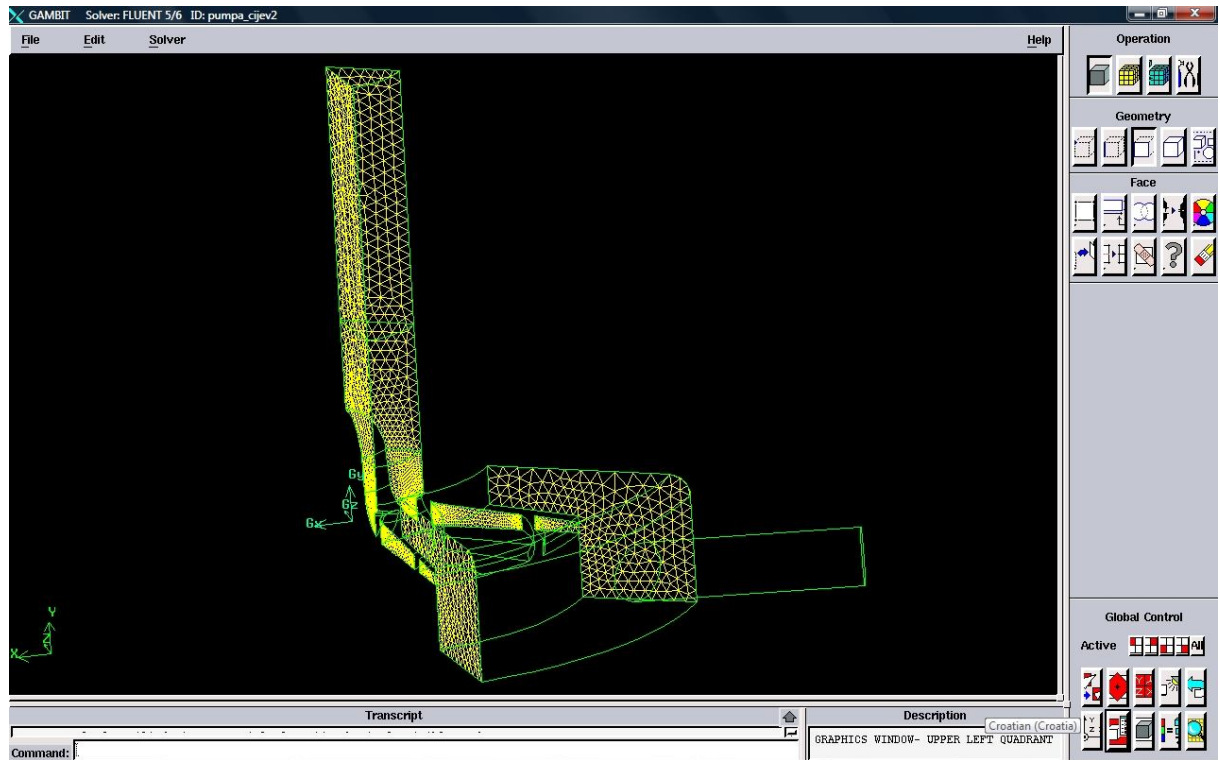


Slika 6.19 Zadavanje naredbe *Link Face Meshes*

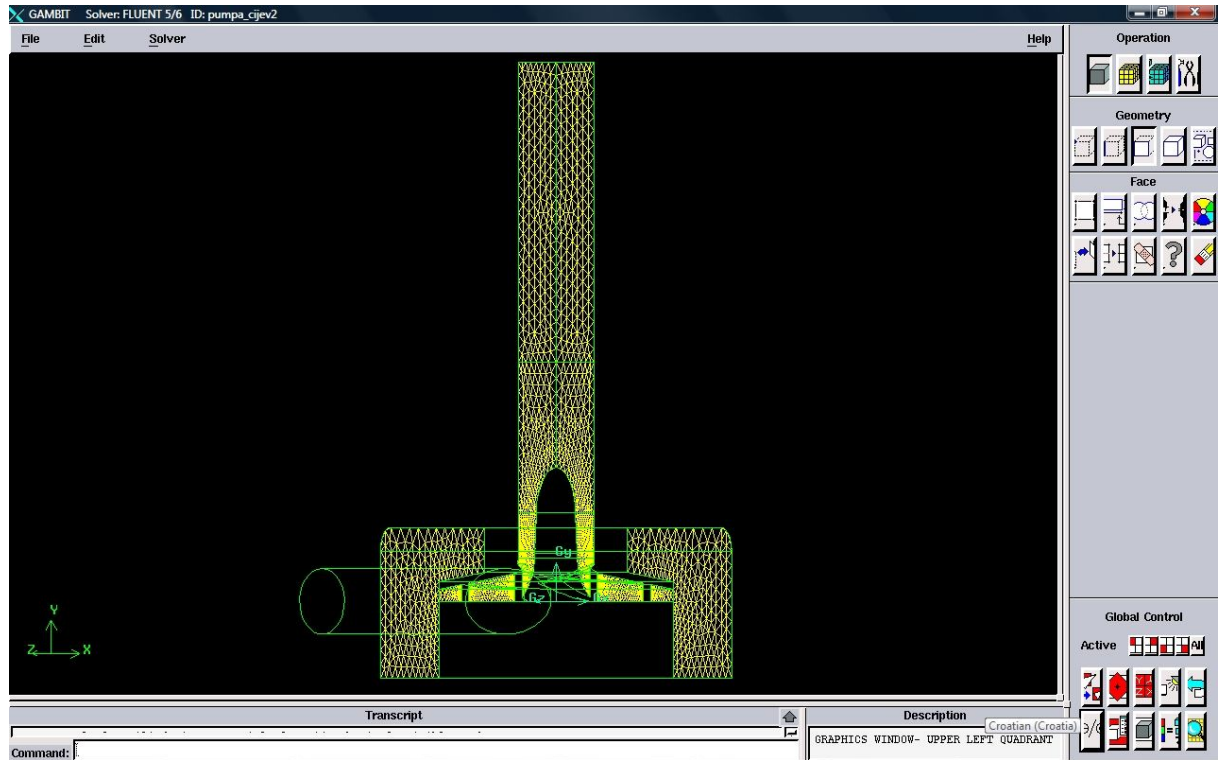
Slika 6.19 prikazuje zadavanje naredbe *Link Face Meshes*. Na njoj su zaokružene periodične točke koje služe kao orijentir za izradu mreže na periodičnim površinama. U pozadini na drugoj površini se može i vidjeti kakva je orijentacija oko odabrane točke.

Sada kada smo povezali i periodične površine možemo pristupiti izradi mreže na svim periodičnim površinama.

Rezultat toga našeg povezivanja su slijedeće dvije slike, na kojima se može uočiti identičnost mreža. Na slici 6.21 se vrlo lijepo može vidjeti kako smo povezivanjem periodičnih bridova i površina dobili potpuno identične mreže.



Slika 6.20 Izgled mreže na periodičnim površinama

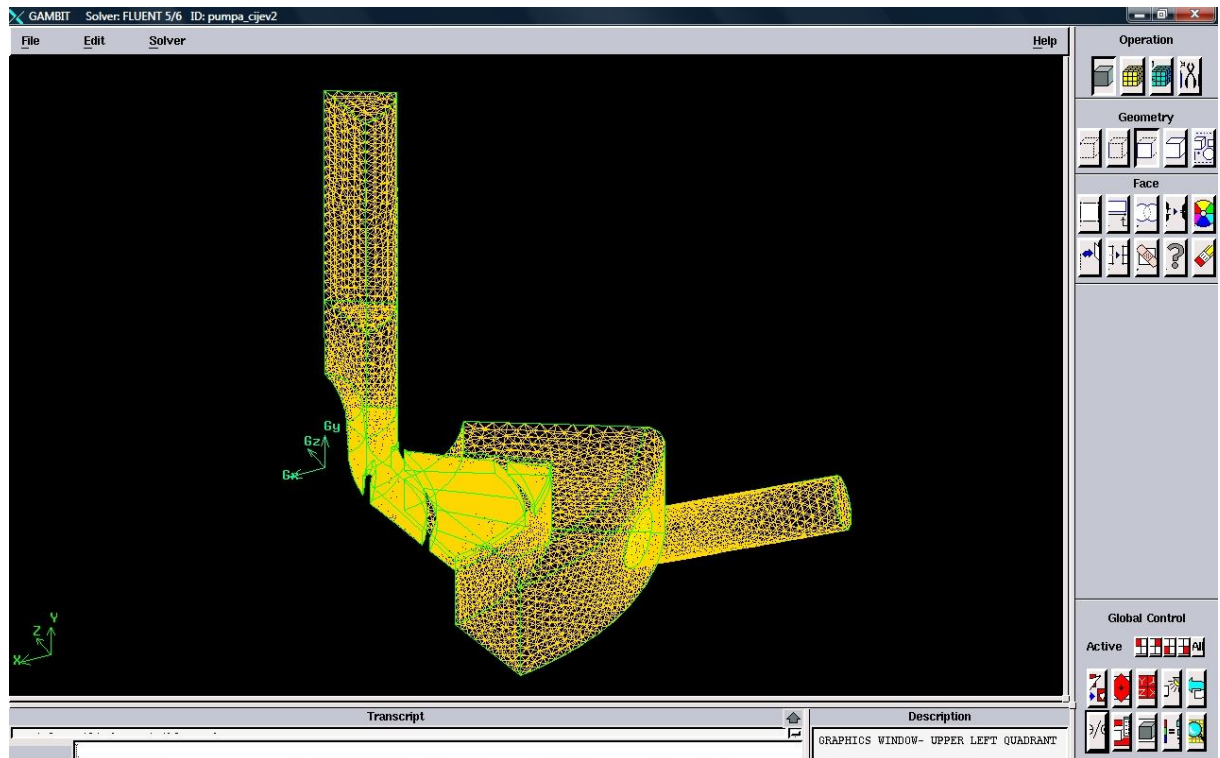


Slika 6.21 Izgled mreže na periodičnim površinama gledano odozada

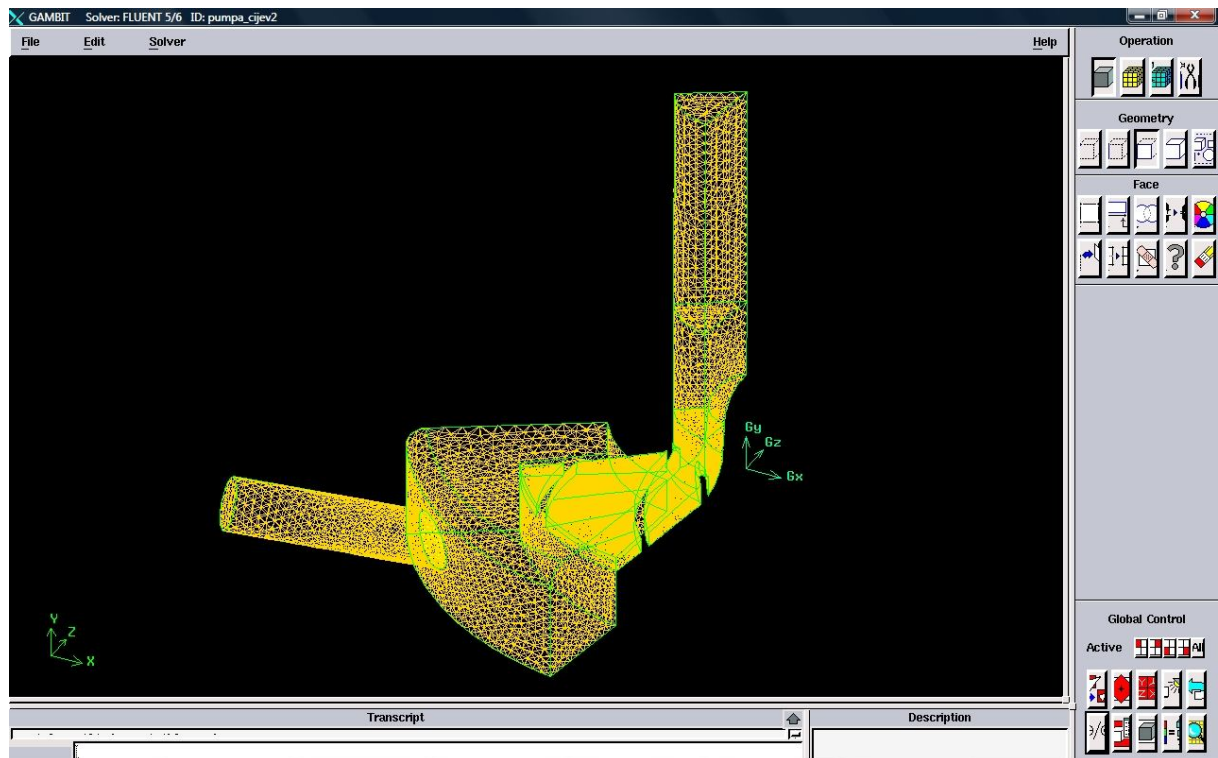
Nakon što smo napravili najzahtjevniji dio diskretizacije, sada možemo krenuti s diskretizacijom ostalih površina našega modela. Kako smo već prije rekli to ćemo napraviti iskustveno, dakle tamo gdje treba tamo ćemo progustiti mrežu, a tamo gdje nije potrebno da bude gusta mreža, tamo ćemo ju ostaviti rijetkom.

Sada kad smo napravili sve mreže po površinama, preostalo nam je još samo napraviti volumensku mrežu, tj. mrežu kontrolnih volumena cijelog našeg modela.

Izgled mreže kontrolnih volumena našega volumena dan je na slikama 6.22 i 6.23.



Slika 6.22 Izgled mreže kontrolnih volumena gledano sastrane odozgo



Slika 6.23 Izgled mreže kontrolnih volumena gledano suprotno odozdo

Kad smo završili s izradom mreže kontrolnih volumena, prije nego eksportiramo našu mrežu, napravimo provjeru mreže.

```
Summarizing EQUISIZE SKEW of 3D elements measured for 6 meshed volumes:
Volume cijev_kapica meshed using Tetrahedral scheme and size of 1.000000.
Volume cijev meshed using Tetrahedral scheme and size of 1.000000.
Volume rotor1 meshed using Tetrahedral scheme and size of 1.000000.
Volume rotor3 meshed using Tetrahedral scheme and size of 1.000000.
Volume rotor2 meshed using Tetrahedral scheme and size of 3.000000.
Volume cilindar_cijev meshed using Tetrahedral scheme and size of 1.000000.
```

From value	To value	Count in range	% of total count (196271)
0	0.1	19108	9.74
0.1	0.2	17567	8.95
0.2	0.3	35257	17.96
0.3	0.4	56544	28.81
0.4	0.5	32424	16.52
0.5	0.6	20077	10.23
0.6	0.7	12285	6.26
0.7	0.8	2991	1.52
0.8	0.9	9	0.00
0.9	1	9	0.00
0	1	196271	100.00

```
Measured minimum value: 3.75587e-006
Measured maximum value: 0.969205

0 out of 6 meshed volumes failed mesh check for skewed elements (EQUISIZE SKEW > 0.97).
0 out of 6 meshed volumes failed mesh check for inverted elements.
```

Tablica 6.1 Provjera mreže kontrolnih volumena u Gambitu



Tablicu 6.1 dobijemo kada u Gambit-u izvršimo provjeru mreže. Ispod tablice je crvenom bojom uokvireno ono što nas najviše zanima. Vidimo da je ukupni broj kontrolnih volumena 196271 (tu treba napomenuti da je to broj tetraedarskih elemenata) što je puno manje od onog broja koji bi imali da smo računali cijeli model, a ne samo njegovu sedminu, nadalje vidimo koliki nam je minimalni kontrolni volumen (on nesmiije biti negativan, u slučaju da je, to nam je znak da nešto ne valja) i na kraju vidimo da nemamo ni jedan distordirani (nepravilni) kontrolni volumen.

### 6.3.2. DEFINIRANJE RUBNIH UVJETA

Prije samog definiranja rubnih uvjeta potrebno je odrediti numerički rješavač (*Solver*, ovdje je to *Fluent 5/6*), to činimo samo ako to numerički rješavač zahtjeva. Nakon što smo odredili numerički rješavač, možemo krenuti s definiranjem rubnih uvjeta.

Rubni uvjeti definiraju se u Gambitu, ali isto tako moguće ih je dodijeliti i u Fluentu, ili nekom drugom numeričkom rješavaču. Definiranje rubnih uvjeta koje će naš numerički rješavač kasnije u svom proračunu koristiti, je zapravo zadavanje karakteristika, tj. matematičkih funkcija svakoj površini našeg modela i prostora koji te površine zatvaraju.

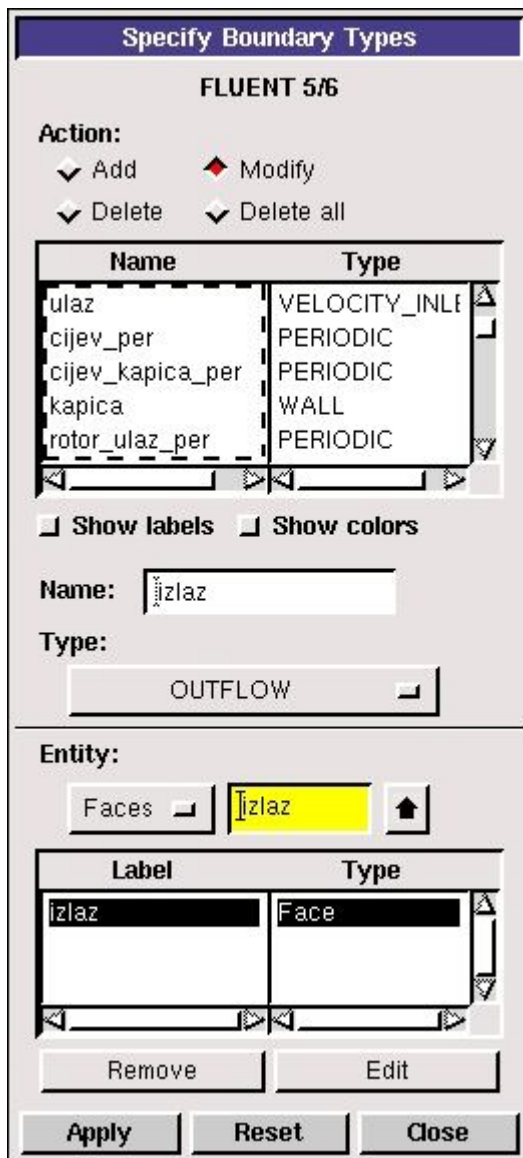
Tako na primjer neke od matematičkih funkcija koje opisuju rubne uvjete su:

- Zidna funkcija (Wall)
- Brzina na ulazu (Velocity-inlet)
- Simetrija (Symmetry)
- Maseni protok na ulazu (Mass flow-inlet)
- Periodičnost (Periodic)
- Tlak na ulazu (Pressure-inlet)
- Tlak na izlazu (Pressure-outlet)
- Grijач (Radiator)
- Istjecanje (Outflow)
- Ulazni otvor (Inlet-vent)
- Izlazni otvor (Outlet-vent)
- Porozna površina (Porous-jump)

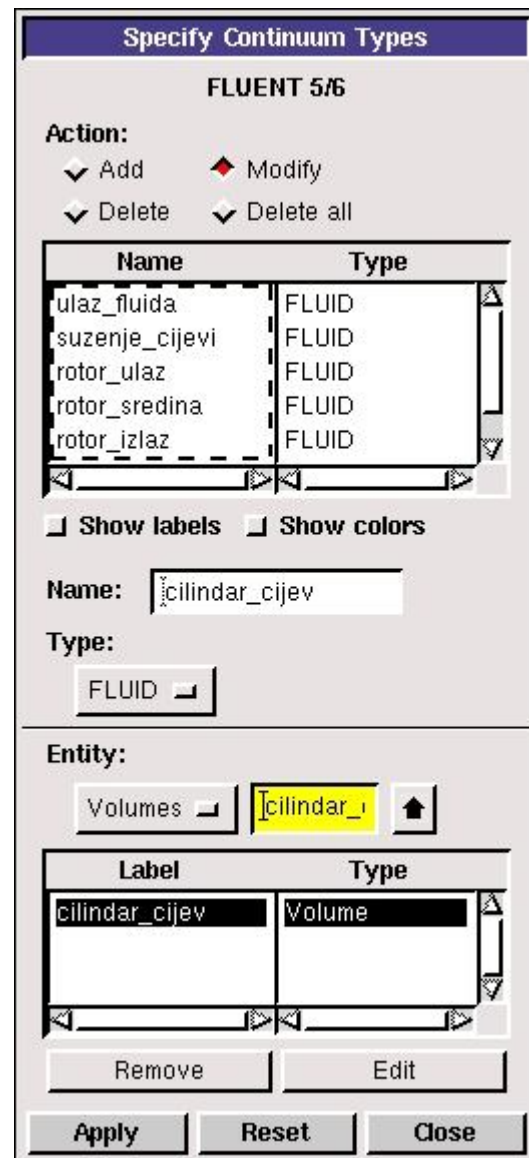
To su samo neke od najčešće korištenih matematičkih funkcija s kojima se opisuju rubni uvjeti.

Sada možemo krenuti sa definiranjem rubnih uvjeta na našem modelu. Kako smo već prije rekli imamo periodične površine na našem modelu, dakle tim površinama dodijelimo *Periodičnost (Periodic)* kao rubni uvjet, ali tu opet treba paziti jer zadavanje periodičnog rubnog uvjeta je malo drugačije od zadavanja ostalih rubnih uvjeta. Naime, moraju se odmah odabrati parovi periodičnih površina. Znači odaberemo zajednom par peridičnih površina i zadamo im matematičku funkciju periodičnosti, taj postupak ponovimo za sve periodične površine. Zatim krenemo sa zadavanjem rubnog uvjeta za ulaz i izlaz. Za ulaz odaberemo matematičku funkciju *Brzina na ulazu (Velocity-inlet)* za rubni uvjet, a za izlaz odaberemo *Istjecanje (Outflow)* kao rubni uvjet na izlaznoj površini. Sve ostale površine (stijenke cijevi, rotora i cilindra te lopatice rotora) su *Zidne funkcije (Wall)* i njih tako i definiramo.

Kada smo definirali sve rubne uvjete, moramo još samo odrediti s kojim ćemo kontinuumom raditi. Je li to solid ili fluid, a naravno da mi radimo sa fluidom, pa samo svakom volumenu dodijelimo fluid kao kontinuum.



Slika 6.24 Zadavanje rubnih uvjeta



Slika 6.25 Zadavanje kontinuuma

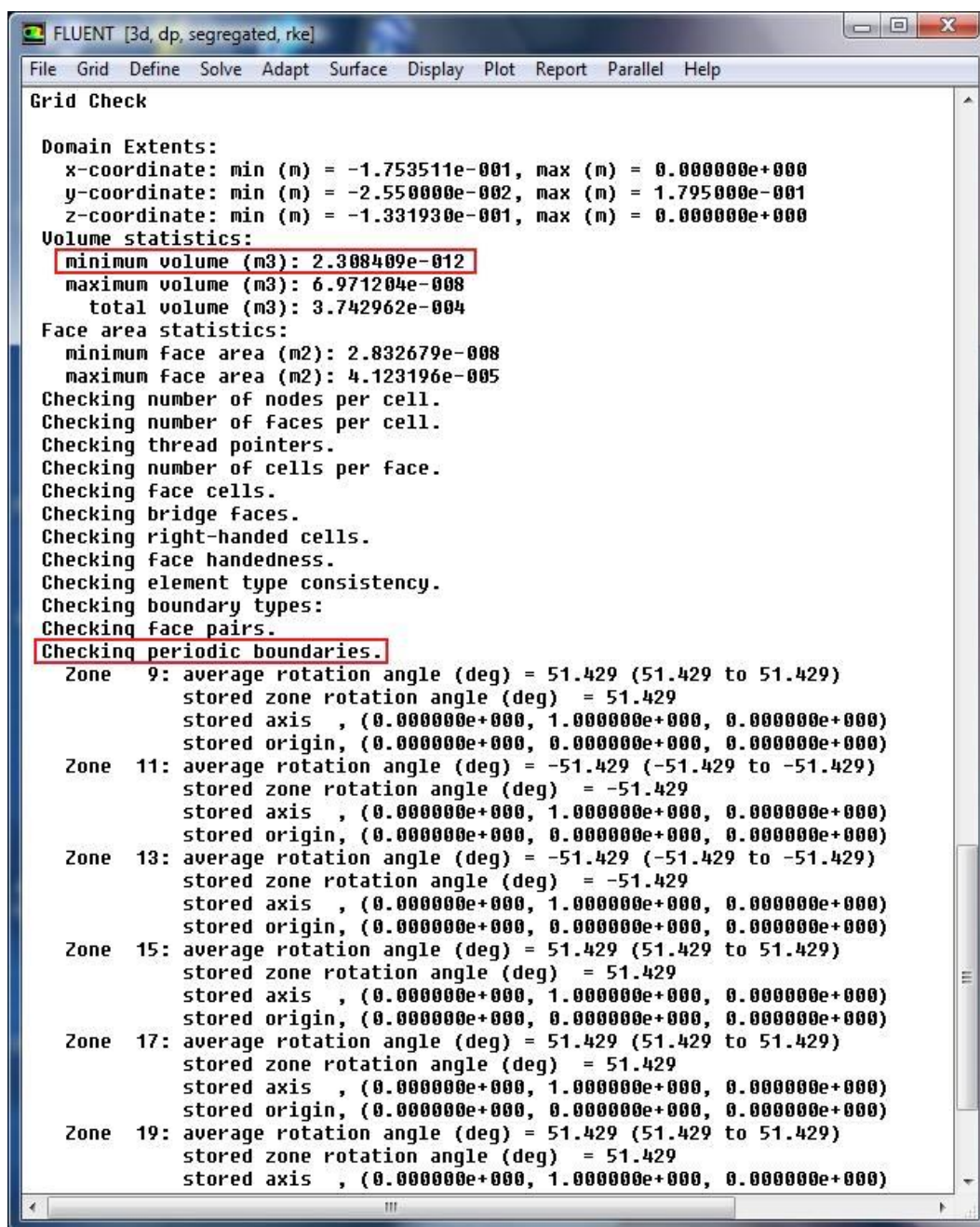
Kada smo sve to napravili, spremni smo eksportirati mrežu kontrolnih volumena našega modela. Mrežu sačuvamo kao msh file kako bi numerički rješavač mogao učitati mrežu.

S ovim korakom smo završili predprocesiranje u Gambit-u i spremni smo za numeričko proračunavanje, tj. za procesiranje našeg modela.

#### 6.4. PROCESIRANJE U FLUENTU (STANDARD $k - \varepsilon$ MODEL)

Prilikom pokretanja programa Fluent odabrana je opcija *3ddp*. To znači da ćemo razmatrati trodimenzionalni problem sa dvostrukom preciznošću rješavača (*Solvera*). Nakon toga, potrebno je u Fluent učitati eksportiranu 3D mrežu konačnih volumena, koju smo napravili u Gambitu, a zatim izvršiti provjeru iste. Provjeru mreže ponovno radimo u Fluentu, makar smo ju već napravili u Gambitu, zato jer je moguće da se prilikom eksportiranja mreža oštetila.

Kod provjere mreže najbitnije je uočiti ima li negativnih volumena (kao što smo već prije rekli). Provjerom mreže u Fluentu je ustanovljeno kako mreža konačnih volumena ne sadrži niti jedan negativan volumen i da nije došlo do njenog oštećenja.



```

FLUENT [3d, dp, segregated, rke]
File  Grid  Define  Solve  Adapt  Surface  Display  Plot  Report  Parallel  Help

Grid Check

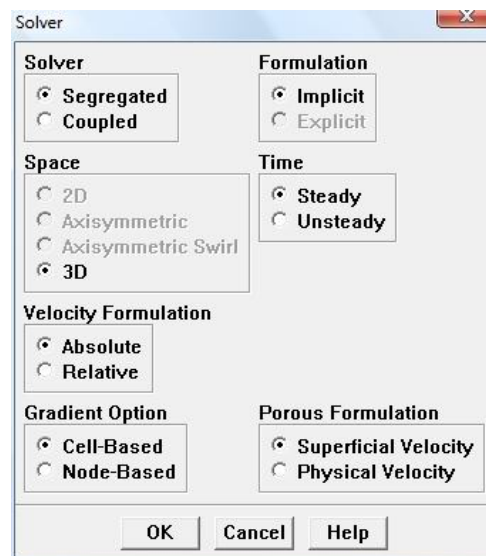
Domain Extents:
  x-coordinate: min (m) = -1.753511e-001, max (m) = 0.000000e+000
  y-coordinate: min (m) = -2.550000e-002, max (m) = 1.795000e-001
  z-coordinate: min (m) = -1.331930e-001, max (m) = 0.000000e+000
Volume statistics:
  minimum volume (m3): 2.308409e-012
  maximum volume (m3): 6.971204e-008
  total volume (m3): 3.742962e-004
Face area statistics:
  minimum face area (m2): 2.832679e-008
  maximum face area (m2): 4.123196e-005
Checking number of nodes per cell.
Checking number of faces per cell.
Checking thread pointers.
Checking number of cells per face.
Checking face cells.
Checking bridge faces.
Checking right-handed cells.
Checking face handedness.
Checking element type consistency.
Checking boundary types:
Checking face pairs.
Checking periodic boundaries.
  Zone  9: average rotation angle (deg) = 51.429 (51.429 to 51.429)
           stored zone rotation angle (deg) = 51.429
           stored axis  , (0.000000e+000, 1.000000e+000, 0.000000e+000)
           stored origin, (0.000000e+000, 0.000000e+000, 0.000000e+000)
  Zone 11: average rotation angle (deg) = -51.429 (-51.429 to -51.429)
           stored zone rotation angle (deg) = -51.429
           stored axis  , (0.000000e+000, 1.000000e+000, 0.000000e+000)
           stored origin, (0.000000e+000, 0.000000e+000, 0.000000e+000)
  Zone 13: average rotation angle (deg) = -51.429 (-51.429 to -51.429)
           stored zone rotation angle (deg) = -51.429
           stored axis  , (0.000000e+000, 1.000000e+000, 0.000000e+000)
           stored origin, (0.000000e+000, 0.000000e+000, 0.000000e+000)
  Zone 15: average rotation angle (deg) = 51.429 (51.429 to 51.429)
           stored zone rotation angle (deg) = 51.429
           stored axis  , (0.000000e+000, 1.000000e+000, 0.000000e+000)
           stored origin, (0.000000e+000, 0.000000e+000, 0.000000e+000)
  Zone 17: average rotation angle (deg) = 51.429 (51.429 to 51.429)
           stored zone rotation angle (deg) = 51.429
           stored axis  , (0.000000e+000, 1.000000e+000, 0.000000e+000)
           stored origin, (0.000000e+000, 0.000000e+000, 0.000000e+000)
  Zone 19: average rotation angle (deg) = 51.429 (51.429 to 51.429)
           stored zone rotation angle (deg) = 51.429
           stored axis  , (0.000000e+000, 1.000000e+000, 0.000000e+000)

```

Slika 6.26 Provjera mreže kontrolnih volumena u Fluentu

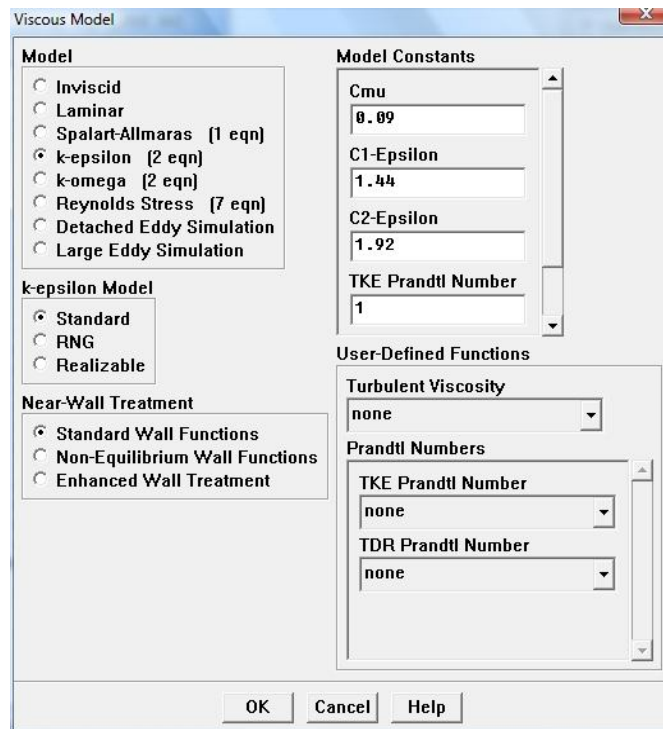
Na slici 6.26 koja prikazuje provjeru mreže u Fluentu, se može vidjeti da prilikom provjere mreže, Fluent provjerava i rubne uvjete. Tako provjerava i periodičnost naših površina. Uz to što ih je provjerio i prepoznao, on je i izračunao koliki je kut među njima, dakle prepoznao je da su nam površine rotaciono periodične, a to je sve rezultat naše dobre diskretizacije modela.

Nakon što smo napravili provjeru mreže napravimo *Reorder domain*. Naredba *Reorder Domain* služi se tzv. obrnutom Cuthill-McKee metodom koja renumerira konačne volumene tako da susjedne volumene postavlja što bliže jedne drugima u memoriji računala i time ubrzava rješavanje sustava linearnih jednadžbi. Nakon renumeracije konačnih volumena, slijedi definiranje parametara numeričkog rješavanja u Fluentu.



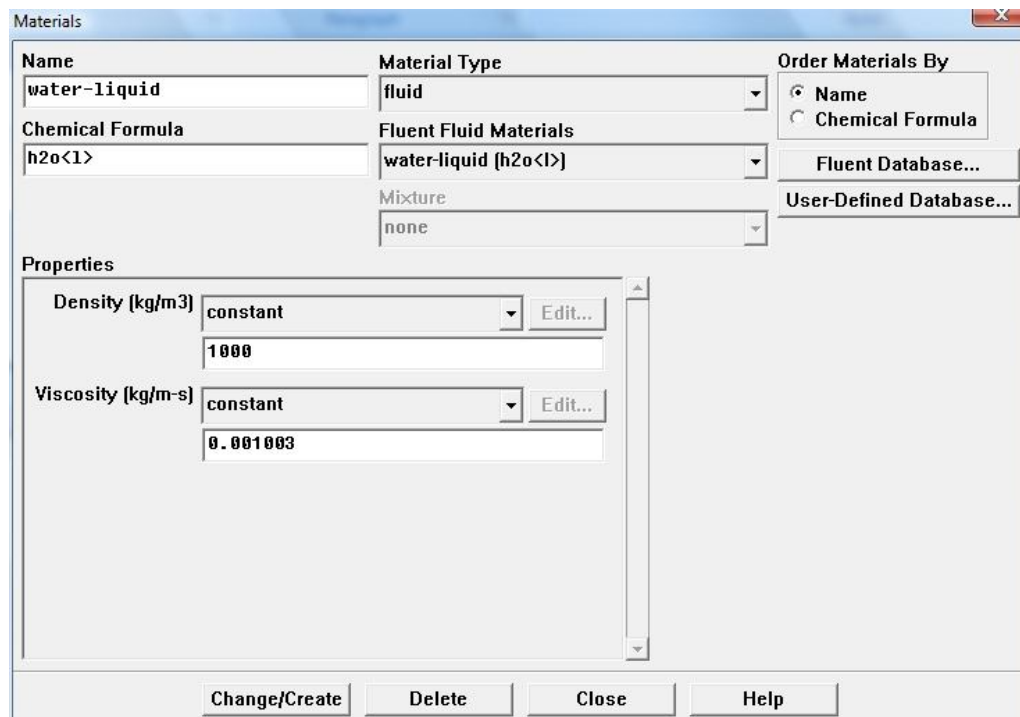
Slika 6.27 Odabir modela strujanja i vrste rješavača

Za numeričku simulaciju strujanja fluida kroz naš model, korišteno je 3D stacionarno rješavanje, koje iz jednadžbi kontinuiteta i količine gibanja prvo izračunava tlak (eng. Segregated). Pošto se rješava turbulentno strujanje potrebno je na izborniku za viskozni model odabrati k-epsilon model (najprije Standard k-epsilon model). Konstante k-epsilon modela na slici 6.28 moguće je mijenjati, ali za to treba imati puno iskustva u rješavanju i iz tog razloga su korištene standardne konstante koje Fluent sam ponuđuje.



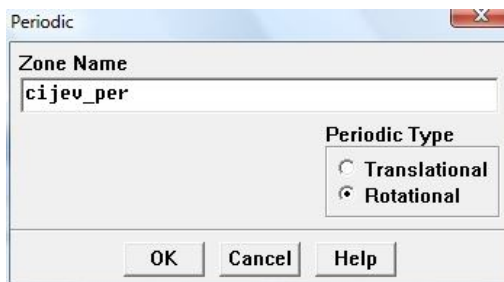
Slika 6.28 Standard model viskoznosti

Nakon što smo odabrali model turbulentnog strujanja potrebno je definirati svojstva fluida za koji se računaju polja strujanja, u ovom slučaju to je voda. Tako su na slici 6.29 prikazane vrijednosti gustoće i dinamičke viskoznosti vode.



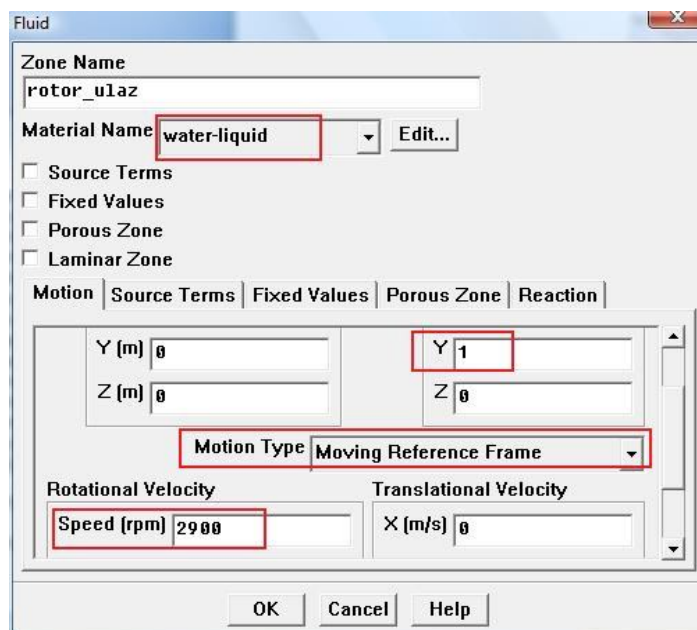
Slika 6.29 Definiranje svojstava fluida

Nakon toga definiraju se rubni uvjeti, s tim da najprije definiramo periodične površine (eng. periodic). Kako prikazuje slika 6.30 odabrali smo rotacionu periodičnost.



Slika 6.30 Definiranje periodičnih površina

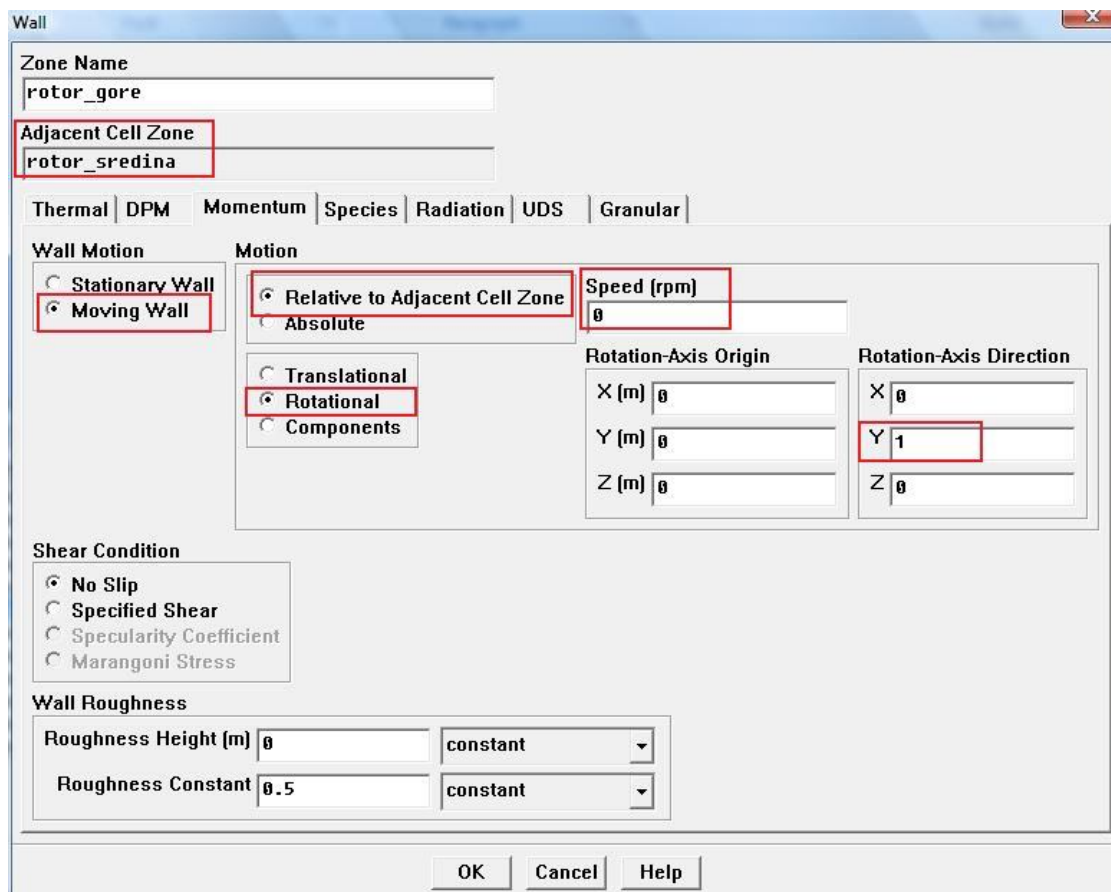
Kada smo to napravili krenemo sa definiranjem rotirajućih koordinatnih sustava (eng. Moving Reference Frame). Naime sada odredimo koji će dio rotirati, a koji će biti stator. Prethodno smo ih pokazali (slika 6.14 i slika 6.16), a sada samo za rotirajući dio definiramo kutnu brzinu i os rotacije. Za fluid u svim volumenima, i onima koji rotiraju i onima koji miruju, odaberemo vodu.



Slika 6.31 Definiranje rotirajućeg koordinatnog sustava

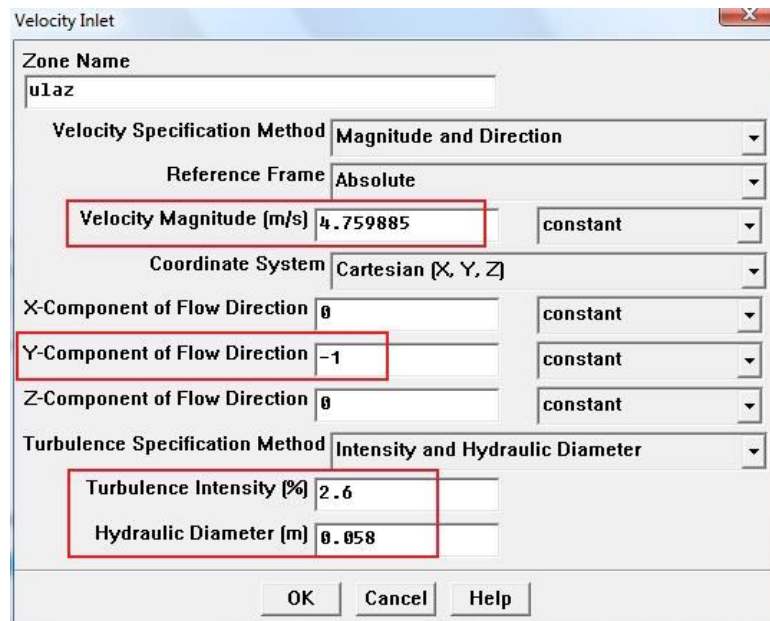
Prethodnu naredbu ponovimo za sve rotirajuće volumene, pa zatim krenemo s definiranjem ostalih rubnih uvjeta našega modela. Naime sve ostale površine (ne računajući ulaz i izlaz) su zidne funkcije (eng. wall), s tim da treba obratiti pozornost na to koje se zidne funkcije gibaju, a koje miruju. Rotirajuće zidne funkcije su stijenke rotora i lopatice. Sve njih naredbom *Moving Wall* definiramo kao rotirajuće zidne funkcije. Naredbom *Relative to Adjacent Cell Zone* zidne funkcije povezujemo sa zonom u kojoj se nalaze pojedine zidne funkcije (u ovom slučaju to je *Adjacent Cell Zone* rotor\_sredina)

tako da im nije potrebno definirati kutnu brzinu. Naime na taj smo način zidne funkcije povezali sa zonama u kojima se nalaze (volumenima koje okružuju) i one se sad rotiraju istom kutnom brzinom kao i njihove pripadajuće zone, dakle rotiraju se kutnom brzinom od 2900 okretaja u minuti. Zadavanje prethodno navedenih naredbi možemo vidjeti na slici 6.32. Sve ostale zidne funkcije definiramo kao mirujuće.



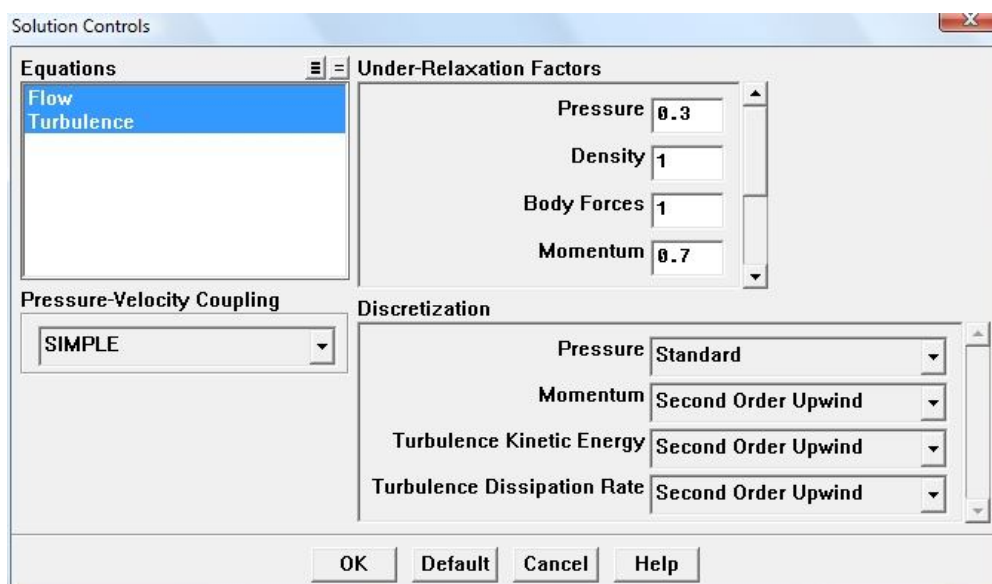
Slika 6.32 Definiranje rotirajuće zidne funkcije

Sada je još ostalo definirati rubne uvjete za ulaz i izlaz. Izlaz je definiran kao matematička funkcija istjecanja (eng. outflow) bez ikakvih dodataka, dok je ulaz definiran kao matematička funkcija brzine na ulazu (eng. velocity-inlet). Pri definiranju ulaza, moramo još kao početni uvjet zadati ulaznu brzinu, njen smjer te intenzitet turbulencije i promjer dovodne cijevi, kako bi dobili ustaljeni profil brzine na ulazu (kao da imamo dovoljno dugu cijev prije naše pumpe, pa se u njoj brzina strujanja ustabilila). Zadavanje vrijednosti na ulazu prikazano je slikom 6.33.



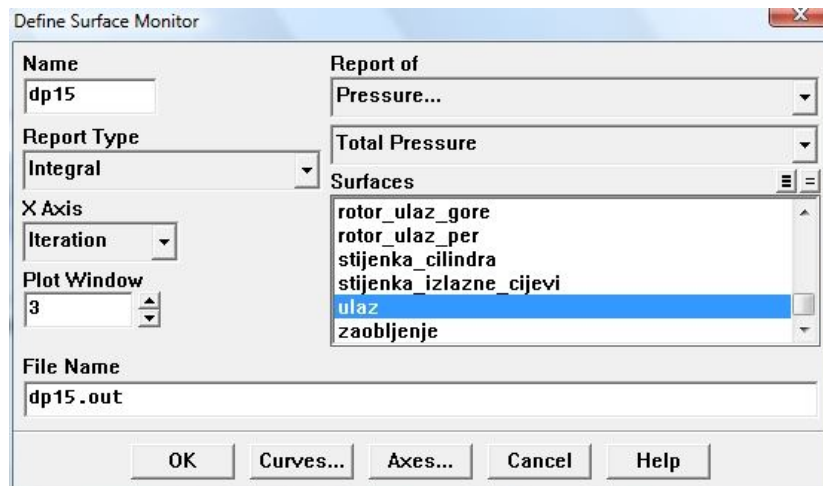
Slika 6.33 Zadavanje ulaznih vrijednosti

Nakon što smo zadali sve rubne uvjete prije pokretanja simulacije još samo postavimo koje će sheme diferencije Fluent koristiti za izračunavanje, te što će nam Fluent u komandnom prozoru ispisivati. Naime kako ćemo uvjete konvergencije isključiti, moramo odabrati nešto što ćemo prilikom računanja pratiti i iz čega ćemo zaključiti da je simulacija dovoljno konvergirala. Taj uvjet koji ćemo u komandnom prozoru ispisivati će biti razlika tlaka na ulazu i izlazu. Kada se ta razlika prestane mijenjati u trećoj decimali, možemo reći da je naša simulacija konvergirala.



Slika 6.34 Zadavanje shema diferencije





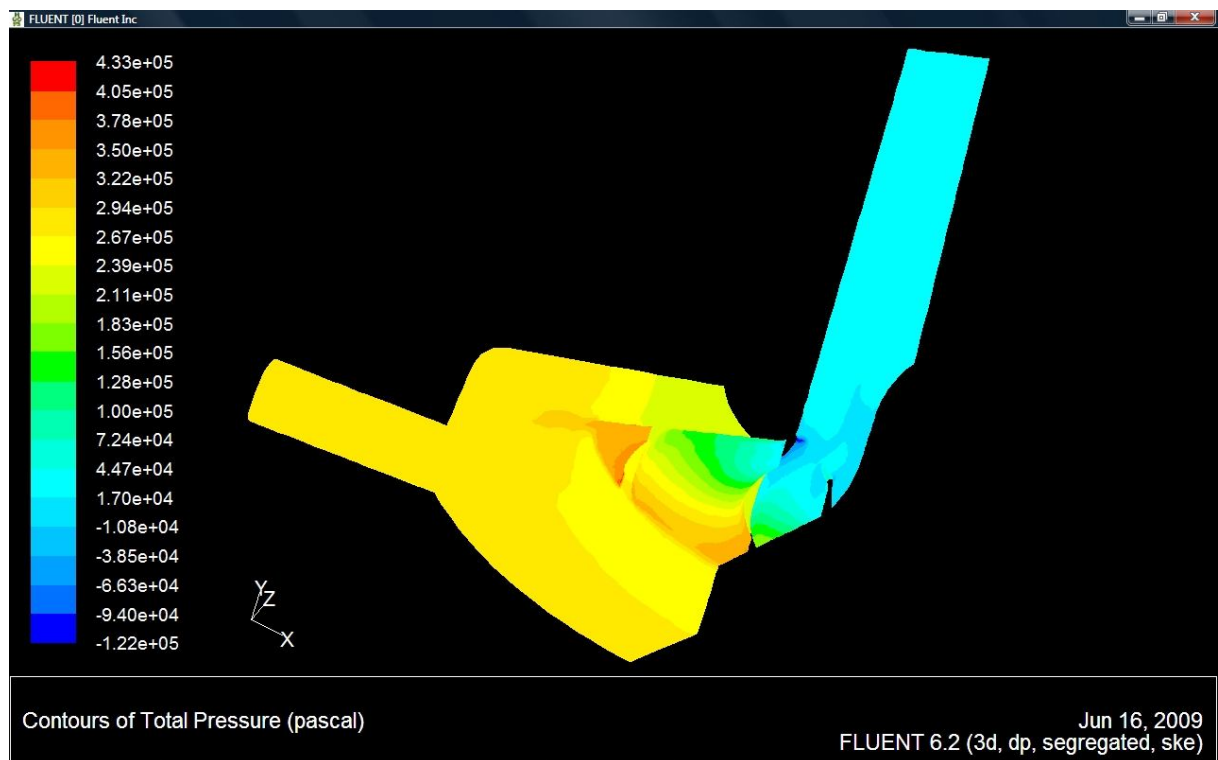
**Slika 6.35** Zadavanje praćenja razlike tlakova

Kada smo sve gore navedene postupke proveli, spremni smo za računanje našeg modela. Najprije ga inicijaliziramo, tj. učitamo mu početne uvjete i krenemo s iteriranjem. Nakon otprilike 3000 iteracija (cca. 1,5 sat) razlika tlakova nam se prestane mijenjati u trećoj decimali i to nam je signal da je naš proračun konvergirao.

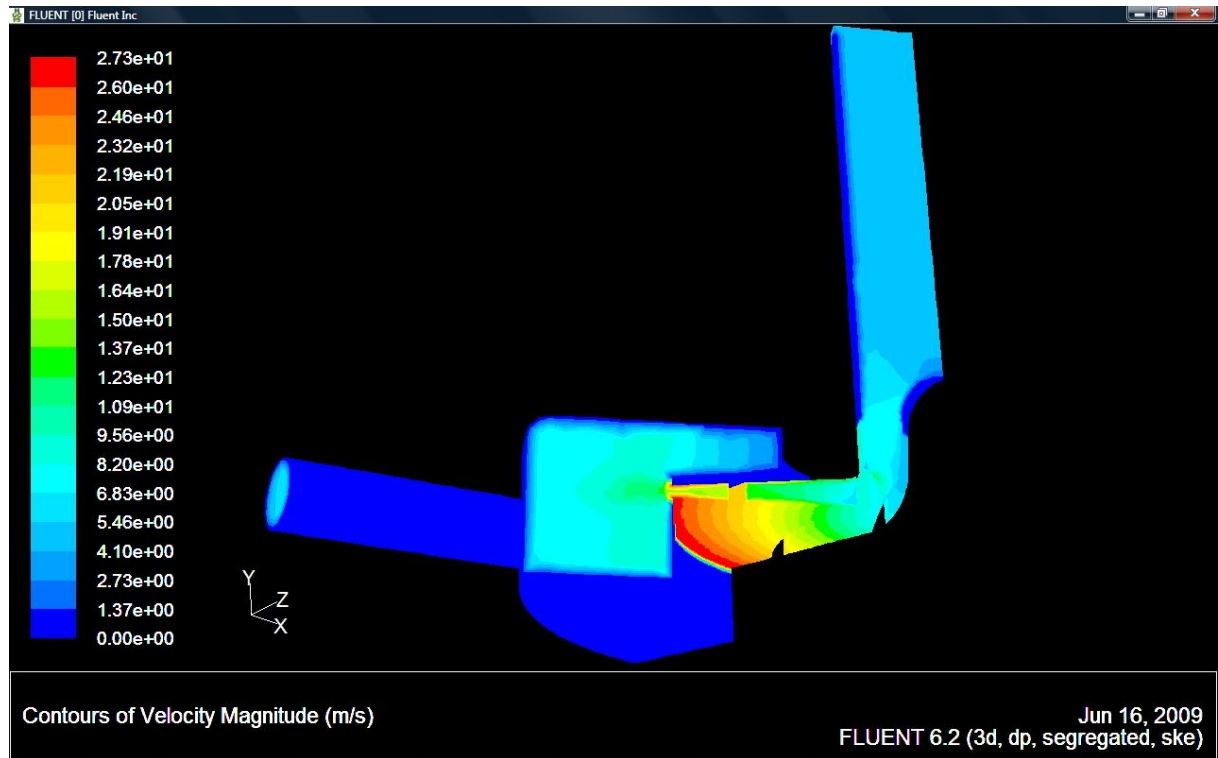
Razliku tlakova koju smo pratili, očitamo i podijelimo s umnoškom gustoće vode i gravitacijskog ubrzanja. Tim dijeljenjem dobijemo visinu dobave pumpe za taj određeni protok, koji je definiran ulaznom brzinom.

Cijeli ovaj postupak ponovimo još 21 puta za različite brzine na ulazu. Na taj način dobijemo različite visine dobave pumpe pri različitim protocima.

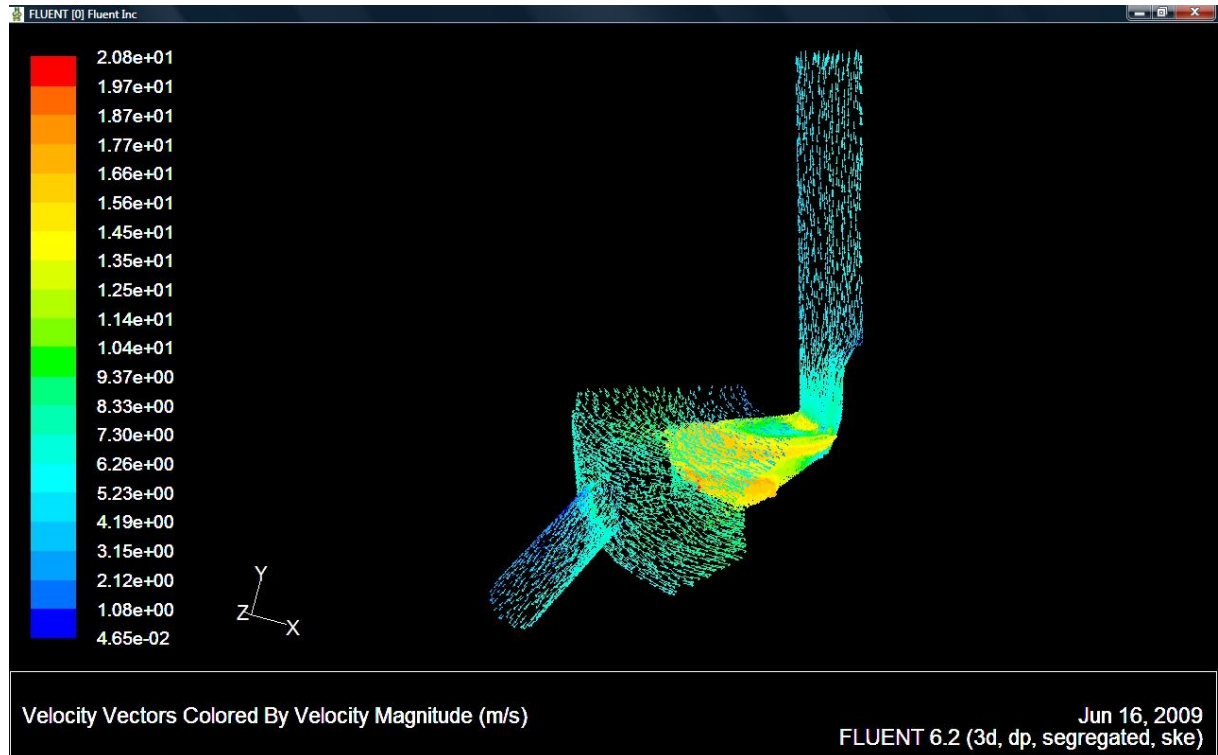
Neki od dobivenih rezultata prikazani su sljedećim slikama.



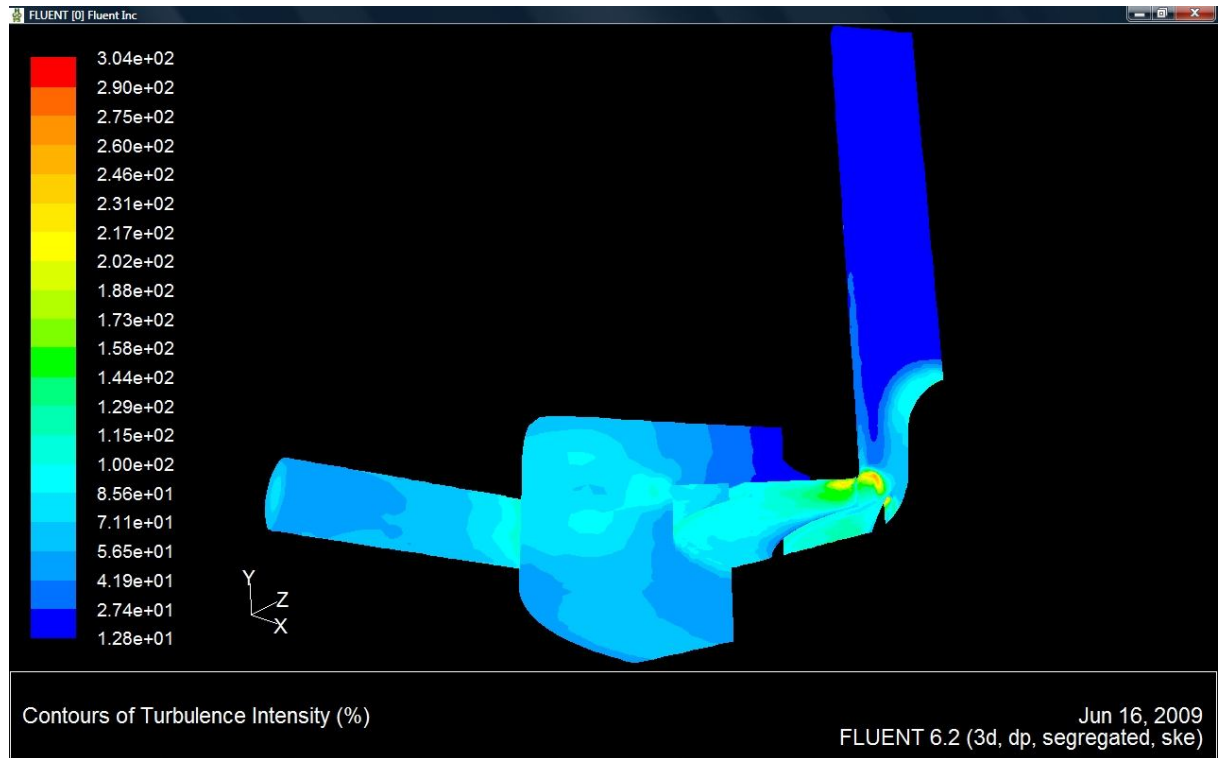
**Slika 6.36** Raspodijela tlaka unutar pumpe



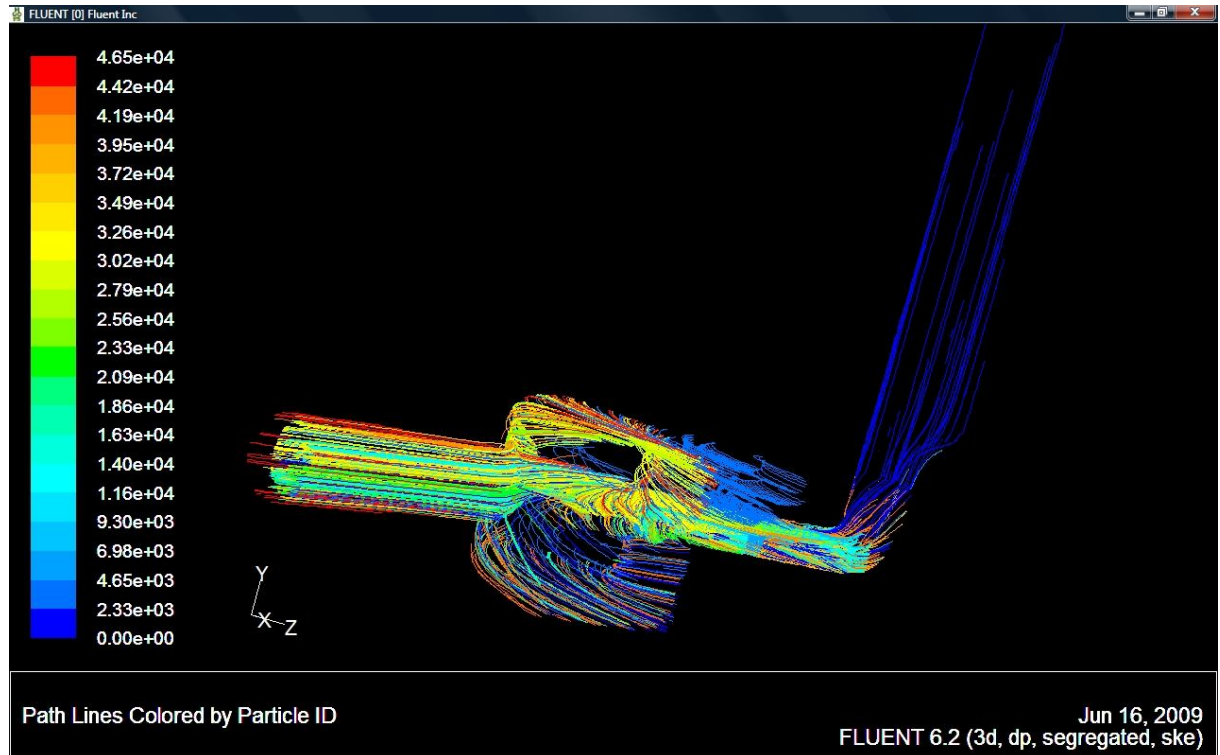
Slika 6.37 Brzine fluida unutar pumpe



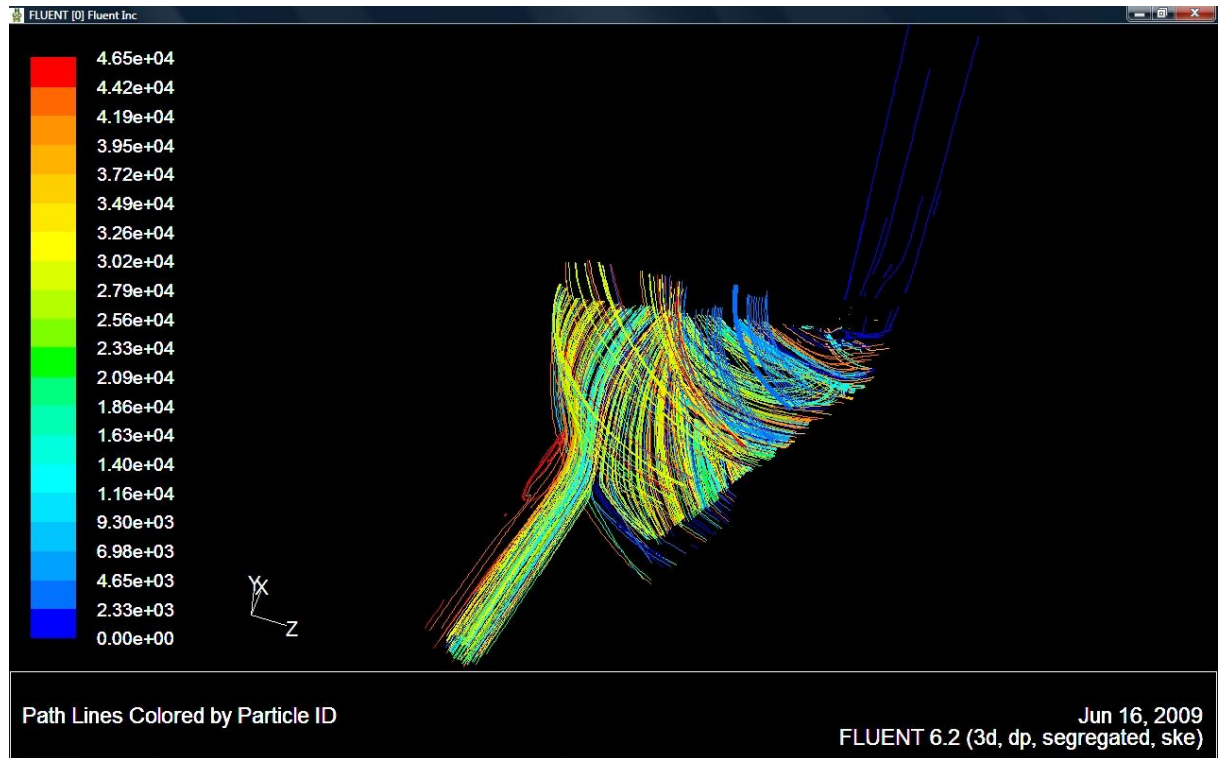
Slika 6.38 Brzine fluida unutar pumpe prikazane vektorima



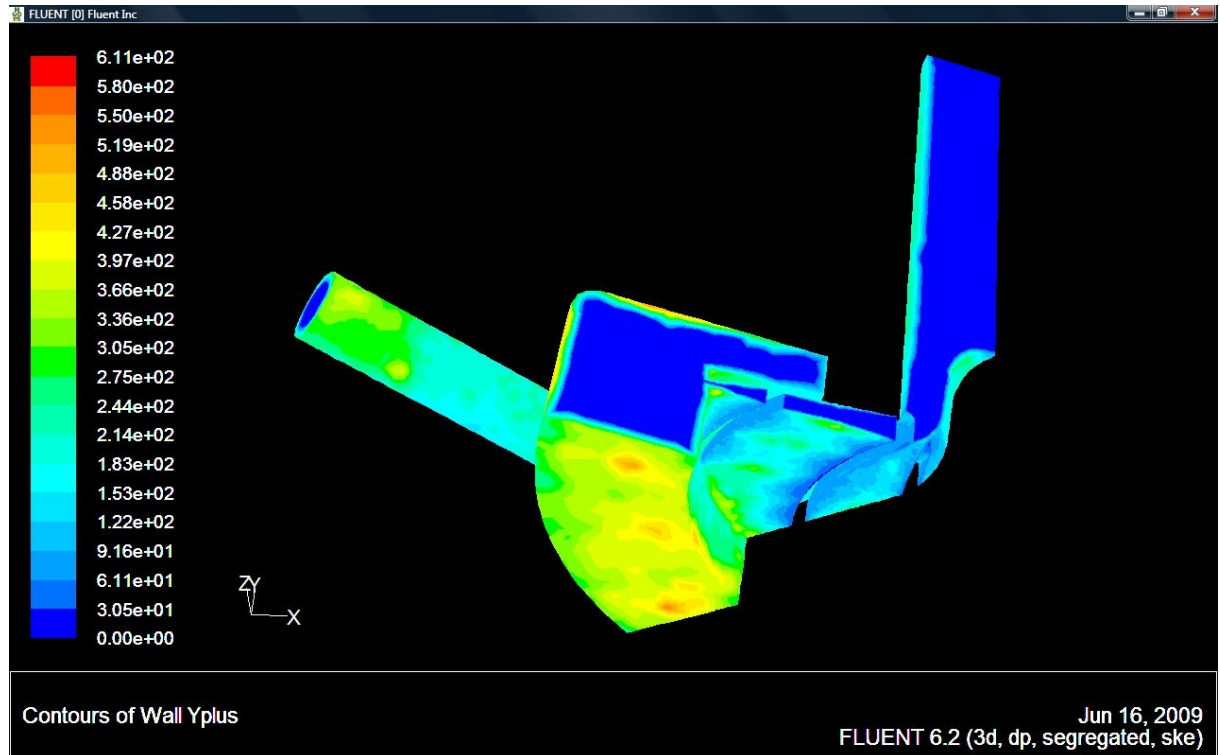
Slika 6.39 Intenzitet turbulencije

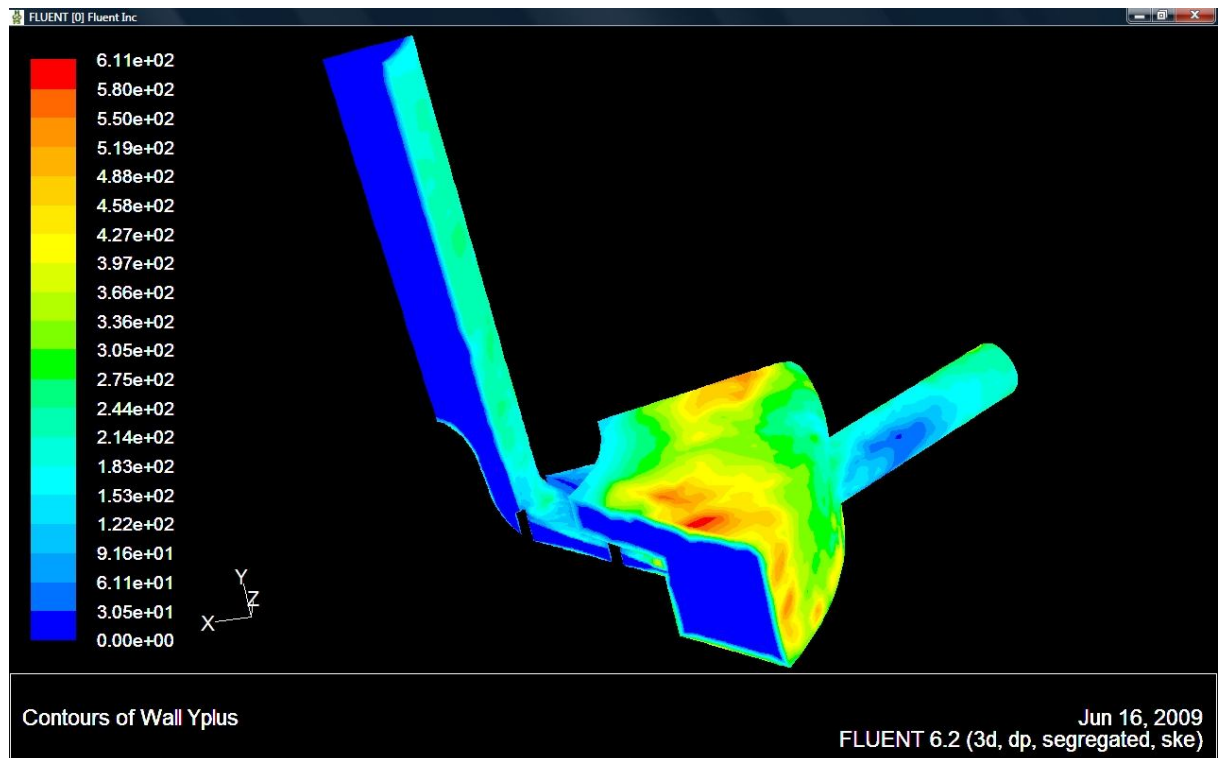


Slika 6.40 Strujanje fluida prikazano strujnicama gledano sastrane



Slika 6.41 Strujanje fluida prikazano strujnicama gledano odozgo

Slika 6.42 Prikaz  $y^+$  gledano odozdo



Slika 6.43 Prikaz  $y^+$  gledano odozgo

Iz predhodnih slika je vidljivo da smo dobili dobre i smislene rezultate. Najprije nam slika 6.36 govori da imamo povećanje tlak prema izlazu, što je i normalno jer rotor svojom rotacijom predaje energiju fluidu i na taj mu način povećava tlak.

Nadalje slike 6.37 i 6.38 prikazuju brzinu strujanja vode kroz pumpu. Naravno da je maksimalna brzina vode na izlazu iz rotora, ali na slici 6.37 se lijepo može uočiti da je isto tako na svim površinama koje su definirane kao zidne funkcije i koje miruju brzina jednaka nuli.

Slijedeće što smo prikazali je slika 6.39 koja prikazuje intenzitet turbulencije. Na njoj se vidi da intenzitet turbulencije ima svoj maksimum na vrhu lopatice, tj. na ulazu u međuprostor između lopatica gdje dolazi do komešanja vode.

Nakon toga slikama 6.40 i 6.41 smo stujnicama prikazali strujanje vode kroz pumpu. Na se tim slikama vrlo lijepo može vidjeti kako voda cirkulira u cilindru kad izađe iz rotora, a zatim kako izlazi kroz izlaznu cijev.

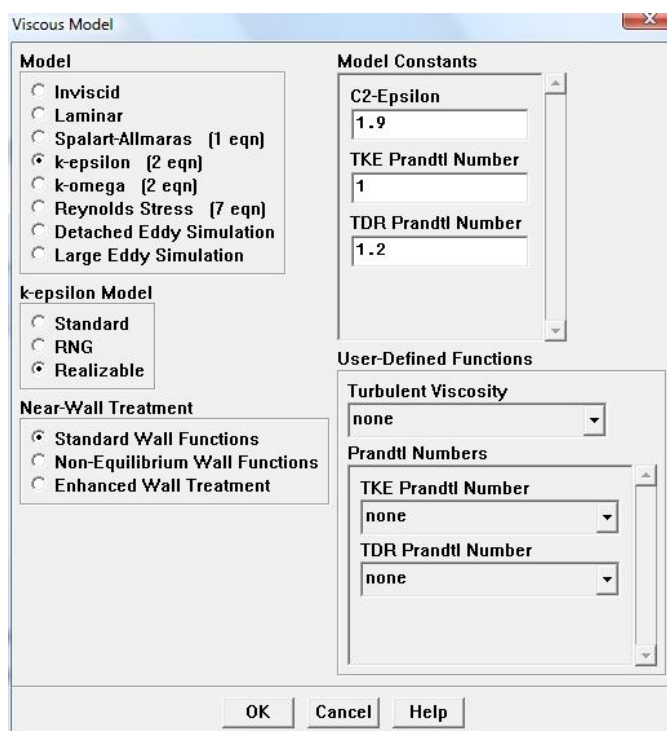
Slike 6.42 i 6.43 nam služe za provjeru mreže, jer preko  $y^+$  zaključujemo da li nam je mreža dobre kvalitete, pa prema tome i rezultati. Na skali sastrane pored prikaza  $y^+$  je vidljivo da nam se  $y^+$  nalazi u rasponu od 30.5 do 611, što je odgovara predhodno zahtjevanom rasponu  $y^+$  od 30 do 700. Treba samo napomenuti da skala na slikama 6.42 i 6.43 kreće od 0, a to je iz razloga što smo na slikama prikazali ulaz, izlaz i periodične površine, a na njima nema  $y^+$ , koji je karakteristika zidnih funkcija.

### 6.5. PROCESIRANJE U FLUENTU (REALIZABLE $k - \varepsilon$ MODEL)

Nakon što smo izvrtili 22 simulacije za Standard k-epsilon turbulentni model, na redu je napraviti 22 simulacije za Realizable k-epsilon turbulentni model.

Za numeričku simulaciju strujanja fluida kroz naš model, također smo kao i u prethodnom poglavlju odabrali 3D stacionarno rješavanje, koje iz jednadžbi kontinuiteta i količine gibanja prvo izračunava tlak (eng. Segregated). Pošto se rješava turbulentno strujanje potrebno je na izborniku za viskozni model odabrati k-epsilon model (ovaj put odabiremo Realizable k-epsilon model). Razlika između Standard i Realizable k-epsilon modela je u konstantama. Realizable k-epsilon model bolje opisuje vrtloženje i nagla skretanja jer  $C_{mu}$  računa iz  $\varepsilon$  jednadžbe, dok je kod Standard k-epsilon turbulentnog modela  $C_{mu}$  konstanta. Zbog toga ćemo napraviti i simulacije strujanja s Realizable k-epsilon modelom, kako bismo ih mogli usporediti sa Standard k-epsilon modelom turbulentnog strujanja.

Slika 6.44 prikazuje zadavanje Realizable k-epsilon turbulentnog modela strujanja.



Slika 6.44 Realizable model viskoznosti

Sada kad smo definirali model turbulentnog strujanja koji ćemo koristiti, prema prethodnom poglavlju definiramo rubne uvjete, zadamo početne vrijednosti i za svaki pojedini protok izračunamo kolika je visina dobave pumpe.

Kako su rezultati dobiveni Realizable k-epsilon turbulentnim modelom slični onima dobivenima Standard k-epsilon turbulentnim modelom strujanja, nećemo prikazati rezultate slikama, jer bi slike bile skoro pa iste onima koje smo dobili simulacijom u prethodnom poglavlju.

Zato ćemo u slijedećem poglavlju dijagramski usporediti rezultate dobivene tim dvama modelima turbulentnog strujanja.

## 7. PRIKAZ REZULTATA

Sada kada smo za oba modela turbulentnog strujanja proveli numeričke simulacije, dobivene rezultate možemo usporediti s eksperimentalnim rezultatima. Najprije tablično prikažemo sve rezultate, a zatim ih dijagramski usporedimo.

Protok [ $\text{m}^3/\text{s}$ ]	Visina dobave [m]
0	36,5971
0,009696	10,57878
0,009024	16,81728
0,008498	20,57268
0,001973	34,97319
0,003991	32,17364
0,000869	35,9998
0,005985	28,65734
0,004489	31,45533
0,004488	31,44441
0,007	26,16269
0,002987	33,50554
0,002451	34,2162
0,005496	29,67162
0,003451	32,92988
0,007509	24,5703
0,001433	35,52876
0,005001	30,60041
0,006509	27,45992
0,000636	36,15068
0	36,67318

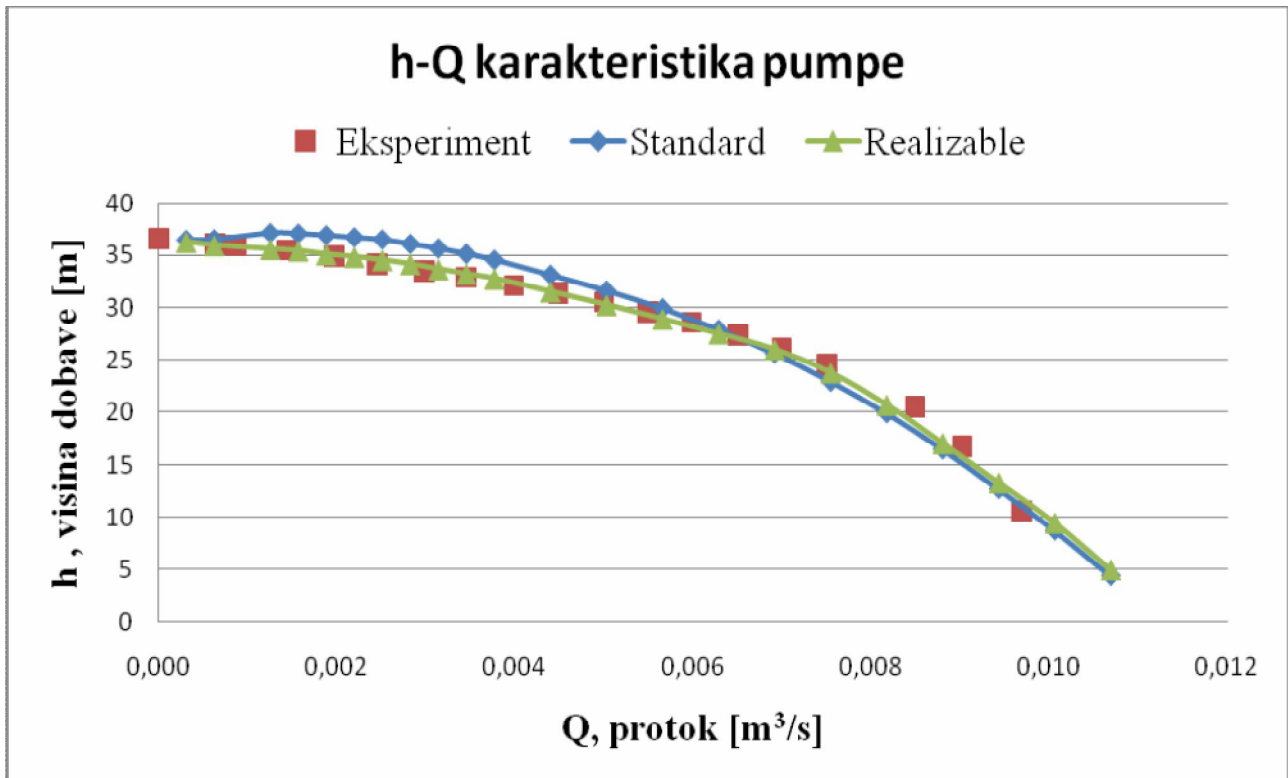
**Tablica 6.2 Rezultati dobiveni eksperimentom**

Protok [ $\text{m}^3/\text{s}$ ]	Visina dobave [m] Standard $k - \varepsilon$ model	Visina dobave [m] Realizable $k - \varepsilon$ model
0,0003143999	36,5190983116	36,2792800721
0,0006287999	36,5793820738	35,9512866847
0,0012575997	37,1822707792	35,5986655556
0,0015719996	37,1317325418	35,4290979635
0,0018863996	36,9711839590	35,0929899272
0,0022007995	36,7561240069	34,8557507098
0,0025151994	36,5516921826	34,5448065178
0,0028295993	36,1319891366	34,1641915214
0,0031439993	35,7033916357	33,6816124023
0,0034583992	35,1919174708	33,2278384318
0,0037727991	34,5993661321	32,7914965344
0,0044015990	33,1752699904	31,5678543552
0,0050303988	31,6829241598	30,3064468143
0,0056591987	29,9985582625	28,9729920228
0,0062879985	27,9590311120	27,5558036348
0,0069167984	25,6339760153	26,0357680052
0,0075455982	22,9562214448	23,7852910875
0,0081743981	19,9636952707	20,7631854560
0,0088031979	16,5251879032	17,1207522616
0,0094319978	12,7379440111	13,3886332768
0,0100607976	8,7388396868	9,5044267232
0,0106895975	4,4338582412	5,0652790415

**Tablica 6.3 Rezultati dobiveni numeričkom simulacijom**

Iz tablica se teško mogu usporediti dobiveni rezultati, zato je najbolje, a tako je i najlakše, rezultate usporediti dijagramom.





Slika 6.45 h-Q dijagram pumpe

Iz prethodnog dijagrama je vidljivo da smo napravili dobre numeričke simulacije strujanja vode kroz centrifugalnu pumpu.

Također iz dijagrama je vidljivo da Realizable  $k-\varepsilon$  turbulentni model strujanja daje nešto bolje rezultate nego Standard  $k-\varepsilon$  turbulentni model strujanja, makar s gledišta inženjera i Standard  $k-\varepsilon$  turbulentni model strujanja daje rezultate unutar 10 % što je i više nego dovoljno točno. Iz dijagrama je vidljivo da Realizable  $k-\varepsilon$  turbulentni model strujanja daje rezultate skoro pa iste kao eksperiment, što nam govori da smo cijeli postupak numeričke simulacije vrlo dobro napravili.

## 8. ZAKLJUČAK

Cilj ovog diplomskog rada bio je pokušati numerički simulirati stacionarno turbulentno strujanje vode kroz centrifugalnu pumpu te usporediti rezultate s onima dobivenima eksperimentom.

U samom diplomskom radu realizirano je slijedeće:

- 1) Definiran je hidrodinamički model i turbulentni model strujanja koji će se koristiti
- 2) Model centrifugalne pumpe napravljen je u programskom paketu SolidWorks
- 3) Prostorna diskretizacija napravljena je u Gambitu
- 4) Numeričke simulacije strujanja provedene su u Fluentu i to s dva modela turbulentnog strujanja (Standard i Realizable  $k - \varepsilon$  turbulentni model strujanja)
- 5) Rezultati numeričkih simulacija uspoređeni se s eksperimentalnim mjerenjima

Nakon provedenih numeričkih simulacija može se zaključiti slijedeće:

- 1) Numeričkom simulacijom može se opisati strujanje vode kroz centrifugalnu pumpu
- 2) Sedmina modela centrifugalne pumpe je dovoljna za opisivanje strujanja vode kroz samu pumpu
- 3) Usporedbom eksperimentalnih mjerenja i rezultata numeričke simulacije možemo zaključiti da Realizable  $k - \varepsilon$  turbulentni model strujanja bolje opisuje turbulentno strujanje vode kroz centrifugalnu pumpu od Standard  $k - \varepsilon$  turbulentnog modela strujanja. Prosječno odstupanje Realizable  $k - \varepsilon$  modela od eksperimentalnih mjerenja iznosi 0,20985 m (0,69%), a maksimalno odstupanje iznosi 1,63071 m (5,38%), dok prosječno odstupanje Standard  $k - \varepsilon$  modela iznosi 0,599545 m (1,89%), a maksimalno 2,41215 m (7,61%).

*Literatura*

- [1] Karassik, I. J.; Messina, J. P.; Cooper, P.; Heald, C. C.: Pump handbook, McGraw-Hill, NY, USA, 2001.
- [2] Nelik, L.: Centrifugal and rotary pumps: fundamentals with applications, CRC Press LLC, USA, 1999.
- [3] Versteeg, H. K., Malalasekera, W.: An Introduction To Computational Fluid Dynamics, Longman Scientific & Technical, USA, 1995.
- [4] Anderson, J.D.: Computation Fluid Dynamics – The Basis With Application, McGraw – Hill, USA, 1995.
- [5] Virag, Z., Predavanja iz Računalne dinamike fluida, Fakultet strojarstva i brodogradnje, Zagreb, 2007.
- [6] Virag, Z., Materijali za pripremanje ispita iz kolegija Mehanika fluida 2, Fakultet strojarstva i brodogradnje, Zagreb, 2006.
- [7] Džijan, I., Numerička metoda za analizu strujanja fluida na nestrukturiranoj mreži, Doktorski rad, Fakultet strojarstva i brodogradnje, Sveučilište u Zagrebu, 2004.
- [8] Jalušić, B., Analiza polja brzine iza prepreke iz tehničkog tekstila, Završni rad, Fakultet strojarstva i brodogradnje, Sveučilište u Zagrebu, 2008.
- [9] FLUENT, CFD Analysis Software Documentation,  
web-stranica: <http://cfd.mae.wvu.edu/~wade/fluent/index.htm>