

Razvoj modela umjetne srčane cirkulacije

Šimunek, Josip

Master's thesis / Diplomski rad

2016

Degree Grantor / Ustanova koja je dodijelila akademski / stručni stupanj: **University of Zagreb, Faculty of Mechanical Engineering and Naval Architecture / Sveučilište u Zagrebu, Fakultet strojarstva i brodogradnje**

Permanent link / Trajna poveznica: <https://um.nsk.hr/um:nbn:hr:235:417972>

Rights / Prava: [In copyright](#) / [Zaštićeno autorskim pravom.](#)

Download date / Datum preuzimanja: **2024-07-22**

Repository / Repozitorij:

[Repository of Faculty of Mechanical Engineering and Naval Architecture University of Zagreb](#)



SVEUČILIŠTE U ZAGREBU
FAKULTET STROJARSTVA I BRODOGRADNJE

DIPLOMSKI RAD

Josip Šimunek

Zagreb, 2016.

SVEUČILIŠTE U ZAGREBU
FAKULTET STROJARSTVA I BRODOGRADNJE

DIPLOMSKI RAD

Mentor:

Prof. dr. sc. Zdravko Virag, dipl. ing.

Student:

Josip Šimunek

Zagreb, 2016.

Izjavljujem da sam ovaj rad izradio samostalno koristeći stečena znanja tijekom studija i navedenu literaturu.

Zahvaljujem se svojem mentoru na stručnom vodstvu, savjetima i strpljenju tijekom izrade ovog rada. Također se zahvaljujem svojim roditeljima na bezuvjetnoj i konstantnoj podršci kroz dugi i trnoviti put koji je moje obrazovanje.

Josip Šimunek



SVEUČILIŠTE U ZAGREBU
FAKULTET STROJARSTVA I BRODOGRADNJE



Središnje povjerenstvo za završne i diplomske ispite
Povjerenstvo za diplomske ispite studija strojarstva za smjerove:
procesno-energetski, konstrukcijski, brodstrojarski i inženjersko modeliranje i računalne simulacije

Sveučilište u Zagrebu Fakultet strojarstva i brodogradnje	
Datum	Prilog
Klasa:	
Ur.broj:	

DIPLOMSKI ZADATAK

Student: **Josip ŠIMUNEK**

Mat. br.: 0036441098

Naslov rada na hrvatskom jeziku: **Razvoj modela umjetne srčane cirkulacije**

Naslov rada na engleskom jeziku: **Development of the MOCK circulatory system**

Opis zadatka:

Kardiovaskularne bolesti danas su među vodećim uzrocima smrtnosti, te se ulažu veliki napor u istraživanje cirkulacijskog sustava, kako u svrhu boljeg razumijevanja njegove funkcije, razumijevanja uzroka i mehanizma nastanka kardiovaskularnih bolesti, te u smjeru razvoja umjetnih srčanih pumpi. U tim istraživanjima koristi se teorijski pristup (numeričko rješavanje matematičkih modela ponašanja cirkulacijskog sustava) i eksperimentalni pristup. S obzirom na ograničene mogućnosti eksperimentiranja na ljudima, pribjegava se istraživanjima na fizičkim modelima cirkulacijskog sustava cijelog sustava ili njegovih dijelova). Primjerice, sistemska cirkulacija uključuje lijevu stranu srca, arterije koje razvode krv po tijelu i sustav vena koje vraćaju krv do desne pretklijetke. Strujanje krvi u sistemske cirkulaciji je karakterizirano vremenskim profilom brzine (protoka) kroz aortni ventil, viskoelastičnošću arterija, inercijskim svojstvima strujanja krvi kroz arterijsko stablo, te otporom strujanja (koji se može koncentrirati u područje arteriola i kapilara). Najjednostavniji fizički modeli cirkulacijskog sustava se sastoje od komora koje modeliraju popustljivost arterija i vena, cjevovoda kojima se modeliraju inercijska svojstva i otpornika koji modelira otpor između arterija i kapilara (engl. MOCK circulatory system). Takvi modeli mogu dobro oponašati funkciju krvotoka, a koriste se i u ispitivanju umjetnih srčanih pumpi.

Zadatak ovog rada je:

- 1) istražiti postojeća rješenja MOCK cirkulacijskih sustava,
- 2) sačiniti matematički model MOCK sustava i odgovarajući računalni program za njegovo rješavanje, te ispitati utjecaj pojedinih parametara.
- 3) Predložiti konstrukcijsko rješenje elemenata takvog sustava u kojem će se moći propisati vremenski profil protoka na ulazu u sustav, te mijenjati popustljivost arterija i periferni otpor.

Rezultate potkrijepiti odgovarajućim dijagramima i crtežima.

U radu je potrebno navesti korištenu literaturu i eventualno dobivenu pomoć.

Zadatak zadan:

5. svibnja 2016.

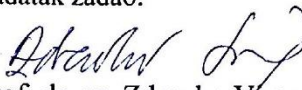
Rok predaje rada:

7. srpnja 2016.

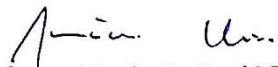
Predviđeni datumi obrane:

13., 14. i 15. srpnja 2016.

Zadatak zadao:


Prof. dr. sc. Zdravko Virag

Predsjednica Povjerenstva:


Prof. dr. sc. Tanja Jurčević Lulić

SADRŽAJ

SADRŽAJ	I
POPIS SLIKA	III
POPIS TABLICA.....	IV
POPIS TEHNIČKE DOKUMENTACIJE	V
POPIS OZNAKA	VII
SAŽETAK.....	VIII
SUMMARY	IX
1. Uvod	1
1.1. Krvožilni sustav	1
2. Postojeća rješenja MOCK cirkulacijskih sustava	7
2.1. Fizikalni principi	7
2.1.1. Windkessel model	7
2.1.2. Popustljivost.....	7
2.1.3. Periferni otpor	8
2.1.4. Windkessel model sa 2 elementa	8
2.1.4.1. Proračun komore popustljivosti	10
2.1.5. Windkessel model sa 3 elementa	12
2.1.6. Windkessel model sa 4 elementa	13
2.1.7. Prošireni Windkessel model.....	14
2.2. Postojeća rješenja MOCK cirkulacijskih sustava	15
2.2.1. Automatizirani MOCK cirkulacijski sustav.....	15
2.2.2. MOCK krvožilni sustav za testiranje performansi uređaja za pomoć rada lijeve klijetke.....	19
2.2.3. Pedijatrijski MOCK krvožilni sustav	20
2.2.4. MOCK cirkulacijski sustav za procjenu performansi LVAD uređaja	22
2.2.5. MOCK cirkulacijski sustav za testiranje utjecaja LVAD-a na funkciju aortnog zaliska.....	24
2.2.6. MOCK cirkulacijski sustav za testiranje intraaortnog balona	25
3. Razvoj koncepta MOCK cirkulacijskog sustava	27
3.1. Funkcijska struktura	27
3.2. Model relacija	28
3.3. Morfološka matrica	29
3.4. Odabrani koncept	32
4. Matematički model MOCK cirkulacijskog sustava.....	33
4.1. Utjecaj pojedinih parametara na sustav	36
5. Konstruiranje i detaljiranje MOCK cirkulacijskog sustava.....	39
5.1. Pogonski dio.....	39
5.1.1. Cilindar.....	39
5.1.2. Koračni motor	40
5.1.3. Prijenos sile	41

5.1.4. Upravljanje radom koračnog motora	42
5.1.4.1. Arduino ploča.....	42
5.1.4.2. Driver motora.....	44
5.1.4.3. Napajanje	44
5.1.4.4. Određivanje promjene kuta koračnog elektromotora u ovisnosti o t.....	44
5.2. Nepovratni ventil.....	46
5.3. T spoj.....	48
5.4. Komora popustljivosti.....	48
5.4.1. Regulacija tlaka unutar spremnika.....	48
5.5. Periferni otpor	49
5.6. Posuda od pleksiglasa	49
6. ZAKLJUČAK.....	50
LITERATURA.....	51
PRILOZI.....	59

POPIS SLIKA

Slika 1.	Krvožilni sustav čovjeka [2].....	2
Slika 2.	Srčani ciklus [3].....	3
Slika 3.	Wiggersov dijagram [3].....	4
Slika 4.	Windkessel model sa 2 elementa.....	8
Slika 5.	Konstantnost umnoška p V.....	9
Slika 6.	Komora popustljivosti	10
Slika 7.	Windkessel model sa 3 elementa.....	12
Slika 8.	Hidraulički ekvivalent Windkesselovom modelu sa 2 elementa.....	13
Slika 9.	Windkessel model sa 4 elementa.....	13
Slika 10.	Prošireni Windkessel model.....	14
Slika 11.	Harvard Apparatus Models 1423 Large Animal Pump [5]	15
Slika 12.	Komora popustljivosti [6]	17
Slika 13.	Periferni otpor [6].....	18
Slika 14.	MOCK cirkulacijski sustav [7].....	19
Slika 15.	MOCK pedijatrijski krvožilni sustav [8].....	22
Slika 16.	MOCK cirkulacijski sustav na prve dvije slike i sustav opruga na trećoj [9]	22
Slika 17.	Pneumatski pogonjena pumpa koja imitira lijevi i desni ventrikl [9]	23
Slika 18.	MOCK cirkulacijski sustav [10].....	24
Slika 19.	MOCK krvožilni sustav [11].....	25
Slika 20.	Modifikacija pumpe [11].....	26
Slika 21.	Funkcijska struktura MOCK cirkulacijskog sustava.....	27
Slika 22.	Model relacija MOCK cirkulacijskog sustava	28
Slika 23.	Odabrani koncept MOCK cirkulacijskog sustava	32
Slika 24.	Skica MOCK cirkulacijskog sustava.....	33
Slika 25.	Rezultati integracije.....	35
Slika 26.	Variranje p_0 , 108325, 111325, 105325	36
Slika 27.	Variranje H_{poc} , 0.1, 0.3, -0.1	37
Slika 28.	Variranje $K_{ventila}$, 0.05, 5 za +, 100 za -.....	37
Slika 29.	Variranje L, 0.4, 0.7, 1.1	38
Slika 30.	Variranje t_{ej} , 0.35 – crveno, 0.3, 0.4, $t_1/t_{ej}=\text{kont.}$	38
Slika 31.	Graf ovisnosti hoda stapa o polumjeru cilindra.....	39
Slika 32.	Koračni elektromotor SM57HT76-2804A [28]	41
Slika 33.	Poluga elektromotora i klipnjača.....	42
Slika 34.	Klip cilindra.....	42
Slika 35.	Arduino Leonardo mikrokontrolerska ploča [29]	42
Slika 36.	Arduino spojne žice [30]	43
Slika 37.	Driver koračnog motora HY-DIV168N-3.5A [31]	44
Slika 38.	Mean Well RD-125-1224 napajanje.....	44
Slika 39.	Protok Q_{in} u ovisnosti o vremenu	45
Slika 40.	Skica sustava vratilo elektromotora-poluga-klipnjača-klip.....	46
Slika 41.	Skica otvaranja kuglice	47
Slika 42.	T spoj sa spojnicama	48

POPIS TABLICA

Tablica 1. Tlakovi u različitim točkama tijela.....	6
Tablica 2. Morfološka matrica [12]-[25].....	29
Tablica 3. Specifikacije odabranog koračnog motora [28]	41
Tablica 4. Naredbe korištene za upravljanje koračnim motorom	43

POPIS TEHNIČKE DOKUMENTACIJE

DR.10.00.00.00	MOCK cirkulacijski sustav
DR.10.01.00.00	01. motor s nosačem
DR.10.01.01.00	01.1. nosač motora
DR.10.01.02.00	01.2 poluga osovine motora
DR.10.01.03.00	01.3 svornjak pogona klipnjače
DR.10.02.00.00	02 klip i cilindar
DR.10.02.01.00	02.1 cilindar zavareni sklop
DR.10.02.01.01	02.1.1 stezna ploča cilindra
DR.10.02.01.02	02.1.2 spojna pločica cilindra
DR.10.02.01.03	02.1.3 cilindar
DR.10.02.02.00	02.2 klip sa klipnjačom komplet
DR.10.02.02.01	02.2.1 klip cilindra
DR.10.02.02.02	02.2. svornjak klipa
DR.10.02.02.03	02.2.3 klipnjača klipa
DR.10.02.03.00	02.3 čep cilindra
DR.10.02.04.00	02.4 matica cilindra
DR.10.02.05.00	02.5 spojnica cilindra izlaza
DR.10.02.06.00	02.6 spojnica cilindra ulaza
DR.10.03.00.00	03. izlazni ventil cilindra
DR.10.03.01.00	03.1 spojnica ventila 1
DR.10.03.02.00	03.2 spojnica ventila 2
DR.10.03.03.00	03.3 kavez kuglice fi 20
DR.10.03.03.010	03.3.1 živa kaveza fi 20
DR.10.04.00.00	04. razvodni T spoj
DR.10.04.03.00	04.3 spojnica T komada fi 25
DR.10.04.02.00	04.2 spojnica T moda na fi 9
DR.10.05.00.00	05. boca sa pumpicom
DR.10.05.01.00	05.1 spojnica čepa boce

DR.10.05.02.00	05.2 spojnica cijevi pumpice
DR.10.06.00.00	06. ventil sa spojnicom
DR.10.06.01.00	06.1 spojnica 1
DR.10.07.00.00	07. nosač plastične boce
DR.10.08.00.00	08. rezervoar tekućine
DR.10.08.01.00	08.1 rezervoar za tekućinu
DR.10.08.01.01	08.1.1 bočna strana rezervoara
DR.10.08.01.02	08.1.2 prednja strana rezervoara
DR.10.08.01.03	08.1.3 dno rezervoara
DR.10.08.02.00	08.2 ventil ulaza u cilindar
DR.10.08.02.01	08.2.1 spojnica ventila cijevi
DR.10.08.02.02	08.2.2 spojnica ventila rezervoara
DR.10.08.02.03	08.2.3 kavez kuglice 30
DR.10.08.02.03	02.2.3 živa kaveza fi 30
DR.10.09.00.00	09. temeljna ploča

POPIS OZNAKA

Oznaka	Jedinica	Opis
A_L	m^2	Površina cijevi koja vodi od T spoja prema venskom spremniku
A_{spr}	m^2	Površina cijevi tlačnog spremnika
D_L	m	Promjer cijevi koja vodi od T spoja prema venskom spremniku
D_{spr}	m	Promjer cijevi tlačnog spremnika
g	m/s^2	Gravitacija
H	m	Visina stupca vode
h_n	m	Veličina koraka integriraja
k_1	-	Koeficijent RK4 metode
k_2	-	Koeficijent RK4 metode
k_3	-	Koeficijent RK4 metode
k_4	-	Koeficijent RK4 metode
L	m	Duljina od T spoja do venskog spremnika
M	kg/m^4	Koeficijent inercije
p_0	Pa	Tlak u tlačnom spremniku
P_{ar}	Pa	Tlak na izlazu iz arterije
p_V	Pa	Tlak u venskom spremniku
Q_L	m^3/s	Protok prema venskom spremniku
Q_{spr}	m^3/s	Protok prema tlačnom spremniku
R	kg/sm^4	Otpor cijevčica
R_{cijevi}	kg/sm^4	Linijski otpor cijevi prema venskom spremniku
R_V	kg/sm^5	Otpor kugličnog ventila
t	s	Vrijeme
$t_{perioda}$	s	Trajanje jednog otkucaja
t_1	s	Vrijeme trajanja prve faze ejakcije
t_{ej}	s	Vrijeme trajanja ejakcije
y_n	-	Vrijednost funkcije u točki n pri integraciji RK4 metodom
λ	-	Koeficijent linijskog gubitka
ρ	kg/m^3	Gustoća

SAŽETAK

Tema diplomskog rada je “Ravoj modela umjetne srčane cirkulacije“. U radu su obrađena postojeća rješenja MOCK cirkulacijskih uređaja kako bi se steklo razumijevanje problematike. Zatim je provedeno koncipiranje i odabran je koncept. Na temelju tog koncepta izrađen je matematički model MOCK cirkulacijskog sustava. Parametri MOCK sustava su se varirali kako bi se utvrdio utjecaj svakoga parametra na cjelokupni sustav. Odabrane su i objašnjen je odabir komponenata čime je koncept prošao kroz fazu konstruiranja. Na kraju je provedeno detaljiranje kroz izradu tehničke dokumentacije.

Ključne riječi: MOCK cirkulacijski sustav, periferni otpor, popustljivost

SUMMARY

The subject of this thesis is “Development of MOCK circulatory system”. The thesis first covered existing MOCK circulatory systems to deepen the knowledge and understanding on the subject. Next, the concept was chosen based on the knowledge gained from analyzing already existing solutions. Based on that concept a mathematical model of the MOCK circulatory system was built. The parameters of that MOCK system were varied to ascertain the impact each individual parameter has on the whole system. Components of MOCK circulatory systems were chosen and the reasoning behind choosing them was explained. In the end, the project was finished with the making of technical documentation.

Key words: MOCK circulatory system, peripheral resistance, compliance

1. Uvod

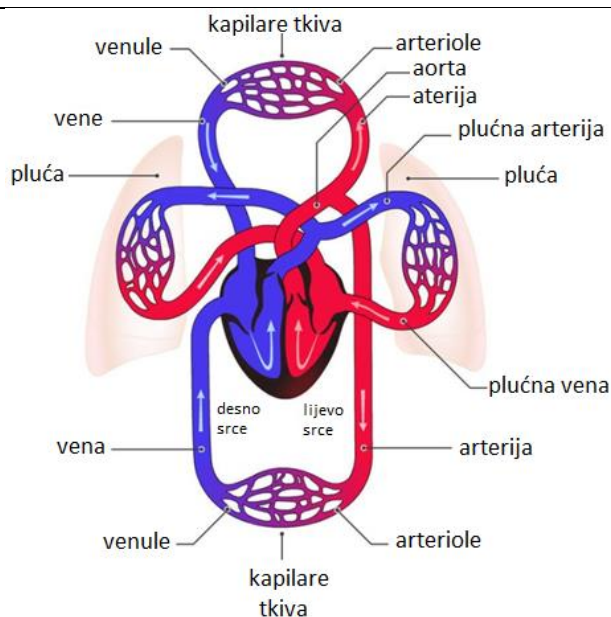
Bolesti srca su među glavnim uzrocima smrti u većini razvijenih zemalja. Za primjer će se uzeti SAD 2009. godine, u SAD-u je 600000 ljudi umrlo zbog bolesti srca [1]. Šokantna činjenica je da je gotovo svaka četvrta smrt (24.6 %) bila uzrokovana bolestima srca. Sada je jasno zašto je razvoj umjetnih srca zanimljiv i sa ekonomske strane.

Nagli razvoj tehnologije omogućio je razvoj umjetnih srca i uređaja koji potpomažu rad srca. Neka od današnjih umjetnih srca mogu produljiti život pacijentu do dvije godine čime se znatno povećavaju šanse pronalaženja odgovarajućeg donora. Uređaji koji potpomažu rad srca (npr. VAD – *ventricular assist device* – uređaj koji potpomaže rad ventrikla) također postaju sve sofisticiraniji i napredniji te se u zadnje vrijeme sve više istražuju kao uređaji na putu do oporavka.

Razvoj uređaja koji će morati dugoročno raditi u čovjeku je kompleksan. Najveći problemi su testiranje rada uređaja i agresivna radna okolina. Prije nego što se može pristupiti testiranju rada uređaja *in vivo*, potrebno je prvo provesti temeljita istraživanja *in vitro*. Izrada takvih uređaja zato traje duže nego kod klasičnih konstrukcija. Za *in vitro* ispitivanje takvih uređaja koristi se umjetni ili MOCK krvožilni sustav, koji je tema ovoga diplomskog rada.

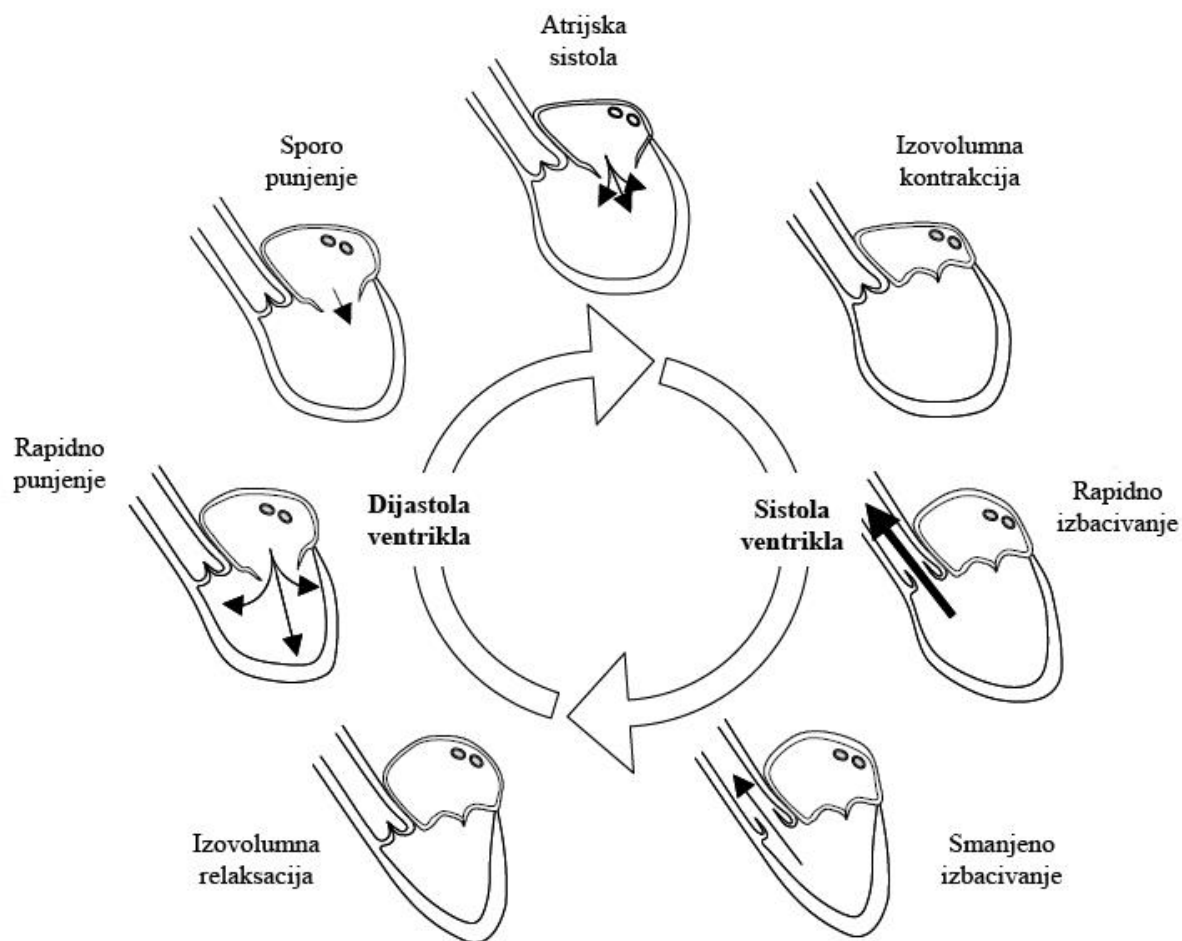
1.1. Krvožilni sustav

Ljudski krvožilni sustav (slika 1) se dijeli na dva dijela: plućni krvožilni sustav, kojeg krvlju opskrbljuje desna strana srca i sistemski krvožilni sustav, kojeg krvlju opskrbljuje lijeva strana srca. Plućni krvožilni sustav za zadaću ima opskrbu pluća sa venskom krvlju koja u njima preuzima na sebe kisik i vraćanje krvi obogaćene kisikom (arterijska krv) do srca. Sistemski krvožilni sustav za zadaću ima opskrbu tijela arterijskom krvlju koja je bogata kisikom i prikupljanje venske krvi koja nastaje nakon što tijelo iskoristi kisik iz arterijske krvi. Konvencija oko toga što je arterija, a što vena je da su arterije sve žile koje odvedu krv iz srca, a vene sve žile koje dovode krv u srce. Krvna žila koja odvodi vensku krv iz srca do pluća je prema konvenciji arterija, a krvna žila koja dovodi arterijsku krv iz pluća do srca vena. Slučaj sa sistemskom cirkulacijom je suprotan, arterija odvodi arterijsku i vena vensku krv iz srca.



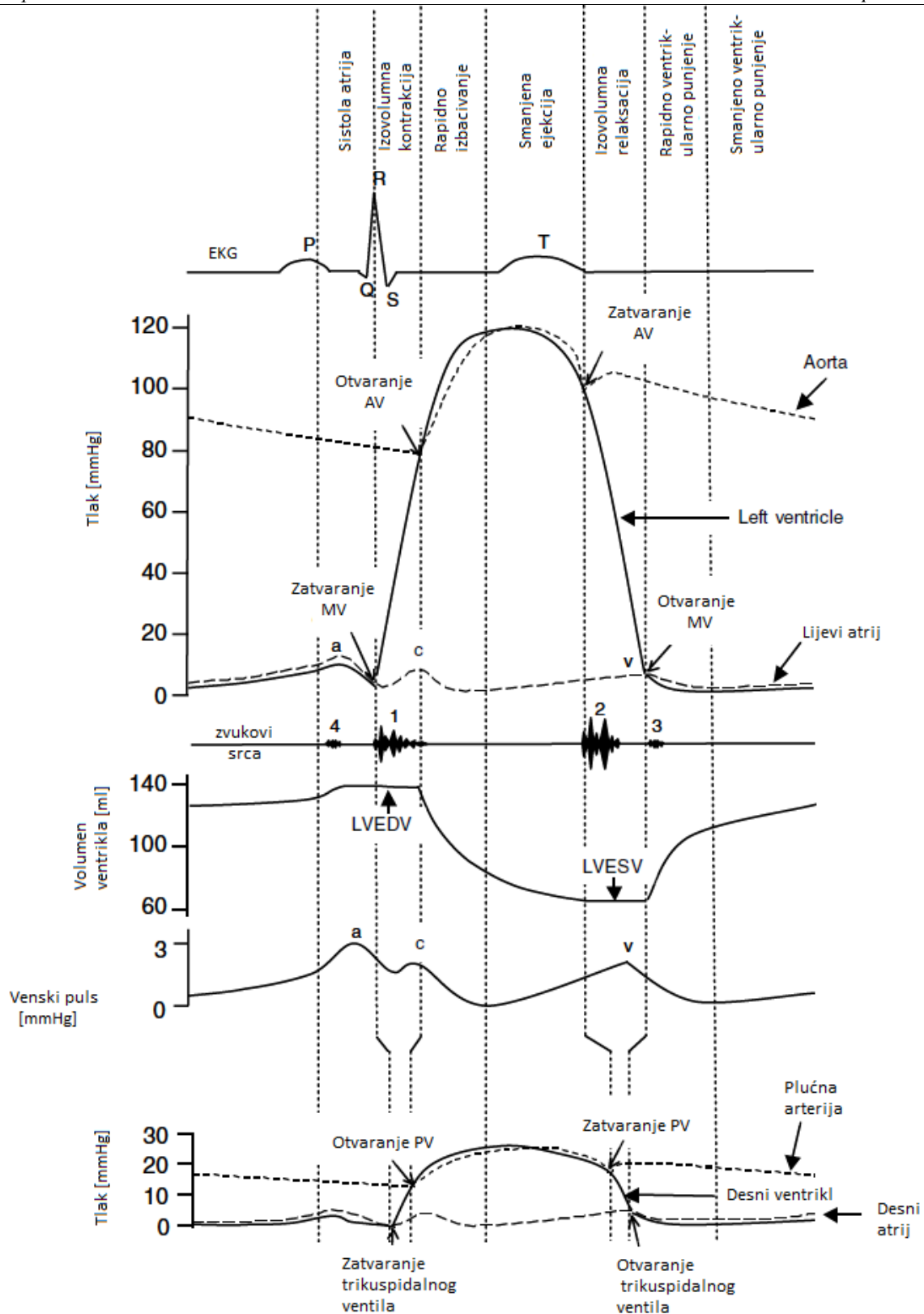
Slika 1. Krvožilni sustav čovjeka [2]

Jedan srčani ciklus se sastoji od sljedećih mehaničkih događaja: kontrakcija desnog atrija (RA), kontrakcija lijevog atrija (LA), lijevi ventrikl započinje kontrakciju, mitralni zalistak se zatvara, desni ventrikl (RV) započinje kontrakciju, trikuspidalni zalistak se zatvara, plućni ventil se otvara, aortni ventil se otvara, aortni ventil se zatvara, plućni ventil se zatvara, trikuspidalni ventil se otvara, mitralni ventil se otvara [Slika 12].



Slika 2. Srčani ciklus [3]

Kada se povežu mehanički događaji prilikom jednog otkucaja srca, mjerenja tlakova i EKG-a dobiva se Wiggersov dijagram koji je ime dobio po doktoru Carlu Wiggersu koji je prvi organizirao te podatke na takav način [Slika 3].



Slika 3. Wiggersov dijagram [3]

Srčani ciklus se dijeli na sistolu i dijastolu. Sistola se dijeli na četiri faze: izovolumna kontrakcija, rapidno izbacivanje, smanjeno izbacivanje i izovolumnu relaksaciju. Izovolumna faza LV kontrakcije je vrijeme u kojem tlak ventrikla raste, ali još nije dovoljno velik da bi

otvorio aortni ventil. Ta faza završava kada se aortni ventil otvori i krv se počne izbacivati iz srca. Na grafu LV tlaka u ovisnosti u vremenu, kontrakcija ventrikla se poklapa sa R valom na EKG-u i inicijalizirana je sa najranijim povišenjem tlaka poslije atrijske kontrakcije. Tijekom sistole ventrikla, tlak prvo pada. Smatra se da do pada tlaka dolazi zbog širenja atrijske kontrakcije. Tijekom sistole ventrikla, tlak prvo pada. Smatra se da do pada tlaka dolazi zbog širenja atrijske kontrakcije. Tijekom sistole ventrikla, a protok u aortu raste.

Dijastola je period srčanog ciklusa između zatvaranja aortnog i mitralnog ventila. Uobičajeno se dijeli na tri faze: rapidno punjenje, sporo punjenje i atrijska sistola. Period rapidnog punjenja se događa odmah nakon otvaranja mitralnog i trikuspidalnog ventila. Ova faza je odgovorna za većinu punjenja ventrikla, a karakterizirana je naglim padom tlaka nakon kojega slijedi jednako nagli porast tlaka ventrikla. Kako se brzina punjenja ventrikla smanjuje, ulazi se u fazu sporoga punjenja nakon koje slijedi dijastaza (period kada punjenje ventrikla stane). U fazi sporoga punjenja tlakovi atrijske i ventrikularne su podjednaki i daljnje punjenje ventrikla će ovisiti o krvi koja se vraća iz periferne cirkulacije ili pluća. Vrijeme trajanja faze sporog punjenja je dulje od vremena trajanja faze rapidnog punjenja. Atrijska sistola je zadnja faza dijastole. Događa se malo poslije početka P vala i istovremeno sa A valom na EKG-u. U zdravom srcu sistola atrijske ima samo mali doprinos punjenju već napunjenom ventriklu.

Da bi se moglo pristupiti konstruiranju MOCK cirkulacijskog sustava, potrebno je prvo detektirati mjesta gubitaka (pada tlaka) kako bi se mogao napraviti MOCK cirkulacijski sustav koji će uvjerljivo imitirati fiziološke uvjete. Opće je poznata informacija da je normalan tlak čovjeka 120 mmHg sistola i 80 mmHg dijastola. Kako krv putuje venama i arterijama od srca prema ostatku tijela, one postaju sve tanje. Najveća arterija (aorta) i najveća vena (*venae cavae*) se nalaze na srcu. Logično je da će se pri strujanju kroz najveće krvne žile tijela gubici biti najmanji. Međutim, kada krv dođe do najmanjih krvnih žila, kapilara, doći će do najvećih gubitaka i najvećeg pada tlaka. Da bi se stekao bolji osjećaj razloga pada tlaka u kapilarama, najbolje je usporediti prosječne promjere aorte i kapilara. Kapilare imaju prosječan promjer od 8 μm, a aorta 25 mm. To znači da je arterija u prosjeku oko 3125 puta šira od arteriola te je jasno zašto su arteriole izvor najvećeg otpora. [4]

Tablica 1. Tlakovi u različitim točkama tijela [4]

	Sistola [mmHg]	Dijastola [mmHg]
Desni atrij	8	2
Desni ventrikl	2-8	17-32
Lijevi atrij	12	2
Lijevi ventrikl	90-140	5-12
Plućna arterija	17-32	4-13

U Tablica 1 je dan pregled tlakova tijekom sistole i dijastole za različite kritične točke krvožilnog sustava kako bi se vidjela dinamika tlakova koju srce pruža svojim radom. Vrlo je bitno još na kraju uvodnog dijela spomenuti elastičnost aorte. Aortin promjer se može povisiti za 15% svojeg inicijalnog promjera tijekom sistole lijevog ventrikla. Energija koja se na taj način pohrani u stijenkama aorte se nakon završetka sistole oslobađa i omogućuje tijelu da zadrži potreban minimalan tlak tijekom dijastole. Taj efekt se naziva dijastolička pumpa.

2. Postojeća rješenja MOCK cirkulacijskih sustava

2.1. Fizikalni principi

2.1.1. Windkessel model

Kako bi se bolje razumijela postojeća rješenja MOCK cirkulacijskih sustava, potrebno je prvo proći kroz osnovne fizikalne principe na kojima se bazira rad tih uređaja. Windkessel je njemačka riječ za zračnu komoru. Windkessel modeli se koriste za opis opterećenja srca kada ono pumpa krv kroz arterijski ili plućni sistem i odnosa između tlaka krvi i protoka krvi u aorti ili respiratornoj arteriji. Dobar matematički model krvotoka je potreban kao osnova za ispitivanje uređaja koji će potpomagati radu srca ili zamijeniti cijelo srce. Ako ti uređaji ne dobavljaju krv u određenom rasponu tlakova i protoka, pacijent neće preživjeti. Prvi Windkessel model je razvio njemački fiziolog Otto Frank, a objavio ga je u članku 1899. godine.

Windkessel modeli prikazuju srce i sistemsku cirkulaciju kao zatvoreni hidraulički strujni krug. Najjednostavniji Windkessel model se sastoji od pumpe koja je spojena na zračnu komoru. Sistem je ispunjen vodom, osim đepa zraka koji se nalazi u zračnoj komori. Kako se voda pumpa u spremnik, ona istovremeno tlači zrak u zračnom đepu i potiskuje vodu iz spremnika prema pumpi. Tlačenje zraka u spremniku simulira elastičnost i istežljivost glavnih arterija. Taj efekt se naziva popustljivost arterija. Otpor na koji voda nailazi pri istjecanju iz spremnika simulira otpor strujanju na koji bi naišla krv pri strujanju kroz arterije, arteriole i kapilare. Taj otpor se naziva periferni otpor.

2.1.2. Popustljivost

Popustljivost (eng. *compliance*) predstavlja povećanje volumena žile kada se tlak u toj žili poveća. Rastezanje arterija i vena pod utjecajem tlaka ima veliki učinak na tok i tlak krvi. Fizikalno, krvne žile sa većom popustljivošću se deformiraju lakše od krvnih žila sa manjom popustljivošću pri istim uvjetima tlaka i volumena. Zanimljiv je podatak da je venska popustljivost oko 30 puta veća od arterijske [2]. Popustljivost se računa kao omjer promjene volumena uslijed promjene tlaka

$$C = \frac{\Delta V}{\Delta p}. \quad (1)$$

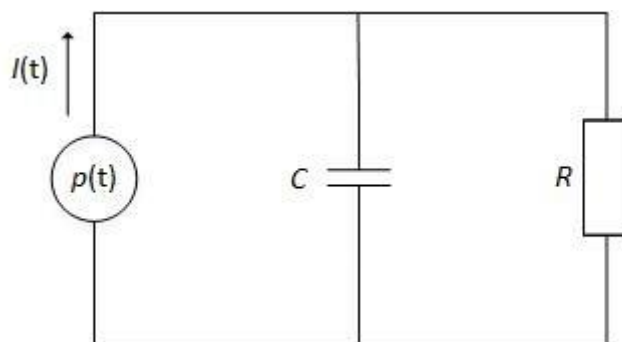
Starenjem se popustljivost žila smanjuje što treba uzeti u obzir pri konstruiranju uređaja. U električnoj shemi ekvivalent popustljivost je kapacitet.

2.1.3. Periferni otpor

Periferni otpor je otpor strujanju koji krv susreće pri prolasku kroz arterijski sustav. U električnoj shemi ekvivalent perifernom otporu je otpornik. Periferni otpor predstavlja otpor strujanju cijelog krvožilnog sustava od trenutka kada krv napusti aortu sve dok se krv ponovno ne vrati u srce kao venska krv. Ovisno o tome koji je cilj istraživanja, periferni otpor se može pokazati mnogo detaljnije, sve do razine protoka krvi u prstima ruke, ako je to potrebno. U nastavku će se detaljnije istražiti Windkessel modeli krvotoka sa dva, tri i četiri elementa na kojima će se vidjeti kako se povećanjem kompleksnosti modela on sve više približava pravom krvotoku. Na kraju će biti dan jedan fiktivni model krvotoka na kojem će biti prikazano kako se periferni otpor može zamijeniti sa mrežom elemenata veće kompleksnosti.

2.1.4. Windkessel model sa 2 elementa

Windkessel model sa 2 elementa je najjednostavniji mogući Windkessel model. Tijekom jednog srčanog ciklusa u obzir uzima efekt arterijske popustljivosti i totalni periferni otpor. Na slici 1 je prikazana ekvivalentna električna shema Windkessel modela sa 2 elementa.

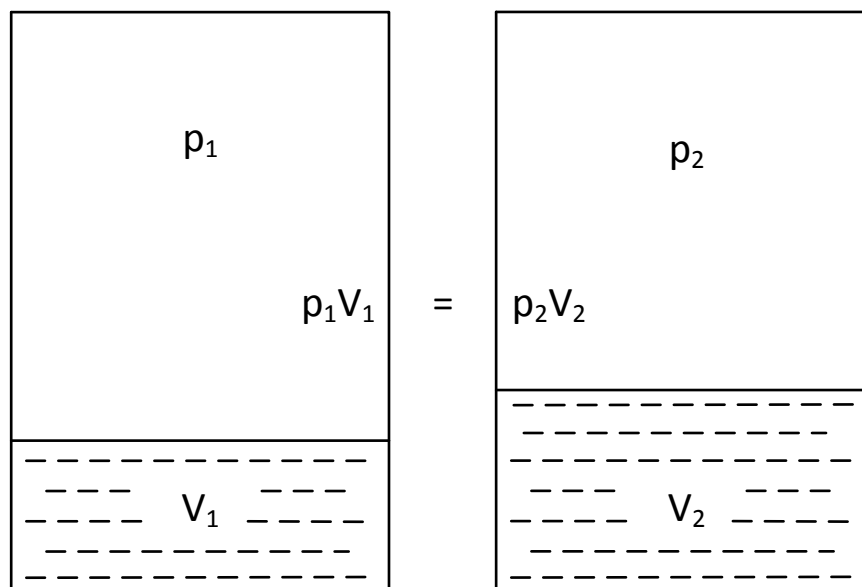


Slika 4. Windkessel model sa 2 elementa

U analognoj električnoj shemi arterijsku popustljivost predstavlja kapacitet C (cm^3/mmHg) koji ima svojstvo pohrane električnog naboja, a periferni otpor strujanju krvi predstavlja otpornik R ($\text{mmHg s}/\text{cm}^3$) koji disipira energiju. Protok krvi iz srca je analogan struji $I(t)$ (cm^3/s) koja teče kroz strujni krug. Tlak krvi u aorti $p(t)$ (mmHg) se modelira kao vremenski promjenjivi električni potencijal. Uz pretpostavku da je omjer tlaka i volumena zraka u cilindru konstantan i da vrijedi Poiseuilleov zakon za cijevi koje povezuju komponente sustava, protok i tlak tekućine su povezani preko diferencijalne jednadžbe:

$$I(t) = \frac{p(t)}{R} + \frac{dp(t)}{dt}. \quad (2)$$

Sada će se dodatno objasniti obje pretpostavke. Omjer tlaka i volumena će biti konstantan samo ako povećanjem volumena pada tlak i obratno, kako je i prikazano na slici 5.



Slika 5. Konstantnost umnoška $p V$

Poiseuilleov zakon (Hagen-Poiseulle zakon) je fizikalni zakon koji određuje pad tlaka nekompresibilne Newtonske tekućine koja struji laminarnim tokom kroz dugačku cilindričnu cijev. Strujanje će biti laminarno ako je Reynoldsov broj manji od 2300. Izraz za Reynoldsov broj glasi

$$Re = \frac{\rho v D}{\mu}. \quad (3)$$

Budući da će se kao radni medij koristiti krv ili tekućina koja je bliska krvi, gustoća i viskoznost su nam već određeni i na njih nemožemo utjecati. Jedine varijable koje će utjecati na iznos Reynoldsovog broja će biti brzina strujanja i promjer cijevi. Linijski gubici strujanja se modeliraju prema izrazu

$$\Delta p_F = \lambda \frac{L}{D} \rho \frac{v^2}{2}. \quad (4)$$

Za laminarno strujanje faktora trenja λ glasi

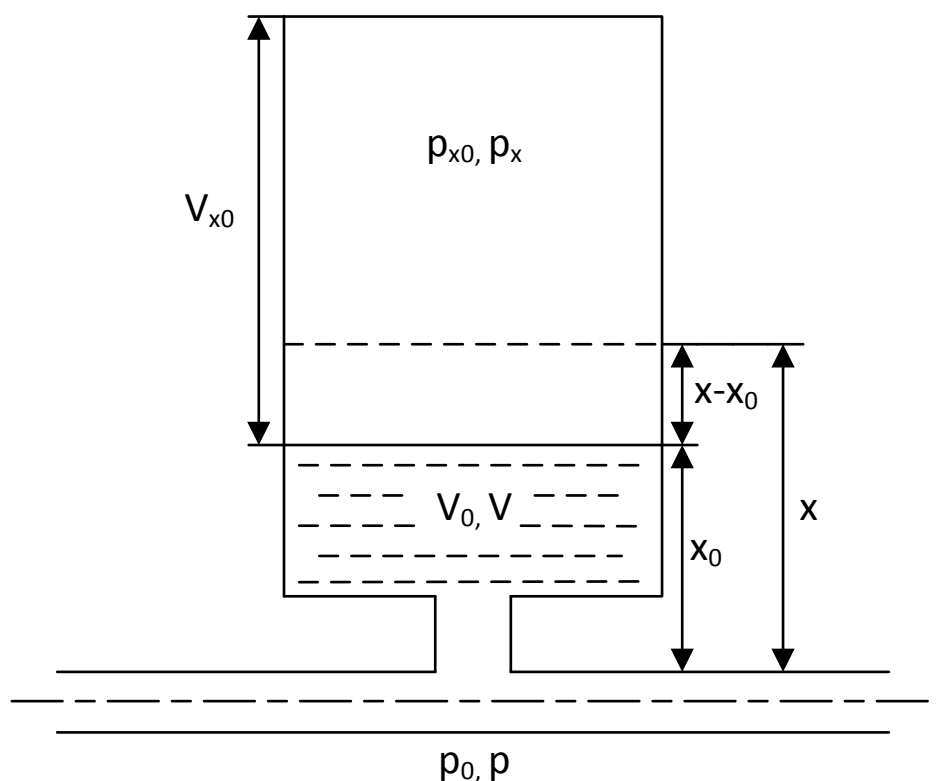
$$\lambda = \frac{64}{Re}. \quad (5)$$

Nakon uvrštavanja (4) i (5) u (3) i sređivanja, slijedi konačni izraz za pad tlaka pri strujanju kroz dugačku cilindričnu cijev:

$$\Delta p_F = \frac{32\mu Lv}{D^2} = \frac{128\mu LQ}{D^4\pi}. \quad (6)$$

2.1.4.1. Proračun komore popustljivosti

Na slici 7 je prikazan jedna komora koja će predstavljati popustljivost krvožilnog sustava i njezino inicijalno stanje.



Slika 6. Komora popustljivosti

Inicijalno stanje predstavljaju p_{x0} , V_{x0} i p_0 , a promijenjeno stanje u kojem se razina vode u komori povećala p_x , V i p . Tlakovi u cijevi, p_0 i p , će iznositi:

$$p_0 = p_{x0} + \rho g x_0, \quad (7)$$

$$p = p_x + \rho g x.$$

Oduzimanjem jednadžbi u (7) slijedi

$$p - p_0 = p_x - p_{x0} + \rho g (x - x_0). \quad (8)$$

Izraz u zagradi je jednak promjeni veličine x , što izraženo preko inicijalnog i trenutnog volumena glasi

$$x - x_0 = \Delta x = \frac{V - V_0}{A}. \quad (9)$$

Nakon uvrštavanja (9) u (8) i sređivanja slijedi

$$p - p_0 = p_{x0} \left(\frac{p_x}{p_{x0}} - 1 \right) + \rho g \left(\frac{V - V_0}{A} \right). \quad (10)$$

Zbog brzine odvijanja procesa, smatra se da zrak u komori popustljivosti pri kompresiji i ekspanziji prolazi kroz adijabatski proces i da vrijedi

$$pV^\kappa = p_0V_0^\kappa = p_{x0}V_x^\kappa = konst. \quad (11)$$

Na temelju (11) omjer inicijalnog tlaka i trenutnog dobiva se na slijedeći način:

$$p_{x0}V_{x0}^\kappa = p_x \left(V_{x0} - (V - V_0) \right)^\kappa, \quad (12)$$

$$\frac{p_x}{p_{x0}} = \left(\frac{V_{x0}}{V_{x0} - (V - V_0)} \right)^\kappa.$$

Uvrštavanjem (12) u (10) dobiva se

$$p - p_0 = p_{x0} \left(\left(\frac{V_{x0}}{V_{x0} - (V - V_0)} \right)^\kappa - 1 \right) + \frac{\rho g}{A} (V - V_0). \quad (13)$$

Izraz u zagradi je potrebno linearizirati, a to će se dobiti razvojem izraza u Taylorov red oko točke 1. Zbog jednostavnosti pisanja, izraz u zagradi će se označiti na slijedeći način:

$$\frac{V_{x0}}{V_{x0} - (V - V_0)} = s. \quad (14)$$

Tada slijedi

$$s^\kappa = 1 + \kappa(s-1) + \kappa \frac{(\kappa-1)}{2} (s-1)^2 + \kappa \frac{(\kappa-1)(\kappa-1)}{6} (s-1)^3, \quad (15)$$

a uzimati će se samo početni linearni dio niza

$$s^\kappa = 1 + \kappa(s-1). \quad (16)$$

Uvrštavanjem (14) u (16) dobiva se

$$s^\kappa = 1 + \kappa \left(\frac{V_{x0}}{V_{x0} - (V - V_0)} - 1 \right), \quad (17)$$

$$s^\kappa - 1 = \kappa \left(\frac{V - V_0}{V_{x0} - (V - V_0)} \right).$$

U slučaju kada je omjer početnog volumena zraka mnogo veći od početnog volumena tekućine, izraz u zagradi $(V - V_0)$ je približno jednak nuli i može se zanemariti te izraz (17) prelazi u

$$s^\kappa - 1 = \kappa \frac{V - V_0}{V_{x0}} \text{ za } (V - V_0) \approx 0. \quad (18)$$

Izraz (18) se uvrštava u (14) te slijedi

$$p - p_0 = \kappa p_{x0} \frac{V - V_0}{V_{x0}} + \frac{\rho g}{A} (V - V_0), \quad (19)$$

$$p - p_0 = \left(\kappa \frac{p_{x0}}{V_{x0}} + \frac{\rho g}{A} \right) (V - V_0).$$

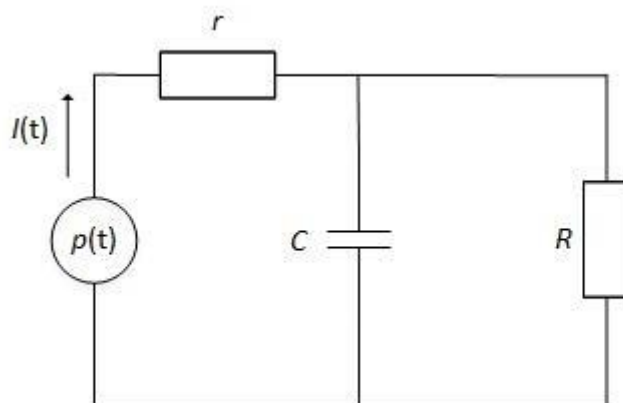
Iz usporedbe izraza (1) i (19) jasno je da izraz u prvoj zagradi izraza (19) predstavlja elastičnost:

$$E = \frac{1}{C} = \kappa \frac{p_{x0}}{V_{x0}} + \frac{\rho g}{A}. \quad (20)$$

Preko tog izraza se može odrediti inicijalni tlak zraka unutar komore popustljivosti. Da bi iznos tlaka određenog na taj način vrijedio, mora početni volumen plina biti za oko deset puta veći od početnog volumena tekućine unutar komore popustljivosti.

2.1.5. Windkessel model sa 3 elementa

Dodavanjem otpornika između pumpe i zračne komore dobiva se Windkessel model sa 3 elementa prikazan na slici 3.

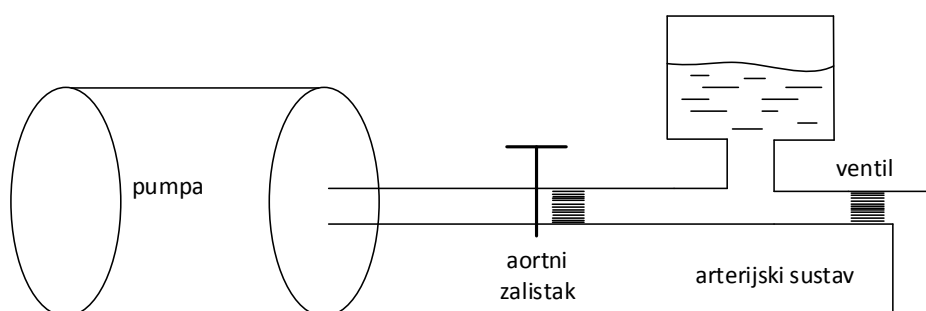


Slika 7. Windkessel model sa 3 elementa

Uloga novoga otpornika je simulacija otpora strujanju koji krv susreće prolaskom kroz aortni ili plućni ventil. Paralelni spoj otpornika i kapaciteta predstavlja ukupni periferni otpor kao i u Windkesselovom modelu sa 2 elementa. Diferencijalna jednačina za ovaj model glasi

$$\left(1 + \frac{r}{R} \right) I(t) + cr \frac{dI(t)}{dt} = \frac{p(t)}{R} + C \frac{dp(t)}{dt}. \quad (21)$$

Na slici 4 je prikazan hidraulički ekvivalent Windkesselovom modelu sa 3 elementa.

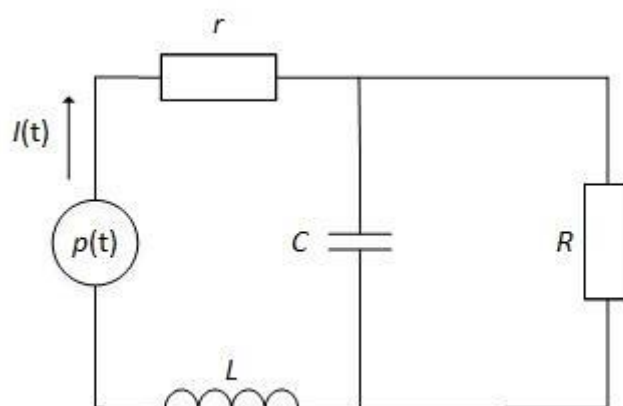


Slika 8. Hidraulički ekvivalent Windkesselovom modelu sa 2 elementa

Otpor zaliska se modelira geometrijom cijevi, a otpor strujanju preko ventila. Popustljivost se postiže preko zračne komore koja je već objašnjena.

2.1.6. Windkessel model sa 4 elementa

Windkessel model sa 4 elementa se dobije dodavanjem zavojnice (induktiviteta) u glavnu granu strujnog kruga kako je pokazano na slici 5.



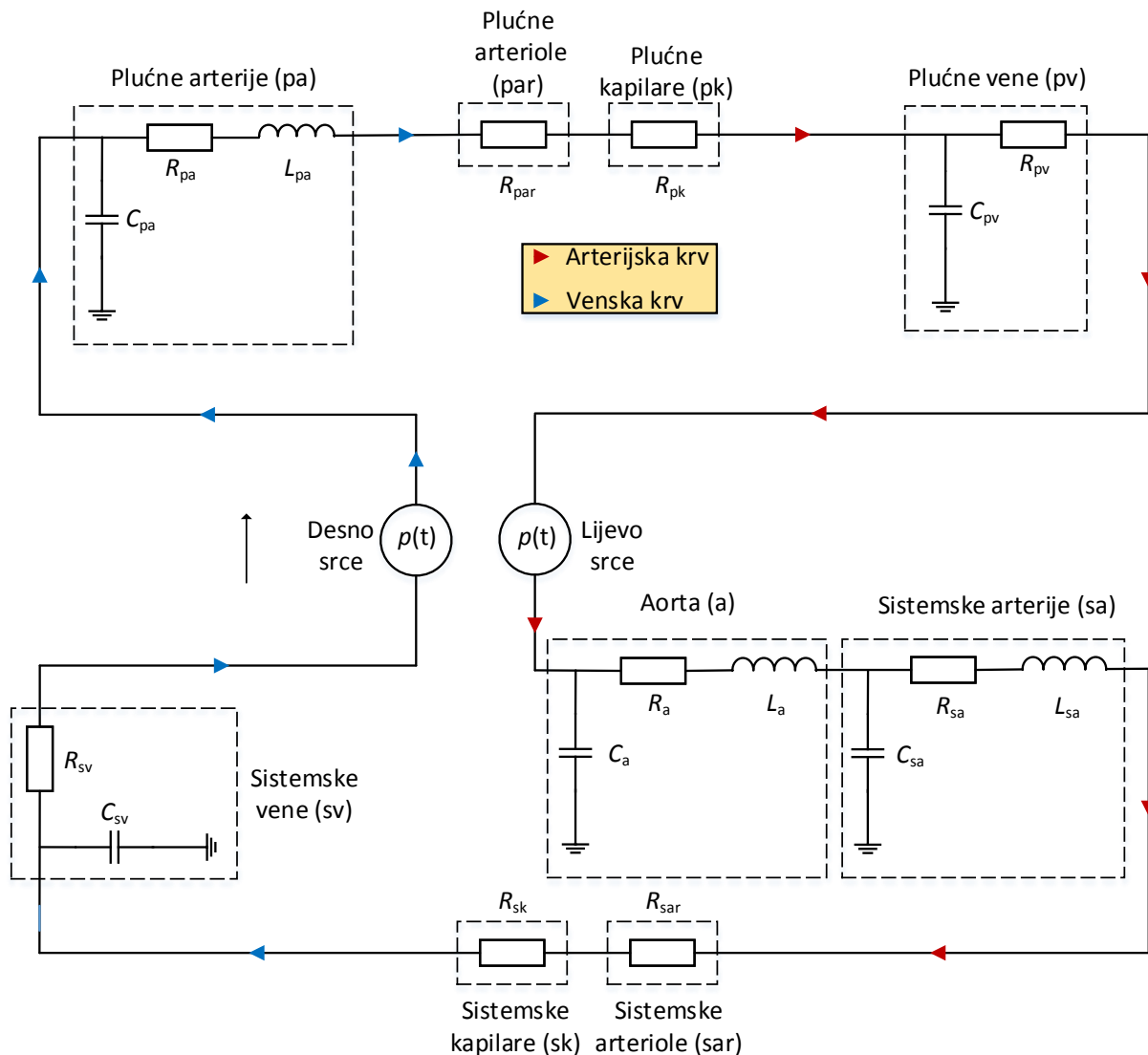
Slika 9. Windkessel model sa 4 elementa

Uloga zavojnice je simulacija inercije fluida, koja u prijašnjim modelima nije bila uzeta u obzir. Diferencijalna jednačba Windkesselovog modela sa 4 elementa glasi

$$\left(1 + \frac{r}{R}\right)I(t) + \left(rC + \frac{L}{R}\right)\frac{dI(t)}{dt} + LC\frac{d^2I(t)}{dt^2} = \frac{p(t)}{R} + C\frac{dp(t)}{dt}. \quad (22)$$

2.1.7. Prošireni Windkessel model

Sada će se pokazati kako se osnovni Windkessel modeli mogu proširiti da bi se dobio sustav koji može biti ekvivalentan sveukupnom ljudskom krvotoku. Jedan takav model je prikazan na slici 6.



Slika 10. Prošireni Windkessel model

U ovom modelu velike krvne žile će biti predstavljene kombinacijom otpornika, kapaciteta i/ili induktiviteta kako se vidi na slici. Arterije će imati induktivitet koji će simulirati inerciju krvi, dok će vene biti predstavljene samo sa optornikom i kapacitetom. Male krvne žile su predstavljene samo sa optornikom jer kod njih popustljivost nema značajnu ulogu. Ovdje su lijevo i desno srce predstavljene kao dvije pumpe, no kada bi se ovakav sustav koristio za testiranje rada umjetnog srca, tada bi na shemi bila samo jedna pumpa sa dva izlaza i ulaza.

2.2. Postojeća rješenja MOCK cirkulacijskih sustava

Da bi se moglo pristupiti razvoju koncepta MOCK cirkulacijskog sustava, potrebno je istražiti već postojeća rješenja kako bi se steklo razumijevanje tehnologije i fizičkih principa.

2.2.1. Automatizirani MOCK cirkulacijski sustav

Za prvi MOCK cirkulacijski sustav koji će se analizirati će se odabrati jedan moderan i napredan sustav kako bi se dobio osjećaj za trenutno stanje tehnologije. Kao pogonski element sustava korištena je pulsabilna pumpa krvi Harvard Apparatus Model 1423 Large Animal Pump [Slika 11].



Slika 11. Harvard Apparatus Models 1423 Large Animal Pump [5]

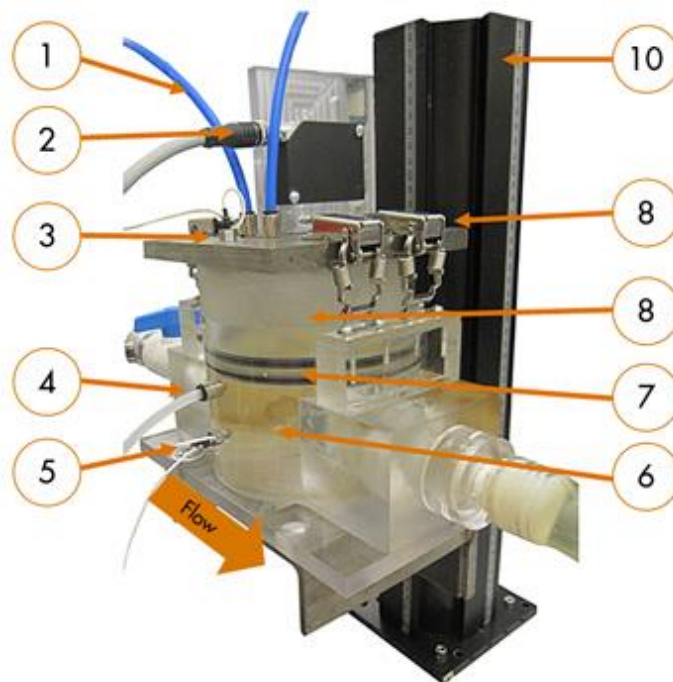
Uključuje silikonske, gumom prekrivene, okrugle kuglaste ventile i glatke puteve za protok koji minimiziraju hemolizu. Samo inertni materijali poput silikonske gume, akrilne plastike i PTFE-a (politetrafluoretilen) dolaze u doticaj s tekućinom. Glava pumpe se lako rastavlja i ponovno sastavlja te se može sterilizirati. Ovaj uređaj pruža ekspanziju volumena po porastu hidrauličkog tlaka koja simulira ekspanziju arterijskog tkiva. Izlazni tok iz pumpe vodi u komoru popustljivosti. Izlazni tok iz komore popustljivosti ide do uređaja za otpor. Taj uređaj je dizajniran na temelju klipa koji se pokreće pomoću linearnog koračnog motora. Otpor se postiže kontroliranjem veličine otvora kroz koji prolazi medij te se tako reproducira periferni otpor krvožilnog sustava. Izlazni tok se ispražnjava u otvoreni spremnik kroz izlaz iznad linije punjenja. Tako se postiže razdvajanje protoka kako bi se spriječilo da promjena razine medija

u spremniku utječu na elemente prije spremnika. Spremnik pruža volumni kapacitet koji je potreban pulsabilnoj pumpi te replicira volumen krvi u venskom sustavu. Pulsabilna pumpa povlači medij iz spremnika kojega pumpa ostatku sustava čime se postiže cirkulacija u zatvorenoj petlji.

Vrijednosti popustljivosti kod ljudske populacije se razlikuju s obzirom na dob, spol i zdravlje. Komore popustljivosti koje mogu simulirati različite uvjete pružaju *in vitro* metodu za procjenu performansi uređaja za propisanu vrijednost popustljivosti. Za potpuno istraživanje MOCK krvožilnih cirkulacijskih uređaja potrebno je simulirati različite vrijednosti popustljivosti i uključiti mogućnost promjene popustljivosti tijekom pumpanja. Ovaj pristup testiranju proširuje funkcionalnost uređaja te mu omogućuje korištenje za testiranje parametara raznolike populacije i procjenjivanje performansi prilikom kritičnih događaja.

Postoje tri glavne vrste dizajna za komore popustljivosti kod MOCK krvožilnih cirkulacijskih uređaja: komore bazirane na membrani, komore bazirane na opruzi i pneumatske komore. U ovom sustavu odabrana je prva vrsta zbog točnosti kojom se membrana može izmjeriti pri ekspanziji volumena za upotrebu u izračunima popustljivosti i zbog niskog hidrauličnog otpora ove strukture. Dizajn baziran na opruzi je složeniji zbog potrebne hermetičnosti i pruža veći otpor zbog većega trenja. Korištenje pneumatske komore je dobar način za postizanje potrebne popustljivosti, ali predstavlja izazov kod točnog mjerenja promjene volumena tekućine.

S korištenjem naprednih kontrolnih sustava, korisno je konstruirati u potpunosti automatiziranu MOCK cirkulacijsku petlju krvožilnog sustava koja je sposobna za promjene uvjeta testiranja tijekom izvođenja testiranja. Automatizacija dopušta testiranje mnoštva uvjeta krvožilnog sustava, mogućnost da se simuliraju promjene u krvožilnom opterećenju te utječe na preciznu kontrolu uvjeta protoka u simulaciji. Kako bi se stvorila fiziološki točna dinamika, potrebno je vršiti mjerenje i kontrolu parametara MOCK cirkulacijske petlje tijekom njezinog rada. Prijašnja kontrola pneumatskih komora popustljivosti je uključivala prekid rada uređaja kako bi se promijenila popustljivost ili mijenjanje popustljivosti tijekom rada što narušava vrijednost dobivenih rezultata. Razvoj kontrolnog sustava koji može točno odrediti trenutnu popustljivost i postaviti je na željenu vrijednost je odličan alat koji omogućuje simuliranje popustljivosti u automatiziranom sustavu.



Slika 12. Komora popustljivosti [6]

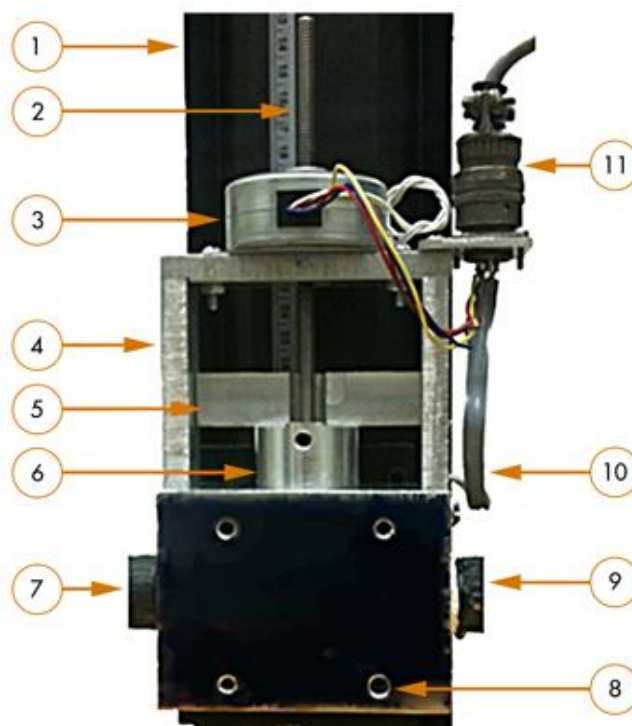
Na slici 5 je prikazana komora popustljivosti ovog MOCK cirkulacijskog sustava, a sastoji se od:

- (1) pneumatske žice povezane sa sustavom za regulaciju tlaka i ventilom za smanjenje tlaka u slučaju nužde,
- (2) laserskog senzora pomaka za mjerenje deformacije membrane,
- (3) senzora tlaka,
- (4) linije za odvod zraka,
- (5) senzora hidrauličkog tlaka,
- (6) hidrauličke komore,
- (7) membrane između dva okrugla prstena,
- (8) zračne komora,
- (9) kvačice za brtvljenje,
- (10) montažne šipke.

Strelica pokazuje smjer toka. Komora popustljivosti je cilindrična komora s hidrauličkim i pneumatskim odjeljcima podijeljena poprečnom kružnom membranom. Ovaj dizajn omogućuje prijenos sila kroz membranu dok su tekućina i zrak odvojeni. Jedina rastezljiva granica u hidrauličkom sustavu se nalazi na membrani što osigurava da se volumenska ekspanzija u čitavoj MOCK krvožilnoj petlji događa samo na toj površini te da popustljivost u komori bude popustljivost cijeloga sustava. Laserski senzor za pomak mjeri pomak centra membrane kroz

prozorčić koji gleda u pneumatsku komoru. Kontroliranjem ekspanzije membrane tlakom u hidrauličkom odjeljku možemo točno kontrolirati popustljivost komore popustljivosti.

Pneumatska komora se sastoji od cilindra koji je obrađen tako da se umetne u hidraulički odjeljak. Kućište pneumatske komore je pritisnuto prema dolje pomoću kopča s oprugama koje se nalaze sa strane uređaja. Hidraulička i pneumatska komora su hermetički zatvorene. Pneumatska komora ima dva ulaza na poklopcu cilindra: jedno sučelje prema pneumatskom proporcionalnom ventilu koji kontrolira tlak i drugi prema sigurnosnom ventilu koji je podešen da se otvori pri određenom maksimalnom tlaku.



Slika 13. Periferni otpor [6]

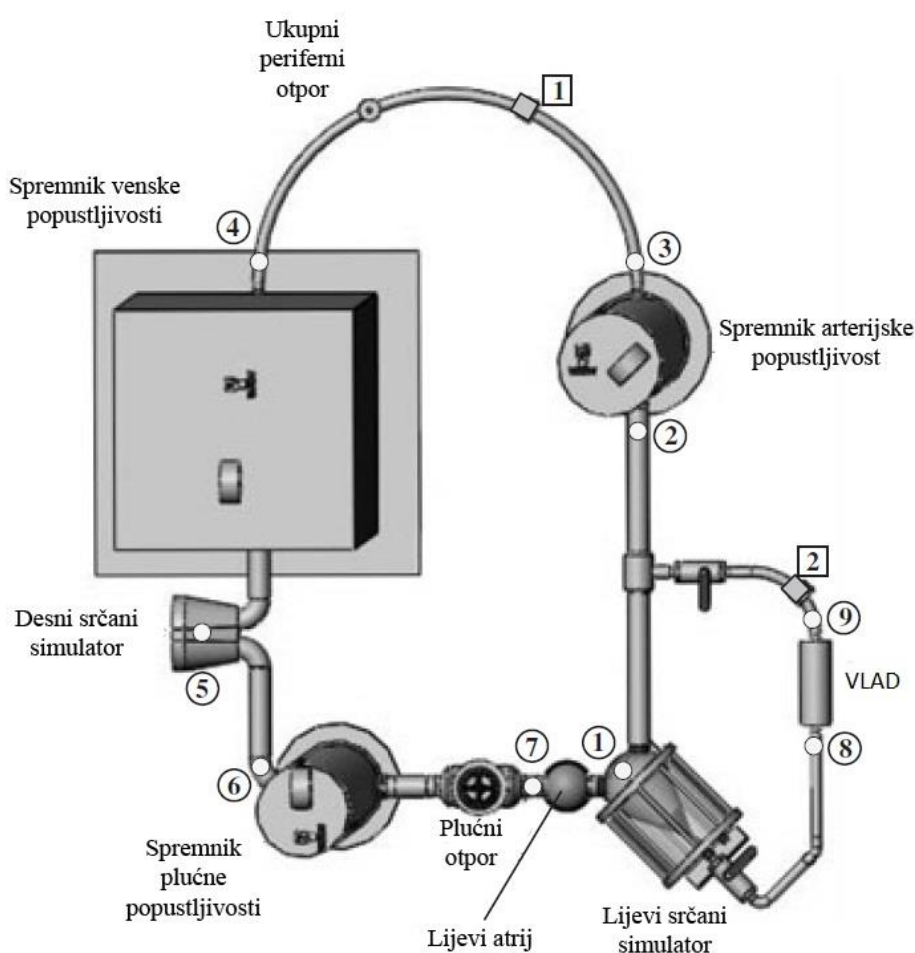
Na slici je prikazan uređaj za automatsko reguliranje perifernog otpora sustava, a sastoji se od:

- (1) montažne baze,
- (2) glavnog pokretačkog vijka,
- (3) koračnog motora,
- (4) okvira motora,
- (5) šipke za ograničenje rotacije,
- (6) stapa,
- (7) ulaza za tok s navojem,
- (8) rupe za montiranje,

- (9) izlaza za tok s navojem ,
- (10) potenciometra za pozicioniranje,
- (11) konektora pokretačke ploče.

Uređaj funkcioniра tako da preko računala koje upravlja koračnim motorom vrši pritisak preko stapa na cijev čime se smanjuje poprečni presjek cijevi, povećava ukupan otpor sustava i postiže automatsko upravljanje perifernim otporom sustava.

2.2.2. *MOCK krvožilni sustav za testiranje performansi uređaja za pomoć rada lijeve klijetke*



Slika 14. MOCK cirkulacijski sustav [7]

MOCK cirkulacijski sustav prikazan na slici 7 koristi se za testiranja uređaja koji služe za pomoć rada lijeve klijetke (LVAD - *left ventricular assist device*). Ti uređaji funkcioniraju tako što se jedan dio pumpe spoji na aortu, a drugi na lijevu klijetku te tako potpomaže lijeva klijetka u pumpanju krvi u aortu. Iako je ovaj MOCK krvožilni sustav namijenjen za ispitivanje LVAD

uređaja, logično je razmotriti i taj sustav jer je sustav gotovo identičan sustavima koji se koriste za ispitivanje samo umjetnih srca te će se stoga i iz tih sustava moći izvući vrijedne informacije.

Korištena MOCK cirkulacijska petlja se sastoji od: pulsatilnog lijevog i desnog srčanog simulatora, zračnih spremnika koji predstavljaju vensku i arterijsku popustljivost, tignonskih cijevi koje predstavljaju venski, arterijski i druge sistematske otpore toka i podešavajuće kvačice za modeliranje varijacija u značajkama sistemskog otpora pri različitim uvjetima srčanog tlaka i protoka.

Dva srčana simulatora su korištena za simulaciju pulsatilnih funkcija srčanih klijetki. Silikonska dijafragma polueliptičnog oblika je umetnuta unutar prozirne zračne komore te čini fluidnu komoru srčanih simulatora. Dva kontrolna zaliska su pozicionirana u simulatoru lijeve klijetke te simuliraju mitralni i aortni zalistak. Simulator desne klijetke ima sličnu konfiguraciju kao i simulator lijeve klijetke. Tlak zraka unutar zračne komore srčanih simulatora je pulsatan i kontrolira ga pneumatsko kontrolno kućište koje dostavlja stlačeni i vakuumski zrak kako bi se dijafragma stezala i širila, tj. kako bi se simulirale faze sistole i diastole prirodne lijeve klijetke. Brzina otkucaja srca, pokretački komprimirani tlak i sistolički omjer se mogu podesiti pomoću pneumatskog kontrolnog kućišta. Tri hermetična spremnika su korištena za simulaciju sistemske arterijske, sistemske venske i plućne popustljivosti. Na vrhu svakog spremnika se nalazi zračni ventil kako bi podesio tlak zraka unutar spremnika po potrebi i jedan senzor za mjerenje tlaka zraka. Prozirne tignonske cijevi su korištene za povezivanje svih drugih komponenti u MOCK krvožilni cirkulacijski sustav. Za podešavanje vrijednosti otpora u širokom rasponu je korištena regulacijska kvačica kako bi implementirala ukupni sistemski periferni otpor. Tlačni ventil je korišten za podešavanje vrijednosti plućnog otpora.

2.2.3. Pedijatrijski MOCK krvožilni sustav

Kroz mnoga istraživanja razvijeni su različiti umjetni krvožilni sustavi kako bi simulirali različite fiziološke uvjete prirodnog ljudskog krvožilnog sustava. Međutim, svi sustavi su napravljeni za odrasle osobe i posjeduju određene nedostatke. Što se tiče pneumatski pokretanog MOCK cirkulacijskog sustava, potreban komprimirani zrak dolazi iz kompresora za zrak koji je uglavnom skup i velik što ograničava ekonomsku učinkovitost i portabilnost sustava. MOCK cirkulacijski sustavi koje pogoni stap se sastoje od relativno kompliciranog mehaničkog transmisijskog sustava i odgovarajućeg cilindra za stap koji zahtijevaju zasebnu proizvodnju što povećava vrijeme i cijenu izrade. Stoga, MOCK cirkulacijski sustav koji se

sastoji od malih hidrauličkih komponenti koje su dostupne za kupovinu (masovno proizvedene) može pojednostaviti konstrukciju sustava i dopustiti istraživačima da se usmjere na istraživanje, a ne na sastavljanje. Pedijatrijski model krvožilnog sustava je strukturalno sličan odraslom krvožilnom sustavu, međutim ima nekoliko razlika: manji minutni volumen koji je samo 1/10 minutnog volumena odrasle osobe, brži otkucaji srca pa je normalan puls 100 otkucaja/min umjesto uobičajenih 60 otkucaja/min, manji krvni tlak koji je 1.5 puta niži od tlaka odrasle osobe.

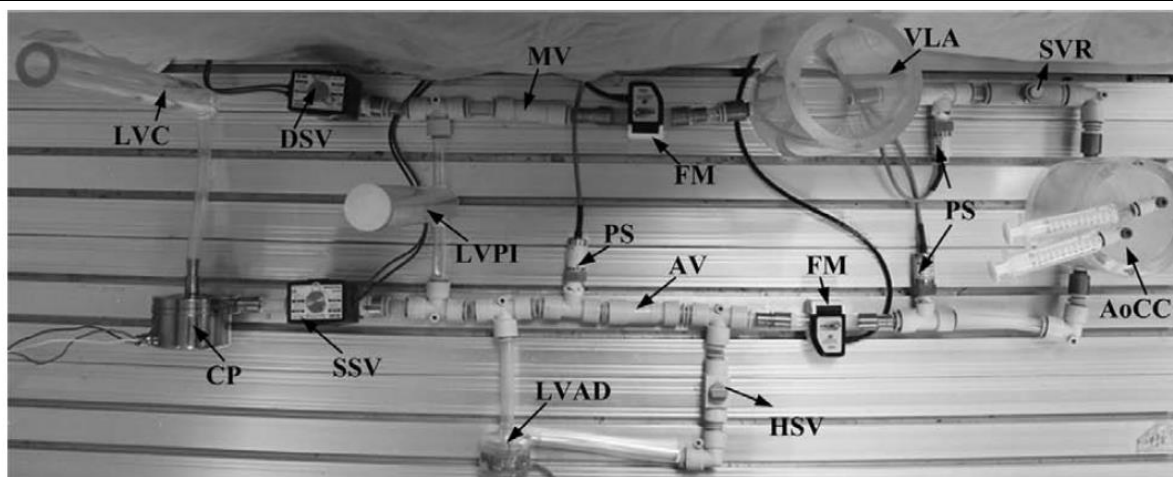
Korišteni MOCK cirkulacijski sistem sastoji se od četiri glavna dijela: umjetne lijeve klijetke, komore aortske popustljivosti, perifernog otpora i spremnika koji predstavlja vene i lijevi atrij kao cjelinu u smislu njihove pohranjivačke funkcije.

Bez dovoda komprimiranog zraka ili posebno napravljenog cilindra za stap, realizacija funkcije lijeve klijetke se oslanja na spajanje nekoliko komponenata, uključujući podesivu minijaturnu brzinsku centrifugalnu pumpu s odgovarajućim hidrauličkim performansama (najveći tlak do 300 mm Hg i najveća protok do 12 l/min) koja služi kao pogon, dvije komore od pleksiglasa koje sadrže određeni volumen zraka iznad tekućine, dva elektromagnetska ventila koji reguliraju sistolu i dijastolu lijeve klijetke te dva jednosmjerna ventila koji predstavljaju mitralni i aortni zalistak.

Arterije posjeduju svojstva inercije, otpora i popustljivosti. Inercija se uzima u obzir pri izboru odgovarajućih dimenzija cijevi jer je naročito prisutna u sustavu cjevčica i konektora. Budući da je otpor aorte zanemariv u usporedbi s perifernim otporom, uključen je u periferni otpor. Svojstvo popustljivosti je postignuto pomoću komore popustljivosti aorte.

Otpor krvožilnog sustava se nalazi uglavnom u arterijama, kapilarama i venama i predstavljen je jednim skupljenim (eng. lumped) modelom. Regulacijski ventil je umetnut u sustav kako bi stvorio ovo svojstvo. Regulacijski ventil mijenja svoj otpor ovisno o tome koliko je otvoren.

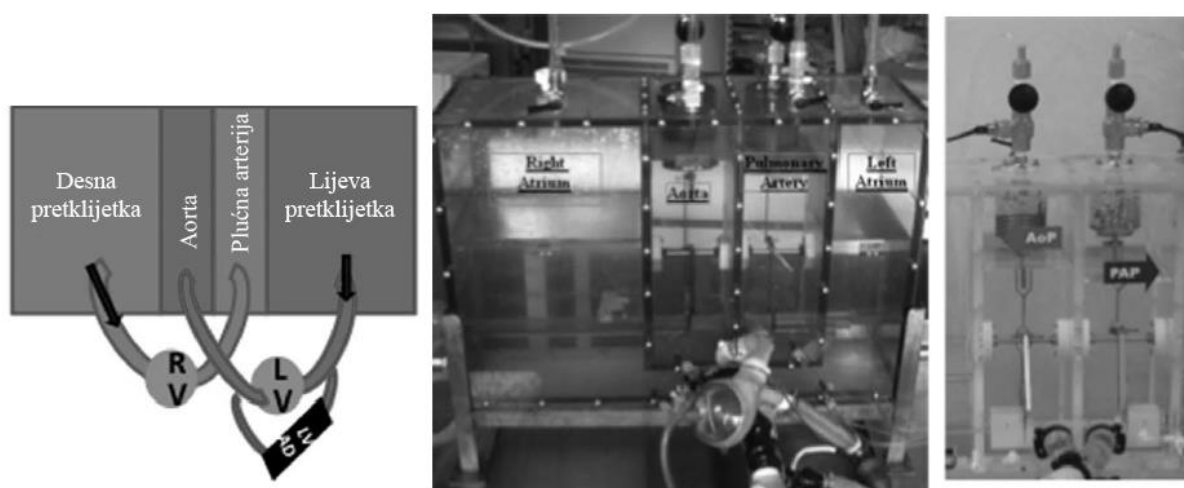
Spremnik koji je otvoren prema atmosferi predstavlja vene i atrij kao cjelinu. Ovaj spremnik bi trebao biti dovoljno velik da drži 60% sveukupnog volumena krvi djeteta i dovoljno visok tako da tlak generiran visinom tekućine bude prosječan tlak krvožilnog sustava. Na slici 8 je prikazan MOCK pedijatrijski krvožilni sustav.



Slika 15. MOCK pedijatrijski krvožilni sustav [8]

Oznake na slici predstavljaju: LVAD – uređaj za pomoć rada lijevoga ventrikla, AoCC – aortna komora popustljivost, AV – arterijski zalistak, CP – centrifugalna pumpa, DSV – elektromagnetski ventil dijasole, FM – mjerač protoka, HSV – rukom upravljani ventil, LVC – komora lijevoga ventrikla, LVPI – indikator tlaka lijevoga ventrikla, MV – mitralni ventil, PS – senzor tlaka, SSV – elektromagnetski ventil sistole, SVR – sistemska otpor, VLA – vene i lijevi atrij.

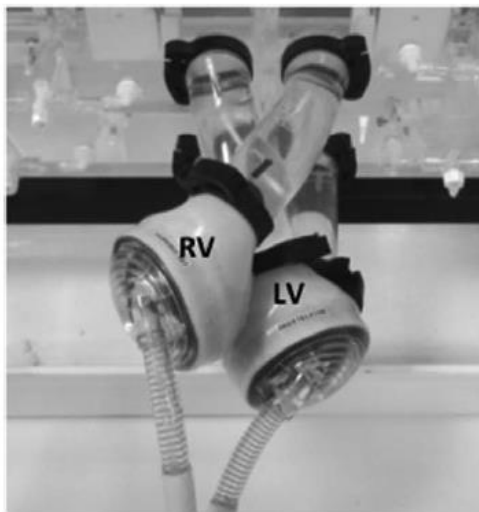
2.2.4. MOCK cirkulacijski sustav za procjenu performansi LVAD uređaja



Slika 16. MOCK cirkulacijski sustav na prve dvije slike i sustav opruga na trećoj [9]

Ovaj MOCK cirkulacijski sustav, se sastoji od četiri spremnika koji predstavljaju aortu, plućnu arteriju i dva atrija [Slika 16]. Ova četiri spremnika su različitih volumena kako bi dobili željeni

i odgovarajući tlak. Zaostali volumen zraka, koji je prisutan u svakom spremniku, omogućuje kontrolu promjene tlaka tijekom dovodenja dodatnog volumena u odjeljak: opskrba volumenom koja rezultira smanjenjem tlaka u prvotnom spremniku i povišenjem tlaka u krajnjem spremniku. Spremnici su međusobno i unutarne povezani različitim cijevima kako bi reproducirali sistemski i plućni krvotok. Ti spremnici su također vanjski povezani pomoću četiri PVC (polivinilklorid) cijevčice s pumpom koja simulira kucajuće srce oponašajući dva ventrikla, a pogonjena je pneumatskom energijom. Pumpa je prikazana na slici 17.



Slika 17. Pneumatski pogonjena pumpa koja imitira lijevi i desni ventrikul [9]

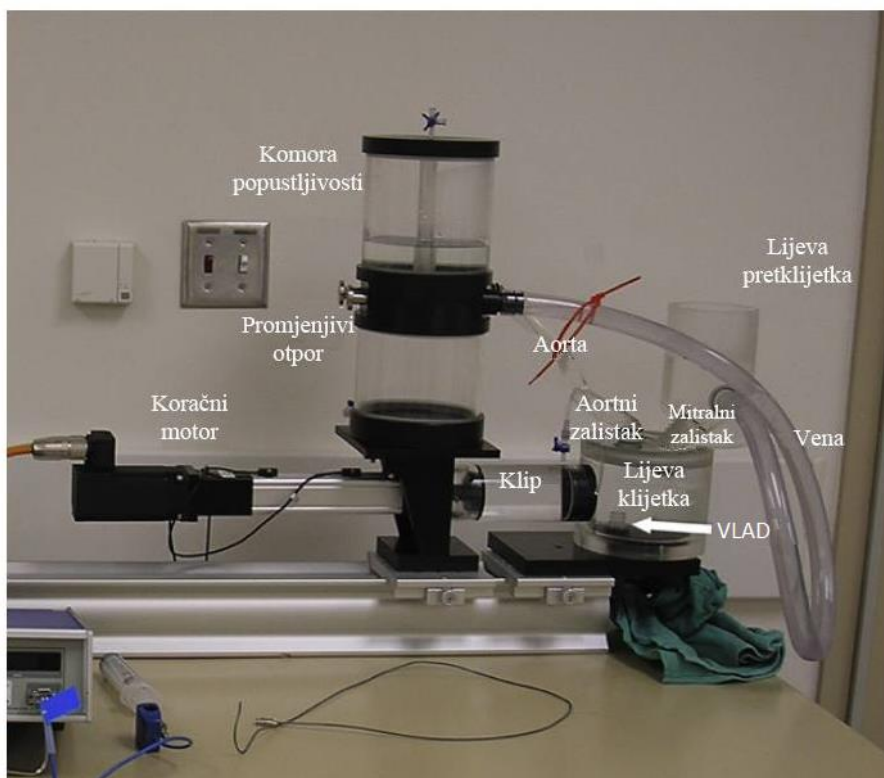
Između spremnika koji predstavljaju aortu i desnu pretklijetku s jedne strane i plućnu arteriju i lijevi atrij s druge strane, nalazi se sustav sastavljen od šupljih opruga koje su ispunjene vodom i povezane s vanjskim bočnim spremnicima koji predstavljaju sistemski i plućni krvožilni otpor. Podizanje i spuštanje tih bočnih odjeljaka omogućuje povišenje ili sniženje tlaka u oprugama te stoga omogućuje varijacije sistemskog i plućnog krvožilnog otpora. Pomoćni uređaj koji se testira je povezan paralelno između ulaznog i izlaznog toka pneumatskog ventrikla, stimulirajući lijevi dio srca. Tlak u svakom spremniku se kontinuirano mjerio i prikazivao na ekranu.

U ovom MOCK cirkulacijskom sustavu, srce je simulirano korištenjem umjetnih klijetki umjetnog srca, koje je pokretano pneumatskom energijom i, u ovom pokusnom modelu, kontrolirano pomoću vanjske pneumatske konzole.

LVAD koji se testira je povezan paralelno s umjetnim krvožilnim sustavom, između ulaznog i izlaznog toka lijeve klijetke, pomoću silikonske cjevčice.

2.2.5. MOCK cirkulacijski sustav za testiranje utjecaja LVAD-a na funkciju aortnog zaliska

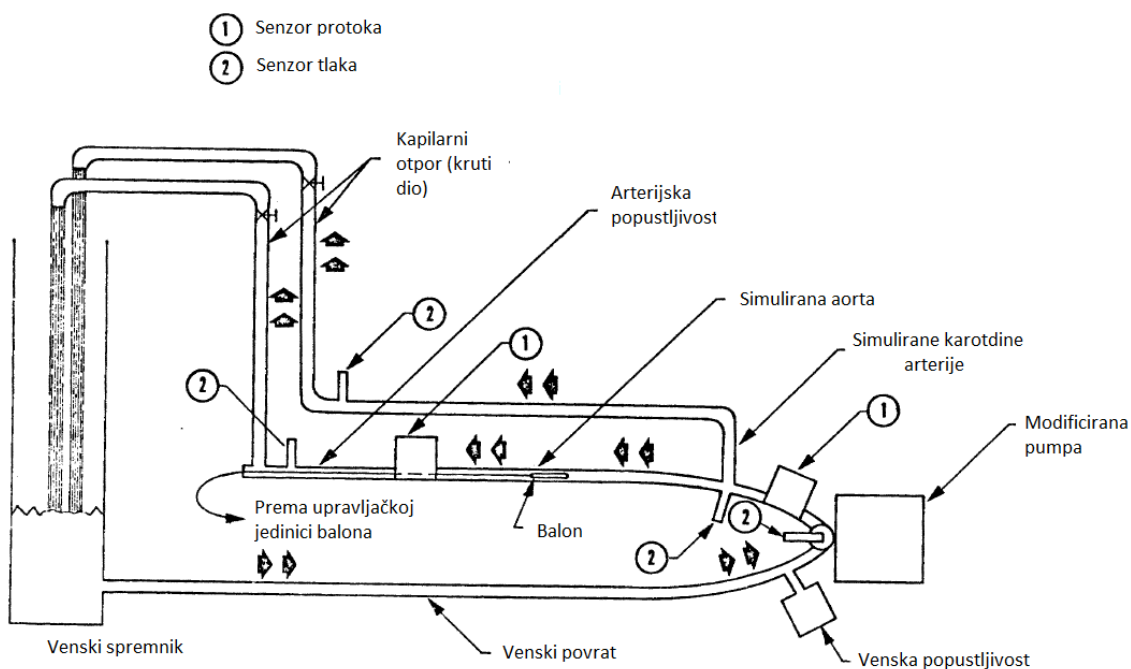
MOCK cirkulacijski sustav je sastavljen od lijeve klijetke, aortnog zaliska, cjevnog modela aorte i Windkesselovog sustava koji pruža periferni otpor. Lijeva klijetka je predstavljena preko stapne pumpe kojom upravlja servomotor koji se može programirati da dostavlja minutni volumen od 10 l/min kod pulsa od 120 otkucaja/min. Oblik krivulje za izlazni protok se može slobodno programirati. Za ovu studiju korišten je simetrični sistolički izlazni protok koji je trajao 35% otkucaja srca. Lijevi ventrikl ubrizgava medij sustava kroz 21-milimetarski standardni dvolističasti mehanički zalistak aorte u fleksibilnu cijev od poliuretana koja ima mehaničke karakteristike slične ljudskoj aorti, tako osiguravajući odgovarajuće širenje i refleksiju tlaka vala. Aortska cijev završava u Windkessel sustavu sastavljenom od tri dijela koji oponaša ukupan arterijski otpor i popustljivost. Otpor Windkessela se može podesiti hvataljkom. Iz Windkessela, testna otopina se vraća u otvoreni spremnik koji je postavljen na lijevi ventrikl. Tekućina se vraća u lijevu klijetku kroz drugi mehanički srčani zalistak. Mjerila su se sljedeća svojstva: pritisak u lijevom ventriklu, pritisak u aorti, protok kroz aortu i protok kroz pumpu. MOCK cirkulacijski sustav je prikazan na slici 18.



Slika 18. MOCK cirkulacijski sustav [10]

2.2.6. MOCK cirkulacijski sustav za testiranje intraaortnog balona

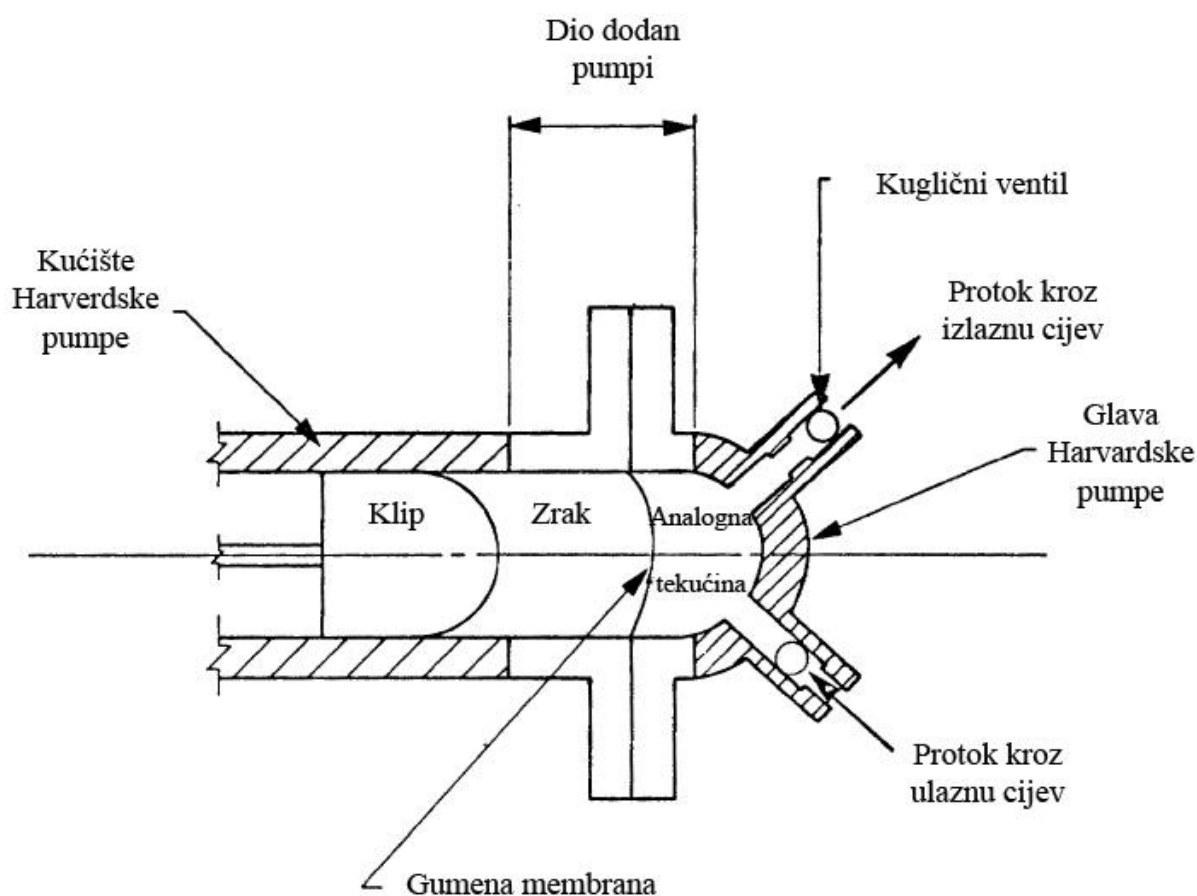
Ovaj MOCK krvožilni sustav je osmišljen i napravljen za evaluaciju performansi privremenog uređaja za pomoć rada srca zvanog intraaortni balon (IAB – *intraaortic baloon*), a prikazan je na slici 19. IAB je balon na kraju katetera koji se umeće u pacijentovu aortu. Iz vanjskog elektropneumatskog uređaja se ubrizgava plin u IAB. Pacijentov EKG tada signalizira pneumatskim komponentama uređaja da isprazni balon otprilike u vrijeme kontrakcije srca i da napuhne balon plinom kod relaksacije srca. Pražnjenjem balona tijekom sistole i napuhivanjem tijekom diastole, mehaničko opterećenje srca se može smanjiti dok se pruža dovoljna opskrba krvlju kako bi pacijent bio u stabilnom stanju. Ovaj MOCK cirkulacijski sustav je hidraulički sustav koji se sastoji od lijevog analoga srca (pumpa), popustljivih arterija, perifernog otpora i venskog povrata. Tok iz pumpe je usmjeren u dva smjera. Jedan smjer predstavlja aortni protok, a drugi smjer je simulirao protok kroz karotidne arterije.



Slika 19. MOCK krvožilni sustav [11]

Imitacija rada srca je postignuta korištenjem modificirane Harvardske pulsatile pumpe. Standardna Harvardska pumpa je pumpa s pozitivnim premještanjem te stoga nije prihvatljiva za analog lijevog dijela srca. Pumpa je modificirana tako što je umetnuta gumena membrana

između klipa i glave pumpe kako je prikazano na slici 20. Zrak se nalazi između klipa i membrane dok analogna tekućina teče između membrane i glave pumpe.



Slika 20. Modifikacija pumpe [11]

Silastične cijevi su odabrane za korištenje u ovom sustavu, ali su linearno popustljive te samo približno oponašaju svojstva krvnih žila.

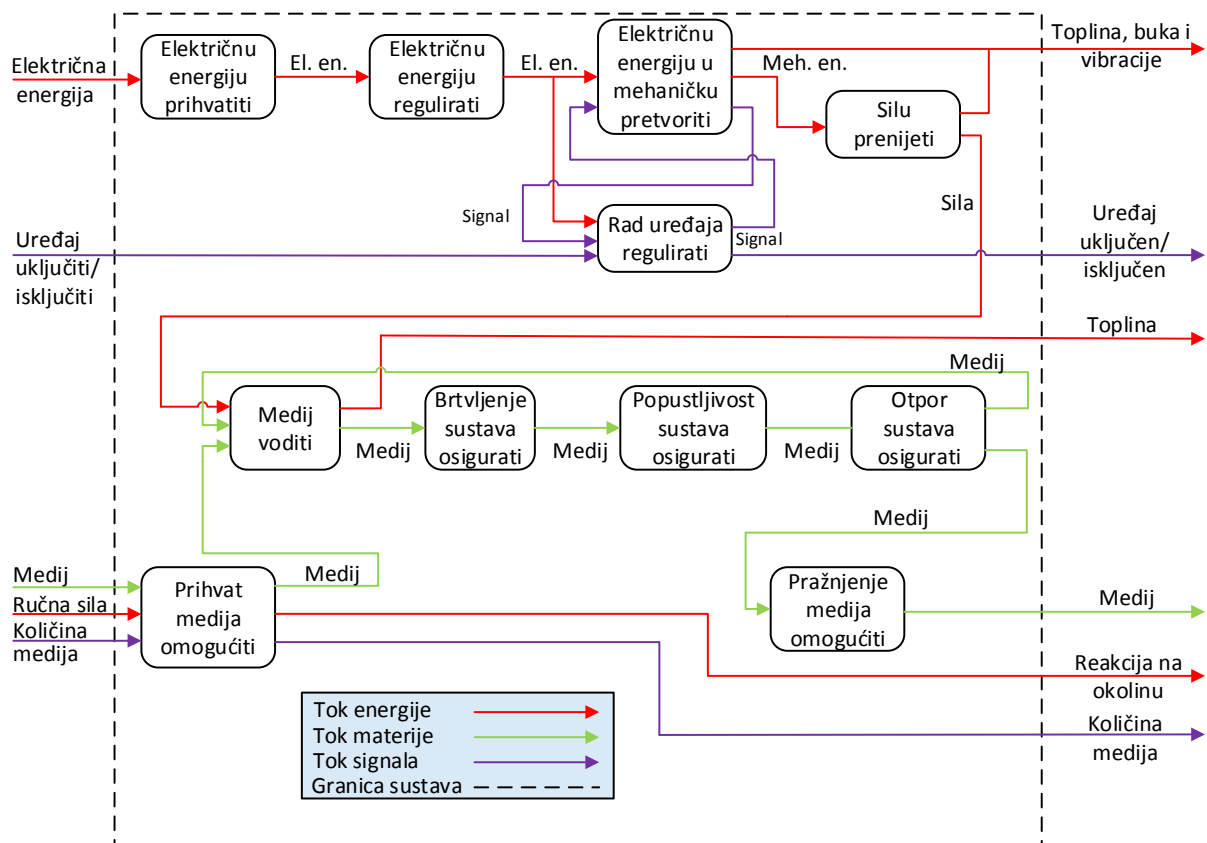
Periferni kapilarni otpor se je postignuo korištenjem deset čeličnih cijevčica čije su dimenzije odabrane tako da se postigne potrebni pad tlaka i laminarno strujanje.

Venski povratak se sastoji od spremnika za skupljanje tekućine iz perifernih cjevčica i od neproširive plastične cijevi koja povezuje spremnik s usisom u pumpu. Konačni tlak dijastole se može mijenjati podešavanjem visine tekućine u spremniku. Dodatna komora popustljivosti je smještena blizu ulaza u pumpu kako bi se još više smanjile fluktuacije venskog tlaka.

3. Razvoj koncepta MOCK cirkulacijskog sustava

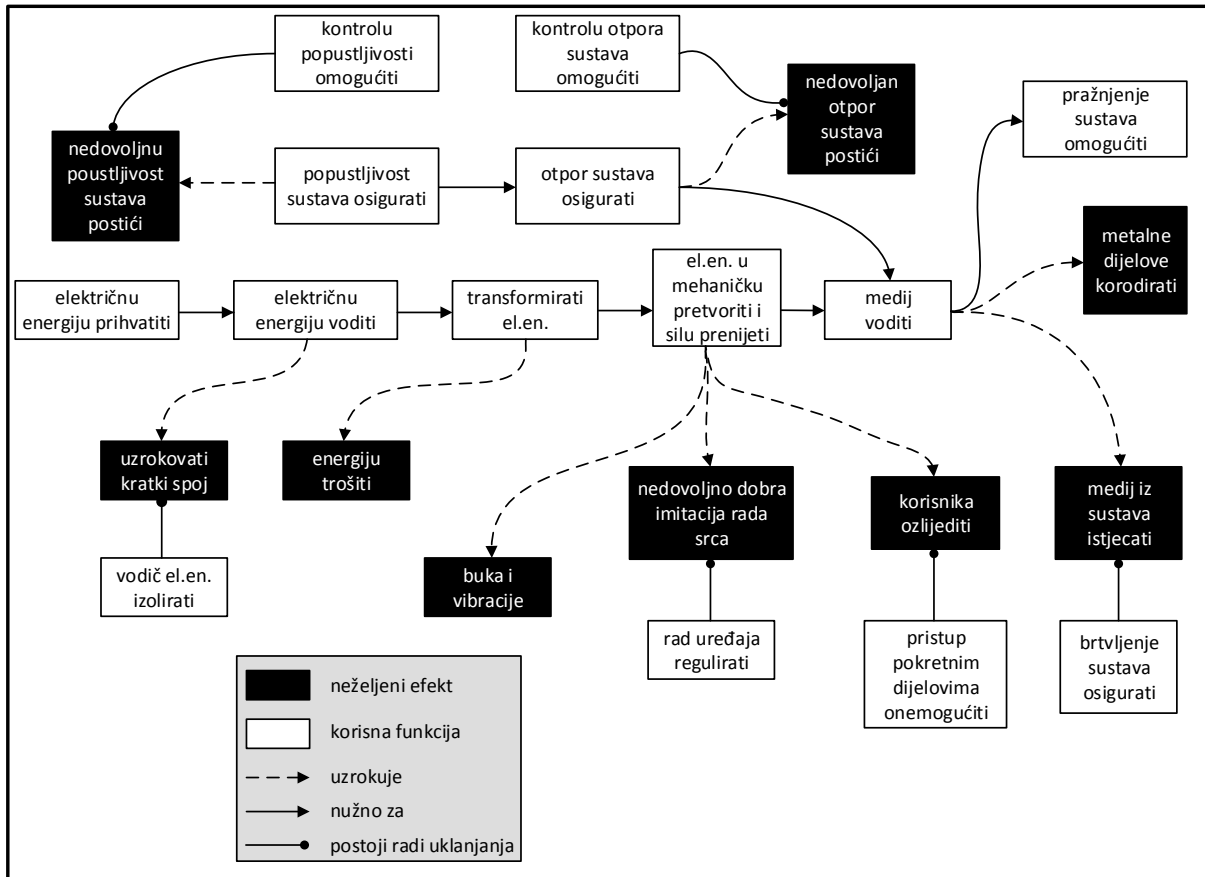
3.1. Funkcijska struktura

Sada će se na temelju informacija stečenih analiziranjem postojećih rješenja izraditi funkcijska struktura MOCK cirkulacijskog sustava kako bi se mogle identificirati glavne funkcije.



Slika 21. Funkcijska struktura MOCK cirkulacijskog sustava

3.2. Model relacija





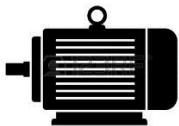



Slika 22. Model relacija MOCK cirkulacijskog sustava



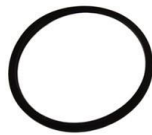


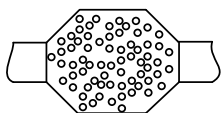

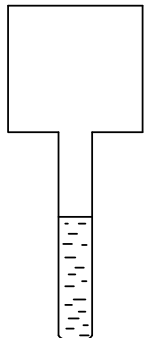
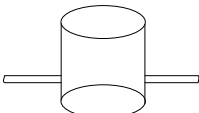




Na temelju izrađene funkcijske strukture i znanja stečenog istraživanjem postojećih rješenja MOCK cirkulacijskih sustava izađen je model relacija. Model relacija daje sliku o međusobnom utjecaju podsklopova proizvoda, uzima uzročno posljedične veze u obzir i omogućuje nam da tijekom koncipiranja razmatramo i sve moguće negativne efekte.

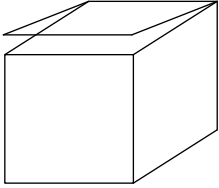
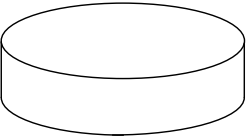
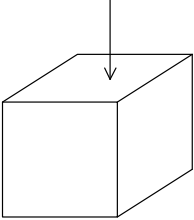

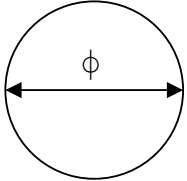
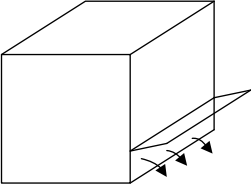
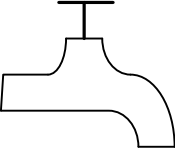
3.3. Morfološka matrica

Morfološka matrica se ispunjava na temelju funkcijske strukture uzimajući u obzir model relacija.

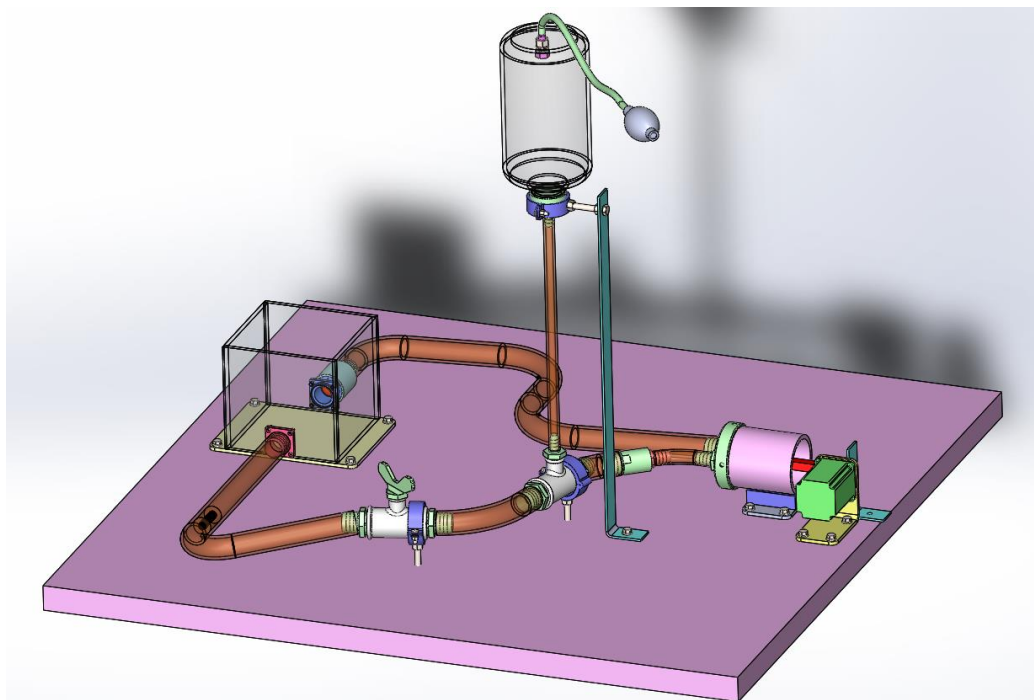
Tablica 2. Morfološka matrica [12]-[25]

Električnu energiju prihvatiti	Utičnica i žice			
				
Električnu energiju regulirati	Transformator			
				
Električnu energiju u mehaničku pretvoriti	Elektromotor	Centrifugalna pumpa		
				
Silu prenijeti	Membrana	Stap		
				

Rad uređaja regulirati	Elektronički skop	Računalo		
				
Brtvljenje sustava osigurati	Gumice	Ljepila	Nepovratni ventil	
				
Popustljivost sustava osigurati	Porozni materijal	Elastična cijev	Windkessel + duga cijev	Windkessel
				
Otpor sustava osigurati	Ventil	Kvačica	Suženje	Iglice
				

	Poklopac	Čep	Oblikom	
Prihvat medija omogućiti				
	Cijevi			
Medij voditi				
	Provrt	Oblikom	Slavina	
Pražnjenje medija omogućiti				

3.4. Odabrani koncept

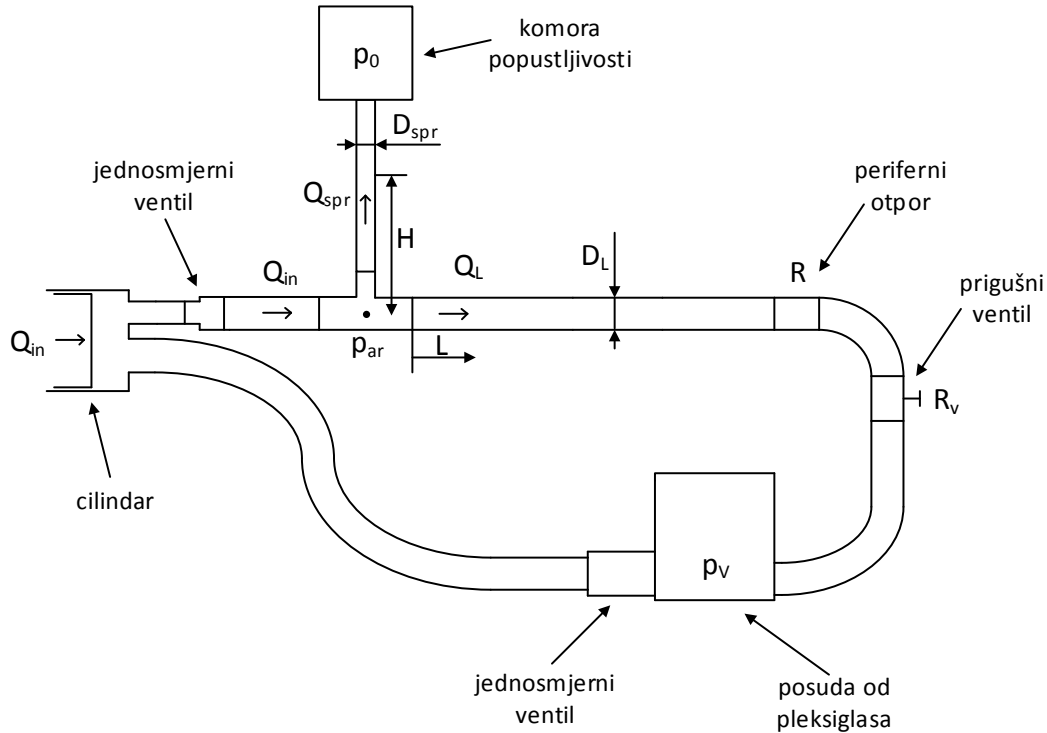


Slika 23. Odabrani koncept MOCK cirkulacijskog sustava

Odabrani koncept je prikazan na slici 23. Za ekvivalent srca izabran je koračni motor koji će preko stapa i cilindra imitirati rad srca. Nepovratni ventili će se izraditi po ugledu na umjetne aortne ventile kako bi maksimalno oponašali fiziološko stanje. Komora popustljivosti je izvedena vertikalno kako bi se mogao lagano mjeriti protok. Uz poznatu debljinu cijevi, kamera koja snima s 60 slika u sekundi je dovoljno dobra za mjerenje protoka s frekvencijom od 60 Hz, tj. svakih 0.01667 s. Periferni otpor će se izvesti upotrebom velikog broja malih iglica i modelirati će se tako da pruža fiziološki pad tlaka (70-80 mmHg). Da bi se ukupni periferni otpor mogao regulirati po potrebi, nakon izvedbe perifernog otpora preko iglica će se ugraditi dodatni kuglični ventil. Koeficijent gubitka tog ventila kada je potpuno otvoren iznosi 0.05 i biti će ugrađen u matematički model. Venski sustav će biti modeliran sa dijelom cijevi od kugličnog ventila do posude od pleksiglasa i samom tom posudom. Na posudi će biti montiran drugi nepovratni ventil zato da dionica cijevi od tog ventila do cilindra smanji krutost sustava i time ga približi fiziološkom stanju. Ta dionica cijevi je dobro potencijalno mjesto na kojem bi se u budućnosti preko izbora materijala moglo ovaj sustav maksimalno približiti fiziološkom stanju krvožilnog sustava.

4. Matematički model MOCK cirkulacijskog sustava

Na temelju odabranog koncepta [Slika 23], izrađuje se skica sustava na temelju koje će se postaviti diferencijalne jednadžbe sustava i prikazana je na [Slika 24].



Slika 24. Skica MOCK cirkulacijskog sustava

Promatrati će se samo sistola, a za dijastolu će se pretpostaviti da je spremnik dovoljno velik da može podmiriti potrebe pumpe bez problema. Drugim riječima, promatrati će se izbacivanje krvi iz lijevog ventrikla u aortu i reakcija sustava na to izbacivanje. Slijedi sustav diferencijalnih jednadžbi:

$$\begin{aligned} \frac{dQ_{spr}}{dt} &= \left(p_{ar} - \rho gH - p_0 - \lambda \frac{H}{D_{spr}} \left(\frac{Q_{spr}}{A_{spr}} \right)^2 \right) \frac{A_{spr}}{\rho H}, \\ \frac{dH}{dt} &= \frac{Q_{spr}}{A_{spr}}, \\ \frac{dQ_L}{dt} &= \left(p_{ar} - p_v - R_{cijevi} Q_L - R_v |Q_L| Q_L - R Q_L \right) \frac{A_L}{\rho L}. \end{aligned} \quad (23)$$

Prva jednadžba predstavlja vremensku promjenu protoka prema spremniku. Članovi u jednadžbi su: p_{ar} - tlak na ulazu u arteriju, ρgH - gubitak tlaka zbog visine vode u cijevi i linijski gubitak $\lambda H Q_{spr}^2 / D_{spr} A_{spr}^2$. Član s kojim se množi zagrada na desnoj strani predstavlja inercijski koeficijent. Uloga ovog dijela sustava je imitacija popustljivosti aorte. Nakon što završi sistola, ovaj dio sustava bi trebao omogućiti nastavak prema venama. Ono što omogućuje strujanje

prema venama za vrijeme dijastole je visina stupca tekućine u cijevi i tlak zraka p_0 u komori popustljivosti. Druga jednadžba predstavlja vremensku promjenu visine stupca medija u cijevi koja ide prema komori popustljivosti u kojoj vlada tlak p_0 . Jasno je da će protok kroz cijev podijeljen sa njezinom površinom dati visinu stupca u njoj. Zadnja jednadžba predstavlja vremensku promjenu strujanja od T spoja prema posudi od pleksiglasa. Članovi u jednadžbi su: p_{ar} - tlak na ulazu u arteriju, p_v - tlak u posudi od pleksiglasa i gubici (redom: linijski, gubitak zbog ventila i gubitak zbog strujanje kroz cijevčice). Član kojim se zagrada na desnoj strani množi predstavlja inercijski koeficijenta. Iz oblika izraza koeficijenta inercije, jasno je da će inercija imati veći doprinos što su dužina cijevi i površina presjeka manje. Sustav diferencijalnih jednadžbi (22) predstavlja sustav sa 4 nepoznanice i 3 jednadžbe. Potrebno je još odrediti iznos p_{ar} i sustav se tada može riješiti nekom od numeričkih metoda za rješavanje sustava običinih diferencijalnih jednadžbi. Jednadžba kontinuiteta za T spoj s slike 24 glasi

$$Q_{in} = Q_{spr} + Q_L. \quad (24)$$

Derivacijom jednadžbe kontinuiteta po vremenu dobiva se

$$\frac{dQ_{in}}{dt} = \frac{dQ_{spr}}{dt} + \frac{dQ_L}{dt}. \quad (25)$$

Prvi član je poznat i definiran preko gibanja stapa, a u ostala dva se uvrštavaju druga i četvrta jednadžba iz sustava diferencijalnih jednadžbi (223 te slijedi izraz za tlak p_{ar} :

$$p_{ar} = \frac{\frac{dQ_{in}}{dt} + \left(\rho g H + p_0 + \lambda \frac{H}{D_{spr}} \left(\frac{Q_{spr}}{A_{spr}} \right)^2 \right) \frac{A_{spr}}{\rho H} + (p_v + R_{cijevi} Q_L + R_v |Q_L| Q_L + R Q_L) \frac{A_L}{\rho L}}{\frac{A_{spr}}{\rho H} + \frac{A_L}{\rho L}}. \quad (26)$$

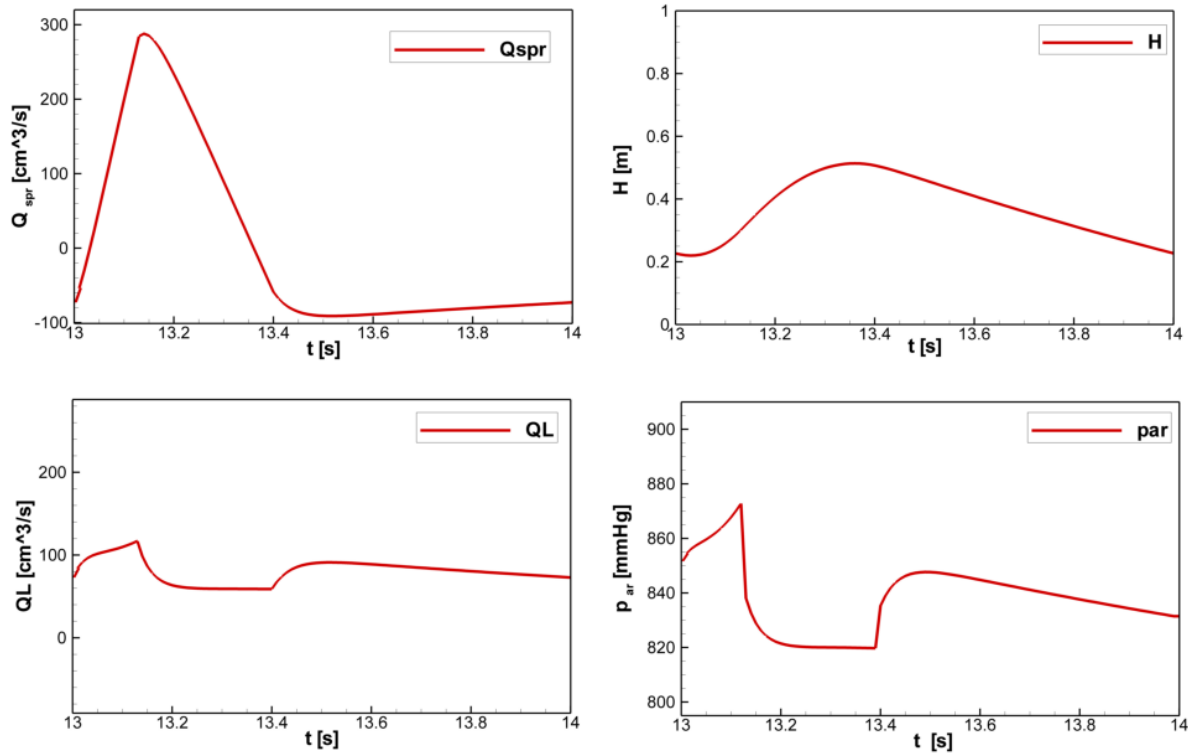
Sada će se sustav od 3 diferencijalne jednadžbe (23) i jedne algebarske jednadžbe (26) riješiti pomoću RK4 (Runge-Kutta metoda četvrtog reda). Programski kod korišten za rješavanje će biti dan u prilogu. RK4 metoda na temelju inicijalnog vektora rješenja računa četiri aproksimacije derivacije, jednu na početku koraka, dvije na sredini i jednu na kraju koraka:

$$\begin{aligned} k_1 &= h_n f(x_n, y_n), \\ k_2 &= h_n f\left(x_n + \frac{1}{2} h_n, y_n + \frac{1}{2} k_1\right), \\ k_3 &= h_n f\left(x_n + \frac{1}{2} h_n, y_n + \frac{1}{2} k_2\right), \\ k_4 &= h_n f(x_n + h_n, y_n + k_3), \end{aligned} \quad (27)$$

te na kraju izračunava vrijednost funkcije u n-tom koraku kao

$$y_{n+1} = y_n + \frac{1}{6}(k_1 + 2k_2 + 2k_3 + k_4). \quad (28)$$

Program za rješavanje sustava diferencijalnih jednadžbi (23) je dan u prilogu. Rezultati rješavanja sustava uz početne uvjete $Q_{spr}=0$, $H=0.1$ i $QL=0$ su prikazani na [Slika 25].

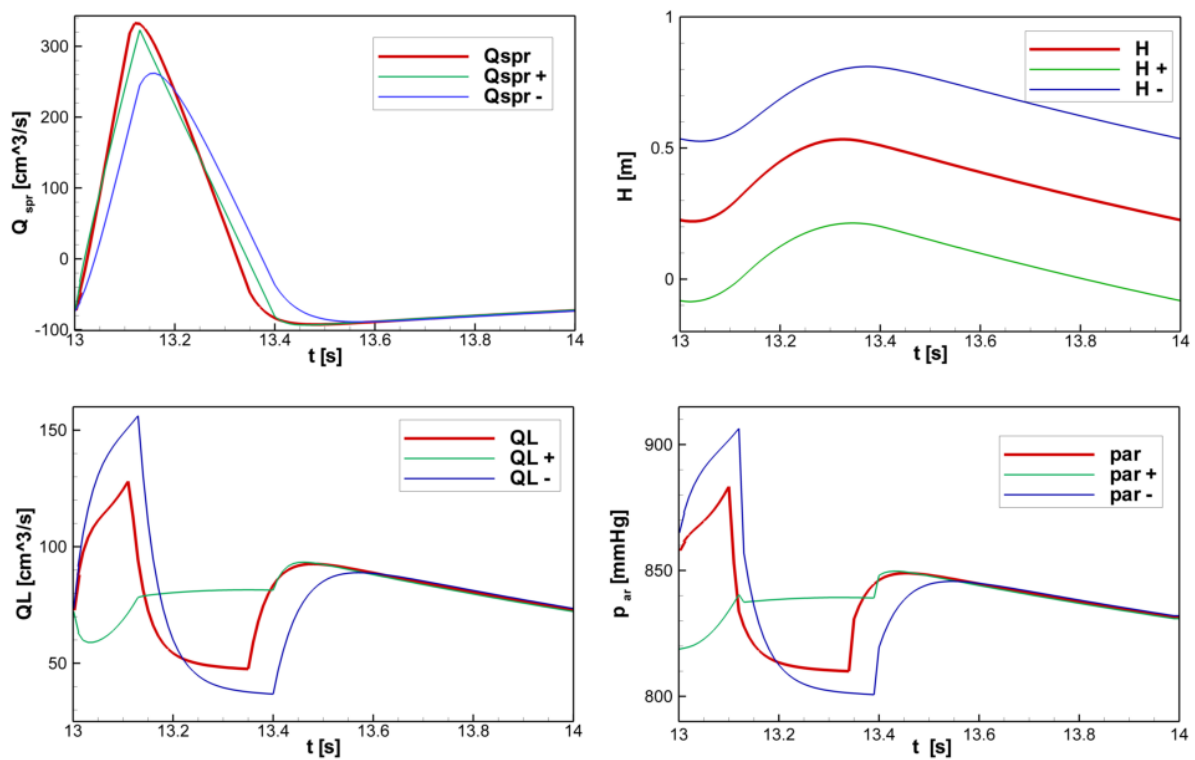


Slika 25. Rezultati integracije

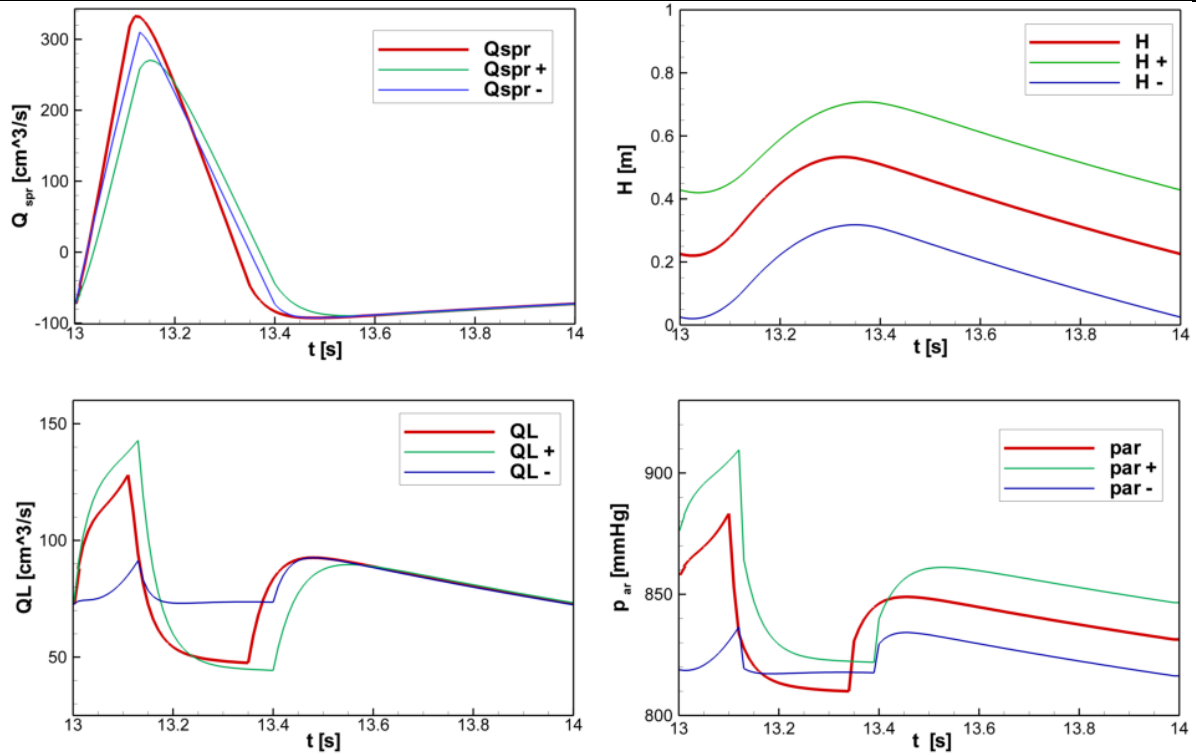
Iz rezultata integracije je vidljivo da se sustav ponaša kako se je i očekivalo. U jednom periodu tok spremnika se penje do maksimalne vrijednosti na 0.17 s, malo poslije završetka prve faze eejkcije. Nakon toga pada sve dok nakon 0.4 s ne počne medij istjecati iz cijevi spremnika. Cijev se tada polagano prazni i održava protok kroz aortu stalnim tijekom dijasole. Visina stupca vode u cijevi spremnika je posljedica punjenja i pražnjenja spremnika što se jasno vidi i na grafu. Prvo se cijev spremnika naglo puni tijekom prve faze eejkcije, usporava do završetka eejkcije i tada se polagano prazni. Time je uvjerljivo prikazana fiziološka popustljivost aorte. Daljnji dokaz funkcionalnosti modela je vidljiv na grafu protoka kroz periferni otpor. Protok je gotovo konstantan kako i treba fiziološki biti. Iznos tlaka p_{ar} u prvoj fazi eejkcije ima nagli skok što također odgovara fiziološkoj raspodjeli tlaka. Nakon što sistola završi p_{ar} raste zbog popustljivosti sustava koja je posljedica komore popustljivosti i cijevi koja vodi u nju.

4.1. Utjecaj pojedinih parametara na sustav

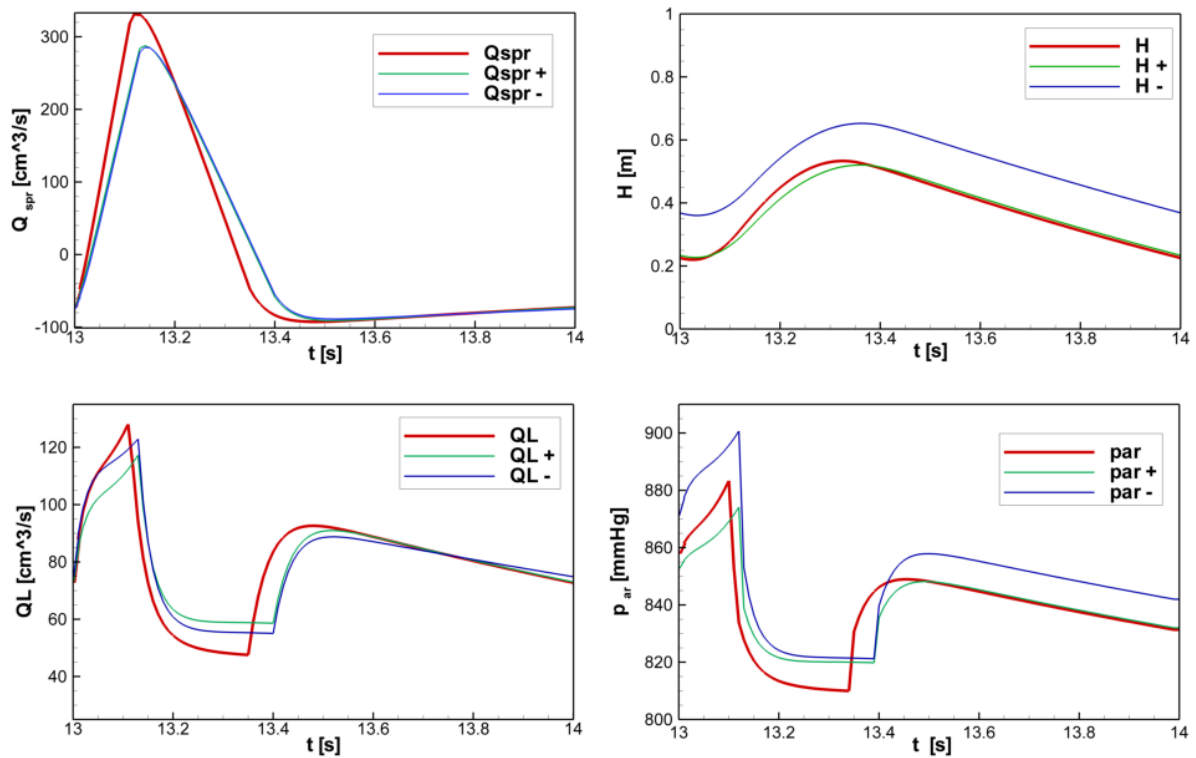
U nastavku će biti dani rezultati variranja parametara p_0 , H_{poc} (visina vode u vanjskom spremniku), $K_{ventila}$ (koeficijent otpora ventila), i L . Sa + će biti označene krivulje u grafovima koje su posljedica povišenja varirane veličine, a sa – one koju su posljedica smanjenja varirane veličine. Zbog dodatne jednostavnosti čitanja grafova, krivulje nominalnih vrijednosti su označene na svim grafovima crvenom bojom, krivulje koje su posljedica povišenih vrijednosti variranog parametara sa zelenom bojom i krivulje koje su posljedica smanjenja vrijednost variranog parametra plavom bojom.



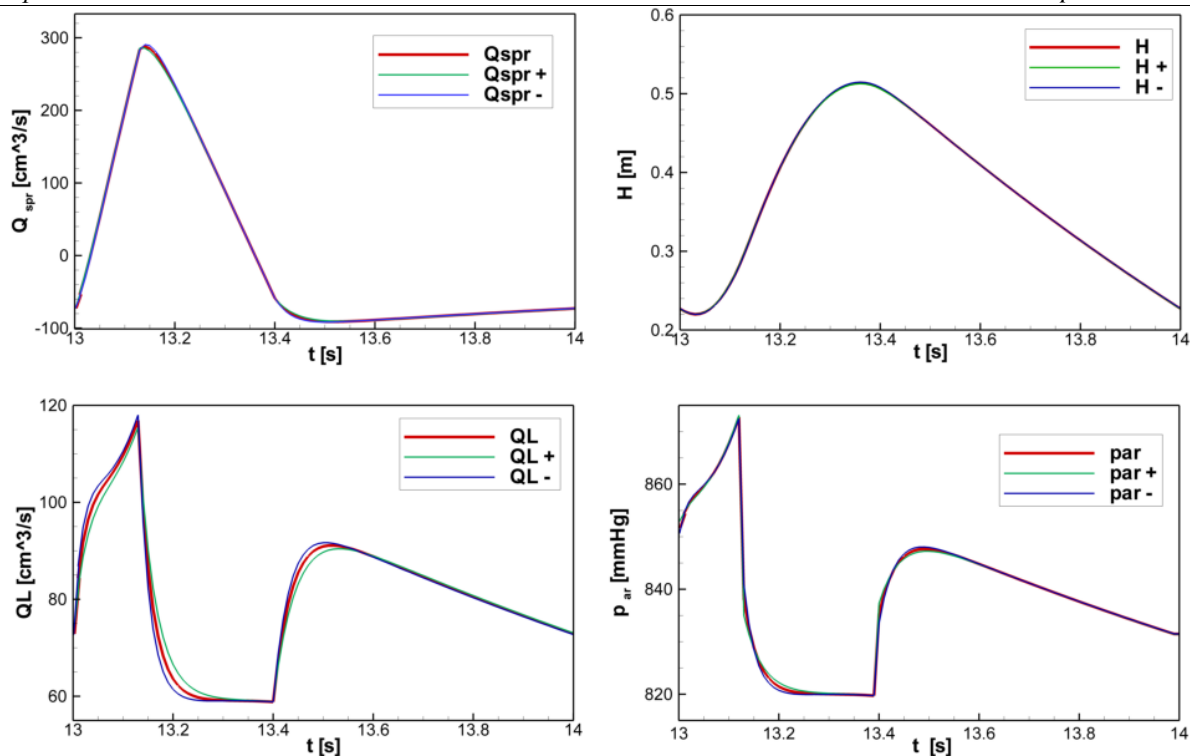
Slika 26. Variranje p_0 , 108325, 111325, 105325



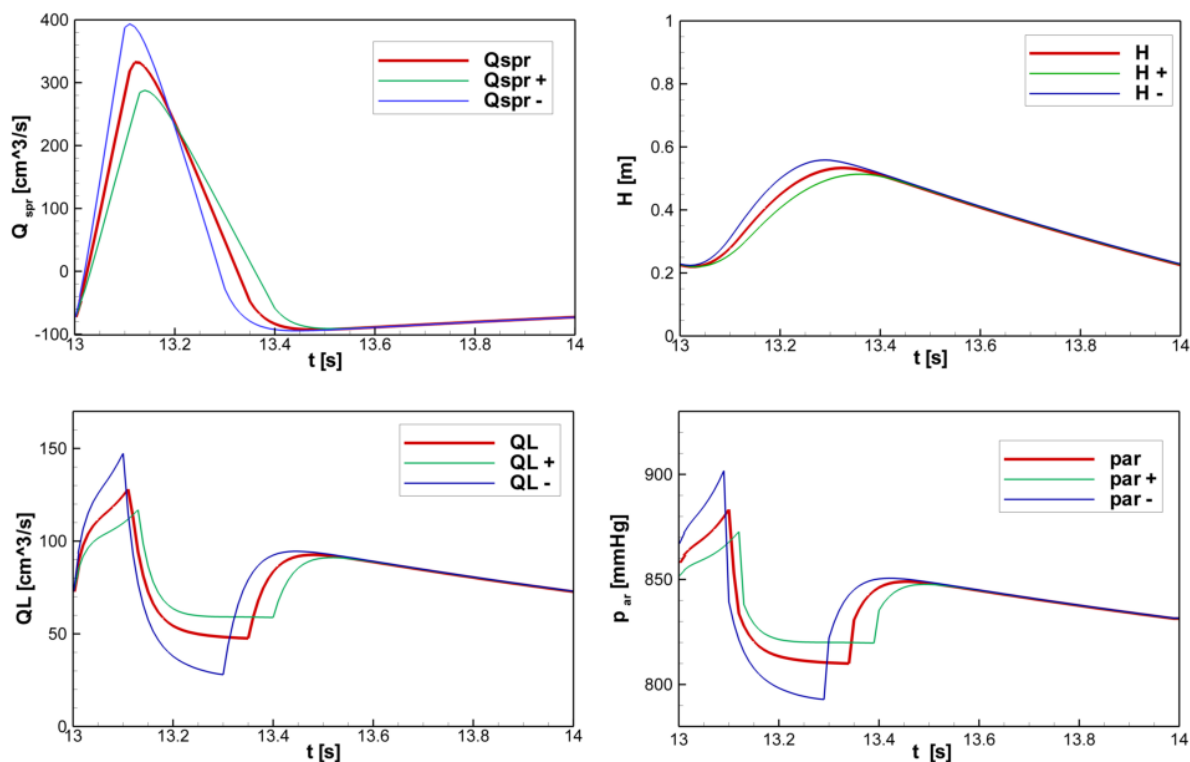
Slika 27. Variranje H_{poc} , 0.1, 0.3, -0.1



Slika 28. Variranje $K_{ventila}$, 0.05, 5 za +, 100 za -



Slika 29. Variranje L, 0.4, 0.7, 1.1



Slika 30. Variranje t_{ej} , 0.35 – crveno, 0.3, 0.4, t_1/t_{ej} =kont.

5. Konstruiranje i detaljiranje MOCK cirkulacijskog sustava

Sada slijedi faza konstruiranja gdje će se odrediti osnove dimenzije svih dijelova, a u prilogu će biti dana tehnička dokumentacija pri čijoj izradi se prolazi kroz fazu detaljiranja.

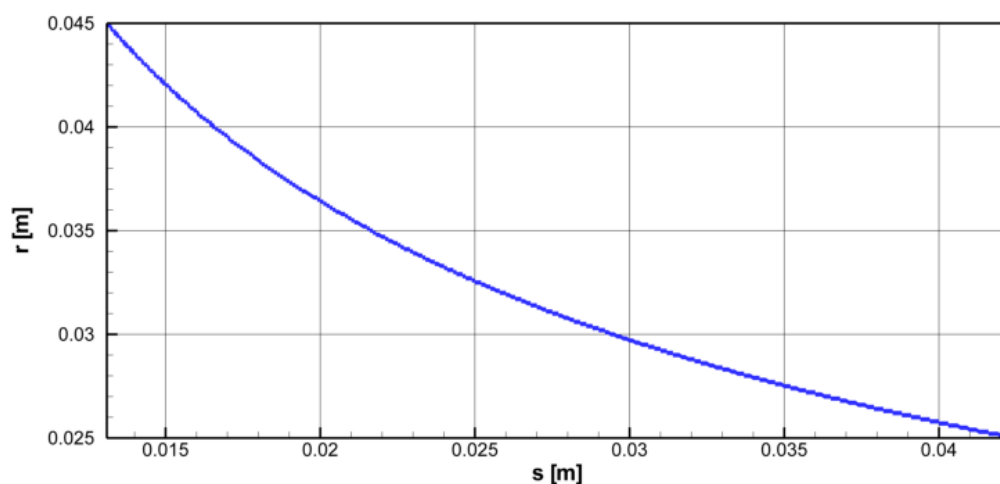
5.1. Pogonski dio

5.1.1. Cilindar

Za imitaciju rada srca odabran je mehanizam koji se sastoji od koračnog motora, poluge vratila motora, klipnjače i klipa. Prvo je potrebno odabrati unutrašnji promjer cilindra jer će volumen jednog otkucaja ovisiti o njemu i hodu stapa. Prilikom odabira promjera cilindra treba uzeti u obzir i izlazne promjere cijevi koje će predstavljati aortu i venski povrat. Očekuje se da će promjer cijevi koja će predstavljati aortu iznositi oko 20 mm, a promjer cijevi koja će predstavljati venski povrat oko 25 do 30 mm. Nakon toga treba uzeti u obzir hod stapa. Iznos volumena jednog otkucaja se dobije tako da se prosječni protok kroz srce u minuti podijeli sa prosječnim brojem otkucaja

$$Q_{sr} = \frac{5000}{60} = 83.3 \frac{\text{cm}^3}{\text{s}}. \quad (29)$$

Odabrana je mjerna jedinica cm^3/s kako bi se lakše mogo rukovati sa brojkama koje bi inače bilo veoma mali brojevi. Na [Slika 31Slika 32] sada slijedi graf međuovisnosti polumjera cilindra i pripadnog hoda stapa.



Slika 31. Graf ovisnosti hoda stapa o polumjeru cilindra

Jasno je da će sa manjim promjerom cilindra hod cilindra biti veći. Opasno je odabrati veliki hod stapa jer će tada rasti moment koji motor mora svladati. Na temelju svega navedenog, bira se polumjer cilindra od 3.5 cm iz kojega slijedi da će jedan otkucaj srca iznositi 80.8 cm^3 , a hod stapa 2.1 cm.

5.1.2. Koračni motor

Koračni motori su motori koji rade na istosmjernoj struji i tijekom rada se pomiču u diskretnim koracima. Imaju više zavojnica koje su organizirane u grupe koje se nazivaju faze. Faze se aktiviraju jedna za drugom i nakon što se sve faze aktiviraju jednom, motor će izvršiti jedan korak. Ako se koračni motor spoji sa računalom, može se postići veoma velika preciznost pozicioniranja i kontrola brzine. Jedna od glavnih značajki koračnih elektromotora je to što postižu maksimalni moment i brzinu pri malim brzinama vrtnje, a to je idealno za slučaj imitacije rada srca

Napravljen je okvirni proračun kako bi se odabrao koračni motor dovoljne snage za primjenu u ovom slučaju. Prvo se je izračunala sila koja nastaje zbog povišenja tlaka u cilindru (uzela se je vrijednost 200 mmHg, što je znatno više od vrijednosti koja će zbilja biti u cilindru):

$$F_p = \Delta p A = \frac{D_c^2 \pi}{4} \cdot 200 \cdot 133 = 102.37 \text{ N.} \quad (30)$$

Sile uslijed ubrzanja mase i trenja su bile zanemarivo male u usporedbi sa silom uslijed tlaka pa su se izostavile. Maksimalna brzina stapa slijedi iz jednadžbe kontinuiteta:

$$v_{stap} = v_{aorta, \max} \frac{A_{out}}{A_{Astap}} = 1 \cdot \frac{490.874}{3848.451} = 0.128 \frac{\text{m}}{\text{s}}. \quad (31)$$

I na kraju, iz rezultirajuće snage i izjednačavanja obodne brzine s brzinom stapa kada je stap u gornjoj točki slijedi

$$\begin{aligned} P &= F_p v_{stap} = 13.1 \text{ W}, \\ \omega &= \frac{v_{stap}}{R} = \frac{0.128}{0.0105} = 12.19 \text{ s}^{-1}, \\ M &\approx \frac{P}{\omega} = 1.075 \text{ Nm}. \end{aligned} \quad (32)$$

Još se zbog nepredvidljivost numeričke pretpostavke uzima faktor sigurnosti $S=1.5$ pa će se birati koračni motor sa $M > 1.5 \text{ Nm}$. Odabrani koračni elektromotor je prikazan na slici 24, a njegove specifikacije su dane u tablici 3.



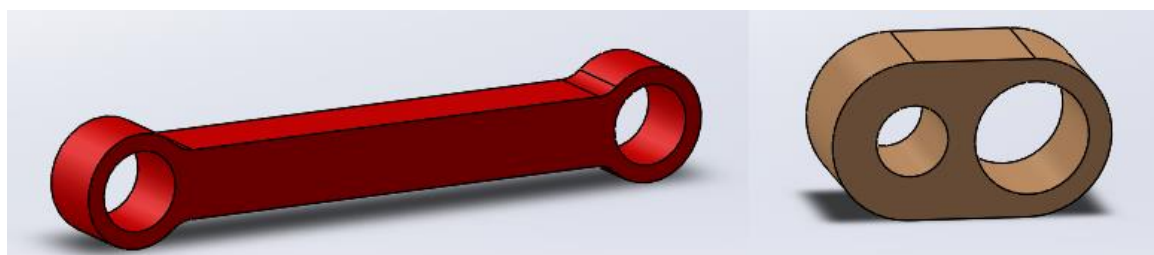
Slika 32. Koračni elektromotor SM57HT76-2804A [28]

Tablica 3. Specifikacije odabranog koračnog motora [28]

	SM57HT76-2804A
Nazivni napon [V]	3.2
Struja po fazi [A]	2.8
Otpor po fazi [Ω]	1.13
Induktivnost po fazi [mH]	3.6
Moment [Nm]	1.85
Inercija rotora [g/cm^2]	480
Masa [kg]	1
Dužina [mm]	76

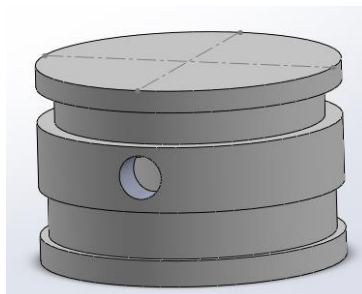
5.1.3. Prijenos sile

Sila će se sa vratila elektromotora prenositi preko poluge vratila elektromotora i klipnjače na klip cilindra. Poluga vratila će se steznim spojem spojiti sa vratilom, poluga vratila i klipnjača će biti spojeni preko svornjak i igličastog ležaja, a na isti način će biti spojena i klipnjača sa klipom. Za stezni spoj se bira polje tolerancija R7/h6, a promjer vratila iznosi 6.4 mm. Na [Slika 33] su prikazani 3D modeli poluge elektromotora i klipnjače.

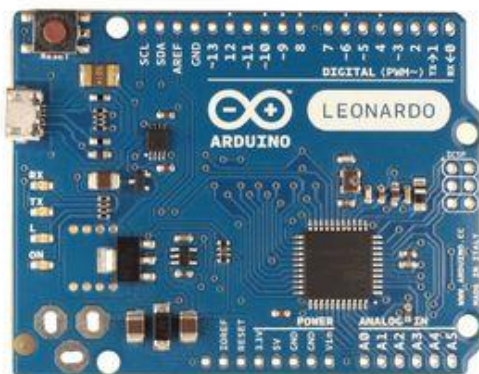


Slika 33. Poluga elektromotora i klipnjača

Klip cilindra je jednakog promjera kao i cilindar, ali sa takvim tolerancijskim poljem koje osigurava dobro brtvljenje uz minimalnu silu trenja. 3D model je prikazan na [Slika 34].

**Slika 34. Klip cilindra****5.1.4. Upravljanje radom koračnog motora**

Nakon što su odabrani motor i dimenzije cilindra, klipa, klipnjače, poluge elektromotora i svornjaka, potrebno je upravljati radom koračnog motora, a to će se pokazati iznenađujuće kompleksnim. Za rad odabranog elektromotora je potrebno osigurati istosmjernu struju od 2.8 A i 24 V. Istovremeno, potrebno je upravljati kako ta struja dolazi do elektromotora jer će o tome ovisiti rad elektromotora. Za pravilan rad koračnog elektromotora će biti potrebne slijedeće komponente: driver (upravljačka jedinica za signal i struju), neka vrsta glavne upravljačke jedinice (šalje signale driveru) i prikladno napajanje.

5.1.4.1. Arduino ploča**Slika 35. Arduino Leonardo mikrokontrolerska ploča [29]**

Arduina ploča, prikazana na [Slika 35], je platforma za razvijanje prototipova koja se bazira na hardveru i softveru koji su relativno jednostavni za korištenje. Arduino ploče mogu čitati ulazne podatke (paljenje svjetla na senzoru, pritisak gumba,) i generirati izlazne podatke (upravljanje radom motora, paljenje LED lampice). Arduino programski jezik je baziran na Wiring-u, otvoreni kod koji služi kao okviru za programiranje mnogih mikrokontrolera. Da bi se mogao razumijeti programski kod koji će se koristiti za kontroliranje rada koračnog motora, u [Tablica 4] je dan pregled naredbi koje su korištene.

Tablica 4. Naredbe korištene za upravljanje koračnim motorom

Naredba	Opis
<code>int pulPin=10</code>	Veže vrijednost pulPin na port 10 na arduino ploči
<code>void setup () {programski kod}</code>	Izvodi {programski kod} jednom, u pravilu za pripremu rada uređaja
<code>void loop () {programski kod}</code>	Izvodi {programski kod} do gašenja uređaja, osim ako nije drugačije definirano u samom programskom kodu
<code>digitalWrite(pulPin, HIGH)</code>	Slanje signala kroz prethodno definiran port 10
<code>digitalWrite(pulPin, LOW);</code>	Prestanak slanja signala na port 10
<code>delay(vrijeme u ms);</code>	Pauzira izvođenje programa u skladu sa (vrijeme u ms)

Za spajanje arduino ploče s driverom motora korištene su posebne žice koje su predviđene za tu upotrebu prikazane na [Slika 36].



Slika 36. Arduino spojne žice [30]

5.1.4.2. *Driver motora*

Za driver motora je odabran driver HY-DIV168N-3.5A [Slika 37]. Tablice koje ima na sebi se odnose na prekidače kojima se mogu mijenjati podjela koraka i napon. Koračni motori se u pravilu proizvode tako da im je potrebno 200 koraka da naprave jedan puni okretaj vratila. Preko podjele koraka se preko ovoga drivera može postići do 3200 (druge opcije su 400 i 1600) koraka po okretaju. Jedina mana dijeljenja koraka je što raste mogućnost preskakanja koraka.



Slika 37. Driver koračnog motora HY-DIV168N-3.5A [31]

5.1.4.3. *Napajanje*

Odabrano je Mean Well RD-125-1224 napajanje. Ima dva načina rada, u prvome daje istosmjernu struju napona 12 V i jačine 3.7 A, a u drugome istosmjernu struju napona 24 V i iste jačine.



Slika 38. Mean Well RD-125-1224 napajanje [4]

5.1.4.4. *Određivanje promjene kuta koračnog elektromotora u ovisnosti o t*

Da bi se odredila vremenska promjena kuta koračnog motora u ovisnosti o vremenu, prvo je potrebno odrediti kako će se mijenjati put stapa u vremenu. Iz empiričkih mjerenja rada srca je

poznato da tijekom prve trećine vremena eejkcije protok koji istječe iz srca raste. Ostatak vremena eejkcije protok pada od postignute maksimalne vrijednosti do nule. Maksimalna vrijednost protoka iznosi:

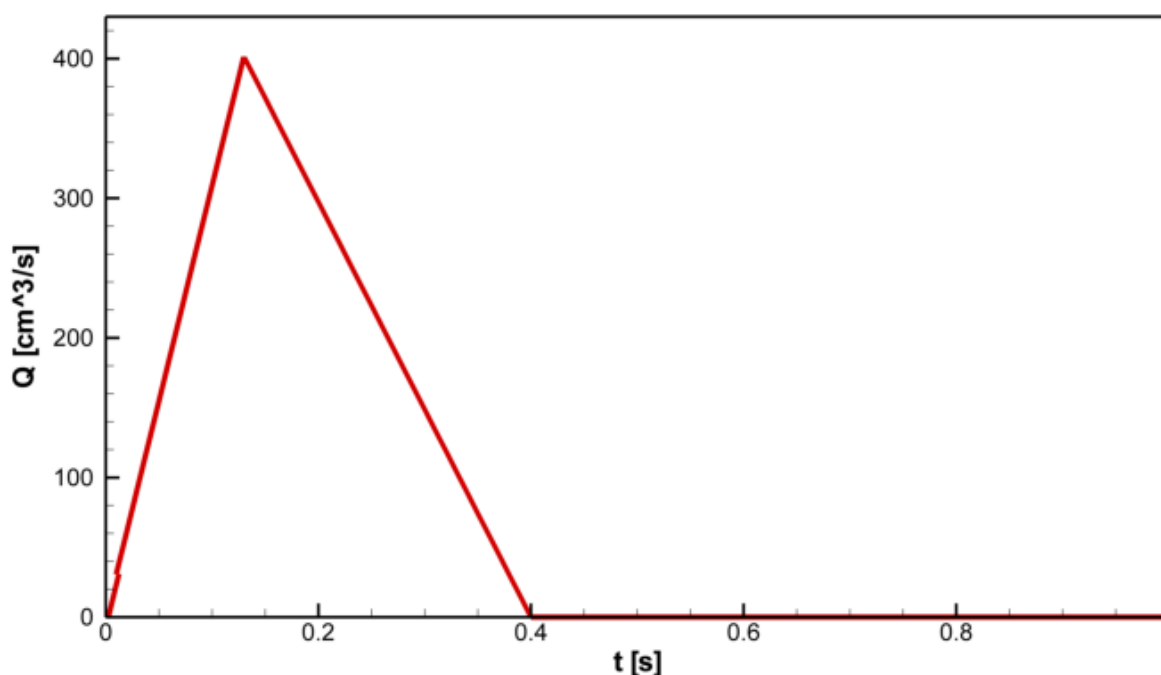
$$Q_{\max} = \frac{2Q_{sr} t_{perioda}}{t_{ej}} = \frac{2 \cdot 80.3 \cdot 1}{0.4} = 401.5 \frac{\text{m}^3}{\text{s}}. \quad (33)$$

Gdje $t_{perioda}$ predstavlja vrijeme trajanja jednog otkucaja, a t_{ej} vrijeme trajanja eejkcije. Ulazni protok Q_{in} je sada definiran s dva pravca:

$$Q_{in}(t) = \frac{Q_{\max}}{t_1} t; \quad t \in \langle 0, t_1 \rangle,$$

$$Q_{in}(t) = Q_{\max} - Q_{\max} \left(\frac{t - t_1}{t_{ej} - t_1} \right); \quad t \in \langle t_1, t_{ej} \rangle, \quad (34)$$

Gdje t_1 predstavlja vrijeme kada ulazni protok dosegne svoj maksimuma ($1/3 t_{ej}$). Ulazni protok za jedan period je prikazan na [Slika 39].



Slika 39. Protok Q_{in} u ovisnosti o vremenu

Integriranjem protoka dobit će se vremenska promjena volumena cilindra. Promjena volumena cilindra ovisi o gibanju stapa na sljedeći način:

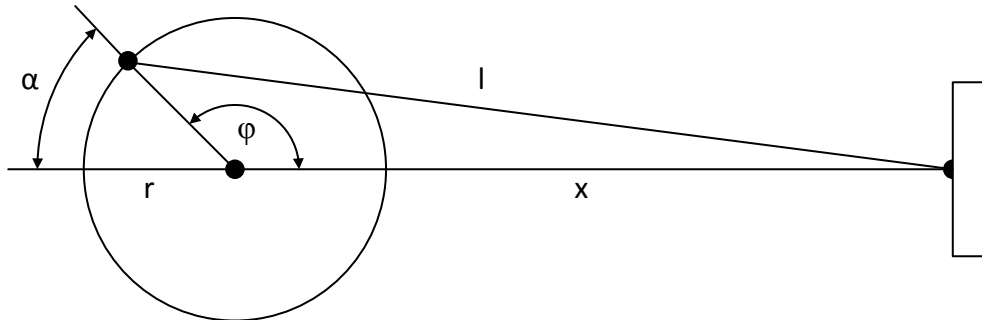
$$V(t) = s(t)A. \quad (35)$$

Sada je jasno da će se integriranjem protoka i dijeljenjem s površinom stapa dobiti sljedeće jednadžbe koje opisuju vremensku promjenu puta stapa:

$$s(t) = \frac{Q_{\max}}{2At_1} t^2; \quad t \in \langle 0, t_1 \rangle,$$

$$s(t) = \frac{Q_{\max}}{A} \left[Q_{\max} \left((t-t_1) - \frac{t^2 - t_1^2}{2(t_{ej} - t_1)} + \frac{t_1(t-t_1)}{t_2 - t_1} \right) \right] + \frac{Q_{\max}t_1}{2A}; \quad t \in \langle t_1, t_{ej} \rangle, \quad (36)$$

Iz dobivenog puta stapa će se preko kosinusovog puočka dobiti promjena kuta elektromotra. Koristiti će se oznake prema [Slika 40].



Slika 40. Skica sustava vratilo elektromotora-poluga-klipnjača-klip

Kosinusov poučak za situaciju na [Slika 40] glasi

$$l^2 = r^2 + x^2 - 2rx \cos \varphi, \quad (37)$$

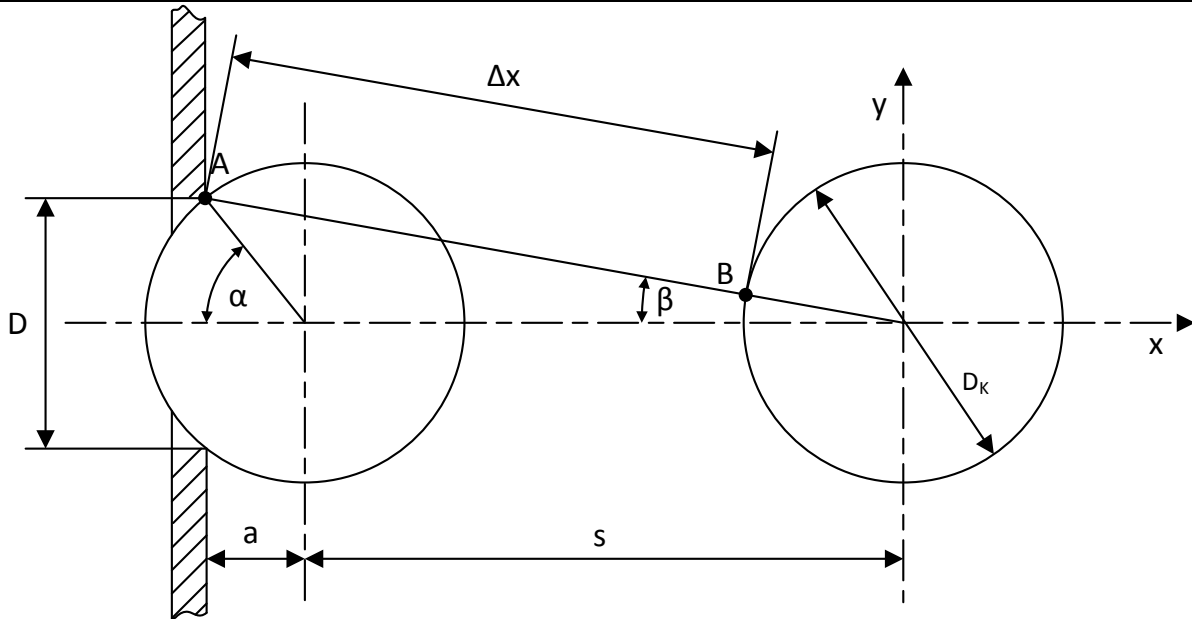
iz kojega slijedi konačni izraz za izračunavanje vremenske promjene kuta koračnog motora:

$$\varphi = \cos^{-1} \left(\frac{l^2 - r^2 - x^2}{2rx} \right). \quad (38)$$

Iz programa za izračunavanje vremenske promjene kuta koračnog motora, koji je dan u prilogu, slijedi da će u prvom periodu ejskcije kutna brzina biti 13.48 s^{-1} , a u drugom 5.7 s^{-1} . Za vrijeme dijastole će kutna brzina koračnog motora iznositi 5.24 s^{-1} . Na temelju vrijednosti kutne brzine će se napisati odgovarajući arduino kontrolni program koji će biti dan u prilogu.

5.2. Nepovratni ventil

Nepovratni ventili će se napraviti tako da kuglica u sredini ventili ograničava gibanje tekućine u jednom smjeru. To znači da će kuglica morati biti većeg promjera od otvora koji će zatvarati. Ventil mora zadovoljiti dva kriterija. Prvi kriterij je da kada se ventil potpuno otvori i medij počne teći površina plašta konusa kojeg čini spojnica AB zarotirana oko osi x bude jednaka površini ulazne cijevčice. Drugi kriterij koji ventil mora zadovoljiti je da površina između kuglice i ventila kada je on otvoren, mora također biti jednaka površini ulazne cjevčice.



Slika 41. Skica otvaranja kuglice

Iz geometrijskih odnosa na [Slika 41] slijede kutevi

$$\alpha = \sin^{-1}\left(\frac{D}{D_K}\right),$$

$$\beta = \tan^{-1}\left(\frac{D}{2a + 2s + D_K}\right).$$
(39)

Udaljenost središta kuglice od ravnine cjevčice je jednaka

$$a = \frac{D_K}{2} \cos \alpha.$$
(40)

Koordinate točaka A i B glase

$$A(x_A, y_A) = \left(-s - a, \frac{D}{2}\right),$$

$$B(x_B, y_B) = \left(-\frac{D}{2} \cos \beta, \frac{D}{2} \sin \beta\right).$$
(41)

Udaljenost točaka A i B iznosi

$$\Delta x = \sqrt{(x_B - x_A)^2 + (y_B - y_A)^2}.$$
(42)

Površina plašta konusa koju opisuje spojnica AB oko osi x glasi

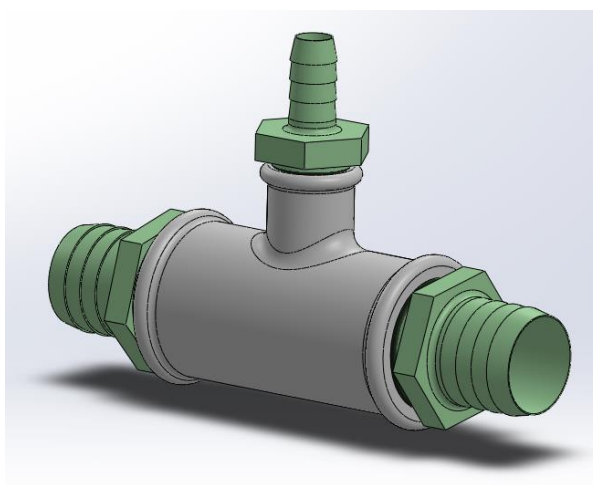
$$A_p = 2r\pi\Delta x,$$
(43)

gdje r predstavlja srednju vrijednost između točaka A i B

$$r = \frac{y_A + y_B}{2}.$$
(44)

5.3. T spoj

Problem s T spojom je teško nalaženje T spoja koji bi odgovarao unutrašnjem i vanjskom promjeru cijevi. Odabir T spoja je dodatno otežala potreba za mjerenjem protoka preko kamere jer cijev mora biti što tanja kako bi promjena visine bila veća i lakše mjerljiva. Zato se odabire T spoj s unutrašnjim navojem tako da se cijevi na T spoj mogu spojiti preko spojnicama navlačenjem[Slika 42].



Slika 42. T spoj sa spojnica

5.4. Komora popustljivosti

Popustljivost sustava se modelira tako što će se na kraju dugačke vertikalne cijevi staviti spremnik zraka u kojem će se onda preko pumpice regulirati tlak. Tlak zraka u spremniku će se mijenjati u ovisnosti o protoku kroz cijev. Volumen jednog otkucaja srca iznosi 80.3 cm^3 , a volumen spremnika koji će se koristiti iznosi 2 l (2000 cm^3), što znači da čak i u slučaju da cijeli volumen jednog otkucaja struji prema spremniku, promjena volumena će iznositi 0.04% te se zato može smatrati da će tlak u tlačnom spremniku biti konstantan.

5.4.1. Regulacija tlaka unutar spremnika

Tlak zraka unutar spremnika će se regulirati preko pumpice tlakomjera. Za pričvršćenje i brtvljenje pristupa cijevi pumpice modificiran je jedan M10x35 vijak bušenjem rupe od 5 mm kroz njega.

5.5. Periferni otpor

Periferni otpor će se modelirati upotrebom iglica. Pad tlaka do kojeg dolazi na iglicama se određuje prema (6) s dodatkom n , gdje n predstavlja broj iglica:

$$\Delta p_F = \frac{32\mu Lv}{D^2} = \frac{128\mu LQ}{D^4 \pi n}. \quad (45)$$

Periferni otpor će se modelirati na 70 mmHg jer u sustavu ima nekoliko mjesta gdje gubici nisu uzeti u obzir.

5.6. Posuda od pleksiglasa

Posude od pleksiglasa ima ulogu venskog sustava i služi kao spremnik. Preko visine vodi u posudi će se kontrolirati minimalni tlak u sustavu. Pri konstruiranju bitno je paziti da jedan otkucaj srca ne izazove veliku promjenu volumena jer bi to izazvalo promjenu tlaka. Ako se uzme spremnik dimenzija 150x150x150 mm i visina stupca vode u njemu od 100 mm, promjena volumena pri jednom otkucaju će iznositi 0.023 %.

6. ZAKLJUČAK

MOCK cirkulacijski krvožilni sustavi predmet su intenzivnog istraživanja diljem svijeta. Istraživanje tržišta je pokazalo da se na MOCK cirkulacijske sustave odnose jednaka pravila kakva se mogu očekivati i od drugih, uobičajenijih, proizvoda. Postoje veoma skupa i kompleksna rješenja, ali jednako tako postoje i jednostavna i jeftinija rješenja. Iako kompleksnost uređaja može značajno varirati od proizvoda do proizvoda, osnovna fizikalna načela na kojima počiva rad svih MOCK cirkulacijskih sustava su im zajednička. Svaki MOCK cirkulacijski sustav mora uvjerljivo imitirati radne uvjete u kojima srce radi, što znači da su izvedbe popustljivosti sustava i ukupnog perifernog otpora od ključne važnosti. Najteže je modelirati popustljivost aorte jer ona nije linearna i to je razlog odstupanja modela od stvarnog stanja.

Osnovna zadaća matematičkog modela je uspješno ostvarena, model se ponaša prema očekivanju. Treba uzeti u obzir da je to veoma jednostavan model i da ima mnogo mjesta za napredak i izradu modela koji će biti znatno bliži pravom krvožilnom sustavu.

Razradi konstrukcijskog rješenja se je pristupilo jednako kako bi se pristupilo i svakom drugom proizvodu. Provedena je analiza postojećih rješenja na temelju koje su izrađene funkcijska struktura i model relacija. Iz podsustava određenih funkcijskom strukturom i informacijama dobivenih iz modela relacija popunjena je morfološka matrica. Iz morfološke matrije je odabran koncept koji je nakon toga prošao faze konstruiranja i detaljiranja. Konačna verzija MOCK cirkulacijskog sustava je dosta jednostavne izvedbe, ali je dobar početak za daljnji razvoj. Za izradu 3D modela i tehničke dokumentacije korišten je programski paket SolidWorks, a za programiranje se je koristio MatLab.

LITERATURA

- [1] http://www.cdc.gov/nchs/data/nvsr/nvsr60/nvsr60_03.pdf (10.3.2016.)
- [2] Gelman, Simon (2008). "Venous Function and Central Venous Pressure-članak". *Anesthesiology - knjiga* 108 (4): 735–748.
- [3] <http://humanbodywq.weebly.com/circulatory-system.html>
- [4] Stouffer, H. A.: Cardiovascular Hemodynamics for the Clinician, Blackwell Publishing Massachusetts, 2008.
- [5] <http://www.nanomedicine.com/NMI/8.2.1.2.htm>
- [6] <http://www.harvardapparatus.com/pulsatile-blood-pumps.html>
- [7] <http://www.mathworks.com/company/newsletters/articles/implementing-a-fully-automated-mock-circulatory-loop-to-simulate-cardiovascular-conditions.html>
- [8] Liu, Y., Allaire, P., Wood, H.: Design and Initial Testing of a Mock Human Circulatory Loop for Left Ventricular Assist Device Performance Testing, *Artif Organs*, 2005., Vol. 29, No. 4, 34.1-345.
- [9] Huan, F., Ruan, X., Qian, W., Fu, X., A Fast Building and Effective Hydraulic Pediatric Mock Circulatory System for the Evaluation of a Left Ventricular Assist Device, *ASAIO Journal*, 2013, 575.-585.
- [10] Sénage, T., Février, D., Michel, M., Pichot, E., Duveau, D., Tsui, S., Trochu, J. N., Roussel, C., A Mock Circulatory System to Assess the Performance of Continuous-Flow Left Ventricular Assist Devices (LVADs): Does Axial Flow Unload Better Than Centrifugal LVAD?, *ASAIO Journal*, 2014, 140.-147.
- [11] Tuzun, E., Rutten, M., Dat, M., Vosse, F., Kadipasaoglu, C., Mol, B., Continuous-Flow Cardiac Assistance: Effects on Aortic Valve Function in a Mock Loop, *Journal of Surgical Research*, 2011, 171, 443–447
- [12] Wolf, L., Clichn, J. M., Mock Circulatory System for Intra-Aortic Balloon Testing, *IEEE Transactions on Biomedical Engineering*, Vol. BME-19, No. 1, 1972.
- [13] http://www.123rf.com/photo_18765335_european-wall-power-outlet-with-power-plug-isolated-on-a-white-background.html
- [14] <http://eu.mouser.com/ProductDetail/Mean-Well/RD-125-1224/?qs=OMDV80DKjRrzLMJwVvpvlw%3d%3d>
- [15] http://www.123rf.com/stock-photo/electro_motor_electricity.html?mediapopup=20333053

-
- [16] <http://www.terumo-cvs.com/products/ProductDetail.aspx?groupId=1&familyID=13&country=1>
- [17] <https://www.dreamstime.com/royalty-free-stock-photos-piston-image22258288>
- [18] <http://www.vacuum-presses.eu/en/membranes/silicone-membranes.html>
- [19] <https://www.adafruit.com/category/105>
- [20] http://pngimg.com/img/electronics/computer_pc
- [21] <https://www.trgo-agencija.hr/kategorije.2c2ea6d1a43343f982f2470eacddfb8a.ursus-izetor.aspx?page=4>
- [22] <http://elmers.com/product/detail/e1322>
- [23] <http://antsuk.com/flexible-plastic-tubing-14-10mm-1-meter>
- [24] <http://www.medicalexpo.com/prod/smiths-medical/product-77318-530673.html>
- [25] <http://www.sinobasemetal.com/index.php/Product/index2/type/87>
- [26] <http://www.harborfreight.com/3-inch-industrial-c-clamp-37846.html>
- [27] <http://www.vts.hr/?product=nepovratni-ventil-meduprirubnicki-bronca>
- [28] <http://p.globalsources.com/IMAGES/PDT/SPEC/017/K1047759017.pdf>
- [29] <https://www.arduino.cc/>
- [30] <http://www.chipoteka.hr/artikl/116775/arduino-spojne-zice-100mm-muski-kontakti-paket-c000034>
- [31] <http://www.ebay.ca/itm/CNC-Router-Single-Axis-TB6560-3-5A-2-Phase-Stepper-Motor-Driver-Board-Controller-/261160006051>

PRILOG:

```

% program za izracun ovisnosti polumjera cilindra o hodu stapa

clc;
clear all;

Qmin=0.005;           % m^3/s, minutni protok kod prosjecnog
covjeka              % covjeka
V=Qmin/60;           % m^3, volumen jednog otkucaja
r=linspace(0.025,0.045,1000); % 1 do 3.5 na 200 jednakih dijelova
for i=1:length(r)
    A(i)=r(i)^2*pi;   % površina klipa
    hod(i)=V/A(i);    % hod klipa po cilindru
end;

Rezultat=[hod; r];   %
pohranjivanje rjesenja
fC=fopen('ovisnost r o hodu klipa.dat','w'); %
otvaranje datoteke
fprintf(fC, ' TITLE= "polumjer i hod" \n VARIABLES = "s", "r" \n'); %
ispis naslova i varijabli
fprintf(fC, '%6.4f %6.4f \n',Rezultat); %
ispis vrijednosti
fclose(fC);          %
zatvaranje datoteke

% program za izračunavanje vremenske promjene kuta koračnog motora

clc;
clear all;

Qsr=80.3;            % m^3/s, srednji protok
Dc=7;                % površina cilindra
A=(Dc^2*pi)/4;      % m^2, površina cilindra
t1=0.11;             % s, prvi dio ejekcije
t2=0.4;              % s, drugi dio ejekcije
t_perioda=1;         % s, vrijeme trajanja otkucaja
Qmax=2*Qsr*t_perioda/t2; % m^3/s, max protok
r=1.05;              % cm, dužina poluge vratila motora
l=10;                % cm, dužina klipnjače
xmin=l-r;            % cm, minimalna udaljenost stapa od vratila
motora

t11=linspace(0,t1,201); % inicijalizacija vektora vremena
t22=linspace(t1,t2,201); % inicijalizacija vektora vremena
tuk=linspace(0,t2, 402); % inicijalizacija vektora vremena

for i=1:length(t11)   % racunanje pomaka stapa
s1(i)=(Qmax*t11(i)^2)/(2*A*t1)+xmin;
s2(i)=(Qmax/A)*((t22(i)-t1)-((t22(i)^2-t1^2)/(2*(t2-t1)))+(t1*(t22(i)-t1))/(t2-t1))+Qmax*t1/(2*A)+xmin; %Qmax*t1/(2*A)
end;

```

```

suk(1:2*length(s1))=0;      % pohranjivanje dva razlicita vektora i vremena
puta u jedan
suk=[s1, s2];

for i=1:length(suk)        % racunanje promjene kuta motora u ovisnosti o
vremenu
    fi11(i)=acos((1^2-r^2-suk(i)^2)/(2*r*suk(i)))*180/pi;
end;

tuk1=[t11, t22];

figure(1)                  % ispis dobivenih rezultata kako bi se mogli
ocitati
plot(tuk1, suk)
figure(2)
plot(tuk1, fi11)

% program za izracunavanje puta kuglice

clc;
clear all;

%d=Dout;
%DK=Dk1;

Dout=0.025;                % m, promjer cijevi
Dk1=0.030;                % m, promjer kuglice
s=0.0000001;

alfa=asin((Dout/2)/Dk1);  % kut između točke A i centra
kuglice
a=(Dk1*cos(alfa))/2;     % m, udaljenost centra kuglice od
ravnine cijevi

Ap=0;                     % m^2, inicijalizacija pocetne
povrsine konusa

Aout=(Dout^2*pi)/4;      % m^2, površina cijevi

while Aout>=Ap           % racuna dok je Aout>=Ap
    xA=-(s+a);           % m, racunanje x vrijednosti tocke A
    yA=Dout/2;           % m, racunanje y vrijednosti tocke A
    beta=atan(0.5*Dout/(s+a)); % kut između spojnice AB i osi x
    xB=-Dk1*cos(beta)/2; % m, racunanje x vrijednosti tocke B
    yB=Dk1*sin(beta)/2;  % m, racunanje y vrijednosti tocke B
    deltal=sqrt((xB-xA)^2+(yB-yA)^2); % m, racunanje udaljenost A i B u
smjeru osi x
    r=(yA+yB)/2;         % m, srednja visina između yA i yB
    Ap=2*r*pi*deltal;    % m^2, površina konusa
    s=s+0.000001;       % m, povećavanje puta s
end

s                          % ispis s u radnu površinu

```

```

clear all
clc

% glavni program za rjesavanje sustava diferencijalnih jednadzbi
global ro g p0 Aspr Dspr pV Rv R mi M Rcijevi dtt t_s Q parn

%konstante

pa=101325; % Pa, atmosferski tlak
ro=1000; % kg/m^3, gustoca vode
g=9.80665; % m/s^2, akceleracija uslijed gravitacije
mi= 1.002*10^-3; % kg/m*s, dinamicka viskoznost vode pri 20 stupnjeva
celzijevih
Hpoc= 0.1; % m, pocetna visina vode u sustavu u mirovanju,
variranje: -0.1,0.1,0.3
pV=pa+ro*g*Hpoc; % Pa, tlak u spremniku
p0=108325; % Pa, tlak unutar spremnika 111325 108325 105325

% varijabilni dio
t_perioda=1; % s, trajanje jednog otkucaja
t1=0.13; % s, rastuci dio perioda ejakcije
t2=0.40; % s, padajuci dio perioda ejakcije
Kloc_ventila=0.05; % koeficijent lokalnog gubitka ventila
t_perioda=1; % s, vrijeme trajanje jednog perioda ili
otkucaja
BP=14; % broj perioda
BPI=100; % broj podjela intervala

% dimenzijske velicine sustava

Dc=0.07; % m, promjer cilindra
Dspr=0.015; % m, promjer cijevi spremnika
DL=0.025; % m, promjer cijevi za QL
Aspr=(Dspr^2*pi)/4; % m^2, površina cijevi spremnika
AL=(DL^2*pi)/4; % m^2, površina cijevi QL
L=0.4; % m, dužina cijevi od T spoja do cijevcica

% izracun ostalih potrebnih parametara sustava

M=(ro*L)/AL; % kg/m^4, inercijski koeficijent strujanja
QL
Rv=(0.5*ro*Kloc_ventila)/AL^2; % kg/m^5, otpor ventila
Rcijevi=(128*mi*L)/(DL^4*pi); % kg/s*m^4, otpor cijevi

% izracun perifernog otpora

dc=0.000569; % m, promjer cijevcica
Lc=0.044; % m, duljina cijevcica
n=150; % broj cijevcica
R=(128*mi*Lc)/(dc^4*pi*n); % kg/s*m^4, otpor cijevcica

% program koji određuje Q(t)

Qsr=80.3e-6; % m^3/s, srednji protok
Qmax=2*Qsr*t_perioda/t2; % m^3/s, maksimalan protok
Ac=(Dc^2*pi)/4; % m^2, površina cilindra

```

```

V=Qmax*t1/2+Qmax*(t2-t1)/2;      % m^3, volumen jednog otkucaja
t_s=linspace(0,1*BP, BPI*BP+1); % s, inicijalizacija vektora vremena

for i=1:(BPI+1)
    if t_s(i) <= t1
        Q(i)=Qmax/t1*t_s(i);
        l=i;
    elseif t_s(i) <= t2
        Q(i)=Qmax-Qmax/(t2-t1)*(t_s(i)-t1); %Qmax*t1/(2*A)
        j=i;
    elseif t_s(i)
    end
end

for i=1:BP-1
    for j=1:BPI+1
        Q(i*BPI+j)=Q(j);
    end;
end;

dtt=t_s(55)-t_s(54);      % s, vremenski korak integracije

x0=[ 0; 0.1; 0];
[y,t] = RK4(@derivacije_RK42, x0, t_perioda*BP, dtt);

%     y(1)=Qspr
%     y(2)=H
%     y(3)=QL

figure(1)
plot(t_s,Q); % m^3, *10^6 za cm^3
figure(2)
plot(t,parn,'r')
legend('par');
figure(3)

for i=1:length(Q)
    AAA(i)=Q(i)-y(i,1)-y(i,3);
end
plot(t,y(:,1),'r',t,y(:,3),t,AAA)
legend('Qspr','QL','Qostatak');
figure(4)
plot(t,y(:,2),'r')
legend('H');

parn(length(t))=parn(length(t)-1);
fC=fopen('rezultati-.dat','w');
% otvaranje datoteke
fprintf(fC,' TITLE= "rezultati integracije" \n VARIABLES = "t", "Qspr",
"H", "QL", "par" \n'); % ispis naslova i varijabli

for i=1:length(t)
    if t(i)>=13
Rezultat=[ t(i); y((i),1)'*10^6; y((i),2)'; y((i),3)'*10^6;parn(i)/133];
% pohranjivanje rjesenja

```

```

fprintf(fC, '%6.12f %6.12f %6.12f %6.12f %6.12f \n', Rezultat);
% ispis vrijednosti
end
end
fclose(fC);
% zatvaranje datoteke

% funkcija za integriranje sustava obicnih diferencijalnih jednadzbi prvog
reda
% Runge-Kutta metodom cetvrtog reda tocnosti

function [f,t]=RK4(funname,f0,T,dt)
% funame = ime funkcije koja racuna derivacije varijabli oblika
[deriv]=funname(t,f)
% f0 = vrijednosti funkcija u pocetnom trenutku (t=0) = PO CETNI UVJETI
% T = vrijeme do kojeg se integrira (podrucje integracije od nule do T)
% dt = korak integracije (zaokružuje se da se dobije puni broj koraka
na intervalu (0,T)

global t_s Q
global parn
global par

K=ceil(T/dt); % broj podjela intervala integracije zaokruženo prema
gore
dt=T/K; % korigirani korak integracije
t=linspace(0,T,K+1); % vremenski trenutci u kojima se racuna rjesenje

nvar=length(f0); % broj jednadzbi (varijabli) koje se simultano
rjesavaju

f(1:K+1,1:nvar)=0; % inicijalizacija rjesenja - rjesenja za varijable
su svrstana u stupce
k1(1:nvar)=0; % inicijalizacija derivacije
k2(1:nvar)=0; % inicijalizacija derivacije
k3(1:nvar)=0; % inicijalizacija derivacije
k4(1:nvar)=0; % inicijalizacija derivacije
ff(1:nvar)=0; % inicijalizacija pomocne vrijednosti funkcija
parn(1,1:K+1)=0; % inicijalizacija pomocnog tlaka parn

f(1,:)=f0; % pocetni uvjeti

for n=1:K % petlja za integraciju po svimvremenskim trenutcima
tt=t(n); % vrijeme na pocetku intervala
ff=f(n,:); % vrijednosti funkcije na pocetku intervala
%dqdt=Qdt(n)/dt;
dqdt=(Q(n+1)-Q(n))/dt; % odredivanje dQ/dt
Q1=interp1(t_s,Q,t(n)); % interpolacija Q u potrebnom
vremenskom trenutku t
k1=feval(funname,tt,ff,Q1,dqdt); % derivacija na pocetku
intervala
tt=t(n)+0.5*dt;
ff=f(n, :)+0.5*k1*dt;
Q_p=interp1(t_s,Q,tt); % interpolacija Q u potrebnom
vremenskom trenutku t
k2=feval(funname,tt,ff,Q_p,dqdt); % derivacija na sredini
intervala

```

```

    ff=f(n, :)+0.5*k2*dt;
    k3=feval(funname,tt,ff,Q_p,dqdt); % derivacija na sredini
    intervala
    tt=t(n+1);
    ff=f(n, :)+k3*dt;
    Q_pp=interp1(t_s,Q,tt); % interpolacija Q u potrebnom
    vremenskom trenutku t
    k4=feval(funname,tt,ff,Q_pp,dqdt); % derivacija na kraju intervala

    f(n+1, :)=f(n, :)+(k1+2*k2+2*k3+k4)*dt/6;

% racunanje par za crtanje
    parn(n)=par; % preslikavanje par iz funkcije
    u radnu površinu

    end

```

```

% funkcija koja u sebi sadrzi sustav diferencijalnih jednadzbi

```

```

function deriv=derivacije_RK42(t,y,Qin,dq)

```

```

global ro g p0 Aspr Dspr pV Rv R mi M Rcijevi
global par

```

```

% popis varijabli
% y(1)=Qspr
% y(2)=H
% y(3)=QL

```

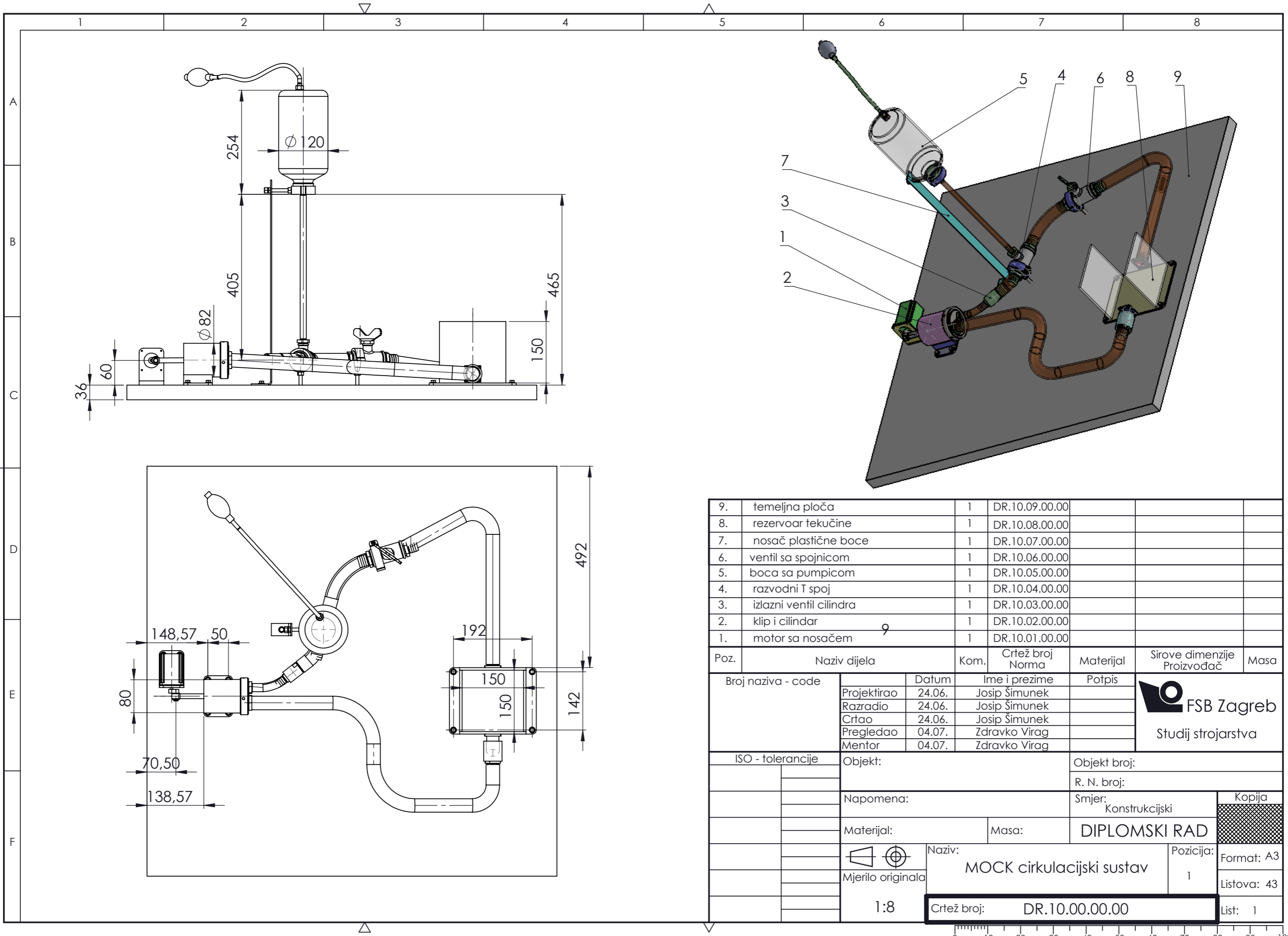
```

RH=128*mi*y(2)/(Dspr^4*pi);
b=(pV+Rcijevi*y(3)+Rv*abs(y(3))*y(3)+R*y(3))/M; % QL
c=(ro*g*y(2)+p0+RH*y(1))*(Aspr/(ro*y(2))); % Qspr
par=(dq+b+c)/(1/M+(Aspr/(ro*y(2))));
deriv(1)=(par-ro*g*y(2)-p0-RH*y(1))*Aspr/(ro*y(2));
deriv(2)=y(1)/Aspr;
deriv(3)=(par-pV-Rcijevi*y(3)-Rv*abs(y(3))*y(3)-R*y(3))/M;

```

PRILOZI

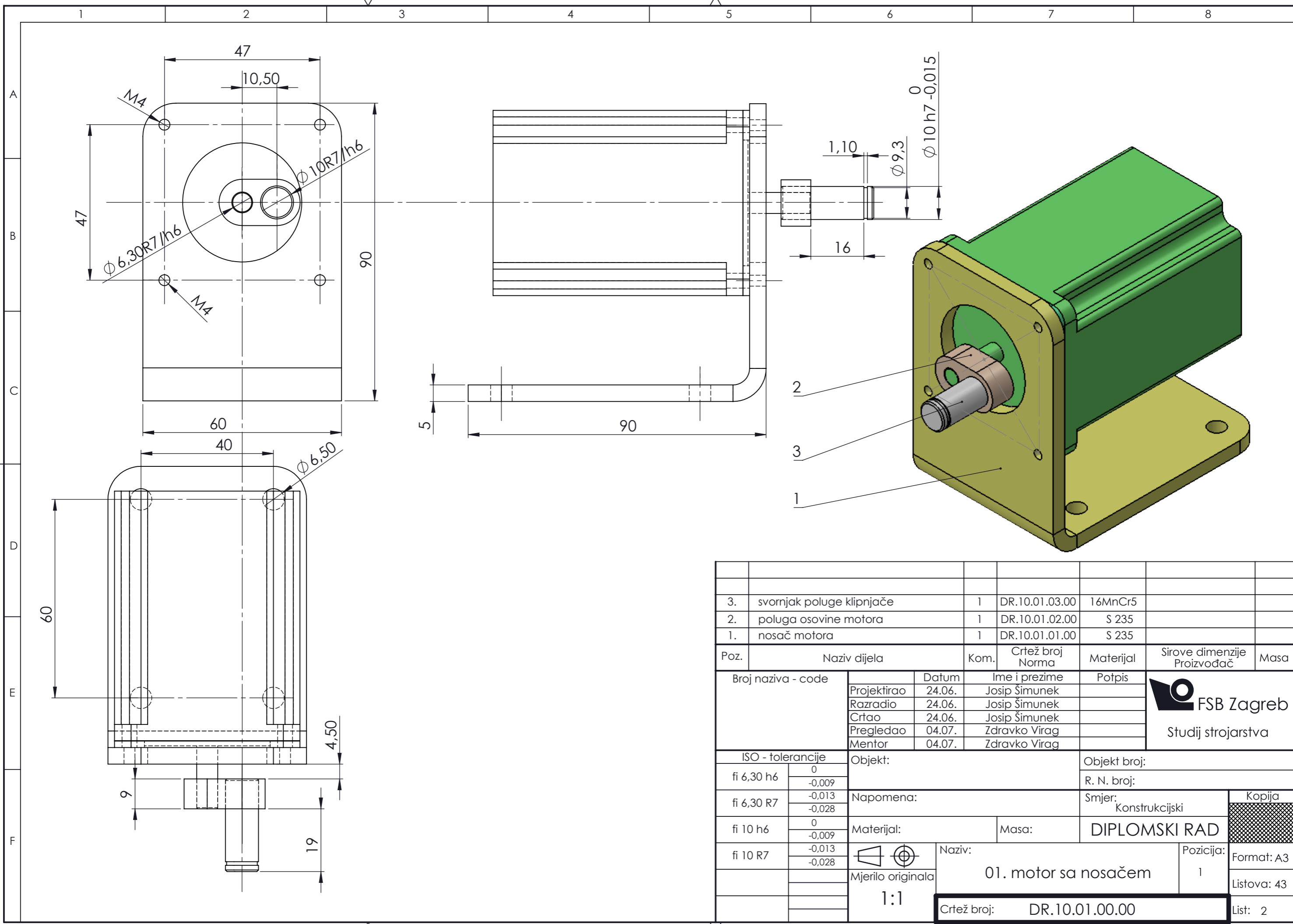
- I. CD-R disc
- II. Tehnička dokumentacija




9.	temeljna ploča	1	DR.10.09.00.00			
8.	rezervoar tekućine	1	DR.10.08.00.00			
7.	nosač plastične boce	1	DR.10.07.00.00			
6.	ventil sa spojnicom	1	DR.10.06.00.00			
5.	boca sa pumpicom	1	DR.10.05.00.00			
4.	razvodni T spoj	1	DR.10.04.00.00			
3.	izlazni ventil cilindra	1	DR.10.03.00.00			
2.	klip i cilindar	1	DR.10.02.00.00			
1.	motor sa nosačem	1	DR.10.01.00.00			

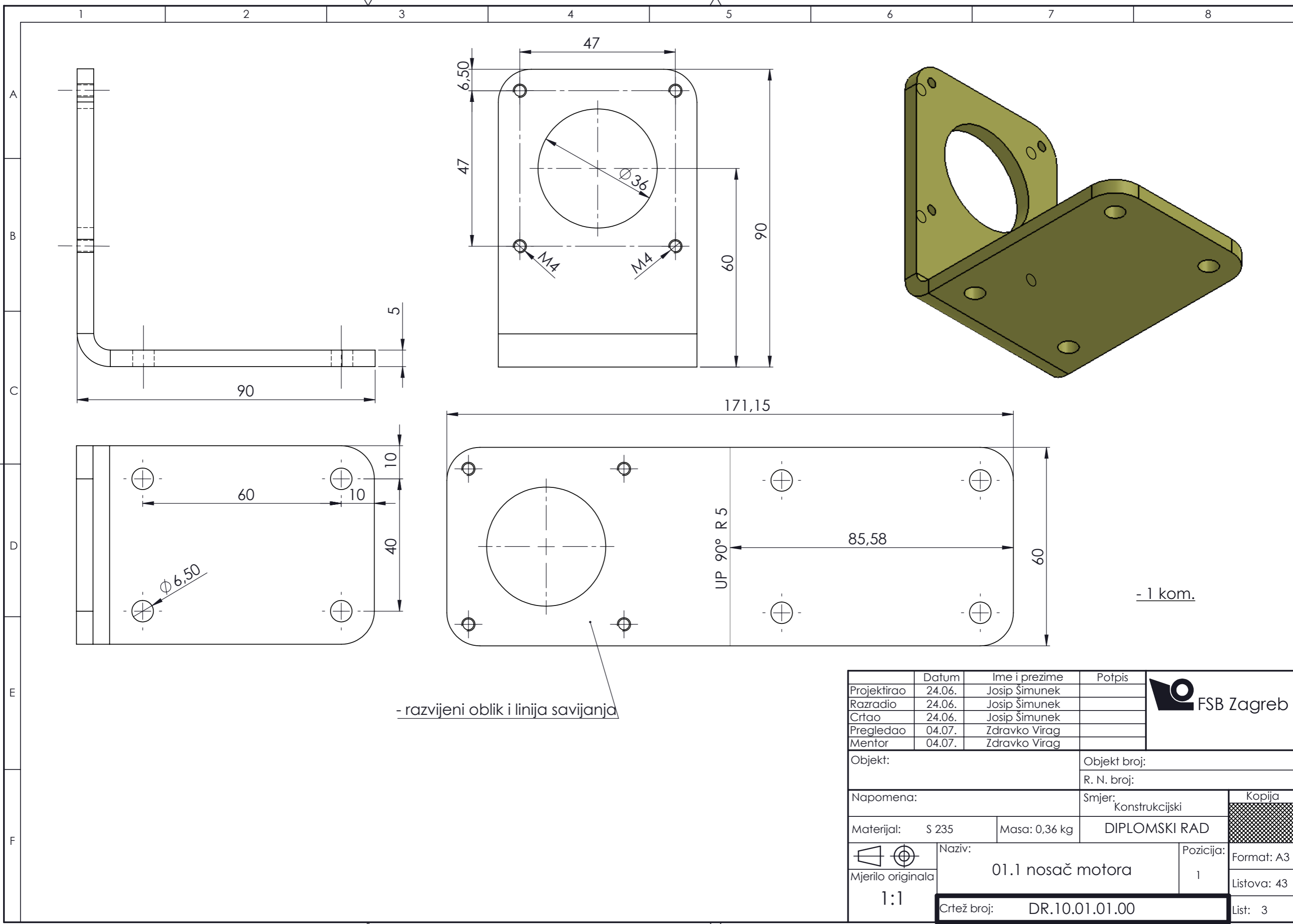
Poz.	Naziv dijela	Kom.	Crtež broj Norma	Materijal	Sirove dimenzije Proizvođač	Masa
Broj naziva - code		Datum	Ime i prezime		Potpis	
Projektirao		24.06.	Josip Šimunek			
Razradio		24.06.	Josip Šimunek			
Crtao		24.06.	Josip Šimunek			
Pregledao		04.07.	Zdravko Virag			
Mentor		04.07.	Zdravko Virag			
ISO - tolerancije		Objekt:		Objekt broj:		
		Napomena:		R. N. broj:		
		Materijal:		Smjer: Konstrukcijski		Kopija
		Masa:		DIPLOMSKI RAD		
Mjerilo originala		Naziv: MOCK cirkulacijski sustav		Pozicija: 1		Format: A3
1:8		Crtež broj: DR.10.00.00.00		Listova: 43		List: 1





3.	svornjak poluge klipnjače	1	DR.10.01.03.00	16MnCr5		
2.	poluga osovine motora	1	DR.10.01.02.00	S 235		
1.	nosač motora	1	DR.10.01.01.00	S 235		
Poz.	Naziv dijela	Kom.	Crtež broj Norma	Materijal	Sirove dimenzije Proizvođač	Masa
Broj naziva - code		Datum	Ime i prezime		Potpis	
Projektirao		24.06.	Josip Šimunek		 Studij strojarstva	
Razradio		24.06.	Josip Šimunek			
Crtao		24.06.	Josip Šimunek			
Pregledao		04.07.	Zdravko Virag			
Mentor		04.07.	Zdravko Virag			
ISO - tolerancije		Objekt:			Objekt broj:	
fi 6,30 h6	0 -0,009	Napomena:			R. N. broj:	
fi 6,30 R7	-0,013 -0,028				Smjer: Konstrukcijski	
fi 10 h6	0 -0,009	Materijal:		Masa:	DIPLOMSKI RAD	
fi 10 R7	-0,013 -0,028	Mjerilo originala		Naziv: 01. motor sa nosačem		Pozicija: 1
		1:1		Crtež broj: DR.10.01.00.00		Format: A3
						Listova: 43
						List: 2



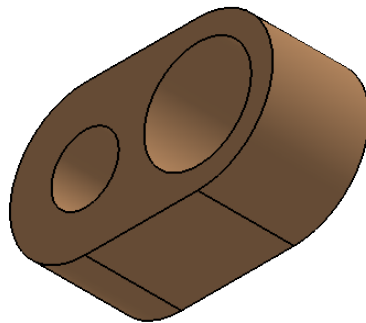
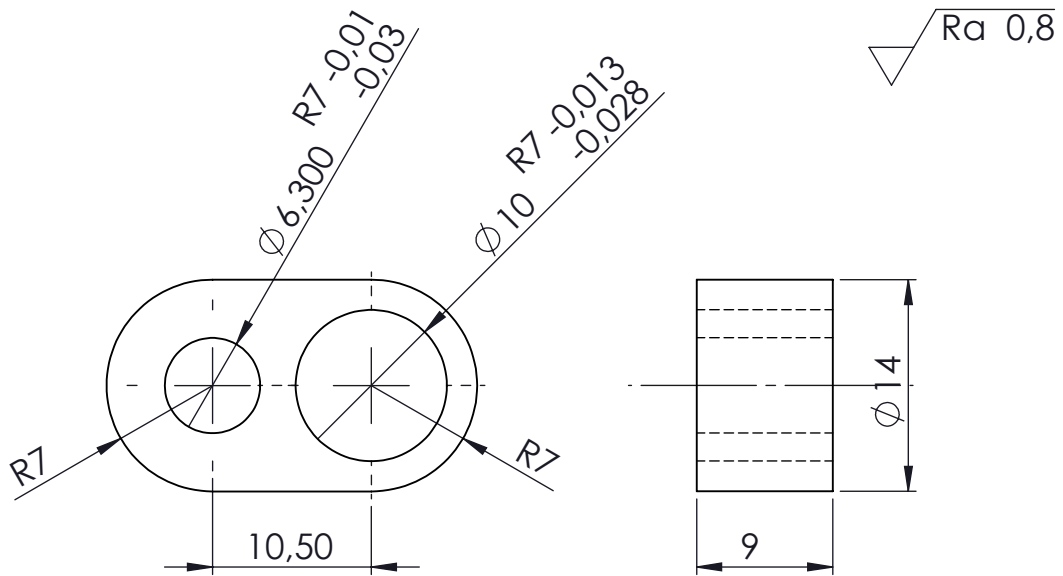


- 1 kom.

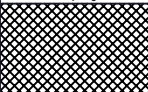

- razvijeni oblik i linija savijanja

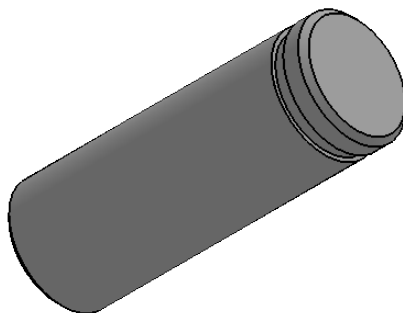
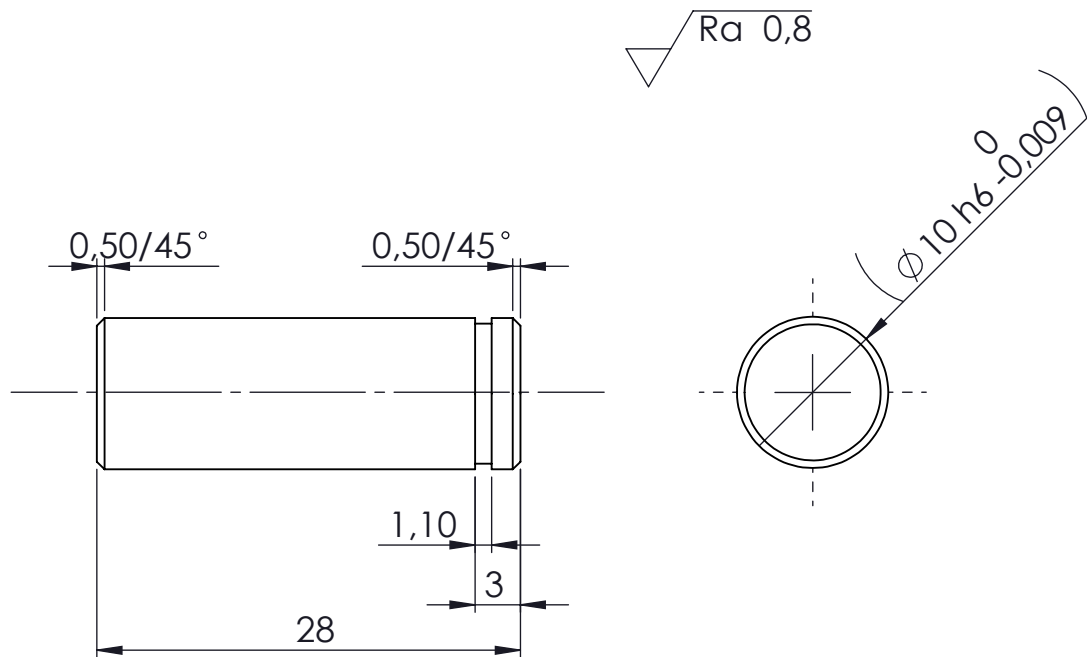
Projektirao	Datum	Ime i prezime	Potpis	
Razradio	24.06.	Josip Šimunek		
Crtao	24.06.	Josip Šimunek		
Pregledao	04.07.	Zdravko Virag		
Mentor	04.07.	Zdravko Virag		
Objekt:		Objekt broj:		
		R. N. broj:		
Napomena:		Smjer:	Konstrukcijski	Kopija
Materijal:	S 235	Masa:	0,36 kg	DIPLOMSKI RAD
		Naziv:		Pozicija:
Mjerilo originala		01.1 nosač motora		1
1:1		Crtež broj:		DR.10.01.01.00
		List:		3





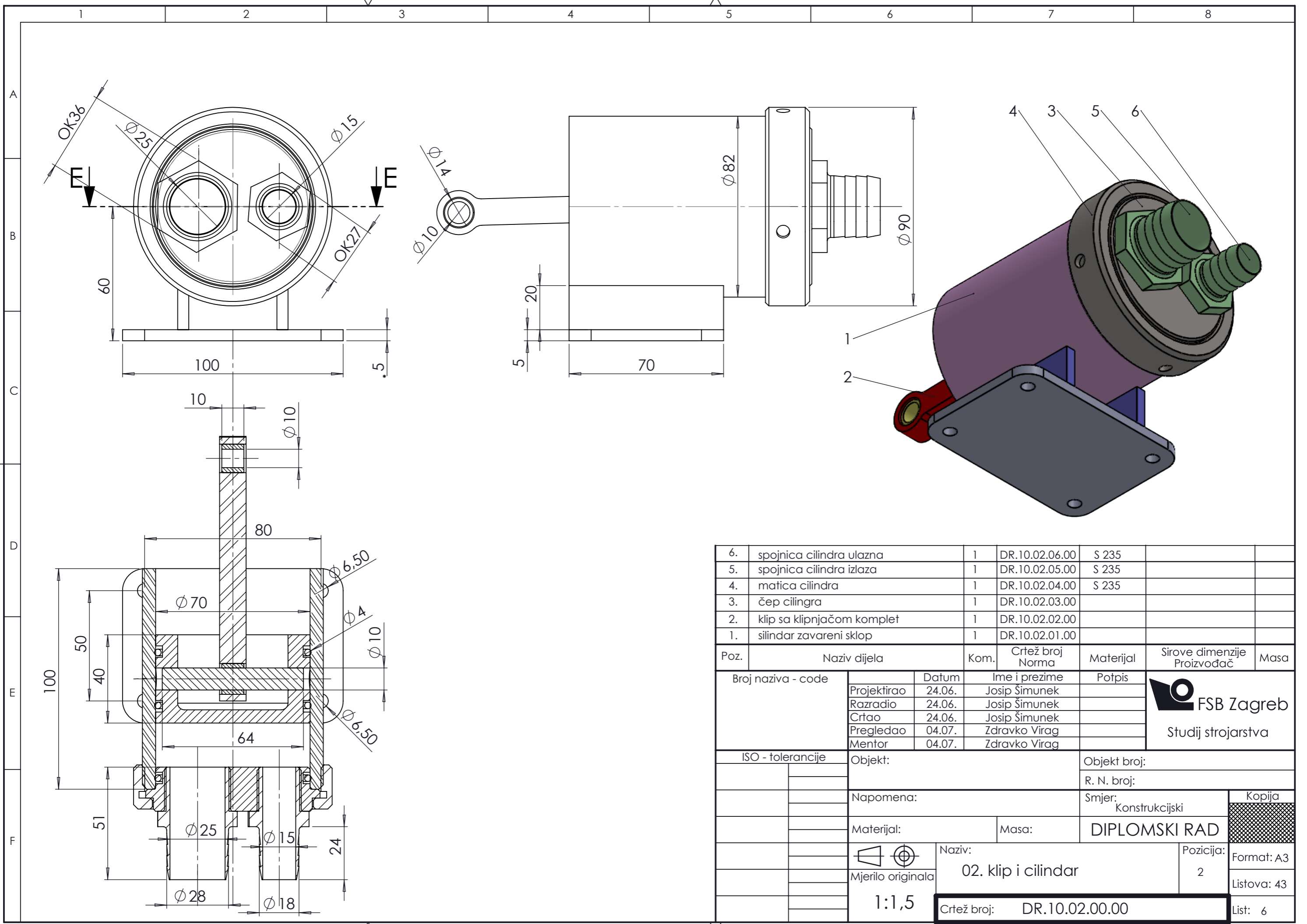
- 1 kom.



	Datum	Ime i prezime	Potpis	 FSB Zagreb
Projektirao	24.06.	Josip Šimunek		
Razradio	24.06.	Josip Šimunek		
Crtao	24.06.	Josip Šimunek		
Pregledao	04.07.	Zdravko Virag		
Mentor	04.07.	Zdravko Virag		
Objekt:			Objekt broj:	
			R. N. broj:	
Napomena:			Smjer: Konstrukcijski	Kopija
Materijal:	C 45	Masa: 15 gr.	DIPLOMSKI RAD	
 Mjerilo originala 1:1	Naziv: 01.2 poluga osovine motora		Pozicija: 2	Format: A4
	Crtež broj: DR.10.01.02.00			Listova: 43
			List: 4	



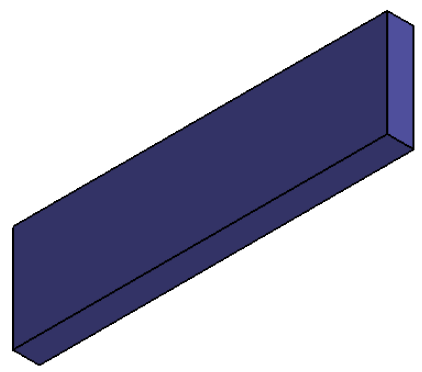
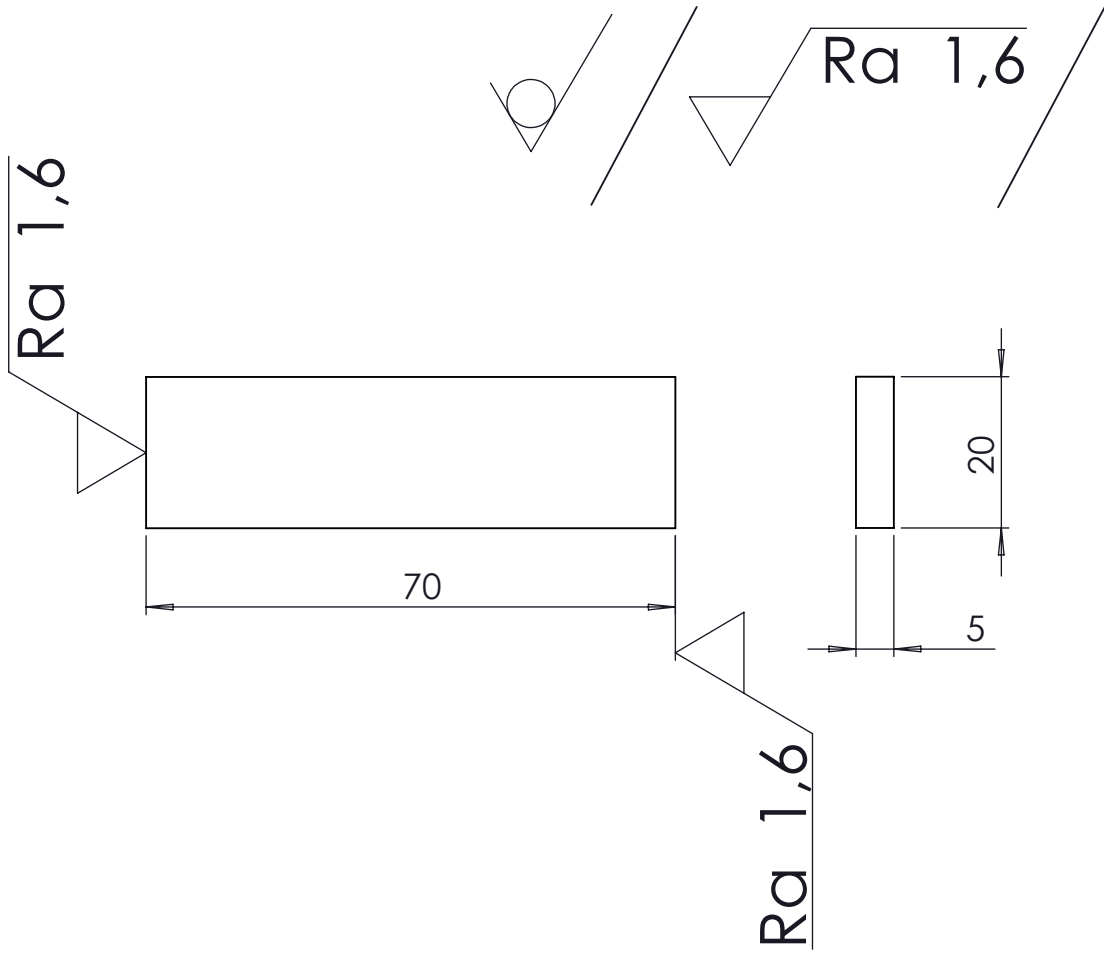
- 1 kom.

	Datum	Ime i prezime	Potpis	 FSB Zagreb
Projektirao	24.06.	Josip Šimunek		
Razradio	24.06.	Josip Šimunek		
Crtao	24.06.	Josip Šimunek		
Pregledao	04.07.	Zdravko Virag		
Mentor	04.07.	Zdravko Virag		
Objekt:			Objekt broj:	
			R. N. broj:	
Napomena:			Smjer:	Kopija
			Konstruktivski	
Materijal:	C 45	Masa: 10 gr.	DIPLOMSKI RAD	
 Mjerilo originala 1:1	Naziv:		Pozicija:	Format: A4
	01.3 svornjak pogona klipnjače		3	Listova: 43
Crtež broj: DR.10.01.03.00			List: 5	





6.	spojnica cilindra ulazna	1	DR.10.02.06.00	S 235		
5.	spojnica cilindra izlaza	1	DR.10.02.05.00	S 235		
4.	matica cilindra	1	DR.10.02.04.00	S 235		
3.	čep cilingra	1	DR.10.02.03.00			
2.	klip sa klipnjačom komplet	1	DR.10.02.02.00			
1.	silindar zavareni sklop	1	DR.10.02.01.00			
Poz.	Naziv dijela	Kom.	Crtež broj Norma	Materijal	Sirove dimenzije Proizvođač	Masa
Broj naziva - code		Datum	Ime i prezime	Potpis	 Studij strojarstva	
Projektirao		24.06.	Josip Šimunek			
Razradio		24.06.	Josip Šimunek			
Crtao		24.06.	Josip Šimunek			
Pregledao		04.07.	Zdravko Virag			
Mentor		04.07.	Zdravko Virag			
ISO - tolerancije		Objekt:		Objekt broj:		
				R. N. broj:		
		Napomena:		Smjer: Konstrukcijski		Kopija
		Materijal:		Masa:		
				DIPLOMSKI RAD		
		Mjerilo originala		Naziv: 02. klip i cilindar		Pozicija: 2
		1:1,5		Crtež broj: DR.10.02.00.00		Format: A3
						Listova: 43
						List: 6

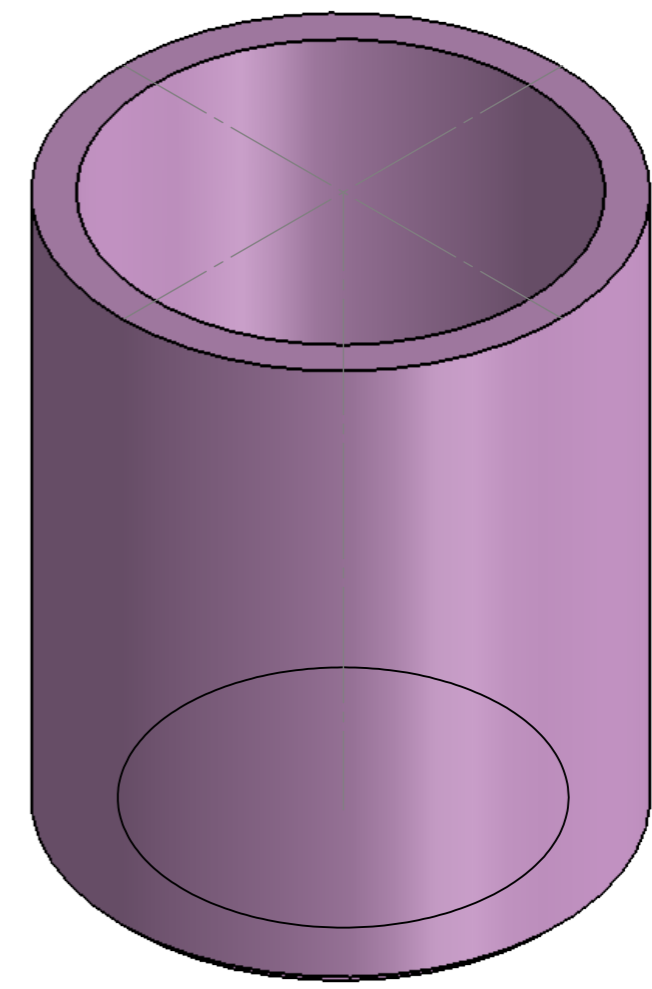
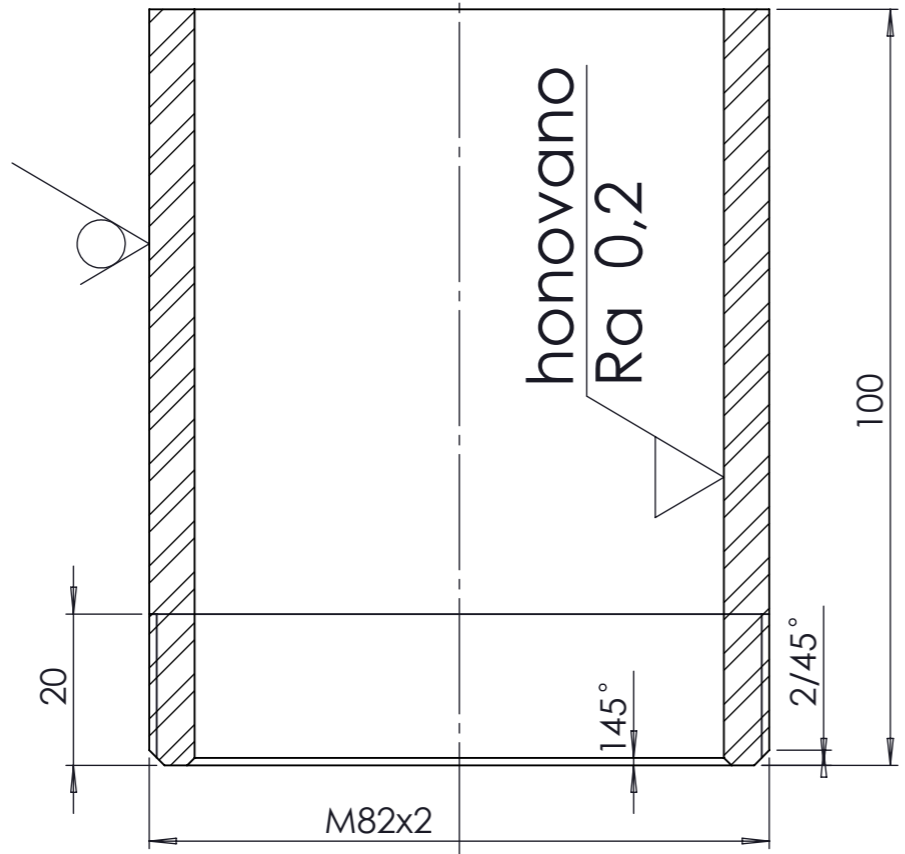
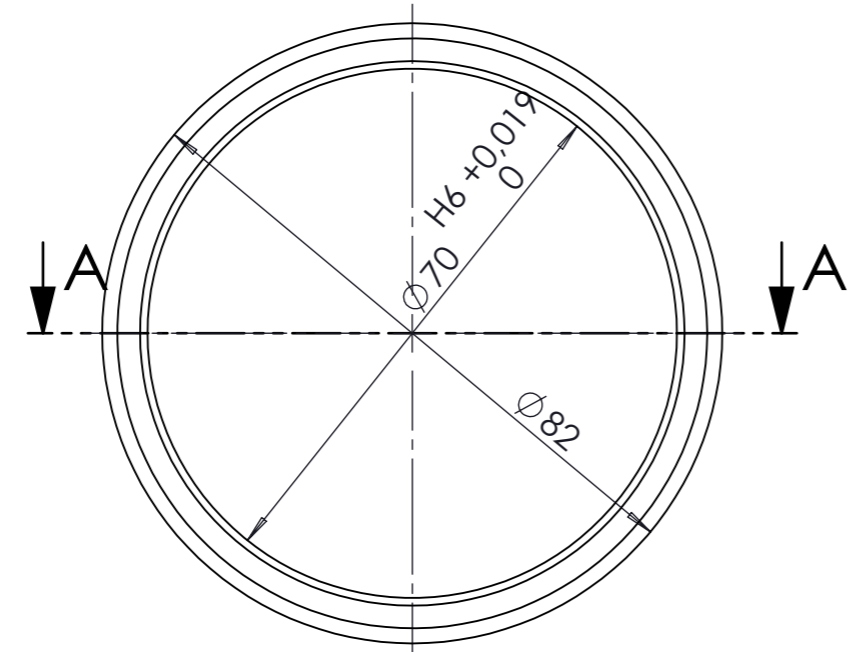





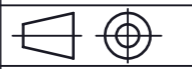
- 2 kom.

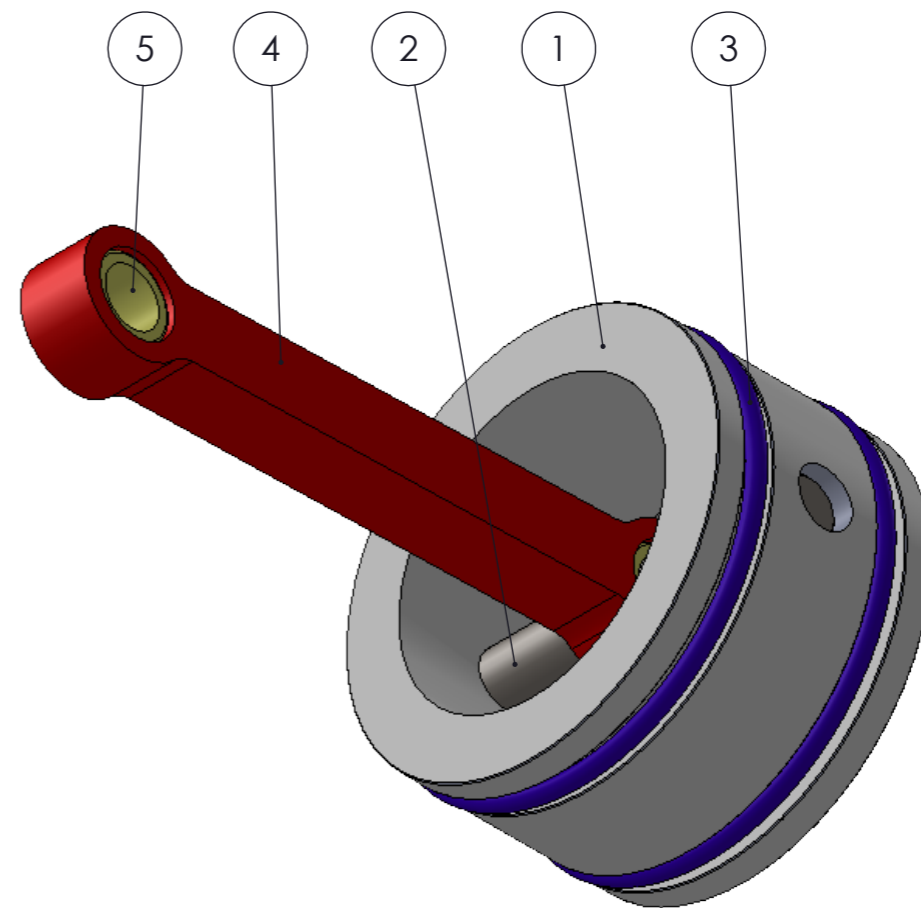
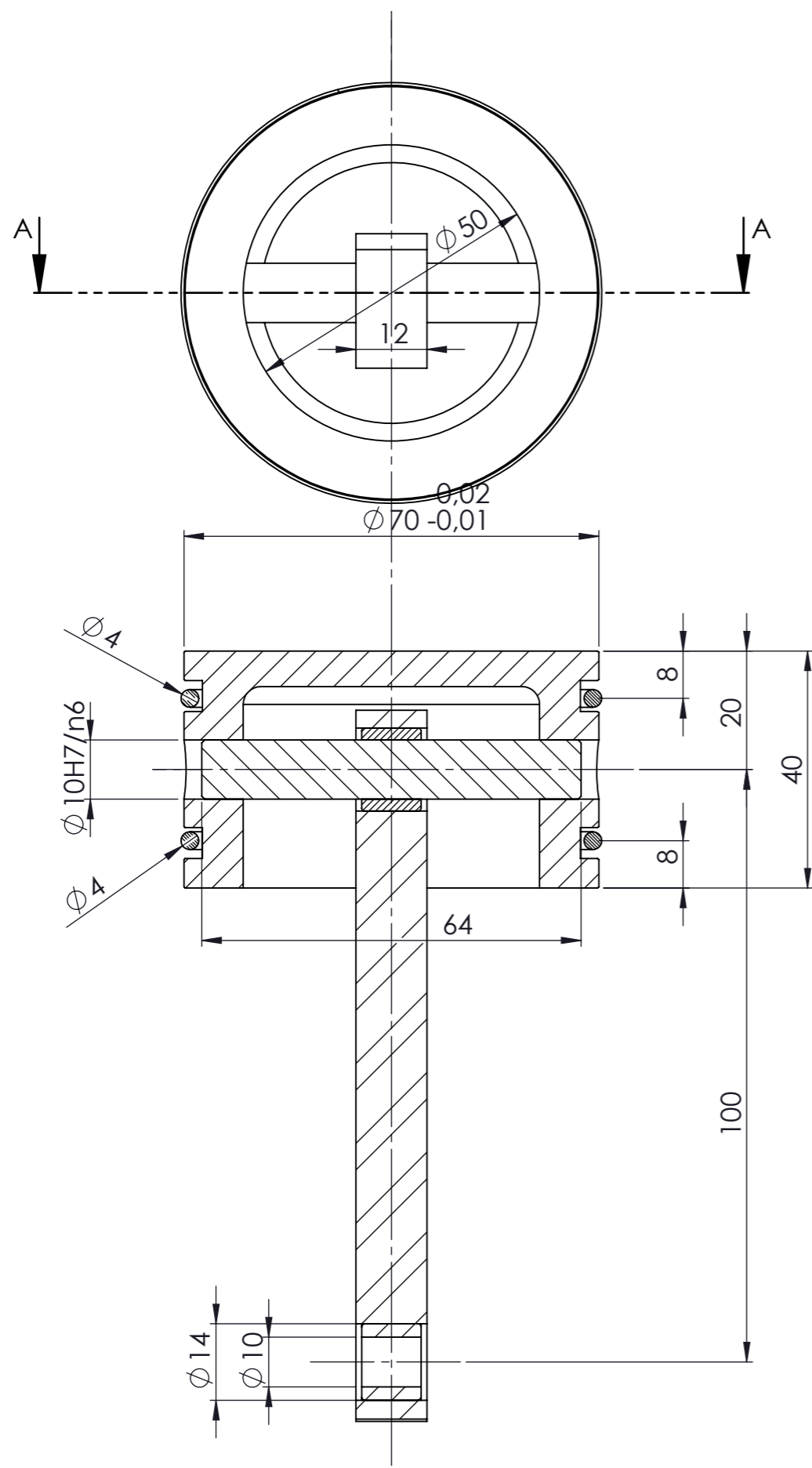
Projektirao	24.06.	Josip Šimunek	Potpis	 FSB Zagreb
Razradio	24.06.	Josip Šimunek		
Crtao	24.06.	Josip Šimunek		
Pregledao	04.07.	Zdravko Virag		
Mentor	04.07.	Zdravko Virag		
Objekt:		Objekt broj:		
		R. N. broj:		
Napomena:		Smjer: Konstrukcijski		Kopija
Materijal:	S 235	Masa: 56 gr.	DIPLOMSKI RAD	
 Mjerilo originala 1:1	Naziv: 02.1.2 spojna pločica cilindra		Pozicija: 2	Format: A4
	Crtež broj: DR.10.02.01.02			Listova: 43
			List: 9	

 Ra 1,6
 honovano Ra 0,2

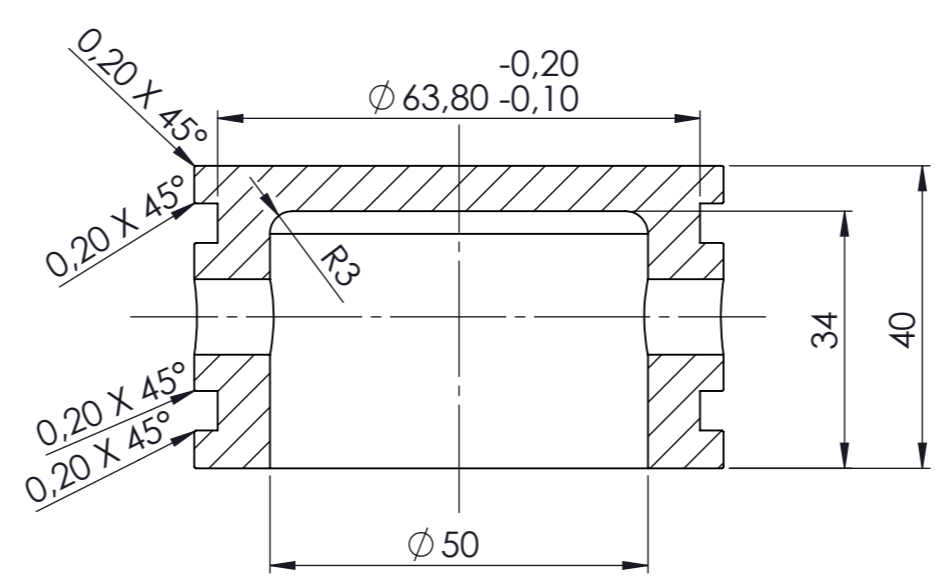
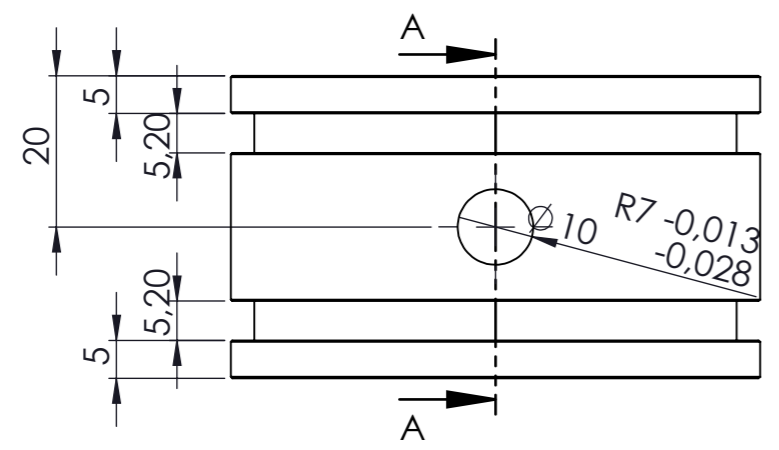
-1 kom.

Projektirao	Datum	Ime i prezime	Potpis	
Razradio	24.06.	Josip Šimunek		
Crtao	24.06.	Josip Šimunek		
Pregledao	04.07.	Zdravko Virag		
Mentor	04.07.	Zdravko Virag		
Objekt:		Objekt broj:		
		R. N. broj:		
Napomena:		Smjer:	Konstrukcijski	Kopija
Materijal:	C 45	Masa:	1,12 kg	DIPLOMSKI RAD
 Mjerilo originala 1:1	Naziv:		02.1.3 cilindar	Pozicija: 3
Crtež broj:			DR.10.02.01.03	Format: A3 Listova: 43 List: 10

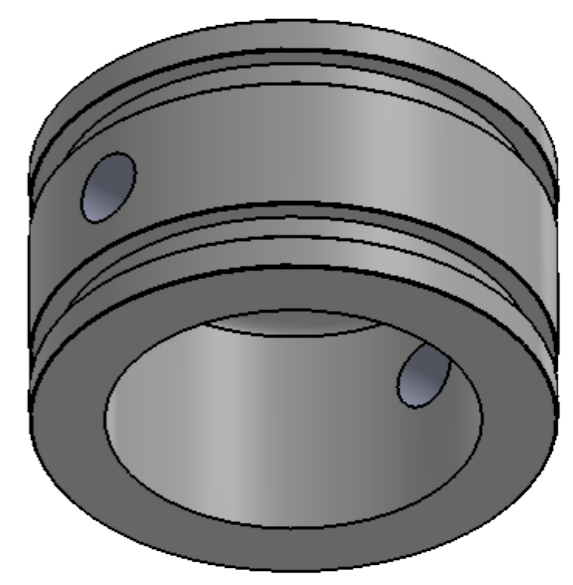
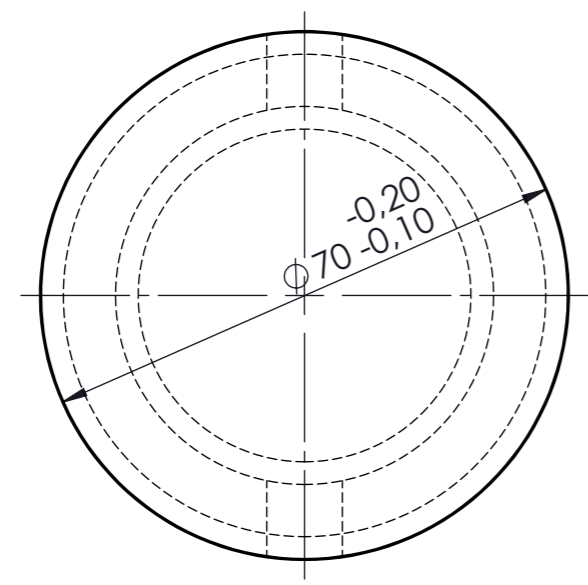


Poz.	Naziv dijela	Kom.	Crtež broj Norma	Materijal	Sirove dimenzije Proizvođač	Masa
5.	igličasti ležaj HK 1010	2				
4.	klipnjača klipa	1	DR.10.02.02.03	S 235		
3.	O - ring fi 70 x 4	2		guma		
2.	svornjak klipa	1	DR.10.02.02.02	C 45		
1.	klip cilindra	1	DR.10.02.02.01	sipas NBR80		

Broj naziva - code		Datum	Ime i prezime	Potpis	Sirove dimenzije Proizvođač		Masa
Projektirao		24.06.	Josip Šimunek		 Studij strojarstva		
Razradio		24.06.	Josip Šimunek				
Crtao		24.06.	Josip Šimunek				
Pregledao		04.07.	Zdravko Virag				
Mentor		04.07.	Zdravko Virag				
ISO - tolerancije		Objekt:		Objekt broj:			
fi 70	-0,20			R. N. broj:			
	-0,10						
fi 10 H7	+0,015	Napomena:		Smjer: Konstruktivski		Kopija	
	0						
fi 10 n6	+0,019	Materijal:		Masa:		DIPLOMSKI RAD	
	+0,001						
		Naziv:		Pozicija:		Format: A3	
		02.2 klip sa klipnjačom komplet		2		Listova: 43	
		Crtež broj: DR.10.02.02.00				List: 11	



$\sqrt{Ra0,8}$

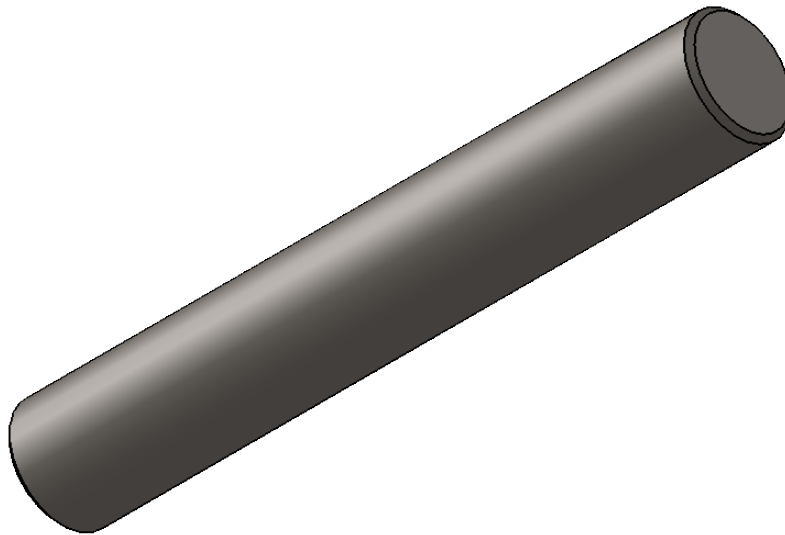
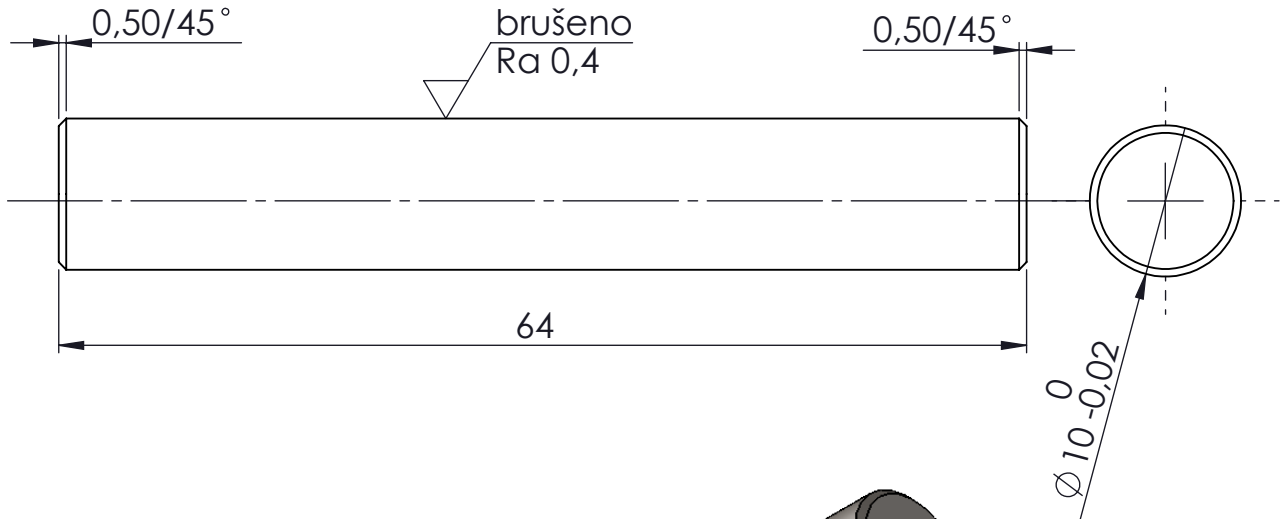


- 1 kom.



Projektirao	Datum	Ime i prezime	Potpis	
Razradio	24.06.	Josip Šimunek		
Crtao	24.06.	Josip Šimunek		
Pregledao	04.07.	Zdravko Virag		
Mentor	04.07.	Zdravko Virag		
Objekt:		Objekt broj:		
		R. N. broj:		
Napomena:		Smjer:	Konstrukcijski	Kopija
Materijal:	sipas NBR 80	Masa:	0,15 kg	DIPLOMSKI RAD
 Mjerilo originala 1:1	Naziv:		02.2.1 klip cilindra	Pozicija:
			1	Format: A3
			Crtež broj: DR.10.02.02.01	Listova: 43
				List: 12

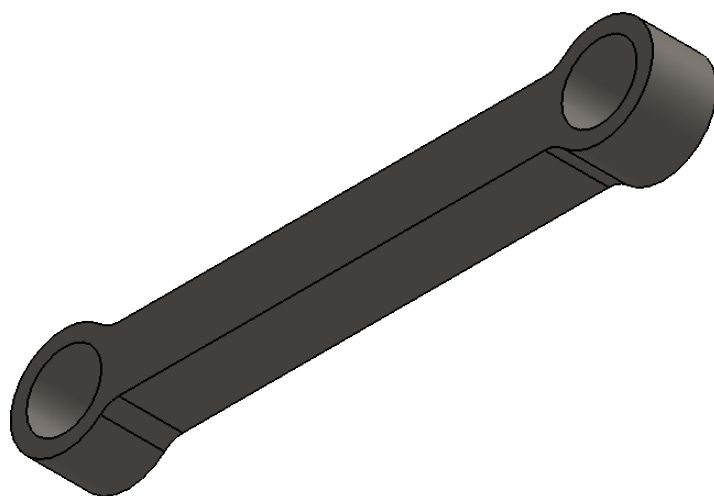
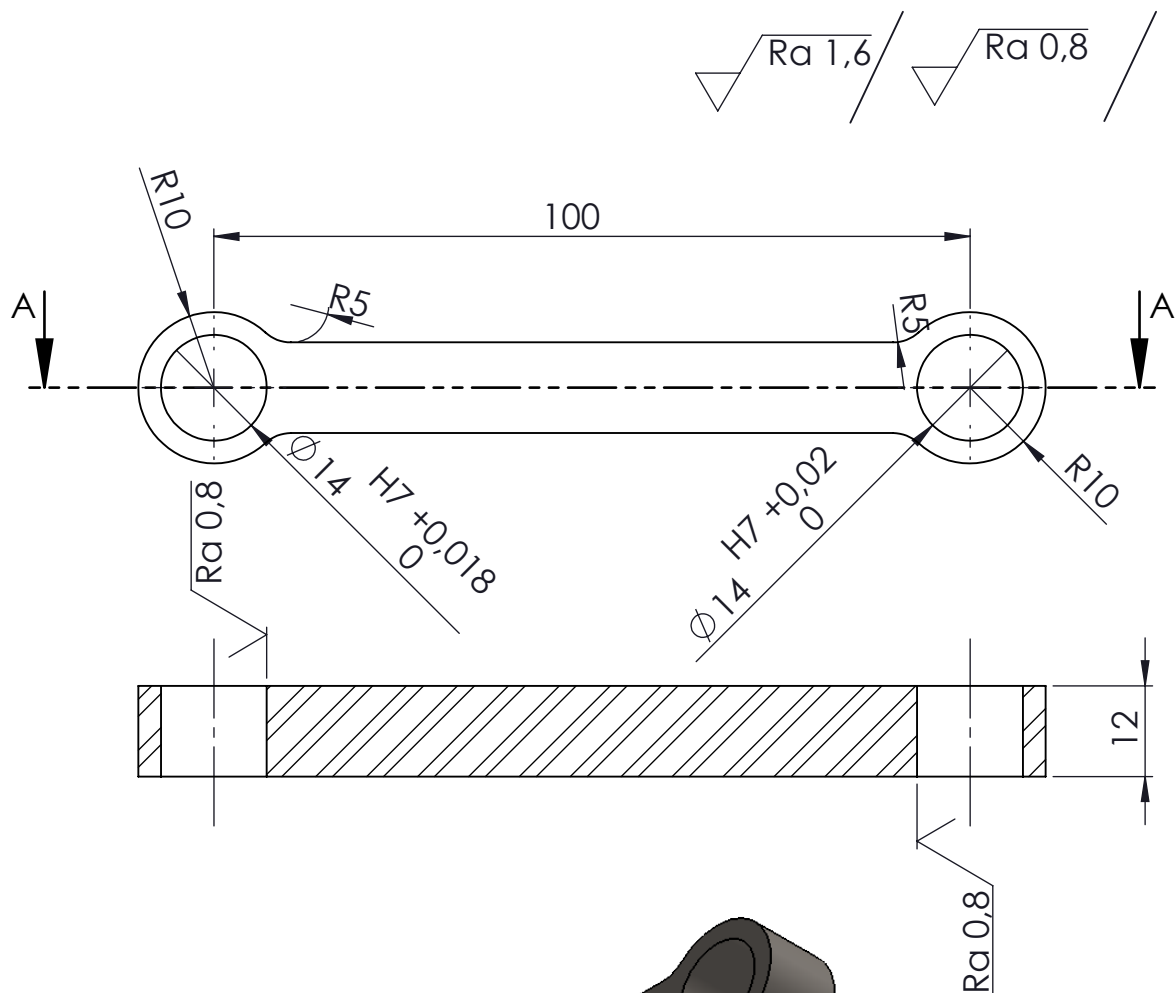


∇ Ra 1,6 / ∇ brušeno Ra 0,4



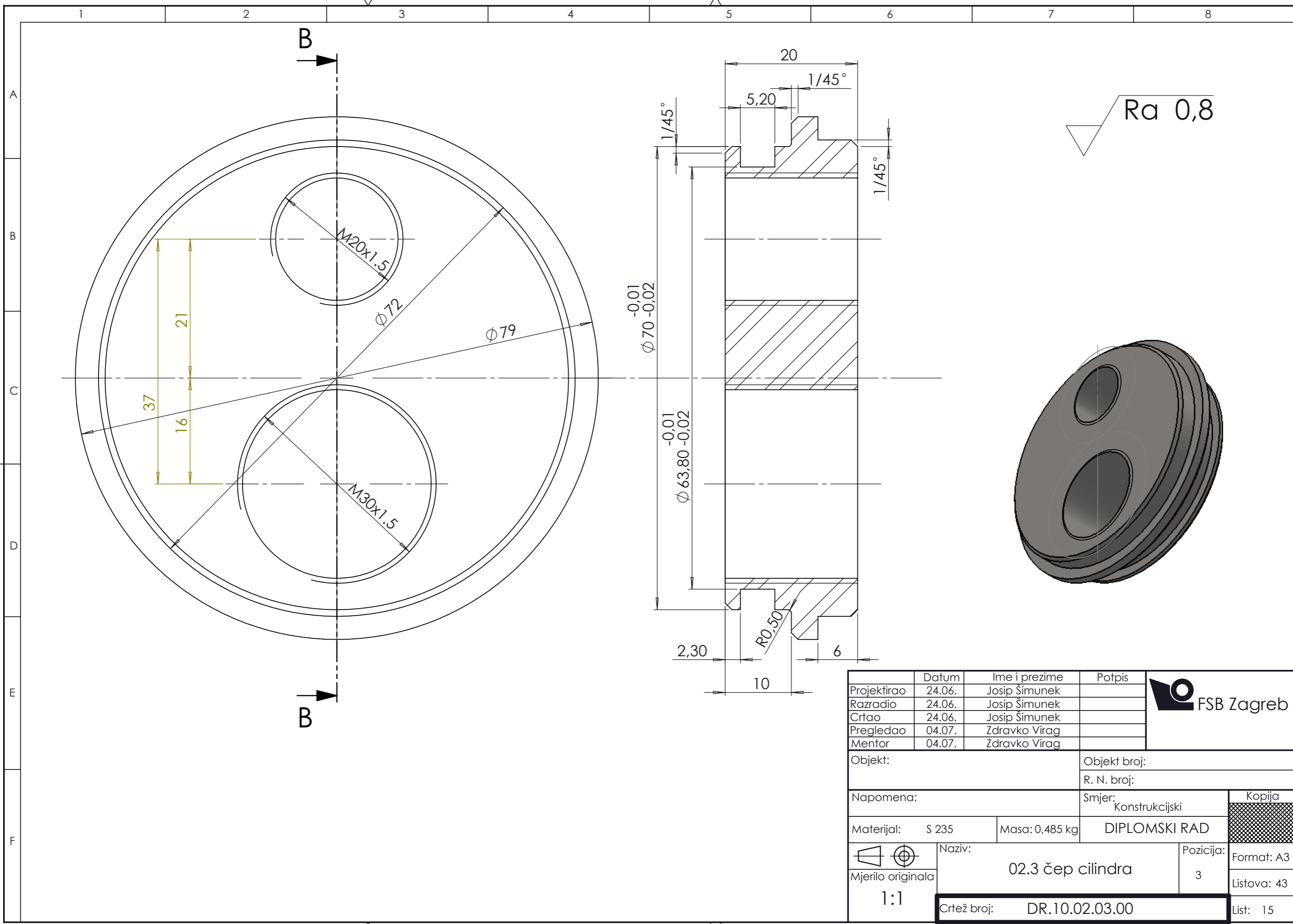
- 1 kom.

	Datum	Ime i prezime	Potpis	 FSB Zagreb
Projektirao	24.06.	Josip Šimunek		
Razradio	24.06.	Josip Šimunek		
Crtao	24.06.	Josip Šimunek		
Pregledao	04.07.	Zdravko Virag		
Mentor	04.07.	Zdravko Virag		
Objekt:			Objekt broj:	
			R. N. broj:	
Napomena:			Smjer: Konstrukcijski	Kopija
Materijal:	16MnCr5	Masa: 0,04 kg	DIPLOMSKI RAD	
 Mjerilo originala 1:1	Naziv: 02.2.2 svornjak klipa		Pozicija: 2	Format: A4
	Crtež broj: DR.10.02.02.02			Listova: 43
			List: 13	



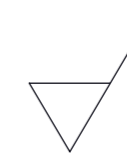
- 1 kom.

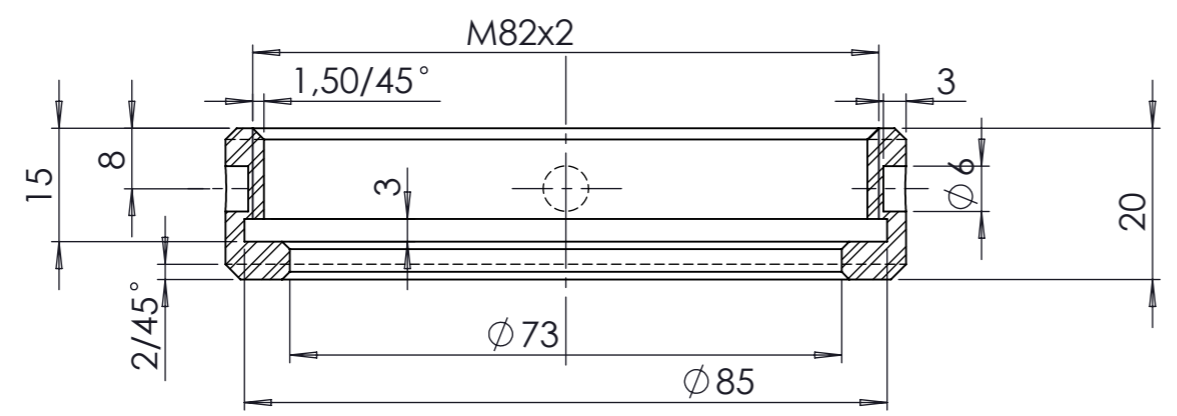
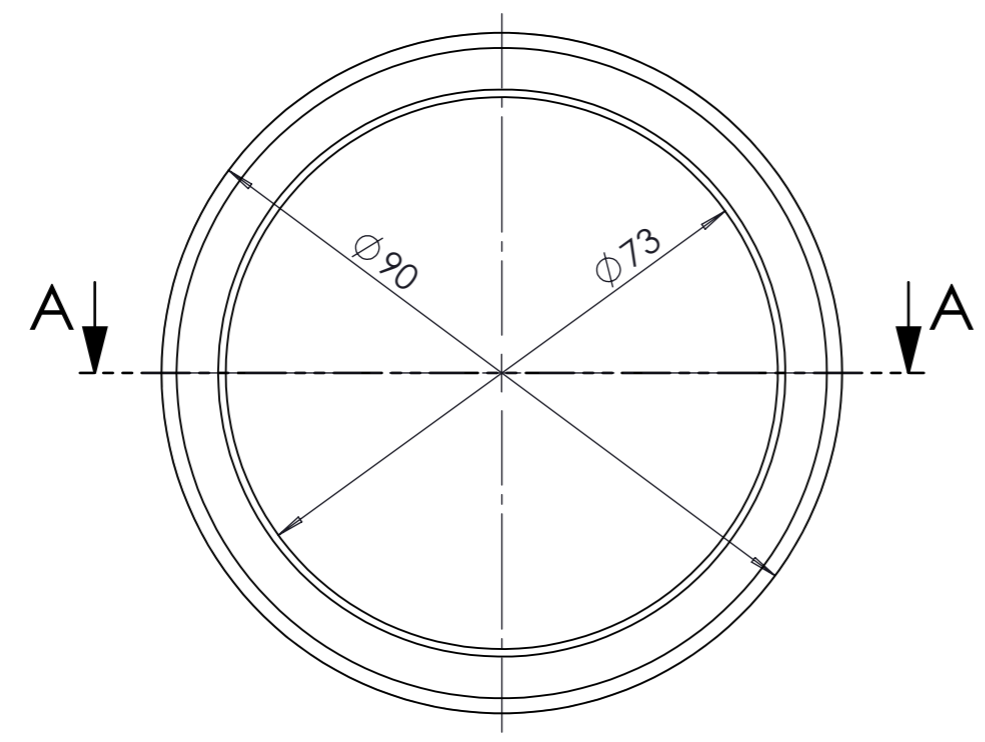
Projektirao	Datum	Ime i prezime	Potpis	 FSB Zagreb
Razradio	24.06.	Josip Šimunek		
Crtao	24.06.	Josip Šimunek		
Pregledao	04.07.	Zdravko Virag		
Mentor	04.07.	Zdravko Virag		
Objekt:		Objekt broj:		
Napomena:		R. N. broj:		
Materijal: S 235		Masa: 0,123 kg	DIPLOMSKI RAD	Kopija
 Mjerilo originala		Naziv:		Pozicija:
1:1		02. 2.3 klipnjača klipa		3
Crtež broj: DR.10.02.02.03			List: 14	



Projektirao	Datum	Ime i prezime	Potpis	
Razradio	24.06.	Josip Šimunek		
Crtao	24.06.	Josip Šimunek		
Pregledao	04.07.	Zdravko Virag		
Mentor	04.07.	Zdravko Virag		
Objekt:		Objekt broj:		
		R. N. broj:		
Napomena:		Smjer:	Konstrukcijski	Kopija
Materijal:	S 235	Masa:	0,485 kg	DIPLOMSKI RAD
		Naziv:	02.3 čep cilindra	
Mjerilo originala		3		Pozicija:
1:1		Crtež broj:		DR.10.02.03.00
		List:		15

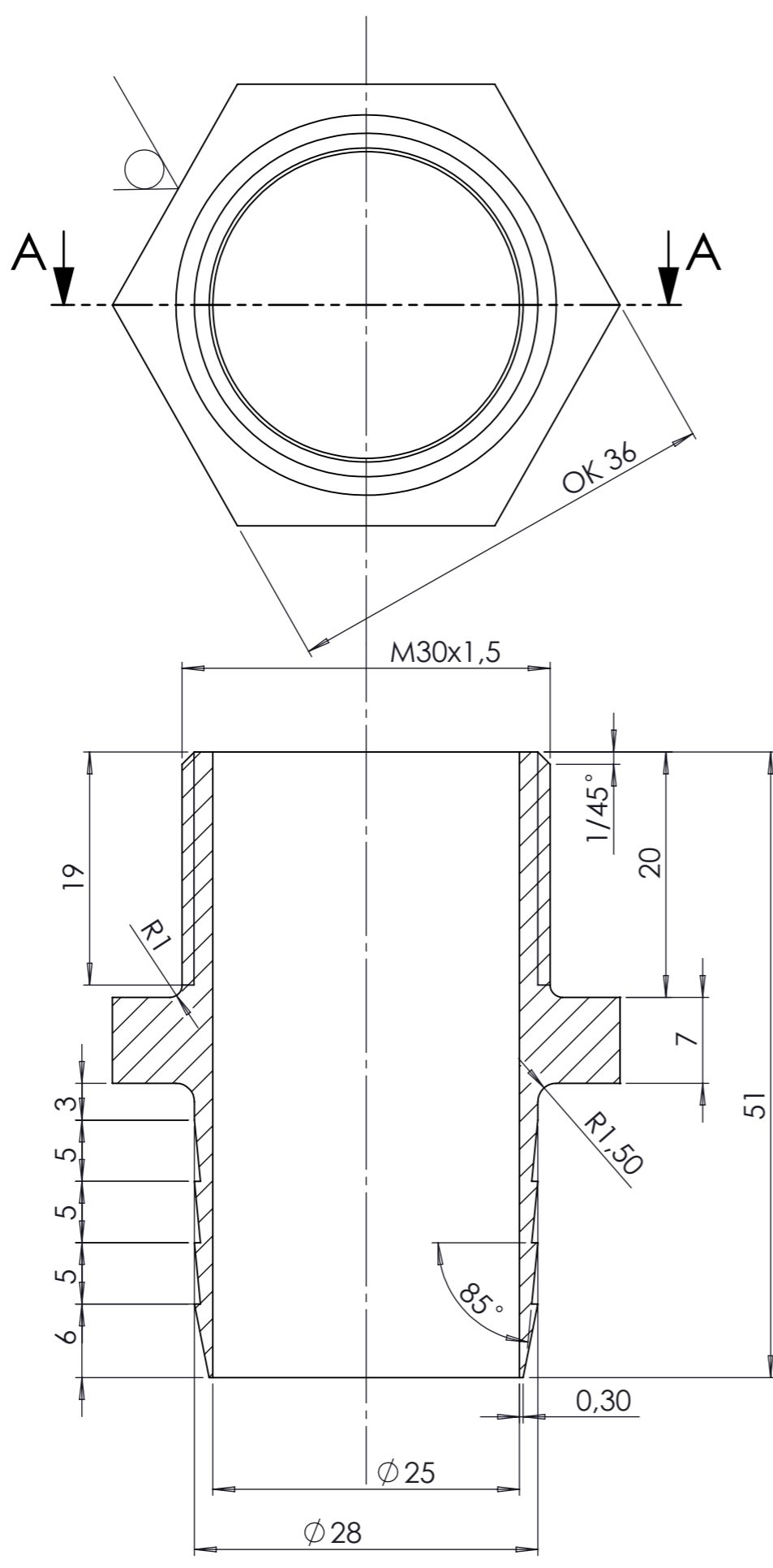


 Ra 0,8

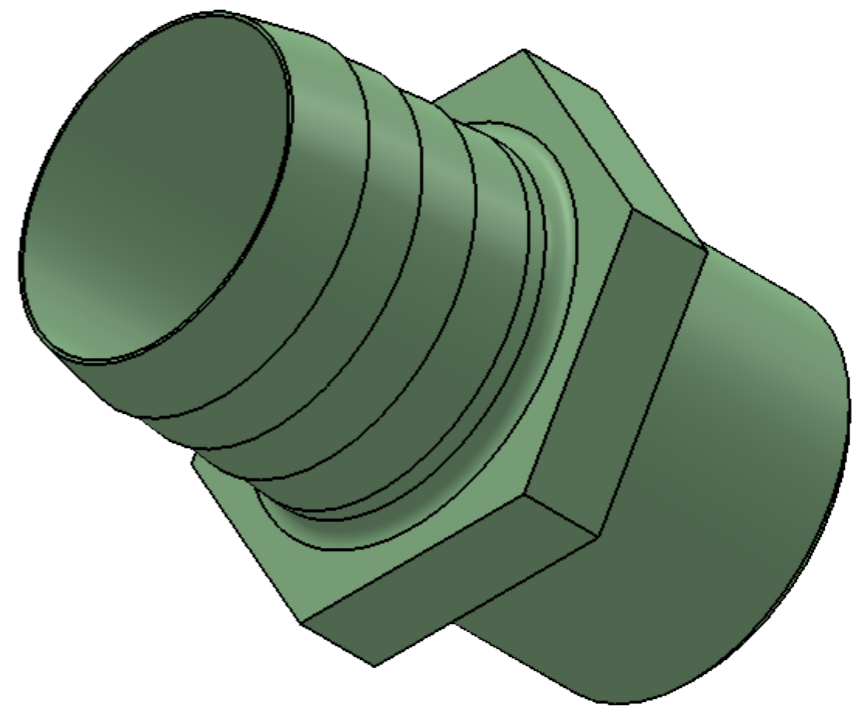


- 1 kom.

Projektirao	Datum	Ime i prezime	Potpis	
Razradio	24.06.	Josip Šimunek		
Crtao	24.06.	Josip Šimunek		
Pregledao	04.07.	Zdravko Virag		
Mentor	04.07.	Zdravko Virag		
Objekt:		Objekt broj:		
		R. N. broj:		
Napomena:		Smjer:	Konstrukcijski	Kopija
Materijal:	S 235	Masa:	0.22 kg	DIPLOMSKI RAD
 Mjerilo originala 1:1	Naziv:		02.4 matica cilindra	Pozicija: 4
Crtež broj:			DR.10.02.04.00	Format: A3 Listova: 43 List: 16



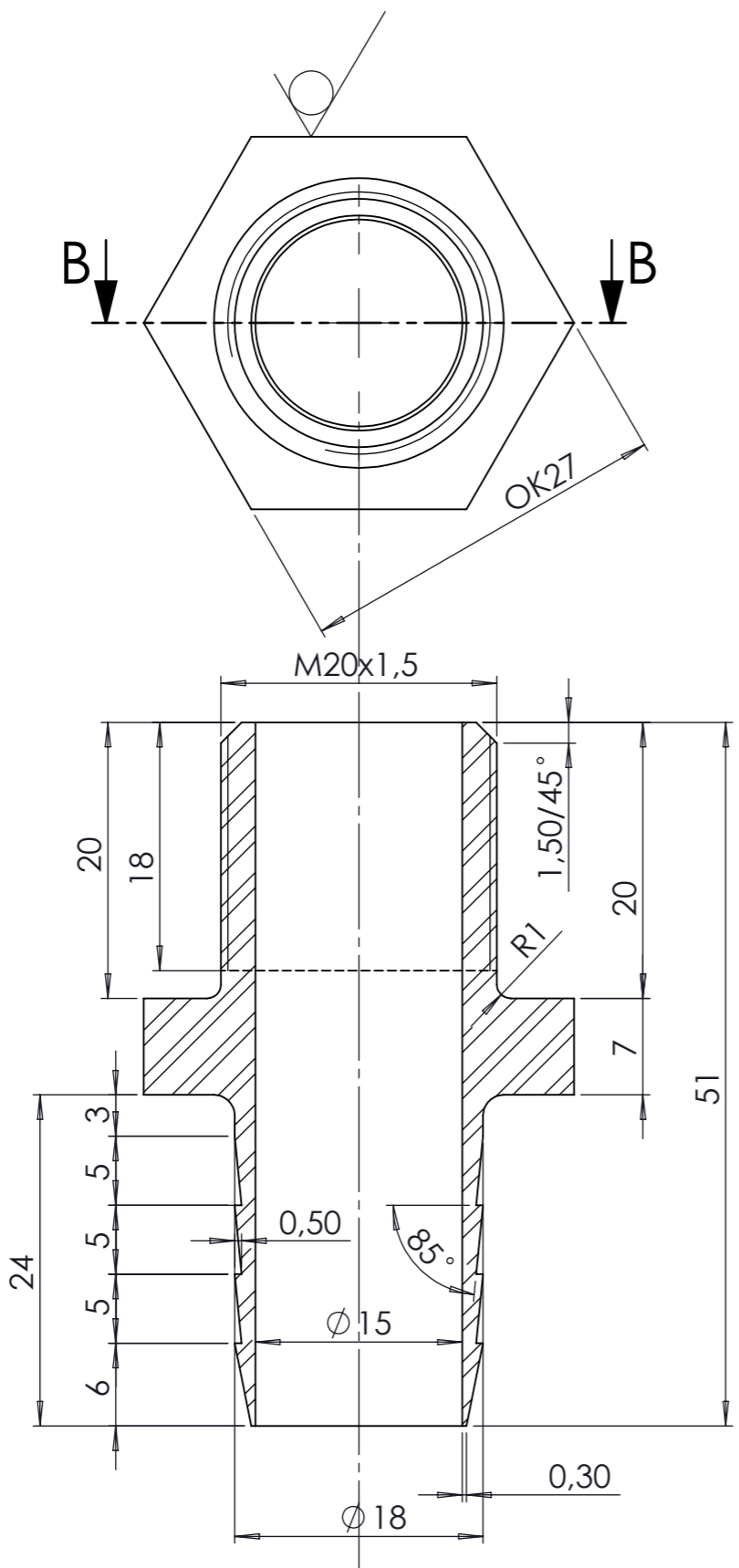
Ra 0,8



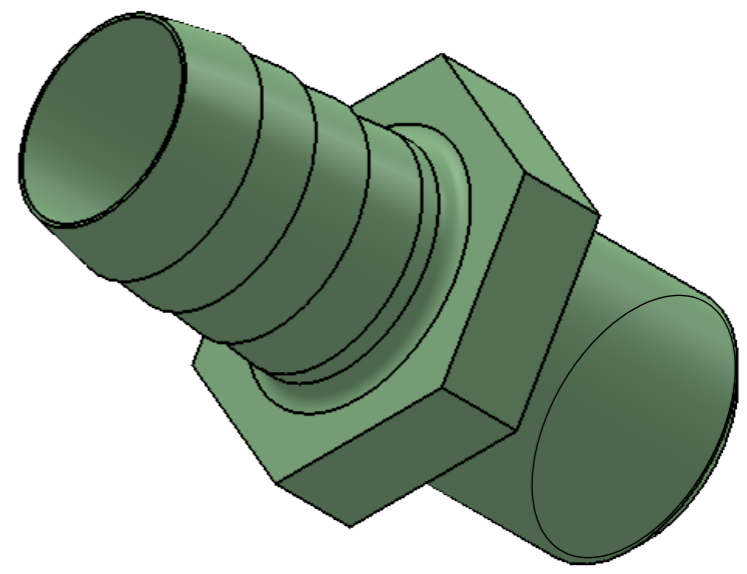
-1 kom.

Projektirao	Datum	Ime i prezime	Potpis	
Razradio	24.06.	Josip Šimunek		
Crtao	24.06.	Josip Šimunek		
Pregledao	04.07.	Zdravko Virag		
Mentor	04.07.	Zdravko Virag		
Objekt:		Objekt broj:		
		R. N. broj:		
Napomena:		Smjer:	Konstrukcijski	Kopija
Materijal:	S 235	Masa:	65 g	DIPLOMSKI RAD
Mjerilo originala	1:1	Naziv:		Pozicija:
		02.5 spojnica cilindra izlaza		5
		Crtež broj:		List:
		DR.10.02.05.00		17



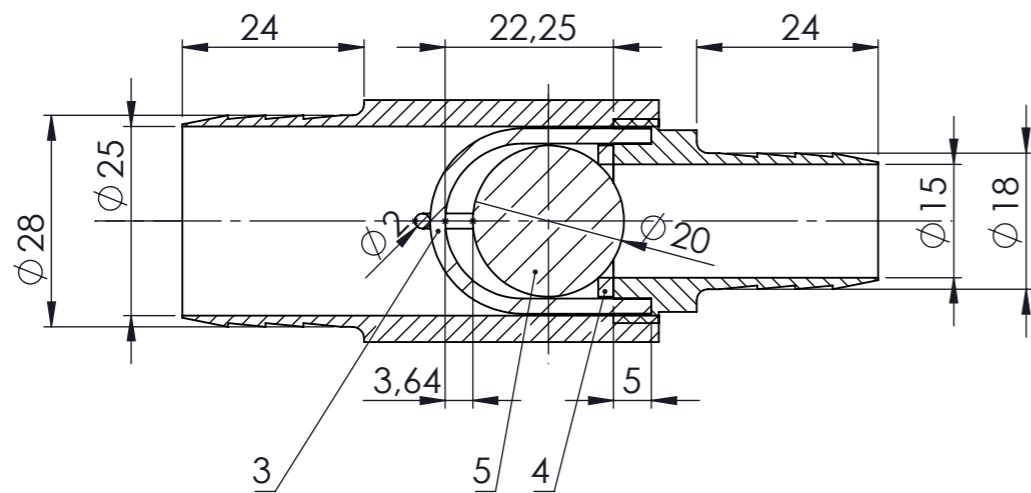
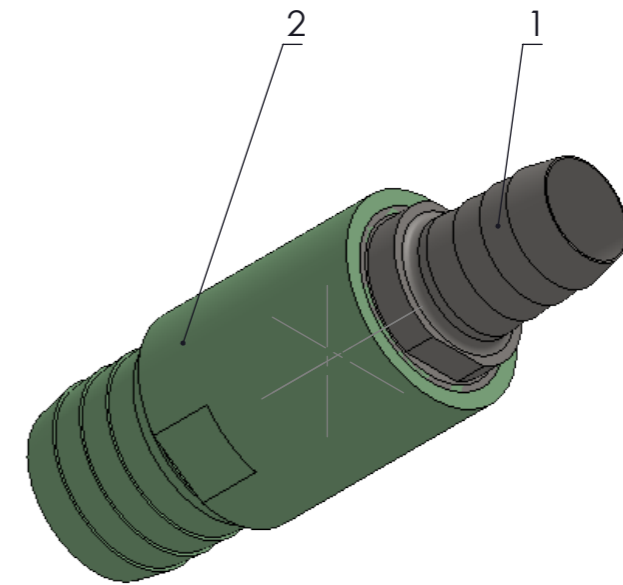
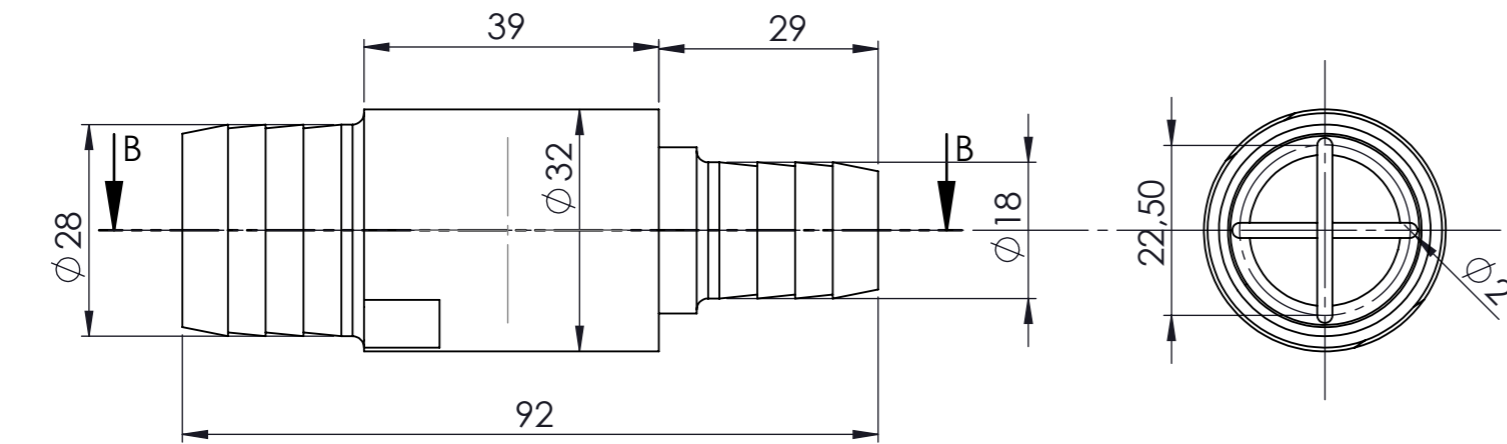



Ra 0,8



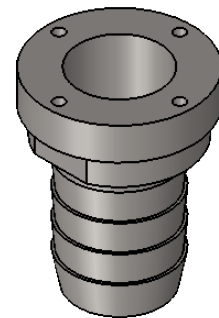
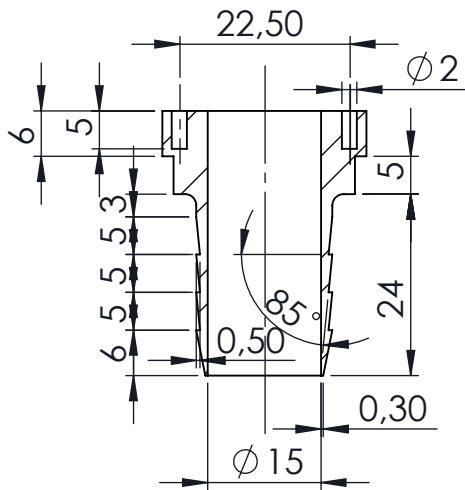
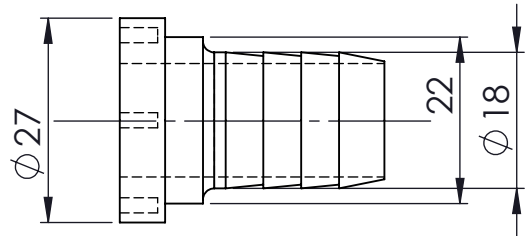
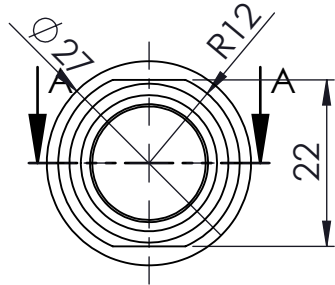
- 1 kom.

Projektirao	Datum	Ime i prezime	Potpis	
Razradio	24.06.	Josip Šimunek		
Crtao	24.06.	Josip Šimunek		
Pregledao	04.07.	Zdravko Virag		
Mentor	04.07.	Zdravko Virag		
Objekt:		Objekt broj:		
		R. N. broj:		
Napomena:		Smjer:	Konstrukcijski	Kopija
Materijal:	S 235	Masa:	60 g	DIPLOMSKI RAD
Mjerilo originala	1:1	Naziv:	02.6 spojnica cilindra ulaza	
		Pozicija:	6	Format: A3
		Crtež broj:	DR.10.02.06.00	Listova: 43
				List: 18


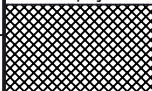


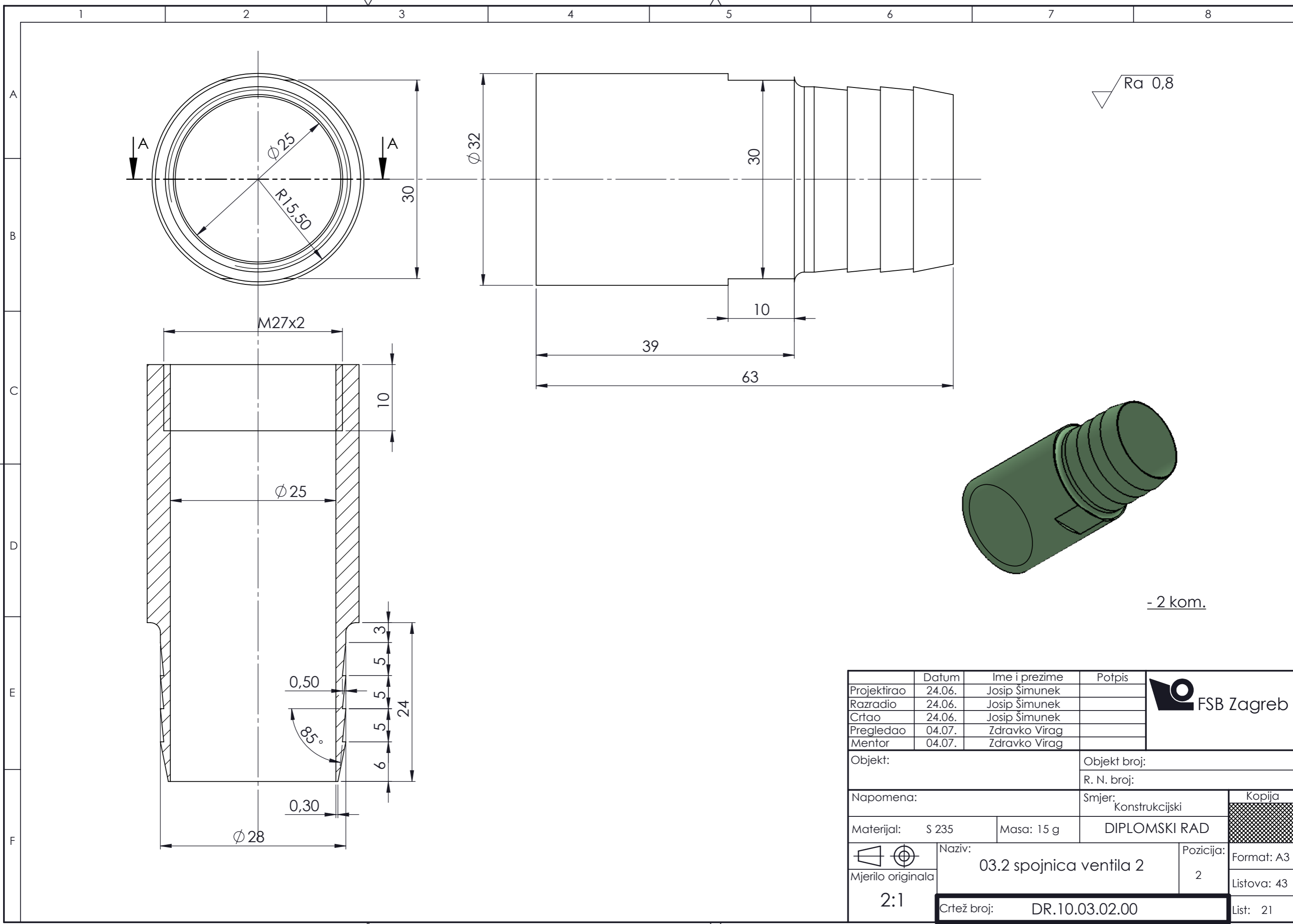
5.	kuglica fi 20	1		drvo		
4.	O - ring fi 15 x 2,5	1		guma		
3.	kavez kuglige fi 20	1	DR.10.03.03.00	51 Si 7		
2.	spojnica ventila 2	1	DR.10.03.02.00	S 235		
1.	spojnica ventila 1	1	DR.10.03.01.00	S 235		
Poz.	Naziv dijela	Kom.	Crtež broj Norma	Materijal	Sirove dimenzije Proizvođač	Masa
Broj naziva - code		Datum	Ime i prezime	Potpis	 Studij strojarstva	
Projektirao		24.06.	Josip Šimunek			
Razradio		24.06.	Josip Šimunek			
Crtao		24.06.	Josip Šimunek			
Pregledao		04.07.	Zdravko Virag			
Mentor		04.07.	Zdravko Virag			
ISO - tolerancije		Objekt:		Objekt broj:		
				R. N. broj:		
		Napomena:		Smjer: Konstruktivski		Kopija
		Materijal:	Masa:	DIPLOMSKI RAD		
		Naziv:		Pozicija:	Format: A3	
		03. izlazni ventil cilindra		3	Listova: 43	
		Crtež broj: DR.10.03.00.00		List: 19		

$\sqrt{Ra\ 0,8}$



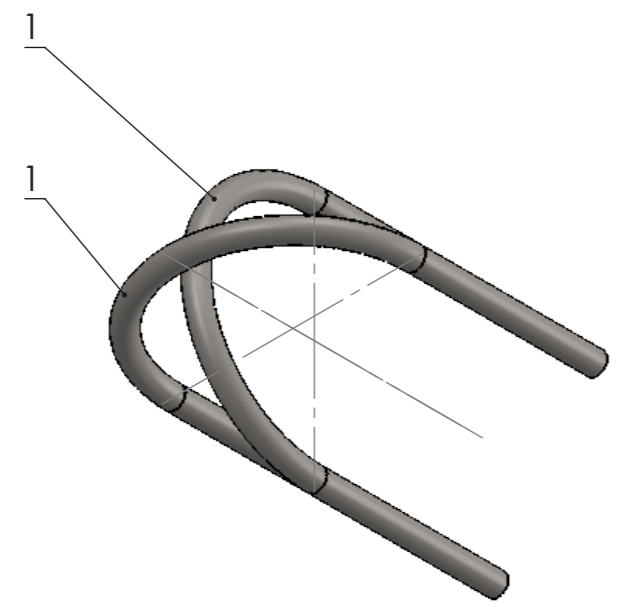
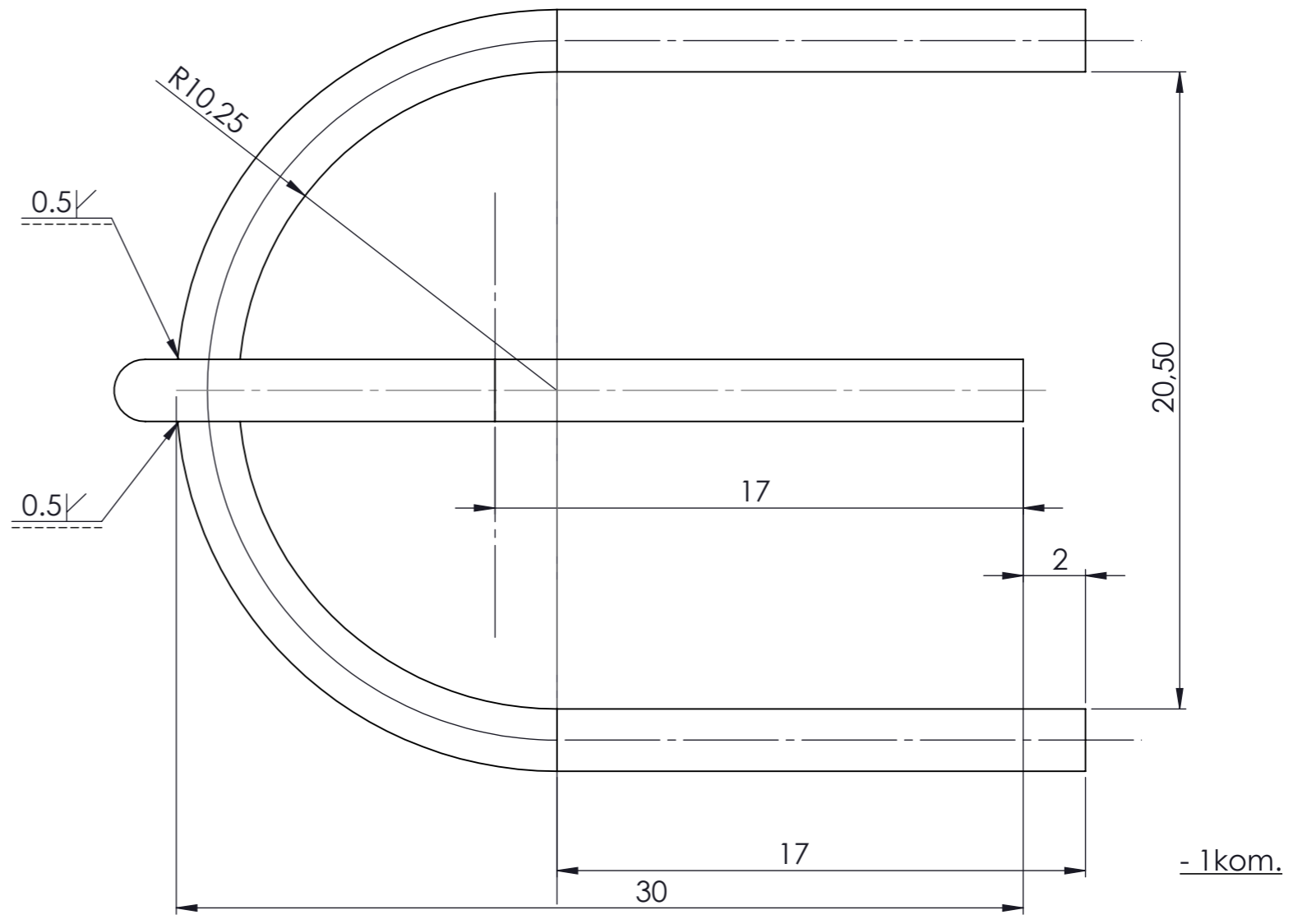
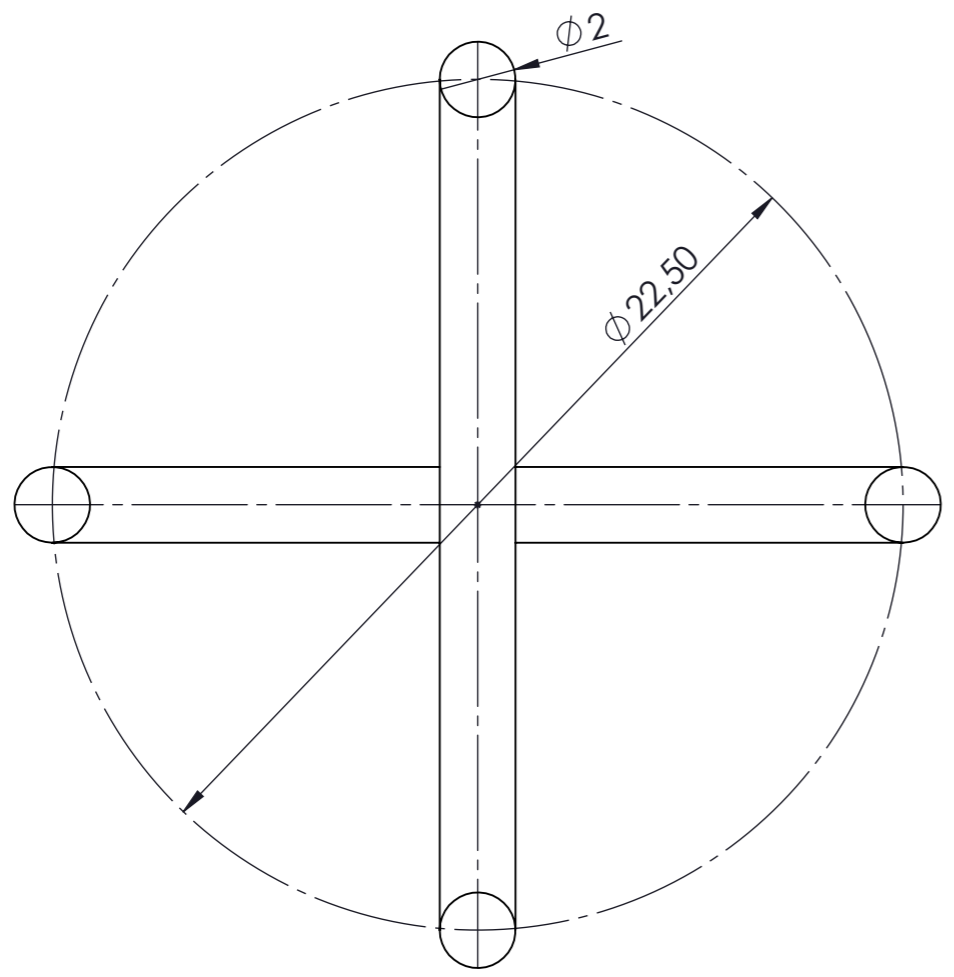
-1 kom.



Projektirao	Datum	Ime i prezime	Potpis	 FSB Zagreb
Razradio	24.06.	Josip Šimunek		
Crtao	24.06.	Josip Šimunek		
Pregledao	04.07.	Zdravko Virag		
Mentor	04.07.	Zdravko Virag		
Objekt:		Objekt broj:		
		R. N. broj:		
Napomena:		Smjer: Konstrukcijski		Kopija
Materijal:	S 235	Masa: 45 g	DIPLOMSKI RAD	
 Mjerilo originala 1:1	Naziv: 03.1 spojnica ventila 1		Pozicija: 1	Format: A4
	Crtež broj: DR.10.03.01.00			Listova: 43
				List: 20



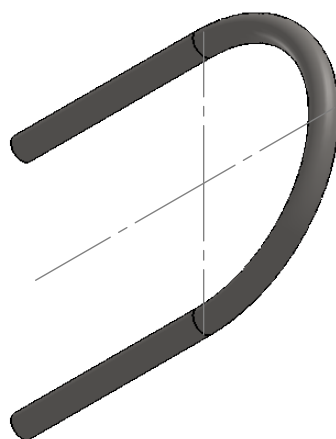
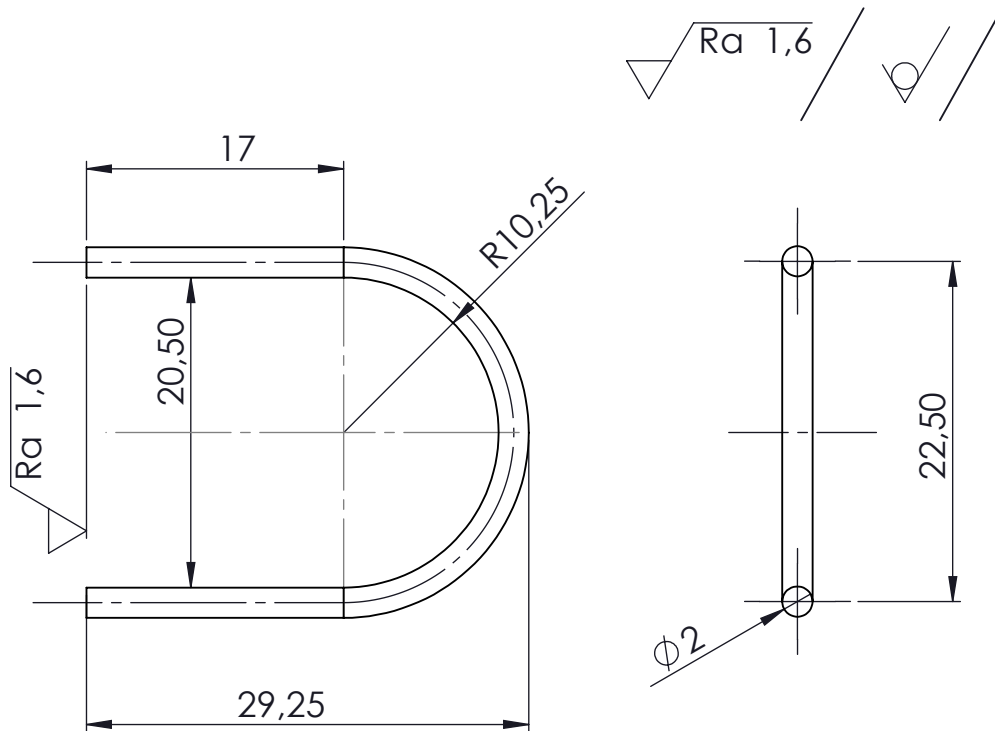
Projektirao	Datum	Ime i prezime	Potpis	
Razradio	24.06.	Josip Šimunek		
Crtao	24.06.	Josip Šimunek		
Pregledao	04.07.	Zdravko Virag		
Mentor	04.07.	Zdravko Virag		
Objekt:		Objekt broj:		
		R. N. broj:		
Napomena:		Smjer:	Konstruktivski	Kopija
Materijal:	S 235	Masa:	15 g	DIPLOMSKI RAD
Mjerilo originala	2:1	Naziv:	03.2 spojnica ventila 2	
		2	Format:	A3
			Listova:	43
		Crtež broj:	DR.10.03.02.00	List:
				21





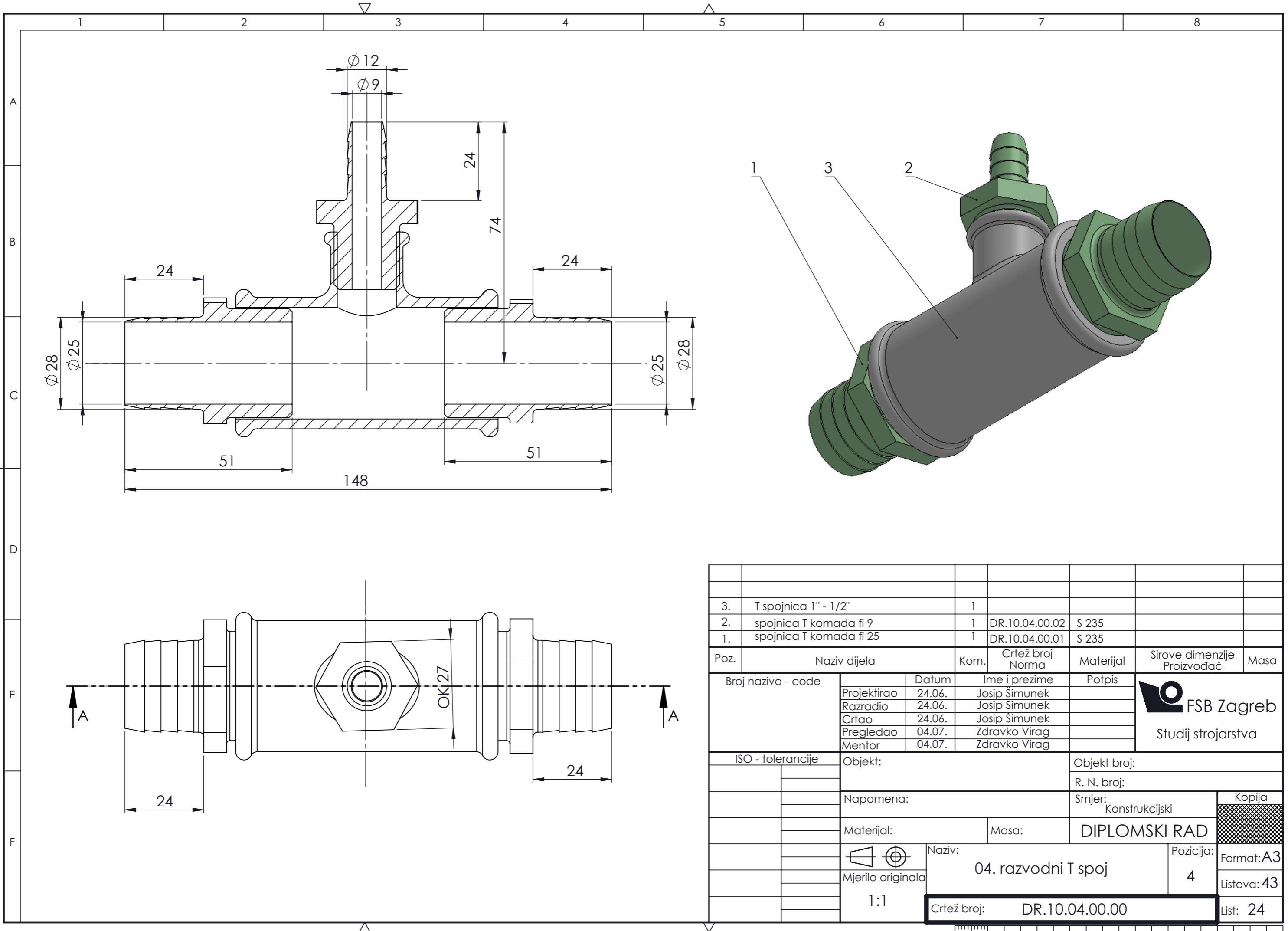
1.	žica kaveza 20	2	DR.10.03.03.01	50Si7		
Poz.	Naziv dijela	Kom.	Crtež broj Norma	Materijal	Sirove dimenzije Proizvođač	Masa
Broj naziva - code		Datum	Ime i prezime		Potpis	
Projektirao		24.06.	Josip Šimunek		 Studij strojarstva	
Razradio		24.06.	Josip Šimunek			
Crtao		24.06.	Josip Šimunek			
Pregledao		04.07.	Zdravko Virag			
Mentor		04.07.	Zdravko Virag			
ISO - tolerancije		Objekt:			Objekt broj:	
					R. N. broj:	
		Napomena:			Smjer: Konstrukcijski	
		Materijal: 50 Si 7		Masa: 4 g	DIPLOMSKI RAD	
		 Mjerilo originala		Naziv: 03.3 kavez kuglice fi 20		Pozicija: 3
		2,5:1		Crtež broj: DR.10.03.03.00		Format: A3 Listova: 43 List: 22







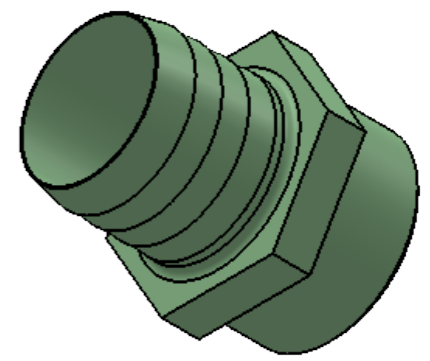
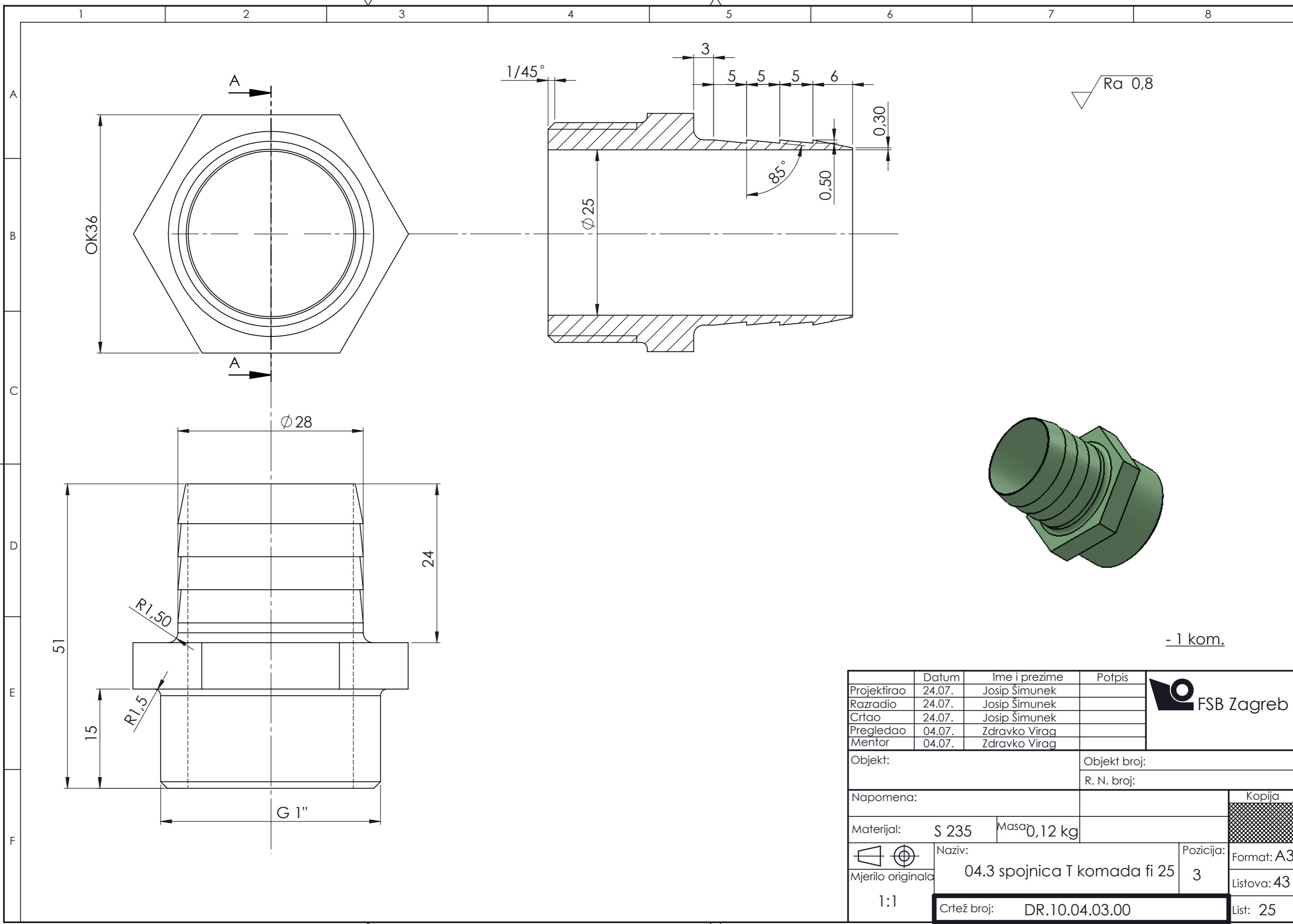
-2 kom.

Projektirao	24.06.	Ime i prezime	Potpis	 FSB Zagreb
Razradio	24.06.	Josip Šimunek		
Crtao	24.06.	Josip Šimunek		
Pregledao	04.07.	Zdravko Virag		
Mentor	04.07.	Zdravko Virag		
Objekt:		Objekt broj:		
Napomena:		R. N. broj:		Kopija
Materijal: 51 Si 7		Masa: 2 gr.	Smjer: Konstrukcijski	
 Naziv: 03.3.1 žica kaveza fi 20		Pozicija: 1		Format: A4
Mjerilo originala 1:1		Crtež broj: DR.10.03.03.01		Listova: 43
				List: 23



3.	T spojnica 1" - 1/2"	1				
2.	spojnica T komada fi 9	1	DR.10.04.00.02	S 235		
1.	spojnica T komada fi 25	1	DR.10.04.00.01	S 235		
Poz.	Naziv dijela	Kom.	Crtež broj Norma	Materijal	Sirove dimenzije Proizvođač	Masa
Broj naziva - code		Datum	Ime i prezime		Potpis	
Projektirao		24.06.	Josip Šimunek		 FSB Zagreb Studij strojarstva	
Razradio		24.06.	Josip Šimunek			
Crtao		24.06.	Josip Šimunek			
Pregledao		04.07.	Zdravko Virag			
Mentor		04.07.	Zdravko Virag			
ISO - tolerancije		Objekt:			Objekt broj:	
					R. N. broj:	
		Napomena:			Smjer: Konstrukcijski	
		Materijal:		Masa:	DIPLOMSKI RAD	
		 Mjerilo originala		Naziv: 04. razvodni T spoj		Pozicija: 4
		1:1		Crtež broj: DR.10.04.00.00		Format: A3 Listova: 43 List: 24

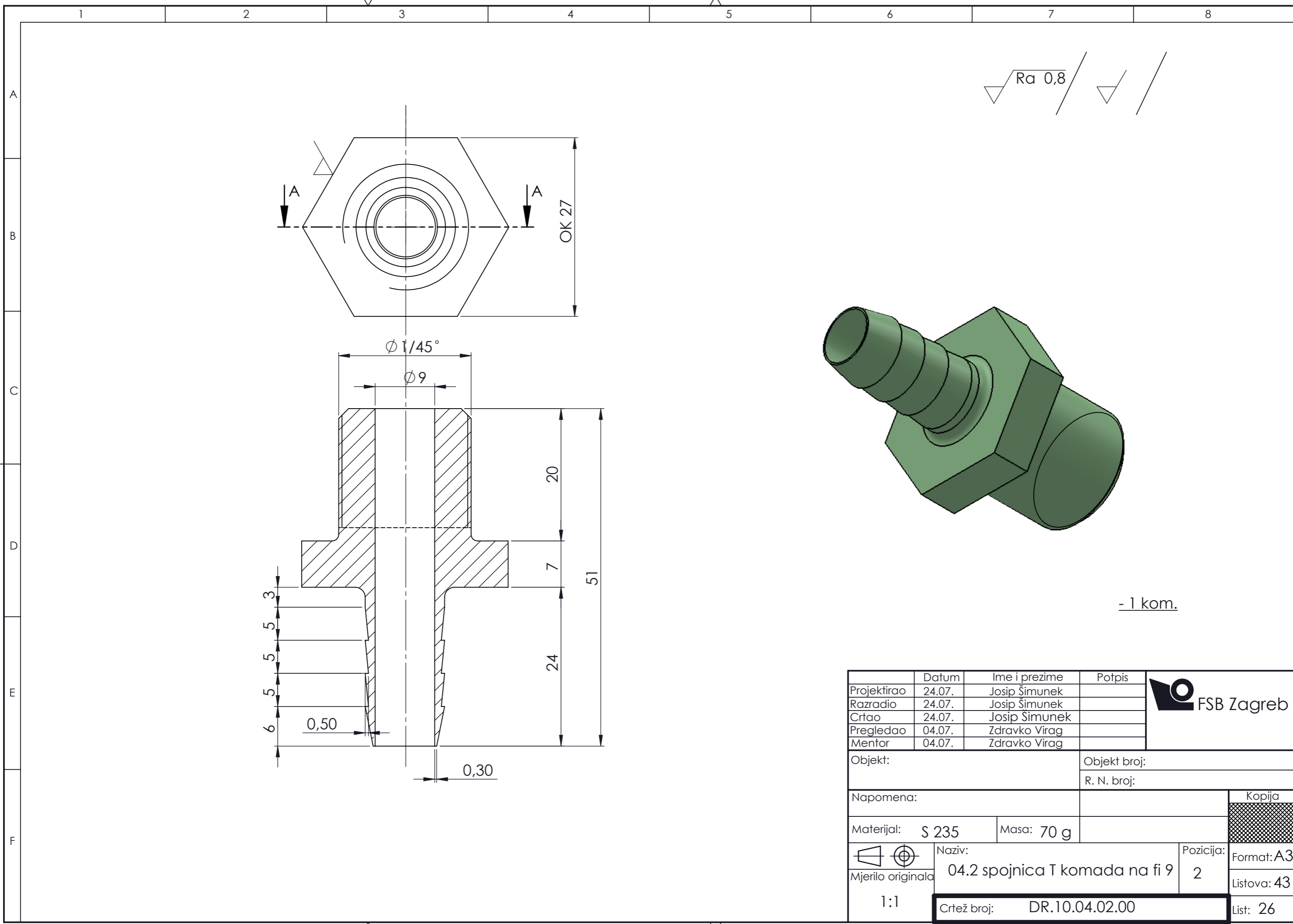




- 1 kom.

Projektirao	Datum	Ime i prezime	Potpis	
Razradio	24.07.	Josip Šimunek		
Crtao	24.07.	Josip Šimunek		
Pregledao	04.07.	Zdravko Virag		
Mentor	04.07.	Zdravko Virag		
Objekt:		Objekt broj:		
		R. N. broj:		
Napomena:		Kopija		
Materijal:	S 235	Masa	0,12 kg	
 Mjerilo originala	Naziv:	04.3 spojnica T komada fi 25	Pozicija:	3
1:1	Crtež broj:	DR.10.04.03.00	Listova:	43
			List:	25

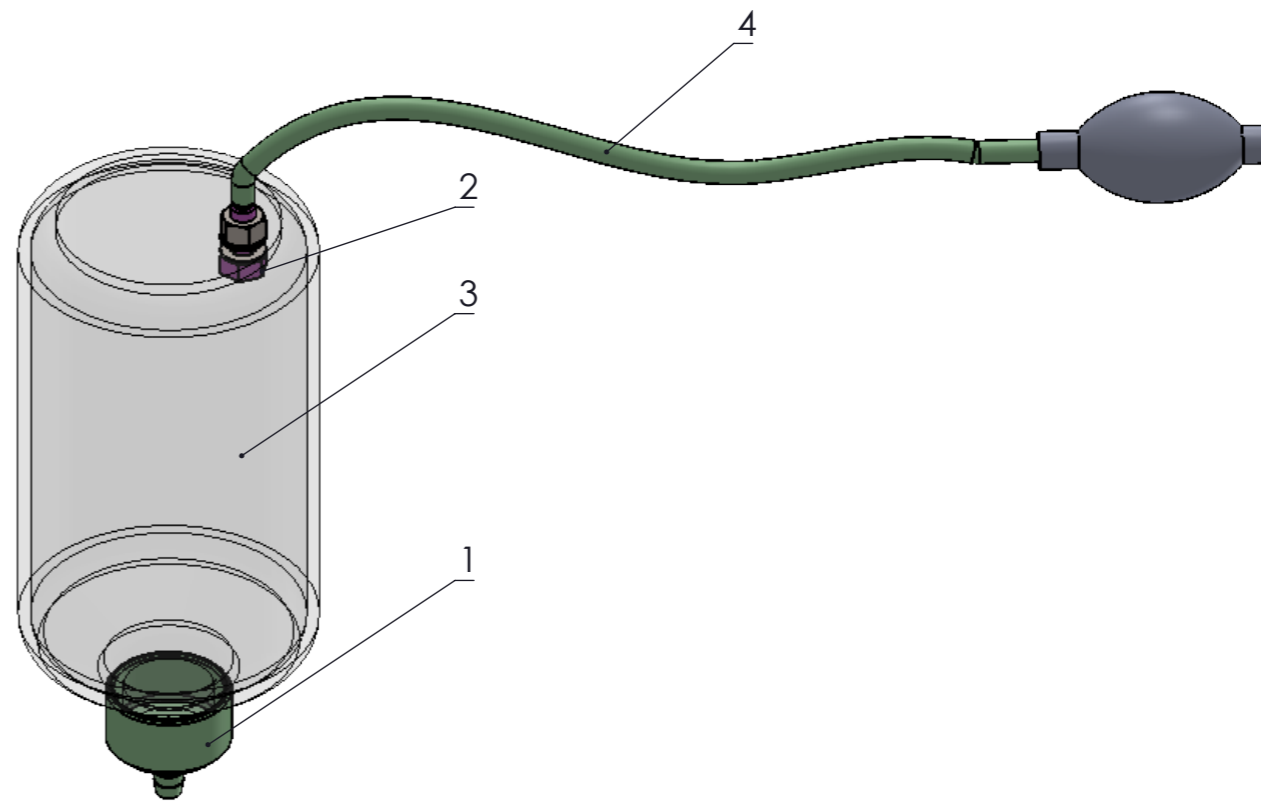
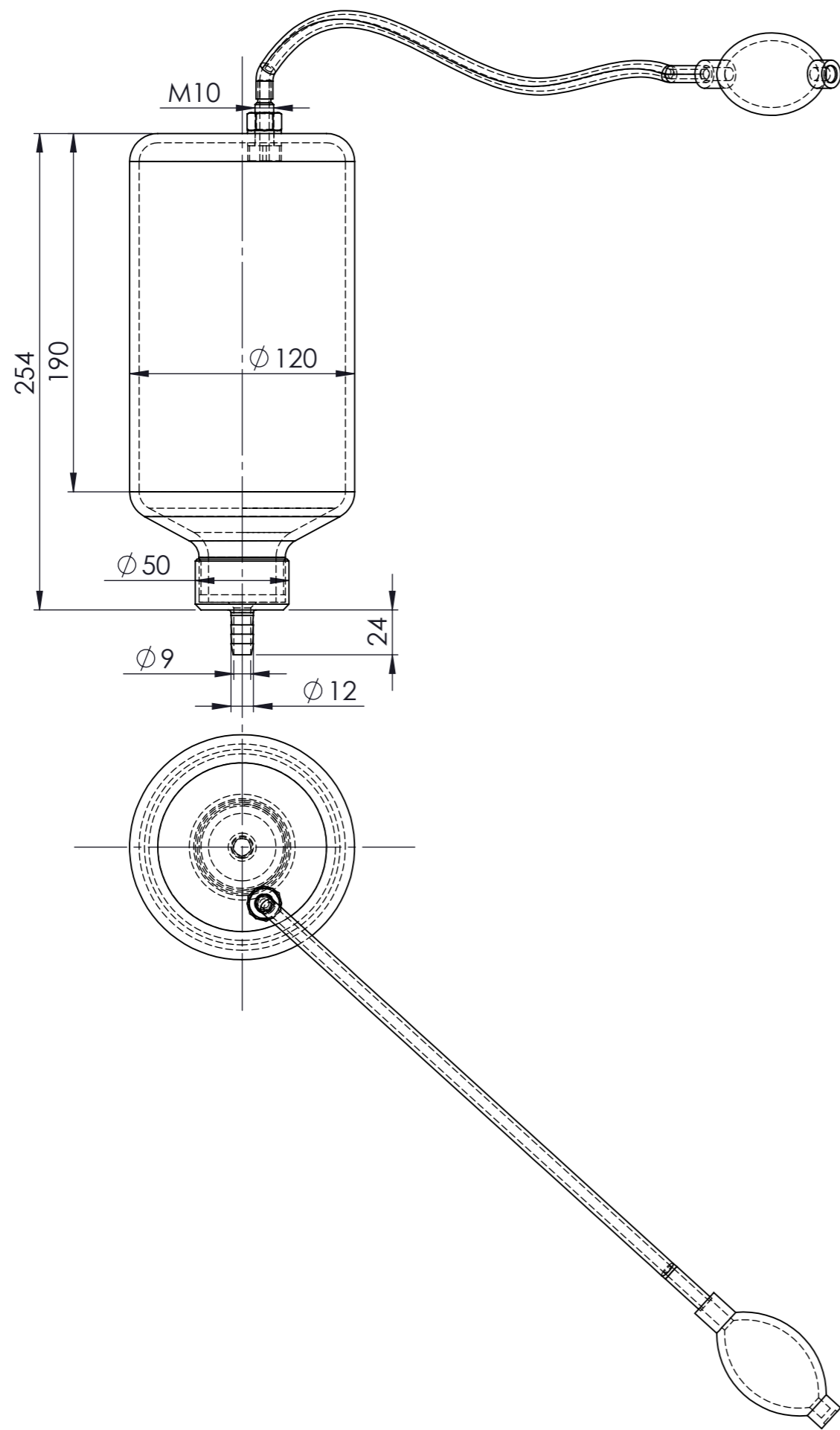






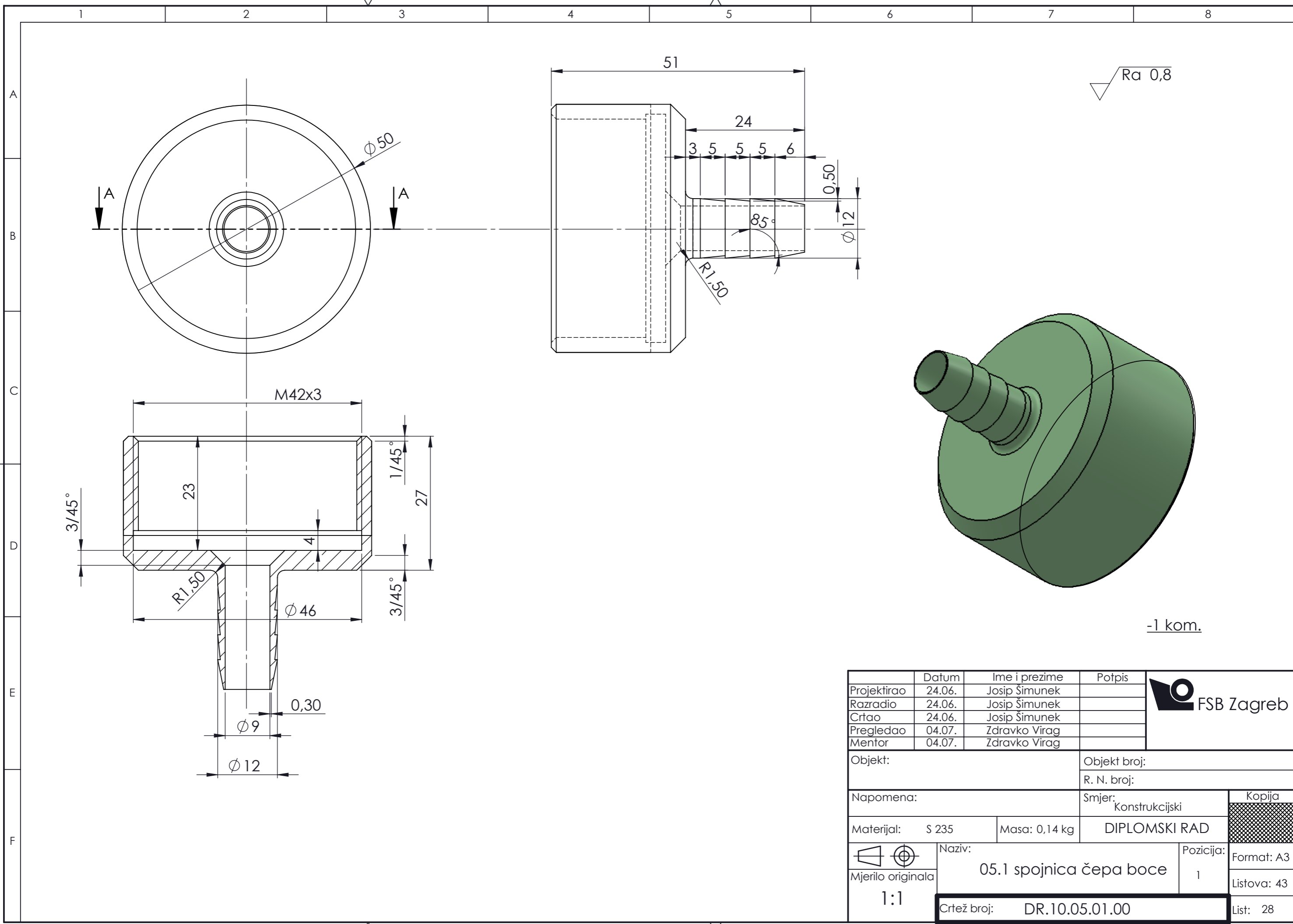
- 1 kom.

Projektirao	Datum	Ime i prezime	Potpis	
Razradio	24.07.	Josip Šimunek		
Crtao	24.07.	Josip Šimunek		
Pregledao	04.07.	Zdravko Virag		
Mentor	04.07.	Zdravko Virag		
Objekt:		Objekt broj:		
		R. N. broj:		
Napomena:				Kopija
Materijal:	S 235	Masa:	70 g	
Mjerilo originala:	1:1	Naziv:	04.2 spojnica T komada na fi 9	
		Pozicija:	2	
		Format:	A3	
		Listova:	43	
		List:	26	
Crtež broj:		DR.10.04.02.00		






4.	tlakomjerna pumpica	1		guma		
3.	plastična boca	1		PE		
2.	spojnica cijevi pumpice	1	DR.10.05.02.00	S 235		
1.	spojnica čepa boce	1	DR.10.05.01.00	S 235		
Poz.	Naziv dijela	Kom.	Crtež broj Norma	Materijal	Sirove dimenzije Proizvođač	Masa
Broj naziva - code		Datum	Ime i prezime	Potpis	 Studij strojarstva	
Projektirao		24.06.	Josip Šimunek			
Razradio		24.06.	Josip Šimunek			
Crtao		24.06.	Josip Šimunek			
Pregledao		04.07.	Zdravko Virag			
Mentor		04.07.	Zdravko Virag			
ISO - tolerancije		Objekt:			Objekt broj:	
					R. N. broj:	
		Napomena:			Smjer: Konstrukcijski	
		Materijal:			Masa:	
					DIPLOMSKI RAD	
		 Mjerilo originala			Naziv: 05. boca sa pumpicom Pozicija: 5	
		1:3			Format: A3 Listova: 43	
		Crtež broj: DR.10.05.00.00			List: 27	

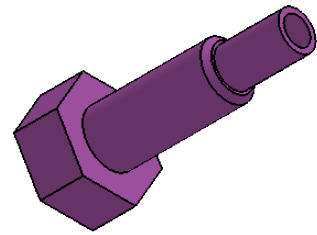
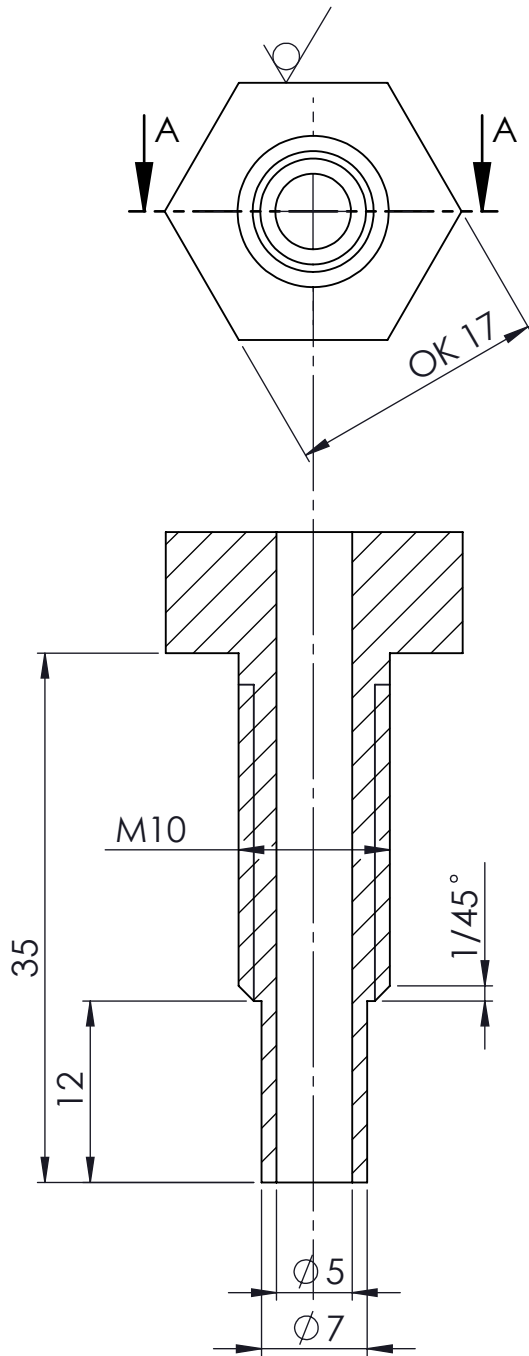


-1 kom.

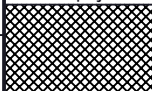
Projektirao	Datum	Ime i prezime	Potpis	
Razradio	24.06.	Josip Šimunek		
Crtao	24.06.	Josip Šimunek		
Pregledao	04.07.	Zdravko Virag		
Mentor	04.07.	Zdravko Virag		
Objekt:		Objekt broj:		
		R. N. broj:		
Napomena:		Smjer:	Konstrukcijski	Kopija
Materijal:	S 235	Masa:	0,14 kg	DIPLOMSKI RAD
Mjerilo originala		Naziv:	05.1 spojnica čepa boce	Format: A3
1:1		Pozicija:	1	Listova: 43
		Crtež broj:	DR.10.05.01.00	List: 28

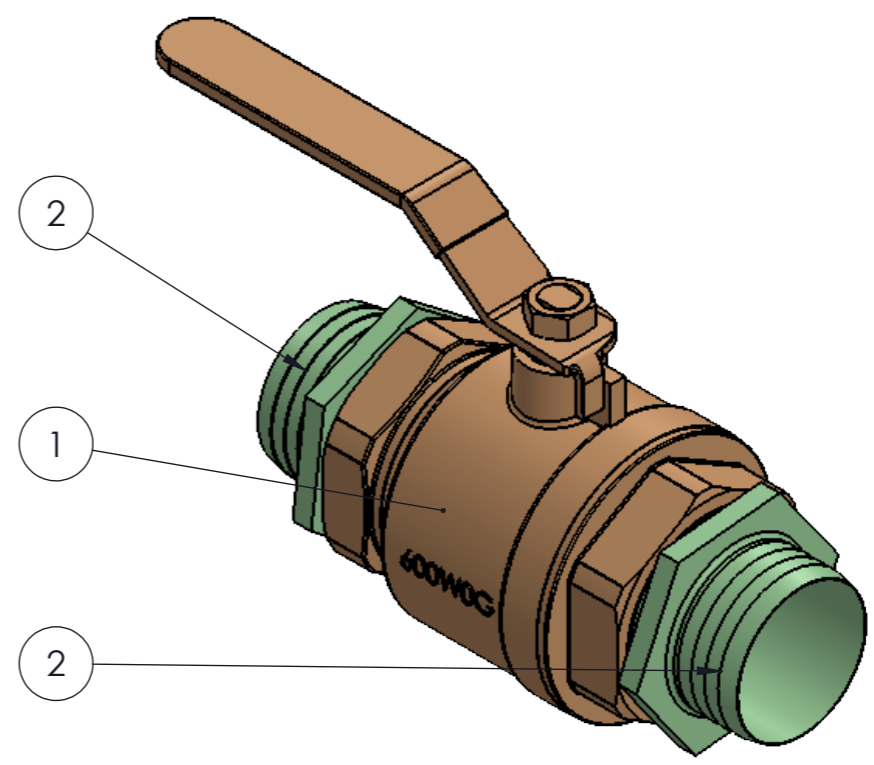
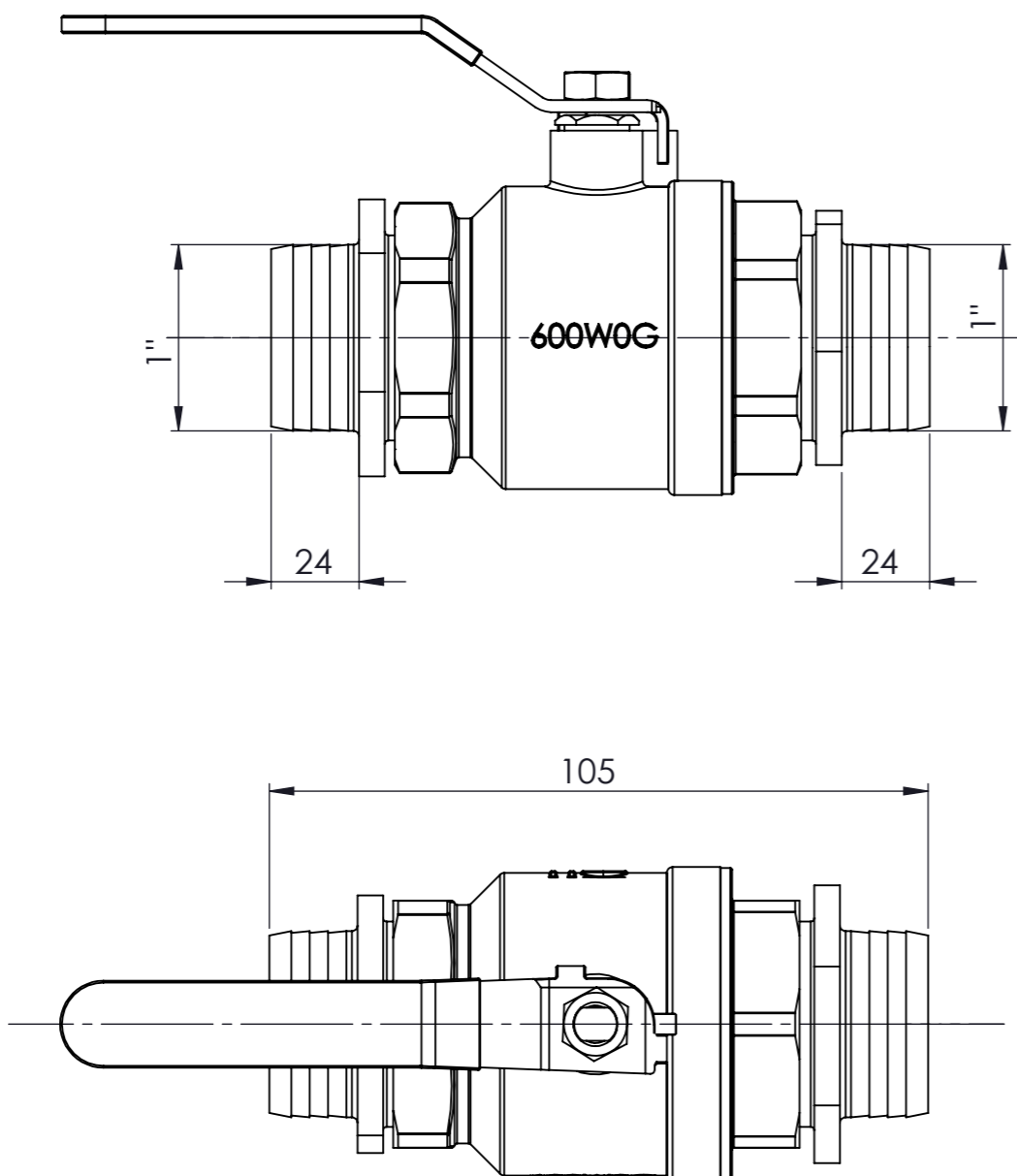


Ra 0,8




- 1 kom.

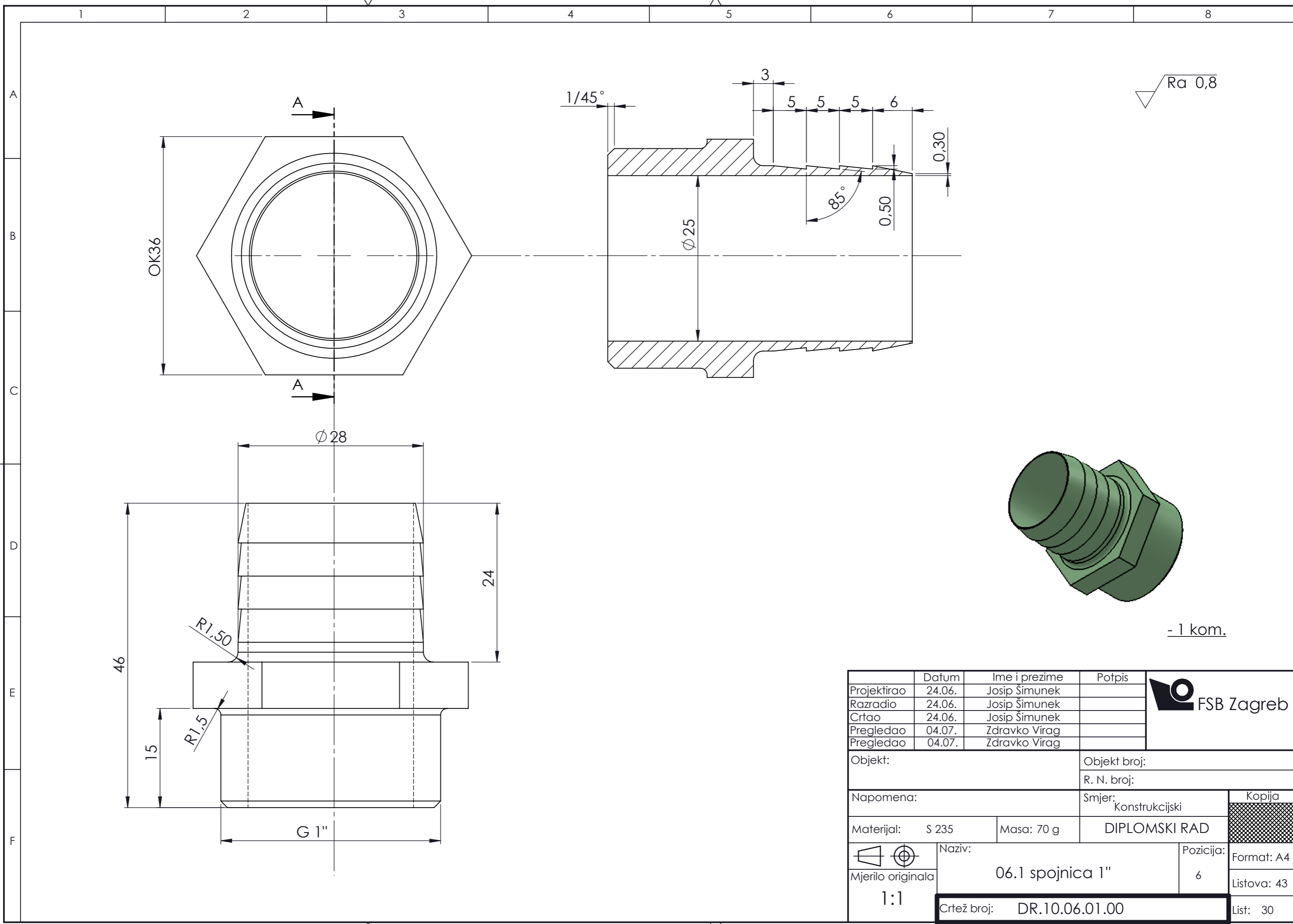
Projektirao	Datum	Ime i prezime	Potpis	 FSB Zagreb
Razradio	24.06.	Josip Šimunek		
Crtao	24.06.	Josip Šimunek		
Pregledao	04.07.	Zdravko Virag		
Mentor	04.07.	Zdravko Virag		
Objekt:		Objekt broj:		
Napomena:		R. N. broj:		Kopija
Materijal: S 235		Masa: 5 gr.	Smjer: Konstrukcijski	
Naziv: 05.2 spojnica cijevi pumpice		DIPLOMSKI RAD		
 Mjerilo originala 2:1	Naziv: 05.2 spojnica cijevi pumpice		Pozicija: 2	Format: A4
Crtež broj: DR.10.05.02.00			Listova: 43	
			List: 29	



. 1 kom.

2.	spojnica ventila 1"	2	DR.10.06.01.00	S 235		
1.	ventil 1"	1				
Poz.	Naziv dijela	Kom.	Crtež broj Norma	Materijal	Sirove dimenzije Proizvođač	Masa
Broj naziva - code		Datum	Ime i prezime	Potpis	 Studij strojarstva	
Projektirao		24.06.	Josip Šimunek			
Razradio		24.06.	Josip Šimunek			
Crtao		24.06.	Josip Šimunek			
Pregledao		04.07.	Zdravko Virag			
Mentor		04.07.	Zdravko Virag			
ISO - tolerancije		Objekt:		Objekt broj:		
				R. N. broj:		
		Napomena:		Smjer: Konstrukcijski		Kopija
		Materijal:		Masa:		DIPLOMSKI RAD
		Mjerilo originala		Naziv:		Pozicija:
		1:1		06. ventil sa spojnicom		Format:
				Crtež broj: DR.10.06.00.00		Listova:
						List:

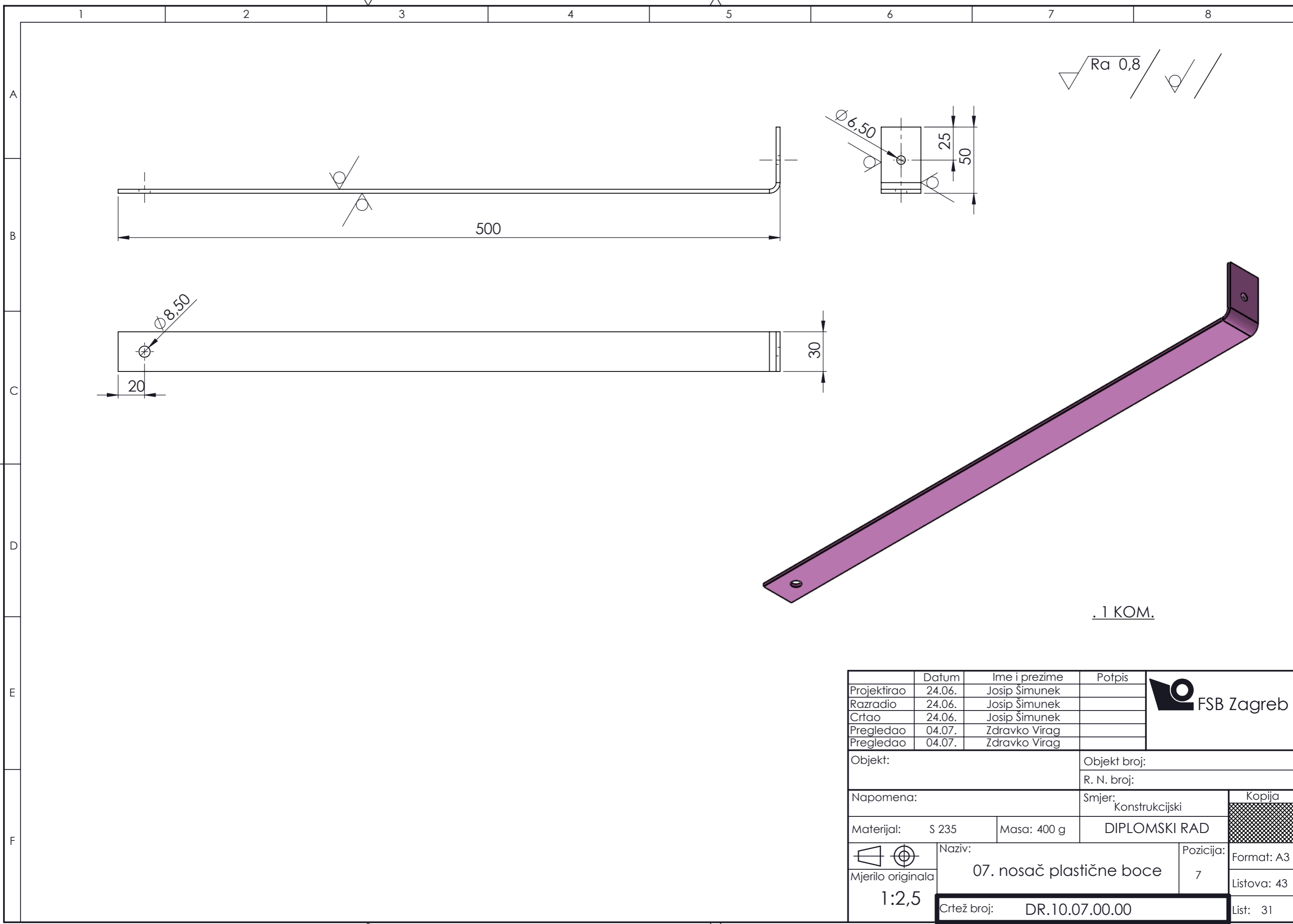




- 1 kom.

Projektirao	Datum	Ime i prezime	Potpis	
Razradio	24.06.	Josip Šimunek		
Crtao	24.06.	Josip Šimunek		
Pregledao	04.07.	Zdravko Virag		
Pregledao	04.07.	Zdravko Virag		
Objekt:		Objekt broj:		
		R. N. broj:		
Napomena:		Smjer:	Konstrukcijski	Kopija
Materijal:	S 235	Masa:	70 g	DIPLOMSKI RAD
Mjerilo originala	1:1	Naziv:	06.1 spojnica 1"	Pozicija:
				6
		Crtež broj:	DR.10.06.01.00	List: 30

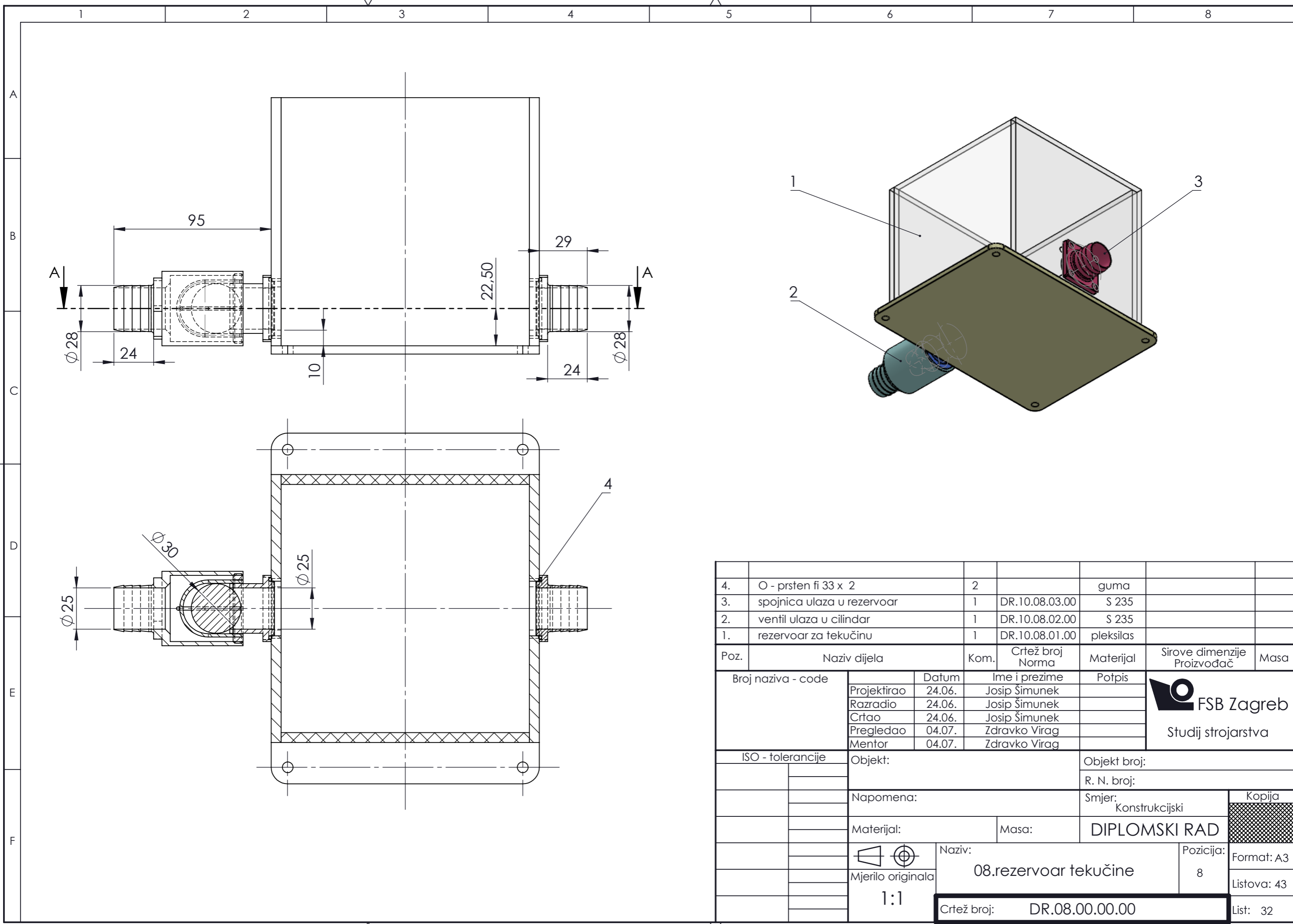






. 1 KOM.

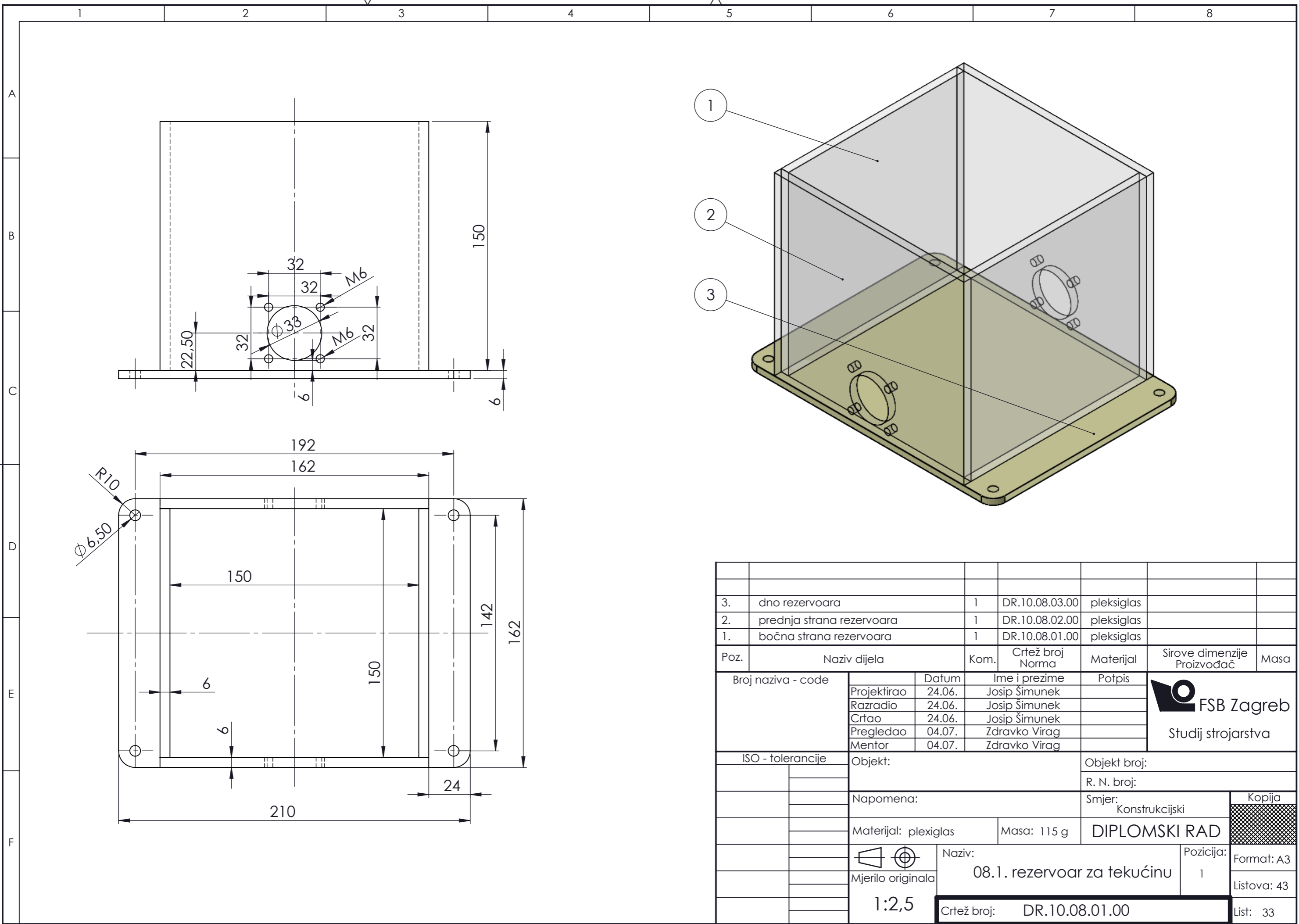
Projektirao	Datum	Ime i prezime	Potpis	
Razradio	24.06.	Josip Šimunek		
Crtao	24.06.	Josip Šimunek		
Pregledao	04.07.	Zdravko Virag		
Pregledao	04.07.	Zdravko Virag		
Objekt:		Objekt broj:		
		R. N. broj:		
Napomena:		Smjer:	Konstruktivski	Kopija
Materijal:	S 235	Masa:	400 g	DIPLOMSKI RAD
Mjerilo originala	1:2,5	Naziv:	07. nosač plastične boce	7
		Pozicija:	7	Format: A3
		Crtež broj:	DR.10.07.00.00	Listova: 43
				List: 31



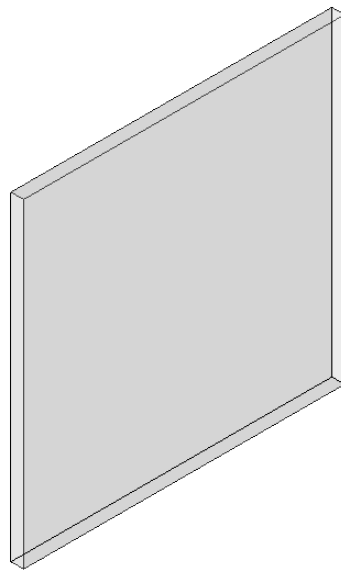
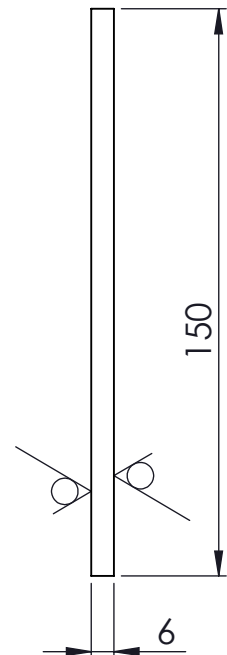
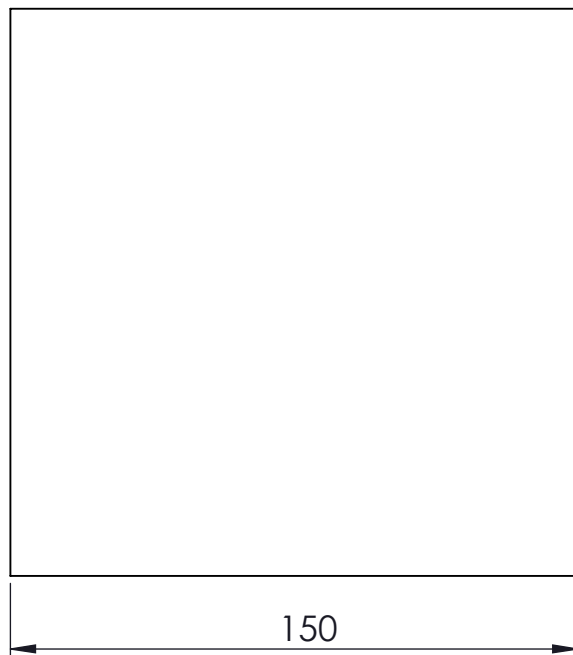


4.	O - prsten fi 33 x 2	2		guma		
3.	spojnica ulaza u rezervoar	1	DR.10.08.03.00	S 235		
2.	ventil ulaza u cilindar	1	DR.10.08.02.00	S 235		
1.	rezervoar za tekućinu	1	DR.10.08.01.00	pleksilas		
Poz.	Naziv dijela	Kom.	Crtež broj Norma	Materijal	Sirove dimenzije Proizvođač	Masa
Broj naziva - code		Datum	Ime i prezime	Potpis	 Studij strojarstva	
Projektirao		24.06.	Josip Šimunek			
Razradio		24.06.	Josip Šimunek			
Crtao		24.06.	Josip Šimunek			
Pregledao		04.07.	Zdravko Virag			
Mentor		04.07.	Zdravko Virag			
ISO - tolerancije		Objekt:			Objekt broj:	
					R. N. broj:	
		Napomena:			Smjer: Konstrukcijski	
		Materijal:			Masa:	
					DIPLOMSKI RAD	
		 Mjerilo originala			Naziv: 08.rezervoar tekućine Pozicija: 8	
		1:1			Format: A3 Listova: 43	
		Crtež broj: DR.08.00.00.00			List: 32	

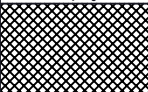




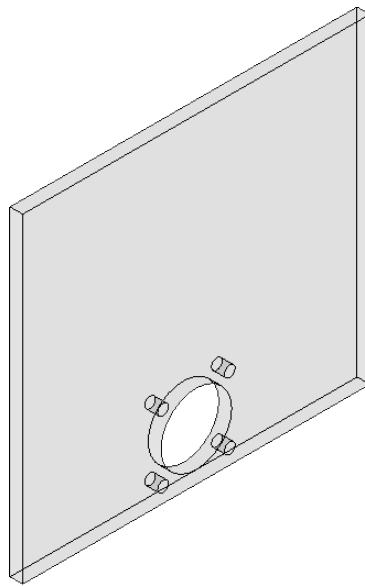
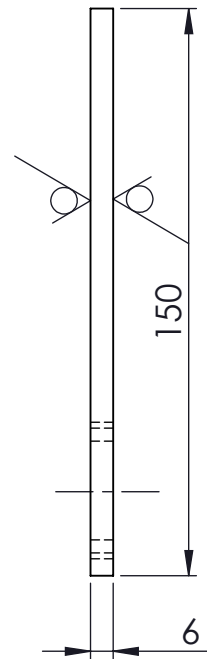
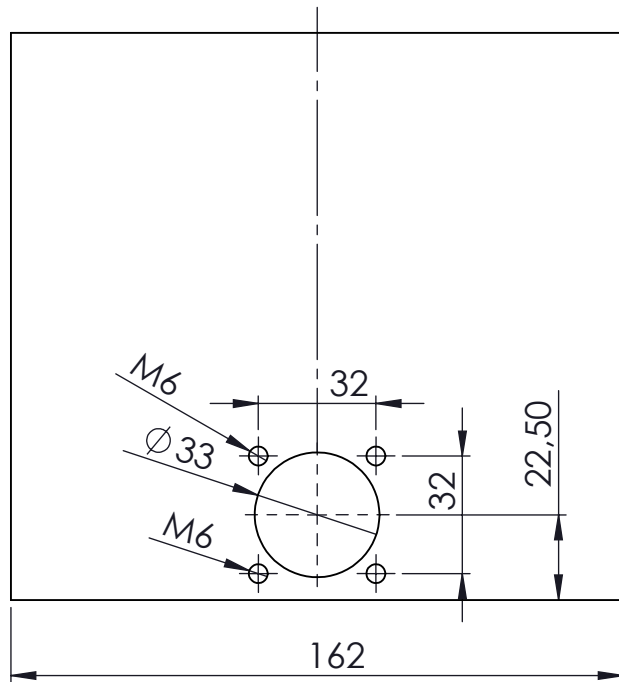
$\sqrt{Ra\ 0.8}$




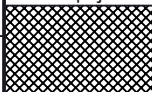


- 2 kom.

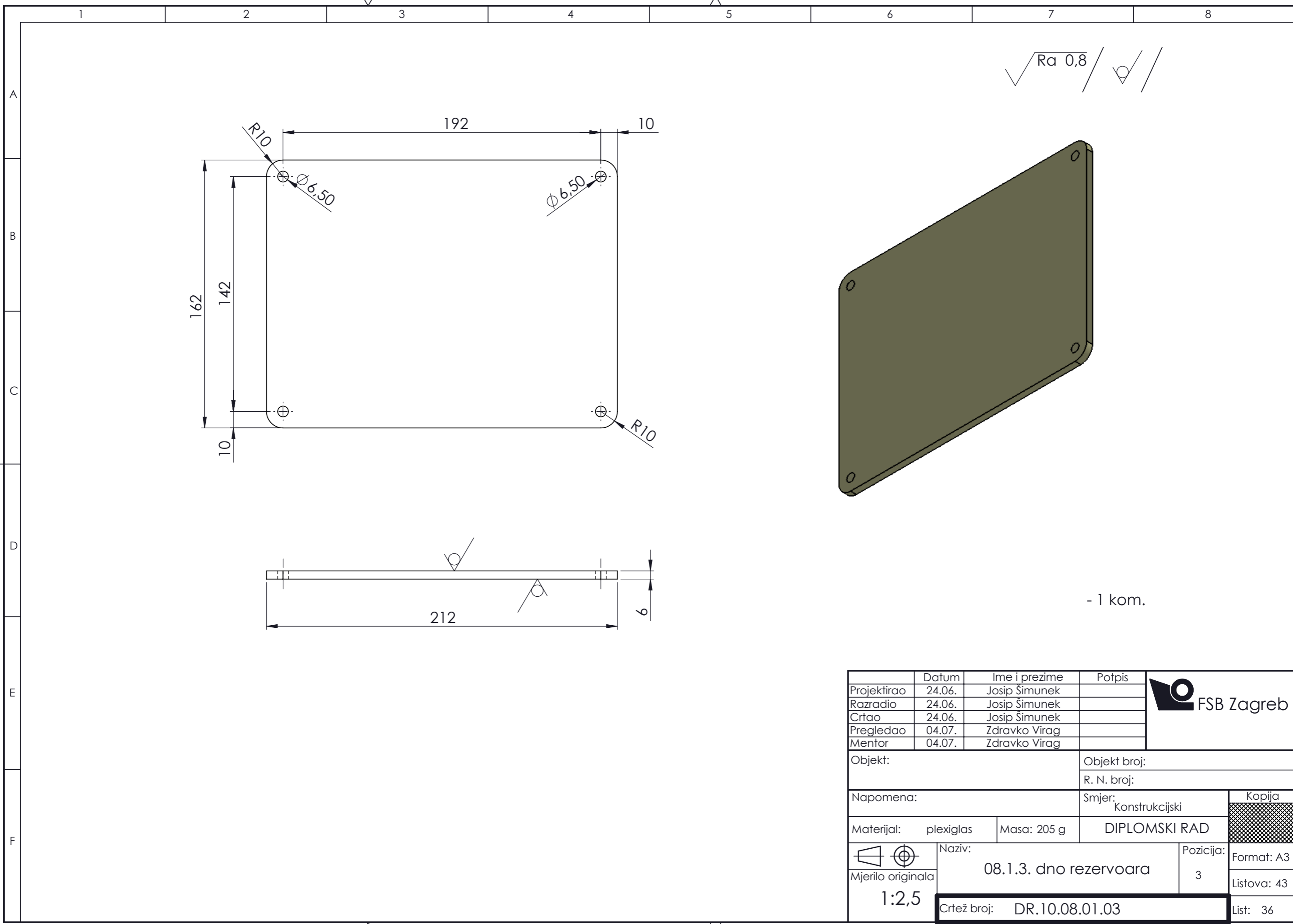
Projektirao	Datum	Ime i prezime	Potpis	 FSB Zagreb
Razradio	24.06.	Josip Šimunek		
Crtao	24.06.	Josip Šimunek		
Pregledao	04.07.	Zdravko Virag		
Mentor	04.07.	Zdravko Virag		
Objekt:		Objekt broj:		
Napomena:		R. N. broj:		Kopija
Materijal: pleksiglas		Masa: 150 g	Smjer: Konstrukcijski	
 Mjerilo originala		Naziv: 08.1.1. bočna strana rezervoara		Pozicija: 1
1:2,5		Crtež broj: DR.10.08.01.01		Format: A4 Listova: 43 List: 34

Ra 0,8



- 2 kom.

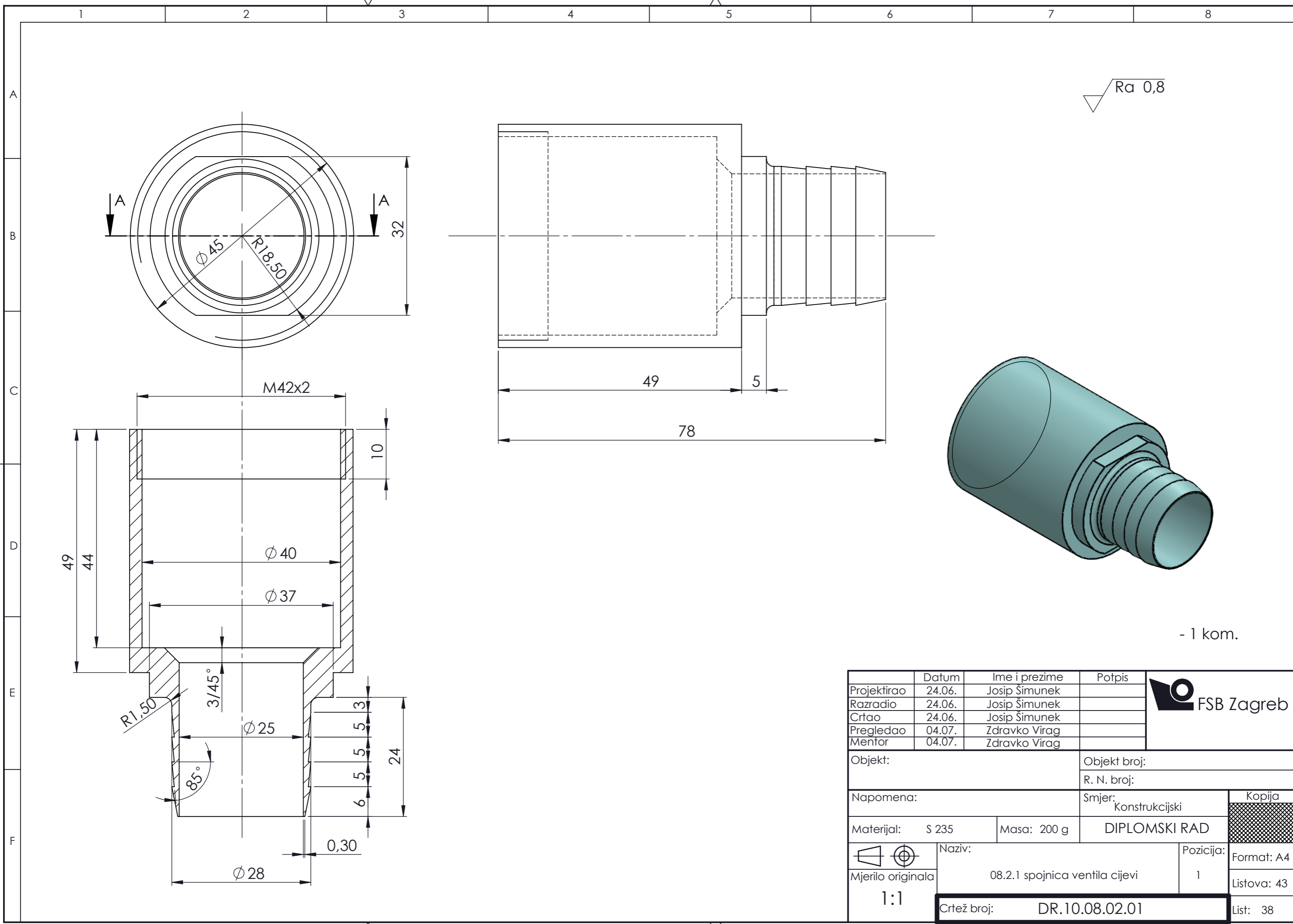
Projektirao	Datum	Ime i prezime	Potpis	 FSB Zagreb
Razradio	24.06.	Josip Šimunek		
Crtao	24.06.	Josip Šimunek		
Pregledao	04.07.	Zdravko Virag		
Mentor	04.07.	Zdravko Virag		
Objekt:		Objekt broj:		
Napomena:		R. N. broj:		Kopija
Materijal: PLEKSIGLAS		Masa: 150 g	Smjer: Konstrukcijski	
  Naziv: 08.1.2. prednja strana rezervoara		Pozicija: 2		Format: A4
Mjerilo originala		Crtež broj: DR.10.08.01.02		Listova: 43
1:2,5				List: 35



- 1 kom.

Projektirao	Datum	Ime i prezime	Potpis	
Razradio	24.06.	Josip Šimunek		
Crtao	24.06.	Josip Šimunek		
Pregledao	04.07.	Zdravko Virag		
Mentor	04.07.	Zdravko Virag		
Objekt:		Objekt broj:		
		R. N. broj:		
Napomena:		Smjer:	Kopija	
		Konstruktivski		
Materijal:	plexiglas	Masa: 205 g		
 Mjerilo originala	Naziv:		Pozicija:	Format: A3
	1:2,5		08.1.3. dno rezervoara	3
Crtež broj: DR.10.08.01.03			List:	36

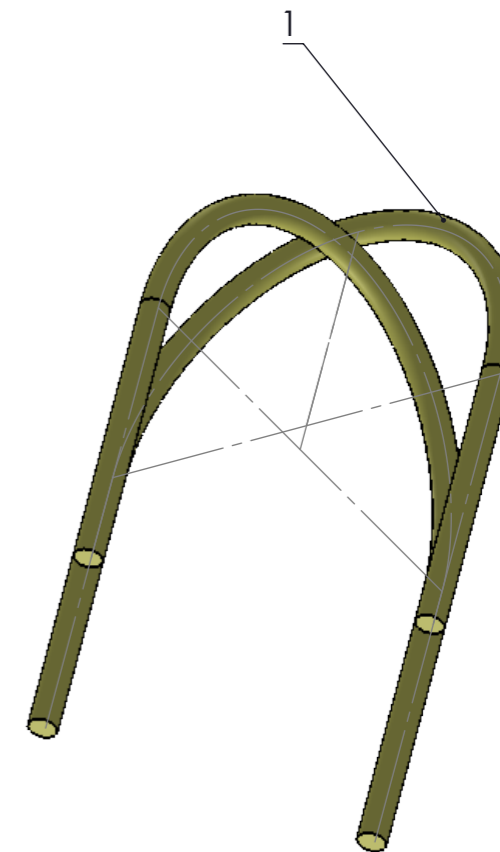
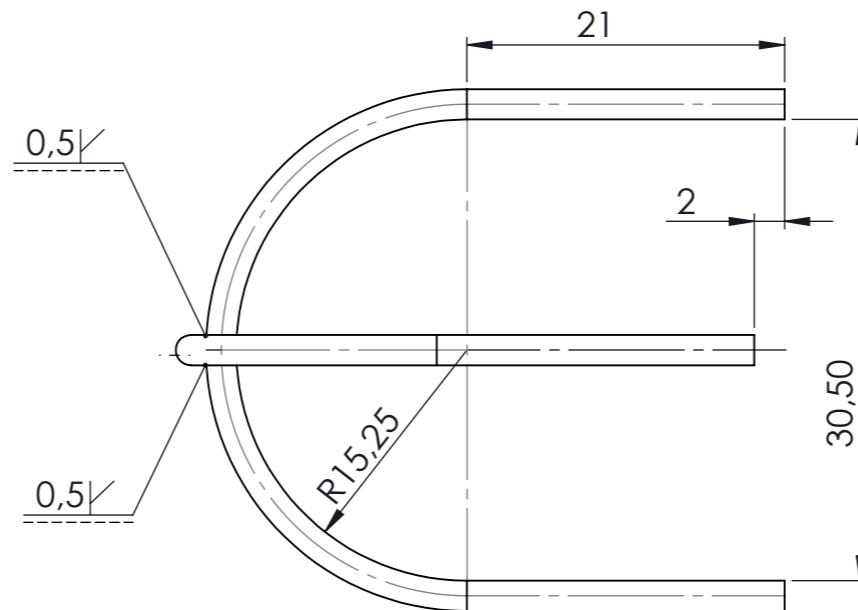
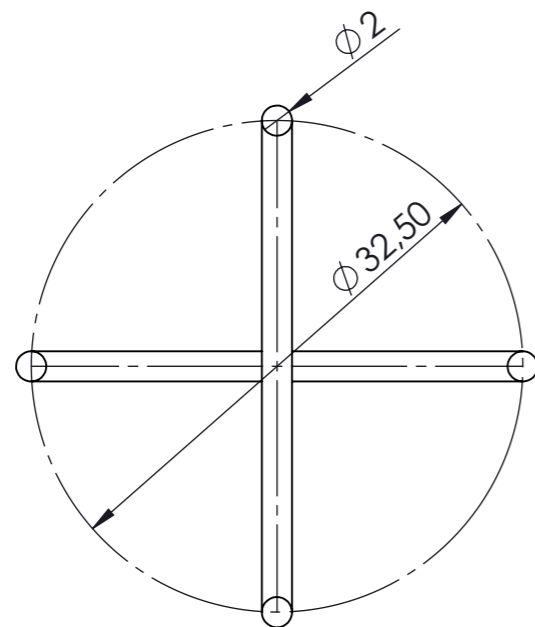






- 1 kom.

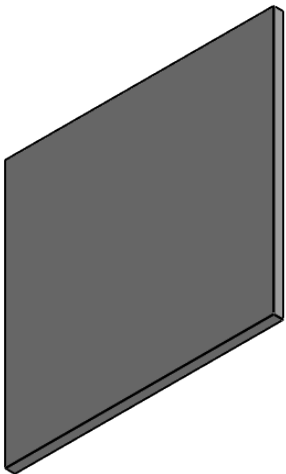
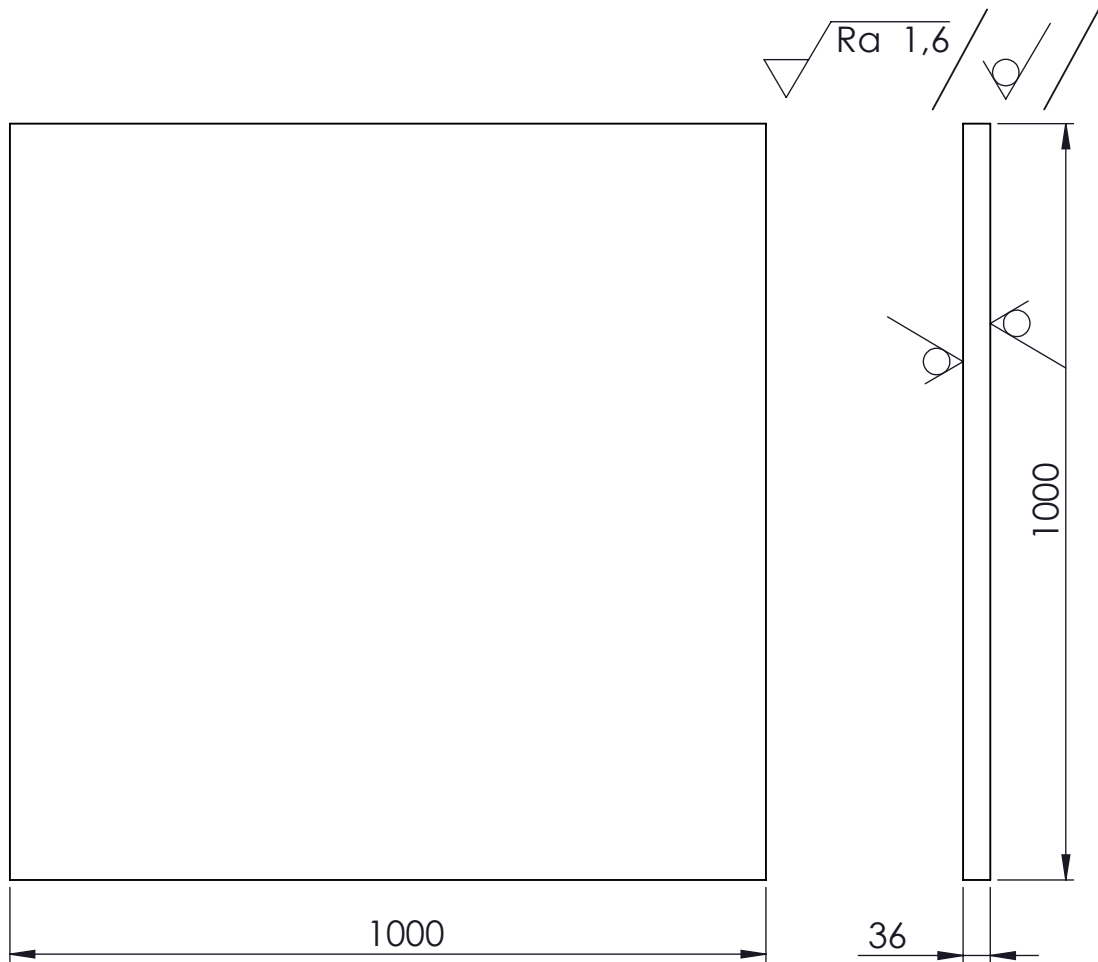
Projektirao	Datum	Ime i prezime	Potpis	
Razradio	24.06.	Josip Šimunek		
Crtao	24.06.	Josip Šimunek		
Pregledao	04.07.	Zdravko Virag		
Mentor	04.07.	Zdravko Virag		
Objekt:		Objekt broj:		
		R. N. broj:		
Napomena:		Smjer:	Kopija	
		Konstrukcijski		
Materijal:	S 235	Masa:	200 g	DIPLOMSKI RAD
Mjerilo originala		Naziv:	Pozicija:	Format: A4
1:1		08.2.1 spojnica ventila cijevi	1	Listova: 43
		Crtež broj:	DR.10.08.02.01	List: 38





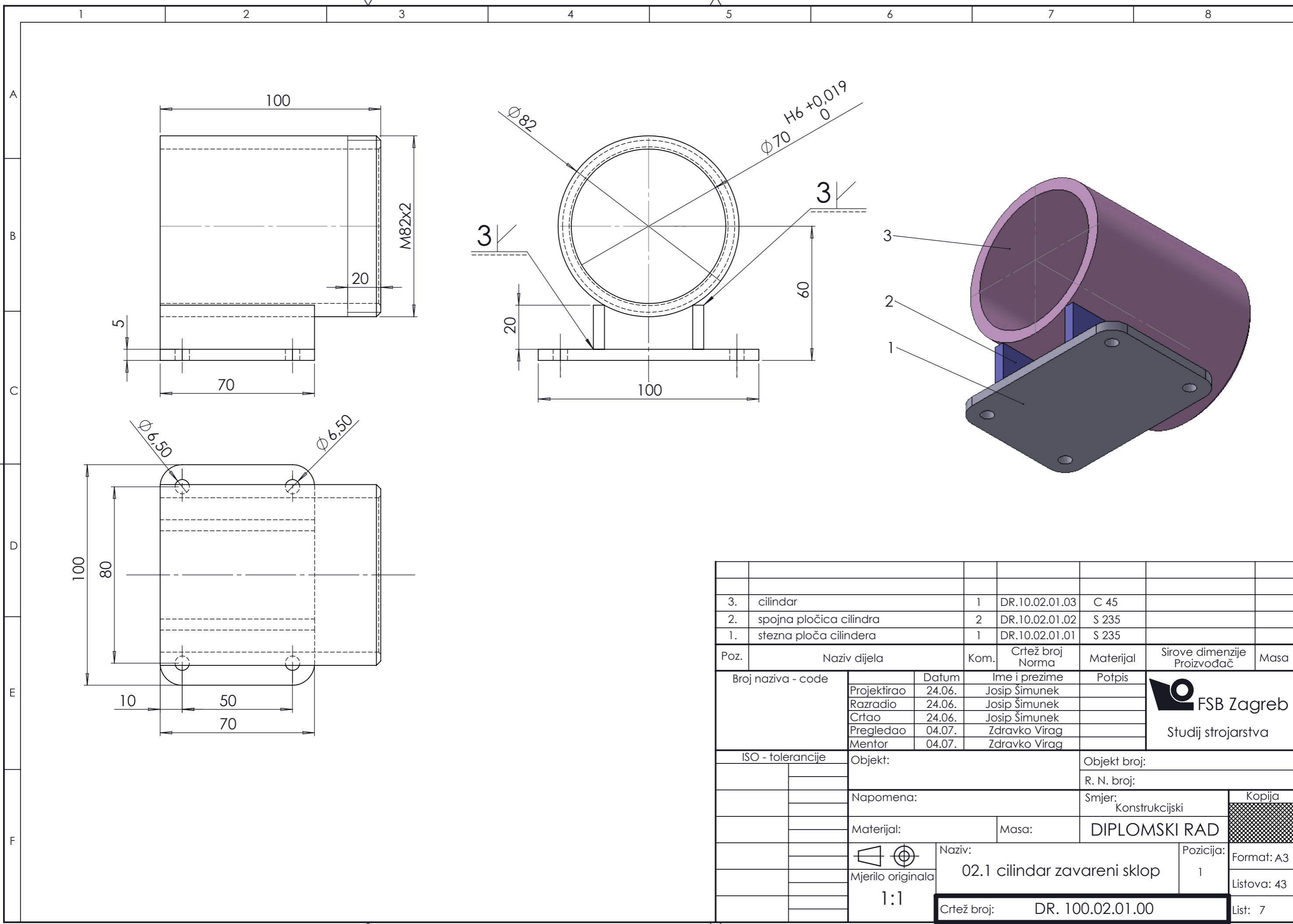
- 1kom.


1. žica kaveza fi 30		2	DR.10.02.03.03	51 Si 7			
Poz.	Naziv dijela	Kom.	Crtež broj Norma	Materijal	Sirove dimenzije Proizvođač	Masa	
Broj naziva - code	Projektirao	Datum	Ime i prezime	Potpis	 Studij strojarstva		
	Razradio	24.06.	Josip Šimunek				
	Crtao	24.06.	Josip Šimunek				
	Pregledao	04.07.	Zdravko Virag				
	Mentor	04.07.	Zdravko Virag				
ISO - tolerancije	Objekt:			Objekt broj:			
				R. N. broj:			
	Napomena:			Smjer: Konstrukcijski		Kopija	
	Materijal: 51 Si 7	Masa: 6 gr.	DIPLOMSKI RAD				
	Mjerilo originala		Naziv:				Pozicija:
	2,5:1		08.2.3 kavez kuglice 30				1
			Crtež broj: DR.10.08.02.03		Format: A3		
					Listova: 43		
					List: 40		



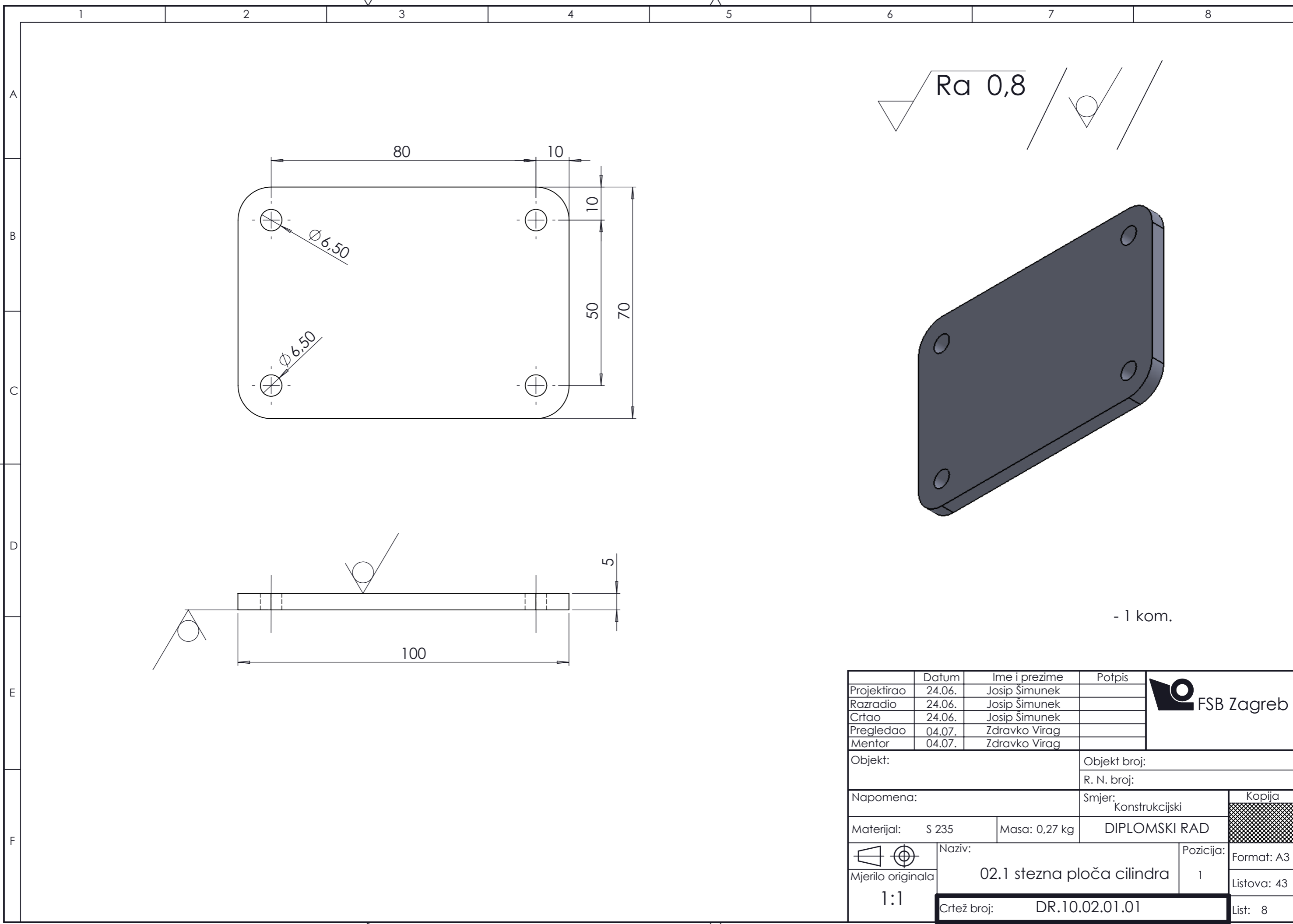
- 1 kom.

Projektirao	24.06.	Josip Šimunek	Potpis	 FSB Zagreb
Razradio	24.06.	Josip Šimunek		
Crtao	24.06.	Josip Šimunek		
Pregledao	04.07.	Zdravko Virag		
Mentor	04.07.	Zdravko Virag		
Objekt:		Objekt broj:		
		R. N. broj:		
Napomena:		Smjer: Konstrukcijski		Kopija
Materijal:	iverica	Masa: 23 kg.	DIPLOMSKI RAD	
 Mjerilo originala 1:15	Naziv: 09. temeljna ploča		Pozicija: 9	Format: A4
	Crtež broj: DR.10.09.00.00			Listova: 43
			List: 42	



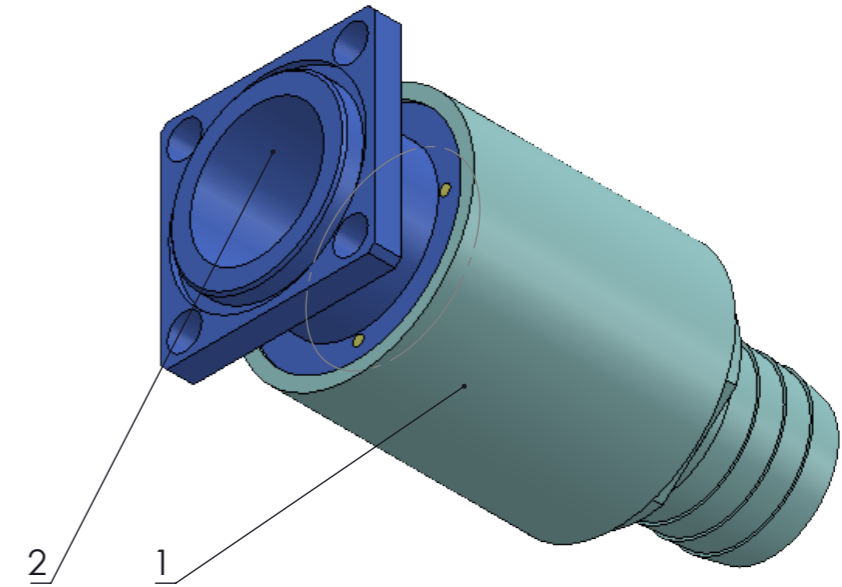
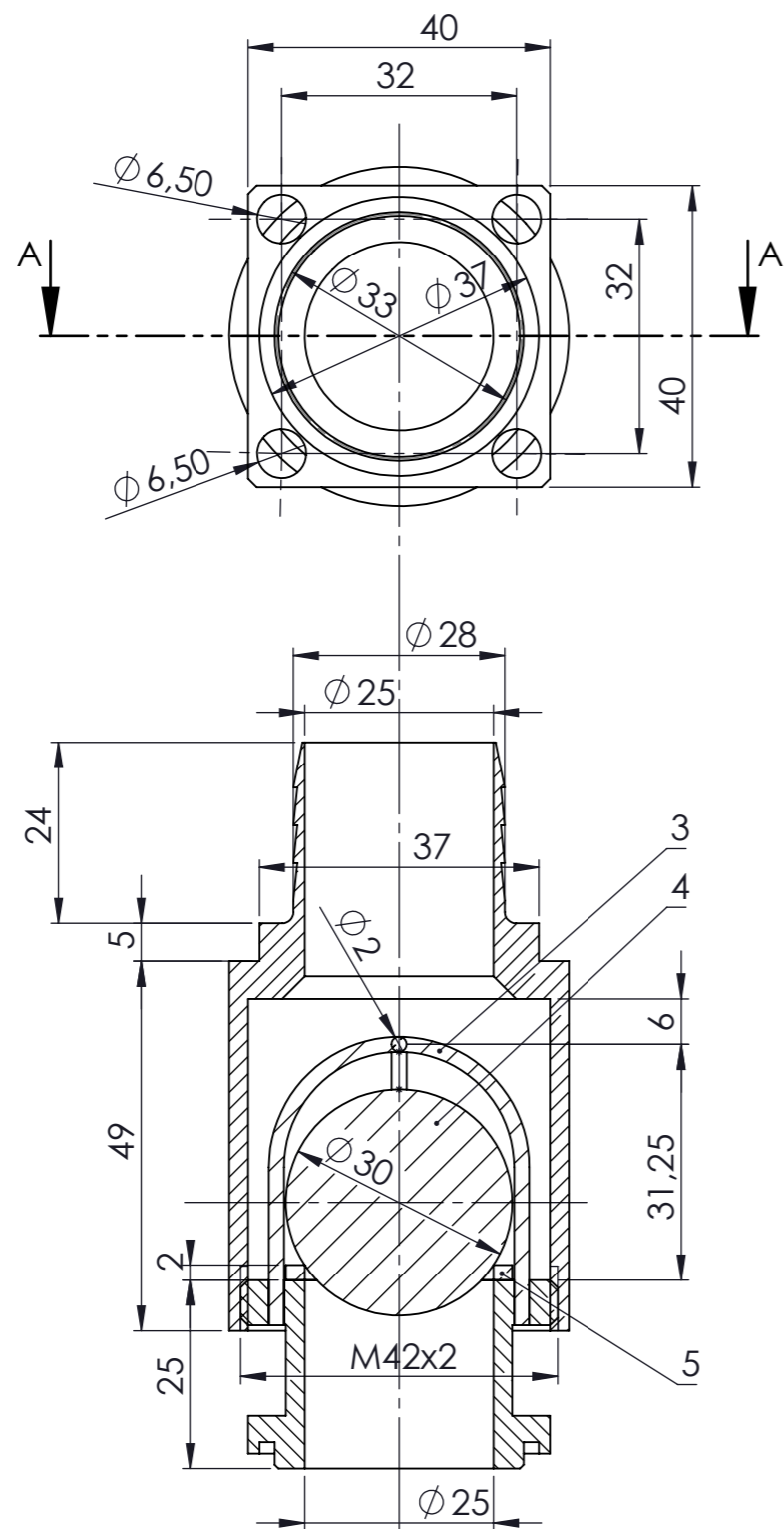
3.	cilindar	1	DR.10.02.01.03	C 45		
2.	spojna pločica cilindra	2	DR.10.02.01.02	S 235		
1.	stezna ploča cilindra	1	DR.10.02.01.01	S 235		
Poz.	Naziv dijela	Kom.	Crtež broj Norma	Materijal	Sirove dimenzije Proizvođač	Masa
Broj naziva - code		Datum	Ime i prezime		Potpis	
Projektirao		24.06.	Josip Šimunek		 Studij strojarstva	
Razradio		24.06.	Josip Šimunek			
Crtao		24.06.	Josip Šimunek			
Pregledao		04.07.	Zdravko Virag			
Mentor		04.07.	Zdravko Virag			
ISO - tolerancije		Objekt:			Objekt broj:	
					R. N. broj:	
		Napomena:			Smjer: Konstrukcijski	
		Materijal:		Masa:	DIPLOMSKI RAD	
		Mjerilo originala		Naziv:		Pozicija:
		1:1		02.1 cilindar zavareni sklop		1
		Crtež broj:		DR. 100.02.01.00		List: 7





Projektirao	Datum	Ime i prezime	Potpis	
Razradio	24.06.	Josip Šimunek		
Crtao	24.06.	Josip Šimunek		
Pregledao	04.07.	Zdravko Virag		
Mentor	04.07.	Zdravko Virag		
Objekt:		Objekt broj:		
		R. N. broj:		
Napomena:		Smjer:	Kopija	
		Konstruktivski		
Materijal:	S 235	Masa: 0,27 kg		
	Naziv:		Pozicija:	Format: A3
Mjerilo originala	02.1 stezna ploča cilindra		1	Listova: 43
1:1	Crtež broj: DR.10.02.01.01		List: 8	





5.	O - ring fi 25 x 2	1		guma		
4.	kuglica fi 30	1		drvo		
3.	kavez kuglice fi 30	1	DR.10.08.02.03	51 SI 7		
2.	spojnica ventla rezervoara	1	DR.10.08.02.02	S 235		
1.	spojnica ventila cijevi	1	DR.10.08.02.01	S 235		
Poz.	Naziv dijela	Kom.	Crtež broj Norma	Materijal	Sirove dimenzije Proizvođač	Masa
Broj naziva - code		Datum	Ime i prezime		Potpis	
Projektirao		24.06.	Josip Šimunek			
Razradio		24.06.	Josip Šimunek			
Crtao		24.06.	Josip Šimunek			
Pregledao		04.07.	Zdravko Virag			
Mentor		04.07.	Zdravko Virag			
ISO - tolerancije		Objekt:			Objekt broj:	
					R. N. broj:	
		Napomena:			Smjer: Konstrukcijski	
		Materijal:			Masa:	
		Naziv:			Pozicija:	
		08.2. ventil ulaza u cilindar			2	
		Crtež broj: DR.10.08.02.00			List: 37	



Studij strojarstva

Kopija

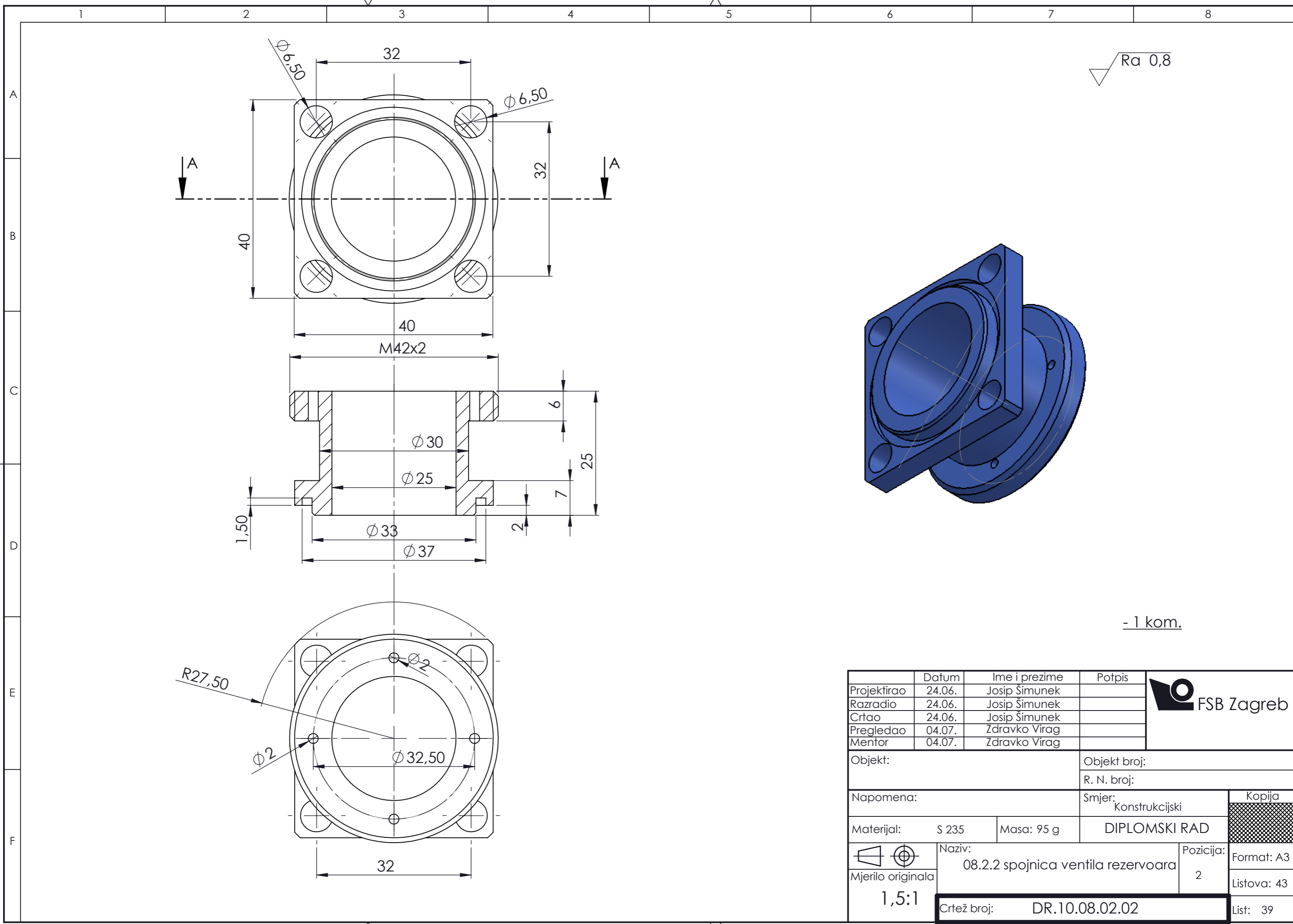
DIPLOMSKI RAD

Format: A3

Listova: 43

List: 37

0 10 20 30 40 50 60 70 80 90 100



- 1 kom.

Projektirao	Datum	Ime i prezime	Potpis	
Razradio	24.06.	Josip Šimunek		
Crtao	24.06.	Josip Šimunek		
Pregledao	04.07.	Zdravko Virag		
Mentor	04.07.	Zdravko Virag		
Objekt:		Objekt broj:		
		R. N. broj:		
Napomena:		Smjer:	Konstrukcijski	Kopija
Materijal:	S 235	Masa:	95 g	DIPLOMSKI RAD
 Mjerilo originala 1,5:1	Naziv:		08.2.2 spojnica ventila rezervoara	Pozicija:
				2
Crtež broj:			DR.10.08.02.02	List: 39

