

Istraživanje otpora potopljenog dijela jedrilice klase Optimist

Markučič, Vedrana

Master's thesis / Diplomski rad

2015

Degree Grantor / Ustanova koja je dodijelila akademski / stručni stupanj: **University of Zagreb, Faculty of Mechanical Engineering and Naval Architecture / Sveučilište u Zagrebu, Fakultet strojarstva i brodogradnje**

Permanent link / Trajna poveznica: <https://urn.nsk.hr/urn:nbn:hr:235:802784>

Rights / Prava: [In copyright](#)/[Zaštićeno autorskim pravom.](#)

Download date / Datum preuzimanja: **2024-12-27**

Repository / Repozitorij:

[Repository of Faculty of Mechanical Engineering and Naval Architecture University of Zagreb](#)



SVEUČILIŠTE U ZAGREBU
FAKULTET STROJARSTVA I BRODOGRADNJE

DIPLOMSKI RAD

Vedrana Markučić

Zagreb, 2015.

SVEUČILIŠTE U ZAGREBU
FAKULTET STROJARSTVA I BRODOGRADNJE

DIPLOMSKI RAD

Mentor:

Prof. dr. sc. Mario Šavar, dipl. ing.

Student:

Vedrana Markučić

Zagreb, 2015.

Izjavljujem da sam ovaj rad izradila samostalno koristeći stečena znanja tijekom studija i navedenu literaturu.

Zahvaljujem se mentoru prof. dr. sc. Mariju Šavaru na ukazanim savjetima, i dr. sc. Severinu Krizmaniću na pomoći pri izradi ovog rada. Također, zahvaljujem svojoj obitelji i prijateljima na nepresušnoj potpori tijekom studija.

Vedrana Markučić



SVEUČILIŠTE U ZAGREBU
FAKULTET STROJARSTVA I BRODOGRADNJE



Središnje povjerenstvo za završne i diplomske ispite
Povjerenstvo za diplomske ispite studija strojarstva za smjerove:
procesno-energetski, konstrukcijski, brodstrojarski i inženjersko modeliranje i računalne simulacije

Sveučilište u Zagrebu	
Fakultet strojarstva i brodogradnje	
Datum	Prilog
Klasa:	
Ur.broj:	

DIPLOMSKI ZADATAK

Student: **Vedrana Markučić** Mat. br.: **0035172611**

Naslov rada na hrvatskom jeziku: **Istraživanje otpora potopljenog dijela jedrilice klase Optimist**

Naslov rada na engleskom jeziku: **Research of sail-boat class Optimist hull resistance**

Opis zadatka:

Pri natjecateljskom jedrenju u monoklasi presudni utjecaj na otpor broda koji se giba konstantnom brzinom imaju istisnina, poprečni i uzdužni nagib broda, uron kobilice i brzina broda.

Primjenom metoda računalne dinamike fluida potrebno je odrediti hidrodinamičku silu otpora u ovisnosti o zadanim parametrima. Radi pojednostavljenja numeričkog proračuna zanemariti utjecaj valova na način da se slobodna površina vode smatra ravninom simetrije. Također, uzdužnu vertikalnu ravninu iskoristiti kao ravninu simetrije. Proračun provesti za stacionarne uvjete strujanja.

Za geometriju broda odabrati monotip jedrilice Optimist.

Rad treba sadržavati:

1. Uvod s opisom matematičkog modela strujanja fluida.
2. Kratki opis metode konačnih volumena.
3. Opis geometrije jedrilice i računalne domene.
4. Postavke numeričkog modela pojednostavljenog gibanja jedrilice.
5. Rezultate proračuna hidrodinamičke sile otpora potopljenog dijela jedrilice.
6. Diskusiju rezultata i zaključke.

Rezultate proračuna prikazati odgovarajućim tablicama, dijagramima i slikama.
U radu treba navesti literaturu i eventualno dobivenu pomoć tijekom izrade.

Zadatak zadan:

12. ožujka 2015.

Rok predaje rada:

14. svibnja 2015.

Predviđeni datumi obrane:

20., 21. i 22. svibnja 2015.

Zadatak zadao:

Prof. dr. sc. Mario Šavar

Predsjednica Povjerenstva:

Prof. dr. sc. Tanja Jurčević Lulić

SADRŽAJ

SADRŽAJ	I
POPIS SLIKA	III
POPIS TABLICA	V
POPIS OZNAKA	VI
SAŽETAK	VIII
SUMMARY	IX
1. UVOD	1
2. TEORIJSKE OSNOVE.....	3
2.1. Numerička metoda rješavanja problema	3
2.2. Osnove računalne dinamike fluida	6
2.2.1. Osnovne jednačbe dinamike fluida	6
2.2.2. Turbulencija.....	8
2.2.2.1. Statističko opisivanje turbulencije	9
2.2.2.2. Prijenos fizikalne veličine u turbulentnom strujanju	10
2.2.2.3. Disipacija energije.....	11
2.2.2.4. Vremenski osrednjene Navier – Stokesove jednačbe.....	12
2.2.2.5. $k - \epsilon$ model turbulencije	13
2.2.2.6. Zidne funkcije	16
2.2.3. Metoda konačnih volumena	18
2.3. Otpor broda.....	21
3. NUMERIČKE SIMULACIJE	23
3.1. Izrada geometrijskog modela jedrilice Optimist	23
3.1.1. Slučaj ravnog urona za masu jedriličara od 45 kg u 3D modelu	26
3.1.2. Poprečni (bočni) nagibi jedrilice na 3D modelu	27
3.1.3. Promatrani volumeni istisnine, uzdužni nagibi, dubine urona kobilice i brzine jedrilice.....	34
3.2. Domena proračuna i geometrijska mreža.....	37
3.2.1. Domena proračuna i geometrijska mreža za varijaciju poprečnog (bočnog) nagiba jedrilice.....	37
3.2.2. Domena proračuna i geometrijska mreža za varijaciju volumena istisnine, uzdužnog nagiba, dubine urona kobilice i brzine jedrilice.....	45
3.3. Postavke numeričkih simulacija	50
3.3.1. Postavke numeričkih simulacija za određivanje ovisnosti hidrodinamičkog otpora o poprečnom (bočnom) nagibu jedrilice.....	50
3.3.2. Postavke numeričkih simulacija za određivanje ovisnosti hidrodinamičkog otpora o volumenu istisnine, uzdužnom nagibu, dubini urona kobilice i brzini jedrilice.....	54
3.4. Numerička simulacija – izračun	56

4. PRIKAZ I ANALIZA REZULTATA.....	57
4.1. Ovisnost koeficijenta hidrodinamičkog otpora o poprečnom (bočnom) nagibu jedrilice	57
4.2. Ovisnost koeficijenta hidrodinamičkog otpora o volumenu istisnine, uzdužnom nagibu, dubini urona kobilice i brzini	68
4.2.1. Ovisnost koeficijenta hidrodinamičkog otpora o volumenu istisnine (tj. masi jedriličara).....	69
4.2.2. Ovisnost koeficijenta hidrodinamičkog otpora o uzdužnom nagibu jedrilice	71
4.2.3. Ovisnost koeficijenta hidrodinamičkog otpora o dubini urona kobilice	73
4.2.4. Ovisnost koeficijenta hidrodinamičkog otpora o brzini jedrilice	76
4.3. Verifikacija numeričkog postupka.....	77
4.3.1. Opis eksperimentalnog mjerenja	77
4.3.2. Oprema za mjerenje	79
4.3.3. Rezultati eksperimentalnog mjerenja.....	80
5. ANALIZA PROMJENA BEZDIMENZIJSKIH KOEFICIJENATA HIDRODINAMIČKOG OTPORA.....	84
6. ZAKLJUČAK.....	90
LITERATURA.....	92
PRILOZI	93

POPIS SLIKA

Slika 1.	Rješavanje inženjerskih problema primjenom numeričkog pristupa [1].....	4
Slika 2.	Prijelaz iz laminarnog u turbulentno strujanje pri opstrujavanju ravne ploče [3]....	9
Slika 3.	Prijenos fizikalne veličine između konačnih volumena	18
Slika 4.	Nacrt jedrilice Optimist preuzet iz literature [10]	23
Slika 5.	3D model jedrilice Optimist	24
Slika 6.	Prikaz dijelova jedrilice Optimist.....	25
Slika 7.	Osnovne dimenzija prikazane na 3D modelu	25
Slika 8.	Bokocrt cjelokupnog 3D modela	26
Slika 9.	Bokocrt 3D modela za 45 kg ravno uronjeno – referentni slučaj	26
Slika 10.	Izometrijski prikaz 3D modela za 45 kg ravno uronjeno – referentni slučaj.....	27
Slika 11.	Nacrt 3D modela s poprečnim (bočnim) nagibom od 8 stupnjeva	29
Slika 12.	Izometrijski prikaz 3D modela s poprečnim (bočnim) nagibom od 8 stupnjeva ...	29
Slika 13.	Nacrt 3D modela s poprečnim (bočnim) nagibom od 10 stupnjeva.....	30
Slika 14.	Izometrijski prikaz 3D modela s poprečnim (bočnim) nagibom od 10 stupnjeva .	30
Slika 15.	Nacrt 3D modela s poprečnim (bočnim) nagibom od 13 stupnjeva.....	31
Slika 16.	Izometrijski prikaz 3D modela s poprečnim (bočnim) nagibom od 13 stupnjeva .	31
Slika 17.	Nacrt 3D modela s poprečnim (bočnim) nagibom od 15 stupnjeva.....	32
Slika 18.	Izometrijski prikaz 3D modela s poprečnim (bočnim) nagibom od 15 stupnjeva .	32
Slika 19.	Usporedni prikaz poprečnih (bočnih) nagiba.....	33
Slika 20.	Bokocrti 3D modela za razne mase jedričara m	34
Slika 21.	Bokocrti 3D modela za razne uzdužne nagibe α	34
Slika 22.	Bokocrti 3D modela za različite dubine urona kobilice	35
Slika 23.	Prikaz dimenzija domene proračuna za varijaciju poprečnog (bočnog) nagiba - bokocrt	38
Slika 24.	Prikaz dimenzija domene proračuna za varijaciju poprečnog (bočnog) nagiba - nacrt	38
Slika 25.	Prikaz horizontalne ravnine simetrije koja se poklapa sa slobodnome površinom vode	39
Slika 26.	Geometrijska mreža cijele domene proračuna – pogled odozgo	40
Slika 27.	Geometrijska mreža cijele domene proračuna – pogled odozdo	40
Slika 28.	Geometrijska 2D mreža djela domene proračuna – pogled odozdo	41
Slika 29.	Geometrijska mreža horizontalne ravnine simetrije i trupa jedrilice– pogled odozgo	42
Slika 30.	Geometrijska mreža horizontalne ravnine simetrije i trupa jedrilice – pogled odozdo	42
Slika 31.	Geometrijska mreža horizontalne ravnine simetrije i trupa jedrilice – detalj pramac	43
Slika 32.	Mreža trupa jedrilice za poprečni (bočni) nagib od 8 stupnjeva	43
Slika 33.	Uvećani prikaz mreže kormila i dijela krme.....	44
Slika 34.	Uvećani prikaz mreže pramca i prijelaza na desni bok i dno jedrilice	44
Slika 35.	Prikaz dimenzija domene proračuna - bokocrt	45
Slika 36.	Prikaz dimenzija domene proračuna - nacrt	46
Slika 37.	Prikaz vertikalne ravnine simetrije.....	47
Slika 38.	Prikaz horizontalne ravnine simetrije koja se poklapa sa slobodnome površinom vode	47
Slika 39.	Geometrijska mreža cijele domene proračuna.....	48
Slika 40.	Mreža trupa jedrilice	48

Slika 41.	Geometrijska mreža za volumen neposredno uz trup jedrilice	49
Slika 42.	Dijagram ovisnosti bezdimenzijskog koeficijenta otpora o poprečnom (bočnom) nagibu	58
Slika 43.	Strujnice i apsolutne brzine za poprečni (bočni) nagib 0st – desna strana	62
Slika 44.	Strujnice i apsolutne brzine za poprečni (bočni) nagib 0st – lijeva strana	62
Slika 45.	Strujnice i apsolutne brzine za poprečni (bočni) nagib 8st – desna strana	63
Slika 46.	Strujnice i apsolutne brzine za poprečni (bočni) nagib 8st – lijeva strana	63
Slika 47.	Strujnice i apsolutne brzine za poprečni (bočni) nagib 10st – desna strana	64
Slika 48.	Strujnice i apsolutne brzine za poprečni (bočni) nagib 10st – lijeva strana	64
Slika 49.	Strujnice i apsolutne brzine za poprečni (bočni) nagib 13st – desna strana	65
Slika 50.	Strujnice i apsolutne brzine za poprečni (bočni) nagib 13st – lijeva strana	65
Slika 51.	Strujnice i apsolutne brzine za poprečni (bočni) nagib 15st – desna strana	66
Slika 52.	Strujnice i apsolutne brzine za poprečni (bočni) nagib 15st – lijeva strana	66
Slika 53.	Usporedni prikaz strujanja za poprečni (bočni) nagib 8 i 15st gledano na krmu ..	67
Slika 54.	Dijagram ovisnosti bezdimenzijskog koeficijenta otpora o masi jedriličara	69
Slika 55.	Promjena polja apsolutne brzine s masom jedriličara	70
Slika 56.	Dijagram ovisnosti bezdimenzijskog koeficijenta otpora o uzdužnom nagibu jedrilice	71
Slika 57.	Promjena polja apsolutne brzine s uzdužnim nagibom jedrilice	72
Slika 58.	Dijagram ovisnosti bezdimenzijskog koeficijenta otpora o dubini urona kobilice	73
Slika 59.	Promjena polja apsolutne brzine s dubinom urona kobilice	75
Slika 60.	Dijagram ovisnosti bezdimenzijskog koeficijenta otpora o brzini jedrilice	76
Slika 61.	Fotografija eksperimentalnog mjerenja na Jarunu	78
Slika 62.	Dijagram ovisnosti sile otpora o brzini za različite mase jedriličara dobiveni mjerenjem i numeričkom simulacijom	80
Slika 63.	Dijagram ovisnosti sile otpora o brzini za različite mase uz polinom provučen točkama dobivenih simulacijom	81
Slika 64.	Dijagram iz kojeg se pomoću regresijskih krivulja određuje iznos sile otpora za brzinu od 3 čvora.....	82
Slika 65.	Ovisnosti sile otpora o masi jedriličara, usporedba simulacije i izmjerenih podataka.....	83

POPIS TABLICA

Tablica 1. Osnovne dimenzije jedrilice Optimist	23
Tablica 2. Rasponi masa jedriličara, uzdužnih nagiba jedrilice, dubina urona kobilice i brzina	36
Tablica 3. Rubni uvjeti za poprečni (bočni) nagib jedrilice.....	50
Tablica 4. Veličina i broj vremenskih koraka za shemu prvog reda točnosti	53
Tablica 5. Veličina i broj vremenskih koraka za shemu drugog reda točnosti	53
Tablica 6. Rubni uvjeti za volumen istisnine, uzdužni nagib, dubinu urona kobilice i brzinu jedrilice	54
Tablica 7. Promatrane brzine jedrilice	55
Tablica 8. Koeficijenti otpora i hidrodinamičke sile otpora pri različitim poprečnim (bočnim) nagibima	58
Tablica 9. Moment oko osi x	59
Tablica 10. Moment oko osi y	60
Tablica 11. Moment oko osi z	61
Tablica 12. Koeficijenta otpora i hidrodinamičke sile otpora za različite mase jedriličara.....	69
Tablica 13. Koeficijenta otpora i hidrodinamičke sile otpora za različite uzdužne nagibe jedrilice	71
Tablica 14. Koeficijenta otpora i hidrodinamičke sile otpora za različite dubine urona kobilice	73
Tablica 15. Koeficijenta otpora i hidrodinamičke sile otpora za različite brzine jedrilice	76
Tablica 16. Eksperimentalno dobivena ovisnost sile otpora o masi jedriličara	83
Tablica 17. Usporedni prikaz koeficijenta otpora u ovisnosti o raznim parametrima.....	84
Tablica 18. Promjene bezdimenzijskog koeficijenta otpora u ovisnosti o parametrima	85
Tablica 19. Prikaz bezdimenzijskog koeficijenta otpora u ovisnosti o promjeni iznosa parametra	85
Tablica 20. Referentni slučaj - vrijednosti parametara i bezdimenzijskog koeficijenta otpora	86
Tablica 21. Usporedni prikaz bezdimenzijskog koeficijenta otpora u ovisnosti o raznim bezdimenzijskim parametrima	87
Tablica 22. Pregled parametara, hidrodinamičke sile otpora i bezdimenzijskog koeficijenta..	89

POPIS OZNAKA

Oznaka	Jedinica	Opis
A	[m ²]	površina konačnog volumena
ΔA	[m ²]	površina stranice konačnog volumena
A_{ref}	[m ²]	referentna površina za koeficijent otpora
a_C	[kg/s]	centralni koeficijent u diferencijskoj jednadžbi
a_N	[kg/s]	koeficijent u diferencijskoj jednadžbi
b	[-]	slobodni član u diferencijskoj jednadžbi
c_v	[J/kg K]	specifični toplinski kapacitet
C_D	[-]	bezdimenzijski koeficijent otpora
$C_{D,p}$	[-]	bezdimenzijski koeficijent otpora oblika
$C_{D,\tau}$	[-]	bezdimenzijski koeficijent otpora trenja
D	[kg/s]	jačina difuzije
e	[J/kg K]	specifična unutarnja i kinetička energija
F_D	[-]	hidrodinamička sila otpora
$F_{D,p}$	[-]	hidrodinamička sila otpora oblika
$F_{D,\tau}$	[-]	hidrodinamička sila otpora trenja
F_n	[kg/s]	jačina konvekcije
f_i	[N/kg]	komponente vektora specifične masene sile
G	[W/m ³]	generacija kinetičke energije turbulencije
J_j	[-]	vektor fluksa fizikalnog svojstva
k	[J/kg]	kinetička energija turbulencije
L	[mm]	dubina urona kobilice
l_t	[m]	duljina puta miješanja čestica fluida u turbulentnom strujanju
m	[kg]	masa jedriličara
M_x	[Nm]	moment oko osi x
M_y	[Nm]	moment oko osi y
M_z	[Nm]	moment oko osi z
P	[N/m ²]	tlak
\bar{P}	[N/m ²]	statistički osrednjeno polje tlaka
p'	[N/m ²]	pulzirajući dio polja tlaka
q_H	[W/m ³]	volumenska gustoća toplinskih izvora
Re	[-]	Reynoldsov broj
Re_{kr}	[-]	kritični Reynoldsov broj
Re_λ	[-]	turbulentni Reynoldsov broj
S_φ		izvorski član u općoj konvekcijско – difuzijskoj jednadžbi
T	[K]	temperatura
t	[s]	vrijeme

u	[J/kg]	specifična unutarnja energija
u_τ	[m/s]	brzina trenja
V	[m ³]	volumen konačnog volumena
v	[m/s]	brzina kretanja jedrilice
v_i	[m/s]	komponente vektora brzine strujanja
$\overline{v_i}$	[m/s]	osrednjeni dio vektora brzine strujanja
v_i'	[m/s]	pulzirajući dio polja vektora brzine strujanja
v_n	[m/s]	projekcija vektora brzine u smjeru vanjske normale
v_∞	[m/s]	brzina neporemećenog strujanja
v_t	[m/s]	karakteristična brzina turbulentnih pulsacija
x_i	[m]	pravokutne koordinate
x_{kr}	[m]	kritična duljina
y^+	[-]	bezdimenzijska udaljenost prvog čvora od stijenke
α	[°]	uzdužni nagib jedrilice
β	[°]	poprečni (bočni) nagib jedrilice
δ	[-]	Kroneckerov simbol
Σ	[N/m ²]	Tenzor viskoznih naprezanja
λ	[m]	valna duljina turbulentnih pulsacija
ϕ	[-]	volumenska gustoća fizikalne veličine
φ	[-]	polje fizikalne veličine
Δn	[m]	udaljenost između čvorova konačnih volumena
Γ	[kg/m s]	koeficijent difuzije
Γ_t	[kg/m s]	koeficijent turbulentne difuzije
μ	[-]	dinamička viskoznost
μ_t	[-]	turbulentna viskoznost
ε	[W/kg]	disipacija kinetičke energije turbulencije
τ	[N/m ²]	tenzor naprezanja
ρ	[kg/m ³]	gustoća
ν	[m ² /s]	kinematička viskoznost

SAŽETAK

U radu su istražene promjene hidrodinamičkog otpora uronjenog dijela trupa jedrilice klase Optimist. Promatrana je ovisnost hidrodinamičkog otpora jedrilice o pet parametara: volumenu istisnine, dubini urona kobilice, uzdužnom i poprečnom (bočnom) nagibu jedrilice te o brzini kretanja jedrilice.

Analiza je napravljena nizom numeričkih simulacija pri čemu su parametri promatrani nezavisno. Utjecaj svakog od parametara je istražen variranjem samo tog parametra u odnosu na referentni slučaj. Za referentni slučaj je odabran volumen istisnine s masom jedriličara od 45 kg uz maksimalnu dubinu urona kobilice bez uzdužnih i poprečnih nagiba jedrilice (ravno uronjena jedrilica) pri brzini od 1,5 m/s (3 čvora).

Za varijaciju volumena istisnine koji ovisi o masi jedriličara odabrane su mase jedriličara od 30, 40, 45, 50 i 60 kg. Pri dubini urona kobilice promatrana su četiri slučaja: maksimalna dubina urona kobilice od 717,41 mm a zatim dubine urona kobilice za 478 mm, 268,84 mm i 238 mm. Za poprečni (bočni) nagib jedrilice promatrani su nagibi od 0, 8, 10, 13 i 15 stupnjeva a za uzdužni nagib su odabrani nagibi od -4 i -2 stupnja, gdje je krma uronjenija, slučaj ravnog urona za 0 stupnjeva te slučaj za 1 stupanj, gdje je pramac uronjeniji. Također su promatrane brzine kretanja jedrilice koje iznose 0,2, 0,5, 1,5, 3, 3,5 i 4 čvora.

Za svaki od slučajeva je napravljen je 3D model koji je diskretiziran te je izrađena odgovarajuća mreža konačnih volumena. Model s pripadajućom mrežom je učitani u računalni program 'Fluent' pomoću kojega je proveden numerički proračun za stacionarne uvjete strujanja s $k - \epsilon$ modelom turbulencije uz zanemaren utjecaj valova. Numerički postupak je verificiran eksperimentalno za slučajeve promjene volumena istisnine i brzine kretanja jedrilice. U radu su prikazana polja različitih fizikalnih veličina te je izvršena analiza i usporedba rezultata.

Ključne riječi: Računalna dinamika fluida; metoda konačnih volumena; hidrodinamička sila otpora broda; uzdužni i poprečni nagib broda; volumen istisnine; dubina urona kobilice; brzina broda

SUMMARY

This thesis presents the research on hydrodynamic resistance of the immersed part of an Optimist sailboat hull with respect to five parameters: displacement, lowering of the keel, pitch, roll and speed of the sailboat.

A number of numerical simulations were carried out, considering the selected parameters individually. In order to examine the impact of each parameter, various values of the parameters were tested with respect to the reference case. The selected reference case features: displacement of the sailboat with the sailor who has the mass of 45 kg, with the maximum lowering of the keel without pitch and roll (upright position of the sailboat) and at a speed of 1.5 m/s (3 knots).

To determine the effect of displacement, which is dependent on the sailor's mass, the sailor's mass values of 30, 40, 45, 50 and 60 kg were tested. As far as lowering of the keel is concerned, four cases were considered: the maximum lowering of the keel of 717.41 mm followed by those of 478 mm, 268.84 mm and 238 mm. With regard to the pitch, the motion of the sailboat about its transverse axis, the deviations of 0, 8, 10, 13 and 15 degrees were examined. The deviations of -4 and -2 degrees, with the stern being more immersed, were selected for the roll, the motion of the sailboat about its longitudinal axis. The case of the upright position of the sailboat and the deviation of 1 degree, with the bow being more immersed, were also examined. In addition, the effect of the speeds of 0.2, 0.5, 1.5, 3, 3.5 and 4 knots on displacement was observed.

For each of the aforementioned cases a 3D model was designed and discretized. The model with the corresponding finite volume mesh was loaded into the 'Fluent' computer program. A numerical computation for the steady flow conditions with the $k - \varepsilon$ turbulence model was performed, without taking the effect of waves into consideration. The numerical procedure was verified experimentally for the effects of displacement and sailboat speed. This thesis also presents the fields of various physical quantities together with the analysis and the comparison of the results.

Key words: Computational Fluid Dynamics (CFD); finite volume method; hydrodynamic resistance; pitch; roll; displacement; lowering of the keel; sailboat speed

1. UVOD

Brodaska hidrodinamika ili hidrodinamika broda posebna je grana znanosti koja proučava gibanje broda. Hidrodinamički problemi poput otpora trupa broda su složene prirode i opisani su kompleksnim jednadžbama koje nije moguće riješiti analitički, zato se u raznim računalnim programima koriste numerički principi računalne dinamike fluida (engl. Computational fluid dynamics, CFD). Provodi se geometrijska diskretizacija domene strujanja na velikom broju konačnih volumena, a zatim se provodi diskretizacija diferencijalnih jednadžbi koje opisuju prijenos fizikalnih veličina na granicama konačnih volumena. Korištenje numeričkog rješavača sa sobom nužno donosi određenu pogrešku, čiji utjecaj ovisi o kvaliteti matematičkog modela i geometrijske diskretizacije. Točnost ovisi o finoći geometrijske diskretizacije (tj. mreže) što u pravilu povećava broj elemenata te produljuje vremena numeričke simulacije. Stoga je najbolji pristup kombinacija numeričkih simulacija i eksperimentalnih ispitivanja.

U natjecateljskom jedrenju kao i u drugim sportskim natjecanjima bitan je svaki, pa i naizgled nebitan djelić, koji u konačnici može dati razliku u postizanju boljeg odnosno nešto slabijeg rezultata. U jedrenju je mnoštvo utjecaja izvan mogućnosti kontrole, poput smjera i jačine vjetra, a od jedriličara se očekuje da ostvare najbolje moguće rezultate s onim varijablama koje mogu kontrolirati i na koje mogu utjecati. Većina jedriličara od malih nogu uči i razvija "osjećaj" za brod, jedra i vjetar te skoro instinktivno znaju gdje je najbolje sjesti na brodu, kako namjestiti jedro, koliko spustiti kobilicu, koji kurs odabrati itd. U natjecateljskom jedrenju utjecaji pojedinih faktora na hidrodinamički otpor trupa (utjecaj brzine, mase, kuta nagiba jedrilice, dubine urona kobilice itd.) su poznati u relativnom smislu, a ne kvantitativno. Ovim radom sam prvenstveno željela odrediti kvantitativne parametre i međusobne ovisnosti promatranih parametara na ukupni hidrodinamički otpor trupa jedrilice.

U ovom radu je za promatrani brod odabrana jedrilica klasa Optimist za sve numeričke simulacije i eksperimentalna mjerenja ponajprije zbog jednostavnosti same konstrukcije jedrilice i dostupnosti tehničkih nacrti. Također jedan od razloga zašto je upravo jedrilica klase optimist promatrana u ovom radu je ta što je upravo ovo tip jedrilice poznat većini, ako ne i svim jedriličarima, te sama činjenica da većina jedriličara započinje svoj jedriličarski put upravo u ovom tipu tzv. školske jedrilice.

Primjenom metode računalne dinamike fluida odrediti će se promjena sile otpora u ovisnosti o poprečnom tj. bočnom nagibu jedrilice pri čemu će se za pojednostavljenje koristiti horizontalna ravnina simetrije umjesto slobodne površine te će se moći promatrati otpor oblika i otpor trenja. Dobiveni rezultati će se usporediti s već određenim promjenama sile otpora u ovisnost o istisnini, uzdužnom nagibu jedrilice i dubini uronjenosti kobilice pri konstantnoj brzini od 3 čvora (1,5 m/s) te s promjenama sile otpora u ovisnost o brzini kretanja jedrilice. Navedene usporedbe utjecaja parametara na hidrodinamički otpor će dati potpuniji uvid u promjene hidrodinamičkog koeficijenta otpora i potpunu sliku strujanja u ovisnosti o navedenim parametrima. Ukupni rezultati će se usporediti s eksperimentalnim mjerenjima u svrhu potvrde točnosti.

Zadaća numeričke simulacije je pratiti promjene hidrodinamičkog otpora broda u ovisnosti o istisnini, uzdužnom i poprečnom nagibu jedrilice, dubini urona kobilice i brzini kretanja jedrilice te odrediti kompletnu sliku strujanja i gradijente fizikalnih veličina u čitavoj domeni proračuna (polje brzine, temperature, tlaka itd.). Cilj je odrediti ukupni bezdimenzijski koeficijent hidrodinamičkog otpora trupa jedrilice klase Optimist kao funkciju navedenih parametara:

$$C_D = f(m, \alpha, \beta, L, v), \quad (1)$$

gdje je m masa jedriličara, α uzdužni nagib jedrilice, β poprečni nagib jedrilice, L dubina urona kobilice i v brzina kretanja jedrilice.

Uz nama dostupna računala i njihove mogućnosti nije moguće provesti numerički proračun hidrodinamičkog otpora trupa jedrilice s istovremeno promatranim svim parametrima koji utječu na hidrodinamički otpor. Stoga će se navedeni parametri promatrati zasebno te će rezultati biti međusobno usporedivi pomoću bezdimenzijskog koeficijent hidrodinamičkog otpora trupa jedrilice.

Očekuje se da će iznos hidrodinamičkog otpora rasti s povećanjem volumena istisnine, s povećanjem brzine kretanja, s povećanjem dubine urona kobilice kao i s povećanjem poprečnog (bočnog) nagiba, te pri nagibu jedrilice prema naprijed kada je pramac trupa jedrilice uronjeniji. Uobičajeno mišljenje je da težina najviše utječe na iznos hidrodinamičke sile otpora.

2. TEORIJSKE OSNOVE

Poglavlje teorijskih osnova započinje opisom osnova numeričke metode. Zatim prikazuje osnove teorije računalne dinamike fluida gdje su pojašnjene osnovne jednačbe i problemi rješavanja turbulencije te načini diskretizacije pomoću metode konačnih volumena sa shemama diferencije. Te pojašnjava osnove hidrodinamičkog otpora broda.

2.1. Numerička metoda rješavanja problema

Numerički pristup je jedan od načina rješavanja inženjerskih problema, uz analitički i eksperimentalni pristup. Numerički pristup daje približna rješenja diferencijalnih jednačbi u konačnom broju točaka koje opisuju zadani model. Odstupanja numeričkog rješenja od egzaktnog su u većini slučajeva prihvatljiva za upotrebu u inženjerskoj praksi. Preduvjet za postizanje pouzdanog numeričkog rješenja je točna formulacija numeričke metode i matematičkog modela. Prednost ovog načina rješavanja problema je jednostavna promjena odgovarajućih parametra u numeričkim simulacijama što omogućuje lakše i brže postizanje optimalnog rješenja [1]. Postupak rješavanja inženjerskih problema primjenom numeričkih metoda sastoji se od tri faze (Slika 1):

- Idealizacija ili matematičko modeliranje

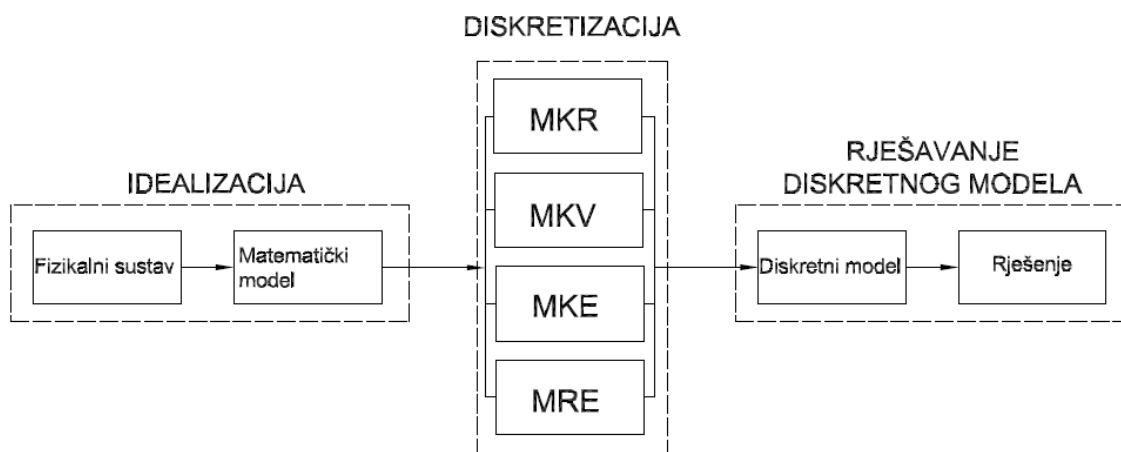
Idealizacija je opisivanje fizikalnog sustava pomoću određenog matematičkog modela. Cilj izrade matematičkog modela je što vjerniji opis problema uz što jednostavniji matematički zapis. Često je nemoguće izraditi apsolutno točan matematički model, pa se tako pristupa određenim aproksimacijama i zanemarivanju određenih parametara [1]. Najčešća pretpostavka koja se koristi pri opisivanju strujanja fluida je da je fluid kontinuum, zamišljena tvar koja bi zadržavala svojstva i za infinitezimalno mali volumen. Također se pretpostavlja homogenost (jednakost fizikalnih svojstava u svim točkama fluida) i izotropnost (jednakost fizikalnih svojstava u svim smjerovima) fluida.

- Diskretizacija matematičkog modela

Diskretizacija je postupak kojim se kontinuirani sustav zamjenjuje diskretnim sustavom koji je opisan s konačnim brojem nepoznatih varijabli. Diskretizacija se dijeli na diskretizaciju područja, diskretizaciju vremena i diskretizaciju jednačbi. Diskretizacija područja predstavlja podjelu područja na konačni broj segmenata (metoda konačnih razlika - MKR, metoda konačnih volumena - MKV, metoda

konačnih elemenata - MKE i metoda rubnih elemenata - MRE), diskretizacija vremena je podjela vremenskog kontinuuma na određeni broj vremenskih koraka dok je diskretizacija jednadžbi aproksimacija diferencijalnih jednadžbi sustavom algebarskih jednadžbi [1].

- Rješavanje sustava diskretiziranih jednadžbi



Slika 1. Rješavanje inženjerskih problema primjenom numeričkog pristupa [1]

Numerička simulacija se provodi kroz tri cjeline [2]:

- predprocesor
- procesor
- postprocesor

Predprocesor je računalni program ili dio jedinstvenog programskog paketa u kojem se generira geometrijska mreža i definiraju rubni uvjeti proračuna. Pri generiranju mreže treba voditi računa o gustoći mreže, koja s jedne strane mora zadovoljavati računalne resurse, a s druge strane, mora biti dovoljno gusta da bi rezultati bili zadovoljavajući i kako bi se dobro opisale sve promjene polja fizikalnih veličina. Stoga je potrebna gušća diskretizacija u dijelu domene u kojem su veći gradijenti fizikalnih veličina. Budući da ne postoje algoritmi koji automatski generiraju mrežu na temelju geometrije područja i rubnih uvjeta proračuna, na korisniku je da, na temelju iskustva, pretpostavi približnu sliku strujanja i raspodjelu vrijednosti polja fizikalnih veličina, te provede diskretizaciju modela na takav način da zadovolji zahtjeve za točnošću proračuna i istodobno vodi računa o računalnim resursima.

Processor numerički rješava problem pomoću programa gdje se može odabirati željeni matematički model. Nakon postavljanja svojstava određenog problema (rubnih uvjeta, inicijalizacije početnog rješenja, parametara sustava poput svojstava materijala, određivanja relevantnih jednadžbi), simulacija se računa dok se ne postigne konvergencija rješenja kroz određen broj iteracija ili vremenskih koraka.

Postprocesor je program koji služi za vizualizaciju rezultata proračuna, prikaz skalarnih, vektorskih i tenzorskih polja, integriranih veličina, te dijagramskog prikaza željenih veličina.

Glavna prednost numeričkih simulacija je mogućnost da se jednostavnom promjenom parametara sustava dobiva uvid u utjecaj pojedinog parametra na rezultate, te mogućnost analiziranja promatrane pojave. Prednost je i količina informacija koju nam pruža numerički način rješavanja, dobiva se kompletna slika strujanja te gradijenti fizikalnih veličina u čitavoj domeni proračuna (polje brzine, temperature, tlaka itd.). Uzimajući u obzir dobivene rezultate, i uspoređujući ih sa željenim rezultatima, moguće je mijenjati geometriju, ponovno provesti proračun, nove rezultate uspoređivati sa starima, te tako brzo razvijati novi proizvod ili nove spoznaje bez potrebe za izradom fizičkog modela.

Primarni nedostatak računalnih simulacija je ograničenost na probleme za koje postoji pouzdan matematički model, što također ograničava modeliranje turbulentnih strujanja [2].

2.2. Osnove računalne dinamike fluida

2.2.1. Osnovne jednadžbe dinamike fluida

Dinamika fluida temelji se na osnovnim zakonima fizike u koje spadaju zakon očuvanja mase, zakon očuvanja količine gibanja i zakon momenta količine gibanja, te zakon očuvanja energije i drugi zakon termodinamike. Osnovne jednadžbe dinamike fluida se definiraju za materijalni volumen, a primjenjuju za kontrolni volumen ili proizvoljni volumen.

Materijalni volumen se sastoji stalno od jednih te istih čestica fluida te je ekvivalentan tijelu u mehanici i zatvorenom termodinamičkom sustavu u termodinamici, dok se kontrolni volumen definira kao volumen nepromjenjivog položaja, oblika i veličine, a proizvoljni volumen je volumen koji može biti promjenjiv u vremenu.

Zakon očuvanja mase za materijalni volumen glasi: Brzina promjene mase materijalnog volumena jednaka je nuli. Konzervativni oblik zakona očuvanja mase (jednadžbe kontinuiteta):

$$\frac{\partial \rho}{\partial t} + \frac{\partial (\rho v_j)}{\partial x_j} = 0. \quad (2)$$

Zakon količine gibanja za materijalni volumen glasi: Brzina promjene količine gibanja materijalnog volumena jednaka je sumi vanjskih masenih i površinskih sila koje djeluju na materijalni volumen.

$$\frac{\partial (\rho v_i)}{\partial t} + \frac{\partial (\rho v_j v_i)}{\partial x_j} = \frac{\partial}{\partial x_j} (-p \delta_{ji} + \Sigma_{ji}) + \rho f_i, \quad (3)$$

gdje član Σ_{ji} prema Newtonovom zakonu viskoznosti za stlačivo strujanje uz zanemarenje volumenske viskoznosti fluida glasi

$$\Sigma_{ji} = \mu \left(\frac{\partial v_j}{\partial x_i} + \frac{\partial v_i}{\partial x_j} \right) - \frac{2}{3} \mu \frac{\partial v_k}{\partial x_k} \delta_{ji}. \quad (4)$$

Zakon momenta količine gibanja za materijalni volumen glasi: Brzina promjene momenta količine gibanja materijalnog volumena, u odnosu na odabrani pol, jednaka je sumi momenata vanjskih masenih i površinskih sila koje djeluju na materijalni volumen, u odnosu na taj isti odabrani pol. Ako se pretpostavi da u fluidu nema momenata raspodijeljenih po površini materijalnog volumena ili unutar samog volumena, tada se zakon očuvanja momenta količine gibanja svodi na činjenicu simetričnosti tenzora naprezanja $\sigma_{jk} = \sigma_{jk}$.

Zakon očuvanja energije za materijalni volumen glasi: Brzina promjene zbroja kinetičke i unutarnje energije materijalnog volumena jednaka je snazi vanjskih masenih i površinskih sila koje djeluju na materijalni volumen, te brzini izmjene topline materijalnog volumena s okolinom:

$$\frac{\partial(\rho c_v T)}{\partial t} + \frac{\partial(\rho c_v v_j T)}{\partial x_j} = -p \frac{\partial v_j}{\partial x_j} + \sum_{ji} \frac{\partial v_i}{\partial x_j} + \frac{\partial}{\partial x_j} \left(\lambda \frac{\partial T}{\partial x_j} \right) + q_H, \quad (5)$$

gdje je q_H volumenska gustoća toplinskih izvora. Jednadžba (5) je izvedena uz primjenu kaloričke jednadžbe stanja i Fourierovog zakona toplinske vodljivosti.

S obzirom da nas ne zanimaju promjene fizikalnih veličina u nekom gibajućem materijalnom volumenu, osnovni fizikalni zakoni definirani za materijalni volumen nisu pogodni za primjenu u praksi. Polaznu osnovu za metodu konačnih volumena čine oblici osnovnih zakona za kontrolni volumen. Stoga se koristi Reynoldsov transportni teorem za preformuliranje osnovnih jednadžbi dinamike fluida za materijalni volumen u jednadžbe za kontrolni volumen. Za:

- a) slučaj mirujućeg ($u_j = 0$) kontrolnog volumena V_{KV} koji je ograđen mirujućom kontrolnom površinom S_{KV} :

$$\frac{D}{Dt} \int_{V_M(t)} \phi dV = \frac{d}{dt} \int_{V_{KV}} \phi dV + \int_{S_{KV}} \phi v_j n_j dS, \quad (6)$$

- b) slučaj promjenjivog kontrolnog volumena V čija se granica S giba brzinom u_j :

$$\frac{D}{Dt} \int_{V_M(t)} \phi dV = \frac{d}{dt} \int_{V(t)} \phi dV + \int_{S(t)} \phi (v_j - u_j) n_j dS. \quad (7)$$

U gornjim jednadžbama (6) i (7) prvi član predstavlja brzinu promjene sadržaja ϕ u materijalnom volumenu V_M , drugi član predstavlja brzinu promjene sadržaja ϕ u kontrolnom volumenu a treći član predstavlja protok ϕ kroz kontrolnu površinu. Veličina ϕ označava volumensku gustoću fizikalne veličine. Sve jednadžbe i definicije iz ovog podpoglavlja su detaljnije objašnjene u literaturama [2] i [3].

2.2.2. Turbulencija

Turbulencija (lat. turbulentus = nemiran, uzburkan) je nepravilno vrtložno gibanje fluida. Unatoč velikoj rasprostranjenosti i učestaloj pojavi, problem turbulentnog strujanja i dan danas nema egzaktnog rješenja. Usprkos značajnom proučavanju turbulencije i dalje ne razumijemo detaljno kako i zašto se turbulencija pojavljuje, niti smo u stanju predvidjeti turbulentno ponašanje.

Strujanja se mogu podijeliti na dvije kategorije ovisno o vrijednostima Reynoldsovog broja. Reynoldsov broj je bezdimenzijski broj koji prikazuje omjer inercijskih i viskoznih sila u strujanju fluida:

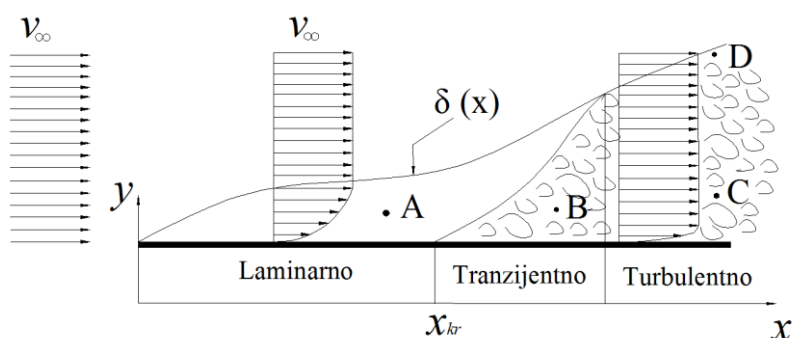
$$Re = \frac{v \cdot x}{\nu}, \quad (8)$$

gdje v označuje brzinu strujanja fluida, x karakterističnu duljinu, a ν kinematičku viskoznost fluida.

Laminarno strujanje se javlja pri niskim vrijednostima Reynoldsovog broja, kada su viskozne sile dominantne naspram inercijskih, i karakterizira ga uredno gibanje čestica fluida, za razliku od turbulentnog strujanja.

Turbulentno strujanje je izrazito nestacionarno strujanje, koje se javlja pri visokim vrijednostima Reynoldsovog broja, kada su inercijske sile dominantne nad viskoznim, karakteriziraju ga slučajne pulsacije brzine i tlaka, te intenzivno miješanje fluida na razini čestica. Intenzivno miješanje na razini čestica daje turbulentnom strujanju difuzijski karakter čija je posljedica povećana disipacija energije. Za turbulentno strujanje karakteristično je da pored srednje brzine cijelog strujanja, svaka čestica fluida ima još i dodatnu brzinu koja može biti djelomično u smjeru glavnog strujanja, djelomično poprečna na smjer strujanja.

Na slici (Slika 2) prikazano je opstrujavanje ravne ploče. Na samom početku, gdje je Reynoldsov broj manji od donje kritične vrijednosti, vlada laminarno strujanje. U presjeku $x = x_{kr}$, kada Reynoldsov broj poprimi kritičnu vrijednost $Re_{kr} = \frac{v_{\infty} x_{kr}}{\nu}$, pojavljuju se nestabilnosti. Daljnjim udaljavanjem od tog presjeka u smjeru strujanja pulsacije postaju sve izraženije, te nakon nekog presjeka vlada potpuno turbulentno strujanje.



Slika 2. Prijelaz iz laminarnog u turbulentno strujanje pri opstrujavanju ravne ploče [3]

I u laminarnom i u turbulentnom strujanju prisutno je područje u neposrednoj blizini tijela, u kojem se brzina fluida mijenja od nule (na samoj površini tijela, zbog viskoznosti fluida koji se lijepi za stijenk), do brzine neporemećenog strujanja. To područje naziva se graničnim slojem, unutar kojeg se niti u turbulentnom strujanju, gdje su inercijalne sile dominantne nad viskoznom, ne mogu zanemariti viskozne sile. Ipak, zbog izraženije difuzije, koja ima tendenciju ujednačavanja profila, u turbulentnom strujanju profil brzine će biti ujednačeniji, pa će, zbog izraženijeg gradijenta brzine na stijenci, biti veće i smično naprezanje. Turbulencija je detaljnije obrađena u literaturi [3].

2.2.2.1. Statističko opisivanje turbulencije

Zbog prirode turbulentnog strujanja, pri numeričkom rješavanju Navier – Stokesovih jednadžbi za slučaj razvijenog turbulentnog strujanja, diskretizacija proračuna bi morala biti tako sitna da se obuhvate sve amplitude pulsacija fizikalnih veličina, a vremenski korak integracija bi morao biti tako mali da se obuhvate sve frekvencije turbulentnih pulsacija. Takva vrsta izračuna dala bi jako veliki broj rezultata što bi bilo problematično sa stajališta brzine računanja i kapaciteta današnjih računala, te takvi proračuni nisu nužni kako bi se riješio problem turbulentnog strujanja.

Iz tog razloga se obično koristi uprosječivanje Navier – Stokesovih jednadžbi po vremenu koje daju integralne veličine poput protoka, naprezanja na nekoj površini itd. čime se značajno olakšava zadaća numeričkog rješavanja tih jednadžbi, bez da se gubi na točnosti rješenja. Danas se najčešće koristi Reynoldsovo osrednjavanje, prema kojem se neka veličina (tlak, brzina) u turbulentnom strujanju može prikazati kao zbroj vremenski osrednjene vrijednosti i pulsirajućeg dijela.

Vremenski osrednjena vrijednost u razdoblju T_0 glasi:

$$\bar{y}(x_i, t) = \frac{1}{T_0} \cdot \int_{\frac{T_0}{2}}^{\frac{T_0}{2}} y(x_i, t - \tau) \cdot d\tau, \quad (9)$$

gdje T_0 mora biti odabran tako da vrijedi $\bar{\bar{y}} = \bar{y}$. Vremenski osrednjena vrijednost pulsirajućeg dijela bilo koje fizikalne veličine jednaka je nuli.

Primjenom Reynoldsovog osrednjavanja na opći oblik zakona očuvanja za nestlačivo strujanje ($\rho = \text{konst.}$):

$$\frac{\partial(\rho\varphi)}{\partial t} + \frac{\partial(\rho v_j \varphi)}{\partial x_j} = \frac{\partial}{\partial x_j} \left(\Gamma \frac{\partial \varphi}{\partial x_j} \right) + S_\varphi, \quad (10)$$

gdje φ predstavlja polje fizikalne veličine, Γ koeficijent difuzije (primjer – toplinska provodnost materijala λ kod kondukcijskog prijenosa topline kroz krutinu), a S_φ izvorski član, te uzevši da je koeficijent difuzije konstantan, polje brzine i specifično fizikalno svojstvo se prikazuju kao zbroj vremenski uprosječene vrijednosti i pulsirajućeg dijela, slijedi:

$$\frac{\partial(\rho\bar{\varphi})}{\partial t} + \frac{\partial(\rho\bar{v}_j\bar{\varphi})}{\partial x_j} = \frac{\partial}{\partial x_j} \left(\Gamma \frac{\partial \bar{\varphi}}{\partial x_j} - \rho\bar{v}'_j\bar{\varphi}' \right) + \bar{S}_\varphi, \quad (11)$$

gdje iščezavaju derivacije pulsirajućih dijelova fizikalnih veličina po vremenu, ali ostaje prisutan član $\frac{\partial(\rho\bar{v}'_j\bar{\varphi}')}{\partial x_j}$ kao predstavnik pulsirajućeg strujanja. Član $\rho\bar{v}'_j\bar{\varphi}'$ predstavlja novu nepoznanicu, što znači da bi nju trebalo definirati ili je modelirati [2].

2.2.2.2. Prijenos fizikalne veličine u turbulentnom strujanju

Prijenos fizikalne veličine u strujanju fluida odvija se putem konvekcije, pri čemu čestica fluida koja je nositelj fizikalnog svojstva (npr. količine gibanja, unutarnje energije) svojim premještanjem prenosi fizikalno svojstvo, i putem difuzije.

Difuzija se pojavljuje u slučaju postojanja gradijenta fizikalne veličine i odvija se u smjeru od područja s višom vrijednosti fizikalne veličine prema području s manjom. Za razliku od konvekcije, koja omogućava prijenos fizikalne veličine samo u smjeru strujanja, difuzija omogućava prijenos i okomito na smjer strujanja. Na taj način je omogućen prijenos npr. topline u laminarnom strujanju fluida okomito na strujnicu uz uvjet da je toplinska provodnost fluida veća od nule. Kod turbulentnog strujanja dolazi i do prodiranja čestica fluida s različitim vrijednostima fizikalnog svojstva iz jednog sloja u drugi čime se ostvaruje miješanje.

U realnim strujanjima su prisutne molekularna difuzija, uslijed viskoznosti fluida, i turbulentna difuzija, uslijed turbulentne viskoznosti fluida zbog koje nastaje turbulentno naprezanje. U razvijenom turbulentnom strujanju (pri intenzivnom miješanju čestica fluida) turbulentna difuzija može biti puno jača od molekularne [3].

Turbulentno naprezanje se modelira sljedećom relacijom:

$$-\rho \bar{v}_j \bar{\varphi}' = \Gamma_t \frac{\partial \bar{\varphi}}{\partial x_j} \quad (12)$$

Ako se izraz uvrsti u vremenski osrednjenu jednadžbu općeg zakona očuvanja u nestlačivom strujanju, nastaje relacija:

$$\frac{\partial(\rho \bar{\varphi})}{\partial t} + \frac{\partial(\rho \bar{v}_j \bar{\varphi})}{\partial x_j} = \frac{\partial}{\partial x_j} \left((\Gamma + \Gamma_t) \frac{\partial \bar{\varphi}}{\partial x_j} \right) + \bar{S}_\varphi. \quad (13)$$

Koeficijent molekularne i turbulentne difuzije zbrojeni tvore koeficijent efektivne difuzije. Koeficijent molekularne difuzije Γ je svojstvo fluida, dok je koeficijent turbulentne difuzije Γ_t funkcija karaktera strujanja, te je u laminarnom strujanju jednak nuli [2].

2.2.2.3. Disipacija energije

Disipacija energije predstavlja pretvorbu mehaničke energije u unutarnju energiju. U turbulentnom strujanju je veći gradijent brzine na stijenci nego u laminarnom strujanju, što za posljedicu ima da će i tangencijalno naprezanje na stijenci u turbulentnom strujanju biti veće nego u laminarnom strujanju. Proporcionalno povećanju tangencijalnog naprezanja raste i disipacija energije što je vidljivo iz Darcy–Weissbachovog izraza za pad tlaka pri strujanju u cijevima, koji glasi:

$$\Delta p = \lambda \frac{L}{D} \rho \frac{v_{sr}^2}{2} \quad (14)$$

Kako je u laminarnom strujanju faktor trenja jednak

$$\lambda = \frac{64}{\text{Re}} = \frac{64\nu}{v_{sr} D}, \quad (15)$$

pad tlaka će biti linearno razmjern srednjoj brzini strujanja, što kod turbulentnog strujanja nije slučaj. U režimu potpuno izražene turbulencije faktor trenja je konstantan. Iz toga slijedi da će pad tlaka u režimu potpuno izražene turbulencije biti razmjern kvadratu srednje brzine.

Isti zaključak vrijedi i pri optjecanju tijela, gdje definiramo koeficijent otpora:

$$C_D = \frac{F_D}{\frac{1}{2} \rho v_\infty^2 S}. \quad (16)$$

Jednadžba (16) govori o sili otpora, odnosno o snazi potrebnoj za gibanje tijela kroz mirujući fluid (to je snaga potrebna za svladavanje sile otpora, koja se predaje fluidu, a u konačnici se pretvara u unutarnju energiju fluida, što nazivamo disipacijom energije). Za slučaj razvijenog turbulentnog strujanja koeficijent otpora je približno konstantan, što znači da je sila otpora razmjerna kvadratu brzine optjecanja, prema literaturi [3].

2.2.2.4. Vremenski osrednjene Navier – Stokesove jednadžbe

Promatrat ćemo nestlačivo turbulentno strujanje gdje ćemo zanemariti utjecaj masenih sila ($f_i \equiv 0$). Fizikalna polja brzine i tlaka ćemo prikazati zbrojem osrednjene vrijednosti i pulsirajućeg dijela:

$$v_i = \bar{v}_i + v'_i, \quad p = \bar{p} + \bar{p}'. \quad (17)$$

Jednadžba kontinuiteta glasi:

$$\frac{\partial (\bar{v}_j + v'_j)}{\partial x_j} = 0. \quad (18)$$

Osrednjavanjem jednadžbe dobije se jednadžba kontinuiteta za osrednjeno strujanje:

$$\frac{\partial \bar{v}_j}{\partial x_j} = 0. \quad (19)$$

Budući da je jednadžba kontinuiteta linearna, pa za nju vrijedi princip superpozicije, zbroj jednadžbe kontinuiteta za osrednjeno i pulsirajuće strujanje jednak je jednadžbi kontinuiteta za ukupno strujanje. Obzirom da nas zanimaju samo osrednjene vrijednosti fizikalnih veličina nećemo promatrati jednadžbe za pulsirajuće strujanje. Jednadžba količine gibanja za osrednjeno strujanje glasi:

$$\rho \frac{\partial v_i}{\partial t} + \frac{\partial}{\partial x_j} (\rho \bar{v}'_j \bar{v}'_i) = -\frac{\partial \bar{p}}{\partial x_i} + \frac{\partial}{\partial x_i} \left[\mu \left(\frac{\partial \bar{v}_i}{\partial x_j} + \frac{\partial \bar{v}_j}{\partial x_i} \right) - \rho \bar{v}'_i \bar{v}'_j \right]. \quad (20)$$

Skup vremenski osrednjenih jednadžbi naziva se Reynoldsovim jednadžbama, u kojima se javlja predstavnik pulsirajućeg strujanja $-\rho\bar{v}_i'v_j'$, kojeg nazivamo turbulentnim ili Reynoldsovim naprezanjem:

$$-\rho\bar{v}_i'v_j' = \begin{bmatrix} -\rho\bar{v}_1'v_1' & -\rho\bar{v}_1'v_2' & -\rho\bar{v}_1'v_3' \\ -\rho\bar{v}_2'v_1' & -\rho\bar{v}_2'v_2' & -\rho\bar{v}_2'v_3' \\ -\rho\bar{v}_3'v_1' & -\rho\bar{v}_3'v_2' & -\rho\bar{v}_3'v_3' \end{bmatrix}. \quad (21)$$

Tenzor Reynoldsovog naprezanja se ne opisuje pomoću jednadžbi, već se modelira, čime se gubi dio informacija koje sadrže Navier – Stokesove jednadžbe [2].

2.2.2.5. k - ε model turbulencije

Modeli turbulencije su potrebni kako bi se uskladio broj jednadžbi i broj nepoznanica koje se javljaju u Navier – Stokesovim jednadžbama, pomoću modeliranja člana pulsirajućeg strujanja preko poznatih parametara sustava. Modeli turbulencije se dijele s obzirom na red korelacije brzina, budući da se svakom novom korelacijom pojavljuje novi član brzine. Modeli turbulencije temelje se na eksperimentalnim rezultatima.

U modelima prvog reda, modelira se dvojnja korelacija brzina prema hipotezi Boussinesqa u obliku:

$$-\rho\bar{v}_i'v_j' = \mu_t \left(\frac{\partial \bar{v}_i}{\partial x_j} + \frac{\partial \bar{v}_j}{\partial x_i} \right) - \frac{2}{3} \rho k \delta_{ij}, \quad (22)$$

gdje je μ_t koeficijent turbulentne viskoznosti koji je funkcija uvjeta strujanja, a u laminarnom strujanju jednak je nuli. Modeli koji se temelje na gornjoj pretpostavci nazivaju se Newtonovskim modelima turbulencije, budući da su analogni s Newtonovim zakonom viskoznosti.

Uvrštavanjem hipoteze Boussinesqa u Reynoldsovu jednadžbu za količinu gibanja, dobiva se izraz:

$$\frac{\partial \rho \bar{v}_i}{\partial t} + \frac{\partial}{\partial x_j} (\rho \bar{v}_j \bar{v}_i) = - \frac{\partial \left(\bar{p} + \frac{2}{3} \rho \bar{k} \right)}{\partial x_i} + \frac{\partial}{\partial x_j} \left[(\mu + \mu_t) \left(\frac{\partial \bar{v}_i}{\partial x_j} + \frac{\partial \bar{v}_j}{\partial x_i} \right) \right]. \quad (23)$$

Ovim uvrštavanjem izgubile su se informacije o pulsirajućem strujanju, ali se pojavio problem modeliranja koeficijenta turbulentne viskoznosti.

Prema kinetičkoj teoriji plinova, molekularna viskoznost fluida proporcionalna je gustoći fluida, slobodnoj putanji molekula i karakterističnoj brzini gibanja molekula. Boussinesqova je ideja da se turbulentna naprezanja, koja su posljedica kaotičnog gibanja čestica fluida, modeliraju slično viskozim naprezanjima. Slijedi da se turbulentna viskoznost modelira slično molekularnoj viskoznosti fluida:

$$\mu_t = \rho l_t v_t, \quad (24)$$

gdje je l_t duljina puta miješanja čestica fluida u turbulentnom strujanju, a v_t karakteristična brzina turbulentnih pulsacija. Budući da ove dvije veličine nisu svojstvo fluida, već ovise o obliku strujanja, postoje razni modeli koji se razlikuju po definiciji te dvije veličine.

Jedan od najčešće korištenih modela turbulencije je $k - \varepsilon$ model turbulencije koji s dvije dodatne transportne jednačbe opisuje turbulentna svojstva strujanja fluida. Prva transportna varijabla je turbulentna kinetička energija k , a druga označuje disipaciju turbulentne kinetičke energije i definira se izrazom:

$$\varepsilon = \nu \overline{\frac{\partial v'_i}{\partial x_j} \frac{\partial v'_i}{\partial x_j}}, \quad (25)$$

Kinetička energija turbulencije k sadržana je u pulsacijama turbulentnih strujanja, a mjerenja su pokazala da je glavnina kinetičke energije turbulencije sadržana u pulsacijama velikih razmjera. Budući da se disipacija kinetičke energije vrši putem viskoznih sila, definira se Reynoldsov broj turbulentnih pulsacija:

$$\text{Re}_\lambda = \frac{\rho v_\lambda \lambda}{\mu}, \quad (26)$$

gdje je λ valna duljina pulsacija, a v_λ brzina pulsacija. Glavnina disipacije kinetičke energije nastaje se kada je Reynoldsov broj pulsacija malen, tj. kada je utjecaj viskoznih sila značajan, a to se događa pri pulsacijama malih geometrijskih razmjera.

Skup jednadžbi koje opisuju $k - \varepsilon$ model turbulencije za nestlačivo strujanje se sastoji od:

- jednadžbe kontinuiteta

$$\frac{\partial \bar{v}_j}{\partial x_j} = 0, \quad (27)$$

- jednadžbe količine gibanja

$$\frac{\partial \rho \bar{v}_i}{\partial t} + \frac{\partial (\rho \bar{v}_j \bar{v}_i)}{\partial x_j} = \frac{-\partial \bar{p}}{\partial x_i} + \frac{\partial}{\partial x_j} \left[(\mu + \mu_t) \left(\frac{\partial \bar{v}_i}{\partial x_j} + \frac{\partial \bar{v}_j}{\partial x_i} \right) \right], \quad (28)$$

gdje \bar{p} označuje efektivni tlak, a $\mu_t = C_\mu \rho \frac{\bar{k}^2}{\varepsilon}$ je koeficijent turbulentne viskoznosti

- jednadžbe za kinetičku energiju turbulencije

$$\frac{\partial}{\partial t} (\rho \bar{k}) + \frac{\partial}{\partial x_j} (\rho \bar{v}_j \bar{k}) = \frac{\partial}{\partial x_j} \left[\left(\mu + \frac{\mu_t}{\sigma_k} \right) \frac{\partial \bar{k}}{\partial x_j} \right] + G - \rho \bar{\varepsilon}, \quad (29)$$

gdje je izraz za generaciju kinetičke energije turbulencije:

$$G = -\overline{\rho v_i' v_j'} \frac{\partial \bar{v}_i}{\partial x_j}. \quad (30)$$

- jednadžbe za disipaciju kinetičke energije turbulencije

$$\frac{\partial}{\partial t} (\rho \bar{\varepsilon}) + \frac{\partial}{\partial x_j} (\rho \bar{v}_j \bar{\varepsilon}) = \frac{\partial}{\partial x_j} \left[\left(\mu + \frac{\mu_t}{\sigma_\varepsilon} \right) \frac{\partial \bar{\varepsilon}}{\partial x_j} \right] + C_1 G \frac{\bar{\varepsilon}}{\bar{k}} - C_2 \rho \frac{\bar{\varepsilon}^2}{\bar{k}}. \quad (31)$$

Kada su koeficijenti u gornjim jednadžbama konstantni, i iznose:

$$\begin{aligned} C_\mu &= 0,09 \\ \sigma_k &= 1 \\ \sigma_\varepsilon &= 1,3 \\ C_1 &= 1,44 \\ C_2 &= 1,92 \end{aligned} \quad (32)$$

Prikazani model vrijedi za visoke vrijednosti Re_t , koji označava odnos između turbulentne i molekularne viskoznosti, prema literaturi [2], [4] i [5].

2.2.2.6. Zidne funkcije

Budući da $k - \varepsilon$ model turbulencije vrijedi za visoke vrijednosti Re_t tj. u onom području u kojem je koeficijent turbulentne viskoznosti dominantan nad koeficijentom molekularne viskoznosti, taj model neće biti primjenjiv u području u kojem turbulentna viskoznost nije dominantna. Područje na kojem neće biti primjenjiv $k - \varepsilon$ model turbulencije je u blizini nepropusne stijenke tj. u graničnom sloju.

Spomenuti problem se rješava formulacijom posebnog modela turbulencije u području uz stijenku ili definiranjem rubnih uvjeta na rubu do kojeg još uvijek vrijedi model pri čemu je potrebno definirati rješenja primjenjiva na područje uz nepropusnu stijenku koje nazivamo zidnim funkcijama.

U neposrednoj blizini stijenke strujanje je paralelno sa stijenkom, pa slijedi da su tangencijalna naprezanja od komponente brzine koja je okomita na stijenku jednaka nuli:

$$\frac{\partial}{\partial y} \left[(\mu + \mu_t) \frac{\partial \bar{u}}{\partial y} \right] = \frac{\partial \tau}{\partial y} = 0, \quad (33)$$

iz čega zaključujemo da je ukupno tangencijalno naprezanje konstantno, u smjeru okomitom na stijenku i jednako naprezanju na stijenci.

U neposrednoj blizini stijenke zanemaruje se turbulentna viskoznost, te slijedi da je u tom području profil brzine linearan:

$$\bar{u} = \frac{\tau}{\mu} y, \quad (34)$$

a uvrštavanjem bezdimenzijskih veličina $u^+ = \frac{\bar{u}}{u_\tau}$, $y^+ = \frac{\rho u_\tau y}{\mu}$, gdje u_τ predstavlja brzinu

trenja, dobiva se:

$$u_\tau = \sqrt{\frac{\tau}{\rho}}, \quad (35)$$

ili ako bezdimenzijski zapišemo jednadžbu (34), slijedi:

$$u^+ = y^+. \quad (36)$$

Nakon viskoznog podsloja, u kojem je molekularna viskoznost dominantna nad turbulentnom viskoznošću, slijedi prijelazni podsloj, unutar kojeg su ove dvije viskoznosti istog reda veličine, pa ni u njemu ne vrijedi $k - \varepsilon$ model turbulencije. Nakon prijelaznog podsloja dolazi inercijski podsloj, u kojem dominira turbulentna viskoznost i u kojem vrijedi $k - \varepsilon$ model turbulencije. Kada se radi o optjecanju tijela, viskozni, prijelazni i inercijalni podsloj čine zajedno unutarnji dio graničnog sloja, koji se proteže do 15% ukupne debljine graničnog sloja.

Da bi se pouzdano mogao koristiti $k - \varepsilon$ turbulentni model, moramo osigurati da se bezdimenzijska udaljenost prvog čvora mreže od stijenke nalazi u određenom rasponu vrijednosti. Ako je udaljenost prvog čvora od nepropusne stijenke prevelika te se čvor nalazi izvan graničnog sloja, turbulentni model će krivo izračunati veličine strujanja u blizini stijenke, što vodi do krive slike strujanja. S druge strane, ako je udaljenost prvog čvora od nepropusne stijenke premala i on se nalazi u viskoznom podsloju, rezultati će također biti pogrešni. Iskustva pokazuju da vrijednost bezdimenzijske udaljenosti prvog čvora od stijenke y^+ u rasponu od 30 do 600 daje dobre rezultate, s tim da je cilj doći što bliže vrijednosti 30. Stoga je jako bitno paziti na položaj prvog čvora do nepropusne stijenke u postupku kreiranja geometrijske mreže.

Smično naprezanje na stijenci se računa prema izrazu:

$$\tau = \rho u_\tau^2 = \rho u_\tau^2 \frac{u^+}{u^+} = \rho \frac{u_\tau}{u^+} \bar{u} = \frac{\rho \kappa C_\mu^{\frac{1}{4}} \sqrt{k}}{\ln(Ey^+)} \bar{u}, \quad (37)$$

gdje se veličine \bar{u} , \bar{k} i y^+ odnose na prvi čvor do stijenke, a E je konstanta integracije koja se javlja u izrazu za u^+ , prema [2], [4] i [5].

2.2.3. Metoda konačnih volumena

U programskim paketima za rješavanje problema računalne dinamike fluida metoda konačnih volumena predstavlja uobičajeni pristup kod turbulentnih strujanja s visokim vrijednostima Reynoldsovog broja [2].

Metoda konačnih volumena (MKV) je diskretizacijska metoda koja dijeli razmatrano područje pomoću konačnih ili kontrolnih volumena, u kojima se računaju vrijednosti polja fizikalnih veličina. Konačni volumeni moraju obuhvatiti domenu strujanja i ne smiju se preklapati. Zakoni očuvanja ostaju zadovoljeni za svaki konačni volumen [2].

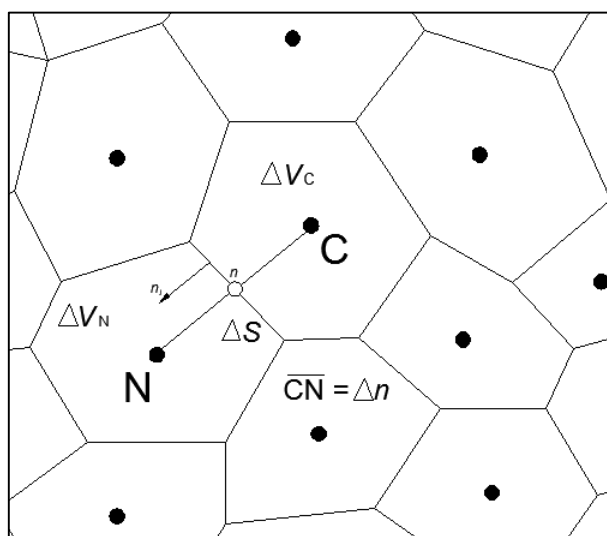
Ako diferencijalni oblik zakona očuvanja fizikalnog svojstva φ integriramo po konačnom volumenu, dobivamo:

$$\frac{d}{dt} \int_{\Delta V} \rho \varphi dV = - \int_{\Sigma \Delta S} \left(\rho v_j \varphi - \Gamma \frac{\partial \varphi}{\partial x_j} \right) n_j dS + \int_{\Delta V} S_\varphi dV, \quad (38)$$

gdje

- prvi član označava brzinu promjene sadržaja nekog fizikalnog svojstva φ u konačnom volumenu,
- drugi član je zbroj konvekcijskog i difuzijskog protoka sadržaja fizikalnog svojstva φ kroz granice volumena
- treći član označava izvor fizikalnog svojstva φ .

U jednadžbi (38) protok fizikalnog svojstva definiran je kao pozitivan kada se odnosi od konačnog volumena prema okolini, pa je jasno da će se uslijed takvog protoka, zbog minusa ispred integrala, sadržaj fizikalnog svojstva u konačnom volumenu smanjivati [2].



Slika 3. Prijenos fizikalne veličine između konačnih volumena

Prvi član u jednadžbi (38) se pojednostavljuje uz pretpostavku da je konačni volumen dovoljno mali kako bi se fizikalno svojstvo φ aproksimiralo linearnom raspodjelom te uz uvjet da je točka C težište volumena ΔV vrijedi:

$$\int_{\Delta V} \rho \varphi dV = \rho_C \Delta V. \quad (39)$$

Treći tj. izvorski član jednadžbe (38) se može aproksimirati na sličan način, uz uvođenje srednje vrijednosti izvorskog člana S_C unutar volumena ΔV čime dobivamo:

$$\int_{\Delta V} S_\varphi dV = S_C \Delta V. \quad (40)$$

U jednadžbi (38) drugi član koji se sastoji od konvekcijskog i difuzijskog protoka sadržaja fizikalnog svojstva φ predstavlja ukupni vektor toka J_j , pri čemu protoku fizikalnog svojstva doprinosi samo normalna komponenta vektora toka $J_j n_j$. Uz provedeno osrednjavanje vrijednosti difuzijskog i konvekcijskog protoka po površini ΔS i uvođenjem bezdimenzijske koordinate $n = n/\Delta n$, gdje Δn označava udaljenost između čvorova konačnih volumena (udaljenost CN na slici (Slika 3)), dolazimo do relacije:

$$J_j n_j = \left(\rho \bar{v}_n \Delta S \right)_n \bar{\varphi}_n - \Gamma \frac{\Delta S}{\Delta n} \frac{\partial \bar{\varphi}}{\partial n} \Big|_n = F_n \varphi_n - D_n \frac{\partial \varphi}{\partial n} \Big|_n. \quad (41)$$

U jednadžbi (41) F_n je maseni protok, odnosno jačina konvekcije kroz površinu stranice konačnog volumena ΔS , a D_n označava jačinu difuzije [2].

U gornjim jednadžbama koriste se izrazi za srednju vrijednost fizikalne veličine na površini ΔS , dok se u samom numeričkom postupku računaju vrijednosti fizikalne veličine u čvorovima volumena. Da bi se pomoću vrijednosti u čvorovima volumena aproksimirale vrijednosti fizikalne veličine i njene usmjerene derivacije na stranicama konačnog volumena, koriste se razne sheme diferencije ili numeričke sheme.

Koristeći shemu diferencije koja koristi samo čvorne vrijednosti φ_C i φ_N aproksimiramo vrijednosti $\bar{\varphi}_n$ i $\frac{\partial \bar{\varphi}}{\partial n} \Big|_n$ te se jednadžba (41) može prikazati kao:

$$J_j n_j = F_n \bar{\varphi}_n - D_n \frac{\partial \bar{\varphi}}{\partial n} \Big|_n = F_n \varphi_C + a_N (\varphi_C - \varphi_N) \quad (42)$$

gdje je a_N koeficijent ovisan o shemi diferencije koja se koristi.

Ako se jednadžbe (39), (40) i (42) uvrste u jednadžbu očuvanja za konačni volumen prikazanu jednadžbom (38), dobiva se sljedeća relacija:

$$\rho \Delta V_C \frac{d\varphi_C}{dt} = -a_C \varphi_C + \sum_{nb=1}^{N_{nb}} [a_N \varphi_N]^{nb} + S_C \Delta V_C, \quad (43)$$

gdje je centralni koeficijent a_C suma koeficijenata prema susjednim čvorovima:

$$a_C = \sum_{nb=1}^{N_{nb}} [a_N]^{nb}. \quad (44)$$

Način prikazivanja izvorskog člana ovisi o metodi rješavanja diferencijalne jednadžbe.

Scheme diferencije ili numeričke sheme se međusobno razlikuju po načinu modeliranja konveksijskog transporta. U ovom radu su se koristile sheme diferencije prvog i drugog reda točnosti.

Uzvodna shema prvog reda točnosti (engl. First order upwind scheme) je najjednostavnija numerička shema. Pretpostavlja se da je vrijednost fizikalne veličine na stranici jednaka vrijednosti u čvoru konačnog volumena uzvodno. Difuzijski transport je simetričan, pa se za njegovu diskretizaciju koristi shema centralnih razlika. Osnovna prednost ove sheme je jednostavnost implementacije i stabilna rješenja, i često je najbolja shema za početak proračuna. Nedostatak je što ova shema unosi lažnu difuziju u rješenje.

Uzvodna shema drugog reda točnosti (engl. Second order upwind scheme) određuje vrijednost fizikalne veličine φ na stranici (φ_n) s linearnom ekstrapolacijom vrijednosti iz dvaju čvorova uzvodno. Difuzijski se transport definira shemom centralnih razlika. U područjima sa značajnim gradijentima fizikalnih veličina sheme drugog reda mogu davati rezultate koji su izvan graničnih vrijednosti u čvorovima, stoga je potrebno postaviti granice vrijednosti fizikalnih veličina na stranicama. Uzvodna shema drugog reda točnosti je numerička shema koja se često koristi zbog zadovoljavajućeg odnosa točnosti i stabilnosti. Više o metodi konačnih volumena i raznim shemama diferencije se može pronaći u literaturama [4] i [8].

2.3. Otpor broda

Brod u plovidbi izaziva poremećaje u svom okolišu, vodi i zraku. Mase vode i zraka opiru se njegovu gibanju. Pri gibanju tijela kroz tekućinu na svaki djelić površine djeluju neprekinuto raspoređene površinske sile. U nekoj točki površine tijela to se može predočiti naprezanjem uzrokovanim trenjem u smjeru strujanja i hidrodinamičkim tlakom koji je okomit na površinu, prema [6].

W. Froude, zasnovao je praktično određivanje otpora na podjeli ukupnog otpora vode na dva neovisna dijela: otpor trenja brodu odgovarajuće ploče i preostali otpor. Odgovarajuća ploča je definirana kao tanka ravna ploča koja ima jednaku površinu i duljinu kao vodom oplakani dio brodskog trupa i giba se kroz vodu brzinom jednakom brzini broda, što je detaljnije opisano u literaturi [7]. Taj model određivanja otpora temelj je svih današnjih matematičkih modela za određivanje otpora broda poput Holtropove i Hollenbachove metode [9].

Otpor broda je definiran kao sila potrebna za održavanje jednolike brzine plovidbe bez korištenja propulzora. Ukupni otpor sastoji se od:

- Otpora trenja - nastaje zbog kretanja trupa broda kroz viskozni fluid.
- Otpora oblika - posljedica je razlike tlaka, a većim dijelom nastaje stvaranjem vrtloga na trupu broda. Lokalno vrtloženje javlja se oko isturenih dijelova broda i naglih prijelaza, gdje nije postignuto dobro opstrujavanje trupa.
- Otpora valova - nastaje zbog formiranja sustava valova na površini mirne vode koji su posljedica promjena hidrodinamičkog tlaka uzduž brodskog trupa.
- Otpora zraka - nastaje kretanjem nadvodnog dijela broda zrakom.

Voda ima gustoću oko 800 puta veću od gustoće zraka, pa je i učinak strujanja vode razmjerno toliko puta veći. Ako na podvodnom dijelu trupa nema nikakvih dodataka, onda se govori o otporu golog trupa (engl. bare-hull resistance). U slučaju da je tekućina neviskozna, na tijelo bi djelovao samo hidrostatički tlak te bi strujanje uzduž brodskog trupa bilo pravilno, bez vrtloženja [6].

Pri strujanju oko brodskog trupa mogu se razgraničiti područja s različitim značajkama. Neposredno uz površinu trupa nalazi se granični sloj u kojem se zbiva najveći dio pojava povezanih s viskoznošću vode. Naprezanje trenja između stijenke i vode te između slojeva vode međusobno, uzrokuje naglu promjenu brzina strujanja u graničnom sloju. Prema brzini, veličini i obliku trupa broda strujanje unutar sloja može biti laminarno, tj. slojevito i uredno ili turbulentno, odnosno neuredno s vrtloženjem i miješanjem čestica vode.

Naprežanje trenja i debljina graničnog sloja znatno su veći pri turbulentnom strujanju. Laminarno strujanje ostvaruje se pri sporom gibanju ili uz neke druge, posebne uvjete. Strujanje vode uz brodski trup na pramcu oblikuje laminarni granični sloj koji vrlo brzo prelazi u turbulentni. Idući prema krmi debljina graničnog sloja se povećava. Nakon krmenog dijela nastaje tzv. hidrodinamički trag u kojem je još značajniji utjecaj viskoznosti, a određuje ga promjena brzina strujanja slična promjeni u graničnom sloju. Hidrodinamički trag sadržavat će, uz turbulenciju naslijeđenu iz graničnog sloja, i krupne vrtloge ako krmeni dio trupa nije dobro oblikovan, prema [7].

Otpor trenja i otpor oblika čine zajedno ukupan viskozni otpor trupa koji ovisi o Reynoldsovom broju. Viskozni otpor može biti približno jednak ukupnom otporu trupa ako brod plovi vrlo niskom brzinom. . Udio viskoznog otpora u ukupnom otporu broda smanjuje se s porastom brzine. Viskozni otpor određuje se posebnim modelskim ispitivanjima i proračunom, o čemu se detaljnije može naći u literaturi [7] i [6].

Otpor trenja ovisi o veličini, obliku (zakrivljenost) i hrapavosti površine uronjenog dijela trupa broda te o načinu strujanja unutar graničnoga sloja. Proračun otpora trenja broskog trupa polazi od određivanja koeficijenta otpora trenja za odgovarajuću ravnu glatku ploču.

Otpor oblika bitno ovisi o značajkama strujanja u graničnome sloju i o hidrodinamičkome tragu (engl. wake) zbog toga što odvajanje graničnoga sloja značajno povećava vrijednost koeficijenta otpora oblika.

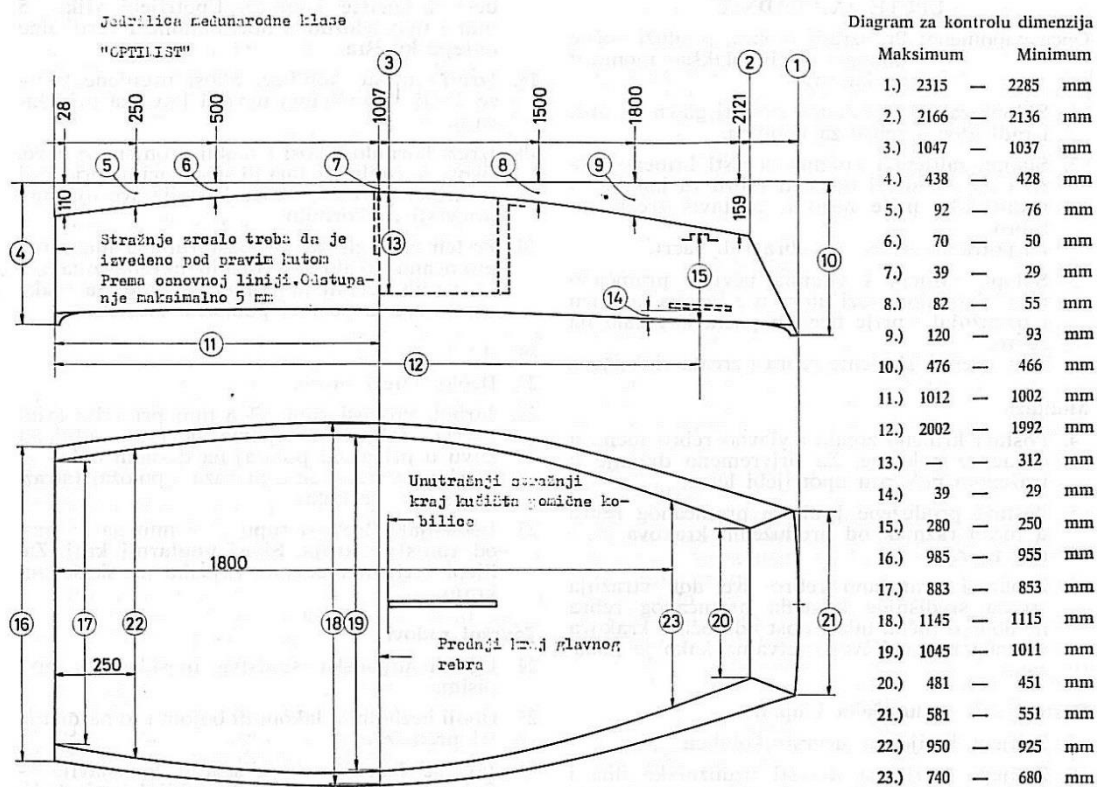
3. NUMERIČKE SIMULACIJE

3.1. Izrada geometrijskog modela jedrilice Optimist

Unatoč činjenici da je autor nacрта Clark Mills nacрте 'poklonio Svijetu i ljudima', te postojanju međunarodne mrežne stranice International Sailing Federation (ISAF), gdje je dostupna povećana količina informacija poput pravila i odredbi klasa, sami nacrti jedrilice Optimist nisu dostupni na Internetu. U radu je korišten nacrt preuzet iz literature [10]. Dio nacрта s osnovnim dimenzijama je skeniran i prikazan na slici (Slika 4), dok su u tablici (Tablica 1.) navedene neke od osnovnih dimenzija jedrilice Optimist.

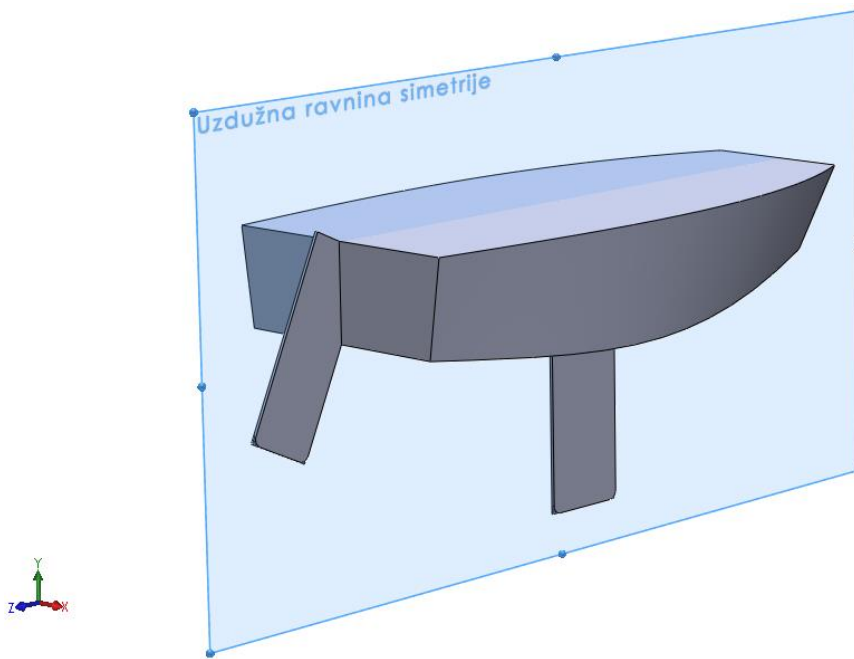
Tablica 1. Osnovne dimenzije jedrilice Optimist

Dužina	2,30 m
Širina	1,13 m
Masa	35,00 kg
Površina jedra	3,25 m ²



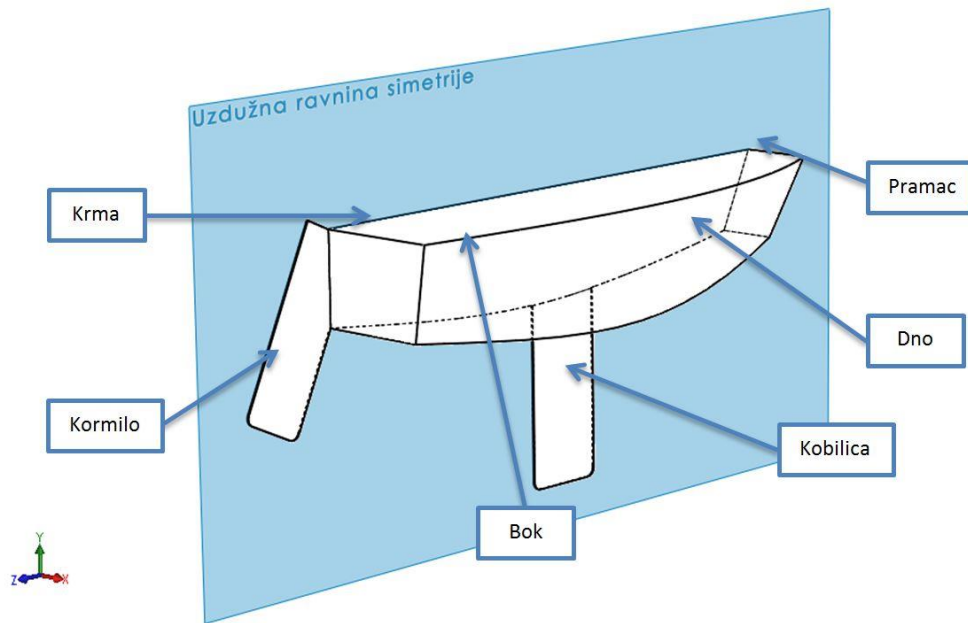
Slika 4. Nacrt jedrilice Optimist preuzet iz literature [10]

Prema nacrtima, u računalnom programu 'Solidworks' izrađen je 3D model jedrilice Optimist. Jedrilica ima uzdužnu vertikalnu ravninu simetrije zbog čega je modelirano samo pola trupa jedrilice, što je prikazano slikom (Slika 6), te će takav model biti geometrijski diskretiziran i simuliran u računalnom programu 'Fluent'. U programima 'Solidworks' i 'Fluent' postoji opcija preslikavanja (mirror) tako da se lako dobije vizualizacija cijelog trupa jedrilice (Slika 5).

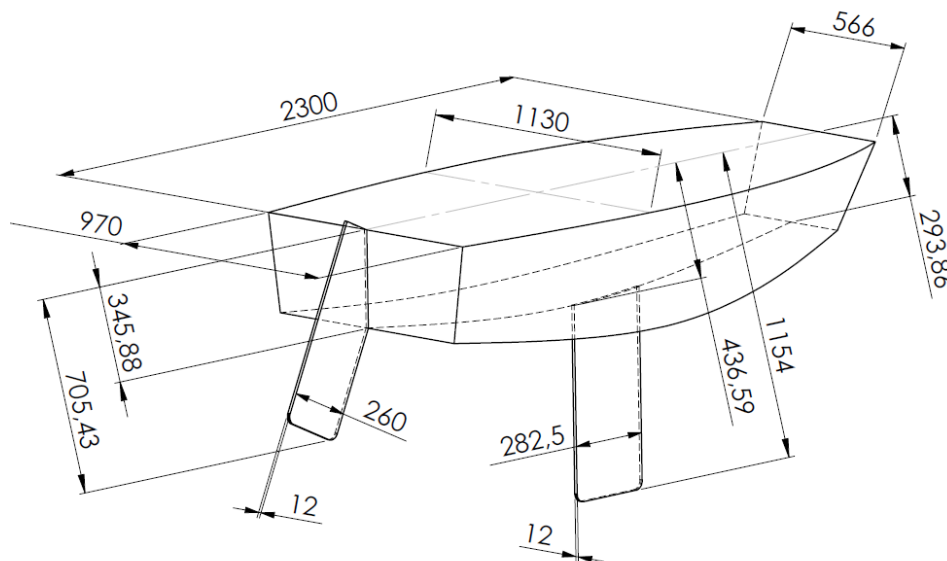


Slika 5. 3D model jedrilice Optimist

Imena dijelova jedrilice Optimist prikazane su na slici (Slika 6). Trup jedrilice čine zajedno pramac, krma, dno i bok jedrilice. Osnovne dimenzije 3D modela jedrilice su prikazane na slici (Slika 7).



Slika 6. Prikaz dijelova jedrilice Optimist



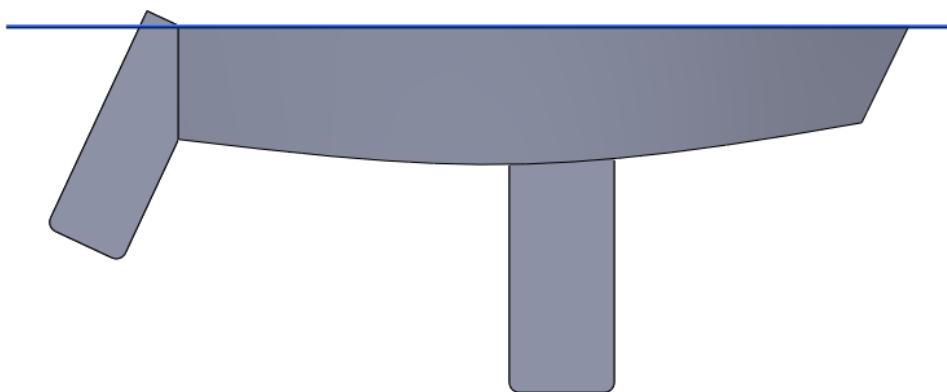
Slika 7. Osnovne dimenzija prikazane na 3D modelu

Treba napomenuti da je zbog jednostavnosti proračuna i ograničenih računalnih resursa sam model jedrilice optimist pojednostavljen, te su dijelovi geometrije poput skošenja na kobilici i kormilu izostavljeni. Zbog male debljine kobilice i kormila modeliranje skošenja bi zahtijevalo nerazmjerno veliko povećanje broja konačnih volumena u odnosu na njihov utjecaj na strujanje.

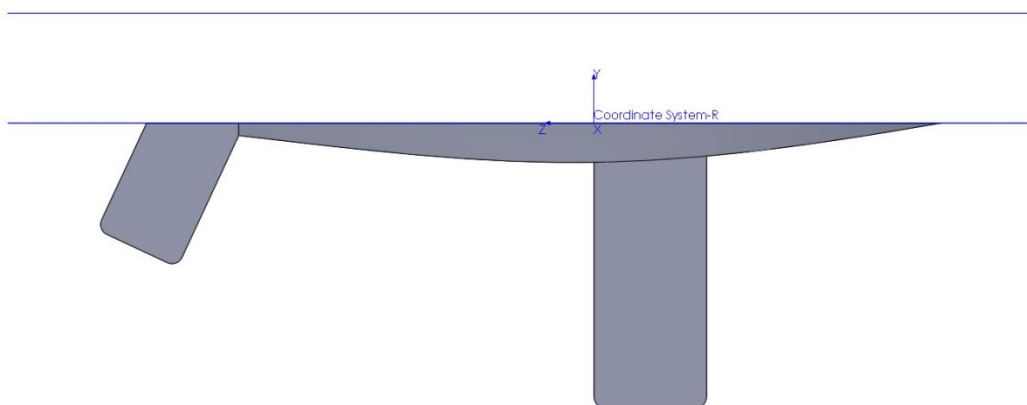
3.1.1. Slučaj ravnog urona za masu jedriličara od 45 kg u 3D modelu

Bokocrt cjelokupnog 3D modela, prikazan na slici (Slika 8), se modificirao pomoću alata za rezanje s površinom (Cut With Surface) pri modeliranju volumena istisnine, što je detaljnije opisano u literaturi [16]. U ovom radu se za osnovu svih modela koristio slučaj srednjeg volumena istisnine za masu jedriličara od 45 kg pri ravnom uronu trupa jedrilice. Iznos ukupnog volumena istisnine se računa pomoću opcije svojstva mase (engl. Mass properties) za zadanu konstantnu vrijednost gustoće $\rho = 1000 \text{ m}^3$.

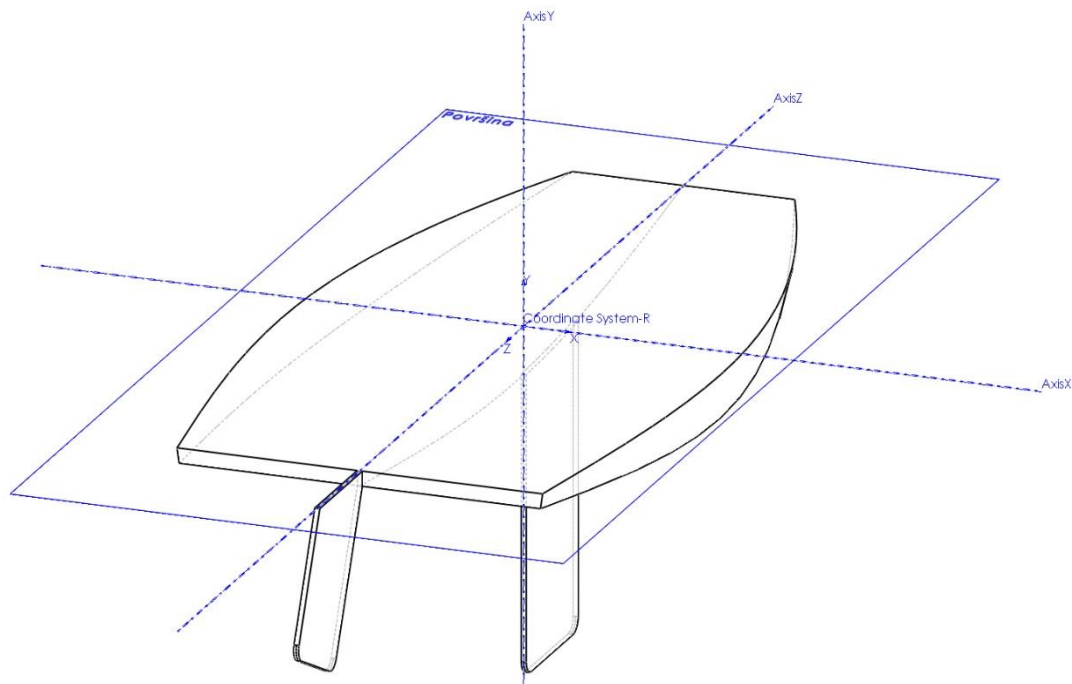
Na slikama (Slika 8 i Slika 9) gornja plava linija predstavlja horizontalnu ravninu (naziva Top plane) koja je osnova za izradu pomoćnih ravnina s kojima se izrezivao osnovni model, dok je donja plava linija na slici (Slika 9) površina koja predstavlja površinu vode tj. vodnu liniju. Za svaki od promatranih slučajeva je napravljen odgovarajući koordinatni sustav kako bi se vodna linija uvijek poklapala s gornjom površinom izrezanog modela.



Slika 8. Bokocrt cjelokupnog 3D modela



Slika 9. Bokocrt 3D modela za 45 kg ravno uronjeno – referentni slučaj



Slika 10. Izometrijski prikaz 3D modela za 45 kg ravno uronjeno – referentni slučaj

U ovom radu će biti promatran slučaj za masu jedriličara od 45 kg pri brzini od 1,5 m/s (3 čvora) s maksimalnom dubinom urona kobilice bez uzdužnog nagiba uz varijaciju poprečnog nagiba. Na navedenom modelu će se u numeričkom proračunu promatrati ovisnost hidrodinamičkog otpora o promjeni poprečnog (bočnog) nagiba jedrilice.

3.1.2. *Poprečni (bočni) nagibi jedrilice na 3D modelu*

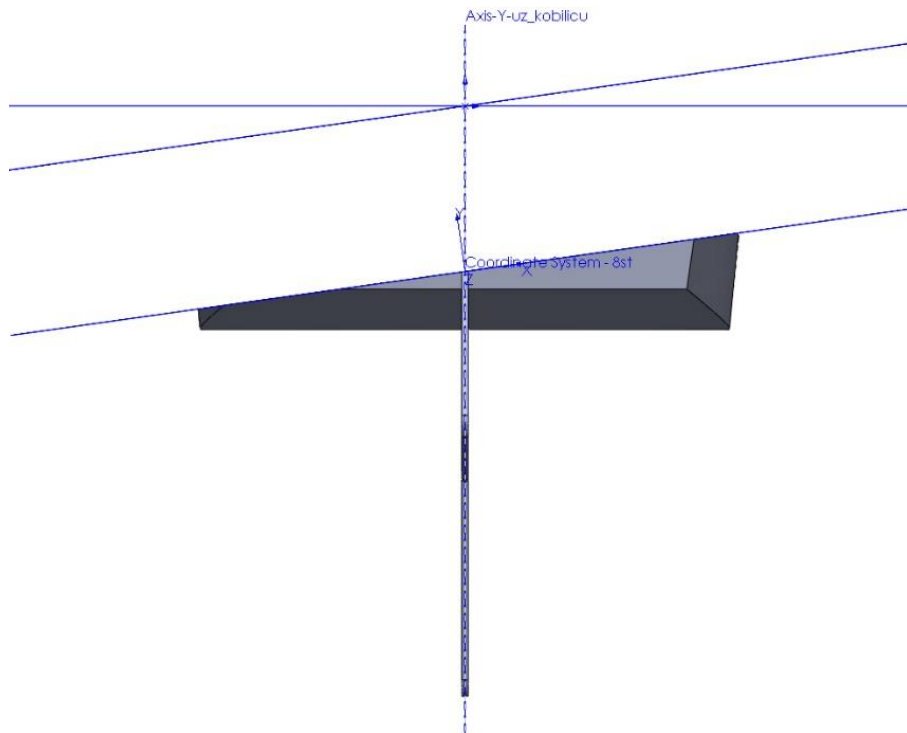
Za promatranje utjecaja poprečnog tj. bočnog nagiba na hidrodinamički otpor odabrani su sljedeći nagibi:

- $\beta = 0^\circ$ - nulti bočni nagib koji odgovara referentnom slučaju,
- $\beta = 8^\circ$ - bočni nagib pri kojem su uronjena oba boka jedrilice,
- $\beta = 10^\circ$,
- $\beta = 13^\circ$ - bočni nagib pri kojem je uronjen samo jedan bok jedrilice,
- $\beta = 15^\circ$.

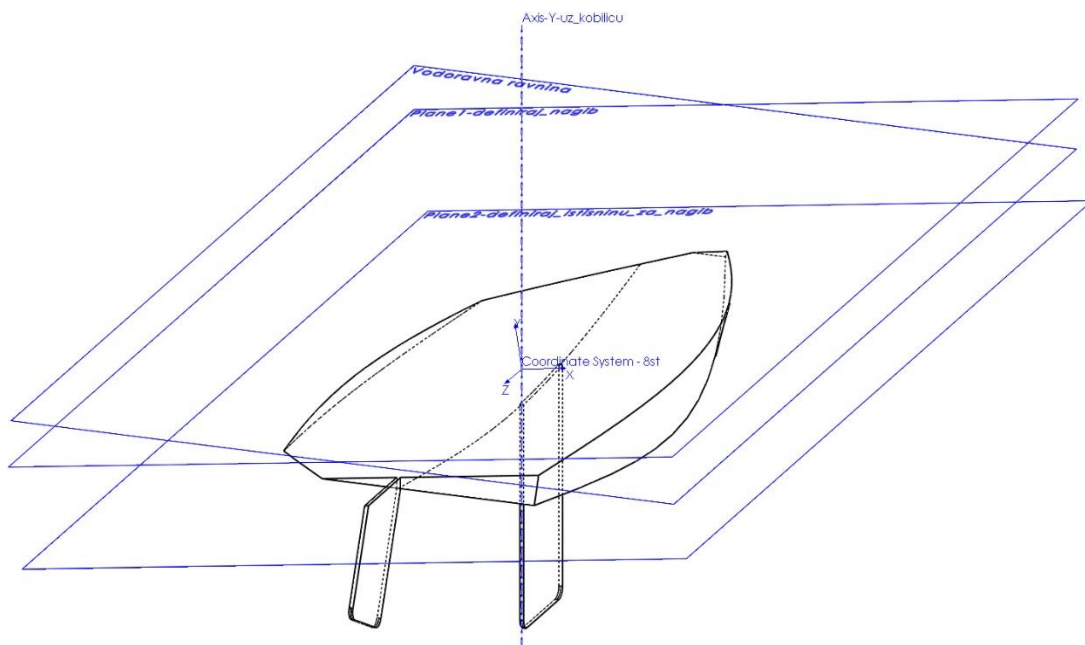
Navedeni nagibi su modelirani na referentnom slučaju za volumen istisnine za masu jedriličara od 45 kg s maksimalnom dubinom urona kobilice L_{\max} , bez uzdužnih nagiba α te će numerička simulacija biti provedena s brzinom 1,5 m/s (3 čvora).

Bočni nagibi su modelirani na način da se na osnovnom modelu prikazanom na slici (Slika 8) uz pomoć horizontalne ravnine (naziva Vodoravna ravnina) definira željeni kut zakreta s obzirom na os z čime se dobila prva pomoćna ravnina (naziva Plane1-definiraj_nagib). Zatim se projekcijom prve pomoćne ravnine izradila druga pomoćna ravnina (naziva Plane2-definiraj_istisninu_za_nagib) s kojom se uz alat za rezanje s površinom (Cut With Surface) dobio željeni volumen istisnine za masu jedriličara od 45 kg.

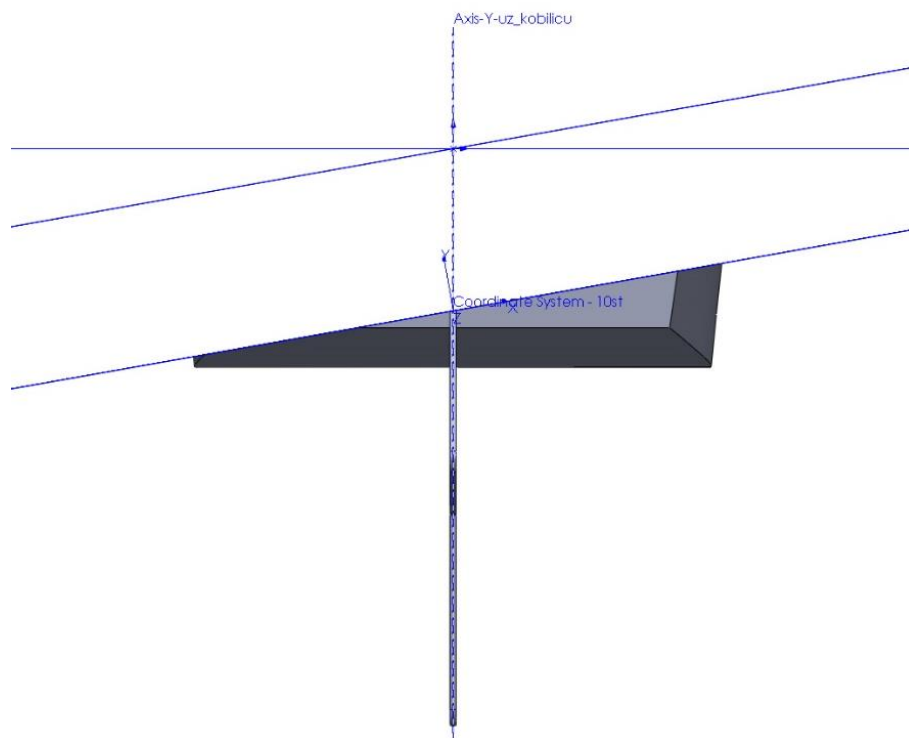
Slike (Slika 11 - Slika 18) prikazuju modelirane bočne nagibe u prikazu gledanom na krmu broda (nacrt) te u izometrijskom prikazu. Na slikama su vidljive korištene pomoćne ravnine, te odgovarajući koordinatni sustavi koji su napravljeni za svaki od slučajeva. Druga pomoćna ravnina (naziva Plane2-definiraj_istisninu_za_nagib) odgovara ravnini površine vode ($x - z$ ravnina).



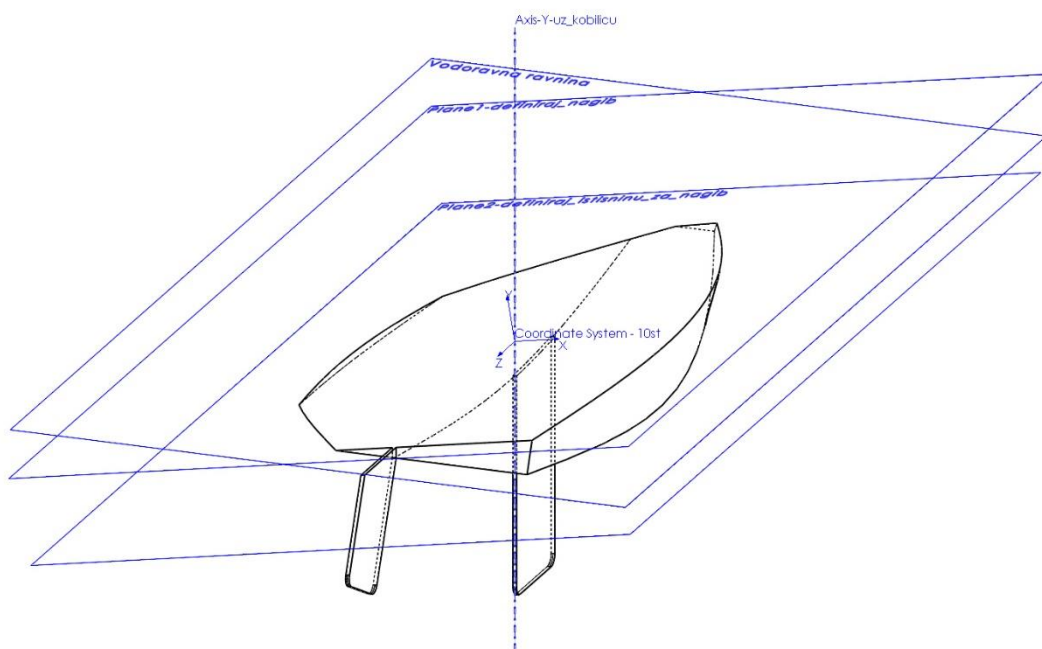
Slika 11. Nacrt 3D modela s poprečnim (bočnim) nagibom od 8 stupnjeva



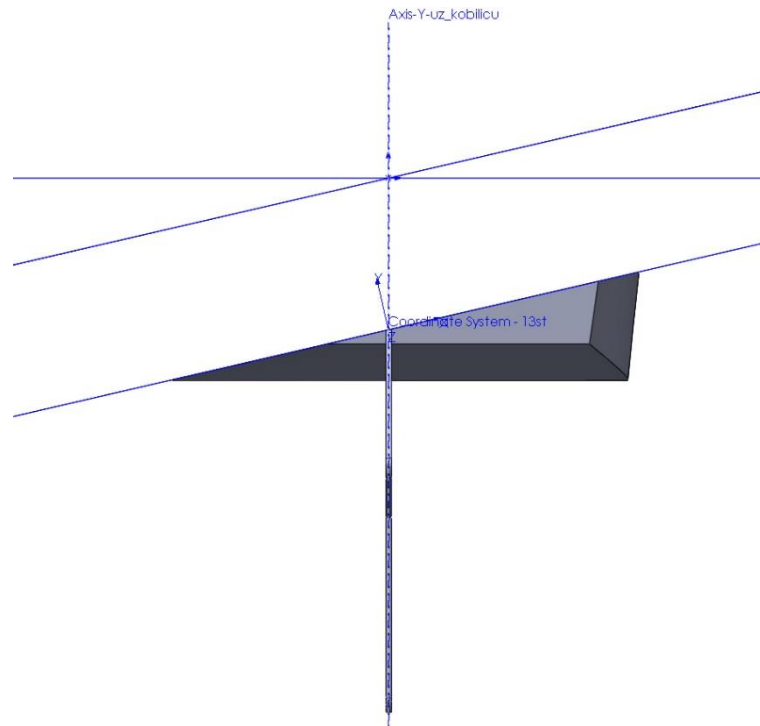
Slika 12. Izometrijski prikaz 3D modela s poprečnim (bočnim) nagibom od 8 stupnjeva



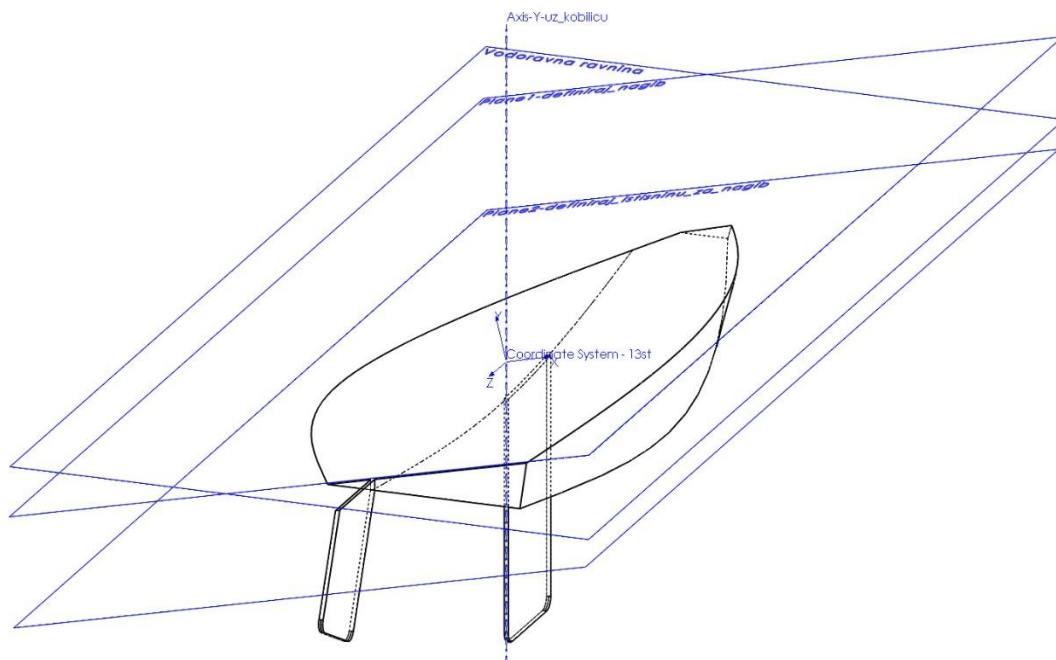
Slika 13. Nacrt 3D modela s poprečnim (bočnim) nagibom od 10 stupnjeva



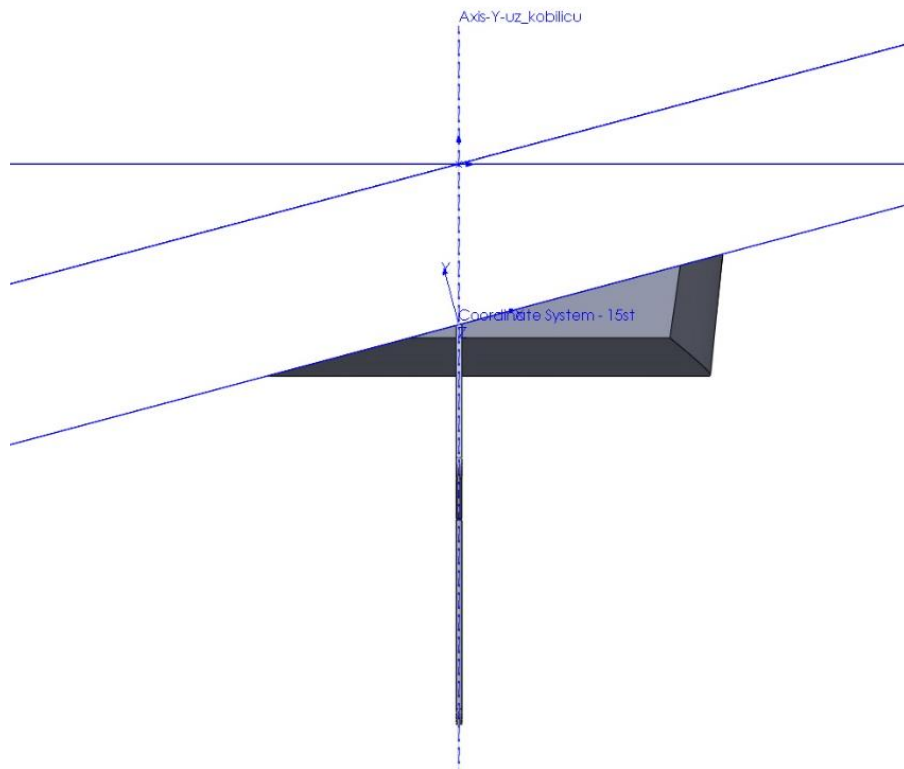
Slika 14. Izometrijski prikaz 3D modela s poprečnim (bočnim) nagibom od 10 stupnjeva



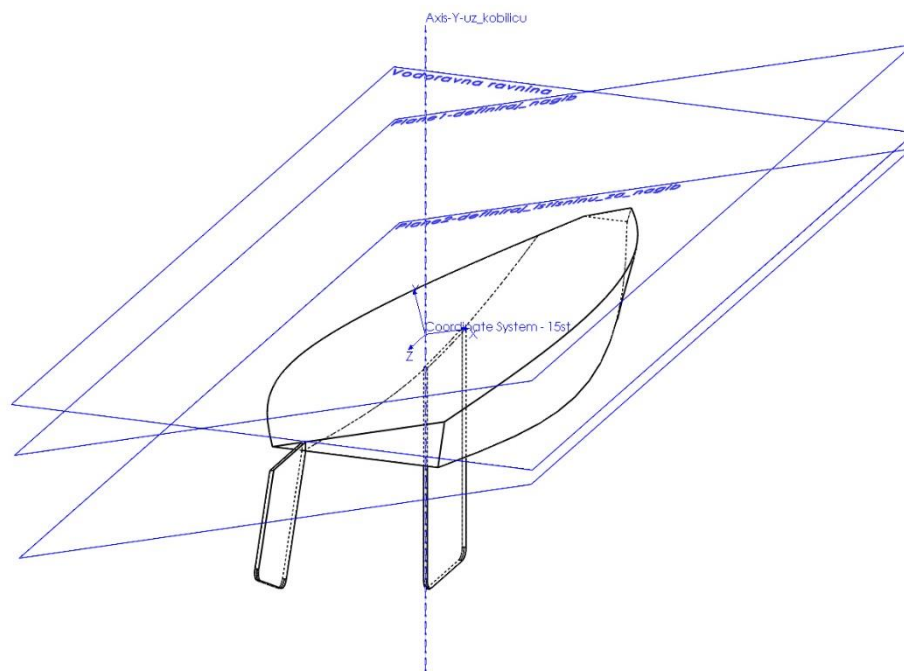
Slika 15. Nacrt 3D modela s poprečnim (bočnim) nagibom od 13 stupnjeva



Slika 16. Izometrijski prikaz 3D modela s poprečnim (bočnim) nagibom od 13 stupnjeva

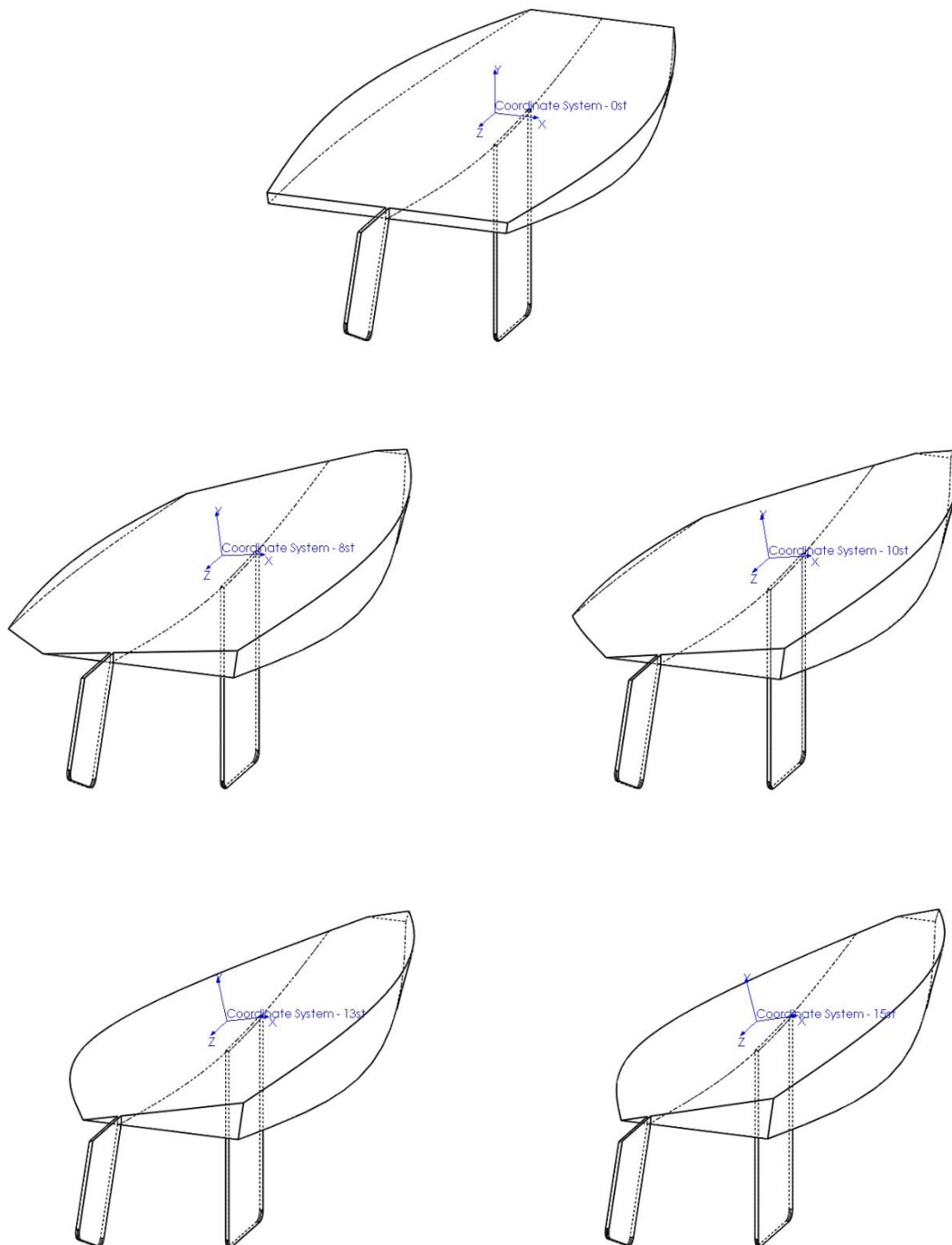


Slika 17. Nacrt 3D modela s poprečnim (bočnim) nagibom od 15 stupnjeva



Slika 18. Izometrijski prikaz 3D modela s poprečnim (bočnim) nagibom od 15 stupnjeva

Geometrijski 3D modeli poprečnih (bočnih) nagiba su prikazani na slici (Slika 19) u svrhu lakše usporedbe. S povećanjem bočnog nagiba lijevi bok postepeno izranja do trenutka kad pri nagibu od 13 stupnjeva više uopće nije uronjen u domenu. Također je vidljivo da se površina uronjenog dijela krme lijevo od kobilice smanjuje, dok se površina uronjenog dijela pramca postepeno povećava s porastom poprečnog nagiba.



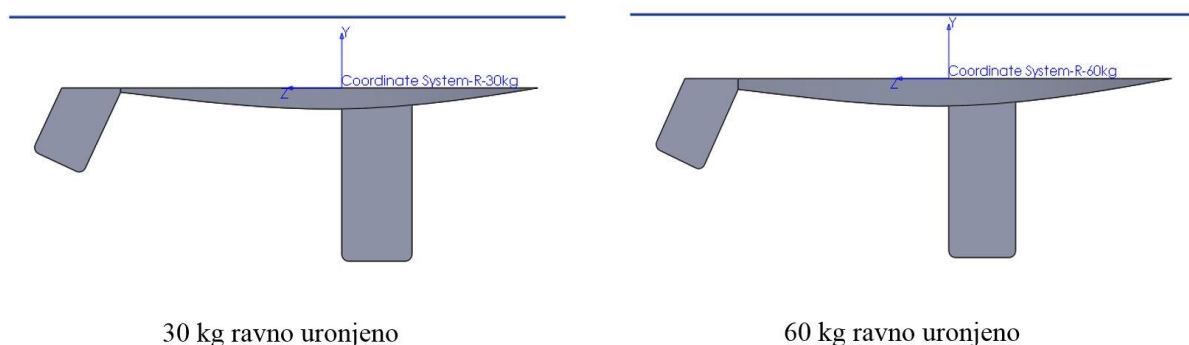
Slika 19. Usporedni prikaz poprečnih (bočnih) nagiba

3.1.3. Promatrani volumeni istisnine, uzdužni nagibi, dubine urona kobilice i brzine jedrilice

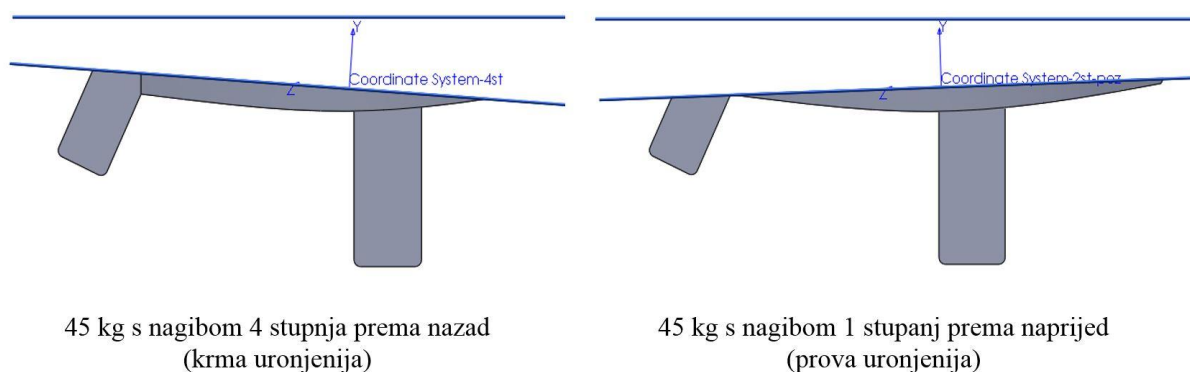
Volumen istisnine označava volumen fluida koji brod istisne pri uranjanju u fluid te je zavisen o ukupnoj masi jedrilice (i svega što se u njoj nalazi) i gustoći fluida u koji je jedrilica uronjena. Budući da su masa cijele jedrilice Optimist i gustoća fluida poznati i konstantni, u ovom radu se volumen istisnine naznačuje iznosom mase jedriličara.

Promatrane su mase jedriličara od 30, 40, 45, 50 i 60 kg. Također su promatrani uzdužni nagibi za -4 i -2 stupnja prema nazad kada je krma uronjenija te slučaj nagiba za 1 stupanj prema naprijed kada je pramac uronjeniji.

Promatrane mase jedriličara i uzdužni nagibi jedrilice prikazani su u tablici ispod (Tablica 2). Na slici (Slika 20) su prikazani 3D modeli najmanjeg i najvećeg volumena istisnine tj. mase jedriličara, a na slici (Slika 21) rubni slučajevi promatranih uzdužnih nagiba.



Slika 20. Bokocrti 3D modela za razne mase jedriličara m



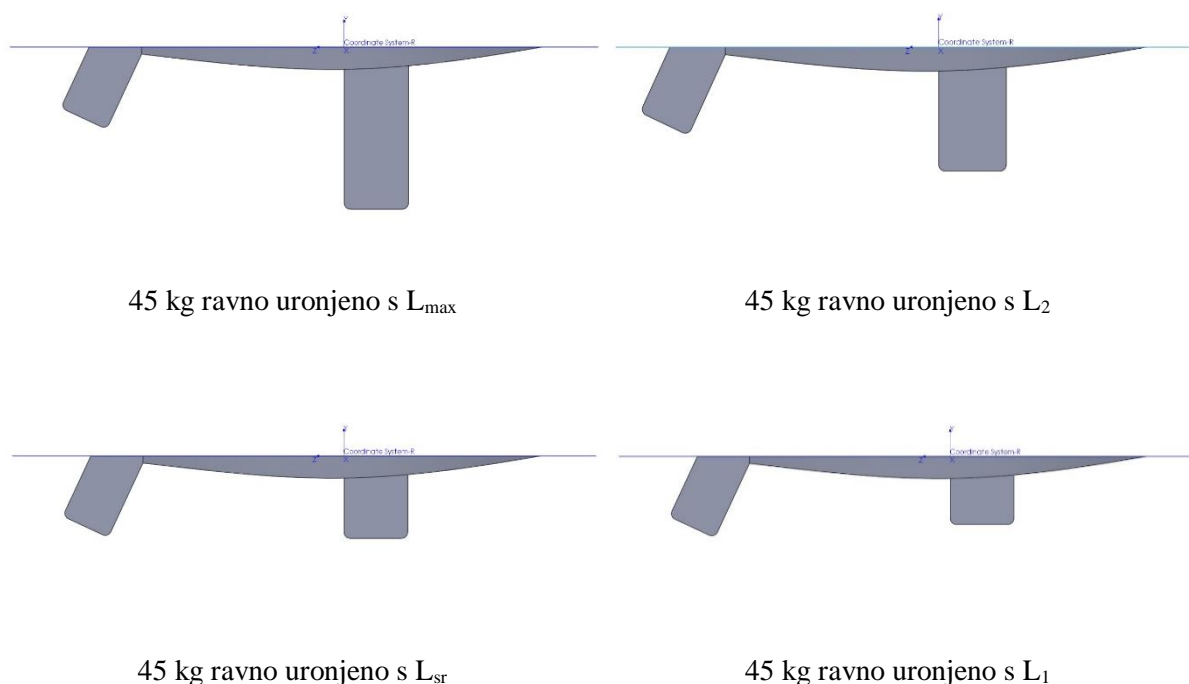
Slika 21. Bokocrti 3D modela za razne uzdužne nagibe α

Kako bi se pratila ovisnost dubine urona kobilice na ukupni hidrodinamički otpor trupa jedrilice odabrane su 4 različite dubine urona kobilice L :

- $L_{\max} = 717,41$ mm – maksimalna duljina kobilice,
- $L_2 = 478$ mm,
- $L_{sr} = 268,84$ mm – kobilica završava na istoj dubini kao i kormilo,
- $L_1 = 238$ mm,

pri čemu je duljina kobilice definirana od dna trupa uronjenog djela broda do vrha kobilice. Svaka dubina urona kobilice je modelirana na slučaju ravnog urona za masu jedriličara od 45 kg, a bit će simulirana pri konstantnoj brzini od 3 čvora (1,5 m/s).

Navedene dubine urona kobilice su prikazane u tablici ispod (Tablica 2). Bokocrti 3D modela za različite dubine urona kobilice su prikazani na slici ispod (Slika 22).



Slika 22. Bokocrti 3D modela za različite dubine urona kobilice

Nadalje, promjenu hidrodinamičkog otpora pratilo se u ovisnosti na različite brzine kretanja jedrilice. Razmotrene su brzine jedrilice od 0,2 do 4 čvora te su navede u tablici ispod (Tablica 2). Utjecaj promjene brzine je simuliran na referentnom slučaju za masu jedriličara od 45 kg pri ravnom uronu s maksimalnom dubinom urona kobilice.

Tablica 2. Rasponi masa jedriličara, uzdužnih nagiba jedrilice, dubina urona kobilice i brzina

Masa jedriličara m [kg]	Uzdužni nagib jedrilice α [°]	Dubina urona kobilice L_{\max} [mm]	Brzina jedrilice	
			v [čvor]	v [m/s]
30	0	$L_{\max} = 717,41$	3	1,5
40	0	$L_{\max} = 717,41$	3	1,5
45	0	$L_{\max} = 717,41$	3	1,5
50	0	$L_{\max} = 717,41$	3	1,5
60	0	$L_{\max} = 717,41$	3	1,5
45	+ 1, prema naprijed	$L_{\max} = 717,41$	3	1,5
45	- 2, prema nazad	$L_{\max} = 717,41$	3	1,5
45	- 4, prema nazad	$L_{\max} = 717,41$	3	1,5
45	0	$L_2 = 478$	3	1,5
45	0	$L_{sr} = 268,84$	3	1,5
45	0	$L_1 = 238$	3	1,5
45	0	$L_{\max} = 717,41$	0,2	0,1
45	0	$L_{\max} = 717,41$	0,5	0,26
45	0	$L_{\max} = 717,41$	1,5	0,77
45	0	$L_{\max} = 717,41$	3,5	1,8
45	0	$L_{\max} = 717,41$	4,0	2,06

U gornjoj tablici (Tablica 2) plavom bojom je obojan referentni slučaj koji se koristio za usporedbu pri varijaciji bilo kojeg od parametara.

Obrazloženje odabira vrijednosti promatranih parametara i detaljan opis modeliranja različitih volumena istisnine i uzdužnog nagiba jedrilice u 3D modelu se nalazi u literaturi [16], a za dubine urona kobilice i brzine u literaturi [17].

3.2. Domena proračuna i geometrijska mreža

U poglavlju je opisan odabir dimenzija domene proračuna i diskretizacija prostora geometrijskom mrežom konačnih volumena.

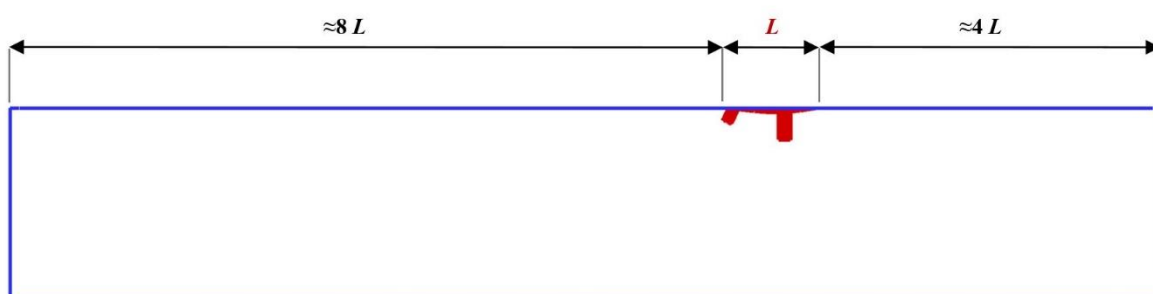
3.2.1. Domena proračuna i geometrijska mreža za varijaciju poprečnog (bočnog) nagiba jedrilice

Kako bi se provela diskretizacija prostora prvo je potrebno odrediti domenu proračuna na kojoj će se provoditi numerička simulacija za određivanje utjecaja poprečnog (bočnog) nagiba jedrilice na hidrodinamički otpor.

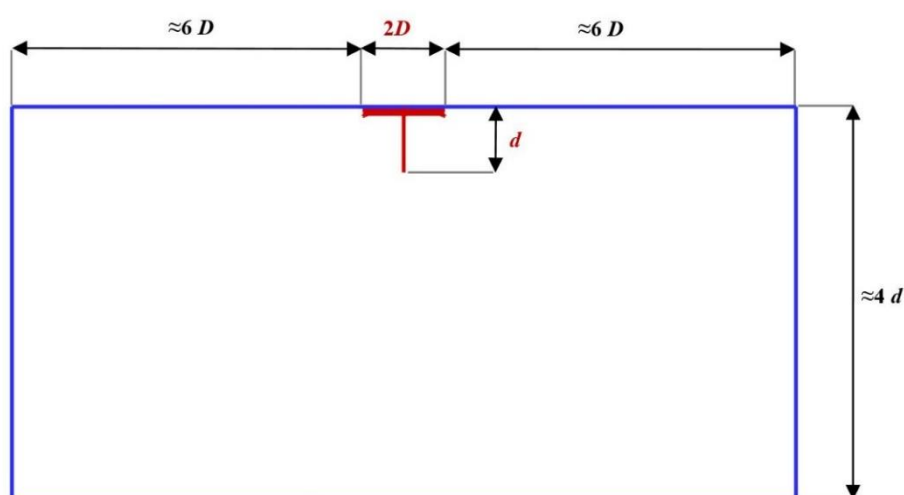
Domena proračuna izrađena je u računalnom programu 'Salome', dok je prostorna diskretizacija područja izvedena programom 'cfMesh', prema [14] i [15].

Postupak izrade domene je započinjao definiranjem dimenzija domene proračuna i ispisivanjem rubnih ploha geometrijskog modela u obliku niza datoteka u STL formatu. Zatim su STL datoteke učitane u programski paket cfSuite gdje su izlučeni značajni bridovi ploha te su određene željene veličina prostorne diskretizacije. Mreža konačnih volumena izrađena je pomoću automatskog generatora mreže - programa cfMesh koji je sastavni dio cfSuite paketa. Glavna odlika ovog generatora mreže je jednostavno zadavanje željenih veličina prostorne diskretizacije za zadane dijelove područja te kvalitetna diskretizacija, gdje dominiraju pravilni heksaedarski volumeni. Postupak završava ispisom mreže u format pogodan za daljnji rad u računalnom paketu 'Fluent', gdje se u svrhu pretvorbe formata koristio program 'oamMeshToFluent' koji je sastavni dio 'OpenFOAM' računalnog paketa.

Dimenzija domene proračuna je odabrana na način da je višestruko veća od dimenzija trupa jedrilice, jer je potrebno na granicama domene ostvariti uvjete što sličnije neporemećenom strujanju. Mjere za određivanje veličine promatrane domene uzete su s obzirom na ukupne dimenzije jedrilice, a ne dimenzije uronjenog dijela jedrilice. Dimenzija domene proračuna za određivanje utjecaja poprečnog (bočnog) nagiba jedrilice na hidrodinamički otpor je dvostruko veća od dimenzija domene proračuna za parametre volumena istisnine, uzdužnog nagiba, dubine urona kobilice i brzine jedrilice. Razlog tomu je što se numerički proračun za poprečni (bočni) nagib radi na cijelom trupu jedrilice jer ne postoji uzdužna vertikalna simetrija geometrije.



Slika 23. Prikaz dimenzija domene proračuna za varijaciju poprečnog (bočnog) nagiba - bokocrt



Slika 24. Prikaz dimenzija domene proračuna za varijaciju poprečnog (bočnog) nagiba - nacrt

Pri određivanju dimenzija domene proračuna potrebno je paziti na stupanj začepjenosti presjeka (engl. blockage factor) koji predstavlja omjer referentne površine naspram poprečnog presjeka domene proračuna. Preporučeno je da stupanj začepjenosti presjeka bude manji ili jednak 5% kako bi se na rubovima domene postigli uvjeti neporemećenog strujanja, prema literaturi [13]:

$$\frac{A_{ref}}{A_{volumen\ okoline}} \leq 5\% \quad (45)$$

Za referentnu površinu uzima se projekcija naletne površine trupa na ravninu okomitu na smjer kretanja tj. strujanja. Iako je trup promjenjivog poprečnog presjeka, referentna površina je ujedno i najveća površina, te u ovom modelu iznosi $A_{ref} = 0,25 \text{ m}^2$ za cijeli trup jedrilice.

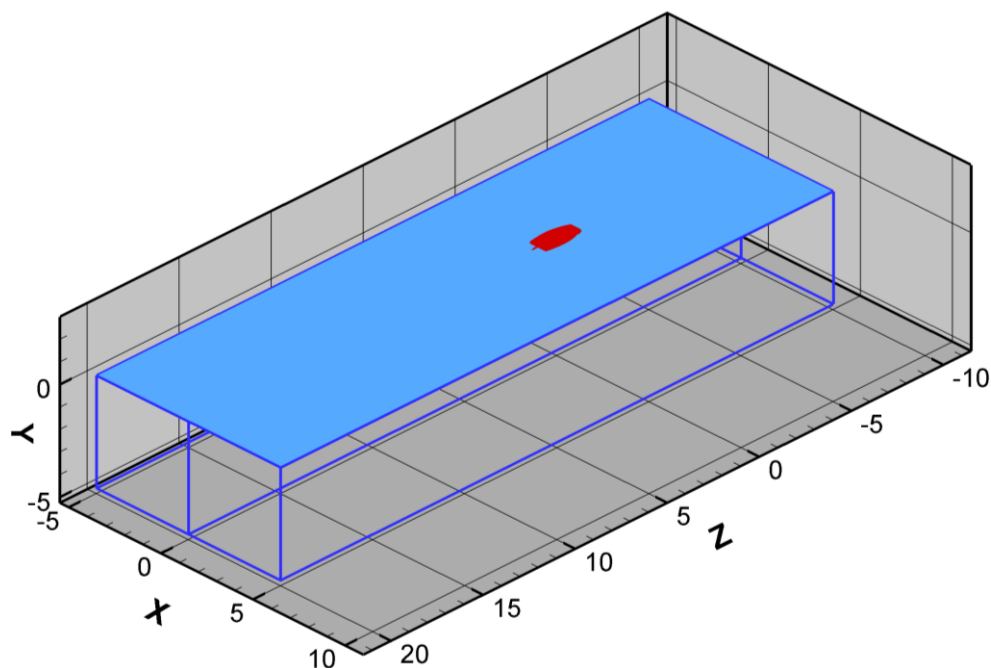
Potrebno je naglasiti da se referentna površina u ovom slučaju određuje na odabranom referentnom slučaju s masom jedriličara od 45 kg s maksimalnom dubinom urona kobilice bez uzdužnih i poprečnih (bočnih) nagiba.

S obzirom da poprečni presjek promatranog volumena iznosi $A_{\text{volumen okoline}} = 50 \text{ m}^2$ gornja jednadžba je zadovoljena, što je vidljivo:

$$\frac{A_{\text{ref}}}{A_{\text{volumen okoline}}} = \frac{0,25}{50} = 0,005 = 0,5\% \leq 5\% . \quad (46)$$

Pri određivanju utjecaja poprečnog (bočnog) nagiba na hidrodinamički otpor korišteno je pojednostavljene uvođenjem horizontalne ravnine simetrije (svijetlo plave boje) umjesto slobodne površine vode čime se zanemaruje utjecaj valova, prikazano na slici (Slika 25). Na slici (Slika 25) su također vidljive ukupne dimenzije domene:

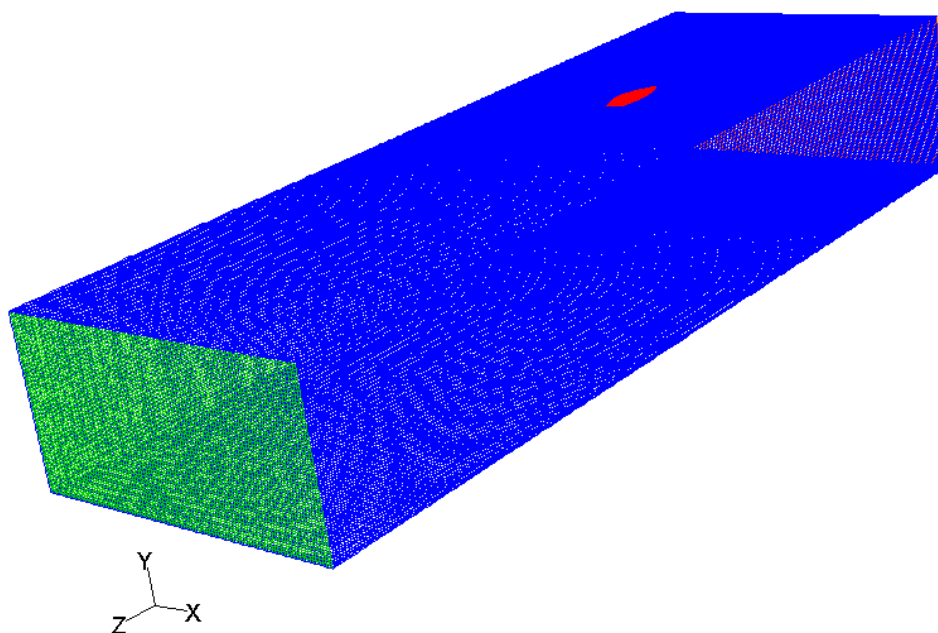
- dužina domene u smjeru osi z = 30 m,
- širina domene u smjeru osi x = 10 m,
- visina domene u smjeru osi y = 5 m.



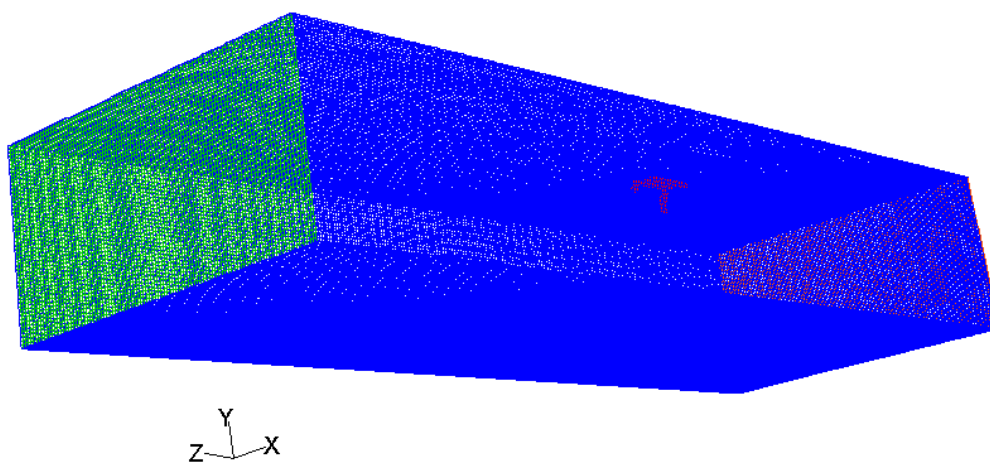
Slika 25. Prikaz horizontalne ravnine simetrije koja se poklapa sa slobodnom površinom vode

Prostorna diskretizacija domene strujanja je provedena nestrukturiranom mrežom konačnih volumena koja se sastoji od prizmatičnih, piramidalnih, tetraedarskih i poliedarskih te heksaedarskih konačnih volumena. Mrežom dominiraju pravilni heksaedarski konačni volumeni.

Na slikama (Slika 26 i Slika 27) je prikazana cijela domena proračuna s mrežom konačnih volumena. Geometrijska mreža trupa broda je prikazana crvenom bojom, ulaz narančastom, izlaz zelenom, a rubovi domene uključujući horizontalnu ravninu simetrije koja predstavlja površinu vode plavom bojom. Navedeni raspored boja će biti zadržan kroz sve slike mreža konačnih volumena, također navedene boje odgovaraju i različitim rubnim uvjetima objašnjenim u Poglavlju 3.2.1.

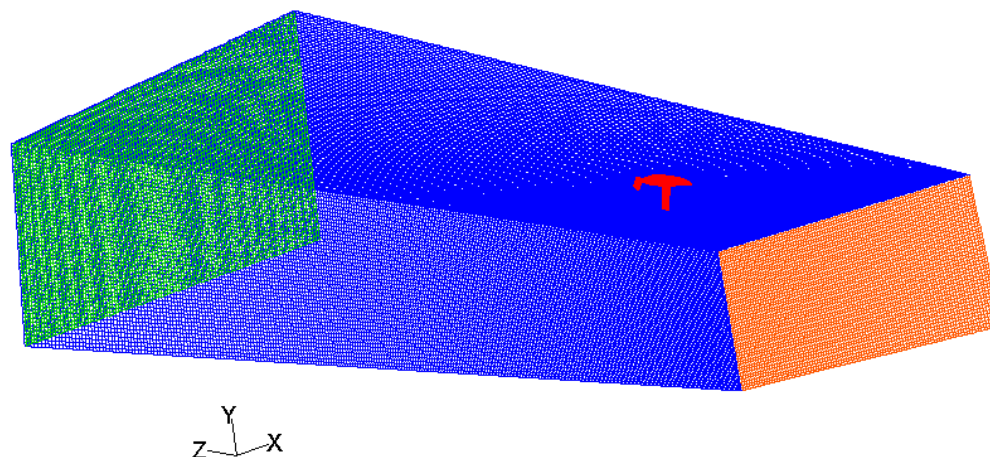


Slika 26. Geometrijska mreža cijele domene proračuna – pogled odozgo



Slika 27. Geometrijska mreža cijele domene proračuna – pogled odozdo

Slika (Slika 28) prikazuje geometrijsku mrežu površina gdje su iz prikaza isključeni dno i desni bok domene radi bolje vidljivosti uronjenog trupa jedrilice.



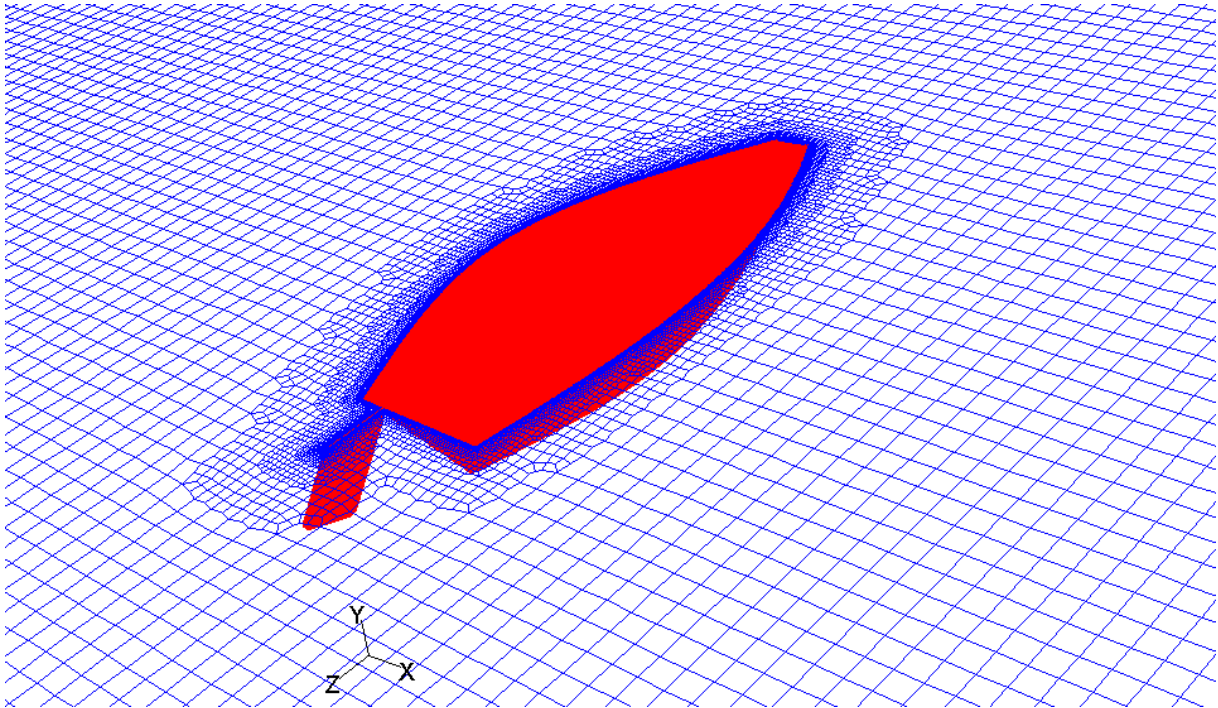
Slika 28. Geometrijska 2D mreža djela domene proračuna – pogled odozdo

Za svaki od slučajeva poprečnog (bočnog) nagiba potrebno je izraditi novu mrežu. Za sve slučajeve su korištene jednake veličine konačnih elemenata za diskretizaciju površina geometrije i domene proračuna. Trup jedrilice je diskretiziran konačnim volumenima veličine 6 mm, dok su pramac te bridovi kobilice i kormila diskretizirani s volumenima veličine 2mm. Kod prijelaza mreža s manjih na veće iznose veličina volumena određena ja veličina prijelaznog područja s finije na rjeđu mrežu. Rubovi domene su diskretizirani s konačnim volumenima veličine 100 mm.

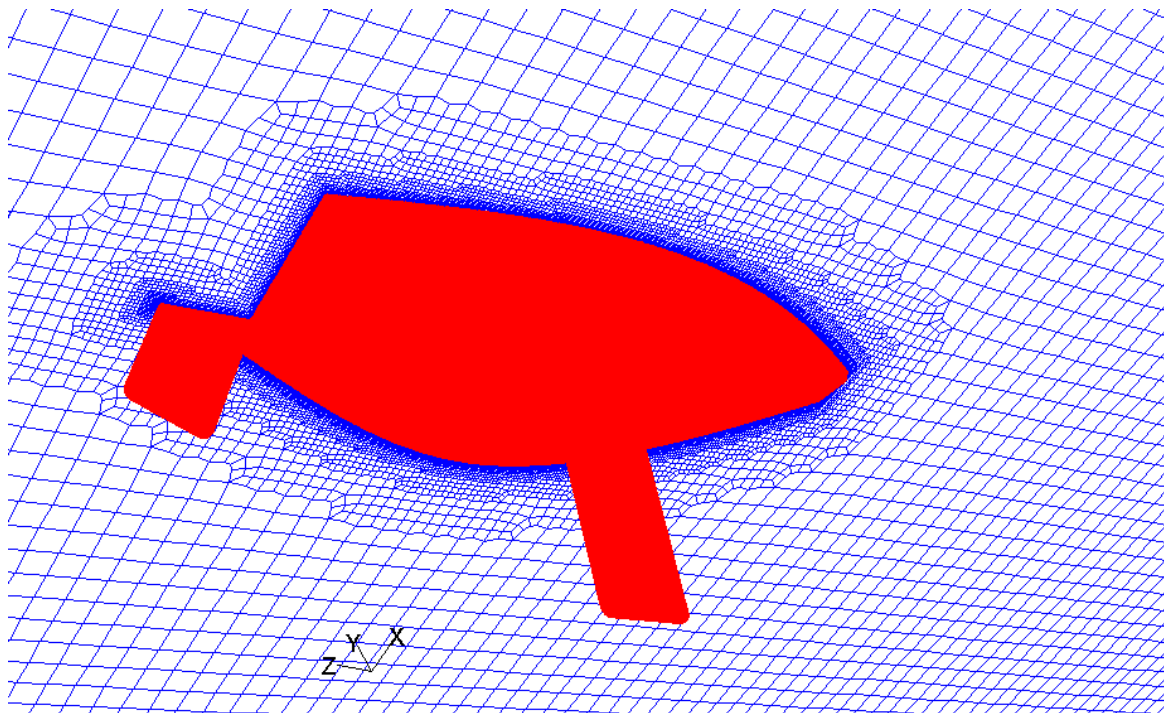
Finija mreža je napravljena u području u kojem se očekuju veći gradijenti polja fizikalnih veličina. Područje neposredno uz trup jedrilice je finije diskretizirano te je na tom području mreža najgušća kako bi bilo moguće pratiti promjene u graničnom sloju gdje su iznosi gradijenata fizikalnih veličina najveći. Mreža postepeno postaje sve rjeđa sa udaljavanjem od uronjenog dijela trupa jedrilice prema rubovima domena, kao na slikama (Slika 29 i Slika 30).

Slike (Slika 33 i Slika 34) daju uvećani prikaz prijelaza mreža s finije na rjeđu mrežu kao npr. na samim bridovima kormila i na spoju kormila s krmom te na mjestu gdje s pramac spaja s desnim bokom i dnom jedrilice.

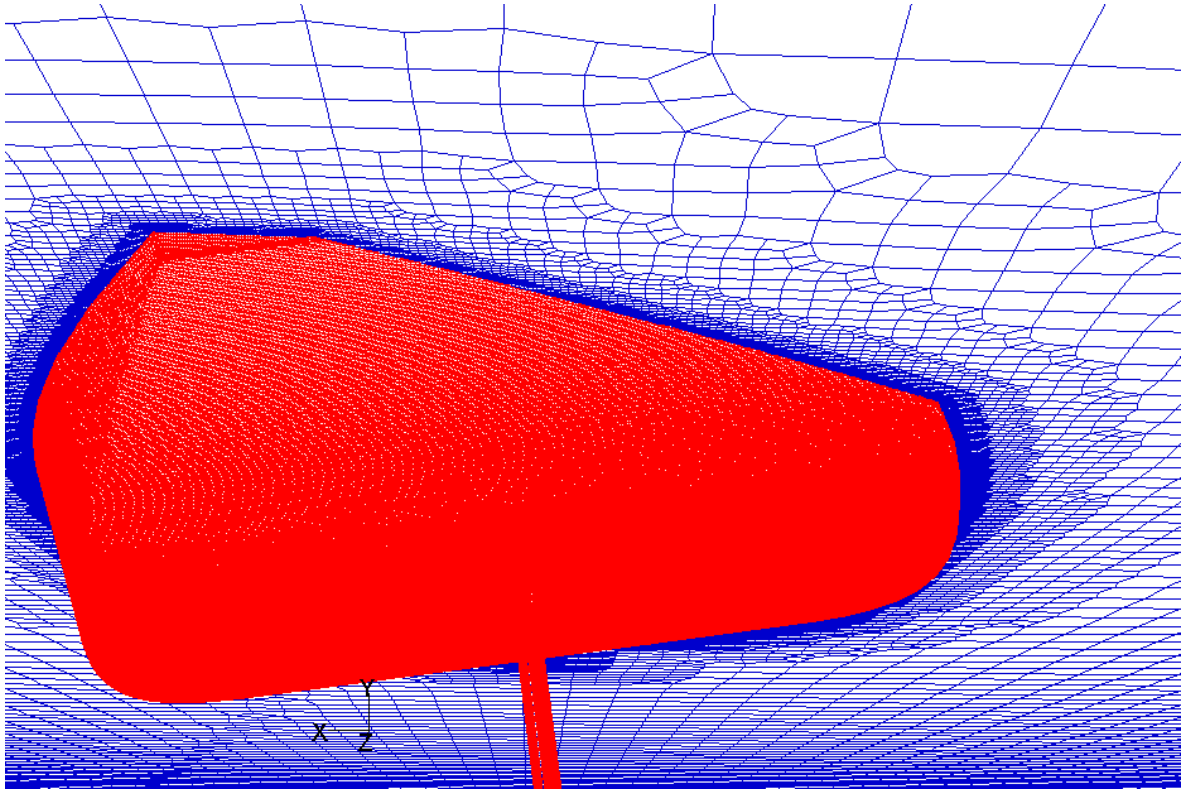
Slučaj poprečnog (bočnog) nagiba od 15 stupnjeva je korišten za slike (Slika 29, Slika 30, Slika 33 i Slika 34) a nagib od 8 stupnjeva za slike (Slika 31 i Slika 32).



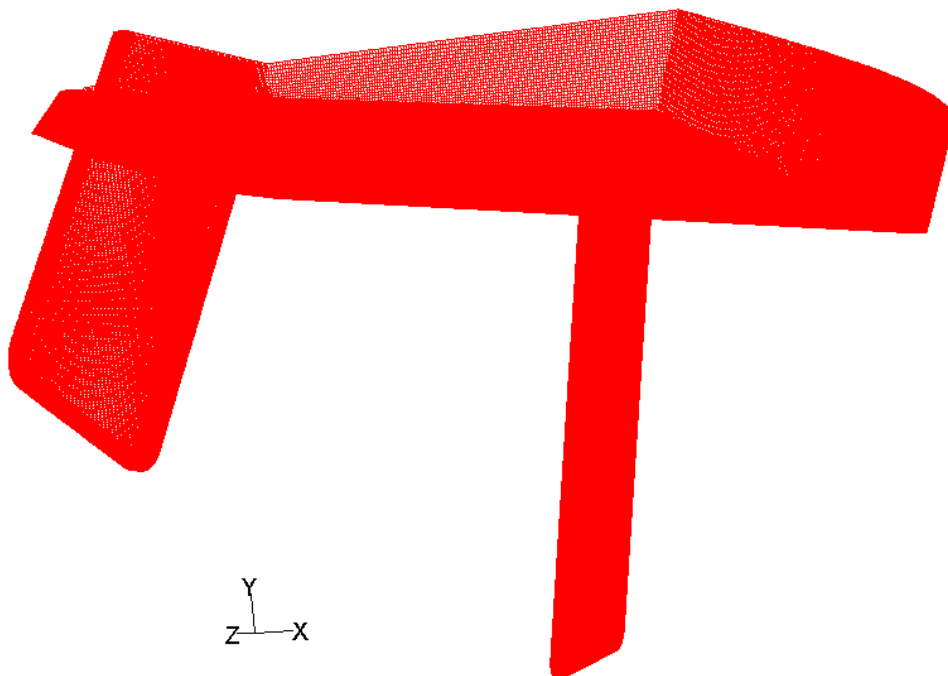
Slika 29. Geometrijska mreža horizontalne ravnine simetrije i trupa jedrilice– pogled odozgo



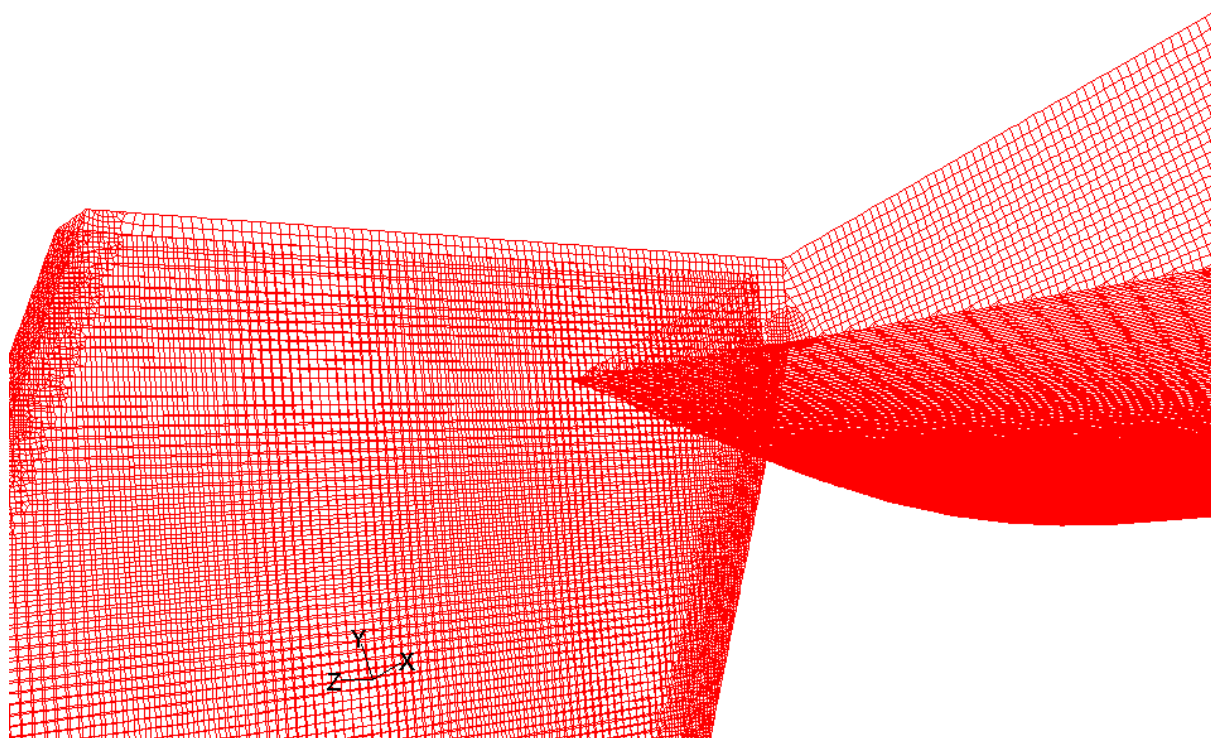
Slika 30. Geometrijska mreža horizontalne ravnine simetrije i trupa jedrilice – pogled odozdo



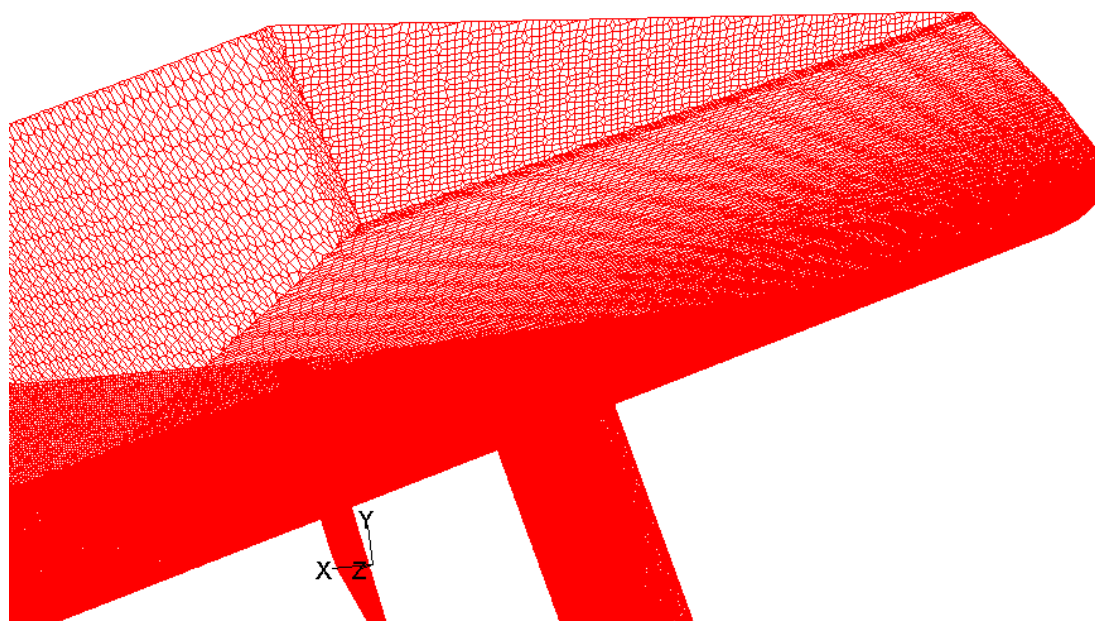
Slika 31. Geometrijska mreža horizontalne ravnine simetrije i trupa jedrilice – detalj pramac



Slika 32. Mreža trupa jedrilice za poprečni (bočni) nagib od 8 stupnjeva



Slika 33. Uvećani prikaz mreže kormila i dijela krme



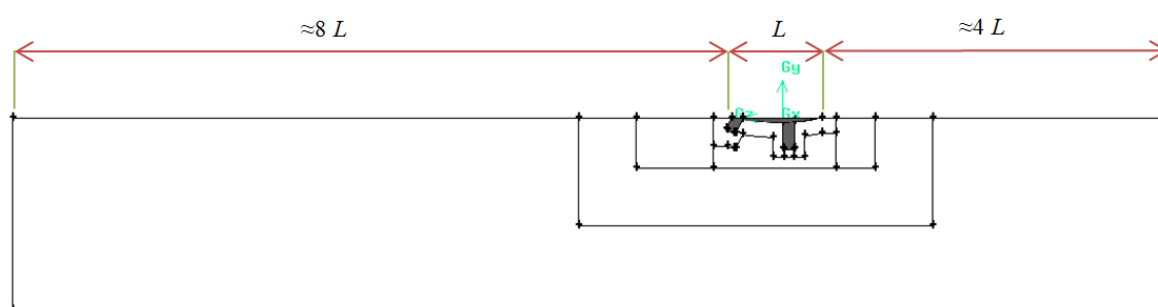
Slika 34. Uvećani prikaz mreže pramca i prijelaza na desni bok i dno jedrilice

Nakon izvršene diskretizacije područja proračuna, potrebno je provjeriti kvalitetu mreža, koja se očituje u distordiranosti volumena (engl. skewness). Velik broj distordiranih volumena može uzrokovati sporiju konvergenciju iterativnog postupka [13]. Kod naglih prijelaza i oštih bridova, primjerice prijelazi s trupa jedrilice na kobilicu ili kormilo, potrebna je finija diskretizacija, da bi se izbjegla pretjerana distordiranost volumena u tom dijelu. Broj konačnih volumena mreža razlikuje se za svaki od slučajeva promatranih poprečnih (bočnih) nagiba a iznosi oko 2,5 milijuna.

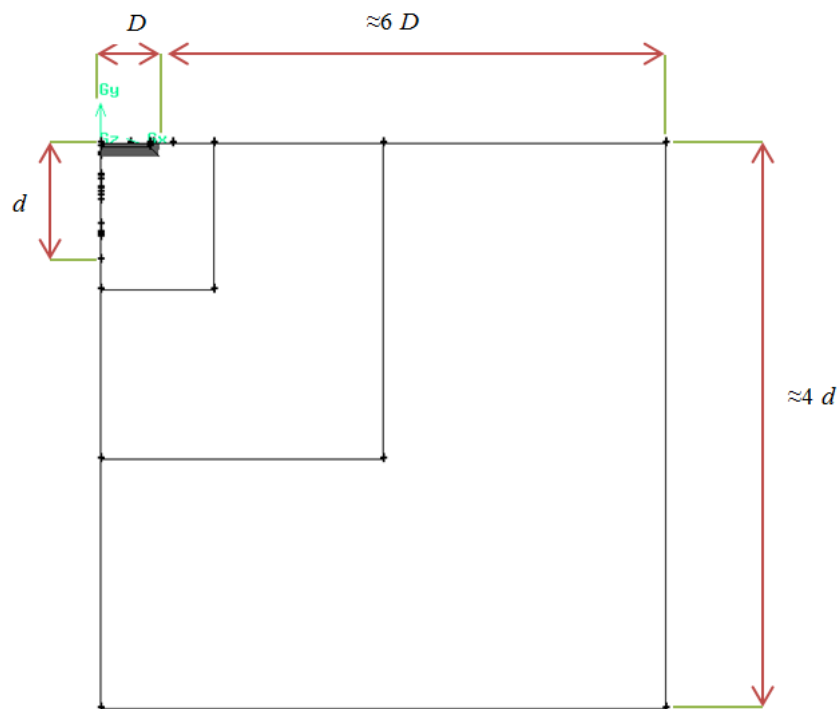
3.2.2. *Domena proračuna i geometrijska mreža za varijaciju volumena istisnine, uzdužnog nagiba, dubine urona kobilice i brzine jedrilice*

Domena proračuna za praćenje utjecaja parametara mase jedriličara, uzdužnog nagiba, dubine urona kobilice i brzine jedrilice na hidrodinamički otpor, su istih dimenzija. Izrada domene proračuna i mreža konačnih volumena za navedene parametre su napravljeni u računalnom programu 'Gambit'.

Dimenzije domene proračuna su odabrane na način da su višestruko veće od dimenzija pola trupa jedrilice kako bi se na granicama domene ostvariti uvjeti što sličniji neporemećenom strujanju. Mjere za određivanje veličine promatrane domene uzete s obzirom na ukupne dimenzije pola trupa jedrilice, a ne dimenzije uronjenog dijela jedrilice. Promatrano je pola trupa jedrilice zbog uvođenja uzdužne vertikalne ravnine simetrije zbog simetričnosti uronjenog dijela jedrilice a time i samog strujanja s promatranim parametrima.



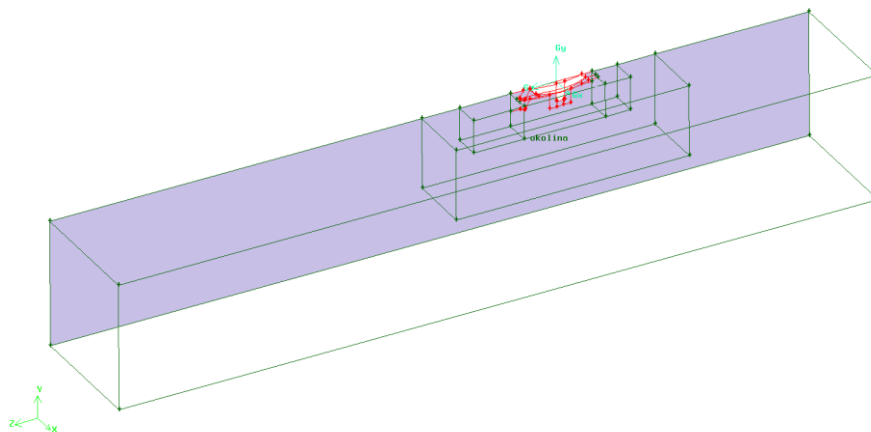
Slika 35. Prikaz dimenzija domene proračuna - bokocrt



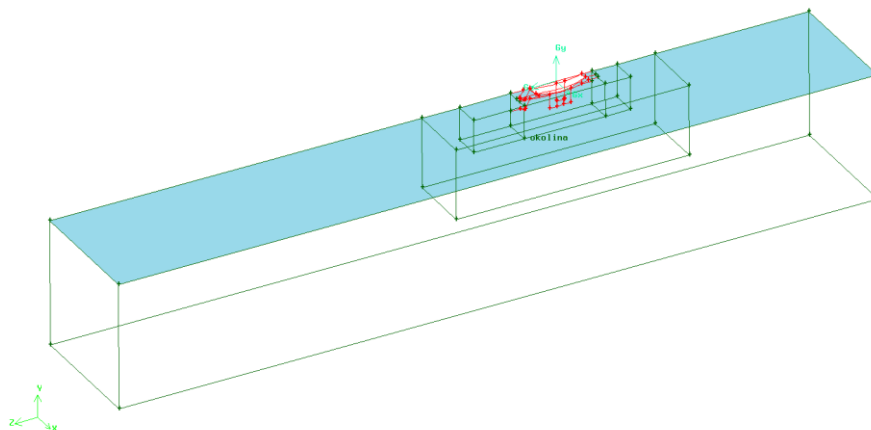
Slika 36. Prikaz dimenzija domene proračuna - nacrt

Referentna površina za pola promatranog trupa jedrilice iznosi $A_{ref,2} = 0,25 \text{ m}^2$, a poprečni presjek promatranog volumena $A_{\text{volumen okoline},2} = 25 \text{ m}^2$. Iz navedenog slijedi da je zadovoljena jednadžba stupanja začepjenosti presjeka (45). Potrebno je naglasiti da je navedena referentna površina drugačije definirana od referentne površine u Poglavlju 3.2.1. S obzirom da se na ovdje opisanoj domeni provodilo ispitivanje utjecaja volumena istisnine tj. mase jedriličara ovdje je referentna površina definirana na slučaju kada bi volumen istisnine odgovarao volumenu cijelog trupa jedrilice.

Pri promatranju utjecaja parametara volumena istisnine tj. mase jedriličara, uzdužnog nagiba, dubine urona kobilice i brzine jedrilice korišteno je pojednostavljeno uvođenjem uzdužne vertikalne ravnine simetrije, slika (Slika 37). Također se slobodna površina vode smatra horizontalnom ravninom simetrije prikazanoj na slici (Slika 38).



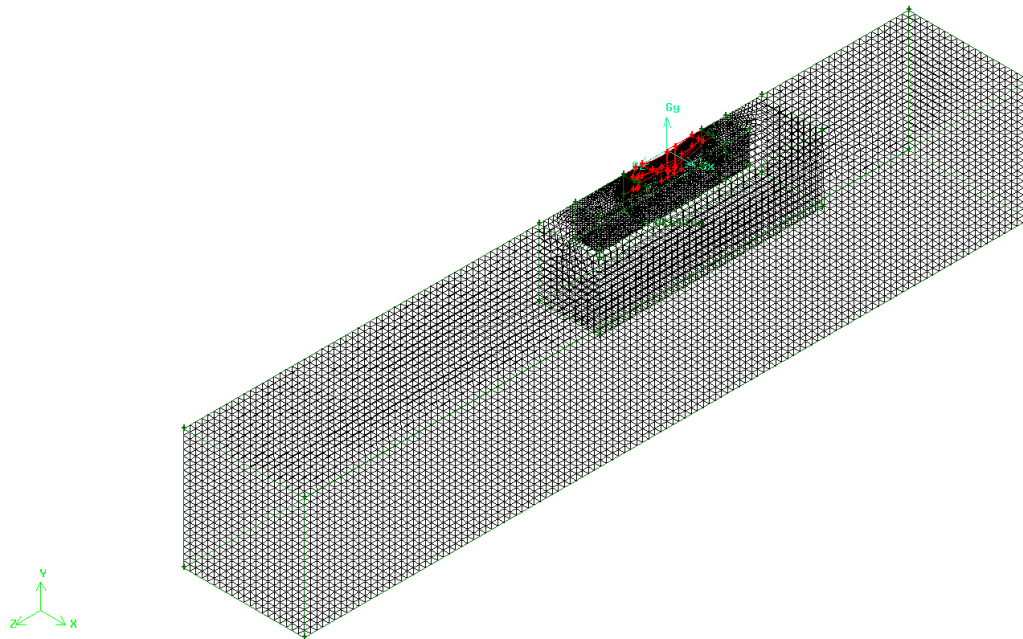
Slika 37. Prikaz vertikalne ravnine simetrije



Slika 38. Prikaz horizontalne ravnine simetrije koja se poklapa sa slobodnome površinom vode

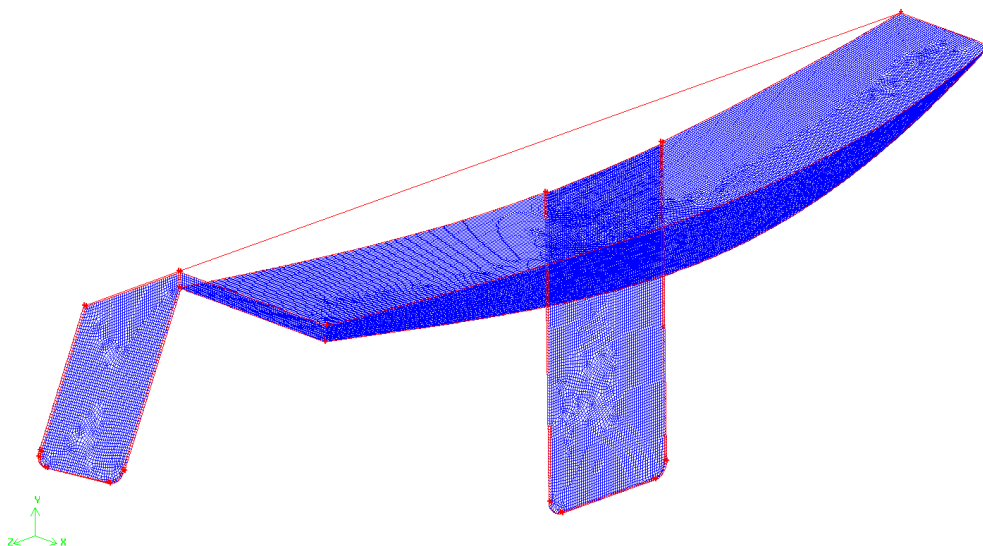
Prostorna diskretizacija domene strujanja je provedena pomoću nestrukturiranih tetraedarskih konačnih volumena (Elements – Tet/Hybrid, Type - TGrid) i strukturiranih heksaedarskih konačnih volumena (Elements – Hex, Type - Submap).

Kako bi se smanjio ukupni broj konačnih volumena pri izradi mreže, područje proračuna ispunjeno vodom u koje je uronjen trup jedrilice, podijeljeno je na više podpodručja. U volumenu neposredno uz trup jedrilice gdje su gradijenti najveći, diskretizacija je najfinija te je na tom području mreža najgušća. Mreža postepeno postaje sve rjeđa sa svakim idućim većim volumenom kao što je prikazano na slici (Slika 39).

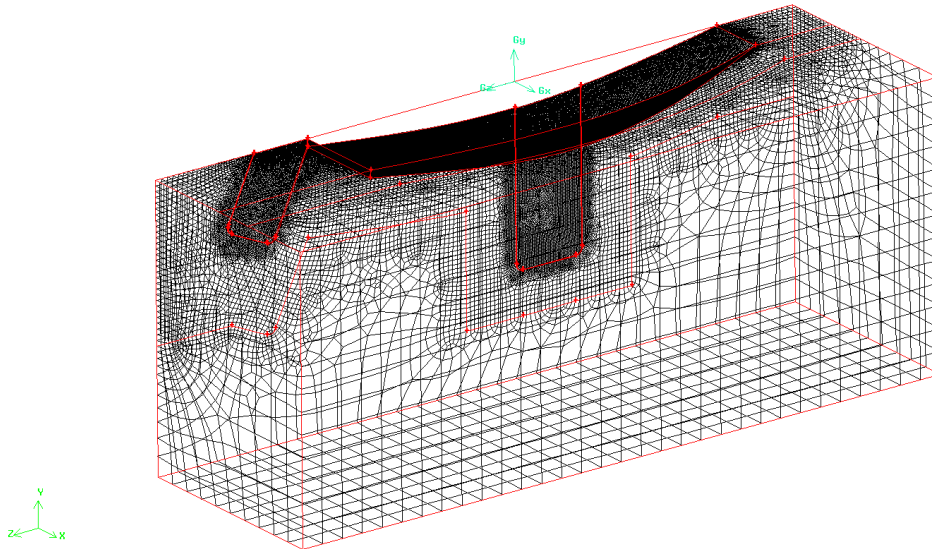


Slika 39. Geometrijska mreža cijele domene proračuna

Za svaki od slučajeva potrebno je izraditi novu mrežu jer se kroz slučajeve mijenjala diskretizacija trupa (Slika 40) te se kao posljedica toga mijenjala i diskretizacija volumena neposredno uz trup jedrilice, što je prikazano na slici (Slika 41).



Slika 40. Mreža trupa jedrilice



Slika 41. Geometrijska mreža za volumen neposredno uz trup jedrilice

Kako bi se izbjegla potreba da se svaki put izrađuje kompletna nova mreža, svi volumeni domene, osim volumena neposredno uz trup jedrilice (Slika 41), su imali istu diskretizaciju za svaki od slučajeva. Nakon dovršene diskretizacije trupa jedrilice i 3D mreže volumena neposredno uz trup jedrilice, taj bi se volumen umetnuo i povezao s nepromjenjivim dijelom geometrijske mreže, te bi se na taj način dobila kompletna mreža za svaki slučaj. Broj konačnih volumena mreža razlikuje se za svaki od slučajeva a iznosio je približno od 900 tisuća do 2 milijuna konačnih volumena.

Određivanje domene strujanja i geometrijska mreža za svaki od slučajeva varijacije promatranih parametara mase jedriličara, uzdužnog nagiba jedrilice, dubine urona kobilice i brzine jedrilice se mogu pronaći u literaturi [16] i [17].

3.3. Postavke numeričkih simulacija

Numerički proračun (procesorski dio) započinje učitavanjem mreže u računalni program 'Fluent', te provjerom i skaliranjem mreže. Korišten je model trodimenzijskog nestlačivog turbulentnog strujanja, koji obuhvaća sljedeće jednadžbe: jednadžba kontinuiteta, jednadžba količine gibanja, a za opis turbulentnih veličina koristi se standardni $k - \varepsilon$ model turbulencije upotpunjen standardnim zidnim funkcijama [13] .

3.3.1. Postavke numeričkih simulacija za određivanje ovisnosti hidrodinamičkog otpora o poprečnom (bočnom) nagibu jedrilice

Proračuni na mrežama za ispitivanje utjecaja poprečnog (bočnog) nagiba na hidrodinamički otpor, provedeni su s rubnim uvjetima definiranim kako prikazuje tablica (Tablica 3).

Tablica 3. Rubni uvjeti za poprečni (bočni) nagib jedrilice

Naziv rubnog uvjeta	Fizikalno svojstvo rubnog uvjeta
Ulaz	Ulazna granica (Velocity inlet)
Izlaz	Izlazna granica (Outflow)
Simetrija	Ravnina simetrije (Symmetry)
Dno	Ravnina simetrije (Symmetry)
Povrsina	Ravnina simetrije (Symmetry)
Bok_1	Ravnina simetrije (Symmetry)
Bok_2	Ravnina simetrije (Symmetry)
Kormilo	Nepropusna stijenka (Wall)
Krma_1	Nepropusna stijenka (Wall)
Krma_2	Nepropusna stijenka (Wall)
Bok_broda_1	Nepropusna stijenka (Wall)
Bok_broda_2	Nepropusna stijenka (Wall)
Dno_broda	Nepropusna stijenka (Wall)
Kobilica	Nepropusna stijenka (Wall)
Pramac	Nepropusna stijenka (Wall)

U tablici (Tablica 3) je vidljivo da su definirana dva odvojena boka broda i dve krme. Bokovi broda su definirani odvojeno jer pri poprečnim (bočnim) nagibima od 13 i 15 stupnjeva jedan bok broda nije uronjen dok drugi jeste. Također je krma podijeljena na dva dijela krme: desno i lijevo od kormila radi lakšeg praćenja rezultata.

Usvojeno je da 1 označava stranu broda koja je uronjenija, dok 2 označava suprotnu. Ukoliko se stoji na brodu i gleda u smjeru pramca 1 odgovara desnoj strani, a 2 lijevoj strani broda.

Kada je površina definirana s rubnim uvjetom nepropusne stijenke (Wall) kao što su trup, kobilica i kormilo, pri strujanju fluida se formira granični sloj tj. fluid se zbog trenja lijepi za stijenku. Pri čemu se trenje definira preko svojstva materijala stakloplastike.

Rubni uvjet ravnine simetrije (Symmetry) se može tumačiti kao nepropusna stijenka na kojoj nema trenja, te na tako definiranoj stijenci nema stvaranja graničnog sloja.

Brzina strujanja vode zadana je na ulaznoj granici (Velocity inlet) iznosom od 1,5 m/s (3 čvora). Odabirom ove vrijednosti brzine osigurano je da se proračun odvija pri visokim Reynoldsovima što odgovara turbulentnoj naravi prolaska trupa jedrilice kroz vodu, odnosno stvarnim uvjetima plovidbe jedrilice.

Na ulazu su zadane vrijednosti intenziteta turbulencije (engl. Turbulent intensity, TI) i karakteristične duljine vrtloga (engl. Turbulent length scale, TLS):

$$\begin{aligned} TI &= 1\% \\ TLS &= 0,01 \text{ m} \end{aligned} \tag{47}$$

Zadane vrijednosti opisuju slučaj srednje mirne struje fluida, a odgovaraju vrijednostima veličina k i ε :

$$\begin{aligned} k &= 0.0003375 \text{ m}^2/\text{s}^2, \\ \varepsilon &= 0.0001018808 \text{ m}^2/\text{s}^3 \end{aligned} \tag{48}$$

Početni uvjeti o poljima fizikalnih veličina preuzete su s ulazne granice. Dakle, na početku proračuna vrijednosti polja fizikalnih veličina su konstantne u cijeloj domeni strujanja, i jednake onima na ulaznoj granici (Velocity Inlet).

Traženi kriteriji točnosti proračuna u numeričkoj simulaciji su zadani rezidualima čije vrijednosti su trebale biti manje od:

- 10^{-5} – za jednadžbu kontinuiteta,
- 10^{-4} – komponenta brzine u smjeru osi x,
- 10^{-4} – komponenta brzine u smjeru osi y,
- 10^{-4} – komponenta brzine u smjeru osi z,
- 10^{-6} – turbulentna kinetička energija k ,
- 10^{-6} – disipacija turbulentne kinetičke energije ε ,

u svakom vremenskom koraku. Što znači da se pomoću iteracija unutar vremenskog koraka moraju postići zadani kriteriji kako bi se završio izračun u trenutnom vremenskom koraku te kako bih se nastavio izračun u idućem vremenskom koraku.

Kriterij dovršenosti proračuna je postignut kada se hidrodinamička sila otpora jedrilice, promatrana u svakom vremenskom koraku, ustali u četvrtoj značajnoj znamenici.

S obzirom da su rubni uvjeti računalne simulacije stacionarni očekuje se stacionarno rješenje, te je prvi odabir bio stacionarni rješavač. Pri takvoj simulaciji, jednadžbe $k - \varepsilon$ modela turbulencije presporo i ne-monotono konvergiraju što zbog spregnutosti modela utječe na konvergenciju jednadžbe kontinuiteta, odnosno rezultira pojavom divergencije tlaka. Zbog toga je problem rješavan pomoću nestacionarnog rješavača u kojem se lakše kontrolira konvergencija proračunskog postupka odabirom povoljnog vremenskog koraka (tj. smanjivanjem vremenskog koraka). Uz navedeno, ovakvim postupkom rješavanja je utvrđeno da je ovako modeliran problem stacionaran, jer sve fizikalne veličine teže ka konstantnom iznosu.

Za približno određivanje vremena do kojeg je potrebno provoditi proračun korišten je deseterostruki omjer duljine jedrilice i brzine strujanja:

$$t_{\text{uk}} = 10 \frac{L}{v} = 10 \frac{2,3 \text{ m}}{1,5 \frac{\text{m}}{\text{s}}} = 15,3 \text{ s} \approx 16 \text{ s.} \quad (49)$$

Prvih 5 dužina jedrilice, do približno osme sekunde, rješavač je koristio numeričku shemu prvog reda točnosti (First order upwind). Nakon toga je proračun nastavljen numeričkom shemom drugog reda točnosti (Second order upwind). Takav način proračuna je korišten jer je metoda drugog reda točnosti, koja općenito daje točnije rezultate u usporedbi s metodom prvog reda točnosti, često nestabilna i ne konvergira kada se koristi od prvog vremenskog trenutka. U prvom dijelu proračuna uporabom sheme prvog reda točnosti dolazi se do približnog rješenja, a zatim se približno rješenje poboljšava upotrebom numeričke sheme drugog reda točnosti, te se na taj način dolazi do konačnog rješenja. Iznosi i broj vremenskih koraka po shemama točnosti prikazani su u tablicama ispod (Tablica 4 i Tablica 5).

Tablica 4. Veličina i broj vremenskih koraka za shemu prvog reda točnosti

Veličina vremenskog koraka [s]	Broj vremenskih koraka	Vrijeme simulacije [s]
0,001	50	0,05
0,005	50	0,25
0,01	400	4,00
0,02	200	4,00
Ukupno vrijeme simulacije sa shemom 1. reda točnosti [s]		8,3

Tablica 5. Veličina i broj vremenskih koraka za shemu drugog reda točnosti

Veličina vremenskog koraka [s]	Broj vremenskih koraka	Vrijeme simulacije [s]
0,01	300	3,0
0,02	250	5,0
Ukupno vrijeme simulacije sa shemom 2. reda točnosti [s]		8,00

3.3.2. Postavke numeričkih simulacija za određivanje ovisnosti hidrodinamičkog otpora o volumenu istisnine, uzdužnom nagibu, dubini urona kobilice i brzini jedrilice

Rubni uvjeti su jednako definirani pri određivanju ovisnosti hidrodinamičkog otpora o volumenu istisnine, uzdužnom nagibu, dubini urona kobilice i brzini jedrilice slučaj dubine urona kobilice te su navedeni u tablici (Tablica 6). U nekim od slučajeva pramac nije uronjen i ne nalazi se u domeni strujanja te stoga taj rubni uvjet ne postoji u tim slučajevima.

Tablica 6. Rubni uvjeti za volumen istisnine, uzdužni nagib, dubinu urona kobilice i brzinu jedrilice

Naziv rubnog uvjeta	Fizikalno svojstvo rubnog uvjeta
Ulaz	Ulazna granica (Velocity inlet)
Izlaz	Izlazna granica (Outflow)
Simetrija	Ravnina simetrije (Symmetry)
Dno_V	Ravnina simetrije (Symmetry)
Bok_V	Ravnina simetrije (Symmetry)
Povrsina_V	Ravnina simetrije (Symmetry)
Kormilo	Nepropusna stijenka (Wall)
Krma	Nepropusna stijenka (Wall)
Bok	Nepropusna stijenka (Wall)
Dno	Nepropusna stijenka (Wall)
Kobilica	Nepropusna stijenka (Wall)
Pramac	Nepropusna stijenka (Wall)

Pri promatranju utjecaja volumena istisnine tj. mase jedriličara, uzdužnog nagiba, dubine urona kobilice odabrana je konstantna brzina strujanja od 3 čvora (1,5 m/s) na ulaznoj granici (Velocity inlet).

Pri promatranju utjecaja brzine jedrilice na hidrodinamički otpor, brzine jedrilice su mijenjane kroz slučajeve kako je navedeno u tablici (Tablica 7), gdje se za pretvorbu brzine iz čvorova u metre po sekundi koristila jednadžba:

$$1 \text{ čvor} = \frac{\text{morska milja}}{h} \approx 0,514 \text{ m/s.} \quad (50)$$

Tablica 7. Promatrane brzine jedrilice

Brzina v_∞ [čvor]	Brzina v_∞ [m/s]	Odabrana brzina v_∞ [m/s]
0,2	0,1028	0,1
0,5	0,257	0,26
1,5	0,771	0,77
3,0	1,542	1,5
3,5	1,799	1,8
4,0	2,056	2,06

U svim slučajevima su na ulazu zadane iste vrijednosti intenziteta turbulencije (engl. Turbulent intensity, TI) i karakteristične duljine vrtloga (engl. Turbulent length scale, TLS) kao i u Poglavlju 3.3.1. Početni uvjeti o poljima fizikalnih veličina preuzete su s ulazne granice.

Za približno određivanje vremena do kojeg je potrebno provoditi proračun korišten je deseterostruki omjer duljine jedrilice i brzine strujanja naveden u jednadžbi (49). Približno vrijeme provođenja proračuna je približno 16 sekundi za sve promatrane parametre osim za parametar utjecaja brzine jedrilice na otpor gdje se iznos vremena provođenja proračuna mijenjao od slučaja do slučaja zbog ovisnosti o brzini.

Za prvi dio proračuna korištena je numerička shema prvog reda točnosti (First order upwind), a nakon toga numerička shema drugog reda točnosti (Second order upwind) kako bi se dobila konačna rješenja koja zadovoljavaju kriterije dovršenosti proračuna. Traženi kriteriji točnosti i dovršenosti proračuna su isti kao i u prethodnom Poglavlju 3.3.1.

Detaljniji opis postavki numeričke simulacije za sve spomenute parametre (volumen istisnine tj. masa jedriličara, uzdužni nagib, dubina urona kobilice i brzina) se nalaze u literaturi [16], odnosno [17].

3.4. Numerička simulacija – izračun

Pri provođenju numeričke simulacije bitno je pratiti konvergenciju i tok izračuna. Pokazalo se poželjnim numeričku simulaciju izračunavati u više dijelova zbog mogućnosti kontrole i procjene fizikalnosti rješenja numeričke simulacije te mogućnosti postizanja optimalne brzine računanja. Npr. numerička simulacija je započeta s veličinom vremenskog koraka 0,001 sekundi i brojem vremenskih koraka 50. U principu se cijela numerička simulacija mogla provesti s tom veličinom vremenskog koraka, ali se ne bi mogla za vrijeme računanja provjeravati fizikalnost rješenja koje dobivamo, te bi numerička simulacija dugo trajala. Efikasnije je bilo nakon prvih 50 vremenskih koraka s veličinom vremenskog koraka 0,001 promijeniti veličinu vremenskog koraka na 0,005 sekundi za idućih 50 koraka te nakon toga na veličinu koraka 0,01 koji se koristio do kraja proračuna tj. do postizanja konvergencije hidrodinamičke sile otpora.

U proračunima je bitno kontrolirati iznose bezdimenzijske udaljenosti težišta prvih volumena uz stijenke y^+ kako bi se provjerilo opisuje li mreža dobro promatrano strujanje, iz čega se indirektno može zaključivati i o valjanosti rezultata proračuna [13].

Području valjane primjene standardnih zidnih funkcija je:

$$30 < y^+ < 600 \text{ do } 1000. \quad (51)$$

Ako je vrijednost izvan navedenog intervala, narušena je točnost primjene zidnih funkcija. U slučaju da je iznos tangencijalnih naprezanja mali na područjima gdje je y^+ manja od 30, neće se pojaviti značajnija pogreška pri izračunu otpora (npr. područja odvajanja strujanja).

Vrijeme trajanja numeričkih izračuna variralo je od slučaja do slučaja. Vrijeme trajanja numeričkog izračuna ovisi o broju vremenskih koraka, broju izvršenih iteracija po vremenskom koraku koje su promjenjive u ovisnosti o veličini vremenskog koraka te stvarnom vremenu koje je potrebno računalu kako bi izvršilo iteraciju.

Pri izračunu ovisnosti hidrodinamičkog otpora postavljeno je ograničenje broja iteracija po vremenskom koraku na 200 iteracija, a broj izvršenih iteracija je u prosjeku bio oko 70 iteracija po vremenskom koraku. Prosječan broj vremenskih koraka cijelog proračuna iznosi oko 6 000. Iz čega proizlazi da je po proračunu, za jedan od slučajeva, ukupan broj iteracija iznosio oko 420 000. Takav jedan proračun izvodio se oko 30 sati na stolnom računalu (četverojezgreni procesor 2,4 GHz, 8 GB radne memorije).

4. PRIKAZ I ANALIZA REZULTATA

Za sve slučajeve odabranih varijacija zadanih parametara postignuta je konvergencija sile hidrodinamičkog otpora trupa jedrilice čiji se iznos ustalio u četvrtoj značajnoj znamenici. Stoga su numerički proračuni uspješno provedeni te je usvojeno rješenje izračunato shemom drugog reda točnosti.

U nastavku su prikazani rezultati utjecaja varijacije promatranih parametara na hidrodinamičku silu otpora. Izračunati su bezdimenzijski koeficijenti otpora te su prikazana polja fizikalnih veličina. Poglavlje završava kratkim opisom verifikacije numeričkog proračuna mjerenjem te analizom dobivenih rezultata.

4.1. Ovisnost koeficijenta hidrodinamičkog otpora o poprečnom (bočnom) nagibu jedrilice

Rezultati numeričkog proračuna koeficijenta otpora i hidrodinamičke sile otpora uronjenog dijela jedrilice za različite slučajeve poprečnog (bočnog) nagiba jedrilice su sažeti u tablici (Tablica 8). Korištene su oznake:

- $C_D [-]$ - bezdimenzijski koeficijent otpora, definiran u pozitivnom smjeru osi z ,
- $F_D [N]$ - hidrodinamička sila otpora, definirana u pozitivnom smjeru osi z ,
- $v_\infty [m^2/s]$ - brzina neporemećenog strujanja,
- $A_{ref} [m^2]$ - referentna površina uronjenog dijela jedrilice,
- $\rho [kg/m^3]$ - gustoća fluida,

Bezdimenzijski koeficijent otpora je izračunat prema izrazu [11]:

$$C_D = \frac{F_D}{A_{ref} \rho \frac{v_\infty^2}{2}}, \quad (52)$$

gdje A_{ref} označava referentnu površinu uronjenog dijela jedrilice, ρ gustoću fluida, a veličina v_∞ označava brzinu neporemećenog strujanja, te iznose:

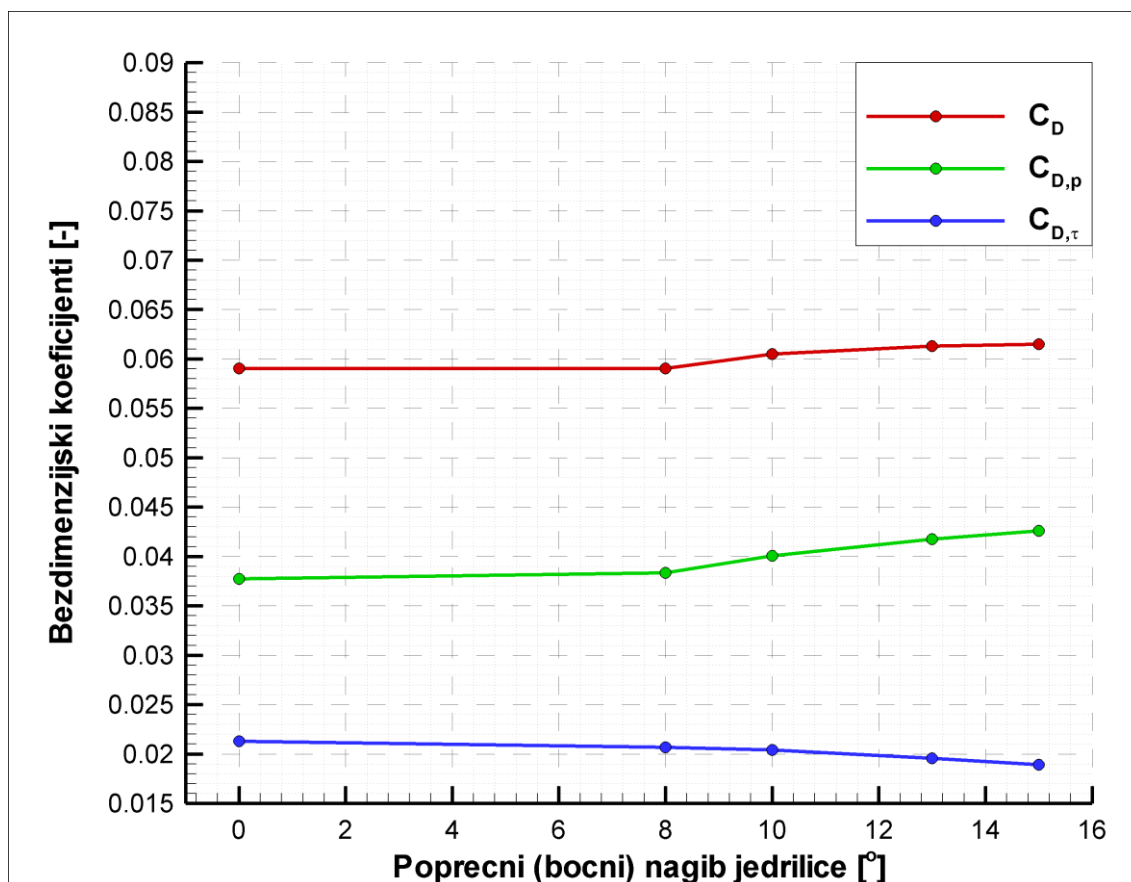
$$A_{ref} = 0,25 \text{ m}^2; \quad \rho = 1000 \text{ kg/m}^3; \quad v_\infty = 1,5 \text{ m/s}. \quad (53)$$

Hidrodinamička sila otpora je ukupna sila otpora nastala zbrojem sile otpora oblika $F_{D,p}$ koja nastaje zbog razlike tlakova i sile otpora trenja $F_{D,\tau}$ koja je posljedica tangencijalnih naprezanja po površini trupa jedrilice.

Bezdimenzijski koeficijenti otpora oblika $C_{D,p}$ i bezdimenzijski koeficijent otpora trenja $C_{D,\tau}$, definirani na isti način kao i ukupni koeficijent otpora, računaju se analogno jednadžbom (53).

Tablica 8. Koeficijenti otpora i hidrodinamičke sile otpora pri različitim poprečnim (bočnim) nagibima

Poprečni (bočni) nagib jedrilice β [°]	F_D [N]	C_D	$F_{D,p}$ [N]	$C_{D,p}$	$F_{D,\tau}$ [N]	$C_{D,\tau}$
0°	16,60	0,05902	10,61	0,03772	5,99	0,02130
8°	16,60	0,05902	10,79	0,03836	5,81	0,02066
10°	17,01	0,06048	11,27	0,04007	5,74	0,02041
13°	17,24	0,06130	11,74	0,04174	5,50	0,01956
15°	17,30	0,06151	11,98	0,04260	5,32	0,01891



Slika 42. Dijagram ovisnosti bezdimenzijskog koeficijenta otpora o poprečnom (bočnom) nagibu

Na slici (Slika 42) je grafički prikazana promjena bezdimenzijskih koeficijenata otpora, pri čemu se vidi utjecaj otpora trenja i otpora oblika na ukupni iznos otpora.

Koeficijent otpora oblika raste s porastom poprečnog (bočnog) nagiba. Također je uočljivo da je koeficijent otpora trenja manjeg iznosa te da blago pada s porastom poprečnog (bočnog) nagiba. Za razliku od koeficijenta otpora trenja, koeficijent otpora oblika u većoj mjeri doprinosi ukupnom hidrodinamičkom koeficijentu otpora. Navedeno rezultira sporim i gotovo neznatnim porastom iznosa ukupnog bezdimenzijskog koeficijenta otpora s porastom poprečnog (bočnog) nagiba jedrilice.

Pri varijaciji poprečnog (bočnog) nagiba jedrilice nema simetričnosti same geometrije trupa jedrilice a time je i slika strujanja nesimetrična te zbog toga dolazi do pojave momenata oko glavnih osi.

U tablicama (Tablica 9 - Tablica 11) su navedeni iznosi resultantnih momenata oko osiju x , y i z , pri čemu je referentna točka zakreta ishodište koordinatnog sustava. Osim iznosa ukupnog momenta oko osiju, navedeni su i momenti koji nastaju kao posljedica resultantne sile uslijed trenja i razlike tlakova. Također je vidljivo da je utjecaj momenta uslijed resultantne sile trenja znatno manjeg iznosa od iznosa momenta uslijed razlike tlakova.

Tablica 9. Moment oko osi x

Poprečni (bočni) nagib β [°]	M_x [Nm]	$M_{x,p}$ [Nm]	$M_{x,\tau}$ [Nm]
0°	16,0301	17,0816	-1,0515
8°	13,1683	14,1287	-0,9604
10°	12,3842	13,3399	-0,9557
13°	11,6021	12,5468	-0,9447
15°	11,4340	12,3704	-0,9364

Iz tablice (Tablica 9) se vidi da moment oko osi x pada s porastom poprečnog (bočnog) nagiba. Pozitivni moment oko osi x nastaje uslijed djelovanja resultantne sile razlike tlakova duž trupa jedrilice. Sile tlaka na prednjem dijelu jedrilice su dominantnije a posljedica su oblika i zaobljenosti dna jedrilice.

Iznos momenta se smanjuje s povećanjem poprečnog (bočnog) nagiba jedrilice jer se s povećanjem nagiba zbog kosinusa kuta smanjuje iznos sila tlaka koje djeluju u smjeru zakreta. Nadalje, s povećanjem poprečnog (bočnog) nagiba jedrilice se smanjuje i površina uronjenog dijela dna jedrilice, posebice prednjeg dijela dna jedrilice, što također utječe na smanjivanje iznosa momenta.

Ako se povuče analogija sa stvarnosti može se konstatirati da zbog smanjenja momenta oko osi x jedrilica s većim poprečnim (bočnim) nagibom bolje održava smjer kretanja jer je smanjeno izdizanje prednjeg dijela broda.

Tablica 10. Moment oko osi y

Poprečni (bočni) nagib β [°]	M_y [Nm]	$M_{y,p}$ [Nm]	$M_{y,\tau}$ [Nm]
0°	0	0	0
8°	7,1944	7,4111	-0,2167
10°	8,7191	9,0061	-0,2870
13°	10,5634	11,0046	-0,4412
15°	11,3828	11,9308	-0,5480

Tablica (Tablica 10) prikazuje da moment oko osi y raste s porastom poprečnog (bočnog) nagiba. Pozitivni moment oko osi y nastaje zbog djelovanja sile otpora. Sila otpora koja djeluje na kobilicu i kormilo je većeg iznosa od sile koje djeluje na uronjenijem dijelu trupa jedrilice stoga je moment zakreta u smjeru suprotnom od uronjenijeg dijela jedrilice.

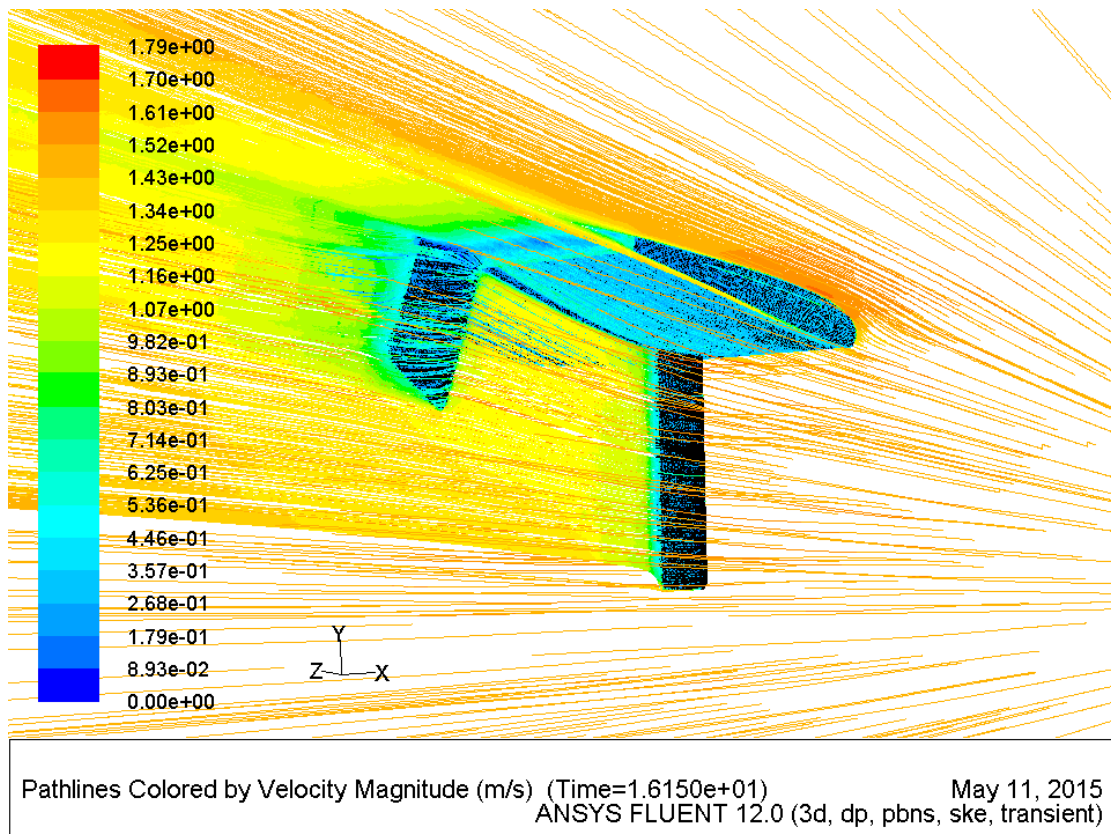
U stvarnosti bi se navedeno objasnilo kao tendencija jedrilice da skrene u smjeru suprotnom od uronjenijeg dijela trupa oko vertikalne osi.

Tablica 11. Moment oko osi z

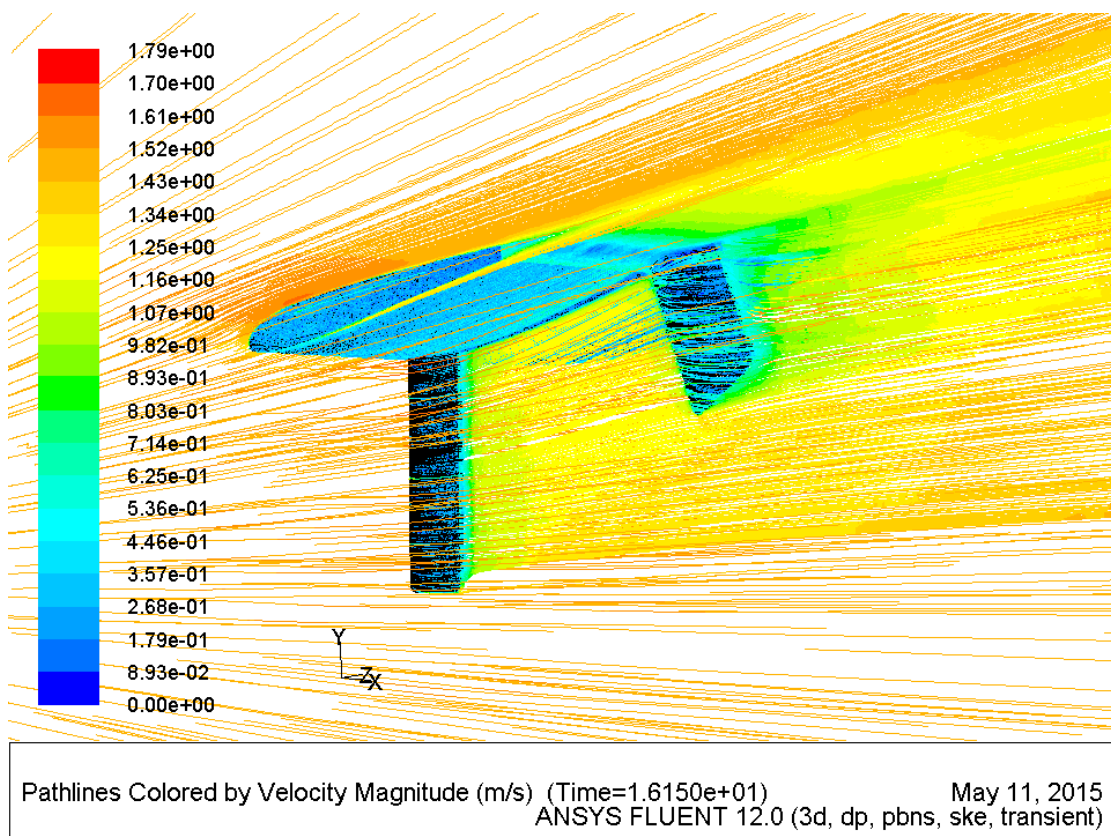
Poprečni (bočni) nagib β [°]	M_z [Nm]	$M_{z,p}$ [Nm]	$M_{z,\tau}$ [Nm]
0°	0	0	0
8°	3,2516	3,2438	0,0078
10°	4,1453	4,1356	0,0097
13°	7,2267	7,2126	0,0141
15°	9,7262	9,7081	0,0181

Moment oko osi z raste s porastom poprečnog (bočnog) nagiba kako je prikazano tablicom (Tablica 11). Pozitivni moment oko osi z nastaje jer su uzgonske sile dominantnije na uronjenijem dijelu trupa te sprječavaju izvrtanje tj. održavaju stabilnost jedrilice.

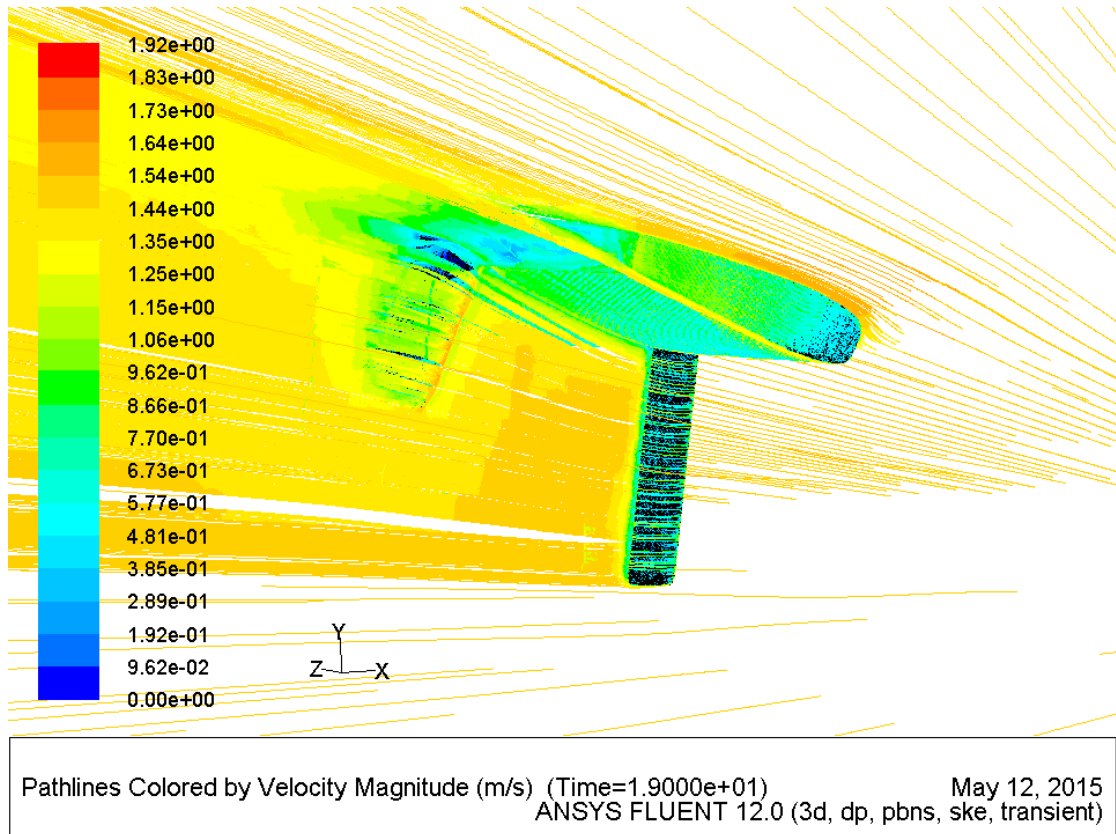
Na idućim slikama (Slika 43 - Slika 52) je prikazano opstrujavanje uronjenog dijela trupa jedrilice pomoću strujnica koje su obojane prema iznosu vrijednosti apsolutne brzine. Prikazano je strujanje oko kobilice i kormila te trag koji nastaje nakon krme a posljedica je prolaska trupa kroz vodu.



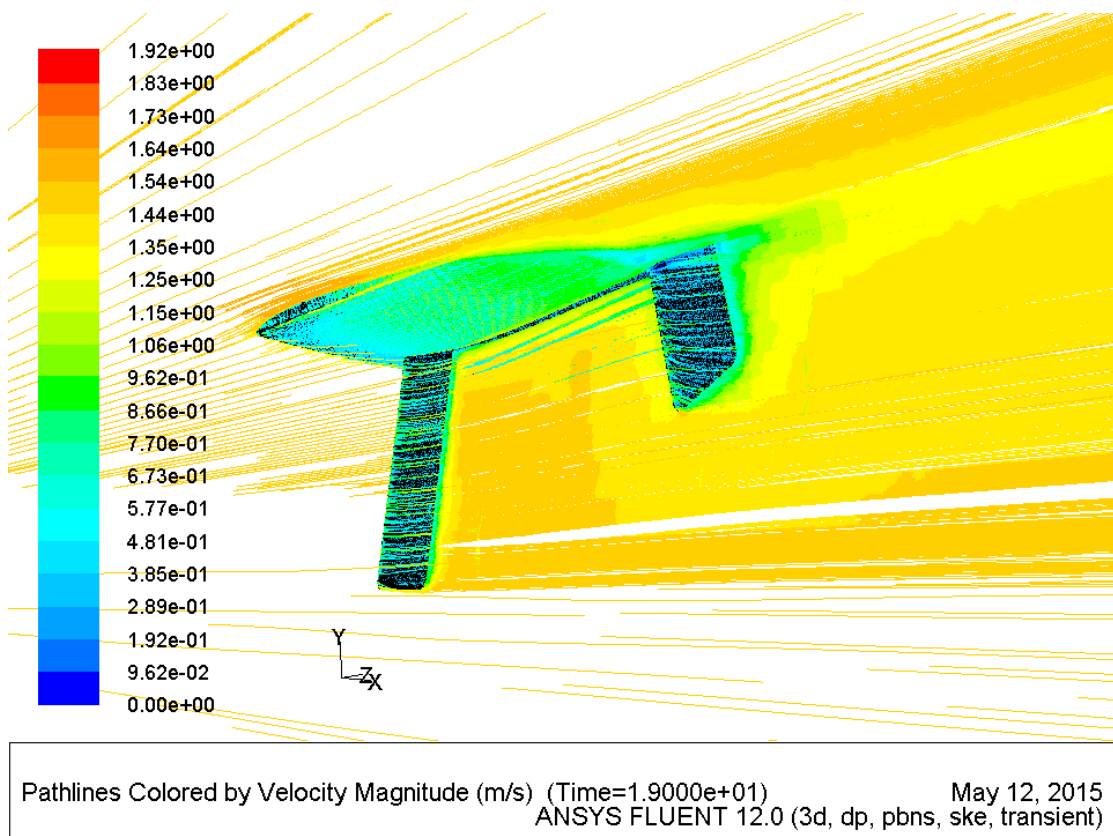
Slika 43. Strujnice i apsolutne brzine za poprečni (bočni) nagib 0st – desna strana



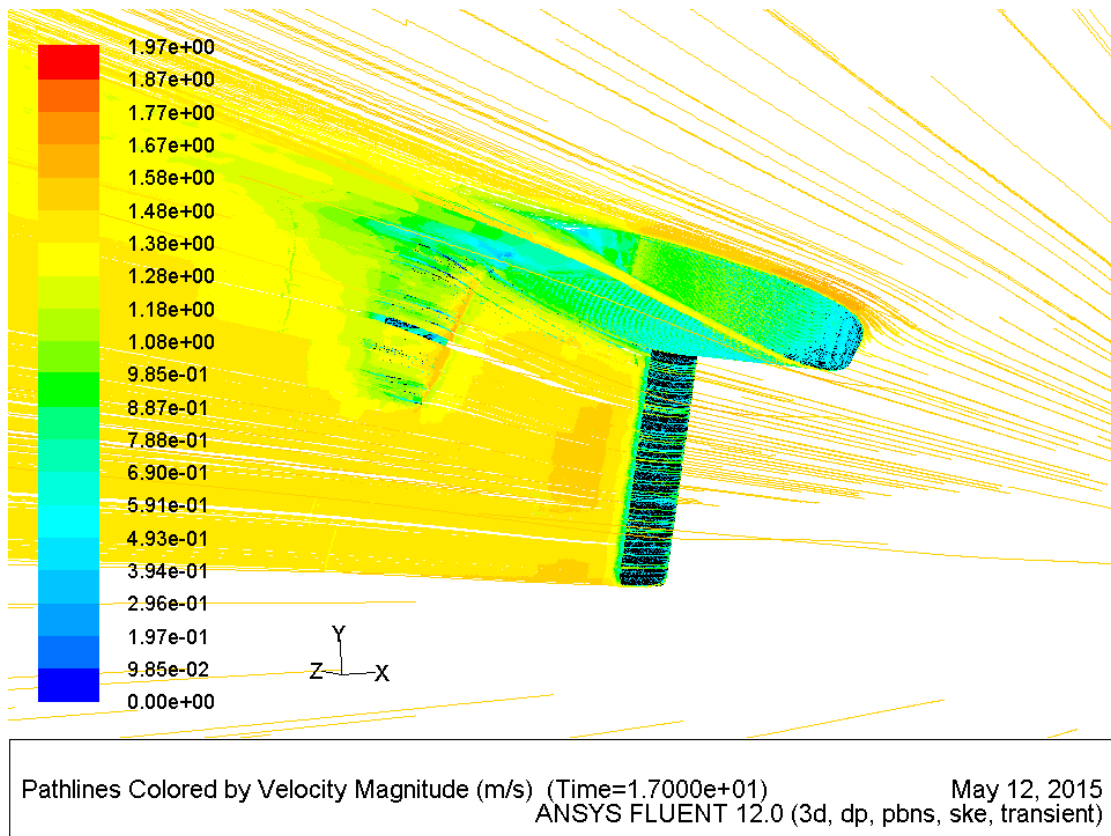
Slika 44. Strujnice i apsolutne brzine za poprečni (bočni) nagib 0st – lijeva strana



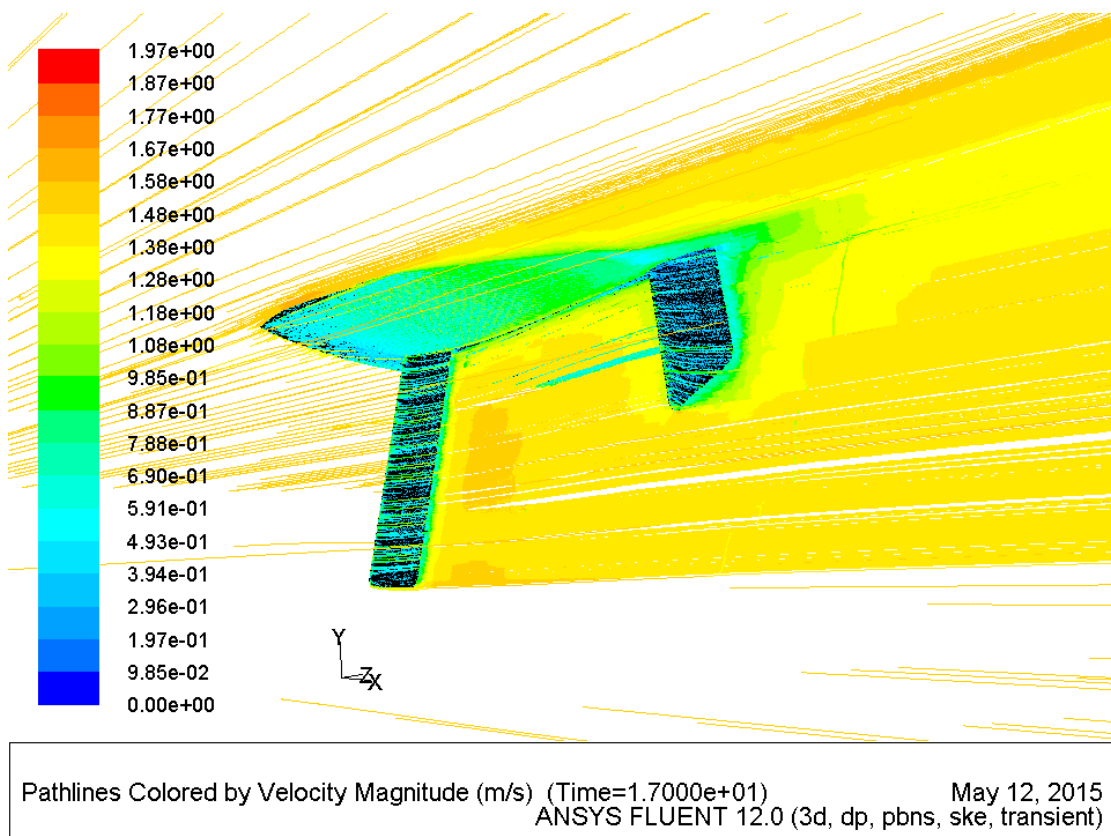
Slika 45. Strujnice i apsolutne brzine za poprečni (bočni) nagib 8st – desna strana



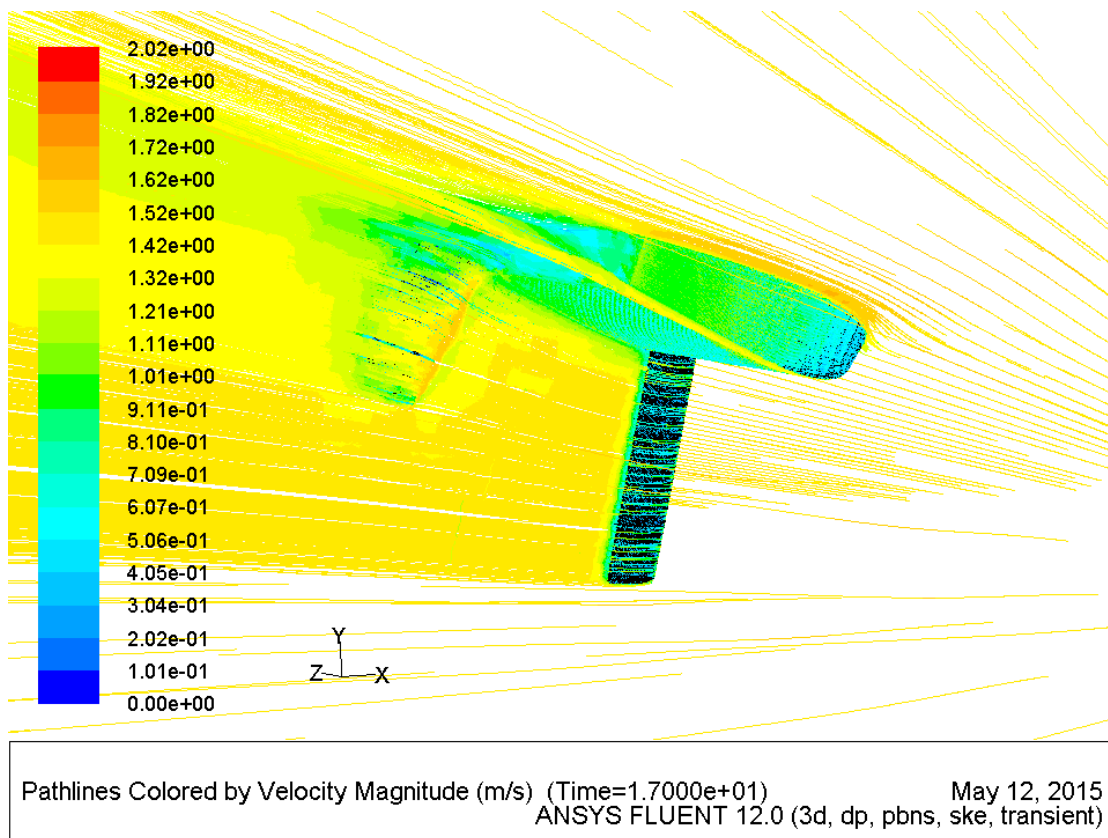
Slika 46. Strujnice i apsolutne brzine za poprečni (bočni) nagib 8st – lijeva strana



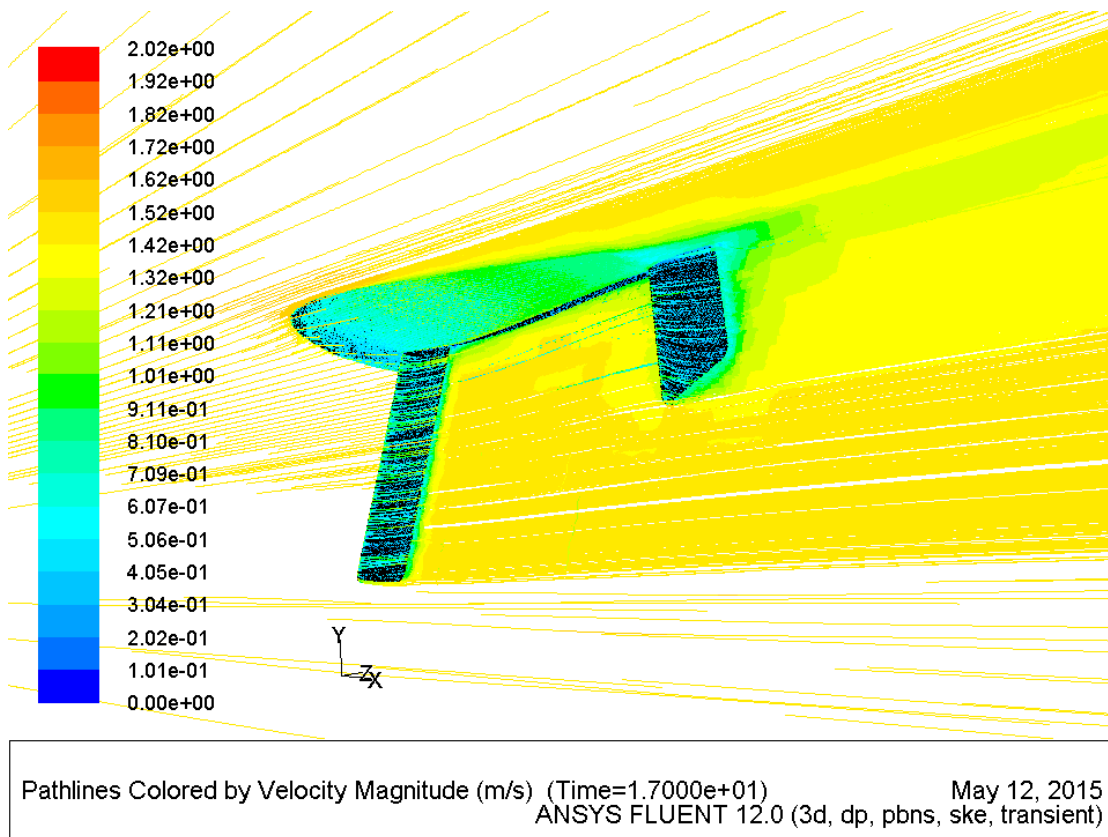
Slika 47. Strujnice i apsolutne brzine za poprečni (bočni) nagib 10st – desna strana



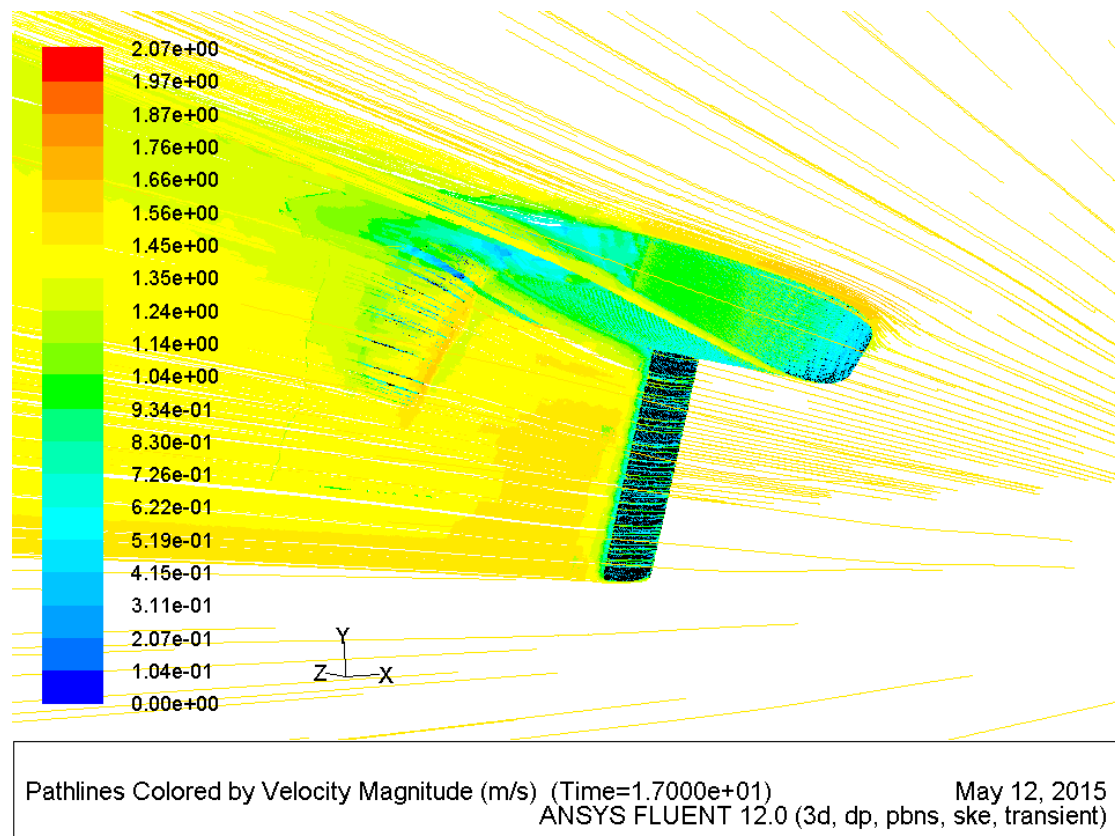
Slika 48. Strujnice i apsolutne brzine za poprečni (bočni) nagib 10st – lijeva strana



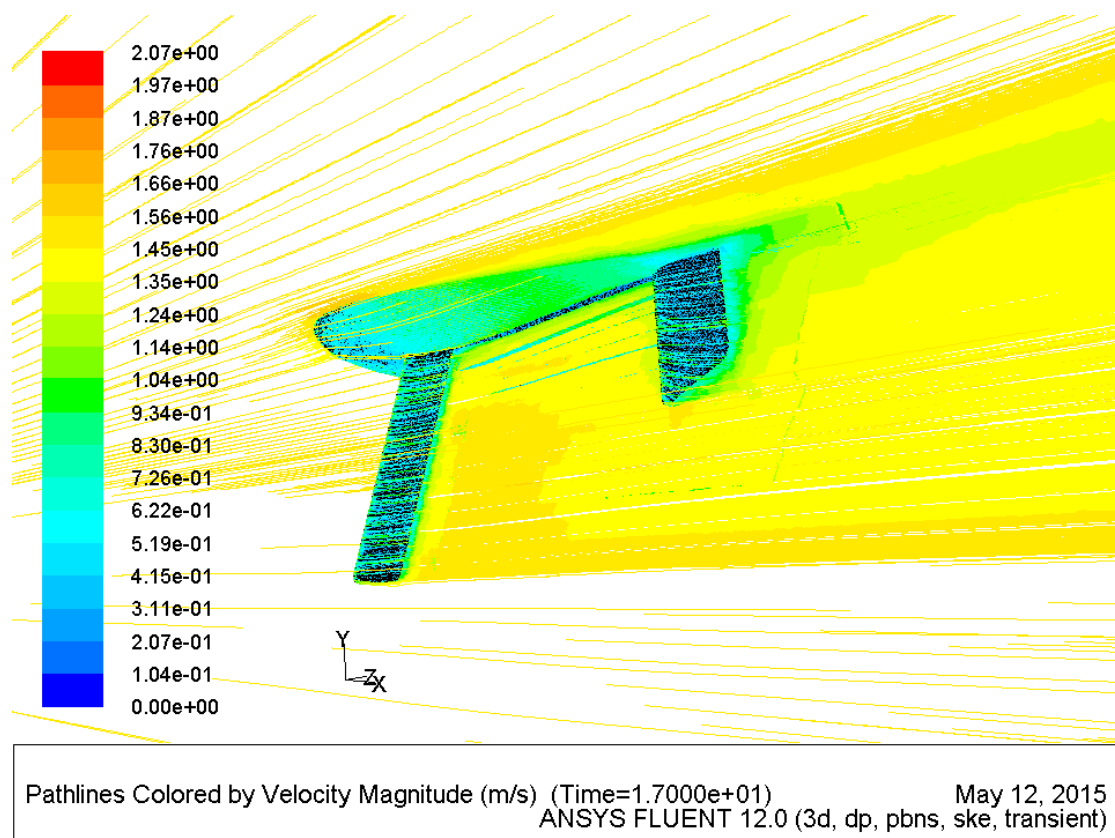
Slika 49. Strujnice i apsolutne brzine za poprečni (bočni) nagib 13st – desna strana



Slika 50. Strujnice i apsolutne brzine za poprečni (bočni) nagib 13st – lijeva strana

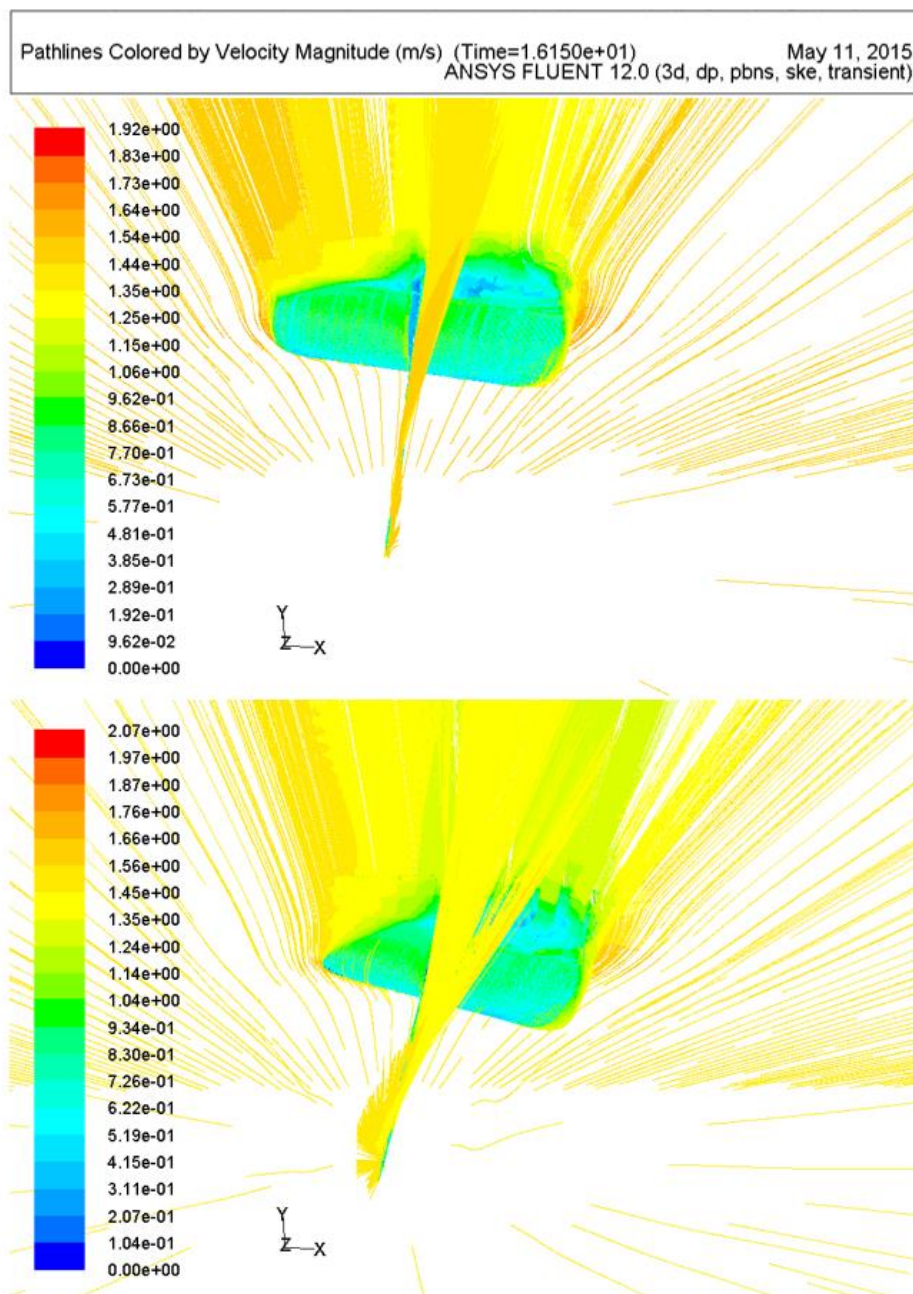


Slika 51. Strujnice i apsolutne brzine za poprečni (bočni) nagib 15st – desna strana



Slika 52. Strujnice i apsolutne brzine za poprečni (bočni) nagib 15st – lijeva strana

Na slici (Slika 54) je prikazano opstrujavanje uronjenog dijela trupa jedrilice pomoću strujnica koje su obojane prema iznosu vrijednosti apsolutne brzine. Prikazan je izgled strujnica i pogleda prema nazad za poprečni (bočni) nagib od 8 i 15 stupnjeva. Ako se usporede trag i smjerovi strujnica nakon kobilice tj. kormila vidljivo je da postoji određeno skretanje, što je vizualni prikaz momenta oko osi y koji je prije opisan.



Slika 53. Usporedni prikaz strujanja za poprečni (bočni) nagib 8 i 15st gledano na krmu

4.2. Ovisnost koeficijenta hidrodinamičkog otpora o volumenu istisnine, uzdužnom nagibu, dubini urona kobilice i brzini

Utjecaji mase jedrilice, uzdužnog nagiba, dubine urona kobilice i brzine na koeficijent hidrodinamičkog otpora su promatrani u sklopu Završnog rada [16] te rada nagrađenim Rektorovom nagradom [17], gdje je svaki od parametara zasebno detaljno analiziran.

Utjecaji spomenutih parametara su navedeni u ovom radu u svrhu postizanja cjelovitosti rada te mogućnosti analize i potpunijeg uvida utjecaja svih parametara na ukupni hidrodinamički otpor uronjenog dijela trupa jedrilice.

Za izračun bezdimenzijskih koeficijenta otpora korištena je jednadžba (52) s podacima navedenim u izrazu (53), izuzev slučaja varijacije brzine kretanja jedrilice gdje su korišteni iznosi brzine neporemećenog strujanja kao u tablici (Tablica 7).

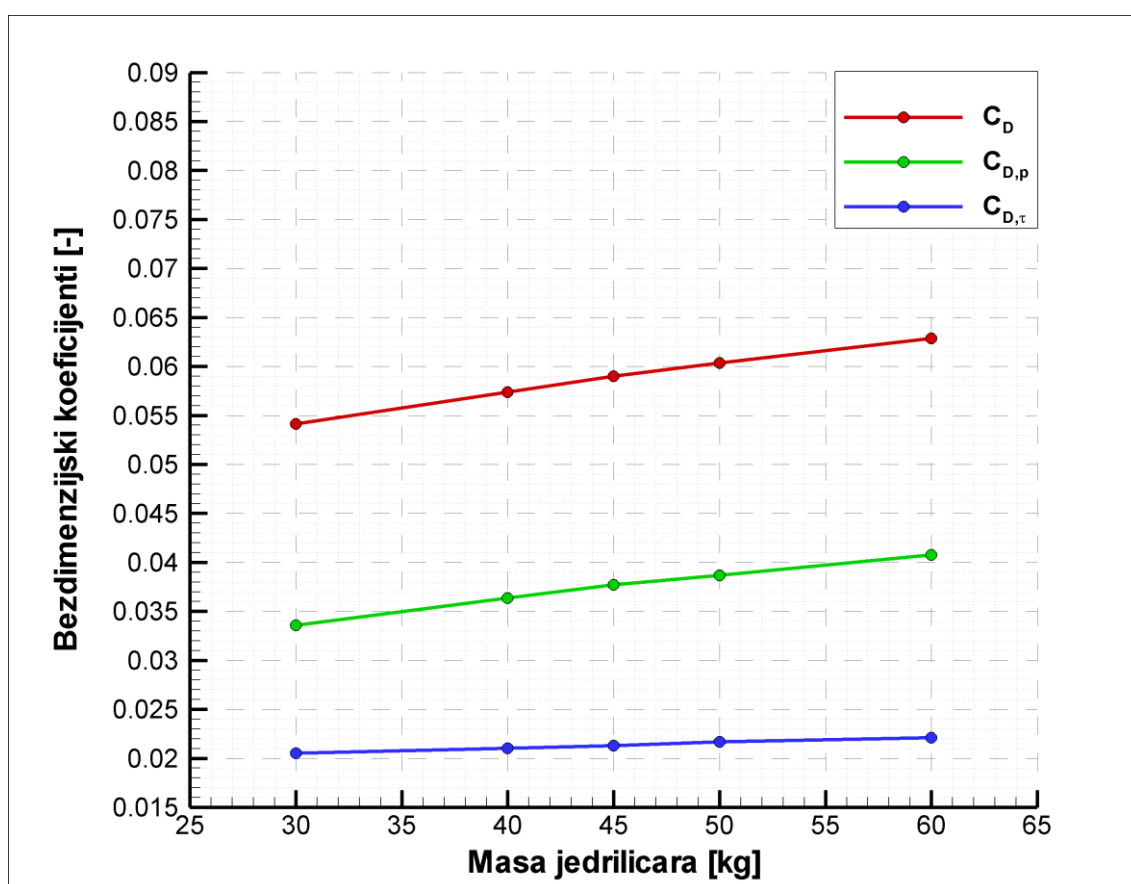
Napomena: Nepravilne linije koje se mogu primijetiti na pojedinim slikama koje prikazuju rezultate, nemaju nikakvo fizikalno značenje. Nastaju kao posljedica računanja na 4 jezgre računala pri čemu se domena dijeli na 4 podpodručja. Računalo automatski spaja rezultate pri čemu dolazi do djelomičnog preklapanja podpodručja i vizualnog nastanka navedenih linija.

4.2.1. Ovisnost koeficijenta hidrodinamičkog otpora o volumenu istisnine (tj. masi jedriličara)

Koeficijenti otpora i hidrodinamičke sile za različite mase jedriličara bez uzdužnih i poprečnih nagiba (ravno uronjeno) pri konstantnoj brzini od 3 čvora tj. 1,5 m/s, prikazani su u tablici (Tablica 12) i na slici (Slika 54).

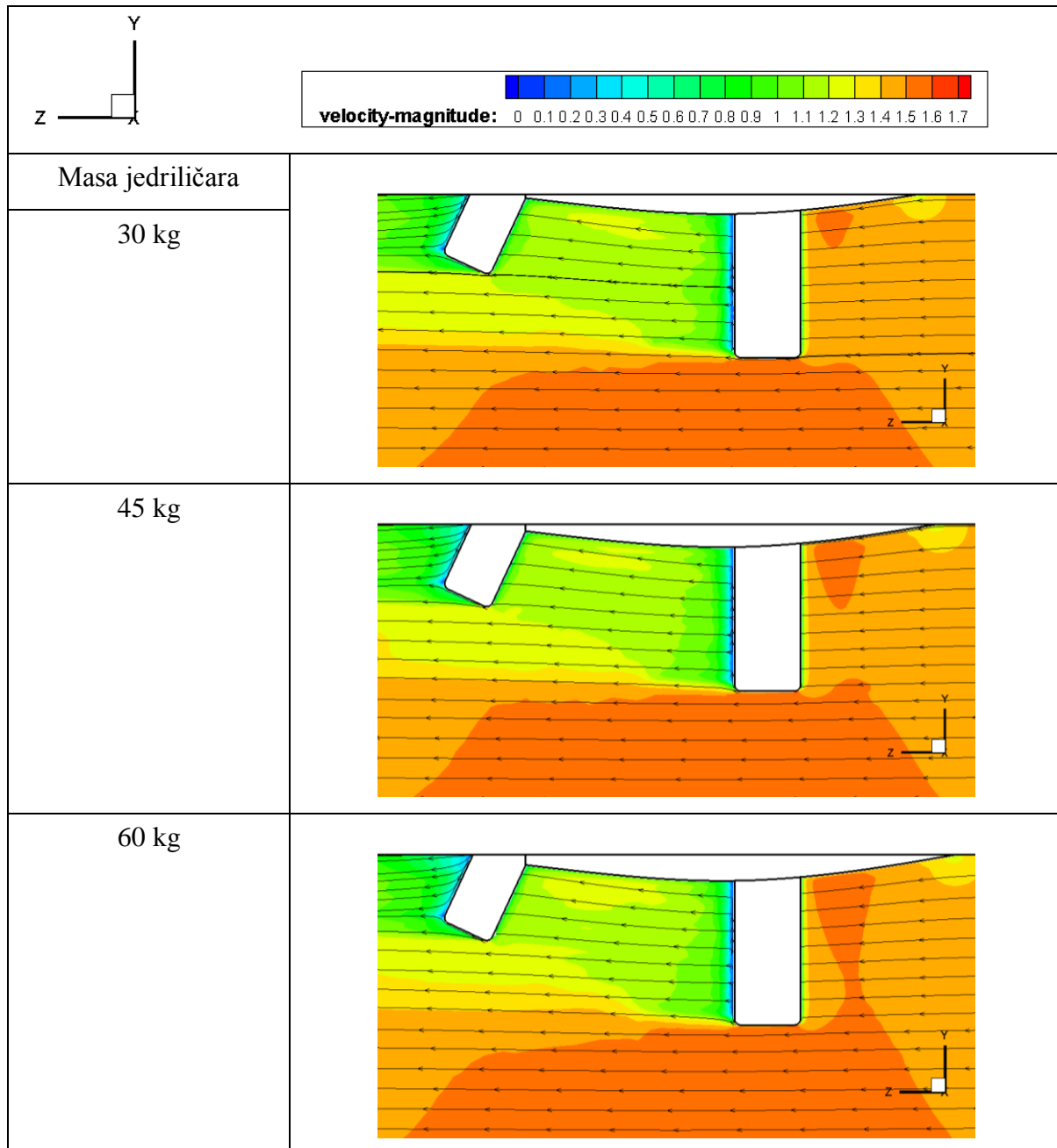
Tablica 12. Koeficijenta otpora i hidrodinamičke sile otpora za različite mase jedriličara

Masa jedriličara m [kg]	F_D [N]	C_D	$F_{D,p}$ [N]	$C_{D,p}$	$F_{D,\tau}$ [N]	$C_{D,\tau}$
30	15,22	0,05412	9,445	0,03358	5,773	0,02054
40	16,14	0,05739	10,23	0,03637	5,912	0,02102
45	16,60	0,05902	10,61	0,03772	5,991	0,02130
50	16,98	0,06037	10,88	0,03869	6,096	0,02168
60	17,68	0,06286	11,46	0,04075	6,220	0,02211



Slika 54. Dijagram ovisnosti bezdimenzijskog koeficijenta otpora o masi jedriličara

Polja apsolutne brzine na uzdužnoj vertikalnoj ravnini simetrije su prikazana na slici (Slika 55) u ovisnosti o različitim volumenima istisnine tj. masama jedriličara, pri čemu je korištena ista skalu zbog usporedivosti.



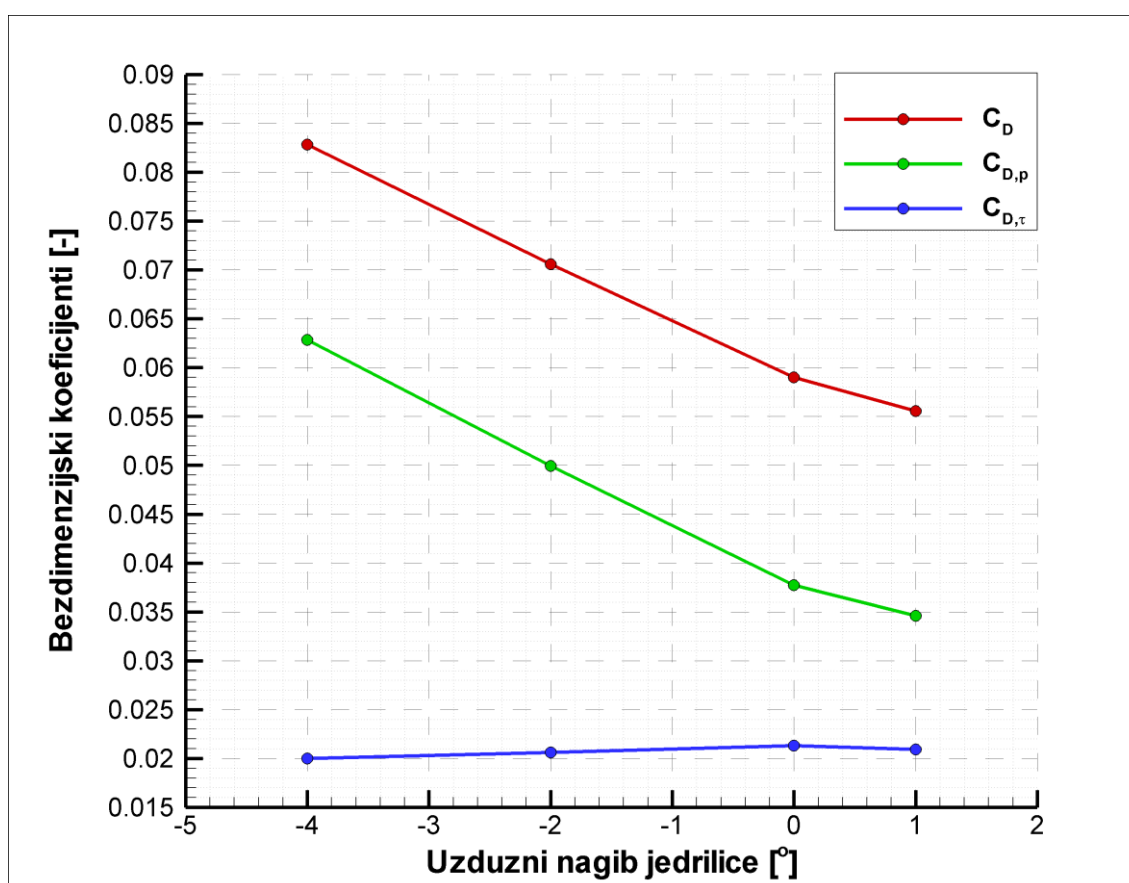
Slika 55. Promjena polja apsolutne brzine s masom jedriličara

4.2.2. Ovisnost koeficijenta hidrodinamičkog otpora o uzdužnom nagibu jedrilice

Hidrodinamičke sile otpora i bezdimenzijski koeficijenti otpora za različite uzdužne nagibe jedrilice mase jedriličara na slučaju 45 kg bez poprečnih nagiba pri konstantnoj brzini od 3 čvora tj. 1,5 m/s, prikazani su u tablici (Tablica 13) i na slici (Slika 56).

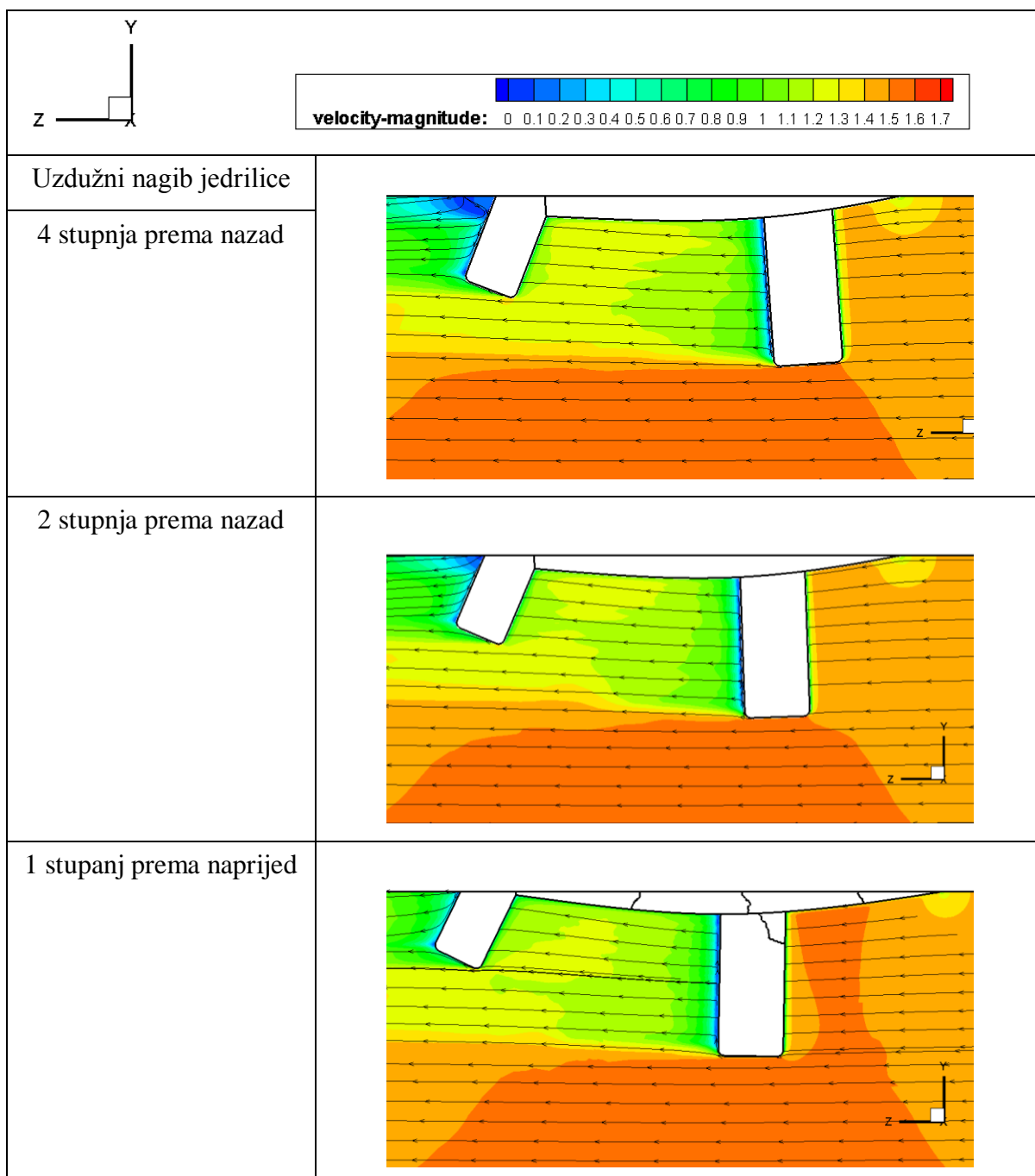
Tablica 13. Koeficijenta otpora i hidrodinamičke sile otpora za različite uzdužne nagibe jedrilice

Uzdužni nagib jedrilice α [kg]	F_D [N]	C_D	$F_{D,p}$ [N]	$C_{D,p}$	$F_{D,\tau}$ [N]	$C_{D,\tau}$
4 stupnja nazad	23,30	0,08284	17,67	0,06283	5,627	0,02001
2 stupnja nazad	19,85	0,07058	14,05	0,04996	5,801	0,02063
0 – ravno uronjeno	16,60	0,05902	10,61	0,03772	5,991	0,02130
1 stupanj naprijed	15,62	0,05554	9,732	0,03460	5,885	0,02092



Slika 56. Dijagram ovisnosti bezdimenzijskog koeficijenta otpora o uzdužnom nagibu jedrilice

Na slici ispod (Slika 57) su prikazana polja apsolutne brzine na uzdužnoj vertikalnoj ravnini simetrije sa strujnicama za različite slučajeve uzdužnog nagiba jedrilice. Polja apsolutne brzine za svaki od prikazanih slučajeva imaju istu skalu kako bi se mogli međusobno uspoređivati.



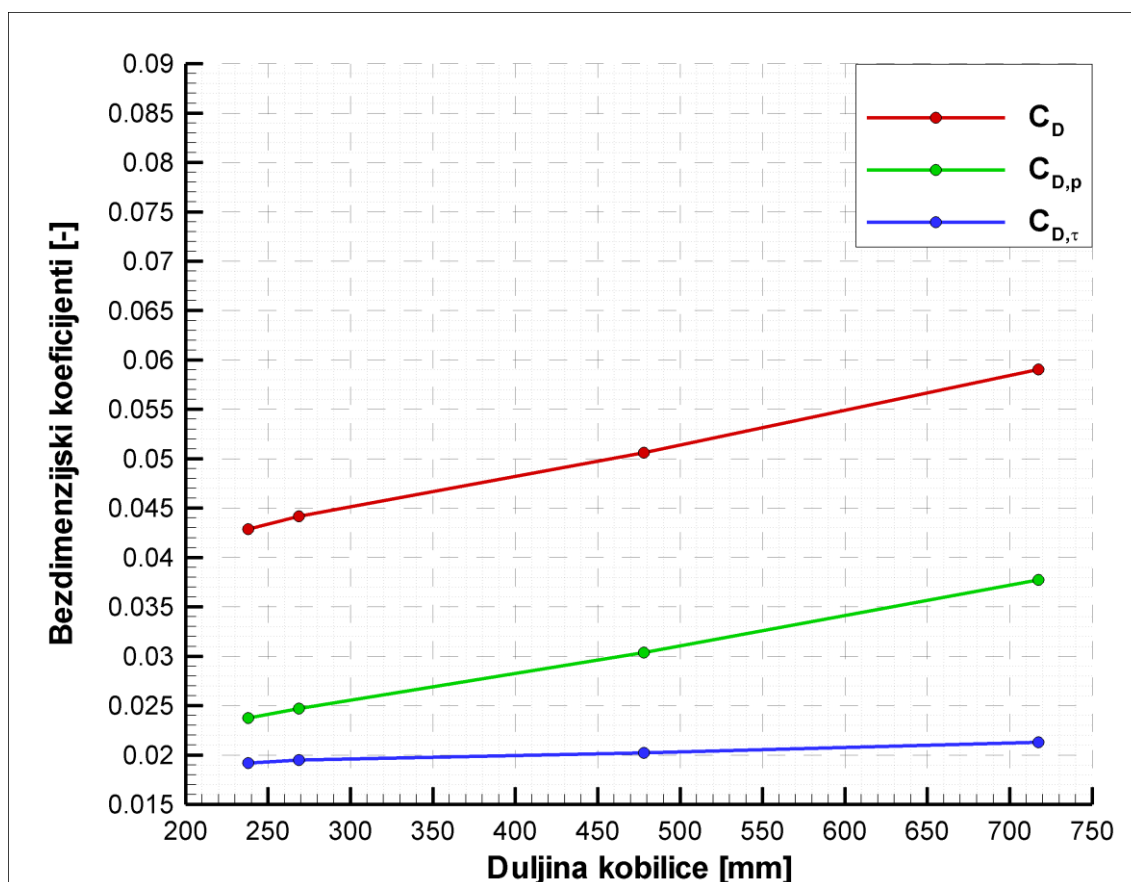
Slika 57. Promjena polja apsolutne brzine s uzdužnim nagibom jedrilice

4.2.3. Ovisnost koeficijenta hidrodinamičkog otpora o dubini urona kobilice

Koeficijenti otpora i hidrodinamičke sile za različite duljine kobilice tj. dubine urona kobilice na slučaju 45 kg ravno uronjeno pri konstantnoj brzini od 3 čvora tj. 1,5 m/s, prikazani su u tablici (Tablica 14.) i na slici (Slika 58).

Tablica 14. Koeficijenta otpora i hidrodinamičke sile otpora za različite dubine urona kobilice

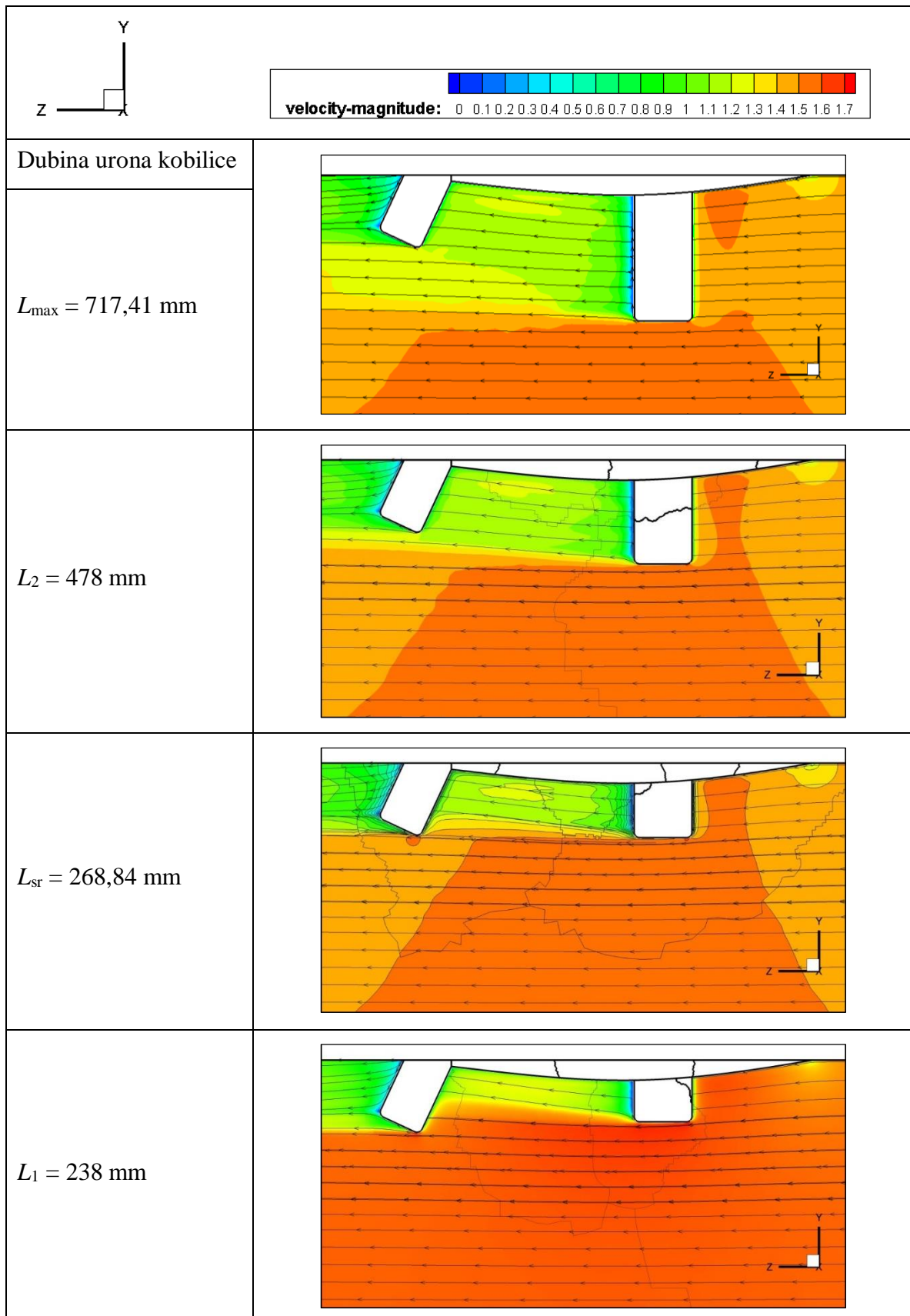
Dužina kobilice L [mm]	F_D [N]	C_D	$F_{D,p}$ [N]	$C_{D,p}$	$F_{D,\tau}$ [N]	$C_{D,\tau}$
$L_{\max} = 717,41$ mm	16,60	0,05902	10,61	0,03772	5,99	0,02130
$L_2 = 478$ mm	14,23	0,05059	8,54	0,03036	5,69	0,02023
$L_{sr} = 268,84$ mm	12,42	0,04416	6,94	0,02469	5,48	0,01947
$L_1 = 238$ mm	12,06	0,04288	6,67	0,02372	5,39	0,01916



Slika 58. Dijagram ovisnosti bezdimenzijskog koeficijenta otpora o dubini urona kobilice

U nastavku su prikazana polja apsolutne brzine na uzdužnoj vertikalnoj ravnini simetrije sa strujnicama za sve slučajeve dubine urona kobilice od L_{\max} do L_1 . Svi prikazi na slici (Slika 59) imaju istu skalu kako bi se mogli međusobno uspoređivati.

Iz usporednog prikaza slika je vidljivo kako kobilica i kormilo utječu na strujanje fluida. Područja u kojima se promjena apsolutne vrijednosti brzine vide su ispred i iza kobilice. Može se uočiti u kolikoj se mjeri kormilo nalazi u strujanju kojeg je već poremetila kobilica, te su vidljiva područja na kojima je opet porastao iznos apsolutne brzine što govori o ponovnom spajanju strujnica fluida koje su morale obići kobilicu.



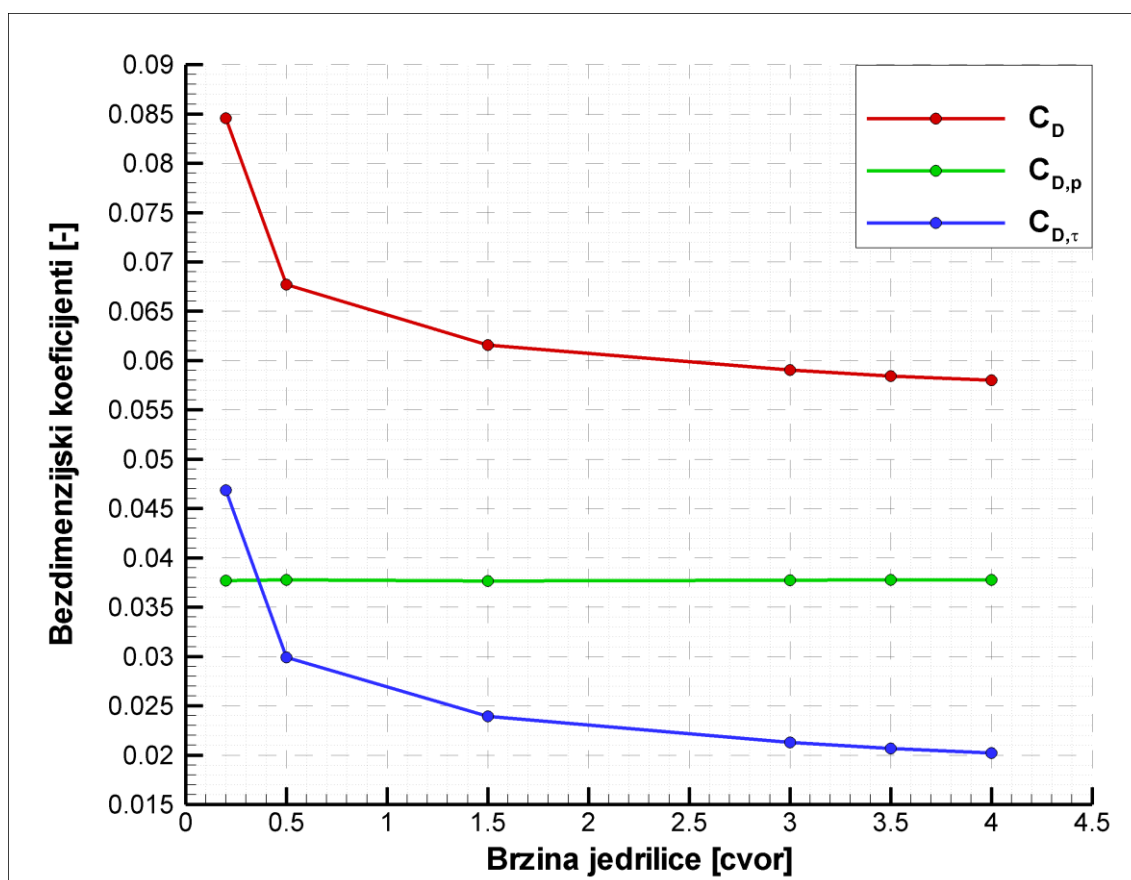
Slika 59. Promjena polja apsolutne brzine s dubinom urona kobilice

4.2.4. Ovisnost koeficijenta hidrodinamičkog otpora o brzini jedrilice

Iznosi koeficijenta otpora i hidrodinamičke sile otpora uronjenog dijela trupa jedrilice pri različitim brzinama promatrano na slučaju za 45 kg ravno uronjeno prikazani su u tablici (Tablica 15.).

Tablica 15. Koeficijenta otpora i hidrodinamičke sile otpora za različite brzine jedrilice

v_∞		F_D [N]	C_D	$F_{D,p}$ [N]	$C_{D,p}$	$F_{D,\tau}$ [N]	$C_{D,\tau}$
Čvor	[m/s]						
0,2	0,1	0,1057	0,08456	0,04712	0,03770	0,05858	0,04686
0,5	0,25	0,5288	0,06769	0,2951	0,03776	0,2336	0,02990
1,5	0,77	4,564	0,06158	2,790	0,03765	1,774	0,02394
3,0	1,5	16,60	0,05902	10,61	0,03772	5,99	0,02130
3,5	1,8	23,66	0,05842	15,30	0,03778	8,37	0,02067
4,0	2,06	30,77	0,058	20,05	0,03778	10,72	0,02021



Slika 60. Dijagram ovisnosti bezdimenzijskog koeficijenta otpora o brzini jedrilice

4.3. Verifikacija numeričkog postupka

Svaku numeričku simulaciju potrebno je potvrditi eksperimentom. Prvotna želja je bila da se provede eksperiment u bazenima Brodarskog instituta u omjeru 1:1 tj. na stvarnoj jedrilici klase Optimist. Zbog nemogućnosti postizanja dogovora s Brodarskim institutom u Zagrebu i nedostataka mogućnosti da se ispitivanje hidrodinamičkog otpora broda provede unutar Fakulteta, mjerenje je moralo biti napravljeno na drugačiji način.

Jedina preostala opcija bila je da se mjerenja provedu na Jarunu. Unatoč činjenici da u tom okruženju nije moguće kontrolirati sve uvjete kao što bi to bilo moguće u bazenu.

4.3.1. Opis eksperimentalnog mjerenja

Za ispitivanje je korišten trup jedrilice Optimist (bez jedra i jarbola) s kormilom i potpuno uronjenom kobilicom. Kako bi se postigla željena dubina urona i što ravnomjerniji raspored težine po trupu korišteni su balastni utezi poznatih masa. Za postizanje konstantne brzine korišteno je dugo uža za vuču kojim je jedrilica bila vučena gumenim čamcem na motorni pogon. Pri mjerenju je bilo posebno važno postići pravocrtno gibanje trupa jedrilice i prolazak trupa jedrilice kroz relativno mirnu vodu, kako bi uvjeti mjerenja bili što sličniji modelima koje sam numerički ispitivala.

Pravocrtno gibanje je bio parametar koji je bilo najteže kontrolirati. Zbog usmjeravanja trupa jedrilice po pravcu bilo je nužno da se u jedrilici nalazi osoba koja će kormilariti. Jedrilicom je upravljao mladi jedriličar mase 20 kg kojem je zadatak također bio da što mirnije sjedi kako ne bi poremetio raspored ravnomjerno raspoređenih masa po trupu te da dojavu kada kormilo stoji mirno u smjeru pravca. Ukoliko bi došlo do bočnog kretanja trupa jedrilice otpor bi narastao zbog veće naletne površine ponajprije kobilice i kormila, što se na tako malom i laganom brodu može osjetiti kao sila koja želi zakrenuti kormilo. Pri pravocrtnom gibanju sile koje djeluju sa svake strane kormila su u ravnoteži te kormilo teži ka ostajanju u smjeru pravca gibanja jedrilice.

Također je bilo bitno da trup jedrilice prolazi kroz relativno mirnu vodu kako bi se što više smanjio otpor koji nastaje kada jedrilica prolazi kroz valovitu površinu vode. Prolazak kroz mirnu vodu je ostvaren korištenjem dovoljno dugog užeta za vuču jer se tako jedrilica nalazila na dovoljno velikoj udaljenosti od gumenog čamca kako jedrilica ne bi prolazila kroz hidrodinamički trag iza gumenog čamca.



Slika 61. Fotografija eksperimentalnog mjerenja na Jarunu

Brzina je mjerena pomoću GPS uređaja pri čemu se vodilo računa da brzina bude konstantna. Hidrodinamički otpor trupa jedrilice se mjerio kao sila kojom se trup jedrilice suprotstavlja gibanju kroz vodu koja se naziva sila tegljenja (engl. tow-rope), što je jedna od definicija otpora prema [3] i [6].

Izmjerene su vrijednosti hidrodinamičke sile otpora u ovisnosti o izmjerenoj istisnini (uzrokuju je ukupna masa jedrilice, utega i kormilara) i izmjerenoj brzini kretanja jedrilice.

4.3.2. Oprema za mjerenje

Od mjerne opreme korišteni su:

- Dinamometar Kern & Sons Dynamometer FH 1K (tvorničke točnosti 0.2%)
- Brzinomjer Garmin Fortrex 401
- Vaga Koracell MS8137

Svi uređaji su umjereni u Laboratoriju za hidrodinamiku i hidrauličke strojeve. Cjelokupni opis postupka umjeravanja i određivanja pogreške za svu korištenu mjernu opremu se nalazi u literaturi [17].

Usvojene su iduće procjene pogreške

- Dinamometar $u_F = 0,1$ N,
- Brzinomjer $u_v = 0,1$ čvor $\approx 0,0514$ m/s,
- Vaga $u_m = 0,1$ kg.

Iz navedenih procjena pogrešaka za svaki od mjernih uređaja moguće je izračunati ukupnu relativnu pogrešku mjerenja korištenog u svrhu verifikacije numeričke simulacije [12].

Ukupnu relativnu pogrešku mjerenja izračunava se iz izraza (54):

$$r_{\text{uk}} = \sqrt{\left(\frac{u_F}{F_{\text{ref}}}\right)^2 + \left(\frac{u_m}{m_{\text{ref}}}\right)^2 + \left(\frac{u_v}{v_{\text{ref}}}\right)^2}, \quad (54)$$

gdje je:

r_{uk} - relativna pogreška mjerenja,

F_{ref} – referentna sila, usvaja se sila od 16 N,

m_{ref} – referentna masa, usvaja se masa od 45 kg,

v_{ref} – referentna brzina, usvaja se brzina od 3 čvora (1,542 m/s).

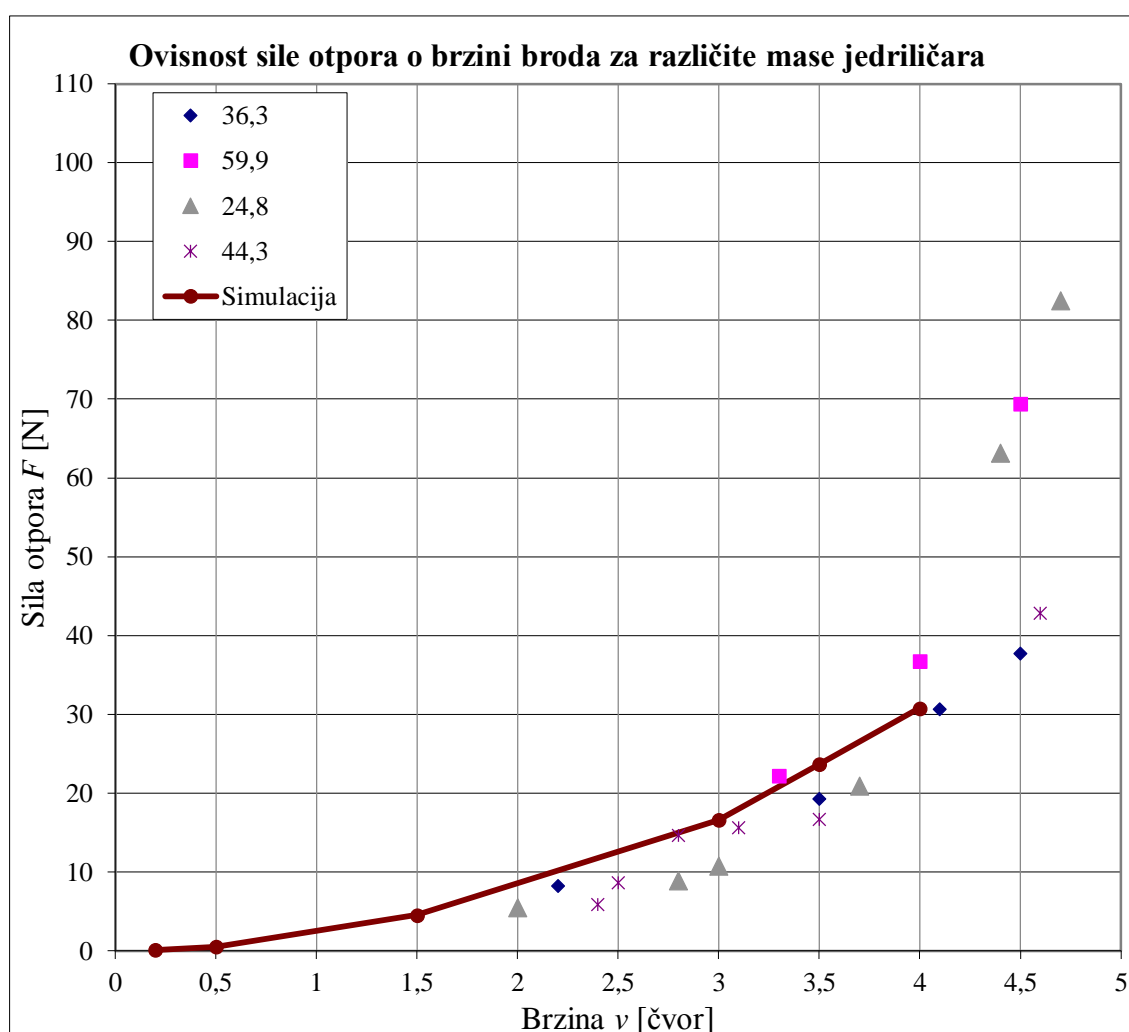
Na temelju gore izloženih podataka ukupna relativna pogreška mjerenja iznosi:

$$r_{\text{uk}} = \pm 0,03398 = \pm 3,4\%. \quad (55)$$

4.3.3. Rezultati eksperimentalnog mjerenja

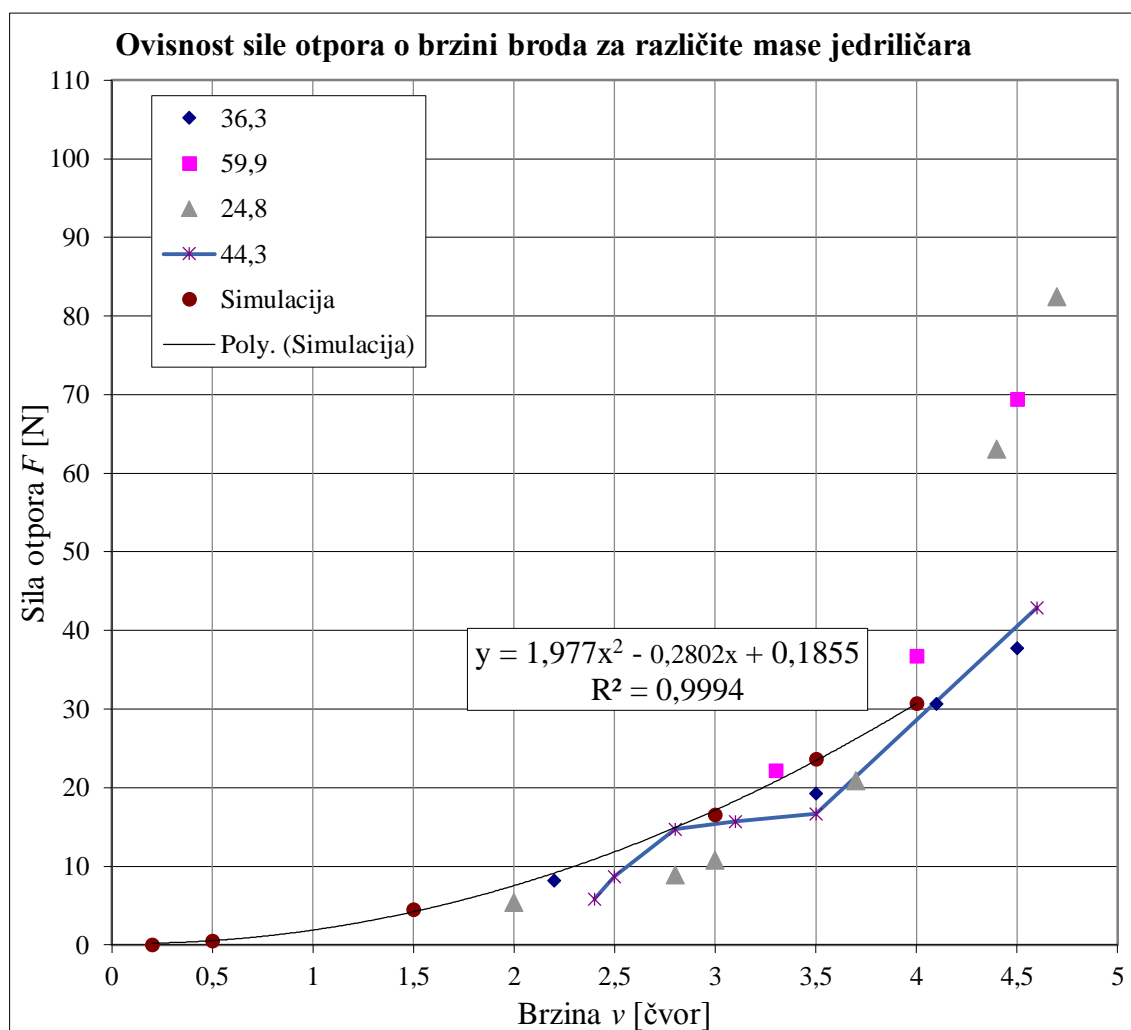
Napravljene su četiri serije mjerenja s četiri različite mase jedriličara. U svakoj seriji mjerena je ovisnost hidrodinamičkog otpora trupa jedrilice o brzini kretanja jedrilice.

Na slici (Slika 62) su prikazani podatci dobiveni eksperimentalnim mjerenjima i rezultati dobiveni numerički, simulacijom hidrodinamičke sile otpora u ovisnosti o brzini za slučaj 45 kg ravno uronjeno s maksimalnom dubinom urona kobilice L_{\max} . U dijagramu je lako vidljiv trend porasta ukupne hidrodinamičke sile otpora u ovisnosti o brzini kretanja jedrilice, bez obzira radi li se o numerički dobivenim ili eksperimentalno izmjerenim podacima.



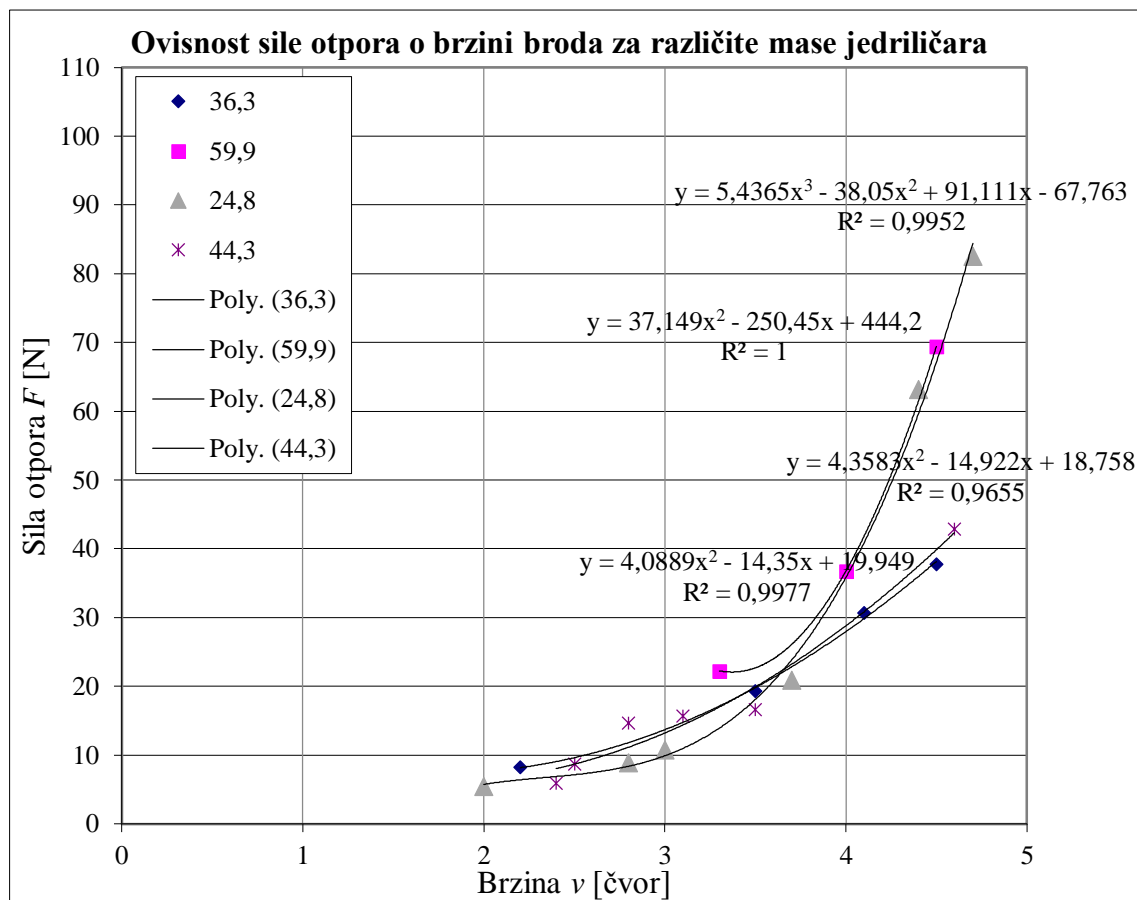
Slika 62. Dijagram ovisnosti sile otpora o brzini za različite mase jedriličara dobiveni mjerenjem i numeričkom simulacijom

Kako bi se provjerilo slaganje eksperimentalnog i numeričkog proračuna korištena je regresijska krivulja provučena kroz numeričke podatke za masu jedriličara 45 kg pri promatranim brzinama (crna tanka linija) koja je uspoređena s krivuljom provučenom kroz eksperimentalne podatke (plava linija) za masu jedriličara 44,3 kg, prikazano na slici (Slika 63). Izračunato je prosječno odstupanje izmjerenih podataka od regresijske krivulje numeričkih podataka koje iznosi 2,98 N. S obzirom da su uspoređivani podatci za slične, a ne iste mase prosječno odstupanje je relativno malog iznosa.



Slika 63. Dijagram ovisnosti sile otpora o brzini za različite mase uz polinom provučen točkama dobivenih simulacijom

Za ocjenu utjecaja mase jedriličara na otpor jedrilice napravljeno je niz simulacija pri brzini jedrilice od 3 čvora, koji su detaljnije objašnjeni u literaturi [17]. Da bi mogli usporediti eksperimentalne s numeričkim podacima kroz svaki set podataka se provlači regresijska krivulja te se očitava vrijednost otpora za brzinu 3 čvora. Očitane vrijednosti su prikazane u tablici (Tablica 16.). Jednadžbe regresijskih krivulja su pokazane na kraju svake krivulje na koju se odnose, prikazano slikom (Slika 64).



Slika 64. Dijagram iz kojeg se pomoću regresijskih krivulja određuje iznos sile otpora za brzinu od 3 čvora

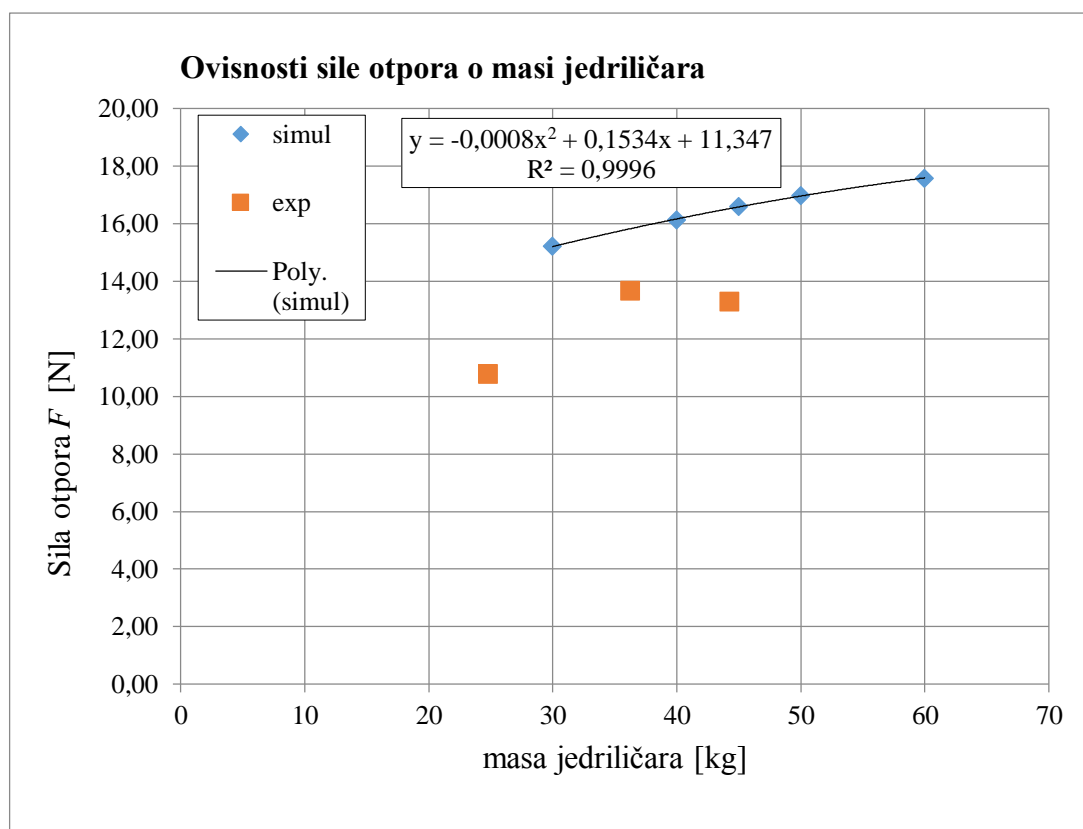
U tablici (Tablica 16.) su prikazane ovisnosti sile otpora o masi jedriličara dobivene analizom eksperimentalnih rezultata pri brzini od 3 čvora.

Tablica 16. Eksperimentalno dobivena ovisnost sile otpora o masi jedriličara

Masa jedriličara [kg]	Sila otpora F [N]
36,3	13,66
24,8	10,78
44,3	13,29

Na slici (Slika 65) je prikazana usporedba eksperimentalnog i numeričkog proračuna ovisnosti hidrodinamičke sile otpora o masi jedriličara. Korištena je regresijska krivulja provučena kroz numeričke podatke (puna crta) koja je uspoređena s eksperimentalno dobivenim podacima pri brzini jedrilice od 3 čvora, navedenim u tablici (Tablica 16.).

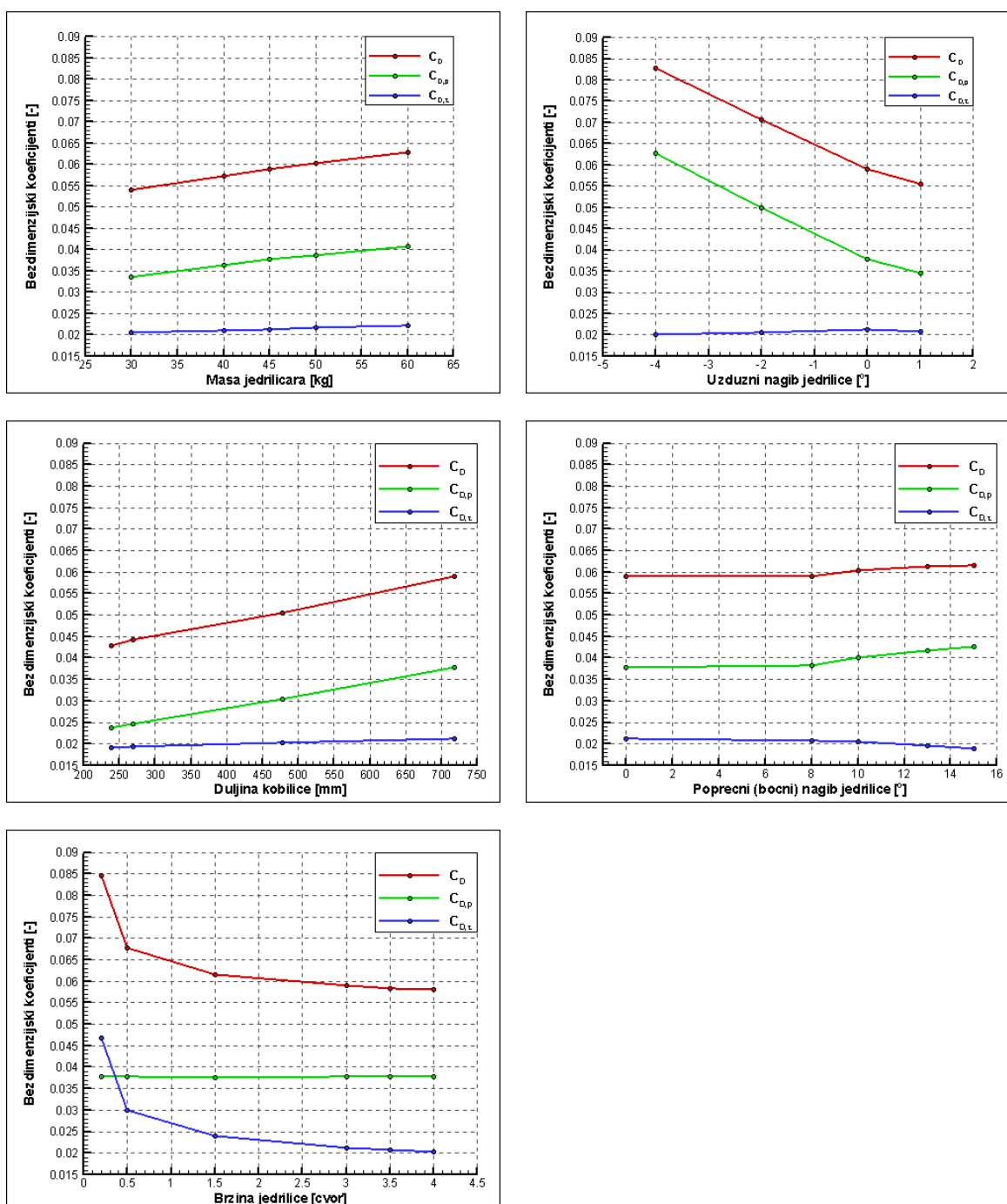
Prosječno odstupanje izmjerenih podataka od regresijske krivulje dobivene pomoću podataka simulacije iznosi 3,19 N. S obzirom da je utjecaj valova i slobodne površine zanemaren u numeričkoj simulaciji dok u stvarnosti to nije moguće postići, nemoguće je dobiti potpuno poklapanje rezultata dobivenim mjerenjem i numeričkom simulacijom. Međutim mjerenje potvrđuje da numeričke simulacije daju dobar red veličine iznosa hidrodinamičke sile otpora.

**Slika 65. Ovisnosti sile otpora o masi jedriličara, usporedba simulacije i izmjerenih podataka**

5. ANALIZA PROMJENA BEZDIMENZIJSKIH KOEFICIJENATA HIDRODINAMIČKOG OTPORA

Dijagrami ovisnosti bezdimenzijskih koeficijenta otpora o svih pet promatranih parametara su prikazani u tablici (Tablica 17.) radi lakše usporedbe. Iznosi hidrodinamičke sile otpora i bezdimenzijskog koeficijenta otpora su za sve parametre su navedeni u tablici (Tablica 22).

Tablica 17. Usporedni prikaz koeficijenta otpora u ovisnosti o raznim parametrima



Iz usporednog prikaza dijagrama jasno je vidljivo da su promjene koeficijenta otpora trenja neznatne i relativno konstantnog iznosa, osim u slučaju niskih brzina kad koeficijent otpora značajno utječe na ukupni hidrodinamički koeficijent otpora. U skoro svim slučajevima, izuzevši slučaj varijacije brzina, dominantniji utjecaj na ukupni hidrodinamički otpor ima otpor oblika.

U svrhu analize mogu se promatrati područja krivulje i pretpostaviti linearni odnosi kako bi se odredio red veličine međusobnih odnosa te očitati približne promjene bezdimenzijskog koeficijenta otpora, kako je prikazano u tablici (Tablica 18).

Tablica 18. Promjene bezdimenzijskog koeficijenta otpora u ovisnosti o parametrima

Promatrani parametar	Promatrano područje		Promjena bezdimenzijskog koeficijenta otpora ΔC_D
m [kg]	30	60	0,009
α [°]	-4	0	0,025
β [°]	0	15	0,0025
L [mm]	300	700	0,014
v [čvor]	0,5	4	0,01

Ukoliko se navedeni podatci zapišu na način da se vidi koliko je potrebno promijeniti iznos promatranog parametar kako bi se koeficijent otpora promijenio za $1 \cdot 10^{-2}$ dobivamo podatke prikazane tablicom (Tablica 19.).

Tablica 19. Prikaz bezdimenzijskog koeficijenta otpora u ovisnosti o promjeni iznosa parametra

ΔC_D	potrebna promjena iznosa odgovarajućeg parametra	
$1 \cdot 10^{-2}$	m	33,33 kg
$1 \cdot 10^{-2}$	α	1,6 °
$1 \cdot 10^{-2}$	β	60,24 °
$1 \cdot 10^{-2}$	L	286 mm = 2,86 cm
$1 \cdot 10^{-2}$	v	3,5 čvor = 1,8 m/s

Iz prikazanih podataka je jasno vidljivo da će istu promjenu, odnosno povećanje koeficijenta otpora uzrokovati povećanje mase od 33 kg, povećanje uzdužnog nagiba za 1,6 stupnjeva (nagib prema nazad), povećanje poprečnog nagiba za 60,24 stupnja, povećanje brzine kretanja jedrilice za 3,5 čvora ili povećanje dubine urona kobilice za približno 2,8 cm.

Ukoliko se dobiveni redovi veličina primijene na stvarne okolnosti tokom jedrenja nije za očekivati promjenu mase od 33,33 kg. Nadalje, nerealno je očekivati da će se pojaviti poprečni (bočni) nagib iznosa 60,24 stupnjeva s obzirom da bi pod tim kutem gornji brid trupa jedrilice bio ispod površine vode. Nasuprot tome, promjena mjesta sjedenja jedriličara što posljedično mijenja uzdužni nagib jedrilice karakteristična je za samo jedrenje, a time će promjena od svega par stupnjeva uzdužnog nagiba značajnije utjecati na hidrodinamički otpor trupa broda.

Pri bočnom nagibu jedrilice javlja se moment sile oko vertikalne osi kojeg je potrebno kompenzirati promjenom hvatišta pogonske sile (jedrilje) ili kormilom. Ukoliko se moment kompenzira kormilo (kako bi jedrilica ostala na zadanom kursu) javlja se dodatna sila otpora na kormilo koja nije istražena u ovom radu.

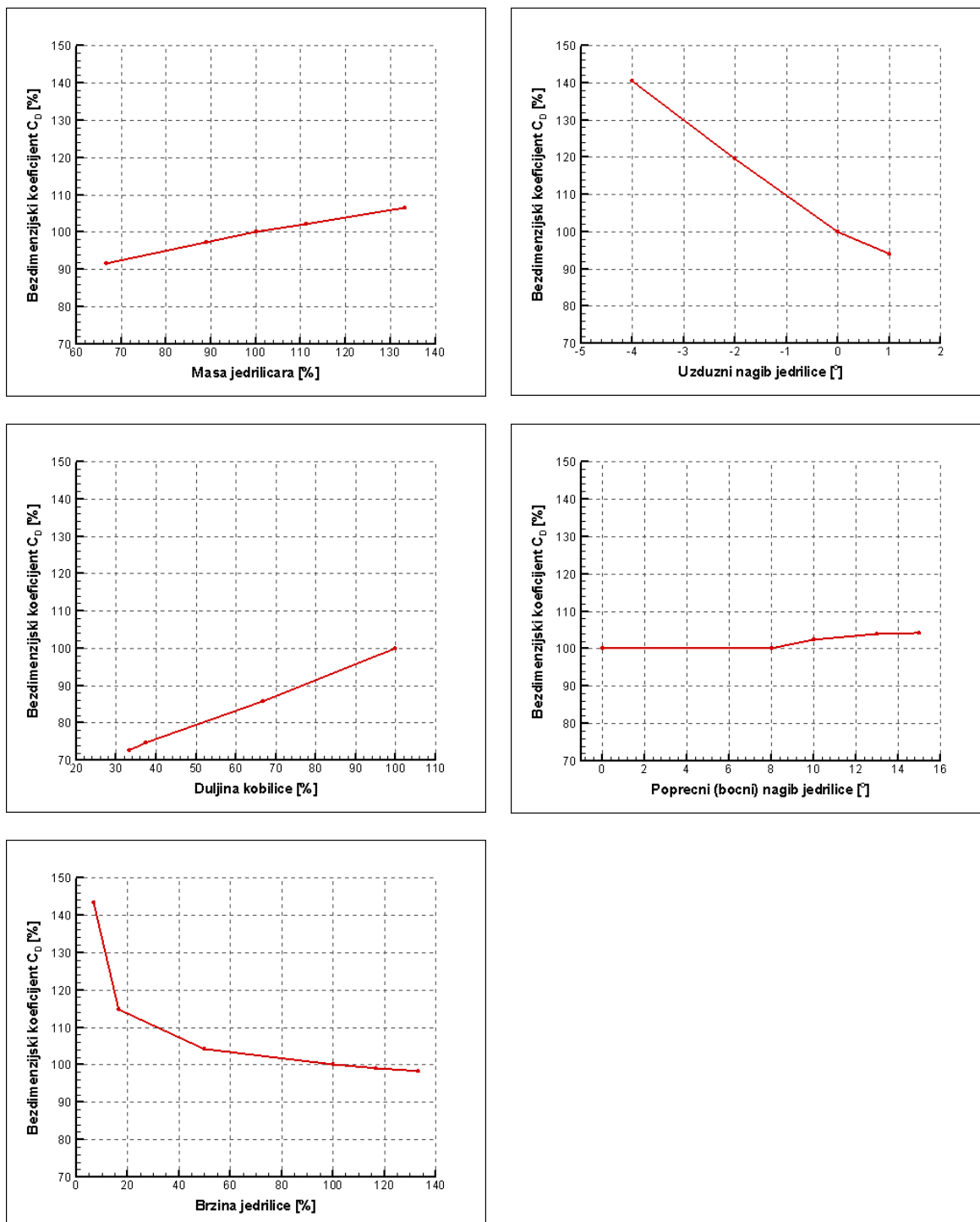
Kako bi se dobio bolji uvid u utjecaj parametara na koeficijent otpora ukupni bezdimenzijski koeficijent otpora C_D se svesti na referentni slučaj koji je u tablici (Tablica 22) označen plavom bojom. Kada sve iznose ukupnog bezdimenzijskog koeficijenta otpora podijelimo s iznosom ukupnog bezdimenzijskog koeficijenta referentnog slučaja $C_D = 0,05902$ dobit ćemo ukupni bezdimenzijski koeficijent izražen u postotcima. Analogijom se i svaki od parametara dijeli sa iznosom odgovarajućeg parametra za referentni slučaj, vrijednosti prikazane u tablici (Tablica 20), čime će se dobiti i parametri u postotcima. Izuzev parametara poprečnog i bočnog nagiba, što ne bi trebalo predstavljat problem jer ukoliko je potrebno stupnjeve se može preračunat u radijane.

Tablica 20. Referentni slučaj - vrijednosti parametara i bezdimenzijskog koeficijenta otpora

m [kg]	α [°]	β [°]	L_{\max} [mm]	v		C_D [-]
				[čvor]	[m/s]	
45	0	0	$L_{\max} = 717,41$	3	1,5	0,05902

U tablici (Tablica 21) su prikazani utjecaji bezdimenzijskih parametara mase jedrilice, dubine urona kobilice i brzine na bezdimenzijski koeficijent otpora izraženi u postocima. Također su prikazani utjecaji parametara obaju nagiba izraženi u stupnjevima na bezdimenzijski koeficijent otpora koji je izraženi u postocima.

Tablica 21. Usporedni prikaz bezdimenzijskog koeficijenta otpora u ovisnosti o raznim bezdimenzijskim parametrima



Iz gornjih dijagrama moguće je dobiti dobar uvid o ovisnosti promjene parametra na referentni iznos koeficijenta otpora.

Na primjer, ako se brzina jedrilice smanji na 50% doći će do povećanja koeficijenta otpora za 4% u odnosu na referentni. Ukoliko se masa jedriličara smanji na 80% to će rezultirati smanjenjem bezdimenzijskog koeficijenta otpora na 95%.

Za sve promatrane parametre koji utječu na hidrodinamički otpor naveden je iznos hidrodinamičke sile otpora i bezdimenzijskog koeficijenta otpora u zajedničkoj tablici (Tablica 22).

Tablica 22. Pregled parametara, hidrodinamičke sile otpora i bezdimenzijskog koeficijenta

Masa jedrilice m [kg]	Uzdužni nagib jedrilice α [°]	Poprečni (bočni) nagib β [°]	Dubina urona kobilice L_{\max} [mm]	Brzina jedrilice		Hidrodinamička sila otpora F_D [N]	Bezdimenzijski koeficijent otpora C_D [-]
				v [čvor]	v [m/s]		
30	0	0	$L_{\max} = 717,41$	3	1,5	15,22	0,05412
40	0	0	$L_{\max} = 717,41$	3	1,5	16,14	0,05739
45	0	0	$L_{\max} = 717,41$	3	1,5	16,60	0,05902
50	0	0	$L_{\max} = 717,41$	3	1,5	16,98	0,06037
60	0	0	$L_{\max} = 717,41$	3	1,5	17,68	0,06286
45	+ 1, prema naprijed	0	$L_{\max} = 717,41$	3	1,5	15,62	0,05554
45	- 2, prema nazad	0	$L_{\max} = 717,41$	3	1,5	19,85	0,07058
45	- 4, prema nazad	0	$L_{\max} = 717,41$	3	1,5	23,30	0,08284
45	0	0	$L_2 = 478$	3	1,5	14,23	0,05059
45	0	0	$L_{sr} = 268,84$	3	1,5	12,42	0,04416
45	0	0	$L_1 = 238$	3	1,5	12,06	0,04288
45	0	0	$L_{\max} = 717,41$	0,2	0,1	0,1057	0,08456
45	0	0	$L_{\max} = 717,41$	0,5	0,26	0,5288	0,06769
45	0	0	$L_{\max} = 717,41$	1,5	0,77	4,564	0,06158
45	0	0	$L_{\max} = 717,41$	3,5	1,8	23,66	0,05842
45	0	0	$L_{\max} = 717,41$	4,0	2,06	30,77	0,058
45	0	8	$L_{\max} = 717,41$	3	1,5	16,60	0,05902
45	0	10	$L_{\max} = 717,41$	3	1,5	17,01	0,06048
45	0	13	$L_{\max} = 717,41$	3	1,5	17,24	0,06130
45	0	15	$L_{\max} = 717,41$	3	1,5	17,30	0,06151

6. ZAKLJUČAK

Pri određivanju utjecaja parametara mase jedriličara, uzdužnog i poprečnog nagiba, dubine urona kobilice te brzine na hidrodinamičku silu otpora trupa jedrilice, korišten je standardni $k - \varepsilon$ model turbulencije sa standardnim zidnim funkcijama. Proračuni su pojednostavljeni pomoću uvođenja ravnina simetrije. Slobodna površina je promatrana kao horizontalna ravnina simetrije čime je zanemaren utjecaj valova. Odabrani proračunski model rezultirao je stacionarnim rješenjima za svaki od slučajeva.

Za svaki od ispitivanih slučajeva je napravljen 3D model. Određena je domena proračuna te izrađena geometrijska diskretizacija (mreža) pomoću metode konačnih volumena. Izračunato je pet numeričkih simulacija kako bi se odredila ovisnost hidrodinamičke sile otpora trupa jedrilice s obzirom na poprečni (bočni) nagib jedrilice.

Provedeno je eksperimentalno mjerenje kojim je dokazana usporedivost i primjenjivost rezultata numeričkih simulacija.

Rezultati dobiveni numeričkim simulacijama sastoje se od polja fizikalnih veličina koja opisuju strujanje oko uronjenog dijela trupa jedrilice za više promatranih parametara. Izračunati su iznosi ukupne hidrodinamičke sile, sile otpora oblika i sile otpora trenja te pripadajući bezdimenzijski koeficijenti otpora. Iz sveukupnih navedenih rezultata moguće je pratiti trendove i međusobne odnose promatranih slučajeva.

U svrhu analize promjene hidrodinamičke sile otpora praćene su promjene iznosa sila otpora trenja i sila otpora oblika. Promjene sile otpora trenja su neznatne pri promjeni mase jedriličara, uzdužnog i poprečnog nagiba, pri promjeni dubine urona kobilice te pri porastu brzine kretanja jedrilice od 0,5 čvorova nadalje. Na području brzine do 0,5 čvorova sila otpora trenja je izraženija, te je upravo to područje jedino područje gdje je sila otpora trenja dominantnija od sile otpora oblika zbog nepotpuno razvijenog turbulentnog strujanja. U svim ostalim slučajevima i područjima brzina jedrilice, sila otpora oblika značajnije utječe na ukupnu hidrodinamičku silu za razliku od sile otpora trenja.

Temeljem dobivenih rezultata analiziran je međusobni odnos promatranih parametara te je pokazano da masa jedriličara nije najutjecajniji faktor. Utvrđeno je da je uzdužni nagib broda najutjecajniji faktor. Nasuprot tome, promjene poprečnog nagiba koje bi izazvale značajniju promjenu otpora su neizvedive u stvarnosti. Iz čega se može zaključiti da varijacija poprečnog nagiba najmanje utječe na silu hidrodinamičkog otpora. Nadalje, analizom momenata je utvrđeno da promjene poprečnog nagiba rezultiraju određenim poželjnim svojstvima pri jedrenju (poput boljeg održavanja zadanog smjera, tendenciju zakretanja u suprotnom smjeru od uronjenijeg dijela trupa jedrilice, itd.).

Nagibi jedrilice i dubina urona kobilice su faktori na koje jedriličar može utjecati dok je brzina kretanja jedrilice ovisna o jačini vjetra, a masa samog jedriličara je relativno konstantna. Proizlazi da bi jedriličari trebali voditi računa upravo o uzdužnom nagibu jedrilice koji je izravna posljedica mjesta sjedenja jedriličara na brodu klase Optimist, a zatim voditi računa i o dubinu urona kobilice, te maksimalno iskoristiti dobre strane poprečnog (bočnog) nagiba jedrilice.

Daljnjim proračunima i simulacijama mogu se istražiti međudjelovanja promatranih parametara te odrediti promjene hidrodinamičke sile otpora npr. za promjenu brzine i smjera gibanja jedrilice, za otpor valova pri uzdužnom i poprečnom nagibu jedrilice koji su karakteristični za realne uvjete u jedrenju.

LITERATURA

- [1] Sorić, J.: Uvod u numeričke metode u strojarstvu, Fakultet strojarstva i brodogradnje, Zagreb, 2009.
- [2] Džijan, I.: Računalna dinamika fluida, Fakultet strojarstva i brodogranje, Zagreb, 2010.
- [3] Virag, Z.: Mehanika fluida II, Predavanja, Fakultet strojarstva i brodogranje, Zagreb
- [4] Hirsch, C.: Numerical Computation of Internal and External Flows: The Fundamentals of Computational Fluid Dynamics, John Wiley & Sons, Great Britain, 2007.
- [5] Wilcox, D. C.: Turbulence Modeling for CFD, DWC Industries, California, 1994.
- [6] Radan, D.: Uvod u hidrodinamiku broda, Sveučilište u Dubrovniku, Dubrovnik, Siječanj 2004.
- [7] Dvornik, J.; Dvornik, S.: Konstrukcija, otpor i propulzija jahti, Pomorski fakultet u Splitu, Split, 2013.
- [8] Ferziger, J.H.; Perić, M.: Computational Methods for Fluid Dynamics 3rd edition, Springer; Germany, 2002.
- [9] Dejhalja, R.; Matulja, D.: Usporedba otpora broda određenog različitim metodama, Sveučilište u Rijeci, Tehnički fakultet, 2007.
- [10] Cerinić, I.: Kako sagraditi jedrilicu za naše najmlađe, Brodogradnja, časopis brodogradnje i brodograđevne industrije, Zagreb, Srpanj 1973., str. 199-202 i 3 tehnička nacrti
- [11] Kraut, B.: Strojarski priručnik, Sajema d.o.o., Zagreb, 2009.
- [12] Peters, C.A.: Statistics for Analysis of Experimental Data, Princeton University, 2001.
- [13] ANSYS FLUENT 12.0, Theory Guide, ANSYS, Inc. 2009.
- [14] Salome Geometry Users' Guide, Salome Platform Documentation, <http://docs.salome-platform.org/latest/gui/GEOM/index.html> (preuzeto 29.3.2015.)
- [15] Juretić, F.: cfMesh User Guide, Creative Fields, Zagreb, 2014.
<https://github.com/wyldckat/cfMesh/blob/master/userGuide/User%20Guide%20-%20cfMesh%20v1.0.pdf> (preuzeto 12.4.2015.)
- [16] Markučić, V.: Završni rad, Fakultet strojarstva i brodogradnje, Zagreb, 2013.
- [17] Markučić, V.: Hidrodinamički otpor trupa jedrilice klase Optmist, rad nagrađen Rektorovom nagradom za akademsku godinu 2013/2014., Zagreb, 2014.

PRILOZI

I. CD-R disc