

Konstrukcija uređaja za rezanje ogrjevnog drveta

Medić, Ivan

Master's thesis / Diplomski rad

2018

Degree Grantor / Ustanova koja je dodijelila akademski / stručni stupanj: **University of Zagreb, Faculty of Mechanical Engineering and Naval Architecture / Sveučilište u Zagrebu, Fakultet strojarstva i brodogradnje**

Permanent link / Trajna poveznica: <https://um.nsk.hr/um:nbn:hr:235:405777>

Rights / Prava: [In copyright](#) / [Zaštićeno autorskim pravom.](#)

Download date / Datum preuzimanja: **2025-02-22**

Repository / Repozitorij:

[Repository of Faculty of Mechanical Engineering and Naval Architecture University of Zagreb](#)



SVEUČILIŠTE U ZAGREBU
FAKULTET STROJARSTVA I BRODOGRADNJE

DIPLOMSKI RAD

Ivan Medić

Zagreb, 2018.

SVEUČILIŠTE U ZAGREBU
FAKULTET STROJARSTVA I BRODOGRADNJE

DIPLOMSKI RAD

Mentori:

Prof. dr. sc. Nenad Bojčetić, dipl. ing.

Student:

Ivan Medić

Zagreb, 2018.

Izjavljujem da sam ovaj rad izradio samostalno koristeći znanja stečena tijekom studija i navedenu literaturu.

Zahvaljujem se svom mentoru prof.dr.sc. Nenadu Bojčetiću na iskazanoj pomoći i stručnim savjetima tijekom izrade diplomskog rada.

Zahvaljujem se svojoj obitelji na podršci, potpori i razumijevanju tijekom studiranja.

I na kraju najviše se zahvaljujem svojoj zaručnici Renati na strpljenju i bezuvjetnoj podršci tijekom cjelokupnog studija.

Ivan Medić



SVEUČILIŠTE U ZAGREBU
FAKULTET STROJARSTVA I BRODOGRADNJE



Središnje povjerenstvo za završne i diplomске ispite
Povjerenstvo za diplomске ispite studija strojarstva za smjerove:
procesno-energetski, konstrukcijski, brodstrojarski i inženjersko modeliranje i računalne simulacije

Sveučilište u Zagrebu Fakultet strojarstva i brodogradnje	
Datum	Prilog
Klasa:	
Ur. broj:	

DIPLOMSKI ZADATAK

Student: **Ivan Medić** Mat. br.: 0035185328

Naslov rada na hrvatskom jeziku: **Konstrukcija uređaja za rezanje ogrjevnog drveta**

Naslov rada na engleskom jeziku: **Design of firewood cutting machine**

Opis zadatka:

Konstruirati poluautomatski uređaj za rezanje ogrjevnog drveta. U uređaj se ručno umeću grane duljine do 1250 mm i promjera do 150 mm. Kapacitet uređaja je 1 m³/h. Maksimalne dimenzije uređaja 3000 mm x 2000 mm x 2500 mm, uz maksimalnu masu 1000 kg. Prilikom izrade konstrukcijskog rješenja maksimalno obratiti pozornost na sigurnost i zaštitu korisnika uređaja od mogućeg ozljeđivanja.

U radu je potrebno:

1. Analizirati i prikazati postojeća rješenja sličnih uređaja.
2. Koncipirati više varijanti rješenja.
3. Definirati kriterije za uspoređivanje varijanti rješenja.
4. Varijante rješenja usporediti te vrednovanjem odabrati najpovoljniju.
5. Izraditi detaljno konstrukcijsko rješenje odabrane varijante.
6. Izraditi računalni model stroja u 3D CAD programskom paketu.
7. Izraditi tehničku dokumentaciju, pri čemu će se opseg konstrukcijske razrade dogovoriti tijekom izrade rada.

U radu navesti korištenu literaturu i eventualno dobivenu pomoć.

Zadatak zadan:

27. rujna 2018.

Datum predaje rada:

29. studenog 2018.

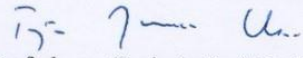
Predvideni datum obrane:

5., 6. i 7. prosinca 2018.

Zadatak zadao:


prof. dr. sc. Nenad Boječić

Predsjednica Povjerenstva:


Prof. dr. sc. Tanja Jurčević Lulić

SADRŽAJ

SADRŽAJ	I
POPIS SLIKA	IV
POPIS TABLICA.....	VI
POPIS TEHNIČKE DOKUMENTACIJE	VII
POPIS OZNAKA	VIII
SAŽETAK.....	XII
SUMMARY	XIII
1. UVOD.....	1
1.1. Podjela uređaja za rezanje [5]	2
1.1.1. Uređaji s lančanom pilom	2
1.1.2. Uređaji s kružnom pilom	3
1.1.3. Uređaji s tračnom pilom.....	4
1.1.4. Jarmače	5
2. ANALIZA POSTOJEĆIH RJEŠENJA	6
2.1. Postojeći patenti	6
2.1.1. Patent US20120298260A1.....	6
2.2. Postojeći proizvodi na tržištu	7
2.2.1. Avant A415435	7
2.2.2. Kellfri 13-VM360E.....	8
2.2.3. Krpan KZ 700 pro	10
2.3. Usporedba postojećih proizvoda na tržištu	12
3. FUNKCIJSKA DEKOMPOZICIJA	13
4. MORFOLOŠKA MATRICA	14
5. KONCEPTI.....	18
5.1. Koncept 1	18
5.2. Koncept 2	20
5.3. Koncept 3	23
5.4. Koncept 4	25
5.5. Evaluacija koncepata.....	27
6. DETALJNO KONSTRUKCIJSKO RJEŠENJE	29

6.1. Odabir kružne pile.....	29
6.2. Odabir prirubnice kružne pile	30
6.3. Proračun potrebne snage za rezanje	31
6.4. Proračun momenta potrebnog za rotaciju prihvata za trupce.....	32
6.5. Odabir pogonskog motora kružne pile.....	34
6.6. Odabir motora prihvata za trupce.....	36
6.7. Odabir reduktora	37
6.8. Proračun remenskog prijenosa pogona pile	38
6.8.1. Odabir remenica.....	38
6.8.2. Odabir remena.....	39
6.8.3. Sile u remenu	40
6.8.4. Određivanje broja remena.....	41
6.8.5. Provjera učestalosti savijanja remena	43
6.9. Proračun remenskog prijenosa prihvata trupaca	43
6.9.1. Odabir remenica.....	43
6.9.2. Odabir remena.....	45
6.9.3. Sile u remenu	46
6.9.4. Određivanje broja remena.....	46
6.9.5. Provjera učestalosti savijanja remena	47
6.10. Kontrolni proračun vratila pile.....	47
6.10.1. Izračun reakcijskih sila u osloncima A i B u ravnini Y-Z	47
6.10.2. Izračun reakcijskih sila u osloncima A i B u ravnini X-Z	48
6.10.3. Proračun sigurnosti na izračunatom kritičnom presjeku.....	51
6.11. Kontrolni proračun vratila prihvata za trupce	52
6.11.1. Proračun vratila 1	53
6.11.1.1. Dimenzioniranje vratila 1	55
6.11.1.2. Proračun sigurnosti na izračunatom kritičnom presjeku.....	56
6.11.2. Proračun vratila 2	57
6.11.2.1. Dimenzioniranje vratila 2	58
6.11.2.2. Provjera sigurnosti vratila 2 u kritičnom presjeku.....	58
6.12. Kontrolni proračun ležajeva.....	59
6.12.1. Ležajevi na vratilu pile.....	59
6.12.2. Ležajevi na vratilu prihvata trupaca.....	61

6.13. Kontrolni proračun spojke	62
6.14. Kontrolni proračun pera na spojci.....	63
6.15. Odabir kotača	64
6.16. Konstrukcijsko rješenje.....	64
7. ZAKLJUČAK.....	66
LITERATURA.....	67
PRILOZI.....	68

POPIS SLIKA

Slika 1	Usporedba porasta cijena goriva za ogrjev[1].....	1
Slika 2	Lančana pila [8].....	3
Slika 3	Kružna pila [2].....	4
Slika 4	Tračna pila [3]	5
Slika 5	Jarmača [4]	5
Slika 6	US20120298260A1	6
Slika 7	US20120298260A1	7
Slika 8	Avant A415435	7
Slika 9	Avant A415435	8
Slika 10	Kellfri 13-VM360E	9
Slika 11	Kellfri 13-VM360E poluge za upravljanje.....	10
Slika 12	Krpan KZ 700 pro	10
Slika 13	Krpan KZ 700 pro	11
Slika 14	Krpan KZ 700 + transportna traka	11
Slika 15	Koncept 1 - prednji pogled	18
Slika 16	Koncept 1 - stražnji pogled	20
Slika 17	Koncept 2 – prednji pogled	20
Slika 18	Koncept 2 – stražnji pogled.....	22
Slika 19	Koncept 3 – prednja strana	23
Slika 20	Koncept 3 – stražnja strana	24
Slika 21	Koncept 4 – prednji strana.....	25
Slika 22	Koncept 4 – stražnja strana	27
Slika 23	Kružna pila Forezienne LADF6005603 [9]	29
Slika 24	Podaci o pili.....	30
Slika 25	Prirubnica Vial B050 [21]	31
Slika 26	Položaj trupca u prihvatu.....	32
Slika 27	Shematski prikaz zahvata reznog brida pri rezanju kružnom pilom [5].....	33
Slika 28	Dimenzije pogona pile [15]	35
Slika 29	Dimenzije pogona prihvata za trupce [20]	36
Slika 30	Dimenzije reduktora [15]	37
Slika 31	Specifikacije odabranih remenica – pogon pile [11].....	38

Slika 32	Konusna pritezna čahura – pogon pile[11].....	39
Slika 33	Faktor primjene c_2 [13].....	41
Slika 34	Faktor obuhvatnog kuta c_1 [12]	42
Slika 35	Faktor duljine remena c_3 [12]	42
Slika 36	Nominalna snaga remena P_N [12].....	42
Slika 37	Specifikacije odabranih remenica – prihvat trupaca [11].....	44
Slika 38	Konusna pritezna čahura – prihvat trupaca[11]	44
Slika 39	Sile na vratilo pile u Y-Z ravnini.....	48
Slika 40	Sile na vratilo pile u X-Z ravnini.....	49
Slika 41	Dijagrami sila i momenata savijanja za vratilo pile	50
Slika 42	Moment uvijanja za vratilo pile.....	50
Slika 43	Opterećenja u vratilu 1 i 2	53
Slika 44	Opterećenje na vratilo 1	53
Slika 45	Reakcijske sile na spoju vratila i bubnja	54
Slika 46	Dijagram opterećenja – Vratilo 1	55
Slika 47	Sile na vratilo 2.....	57
Slika 48	Dijagram opterećenja – Vratilo 2	58
Slika 49	Dimenzije ležaja pile	61
Slika 50	Kandžasta spojka [11]	63
Slika 51	CAD model prihvata trupaca.....	65
Slika 52	CAD model uređaja za rezanje ogrjevnog drva	65

POPIS TABLICA

Tablica 1	Prosječne cijene goriva za 1 kWh toplinske energije [1]	2
Tablica 2	Karakteristike Avant A415435.....	8
Tablica 3	Karakteristike Kellfri 13-VM360E	9
Tablica 4	Karakteristike Krpan KZ 700 pro.....	12
Tablica 5	Usporedba postojećih proizvoda na tržištu	12
Tablica 6	Morfološka matrica	14
Tablica 7	Koncept 1	19
Tablica 8	Koncept 2	21
Tablica 9	Koncept 3	24
Tablica 10	Koncept 4	26
Tablica 11	Evaluacija koncepata	28
Tablica 12	Parametri pogona pile [15]	35
Tablica 13	Parametri pogona prihvata trupaca [20]	36
Tablica 14	Parametri reduktora [15]	37
Tablica 15	Parametri kotača	64

POPIS TEHNIČKE DOKUMENTACIJE

DR – 1000	Uređaj za rezanje ogrjevnog drva
DR – 1000 – 102	Sklop prihvata trupca
DR – 1000 – 10 – 1	Gornja prirubnica
DR – 1000 – 10 – 3	Donja prirubnica
DR – 1000 – 108	Sklop pile
DR – 1000 – 108 – 1	Vratilo pile

POPIS OZNAKA

Oznaka	Jedinica	Opis
h_{\max}	mm	Maksimalna visina rezanja
h_p	mm	Udaljenost osi pile od predmeta rezanja
D	mm	Promjer pile
D_{\min}	mm	Najmanji potreban promjer pile
d_{pr}	mm	Promjer prirubnice
b	mm	Debljina pile
P	W	Snaga potrebna za rezanje
K	N/mm ²	Jedinični otpor rezanja
K_{φ}	N/mm ²	Referentna vrijednost jediničnog otpora rezanja
k_d	-	Korekcijski koeficijent vrste drva
k_p	-	Korekcijski koeficijent zatupljenja oštrice
k_v	-	Korekcijski koeficijent vlažnosti drva
v_{pt}	m/s	Posmična brzina
e	mm/zubu	Posmak po zubu
n_z	-	Broj zuba na kružnoj pili
T_{pt}	Nm	Moment potreban za rotaciju prihvata
F_p	N	Posmična sila rezanja
F_t	N	Tangencijalna sila rezanja
F_r	N	Radijalna sila rezanja
φ	°	Zahvatni kut
v_{ob}	m/s	Obodna brzina oštrice
i_r	-	Prijenosni omjer remenskog prijenosnika
T_p	Nm	Moment koji se javlja uslijed rezanja
T_{rot}	Nm	Moment inercije prihvata za trupce
L_T	mm	Udaljenost trupca od osi prihvata
T_{rot}	kgm ²	Moment inercije prihvata trupaca
ε	s ⁻²	Kutno ubrzanje prihvata za trupce
ω_{pt}	s ⁻¹	Kutna brzina prihvata za trupce
n_{pt}	min ⁻¹	Brzina vrtnje prihvata za trupce
v_{pt}	m/s	Obodna brzina pile
P_{EM}	W	Snaga elektromotora za pogon pile

n_{EM}	min^{-1}	Brzina vrtnje elektromotora pile
T_{EM}	Nm	Okretni moment elektromotora pile
m_{EM}	kg	Masa elektromotora pile
P_{em}	W	Snaga elektromotora za pogon prihvata za trupce
n_{em}	min^{-1}	Brzina vrtnje elektromotora za pogon prihvata za trupce
T_{em}	Nm	Okretni moment elektromotora za pogon prihvata za trupce
m_{em}	kg	Masa elektromotora za pogon prihvata za trupce
$T_{\text{max-u}}$	Nm	Maksimalni ulazni moment reduktora
$T_{\text{max-i}}$	Nm	Maksimalni izlazni moment reduktora
i_{red}	-	Prijenosni omjer reduktora
d_{ru}	mm	Promjer ulaznog vratila reduktora
d_{ri}	mm	Promjer izlaznog vratila reduktora
m_{red}	kg	Masa reduktora
i_{rp}	-	Prijenosni omjer remenskog prijenosa pile
d_{p1}	mm	Promjer pogonske remenice pile
d_{g1}	mm	Promjer gonjene remenice pile
a_1	mm	Osnj razmak remenskog prijenosa pile
L_{A1}	mm	Aktivna duljina remena pile
β_1	°	Obuhvatni kut na remenici pile
P_{R1}	W	Snaga koju prenosi remen pile
η_L	-	Stupanj korisnog djelovanja uležištenja vratila
F_O	N	Obodna sila na remenici
F_1	N	Sila u vučnom ogranku
F_2	N	Sila u slobodnom ogranku
F_R	N	Rezultantna sila na remenici
z	-	Broj remena
c_1	-	Faktor obuhvatnog kuta
c_2	-	Faktor primjene
c_3	-	Faktor duljine remena
P_N	kW	Nominalna snaga remena
f_r	s^{-1}	Učestalost savijanja remena
$f_{r,\text{max}}$	s^{-1}	Dopuštena učestalost savijanja remena
v_{r1}	m/s	Brzina remena

i_{rpt}	-	Prijenosni omjer remenskog prijenosa – prihvat trupaca
d_{p2}	mm	Promjer pogonske remenice prihvata trupaca
d_{g2}	mm	Promjer gonjene remenice prihvata trupaca
a_2	mm	Oсни razmak remenskog prijenosa prihvata trupaca
L_{A2}	mm	Aktivna duljina remena prihvata trupaca
β_2	°	Obuhvatni kut na remenici prihvata trupaca
P_{R2}	W	Snaga koju prenosi remen prihvata trupaca
F_{Ax}	N	Komponenta sile u osloncu A u smjeru osi x
F_{Ay}	N	Komponenta sile u osloncu A u smjeru osi y
F_{Bx}	N	Komponenta sile u osloncu B u smjeru osi x
F_{By}	N	Komponenta sile u osloncu B u smjeru osi y
F_A	N	Sila u osloncu A
F_B	N	Sila u osloncu B
M_A	Nm	Moment savijanja u osloncu A
σ_{FDNdop}	N/mm ²	Dopušteno naprezanje na savijanje
α_0	-	Faktor čvrstoće materijala
$d_{vp,min}$	mm	Minimalni potrebni promjer vratila pile
S_{post}	-	Postignuta sigurnost na odabranom presjeku
b_1	-	Faktor veličine strojnog djela
b_2	-	Faktor kvalitete obrade površine
W	mm ³	Aksijalni moment otpora
β_{kf}	-	Faktor zareznoг djelovanja
G_S	N	Težina sklopa bubnja
F_{Ca}	N	Aksijalna komponenta sile u osloncu C
F_{Cr}	N	Radijana komponenta sile u osloncu C
F_{Dr}	N	Radijana komponenta sile u osloncu D
P_A	N	Ekvivalentno dinamičko opterećenje ležaja u osloncu A
C_1	N	Dinamička opterećenost ležaja
$L_{10h,min}$	h	Zahtijevano trajanje pogona
P_C	N	Ekvivalentno dinamičko opterećenje ležaja u osloncu C
X	-	Dinamički radijalni faktor
Y	-	Dinamički aksijalni faktor
T_{Smax}	Nm	Maksimalni okretni moment koji se javlja spojke

c_{1s}	-	Faktor udara za pogonski stroj
c_{2s}	-	Faktor udara za gonjeni stroj
T_{sdop}	Nm	Dopušteni okretni moment spojke
p	N/mm^2	Bočni tlak na peru
p_{dop}	N/mm^2	Dopušteni bočni tlak na peru
l_t	mm	Nosiva duljina pera
d_{kot}	mm	Promjer kotača
h_{kot}	mm	Visina kotača
m_{kot}	kg	Masa kotača
L_{kot}	kg	Nosivost kotača
n_{kot}	-	Broj kotača

SAŽETAK

U radu je opisan razvoj i konstrukcija uređaja za rezanje ogrjevnog drveta. U uvodnom dijelu rada prikazan je tip trupaca koji je predviđen za rezanje uređajem ovog tipa. Također su istraženi patenti i postojeći uređaji prisutni na tržištu.

Nakon toga izrađena je funkcijska dekompozicija gdje su definirane osnovne funkcije uređaja te morfološka matrica u kojoj je za svaku funkciju ponuđeno tehničko rješenje. Na osnovu tehničkih rješenja iz morfološke matrice izrađena se 4 koncepta uređaja za rezanje ogrjevnog drveta. Koncepti su vrednovani na osnovu kriterija koji su proizašli iz analize tržišta i zahtjeva. Najbolje vrednovan koncept ucrtan je u morfološku matricu.

Na kraju je napravljen kontrolni proračun te su odabrane potrebne dimenzije strojnih dijelova i standardnih komponenata uređaja. Prema proračunu i standardnim dijelovima izrađen je računalni model te tehnička dokumentacija uređaja.

Ključne riječi: uređaj za rezanje, ogrjevno drvo, trupci

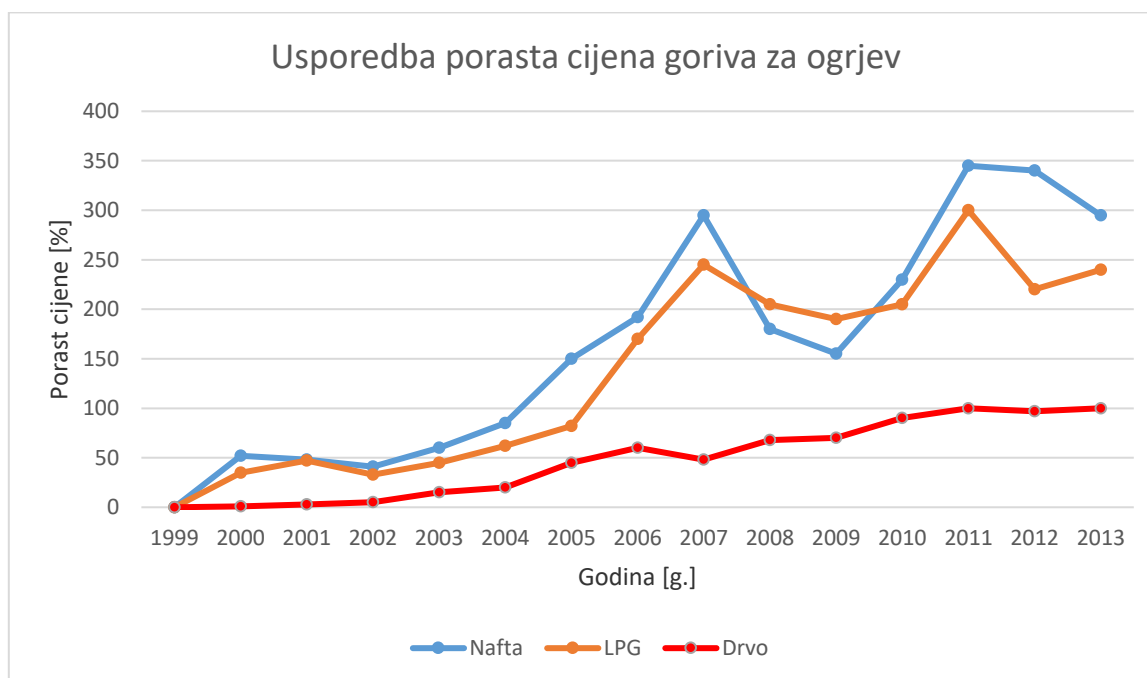
SUMMARY

This paper describes the development and construction process of a firewood cutting device. In the introduction a list of appropriate logs for the device is defined. Furthermore, different existing patents and devices are explored. Subsequently, a functional decomposition is created, where different device functions are defined, as well a morphological matrix which offers technical solutions for the particular device functions. Based on the technical solutions from the matrix, 4 different concept machines for log cutting are created. The concepts are evaluated based on the researched market analysis and needs. The most satisfactory concept is drawn into the matrix. Finally, a control calculation is created, and the standardized dimensions of the device elements are chosen. Based on the calculation and the standardized parts a CAD model and the technical documentation is created.

Key words: cutting device, firewood, logs.

1. UVOD

Zbog sve veće cijene i onečišćenja koje nastaje izgaranjem fosilnih goriva dolazi do povećane potražnje za drvetom kao izvorom energije. Najstariji način dobivanja toplinske energije za grijanje je izgaranjem drveta. Cijena biomase, od kojih je drvena biomasa najraširenija uglavnom ima stabilnu cijenu koja je neovisna o političkim sukobima za razliku od zemnog plina i loživog ulja. Usporedba porasta cijene goriva za ogrjev u periodu od 1999 do 2013 godine prikazana je dijagramom na slici 1. Usporedba je provedena za naftu, LPG (ukapljeni naftni plin) i za ogrjevno drvo. Kod nafte došlo je do porasta cijena od 300% (u jednom trenutku čak i do 350%), kod LPG-a 250% dok je kod ogrjevnog drva došlo do porasta od samo 100%. Ono što je još važnije, rast cijena drva bio je skoro pa linearan. To je važno korisnicima u trenutku izbora vrste goriva za grijanje jer mogu napraviti realniju dugoročnu procjenu troška grijanja.



Slika 1 Usporedba porasta cijena goriva za ogrjev[1]

U tablici 1 prikazana je usporedba cijena goriva na domaćem tržištu iz kojeg je jasno vidljivo da je najjeftinije dobiti 1 kWh ogrjevnog energije iz drva. Osim toga drvo kao izvor energije je obnovljivi izvor energije zato što pri rastu potroši onoliko CO₂ koliko ga emitira pri izgaranju. Izgaranjem fosilnih goriva dolazi do rasta emisije sumpora u atmosferu i nastanka "kiselih kiša". Drvo ima još jednu prednost u odnosu na fosilna goriva i ostale obnovljive izvore

energije, a to je da se može proizvoditi bilo gdje. Glavni nedostatak korištenja drva kao ogrjevnog goriva su povećani broj aktivnosti koje korisnik mora izvršiti prije korištenja (kupnja, transport, rezanje, cijepanje, skladištenje). Iz navedenog se vidi da postoji potreba za uređajima koji imaju funkciju pripreme drva kako izvora energije za izgaranje u ložištima raznih veličina i namjena peći.

Tablica 1 Prosječne cijene goriva za 1 kWh toplinske energije [1]

Vrsta goriva	Ogrjevna vrijednost	Prosječna cijena goriva	Prosječna cijena za 1 kWh toplinske energije koju dobivamo iz goriva
Prirodni plin	9,26 kWh/m ³	2,84 kn/m ³	0,303
Ukapljeni naftni plin	12,87 kWh/kg	9,3 kn/kg	0,786
Drvo*	1800 kWh/m ³	315 kn/m ³	0,216
Električna energija**	1 kWh	0,94 kn/kWh	0,94 kn/kWh
Loživo ulje	10 kWh/L	4,06 kn/L	0,406
Peleti	5 kWh/kg	1,33 kn/kg	0,266

* grab+bukva, < 20% vlage

** dvotarifno brojilo (80% VT i 20% NT)

1.1. Podjela uređaja za rezanje [5]

Na tržištu postoji puno različitih vrsta uređaja za rezanje drveta te su grupirani u 3 kategorije u ovisnosti o kinematici alata:

- Strojevi s pravocrtnim gibanjem alata približno konstantnom brzinom i konstantnog smjera (tračne i lančane pile)
- Strojevi s oscilatornim gibanjem alata (jarmače i ubodne pile)
- Strojevi s kružnim gibanjem alata (kružne pile)

1.1.1. Uređaji s lančanom pilom

Lančane pile u drvoju industriji uglavnom se koriste kao prenosive pile s pogonskim motorom na unutarnje izgaranje ili s pogonom na električnu energiju u pilanama kao sastavni dio uređaja za rezanje trupaca. Sve lančane pile mogu se podijeliti na dva sklopa; pogonski sklop i radni dio pile. Radni dio pile sastoji se od četiri osnovna elementa: pogonski lančanik, gonjeni

lančanik, vodilica lanca i lanac. Rezanje se uglavnom vrši donjom stranom vodilice. Snaga se s pogonskog lančanika putem lanca prenosi na mjesto reza. Pogon lančanih pila može biti i hidrauličkim motorom kako je prikazano na slici 2. Brzina rezanja određena je brojem okretaja pogonskog motora i brojem zubi na pogonskom lančaniku, a uglavnom se kreće u rasponu od 6 do 14 m/s.



Slika 2 Lančana pila [8]

1.1.2. Uređaji s kružnom pilom

Uređaji za piljenje s kružnim gibanjem alata poznatiji su pod nazivom kružne pile. To su ujedno i najčešće korišteni strojevi u mehaničkoj preradi drva. Upotrebljavaju se u svim fazama prerade drva pa se prema tome mogu podijeliti prema mjestu primjene:

- Kružne pile u primarnoj pilanskoj preradi za poprečno i uzdužno prerezivanje tzv. trupčare
- Jednolisne i višelisne kružne pile u doradnoj pilanskoj preradi za okrajčivanje
- Kružne pile u doradnoj pilanskoj preradi za poprečno prerezivanje piljenica

Kružne pile uglavnom se koriste u doradnoj pilanskoj preradi. Glavna prednost uređaja s ovim tipom alata je jednostavna konstrukcija, lakoća održavanja i mogućnost brzog sastavljanja i rastavljanja. Nedostaci su maksimalan promjer trupca određen je promjerom same pile (maksimalno 35-40% promjera pile). S povećanjem promjera pile dolazi do povećanja debljine alata, a to dovodi do većeg utroška energije potrebne za piljenje.



Slika 3 Kružna pila [2]

1.1.3. Uređaji s tračnom pilom

Tračne pile jedne su od najrasprostranjenijih vrsta pila u drvnoj industriji. Imaju primjenu u primarnoj, doradnoj te završnoj preradi drva. Tračna pila može se prikazati kao plosnati remenski prijenosnik snage i gibanja, a glavna razlika je ta što se snaga s pogonskog vratila dovodi na mjesto rezanja dok se kod remenskog prijenosnika prenosi na gonjeno vratilo.

Tračna pila sastoji se od dva kotača, pogonskog i slobodnog te lista pile navučenog preko oboda kotača. Imamo vertikalne i horizontalne tračne pile, a razlikujemo ih prema orijentaciji spojnice osi pogonskog i slobodnog kotača. Tračne pile prema mjestu uporabe možemo svrstati u 3 grupe:

- Tračne pile trupčare (teške tračne pile)
- Rastružne tračne pile (srednje tračne pile)
- Stolarske tračne pile (lake tračne pile)

Teške tračne pile koriste se za rezanje trupaca i za razrezivanje prizama. Srednje tračne pile koriste se također za razrezivanje prizama i debljih piljenica u tanje. Dok se stolarske tračne pile koriste za stolarske radove pogotovo radove u kojima se obrađuju sitni detalji. Tračne pile s uskim listovima mogu se koristiti i kod krivolinijskih rezanja. Na slici 4 prikazan je jedan takav uređaj.



Slika 4 Tračna pila [3]

1.1.4. Jarmače

Jarmače spadaju u uređaje za piljenje s oscilatornim gibanjem alata, alat se giba oko srednjeg položaja naizmjenice na jednu i na drugu stranu. Kao alat koji se naizmjenice giba koristi se jednostrano ili obostrano nazubljeni listovi koji su napregnuti određenom silom u jaram. Prema smjeru gibanja mogu biti horizontalne i vertikalne koje se u današnje vrijeme više koriste. Broj pila koje se upinju u jaram može biti i do 20 te na taj način ostvarujemo 20 prereza u isto vrijeme.



Slika 5 Jarmača [4]

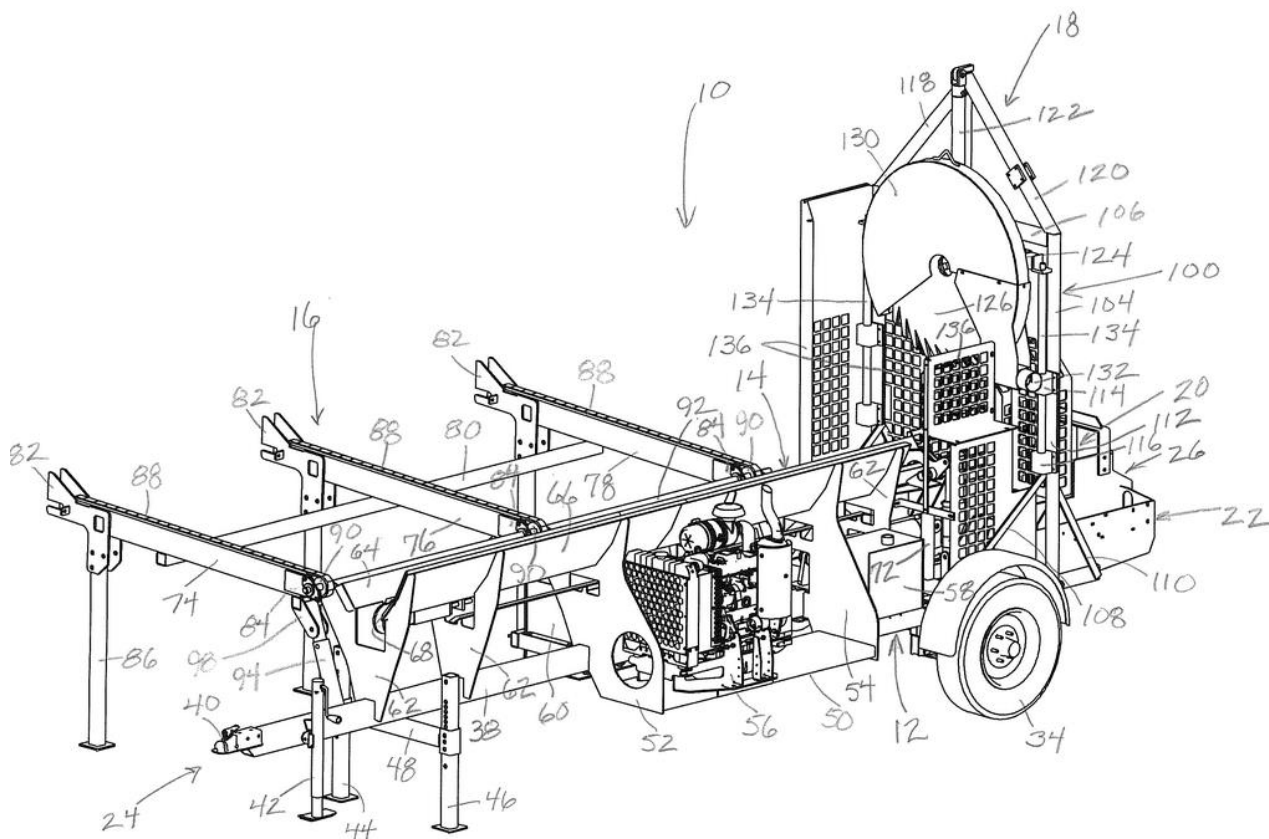
2. ANALIZA POSTOJEĆIH RJEŠENJA

2.1. Postojeći patenti

2.1.1. Patent US20120298260A1

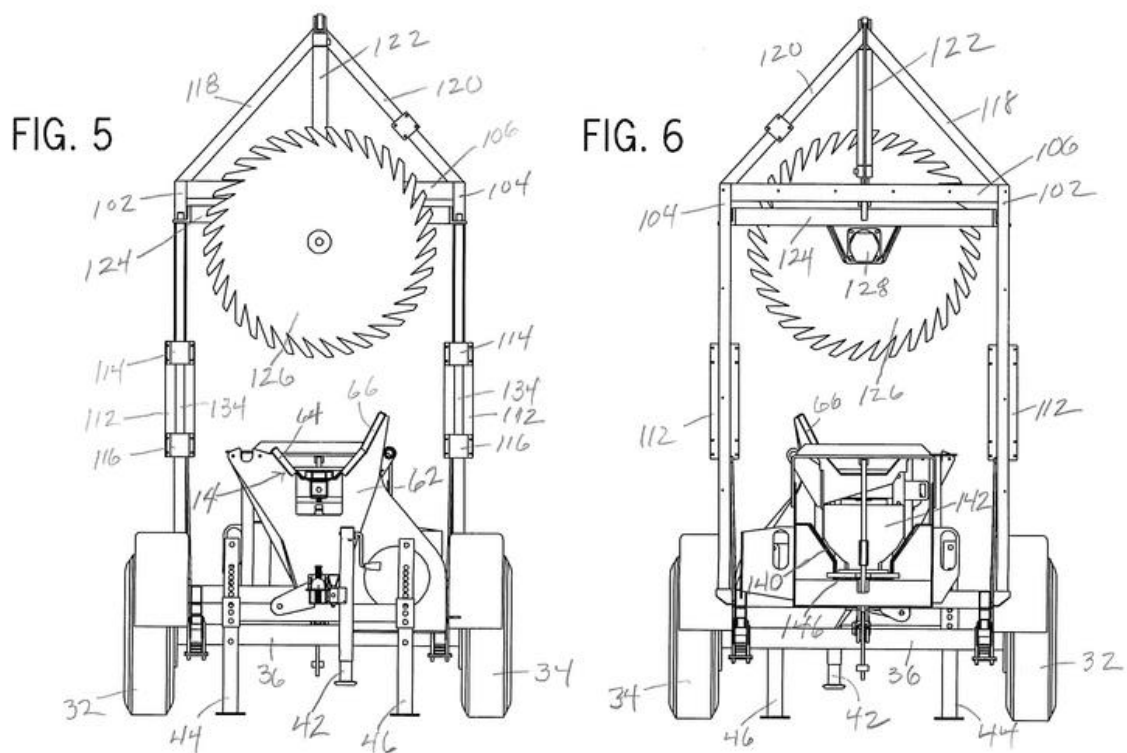
Datum podnošenja zahtjeva za patent: 16. travnja 2011.

Datum izdavanja: 29. studenog 2012.



Slika 6 US20120298260A1

Na slici 1. prikazan je uređaj koji je u naravi prikolica za rezanje ogrjevnog drveta. Uređaj se sastoji od šasijske, pogonskog motora, okvira za vođenje trupaca i rezne oštrice. Trupci preko okvira za vođenje trupaca dolaze do rezne pile pogonjene hidrauličkim motorom koja se postavlja na konstrukciji koja se pomoću dvoradnog hidrauličkog cilindra giba vertikalno i na taj način reže trupce na željenu mjeru. Oko rezne pile nalazi se zaštita koja štiti operatora od ozljeda, a ujedno i odvodi piljevinu iz uređaja. Nakon što pila prereže trupac, on upada u korito. Na izlazu iz korita nalazi se klin za rascjepljivanje, a na drugoj strani dvoradni hidraulički cilindar koji gura trupac na klin i tako dolazi do rascjepljivanja. Na slici 2. može se vidjeti konstrukcija pile, korito te klin za rascjepljivanje. Pogon uređaja je hidraulički.



Slika 7 US20120298260A1

2.2. Postojeći proizvodi na tržištu

2.2.1. Avant A415435



Slika 8 Avant A415435

Avant A415435 je vrlo učinkovit stroj za pripremu drva za ogrjev, to je u osnovi priključak za traktor. Kombinira lančanu pilu i hidrauličnu oštricu za cijepanje. Korisnik ručno gura trupac

do graničnika kojeg može postaviti na željenu poziciju. Hidrauličkim motorom pogonjena pila povezana je s ručicom (polugom) kojom operater vrši piljenje. Nakon piljenja prepiljeni trupac automatski pada na ploču za cijepanje, gdje hidraulični cilindar gura trupac prema oštrici za cijepanje. Položaj noža za cijepanje može se podesiti prema promjeru drveta. Novi model opremljen je zasebnim sustavom s vlastitim spremnikom za ulje za podmazivanje lanca pile.

Tablica 2 Karakteristike Avant A415435

Karakteristike:	
Max. promjer trupca	300 mm
Max. duljina trupca	450 mm
Duljina pile	330 mm
Max. sila rezanja	5,6 tn
Težina uređaja	310 kg
Težina transportne trake	75 kg
Cijena	41 000 kn

Transportna traka prikazana na slici 9 pogonjena je hidrauličkim motorom i dolazi kao opcija uz navedeni uređaj te postoji mogućnost odabira različitih duljina iste.



Slika 9 Avant A415435

2.2.2. Kellfri 13-VM360E

Slijedeći uređaj sastoji se od trake za vođenje trupaca, pogonskog sklopa (EM + hidro pumpa), rezne oštrice u obliku lanca, dijela za cijepanje te trake za vođenje cjepanica. Veliki zahtjevi za

sigurnošću znače da je proizvod opremljen zaštitama od pokretnih dijelova uređaja kako bi se smanjili rizici od nesreća.



Slika 10 Kellfri 13-VM360E

Sigurnosni kavezi s prekidačima za neposredno zaustavljanje stroja ako su otvoreni, zaustavljanje u nuždi pomoću upravljačkih poluga i lanac za rezanje koji se samo zakreće kod rezanja. Uređaj radi na sličnom principu kao prethodni uređaj, a bitna razlika je u jednostavnijem rukovanju. Uređajem se jednostavno upravlja putem 3 ručice prikazane na slici 11, a kod prethodnog uređaja operater je morao polugom pomicati pilu tijekom operacije rezanja. Graničnik za duljinu moguće je postaviti u već predviđene pozicije na razmaku 50 mm i raspona između 150 i 550 mm. Razina buke je 86,6 dB, što ga čini najtišim uređajem za obradu drva za ogrjev na tržištu. Cijepanje promjera 36 cm je među najvećim u svojoj klasi na tržištu.

Tablica 3 Karakteristike Kellfri 13-VM360E

Karakteristike:	
Hidraulički protok	43 l/min

Promjer rezanja	360 mm
Duljina cjepanica	150 – 550 mm
Snaga	7.5 kW/400 V/25 A
Duljina	15 m
Kapacitet lifta	6 000 kg
Težina	888 kg
Cijena	70 000 kn



Slika 11 Kellfri 13-VM360E poluge za upravljanje

2.2.3. Krpan KZ 700 pro



Slika 12 Krpan KZ 700 pro

Slijedeći uređaj dolazi s 2 vrste pogona, pogon preko kardana (700 K) i pogon preko elektromotora (700 E). Sastoji se od korita za vođenje trupca, nazubljenog držača koja pridržiava

trupac na mjestu, graničnika, kružne pile, poluge za pomicanje pile te transportnih kotača. Uz uređaj je moguće priključiti i transportnu traku za vođenje odrezanih trupaca. Transportna traka također može imati pogon putem elektromotora ili hidrauličnog motora. Transportna traka može biti izvedena u sklopu samog uređaja ili kao dodatno priključno vozilo. Nagib transportne trake podešava se putem vitla prikazanog na slici 7.

Slika 13 Krpan KZ 700 pro



Slika 14 Krpan KZ 700 + transportna traka

Proces piljenja vrši se tako da se trupac stavi u korito, transportni valjci s lijeve strane uređaja podese se prema duljini trupca. Trupac se pozicionira do unaprijed postavljenog graničnika. Potom operater nazubljenim držačem onemogućuje gibanje trupca i guranjem korita prema pili izvodi odrez trupca. Po završetku prereza opruga vraća korito u početno stanje i može se započeti novi prerez. Ukoliko je uređaj opremljen transportnom trakom (opcija) onda prepiljeni trupci padaju u sabirni dio transportne trake odakle se transportiraju na lokaciju po želji operatera.

Tablica 4 Karakteristike Krpan KZ 700 pro

Karakteristike:	
Pogon	EM / Hidro
Snaga	4 kW
Max promjer trupca	250 mm
Promjer pile	700 mm
Masa	181 kg
Cijena	9 000 kn

2.3. Usporedba postojećih proizvoda na tržištu

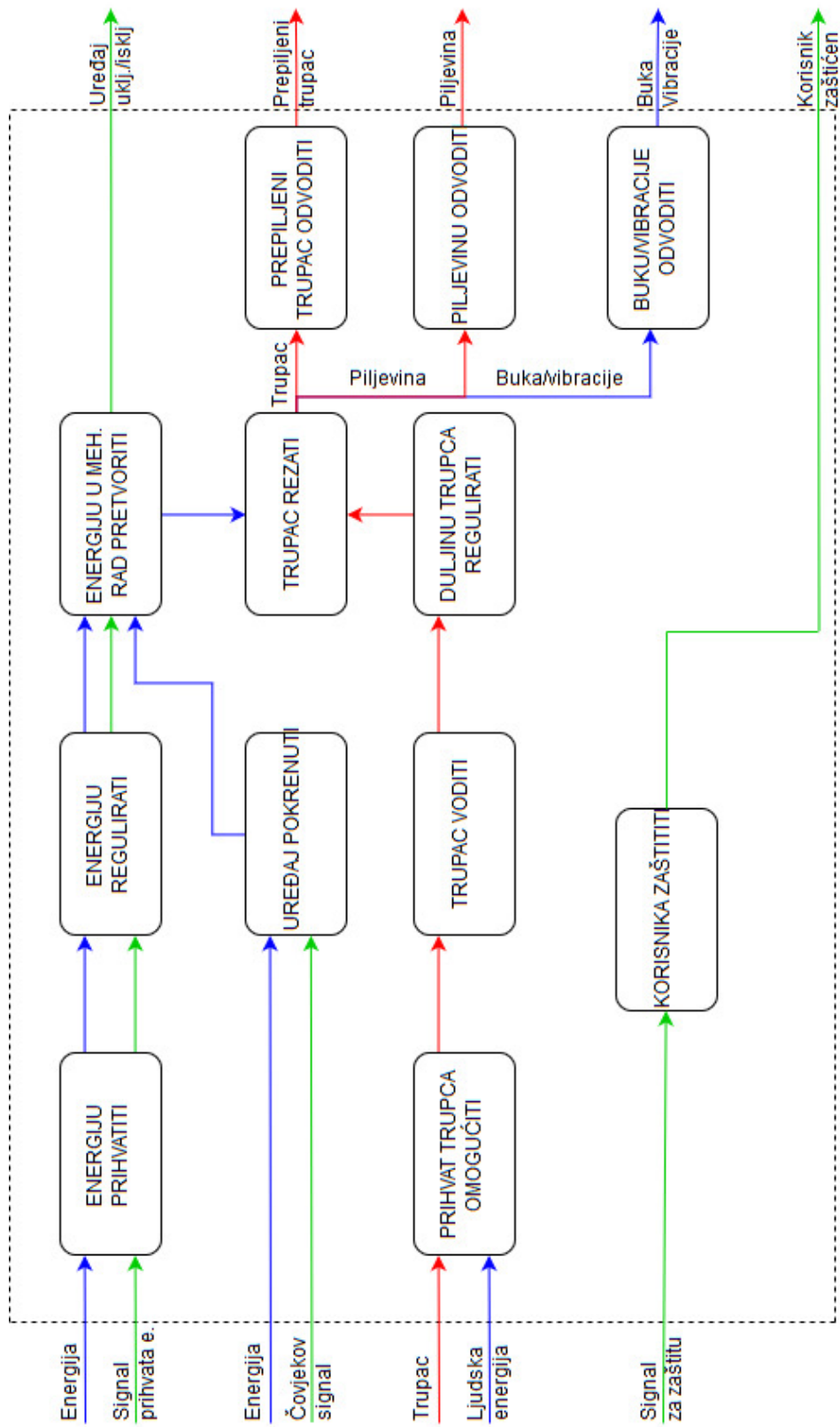
Tablica 5 Usporedba postojećih proizvoda na tržištu

Kriterij	Koef.	Avant A415435		Kellfri VM360E		Krpan KZ 700	
		Ocjena	Π	Ocjena	Π	Ocjena	Π
Jednostavnost uređaja	3	2	6	2	6	3	9
Zaštita korisnika	5	2	10	3	15	2	10
Cijena uređaja	4	2	8	1	4	3	12
Regulacija pozicije prereza	4	2	8	3	12	2	8
Dizajn	3	2	6	2	6	2	6
Σ			38		43		45

Postojeći proizvodi na tržištu vrednovani su prema istim kriterijima po kojim će biti vrednovani koncepti koji će proizaći iz morfološke matrice, a to su: jednostavnost uređaja, zaštita korisnika, cijena, regulacija pozicije prereza i dizajn. Svaki kriteriju dodijeljen je koeficijent prema važnosti kriterija u rasponu od 1 do 5, a svaki proizvod ocijenjen je prema svakom kriteriju ocjenom od 1 do 3. Ukupna ocjena po pojedinom kriteriju je umnožak koeficijenta i ocjene.









Nakon provedene usporedbe i ocjenjivanja izvodi se zaključak da bi trebalo razvijati proizvod sličan proizvodima Kellfri VM360E i Krpan KZ700 te imati cijenu koja se nalazi unutar raspona cijena za ova dva uređaja.

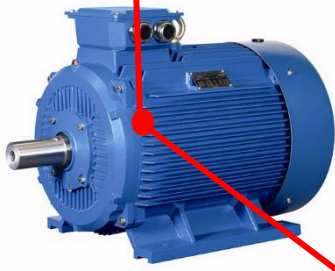




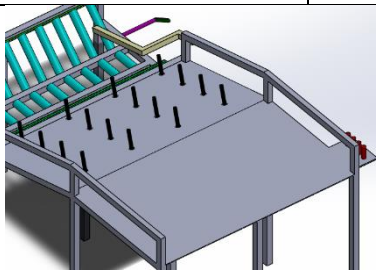
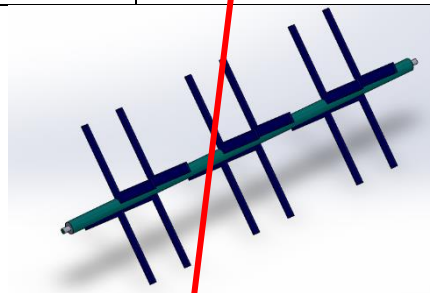
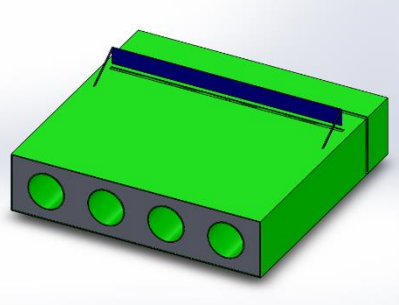
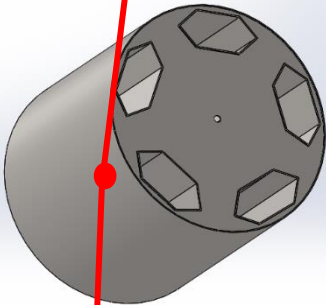
3. FUNKCIJSKA DEKOMPOZICIJA

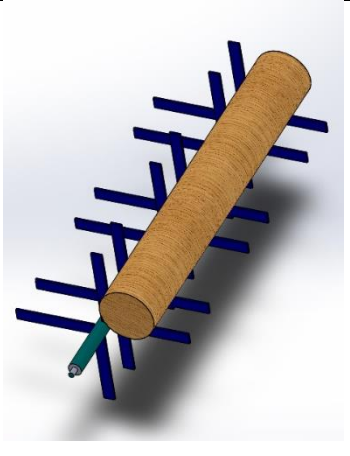
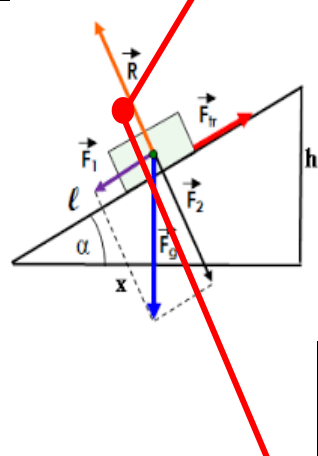

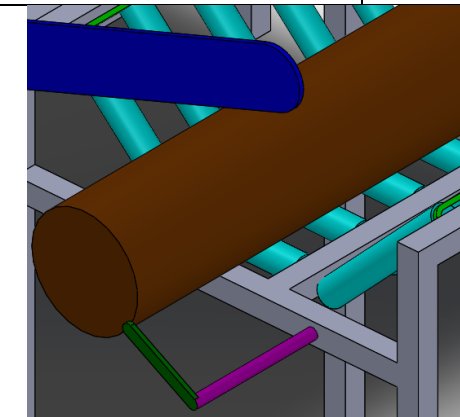
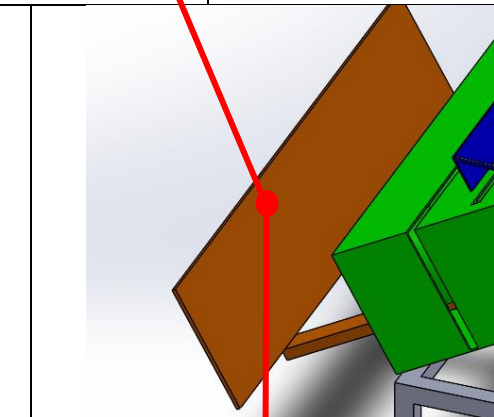

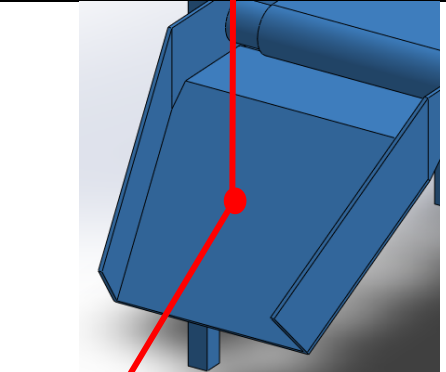


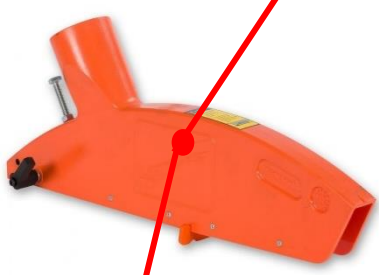







4. MORFOLOŠKA MATRICA

Tablica 6 Morfološka matrica

I. ENERGIJU PRIHVATITI			
	1. Utičnica	2. Spremnik za gorivo	
II. UREĐAJ POKRENUTI			
	1. Mehaničko pokretanje	2. Prekidač na uređaju	3. Daljinske komande
III. ENERGIJU REGULIRATI			
	1. Frekventni regulator	2. Elektromagnetski ventil	3. Hidraulični ventil

IV. ENERGIJU U MEH. RAD PRETAVORITI				
	1. Elektromotor		2. Motor s unutarnjim izgranjem	
V. TRUPAC REZATI				
	1. Tračna pila	2. Lančana pila	3. Kružna pila	
				
VI. PRIHVAT TRUPCA OMOGUĆITI	1. Ulazna platforma		2. Nosač	
				
3. Pravokutni spremnik za prihvat		4. Kružni spremnik za prihvat		

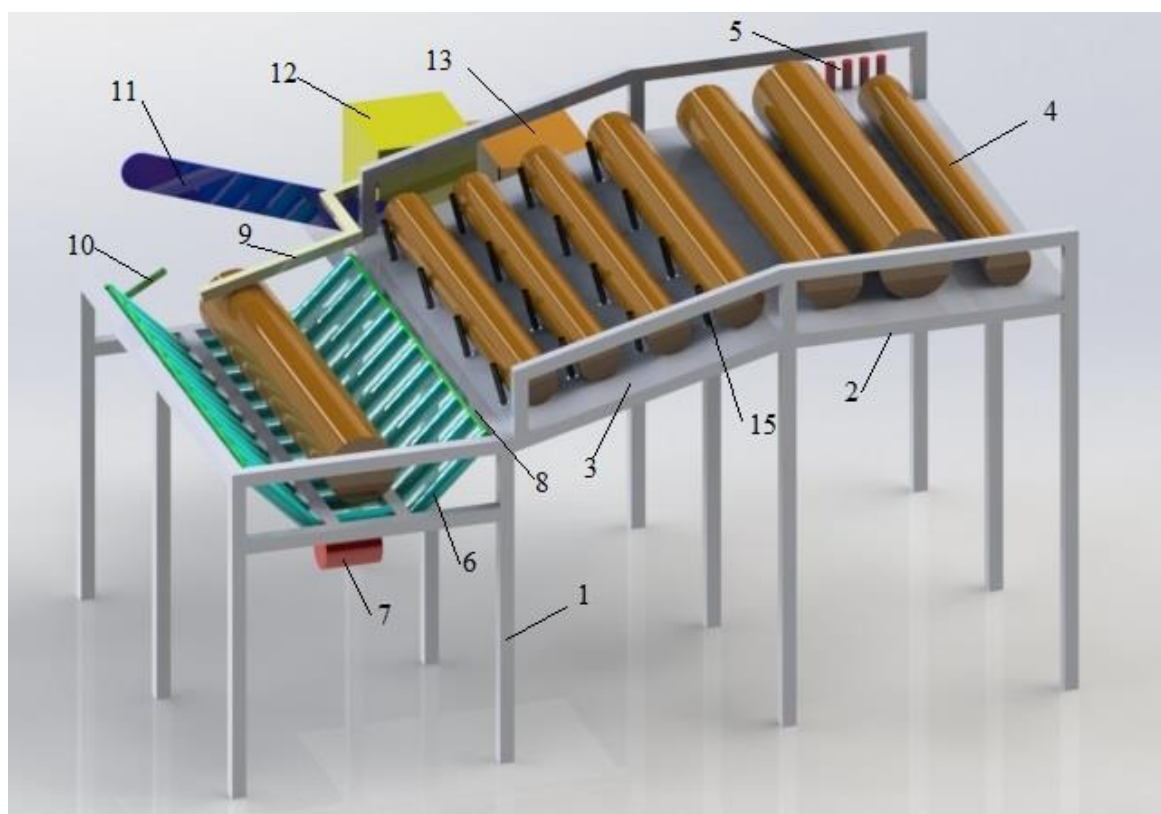
VII. TRUPAC VODITI			
	1. Rotacija na nosaču	2. Gravitacija	3. Transportni valjci
	VIII. DULJINU TRUPCA REGULIRATI		
1. Senzor prisutnosti postavljen na konzolu		2. Graničnik	
IX. PREPILANE TRUPCE ODVODITI			
	1. Transportna traka	2. Izlazna rampa	

X. PILJEVINU ODVODITI			
	1. Izlaz na zaštitnom poklopcu		2. Sustav otprašivanja
XI. VIBRACIJE ODVODITI			
	1. Gumeni kotač	2. Gumeni prigušivač	3. Plinski amortizer
XII. KORISNIKA ZAŠTITITI			
	1. Zaštitni poklopac	2. Gumeni graničnik	3. Naljepnica

5. KONCEPTI

Kombinacijom rješenjima za svaku funkciju iz morfološke matrice osmišljena su četiri koncepta. Koncepti su razrađeni u programskom paketu Solidworks 2015. Unutar ovog poglavlja opisan je princip rada pojedinih koncepata te je postavljena tablica iz koje se vidi koje je rješenje za pojedinu funkciju odabrano iz morfološke matrice. Na samom kraju određeni su kriteriji prema kojim su koncepti vrednovani.

5.1. Koncept 1



Slika 15 Koncept 1 - prednji pogled

Na [Slika 15] i [Slika 16] prikazan je prvi koncept uređaja za rezanje ogrjevnog drveta. Uređaj se sastoji od:

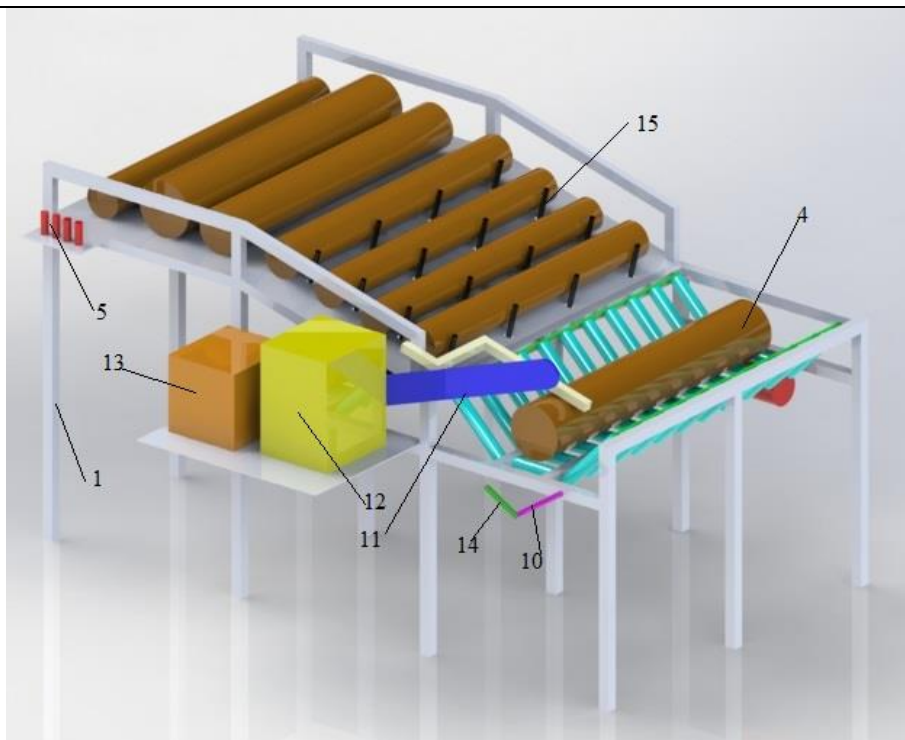
1. Konstrukcija uređaja
2. Ulazna rampa
3. Rampa s graničnicima
4. Trupci
5. Komande za upravljanje
6. Transportni valjci

7. Pogon transportnih valjaka
8. Pogonski remen
9. Hvatač
10. Graničnik duljine
11. Pila
12. Pogon pile
13. Rezervoar
14. Osjetnik
15. Graničnik

Tablica 7 Koncept 1

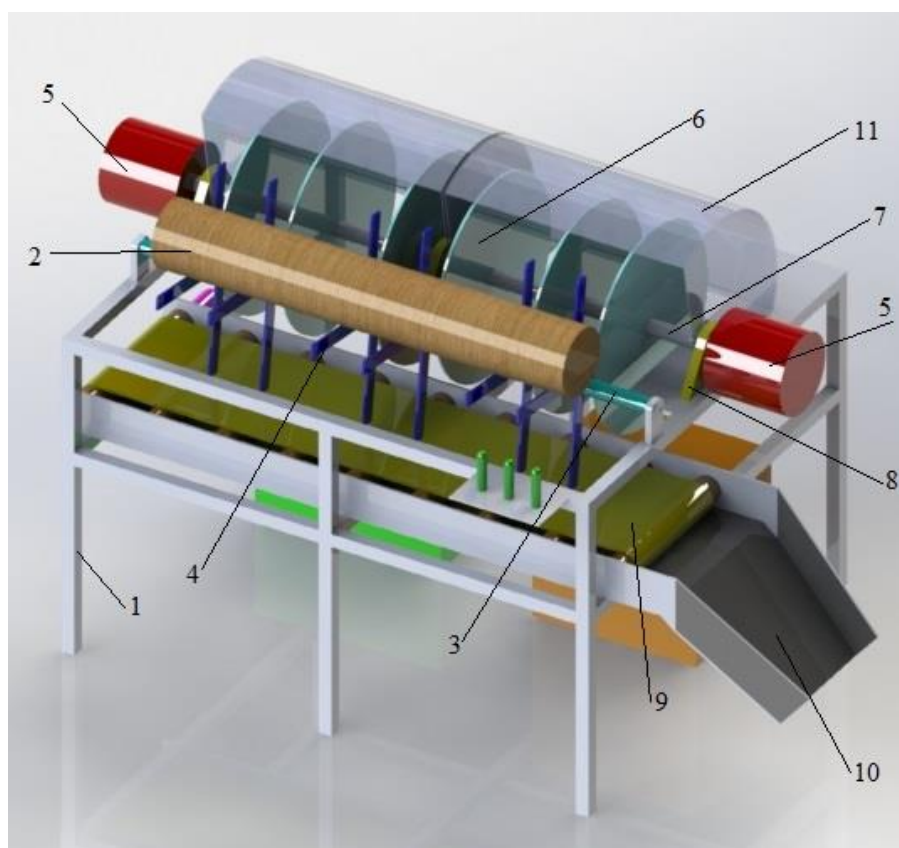
FUNKCIJA	I.	II.	III.	IV.	V.	VI.	VII.	VIII.	IX.	X.	XI.	XII.
RJEŠENJE	2	1	3	2	2	1	1	1	-	-	2	3

Na konstrukciju uređaja (1) postavljena je ulazna rampa (2) s koje trupci (4) dolaze do rampe s graničnicima (3) gdje graničnici (15) reguliraju spuštanje trupca (4) prema transportnim valjcima (6). Transportni valjci (6) pogonjeni su hidromotorom (7) preko remena (8) i transportiraju trupce do graničnika duljine (10) kojim reguliramo poziciju prereza. Na vrhu graničnika (10) nalazi se osjetnik (14) koji signalizira kad je trupac (4) stigao na poziciju. Potom se na trupac spušta hvatač (9) koji onemogućuje gibanje trupca (4). Kad se trupac (4) nalazi na poziciji i nemam mogućnost pomaka pokreće se lanac na pili (11) i izvodi se prerez. Uređajem se upravlja preko komanda za upravljanje (5), a pogon je hidraulični te se sastoji od hidropumpe (12) i rezervoara radnog ulja (13)



Slika 16 Koncept 1 - stražnji pogled

5.2. Koncept 2



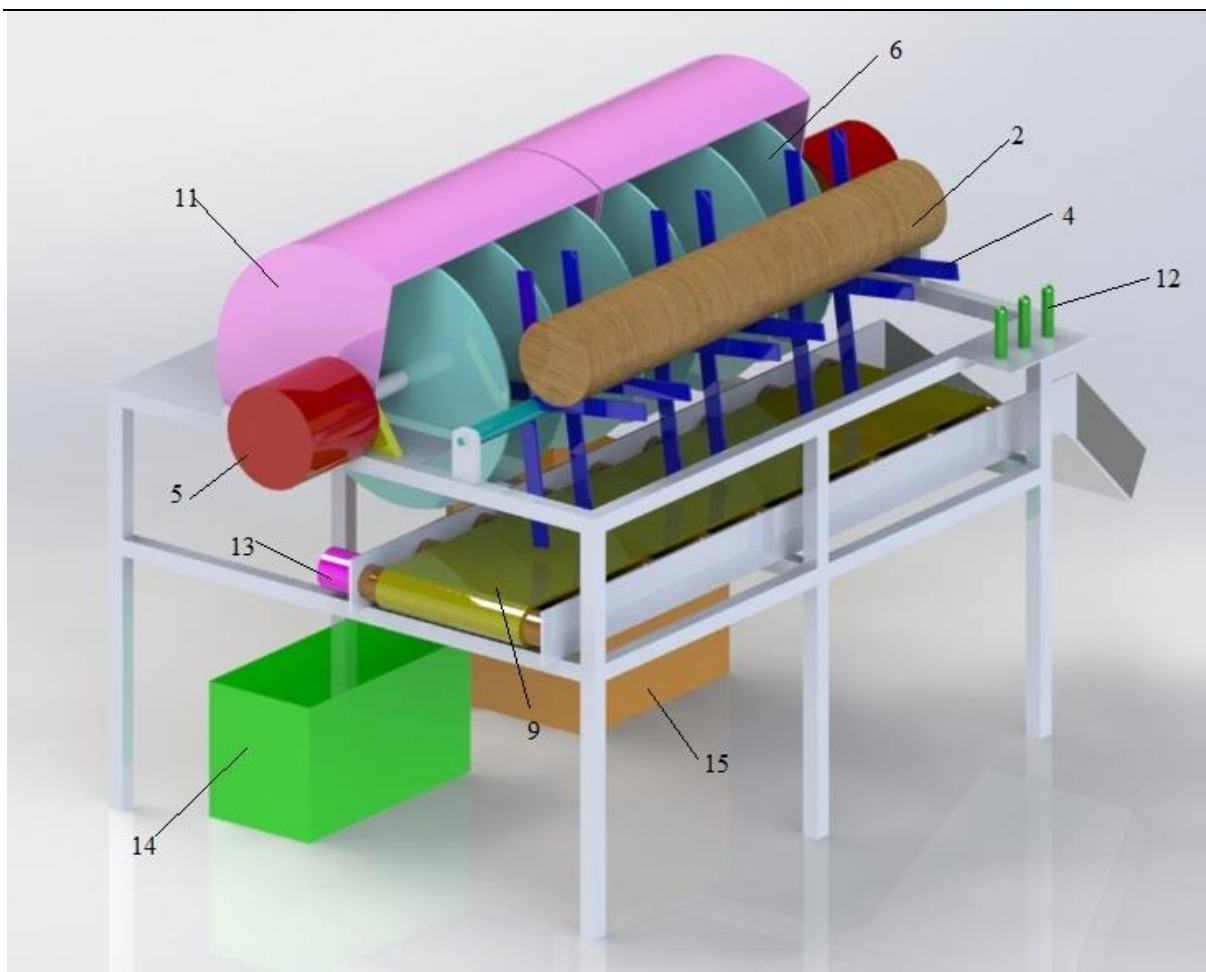
Slika 17 Koncept 2 – prednji pogled

Na [Slika 17] i [Slika 18] prikazan je 2. koncept uređaja za rezanje ogrjevnog drveta. Uređaj se sastoji od:

1. Konstrukcija uređaja
2. Trupac
3. Vratilo
4. Nosач trupca
5. Pogon kružne pile
6. Kružna pila
7. Vratilo pile
8. Ležaj
9. Transportna traka
10. Izlazna rampa
11. Zaštitni poklopac
12. Komande za upravljanje
13. Pogon transportne trake
14. Hidropumpa
15. Rezervoar ulja

Tablica 8 Koncept 2

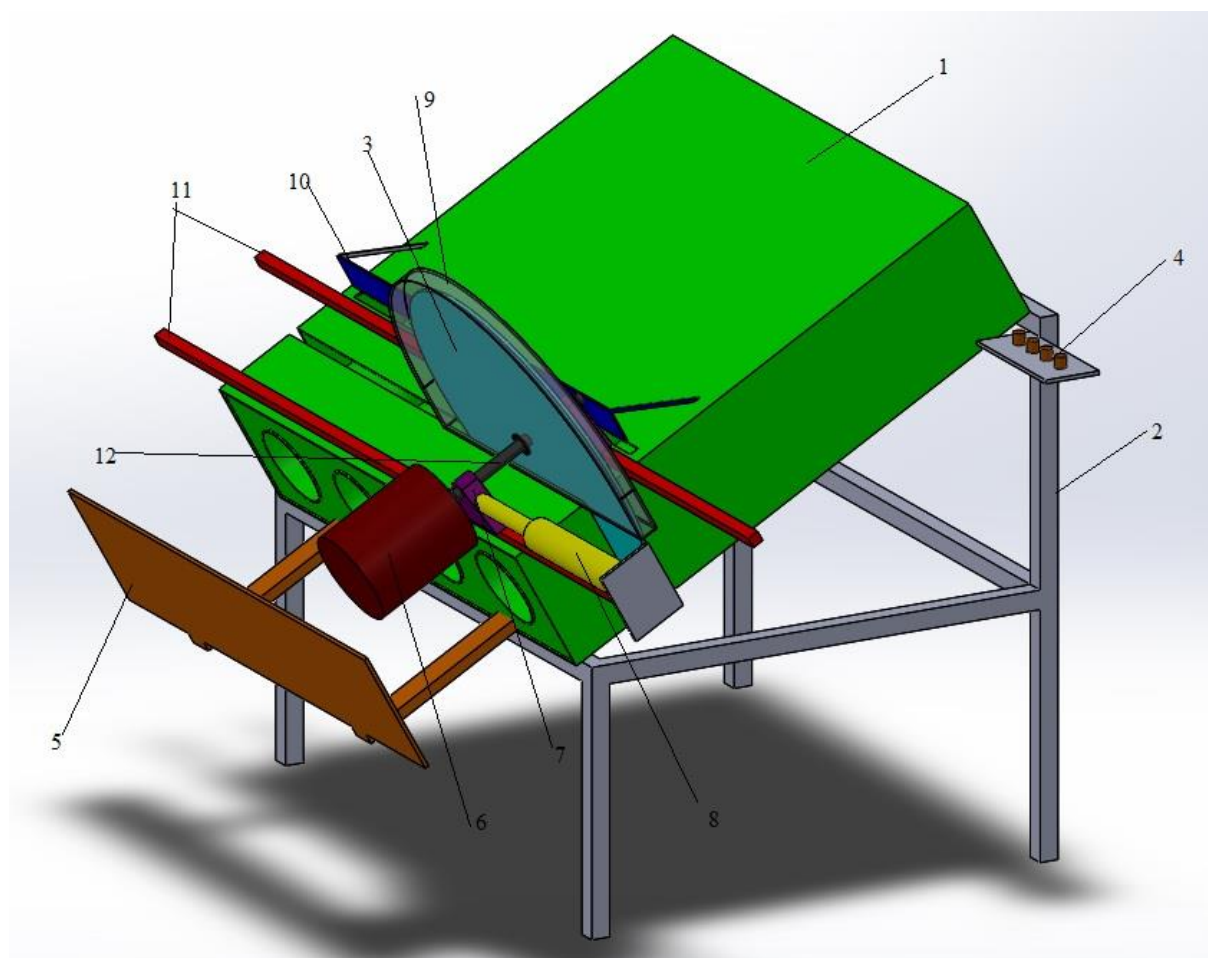
FUNKCIJA	I.	II.	III.	IV.	V.	VI.	VII.	VIII.	IX.	X.	XI.	XII.
RJEŠENJE	1	2	2	3	3	2	1	-	1+2	1	3	1



Slika 18 Koncept 2 – stražnji pogled

Koncept 2 sastoji se od nosive konstrukcije uređaja (1) na koju si postavljene svi ostali elementi uređaja osim hidropumpe (14) i rezervoara uređaja (15). Trupac (2) postavlja se u nosač trupca (4) koji se rotira oko svoje osi na uležištenom vratilu (3). Rotacijom nosača trupca (4) taj isti trupac (2) dolazi u zahvat s kružnim pilama (6) uležištenim na 2 neovisna vratila (3). Uređaj se sastoji od 6 kružnih pila (6) podijeljenih u 2 grupe od kojih svaka grupa ima vlastiti pogon (5). U ovisnosti od dužini trupca (2) postoji mogućnost biranja načina rada uređaja ; obje grupe pila u pogon ili pogon samo jedne grupe pila. Navedeno ima svrhu povećanja zaštite operatera i ušteda energije. Dodatna zaštita operatera je i zaštitni poklopac (11) koji prekriva kružne pile (6). Nakon prereza razrezani trupci (2) padaju na transportu traku (9) pogonjenu hidromotorom koja ih vodi do izlazne rampe (13). Trupci se na uređaj postavljaju ručno, a upravljanje uređajem vrši se preko komanda (12).

5.3. Koncept 3



Slika 19 Koncept 3 – prednja strana

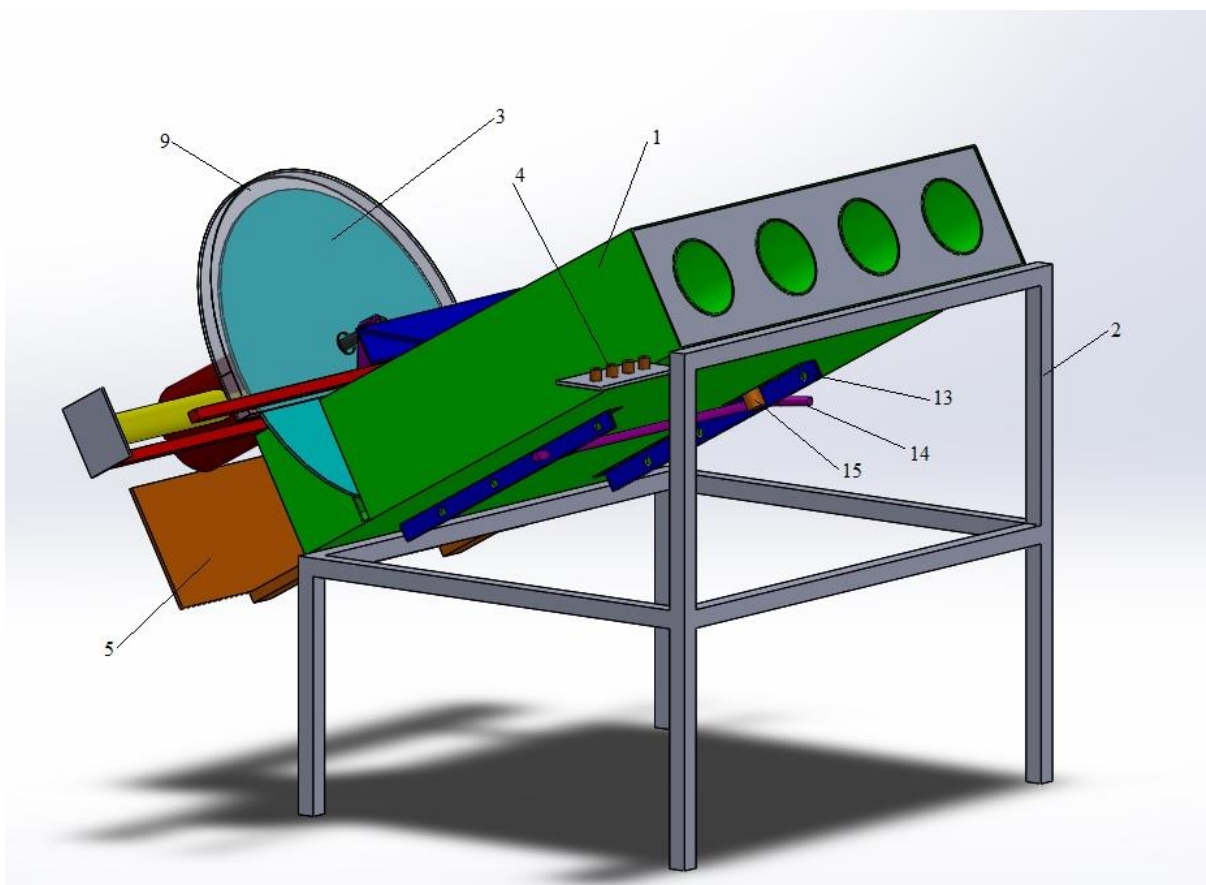
Na [Slika 19] i [Slika 20] prikazan je 3. koncept uređaja za rezanje ogrjevnog drveta. Uređaj se sastoji od:

1. Kućište za prihvat trupaca
2. Nosiva konstrukcija
3. Kružna pila
4. Kontrolna ploča
5. Graničnik
6. EM kružne pile
7. Kućište ležaja
8. Klipni cilindar
9. Zaštitni poklopac
10. Zaustavljač

- 11. Vodilice
- 12. Vrtilo
- 13. Skala
- 14. Osovina
- 15. Kuka

Tablica 9 Koncept 3

FUNKCIJA	I.	II.	III.	IV.	V.	VI.	VII.	VIII.	IX.	X.	XI.	XII.
RJEŠENJE	1	2	2	3	3	4	2	2	-	1	2	1

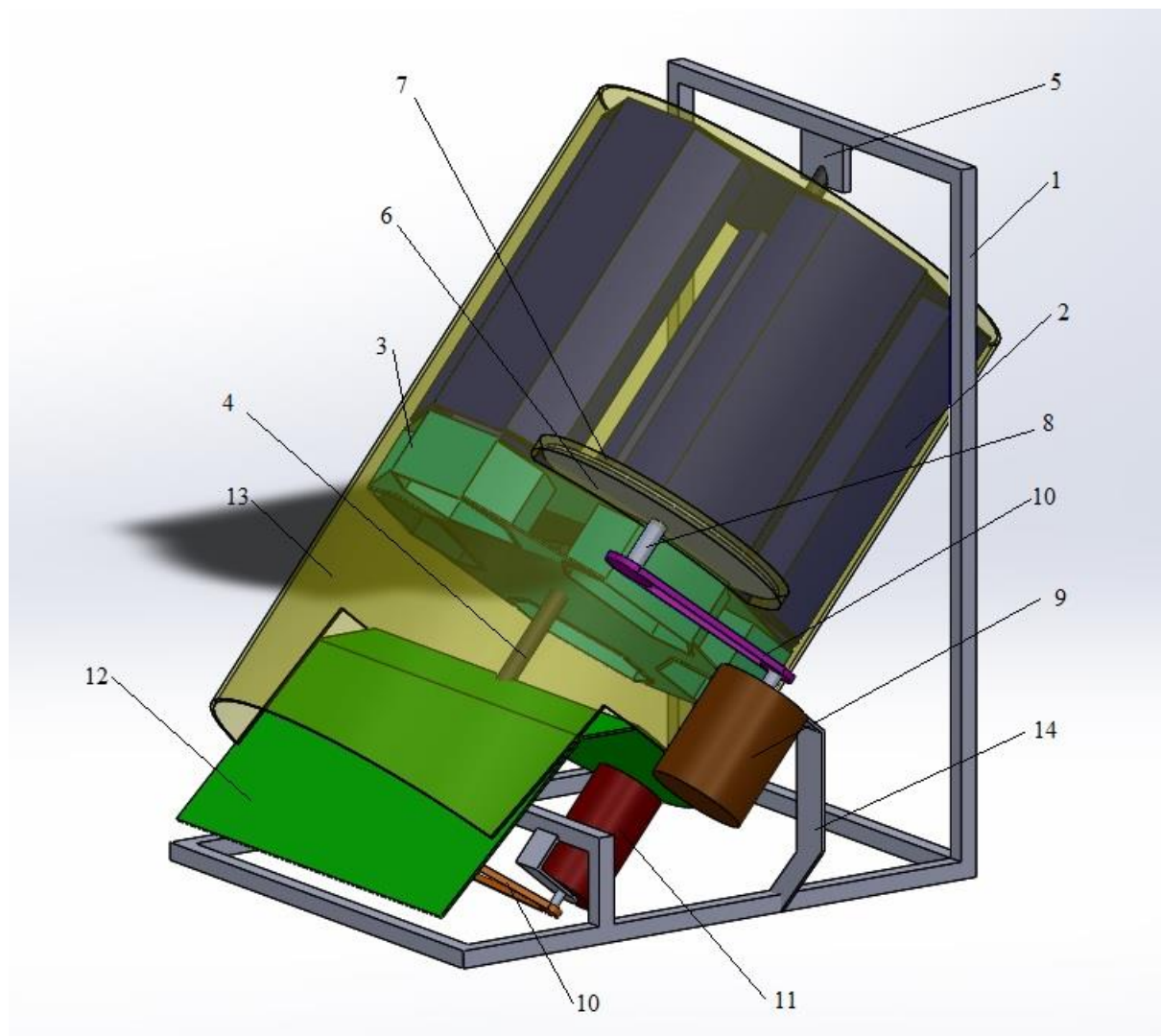


Slika 20 Koncept 3 – stražnja strana

Na nosivu konstrukciju (2) postavljeno je kućište za prihvat trupaca (1) koji na sebi ima tunele koji služe za prihvat trupaca koje treba prepiliti. Trupci se spuštaju bez prisilnog vođenja niz tunnel zbog utjecaja gravitacije do graničnika (5). S donje strane kućišta (1) nalazi se skala (13) na kojoj možemo određivati duljinu preza trupca. Graničnik (5) se kukom (15) osloni na osovina (14) koja je postavljena u željeni utor na skali (13). Kad je graničnik

postavljen u željeni položaj i kad su trupci ubačeni u tunele isti se blokiraju zaustavljačem (10) kako ne bi došlo do pomicanja trupca prilikom rezanja. Prerez se vrši kružnom pilom (3) pokretanom EM kružne pile (6), a moment se prenosi preko vratila (12). Vratilo (12) uležišteno je u kućište ležaja (7) koje klizi po vodilicama (11). Translacija kružne pile (3) vrši se pomoću klipnog cilindra (8). Preko kružne pile (3) nalazi se zaštitni poklopac (9) koji pridonosi povećanju zaštite operatera. Uređajem se upravlja preko kontrolne ploče (4).

5.4. Koncept 4



Slika 21 Koncept 4 – prednji strana

Na [Slika 21] i [Slika 22] prikazan je 3. koncept uređaja za rezanje ogrjevnog drveta. Uređaj se sastoji od:

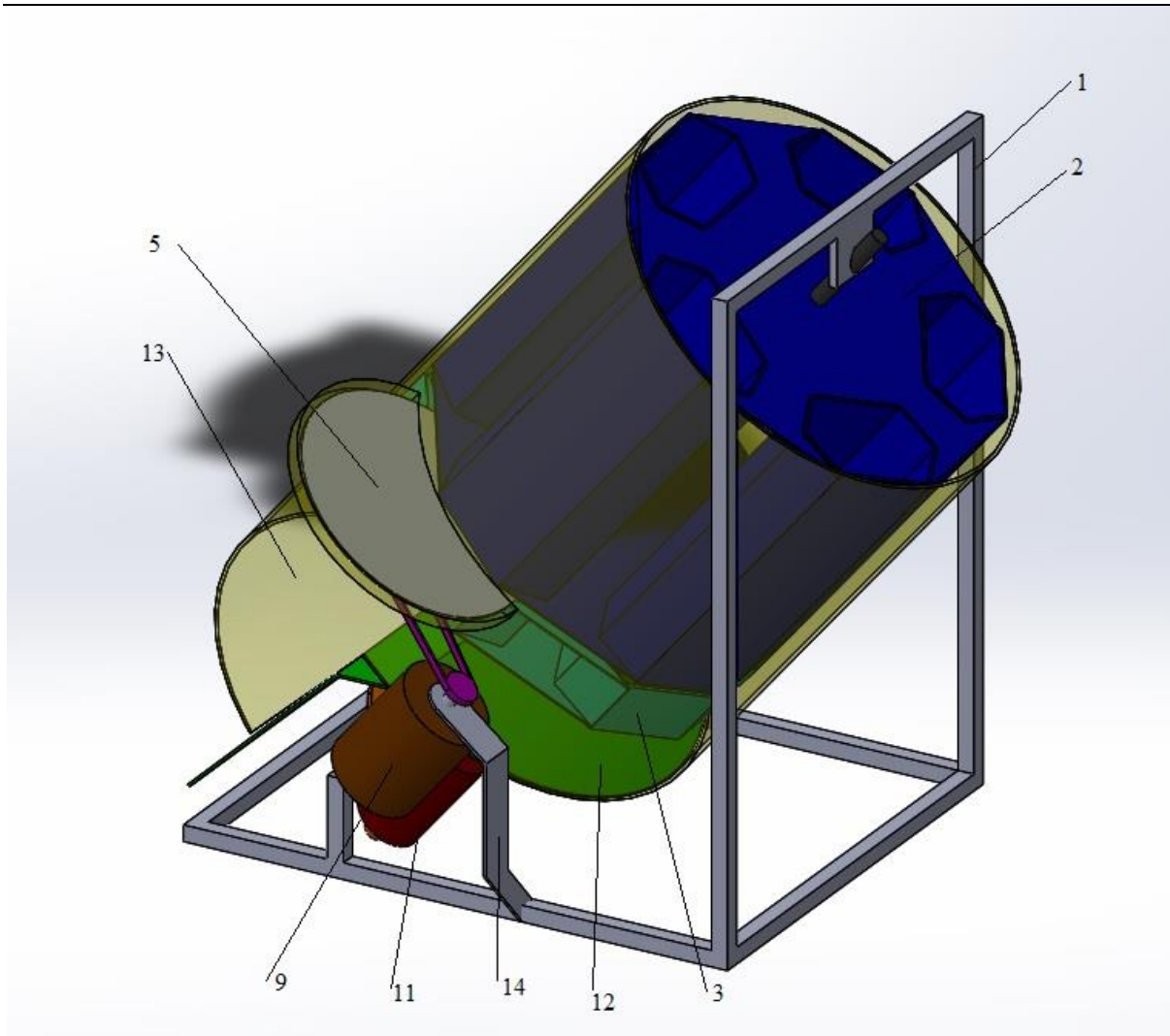
1. Konstrukcija uređaja
2. Gornji dio prihvatnika trupca

3. Donji dio prihvatnika trupaca
4. Vratilo
5. Nosač ležaja
6. Kružna pila
7. Zaštita kružne pile
8. Vratilo pile
9. Em pile
10. Remen EM prihvatnika trupaca
11. EM prihvatnika trupaca
12. Graničnik
13. Oplata
14. Nosač EM

Tablica 10 Koncept 4

FUNKCIJA	I.	II.	III.	IV.	V.	VI.	VII.	VIII.	IX.	X.	XI.	XII.
RJEŠENJE	1	2	1	1	3	3	2	2	2	1	1	1

Na nosivu konstrukciju uređaja (1) preko vratila (4) koje je uležišteno u nosač ležaja (5) pričvršćeni su gornji dio prihvatnika trupaca (2) i donji dio prihvatnika trupaca (3). Operater ubacuje više trupaca u prihvatnik (2 i 3), po jedan trupac u svaki otvor. Operater ima mogućnost regulacije prereza na trupcima pomicanjem graničnika (12) uzdužno po vratilu (4). Prerez trupaca vrši se kružnom pilom (6) čija je oštrica smještena između gornjeg i donjeg prihvatnika trupaca. Razlika u odnosu na koncept 3 je ta što se kod koncepta 4 trupci rotiraju oko vratila (4), a kružna pila (6) je fiksna dok se trupci kod koncepta 3 nalaze fiksno u prihvatniku te se kružna pila translacija okomito u odnosu na os trupaca. Operater je zaštićen od ozljeda oplatom (13) koja obavija gornji i donji prihvatnik trupaca (2 i 3) te zaštitom (7) koja se nalazi oko kružne pile (6). Kružna pila (6) se pogoni elektromotorom (9), a snaga se prenosi remenom (10). Prihvatnik trupaca (2 i 3) također se pogoni elektromotorom (11) koji omogućuje rotaciju prihvatniku (2 i 3) i trupcima oko osi vratila (4).



Slika 22 Koncept 4 – stražnja strana

5.5. Evaluacija koncepata

Prethodno opisana 4 koncepta vrednovana su prema kriterijima dok kojih se došlo prilikom istraživanja tržišta, potrebama kupaca i samim zadatkom rada. Svakom kriteriju dodijeljen je koeficijent koji predstavlja važnost kriterija. Koeficijenti imaju vrijednost od 1 do 5. Koeficijent vrijednosti 1 znači da je taj kriterij najmanje važan, a koeficijent vrijednosti 5 označava da je taj kriterij najvažniji. Kriteriji po kojima su vrednovani koncepti su : jednostavnost uređaja, zaštita korisnika, cijena izrade uređaja, regulacija pozicije prereza, dizajn. Svakom konceptu po pojedinom kriteriju dodijeljena je ocjena do 1 do 3. Ocjena 1 predstavlja najlošiju ocjenu, a ocjena 3 predstavlja najbolju ocjenu.

Tablica 11 Evaluacija koncepata

Kriterij	Koef.	Koncept 1		Koncept 2		Koncept 3		Koncept 4	
		Ocjena	Π	Ocjena	Π	Ocjena	Π	Ocjena	Π
Jednostavnost uređaja	3	2	6	2	6	3	9	3	9
Zaštita korisnika	5	1	5	2	10	3	15	3	15
Cijena izrade uređaja	4	2	8	1	4	2	8	2	8
Regulacija pozicije prereza	4	3	12	1	4	2	8	2	8
Dizajn	3	1	3	2	6	2	6	3	9
Σ			34		30		46		49

Temeljem rezultata iz tablice 11 vidljivo je da je koncept 4 dobio najveću ocjenu, a osim toga ima najveći mogući broj bodova prema kriteriju zaštite korisnika (koji je ujedno najvažniji kriterij). Prema konceptu 4 izraditi će se detaljno konstrukcijsko rješenje, provesti će se kontrolni proračun te odabrati standardni elementi.

6. DETALJNO KONSTRUKCIJSKO RJEŠENJE

6.1. Odabir kružne pile

Prema literaturi maksimalna visina rezanja izračunava se prema izrazu [5]:

$$h_{\max} \approx (0,35 \text{ do } 0,4) \cdot D \quad (1)$$

Iz jednadžbe (1) možemo izračunati potreban promjer kružne pile:

$$D_{\min} = \frac{h_{\max}}{0,35} + h_p \quad (2)$$

Maksimalna visina rezanja zadana je u samom zadatku, a udaljenost osi pile od predmeta rezanja odabrana je iz konstrukcijskih razloga:

$$\begin{aligned} h_{\max} &= 150 \text{ mm} && - \text{ maksimalna visina rezanja} \\ h_p &= 140 \text{ mm} && - \text{ udaljenost osi pile od predmeta rezanja} \end{aligned}$$

Uvrštavanjem u jednadžbu (2) dobije se

$$D_{\min} = \frac{150}{0,35} + 140 = 578.57 \text{ mm} \quad (3)$$

Odabrana je pila proizvođača *Forezienne*, model LADF6005603.



Slika 23 Kružna pila Forezienne LADF6005603 [9]

Ø	Thick.	Z	Bore	Shape	Code
350	2.5	48	30	KV	LADF3504801
400	2.5	48	30	KV	LADF4004801
400	2.5	64	30	KV	LADF4006401
450	2.5	56	30	KV	LADF4505601
450	2.5	64	30	KV	LADF4506401
500	2.5	56	30	KV	LADF5005601
500	2.5	64	30	KV	LADF5006401
500	3.0	56	30	KV	LADF5005602
550	2.5	56	30	KV	LADF5505601
600	2.8	56	30	KV	LADF6005602
600	2.8	72	30	KV	LADF6007202
600	3.0	56	30	KV	LADF6005603
600	3.0	72	30	KV	LADF6007201
650	3.0	56	30	KV	LADF6505601
700	3.0	56	30	KV	LADF7005601

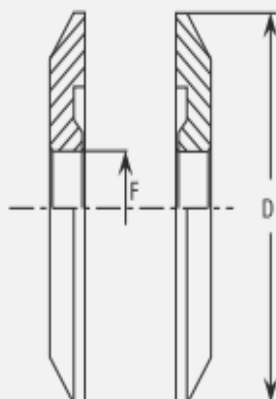
Slika 24 Podaci o pili

6.2. Odabir prirubnice kružne pile

Pritezanje lista kružne pile na vratilo vrši se preko prirubnice koje onemogućuju aksijalni pomak lista. Osim toga mora se uravnotežiti zaokretni moment koji se javlja uslijed piljenja s trenjem između prirubnice i lista kružne pile. Ukoliko dođe do proklizavanja u tom steznom spoju postoji mogućnost da dođe do zavarivanja, a to želimo izbjeći. Prema literaturi [5] preporuča se određivanje potrebnog promjera prirubnice prema:

$$d_{pr} = 5\sqrt{D} = 5\sqrt{600} = 122,48 \text{ mm} \quad (4)$$

Za pilu promjera 600 mm predviđenu za vratilo promjera 30 mm odabrana je prirubnica proizvođača Vial [21] model B050 prikazana na slici 25.

B050**Prirubnica za stezanje kružnih pila**

Koristi se za stezanje kružnih pila na strojevima.

D	F	Cod.
100	30	B05010030
125	30	B05012530
100	35	B05010035
125	35	B05012535
100	40	B05010040
125	40	B05012540
100	50	B05010050
125	50	B05012550

Slika 25 Prirubnica Vial B050 [21]

6.3. Proračun potrebne snage za rezanje

Proračun snage potrebne za rezanje izračunava se prema izrazu iz literature [5]:

$$P = K \cdot v_p \cdot h_{\max} \cdot b \quad (5)$$

$$K = K_\varphi \cdot k_d \cdot k_\rho \cdot k_v \quad (6)$$

Vrijednosti članova u jednadžbi (6) odabrane su prema literaturi [5]:

$$K_\varphi = 53 \text{ N/mm}^2 \quad - \text{ Referentna vrijednost jediničnog otpora rezanja}$$

$$k_d = 1,7 \quad - \text{ Korekcijski koeficijent vrste drva}$$

$$k_\rho = 1,2 \quad - \text{ Korekcijski koeficijent zatupljenja oštrice}$$

$$k_v = 1,1 \quad - \text{ Korekcijski koeficijent vlažnosti drva}$$

Navedene vrijednosti uvrstimo u izraz (6):

$$K = 53 \cdot 1,7 \cdot 1,2 \cdot 1,1 = 118,93 \text{ N/mm}^2 \quad (7)$$

Posmična brzina v_p izračunava se prema izrazu [5]:

$$v_p = \frac{e \cdot n_z \cdot n'_p}{60000} \quad (8)$$

$e = 0,06$ mm/zubu - Posmak po zubu

$n_z = 56$ - Broj zuba na kružnoj pili

Prema preporuci proizvođača pile najbolja efikasnost kružne pile postiže se kad je obodna brzina oštrice $v_{op} = 50$ m/s. Prema tome možemo izračunati broj okretaja pile sljedećim izrazom:

$$n'_p = \frac{v_{op}}{D \cdot \pi} = \frac{50}{0,6 \cdot \pi} = 26,53 \text{ s}^{-1} = 1591 \text{ min}^{-1} \quad (9)$$

Kad uvrstimo zadane vrijednosti i vrijednosti dobivene jednačbom (9) u (8) dobije se:

$$v_p = \frac{0,06 \cdot 56 \cdot 1591}{60000} = 0,089 \text{ m/s} \quad (10)$$

Uvrštavanjem dobivenih vrijednosti iz jednačba (7) i (10) te parametara kružne pile sa slike 24 u jednačbu (5) dobijemo:

$$P = 118,93 \cdot 0,089 \cdot 150 \cdot 3 = 4763 \text{ W} \quad (11)$$

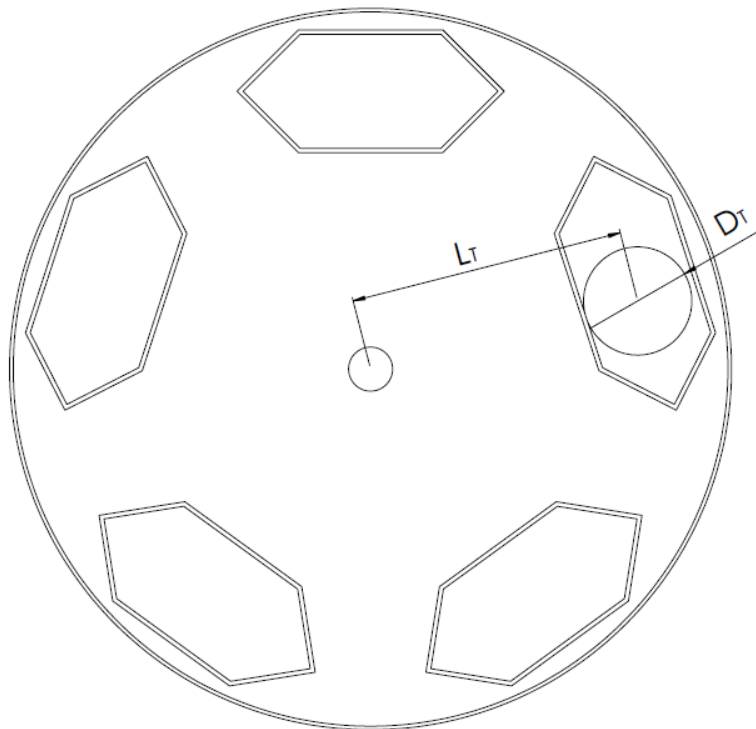
6.4. Proračun momenta potrebnog za rotaciju prihvata za trupce

Moment potreban za rotaciju prihvata za trupce izračunava se prema izrazu (12):

$$T_{pt} = T_{pt} + T_{rot} \quad (12)$$

Moment koji se javlja uslijed rezanja T_{pt} izračunava se izrazom:

$$T_{pt} = F_p \cdot L_T \quad (13)$$



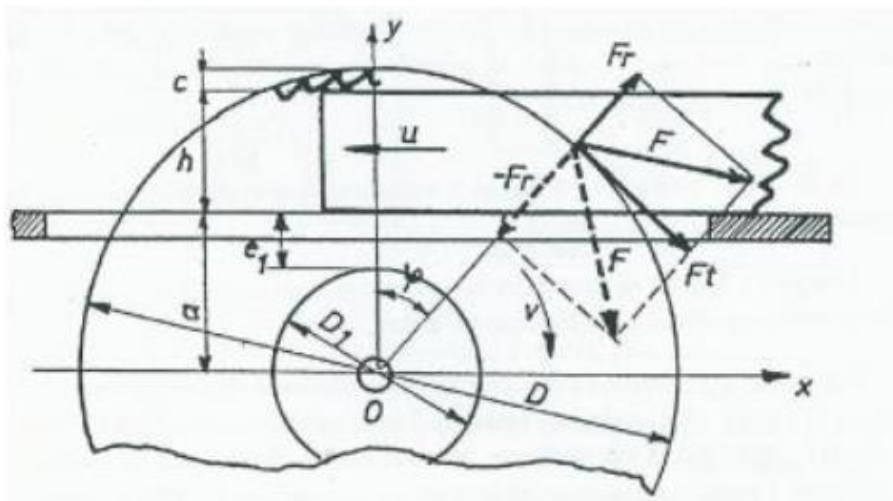
Slika 26 Položaj trupca u prihvat

$L_T = 400$ mm - Udaljenost trupca od osi prihvata

Posmična sila F_p koja se javlja u pravcu posmičnog gibanja pile izračunava se prema izrazu iz literature[5]:

$$F_p = F_t \cdot \cos \varphi + F_r \sin \varphi \quad (14)$$

Na slici 27 prikazan je shematski prikaz zahvata reznog brida pri rezanju kružnom na kojoj se nalaze sile koje se javljaju pri rezanju i zahvatni kut.



Slika 27 Shematski prikaz zahvata reznog brida pri rezanju kružnom pilom [5]

Zahvatni kut izračunava se jednadžbom (15):

$$\varphi = \cos^{-1} \frac{h_p + \frac{h_{\max}}{2}}{D} = \cos^{-1} \frac{140 + \frac{150}{2}}{600} = 69^\circ \quad (15)$$

Radijalna komponenta sile rezanja izračunava se jednadžbom (16):

$$F_r = 0,5 \cdot F_t \quad (16)$$

Tangencijalna komponenta sile rezanja izračunava se jednadžbom (17):

$$F_t = 102 \cdot 10^{-3} \cdot \frac{P}{v_{\text{op}}} \quad (17)$$

Uvrstimo li jednadžbe (16) i (17) u jednadžbu (14) dobije se:

$$F_p = 102 \cdot 10^{-3} \cdot \frac{P}{v_{\text{op}}} \cdot \cos \varphi + 0,5 \cdot 102 \cdot 10^{-3} \cdot \frac{P}{v_{\text{op}}} \cdot \sin \varphi = (102 \cdot 10^{-3} \cdot \frac{P}{v_{\text{op}}}) \cdot (\cos \varphi + 0,5 \cdot \sin \varphi) \quad (18)$$

Uvrštavanje iznosa iz jednadžbe (11) i (15) u (18) dobijemo:

$$F_p = \left(102 \cdot 10^{-3} \cdot \frac{4763}{50} \right) \cdot (\cos 69^\circ + 0,5 \cdot \sin 69^\circ) = 8,1 \text{ N} \quad (19)$$

Iznos iz jednadžbe (19) uvrstimo u (13):

$$T_{pt} = 8,1 \cdot 400 = 3207 \text{ Nmm} = 3,21 \text{ Nm} \quad (20)$$

Moment potreban za svladavanje momenta inercije prihvata za trupce T_{rot} izračunava se prema:

$$T_{rot} = I_Y \cdot \varepsilon \quad (21)$$

Moment tromosti prihvata za trupce I_{rot} izračunat je u programu *Solidworks 2015* prema modelu konstrukcije.

$$I_{rot} = 139,7 \text{ kgm}^2 \quad - \quad \text{Moment tromosti prihvata za trupce}$$

Kutno ubrzanje izračunava se izrazom:

$$\varepsilon = \frac{\omega_{pt}}{t} \quad (22)$$

Kutna brzina prihvata trupaca izračunava se izrazom:

$$\omega_{pt} = \frac{2 \cdot \pi \cdot n_{pt}}{60} \quad (23)$$

Broj okretaja prihvata trupaca izračunava se izrazom:

$$n_{pt} = \frac{v_{pt}}{2 \cdot L_T \cdot \pi} \quad (24)$$

Uvrstimo iznos iz jednadžbe (10) u (24):

$$n_{pt} = \frac{0,089}{2 \cdot 0,4 \cdot \pi} = 0,035 \text{ s}^{-1} = 2,13 \text{ min}^{-1} \quad (25)$$

Potom iznos iz (25) u (23):

$$\omega_{pt} = \frac{2 \cdot \pi \cdot 2,13}{60} = 0,22 \text{ s}^{-1} \quad (26)$$

I konačno kutno ubrzanje uz pretpostavku vremena potrebnog za postizanje kutne brzine $t=1$ s:

$$\varepsilon = \frac{0,22}{1} = 0,22 \text{ s}^{-2} \quad (27)$$

Iznos (27) uvrstimo u jednadžbu (21):

$$T_{rot} = 139,7 \cdot 0,22 = 30,73 \text{ Nm} \quad (28)$$

Kad smo izračunali moment koji se javlja uslijed piljenja T_p i moment potreban za pokretanje prihvata za trupce T_{rot} možemo izračunati ukupni moment potreban za rotaciju prihvata za trupce uvrštavanjem iznosa iz (20) i (28) u (12):

$$T_{pt} = 3,21 + 30,73 = 33,94 \text{ Nm} \quad (29)$$

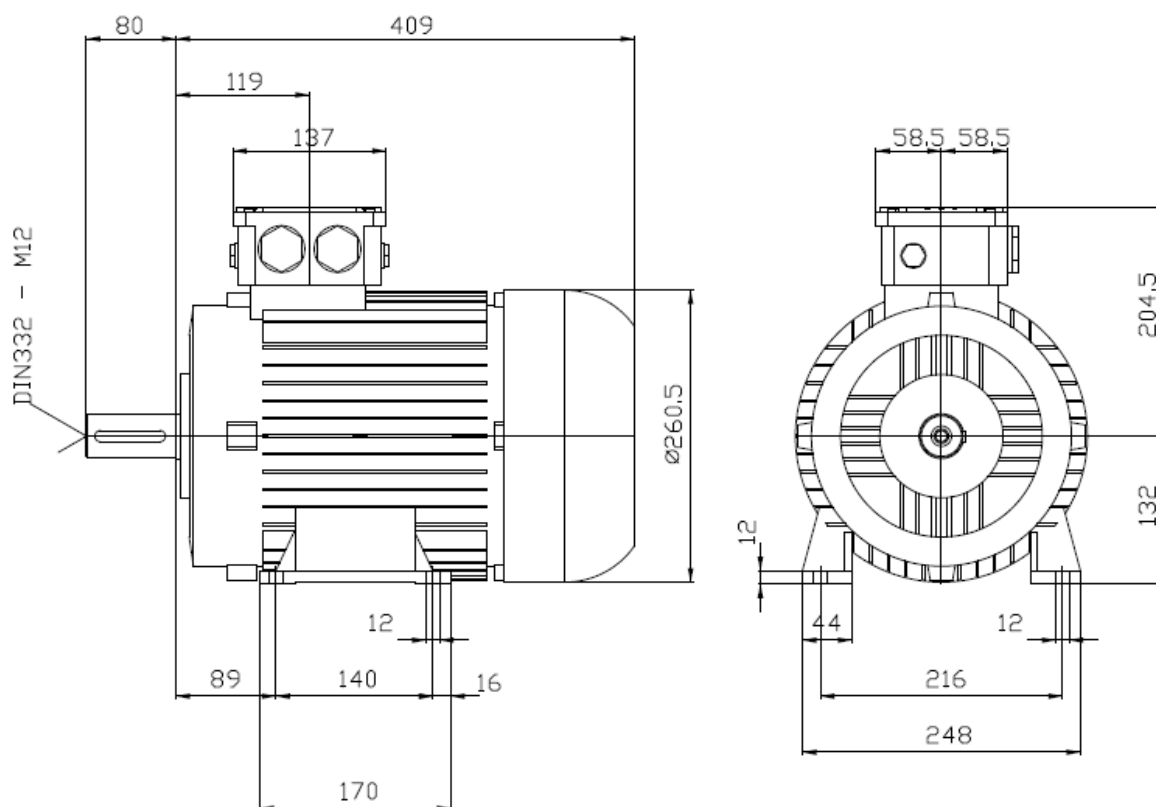
6.5. Odabir pogonskog motora kružne pile

Pogonski motor odabran je prema podacima iz poglavlja 6.3. u kojem je izvršen proračun potrebne snage za rezanje. Kako je rad ovog uređaja predviđen i na otvorenom odabran je motor

koji zadovoljava te kriterije. Motor ima zaštitu IP65, a to znači da nema prodiranja prašine ni vode pod snažnim mlazom. Odabran je motor proizvođača *Wattdrive* [15], model 3CWAG 132S-02E-TH-TF. Izvedba elektromotora je bez reduktora te će za već određeni broj okretaja lista pile trebati reducirati broj okretaja. Neke od specifikacija elektromotora za pogon pile prikazane su u tablici 12. Ugradbene mjere i ostale dimenzije elektromotora za pogon pile prikazane su na slici 28.

Tablica 12 Parametri pogona pile [15]

Parametar	Vrijednost
P_{EM}	5500 W
n_{EM}	2930 min^{-1}
T_{EM}	18 Nm
I_{EM}	10,1 A
m_{EM}	70 kg



Slika 28 Dimenzije pogona pile [15]

6.6. Odabir motora prihvata za trupce

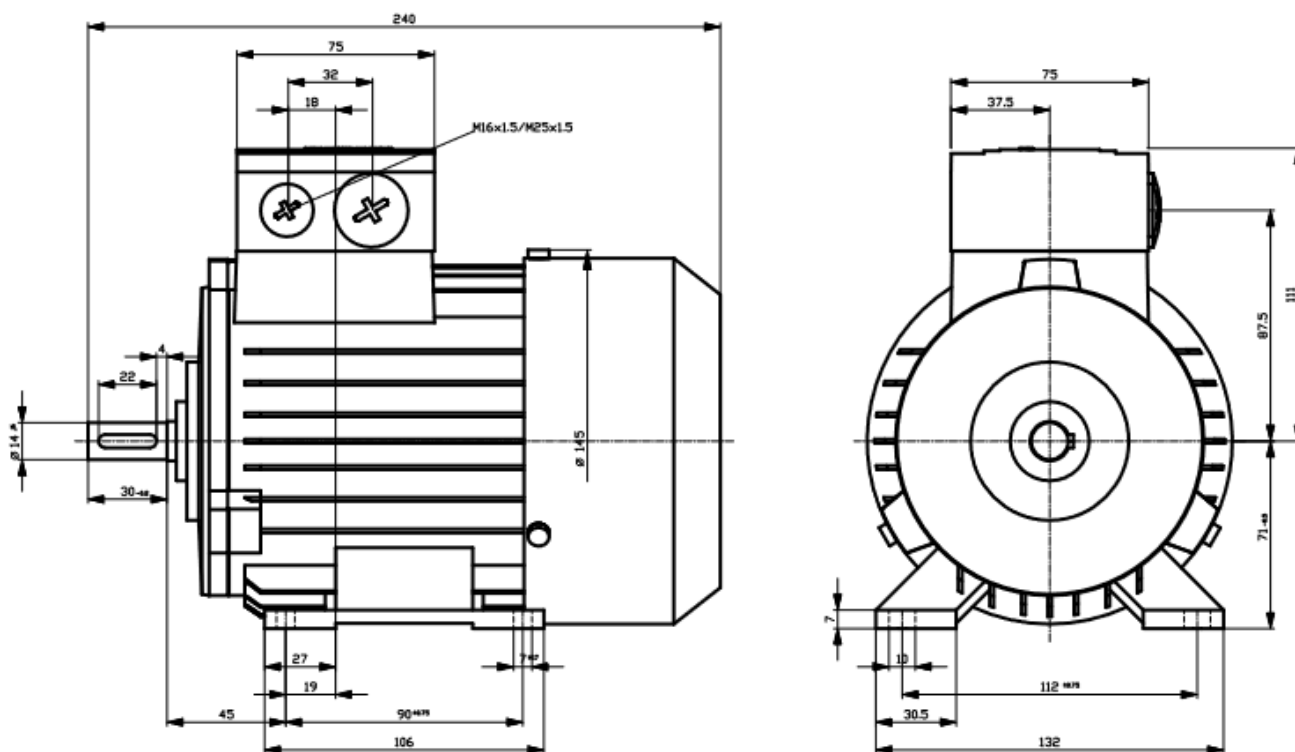
Kako bi odredili motor prihvata za trupce koristiti ćemo podatke i iznose koje smo izračunali u poglavlju 6.4. Ključni parametri su :

- $n_{pt} = 2,13 \text{ min}^{-1}$ - Broj okretaja prihvata za trupce
 $T_{pt} = 34,94 \text{ Nm}$ - Moment potreban za rotaciju prihvata za trupce

Prema navedenim parametrima odabran je motor proizvođača *Simenes* [21], model 1LA7070-8AB10. Odabrani motor zadovoljava kriterij potrebnog okretnog momenta za rotaciju prihvata za trupce, a za postizanje tražene brzine vrtnje u sustav će biti ugrađen remenski prijenosnik i reduktor. Parametri pogona za prihvat trupca prikazani su u tablici 13, a dimenzije su prikazane na slici 29.

Tablica 13 Parametri pogona prihvata trupaca [20]

Parametar	Vrijednost
P_{EM}	90 W
n_{EM}	630 min^{-1}
T_{EM}	1,4 Nm
m_{EM}	6,3 kg



Slika 29 Dimenzije pogona prihvata za trupce [20]

6.8. Proračun remenskog prijenosa pogona pile

Remenski prijenos odabran iz dva razloga, zbog redukcije broja okretaja i kao zaštita vitalnih dijelova stroja uslijed blokiranja lista kružne pile. Odabran je remenski prijenos s klinastim remenom jer za razliku od zupčastog remenja omogućuje proklizavanje uslijed preopterećenja, a može prenijeti veće sile od plosnatog remena.

6.8.1. Odabir remenica

Traženi prijenosi omjer remenog prijenosa zadan je jednadžbom

$$i_{rp} = \frac{n_{em}}{n'_p} = \frac{2930}{1591} = 1,84 \quad (30)$$

Odabrane su remenice proizvođača *Mädler* [11], a promjeri remenica su:

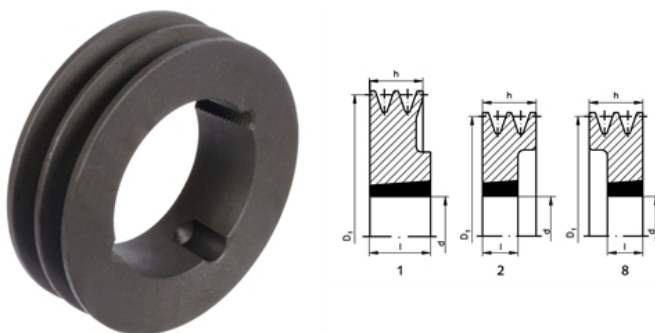
$$d_{p1} = 90 \text{ mm} \quad - \quad \text{Promjer pogonske remenice}$$

$$d_{g1} = 160 \text{ mm} \quad - \quad \text{Promjer gonjenje remenice}$$

Stvarni prijenosni remenskog prijenosa:

$$i'_{rp} = \frac{d_{g1}}{d_{p1}} = \frac{160}{90} = 1,78 \quad (31)$$

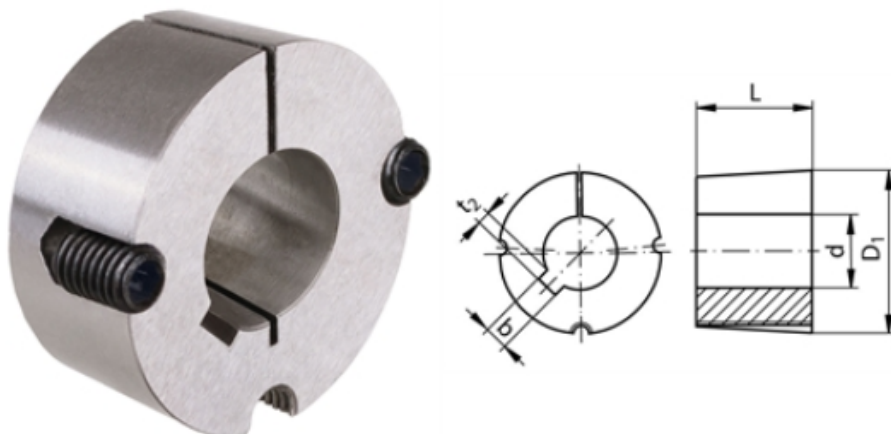
Odstupanje za 2,5% traženog prijenosnog omjera je zadovoljavajuće.



Product	Quantity	Nominal Ø D1 [mm]	Design	Type	h [mm]	l [mm]	Hub Relation	Bush [No.]	Bohrung d min. [mm]	Bore d max. [mm]	Weight approx. [kg]
15120600		63	V	8	28	22	rü 6	1108	9	28	0,45
15120700		71	V	8	28	22	rü 6	1108	9	28	0,48
15120800		80	V	8	28	25	rü 3	1210	10	32	0,57
15120900		90	V	8	28	25	rü 3	1610	12	42	0,67
15121000		100	V	8	28	25	rü 3	1610	12	42	0,94
15121100		112	V	8	28	25	rü 3	1610	12	42	1,30
15121200		125	V	8	28	25	rü 3	1610	12	42	1,80
15121400		140	V	8	28	25	rü 3	1610	12	42	2,40
15121600		160	V	1	28	32	ev 4	2012	12	50	3,10
15121800		180	B	1	28	32	ev 4	2012	12	50	2,70

Slika 31 Specifikacije odabranih remenica – pogon pile [11]

Na slici 31 crvenom bojom označene su specifikacije odabranih remenica. Za odabrane remenice potrebno je odabrati konusne pritezne čahure.



Product	Quantity	Clamping Bush Type	Bore B [mm]	NutWidth [mm]	Nuttiefe t ₂ [mm]	L [mm]	D ₁ [mm]	Weight [g]
62250435		1610	35	10	3,3	25,4	57	0,264
62250438		1610	38	10	3,3	25,4	57	0,240
62250440		1610	40	12	3,3	25,4	57	0,210
62250528		2012	28	8	3,3	31,8	70	0,684
62250530		2012	30	8	3,3	31,8	70	0,658
62250532		2012	32	10	3,3	31,8	70	0,630

Slika 32 Konusna pritezna čahura – pogon pile[11]

Za odabrane pritezne čahure nije potrebno koristiti pero ukoliko je moment koji remenica prenosi manji od 240 Nm.

6.8.2. Odabir remena

Prema literaturi [13] preporučeni osni razmak treba biti unutar granica određenih izrazim (32):

$$0,7 \cdot (d_{p1} + d_{g1}) < a_1 < 2 \cdot (d_{p1} + d_{g1}) \quad (32)$$

$$0,7 \cdot (90 + 160) < a_1 < 2 \cdot (90 + 160) \quad (33)$$

$$175 \text{ mm} < a_1 < 500 \text{ mm} \quad (34)$$

Odabran je osni razmak:

$$a_1 = 300 \text{ mm} \quad (35)$$

Kada smo odredili osni razmak potrebno je izračunati aktivnu duljinu klinastog remena[14]:

$$L_{A1} = 2 \cdot a_1 \cdot \sin \frac{\beta_1}{2} + \frac{\pi}{2} \cdot (d_{g1} + d_{p1}) + \frac{\hat{\gamma}_1}{2} \cdot (d_{g1} - d_{p1}) \quad (36)$$

Za izračun aktivne duljine klinastog remena potrebno je izračunati obuhvatni kut na remenici[13]:

$$\cos \frac{\beta_1}{2} = \frac{d_{g1} - d_{p1}}{2 \cdot a_1} = \frac{160 - 90}{2 \cdot 300} = 0,1167 \quad (37)$$

$$\frac{\beta_1}{2} = 83,3^\circ = 1,45 \text{ rad} \quad (38)$$

$$\beta_1 = 166,6^\circ = 2,90 \text{ rad} \quad (39)$$

Kut nagiba vučnog i slobodnog ogranka [14]:

$$\gamma_1 = \frac{\pi}{2} - \frac{\beta_1}{2} = \frac{\pi}{2} - 1,45 = 0,12 \text{ rad} \quad (40)$$

Iznose iz jednadžbi (35), (38) i (40) uvrstimo u (36):

$$L_{A1} = 2 \cdot 300 \cdot \sin 83,3^\circ + \frac{\pi}{2} \cdot (160 + 90) + \frac{0,12}{2} \cdot (160 - 90) = 992,8 \text{ mm} \quad (41)$$

Odabran je klinasti remen proizvođača *Optibelt* [12], profil SPZ model Red power 3 duljine:

$$L_{A1} = 1000 \text{ mm} \quad (42)$$

Potrebno je provesti iterativni postupak kako bi odredili novi osni razmak prilagođen duljini remena:

$$a_1 = 304 \text{ mm} \quad (43)$$

$$\beta_1 = 166,8^\circ = 2,91 \text{ rad} \quad (44)$$

$$\gamma_1 = 0,11 \text{ rad} \quad (45)$$

6.8.3. Sile u remenu

$$P_{R1} = \frac{P}{\eta_L^2} = \frac{4763}{0,99^2} = 4860 \text{ W} \quad (46)$$

Moment koji se prenosi remenskim prijenosnikom izračunava se izrazom (47):

$$T_{R1} = \frac{P_{R1}}{2 \cdot \pi \cdot \frac{n_{g1}}{60}} = \frac{4860}{2 \cdot \pi \cdot \frac{1646}{60}} = 28,2 \text{ Nm} \quad (47)$$

Obodna sila izračunava se izrazom (48):

$$F_{O1} = \frac{2 \cdot T_{R1}}{d_{g1}} = \frac{2 \cdot 28,2}{0,160} = 352,5 \text{ N} \quad (48)$$

Sila u vučnom ogranku F_{11} izračunava se izrazom:

$$F_{11} = F_{21} - e^{\mu\beta} \quad (49)$$

Sila u slobodnom ogranku F_{21} izračunava se izrazom:

$$F_{21} = F_{11} - F_{O1} \quad (50)$$

Uvrstimo jednadžbu (50) u (49):

$$F_{11} = F_{O1} \cdot \frac{e^{\mu\beta}}{e^{\mu\beta} - 1} = 352,5 \cdot \frac{e^{0,75 \cdot 2,91}}{e^{0,75 \cdot 2,91} - 1} = 397,3 \text{ N} \quad (51)$$

Za izračun F_{21} iznos iz (48) i (51) uvrstimo u (50):

$$F_{21} = F_{11} - F_{01} = 397,3 - 352,5 = 44,8 \text{ N} \quad (52)$$

Rezultantna sila izračunava se izrazom (53):

$$F_{R1} = \sqrt{F_{11}^2 + F_{21}^2 - 2 \cdot F_{11} \cdot F_{21} \cdot \cos \beta_1} \quad (53)$$

Uvrstimo iznose iz jednadžbi (44), (51), (52) u jednadžbu (43):

$$F_{R1} = \sqrt{397,3^2 + 44,8^2 - 2 \cdot 397,3 \cdot 44,8 \cdot \cos 166,8^\circ} = 441 \text{ N} \quad (54)$$

6.8.4. Određivanje broja remena

Potreban broj remenja određuje se izrazom (55) prema katalogu proizvođača remenja [12]:

$$z_1 = \frac{P_{EM} \cdot c_2}{P_{N1} \cdot c_1 \cdot c_3} \quad (55)$$

Iz kataloga proizvođača remenja [12] odabrani su:

$$c_2 = 1,1 \quad - \quad \text{Faktor primjene za klinasto remenje}$$

Faktor primjene (pogonski faktor) C_B za PLOSNATO i KLINASTO remenje						
Radni strojevi	Pogonski strojevi					
	Grupa A za dnevno trajanje pogona u h			Grupa B za dnevno trajanje pogona u h		
	do 10	preko 10 do 16	preko 16	do 10	preko 10 do 16	preko 16
Lagani pogoni centrifugalne pumpe i kompresori, trakasti transporter (za lagani materijal), ventilatori i pumpe	1	1,1	1,2	1,1	1,2	1,3
Srednje teški pogoni škare za lim, preše, lančani i trakasti transporter (za teški materijal), vibracijska sita, generatori, uzbuđivači, gnječilice, alatni strojevi (tokarilice i brusilice), strojevi za pranje, strojevi za tisak, ventilatori i pumpe preko 7,4 kW.	1,1	1,2	1,3	1,2	1,3	1,4
Teški pogoni mlinovi, klipni kompresori, visokoučinski bacači i udarni transporter (pužasti transporter, člankasti transporter, elevatori s kablčićima, elevatori sa žlicama), dizala, preše za brikete, tekstilni strojevi, strojevi za industriju papira, klipne pumpe, pumpe za bagere, gateri i mlinovi čekićari	1,2	1,3	1,4	1,4	1,5	1,6
Vrlo teški pogoni visoko opterećeni mlinovi, drobilice, kalanderi, miješalice, vitla, kranovi i bageri	1,3	1,4	1,5	1,5	1,6	1,8

Slika 33 Faktor primjene c_2 [13]

$$c_1 = 0,99 \quad - \quad \text{Faktor obuhvatnog kuta za klinasto remenje}$$

$\frac{d_{dg} - d_{dk}}{a_{nom}}$	$\beta \approx$	c_1
0	180°	1.00
0.05	177°	1.00
0.10	174°	1.00
0.15	171°	1.00
0.20	168°	0.99
0.25	165°	0.99
0.30	162°	0.99
0.35	160°	0.99

Slika 34 Faktor obuhvatnog kuta c_1 [12]

$c_3 = 0,91$ - Faktor duljine remena

Profile SPZ, XPZ	
Datum length [mm]	c_3
630	0.83
670	0.84
710	0.85
750	0.86
800	0.87
850	0.88
900	0.89
950	0.90
1000	0.91
1060	0.92

Slika 35 Faktor duljine remena c_3 [12]

$P_{N1} = 5,04 + 0,47 = 5,51$ kW - Faktor duljine remena

Pulleys	v [m/s]	n_k [min ⁻¹]	Datum diameter of small pulley d_{dk} [mm]														Additional power [kW] per belt for speed ratio i				
			63	71	80	85	90	95	100	112	125	132	140	150	160	180	200	1.01 to 1.05	1.06 to 1.26	1.27 to 1.57	> 1.57
		2600	2.03	2.81	3.66	4.13	4.60	5.06	5.52	6.59	7.72	8.32	8.98	9.79	10.58	12.08	13.48	0.04	0.24	0.34	0.42
		2700	2.09	2.88	3.77	4.26	4.74	5.21	5.68	6.79	7.94	8.56	9.24	10.07	10.87	12.40	13.80	0.04	0.25	0.35	0.44
		2800	2.14	2.96	3.88	4.38	4.87	5.36	5.84	6.98	8.17	8.80	9.49	10.33	11.15	12.70	14.11	0.04	0.26	0.37	0.45
		2900	2.20	3.05	3.98	4.50	5.00	5.51	6.01	7.18	8.39	9.02	9.73	10.60	11.42	12.98	14.40	0.04	0.27	0.38	0.47
		3000	2.24	3.12	4.09	4.62	5.14	5.65	6.17	7.36	8.60	9.25	9.97	10.85	11.69	13.26	14.68	0.04	0.28	0.39	0.48

Slika 36 Nominalna snaga remena P_N [12]

Odabrane koeficijente uvrstimo u jednadžbu (55):

$$z_1 = \frac{5,5 \cdot 1,1}{5,51 \cdot 0,99 \cdot 0,91} = 1,22 \text{ remena} \quad (56)$$

$z_1 = 2$ - Odabrani broj remenja

6.8.5. Provjera učestalosti savijanja remena

$$f_{r1} = \frac{2 \cdot 1000 \cdot v_{r1}}{L_{a1}} \leq f_{r,max} \quad (57)$$

$$f_{r,max} \approx 100 \text{ s}^{-1} \quad - \text{ Dopuštena učestalost savijanja remena}$$

Brzina remena računa se jednadžbom [12]:

$$v_{r1} = \frac{d_{p1} \cdot n_{EM}}{19100} \quad (58)$$

$$v_{r1} = \frac{90 \cdot 2930}{19100} = 13,81 \text{ m/s} \quad (59)$$

Iznos iz jednadžbe (59) uvrstimo u (57):

$$f_{r1} = \frac{2 \cdot 1000 \cdot 13,81}{1000} \leq 100 \text{ s}^{-1} \quad (60)$$

$$f_{r1} = 37,62 \text{ s}^{-1} \leq 100 \text{ s}^{-1} \quad (61)$$

Zadovoljava uvjet učestalosti savijanja remena!

6.9. Proračun remenskog prijenosa prihvata trupaca

6.9.1. Odabir remenica

$$i_{rpt} = \frac{n_{em}}{n_{pt} \cdot i_{red}} = \frac{630}{2,13 \cdot 101,18} = 2,92 \quad (62)$$

Odabrane su remenice proizvođača *Mädler* [11], a promjeri remenica su:

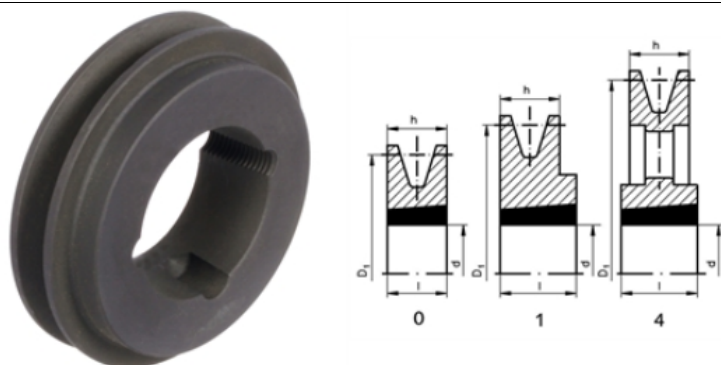
$$d_{p2} = 63 \text{ mm} \quad - \text{ Promjer pogonske remenice}$$

$$d_{g2} = 180 \text{ mm} \quad - \text{ Promjer gonjenje remenice}$$

Stvarni prijenosni remenskog prijenosa:

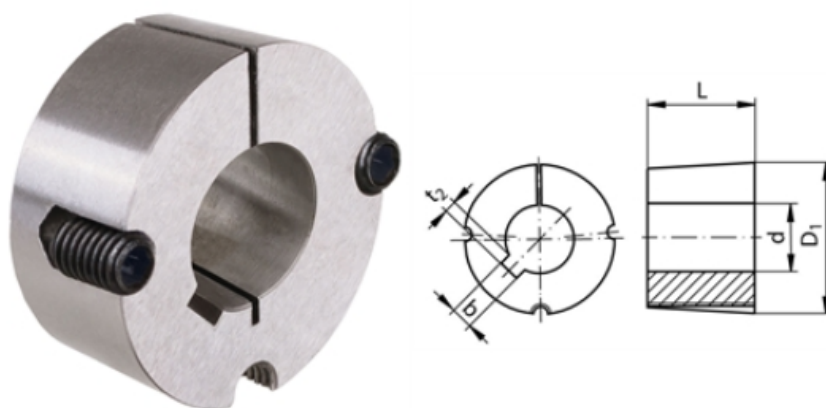
$$i'_{r2} = \frac{d_{g2}}{d_{p2}} = \frac{180}{63} = 2,86 \quad (63)$$

Odstupanje za 2,3% od traženog prijenosnog omjera je zadovoljavajuće.



Product	Quantity	Nominal \varnothing D1 [mm]	Design	Type	h [mm]	l [mm]	Hub Relation	Bush [No.]	Bohrung d min. [mm]	Bore d max. [mm]	Weight approx. [kg]
15110600		63	V	1	16	22	ev 6	1108	9	28	0,30
15110700		71	V	1	16	22	ev 6	1108	9	28	0,40
15110800		80	V	1	16	25	ev 9	1210	10	32	0,50
15110900		90	V	1	16	25	ev 9	1210	10	32	0,70
15111000		100	V	1	16	25	ev 9	1210	10	32	0,80
15111100		112	V	1	16	25	ev 9	1610	12	42	1,00
15111200		125	V	1	16	25	ev 9	1610	12	42	1,20
15111400		140	V	1	16	25	ev 9	1610	12	42	1,60
15111600		160	V	1	16	25	ev 9	1610	12	42	2,10
15111800		180	B	4	16	25	ev 9	1610	12	42	1,80

Slika 37 Specifikacije odabranih remenica – prihvat trupaca [11]



Product	Quantity	Clamping Bush Type	Bore B [mm]	NutWidth [mm]	Nuttiefe t_2 [mm]	L [mm]	D ₁ [mm]	Weight [g]
62250209		1108	9	3	1,4	22,3	38,4	0,195
62250210		1108	10	3	1,4	22,3	38,4	0,180
62250211		1108	11	4	1,8	22,3	38,4	0,165
62250212		1108	12	4	1,8	22,3	38,4	0,154
62250214		1108	14	5	2,3	22,3	38,4	0,148
62250412		1610	12	4	1,8	25,4	57	0,416
62250414		1610	14	5	2,3	25,4	57	0,412
62250415		1610	15	5	2,3	25,4	57	0,408

Slika 38 Konusna pritezna čahura – prihvat trupaca[11]

Za odabrane pritezne čahure nije potrebno koristiti pero ukoliko je moment koji remenica prenosi manji od 22 Nm.

6.9.2. Odabir remena

Prema literaturi [13] preporučeni osni razmak treba biti unutar granica određenih izrazim (64):

$$0,7 \cdot (d_{p2} + d_{g2}) < a_2 < 2 \cdot (d_{p2} + d_{g2}) \quad (64)$$

$$0,7 \cdot (63 + 180) < a_2 < 2 \cdot (63 + 180) \quad (65)$$

$$170,1 \text{ mm} < a_2 < 486 \text{ mm} \quad (66)$$

Odabran je osni razmak:

$$a_2 = 350 \text{ mm} \quad (67)$$

Kada smo odredili osni razmak potrebno je izračunati aktivnu duljinu klinastog remena [14]:

$$L_{A2} = 2 \cdot a_2 \cdot \sin \frac{\beta_2}{2} + \frac{\pi}{2} \cdot (d_{g2} + d_{p2}) + \frac{\hat{\gamma}_2}{2} \cdot (d_{g2} - d_{p2}) \quad (68)$$

Za izračun aktivne duljine klinastog remena potrebno je izračunati obuhvatni kut na remenici [13]:

$$\cos \frac{\beta_2}{2} = \frac{d_{g2} - d_{p2}}{2 \cdot a_2} = \frac{180 - 63}{2 \cdot 350} = 0,167 \quad (69)$$

$$\frac{\beta_2}{2} = 80,4^\circ = 1,40 \text{ rad} \quad (70)$$

$$\beta_2 = 160,8^\circ = 2,80 \text{ rad} \quad (71)$$

Kut nagiba vučnog i slobodnog ogranka [14]:

$$\gamma_2 = \frac{\pi}{2} - \frac{\beta_2}{2} = \frac{\pi}{2} - 1,40 = 0,17 \text{ rad} \quad (72)$$

Iznose iz jednadžbi (67), (70) i (72) uvrstimo u (68):

$$L_{A2} = 2 \cdot 350 \cdot \sin 80,4^\circ + \frac{\pi}{2} \cdot (180 + 63) + \frac{0,17}{2} \cdot (180 - 63) = 1081 \text{ mm} \quad (73)$$

Odabran je klinasti remen proizvođača *Optibelt* [12], profil SPZ model Red power 3 duljine:

$$L_{A2} = 1060 \text{ mm} \quad (74)$$

Potrebno je provesti iterativni postupak kako bi odredili novi osni razmak prilagođen duljini remena:

$$a_2 = 339 \text{ mm} \quad (75)$$

$$\beta_2 = 160,2^\circ = 2,80 \text{ rad} \quad (76)$$

$$\gamma_2 = 0,17 \text{ rad} \quad (77)$$

6.9.3. Sile u remenu

Obodna sila izračunava se izrazom:

$$F_{O2} = \frac{2 \cdot T_{pt}}{d_{g2}} \quad (78)$$

Uvrstimo iznos iz (29) u (78):

$$F_{O2} = \frac{2 \cdot 34,94}{0,18} = 388,2 \text{ N} \quad (79)$$

Sila u vučnom ogranku F_{12} izračunava se izrazom:

$$F_{12} = F_{22} - e^{\mu\beta} \quad (80)$$

Sila u slobodnom ogranku F_{22} izračunava se izrazom:

$$F_{22} = F_{12} - F_{O2} \quad (81)$$

Uvrstimo jednadžbu (81) u (80):

$$F_{12} = F_{O2} \cdot \frac{e^{\mu\beta}}{e^{\mu\beta} - 1} = 388,2 \cdot \frac{e^{0,75 \cdot 2,8}}{e^{0,75 \cdot 2,8} - 1} = 442,4 \text{ N} \quad (82)$$

Za izračun F_{22} iznos iz (79) i (82) uvrstimo u (81):

$$F_{22} = F_{12} - F_{O2} = 442,4 - 388,2 = 54,2 \text{ N} \quad (83)$$

Rezultantna sila izračunava se izrazom (84):

$$F_{R2} = \sqrt{F_{12}^2 + F_{22}^2 - 2 \cdot F_{12} \cdot F_{22} \cdot \cos \beta_2} \quad (84)$$

Uvrstimo iznose iz jednadžbi (82), (86), (76) u jednadžbu (84):

$$F_{R2} = \sqrt{442,4^2 + 54,2^2 - 2 \cdot 442,4 \cdot 54,2 \cdot \cos 160,2^\circ} = 493,7 \text{ N} \quad (85)$$

6.9.4. Određivanje broja remena

Potreban broj remenja određuje se izrazom (86) prema katalogu proizvođača remenja [12]:

$$z_2 = \frac{P_{pt} \cdot c_2}{P_{N2} \cdot c_1 \cdot c_3} \quad (86)$$

Iz kataloga proizvođača remenja [12] odabrani su:

Faktor primjene odabran je kao i za prethodni slučaj prema slici 33, a faktor obuhvatnog kuta prema slici 34. Faktor duljine remena odabran je prema slici 35.

- | | |
|--------------|--|
| $c_2 = 1,1$ | - Faktor primjene za klinasto remenje |
| $c_1 = 0,99$ | - Faktor obuhvatnog kuta za klinasto remenje |
| $c_3 = 0,92$ | - Faktor duljine remena |

Pulleys	v [m/s]	n _k [min ⁻¹]	Datum diameter of small pulley d _{sk} [mm]														Additional power [kW] per belt for speed ratio i				
			63	71	80	85	90	95	100	112	125	132	140	150	160	180	200	1.01 to 1.05	1.06 to 1.26	1.27 to 1.57	> 1.57
		600	0.64	0.84	1.07	1.19	1.32	1.44	1.56	1.86	2.18	2.35	2.54	2.78	3.02	3.49	3.96	0.01	0.06	0.08	0.10
		700	0.72	0.96	1.22	1.37	1.51	1.66	1.80	2.14	2.50	2.70	2.92	3.19	3.47	4.02	4.56	0.01	0.06	0.09	0.11
		800	0.80	1.07	1.37	1.54	1.69	1.86	2.02	2.40	2.82	3.04	3.29	3.60	3.91	4.52	5.14	0.01	0.07	0.11	0.13
		900	0.89	1.19	1.51	1.69	1.88	2.06	2.24	2.66	3.13	3.37	3.66	4.01	4.34	5.03	5.70	0.01	0.08	0.12	0.15
		1000	0.96	1.30	1.66	1.86	2.06	2.26	2.46	2.93	3.43	3.71	4.02	4.39	4.78	5.52	6.26	0.01	0.09	0.13	0.16

Odabrane koeficijente uvrstimo u jednadžbu (86):

$$z_2 = \frac{0,18 \cdot 1,1}{1,48 \cdot 0,99 \cdot 0,92} = 0,15 \text{ remena} \quad (87)$$

$$z_2 = 1 \quad - \text{ Odabrani broj remenja}$$

6.9.5. Provjera učestalosti savijanja remena

$$f_{r2} = \frac{2 \cdot 1000 \cdot v_{r2}}{L_{a2}} \leq f_{r,max} \quad (88)$$

$$f_{r,max} \approx 100 \text{ s}^{-1} \quad - \text{ Dopuštena učestalost savijanja remena}$$

Brzina remena računa se jednadžbom [12]:

$$v_{r2} = \frac{d_p \cdot n_{EM}}{19100} \quad (89)$$

$$v_{r2} = \frac{63 \cdot 630}{19100} = 2,08 \text{ m/s} \quad (90)$$

Iznos iz jednadžbe (90) uvrstimo u (88):

$$f_{r2} = \frac{2 \cdot 1000 \cdot 2,08}{1060} \leq 100 \text{ s}^{-1} \quad (91)$$

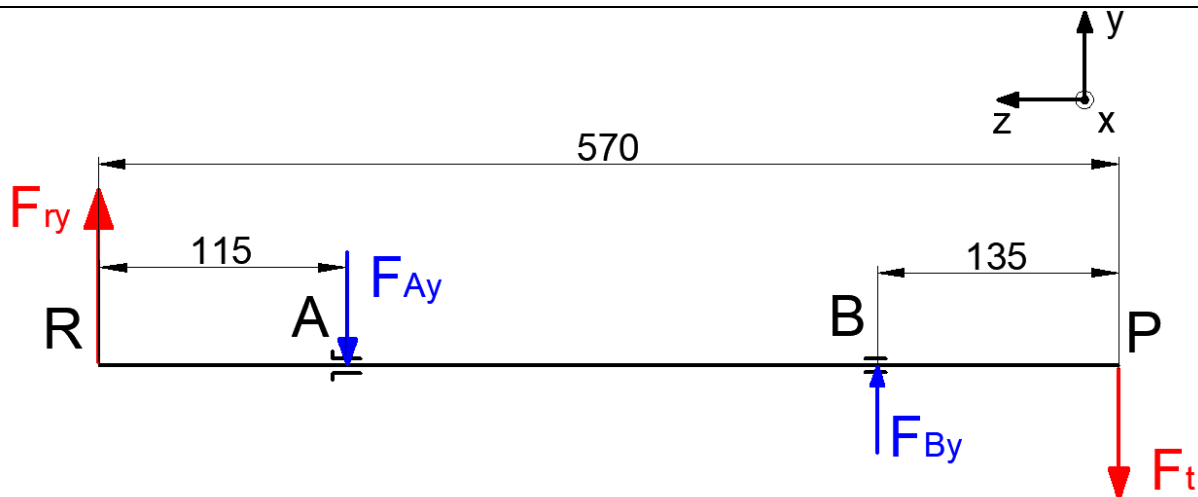
$$f_{r2} = 3,93 \text{ s}^{-1} \leq 100 \text{ s}^{-1} \quad (92)$$

Zadovoljava uvjet učestalosti savijanja remena!

6.10. Kontrolni proračun vratila pile

6.10.1. Izračun reakcijskih sila u osloncima A i B u ravnini Y-Z

Proračun vratila koje preko remenskog prijenosa pokreće pilu provest će se s obzirom na djelovanje radijalnih sila remenskog prijenosa i radijalnih sila koje nastaju prilikom rezanja drva. Na slici 39. prikazano je vratilo u y-z ravnini s ucrtanim akcijskim i reakcijskim silama.



Slika 39 Sile na vratilo pile u Y-Z ravnini

Za izračunavanje reakcijskih sila u osloncima A i B koriste se uvjeti ravnoteže kako slijedi:

$$\sum F_y = 0, \quad (93)$$

$$\sum M_A = 0, \quad (94)$$

i tako se dobije sustav od dvije jednačbe s dvije nepoznanice:

$$F_{ry} - F_{Ay} + F_{By} - F_t = 0, \quad (95)$$

$$F_{ry} \cdot 115 - F_{By} \cdot 320 + F_t \cdot 455 = 0. \quad (96)$$

Rješavanjem jednačbe (96) dobije se reakcija u osloncu B u smjeru y:

$$F_{By} = \frac{F_{ry} \cdot 115 + F_t \cdot 455}{320} = \frac{F_r \cdot \sin 40^\circ \cdot 115 + F_t \cdot 455}{320}, \quad (97)$$

a uvrštavanjem brojčanih vrijednosti dobije se:

$$F_{By} = \frac{441 \cdot \sin 40^\circ \cdot 115 + 97,2 \cdot 455}{320} = 240 \text{ N}. \quad (98)$$

Uvrštavanjem vrijednosti u jednačbu (95) dobije se reakcija u osloncu A u smjeru y:

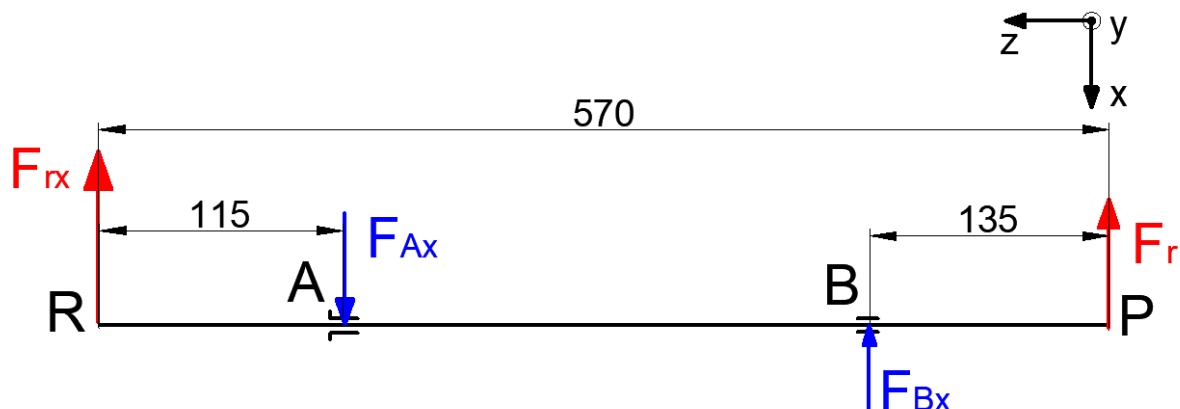
$$F_r \cdot \sin 40^\circ + F_{By} - F_t = F_{Ay}, \quad (99)$$

$$441 \cdot \sin 40^\circ + 240 - 97,2 = F_{Ay}, \quad (100)$$

$$F_{Ay} = 426 \text{ N}. \quad (101)$$

6.10.2. Izračun reakcijskih sila u osloncima A i B u ravnini X-Z

Proračun u x-z ravnini provodi se analogno proračunu u y-z ravnini. Na slici 40. prikazano je vratilo s ucrtanim akcijskim i reakcijskim silama u x-z ravnini.



Slika 40 Sile na vratilo pile u X-Z ravnini

Za izračunavanje reakcijskih sila u osloncima A i B koriste se uvjeti ravnoteže kako slijedi:

$$\sum F_x = 0, \quad (102)$$

$$\sum M_A = 0, \quad (103)$$

i tako se dobije sustav od dvije jednadžbe s dvije nepoznanice:

$$F_{rx} - F_{Ax} + F_{Bx} - F_r = 0, \quad (104)$$

$$F_{rx} \cdot 115 - F_{Bx} \cdot 320 + F_r \cdot 455 = 0. \quad (105)$$

Rješavanjem jednadžbe (105) dobije se reakcija u osloncu B u smjeru y:

$$F_{Bx} = \frac{F_{rx} \cdot 115 + F_r \cdot 455}{320} = \frac{F_r \cdot \cos 40^\circ \cdot 115 + F_r \cdot 455}{320}, \quad (106)$$

a uvrštavanjem brojčanih vrijednosti dobije se:

$$F_{Bx} = \frac{441 \cdot \cos 40^\circ \cdot 115 + 48,6 \cdot 455}{320} = 191 \text{ N}. \quad (107)$$

Uvrštavanjem vrijednosti u jednadžbu (104) dobije se reakcija u osloncu A u smjeru y:

$$F_r \cdot \cos 40^\circ + F_{Bx} - F_r = F_{Ax}, \quad (108)$$

$$441 \cdot \cos 40^\circ + 191 - 48,6 = F_{Ax}, \quad (109)$$

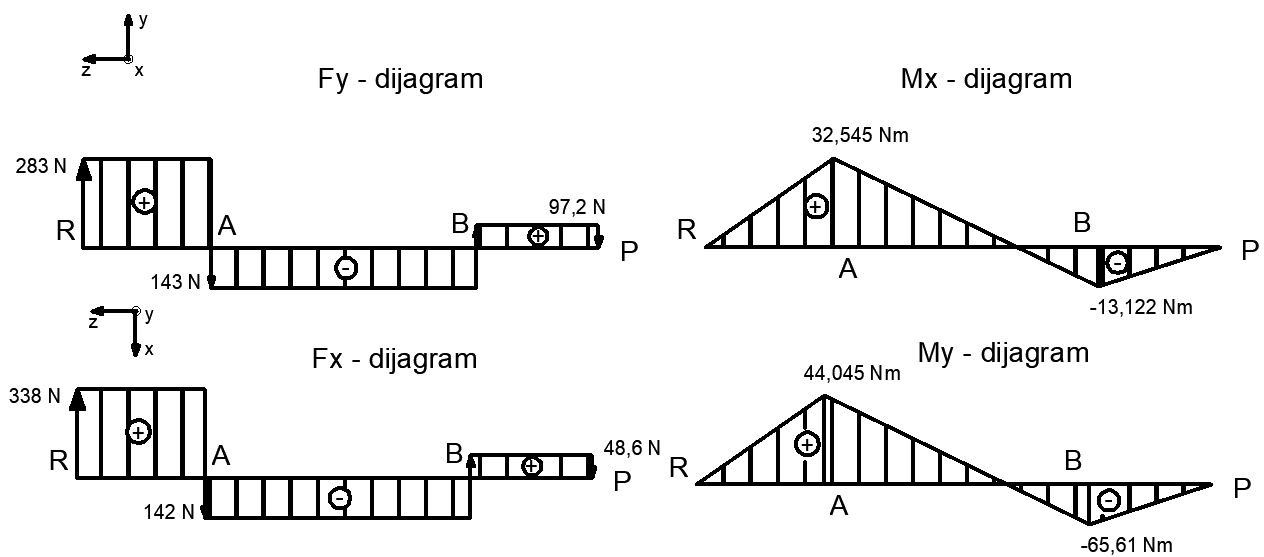
$$F_{Ax} = 480 \text{ N}. \quad (110)$$

Rezultantne sile u osloncima A i B iznose:

$$F_A = \sqrt{F_{Ax}^2 + F_{Ay}^2} = \sqrt{480^2 + 426^2} = 642 \text{ N}, \quad (111)$$

$$F_B = \sqrt{F_{Bx}^2 + F_{By}^2} = \sqrt{191^2 + 240^2} = 307 \text{ N}. \quad (112)$$

Prema izračunatim reakcijama u osloncima na slici 41. prikazani su dijagrami sila i momenata savijanja.

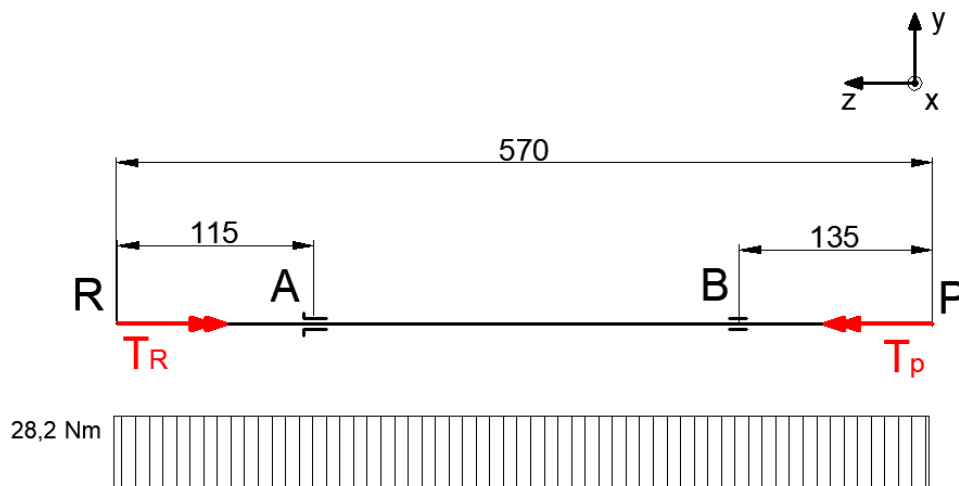


Slika 41 Dijagrami sila i momenata savijanja za vratilo pile

Rezultantni moment savijanja na najkritičnijem mjestu, osloncu A, iznosi:

$$M_A = \sqrt{M_{Ax}^2 + M_{Ay}^2} = \sqrt{32,454^2 + 44,045^2} = 54,764 \text{ Nm.} \quad (113)$$

Na vratilo osim momenta savijanja, djeluje konstantno i moment uvijanja, a opterećenje i dijagram momenta uvijanja prikazan je slikom 42.



Slika 42 Moment uvijanja za vratilo pile

Odabrani materijal vratila je E355, a orijentacijska vrijednost dopuštenih savojnih naprezanja za naizmjenično opterećena vratila prema [18] iznosi:

$$- \sigma_{fDNdop} = 40 \dots 75 \text{ N/mm}^2 - \text{dopušteno naprezanje na savijanje,}$$

$$\text{odabrano: } \sigma_{fDNdop} = 40 \text{ N/mm}^2.$$

Za računanje reduciranog momenta potrebno je poznavati faktor čvrstoće materijala vratila obzirom na način njegovog opterećenja, a koji se prema [18] računa iz izraza:

$$\alpha_0 = \frac{\sigma_{fDN}}{1,73 \cdot \tau_{tDI}}, \quad (114)$$

gdje su prema [18]:

- $\sigma_{fDN} = 300 \text{ N/mm}^2$,
- $\tau_{tDI} = 230 \text{ N/mm}^2$.

Uvrštavanjem vrijednosti u izraz (114) dobije se:

$$\alpha_0 = \frac{300}{1,73 \cdot 230} = 0,73.$$

Reducirani moment u osloncu A računa se prema [18] iz izraza:

$$M_{red} = \sqrt{M_A^2 + 0,75(\alpha_0 \cdot T_R)^2}, \quad (116)$$

a uvrštavanjem brojčanih vrijednosti u izraz (116) dobije se:

$$M_{red} = \sqrt{54,764^2 + 0,75(0,73 \cdot 28,2)^2} = 57,6 \text{ Nm}. \quad (117)$$

Promjer vratila za izračunati reducirani moment iznosi:

$$d_{v,min} = \sqrt[3]{\frac{10 \cdot M_{red}}{\sigma_{fDNdop}}} = \sqrt[3]{\frac{10 \cdot 57600}{40}} = 24,32 \text{ mm}. \quad (118)$$

6.10.3. Proračun sigurnosti na izračunatom kritičnom presjeku

Postignuta sigurnost računa se iz izraza:

$$S_{post} = \frac{b_1 \cdot b_2 \cdot \sigma_{fDN}}{\varphi \cdot \sigma_{red}}, \quad (119)$$

gdje su:

- S_{post} – postignuta sigurnost na odabranom presjeku,
- b_1 – faktor veličine strojnog djela, prema [18] $b_1 = 0,9$,
- b_2 – faktor kvalitete obrade površine, prema [18] $b_2 = 1$,
- φ – faktor udara, prema [18] $\varphi = 1,5$
- σ_{red} – reducirano naprezanje.

Reducirano naprezanje računa se iz izraza:

$$\sigma_{red} = \frac{M_{red,z}}{0,1 \cdot W}, \quad (120)$$

gdje je:

- $M_{red,z}$ – reducirani moment na kritičnom presjeku s uračunatim zareznom djelovanjem,
- W – aksijalni moment otpora presjeka (za kružni presjek $W \approx 0,1 \cdot d^3$).

Iz konstrukcijskih razloga na kritičnom presjeku odabran je promjer vratila $d = 30$ mm, pa je aksijalni moment otpora presjeka:

$$W = 0,1 \cdot d^3 = 0,1 \cdot 30^3 = 2700 \text{ mm}^3. \quad (121)$$

Reducirani moment na kritičnom presjeku s uračunatim zareznom djelovanjem računa se iz izraza:

$$M_{red,z} = \sqrt{(M_A \cdot \beta_{kf})^2 + 0,75 \cdot (\alpha_0 \cdot \beta_{kt} \cdot T_R)^2} \quad (122)$$

gdje su:

- $\beta_{kf} = 1,25$ – faktor zareznog djelovanja kod savijanja okretanjem prema [18],
- $\beta_{kt} = 1,27$ – faktor zareznog djelovanja kod uvijanja štapova prema [18].

Uvrštavanjem u jednadžbu (122) dobije se:

$$M_{red,z} = \sqrt{(54,764 \cdot 1,25)^2 + 0,75 \cdot (0,73 \cdot 1,27 \cdot 28,2)^2} = 72,1 \text{ Nm}. \quad (123)$$

Uvrštavanjem vrijednosti izračunatih u jednadžbama (121) i (123) u jednadžbu (120) dobije se:

$$\sigma_{red} = \frac{72100}{2700} = 26,7 \frac{\text{N}}{\text{mm}^2}. \quad (124)$$

Kad se izračunate vrijednosti uvrste u jednadžbu (119) dobije se postignuta sigurnost kako slijedi:

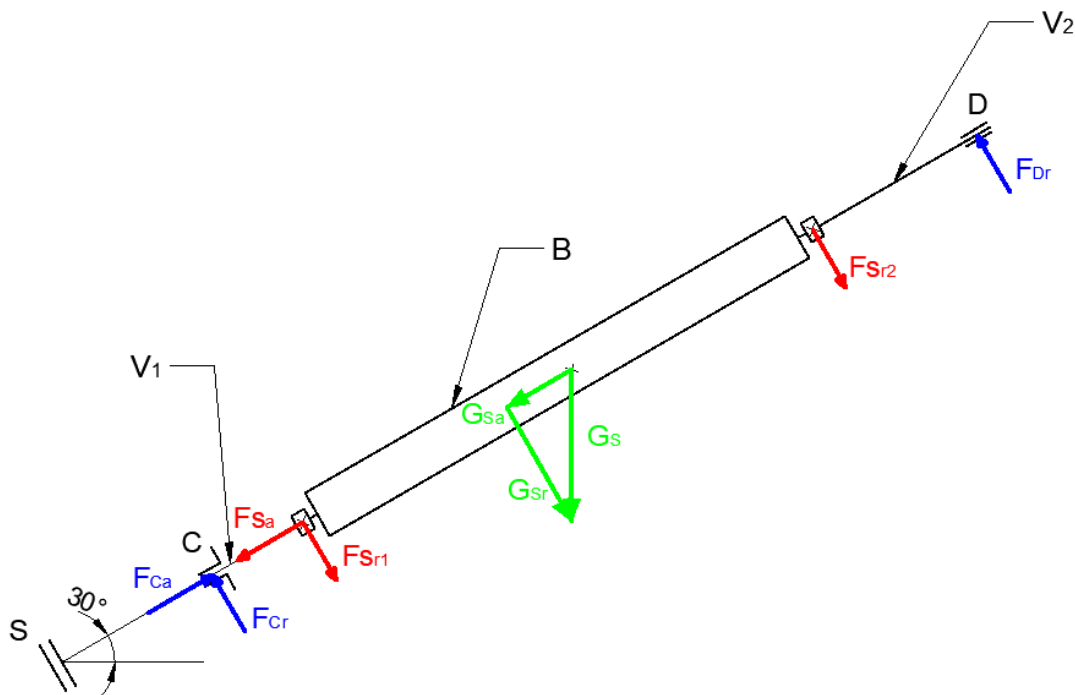
$$S_{post} = \frac{0,9 \cdot 1 \cdot 300}{1,5 \cdot 26,7} = 6,74. \quad (125)$$

Prema [18] maksimalna tražena sigurnost vratila je $S_{potr} = 3$, a kako je postignuta sigurnost na kritičnom presjeku veća od tražene podrazumijeva se da vratilo zadovoljava uvjete čvrstoće. Provjera sigurnosti urađena je samo na kritičnom presjeku na kojem je iz konstrukcijskih razloga odabran najmanji promjer vratila, a da pritom na tom mjestu djeluje najveći reducirani moment, te provjera na ostalim presjecima nije potrebna.

6.11. Kontrolni proračun vratila prihvata za trupce

Bubanj se oslanja na dva vratila od kojih donje vratilo prenosi aksijalnu i radijalnu komponentu težine sklopa bubnja, dok gornje vratilo prenosi shematski samo radijalnu komponentu težine

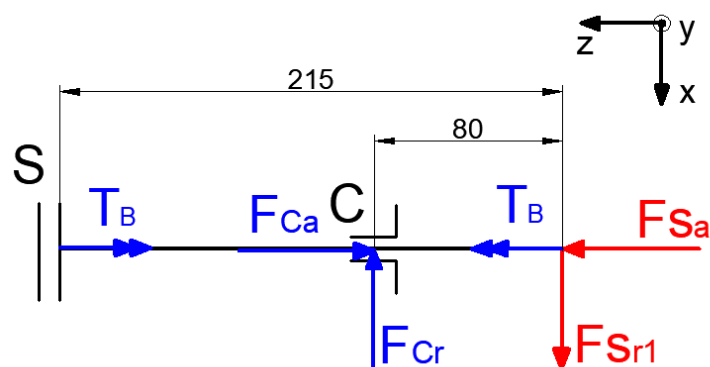
sklopa bubnja. Na slici 43 prikazan je je shematski prikaz opterećenja donjeg (vratilo 1) i gornjeg (vratilo 2) vratila.



Slika 43 Opterećenja u vratilu 1 i 2

6.11.1. Proračun vratila 1

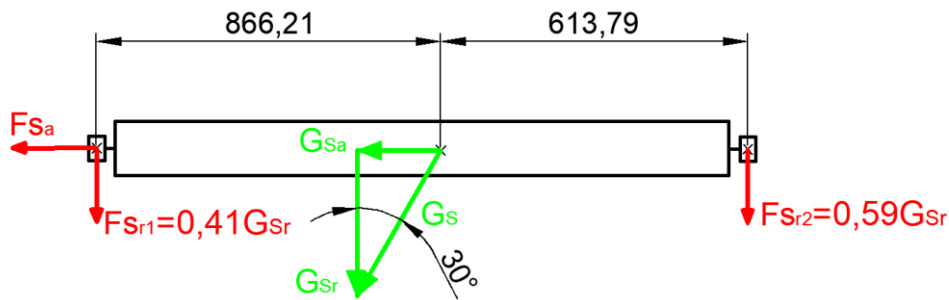
Na slici 44 prikazano je shematski opterećenje vratila 1 kao i reakcijske sile u osloncu C.



Slika 44 Opterećenje na vratilo 1

Težina tereta sklopa bubnja izračunata je korištenjem alata za masu u programskom paketu Solidworks te iznosi $G_S = 4340$ N.

Vratila su s bubnjem vezana čvrstom vezom, s tim da je proračunato da čvrsta veza na donjem vratilu preuzima 41% radijalne komponente težine sklopa dok čvrsta veza na gornjem vratilu preuzima 59%, a to je prikazano slikom 45.



Slika 45 Reakcijske sile na spoju vratila i bubnja

$$F_{Sr1} = 0,41 \cdot G_{Sr} = 0,41 \cdot G_S \cdot \cos 30^\circ, \quad (126)$$

a uvrštavanjem vrijednosti težine tereta sklopa bubnja dobije se:

$$F_{Sr1} = 0,41 \cdot 4340 \cdot \cos 30^\circ = 1540 \text{ N}. \quad (127)$$

Radijalna komponentu sile u osloncu C računa se iz sume sila u smjeru osi x kako slijedi:

$$\sum F_x = 0, \quad (128)$$

$$F_{Sr1} - F_{Cr} = 0, \quad (129)$$

pa je:

$$F_{Sr1} = F_{Cr} = 1540 \text{ N}. \quad (130)$$

Aksijalna komponenta težine tereta sklopa bubnja računa se iz izraza:

$$F_{Sa} = G_{Sa} = G_S \cdot \sin 30^\circ = 2170 \text{ N}. \quad (131)$$

Analogno računanju radijalne komponente sile u osloncu C računa se i aksijalna komponenta:

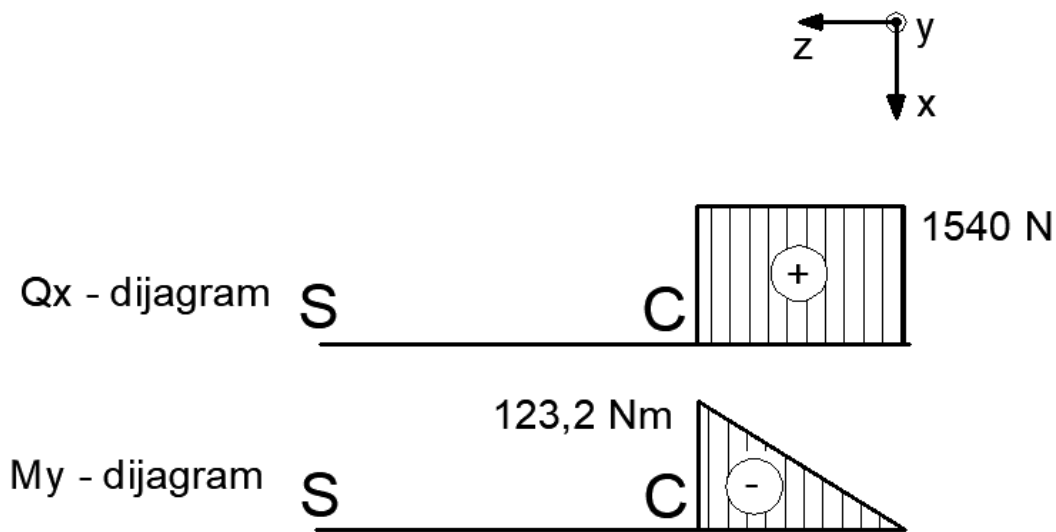
$$\sum F_z = 0, \quad (132)$$

$$F_{Sa} - F_{Ca} = 0, \quad (133)$$

pa je:

$$F_{Sa} = F_{Ca} = 2170 \text{ N}. \quad (134)$$

Na slici 46 prikazan je dijagram opterećenja vratila radijalnom silom, odnosno dijagram momenta uzrokovanog radijalnom silom.



Slika 46 Dijagram opterećenja – Vratilo 1

6.11.1.1. Dimenzioniranje vratila 1

Odabrani materijal vratila je E355, a orijentacijska vrijednost dopuštenih savojnih naprezanja za naizmjenično opterećena vratila iznosi:

- $\sigma_{fDNdop} = 40 \dots 75 \text{ N/mm}^2$ – dopušteno naprezanje na savijanje,

odabrano: $\sigma_{fDNdop} = 40 \text{ N/mm}^2$.

Za računanje reduciranog momenta potrebno je poznavati faktor čvrstoće materijala vratila obzirom na način njegovog opterećenja, a koji se računa iz izraza (114):

$$\alpha_0 = \frac{300}{1,73 \cdot 230} = 0,73. \quad (135)$$

Reducirani moment u osloncu A računa se iz izraza:

$$M_{red,V1} = \sqrt{M_C^2 + 0,75(\alpha_0 \cdot T_B)^2}, \quad (136)$$

a uvrštavanjem brojevanih vrijednosti u izraz (116) dobije se:

$$M_{red,V1} = \sqrt{123,2^2 + 0,75(0,73 \cdot 33)^2} = 125 \text{ Nm.}$$

Promjer vratila za izračunati reducirani moment iznosi:

$$d_{v1,min} = \sqrt[3]{\frac{10 \cdot M_{red,V1}}{\sigma_{fDNdop}}} = \sqrt[3]{\frac{10 \cdot 125000}{40}} = 31,5 \text{ mm.} \quad (138)$$

6.11.1.2. Proračun sigurnosti na izračunatom kritičnom presjeku

Postignuta sigurnost računa se iz izraza:

$$S_{\text{post}} = \frac{b_1 \cdot b_2 \cdot \sigma_{\text{fDN}}}{\varphi \cdot \sigma_{\text{red}}}, \quad (139)$$

gdje su:

- S_{post} – postignuta sigurnost na odabranom presjeku,
- b_1 – faktor veličine strojnog djela, prema [18] $b_1 = 0,9$,
- b_2 – faktor kvalitete obrade površine, prema [18] $b_2 = 1$,
- φ – faktor udara, prema [18] $\varphi = 1,5$
- σ_{red} – reducirano naprezanje.

Reducirano naprezanje računa se iz izraza:

$$\sigma_{\text{red}} = \frac{M_{\text{red,z}}}{0,1 \cdot W}, \quad (140)$$

gdje je:

- $M_{\text{red,z}}$ – reducirani moment na kritičnom presjeku s uračunatim zareznom djelovanjem,
- W – aksijalni moment otpora presjeka (za kružni presjek $W \approx 0,1 \cdot d^3$).

Iz konstrukcijskih razloga na kritičnom presjeku odabran je promjer vratila $d = 40$ mm, pa je aksijalni moment otpora presjeka:

$$W = 0,1 \cdot d^3 = 0,1 \cdot 40^3 = 6400 \text{ mm}^3. \quad (141)$$

Reducirani moment na kritičnom presjeku s uračunatim zareznom djelovanjem računa se iz izraza:

$$M_{\text{red,z}} = \sqrt{(M_A \cdot \beta_{\text{kf}})^2 + 0,75 \cdot (\alpha_0 \cdot \beta_{\text{kt}} \cdot T_R)^2} \quad (142)$$

gdje su:

- $\beta_{\text{kf}} = 1,25$ – faktor zareznog djelovanja kod savijanja okretanjem prema [18],
- $\beta_{\text{kt}} = 1,27$ – faktor zareznog djelovanja kod uvijanja štapova prema [18].

Uvrštavanjem u jednadžbu (122) dobije se:

$$\begin{aligned} M_{\text{red,z}} &= \sqrt{(123,2 \cdot 1,25)^2 + 0,75 \cdot (0,73 \cdot 1,27 \cdot 33)^2} = \\ &= 156,3 \text{ Nm}. \end{aligned} \quad (143)$$

Uvrštavanjem vrijednosti izračunatih u jednadžbama (121) i (123) u jednadžbu (120) dobije se:

$$\sigma_{\text{red}} = \frac{156300}{6400} = 24,42 \frac{\text{N}}{\text{mm}^2}. \quad (144)$$

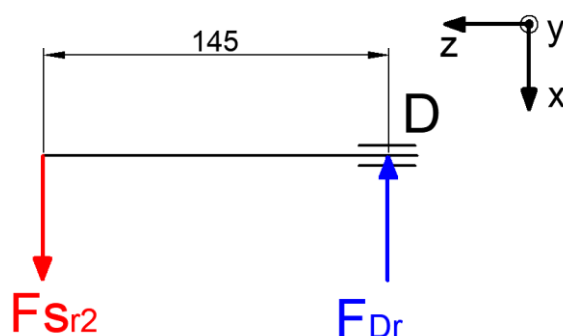
Kad se izračunaju vrijednosti uvrste u jednadžbu (119) dobije se postignuta sigurnost kako slijedi:

$$S_{\text{post}} = \frac{0,9 \cdot 1 \cdot 300}{1,5 \cdot 24,42} = 7,43.$$

Prema [18] maksimalna tražena sigurnost vratila je $S_{\text{potr}} = 3$, a kako je postignuta sigurnost na kritičnom presjeku veća od tražene podrazumijeva se da vratilo zadovoljava uvjete čvrstoće. Provjera sigurnosti urađena je samo na kritičnom presjeku na kojem je iz konstrukcijskih razloga odabran najmanji promjer vratila, a da pritom na tom mjestu djeluje najveći reducirani moment, te provjera na ostalim presjecima nije potrebna.

6.11.2. Proračun vratila 2

Na slici 48 prikazano je vratilo 2 s ucrtanim opterećenjem i reakcijskom silom u osloncu.



Slika 47 Sile na vratilo 2

Kako je već rečeno radijalna komponenta koja opterećuje vratilo 2 iznosi 59% radijalne komponente težine sklopa, a to iznosi:

$$F_{Sr2} = 0,59 \cdot G_{Sr} = 0,59 \cdot G_S \cdot \cos 30^\circ, \quad (146)$$

a uvrštavanjem vrijednosti težine tereta sklopa bubnja dobije se:

$$F_{Sr2} = 0,41 \cdot 4340 \cdot \cos 30^\circ = 2218 \text{ N}. \quad (147)$$

Radijalna komponentu sile u osloncu D računa se iz sume sila u smjeru osi x kako slijedi:

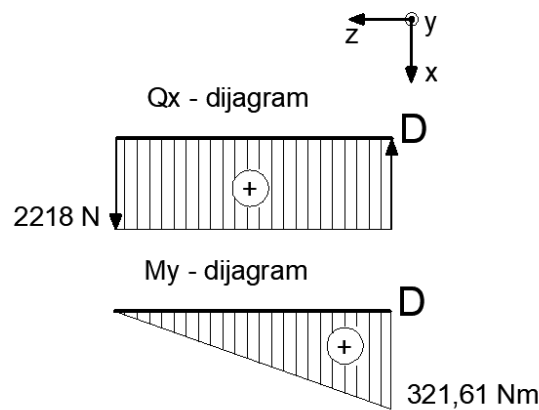
$$\sum F_x = 0, \quad (148)$$

$$F_{Sr2} - F_{Dr} = 0, \quad (149)$$

pa je:

$$F_{Sr2} = F_{Dr} = 2218 \text{ N}. \quad (150)$$

Na slici 49 prikazan je dijagram opterećenja vratila 2 radijalnom silom, odnosno dijagram momenta uzrokovanog radijalnom silom.



Slika 48 Dijagram opterećenja – Vratilo 2

6.11.2.1. Dimenzioniranje vratila 2

Odabrani materijal vratila 2 je E355, a orijentacijska vrijednost dopuštenih savojnih naprezanja za naizmjenično opterećena vratila iznosi:

- $\sigma_{fDNdop} = 40 \dots 75 \text{ N/mm}^2$ – dopušteno naprezanje na savijanje,

odabrano: $\sigma_{fDNdop} = 75 \text{ N/mm}^2$.

Vratilo 2 opterećeno je samo na savijanje pa se promjer idealnog vratila izračunava iz izraza:

$$d_{v1,min} = \sqrt[3]{\frac{10 \cdot F_{Sr2}}{\sigma_{fDNdop}} \cdot (145)^{\frac{1}{3}}} = \sqrt[3]{\frac{10 \cdot 2218}{75} \cdot (145)^{\frac{1}{3}}} = \quad (151)$$

$$= 35 \text{ mm.}$$

6.11.2.2. Provjera sigurnosti vratila 2 u kritičnom presjeku

Postignuta sigurnost računa se iz izraza:

$$S_{post} = \frac{b_1 \cdot b_2 \cdot \sigma_{fDN}}{\varphi \cdot \sigma_f}, \quad (152)$$

gdje su:

- S_{post} – postignuta sigurnost na odabranom presjeku,
- b_1 – faktor veličine strojnog djela, prema [18] $b_1 = 0,85$,
- b_2 – faktor kvalitete obrade površine, prema [18] $b_2 = 1$,
- φ – faktor udara, prema [18] $\varphi = 1,5$
- σ_f – naprezanje na savijanje.

Reducirano naprezanje računa se iz izraza:

$$\sigma_f = \frac{M_{f,D}}{0,1 \cdot W} \quad (153)$$

gdje je:

- $M_{f,D}$ – moment savijanja na kritičnom presjeku s uračunatim zareznom djelovanjem,
- W – aksijalni moment otpora presjeka (za kružni presjek $W \approx 0,1 \cdot d^3$).

Iz konstrukcijskih razloga na kritičnom presjeku odabran je promjer vratila $d = 40$ mm, pa je aksijalni moment otpora presjeka:

$$W = 0,1 \cdot d^3 = 0,1 \cdot 40^3 = 6400 \text{ mm}^3. \quad (154)$$

Moment savijanja na kritičnom presjeku s uračunatim zareznom djelovanjem računa se iz izraza:

$$M_{f,D} = M_A \cdot \beta_{kf} \quad (155)$$

gdje su:

- $\beta_{kf} = 1,28$ – faktor zareznog djelovanja kod savijanja okretanjem prema [18],

Uvrštavanjem u jednadžbu (122) dobije se:

$$M_{f,D} = 321,61 \cdot 1,28 = 411,66 \text{ Nm}. \quad (156)$$

Uvrštavanjem vrijednosti izračunatih u jednadžbama (121) i (123) u jednadžbu (120) dobije se:

$$\sigma_{\text{red}} = \frac{411660}{6400} = 64,322 \frac{\text{N}}{\text{mm}^2}. \quad (157)$$

Kad se izračunate vrijednosti uvrste u jednadžbu (119) dobije se postignuta sigurnost kako slijedi:

$$S_{\text{post}} = \frac{0,85 \cdot 1 \cdot 300}{1,5 \cdot 64,322} = 2,64.$$

Prema [18] tražena sigurnost vratila je $S_{\text{potr}} = 1,5$, a kako je postignuta sigurnost na kritičnom presjeku veća od tražene podrazumijeva se da vratilo zadovoljava uvjete čvrstoće. Provjera sigurnosti urađena je samo na kritičnom presjeku na kojem je iz konstrukcijskih razloga odabran najmanji promjer vratila, a da pritom na tom mjestu djeluje najveći moment savijanja te provjera na ostalim presjecima nije potrebna.

6.12. Kontrolni proračun ležajeva

6.12.1. Ležajevi na vratilu pile

Jedno ležajno mjesto izvodi se kao čvrsto ležajno mjesto, a drugo kao slobodno ležajno mjesto. Na vratilo djeluju aksijalne sile (komponente težine), ali su zanemarene zbog svog malog iznosa. Ležajno mjesto uz remenicu (oslonac A) izvedeno je kao slobodno, a ležajno mjesto uz pilu (oslonac B) izvedeno je kao čvrsto i onemogućava uzdužni pomak pile.

Reakcije u osloncima izračunate su u prethodnom poglavlju.

$$F_A = 642 \text{ N} \quad - \quad \text{Reakcija u osloncu A}$$

$$F_B = 307 \text{ N} \quad - \quad \text{Reakcija u osloncu B}$$

Radi pojednostavljenja konstrukcije odabran je isti tip ležaja za oba ležajna mjesta pa je proveden proračun za ležaj u osloncu A jer je $F_A > F_B$.

Ekvivalentno dinamičko opterećenje ležaja u osloncu A iznosi:

$$P_A = F_A = 642 \text{ N} \quad (159)$$

Dinamička opterećenost ležaja računa se prema [17] izrazu:

$$C_1 = P_A \cdot \left(\frac{60 \cdot n_{vp} \cdot L_{10h_min}}{10^6} \right)^{\frac{1}{\varepsilon}} \quad (160)$$

Gdje je:

$$n_{vp} = n_p = 1591 \text{ min}^{-1} \quad - \quad \text{Brzina vrtnje vratila pile}$$

$$L_{10h_min} = 3000 \text{ h} \quad - \quad \text{Zahtijevano trajanje pogona, za poljoprivredne strojeve [17]}$$

$$\varepsilon = 3 \quad - \quad \text{EkspONENT vijeka trajanja [17]}$$

Uvrstimo (93) u (94):

$$C_1 = 642 \cdot \left(\frac{60 \cdot 1591 \cdot 3000}{10^6} \right)^{\frac{1}{3}} = 4231 \text{ N} \quad (161)$$

Za zahtijevani vijek trajanja L_{10h_min} i poznato opterećenje u osloncu proračunata je dinamička opterećenost ležaja C_1 te je odabran samopodesivi radijalni kuglični ležaj proizvođača *SKF* [19] model 1207 ETN9.

$$C_1 = 4231 \text{ N} \leq C = 19\,000 \text{ N} \quad (162)$$

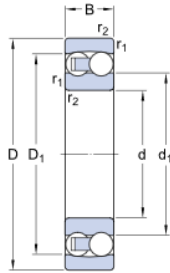
Odabrani ležaj zadovoljava!

Podaci za odabrani ležaj prikazani su na slici 49.

► 1207 ETN9

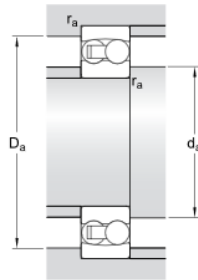
Popular item

Dimensions



d	35	mm
D	72	mm
B	17	mm
d ₁	≈ 47	mm
D ₁	≈ 60.9	mm
r _{1,2}	min. 1.1	mm

Abutment dimensions



d _a	min. 42	mm
D _a	max. 65	mm
r _a	max. 1.1	mm

Calculation data

Basic dynamic load rating	C	19	kN
Basic static load rating	C ₀	6	kN

Slika 49 Dimenzije ležaja pile

6.12.2. Ležajevi na vratilu prihvata trupaca

Ležajno mjesto na vratilu 1 u osloncu C preuzima radijalno i aksijalno opterećenje koje se javlja u sustavu. Reakcije u osloncu C su:

$$F_{Cr} = F_{Sr1} = 1540 \text{ N} \quad (163)$$

$$F_{Ca} = F_{Sa} = 2170 \text{ N} \quad (164)$$

Ekvivalentno dinamičko opterećenje u osloncu C izračunava se izrazom:

$$P_C = X \cdot F_{Cr} + Y \cdot F_{Ca} \quad (165)$$

Dinamički faktori X i Y odabiru se prema literaturi [19]:

$$X = 0,56 \quad (166)$$

Ako je odnos između aksijalne i radijalne komponente veći od e, Y odabiremo prema literaturi [19]:

$$\frac{F_{Ca}}{F_{Cr}} = \frac{2170}{1540} = 1,41 > e = 0,25 \quad (167)$$

Prema tome odabiremo:

$$Y = 3,9 \quad (168)$$

Uvrstimo (166), (168), (163), (164) u (165):

$$P_C = 0,56 \cdot 1540 + 3,9 \cdot 2170 = 9325 \text{ N} \quad (169)$$

Dinamička opterećenost ležaja računa se prema [17] izrazu:

$$C_1 = P_C \cdot \left(\frac{60 \cdot n_{v1} \cdot L_{10h_min}}{10^6} \right)^{\frac{1}{\varepsilon}} \quad (170)$$

Gdje je:

- | | |
|---|--|
| $n_{v1} = n_{pt} = 2,13 \text{ min}^{-1}$ | - Brzina vrtnje vratila pile |
| $L_{10h_min} = 3000 \text{ h}$ | - Zahtijevano trajanje pogona, za poljoprivredne strojeve [17] |
| $\varepsilon = 3$ | - Eksponent vijeka trajanja [17] |

Uvrstimo (169) u (170):

$$C_1 = 9325 \cdot \left(\frac{60 \cdot 2,13 \cdot 3000}{10^6} \right)^{\frac{1}{3}} = 6775 \text{ N} \quad (171)$$

Za zahtijevani vijek trajanja L_{10h_min} i poznato opterećenje u osloncu proračunata je dinamička opterećenost ležaja C_1 te je odabran dvoredni samopodesivi kuglični ležaj proizvođača FAG [19] model 1308K.

$$C_1 = 6775 \text{ N} \leq C = 30000 \text{ N} \quad (172)$$

Odabrani ležaj zadovoljava!

6.13. Kontrolni proračun spojke

Kontrolni proračun spojke vrši se izrazom (173) prema literaturi [16]:

$$T_{Smax} = (c_{1s} + c_{2s}) \cdot T_{pt} \leq T_{Sdop} \quad (173)$$

Za izračun maksimalnog momenta koji se javlja u potrebno je odrediti koeficijente c_{1s} i c_{2s} :

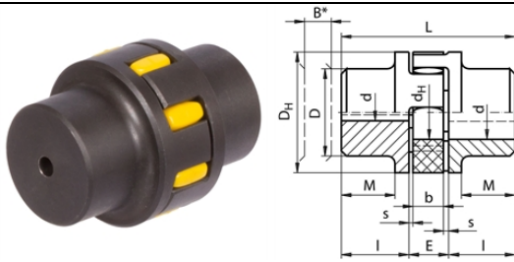
- | | |
|----------------|---------------------------------------|
| $c_{1s} = 0,5$ | - Faktor udara za pogonski stroj [16] |
| $c_{2s} = 2$ | - Faktor udara za gonjeni stroj [16] |

Uvrštavanjem iznosa iz formule (29) u formulu (173):

$$T_{Smax} = (0,5 + 2) \cdot 33,94 \leq T_{Sdop} \quad (174)$$

$$T_{Smax} = 84,85 \text{ Nm} \leq T_{Sdop} \quad (175)$$

Odabrana je kandžasta spojka proizvođača *Mädler* [11], a specifikacije spojke prikazane su na slici



Product	Quantity	Baugröße	Torque Nominal [Nm]	Torque max. [Nm]	d Pilot Bore [mm]	d max. [mm]	Max. Speed at 30 m/s [rpm]	Angular Compensation at max. Nm [°]	B* [mm]	l [mm]	E [mm]	s [mm]	b [mm]	L [mm]	M [mm]	D _H [mm]	D [mm]	d _H [mm]	Weight [g]
60530000	19	10	20	5	19	14000	5	13	25	16	2	12	66	20	40	32	18	410	
60530100	24	35	70	7	24	10600	5	15	30	18	2	14	78	24	55	40	27	730	
60530200	28	95	190	9	28	8500	5	16	35	20	2,5	15	90	28	65	48	30	1240	
60530300	38	190	380	13	38	7100	5	19	45	24	3	18	114	37	80	66	38	2100	
60530400	42	265	530	13	42	6000	5	21	50	26	3	20	126	40	95	75	46	3200	
60530500	48	310	620	16	48	5600	5	22	56	28	3,5	21	140	45	105	85	51	4400	
60530700	55	410	820	16	55	4750	5	23	65	30	4	22	160	52	120	98	60	6600	
60530800	65	625	1250	18	70	4250	5	27	75	35	4,5	26	185	61	135	115	68	10100	

Slika 50 Kandžasta spojka [11]

Dopušteni moment spojke iznosi:

$$T_{Sdop} = 95 \text{ Nm} \quad (176)$$

Uvrstimo (175) u (173):

$$T_{Smax} = 84,85 \text{ Nm} \leq T_{Sdop} = 95 \text{ Nm} \quad (177)$$

Odabrana spojka ZADOVOLJAVA!

6.14. Kontrolni proračun pera na spojci

Proračun bočnog tlaka pera na spojci prema [7] izrazu:

$$p = \frac{F_V}{0,5 \cdot h \cdot l_t \cdot i} \leq p_{dop} \quad (178)$$

Obodna sila na vratilu izračunava se izrazom:

$$F_V = \frac{2 \cdot T_{Smax}}{d_s} \quad (179)$$

Uvrstimo iznos iz (175) u (179):

$$F_V = \frac{2 \cdot 84,85}{0,028} = 6060 \text{ N} \quad (180)$$

Specifikacije odabranog pera za vratilo promjera $d_{xxx} = 28 \text{ mm}$ su [11]:

- $b = 8 \text{ mm}$ - Širina pera
- $h = 7 \text{ mm}$ - Visina pera
- $l_t = 20 \text{ mm}$ - Nosiva duljina pera
- $i = 1$ - Broj pera po obodu
- $p_{dop} = 80 \text{ N/mm}^2$ - Dopušteni tlak [7]

Uvrstimo iznos iz (180) u (178):

$$p = \frac{6060}{0,5 \cdot 7 \cdot 25 \cdot 1} = 69,27 \text{ N/mm}^2 \leq p_{\text{dop}} = 80 \text{ N/mm}^2 \quad (181)$$

Odabrano pero zadovoljava!

6.15. Odabir kotača

Odabrani su kotači proizvođača *Blickle* [22] model LHZ-ALEV 127K-FI-SG. Kotači su opremljeni kočnicom što je vrlo važno sa sigurnosnog aspekta kako prilikom rada pile ne bi došlo do nekontroliranog pomicanja uređaja. U tablici 15 navedeni su parametri kotača.

Tablica 15 Parametri kotača

Parametar	Vrijednost
d_{kot}	125 mm
h_{kot}	170 mm
m_{kot}	3,8 kg
L_{kot}	270 kg

Provjera nosivosti kotača izvodi se prema formuli:

$$m_{\text{uk}} \leq n_{\text{kot}} \cdot L_{\text{kot}} \quad (182)$$

$$m_{\text{uk}} = 852 \text{ kg} \quad - \text{ Masa uređaja iz CAD modela}$$

$$n_{\text{kot}} = 4 \quad - \text{ Broj kotača}$$

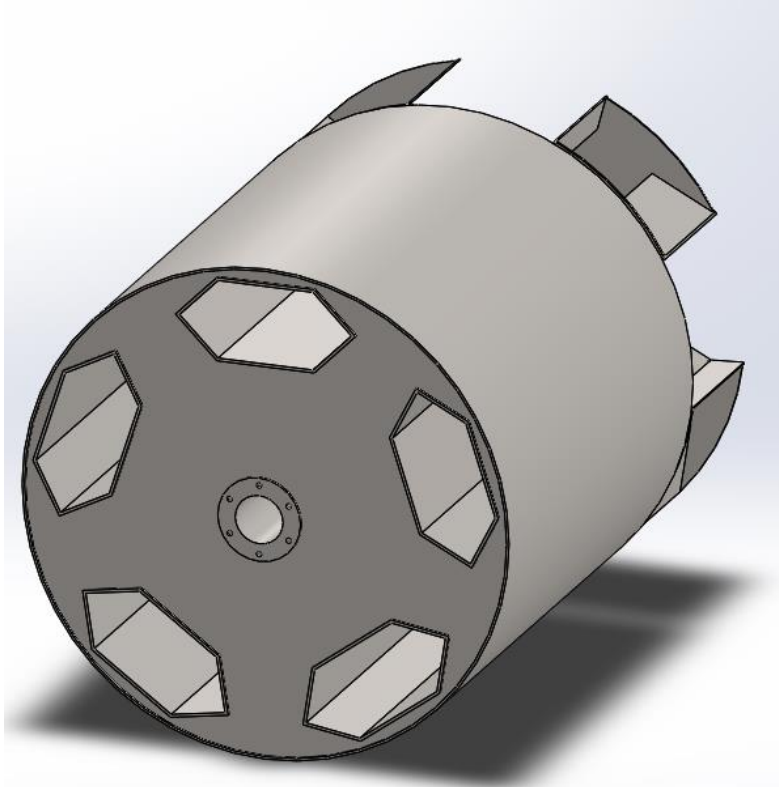
Uvrstimo u (182):

$$852 \text{ kg} \leq 4 \cdot 270 = 1080 \text{ kg} \quad (183)$$

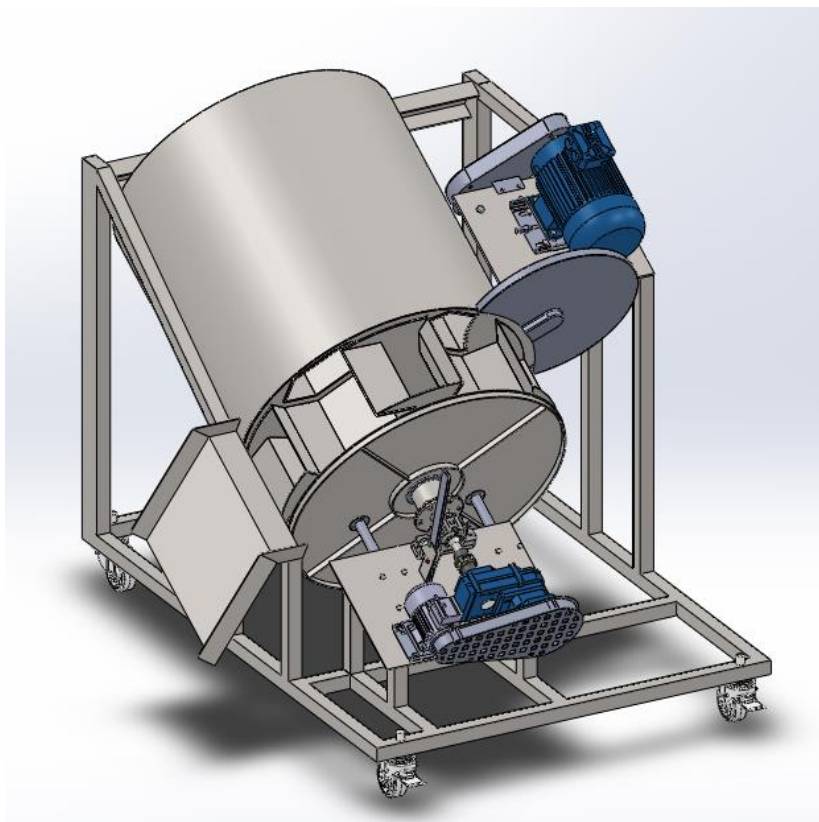
Odabrani kotač zadovoljava!

6.16. Konstrukcijsko rješenje

Na slikama 51 i 52 prikazano je konstrukcijsko rješenje uređaja za rezanje ogrjevnog drva. 3D model uređaja izrađen je u programskom paketu *Solidworks 2015*.



Slika 51 CAD model prihвата trupaca



Slika 52 CAD model uređaja za rezanje ogrjevnog drva

7. ZAKLJUČAK

U diplomskom radu razrađeno je detaljno konstrukcijsko rješenje uređaja za rezanje ogrjevnog drva. Zadovoljeni su svi traženi kriteriji definirani u diplomskom zadatku te je uređaj konkurentan na tržištu. U sklopu rada napravljena su 4 koncepta, a najbolje ocjenjen koncept se razradio u gotovi uređaj.

Uređaj se sastoji od dva pogonska motora, prvi za glavno gibanje (pila za rezanje drva), a drugi za pomoćno gibanje (rotacija prihvata za trupce). Remenski prijenos na ovom uređaju koristi se iz dva razloga. Prvi je prijenos i transformiranje gibanja i okretnog momenta između motora i izvršnog člana, a drugi je sigurnosni ukoliko dođe do blokiranja izvršnog člana.

Za uležištenje prihvata za trupce korišteni su samopodesivi ležajevi kako bi se izbjeglo nepravilnosti u radu uslijed nepravilne izrade ili montaže. Osim toga za prijenos snage na vratilo korištena je kandžasta spojka koja ima mogućnost kompenziranja kutnih i aksijalnih pomaka.

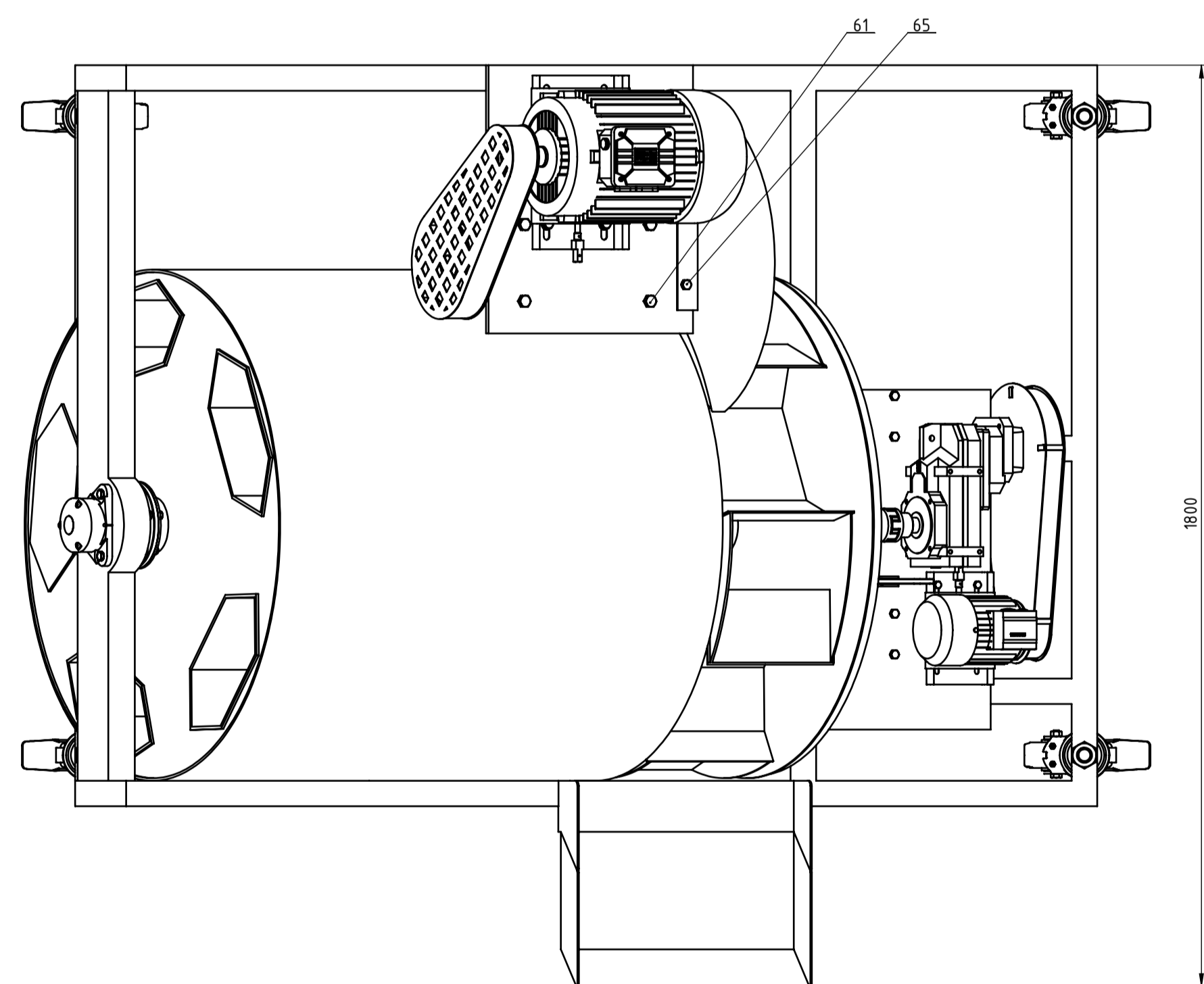
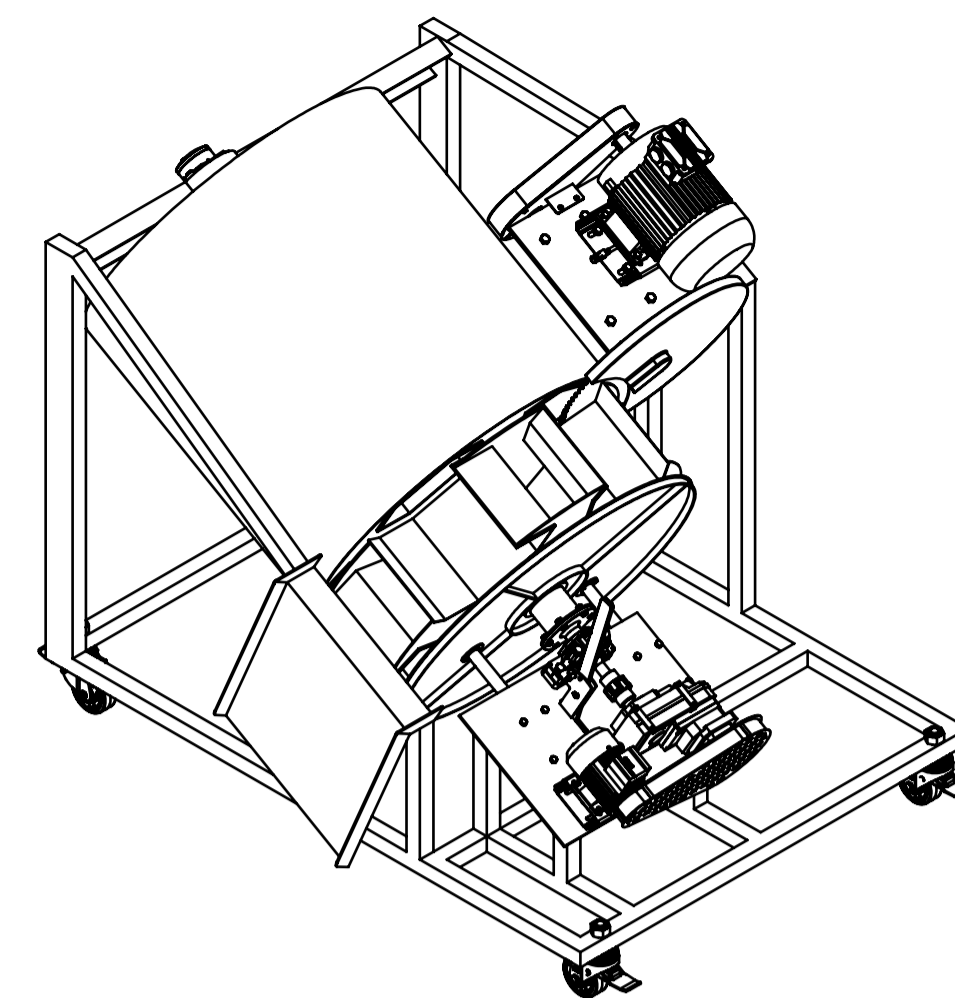
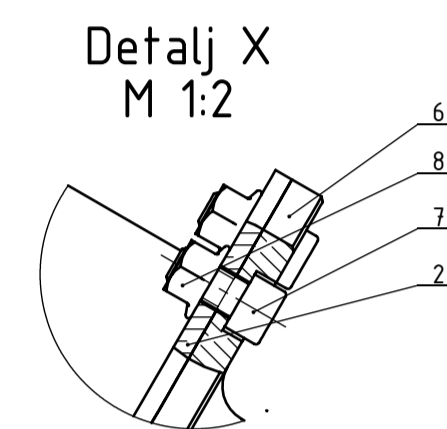
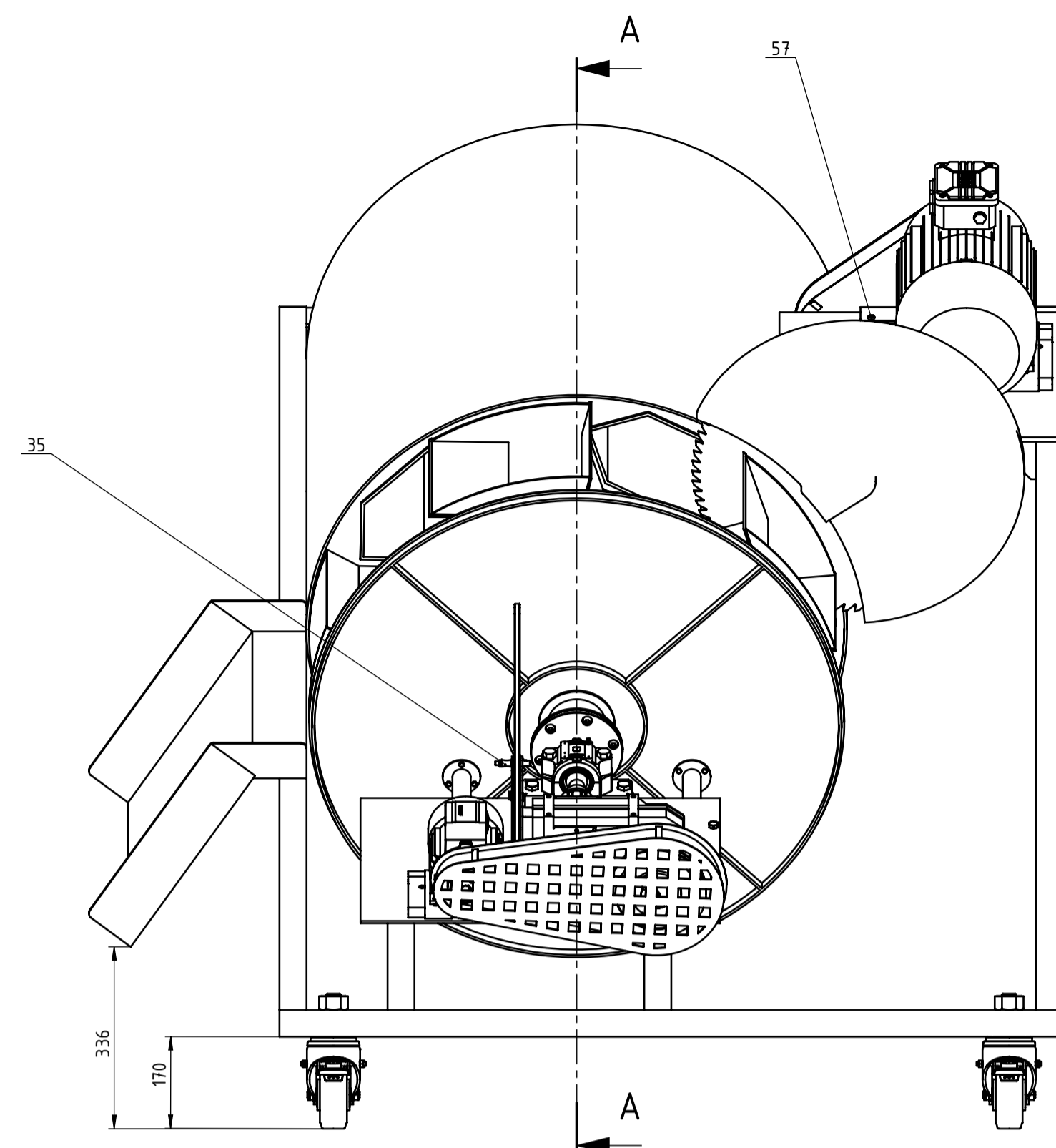
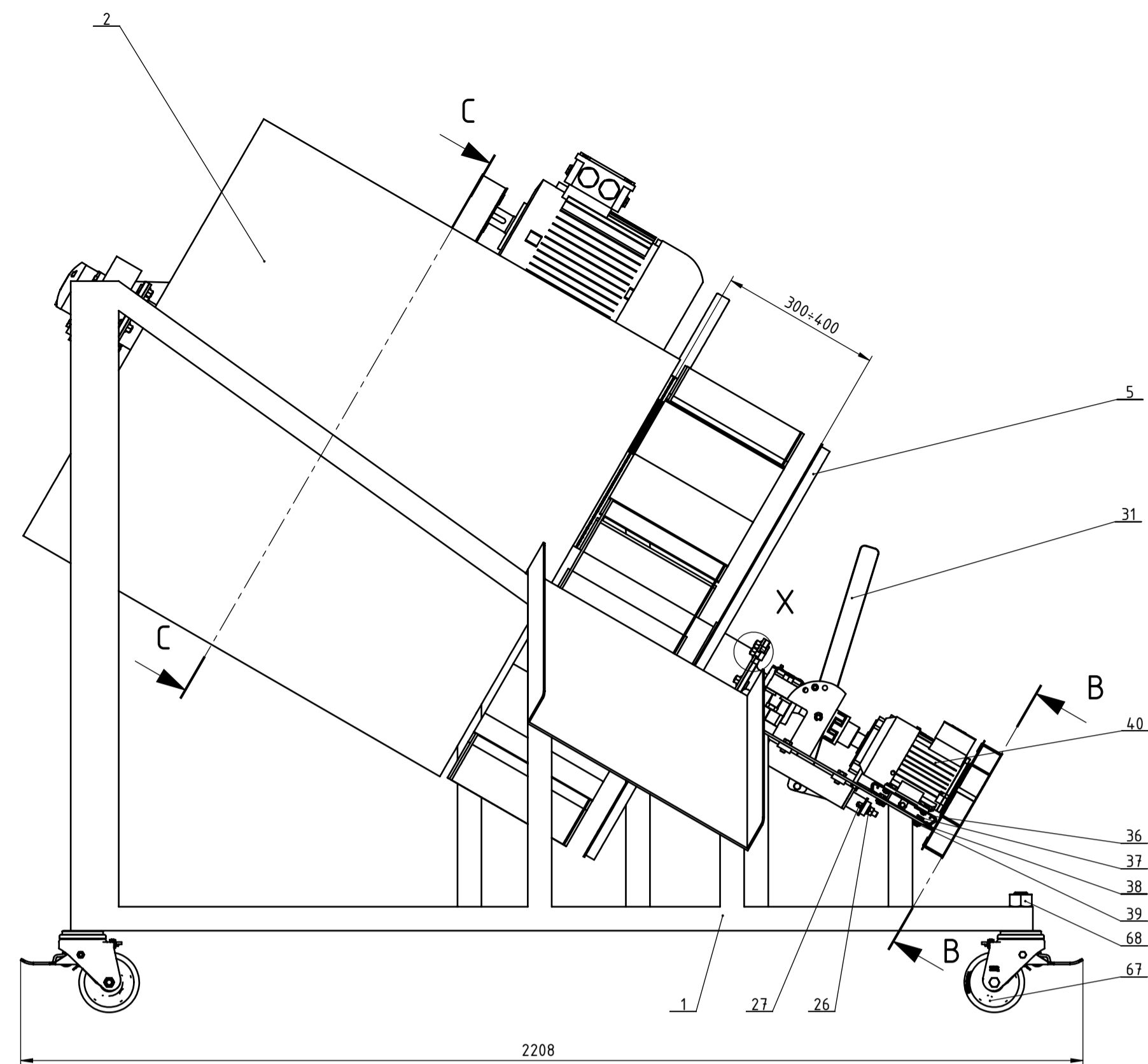
Pomicanjem graničnika operater ima mogućnost odabira 3 pozicije razmaka graničnika od pile, 30 cm, 35 cm i 40 cm. Uređaj je opremljen kotačima za lakše pomicanje, a u trenutku rada na uređaju kotači moraju biti zakočeni. U sklopu rada napravljeni su 3D CAD modeli u programskom paketu *Solidworks 2015*.

LITERATURA

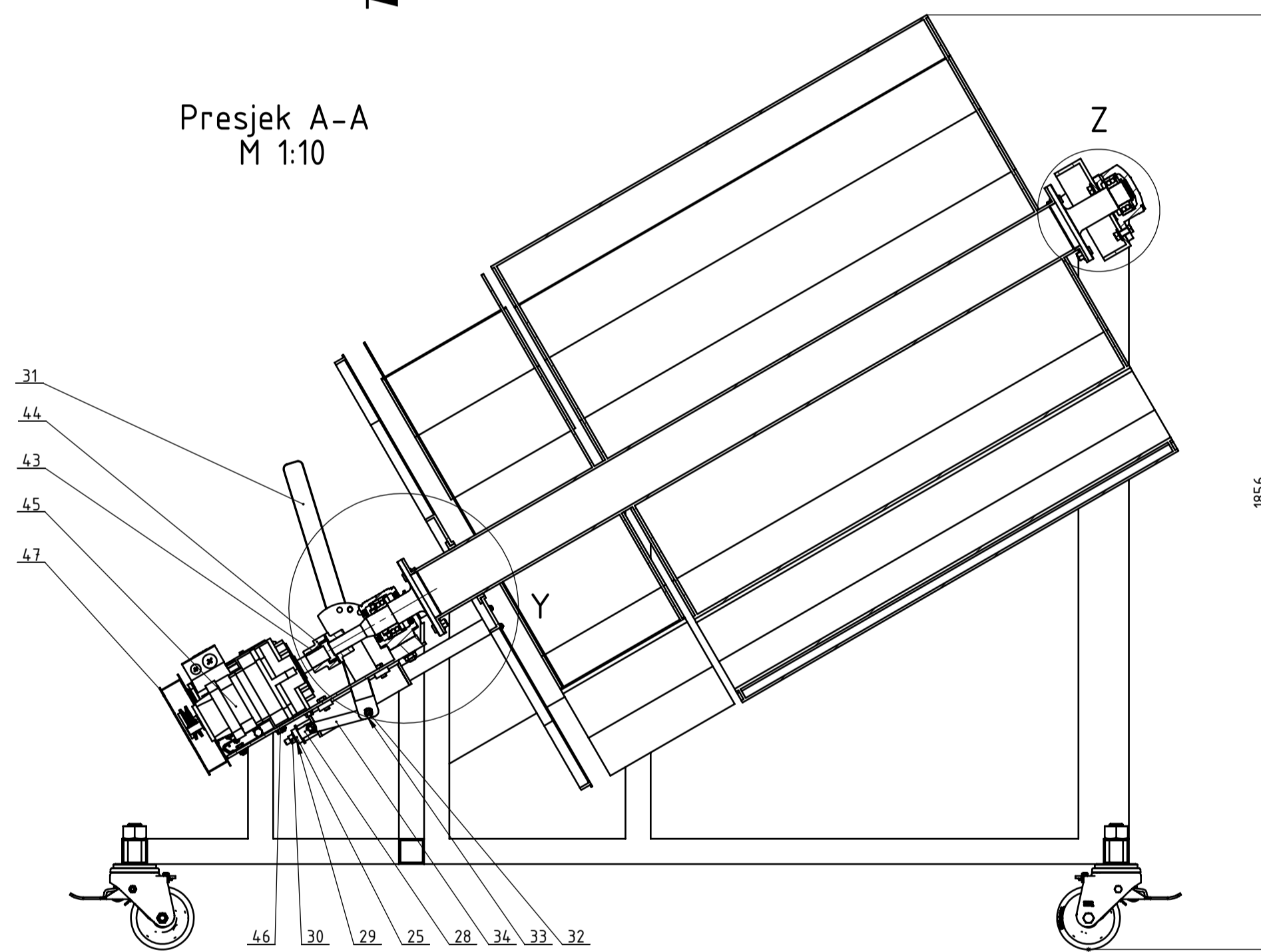
- [1] <http://www.europa.eu>
- [2] <http://treadlightforestry.co.uk/product/colscm70/>
- [3] <http://www.balfor.it/site/node/344>
- [4] <https://www.dieharke.de/>
- [5] Goglia, V., Strojevi i alati za obradu drva – I dio, Šumarski fakultet, Zagreb, 1994.
- [6] Kraut, B.: Strojarski priručnik, Tehnička knjiga Zagreb, 1970.
- [7] Decker, K. H.: Elementi strojeva, 2. popravljeno izdanje, Tehnička knjiga Zagreb, 1979.
- [8] <http://www.hakmet.com/PalaxFirewoodProcessors.asp?Bottom=1&Info=1>
- [9] <https://www.forezienne.com/en/>
- [10] <https://www.vinski-vial.hr/katalog.html>
- [11] <http://www.maedler.de>
- [12] <https://www.optibelt.com>
- [13] Vučković, K.: Remenski prijenos: podloge uz predavanja – za internu upotrebu, FSB, Zagreb, 2015.
- [14] Decker, K. H., Elementi strojeva, 3. izmijenjeno i dopunjeno, Tehnička knjiga, Zagreb, 2006.
- [15] <https://www.wattdrive.com/>
- [16] Vučković, K.: Spojke: podloge uz predavanje – za internu uporabu, FSB, Zagreb, 2018
- [17] Vučković K.: Ležajevi: podloge uz predavanje – za internu uporabu, FSB, Zagreb, 2018
- [18] Horvat, Z. i suradnici: Vratilo (proračun), FSB, Zagreb,
- [19] www.skf.com
- [20] www.siemens.com
- [21] <https://www.vinski-vial.hr/>
- [22] www.blickle.com

PRILOZI

- I. CD-R disc
- II. Tehnička dokumentacija



Presjek A-A
M 1:10

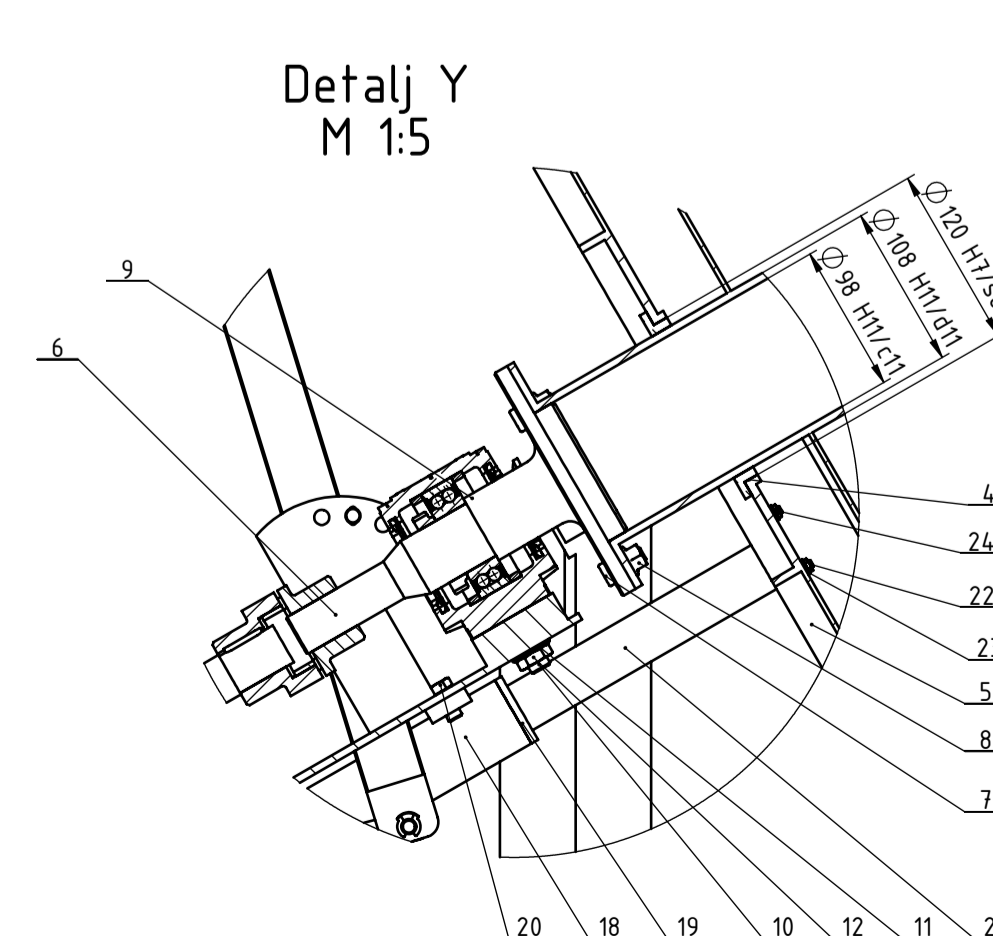
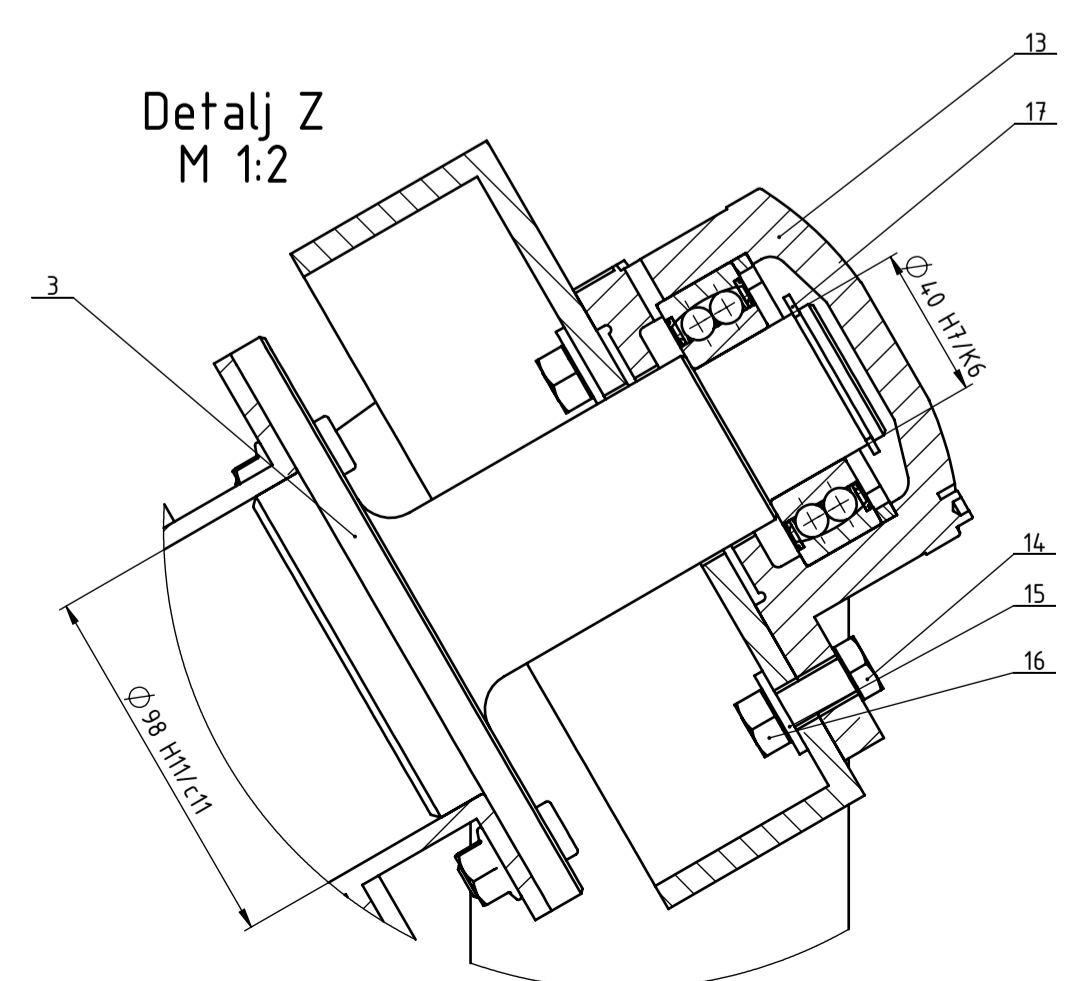
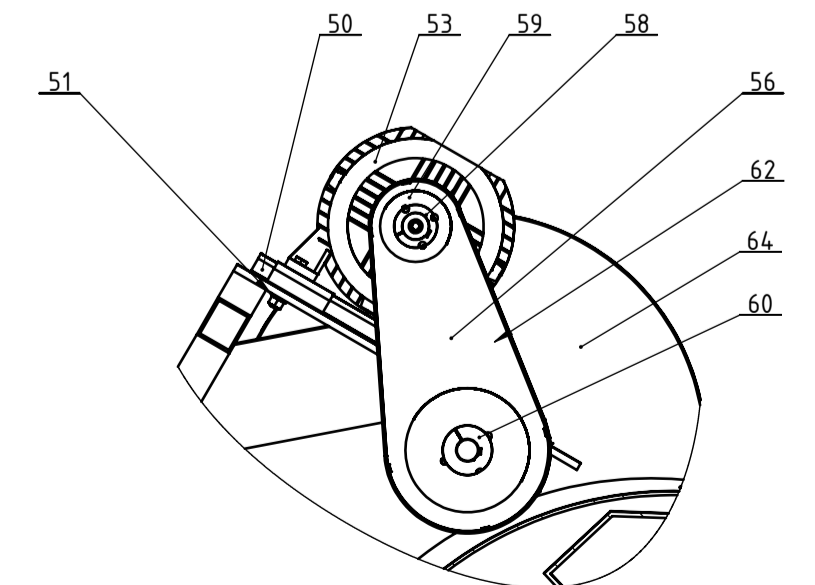
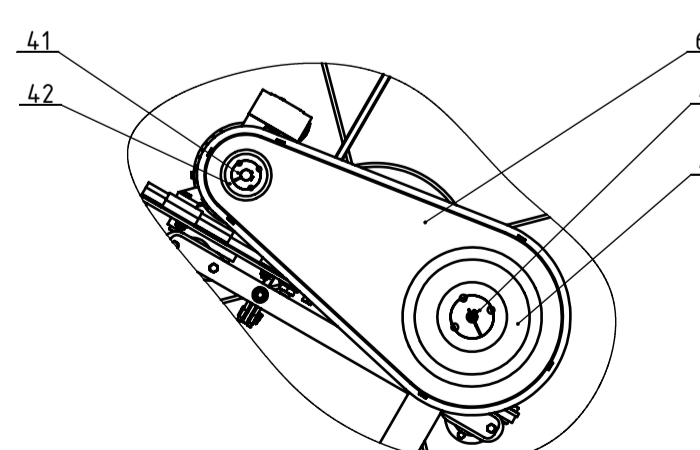


Detalj Z
M 1:2

Detalj Y
M 1:5

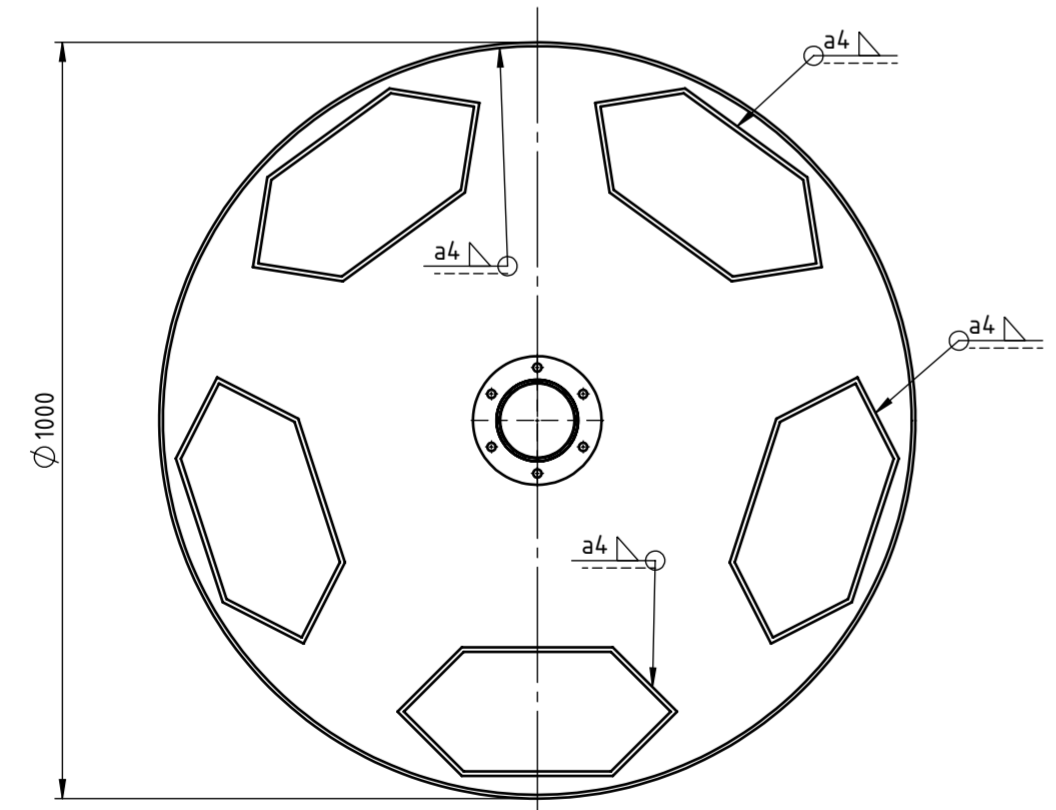
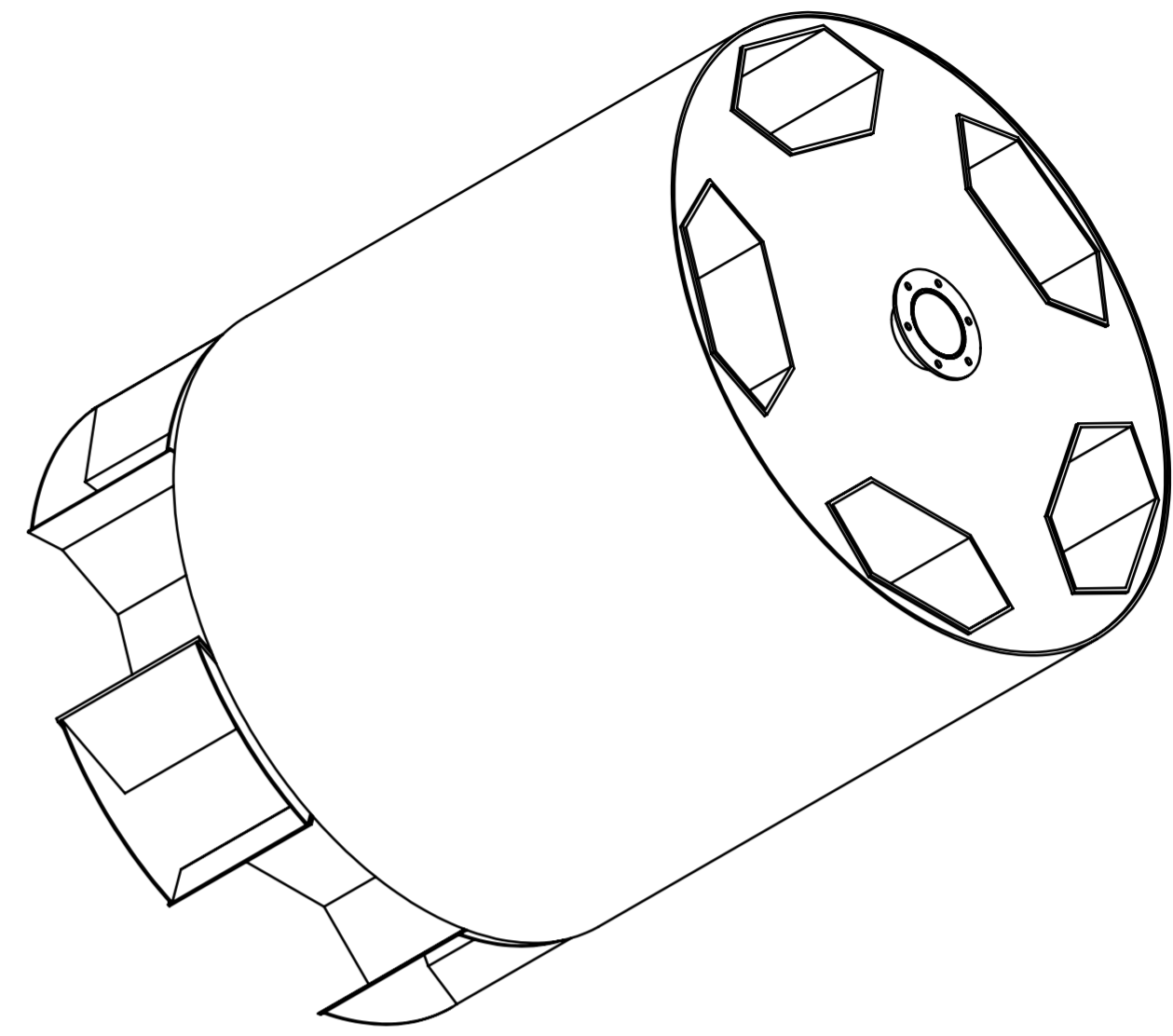
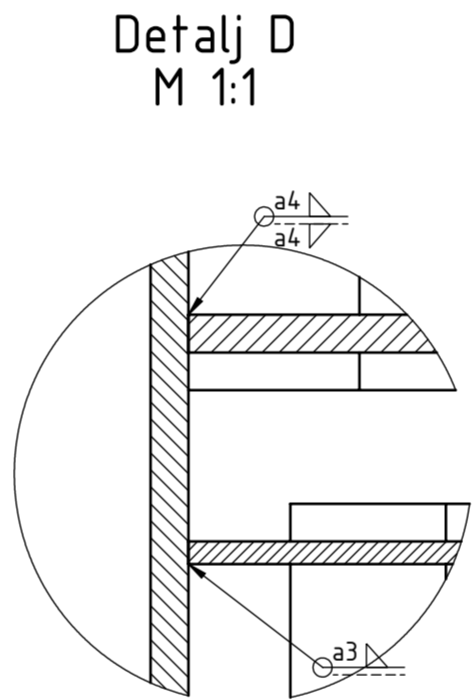
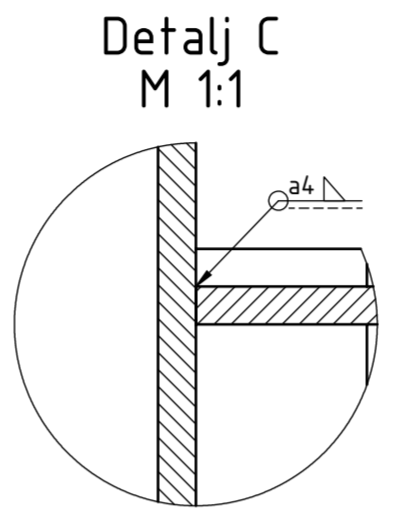
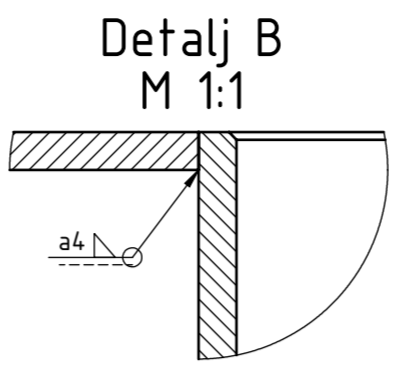
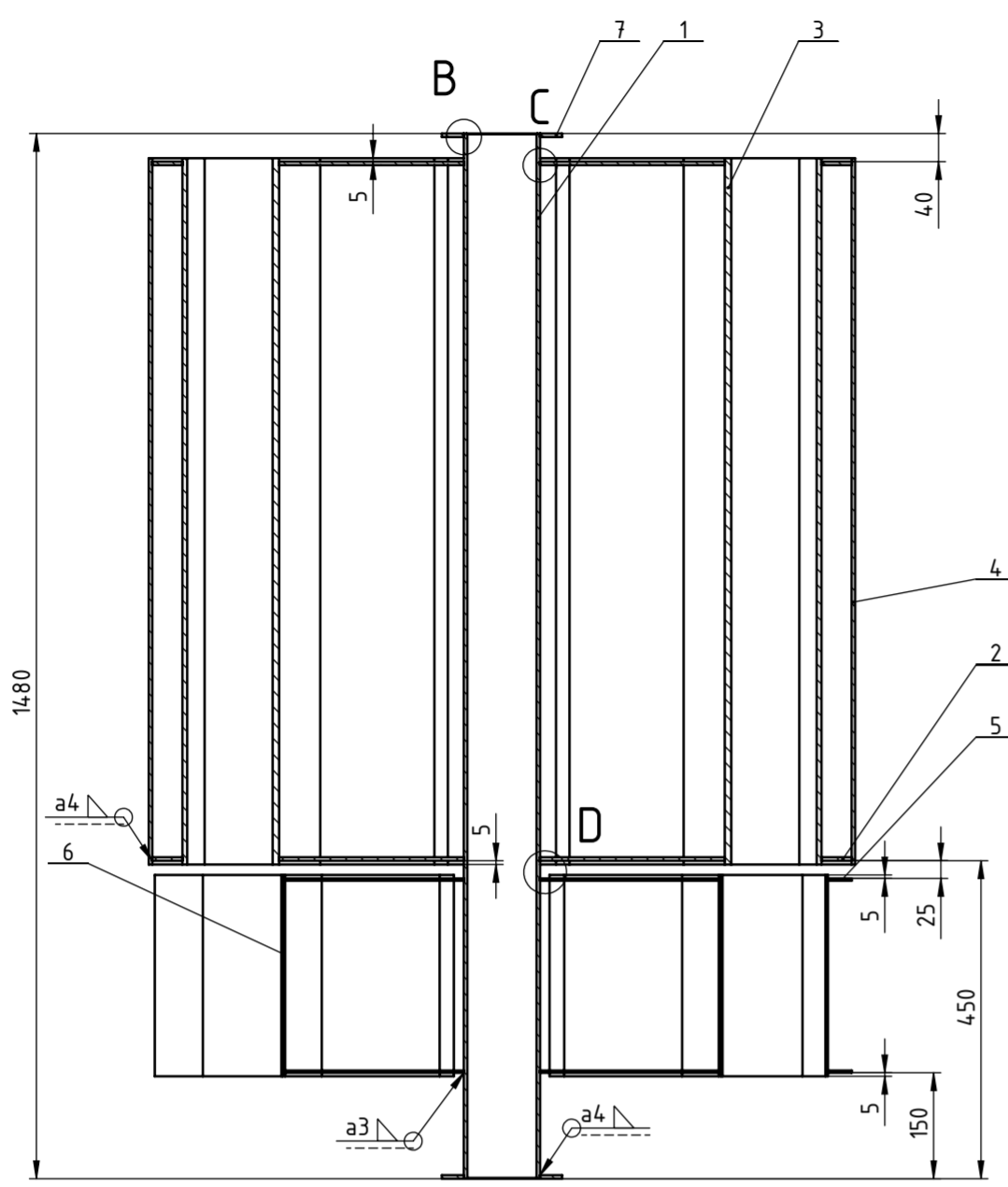
Presjek B-B
M 1:10

Presjek C-C
M 1:10

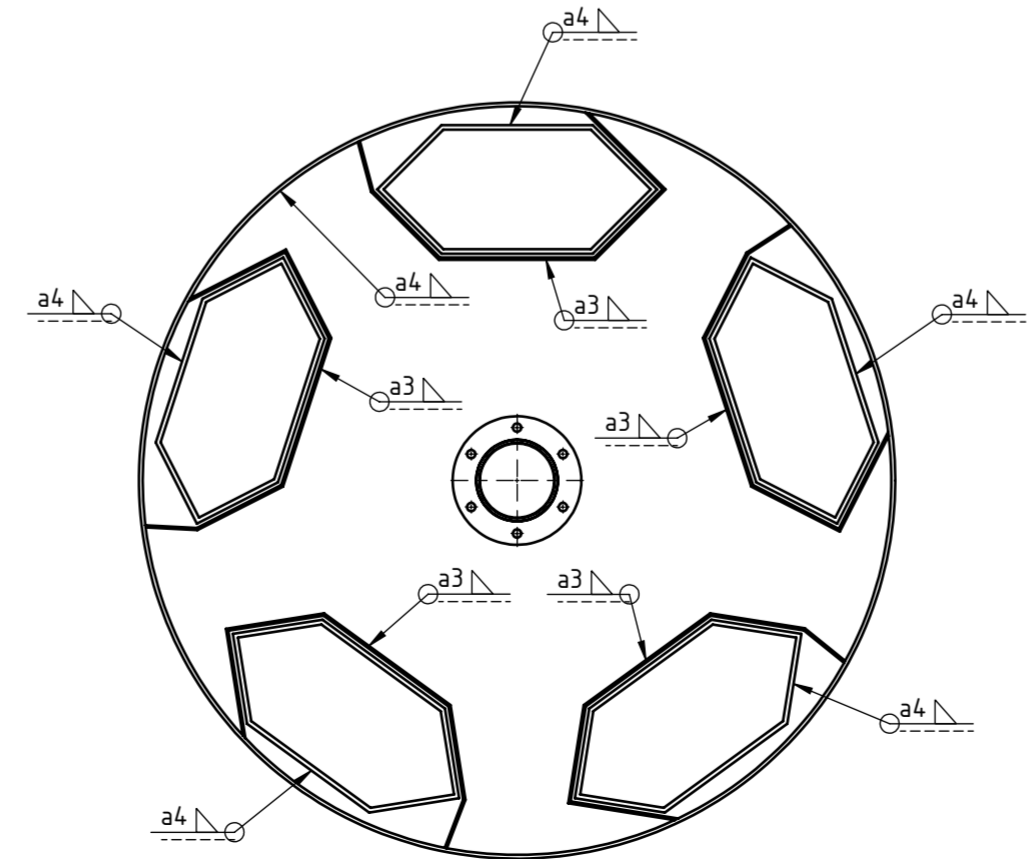


68	Matica M30	4	DIN 934	8.8	M30	-		
67	Kotač	4	HZ-ALEV 127K		Blickle	3,8 kg		
66	Matica M12	6	DIN 439 B	8.8	M12	-		
65	Vijak M12	2	DIN 933	8.8	M12X25	-		
64	Zaštitni poklopac pile	1	DR-1000-109	S235JR	350x315x100	11,76 kg		
63	Remen	1	SPZ		Ophibelt	-		
62	Remen	1	SPZ		Ophibelt	-		
61	Vijak M14	4	DIN 933	10.9	M14x45	-		
60	Sklop pile	1	DR-1000-108		Ø 600x567	22,34 kg		
59	Remenica	1	15120900		Mädler	0,67 kg		
58	Konusna prirubnica	1	62250438		Mädler	0,24 kg		
57	Vijak M6	2	DIN 7985 A	8.8	M6X12	-		
56	Zaštitni poklopac 2	1	DR-1000-107	S235JR	485x220x110	2,47 kg		
55	Matica M10	4	DIN 439 B	10.9	M10	-		
54	Vijak M10	4	DIN 933	10.9	M10X25	-		
53	Elektromotor pile	1	3CWAG-132S		Waffdrive	70 kg		
52	Vijak M12	4	DIN 933	10.9	M12X30	-		
51	Podložna pločica Ø13	4	DIN 125 B		Ø 13	-		
50	Nosač motora 2	1	TC-112		Sifspa	3,5 kg		
49	Remenica	1	1511800		Mädler	1,8 kg		
48	Konusna prirubnica	1	62250414		Mädler	0,41 kg		
47	Zaštitni poklopac 1	1	DR-1000-106	S235JR	545x130x48	2,90 kg		
46	Vijak M8	4	DIN 6921	8.8	M8X16	-		
45	Reduktor	1	AS 56C WN		Waffdrive	22,8 kg		
44	Spojka	1	60530200		Mädler	1,24 kg		
43	Pero	2	DIN 6885		Ø 65x90	-		
42	Remenica	1	15110600		Mädler	0,3 kg		
41	Konusna prirubnica	1	62250214		Mädler	0,15 kg		
40	Elektromotor prihvaća trupca	1	1LA7070-8AB10		Siemens	6,3 kg		
39	Matica M8	4	DIN 439 B	10.9	M8	-		
38	Podložna pločica Ø9	4	DIN 125 B		Ø 9	-		
37	Vijak M8	4	DIN 933	10.9	M8X16	-		
36	Nosač motora 1	1	TC-80		Sifspa	1,5 kg		
35	Svornjak s kuglicom	1	32-720-10-25		Emile Maurin	0,38 kg		
34	Spona ručice	1	DR-1000-10-7	S235JR	150x20x5	0,11 kg		
33	Sigurnosna pločica	3	DIN 6799		Ø 19	-		
32	Svornjak	3	DIN 1434		Ø 10X27	-		
31	Ručica graničnika	1	DR-1000-10-6	S235JR	530x40x20	1,66 kg		
30	Matica M10	1	DIN 555	8.8	M10	-		
29	Podložna pločica Ø11	1	DIN 125 B		Ø 11	-		
28	Vilica	1	DIN 71752		Mädler	-		
27	Matica M6	4	DIN 6330	8.8	M6	-		
26	Vijak M6	4	DIN 933	8.8	M6X25	-		
25	Spona graničnika	1	DR-1000-10-5	S235JR	500x30x10	1,15 kg		
24	Matica M5	6	DIN 439 B	8.8	M5	-		
23	Podložna pločica Ø6	6	ISO 10673		Ø 6	-		
22	Vijak M5	6	DIN 933	8.8	M5X12	-		
21	Nosač graničnika	2	DR-1000-105	S235JR	Ø 70x450	1,01 kg		
20	Vijak M10	8	DIN 933	10.9	M10X20	-		
19	Čahura vodilice	4	DR-1000-10-4	CuSn12	Ø 48x35	0,21 kg		
18	Vodilica nosača graničnika	2	DR-1000-104	S235JR	200x100x55	0,97 kg		
17	Uskočnik Ø40	1	DIN 471		Ø 40X1,75	-		
16	Matica M10	3	DIN 934	8.8	M10	-		
15	Podložna pločica Ø11	7	ISO 10673		Ø 11	-		
14	Vijak M10	3	DIN 933	8.8	M10X30	-		
13	Ležaj prihvaća trupca gornji	1	FNLS08A-2208 2RS		SKF	2,4 kg		
12	Matica M14	6	DIN 439 B	10.9	M14	-		
11	Podložna pločica Ø15	6	DIN 125 B		Ø 15	-		
10	Vijak M14	2	DIN 933	10.9	M14X65	-		
9	Ležaj prihvaća trupca donji	1	SE208-2208 2RS		SKF	2,43 kg		
8	Matica M10	12	DIN 6923	8.8	M10	-		
7	Vijak M10	12	DIN 912	8.8	M10x20	-		
6	Donja prirubnica	1	DR-1000-10-3	E355	Ø 170x225	4,3 kg		
5	Graničnik	1	DR-1000-103	S235JR	Ø 990x23	22,8kg		
4	Čahura graničnika	1	DR-1000-10-2	CuSn12	Ø 140x15	0,47 kg		
3	Gornja prirubnica	1	DR-1000-10-1	E355	Ø 170x155	4,4 kg		
2	Sklop prihvaća trupca	1	DR-1000-102		Ø 1000x1480	424,7 kg		
1	Nosiva konstrukcija	1	DR-1000-101	S235JR	2000x1800x1350	160,7 kg		
Poz.	Naziv dijela		Kom.	Crtež broj Norma	Materijal	Sirove dimenzije	Proizvođač	Masa
Broj naziva - code		Datum	Ime i prezime		Potpis			
Projekтирао		11.2018.	Ivan Medić					
Разрадио		11.2018.	Ivan Medić					
Crtao		11.2018.	Ivan Medić					
Pregledao		11.2018.	Nenad Bojčetić					
Voditelj rada		11.2018.	Nenad Bojčetić					
ISO - tolerancije		Objekt:	Objekt broj:					
Ø 98 H11/c11		+0,17	R. N. broj:					
Ø 108 H11/d11		+0,12	Napomena:		Konstrukcijski smjer			Kopija
Ø 120 H7/s6		-0,04	Materijal:		Masa: 794,9 kg		DIPLOMSKI RAD	
Ø 40 H7/k6		+0,023	Mjerilo originala:		Naziv:		Uređaj za rezanje ogrjevnog drva	Format: A1
		+0,018	M 1:10		Crtež broj:		DR-1000	Listova: 1
								List: 1

Napomena:
-Poziciju 4 i 5 montirati na prihvat trupca prije zavarivanja prirubnice



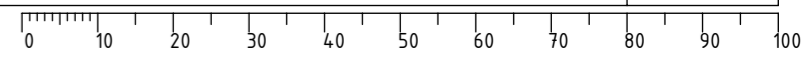
Pogled A



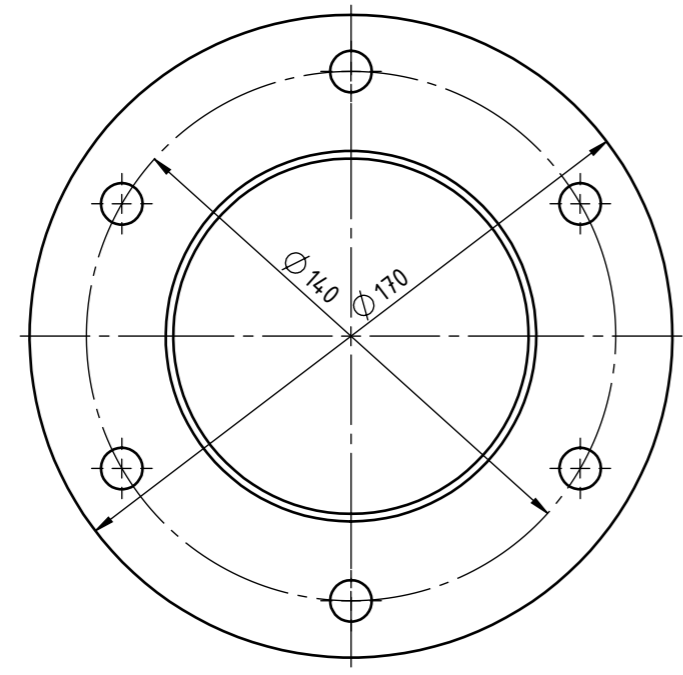
Poz.	Naziv dijela	Kom.	Crtež broj Norma	Materijal	Sirove dimenzije Proizvođač	Masa
7	Prirubnica	2	DR-1000-102-7	S235JR	∅170x5	0,5 kg
6	Prihvat trupca dolje	5	DR-1000-102-6	S235JR	400x200x280	4,5 kg
5	Ploča dolje	2	DR-1000-102-5	S235JR	∅1000x5	10,5 kg
4	Plast	1	DR-1000-102-4	S235JR	∅1000x1000x5	120,3 kg
3	Prihvat trupca gore	5	DR-1000-102-3	S235JR	370x190x1000	40,2 kg
2	Ploča gore	2	DR-1000-102-2	S235JR	∅990x5	20,2 kg
1	Cijev	1	EN 10027-2	C35E	∅108x1480x4	18,5 kg

Broj naziva - code	Datum	Ime i prezime	Potpis
Projektirao	11.2018.	Ivan Medić	
Razradio	11.2018.	Ivan Medić	
Crtao	11.2018.	Ivan Medić	
Pregledao	11.2018.	Nenad Bojčetić	
Voditelj rada	11.2018.	Nenad Bojčetić	

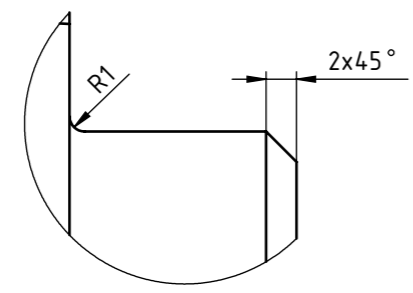
ISO - tolerancije	Objekt:	Objekt broj:
		R. N. broj:
	Napomena:	Konstrukcijski smjer
	Materijal:	Masa: 424,7 kg
	Mjerilo originala	DIPLOMSKI RAD
	M 1:10	Naziv: Sklop prihvaća trupca
		Pozicija: 2
		Format: A2
		Listova: 1
		List: 1



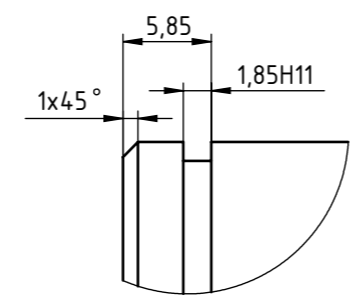
Ra 6,3 (Ra 0,8)



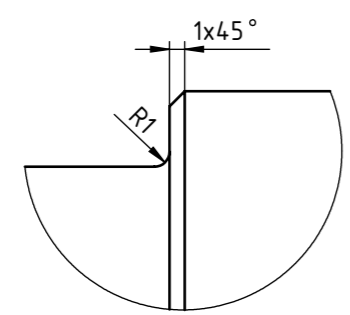
Detalj A
M 2:1



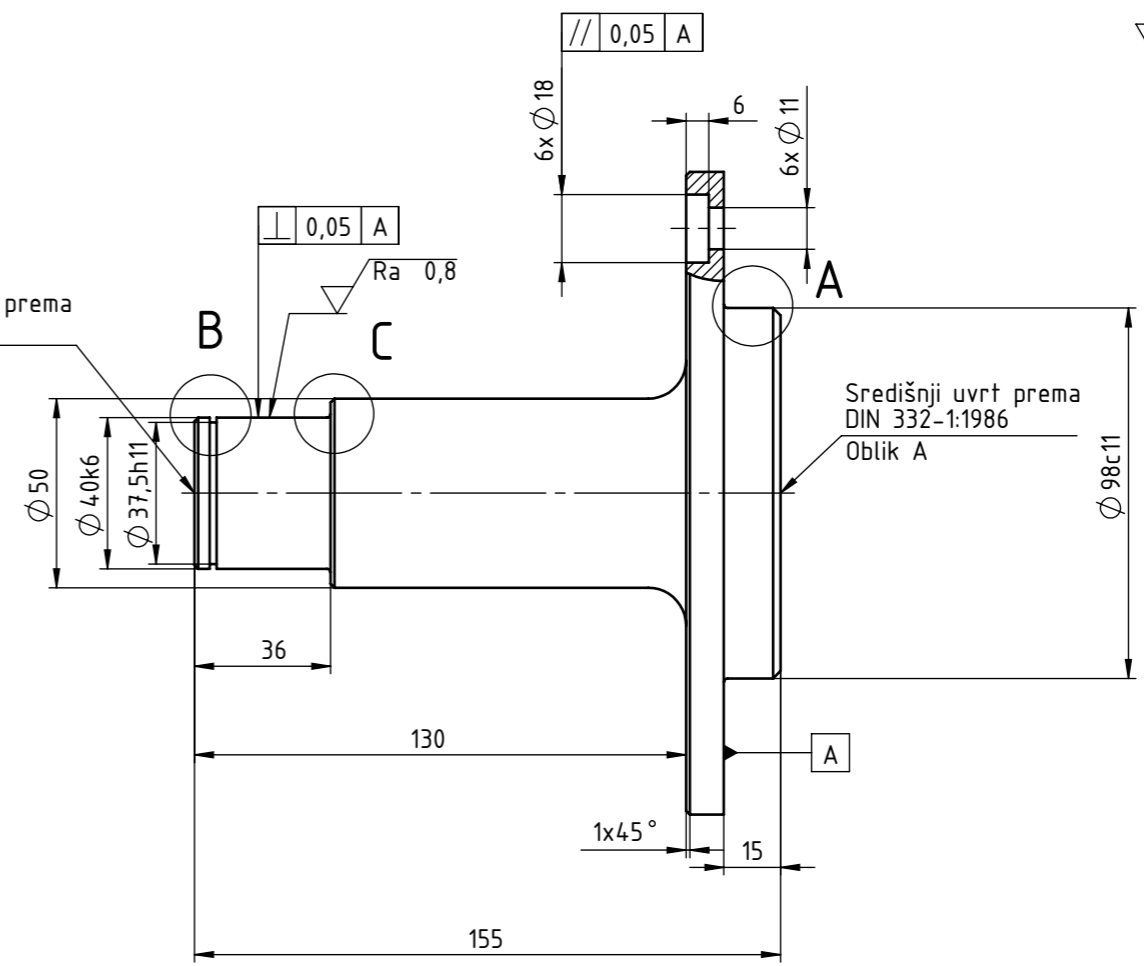
Detalj B
M 2:1



Detalj C
M 2:1



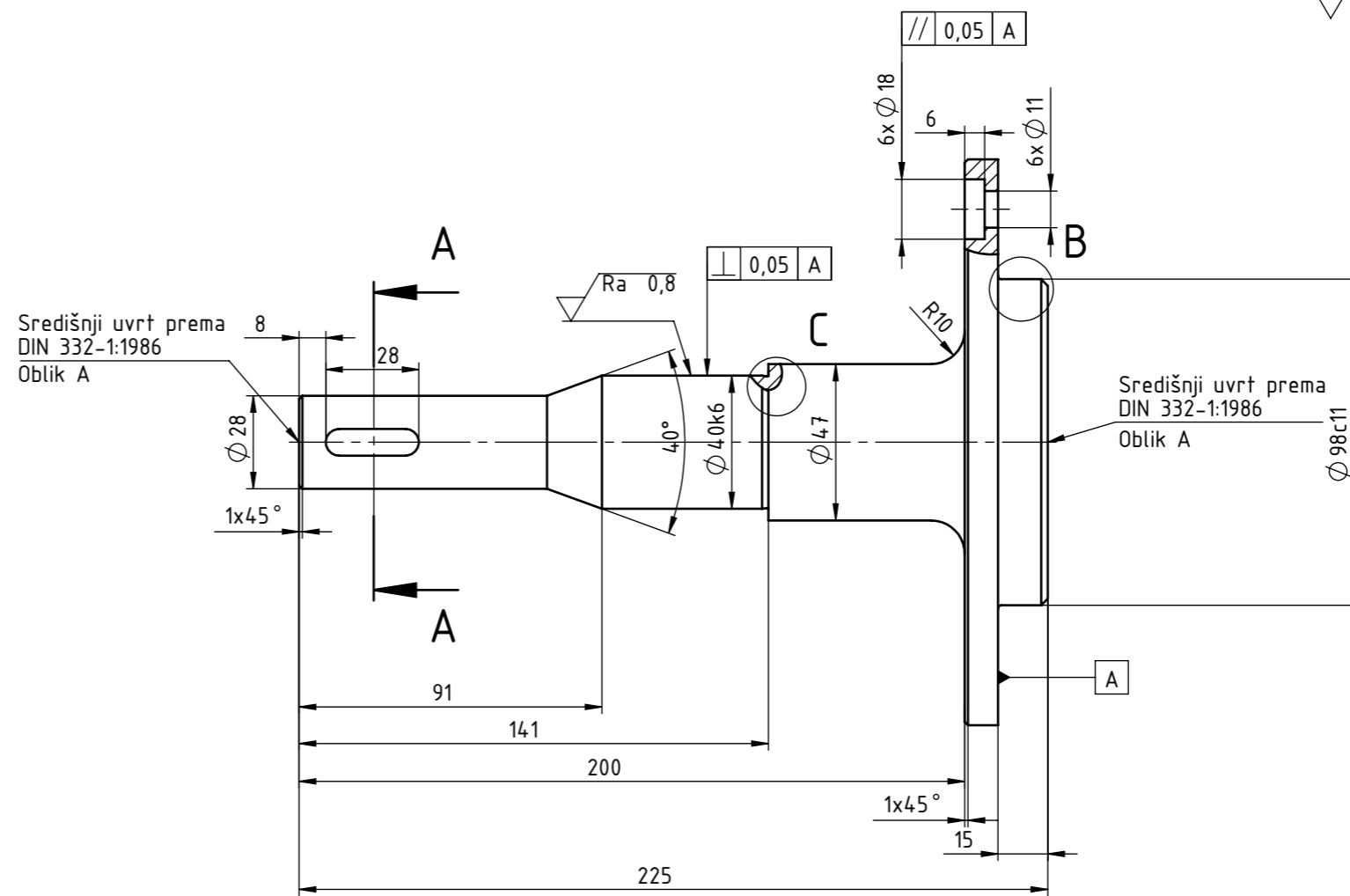
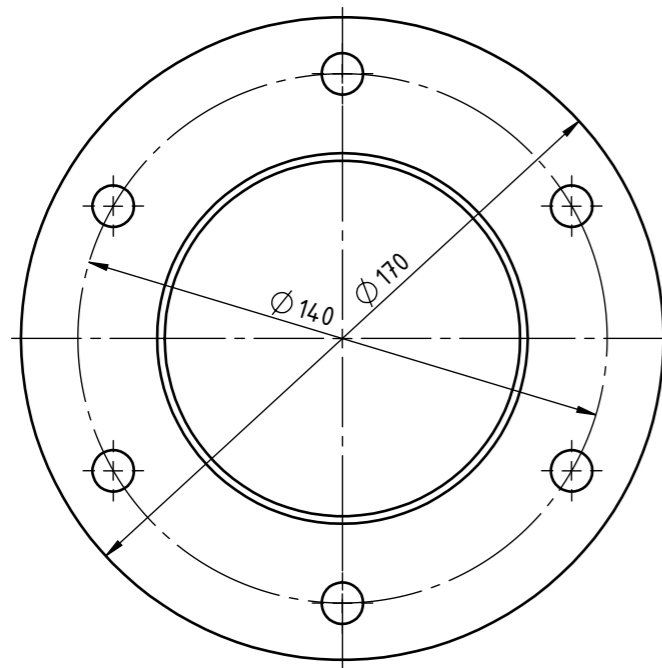
Središnji uvrst prema
DIN 332-1:1986
Oblik A



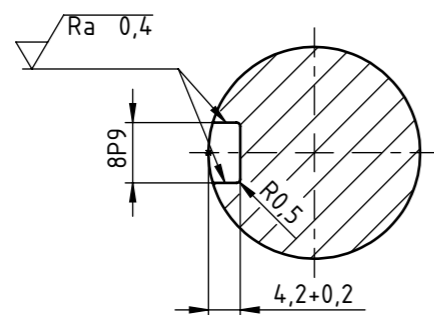
Središnji uvrst prema
DIN 332-1:1986
Oblik A

Design by CADLab

Broj naziva - code	Projektirao	Datum	Ime i prezime	Potpis	
	Razradio	11.2018.	Ivan Medić		
	Crtao	11.2018.	Ivan Medić		
	Pregledao	11.2018.	Nenad Bojčetić		
	Voditelj rada		Nenad Bojčetić		
ISO - tolerancije		Objekt:	Objekt broj:		
Ø 98c11	-0,170 -0,390			R. N. broj:	
Ø 40k6	+0,018 +0,002	Napomena:		Konstruktivski smjer	Kopija
Ø 37,5h11	0 -0,160	Materijal: E355	Masa: 4,4 kg	DIPLOMSKI RAD	
Ø 1,85H11	+0,060 0	Mjerilo originala	Naziv:	Pozicija:	Format: A3
		M 1:2	Gornja prirubnica	3	Listova: 1
			Crtež broj: DR-1000-10-1		List: 1

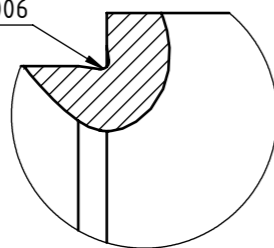


Presjek A-A
M 1:1

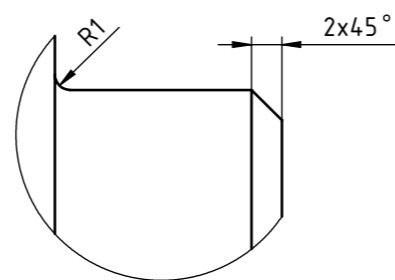


Detail C
M 2:1

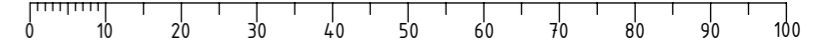
Žlijeb prema
DIN 509:2006
Oblik F

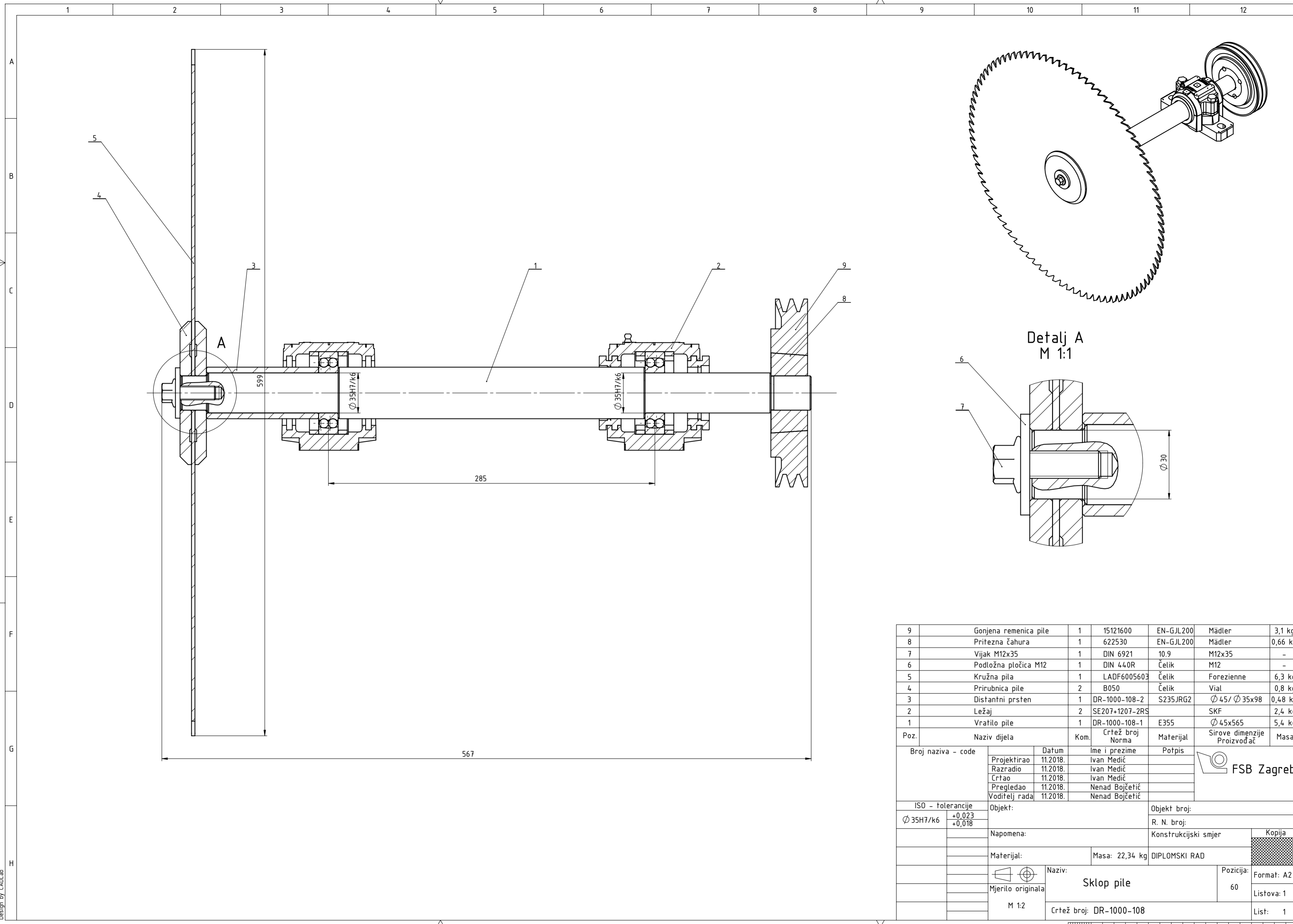


Detailj B
M 2:1

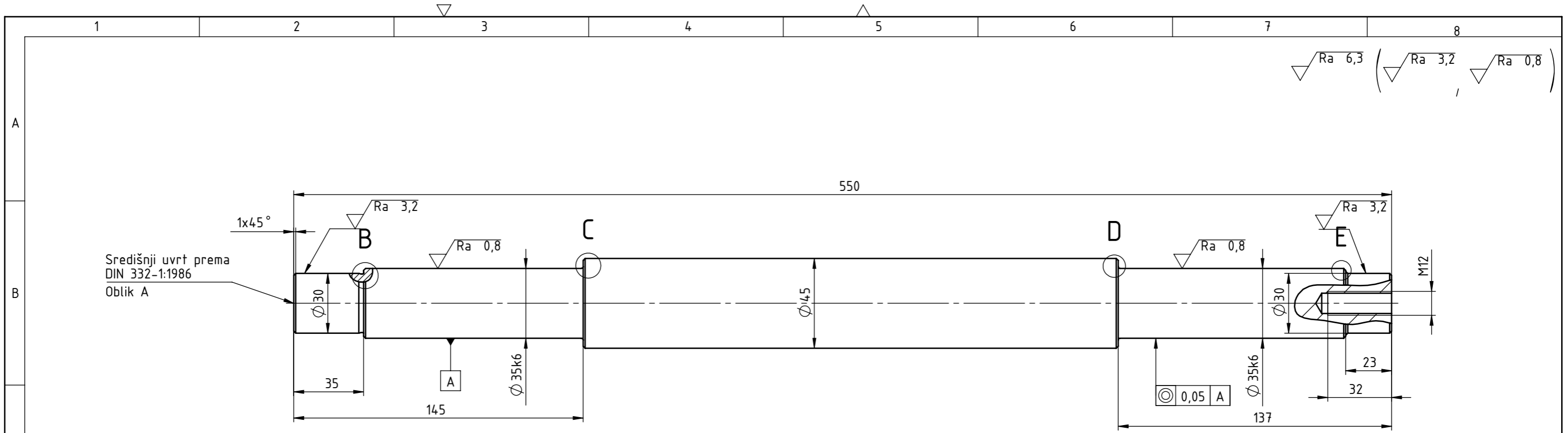


Broj naziva - code	Projektirao	Datum	Ime i prezime	Potpis	
	Razradio	11.2018.	Ivan Medić		
	Crtao	11.2018.	Ivan Medić		
	Pregledao	11.2018.	Nenad Bojčetić		
	Voditelj rada		Nenad Bojčetić		
ISO - tolerancije		Objekt:	Objekt broj:		
Ø 98c11	-0,170 -0,390	R. N. broj:			
Ø 40k6	+0,018 +0,002	Napomena:		Konstruktivski smjer	Kopija
8P9	-0,015 -0,051	Materijal: E355	Masa: 4,3 kg	DIPLOMSKI RAD	
Mjerilo originala		Naziv:		Pozicija:	Format: A3
M 1:2		Donja prirubnica		6	Listova: 1
Crtež broj: DR-1000-10-3					List: 1



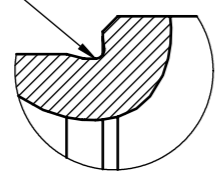


9	Gonjena remenica pile	1	15121600	EN-GJL200	Mädler	3,1 kg
8	Pritezna čahura	1	622530	EN-GJL200	Mädler	0,66 kg
7	Vijak M12x35	1	DIN 6921	10.9	M12x35	-
6	Podložna pločica M12	1	DIN 440R	Čelik	M12	-
5	Kružna pila	1	LADF6005603	Čelik	Forezienne	6,3 kg
4	Prirubnica pile	2	B050	Čelik	Vial	0,8 kg
3	Distantni prsten	1	DR-1000-108-2	S235JRG2	Ø 45 / Ø 35x98	0,48 kg
2	Ležaj	2	SE207+1207-2RS	E355	SKF	2,4 kg
1	Vratilo pile	1	DR-1000-108-1	E355	Ø 45x565	5,4 kg
Poz.	Naziv dijela	Kom.	Crtež broj Norma	Materijal	Sirove dimenzije	Masa
Broj naziva - code		Datum	Ime i prezime	Potpis		
Projektirao		11.2018.	Ivan Medić			
Razradio		11.2018.	Ivan Medić			
Crtao		11.2018.	Ivan Medić			
Pregledao		11.2018.	Nenad Bojčetić			
Vodičelj rada		11.2018.	Nenad Bojčetić			
ISO - tolerancije		Objekt:	Objekt broj:			
Ø 35H7/k6	+0,023 +0,018	R. N. broj:				
Napomena:		Konstrukcijski smjer		Kopija		
Materijal:		Masa: 22,34 kg	DIPLOMSKI RAD			
Mjerilo originala		Naziv: Sklop pile		Pozicija:	Format: A2	
M 1:2		Crtež broj: DR-1000-108		60	Listova: 1	
					List: 1	

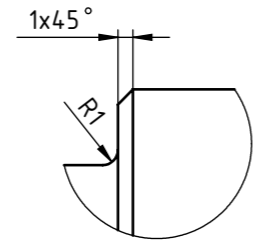


Detalj B
M 2:1

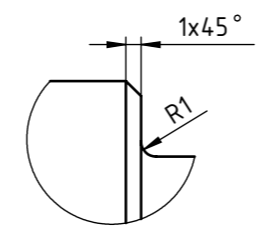
Žlijeb prema
DIN 509:2006
Oblik F



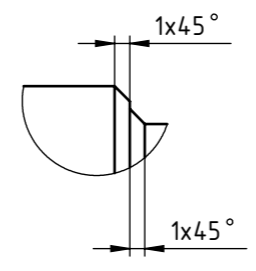
Detalj C
M 2:1



Detalj D
M 2:1



Detalj E
M 2:1



Broj naziva - code	Projektirao	Datum	Ime i prezime	Potpis	
	Razradio	11.2018.	Ivan Medić		
	Crtao	11.2018.	Ivan Medić		
	Pregledao	11.2018.	Nenad Bojčetić		
	Voditelj rada		Nenad Bojčetić		
ISO - tolerancije		Objekt:	Objekt broj:		
$\varnothing 35k6$	+0,018 +0,002		R. N. broj:		
		Napomena:	Konstrukcijski smjer		Kopija
		Materijal: E355	Masa: 5,4 kg	DIPLOMSKI RAD	
		 Mjerilo originala M 1:2	Naziv:		Pozicija:
			Vratilo pile		1
		Crtež broj: DR-1000-108-1			List: 1

