

Usporedba rezultata ispitivanja mjerila toplinske energije provedenih pomoću dvaju neovisnih mjernih sustava

Matija, Đuksi

Master's thesis / Diplomski rad

2018

Degree Grantor / Ustanova koja je dodijelila akademski / stručni stupanj: **University of Zagreb, Faculty of Mechanical Engineering and Naval Architecture / Sveučilište u Zagrebu, Fakultet strojarstva i brodogradnje**

Permanent link / Trajna poveznica: <https://urn.nsk.hr/urn:nbn:hr:235:866741>

Rights / Prava: [In copyright](#) / [Zaštićeno autorskim pravom](#).

Download date / Datum preuzimanja: **2024-07-23**

Repository / Repozitorij:

[Repository of Faculty of Mechanical Engineering and Naval Architecture University of Zagreb](#)



SVEUČILIŠTE U ZAGREBU
FAKULTET STROJARSTVA I BRODOGRADNJE

DIPLOMSKI RAD

Matija Đuksi

Zagreb, 2018.

SVEUČILIŠTE U ZAGREBU
FAKULTET STROJARSTVA I BRODOGRADNJE

DIPLOMSKI RAD

Mentori:

Izv.prof.dr.sc. Lovorka Grgec Bermanec
Dr. sc. Danijel Šestan, dipl. inž.

Student:

Matija Đuksi

Zagreb, 2018.

Izjavljujem da sam ovaj rad izradio samostalno koristeći znanja stečena tijekom studija, navedenu literaturu i konzultacije s mentorima.

Zahvaljujem se svojim mentorima, izv.prof.dr.sc. Lovorki Grgec Bermanec i Dr. sc. Danijelu Šestanu, dipl. inž., na stručnoj pomoći tijekom ispitivanja u laboratoriju i konzultacija oko pisanja rada.

Matija Đuksi



SVEUČILIŠTE U ZAGREBU
FAKULTET STROJARSTVA I BRODOGRADNJE



Središnje povjerenstvo za završne i diplomske ispite
 Povjerenstvo za diplomske ispite studija strojarstva za smjerove:
 procesno-energetski, konstrukcijski, brodstrojarski i inženjersko modeliranje i računalne simulacije

Sveučilište u Zagrebu	
Fakultet strojarstva i brodogradnje	
Datum	Prilog
Klasa:	
Ur. broj:	

DIPLOMSKI ZADATAK

Student: **Matija Đuksi** Mat. br.: 0035191402

Naslov rada na hrvatskom jeziku: **Usporedba rezultata ispitivanja mjerila toplinske energije provedenih pomoću dvaju neovisnih mjernih sustava**

Naslov rada na engleskom jeziku: **Comparison of heat-meters testing results performed using two independent measurement systems**

Opis zadatka:

Prilikom ispitivanja mjerila toplinske energije potrebno je zasebno ispitati mjerilo protoka, par mjerila temperature i računsku jedinicu.

U ovom radu potrebno je opisati i provesti postupke ispitivanja najmanje dvaju mjerila toplinske energije upotrebom dva različita mjerna sustava te usporediti rezultate.

Potrebno je izraditi:

- Pregled teorijskih podloga, postojeće ispitne regulative i vrsta mjerila,
- Opis postupka ispitivanja,
- Opis mjernih sustava,
- Opis procjene mjerne nesigurnosti ili kriterija prihvatljivosti,
- Primjer rezultata ispitivanja i rezultata usporedbe.

Za ispitivanje koristiti postojeće mjerne sustave na Fakultetu strojarstva i brodogradnje te u Laboratoriju za toplinsku energiju.

U radu navesti korištenu literaturu i eventualno dobivenu pomoć.

Zadatak zadan:

27. rujna 2018.

Datum predaje rada:

29. studenog 2018.

Predviđeni datum obrane:

5., 6. i 7. prosinca 2018.

Zadatak zadali:

Izv.prof. dr. sc. Lovorka Grgec Bermanec

Šestan

Dr.sc. Danijel Šestan, dipl. inž.

Predsjednica Povjerenstva:

Tj. Jurčević Lulić
 Prof. dr. sc. Tanja Jurčević Lulić

SADRŽAJ

1. UVOD	1
1.1. Toplinska energija.....	1
1.2. Mjerenje toplinske energije	1
1.3. Toplinska energija kao energent.....	1
2. MJERILA TOPLINSKE ENERGIJE	3
2.1. Zakonske regulative	3
2.2. Terminologija	5
2.3. Opis mjerila toplinske energije.....	9
2.3.1. Način rada mjerila toplinske energije [4]	9
2.3.2. Sastavni dijelovi mjerila toplinske energije i način ugradnje.....	9
2.3.3. Podjela mjerila toplinske energije.....	12
2.3.4. Područje rada mjerila toplinske energije	14
2.3.5. Podjela mjerila toplinske energije prema ekološkim svojstvima	15
2.3.6. Karakteristike mjernih pogrešaka	15
2.4. Konstrukcijski zahtjevi za mjerila toplinske energije.....	17
2.4.1. Mjerila temperature.....	17
2.4.2. Mjerila protoka	20
2.4.3. Računske jedinice	22
2.5. Postupak ispitivanja mjerila toplinske energije	23
2.5.1. Mjerna nesigurnost ispitne opreme	23
2.5.2. Ispitivanje mjerila protoka.....	24
2.5.3. Ispitivanje para mjerila temperature	24
2.5.4. Ispitivanje računске jedinice	25
2.5.5. Cjelovito mjerilo toplinske energije.....	25
2.5.6. Obavezna dokumentacija	26
3. MJERNA NESIGURNOST	27
4. OPIS MJERNIH SUSTAVA.....	29
4.1. Ispitivano mjerilo toplinske energije	29
4.2. Ispitne linije	31

4.2.1.	Ispitna linija MT10/15-40	31
4.2.2.	Ispitna linija ACTARIS RAC2200/1/5-AG-EH.....	34
5.	OPIS POSTUPKA UMJERAVANJA MJERILA TOPLINSKE ENERGIJE	39
5.1.	Postupak umjeravanja mjerila topline na ispitnoj liniji MT10/15-40.....	39
5.1.1.	Priprema za postupak umjeravanja	39
5.1.2.	Umjeravanje mjerila protoka.....	39
5.1.3.	Umjeravanje para mjerila temperature.....	42
5.1.4.	Umjeravanje računске jedinice.....	44
5.2.	Postupak umjeravanja mjerila topline na ispitnoj liniji ACTARIS RAC2200/1/5-AG-EH.....	46
5.2.1.	Priprema za postupak umjeravanja	46
5.2.2.	Umjeravanje mjerila protoka.....	46
5.2.3.	Izračun temperaturne razlike	50
6.	REZULTATI UMJERAVANJA I REZULTATI USPOREDBE.....	52
6.1.	Rezultati umjeravanja na ispitnoj liniji MT10/15-40	52
6.1.1.	Rezultati umjeravanja mjerila protoka.....	52
6.1.2.	Rezultati umjeravanja para mjerila temperature.....	53
6.1.3.	Rezultati umjeravanja računске jedinice.....	54
6.1.4.	Mjerna nesigurnost.....	56
6.2.	Rezultati umjeravanja na ispitnoj liniji ACTARIS RAC2200/1/5-AG-EH.....	60
6.2.1.	Rezultati umjeravanja mjerila protoka.....	60
6.2.2.	Rezultati umjeravanja para mjerila temperature i računске jedinice	61
6.2.3.	Mjerna nesigurnost.....	62
6.3.	Usporedba rezultata mjerenja ispitnih linija MT10/15-40 i ACTARIS RAC2200/1/5-AG-EH	63
6.3.1.	Obrada rezultata.....	63
6.3.2.	Usporedba odstupanja mjerila toplinske energije ispitanih na dvije ispitne linije i međusobna usporedba dviju ispitnih linija.....	66
7.	ZAKLJUČAK.....	68

POPIS SLIKA

Slika 1.	Mjerilo protoka	10
Slika 2.	Par mjerila temperature	11
Slika 3.	Računska jedinica.....	11
Slika 4.	Shematski prikaz ugradnje mjerila toplinske energije	12
Slika 5.	Cjelovito mjerilo toplinske energije	13
Slika 6.	Sastavljeno mjerilo toplinske energije	13
Slika 7.	Hibridno mjerilo toplinske energije	14
Slika 8.	Dimenzije mjerila temperature tipa DS	18
Slika 9.	Dimenzije mjerila temperature tipa DL.....	18
Slika 10.	Dimenzije mjerila temperature tipa PL	19
Slika 11.	Dimenzije temperature čahure	20
Slika 12.	Skica navojnog priključka mjerila protoka.....	22
Slika 13.	Dimenzije kućišta računске jedinice	23
Slika 14.	Ispitivano mjerilo toplinske energije	30
Slika 15.	Dio ispitne linije s tri grane za namještanje tri protoka.....	32
Slika 16.	Shematski prikaz ispitne linije MT10/15-40	32
Slika 17.	Shematski prikaz ispitne linije za umjeravanje mjerila temperature	33
Slika 18.	Digitalni RTD simulator.....	34
Slika 19.	Ispitna linija ACTARIS RAC2200/1/5-AG-EH [6].....	36
Slika 20.	Shematski prikaz ispitne linije ACTARIS RAC2200/1/5-AG-EH [6]	38
Slika 21.	Pločica s podacima o uređaju.....	40
Slika 22.	Umjeravanje mjerila protoka na ispitnoj liniji MT10/15-40	42
Slika 23.	Način uranjanja termometra u kupku	43
Slika 24.	Umjeravanje računске jedinice	45
Slika 25.	Dijagram kombinacije testova za umjeravanje na ispitnoj liniji ACTARIS RAC2200/1/5-AG-EH.....	47
Slika 26.	Prikaz prekidača na elektro-ormariću ispitne linije	47
Slika 27.	Prikaz evaluacije mjerila protoka.....	50
Slika 28.	Rezultati umjeravanja mjerila protoka na ispitnoj liniji MT10/15-40	52
Slika 29.	Rezultati umjeravanja mjerila temperature na ispitnoj liniji u Laboratoriju za toplinsku energiju.....	53

Slika 30.	Rezultati umjeravanja računске jedinice na ispitnoj liniji u Laboratoriju za toplinsku energiju 1/2	54
Slika 31.	Rezultati umjeravanja računске jedinice na ispitnoj liniji u Laboratoriju za toplinsku energiju 2/2	55
Slika 32.	Rezultati umjeravanja mjerila protoka na ispitnoj liniji ACTARIS RAC2200/1/5-AG-EH.....	60
Slika 33.	Usporedba odstupanja mjerila 1 od ispitne linije MT10/15-40 i ispitne linije ACTARIS RAC2200/1/5-AG-EH	66
Slika 34.	Usporedba odstupanja mjerila 2 od ispitne linije MT10/15-40 i ispitne linije ACTARIS RAC2200/1/5-AG-EH	67
Slika 35.	Odstupanja dviju mjernih linija.....	67

POPIS TABLICA

Tablica 1.	Standardne tolerancije dimenzija mjerila temperature	17
Tablica 2.	Dimenzije mjerila protoka	21
Tablica 3.	Tolerancija ukupne dužine mjerila protoka	21
Tablica 4.	Dimenzije navojnih priključaka mjerila protoka	22
Tablica 5.	Temperaturno područje ispitivanja.....	24
Tablica 6.	Mjerna nesigurnost pri ispitivanju mjerila protoka pri Qp na ispitnoj liniji MT10/15-40	56
Tablica 7.	Mjerna nesigurnost pri ispitivanju mjerila temperature u polaznom vodu na ispitnoj liniji MT10/15-40	57
Tablica 8.	Mjerna nesigurnost pri ispitivanju mjerila temperature u povratnom vodu na ispitnoj liniji MT10/15-40	58
Tablica 9.	Mjerna nesigurnost pri ispitivanju računске jedinice na ispitnoj liniji MT10/15- 40.....	59
Tablica 10.	Mjerna nesigurnost cjelovitog mjerila na ispitnoj liniji MT10/15-40.....	60
Tablica 11.	Rezultati umjeravanja mjerila temperature i računске jedinice u Laboratoriju za procesna mjerenja.....	61
Tablica 12.	Mjerna nesigurnost pri ispitivanju mjerila protoka pri Qp na ispitnoj liniji RAC2200/1/5-AG-EH.....	62
Tablica 13.	Odstupanje ispitivanih mjerila volumena u odnosu na referentnu vrijednost za MT10/15-40.....	63
Tablica 14.	Odstupanje ispitivanih mjerila za mjerenje razlike temperatura u polaznom i povratnom vodu za MT10/15-40	63
Tablica 15.	Odstupanje računске jedinice za MT10/15-40	64
Tablica 16.	Ukupno odstupanje cjelovitog mjerila za MT10/15-40	64
Tablica 17.	Odstupanje ispitivanih mjerila volumena u odnosu na referentnu vrijednost za ACTARIS RAC2200/1/5-AG-EH	65
Tablica 18.	Odstupanje ispitivanih mjerila za mjerenje razlike temperatura u polaznom i povratnom vodu i računске jedinice za ACTARIS RAC2200/1/5-AG-EH	65
Tablica 19.	Ukupno odstupanje cjelovitog mjerila za ACTARIS RAC2200/1/5-AG-EH.....	65
Tablica 20.	Usporedba odstupanja dviju ispitnih linija	66

POPIS OZNAKA

Oznaka	Jedinica	Opis
Q	J (Ws, Wh)	Toplinska energija
θ_d	$^{\circ}\text{C}$	Temperatura polaznog voda
θ_p	$^{\circ}\text{C}$	Temperatura povratnog voda
$\Delta\theta$	$^{\circ}\text{C}$	Razlika temperatura
q_v	m^3/h	Volumni protok
P	W	Ogrjevna/rashladna snaga
k_e	$\text{J}/(\text{m}^3\text{K})$	Toplinski kapacitet
c_w	$\text{J}/(\text{kgK})$	Specifični toplinski kapacitet
ρ_w	kg / m^3	Gustoća
τ	s	Vrijeme
E	%	Relativna pogreška
V_d	m^3	Volumen koji pokazuje mjerilo toplinske energije
V_c	m^3	Volumen koji je dogovoren kao prava vrijednost
q_p	m^3/s	Nazivni volumni protok
q_i	m^3/s	Minimalni volumni protok
q_s	m^3/s	Maksimalni volumni protok
Δp	Pa	Pad tlaka pri q_p
q_m	Kg/s	Pad tlaka pri q_p
V_{ref}	m^3	Volumen koji izračuna ispitna linija
m_w	kg	Masa vode
θ_1	$^{\circ}\text{C}$	Temperatura kupke na višoj temperaturi izmjerene etalonskim mjerilom temperature
θ_2	$^{\circ}\text{C}$	Temperatura kupke na nižoj temperaturi izmjerene etalonskim mjerilom temperature
$\Delta\theta_e$	$^{\circ}\text{C}$	Razlika temperatura kupki izmjerene etalonskim mjerilom temperature
θ_{em}	$^{\circ}\text{C}$	Srednja temperatura kupki izmjerene etalonskim mjerilom temperature
$\Delta\theta_i$	$^{\circ}\text{C}$	Razlika očitanih temperatura

SAŽETAK

Toplinska energija je nezaobilazna fizikalna veličina u mnogim segmentima industrije i zgradarstva. Mjerenjem toplinske energije moguće je odrediti iskoristivost postrojenja za njenu proizvodnju te procijeniti energetske gubitke potrošača. Na temelju izmjerene predane toplinske energije proizvođači vrše njenu naplatu, što je propisano pravilnicima koje donosi zakonsko tijelo na razini države. Pravilnicima su propisani načini mjerenja toplinske energije te kriteriji koje mjerni uređaji, upotrebljeni u tu svrhu, moraju zadovoljavati. Jedan od kriterija odnosi se na zahtijevanu točnost ovih uređaja. Načini određivanja sukladnosti ispitivanog mjerila sa zahtjevima na njegovu točnost definirani su normama, na razini Europske unije.

U ovom radu dan je kratak pregled točaka norme HRN EN 1434, koja se odnosi na mjerila toplinske energije. U skladu sa zahtjevima opisanom predmetnom normom, izvršena su ispitivanja dvaju mjerila toplinske energije proizvođača Siemens (model 2WR5051-5CC10-6KB9). Oba mjerila ispitana su upotrebom dviju neovisnih ispitnih sustava, smještenih na Fakultetu strojarstva i brodogradnje u Zagrebu:

1. sustava MK10/15-40, laboratorija za toplinsku energiju (LTE)
2. sustava ACTARIS RAC2200/1/5-AG-EH, laboratorija za procesna mjerenja (LPM)

Uz rezultate provedenih ispitivanja, rad također sadrži opis procjene pripadnih mjernih nesigurnosti, tehničke opise obje ispitne linije i ispitivanih mjerila te usporedbu rezultata ispitivanja upotrebom dvaju neovisnih ispitnih sustava.

SUMMARY

Thermal energy is an unavoidable physical quantity in many segments of industry and building. Thermal energy measurement enables determination of efficiency for an energy source as well as estimation of heat losses at the consumer. Based on the delivered energy measurement, the producers can make the billing, in accordance with country regulations. Those regulations prescribe the measurement conditions, procedures as well as the criteria that must be met by the heat meters. One of the mentioned criteria is related to required accuracy of a heat meter. Determination of conformity of a heat meter with the required accuracy level is defined by the related standard and harmonized on the European level.

This paper gives a brief overview of HRN EN 1434 standard, which is related to heat meters. In accordance with the requirements prescribed by the mentioned standard, two thermal energy meters produced by Siemens (model 2WR5051-5CC10-6KB9) were tested by using two independent testing systems, both being situated at Faculty of Mechanical Engineering and Naval Architecture in Zagreb:

1. system MK10/15-40, Laboratory for Thermal Energy (LTE)
2. system ACTARIS RAC2200/1/5-AG-EH, Laboratory for Process Measurement (LPM)

Together with the results of the performed measurements, paper also gives the description of estimation of related measurement uncertainties, technical descriptions of both testing systems and tested heat meters as well as the comparison of the results obtained by using two independent testing systems.

1. UVOD

1.1. Toplinska energija

Energija koja se prenosi kroz granice sustava kao posljedica temperaturne razlike između sustava i njegova okoliša, naziva se toplinom, odnosno toplinskom energijom. Toplinska energija može se prenositi na tri različita načina: Provođenjem, konvekcijom i zračenjem. Provođenje se primarno javlja kroz krutinu, konvekcija u tekućini, dok se zračenje kao elektromagnetski fenomen, može odvijati kroz transparentne supstancije, ili čak i kroz vakuum. Sva tri oblika prijenosa topline, iako u načelu različiti, imaju jedan zajednički faktor; sva se tri oblika transporta topline odvijaju kroz granicu sustava, kao posljedica razlike temperatura između sustava i okoliša. Općenito gledajući, izmijenjena je topline kroz granicu sustava veća, ako je veća razlika temperatura između sustava i okoliša, a jednaka je nuli ako je ta temperaturna razlika jednaka nuli. [1]

Toplina je fizikalna veličina i izvedena je jedinica iz SI sustava. Dogovorena oznaka za toplinsku energiju je Q , a mjerna jedinica prema SI sustavu J (joule). Dozvoljeno je i korištenje izvedene mjerne jedinice Wh (watt-sat) koja odgovara 3600 J.

1.2. Mjerenje toplinske energije

Mjerna metoda za određivanje količine topline naziva se kalorimetrija. Kalorimetrija mjeri količinu toplinske energije koja se veže ili oslobađa pri nekom fizikalnom ili kemijskom procesu. Metoda se temelji na promatranju učinaka koje toplina proizvodi: povišenje temperature tvari dovođenjem topline, promjena fizikalnog (agregatnog) stanja tvari i pretvorba kemijske, električne ili mehaničke energije u toplinu. Kalorimetrijska određivanja primjenjuju se u mnogim granama znanosti i tehnike; ona su bitna za razumijevanje i tumačenje mnogih fizikalnih i kemijskih procesa, a služe i za utvrđivanje toplinskoga kapaciteta tvari, energetske vrijednosti goriva, itd. [2]

1.3. Toplinska energija kao energent

Toplinska energija kao energent je važan resurs u različitim područjima. Najveći korisnici toplinske energije su industrija i zgradarstvo, a najveći proizvođači toplane. Zbog energetski učinkovitog načina proizvodnje toplinske energije, kogeneracijom, taj energent sve više dobiva

na značenju. Najčešći način distribucije toplinske energije od mjesta proizvodnje do mjesta potrošnje je toplovodnom ili vrelovodnom mrežom, a nosioc topline je voda. Da bi se lakše upravljalo proizvedenom, distribuiranom i potrošenom toplinskom energijom potrebno ju je mjeriti.

2. MJERILA TOPLINSKE ENERGIJE

2.1. Zakonske regulative

Mjerenjem potrošene energije od strane potrošača daje distributeru mogućnost naplate energije. Stoga je potrebna jasna zakonska regulativa kako bi naplata bila pravedna. Zakonskim regulativama je propisano sve o mjerenju toplinske energije koja se naplaćuje.

Državni zavod za normizaciju i mjeriteljstvo pripremio je, na temelju članka 9. Zakona o normizaciji („Narodne novine“, br. 55/96), hrvatske norme HRN EN 1434-1:2015 do HRN EN 1434-6:2015 zamijenivši hrvatske norme HRN EN 1434-1:2007 do HRN EN 1434-6:2007. Norme su prihvaćene europske norme EN 1434-1:2015 do EN 1434-6:2015 na engleskom jeziku.

Norme EN 1434-1:2015 do EN 1434-6:2015 je odobrio Europski odbor za normizaciju CEN (Comité Européen de Normalisation) 5.9.2015. godine i postoji u tri službene verzije:

- a) Heat meters, (EN 1434:2015)
- b) Compteurs d'énergie thermique, (EN 1434:2015)
- c) Wärmezähler, (EN 1434:2015)

Norma je podijeljena u šest dijelova:

- a) 1434-1: Opći zahtjevi – norma u kojoj se definiraju vrste mjerila toplinske energije, terminologija i oznake koje se koriste, nazivni radni uvjeti, tehničke i mjeriteljske značajke.
- b) 1434-2: Konstrukcijski zahtjevi – norma u kojoj se definiraju zahtjevi mjerila toplinske energije u pogledu konstrukcijskih zahtjeva.
- c) 1434-3: Razmjena podataka i sučelja – norma u kojoj se definira komunikacija mjerila toplinske energije, međusobno za podsklopove te s ostalim dijelovima mjernog sustava.
- d) 1434-4: Ispitivanje kod odobravanja tipa – norma u kojoj se definira obavljanje ispitivanja mjerila toplinske energije kod odobravanja tipa.
- e) 1434-5: Ispitivanje kod prvog ovjeravanja – norma u kojoj se definiraju postupci ispitivanja kod prvog i ponovljenog ovjeravanja.
- f) 1434-6: Ugradba, preuzimanje, nadzor u radu i održavanje mjerila toplinske energije – norma koja definira način ugradnje u mjerni sustav, nakon što je mjerilo toplinske energije ispunilo sve uvjete prethodnih normi. [3]

Državni zavod za mjeriteljstvo, na temelju članka 17. stavka 2. Zakona o mjeriteljstvu („Narodne novine“« br. 163/2003, 194/2003 i 111/2007) i članka 5. Stavka 1. Zakona o tehničkim zahtjevima za proizvode i ocjenjivanju sukladnosti („Narodne novine“« br. 20/2010) ravnatelj Državnog zavoda za mjeriteljstvo donosi Pravilnik o tehničkim i mjeriteljskim zahtjevima koji se odnose na mjerila („Narodne novine“, br. 21/2016), kojim se propisuju tehnički i mjeriteljski zahtjevi koje moraju zadovoljavati mjerila i sustavi s mjernom funkcijom (u daljnjem tekstu: mjerila) koja se stavljaju na tržište i/ili u uporabu, prava i obveze pravnih i fizičkih osoba koje mjerila stavljaju na tržište i/ili u uporabu, postupci ocjenjivanja sukladnosti mjerila s propisanim zahtjevima, kriteriji za imenovanje prijavljenih tijela, zahtjevi za dokumente koji moraju biti dostupni mjerodavnim tijelima prije stavljanja mjerila na tržište i/ili u uporabu, način označivanja mjerila te nadzor nad ispunjavanjem propisanih zahtjeva.

Odredbe ovoga Pravilnika primjenjuju se na mjerila navedena u posebnim dodatcima MI-001 do MI-010, specifičnim za pojedine uređaje i sustave s mjernom funkcijom (u daljem tekstu: posebni dodatci), koji su sastavni dio ovoga Pravilnika i koji se odnose na:

- vodomjere (MI-001),
- plinomjere i uređaje za pretvorbu obujma (MI-002),
- brojila djelatne električne energije (MI-003),
- mjerila toplinske energije (MI-004),
- mjerne sustave za neprekidno i dinamičko mjerenje količina kapljevina različitih od vode (MI-005),
- automatske vage (MI-006),
- taksimetre (MI-007),
- stvarne mjere (MI-008),
- dimenzijska mjerila (MI-009) i
- analizatore ispušnih plinova (MI-010).

Državni zavod za mjeriteljstvo, na temelju članka 25. stavka 7. Zakona o mjeriteljstvu („Narodne novine“« br. 74/14) ravnateljica Državnog zavoda za mjeriteljstvo donosi pravilnik o postupku ispitivanja mjerila toplinske energije namijenjenih za upotrebu u kućanstvu, trgovini i lakoj industriji („Narodne novine“« br. 7/2018), kojim se propisuje postupak ispitivanja mjerila toplinske energije namijenjenih za uporabu u kućanstvu, trgovini i lakoj industriji, prilikom redovne ili izvanredne ovjere.

Državni zavod za mjeriteljstvo, na temelju članka 25. stavka 7. i članka 32. stavka 3. Zakona o mjeriteljstvu („Narodne novine“, br. 74/14), ravnatelj Državnog zavoda za mjeriteljstvo donosi Pravilnik o ovjernim razdobljima za pojedina zakonita mjerila i načinu njihove primjene i o umjernim razdobljima za etalone koji se upotrebljavaju za ovjeravanje zakonitih mjerila („Narodne novine“, br. 107/2015), u kojem je određeno ovjerno razdoblje za mjerila toplinske energije 5 godina.

2.2. Terminologija

Za potrebe normi HRN EN 1434-1:2015 do HRN EN 1434-1:2015 te ujedno i ovog rada objašnjeni su korišteni pojmovi.

Vrijeme odziva $\tau_{0,5}$ (response time) je vremenski interval između trenutka dolaska do nagle promjene protoka i trenutka kada odziv dosegne 50 % krajnje vrijednosti.

Mjerilo s brzim odzivom (fast response meter) je mjerilo namijenjeno za sustave s brzim promjenama izmjene topline.

Nazivni napon U_n (rated voltage) je napon napajanja potreban za rad mjerila toplinske energije, dogovorno odgovara naponu napajanja iz izmjenične mreže (AC).

Nazivni uvjeti rada (rated operating conditions) su uvjeti uporabe, koji određuju raspon vrijednosti utjecajnih veličina, gdje su mjeriteljske značajke uređaja unutar navedenih najvećih dopuštenih pogrešaka (MPE).

Referentni uvjeti (reference conditions) je skup specificiranih vrijednosti utjecajnih veličina, koje su fiksne kako bi se osigurala valjana međusobna usporedba rezultata.

Utjecajna veličina (influence quantity) je veličina koja nije predmet mjerenja, ali utječe na rezultat mjerenja ili na pokazivanje mjerila.

Utjecajni faktori (influence factors) su utjecajne veličine unutar vrijednosti nazivnih radnih uvjeta.

Poremećaj (disturbance) je utjecajna veličina izvan vrijednosti nazivnih radnih uvjeta.

Pogreška (pokazivanja) (error (of indication)) je razlika pokazivanja mjerila i dogovorene istinite vrijednosti mjerene veličine.

Unutrašnja pogreška (intrinsic error) je pogreška mjerila određena pod referencijskim uvjetima.

Početa unutrašnja pogreška (initial intrinsic error) je pogreška mjerila određena jednom, prije ispitivanja značajki i ispitivanja trajnosti.

Pogreška postojanosti (durability error) je razlika između unutrašnje pogreške nakon razdoblja uporabe i početne unutrašnje pogreške.

Najveća dopuštena pogreška NDP (Maximum permissible error – MPE) je najveća dopuštena (pozitivna ili negativna) vrijednost pogreške.

Neispravnost (fault) je razlika između pogreške pokazivanja i unutrašnje pogreške mjerila.

Kratkotrajna neispravnost (transitory fault) je kratkotrajna promjena pokazivanja koja se ne može tumačiti, zapamtiti, niti prenijeti kao mjerenja.

Značajna neispravnost (significant fault) je neispravnost veća od apsolutne vrijednosti najveće dopuštene pogreške (MPE), a koja nije kratkotrajna neispravnost. Ako MPE iznosi $\pm 2\%$, značajna neispravnost je neispravnost veća od 2% .

Referentne vrijednosti mjerene veličine (RVMV) (reference values of the measured (RVM)) su specificirani set vrijednosti protoka, povratne temperature i temperaturne razlike utvrđene radi omogućavanja valjane međusobne usporedbe rezultata mjerenja.

Dogovorena istinita vrijednost (conventional true value) je vrijednost veličine koja se općenito smatra dovoljno bliskom istinitoj vrijednosti, uz razliku koja je zanemariva.

Tip mjerila (meter model) opisuje različite veličine mjerila toplinske energije ili podsklopova koji imaju sličnost u načelima rada, konstrukciji i gradivim materijalima.

Elektronička naprava (electronic device) je naprava izvedena s elektroničkim elementima, koja obavlja određenu zadaću.

Elektronički element (electronic element) je najmanji fizički dio elektroničke naprave, u kojem se upotrebljava provođenje struje elektronima ili šupljinama u poluvodičima ili provođenje elektronima u plinovima ili vakuumu.

Najmanja dubina uranjanja mjerila temperature (qualifying immersion depth of a temperature sensor) je dubina uranjanja iznad koje mjerila temperature mjere s točnom vrijednošću.

Učinak samozagrijavanja (self heating effect) je povećanje signala temperature, koje se postiže kad se svako mjerilo temperature iz para izloži trajnom zagrijavanju snagom od 5 mW , pri čemu je uronjeno do najmanje dubine uranjanja u vodenu kupku, prosječne brzine vode od $0,1\text{ m/s}$.

Mjerilo toplinske energije (heat meter) je uređaj namijenjen za mjerenje toplinske energije koja je predana ili preuzeta u sustavu izmjene topline a kapljevine koja se naziva nosiocem topline.

Mjerilo rashladne energije (cooling meter) je mjerilo toplinske energije za primjenu u hlađenju pri nižim temperaturama, najčešće pokrivajući raspon od 2°C do 30°C i temperaturne razlike $\Delta\theta$ do 20 K .

Bifunkcionalno mjerilo za promjene sustava između grijanja i hlađenja (bifunctional meters for change-over systems between heating and cooling) je uređaj za mjerenje ogrjevne i rashladne energije u dva odvojena zapisna mjesta.

Smjer strujanja (flow direction) smjer strujanja kapljevine kroz sustav od ulaza do izlaza.

Električni podražaj (Electrical pulse) je električni signal (napon, struja ili promjena otpora), koji prolazi od početne razine za ograničeno vrijeme trajanja i na kraju se vraća na originalnu razinu.

Uređaj s izlaznim podražajem (pulse output device) je namjenski dio osjetnika protoka, računске jedinice ili pomoćnog sustava.

Uređaj s ulaznim podražajem (pulse input device) je namjenski dio osjetnika protoka, računске jedinice ili pomoćnog sustava.

Najviša dopuštena temperatura (maximum admissible temperature) je najviša temperatura kapljevito nosioca toplinske energije koju uređaj može podnijeti paralelno s maksimalnim dopuštenim radnim tlakom i trajnim protokom za kratka razdoblja (<1h/dan; <200h/godina) bez značajnih neispravnosti.

Izdržljivost (durability) je svojstvo mjernog uređaja da zadrži mjeriteljska obilježja tijekom vremena, pod uvjetom da je pravilno postavljeno, održavano i korišteno u dopuštenim uvjetima okoline.

Korisničko sučelje (user interface) je sučelje uređaja koje omogućuje prikaz informacija korisnicima (zaslon).

Komunikacijsko sučelje (communication interface) je električno, optičko, radio ili tehničko sučelje koje omogućuje izmjenu informacija o podacima između mjernog instrumenta, podsklopova ili vanjskih uređaja.

Zapisni uređaj (registration device) je izborno dodatni uređaj koji odgovara mjerilu kao sastavni dio ili odvojeni dio, sa zadaćom da zapisuje ukupnu količinu toplinske energije određenom razdoblju.

Zapisno mjesto (register) je sastavni dio zapisnog uređaja koje sadrži ukupne vrijednosti ili trenutne vrijednosti.

Maksimalni protok (maximum flow) najveći protok koji se očekuje u radnim uvjetima.

Gornja granica temperaturnog opsega Θ_{\max} (the upper limit of the temperature range) je najviša temperatura tekućeg nosioca toplinske energije pri kojoj se zahtijeva da mjerilo toplinske energije radi bez prekoračenja najvećih dopuštenih pogrešaka (MPE).

Donja granica temperaturnog opsega Θ_{\min} (the lower limit of the temperature range) je najniža temperatura tekućeg nosioca toplinske energije pri kojoj se zahtijeva da mjerilo toplinske energije radi bez prekoračenja najvećih dopuštenih pogrešaka.

Temperaturna razlika $\Delta\Theta$ (the temperature difference) je apsolutna vrijednost razlike temperatura tekućeg nosioca topline u polazu i povratu kruga za izmjenu topline.

Gornja granica temperaturne razlike $\Delta\theta_{\max}$ (the upper limit of the temperature difference) je najveća temperaturna razlika, pri kojoj se zahtijeva da mjerilo toplinske energije, unutar gornje granice toplinske snage, radi bez prekoračenja najvećih dopuštenih pogrešaka.

Donja granica temperaturne razlike $\Delta\theta_{\min}$ (the lower limit of the temperature difference) je najmanja temperaturna razlika iznad koje se zahtijeva da mjerilo toplinske energije radi bez prekoračenja najvećih dopuštenih pogrešaka.

Gornja granica protoka q_s (the upper limit of the flow rate) je najveći protok pri kojem se zahtijeva da mjerilo toplinske energije, u kratkim razdobljima (< 1 sat/dan; < 200 sati/godinu), radi bez prekoračenja najvećih dopuštenih pogrešaka.

Trajni protok q_p (the permanent flow rate) je najveći protok pri kojem se zahtijeva da mjerilo toplinske energije trajno radi bez prekoračenja najvećih dopuštenih pogrešaka.

Donja granica protoka q_i (the lower limit of the flow rate) je najmanji protok pri kojem se zahtijeva da mjerilo toplinske energije radi bez prekoračenja najvećih dopuštenih pogrešaka.

Gornja granica toplinske snage P_s (the upper limit of the thermal power) je najveća snaga pri kojem se zahtijeva da mjerilo toplinske energije radi trajno bez prekoračenja najvećih dopuštenih pogrešaka (MPE).

Najveći dopušteni radni tlak (PS) je najveći unutarnji pretlak, koji mjerilo toplinske energije može trajno podnijeti pri gornjoj granici temperaturnog opsega, izražen razredom PN prema definiciji u normi ISO 7268.

Nazivni tlak (PN) (nominal pressure) je brojčana oznaka, prikladno zaokruženi broj orijentacijske namijene.

Gornja granica okolišne temperature (limits in ambient temperature) je raspon okolišne temperature pri kojoj mjerilo toplinske energije radi bez pojave maksimalno dozvoljene pogreške (MPE).

Gornja granica osciliranja napona napajanja (limits in deviations in supply voltage) je raspon napona napajanja pri kojem mjerilo toplinske energije radi bez pojave maksimalno dozvoljene pogreške (MPE).

Najveći pad tlaka (maximum pressure loss) je pad tlaka tekućeg nosioca topline koji prolazi kroz mjerilo protoka kad mjerilo protoka radi pri trajnom protoku q_p .

2.3. Opis mjerila toplinske energije

Prijenos toplinske energije mjeri se mjerilima toplinske energije, nazivaju se još i kalorimetrima. Mjerila toplinske energije su uređaji za mjerenje količine topline koju nosioc topline (medij) preda ili preuzme u izmjenjivačkom krugu.

2.3.1. Način rada mjerila toplinske energije [4]

Rad mjerila toplinske energije temelji se na:

-Mjerenju temperature fluida u polaznom i povratnom vodu (θ_d i θ_p), odnosno razlike ovih temperatura

$$\Delta\theta = \theta_d - \theta_p \quad (2.1)$$

-Mjerenju volumnog protoka q_v [m³/h], u povratnom vodu,

-Izračunavanju ogrjevnne/rashladne snage:

$$P = q_v \Delta\theta k_e \quad (2.2)$$

Gdje je k_e toplinski kapacitet, definiran preko srednje specifične topline:

$$k_e = \frac{c_{p,d} + c_{p,p}}{2} * \rho_p = c_{ps} * \rho_p \quad (2.3)$$

Izračunavanju potrošne toplinske energije integriranjem toplinske snage u vremenskom intervalu mjerenja:

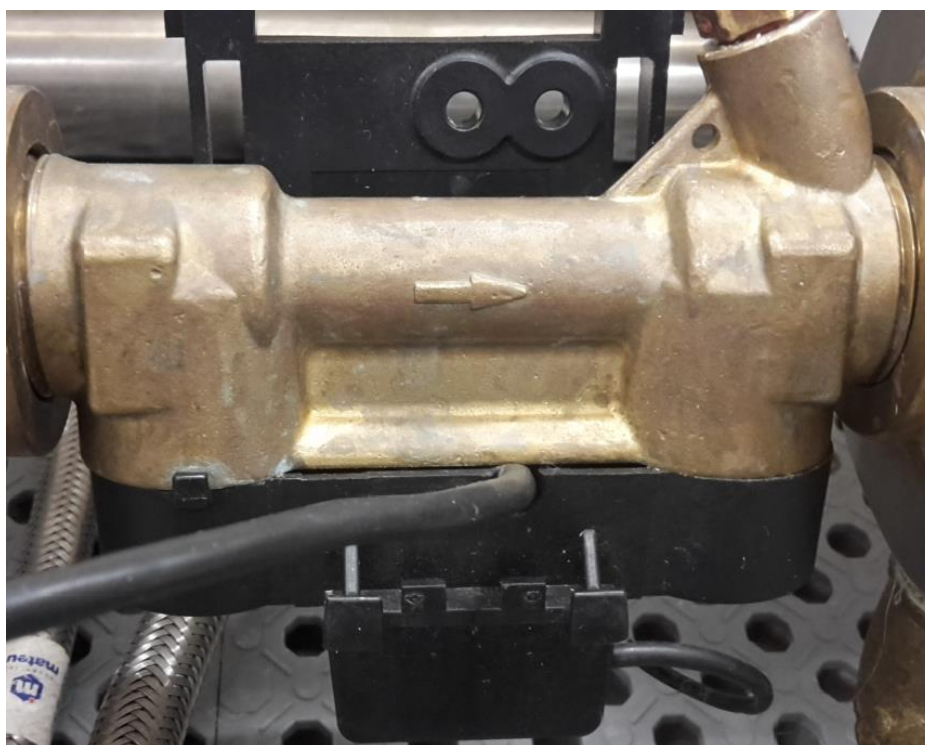
$$Q = \int_{\tau_p}^{\tau_z} P d\tau \quad (2.4)$$

2.3.2. Sastavni dijelovi mjerila toplinske energije i način ugradnje

Kako je za mjerenje toplinske energije potrebno mjeriti druge veličine i s tim podacima izračunati, uređaj za mjerenje toplinske energije sastoji se od više različitih uređaja, odnosno mjerila protoka, para mjerila temperature i računске jedinice.

2.3.2.1. Mjerilo protoka

Mjerilo protoka ili protokomjer je uređaj za mjerenje volumnog protoka te se najčešće ugrađuje u povratni vod mjernog sustava. U povratni vod se ugrađuje zbog temperature medija u vodu koja je bliže temperaturi okoliša te se na taj način može produžiti vijek trajanja uređaja. Mjerila toplinske energije najčešće se izrađuju s ultrazvučnim mjerilima protoka. Primjer mjerila protoka prikazan je na slici 1.



Slika 1. Mjerilo protoka

2.3.2.2. Mjerilo temperature

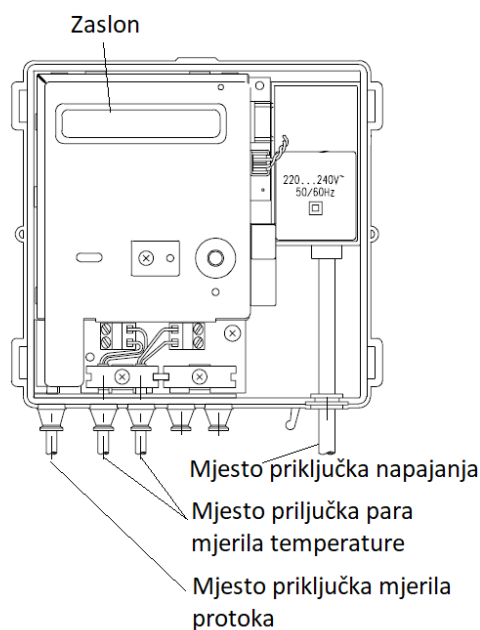
Mjerila temperature ili termometri su uređaj za mjerenje temperature polaznog i povratnog voda u sustavu za mjerenje topline. Primjer para mjerila temperature za ugradnju u sustav mjerenja topline prikazan je na slici 2.



Slika 2. Par mjerila temperature

2.3.2.3. Računska jedinica

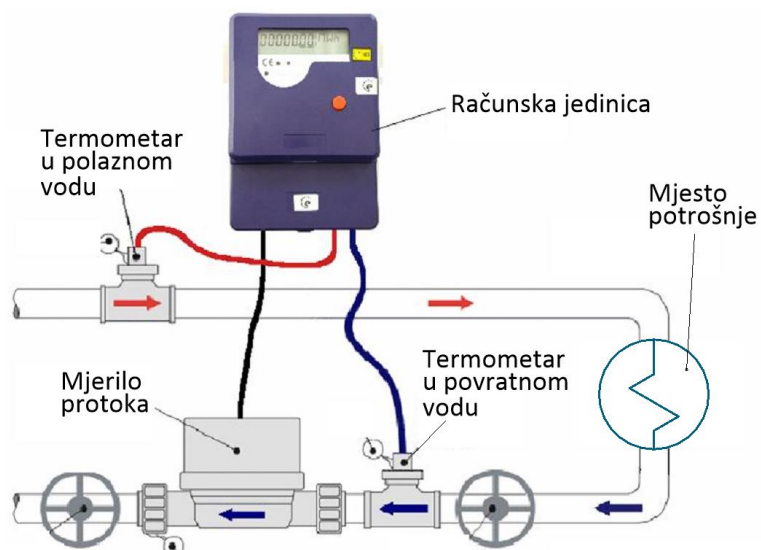
Računska jedinica je podsklop mjerila toplinske energije koji prima signale iz mjerila protoka i para mjerila temperature. Preračunava volumni protok u maseni, računa razliku temperatura dva mjerila temperature te izračunava i prikazuje na zaslonu toplinsku energiju koja je izmijenjena na izmjenjivaču u određenom vremenskom intervalu. Na slici 3. prikazana je računaska jedinica.



Slika 3. Računska jedinica

2.3.2.4. Način ugradnje sastavnih dijelova mjerila toplinske energije

Prema opisu sastavnih dijelova mjerila toplinske energije i njihove funkcije na slici 4. shematski je prikazan način njihove ugradnje.



Slika 4. Shematski prikaz ugradnje mjerila toplinske energije

2.3.3. Podjela mjerila toplinske energije

Prema normi HRN EN 1434-1:2015 mjerila toplinske energije dijele se na cjelovita, sastavljena i hibridna.

2.3.3.1. Cjelovita mjerila toplinske energije

Cjelovita mjerila toplinske energije su mjerila koja nemaju odvojivih podsklopova. Sastavni dijelovi mjerilo protoka, par mjerila temperature i računski jedinica su sklopljeni u jednu cjelinu i koju nije moguće razdvojiti na podsklopove. Na slici 5. je prikazano cjelovito mjerilo toplinske energije.



Slika 5. Cjelovito mjerilo toplinske energije

2.3.3.2. *Sastavljena mjerila toplinske energije*

Sastavljena mjerila toplinske energije su mjerila toplinske energije koja imaju odvojive podsklopove. Sastavni dijelovi mjerilo protoka, par mjerila temperature i računska jedinica su sklopljeni u jednu cjelinu koju je moguće razdvojiti na podsklopove ili je barem jedan podsklop odvojiv od ostatka mjerila. Na slici 6. je prikazano sastavljeno mjerilo toplinske energije.



Slika 6. Sastavljeno mjerilo toplinske energije

2.3.3.3. Hibridna mjerila toplinske energije

Hibridna mjerila toplinske energije (kompaktna mjerila toplinske energije) su mjerila toplinske energije koja se za potrebe tipnog odobravanja i ovjeravanja mogu smatrati sastavljenim mjerilima, ali za koje se, nakon ovjere, njihovi podsklopovi smatraju neodvojivima. Na slici 7. je prikazano hibridno mjerilo toplinske energije.



Slika 7. Hibridno mjerilo toplinske energije

2.3.4. Područje rada mjerila toplinske energije

Za mjerila toplinske energije određeno je područje rada graničnim vrijednostima temperaturnog područja, intervalom temperaturne razlike, granicom toplinske snage i graničnim vrijednostima protočnog volumena (q_s i q_i). Hidrostatski tlak koji stvara fluid koji je nosilac topline, uzimat će se u obzir kao parameter, ukoliko utječe na mjerenje toplinske energije. Omjer gornje i donje razlike temperature $\Delta\theta_{\max}/\Delta\theta_{\min}$ ne smije biti manji od 10, osim kod mjerila toplinske energije koja su namijenjena za hlađenje. Donju granicu razlike temperature određuje proizvođač, a smije biti 1, 2, 3, 5 ili 10K. Preporučuje se donja granica razlike temperature u minimalnom iznosu od 3K jer niža granica uvjetuje korištenje iznimno precizne opreme za mjerenje.

Omjer trajnog protočnog volumena i donje granice protočnog volumena q_p/q_i mora biti 10, 25, 50, 100 ili 250.

2.3.5. Podjela mjerila toplinske energije prema ekološkim svojstvima

Prema ekološkim svojstvima, mjerila toplinske energije razvrstavaju se u tri razreda s oznakama:

- Ekološki razred A,
- Ekološki razred B i
- Ekološki razred C.

Ekološki razred A označava mjerila toplinske energije koja se koriste u kućnim uvjetima i u unutrašnjim instalacijama. Uvjeti okoliša u kojima će ova mjerila raditi unutar zadanih parametara su temperatura okoliša u intervalu 5 °C do 55 °C, niske vrijednosti vlažnosti i mehaničkog opterećenja i normalne jakosti električnog i elektromagnetskog polja.

Ekološki razred B označava mjerila toplinske energije koja se koriste u kućnim uvjetima i u vanjskim instalacijama. Uvjeti okoliša u kojima će ova mjerila raditi unutar zadanih parametara su temperatura okoliša u intervalu od -25 °C do 55 °C, normalne vrijednosti vlažnosti, niske vrijednosti mehaničkog opterećenja i normalne jakosti električnog i elektromagnetskog polja.

Ekološki razred C označava mjerila toplinske energije koja se koriste u industrijskim instalacijama. Uvjeti okoliša u kojima će ova mjerila raditi unutar zadanih parametara su temperatura okoliša u intervalu 5 °C-55 °C, normalne vrijednosti vlažnosti, niske vrijednosti mehaničkog opterećenja i visoke jakosti električnog i elektromagnetskog polja.

2.3.6. Karakteristike mjernih pogrešaka

Mjerila protoka kao podsklopovi mjerila toplinske energije i cjelovita mjerila toplinske energije razvrstavaju se u tri razreda točnosti s oznakama:

- Razred 1,
- Razred 2 i
- Razred 3.

Najveće dopuštene pogreške (pozitivne ili negativne) mjerila toplinske energije u odnosu prema dogovorenim pravim vrijednostima toplinske energije prikazane su kao relativne pogreške koje se mijenjaju ovisno o razlici temperatura u polazu i povratu kruga izmjene topline i protočnom volumenu.

Najveća dopuštena pogreška (pozitivna ili negativna) sastavnih podsklopova mjerila toplinske

energije računa se iz razlike temperatura u polazu i povratu kruga izmjene topline u slučaju računске jedinice i para mjerila temperature, a u slučaju mjerila protoka iz protočnog volumena.

Relativna pogreška E definirana je izrazom:

$$E = \frac{V_d - V_c}{V_c} * 100 \% \quad (2.5)$$

gdje je:

V_d - vrijednost koju prikazuje mjerilo toplinske energije

V_c - dogovorena prava vrijednost

Vrijednosti najvećih dopuštenih relativnih pogrešaka:

1. Najveća dopuštena relativna pogreška podsklopova:

a) Računska jedinica

$$E_c = \pm \left(0,5 + \frac{\Delta\theta_{\min}}{\Delta\theta} \right) \quad (2.6)$$

gdje pogreška E_c uspostavlja odnos između vrijednosti toplinske energije koju prikazuje računska jedinica i dogovorene prave vrijednosti toplinske energije.

b) Par mjerila temperature

$$E_c = \pm \left(0,5 + 3 * \frac{\Delta\theta_{\min}}{\Delta\theta} \right) \quad (2.7)$$

gdje pogreška E_t uspostavlja odnos između vrijednosti temperatura u polazu i povratu kruga izmjene topline odnosno njihove razlike koju prikazuje par mjerila temperature i dogovorene prave vrijednosti temperatura odnosno temperaturne razlike.

c) Mjerilo protoka

Razred točnosti 1: $E_f = \pm (1 + 0,01 q_p/q)$, ali ne preko $\pm 5 \%$

Razred točnosti 2: $E_f = \pm (2 + 0,02 q_p/q)$, ali ne preko $\pm 5 \%$

Razred točnosti 3: $E_f = \pm (3 + 0,05 q_p/q)$, ali ne preko $\pm 5 \%$

gdje pogreška E_f uspostavlja odnos pokazane (tj. izmjerene) vrijednosti i dogovorene prave vrijednosti ovisnosti između izlaznog signala mjerila protoka i mase ili obujma.

2. Najveće dopuštene relativne pogreške cjelovitog mjerila toplinske energije dobivaju se kao sume najvećih dopuštenih relativnih pogrešaka sastavnih podsklopova mjerila toplinske energije:

Razred točnosti 1: $E = \pm (2 + 4\Delta\theta_{\min}/\Delta\theta + 0,01 q_p/q)$

Razred točnosti 2: $E = \pm (3 + 4\Delta\theta_{\min}/\Delta\theta + 0,02 q_p/q)$

Razred točnosti 3: $E = \pm (4 + 4\Delta\theta_{\min}/\Delta\theta + 0,05 q_p/q)$

2.4. Konstrukcijski zahtjevi za mjerila toplinske energije

2.4.1. Mjerila temperature

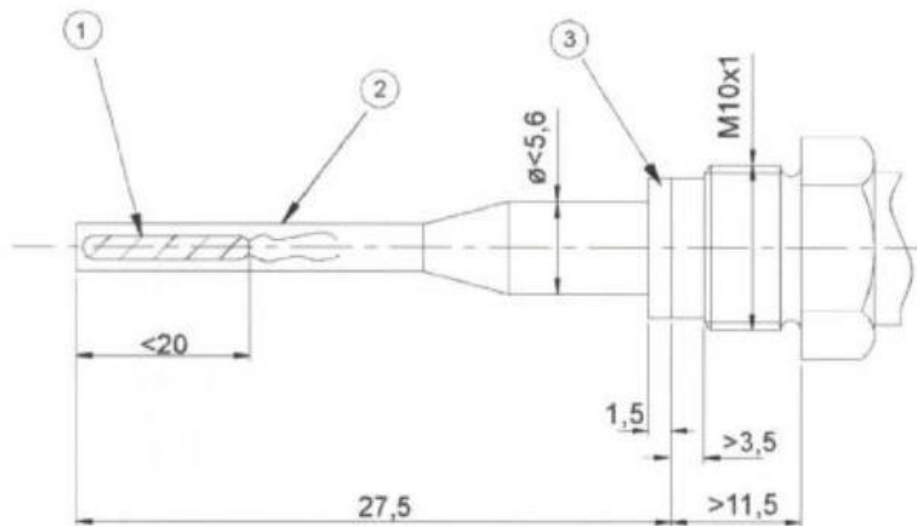
Mjerilo temperature mora biti konstruirano od platinskih otporničkih termometara koji zajedno čine par. Dopuštena je i upotreba drugih vrsta parova mjerila temperature, ali samo u slučaju ako su podsklopovi mjerila temperature i računске jedinice neodvojivo povezani. Proizvođač mora navesti podatak najvećeg dopuštenog radnog tlaka. Ako tolerancije dimenzija mjerila temperature nisu posebno navedene, primjenjuju se vrijednosti iz tablice 1.

Tablica 1. Standardne tolerancije dimenzija mjerila temperature

Dimenzije [mm]	0,5 do 3	Preko 3 do 6	Preko 6 do 30	Preko 30 do 120	Preko 120 do 400
Tolerancija [mm]	±0,2	0,3	±1	±1,5	±2,5

Prema normi HRN EN 1434-2:2015 za veličine cijevi manje ili jednake nazivnom promjeru DN=250 mm normirana su tri različita tipa mjerila temperature:

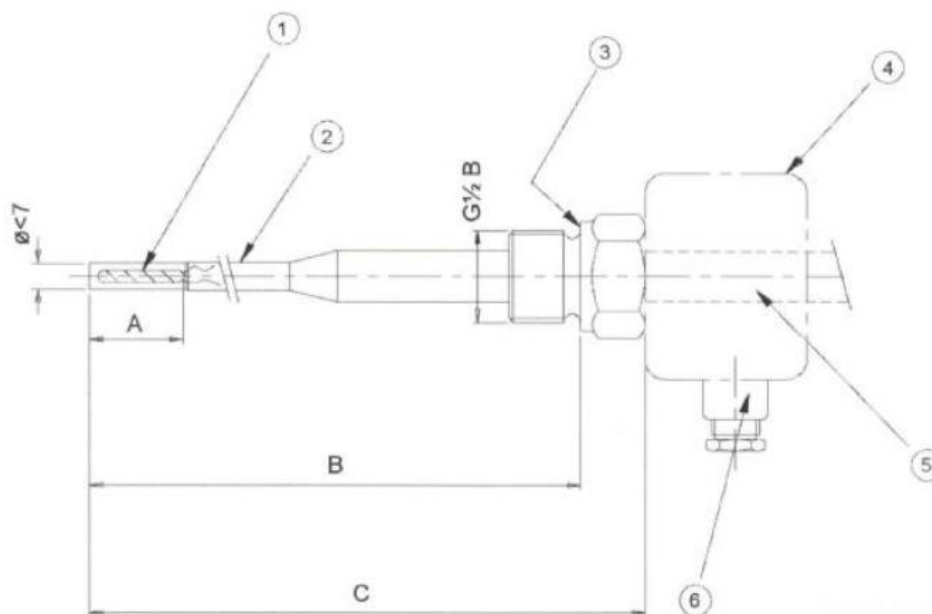
1. TIP DS - uključuje kratka mjerila koja se ugrađuju izravno. Najmanja dubina uranjanja para mjerila temperature jednaka je 20 mm ukoliko proizvođač nije naveo manju vrijednost. Dimenzije mjerila temperature prikazane su na slici 8.
2. TIP DL - uključuje duga mjerila koja se ugrađuju izravno. Ukoliko proizvođač nije naveo manju vrijednost najmanja dubina uranjanja para mjerila temperature jednaka je 50% duljine označene oznakom B na slici 9. Dimenzije mjerila temperature prikazane su na slici 9.
3. TIP PL - uključuje duga mjerila koja se ugrađuju u čahuru. Ukoliko proizvođač nije naveo manju vrijednost najmanja dubina uranjanja para mjerila temperature jednaka je 50% duljine označene oznakom B na slici 10. Dimenzije mjerila temperature prikazane su na slici 10.



Slika 8. Dimenzije mjerila temperature tipa DS

Oznake na slici 8 predstavljaju:

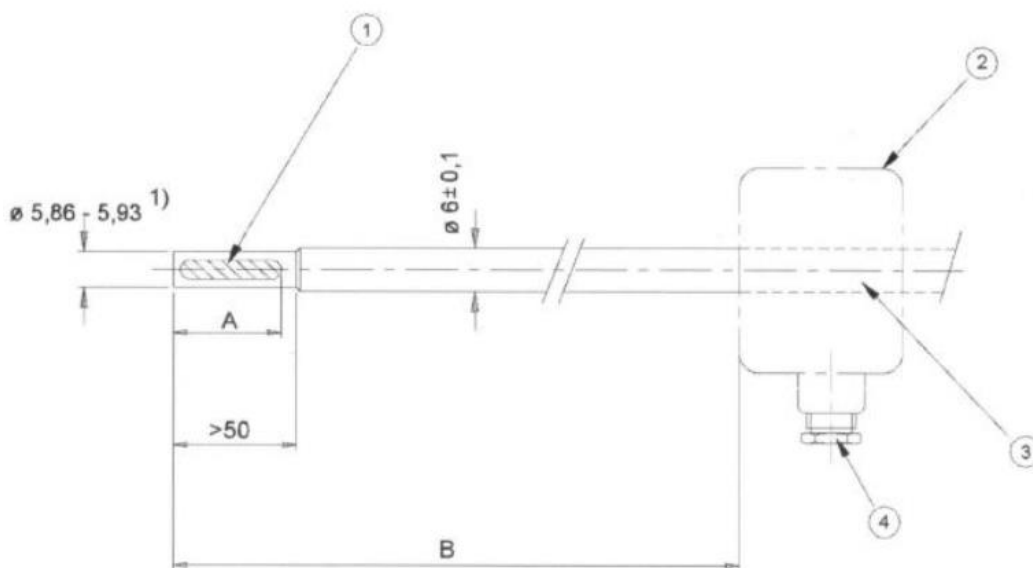
- 1) Osjetilo temperature
- 2) Zaštitnu oblogu
- 3) Prstenastu brtvu



Slika 9. Dimenzije mjerila temperature tipa DL

Oznake na slici 9 predstavljaju:

- 1) Osjetilo temperature
 - 2) Zaštitnu oblogu
 - 3) Dosjed za brtvljenje
 - 4) Obris glave mjerila temperature
 - 5) Obris mjerila s trajno spojenim signalnim vodovima
 - 6) Uvodnicu signalnih vodova $\Phi \leq 9$ mm
- A) Duljina A < 30 mm ili max ≤ 50 mm za mjerila temperature PT1000
 B) Duljina B može biti 85 mm/120 mm/210 mm
 C) Duljina C može biti 105 mm/140 mm/230 mm - mjerila temperature s glavom

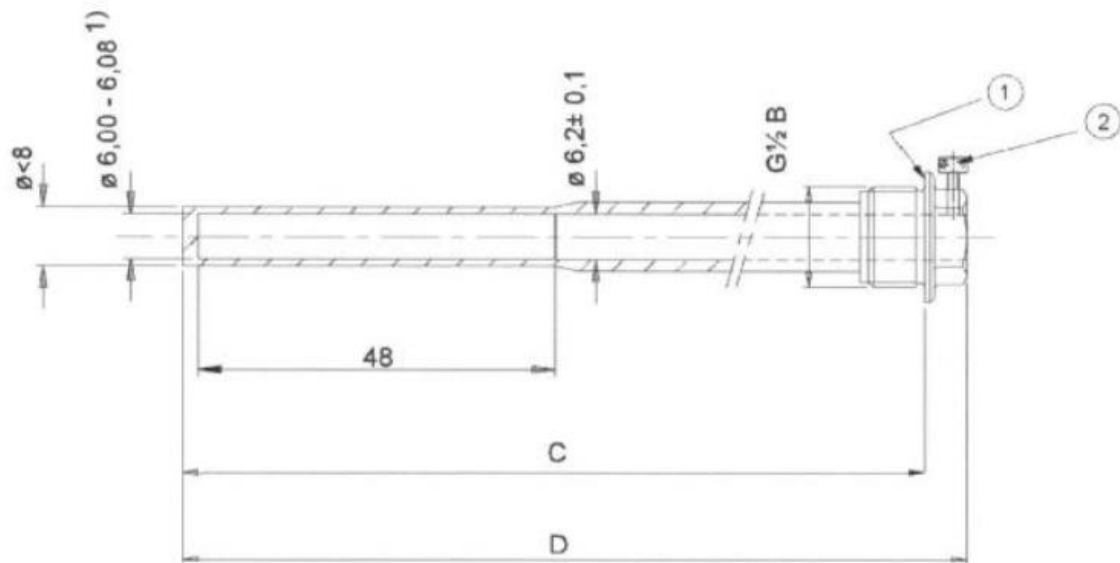


Slika 10. Dimenzije mjerila temperature tipa PL

Oznake na slici 10 predstavljaju:

- 1) Osjetilo temperature
 - 2) Obris glave mjerila temperature
 - 3) Obris mjerila s trajno spojenim signalnim vodovima
 - 4) Uvodnicu signalnih vodova $\Phi \leq 9$ mm
- A) Duljina A < 30 mm ili max ≤ 50 mm za mjerila temperature PT1000
 B) Duljina B može biti 105 mm/140 mm/230 mm - mjerila temperature s glavom

Temperaturna čahura predviđena za primjenu s mjerilima tipa PL mora biti od materijala koji posjeduje visoku čvrstoću, toplinsku vodljivost i otpornost na koroziju. Dimenzije temperaturne čahure prikazane su na slici 11.



Slika 11. Dimenzije temperature čahure

Oznake na slici 11 predstavljaju:

- 1) Dosjed za brtvljenje
- 2) Vijak za učvršćivanje mjerila temperature s mogućnošću zaštitnog plombiranja
- C) Duljina C može biti 85 mm/120 mm/210 mm
- D) Duljina D može biti 100 mm/135 mm/225 mm

2.4.2. Mjerila protoka

Prema normi HRN EN 1434-2:2015 mjerilo protoka definirano je veličinom navojnih priključaka ili nazivnim promjerom priрубnice. Na mjerilu protoka proizvođač mora navesti najveći dopušteni radni tlak. Mjerila protoka normiraju se do veličine nazivnog promjera DN=250.

Dimenzije mjerila protoka s odgovarajućim vrijednostima trajnog protočnog volumena prikazane su u tablici 2.

Tablica 2. Dimenzije mjerila protoka

qp m ³ /h	Preporučeno			Prihvatljivo			Prihvatljivo	
	Ukupna dužina [mm]	Navojni priključci	Prirubnica DN	Ukupna dužina [mm]	Navojni priključci	Prirubnica DN	Ukupna dužina [mm]	Navojni priključci
0,6	110	G ¾ B	15	190	G 1 B	20		
1,0	130	G ¾ B	15	190	G 1 B	20	110	G ¾ B
1,5	165	G ¾ B	15	190	G 1 B	20	110	G ¾ B
2,5	190	G 1 B	20				130	G 1 B
3,5	260	G 1 ¼ B	25					
6,0	260	G 1 ½ B	32	260	G 1 ¼ B	25		
10	300	G 2 B	40					
15	300		50	270		50		
25	300		65					
40	350		80	300		80		
60	350		100	360		100		
100	350		125					
150	500		150					
250	500		200					
400	600		250					

Ukoliko je ukupna dužina premala, potrebna ukupna dužina postiže se dodavanjem prilagodnih elemenata. Za vrijednosti trajnog protočnog volumena $q_p \geq 10$ m³/h smije se umjesto preporučene dužine usvojiti veća ili manja dužina. Tolerancije na ukupnu dužinu mjerila protoka navedene su u tablici 3.

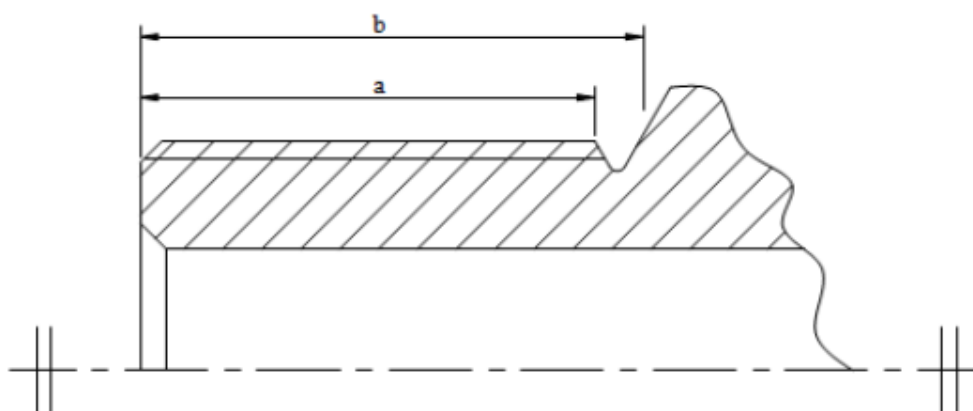
Tablica 3. Tolerancija ukupne dužine mjerila protoka

Ukupna dužina [mm]	Tolerancija [mm]
Do 300mm	mm ⁰ ₋₂
Od 350 do 600mm	mm ⁰ ₋₃

Dimenzije navojnih priključaka mjerila protoka navedeni su u tablici 4, prema oznakama definiranim na slici 12.

Tablica 4. Dimenzije navojnih priključaka mjerila protoka

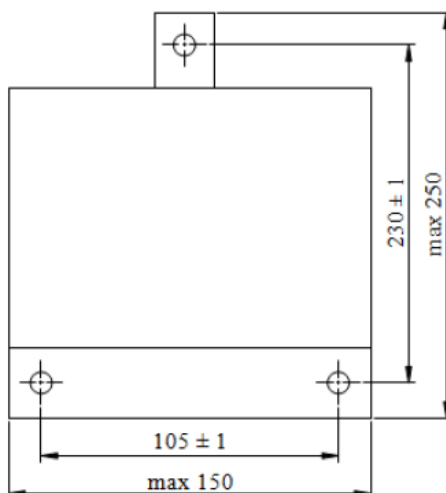
Navoj	a[mm]	b[mm]
G ¾ B	10	12
G 1 B	12	14
G 1 ¼ B	12	16
G 1 ½ B	13	18
G 2 B	13	20



Slika 12. Skica navojnog priključka mjerila protoka

2.4.3. Računske jedinice

Prema normi 1434-2:2015 kućište računске jedinice koja je predviđena za ugradnju na zid mora imati dimenzije jednake ili manje od onih prema slici 13.



Slika 13. Dimenzije kućišta računске jedinice

2.5. Postupak ispitivanja mjerila toplinske energije

Postupak ispitivanja mjerila toplinske energije kod prvog i ponovljenih ovjeravanja provodi se prema normi HRN EN 1434-5:2015.

Ovjeravanje mjerila jest niz ispitivanja i vizualnih pregleda koje se provodi kako bi se utvrdilo da mjerilo odgovara odobrenom tipu i propisima, kao i da se mjeriteljska svojstva mjerila nalaze unutar granica najveći dopuštenih pogrešaka. Ako mjerilo udovolji svim ispitivanjima i pregledima, ovjernim žigom se potvrđuje da se mjerilo smije primjenjivati u zakonskom mjeriteljstvu.

Mjerilo se mora ispitati pod nazivnim uvjetima te na krajnjim točkama svog mjernog područja. Kod ispitivanja mjerila toplinske energije koje je sastavljeno mjerilo, podsklopovi – mjerilo protoka, mjerila temperature i računska jedinica se odvojeno ispituju.

Ako u tipnom odobrenju nije drugačije navedeno, ovjeravanje mjerila mora se obaviti u skladu s normom.

2.5.1. Mjerna nesigurnost ispitne opreme

Etaloni, mjerila i metode koje se upotrebljava pri ovjeravanju moraju biti u skladu s potrebama, moraju imati sljedivost prema etalonima više mjeriteljske kakvoće i moraju biti dio pouzdanog programa umjeravanja.

Nesigurnosti povezane s tim etalonima, metodama mjerenja i mjerilima moraju uvijek biti poznate.

One:

a) ne smiju prelaziti 1/5 najvećih dopuštenih pogrešaka ispitivanog mjerila ili, ako su veće od 1/5 najvećih dopuštenih pogrešaka ispitivanog mjerila:

b) moraju se oduzeti od najvećih dopuštenih pogrešaka mjerila, da bi se dobilo novu MPE.

Norma preporučuje primjenu točke a).

Ukoliko je utvrđena vrijednost pogreške veća od vrijednosti najveće dopuštene pogreške ispitivanje se ponavlja još dva puta. Smatra se da je ispitivanje zadovoljilo ako su ispunjeni sljedeći uvjeti:

1. Aritmetička sredina vrijednosti pogrešaka je manja od vrijednosti najveće dopuštene pogreške.
2. Barem dvije vrijednosti pogreške su manje od ili jednake vrijednosti najveće dopuštene pogreške.

2.5.2. Ispitivanje mjerila protoka

Ispitivanje mjerila protoka trebalo bi se provesti sa sljedećim rasponima protoka pri temperaturi kapljevine od $(50 \pm 5)^\circ\text{C}$ za primjenu u ogrjevnim sustavima i $(15 \pm 5)^\circ\text{C}$ za primjenu u rashladnim sustavima:

- a) $q_i \leq q \leq 1,1 q_i$
- b) $0,1 q_p \leq q \leq 0,11 q_p$
- c) $0,9 q_p \leq q \leq 1,0 q_p$

Ako je tipnim odobrenjem to dopušteno, ovjeravanje se smije obaviti i hladnom vodom u skladu s postupkom navedenim u tipnom odobrenju.

2.5.3. Ispitivanje para mjerila temperature

Svako mjerilo temperature para mjerila temperature mora se ispitati bez čahura u istoj temperaturnoj kupki pri temperaturama unutar tri područja temperature navedenih u tablici 5.

Tablica 5. Temperaturno područje ispitivanja

Točke ispitivanja	Temperaturno područje ispitivanja	
θ_1	θ_{\min} do $(\theta_{\min}+10\text{K})$	
θ_2	$(\theta_1 + \theta_2)/2 \pm 5\text{K}$	
θ_3	$\theta_{\max} \leq 150^\circ\text{C}$	$(\theta_{\max}-10\text{K})$ do θ_{\max}
	$\theta_{\max} > 150^\circ\text{C}$	$(\theta_{\max}-20\text{K})$ do θ_{\max} za slučajeve veće od 140°C

Dubina uranjanja mjerila temperature bi trebala biti najmanje 90% ukupne dubine senzora.

Dobivene vrijednosti otpora uvrstavaju se u sustav od tri jednadžbe, kako bi se izračunalo tri stalnice (konstante) jednadžbe temperatura/otpor, prema normi EN 60751. Kroz te tri izmjerene točke povuče se krivulja i time se dobiva karakteristična krivulja mjerila temperature.

Razlikom "idealne" krivulje od "stvarne" krivulje za svako mjerilo dobije se pogreška pri bilo kojoj temperaturi.

Sljedeći korak, utvrđuje se pogreška para mjerila temperature za najgori slučaj za cijelo temperaturno područje i za cijelo područje temperaturnih razlika navedenih za mjerila temperature.

Za temperature iznad 80°C u povratnom vodu, trebalo bi se raditi s temperaturnim razlikama iznad 10K.

Kod mjerenja otpora struja mora biti takva da toplinski gubici ne prelaze 0,1 mW efektivne vrijednosti.

Otpor između svake stezaljke i zaštitnog oklopa mora se mjeriti istosmjernim ispitnim naponom između 10 i 100V pri temperaturi okoline između 15 °C i 35 °C te pri relativnoj vlažnosti koja ne prelazi 80%. Ispitivanje se mora provesti uz oba polariteta ispitnom napona.

U svakom slučaju otpor ne smije biti manji od 100 MΩ.

2.5.4. Ispitivanje računске jedinice

Računska se jedinica mora ispitati najmanje pri niže navedenim razlikama temperature:

$$a) \Delta\theta_{\min} \leq \Delta\theta \leq 1,2 \times \Delta\theta_{\min}$$

$$b) 10 \text{ K} \leq \Delta\theta \leq 20 \text{ K}$$

$$c) \Delta\theta_{\max} - 5 \text{ K} \leq \Delta\theta \leq \Delta\theta_{\max}$$

Simulirani signal protoka ne smije prijeći najveći prihvatljivi signal za računsku jedinicu.

Temperatura u povratnom vodu mora biti u temperaturnom opsegu između (50 ± 5)°C za primjenu u ogrjevnim sustavima i (15 ± 5)°C za primjenu u rashladnim sustavima, ukoliko nije drugačije naznačeno u odobrenju tipa mjerila.

2.5.5. Cjelovito mjerilo toplinske energije

Ovjera cjelovitog mjerila mora se provesti najmanje u svakom od niže navedenih opsega:

$$a) \Delta\theta_{\min} \leq \Delta\theta \leq 1,2 \Delta\theta_{\min} \quad \text{i} \quad 0,9 q_p \leq q \leq q_p$$

$$b) 10 \text{ K} \leq \Delta\theta \leq 20 \text{ K} \quad \text{i} \quad 0,2 q_p \leq q \leq 0,22 q_p$$

$$c) \Delta\theta_{\max} - 5 \text{ K} \leq \Delta\theta \leq \Delta\theta_{\max} \quad \text{i} \quad q_i \leq q \leq 1,1 q_i$$

Temperatura u povratnom vodu mora biti u temperaturnom opsegu između $(50 \pm 5)^\circ\text{C}$ za primjenu u ogrjevnim sustavima i $(15 \pm 5)^\circ\text{C}$ za primjenu u rashladnim sustavima, ukoliko nije drugačije naznačeno u odobrenju tipa mjerila.

2.5.6. Obavezna dokumentacija

- Specifikacija mjerila toplinske energije
- Specifikacija mjerila temperature i protoka
- Tip i specifikacija baterije
- Upute za sklapanje
- Upute za ugradbu
- Nacrt zaštite od neovlaštenog pristupa
- Upute za početnu provjeru rada i upute za rad
- Ispitni izlazi, njihova uporaba i njihove ovisnosti o mjerenim parametrima
- Uvjeti ispitivanja za prvo ovjeravanje
- Dodatne mjerodavne obavijesti dane tipnim odobrenjem mjerila (npr. dodatno preporučeni uvjeti ispitivanja)

3. MJERNA NESIGURNOST

Mjerna nesigurnost definirana je kao parametar pridružen rezultatu mjerenja koji opisuje rasipanje vrijednosti koje bi se razumno mogle pripisati mjerenoj veličini. Procjena mjerne nesigurnosti temelji se na procjenama iz nepoznatih razdioba vjerojatnosti koje su određene s pomoću ponovljenih odnosno obnovljenih mjerenja, ili iz subjektivnih ili apriornih razdioba koje se temelje na sveukupnim raspoloživim podacima. [5]

Sva mjerenje imaju određenu mjernu nesigurnost, ma koliko uređaji bili precizni i ispitivači biliiskusni. Da bi rezultat mjerenja bio potpun, mora sadržavati izračun mjerne nesigurnosti.

Općeniti izračun mjerne nesigurnosti sastoji se od sljedećih koraka:

- Identifikacija izvora mjerne nesigurnosti, što znači da treba pokušati sagledati sve što utječe na mjerenje (mjerni instrument, pomoćna oprema, objekt mjerenja, metoda mjerenja, nesigurnost samih mjerila, način na koji je objekt odabran za mjerenje (uzorkovanje), uvjete okoliša i drugo)
- Procjena mjerne nesigurnosti za svaki izvor, a procjenjuje se na dva načina:
 - Ako za neki podatak imamo više mjerenja, onda koristimo tzv. Metodu A, pri čemu se standardna nesigurnost računa iz standardne devijacije podataka više mjerenja, znači statistički;
 - Procjene koje se baziraju na drugim podacima (kao što je iskustvo s tim tipom mjerila, podaci iz umjernica, specifikacija, izračun i sl) kad nam je poznat interval u kome je vjerojatnost da je prava vrijednost, naziva se metoda B
- Izračun kombinirane mjerne nesigurnosti svih izvora, odnosno prije računanja kombinirane mjerne nesigurnosti potrebno je podatke iz svih izvora svesti na istu razinu pouzdanosti, tj na standardnu nesigurnost (oznaka „u“).

Za podatke dobivene statističkom metodom A, standardna nesigurnost se računa iz standardne devijacije

$$u = \frac{s}{\sqrt{n}} = \sqrt{\frac{\sum(x_i - \bar{x})^2}{n(n-1)}} \quad (3.1)$$

Takav način obrade podataka je primjeren Gaussovoj ili normalnoj razdiobi, gdje su podaci grupirani oko srednje vrijednosti, a učestalost njihovog ponavljanja pada odmicanjem od srednje vrijednosti.

U slučaju da nesigurnost moramo računati metodom B, tada nam je poznat samo interval nesigurnosti, a takva razdioba se naziva pravokutna.

Standardna nesigurnost za takav tip mjerenja računa se iz

$$u = \frac{a}{\sqrt{3}} \quad (3.2)$$

Gdje je „a“ polu-interval nesigurnosti

Prije izračunavanja složene standardne mjerne nesigurnosti potrebno je sve sastavnice pretvoriti u iste mjerne jedinice.

Složena standardna mjerna nesigurnost računa se kao korijen iz sume kvadrata nesigurnosti iz svakog pojedinog izvora:

$$u_c = \sqrt{u_1^2 + u_2^2 + u_3^2 + u_4^2 + \dots} \quad (3.3)$$

Proširena mjerna nesigurnost izračunava se tako da se kombinirana mjerna nesigurnost pomnoži sa faktorom prekrivanja (najčešće 2):

$$U = ku_c \quad (3.4)$$

Rezultat mjerenja se ispravno izražava:

$$X = \bar{X} \pm ku_c \quad (3.5)$$

[4]

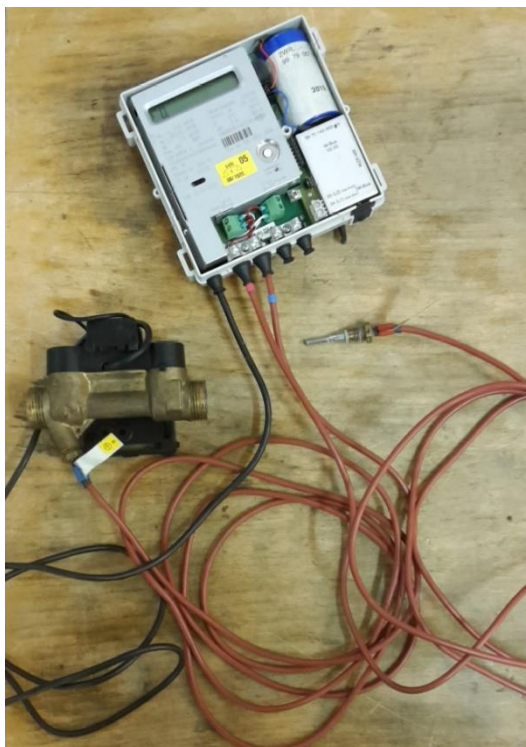
4. OPIS MJERNIH SUSTAVA

4.1. Ispitivano mjerilo toplinske energije

Mjerila toplinske energije koja su predmet ispitivanja u ovom radu su dva uređaja za mjerenje toplinske energije 2WR5051-5CC10-6KB9 proizvođača Siemens. Mjerni uređaj je namijenjen za mjerenje protoka i toplinske energije u sustavim izmjene topline korištenjem ultrazvučnog principa. Karakteristike su mu:

- nema pokretnih dijelova
- mogućnost ugradnje vodoravno i horizontalno
- mogućnost napajanja preko baterije ili preko mreže
- optičko sučelje prema EN 61107
- moduli za daljinsko očitavanje i kontrolu
- mogućnost samo dijagnosticiranja grešaka
- mogućnost paralelnog mjerenje ogrjevnne i rashladne energije (bifunkcionalno mjerilo)
- temperaturni raspon mjerenja od 2°C do 180°C
- mjerenje temperaturne razlike od 3 K do 120 K, uz mjernu pogrešku <1,5% pri 3K
- mogućnost rada pri okolišnoj temperaturi od 5°C do 55 °C
- pad tlaka pri q_p je $\Delta p=140\text{mbar}$
- nominalni protok $q_p=0,6 \text{ m}^3/\text{h}$, maksimalni protok $q_s=1,2 \text{ m}^3/\text{h}$, minimalni protok $q_i=0,006 \text{ m}^3/\text{h}$

Ispitivano mjerilo toplinske energije se sastoji od računске jedinice, mjerila protoka i para mjerila temperature (slika 14.). Ultrazvučno mjerilo protoka mjeri volumni protok ogrjevnne ili rashladne vode ultrazvučnim signalima koji se odašilju uz i niz smjer strujanja vode. Vremenski odmak odaslanog i primljenog signala se nizvodno smanjuje, a uzvodno povećava. Na temelju razlike vremenskih odnaka izračunava se volumni protok. Temperaturni osjetnici su otpornici od platine. Računska jedinica prima podatke o protoku s mjerila protoka i podatke o razlici otpora s para mjerila temperature te računa i prikazuje rezultate mjerenja na zaslonu u mjernim jedinicama kWh/MWh (MJ/GJ) i/ili m^3 za protok.



Slika 14. Ispitivano mjerilo toplinske energije

Opis ispitivanog mjerila toplinske energije prema oznaci uređaja:

2WR5 - mjerni uređaj je namijenjen za mjerenje protoka i toplinske energije u sustavim izmjene topline korištenjem ultrazvučnog principa

05 – nazivni protok 0,6 m³/h, dužina 110 mm, nazivni tlak PN16, spojni navoj 3/4"

1 – ugradnja na povratni vod, mjerilo temperature za povratni vod ugrađeno je u mjerilo protoka

5C – mjerila temperature su Pt500, s mogućnošću zamjene, namijenjeni za uranjanje u vodu, tip DS/M10x1/ dubine uranjanja 27,5 mm, dužine kabla 1,5 m

C – razdvojena varijanta s 1,5 m kontrolnog kabla

1 – trajnost baterije od 6 godina (za sve primjene)

0 – komunikacijski modul s mogućnošću nadogradnje

6 - logo Siemens Landis & Staefa

K – brojčanik za hrvatsko tržište

B – zaslon: MWh s tri decimalna mjesta

9 – s mogućnošću ispisa testnog izvještaja

4.2. Ispitne linije

4.2.1. Ispitna linija MT10/15-40

Ispitna linija MT10/15-40 u Laboratoriju za toplinska energiju na Fakultetu strojarstva i brodogradnje u Zagrebu (FSB-LTE) koristi se za umjeravanje mjerila protoka nazivnih promjera DN15 do DN40. Pored nje nalazi se i ispitna linija G2T90/50-100 koja se koristi za umjeravanje mjerila protoka većih nazivnih promjera od DN50 do DN100.

Obje linije imaju zajednički spremnik za pripremu vode u kojem se voda grije i održava na propisanoj ispitnoj temperaturi od 50 ± 5 °C. Obje linije koriste i zajednički spremnik u kojem se voda koja je korištena za ispitivanje prikuplja i iz kojeg se ponovo puni grijani spremnik.

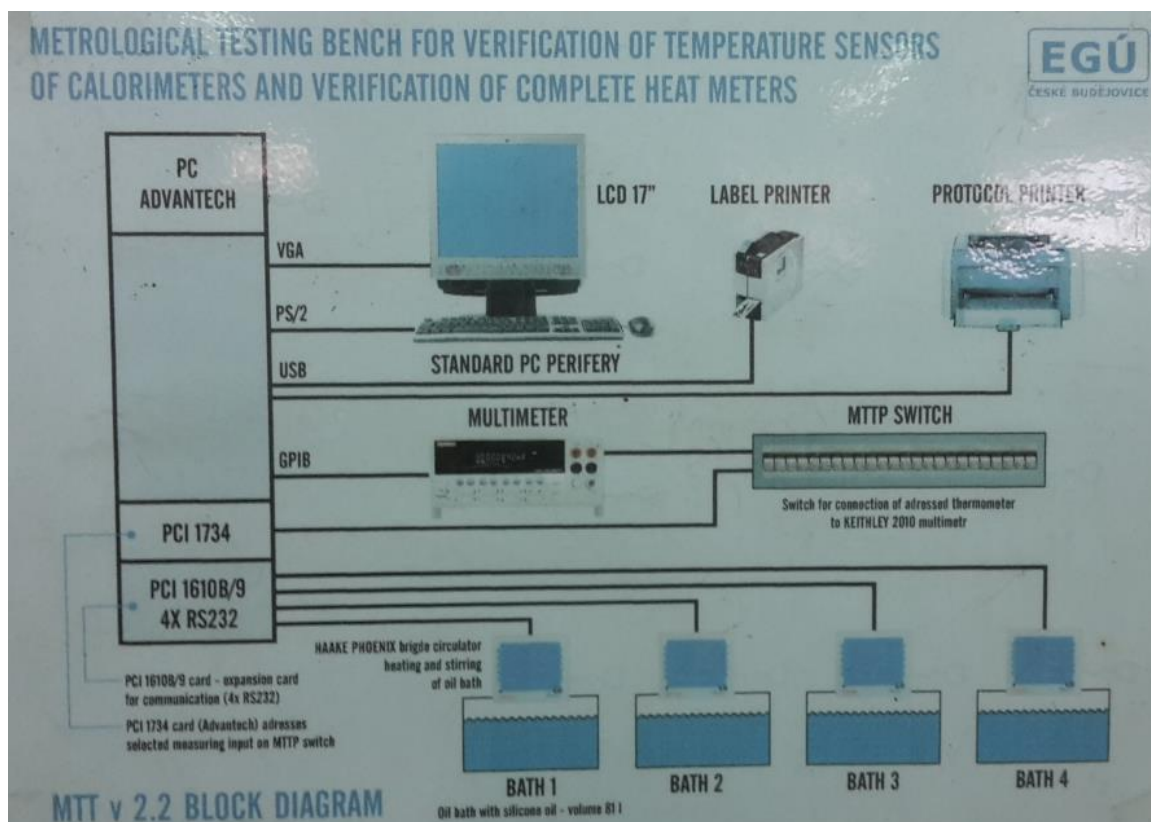
Ispitna linija MT10/15-40 koristi etalonsku vagu METTLER-TOLEDO KCC 150 koja ima preciznost klase 2 s razlučivošću od 10 grama, i maksimalnim opterećenjem od 150 kg, mjerne nesigurnosti 0,0032 kg, dok ispitna linija G2T90/50-100 koristi etalonsku vagu METTLER-TOLEDO KE 1500 koja ima preciznost klase 2 s razlučivošću od 100 grama, i maksimalnim opterećenjem od 1500 kg, mjerne nesigurnosti 0,080 kg.

Mjerna klupa JUSTOR za spajanje ispitnih mjerila protoka opremljena je prijelaznim komadima različitih promjera koji omogućuju precizno namještanje ispitnih mjerila za neometani protok vode kroz mjerilo. Opremljeno je i hidrauličkim stezaljkama koje služe za zatvaranje ispitnog kruga. Nakon ispitnog mjesta nalazi se dio s tri grane s regulacijskim i zapornim ventilima gdje se svaka grana namješta za jedan protok (slika 15.). Sljedeći element ispitnog kruga je diverter koji usmjerava vodu na vagu ili direktno u spremnik. Dio ispitne linije je i računalo s računalnim programom za upravljanje mjernom linijom, te za prikaz i izračun rezultata mjerenja.

Zajedno s ispitnom linijom MT10/15-40 koristi se i ispitna linija za umjeravanje para mjerila temperature mjerila toplinske energije. Sastoji se od uljne i vodenih kupki, etalonskog termometra, preklopnika, etalonskog digitalnog multimetra i računala s računalnim programom za umjeravanje mjerila temperature.

Dvije vodene kupke su KAMBIČ, OB-22/2, radnog volumena $\varnothing 145 \times 500$ mm i jedna uljna kupka također KAMBIČ, OB-22/2, radnog volumena $\varnothing 145 \times 500$ mm. Etalonski platinski otpornički termometar je Jumo (PT-500) s mjernim područjem 0°C do 140°C , mjerne nesigurnosti 25 mK. Etalonski digitalni multimetar je Keithley, 2010, mjernog područja $1 \mu\Omega$ do $120 \text{ M}\Omega$, mjerne nesigurnosti $1,8 \times 10^{-5} \Omega$.

Ispitna linija shematski je prikazana na slici 17.



Slika 17. Shematski prikaz ispitne linije za umjeravanje mjerila temperature

Također, uz ispitne linije za umjeravanje mjerila protoka i ispitne linije za umjeravanje para mjerila temperature, koristi se i linija za umjeravanje računske jedinice mjerila toplinske energije. Koristi se mjerna oprema koja se sastoji od dvije otporničke dekade i računala s računalnim programom za očitavanje i usporedbu. Otporničke dekade su digitalni RTD simulatori

(slika 18.), Meatest, M-612 V211, s mjernim područjem 16Ω do $10 \text{ k}\Omega$, mjerne nesigurnosti $1,6\text{e-}02 \Omega$.



Slika 18. Digitalni RTD simulator

4.2.2. Ispitna linija ACTARIS RAC2200/1/5-AG-EH

Linija ACTARIS RAC2200/1/5-AG-EH u Laboratoriju za procesna mjerenja na Fakultetu strojarstva i brodogradnje u Zagrebu je automatska ispitna linija za umjeravanje mjerila toplinske energije i mjerila protoka kod kojih je medij voda, s maksimalnim protokom od $5 \text{ m}^3/\text{h}$.

Moguće je koristiti metode:

- start/stop
- leteću (flying).

Linija može ispitivati više serijski spojenih mjerila promjera od 15 mm do 25 mm . Provjera mjerila automatski se provodi putem računala koji upravlja svim funkcijama opreme i obavještava operatera o postupcima koje mora učiniti. Pogreške mjerila se automatski prikazuju nakon odrađenih ispitivanja.

Umjeravanje mjerila protoka je moguće raditi s:

- vagon, s ograničenjem do 150 kg
- elektromagnetskim mjerilima protoka (MID)

računalni program odabir vrši automatski (prema očekivanoj točnosti ili zadanom volumenu).

Za umjeravanje mjerila toplinske energije koriste se dvije vodene kupke s etalonskim mjerilima temperature.

Računalni sustav (računalo, zaslon, pislač i hardversko sučelje) omogućuje provođenje programiranih ispitivanja, prikupljanje podataka i ispis rezultata.

Pumpa za vodu osigurava protok vode kroz mjerna mjesta te omogućuje kontrolu brzine protoka. Brzina se također može regulirati protokom kroz dvije grane s elektronski reguliranim ventilima.

Diverter preusmjerava vodu u spremnik na vagi ili direktno u odvodni spremnik. Diverter također omogućuje umjeravanje letećom metodom.

Za potrebe periodičnih umjeravanja vage koriste se etalonski utezi od 50 kg i 2 kg. Postupak periodičnog umjeravanja se provodi automatski.

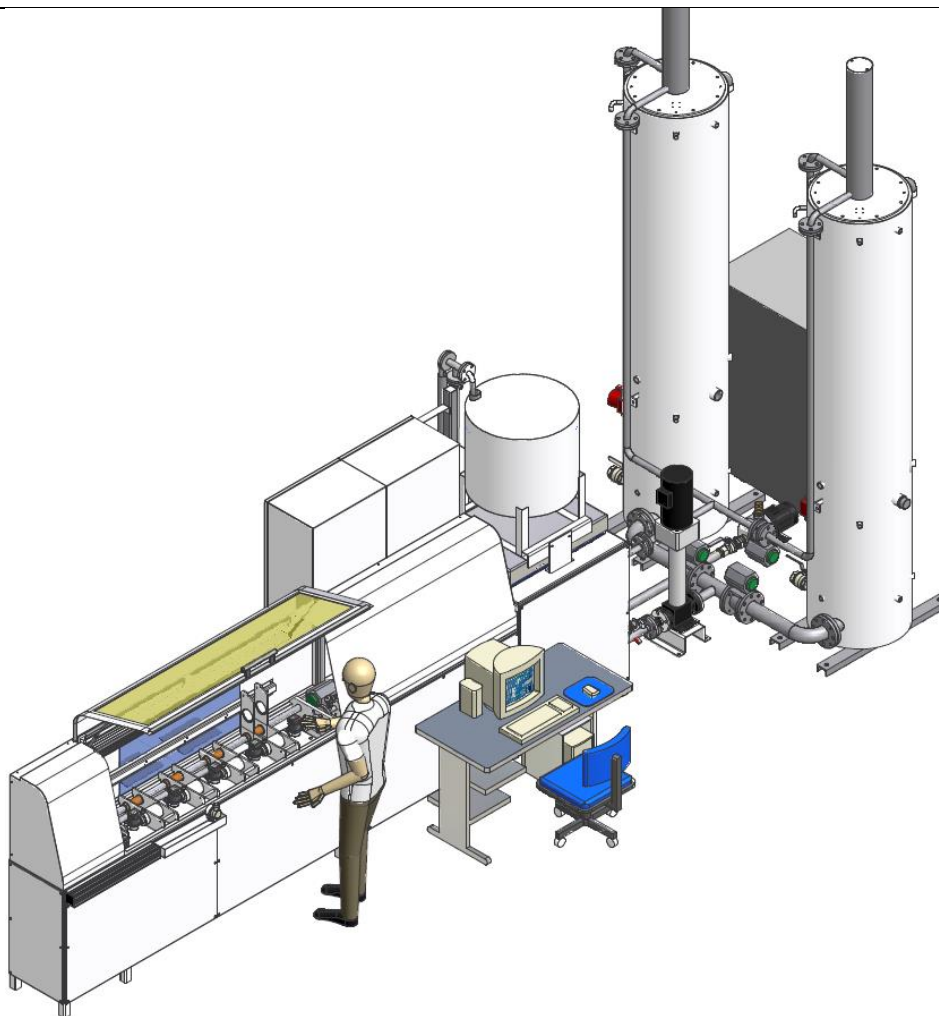
Dva velika spremnika od 1000 l koriste se za akumulaciju tople i hladne vode. Za ispitivanje odabire se jedan od ta dva spremnika. U spremnik tople vode ugrađen je električni grijač, a u spremnik hladne vode izmjenjivač za odvođenje topline spojen na rashladni uređaj. Oba spremnika na vrhu imaju još jedan manji odvojeni spremnik u koji se voda dovodi recirkulacijskom pompom, a koriste se za umjeravanja mjerila pri manjim protocima koristeći samo silu gravitacije.

Spremnici i sve cijevi izolirani su kako bi se što više smanjila izmjena topline s okolišem, čime se osigurava manje razlike temperature vode u sustavu.

Na slici 19. je prikazana ispitna linija ACTARIS RAC2200/1/5-AG-EH.

Tehničke karakteristike ispitne linije:

- | | |
|--|-------------------------------|
| - maksimalni protok: | 5 m ³ /h |
| - raspon protoka na elektromagnetskom mjerilu protoka DN15: | 0,2 do 5 m ³ /h |
| - raspon protoka na elektromagnetskom mjerilu protoka DN2,5: | 0,01 do 0,2 m ³ /h |
| - Mjerna točnost elektromagnetskih mjerila protoka: | 0,25% |
| - Regulacija stabilnosti protoka: | <2% |
| - maksimalna masa vaganja: | 150 kg |
| - programirana razlučivost vage: | 1 gram |
| - maksimalni radni tlak: | 25 bar |
| - minimalna temperatura vode: | 5°C |
| - maksimalna temperatura vode: | 90°C |



Slika 19. Ispitna linija ACTARIS RAC2200/1/5-AG-EH [6]

Opis funkcije pojedinih elemenata ispitne linije:

-Pumpa P1, s mogućnošću rada s promjenjivom brzinom, ostvaruje protok vode iz odabranog spremnika vode do ispitne linije. Dvije odvojene linijske cijevi, s mogućnosti prilagođavanja protoka putem električno reguliranih ventila (VR1 i VR2), mogu ostvariti bilo koji zadani protok. Pumpa P1 cirkulira vodu iz glavnih spremnika do ispitne linije.

-Recirkulacijske pumpe P3 i P4 služe za dobavu vode u povišene spremnike. Uz pomoć njih vrši se recirkulacija vode, iz povišenog spremnika se voda preljeva ponovo u glavni te se tako smanjuju gradijenti temperature u vode u spremniku.

-V7 i V8 su on/off ventili koji se nalaze između pumpe i spremnika. Odabirom spremnika za testiranje, otvara se i pripadajući ventil, a drugi se istovremeno zatvori.

-Ventil V33 (zaobilazni ventil pumpe) uvijek je napola otvoren. On dopušta protok vode za vrijeme rada pumpe uz pomoć ventila V9, natrag u spremnik čak i kad su svi ostali ventili zatvoreni.

-Ventili V5, V10 za toplu i V11 za hladnu vodu, otvaraju se kada se za ostvarivanje protoka koristi pumpa ili povišeni spremnik.

-V6 je ulazni ventil na ispitnoj liniji i voda koja ide od pumpe ili povišenog spremnika dolazi do njega prije ulaska u mjernu liniju.

-V3 je ventil koji se koristi kod start-stop metode mjerenja. Kada je zatvoren, protoka nema i mogu se očitati vrijednosti volumena na mjerilima protoka. Odmah iza ventila V3 nalazi se stakleni prozorčić kroz koji je moguće vidjeti protok vode i provjeriti da li u njemu ima mjehurića.

-Ventili V1 i V2 se otvaraju automatski, ovisno o tome kroz koju liniju s elektromagnetskim mjerilom protoka će teći voda.

-M1 je DN15 elektromagnetski protokomjer. Mjeri protok kroz mjerila protoka na liniji.

-M2 je DN6 elektromagnetski protokomjer. Ima istu funkciju kao i M1, ali svaki od njih pokriva različit raspon protoka.

-Ventili V18 i V19 se otvaraju ovisno kroz koju liniju se vrši testiranje.

-VR1 i VR2 su ventili za regulaciju protoka, oni su također pneumatski i automatski prilagođavaju protok zadanim vrijednostima. Nakon što je protok namješten na pravu vrijednost i izmjeren putem elektromagnetskih protokomjera dolazi se do divertera V4. On određuje gdje će voda završiti, u odvodnoj cijevi koja ide prema povratnom spremniku vode ili prema spremniku s vagom. Voda iz povratnog spremnika se putem pumpe P2 vraća u spremnik iz kojeg je i došla.

-V17 je ventil pomoću kojeg se prazni voda iz spremnika na vagi, nakon što se završilo s mjerenjem.

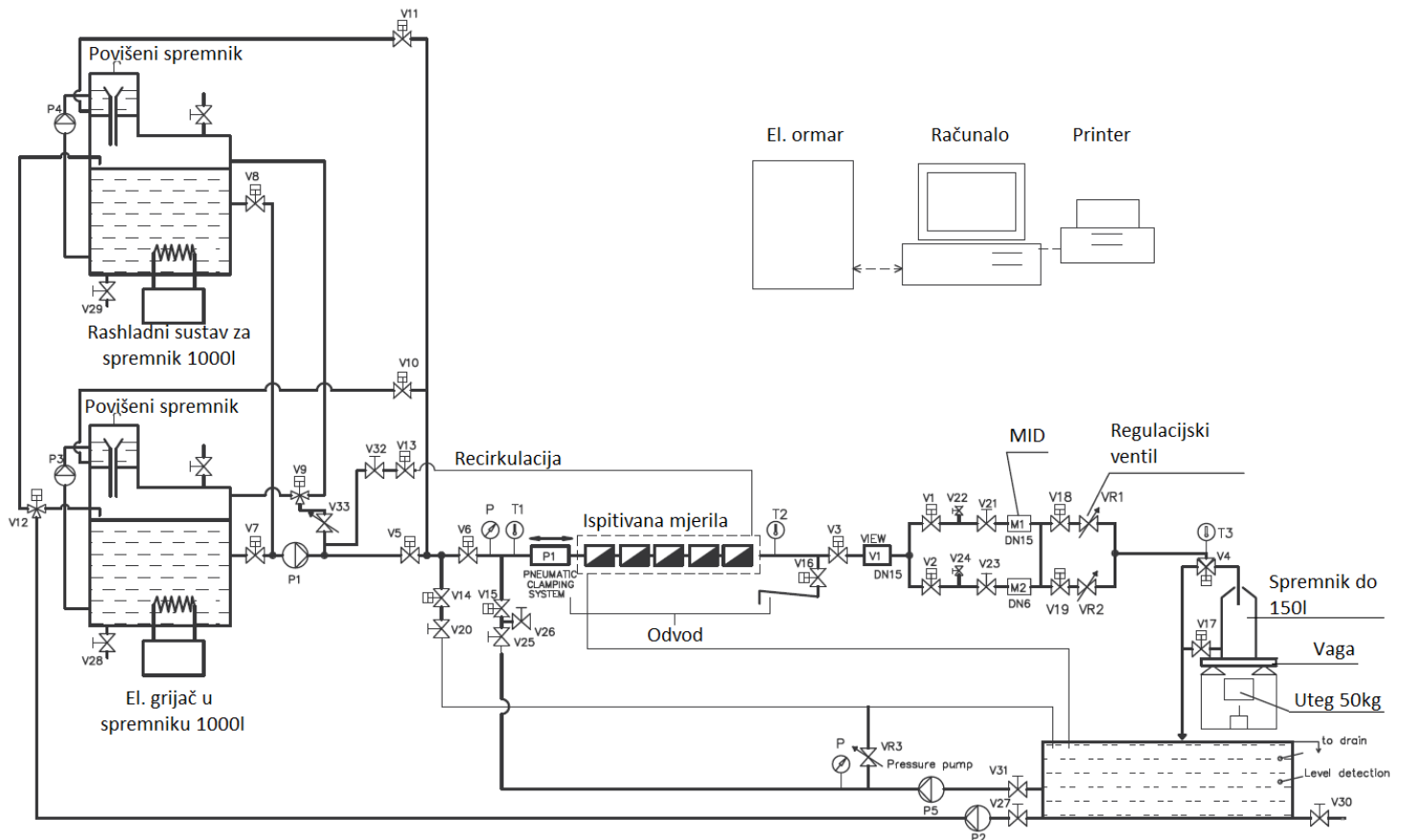
-V12 je ventil koji ima zadaću vraćati vodu iz povratnog spremnika u odgovarajući spremnik s vodom (topli ili hladni).

-Ovaj sustav je automatski kontroliran putem elektroničkog sučelja kojim se upravlja s računalnim programom. To sučelje prima informacije o temperaturi na različitim mjestima tog kruga (T1, T2 i T3), zatim prima ulazni tlak i pad tlaka na mjerilima protoka.

-Ventili V14, V20, V13 i V32 se otvaraju kako bi cirkulirali vodu kroz određene cijevi i priključke mjerila protoka kako bi održali temperaturu vode stabilnom pri malim protocima.

-Ventil V16 smanjuje tlak vode unutar ispitne linije nakon testiranja te prije samog otvaranja linije. [6]

Na slici 20. shematski je prikazana ispitna linija s označenim elementima u sustavu.



Slika 20. Shematski prikaz ispitne linije ACTARIS RAC2200/1/5-AG-EH [6]

5. OPIS POSTUPKA UMJERAVANJA MJERILA TOPLINSKE ENERGIJE

Postupci umjeravanja mjerila toplinske energije opisani su za postupke provedene na dvjema ispitnim linijama (MT10/15-40 i ACTARIS RAC2200/1/5-AG-EH) u Laboratoriju za toplinsku energiju i Laboratoriju za procesna mjerenja na Fakultetu strojarstva i brodogradnje u Zagrebu. Postupci umjeravanja mjerila toplinske energije razlikuju se na ove dvije linije te su postupci opisani zasebno za svaku liniju.

5.1. Postupak umjeravanja mjerila topline na ispitnoj liniji MT10/15-40

5.1.1. Priprema za postupak umjeravanja

Prije samog početka umjeravanja potrebno je odraditi uvodne radnje kako bi se unaprijed spriječili potencijalni problemi.

Vizualnim pregledom potrebno je utvrditi da li mjerilo toplinske energije ima sve sastavne dijelove, da li postoje mehanička oštećenja na uređaju te da li je uređaj očišćen od nečistoća. Uključivanjem uređaja utvrđuje se da li baterija uređaja ima još kapaciteta.

Potrebno je rastaviti mjerilo toplinske energije kako bi se sastavni dijelovi mogli zasebno umjeriti.

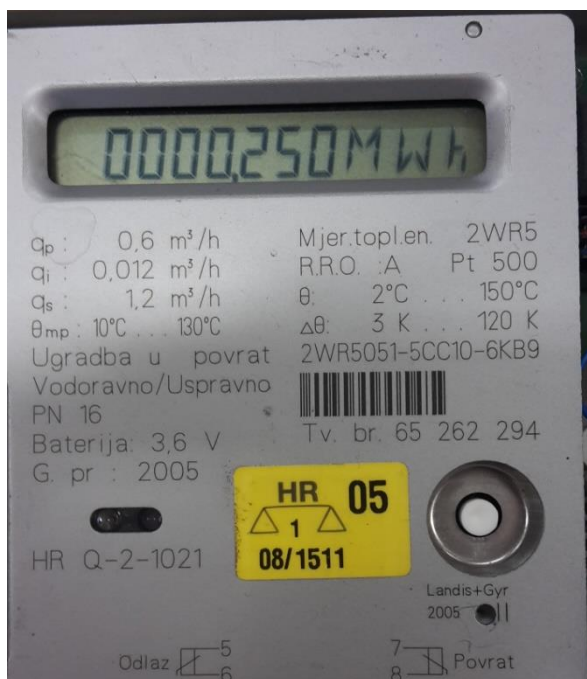
Kako se mjerna linija MT10/15-40 koristi u komercijalne svrhe za umjeravanje mjerila topline, linija je uvijek u pripravnosti za mjerenje što značajno skraćuje vrijeme pripreme koje bi se inače sastojalo od potrebnog vremena za slaganje linije, zagrijavanja spremnika vode, zagrijavanje testnih kupki te testnih ispitivanja u kojima bi se provjerilo da svi dijelovi linije rade ispravno.

Da bi se umjeravanje moglo kvalitetno provesti potrebno je osigurati da temperature i vlažnost zraka u ispitnom laboratoriju budu u dopuštenim granicama kako bi okolišni uvjeti imali što manji utjecaj na rezultate mjerenja.

5.1.2. Umjeravanje mjerila protoka

U računalni program namijenjen za upravljanje mjernom linijom upisuju se podaci s pločice na mjerilu protoka ili na računskoj jedinici. Na slici 21. prikazana pločica s podacima o ispitivanom uređaju. Podaci se sastoje od tipa mjerila, tvorničkih brojeva te nazivnog i minimalnog protoka. Nakon toga na računskoj jedinici se namješta mjerilo protoka na ispitni

mod, što je na konkretnom mjerilu označeno s oznakom "P" na displeju, a čime se povećava rezolucija i omogućuje točnije ispitivanje. Mjerilo protoka namješta se na ispitno mjesto pomoću prilagodnih komada. Ovisno o veličini protokomjera, odnosno o nazivnom promjeru istoga, može se postaviti više mjerila u seriju čime se značajno ubrzava umjeravanje. Prilikom namještanja mjerila protoka na ispitno mjesto treba paziti da se mjerila okrenu u smjeru strujanja vode kako je označeno na kućištu mjerila. Zatim je potrebno provjeriti da prirubnice svih elemenata na ispitnoj liniji budu dobro namještene i da su oslonci na pravilnim udaljenostima te nakon toga se mogu, stezaljkom, ukliještititi svi elementi na mjernom mjestu, kako bi se svi spojevi zabrtvili i ne bi propuštali vodu. Kroz sustav mjerila protoka i ostalih elemenata propušta se voda čime se istiskuje zaostali zrak i sustav se zagrijava na ispitnu temperaturu.



Slika 21. Pločica s podacima o uređaju

Ovisno o upisanim podacima o ispitivanim mjerilima protoka računalo odabire postavke za ispitivanje. Odabiru se tri različita protoka:

- Nazivni protok (q_p)
- 10% nazivnog protoka ($0,1 q_p$)
- Minimalni protok (q_i)

Računalo upravlja mjernom linijom tako da zatvara prigušne ventile prema zadanim protocima, na svakoj od tri grane. Nakon namještanja željenih protoka, u svakoj od grana, samo mjerenje može početi.

Prvo je u računalni program potrebno upisati početne vrijednosti s pokazivača mjerila protoka. Računalo prebacuje klapnu na divertetu u položaj da voda struji u spremnik koji se nalazi na vagi, otvara potrebne ventile i pokreće odgovarajuću pumpu. Vaga je umjerena kao etalonsko mjerilo. Neposredno prije početka mjerenja resetirana je na 0. Nakon što kroz ispitno mjesto protekne zadana količina vode, što za prvo mjerenje odgovara protoku q_p , zaustavlja se protok te računalo očitava masu vode koja je protekla kroz mjerilo protoka. Računalo preko mase, temperature i tlaka vode, temperature $50^{\circ}\text{C} \pm 5^{\circ}\text{C}$, izračunava volumen vode koja je protekla kroz mjerilo protoka. Očitani protok na ispitivanom mjerilu protoka upisuje se u računalni program te uspoređuje s izračunatim protokom. Računalni program izračunava i prikazuje kolika su odstupanja mjerila protoka od stvarne vrijednosti utvrđene vaganjem te da li su ta odstupanja u dozvoljenim granicama.

Za umjeravanje pri sljedećem protoku $0,1 q_p$ vaga se prazni i resetira vrijednost na 0, namještaju se ventili za prolaz vode kroz odgovarajuću granu za taj protok i uključuje se odgovarajuća pumpa. Ostali koraci su isti kao u prethodnom mjerenju te se isti postupak ponovi i za minimalni protok q_i .

Nakon što su odrađeni svi opisani koraci, na ekranu se ispisuju završni rezultati mjerenja za sve provedene protoke te je bojom (zelenom ili crvenom) prikazano da li je pojedini uređaj pri pojedinom protoku zadovoljio ili ne. Rezultate je moguće pohraniti digitalno i ispisati na papir.

Završetkom ispitivanja mjerila protoka, izjednačuje se tlak u sustavu te nakon toga otpušta stezaljka i time se isprazni ispitno mjesto od vode.

Opisana metoda naziva se “Stat-stop” metoda, postoji još i “leteća metoda” u kojoj je protok neprekidan, a zahtjeva očitavanje vrijednosti s pokazivača mjerila protoka optičkim glavama.

Prema rezultatima ispitivanja mjerilima protoka se dodjeljuje razred točnosti:

- Razred točnosti 1: $E_f = (1+0,01q_p/q)$, ali ne veća od 5% ;
- Razred točnosti 2: $E_f = (2+0,02q_p/q)$, ali ne veća od 5% ;
- Razred točnosti 3: $E_f = (3+0,05q_p/q)$, ali ne veća od 5% .

Gdje pogreška E_f povezuje pokazanu vrijednost s istinitom vrijednošću odnosa između izlaznog signala osjetila protoka i mase ili volumena. [7]

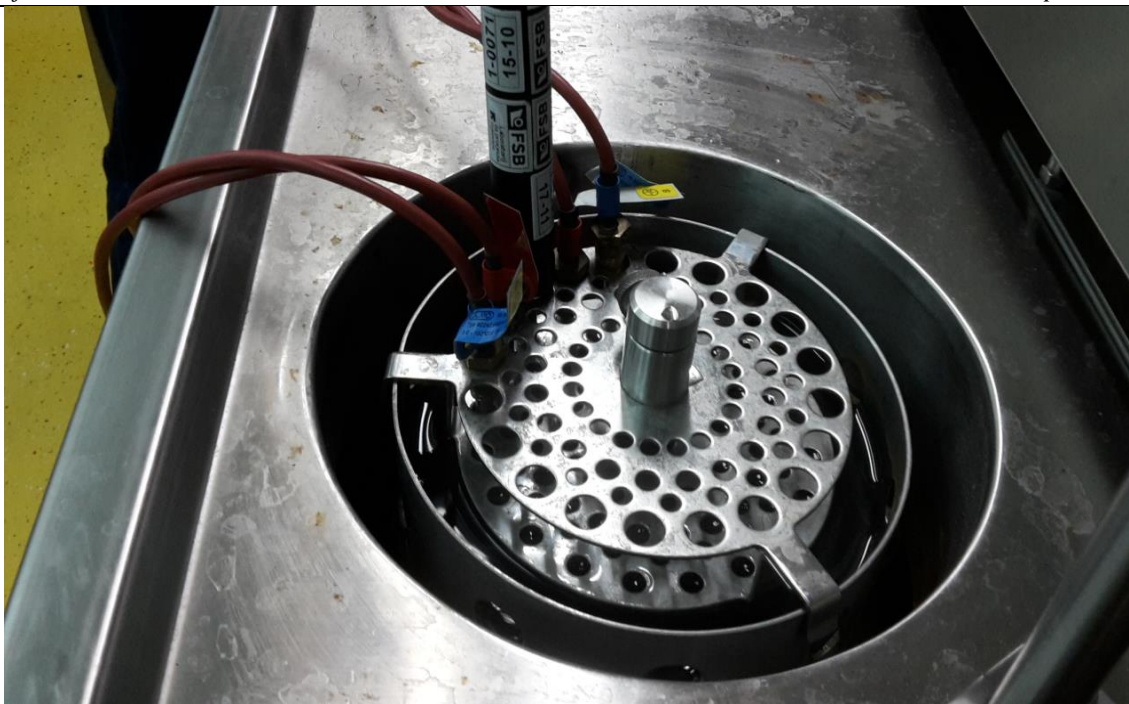
Ukoliko mjerilo protoka zadovoljava na ispitivanju, za isto se ispisuje umjerni list. U suprotnom, ako mjerilo ne zadovoljava, ispituje se još dva puta. U tom slučaju smatra se da mjerilo protoka zadovoljava ispitivanje ako su aritmetička sredina rezultata triju ispitivanja i najmanje dva pojedinačna rezultata ispitivanja manja ili jednaka najvećoj dopuštenoj pogrešci. Na slici 22. prikazano je umjeravanje mjerila protoka.



Slika 22. Umjeravanje mjerila protoka na ispitnoj liniji MT10/15-40

5.1.3. Umjeravanje para mjerila temperature

Umjeravanje para mjerila temperature radi se u kupkama na tri temperature. Kupke su na temperaturama 40°C, 80°C i 130°C. Umjeravanje na temperaturama 40°C i 80°C radi se s vodom dok se u kupki koja je na 130°C nalazi silikonsko ulje. U kupke se uranja etalonski termometar, a pored njega se uranjaju ispitni termometri. Razmak između etalonskog i ispitnih termometara treba biti što je moguće manji kako bi se smanjio utjecaj temperaturnih gradijenata unutar kupke. Dubina uranjanja treba biti veća ili jednaka minimalnoj propisanoj dubini uranjanja odgovarajućeg termometra. Način postavljanja termometara u kupku prikazan je na slici 23. Ispitivani termometri se spajaju na multimetar preko preklopnika. Računalo preko multimetra očitava vrijednosti otpora te preračunava u temperature. Izračunatu temperaturu, ispitivanih termometara, računalo uspoređuje s temperaturom etalonskog termometra.



Slika 23. Način uranjanja termometra u kupku

Postupak umjeravanja kreće tako da se prvo u računalni program upišu podaci o umjeravanim termometrima. Podaci se sastoje od tipa mjerila, tvorničkih brojeva i duljine vodova. Potrebno je još upisati temperature na kojima se umjeravanje radi. Kupke se zagriju na odgovarajuću temperaturu. Nakon što se temperature kupki stabiliziraju, termometri se uranjaju u prvu kupku.

Računalo zabilježi temperature termometara te se termometri prebacuju u drugu kupku. Isti postupak provede se u drugoj kupki te nakon toga i u trećoj.

Računalo radi izračun odstupanja ispitivanih termometara od etalonskog termometra, ispisuje ih u postocima te određuje da li je svaki pojedini termometar unutar najvećeg dopuštenog odstupanja. Također može se usporediti i odstupanje termometara jednog para.

Za sve parove mjerila temperature koji su zadovoljili na ovom ispitivanju, ispisuju se umjerni listovi. Ukoliko neki od parova mjerila nije zadovoljio, potrebno ga je ispitati još dva puta. U tom slučaju smatra se da je par mjerila temperature zadovoljio ispitivanje ako su aritmetička sredina rezultata triju ispitivanja i najmanje dva pojedinačna rezultata ispitivanja manja ili jednaka najvećoj dopuštenoj pogrešci.

5.1.4. Umjeravanje računске jedinice

Umjeravanje računске jedinice radi se spajanjem na dvije otporničke dekade. Umjerene su kao etalonska mjerila. Otporničke dekade žičicama se spajaju na računski jedinicu na mjesto gdje se spajaju mjerila temperature. Prije ispitivanja potrebno ih je namjestiti da simuliraju otpore te tako računskoj jedinici simuliraju temperature polaznog i povratnog voda. Otporničke dekade spojene su na računalo te računalo izračunava temperature koje su dekade simulirale otporom. U računalni program potrebno je upisati podatke o računskoj jedinici. Prebacivanjem računске jedinice u ispitni mod, računska jedinica sama sebi simulira volumen koji je protekao te s vrijednošću volumena i razlike temperatura, odnosno otpora kojeg simuliraju otporničke dekade, izračunava izmijenjenu toplinu.

U mjerilu toplinske energije vremenski se integrira brzina promjene entalpije između polaza i povrata izmjenjivača topline. Jednadžba rada mjerila toplinske energije je:

$$Q = \int_{t_0}^{t_i} q_m \Delta h dt \quad (5.1)$$

gdje je:

- Q količina izmijenjene topline ;
- q_m maseni protok kapljevito nosioca topline koji prolazi kroz mjerilo toplinske energije ;
- Δh razlika specifičnih entalpija tekućeg nosioca topline pri polaznoj i povratnoj temperaturi kruga za izmjenu topline ;
- t vrijeme .

Ako mjerilo protoka umjesto mjerenja mase mjeri volumen, jednadžba je:

$$Q = \int_{V_0}^{V_i} k \Delta \Theta dV \quad (5.2)$$

gdje je:

- Q količina izmijenjene topline ;
- V volumen kapljevito nosioca topline koji je protekao ;
- k toplinski koeficijent, ovisan o svojstvima tekućeg nosioca topline pri odgovarajućim temperaturama i tlaku ;
- $\Delta \Theta$ temperaturna razlika između polaza i povrata kruga za izmjenu topline .

Dogovorna istinita vrijednost toplinskog koeficijenta, kada se kao nosilac topline upotrebljava voda, dobiva se iz sljedećeg izraza:

$$k(p, \theta_f, \theta_r) = \frac{1}{V(\theta_r)(\theta_f - \theta_r)} \int_{\theta_r}^{\theta_f} C_p(\theta) dT \quad (5.3)$$

Dobivene vrijednosti s računске jedinice se upisuju u računalni program. Računalo radi izračun odstupanje unesene od stvarne vrijednosti te određuje da li je unutar najvećeg dopuštenog odstupanja. Najveća dopuštena pogreška dana je izrazom:

$$E_c = \pm \left(0,5 + \frac{\Delta\theta_{min}}{\Delta\theta} \right) \quad (5.4)$$

Nakon što je ispitivanje provedeno u sve tri točke, u kojima se jedinica treba ispitati, a računska jedinica je zadovoljila ispitivanje, ispisuju se umjerni listovi.

Na slici 24. prikazano je umjeravanje mjerila računске jedinice.



Slika 24. Umjeravanje računске jedinice

5.2. Postupak umjeravanja mjerila topline na ispitnoj liniji ACTARIS RAC2200/1/5-AG-EH

5.2.1. Priprema za postupak umjeravanja

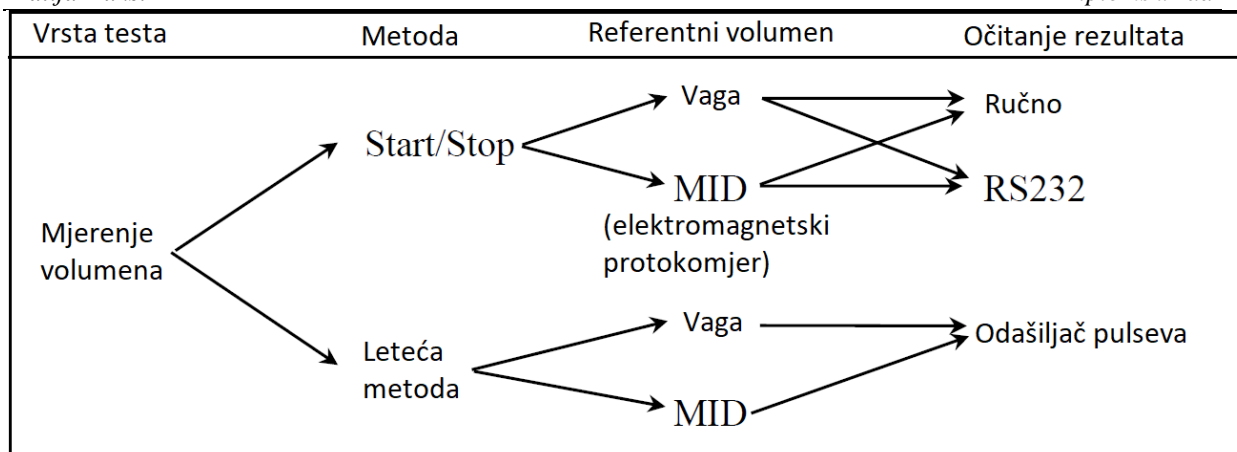
Ispitna linija RAC2200/1/5-AG-EH u Laboratoriju za procesna mjerenja na Fakultetu strojarstva i brodogradnje u Zagrebu koristi se u znanstvene i nastavne svrhe te kao takva nije uvijek u stanju pripravnosti kao ispitna linija MT10/15-40. Iz tog razloga potrebno je prije samog mjerenja složiti sve sastavne dijelove. Proces pripreme za mjerenje traje znatno duže nego na liniji MT10/15-40. Tijekom sastavljanja linije, potrebno je vizualnim pregledom provjeriti da su svi sastavni dijelovi neoštećeni i da su spremni za upotrebu.

Također potrebno je obaviti vizualni pregled uređaja za mjerenje toplinske energije kao što je to utvrđeno prilikom ispitivanja na liniji MT10/15-40, opisano u poglavlju 5.1.1.

Za mjerenje na ovoj liniji nije potrebno rastavljanje uređaja za mjerenje toplinske energije nego se uređaj ispituje u sastavljenom stanju. Mjerna linija RAC2200/1/5-AG-EH ima mogućnost umjeravanja uređaja za mjerenje toplinske energije i uređaja za mjerenje protoka pa je ispitivanje moguće provesti na dva načina. Prvi način ispitivanja je da se ispituje posebno mjerilo protoka uređaja za mjerenje toplinske energije, a posebno par mjerila temperature i računski jedinica. Drugi način je da se istovremeno ispita cijeli uređaj za mjerenje toplinske energije. Međutim drugi način ne može se provesti s mjerilom toplinske energije Siemens 2WR5051-5CC10-6KB9 zbog toga što isto nema mogućnost mjerenja toplinske energije u ispitnom modu, odnosno s većom rezolucijom. Ograničenja čine rezolucija uređaja od 1 kWh i maksimalna masa vaganja od 150 kg. Procijenjena pogreška zbog očitavanja pri mjerenju u klasičnom modu je 7% te takvo mjerenje nema smisla provoditi zbog zahtijevane pogreške za mjerila toplinske energije koje treba biti unutar 3%.

5.2.2. Umjeravanje mjerila protoka

Umjeravanje uređaja za mjerenje protoka moguće je provesti na više načina. Način umjeravanja ovisi o modelu mjerila protoka, metodi, odabiru referentnog volumena i sustavu za očitavanje rezultata mjerenja. Sve kombinacije testova za mjerenja protoka dane su u dijagramu na slici 25.



Slika 25. Dijagram kombinacije testova za umjeravanje na ispitnoj liniji ACTARIS RAC2200/1/5-AG-EH

Priprema za ispitivanje počinje paljenjem ispitne linije prekidačima na ormariću. Prekidači na ormariću prikazani su na slici 26. Glavnom sklopkom dovodi se napajanje cijelom sustavu. Zatim se uključuje mjerna linija. Okretanjem ključa odabire se topli ili hladni spremnik za ispitivanje. Ovisno o odabiru spremnika uključuje se grijač ili rashladni sustav te se na displeju odabire željena temperatura spremnika, gdje je zeleno označena željena temperatura, a crveno trenutna temperatura u velikom spremniku vode. Potrebno je još uključiti recirkulacijsku pumpu koja miješa vodu čime se postiže ravnomjernija zagrijanost vode u spremniku. Paljenjem bezuljnog kompresora osigurava se dovoljna količina zraka za upravljanje pneumatskim ventilima ispitne linije te stezaljkom za uklještenje mjerila protoka.



Slika 26. Prikaz prekidača na elektro-ormariću ispitne linije

Mjerila protoka postavljaju se na mjerno mjesto tako da se namjeste prilagodnim komadima ovisno o nazivnom promjeru mjerila protoka. Prilikom postavljanja mjerila protoka treba paziti da se mjerila okrenu na pravilnu stranu, što je i naznačeno na mjerilu. Nakon što su mjerila postavljena potrebno ih je uklještit pneumatskim stezaljkama čime se zatvara krug ispitne linije i spojevi mjerila protoka s mjernom linijom se zabrtve. Krug ispitne linije se zatvara pritiskom na dvije zelene tipke dok bijela tipka ne zasvijetli, što je znak da je krug zatvoren. Zatvaranje linije kombinacijom pritiska dviju tipki je iz sigurnosnih razloga, kako bi se spriječilo da se jednom rukom pridržava mjerilo protoka prilikom zatvaranja kruga.

Kada je krug ispitne linije zatvoren, možemo upaliti računalo i računalni program namijenjen za upravljanje ispitnom linijom. Ulaskom u glavni upravljački mod omogućuje se ručno upravljanje svakim pokretnim dijelom ispitne linije. Iz sigurnosnih razloga glavni upravljački mod je zaštićen šifrom od neovlaštenog pristupa. Potrebno je otvoriti sve ventile i uključiti pumpu koja tjera vodu kroz sustav kako bi se mjerna linija progrijala. Za bolje progrijavanje koriste se izmjenjivači na sustavu između mjerila protoka. Ti izmjenjivači ujedno služe za očuvanje vode na istoj temperaturi u sustavu kako se temperatura ne bi značajno razlikovala na različitim mjernim mjestima zbog gubitaka topline, što bi moglo dovesti do pogrešaka u mjerenju.

Na računskoj jedinici se namješta mjerilo protoka na ispitni mod, što je na konkretnom mjerilu označeno s oznakom "P" na displeju, a čime se omogućuje točnije ispitivanje.

U računalnom programu definira se ispitivano mjerilo protoka sa svim pripadajućim podacima. Pripadajući podaci se mogu očitati s kućišta računске jedinice ili iz specifikacije uređaja. Nakon upisa ispitivanog uređaja definiraju se ispitni protoci pri kojima se radi ispitivanje te način umjeravanja prema dijagramu na slici 25. U ovom poglavlju opisuje se metoda mjerenja volumena start/stop metodom na vagi s ručnim očitanjem.

Metoda start-stop na ispitnoj liniji RAC2200/1/5-AG-EH slijedi automatsku proceduru koja se sastoji od sljedećih koraka:

1. Pročišćavanje cijevi ispitne linije i prilagođavanje brzine protoka
2. Zatvaranja ventila V3 i protoka kroz mjernu liniju
3. Očitavanje početnog volumena na mjerilu protoka (u ovom slučaju je to ručno)
4. Klapna na divertetu V4 prebacuje tok vode prema spremniku s vagom i tada se vaga automatski izjednačava s nulom iako možda ima nešto zaostale vode u spremniku
5. Otvaranje testnog ventila V3 i puštanje zadanog protoka vode kroz mjernu liniju

6. Zatvaranje testnog ventila V3 i prekid protoka kroz mjernu liniju

7. Očitavanje završnog volumena na mjerilu protoka

8. Automatsko preračunavanje mase vode, u spremniku s vagom, u volumen vode

9. Automatski izračun greške protokomjera

Za vrijeme mjerenja, sustav prikuplja podatke o temperaturi θ_w i tlaku p_w vode kako bi izračunao gustoću ρ_w , a time i volumen vode koja je protekla kroz mjernu liniju. Preko jednadžbe 5.5, ispitna linija proračunava mjernu pogrešku protokomjera.

$$Greška(\%) = \frac{V_{\text{protokomjer}} - V_{\text{ref}}}{V_{\text{ref}}} * 100 \quad (5.5)$$

gdje je $V_{\text{protokomjer}}$ razlika volumena između završnog i početnog očitavanja s pokazivača na mjerilu protoka, a V_{ref} volumen koji ispitna linija izračuna automatski preko mase m_w i gustoće ρ_w vode.

$$\rho_w = f(\theta_w, p_w) \quad (5.6)$$

$$V_{\text{ref}} = \frac{m_w}{\rho_w} \quad (5.7)$$

$$V_{\text{protokomjer}} = V_{\text{završno}} - V_{\text{početno}} \quad (5.8)$$

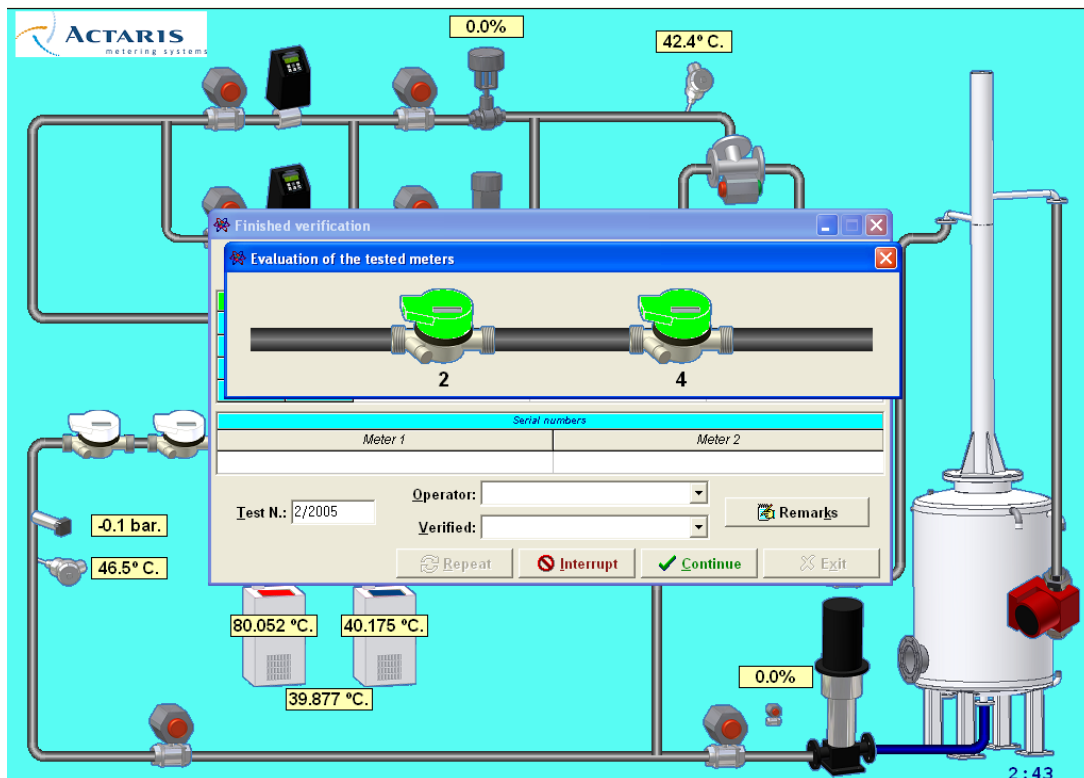
Ovjeravanje mjerila protoka mora se obaviti unutar svakog od ovih područja protoka uz temperaturu vode $(50 \pm 5)^\circ\text{C}$:

$$q_i \leq q \leq 1,1 q_i$$

$$0,1 q_p \leq q \leq 0,11 q_p$$

$$0,9 q_p \leq q \leq 1,0 q_p$$

Nakon što je računalo odradilo sve opisane korake, na ekranu se ispisuju završni rezultati mjerenja za sve provedene protoke te je bojom (zelenom ili crvenom) prikazano da li je pojedini uređaj zadovoljio ili ne, kako je prikazano na slici 27. Rezultate je moguće pohraniti digitalno i ispisati na papir.



Slika 27. Prikaz evaluacije mjerila protoka

5.2.3. Izračun temperaturne razlike

Kako ispitivano mjerilo u ispitnom modu nema opciju mjerenja toplinske energije, ona se izračunava iz izmjenjenog volumena i temperaturne razlike prema formuli:

$$Q = \int_{V_0}^{V_i} k \Delta\theta dV \quad (5.9)$$

gdje je:

- Q količina izmijenjene topline ;
- V volumen tekućeg nosioca topline koji je protekao ;
- k toplinski koeficijent, ovisan o svojstvima tekućeg nosioca topline pri odgovarajućim temperaturama i tlaku (prikazano u jednadžbi 5.3) ;
- $\Delta\theta$ temperaturna razlika između polaza i povrata kruga za izmjenu topline .

Za izračun temperaturne razlike potrebno je ispitivani uređaj namjestiti u ispitni mod za simulaciju mjerenja. Taj mod radi na način da računska jedinica sama računa simuliranu izmijenjenu energiju na temelju simuliranog proteklog volumena od 2 m³ i temperaturne razlike para mjerila temperature. Par mjerila temperature uronjen je u dvije kupke na temperaturama

40°C i 80°C. U kupkama se ujedno nalaze i etalonska mjerila temperature čijim očitanjem se može odrediti srednja temperatura potrebna za izračun toplinskog koeficijenta k odnosno umnoška toplinskog kapaciteta vode c_w i gustoće vode ρ_w . Temperaturna razlika računa se prema formuli 5.10.

S obzirom da je integral volumena poznat, formula u eksplicitnom obliku izgleda:

$$\Delta\theta = \frac{Q}{kV} \quad (5.10)$$

Preko jednadžbe 5.5, izračunava se zajednička mjerna pogreška para mjerila temperature i računске jedinice.

$$Greška(\%) = \frac{\Delta\theta_{termometra} - \Delta\theta_{ref}}{\Delta\theta_{ref}} * 100 \quad (5.11)$$

Za provedbu ispitivanja potrebno je u trenutku kada računska jedinica radi izračun izmijenjene energije očitati temperature koje su izmjerila etalonska mjerila temperature kako bi se računalo s istim podacima.

6. REZULTATI UMJERAVANJA I REZULTATI USPOREDBE

6.1. Rezultati umjeravanja na ispitnoj liniji MT10/15-40

6.1.1. Rezultati umjeravanja mjerila protoka

Mjerni protokol

Nr. 4069

24.10.2018 11:03

FSB, Zagreb

Operator : ----

Device MT10/15-40

Meter type : 2wr5051

Approbation :

Proof method : Standing s/s, Gravimetric

Proofname :	Qp	0.1 Qp	Qi
Flowrate [l/h] :	573,7	97,7	19,6
Weight [kg] :	49,480	7,665	2,312
Temperature [°C] :	49,7	47,4	48,0
Nominal volume [dm3] :	49,670	7,685	2,319
Inlet pressure [bar] :	4,6	0,6	0,6
Outlet pressure [bar] :	4,2	0,6	0,6
Error tol. [±%] :	3,05	3,47	5,00
Duration [sec] :	311	283	426

Nr.	Production number	Customer	Qp			0.1 Qp			Qi			Res.
			Vc	Vi	E	Vc	Vi	E	Vc	Vi	E	
			[dm3]	[dm3]	[%]	[dm3]	[dm3]	[%]	[dm3]	[dm3]	[%]	
1	65262303	Test	49,670	50,26	1,19	7,685	7,79	1,37	2,319	2,30	-0,82	
2	65262294	Test	49,670	50,14	0,95	7,685	7,78	1,24	2,319	2,35	1,33	

Failed meters : 0

Passed meters : 2

Signature

Slika 28. Rezultati umjeravanja mjerila protoka na ispitnoj liniji MT10/15-40

6.1.2. Rezultati umjeravanja para mjerila temperature

Protocol No.: MTT_1_2018/10/29/0000

Test Report for Temperature Sensors - Pairing

LTE

FSB

Date of measurement : 29.10. 2018

Customer : Order:---

Thermometer type : Pt500
 Tolerance class : A
 Class of pair accuracy : 4
 Manufacturer (Supplier): Jumo
 Type : 902425
 Type verification : EN1434
 Inlet resistance : 0.21 Ohm
 Connection type : 2 wire
 Temperature range : 0 - 140 °C
 Temperature difference : 3 - 110 °C
 Immersion depth : 28 mm
 Thermometer diameter : 5 mm
 Bulb length : 28 mm
 Cable length : 1.5 m

Bath temperatures and measured values

Pair number	Production number	Bath 1 °C [ohm]	Diff T [°C]	Bath 2 °C [ohm]	Diff T [°C]	Bath 3 °C [ohm]	Diff T [°C]	Hysteresis [°C]
473/2018	07532/1	578.300		655.083		749.764		
473/2018	07532/2	578.292	0.004	655.050	0.017	749.596	0.090	
474/2018	07543/1	578.381		655.117		749.748		
474/2018	07543/2	578.276	0.055	655.018	0.052	749.784	-0.019	

These thermometer pairs, as temperature parts of heat meters, are in compliance with EN1434 standard and type approval.

Day of processing: 29.10. 2018

Verified by: -

Slika 29. Rezultati umjeravanja mjerila temperature na ispitnoj liniji u Laboratoriju za toplinsku energiju

6.1.3. Rezultati umjeravanja računske jedinice

Authorized Metrology Centre No. ..
Water and Heat Meters Testing Laboratory LTE Zagreb

Verification test report for heat meters' calculators

Protocol No.: MTM_2_2018/10/29/0000

Date of measurement: 29.10. 2018

Test bench MTM 3.1

LTE

Customer identification

Test

Information about heat meter under test

Manufacturer:	Siemens
Meter model:	2WR5
Serial number:	65262303
Temperature range:	2 - 180 [°C]
Range of temperature difference:	3 - 120 [°C]
Meter's location:	Return pipe

Operating conditions and test parameters

Impulse number: (only for HW simulation)	[Hz]
Impulse frequency: (only for HW simulation)	21.000 [°C]
Ambient temperature:	50.000 [%]
Relative ambient humidity:	Battery supply
Power supply:	

Verification Test results

Test	T _{high} [°C]	T _{low} [°C]	T _{diff} [°C]	Energy _{CTV} ¹ [kW/h]	Energy _{VCM} ² [kW/h]	Volume [m ³]	Error [%]	MPE ³ [%]	Compliant with standard
1	50.02	40.01	10.009	23.052701	23.0	2.0	-0.229	0.8	YES
2	160.0	40.01	120.02	279.81014	280.64	2.0	0.297	0.525	YES
3	43.01	40.01	3.0048	6.9196976	6.91	2.0	-0.14	1.498	YES

¹ CTV = Conventional True Value² VCM = Value Calculated by Meter³ MPE = Maximum Permissible Error

**This test was carried out according to methodology approved by
..... and evaluation was carried out in compliance with HRN EN 1434 standard.**

Verification test summary

Result: Compliant with standard with Class 2 according to HRN EN 1434

Verified by: Ovjeravatelj

Signature:

Slika 30. Rezultati umjeravanja računske jedinice na ispitnoj liniji u Laboratoriju za toplinsku energiju 1/2

Authorized Metrology Centre No. ...
Water and Heat Meters Testing Laboratory LTE Zagreb

Verification test report for heat meters' calculators

Protocol No.: MTM 2 2018/10/29/0001

Date of measurement: 29.10. 2018

Test bench MTM 3.1

LTE

Customer identification

Test

Information about heat meter under test

Manufacturer: Siemens
Meter model: 2WR5
Serial number: 65262294
Temperature range: 2 - 180 [°C]
Range of temperature difference: 3 - 120 [°C]
Meter's location: Return pipe

Operating conditions and test parameters

Impulse number: (only for HW simulation)
Impulse frequency: (only for HW simulation) [Hz]
Ambient temperature: 21.000 [°C]
Relative ambient humidity: 50.000 [%]
Power supply: Battery supply

Verification Test results

Test	T _{high} [°C]	T _{low} [°C]	T _{diff} [°C]	Energy _{CTV} ¹ [kW/h]	Energy _{VCM} ² [kW/h]	Volume [m ³]	Error [%]	MPE ³ [%]	Compliant with standard
1	50.02	40.01	10.009	23.052701	23.05	2.0	-0.012	0.8	YES
2	160.0	40.01	120.02	279.81014	280.57	2.0	0.272	0.525	YES
3	43.01	40.01	3.0048	6.9196976	6.93	2.0	0.149	1.498	YES

¹ CTV = Conventional True Value

² VCM = Value Calculated by Meter

³ MPE = Maximum Permissible Error

This test was carried out according to methodology approved by
..... and evaluation was carried out in compliance with HRN EN 1434 standard.

Verification test summary

Result: Compliant with standard **with Class 2 according to HRN EN 1434**

Verified by: Ovjeravatelj

Signature:

Slika 31. Rezultati umjeravanja računске jedinice na ispitnoj liniji u Laboratoriju za toplinsku energiju 2/2

6.1.4. Mjerna nesigurnost

Tablica 6. Mjerna nesigurnost pri ispitivanju mjerila protoka pri Q_p na ispitnoj liniji MT10/15-40

Korištena oprema	
Etalon:	Vaga: MAVAG-01
Testna linija:	MT10_15-40
Objekt umjeravanja (OU):	Siemens 2WR5, SN: 65262303

Nesigurnost mjerne linije za ispitivanje protokomjera									
Tip	Izvor nesigurnosti	Simbol	Očitanje/korekcija	Nesigurnost	Razdioba	Koeficijent	Doprinos		
A	Očitanje etalona	m_s	49.4800 kg	0.0020 kg	normalna (1σ)	0.0010	$m^3/kg@ms$	0.002	dm^3
B	Umjeravanje etalona	δm_s	0.00 kg	0.0020 kg	normalna (2σ)	0.0010	$m^3/kg@ms$	0.001	dm^3
	Drift etalona	δm_D	0.00 kg	0.0010 kg	pravokutna	0.0010	$m^3/kg@ms$	0.001	dm^3
	Rezolucija	δm_R	0.00 kg	0.0010 kg	pravokutna	0.0010	$m^3/kg@ms$	0.000	dm^3
	Gustoća vode	ρ_w	0.00 kg/m^3	1.36 kg/m^3	pravokutna	0.000051	$m^3/kg/m^3@ms$	0.020	dm^3
	Diverter	δV_D	0.00 dm^3	0.0478 dm^3	pravokutna	1.0	[-]	0.028	dm^3
	Ishlapljivanje vode	δV_e	0.00 dm^3	0.0352 dm^3	pravokutna	1.0	[-]	0.020	dm^3
A&B	Volumen vode kroz OU	V_w	0.05006 m^3	Standardna nesigurnost (1σ)				0.0397	dm^3

Nesigurnost objekta umjeravanja									
			V_{cat}	0.0501	m^3				
Tip	Izvor nesigurnosti	Simbol	Očitanje/korekcija	Nesigurnost	Razdioba	Koeficijent	Doprinos		
A	Očitanje OU	V_{ix}	50.26 dm^3	0.0000 dm^3	normalna (1σ)	1.0	[-]	0.000	dm^3
B	Rezolucija OU	δV_{rez}	0.00 dm^3	0.0100 dm^3	pravokutna	1.0	[-]	0.003	dm^3
	Nesigurnost ref. volumena	ΔV	0.00 dm^3	0.0397 dm^3	normalna (1σ)	1.0	[-]	0.040	dm^3
A&B	Volumen OU	V_x	0.0503 m^3	Nesigurnost (1σ)				0.040	dm^3

Proširena nesigurnost						$k=$ 2	0.080	dm^3
-----------------------	--	--	--	--	--	--------	-------	--------

Tablica 7. Mjerna nesigurnost pri ispitivanju mjerila temperature u polaznomvodu na ispitnoj liniji MT10/15-40

Korištena oprema	
Etalon:	TEPOT-10
Termostatirana kupka:	OB-50
Mjerilo otpora:	EOMME-01
Objekt umjeravanja (OU):	Siemens 2WR5, SN: 65262303; PT 100 - polaz

Nesigurnost određivanja zone kontrolirane temperature							
Tip	Izvor nesigurnosti	Simbol	Očitavanje/korekcija	Nesigurnost	Razdioba	Koeficijent	Doprinos
A	Očitavanje etalona	t_s	80.125 °C	0.0010 °C	normalna (1 σ)	1.0 [-]	1.0 mK
B	Umjeravanje etalona	δt_s	0.00 °C	0.0160 °C	normalna (2 σ)	1.0 [-]	8.0 mK
	Drift etalona	δt_D	0.00 °C	0.0100 °C	pravokutna	1.0 [-]	5.8 mK
	Umjeravanje multimetra	δR_{umj}	0.00 m Ω	2.00 m Ω	normalna (2 σ)	2.621 °C/ Ω @ t_s	2.6 mK
	Rezolucija multimetra	δR_{rez}	0.00 m Ω	0.10 m Ω	pravokutna	2.621 °C/ Ω @ t_s	0.1 mK
	Gradijenti	δt_G	0.00 °C	0.0500 °C	pravokutna	1.0 [-]	28.9 mK
A&B	Temperatura OU	t_x	80.1250 °C	Standardna nesigurnost (1 σ)			0.0306 °C

Nesigurnost objekta umjeravanja t_{cal} : 80.1250 °C							
Tip	Izvor nesigurnosti	Simbol	Očitavanje/korekcija	Nesigurnost	Razdioba	Koeficijent	Doprinos
A	Očitavanje OU	t_x	655.08300 Ω	0.00400 Ω	normalna (1 σ)	0.524 °C/ Ω @ t_s	2.1 mK
B	Umjeravanje multimetra	δt_{umj}	0.00 Ω	18.00 m Ω	normalna (2 σ)	0.524 °C/ Ω @ t_s	4.7 mK
	Rezolucija multimetra	δt_{rez}	0.00 Ω	0.10 m Ω	pravokutna	0.524 °C/ Ω @ t_s	0.0 mK
	Referentna temperatura	Δt	0.00 °C	0.031 °C	normalna (1 σ)	1.0 [-]	30.6 mK
A&B	Temperatura OU	t_x	655.0830 °C	Nesigurnost (1 σ)			31.1 mK

Proširena nesigurnost						k= 2	62.1 mK
-----------------------	--	--	--	--	--	------	---------

Tablica 8. Mjerna nesigurnost pri ispitivanju mjerila temperature u povratnom vodu na ispitnoj liniji MT10/15-40

Korištena oprema	
Etalon:	TEPOT-11
Termostatisana kupka:	OB-50
Mjerilo otpora:	EOMME-01
Objekt umjeravanja (OU):	Siemens 2WR5, SN: 65262303; PT 100 - povrat

Nesigurnost određivanja zone kontrolirane temperature								
Ti p	Izvor nesigurnosti	Simbol	Očitanje/korekcija	Nesigurnost	Razdioba	Koeficijent	Doprinos	
A	Očitanje etalona	t_s	40.046 °C	0.0010 °C	normalna (1 σ)	1.0 [-]	1.0 mK	
B	Umjeravanje etalona	δt_s	0.00 °C	0.0160 °C	normalna (2 σ)	1.0 [-]	8.0 mK	
	Drift etalona	δt_d	0.00 °C	0.0100 °C	pravokutna	1.0 [-]	5.8 mK	
	Umjeravanje multimetra	δR_{umj}	0.00 m Ω	2.00 m Ω	normalna (2 σ)	2.589 °C/ Ω @ t_s	2.6 mK	
	Rezolucija multimetra	δR_{rez}	0.00 m Ω	0.10 m Ω	pravokutna	2.589 °C/ Ω @ t_s	0.1 mK	
	Gradijenti	δt_G	0.00 °C	0.0300 °C	pravokutna	1.0 [-]	17.3 mK	
A&B	Temperatura OU	t_x	40.0460 °C	Standardna nesigurnost (1 σ)			0.0201 °C	

Nesigurnost objekta umjeravanja								
Ti p	Izvor nesigurnosti	Simbol	Očitanje/korekcija	Nesigurnost	Razdioba	Koeficijent	Doprinos	
			t_{cal} : 40.0460 °C					
A	Očitanje OU	t_x	578.292 Ω	0.0040 Ω	normalna (1 σ)	0.518 °C/ Ω @ t_s	2.1 mK	
B	Umjeravanje multimetra	δt_{umj}	0.00 Ω	18.00 m Ω	normalna (2 σ)	0.518 °C/ Ω @ t_s	4.7 mK	
	Rezolucija multimetra	δt_{rez}	0.00 Ω	0.10 m Ω	pravokutna	0.518 °C/ Ω @ t_s	0.0 mK	
	Referentna temperatura	Δt	0.00 °C	0.020 °C	normalna (1 σ)	1.0 [-]	20.1 mK	
A&B	Temperatura OU	t_x	578.292 °C	Nesigurnost (1 σ)			20.8 mK	

Proširena nesigurnost	k= 2	41.5 mK
-----------------------	------	---------

Tablica 9. Mjerna nesigurnost pri ispitivanju računске jedinice na ispitnoj liniji MT10/15-40

Korištena oprema	
Etaloni:	EODEK-01 i EODEK-02
Testna linija:	MTM
Objekt umjeravanja (OU):	Siemens 2WR5, SN: 65262303

Nesigurnost određivanja zone kontrolirane temperature								
Tip	Izvor nesigurnosti	Simbol	Očitanje/korekcija	Nesigurnost	Razdioba	Koeficijent	Doprinos	
A	Očitanje etalona 1	R_1	597.02400 Ω	0.100 Ω	normalna (1σ)	1.0 [-]	0.100 Ω	
	Očitanje etalona 2	R_2	577.89710 Ω	0.100 Ω	normalna (1σ)	1.0 [-]	0.100 Ω	
B	Umjeravanje etalona 1	δR_{S1}	0.00 Ω	0.012 Ω	normalna (2σ)	1.0 [-]	0.006 Ω	
	Umjeravanje etalona 2	δR_{S2}	0.00 Ω	0.012 Ω	normalna (2σ)	1.0 [-]	0.006 Ω	
	Drift etalona 1	δR_{D1}	0.00 Ω	0.003 Ω	pravokutna	1.0 [-]	0.002 Ω	
	Drift etalona 2	δR_{D1}	0.00 Ω	0.003 Ω	pravokutna	1.0 [-]	0.002 Ω	
	Rezolucija	δR_R	0.00 Ω	0.001 Ω	pravokutna	1.0 [-]	0.000 Ω	
A&B	Simulirana razlika otpora	ΔR	19.1269 Ω	Standardna nesigurnost (1σ)			0.1417 Ω	

Nesigurnost objekta umjeravanja ΔR_{cal} : 19.1269 Ω								
Tip	Izvor nesigurnosti	Simbol	Očitanje/korekcija	Nesigurnost	Razdioba	Koeficijent	Doprinos	
A	Očitanje OU	Q_{ix}	23.00 kWh	0.100 kWh	normalna (1σ)	0.8 Ω/kWh	0.08 Ω	
B	Rezolucija OU	δQ_{rez}	0.00 kWh	1.00 kWh	pravokutna	0.8 Ω/kWh	0.24 Ω	
	Nesigurnost simulirane razlike otpora	ΔR	0.00 Ω	0.142 Ω	normalna (1σ)	1.0 [-]	0.14 Ω	
A&B	Energija OU	Q_x	23.0000 kWh	Nesigurnost (1σ)			0.293 Ω	

Proširena nesigurnost						k= 2	0.586 Ω	
-----------------------	--	--	--	--	--	------	----------------	--

Tablica 10. Mjerna nesigurnost cjelovitog mjerila na ispitnoj liniji MT10/15-40

Nesigurnost sastavljenog mjerila							
Tip	Izvor nesigurnosti	Simbol	Očitanje/korekcija	Nesigurnost	Razdioba	Koeficijent	Doprinos
A	Očitanje mjerila	Q_{ix}	2.32 kWh	0.000 kWh	normalna (1σ)	1.0 [-]	0.000 kWh
	Volumen	V_W	0.00 m ³	0.08 dm ³	normalna (2σ)	45.7 kWh/m ³	0.002 kWh
	Temperatura - polaz	t_{pol}	0.00 °C	62.100 mK	normalna (2σ)	0.1 kWh/°C	0.002 kWh
	Temperatura - povrat	t_{pov}	0.00 °C	41.500 mK	normalna (2σ)	0.1 kWh/°C	0.001 kWh
	Mjerenje otpora termometara	R_{term}	0.00 Ω	0.586 Ω	normalna (2σ)	0.0 kWh/ Ω	0.009 kWh
A&B	Energija	Q_x	2.32 kWh	Nesigurnost (1σ)			0.009 kWh
Proširena nesigurnost						k= 2	0.018 kWh

6.2. Rezultati umjeravanja na ispitnoj liniji ACTARIS RAC2200/1/5-AG-EH

6.2.1. Rezultati umjeravanja mjerila protoka

LPM VOLUME METERS VERIFICATION REPORT

VERIFICATION DATA	
Name	Test_Djuksi1
VerificationId	11/2018
Date	
Operator	
Verified	Djuksi

Remarks

	METER 1	METER 2
Serial number	65262303	65262294
Manufacturer	Siemens	Siemens
Class	3	3
DN	15	15
Cyclic volume (l.)	0.01	0.01
Pulses by cycle	1	1

Qprog (l/h)	Volume (l)	Reference	Source	Qreal (l/h)	Error M1 (%)	Error M2 (%)
600.0	100.0	Scale	Pump	595.86	1.56	0.18
60.0	10.0	Scale	Pump	60.18	0.27	0.39
12.0	2.0	Scale	Elev. tank	11.91	-2.34	-0.37

Slika 32. Rezultati umjeravanja mjerila protoka na ispitnoj liniji ACTARIS RAC2200/1/5-AG-EH

6.2.2. Rezultati umjeravanja para mjerila temperature i računске jedinice

Postupak umjeravanja mjerila temperature i računске jedinice na ispitnoj liniji u Laboratoriju za procesna mjerenja opisan je u poglavlju 5.2.3., a rezultati su prikazani u tablici 11.

Tablica 11. Rezultati umjeravanja mjerila temperature i računске jedinice u Laboratoriju za procesna mjerenja

Temperature etalona		
θ_1	80.023	°C
θ_2	39.93	°C
$\Delta\theta_e$	40.093	°C
θ_{em}	59.977	°C

	Mjerilo 1	Mjerilo 2	
Tvornički broj	65262303	65262294	
Volumen V	2	2	m ³
Toplinska energija Q	92.26	92.54	kWh

6.2.3. Mjerna nesigurnost

Tablica 12. Mjerna nesigurnost pri ispitivanju mjerila protoka pri Q_p na ispitnoj liniji RAC2200/1/5-AG-EH

Korištena oprema	
Etalon:	Vaga: MAVAG-01
Testna linija:	RAC2200/1/5-AG-EH
Objekt umjeravanja (OU):	Siemens 2WR5, SN: 65262303

Nesigurnost mjerne linije za ispitivanje protokomjera										
Tip	Izvor nesigurnosti	Simbol	Procjena		Nesigurnost		Razdioba	Koeficijent		Doprinos
A	Očitanje etalona	m_s	99.49	kg	0.0010	kg	normalna (1σ)	0.0010	$m^3/kg@m_s$	0.001 dm^3
B	Umjeravanje etalona	δm_s	0.00	kg	0.0051	kg	normalna (2σ)	0.0010	$m^3/kg@m_s$	0.003 dm^3
	Drift etalona	δm_D	0.00	kg	0.0010	kg	pravokutna	0.0010	$m^3/kg@m_s$	0.001 dm^3
	Rezolucija	δm_R	0.00	kg	0.0010	kg	pravokutna	0.0010	$m^3/kg@m_s$	0.000 dm^3
	Gustoća vode	ρ_w	988.02	kg/m^3	1.36	kg/m^3	pravokutna	0.00010	$m^3/kg/m^3@m_s$	0.039 dm^3
	Diverter	δV_D	0.00	dm^3	0.0248	dm^3	pravokutna	1.0	[-]	0.014 dm^3
	Ishlajpljivanje vode	δV_e	0.00	dm^3	0.0339	dm^3	pravokutna	1.0	[-]	0.020 dm^3
A&B	Volumen vode kroz OU	V_w	0.09987	m^3	Standardna nesigurnost (1σ)				0.046 3	dm^3

Nesigurnost objekta umjeravanja $V_{cal}: 0.0999 m^3$										
Tip	Izvor nesigurnosti	Simbol	Procjena		Nesigurnost		Razdioba	Koeficijent		Doprinos
A	Očitanje OU	V_{ix}	101.04	dm^3	0.0000	dm^3	normalna (1σ)	1.0	[-]	0.000 dm^3
B	Rezolucija OU	δV_{rez}	0.00	dm^3	0.0100	dm^3	pravokutna	1.0	[-]	0.003 dm^3
	Nesigurnost ref. volumena	ΔV	0.00	dm^3	0.0463	dm^3	normalna (1σ)	1.0	[-]	0.046 dm^3
A&B	Volumen OU	V_x	0.1010	m^3	Nesigurnost (1σ)				0.046	dm^3

Proširena nesigurnost								k= 2	0.093	dm^3
-----------------------	--	--	--	--	--	--	--	------	-------	--------

6.3. Usporedba rezultata mjerenja ispitnih linija MT10/15-40 i ACTARIS RAC2200/1/5-AG-EH

6.3.1. Obrada rezultata

Da bi se rezultati mogli uspoređivati potrebno ih je svesti na jednake nazivne vrijednosti. Tako su rezultati dobiveni umjeravanjem mjerila protoka svedeni na jednake volumene koji bi protekli kroz mjerilo te iznose 75 dm^3 , $8,9 \text{ dm}^3$ i $2,2 \text{ dm}^3$. Za usporedbu mjerila temperature i računskih jedinica odabrana je temperatura polaza $80 \text{ }^\circ\text{C}$ i temperatura povrata $40 \text{ }^\circ\text{C}$, odnosno temperaturna razlika od $40 \text{ }^\circ\text{C}$.

6.3.1.1. Obrada rezultata mjerenja na ispitnoj liniji MT10/15-40

Budući da su mjerila toplinske energije ispitana kao hibridna, rezultate zasebnih ispitivanja potrebno je objediniti kako bi se odredila ukupna pogreška pri mjerenju toplinske energije za oba ispitivana instrumenta. U tablicama 12., 13., 14. i 15. prikazan je izračun pogreške ispitivanih mjerila za vrijeme ispitivanja na liniji u Laboratoriju za toplinsku energiju.

Tablica 13. Odstupanje ispitivanih mjerila volumena u odnosu na referentnu vrijednost za MT10/15-40

Rb.	q_v , L/h	V_{ref} , dm^3	V - mjerilo 1, dm^3	ΔV - mjerilo 1, dm^3	V - mjerilo 2, dm^3	ΔV - mjerilo 2, dm^3
1	573.7	49.67	50.26	0.59	50.14	0.47
2	97.7	7.685	7.79	0.105	7.78	0.095
3	19.6	2.319	2.3	-0.019	2.35	0.031

Tablica 14. Odstupanje ispitivanih mjerila za mjerenje razlike temperatura u polaznom i povratnom vodu za MT10/15-40

Rb.	T_{ref} , $^\circ\text{C}$	T_{pol} - mjerilo 1, $^\circ\text{C}$	T_{pov} - mjerilo 1, $^\circ\text{C}$	T_{pol} - mjerilo 2, $^\circ\text{C}$	T_{pov} - mjerilo 2, $^\circ\text{C}$
1	39.996	40.309	40.305	40.351	40.296
2	79.990	80.314	80.297	80.332	80.280
3	129.978	130.322	130.232	130.313	130.332

Budući da je ispitivanjem mjerila temperature određen njihov otpor na referentnim temperaturama, za izračun odstupanja izraženog u jedinicama temperature bilo je potrebno koristiti Callendar-Van Dusen jednadžbu s uvrštenim standardnim koeficijentima za platinske otporničke termometre prema IEC 60751:

$$R = R_0 * (1 + A * T + B * T^2) \quad (6.1)$$

Gdje je:

$$R_0 = 500 \Omega$$

$$A = 3,9083 * 10^{-3} \text{ } ^\circ\text{C}^{-1}$$

$$B = -5,775 * 10^{-7} \text{ } ^\circ\text{C}^{-2}$$

Na temelju podataka navedenih u gornjoj tablici utvrđena su slijedeće odstupanja parova osjetnika temperature pri mjerenju razlike temperatura u polaznom i povratnomvodu:

$$\Delta(\Delta T) - \text{mjerilo 1} = 15 \text{ mK}$$

$$\Delta(\Delta T) - \text{mjerilo 2} = 42 \text{ mK}$$

Tablica 15. Odstupanje računске jedinice za MT10/15-40

Rb.	$T_{\text{pol}}, \text{ } ^\circ\text{C}$	$T_{\text{pov}}, \text{ } ^\circ\text{C}$	$\Delta T_{\text{ref}}, \text{ } ^\circ\text{C}$	ΔT - mjerilo 1, $^\circ\text{C}$	$\Delta(\Delta T)$ - mjerilo 1, $^\circ\text{C}$	ΔT - mjerilo 2, $^\circ\text{C}$	$\Delta(\Delta T)$ - mjerilo 2, $^\circ\text{C}$
1	43.01	40.01	3	2.996	-0.004	3.004	0.004
2	50.02	40.01	10.01	9.987	-0.023	10.009	-0.001
3	160.00	40.01	119.99	120.346	0.356	120.316	0.326

Tablica 16. Ukupno odstupanje cjelovitog mjerila za MT10/15-40

$T_{\text{pol}}, \text{ } ^\circ\text{C}$	$T_{\text{pov}}, \text{ } ^\circ\text{C}$	$q_v, \text{ L/h}$	$V_{\text{ref}}, \text{ dm}^3$	$Q_{\text{ref}}, \text{ kWh}$	Q - mjerilo 1, kWh	ΔQ - mjerilo 1, %	Q - mjerilo 2, kWh	ΔQ - mjerilo 2, %
80	40	573.7	75.000	3.460	3.499	1.143	3.495	1.007
80	40	97.7	8.900	0.411	0.417	1.537	0.417	1.449
80	40	19.6	2.200	0.101	0.101	-0.514	0.103	1.792

6.3.1.2. Obrada rezultata mjerenja na ispitnoj liniji ACTARIS RAC2200/1/5-AG-EH

Postupak obrade rezultata mjerenja na ispitnoj liniji u Laboratoriju za procesna mjerenja razlikuje se od postupka obrade rezultata u poglavlju 6.3.1.1. zbog načina umjeravanja u kojem se mjerila temperature i računski jedinica zajedno umjeravaju te je stoga obrađeno u jednoj tablici. U tablicama 16., 17., i 18. prikazan je izračun pogreške ispitivanih mjerila za vrijeme ispitivanja na liniji u Laboratoriju za toplinsku energiju.

Tablica 17. Odstupanje ispitivanih mjerila volumena u odnosu na referentnu vrijednost za ACTARIS RAC2200/1/5-AG-EH

Rb.	q_v , L/h	V_{ref} , dm ³	V - mjerilo 1, dm ³	ΔV - mjerilo 1, dm ³	V - mjerilo 2, dm ³	ΔV - mjerilo 2, dm ³
1	595.86	100.364	101.93	1.566	100.55	0.186
2	60.18	10.053	10.08	0.027	10.09	0.037
3	11.91	2.017	1.97	-0.047	2.01	-0.007

Tablica 18. Odstupanje ispitivanih mjerila za mjerenje razlike temperatura u polaznom i povratnom vodu i računski jedinice za ACTARIS RAC2200/1/5-AG-EH

T_{pol} , °C	T_{pov} , °C	ΔT_{ref} , °C	ΔT - mjerilo 1, °C	$\Delta(\Delta T)$ - mjerilo 1, °C	ΔT - mjerilo 2, °C	$\Delta(\Delta T)$ - mjerilo 2, °C
80.023	39.93	40.093	39.999	-0.094	40.121	0.028

Tablica 19. Ukupno odstupanje cjelovitog mjerila za ACTARIS RAC2200/1/5-AG-EH

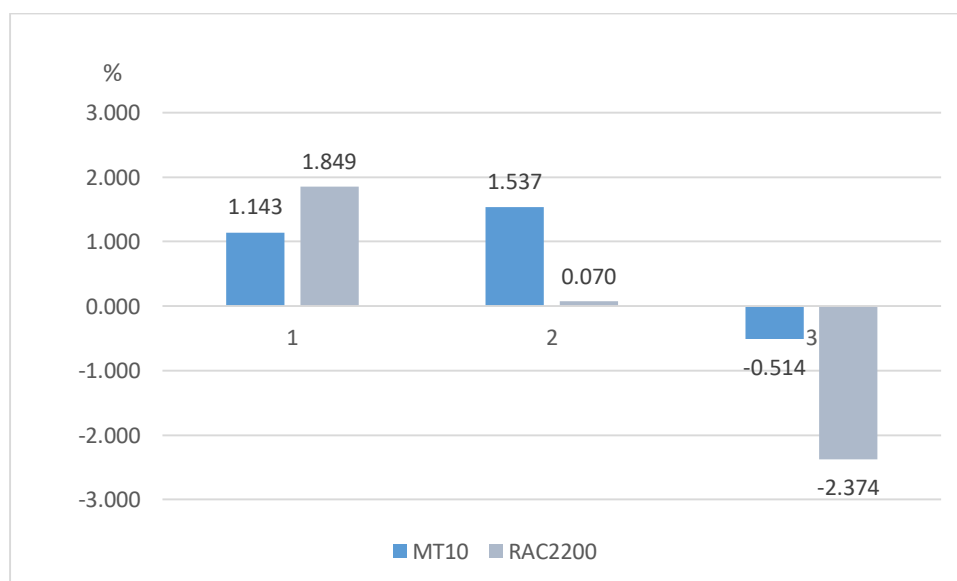
T_{pol} , °C	T_{pov} , °C	q_v , L/h	V_{ref} , dm ³	Q_{ref} , kWh	Q - mjerilo 1, kWh	ΔQ - mjerilo 1, %	Q - mjerilo 2, kWh	ΔQ - mjerilo 2, %
80	40	595.86	75.000	3.460	3.524	1.849	3.471	0.317
80	40	60.18	8.900	0.411	0.411	0.070	0.413	0.487
80	40	11.91	2.200	0.101	0.099	-2.374	0.101	-0.258

6.3.2. Usporedba odstupanja mjerila toplinske energije ispitanih na dvije ispitne linije i međusobna usporedba dviju ispitnih linija

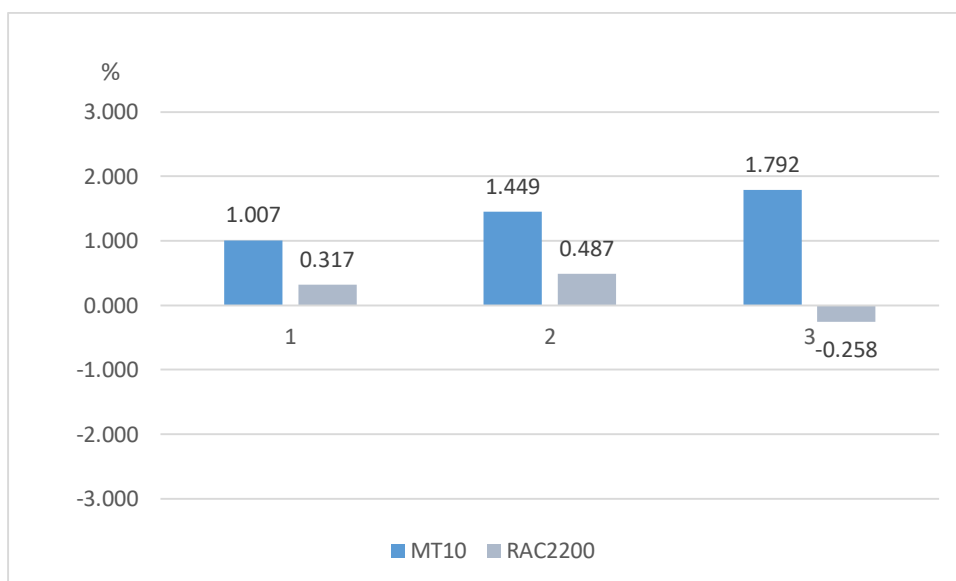
Odstupanja rezultata mjerila toplinske energije od ispitnih linija MT10/15-40 i ACTARIS RAC2200/1/5-AG-EH uspoređeni su u tablici 20. te je izračunato međusobno odstupanje dviju ispitnih linija. Na slici 33. su prikazana odstupanja mjerila 1 od ispitnih linija, na slici 34. odstupanja mjerila 2 od ispitnih linija, a na slici 35. su prikazana međusobna odstupanja dviju linija za oba mjerila.

Tablica 20. Usporedba odstupanja dviju ispitnih linija

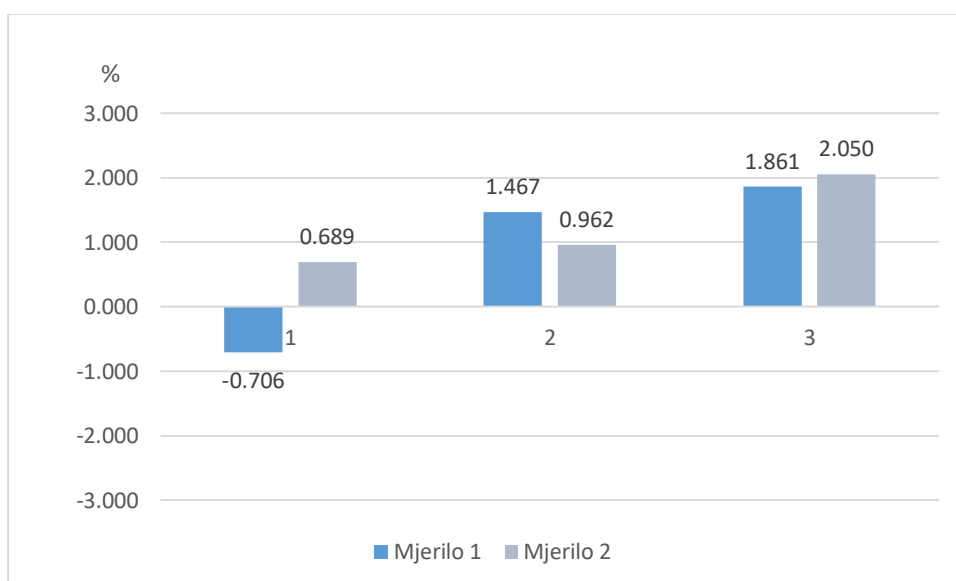
Rb.	LTE - ΔQ - mjerilo 1, %	LPM - ΔQ - mjerilo 1, %	$\Delta(\Delta Q)$ - mjerilo 1, %	LTE - ΔQ - mjerilo 2, %	LPM - ΔQ - mjerilo 2, %	$\Delta(\Delta Q)$ - mjerilo 2, %
1	1.143	1.849	-0.706	1.007	0.317	0.689
2	1.537	0.070	1.467	1.449	0.487	0.962
3	-0.514	-2.374	1.861	1.792	-0.258	2.050



Slika 33. Usporedba odstupanja mjerila 1 od ispitne linije MT10/15-40 i ispitne linije ACTARIS RAC2200/1/5-AG-EH



Slika 34. Usporedba odstupanja mjerila 2 od ispitne linije MT10/15-40 i ispitne linije ACTARIS RAC2200/1/5-AG-EH



Slika 35. Odstupanja dviju mjernih linija

Iz prikazanih rezultata u tablici 20. i dijagramima na slikama 33., 34. i 35., usporedbe odstupanja mjerila toplinske energije na dvije ispitne linije i međusobnih odstupanja dviju linija, vidljivo je da su mjerne linije najviše odstupale pri mjerenju s najmanjim volumenom koji je protekao te je odstupanje malo veće kod mjerila 2, a iznosilo je 2,05%.

7. ZAKLJUČAK

U ovom radu napisan je kratki pregled norme HRN EN 1434, koja se odnosi na mjerila toplinske energije. U skladu s opisanim normama izvršena su ispitivanja dvaju mjerila toplinske energije proizvođača Siemens (model: 2WR5051-5CC10-6KB9) pomoću dviju neovisnih ispitnih linija: MK10/15-40 u Laboratoriju za toplinsku energiju i ACTARIS RAC2200/1/5-AG-EH u Laboratoriju za procesna mjerenja. Za ispitne linije i ispitivano mjerilo napisan je tehnički opis, opisan je postupak ispitivanja, prikazani su dobiveni rezultati te je izvršena njihova usporedba .

Ispitivanjima izvršenim na obje ispitne linije utvrđeno je da su za oba ispitivana instrumenta ispunjeni zahtjevi na njihovu točnost, u skladu s normom HRN EN 1434. Također je utvrđeno da su najveći doprinos u ukupnim odstupanjima ispitivanih instrumenata imali njihovi ultrazvučni mjerači protoka. Budući da se postupci određivanja odstupanja ispitivanih mjerila na korištenim ispitnim sustavima znatno razlikuju, svi rezultati pojedinačnih mjerenja na pojedinoj liniji svedeni su na iste referentne uvjete:

Ispitni volumen: 75 dm³, 8,9 dm³ i 2,2 dm³,

Temperatura u polaznom vodu: 80 °C,

Temperature u povratnom vodu: 40 °C.

Usporedbom je utvrđeno da je najmanja razlika u rezultatima ispitivanja provedenih na obje linije iznosila 0.69 % dok je najveća razlika iznosila 2.05 %. Budući da je najveće odstupanje utvrđeno je pri najmanjim referentnim volumenima vode dok je najmanje odstupanje utvrđeno pri najvećim referentnim volumenima, među potencijalne uzroke navedenih odstupanja možemo ubrojiti rezoluciju ispitivanih instrumenata.

Usporedba dviju ispitnih linija zahtjevan je posao. Kako bi se usporedba mogla kvalitetno provesti potrebna je preciznost i pedantnost tijekom mjerenja. Također je potrebno pokušati sagledati sve parametre koji mogu utjecati na rezultate mjerenja.

Svrha ovog rada je bila izvršiti usporedbu dva neovisna mjerna sustava kako bi se dobio okvirni uvid u njihova međusobna odstupanja. Za precizniju usporedbu dviju linija potrebno je izvršiti rekonfiguraciju upravljačkih programa barem jedne ispitne linije kako bi se njeni radni parametri uskladili s parametrima druge linije ali i sa specifičnim potrebama usporedbe, na svakoj liniji izvršiti veći broj mjerenja kako bi se utvrdila ponovljivost rezultata i drift ispitivanih instrumenata, koristiti ispitivani uređaj veće rezolucije.

LITERATURA

- [1] Galović, A.: Termodinamika I, Fakultet strojarstva i brodogradnje, Zagreb, 2013.
- [2] Kalorimetrija, <https://hr.wikipedia.org/wiki/Kalorimetrija>, 30.10.2018.
- [3] NORME:
- HRN EN 1434-1, treće izdanje, lipanj 2015., Mjerila toplinske energije –
1. dio: Opći zahtjevi
 - HRN EN 1434-2, treće izdanje, lipanj 2015., Mjerila toplinske energije –
2. dio: Konstrukcijski zahtjevi
 - HRN EN 1434-3, treće izdanje, lipanj 2015., Mjerila toplinske energije –
3. dio: Razmjena podataka i sučelja
 - HRN EN 1434-4, treće izdanje, lipanj 2015., Mjerila toplinske energije –
4. dio: Ispitivanja kod odobravanja tipa
 - HRN EN 1434-5, treće izdanje, lipanj 2015., Mjerila toplinske energije –
5. dio: Ispitivanja kod prvog ovjeravanja
 - HRN EN 1434-6, treće izdanje, lipanj 2015., Mjerila toplinske energije –
6. dio: Ugradba, pružimanje, nadzor u radu i održavanje mjerila toplinske energije
- [4] Zvizdić, D., Grgec Bermanec, L., Šestan, D.: Podloge za vježbe iz kolegija „Toplinska i procesna mjerenja“
- [5] Runje, B.: Predavanja iz kolegija „Teorija i tehnika mjerenja“, Fakultet strojarstva i brodogradnje, Zagreb, 2014.
- [6] Korisnički priručnik RAC 2200/1/5-AG-EH
- [7] Pravilnik o tehničkim i mjeriteljskim zahtjevima koji se odnose na mjerila („Narodne novine“, br. 21/2016), dodatak: mjerila toplinske energije (MI-004).
- [8] Figliola, S. R., Beasley, D. E.: Theory and design for mechanical measurements, John Wiley & Sons, USA, 1991