

Eksperimentalno ispitivanje modularne femoralne glave endoproteze zgloba kuka

Alerić, Andrija

Undergraduate thesis / Završni rad

2018

Degree Grantor / Ustanova koja je dodijelila akademski / stručni stupanj: **University of Zagreb, Faculty of Mechanical Engineering and Naval Architecture / Sveučilište u Zagrebu, Fakultet strojarstva i brodogradnje**

Permanent link / Trajna poveznica: <https://urn.nsk.hr/urn:nbn:hr:235:905164>

Rights / Prava: [In copyright](#)/[Zaštićeno autorskim pravom.](#)

Download date / Datum preuzimanja: **2025-03-16**

Repository / Repozitorij:

[Repository of Faculty of Mechanical Engineering and Naval Architecture University of Zagreb](#)



SVEUČILIŠTE U ZAGREBU
FAKULTET STROJARSTVA I BRODOGRADNJE

ZAVRŠNI RAD

Andrija Alerić

Zagreb, 2018.

SVEUČILIŠTE U ZAGREBU
FAKULTET STROJARSTVA I BRODOGRADNJE

ZAVRŠNI RAD

Mentor:

Prof. dr. sc. Janoš Kodvanj, dipl. ing.

Student:

Andrija Alerić

Zagreb, 2018.

Izjavljujem da sam ovaj rad izradio samostalno koristeći znanja stečena tijekom studija, navedenu literaturu i dostupnu opremu Laboratorija za eksperimentalnu mehaniku.

Zahvaljujem se mentoru prof. dr. sc. Janošu Kodvanju i dr. sc. Martinu Surjaku na nesebičnoj pomoći, dostupnosti i ugodnoj suradnji u izradi ovog rada.

Andrija Alerić



SVEUČILIŠTE U ZAGREBU
FAKULTET STROJARSTVA I BRODOGRADNJE



Središnje povjerenstvo za završne i diplomske ispite
Povjerenstvo za završne ispite studija strojarstva za smjerove:
procesno-energetski, konstrukcijski, brodstrojarski i inženjersko modeliranje i računalne simulacije

Sveučilište u Zagrebu Fakultet strojarstva i brodogradnje	
Datum	Prilog
Klasa:	
Ur.broj:	

ZAVRŠNI ZADATAK

Student: **Andrija Alerić**

Mat. br.: 0035196729

Naslov rada na hrvatskom jeziku: **Eksperimentalno ispitivanje modularne femoralne glave endoproteze zgloba kuka**

Naslov rada na engleskom jeziku: **Experimental testing of the modular femoral head for hip joint prosthesis**

Opis zadatka:

Oštećenja zgloba kuka su danas česta, a mogu biti posljedica dugotrajnih poremećaja biomehaničkih odnosa u funkciji zbog načina života, nepravilne ishrane, veće tjelesne težine i smanjene tjelesne aktivnosti. Zglob kuka je najveći zglob u ljudskom organizmu, pa bol koja se javlja znatno smanjuje pokretljivost i može dovesti do manjeg ili većeg stupnja invaliditeta. Ugradnjom endoproteze zgloba kuka zamjenjuje se oštećeni i bolni zglob čime se poboljšava funkcionalnost, radna sposobnost i kvaliteta života bolesnika.

U radu je potrebno eksperimentalno ispitati konusni spoj vrata endoproteze i femoralne glave prema normi ISO 7206-10. Ispitivanja je potrebno provesti za novorazvijenu protezu izrađenu od legure titana ISO 5832-3 te za Zweymüller protezu od istog materijala. Prema normi ISO 7206-6 potrebno je odrediti pomake novorazvijene proteze pri cikličkom opterećenju vrata s 10^7 ciklusa.

Tijekom rada potrebno je:

1. Upoznati se s radom statičke kidalice i zahtjevima norme ISO 7206-10 vezano uz provedbu ispitivanja spoja vrata i femoralne glave.
2. Upoznati se s radom umaralice i zahtjevima norme ISO 7206-6 za provedbu cikličkog ispitivanja.
3. Napisati programski kod za opterećivanje uzoraka odgovarajućom silom i frekvencijom.

U radu navesti korištenu literaturu i eventualno dobivenu pomoć.

Zadatak zadan:
30. studenog 2017.


Rok predaje rada:
1. rok: 23. veljače 2018.
2. rok (izvanredni): 28. lipnja 2018.
3. rok: 21. rujna 2018.

Predviđeni datumi obrane:
1. rok: 26.2. - 2.3. 2018.
2. rok (izvanredni): 2.7. 2018.
3. rok: 24.9. - 28.9. 2018.

Zadatak zadao:


Prof. dr. sc. Janoš Kodvanj

Predsjednik Povjerenstva:


Prof. dr. sc. Igor Balen

SADRŽAJ

SADRŽAJ	I
POPIS SLIKA.....	III
POPIS TABLICA	V
POPIS OZNAKA.....	VI
SAŽETAK	VII
SUMMARY	VIII
1. UVOD.....	1
2. ZGLOB KUKA.....	2
2.1. Građa zgloba kuka.....	2
2.2. Sile koje djeluju na zglob kuka	5
3. ENDOPROTEZA ZGLOBA KUKA.....	8
3.1. Vrste endoproteza kuka.....	9
3.2. Ugradnja endoproteze kuka.....	10
3.3. Materijali za izradu endoproteze kuka	12
4. ISPITIVANJE ENDOPROTEZE PO NORMI ISO 7206-6.....	13
4.1. Načelo metode ispitivanja	13
4.2. Materijali	13
4.3. Uređaji.....	13
4.4. Procedura.....	14
4.4.1. Mjerenje udaljenosti CT	14
4.4.2. Definiranje distalne osi trupa	15
4.4.3. Definiranje proksimalne osi trupa.....	15
4.4.4. Pozicioniranje ispitnog uzorka.....	15

4.4.5.	Učvršćivanje uzorka.....	18
4.4.6.	Stvrđnjavanje medija	18
4.4.7.	Opterećenje	18
4.4.8.	Frekvencija.....	18
4.4.9.	Završetak ispitivanja	19
4.4.10.	Dodatna analiza.....	19
5.	ISPITIVANJE ENDOPROTEZE PO NORMI ISO 7206-10	20
5.1.	Načelo metode ispitivanja	20
5.2.	Instrumenti	20
5.3.	Procedura.....	20
5.3.1.	Sastavljanje ispitnog uzorka	20
5.3.2.	Statičko tlačno ispitivanje.....	23
5.3.3.	Statičko vlačno ispitivanje	23
6.	DINAMIČKO ISPITIVANJE.....	25
6.1.	Provedba ispitivanja	25
6.2.	Rezultati ispitivanja.....	27
7.	STATIČKO ISPITIVANJE	29
7.1.	Provedba ispitivanja	29
7.2.	Rezultati ispitivanja.....	30
7.2.1.	Zweymüller endoproteza	30
7.2.2.	IN-Star endoproteza	31
8.	ZAKLJUČAK.....	34
	LITERATURA	35
	PRILOZI	36

POPIS SLIKA

Slika 1. Građa zgloba kuka [2]	2
Slika 2. Kolo-dijafizarni kut (CCD kut) [3].....	3
Slika 3. CCD kut kod a) djece, b) odraslih i c) starijih osoba [1].....	4
Slika 4. Usporedba normlanog CCD kuta s kutevima kod poremećaja [4].....	4
Slika 5. Kut torzije femura [1]	5
Slika 6. Rezultantna sila na kuk pri hodanju [3].....	6
Slika 7. Ovisnost rezutante sile na glavu o omjeru krakova a:b [3]	6
Slika 8. Rezultantna sila na kuk pri hodanju sa štapom [3].....	7
Slika 9. Endoproteza zgloba kuka [6].....	8
Slika 10. Vrste endoproteza a) djelomična endoproteza, b) potpuna endoproteza [7]	9
Slika 11. Način učvršćivanja endoproteze a) bescementno, b) cementno [9]	10
Slika 12. Linija resekcije [10].....	10
Slika 13. Postavljanje trupa i ležišta endoproteze [10].....	11
Slika 14. Provjera nalijeganja glave i acetabuluma endoproteze [10].....	11
Slika 15. Kontaktne površine a) metal-polietilen, b) metal-metal i c) keramika-keramika [11]..	12
Slika 16. Naprava za pozicioniranje ispitnog uzorka [12].....	14
Slika 17. Pozicioniranje i ugradnja trupa endoproteze standardne duljine a) za ravni trup, b) za anatomski trup [12].....	16
Slika 18. Pozicioniranje i ugradnja trupa endoproteze veće duljine a) za ravni trup, b) za anatomski trup [12]	17
Slika 19. Pozicioniranje ispitnog uzorka [12].....	18
Slika 20. Geometrijske karakteristike glave i vrata [13].....	21
Slika 21. Sklapanje ispitnog uzorka 1 [13]	21
Slika 22. Sklapanje ispitnog uzorka 2 [13]	22
Slika 23. Tolerancije za vrijeme ispitivanja [13].....	22
Slika 24. Statičko vlačno ispitivanje [13]	24
Slika 25. Trup IN-Star endoproteze	25
Slika 26. Ispitni uzorak	26

Slika 27. Eksperimentalni postav za dinamičko ispitivanje.....	26
Slika 28. Sklop za opterećenje za dinamičko ispitivanje.....	27
Slika 29. Maksimalni i minimalni pomaci za ispitni uzorak 1	27
Slika 30. Eksperimentalni postav za statičko ispitivanje.....	29
Slika 31. Sklop za statičko ispitivanje spoja vrata i glave proteze	30
Slika 32. Dijagram sila-pomak za Zweymüller endoprotezu.....	31
Slika 33. Dijagram sila-pomak za ispitne uzorke A	33
Slika 34. Dijagram sila-pomak za ispitne uzorke B.....	33

POPIS TABLICA

Tablica 1. Prednosti i nedostatci različitih kontaktnih površina	12
Tablica 2. Mjere ispitnog uzorka	25
Tablica 3. Vrijednosti pomaka za ispitni uzorak 1	28
Tablica 4. Vrijednosti pomaka za ispitni uzorak 2	28
Tablica 5. Sile potrebne za rastavljanje spoja vrata i glave Zweymüller endoproteze	30
Tablica 6. Podaci za kut i promjer konusa te hrapavost površine IN-Star endoproteza	31
Tablica 7. Vlačne sile kod uzoraka A	32
Tablica 8. Vlačne sile kod uzoraka B	32

POPIS OZNAKA

CT mm – udaljenost između središta glave i najudaljenije točke na trupu endoproteze

KL mm – spojnica polovišta bočnog presjeka na udaljenostima $0,1 \cdot CT$ i $0,4 \cdot CT$ od točke T

α ° – kut otklona

β ° – kut otklona

f Hz – frekvencija

F_{max} N – maksimalni iznos sile

F_{min} N – minimalni iznos sile

S_{max} mm - maksimalni pomak

S_{min} mm - minimalni pomak

SAŽETAK

Oštećenja zgloba kuka danas su česta i u najvećoj mjeri su posljedica dugotrajnih poremećaja biomehaničkih odnosa u funkciji zbog modernog načina života koji podrazumijeva neispravnu ishranu, smanjenu tjelesnu aktivnost i pretjeranu težinu. Zglob kuka je najveći zglob u tijelu, stoga bol koja se javlja uzrokuje velike probleme i znatno smanjuje pokretljivost te može dovesti do manjeg ili većeg stupnja invaliditeta. Ugradnjom endoproteze zamjenjuje se oštećeni zglob čime se smanjuje bol, povećava funkcionalnost i radna sposobnost te pridonosi kvaliteti života pacijenta.

U ovome radu eksperimentalno je ispitan konusni spoj vrata endoproteze i glave novorazvijene i Zweymüller endoproteze prema normi ISO 7206-10, a dinamička izdržljivost endoproteza provjerena je prema normi ISO 7206-6. Rezultati ispitivanja su pokazali da je srednja vrijednost sile potrebne za rastavljanje spoja vrata i glave približno jednaka za obje endoproteze, a rezultati za pomak cikličkog ispitivanja s 10^7 ciklusa su potvrdili da endoproteze imaju zadovoljavajuću dinamičku izdržljivost.

SUMMARY

Hip joint injuries are frequent nowadays and to a great extent are the consequence of the longlasting malfunctioning of the hip joint biomechanical relationships, due to the modern way of living which entails unhealthy diet, low physical activity and obesity. Since hip joint is the largest joint in the body, hip pain causes considerable problems and significantly diminishes mobility and it can result in a lesser or greater degree of disability. The damaged joint is replaced by fitting the endoprosthesis which decreases pain, increases functionality and ability to work and contributes to the quality of patient's life.

In this paper conical connection between the neck of the endoprosthesis and the head of newly developed and Zweymüller endoprosthesis has been experimentally tested according to the norm ISO 7206-10, while the dynamic endurance of the endoprotheses has been tested according to the norm ISO 7206-6. The test results have shown that the mean ultimate pull-off load is approximately equal for both endoprotheses, and the results for the displacement obtained by the cyclic test with 10^7 cycles have confirmed that the endoprotheses have satisfactory dynamic endurance.

1. UVOD

Starenje populacije, način života, nepravilna ishrana, veća tjelesna težina i smanjena tjelesna aktivnost dovode do sve češćih oštećenja zgloba kuka. Poremećaji biomehaničkih odnosa u pravilnom radu zgloba kuka smanjuju pokretljivost osobe. Degenerativne promjene zglobne hrskavice se prije ili poslije očituje jakom boli i oštećenom funkcijom zgloba te dolazi do degenerativne artroze ili osteoartritisa koja je jedna od indikacija za ugradnju endoproteze kuka. Zamjena zgloba kuka umjetnim danas je rutinski zahvat koji se smatra najkvalitetnijim endoprotetskim zahvatom. Cilj ugradnje endoproteze je smanjenje boli, povećanje pokretljivosti zgloba i nadomještanje funkcije postojećega oštećenoga zgloba čime se poboljšava radna sposobnost i kvaliteta života bolesnika. Dugotrajno oštećenje zgloba uzrokuje slabljenje muskulature zgloba kuka, natkoljениčne i potkoljениčne kosti što najveći problem predstavlja kod kroničnih pacijenata. Ugradnjom endoproteze uklanja se bol i mehanički nepokretan zglob. Ključni problem kod kroničnih pacijenata je vraćanje pokretljivosti i stabilnosti zgloba kuka odnosno jačanje muskulature te pravovremena i kvalitetna rehabilitacija.

U Laboratoriju za eksperimentalnu mehaniku Fakulteta strojarstva i brodogradnje ispitani su konusni spoj vrata endoproteze i femoralne glave na statičkoj kidalici prema normi ISO 7206-10, te pomaci vrata endoproteze pri cikličkom opterećenju na umaralici prema normi ISO 7206-6.

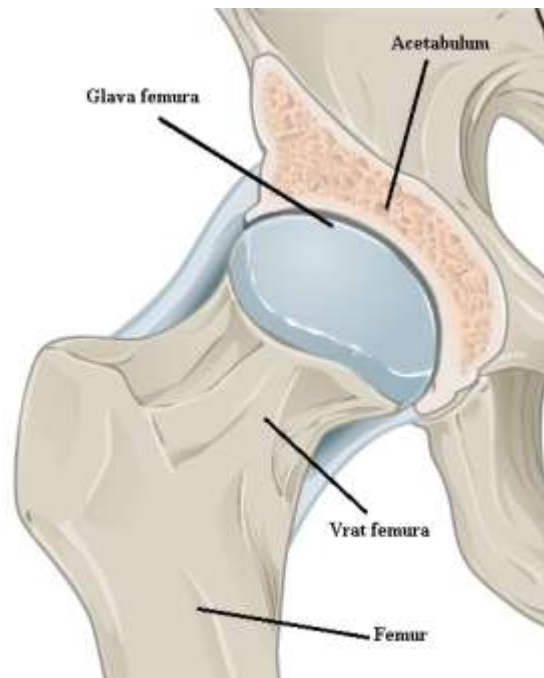
U drugom poglavlju opisana je građa zgloba kuka i biomehanika kuka. Treće poglavlje opisuje svojstva endoproteze kuka i način ugradnje. Norme po kojima su provedeni eksperimenti opisane su u četvrtom i petom poglavlju. U šestom poglavlju prikazana je provedba i dani su rezultati cikličkog ispitivanja trupa endoproteza. Sedmo poglavlje opisuje provedbu i prikazuje rezultate statičkog određivanja vlačne sile kod koje dolazi do popuštanja konusnog spoja vrata i glave endoproteze. Na temelju rezultata dobivenih eksperimentalnim ispitivanjem u devetom poglavlju iznesen je zaključak.

2. ZGLOB KUKA

Zglob kuka (acetabulofemoralni zglob) najveći je zglob u ljudskom tijelu. Spaja glavu bedrene kosti (femura) i acetabulum zdjelice i primarna mu je funkcija podupirati težinu tijela u mirovanju kao i u kretanju. Zglob kuka također ima važnu ulogu u održavanju ravnoteže tijela i nagiba zdjelice [1].

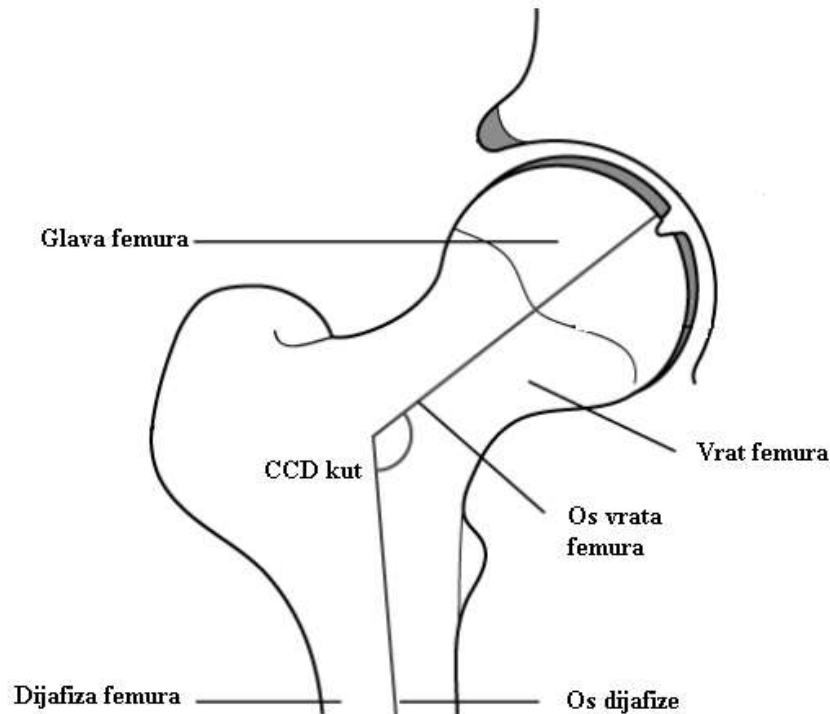
2.1. Građa zgloba kuka

Acetabulum zdjelice ima oblik duboke polukugle i obavlja kuglastu glavu femura[Slika1]. Površine acetabuluma i glave femura prekrivene su zglobnom hrskavicom koja uz prisustvo zglobne tekućine omogućuje glatke pokrete u zglobu. Glava femura spojena je s ostatkom kosti vratom koji je podložan frakturama kod starije populacije.



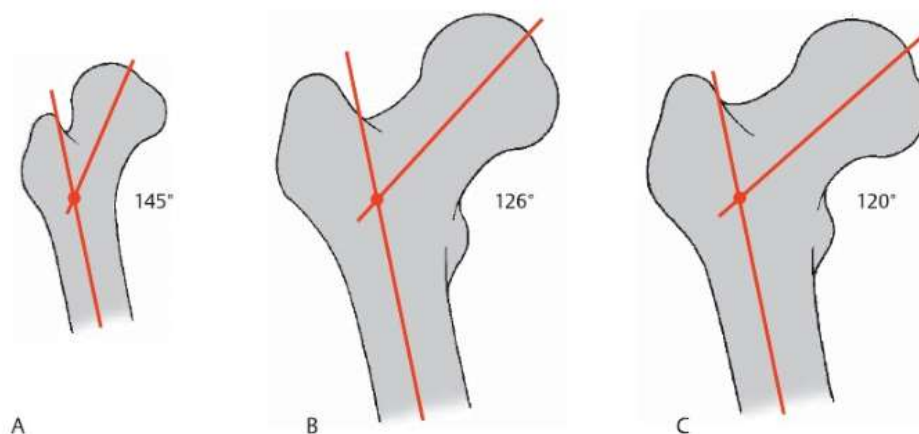
Slika 1. Građa zgloba kuka [2]

U dijagnostici se bedrena kost prikazuje u frontalnoj i horizontalnoj ravnini. U frontalnoj ravnini vidi se kut između osi vrata i dijafize bedrene kosti koji se zove kolo-dijafizarni kut ili skraćeno CCD kut [Slika 2].



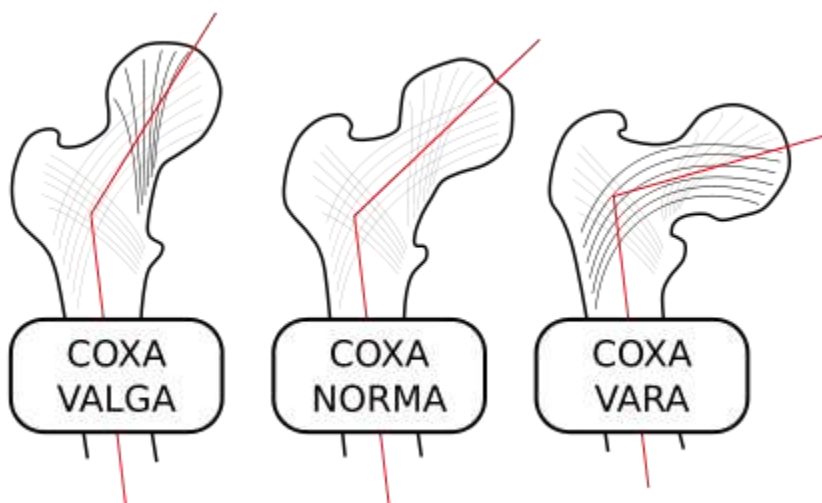
Slika 2. Kolo-dijafizarni kut (CCD kut) [3]

CCD kut utječe na položaj dijafize bedrene kosti ovisno o smjeru opterećenja. Smjer opterećenja zdrave noge prolazi od sredine glave bedrene kosti do sredine petne kosti. Kut se mijenja u ovisnosti o starosti čovjeka, pa je tako kod novorođenčeta oko 150° , kod trogodišnjeg djeteta 145° , kod odraslih između 126° i 128° , a kod starije populacije iznosi oko 120° [Slika 3].



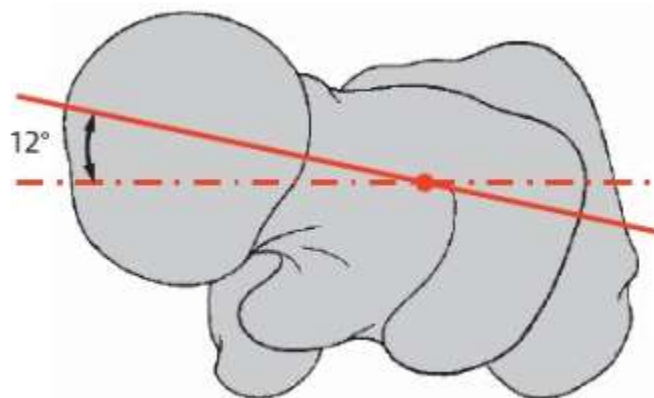
Slika 3. CCD kut kod a) djece, b) odraslih i c) starijih osoba [1]

Poremećaji rasta kosti nastali zbog različitih bolesti mogu uzrokovati promjenu CCD kuta, što može dovesti do smanjenja stabilnosti, a smanjenje kuta značajno povećava opasnost od prijeloma vrata bedrene kosti. Neprirodno mali kut uzrokuje poremećaj nazvan coxa vara, a neprirodno velik kut uzrokuje coxa valga [Slika 4].



Slika 4. Usporedba normlanog CCD kuta s kutevima kod poremećaja [4]

U horizontalnoj ravnini može se vidjeti kut torzije femura, to je kut između osi vrata bedrene kosti i osi koja prolazi kroz kondile bedrene kosti (os koljena). Vrijednost kuta torzije femura je kod odraslih osoba na području Europe u prosijeku 12° , a kreće se u rasponu od 4° do 20° [Slika 5]. Neprirodne vrijednosti kuta torzije uzrokuju nepravilne položaje nogu[1].



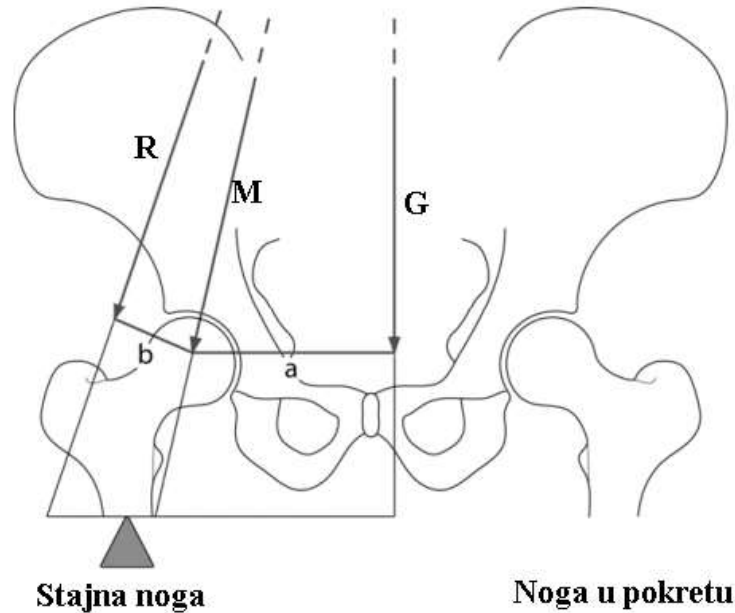
Slika 5. Kut torzije femura [1]

2.2. Sile koje djeluju na zglob kuka

Statičko opterećenje zgloba kuka često se aproksimira pojednostavljenom, dvodimenzionalnom analizom u frontalnoj ravnini. Uspravnim stajanjem na obje noge težina gornjeg dijela tijela jednako je raspoređena na oba kuka, rezultatni vektori sila su jednaki i okomiti na glave femura.

U slučaju kada čovjek stoji na jednoj nozi težište se udaljava od noge na koju je oslonjen, zbog toga što je u težinu uračunata i noga koja je u zraku. Ova sila djeluje na kraku a i uzrokuje moment oko femoralne glave opterećenog kuka. Mišićna sila na kraku b suprotstavlja se momentu težine i drži ravnotežu zdjelice. Krak b je značajno kraći od kraka a , stoga sila koju daju abduktori mora biti i nekoliko puta veća od težine tijela [Slika 6]. Iznos rezultante sile na glavu femura ovisi o omjeru krakova sila $a:b$ i u prosjeku iznosi 2,5 što daje tri puta veću rezultatnu silu od težine tijela. Ljudi sa kraćim vratom femura imaju veće rezultatne sile na glavu femura. Kod žena

također primjećujemo veće rezultante sile zbog šire zdjelice. Ova činjenica je i jedan od razloga zašto primjećujemo više slučajeva prijeloma kuka kod žena.



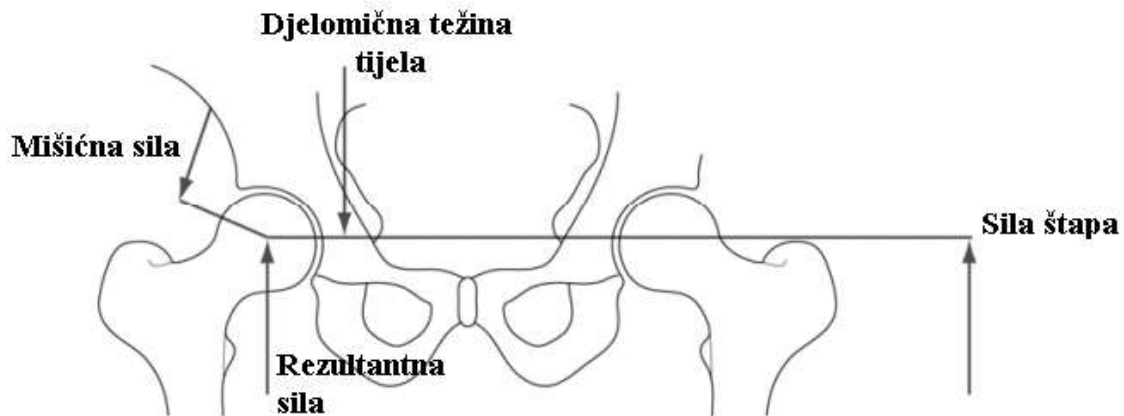
Slika 6. Rezultantna sila na kuk pri hodanju [3]

Zbog raznih bolesti i ozljeda opterećenje kuka pri hodanju može biti bolno. Kako bi se smanjila bol potrebno je smanjiti rezultantnu silu na femoralnu glavu pri hodanju. To se može postići smanjenjem težine tijela ili kraka na kojem ona djeluje. Na slici 7 prikazana je ovisnost rezultantne sile o omjeru krakova $a:b$ [3].



Slika 7. Ovisnost rezutante sile na glavu o omjeru krakova $a:b$ [3]

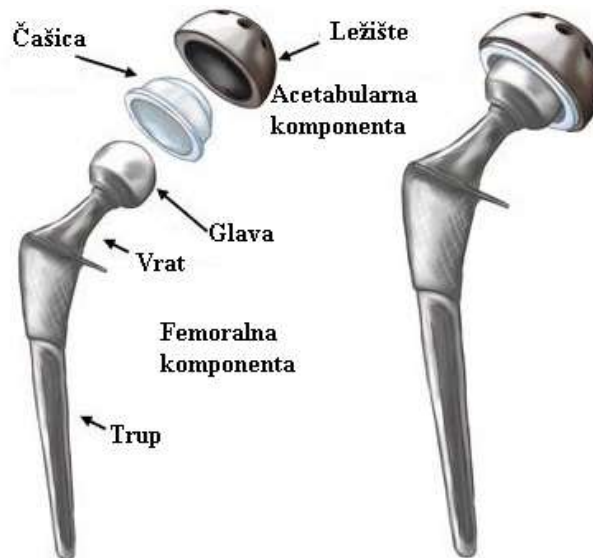
Šepanjem se femoralna glava približava osi težišta čime je značajno smanjen krak težine tijela a . Iako se šepanjem smanjuje rezultantna sila ova metoda nije učinkovita jer zahtjeva značajno veću količinu energije od normalnog hodanja. Druga metoda je hodanje sa štapom u suprotnoj ruci. Sada moment kojeg uzrokuje sila štapa i moment mišićne sile djeluju suprotno od momenta težine. Statičkom analizom dolazi se do toga da je rezultantna sila upola smanjena (s 3 na 1,5 težine tijela) kada je 15% težine tijela oslonjeno na štap [Slika 8].



Slika 8. Rezultantna sila na kuk pri hodanju sa štapom [3]

3. ENDOPROTEZA ZGLOBA KUKA

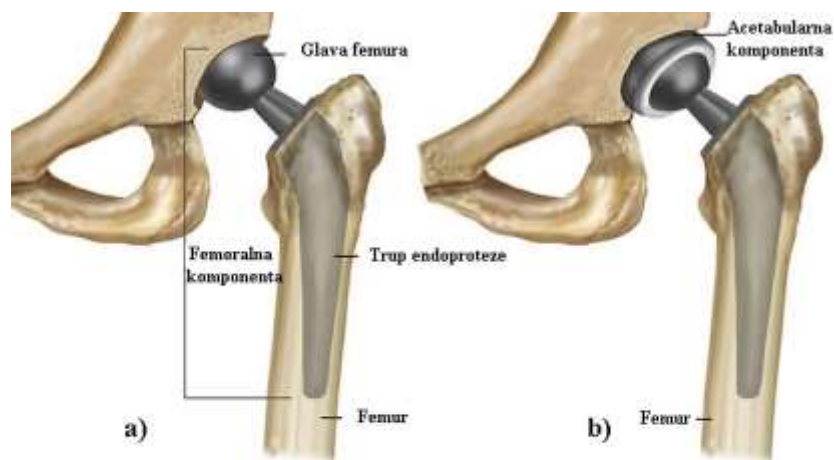
Zamjena zgloba kuka endoprotezom danas je rutinski i najčešći endoprotetski zahvat. Prva operacija ugradnje umjetnog kuka od nehrđajućeg čelika izvedena je u Londonu 1938. godine. Poslije drugog svjetskog rata slijedi daljnji razvoj totalne endoproteze s kontaktom metal-metal. Zbog problema kod proteza s kontaktom metal-metal u primjenu se uvodi polietilenska čašica. U svrhu bolje fiksacije komponenti endoproteze počinje se primjenjivati koštani cement što se smatralo revolucijom u razvoju suvremene endoproteze. Endoproteze se dijele na dvije glavne komponente, acetabularnu i femoralnu. Acetabularna se sastoji od ležišta i čašice, a femoralna od trupa, vrata i glave [5] [Slika 9].



Slika 9. Endoproteza zgloba kuka [6]

3.1. Vrste endoproteza kuka

Prilikom izbora vrste endoproteze potreban je individualan pristup svakom pacijentu i u obzir se uzimaju faktori kao što su dob, stupanj oštećenja zgloba kuka, anatomske karakteristike, očekivana tjelesna aktivnost nakon operacije. Glavna podjela endoproteza je na djelomične i potpune. Potpuna endoproteza zamjenjuje oba zglobna tijela, acetabulum zdjelice i glavu femura, dok djelomična zamjenjuje samo oštećeni dio kuka [Slika 10]. Djelomična endoproteza najčešće se koristi kod prijeloma vrata femura kod starijih osoba.



Slika 10. Vrste endoproteza a) djelomična endoproteza, b) potpuna endoproteza [7]

Ovisno o načinu učvršćivanja endoproteze se dijele na cementne, bescementne i hibridne [Slika 11]. Kod bescementnih endoproteza, metalni se implantat nabija u obrađeni utor od kojeg je obično veći za 1 mm. Endoproteza svojom hrapavom površinom oponaša površinu kosti što omogućuje urastanje kosti u nju. Većinom se bescementne endoproteze ugrađuju mlađim pacijentima koji imaju dobru kvalitetu kosti koja će urasti u endoprotezu i ostvariti zadovoljavajuću čvrstoću. Kod starijih pacijenata i pacijenata s neadekvatnom kvalitetom kostiju, čiji je najčešći uzrok osteoporozna, ugrađuje se cementni tip endoproteze. Cementni tip endoproteze fiksira se za kost pomoću koštanog cementa. Koštani cement je mekana plastična masa u koju se utiskuju dijelovi endoproteze i zadržava mirnim do kraja stvrdnjavanja. Svrha cementa je povećati dodirnu površinu između endoproteze i kosti i tako osigurati ravnomjernu raspodjelu naprezanja po

kontaktnoj površini [8]. Hibridne endoproteze su kombinacija prethodne dvije, jedan dio endoproteze se ugrađuje bez cementa (najčešće acetabularni dio), dok se za drugi dio koristi koštani cement (femoralni dio).



Slika 11. Način učvršćivanja endoproteze a) bescementno, b) cementno [9]

3.2. Ugradnja endoproteze kuka

Operacija ugradnje endoproteze kuka započinje rezom u predjelu bedra. Glava femura se vadi iz zgloba te se rezanjem odvaja od femura. Na slici 12 prikazana je linija resekcije.



Slika 12. Linija resekcije [10]

Zatim se u femuru posebnim alatima oblikuje utor za prihvat, i nakon što su zadovoljene dimenzije, trup endoproteze utiskuje se u utor. Nakon pozicioniranja trupa, na vrat trupa se postavlja glava. Posebnim svrdlom u obliku polukugle odstranjuje se hrskavica i priprema površina acetabuluma te se nakon postizanja dimenzija postavlja metalno ležište [Slika 13].



Slika 13. Postavljanje trupa i ležišta endoproteze [10]

Na kraju se provjerava nalijeganje glave i acetabuluma [Slika 14], ako je nalijeganje zadovoljavajuće rez se zatvara šavovima.



Slika 14. Provjera nalijeganja glave i acetabuluma endoproteze [10]

3.3. Materijali za izradu endoproteze kuka

Kombinacija metalne glave femura s polietilenskom čašicom acetabuluma u primjenu je ušla 1970 ih i od tada gotovo zamijenila sve druge kombinacije materijala. Iako je ova kombinacija najpopularnija ugrađuju se i druge kombinacije materijala [11] [Slika 15]. Prednosti i nedostaci određenih kontaktnih površina prikazana su u Tablici 1.



Slika 15. Kontaktne površine a) metal-polietilen, b) metal-metal i c) keramika-keramika [11]

Tablica 1. Prednosti i nedostaci različitih kontaktnih površina

Materijal	Prednosti	Nedostaci
Metal-polietilen	Niža cijena u usporedbi s drugim kombinacijama, predvidljiv vijek trajanja	Zbog trošenja čašice oslobađaju se čestice koje uzrokuju razgradnju kostiju i labavljenje proteze
Metal-metal	Dulji životni vijek zbog manjeg trošenja u usporedbi s polietilenskom čašicom, smanjena opasnost od iščašenja zgloba	Potencijalni rizik od karcinoma zbog ispuštanja metalnih iona
Keramika-keramika	Jako mali faktor trenja, i visoka tvrdoća, čestice su inertne	Visoka cijena, opasnost od pucanja zbog krhkosti, manji promjer femoralne glave što dovodi do iščašenja

Trup endoproteze najčešće se izrađuje od legure titana ili legura na bazi kobalta i kroma zbog njihove biokompatibilnosti i mehaničkih svojstava. Najzastupljenije tehnologije za izradu trupa su kovanje, lijevanje i rezanje iz ploča.

4. ISPITIVANJE ENDOPROTEZE PO NORMI ISO 7206-6

Ovaj dio norme ISO 7206 [12] definira metode ispitivanja svojstava izdržljivosti područja vrata femoralne komponente za djelomične i potpune endoproteze pod specificiranim laboratorijskim uvjetima. Norma ne pokriva ispitivanje spoja glave i vrata femoralne komponente. Norma je primjenjiva na modularne i nemodularne konstrukcije izrađene od metalnih ili nemetalnih materijala. Opisuje uvjete ispitivanja tako da su u obzir uzeti ključni parametri koji utječu na femoralnu komponentu endoproteze te opisuje kako ispitni uzorak pozicionirati za ispitivanje.

4.1. Načelo metode ispitivanja

Ispitni uzorak se tijekom eksperimenta pridržava medijem za učvršćivanje. Na glavu ispitnog uzorka djeluje određeno dinamičko opterećenje sve dok ne nastupi lom ispitnog uzorka ili se ne izvrši zadani broj ciklusa opterećenja.

4.2. Materijali

Medij za učvršćivanje mora ispuniti sljedeće uvjete:

- a) ne smiju nastati pukotine pod opterećenjem prilikom provedbe ispitivanja,
- b) ne pokazuje pretjeranu deformaciju ili puzanje,
- c) moguće ga je reproducirati istim karakteristikama.

Mediji koji zadovoljavaju ove kriterije su akrilni koštani cement, epoksidna smola i određene amorfne metalne legure. Medij mora imati modul elastičnosti između 2000 N/mm^2 i 6000 N/mm^2

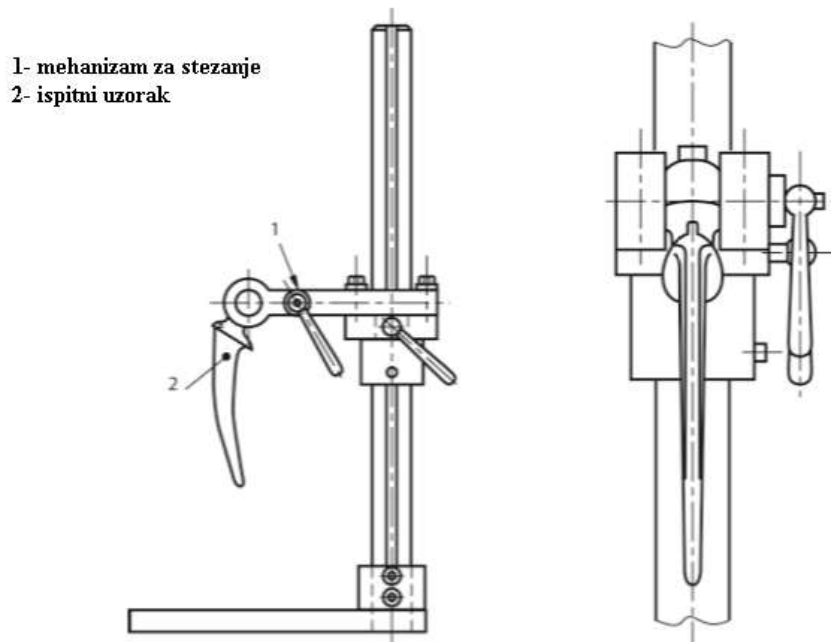
4.3. Uređaji

Umaralica za provedbu ispitivanja mora ispuniti sljedeće karakteristike:

- a) sposobnost primjene cikličkog opterećenja u skladu s normom, na odabranoj frekvenciji,

- b) tolerancija ne smije biti veća od $\pm 2\%$ pri maksimalnom opterećenju,
- c) oblik opterećenja je sinusni pri zadanom opterećenju,
- d) posjedovati dodatni instrument koji mjeri deformaciju glave s tolerancijom $\pm 0,4$ mm, koji zaustavlja rad ako deformacija pređe definiranu vrijednost i koji bilježi broj ciklusa i trajanje ispitivanja.

Držač uzorka mora dimenzijama i konstrukcijom biti prilagođen umaralici. Naprava za pozicioniranje ispitnog uzorka omogućuje prihvat uzorka za glavu ili vrat u određenom položaju [Slika 16].



Slika 16. Naprava za pozicioniranje ispitnog uzorka [12]

4.4. Procedura

4.4.1. Mjerenje udaljenosti CT

Mjeri se udaljenost (CT) između središta glave (C) i najudaljenije točke na trupu endoproteze (T) [Slika 17], [Slika18].

4.4.2. Definiranje distalne osi trupa

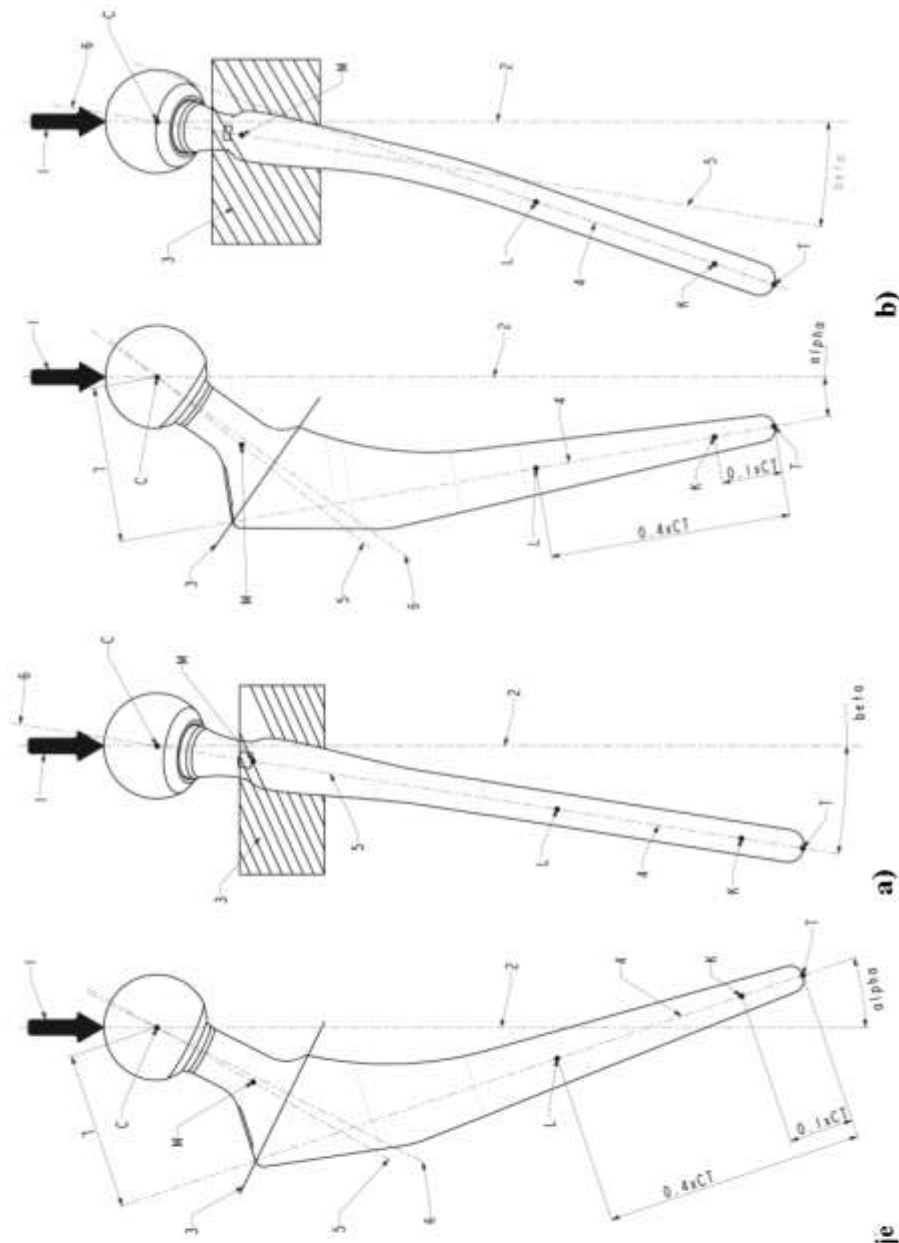
Distalna os trupa endoproteze definira se kao linija (KL) koja spaja polovišta bočnog presjeka na udaljenostima $0,1 \cdot CT$ i $0,4 \cdot CT$ od točke T kada je udaljenost (CT) manja od 200 mm i na udaljenostima $0,1 \cdot CT$ i $0,8 \cdot CT$ kada je udaljenost (CT) veća od 200 mm [Slika 17], [Slika18].

4.4.3. Definiranje proksimalne osi trupa

Proksimalna os trupa se definira kao os vrata trupa kada je ona očita ili kao linija koja spaja središte glave (C) i polovište bočnog presjeka na udaljenosti 10 mm iznad linije resekcije [Slika 17], [Slika18].

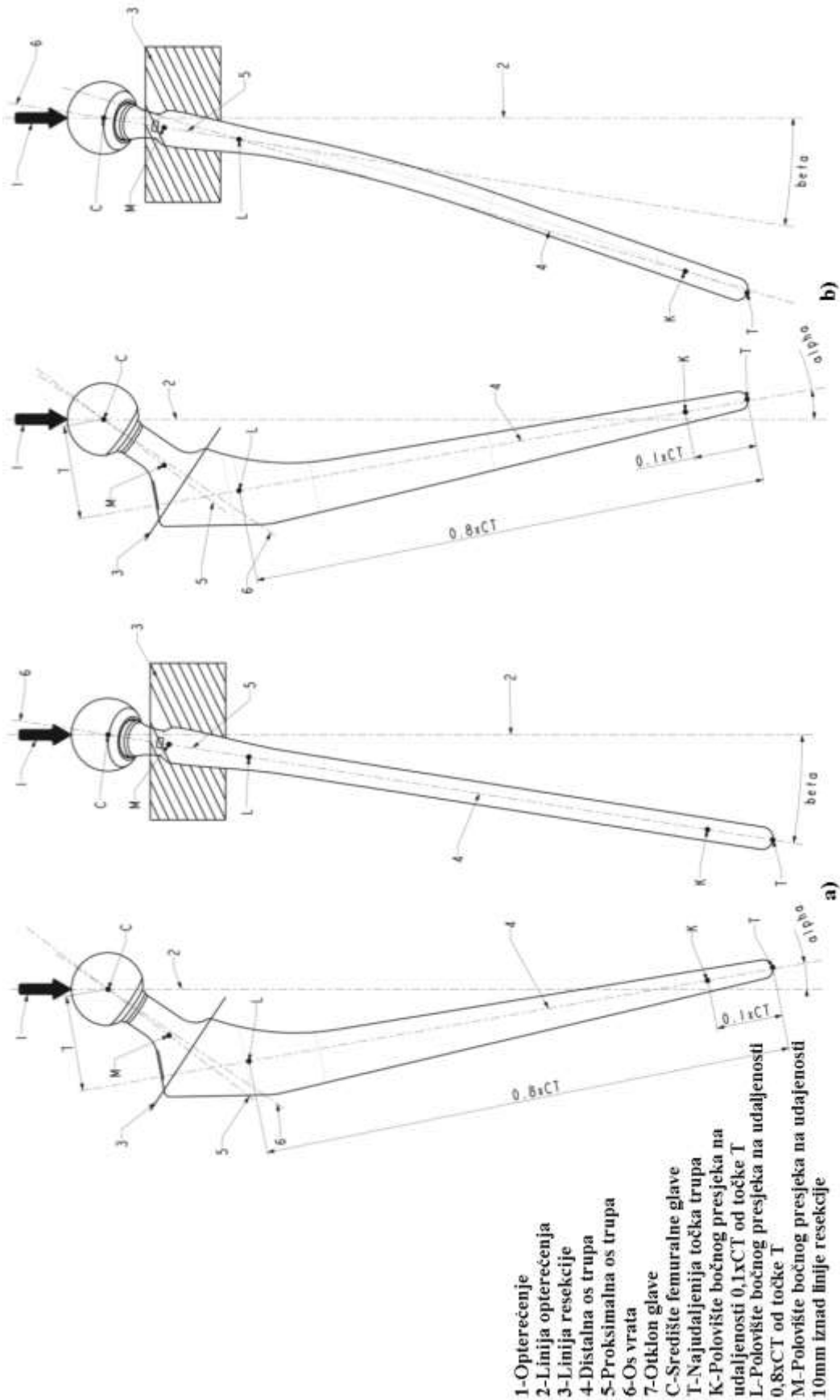
4.4.4. Pozicioniranje ispitnog uzorka

Uređaj za pozicioniranje prihvaća uzorak za glavu ili vrat. U posudu za držanje ispitnog uzorka potrebno je uzorak pozicionirati tako da linija opterećenja prolazi kroz točku C kao što je prikazano na slici 19. Uzorak se pozicionira tako da distalna os i linija opterećenja zatvaraju kut α , a proksimalna os i linija opterećenja kut β , gdje su $\alpha = 10^0 \pm 1^0$ i $\beta = 9^0 \pm 1^0$ za sve duljine trupa [Slika 17], [Slika18]. Nakon što su ovi uvjeti zadovoljeni uzorak se čvrsto steže. Ključno je da vrat ili glava uzorka nisu oštećeni prilikom pozicioniranja zbog toga što bi se to moglo odraziti na rezultate ispitivanja.



- 1-Opterećenje
- 2-Linija opterećenja
- 3-Linija resekcije
- 4-Distalna os trupa
- 5-Proksimalna os trupa
- 6-Os vrata
- 7-Otklon glave
- C-Središte femoralne glave
- T-Najudaljenija točka trupa
- K-Polovište bočnog presjeka na udaljenosti $0,1xCT$ od točke T
- L-Polovište bočnog presjeka na udaljenosti $0,4xCT$ od točke T
- M-Polovište bočnog presjeka na udaljenosti $10mm$ iznad linije resekcije

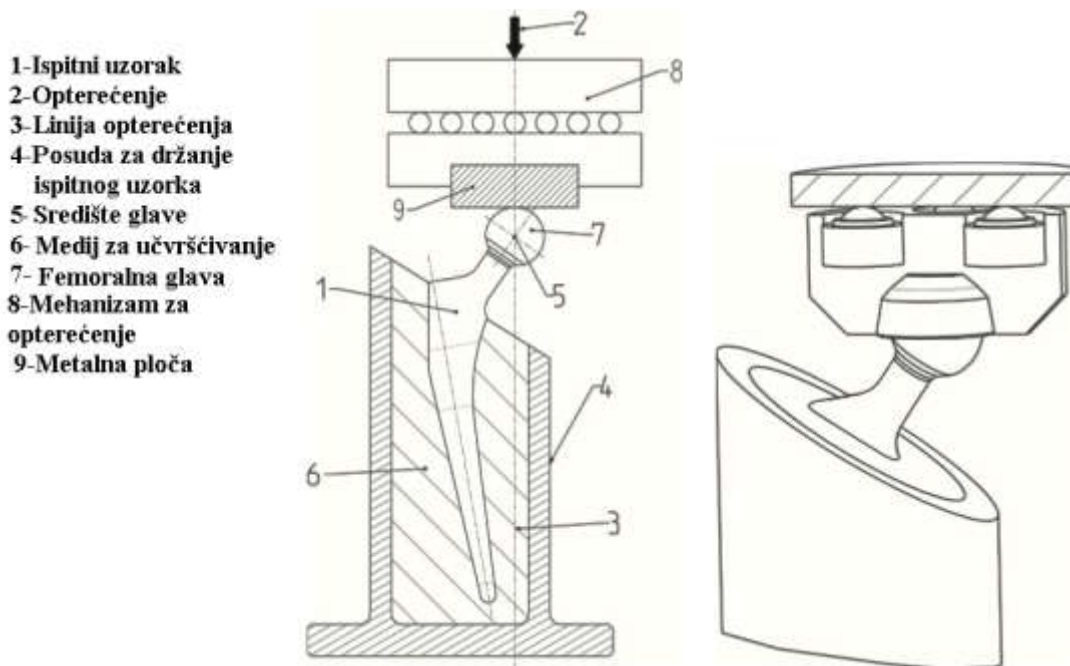
Slika 17. Pozicioniranje i ugradnja trupa endoproteze standardne duljine
 a) za ravni trup, b) za anatomski trup [12]



Slika 18. Pozicioniranje i ugradnja trupa endoproteze veće duljine
 a) za ravni trup, b) za anatomski trup [12]

4.4.5. Učvršćivanje uzorka

U posudu za držanje ispitnog uzorka ulijeva se medij za učvršćivanje do visine linije resekcije ± 2 mm [Slika 19].



Slika 19. Pozicioniranje ispitnog uzorka [12]

4.4.6. Stvrđavanje medija

Uređaj za pozicioniranje mora držati ispitni uzorak sve dok se medij ne stvrdne dovoljno da uzorak može držati bez pomoći. Ispitivanje ne smije započeti dok se medij nije u potpunosti stvrdnuo.

4.4.7. Opterećenje

Cikličko ispitivanje na umaralici provodi se sa sinusnim opterećenjem u željenom opsegu ovisno o ispitnom uzorku. Ispitivanjima je određeno da vrijednost minimalnog opterećenja za dobivanje zadovoljavajućih rezultata mora biti između 500 N i 600 N.

4.4.8. Frekvencija

Za nedomularne proteze ispitivanje treba provesti s frekvencijom između 1Hz i 30Hz. Za modularne proteze frekvencija mora iznositi 5Hz ili manje.

4.4.9. Završetak ispitivanja

Ispitivanje se provodi dok ne nastupi jedan od sljedećih događaja:

- a) vertikalna deformacija je veća od 3 mm u usporedbi s deformacijom nastalom u prvoj minuti ispitivanja,
- b) lom uzorka,
- c) postignut zadani broj ciklusa,
- d) nemogućnost umaralice da održi zadano opterećenje.

Potrebno je snimati broj ciklusa i navesti razlog prekida ispitivanja.

4.4.10. Dodatna analiza

Po završetku ispitivanja, ako nije postignut propisani broj ciklusa a lom vrata nije vidljiv, potrebno je ukloniti medij za učvršćivanje i dodatno pregledati cijeli trup radi mogućih pukotina.

5. ISPITIVANJE ENDOPROTEZE PO NORMI ISO 7206-10

Ovaj dio norme ISO 7206 [13] odnosi se na femoralne glave djelomičnih ili potpunih endoproteza kuka i opisuje metode određivanja potrebnog opterećenja, pri kojem u kontroliranim laboratorijskim uvjetima nastupa kolaps konstrukcije (rastavljanje ili lom). Primjenjuje se na komponentama izrađenim od metalnih i nemetalnih materijala.

5.1. Načelo metode ispitivanja

Na dijelove glave i vrata endoproteze kuka djeluje statičko tlačno ili vlačno opterećenje koje se povećava dok glava ili vrat, ili veza između njih, ne popusti, ili do trenutka kada opterećenje dosegne odabrani maksimum bez pojave kolapsa konstrukcije.

5.2. Instrumenti

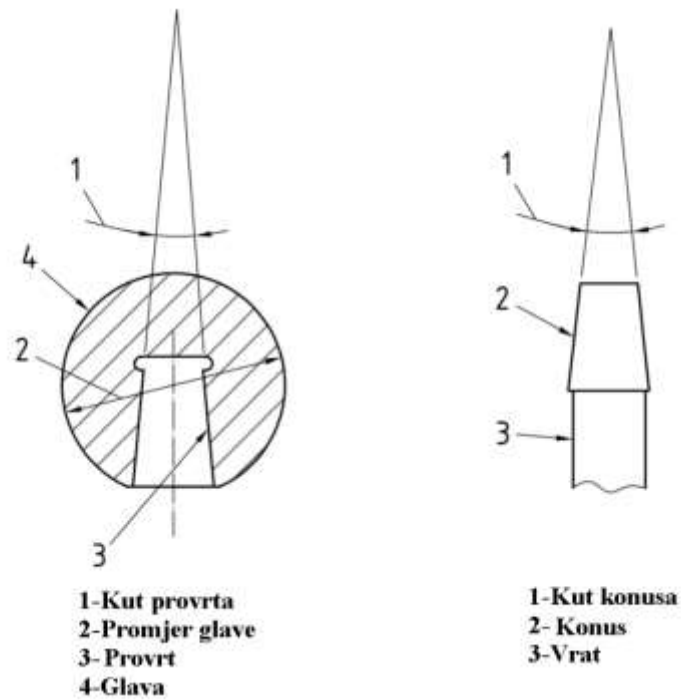
Uređaj za testiranje mora ostvariti aksijalno tlačno ili vlačno opterećenje, uz konstantno mjerenje istog, na dio glava ili vrat, s točnošću od $\pm 1\%$.

5.3. Procedura

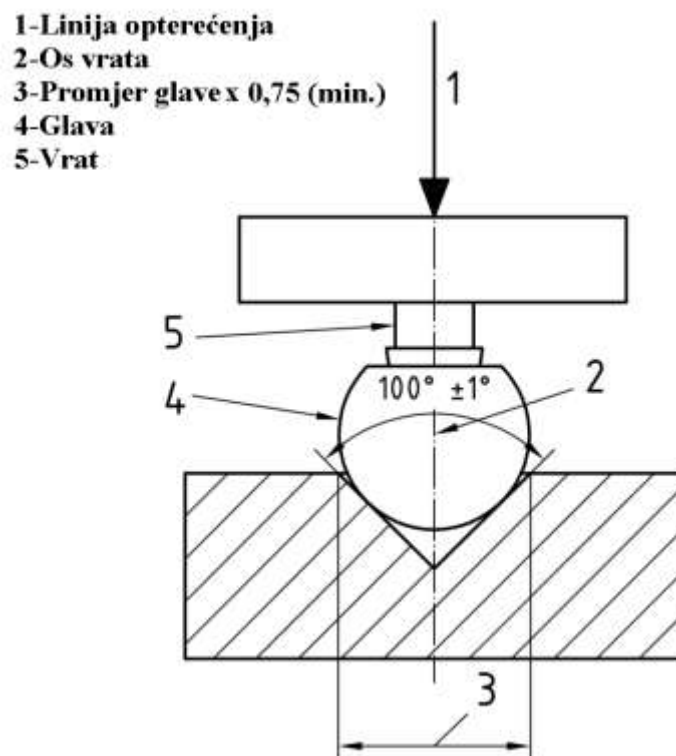
5.3.1. *Sastavljanje ispitnog uzorka*

Geometrijske karakteristike glave i vrata prikazane su na slici 20. Glava se na konus montira prema slici 21 ili slici 22, ili na bilo koji drugi način koji zadovoljava sljedeće uvjete:

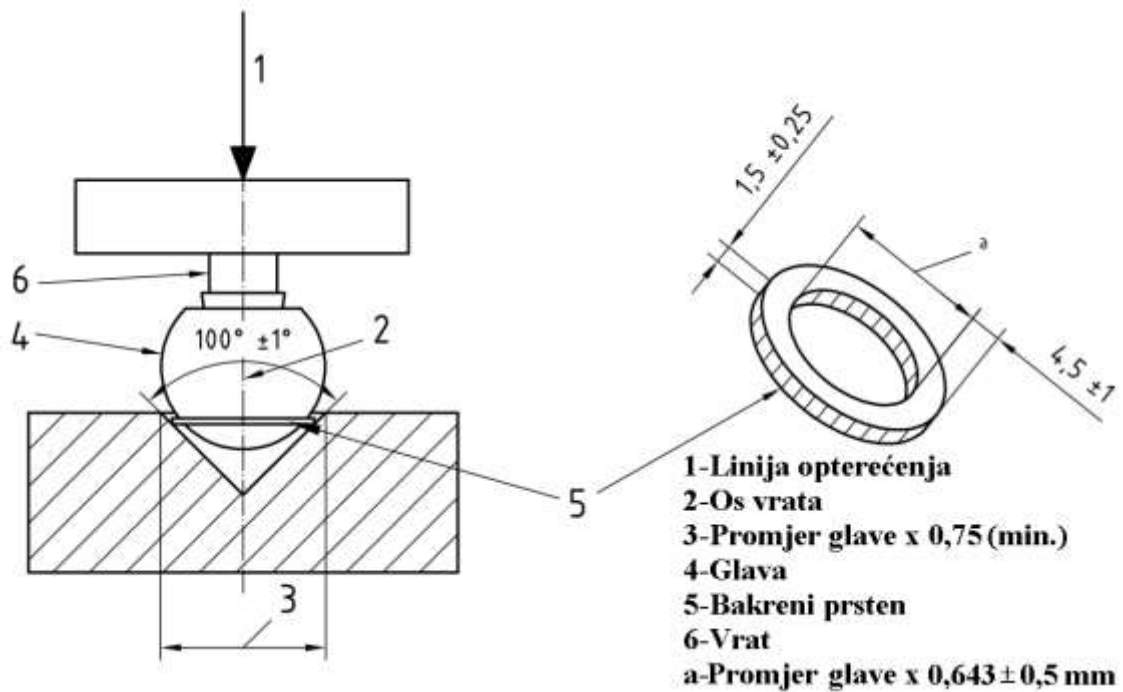
- a) da su tolerancije prikazane na slici 23 zadovoljene,
- b) sila sklapanja iznosi $2,0 \pm 0,2$ kN pri koraku opterećenja od $0,5 \pm 0,1$ kN/s,
- c) ako je uzorak nakon sklapanja oštećen ispitivanje se prekida,
- d) ako se konstrukcija korištena za sklapanje koristi tijekom ispitivanja treba ju provjeriti i zamijeniti ako je oštećena.



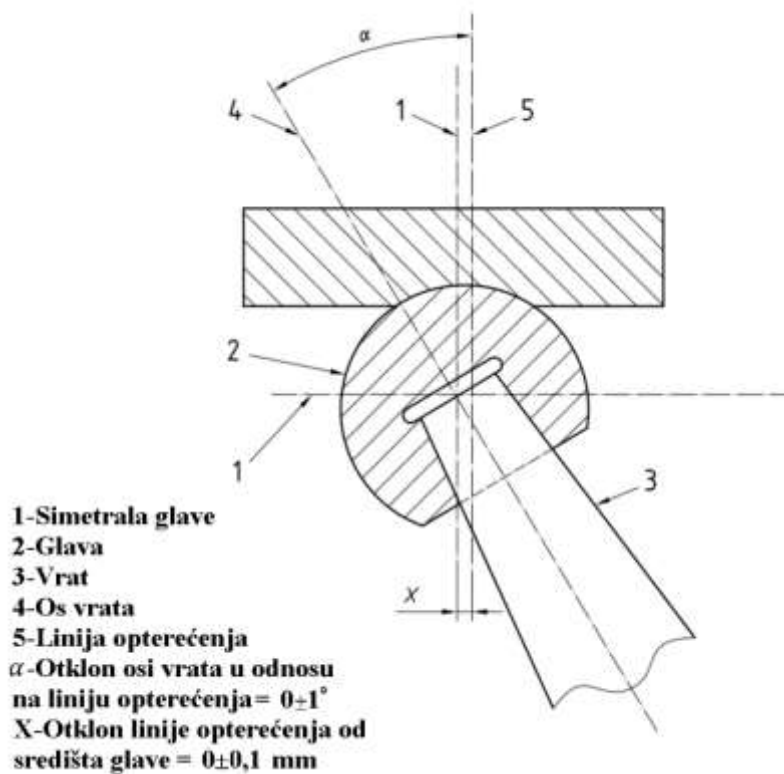
Slika 20. Geometrijske karakteristike glave i vrata [13]



Slika 21. Sklapanje ispitnog uzorka 1 [13]



Slika 22. Sklapanje ispitnog uzorka 2 [13]



Slika 23. Tolerancije za vrijeme ispitivanja [13]

5.3.2. *Statičko tlačno ispitivanje*

Femoralna glava smješta se u koničnu rupu prema slici 21. Tolerancije prema slici 23 moraju biti zadovoljene. Kako ne bi došlo do oštećenja površine glave može se staviti bakreni prsten između femoralne glave i konične rupe [Slika 22].

Tlačna sila se primjenjuje s korakom opterećenja od $0,5 \pm 0,1$ kN/s i kontinuirano zapisuje tijekom ispitivanja.

Opterećenje se povećava dok ne nastupi:

- a) diskontinuitet ili maksimum u snimljenom profilu opterećenja,
- b) pojava pukotina ili loma na glavi,
- c) lom ili trajna deformacija vrata,
- d) željena maksimalna sila je primijenjena.

Postolje s koničnom rupom treba pregledati poslije svakog ispitivanja i zamijeniti ga ako je oštećeno, ako je korišten bakreni prsten treba ga zamijeniti nakon svakog ispitivanja.

Ispitivanje je potrebno provesti na najmanje 5 uzoraka.

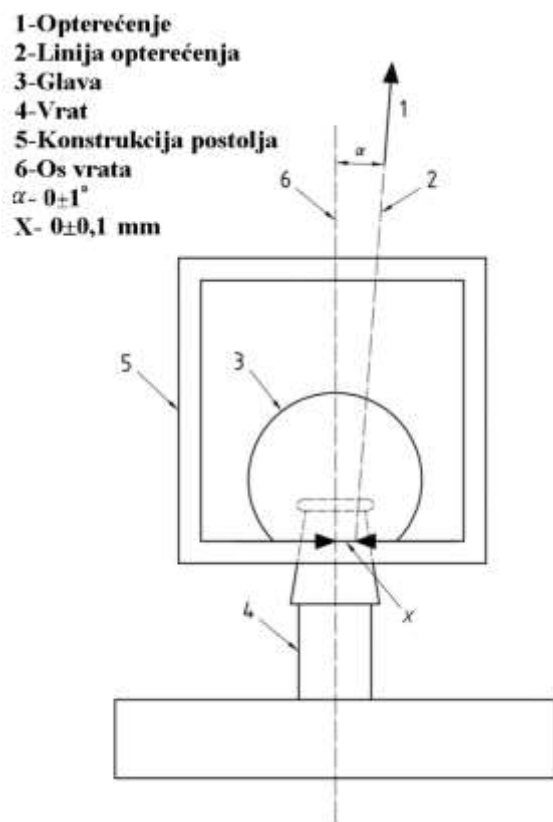
5.3.3. *Statičko vlačno ispitivanje*

Sklop glave i vrata potrebno je smjestiti u postolje, kao što je prikazano na slici 24, pri čemu treba osigurati jednoličan kontakt po temelju glave i potrebno je zadržati tolerancije prikazane na slici 23.

Konstrukcija postolja mora imati otvor na jednoj strani ili mora biti modularna. Postolje mora biti dovoljno čvrsto kako ne bi došlo do deformacije koja bi mogla uzrokovati moment savijanja na vratu proteze.

Glava se uklanja primjenom vlačne sile na spoj s brzinom od $0,008 \pm 0,0008$ mm/s, uz zadržane tolerancije prikazane na slici 23.

Ispitivanje se prekida kada je sila manja od 100 N.



Slika 24. Statičko vlačno ispitivanje [13]

6. DINAMIČKO ISPITIVANJE

Dinamičko ispitivanje provedeno je prema normi ISO 7206-6 na trupu endoproteze „IN-Star Coxa Vara Lateralised Stem“ [Slika 25] izrađenom od legure titana ISO 5832-3 (Ti 6-Al4-V) i femoralnoj glavi promjera 32 mm. Ispitivanje je provedeno s 2 ispitna uzorka.



Slika 25. Trup IN-Star endoproteze

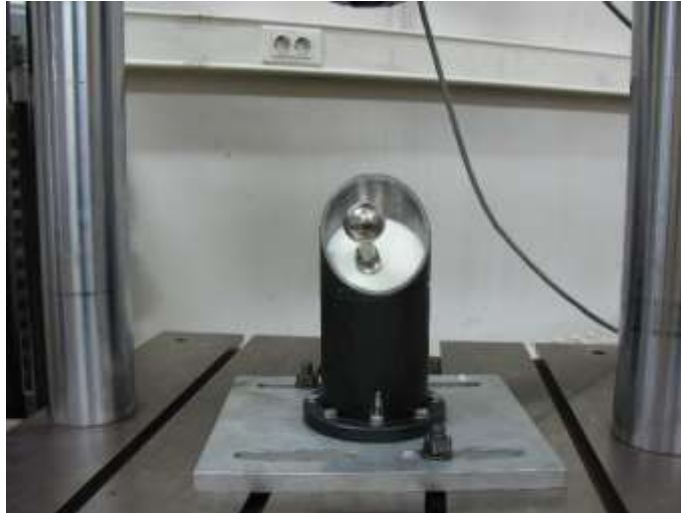
6.1. Provedba ispitivanja

Uzorak je pozicioniran u posudu pomoću naprave za pozicioniranje prema zahtjevima norme [Tablica 2] i učvršćen medijem SCS-Beracryl D28 [Slika 26].

Tablica 2. Mjere ispitnog uzorka

Duljina (CT)	Kut otklona α	Kut otklona β
153 mm	10°	9°

Uzorci su ispitani na servohidrauličkoj umaralici LFV-50-HH (Walter+Bai, Švicarska) pri temperaturi od 22° C. Zadani broj ciklusa je iznosio 10 000 000 pri frekvenciji $f = 10$ Hz, uz maksimalni iznos sile $F_{\max} = 5350$ N, i minimalni $F_{\min} = 535$ N. Eksperimentalni postav za ovo ispitivanje prikazano je na slici 27.



Slika 26. Ispitni uzorak



Slika 27. Eksperimentalni postav za dinamičko ispitivanje

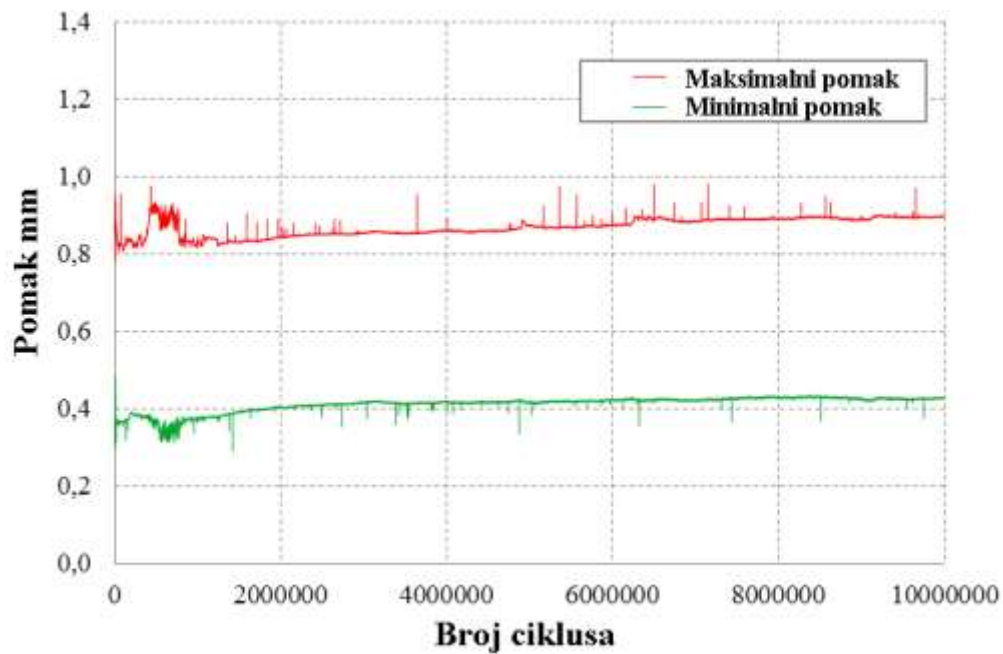
Sklop za opterećenje [Slika 28] osigurava da linija opterećenja prolazi kroz središte glave ispitnog uzorka neovisno o pomaku. Sklop se sastoji od prstena koji se spaja na kidalicu, aksijalnog ležaja, ploče sa sfernom udubinom koja se naslanja na glavu i opruga koje drže sklop u cjelini.



Slika 28. Sklop za opterećenje za dinamičko ispitivanje

6.2. Rezultati ispitivanja

Uzorci su izdržali predviđenih 10^7 ciklusa bez loma i vidljivih oštećenja. Dijagram pomak-broj ciklusa za ispitni uzorak 1 prikazan je na slici 29.



Slika 29. Maksimalni i minimalni pomaci za ispitni uzorak 1

Iz dijagrama je vidljivo da se pomak povećava s brojem ciklusa ali ne premašuje vrijednost propisanu normom. U tablici 3 prikazani su minimalni i maksimalni pomaci za različiti broj ciklusa opterećenja za prvi ispitni uzorak, a u tablici 4 za drugi ispitni uzorak.

Tablica 3. Vrijednosti pomaka za ispitni uzorak 1

Pomak [mm]	$1 \cdot 10^6$ ciklusa	$2 \cdot 10^6$ ciklusa	$4 \cdot 10^6$ ciklusa	$6 \cdot 10^6$ ciklusa	$8 \cdot 10^6$ ciklusa	$10 \cdot 10^6$ ciklusa
S_{max}	0,823	0,843	0,859	0,874	0,890	0,896
S_{min}	0,370	0,404	0,416	0,422	0,429	0,427

Tablica 4. Vrijednosti pomaka za ispitni uzorak 2

Pomak [mm]	$1 \cdot 10^6$ ciklusa	$2 \cdot 10^6$ ciklusa	$4 \cdot 10^6$ ciklusa	$6 \cdot 10^6$ ciklusa	$8 \cdot 10^6$ ciklusa	$10 \cdot 10^6$ ciklusa
S_{max}	0,686	0,750	0,746	0,748	0,817	0,788
S_{min}	0,219	0,249	0,231	0,242	0,248	0,262

Iz prikazanih rezultata vidljivo je da su ispitni uzorci zadovoljili zahtjeve norme, odnosno izdržali su $1 \cdot 10^7$ ciklusa opterećenja bez loma ili vidljivih oštećenja. Izbor veličine implantata i linije resekcije za najnepovoljniji slučaj dani su od proizvođača.

7. STATIČKO ISPITIVANJE

Statičko ispitivanje provedeno je prema normi ISO 7206-10 na statičkoj kidalici Beta 50-5 (Messphysik, Austrija) pri sobnoj temperaturi. Cilj ovog ispitivanja je odrediti silu potrebnu za rastavljanje spoja glave i vrata endoproteze. Ispitani su uzorci vrata endoproteze sa Zweymüller konusom i glavom promjera 32 mm, te uzorci vrata s IN-Star konusom i glavama promjera 32 mm i 28 mm.

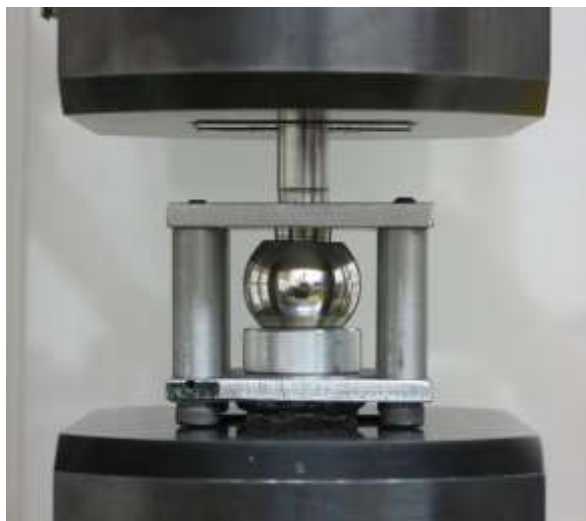
7.1. Provedba ispitivanja

Svi uzorci su sastavljeni metodom opisanom u normi [Slika 21] pri sobnoj temperaturi uz brzinu 2 mm/min sve dok nije zabilježena tlačna sila od 2000 N. Nakon sastavljanja glave i vrata proveden je vlačni test brzinom od 0,5 mm/min. Eksperimentalni postav za provedbu sastavljanja i vlačnog testa prikazan je na slici 30.



Slika 30. Eksperimentalni postav za statičko ispitivanje

Sklop za opterećenje sastavljen je od dvije pločice spojene s vijcima između kojih su odstojnici pri čemu gornja pločica ima rupu kroz koju prolazi vrat [Slika 31].



Slika 31. Sklop za statičko ispitivanje spoja vrata i glave proteze

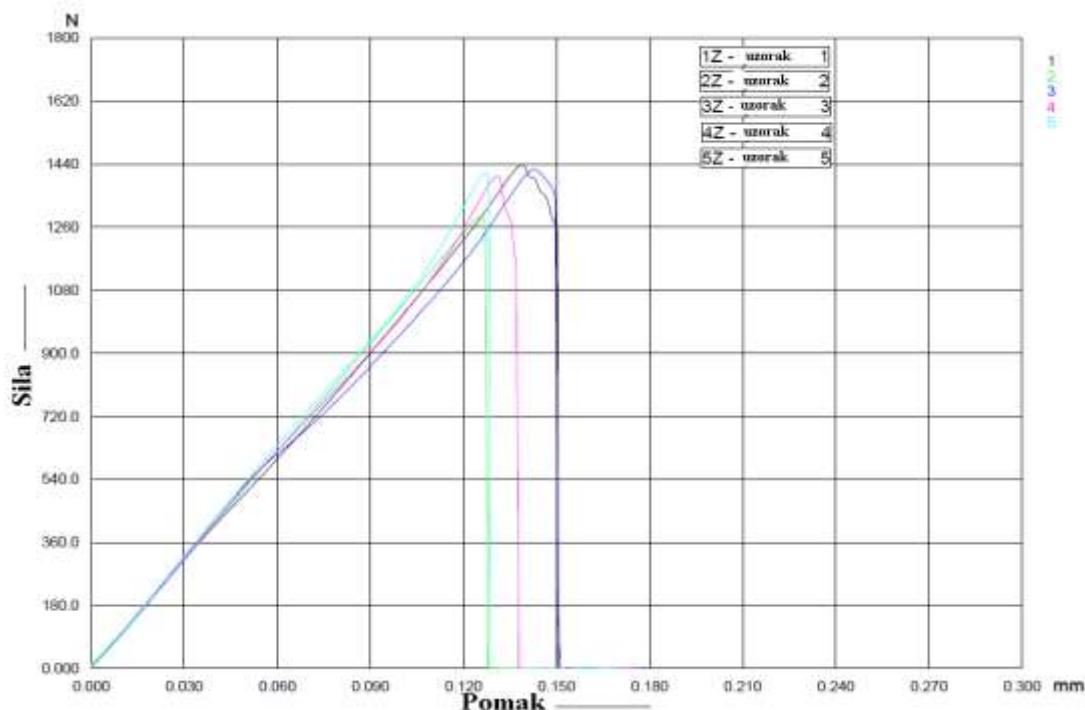
7.2. Rezultati ispitivanja

7.2.1. *Zweymüller endoproteza*

Ispitivanje je prvo provedeno s uzorkom vrata endoproteze sa Zweymüller konusom i femoralnom glavom promjera 28 mm. Prema preporuci norme ispitivanje je provedeno na 5 uzoraka. Rezultati za vlačne sile potrebne za rastavljanje glave od vrata za svaki uzorak prikazani su u tablici 5. Dijagram sila-pomak za sve ispitne uzorke prikazan je na slici 32.

Tablica 5. Sile potrebne za rastavljanje spoja vrata i glave Zweymüller endoproteze

Ispitni uzorak	Vlačna sila N
1Z	1438
2Z	1292
3Z	1423
4Z	1406
5Z	1417
Srednja vrijednost	1395
Sr. odstupanje	58,84



Slika 32. Dijagram sila-pomak za Zweymüller endoprotezu

7.2.2. IN-Star endoproteza

Drugo ispitivanje provedeno je na vratu endoproteze s IN-Star konusom i glavama promjera 32 mm (uzorak A) i 28 mm (uzorak B). Prema uputi norme ispitivanje sa svakom glavom provedeno je s 5 ispitnih uzoraka. Dodatni podaci o uzorcima prikazani su u tablici 6.

Tablica 6. Podaci za kut i promjer konusa te hrapavost površine IN-Star endoproteza

ISO 5832-3	Kut konusa ($5^{\circ}42'30''-5^{\circ}$)	Promjer konusa ($\varnothing 12.7_{-0.06}$)	Hrapavost površine Rz (6 – 14 μm)	Hrapavost površine Ra (μm)
Uzorak 1 (1A)	$5^{\circ} 39' 32''$	12.687	9.8	2.72
Uzorak 2 (2A)	$5^{\circ} 40' 29''$	12.686	10.2	2.61
Uzorak 3 (3A)	$5^{\circ} 39' 31''$	12.687	10.2	2.72
Uzorak 4 (4A)	$5^{\circ} 41' 34''$	12.689	10.7	2.81
Uzorak 5 (5A)	$5^{\circ} 39' 42''$	12.686	10.6	2.65
Uzorak 6 (1B)	$5^{\circ} 40' 32''$	12.686	10.5	2.70
Uzorak 7 (2B)	$5^{\circ} 39' 28''$	12.689	10.7	2.73
Uzorak 8 (3B)	$5^{\circ} 41' 33''$	12.688	9.8	2.80
Uzorak 9 (4B)	$5^{\circ} 40' 22''$	12.686	10.0	2.90
Uzorak 10 (5B)	$5^{\circ} 41' 31''$	12.687	10.4	2.82

Rezultati za vlačnu silu potrebnu za rastavljanje spoja glave i vrata ispitnih uzoraka A prikazani su u tablici 7, a za uzorke B u tablici 8.

Tablica 7. Vlačne sile kod uzoraka A

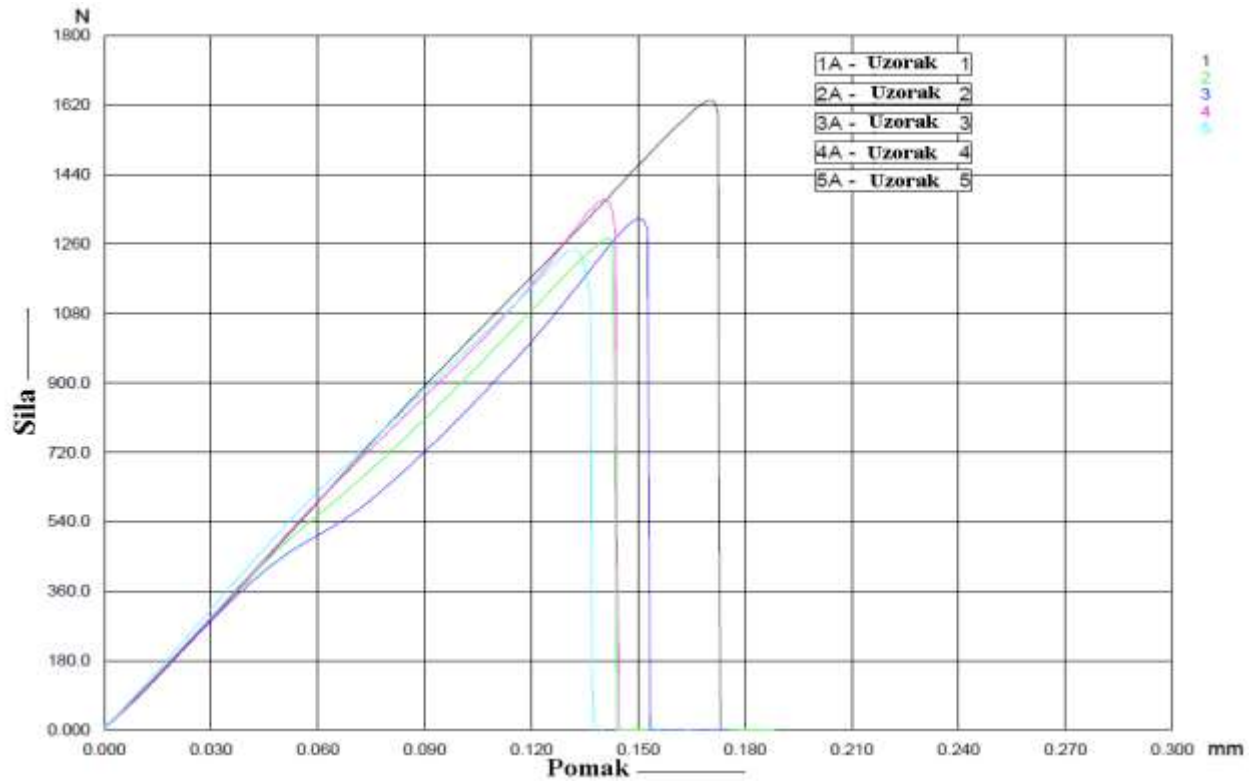
Ispitni uzorak	Vlačna sila N
1A	1613
2A	1275
3A	1327
4A	1375
5A	1247
Srednja vrijednost	1371
Sr. odstupanje	153,4

Tablica 8. Vlačne sile kod uzoraka B

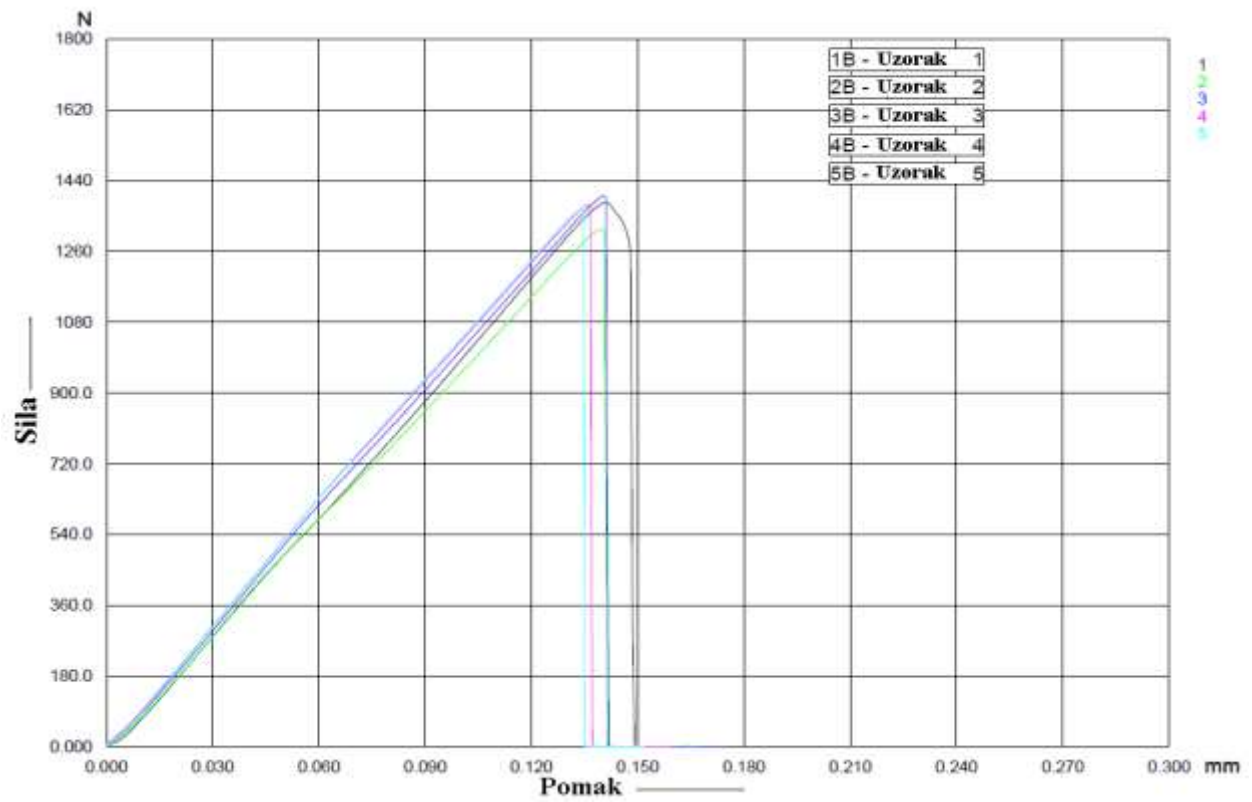
Ispitni uzorak	Vlačna sila N
1B	1383
2B	1316
3B	1401
4B	1380
5B	1368
Srednja vrijednost	1370
Sr. odstupanje	32,21

Ovisnost sile o pomaku za ispitne uzorke A prikazana je na slici 33, a dijagram sila-pomak za ispitne uzorke B prikazan je na slici 34.

Ovim ispitivanjem određena je srednja vrijednost sile potrebne za rastavljanje spoja glave i vrata IN-Star endoproteze. Za ispitni uzorak A (promjer glave 32 mm) sila iznosi 1371 N uz srednje odstupanje od 153,4 N, a za ispitni uzorak B (promjer glave 28 mm) sila je iznosila 1370 N uz srednje odstupanje od 32,21 N.



Slika 33. Dijagram sila-pomak za ispitne uzorke A



Slika 34. Dijagram sila-pomak za ispitne uzorke B

8. ZAKLJUČAK

Cilj ovog rada bio je eksperimentalno ispitati konusni spoj vrata endoproteze i femoralne glave prema normi ISO 7206-10 te provjeriti dinamičku izdržljivost endoproteze zgloba kuka prema zahtjevima norme ISO 7206-6.

Ispitivanje prema normi ISO 7206-6 provedeno je s novorazvijenom endoprotezom IN-Star izrađenom iz titanove legure ISO 5832-3. Izrađena naprava za pozicioniranje omogućila je tijekom ispitivanja precizno pozicioniranje uzoraka prema zahtjevima norme. Medij za učvršćenje trupa endoproteze za cikličko ispitivanje korišten u ovom radu bio je SCS-Beracryl D28 koji svojstvima zadovoljava sve zahtjeve norme. Ispitni uzorci su postavljeni na umaralicu i ciklički opterećeni s maksimalnom silom od 5350 N, i minimalnom silom iznosa 535 N pri frekvenciji 10 Hz. Zadani broj ciklusa iznosio je 10 000 000.

Ispitni uzorci zadovoljili su zahtjeve propisane normom što znači da su izdržali $1 \cdot 10^7$ ciklusa opterećenja bez loma ili vidljivih oštećenja. Maksimalni vertikalni pomak za prvi uzorak snimljen u $8 \cdot 10^6$ ciklusu i iznosio je 0,89 mm, a za drugi uzorak maksimalni vertikalni pomak snimljen u istom ciklusu iznosio je 0,817 mm.

Ispitivanje prema normi ISO 7206-10 provedeno je s IN-Star endoprotezom te s Zweymüller endoprotezom izrađenom od istog materijala. Uzorci vrata spojeni su s glavom prema uputama norme uz brzinu 2 mm/min sve dok nije zabilježena tlačna sila od 2000 N. Zatim je proveden vlačni test pri brzini 0,5 mm/min.

Ispitivanje je provedeno s 10 uzoraka IN-Star endoproteze (5 uzoraka s glavom promjera 32 mm i 5 uzoraka s glavom promjera 28 mm), te s 5 uzoraka Zweymüller endoproteze s glavom promjera 28 mm.

Rezultati dobiveni eksperimentalnim ispitivanjem pokazuju da ispitni uzorci imaju zadovoljavajuću dinamičku izdržljivost prema normi ISO 7206-6, te da su sile potrebne za rastavljanje spoja glave i vrata zadovoljavajuće prema normi ISO 7206-10. Vizualnim pregledom nakon cikličkog ispitivanja utvrđeno je da ni na jednom od ispitnih uzoraka nema vidljivih oštećenja.

LITERATURA

- [1] Platzer, W.: Priručni anatomski atlas, Prvi svezak, Sustav organa za pokretanje, Medicinska naklada, Zagreb 2011.
- [2] https://commons.wikimedia.org/wiki/File:0910_Oateoarthritis_Hip_B.png
- [3] Byrne, D., Mulhall, K., F. Baker, J.: Anatomy & Biomechanics of the Hip, The Open Sports Medicine Journal, 2010. 4, 51-57.
- [4] <https://www.healthdiseases.org/coxa-valga/>
- [5] https://en.wikipedia.org/wiki/Hip_replacement
- [6] <https://www.semanticscholar.org/paper/Current-and-future-biocompatibility-aspects-of-for-Aherwar-Singh/54f1d090b4b4a7d5c0ec9c602395659fd2d0b7a3>
- [7] <https://imotionpt.com/physical-therapy-services/total-hip-replacement/>
- [8] https://en.wikipedia.org/wiki/Bone_cement
- [9] https://www.viroc.in/hip_artificial_hip_joint_selection.php
- [10] <https://www.youtube.com/watch?v=CTyp85ID4KA>
- [11] <https://www.akromion.hr/en/services/orthopaedics/hip/achievements-in-hip-joint-replacement/>
- [12] Norma ISO 7206-6: 2013 Implants for surgery - Partial and total hip joint prostheses, Part 6: Endurance properties testing and performance requirements of neck region of stemmed femoral components
- [13] Norma ISO 7206-10: 2013 Implants for surgery - Partial and total hip joint prostheses, Part 10: Determination of resistance to static load of modular femoral heads

PRILOZI

- I. CD-R disc