

# Uređaj za čišćenje zavara na okvirima od PVC profila

---

**Vegar, Matej**

**Undergraduate thesis / Završni rad**

**2018**

*Degree Grantor / Ustanova koja je dodijelila akademski / stručni stupanj:* **University of Zagreb, Faculty of Mechanical Engineering and Naval Architecture / Sveučilište u Zagrebu, Fakultet strojarstva i brodogradnje**

*Permanent link / Trajna poveznica:* <https://um.nsk.hr/um:nbn:hr:235:046321>

*Rights / Prava:* [In copyright](#)/[Zaštićeno autorskim pravom.](#)

*Download date / Datum preuzimanja:* **2025-04-02**

*Repository / Repozitorij:*

[Repository of Faculty of Mechanical Engineering and Naval Architecture University of Zagreb](#)



SVEUČILIŠTE U ZAGREBU  
FAKULTET STROJARSTVA I BRODOGRADNJE

# ZAVRŠNI RAD

**Matej Vegar**

Zagreb, 2018.

SVEUČILIŠTE U ZAGREBU  
FAKULTET STROJARSTVA I BRODOGRADNJE

# ZAVRŠNI RAD

Mentor:

Izv. prof. dr. sc. Mario Štorga, dipl. ing

Student:

Matej Vegar

0035191605

Zagreb, 2018.

Izjavljujem da sam ovaj rad izradio samostalno koristeći stečena znanja tijekom studija i navedenu literaturu.

Zahvaljujem svom mentoru prof. dr. sc. Mariu Štorgi koji mi je svojom pomoći i savjetima pomogao tijekom izrade ovog završnog rada.

Matej Vegar





SVEUČILIŠTE U ZAGREBU  
FAKULTET STROJARSTVA I BRODOGRADNJE



Središnje povjerenstvo za završne i diplomske ispite  
Povjerenstvo za završne ispite studija strojarstva za smjerove:  
procesno-energetski, konstrukcijski, brodstrojarski i inženjersko modeliranje i računalne simulacije

Sveučilište u Zagrebu Fakultet strojarstva i brodogradnje	
Datum	Prilog
Klasa:	
Ur.broj:	

## ZAVRŠNI ZADATAK

Student: **Matej Vegar**

Mat. br.: 0035191605

Naslov rada na hrvatskom jeziku: **Uređaj za čišćenje zavara na okvirima od PVC profila**

Naslov rada na engleskom jeziku: **Device for Cleaning the Weldings on the Frames Made of PVC Profiles**

Opis zadatka:

Nakon zavarivanja okvira od PVC profila, zavare je potrebno obraditi kako bi se skinuo srh nastao zavarivanjem . Okvir od PVC profila (prozorski okvir, okvir vrata, prozorsko krilo, itd.) je potrebno prihvatiti i pozicionirati na uređaj, te omogućiti pripremu i čišćenje profila skidanjem srha oko svih zavara odgovarajućim izmjenjivim alatom.

U radu je potrebno:

- Izraditi tehničku specifikaciju za razvoj uređaja.
- Metodičkom razradom obuhvatiti različita konceptualna rješenja.
- Tehno-ekonomskom analizom odabrati projektno rješenje.
- Odabrano rješenje razraditi uz uporabu standardnih sklopova, te s potrebnim proračunima nestandardnih dijelova. Pri konstrukcijskoj razradi paziti na tehnološki oblikovanje komponenti te sigurnost korisnika pri korištenju uređaja.
- Izraditi računalni 3D model uređaja i tehničku dokumentaciju.

Opseg konstrukcijske razrade, modeliranja i izrade tehničke dokumentacije dogovoriti tijekom izrade rada.

U radu navesti korištenu literaturu i eventualno dobivenu pomoć.

Zadatak zadan:  
30. studenog 2017.

Rok predaje rada:  
**1. rok:** 23. veljače 2017  
**2. rok (izvanredni):** 28. lipnja 2017.  
**3. rok:** 21. rujna 2018.

Predvideni datumi obrane:  
**1. rok:** 26.2. – 2.3. 2018.  
**2. rok (izvanredni):** 2. 7. 2018.  
**3. rok:** 24. – 28. 9. 2018.

Zadatak zadao:

Izv. prof. dr. sc. Mario Štorga

Predsjednik Povjerenstva:

Prof. dr. sc. Igor Balen

## Sadržaj

Sadržaj .....	I
Popis slika .....	III
Popis tablica .....	IV
Popis tehničke dokumentacije .....	V
Popis oznaka .....	X
Sažetak .....	XI
Summary .....	XII
1. Uvod .....	1
1.1. Općenito o proizvodima PVC stolarije .....	1
1.2. Čistilica zavara na okvirima od PVC profila .....	2
2. Patenti .....	3
2.1. Patent US5448819A .....	3
2.2. Patent US3377896A .....	4
3. Postojeći proizvodi .....	6
3.1. Rotox EPA 274 .....	6
3.2. MLA PL16 .....	7
3.3. Elumatec EV 834 .....	8
3.4. Usporedba proizvoda na tržištu .....	10
4. Tehničke specifikacije .....	11
5. Funkcijska dekompozicija .....	12
6. Morfološka matrica .....	13
7. Koncepti .....	16
7.1. Koncept 1 .....	16
7.2. Koncept 2 .....	18
7.3. Odabir koncepta .....	20
8. Konstrukcijska razrada s potrebnim proračunima .....	21
8.1. Početni parametri .....	21
8.2. Proračun vratila .....	21
8.3. Izbor ležajeva .....	23
8.4. Izbor elektromotora .....	24
8.5. Izbor pneumatskih cilindara za horizontalni skidanje srhova .....	25
9. Uređaj za čišćenje zavara na okvirima od PVC profila .....	26
10. Zaključak .....	28

11. Literatura.....	29
12. Prilog .....	30

## Popis slika

Slika 1. Profili za PVC stolariju [11] .....	1
Slika 2. Uređaj za čišćenje zavara [4] .....	2
Slika 3. Patent US5448819A [10] .....	3
Slika 4. Patent US3377896A [10] .....	4
Slika 5. Čistilica tvrtke Rotox EPA 274 [5] .....	6
Slika 6. Čistilica tvrtke MLA oznake PL16 [4] .....	7
Slika 7. Čistilica tvrtke Elumatec oznake EV 834 [6] .....	9
Slika 8. Funkcijska dekompozicija uređaja .....	12
Slika 9. Slika koncepta 1 .....	18
Slika 10. Skica koncepta 2 .....	20
Slika 11. Shema opterećenja vratila .....	21
Slika 12. Ležaj za ležajno mjesto A [7] .....	23
Slika 13. Ležaj za ležajno mjesto B [7] .....	23
Slika 14. Elektromotor W22 [8] .....	24
Slika 15. Specifikacije elektromotora [8] .....	24
Slika 16. Pneumatski cilindar i specifikacije [9] .....	25
Slika 17. Uređaj za čišćenje zavara na okvirima od PVC profila .....	26
Slika 18. Uređaj za čišćenje zavara na okvirima od PVC profila (presjek) .....	27

## Popis tablica

Tablica 1. Usporedba postojećih rješenja kućom kvalitete .....	10
Tablica 2. Morfološka matrica uređaja .....	13
Tablica 3. Koncept 1 .....	16
Tablica 4. Koncept 2 .....	18
Tablica 5. Pughova matrica za koncepte .....	20
Tablica 6. Početni parametri.....	21

## Popis tehničke dokumentacije

Sklop:

### Broj crteža

### Naziv iz sastavnice

10001-9-2018

Uređaj za čišćenje zavara na okvirima od PVC profila

Podsklopovi:

### Broj crteža

### Naziv iz sastavnice

1001-9-2018

Glodalo 1

1002-9-2018

Glodalo 2

1003-9-2018

Glodalo 3

1004-9-2018

Podsklop elektromotora i vratila sa dodacima

1005-9-2018

Podsklop nosača glodala i njegovog držača

1006-9-2018

Podsklop gornje potisne ploče

1007-9-2018

Podsklop donje potisne ploče

1008-9-2018

Podsklop kućišta

1009-9-2018

Podsklop razvodne kutije

1010-9-2018

Podsklop pedala

Dijelovi:

### Broj crteža

### Naziv iz sastavnice

101-9-2018

Donji dio kućišta

102-9-2018

Gornji dio kućišta

103-9-2018

Razvodna kutija

104-9-2018

Poklopac razvodne kutije

---

105-9-2018	Donja potisna ploča
106-9-2018	Držać donje potisne ploče
107-9-2018	Potisni valjak
108-9-2018	Veza potisnog valjka i pneumatskog cilindra 2
109-9-2018	Držać pneumatskog cilindra 2
110-9-2018	Graničnik za potiskivanje
111-9-2018	Prihvatnik noža
112-9-2018	Veza pneumatskog cilindra 1 i noža donje potisne ploče
113-9-2018	Tijelo noža
114-9-2018	Oštrica noža
115-9-2018	Vodilica gornje potisne ploče
116-9-2018	Graničnik gornje potisne ploče
117-9-2018	Dodatak gornjoj potisnoj ploči
118-9-2018	Veza pneumatskog cilindra 1 i noža gornje potisne ploče
119-9-2018	Gornja potisna ploča
120-9-2018	Vratilo
121-9-2018	Kolut 1 glodala 1
122-9-2018	Kolut 2 glodala 1
123-9-2018	Kolut 3 glodala 1
124-9-2018	Kolut 4 glodala 1
125-9-2018	Kolut 5 glodala 1
126-9-2018	Kolut 1 glodala 2
127-9-2018	Kolut 2 glodala 2

---

128-9-2018	Kolut 3 glodala 2
129-9-2018	Kolut 4 glodala 2
130-9-2018	Kolut 1 glodala 3
131-9-2018	Kolut 2 glodala 3
132-9-2018	Kolut 3 glodala 3
133-9-2018	Kolut 4 glodala 3
134-9-2018	Kolut 5 glodala 3
135-9-2018	Dodatak kolutu 4 glodala 1
136-9-2018	Dodatak kolutu 4 glodala 2
137-9-2018	Zub 1 glodala 1
138-9-2018	Zub 2 glodala 1
139-9-2018	Zub 3 glodala 1
140-9-2018	Zub 4 glodala 1
141-9-2018	Zub 3 glodala 2
142-9-2018	Prvi zub 4 glodala 2
143-9-2018	Drugi zub 4 glodala 1
144-9-2018	Prvi zub 1 glodala 3
145-9-2018	Drugi zub 1 glodala 3
146-9-2018	Zub 2 glodala 3
147-9-2018	Prvi zub 3 glodala 3
148-9-2018	Drugi zub 3 glodala 3
149-9-2018	Zub 4 glodala 3
150-9-2018	Prvi zub 5 glodala 3



---

151-9-2018	Drugi zub 5 glodala 3
152-9-2018	Držać glodala 1
153-9-2018	Držać glodala 2
154-9-2018	Osigurač
155-9-2018	Svornjak
156-9-2018	Prirubnica
157-9-2018	Čahurasta spojka
158-9-2018	Prirubnica za elektromotor
159-9-2018	Držać elektromotora (prvi dio)
160-9-2018	Držać elektromotora (drugi dio)
161-9-2018	Vodilica glodala
162-9-2018	Graničnik glodala
163-9-2018	Podmetač za vijke
164-9-2018	Donja ploča za glodalo
165-9-2018	Gornja ploča za glodalo
166-9-2018	Rotacijski nosač glodala
167-9-2018	Držać rotacijskog nosača (prvi dio)
168-9-2018	Držać rotacijskog nosača (drugi dio)
169-9-2018	Držać rotacijskog nosača (treći dio)
170-9-2018	Držać rotacijskog nosača (četvrti dio)
171-9-2018	Nastavak za linearni aktuator 1
172-9-2018	Nastavak za linearni aktuator 2

173-9-2018	Osigurač za linearni aktuator
174-9-2018	Držač linearnog aktuatora
175-9-2018	Držač rotacijskog nosača (peti dio)
176-9-2018	Držač pneumatskog cilindra (prvi dio)
177-9-2018	Držač pneumatskog cilindra (drugi dio)
178-9-2018	Držač amortizera (prvi dio)
179-9-2018	Držač amortizera (drugi dio)
180-9-2018	Držač amortizera (treći dio)
181-9-2018	Potporni nosač okvira (prvi dio)
182-9-2018	Potporni nosač okvira (drugi dio)
183-9-2018	Potporni nosač okvira (treći dio)
184-9-2018	Potporni nosač okvira (četvrti dio)
185-9-2018	Ploča za pedale
186-9-2018	Svornjak ploče za pedale

## Popis oznaka

Oznaka	Jedinica	Opis
$P$	kW	snaga
$U$	V	napon
$p$	bar	tlak zraka
$L$	mm	dužina
$D$	mm	širina
$H$	mm	visina
$m$	kg	masa
$n$	°/min	broj okretaja
$F$	N	sila
$M$	Nmm	moment savijanja
$T$	Nmm	moment uvijanja
$\omega$	s <sup>-1</sup>	kutna brzina vrtnje
$d$	mm	promjer
$\sigma_e$	N/mm <sup>2</sup>	granica razvlačenja
$\sigma_{dop}$	N/mm <sup>2</sup>	dopušteno naprezanje
$S_{potr}$	-	potrebna sigurnost
$W$	mm <sup>3</sup>	otpor

## Sažetak

U radu je osmišljen i konstrukcijski razrađen uređaj za čišćenje zavara na okvirima od PVC profila. Taj uređaj služi za uklanjanje srhova nastalih zavarivanjem PVC profila i obično se koristi kod izrade prozora, vrata i sličnih proizvoda od PVC-a. Budući da zavarivanje spoja dvaju PVC profila ostavlja srhove koji mogu biti oštri, a i neugodni su za vidjeti, u procesu proizvodnje se ti srhovi uklanjaju te tako nastaje spoj koji je uredan. Okvir od PVC profila se postavlja u stroj na način da je spoj pozicioniran na točno određeno mjesto. Uređajem upravlja čovjek tako što pritisne potrebne gumbе ili pedale. Okvir je potrebno učvrstiti kako bi bio nepomičan. Nakon toga se najprije trebaju odrezati horizontalni srhovi posebnim noževima ili drugim alatima, a nakon njih i vertikalni srh pomoću glodala ili nekim drugim alatom. Analizom postojećih komponenti na tržištu odabrani su standardni dijelovi, a cjeloviti 3D model je napravljen u programskom paketu SolidWorks.

Rad sadrži analizu tržišta, razradu funkcijske dekompozicije, prikaz morfološke matrice, skice i objašnjenja koncepata (moguća rješenja), te 3D prikaz i tehničku dokumentaciju konstrukcijski razrađenog rješenja.

## Summary

In this bachelor thesis, a design-constructed cleaning device for disruption of frames on PVC profiles has been designed. This device is used to remove cracks caused by the welding of PVC profiles and is usually used for window, door and similar PVC products. Since the welding of the joint between two PVC profiles leaves angles that can be sharp and unpleasant to see, in the process of production, these sags are removed so that a neat compound is formed. The PVC profile frame is placed in the machine in such a way that the joint is positioned in the exact position. The device is controlled by pressing the required buttons or pedals. The frame should be fixed in order to be motionless. After that, first you need to cut the horizontal skeins with special knives or other tools, followed by a vertical squeegee using a sander or some other tool. By analyzing existing components on the market, standard parts have been selected and a complete 3D model is made in the SolidWorks software package.

The paper contains market analysis, elaborate functional decomposition, display of morphological matrix, sketches and conceptual explanations (possible solutions), and 3D visualization and technical documentation of a constructed solution.

## 1. Uvod

### 1.1. Općenito o proizvodima PVC stolarije

Kada govorimo o proizvodima PVC stolarije govorimo o vratima, prozorima i ostalim proizvodima koji nastaju od različitih PVC profila. Prvi PVC prozor je napravljen 1954. godine od strane njemačkog proizvođača Trocal (<http://www.trocal.com.hr/net/index.php>). Širu upotrebu takvi PVC proizvodi dobivaju tijekom sljedećih desetljeća kako bi danas bili među najpopularnijim izborima za opremanje kuća, zgrada i ostalih građevina.

Za proizvodnju PVC prozora i vrata potrebno je najprije nabaviti poluproizvod i ostale potrebne materijale. Kao poluproizvod se koriste duge cijevi (obično 6 metara) profila različitih presjeka, ovisno o namjeni i proizvođaču.

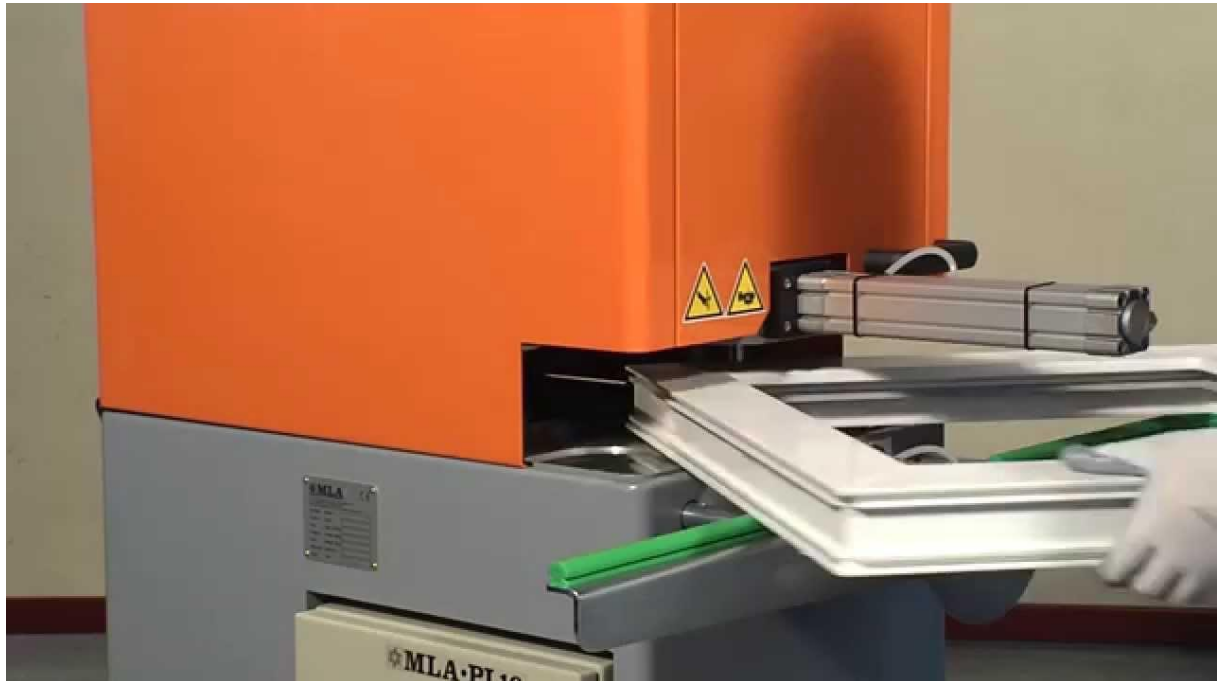


Slika 1. Profili za PVC stolariju [11]

Presjeke tih profila čine nekoliko komora, a u najveću komoru se stavlja metalno ojačanje, obično u obliku U profila. Kako je neki prozor (ili vrata) zadan po mjeri PVC profile je potrebno odsjeći na prikladne duljine s prikladnim kutevima kako bi se mogao sastaviti okvir za prozor (ili vrata) i prozorsko krilo. Okvir se proizvodi zavarivanjem pravilno odrezanih PVC profila na posebnom uređaju za zavarivanje, a srhovi nastali zavarivanjem se odstranjuju naknadno.

## 1.2. Čistilica zavara na okvirima od PVC profila

Za odstranjanje srhova na zavarenom okviru od PVC profila koristimo uređaj za čišćenje zavara.



Slika 2. Uređaj za čišćenje zavara [4]

Princip rada uređaja je takav da se okvir prvo učvrsti u položaj u kojem će se čišćenje (otkidanje srhova) izvoditi. Najprije se čiste horizontalni srhovi noževima koji prelaze preko zavarenog spoja s gornje i donje strane. Nakon toga se rub okvira oblikuje glodalicom čiji oblik ovisi od oblika profila kojeg treba oblikovati. Svim tim procesima upravlja čovjek.

## 2. Patenti

Kako bismo bili bolje upoznati sa uređajem i poviješću sličnih uređaja potrebno je pregledati patente na tom području. Važno je znati koji su izumi zaštićeni, a koji nisu. Ovdje je stavljen fokus na pozicioniranje materijala, pričvršćivanje materijala i uklanjanje srhova te načine na koje to sljedeći patenti obavljaju.

### 2.1. Patent US5448819A

U.S. Patent

Sep. 12, 1995

Sheet 1 of 3

5,448,819

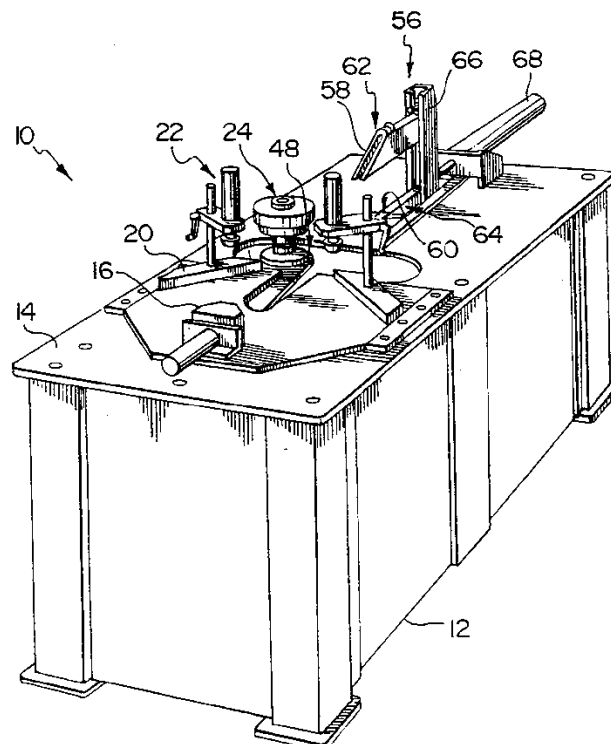


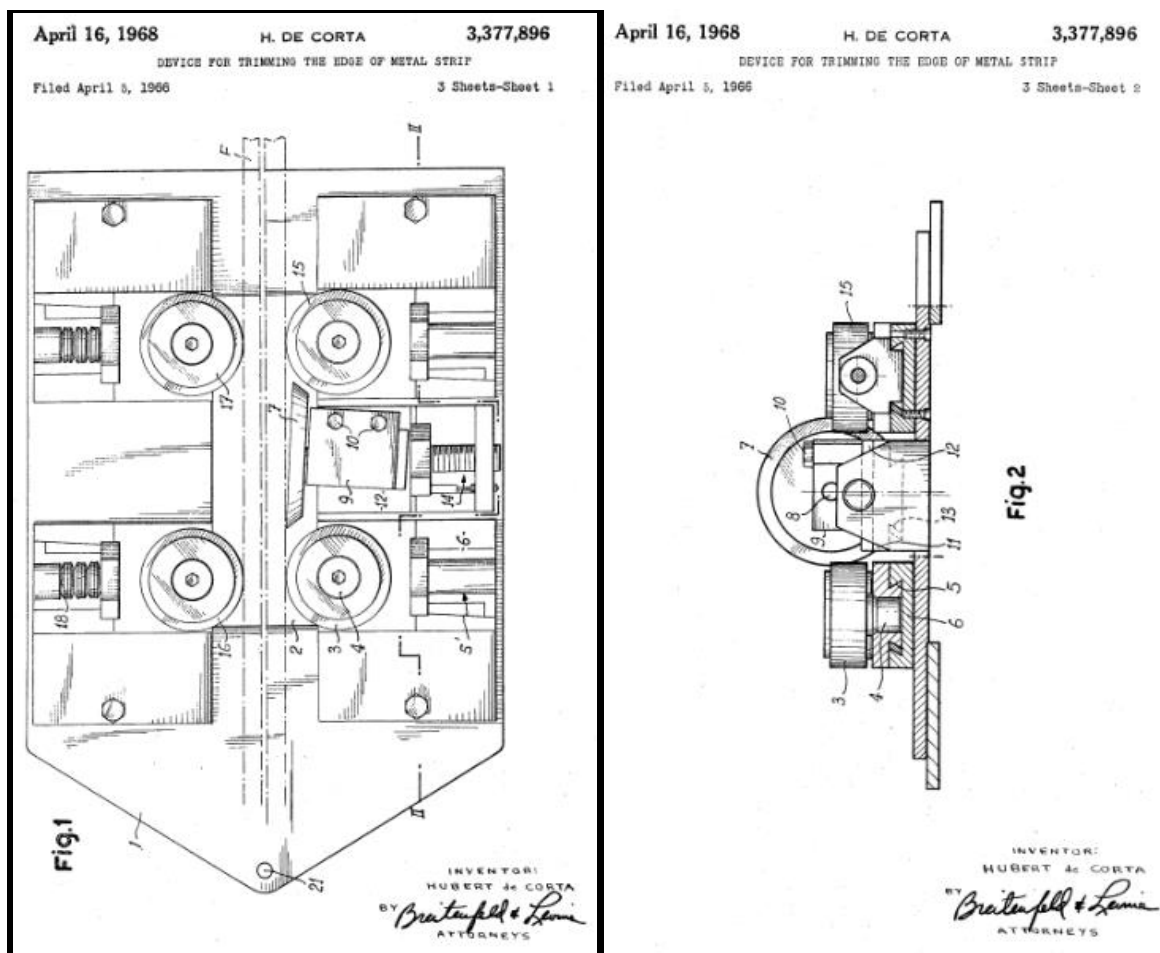
FIG. 1

Slika 3. Patent US5448819A [10]



Uređaj za čišćenje zavarenih kutova sklopljenog okvira prozora. Uređaj ima radnu površinu i uređaj za stezanje na radnoj površini za držanje sklopljenog radnog komada na radnoj površini. Na radnoj površini se nalazi alat za rezanje za uklanjanje viška materijala za zavarivanje iz kutova radnog komada u određenom profilu, pri čemu se alat za rezanje može pomicati u lučnu putanju oko vrha kuta okvira prozora, pri čemu se višak materijala uklanja iz kuta u jednom prolazu alata za rezanje.

## 2.2. Patent US3377896A



Slika 4. Patent US3377896A [10]

Ovaj se izum odnosi na poboljšanja u uređaju za rezanje rubova metalne trake, jer se time kontinuirano kreće kraj uređaja. To je osobito, ali ne i isključivo, primjena u kojoj se neprekidno izvijaju zavarene cijevi koje se proizvode od metalnog nabora koji se odvija od zavojnice.

Kao što je dobro poznato, metalni trakt podliježe pogreškama od tri posebne vrste: (a) rubovi su nepravilni u obliku i strukturi; (b) njegova uzdužna središnja crta nije ravna, već valovita; i (c) njegova širina nije konstantna.

Predloženi uređaj omogućava da se barem jedan rub kontinuirano napredujuće trake skrati, sastoji se od elementa ploče montiranog tako da se zakreće oko okomite okretne brave i ima dva nepomična valjka na strani koja leži prema rubu traku koja će biti obrubljena. Između tih valjaka ugrađen je alat za rezanje ili rezanje. Element ploče također nosi najmanje jedan valjak koji se može elastično pomicati kako bi se gurnuo nasuprotno rubu metalne trake, kako bi se osiguralo da rub na kojem alat obavlja svoj rad nosi cijelo vrijeme na nepomične valjke.

Ovaj uređaj omogućava obrezivanje metalne trake, tj. uklanjanje nepravilnosti s jednog od njegovih rubova, bez obzira na prirodu njegove uzdužne središnje linije. Proizvodnja odrezivanja je kontinuirana. S ljepljivom trakom ovo je od posebne prednosti, budući da alat ne treba više puta preći kroz ljestvicu.

### 3. Postojeći proizvodi

U ovom poglavlju ćemo razmotriti postojeća rješenja na području čistilica za zavare i usporediti njihove karakteristike kako bismo došli do traženih tehničkih karakteristika i tehničkih specifikacija za naš proizvod. Čistilice koje promatramo su za manje bravarske radnje stoga su ograničeni gabaritima i cijenom.

#### 3.1. Rotox EPA 274

Ovaj uređaj je pogodan za manje radionice zbog svojih gabarita (L x D x H = 600 x 1100 x 1350), a ima također stol za držanje okvira kako bi olakšao posao radniku. Taj stol povećava potrebni prostor za rad, ali ljudski faktor djelovanja čini lakšim. Pogon je pneumatski, a potrebna mu je i električna energija za rad. Također je i jednostavan za pregled, zamjene i popravke pošto mu je kućište prilagođeno otvaranjima.



Slika 5. Čistilica tvrtke Rotox EPA 274 [5]

Tehničke karakteristike:

- Fleksibilna prilagodba profila zbog 4 razine glodanja glodalice
- Smanjena vremena ciklusa zbog optimizacije proizvodnog procesa i upotrebe programabilne kontrole memorije
- Lako rukovanje
- Automatsko prepoznavanje profila kao opcijski dodatak

Tehničke specifikacije:

- Snaga (kW): 2,2
- Napon (V): 400
- Tlak zraka (bar): 7
- Unutrašnji promjer rezača glodalice (mm): 40
- Obradiva širina profila (mm): 140
- Obradiva visina profila (mm): 90 (200)
- Promjer rezača glodalice (mm): max. 250, min. 85
- Dimenzije stroja L x D x H (mm):
  - 600 x 1100 x 1350 bez stola za držanje okvira
  - 1200 x 1500 x 1350 sa stolom za držanje okvira
- Masa (kg): 300
- Obradivi materijal: zavareni PVC šuplji profili

### 3.2. MLA PL16

Ovaj uređaj je jednostavne građe, manjih dimenzija i pogodan za manje radionice gdje će biti upotrebljavana povremeno. Izmjenjivost dijelova je lagana zbog velikog poklopca koji pokriva sve unutarnje komponente uređaja. Za bolje držanje ima šipku ispred prostora za čišćenje ali većina držanja i dalje ovisi o čovjeku. Pogon je pneumatski, ali mu je za rad potrebna i električna energija.



Slika 6. Čistilica tvrtke MLA oznake PL16 [4]

Tehničke karakteristike:

- Glodalo ima 3 grupe za glodanje i može se namjestiti ovisno o profilu
- Lako rukovanje
- Zbog pedala su ruke oslobođene samog procesa čišćenja

Tehničke specifikacije:

- Snaga (kW): 1,5
- Napon (V): 400
- Tlak zraka (bar): 6-8
- Unutrašnji promjer rezača glodalice (mm): 32
- Obradiva širina profila (mm): 130
- Obradiva visina profila (mm): 45 (90)
- Promjer rezača glodalice (mm): max. 220, min. 80
- Dimenzije stroja L x D x H (mm):  
850 x 1220 x 1740
- Okretaji glodala po minuti (rpm): 2800
- Masa (kg): 217
- Obradivi materijal: zavareni PVC šuplji profili

### 3.3. Elumatec EV 834

Ovaj uređaj je jednostavne građe, manjih dimenzija i pogodan za manje radionice gdje će biti upotrebljavana povremeno. Pogon je pneumatski, ali mu je za rad potrebna i električna energija. Upotreba je takva da nakon učvršćivanja okvira jedna ruka čovjeka mora držati ostatak, a druga upravljati procesom. Pouzdano će obavljati proces i na većim okvirima (vrata) usprkos svojim manjim dimenzijama. Važna stvar po kojoj se razlikuje od ostalih je istovremeno skidanje srhova na vanjskom vertikalnom dijelu zavarenog spoja i po horizontalnim dijelovima (vrh i dno).

Tehničke karakteristike:

- Istodobna obrada svih zavara koje je potrebno obraditi
- Četiri pozicije glodalice
- Optimalna kvaliteta žlijeba na konkavnim i konveksnim površinama
- Opremljenost strojnim dijelom koji otpuhuje strugotine
- Prilagodljivost raznim profilima
- Kombinacije rezača glodalice se mogu lako mijenjati
- Nemogućnost uvijanja profila zbog dobrog učvršćenja



Slika 7. Čistilica tvrtke Elumotec oznake EV 834 [6]

Tehničke specifikacije:

- Minimalne vanjske dimenzije okvira (mm): 260 x 290
- Minimalne unutarnje dimenzije okvira (mm): 160 x 160
- Maksimalna širina profila (mm): 200
- Minimalna visina profila (mm):
- Maksimalni promjer rezača glodalice (mm): 260
- Okretaji glodala po minuti (rpm): 3200
- Unutrašnji promjer glodala (mm): 32
- Napon (V): 400
- Snaga (kW): 2,5
- Tlak zraka (bar): 7
- Dimenzije stroja L x D x H (mm):  
980 x 1700 x 1670
- Masa (kg): 590

### 3.4. Usporedba proizvoda na tržištu

Temeljem pregleda postojećih proizvoda na tržištu možemo usporediti njihove karakteristike i rangirati ih na temelju toga. Za usporedbu ćemo koristiti kuću kvalitete koja nam može jednostavno i na brz način pokazati u kojem smjeru treba ići razvoj našeg proizvoda.

Tablica 1. Usporedba postojećih rješenja kućom kvalitete

											Rotox EPA 274	MLA PL16	Elumatec EV 834	
		Snaga	Napon	Tlak zraka	Unutarnji promjer glodalice	Obradiva širina profila	Obradiva visina profila	Maksimalni promjer glodala	Masa	Broj okretaja glodala	Dužina x Širina x Visina			
Lakoća rukovanja	8										Δ	4	4	3
Cijena	8	□			Δ			■	Δ	□		4	5	2
Prilagodba glodalice različitim profilima	7					□	□					5	4	5
Lakoća izmijene dijelova	7							Δ			□	4	5	4
Kvaliteta učvršćenja	7			■								4	4	5
Glomaznost	6							□			■	3	5	1
Potporna držanja okvira	4							□			■	5	2	4
Brzina uklanjanja srhova	3	Δ				□	□	Δ		□		3	3	5
Mogućnost otklanjanja strugotina	1			Δ								1	1	5
Tehnička kompliciranost		3	2	4	3	1	1	3	3	3	2			
Jedinica mjere		Watt	Volt	bar	mm	mm	mm	mm	kg	<sup>o</sup> /min.	mm x mm x mm			
Cijana vrijednost		15	400	6	35	200	90	220	<350	3000	800x1100x1600			
Konkurencija	Rotox EPA 274	2,2	400	7	40	140	90	250	300	?	600x1100x1350			
	MLA PL16	1,5	400	(6-8)	32	130	90	220	217	2800	85x1220x1740			
	Elumatec EV 834	2,5	400	7	32	200	90	260	590	3200	980x1700x1670			
Tehnička važnost	Apsolutna	49	0	66	24	50	50	60	92	39	189			
	Relativna	6	9	3	8	5	5	4	2	7	1			

Iz tablice vidimo da je najbolje ocijenjen proizvod tvrtke MLA oznake PL16. Stroj je zbog svojih malih gabaritnih dimenzija pogodan za manje radionice što je i cilj ovog razvoja. Zbog pedala kojima se upravlja nogama ruke su slobodne za pridržavanje okvira te lakše i sigurnije rukovanje.

Nedostaci stroja su da pridržavanje okvira zahtijeva strogo pridržavanje objema rukama pa bi bilo korisno imati bolju potporu držanju okvira.

## 4. Tehničke specifikacije

Na temelju usporedbe postojećih proizvoda određen je daljnji smjer razvoja.

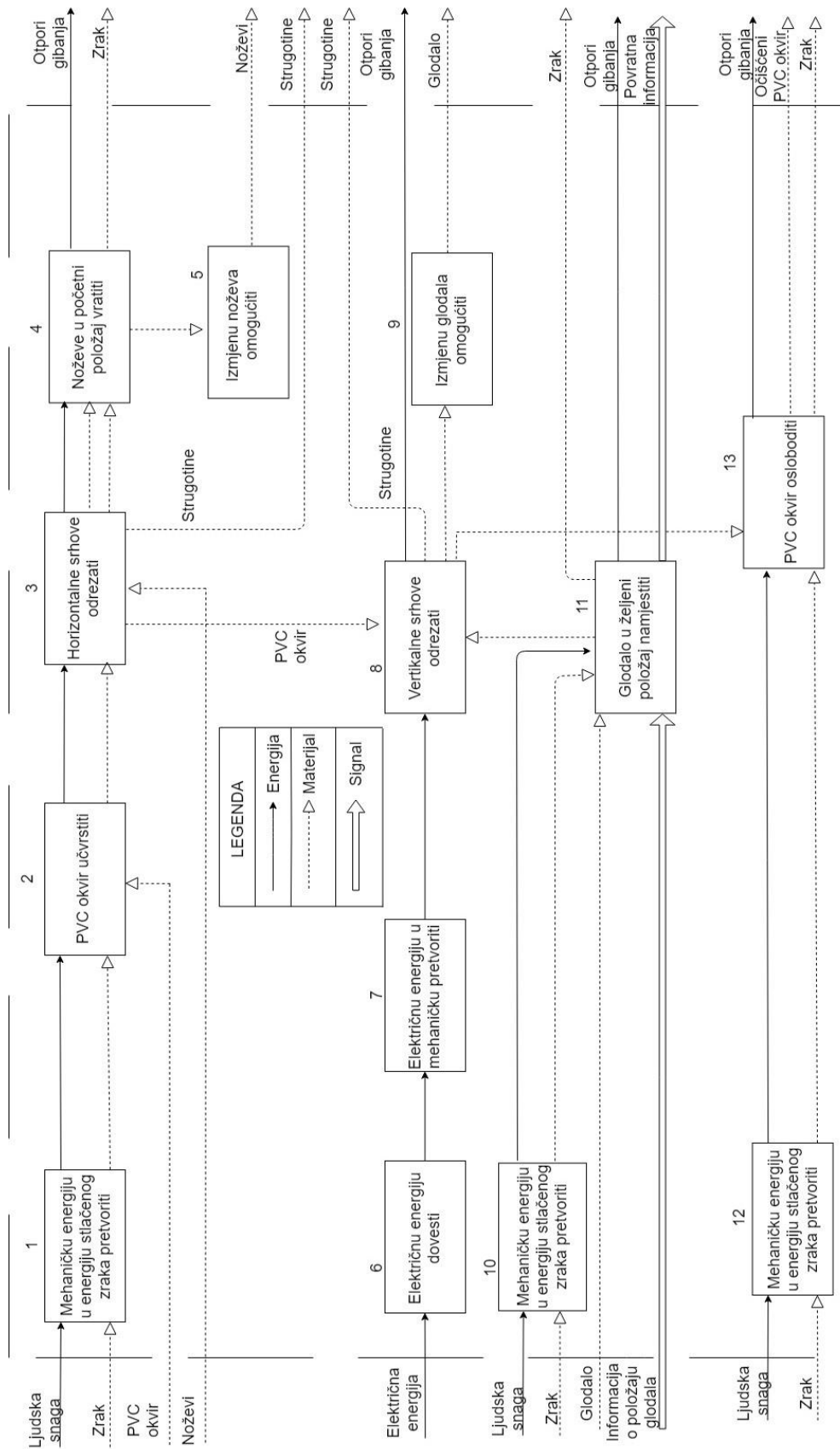
Početne tehničke specifikacije s kojima se krenulo u daljnju razradu, tj. funkcijsku dekompoziciju, izradu morfološke matrice i koncepata su sljedeće:

- Snaga (kW): 1,5
- Napon (V): 400
- Tlak zraka (bar): 6
- Unutarnji promjer glodalice (mm): 35
- Obradiva širina profila (mm): 200
- Obradiva visina profila (mm): 90
- Maksimalni promjer glodala (mm): 220
- Masa (kg): manja od 350
- Broj okretaja glodala (°/min.): 3000
- Dimenzije (mm): 800 x 1100 x 1600

Kada smo odredili zahtjeve i tehničku specifikaciju krećemo u izradu funkcijske dekompozicije. Nakon što odredimo sve funkcije koje uređaj treba imati, kreira se morfološka matrica kod koje se za svaku funkciju uređaja predlaže parcijalno rješenje koje se nakon toga koristi kod izrade koncepata ovisno o njihovoh međusobnoj kompatibilnosti.







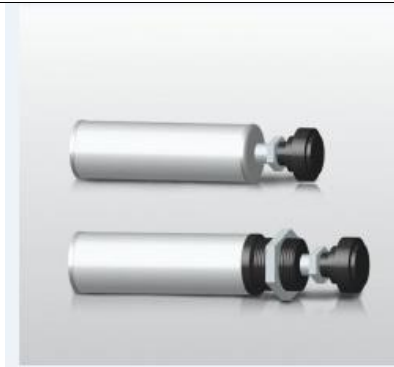






## 5. Funkcijska dekompozicija



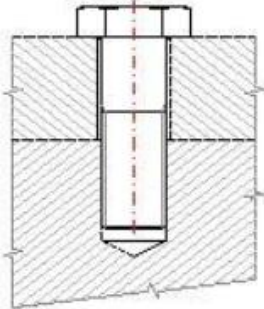
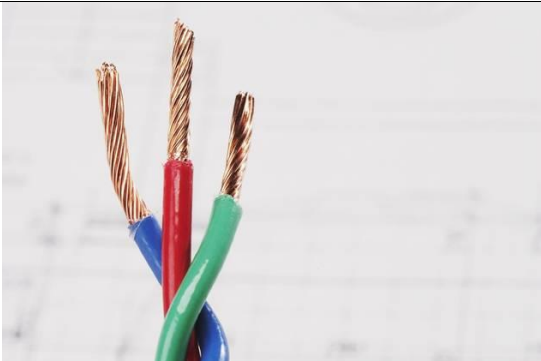


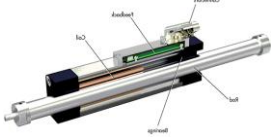



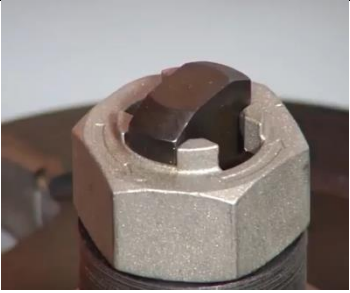







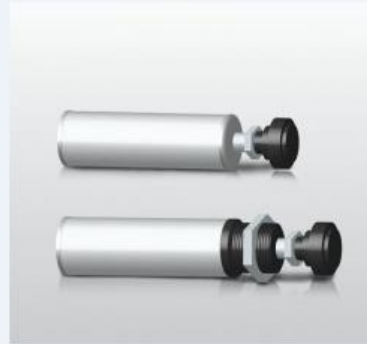
Slika 8. Funkcijska dekompozicija uređaja

## 6. Morfološka matrica

Tablica 2. Morfološka matrica uređaja

Broj	Funkcija	Rješenja		
		Pedala	Ručni ventil	Tipka na okretanje
1 10 12	Mehaničku energiju u energiju stlačenog zraka pretvoriti			
2	PVC okvir učvrstiti	Pneumatski cilindri sa pritiskivačem 	Stezni pneumatski cilindri 	
3	Horizontalne srhove odrezati	Linearni aktuator 	Pneumatski cilindar 	Pneumomagnetski cilindar 
4	Noževe u početni položaj vratiti	Linearni aktuator 	Pneumatski cilindar 	Pneumomagnetski cilindar 

5	Izmjenu noževa omogućiti	Klinasti klizni utor 	Spojka sa pneumatskim zaključavanjem 	Vijčana veza 
6	Električnu energiju dovesti	Električne žice 		
7	Električnu energiju u mehaničku pretvoriti	Elektromotor 	Linearni aktuator 	Linearni motor 
8	Vertikalne srhove odrezati	Linearni aktuator 	Pneumatski cilindar 	Pneumomagnetski cilindar 
9	Izmjenu glodala omogućiti	Spoj maticom 	Vijčani spoj 	

11	Glodalo u željeni položaj namjestiti	Linearni aktuator	Pneumatski cilindar	Pneumomagnetski cilindar
				
13	PVC okvir osloboditi	Pneumatski cilindri sa pritiskivačem		Stezni pneumatski cilindri
				

## 7. Koncepti

Sukladno parcijalnim rješenjima koje imamo za funkcije generirana su dva koncepta uređaja nakon čega se pristupilo konstrukcijskoj razradi bolje ocijenjenog rješenja.

### 7.1. Koncept 1

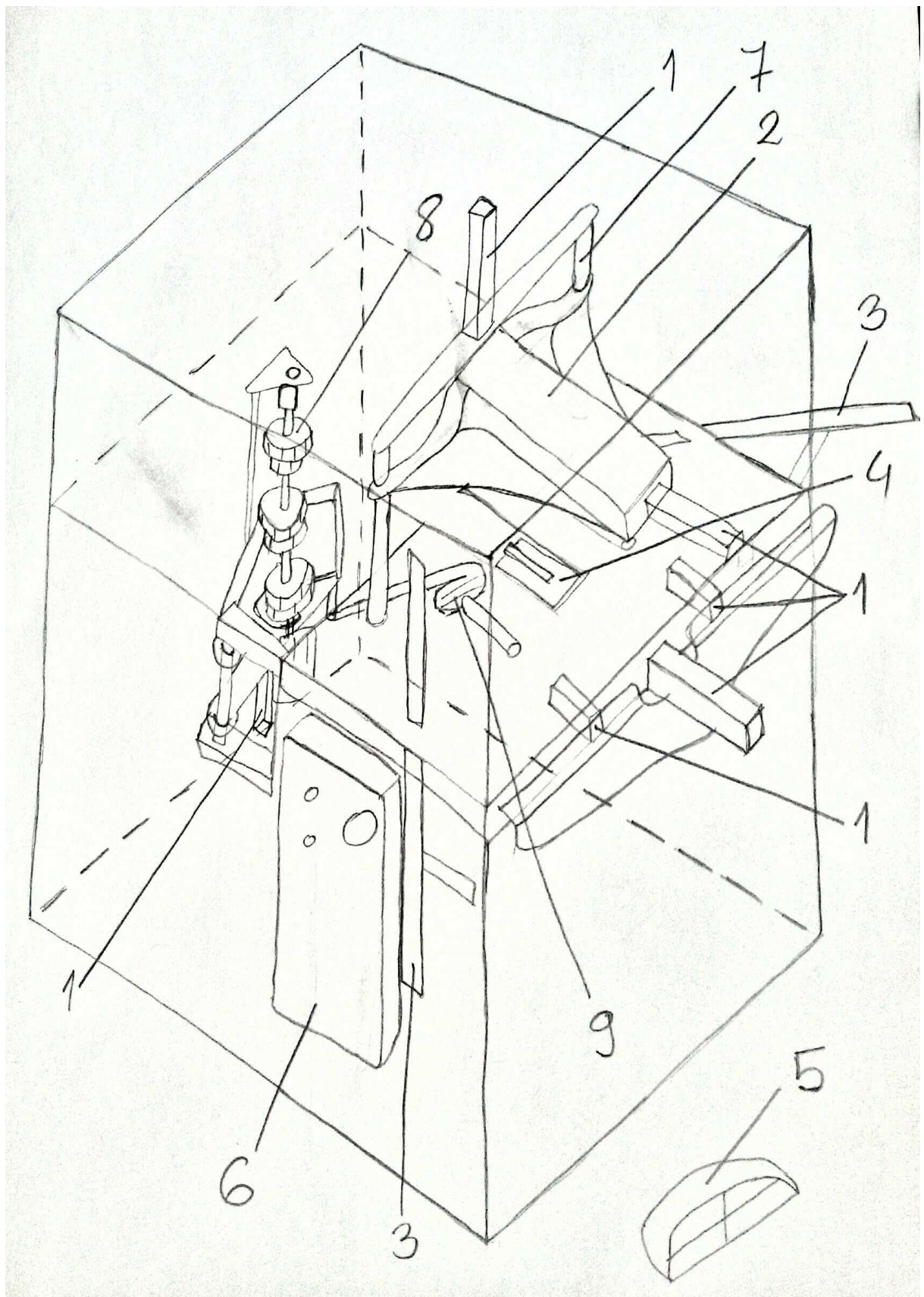
Na temelju morfološke matrice prikazat ćemo odabrana rješenja za ovaj koncept.

**Tablica 3. Koncept 1**

1	Mehaničku energiju u energiju stlačenog zraka pretvoriti	Ručni ventil
2	PVC okvir učvrstiti	Stezni pneumatski cilindri
3	Horizontalne srhove odrezati	Pneumatski cilindar
4	Noževe u početni položaj vratiti	Pneumatski cilindar
5	Izmjenu noževa omogućiti	Vijčana veza
6	Električnu energiju dovesti	Električne žice
7	Električnu energiju u mehaničku pretvoriti	Elektromotor
8	Vertikalne srhove odrezati	Linearni aktuator
9	Izmjenu glodala omogućiti	Spoj maticom
10	Mehaničku energiju u energiju stlačenog zraka pretvoriti	Ručni ventil
11	Glodalo u željeni položaj namjestiti	Pneumatski cilindar
12	Mehaničku energiju u energiju stlačenog zraka pretvoriti	Elektromotor
13	PVC okvir osloboditi	Pneumatski cilindri sa pritiskivačima

Ovaj koncept podrazumijeva upotrebu pedala (5) za upravljanje procesom uklanjanja srhova. Kretanje noževa kontroliraju pneumatski cilindri (1), a noževi (4) su vijčanom vezom spojeni sa nastavkom pneumatskog cilindra. Jedan elektromotor (8) služi za pokretanje glodala koje otkida vertikalne srhove, a od početnog položaja do profila ga dovodi i odvodi linearni aktuator (9) unaprijed definiranom putanjom. To pokretanje je također kontrolirano pedalom kojom se kontrolira elektromotor. U zahtjevani položaj glodalo se postavlja pomoću vertikalnog pneumatskog cilindra. Još jedan vertikalno postavljeni pneumatski cilindar koristi se za učvršćivanje/oslobađanje PVC okvira budući da cilindar pokreće pomoću vodilica (7) sustav koji pritišće okvir (2). Okvir horizontalno pritišću i dva manja pneumatska cilindra. Unutar pritiskivača je spojen gornji nož koji je povezan sa horizontalnim pneumatskim cilindrom koji ga pokreće. Na sličan način donji nož pokreće još jedan horizontalni pneumatski cilindar. Koncept ima i dvije potporne cijevi za pridržavanje okvira (3).





- 1 – Pneumatski cilindar
- 2 – Pritiskivač
- 3 – Pomoćni držač
- 4 – Nož
- 5 – Pedale
- 6 – Razvodna kutija
- 7 – Vodilica
- 8 – Glodalo sa elektromotorom
- 9 – Linearni aktuator

Slika 9. Slika koncepta 1

## 7.2. Koncept 2

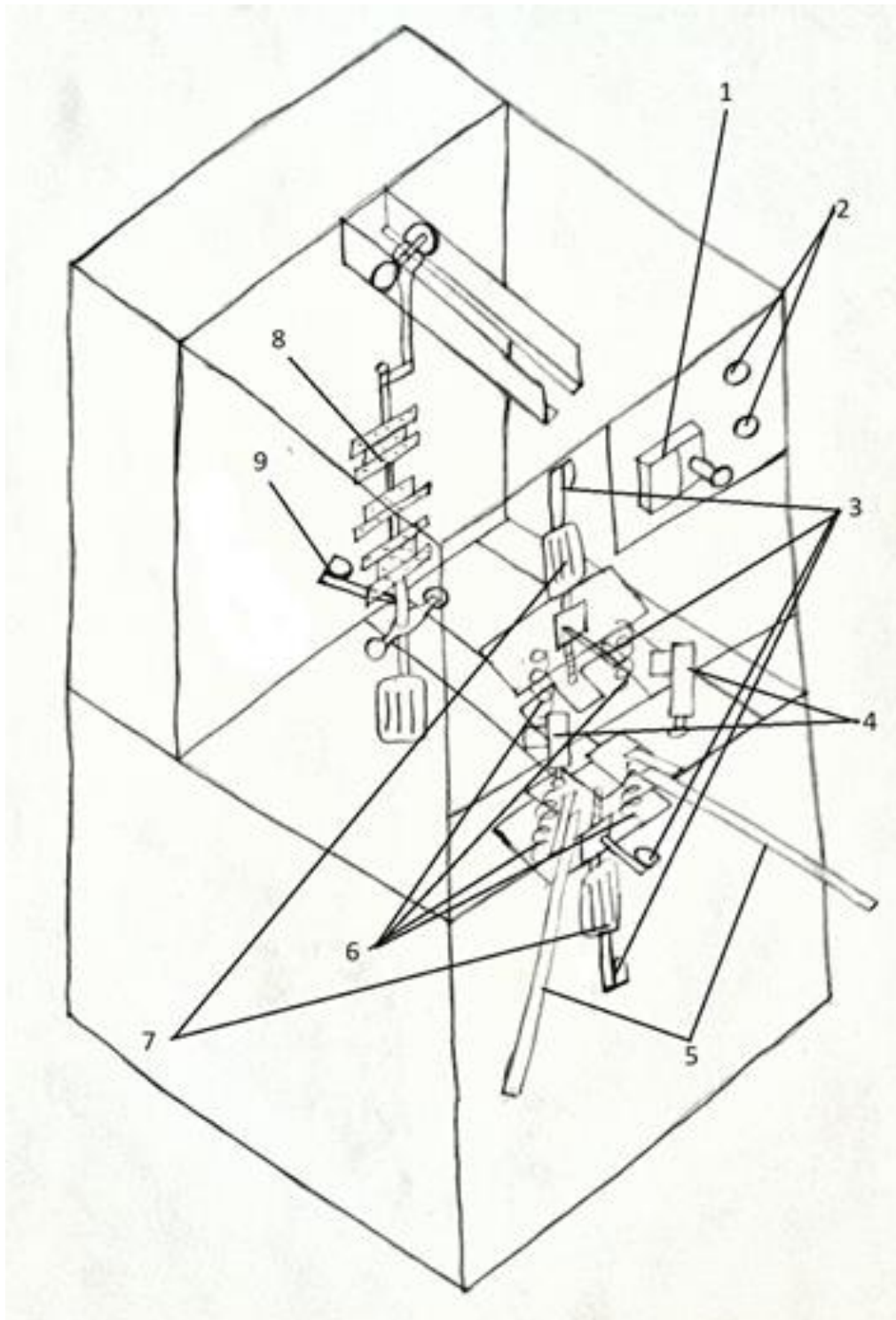
Na temelju morfološke matrice prikazat ćemo odabrana rješenja za ovaj koncept.

Tablica 4. Koncept 2

1	Mehaničku energiju u energiju stlačenog zraka pretvoriti	Pedala
2	PVC okvir učvrstiti	Pneumatski cilindri sa pritiskivačima
3	Horizontalne srhove odrezati	Pneumatski cilindar
4	Noževe u početni položaj vratiti	Pneumatski cilindar
5	Izmjenu noževa omogućiti	Vijčana veza
6	Električnu energiju dovesti	Električne žice
7	Električnu energiju u mehaničku pretvoriti	Elektromotor
8	Vertikalne srhove odrezati	Linearni aktuator
9	Izmjenu glodala omogućiti	Spoj maticom
10	Mehaničku energiju u energiju stlačenog zraka pretvoriti	Tipka na okretanje
11	Glodalo u željeni položaj namjestiti	Pneumatski cilindar
12	Mehaničku energiju u energiju stlačenog zraka pretvoriti	Elektromotor
13	PVC okvir osloboditi	Pneumatski cilindri sa pritiskivačima

Kod ovog koncepta učvršćivanje/oslobađanje okvira se izvodi steznim pneumatskim cilindrima (4) u blizina zavara i to je jedini dio kod kojeg se upotrebljava energija stlačenog zraka. Za sve ostalo se upotrebljava električna energija. Horizontalno skidanje srhova se izvodi pomoću svrdla koje pokreću elektromotori, a pridržavaju ih stezne

čahure. Taj proces omogućuju linearni aktuatori u dva smjera (3). Jedan je smjer vertikalni (približavanje profilu i prodiranje u profil), a drugi horizontalni (skidanje srha po dužini zavora). Veza između alata i mjesta čišćenja je ostvarena putem opruge (6). Vertikalno skidanje srhova se izvodi pomoću brusnih traka (8) naslonjenih na remenice, a pokreće ih elektromotor. Profilu ih približava linearni aktuator (9), a prilagodljive su različitim profilima. Procesima skidanja srhova se upravlja pomoću tipkovnice (2), a procesom učvršćivanja/oslobađanja putem ručnog ventila (1). Koncept također ima dvije potporne cijevi za pridržavanje okvira (5).





- 1 – Ručni ventil za pneumatske cilindre
- 2 – Tipke za električno pogonjene dijelove
- 3 – Linearni aktuatori
- 4 – Pneumatski cilindri
- 5 – Pomoćni držači
- 6 – Opruge
- 7 – Elektromotori sa svrdlima
- 8 – Elektromotor i brusne trake na remenicama
- 9 – Linearni aktuator

Slika 10. Skica koncepta 2

### 7.3. Odabir koncepta

Na temelju prikazanih i opisanih konceptata Pughovom matricom ćemo ocijeniti koji je koncept bolji na temelju liste zahtjeva.

Tablica 5. Pughova matrica za koncepte

	Koncept 1	Koncept 2
Lakoća rukovanja	+/-	+
Cijena	+/-	+/-
Kvaliteta učvršćenja okvira	+	+/-
Lakoća izmijenjivanja dijelova	+	-
Količina dijelova	+	-
Stabilnost glodala	-	+
Kvaliteta skidanja srha	+	+
Primjenjivost u PVC industriji	+	+
$\Sigma$	5	2

Sukladno ocjenama za konstrukcijsku razradu je izabran Koncept 1.

## 8. Konstrukcijska razrada s potrebnim proračunima

### 8.1. Početni parametri

Za početni proračun stroja potrebno je znati sljedeće podatke:

- Snaga elektromotora ( $P$ )
- Tlak zraka ( $p$ )
- Okretaji glodala po minuti ( $n$ )

Kod strojeva manjih dimenzija kakav je izabrani snage elektromotora se inače kreću između 1,5 kW i 3,5 kW. Tlak zraka se kreće 6-8 bara. Okretaji glodala po minuti se kreću 2800 – 3200 rpm.

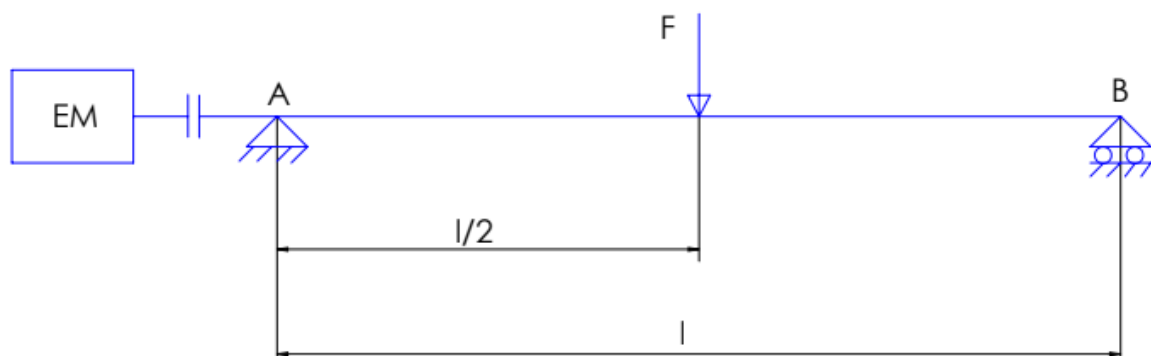
S ovim podacima možemo krenuti u osnovni proračun dijelova uređaja.

Tablica 6. Početni parametri

Snaga elektromotora (kW)	1,5
Tlak zraka (bar)	6
Okretaji glodala ( $^{\circ}/\text{min.}$ )	3000

### 8.2. Proračun vratila

Izlazno vratilo elektromotora je izravno spojeno sa vratilom na kojem su glodala, pa tako možemo izračunati potreban promjer vratila. Pošto je najveći promjer glodala 220 mm taj promjer ćemo uzeti u klasični proračun vratila. Kao duljinu ćemo uzeti 520 mm jer je to minimalni iznos koji zadovoljava sve 3 grupe glodala.



Slika 11. Shema opterećenja vratila

Silu ćemo izračunati iz podataka koji su već ranije spomenuti prema formuli:

$$F = \frac{2T}{d} = \frac{2P}{d\omega} = \frac{60P}{dn\pi}. \quad (8.1)$$

Uvrštavajući podatke dobijemo:

$$F = \frac{60 \cdot 1500 \cdot 1000}{220 \cdot 3000 \cdot \pi} = 43,4 \text{ N}. \quad (8.2)$$

Sada možemo izračunati najveći moment savijanja pomoću formule:

$$M_{max} = F \cdot \frac{l}{2}. \quad (8.3)$$

Nakon što uvrstimo vrijednosti dobivamo:

$$M_{max} = 43,4 \cdot \frac{520}{2} = 11284 \text{ Nmm} \quad (8.4)$$

Kao materijal vratila uzimamo čelik S275JR (St 44-2) čija je granica elastičnosti 265 N/mm<sup>2</sup>. Ako uzmemo faktor sigurnosti 2 koji bi bilo zgodno uzeti ako želimo računati promjer za najgoru moguću situaciju dobit ćemo iznos dopuštenog naprezanja.

$$\sigma_{dop} = \frac{\sigma_e}{S_{potr}} \quad (8.5)$$

$$\sigma_{dop} = \frac{265}{2} = 132,5 \frac{\text{N}}{\text{mm}^2} \quad (8.6)$$

Sada možemo izračunati minimalni promjer vratila.

$$\sigma_{dop} = \frac{M_{max}}{W} = \frac{32 \cdot M_{max}}{d_{min}^3 \cdot \pi} \quad (8.7)$$

$$d_{min} = \sqrt[3]{\frac{32 \cdot M_{max}}{\pi \cdot \sigma_{dop}}} \quad (8.8)$$

Nakon što uvrstimo zadane vrijednosti dobijemo:

$$d_{min} = \sqrt[3]{\frac{32 \cdot 11284}{\pi \cdot 132,5}} = 9,54 \text{ mm}. \quad (8.9)$$

Sukladno rezultatu i konvencionalnim promjerima vratila kod ovakvih strojeva kao promjer vratila ćemo uzeti:

$$d = 35 \text{ mm}.$$

### 8.3. Izbor ležajeva

Sukladno tome da je vratilo predimenzionirano nemamo veliko potrebu računati čvrstoću kod odabira ležajeva.

Za ležajno mjesto A uzet ćemo ležaj:

▶

61906

Popular item

Dimensions

d	30	mm
D	47	mm
B	9	mm
$d_1$	≈ 35.25	mm
$D_2$	≈ 42.7	mm
$r_{1,2}$	min. 0.3	mm

Slika 12. Ležaj za ležajno mjesto A [7]

Za ležajno mjesto B uzet ćemo ležaj:

▶

61905

Popular item

Dimensions

d	25	mm
D	42	mm
B	9	mm
$d_1$	≈ 30.25	mm
$D_2$	≈ 37.7	mm
$r_{1,2}$	min. 0.6	mm

Slika 13. Ležaj za ležajno mjesto B [7]

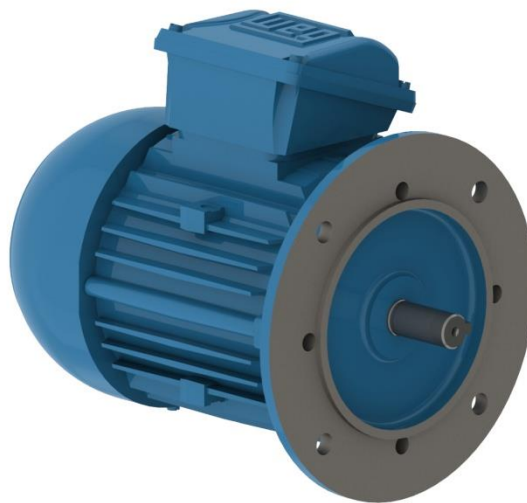
## 8.4. Izbor elektromotora

Zahtjevi za elektromotor su:

- Snaga:  $P = 1,5 \text{ kW}$
- Broj okretaja u minuti:  $n = 3000 \text{ min}^{-1}$

pa je odabran sljedeći elektromotor.

W22 IE2 1.5 kW 2P 90L 3Ph 220-240/380-415//440-460 V 50 Hz IC411 - TEFC - B5T



Slika 14. Elektromotor W22 [8]

Standard	IEC 60034-1	Output rating	1.5 kW
Frequency	50 Hz	Mounting	Footless
Voltage	220-240/380-415//440-460 V	Flange	FF
Number of poles	2	Mounting	B5T
Degree of Protection	IP55	Terminal box <sup>1</sup>	Top
Synchronous speed	3000 rpm	Enclosure	IC411 - TEFC

Slika 15. Specifikacije elektromotora [8]

### 8.5. Izbor pneumatskih cilindara za horizontalni skidanje srhova

Sila od 100 N je i više nego dovoljna za horizontalno skidanje srhova sa PVC-a. Tu silu ćemo uzeti za proračun potrebnog promjera pneumatskog cilindra.

Potrebni promjer računamo pomoću formule:

$$d_{min} = \sqrt{\frac{4 \cdot F}{p \cdot \pi}} \quad (8.10)$$

Nako što uvrstimo vrijednosti dobijemo:

$$d_{min} = \sqrt{\frac{4 \cdot 100}{6 \cdot 10^5 \cdot 10^{-6} \cdot \pi}} = 14,6 \text{ mm.} \quad (8.11)$$

Budući da je poželjno da je promjer veći od minimalnog, za potrebe stroja ćemo koristiti pneumatske cilindre Aventics ISO 6431 raspona promjera 25 – 100 mm.

## Tie rod cylinder ISO 6431, Series 167-53

- Ø 25-100 mm
- double-acting
- Cushioning pneumatically, adjustable
- Piston rod External thread
- Heat resistant

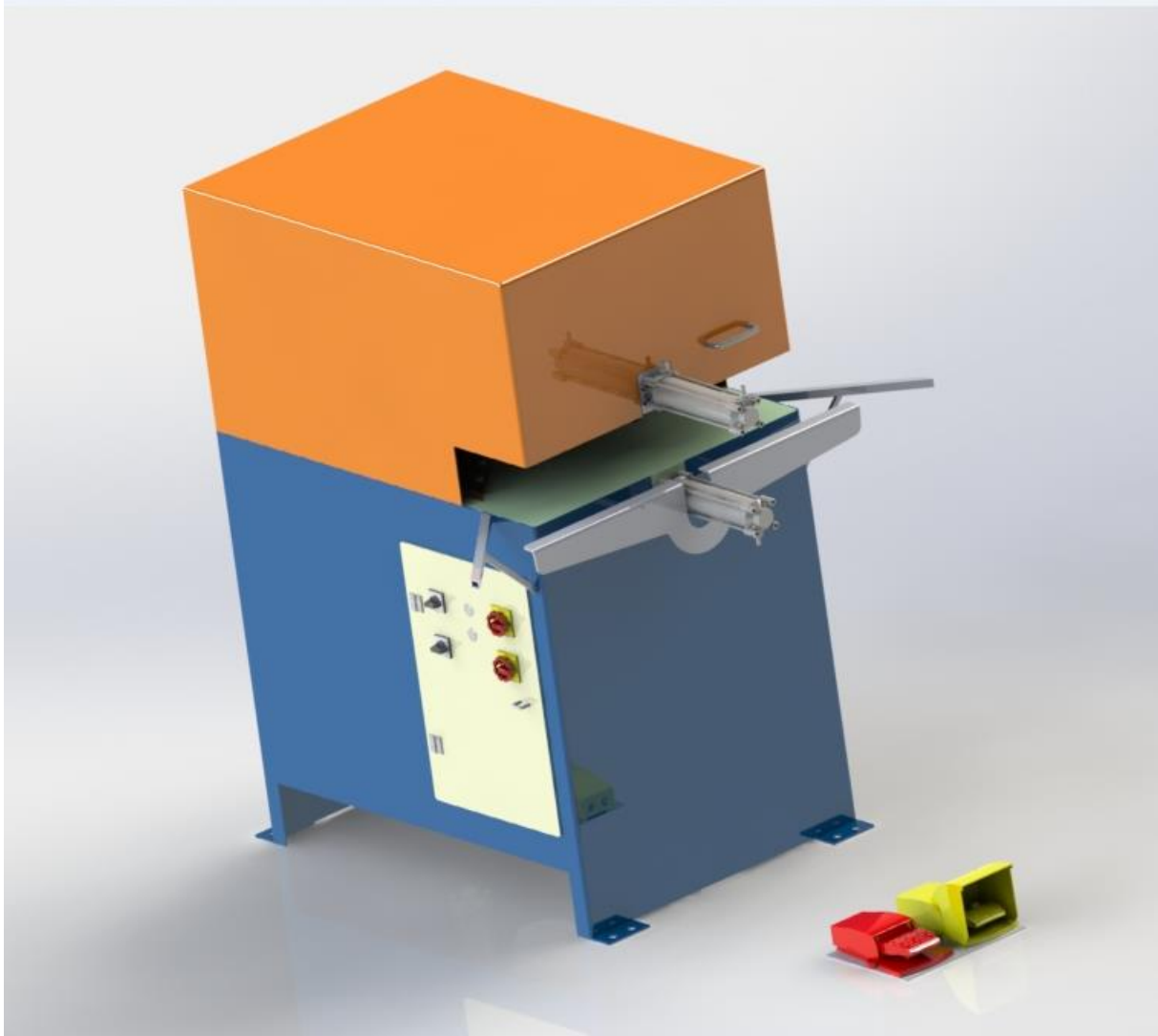


Standards	ISO 6431
Working pressure min./max.	2 ... 10 bar
Ambient temperature min./max.	-20 ... 120 °C
Medium temperature min./max.	-20 ... 120 °C
Medium	Compressed air
Max. particle size	50 µm
Oil content of compressed air	0 ... 5 mg/m <sup>3</sup>
Pressure for determining piston forces	6 bar

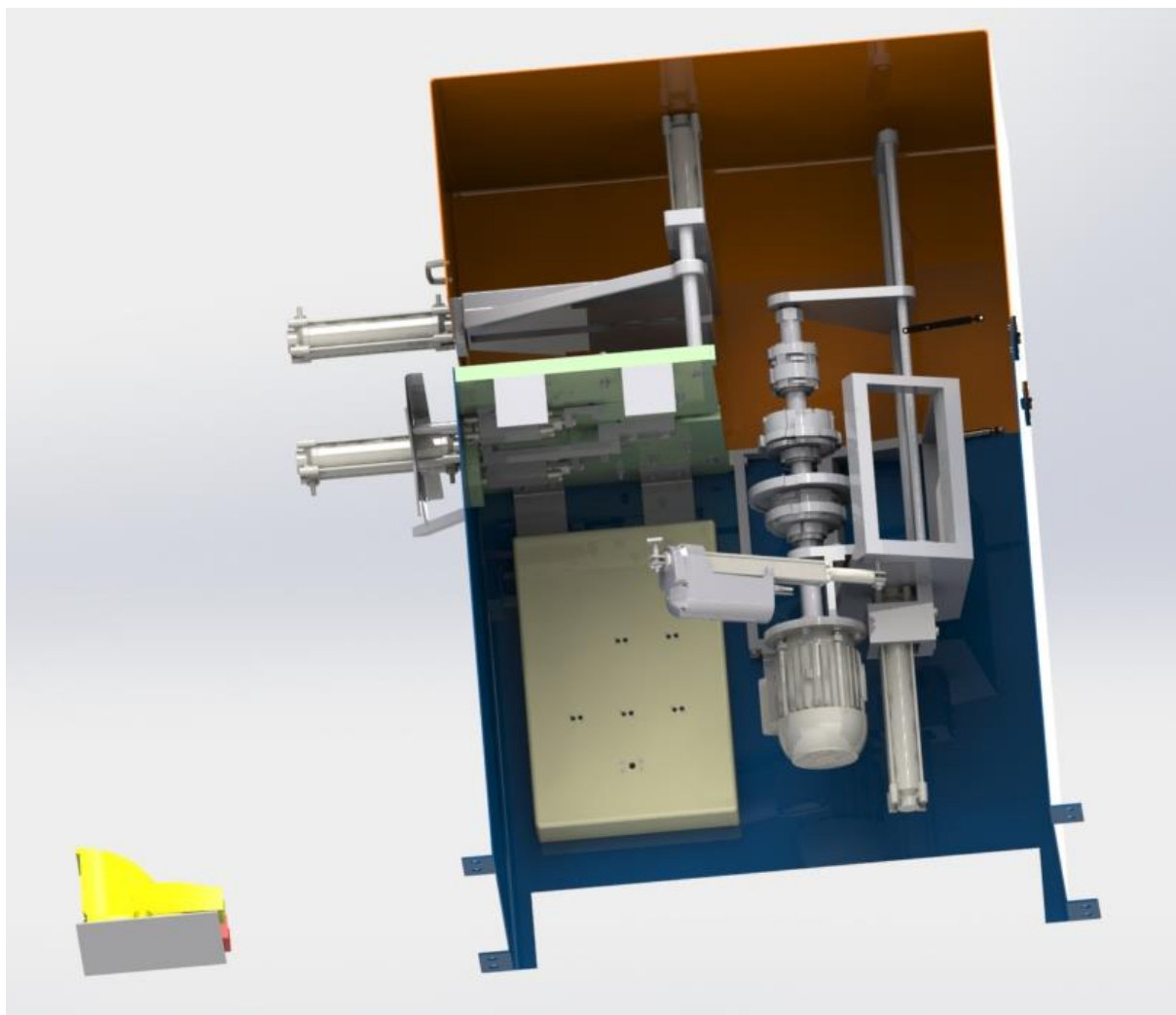
Slika 16. Pneumatski cilindar i specifikacije [9]

## 9. Uređaj za čišćenje zavora na okvirima od PVC profila

Preko funkcijske dekompozicije, morfološke matrice, odabirom standardnih dijelova, modeliranjem i crtanjem potrebnih dijelova dolazimo do konačnog izgleda uređaja.



Slika 17. Uređaj za čišćenje zavora na okvirima od PVC profila



Slika 18. Uredaj za čiščenje zavara na okvirima od PVC profila (presjek)



## 10. Zaključak

Uz provedenu analizu tržišta i kroz razradu funkcijske dekompozicije te kreiranje morfološke matrice, dolazimo do zaključka da na postojećem tržištu ima srednje velik broj specijaliziranih tvrtki za proizvodnju zadanog uređaja za korištenje pri skidanju srhova u PVC stolariji. Slično kao i kod ostalih strojeva za PVC stolariju, u Hrvatskoj ne postoje tvrtke koje proizvode uređaj za čišćenje zavora. Proizvodnja općenito ide sve više u smjeru CNC strojeva za tvrtke koje se bave masovnom proizvodnjom PVC prozora i vrata. Usprkos tome, uređaji kao što je na primjer stroj razvijen u okviru ovog završnog rada su i dalje potrebni za male tvrtke zbog manje cijene i manjih gabarita. Na osnovu toga, može se zaključiti kako postoji potencijal na tržištu, a postoji i prostor za inovacije i nove tehnologije koje će rad ovakvih uređaja činiti boljim.

Kroz ovaj rad glavni fokus je bio na bolje učvršćivanje okvira na način da rješenje onemogućuje učvršćivanje okvira u nepravilnom položaju time što ga sustav učvršćivanja ispravlja u pravilan položaj. Također, uređaj je konstruiran na način da je radniku lakše držati okvir zahvaljujući potpornim cijevima što jako važno za veće prozora i vrata koji su i teži.

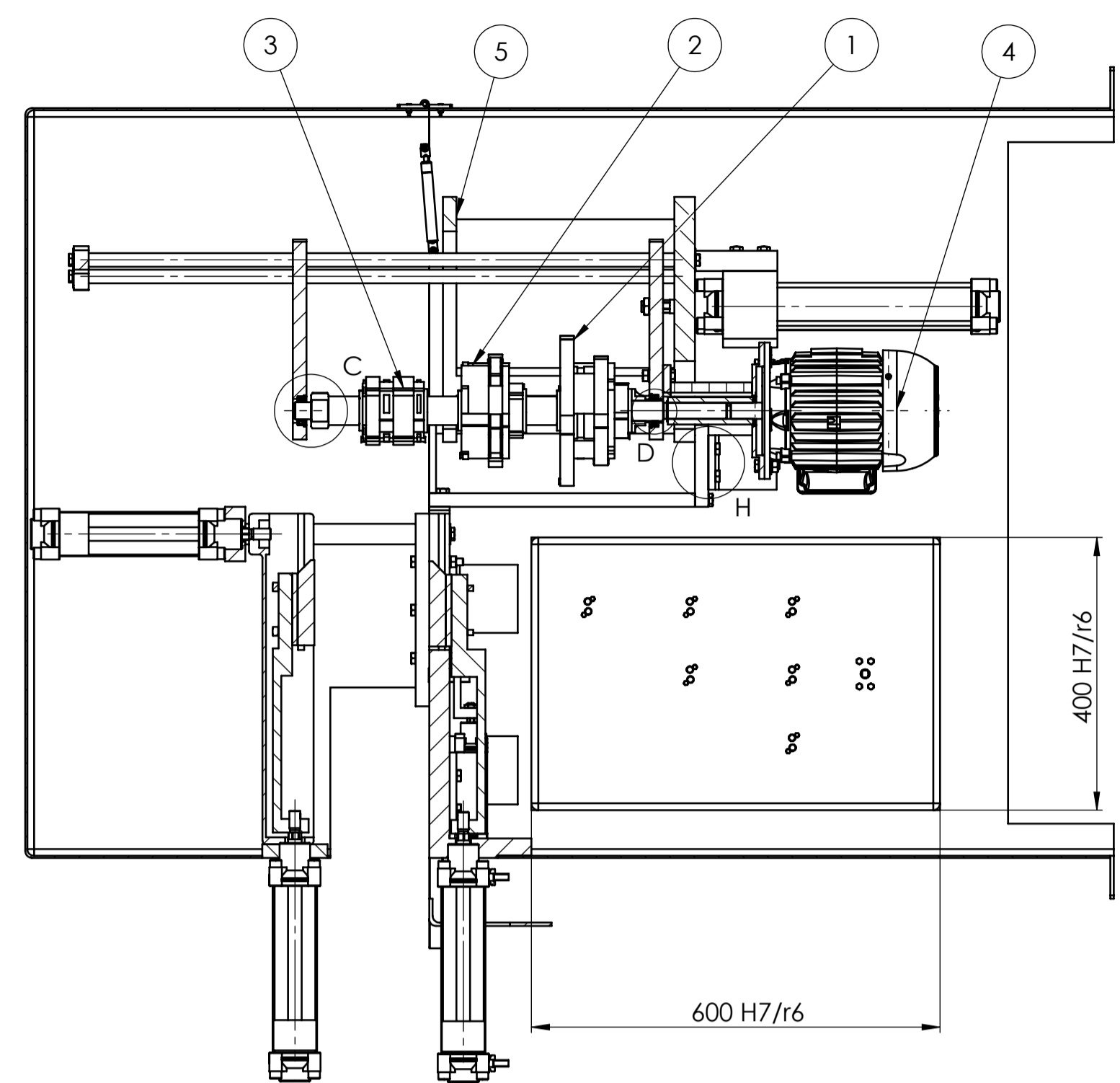
Za daljnja unapređenja zadanog uređaja potrebno je vršiti istraživanja kojima bi se utvrdilo na koji način se može postići smanjenje mase i koji se novi materijali tu onda mogu koristiti. Potrebno je također pronaći rješenja kojima će pojedinačni dijelovi izvršavati više funkcija i time neke druge dijelove učiniti nepotrebnim što bi vodilo smanjenju broja dijelova, manjoj složenosti proizvoda i manjoj masi.

## 11. Literatura

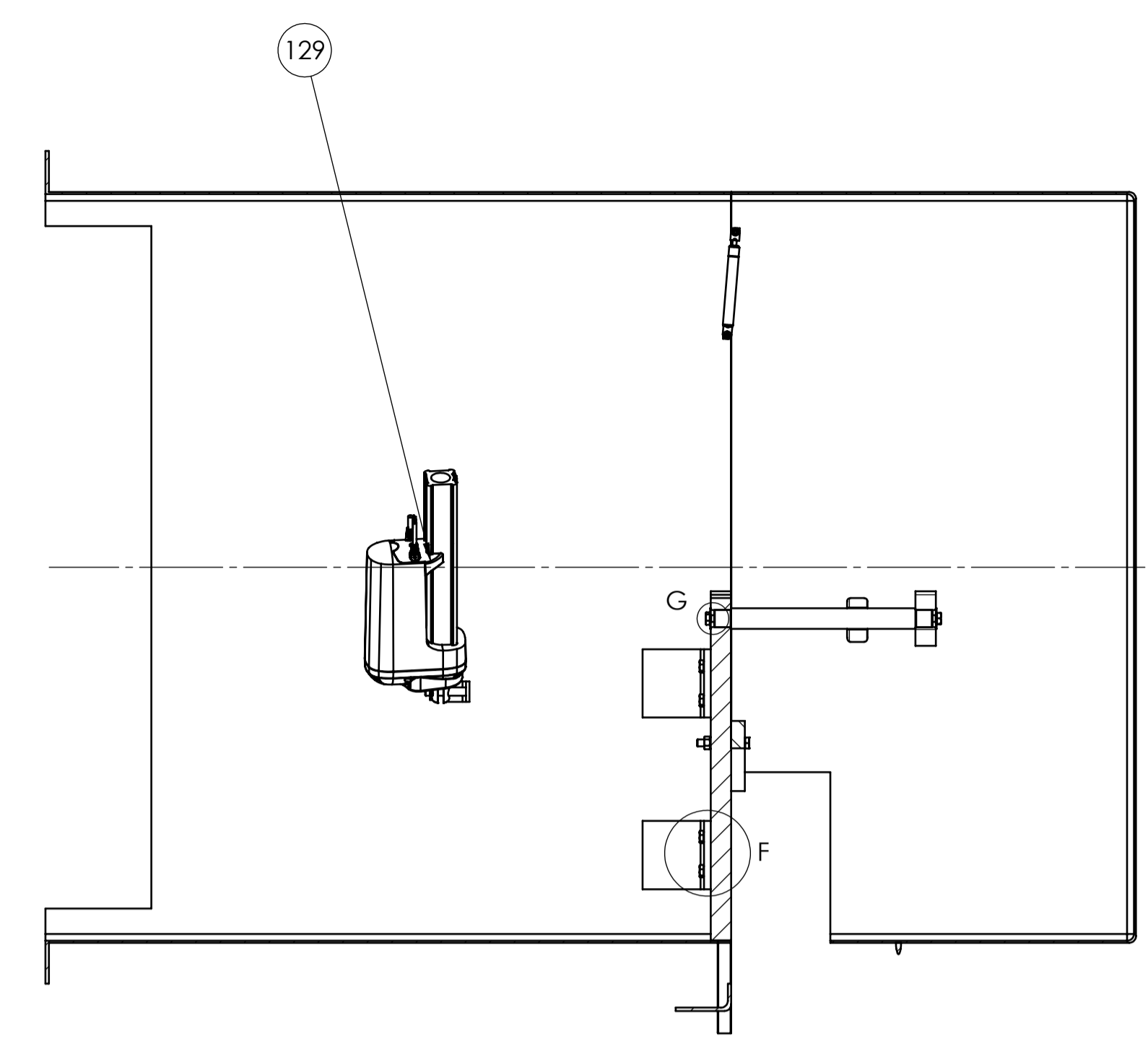
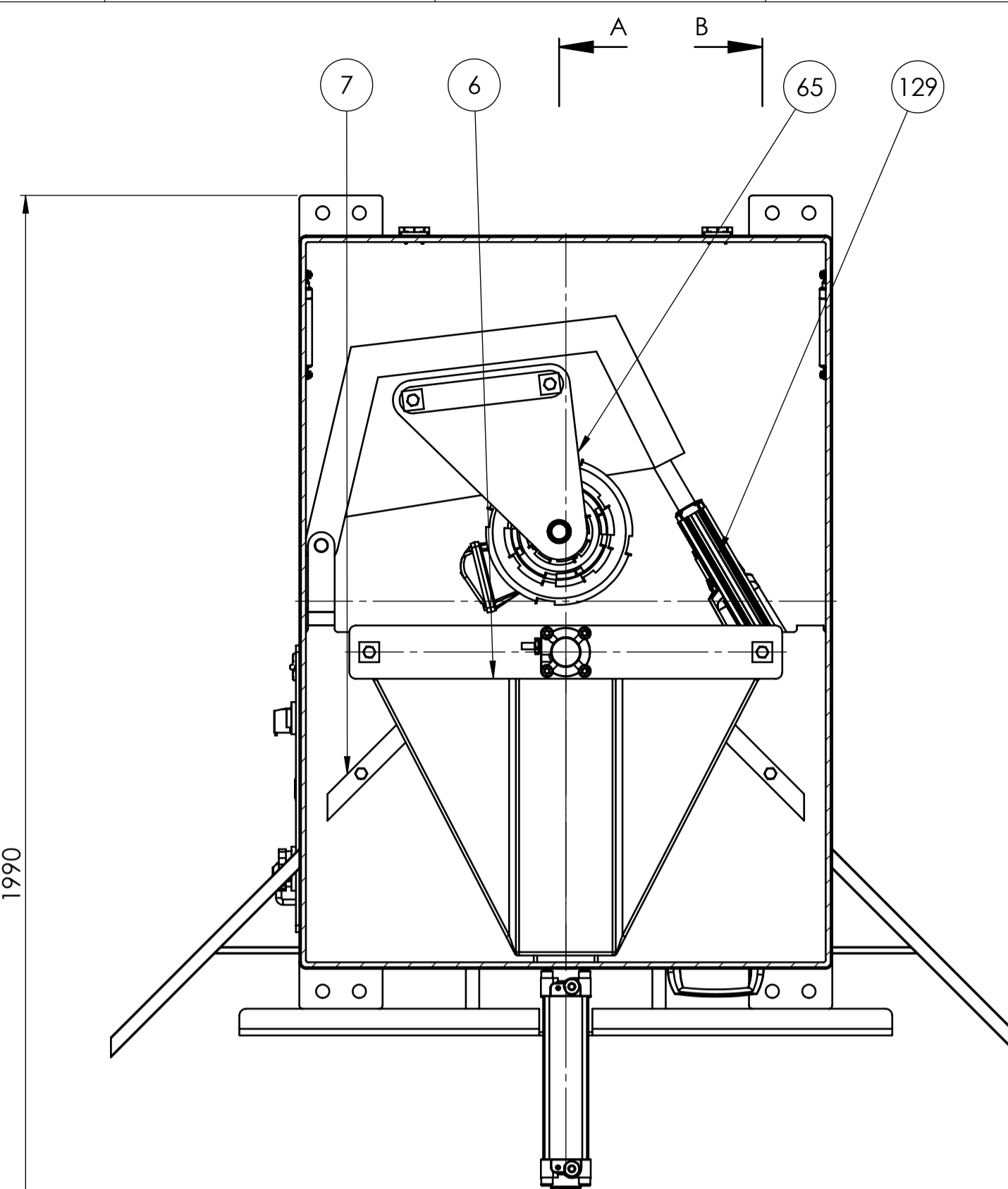
- [1] Kraut B.: Krautov strojarski priručnik, Sajema, Zagreb, 2009.
- [2] <http://www.cadlab.fsb.hr> : Predavanja, Razvoj Proizvoda, ak. godina 2014./15.
- [3] <http://www.cadlab.fsb.hr>: Predavanja, Teorija Konstruiranja, ak. godina 2016./17.
- [4] MLA, <http://mla-machinery.com>
- [5] Rotox, <https://www.rotox.com>
- [6] Elumatec, <https://www.elumatec.com>
- [7] SKF, <http://www.skf.com>
- [8] WEG, <http://www.weg.net/catalog>
- [9] AVENTICS, <https://www.aventics.com>
- [10] Google Patents, <https://patents.google.com/patent/US5448819>
- [11] ALU-PVC STOLARIJA: <http://www.alu-pvc.com>

## **12. Prilog**

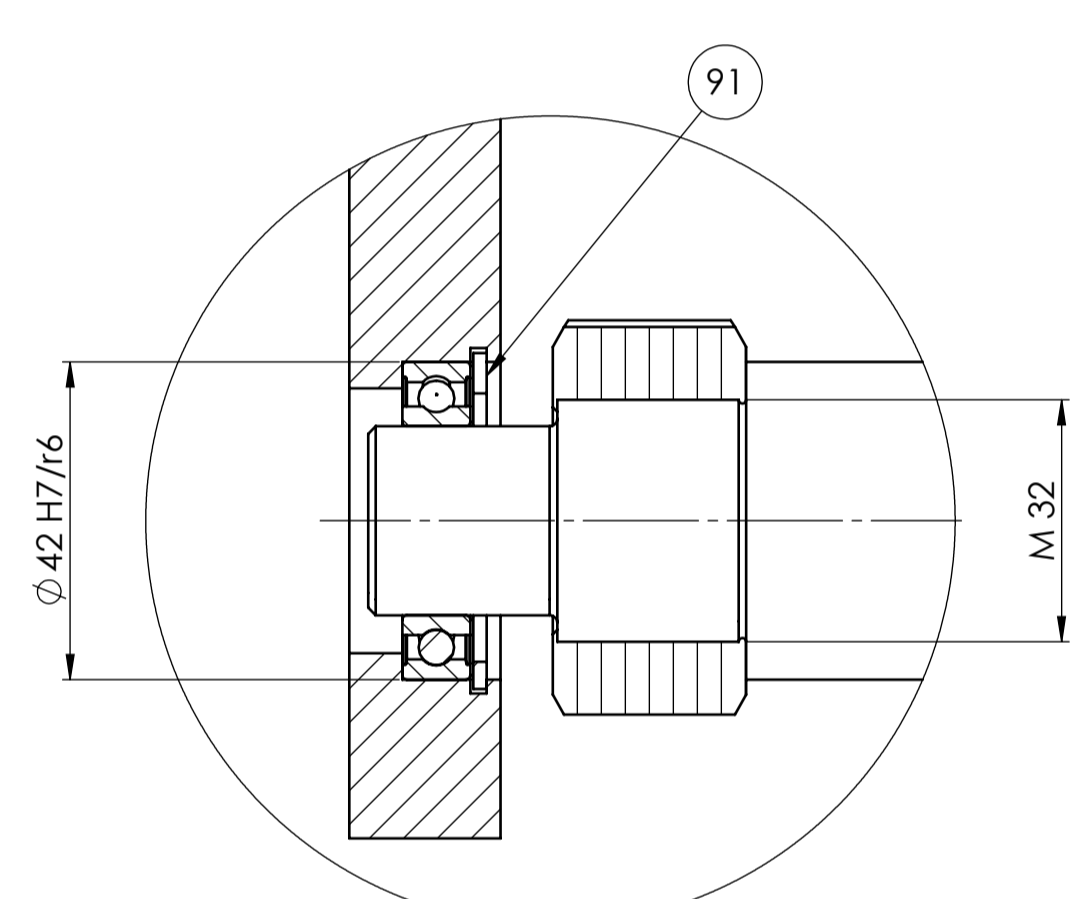
- CD-R disc
- Tehnička dokumentacija



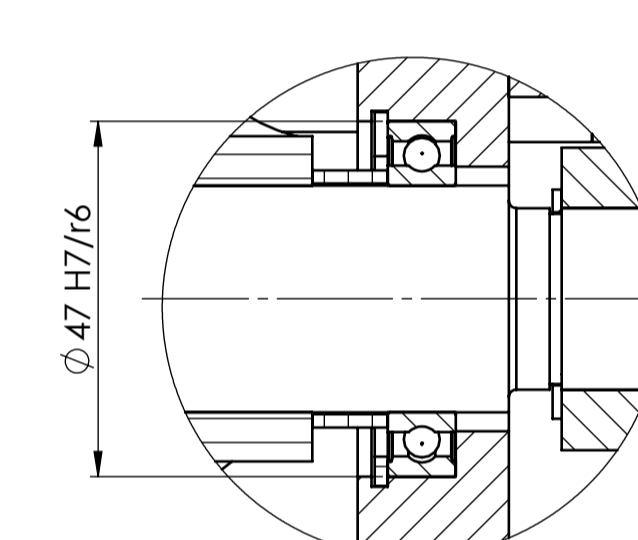
PRESJEK A-A  
MJERILO 1 : 8



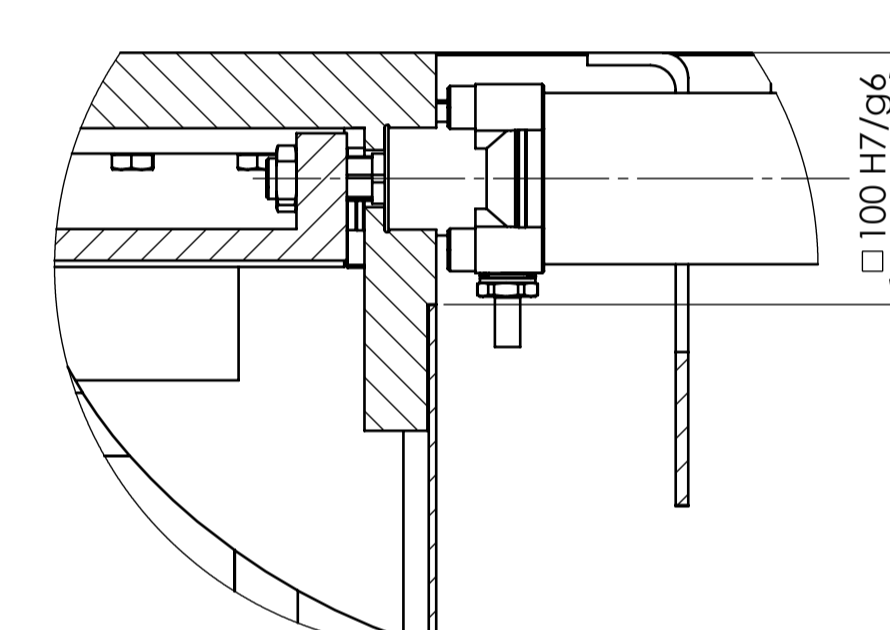
PRESJEK B-B  
MJERILO 1 : 8



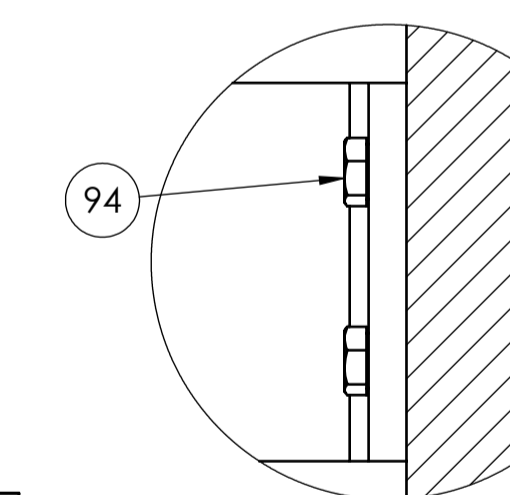
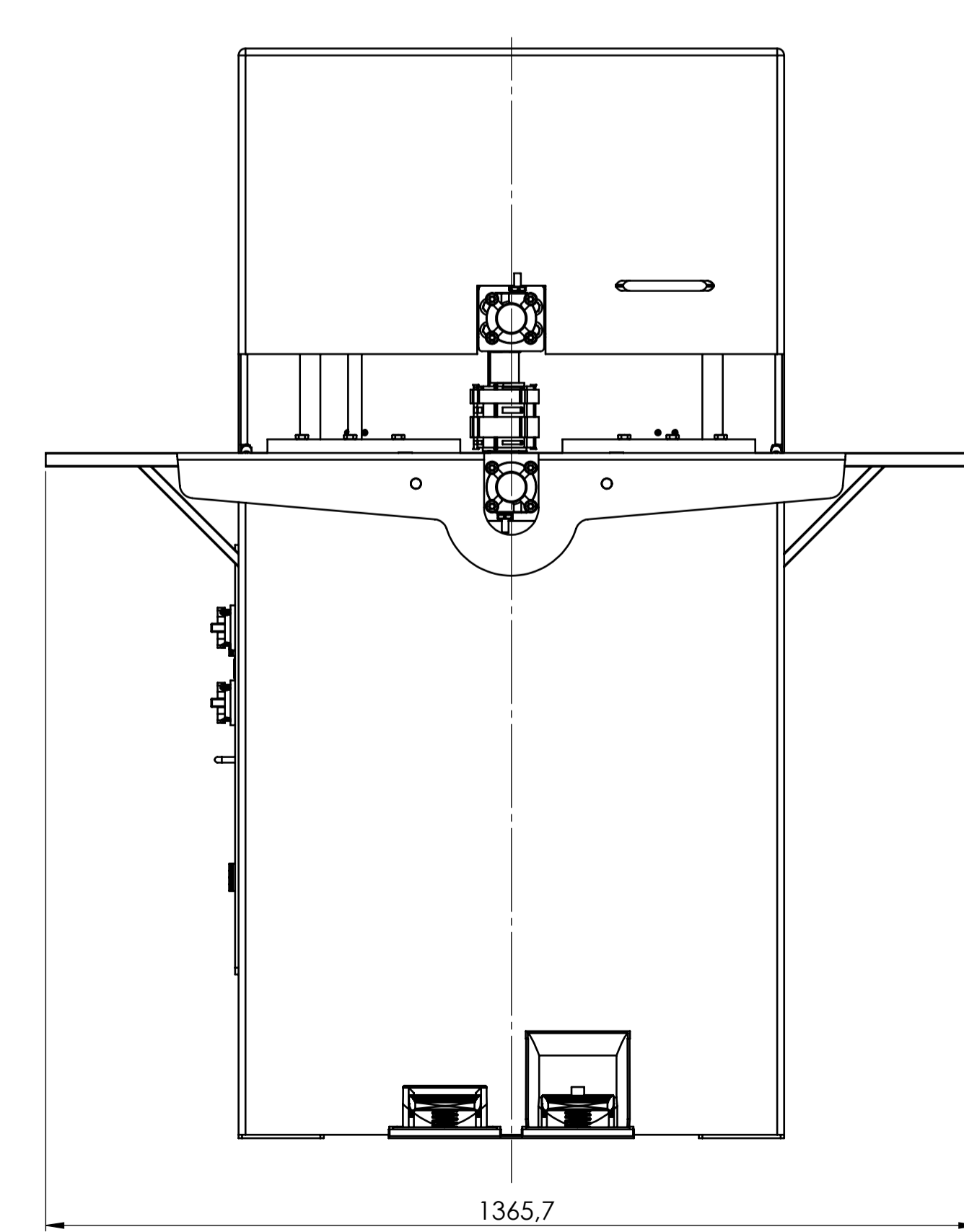
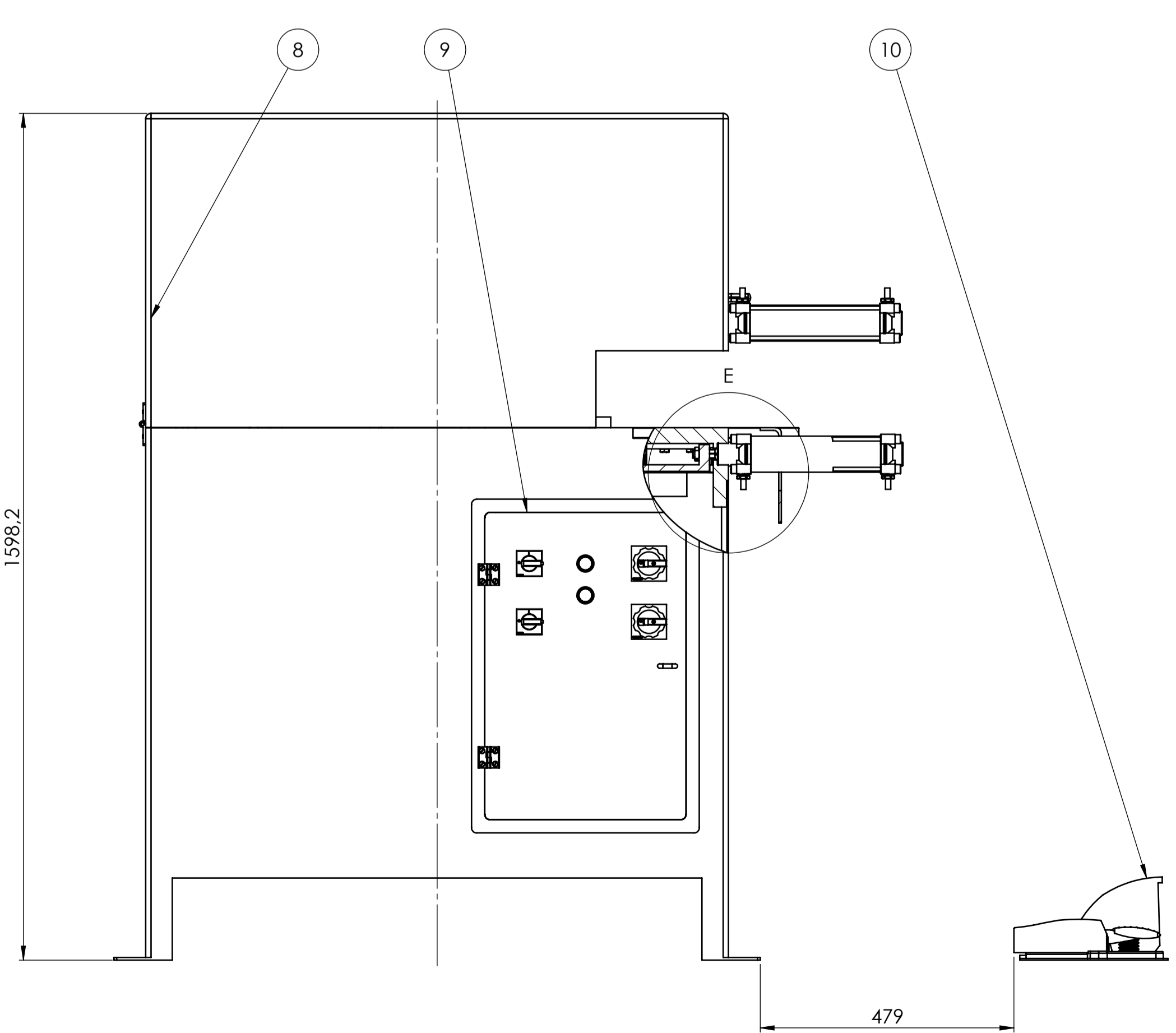
DETALJ C  
MJERILO 1 : 1



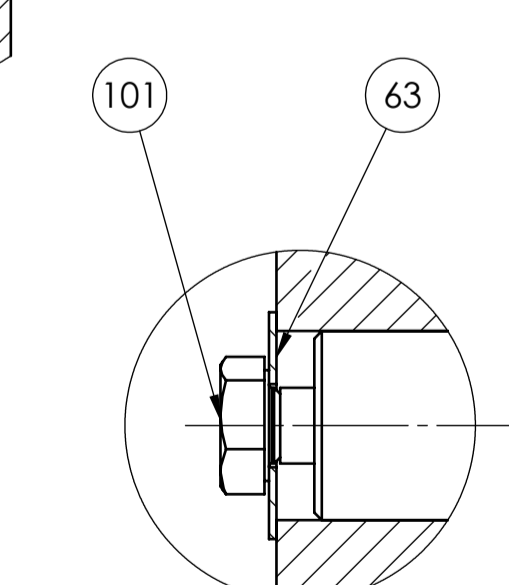
DETALJ D  
MJERILO 1 : 1



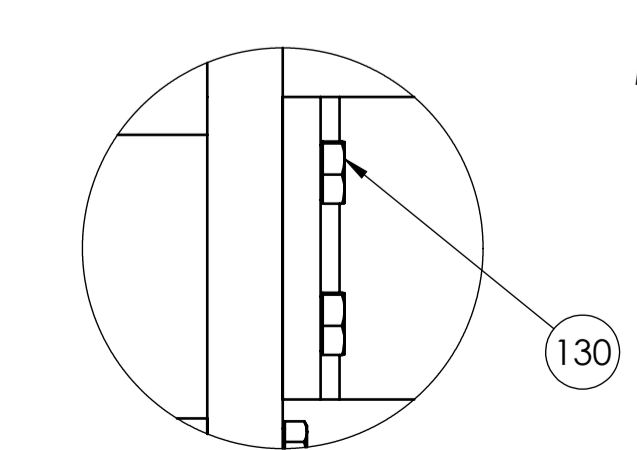
DETALJ E  
MJERILO 1 : 3



DETALJ F  
MJERILO 1 : 2



DETALJ G  
MJERILO 1 : 1



DETALJ H  
MJERILO 1 : 2

Broj naziva - code	Naziv dijela	Kom.	Crtaj broj	Norma	Materijal	Sirove dimenzije	Proizvođač	Masa
130	Vijak M10	2	DIN EN ISO 4017	8.8	M10x1,5x20	46		
129	Linearni aktuator	1	LA 36		150x75x520	5800		
101	Vijak M10	2	DIN EN ISO 4017	8.8	M10x1,5x70	70.7		
94	Vijak M10	8	DIN EN ISO 4017	8.8	M10x1,5x30	233.6		
91	Unutarnji uskočnik	1	DIN 472	C60	$\varnothing 42x1,75$	6.3		
65	Gornja ploča za glodalo	1	165-9-2018	EN AW-5754	295x270x20	2677.4		
63	Podmetač za vijak	2	163-9-2018	S275JR	30x30x1	12.4		
10	Podsklop pedala	1	1010-9-2018		360x290x160	7175.8		
9	Podsklop razvodne kutije	1	1009-9-2018		630x430x110	8828.1		
8	Podsklop kućišta	1	1008-9-2018		1290x1365x1595	159646		
7	Podsklop donje potisne ploče	1	1007-9-2018		845x795x175	44699.2		
6	Podsklop gornje potisne ploče	1	1006-9-2018		845x650x610	37688.4		
5	Podsklop nosača glodala i njegovog držača	1	1005-9-2018		555x500x1370	33305.4		
4	Podsklop elektromotora i vratila sa dodacima	1	1004-9-2018		260x200x945	31015.3		
3	Glodalo 3	1	1003-9-2018		$\varnothing 100x145$	3310.4		
2	Glodalo 2	1	1002-9-2018		$\varnothing 165x145$	5562.9		
1	Glodalo 1	1	1001-9-2018		$\varnothing 220x155$	8646.3		

Projekat		Datum		Ime i prezime		Potpis	
Projektirao	19.9.2018.	Matej Vegor					
Razradio	19.9.2018.	Matej Vegor					
Crtao	19.9.2018.	Matej Vegor					
Pregledao							

ISO - tolerancije		Objekt:		Objekt broj:	
$\varnothing 42 H7/r6$	-0.009	Napomena:		R. N. broj:	
$\varnothing 47 H7/r6$	-0.050				
$\varnothing 47 H7/r6$	-0.009	Materijal:		Masa: 348724.4 g	
$\square 100 H7/g6$	+0.069				
400 H7/r6	-0.012				
600 H7/r6	-0.150				
	-0.085				
	-0.199				

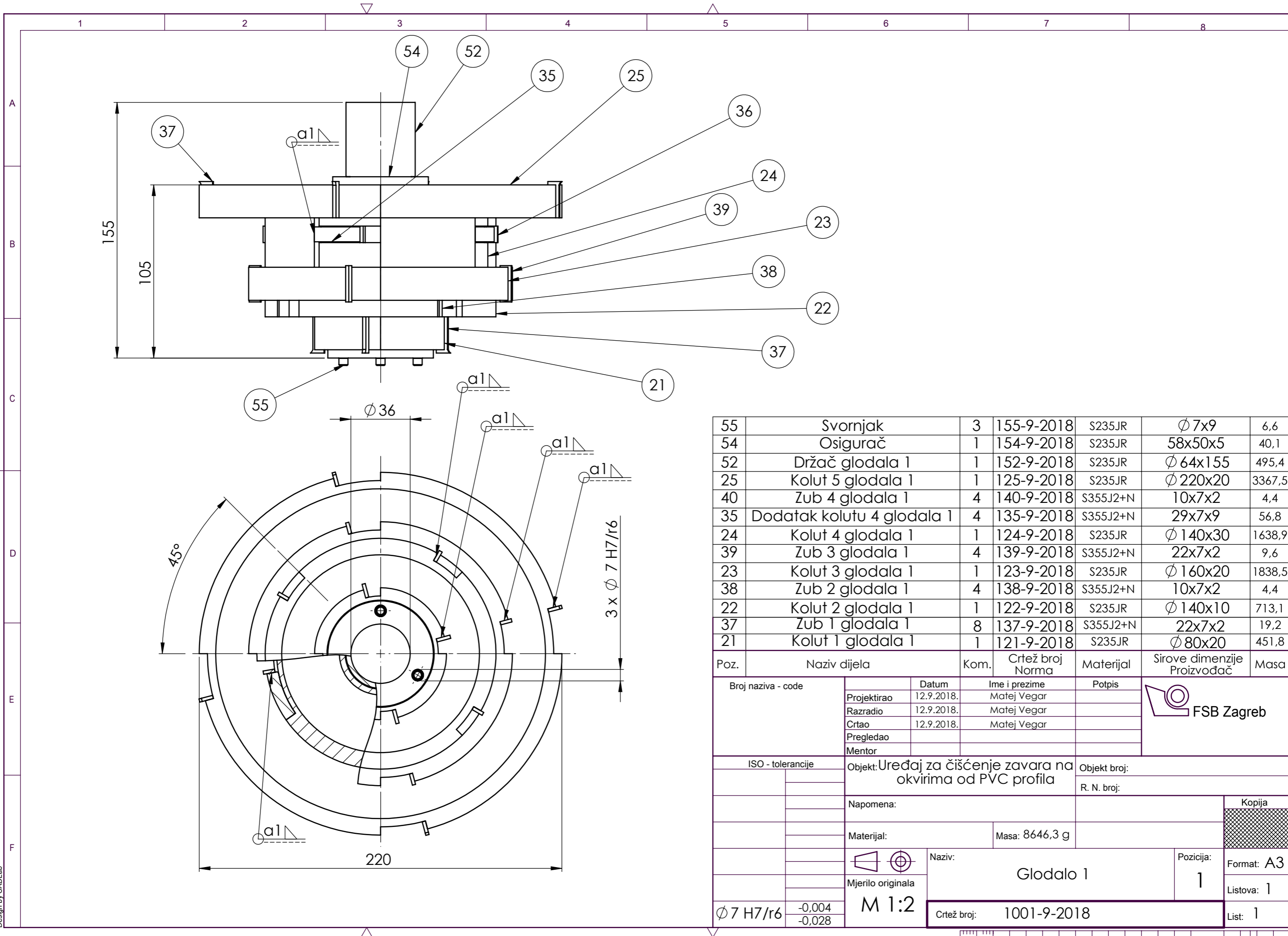
  

Naziv		Mjerilo originala		Naziv		Mjerilo originala	
Uređaj za čišćenje zavora na okvirima od PVC profila		M 1:8		Uređaj za čišćenje zavora na okvirima od PVC profila		M 1:8	
Crtaj broj: 10001-9-2018				Crtaj broj: 10001-9-2018			



Kopija	
Format: A1	Lista: 1
Format: A1	Lista: 1



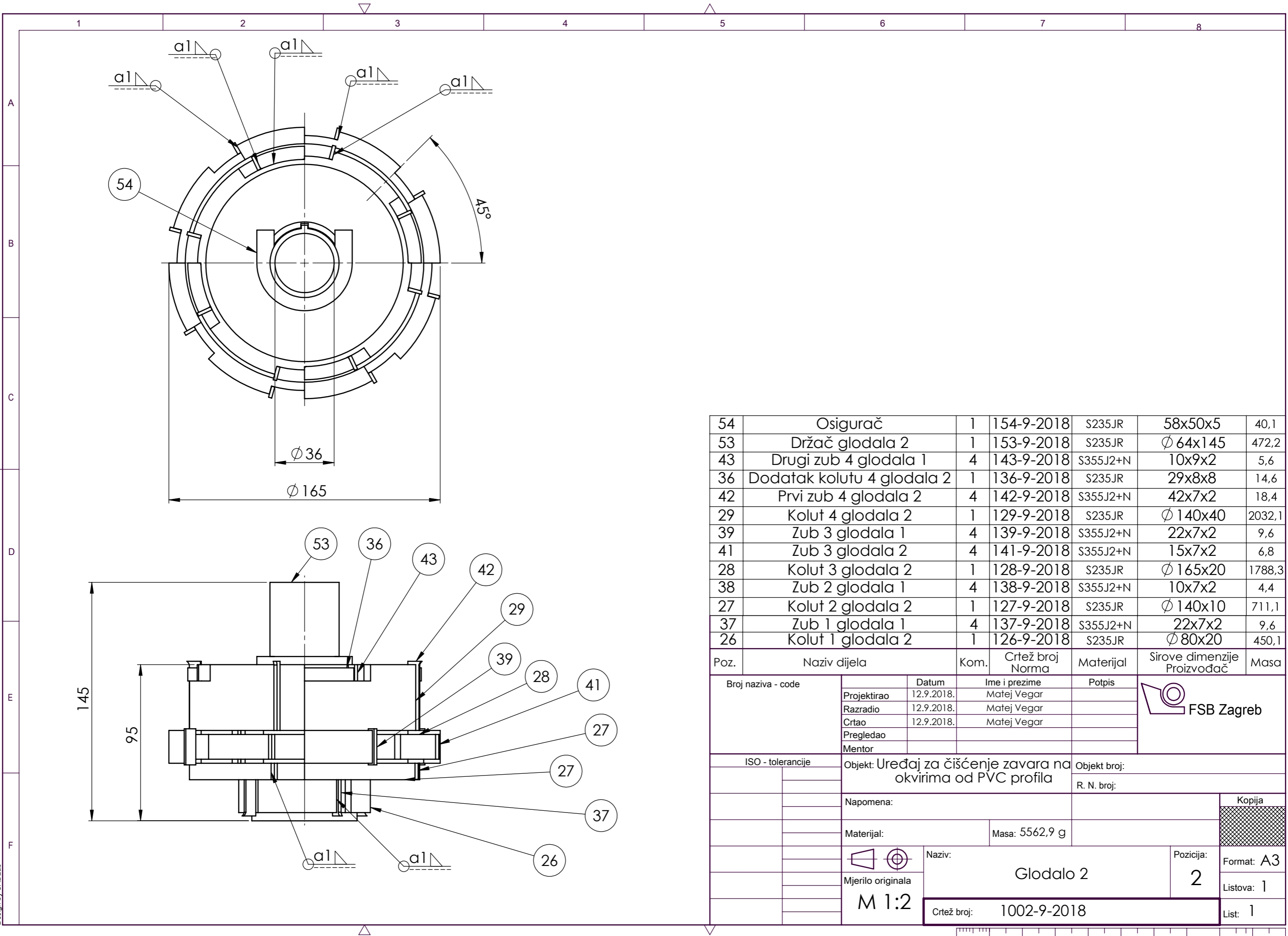


55	Svornjak	3	155-9-2018	S235JR	Ø 7x9	6,6
54	Osigurač	1	154-9-2018	S235JR	58x50x5	40,1
52	Držać glodala 1	1	152-9-2018	S235JR	Ø 64x155	495,4
25	Kolūt 5 glodala 1	1	125-9-2018	S235JR	Ø 220x20	3367,5
40	Zub 4 glodala 1	4	140-9-2018	S355J2+N	10x7x2	4,4
35	Dodatak kolutu 4 glodala 1	4	135-9-2018	S355J2+N	29x7x9	56,8
24	Kolūt 4 glodala 1	1	124-9-2018	S235JR	Ø 140x30	1638,9
39	Zub 3 glodala 1	4	139-9-2018	S355J2+N	22x7x2	9,6
23	Kolūt 3 glodala 1	1	123-9-2018	S235JR	Ø 160x20	1838,5
38	Zub 2 glodala 1	4	138-9-2018	S355J2+N	10x7x2	4,4
22	Kolūt 2 glodala 1	1	122-9-2018	S235JR	Ø 140x10	713,1
37	Zub 1 glodala 1	8	137-9-2018	S355J2+N	22x7x2	19,2
21	Kolūt 1 glodala 1	1	121-9-2018	S235JR	Ø 80x20	451,8

Poz.	Naziv dijela	Kom.	Crtež broj Norma	Materijal	Sirove dimenzije Proizvođač	Masa
Broj naziva - code		Datum	Ime i prezime	Potpis		
Projektirao		12.9.2018.	Matej Vegar			
Razradio		12.9.2018.	Matej Vegar			
Crtao		12.9.2018.	Matej Vegar			
Pregledao						
Mentor						
ISO - tolerancije			Objekt: Uređaj za čišćenje zavara na okvirima od PVC profila		Objekt broj:	
					R. N. broj:	
Napomena:					Kopija	
Materijal:			Masa: 8646,3 g			
Mjerilo originala			Naziv: Glodalo 1			
M 1:2			Pozicija: 1		Listova: 1	
Ø 7 H7/r6			Crtež broj: 1001-9-2018		List: 1	



Design by CADLab

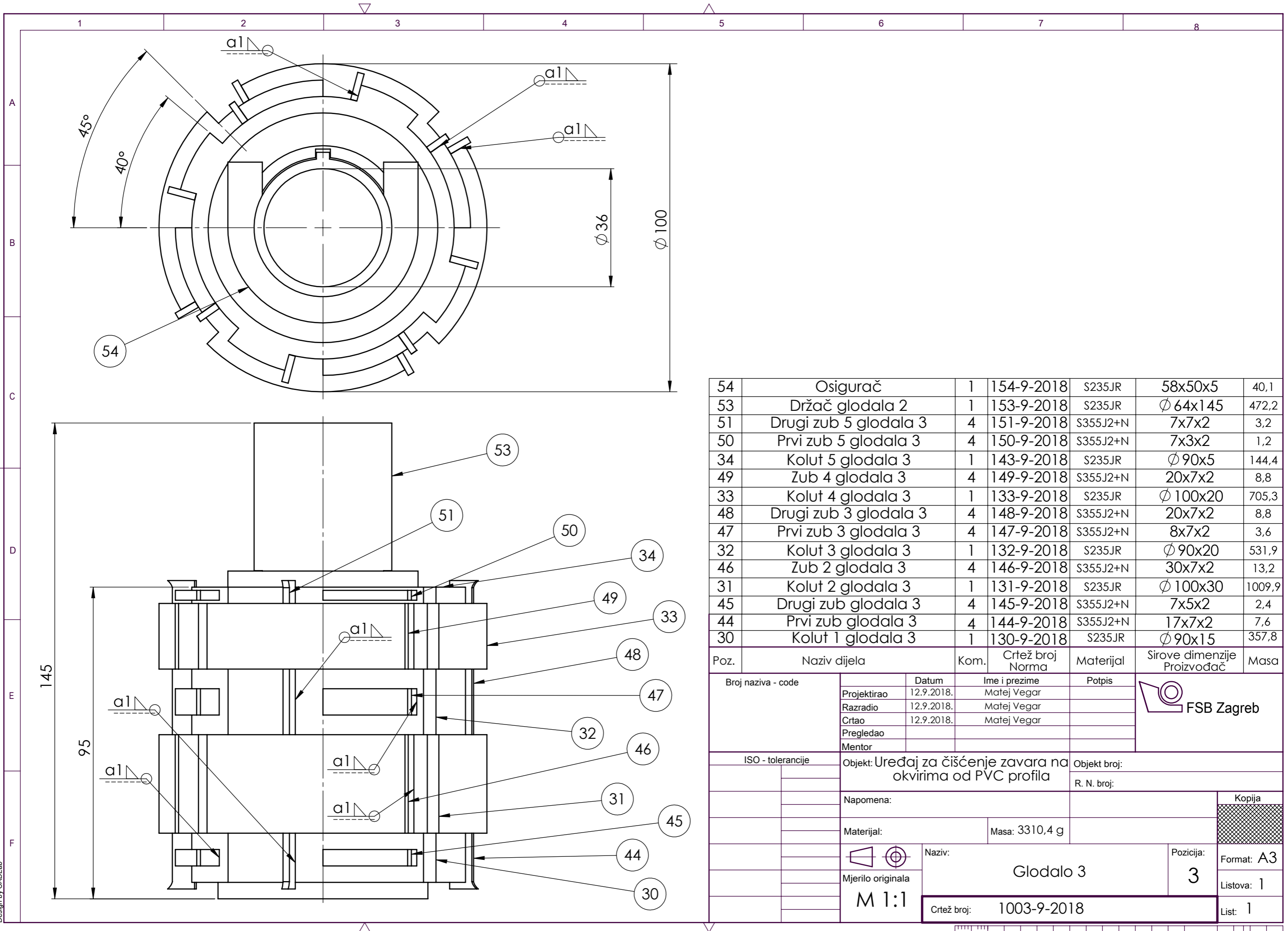


54	Osigurač	1	154-9-2018	S235JR	58x50x5	40,1
53	Držač glodala 2	1	153-9-2018	S235JR	∅ 64x145	472,2
43	Drugi zub 4 glodala 1	4	143-9-2018	S355J2+N	10x9x2	5,6
36	Dodatak kolutu 4 glodala 2	1	136-9-2018	S235JR	29x8x8	14,6
42	Prvi zub 4 glodala 2	4	142-9-2018	S355J2+N	42x7x2	18,4
29	Kolut 4 glodala 2	1	129-9-2018	S235JR	∅ 140x40	2032,1
39	Zub 3 glodala 1	4	139-9-2018	S355J2+N	22x7x2	9,6
41	Zub 3 glodala 2	4	141-9-2018	S355J2+N	15x7x2	6,8
28	Kolut 3 glodala 2	1	128-9-2018	S235JR	∅ 165x20	1788,3
38	Zub 2 glodala 1	4	138-9-2018	S355J2+N	10x7x2	4,4
27	Kolut 2 glodala 2	1	127-9-2018	S235JR	∅ 140x10	711,1
37	Zub 1 glodala 1	4	137-9-2018	S355J2+N	22x7x2	9,6
26	Kolut 1 glodala 2	1	126-9-2018	S235JR	∅ 80x20	450,1

Poz.	Naziv dijela	Kom.	Crtež broj Norma	Materijal	Sirove dimenzije Proizvođač	Masa
Broj naziva - code		Datum	Ime i prezime	Potpis		
Projektirao		12.9.2018.	Matej Vegar			
Razradio		12.9.2018.	Matej Vegar			
Crtao		12.9.2018.	Matej Vegar			
Pregledao						
Mentor						
ISO - tolerancije			Objekt: Uređaj za čišćenje zavara na okvirima od PVC profila		Objekt broj:	
					R. N. broj:	
Napomena:					Kopija	
Materijal:			Masa: 5562,9 g			
Mjerilo originala			Naziv: Glodalo 2			
M 1:2			Pozicija: 2		Listova: 1	
Crtež broj: 1002-9-2018					List: 1	





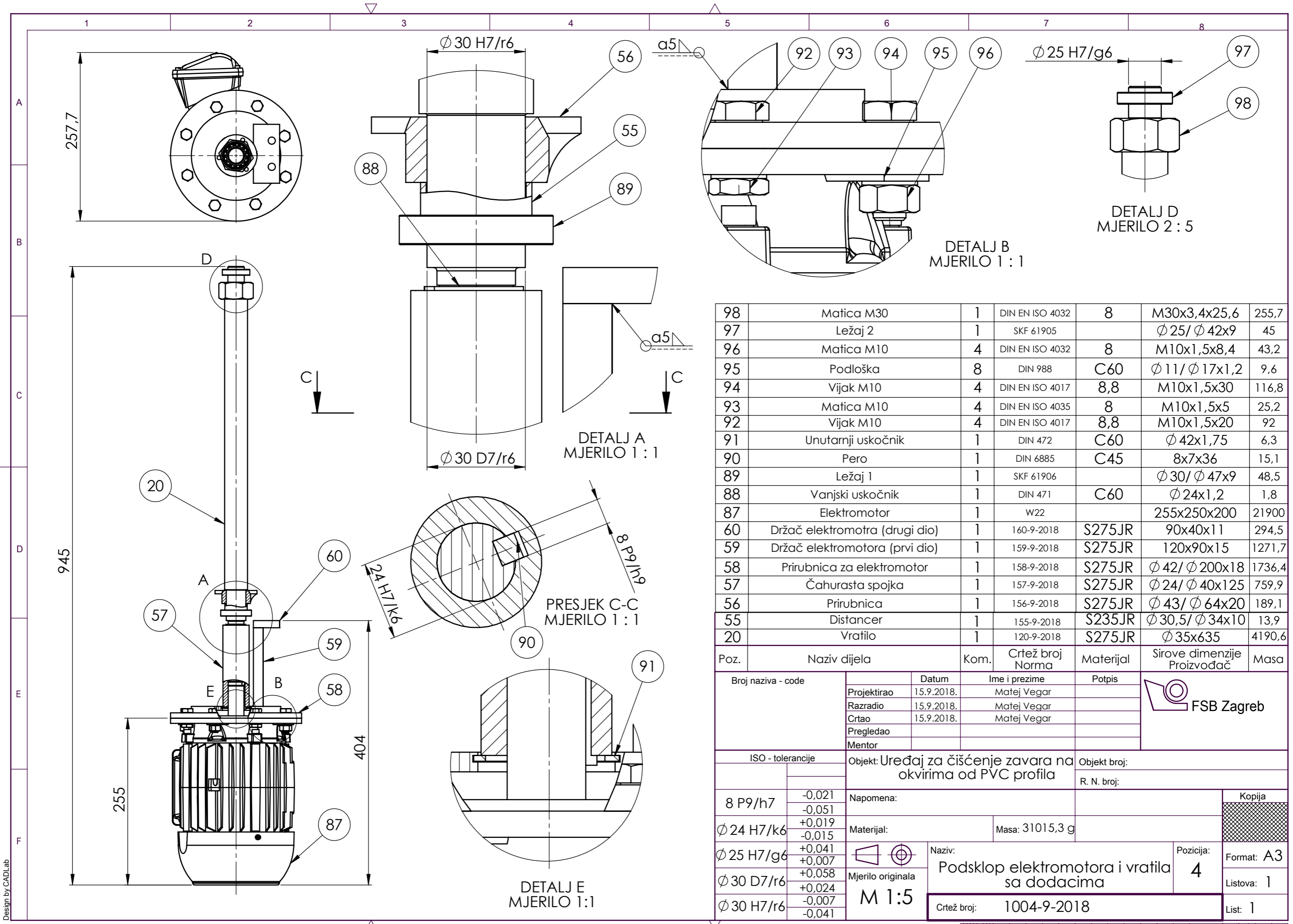


54	Osigurač	1	154-9-2018	S235JR	58x50x5	40,1
53	Držač glodala 2	1	153-9-2018	S235JR	∅ 64x145	472,2
51	Drugi zub 5 glodala 3	4	151-9-2018	S355J2+N	7x7x2	3,2
50	Prvi zub 5 glodala 3	4	150-9-2018	S355J2+N	7x3x2	1,2
34	Kolut 5 glodala 3	1	143-9-2018	S235JR	∅ 90x5	144,4
49	Zub 4 glodala 3	4	149-9-2018	S355J2+N	20x7x2	8,8
33	Kolut 4 glodala 3	1	133-9-2018	S235JR	∅ 100x20	705,3
48	Drugi zub 3 glodala 3	4	148-9-2018	S355J2+N	20x7x2	8,8
47	Prvi zub 3 glodala 3	4	147-9-2018	S355J2+N	8x7x2	3,6
32	Kolut 3 glodala 3	1	132-9-2018	S235JR	∅ 90x20	531,9
46	Zub 2 glodala 3	4	146-9-2018	S355J2+N	30x7x2	13,2
31	Kolut 2 glodala 3	1	131-9-2018	S235JR	∅ 100x30	1009,9
45	Drugi zub glodala 3	4	145-9-2018	S355J2+N	7x5x2	2,4
44	Prvi zub glodala 3	4	144-9-2018	S355J2+N	17x7x2	7,6
30	Kolut 1 glodala 3	1	130-9-2018	S235JR	∅ 90x15	357,8

Poz.	Naziv dijela	Kom.	Crtež broj Norma	Materijal	Sirove dimenzije Proizvođač	Masa
Broj naziva - code		Datum	Ime i prezime	Potpis		
Projektirao		12.9.2018.	Matej Vegar			
Razradio		12.9.2018.	Matej Vegar			
Crtao		12.9.2018.	Matej Vegar			
Pregledao						
Mentor						
ISO - tolerancije		Objekt: Uređaj za čišćenje zavara na okvirima od PVC profila			Objekt broj:	
					R. N. broj:	
Napomena:					Kopija	
Materijal:		Masa: 3310,4 g				
Mjerilo originala		Naziv: Glodalo 3				
M 1:1		Pozicija: 3			Listova: 1	
Crtež broj: 1003-9-2018					List: 1	



Design by CADLab



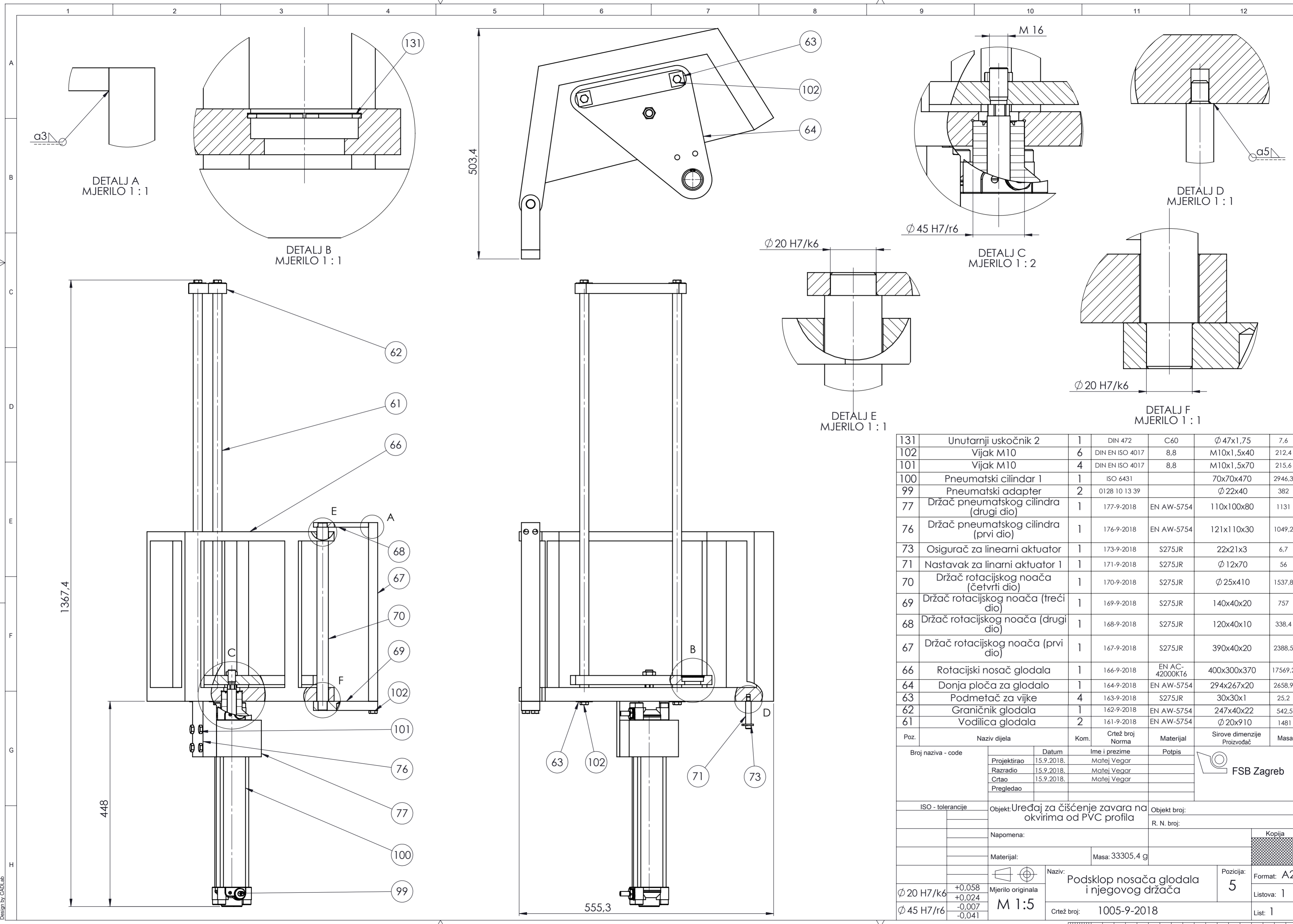
98	Matica M30	1	DIN EN ISO 4032	8	M30x3,4x25,6	255,7
97	Ležaj 2	1	SKF 61905		Ø 25/ Ø 42x9	45
96	Matica M10	4	DIN EN ISO 4032	8	M10x1,5x8,4	43,2
95	Podloška	8	DIN 988	C60	Ø 11/ Ø 17x1,2	9,6
94	Vijak M10	4	DIN EN ISO 4017	8,8	M10x1,5x30	116,8
93	Matica M10	4	DIN EN ISO 4035	8	M10x1,5x5	25,2
92	Vijak M10	4	DIN EN ISO 4017	8,8	M10x1,5x20	92
91	Unutarnji uskočnik	1	DIN 472	C60	Ø 42x1,75	6,3
90	Pero	1	DIN 6885	C45	8x7x36	15,1
89	Ležaj 1	1	SKF 61906		Ø 30/ Ø 47x9	48,5
88	Vanjski uskočnik	1	DIN 471	C60	Ø 24x1,2	1,8
87	Elektromotor	1	W22		255x250x200	21900
60	Držać elektromotra (drugi dio)	1	160-9-2018	S275JR	90x40x11	294,5
59	Držać elektromotora (prvi dio)	1	159-9-2018	S275JR	120x90x15	1271,7
58	Prirubnica za elektromotor	1	158-9-2018	S275JR	Ø 42/ Ø 200x18	1736,4
57	Čahurasta spojka	1	157-9-2018	S275JR	Ø 24/ Ø 40x125	759,9
56	Prirubnica	1	156-9-2018	S275JR	Ø 43/ Ø 64x20	189,1
55	Distancer	1	155-9-2018	S235JR	Ø 30,5/ Ø 34x10	13,9
20	Vratilo	1	120-9-2018	S275JR	Ø 35x635	4190,6

Poz.	Naziv dijela	Kom.	Crtež broj Norma	Materijal	Sirove dimenzije Proizvođač	Masa
Broj naziva - code		Datum	Ime i prezime	Potpis		
Projektirao		15.9.2018.	Matej Vegar			
Razradio		15.9.2018.	Matej Vegar			
Crtao		15.9.2018.	Matej Vegar			
Pregledao						
Mentor						
ISO - tolerancije			Objekt: Uređaj za čišćenje zavara na okvirima od PVC profila		Objekt broj:	
					R. N. broj:	
8 P9/h7		-0,021	Napomena:		Kopija	
		-0,051				
Ø 24 H7/k6		+0,019	Materijal:		Masa: 31015,3 g	
		-0,015				
Ø 25 H7/g6		+0,041			Naziv: Podsklop elektromotora i vratila sa dodacima Pozicija: 4	
		+0,007				
Ø 30 D7/r6		+0,058				
		+0,024				
Ø 30 H7/r6		-0,007				
		-0,041				
Crtež broj: 1004-9-2018			Format: A3		Listova: 1	
			List: 1			



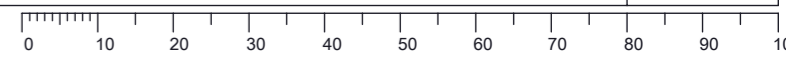
Design by CADLab



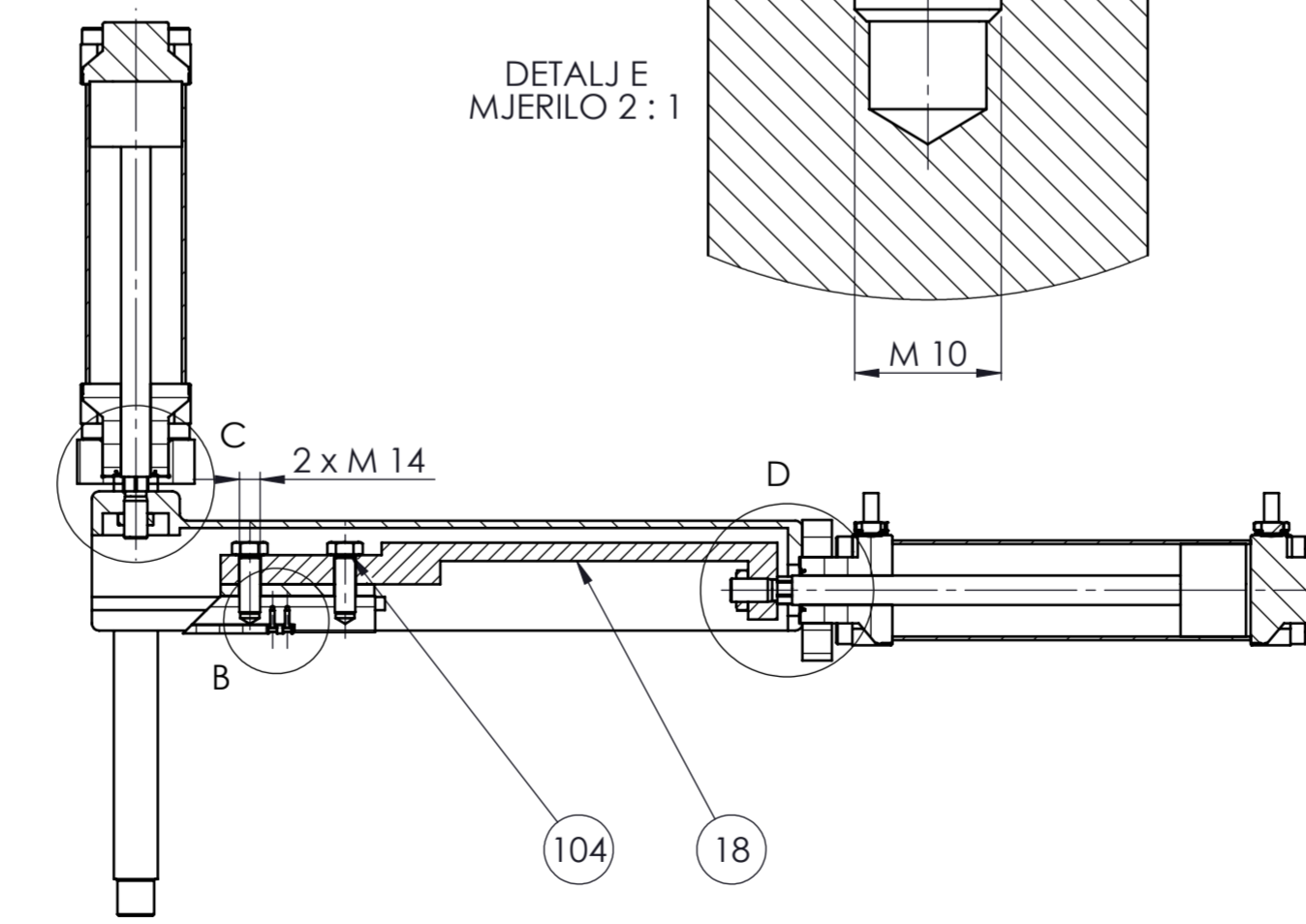
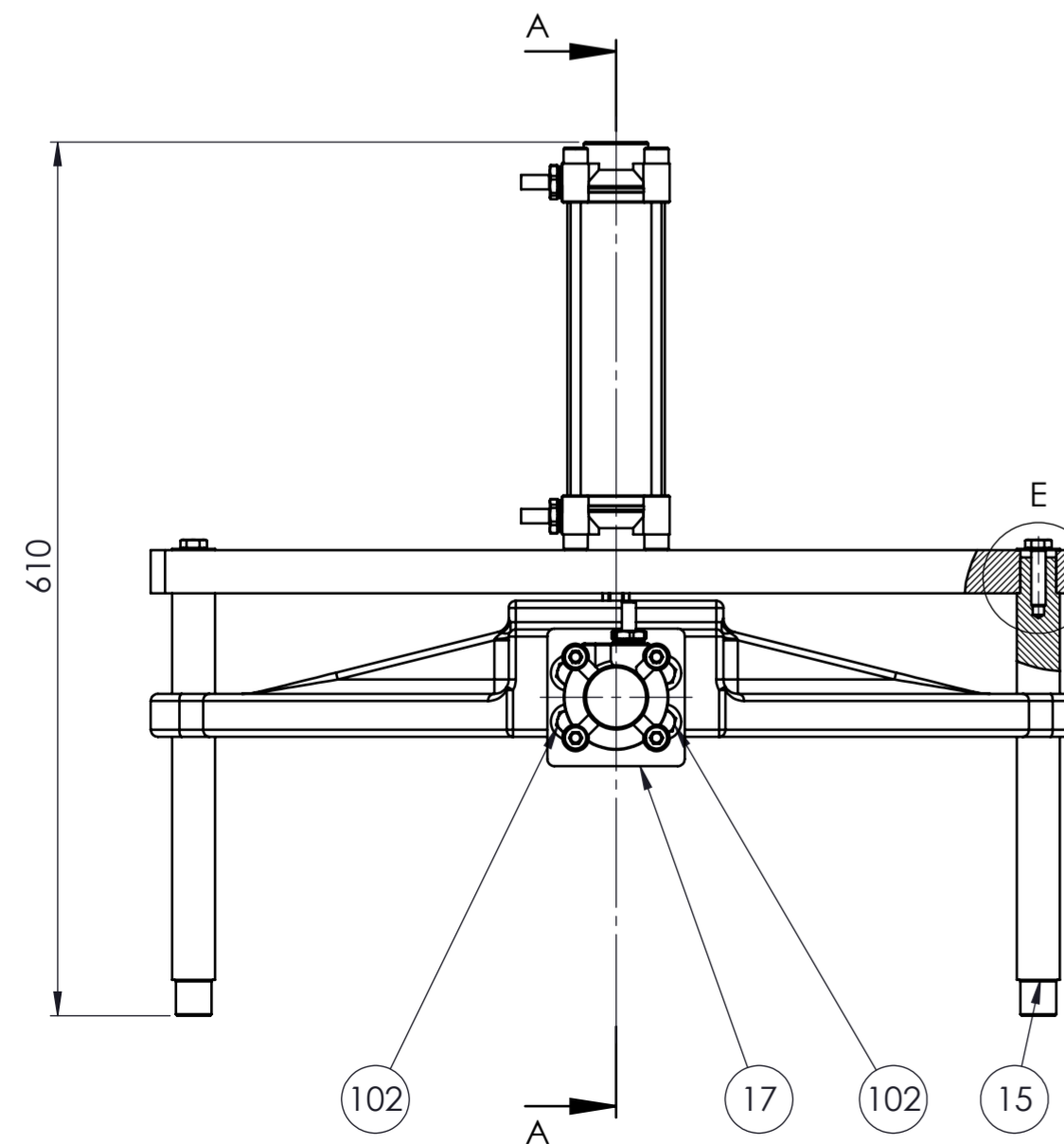
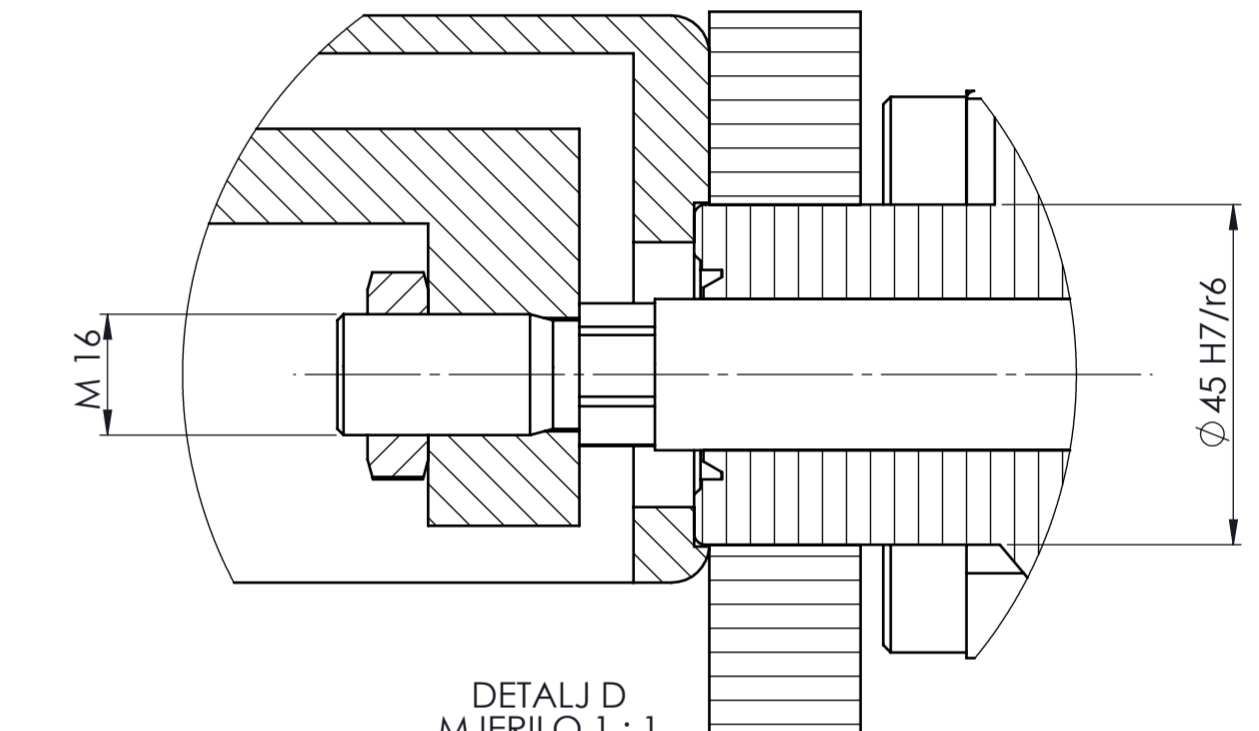
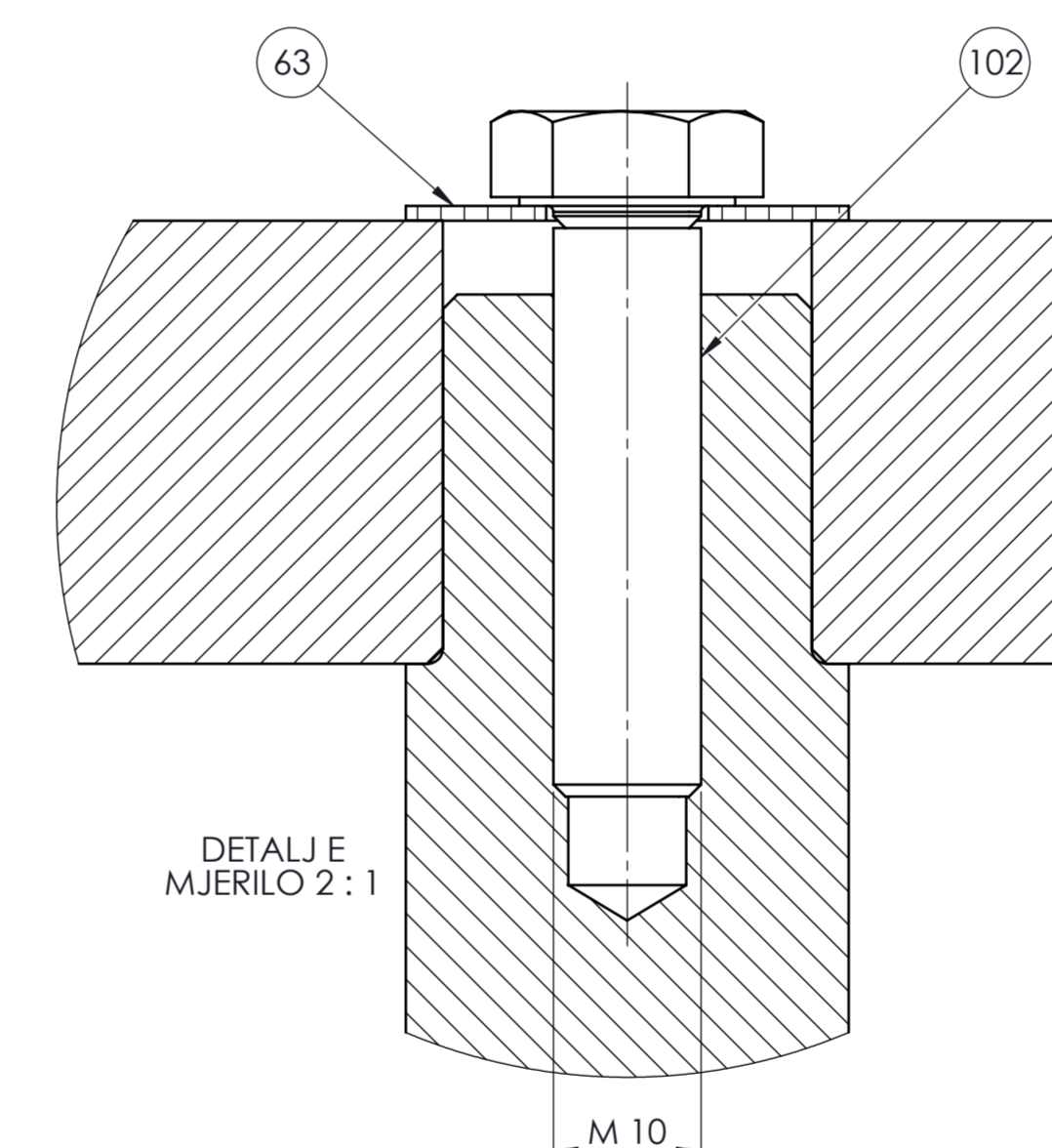
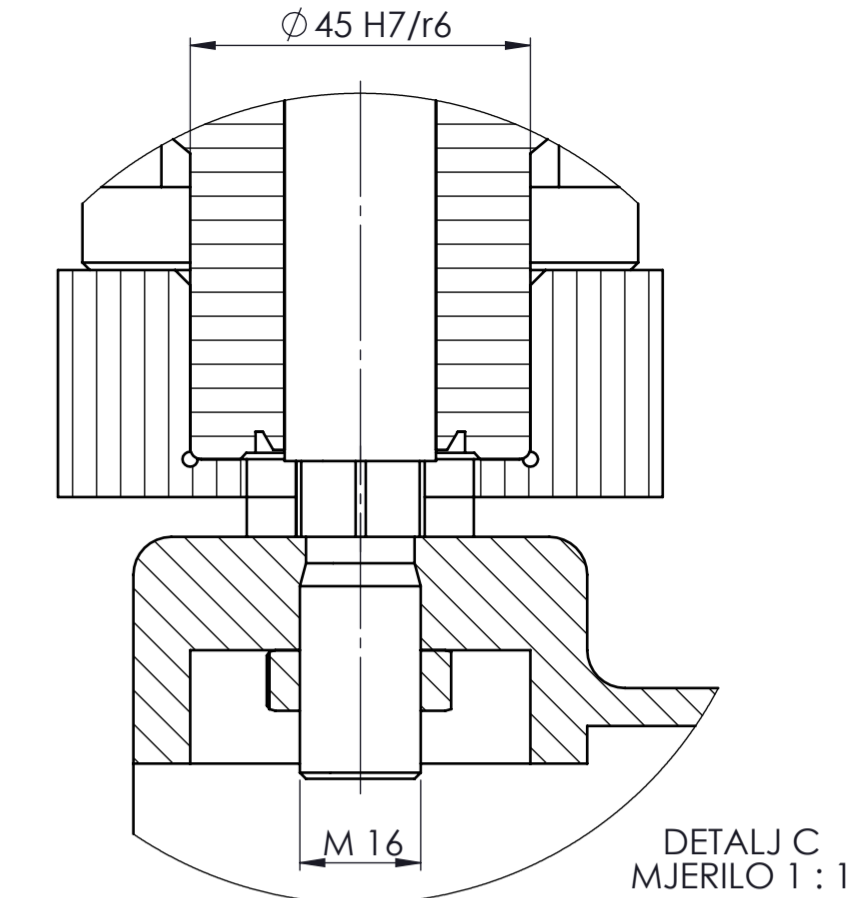
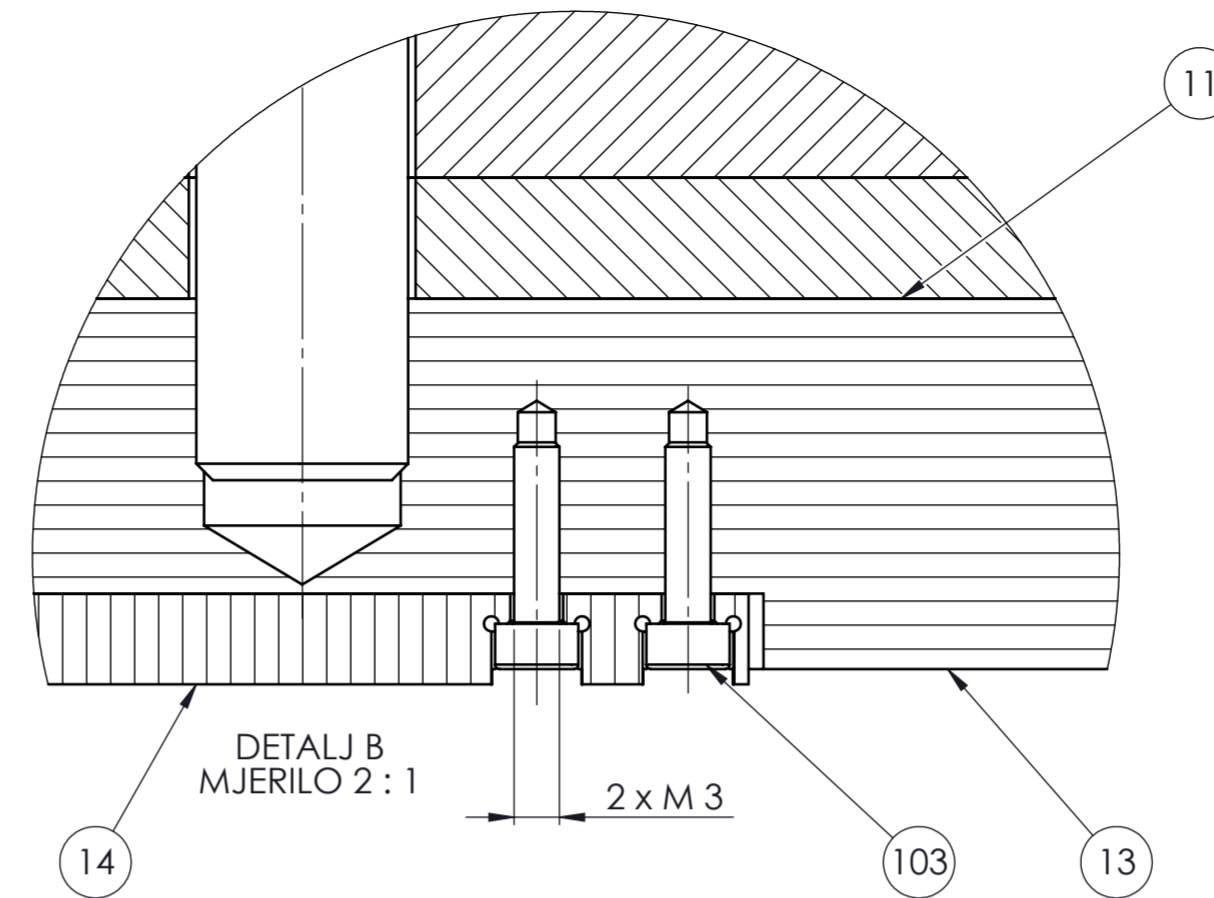
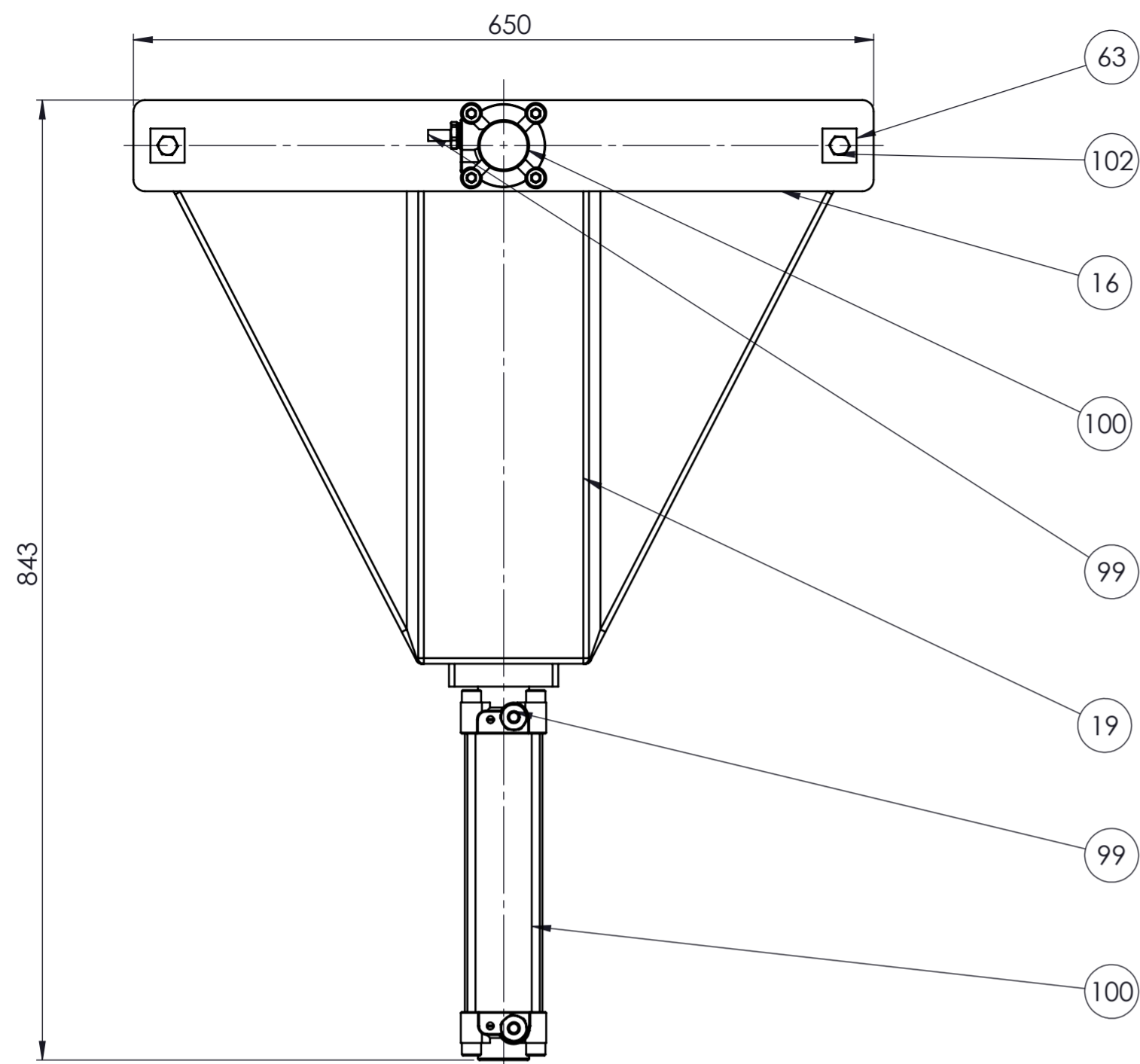


131	Unutarjni uskočnik 2	1	DIN 472	C60	Ø 47x1,75	7,6
102	Vijak M10	6	DIN EN ISO 4017	8,8	M10x1,5x40	212,4
101	Vijak M10	4	DIN EN ISO 4017	8,8	M10x1,5x70	215,6
100	Pneumatski cilindar 1	1	ISO 6431		70x70x470	2946,3
99	Pneumatski adapter	2	0128 10 13 39		Ø 22x40	382
77	Držać pneumatskog cilindra (drugi dio)	1	177-9-2018	EN AW-5754	110x100x80	1131
76	Držać pneumatskog cilindra (prvi dio)	1	176-9-2018	EN AW-5754	121x110x30	1049,2
73	Osigurač za linearni aktuator	1	173-9-2018	S275JR	22x21x3	6,7
71	Nastavak za linarni aktuator 1	1	171-9-2018	S275JR	Ø 12x70	56
70	Držać rotacijskog noača (četvrti dio)	1	170-9-2018	S275JR	Ø 25x410	1537,8
69	Držać rotacijskog noača (treći dio)	1	169-9-2018	S275JR	140x40x20	757
68	Držać rotacijskog noača (drugi dio)	1	168-9-2018	S275JR	120x40x10	338,4
67	Držać rotacijskog noača (prvi dio)	1	167-9-2018	S275JR	390x40x20	2388,5
66	Rotacijski nosač glodala	1	166-9-2018	EN AC-42000KT6	400x300x370	17569,2
64	Donja ploča za glodalo	1	164-9-2018	EN AW-5754	294x267x20	2658,9
63	Podmetač za vijke	4	163-9-2018	S275JR	30x30x1	25,2
62	Graničnik glodala	1	162-9-2018	EN AW-5754	247x40x22	542,5
61	Vodilica glodala	2	161-9-2018	EN AW-5754	Ø 20x910	1481
Poz.	Naziv dijela	Kom.	Crtež broj Norma	Materijal	Sirove dimenzije	Masa

Broj naziva - code	Datum	Ime i prezime	Potpis	
Projektirao	15.9.2018.	Matej Vegar		
Razradio	15.9.2018.	Matej Vegar		
Crtao	15.9.2018.	Matej Vegar		
ISO - tolerancije		Objekt: Uređaj za čišćenje zavara na okvirima od PVC profila	Objekt broj:	
Napomena:			R. N. broj:	
Materijal:		Masa: 33305,4 g		
		Naziv: Podsklop nosača glodala i njegovog držaća	Pozicija: 5	Kopija
Ø 20 H7/k6 +0,058 +0,024 Mjerilo originala M 1:5		Crtež broj: 1005-9-2018	Format: A2	
Ø 45 H7/r6 -0,007 -0,041			Listova: 1	
			List: 1	



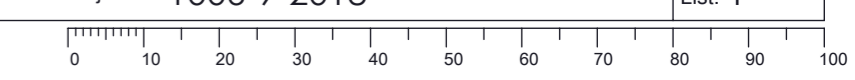
Design by CADLab

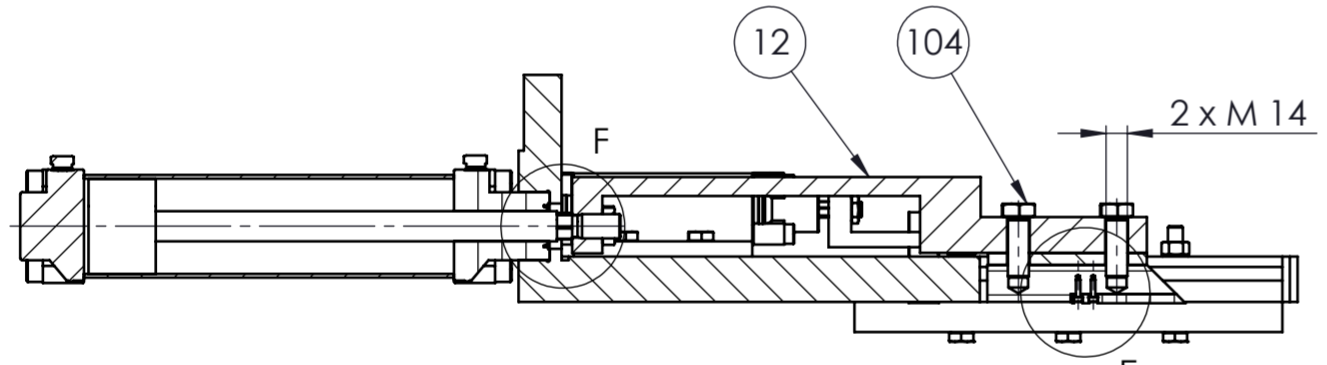
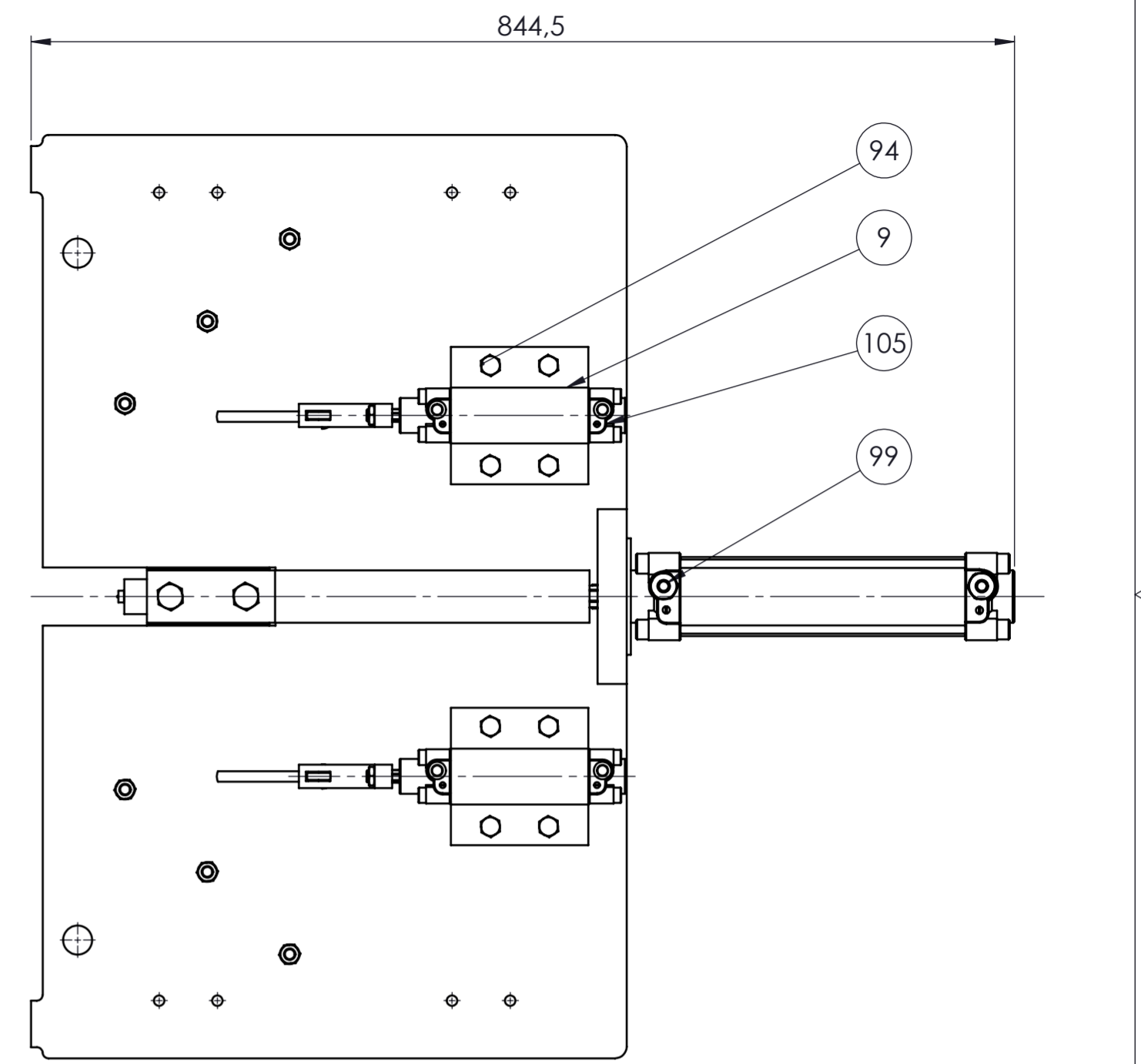
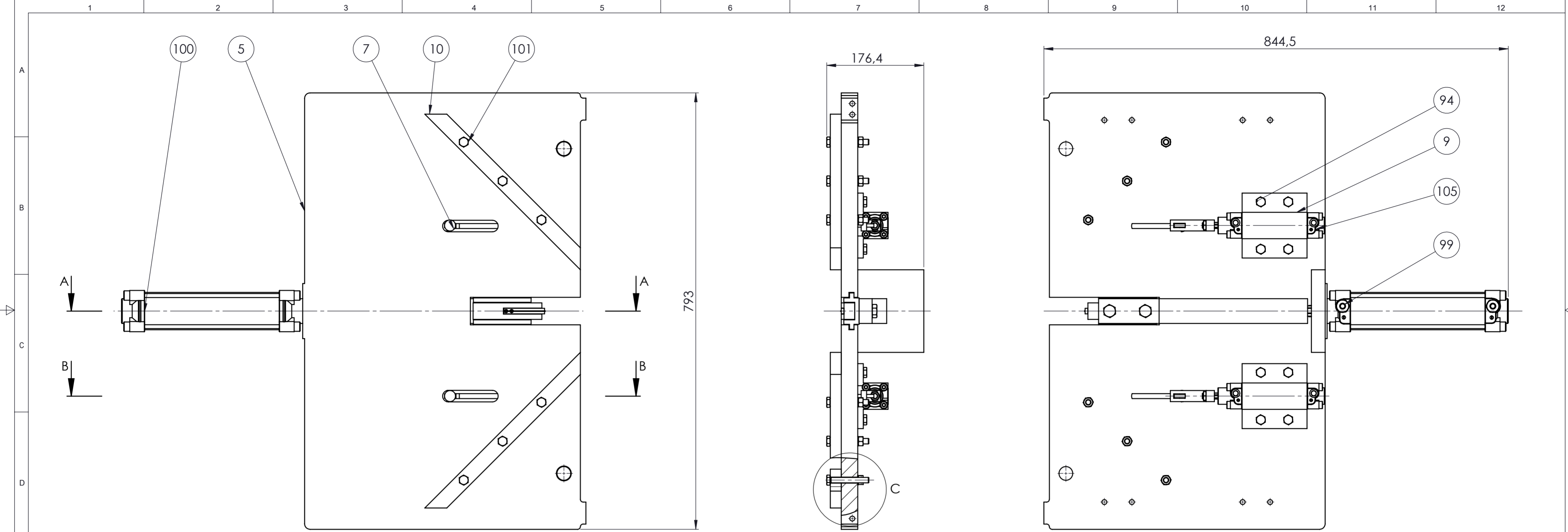


Poz.	Naziv dijela	Kom.	Crtež broj Norma	Materijal	Sirove dimenzije Proizvođač	Masa
104	Vijak M14	2	DIN EN ISO 4017	8,8	M14x1,5x40	147,7
103	Vijak M3	2	DIN 912	8,8	M3x0,6x12	2,3
102	Vijak M10	6	DIN EN ISO 4017	8,8	M10x1,5x40	212,4
100	Pneumatski cilindar 1	2	ISO 6431		70x70x470	5892,6
99	Pneumatski adapter	4	0128 10 13 30		Ø 22x40	764
63	Podmetač za vijke	2	163-9-2018	S275JR	30x30x1	12,6
19	Gornja potisna ploča	1	119-9-2018	EN AC-42000KT6	650x485x90	21672,8
18	Veza pneumatskog cilindra 1 i noža gornje potisne ploče	1	118-9-2018	S275JR	380x52x45	2394,8
17	Dodatak gornjoj potisnoj ploči	1	117-9-2018	EN AW-5754	96x96x20	347,2
16	Grafičnik gornje potisne ploče	1	116-9-2018	EN AW-5754	650x80x30	4005,2
15	Vodičica gornje potisne ploče	2	115-9-2018	S275JR	Ø 30x320	3316,6
14	Oštrica noža	1	114-9-2018	S335J2+N	75x10x6	26,9
13	Tijelo noža	1	113-9-2018	S235JR	125x30x25	611,3
11	Prihvatač noža	1	111-9-2018	S235JR	105x66x28	676,8

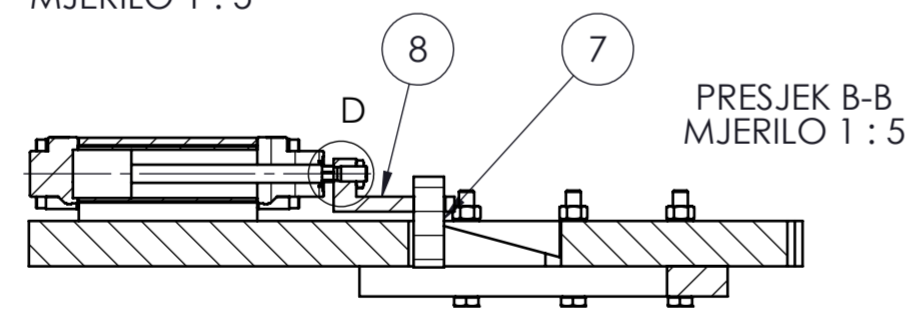
Broj naziva - code	Datum	Ime i prezime	Potpis
Projektirao	17.9.2018.	Matej Vegar	
Razradio	17.9.2018.	Matej Vegar	
Crtao	17.9.2018.	Matej Vegar	
Pregledao			
ISO - tolerancije	Objekt: Uređaj za čišćenje zavara na okvirima od PVC profila		Objekt broj:
			R. N. broj:
Napomena:			Kopija
Materijal:	Masa: 37688,4 g		
Mjerilo originala	Naziv:	Pozicija:	Format: A2
Ø 45 H7/r6	Podsklop gornje potisne ploče	6	Listova: 1
-0,009	Crtež broj: 1006-9-2018		List: 1
-0,050			

PRESJEK A-A  
MJEILO 1 : 5

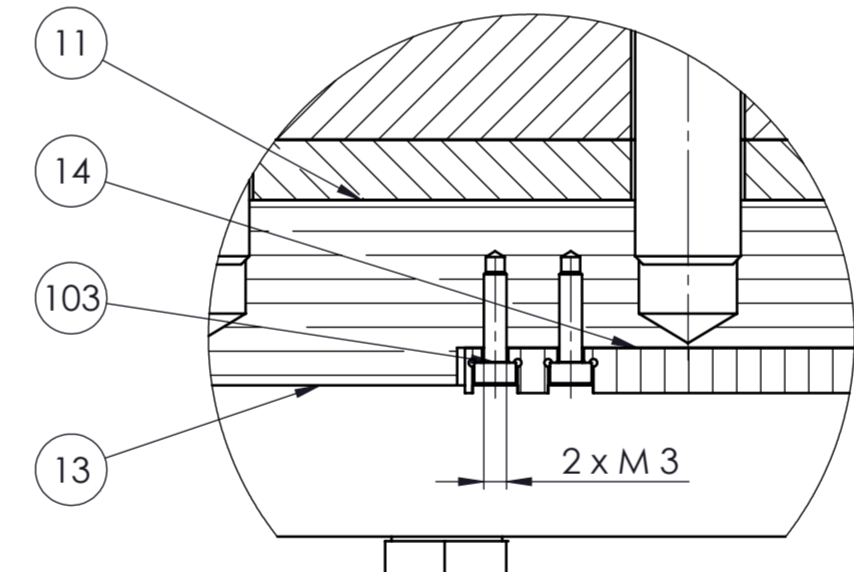




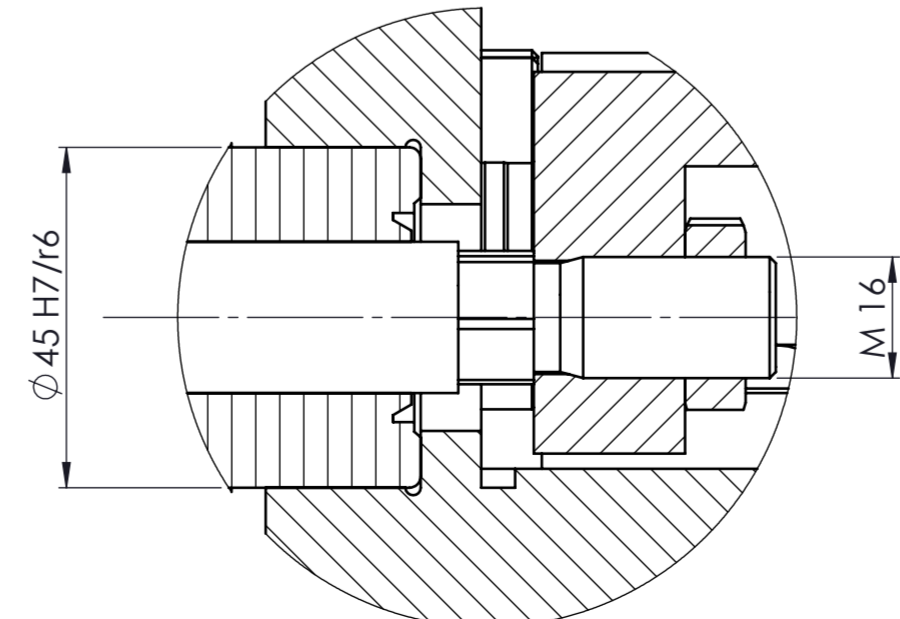
PRESJEK A-A  
MJERILO 1 : 5



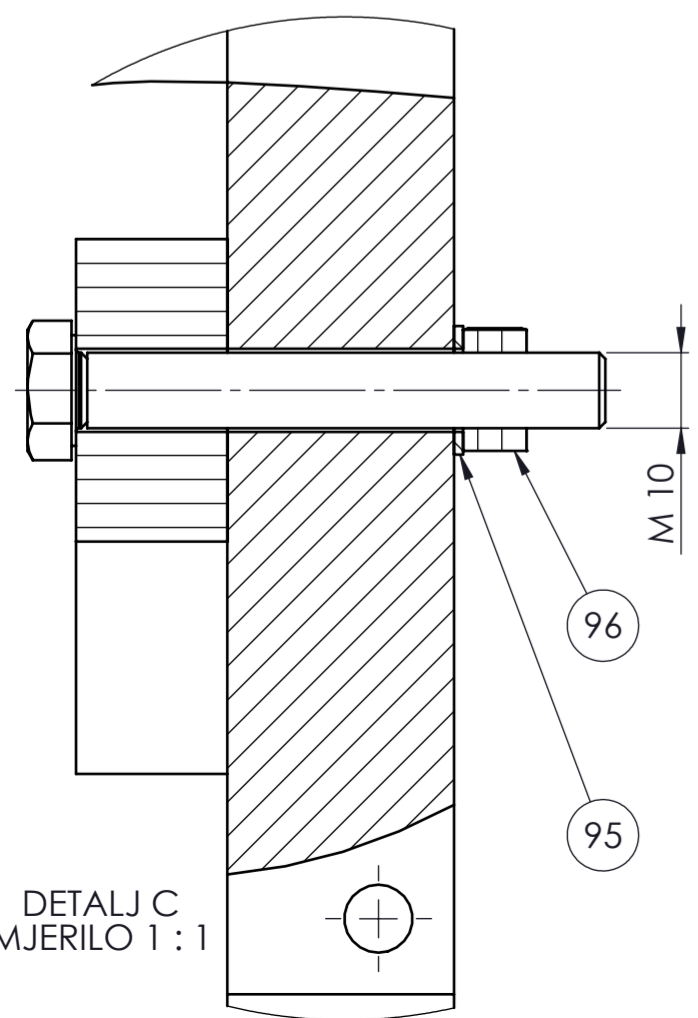
PRESJEK B-B  
MJERILO 1 : 5



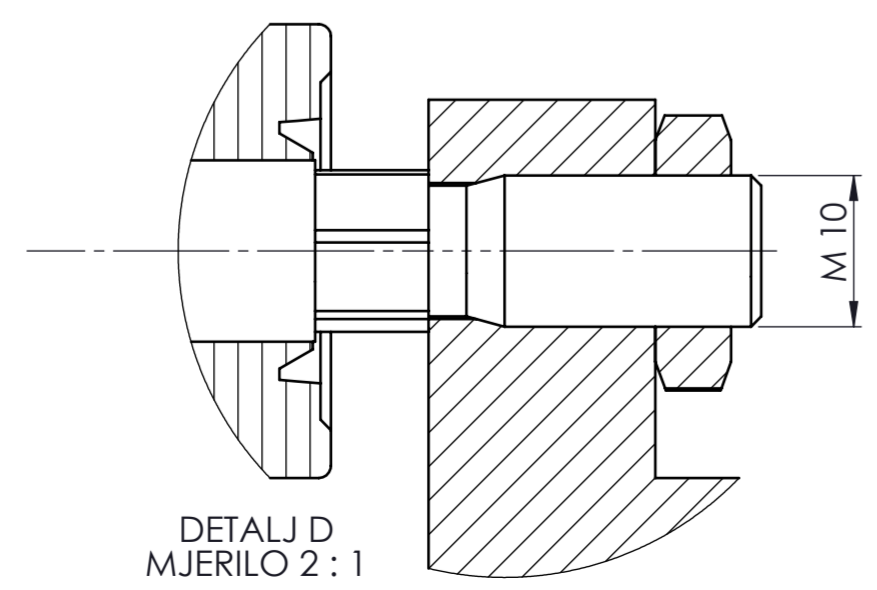
DETALJ E  
MJERILO 1 : 1



DETALJ F  
MJERILO 1 : 1



DETALJ C  
MJERILO 1 : 1



DETALJ D  
MJERILO 2 : 1

Poz.	Naziv dijela	Kom.	Crtež broj Norma	Materijal	Sirove dimenzije Proizvođač	Masa
105	Pneumatski cilindar 2	2	ISO 6431		50x50x220	931,2
104	Vijak M14	2	DIN EN ISO 4017	8,8	M14x1,5x40	147,7
103	Vijak M3	2	DIN 912	8,8	M3x0,6x12	2,3
101	Vijak M10	6	DIN EN ISO 4017	8,8	M10x1,5x70	323,4
100	Pneumatski cilindar 1	1	ISO 6431		70x70x470	2946,3
99	Pneumatski adapter	2	0128 10 13 39		$\phi 22x40$	382
96	Matica M10	6	DIN EN ISO 4032	8	M10x1,5x8,4	37,8
95	Podloška	6	C60	C60	$\phi 11/\phi 17x1,2$	7,2
94	Vijak M10	8	DIN EN ISO 4017	8,8	M10x1,5x30	175,2
14	Oštrica noža	1	114-9-2018	S335J2+N	75x10x6	26,9
13	Tijelo noža	1	113-9-2018	S235JR	125x30x25	611,3
12	Veza pneumatskog cilindra 1 i noža donje potisne ploče	1	112-9-2018	S275JR	380x50x40	2810,8
11	Prihvatačik noža	1	111-9-2018	S235JR	105x66x28	676,8
10	Graničnik za potiskivanje	2	110-9-2018	EN AW-7574	400x40x20	1104,2
9	Držač pneumatskog cilindra 2	2	109-9-2018	EN AW-7574	118x118x55	896,8
8	Veza potisnog valjka i pneumatskog cilindra 2	2	108-9-2018	S235JR	80x35x20	327,6
7	Potisni valjak	2	107-9-2018	S235JR	$\phi 20x90$	202
5	Donja potisna ploča	1	105-9-2018	EN AC-42000KT6	793x515x150	32089,7

Broj naziva - code	Datum	Ime i prezime	Potpis
Projektirao	17.9.2018.	Matej Vegar	
Razradio	17.9.2018.	Matej Vegar	
Crtao	17.9.2018.	Matej Vegar	
Pregledao			

ISO - tolerancije

Objekt: Uređaj za čišćenje zavara na okvirima od PVC profila

Objekt broj: R. N. broj:

Napomena:

Materijal: Masa: 44699,2 g

Kopija

Mjerilo originala: M 1:5

Naziv: Podsklop donje potisne ploče

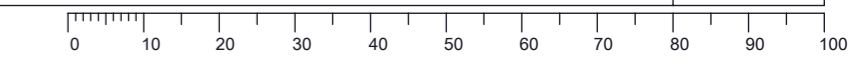
Pozicija: 7

Format: A2

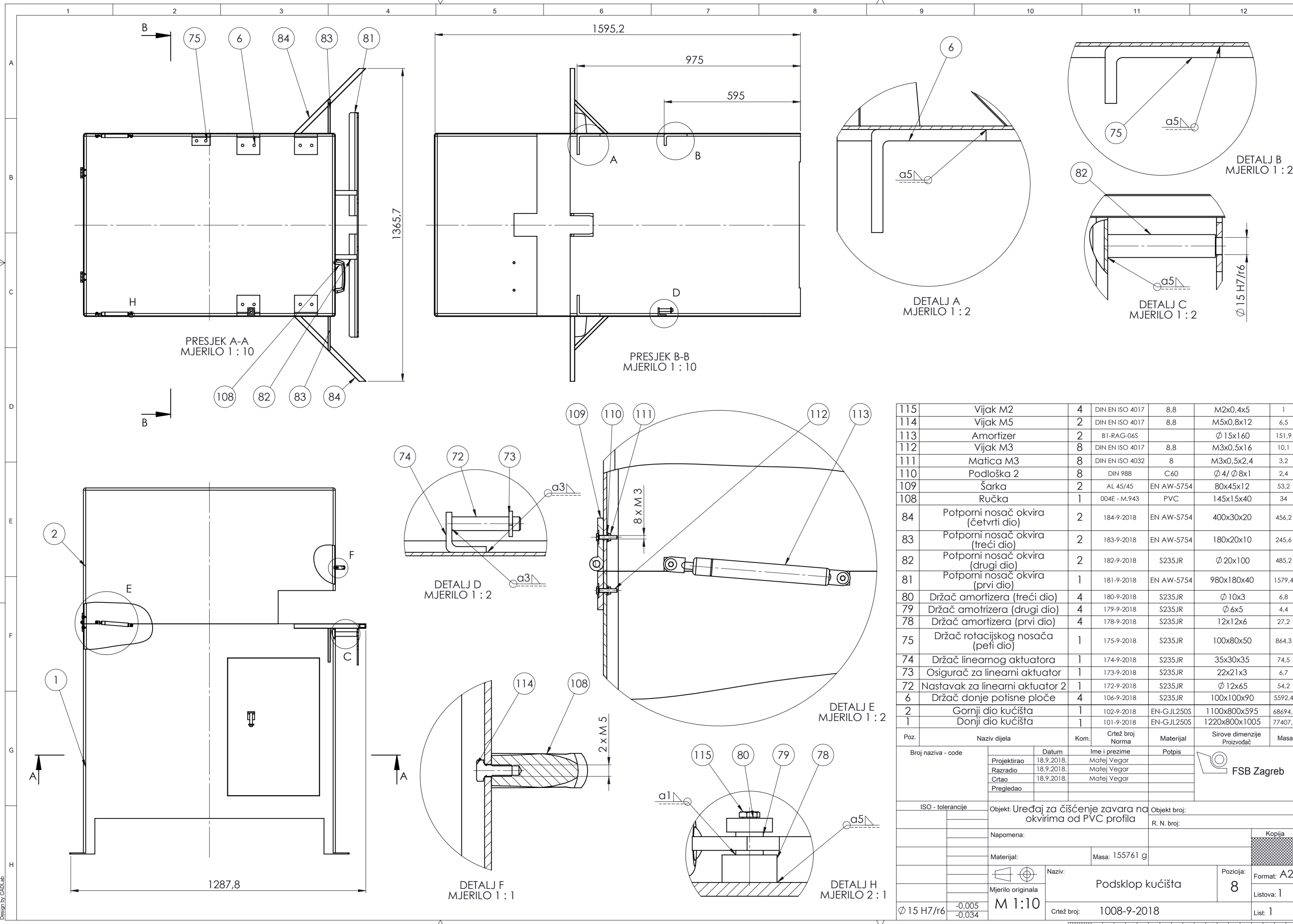
Listova: 1

Crtež broj: 1007-9-2018

List: 1

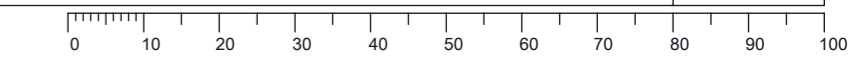


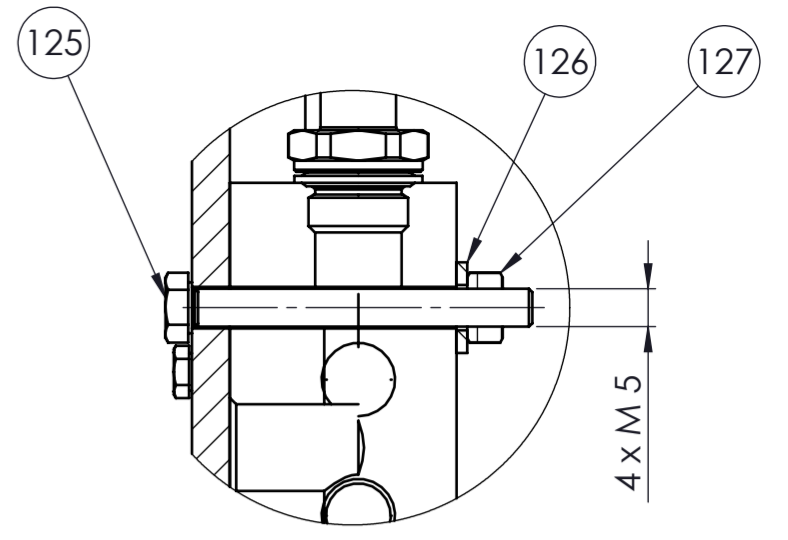
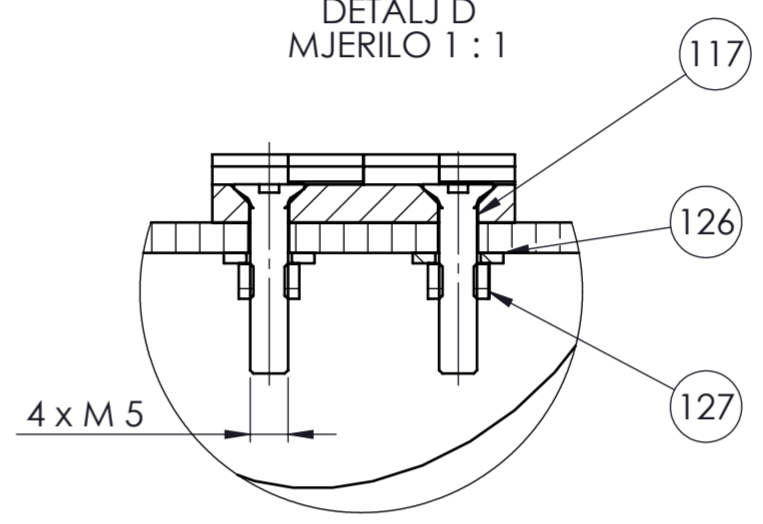
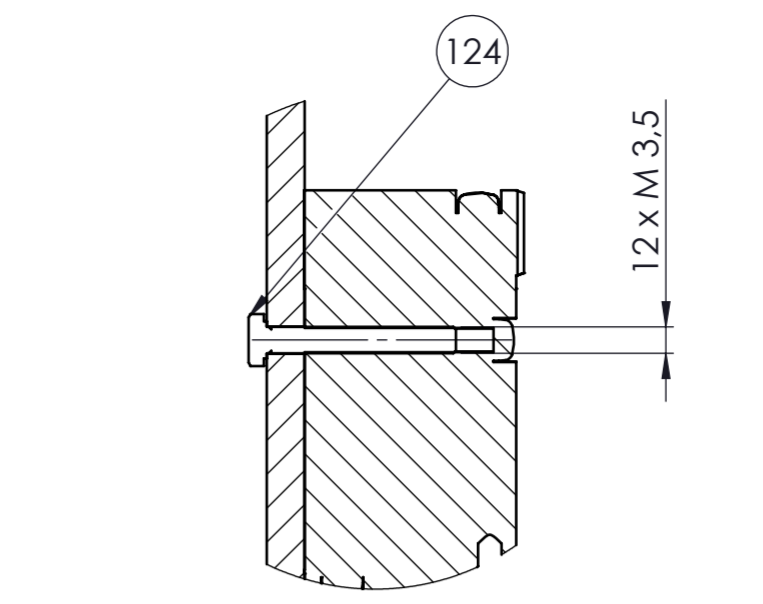
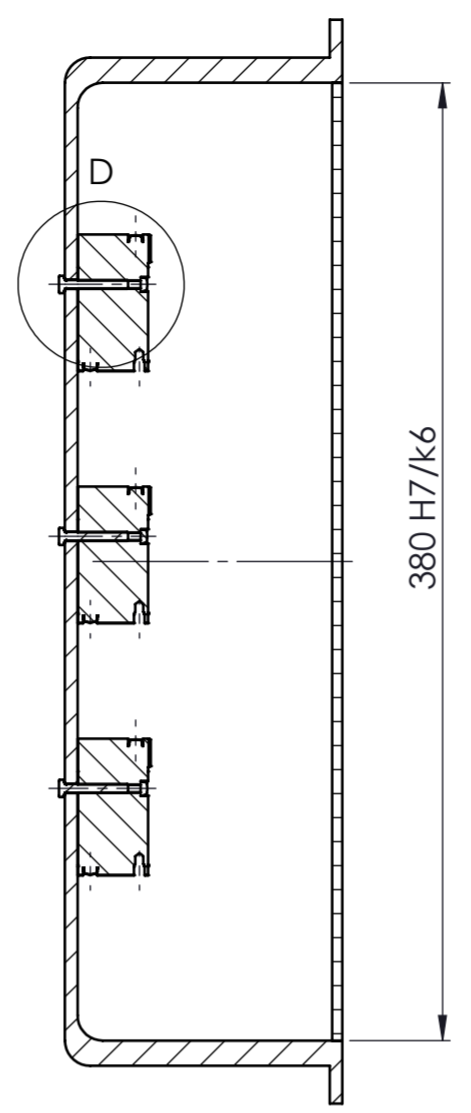
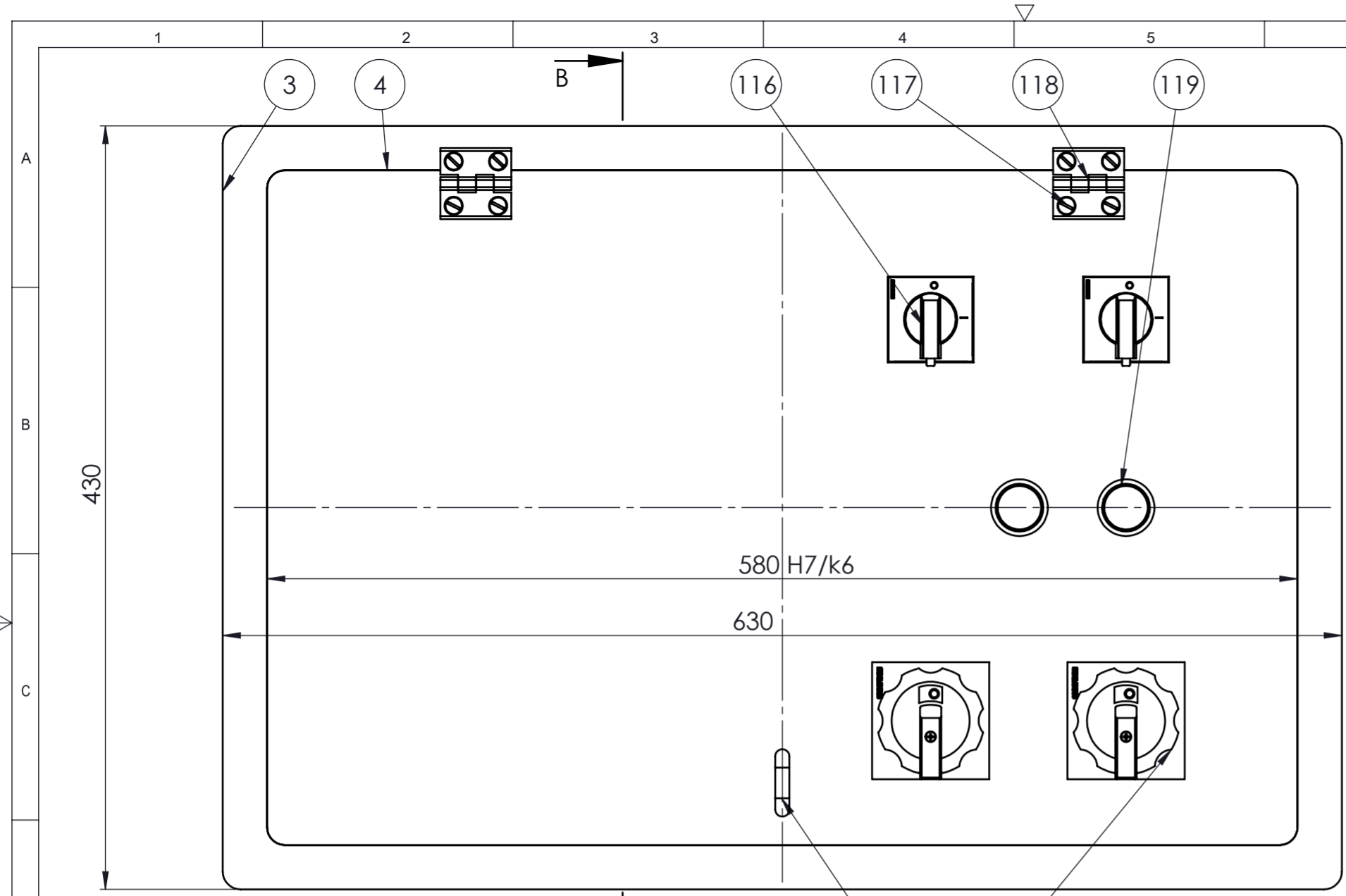




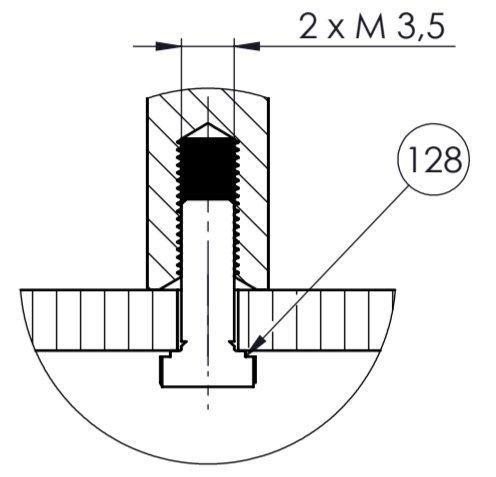
115	Vijak M2	4	DIN EN ISO 4017	8,8	M2x0,4x5	1
114	Vijak M5	2	DIN EN ISO 4017	8,8	M5x0,8x12	6,5
113	Amortizer	2	B1-RAG-06S		Ø 15x160	151,9
112	Vijak M3	8	DIN EN ISO 4017	8,8	M3x0,5x16	10,1
111	Matica M3	8	DIN EN ISO 4032	8	M3x0,5x2,4	3,2
110	Podloška 2	8	DIN 988	C60	Ø 4/ Ø 8x1	2,4
109	Šarka	2	AL 45/45	EN AW-5754	80x45x12	53,2
108	Ručka	1	004E - M.943	PVC	145x15x40	34
84	Potporni nosač okvira (četvrti dio)	2	184-9-2018	EN AW-5754	400x30x20	456,2
83	Potporni nosač okvira (treći dio)	2	183-9-2018	EN AW-5754	180x20x10	245,6
82	Potporni nosač okvira (drugi dio)	2	182-9-2018	S235JR	Ø 20x100	485,2
81	Potporni nosač okvira (prvi dio)	1	181-9-2018	EN AW-5754	980x180x40	1579,4
80	Držać amortizera (treći dio)	4	180-9-2018	S235JR	Ø 10x3	6,8
79	Držać amortizera (drugi dio)	4	179-9-2018	S235JR	Ø 6x5	4,4
78	Držać amortizera (prvi dio)	4	178-9-2018	S235JR	12x12x6	27,2
75	Držać rotacijskog nosača (peti dio)	1	175-9-2018	S235JR	100x80x50	864,3
74	Držać linearnog aktuatora	1	174-9-2018	S235JR	35x30x35	74,5
73	Osigurač za linearni aktuator	1	173-9-2018	S235JR	22x21x3	6,7
72	Nastavak za linearni aktuator 2	1	172-9-2018	S235JR	Ø 12x65	54,2
6	Držać donje potisne ploče	4	106-9-2018	S235JR	100x100x90	5592,4
2	Gornji dio kućišta	1	102-9-2018	EN-GJL250S	1100x800x595	68694,1
1	Donji dio kućišta	1	101-9-2018	EN-GJL250S	1220x800x1005	77407,7
Poz.	Naziv dijela	Kom.	Crtež broj Norma	Materijal	Sirove dimenzije Proizvođač	Masa

Broj naziva - code		Datum	Ime i prezime	Potpis	
Projektirao		18.9.2018.	Matej Vegar		
Razradio		18.9.2018.	Matej Vegar		
Crtao		18.9.2018.	Matej Vegar		
Pregledao					
ISO - tolerancije		Objekt: Uređaj za čišćenje zavora na okvirima od PVC profila		Objekt broj:	
				R. N. broj:	
Napomena:				Kopija	
Materijal:		Masa: 155761 g			
Mjerilo originala		Naziv: Podsklop kućišta		Pozicija: 8	
M 1:10		Crtež broj: 1008-9-2018		Format: A2	
Ø 15 H7/r6				Listova: 1	
				List: 1	





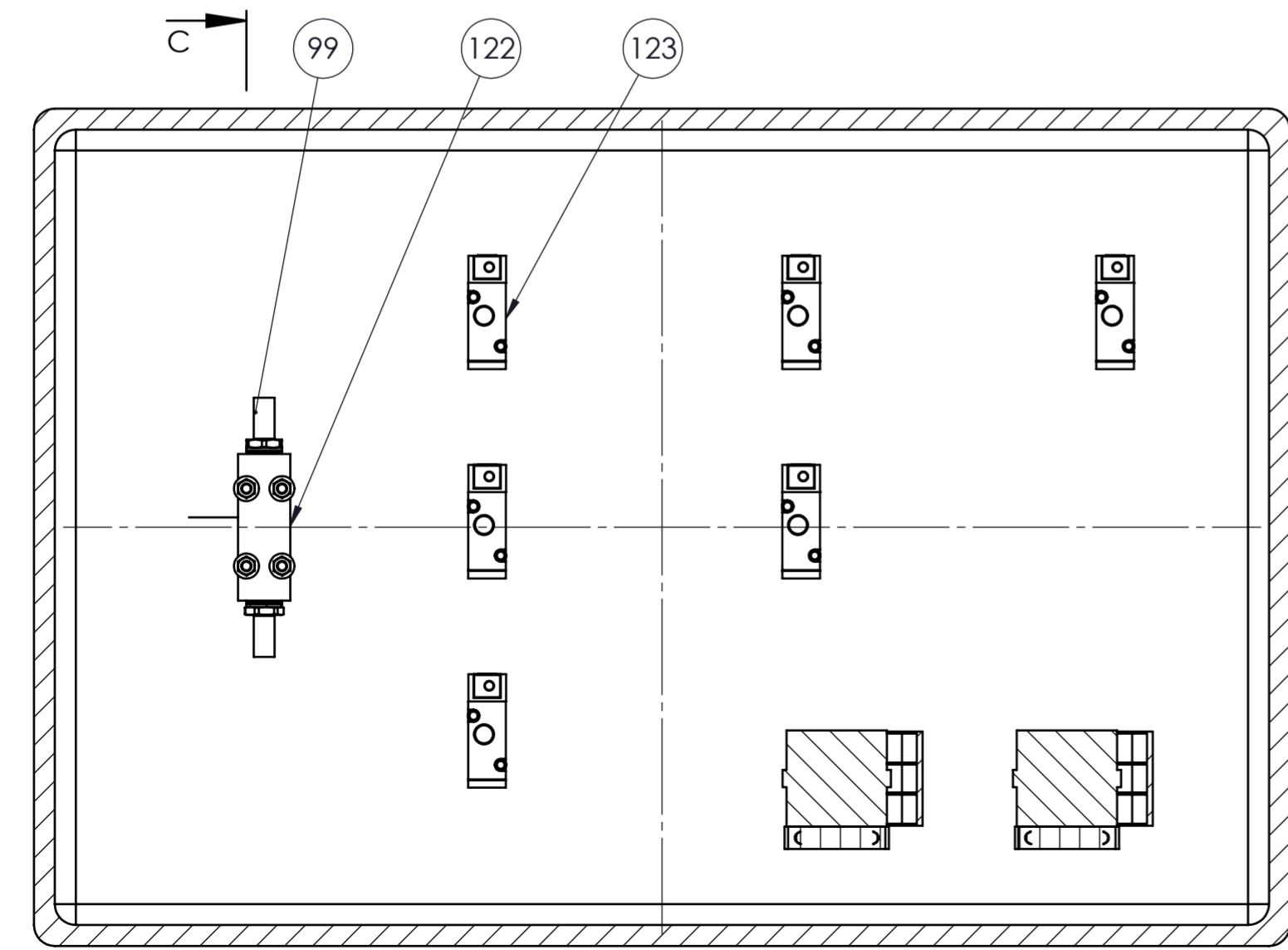
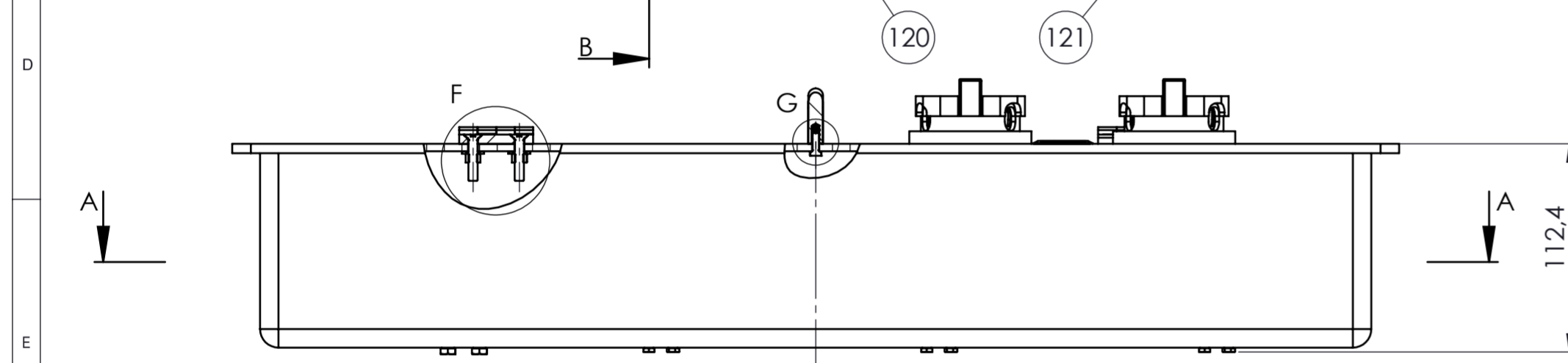
DETALJ E  
MJERILO 1 : 1



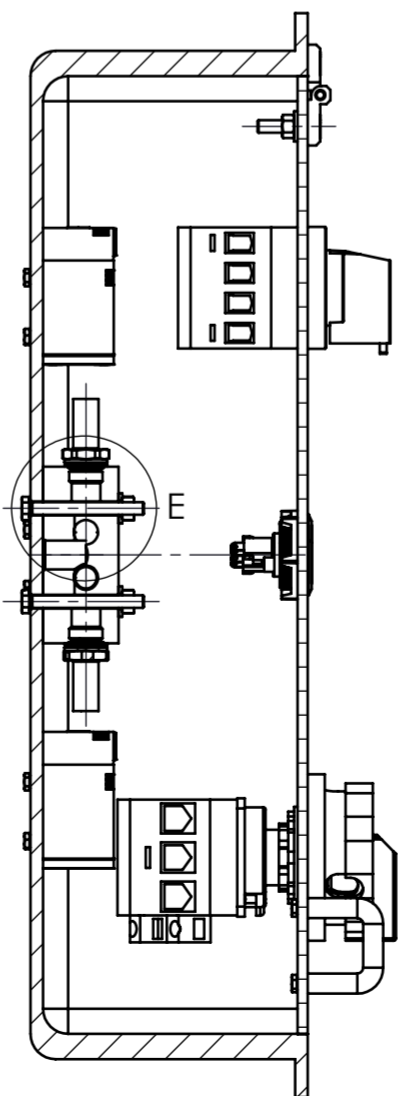
DETALJ G  
MJERILO 2 : 1

PRESJEK B-B  
MJERILO 1 : 3

DETALJ F  
MJERILO 1 : 1



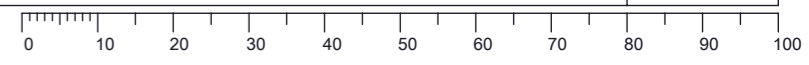
PRESJEK A-A  
MJERILO 1 : 3

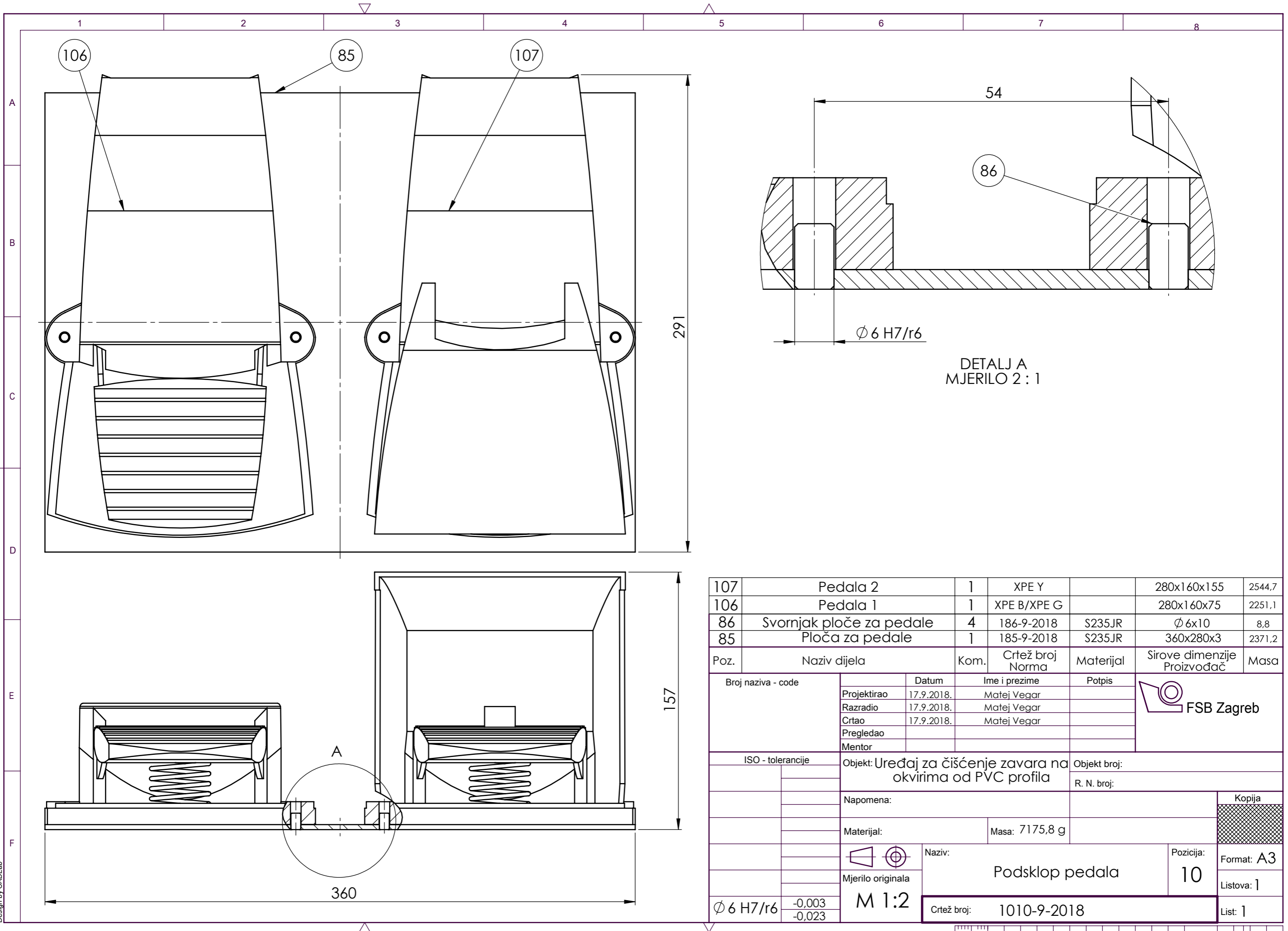


PRESJEK C-C  
MJERILO 1 : 3

Poz.	Naziv dijela	Kom.	Crtež broj Norma	Materijal	Sirove dimenzije Proizvođač	Masa
128	Vijak M3,5	2	DIN EN ISO 4017	8,8	M3,5x0,6x10	2,6
127	Matica M5	8	DIN EN ISO 4032	8	M5x0,8x4,7	7,4
126	Podloška 3	8	DIN 988	C60	Ø 6/ Ø 12x1,4	12,2
125	Vijak M5	4	DIN EN ISO 4017	8,8	M5x0,8x45	33,4
124	Vijak M3,5	12	DIN EN ISO 4017	8,8	M3,5x0,6x25	29,2
123	Pneumatski ventil	6	3/2 Rc1/8		55x28x18	1303,8
122	Pneumatski razvodnik	1	0135 06 13		70x30x25	335
121	Prekidač 2	2	SENTRON 3LD		66x66x110	395,9
120	Ručka 2	1	SPEP-903BK	EN AW-5754	38x8x30	9,7
119	Tipka	2	MP0050		Ø 32x32	15
118	Šarka 2	2	MAURIN 37-12	EN AW-5754	40x40x9	40,5
117	Vijak M5	8	DIN EN ISO 2009	8,8	M5x0,8x25	33,7
116	Prekidač 1	2	4ph. main ctr.		48x48x85	265,6
99	Pneumatski adapter	2	0128 10 13 39		Ø 22x40	382
4	Poklopac razvodne kutije	1	104-9-2018	PVC	580x380x4	1214,6
3	Razvodna kutija	1	103-9-2018	PVC	630x430x110	4847,5

Broj naziva - code		Datum	Ime i prezime	Potpis	
Projektirao	18.9.2018.	Matej Vegar			
Razradio	18.9.2018.	Matej Vegar			
Crtao	18.9.2018.	Matej Vegar			
Pregledao					
ISO - tolerancije		Objekt: Uređaj za čišćenje zavara na okvirima od PVC profila		Objekt broj:	
Napomena:				R. N. broj:	
Materijal:		Masa: 8828,1 g		Kopija	
		Naziv: Podsklop razvodne kutije		Pozicija: 9	
380 H7/k6 +0,053 +0,040 580 H7/k6 +0,070 +0,044		Mjerilo originala M 1:3		Format: A2	
		Crtež broj: 1009-9-2018		Listova: 1	
				List: 1	



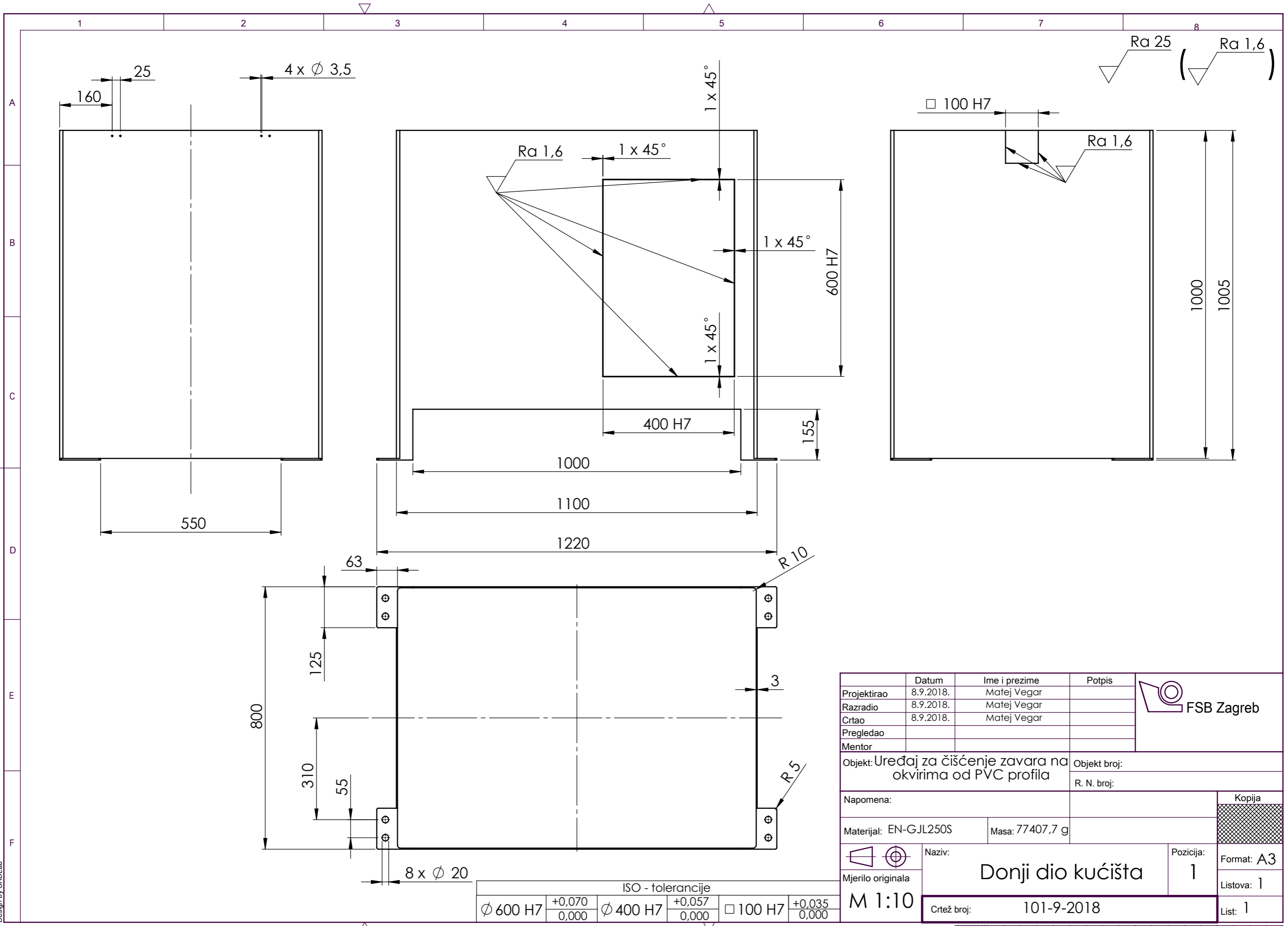


107	Pedala 2	1	XPE Y		280x160x155	2544,7
106	Pedala 1	1	XPE B/XPE G		280x160x75	2251,1
86	Svornjak ploče za pedale	4	186-9-2018	S235JR	Ø 6x10	8,8
85	Ploča za pedale	1	185-9-2018	S235JR	360x280x3	2371,2
Poz.	Naziv dijela	Kom.	Crtež broj Norma	Materijal	Sirove dimenzije Proizvođač	Masa

Broj naziva - code		Datum	Ime i prezime	Potpis	
Projektirao		17.9.2018.	Matej Vegar		
Razradio		17.9.2018.	Matej Vegar		
Crtao		17.9.2018.	Matej Vegar		
Pregledao					
Mentor					
ISO - tolerancije			Objekt: Uređaj za čišćenje zavora na okvirima od PVC profila		Objekt broj:
					R. N. broj:
Napomena:					Kopija
Materijal:			Masa: 7175,8 g		
Mjerilo originala			Naziv: Podsklop pedala		
M 1:2			Naziv: Podsklop pedala		Pozicija: 10
Crtež broj: 1010-9-2018					Listova: 1
List: 1					



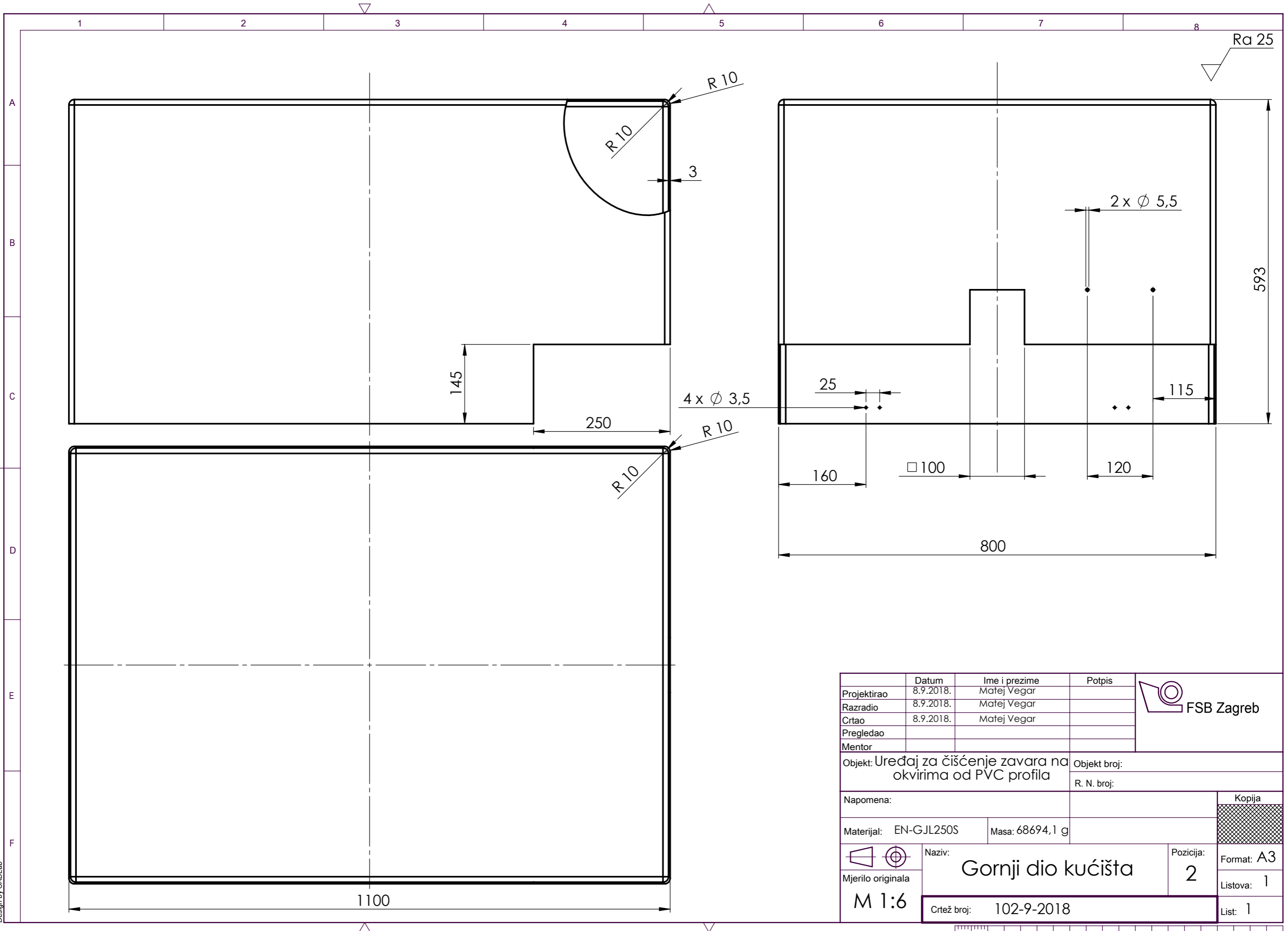
Design by CADLab




Projekтираo	Datum	Ime i prezime	Potpis	
Razradio	8.9.2018.	Matej Vegar		
Crtao	8.9.2018.	Matej Vegar		
Pregledao				
Mentor				
Objekt: Uređaj za čišćenje zavara na okvirima od PVC profila			Objekt broj:	
			R. N. broj:	
Napomena:				Kopija
Materijal: EN-GJL250S		Masa: 77407,7 g		
Naziv: Donji dio kućišta			Pozicija: 1	
Mjerilo originala: M 1:10			Format: A3	
Crtež broj: 101-9-2018			Listova: 1	List: 1



Design by CADLab



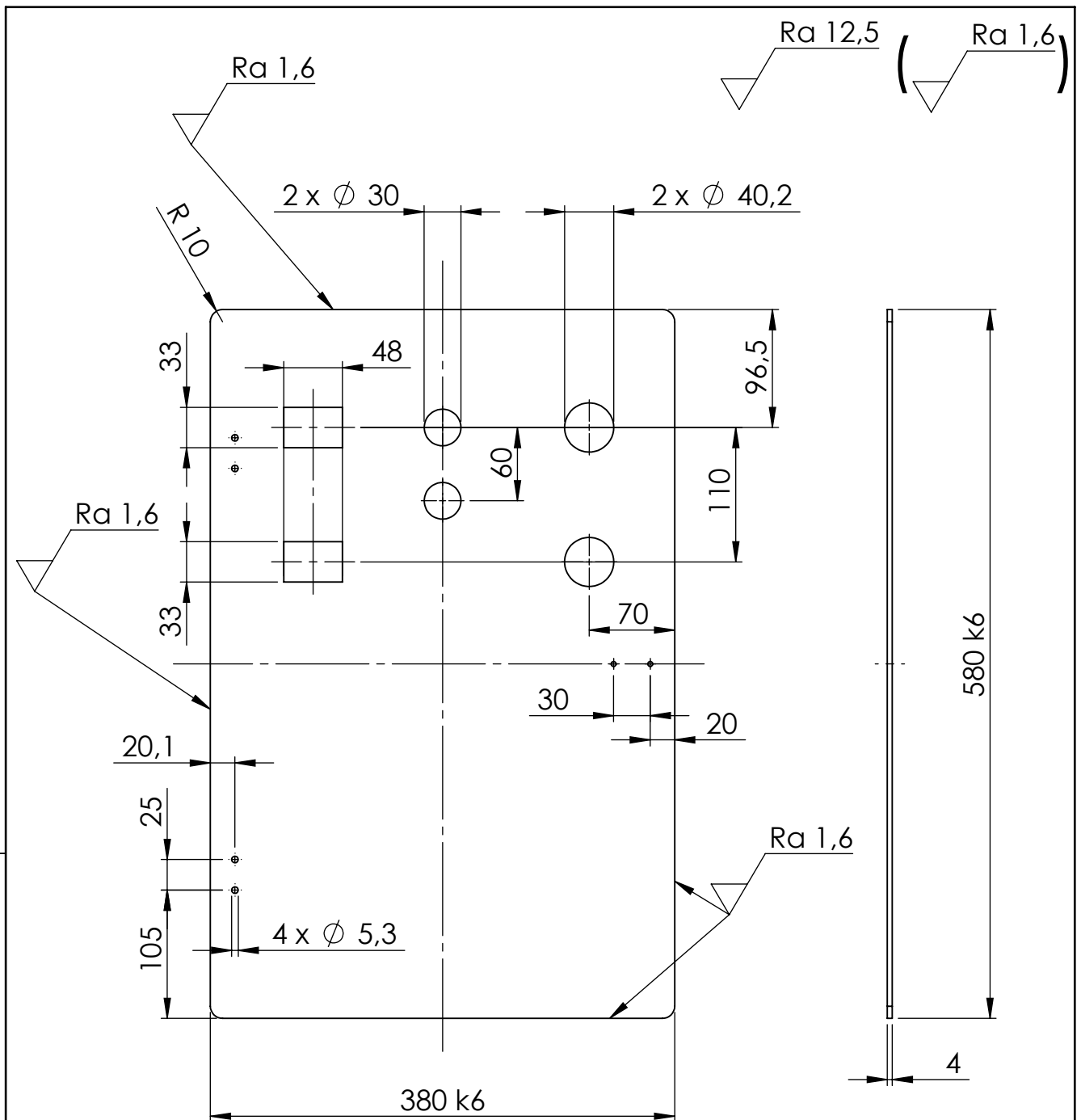
Projekтираo	Datum	Ime i prezime	Potpis	 <b>FSB Zagreb</b>
Razradio	8.9.2018.	Matej Vegar		
Crtao	8.9.2018.	Matej Vegar		
Pregledao				
Mentor				
Objekt: Uređaj za čišćenje zavara na okvirima od PVC profila			Objekt broj:	
			R. N. broj:	
Napomena:				Kopija
Materijal: EN-GJL250S		Masa: 68694,1 g		
 Mjerilo originala <b>M 1:6</b>		Naziv:	<b>Gornji dio kućišta</b>	
		Pozicija:	<b>2</b>	
		Format: A3	Listova: 1	
		Crtež broj: 102-9-2018	List: 1	

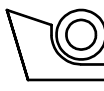
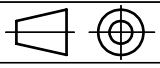


Design by CADLab



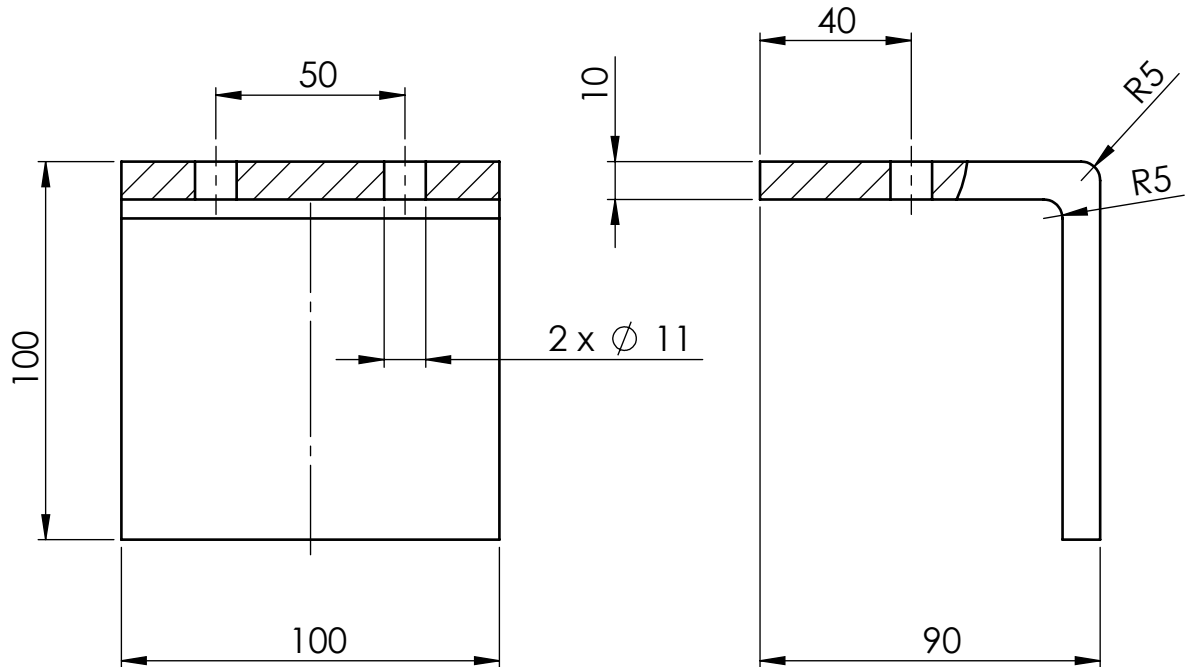


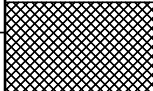
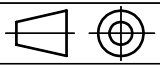


Broj naziva - code	Projektirao	Datum	Ime i prezime	Potpis	 <b>FSB Zagreb</b>
	Razradio	8.9.2018.	Matej Vegar		
	Crtao	8.9.2018.	Matej Vegar		
	Pregledao				
ISO - tolerancije	Objekt: Uređaj za čišćenje zavora na okvirima od PVC profila			Objekt broj:	
				R. N. broj:	
	Napomena:				Kopija
	Materijal: PVC				
	Masa: 1214,6 g				
		Naziv: Poklopac razvodne kutije			Pozicija: 4
380 k6	+0,040	Mjerilo originala			Format: A4
	+0,004	M 1:5			Listova: 1
580 k6	+0,044		Crtež broj: 104-9-2018		List: 1
	0,000				

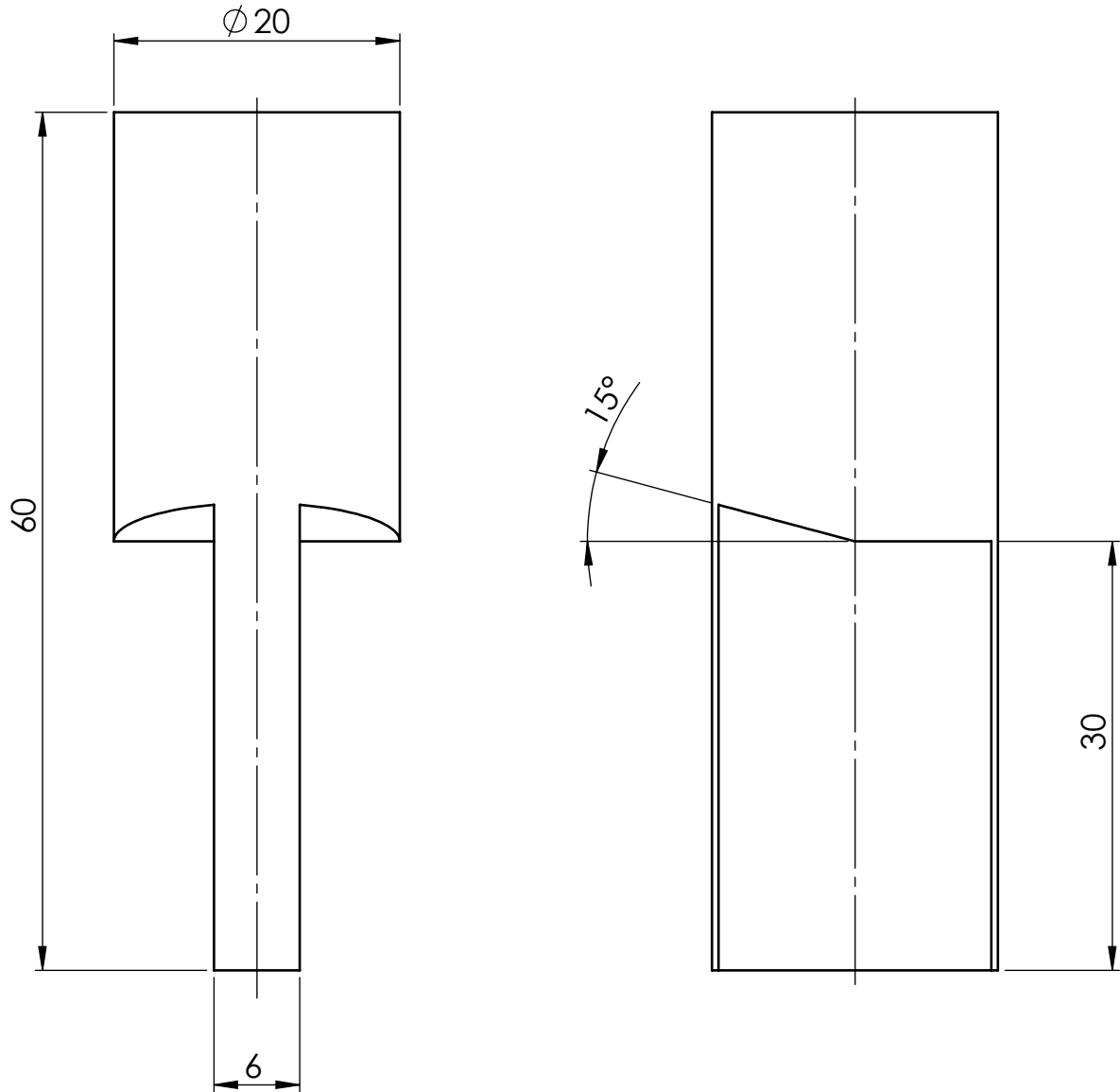


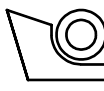
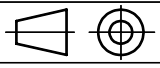
Ra 6,3

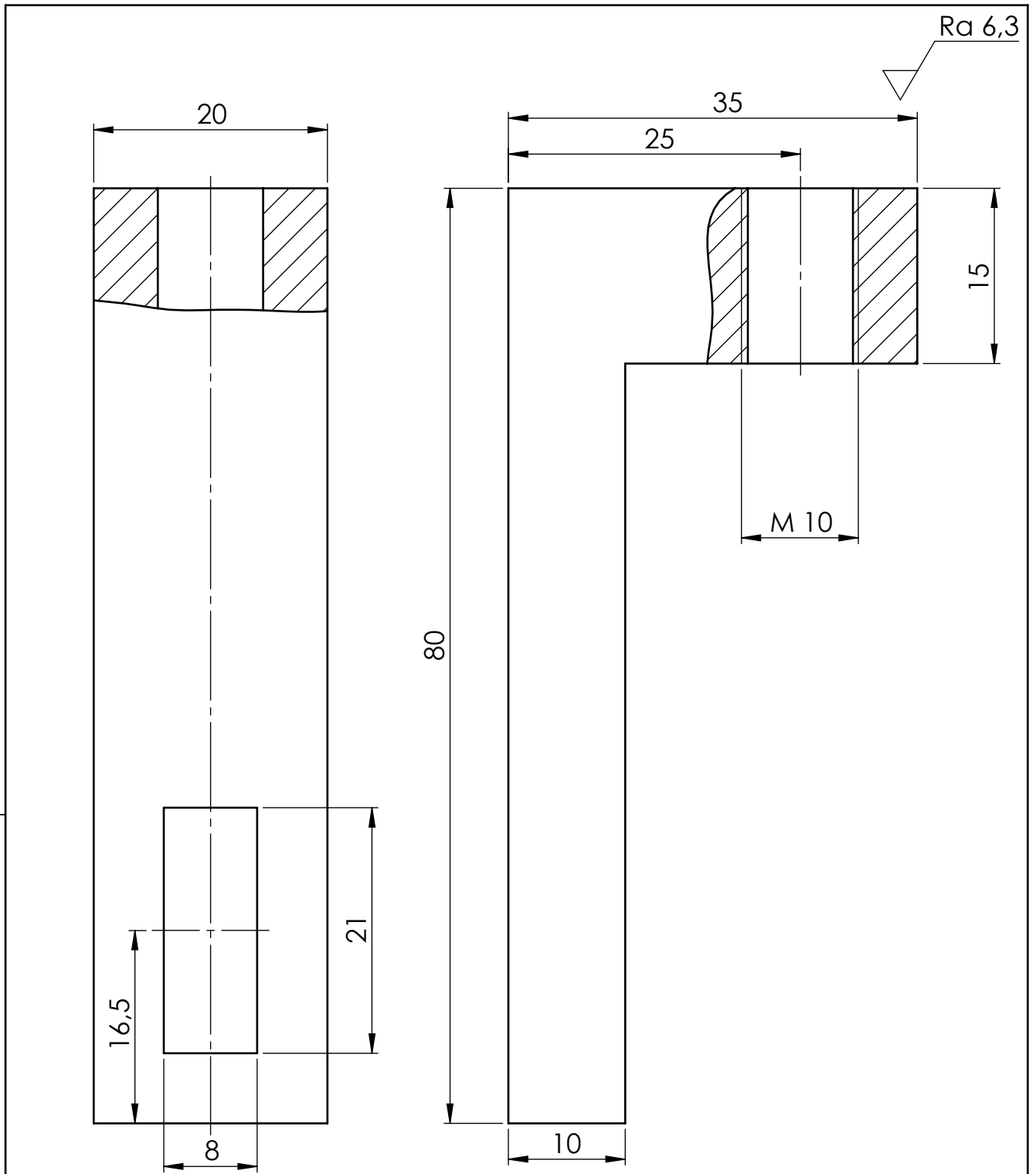


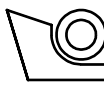
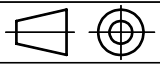
Broj naziva - code		Datum	Ime i prezime	Potpis	 FSB Zagreb
	Projektirao	9.9.2018.	Matej Vegar		
	Razradio	9.9.2018.	Matej Vegar		
	Crtao	9.9.2018.	Matej Vegar		
	Pregledao				
ISO - tolerancije	Objekt: Uređaj za čišćenje zavara na okvirima od PVC profila			Objekt broj:	
				R. N. broj:	
	Napomena:				Kopija
	Materijal: S235JR		Masa: 1398,1 g		
		Naziv: Držać donje potisne ploče			Pozicija: 6
	Mjerilo originala				Format: A4
	M 1:2	Crtež broj: 106-9-2018			Listova: 1
					List: 1

Ra 6,3

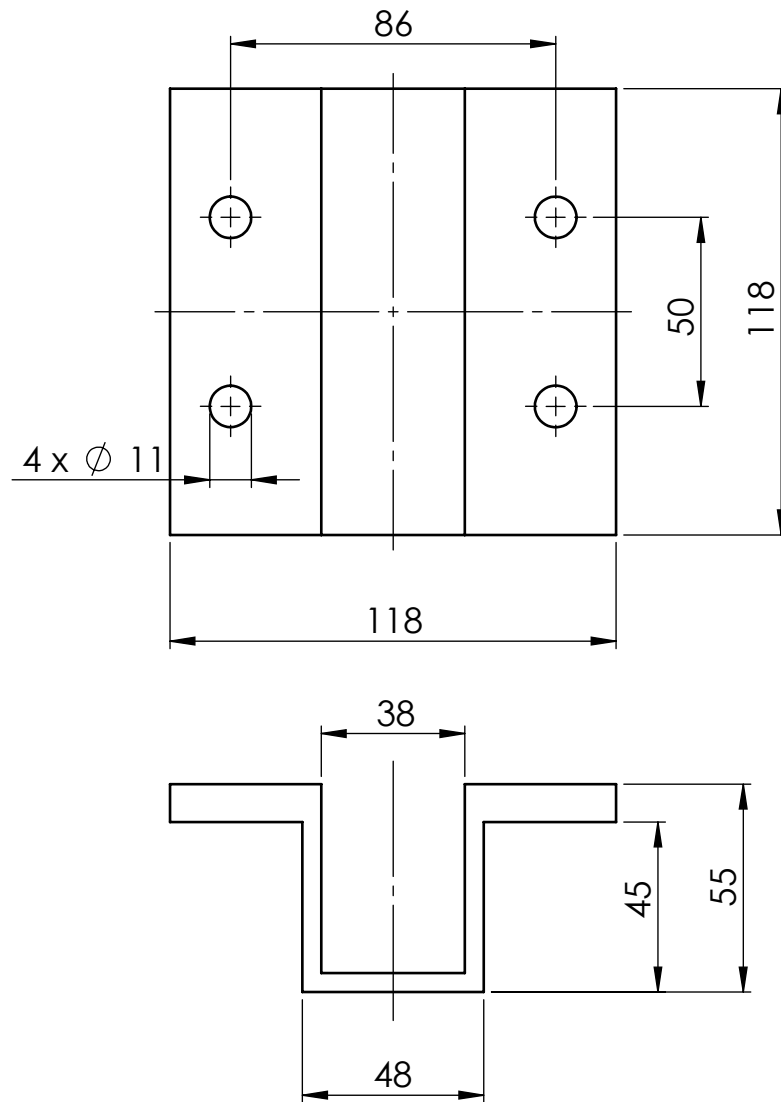


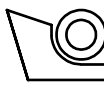
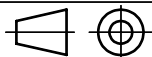
Broj naziva - code	Projektirao	Datum	Ime i prezime	Potpis	 FSB Zagreb
	Razradio	9.9.2018.	Matej Vegar		
	Crtao	9.9.2018.	Matej Vegar		
	Pregledao				
ISO - tolerancije	Objekt: Uređaj za čišćenje zavora na okvirima od PVC profila			Objekt broj:	
	Napomena:			R. N. broj:	
	Materijal: S235JR	Masa: 101 g			Kopija
			Naziv:	Pozicija:	Format: A4
	Mjerilo originala		Potisni valjak	7	Listova: 1
	M 2:1		Crtež broj: 107-9-2018		List: 1



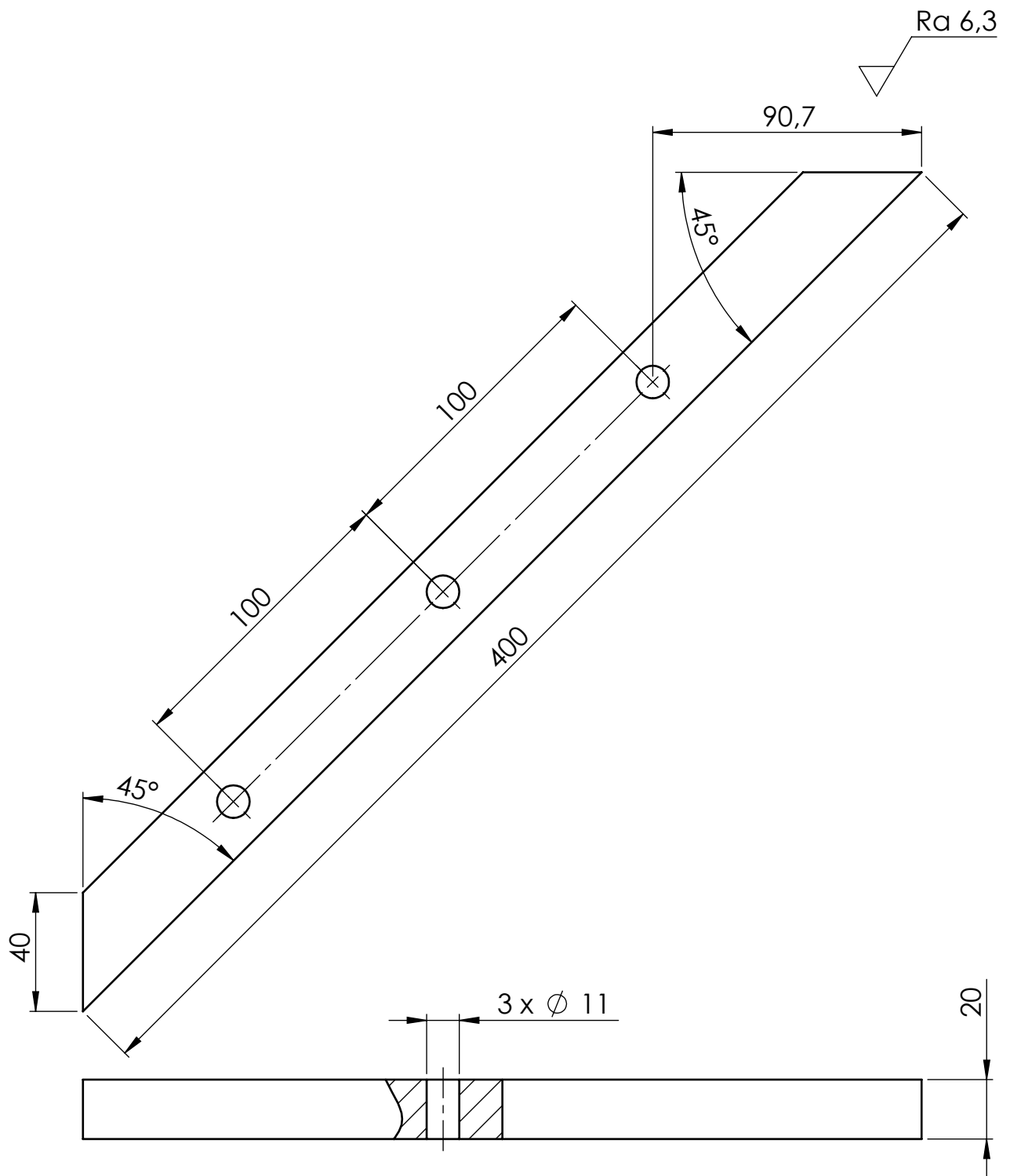
Broj naziva - code	Projektirao	Datum	Ime i prezime	Potpis	 <b>FSB Zagreb</b>
	Razradio	9.9.2018.	Matej Vegar		
	Crtao	9.9.2018.	Matej Vegar		
	Pregledao				
ISO - tolerancije	Objekt: Uređaj za čišćenje zavora na okvirima od PVC profila			Objekt broj:	
	Napomena:			R. N. broj:	
	Materijal: S235JR	Masa: 163,8 g			Kopija
		Naziv: Veza potisnog valjka i pneumatskog cilindra 2		Pozicija: 8	Format: A4
	Mjerilo originala M 2:1	Crtež broj: 108-9-2018			Listova: 1
					List: 1

Ra 6,3



Broj naziva - code	Datum	Ime i prezime	Potpis	 <b>FSB Zagreb</b>
	Projektirao	9.9.2018.	Matej Vegar	
	Razradio	9.9.2018.	Matej Vegar	
	Crtao	9.9.2018.	Matej Vegar	
	Pregledao			
ISO - tolerancije	Objekt: Uređaj za čišćenje zavora na okvirima od PVC profila		Objekt broj:	
			R. N. broj:	
	Napomena:			Kopija
	Materijal: EN AW-5754	Masa: 448,4 g		
	 Mjerilo originala	Naziv:	Pozicija:	Format: A4
	M 1:2	Držać pneumatskog cilindra 2	9	Listova: 1
		Crtež broj: 109-9-2018		List: 1

Design by CADLab

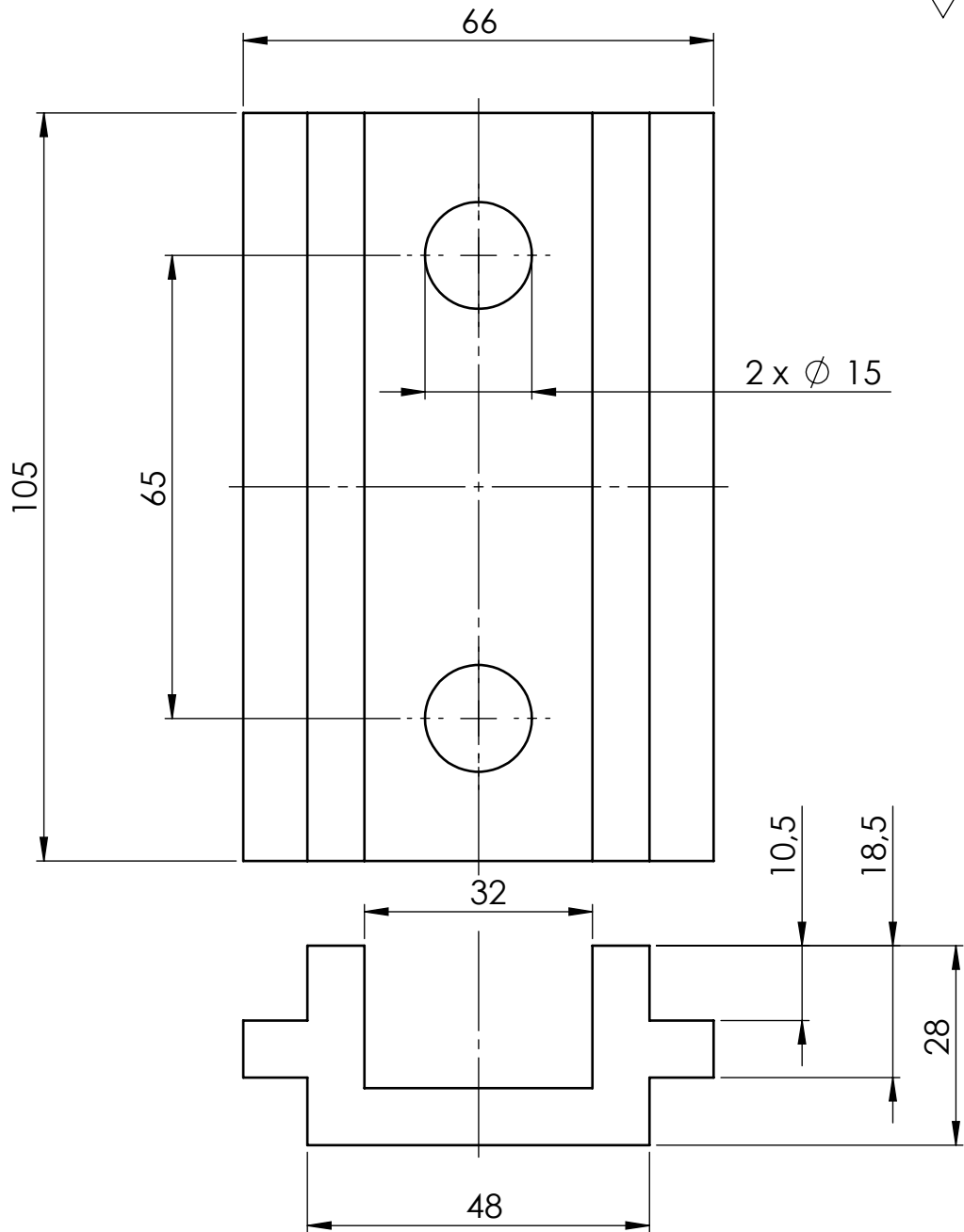


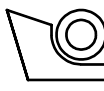
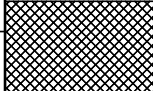
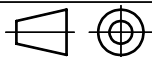
Broj naziva - code	Projektirao	Datum	Ime i prezime	Potpis	 <b>FSB Zagreb</b>
	Razradio	9.9.2018.	Matej Vegar		
	Crtao	9.9.2018.	Matej Vegar		
	Pregledao				
ISO - tolerancije	Objekt: Uređaj za čišćenje zavara na okvirima od PVC profila			Objekt broj:	
				R. N. broj:	
	Napomena:				Kopija
	Materijal: EN AW-5754	Masa: 552,1 g			
	 Mjerilo originala <b>M 1:2</b>	Naziv: <b>Graničnik za potiskivanje</b>		Pozicija: <b>10</b>	Format: A4
	Crtež broj: 110-9-2018				Listova: 1
					List: 1

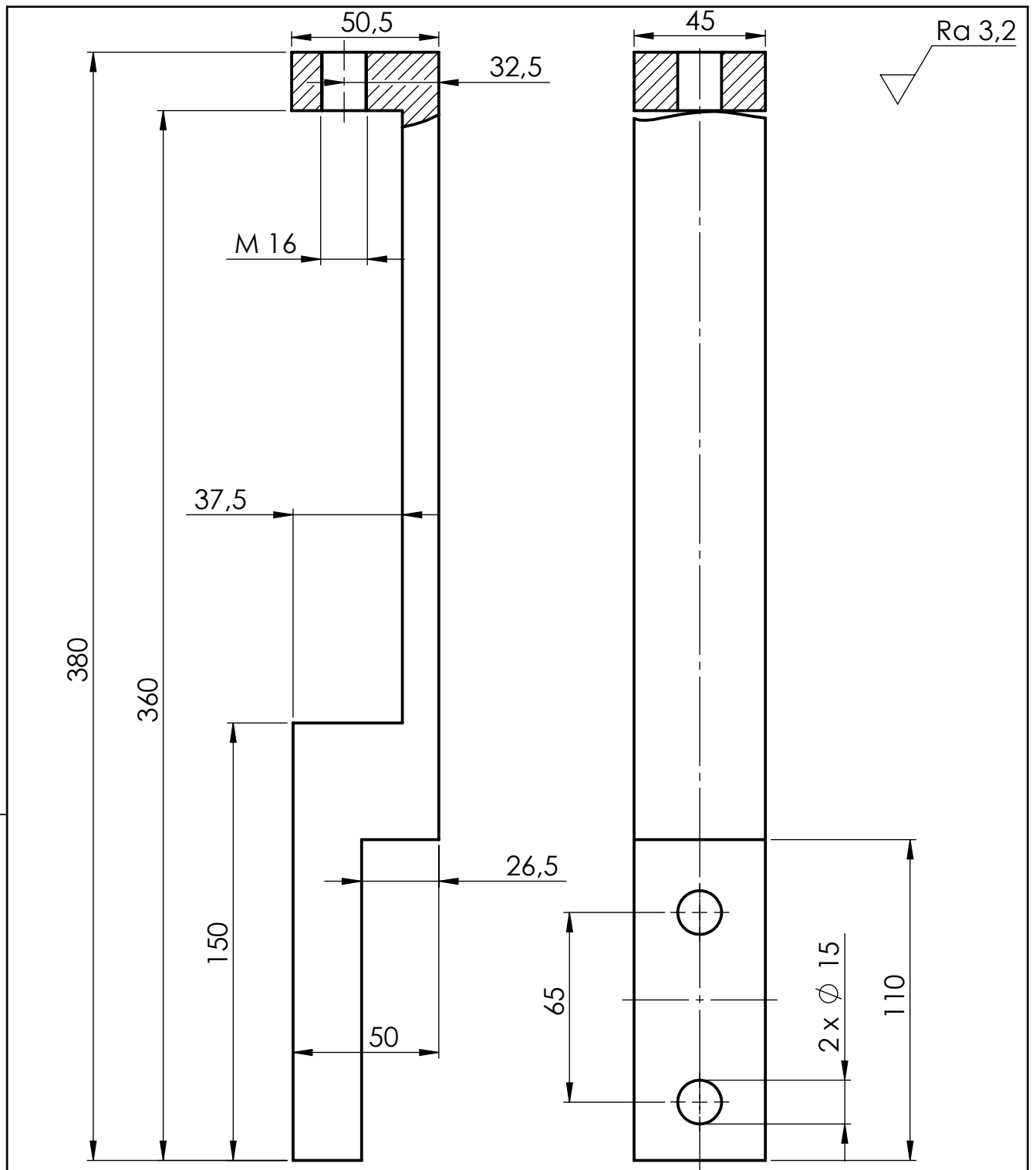
Design by CADLab

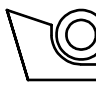
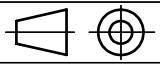


Ra 3,2

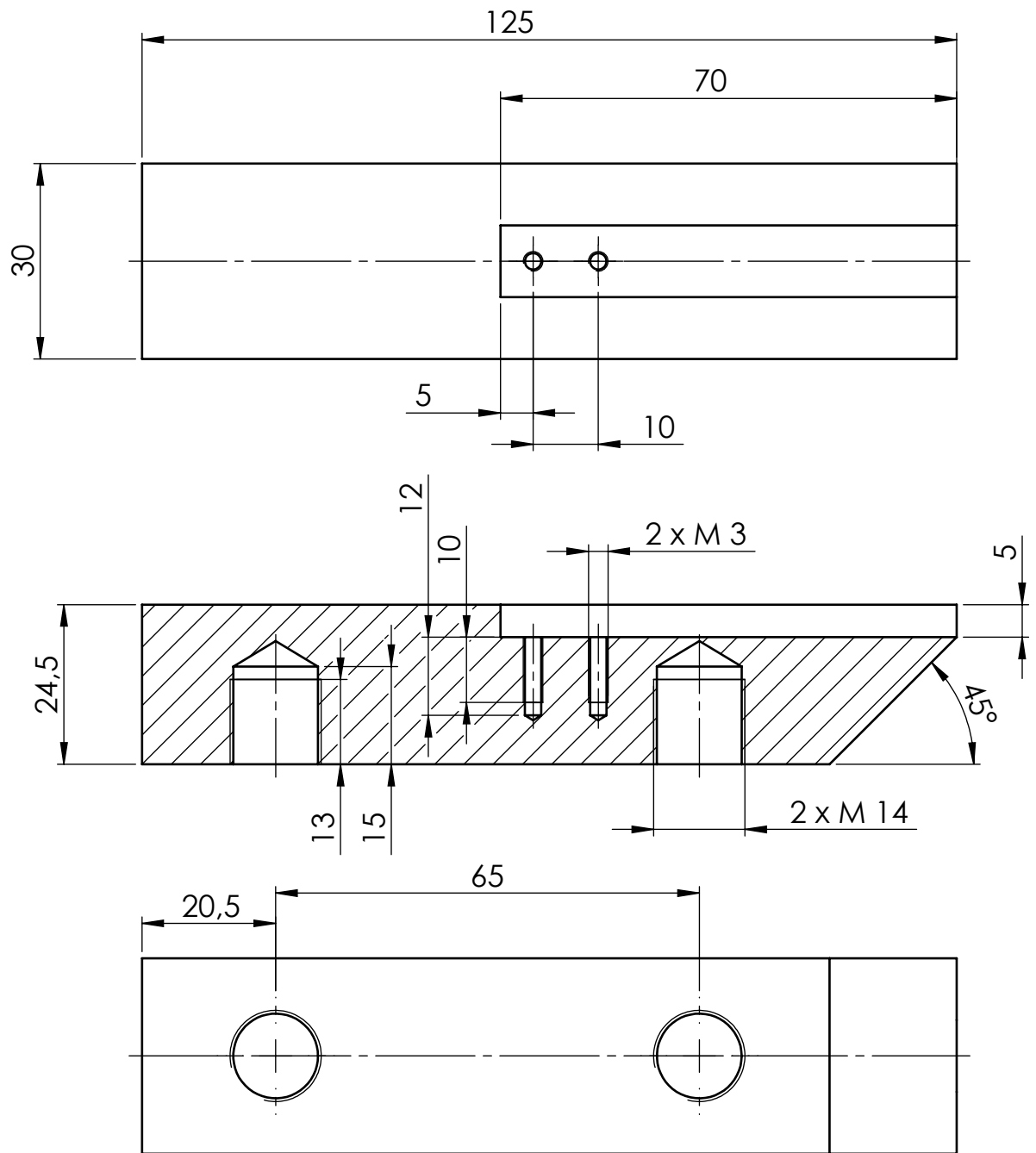


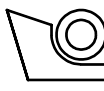
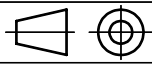
Broj naziva - code	Datum	Ime i prezime	Potpis	 FSB Zagreb	
	Projektirao	9.9.2018.	Matej Vegar		
	Razradio	9.9.2018.	Matej Vegar		
	Crtao	9.9.2018.	Matej Vegar		
	Pregledao				
ISO - tolerancije	Objekt: Uređaj za čišćenje zavora na okvirima od PVC profila		Objekt broj:		
			R. N. broj:		
	Napomena:			Kopija	
					
	Materijal: S235JR	Masa: 676,8 g			
		Naziv:	Prihvatnik noža	Pozicija:	
	Mjerilo originala			11	
	M 1:1	Crtež broj: 111-9-2018		Format: A4	
				Listova: 1	
				List: 1	



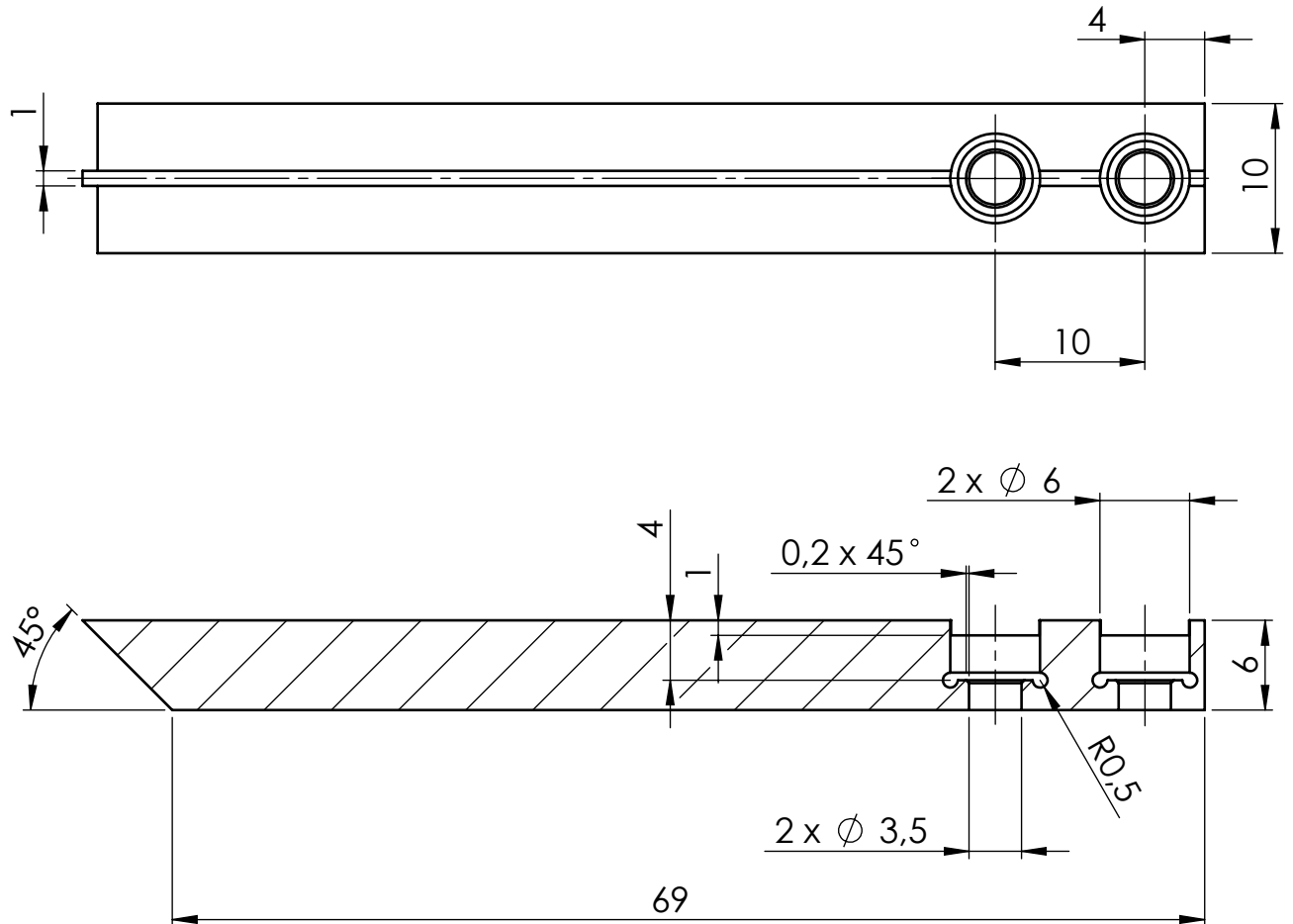
Broj naziva - code	Projektirao	Datum	Ime i prezime	Potpis	 <b>FSB Zagreb</b>
	Razradio	9.9.2018.	Matej Vegar		
	Crtao	9.9.2018.	Matej Vegar		
	Pregledao				
ISO - tolerancije	Objekt: Uređaj za čišćenje zavora na okvirima od PVC profila			Objekt broj:	
	Napomena:			R. N. broj:	
	Materijal: S275JR	Masa: 2810,8 g			Kopija
		Naziv: Veza pneumatskog cilindra 1 i noža donje potisne ploče		Pozicija: 12	Format: A4
	Mjerilo originala				Listova: 1
	M 1:2	Crtež broj: 112-9-2018			List: 1

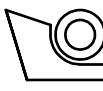
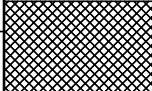
Ra 3,2

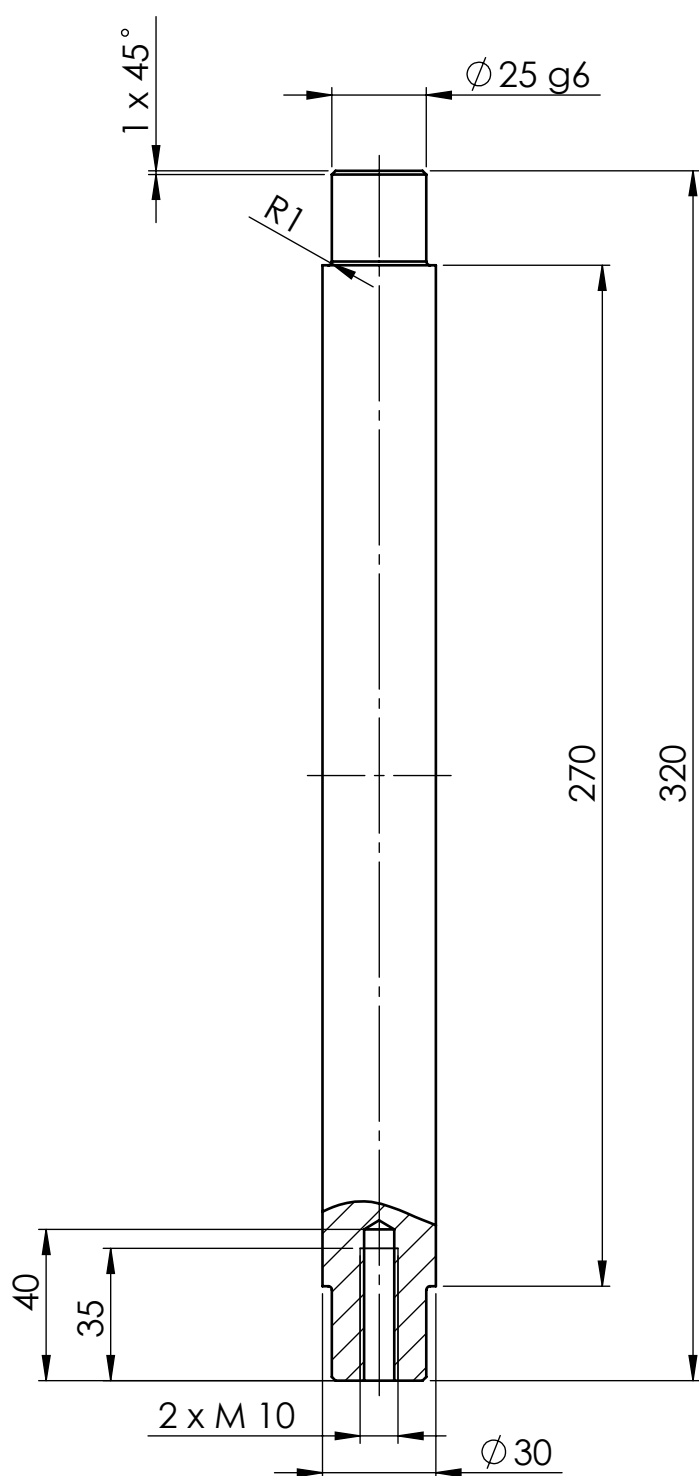


Broj naziva - code	Projektirao	Datum	Ime i prezime	Potpis	 FSB Zagreb
	Razradio	9.9.2018.	Matej Vegar		
	Crtao	9.9.2018.	Matej Vegar		
	Pregledao				
ISO - tolerancije	Objekt: Uređaj za čišćenje zavora na okvirima od PVC profila			Objekt broj:	
	Napomena:			R. N. broj:	
	Materijal: S235JR	Masa: 611,3 g			Kopija
	 Mjerilo originala M 1:1	Naziv:	Tijelo noža	Pozicija:	Format: A4
				13	Listova: 1
		Crtež broj:	113-9-2018		List: 1

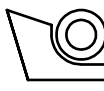
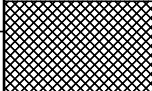
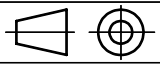
Ra 1,6



Broj naziva - code	Projektirao	Datum	Ime i prezime	Potpis	 FSB Zagreb
	Razradio	9.9.2018.	Matej Vegar		
	Crtao	9.9.2018.	Matej Vegar		
	Pregledao				
ISO - tolerancije	Objekt: Uređaj za čišćenje zavara na okvirima od PVC profila			Objekt broj:	
				R. N. broj:	
	Napomena:				Kopija
					
	Materijal: S355J2+N	Masa: 26,9 g			
		Naziv: Oštrica noža		Pozicija: 14	Format: A4
	Mjerilo originala				Listova: 1
	M 2:1	Crtež broj: 114-9-2018			List: 1

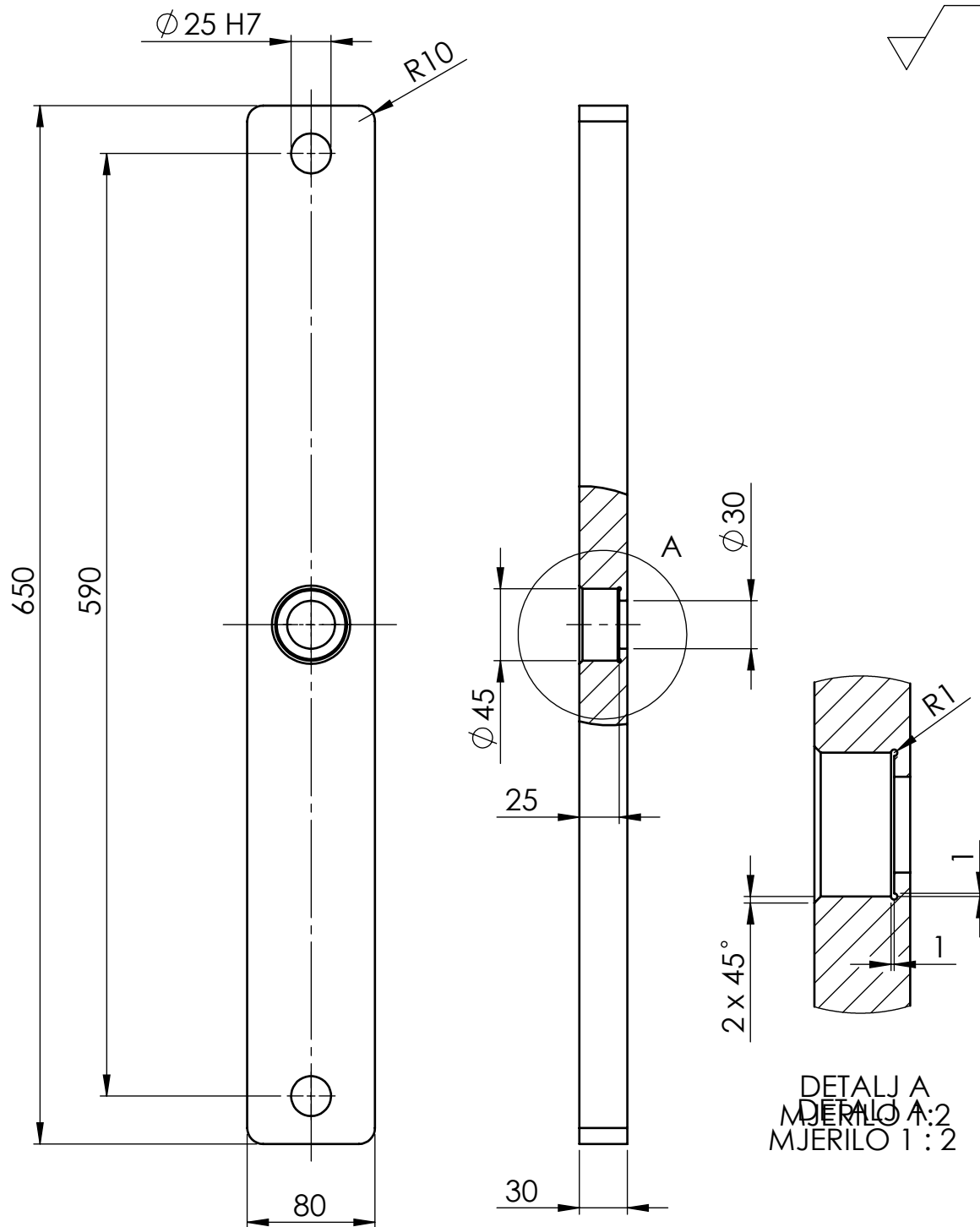


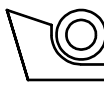
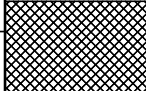
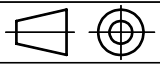
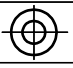
Ra 1,6

Broj naziva - code	Datum	Ime i prezime	Potpis	 FSB Zagreb	
	Projektirao	9.9.2018.	Matej Vegar		
	Razradio	9.9.2018.	Matej Vegar		
	Crtao	9.9.2018.	Matej Vegar		
	Pregledao				
ISO - tolerancije	Objekt: Uređaj za čišćenje zavara na okvirima od PVC profila		Objekt broj:		
			R. N. broj:		
	Napomena:			Kopija	
	Materijal:	S275JR	Masa: 1658,3 g		
		Naziv:	Pozicija:	Format: A4	
	Mjerilo originala	Vodilica gornje potisne ploče	15	Listova: 1	
$\phi 25\ g6$	-0,007 -0,020	M 1:2	Crtež broj: 115-9-2018	List: 1	

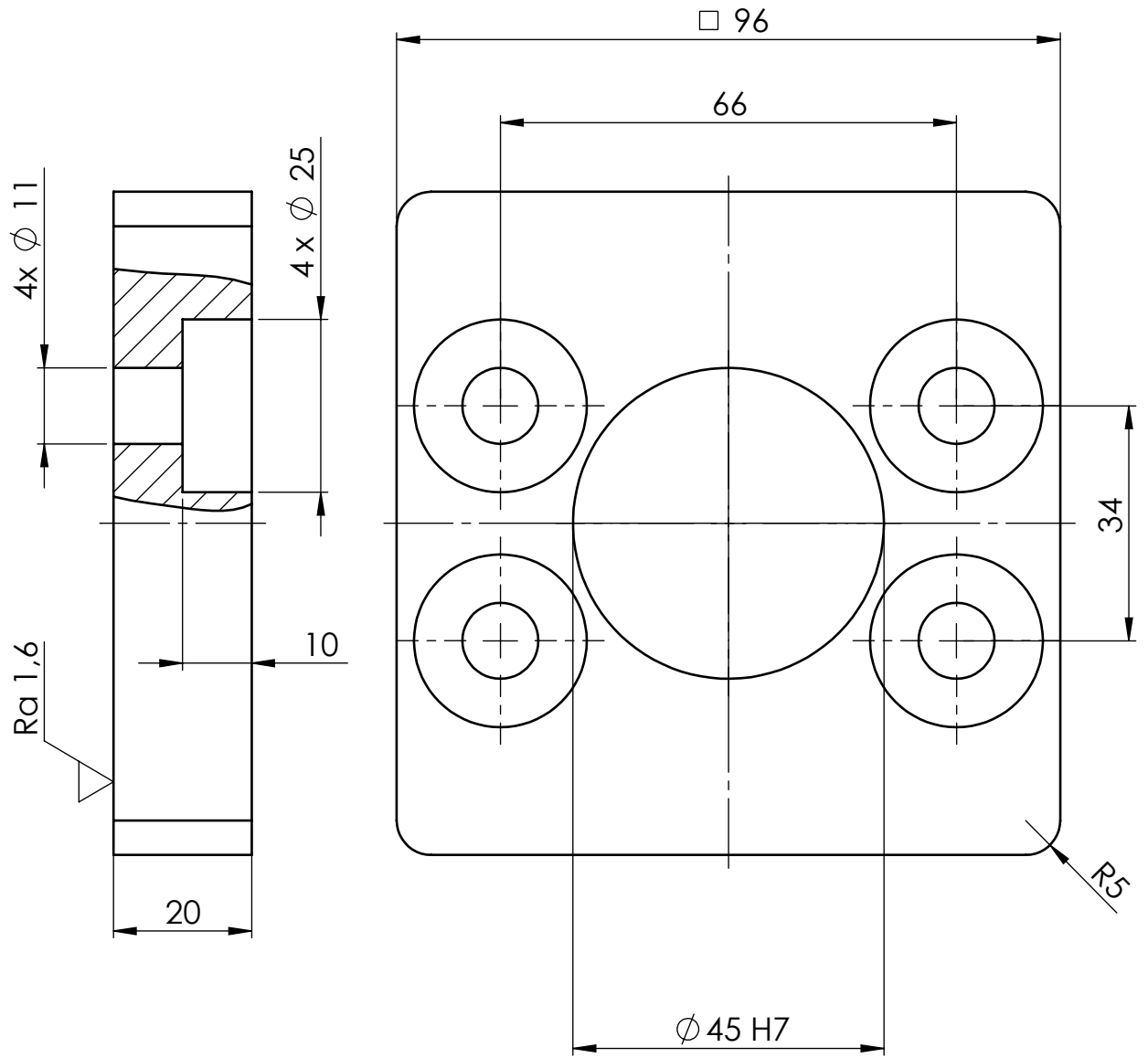
Design by CADLab

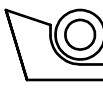
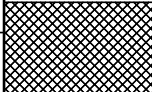
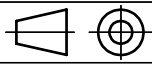
Ra 1.6

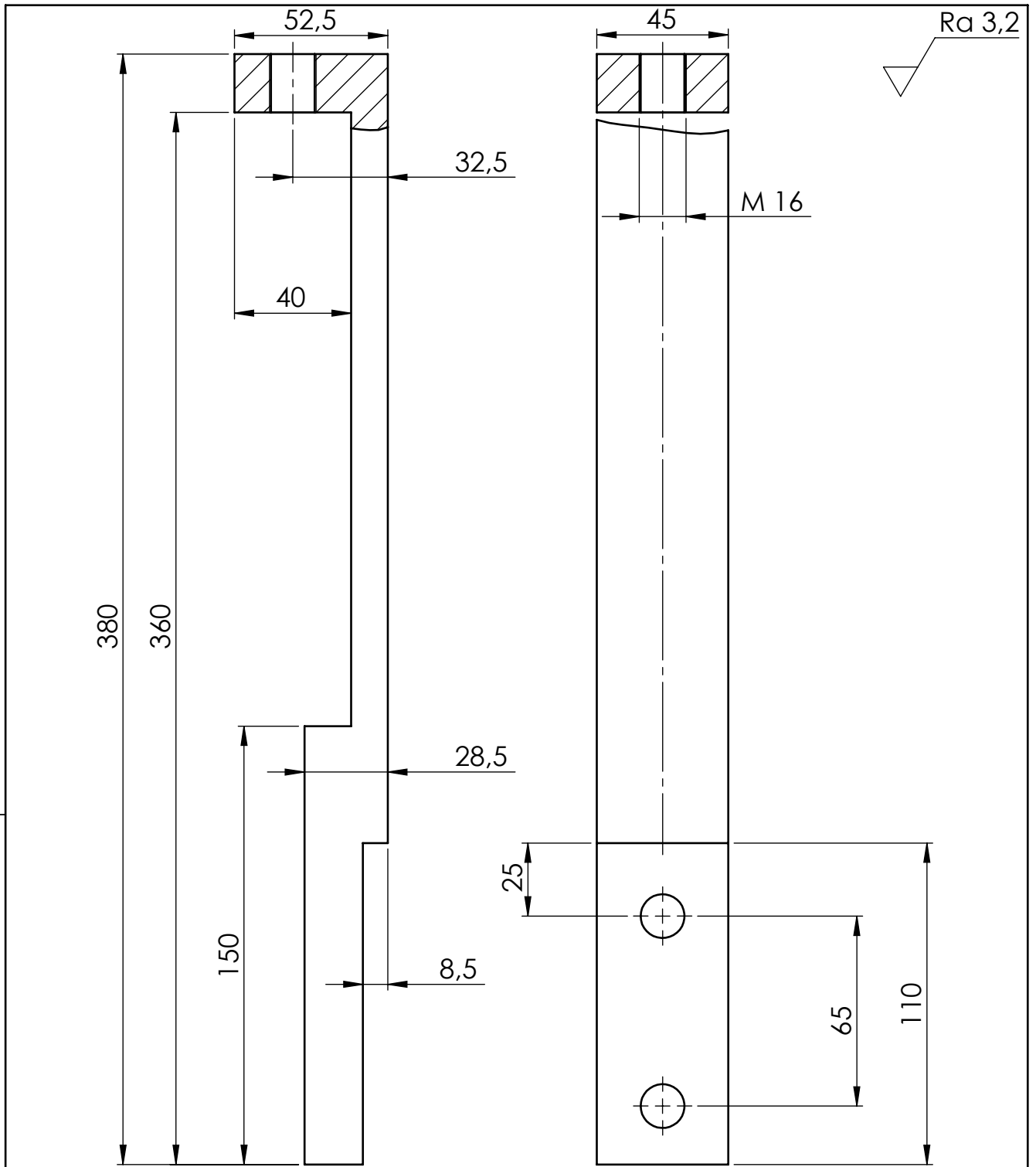


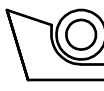
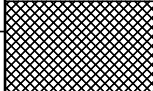
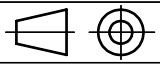
Broj naziva - code	Datum	Ime i prezime	Potpis	 FSB Zagreb	
	Projektirao	10.9.2018.	Matej Vegar		
	Razradio	10.9.2018.	Matej Vegar		
	Crtao	10.9.2018.	Matej Vegar		
Pregledao					
ISO - tolerancije	Objekt: Uređaj za čišćenje zavora na okvirima od PVC profila		Objekt broj:		
			R. N. broj:		
	Napomena:			Kopija	
	Materijal: EN AW-5754	Masa: 4005,2 g			
	 	Naziv:	Pozicija:	Format: A4	
	Mjerilo originala	Graničnik gornje potisne ploče	16	Listova: 1	
$\varnothing 25 H7$	$+0,021$ $0,000$	M 1:4	Crtež broj: 116-9-2018	List: 1	

Ra 6,3 ( Ra 1,6 )

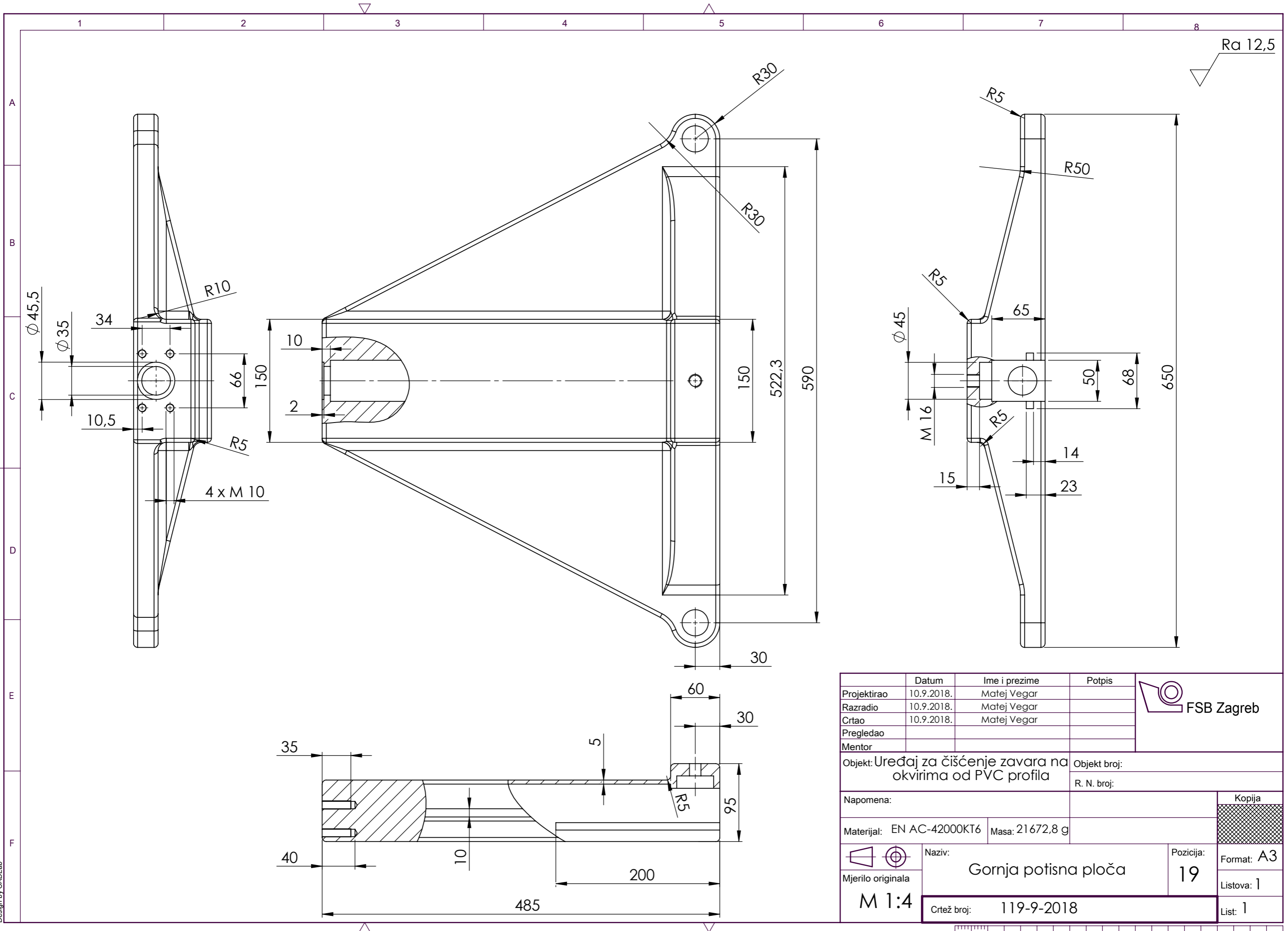



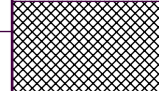

Broj naziva - code	Projektirao	Datum	Ime i prezime	Potpis	 <b>FSB Zagreb</b>
	Razradio	10.9.2018.	Matej Vegar		
	Crtao	10.9.2018.	Matej Vegar		
	Pregledao				
ISO - tolerancije	Objekt: Uređaj za čišćenje zavora na okvirima od PVC profila			Objekt broj:	
	Napomena:			R. N. broj:	
	Materijal: EN AW-5754	Masa: 347,2 g	<div style="text-align: right;">Kopija</div> 		
	 Naziv:				
	Mjerilo originala		Dodatak gornjoj potisnoj ploči		17
Design by CADLab Ø 45 H7	+0,025 0,000	M 1:1	Crtež broj: 117-9-2018		List: 1



Broj naziva - code	Projektirao	Datum	Ime i prezime	Potpis	 <b>FSB Zagreb</b>
	Razradio	10.9.2018.	Matej Vegar		
	Crtao	10.9.2018.	Matej Vegar		
	Pregledao				
ISO - tolerancije	Objekt: Uređaj za čišćenje zavora na okvirima od PVC profila			Objekt broj:	
				R. N. broj:	
	Napomena:				Kopija
	Materijal: S275JR		Masa: 2394,8 g		
	 Mjerilo originala <b>M 1:2</b>	Naziv: <b>Veza pneumatskog cilindra 1 i noža gornje potisne ploče</b>		Pozicija: <b>18</b>	Format: <b>A4</b> Listova: <b>1</b>
	Crtež broj: <b>118-9-2018</b>				List: <b>1</b>

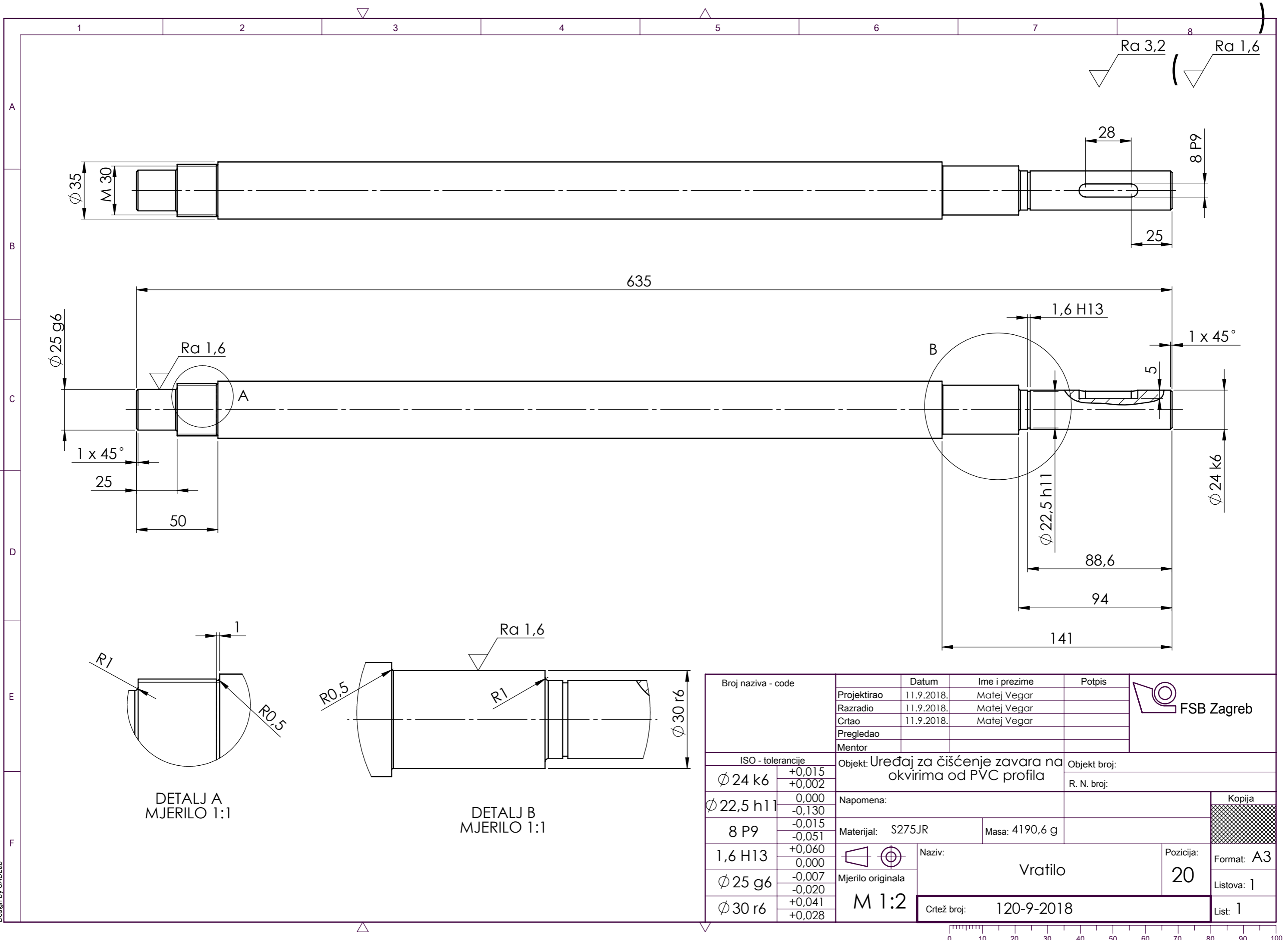




	Datum	Ime i prezime	Potpis	 <b>FSB Zagreb</b>
Projektirao	10.9.2018.	Matej Vegar		
Razradio	10.9.2018.	Matej Vegar		
Crtao	10.9.2018.	Matej Vegar		
Pregledao				
Mentor				
Objekt: Uređaj za čišćenje zavara na okvirima od PVC profila			Objekt broj:	
			R. N. broj:	
Napomena:				Kopija
Materijal: EN AC-42000KT6		Masa: 21672,8 g		
 Naziv:		Gornja potisna ploča		
Mjerilo originala		Pozicija:		Listova: 1
M 1:4		Crtež broj: 119-9-2018		List: 1



Design by CADLab

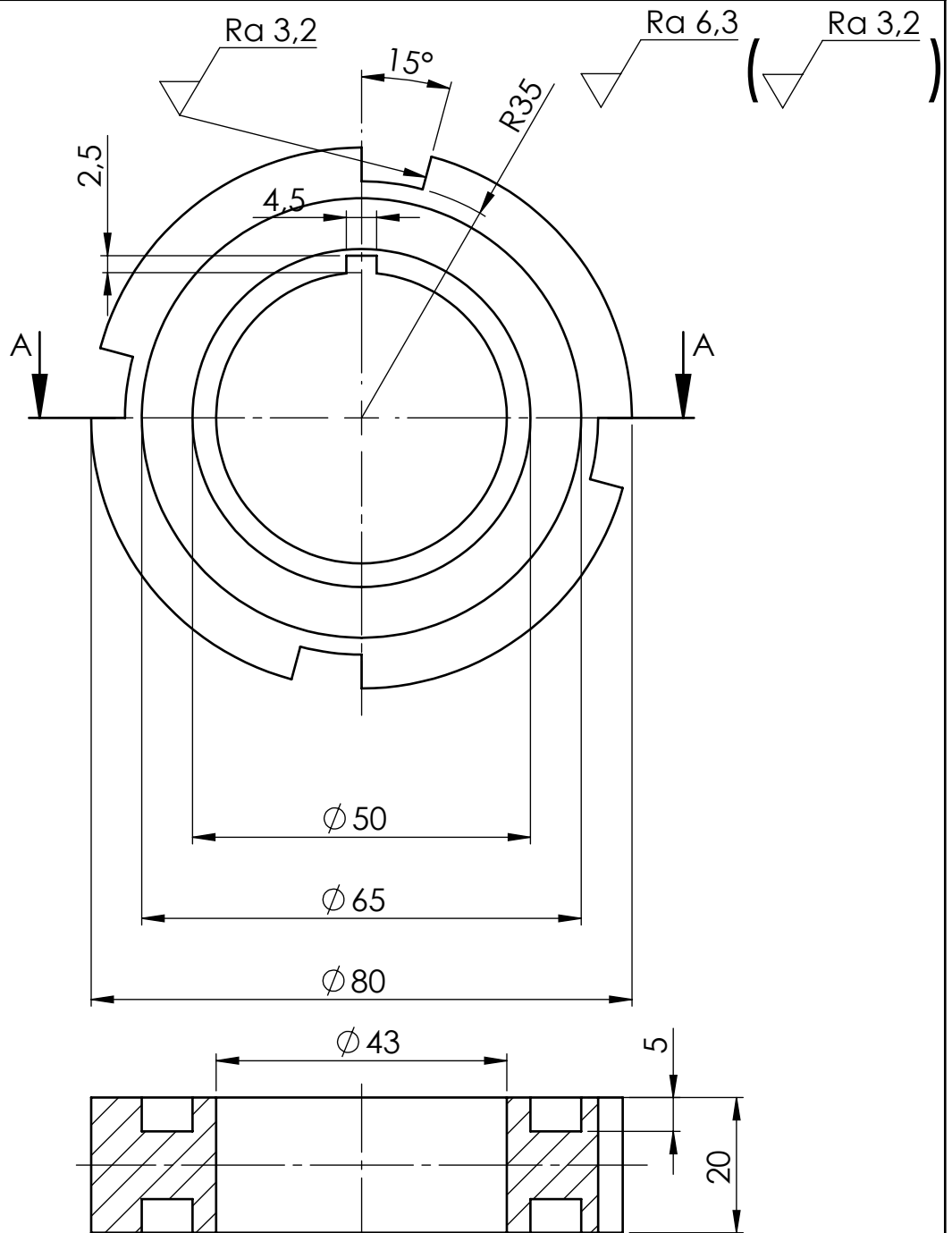


DETALJ A  
MJERILO 1:1

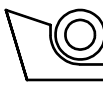
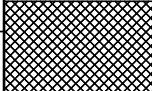
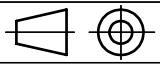
DETALJ B  
MJERILO 1:1

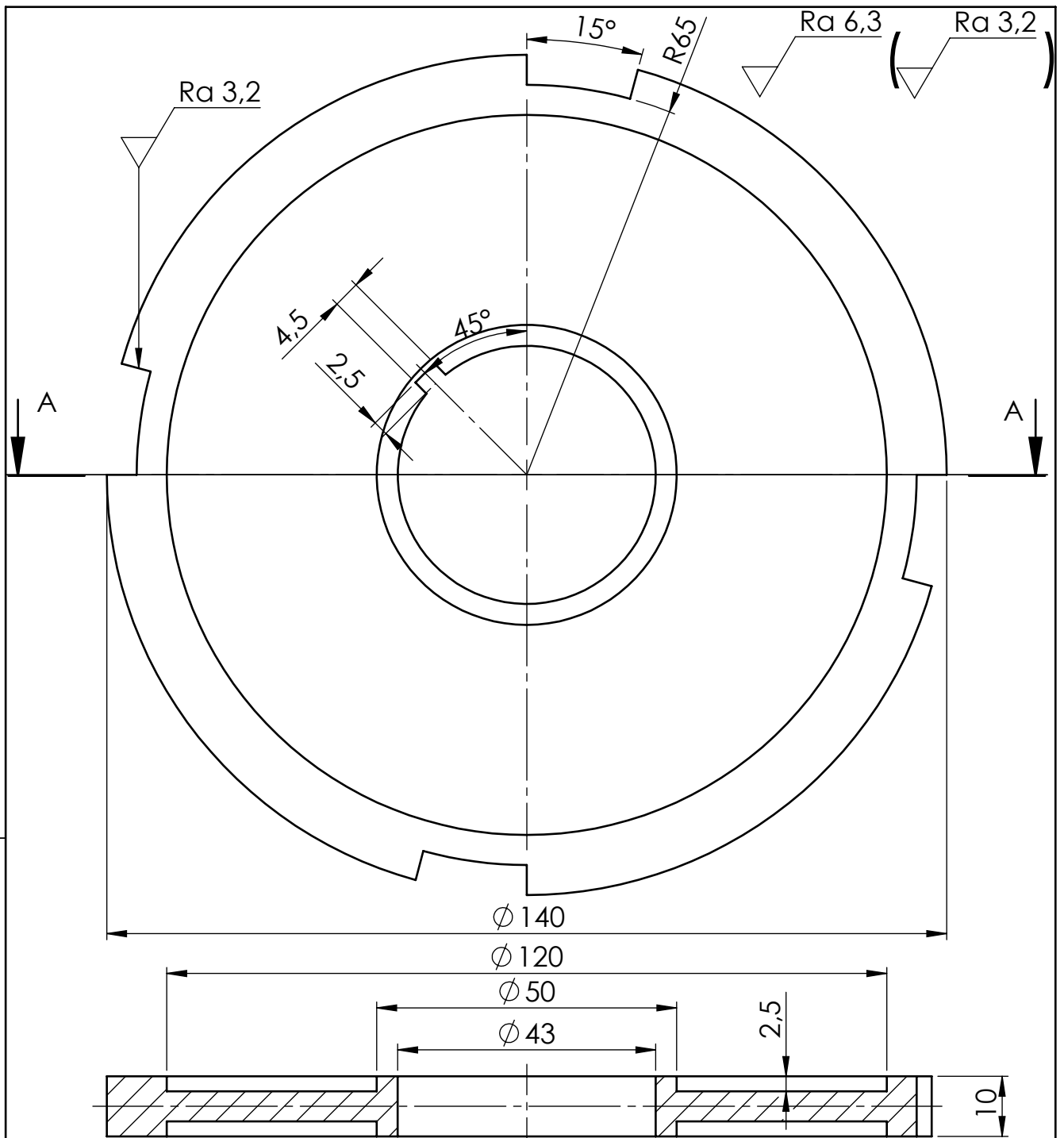
Broj naziva - code	Datum	Ime i prezime	Potpis	
	Projektirao	11.9.2018.	Matej Vegar	
	Razradio	11.9.2018.	Matej Vegar	
	Crtao	11.9.2018.	Matej Vegar	
	Pregledao			
	Mentor			
Objekt: Uređaj za čišćenje zavara na okvirima od PVC profila				Objekt broj:
				R. N. broj:
Napomena:				Kopija
Materijal: S275JR		Masa: 4190,6 g		
Naziv: Vratilo		Pozicija: 20		
Mjerilo originala: M 1:2		Format: A3		
Crtež broj: 120-9-2018		Listova: 1		
		List: 1		



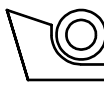
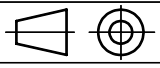


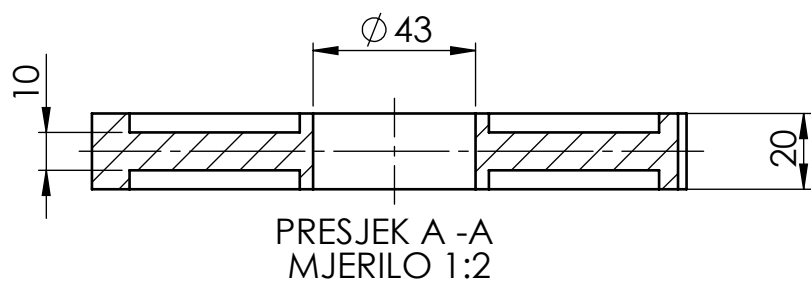
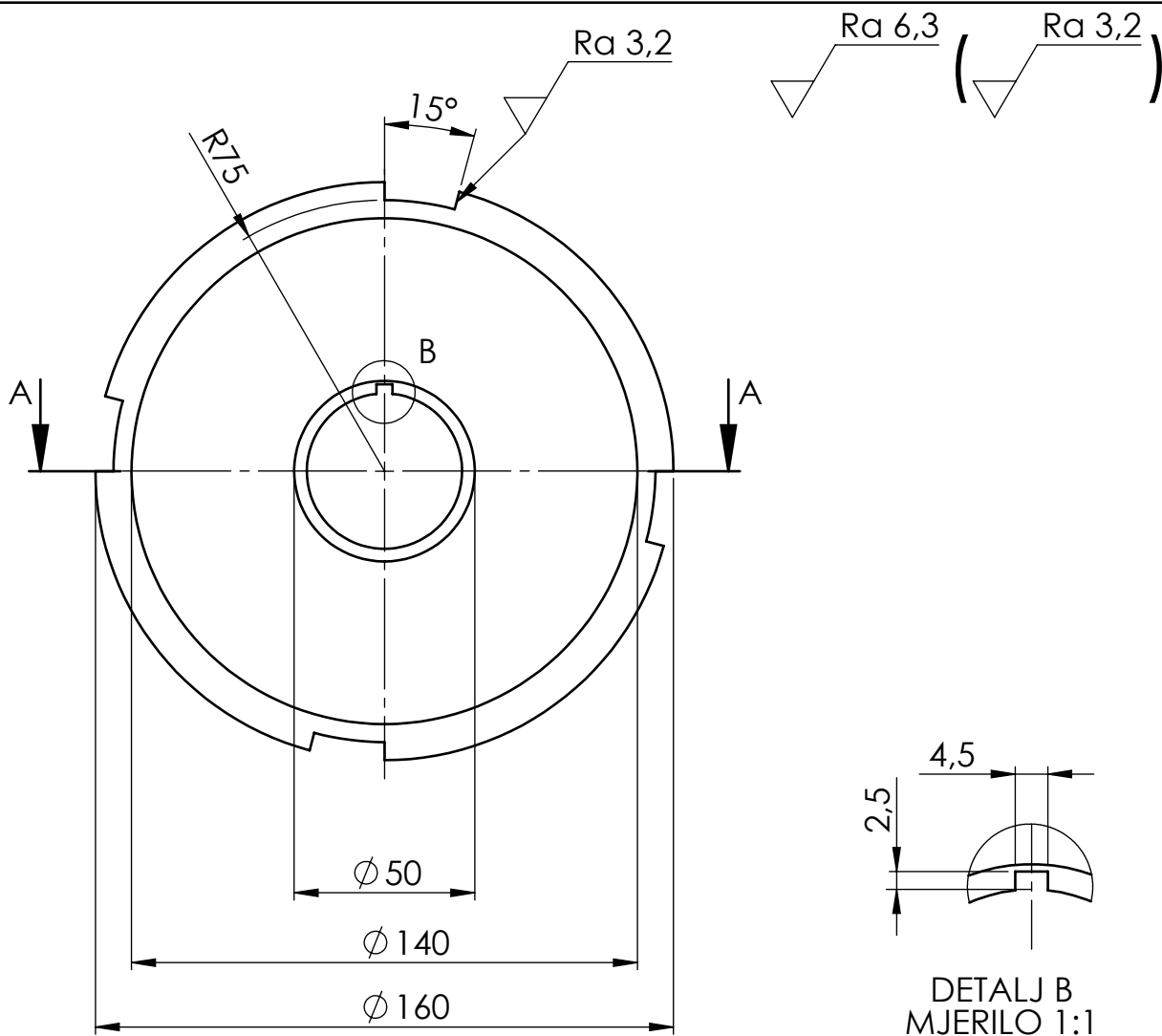
PRESJEK A - A  
MJERILO 1:1

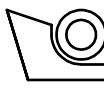
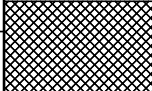
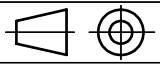
Broj naziva - code	Projektirao	Datum	Ime i prezime	Potpis	 <b>FSB Zagreb</b>
	Razradio	11.9.2018.	Matej Vegar		
	Crtao	11.9.2018.	Matej Vegar		
	Pregledao				
ISO - tolerancije	Objekt: Uređaj za čišćenje zavora na okvirima od PVC profila			Objekt broj:	
				R. N. broj:	
	Napomena:				Kopija
	Materijal: S235JR	Masa: 451,8 g			
	 Mjerilo originala <b>M 1:1</b>	Naziv: Kolut 1 glodala 1		Pozicija: <b>21</b>	Format: A4
		Crtež broj: 121-9-2018			Listova: 1
					List: 1



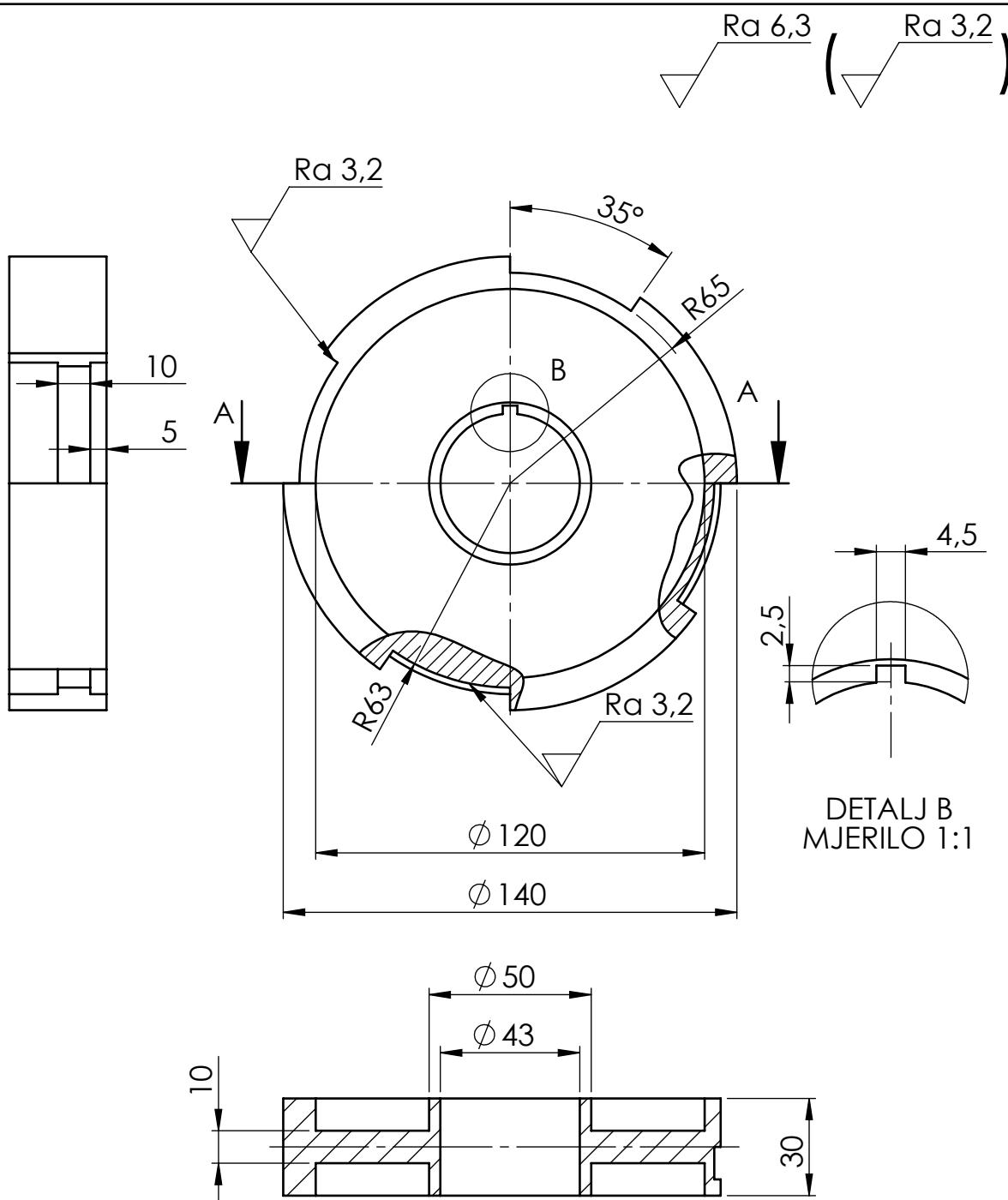
PRESJEK A - A  
MJERILO 1:1

Broj naziva - code	Projektirao	Datum	Ime i prezime	Potpis	 FSB Zagreb
	Razradio	11.9.2018.	Matej Vegar		
	Crtao	11.9.2018.	Matej Vegar		
	Pregledao				
ISO - tolerancije	Objekt: Uređaj za čišćenje zavara na okvirima od PVC profila			Objekt broj:	
	Napomena:			R. N. broj:	
	Materijal: S235JR	Masa: 713,1 g			Kopija
	 Mjerilo originala M 1:1	Naziv: Kolut 2 glodala 1		Pozicija: 22	Format: A4
	Crtež broj: 122-9-2018				Listova: 1
					List: 1

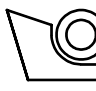
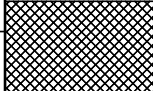
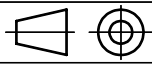


Broj naziva - code	Projektirao	Datum	Ime i prezime	Potpis	 <b>FSB Zagreb</b>
	Razradio	11.9.2018.	Matej Vegar		
	Crtao	11.9.2018.	Matej Vegar		
	Pregledao				
ISO - tolerancije	Objekt: Uređaj za čišćenje zavara na okvirima od PVC profila			Objekt broj:	
				R. N. broj:	
	Napomena:				Kopija
	Materijal: S235JR	Masa: 1838,5 g			
	 Mjerilo originala <b>M 1:2</b>	Naziv: Kolut 3 glodala 1		Pozicija: <b>23</b>	Format: A4
	Crtež broj: 123-9-2018				Listova: 1
					List: 1

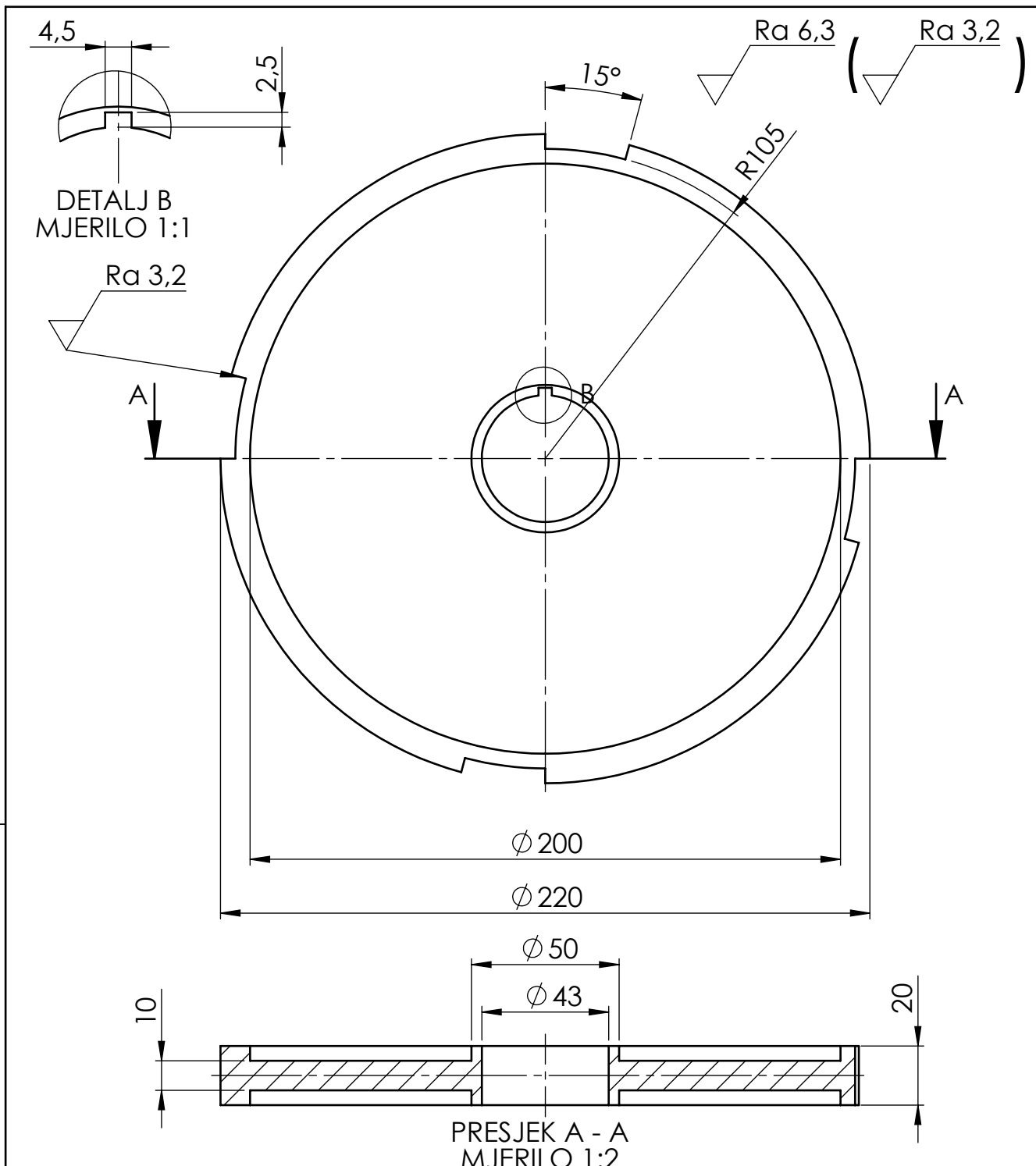
Design by CADLab

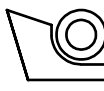
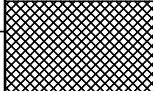
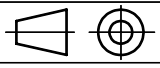


PRESJEK A - A  
MJERILO 1 : 2

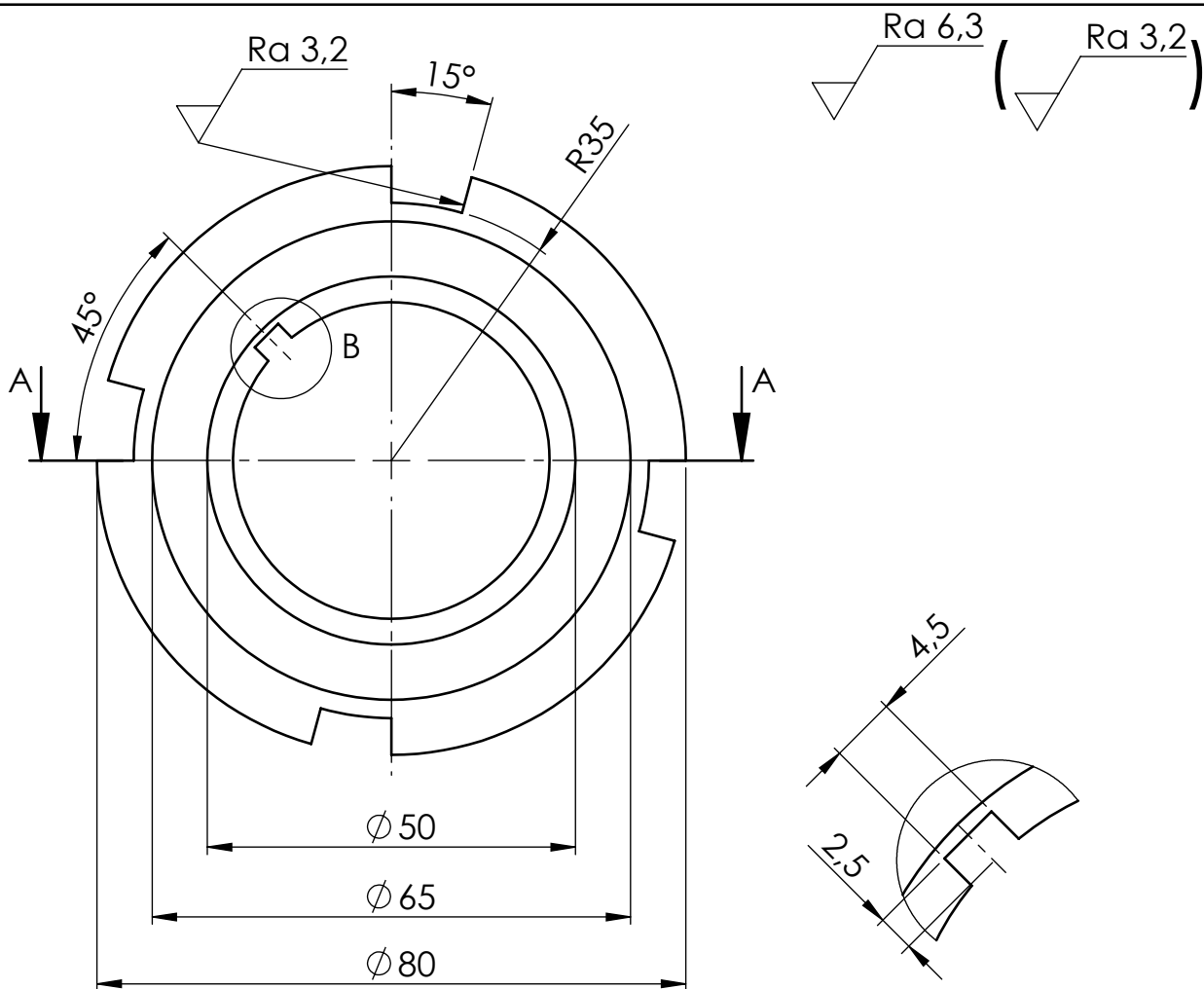
Broj naziva - code	Projektirao	Datum	Ime i prezime	Potpis	 <b>FSB Zagreb</b>
	Razradio	11.9.2018.	Matej Vegar		
	Crtao	11.9.2018.	Matej Vegar		
	Pregledao				
ISO - tolerancije	Objekt: Uređaj za čišćenje zavora na okvirima od PVC profila			Objekt broj:	
				R. N. broj:	
	Napomena:				Kopija
	Materijal: S235JR	Masa: 1638,9 g			
		Naziv:	Kolut 4 glodala 1		Pozicija:
	Mjerilo originala			24	Format: A4
	M 1:2	Crtež broj:	124-9-2018		Listova: 1
					List: 1

Design by CADLab

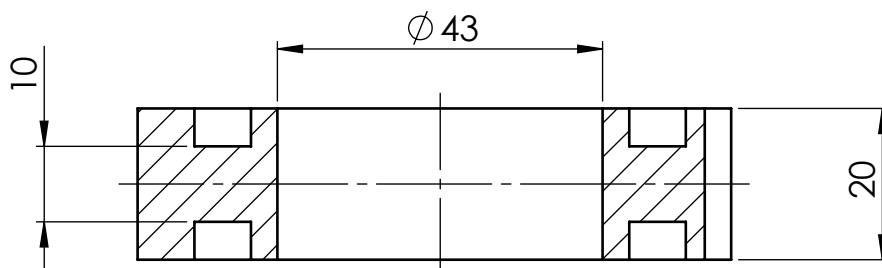


Broj naziva - code	Projektirao	Datum	Ime i prezime	Potpis	 <b>FSB Zagreb</b>
	Razradio	11.9.2018.	Matej Vegar		
	Crtao	11.9.2018.	Matej Vegar		
	Pregledao				
ISO - tolerancije	Objekt: Uređaj za čišćenje zavora na okvirima od PVC profila			Objekt broj:	
				R. N. broj:	
	Napomena:				Kopija
	Materijal: S235JR	Masa: 3367,5 g			
	 Mjerilo originala <b>M 1:2</b>	Naziv: Kolut 5 glodala 1		Pozicija: <b>25</b>	Format: A4
	Crtež broj: 125-9-2018				Listova: 1
					List: 1

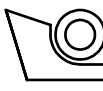
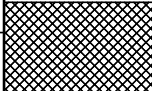
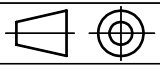
Design by CADLab



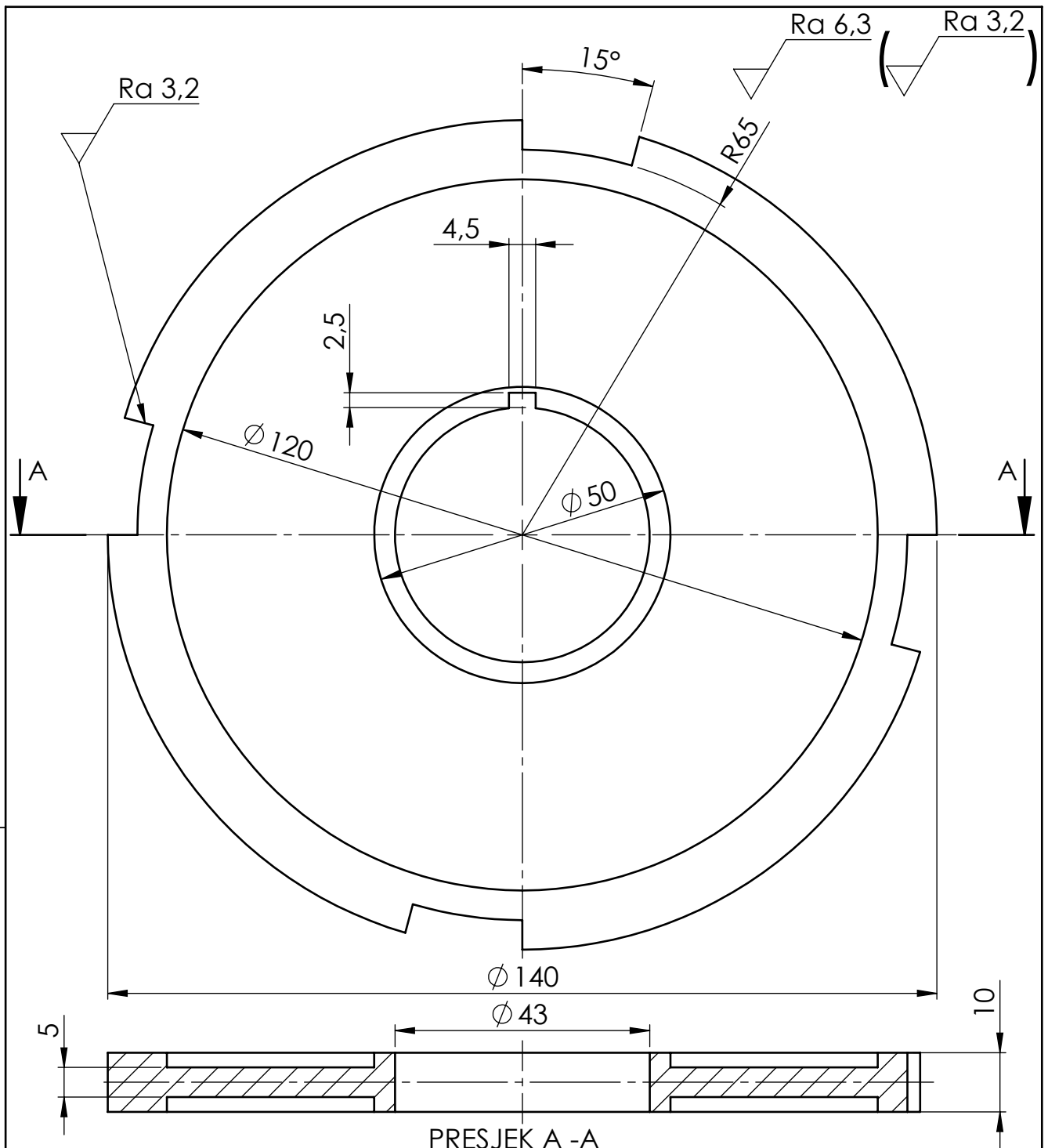
DETALJ B  
MJERILO 2:1



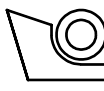


PRESJEK A - A  
MJERILO 1:1

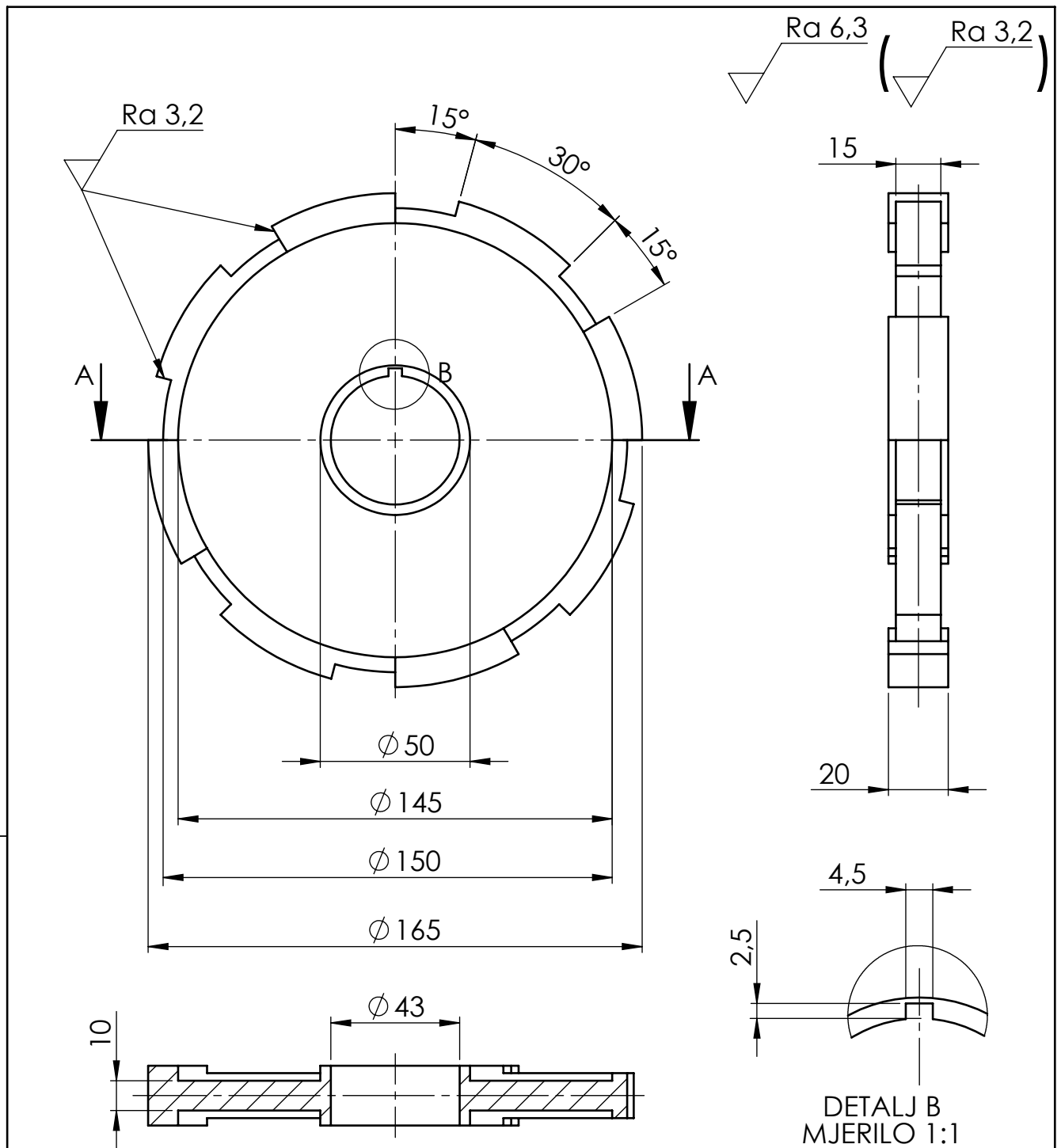
Broj naziva - code	Projektirao	Datum	Ime i prezime	Potpis	 FSB Zagreb
	Razradio	11.9.2018.	Matej Vegar		
	Crtao	11.9.2018.	Matej Vegar		
	Pregledao				
ISO - tolerancije	Objekt: Uređaj za čišćenje zavora na okvirima od PVC profila			Objekt broj:	
				R. N. broj:	
	Napomena:				Kopija
	Materijal: S235JR	Masa: 450,1 g			
	 Naziv: Kolut 1 glodala 2				
	Mjerilo originala: M 1:1	Crtež broj: 126-9-2018		Listova: 1	
				List: 1	






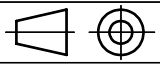
PRESJEK A - A  
MJERILO 1:1

Broj naziva - code	Projektirao	Datum	Ime i prezime	Potpis	 <b>FSB Zagreb</b>
	Razradio	11.9.2018.	Matej Vegar		
	Crtao	11.9.2018.	Matej Vegar		
	Pregledao				
ISO - tolerancije	Objekt: Uređaj za čišćenje zavora na okvirima od PVC profila			Objekt broj:	
	Napomena:			R. N. broj:	
	Materijal: S235JR	Masa: 711,1 g			Kopija
	  Mjerilo originala <b>M 1:1</b>	Naziv: <b>Kolut 2 glodala 2</b>		Pozicija: <b>27</b>	Format: A4
	Crtež broj: 127-9-2018			Listova: 1	List: 1

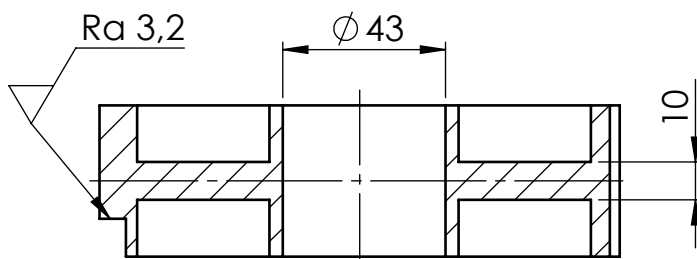
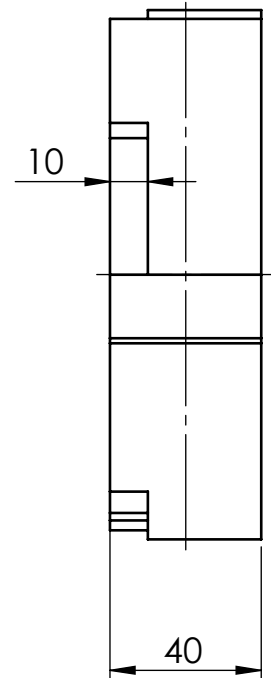
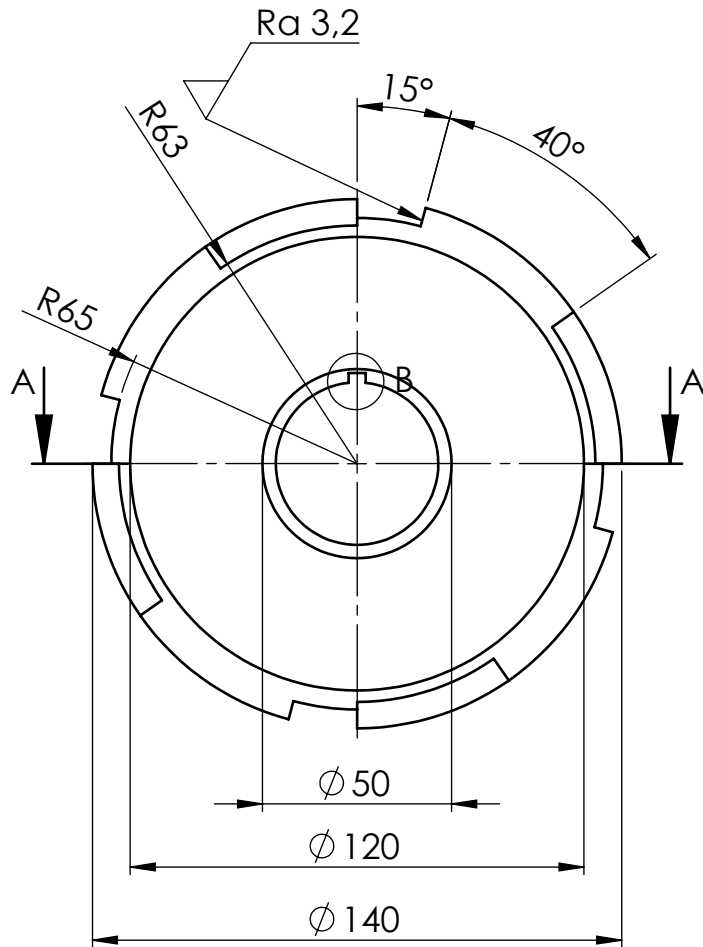


PRESJEK A - A  
MJERILO 1:2

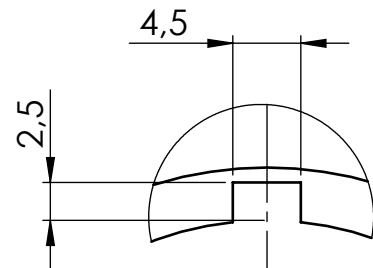
DETALJ B  
MJERILO 1:1

Broj naziva - code	Projektirao	Datum	Ime i prezime	Potpis	 <b>FSB Zagreb</b>
	Razradio	11.9.2018.	Matej Vegar		
	Crtao	11.9.2018.	Matej Vegar		
	Pregledao				
ISO - tolerancije	Objekt: Uređaj za čišćenje zavora na okvirima od PVC profila			Objekt broj:	
	Napomena:			R. N. broj:	
	Materijal: S235JR	Masa: 1788,3 g			Kopija
	 Mjerilo originala <b>M 1:2</b>	Naziv:	Kolut 3 glodala 2	Pozicija:	Format: A4
		Crtež broj:	128-9-2018	<b>28</b>	Listova: 1
					List: 1

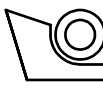
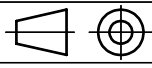
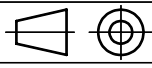
Ra 6,3 ( Ra 3,2 )

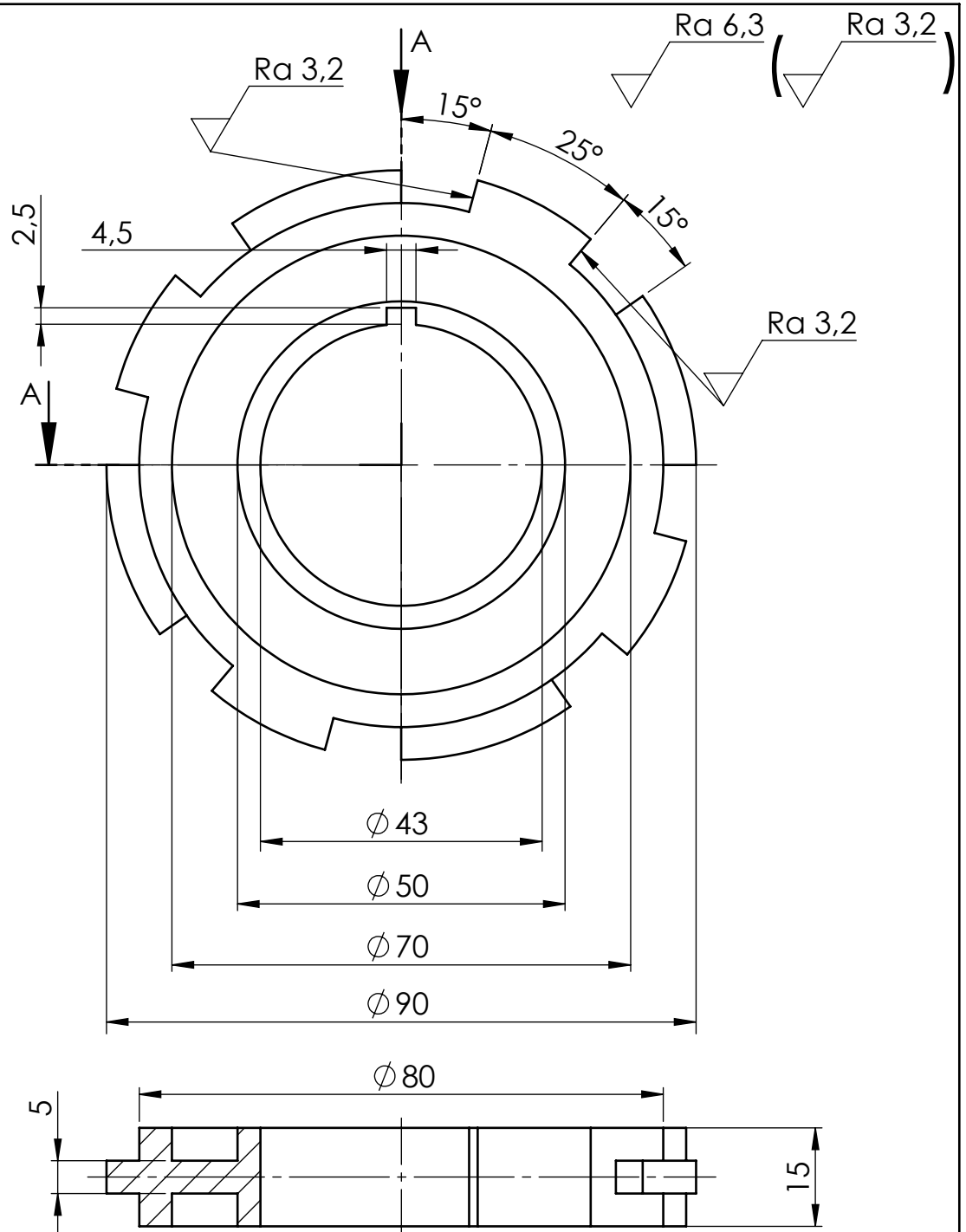


PRESJEK A - A  
MJERILO 1:2

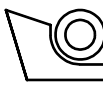
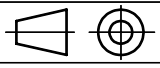


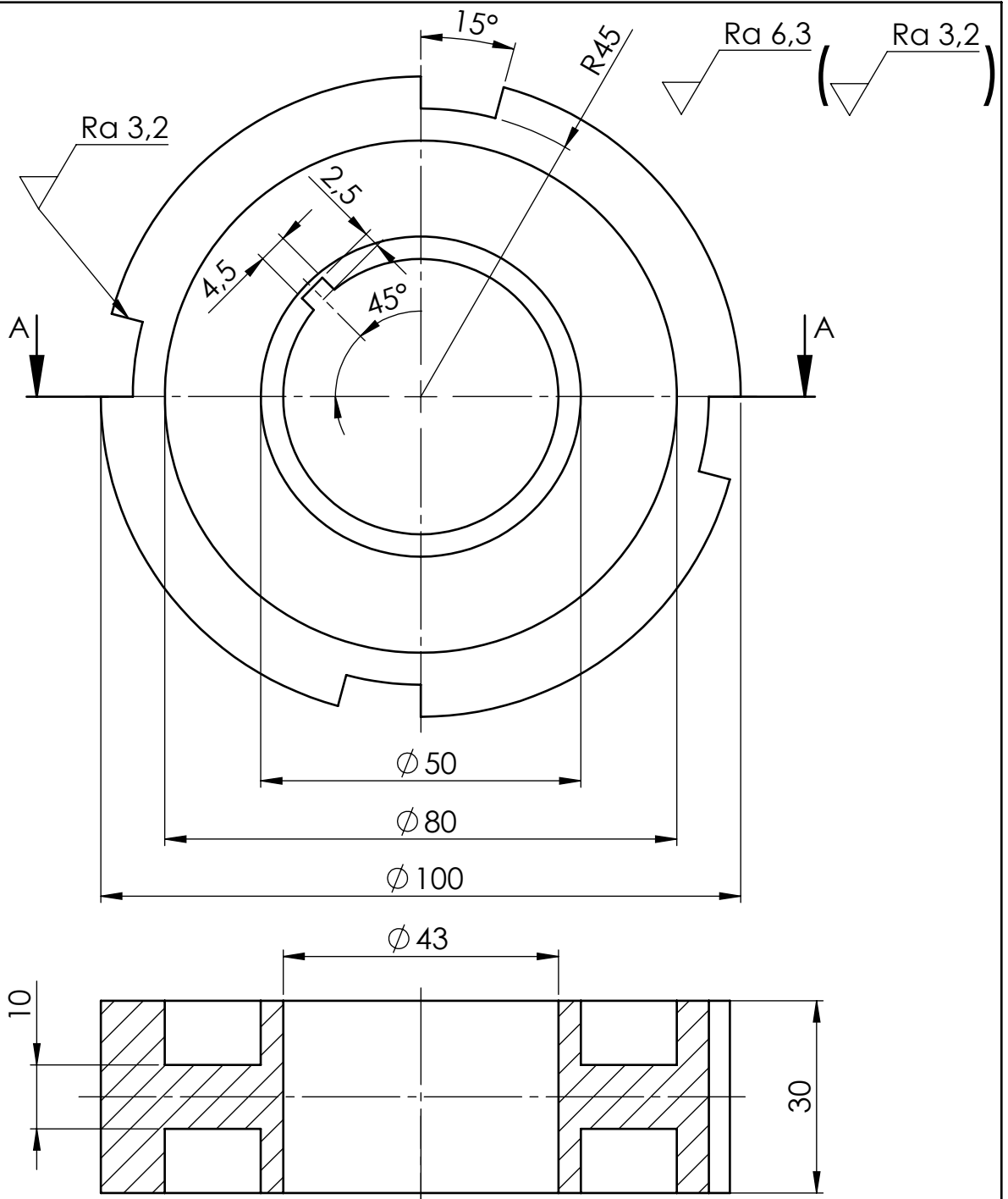
DETALJ B  
MJERILO 2:1

Broj naziva - code	Projektirao	Datum	Ime i prezime	Potpis	 FSB Zagreb
	Razradio	11.9.2018.	Matej Vegar		
	Crtao	11.9.2018.	Matej Vegar		
	Pregledao				
ISO - tolerancije	Objekt: Uređaj za čišćenje zavara na okvirima od PVC profila			Objekt broj:	
				R. N. broj:	
	Napomena:				Kopija
	Materijal: S235JR	Masa: 2032,1 g			
	 Mjerilo originala M 1:2	Naziv: Kolut 4 glodala 2		Pozicija: 29	Format: A4
	Crtež broj: 129-9-2018			Listova: 1	List: 1



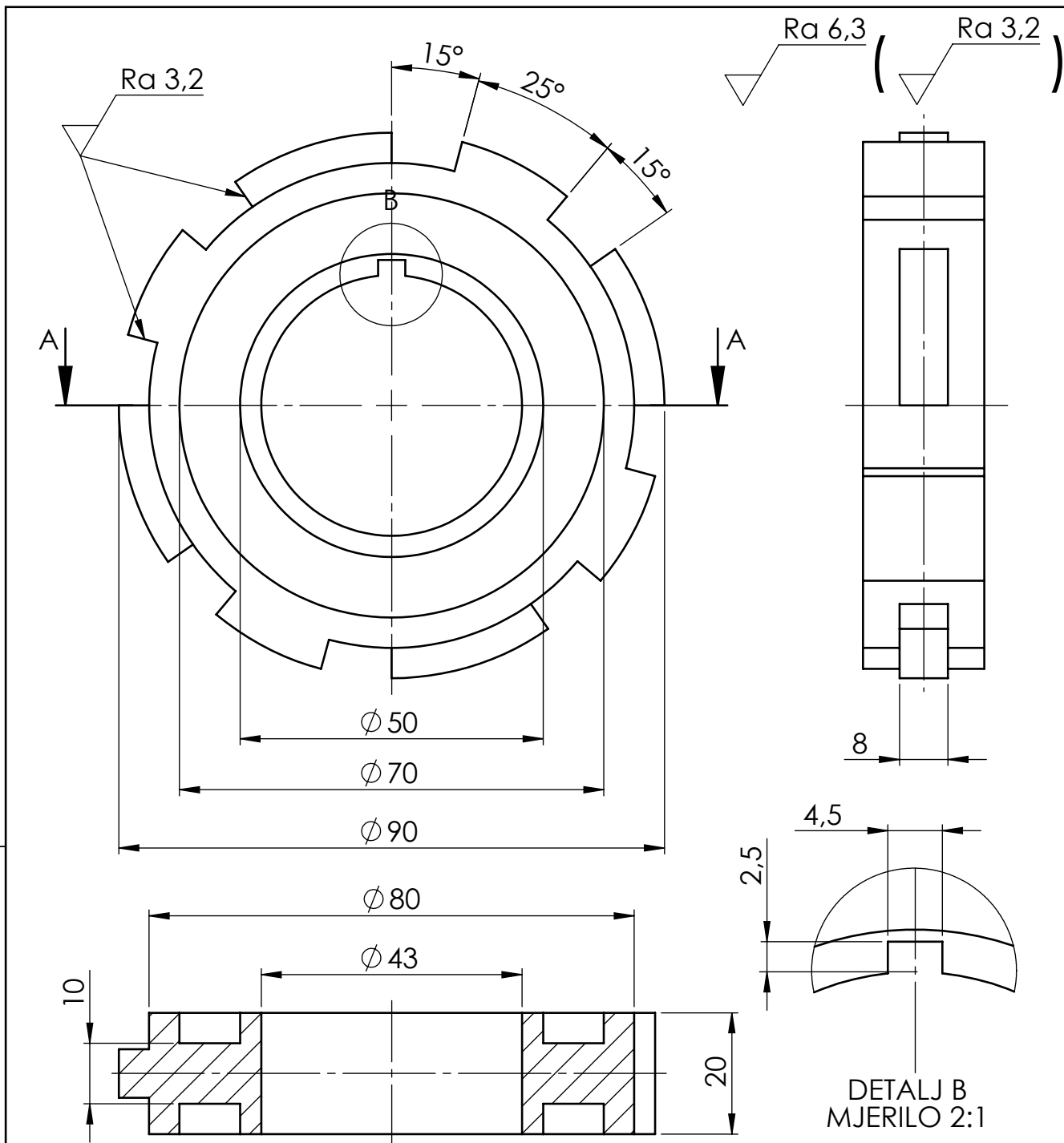
PRESJEK A - A  
MJERILO 1:1

Broj naziva - code	Projektirao	Datum	Ime i prezime	Potpis	 FSB Zagreb
	Razradio	11.9.2018.	Matej Vegar		
	Crtao	11.9.2018.	Matej Vegar		
	Pregledao				
ISO - tolerancije	Objekt: Uređaj za čišćenje zavara na okvirima od PVC profila			Objekt broj:	
	Napomena:			R. N. broj:	
	Materijal: S235JR	Masa: 357,8 g			Kopija
	 Mjerilo originala M 1:1	Naziv: Kolut 1 glodala 3		Pozicija: 30	Format: A4
	Crtež broj: 130-9-2018				Listova: 1
					List: 1



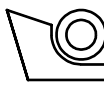
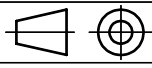
PRESJEK A -A  
MJERILO 1:1

Broj naziva - code	Projektirao	Datum	Ime i prezime	Potpis	
	Razradio	11.9.2018.	Matej Vegar		
	Crtao	11.9.2018.	Matej Vegar		
	Pregledao				
ISO - tolerancije	Objekt: Uređaj za čišćenje zavara na okvirima od PVC profila			Objekt broj:	
	Napomena:			R. N. broj:	
	Materijal: S235JR	Masa: 1009,9 g			Kopija
		Naziv:	Kolut 2 glodala 3	Pozicija:	31
	Mjerilo originala	Crtež broj: 131-9-2018		Format: A4	Listova: 1
	M 1:1			List: 1	

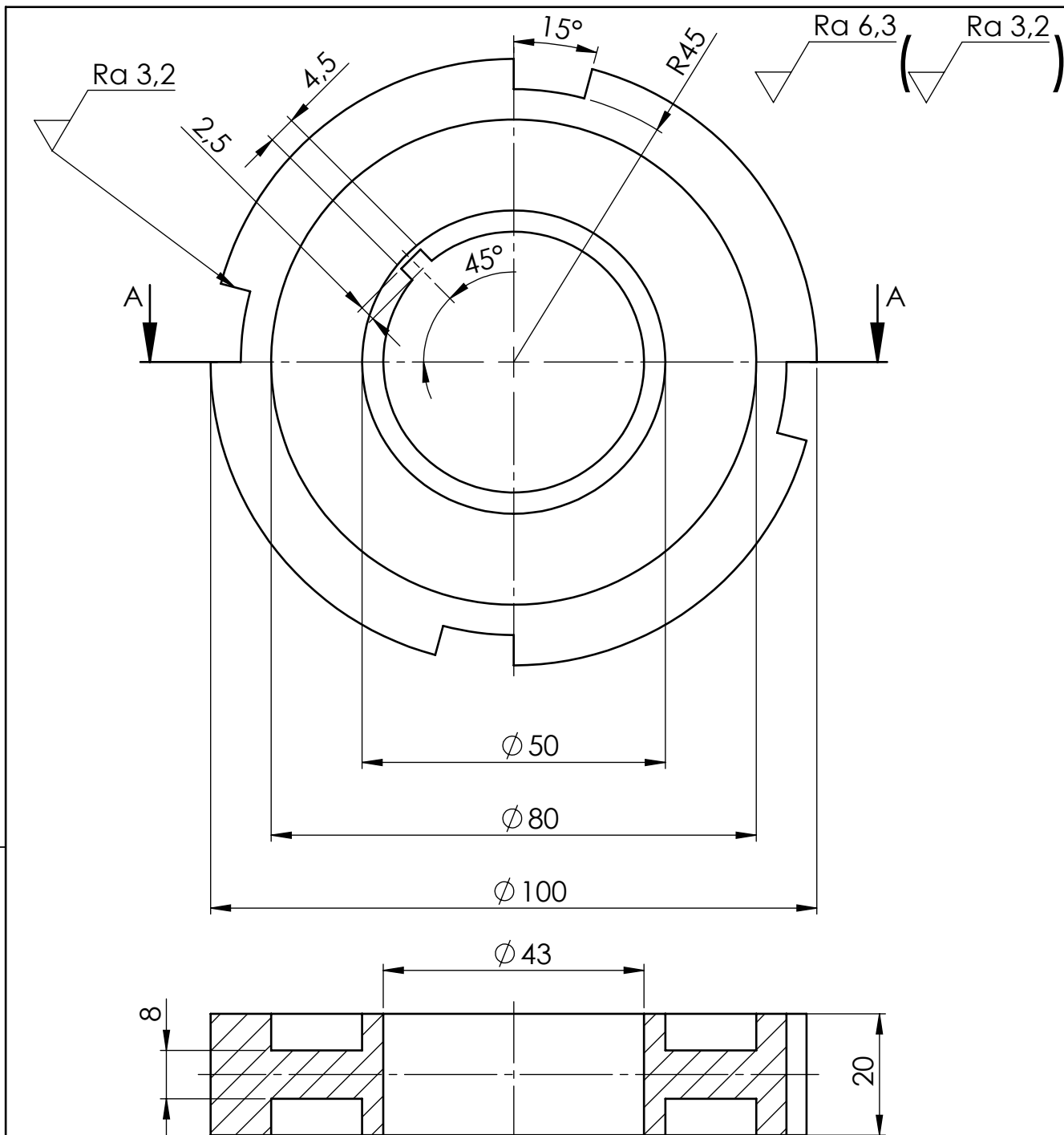


PRESJEK A - A  
MJERILO 1:1

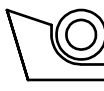
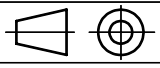
DETALJ B  
MJERILO 2:1

Broj naziva - code	Projektirao	Datum	Ime i prezime	Potpis	 <b>FSB Zagreb</b>
	Razradio	11.9.2018.	Matej Vegar		
	Crtao	11.9.2018.	Matej Vegar		
	Pregledao				
ISO - tolerancije	Objekt: Uređaj za čišćenje zavora na okvirima od PVC profila			Objekt broj:	
	Napomena:			R. N. broj:	
	Materijal: S235JR	Masa: 531,9 g			Kopija
	 Mjerilo originala <b>M 1:1</b>	Naziv: <b>Kolut 3 glodala 3</b>		Pozicija: <b>32</b>	Format: A4
	Crtež broj: 132-9-2018			Listova: 1	List: 1

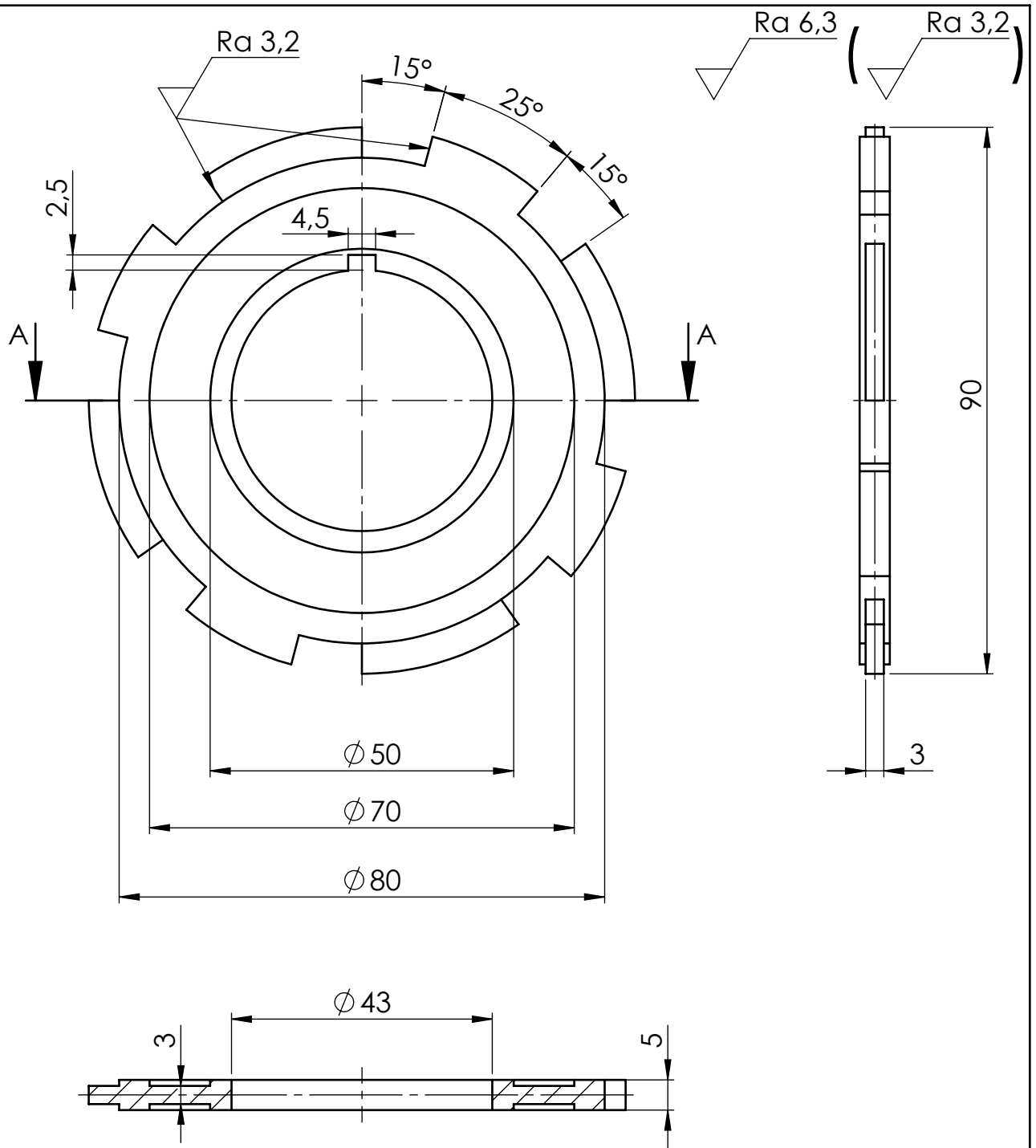
Design by CADLab



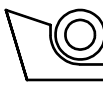
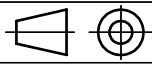
PRESJEK A - A  
MJERILO 1:1

Broj naziva - code	Projektirao	Datum	Ime i prezime	Potpis	 <b>FSB Zagreb</b>
	Razradio	11.9.2018.	Matej Vegar		
	Crtao	11.9.2018.	Matej Vegar		
	Pregledao				
ISO - tolerancije	Objekt: Uređaj za čišćenje zavara na okvirima od PVC profila			Objekt broj:	
	Napomena:			R. N. broj:	
	Materijal: S235JR	Masa: 705,3 g			Kopija
	 Mjerilo originala <b>M 1:1</b>	Naziv: <b>Kolut 4 glodala 3</b>		Pozicija: <b>33</b>	Format: A4
	Crtež broj: 133-9-2018			Listova: 1	List: 1

Design by CADLab

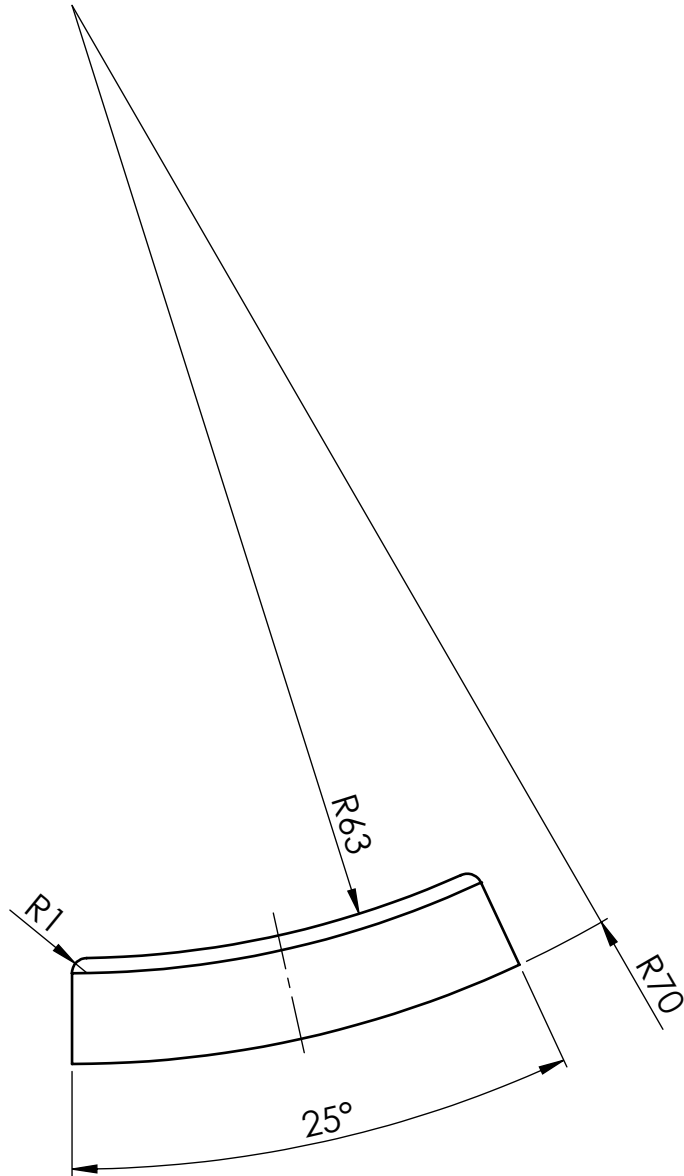
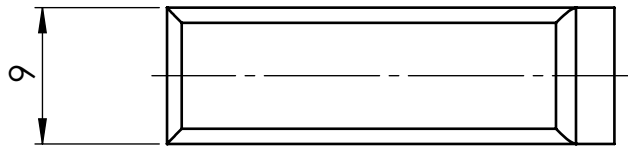



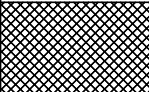
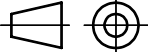
PRESJEK A - A  
MJERILO 1:1

Broj naziva - code	Projektirao	Datum	Ime i prezime	Potpis	 <b>FSB Zagreb</b>
	Razradio	11.9.2018.	Matej Vegar		
	Crtao	11.9.2018.	Matej Vegar		
	Pregledao				
ISO - tolerancije	Objekt: Uređaj za čišćenje zavara na okvirima od PVC profila			Objekt broj:	
	Napomena:			R. N. broj:	
	Materijal: S235JR	Masa: 144,4 g			Kopija
	 Mjerilo originala M 1:1	Naziv: Kolut 5 glodala 3		Pozicija: 34	Format: A4
	Crtež broj: 134-9-2018			Listova: 1	List: 1

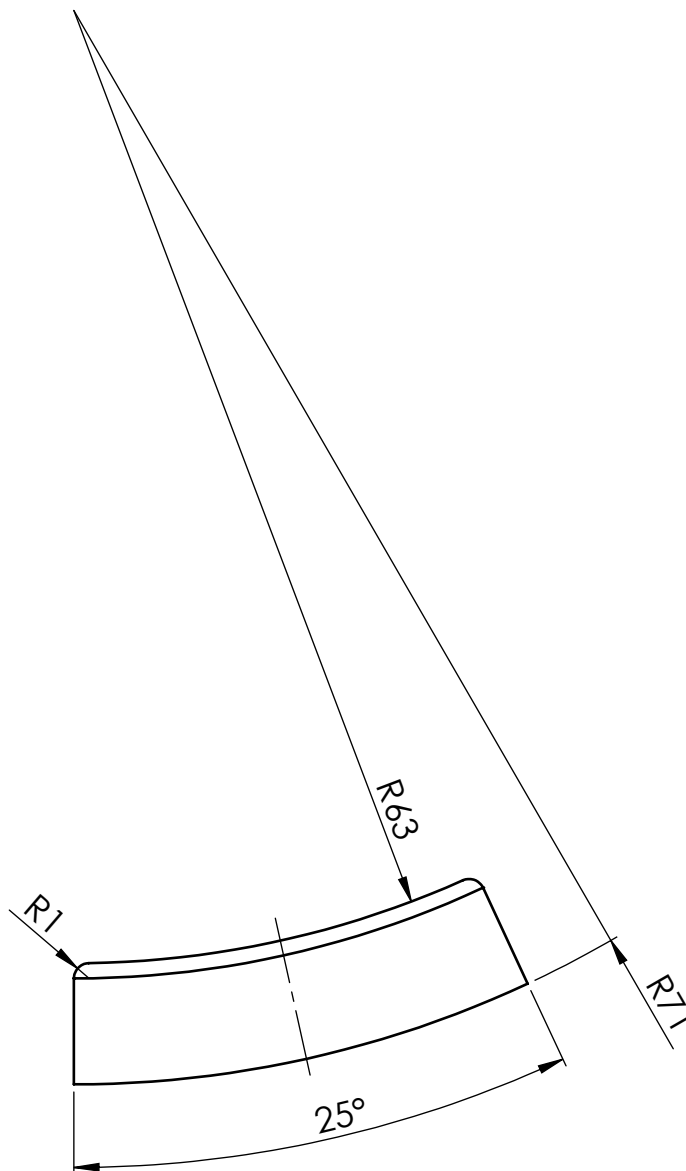
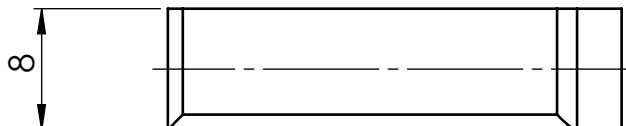


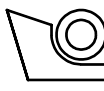
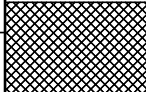
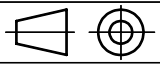
Ra 3,2



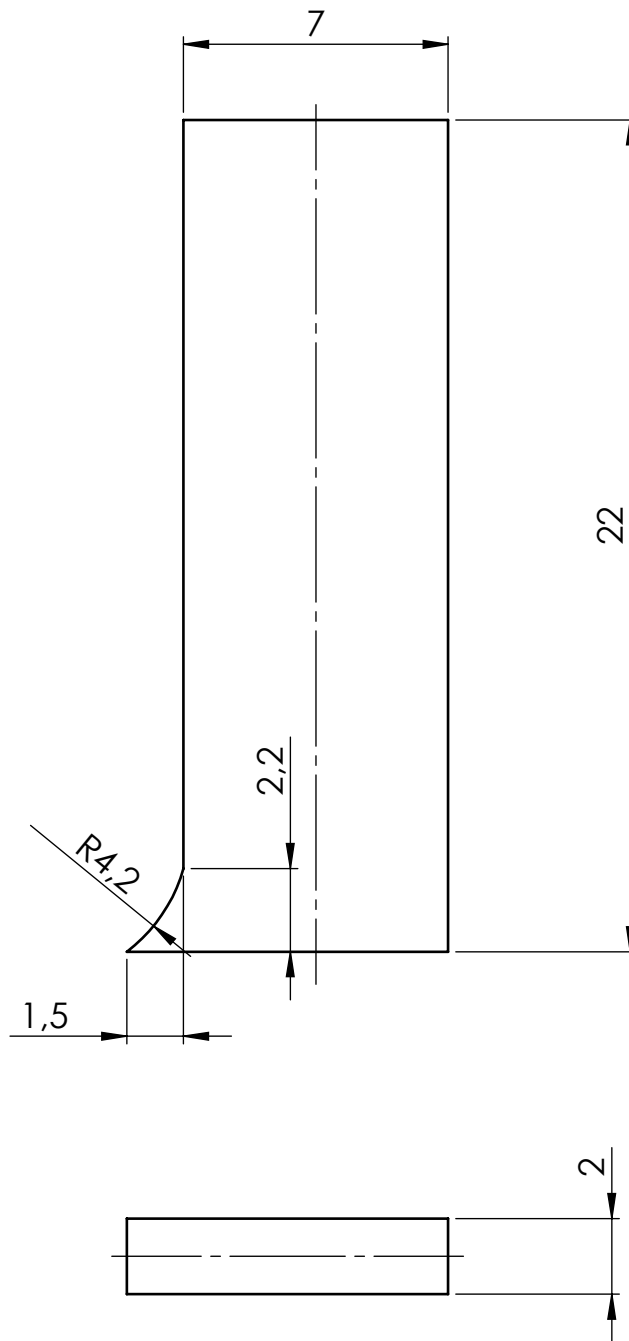
Broj naziva - code	Datum	Ime i prezime	Potpis	 FSB Zagreb	
	Projektirao	11.9.2018.	Matej Vegar		
	Razradio	11.9.2018.	Matej Vegar		
	Crtao	11.9.2018.	Matej Vegar		
	Pregledao				
ISO - tolerancije	Objekt: Uređaj za čišćenje zavara na okvirima od PVC profila		Objekt broj:		
			R. N. broj:		
	Napomena:			Kopija	
	Materijal: S275JR	Masa: 14,2 g			
	 Naziv:				Pozicija:
	Mjerilo originala	Dodatak kolutu 4 glodala 1		35	
	M 2:1	Crtež broj: 135-9-2018		Format: A4	
				Listova: 1	
				List: 1	

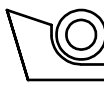
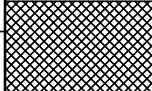
Ra 3,2



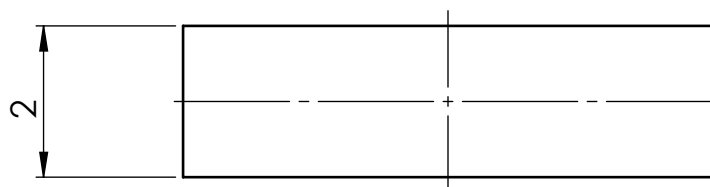
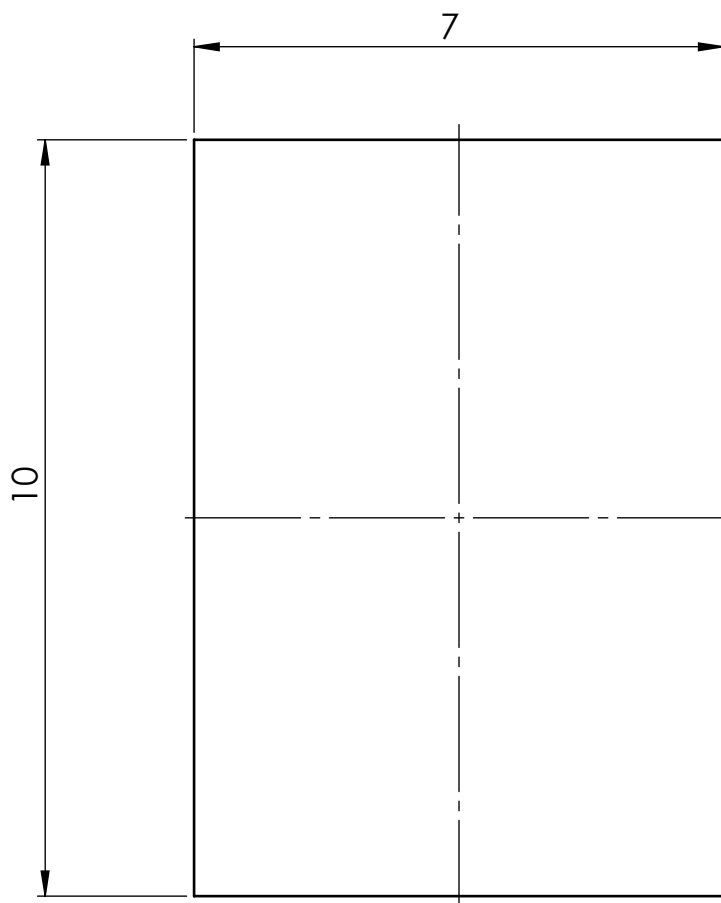
Broj naziva - code		Datum	Ime i prezime	Potpis	 FSB Zagreb
	Projektirao	11.9.2018.	Matej Vegar		
	Razradio	11.9.2018.	Matej Vegar		
	Crtao	11.9.2018.	Matej Vegar		
	Pregledao				
ISO - tolerancije	Objekt: Uređaj za čišćenje zavora na okvirima od PVC profila			Objekt broj:	
				R. N. broj:	
	Napomena:				Kopija
					
	Materijal:	S275JR	Masa:	14,6 g	
		Naziv:			Pozicija:
	Mjerilo originala	Dodatak kolutu 4 glodala 2			36
	M 2:1	Crtež broj: 136-9-2018			Format: A4
					Listova: 1
					List: 1

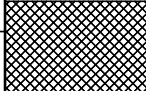
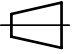

Ra 3,2



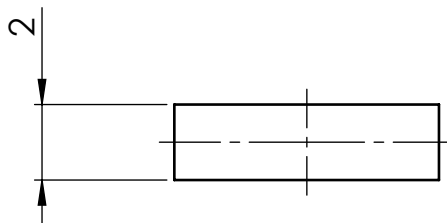
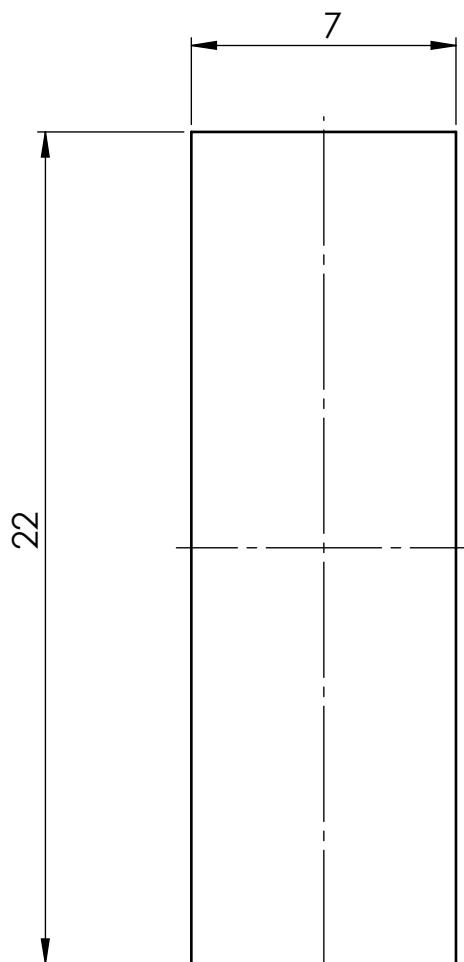
Broj naziva - code	Projektirao	Datum	Ime i prezime	Potpis	 <b>FSB Zagreb</b>
	11.9.2018.	Matej Vegar			
	Razradio	11.9.2018.	Matej Vegar		
	Crtao	11.9.2018.	Matej Vegar		
	Pregledao				
ISO - tolerancije	Objekt: Uređaj za čišćenje zavora na okvirima od PVC profila			Objekt broj:	
				R. N. broj:	
	Napomena:				Kopija
	Materijal: S355J2+N	Masa: 2,4 g			
		Naziv:	Zub 1 glodala 1	Pozicija:	Format: A4
	Mjerilo originala			37	Listova: 1
	M 5:1	Crtež broj: 137-9-2018			List: 1

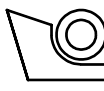
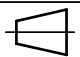
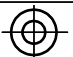
Ra 3,2



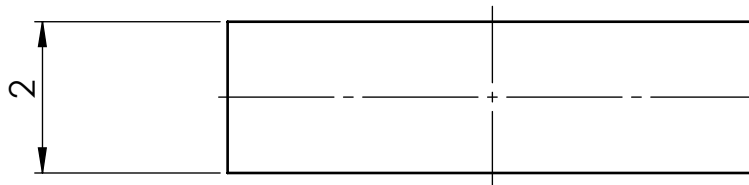
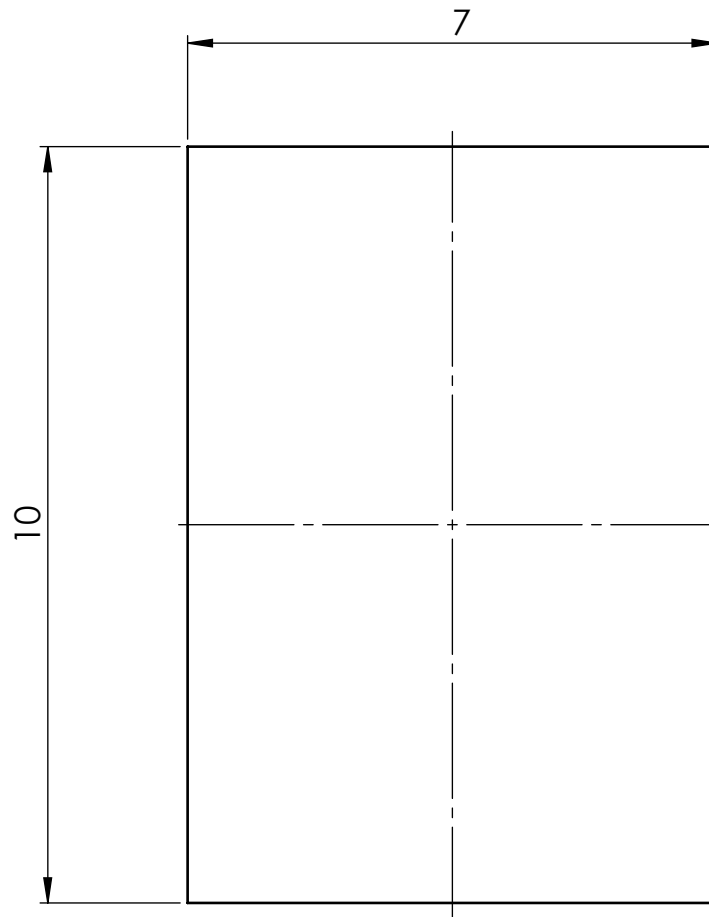
Broj naziva - code		Datum	Ime i prezime	Potpis	 FSB Zagreb
	Projektirao	11.9.2018.	Matej Vegar		
	Razradio	11.9.2018.	Matej Vegar		
	Crtao	11.9.2018.	Matej Vegar		
	Pregledao				
ISO - tolerancije	Objekt: Uređaj za čišćenje zavora na okvirima od PVC profila			Objekt broj:	
				R. N. broj:	
	Napomena:				Kopija
					
	Materijal:	S355J2+N	Masa:	1,1 g	
	 	Naziv:		Zub 2 glodala 1	Pozicija:
	Mjerilo originala				38
	M 10:1	Crtež broj:		138-9-2018	Format: A4
					Listova: 1
					List: 1

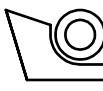
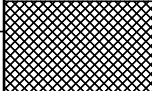
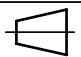

Ra 3,2

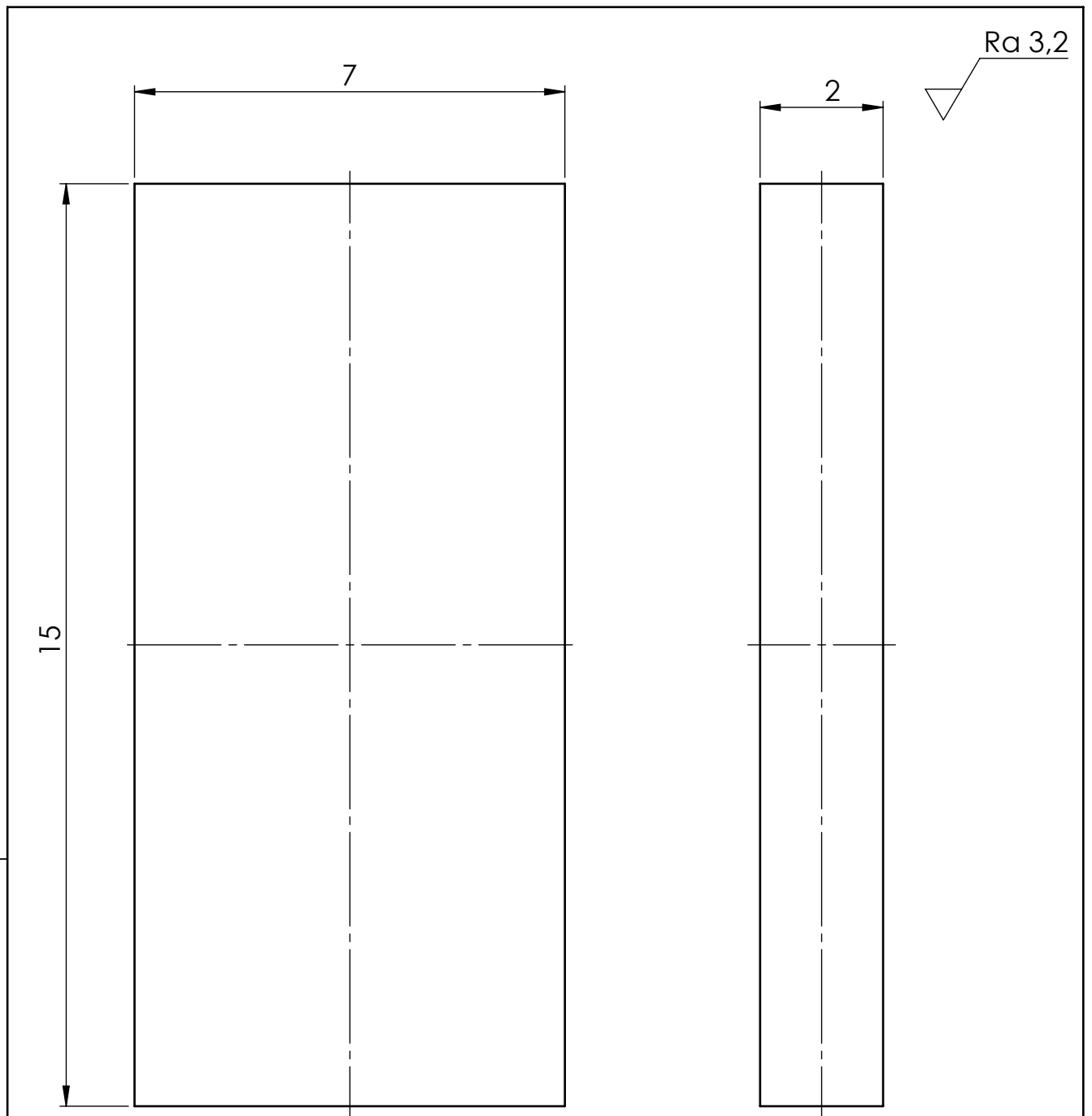


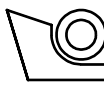
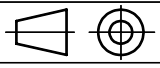
Broj naziva - code		Datum	Ime i prezime	Potpis	 <b>FSB Zagreb</b>
	Projektirao	11.9.2018.	Matej Vegar		
	Razradio	11.9.2018.	Matej Vegar		
	Crtao	11.9.2018.	Matej Vegar		
	Pregledao				
ISO - tolerancije	Objekt: Uređaj za čišćenje zavara na okvirima od PVC profila			Objekt broj:	
				R. N. broj:	
	Napomena:				Kopija
	Materijal: S355J2+N		Masa: 2,4 g		
	 	Naziv:		Pozicija:	Format: A4
	Mjerilo originala	Zub 3 glodala 1		39	Listova: 1
	M 5:1	Crtež broj: 139-9-2018			List: 1

Ra 3,2

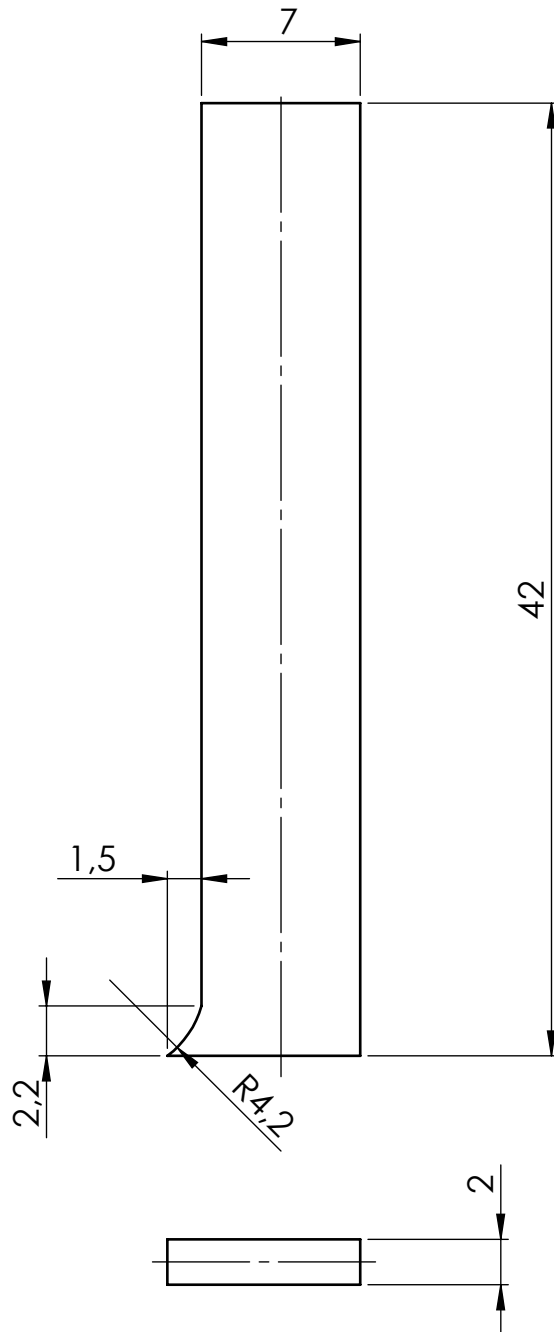


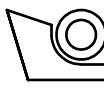
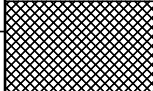
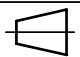
Broj naziva - code		Datum	Ime i prezime	Potpis	 FSB Zagreb
	Projektirao	11.9.2018.	Matej Vegar		
	Razradio	11.9.2018.	Matej Vegar		
	Crtao	11.9.2018.	Matej Vegar		
	Pregledao				
ISO - tolerancije	Objekt: Uređaj za čišćenje zavora na okvirima od PVC profila			Objekt broj:	
				R. N. broj:	
	Napomena:				Kopija
					
	Materijal:	S355J2+N	Masa:	1,1 g	
	 	Naziv:			Pozicija:
	Mjerilo originala	Zub 4 glodala 1			40
	M 10:1	Crtež broj:			140-9-2018
					Format: A4
					Listova: 1
					List: 1



Broj naziva - code	Projektirao	Datum	Ime i prezime	Potpis	 <b>FSB Zagreb</b>
	Razradio	11.9.2018.	Matej Vegar		
	Crtao	11.9.2018.	Matej Vegar		
	Pregledao				
ISO - tolerancije	Objekt: Uređaj za čišćenje zavara na okvirima od PVC profila			Objekt broj:	
	Napomena:			R. N. broj:	
	Materijal: S355J2+N	Masa: 1,7 g			Kopija
	 Mjerilo originala M 10:1	Naziv: Zub 3 glodala 2		Pozicija: 41	Format: A4
		Crtež broj: 141-9-2018			Listova: 1
					List: 1

Ra 3,2



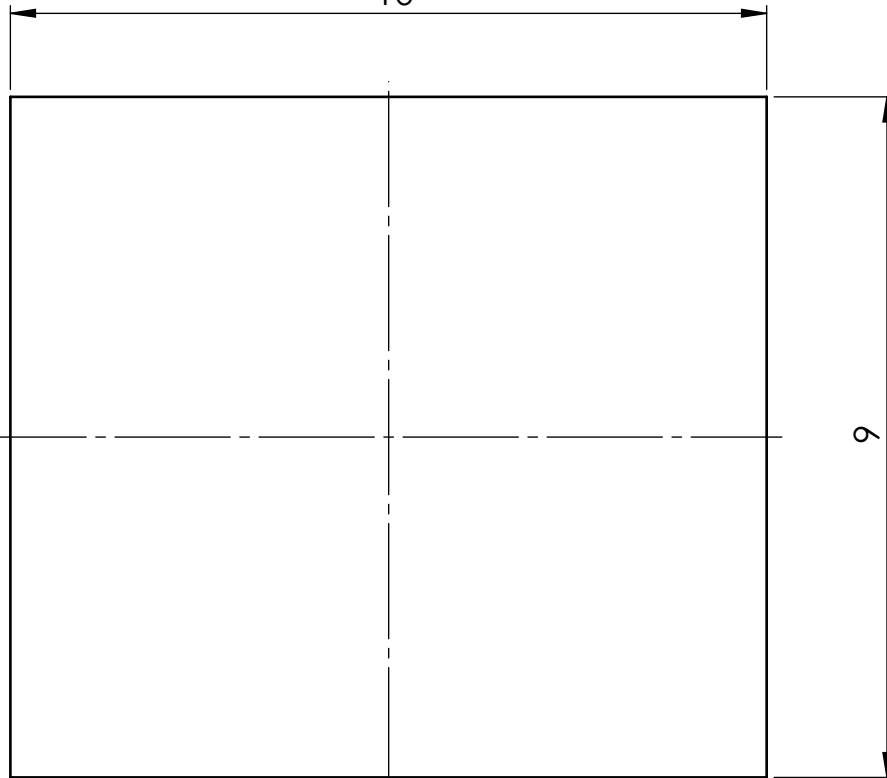
Broj naziva - code	Datum	Ime i prezime	Potpis	 <b>FSB Zagreb</b>	
	Projektirao	11.9.2018.	Matej Vegar		
	Razradio	11.9.2018.	Matej Vegar		
	Crtao	11.9.2018.	Matej Vegar		
	Pregledao				
ISO - tolerancije	Objekt: Uređaj za čišćenje zavora na okvirima od PVC profila		Objekt broj:		
			R. N. broj:		
	Napomena:			Kopija	
	Materijal: S355J2+N	Masa: 4,6 g			
	 	Naziv:	Pozicija:	Format: A4	
	Mjerilo originala	Prvi zub 4 glodala 2	42	Listova: 1	
	M 3:1	Crtež broj: 142-9-2018		List: 1	



Ra 3,2

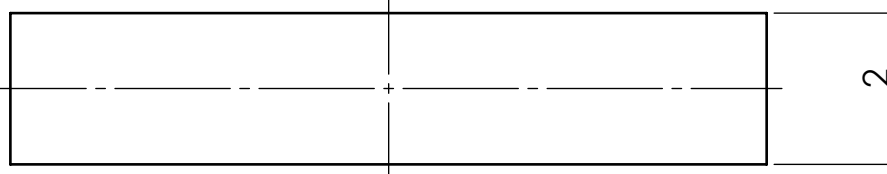


10

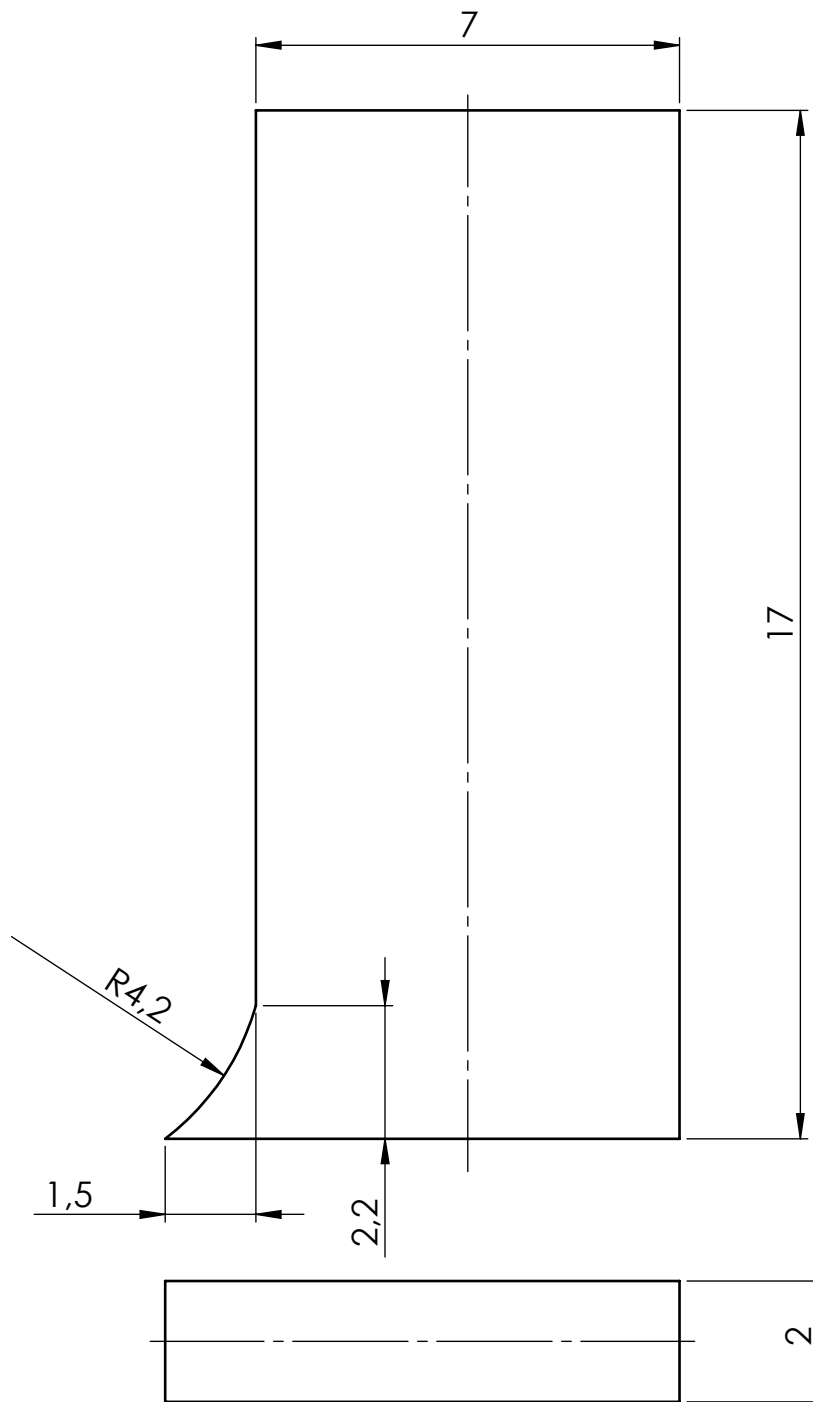


9


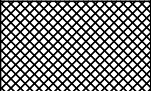
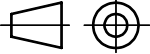
2



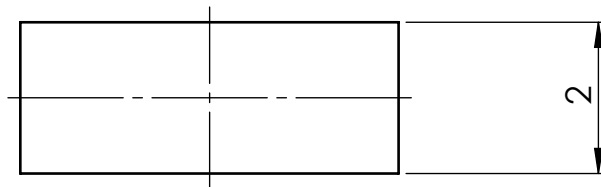
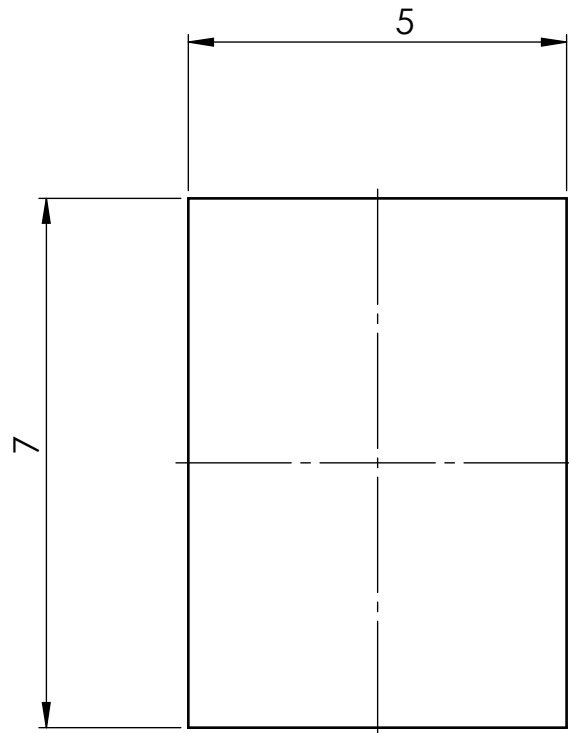
Broj naziva - code		Datum	Ime i prezime	Potpis	<b>FSB Zagreb</b>
	Projektirao	11.9.2018.	Matej Vegar		
	Razradio	11.9.2018.	Matej Vegar		
	Crtao	11.9.2018.	Matej Vegar		
	Pregledao				
ISO - tolerancije	Objekt: Uređaj za čišćenje zavara na okvirima od PVC profila			Objekt broj:	
				R. N. broj:	
	Napomena:				Kopija
	Materijal:	S355J2+N	Masa:	1,4 g	
			Naziv:	Drugi zub 4 glodala 1	
	Mjerilo originala	M 10:1		Pozicija:	43
			Crtež broj:	143-9-2018	Format: A4
					Listova: 1
					List: 1


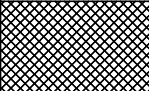
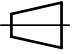



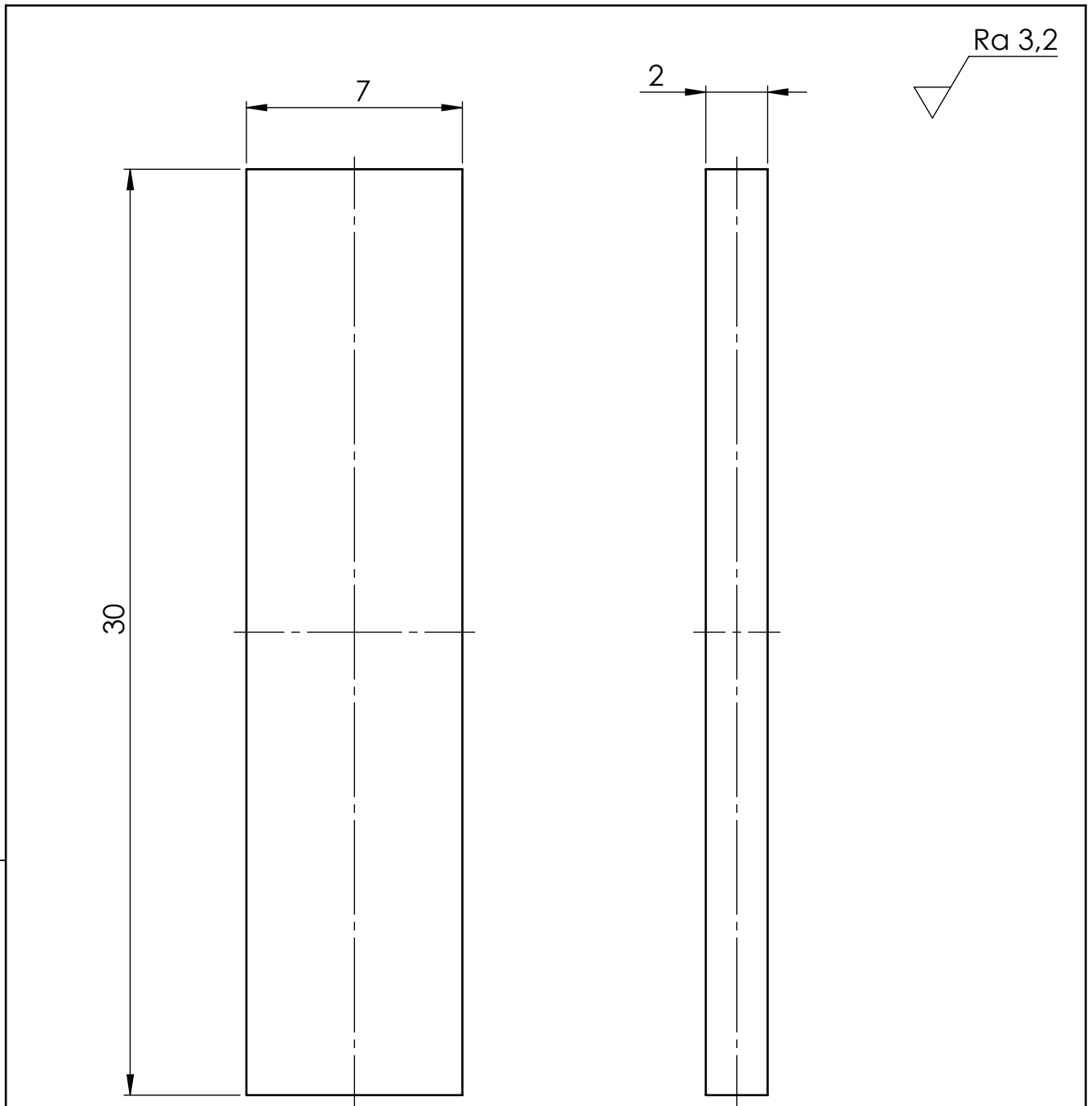
Ra 3,2

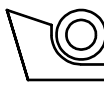
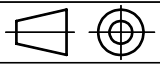
Broj naziva - code	Projektirao	Datum	Ime i prezime	Potpis	 <b>FSB Zagreb</b>
	Razradio	11.9.2018.	Matej Vegar		
	Crtao	11.9.2018.	Matej Vegar		
	Pregledao				
ISO - tolerancije	Objekt: Uređaj za čišćenje zavora na okvirima od PVC profila			Objekt broj:	
				R. N. broj:	
	Napomena:				Kopija
	Materijal: S355J2+N	Masa: 1,9 g			
		Naziv: Prvi zub 1 glodala 3		Pozicija: 44	Format: A4
	Mjerilo originala M 8:1				Listova: 1
		Crtež broj: 144-9-2018			List: 1

Ra 3,2

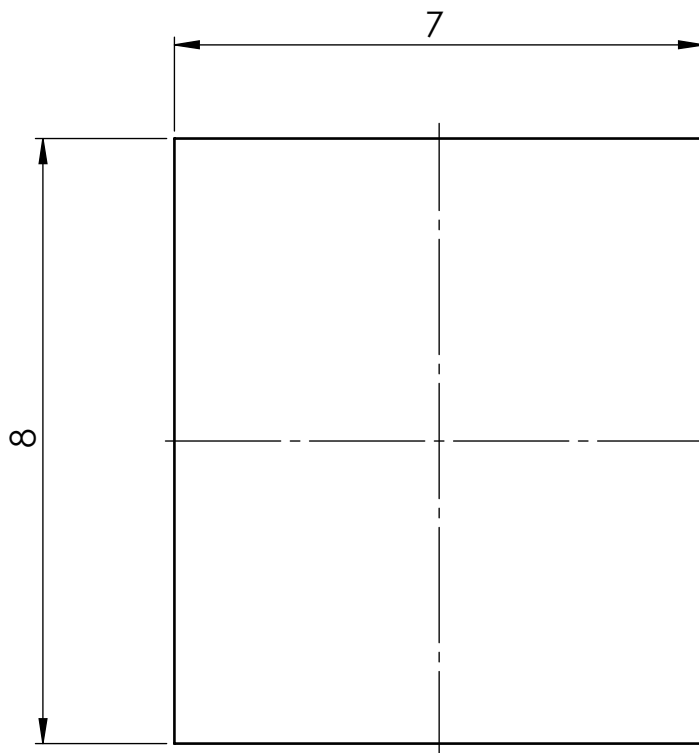


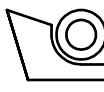
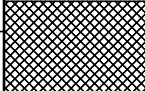
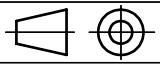
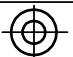
Broj naziva - code		Datum	Ime i prezime	Potpis	 FSB Zagreb
	Projektirao	11.9.2018.	Matej Vegar		
	Razradio	11.9.2018.	Matej Vegar		
	Crtao	11.9.2018.	Matej Vegar		
	Pregledao				
ISO - tolerancije	Objekt: Uređaj za čišćenje zavara na okvirima od PVC profila			Objekt broj:	
				R. N. broj:	
	Napomena:				Kopija
					
	Materijal:	S355J2+N	Masa:	0,6 g	
	 	Naziv:			Pozicija:
	Mjerilo originala	Drugi zub 1 glodala 3			45
	M 10:1	Crtež broj: 145-9-2018			Format: A4
					Listova: 1
					List: 1

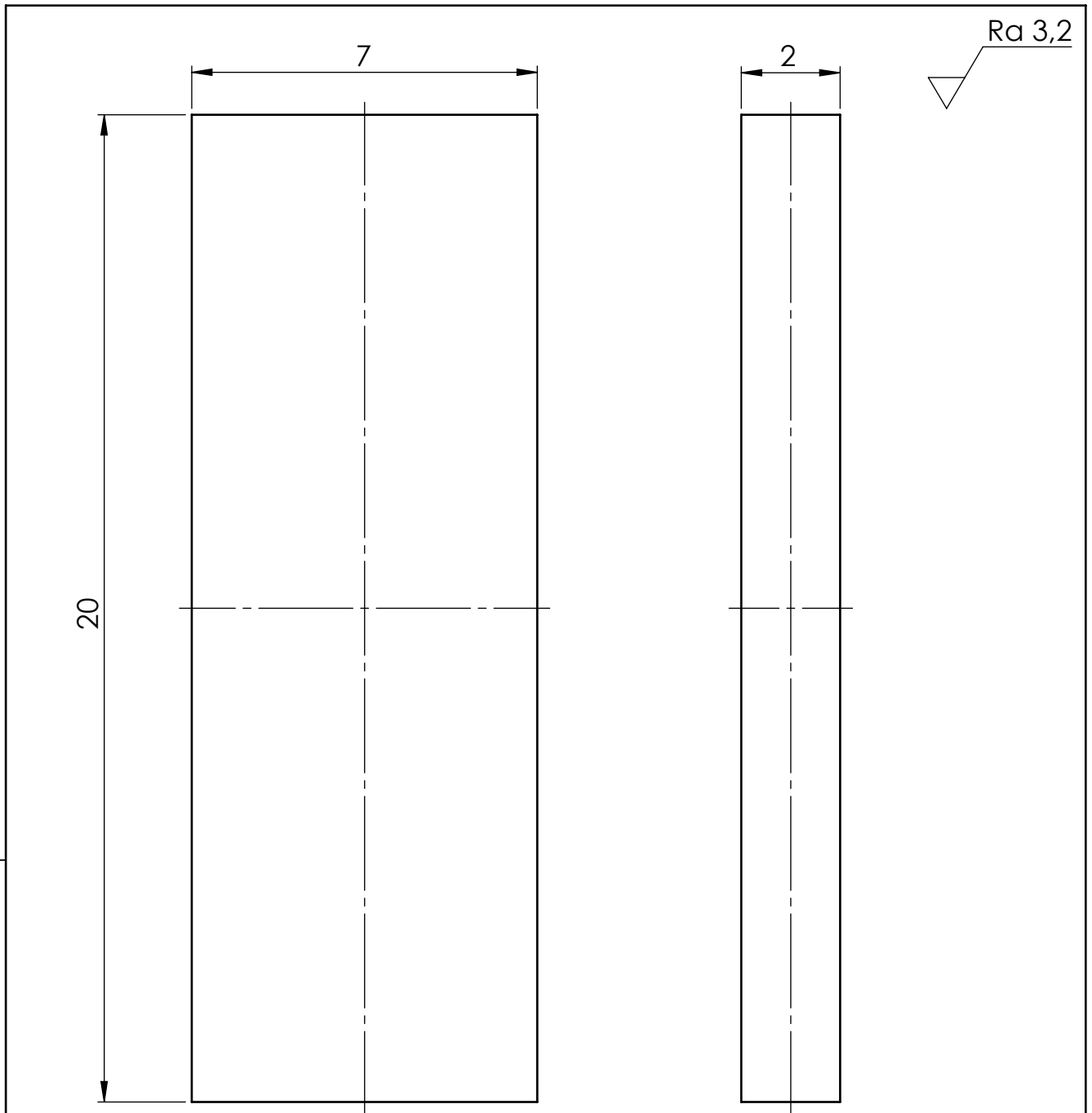


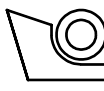
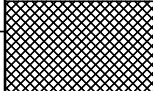
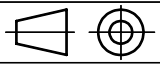
Broj naziva - code	Projektirao	Datum	Ime i prezime	Potpis	 FSB Zagreb
	Razradio	11.9.2018.	Matej Vegar		
	Crtao	11.9.2018.	Matej Vegar		
	Pregledao				
ISO - tolerancije	Objekt: Uređaj za čišćenje zavora na okvirima od PVC profila			Objekt broj:	
	Napomena:			R. N. broj:	
	Materijal: S355J2+N	Masa: 3,3 g			Kopija
		Naziv:	Zub 2 glodala 3	Pozicija:	Format: A4
	Mjerilo originala			46	Listova: 1
	M 5:1	Crtež broj:	146-9-2018		List: 1

Ra 3,2

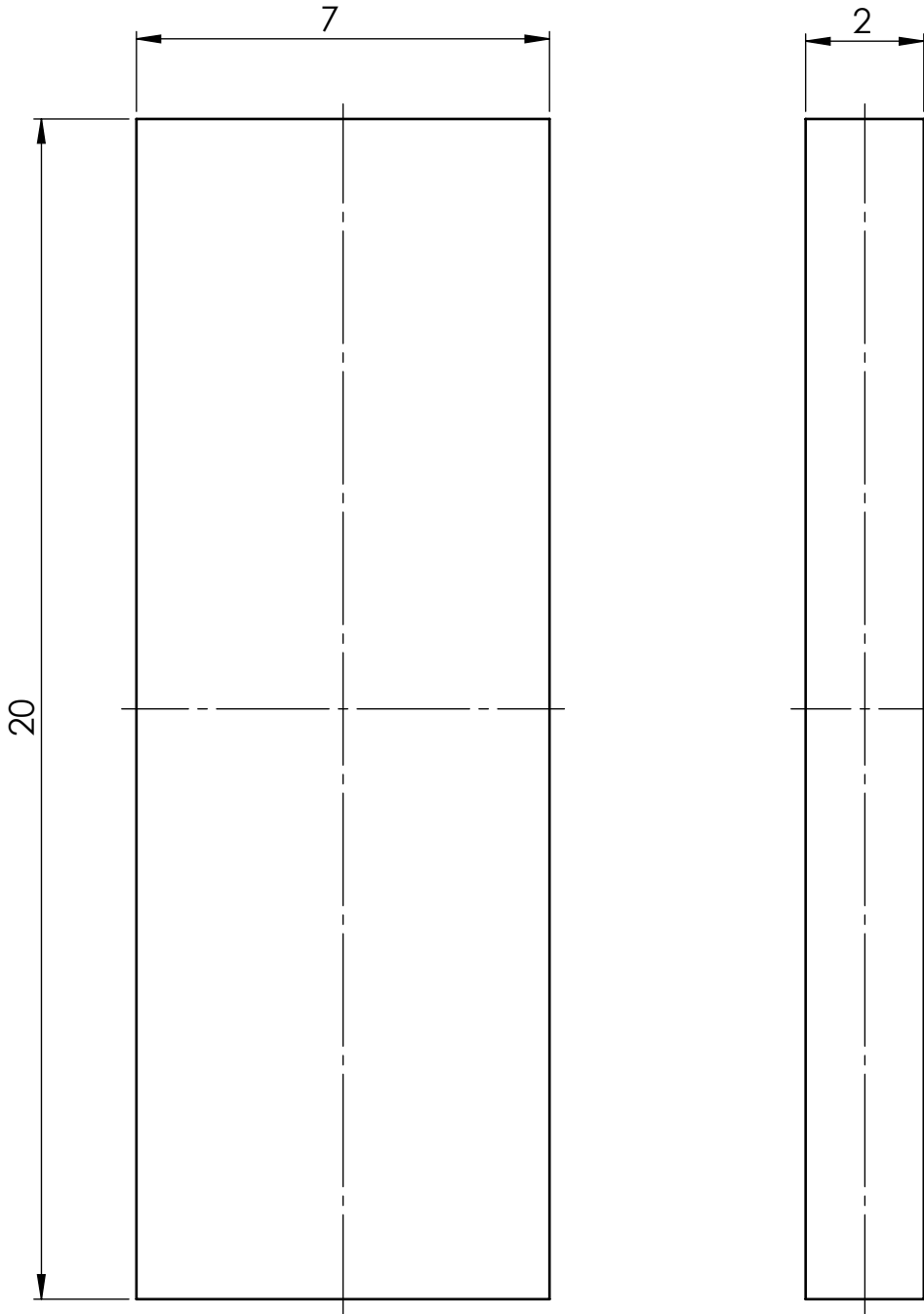


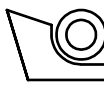
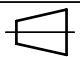
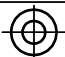
Broj naziva - code		Datum	Ime i prezime	Potpis	 FSB Zagreb
	Projektirao	11.9.2018.	Matej Vegar		
	Razradio	11.9.2018.	Matej Vegar		
	Crtao	11.9.2018.	Matej Vegar		
	Pregledao				
ISO - tolerancije	Objekt: Uređaj za čišćenje zavara na okvirima od PVC profila			Objekt broj:	
				R. N. broj:	
	Napomena:				Kopija
					
	Materijal:	S355J2+N	Masa:	0,9 g	
	 	Naziv:		Pozicija:	Format: A4
	Mjerilo originala	Prvi zub 3 glodala 3		47	Listova: 1
	M 10:1	Crtež broj:		147-9-2018	List: 1



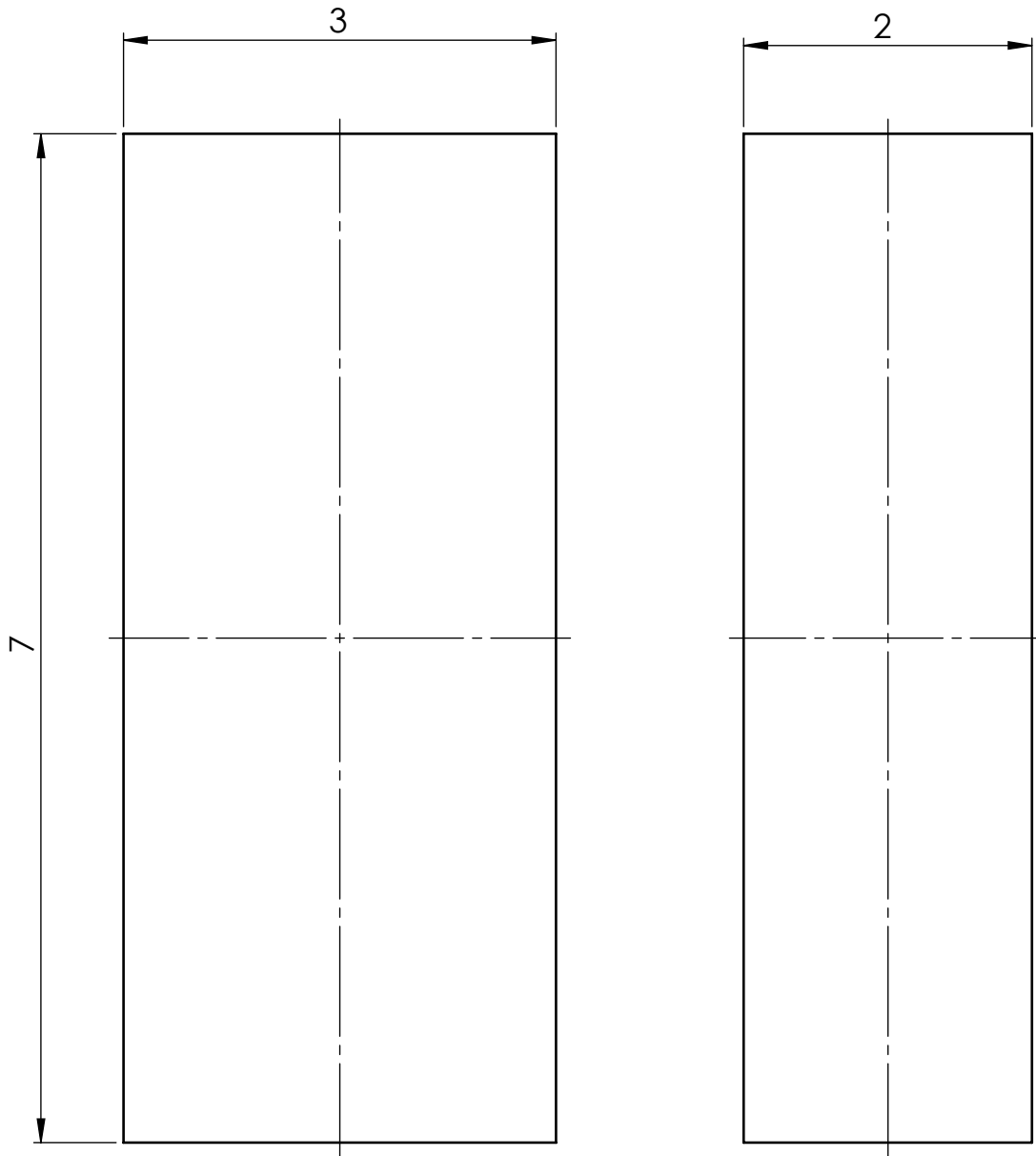
Broj naziva - code	Projektirao	Datum	Ime i prezime	Potpis	 <b>FSB Zagreb</b>
	Razradio	11.9.2018.	Matej Vegar		
	Crtao	11.9.2018.	Matej Vegar		
	Pregledao				
ISO - tolerancije	Objekt: Uređaj za čišćenje zavara na okvirima od PVC profila			Objekt broj:	
				R. N. broj:	
	Napomena:				Kopija
					
	Materijal: S355J2+N	Masa: 2,2 g			
		Naziv:		Pozicija:	Format: A4
	Mjerilo originala	Drugi zub 3 glodala 3		48	Listova: 1
	M 8:1	Crtež broj: 148-9-2018			List: 1

Ra 3,2



Broj naziva - code	Projektirao	Datum	Ime i prezime	Potpis	 <b>FSB Zagreb</b>
	Razradio	11.9.2018.	Matej Vegar		
	Crtao	11.9.2018.	Matej Vegar		
	Pregledao				
ISO - tolerancije	Objekt: Uređaj za čišćenje zavara na okvirima od PVC profila			Objekt broj:	
				R. N. broj:	
	Napomena:				Kopija
					
	Materijal:	S355J2+N	Masa:	2,2 g	
	 	Naziv:			Pozicija:
	Mjerilo originala	Zub 4 glodala 3			49
	M 8:1	Crtež broj: 149-9-2018			Format: A4
					Listova: 1
					List: 1

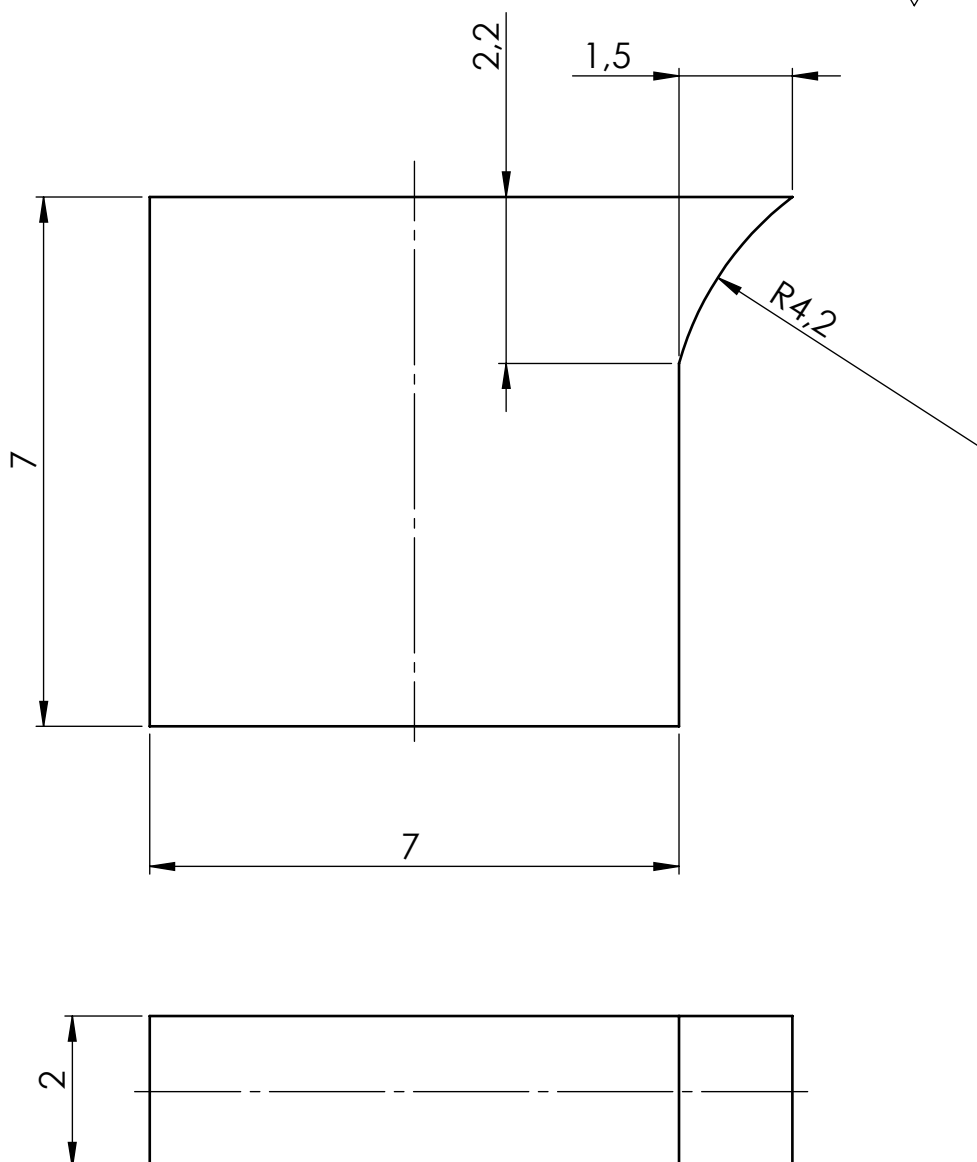
Ra 3,2

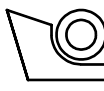
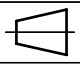
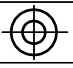


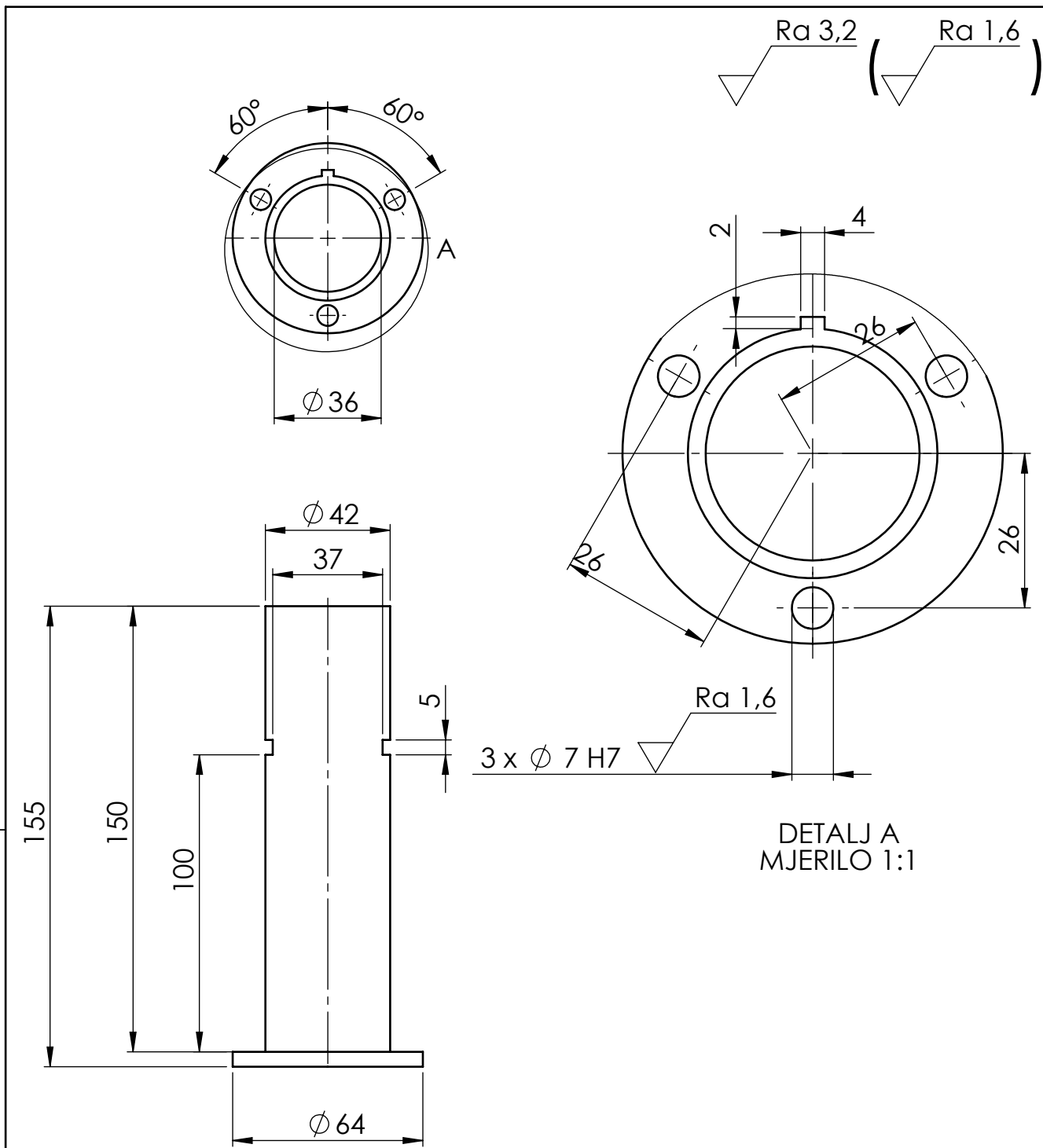
Broj naziva - code		Datum	Ime i prezime	Potpis	<b>FSB Zagreb</b>
	Projektirao	11.9.2018.	Matej Vegar		
	Razradio	11.9.2018.	Matej Vegar		
	Crtao	11.9.2018.	Matej Vegar		
	Pregledao				
ISO - tolerancije	Objekt: Uređaj za čišćenje zavara na okvirima od PVC profila			Objekt broj:	
				R. N. broj:	
	Napomena:				Kopija
	Materijal: S355J2+N	Masa: 0,3 g			
		Naziv:		Pozicija:	Format: A4
	Mjerilo originala	Prvi zub 5 glodala 3		50	Listova: 1
	M 20:1	Crtež broj: 150-9-2018			List: 1



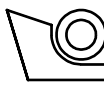
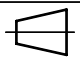
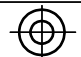
Ra 3,2



Broj naziva - code	Projektirao	Datum	Ime i prezime	Potpis	 <b>FSB Zagreb</b>
	Razradio	11.9.2018.	Matej Vegar		
	Crtao	11.9.2018.	Matej Vegar		
	Pregledao				
ISO - tolerancije	Objekt: Uređaj za čišćenje zavara na okvirima od PVC profila			Objekt broj:	
	Napomena:			R. N. broj:	
	Materijal: S355J2+N	Masa: 0,8 g			Kopija
	 	Naziv: Drugi zub 5 glodala 3		Pozicija: 51	Format: A4
	Mjerilo originala M 10:1	Crtež broj: 151-9-2018			Listova: 1
					List: 1

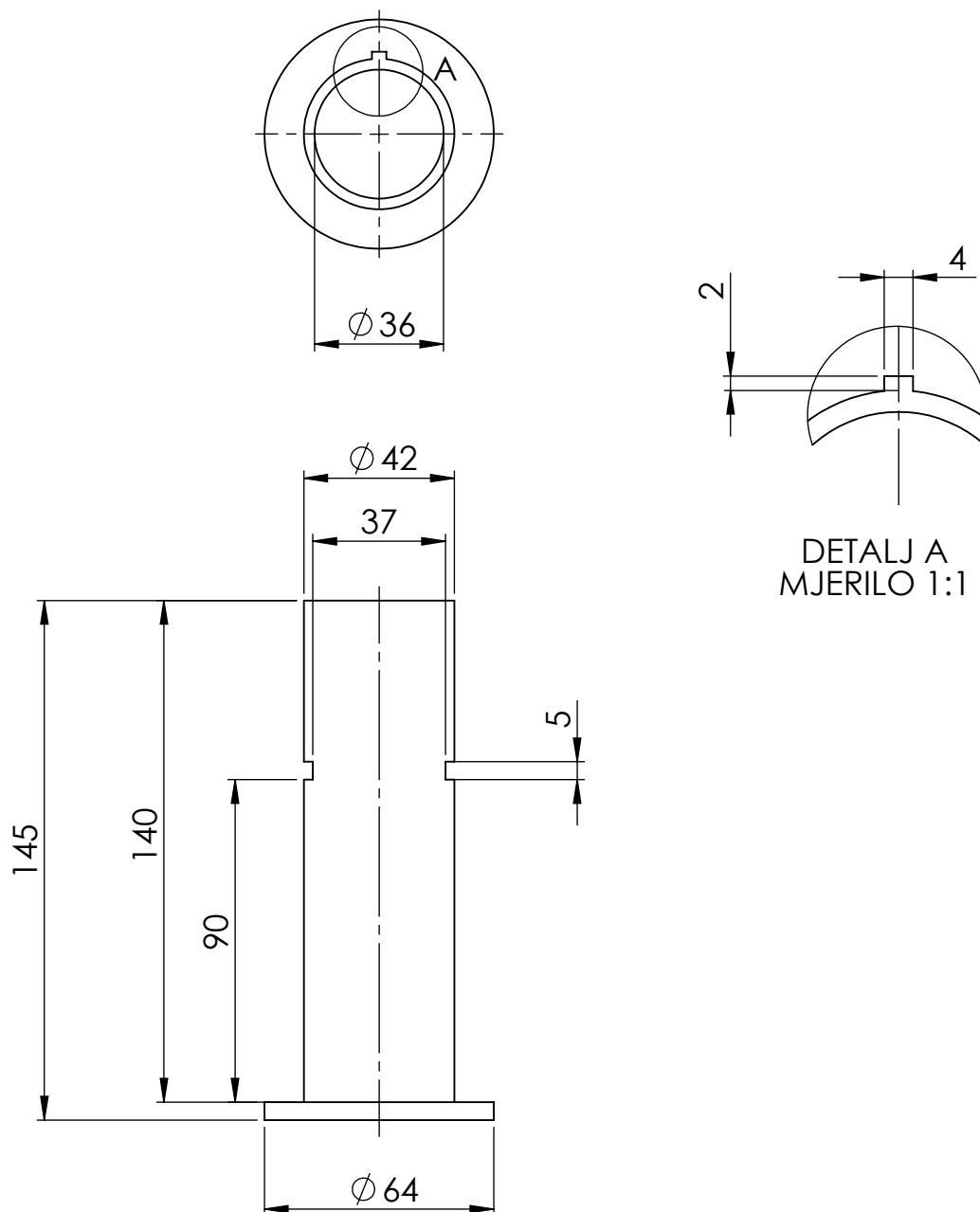


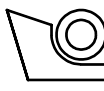
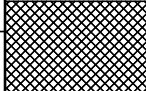
DETALJ A  
MJERILO 1:1

Broj naziva - code	Projektirao	Datum	Ime i prezime	Potpis	 <b>FSB Zagreb</b>
	Razradio	11.9.2018.	Matej Vegar		
	Crtao	11.9.2018.	Matej Vegar		
	Pregledao				
ISO - tolerancije	Objekt: Uređaj za čišćenje zavora na okvirima od PVC profila			Objekt broj:	
				R. N. broj:	
	Napomena:				<div style="background-color: #cccccc; border: 1px solid black; padding: 2px;">Kopija</div>
	Materijal:	S235JR	Masa:	495,4 g	
	 	Naziv:		Pozicija:	Format: A4
	Mjerilo originala	Držać glodala 1		52	Listova: 1
Ø 7 H7	+0,015 0,000	M 1:2		Crtež broj: 152-9-2018	List: 1

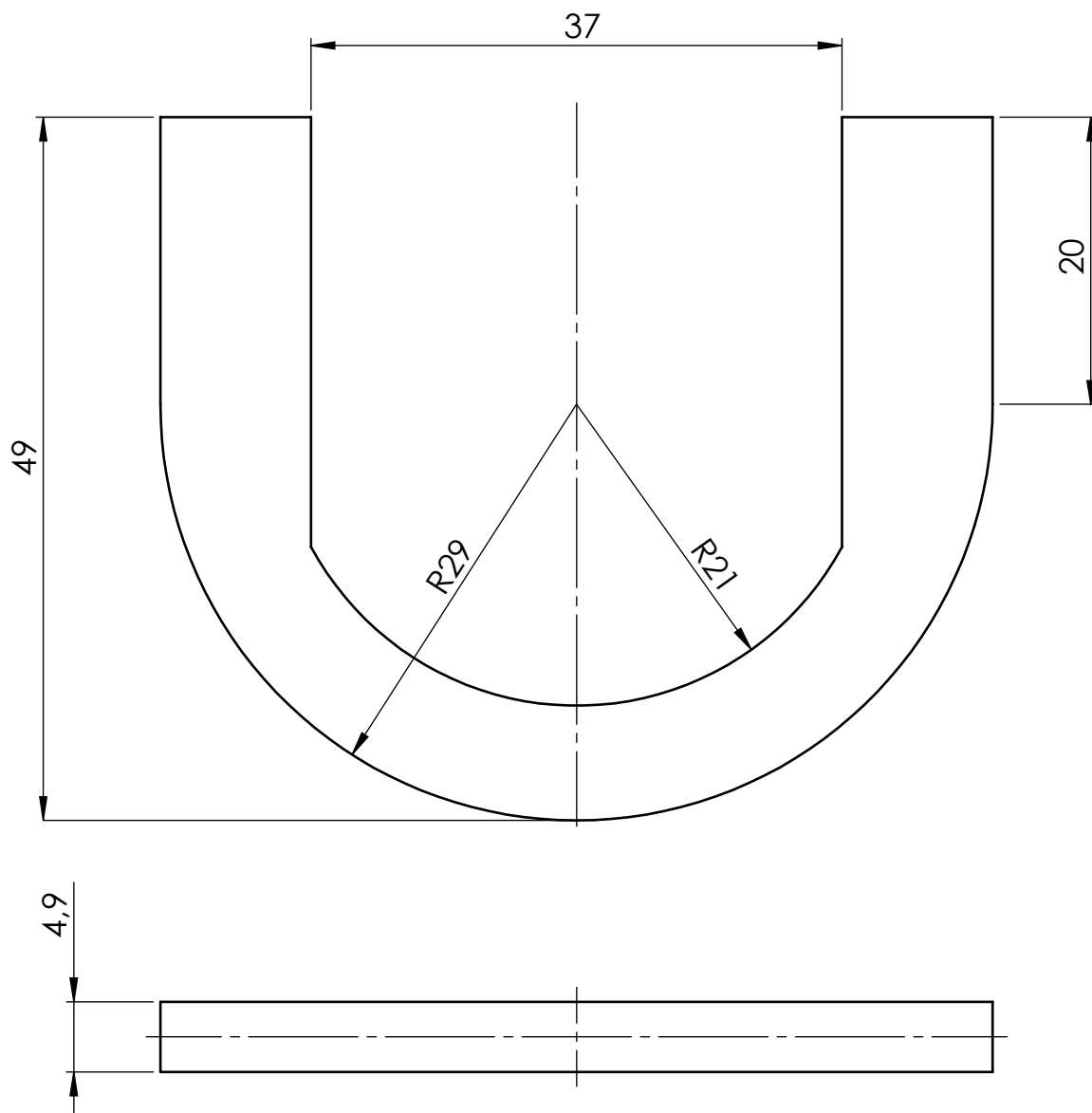
Design by CADLab

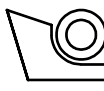
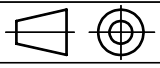
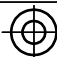
Ra 3,2



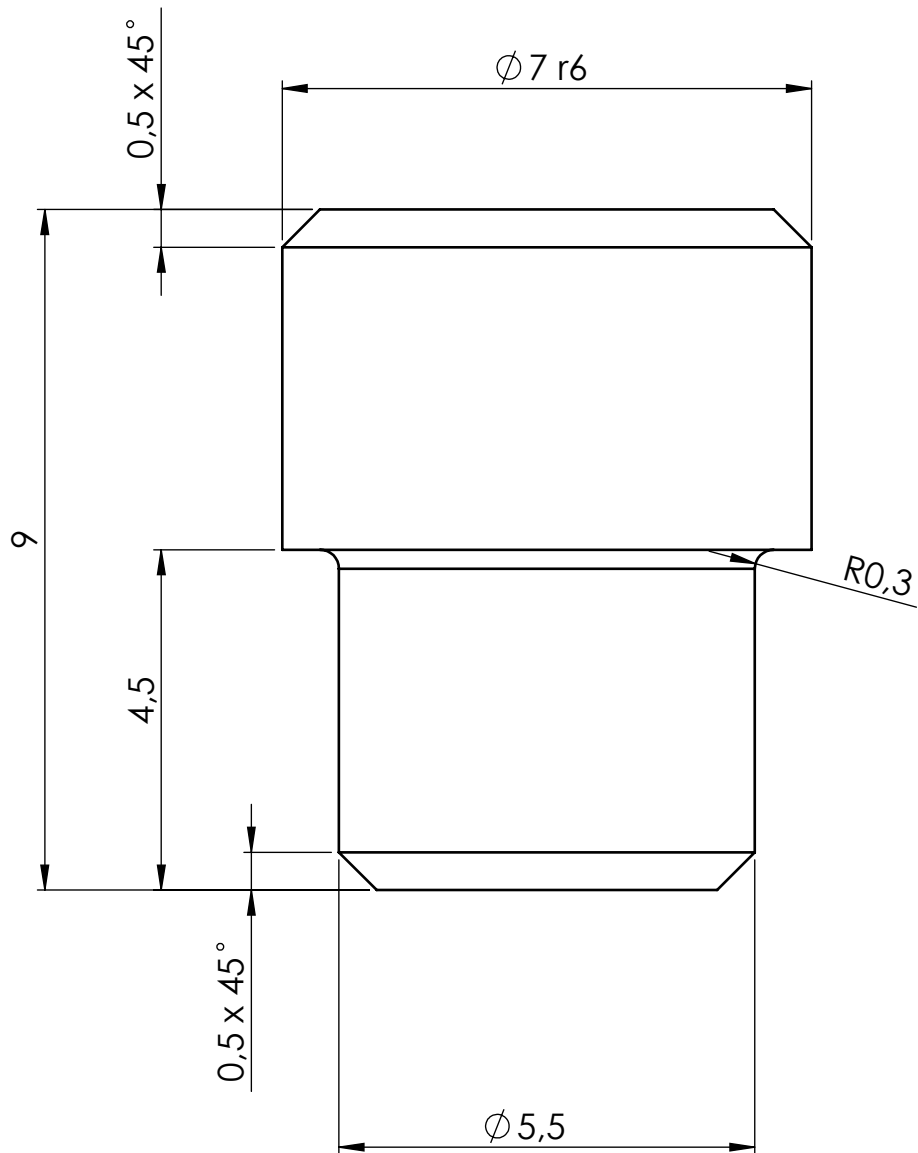
Broj naziva - code	Projektirao	Datum	Ime i prezime	Potpis	 FSB Zagreb
	Razradio	11.9.2018.	Matej Vegar		
	Crtao	11.9.2018.	Matej Vegar		
	Pregledao				
ISO - tolerancije	Objekt: Uređaj za čišćenje zavara na okvirima od PVC profila			Objekt broj:	
	Napomena:			R. N. broj:	
	Materijal: S235JR	Masa: 472,2 g			Kopija
		Naziv: Držać glodala 2		Pozicija: 53	Format: A4
	Mjerilo originala M 1:2	Crtež broj: 153-9-2018			Listova: 1
					List: 1

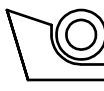
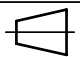
Ra 3,2



Broj naziva - code	Projektirao	Datum	Ime i prezime	Potpis	 <b>FSB Zagreb</b>
	Razradio	11.9.2018.	Matej Vegar		
	Crtao	11.9.2018.	Matej Vegar		
	Pregledao				
ISO - tolerancije	Objekt: Uređaj za čišćenje zavora na okvirima od PVC profila			Objekt broj:	
	Napomena:			R. N. broj:	
	Materijal: S235JR	Masa: 40,1 g			Kopija
	 	Naziv: Osigurač		Pozicija: 54	Format: A4
	Mjerilo originala: M 2:1	Crtež broj: 154-9-2018			Listova: 1
					List: 1

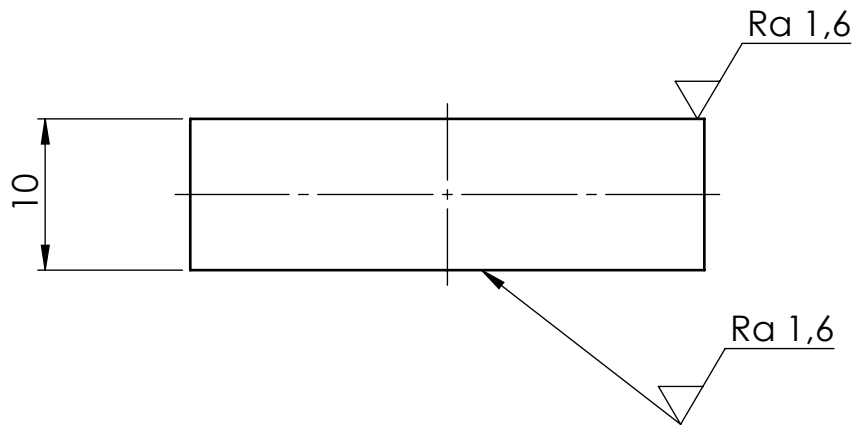
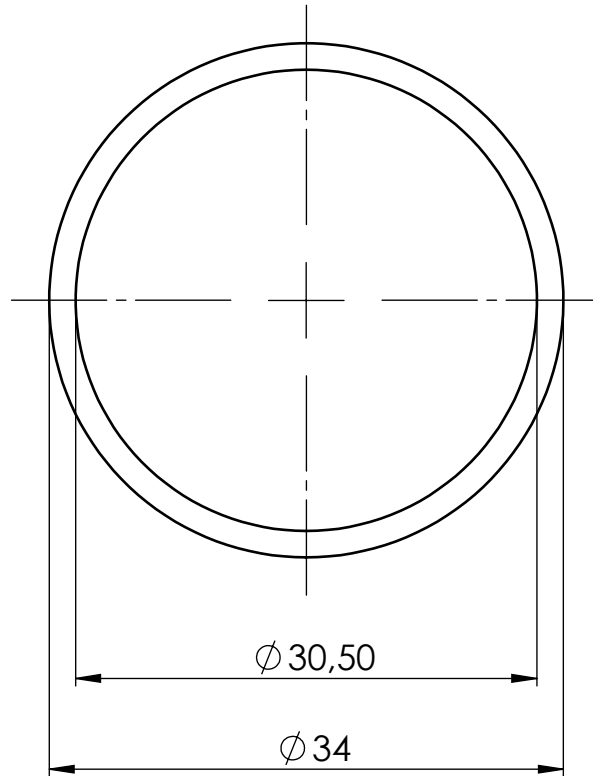
Ra 1,6

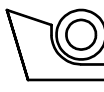
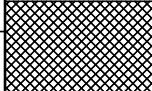
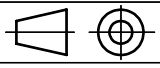
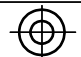


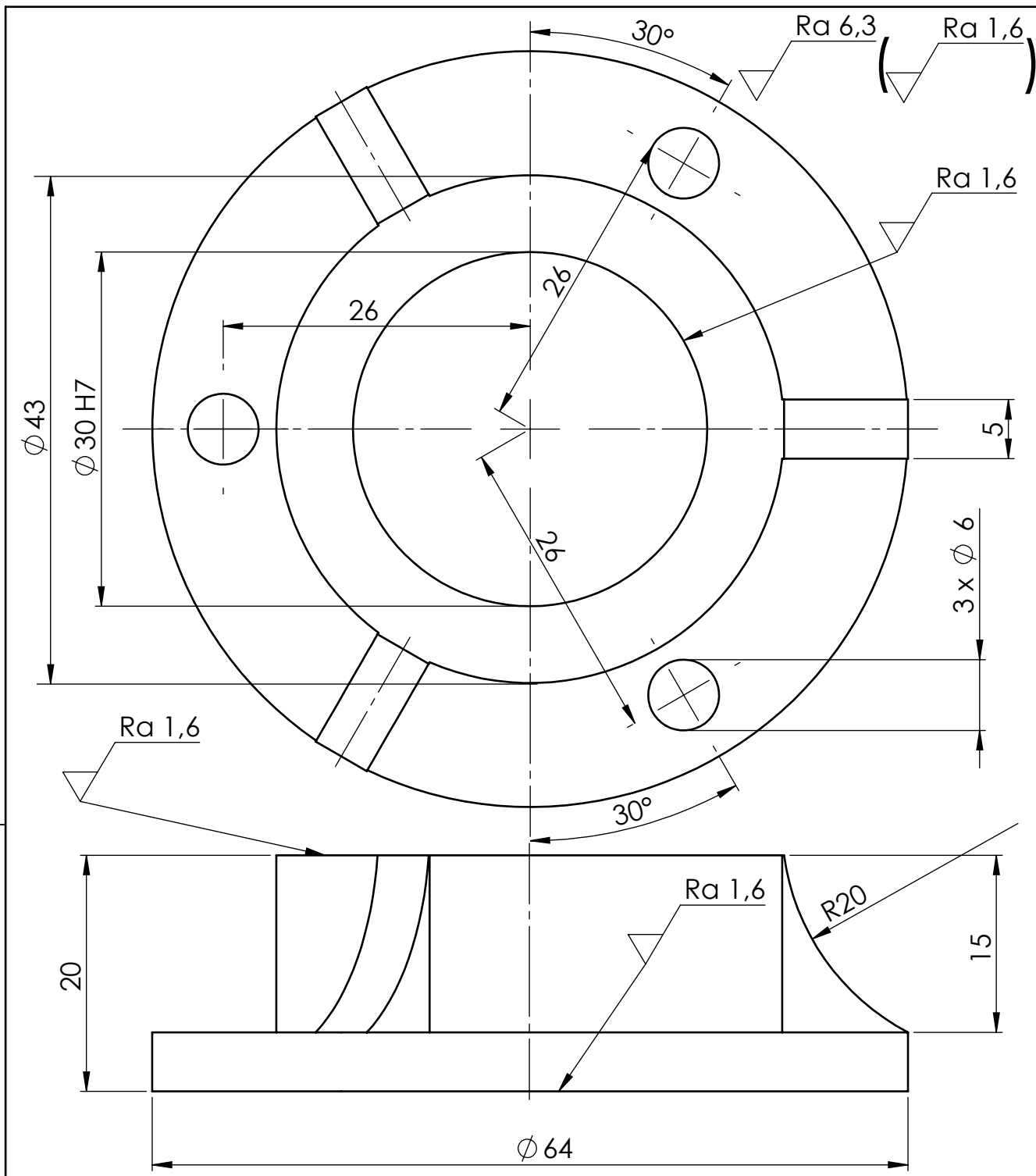
Broj naziva - code	Projektirao	Datum	Ime i prezime	Potpis	 FSB Zagreb
	Razradio	11.9.2018.	Matej Vegar		
	Crtao	11.9.2018.	Matej Vegar		
	Pregledao				
ISO - tolerancije	Objekt: Uređaj za čišćenje zavora na okvirima od PVC profila			Objekt broj:	
				R. N. broj:	
	Napomena:				Kopija
	Materijal: S235JR		Masa: 2,2 g		
	 	Naziv:		Pozicija:	Format: A4
	Mjerilo originala	Svornjak		55	Listova: 1
Ø 7 r6	+0,028 +0,019	M 10:1	Crtež broj:	155-9-2018	List: 1

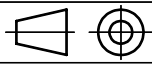
Design by CADLab

Ra 6,3 ( Ra 1,6 )

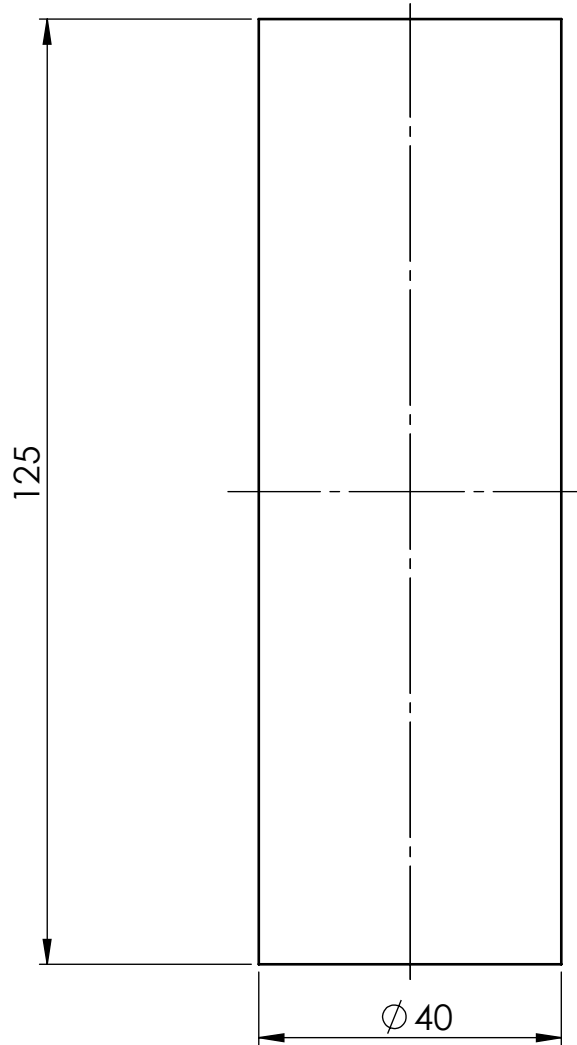
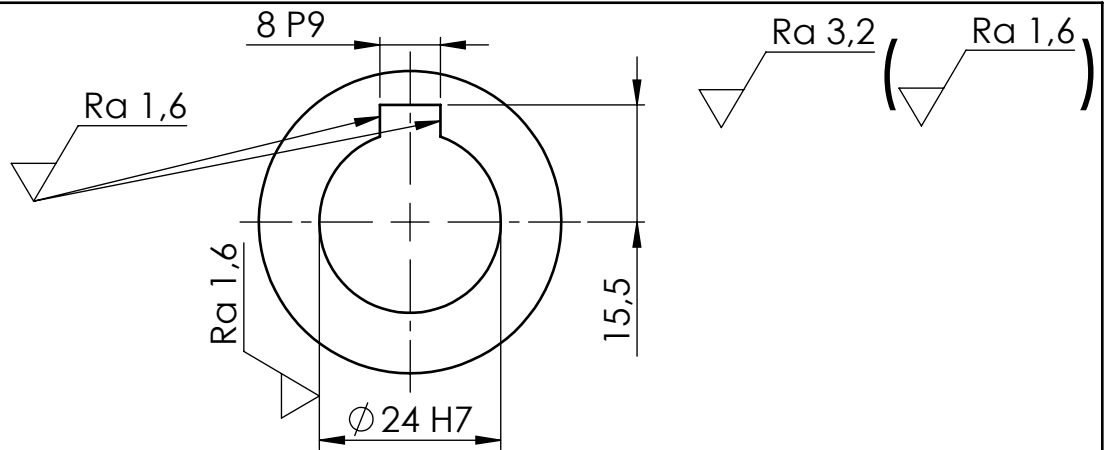


Broj naziva - code		Datum	Ime i prezime	Potpis	 FSB Zagreb
	Projektirao	12.9.2018.	Matej Vegar		
	Razradio	12.9.2018.	Matej Vegar		
	Crtao	12.9.2018.	Matej Vegar		
	Pregledao				
ISO - tolerancije	Objekt:			Objekt broj:	
				R. N. broj:	
	Napomena:				Kopija
					
	Materijal:	S235JR	Masa:	13,9 g	
	 	Naziv:			Pozicija:
	Mjerilo originala	Distancer			55
	M 2:1	Crtež broj: 155-9-2018			Format: A4
					Listova: 1
					List: 1



Broj naziva - code	Projektirao	Datum	Ime i prezime	Potpis	 <b>FSB Zagreb</b>		
	Razradio	12.9.2018.	Matej Vegar				
	Crtao	12.9.2018.	Matej Vegar				
	Pregledao						
ISO - tolerancije		Objekt: Uređaj za čišćenje zavara na okvirima od PVC profila			Objekt broj:		
					R. N. broj:		
		Napomena:			<table border="1"> <tr> <td>Kopija</td> </tr> <tr> <td style="background-color: #cccccc;"></td> </tr> </table>	Kopija	
Kopija							
		Materijal: S275JR	Masa: 189,1 g				
			Naziv: Prirubnica		Pozicija: 56		
		Mjerilo originala			Format: A4		
$\varnothing 30\ H7$		$\begin{matrix} +0,021 \\ 0,000 \end{matrix}$	Crtež broj: 156-9-2018		Listova: 1		
		M 2:1			List: 1		

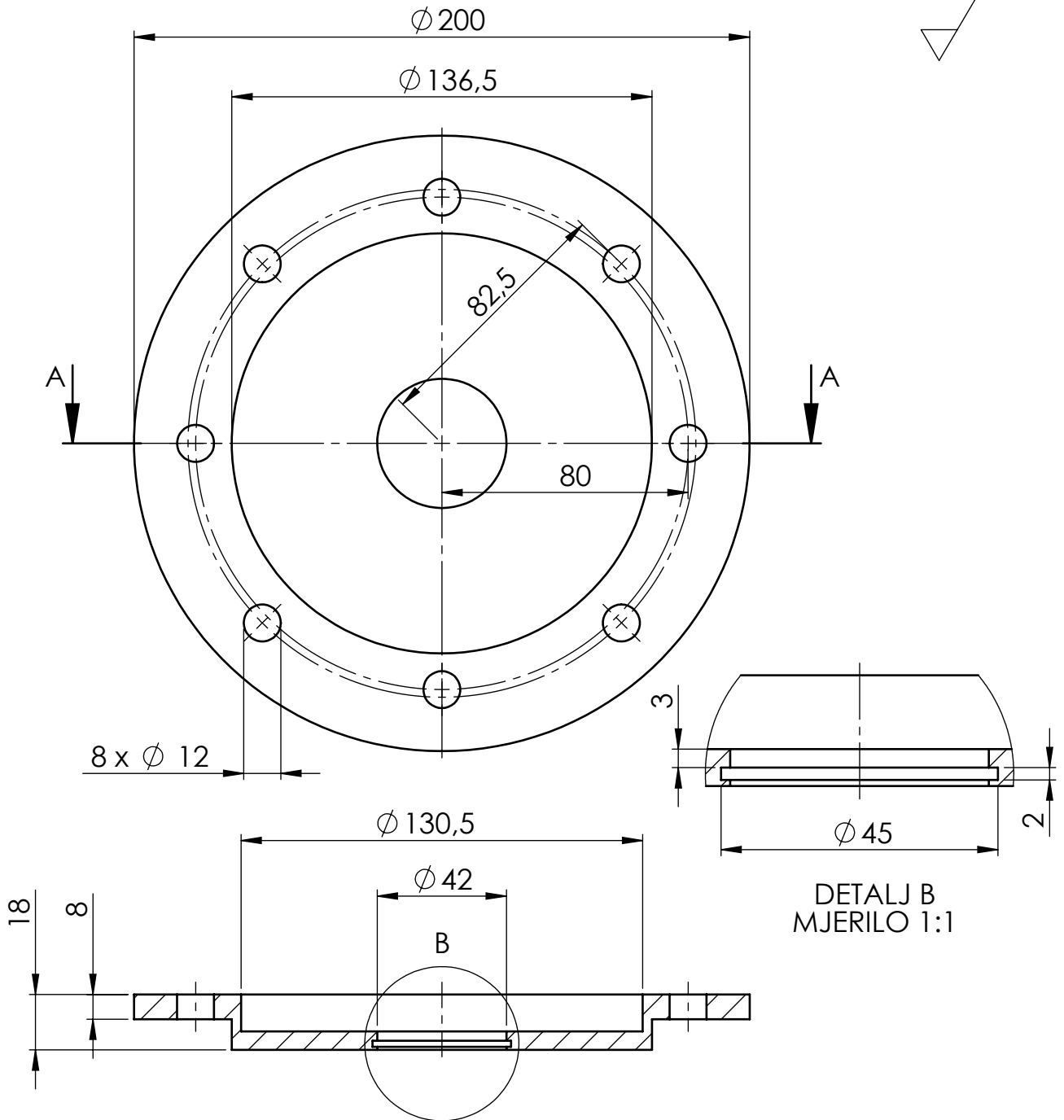
Design by CADLab



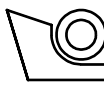
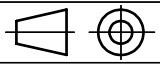
Broj naziva - code	Datum		Ime i prezime		Potpis	 <b>FSB Zagreb</b>
	Projektirao	12.9.2018.	Matej Vegar			
	Razradio	12.9.2018.	Matej Vegar			
	Crtao	12.9.2018.	Matej Vegar			
	Pregledao					
ISO - tolerancije		Objekt: Uređaj za čišćenje zavara na okvirima od PVC profila			Objekt broj:	
					R. N. broj:	
		Napomena:			Kopija	
		Materijal: S275JR	Masa: 759,9 g			
		Naziv: Čahurasta spojka				
8 P9	-0,015 -0,051	Mjerilo originala		Format: A4		
Ø 24 H7	+0,021 0,000	M 1:1		Listova: 1		
		Crtež broj: 157-9-2018			List: 1	



Ra 3,2



PRESJEK A - A  
MJERILO 1:2

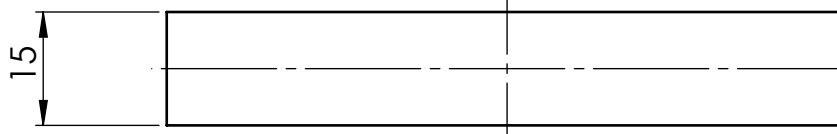
Broj naziva - code	Projektirao	Datum	Ime i prezime	Potpis	 FSB Zagreb
	Razradio	12.9.2018.	Matej Vegar		
	Crtao	12.9.2018.	Matej Vegar		
	Pregledao				
ISO - tolerancije	Objekt: Uređaj za čišćenje zavara na okvirima od PVC profila			Objekt broj:	
	Napomena:			R. N. broj:	
	Materijal:	S275JR	Masa: 1736,4 g		Kopija
	 Mjerilo originala M 1:2	Naziv: Prirubnica za elektromotor		Pozicija: 58	Format: A4
		Crtež broj: 158-9-2018			Listova: 1
					List: 1

Ra 3,2



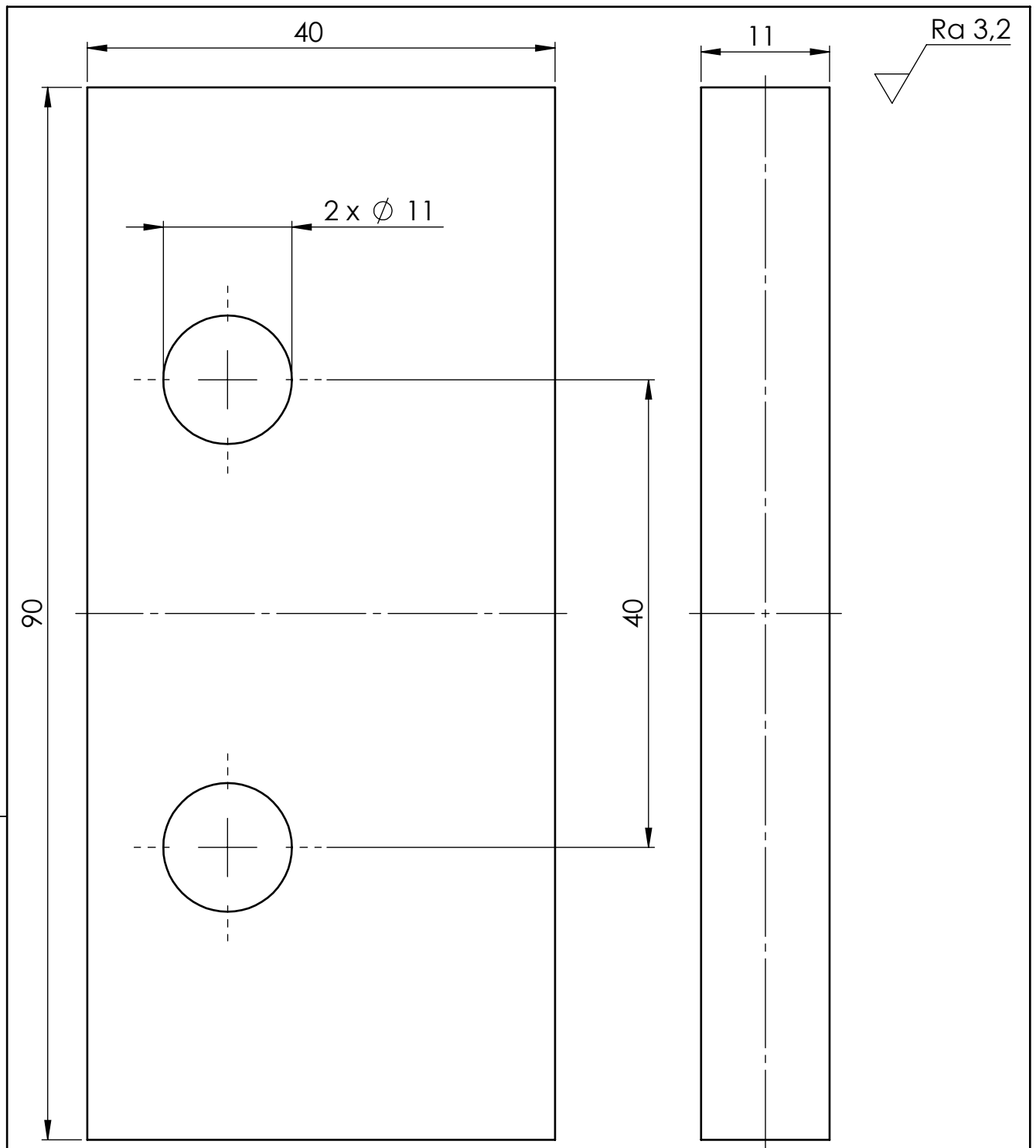
90

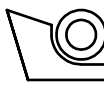
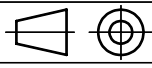
120

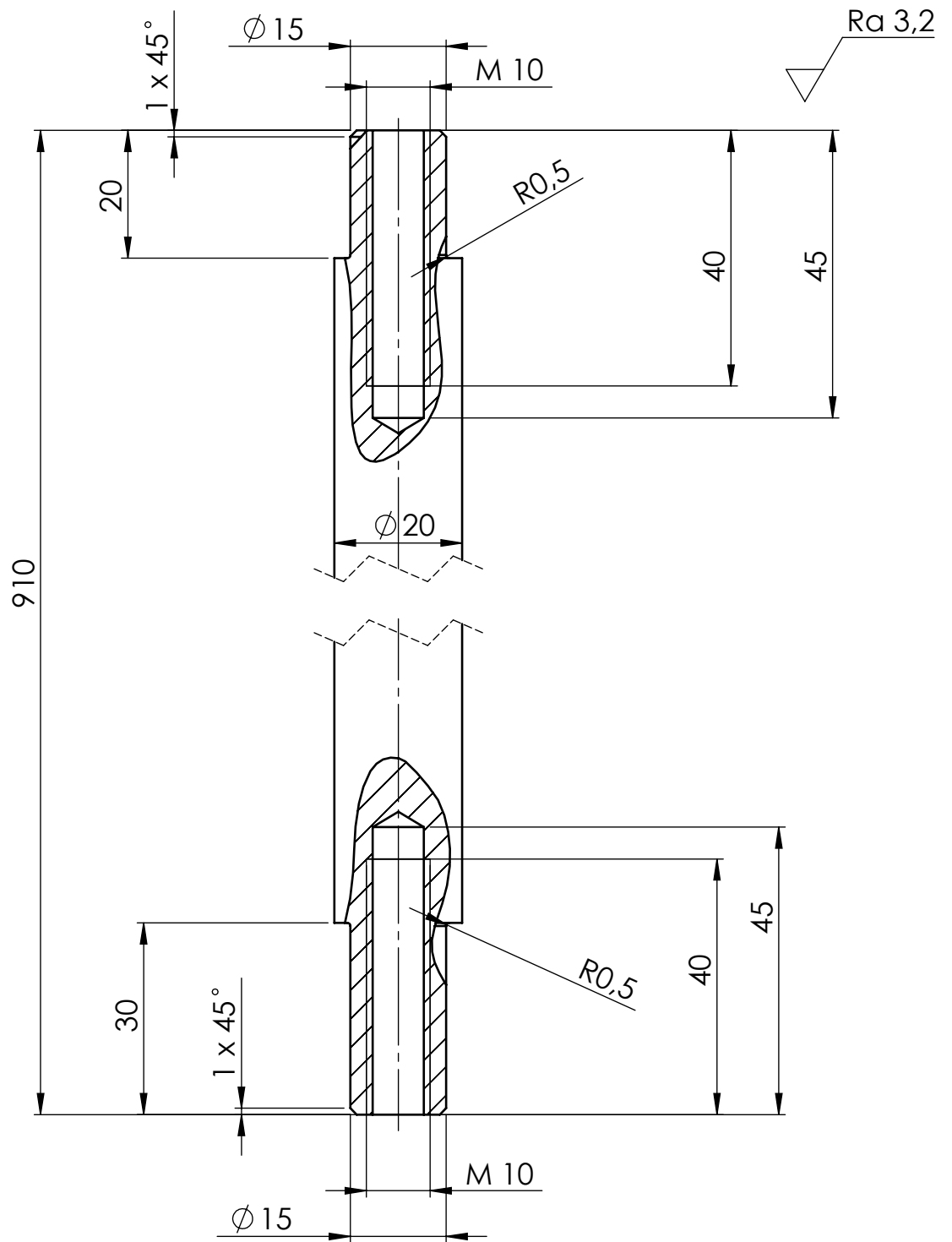


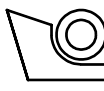
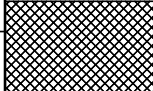
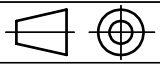
15

Broj naziva - code		Datum	Ime i prezime	Potpis	<b>FSB Zagreb</b>
	Projektirao	12.9.2018.	Matej Vegar		
	Razradio	12.9.2018.	Matej Vegar		
	Crtao	12.9.2018.	Matej Vegar		
	Pregledao				
ISO - tolerancije	Objekt: Uređaj za čišćenje zavora na okvirima od PVC profila			Objekt broj:	
	Napomena:			R. N. broj:	
	Materijal:	S275JR	Masa: 1271,7 g		Kopija
	 Mjerilo originala M 1:1	Naziv: Držać elektromotora (prvi dio)		Pozicija: 59	Format: A4
		Crtež broj: 159-9-2018			Listova: 1
					List: 1

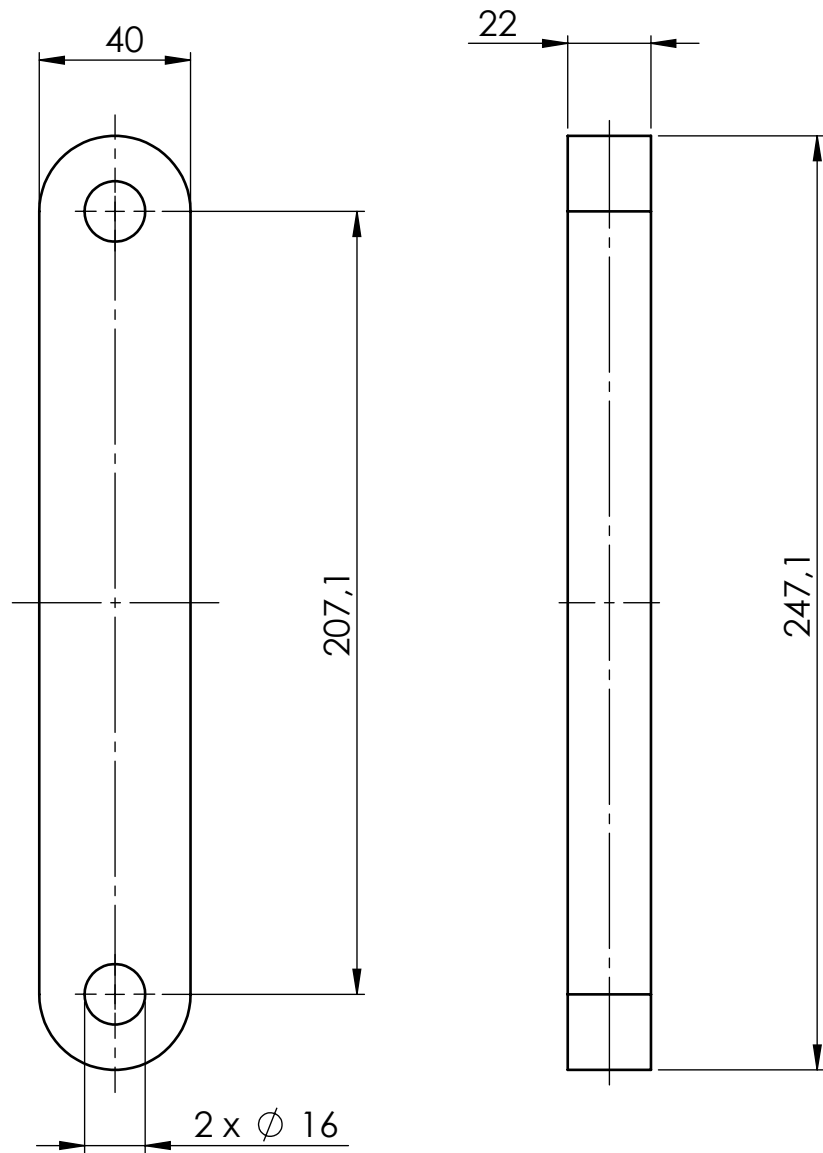


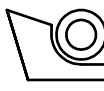
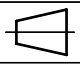
Broj naziva - code	Projektirao	Datum	Ime i prezime	Potpis	 <b>FSB Zagreb</b>
	Razradio	12.9.2018.	Matej Vegar		
	Crtao	12.9.2018.	Matej Vegar		
	Pregledao				
ISO - tolerancije	Objekt: Uređaj za čišćenje zavara na okvirima od PVC profila			Objekt broj:	
	Napomena:			R. N. broj:	
	Materijal:	S275JR	Masa: 294,5 g		Kopija
	 Mjerilo originala <b>M 2:1</b>	Naziv: <b>Držać elektromotora (drugi dio)</b>		Pozicija: <b>60</b>	Format: A4 Listova: 1
		Crtež broj: 160-9-2018			List: 1

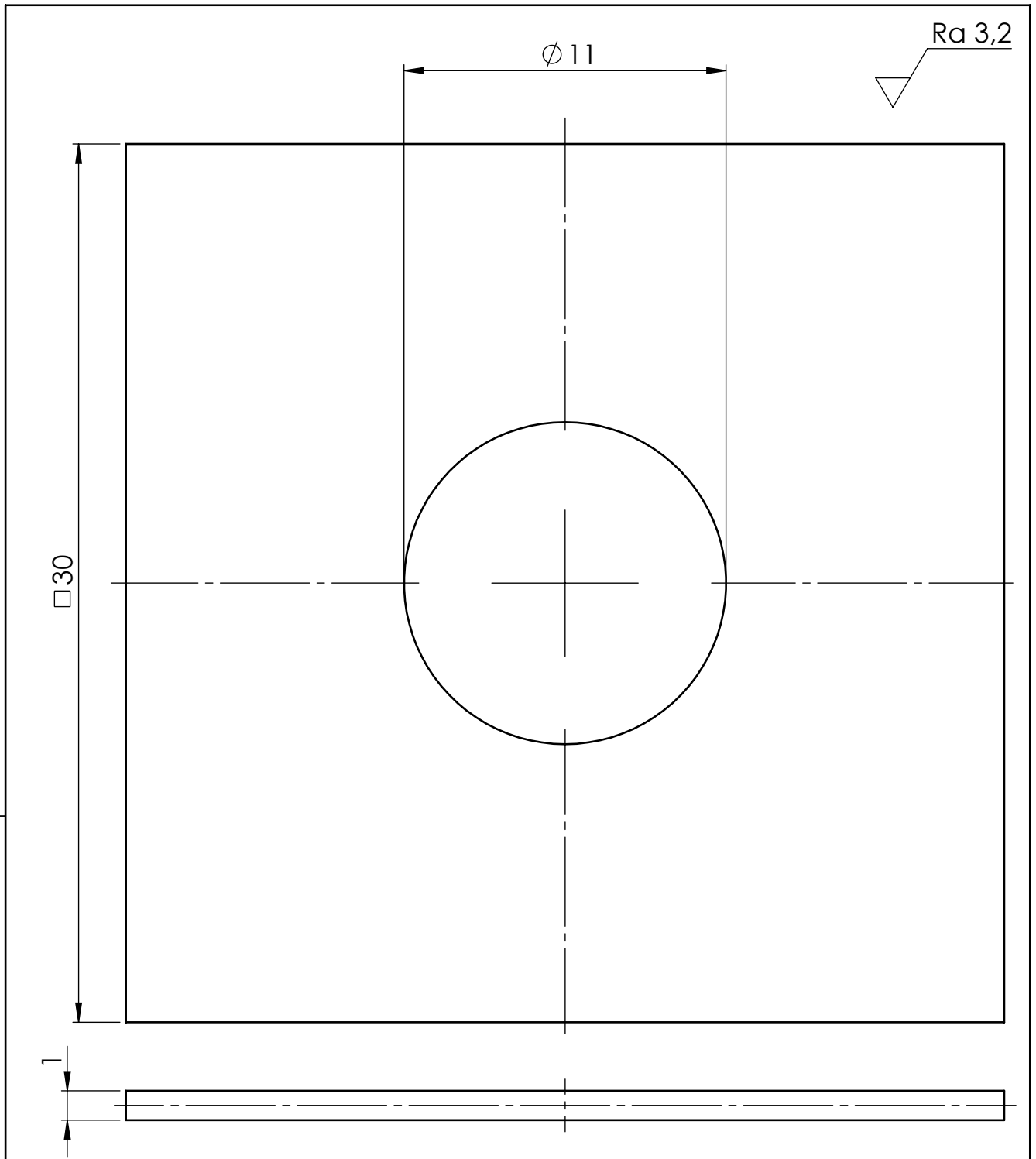


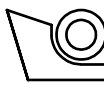
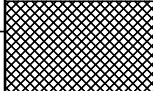
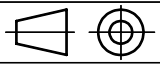
Broj naziva - code	Projektirao	Datum	Ime i prezime	Potpis	 <b>FSB Zagreb</b>
	Razradio	12.9.2018.	Matej Vegar		
	Crtao	12.9.2018.	Matej Vegar		
	Pregledao				
ISO - tolerancije	Objekt: Uređaj za čišćenje zavara na okvirima od PVC profila			Objekt broj:	
				R. N. broj:	
	Napomena:				Kopija
	Materijal: EN AW-5754		Masa: 740,5 g		
		Naziv:		Pozicija:	Format: A4
	Mjerilo originala	Vodilica glodala		61	Listova: 1
	M 1:1	Crtež broj: 161-9-2018			List: 1

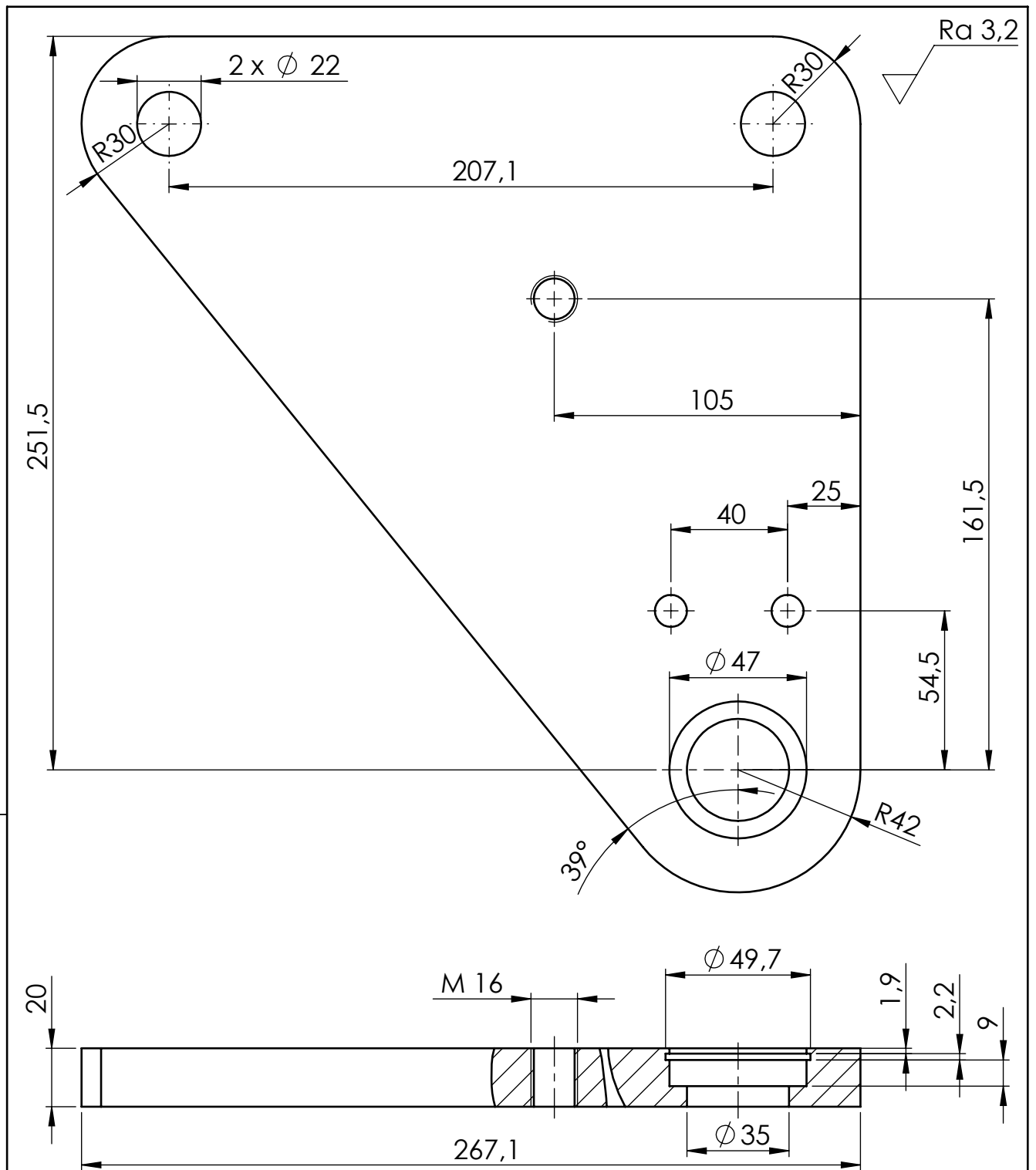
Ra 3,2

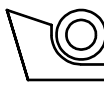

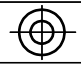


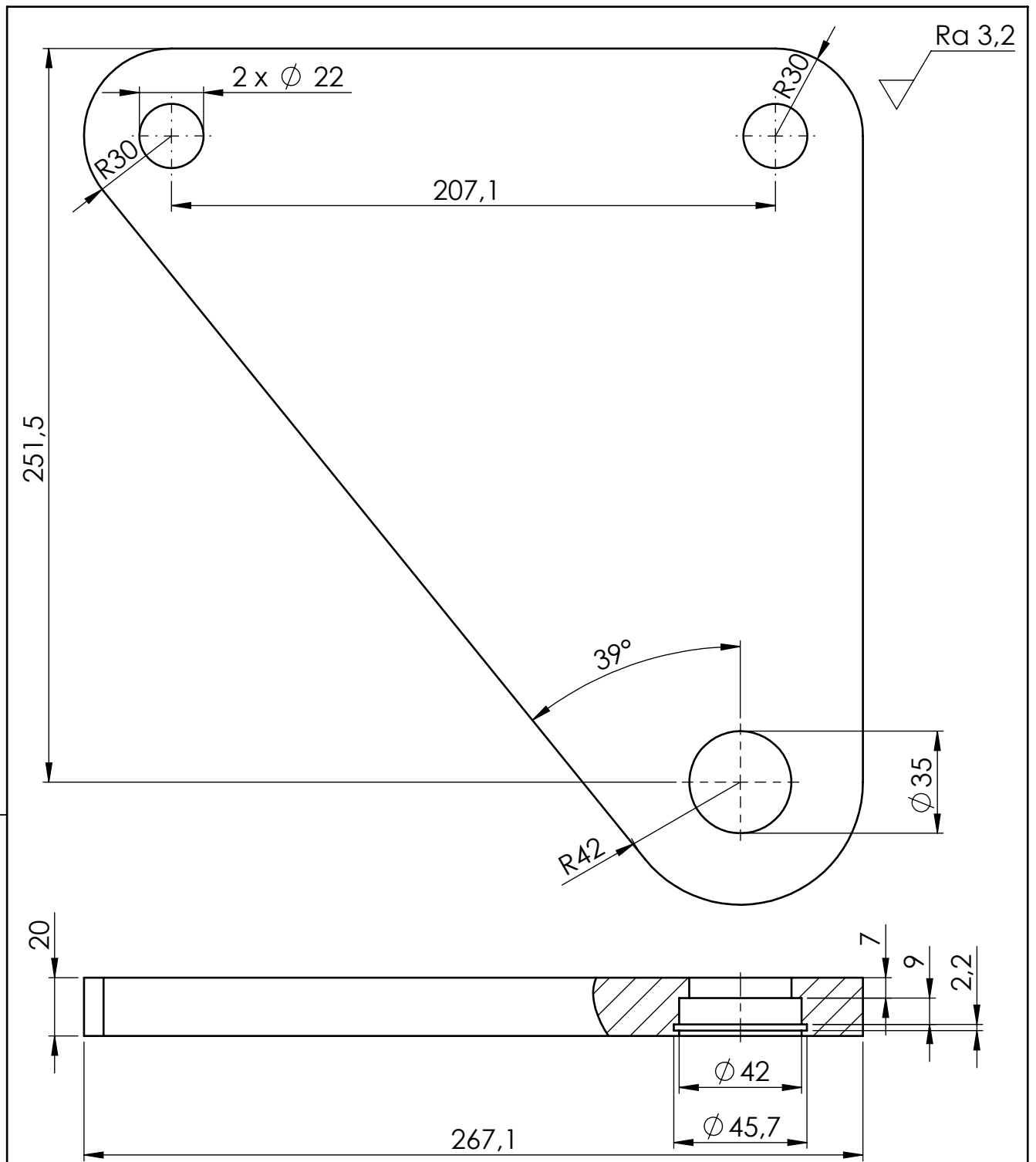
Broj naziva - code	Projektirao	Datum	Ime i prezime	Potpis	 FSB Zagreb
	Razradio	12.9.2018.	Matej Vegar		
	Crtao	12.9.2018.	Matej Vegar		
	Pregledao				
ISO - tolerancije	Objekt: Uređaj za čišćenje zavora na okvirima od PVC profila			Objekt broj:	
	Napomena:			R. N. broj:	
	Materijal: EN AW-5754	Masa: 542,5 g			Kopija
		Naziv:	Graničnik glodala		Pozicija:
	Mjerilo originala			62	Format: A4
	M 2:1	Crtež broj:	162-9-2018		Listova: 1
					List: 1

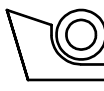
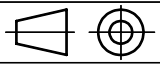


Broj naziva - code	Projektirao	Datum	Ime i prezime	Potpis	 <b>FSB Zagreb</b>
	Razradio	13.9.2018.	Matej Vegar		
	Crtao	13.9.2018.	Matej Vegar		
	Pregledao				
ISO - tolerancije	Objekt: Uređaj za čišćenje zavara na okvirima od PVC profila			Objekt broj:	
	Napomena:			R. N. broj:	
	Materijal:	S275JR	Masa:	6,3 g	
	Naziv:			Pozicija:	
	 Mjerilo originala M 5:1			Podmetač za vijke	63
	Crtež broj:			163-9-2018	Format: A4 Listova: 1 List: 1



Broj naziva - code	Projektirao	Datum	Ime i prezime	Potpis	 <b>FSB Zagreb</b>
	Razradio	13.9.2018.	Matej Vegar		
	Crtao	13.9.2018.	Matej Vegar		
	Pregledao				
ISO - tolerancije	Objekt: Uređaj za čišćenje zavara na okvirima od PVC profila			Objekt broj:	
	Napomena:			R. N. broj:	
	Materijal: EN AW-5754	Masa: 2646,9 g			Kopija
	  Mjerilo originala <b>M 1:2</b>	Naziv: <b>Donja ploča za glodalo</b>		Pozicija: <b>64</b>	Format: A4
		Crtež broj: 164-9-2018			Listova: 1
					List: 1

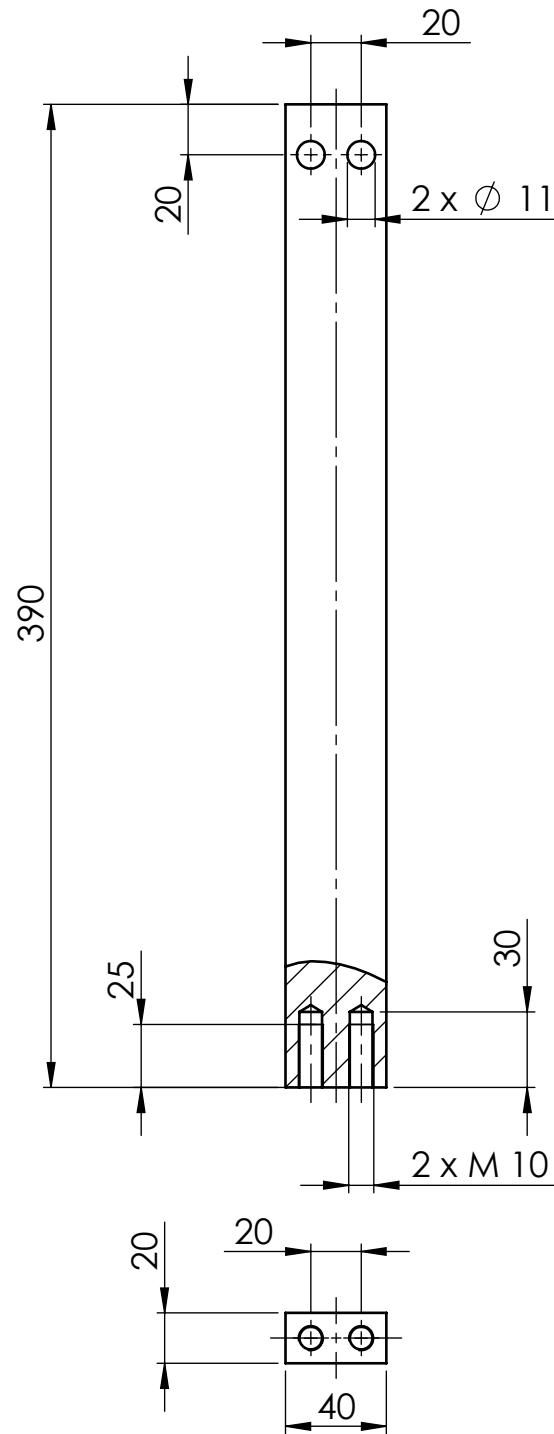


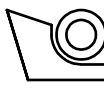
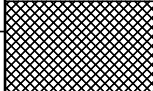
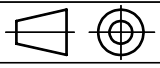
Broj naziva - code	Projektirao	Datum	Ime i prezime	Potpis	 <b>FSB Zagreb</b>
	Razradio	13.9.2018.	Matej Vegar		
	Crtao	13.9.2018.	Matej Vegar		
	Pregledao				
ISO - tolerancije	Objekt: Uređaj za čišćenje zavora na okvirima od PVC profila			Objekt broj:	
	Napomena:			R. N. broj:	
	Materijal: EN AW-5754	Masa: 2677,4 g			Kopija
	 Mjerilo originala <b>M 1:2</b>	Naziv: <b>Gornja ploča za glodalo</b>		Pozicija: <b>65</b>	Format: A4 Listova: 1
	Crtež broj: 165-9-2018			List: 1	



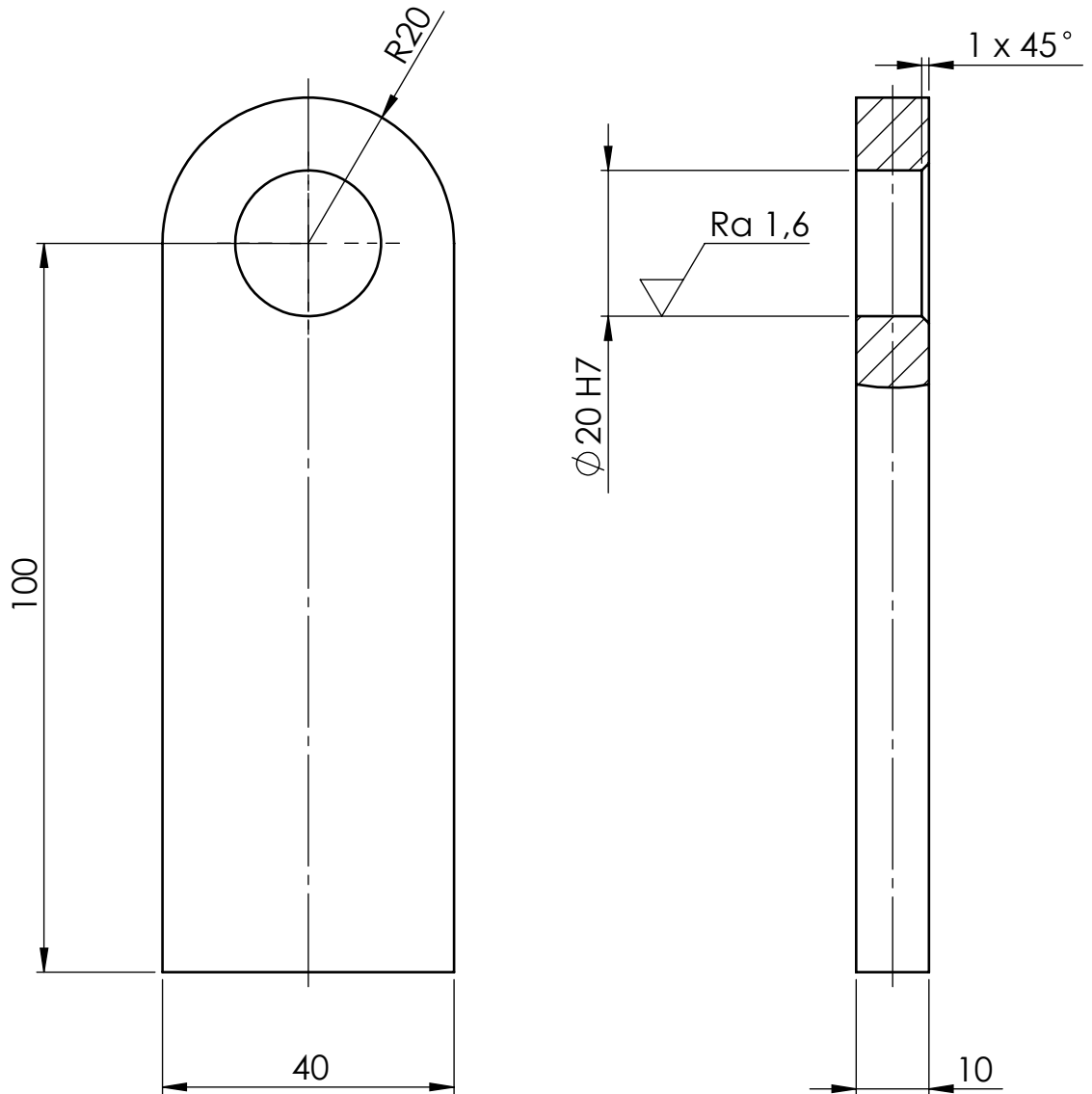


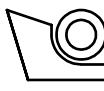


Ra 3,2

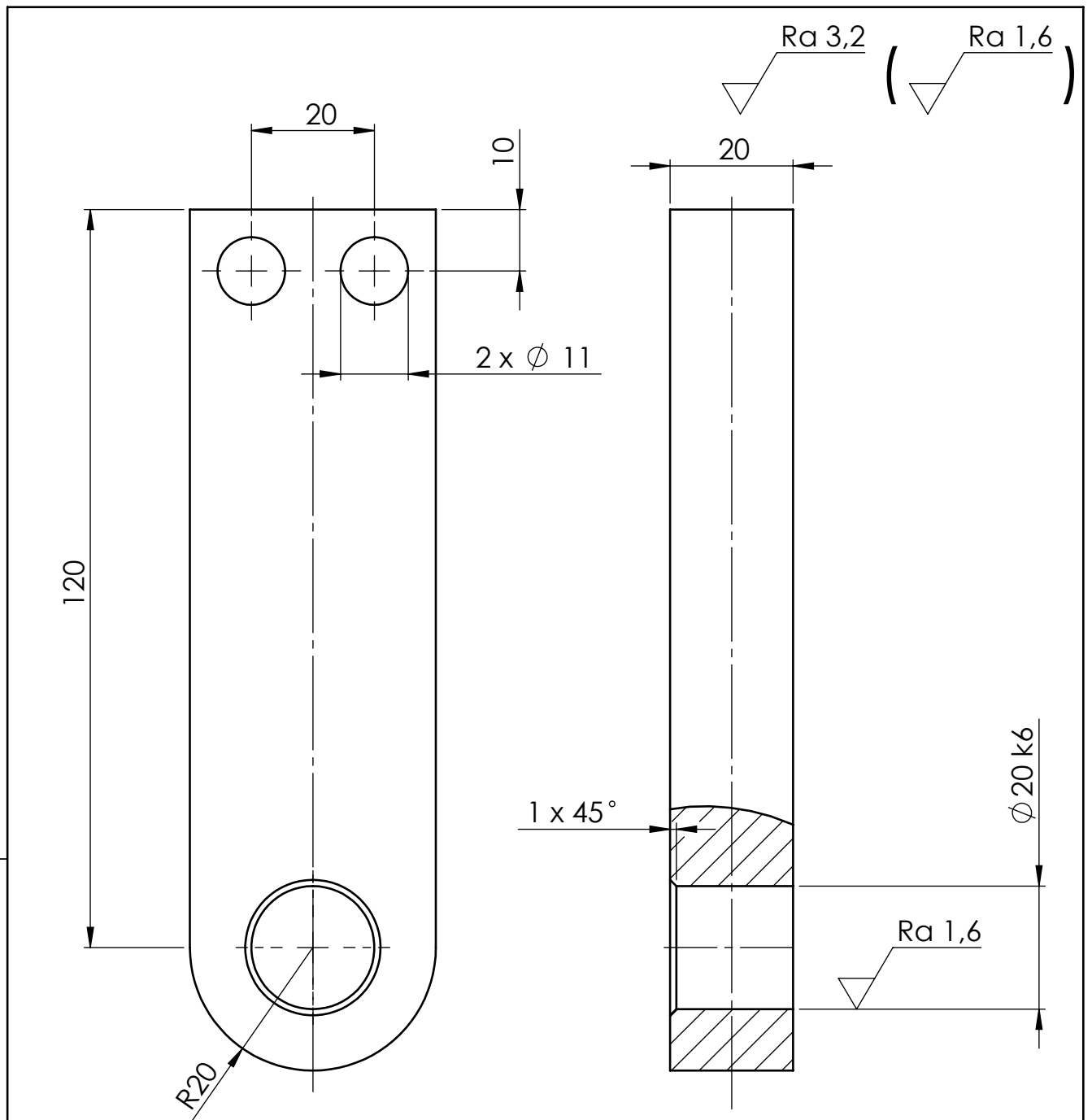


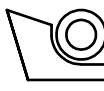
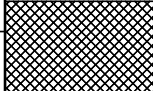
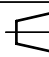
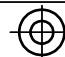
Broj naziva - code	Datum	Ime i prezime	Potpis	 FSB Zagreb
	Projektirao	14.9.2018.	Matej Vegar	
	Razradio	14.9.2018.	Matej Vegar	
	Crtao	14.9.2018.	Matej Vegar	
	Pregledao			
ISO - tolerancije	Objekt: Uređaj za čišćenje zavora na okvirima od PVC profila		Objekt broj:	
			R. N. broj:	
	Napomena:			Kopija
	Materijal: S275JR	Masa: 2388,5 g		
		Naziv: Držač rotacijskog nosača (prvi dio)	Pozicija: 67	Format: A4
	Mjerilo originala M 1:3	Crtež broj: 167-9-2018		Listova: 1
				List: 1

Ra 3,2 ( Ra 1,6 )

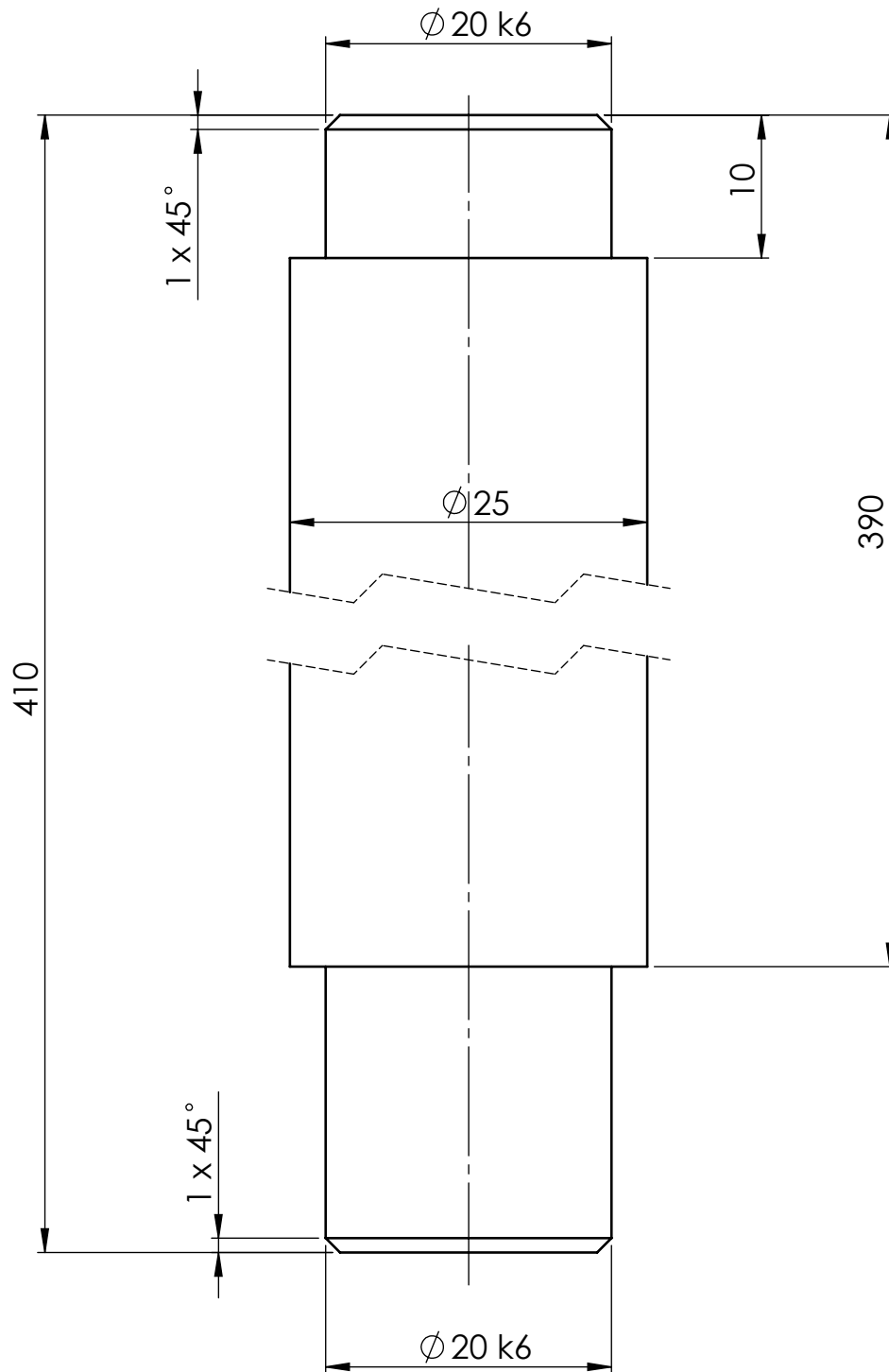


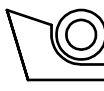
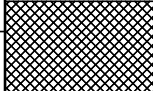
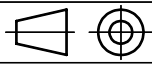
Broj naziva - code	Projektirao	Datum	Ime i prezime	Potpis	 FSB Zagreb
	Razradio	14.9.2018.	Matej Vegar		
	Crtao	14.9.2018.	Matej Vegar		
	Pregledao				
ISO - tolerancije	Objekt: Uređaj za čišćenje zavora na okvirima od PVC profila			Objekt broj:	
	Napomena:			R. N. broj:	
	Materijal: S275JR	Masa: 338,4 g			Kopija
	 	Naziv: Držač rotacijskog nosača (drugi dio)		Pozicija: 68	Format: A4
	Mjerilo originala				Listova: 1
$\phi 20 H7$	$+0,021$ $0,000$	M 1:1	Crtež broj: 168-9-2018		List: 1



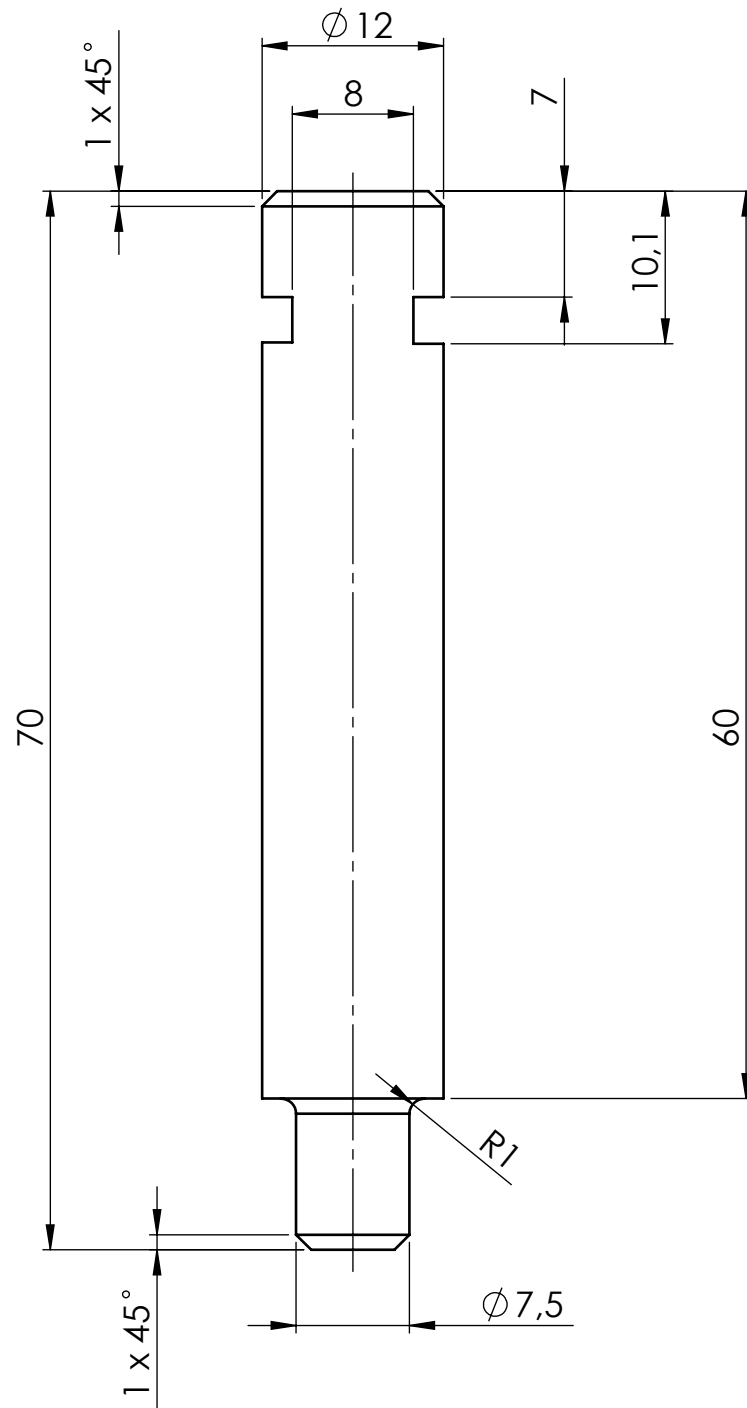
Broj naziva - code	Projektirao	Datum	Ime i prezime	Potpis	 <b>FSB Zagreb</b>
	Razradio	14.9.2018.	Matej Vegar		
	Crtao	14.9.2018.	Matej Vegar		
	Pregledao				
ISO - tolerancije		Objekt: Uređaj za čišćenje zavara na okvirima od PVC profila			Objekt broj:
					R. N. broj:
		Napomena:			Kopija
		Materijal: S275JR	Masa: 757 g		
		 	Naziv: Držač rotacijskog nosača (treći dio)		Pozicija: 69
		Mjerilo originala			Format: A4
		M 1:1	Crtež broj: 169-9-2018		Listova: 1
Ø 20 H7	+0,021 0,000				List: 1

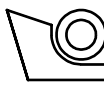
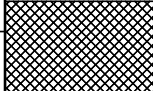
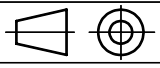
Ra 1,6



Broj naziva - code		Datum	Ime i prezime	Potpis	 FSB Zagreb
	Projektirao	14.9.2018.	Matej Vegar		
	Razradio	14.9.2018.	Matej Vegar		
	Crtao	14.9.2018.	Matej Vegar		
	Pregledao				
ISO - tolerancije	Objekt: Uređaj za čišćenje zavora na okvirima od PVC profila			Objekt broj:	
				R. N. broj:	
	Napomena:				Kopija
	Materijal: S275JR	Masa: 1537,8 g			
		Naziv: Držać rotacijskog nosača (četvrti dio)	Pozicija: 70	Format: A4	
	Mjerilo originala M 1:1			Listova: 1	
Ø 20 k6	+0,015 +0,002	Crtež broj: 170-9-2018			List: 1

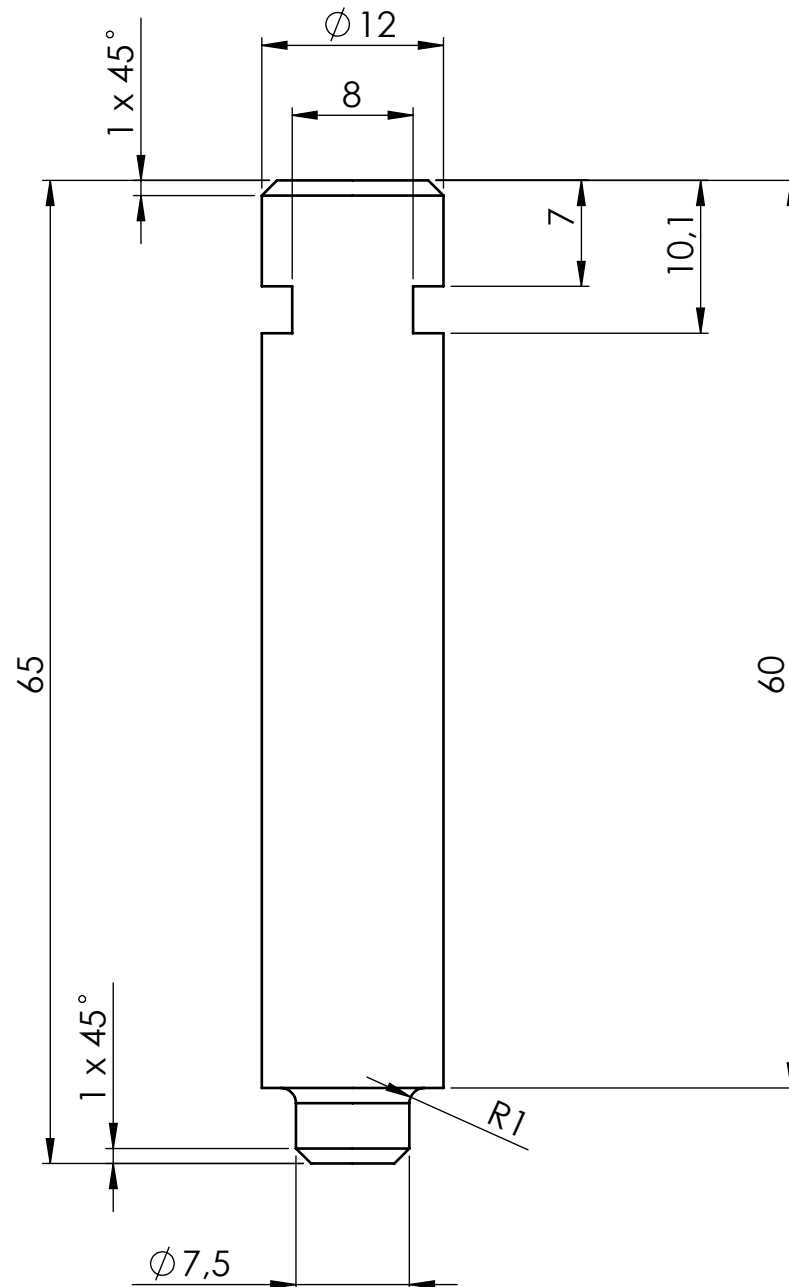
Ra 3,2

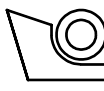
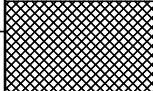
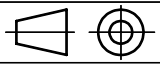


Broj naziva - code		Datum	Ime i prezime	Potpis	 FSB Zagreb
	Projektirao	14.9.2018.	Matej Vegar		
	Razradio	14.9.2018.	Matej Vegar		
	Crtao	14.9.2018.	Matej Vegar		
	Pregledao				
ISO - tolerancije	Objekt: Uređaj za čišćenje zavora na okvirima od PVC profila			Objekt broj:	
				R. N. broj:	
	Napomena:				Kopija
					
	Materijal:	S275JR	Masa:	56 g	
		Naziv:			Pozicija:
	Mjerilo originala	Nastavak za linearni aktuator 1			71
	M 2:1	Crtež broj: 171-9-2018			Format: A4
					Listova: 1
					List: 1

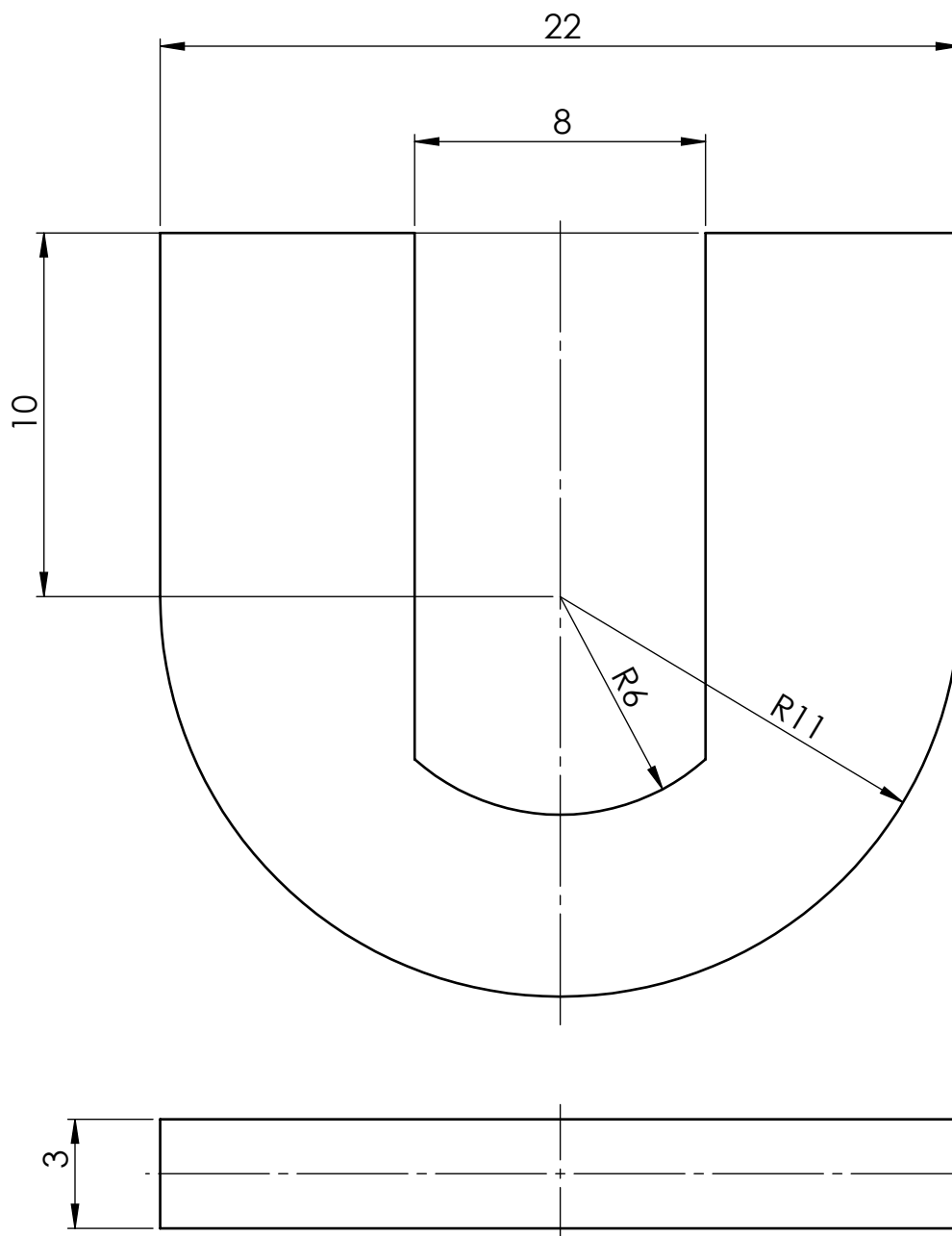
Design by CADLab

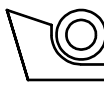
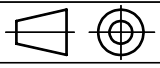
Ra 3,2



Broj naziva - code	Datum	Ime i prezime	Potpis	 FSB Zagreb
	Projektirao	14.9.2018.	Matej Vegar	
	Razradio	14.9.2018.	Matej Vegar	
	Crtao	14.9.2018.	Matej Vegar	
	Pregledao			
ISO - tolerancije	Objekt: Uređaj za čišćenje zavora na okvirima od PVC profila		Objekt broj:	
			R. N. broj:	
	Napomena:			Kopija
	Materijal: S275JR	Masa: 54,2 g		
		Naziv:	Pozicija:	Format: A4
	Mjerilo originala	Nastavak za linearni aktuator 2	72	Listova: 1
	M 2:1	Crtež broj: 172-9-2018		List: 1

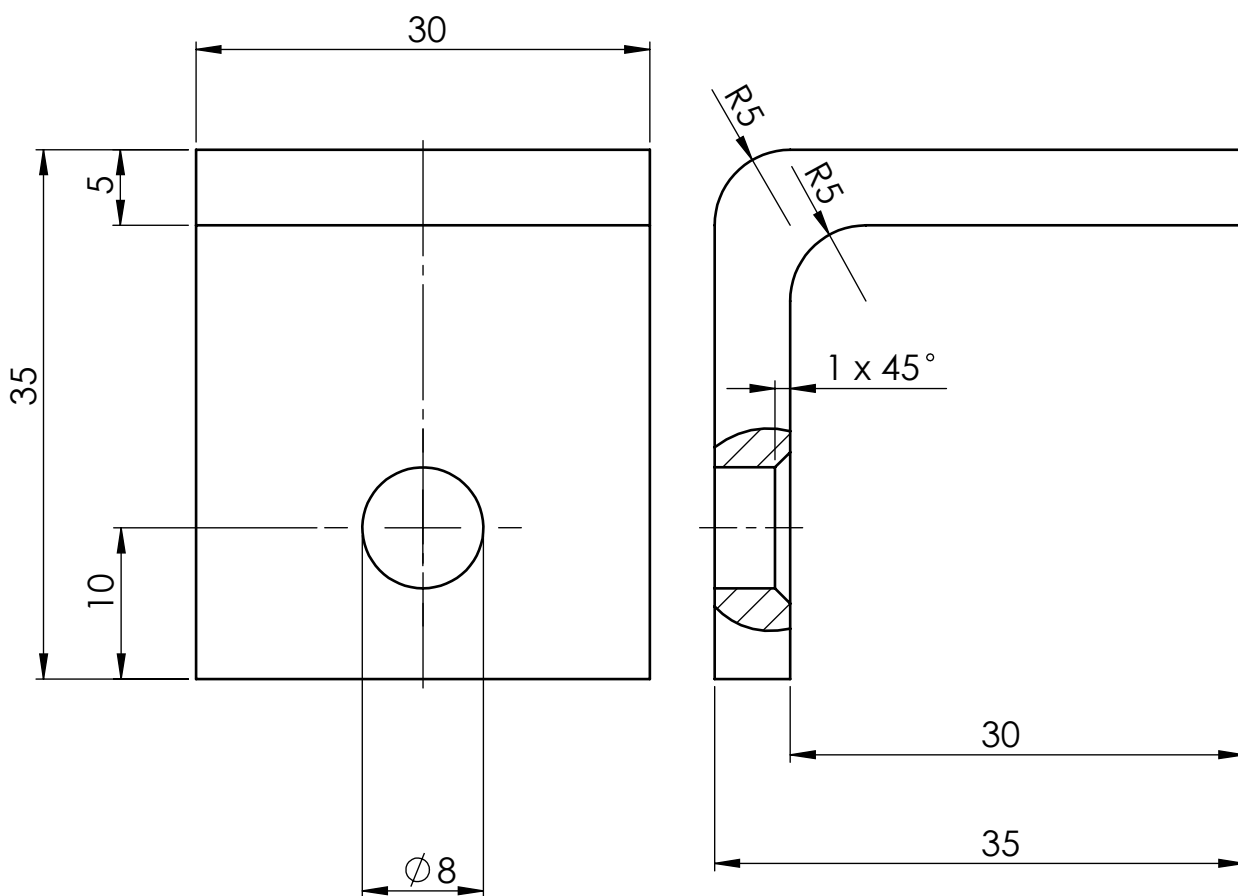
Ra 3,2

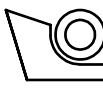
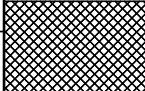
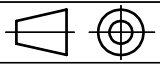


Broj naziva - code	Projektirao	Datum	Ime i prezime	Potpis	 FSB Zagreb
	Razradio	14.9.2018.	Matej Vegar		
	Crtao	14.9.2018.	Matej Vegar		
	Pregledao				
ISO - tolerancije	Objekt: Uređaj za čišćenje zavora na okvirima od PVC profila			Objekt broj:	
	Napomena:			R. N. broj:	
	Materijal: S275JR	Masa: 6,7 g			Kopija
		Naziv:	Osigurač za linearni aktuator		Pozicija:
	Mjerilo originala			73	Format: A4
	M 5:1	Crtež broj: 173-9-2018			Listova: 1
					List: 1

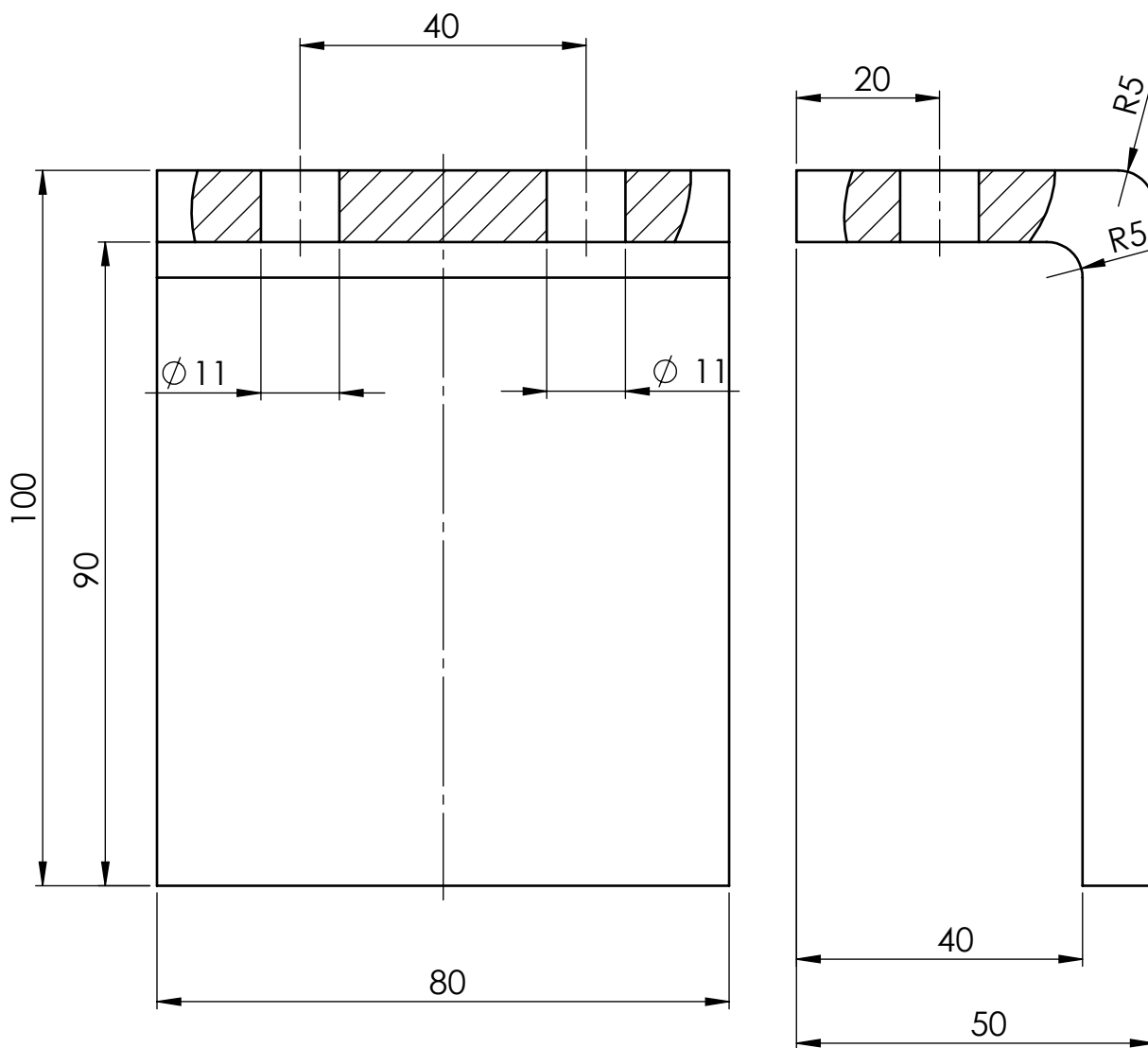


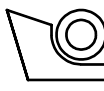
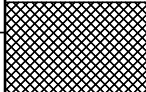
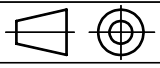
Ra 3,2

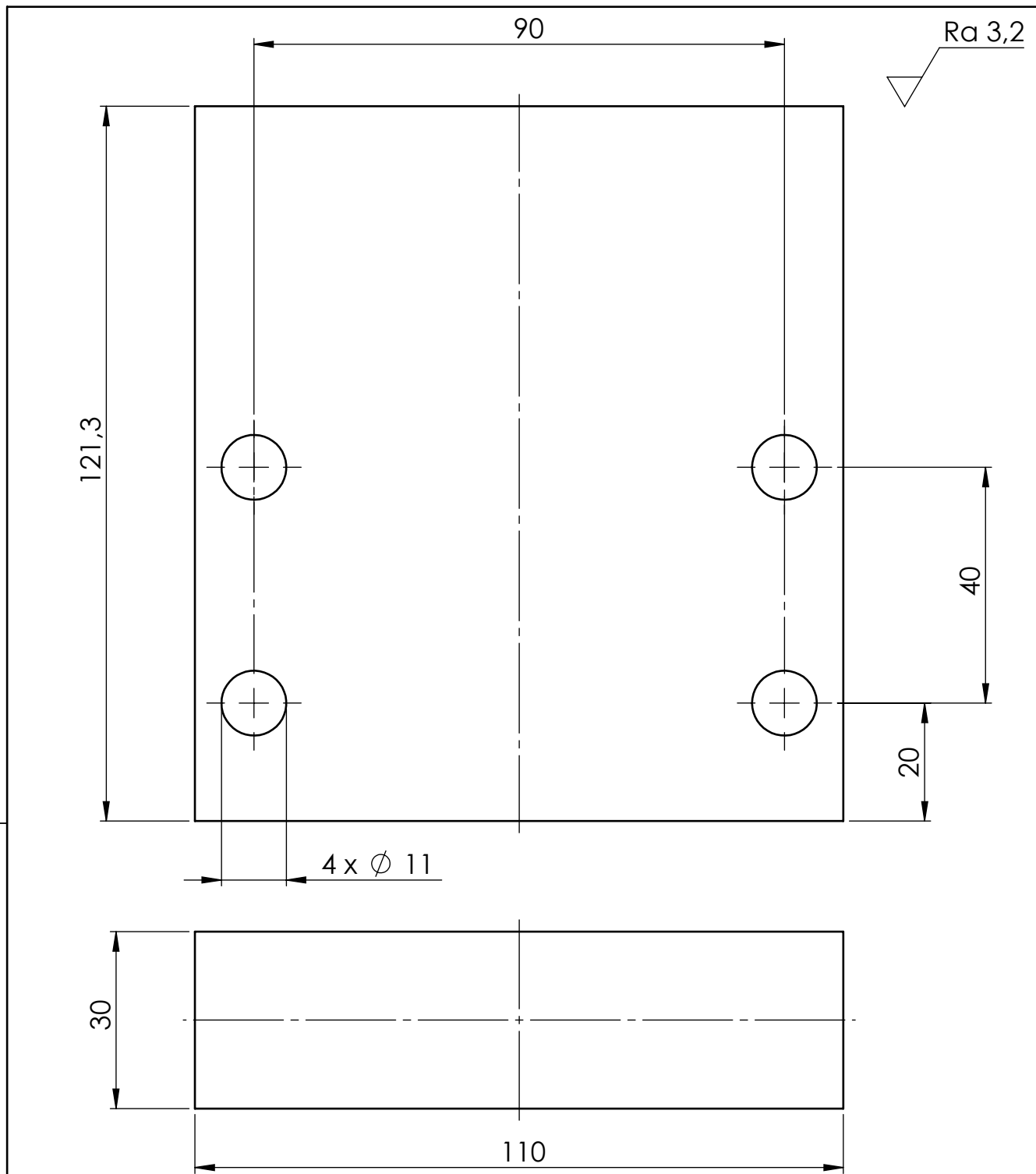


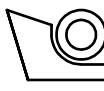
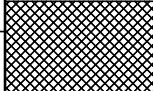
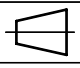
Broj naziva - code		Datum	Ime i prezime	Potpis	 FSB Zagreb
	Projektirao	14.9.2018.	Matej Vegar		
	Razradio	14.9.2018.	Matej Vegar		
	Crtao	14.9.2018.	Matej Vegar		
	Pregledao				
ISO - tolerancije	Objekt: Uređaj za čišćenje zavara na okvirima od PVC profila			Objekt broj:	
				R. N. broj:	
	Napomena:				Kopija
	Materijal: S275JR	Masa: 74,5 g			
		Naziv:	Držač linearnog aktuatora		Pozicija:
	Mjerilo originala			74	Format: A4
	M 2:1	Crtež broj: 174-9-2018			Listova: 1
					List: 1

Ra 3,2

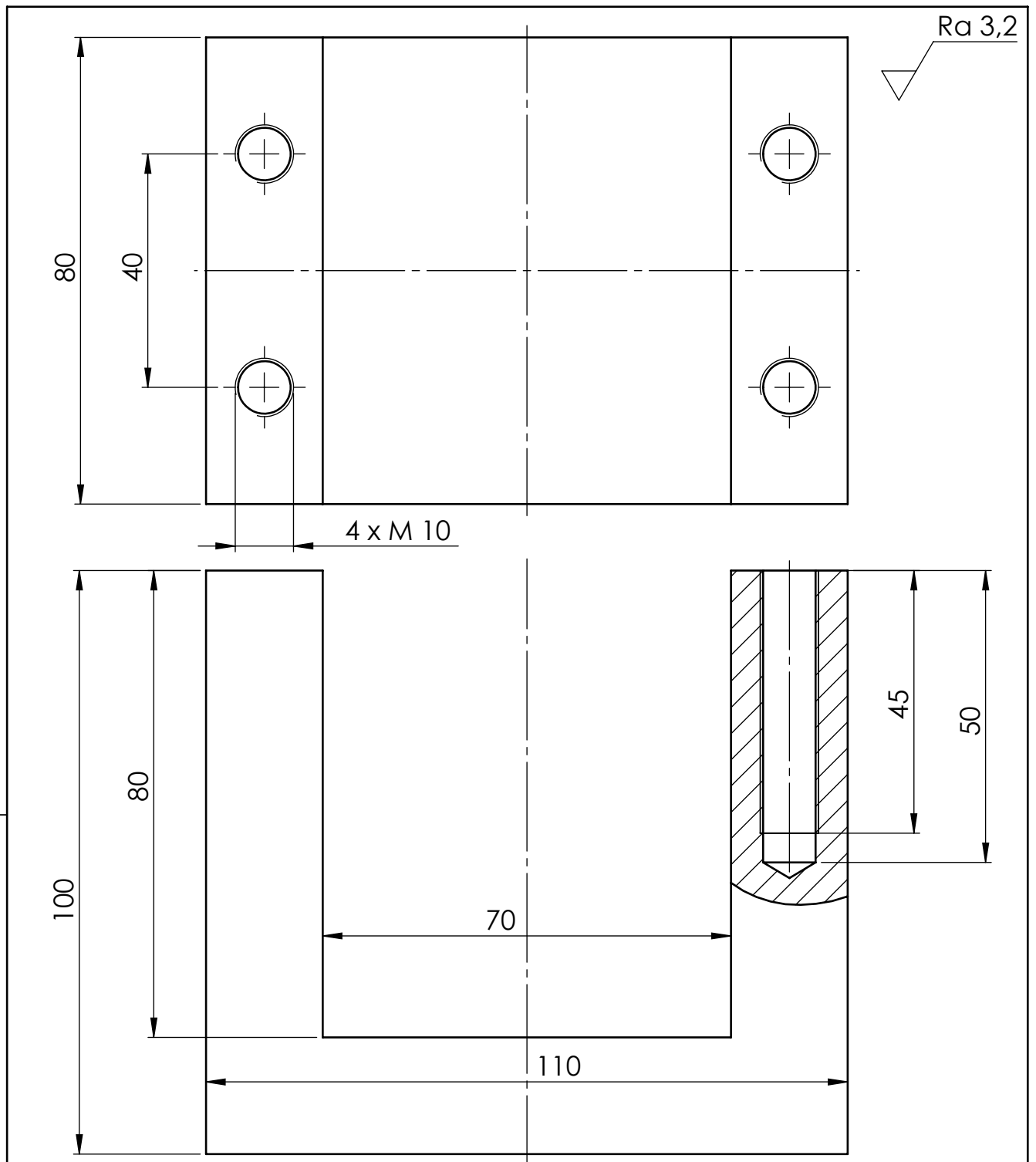


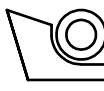
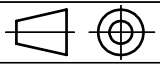
Broj naziva - code		Datum	Ime i prezime	Potpis	 FSB Zagreb
	Projektirao	14.9.2018.	Matej Vegar		
	Razradio	14.9.2018.	Matej Vegar		
	Crtao	14.9.2018.	Matej Vegar		
	Pregledao				
ISO - tolerancije	Objekt: Uređaj za čišćenje zavara na okvirima od PVC profila			Objekt broj:	
				R. N. broj:	
	Napomena:				Kopija
	Materijal: S235JR		Masa: 864,3 g		
		Naziv: Držać rotacijskog nosača (peti dio)		Pozicija: 75	Format: A4
	Mjerilo originala				Listova: 1
	M 1:1	Crtež broj: 175-9-2018			List: 1



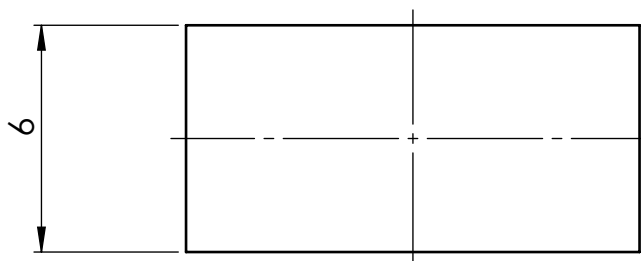
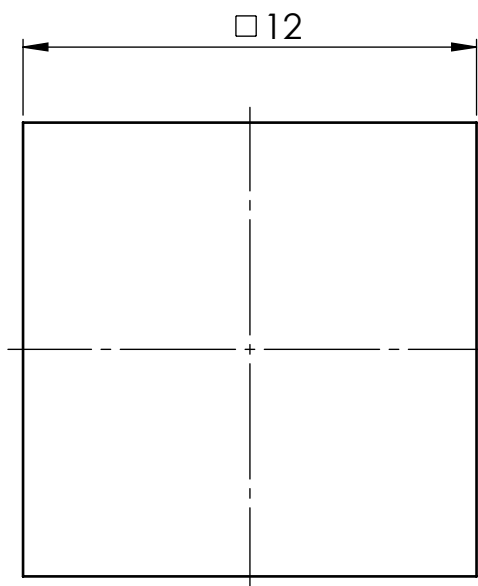
Broj naziva - code	Projektirao	Datum	Ime i prezime	Potpis	 <b>FSB Zagreb</b>
	Razradio	14.9.2018.	Matej Vegar		
	Crtao	14.9.2018.	Matej Vegar		
	Pregledao				
ISO - tolerancije	Objekt: Uređaj za čišćenje zavara na okvirima od PVC profila			Objekt broj:	
				R. N. broj:	
	Napomena:				Kopija
	Materijal: EN AW-5754	Masa: 1049,2 g			
	 	Naziv: Držać pneumatskog cilindra (prvi dio)		Pozicija: 76	Format: A4
	Mjerilo originala				Listova: 1
	M 1:1	Crtež broj: 176-9-2018			List: 1

Design by CADLab



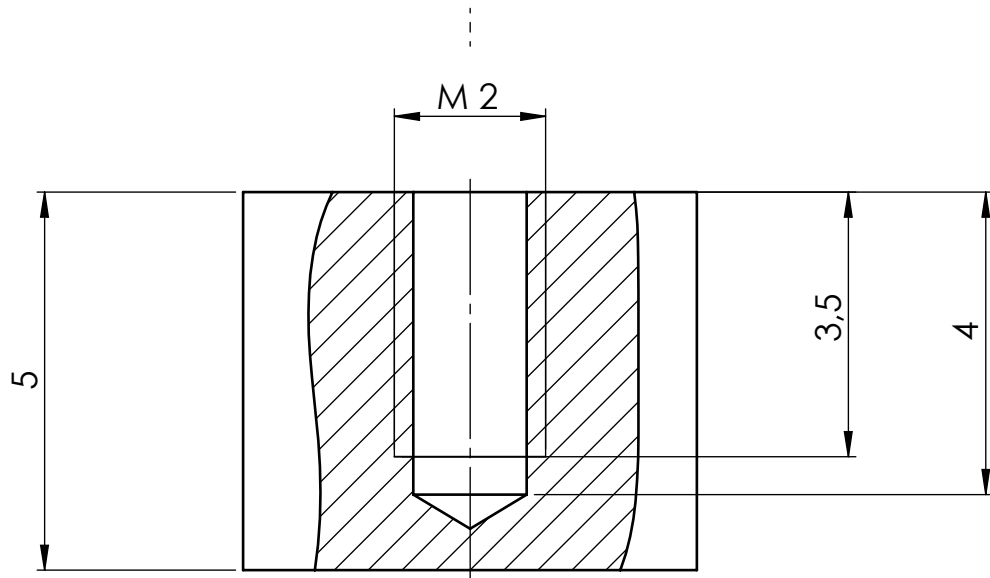
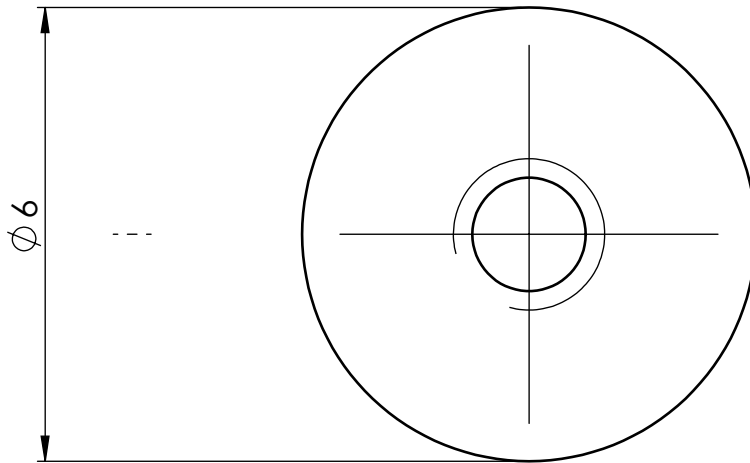
Broj naziva - code	Projektirao	Datum	Ime i prezime	Potpis	 <b>FSB Zagreb</b>
	Razradio	14.9.2018.	Matej Vegar		
	Crtao	14.9.2018.	Matej Vegar		
	Pregledao				
ISO - tolerancije	Objekt: Uređaj za čišćenje zavora na okvirima od PVC profila			Objekt broj:	
	Napomena:			R. N. broj:	
	Materijal: EN AW-5754	Masa: 1131 g			Kopija
	 Mjerilo originala <b>M 1:1</b>	Naziv: <b>Držać pneumatskog cilindra (drugi dio)</b>		Pozicija: <b>77</b>	Format: A4 Listova: 1
	Crtež broj: 177-9-2018			List: 1	


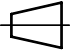

Ra 3,2



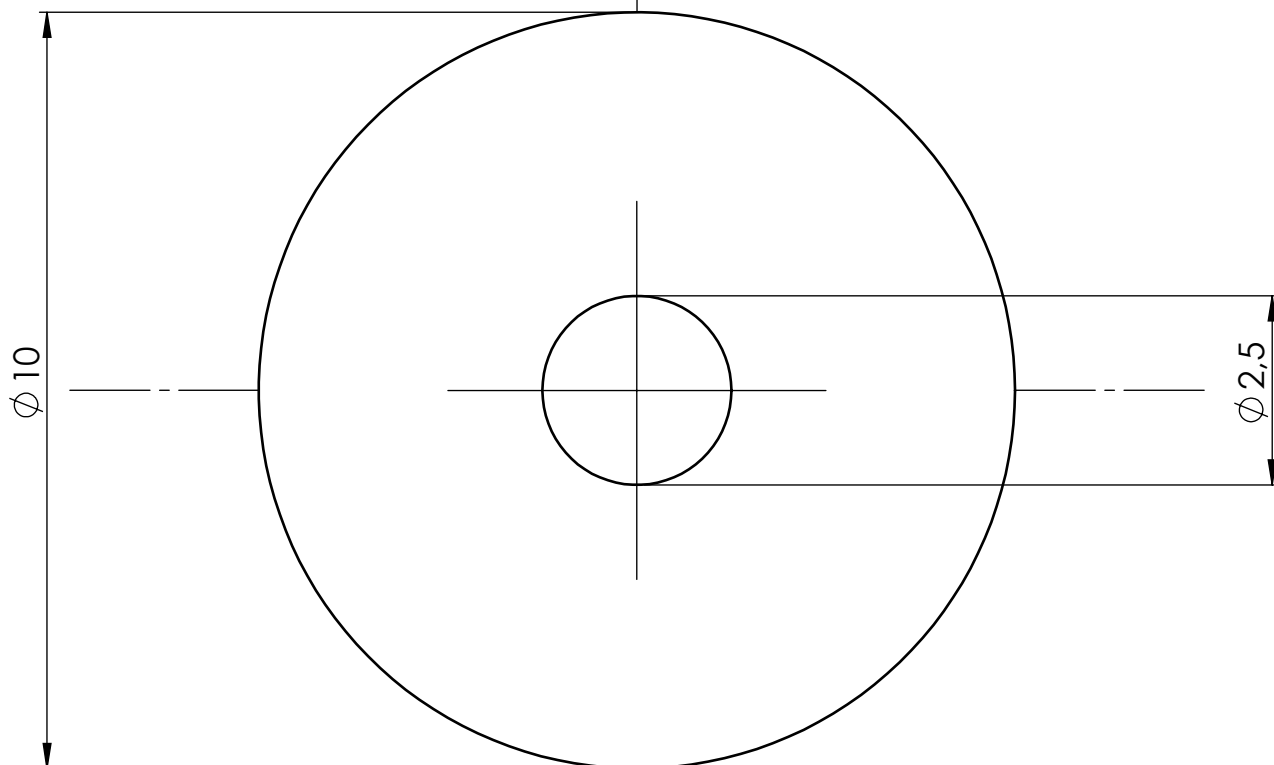
Broj naziva - code		Datum	Ime i prezime	Potpis	FSB Zagreb
	Projektirao	15.9.2018.	Matej Vegar		
	Razradio	15.9.2018.	Matej Vegar		
	Crtao	15.9.2018.	Matej Vegar		
	Pregledao				
ISO - tolerancije	Objekt: Uređaj za čišćenje zavara na okvirima od PVC profila			Objekt broj:	
				R. N. broj:	
	Napomena:				Kopija
	Materijal: S235JR			Masa: 6,8 g	
	Naziv: Držać amortizera (prvi dio)			Pozicija: 78	
	Mjerilo originala M 5:1			Crtež broj: 178-9-2018	Format: A4
					Listova: 1
					List: 1

Ra 3,2

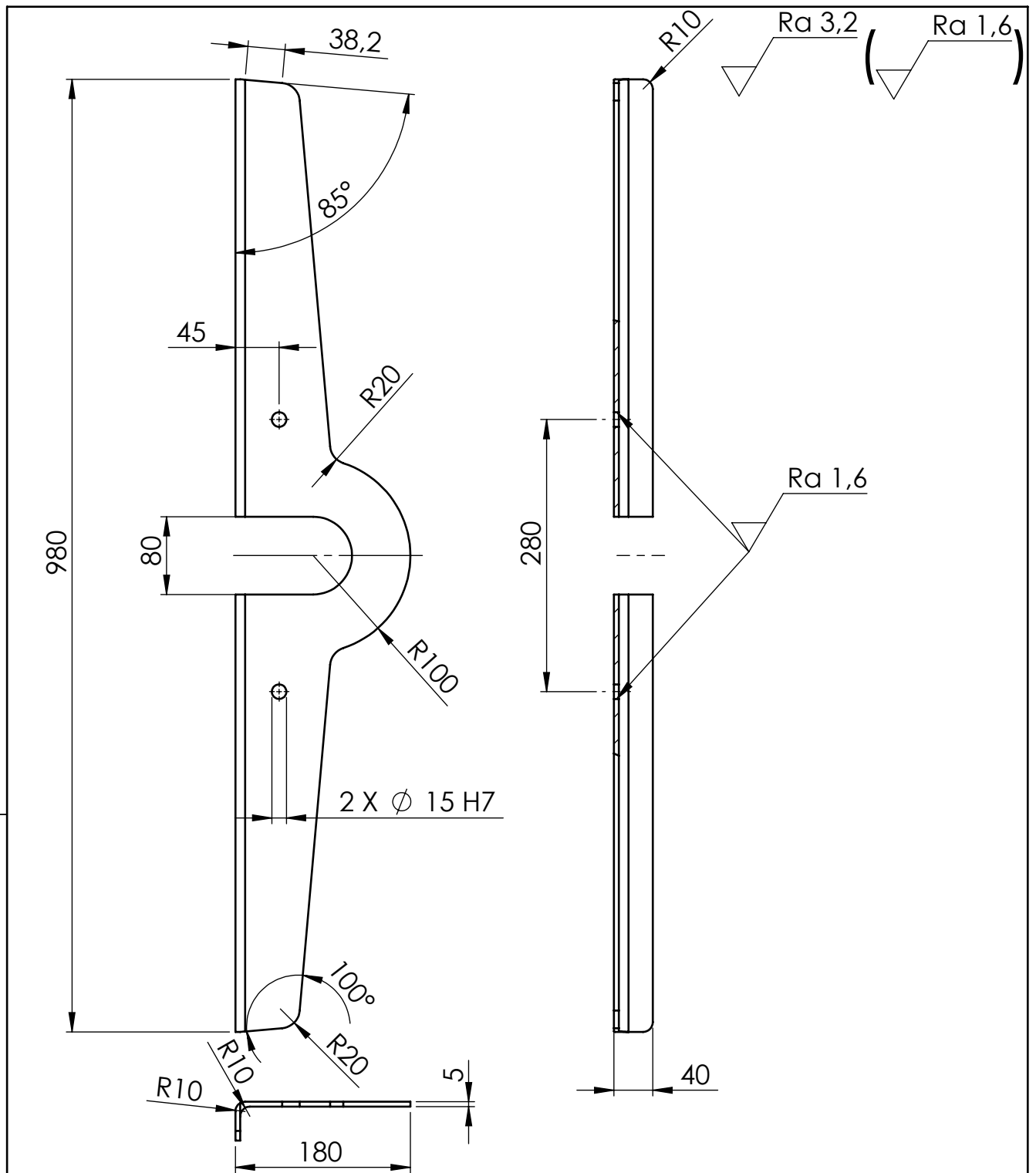


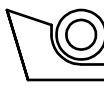
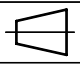
Broj naziva - code	Datum	15.9.2018.	Ime i prezime	Matej Vegar	Potpis	 FSB Zagreb
	Projektirao	15.9.2018.	Matej Vegar			
	Razradio	15.9.2018.	Matej Vegar			
	Crtao	15.9.2018.	Matej Vegar			
	Pregledao					
ISO - tolerancije	Objekt: Uređaj za čišćenje zavara na okvirima od PVC profila				Objekt broj:	
					R. N. broj:	
	Napomena:					Kopija
	Materijal:	S235JR	Masa:	1,1 g		
	 	Naziv:			Pozicija:	Format: A4
	Mjerilo originala	Držać amortizera (drugi dio)			79	Listova: 1
	M 10:1	Crtež broj:			179-9-2018	List: 1

Ra 3,2



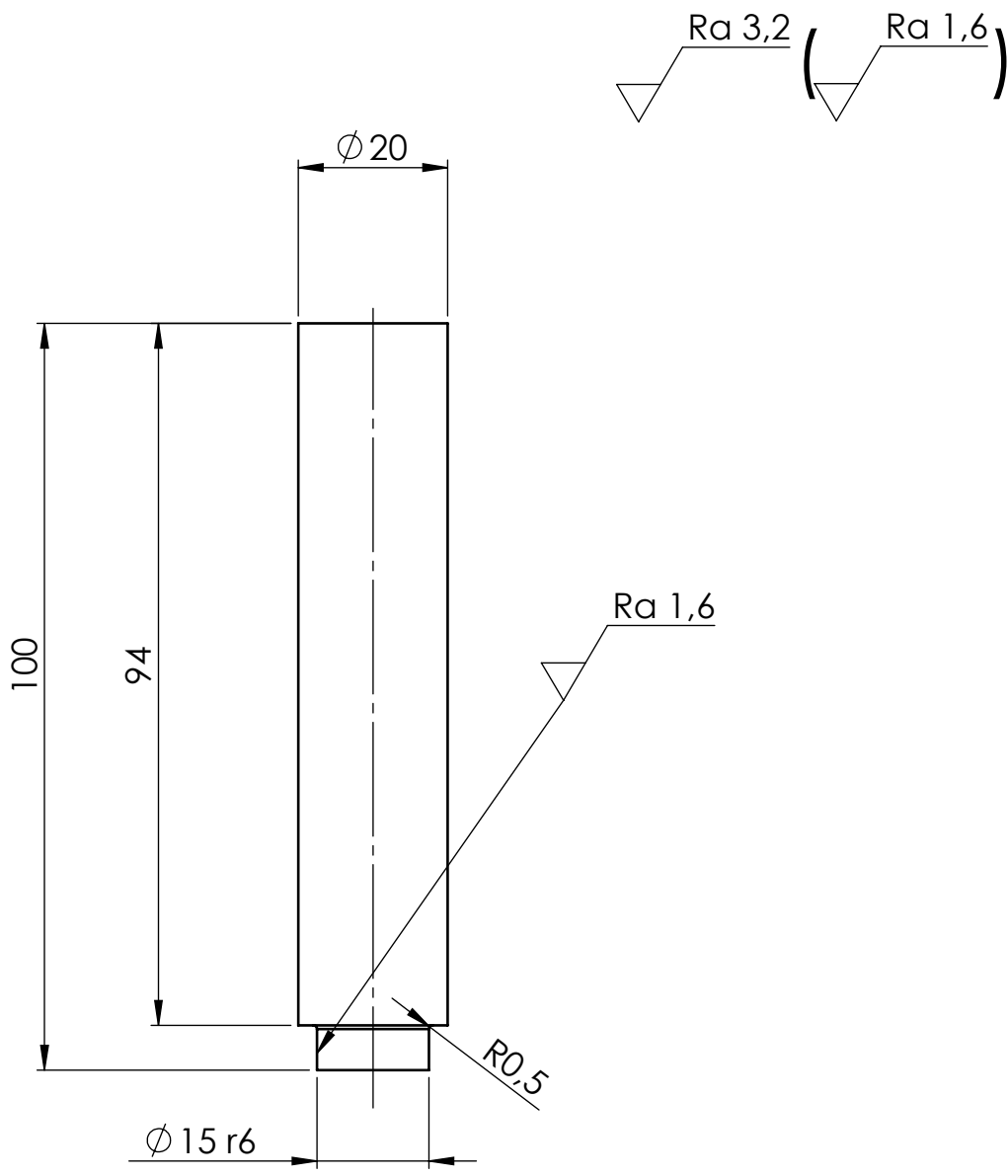
Broj naziva - code	Projektirao	Datum	Ime i prezime	Potpis	FSB Zagreb
	Razradio	15.9.2018.	Matej Vegar		
	Crtao	15.9.2018.	Matej Vegar		
	Pregledao				
ISO - tolerancije	Objekt: Uređaj za čišćenje zavara na okvirima od PVC profila			Objekt broj:	
				R. N. broj:	
	Napomena:				Kopija
	Materijal:	S235JR	Masa:	1,7 g	
	Mjerilo originala <b>M 10:1</b>	Naziv:		Držać amortizera (treći dio)	Pozicija: <b>80</b>
	Crtež broj: 180-9-2018				Format: A4
					Listova: 1
					List: 1

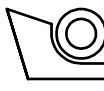
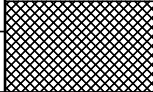


Broj naziva - code	Projektirao	Datum	Ime i prezime	Potpis	 <b>FSB Zagreb</b>
	Razradio	15.9.2018.	Matej Vegar		
	Crtao	15.9.2018.	Matej Vegar		
	Pregledao				
ISO - tolerancije	Objekt: Uređaj za čišćenje zavora na okvirima od PVC profila			Objekt broj:	
				R. N. broj:	
	Napomena:				Kopija
	Materijal: EN AW-5754	Masa: 1579,4 g			
	 Mjerilo originala	Naziv: Potrporni nosač okvira (prvi dio)		Pozicija: 81	Format: A4
Ø 15 H7	+0,018 0,000	M 1:6	Crtež broj: 181-9-2018		Listova: 1
					List: 1

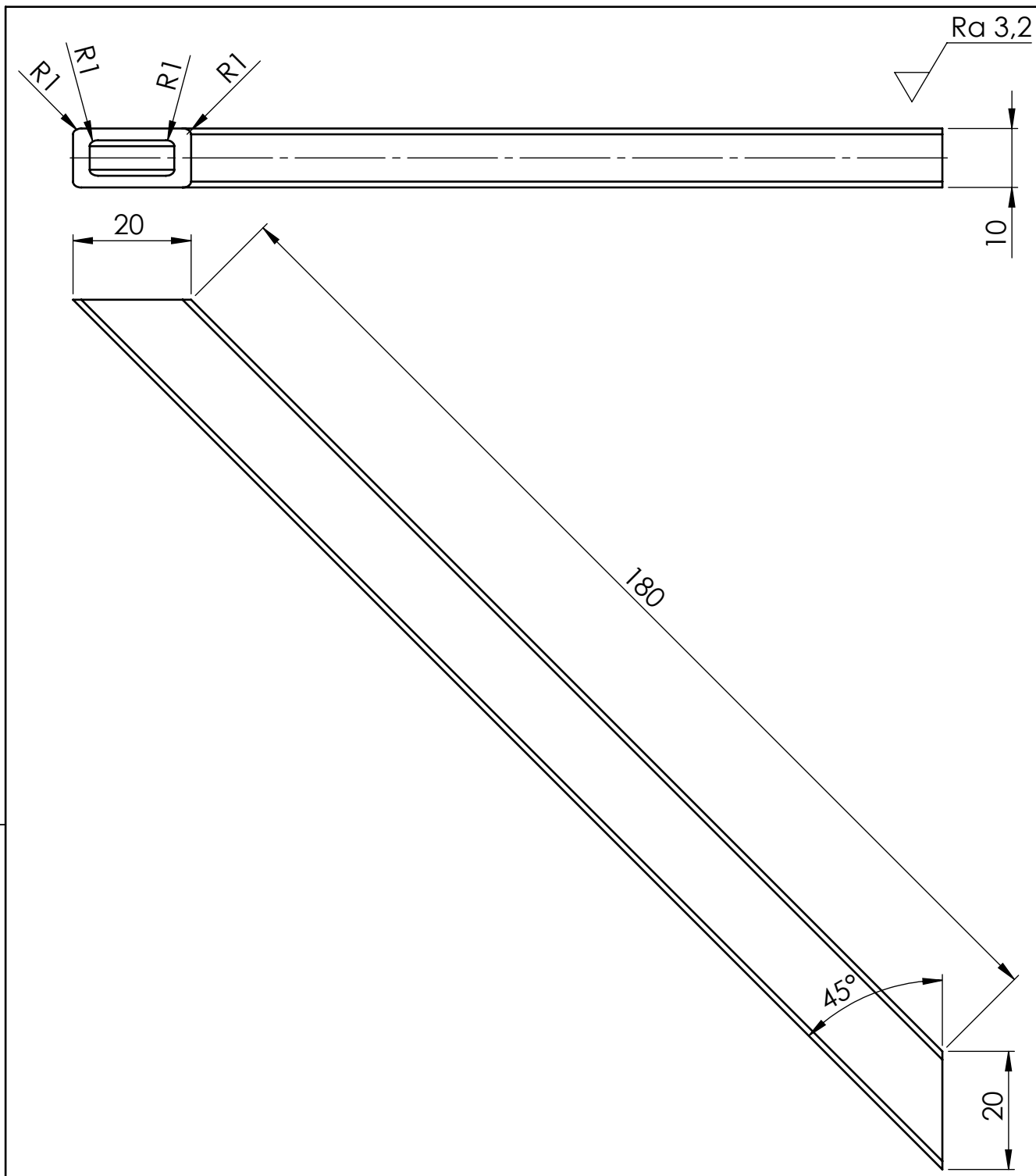
Design by CADLab

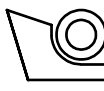
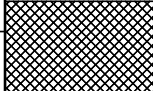
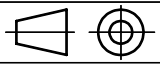




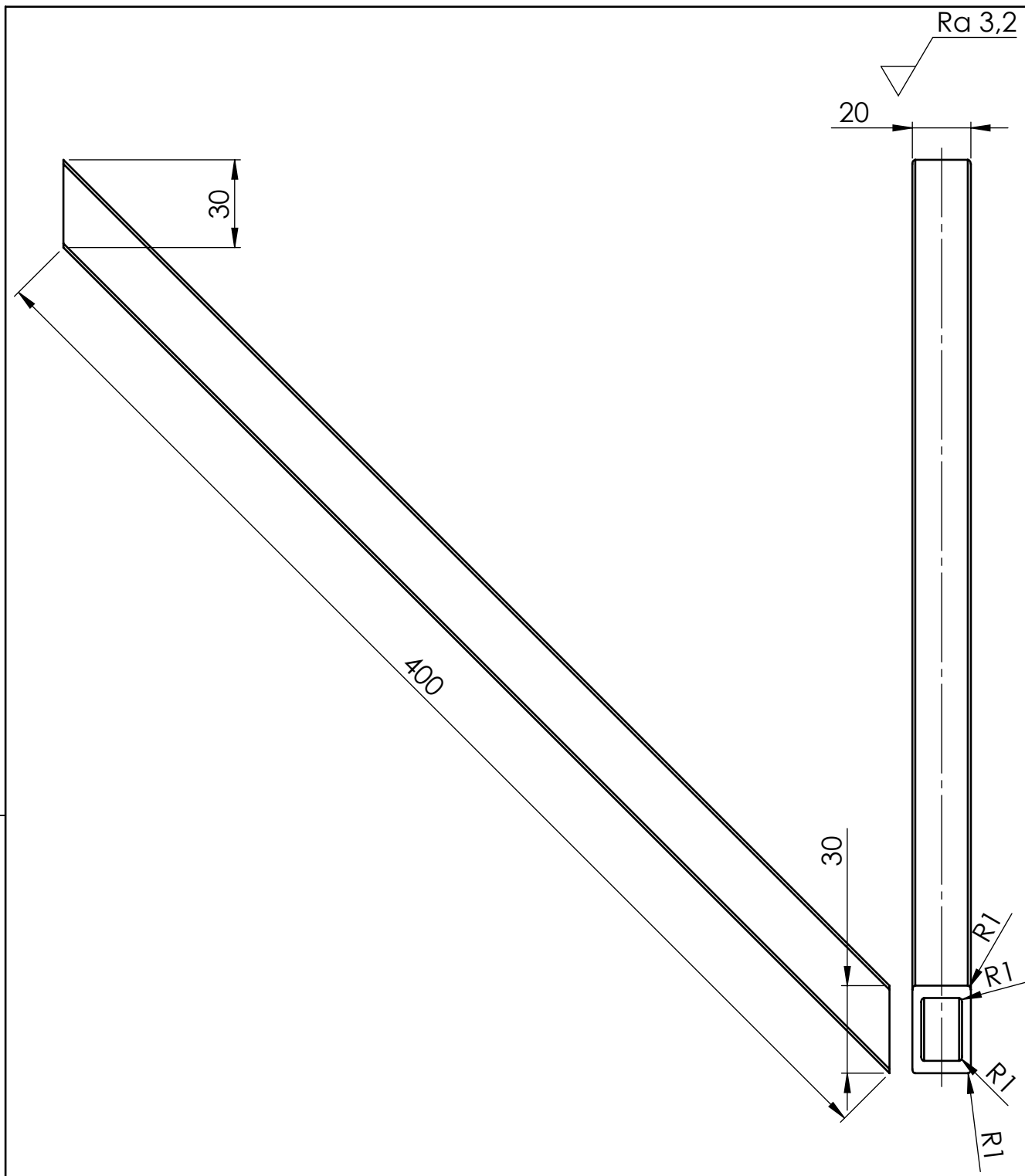
Broj naziva - code	Projektirao	Datum	Ime i prezime	Potpis	 <b>FSB Zagreb</b>
	Razradio	15.9.2018.	Matej Vegar		
	Crtao	15.9.2018.	Matej Vegar		
	Pregledao				
ISO - tolerancije	Objekt: Uređaj za čišćenje zavora na okvirima od PVC profila			Objekt broj:	
				R. N. broj:	
	Napomena:				Kopija
	Materijal: S235JR		Masa: 242,6 g		
		Naziv: Potporni nosač okvira (drugi dio)		Pozicija: 82	Format: A4
	Mjerilo originala				Listova: 1
Ø 15 r6	+0,034 +0,023	M 1:1	Crtež broj: 182-9-2018		List: 1

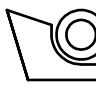
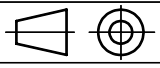
Design by CADLab



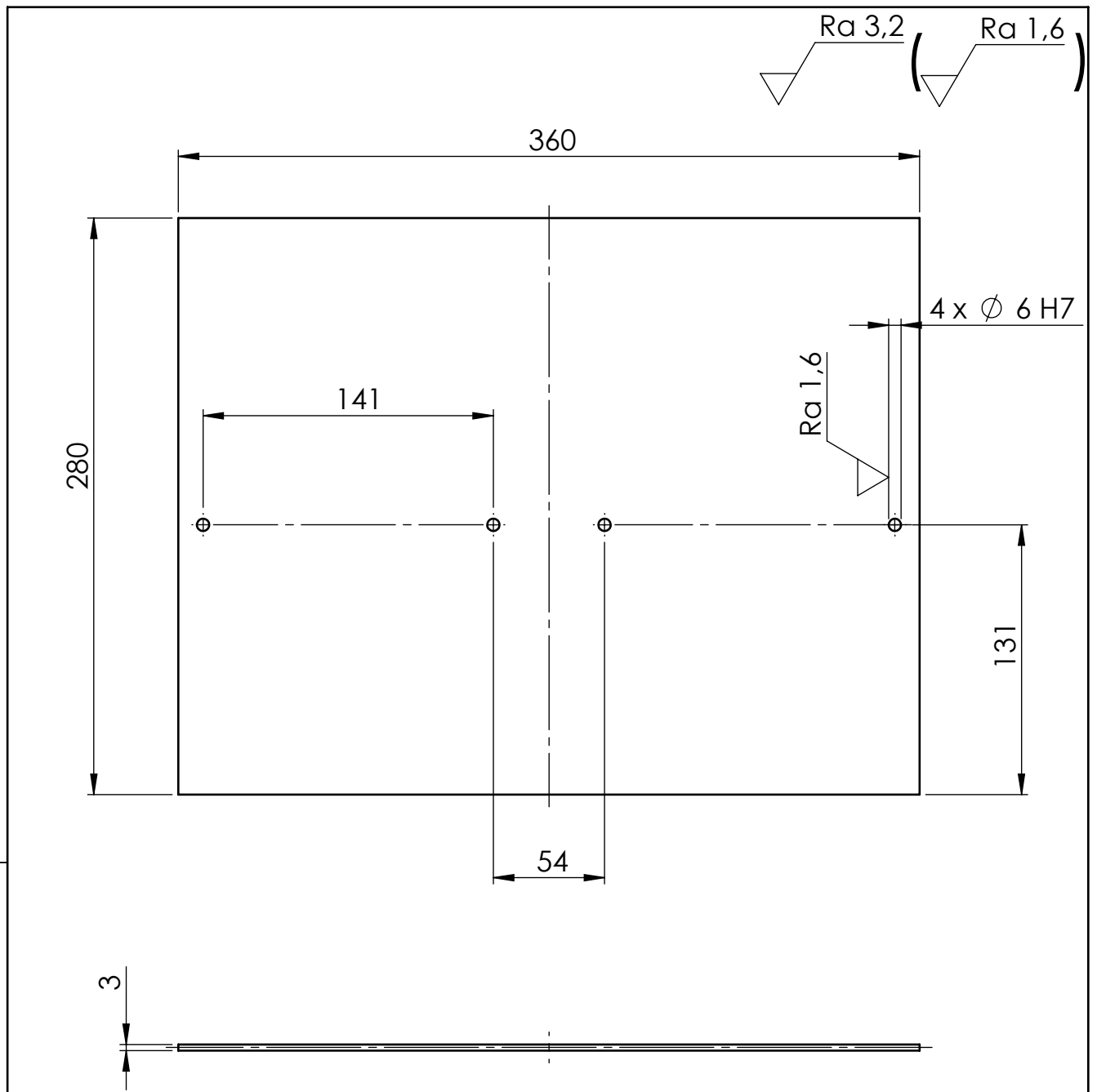
Broj naziva - code	Projektirao	Datum	Ime i prezime	Potpis	 <b>FSB Zagreb</b>
	Razradio	15.9.2018.	Matej Vegar		
	Crtao	15.9.2018.	Matej Vegar		
	Pregledao				
ISO - tolerancije	Objekt: Uređaj za čišćenje zavora na okvirima od PVC profila			Objekt broj:	
				R. N. broj:	
	Napomena:				Kopija
					
	Materijal: EN AW-5754	Masa: 42,2 g			
		Naziv: Potporni nosač okvira (treći dio)		Pozicija: 83	Format: A4
	Mjerilo originala				Listova: 1
	M 1:1	Crtež broj: 183-9-2018			List: 1

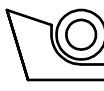
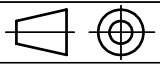
Design by CADLab



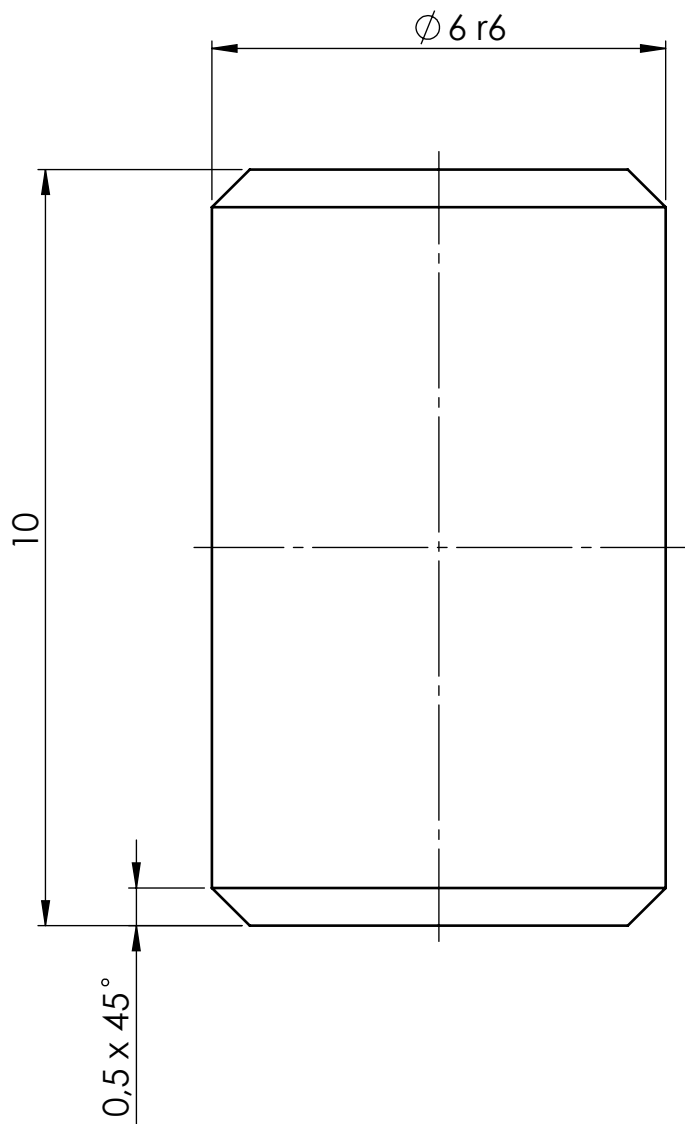
Broj naziva - code	Projektirao	Datum	Ime i prezime	Potpis	 <b>FSB Zagreb</b>		
	Razradio	15.9.2018.	Matej Vegar				
	Crtao	15.9.2018.	Matej Vegar				
	Pregledao						
ISO - tolerancije	Objekt: Uređaj za čišćenje zavora na okvirima od PVC profila			Objekt broj:			
	Napomena:			R. N. broj:			
	Materijal: EN AW-5754	Masa: 228,1 g	<table border="1" style="width: 100%; text-align: center;"> <tr> <td>Kopija</td> </tr> <tr> <td style="background-color: #cccccc;"> </td> </tr> </table>			Kopija	
Kopija							
		Naziv:	Potporni nosač okvira (četvrti dio)	Pozicija:	84		
	Mjerilo originala	Crtež broj: 184-9-2018			Format: A4		
	M 1:2				Listova: 1		
					List: 1		

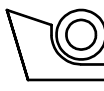
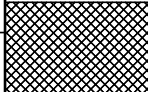
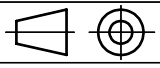
Design by CADLab



Broj naziva - code	Projektirao	Datum	Ime i prezime	Potpis	 <b>FSB Zagreb</b>
	Razradio	15.9.2018.	Matej Vegar		
	Crtao	15.9.2018.	Matej Vegar		
	Pregledao				
ISO - tolerancije	Objekt: Uređaj za čišćenje zavora na okvirima od PVC profila			Objekt broj:	
	Napomena:			R. N. broj:	
	Materijal: S235JR	Masa: 2371,2 g			Kopija
	 Mjerilo originala <b>M 1:3</b>	Naziv: Ploča za pedale		Pozicija: <b>85</b>	Format: A4
$\varnothing 6 H7$	+0,012 0,000	Crtež broj: 185-9-2018			Listova: 1
					List: 1

Ra 1,6



Broj naziva - code		Datum	Ime i prezime	Potpis	 FSB Zagreb	
	Projektirao	15.9.2018.	Matej Vegar			
	Razradio	15.9.2018.	Matej Vegar			
	Crtao	15.9.2018.	Matej Vegar			
	Pregledao					
ISO - tolerancije	Objekt: Uređaj za čišćenje zavara na okvirima od PVC profila			Objekt broj:		
				R. N. broj:		
	Napomena:				Kopija	
	Materijal: S235JR			Masa: 2,2 g		
				Naziv:		Pozicija:
	Mjerilo originala			Svornjak ploče za pedale	86	Format: A4
	M 10:1			Crtež broj: 186-9-2018		Listova: 1
	Ø 6 r6	+0,023 +0,015				List: 1