

# Konstrukcija sustava za unaprjeđenje treninga s loptom

---

**Androlić, Marin**

**Master's thesis / Diplomski rad**

**2018**

*Degree Grantor / Ustanova koja je dodijelila akademski / stručni stupanj:* **University of Zagreb, Faculty of Mechanical Engineering and Naval Architecture / Sveučilište u Zagrebu, Fakultet strojarstva i brodogradnje**

*Permanent link / Trajna poveznica:* <https://urn.nsk.hr/urn:nbn:hr:235:520623>

*Rights / Prava:* [In copyright](#)/[Zaštićeno autorskim pravom.](#)

*Download date / Datum preuzimanja:* **2025-04-03**

*Repository / Repozitorij:*

[Repository of Faculty of Mechanical Engineering and Naval Architecture University of Zagreb](#)



SVEUČILIŠTE U ZAGREBU  
FAKULTET STROJARSTVA I BRODOGRADNJE

# **DIPLOMSKI RAD**

**Marin Androlić**

Zagreb, 2017. / 2018.

SVEUČILIŠTE U ZAGREBU  
FAKULTET STROJARSTVA I BRODOGRADNJE

# DIPLOMSKI RAD

Mentor:

izv. prof. dr. sc. Aleksandar Sušić, dipl. ing.

Student:

Marin Androlić

Zagreb, 2017. / 2018.

Izjavljujem da sam ovaj rad izradio samostalno koristeći znanja stečena tijekom studija i navedenu literaturu.

Zahvaljujem se mentoru, izv. prof. dr.sc. Aleksandru Sušiću na savjetima i iskazanom strpljenju tijekom izrade ovog diplomskog rada.

Posebno se zahvaljujem svojoj obitelji na neizmornoj podršci i velikom razumijevanju tijekom mog cjelokupnog studiranja.

Marin Androlić



SVEUČILIŠTE U ZAGREBU  
FAKULTET STROJARSTVA I BRODOGRADNJE



Središnje povjerenstvo za završne i diplomske ispite  
Povjerenstvo za diplomske ispite studija strojarstva za smjerove:  
procesno-energetski, konstrukcijski, brodstrojarski i inženjersko modeliranje i računalne simulacije

Sveučilište u Zagrebu Fakultet strojarstva i brodogradnje	
Datum	Prilog
Klasa:	
Ur. broj:	

## DIPLOMSKI ZADATAK

Student: **Marin Androlić**

Mat. br.: 0035191257

Naslov rada na hrvatskom jeziku: **Konstrukcija sustava za unaprjeđenje treninga s loptom**

Naslov rada na engleskom jeziku: **The Ball Training Improvement System Design**

Opis zadatka:

U kondicijskoj pripremi sportaša podrazumijeva se da se trening oblikuje na takav način kako bi vježbač razvio sve neophodne specifične vještine i sposobnosti. Dakle, osim kondicijske pripreme, dio treninga obuhvaća i treniranje vještine specifične za svaki sport. Obzirom na popularnost sportova s loptom, sve je više prisutna potreba za dodatnim treniranjem vještina rukovanja loptom.

Cilj je ovoga rada izrada konstrukcije koja će omogućiti upravo navedene učinke, odnosno trening primanja, dodavanja, ispucavanja i tome slično, pogotovo kada je za vježbu neophodna velika potrošnja lopti.

U radu je potrebno:

- prikazati neka od postojećih rješenja s osvrtom na uočene prednosti i nedostatke,
- utvrditi ciljanu populaciju korisnika, uvjete i ograničenja primjene kao i željene mogućnosti,
- na osnovi ovih spoznaja izlučiti konstrukcijske i funkcionalne zahtjeve,
- provesti konstrukcijsku razradu te izraditi koncepte rješenja,
- vrednovanje koncepta provesti uzimajući u obzir i ergonomске kriterije,
- za odabrani koncept izraditi računalni model te razmotriti mogućnost svestrane primjene,
- istaknuti i diskutirati sve mogućnosti konstrukcijskog rješenja.

Opseg konstrukcijske razrade, modeliranja i izrade tehničke dokumentacije dogovoriti tijekom izrade rada. Svu dokumentaciju izraditi pomoću računala. U radu navesti korištenu literaturu, kao i eventualno dobivenu pomoć.

Zadatak zadan:

Datum predaje rada:

Predviđeni datum obrane:

27. rujna 2018.

29. studenog 2018.

5., 6. i 7. prosinca 2018.

Zadatak zadao:

Predsjednica Povjerenstva:

  
Izv.prof.dr.sc. Aleksandar Sušić

  
Prof. dr. sc. Tanja Jurčević Lulić

## SADRŽAJ

POPIS SLIKA.....	III
POPIS TABLICA.....	V
POPIS TEHNIČKE DOKUMENTACIJE.....	.VI
POPIS KRATICA.....	VII
SAŽETAK.....	VIII
SUMMARY.....	IX
1.UVOD.....	1
1.1. Postojeća rješenja.....	1
2.KONSTRUKCIJSKI I FUNKCIONALNI ZAHTJEVI.....	3
3.KONSTRUKCIJSKA RAZRADA.....	6
3.1. Tehnički upitnik.....	6
3.2. Definicija cilja.....	8
3.3. Funkcije proizvoda.....	9
3.4. Konceptna rješenja.....	12
3.4.1. Koncept 1 (K1).....	13
3.4.2. Koncept 2 (K2).....	14
3.4.3. Koncept 3 (K3).....	16
4.VREDNOVANJE KONCEPATA.....	18
5.RAZRADA PROBLEMA PRIHVATA LOPTE NA SPRAVU.....	21
5.1. Izgled i osobine lopte.....	21
5.2. Vrste dodavanja.....	22
5.3. Razrada problema.....	24
5.3.1. Koncepti prsluka (košulje) za loptu.....	25

5.3.2. Osiguranje prsluka lopte na spravu.....	29
5.3.3. Zaključak.....	31
6.RAČUNALNI MODEL ODABRANOG KONCEPTA.....	32
6.1. Početna izvedba konstrukcije i sustava.....	32
6.2. Izvedba konstrukcije i sustava - Varijanta 2.....	35
6.2.1. Postolje.....	36
6.2.2. Sklop klizača.....	38
6.2.3. Sklop središnjeg kućišta.....	39
6.2.4. Sklop gornjeg kućišta (okvira).....	41
6.2.5. Usisni (vakuumski) držač.....	42
6.2.6. Bočni i stražnji stabilizator (potporanj).....	43
6.2.7. Užad.....	44
6.3. Objašnjenje izbora materijala.....	47
6.3.1. AlCu4SiMg.....	47
6.3.2. BUTIL GUMA.....	49
6.3.3. ABS.....	50
6.3.4. Akrilno staklo.....	50
6.3.5. AlCu8.....	51
6.4. Sustav za unaprjeđenje treninga s loptom.....	52
6.4.1. Sustav za unaprjeđenje treninga s loptom-konačno rješenje.....	56
7. MOGUĆNOSTI KONSTRUKCIJSKOG RJEŠENJA.....	56
8. ZAKLJUČAK.....	62
LITERATURA.....	62
PRILOZI.....	65

**POPIS SLIKA**

Slika 1 Vježbanje pokreta za bacanje diska/koplja [5] .....	2
Slika 2 Elastične fitness trake (gume) [6] .....	2
Slika 3 Relacijski model funkcija.....	11
Slika 4 Koncept 1 (K1).....	13
Slika 5 Koncept 2 (K2).....	14
Slika 6 Koncept 3 (K3).....	16
Slika 7 Detalj koncepta K3.....	17
Slika 8 Službena kožna lopta NBA lige .....	22
Slika 9 Dodavanje pomoću dvije ruke s grudi [8] .....	22
Slika 10 Dodavanje pomoću dvije ruke udarcem lopte u tlo [8] .....	23
Slika 11 Dodavanje s dvije ruke iznad glave .....	23
Slika 12 Model košarkaške lopte standardnog promjera .....	24
Slika 13 Prsluk lopte – Varijanta 1.....	25
Slika 14 Glava patentnog zatvarača .....	25
Slika 15 Prsluk lopte – Varijanta 2.....	26
Slika 16 Prsluk lopte – Varijanta 3.....	27
Slika 17 Prsluk lopte – Varijanta 4.....	28
Slika 18 Rješenje prihvata lopte na spravu - dijelovi.....	29
Slika 19 Detalj osiguranja kopče.....	30
Slika 20 Rješenje prihvata lopte na spravu .....	30
Slika 21 Početna varijanta osnovne izvedbe konstrukcije .....	32
Slika 22 Sustav za unaprjeđenje treninga s loptom (košarka).....	33
Slika 23 Početna varijanta naprave za treniranje am. nogometa.....	34
Slika 24 Detalj učvršćenja konstrukcije za podlogu .....	34
Slika 25 Konačna varijanta osnovne izvedbe konstrukcije.....	35
Slika 26 Sklop postolja i njegovi dijelovi .....	36
Slika 27 Sklop klizača i njegovi dijelovi.....	38
Slika 28 Sklop središnjeg kućišta i njegovi dijelovi .....	39
Slika 29 Sklop gornjeg kućišta i njegovi dijelovi .....	41



Slika 30 Usisni držač i njegovi dijelovi .....	42
Slika 31 Bočni i stražnji stabilizator (potporanj) .....	43
Slika 32 Užad konstrukcije [9] .....	44
Slika 33 Paracord Tip III .....	45
Slika 34 Konop „Paracord“ [11] .....	45
Slika 35 Tipovi Paracord užadi i njihovi vanjski promjeri [12] .....	47
Slika 36 Ukupna masa sprave (nosivi dijelovi od čelika) .....	48
Slika 37 Ukupna masa sprave (nosivi dijelovi od legure aluminija).....	49
Slika 38 Nosač težine .....	49
Slika 39 Gornje kućište kolotura .....	50
Slika 40 Kapica gornjeg okvira .....	50
Slika 41 Kućište utega .....	51
Slika 42 Čahura užeta u čahura kućišta kolotura .....	52
Slika 43 Sustav za unaprjeđenje treninga s loptom - Varijanta 2.....	53
Slika 44 Glavni dijelovi sustava .....	53
Slika 45 Lijevi i desni vezni okvir .....	54
Slika 46 Ploča veznog okvira .....	54
Slika 47 Opruga.....	54
Slika 48 Sklop mreže i opruga .....	55
Slika 49 Sustav za unaprjeđenje treninga s loptom – konačna varijanta .....	56
Slika 50 Detalj prikaza sklopa vanjskog kućišta kolotura.....	57
Slika 51 Detalj prikaza veznog okvira i gornje vanjske koloture .....	57
Slika 52 Detalj osiguranja lopte .....	58
Slika 53 Detalj kopče (čahure) užadi .....	58
Slika 54 Lijevi i desni vezni okvir .....	58
Slika 55 Primjena sprave u američkom nogometu .....	59
Slika 56 Detalj prikaza učvršćenja lopte .....	60
Slika 57 Vježba za američki nogomet [10] .....	60
Slika 58 Varijanta treninga na spravi pomoću prsluka .....	61

## POPIS TABLICA

Tablica 1 Funkcionalni i konstrukcijski zahtjevi.....	3
Tablica 2 Tehnički upitnik.....	6
Tablica 3 Definicija cilja za razvoj proizvoda.....	8
Tablica 4 Metoda potencijala.....	19
Tablica 5 Dijelovi postolja konstrukcije.....	37
Tablica 6 Dijelovi sklopa klizača.....	38
Tablica 7 Dijelovi sklopa središnjeg kućišta.....	40
Tablica 8 Dijelovi sklopa gornjeg kućišta.....	42
Tablica 9 Dijelovi usisnog držača.....	43
Tablica 10 Bočni i stražnji stabilizator.....	43
Tablica 11 Tipovi "Paracord" užadi i njihove specifikacije.....	46
Tablica 12 Lijevi i desni vezni okvir.....	54
Tablica 13 Ploča veznog okvira.....	54

## POPIS TEHNIČKE DOKUMENTACIJE

BROJ CRTEŽA:	Naziv iz sastavnice:
MA-00-00-00	SUSTAV ZA UNAPRJEĐENJE TRENINGA S LOPTOM
MA-01-00-00	LIJEVI VEZNI OKVIR
MA-02-00-00	DESNI VEZNI OKVIR
MA-03-00-00	PLOČA VEZNOG OKVIRA
MA-04-00-00	NAPRAVA ZA UNAPRJEĐENJE TRENINGA S LOPTOM
MA-05-00-00	SKLOP POSTOLJA
MA-06-00-00	SREDIŠNJI DONJI OKVIR (POSTOLJE)
MA-07-00-00	PREDNJI DIO POSTOLJA
MA-08-00-00	STRAŽNJI DIO POSTOLJA
MA-09-00-00	BOČNI DIO POSTOLJA (LIJEVI)
MA-10-00-00	SKLOP KLIZAČA
MA-11-00-00	VODILICA KLIZAČA
MA-12-00-00	ČAHURA UŽETA
MA-13-00-00	RUČICA
MA-14-00-00	ČAHURA KUĆIŠTA KOLOTURA $\phi = 130$ mm
MA-15-00-00	KUĆIŠTE KOLOTURA $\phi = 130$ mm
MA-16-00-00	SKLOP SREDIŠNJEG POSTOLJA (KUĆIŠTA)
MA-17-00-00	VODILICA UTEGA
MA-18-00-00	SREDIŠNJA VODILICA UTEGA
MA-19-00-00	GORNJA PLOČA
MA-20-00-00	KUĆIŠTE KOLOTURE $\phi = 120$ mm
MA-21-00-00	SKLOP GORNJEG KUĆIŠTA
MA-22-00-00	GORNJI OKVIR
MA-23-00-00	USISNI (VAKUUMSKI) DRŽAČ
MA-24-00-00	BOČNI STABILIZATOR (POTPORANJ)
MA-25-00-00	STRAŽNJI STABILIZATOR (POTPORANJ)
MA-26-00-00	KUĆIŠTE VANJSKIH KOLOTURA

## POPIS KRATICA

<b>Kratika</b>	<b>Puni naziv</b>
ABS	akrilonitril butatiden stiren
PMMA	polimetilmetakrilat
PC	polikarbonat
PP	polipropilen
PUR	poliuretan

## SAŽETAK

Osnovni, te ujedno jedan od najvažnijih dijelova treninga svakog današnjeg profesionalnog sportaša je usavršavanje tehnika i vještina specifičnih za određeni sport. Uz veliku popularnost različitih sportova s loptom sve više se javlja potreba za dodatnim treniranjem spomenutih vještina kako bi se uz treninge snage, izdržljivosti i eksplozivnosti osigurala maksimalna ukupna sprema pojedinca.

Ovim diplomskim radom razrađena je konstrukcija sustava za unaprjeđenje treninga s loptom pri čemu je u početku napravljena analiza postojećih rješenja te su definirani najvažniji funkcionalni i konstrukcijski zahtjevi koje ona mora zadovoljiti. Glavne funkcije konstrukcije ovakvog tipa su da osigura obavljanje zahtijevanih pokreta s loptom te dovoljnu veličinu predviđenog prostora za trening, uz mogućnost prilagodbe visine prihvata lopte i drugih parametara prema osobama različite tjelesne građe (visine i težine), tj. da bude lako prilagodljiva korisnicima. Jednostavnost uporabe i sigurnost rukovanja također su vrlo bitne uz još neke dodatne zahtjeve, poput pristupačne cijene, manje mase, lake rastavlјivosti itd.

Nakon ove važne početne faze, sprovedena je detaljna konstrukcijska razrada, od koncepata do konačnog 3D prikaza sustava u nekoliko različitih izvedbi od kojih je na kraju, po određenim jasno definiranim kriterijima, odabran najprikladniji. Navedeni su razlozi koji su doveli do određenih konstrukcijskih rješenja, poput odabira materijala za specifične dijelove konstrukcije ili zadovoljenja određenih bitnih funkcija, primjerice osiguranja postolja za podlogu i poboljšanja ukupne stabilnosti konstrukcije. Pojašnjeni su svi problemi tijekom projektiranja i konstruiranja ovoga sustava kao i odgovarajuća rješenja. Na kraju rada dan je i kritički osvrt te prijedlozi za moguću daljnju optimizaciju sustava preko različitih analiza opterećenja.

Konačna konstrukcija i cijeli sustav popraćeni su i pripadnom tehničkom dokumentacijom koja se može pronaći na kraju ovoga rada.

Ključne riječi: konstrukcija, sustav, unaprjeđenje, trening, lopta

## **SUMMARY**

The basic, and at the same time, one of the most important parts of the training of today's professional athlete is the perfecting of techniques and skills specific to the certain sport. With the great popularity of different ball sports, there is an increasing need for additional training of these set of skills to provide the maximum total training of the individual, including strength, endurance and explosiveness.

This paper elaborates the design of a ball training system, where an analysis of the existing solutions was initially made and the most important functional and construction requirements that system had to meet were defined. The main functions of the construction of this type is to provide the required ball movement as well as sufficient size of the training space, including the ability to adjust the height of the ball and other parameters to persons of different body mass (height and weight), ie being easily customizable. Ease of use and safety are also very important with some additional requirements such as affordable price, lower weight, easy (dismantling) separation, etc.

After this important initial phase, detailed constructional design has been carried out, from the concepts to the final 3D rendering of the system in several different embodiments, from which it is chosen, according to certain clearly defined criteria, the most suitable. There are reasons that have led to certain construction solutions, such as selecting materials for specific parts of the construction or meeting certain essential functions, such as securing the base of a construction and improving the overall stability. All problems are explained during design and construction of this system as well as appropriate solutions. At the end of this paper there is also a critical review that can be found as well as suggestions for possible further optimization of the system, such as conducting different load analyzes.

The final design of the construction and the whole system are complemented by the relevant technical documentation that can be found at the end of this paper.

Key words: construction, system, improvement, training, ball

## 1. UVOD

Treninzi današnjih profesionalnih sportaša, osim kondicijske pripreme i treninga snage, obuhvaćaju i usavršavanje vještina specifičnih za svaki sport, poglavito onih vezanih uz rukovanje loptom. Na tržištu postoje brojne sprave preko kojih se omogućuje vježbanje određenih mišićnih skupina, kao i raznovrsne metode i načini treninga koji za cilj imaju povećanje ukupnog tonusa mišića tijela vježbača i njegove eksplozivnosti, međutim vrlo je malo konstrukcija i sustava koje pomažu sportašu u savladavanju i usavršavanju potrebnih vještina u kontroliranju pokreta s loptom. Potreba za takvim sustavima se javlja kada pojedinac ne želi ovisiti o drugima, bilo treneru ili suigračima kako bi uspješno mogao izvesti neku specifičnu vježbu za koju bi mu inače trebalo više osoba ili kod vježbi kod kojih je neophodna velika potrošnja lopti.

Potrebno je i reći da je popularnost sportova s loptom danas velika: od nogometa, košarke, pa do rukometa, odbojke, vaterpola i brojnih drugih. Sustav odnosno konstrukcija koja bi omogućila uvježbavanje primanja, dodavanja, ispucavanja lopte i sličnih pokreta uvelike bi doprinijela ukupnoj spremi vježbača.

### 1.1. POSTOJEĆA RJEŠENJA

Kao što je rečeno u uvodu, na tržištu postoje raznovrsne sportske sprave i pomagala koja omogućuju sportašu da kroz njihovu uporabu pogađaju ciljanu grupu mišića te na taj način potiču njihov razvitak ili da preko njih održi željenu razinu kondicije. Sustavi koji bi osim navedenog pomogli korisniku da usavrši tehnike baratanja loptom ne postoje. Model ili varijanta najbliža tomu, a da je trenutno dostupan, je vrsta treninga koji obuhvaća potezanje elastične trake, gume (Slika 2) pričvršćene za nepomični oslonac, najčešće običan stup ili neku sličnu konstrukciju (Slika 1). Traka osigurava određenu razinu opterećenja vježbaču koja ovisi o njezinu materijalu i debljini. Ovakva vrsta treninga često se primjenjuje kod usavršavanja tehnika bacanja diska i/ili koplja.



**Slika 1 Vježbanje pokreta za bacanje diska/koplja [5]**

Nedostaci ovakvog načina treninga za uvježbavanje vještina s loptom su brojni. Prije svega lopta se uopće ni ne može koristiti jer nije pričvršćena, odnosno osigurana za elastičnu traku. Čak i da postoji rješenje koje omogućuje potezanje s loptom, ono ne bi bilo prikladno jer se na taj način ne uvježbava niti jedna tehnika dodavanja ili ispucavanja, već bi se lopta samo natezala zajedno s trakom koja bi pružala otpor, ali ne bi osiguravala željenu kinematiku pokreta. Kada bi se uspio riješiti ovaj problem, javila bi se potreba da se prilagodi visina učvršćenja gume na konstrukciju kako bi se omogućilo izvođenje vježbe za osobe različite tjelesne građe. Obično zavezivanje gume na željenu visinu bilo bi nepouzđano, a i trebalo bi više pokušaja dok se ne ustanovi koja je optimalna visina za određenu osobu, na što bi se nepotrebno potrošilo vrijeme. Važno je napomenuti i da bi stabilnost ovakve konstrukcije bila loša prilikom malo jačeg ili bržeg izvođenja pokreta. Iz svih navedenih, ali i mnogih drugih razloga jasno je da se treba razraditi bolja konstrukcija koja će zadovoljavati ove, ali i brojne druge funkcionalne zahtjeve definirane u narednom poglavlju.



**Slika 2 Elastične fitness trake (gume) [6]**



## 2. KONSTRUKCIJSKI I FUNKCIONALNI ZAHTJEVI

U ovom poglavlju iznijeti će se najvažniji funkcionalni te konstrukcijski zahtjevi za razvoj zadane sprave, odnosno cjelokupnog sustava. Podatci su izneseni tablično (Tablica 1).

Tablica 1 Funkcionalni i konstrukcijski zahtjevi

FUNKCIONALNI ZAHTJEVI	KONSTRUKCIJSKI ZAHTJEVI
Osigurati <i>adekvatnu veličinu prostora</i> za izvođenje treninga loptom, odnosno za obavljanje različitih vježbi i simulacija karakterističnih radnji i pokreta dodavanja loptom za određeni sport.	Dimenzije sprave te njezinih dijelova ( <b>dužina, širina i visina</b> ) moraju biti takve da zauzimaju što manje prostora te omogućuju neometano izvođenje potrebnih vježbi.
<i>Gibanja tijela vježbača</i> i izvođenje <i>specifičnih pokreta i kretanja</i> pomoću/na spravi (napravi) treba <i>odgovarati, biti autentična</i> stvarnim kretanjima sportaša na terenu.	Osigurati potrebne stupnjeve slobode gibanja određenih dijelova sprave (upotreba pomičnih oslonaca, rotacijskih zglobova itd.).
<i>Osigurati identične ili slične uvjete</i> koje pogađaju sportaša tijekom bavljenja određenim sportom (opterećenje tijela, naprezanja u mišićima i sl.).	Upotreba utega različitih masa sistemom povlačenja užeta putem kolotura ili povlačenja traka vezanih za konstrukciju koje stvaraju manje ili veće otpore ovisno o debljini ili o vrsti materijala od kojih su izrađene.
<i>Prilagođavati brzinu izvođenja</i> željenih pokreta i radnji po želji, odnosno potrebi.	

<p><b>Prilagodavati težinu izvođenja</b> željenih pokreta i radnji po želji, odnosno potrebi.</p>	
<p>Osigurati obavljanje, izvođenje što je moguće više <b>različitih vrsta i tehnika dodavanja</b> loptom za traženi sport.</p>	<p>Osigurati potrebne stupnjeve slobode gibanja određenih dijelova sprave (upotreba pomičnih oslonaca, rotacijskih zglobova itd.).</p> <p>Konstruirati različite nastavke za prihvat/osiguranje lopte na spravu.</p>
<p><b>Omogućiti mjerenje/ vrednovanje</b> određenih parametara prilikom treniranja na spravi (npr. mjerenje brzine prilikom dodavanja lopte i/ili sile dodavanja).</p>	<p>Upotreba različitih vrsta senzora (primjerice laserskih polja) ili uređaja poput električnih dinamometara koji bi slali podatke na računalo koje bi ih obrađivalo. Problem je postavljanja takvih mjernih instrumenata na spravu.</p>
<p><b>Spriječiti ili umanjiti mogućnost od ozljede/povrede</b> prilikom treniranja na spravi.</p>	<p>Sve oštre rubove naprave obložiti adekvatnim zaštitnim dijelovima, odnosno materijalima.</p> <p>Osigurati stabilnu konstrukciju, ponajviše postolja sprave, njezinim oblikom, dimenzijama i/ili upotrebom različitih predmeta za tu namjenu (klinovi, usisni odnosno vakuumski držači...)</p>
<p>Omogućiti relativno <b>lako, jednostavno korištenje spravom</b>, odnosno da korisnik vrlo brzo savlada izvođenje vježbi na njoj.</p>	<p>Smanjiti što je više moguće nepotrebne dijelove sprave. Omogućiti laku dostupnost važnim dijelovima sprave (primjerice utezima).</p>
<p>Omogućiti, ako je to moguće, <b>prenosivost sprave</b> (npr. iz jedne dvorane ili prostorije u drugu).</p>	<p>Smanjiti što je više moguće nepotrebne dijelove sprave. Omogućiti njezinu dobru, laku rastavljaljivost upotrebom odgovarajućih spojeva (vijci, matice, podloške, rascjepke, kopče, karabineri...). Izbjegavati što je više moguće zavarene dijelove većih dimenzija.</p>

<p><b>Multifunkcionalnost</b>, odnosno mogućnost <b>svestrane primjene</b> sprave (različiti sportovi).</p>	<p>Omogućiti što je više moguće različite nastavke za pričvršćenje, osigurati lopte različitih dimenzija na spravu ili ih konstruirati tako da im se lako prilagođavaju po obliku. Modularnost naprave → dijelovi ili čitavi podsklopovi i sklopovi prilagođeni za više različitih namjena. Drugim riječima osnovna konstrukcija mora odgovarati za što više različitih vježbi, uz vrlo male preinake za konkretne sportove.</p>
<p>Omogućiti upotrebu sprave osobama <b>različite tjelesne građe</b> (visine i težine).</p>	<p>Upotreba kliznih vodilica s ručicama → omogućuju lako podešavanje željene visine.</p>

### 3. KONSTRUKCIJSKA RAZRADA

Za izradu određenog proizvoda potrebno je prije svega jasno definirati ciljeve te odgovoriti na tehnička pitanja koja se od njega zahtijevaju. Tehničkim upitnikom određuju se granice kojima se razvoj proizvoda usmjerava određenom cilju te se sprječava mogućnost prevelikog broja mogućih rješenja koja nisu korisna. Također na ovaj način se detaljnije provjerava razumijevanje samog problema koji je potrebno riješiti. Gore spomenuta definicija cilja ima pak ulogu pokazivanja je li razmatrani proizvod uistinu potreban na tržištu, drugim riječima postoje li uopće korisnici koji će ga upotrebljavati. Također, ukratko daje pravce kreativnog razvoja kao i limite projekta

#### 3.1. Tehnički upitnik

Tablica 2 Tehnički upitnik

<b>TEHNIČKI UPITNIK ZA DEFINIRANJE CILJA RAZVOJA PROIZVODA</b>
<b>1. Što je stvarni problem koji treba riješiti?</b>
Potrebno je osmisлити konstrukciju, odnosno cijeli sustav, koji će omogućiti treniranje vještina rukovanja loptom, odnosno konstrukciju za uvježbavanje tehnika primanja, dodavanja, ispucavanja lopte i tome slično.
<b>2. Koja implicitna očekivanja i želje je potrebno uključiti u razvoj?</b>
Sprava treba biti jednostavna za upotrebu, prilagodljiva sportašima različite tjelesne građe, prvenstveno mora vjerno simulirati pokrete dodavanja, po mogućnosti treba biti prenosiva, svakako treba biti sigurna za korisnika. Potrebno je voditi računa i o ergonomiji. Ukratko treba zadovoljiti, ukoliko je to moguće, sve funkcionalne zahtjeve spomenute u prethodnom poglavlju.
<b>3. Jesu li pretpostavljene potrebe korisnika, funkcionalni zahtjevi i ograničenja zaista realni?</b>

Sve navedeno potrebno je da se trening profesionalnog sportaša oblikuje na takav način kako bi se razvile neophodne specifične vještine i sposobnosti rukovanja loptom. Treba naglasiti da nije uvijek jednostavno, a ponekad je i nemoguće uskladiti i zadovoljiti sve zahtjeve korisnika jer u nekim slučajevima ona mogu biti kontradiktorna. Cilj je stoga napraviti takvu konstrukciju koja najbliže odgovara traženim zahtjevima.

#### **4. U kojim smjerovima postoje mogućnosti za kreativni razvoj i inventivno rješavanje problema?**

Kako trenutno na tržištu ne postoji konstrukcija koja bi barem približno zadovoljavala navedene zahtjeve, mogućnosti za kreativni razvoj i inovativnost su velike. Počevši od najobičnijeg problema pričvršćenja i osiguranja lopte na spravu, pa sve do mogućnosti njezine svestrane primjene.

#### **5. Postoji li limit na kreativnost u razvoju?**

Dimenzije same naprave. Potrebno je da konstrukcija bude dovoljno velika kako bi osigurala potreban prostor za neometano izvođenje različitih vrsta dodavanja loptom (prvenstveno karakterističnih za košarku i američki nogomet za koje će sprava biti posebno prilagođena u daljnjim poglavljima ovoga rada, ali i za mnogobrojne druge vrste sportova s loptom poput vaterpola, rukometa itd.). S druge pak strane, naprava bi trebala biti prenosiva i lako rastavljiva pa u te svrhe ne bi trebala biti previše masivna. Ukoliko bi se koristili utezi kao način simuliranja opterećenja pri dodavanju loptom oni ne bi smjeli biti preteški jer bi u protivnom onemogućili pravilno izvođenje zahtijevanih pokreta. Naravno, važan parametar kao i u svim drugim projektima je i cijena naprave.

#### **6. Koje karakteristike/svojstva proizvod nužno mora imati?**

Konstrukcija mora biti sigurna za rukovanje, prenosiva i podesiva individualnim karakteristikama čovjeka (visina prihvata lopte na spravu, razmak između prihvata lopte i prostora za izvođenje vježbi, treninga), kao i prilagođena različitim vrstama sportova s loptom (ista bazna konstrukcija, različiti prihvat i osiguranja lopte na spravu). Naprava treba udovoljavati i ergonomskim kriterijima.

#### **7. Koje karakteristike/ svojstva proizvod sigurno ne smije imati?**

Proizvod nikako ne smije ugrožavati sigurnost korisnika (vježbača, sportaša), također ne smije biti pretežak, prevelik niti kompliciran za upotrebu.

#### **8. Koji se aspekti razvoja mogu i trebaju kvantificirati u ovom trenutku?**

Analiza tržišta i potreba kupaca, masa, dimenzije, primijenjeni materijali i cijena konstrukcije.

#### **9. Jesu li razvojni zadatci postavljeni na prikladnoj razini apstrakcije?**

Proizvod mora služiti obavljanju određenih pokreta s loptom karakterističnih za pojedini sport. Teži se usavršavanju tehnika dodavanja, primanja i izbacivanja lopte te jačanju muskulature sportaša i njegove izdržljivosti uz mogućnost praćenja određenih parametara poput brzine ili sile izbačaja i općenito napretka sportaša.

### 10. Koja su tehnička i tehnološka ograničenja naslijeđena iz prethodnog iskustva sa sličnim proizvodom?

Kako na tržištu nema konstrukcijskih rješenja za opisani problem, odnosno ne postoji sprava koja zadovoljava najvažnije prethodno postavljene funkcionalne zahtjeve, ovdje se ne može govoriti o naslijeđenim ograničenjima.

## 3.2. Definicija ciljeva

Tablica 3 Definicija cilja za razvoj proizvoda

<b>DEFINICIJA CILJA ZA RAZVOJ PROIZVODA</b>	<b>Naziv projekta:</b> <b>Konstrukcija sustava za unaprjeđenje treninga s loptom</b>
<b>Opis proizvoda:</b> Naprava (sustav) za vježbanje tehnika dodavanja, primanja, ispucavanja lopte za različite sportove za koje se podrazumijeva da se njome koriste.	
<b>Primarno tržište:</b> <i>Profesionalni i vrhunski sportaši</i> – korisnici koji u svojim kućanstvima žele odraditi treninge koji obuhvaćaju prethodno spomenute tehnike s loptom te u svrhu održavanja mišićne muskulature i izdržljivosti bez potrebe za odlaskom u gradske/klupske dvorane (prostorije) <i>Sportski klubovi (organizacije)</i> - kao predstavnici većih svjetskih liga u sportovima s loptom (košarka, am. nogomet, vaterpolo, rukomet, tenis ...)	
<b>Sekundarno tržište:</b> <i>Fitness centri i sportski centri</i>	

**Koje karakteristike se podrazumijevaju?**

Sprava mora biti samostojeća, jednostavna i sigurna za upotrebu. Treba biti izrađena od kvalitetnog i lakog materijala kako bi bila prenosiva, rastavljiva te ne bi bila preteška. Mora biti podesiva individualnim karakteristikama korisnika (visina prihvata lopte na spravu, razmak između prihvata i prostora za treniranje, visina klizača vodilice prihvata lopte...). Treba omogućiti sportašu samostalnu regulaciju opterećenja, te mora biti pristupačna cijenom.

**Ciljane grupe korisnika:**

- profesionalni sportaši
- osobe koje se rekreativno bave sportom i vježbanjem

**Pravci kreativnog razvoja:**

Odabir materijala konstrukcije, dizajn stabilnog postolja, način učinkovitog i sigurnog prihvata lopti različitih dimenzija i oblika na spravu, odabir i implementacija sustava za mjerenje odgovarajućih parametara, estetika konstrukcije...

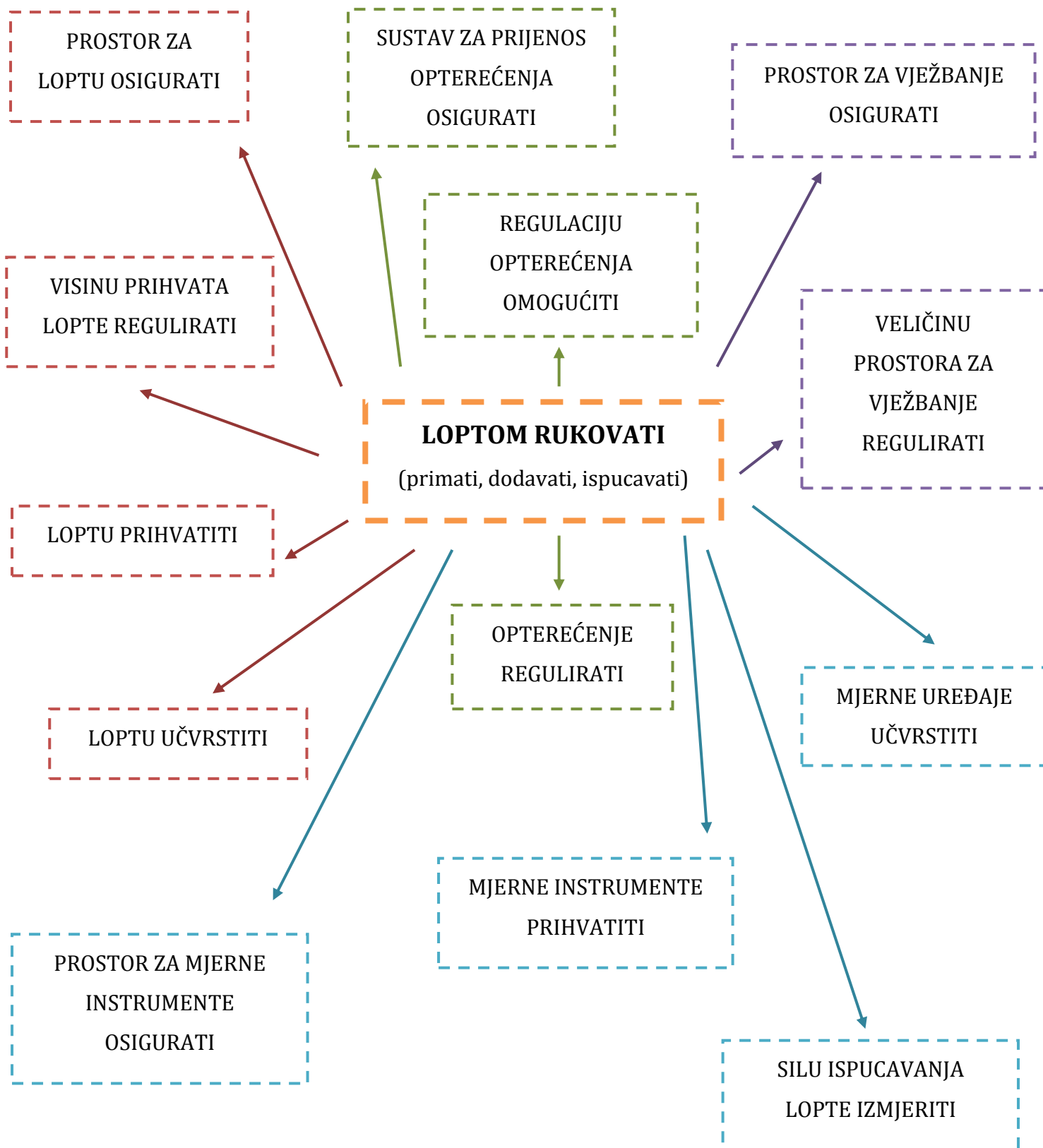
**Limiti projekta:**

Veličina (dimenzije) konstrukcije, masa, cijena...

### 3.3. Funkcije proizvoda

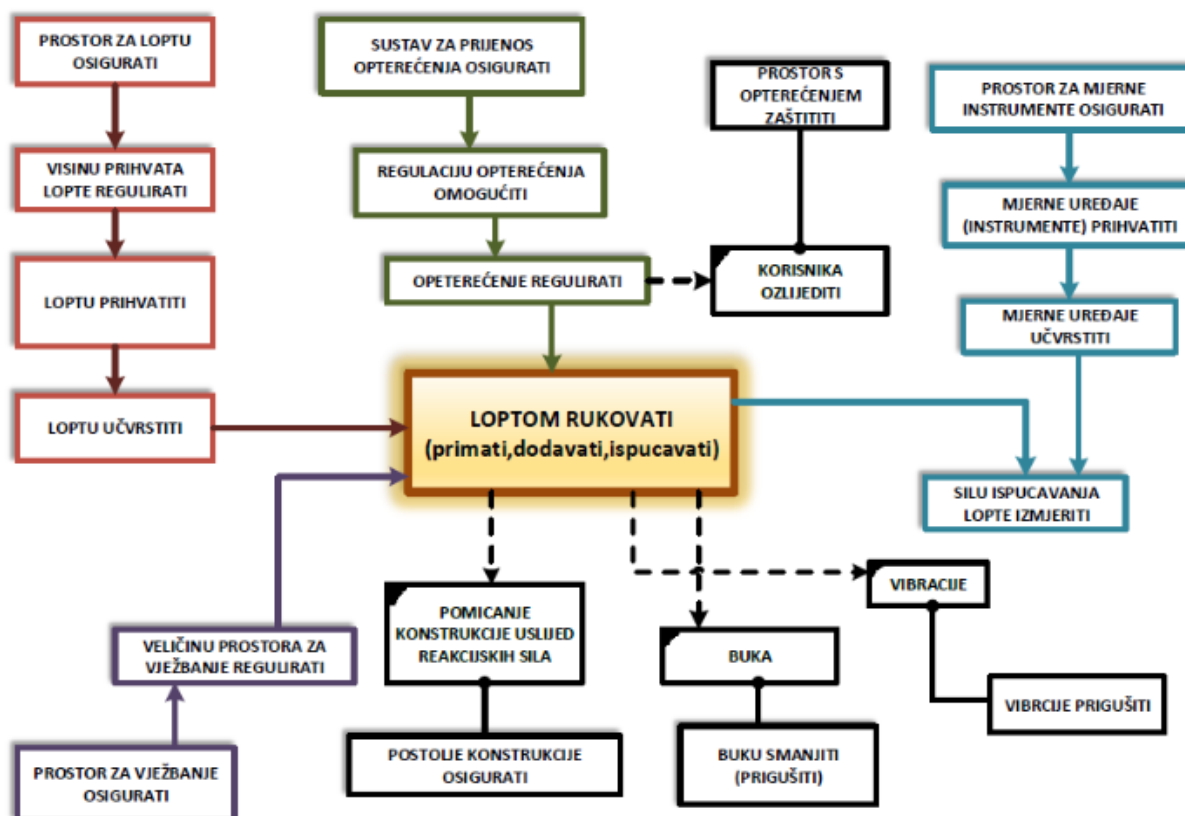
Važan korak u koncipiranju i razvoju je razlaganje proizvoda na njegove osnovne funkcije, odnosno na ono što proizvod radi, ono što određuje njegovu namjenu. Drugim riječima to je svojstvo tehničkog sustava koje opisuje njegovu sposobnost ispunjavanja svrhe za koju je namijenjen, tj. transformaciju ulaznih veličina u izlazne veličine u zadanim uvjetima. Proizvodu se dodjeljuje osnovna, glavna funkcija, zadaća koju on mora obavljati. Zatim se ona rastavlja na niz manjih i većih podfunkcija koje dovode do njezine realizacije (ostvarivanja). Poželjno je podjelu, tj. grananje razraditi što detaljnije kako bi se sve relacije i parametri između funkcija (ulazne i izlazne veličine) mogle jasno definirati. Prednost ovakvog, u određenoj mjeri apstraktnog načina razmišljanja o proizvodu jest što on omogućuje sagledavanje problema na nov način te daje jedan sustavan put u njegovu rješavanju.

Obzirom na odabranu temu rada i sve prethodno objašnjene funkcionalne zahtjeve i postavljene karakteristike (svojstva) koje promatrani proizvod treba ili pak ne smije imati, razrađene su funkcije prikazane na sljedećoj stranici.

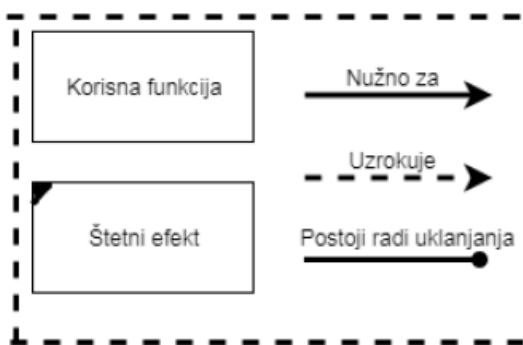




Slikom 3, razrađen je relacijski model funkcija koji obuhvaća štetne efekte uzrokovane pojedinim funkcijama pri čemu su oni posebno naznačeni.



**LEGENDA:**

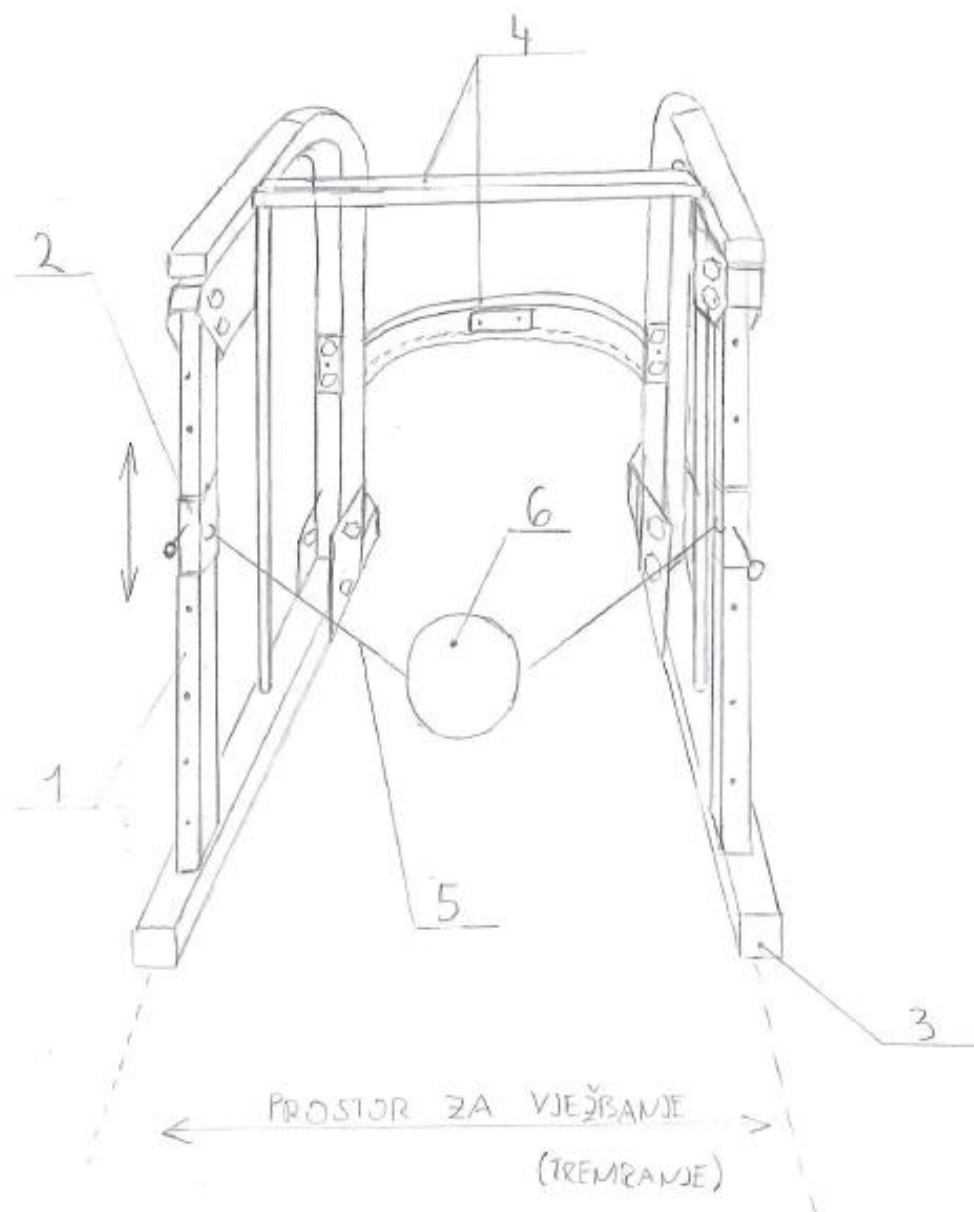


Slika 3 Relacijski model funkcija

### 3.4. KONCEPTNA RJEŠENJA

Kako danas postoje brojni sportovi s loptom čije dimenzije i sam oblik zavise o istom, vrlo je teško konstruirati napravu koja će biti primjenjiva za većinu sportova u svom osnovnom dizajnu. Primjerice jedna od spomenutih funkcija, prihvat lopte na spravu, morat će se prilagoditi svakoj veličini lopte zasebno, pa je zapravo cilj napraviti takvu osnovnu konstrukciju koja će se moći primijeniti za više različitih sportova. Kako se ne bi ušlo preduboko u temu i kako sam rad ne bi bio preopširan, u daljnjim dijelovima razraditi će se takva naprava koja će se prvenstveno primjenjivati u košarkaške svrhe, međutim moći će se prilagoditi i za većinu drugih sportova s loptom pri čemu će se elaborirati i varijanta namijenjena za američki nogomet. Na kraju rada će se prodiskutirati mogućnost njezine svestrane primjene. Također u ovoj fazi bit će prikazana tri koncepta konstrukcije bez detaljnog objašnjenja na koji način bi lopta bila pričvršćena i osigurana na spravu. Taj problem će se zasebno, detaljno razraditi nakon njihova vrednovanja i odabira najprikladnijeg. Isti princip će se primijeniti i za problem mjerenja sile dodavanja, odnosno ispucavanja lopte.

## 3.4.1. KONCEPT 1 (K1)



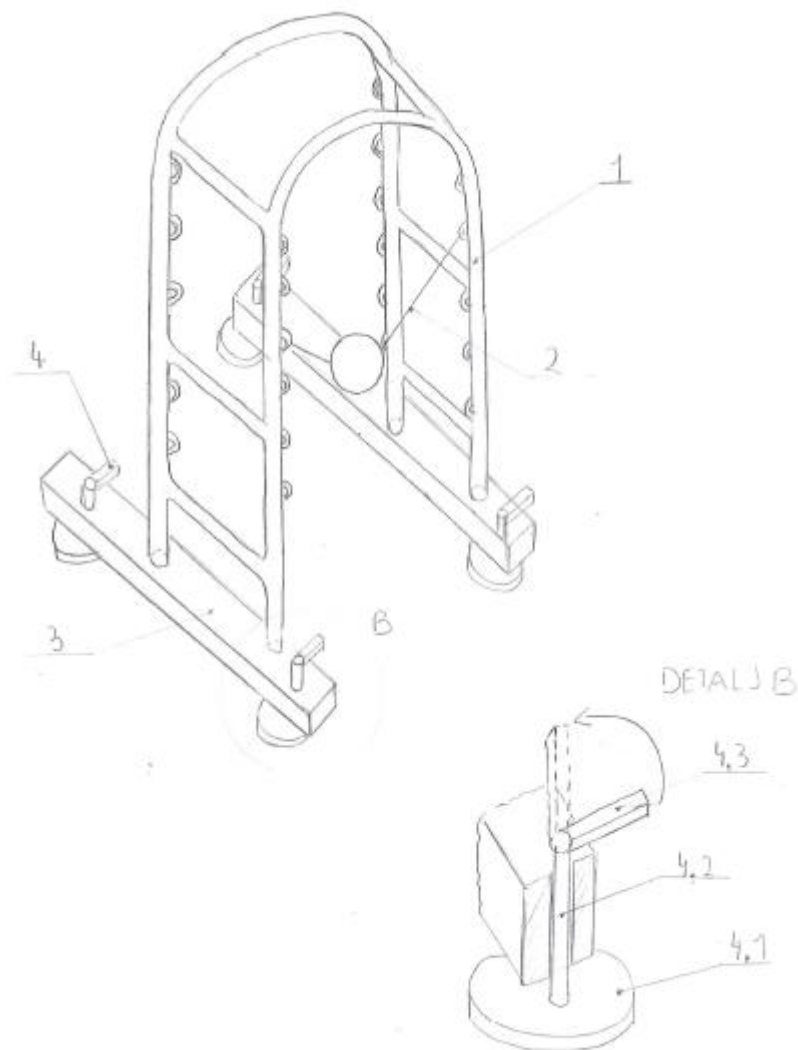
Slika 4 Koncept 1 (K1)

Opis koncepta:

Na slici (Slika 4) prikazana je konstrukcija kod koje se opterećenje prilikom rukovanja loptom ostvaruje pomoću dva elastična užeta (5). Težina izvođenja pokreta, tj. regulacija opterećenja ostvaruje se promjenom elastičnih užadi, čija vrijednost ovisi o vrsti materijala i promjeru. Užad je za konstrukciju osigurana pomoću kliznih ručica (2). Visina prihвата lopte podešava se upravo pomoću spomenutih dijelova i vodilica klizača po kojoj ručice „klize“ (1) te pribadače pomoću koje se klizači osiguravaju na željenu visinu.

Stabilnost vodilice ostvarena je zahvaljujući postolju (3) čiji je lijevi i desni dio povezan, učvršćen poprečnim gredama (4). Osiguranje postolja za podlogu (parket) može se ostvariti pomoću klinova, međutim parket bi se tada morao bušiti. Područje između dva postolja konstrukcije je predviđeni prostor za treniranje, izvođenje željenih vježbi. Predviđeno je da se svi dijelovi naprave sastavljaju i rastavljaju vijčanim spojevima.

### 3.4.2. KONCEPT 2 (K2)

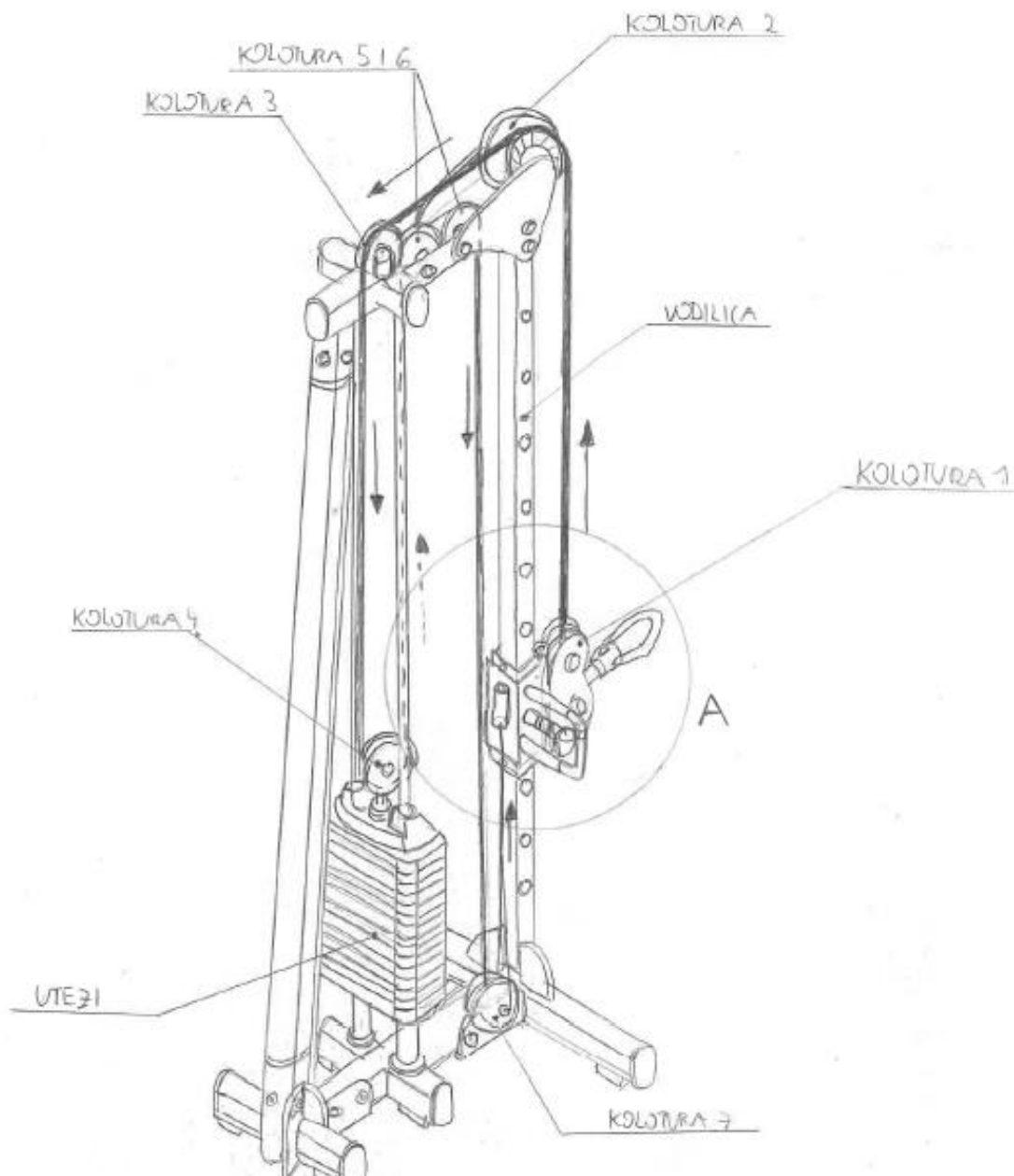


Slika 5 Koncept 2 (K2)

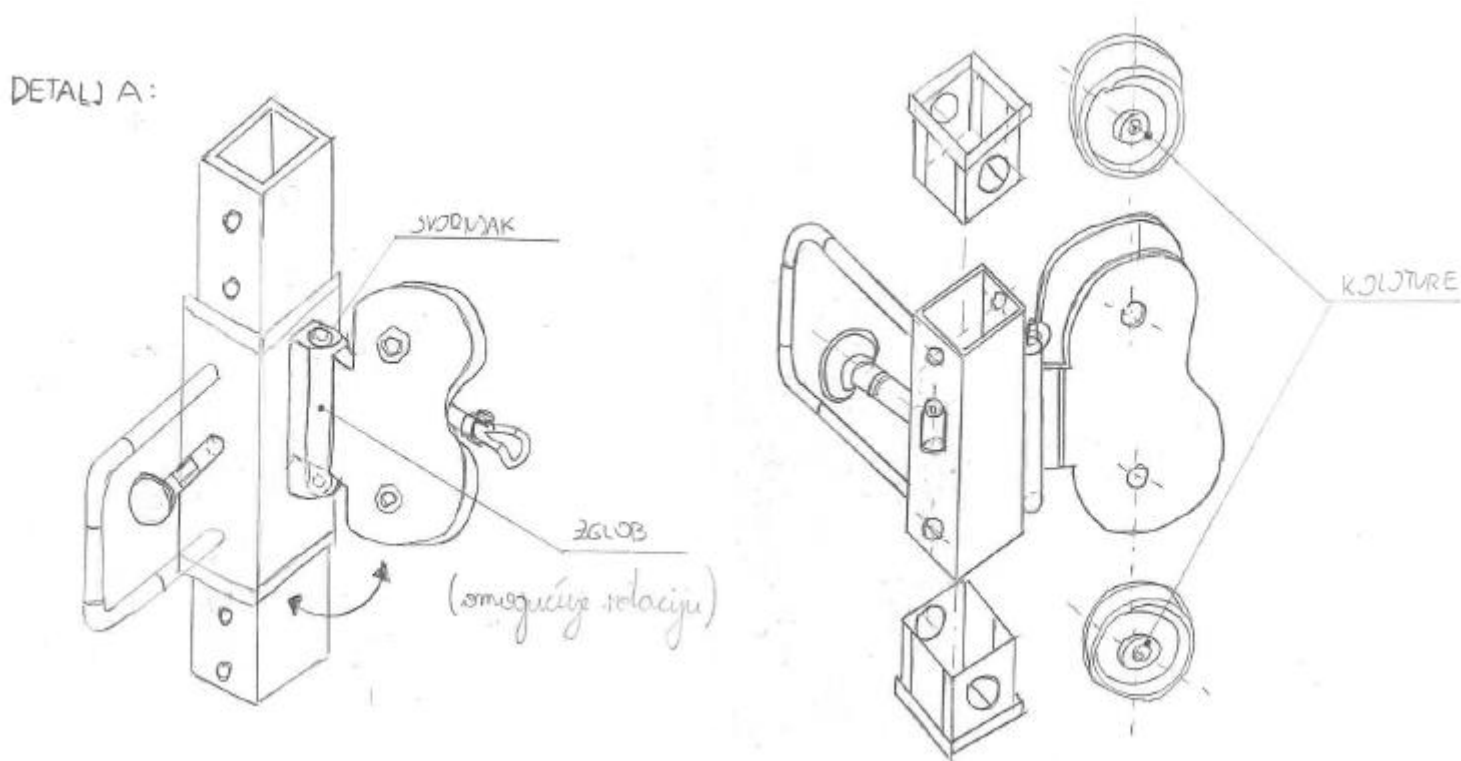
Opis koncepta:

Sljedeći koncept konstrukcije na slične načine prikazuje rješenja problema ostvarivanja i regulacije opterećenja. Ponovo se upotrebljava u te svrhe različita elastična užad koja je u ovom slučaju privezana ili zakvačena za okvir konstrukcije (1). Željena visina se regulira privezivanjem užadi (2) na različite dijelove okvira čiji su krajevi zavareni za postolje (3). Detaljem je prikazan način osiguranja postolja za podlogu koji je ostvaren upotrebom tzv. usisnih (vakuumskih) držača (4) koji se sastoje od posebnih usisnih posuda (4.1) napravljenih od PUR-a, tijela držača (4.2) i patentne kopče (4.3). Pritiskom kopče prema dolje istiskuje se zrak van iz usisne posude kroz tijelo držača tako da se u šupljini između podloge i posude stvara zrakoprazni prostor, vakuum. Razlika vanjskog tlaka izvan držača i niskog tlaka unutar posude ostavlja držač „prilijepljen“ za podlogu sve dok se zrak ne pusti natrag pomicanjem kopče prema gore. Crtež koncepta također prikazuje predviđeni prostor treniranja.

3.4.3. KONCEPT 3 (K3)



Slika 6 Koncept 3 (K3)



Slika 7 Detalj koncepta K3

Opis koncepta:

Slikom (Slika 7) prikazan je i treći koncept konstrukcije pri čemu se ona sastoji od dva identična dijela, lijevog sklopa koji je prikazan crtežom, te desnog koji nije posebno prikazan. Sklopovi su međusobno povezani veznim okvirom s gornje strane, neposredno ispod naznačene koloture 2. Promjena opterećenja kod ovog koncepta ostvaruje se pomoću utega različitih težina smještenih na središnjem djelu konstrukcije. Prijenos opterećenja omogućen je pomoću sustava kolotura i čelične užadi. Namještanje željene visine za vježbanje s loptom postiže se na identičan način kao i kod koncepta (K1) pa se ovdje ne će ponovno opisivati. Crtežom je prikazan i detalj klizne ručice te kućišta kolotura čija je rotacija osigurana svornjakom. Postolje sprave ima posebne nastavke radi stabilnosti i kako ne bi došlo do oštećivanja podloge (parketa) prilikom izvođenja treninga. Za sve dijelove konstrukcije je predviđeno da se spajaju i rastavljaju vijčanim spojevima.

#### 4. VREDNOVANJE KONCEPATA

Vrednovanje koncepata izvršiti će se tzv. METODOM POTENCIJALA koja će se ovdje odmah i definirati. Za nju je potrebno prvo odrediti referentni model prema kojemu će se uspoređivati zadovoljenje pojedinih karakteristika (referenci) gore opisanih koncepata. Svim karakteristikama za referentni model dodijelit će se vrijednost 0, a ostalim konceptima za istu promatranu referencu vrijednosti od -3 do +3 ovisno o tome koliko ju dobro zadovoljavaju.

Kao reference uzet će se neke od funkcija navedenih u paragrafu 3.3. ovoga rada, kao i neke od funkcionalnih zahtjeva konstrukcije opisanih u Tablici 1.

Opisana metoda sprovest će se tablično, tako što će se u stupce unijeti nazivi koncepta, a u retke razmatrane reference. Onaj stupac, odnosno koncept koji će imati za ukupan zbir najvišu vrijednost uzet će se u daljnju razradu.

##### **Odabrane reference:**

1. Prihvaćanje, učvršćivanje i osiguravanje lopte na spravu
2. Regulacija visine prihvaćanja lopte
3. Mogućnost fine regulacije opterećenja
4. Veličina prostora za vježbanje
5. Rastavljivost konstrukcije
6. Stabilnost konstrukcije
7. Mogućnost svestrane primjene (različiti sportovi)
8. Prenosivost konstrukcije
9. Mala masa
10. Niska cijena
11. Jednostavnost korištenja
12. Mogućnost izvođenja različitih kretnji
13. Niska mogućnost ozljeđivanja
14. Uvjeti vježbanja na spravi odgovaraju stvarnim uvjetima  
(autentičnost kretnji)
15. Osiguranje postolja sprave za podlogu



**Referentni model:**

Kao referentni model uzeta je konstrukcija opisana u uvodu rada (paragraf 1.1.) kao jedino postojeće rješenje na tržištu, unatoč svojim brojnim manama.

**Tablica 4 Metoda potencijala**

REFERENCE ( razmatrane karakteristike)	REFERENTNI MODEL	KONCEPTI		
	RM	K1	K2	K3
1. Prihvatanje, učvršćivanje i osiguravanje lopte na spravu	0	2	1	2
2. Regulacija visine prihvatanja lopte	0	3	1	3
3. Mogućnost fine regulacije opterećenja	0	1	1	3
4. Veličina prostora za vježbanje	0	1	2	3
5. Rastavlјivost konstrukcije	0	3	-1	3
6. Stabilnost konstrukcije	0	1	1	1
7. Osiguranje postolja za podlogu	0	-1	3	-1
8. Prenosivost konstrukcije	0	2	1	2
9. Mogućnost svestrane primjene (različiti sportovi)	0	1	1	3
10. Mala masa	0	1	2	1
11. Jednostavnost korištenja	0	2	2	2
12. Mogućnost izvođenja različitih kretnji	0	1	1	3
13. Niska mogućnost ozljeđivanja	0	3	3	2
14. Autentičnost kretnji	0	-2	-3	3
15. Niska cijena	0	2	2	1
<b>ZBROJ (ocjena):</b>	<b>0</b>	<b>20</b>	<b>17</b>	<b>31</b>

ODABRANI KONCEPT!

Analizom prethodne tablice (Tablica 4) dolazi se do zaključka da Koncept 3 (K3) najbolje zadovoljava razmatrane reference, dobivši najvišu ukupnu ocjenu 31, međutim daljnjim proučavanjem podataka mogu se pronaći i značajne mane, odnosno mogućnosti za poboljšanje odabranog koncepta. Primjerice, stabilnost konstrukcije K3 nije previše zadovoljavajuća kao ni kod ostalih dvaju koncepata. Masa također ne zadovoljava zbog većeg broja dijelova pri čemu će se kasnije trebati voditi računa. Ovo se može popraviti dodjeljivanjem lakih materijala (materijala male mase) različitih vrsta za pojedinačne dijelove konstrukcije pri čemu svojim specifičnim svojstvima moraju osigurati zadovoljenje i drugih referencija i funkcija, poput održanja stabilnosti konstrukcije ili smanjenja vibracija itd.

Ponajveći nedostatak koncepta K3 jest osiguranje postolja konstrukcije za podlogu, dobivši vrlo nisku ocjenu zadovoljenja -1. Uz stabilnost to je karakteristika na kojoj se svakako treba poraditi, odnosno potrebno je nešto izmijeniti. Vidljivo je da je za istu referencu napravi K2 dodijeljena najviša moguća ocjena u iznosu +3. Time se zaključuje da bi se navedeno rješenje moglo implementirati u K3 u svrhu njegova optimiziranja.

Iz dobivenih spoznaja zaključuje se da je ova metoda vrlo prikladna za odabir ponajboljeg koncepta konstrukcije jer osim navedenog omogućuje paralelnu usporedbu zadovoljenja iste reference ostalih koncepata. Vrlo rijetko će jedan koncept u svim kategorijama nadmašiti ostale i zato je vrlo korisno implementirati pojedina rješenja drugih koncepata u odabrani, a sve u svrhu njegova poboljšanja, tj. optimizacije.

## 5. RAZRADA PROBLEMA PRIHVATA LOPTE NA SPRAVU

### Napomena:

U nastavku će se spomenuti problem razrađivati s obzirom na točno određen sport košarku, stoga je potrebno na početku definirati izgled i osobine pripadne lopte, kao i vrste njenog dodavanja koje su karakteristične za taj sport. Kasnija konstrukcija čitave sprave bit će prilagođena treniranju tehnika loptom za više različitih sportova, pri čemu će se prikazati njezina primjena i za američki nogomet. Naravno za različite vrste sportova i lopti koje se koriste, morat će se prilagoditi i drugačiji nastavci za njihovo učvršćivanje na konstrukciju.

### 5.1. Izgled i osobine lopte

Prema [7] :

Vanjska površina lopte napravljena je od prirodne ili vještačke kože, a može biti i od gume. Površina lopte ne sadrži toksične ili bilo koje druge materijale koji mogu prouzrokovati alergije.

Osobine lopte:

- ✓ Crni šavovi i narančasta boja; boja može biti i narančasto-/svijetlosmeđa, što je odobrila FIBA
- ✓ **8 ili 12** šavova, čija širina ne prelazi **6,35 mm**
- ✓ Pritisak zraka je takav da, kada se lopta pusti da padne na podlogu za igru s visine od **1,8 m**, mjereno od podnožja, odskoči na visinu između **1,2 i 1,4 m**, mjereno do vrha lopte.
- ✓ Sadrži obilježen broj svoje veličine (za muškarce **7**, težine od **567** do **650 grama**, a za žene **6**, težine od **510** do **567 grama**)
- ✓ Promjer košarkaške lopte u NBA ligi iznosi od **24,1** cm do **25** cm.



Slika 8 Službena kožna lopta NBA lige

## 5.2. Vrste dodavanja

Prema [7] i [8] :

Dodavanje je metoda pomicanja lopte između igrača. Kada igrač ima loptu u posjedu i želi je dodati, gotovo uvijek će napraviti korak naprijed u svrhu povećavanja snage i preciznosti dodavanja prema suigraču.

**Dodavanje pomoću dvije ruke s grudi** je vrlo često košarkaško dodavanje. Primjenjivost mu je mnogostruka i prednost mu je što se iz košarkaškog stava može izvesti bez ikakvih pripremnih pokreta i bez zauzimanja nekih polaznih položaja naročito ako su igrači prije toga primili loptu. Ovo dodavanje može se izvoditi iz mjesta iz paralelnog ili dijagonalnog stava, iz kretanja, a primjenjuje se za kraća i srednja rastojanja (udaljenosti).



Slika 9 Dodavanje pomoću dvije ruke s grudi [8]

### **Dodavanje pomoću dvije ruke udarcem lopte o tlo**

U nekim situacijama kada između igrača i suigrača, kojem se dodaje lopta, stoji obrambeni igrač, koji želi “presjeći” dodavanje, koristi se dodavanje udarcem lopte o tlo. Dodavanje se izvodi s istim položajem ruku i istim pokretima kao i kod prethodnog načina, iz nešto nižeg stava, a lopta se “rotira” (zavrta) prema igraču kojem je namijenjena u trenutku opružanja ruku. Lopu se može dodati i bez rotacije.

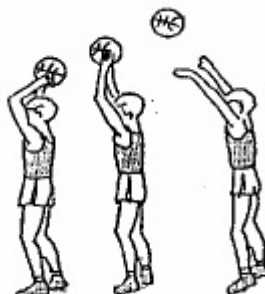
Vrlo je važno odrediti mjesto gdje će lopta udariti o tlo. To je mjesto na  $\frac{2}{3}$  udaljenosti od dodavača, odnosno u ovisnosti od položaja obrambenog igrača pored samog njegovog stopala, jer mu je tu najteže presjeći loptu.



**Slika 10 Dodavanje pomoću dvije ruke udarcem lopte u tlo [8]**

### **Dodavanje s dvije ruke iznad glave**

Upotrebljava se kada se zbog obrane ne može spustiti lopta ili kada je tek osvojena skokom kao početak kontranapada ili uhvaćena nakon visokog dodavanja “postu – pivotu” pa ju je potrebno povratno dodati.



**Slika 11 Dodavanje s dvije ruke iznad glave**

### 5.3. Razrada problema

#### Napomena:

Prikazani računalni modeli napravljeni su pomoću programskog paketa SolidWorks 2012. Prvo od čega se krenulo je modeliranje košarkaške lopte standardnog promjera  $\phi = 25$  cm (=250 mm).

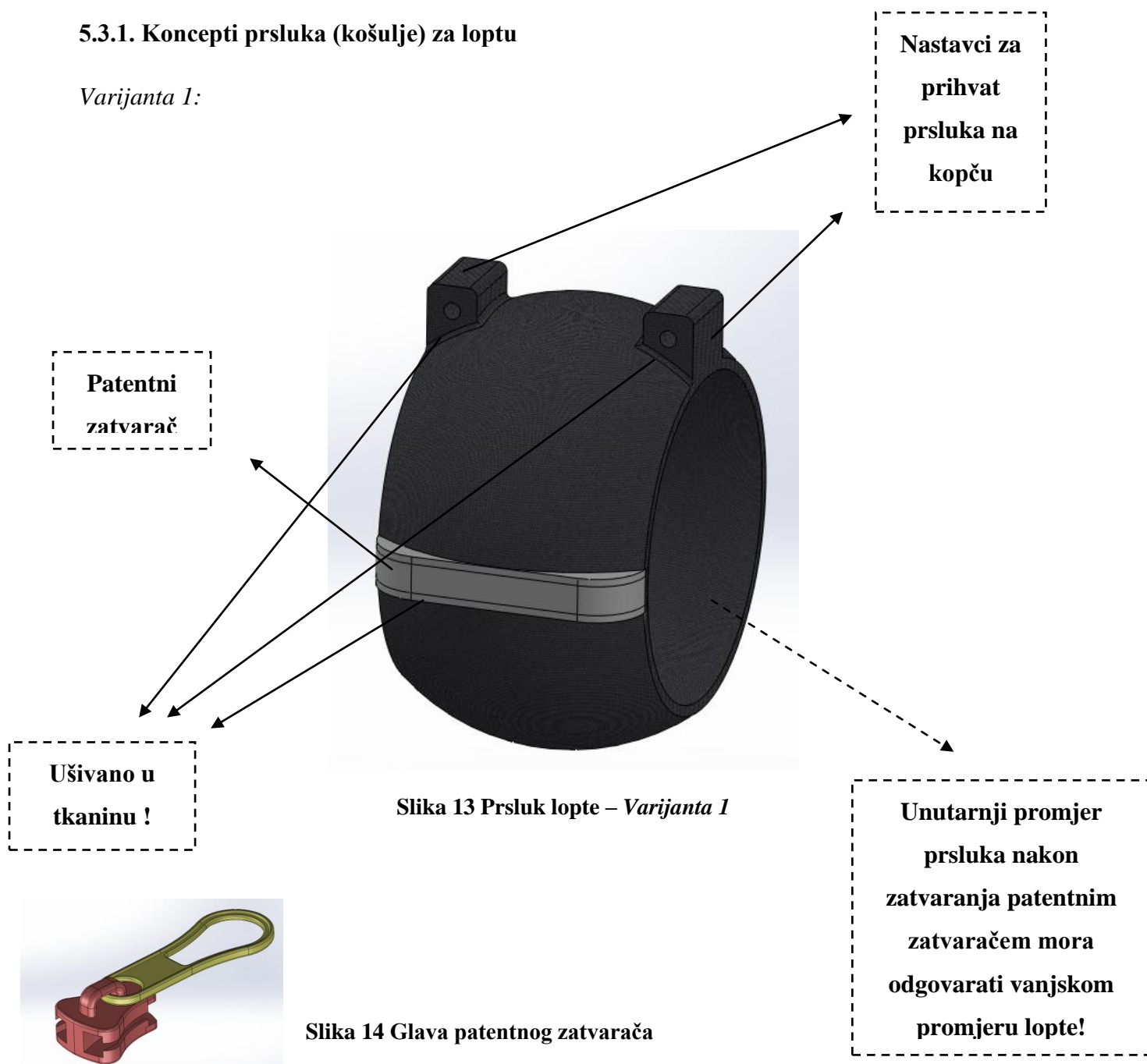


**Slika 12 Model košarkaške lopte standardnog promjera**

Glavni problem je kako pričvrstiti loptu koja je sfernog oblika na spravu, a da se ona ne ošteti ili probuši te da ju korisnik (igrač) može lako i jednostavno primiti kako bi se što vjernije simulirali uvjeti slični onima na utakmici. Sljedeće slike prikazuju razmatrane varijante rješenja ovoga problema.

### 5.3.1. Koncepti prsluka (košulje) za loptu

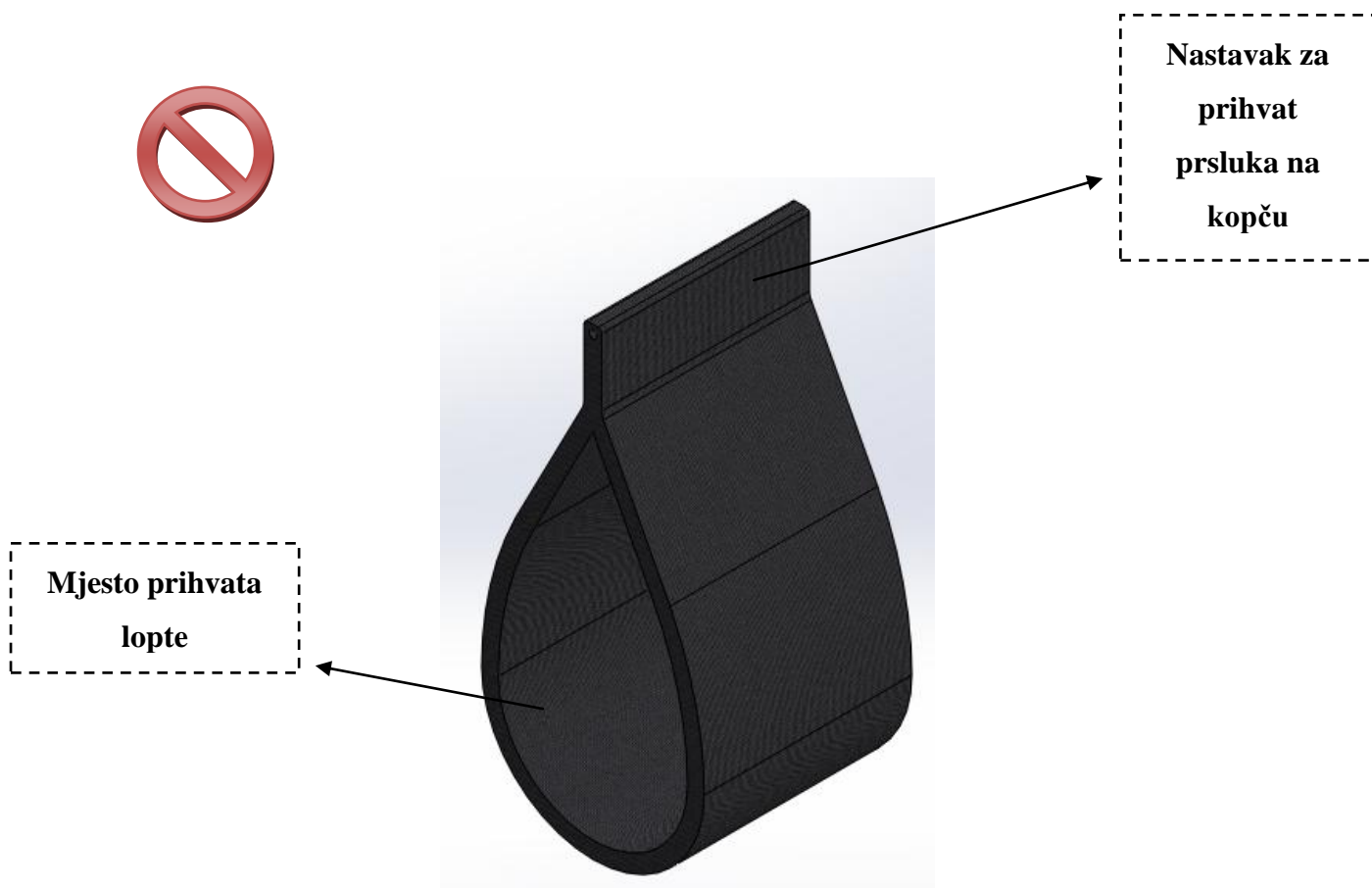
Varijanta 1:



#### Napomena:

Materijal prsluka bi trebala biti tkanina koja bi se lako navukla na loptu i zatim bi se prsluk zatvorio pomoću patentnog zatvarača.

## Varijanta 2:

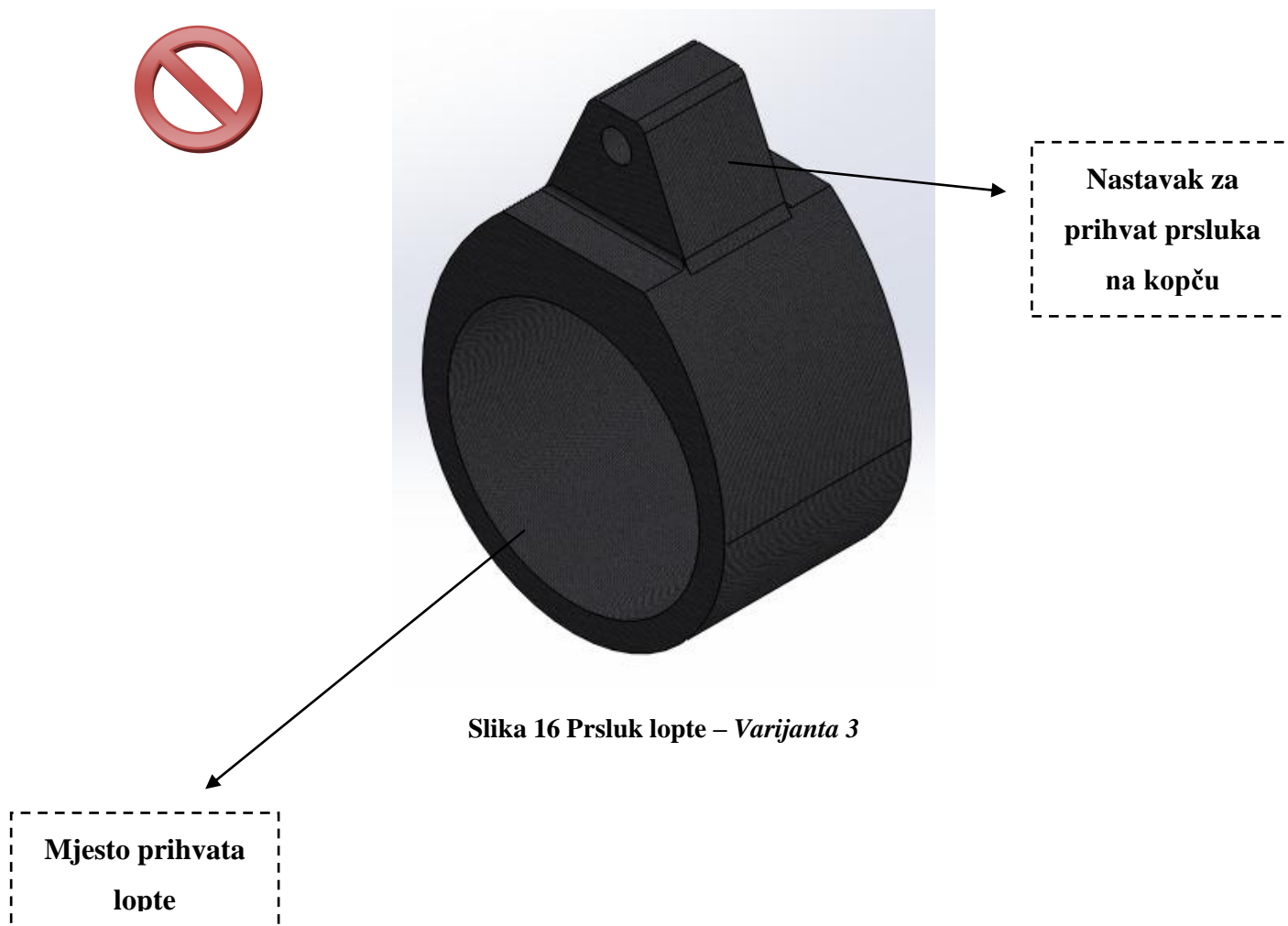


Slika 15 Prsluk lopte – Varijanta 2

Nastavak za prihvat prsluka na kopču je samo jedan što bi značilo da bi se ovakva izvedba mogla koristiti na samo lijevom ili desnom dijelu (sklopu) sprave čime bi se raznovrsnost izvođenja različitih tehnika dodavanja loptom znatno reducirala, tj. određeni pokreti ne bi bili izvedivi. Također lopta bi vrlo lako mogla ispadati iz prsluka ovakvog oblika. Iz spomenutih razloga ovaj koncept se u daljnjoj razradi odbacuje.



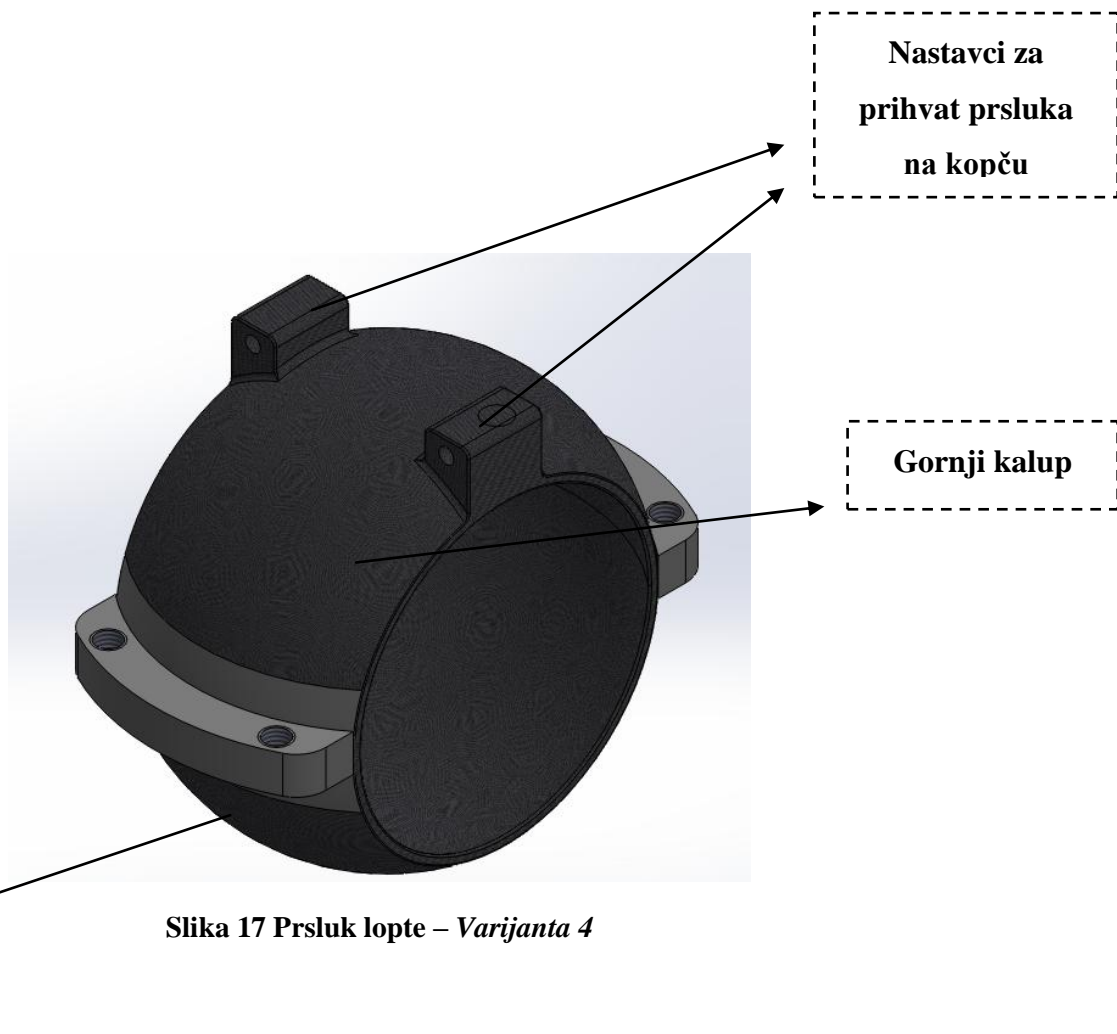
## Varijanta 3



Slika 16 Prsluk lopte – Varijanta 3

Iz istog razloga koji je naveden u prethodnoj varijanti (prihvata prsluka na kopču) i ova se odbacuje od daljnjeg razmatranja.

## Varijanta 4



Slika 17 Prsluk lopte – Varijanta 4

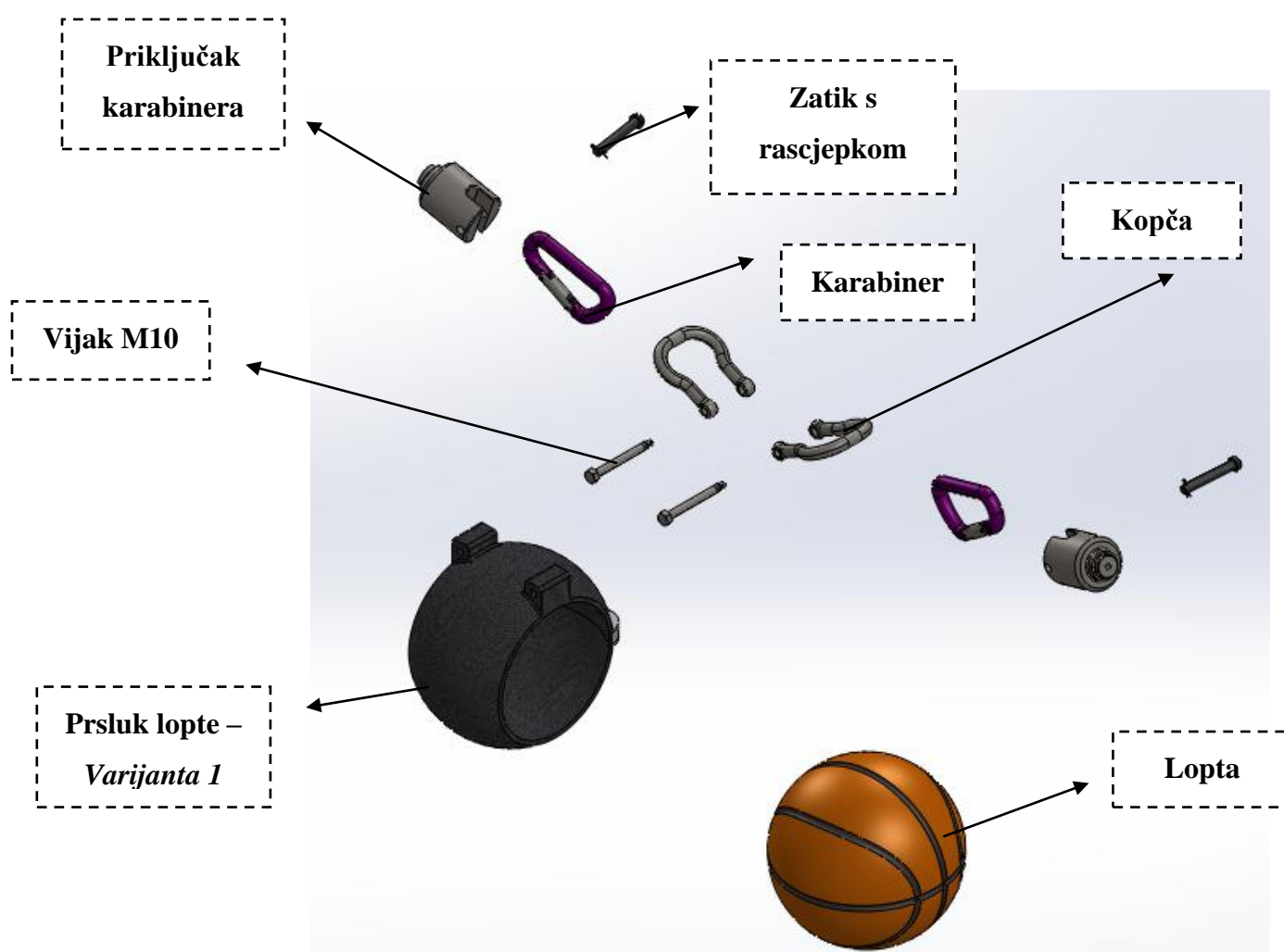
Pri ovoj izvedbi prsluk se sastoji od dva dijela (gornjeg i donjeg kalupa), koji su izrađeni od metala male mase te presvučeni tkaninom. Međusobno se spajaju pomoću ukupno četiri vijka i njihovih pripadnih matica veličine (reda) M18. Prema tome dijelovi su rastavljivi. Međutim ovakva izvedba bi smetala korisniku pri izvođenju određenih tehnika dodavanja, primjerice izvođenju dodavanja pomoću dvije ruke s grudi. Područje koji bi bilo problematično u obavljanju te tehnike jest mjesto spoja gornjeg i donjeg kalupa učvršćeno vijcima. Iz tog razloga se ova varijanta također odbacuje.

**Napomena:**

Za daljnju razradu problema uzeta je Varijanta 1.

### 5.3.2. Osiguranje prsluka lopte na spravu

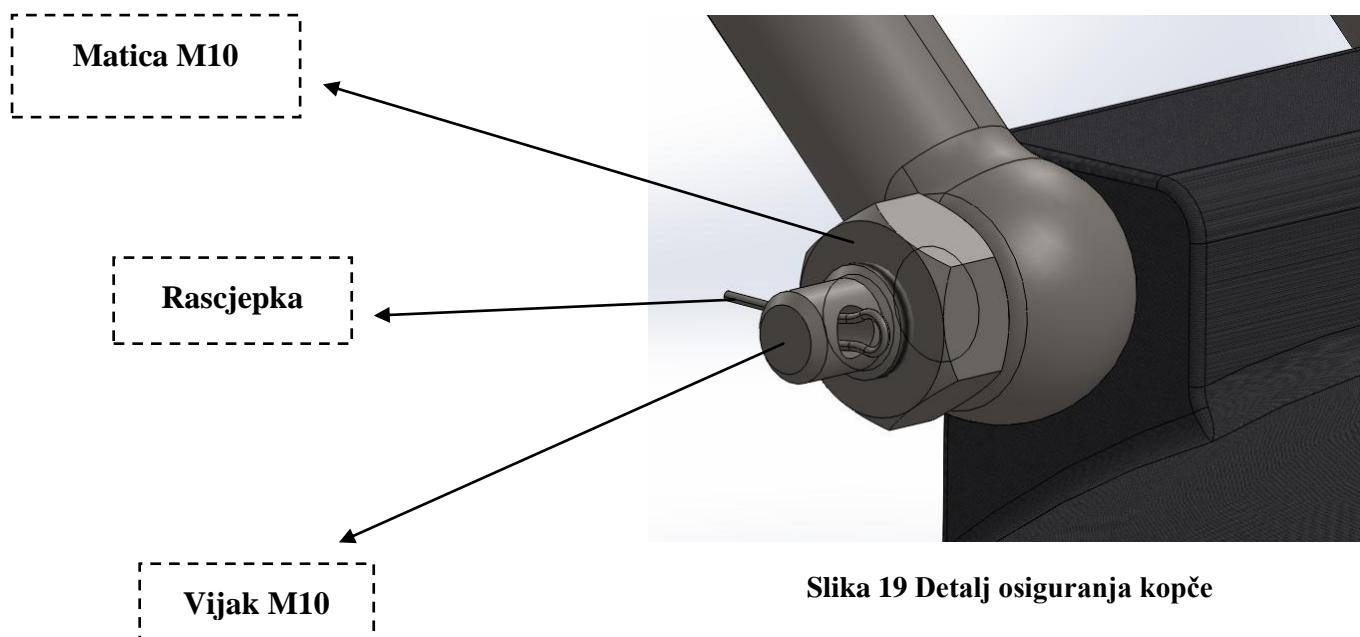
Za rješenje ovoga problema konstruirala se kopča koja se za prsluk osigura pomoću vijka, matice i rascjepke. Kopča je svojim drugim krajem zakvačena za karabiner koji je pak osiguran pomoću posebnog priključka za spravu čiji je stražnji kraj prikvačen na konstrukciju, točnije na užad sprave. Navedene dijelove prikazuju sljedeće slike (Slika 18). Svi standardni dijelovi (vijci, matice, rascjepke, kopče, karabineri) izrađeni su prema dimenzijama iz kataloga proizvođača navedenih u literaturi.



Slika 18 Rješenje prihvata lopte na spravu - dijelovi



Slika 20 Rješenje prihvata lopte na spravu



Slika 19 Detalj osiguranja kopče

### **5.3.3. Zaključak**

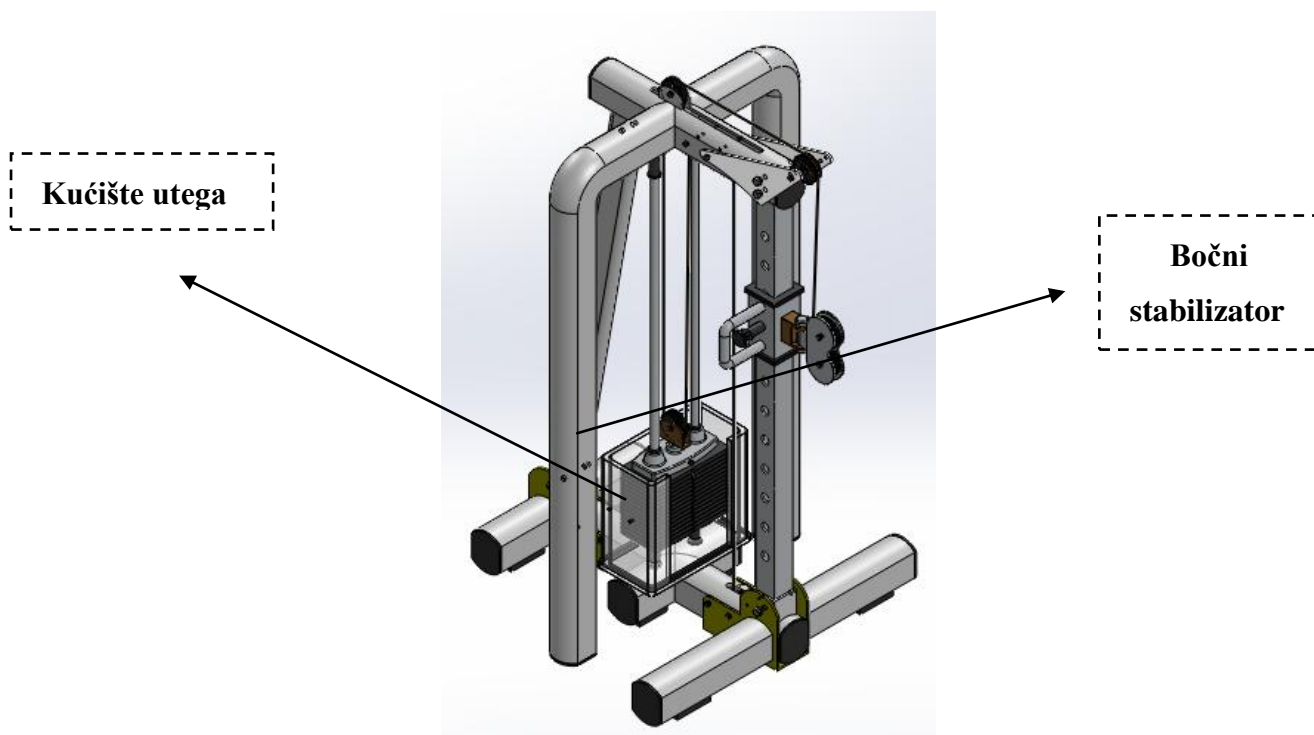
Ovakvom izvedbom prihvata lopte na konstrukciju osigurano je izvođenje svih vrsta dodavanja opisanih u paragrafu 5.2 , osim jednog, a to je dodavanje pomoću dvije ruke udarcem lopte u tlo. Ovakva vrsta vježbe neprikladna je zbog same izvedbe prsluka lopte, odnosno njezina materijala. Tkanina će sprječavati željeno odskakivanje lopte od poda. Međutim, svi ostali pokreti, dodavanja i ostale željene kretnje mogu se neometano izvoditi.

## 6. RAČUNALNI MODEL ODABRANOG KONCEPTA

### 6.1. Početna izvedba konstrukcije i sustava

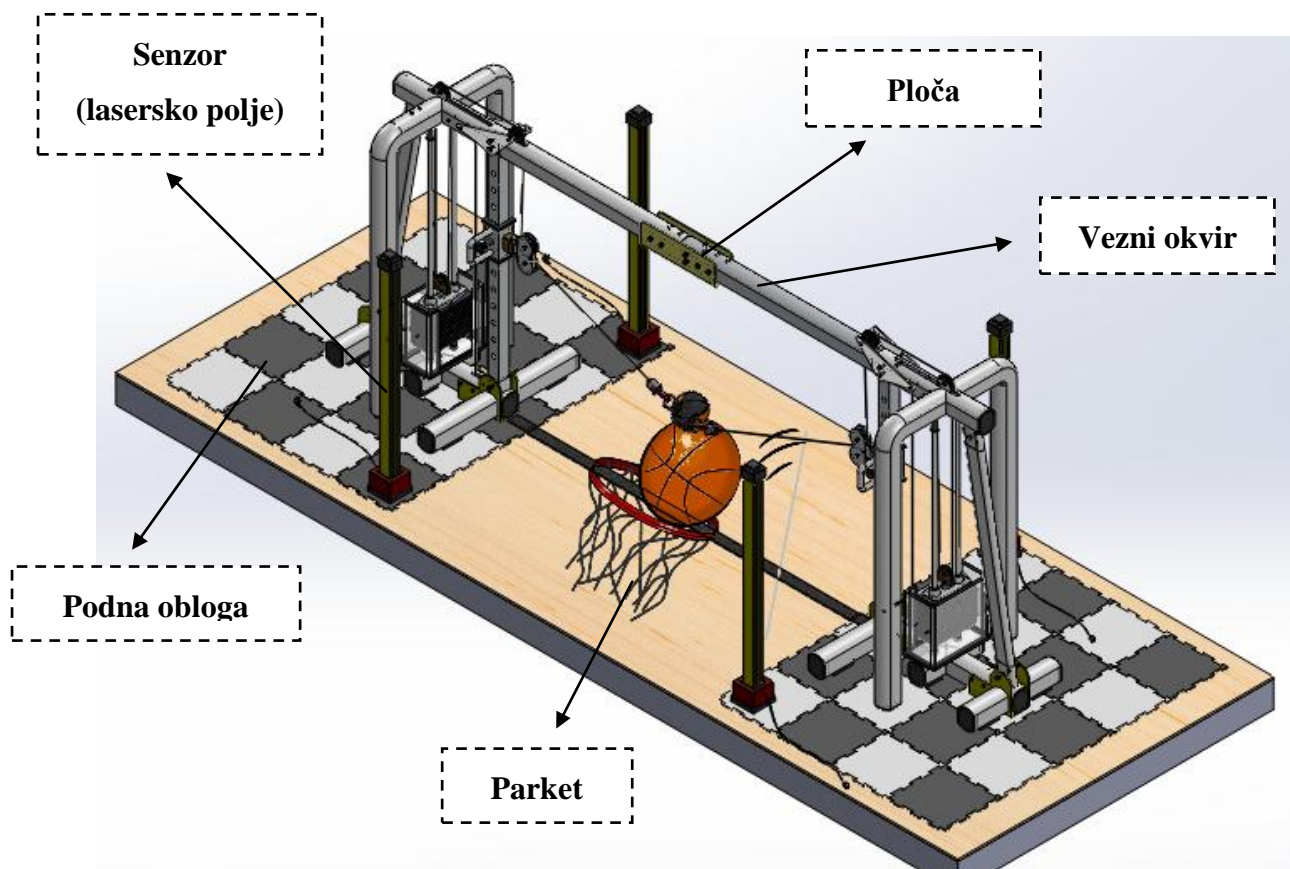
U poglavlju Vrednovanje koncepata sprovedenom metodom potencijala došlo se do zaključka da će se za daljnju razradu upotrijebiti Koncept 3 (K3), pri čemu su uzete u obzir mogućnosti njegova poboljšanja (optimizacije) implementacijom rješenja određenih značajki ostalih koncepata (stabilnost konstrukcije, osiguranje postolja za podlogu...). Ovdje će se prvo izraditi računski model osnovnog koncepta uz malu preinaku u geometriji konstrukcije kako bi se poboljšala njezina stabilnost. Dat će se i prijedlog rješenja problema mjerenja sile i/ili brzine dodavanja lopte prilikom izvođenja vježbi te implementacije spomenutog sustava na konstrukciju. Kasnije će se primijeniti spomenute mogućnosti za poboljšanjem te će se dati konačno rješenje konstrukcije, ali i cijelog sustava za unaprjeđenje treninga s loptom.

Prema tome slijedi prva varijanta, izvedba koncepta K3 napravljena na računalu pomoću softverskog paketa SolidWorks 2012 koja je prikazana na donjoj slici (Slika 21). Njezina osnovna izvedba omogućuje treniranje vještina s loptom za više različitih sportova, pri čemu se javljaju manje razlike u nastavcima za prihvat lopte, iznosu opterećenja koji će se upotrebljavati, željenoj visini prihвата itd.



Slika 21 Početna varijanta osnovne izvedbe konstrukcije

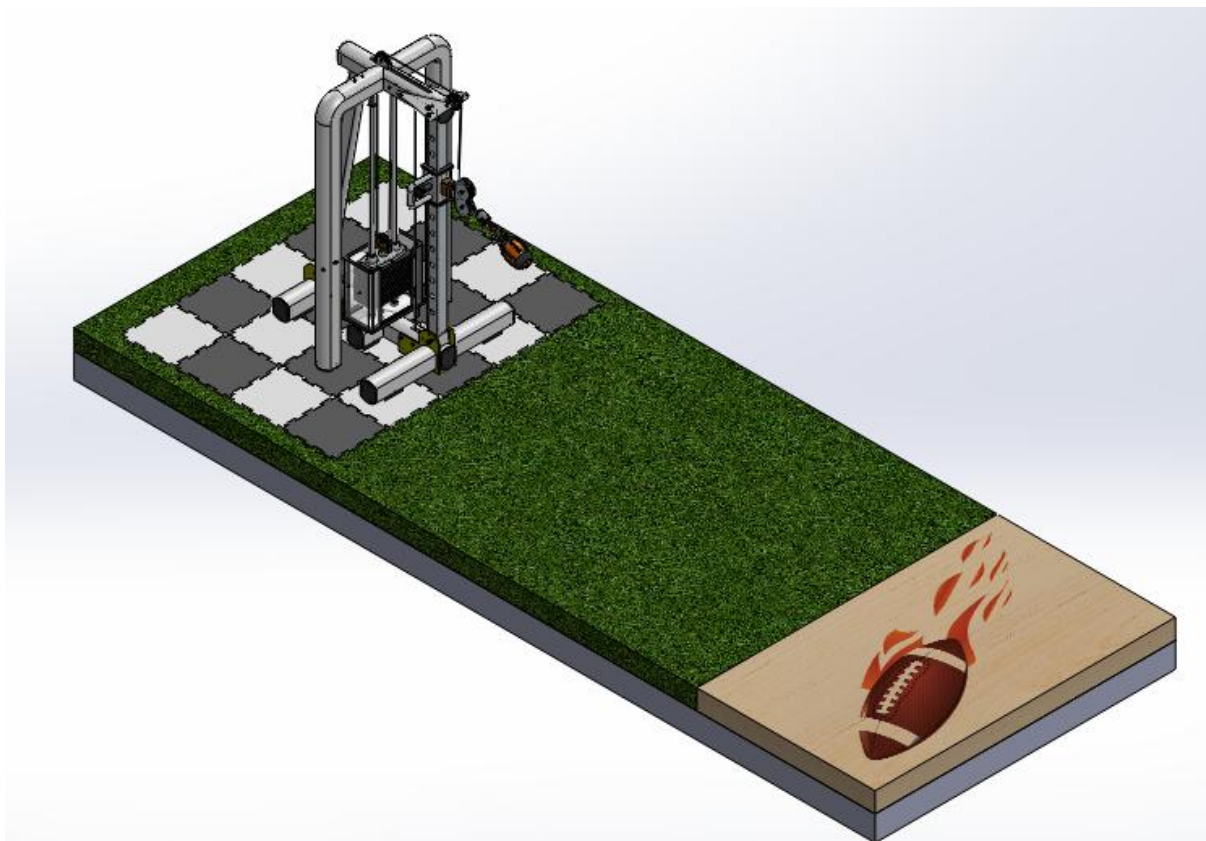
Prethodnom slikom (Slika 21) vidljive su neke promjene u odnosu na koncept K3. Područje sa utezima dodatno se zaštitilo kućištem od pleksiglasa (akrilnog stakla) te su dodana dva bočna stabilizatora kako bi se konstrukcija pokušala ustabiliti. Prikazane su i varijante konstrukcije kao i cijelog sustava namijenjenih za dva različita sporta s loptom, košarke i američkog nogometa. Slikom 22 vidljivo je da se sustav za treniranje košarkaških pokreta sastoji od dvije identične sprave međusobno povezane s dva vezna okvira koja su dodatno učvršćena pločom. Između postolja i parketa, koji je za košarkaške svrhe najčešće izrađen od javora, stavljena je gumena podna obloga kako ne bi došlo do njegovog oštećivanja.



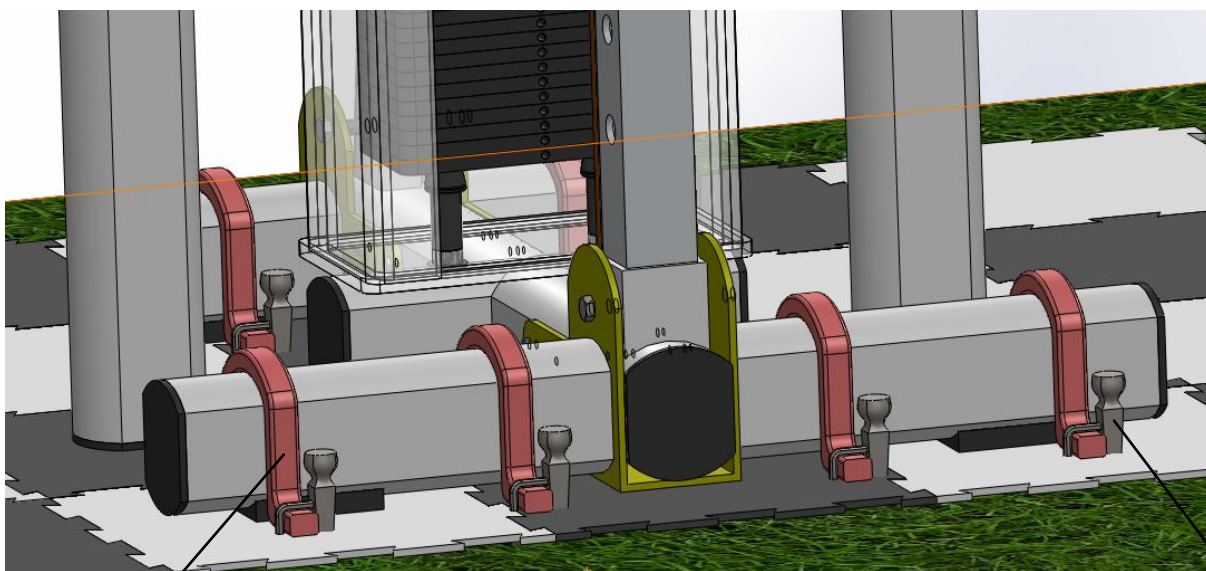
Slika 22 Sustav za unaprjeđenje treninga s loptom (košarka)

Mjerenje brzine dodavanja omogućilo bi se pomoću laserskih senzora koji bi očitali loptu kada bi prošla kroz polje i podatke poslali na računalo na koje bi bili spojeni.

Varijanta naprave za treniranje američkog nogometa prikaza je pak Slikom 22. Dodatno je kao detalj prikazano i rješenje učvršćivanja konstrukcije za podlogu (Slika 23).



Slika 23 Početna varijanta naprave za treniranje am. nogometa



Slika 24 Detalj učvršćenja konstrukcije za podlogu

Osigurač  
postolja

Klin



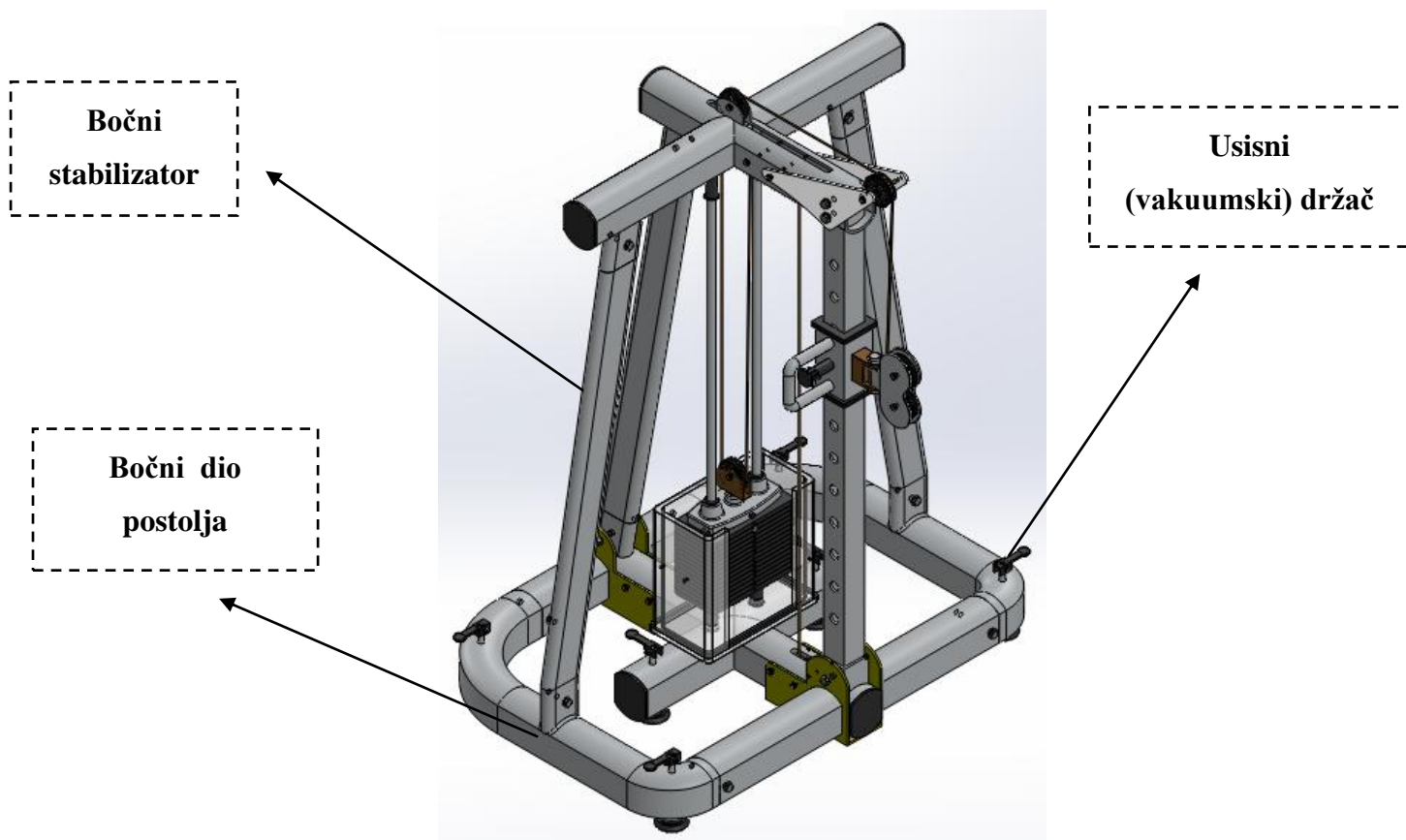
Očito je da ovakav način učvršćenja konstrukcije za podlogu nije prikladan jer bi se parket morao prethodno bušiti kako bi se klinovi uopće mogli primijeniti. Stabilnost konstrukcije je također upitna unatoč dodanim elementima, a mjerni sustav bi mogao biti jednostavniji. Iz navedenih razloga išlo se u dodatnu optimizaciju.

## 6.2. Izvedba konstrukcije i sustava –Varijanta 2

Slikom 25 prikazana je sljedeća varijanta osnovne izvedbe konstrukcije koja je ujedno i konačna. Sustav će se međutim dodatno prilagoditi izvođenju košarkaških pokreta, što će biti prikazano na kasnijim stranicama.

Njezine dimenzije su:

- visina: 2,44 m
- širina: 1,86 m
- dužina: 1,3 m



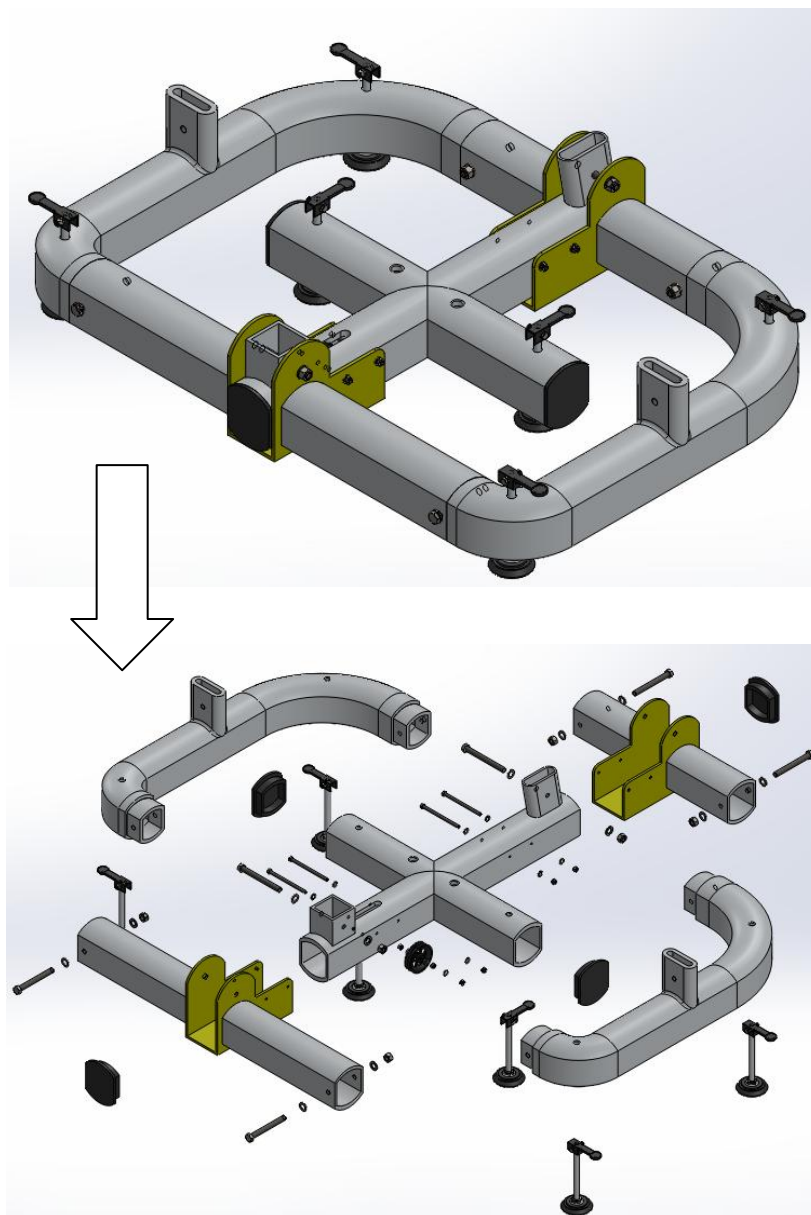
Slika 25 Konačna varijanta osnovne izvedbe konstrukcije

Vidljivo je da je postolje konstrukcije dobilo određene preinake kako bi se poboljšala njegova stabilnost, a rješenje problema osiguranja postolja za podlogu preuzelo se iz koncepta 2 (K2) ugradnjom usisnih (vakuumskih) držača.

Slijedi detaljan prikaz dijelova konstrukcije po napravljenim podsklopovima pri čemu će oni tablično biti prikazani s pripadnom količinom i materijalom izrade. Sistematičan prikaz sklopova i dijelova može se pronaći u tehničkoj dokumentaciji ( Prilog II. ).

### 6.2.1. POSTOLJE

Postolje i dijelovi postolja prikazani su Slikom 26, te Tablicom 5.



Slika 26 Sklop postolja i njegovi dijelovi

Tablica 5 Dijelovi postolja konstrukcije

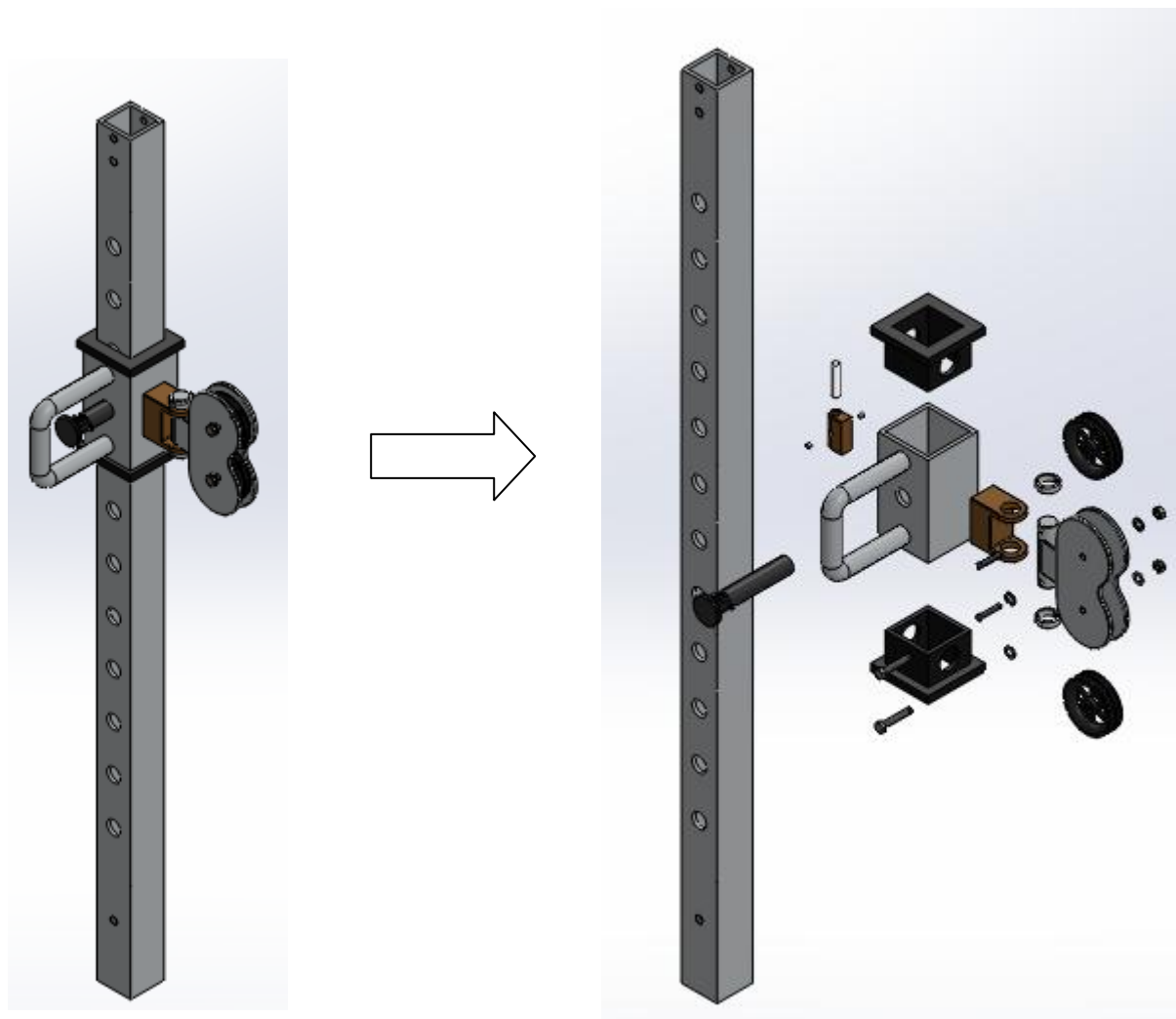
Naziv djela	Količina	Materijal
Središnji donji okvir	1	AlCu4SiMg *
Prednji dio postolja	1	AlCu4SiMg
Stražnji dio postolja	1	AlCu4SiMg
Bočni dio postolja (lijevi)	1	AlCu4SiMg
Bočni dio postolja (desni)	1	AlCu4SiMg
Vijak M20x15 (l = 200mm)	1	čelik 8.8
Podloška za M20x1,5	12	čelik 140 HV
Matica M20x1,5	6	čelik 8.8
Vijak M12 (l = 190 mm)	4	čelik 8.8
Podloška za M12	10	čelik 140 HV
Matica M12	6	čelik 8.8
Kolotura $\phi = 120$ mm	1	E335 (konstrukcijski čelik)
Vijak M20x1,5 (l= 180 mm)	4	čelik 8.8
Kapica postolja	4	ABS**

\*AlCu4SiMg = legura aluminija

\*\*ABS = Akrilonitril butadien stiren (polimer)

## 6.2.2. SKLOP KLIZAČA

Sklop klizača i njegovi dijelovi prikazani su Slikom 27 , te Tablicom 6.



Slika 27 Sklop klizača i njegovi dijelovi

Tablica 6 Dijelovi sklopa klizača

Naziv djela	Količina	Materijal
Vodilica klizača	1	AlCu4SiMg
Čahura užeta	1	CuAl8*
Čepić užeta manji	2	ABS
Čepić užeta veći	1	ABS
Ručica	1	AlCu4SiMg
Čahura ručice	2	ABS
Pribadača ručice	1	ABS

<b>Čahura kućišta kolotura</b> $\phi = 130$ mm	1	CuAl8
<b>Kućište kolotura</b> $\phi = 130$ mm	1	AlCu4SiMg
<b>Kolotura</b> $\phi = 130$ mm	2	E335
<b>Prsten čahure</b>	2	A4**
<b>Zatik</b>	2	A2***
<b>Rascjepka</b>	2	A4
<b>Vijak M14 (l = 80 mm)</b>	2	čelik 8.8
<b>Podloška za M14</b>	4	čelik 140 HV
<b>Matica M14</b>	2	čelik 8.8

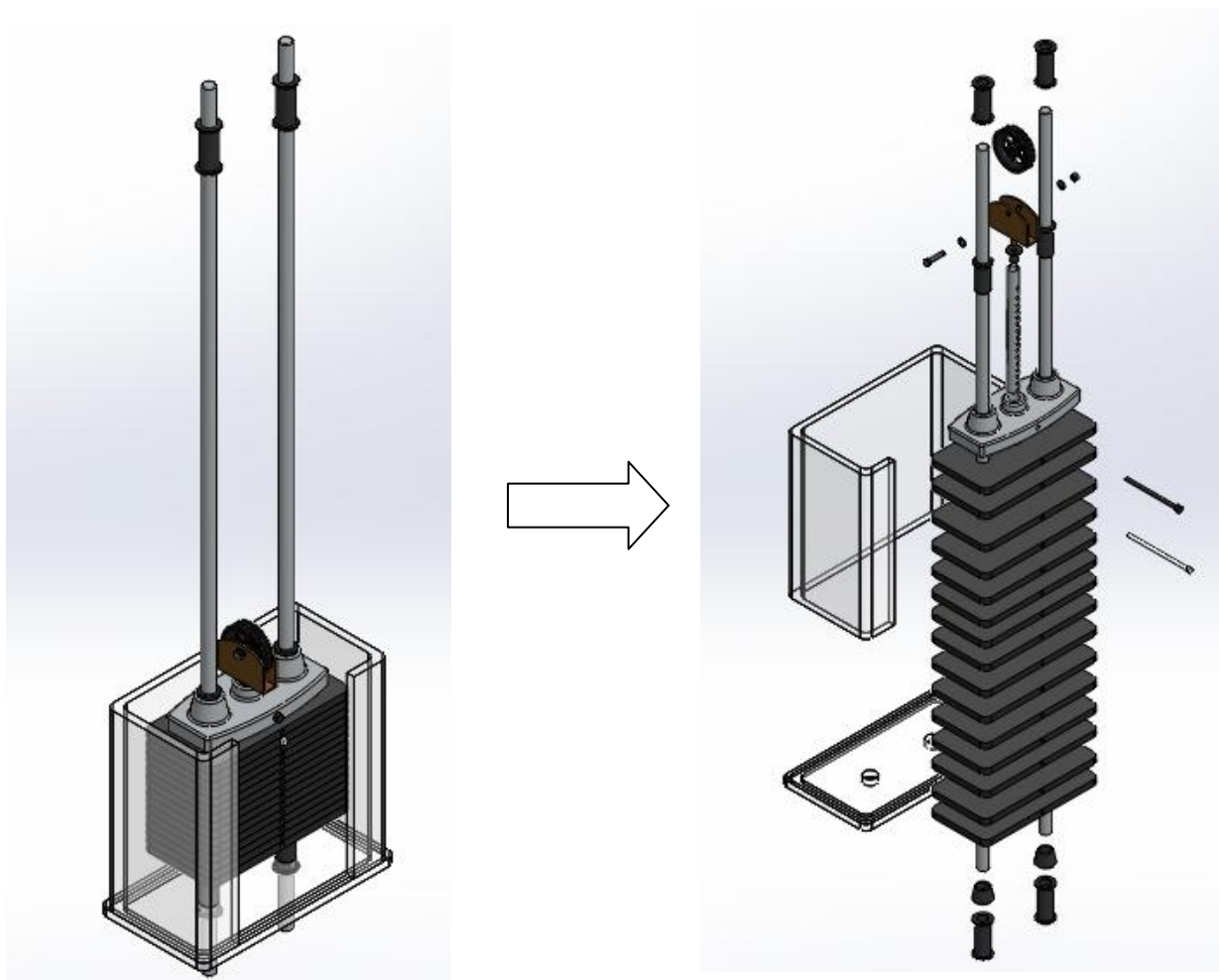
\*CuAl8 = aluminijska bronca

\*\*A4 = nehrđajući čelik

\*\*\*A2 = nehrđajući čelik

### 6.2.3. SKLOP SREDIŠNJEG KUĆIŠTA

Navedeni sklop s dijelovima prikazan je Slikom 28 i Tablicom 7.



Slika 28 Sklop središnjeg kućišta i njegovi dijelovi

Tablica 7 Dijelovi sklopa središnjeg kućišta

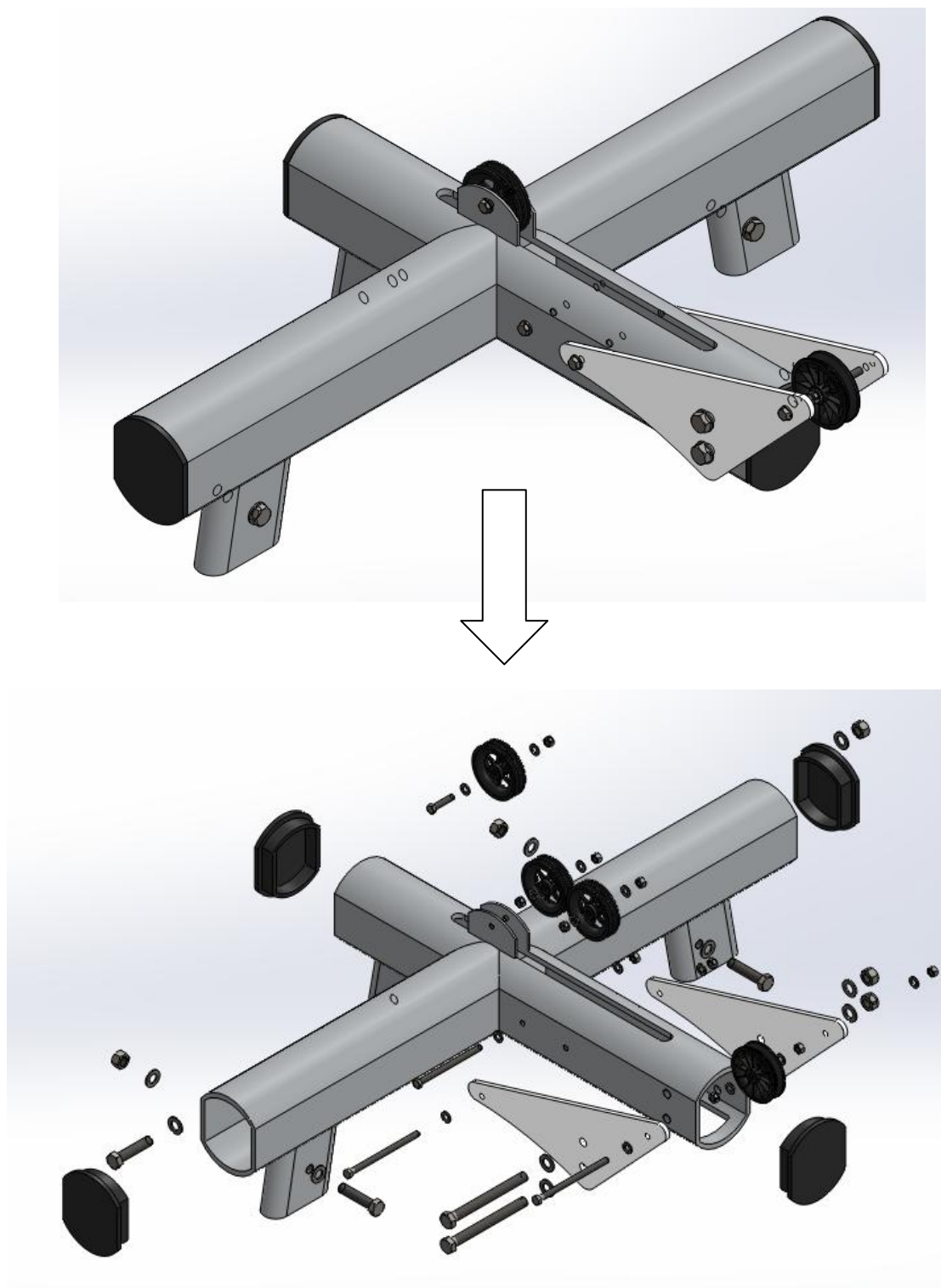
Naziv djela	Količina	Materijal
Vijak M20 x1,5 (l = 90 mm)	2	čelik 8.8
Podloška za M20x1,5	4	čelik 140 HV
Matica M20x1,5	2	čelik 8.8
Nosač utega	4	BUTIL-guma*
Kapica vodilice utega	2	BUTIL-guma
Vodilica utega	2	AlCu4SiMg
Podnožje kućišta utega	1	PMMA*
Okvir kućišta utega	1	PMMA
Središnja vodilica utega	1	AlCu4SiMg
Uteg	15	ABS
Pribadača utega	1	ABS
Gornja ploča	1	AlCu4SiMg
Pribadača gornje ploče	1	ABS
Gumica vodilice utega	2	BUTIL-guma
Gumica središnje vodilice utega	1	BUTIL-guma
Kućište koloture $\phi = 120$ mm	1	CuAl8
Vijak M12 (l = 55 mm)	1	čelik 8.8
Podloška za M12	2	čelik 140 HV
Matica M12	1	čelik 8.8
Kolotura $\phi = 120$ mm	1	E335

\*Butil-guma = sintetička guma

\*PMMA = polimetilmetakrilat, vrsta polimera (akrilno staklo, pleksiglas)

#### 6.2.4. SKLOP GORNJEG KUĆIŠTA (OKVIRA)

Navedeni sklop s dijelovima prikazan je Slikom 29 i Tablicom 8.



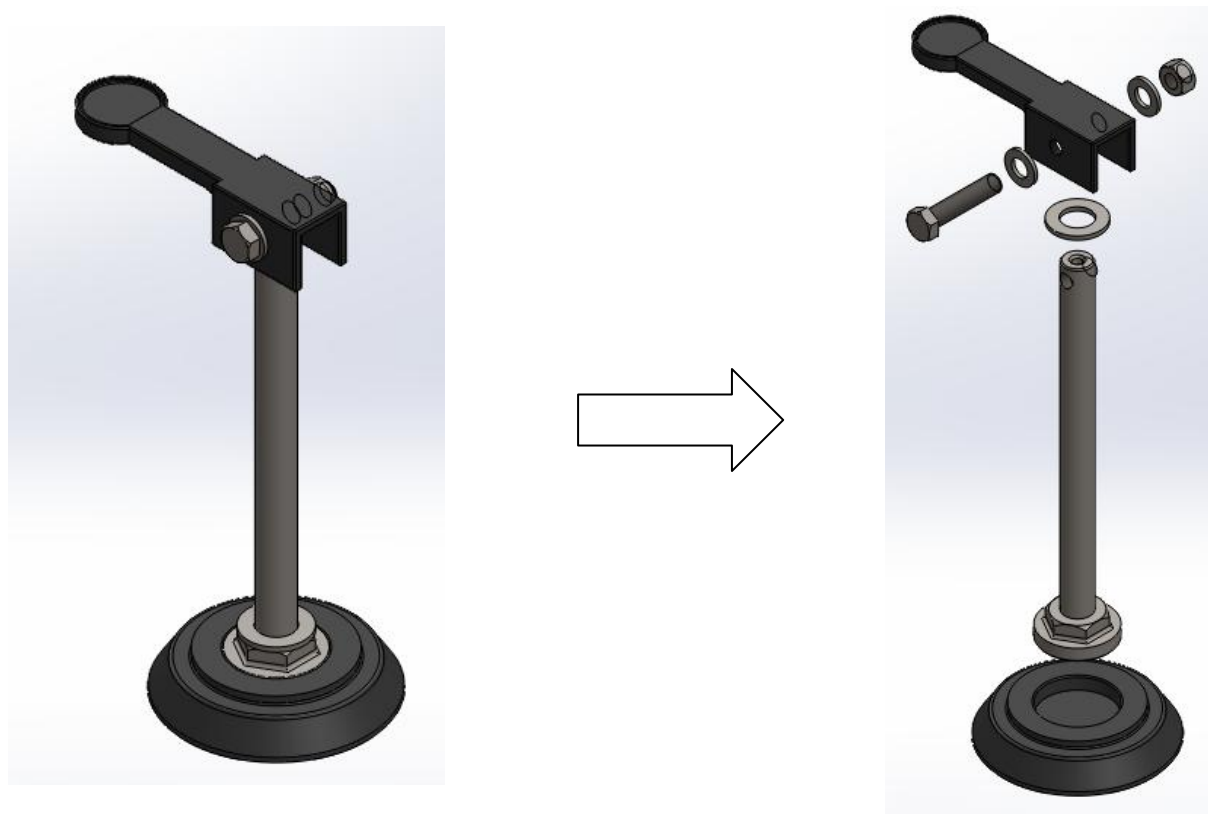
Slika 29 Sklop gornjeg kućišta i njegovi dijelovi

Tablica 8 Dijelovi sklopa gornjeg kućišta

Naziv djela	Količina	Materijal
Gornji okvir	1	AlCu4SiMg
Gornje kućište kolotura	2	ABS
Vijak M20x1,5 (l = 205 mm)	2	čelik 8.8
Podloška za M20x1,5	10	čelik 140 HV
Matica M20x1,5	5	čelik 8.8
Vijak M12 (l = 190 mm)	1	čelik 8.8
Podloška za M12	12	čelik 140 HV
Matica M12	10	čelik 8.8
Rebrasta kolotura $\phi = 120$ mm	1	E335
Kolotura $\phi = 120$ mm	3	E335
Vijak M20x1,5 (l = 90 mm)	3	čelik 8.8
Kapica gornjeg okvira	4	ABS

### 6.2.5. USISNI (VAKUUMSKI) DRŽAČ

Navedeni sklop s dijelovima prikazan je Slikom 30 i Tablicom 9.



Slika 30 Usisni držač i njegovi dijelovi



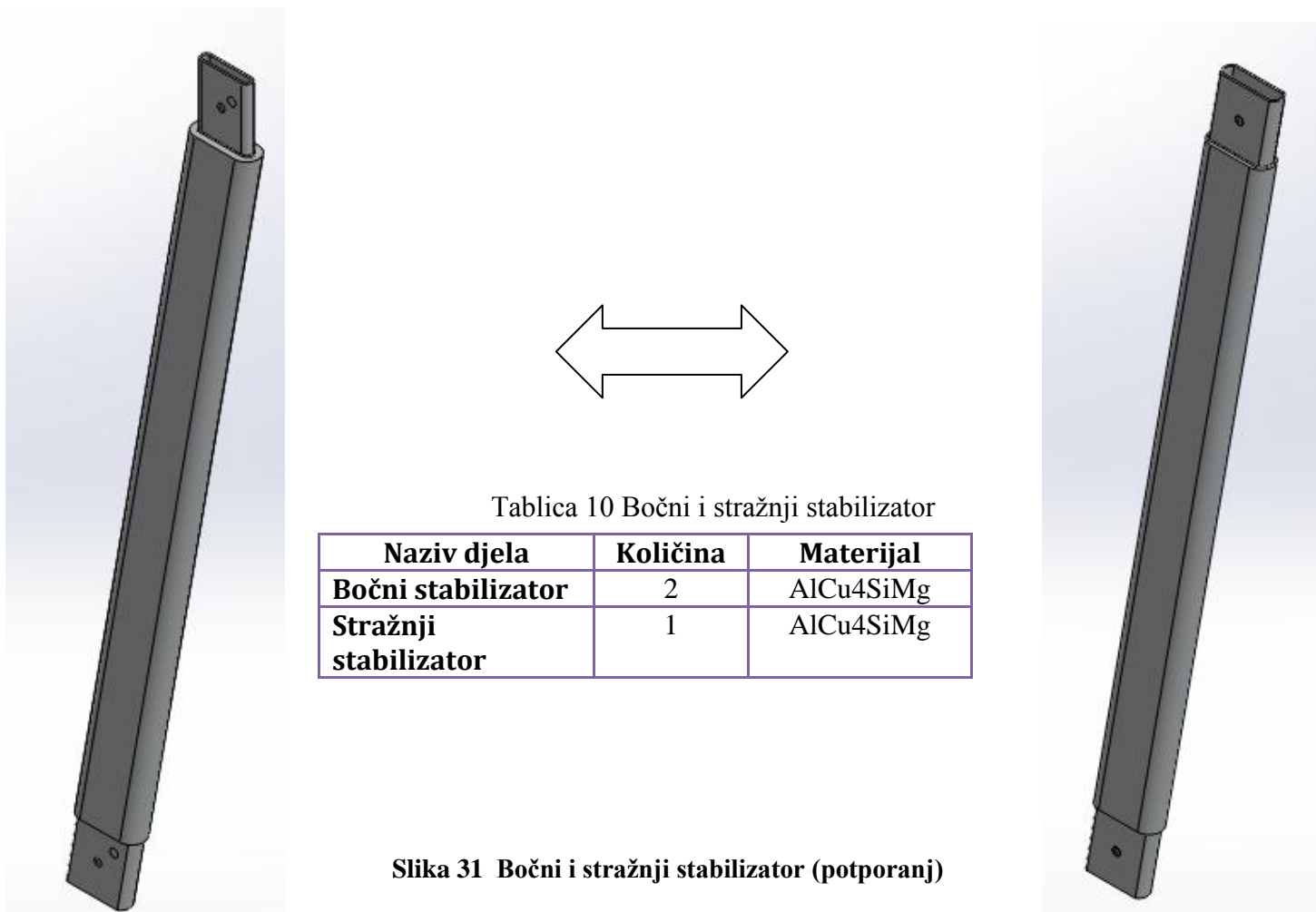
Tablica 9 Dijelovi usisnog držača

Naziv djela	Količina	Materijal
Usisna posuda	1	PUR*
Tijelo usisnog držača	1	AlCu4SiMg
Podloška za M20x1,5	1	čelik 140 HV
Kopča	1	ABS
Vijak M20x1,5 (l = 55 mm)	1	čelik 8.8
Podloška za M12	2	čelik 140 HV
Matica M12	1	čelik 8.8

\*PUR = poliuretan (polimerni materijal)



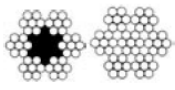
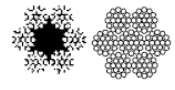
### 6.2.6. BOČNI I STRAŽNJI STABILIZATOR (POTPORANJ)

Navedeni dijelovi prikazani su Slikom 31 i Tablicom 10.



### 6.2.7. UŽAD

Kao privezno sredstvo može se odabrati kožno uže promjera 6 mm zbog malih iznosa opterećenja (težina svakog utega je u gramima, tj. manja od 1 kg). Međutim koža bi se s vremenom dosta trošila, poglavito na mjestima dodira užadi i kolotura. Ukoliko bi se sprava upotrebljavala za stvaranje opterećenja na cjelokupno kretanje vježbača, odnosno na njegovo tijelo, otežavajući mu hodanje/trčanje (što će biti objašnjeno u kasnijim poglavljima) upotrijebilo bi se čelično uže promjera  $\phi = 5$  mm proizvođača INDENNA (Slika 32) po uzoru na fitness sprave koje moraju zadovoljiti slične karakteristike. Ovakva izvedba može podnijeti težinu opterećenja od 160 kg što je i znatno više nego dovoljno, odnosno potrebno.

INDENNA		ČELIČNA UŽAD		
	STANDARD - OPIS	Broj žica	dimenzije	
	DIN 3053	19	Ø 1 - 10 mm	
	DIN 3054	37	Ø 3 - 10 mm	
	DIN 3055	6 X 7 + T.J. = 42 6 X 7 + J.J. = 49	Ø 1,5 - 20 mm	
	DIN 3060	6 X 19 + T.J. = 114 6 X 19 + J.J. = 133	Ø 3 - 30 mm	

Slika 32 Užad konstrukcije [9]

Međutim, čelična užad tj. sajle stvaraju i određenu razinu buke prilikom korištenja za razliku od primjerice spomenute kože. Bilo bi poželjno upotrijebiti materijal koji bi zadovoljavao oba kriterija gore spomenutih materijala ( niska razina buke i otpornost na trošenje).

Treća moguća varijanta je upotreba posebnog tipa konopa zvanog „Paracord“ (Slika 34). Ovaj lagani najlonski konop bio je izvorno korišten u ovjesnom dijelu padobrana koji je povezivao kupolu s ruksakom, od kuda mu i potječe naziv (eng. parachute = padobran). Njegova unutarnja jezgra zaštićena je tkanim vanjskim plaštem dizajniranim za optimizaciju snage, izdržljivosti i fleksibilnosti. Vlakna jezgre pružaju rasteznu čvrstoću užeta, dok spomenuti omotač (plašt) štiti jezgru od abrazije (trošenja) tijekom uporabe.

Pletena ovojnica ima veliki broj isprepletenih niti za samu veličinu kabla. Konstrukcija od najlona čini Paracord prilično elastičnim. Koristan je za različite zadatke te se danas upotrebljava kao kabel opće namjene kako u vojnoj industriji tako i za civilne svrhe. Ovaj svestrani kabel čak su koristili astronauti tijekom 82. svemirske misije za popravak svemirskog teleskopa Hubble. [11]



Slika 34 Konop „Paracord“ [11]



Slika 33 Paracord Tip III

Tehnički standard MIL-C-5040H opisuje šest osnovnih tipova: I, IA, II, IIA, III, IV.

Jezgra (poznata i kao *kern*) sastoji se od nekoliko pređa (vrpca) čiji se broj određuje vrstom kabla. Svaka pređa sastoji se od dva ili tri manja najlonska vlakna, niti koja su upletena zajedno. Vrste IA i IIA razlikuju se od tipova I i II po tome što nemaju jezgru. Tip III koji se obično nalazi u upotrebi, nominalno je ocijenjen s minimalnom snagom pucanja u iznosu od 550 lb ( $\approx 249,48$  kg) od kuda mu i potječe nadimak: „Kabel 550“. Za svih 6 tipova je određeno da imaju minimalno produljenje (elongaciju) od 30%.

Specifikacija američke vojske za Paracord daje čvrstoću i parametre konstrukcije koje konačan proizvod mora zadovoljavati, kao i zahtjeve za pakiranje i označavanje.

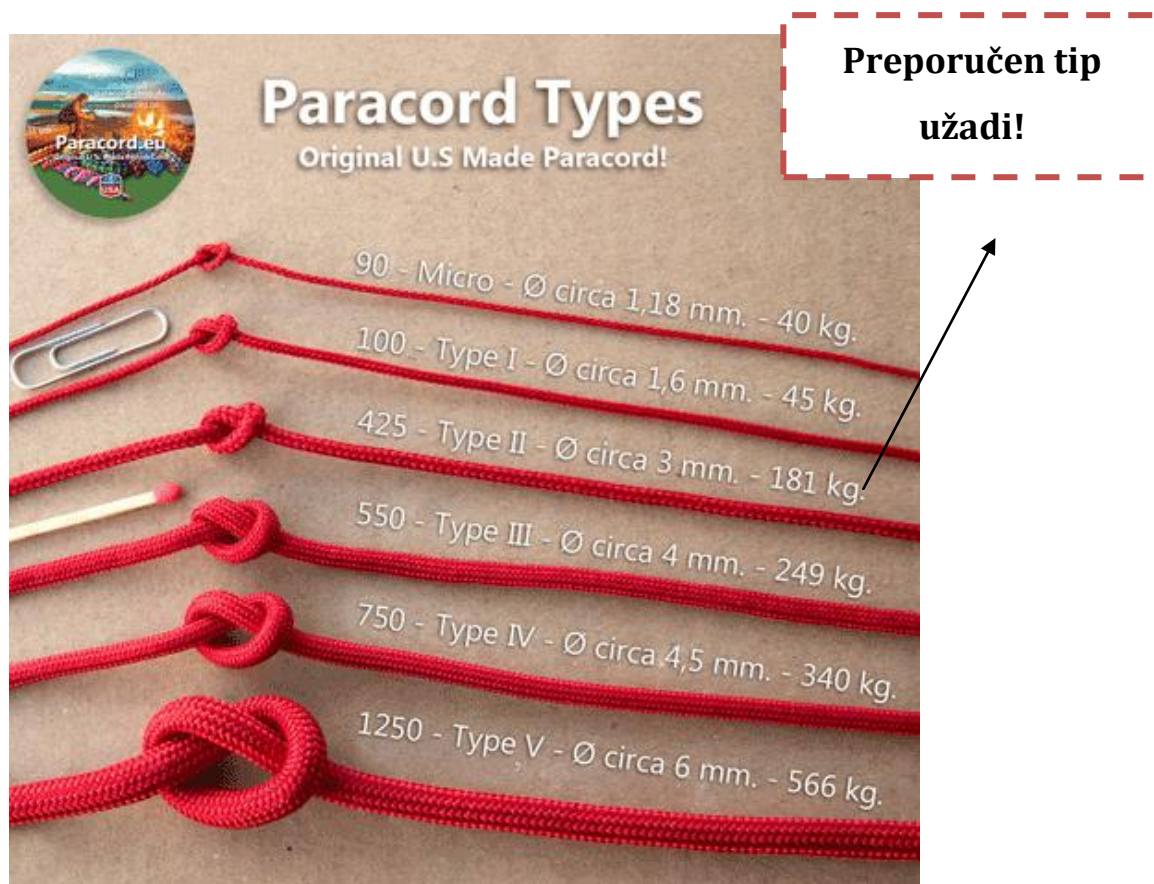
Iako standard sadrži specifične podatke, poput vrijednosti o odbijanju za žice i unutrašnje pređe, ne postoje zahtjevi, tj. podaci za ukupnim promjerom samog kabela. Ispod je dana tablica odabranih elemenata iz specifikacije. [11] Na Slici 33 prikazan je tip III čija se jezgra sastoji od 7 vrpca (pređa), a svaka vrpca sadrži tri niti.

**Tablica 11. Tipovi Paracord užadi i njihove specifikacije**

Tip	Minimalna čvrstoća	Minimalno produljenje (elongacija)	Minimalna dužina ( po lb-u)	Broj pređi (vrpca) jezgre
<b>I</b>	94 lb (43 kg)	30%	950 ft (290 m; max. 1,57 g/m)	1
<b>IA</b>	100 lb (45 kg)	30%	1050 ft (320 m; max 1,42 g/m)	nema jezgre
<b>II</b>	400 lb (181 kg)	30%	265 ft (81 m; max. 5,62 g/m)	4 - 7
<b>IIA</b>	225 lb (102 kg)	30%	495 ft (151 m; max. 3 g/m)	nema jezgre
<b>III</b>	550 lb (249 kg)	30%	225 ft (69 m; max. 6,61 g/m)	7-9
<b>IV</b>	750 lb (340 kg)	30%	165 ft (50 m; max. 9,02 g/m)	11

Izvor [12] (jedna od vodećih trgovina Paracordom u Europi) daje uz gore navedene tipove užadi i traženi promjer što je vidljivo Slikom 35. Za konstrukciju ovoga rada odabran je tip II vanjskog promjera 3 mm nosivosti 181 kg. Odabran je baš ovaj tip kako bi se njime moglo koristiti za tehnike dodavanja loptom, ali i kako bi izdržao puno veća opterećenja ako bi se ono značajno povećalo u svrhu poboljšanja snage i eksplozivnosti sportaša-pri korištenju varijante s prslukom (vidjeti kasniji dio rada).

Iz navedenih razloga (otpornost na trošenje, nema buke prilikom korištenja sprave, manji promjer užadi, velika nosivost, multifuncionalnost...) preporuka je da se kao privezno sredstvo konstrukcije koristi Paracord kabel spomenutog tipa, umjesto kožnog užeta ili čeličnih sajli.



Slika 35 Tipovi Paracord užadi i njihovi vanjski promjeri [12]

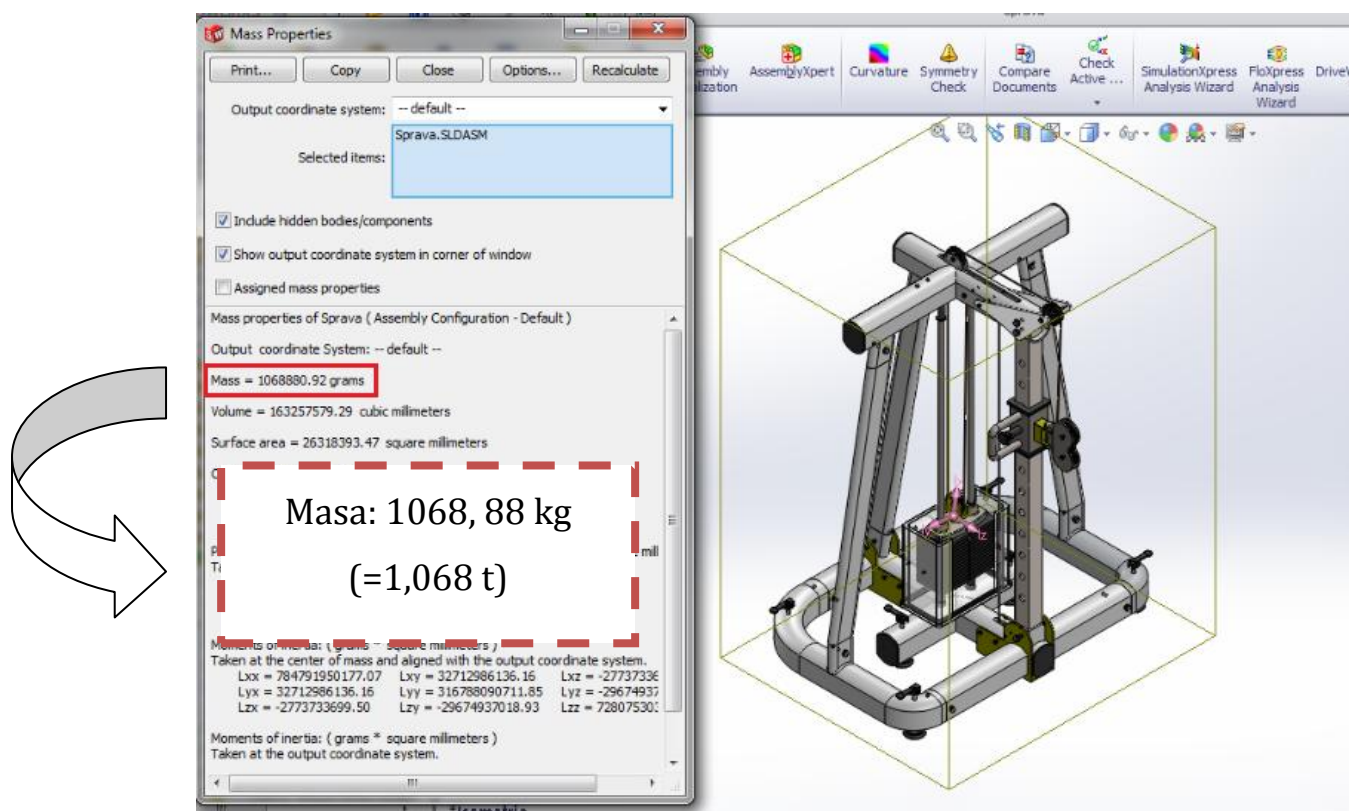
### 6.3. OBJAŠNENJE IZBORA MATERIJALA

Budući da se konstrukcija sastoji od povećeg broja različitih dijelova bilo je potrebno svakom pridružiti njegov materijal koji će svojim svojstvima odgovarati njihovim predviđenim funkcijama, tj. zadaćama, kao što je to napravljeno na gornjem primjeru užadi.

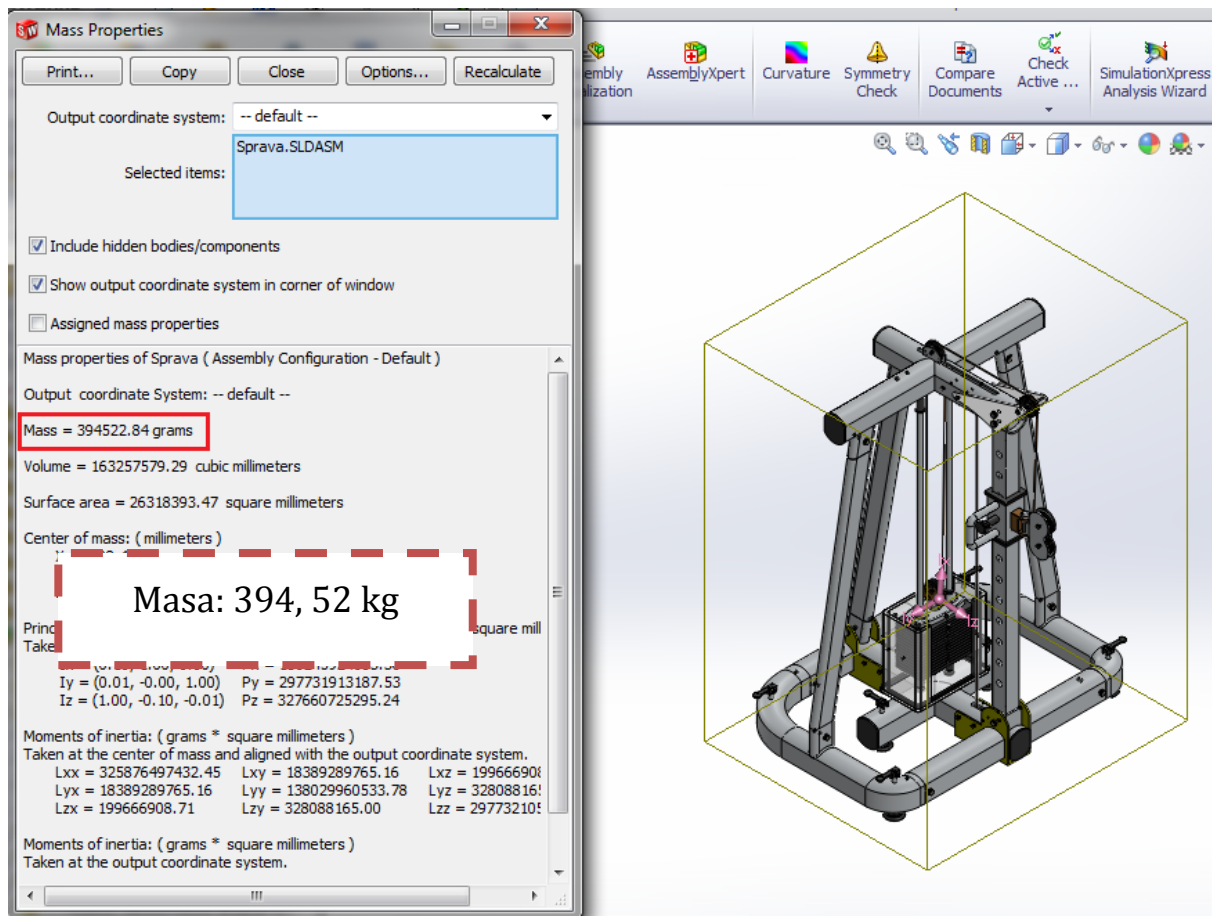
#### 6.3.1 AlCu4SiMg

Za sve nosive dijelove konstrukcije ( različite vodilice, okvire, potpornje ) čija je glavna zadaća da održe konstrukciju stabilnom i čvrstom dodijeljeni materijal je legura aluminija pod nazivom, prema ISO R209, **AlCu4SiMg**. Ova legura poznata je još po nekoliko naziva ovisno o vrsti norme: AlCuSiMn prema DIN 1700, 3.1255 prema DIN 17007 te 2014 prema

AA ( američkoj normi). Bakar je glavni legirajući element (uz silicij i magnezij), a sama legura je po mehaničkim svojstvima vrlo slična konstrukcijskim čelicima uz jednu bitnu razliku, približno 2,7 puta je lakša što je vidljivo i iz sljedećih slika (Slika 36, Slika 37). Na spomenutim slikama prikazana je masa cijele konstrukcije ako su nosivi dijelovi izrađeni od konstrukcijskog čelika (primjerice tipa E335), odnosno ukoliko je kao materijal upotrijebljena legura aluminija. Budući da je jedan od glavnih zahtjeva na konstrukciju njezina mala masa, kako bi se ona jednostavnije prenosila i rastavljala, odabran je navedeni materijal umjesto čelika iako je nešto skuplji na tržištu. Važno je i spomenuti da je ova vrsta legure teško variva.



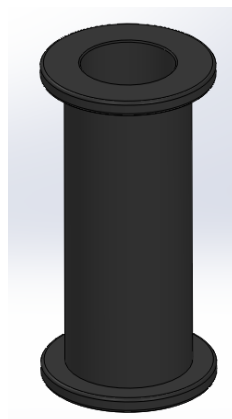
Slika 36 Ukupna masa sprave (nosivi dijelovi od čelika)



Slika 37 Ukupna masa sprave (nosivi dijelovi od legure aluminija)

### 6.3.2. BUTIL GUMA

Ovaj materijal vrsta je sintetičke gume i upotrijebljen je za nosače težine smještene ispod utega zbog svog svojstva prigušivanja vibracija kako se one ne bi dalje prenosile na čitavu konstrukciju.

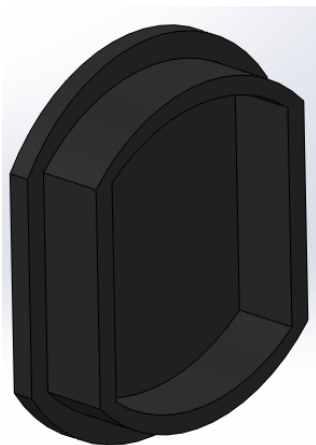


Slika 38 Nosač težine

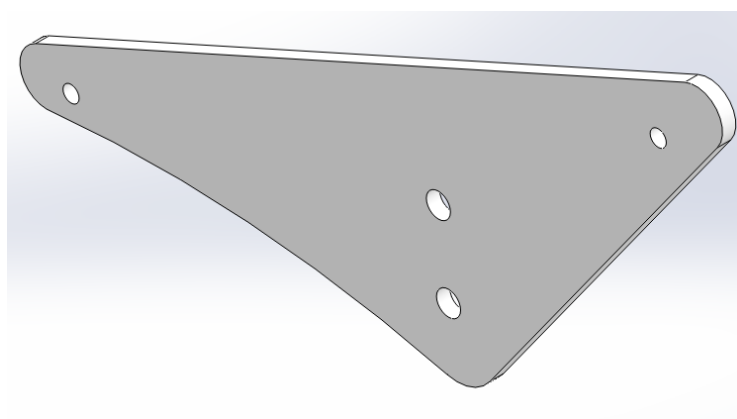
### 6.3.3. ABS

Prema [4] :

**Akrilonitril butadien stiren** je materijal koji spada u skupinu termoplastičnih i amorfni polimera. Otporan je na koroziju i različite fizičke utjecaje (postojan je na vanjske utjecaje). Relativno je jeftin (cijenom je između polipropilena (PP) i polikarbonata (PC) te je strukturalno vrlo čvrst zbog čega se često koristi za izradu zaštitnih kućišta i ambalaže. Male je mase. U konstrukciji ovoga rada namijenjen je dijelovima koji služe kao zaštitni nastavci ( primjerice kapica postolja ) ili za manje dijelove koji su slabije opterećeni poput kopče usisnog držača ili gornjeg kućišta kolotura.



Slika 40 Kapica gornjeg okvira



Slika 39 Gornje kućište kolotura  
Slika Gornje kućište kolotura

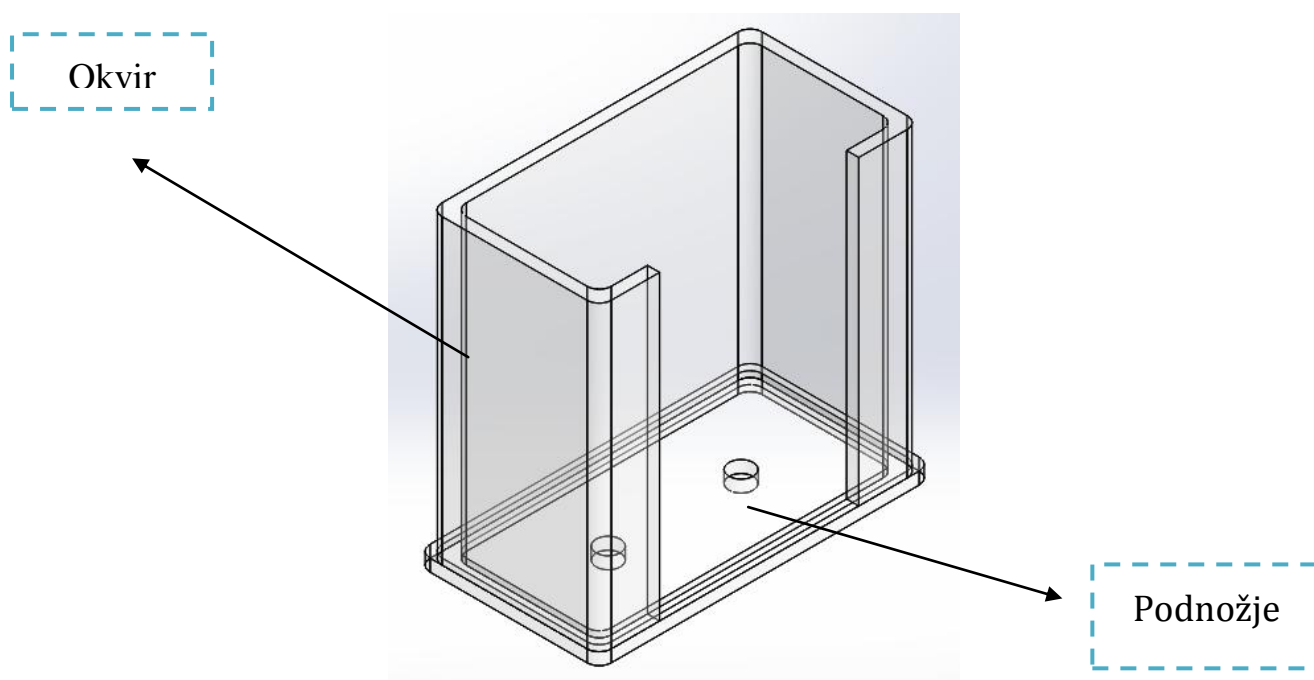
### 6.3.4. Akrilno staklo

Prema [4] i [5] :

**Pleksiglas** ( akrilno staklo) je transparentan termoplastični materijal koji je, prvenstveno zbog svoje manje težine, cijene i jednostavnosti rukovanja, vrlo česta zamjena za staklo za određene vrste primjena. Najčešći akril je polimetilmetakrilat (PMMA), koji je tvrd, vrlo transparentan materijal s izvrsnom otpornošću na UV zračenje i atmosferilije. Dostupan je i u boji, a moguće ga je profilirati, rezati, bušiti i oblikovati. Ove osobine čine ga idealnim materijalom za mnoge namjene, uključujući proizvodnju vjetrobrana za zrakoplove, krovnih prozora, stražnjih svjetla za automobile, te za izradu vanjske signalizacije. Vrlo je dekorativan i svestran materijal koji se, zbog transparentnosti, obradivosti i visokog sjaja, koristi za velik broj namjena.



U ovom radu dodijeljen je sklopu kućišta utega (podnožju i okviru) koji su prikazani Slikom 41.



Slika 41 Kućište utega

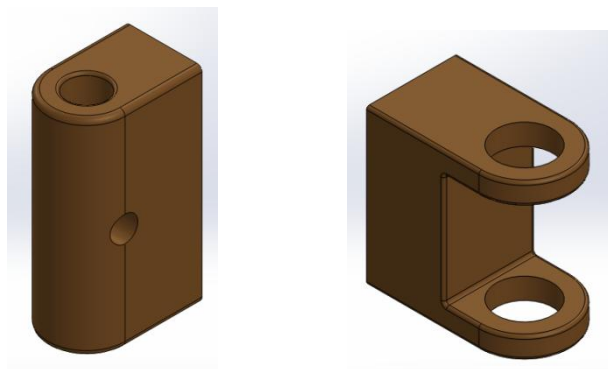
### 6.3.5. AlCu8

Prema [4] i [6] :

**Aluminijska bronca** (općenito) sadržava 5 do 12% aluminija uz dodatak kositra, željeza, mangana, nikla i silicija.

Ovisno o sastavu može biti pogodna za lijevanje i oblikovanje deformacijom što prema ovome tipu (AlCu8) i jest. Ima visoku čvrstoću i tvrdoću i lijepu zlatnu boju. Odlikuje se otpornošću prema atmosferskoj i kemijskoj koroziji, pa služi za izradbu armatura i strojnih dijelova (zupčanika, ventila, limova, cijevi i šipki prikladnih za upotrebu u kemijskoj industriji i strojogradnji. Također poznata je i za izradu bižuterije, nakita i kovanog novca.

Za potrebe ove konstrukcije dodijeljena je čahuri užeta i čahuri kućišta kolotura (Slika 42).

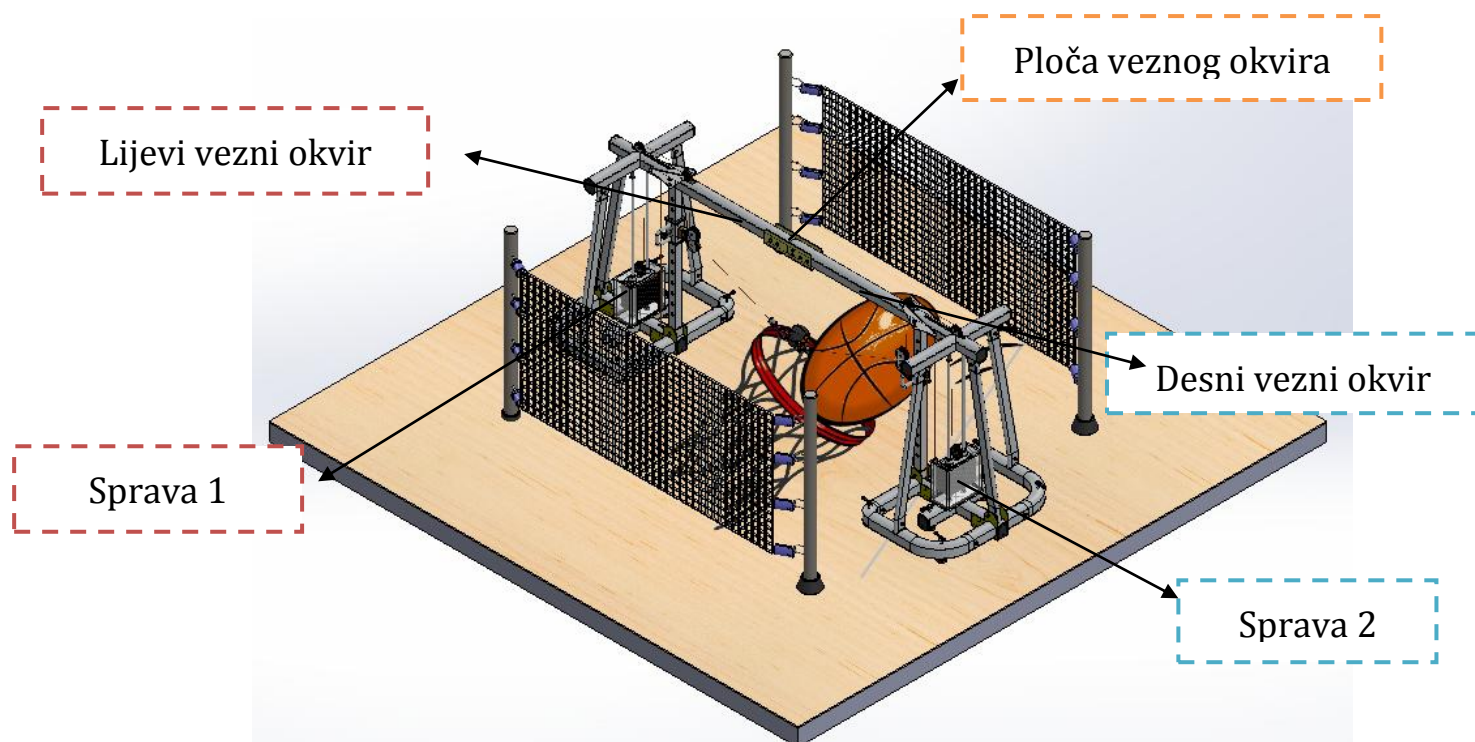


Slika 42 Čahura užeta u čahura kućišta kolotura

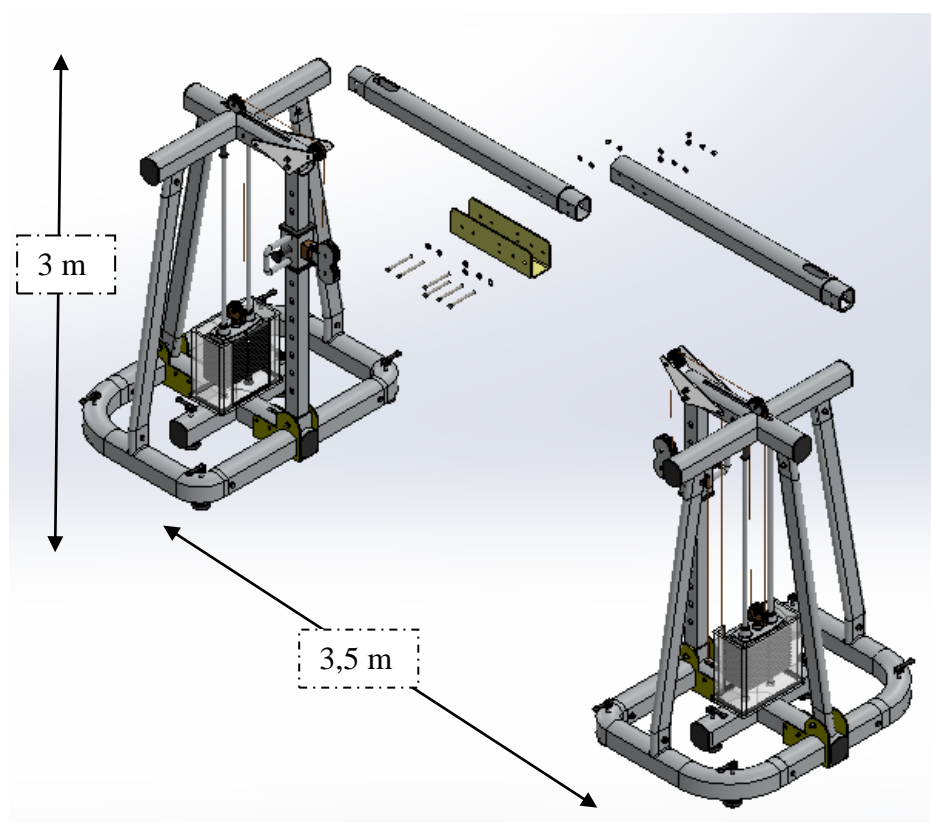
#### 6.4. SUSTAV ZA UNAPRJEĐENJE TRENINGA S LOPTOM

U ovom dijelu iznijet će se prikaz sustava s konačnom varijantom osnovne izvedbe konstrukcije koji je već ranije bio spomenut i prikazan (vidjeti Paragraf 6.1.) međutim za tadašnju početnu varijantu. Ovdje će on biti dopunjen s konačnim oblikom te će se predložiti drugačiji način mjerenja sile kod ispucavanja lopte.

Sustav za unaprjeđenje treninga s košarkaškom loptom prikazuje Slika 40, a sastoji se od dvije sprave (konačna varijanta) čiji su dijelovi detaljno razrađeni u prethodnim poglavljima. Sprave su povezane veznim okvirima prikazanim Slikom 42 i Tablicom 11 koji su dodatno pričvršćeni pločom (Slika 43, Tablica 12). Rješenje prihvata lopte na spravu uzeto je iz Poglavlja 5 (Paragraf 5.3.2.).



Slika 43 Sustav za unaprjeđenje treninga s loptom - Varijanta 2



Slika 44 Glavni dijelovi sustava

Osnovne dimenzije sustava sada glase:

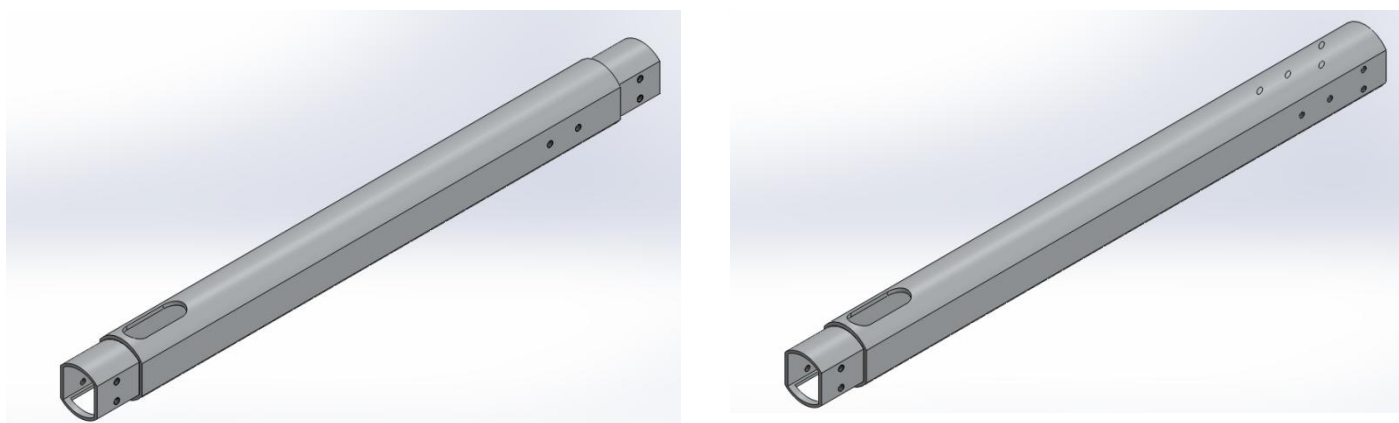
-ukupna širina prostora za vježbanje:

(razmak između sprava)  $\longrightarrow$   $\approx 3,5$  m (3490 mm)

-visina prostora:

(udaljenost od podnožja do ploče veznog okvira)  $\longrightarrow$   $\approx 3$  m (2950 mm)

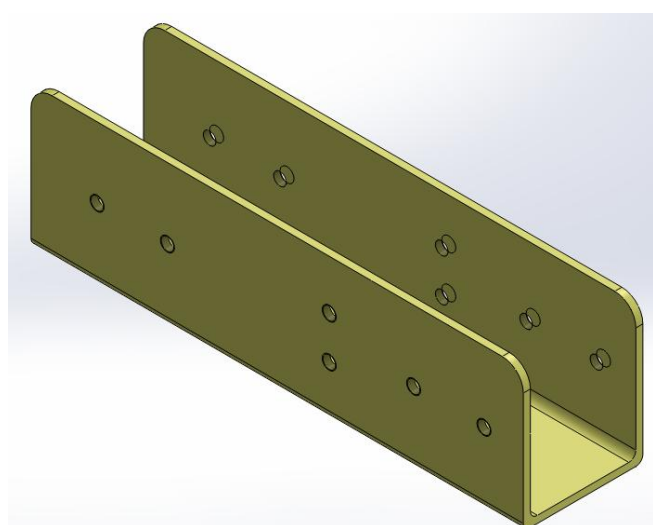
-duljina prostora: proizvoljna ( ovisi o mjestu postavljanja mreže)



Slika 45 Lijevi i desni vezni okvir

Tablica 12 Lijevi i desni vezni okvir

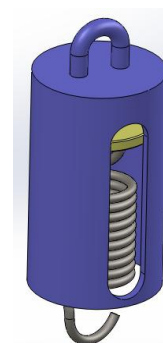
Naziv djela	Količina	Materijal
Lijevi vezni okvir	1	AlCu4SiMg
Desni vezni okvir	1	AlCu4SiMg



Slika 46 Ploča veznog okvira

Tablica 13 Ploča veznog okvira

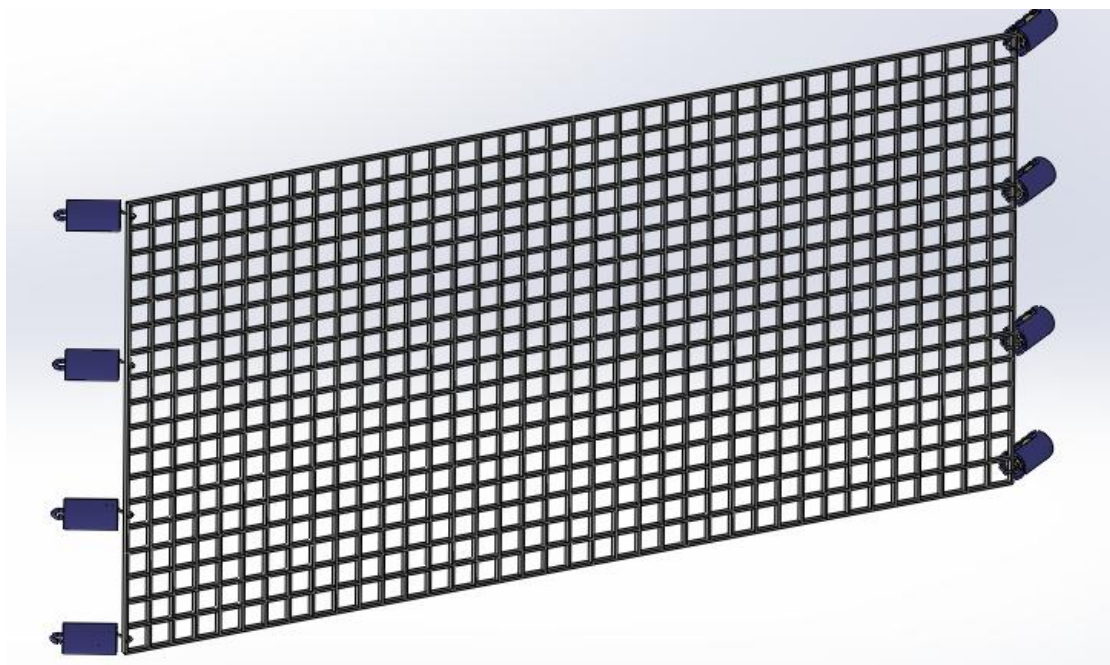
Naziv djela	Količina	Materijal
Ploča veznog okvira	1	CuAl8



Slika 47 Opruga

Prikazani sustav sastoji se i od dviju mreža razapetih između ukupno četiri stupa pomoću opruga. Mreže služe kao granica prostora za treniranje, tj. kako bi dohvatile ispucane lopte, međutim one bi mogle poslužiti i za mjerenje vanjske sile ispucavanja. To bi se postiglo ako bi se na njezine određene krajeve pričvrstili električni dinamometri koji bi bili povezani s računalom. Dinamometri bi kao senzori stvarali određenu vrstu virtualnog polja te kada bi lopta pogodila neki od dijela mreže oni bi očitali podatke položaja lopte i izmjerene sile. Ti podaci bi se slali računalu na obradu gdje bi se dobio konačni rezultat. Ovakva ideja bi se dalje trebala detaljnije razraditi (problem učvršćenja električnih dinamometara na mrežu, način njihovog povezivanja na računalo, razvoj softvera koji bi mjerio položaj lopte na mreži itd.), zbog opširnosti ona se u ovome radu više neće razmatrati. Dana je samo kao prijedlog.

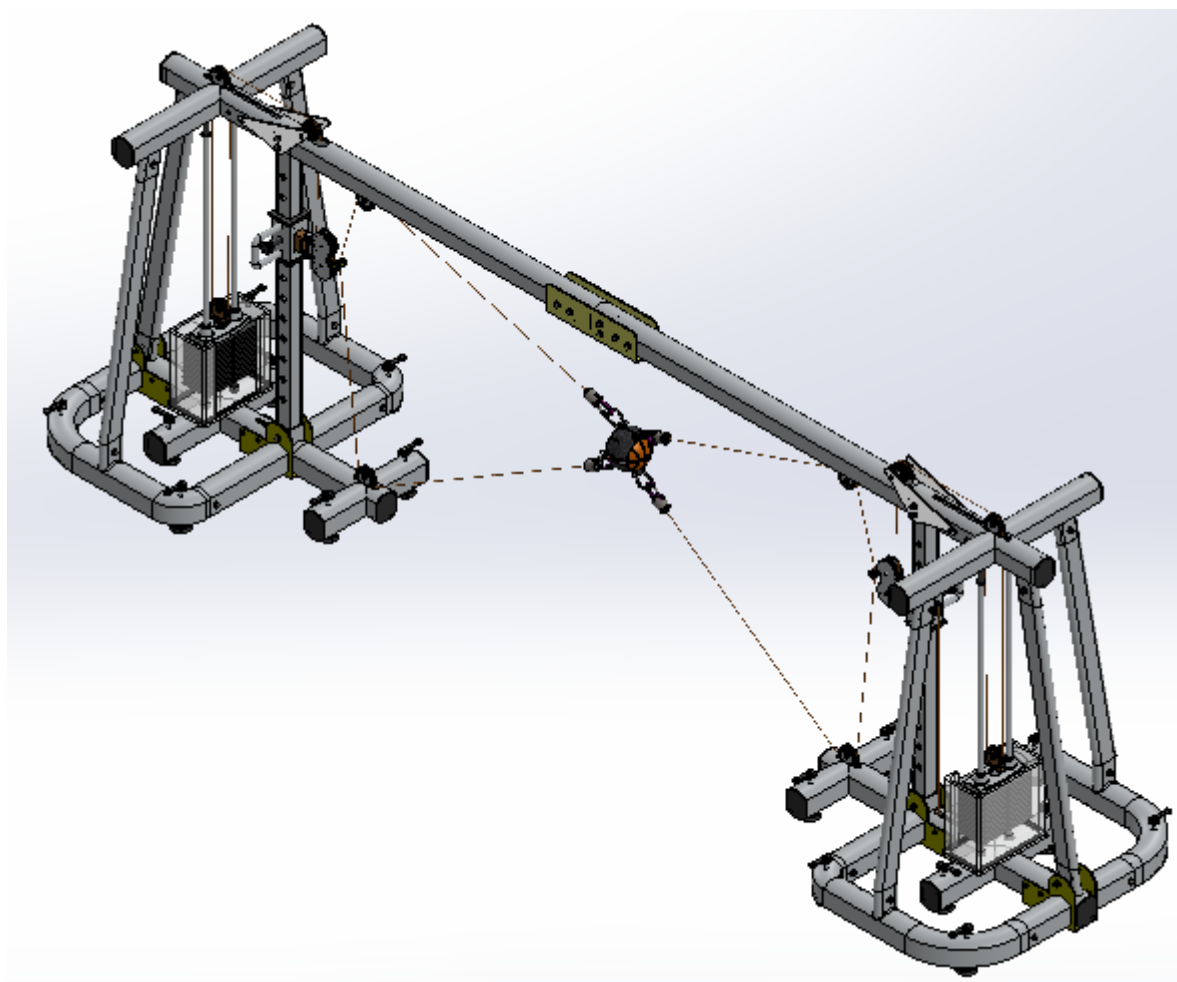
Postoji mogućnost i drugačije primjene sustava. Umjesto lopte na konstrukciju se može osigurati prsluk koji vježbač mora staviti na sebe. Zatim korisnik namješta željeni otpor, odnosno veličinu utega te započinje izvođenje vježbe vođenja košarkaške lopte pod podesivim opterećenjem. Naravno za ovakvu primjenu potrebno je osigurati set utega veće mase od onih upotrebljivanih za regulaciju opterećenja dodavanja loptom. Ovakva primjena bit će prikazana u sljedećem poglavlju kada će se govoriti o svestranosti primjene konstrukcije.



Slika 48 Sklop mreže i opruga

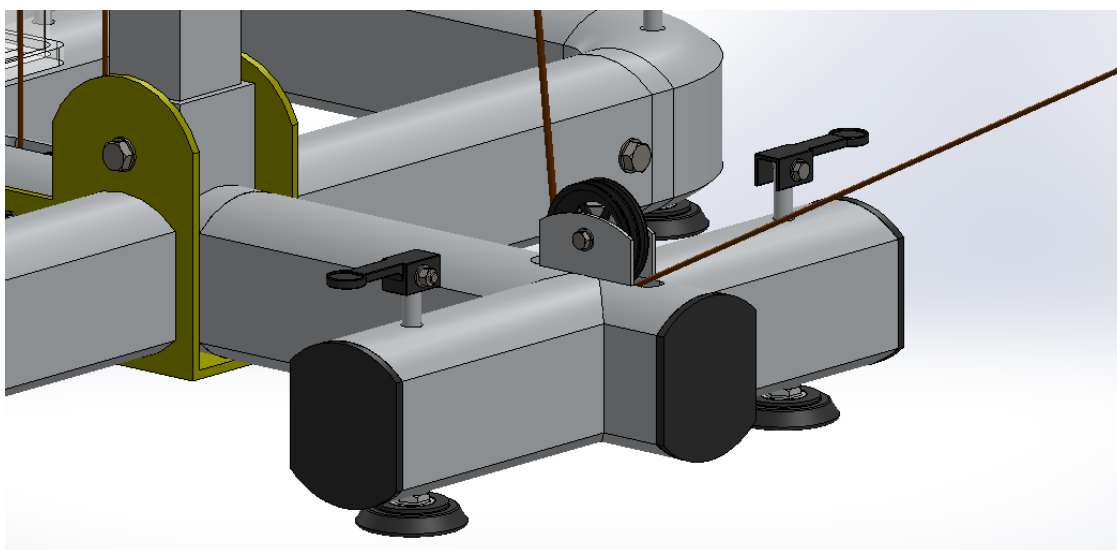
### 6.4.1. Sustav za unaprjeđenje treninga s loptom – konačno rješenje

Prethodno razmatrana izvedba sustava ima manu. Iako osnovna konstrukcija sada zadovoljava uvjete stabilnosti, te je rješenje pričvršćenja njezina postolja za podlogu također adekvatno, sama lopta nije dovoljno dobro osigurana za košarkaške svrhe. Drugim riječima putanja lopte nakon njezina ispucavanja ne bi bila zadovoljavajuća. Iz tog razloga išlo se u ponovnu optimizaciju sustava pri čemu je osnovna konstrukcija zadržana, dodano je par vanjskih dijelova koji omogućuju bolje učvršćenje lopte i nakon njezina odvajanja od ruku košarkaša (Slika 49).

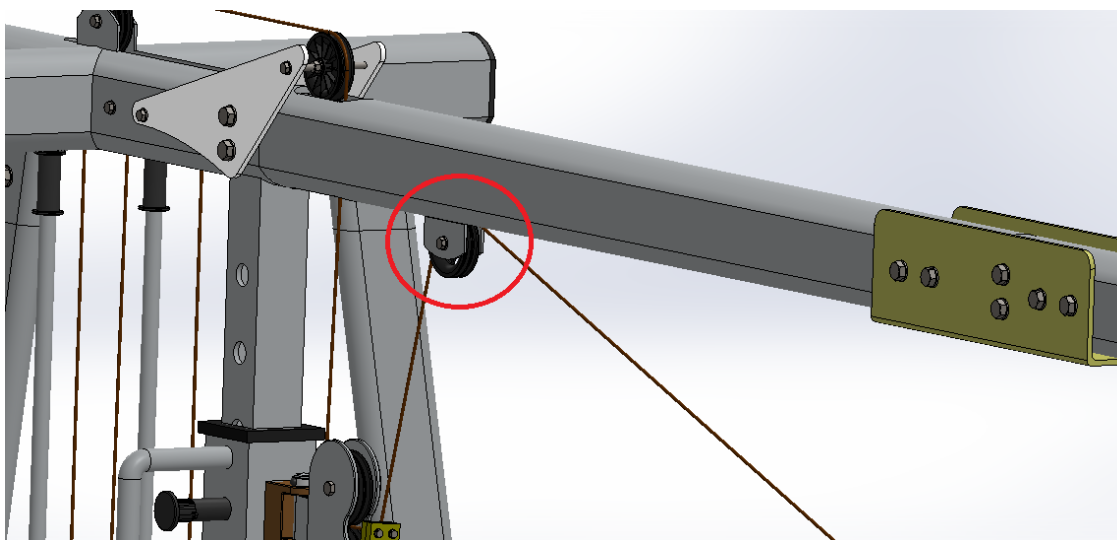


Slika 49 Sustav za unaprjeđenje treninga s loptom – konačna varijanta

Na prethodnoj slici vidljivo je da je lopta sada pričvršćena i s donje strane pri čemu je bilo potrebno dodati novi par sajli (užeta) te dijelove koji osiguravaju njihovo vođenje i prijenos opterećenja s osnovne konstrukcije. U tu svrhu dodane su ukupno 4 vanjske koloture promjera  $\phi=100$  mm. Donje dvije su osigurane dodanim vanjskim kućištem koje je za osnovnu konstrukciju pričvršćeno vijčanim spojevima (Slika 50), a za podlogu usisnim (vakuumskim) držačima. Gornje dvije pričvršćene su za vezne okvire koji su za tu svrhu sada doradjeni (Slika 51).



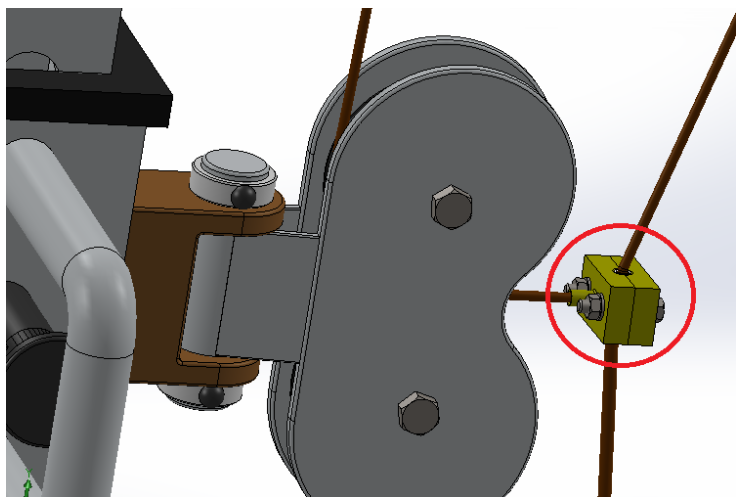
Slika 50 Detalj prikaza sklopa vanjskog kućišta kolotura



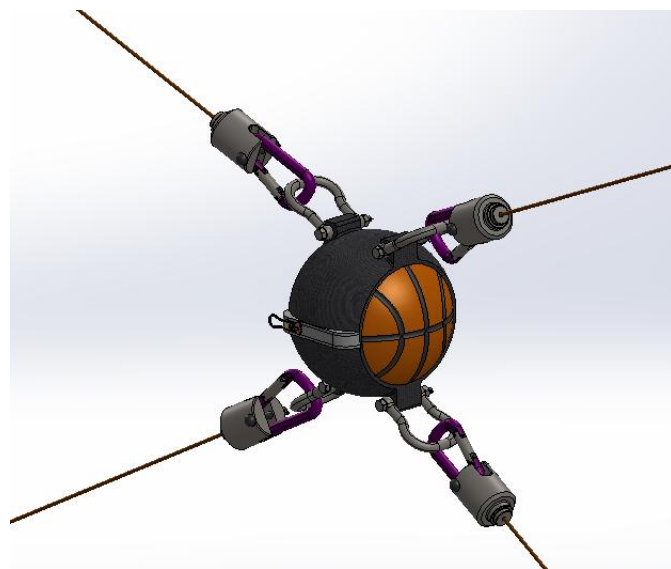
Slika 51 Detalj prikaza veznog okvira i gornje vanjske koloture

Dodane vanjske sajle su za užad osnovne konstrukcije povezane kopčom (čahurom) koja omogućuje prijenos opterećenja s unutarnje na vanjsku užad (Slika 53).

Slikom 52 prikazan je detalj osiguranja lopte.

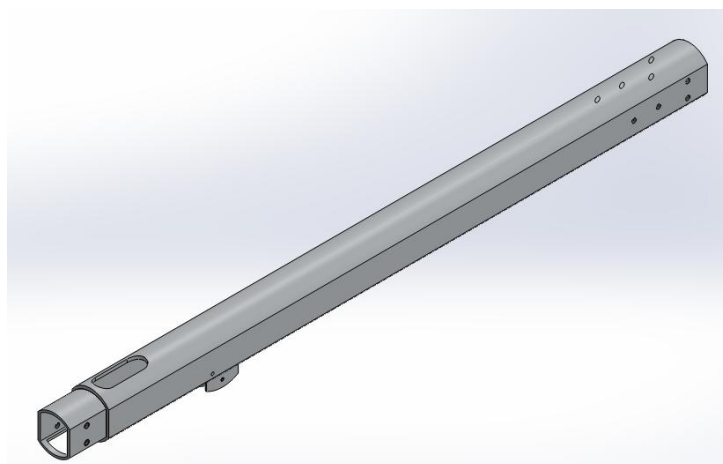
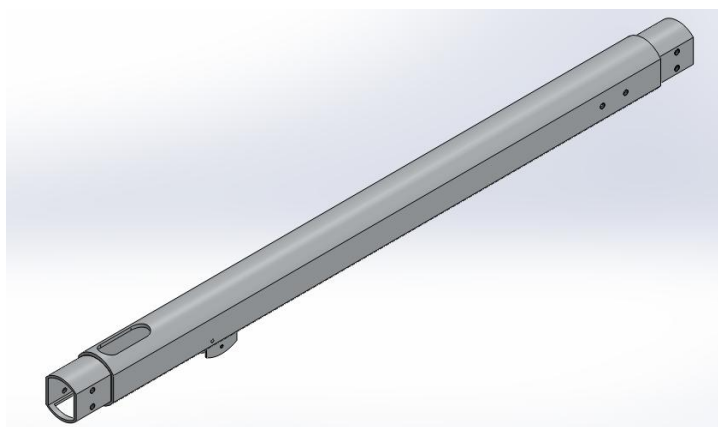


**Slika 53** Detalj kopče (čahure) užadi



**Slika 52** Detalj osiguranja lopte

Dimenzije prostora za vježbanje ostale su nepromijenjene povećanjem razmaka između dviju osnovnih konstrukcija, pri čemu su se duljine lijevog i desnog gornjeg veznog okvira morale adekvatno tome prilagoditi (Slika 54). Njihove dimenzije mogu se pronaći u Tehničkoj dokumentaciji (Prilog II).



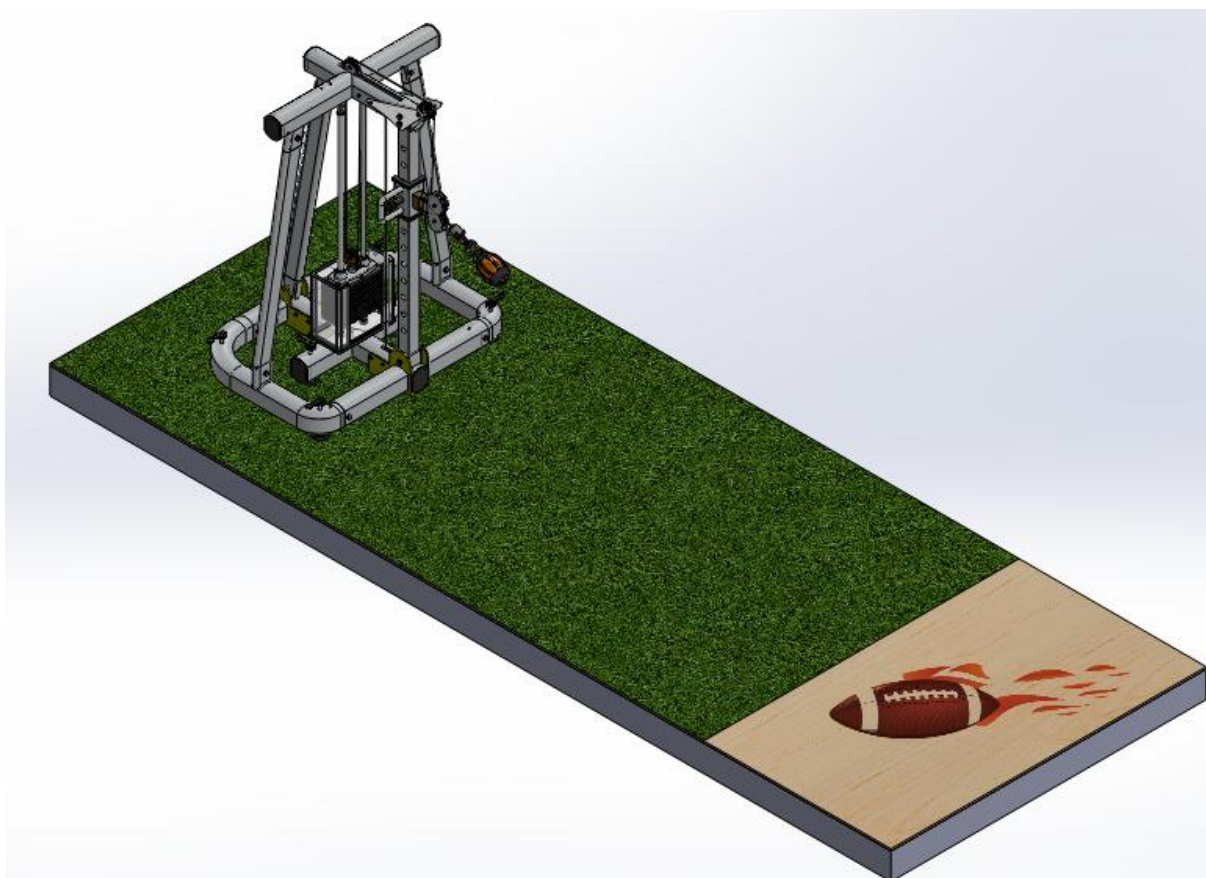
**Slika 54** Lijevi i desni vezni okvir



## 7. MOGUĆNOSTI KONSTRUKCIJSKOG RJEŠENJA

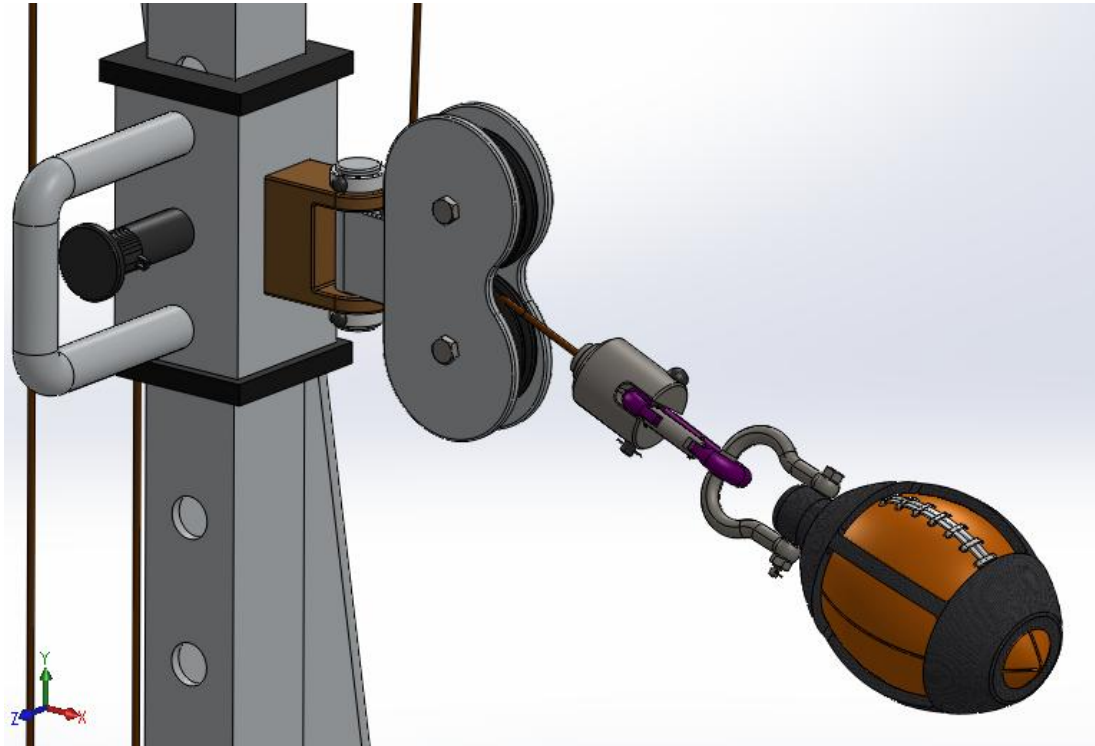
Kao što je više puta ranije rečeno, osnovna konstrukcija se može prilagoditi za različite sportove s loptom. Razrađena je varijanta namijenjena razvoju vještina vezanih za košarku, a ovdje će se prikazati njezina mogućnost primjene u američkom nogometu.

Slika 55 demonstrira mogući način korištenja sprave za spomenuti sport.



**Slika 55** Primjena sprave u američkom nogometu

Način učvršćenja ove vrste lopte je vrlo sličan onom opisanom u Poglavlju 5 , drugačija je samo geometrija košulje lopte koja je ovdje prilagođena standardnim dimenzijama i obliku lopte za američki nogomet (Slika 56).



**Slika 56** Detalj prikaza učvršćenja lopte

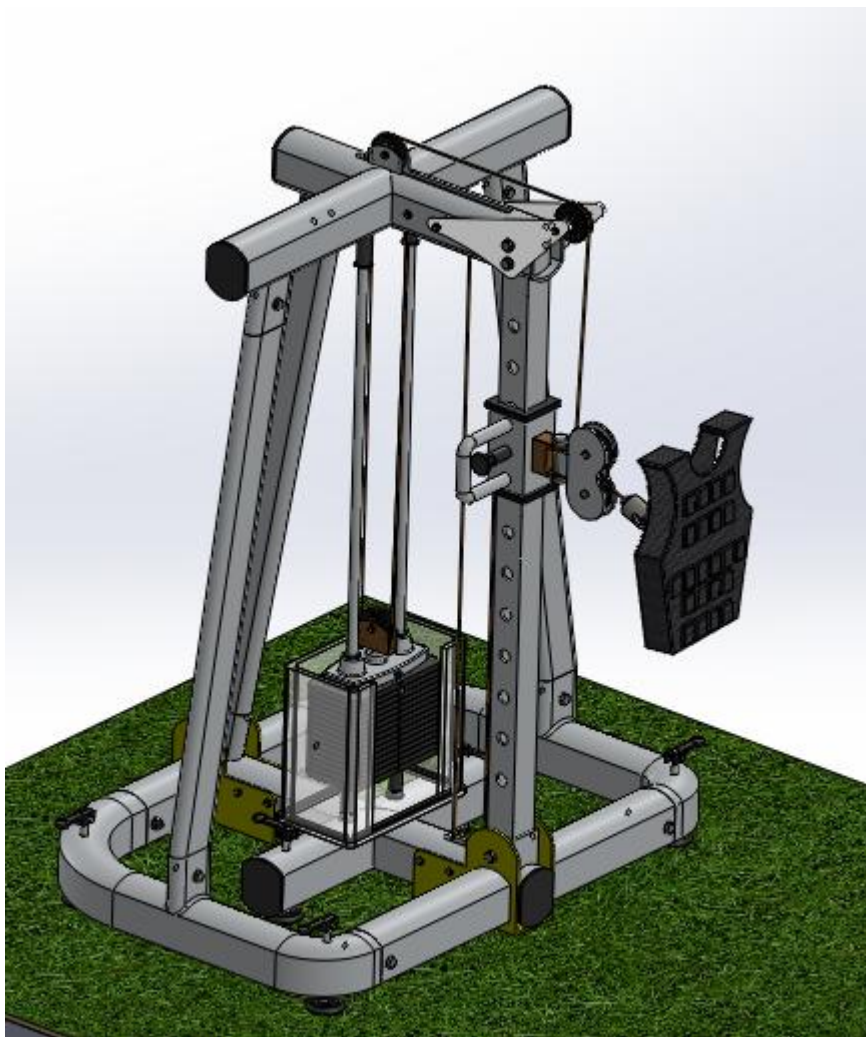
Kako su za ovaj specifičan sport kretnje i tehnike dodavanja drugačije nego u košarci, zahtjeva se sustav sa samo jednom konstrukcijom koja je na jednak način osigurana za podlogu (parket) dvorane.

Poznata je vježba ovoga sporta guranje prepreke dodatno opterećene utezima prema naprijed kako bi se simulirao bitan dio početnog napada ili obrane u stvarnoj utakmici (Slika 57).



**Slika 57** Vježba za američki nogomet [10]

Slična vježba mogla bi se omogućiti na projektiranoj konstrukciji pomoću već spomenutog prsluka za vježbanje. Korisnik bi namjestio željeno opterećenje na spravi, obukao prsluk, prikvačio ga za užu te počeo povlačiti, kretanjem tijela prema naprijed, postavljene utege. Vježba bi omogućila jačanje tonusa mišića kompletnog tijela vježbača kao i općenite snage i eksplozivnosti (Slika 58).



**Slika 58** Varijanta treninga na spravi pomoću prsluka

Osim za ova dva sporta za koje se razradila, konstrukcija bi se mogla uz manje preinake koristiti i za većinu ostalih sportova s loptom, poput vaterpola i rukometa. Naravno prihvatiti lopte na spravu bi se morali prilagoditi njezinim propisanim dimenzijama i obliku.

## 8. ZAKLJUČAK

U uvodnom djelu rada ustanovljeno je da postoji potreba za takvom konstrukcijom koja bi omogućila treniranje specifičnih vještina rukovanja loptom (dodavanja, ispucavanja, primanja...) s obzirom da na tržištu ne postoji adekvatna verzija za usavršavanje navedenih radnji, te uzimajući i u obzir rastuću popularnost sportova ovakve vrste. Cilj je bio osmisliti takvu napravu i cijeli sustav koji će između ostaloga biti jednostavan za upotrebu te prilagodljiv sportašima različite tjelesne građe uz sve ostale karakteristike i zahtjeve iznesene tehničkim upitnikom te tablicom funkcionalnih i konstrukcijskih zahtjeva. Pomoću navedenih smjernica razvila su se tri koncepta naprave, svaki sa svojim prednostima i manama, od kojih je izabran jedan pomoću sprovedene metode potencijala. Ustanovljeno je da i odabrani koncept ima prostora za daljnji razvoj i poboljšanje. Uočene su neke od prednosti odbačenih koncepata poput specifičnog načina osiguranja postolja konstrukcije za podlogu ili rješenja vezanih za poboljšanje ukupne stabilnosti konstrukcije. Navedene mogućnosti kasnije su dodane u odabrani koncept tijekom njegova daljnjeg konstrukcijskog razvoja. Zbog toga je u radu jasno vidljiv postepeni razvoj naprave, ali i cijelog sustava kroz njegove različite varijante. Važno je napomenuti kako je ponekad bilo teško zadovoljiti sve zahtjeve postavljene na konstrukciju jer su neki od njih dolazili u konflikt, tj. nisu bili međusobno kompatibilni. Primjerice, želeći smanjiti dimenzije dijelova i mase same konstrukcije kako bi se omogućila njezina bolja rastavljalivost i prenosivost, odabrali su se različiti materijali koji svojim svojstvima odgovaraju specifičnoj namjeni. Za svaki izabrani materijal detaljno se naveo razlog njegova odabira te za koji dio konstrukcije se preporuča njegova primjena, uz najvažnije karakteristike. Međutim, ovime je porasla ukupna cijena cijeloga sustava. Također želeći osigurati što veći prostor za treniranje i obavljanje zahtijevanih vježbi, određenim dijelovima dimenzije su se morale povećati unatoč spomenutom zahtjevu za manjom konstrukcijom. Osnovna izvedba naprave trebala je biti namijenjena za više različitih sportova, i tu su se također radili određeni ustupci. Napravljena je na kraju takva verzija sustava koja u najvećoj mjeri zadovoljava tražene zahtjeve uz minimalnu razinu nepodudarnosti zahtijevanih karakteristika.

Također, diskutirana je i mogućnost svestrane primjene ovoga sustava pri čemu se detaljno razradila varijanta za dva sporta, košarku i američki nogomet, a za ostale bi se trebale napraviti određene modifikacije, poglavito u načinu učvršćenja lopte čije dimenzije i oblik variraju ovisno o sportu.

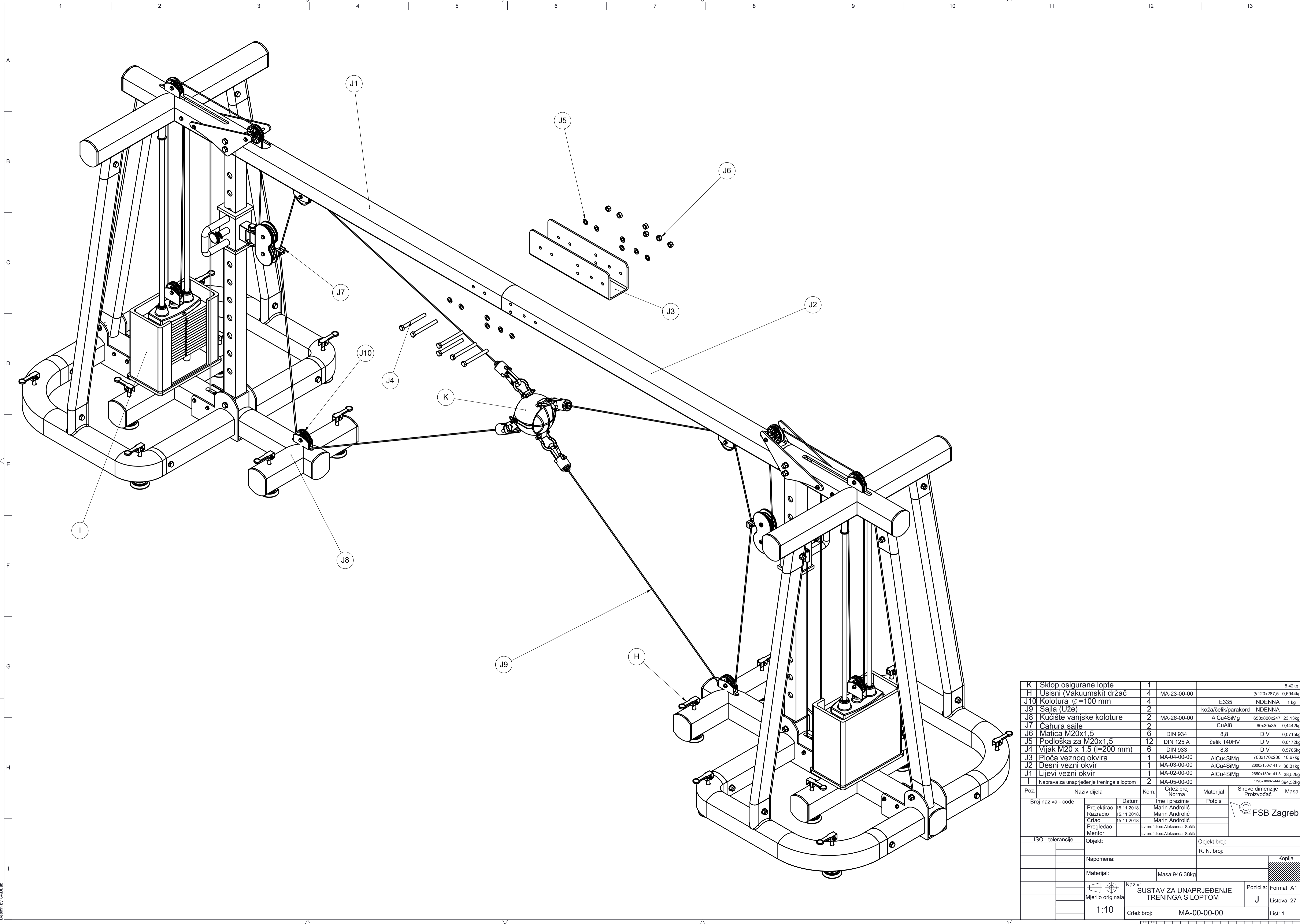
Za kraj treba napomenuti kako prostora za poboljšanje i optimizaciju konstrukcije ima. Osim ranije predložene mogućnosti mjerenja sile ispucavanja lopte (spomenute na kraju paragrafa 6.4); jedan od mogućih pravaca njezina usavršavanja svakako bi bio da se sprovede statička i dinamička analiza cijele konstrukcije u nekom od softverskih paketa uz postavljanje određenih parametara poput opterećenja, pravilno definiranih rubnih uvjeta, odabira najprikladnijih konačnih elemenata, gustoće mreže itd. Spomenuta analiza mogla bi se sprovesti zasebno po pojedinim sklopovima konstrukcije i/ili po cijeloj spravi i sustavu. Na kraju bi se prema dobivenim rezultatima konstrukcija optimizirala u pogledu njezinih konačnih dimenzija, a možda bi bilo potrebe i za preoblikovanjem pojedinih dijelova. Svakako bi taj dio analize bio zanimljiv za istražiti, međutim zbog vremenskih rokova i opširnosti samoga rada, ovdje nije izveden.

## LITERATURA

- [1] Kraut, B.: Strojarski priručnik, Tehnička knjiga Zagreb, 1970.
- [2] Decker, K. H.: Elementi strojeva, Tehnička knjiga Zagreb, 1975.
- [3] Herold, Z.: Računalna i inženjerska grafika, Zagreb, 2003.
- [4] Filetin, T; Kovačićek F; Indof J: Svojstva i primjena materijala, Fakultet strojarstva i brodogradnje, Zagreb, 2006.
- [5] <https://www.youtube.com/watch?v=dZO94OAL8Xs>  
[Mrežno, pristupljeno 22.11.2018. / 3:41h]
- [6] <https://www.bulldoggear.eu/products/resistance-bands>  
[Mrežno, pristupljeno 22.11.2018. / 3:41h]
- [7] <https://hr.wikipedia.org/wiki/Ko%C5%A1arka>  
[Mrežno, Pristupljeno 16.9.2018. / 23:41 h]
- [8] <http://www.seminarskidiplomski.co.rs/SPORT%20I%20MENADZMENT%20U%20SPORTS/OsnovnaKosarkaskaTehnika.html> [Mrežno, Pristupljeno 17.9.2018. / 0:27 h]
- [9] <http://www.indenna-impuls.hr/> [Mrežno, pristupljeno 22.11.2018. / 4:42h]
- [10] <http://www.ncaa.org/static/champion/the-breaking-point/>  
[Mrežno, pristupljeno 22.11.2018. / 5:05h]
- [11] [https://en.wikipedia.org/wiki/Parachute\\_cord](https://en.wikipedia.org/wiki/Parachute_cord)  
[Mrežno, pristupljeno 24.11.2018. / 14:28h]
- [12] <https://www.paracord.eu/what-is-paracord> [Mrežno, pristupljeno 24.11.2018. / 15:57h]

## **PRILOZI**

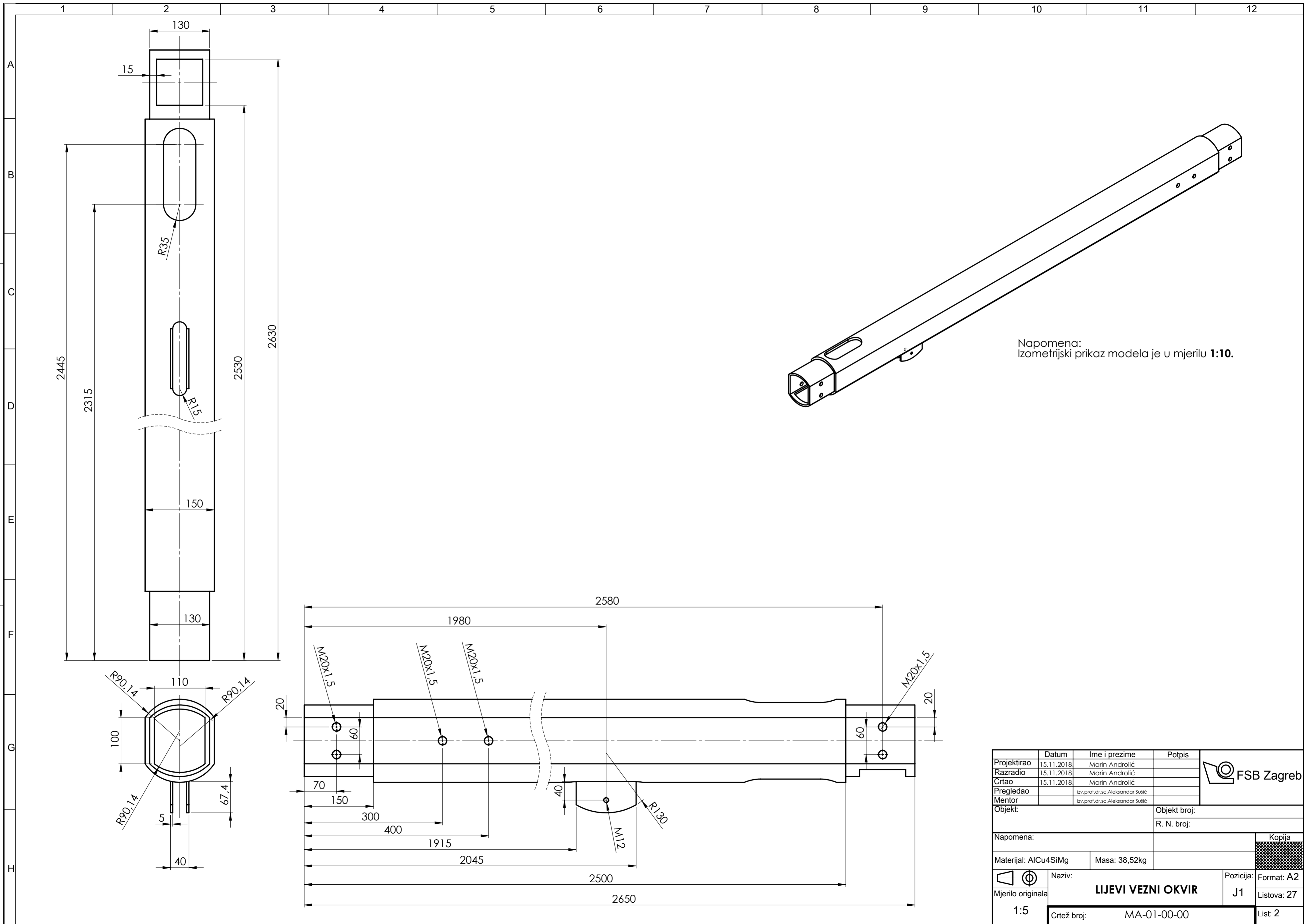
- I. CD-R disc
- II. Tehnička dokumentacija



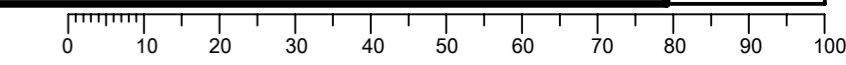
Poz.	Naziv dijela	Kom.	Crtež broj	Norma	Materijal	Sirove dimenzije	Masa
K	Sklop osigurane lopte	1					8,42kg
H	Usisni (Vakuumski) držač	4	MA-23-00-00			∅ 120x287,5	0,6944kg
J10	Kolutura ∅=100 mm	4			E335	INDENNA	1 kg
J9	Sajla (Uže)	2			koža/čelik/parakord	INDENNA	
J8	Kućište vanjske koluture	2	MA-26-00-00		AlCu4SiMg	650x800x247	23,13kg
J7	Čahura sajle	2			CuAl8	60x30x35	0,4442kg
J6	Matica M20x1,5	6	DIN 934		8,8	DIV	0,0719kg
J5	Podloška za M20x1,5	12	DIN 125 A		čelik 140HV	DIV	0,0172kg
J4	Vijak M20 x 1,5 (l=200 mm)	6	DIN 933		8,8	DIV	0,5705kg
J3	Ploča veznog okvira	1	MA-04-00-00		AlCu4SiMg	700x170x200	10,67kg
J2	Desni vezni okvir	1	MA-03-00-00		AlCu4SiMg	2600x150x141,3	38,31kg
J1	Ljevi vezni okvir	1	MA-02-00-00		AlCu4SiMg	2650x150x141,3	38,52kg
I	Naprava za unaprjeđenje treninga s loptom	2	MA-05-00-00			1295x1860x2444	394,52kg
Poz. Naziv dijela		Kom.	Crtež broj	Norma	Materijal	Sirove dimenzije	Masa
Broj naziva - code		Datum	Ime i prezime		Potpis		
Projektrao		15.11.2018.	Marin Androlić				
Razradio		15.11.2018.	Marin Androlić				
Crtao		15.11.2018.	Marin Androlić				
Pregledao			izv.prof.dr.sc.Aleksandar Sušić				
Mentor			izv.prof.dr.sc.Aleksandar Sušić				
ISO - tolerancije		Objekt:		Objekt broj:			
				R. N. broj:			
Napomena:						Kopija	
Materijal:		Masa:946,38kg					
Mjerilo originala		Naziv: SUSTAV ZA UNAPRJEĐENJE TRENINGA S LOPTOM		Pozicija: J		Format: A1	
1:10		Crtež broj: MA-00-00-00				Listova: 27	
						List: 1	

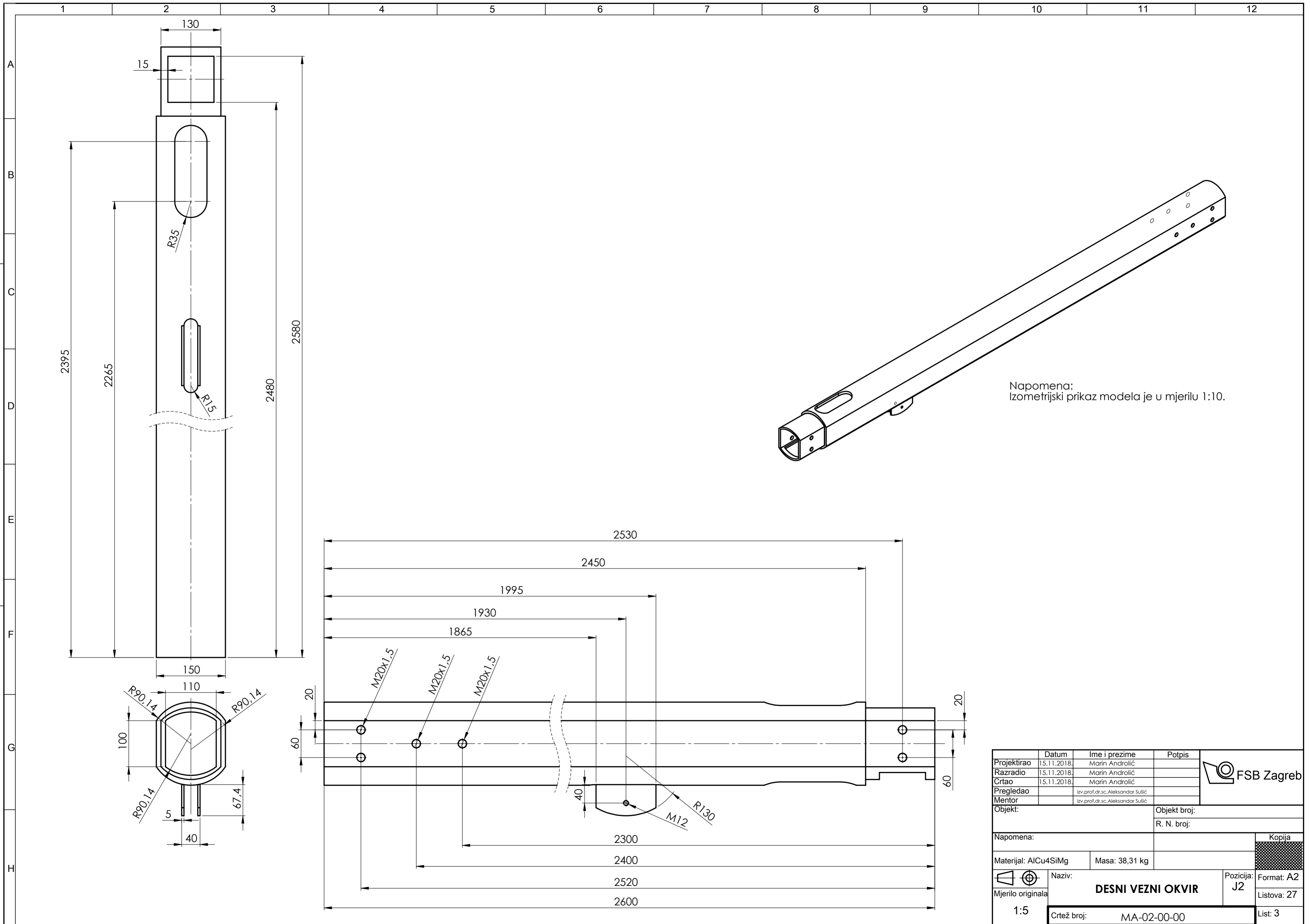






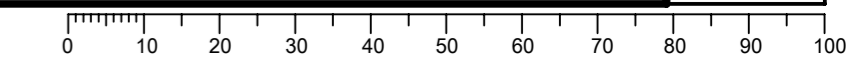
Projekтирао	Datum	Ime i prezime	Potpis	
Razradio	15.11.2018	Marin Andriolić		
Crtao	15.11.2018	Marin Andriolić		
Pregledao		izv.prof.dr.sc.Aleksandar Sušić		
Mentor		izv.prof.dr.sc.Aleksandar Sušić		
Objekt:		Objekt broj:		
		R. N. broj:		
Napomena:				Kopija
Materijal: AlCu4SiMg		Masa: 38,52kg		
Mjerilo originala	Naziv:	Pozicija:	Format: A2	
1:5	<b>LIJEVI VEZNI OKVIR</b>	J1	Listova: 27	
Crtež broj:	MA-01-00-00		List: 2	

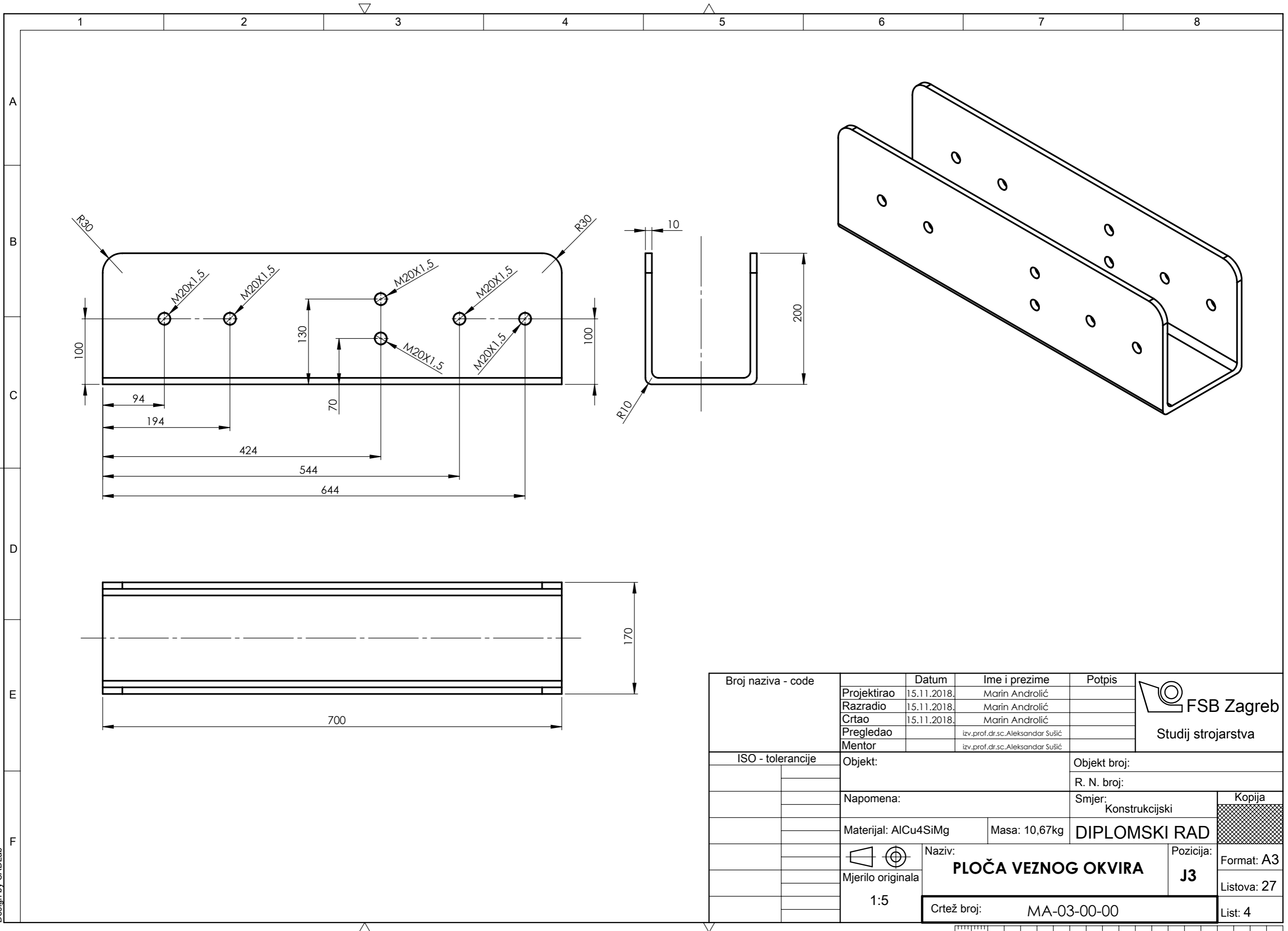




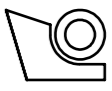
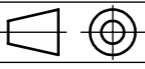
Napomena:  
Izometrijski prikaz modela je u mjerilu 1:10.

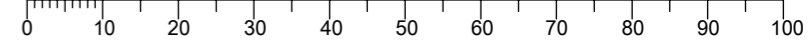
Projektirao	Datum	Ime i prezime	Potpis	
Razradio	15.11.2018.	Marin Andriolić		
Crtao	15.11.2018.	Marin Andriolić		
Pregledao		izv.prof.dr.sc.Aleksandar Sušić		
Mentor		izv.prof.dr.sc.Aleksandar Sušić		
Objekt:		Objekt broj:		
		R. N. broj:		
Napomena:				Kopija
Materijal: AlCu4SiMg		Masa: 38,31 kg		
	Mjerilo originala	Naziv:	DESNI VEZNI OKVIR	Pozicija: J2
1:5		Crtež broj:	MA-02-00-00	Format: A2
				Listova: 27
				List: 3

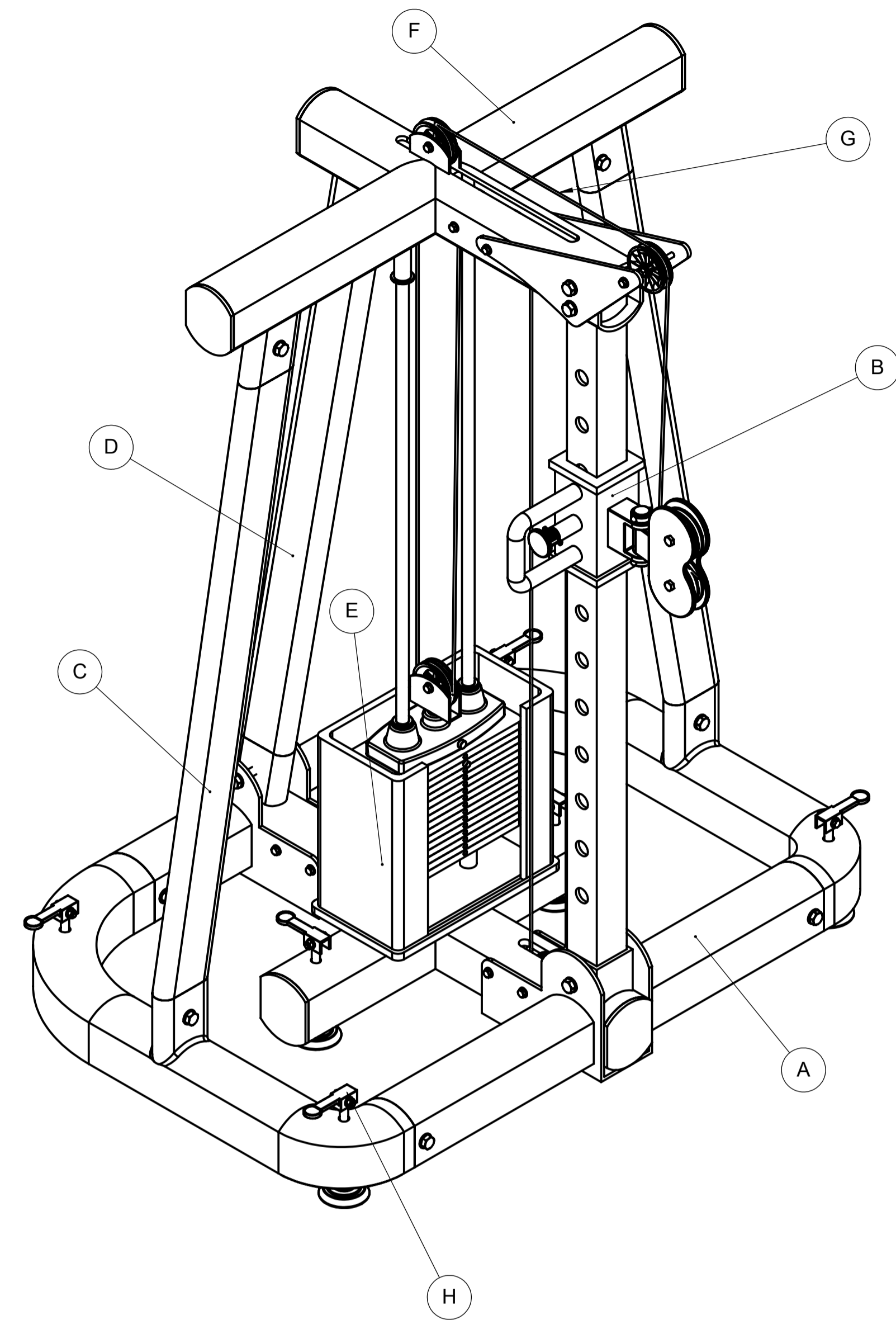
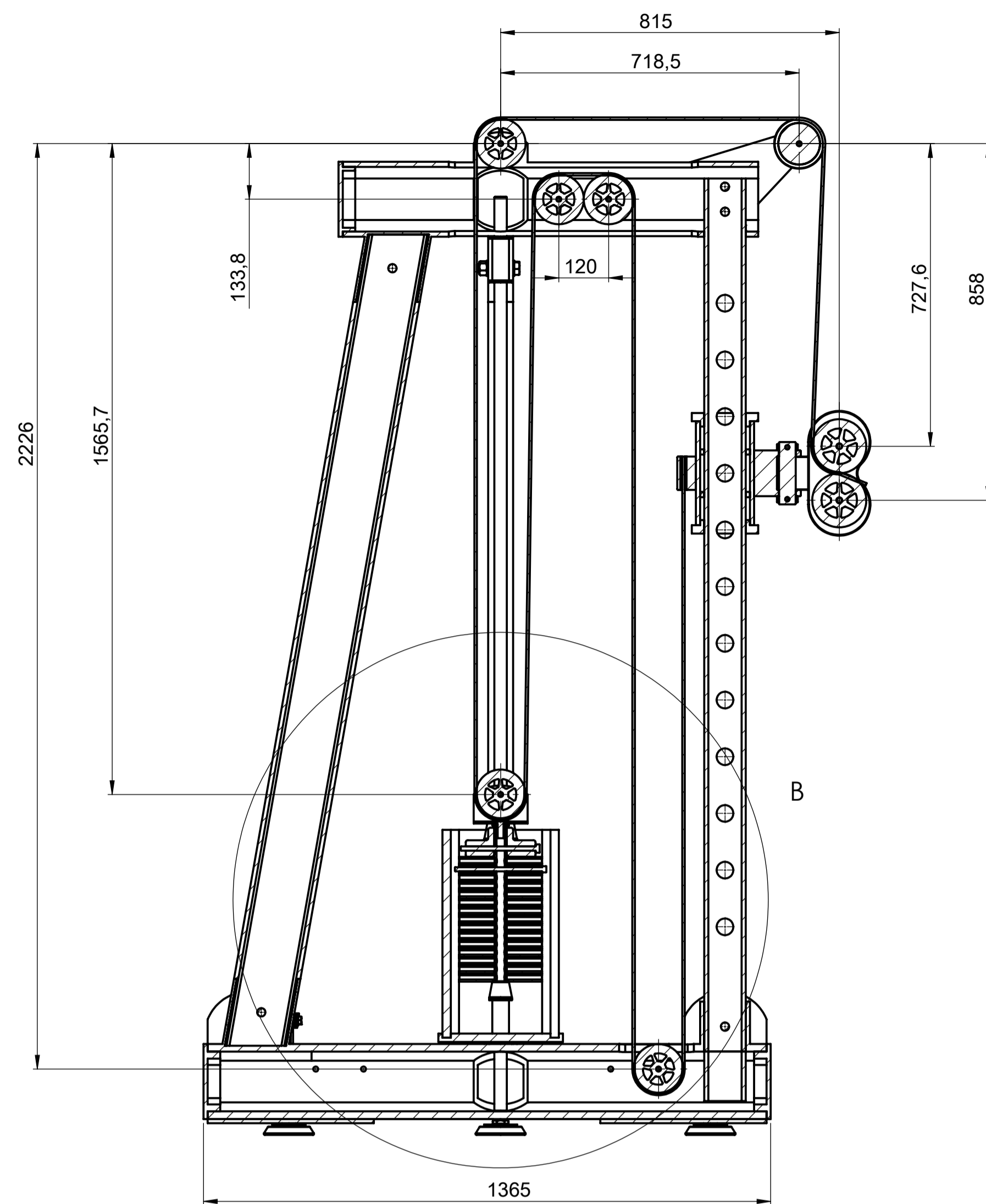
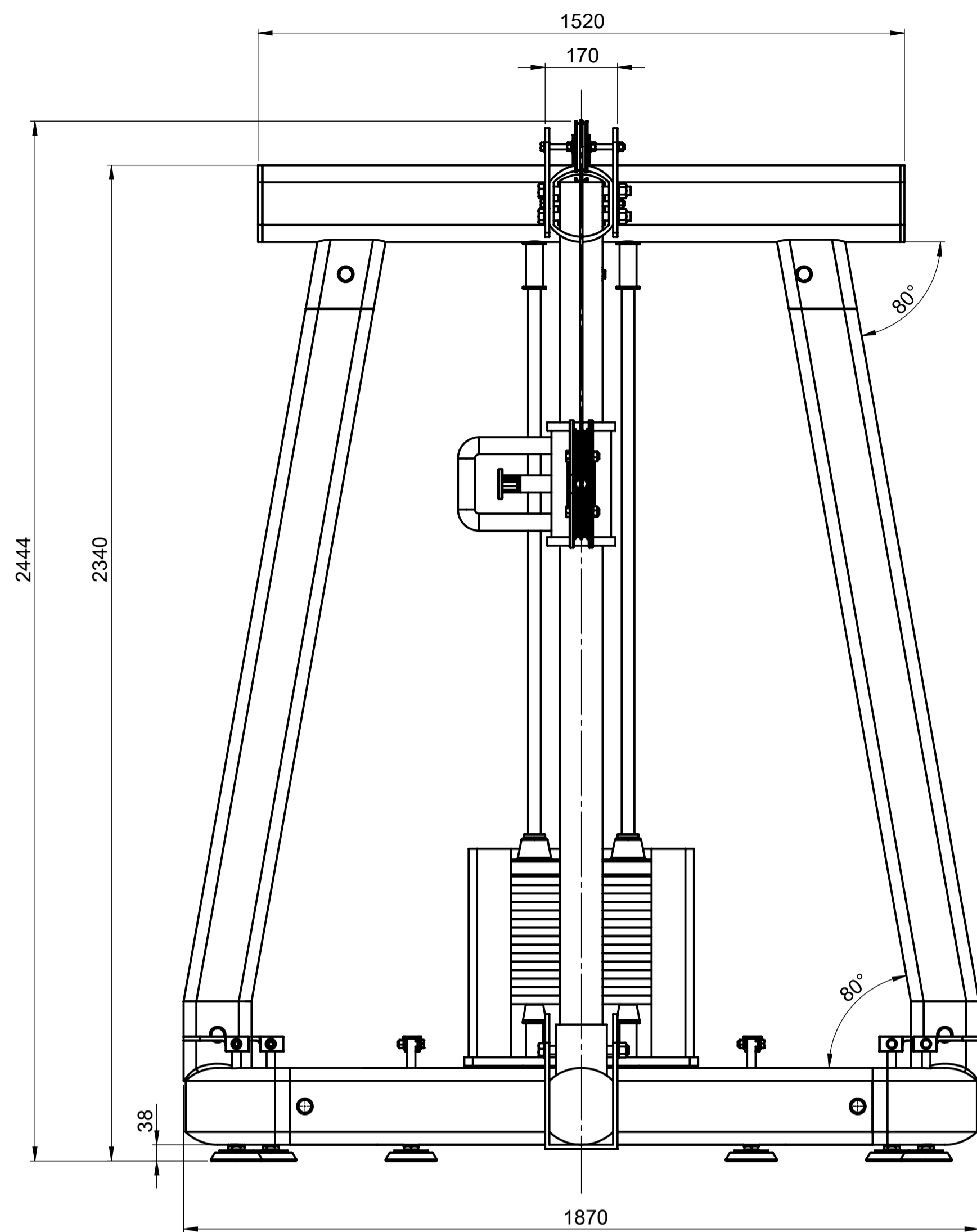




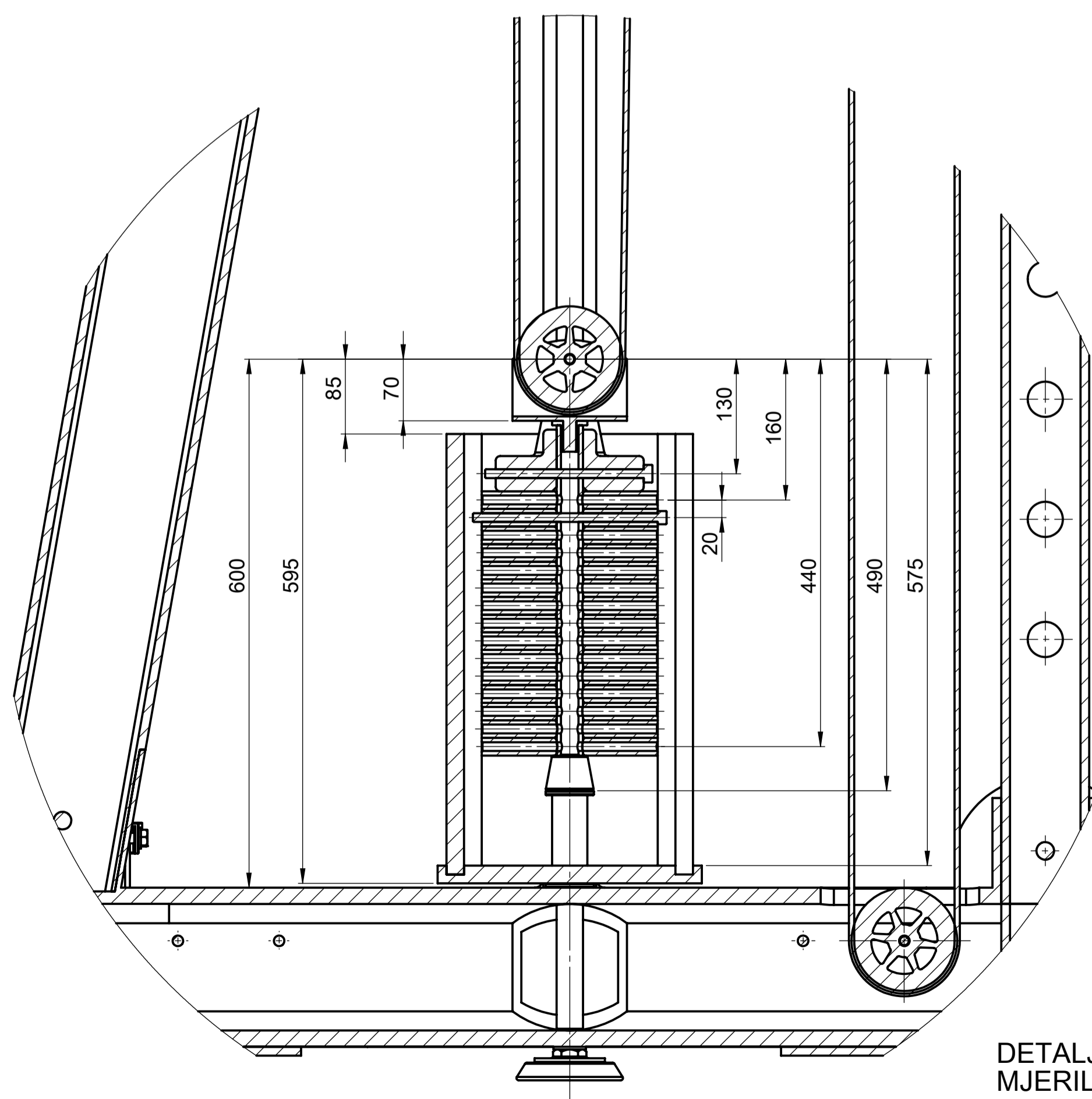
Design by CADLab

Broj naziva - code	Projektirao	15.11.2018.	Marin Androlić	Potpis	 <b>FSB Zagreb</b> Studij strojarstva
	Razradio	15.11.2018.	Marin Androlić		
	Crtao	15.11.2018.	Marin Androlić		
	Pregledao		izv.prof.dr.sc.Aleksandar Sušić		
	Mentor		izv.prof.dr.sc.Aleksandar Sušić		
ISO - tolerancije	Objekt:		Objekt broj:		
			R. N. broj:		
	Napomena:		Smjer: Konstruktivski		Kopija
	Materijal: AlCu4SiMg	Masa: 10,67kg	<b>DIPLOMSKI RAD</b>		
	 Mjerilo originala	Naziv: <b>PLOČA VEZNOG OKVIRA</b>		Pozicija: <b>J3</b>	Format: A3
	1:5	Crtež broj: MA-03-00-00			Listova: 27
					List: 4

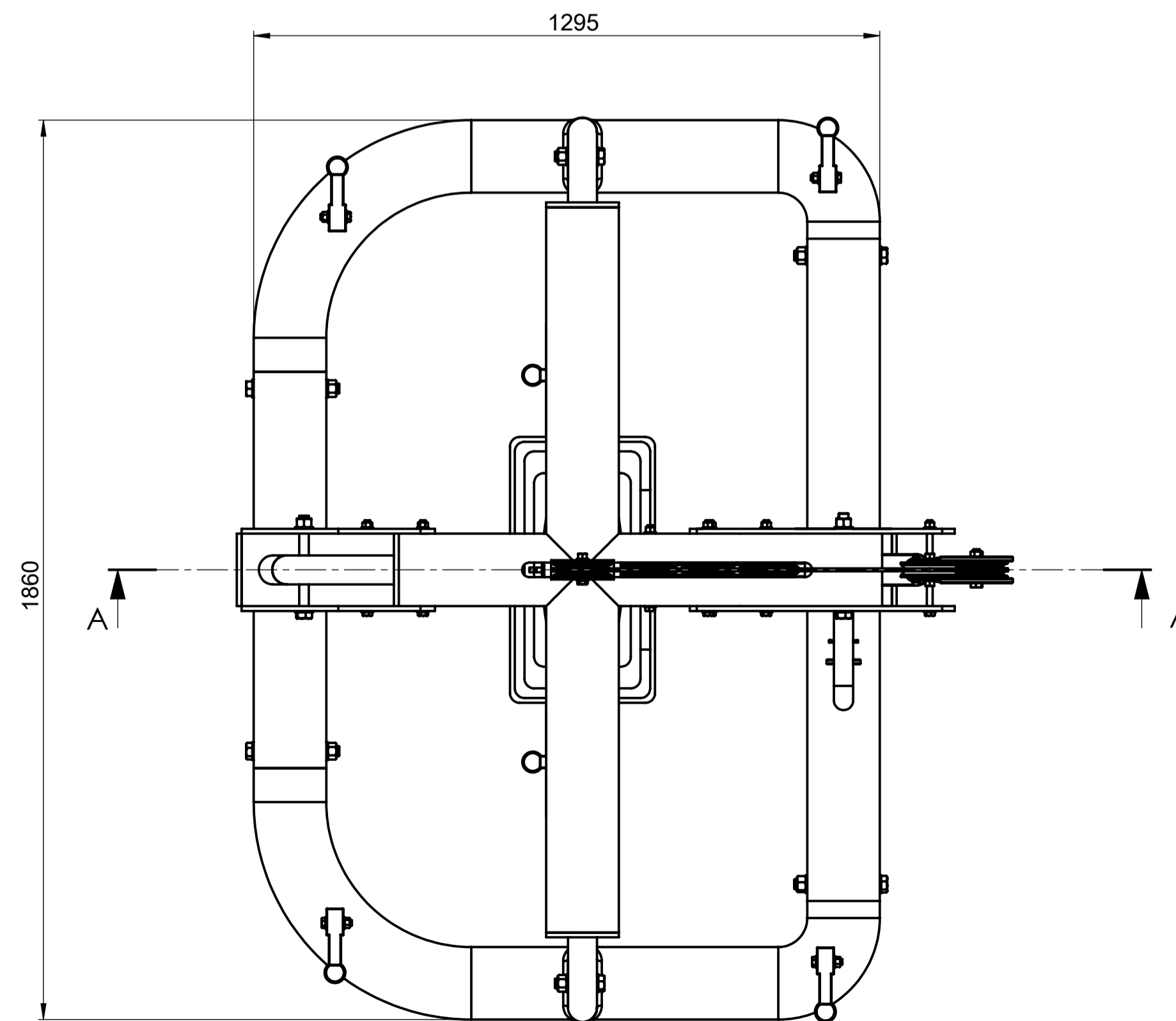




PRESJEK A-A  
MJERILO 1 : 10



DETALJ B  
MJERILO 1:5



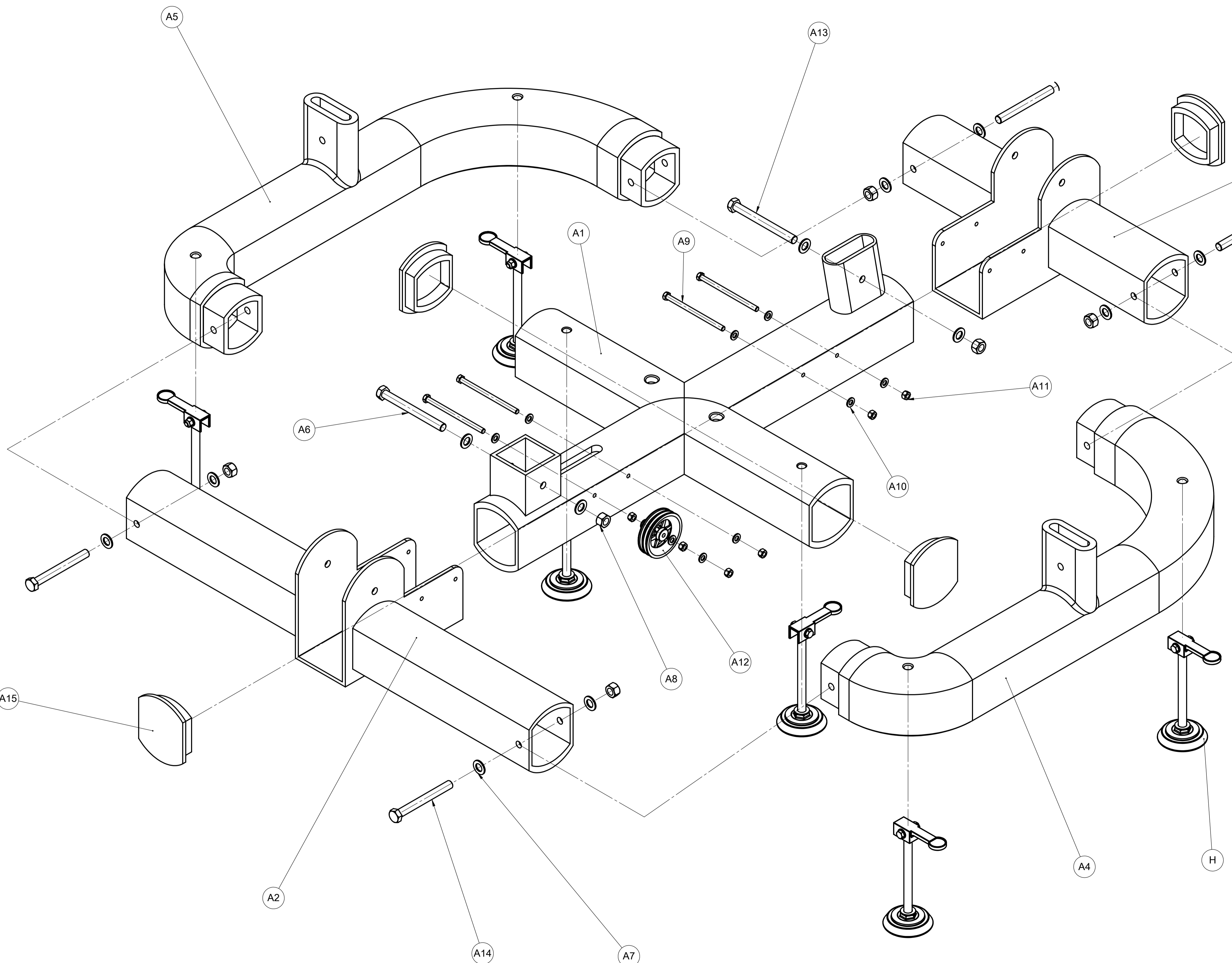
Poz.	Naziv dijela	Kom.	Crtež broj Norma	Materijal	Sirove dimenzije Proizvođač	Masa
H	Usisni (vakuumski) držač	6	MA-23-00-00		Ø 120x287,5	0,694kg
G	Užad	1	DIN 3053	E335	INDENNA	/
F	Sklop gornjeg kućišta (okvira)	1	MA-21-00-00		1108,5x1520x400	49,33kg
E	Sklop srednjeg postolja	1	MA-16-00-00		280x530x2200	59,61kg
D	Stražnji stabilizator (potporanj)	1	MA-25-00-00	AlCu4SiMg	Ø 60x1951,03	23,23kg
C	Bočni stabilizator (potporanj)	2	MA-24-00-00	AlCu4SiMg	Ø 60x1945,71	23,13kg
B	Sklop klizača	1	MA-10-00-00		380x355x2219	38,78kg
A	Sklop postolja	1	MA-05-00-00		1295x1860x375,3	176,3kg

Broj naziva - code	Datum	Ime i prezime	Potpis
Projekтираo	12.11.2018.	Marin Andriolić	
Razradio	12.11.2018.	Marin Andriolić	
Crtao	12.11.2018.	Marin Andriolić	
Pregledao		izv.prof.dr.sc.Aleksandar Sulic	
Mentor			

ISO - tolerancije	Objekt:	Objekt broj:
		R. N. broj:
Napomena:		Kopija
Materijal:	Masa: 394,5kg	
Mjerilo originala	Naziv: NAPRAVA ZA UNAPRJEĐENJE TRENINGA S LOPTOM	Format: A1
1:10	Crtež broj: MA-04-00-00	Lista: 27
		Lista: 5



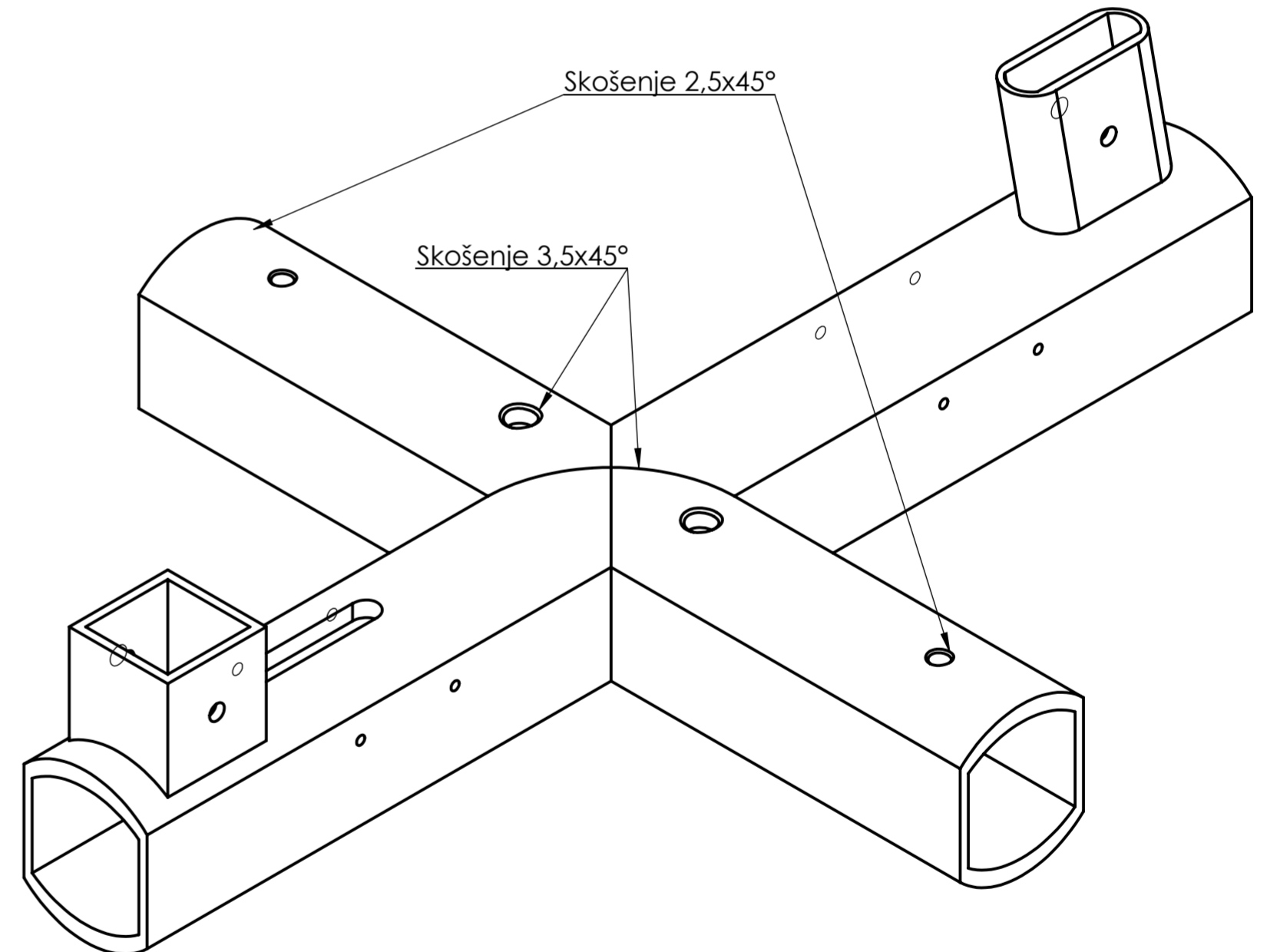
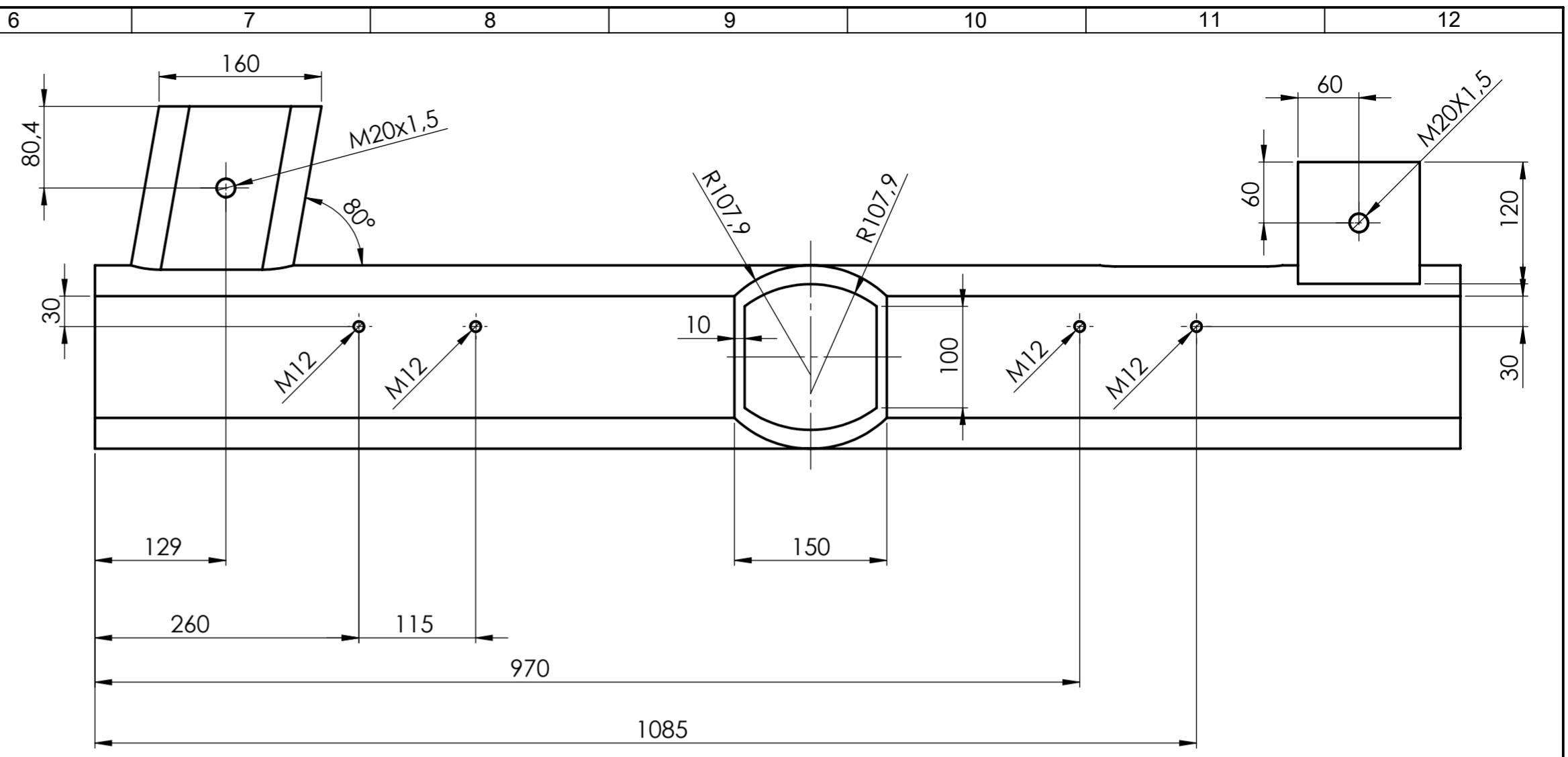
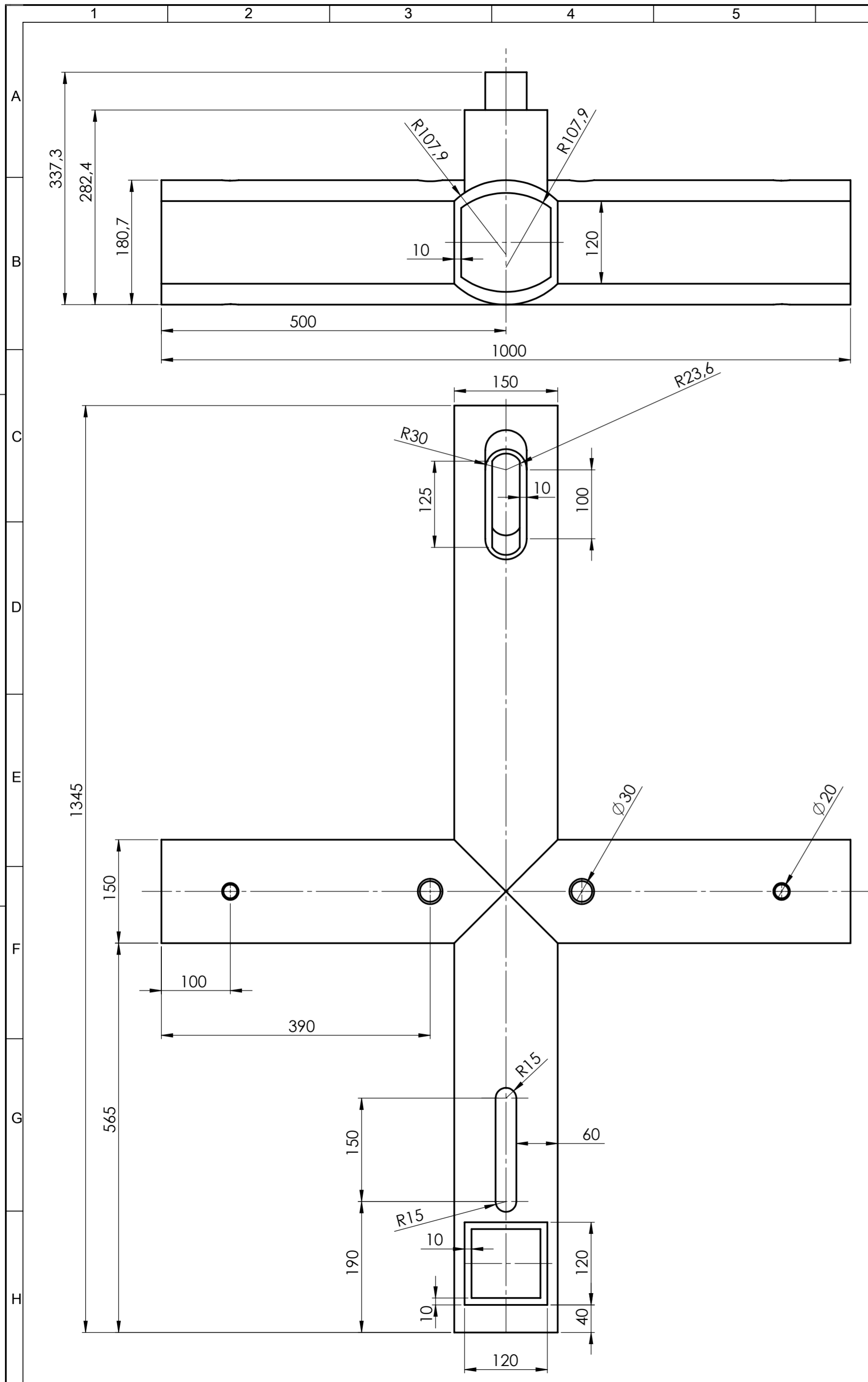
Poz.	Naziv dijela	Kom.	Crtež broj	Norma	Materijal	Sirove dimenzije	Proizvođač	Masa
H	Usisni (vakuumski) držač	6	MA-23-00-00			∅ 120x287,5		0,6944kg
A15	Kapica postolja	4			ABS	40x150x120		0,4254kg
A14	Vijak M20x1,5 (l=180) mm	4	DIN 933	8.8	DIV			0,5211kg
A13	Vijak M20x1,5 (l=200 mm)	1	DIN 933	8.8	DIV			0,5705kg
A12	Kolotura ∅=120 mm	1			E335	INDENNA		1,22kg
A11	Matica M12	6	DIN 934	8.8	DIV			0,0167kg
A10	Podloška M12	10	DIN 125 A	čelik 140 HV	DIV			0,0063kg
A9	Vijak M12 (l=190 mm)	4	DIN 933	8.8	DIV			0,1855kg
A8	Matica M20x1,5	6	DIN 934	8.8	DIV			0,0715kg
A7	Podloška M20x1,5	12	DIN 125 A	čelik 140 HV	DIV			0,0172kg
A6	Vijak M20x1,5 (l=200 mm)	1	DIN 933	8.8	DIV			0,5705kg
A5	Bočni dio postolja (desni)	1	MA-09-00-00		AlCu4SiMg	1295x590.19x337.29		34,6kg
A4	Bočni dio postolja (lijevi)	1	MA-09-00-00		AlCu4SiMg	1295x590.19x337.29		34,6kg
A3	Stražnji dio postolja	1	MA-08-00-00		AlCu4SiMg	271x820x317.39		19,1kg
A2	Prednji dio postolja	1	MA-07-00-00		AlCu4SiMg	400x1370x317.39		29,5kg
A1	Središnji donji okvir (postolje)	1	MA-06-00-00		AlCu4SiMg	1000x1345x337.29		46,7kg

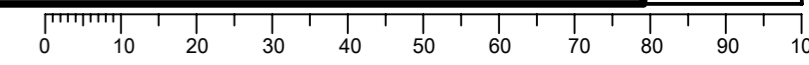
Broj naziva - code	Datum	Ime i prezime	Potpis
Projektno	11.11.2018.	Marin Andriolić	
Razradio	11.11.2018.	Marin Andriolić	
Crtao	11.11.2018.	Marin Andriolić	
Pregledao		izv.prof.dr.sc.Aleksandar Sulčić	
Mentor		izv.prof.dr.sc.Aleksandar Sulčić	

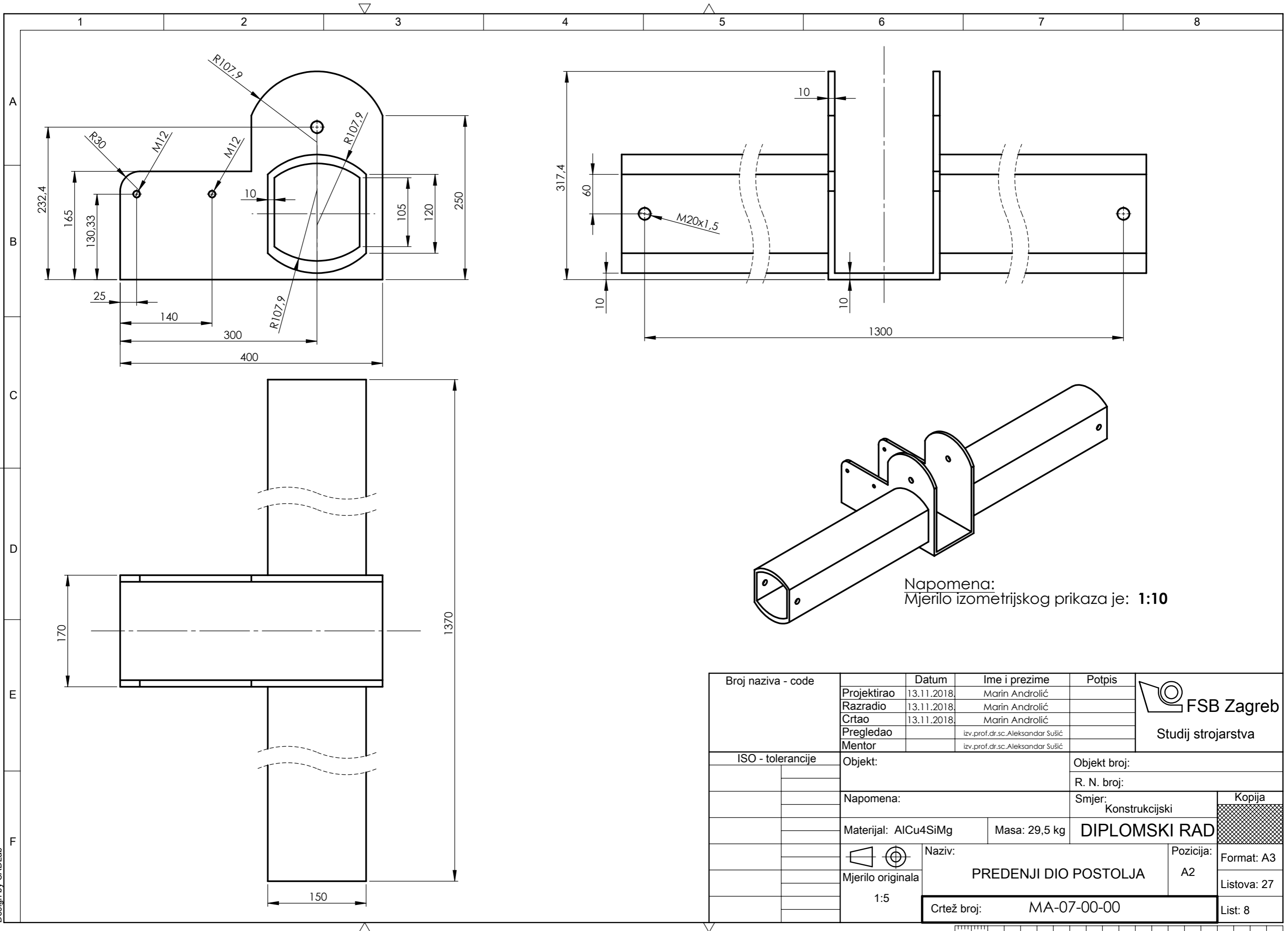
  

ISO - tolerancije	Objekt:	Objekt broj:
		R. N. broj:
Napomena: Oznaka materijala AlCu4SiMg (Al legure) prema normi ISO R209. Prema DIN 1700 normi glasi: AlCuSiMn; odnosno prema DIN 17007: 3.1255.		Kopija
Materijal:	Masa: 176,3 kg	
Mjerilo originala	Naziv: SKLOP POSTOLJA	Format: A1
1:5	Crtež broj: MA-05-00-00	Lista: 27
		Lista: 6



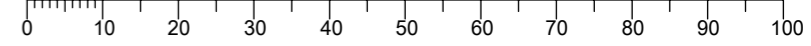
Projektiroao	Datum	Ime i prezime	Potpis	
Razradio	13.11.2018	Marin Andriolić		
Crtao	13.11.2018	Marin Andriolić		
Pregledao		izv.prof.dr.sc.Aleksandar Sušić		
Mentor		izv.prof.dr.sc.Aleksandar Sušić		
Objekt:		Objekt broj:		
		R. N. broj:		
Napomena:				Kopija
Materijal: AlCu4SiMg		Masa: 46,7 kg		
Mjerilo originala		Naziv:	Pozicija:	Format: A2
1:5		SREDIŠNJI DONJI OKVIR (POSTOLJE)	A1	Listova: 27
		Crtič broj:	MA-06-00-00	List: 7

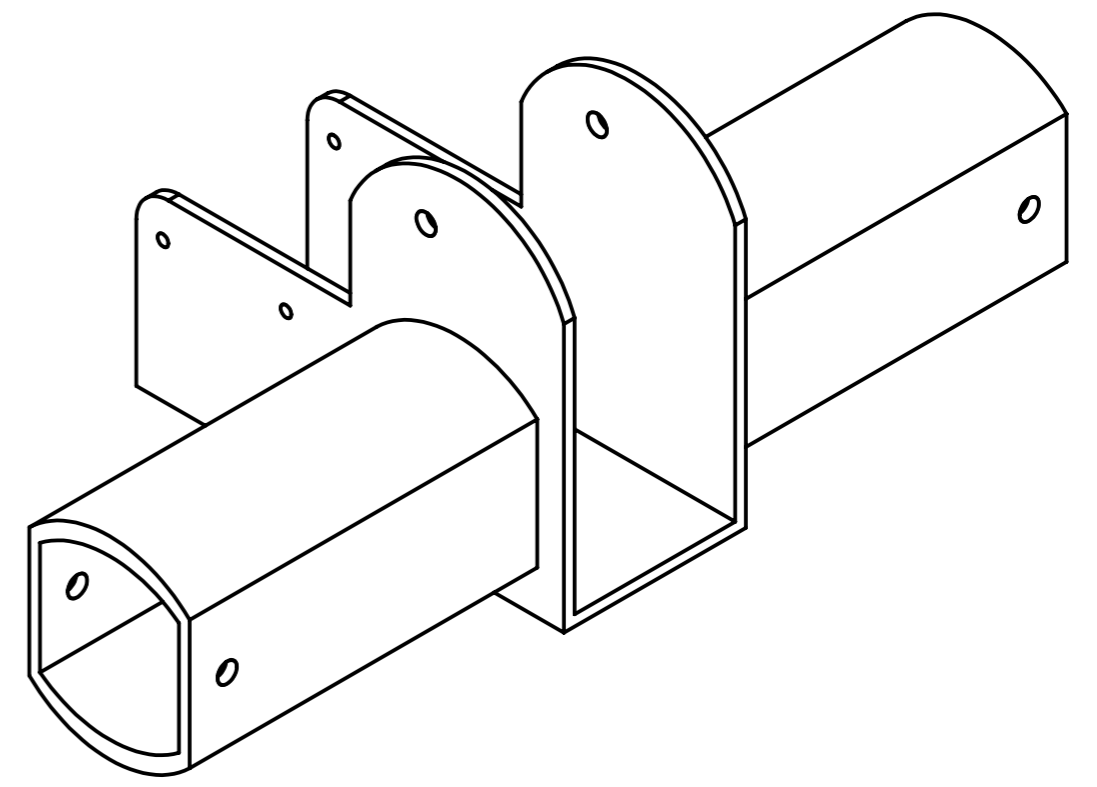
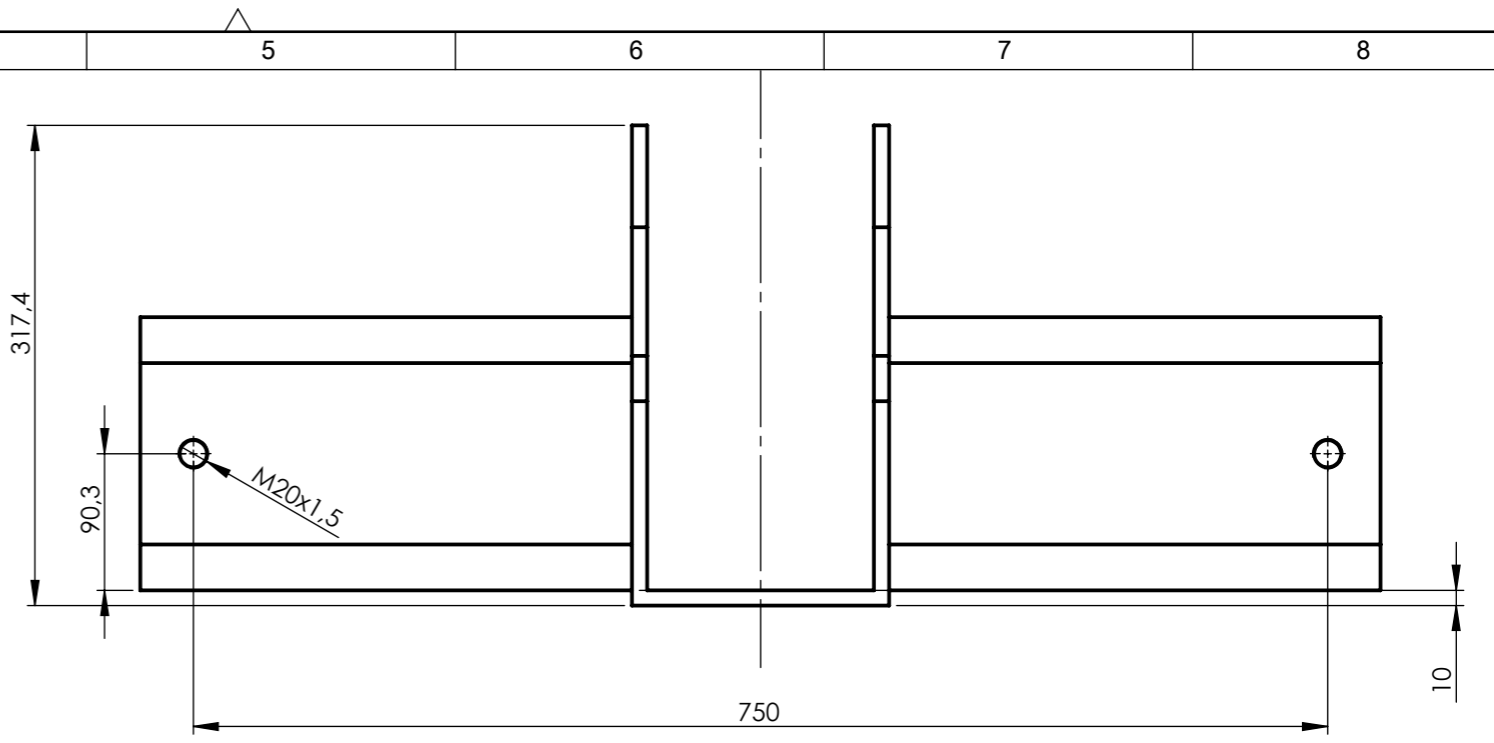
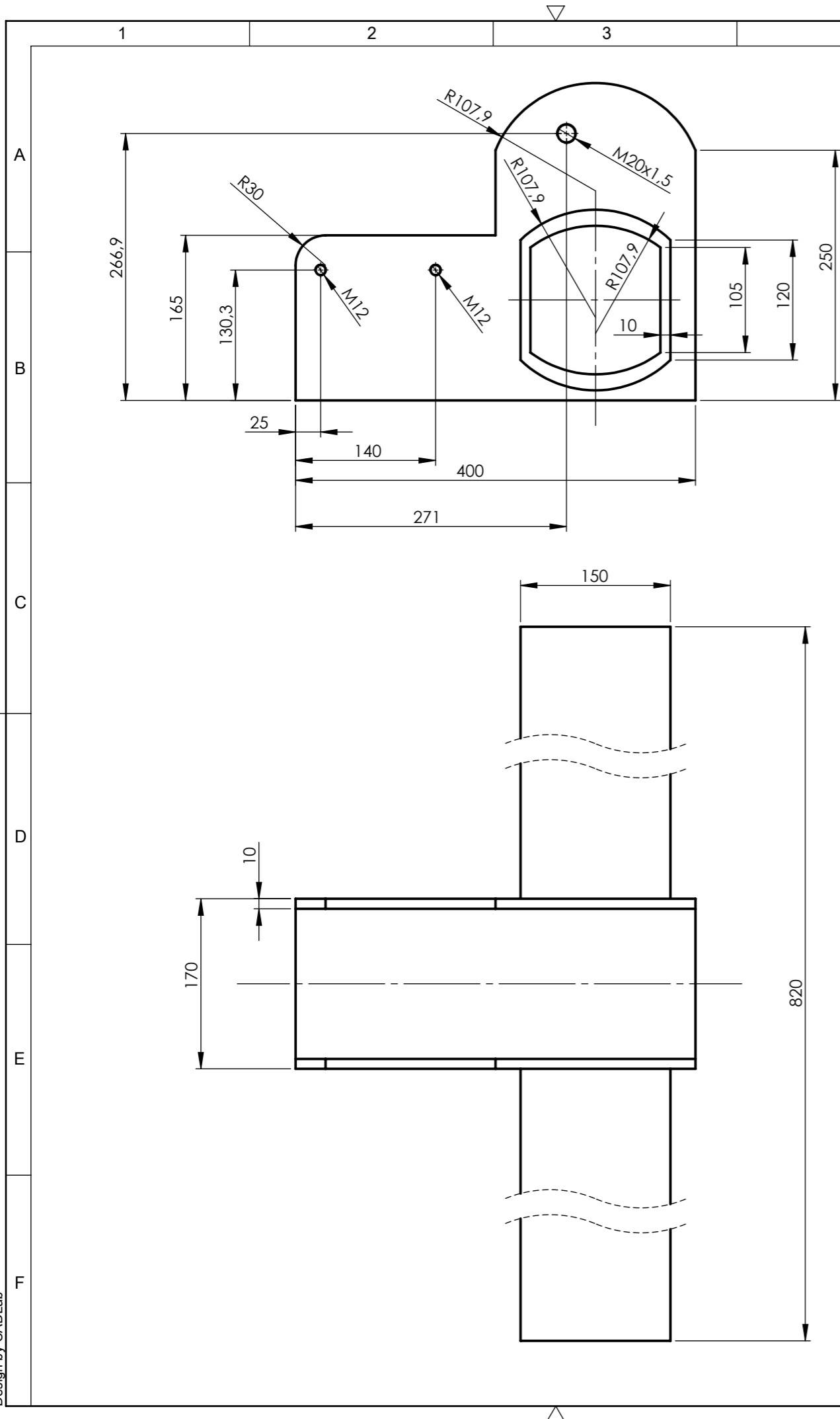




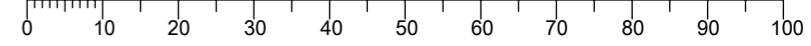
Napomena:  
Mjerilo izometrijskog prikaza je: 1:10

Broj naziva - code	Projektirao	Datum	Ime i prezime	Potpis	 <b>FSB Zagreb</b> Studij strojarstva
	Razradio	13.11.2018.	Marin Androlić		
	Crtao	13.11.2018.	Marin Androlić		
	Pregledao		izv.prof.dr.sc.Aleksandar Sušić		
	Mentor		izv.prof.dr.sc.Aleksandar Sušić		
ISO - tolerancije	Objekt:			Objekt broj:	
				R. N. broj:	
	Napomena:			Smjer: Konstruktivski	
	Materijal: AlCu4SiMg	Masa: 29,5 kg	<b>DIPLOMSKI RAD</b>		
	  Mjerilo originala 1:5	Naziv: <b>PREDENJI DIO POSTOLJA</b>		Pozicija: A2	Kopija  Format: A3 Listova: 27 List: 8
	Crtež broj: MA-07-00-00				

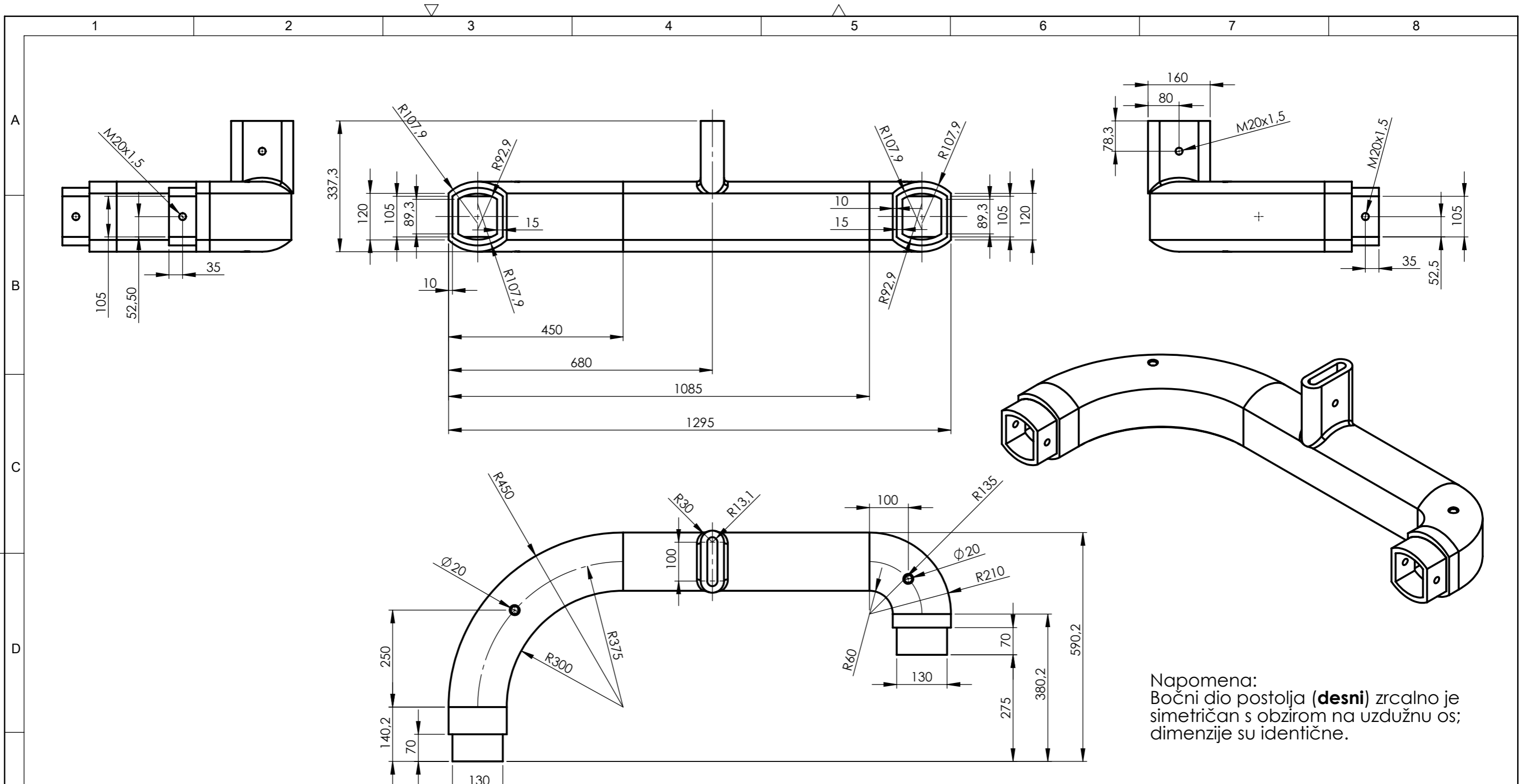




Broj naziva - code	Projektirao	Datum	Ime i prezime	Potpis	 <b>FSB Zagreb</b> Studij strojarstva
	Razradio	13.11.2018.	Marin Androlić		
	Crtao	13.11.2018.	Marin Androlić		
	Pregledao		izv.prof.dr.sc.Aleksandar Sušić		
	Mentor		izv.prof.dr.sc.Aleksandar Sušić		
ISO - tolerancije	Objekt:			Objekt broj:	
				R. N. broj:	
	Napomena:			Smjer: Konstruktivski	
	Materijal: AlCu4SiMg	Masa: 19,1 kg	<b>DIPLOMSKI RAD</b>		
	  Mjerilo originala	Naziv:		Pozicija:	 Kopija Format: A3 Listova: 27
	1:5	<b>STRAŽNJI DIO POSTOLJA</b>		<b>A3</b>	
	Crtež broj: MA-08-00-00			List: 9	



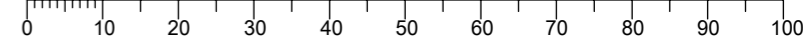


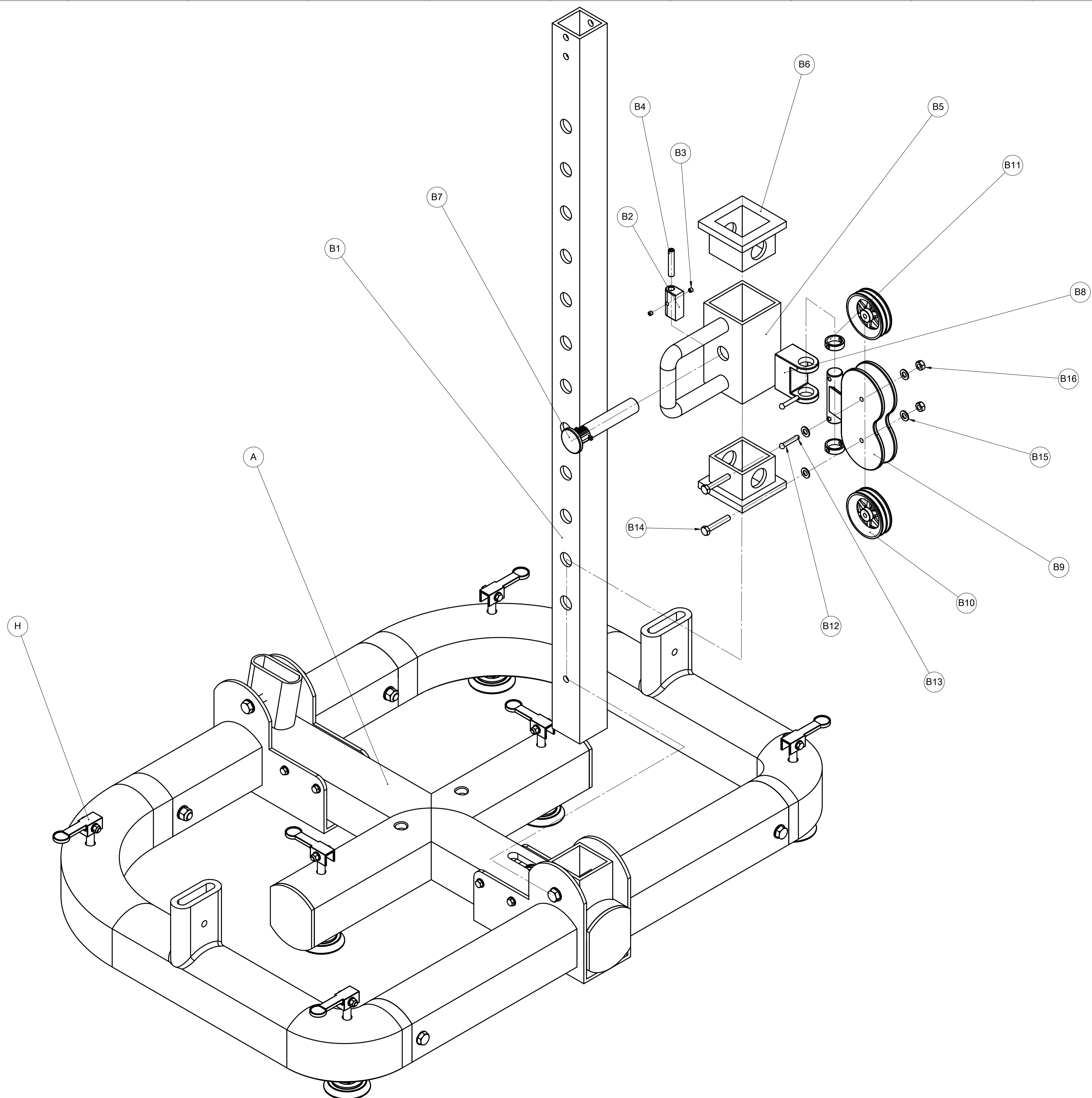


Napomena:  
Bočni dio postolja (**desni**) zrcalno je simetričan s obzirom na uzdužnu os; dimenzije su identične.

Broj naziva - code	Projektirao	Datum	Ime i prezime	Potpis	 <b>FSB Zagreb</b> Studij strojarstva
	Razradio	13.11.2018.	Marin Androlić		
	Crtao	13.11.2018.	Marin Androlić		
	Pregledao		izv.prof.dr.sc.Aleksandar Sušić		
	Mentor		izv.prof.dr.sc.Aleksandar Sušić		
ISO - tolerancije	Objekt:			Objekt broj:	Kopija
				R. N. broj:	
	Napomena:			Smjer: Konstrukcijski	<b>DIPLOMSKI RAD</b> Format: A3 Listova: 27 List: 10
	Materijal: AlCu4SiMg	Masa: 34,6 kg			
	 Mjerilo originala 1:10	Naziv: <b>BOČNI DIO POSTOLJA (LIJEVI)</b>		Pozicija: A4	
	Crtež broj: MA-09-00-00				

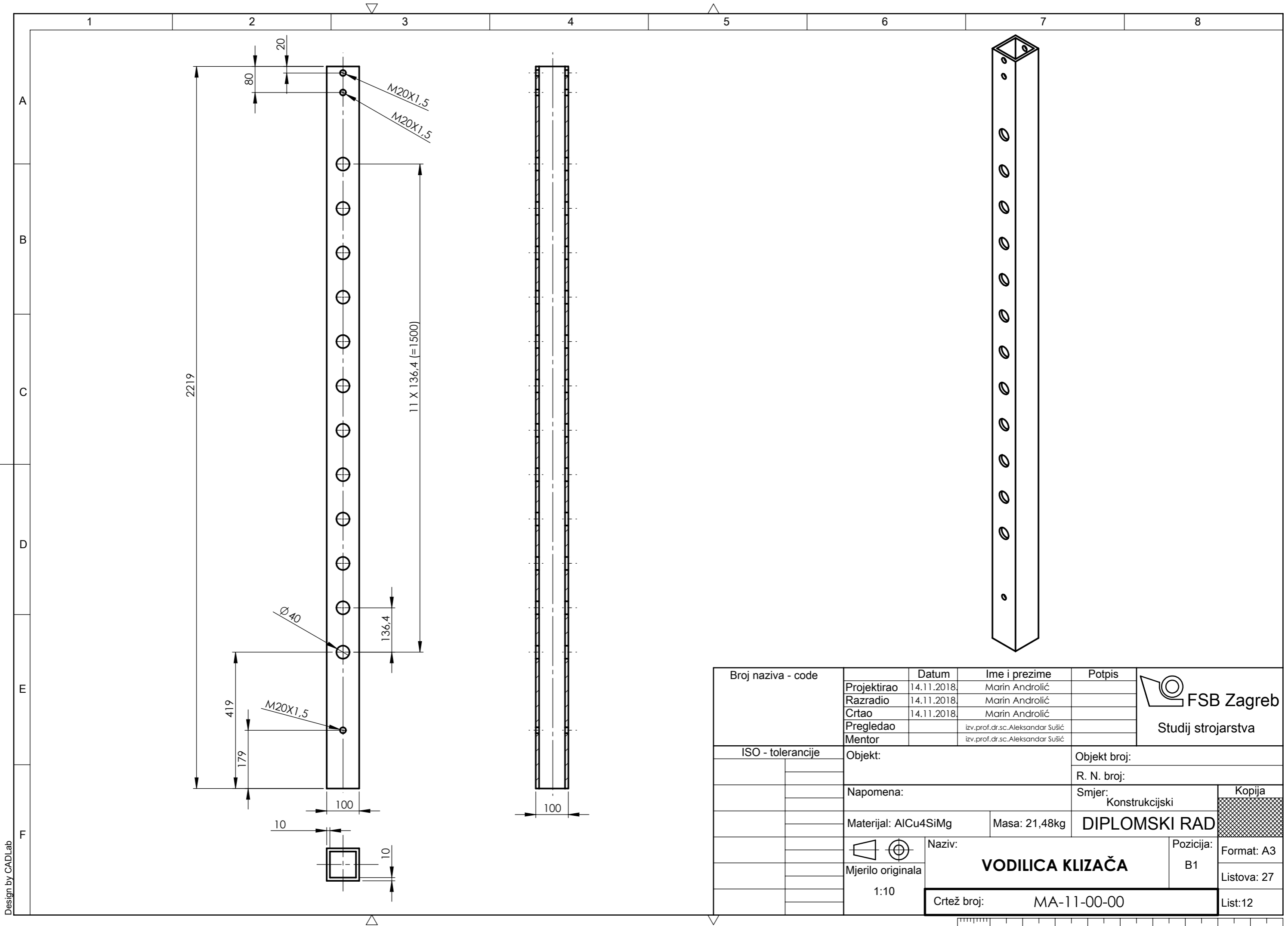
Design by CADLab



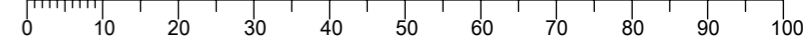


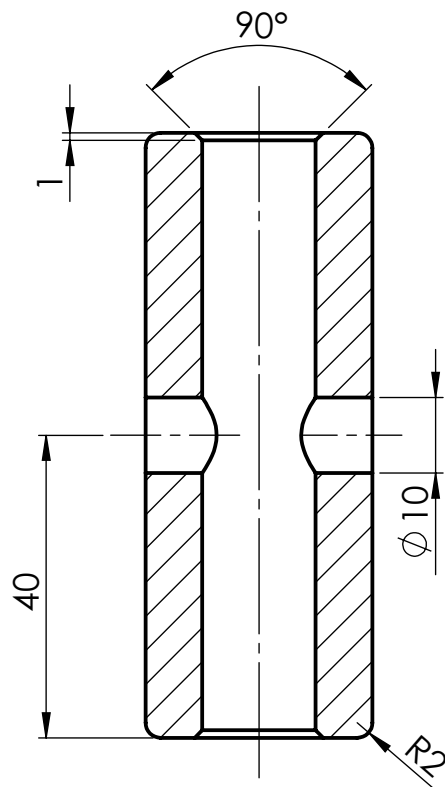
H	Usisni (vakuumski) držač	6	MA-23-00-00		∅ 120x287,5	0,694kg	
A	Sklop postolja	1	MA-05-00-00		1295x1860x375,3	176,03kg	
B16	Matica M14	2	DIN 934	8.8	DIV	0,0262kg	
B15	Podloška M14	4	DIN 125 A	čelik 140 HV	DIV	0,00864kg	
B14	Vijak M14 (l= 80 mm)	2	DIN 933	8.8	DIV	0,1256kg	
B13	Rascjepka	2	DIN 94	nehrđajući čelik A4	DIV	0,0099kg	
B12	Zatik	2	DIN 1481		DIV	0,0413kg	
B11	Prsten čahure	2		nehrđajući čelik A4	∅ 50x15	0,0767kg	
B10	Kolotura ∅=130 mm	2		E335	INDENNA	1,43kg	
B9	Čučište kolotura ∅=130 mm	1	MA-15-00-00	AlCu4SiMg	240x55x300	2,74kg	
B8	Čahura kućišta kolotura ∅=130 mm	1	MA-14-00-00	CuAl8	65x112,5x110	3,35kg	
B7	Pribadača ručice	1		ABS	∅ 70x230	0,3212kg	
B6	Čahura ručice	2		ABS	160x160x100	0,6288kg	
B5	Ručica	1	MA-13-00-00	AlCu4SiMg	140x36x250	5,55 kg	
B4	Čepić užeta veći	1		ABS	∅ 15x80	0,0121kg	
B3	Čepić užeta manji	2		ABS	∅ 10x7,5	0,00052kg	
B2	Čahura užeta	1	MA-13-00-00	CuAl8	30x45x80	0,6268kg	
B1	Vodilica klizača	1	MA-11-00-00	AlCu4SiMg	100x100x2219	21,48kg	
Poz.	Naziv dijela	Kom.	Crtež broj	Norma	Materijal	Sirove dimenzije	Masa
Broj naziva - code		Datum	Ime i prezime		Potpis		
Projektirao		12.11.2018.	Marin Andriolić				
Razradio		12.11.2018.	Marin Andriolić				
Crtao		12.11.2018.	Marin Andriolić				
Pregledao			Izv.prof.dr.sc.Aleksandar Šušić				
Mentor:			Izv.prof.dr.sc.Aleksandar Šušić				
ISO - tolerancije		Objekt:		Objekt broj:			
				R. N. broj:			
Napomena: Oznaka materijala AlCu4SiMg (Al legura) prema normi ISO R209. Prema DIN 1700 normi glasi: AlCuSiMn, odnosno prema DIN 17007: 3.1255.						Kopija	
Materijal: Razičite vrste materijala		Masa: 38,78 kg					
Mjerilo originala		Naziv:		Pozicija:		Format: A1	
1:5		SKLOP KLIZAČA		B		Listova: 27	
		Crtež broj:		MA-10-00-00		List: 11	



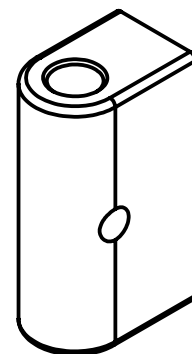
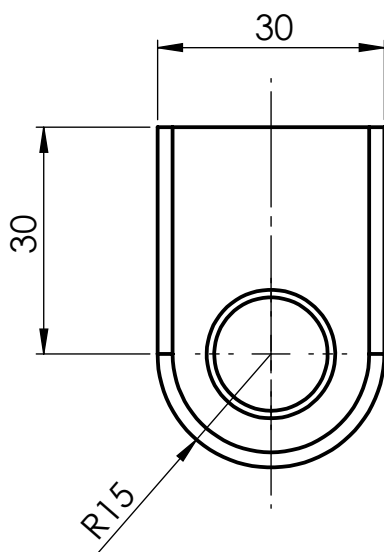
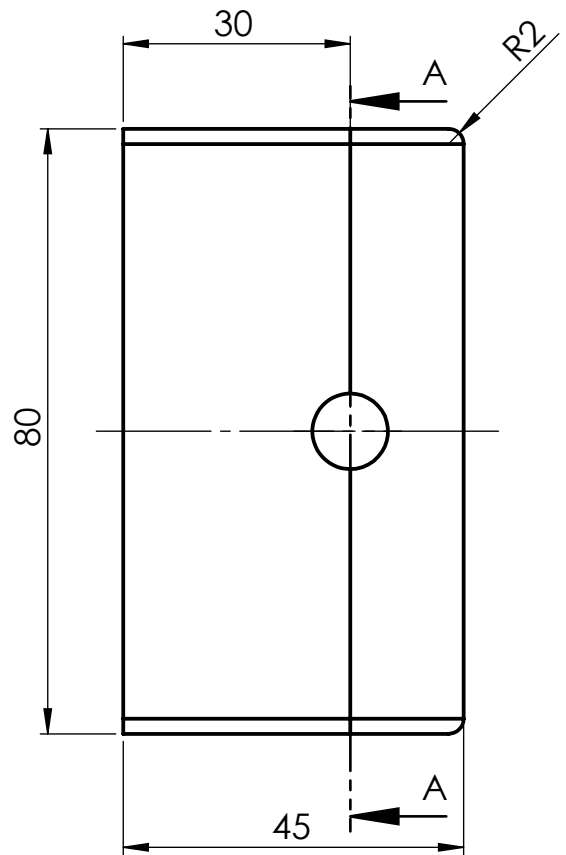


Broj naziva - code	Projektirao	14.11.2018.	Ime i prezime	Potpis	 <b>FSB Zagreb</b> Studij strojarstva
	Razradio	14.11.2018.	Marin Androlić		
	Crtao	14.11.2018.	Marin Androlić		
	Pregledao		izv.prof.dr.sc.Aleksandar Sušić		
	Mentor		izv.prof.dr.sc.Aleksandar Sušić		
ISO - tolerancije	Objekt:			Objekt broj:	
				R. N. broj:	
	Napomena:			Smjer: Konstrukcijski	
	Materijal: AlCu4SiMg		Masa: 21,48kg	DIPLOMSKI RAD	
	 Naziv:		VODILICA KLIZAČA		Pozicija: B1
	Mjerilo originala				Format: A3
	1:10		Crtež broj: MA-11-00-00		Listova: 27
					List: 12



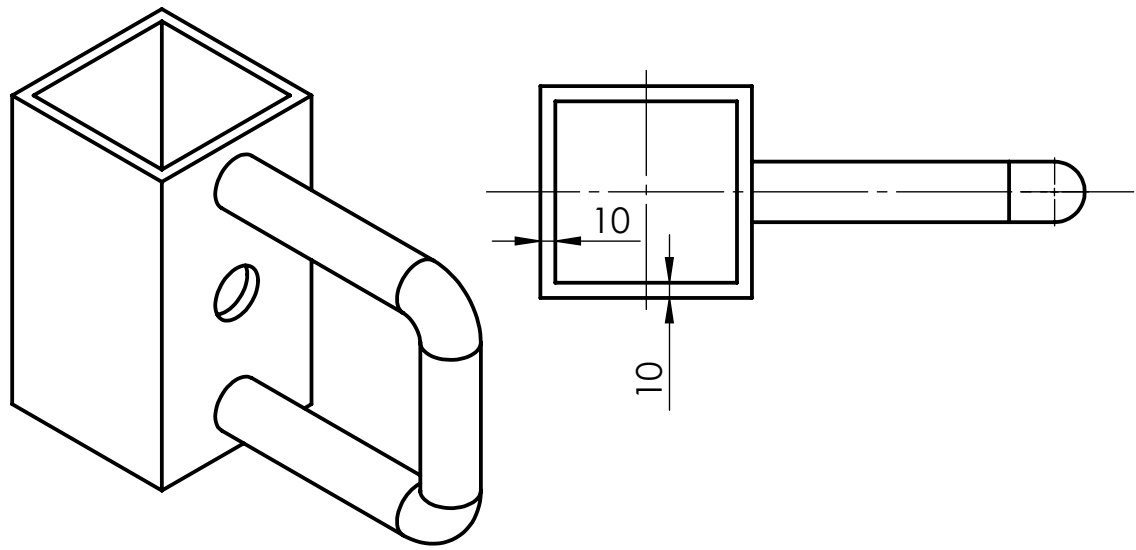
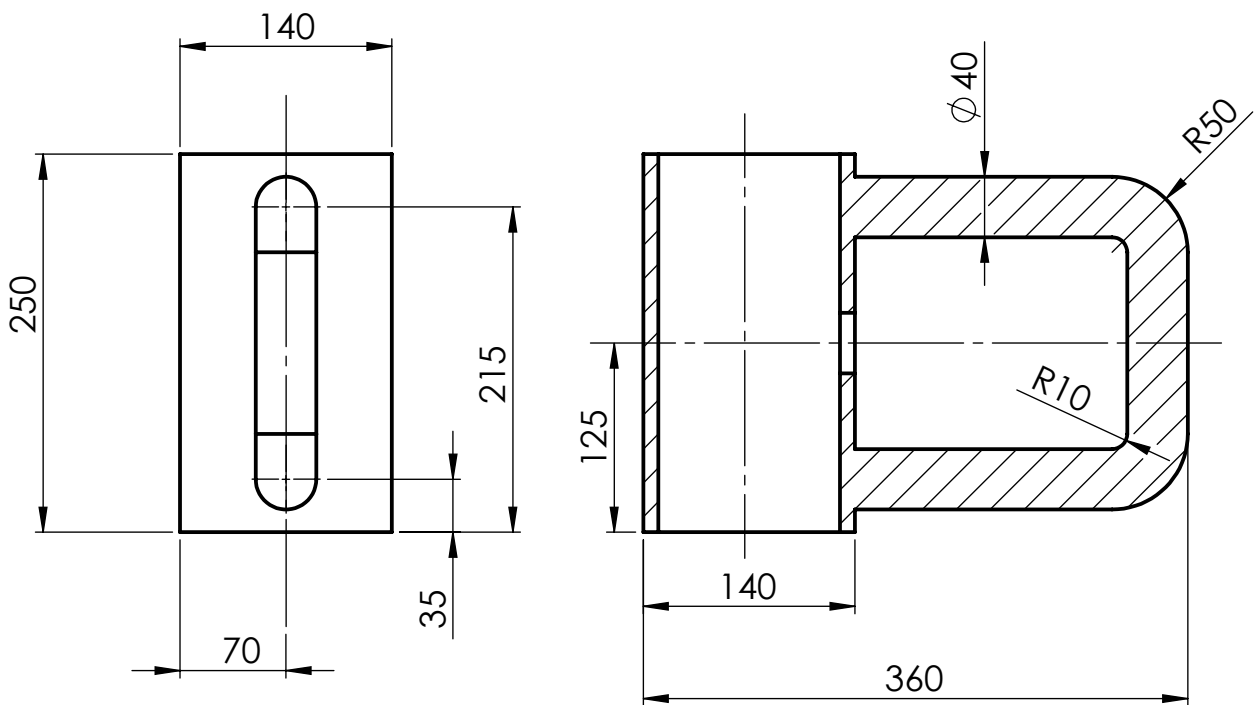


PRESJEK A-A  
MJERILO 1:1



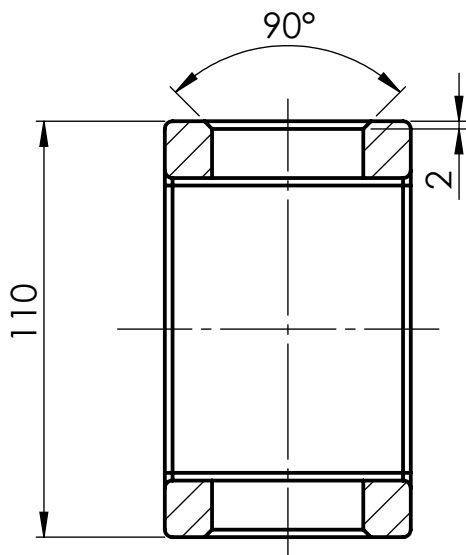
Napomena:  
Izometrijski prikaz modela je u mjerilu 1:2 .

Broj naziva - code	Projektirao	Datum	Ime i prezime	Potpis	 <b>FSB Zagreb</b>
	Razradio	14.11.2018.	Marin Andriolić		
	Crtao	14.11.2018.	Marin Andriolić		
	Pregledao		izv.prof.dr.sc.Aleksandar Sušić		
	Mentor		izv.prof.dr.sc.Aleksandar Sušić		
ISO - tolerancije	Objekt:			Objekt broj:	
				R. N. broj:	
	Napomena:				Kopija
	Materijal: CuAl8		Masa: 0,6268kg		
Design by CADLab	 Mjerilo originala 1:1	Naziv:			Pozicija:
		<b>ČAHURA UŽETA</b>			B2
		Crtež broj: MA-12-00-00			Format: A4
				Listova: 27	
				List: 13	

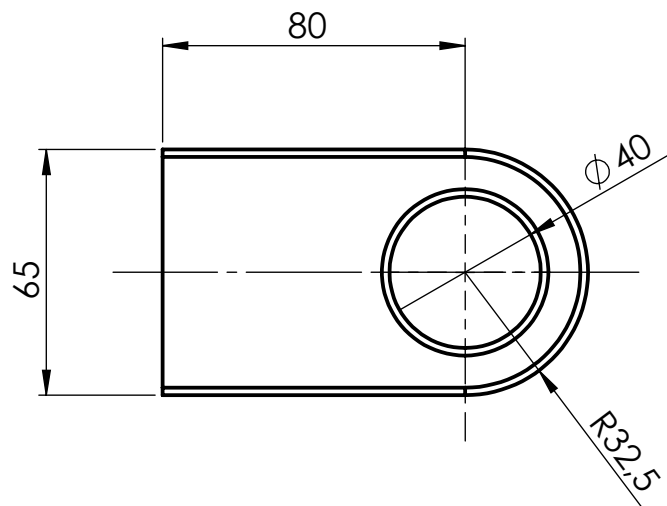
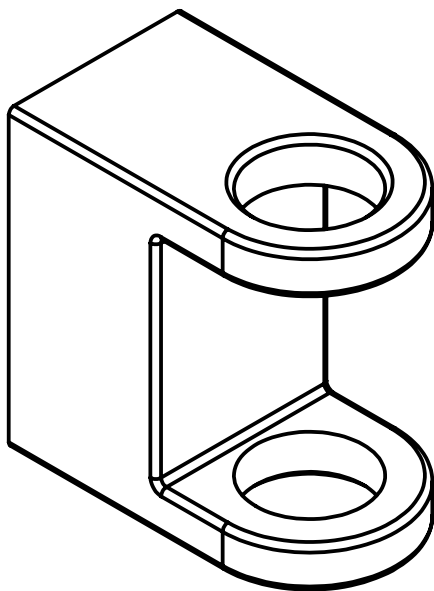
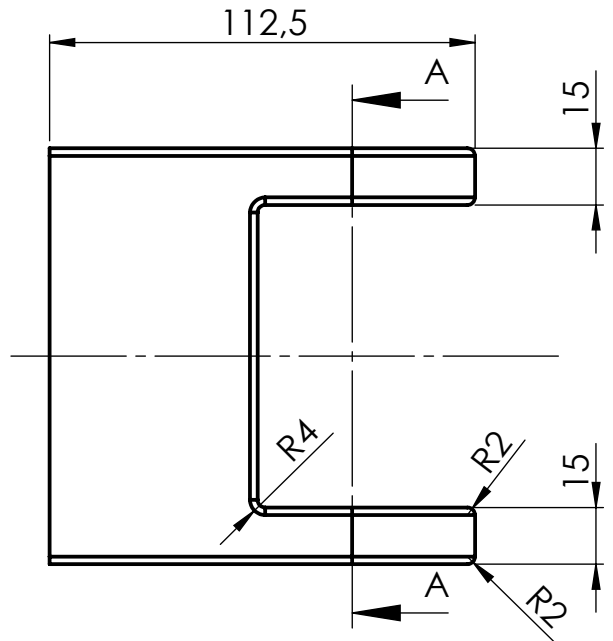


Broj naziva - code	Projektirao	Datum	Ime i prezime	Potpis	 <b>FSB Zagreb</b>
	Razradio	14.11.2018	Marin Androlić		
	Crtao	14.11.2018	Marin Androlić		
	Pregledao		izv.prof.dr.sc.Aleksandar Sušić		
	Mentor		izv.prof.dr.sc.Aleksandar Sušić		
ISO - tolerancije	Objekt:			Objekt broj:	
				R. N. broj:	
	Napomena:				Kopija
	Materijal: AlCu4SiMg		Masa: 5,55 kg		
	 Mjerilo originala	Naziv:			Pozicija:
	1:5	<b>RUČICA</b>			B5
		Crtež broj: MA-13-00-00			Format: A4
					Listova: 27
					List: 14

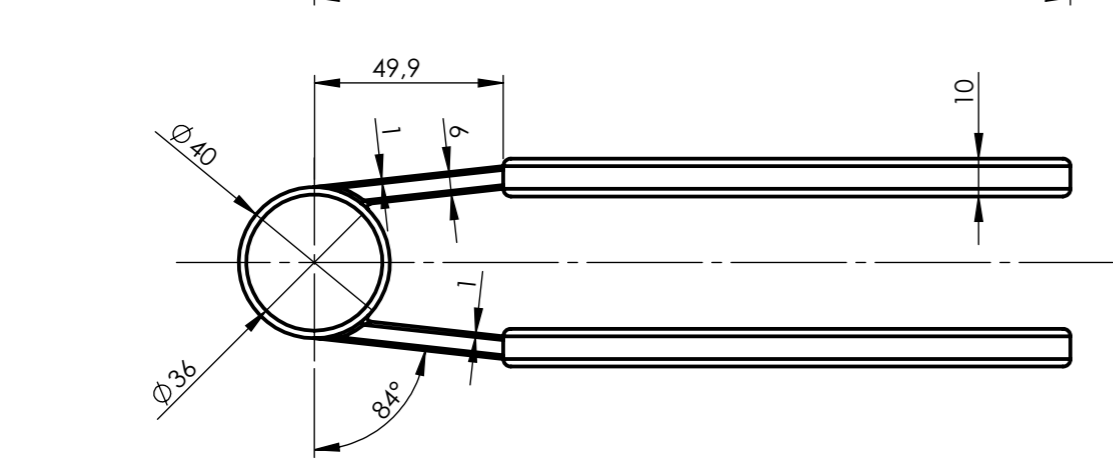
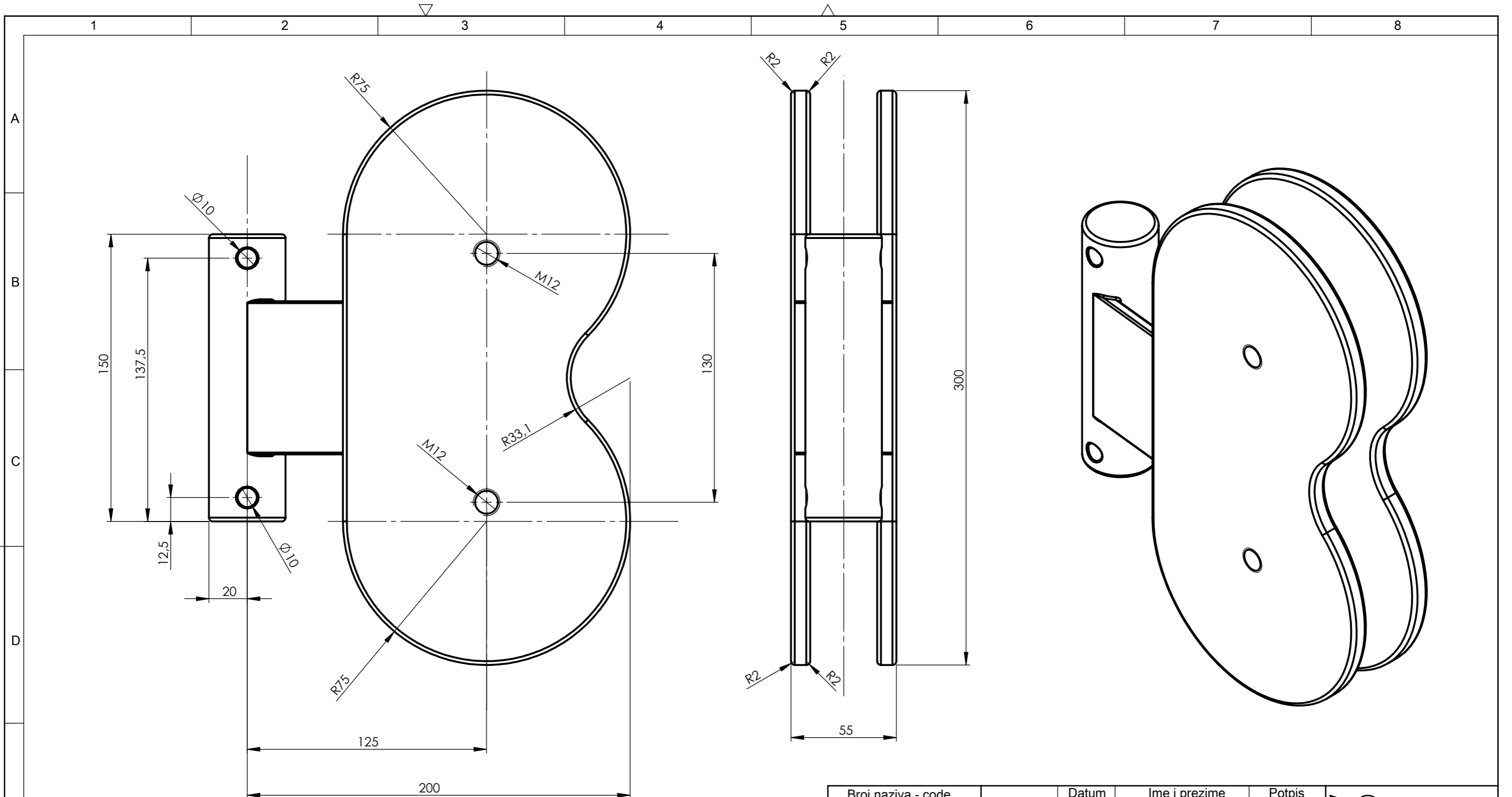
Design by CADLab

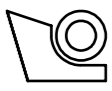
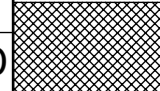


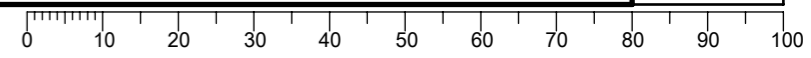
PRESJEK A-A  
MJERILO 1 : 2



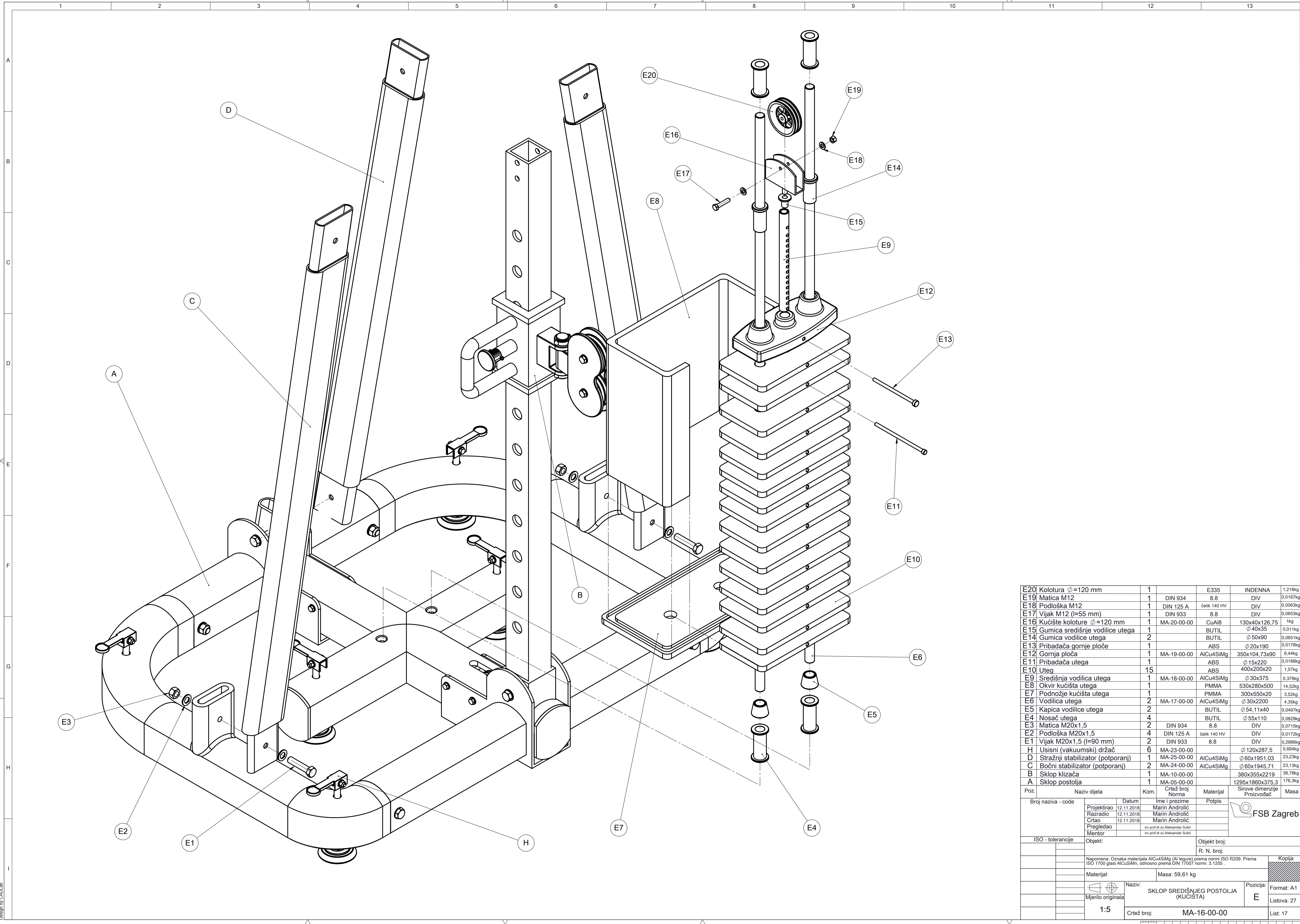
Broj naziva - code	Projektirao	Datum	Ime i prezime	Potpis	 <b>FSB Zagreb</b>	
	Razradio	14.11.2018.	Marin Andriolić			
	Crtao	14.11.2018.	Marin Andriolić			
	Pregledao		izv.prof.dr.sc.Aleksandar Sušić			
	Mentor		izv.prof.dr.sc.Aleksandar Sušić			
ISO - tolerancije	Objekt:			Objekt broj:		
				R. N. broj:		
	Napomena:				<div style="background-color: #cccccc; width: 100%; height: 100%; text-align: center;">Kopija</div>	
	Materijal: CuAl8		Masa: 3,35 kg			
 	Naziv:			Pozicija:	Format: A4	
	Mjerilo originala	ČAHURA KUĆIŠTA KOLOTURA $\phi = 130$ mm			B8	Listova: 27
	1:2	Crtež broj: MA-14-00-00				List: 15



Broj naziva - code	Projektirao	Datum	Ime i prezime	Potpis	 <b>FSB Zagreb</b> Studij strojarstva
	Razradio	14.11.2018.	Marin Androlić		
	Crtao	14.11.2018.	Marin Androlić		
	Pregledao		izv.prof.dr.sc.Aleksandar Sušić		
	Mentor		izv.prof.dr.sc.Aleksandar Sušić		
ISO - tolerancije	Objekt:			Objekt broj:	
				R. N. broj:	
Napomena:				Smjer: Konstruktivski	
Materijal: AlCu4SiMg		Masa: 2,74 kg		<b>DIPLOMSKI RAD</b>	
Mjerilo originala		Naziv:		Pozicija:	
1:2		<b>KUĆIŠTE KOLOTURA <math>\phi = 130</math> mm</b>		<b>B9</b>	
Crtež broj:			MA-15-00-00		
					Kopija  Format: A3 Listova: 27 List: 16



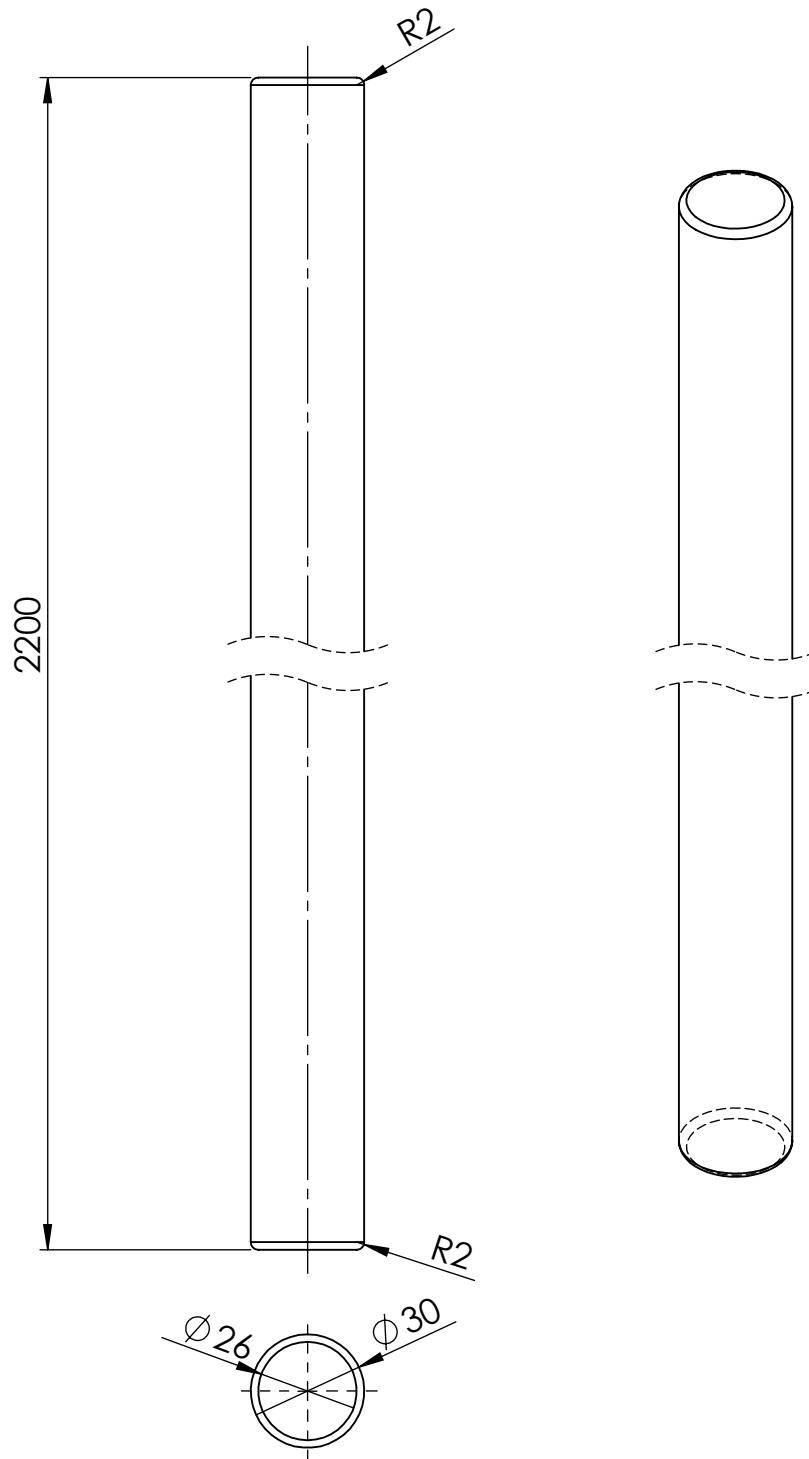
Design by CADLab



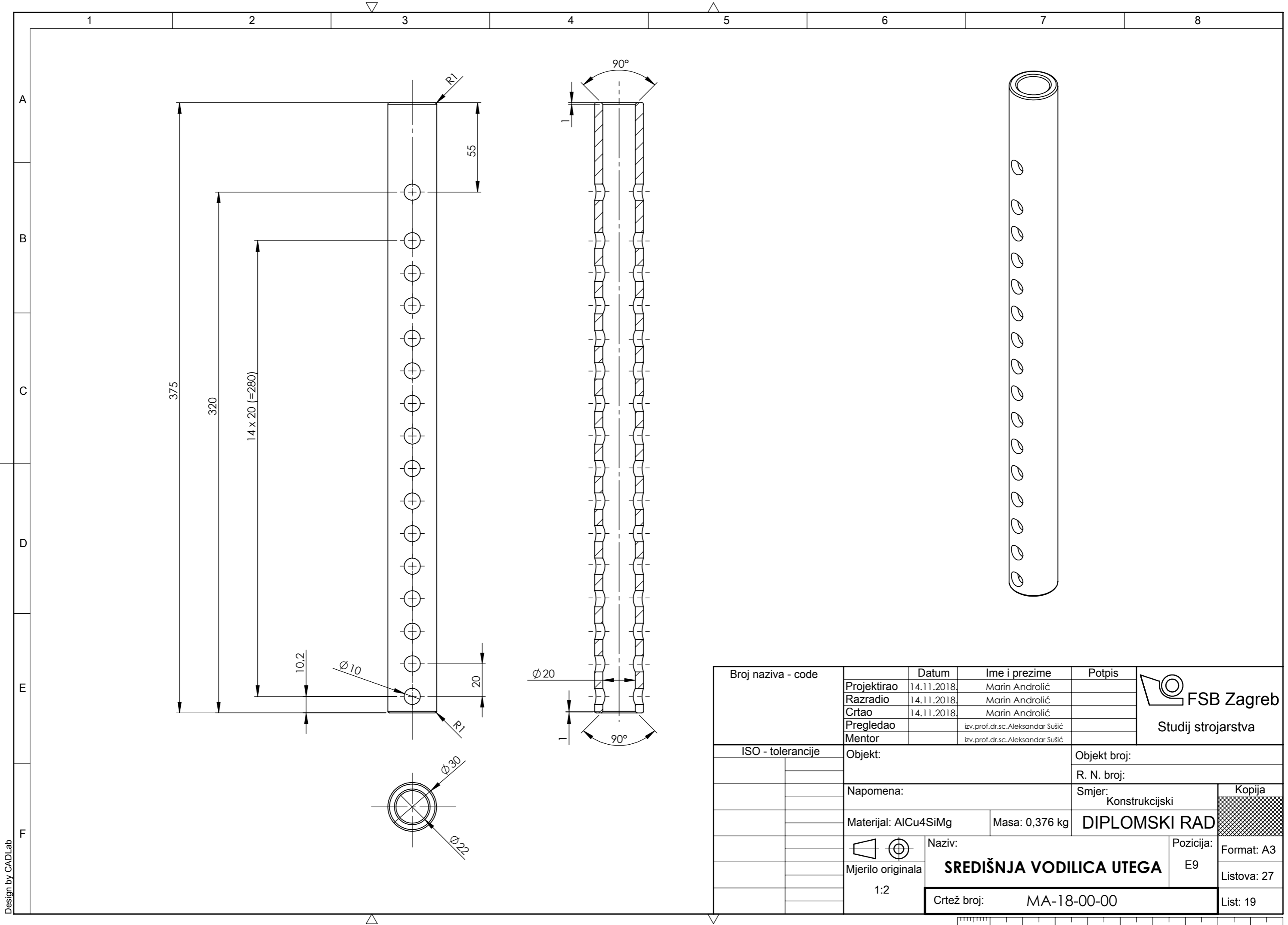
E20	Kolotura $\varnothing=120$ mm	1		E335	INDENNA	1,218kg
E19	Matica M12	1	DIN 934	8.8	DIV	0,0167kg
E18	Podloška M12	1	DIN 125 A	čelik 140 HV	DIV	0,0063kg
E17	Vijak M12 (l=55 mm)	1	DIN 933	8.8	DIV	0,0653kg
E16	Kučište koloture $\varnothing=120$ mm	1	MA-20-00-00	CuAl8	130x40x126,75	1kg
E15	Gumica središnje vodilice utega	1		BUTIL	$\varnothing 40 \times 35$	0,011kg
E14	Gumica vodilice utega	2		BUTIL	$\varnothing 50 \times 90$	0,0651kg
E13	Pribadača gornje ploče	1		ABS	$\varnothing 20 \times 190$	0,0176kg
E12	Gornja ploča	1	MA-19-00-00	AlCu4SiMg	350x104,73x90	6,44kg
E11	Pribadača utega	1		ABS	$\varnothing 15 \times 220$	0,0186kg
E10	Uteg	15		ABS	400x200x20	1,57kg
E9	Središnja vodilica utega	1	MA-18-00-00	AlCu4SiMg	$\varnothing 30 \times 375$	0,376kg
E8	Okvir kućišta utega	1		PMMA	530x280x500	14,52kg
E7	Podnožje kućišta utega	1		PMMA	300x550x20	3,52kg
E6	Vodilica utega	2	MA-17-00-00	AlCu4SiMg	$\varnothing 30 \times 2200$	4,35kg
E5	Kapica vodilice utega	2		BUTIL	$\varnothing 54,11 \times 40$	0,0497kg
E4	Nosač utega	4		BUTIL	$\varnothing 55 \times 110$	0,0829kg
E3	Matica M20x1,5	2	DIN 934	8.8	DIV	0,0715kg
E2	Podloška M20x1,5	4	DIN 125 A	čelik 140 HV	DIV	0,0172kg
E1	Vijak M20x1,5 (l=90 mm)	2	DIN 933	8.8	DIV	0,2980kg
H	Usisni (vakuumski) držač	6	MA-23-00-00		$\varnothing 120 \times 287,5$	0,694kg
D	Stražnji stabilizator (potporanj)	1	MA-25-00-00	AlCu4SiMg	$\varnothing 60 \times 1951,03$	23,23kg
C	Bočni stabilizator (potporanj)	2	MA-24-00-00	AlCu4SiMg	$\varnothing 60 \times 1945,71$	23,13kg
B	Sklop klizača	1	MA-10-00-00		380x355x2219	38,78kg
A	Sklop postolja	1	MA-05-00-00		1295x1860x375,3	176,3kg
Poz.	Naziv dijela	Kom.	Crtež broj	Norma	Materijal	Masa
					Sirove dimenzije	Proizvođač

Broj naziva - code	Projektirao	Datum	Ime i prezime	Potpis	
	Razradio	12.11.2018.	Marijn Andričić		
	Crtao	12.11.2018.	Marijn Andričić		
	Pregledao				
	Mentor		izv.prof.dr.sc.Aleksandar Šubić		
ISO - tolerancije		Objekt:		Objekt broj:	
				R. N. broj:	
Napomena: Oznaka materijala AlCu4SiMg (Al legure) prema normi ISO R209. Prema ISO 17007 glasi AlCuSiMn, odnosno prema DIN 17007 normi: 3.1255.					
Materijal:		Masa: 59,61 kg			
Mjerilo originala		Naziv: SKLOP SREDIŠNJEG POSTOLJA (KUČIŠTA)		Format: A1	Kopija
1:5		Crtež broj: MA-16-00-00		Lista: 27	
				Lista: 17	

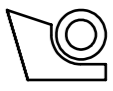
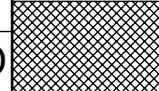
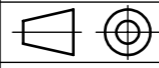


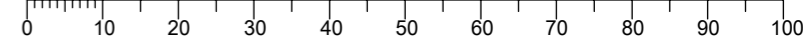


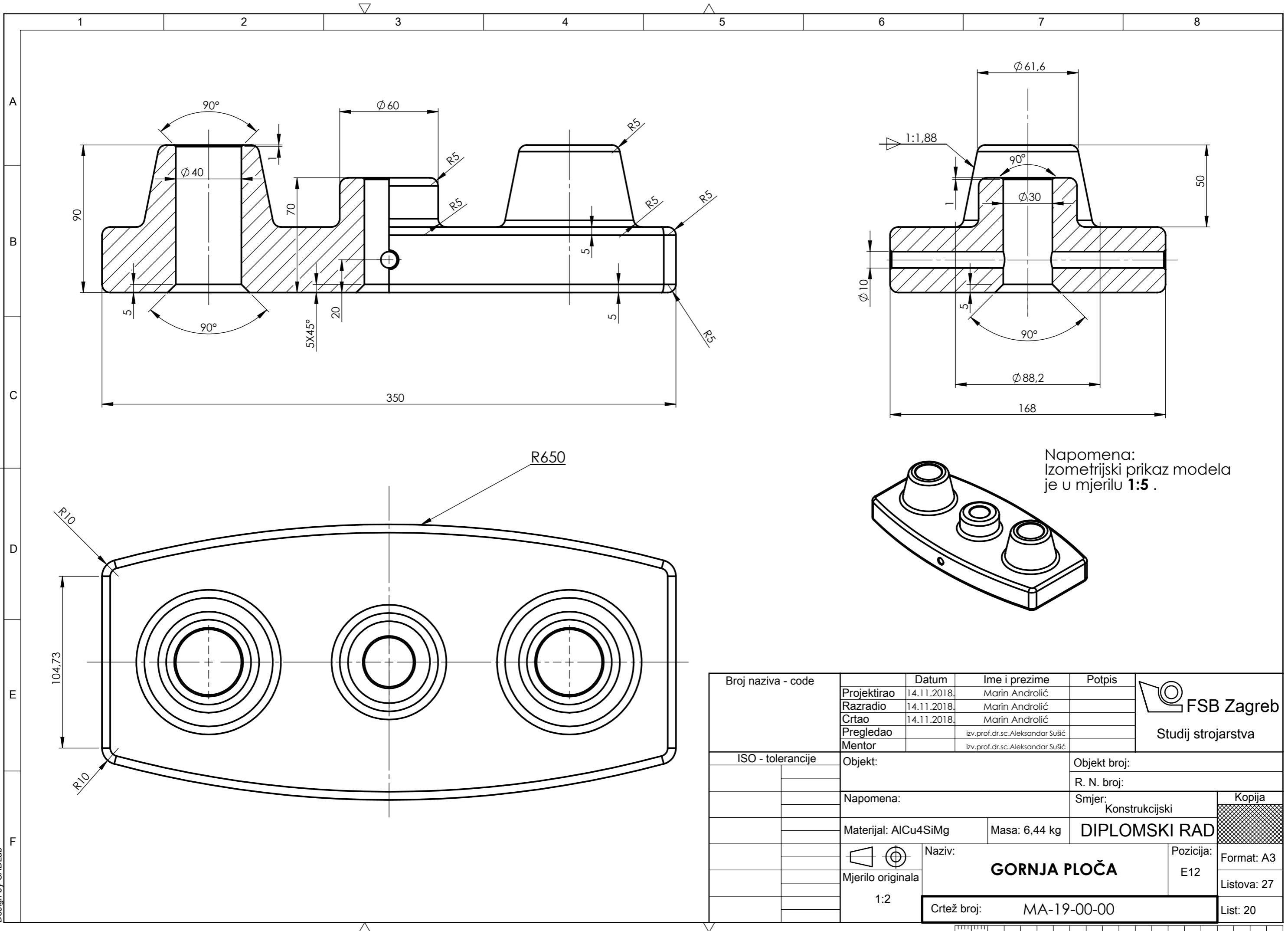
	Datum	Ime i prezime	Potpis	 <b>FSB Zagreb</b>
Projektirao	14.11.2018.	Marin Androlić		
Razradio	14.11.2018.	Marin Androlić		
Crtao	14.11.2018.	Marin Androlić		
Pregledao		izv.prof.dr.sc.Aleksandar Sušić		
Mentor		izv.prof.dr.sc.Aleksandar Sušić		
Objekt:			Objekt broj:	
			R. N. broj:	
Napomena:				Kopija
Materijal: AlCu4SiMg			Masa: 4,35 kg	
 Mjerilo originala 1:2	Naziv:		Pozicija:	Format: A4
	<b>VODILICA UTEGA</b>		E6	Listova: 27
Crtež broj:			MA-17-00-00	List: 18



Design by CADLab

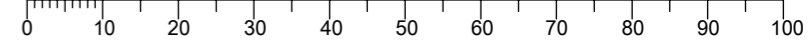
Broj naziva - code	Projektirao	14.11.2018.	Marin Androlić	Potpis	 <b>FSB Zagreb</b> Studij strojarstva
	Razradio	14.11.2018.	Marin Androlić		
	Crtao	14.11.2018.	Marin Androlić		
	Pregledao		izv.prof.dr.sc.Aleksandar Sušić		
	Mentor		izv.prof.dr.sc.Aleksandar Sušić		
ISO - tolerancije	Objekt:		Objekt broj:		
			R. N. broj:		
	Napomena:		Smjer: Konstruktivski		Kopija
	Materijal: AlCu4SiMg	Masa: 0,376 kg	<b>DIPLOMSKI RAD</b>		
	 Mjerilo originala 1:2	Naziv: <b>SREDIŠNJA VODILICA UTEGA</b>		Pozicija: E9	
	Crtež broj: MA-18-00-00			List: 19	

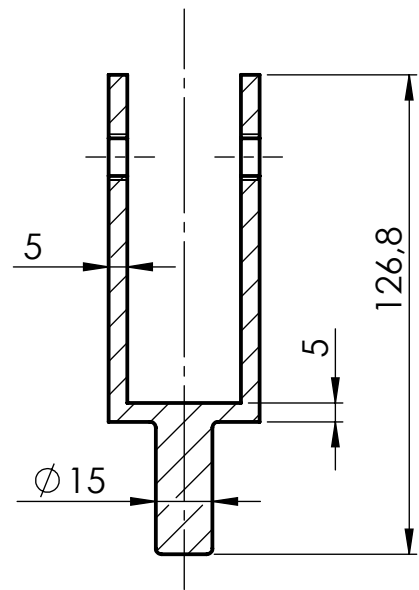
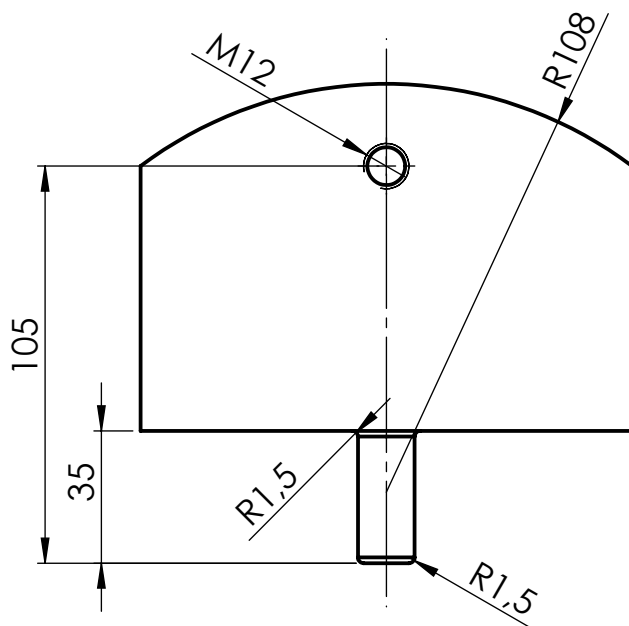
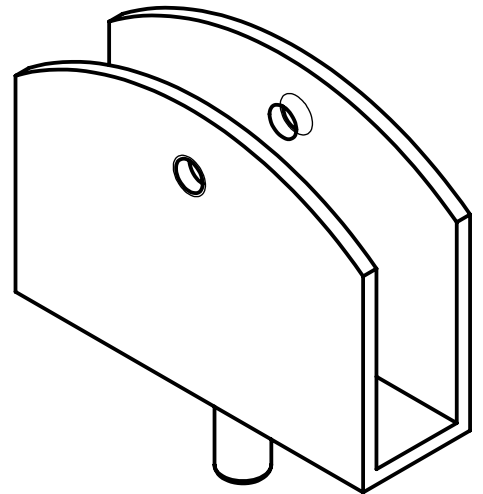
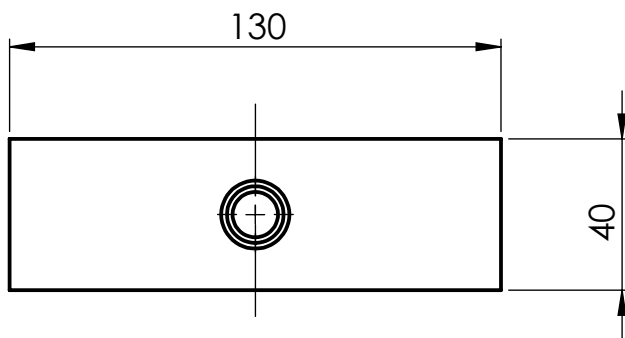


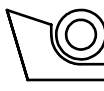
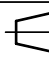
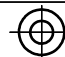


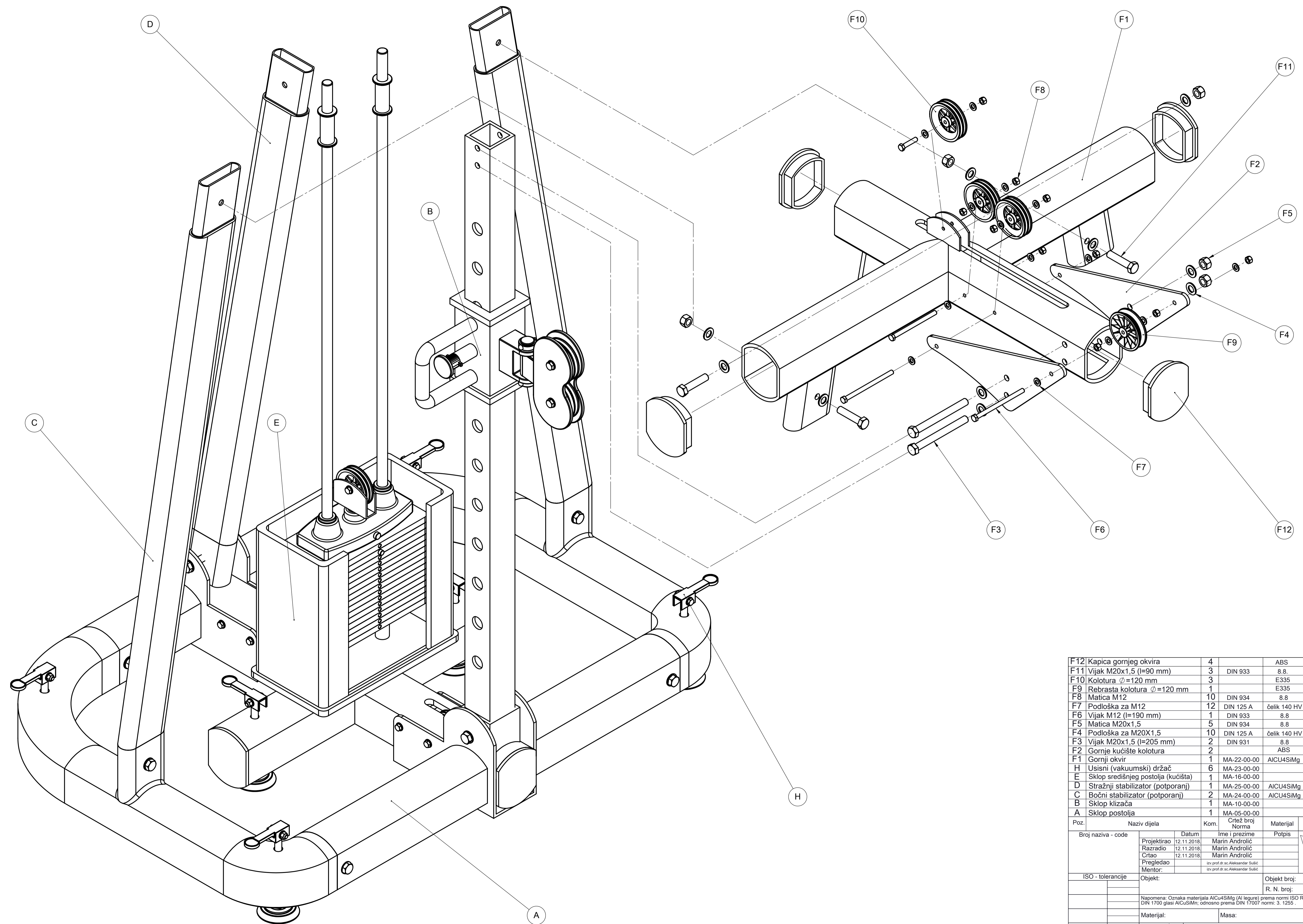
Napomena:  
Izometrijski prikaz modela  
je u mjerilu 1:5.

Broj naziva - code	Projektirao	Datum	Ime i prezime	Potpis	 <b>FSB Zagreb</b> Studij strojarstva
	Razradio	14.11.2018.	Marin Androlić		
	Crtao	14.11.2018.	Marin Androlić		
	Pregledao		izv.prof.dr.sc.Aleksandar Sušić		
	Mentor		izv.prof.dr.sc.Aleksandar Sušić		
ISO - tolerancije	Objekt:			Objekt broj:	
	Napomena:			R. N. broj:	
	Materijal: AlCu4SiMg	Masa: 6,44 kg	Smjer: Konstruktivski		Kopija
	Naziv:			DIPLOMSKI RAD	
	Mjerilo originala			Pozicija: E12	
	1:2			Format: A3	
	Crtež broj: MA-19-00-00			Listova: 27	
				List: 20	

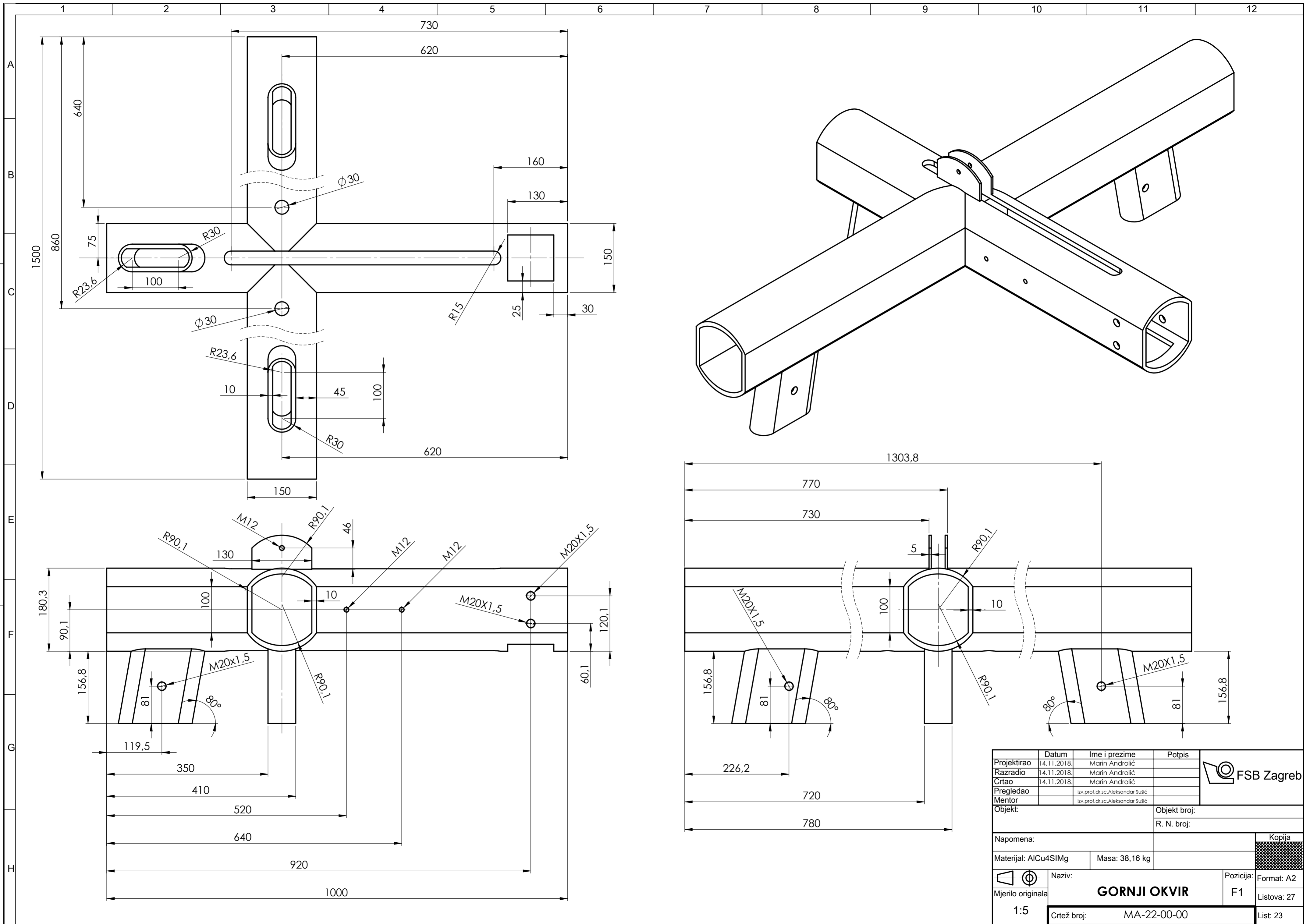




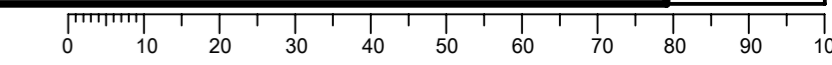
Broj naziva - code	Projektirao	Datum	Ime i prezime	Potpis	 <b>FSB Zagreb</b>
	Razradio	14.11.2018.	Marin Andriolić		
	Crtao	14.11.2018.	Marin Andriolić		
	Pregledao		izv.prof.dr.sc.Aleksandar Sušić		
	Mentor:		izv.prof.dr.sc.Aleksandar Sušić		
ISO - tolerancije	Objekt:			Objekt broj:	
				R. N. broj:	
	Napomena:				Kopija
	Materijal: CuAl8			Masa: 1 kg	
	 	Naziv:			Pozicija:
	Mjerilo originala	<b>KUĆIŠTE KOLOTURE <math>\phi = 120</math> mm</b>			E16
	1:2	Crtež broj: MA-20-00-00			Format: A4
					Listova: 27
					List: 21

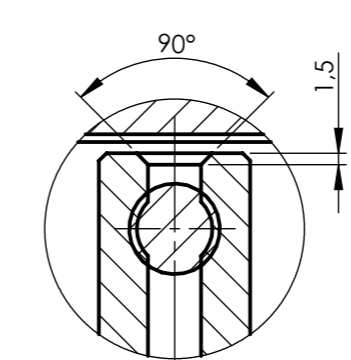
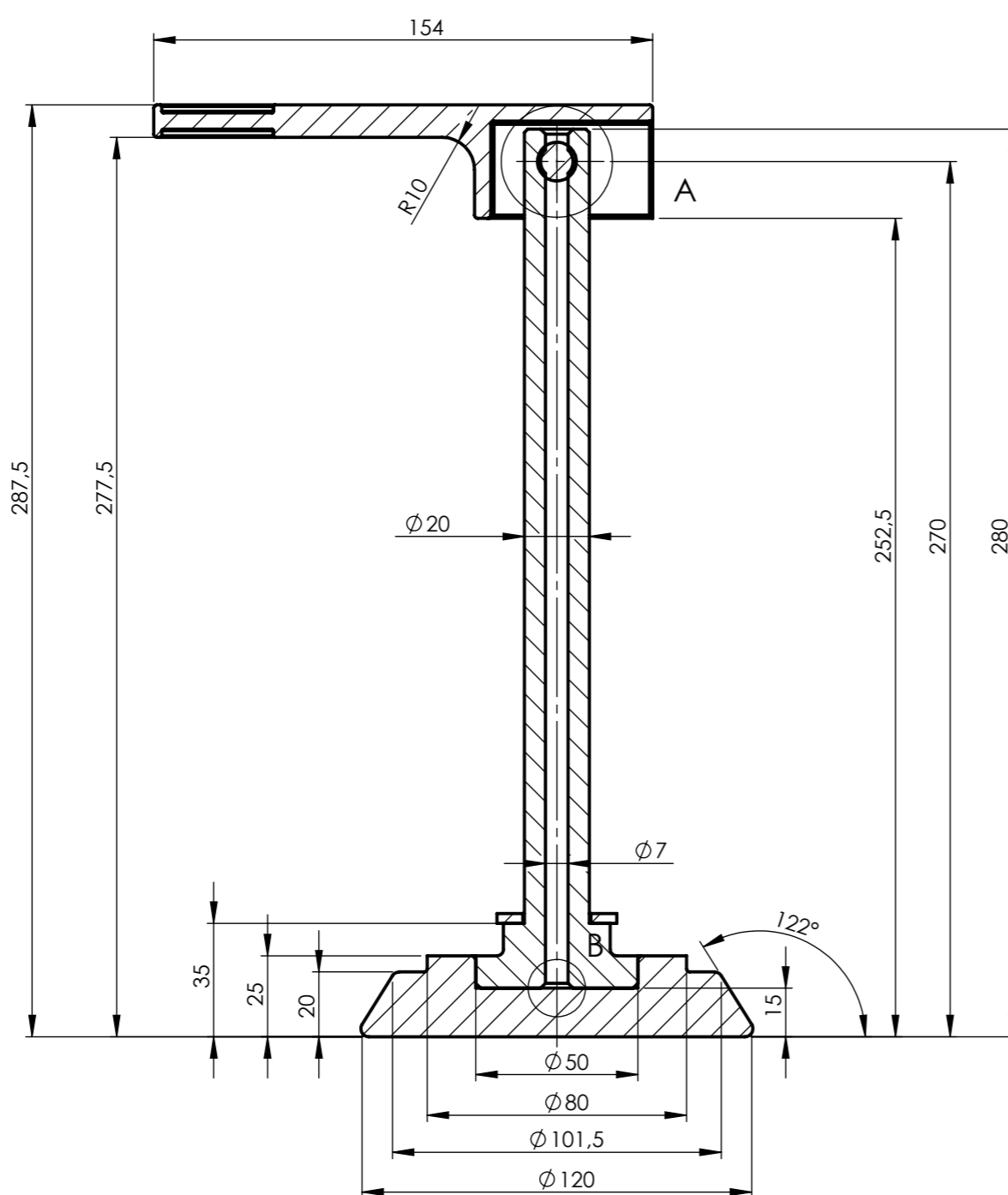


F12	Kapica gornjeg okvira	4		ABS	150x40x235	0.3667kg
F11	Vijak M20x1.5 (l=90 mm)	3	DIN 933	8.8	DIV	0.2986kg
F10	Kolotura $\varnothing=120$ mm	3		E335	INDENNA	1.219kg
F9	Rebrasta kolotura $\varnothing=120$ mm	1		E335	INDENNA	1.378kg
F8	Matica M12	10	DIN 934	8.8	DIV	0.0167kg
F7	Podloška za M12	12	DIN 125 A	Čelik 140 HV	DIV	0.0063kg
F6	Vijak M12 (l=190 mm)	1	DIN 933	8.8	DIV	0.1855kg
F5	Matica M20x1.5	5	DIN 934	8.8	DIV	0.0715kg
F4	Podloška za M20X1,5	10	DIN 125 A	Čelik 140 HV	DIV	0.0172kg
F3	Vijak M20x1.5 (l=205 mm)	2	DIN 931	8.8	DIV	0.5828kg
F2	Gornje kućište kolotura	2		ABS	484.1x10x217	0.6112kg
F1	Gornji okvir	1	MA-22-00-00	AlCu4SiMg	1000x1500x226.3	38.16kg
H	Usisni (vakuumski) držač	6	MA-23-00-00		$\varnothing$ 120x287.5	0.694kg
E	Sklop središnjeg postolja (kućišta)	1	MA-16-00-00		280x530x2200	59.61kg
D	Stražnji stabilizator (potporanj)	1	MA-25-00-00	AlCu4SiMg	$\varnothing$ 60x1951.03	23.23kg
C	Bočni stabilizator (potporanj)	2	MA-24-00-00	AlCu4SiMg	$\varnothing$ 60x1945.71	23.13kg
B	Sklop klizača	1	MA-10-00-00		380x355x2219	38.78kg
A	Sklop postolja	1	MA-05-00-00		1295x1860x375.3	176.3kg
Poz.	Naziv dijela	Kom.	Crtež broj Norma	Materijal	Sirove dimenzije Proizvođač	Masa
Broj naziva - code		Datum	Ime i prezime		Potpis	
Projektirao		12.11.2018.	Marin Andriolić			
Razradio		12.11.2018.	Marin Andriolić			
Crtao		12.11.2018.	Marin Andriolić			
Pregledao			izv. prof. dr. sc. Aleksandar Sulčić			
Mentor:			izv. prof. dr. sc. Aleksandar Sulčić			
ISO - tolerancije		Objekt:		Objekt broj:		
				R. N. broj:		
Napomena: Oznaka materijala AlCu4SiMg (Al legure) prema normi ISO R209. Prema DIN 1700 glasi AlCuSiMn; odnosno prema DIN 17007 normi: 3. 1255.						Kopija
Materijal:		Masa:				
Mjerilo originala		Naziv:		Pozicija:		Format: A1
1:5		SKLOP GORNJEG KUĆIŠTA		F		Listova: 27
		Crtež broj:		MA-21-00-00		List: 22

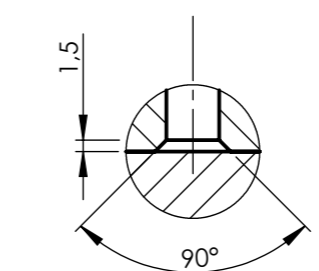


Projektiroo	Datum	Ime i prezime	Potpis	
Razradio	14.11.2018.	Marin Andriolić		
Crtao	14.11.2018.	Marin Andriolić		
Pregledao		izv.prof.dr.sc.Aleksandar Sušić		
Mentor		izv.prof.dr.sc.Aleksandar Sušić		
Objekt:		Objekt broj:		
		R. N. broj:		
Napomena:				Kopija
Materijal: AICu4SiMg		Masa: 38,16 kg		
	Naziv:	GORNJI OKVIR		Pozicija: F1
Mjerilo originala:	1:5		Crtež broj: MA-22-00-00	Listova: 27
			List: 23	

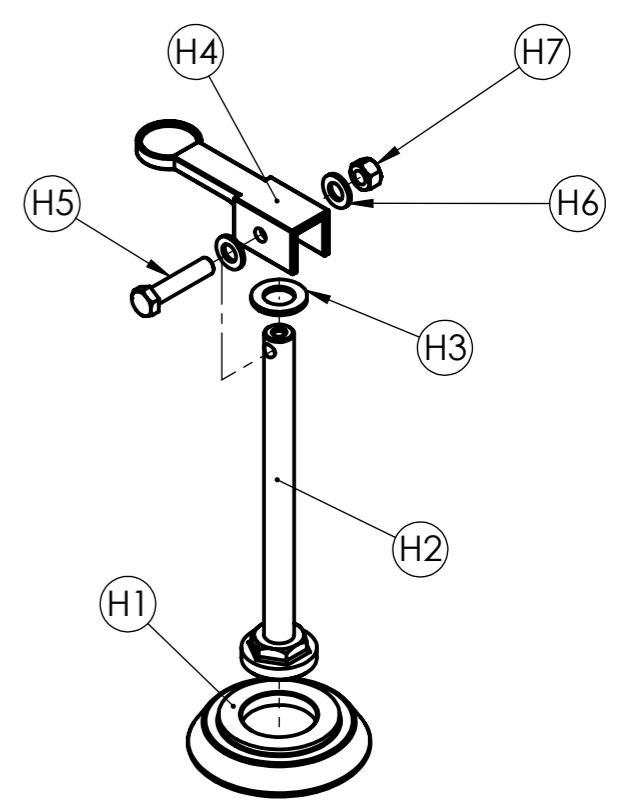




DETALJ A  
MJERILO 1:1

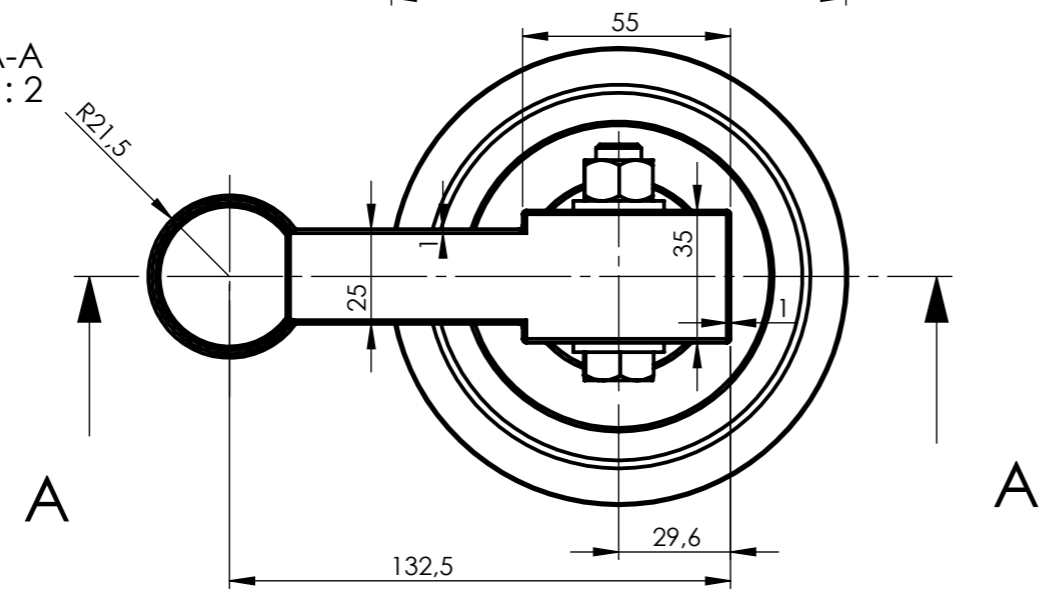


DETALJ B  
MJERILO 1:1



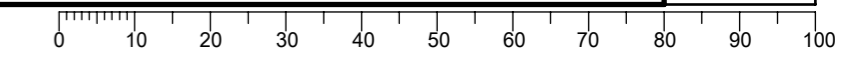
Napomena:  
Izometrijski eksplodirani prikaz je u mjerilu 1:5.

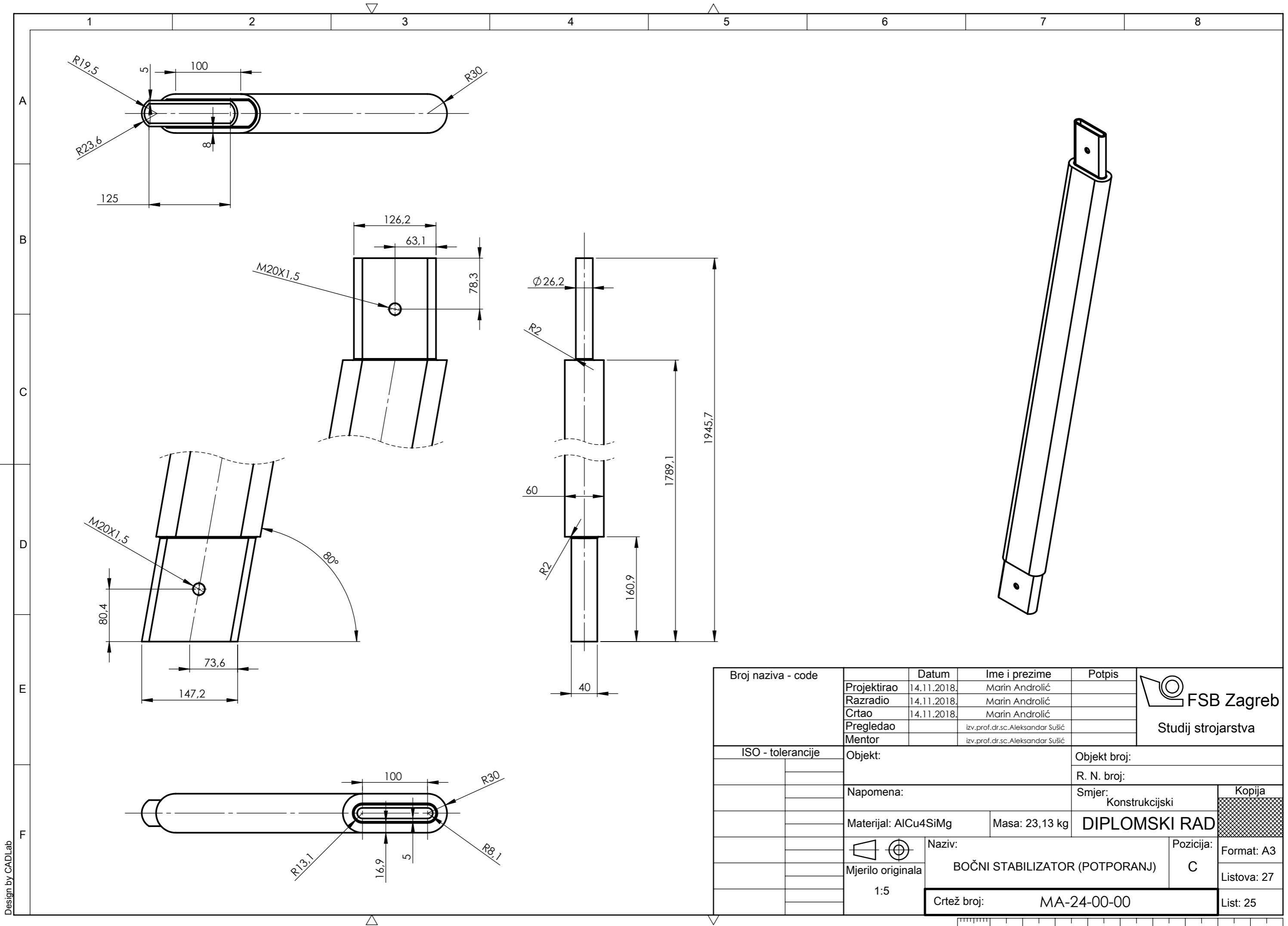
Presjek A-A  
Mjerilo 1 : 2

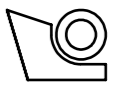
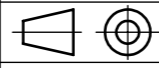


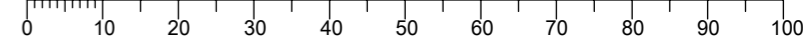
Poz.	Naziv dijela	Kom.	Crtež broj Norma	Materijal	Sirove dimenzije Proizvođač	Masa (kg)
H7	Matica M12	1	DIN 934	8.8	DIV	0,01673
H6	Podloška za M12	2	DIN 125 A	čelik 140 HV	DIV	0,00629
H5	Vijak M12 (l=55 mm)	1	DIN 933	8.8	DIV	0,06529
H4	Kopča	1		ABS	154x35x35	0,05393
H3	Podloška za M20x1,5	1	DIN 125 A	čelik 140 HV	DIV	0,01721
H2	Tijelo usisnog držača	1		AlCu4SiMg	Ø 50x265	0,27258
H1	Usisna posuda	1		PUR	Ø 120x25	0,25608

Poz.		Naziv dijela		Kom.	Crtež broj Norma	Materijal	Sirove dimenzije Proizvođač	Masa (kg)
Broj naziva - code		Datum	Ime i prezime		Potpis			
Projektirao		13.11.2018.	Marin Androlić		 <b>FSB Zagreb</b> Studij strojarstva			
Razradio		13.11.2018.	Marin Androlić					
Crtao		13.11.2018.	Marin Androlić					
Pregledao			izv.prof.dr.sc.Aleksandar Sušić					
Mentor			izv.prof.dr.sc.Aleksandar Sušić					
ISO - tolerancije		Objekt:			Objekt broj:			
					R. N. broj:			
		Napomena:			Smjer: Konstrukcijski			Kopija
		Materijal:			Masa: 0,694 kg	<b>DIPLOMSKI RAD</b>		
		Mjerilo originala:		Naziv:		Pozicija:		Format: A3
		1:2		<b>USISNI (VAKUUMSKI) DRŽAČ</b>		<b>H</b>		Listova: 27
		Crtež broj:		MA-23-00-00				List: 24



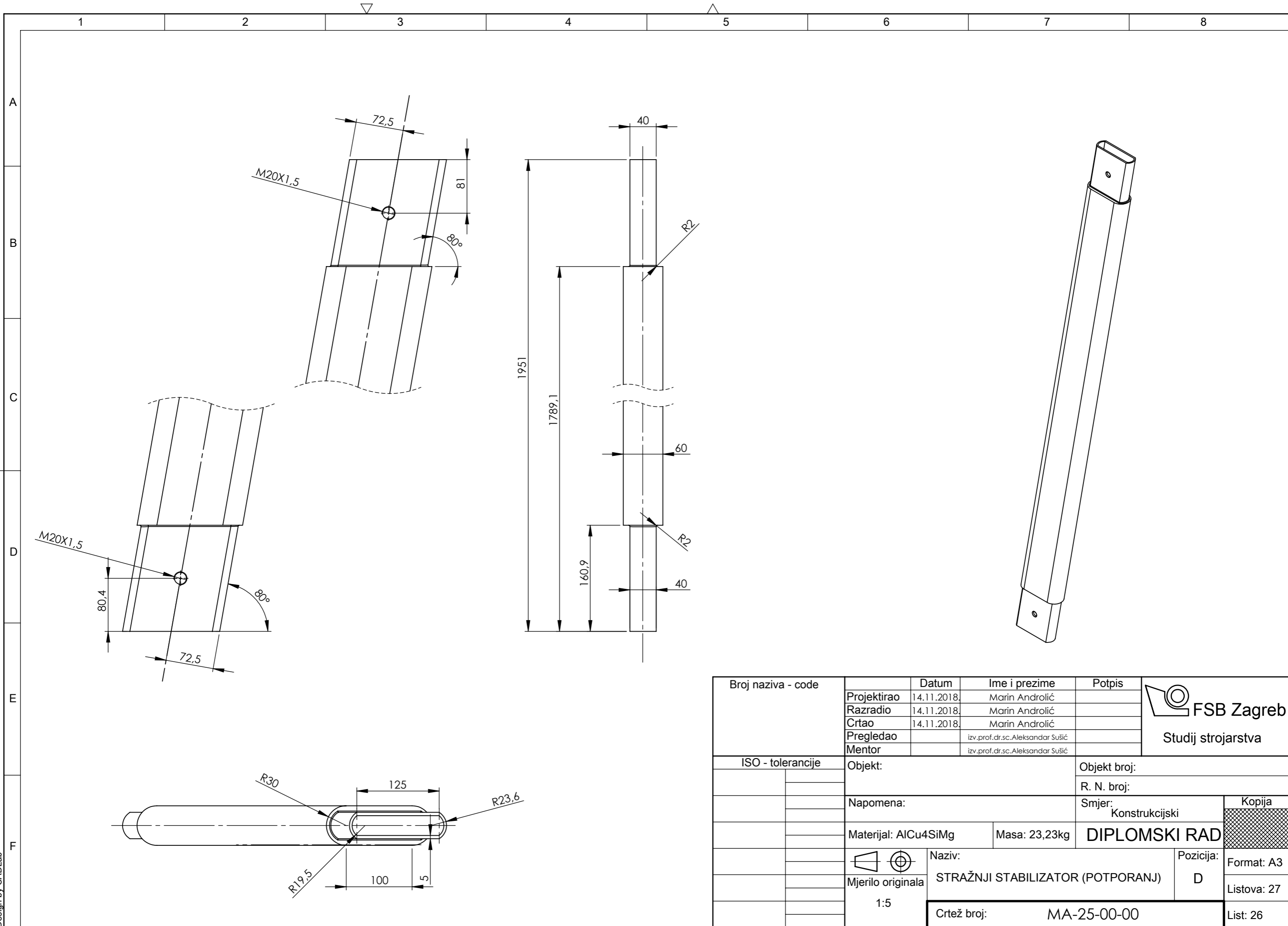


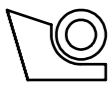
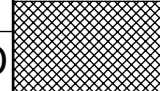
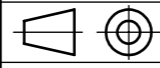
Broj naziva - code	Projektirao	14.11.2018.	Marin Androlić	Potpis	 <b>FSB Zagreb</b> Studij strojarstva
	Razradio	14.11.2018.	Marin Androlić		
	Crtao	14.11.2018.	Marin Androlić		
	Pregledao		izv.prof.dr.sc.Aleksandar Sušić		
	Mentor		izv.prof.dr.sc.Aleksandar Sušić		
ISO - tolerancije	Objekt:	Objekt broj:			
		R. N. broj:			
	Napomena:	Smjer: Konstrukcijski		Kopija	
	Materijal: AlCu4SiMg	Masa: 23,13 kg	<b>DIPLOMSKI RAD</b>		
	 Naziv: BOČNI STABILIZATOR (POTPORANJ)	Pozicija: C		Format: A3	
	1:5	Crtež broj: MA-24-00-00		Listova: 27	
				List: 25	

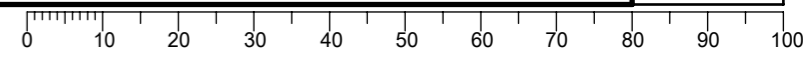


Design by CADLab

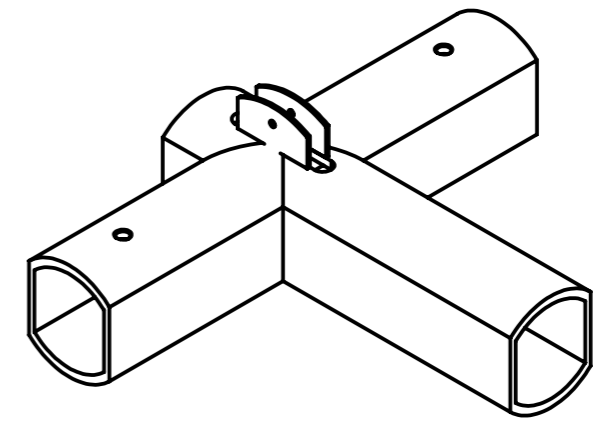
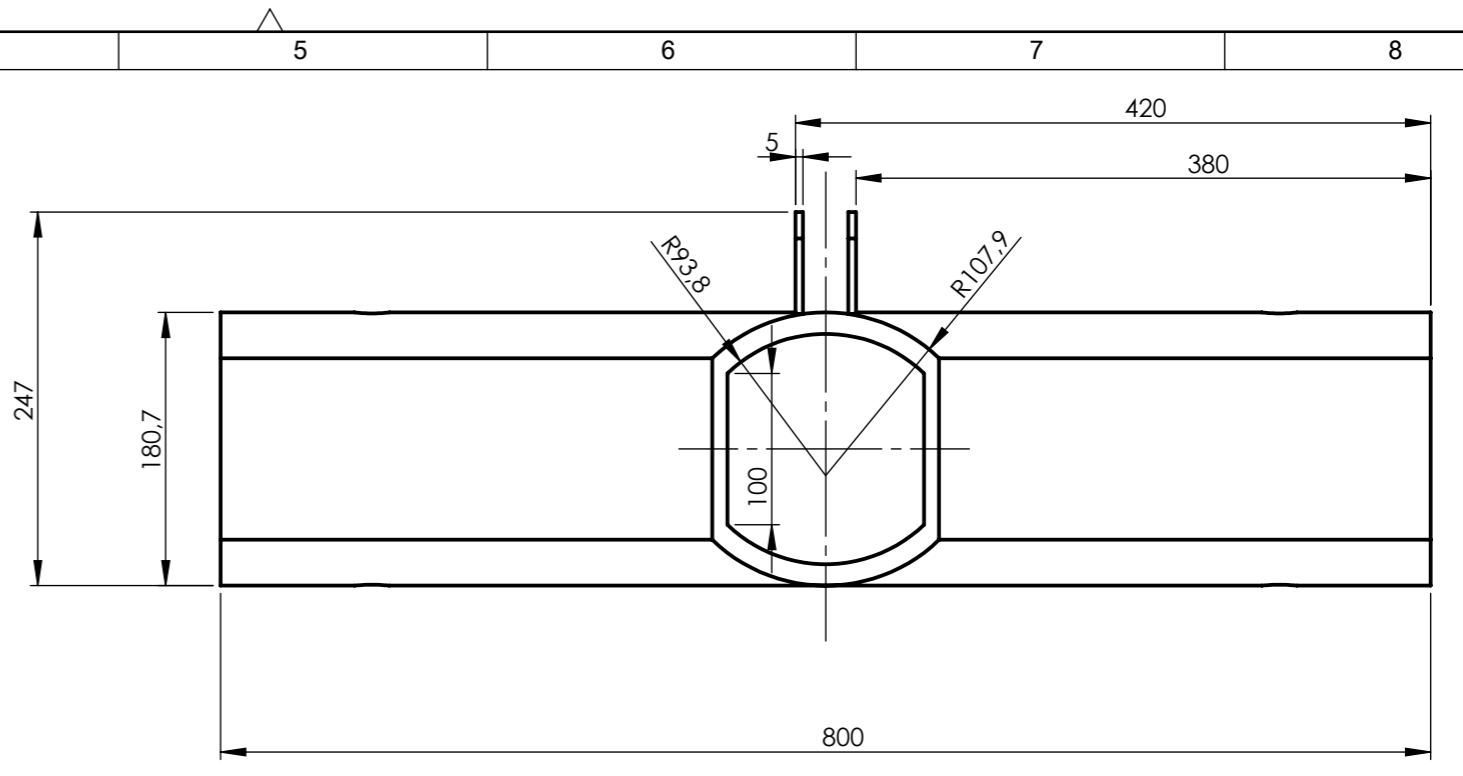
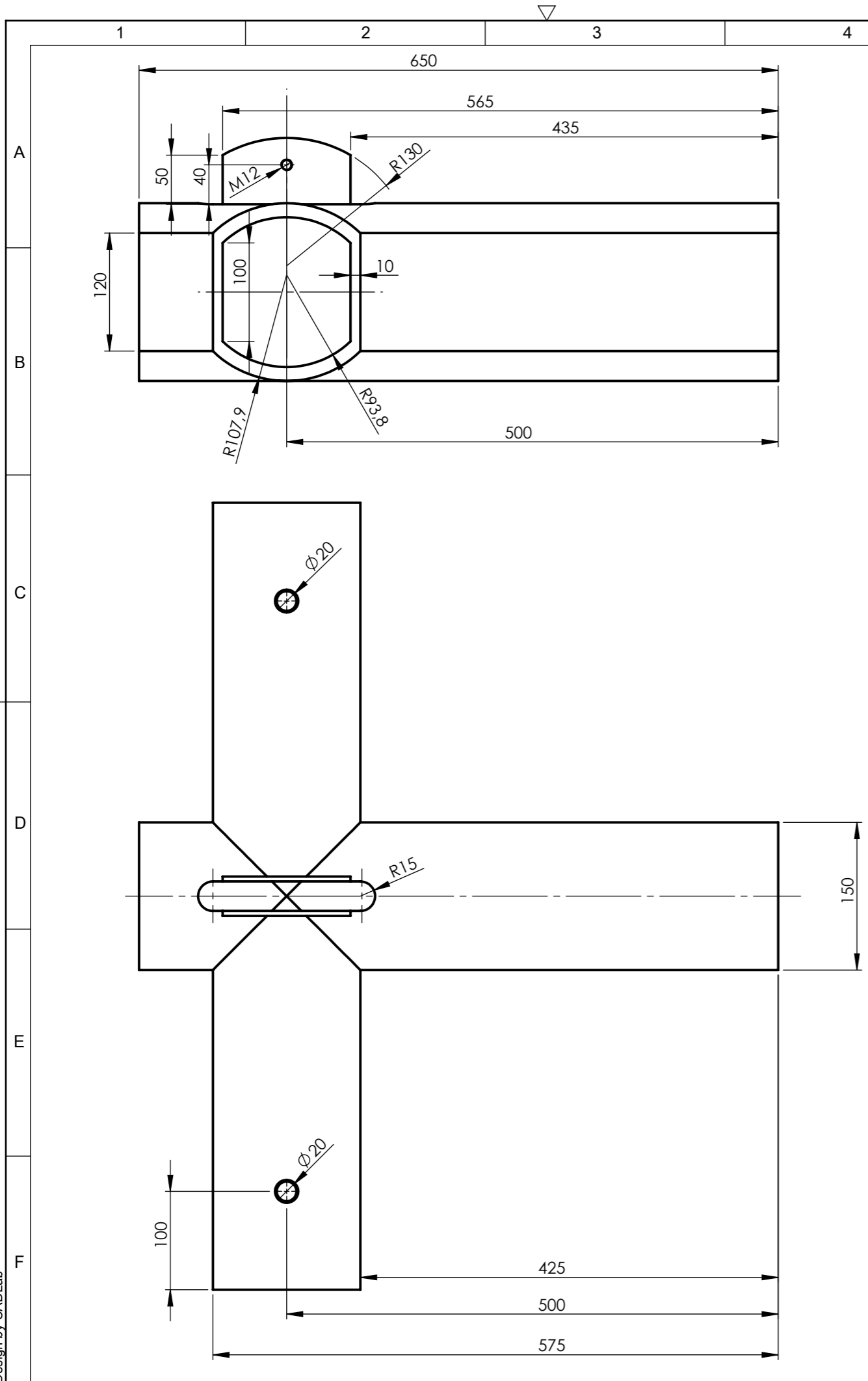




Broj naziva - code	Projektirao	14.11.2018.	Marin Androlić	Potpis	 <b>FSB Zagreb</b> Studij strojarstva
	Razradio	14.11.2018.	Marin Androlić		
	Crtao	14.11.2018.	Marin Androlić		
	Pregledao		izv.prof.dr.sc.Aleksandar Sušić		
	Mentor		izv.prof.dr.sc.Aleksandar Sušić		
ISO - tolerancije	Objekt:		Objekt broj:		
			R. N. broj:		
	Napomena:		Smjer: Konstruktivski		Kopija
	Materijal: AlCu4SiMg	Masa: 23,23kg	<b>DIPLOMSKI RAD</b>		
	 Mjerilo originala 1:5	Naziv: STRAŽNJI STABILIZATOR (POTPORANJ)		Pozicija: D	
	Crtež broj: MA-25-00-00			List: 26	



Design by CADLab



Napomena:  
Izometrijski prikaz modela je u mjerilu 1:10.

Broj naziva - code	Projektirao	23.11.2018.	Ime i prezime	Marin Androlić	Potpis	 <b>FSB Zagreb</b> Studij strojarstva
	Razradio	23.11.2018.	Marin Androlić			
	Crtao	23.11.2018.	Marin Androlić			
	Pregledao		izv.prof.dr.sc. Aleksandar Sušić			
	Mentor		izv.prof.dr.sc. Aleksandar Sušić			
ISO - tolerancije	Objekt:		Objekt broj:			
	Napomena:		R. N. broj:			
	Materijal:	<b>AlCu4SiMg</b>	Masa: <b>23,13 kg</b>	<b>DIPLOMSKI RAD</b>		
	Mjerilo originala	<b>1:5</b>	Naziv:	<b>KUĆIŠTE VANJSKIH KOLOTURA</b>	Pozicija: <b>J8</b>	
	Crtež broj:			<b>MA-26-00-00</b>	List: 27	

Kopija
Format: A3
Listova: 27
List: 27

