

Optimalno vođenje pogonskih parametara toplinske podstanice

Čavar, David

Master's thesis / Diplomski rad

2019

Degree Grantor / Ustanova koja je dodijelila akademski / stručni stupanj: **University of Zagreb, Faculty of Mechanical Engineering and Naval Architecture / Sveučilište u Zagrebu, Fakultet strojarstva i brodogradnje**

Permanent link / Trajna poveznica: <https://urn.nsk.hr/urn:nbn:hr:235:898674>

Rights / Prava: [In copyright](#) / [Zaštićeno autorskim pravom.](#)

Download date / Datum preuzimanja: **2024-07-13**

Repository / Repozitorij:

[Repository of Faculty of Mechanical Engineering and Naval Architecture University of Zagreb](#)



SVEUČILIŠTE U ZAGREBU
FAKULTET STROJARSTVA I BRODOGRADNJE

DIPLOMSKI RAD

David Čavar

Zagreb, 2019. godina.

SVEUČILIŠTE U ZAGREBU
FAKULTET STROJARSTVA I BRODOGRADNJE

DIPLOMSKI RAD

Mentor:

Prof. dr. sc Dražen Lončar, dipl. ing.

Student:

David Čavar

Zagreb, 2019. godina.

Izjavljujem da sam ovaj rad izradio samostalno koristeći znanja stečena tijekom studija i navedenu literaturu.

Zahvaljujem se prof. dr. sc. Draženu Lončaru na pomoći pruženoj u izradi ovoga rada.

David Čavar



SVEUČILIŠTE U ZAGREBU
FAKULTET STROJARSTVA I BRODOGRADNJE



Središnje povjerenstvo za završne i diplomske ispite
Povjerenstvo za diplomske ispite studija strojarstva za smjerove:
procesno-energetski, konstrukcijski, brodstrojarski i inženjersko modeliranje i računalne simulacije

Sveučilište u Zagrebu Fakultet strojarstva i brodogradnje	
Datum	Prilog
Klasa:	
Ur. broj:	

DIPLOMSKI ZADATAK

Student: **David Čavar**

Mat. br.: 0036466636

Naslov rada na hrvatskom jeziku: **Optimalno vođenje pogonskih parametara toplinske podstanice**

Naslov rada na engleskom jeziku: **Optimal Control of Heat Substation Operating Parameters**

Opis zadatka:

Suvremeni trendovi razvoja i korištenja sustava područnog grijanja usmjereni su k snižavanju temperaturne razine primarnog kruga u cilju učinkovitije proizvodnje, smanjenja gubitaka distribucije i jednostavnijeg korištenja niskotemperaturnih izvora toplinske energije. Također teži se i povećanju temperaturne razlike između polaznog i povratnog voda. S time se smanjuje potreban protok medija u primarnom krugu i posljedično smanjuje potrošnja električne energije potrebne za pogon cirkulacijskih crpki. Na temperaturnu razliku najveći utjecaj imaju pogonski parametri sekundarnog kruga: toplinsko opterećenje objekta, polazna temperatura i protok radnog medija kojim se objekt grije.

U okviru rada potrebno je:

1. Izvesti pojednostavljeni matematički model termohidrauličkih procesa u referentnom stambenom objektu neto korisne površine 1200 m² s 5 etaža i pripadajućom zajedničkom toplinskom podstanicom indirektnog tipa;
2. Korištenjem matematičkog modela odrediti familije krivulja ovisnosti temperature povrata primarnog medija o protoku i temperaturi dobave sekundara uz:
 - a. konstantnu temperaturu okoliša od -10 °C i uz promjenjivu temperaturu medija u polaznom vodu primara;
 - b. uz konstantnu temperaturu medija u polaznom vodu primara od 90 °C i promjenjivu temperaturu okoliša;
3. Definirati algoritam optimalnog vođenja polazne temperature i protoka medija u sekundarnom krugu koji će osigurati najveću temperaturnu razliku medija u primarnom krugu;
4. Simulirati trodnevni pogon u jesenskoj i zimskoj sezoni grijanja i usporediti rezultate s konstantnim i promjenjivim (optimiranim) pogonskim parametrima toplinske podstanice.

U radu je potrebno navesti korištenu literaturu i eventualno dobivenu pomoć pri izradi.

Zadatak zadan:

Datum predaje rada:

Predviđeni datum obrane:

7. ožujka 2019.

9. svibnja 2019.

15., 16. i 17. svibnja 2019.

Zadatak zadao:

Predsjednica Povjerenstva:

Prof. dr. sc. Dražen Lončar

Prof. dr. sc. Tanja Jurčević Lulić

SADRŽAJ

SADRŽAJ	I
POPIS SLIKA	II
POPIS TABLICA.....	Error! Bookmark not defined.
POPIS OZNAKA	IV
SAŽETAK.....	VI
SUMMARY	VII
1. UVOD.....	1
1.1. Razvoj tehnologije daljinskog grijanja [3].....	2
1.2. Karakteristike sadašnjih sustava daljinskog grijanja	3
1.3. Toplinske podstanice.....	5
1.4. Temperature u sustavu daljinskog grijanja	6
2. REFERENTNA ZGRADA.....	8
3. MATEMATIČKI MODEL.....	10
3.1. Proračun toplinskih gubitaka zgrade.....	10
3.1.1. Transmisijski gubici.....	10
3.1.2. Ventilacijski gubici	13
3.1.3. Unutarnja temperatura.....	13
3.2. Proračun grijaćih tijela	15
3.2.1. Radijatori.....	17
3.2.2. Termostatski ventili	19
3.3. Proračun pločastog izmjenjivača	24
3.4. Hidraulički proračun sustava	30
3.4.1. Linijski gubici	30
3.4.2. Lokalni gubici	31
3.5. Proračun potrošne tople vode.....	36
4. REGULACIJA SUSTAVA GRIJANJA.....	39
5. SIMULACIJA TRODNEVNOG POGONA	46
5.1. Rezultati - zima	49
5.2. Rezultati - jesen.....	52
6. ZAKLJUČAK.....	55
LITERATURA.....	56
PRILOZI.....	58

POPIS SLIKA

Slika 1	Sustav daljinskog grijanja [2].....	1
Slika 2	Utjecaj temperature vode na stupanj djelovanja kondenzacijskog kotla [6].....	4
Slika 3	Referentna zgrada [8].....	8
Slika 4	Toplinska podstanica [1].....	9
Slika 5	Temperaturni profil zida.....	11
Slika 6	Odziv unutarnjih temperatura na skokovitu promjenu okolišne temperature.....	15
Slika 7	Radijatorski krug.....	16
Slika 8	Podjela radijatora na segmente.....	17
Slika 9	Karakteristika radijatora.....	19
Slika 10	Presjek ventila [15].....	20
Slika 11	Vremenski odziv ventila.....	22
Slika 12	P-pojas i promjena k_v -a u odnosu na X_p [12].....	22
Slika 13	Regulacijska shema termostatskog ventila.....	23
Slika 14	Strujanje u pločastom izmjenjivaču [19].....	24
Slika 15	Ploča izmjenjivača topline[22].....	26
Slika 16	Koeficijent prijelaza topline u ovisnosti o masenom protoku.....	28
Slika 17	Diskretizacija izmjenjivača.....	29
Slika 18	Ovisnost pada tlaka o brzini strujanja kroz izmjenjivač.....	32
Slika 19	Regulacijska staza pumpe.....	34
Slika 20	Odziv sustava grijanja.....	34
Slika 21	Priključak za PTV [1].....	36
Slika 22	Ovisnost temperature povrata DH o m_2 pri konstantnoj vanjskoj temperaturi.....	40
Slika 23	Ovisnost temperature povrata DH o temperaturi polaza radijatorskog kruga pri konstantnoj vanjskoj temperaturi.....	40
Slika 24	Ovisnost temperature povrata DH o m_2 pri konstantnoj temperaturi polaza DH.....	41
Slika 25	Ovisnost temperature povrata DH o temperaturi polaza radijatorskog kruga pri konstantnoj temperaturi polaza DH.....	42
Slika 26	Temperatura polaza daljinskog grijanja – TE-TO Zagreb [26].....	43
Slika 27	Varijacije u temperaturama polaza [27].....	44
Slika 28	Vanjske temperature za jesen i zimu.....	46
Slika 29	Krivulja upravljanja radijatorskim krugom [1].....	47
Slika 30	Optimalna krivulja upravljanja radijatorskim krugom.....	48
Slika 31	Temperature polaza i povrata primara - zima.....	49
Slika 32	Razlika temperatura primarnog kruga - zima.....	49
Slika 33	Toplinsko opterećenje i snaga radijatora - zima.....	50
Slika 34	Unutarnje temperature – zima.....	51
Slika 35	Temperature polaza i povrata primara - jesen.....	52
Slika 36	Razlika temperatura primarnog kruga - jesen.....	52
Slika 37	Toplinsko opterećenje i snaga radijatora - jesen.....	53
Slika 38	Unutarnje temperature – jesen.....	54
Slika 39	Vanjska temperatura.....	59
Slika 40	Toplinsko opterećenje stana 1.....	60
Slika 41	Unutarnja temperatura stana 1.....	60
Slika 42	Temperature polaza i povrata radijatora stana 1.....	61
Slika 43	Protok kroz radijator stana 1.....	61

POPIS TABLICA

Tablica 1	Radne karakteristike sustava područnog grijanja [5]	3
Tablica 2	Svojstva materijala zgrade.....	12
Tablica 3	Projektni toplinski gubici stanova	14
Tablica 4	Karakteristike radijatora [13]	18
Tablica 5	Karakteristika ventila RA-FN20 [18].....	23
Tablica 6	Karakteristike izmjenjivača [20]	25
Tablica 7	Geometrijske karakteristike izmjenjivača [21].....	28
Tablica 8	Karakteristike pumpe [23].....	32
Tablica 9	Faktor istovremenosti [1]	37
Tablica 10	Parametri regulatora [27].....	45

POPIS OZNAKA

A_k	m^2	površina plohe kroz koju prolazi toplina
U	$W/(m^2 K)$	koeficijent prolaza topline građevnog elementa
Φ_T	W	transmisijski gubici
$\Phi_{T,zid}$	W	transmisijski gubici kroz zid
$\Phi_{T,prozor}$	W	transmisijski gubici kroz prozor
$\Phi_{T,krov}$	W	transmisijski gubici kroz krov
$\Phi_{T,pod}$	W	transmisijski gubici kroz pod
Φ_V	W	ventilacijski gubici
$\Phi_{konv,u}$	W	konvektivni prijelaz topline s unutarnje strane
$\Phi_{konv,v}$	W	konvektivni prijelaz topline s vanjske strane
ρ_{zr}	kg/m^3	gustoća zraka
$c_{p,zr}$	$kJ/(kg K)$	specifični toplinski kapacitet zraka
V_i	m^3/h	volumenski protok zraka u prostoriju
V_{inf}	m^3/h	volumenski protok zraka zbog infiltracije
V_{min}	m^3/h	minimalni volumenski higijenski protok zraka
Φ_{GR}	W	snaga grijača
Φ_D	W	ostali toplinski dobici
\dot{m}_w	kg/s	maseni protok kroz radijator
c_w	$kJ/(kg K)$	specifični toplinski kapacitet vode
ρ_w	kg/m^3	gustoća vode
$V_{w,i}$	m^3	volumen vode u segmentu radijatora
$M_{rad,i}$	kg	masa segmenta radijatora
c_{rad}	$kJ/(kg K)$	specifični toplinski kapacitet materijala radijatora
k_v	$m^3/h/bar^{0.5}$	karakteristika termostatskog ventila
q_v	m^3/h	volumenski protok kroz termostatski ventil
Δp_v	bar	pad tlaka kroz termostatski ventil
T_{set}	$^{\circ}C$	zadana referentna temperatura
T_{plin}	$^{\circ}C$	temperatura plina u senzoru termostatskog ventila
T_{soba}	$^{\circ}C$	temperatura u prostoriji
τ_g	s^{-1}	vremenska konstanta plina
Re	-	Reynoldsov broj
Nu	-	Nusseltov broj
Pr	-	Prandtlov broj
w	m/s	brzina strujanja u kanalu
ν	m^2/s	kinematička viskoznost
μ	$Pa \cdot s$	dinamička viskoznost
μ_w	$Pa \cdot s$	dinamička viskoznost na temperaturi stijenke

d_e	m	ekvivalentan promjer kanala
A_{kanala}	m ²	površina presjeka kanala
Δp_{lin}	bar	linijski gubici strujanja
L_s	m	duljina cijevi
D	m	unutarnji promjer cijevi
λ	-	koeficijent trenja
w_s	m/s	brzina strujanja u cijevi
k	mm	apsolutna hrapavost cijevi
Δp_{izmj}	bar	pad tlaka u izmjenjivaču
Δp_{uk}	bar	ukupni pad tlaka
Δp_{max}	bar	maksimalna visina dobave pumpe
\dot{V}_{max}	m ³ /h	maksimalni volumenski protok pumpe
n_{max}	s ⁻¹	maksimalna brzina vrtnje pumpe
\dot{V}_{PTV}	l/h	potrebna količina PTV-a
φ	-	faktor istovremenosti
V_{spr}	l	volumen spremnika PTV-a

SAŽETAK

Suvremeni trendovi razvoja i korištenja sustava područnog grijanja usmjereni su k snižavanju temperaturne razine primarnog kruga. Niže temperature smanjuju transmisijske gubitke, povećavaju učinkovitost proizvodnje i omogućavaju integraciju novih niskotemperaturnih izvora energije kao što su dizalice topline i otpadna toplina. Osim smanjivanja temperature polaza teži se i povećanju temperaturne razlike između polaza i povrata. Povećanjem razlike može se smanjiti protok u toplovodu, a da se korisnike opskrbi istom količinom toplinske energije. Na temperaturnu razliku utječe način vođenja parametara medija u toplinskoj podstanici i stanje u sustavu grijanja potrošača.

U ovom radu izveden je model termohidrauličkih procesa u sustavu grijanja referentne višestambene zgrade. Sustav grijanja je putem indirektno toplinske podstanice spojen na mrežu centralnog toplinskog sustava. Osim sustava grijanja zgrada također ima sustav pripreme potrošne tople vode koji je u podstanici spojen paralelno uz sustav grijanja.

Kako bi se postigla najniža temperatura primarnog kruga na izlasku iz podstanice određena je optimalna radijatorska krivulja korištenjem niskog protoka u radijatorskom sustavu. Također, zbog mogućih varijacija u temperaturi polaza daljinskog grijanja na pragu potrošača, radijatorska se krivulja određuje u ovisnosti o temperaturi polaza, a ne u odnosu na vanjsku temperaturu.

Konačno, napravljena je simulacija rada sustava grijanja u jesenskom i zimskom periodu.

Ključne riječi: daljinsko grijanje, toplinska podstanica, upravljanje, stambene zgrade

SUMMARY

Modern trends in use and development of district heating systems are directed towards the reduction of temperature levels in primary circuit. Lower temperatures reduce transmission losses, increase production efficiency and allow for integration of new, low-temperature sources such as heat pumps and waste heat. Besides lowering supply temperatures efforts are made to increase temperature differences between supply and return pipes. By increasing the temperature difference the flow in pipes can be reduced while supplying the consumer with the same amount of heat. The temperature difference is affected by the way heating substation is run and on the specifics of the heating system of the consumer.

In this thesis model of thermohydraulic processes in an apartment building and its heating system has been made. The heating system is connected via indirect heating substation to the district heating network. Besides the heating system, the building also has a domestic hot water system connected in parallel with the heating system.

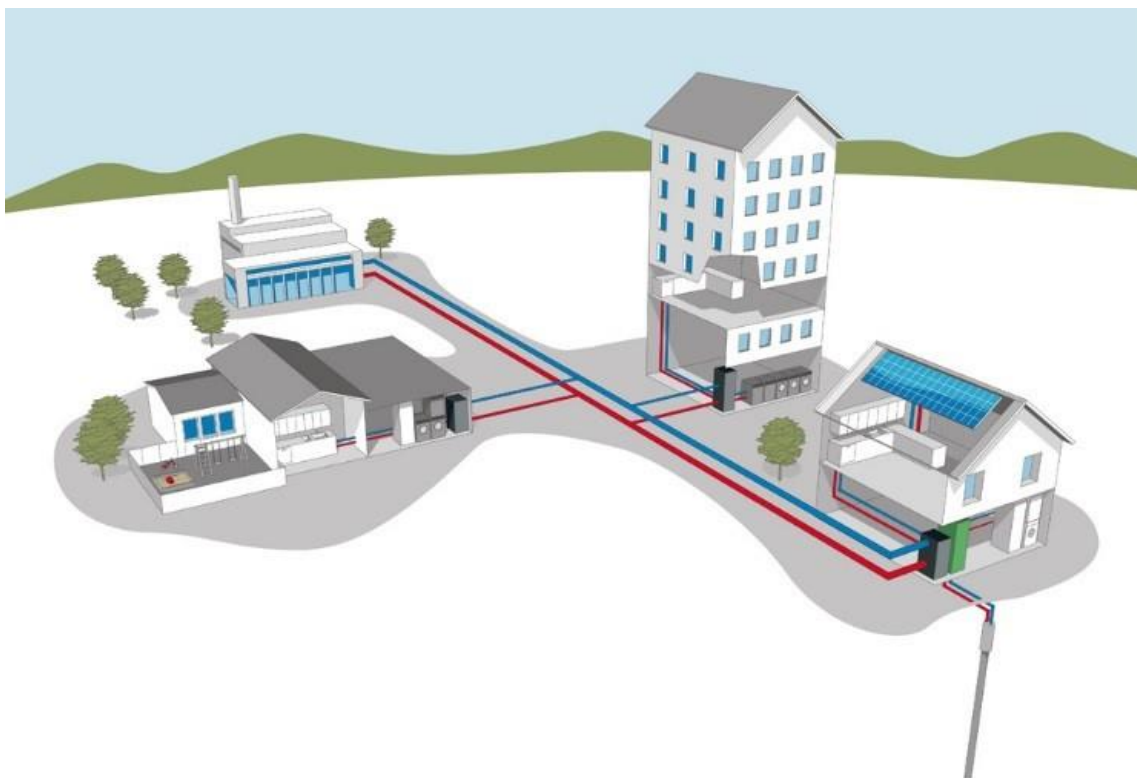
To achieve the lowest return temperature optimal radiator control curve has been determined using a low flow of water in the radiator system. Also, because of possible variations in supply temperatures at the entrance to the substation, the radiator control curve is determined in relation to the supply temperature, as opposed to the outdoor temperature.

Finally, the simulation of the whole system has been made for winter and fall periods.

Keywords: district heating, substation, control, apartment buildings

1. UVOD

Daljinsko grijanje ili centralizirani toplinski sustav (CTS) je način grijanja kod kojeg se na jednom ili više mjesta proizvodi potrebna toplina koja se zatim putem ogrjevnog medija (voda ili vodena para) kroz cijevi prenosi do krajnjih potrošača. Kako bi se smanjio gubitak topline prema okolišu cijevi su izolirane i ukopane u tlo. Sustavi daljinskog grijanja razvijeni su za potrebe gradova gdje postaje velika gustoća potrebe za toplinskom energijom. Daljinskim grijanjem proizvodnja se može odvojiti od potrošača na povoljnije mjesto. Maksimalna udaljenost proizvođača i najudaljenijeg potrošača iznosi oko 15...20 km [1]. Na većim udaljenostima zbog velikih potrebnih snaga cirkulacijskih pumpi i troškova izgradnje cjevovoda rad toplane postaje neisplativ.



Slika 1 Sustav daljinskog grijanja [2]

Obično se daljinskim grijanjem opskrbljuju čitava naselja, gradovi ili regije iz jednog ili nekoliko velikih proizvođača topline. Najmanji sustavi opskrbljuju oko 200-300 kućanstava, ali se s pojavom niskotemperaturnih sustava koji koriste alternativne izvore energije taj broj može i smanjiti. U nekim slučajevima daljinskim grijanjem opskrbljen je mali broj niskoenergetskih građevina. Takvi primjeri često koriste obnovljive izvore poput sunčeve energije s toplinskim spremnicima.

1.1. Razvoj tehnologije daljinskog grijanja [3]

Razvoj daljinskog grijanja može se podijeliti na tri, odnosno četiri generacije. Prva generacija daljinskog grijanja koristila je vodenu paru za grijanje. Zbog visokog tlaka pare ona se prenosila čeličnim cijevima u betonskim kućištima. Kod ovih sustava nije bila potrebna uporaba cirkulacijskih pumpi. Mjerenje potrošnje provodilo se mjerenjem protoka kondenzata na povratu. Toplina se najčešće proizvodila u parnim kotlovima na ugljen i u kogeneracijama. Takvi sustavi su se počeli koristiti u SAD-u 1880-ih, a gradili su se sve do 1930-ih godina. U drugoj generaciji koristila se voda pod tlakom i temperaturama najčešće iznad 100°C. Ako je temperatura u sustavu iznad 100°C potreban je dodatan predtlak kako ne bi došlo do isparavanja u cijevima. Cijevi se na takvim tlakovima smatraju tlačnom opremom što zahtijeva velike debljine stijenki. U takvim su se sustavima koristili veliki *shell and tube* izmjenjivači s velikim ventilima. U početku se potrošnja mjerila samo protokomjerima a kasnije su se počeli upotrebljavati i kalorimetri. Zbog velikih izmjenjivača toplinske podstanice sastavljale su se u kotlovnica. Druga generacija trajala je do 1970-ih. U trećoj generaciji dolazi do daljnjeg snižavanja temperatura polaza koje često padaju ispod 100 °C. Cijevi su prethodno izolirane i izravno se ukopavaju u tlo. Dolazi do minijaturizacije podstanica pa se one gotove dopremaju u kotlovnice. Podstanice su sve češće indirektnog tipa, a za izmjenu topline koriste kompaktne pločaste izmjenjivače. Toplina se dobiva iz kogeneracija, kotlova na fosilna goriva, a ponegdje se koriste geotermalna energija, solarna toplinska energija, dizalice topline i biomasa.

Kako se u proteklom desetljeću sve više i više stavlja naglasak na energetske učinkovitost i uštede u zgradarstvu smanjuju se toplinske potrebe kod novih ili obnovljenih zgrada. U srednjoj Europi 1950-ih prosječno toplinsko opterećenje bilo je 80 W/m² dok se danas sve češće grade nisko energetske građevine s toplinskim opterećenjem ispod 20 W/m² [4]. Takvo smanjenje specifičnog opterećenja pruža mogućnost novih priključaka na mrežu daljinskog grijanja bez potrebe za izgradnjom novih proizvodnih kapaciteta.

Trend je kroz sve tri generacije bilo snižavanje temperatura daljinskog grijanja i očekuje se da će se takav trend nastaviti i u četvrtoj generaciji. Snižavanje temperatura polaza potrebno je pratiti sa snižavanjem temperatura povrata kako bi se mogli smanjiti protoci u sustavu, a samim time i električna energija potrošena u radu pumpi. Povećanim udjelom korištenja niskotemperaturnog grijanja otvaraju se dodatne mogućnosti iskorištavanja topline u daljinskom grijanju. Tamo gdje se u sustavu grijanja primjenjuju radijatori temperature polaza su oko 50–80 °C, a u podnom su grijanju one ispod 50°C. Zbog zahtjeva za nižim

temperaturama takve je potrošače moguće spojiti na povratni vod daljinskog grijanja i dodatno smanjiti temperaturu povrata.

U četvrtoj generaciji (od 2020.-ih) predviđaju se temperature od 30 do 70°C. S tako niskim temperaturama moguće je korištenje fleksibilnih plastičnih cijevi otpornih na povišene temperature. Na nižim temperaturama polaza opskrbljivanje toplinom pomoću dizalica topline izvodi se s većim COP-om, a bolje se iskorištava geotermalna i otpadna toplina. Velike količine otpadne topline u industriji javljaju se pri temperaturama oko 50 °C. Kako su industrijske zone obično udaljene od stambenih građevina jedini način iskorištavanja otpadne topline je povezivanje toplovodima.

Daljinsko grijanje se lako može prilagoditi prijelazu s na obnovljive izvore. U sustav se mogu integrirati obnovljivi izvori poput solarnih toplinskih sustava i geotermalne topline. Kako je sunce intermitentan izvor i pojavljuje se u vremenu kada su smanjene potrebe za grijanjem u sustav se ugrađuju toplinski spremnici. Oni mogu biti različitih veličina i kapaciteta – od satnih pa do sezonskih spremnika.

Otpadna toplina iz industrije je također dobar razlog za korištenje toplinskih spremnika. Otpadna toplina je relativno konstantna tijekom godine, a njezina količina ovisi o industrijskom procesu iz kojeg se dobiva. Bez skladištenja veliki se dio te topline u ljetnim mjesecima ispušta u okoliš bez korisne upotrebe.

1.2. Karakteristike sadašnjih sustava daljinskog grijanja

Prema Euroheatu [5] sustavi daljinskog grijanja dijele se na nisko i visokotemperaturne. Pogonske vrijednosti za oba sustava mogu se naći u tablici 1:

Tablica 1 Radne karakteristike sustava područnog grijanja [5]

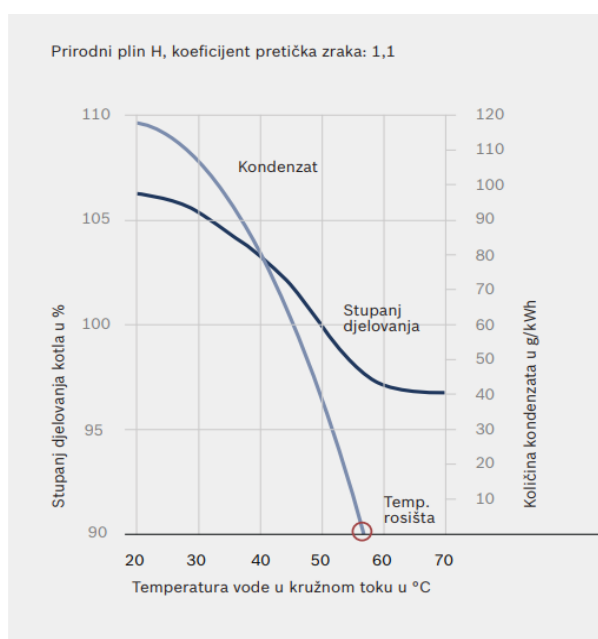
Sustav područnog grijanja	Radne temperature	Radni tlakovi
Visoko temperaturni	100 °C	1,6 MPa, $\Delta p=0,8 -0,1$ MPa
Nisko temperaturni	Max 85 °C	0,6 MPa, $\Delta p=0,35 -0,3$ MPa

Poželjno je da povratna temperatura daljinskog grijanja bude ispod 60 °C. U slučaju da se u toplani proizvodi samo toplina niske su temperature potrebne za kondenzaciju dimnih plinova, a u kogeneraciji su potrebne kako bi se povećala proizvodnja električne energije. Velika temperaturna razlika između polaza i povrata znači manji protok u sustavu i manju potrošnju cirkulacijskih pumpi.

U daljinskom grijanju često se koristi kogeneracija. Toplina koja se odvede u kondenzatoru koristi se za zagrijavanje vode u sustavu što povećava ukupan stupanj djelovanja termoelektrane. Efikasnost elektrane na ugljen u rasponu je od 30 do 40%, no kada se uvede kogeneracija ukupna efikasnost poraste do 90 % što odgovara efikasnosti toplane koja samo proizvodi toplinsku energiju u daljinskom grijanju.

Kod kogeneracije s kondenzacijskom parnom turbinom i Rankineovim ciklusom niska temperatura polaza znači veće hlađenje pare na izlazu iz turbine u kondenzatoru. Niža temperatura također znači i niži tlak kondenzacije. Kako je snaga turbine proporcionalna razlici tlakova na ulazu i izlazu iz turbine rezultat je povećanje električne snage generatora.

Ako se za dobivanje toplinske energije koriste kondenzacijski kotlovi potrebna je niska povratna temperatura vode kako bi se ostvarili visoki stupnjevi djelovanja karakteristični za kondenzacijske kotlove. Kako bi došlo do kondenzacije dimni plinovi se moraju ohladiti ispod temperature rosišta. Kondenzacijom dimnih plinova oslobađa se latentna toplina vodene pare čime se povećava učinkovitost kotla. Temperatura rosišta tako predstavlja gornju granicu temperature povratne vode. Ona ovisi o vrsti goriva: za prirodni plin kreće se oko 55 °C, propana 51,4 °C, butana 50,7 °C, dok je kod ekstra lakog loživog ulja 47°C [6]. Zbog velikog udjela vlage u prirodnom plinu kod njegove primjene se najviše može iskoristiti primjena kondenzacije. Na slici 2 se vidi kako temperatura kondenzata utječe na povećanje stupnja djelovanja kotla na prirodni plin. Smanjivanjem najniže temperature vode koja se zagrijava dimnim plinovima moguće je povećati ukupan stupanj djelovanja za gotovo 10%.



Slika 2 Utjecaj temperature vode na stupanj djelovanja kondenzacijskog kotla [6]

1.3. Toplinske podstanice

Visoke temperature u primarnom krugu (krug daljinskog grijanja) se u toplinskim podstanicama spuštaju na temperaturnu razinu potrebnu u sustavu grijanja zgrade. Postoje dva tipa toplinskih podstanica: direktni i indirektni.

Kod direktnih toplinskih podstanica ogrjevni medij preko toplinske podstanice izravno ulazi u zgradu i u ogrjevna tijela sustava grijanja. Prednost ovakvog tipa je što se postižu veće razlike temperatura primara na pragu podstanice u odnosu na indirektno stanice. Zbog velikih temperatura u sustavu potrebno je smanjiti temperature na razine koje odgovaraju sustavima grijanja. To se obično postiže miješajućim ventilima.

Direktno podstanice imaju i niz nedostataka zbog kojih se prestaju koristiti. Ako u sustavu postoje visoke zgrade javljaju se velike varijacije u tlakovima na različitim visinama u sustavu. Također, curenja u sustavima grijanja zgrada stvaraju velike posljedice na čitavu mrežu.

U indirektnim toplinskim podstanicama krug daljinskog grijanja hidraulički se potpuno odvaja od kruga grijanja zgrade pomoću izmjenjivača. Ako podstanica ima više izmjenjivača preporučuje se njihovo spajanje u paralelu [7]. Tako svaki sustav ima svoj način upravljanja, svoj ekspanzijski sustav, svoju cirkulacijsku pumpu i neovisan je o drugim sustavima. Ako se dogodi greška na jednome ostali mogu nesmetano raditi.

Pri izmjeni topline javljaju se gubici iz izmjenjivača prema okolini, no u modernim pločastim izmjenjivačima oni su svedeni na jako niske razine.

Grijanje prostora se najčešće izvodi kao vodeno centralno grijanje s radijatorima. U posljednje vrijeme sve se više koristi podno grijanje, a u nekim slučajevima se koristi i sustav klimatizacije s grijanim zrakom. Klimatizacija se često koristi u komercijalnim zgradama, uredima, dvoranama, skladištima, itd...

Kod toplinskih podstanica potrošnja se mjeri kalorimetrima s temperaturnim osjetnicima na polaznom i povratnom vodu daljinskog grijanja u stanici. Kalorimetri su u vlasništvu toplinarskih tvrtki i oni su u prošlosti bili analogni, a sada su oni u pravilu digitalni. Digitalizacija podataka pruža nove mogućnosti praćenja potrošnje i naprednije mogućnosti vođenja sustava grijanja.

Kako bi se mogle ostvariti uštede u sustavu, a još uvijek zadovoljili komforni zahtjevi potrošača bitan je način vođenja podstanice. Optimalno vođenje podstanice podrazumijeva sljedeće zadatke:

- maksimiziranje temperaturne razlike vode iz daljinskog grijanja kroz izmjenjivač,
- održavanje temperature u prostorijama koja pruža dovoljnu ugodnost stanovanja,
- smanjivanje protoka u radijatorskom krugu, što smanjuje potrošnju električne energije za cirkulacijsku pumpu,
- odgađanje potrošnje za vrijeme dana kada je u cijelom sustavu daljinskog grijanja smanjena potrošnja.

Zbog velikih toplinskih kapaciteta stambenih zgrada temperatura u stanovima se sporo mijenja u odnosu na vanjsku temperaturu. Ako zgrada koristi još i akumulacijski sustav pripreme PTV-a moguće je izbjeći povećanje potrebne snage u slučaju pada vanjske temperature. Privremenim prebacivanjem snage za grijanje PTV-a na grijanje prostora ukupna snaga zgrade ostaje nepromijenjena, a PTV se još uvijek može koristiti zahvaljujući akumuliranoj toplini u spremniku. Obrnuta situacija je također moguća kod sustava s protočnim grijačima PTV. Za vrijeme najveće potrošnje PTV-a ona ima prioritet nad grijanjem prostora. To omogućava da se kapacitet vode iz daljinskog grijanja iskoristi za kratkotrajno pokrivanje vršnih potreba. Za to se vrijeme temperatura u prostoru ne stigne previše ohladiti zbog velikog toplinskog kapaciteta zidova.

1.4. Temperature u sustavu daljinskog grijanja

Temperatura polaza daljinskog grijanja mora biti dovoljno visoka da zadovolji potrebne temperature za grijanje prostora i pripremu PTV-a. Kako se sve više i više koriste niskotemperaturna grijanja donja granica postaje temperatura potrebna za pripremu PTV-a. Potrebnu temperaturu određuju dva faktora: komforni zahtjevi i sprečavanje pojave *Legionelle*. Najniža temperatura ne smije biti niža od 60 °C. Ona je konstantna i ne ovisi o vanjskoj temperaturi pa temperatura polaza daljinskog grijanja ni ljeti ne pada ispod zadane vrijednosti. Povratna temperatura ovisi o povratnim temperaturama sustava grijanja i PTV-a. Grijanje PTV-a se može izvesti s protočnim grijačima ili s akumulacijskim sustavom. Prednosti protočnih grijača su niska cijena, dobro hlađenje vode daljinskog kruga. Nedostatak

mu je velika potrebna snaga izmjenjivača kako bi se mogle pokriti vršne potrebe potrošača. Također, plaća se veća tarifna stavka za istu količinu topline zbog veće priključne snage.

Akumulacijski sustav sadrži protočni izmjenjivač, toplinski spremnik te napojnu pumpu s reguliranim uključivanjem. Prednost u odnosu na samo protočni sustav je niža potrebna maksimalna snaga izmjenjivača. Voda u spremniku se može zagrijati na zadanu temperaturu kako bi se akumulirala topline za vrijeme vršnih potreba ujutro i navečer. Kod akumulacijskog sustava investicija je puno veća zbog potrebe kupnje spremnika PTV. Kako su za zagrijavanje potrebni manji protoci dovoljne su cijevi daljinskog sustava i ventili manjih dimenzija u odnosu na protočne sustave. U akumulacijskom sustavu javljaju se i toplinski gubici iz spremnika zbog stalnog održavanja visoke temperature.

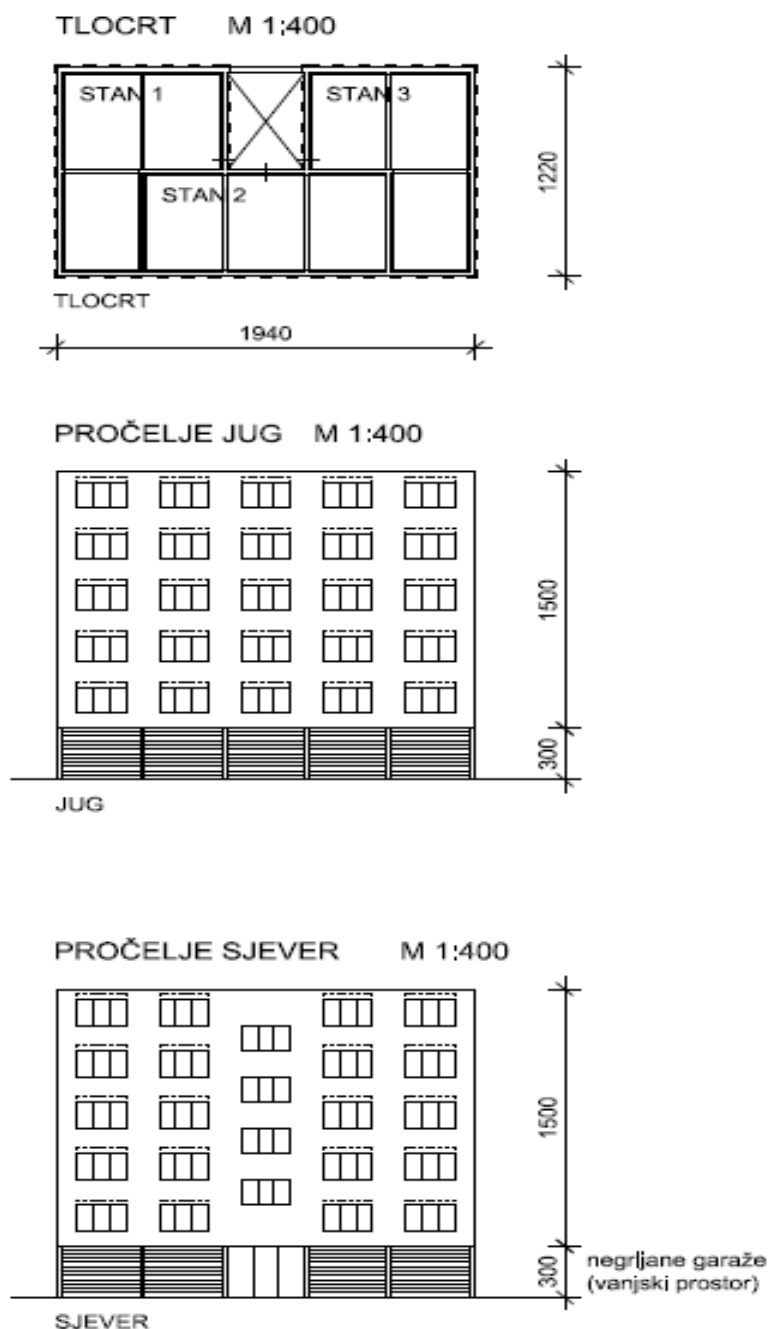
Temperatura polaza u sustavima kod kojih se ne zagrijava potrošna topla voda može se dodatno spustiti. Ako se pak priprema PTV-a izvodi u sustavima s temperaturama ispod 60°C potrebno je dodatno zagrijavanje vode na potrebnu temperaturu s dodatnim grijačima.

Jako visoke povratne temperature daljinskog grijanja upućuju na greške u sustavu. Greške u sustavu mogu se podijeliti u tri kategorije: pogreške prilikom instalacije sustava, kvarenje komponenti i greške u vođenju sustava. S početkom korištenja gotovih, prethodno sklopljenih toplinskih podstanica greške prilikom instalacije postaju mnogo rjeđe. Kvarenje komponenti i greške u vođenju najčešće se javljaju nakon određenog vremena. Pokvareni aktuatori za ventile, promjene u krivulji upravljanja grijanja i pripreme PTV-a čine preko 50% grešaka koje se javljaju u podstanicama [1]. Promjene u krivuljama javljaju se uslijed nakupljanja naslaga na izmjenjivačkim površinama što smanjuje intenzitet izmjene topline.

Kod korištenja mimovoda (*bypassa*) može doći do propuštanja vode iz polaznog u povratni vod bez prolaska kroz izmjenjivačke površine. *Bypass* se ugrađuje između cijevi polaza i cijevi povrata kako bi se izbjeglo hlađenje cijevi u ljetnom periodu. Prestrujni vod koristi se i kod direktnih sustava kako bi se postigla željena temperatura.

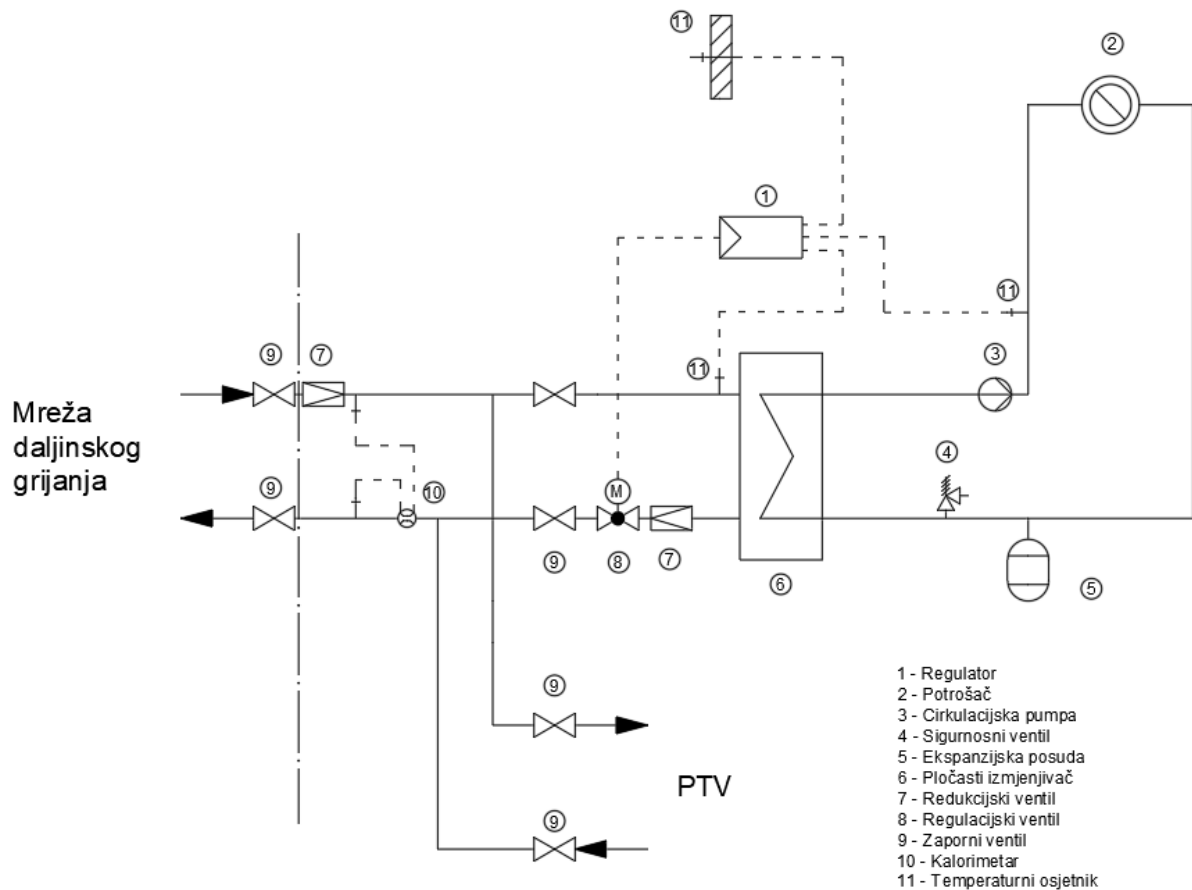
2. REFERENTNA ZGRADA

U radu je izveden model stambene zgrade koja je preko indirektnne toplinske podstanice spojena na sustav daljinskog grijanja. Ova zgrada predstavlja referentnu zgradu izgrađenu u kontinentalnoj Hrvatskoj poslije 2006. godine. Zgrada ima 1200 m² korisne površine podijeljene na pet katova. Na svakom katu nalaze se tri stana, a na sjevernoj strani nalazi se negrijano stubište. Svi stanovi imaju jednaku površinu koja iznosi oko 70 m².



Slika 3 Referentna zgrada [8]

Sustav grijanja izveden je daljinskim grijanjem preko toplinske podstanice indirektnog tipa. U podstanici se nalaze dva paralelno spojena izmjenjivača – jedan za grijanje prostora, a jedan za pripremu potrošne tople vode. Grijanje je izvedeno uz pomoć radijatora. Sustav pripreme potrošne tople vode sadrži spremnik koji se nadopunjava ovisno o potrebi. Shema sustava može se vidjeti na slici 4.



Slika 4 Toplinska podstanica [1]

3. MATEMATIČKI MODEL

Simulacija termodinamičkih i hidrauličkih procesa u toplinskoj podstanici i zgradi izvedena je u programskom paketu Matlab/Simulink. Napravljen je proračun toplinskih gubitaka, hidraulički proračun strujanja ogrjevnog medija-vode, te sustav upravljanja radom podstanice.

3.1. Proračun toplinskih gubitaka zgrade

3.1.1. Transmisijski gubici

Toplinski gubici prema okolišu mogu se podijeliti na transmisijske i ventilacijske gubitke. Transmisijski gubici mogu se dalje podijeliti na gubitke kroz zidove, prozore, krov i pod. U ovom slučaju zgrada ima podignuti pod iznad negrijane garaže. Podignuti pod računa se kao pod bez utjecaja tla. U proračunu je zbog jednostavnosti zanemaren utjecaj toplinskih mostova.

$$\Phi_{uk} = \Phi_T + \Phi_V \quad (1)$$

Φ_{uk} -ukupni toplinski gubici [W]

Φ_T -transmisijski gubici [W]

Φ_V -ventilacijski gubici [W]

$$\Phi_T = \Phi_{T,zid} + \Phi_{T,prozor} + \Phi_{T,krov} + \Phi_{T,pod} \quad (2)$$

Kako se zidovi, krov i pod sastoje od više slojeva i graniče s okolišnim zrakom mogu se računati prema istim formulama s različitim vrijednostima za materijale i debljine.

Toplinski tok kroz zidove računa se prema:

$$\Phi_T = U \cdot A \cdot (\vartheta_v - \vartheta_u) \quad (3)$$

gdje je U koeficijent prolaza topline kroz građevni element površine A i za dvoslojni zid računa se prema sljedećoj jednadžbi:

$$U = \frac{1}{\frac{1}{\alpha_v} + \frac{\delta_1}{\lambda_1} + \frac{\delta_2}{\lambda_2} + \frac{1}{\alpha_u}} \quad (4)$$

α_v -koeficijent prijelaza topline s vanjske strane [W/m²K]

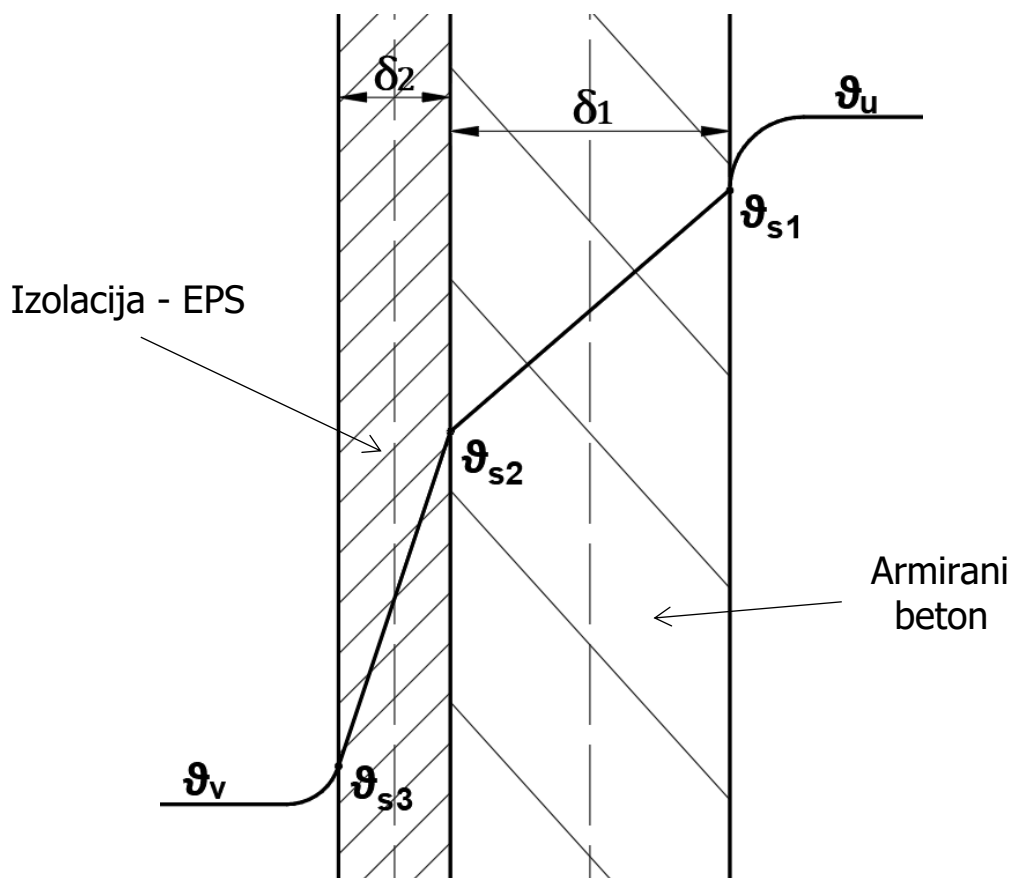
α_u -koeficijent prijelaza topline s unutarnje strane [W/m²K]

λ_1, λ_2 -koeficijent prolaza topline slojeva zida [W/mK]

δ_1, δ_2 -debljine slojeva zida [m]

Kako je prolaz topline tranzijentna pojava treba uzeti u obzir i toplinski tok kojim se zagrijava masa zidova. Drugim riječima toplinski tok koji prolazi kroz unutarnju stijenku zida nije

jednak onome kroz vanjsku stijenku. Razlika tokova odlazi na zagrijavanje ili hlađenje mase zida.



Slika 5 Temperaturni profil zida

U nastavku se nalaze energetske bilance dvoslojnog zida. Konvektivni prijelaz topline između unutarnje temperature i unutarnje površine zida glasi:

$$\Phi_{konv,u} = \alpha_u \cdot A_k \cdot (\vartheta_{s1} - \vartheta_u) \quad (5)$$

ϑ_{s1} -temperatura površine unutarnjeg zida [°C]

ϑ_u -temperatura unutar prostorije [°C]

Promjena temperature površine unutarnjeg zida glasi:

$$\Phi_{konv,u} = \frac{\lambda_1}{\delta_1} \cdot A_k \cdot (\vartheta_{s1} - \vartheta_{s2}) - \frac{d\vartheta_{s1}}{dt} \cdot \left(\frac{c_1 \cdot \rho_1 \cdot \delta_1 \cdot A}{2} \right) \quad (6)$$

c_1 -specifični toplinski kapacitet unutarnjeg sloja [J/kgK]

ρ_1 -gustoća materijala unutarnjeg sloja [kg/m³]

ϑ_{s2} -temperatura između slojeva zida [°C]

Promjena temperature na granici između dva sloja računa se sljedećom jednačinom:

$$\frac{\lambda_1}{\delta_1} \cdot A_k \cdot (\vartheta_{s1} - \vartheta_{s2}) = \frac{\lambda_2}{\delta_2} \cdot A_k \cdot (\vartheta_{s2} - \vartheta_{s3}) - \frac{d\vartheta_{s2}}{dt} \cdot \left(\frac{c_1 \cdot \rho_1 \cdot \delta_1 \cdot A_k}{2} + \frac{c_2 \cdot \rho_2 \cdot \delta_2 \cdot A_k}{2} \right) \quad (7)$$

c_2 - specifični toplinski kapacitet vanjskog sloja zida [J/kgK]

ρ_2 -gustoća materijala vanjskog sloja [kg/m³]

Konvekcija s vanjske strane zida i temperatura vanjske površine zida računaju se na sljedeći način:

$$\Phi_{konv,v} = \alpha_v \cdot A_k \cdot (\vartheta_v - \vartheta_{s3}) \quad (8)$$

ϑ_{s3} -temperatura vanjskog zida

ϑ_v -okolišna temperatura [°C]

$$\Phi_{konv,v} = \frac{\lambda_2}{\delta_2} \cdot A_k \cdot (\vartheta_{s2} - \vartheta_{s3}) - \frac{d\vartheta_{s3}}{dt} \cdot \left(\frac{c_2 \cdot \rho_2 \cdot \delta_2 \cdot A_k}{2} \right) \quad (9)$$

Kako bi se izračunali toplinski gubici pojedinih stanova zgrada je podijeljena na više toplinskih zona, po jedna za svaki stan. Izmjena topline javlja se između stanova koji graniče jedni s drugima i između stanova i negrijanog stubišta. Vanjski zidovi sastoje se od sloja armiranog betona i sloja ekspaniranog polistirena s vanjske strane. Pregradni zidovi napravljeni su od šupljih blokova od gline. Ploča između katova kao i krovna i podna ploča napravljene su od armiranog betona. Krov i pod dodatno su izolirani stiroporom.

Tablica 2 Svojstva materijala zgrade

	Debljina [m]	Gustoća [kg/m ³]	Topl.provodnost λ [W/mK]	Specifični topl. kapacitet c [J/kgK]
Armirano-betonski zid	0,25	2500	2,6	1000
Armirano-betonska ploča	0,2	2500	2,6	1000
Ekspanirani polistiren (EPS)	0,1	14	0,04	1260
Šuplji blokovi od gline	0,25	900	0,42	900

Zbog malog toplinskog kapaciteta stakla i male mase plina između slojeva stakla akumulacija topline u prozorima se zanemaruje. Transmisijski gubitci se stoga jednostavno računaju prema jednadžbi (3). Koeficijent prolaza topline prozora iznosi 1,4 W/m²K.

3.1.2. Ventilacijski gubici

Ventilacijski gubici nastaju zbog infiltracije i zbog minimalnog broja potrebnih izmjena unutarnjeg zraka kako bi se očuvala njegova kvaliteta.

$$\Phi_V = V_i \cdot \rho_{zr} \cdot c_{p,zr} \cdot (\vartheta_v - \vartheta_u) \quad (10)$$

V_i -volumen izmijenjenog zraka u prostoriji [m^3/s]

ρ_{zr} -gustoća zraka [kg/m^3]

$c_{p,zr}$ -specifični toplinski kapacitet zraka [J/kgK]

Protok zraka u grijani prostor bez ventilacijskog sustava jednak je većoj vrijednosti između minimalnog potrebnog protoka i protoka uslijed infiltracije:

$$V_i = \max(V_{inf}, V_{min}) \quad (11)$$

Maksimalni protok uslijed infiltracije se računa prema:

$$V_{inf} = 2 \cdot V_{zr} \cdot n_{50} \cdot e_i \cdot \varepsilon_i \quad (12)$$

V_{zr} -volumen zraka u prostoriji [m^3]

n_{50} -broj izmjena zraka u prostoriji pri razlici tlaka 50 Pa između prostorije i okoliša [h^{-1}]

e_i -koeficijent zaštićenosti zgrade [-]

ε_i -korekcijski faktor za visinu [-]

Minimalni potreban higijenski protok zraka je:

$$V_{min} = V_{zr} \cdot n_{min} \quad (13)$$

n_{min} - minimalni broj izmjena zraka ($0,5 \text{ h}^{-1}$ za stambene prostore)

Prethodne vrijednosti mogu se očitati u normi HRN EN 12831 [9]. Za modeliranu zgradu veći je minimalni potreban protok zraka tako da se on uzima kao referentan kod izračuna. Svi stanovi su istih volumena tako da je jedinstveni higijenski protok zraka $106,5 \text{ m}^3/\text{h}$ po stanu.

3.1.3. Unutarnja temperatura

Temperatura unutarnjeg prostora ovisi o ventilacijskim gubiticima, transmisijskim gubicima prema okolišu, te o toplinskom toku dovedenom ili odvedenom prema susjednim stanovima (i stubištu), kao i o dobitcima zbog osoba, uređaja u prostoru i ogrjevnih tijela. U model se zbog pojednostavljenja uvodi pretpostavka da je temperatura zraka u prostoriji uniformna, a zanemaruju se dobitci zbog osoba i uređaja u prostoru.

$$V_{zr} \cdot \rho_{zr} \cdot c_{p,zr} \cdot \frac{d\vartheta_u}{dt} = \Phi_{GR} + \Phi_D - \Phi_T - \Phi_V \quad (14)$$

Φ_{GR} -snaga ogrjevnih tijela [W]

Φ_D -ostali dobitci (osobe, el. uređaji...) [W]

Kako bi se dobila potrebna snaga ogrjevnih tijela izračunato je stacionarno stanje sustava. Unutarnja proračunska temperatura za stambene zgrade u sezoni grijanja iznosi 20°C (HRN EN 13790). Vanjska projektna temperatura za grad Zagreb (Maksimir) iznosi -12.8 °C

Zbog dobitaka iz susjednih stanova, kao i zbog manje površine vanjskih zidova, stanovi u sredini imaju najmanje toplinske potrebe. Također stanovi koji graniče sa stropom ili uzdignutim podom zgrade imaju veću toplinsku potrošnju. Tablica s potrebnim toplinskim učincima pri vanjskoj projektnoj temperaturi može se vidjeti u nastavku.

Tablica 3 Projektni toplinski gubici stanova

Kat	Stan 1	Stan 2	Stan 3
5	3384 W	2779 W	3384 W
4	2560 W	1955 W	2560 W
3	2560 W	1955 W	2560 W
2	2560 W	1955 W	2560 W
1	3384 W	2779 W	3384 W
Ukupno:		40 319 W	

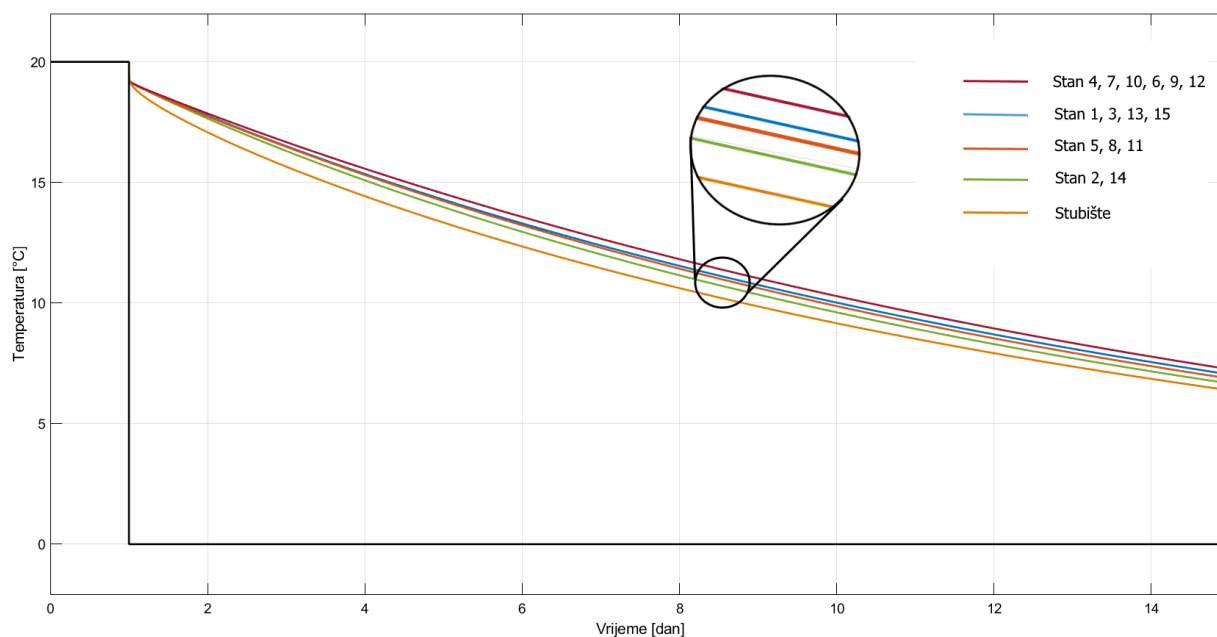
Temperatura negrijanog stubišta, zbog dobitaka iz prostorija s kojima graniči, pri vanjskoj projektnoj temperaturi iznosi oko 10 °C.

Stanovi zbog različitih masa zidova kroz koje se izmjenjuje toplina imaju različite brzine promjene unutarnje temperature kao odziv na vanjski poremećaj i promjenu okolišne temperature. Tako, na primjer, stanovi u sredini brže mijenjaju temperaturu u odnosu na rubne. Razlog tome je manja masa vanjskih, nosivih zidova središnjih stanova. Oni u odnosu na rubne stanove imaju veću masu unutarnjih pregradnih zidova koji imaju manji toplinski kapacitet od zidova ovojnice.

Na slici 6 može se vidjeti tromost sustava pri skokovitoj promjeni vanjske temperature. U prvom trenutku nakon promjene dominiraju ventilacijski gubici jer oni ovise samo o razlici temperatura. Kako se smanjuje unutarnja temperatura tako zidovi počinju grijati zrak u sobi zbog akumulirane topline u njima. Zbog tih dobitaka topline akumulirane u zidovima promjena temperature je dosta spora i potrebno je nekoliko dana kako bi temperatura pala za 20 °C.

Slika prikazuje pet linija jer se linije pojedinih stanova preklapaju zbog njihove sličnosti.

Najbrže pada temperatura stubišta zbog njegovog velikog volumena i ventilacijskih gubitaka.



Slika 6 Odziv unutarnjih temperatura na skokovitu promjenu okolišne temperature

3.2. Proračun grijaćih tijela

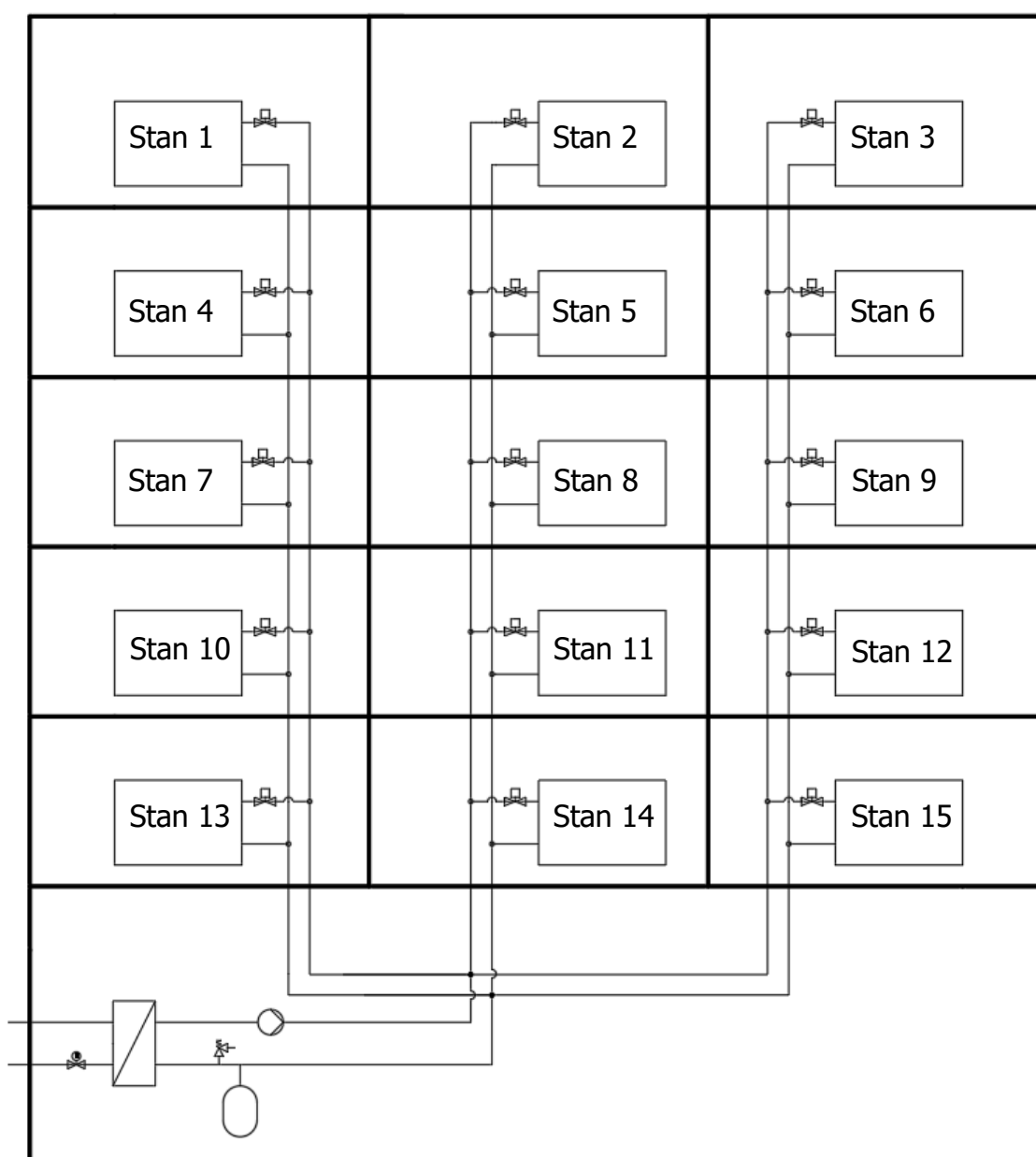
Kod projektiranja sustava grijanja u praksi obično dolazi do predimenzioniranja radijatora. Predimenzioniranje služi kao faktor sigurnosti u sustavu. To je u slučaju vođenja toplinske podstanice korisno jer se zbog veće površine izmjenjivača temperatura vode na izlazu iz radijatora može dodano smanjiti. Temperatura povrata daljinskog kruga izravno ovisi o temperaturi povrata radijatorskog kruga - niža temperatura povrata u radijatorskom krugu znači i nižu temperaturu povrata u primarnom krugu.

Temperatura prostora se regulira promjenom protoka i temperature polaza koja ulazi u radijatore. Kako bi se postigle niske temperature povrata poželjno je voditi sustav s niskim protokom. Termostatski ventili su najučinkovitiji u nisko-protočnom sustavu [10]. Zbog malog protoka, odnosno niskih brzina strujanja linijski i lokalni gubici strujanja su manji. Posljedica toga je da svi termostatski ventili rade s približno istim diferencijalnim padom tlaka i s velikim autoritetom. Autoritet ventila predstavlja odnos pada tlaka kroz ventil i ukupnog pada tlaka instalacije. Autoritet utječe na pogonsku karakteristiku ventila. Kod ventila s visokim autoritetom dolazi do manjeg odstupanja karakteristike strujanja u ovisnosti o otvorenosti ventila. Niskoprotočni radijatorski sustavi u pravilu imaju protoke oko 1 l/h po m² grijanog prostora, dok su kod visokoprotočnih sustava protoci od 2,5-3 l/h.

Za održavanje željene temperature u prostorijama kao ogrjevna tijela koriste se člankasti radijatori proizvođača Lipovica- model Solar 500/80.

Člankasti radijatori konvekcijom predaju najveći dio topline i to oko 85%, dok zračenjem predaju preostalih 15%.

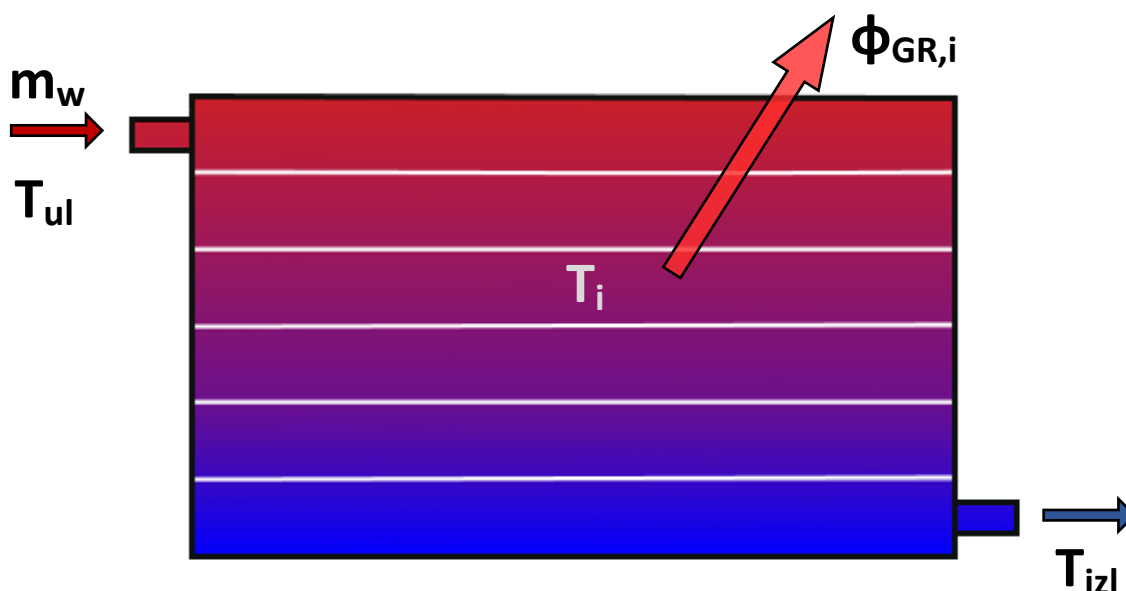
Radijatorski sustav spoje_n je s toplinskom podstanicom tako da je temperatura na izlazu iz radijatora jednaka temperaturi na ulazu u izmjenjivač podstanice, dok je temperatura na izlazu podstanice jednaka onoj na ulazu u radijator. Radijatorski cjevovod izveden je u dvocijevnoj varijanti. Polaz se dijeli na tri vertikale, a na svaku vertikalu paralelno je spojeno pet radijatora (po jedan za svaki stan).



Slika 7 Radijatorski krug

3.2.1. Radijatori

Pojedinačni radijatori se modeliraju kao izmjenjivači podijeljeni na šest segmenta. Diskretiziranjem radijatora izbjegavaju se proračunske nestabilnosti koje se javljaju pri niskim temperaturama i protocima vode što se događa kod simulacije rada radijatora pomoću srednje logaritamske temperature. Kada su protoci kroz radijator dovoljno mali u njemu se javlja stratifikacija temperature vode po visini [11]. Toplija voda se zadržava u gornjim slojevima dok se ohlađena spušta. Tako se osigurava da je na izlazu najhladnija voda u radijatoru. Promjena unutarnje energije pojedinog segmenta radijatora jednaka je razlici toplinskog toka dovedenog strujanje topline vode, te toka kojeg segment predaje okolnom zraku.



Slika 8 Podjela radijatora na segmente

Promjena temperature i -tog segmenta može se dobiti iz sljedeće jednadžbe:

$$\frac{dT_i}{dt} = \frac{\dot{m}_w \cdot c_w \cdot (T_{i-1} - T_i) - \frac{B_{rad}}{n} \cdot (T_i - T_{sobe})}{(M_{rad,i} \cdot c_{rad} + V_{w,i} \cdot \rho_w \cdot c_w)} \quad (15)$$

\dot{m}_w -maseni protok vode kroz radijator [kg/s]

c_w -specifični toplinski kapacitet vode (4187 J/kgK)

n -broj segmenata [-]

$M_{rad,i}$ -masa i -tog segmenta (bez vode) [kg]

c_{rad} -specifični toplinski kapacitet materijala radijatora (aluminij) [J/kgK]

$V_{w,i}$ -volumen vode u i -tom segmentu [m³]

Ekvivalent koeficijentu prolaza topline B_{rad} [W/K] mijenja se s promjenom temperature vode koja ulazi u radijator i računa prema sljedećoj jednačbi [12].

$$B_{rad} = \frac{\Phi_0}{\Delta T_m^{n_{rad}}} \cdot (T_{ul} - T_{sobe})^{n_{rad}-1} \quad (16)$$

n_{rad} -eksponent grijača =1,31

T_{ul} -temperatura na ulazu u radijator [°C]

Snaga grijača Φ_0 dana je za odgovarajuću srednju temperaturnu razliku ΔT_m u katalogu i prikazana je u tablici 4.

Toplinski tok kojim radijator zagrijava zrak u prostoriji jednak je ukupnoj sumi tokova pojedinih segmenata.

$$\Phi_{GR} = \sum_{n=1}^i [B_{rad} \cdot (T_i - T_{sobe})] \quad (17)$$

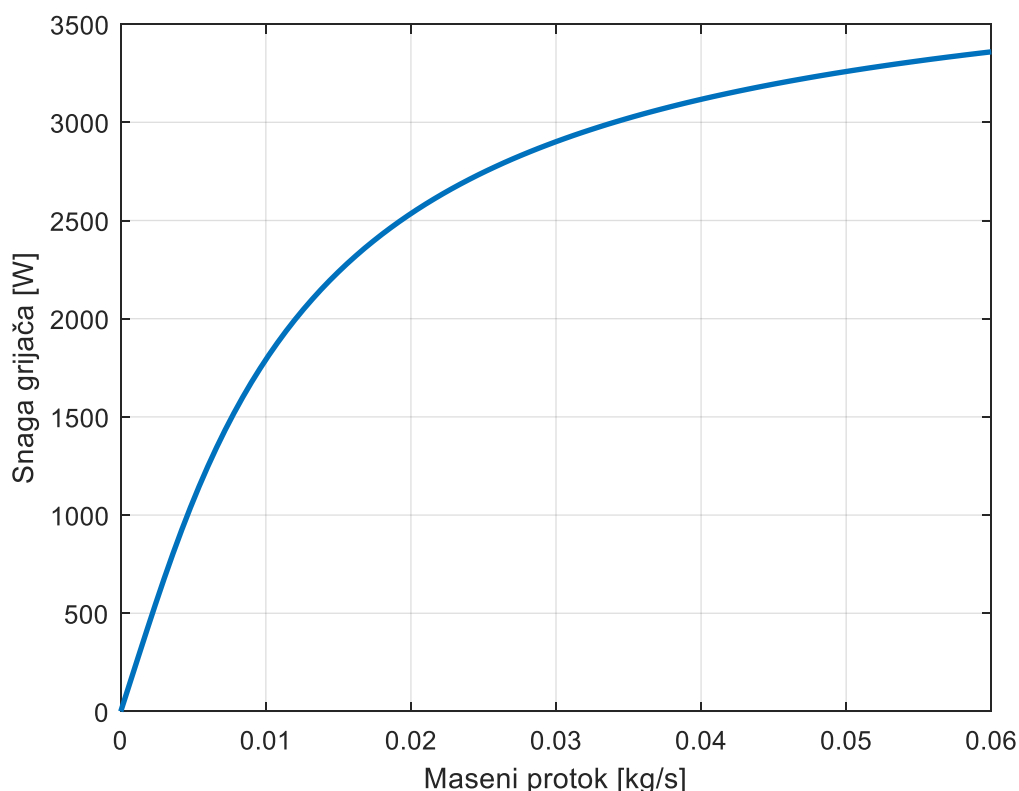
Za potrebno toplinsko opterećenje izračunato u prethodnom poglavlju (tablica 3) odabrani su radijatori s 30 članaka. Radijator se u jednom stanu može podijeliti na tri serijski spojena radijatora, svaki s deset članaka. Serijski spojeni radijatori mogu se računati kao jedan veliki grijač.

Tablica 4 Karakteristike radijatora [13]

Masa članka	1,25 kg/čl
Sadržaj vode u članku	0,34 l/čl
Ogrjevna površina	0,41 m ² /čl
Snaga ($\Delta T_m=50$ °C)	116 W/čl

Kako je projektno toplinsko opterećenje 40 kW, odnosno u prosjeku 2,7 kW po stanu, radijatori ovakve veličine su predimenzionirani za oko 30%.

Karakteristika radijatora koja prikazuje ovisnost učina o protoku kroz njega nalazi se na slici 9. Za simulaciju kojom je dobivena karakteristika pretpostavljena je temperatura na ulazu u radijator od 75°C, dok je temperatura zraka u prostoriji 20 °C. Na slici se može vidjeti oštar nagib krivulje pri niskim protocima koji se zatim postupno smanjuje.



Slika 9 Karakteristika radijatora

Temperatura povrata radijatorskog kruga koja ulazi u izmjenjivač toplinske podstanice rezultat je miješanja izlaznih struja iz svih radijatora.

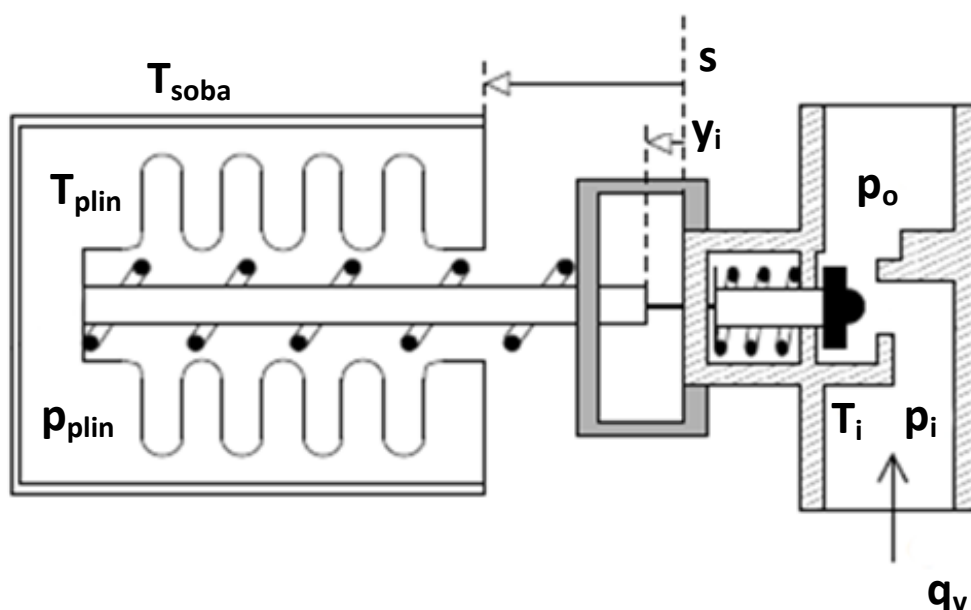
$$T_{povrat} = \frac{m_1 \cdot T_{1,povrat} + \dots + m_{15} \cdot T_{15,povrat}}{m_{uk}} \quad (18)$$

3.2.2. Termostatski ventili

Regulacija temperature u prostorijama izvodi se pomoću termostatskih ventila. Termostatski ventil je regulacijski element koji prema temperaturi sobe pomiče iglu ventila te tako povećava ili smanjuje protok kroz radijator. Ventil djeluje kao proporcionalni regulator. Protok ovisi o diferencijalnom padu tlaka kroz ventil- Δp i o temperaturi u prostoriji. Tlak ovisi o tlaku kojeg proizvodi pumpa, te o padovima tlaka duž cjevovoda. U cjevovodu se javljaju linijski gubici i lokalni (ventili, koljena, izmjenjivači, itd.). Kada se temperatura plina nalazi u P-pojasu otpor strujanju kroz ventil dominira nad ostalim otporima u cjevovodu [14].

Termostatski ventil ima senzorski nastavak ispunjen medijem koji se ovisno o temperaturi prostorije širi ili skuplja i djeluje na oprugu (slika 10). Zbog male histereze i brzog odziva kao radni medij najčešće se koriste plinovi. Otvorenost ventila na slici je označena s y_i , dok je s

prednamještanje ventila. Prednamještanjem se mijenja sila na opruzi i tako namješta zadana temperatura T_{set} .



Slika 10 Presjek ventila [15]

Pretpostavke koje su uvedene kako bi se pojednostavio proračun protoka kroz ventil su:

- nema histereze,
- nema elastičnosti ventila,
- plin se ne zagrijava topline tople vode koja struji kroz ventil.

Protok kroz ventil stoga ovisi samo o karakteristikici ventila i diferencijalnom tlaku na ventilu.

Protok se računa sljedećom jednačbom:

$$q_v = k_v(X_p) \cdot \sqrt{\Delta p_v} \quad (19)$$

q_v -volumenski protok kroz ventil [m^3/h]

Δp_v -diferencijalni tlak na ventilu [bar]

k_v -karakteristika ventila [$m^3/h/\text{bar}^{0.5}$]

Razlika temperature plina i zadane temperature naziva se proporcionalni pojas ili skraćeno P-pojas (*eng. P-band*). Prema normi EN 215-1 ventil je u potpunosti zatvoren kada je temperatura oko osjetnika za 2 °C veća od zadane temperature.

Jednadžba pomoću koje se računa temperatura P-pojasa glasi:

$$X_P = T_{set} - T_{plin} + 2 \quad (20)$$

X_P -temperatura P-pojasa [°C]

T_{set} -zadana temperatura u prostoriji [°C]

T_{plin} -temperatura plina u osjetniku [°C]

Temperatura plina se mijenja u odnosu na sobnu temperaturu uz određeno kašnjenje zbog tromosti senzora topline. Vremenska konstanta ventila (τ_g) je vrijeme koje je potrebno da vrijednost protoka dosegne 63% svoje zadane vrijednosti. Vremenske konstante se nalaze u rasponu od 2 do 6 minuta, ovisno o konstrukciji ventila [16].

$$\frac{dT_{plin}}{dt} = \frac{1}{\tau_g} \cdot (T_{soba} - T_{plin}) \quad (21)$$

T_{soba} -temperatura u prostoriji koja se regulira [°C]

τ_g [s⁻¹] je vremenska konstanta termostatskog ventila i ovisi o izmjeni topline između senzora i okoline, te volumenu plina. Temperaturni osjetnik može se opisati diferencijalnom jednadžbom prvog reda. Promjena T_{plina} u vremenu ovisi o izmijenjenom toplinskom toku između temperaturnog senzora ventila i prostorije [17].

$$\tau_g = \frac{c_{plin} \cdot V_{plin} \cdot \rho_{plin}}{\alpha \cdot A_s} \quad (22)$$

c_{plin} - specifični toplinski kapacitet plina [J/kgK]

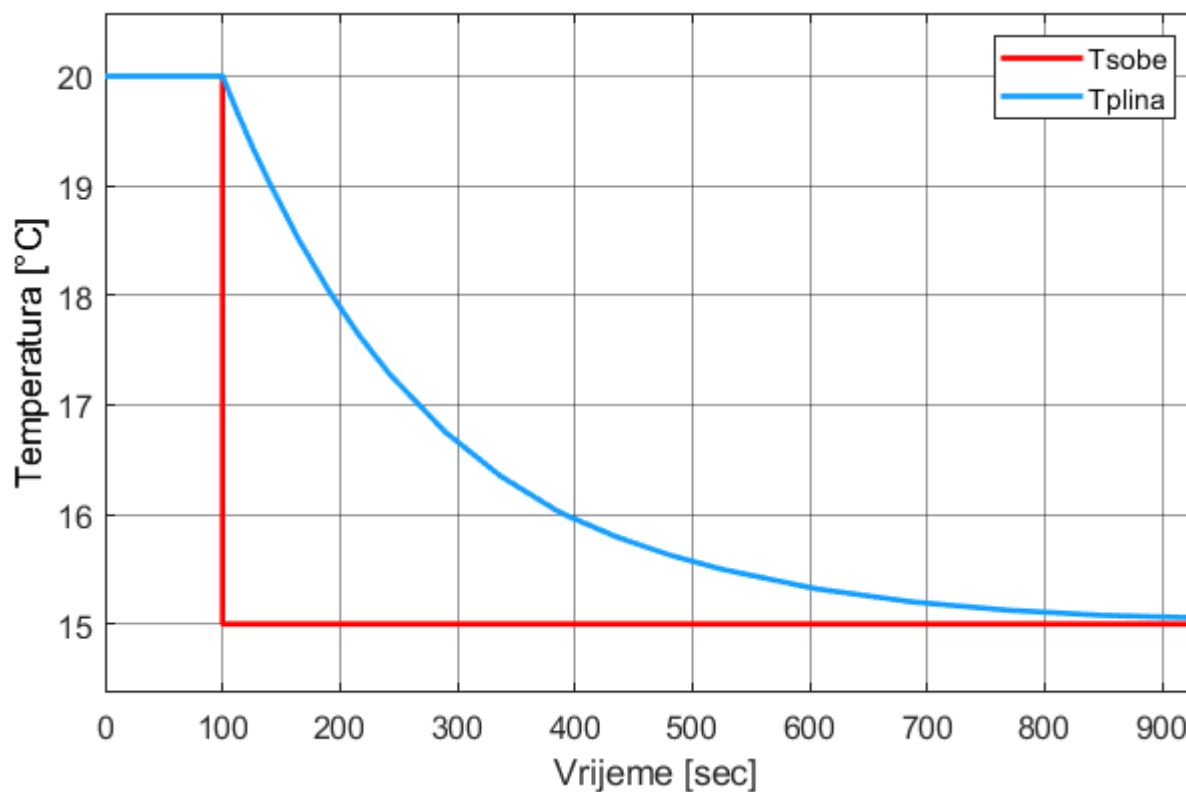
V_{plin} -volumen plina unutar osjetnog elementa [m³]

ρ_{plin} -gustoća plina [kg/m³]

α -koeficijent prijelaza topline na vanjskoj strani [W/m²K]

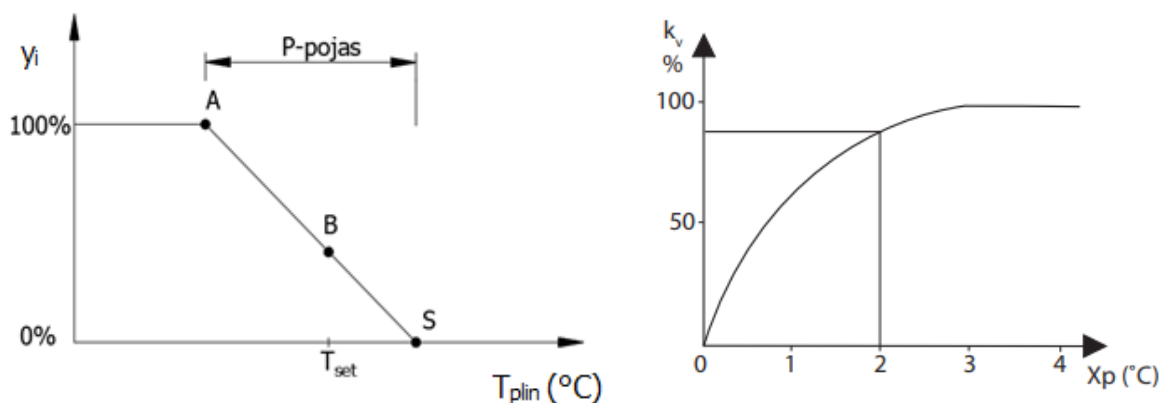
A_s -vanjska površina osjetnika [m²]

Vremenski odziv ventila s karakteristikom od 3 minute može se vidjeti na slici 11. Može se vidjeti da temperatura za 3 minute padne na 17 °C (63%), a da se potpuno izjednači s temperaturom sobe potrebno je 15 minuta.



Slika 11 Vremenski odziv ventila

Karakteristika ventila k_v pokazuje koliki protok prolazi kroz njega pri diferencijalnom tlaku od jednog bara. Kod termostatskih ventila ona ovisi o temperaturi P-pojasa X_p , a ta se ovisnost može vidjeti na slici 12. Temperatura P-pojasa (relativna temperatura) predstavlja razliku između temperature plina u osjetniku i zadane unutarnje temperature uvećane za 2 K. Na slici 12 također se može vidjeti ovisnost otvorenosti ventila y_i o temperaturi plina u osjetniku.

Slika 12 P-pojas i promjena k_v -a u odnosu na X_p [12]

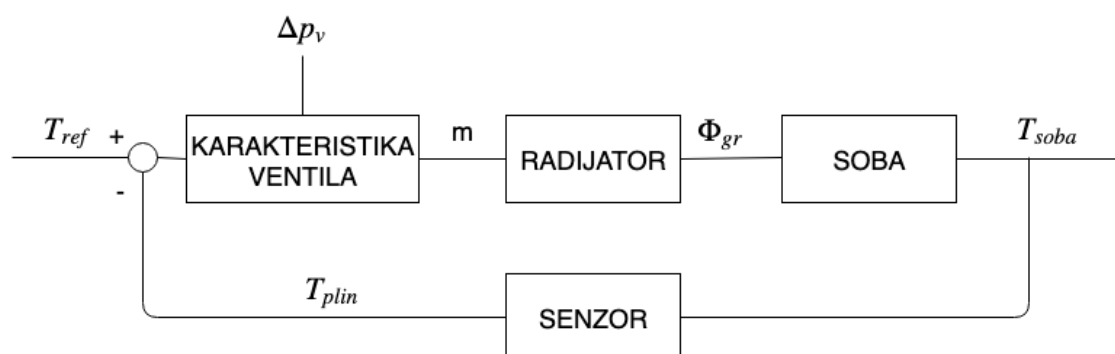
Kada je temperatura plina za 2 °C veća od zadane ventil nalazi u točki S i u potpunosti je zatvoren. U toj je točki relativna temperatura X_p jednaka nuli. Ventil je u potpunosti otvoren u točki A i pri svim temperaturama nižim od temperature u točki A.

Stvarne vrijednosti karakteristike ventila za ventil Danfoss RA-FN20 mogu se očitati iz tablice 5.

Tablica 5 Karakteristika ventila RA-FN20 [18]

X_p (°C)	0	0,5	1	1,5	2	k_{vs}
k_v (m ³ /h/bar ^{0.5})	0	0,3	0,58	0,83	1,04	1,4

Na sljedećoj slici može se vidjeti regulacijska shema radijatora i termostatskog ventila.

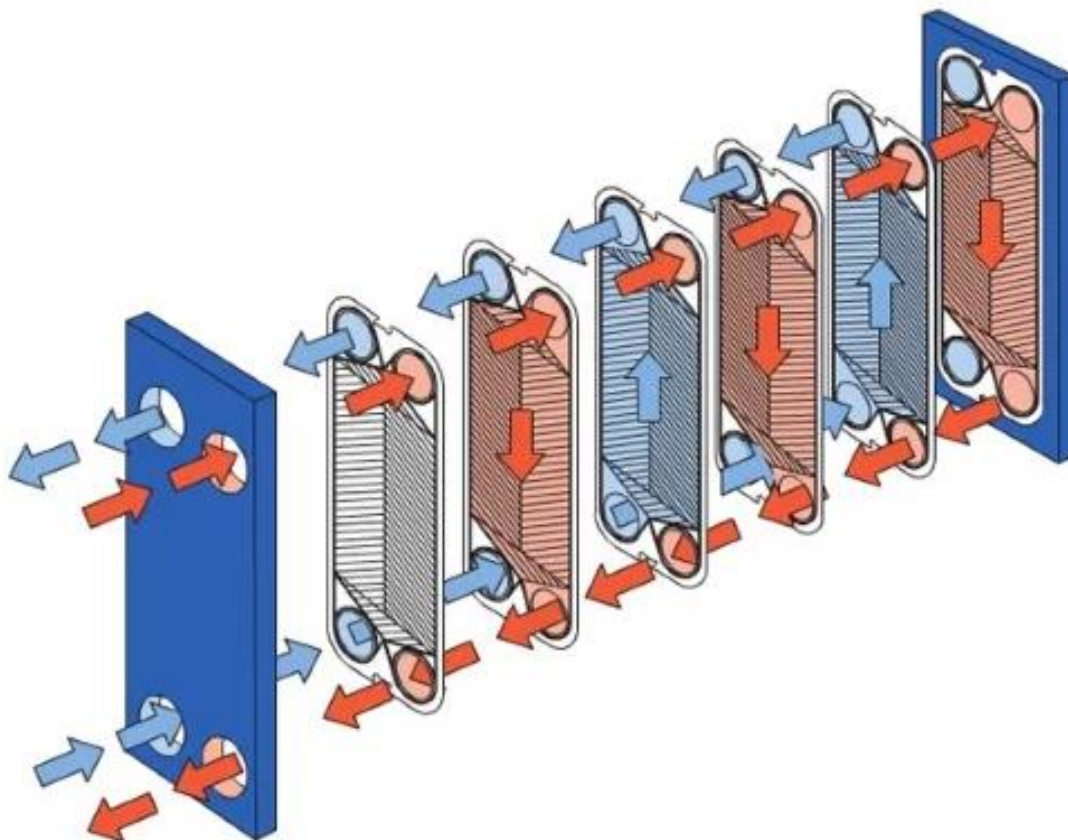


Slika 13 Regulacijska shema termostatskog ventila

Protok u sustavu varirat će od stana do stana zbog različitih toplinskih opterećenja i razlika u radu termostatskih ventila. Različiti stanovi imaju različite geometrijske karakteristike pa su transmisijski gubici između njih različiti. Rubni stanovi imaju veće površine zidova prema okolišu, kao i veću ukupnu površinu prozora. Stanovi primaju i različite solarne toplinske dobitke ovisno o njihovoj orijentaciji. Također se javljaju varijacije zbog broja ljudi i njihove fizičke aktivnosti, radu i broju kućanskih aparata, kuhanju i otvaranju prozora. U ovoj simulaciji zanemarit će se utjecaj dodatnih dobitaka zbog njihove nepredvidive prirode.

3.3. Proračun pločastog izmjenjivača

Toplinska podstanica sastoji se od izmjenjivača koji odvaja radijatorski krug od kruga daljinskog grijanja. Za izmjenjivač se koristi pločasti izmjenjivač zbog njegovih kompaktnih dimenzija i dobrog kapaciteta u odnosu na njegovu veličinu. Pločasti izmjenjivači sastoje se od korugiranih ploča postavljenih jedna uz drugu. Između ploča stvaraju se kanali kroz koje može strujati radni medij. Strujanje unutar izmjenjivača je zbog njegove konstrukcije i pri nižim brzinama strujanja turbulentno.



Slika 14 Strujanje u pločastom izmjenjivaču [19]

Za toplinsku podstanicu odabran je pločasti izmjenjivač Danfoss XB37L-1-20. Izmjenjivač ima 20 orebrenih ploča s uzorkom riblje kosti. Orebrenja ovog izmjenjivača su u obliku slova W. Ploče izmjenjivača su zalemljene zajedno.

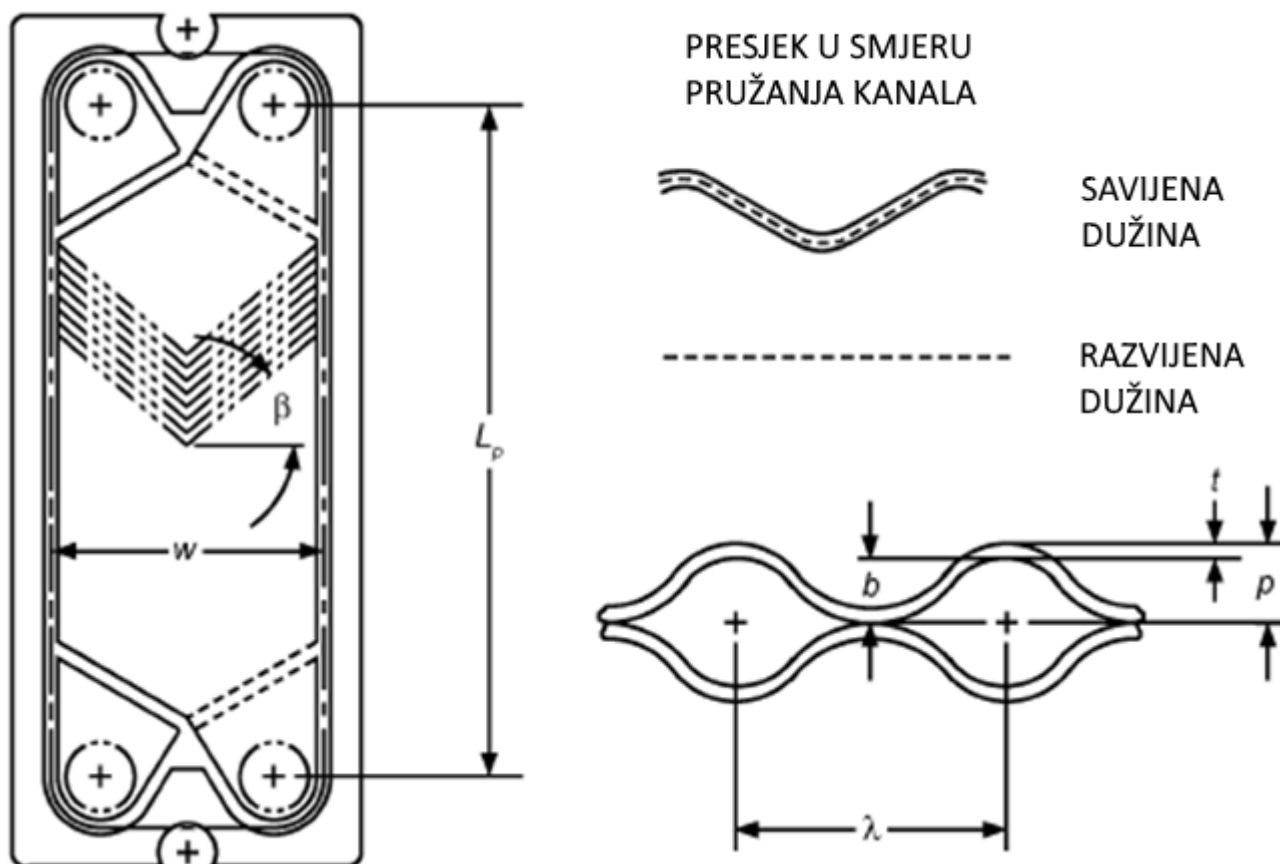
Podaci o izmjenjivaču mogu se naći u tablici 6.

Tablica 6 Karakteristike izmjenjivača [20]

Broj ploča	20
Broj kanala	Ukupno:19 Primarna struja:9 Sekundarna struja:10
Ukupna izmjenjivačka površina	1,01 m ²
Volumen kanala	0,1 l
Masa ploče	0,123 kg
Materijal	Nehrđajući čelik
Promjer otvora	22 mm
Maksimalna radna temperatura	180 °C
Minimalna radna temperatura	-10 °C
Maksimalni radni tlak	25 bar
Ukupna širina	119 mm
Ukupna visina	525 mm
Ukupna debljina	105 mm

Zbog zaštićenih podataka u industriji proizvodnje izmjenjivača, teško je dobiti detaljne projektne podatke u literaturi. Stoga se podatci za općenite geometrije u znanstvenim radovima dobivaju eksperimentalno. Ispitivanja se izvode za različite medije i pri različitim režimima rada. Postoji više od trideset korelacija koje se smatraju praktičnim za uporabu. Novije metode koriste geometrijske koeficijente koji ovise o kutu pod kojim su zakrenuti kanali kod izmjenjivača s uzorkom riblje kosti. Poboljšana izmjena topline javlja se zbog nekoliko karakteristika specifičnih za ovakav tip izmjenjivača. One obuhvaćaju vrtloženja u strujanju, odvajanje laminarnih slojeva i recirkulaciju strujanja. Dok god je strujanje u izmjenjivaču turbulentno koeficijent prijelaza topline prati promjenu brzine strujanja po kvadratnoj krivulji, a utjecaj temperature fluida je smanjen i može se zanemariti.

Na slici 15 može se vidjeti presjek kanala koje čine dvije korugirane ploče.



Slika 15 Ploča izmjenjivača toplote[22]

Kako bi se izračunali koeficijenti prijelaza toplote na toploj i hladnoj strani koriste se bezdimenzijske značajke: Reynoldsov, Nusseltov i Prandtlov broj.

$$Re = \frac{w \cdot d_e}{\nu} \quad (23)$$

d_e -ekvivalentan promjer kanala [m]

ν -kinematička viskoznost [m^2/s]

Brzina strujanja w u kanalu računa se iz masenog protoka \dot{m} kroz pojedini kanal stoga je potrebno ukupni protok podijeliti s brojem kanala:

$$w = \frac{\dot{m}}{\rho_w \cdot A_{kanala} \cdot N_{kanala}} \quad (24)$$

A_{kanala} -površina presjeka strujanja kroz kanal [m^2]

N_{kanala} -broj kanala[-]

Površina kanala računa se iz ekvivalentnog promjera:

$$A_{kanala} = \frac{d_e^2 \cdot \pi}{4} \quad (25)$$

Nuseltov broj računa se uz pomoć geometrijskih parametara C_h i y :

$$Nu = C_h \cdot Re^y \cdot Pr^{\frac{1}{3}} \cdot \left(\frac{\mu}{\mu_w}\right)^{0,17} \quad (26)$$

Kada je poznat Nusseltov broj jednostavno se izračuna koeficijent prijelaza topline.

$$\alpha = \frac{d_e}{\lambda \cdot Nu} \quad (27)$$

μ -dinamička viskoznost [Pa·s]

μ_w - dinamička viskoznost na temperaturi stijenske [Pa·s]

λ -toplinska provodnost vode [W/mK]

Konstante za jednofazni prijenos topline mogu se naći u tablici 7, dok se vrijednosti Pr , ν i μ za određenu temperaturu očitavaju iz toplinskih tablica.

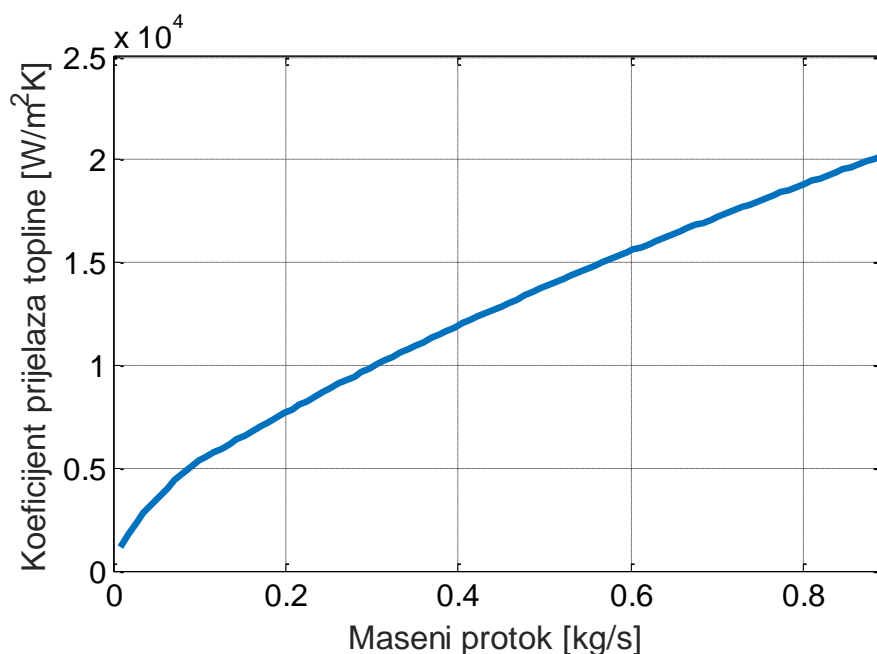
Za Nusseltov broj potrebni su geometrijski parametri C_h i y koji ovise o kutu kanala i Reynoldsovom broju. Odabrane su vrijednosti prema Kumaru [21] koje daju dovoljno točne, približne vrijednosti. Vrijednosti parametara mogu se vidjeti u tablici 7.

Vrijednosti za kut manji od 30° i $Re > 10$ daju vrijednosti α najbliže onima koje se mogu odrediti u programu Danfoss Hexact.

Tablica 7 Geometrijske karakteristike izmjenjivača [21]

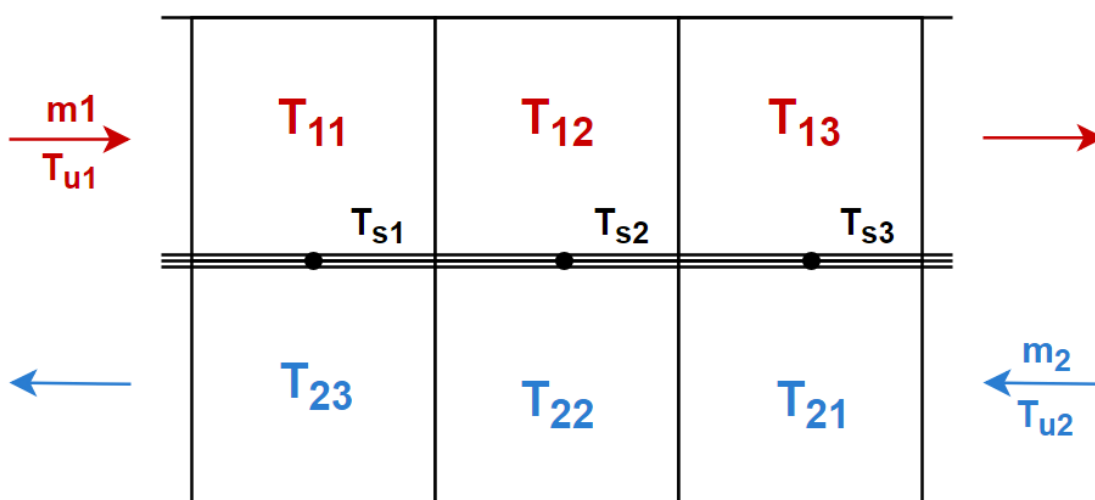
Kut kanala [°]	Reynoldsov broj	C_h	y	Reynoldsov broj	K_p	z
≤ 30	≤ 10	0.718	0.349	< 10	50.000	1.000
	> 10	0.348	0.663	10–100	19.400	0.589
45	< 10	0.718	0.349	> 100	2.990	0.183
	10–100	0.400	0.598	< 15	47.000	1.000
	> 100	0.300	0.663	15–300	18.290	0.652
50	> 300	0.130	0.732	> 300	1.441	0.206
	< 20	0.630	0.333	< 20	34.000	1.000
	20–300	0.291	0.591	20–300	11.250	0.631
60	> 300	0.130	0.732	> 300	0.772	0.161
	< 20	0.562	0.326	< 40	24.000	1.000
	20–400	0.306	0.529	40–400	3.240	0.457
≥ 65	> 400	0.108	0.703	> 400	0.760	0.215
	< 20	0.562	0.326	< 50	24.000	1.000
	20–500	0.331	0.503	50–500	2.800	0.451
	> 500	0.087	0.718	> 500	0.639	0.213

Na slici 16 prikazana je promjena koeficijenta prijelaza topline u odnosu na maseni protok. Mijenjao se protok hladnije struje, a protok na toploj strani se držao konstantnim. Također, temperature ulaza toplije i hladnije struje su konstantne. Može se primijetiti da koeficijent naglo pada pri niskim protocima što drastično smanjuje intenzitet izmjene topline.



Slika 16 Koeficijent prijelaza topline u ovisnosti o masenom protoku

Izmjenjivač toplinske podstanice podijeljen je na tri segmenta kako bi se mogle odrediti temperature na izlazu. Za svaki od segmenata postavljaju se jednadžbe očuvanja energije za toplu i hladnu struju, te stijenku koja ih odvaja. Stijenka je jako tanka (0.25 mm) tako da se pretpostavlja da je temperatura jednaka po cijelom volumenu stijenke u odgovarajućem segmentu. Također pretpostavlja se da nema izmjene topline između stijenke jednog segmenta i stijenki susjednih segmenata. Zbog jednostavnosti se smatra da su sve površine koje ne spadaju u izmjenjivačke površine između struja fluida adijabatske. Podjela na segmente prikazana je na slici 17.



Slika 17 Diskretizacija izmjenjivača

Energetske bilance za prvi segment nalaze se u nastavku. Pod prvi segment smatraju se volumen tople struje s temperaturom T_{11} , volumen hladne struje s temperaturom T_{23} , te izmjenjivačka površina koja ih odvaja.

Koeficijenti prijelaza topline računaju se metodom opisanom u prethodnom koraku.

$$M_1 \cdot c_w \cdot \frac{dT_{11}}{dt} = \dot{m}_1 \cdot c_w \cdot (T_{u1} - T_{11}) - \alpha_1 \cdot A \cdot (T_{11} - T_{s1}) \quad (28)$$

M_1 -masa vode u segmenta kanalu tople struje [kg]

\dot{m}_1 -maseni protok toplije struje [kg/s]

T_{11} -temperatura u segmentu [°C]

T_{u1} -temperatura ulazne vode na strani daljinskog grijanja [°C]

T_{s1} -temperatura stijenke prvog segmenta [°C]

α_1 -koeficijent prijelaza topline s toplije strane [W/m²K]

A-ukupna izmjenjivačka površina segmenta [m²]

Kako je stijenka jako tanka smatra se da je njena temperatura jednaka po cijelom presjeku.

$$M_s \cdot c_w \cdot \frac{dT_{s1}}{dt} = \alpha_1 \cdot A \cdot (T_{11} - T_{s1}) - \alpha_2 \cdot A \cdot (T_{s1} - T_{23}) \quad (29)$$

M_s -masa stijenke jednog segmenta [kg]

α_2 -koeficijent prijelaza topline s hladnije strane [W/m²K]

T_{23} -temperatura u segmentu [°C]

$$M_2 \cdot c_w \cdot \frac{dT_{23}}{dt} = \dot{m}_2 \cdot c_w \cdot (T_{22} - T_i) - \alpha_2 \cdot A \cdot (T_{s1} - T_i) \quad (30)$$

M_2 -masa vode u segmentu kanala hladnije struje [kg]

\dot{m}_2 - maseni protok hladnije struje [kg/s]

Jednadžbe za ostale segmente su jednake onima za prvi segment. Na ulazu je poznata temperatura polaza daljinskog grijanja, temperatura povrata iz radijatorskog kruga koja je dobivena proračunom radijatora, te protoci obiju struja koji su definirani sustavom regulacije. Nepoznanice koje se računaju su temperature na izlazu iz primarne i sekundarne strane izmjenjivača.

3.4. Hidraulički proračun sustava

Strujanjem kroz cjevovod javljaju se različiti padovi tlaka. Oni se mogu podijeliti na: linijske i lokalne. Lokalni se sastoje od padova tlaka u elementima sustava gdje struja fluida mijenja smjer strujanja.

3.4.1. Linijski gubici

Linijski gubici Δp_{lin} računaju se preko brzine strujanja w kroz cjevovod.

$$\Delta p_{lin} = \lambda \cdot \frac{L}{D} \cdot \frac{\rho_w \cdot w_s^2}{2} \quad (31)$$

Δp_{lin} -pad tlaka kroz cijev [Pa]

λ -koeficijent trenja [-]

L-duljina cijevi [m]

D-unutarnji promjer cijevi [m]

w_s -brzina strujanja [m/s]

Koeficijent trenja λ računa se preko Reynoldsovog broja. Za $Re < 2300$ strujanje je laminarno, a λ se računa iz:

$$\lambda = \frac{64}{Re} \quad (32)$$

Za brzine strujanja za koje je $Re > 5000$ strujanje je turbulentno i λ se može približno odrediti pomoću Swanee-Jainove jednadžbe:

$$\lambda = \frac{1,325}{\left[\ln \left(\frac{k}{3,7D} + \frac{5,74}{Re^{0,9}} \right) \right]^2} \quad (33)$$

k -apsolutna hrapavost cijevi [m]

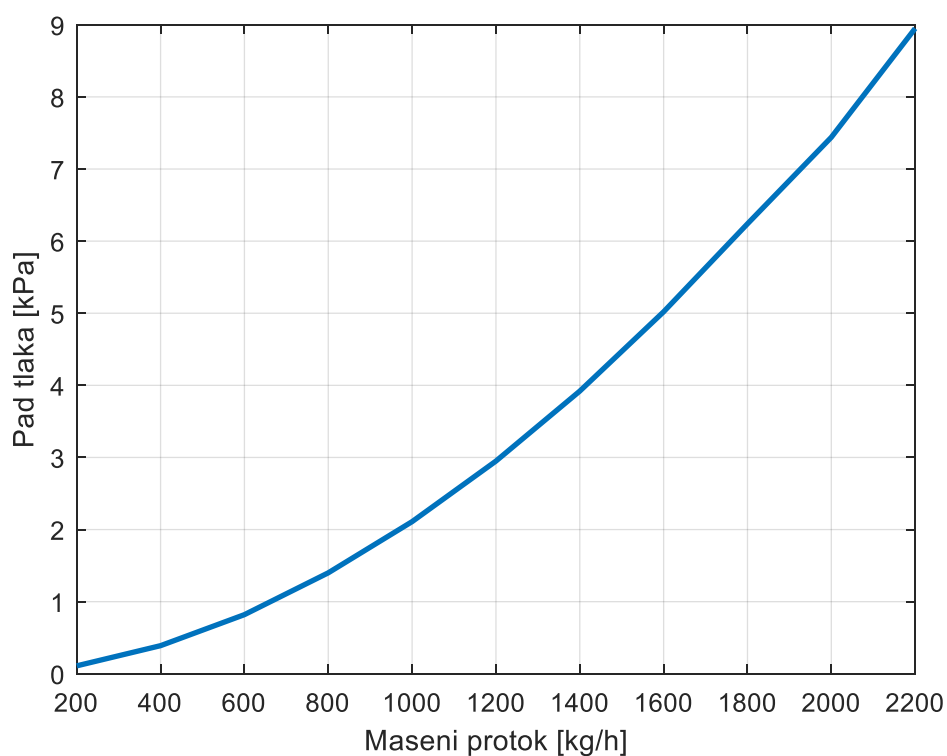
U sustavu grijanja zgrade odabrane su nehrđajuće čelične cijevi nazivnog promjera DN 25. Apsolutna hrapavost za nove čelične cijevi iznosi 0,045 mm.

3.4.2. Lokalni gubici

Lokalni gubici mogu se podijeliti na gubitke u izmjenjivaču, kroz termostatski ventil, kroz radiator, u koljenima i ostaloj armaturi u cjevovodu. U odnosu na padove tlaka u izmjenjivaču i u ventilu ostali su zanemarivi i nisu razmatrani u ovoj simulaciji.

Pad tlaka kroz izmjenjivač sastoji se od dva dijela: pad tlaka kroz kanale Δp_{ch} i pad tlaka u otvorima kroz koje voda ulazi i izlazi iz izmjenjivača i prolazi kroz ploče. Oba pada tlaka u kvadratnoj su ovisnosti o brzini strujanja vode tako da je ukupni pad tlaka također kvadratna funkcija.

Na grafu sa slike 18 može se vidjeti ovisnost pada tlaka o protoku kroz odabrani pločasti izmjenjivač. Vrijednosti su preuzete iz programa Hexact očitavajući padove tlaka za različite masene protoke.



Slika 18 Ovisnost pada tlaka o brzini strujanja kroz izmjenjivač

Ukupni pad tlaka u cjevovodu računa se :

$$\Delta p_{uk} = \Delta p_{lin} + \Delta p_v + \Delta p_{izmj} \quad (34)$$

Kako bi se savladali linijski gubici i gubici kroz ventil potrebna je cirkulacijska pumpa. Za ovaj slučaj odabrana je pumpa Grundfos UPS 24-40. Podatci o pumpi dani su u tablici 8:

Tablica 8 Karakteristike pumpe [23]

Pumpa	Grundfos UPS 24-40
Maksimalna visina dobave	40 kPa
Maksimalni protok	3 m ³ /h
Raspon temperatura fluida	2-110 °C

Razlika tlakova koja se javlja između ulaza i izlaza pumpe računa se iz jednadžbe:

$$\Delta p_{pumpe} = \Delta p_{max} \cdot \left[\left(\frac{n}{n_{max}} \right)^2 - \left(\frac{\dot{m}}{\rho_w \cdot \dot{V}_{max}} \right)^2 \right] \quad (35)$$

Δp_{max} -maksimalna visina dobave pumpe [bar]

n -brzina vrtnje pumpe [min^{-1}]

n_{max} -maksimalna brzina vrtnje [min^{-1}]

\dot{m} -maseni protok kroz pumpu [kg/s]

\dot{V}_{max} -maksimalni volumenski protok kroz pumpu [m^3/s]

Pumpa mora savladati sve padove tlaka u cjevovodu pa vrijedi relacija:

$$\Delta p_{pumpe} = \Delta p_{uk} \quad (36)$$

Pretpostavlja se da je sustav izbalansiran tako da pad tlaka kroz različite ventile jednak. Pumpa ima regulaciju brzine vrtnje frekventnim pretvaračem. Upravljanje pumpom može se izvoditi na nekoliko načina [7]:

- s konstantnim tlakom pumpe
- s konstantnim tlakom na najudaljenijem ventilu u sustavu
- s proporcionalnim tlakom
- s tlakom paralelnim otporu strujanja u cijevima

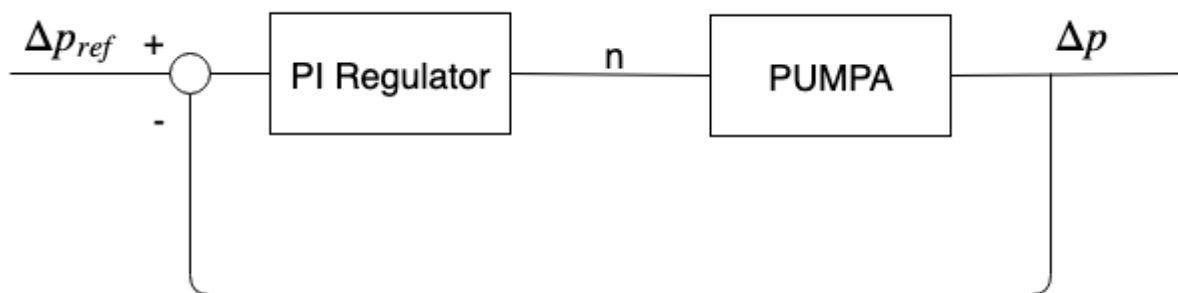
Kod konstantnog tlaka ne dolazi do pada pri snižavanju protoka.

Proporcionalni tlak znači da između tlaka i protoka postoji linearna ovisnost. Kada je protok jednak nuli tlak je na 50% svoje vrijednosti na proračunskom protoku.

Tlak paralelan otporu strujanja prati graf promjene otpora strujanja sa smanjujućim protokom, ali samo do polovice projektnog tlaka.

Frekventni pretvarači i odvojeni senzori tlaka mogu se koristiti s pumpama svih veličina.

Regulacija se u ovom slučaju vodi tako da pumpa ostvaruje konstantni diferencijalni tlak između ulaznog i izlaznog voda pumpe, neovisno o zahtjevima, odnosno brzinama strujanja u sustavu. To je ostvareno PI regulatorom s povratnom vezom prikazanom na slici 19.

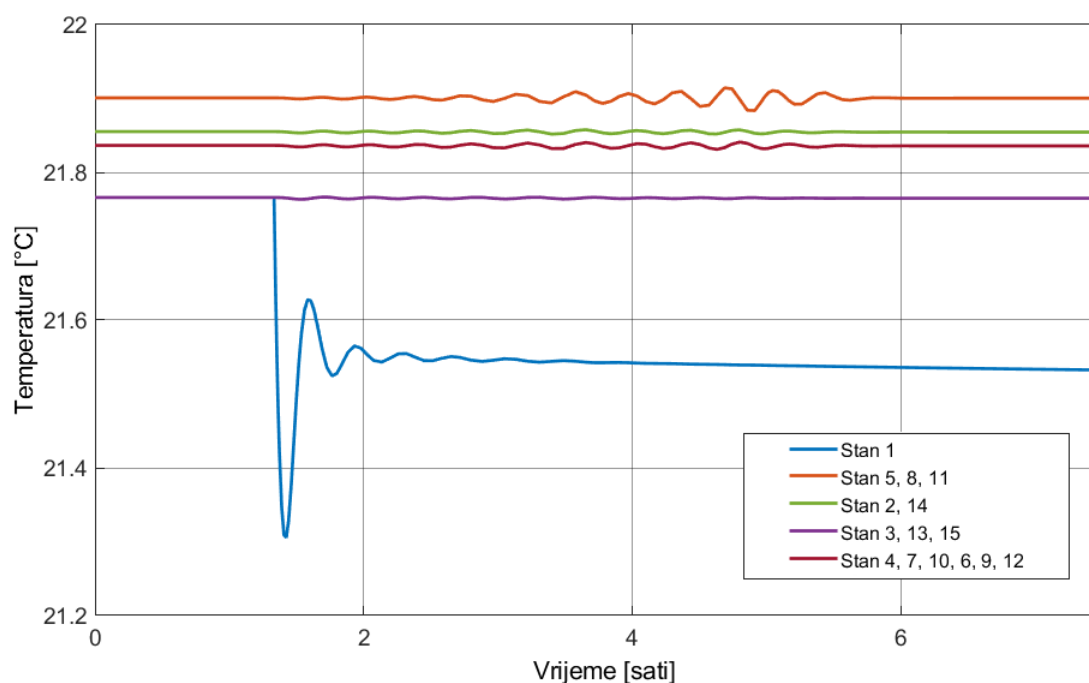


Slika 19 Regulacijska staza pumpe

Proračun protoka i padova tlaka u sustavu je iterativan pa je potrebno pretpostaviti početne vrijednosti na početku simulacije.

Na sljedećoj se slici može vidjeti kako cijeli sustav reagira na skokovitu promjenu u toplinskom opterećenju jednog stana. Iz stana broj 1 u jednom je trenutku odveden toplinski tok od 1000 W, zbog čega se smanjila temperatura u stanu. Na promjenu temperature ventil je reagirao povećanjem protoka kroz radijator. Promjenom protoka u radijatorskom sustavu došlo je do promjene diferencijalnih tlakova ventila i pojave oscilacija u sustavu.

Kako različiti stanovi imaju različita toplinska opterećenja oscilacije temperatura im imaju različite intenzitete. Kod stanova s najmanjim toplinskom opterećenjem oscilacije su najveće (stanovi 5, 8 i 11).



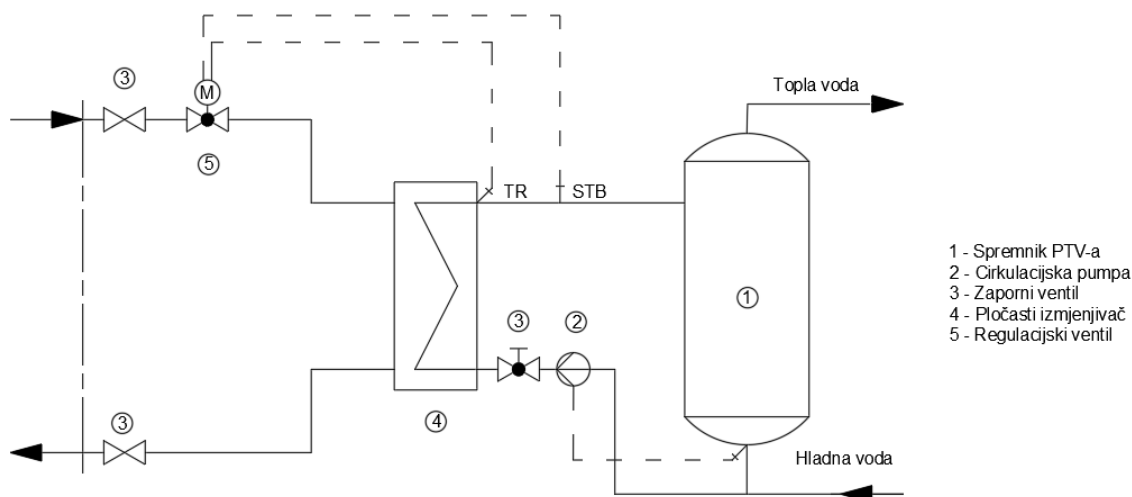
Slika 20 Odziv sustava grijanja

Ovakav odziv posljedica je postavljanja referentnog diferencijalnog tlaka pumpe na visokih 40 kPa. Stoga je referentni tlak pumpe smanjen na 25 kPa kako bi se smanjile oscilacije na ostalim termostatskim ventilima.

Ovakav iznos tlaka odgovara i termostatskim ventilima. Prema uputama proizvođača preporučuje se maksimalni pad tlaka kroz ventil od 25 kPa kako bi se uklonila mogućnost pojave buke i osigurao optimalan rad.

3.5. Proračun potrošne tople vode

Sustav grijanja PTV izveden je sa zasebnim izmjenjivačem u toplinskoj podstanici spojenim paralelno s izmjenjivačem za grijanje prostora. Sustav potrošne tople vode sastoji se od toplinskog spremnika čija će se zapremnina odabrati u nastavku. Toplinskim spremnikom smanjuje se maksimalna snaga priključka na daljinsko grijanje. Što je veći spremnik to je potrebna manja snaga. Shema sustava može se vidjeti na slici 21.



Slika 21 Priključak za PTV [1]

Topla voda koja dolazi iz gornjeg dijela spremnika treba imati najmanje 55°C kako bi se spriječio razvoj *Legionelle*, a iznad 60°C može biti samo u posebnim slučajevima. Temperatura na izlazu iz slavine trebala bi se držati ispod 65°C kako ne bi došlo do opekline kod korisnika. Kako temperature polaznog voda daljinskog grijanja mogu dosezati temperature i do 130°C zimi potrebno je osigurati da temperatura PTV-a ne prekorači zadanu vrijednost. Sigurnosni graničnik (STB) mjeri temperaturu na izlazu iz toplinske podstanice koja odlazi u spremnik i prekida protok vode iz daljinskog kruga u slučaju prekoračenja temperature.

Proračun potrebne topline za zagrijavanje potrošne tople vode proveden je prema načinu opisanom u Recknagelu. Potreba za toplom vodom je definirana potrošnjom vode za kupanje ili tuširanje. U usporedu s tom potrošnjom voda za umivanje i kuhinjske potrebe može se zanemariti. Pretpostavlja se da stanovi imaju kupaonice s kadama od 200 l.

Maksimalna potrebna količina tople vode stoga iznosi:

$$\dot{V}_{PTV} = 200 \cdot n \cdot \varphi = 200 \cdot 15 \cdot 0,44 = 1320 \text{ l/h} \quad (37)$$

n -broj stanova [-]

φ -faktor istovremenosti[-]

Faktor istovremenosti je iskustvena vrijednost i govori koliko se potrošnih mjesta koristi u isto vrijeme. Faktor istovremenosti može se očitati iz sljedeće tablice (za 15 stanova):

Tablica 9 Faktor istovremenosti [1]

Broj stanova n	Faktor istovremenosti φ	Maks. potrebna topl. u kW \dot{Q}
1	1,15	8
2	0,86	12
4	0,65	18
6	0,56	24
8	0,5	28
10	0,47	33
12	0,47	39
15	0,44	46
18	0,42	53
20	0,4	56

Snaga potrebna za zagrijavanje tolikog protoka potrošne tople vode s 10 °C na 40 °C jednaka je:

$$\dot{Q} = \dot{V}_{PTV} \cdot (T_{izl} - T_{ul}) \cdot \frac{c_w}{3600} = 1320 \cdot (40 - 10) \cdot \frac{4187}{3600} = 46,06 \text{ kW} \quad (38)$$

Ako pretpostavimo da dnevna potrošnja vode traje 2 sata i ako stavimo zahtjev da je vrijeme zagrijavanja 10 sati možemo izračunati potrebne kapacitete podstanice i spremnika.

Jednadžba za potreban toplinski učin podstanice je:

$$\dot{Q}_k = \frac{\dot{Q} \cdot z_B}{z_A + z_B} = \frac{46,06 \cdot 2}{10 + 2} = 7,7 \text{ kW} \quad (39)$$

z_B -broj sati dnevne potrošnje [h]

z_A -broj sati zagrijavanja u danu [h]

Toplinski kapacitet spremnika glasi:

$$C_{spr} = z_A \cdot \dot{Q}_k = 10 \cdot 7,7 = 77 \text{ kWh} \quad (40)$$

Kada nam je poznat kapacitet možemo izračunati minimalni potreban volumen spremnika. U proračunu je uzeta je najviša srednja temperatura vode u spremniku od 60 °C. Pri slojevitoj raspodjeli temperatura u spremniku za donju temperaturu može se uzeti 10 °C.

$$V_{spr} = \frac{C_{spr}}{c_w \cdot (T_o - T_u)} \cdot b_i = \frac{77 \cdot 3600 \cdot 10^3}{4187 \cdot (60 - 10)} \cdot 1,15 = 1522 \text{ l} \quad (41)$$

V_{spr} -volumen spremnika [m³]

T_o -najviša srednja temperatura vode u spremniku [°C]

T_u -dozvoljena najniža temperatura vode u spremniku [°C]

b_i -faktor dodatka zbog prostora ispod grijače plohe u spremniku $\approx 1,1...1,2$

Proračunski je dobivena zapremina od 1522 l, pa je odabrana veličina spremnika od 1800 l.

4. REGULACIJA SUSTAVA GRIJANJA

Kako bi se prikazao utjecaj strujanja u radijatorskom (sekundarnom) krugu na povratnu temperaturu daljinskog grijanja (primarni krug) na izlazu iz toplinske podstanice izrađene su familije krivulja koje prikazuju te odnose.

U nastavku su napravljena dva scenarija:

- konstantna vanjska temperatura od $-10\text{ }^{\circ}\text{C}$ s promjenjivom temperaturom polaza primara
- konstantna temperatura medija u primaru od $90\text{ }^{\circ}\text{C}$ s promjenjivom vanjskom temperaturom

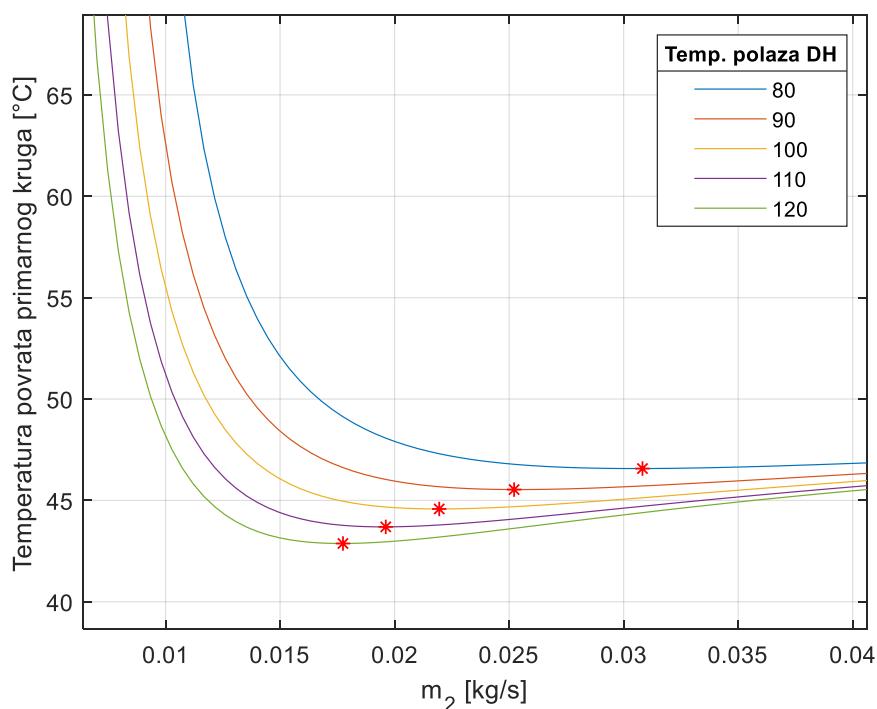
U postupku određivanja krivulja [25] isključuje se sustav upravljanja protokom kroz radijatore pomoću termostatskih ventila. Ovisno o scenariju određena se vrijednost drži konstantnom, dok se druga mijenja u svakom koraku postupka. U svakom koraku dobije se jedna krivulja koja odgovara vrijednosti u tom koraku. Zatim se postupno smanjuje protok kroz radijatorski krug i očitavaju se vrijednosti temperatura povrata daljinskog grijanja i temperatura polaza radijatorskog kruga. Kako bi se ostvarila dovoljna izmjena topline u izmjenjivaču za zagrijavanje zgrade regulira se protok primarnog kruga.

Slike 22 i 23 prikazuju slučaj kada se okolišna temperatura drži konstantnom.

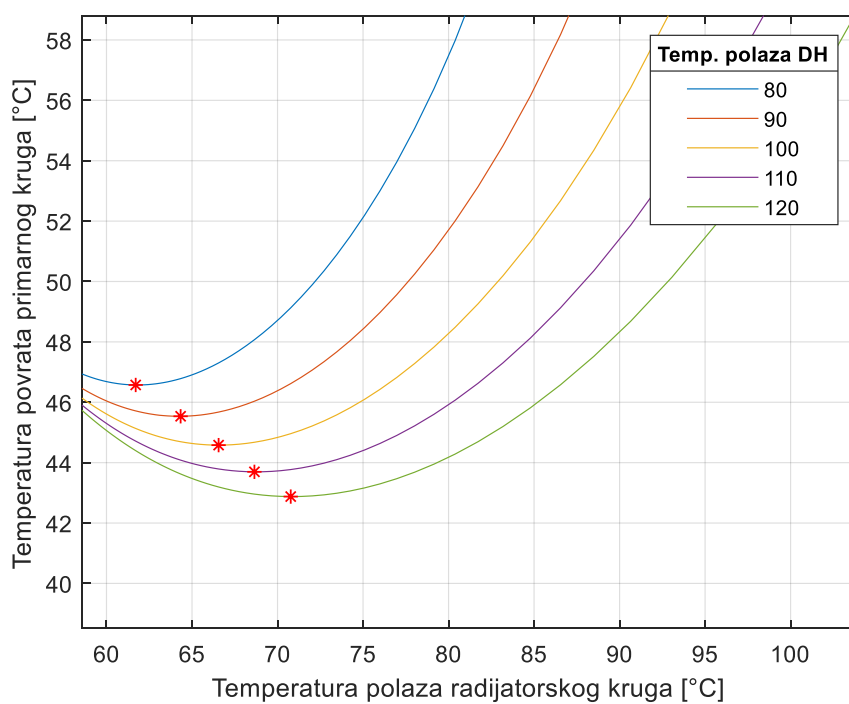
Na slici 22 možemo vidjeti da smanjenjem protoka sekundarnog kruga pada temperatura povrata primara i da postoji vrijednost protoka za koju se ostvaruje minimalna vrijednost. Smanjenjem protoka povećava se vrijeme zadržavanja vode sekundara u izmjenjivaču i ona se stigne zagrijati na veću temperaturu, odnosno više ohladiti ako je riječ o primarnom krugu. Nakon točke minimuma se zbog nelinearnosti u izmjenjivaču daljnjim smanjenjem protoka povećava temperatura povrata. Ne uspijeva se izmijeniti dovoljno topline iako je ventil koji regulira primarni protok maksimalno otvoren. Toplinski učin radijatora pada što uzrokuje hlađenje prostorija.

Istovremeno s očitavanjem temperatura povrata primara očitavaju se i temperature polaza radijatorskog kruga (sekundara). Temperature polaza radijatorskog kruga su bitne jer će se u nastavku pomoću njih regulirati radijatorski sustav kada se u simulaciji ponovno aktivira rad termostatskih ventila. Ovisnost temperature povrata daljinskog grijanja i polaza radijatorskog

kruga može se vidjeti na slici 23. Također se može vidjeti da za svaku krivulju postoji vrijednost za koju temperatura povrata poprima najmanju vrijednost.

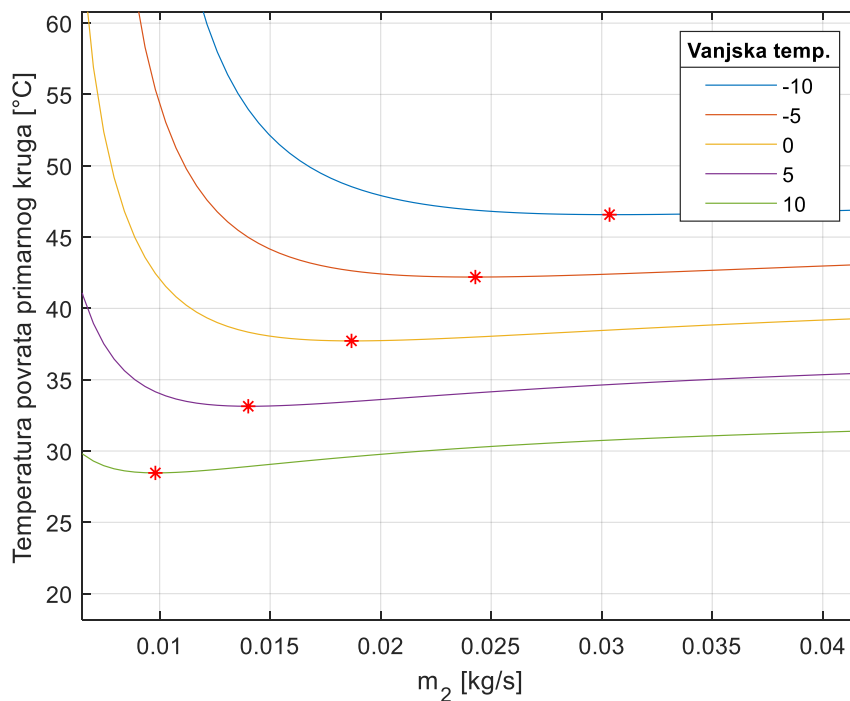


Slika 22 Ovisnost temperature povrata DH o m_2 pri konstantnoj vanjskoj temperaturi

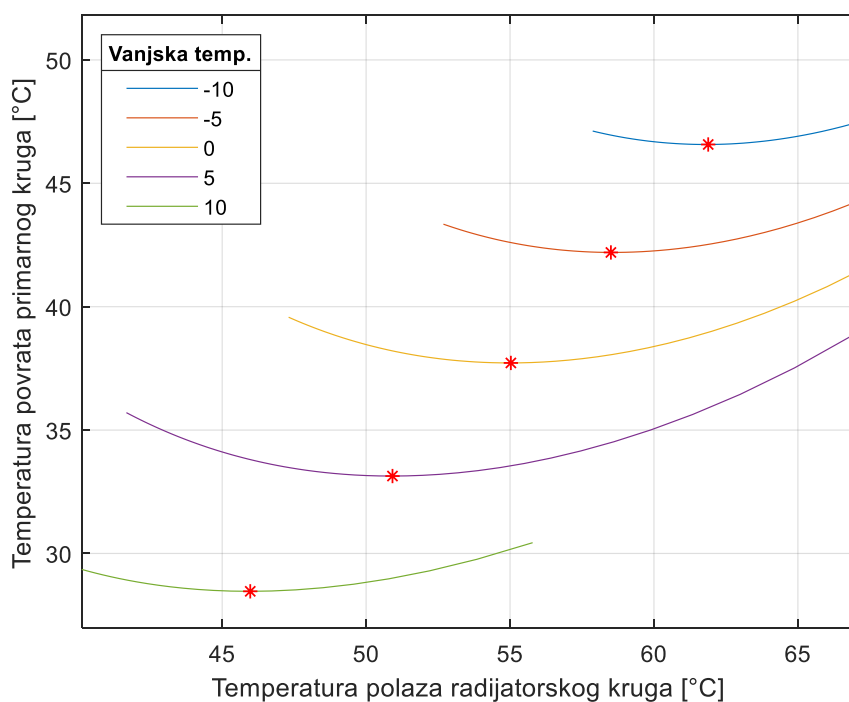


Slika 23 Ovisnost temperature povrata DH o temperaturi polaza radijatorskog kruga pri konstantnoj vanjskoj temperaturi

Slučaj kada je temperatura polaza daljinskog grijanja (primara) konstantna, a mijenjaju se vanjske temperature prikazuju slike 24 i 25.



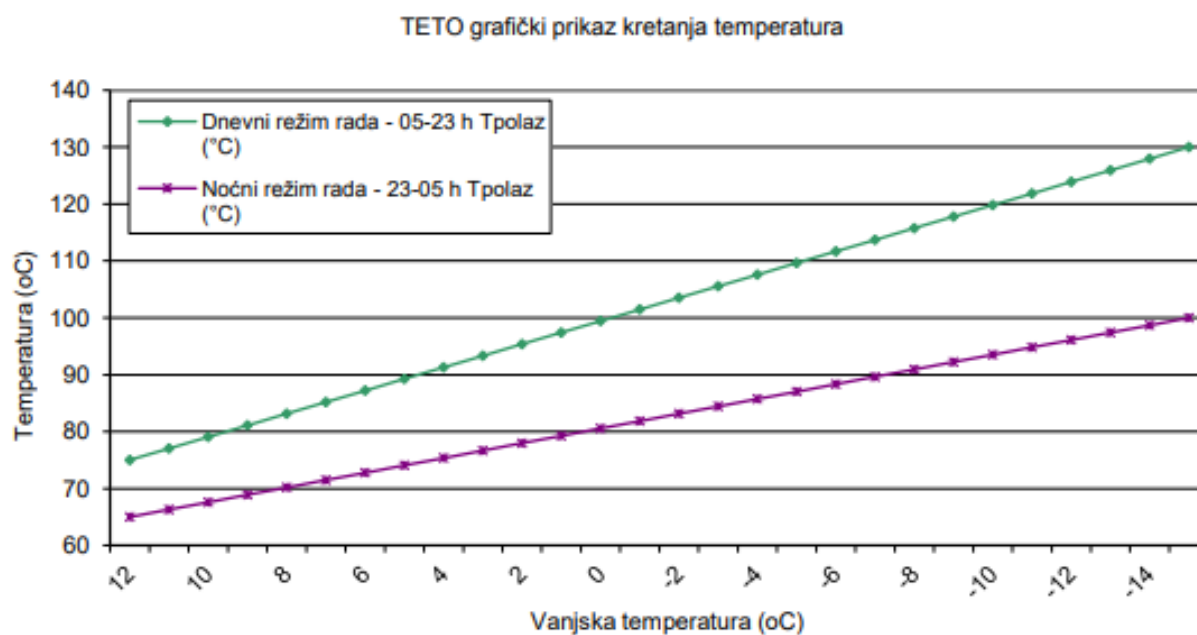
Slika 24 Ovisnost temperature povrata DH o m_2 pri konstantnoj temperaturi polaza DH



Slika 25 Ovisnost temperature povrata DH o temperaturi polaza radijatorskog kruga pri konstantnoj temperaturi polaza DH

Ako usporedimo dva scenarija možemo vidjeti da temperatura polaza primarnog kruga ima nešto veći utjecaj od vanjske temperature.

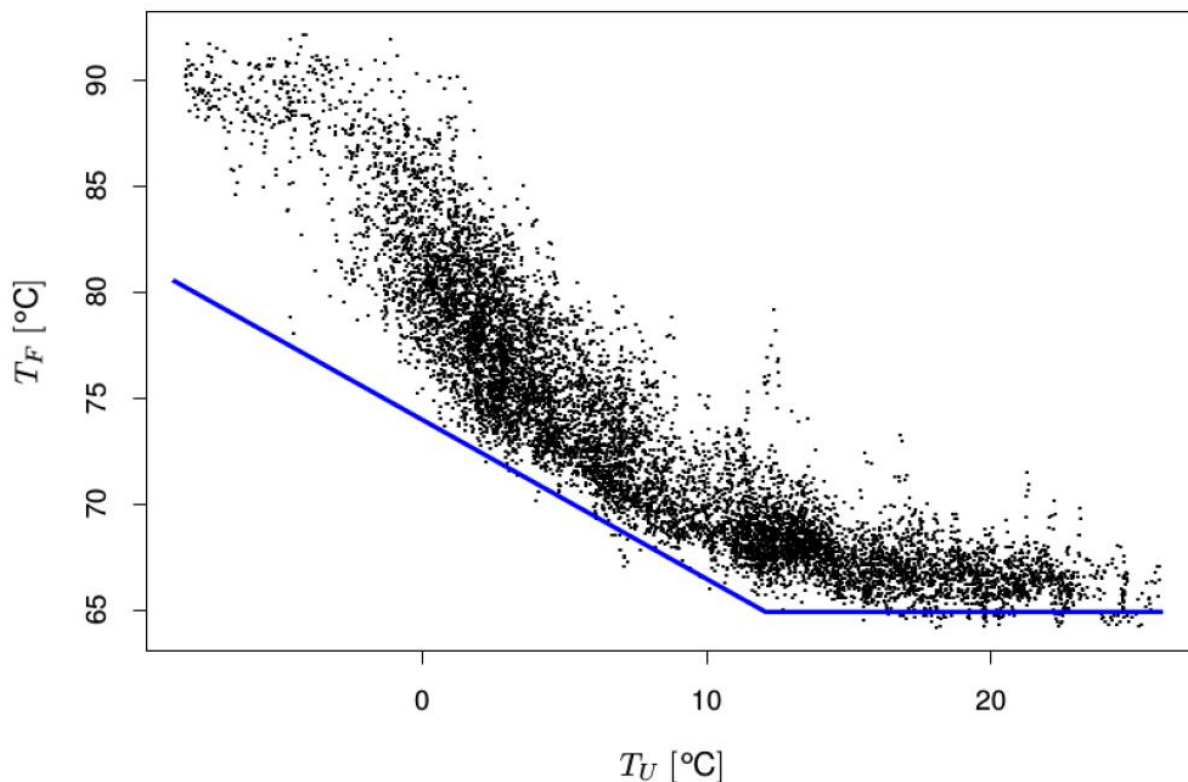
U stvarnim slučajevima rukovoditelji u toplanama vode temperaturu polaza prema vanjskoj temperaturi. Kako ne bi trebali povećavati protok medija, a time i snagu pumpi, uslijed povećane potrebe za toplinom diže se temperatura polaza. U pravilu se prate vremenske prognoze kao bi se mogle na vrijeme zadovoljiti toplinske potrebe. Na slici 26 prikazani su režimi rada TE-TO Zagreb.



Slika 26 Temperatura polaza daljinskog grijanja – TE-TO Zagreb [26]

Na temelju prethodno dobivenih rezultata može se zaključiti da postoji radijatorska krivulja koja za raspon vanjskih temperatura i njima odgovarajućih temperatura polaza primarnog kruga daje najniže temperature povrata primara.

Kako za konstantnu vanjsku temperaturu temperatura polaza daljinskog grijanja na ulazu u toplinsku podstanicu može odstupati od zadane u nastavku se radijatorska krivulja vodi prema temperaturi polaza, a ne prema vanjskoj temperaturi.



Slika 27 Varijacije u temperaturama polaza [27]

Kako bi se dobila željena temperatura sekundarnog kruga na izlazu iz izmjenjivača potrebno je mijenjati protok primarnog kruga.

Protok kroz primarni krug regulira se pomoću PI regulatora. Ulazni signal u regulator je odstupanje temperature polaza radijatorskog kruga od referentne vrijednosti određene nekom krivuljom. Izlaz regulatora je promjena protoka u primarnom krugu. Koeficijenti proporcionalnog i integralnog djelovanja često se određuju Ziegler-Nicholsovom metodom [28].

Ziegler-Nicholsova metoda je heuristička metoda koja se svodi na pronalaženje dovoljno dobrih vrijednosti njegovih triju nepoznatih parametara. Koraci koji se provode u Ziegler-Nicholsovoj metodi su:

- postavljanje kontrolera na samo proporcionalno djelovanje,
- polagano povećanje pojačanja K_c i praćenje odziva,
- kada se u odzivu počnu javljati stalne oscilacije povećavanje se prekida i mjeri se period oscilacija,
- pomoću vrijednosti iz tablice 10 određuju se P i I parametri.

Pojačanje pri kojem se javljaju jednolike oscilacije označava se s K_u , dok se period oscilacija označava s T_u .

Tablica 10 Parametri regulatora [27]

	K_c	T_I	T_D
P	$0,5 \cdot K_u$	-	-
PI	$0,45 \cdot K_u$	$0,83 \cdot T_u$	-

Kada je ovako namješten regulator brzo se postiže zadana vrijednost protoka iako dolazi do značajnog premašivanja u prvom trenutku poremećaja (*eng. overshoot*).

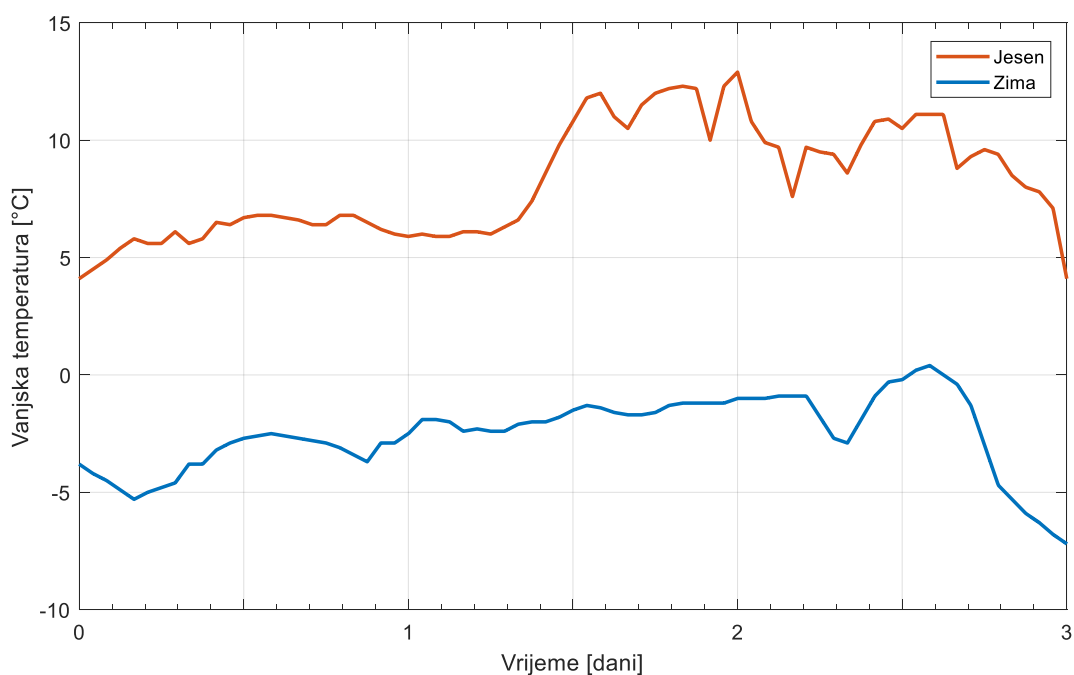
Prijenosna funkcija PID regulatora glasi:

$$\frac{U(s)}{E(s)} = G_{PID}(s) = K_P + K_I \frac{1}{s} + K_D s = K_P \left(1 + \frac{1}{T_I s} + T_D s \right) \quad (42)$$

S vremenom se idealna krivulja upravljanja radijatorskim krugom mijenja. Stvaranjem naslaga kamenca na izmjenjivačima slabi intenzitet izmjene topline i dolazi do smanjenja temperature u radijatorskom krugu. Stoga bi se nova krivulja trebala ponovno odrediti kada se primijete značajnije promjene uvjeta u podstanici.

5. SIMULACIJA TRODNEVNOG POGONA

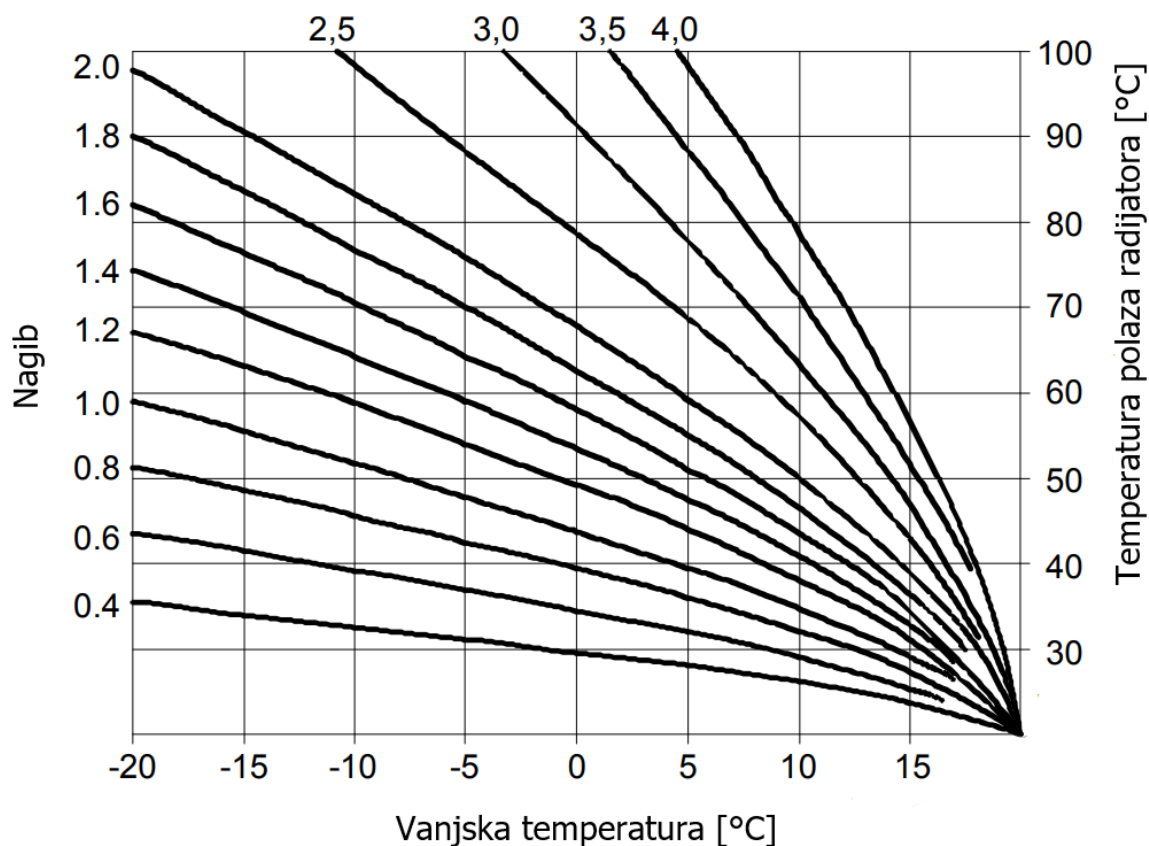
Simulacija je provedena kroz tri dana u zimskom periodu sezone grijanja, kao i u jesenskom periodu. Vanjske temperature preuzete su iz podataka koje je objavilo Ministarstvo graditeljstva i prostornog uređenja uz Tehnički propis o racionalnoj uporabi energije i toplinskoj zaštiti u zgradama za Zagreb, Maksimir. Podatci se odnose na referentne dane u razdoblju od deset godina. Dostupne su temperature svakih 15 minuta tako da je bilo potrebno provesti interpolaciju kako bi se dobile vrijednosti u sekundama. Na sljedećem grafu prikazane su zimske temperature za razdoblje od 1.-3.1.2003., te za jesen u razdoblju od 1.-3.11.



Slika 28 Vanjske temperature za jesen i zimu

Komponente modela simulirane su kako je opisano u poglavlju 3. Termostatski ventili su namješteni na temperaturu od 22 °C. U sustavu je strujanje s niskim protokom tako da su gubici tlaka niski. Kako pumpa održava konstantnu razliku tlakova najveći pad tlaka događa se upravo u termostatskim ventilima. To omogućava ventilima visok autoritet i malo odstupanje od njihove osnovne karakteristike.

Za usporedbu su korištene dvije radijatorske krivulje: jedna dobivena metodom u prošlom poglavlju, te karakteristika iz Recknagela za radijatorski režim od 80 °C pri projektnoj temperaturi (nagib 1.8).

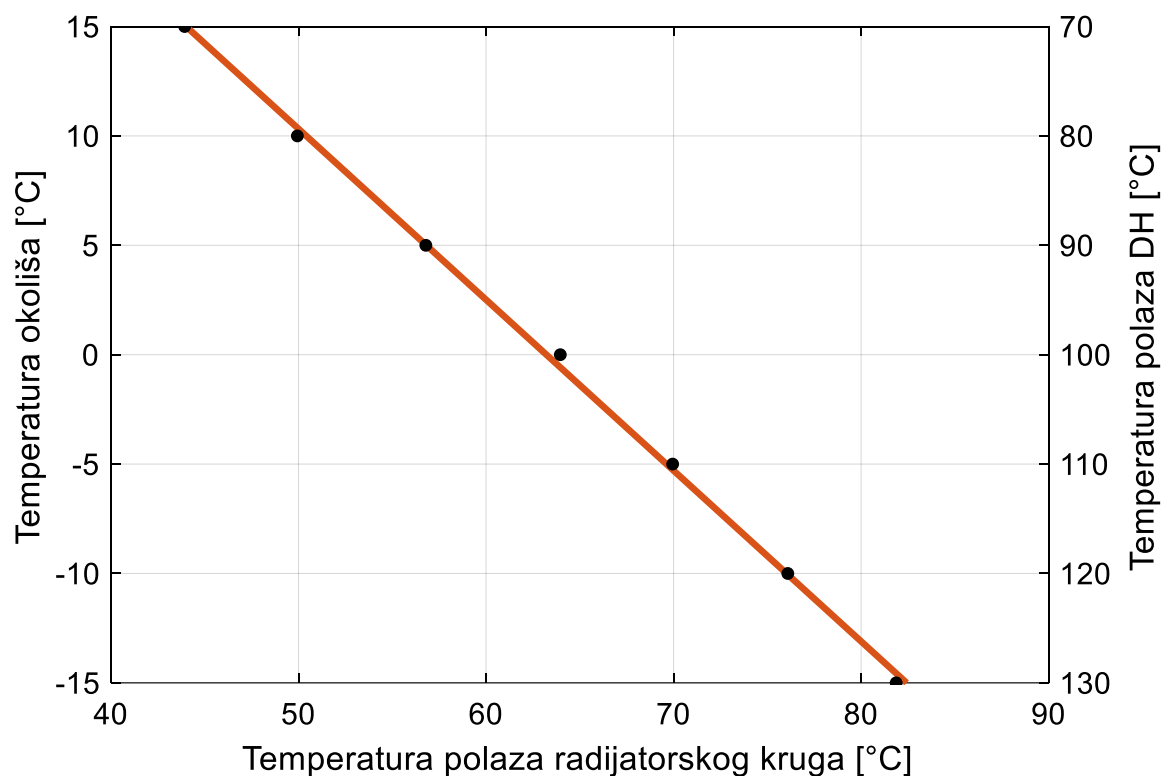


Slika 29 Krivulja upravljanja radijatorskim krugom [1]

Optimalna krivulja upravljanja radijatora za referentnu zgradu može se vidjeti na slici 30. Sustav s optimalnom krivuljom ima najveću temperaturnu razliku primara, a još uvijek održava zadanu unutarnju temperaturu.

Zbog jednostavnosti temperatura polaza daljinskog grijanja određena je prema vanjskoj temperaturi prema dnevnom režimu sa slike 26.

Napravljene su dvije simulacije. U simulaciji s krivuljom prema Recknagelu radijatorska temperatura vodi se prema okolišnoj temperaturi, a u simulaciji s određenom optimalnom krivuljom radijatorska temperatura vodi se prema temperaturi polaznog voda daljinskog grijanja na ulazu u toplinsku podstanicu.

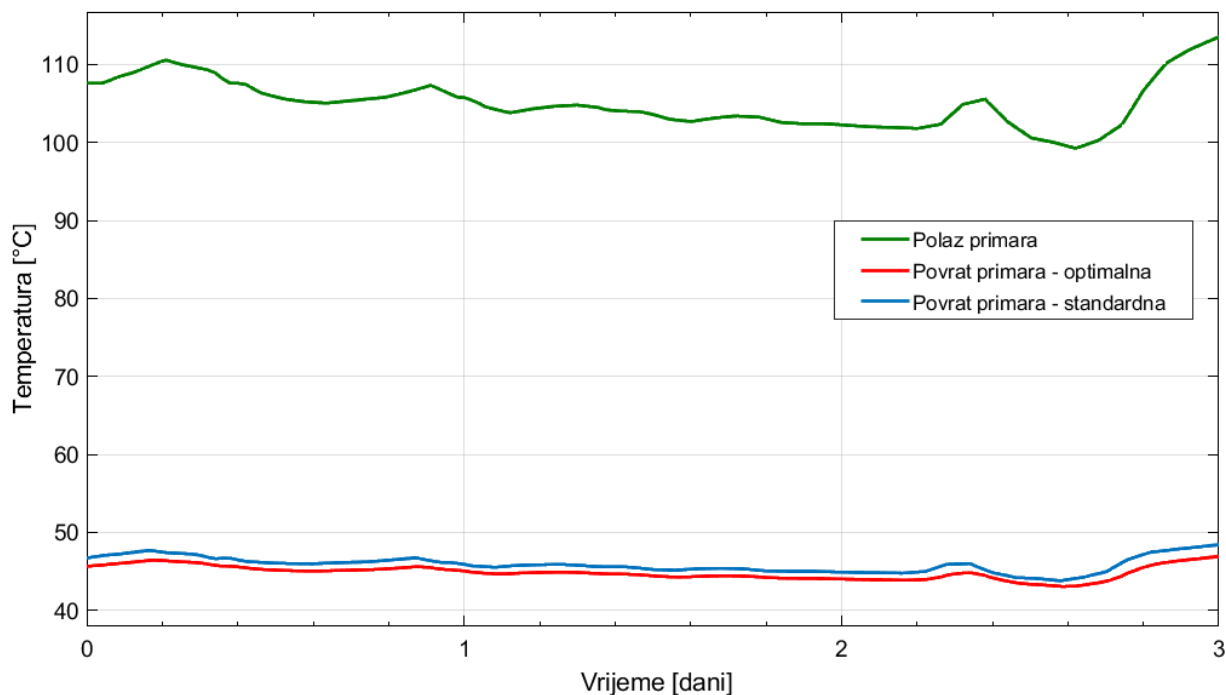


Slika 30 Optimalna krivulja upravljanja radijatorskim krugom

Kako bi se modeliralo kašnjenje promjene temperature polaza daljinskog grijanja u odnosu na promjenu okolišne temperature treba uzeti u obzir tromost generatora topline i vremena da voda dostruji do potrošača. Približne brzine strujanja u cjevovodima iznose od 1-3 m/s [1]. S obzirom na takve brzine strujanja i udaljenosti od nekoliko kilometara pretpostavljeno je vrijeme kašnjenja od jednog sata.

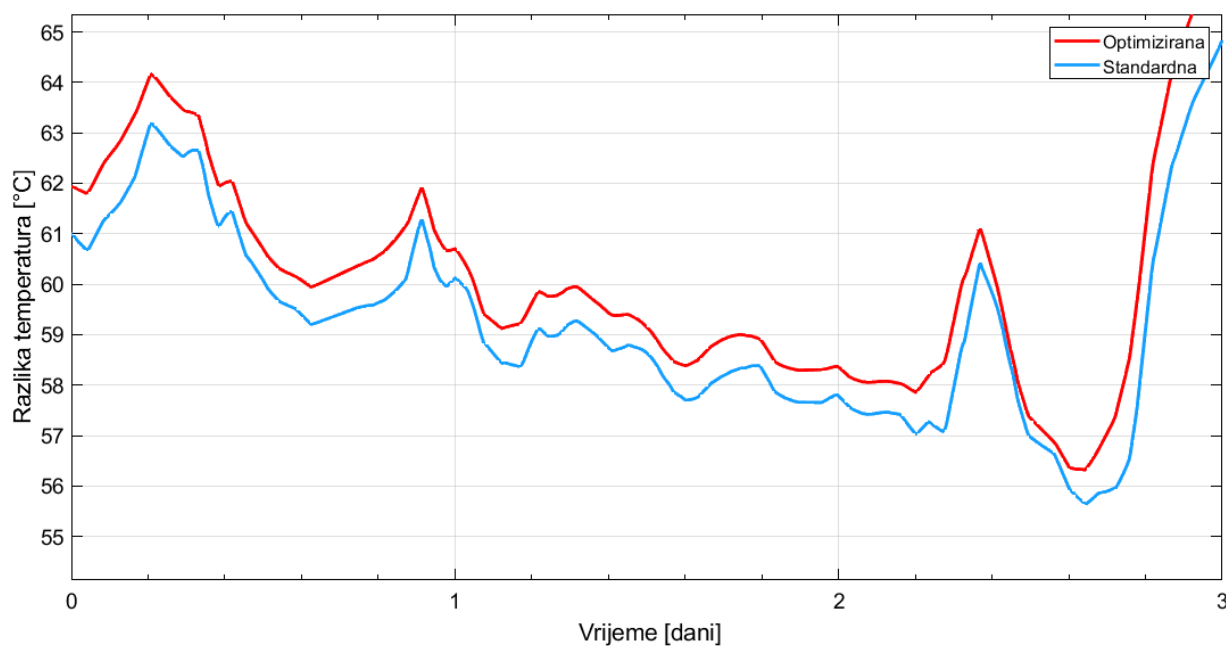
5.1. Rezultati - zima

Temperature se zimi u promatranom periodu od tri dana kreću u rasponu od 0 °C do oko -7°C. Odnos između dvije simulacije može se vidjeti na slikama 31, 32, 33 i 34. Slika 31 prikazuje temperature polaza i povrata primarnog kruga kao odziv na promjenu vanjske temperature.



Slika 31 Temperature polaza i povrata primara - zima

Temperaturna razlika polaza i povrata primara između simulacije s optimalnom i simulacije sa standardnom radijatorskom krivuljom prikazana je na slici 32.



Slika 32 Razlika temperatura primarnog kruga - zima

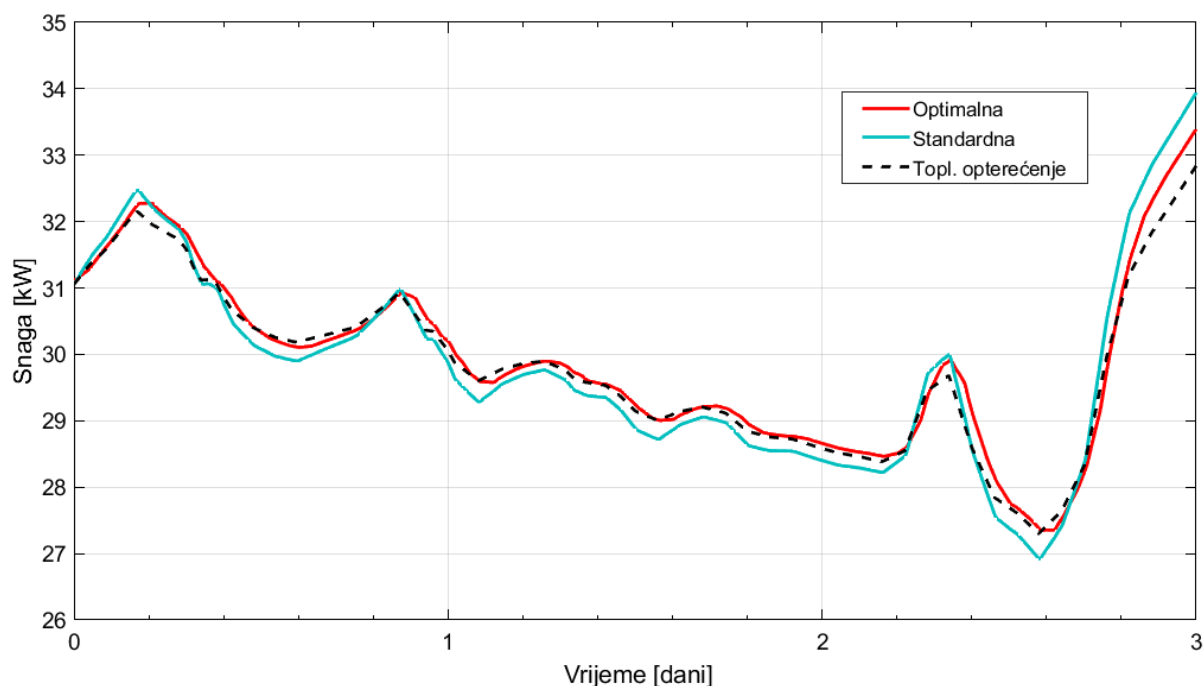
Prosječna je razlika temperatura za optimiziranu krivulju 60,2 °C, dok je za klasičnu 59,3 °C.

Povećana razlika temperatura uzrokuje manji potreban maseni protok koji treba proći kroz primarni krug toplinske podstanice. Za klasičnu krivulju prosječan maseni protok u ovom razdoblju iznosi 0,1517 kg/s, a prosječni protok s optimiranom krivuljom je 0,1494 kg/s što je razlika od otprilike 1,5%.

Ova ušteda se može ekstrapolirati na centralni toplinski sustav grada Zagreba. Na toplane TE-TO i EL-TO Zagreb spojeno je oko 2550 toplinskih podstanica [29]. Ako pretpostavimo da je ušteda na svim zgradama jednaka prethodno izračunatoj možemo doći do iznosa ukupnog smanjenja potrebnog protoka koji iznosi 5,865 kg/s, odnosno oko 21 m³/h.

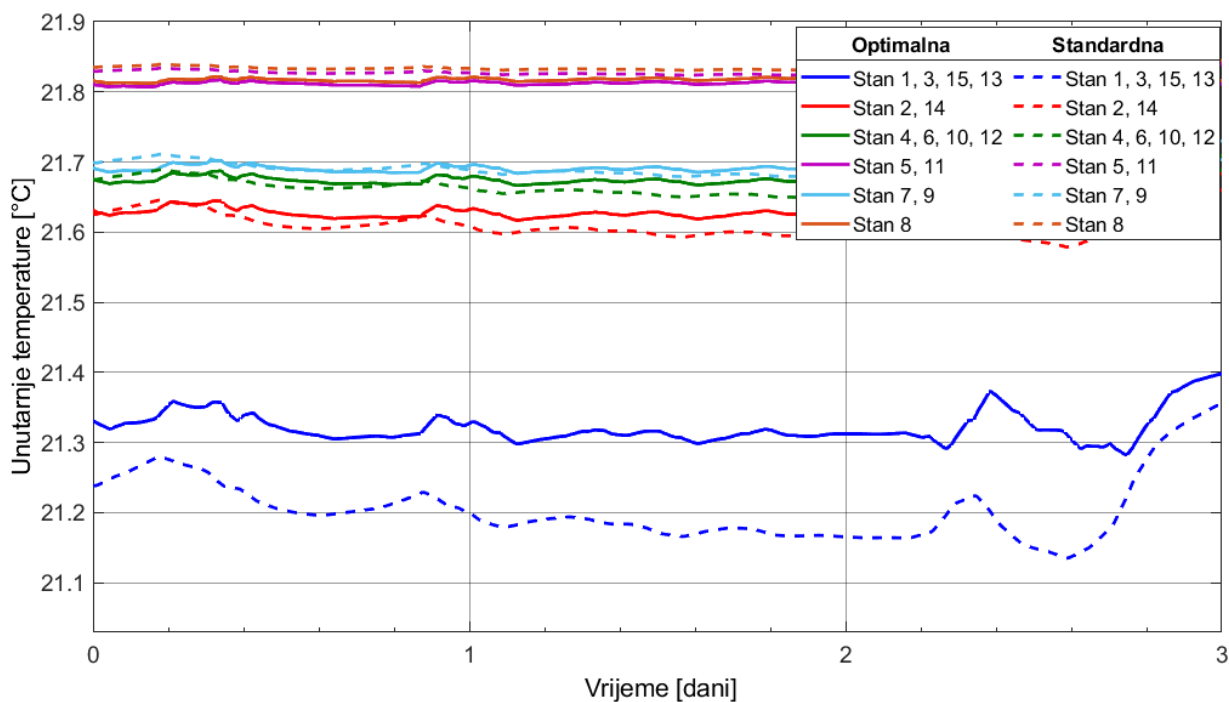
Osim uštede energije potrebne za cirkulaciju vode povećava se i iskoristivost proizvodnje topline. Za smanjenje povrata od 5 °C kod kondenzacijskih kotlova dolazi do povećanja proizvedene topline od 1-5% [30]. Prema ovim vrijednostima može se pretpostaviti povećanje proizvedene topline od 0,2-1% kod kondenzacijskih kotlova.

Na slici 33 prikazane su snage radijatora i ukupno toplinsko opterećenje referentne zgrade za promatrani period. Snage radijatora u slučaju s optimalnom krivuljom bolje prate potrebne toplinske dobitke zgrade.



Slika 33 Toplinsko opterećenje i snaga radijatora - zima

Preciznije vođenje rezultira unutarnjim temperaturama stanova koje su bliže zadanim vrijednostima kao što se može vidjeti na slici 34.

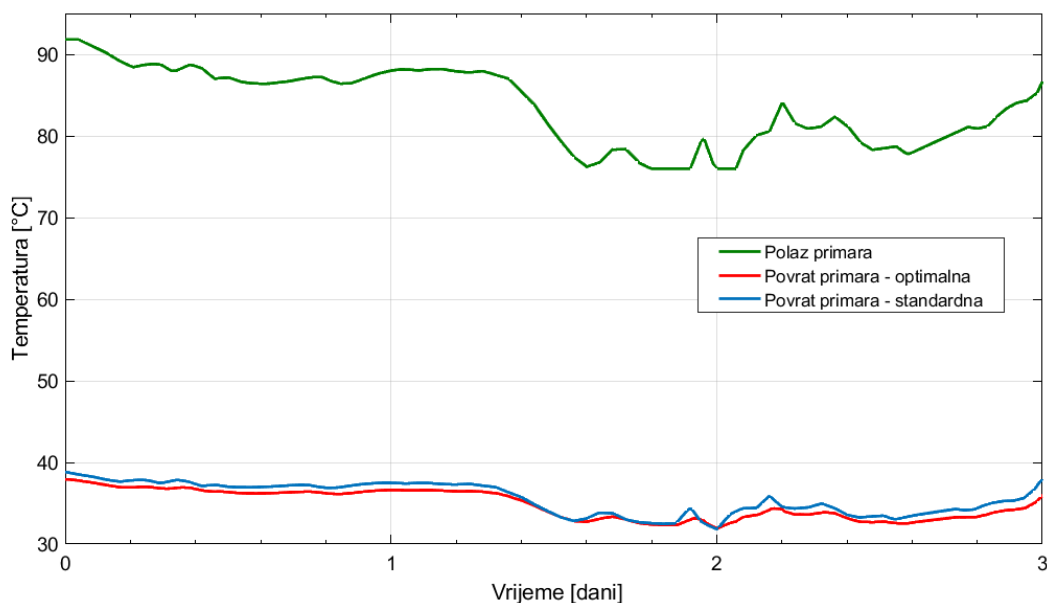


Slika 34 Unutarnje temperature – zima

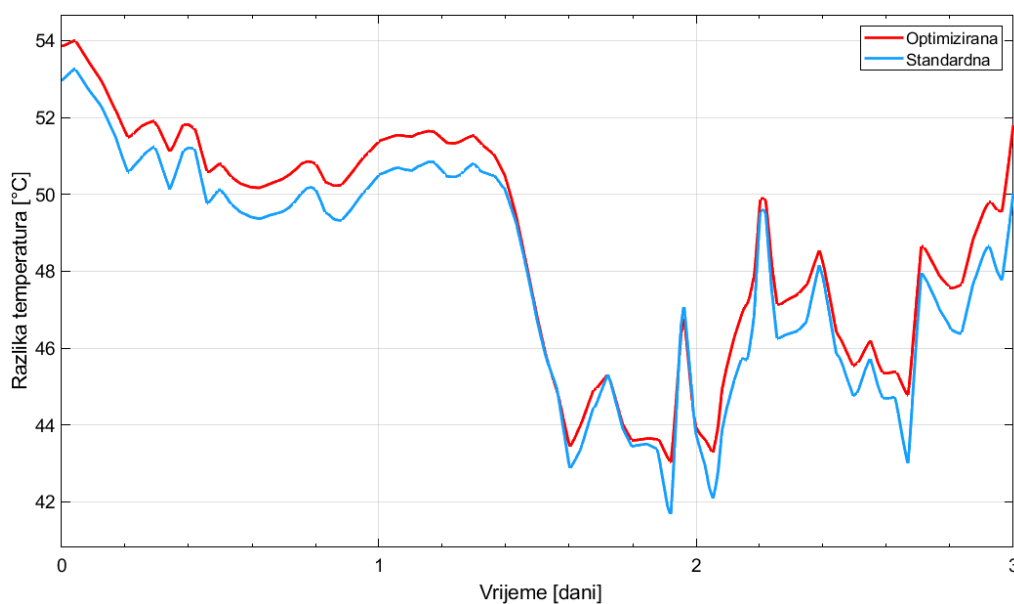
Na dvjema prethodnim slikama može se vidjeti razlika u stabilnosti između prve simulacije s optimalnom krivuljom i druge sa standardnom krivuljom. Osim što smanjuje temperaturu povrata daljinskog grijanja optimalna krivulja također pruža veću ugodnost zbog manjih varijacija u unutarnjoj temperaturi.

5.2. Rezultati - jesen

Jesenske temperature kreću se u rasponu od 4 do 13 °C. Temperature u ovom slučaju više osciliraju od zimskog slučaja pa se u nastavku može vidjeti kako oba načina vođenja reagiraju na nagle promjene. Slika 35 prikazuje temperature polaza i povrata primarnog kruga kao odziv na promjenu vanjske temperature. Temperaturna razlika polaza i povrata primara između simulacije s optimalnom i simulacije sa standardnom radijatorskom krivuljom prikazana je na slici 36.



Slika 35 Temperature polaza i povrata primara - jesen



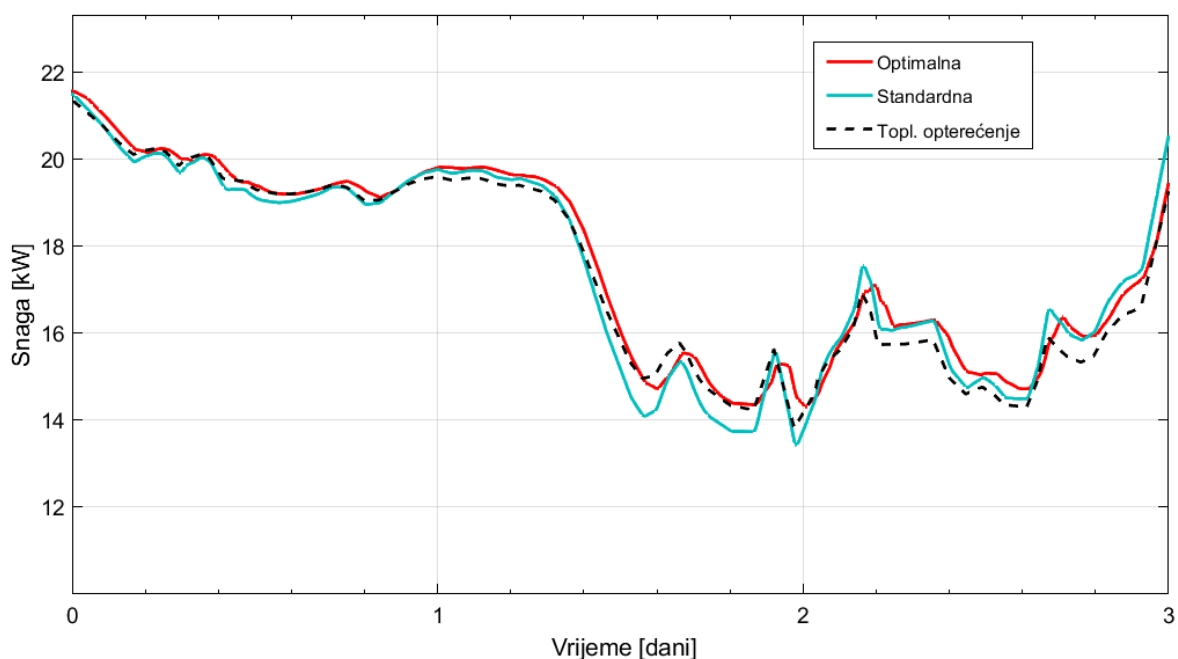
Slika 36 Razlika temperatura primarnog kruga - jesen

Prosječna je razlika temperatura za optimiziranu krivulju $48,1^{\circ}\text{C}$, dok je za klasičnu $47,4^{\circ}\text{C}$. Razlika je nešto manja u odnosu na zimske vrijednosti što upućuje na to da je klasična krivulja bliža optimalnoj pri višim okolišnim temperaturama.

Razlike u masenim protocima su također niže nego u odnosu na zimski slučaj. Prosječni maseni protok kod vođenja standardnom krivuljom iznosi oko $0,1243\text{ kg/s}$, a optimiziranom $0,1232\text{ kg/s}$. Razlika iznosi oko $0,8\%$.

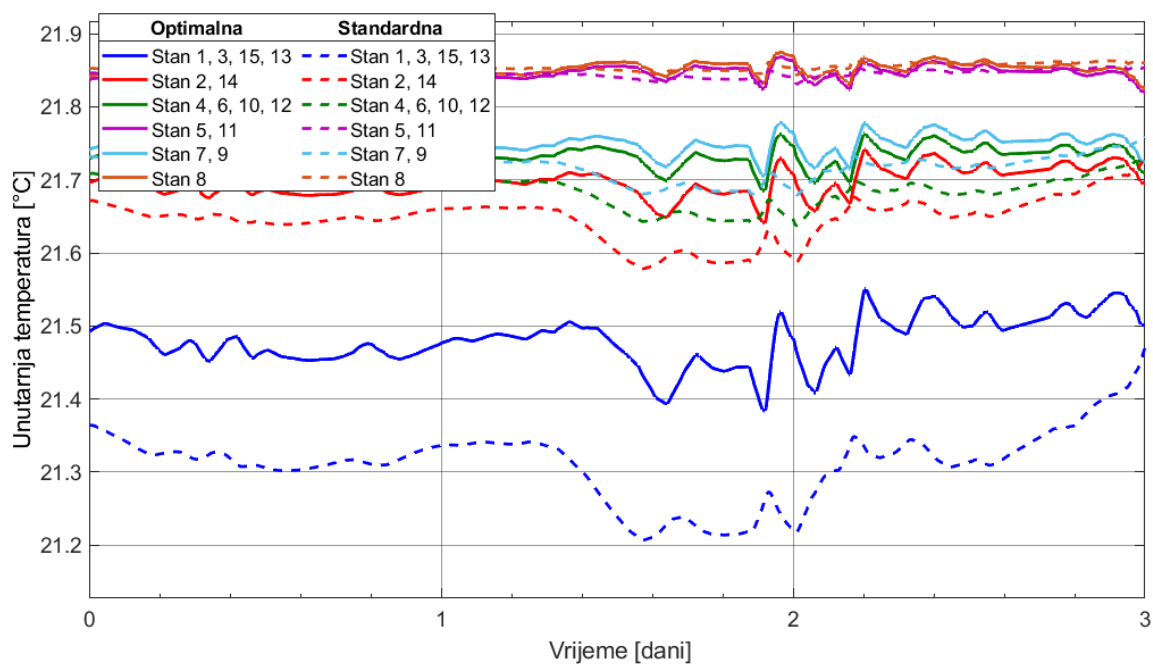
Ušteda u potrebnom protoku na cijelom sustavu za jesen iznosi $2,805\text{ kg/s}$, odnosno $10\text{ m}^3/\text{h}$.

Na slici 37 prikazane su snage radijatora i ukupno toplinsko opterećenje referentne zgrade. U odnosu na zimski period razlike su između optimalnog i standardnog vođenja manje. U prvom danu na vanjskim temperaturama od $6-7^{\circ}\text{C}$ krivulje se gotovo preklapaju.



Slika 37 Toplinsko opterećenje i snaga radijatora - jesen

Slika 38 prikazuje temperature stanova u jesenskom periodu:



Slika 38 Unutarnje temperature – jesen

Kada se sustav vodi prema temperaturi polaza daljinskog grijanja može bolje reagirati i ispraviti promjene u unutarnjoj temperaturi. Simulacija sa standardnom krivuljom prikazuje da su temperature stanova niže od temperatura u simulaciji s optimalnom krivuljom. U oba slučaja zadovoljava se potrebna unutarnja temperatura.

6. ZAKLJUČAK

Sektor zgradarstva u Hrvatskoj troši više od 40% ukupne finalne potrošnje energije stoga svaka ušteda u ovom sektoru može imati značajan utjecaj. Trendom digitalizacije mjerne opreme moguće je detaljnije vođenje sustava grijanja s naglaskom na uštede energije bez narušavanja komfora korisnika.

U ovom radu napravljena je simulacija sustava višestambene zgrade, njenog sustava grijanja i sustava pripreme potrošne tople vode. Napravljena je simulacija vođenja podstanice s ciljem smanjenja temperature povrata primarnog kruga. Grijanje se upravlja putem temperature polaza radijatorskog kruga. Krivulja upravljanja temperaturom radijatorskog kruga napravljena je specifično za obrađenu zgradu i pri svakoj vanjskoj temperaturi pruža dovoljno topline kako bi se održala konstantna unutarnja temperatura. Željena temperatura postiže se upravljanjem protokom s primarne strane izmjenjivača.

U zimskom je periodu ostvareno prosječno povećanje razlike temperatura između polaza i povrata daljinskog grijanja od oko 1°C. U jesenskom periodu ostvareno je nešto manje povećanje od oko 0,7 °C. Povećanje temperaturne razlike uzrokuje manji potreban protok u sustavu. Ekstrapolacijom rezultata možemo doći do uštede u potrebnom protoku od 1,5 % zimi i oko 0,8% u jesenskom periodu.

Nedostatak u primjeni ove metode je potreba za individualnom simulacijom svake zgrade kako bi se dobila njena optimalna krivulja za cijeli raspon vanjskih temperatura. Također, u slučaju promjene uvjeta izmjene topline potrebno je ponovno provesti simulaciju i korigirati krivulju. Kako bi se vodila temperatura radijatora prema temperaturi primarnog kruga korisnicima je potreban dostup do temperaturnih osjetnika u vodu daljinskog grijanja.

Ova mjera predstavlja nadogradnju na osnovne mjere smanjenja gubitaka u mreži – rekonstrukciju i revitalizaciju cjevovoda.

LITERATURA

- [1] Recknagel: Grejanje i klimatizacija, Interklima, 2004.
- [2] <http://eqoglobal.com/districtheatingincroatia/>; pristupljeno: 5.5.2019.
- [3] Lund H., Werner S., Wiltshire R., Svendsen S., Thorsen J. E., Hvelplund F., Mathiesen B. V.: 4th Generation District Heating (4GDH)-Integrating smart thermal grids into future sustainable energy systems, *Energy*, Volume 68, p. 1-11, 2014.
- [4] Pol O., Schmidt R.-R.: Development of district heating and cooling in the urban planning context, *Advanced District Heating and Cooling (DHC) Systems*, Woodhead Publishing Series in Energy, p. 319-337, 2016.
- [5] EUROHEAT & POWER: Guidelines for District Heating Substations, 2008.
- [6] https://www.bosch-industrial.com/files/mng/fb023_hr.pdf; pristupljeno: 5.5.2019.
- [7] Danfoss: The Heating Book - 8 steps to control of heating systems, 2008.
- [8] Dović D.: Interna studija
- [9] Sustavi grijanja u zgradarstvu - metoda proračuna toplinskog opterećenja prema EN 12831
- [10] Trüschel, A.: *Hydronic Heating Systems – The Effect of design on System Sensitivity*, Chalmers University of Technology, Gothenburg, 2002.
- [11] Gummerus P.: New developments in substations for district heating, *Advanced District Heating and Cooling (DHC) Systems*, Woodhead Publishing Series in Energy, p. 215-221, 2016.
- [12] Hansen. L. H.: *Stochastic modeling of central heating systems*, Technical University of Denmark (DTU), 1997.
- [13] Radijatori Lipovica
- [14] Hansen L. H., Madsen H., Holst J., Bidstrup N., Vadstrup P.: A dynamic nonlinear model of a thermostatic valve, 2014.
- [15] Hansen. L. H.: *Dynamic analysis of a low energy test house and a central heating system*, Technical University of Denmark (DTU), 1996.
- [16] Ruiz Calvo P.: *Research about energy performance of low flow radiator systems*, University of Gävle, 2014.
- [17] Thorsen J. E.: *Dynamic simulation of DH house stations*, Euro Heat & Power, 2003.
- [18] Danfoss: Radiator thermostats RA-FN - Data sheet

- [19] <https://www.alfalaval.com/microsites/gphe/tools/how-gphes-work/>;
pristupljeno: 5.5.2019.
- [20] <https://store.danfoss.com/en/Heating-and-District-Energy/Heat-Exchangers/Brazed-Heat-Exchangers/XB37L-1/p/004B1680>; pristupljeno: 5.5.2019.
- [21] Bejan A., Kraus A.D.: Heat transfer handbook, Wiley, 2003.
- [22] ASHRAE Handbook - Fundamentals (SI Edition), 2017.
- [23] <https://product-selection.grundfos.com/product-detail.product-detail.html?custid=GMA&productnumber=59544092&qcid=557420937>,
pristupljeno: 5.5.2019.
- [24] Kumar, H., The Plate Heat Exchanger: Construction and Design, 1st UK National Conference of Heat Transfer. n.86, p.1275-1286, 1984.
- [25] Gustafsson J., Delsing J., Deventer J.: Improved district heating substation efficiency with new control strategy, Applied Energy, Volume 87, Issue 6, p. 1996-2004, 2010.
- [26] Šeb B.: Toplinska mreža grada Zagreba, 2015.
- [27] Bergsteinsson H., Madsen H., Nielsen H. Aa., Møller J. K.: Methods for Data-Intelligent Operation of Low Temperature DH Systems, 2019.
- [28] Ziegler J.B., Nichols N. B.: Optimum settings for automatic controllers, Transactions of the ASME, Vol. 64, 1942, p. 759-768, 1942.
- [29] Energetski institut Hrvoje Požar: Analiza sektora toplinarstva i iskorištavanja potencijala geotermalnih izvora na području Urbane aglomeracije Zagreb, 2017.
- [30] Lauenburg P.: Temperature optimization in district heating systems, Advanced District Heating and Cooling (DHC) Systems, Woodhead Publishing Series in Energy, p. 223-240, 2016.

PRILOZI

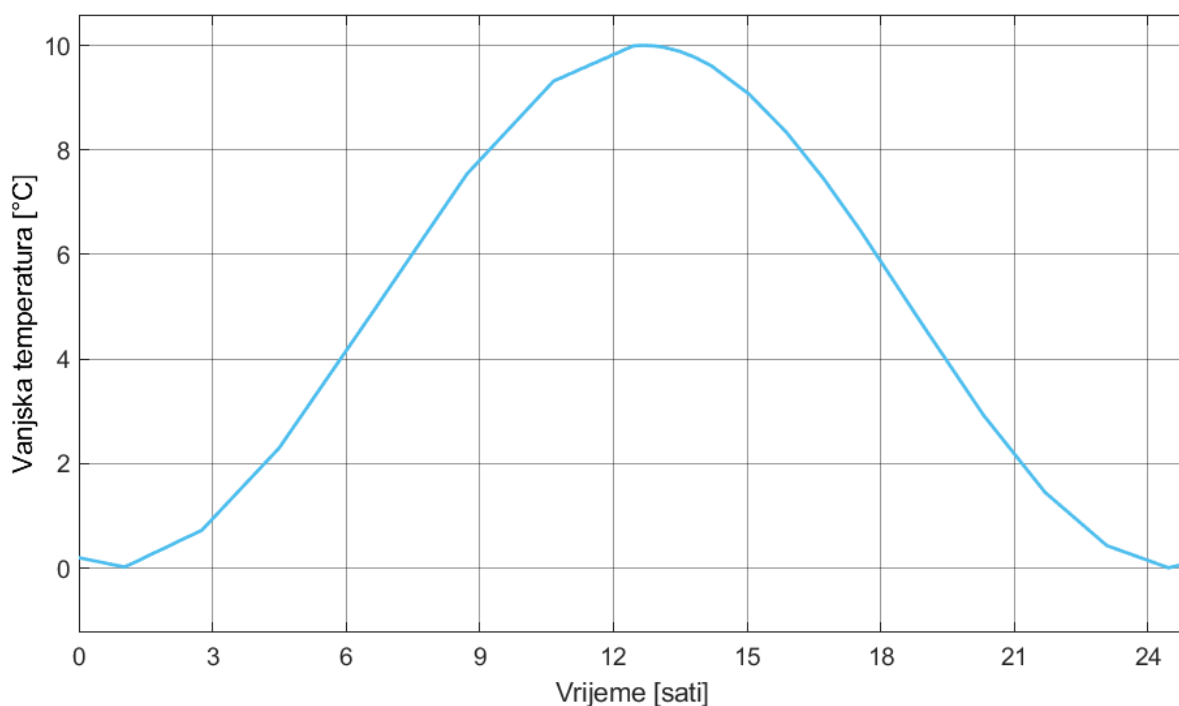
- I. CD-R disc
- II. PRILOG A: Karakteristike stana 1
- III. Prilog B: Sheme modela u Simulinku

PRILOG A: Karakteristike stana 1

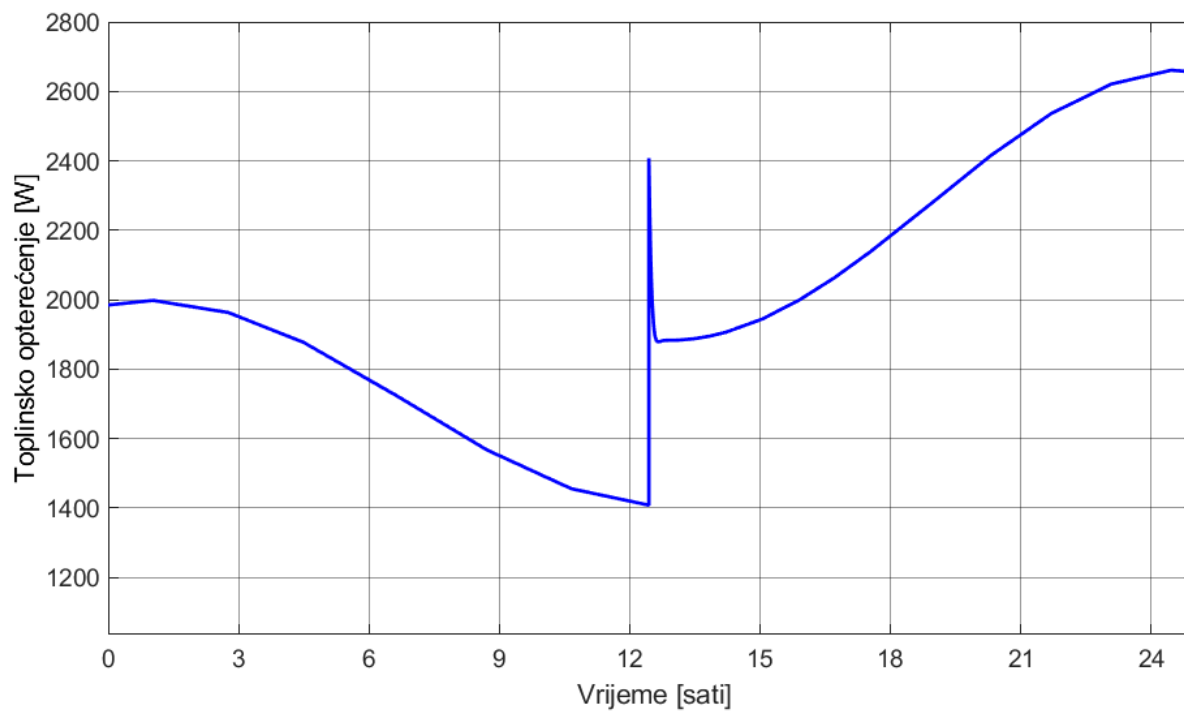
Na sljedećim grafovima mogu se vidjeti promjene bitnih vrijednosti za jedan stan kada se u njega dovede toplinski poremećaj. Vanjska je temperatura sinusoidalnog oblika i kreće se u rasponu od 10 do 0°C (slika 39). Na slici 40 prikazano je toplinsko opterećenje stana tijekom dana. U dvanaestom satu povećano je toplinsko opterećenje za 1 kW. Slika 41 prikazuje odziv unutarnje temperature stana.

Temperatura polaza radijatora mijenja se ovisno o vanjskoj temperaturi. Povratna temperatura ovisi o unutarnjoj temperaturi i o masenom protoku kroz radijator. Promjene temperatura polaza i povrata radijatora prikazane su na slici 42.

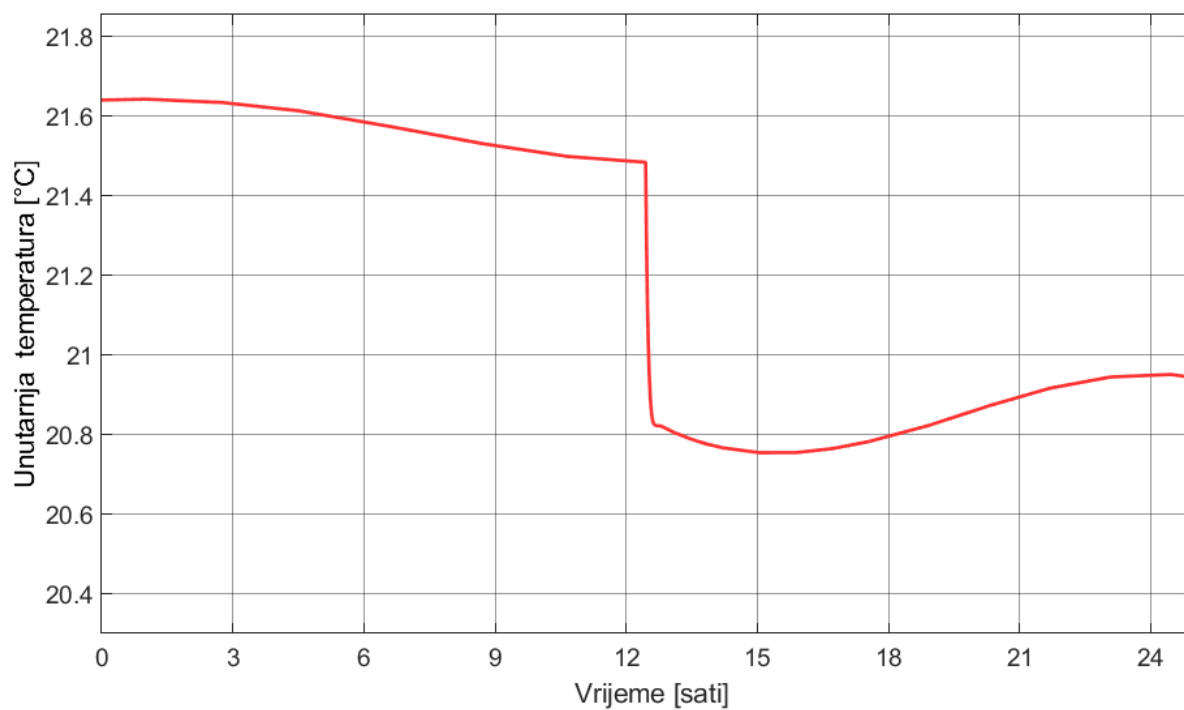
Maseni protok kroz radijator može se vidjeti na slici 43.



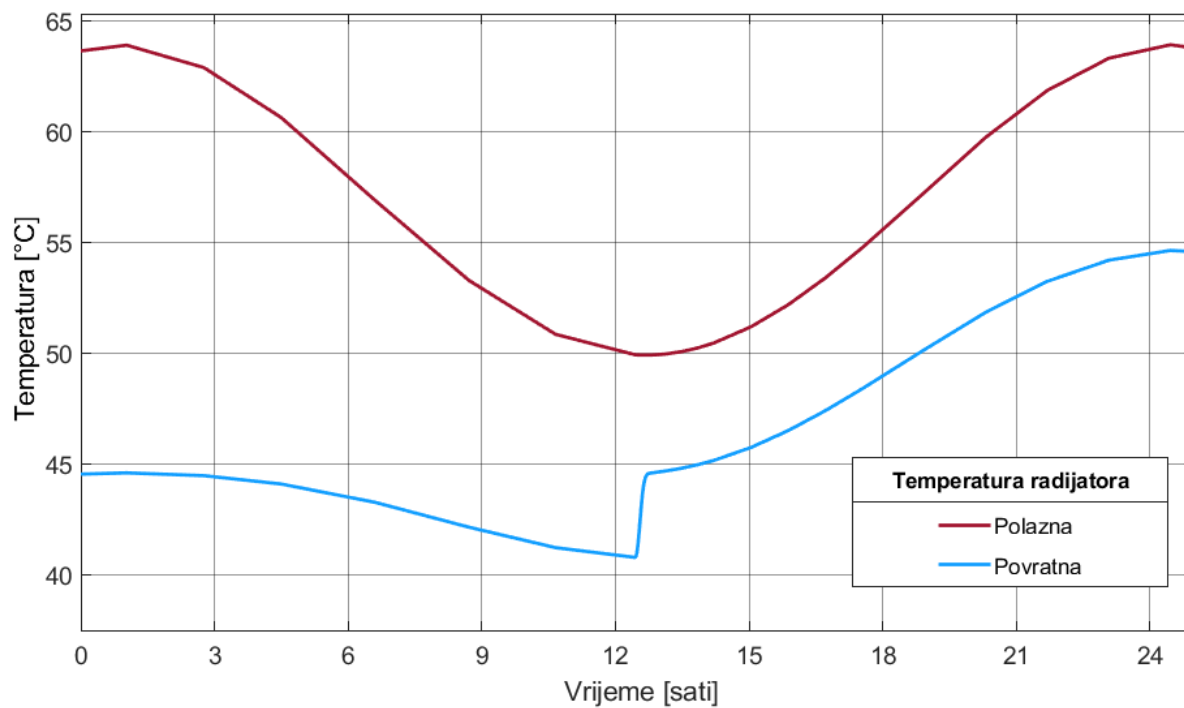
Slika 39 Vanjska temperatura



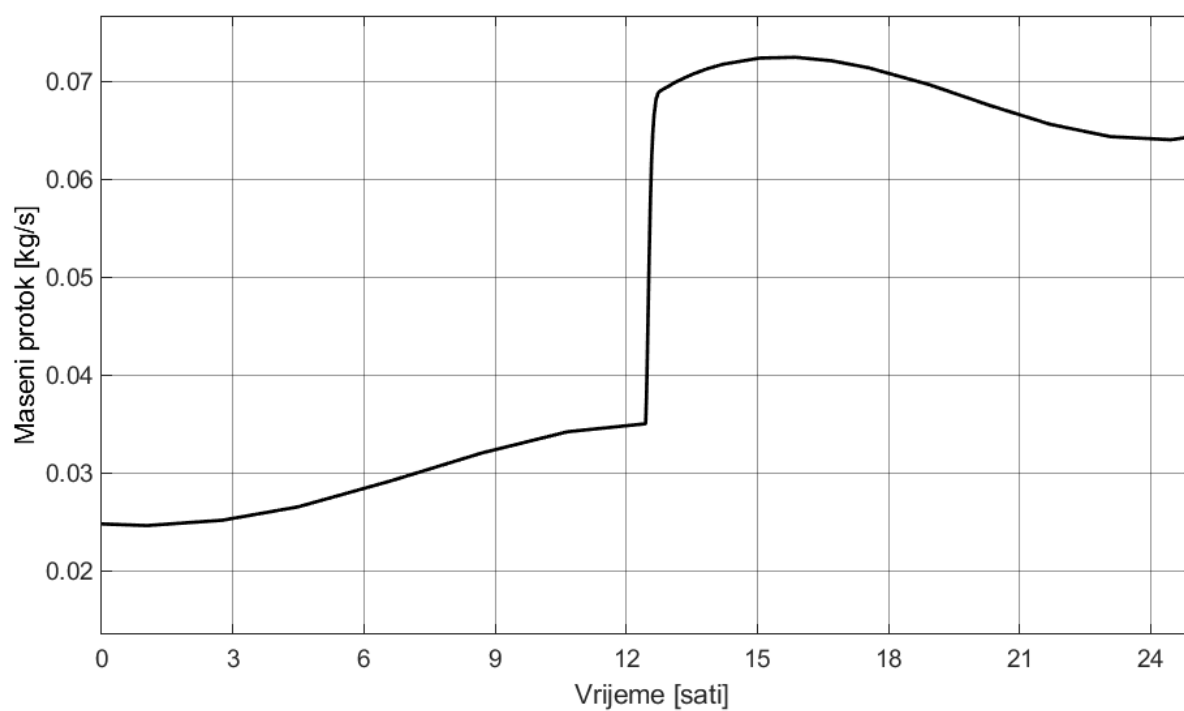
Slika 40 Toplinsko opterećenje stana 1



Slika 41 Unutarnja temperatura stana 1

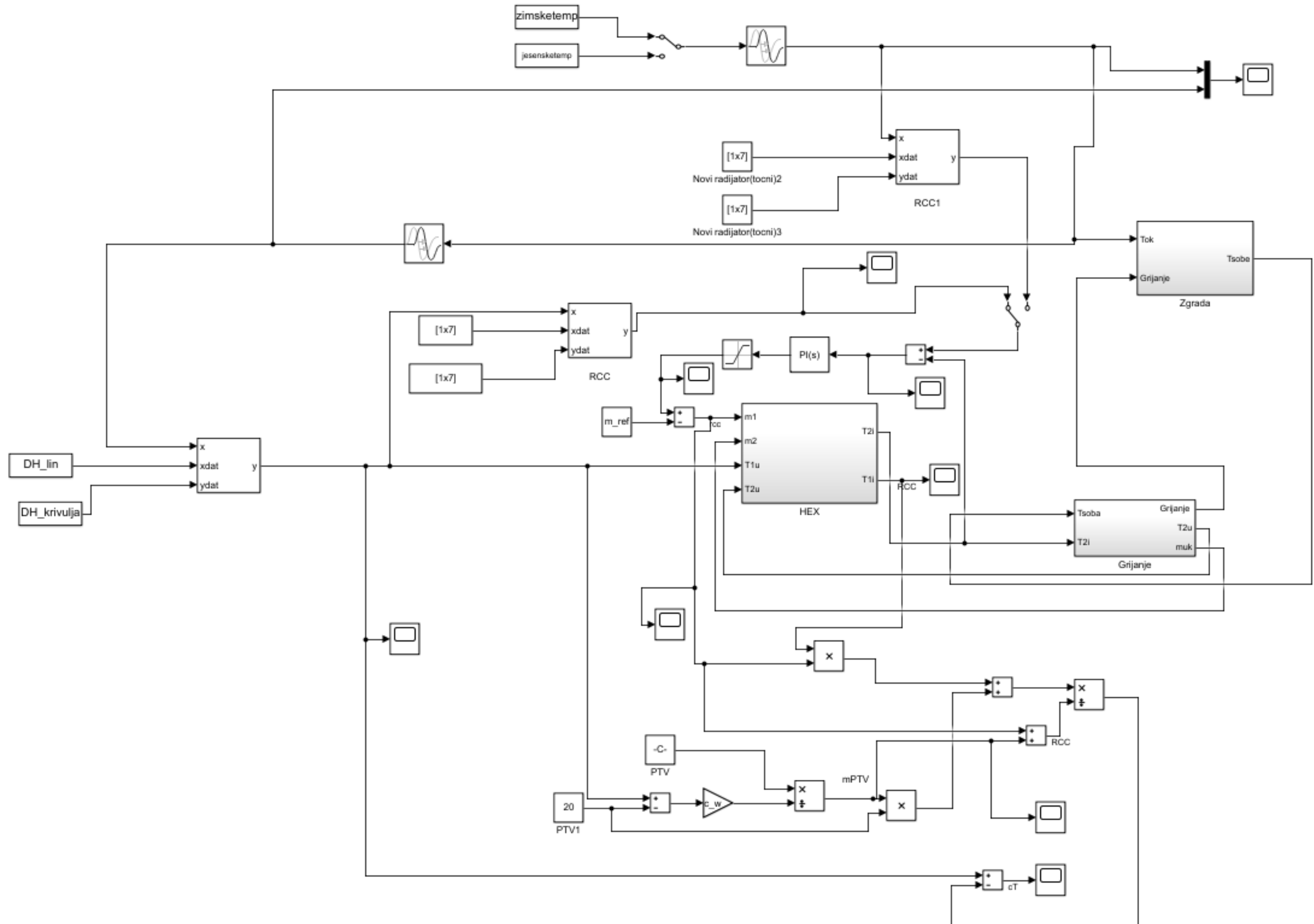


Slika 42 Temperature polaza i povrata radijatora stana 1

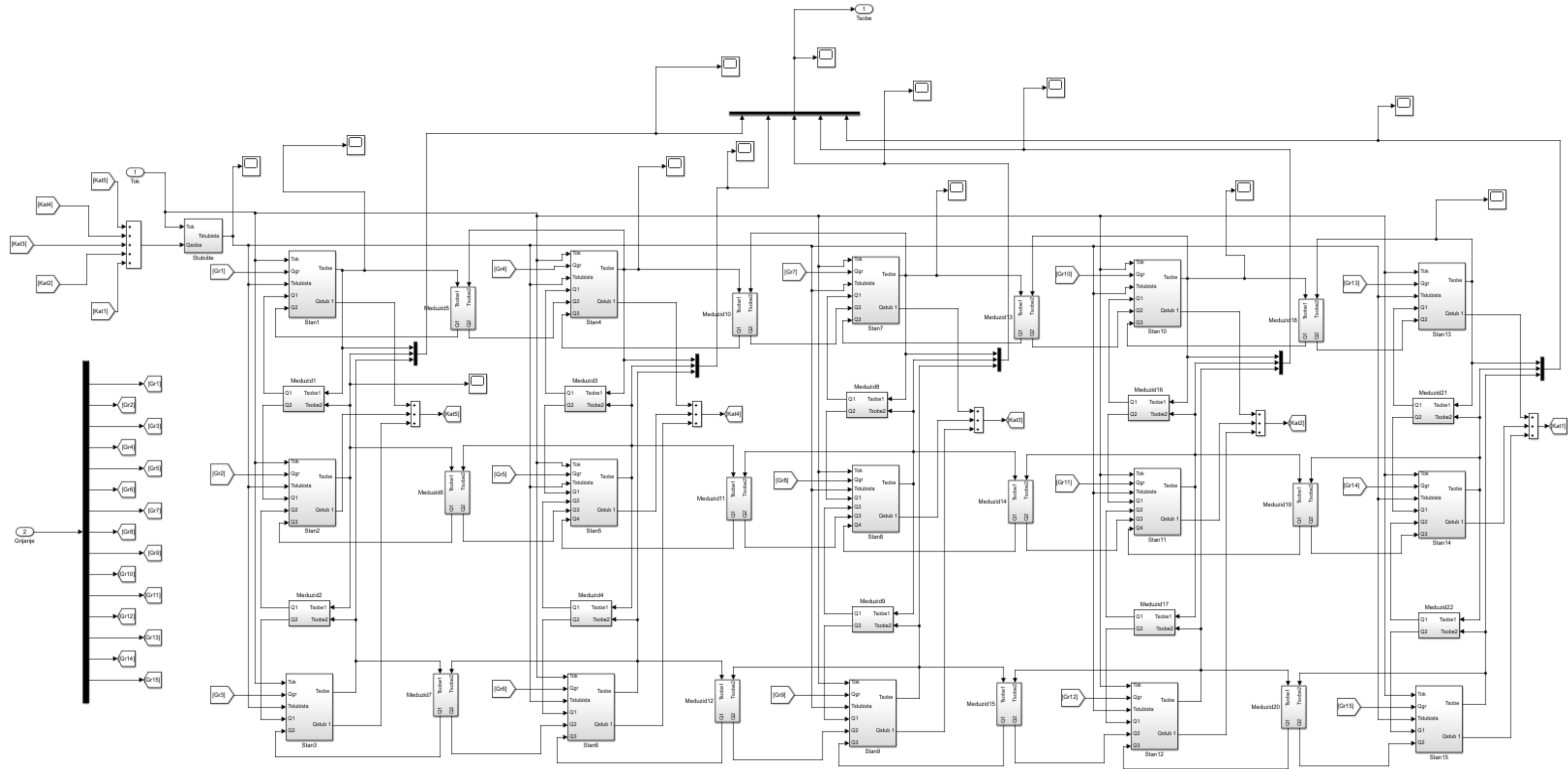


Slika 43 Protok kroz radijator stana 1

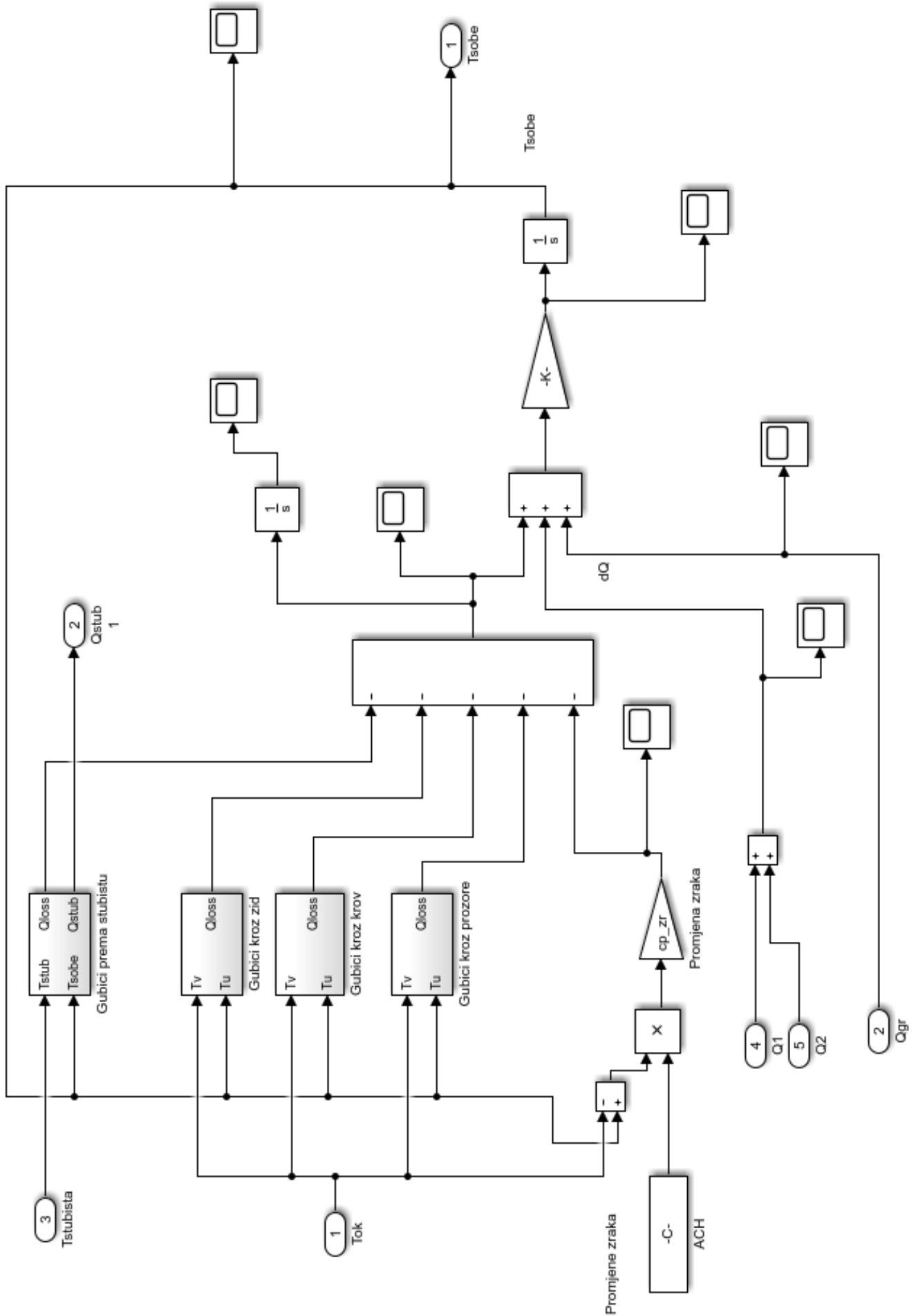
Prilog B: Model cijelog sustava



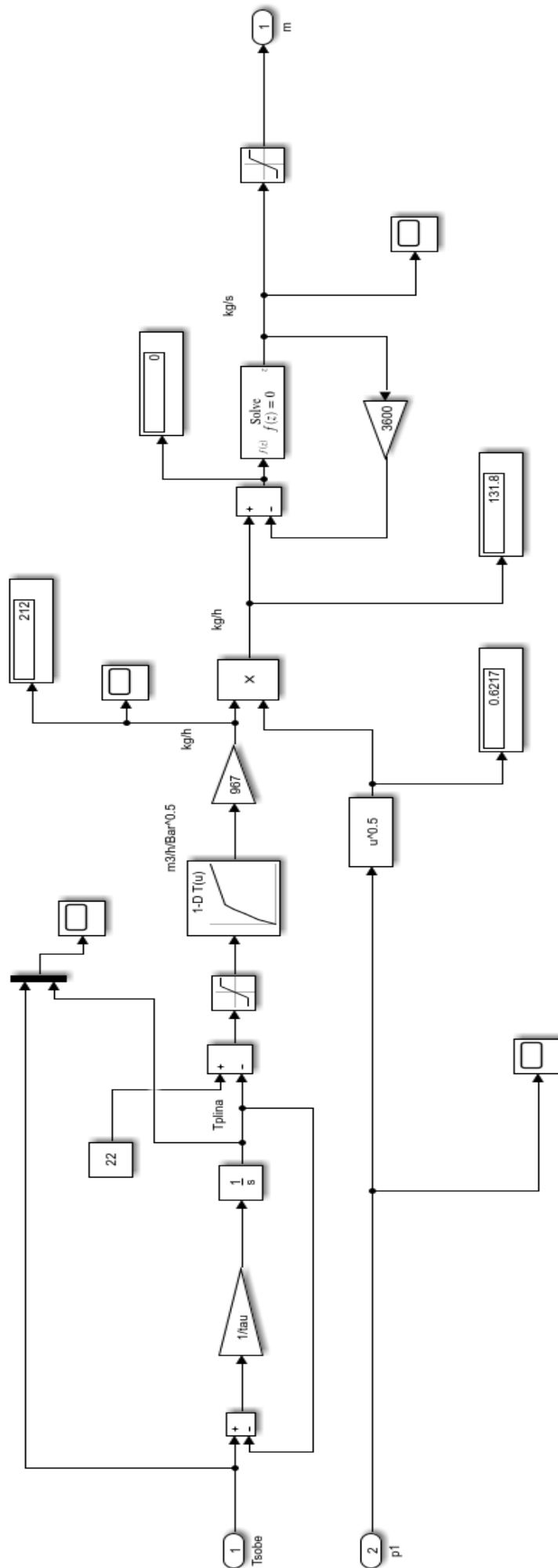
Prilog B: Model zgrade



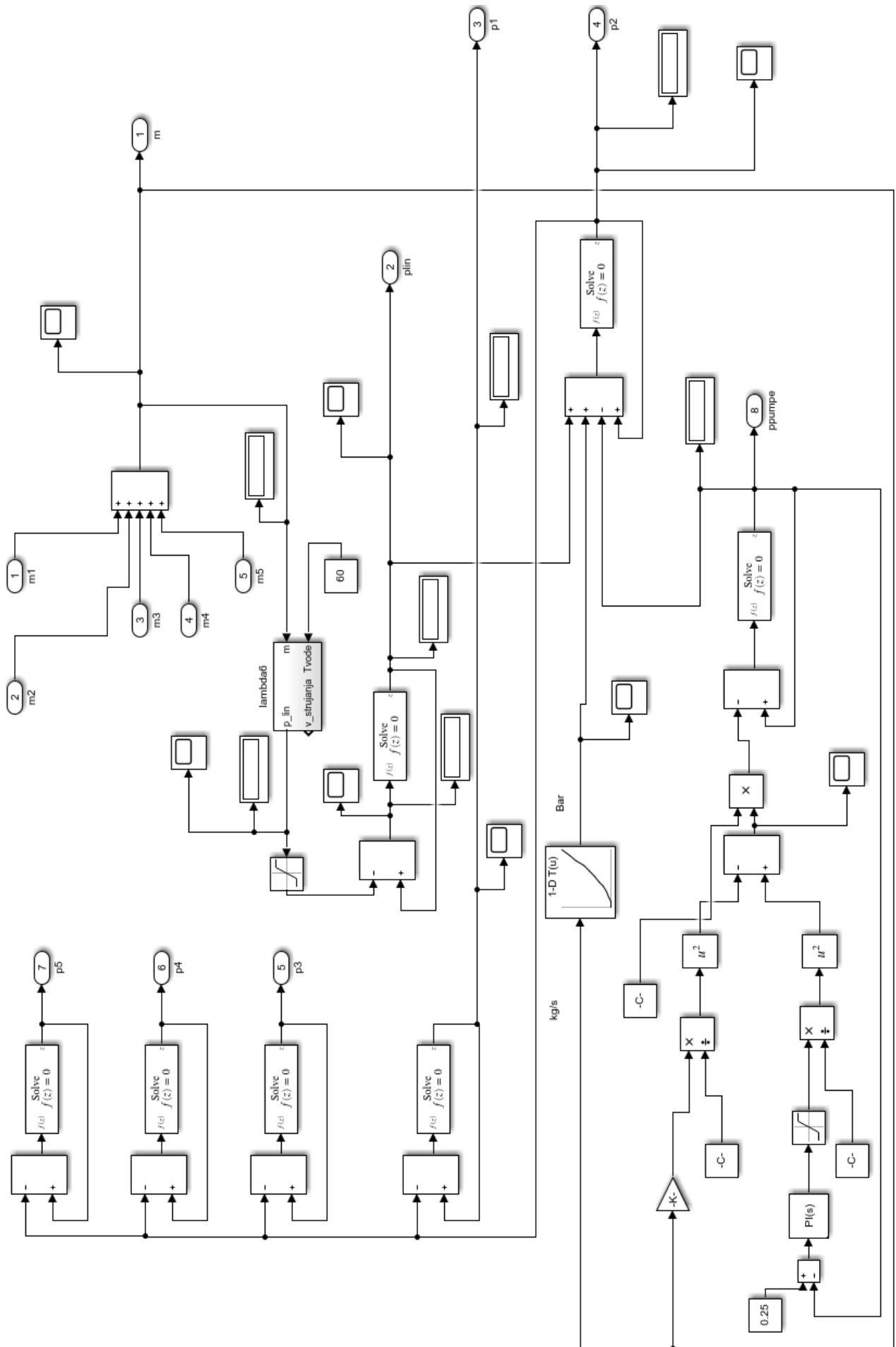
Prilog B: Model jednog stana/toplinske zone



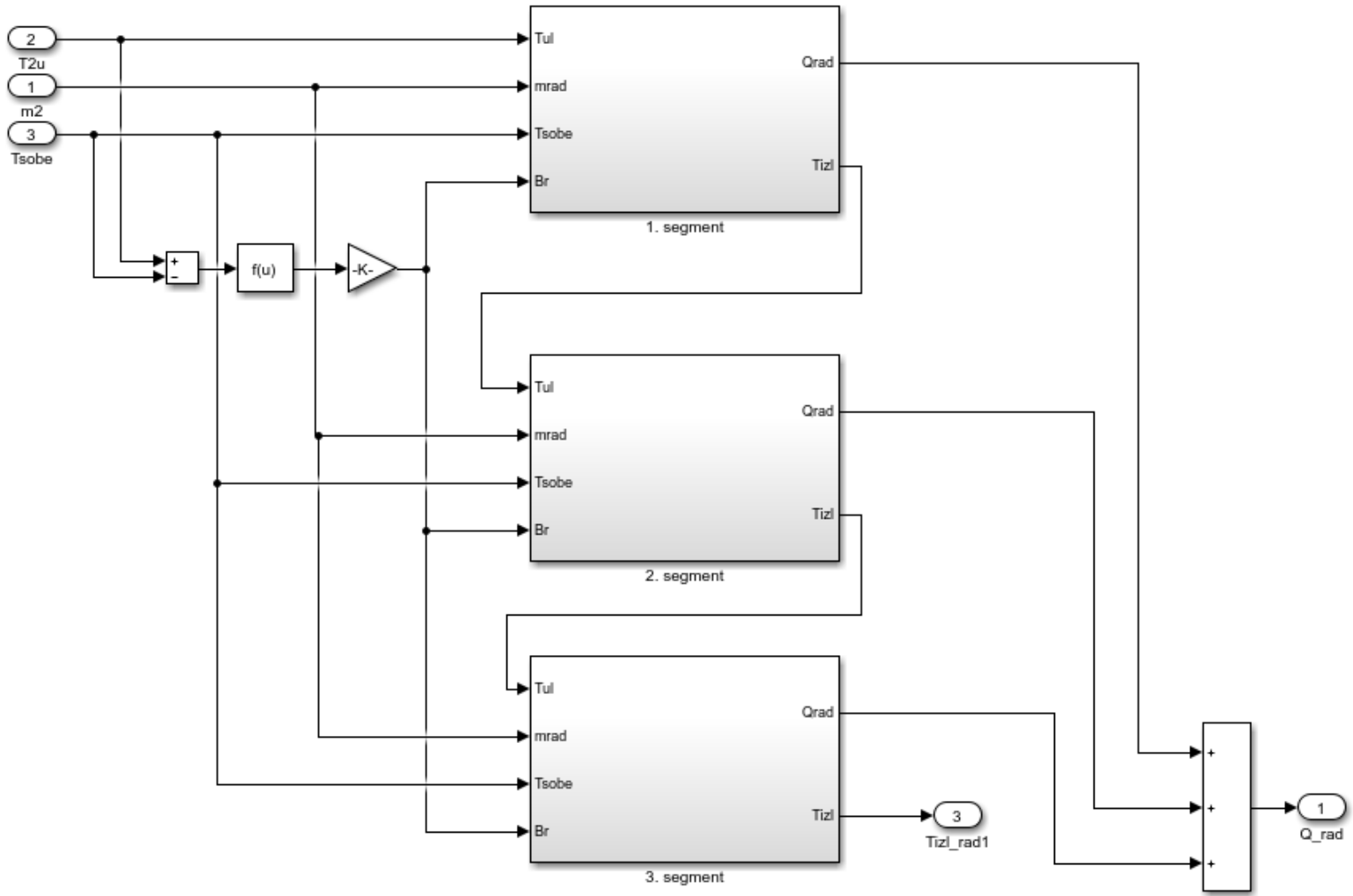
Prilog B: Model termostatskog ventila



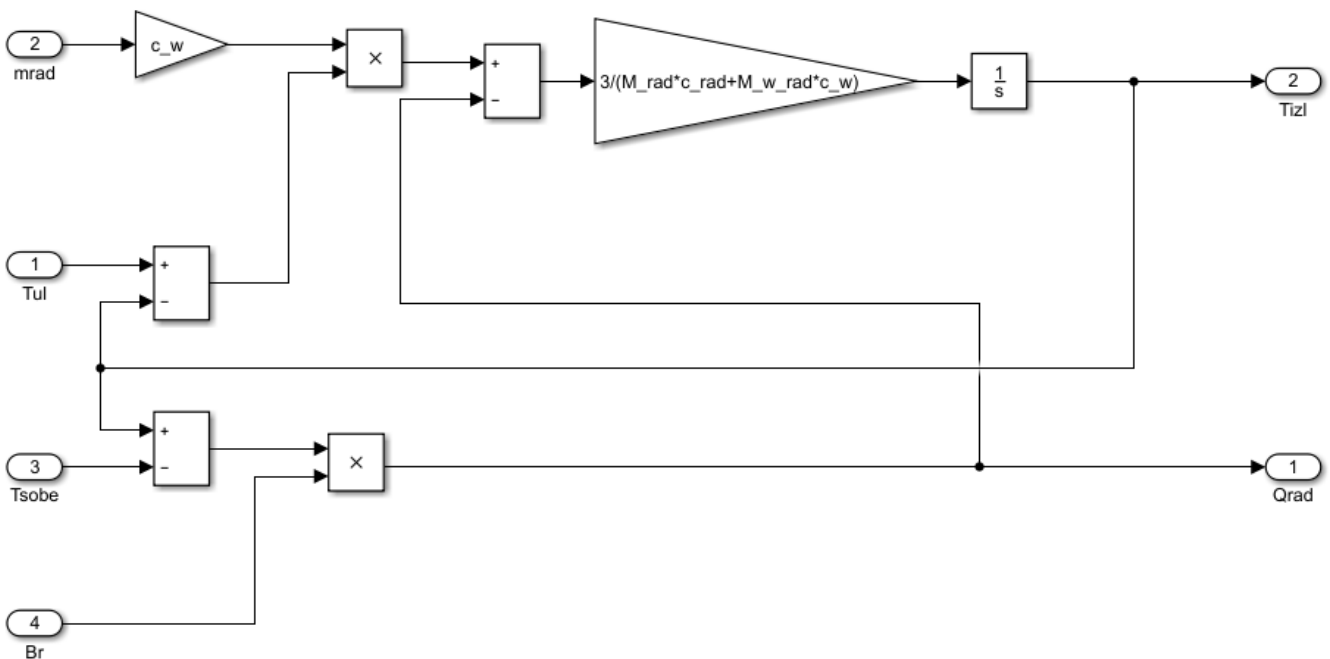
Prilog B: Hidraulički model



Prilog B: Model radijatora



Model jednog segmenta radijatora



Prilog B: Model pločastog izmjenjivača

