

# Analiza i preoblikovanje buggy vozila

---

**Mlivić, Denis**

**Master's thesis / Diplomski rad**

**2019**

*Degree Grantor / Ustanova koja je dodijelila akademski / stručni stupanj:* **University of Zagreb, Faculty of Mechanical Engineering and Naval Architecture / Sveučilište u Zagrebu, Fakultet strojarstva i brodogradnje**

*Permanent link / Trajna poveznica:* <https://um.nsk.hr/um:nbn:hr:235:325876>

*Rights / Prava:* [In copyright](#)/[Zaštićeno autorskim pravom.](#)

*Download date / Datum preuzimanja:* **2025-02-21**

*Repository / Repozitorij:*

[Repository of Faculty of Mechanical Engineering and Naval Architecture University of Zagreb](#)



SVEUČILIŠTE U ZAGREBU  
FAKULTET STROJARSTVA I BRODOGRADNJE

# **DIPLOMSKI RAD**

**Denis Mlivić**

Zagreb, 2019. godina.

SVEUČILIŠTE U ZAGREBU  
FAKULTET STROJARSTVA I BRODOGRADNJE

**ANALIZA I  
PREOBLIKOVANJE BUGGY  
VOZILA**

Mentori:

doc. dr. sc. Petar Ćurković, dipl. ing.

Student:

Denis Mlivić

Zagreb, 2019. godina.

Izjavljujem da sam ovaj rad izradio samostalno koristeći znanja stečena tijekom studija i navedenu literaturu.

Zahvaljujem se svom mentoru, doc. dr. sc. Petru Ćurkoviću, na pruženom znanju, pomoći, savjetima i iskustvu. Također, zahvaljujem se i svojoj obitelji i prijateljima na podršci, razumijevanju i motivaciji. Zahvaljujem se i tvrtkama koje su me podupirale vrhunskom opremom i time mi omogućile da se natječem na visokom nivou i uspješno testiram svoje ideje.

Na kraju, najveća zahvala ide najbitnijim članovima tima, mojim roditeljima, koji su mi se pridružili u ovoj krasnoj avanturi utrkivanja širom Europe. Njihov doprinos mnogo je veći od financijskog. Bez njihovog vremenskog ulaganja, podrške i entuzijazma uspješni rezultati ne bi bili mogući.

Denis Mlivić



SVEUČILIŠTE U ZAGREBU  
FAKULTET STROJARSTVA I BRODOGRADNJE



Središnje povjerenstvo za završne i diplomske ispite  
Povjerenstvo za diplomske radove studija strojarstva za smjerove:  
proizvodno inženjerstvo, računalno inženjerstvo, industrijsko inženjerstvo i menadžment,  
inženjerstvo materijala te mehatronika i robotika

Sveučilište u Zagrebu Fakultet strojarstva i brodogradnje	
Datum:	Prilog:
Klasa:	
Ur. broj:	

## DIPLOMSKI ZADATAK

Student: **DENIS MLIVIĆ** Mat. br.: **0035186068**

Naslov rada na hrvatskom jeziku: **Analiza i preoblikovanje buggy vozila**

Naslov rada na engleskom jeziku: **Analysis and redesign of a buggy vehicle**

Opis zadatka:

Buggy vozilo potpuno je funkcionalno daljinski upravljano vozilo na četiri kotača, lake konstrukcije, pokretano motorom s unutrašnjim izgaranjem. Vozila se dijele u različite kategorije, te se sukladno kategorijama organiziraju službena natjecanja.

U okviru ovog rada, za postojeće buggy vozilo kategorije 1:8 potrebno je izvršiti detaljnu analizu konstrukcije vozila, te identificirati dijelove koje je moguće preoblikovati s ciljem prilagodbe vozila za natjecateljsku kategoriju 1:8 GT.

Osnovni parametri koje je potrebno zadovoljiti za GT klasu su: minimalna ukupna masa praznog vozila: 3,5 kg; pogon na sva 4 kotača; motor zapremine maksimalno 3,5 cm<sup>3</sup>; te potpuno zatvorena karoserija.

Za dijelove karoserije, odbojnika i podvozja kod kojih se identificira potencijal za preoblikovanje, potrebno je, na temelju analize metodom konačnih elemenata, izraditi odgovarajuće optimirane dijelove koristeći aditivne tehnologije. Pri tome voditi računa o prirodi opterećenja koja uključuje statičke, dinamičke i toplinske komponente.


Zaključno, na poligonu je potrebno provesti usporedno testiranje vozila klase 1:8 i klase 1:8 GT i kritički se osvrnuti na dobivene rezultate.


U radu je potrebno navesti literaturu i eventualno dobivenu pomoć.

Zadatak zadan:  
07. ožujka 2019.

Rok predaje rada:  
09. svibnja 2019.

Predvideni datum obrane:  
15. svibnja 2019.  
16. svibnja 2019.  
17. svibnja 2019.

Zadatak zadao:  
  
doc. dr. sc. Petar Ćurković

Predsjednica Povjerenstva:  
  
prof. dr. sc. Biserka Runje

## Sadržaj

1. UVOD.....	1
1.1 Podjela na električne modele i modele s unutrašnjim izgaranjem .....	2
1.2 Konstrukcijske i funkcionalne značajke automodela na daljinsko upravljanje.....	3
1.2.1 Klasa 1:8 buggy.....	4
1.2.2 Klasa 1:8 GT .....	6
2. DIZAJNIRANJE I IZRADA DIJELOVA ZA PRIHVAT KAROSERIJE GT MODELA. 9	
2.1 Odbojnik.....	11
2.1.1 Dizajniranje .....	11
2.1.2 Dinamičko ispitivanje .....	21
2.1.3 Izrada pozicije i ispitivanje u stvarnim uvjetima .....	23
2.2 Stražnji nosač karoserije.....	24
2.2.1 Dizajn pozicije.....	25
2.2.2 Izrada i ispitivanje u stvarnim uvjetima .....	28
2.2.3. Redizajn stražnjeg nosača karoserije.....	30
3. PREINAKE ZA POBOLJŠAVANJE UPRAVLJANJE MODELA .....	31
3.1 Prilagodba Ackermann geometrije skretanja potrebama klase 1:8 GT.....	32
3.1.1 Uvod u pojam Ackermann kuta .....	32
3.1.2 CAD analiza Ackermann geometrije .....	34
3.2 Optimizacija konstrukcije vilice ovjesa .....	40
3.2.1 CAD analiza .....	42
3.3 Zatur .....	47
3.3.1 Konstruiranje i izrada novih nosača glavčine .....	49
3.4 Proračun stupnjeva prijenosa .....	51
3.4.2 CAD konstruiranje i montiranje centrifugalne spojke s dva prijenosna omjera .....	55
3.5 Amortizeri i opruge .....	58
3.5.1 Uvod u parametre ovjesa.....	58
3.5.2 CAD konstrukcija novih nosača i donjih prihvata amortizera .....	61
3.6 Dodatni koraci za olakšanje modela.....	67
4. GENERIRANJE 3D PRIKAZA GT MODELA .....	71
5. USPOREDBA BUGGY I GT MODELA NA POLIGONU .....	72
6. ZAKLJUČAK.....	73

## POPIS SLIKA

Slika 1. Miniautodrom „Ayrton Senna“ u Zagrebu, kao primjer staze za automodelarske utrke .....	1
Slika 2. Primjer nitro motora s unutrašnjim izgaranjem. Prikazan motor je za klasu 1:8 GT, proizvođača Alpha.....	3
Slika 3. Primjer 1:8 buggy modela.....	4
Slika 4. 1:8 GT model .....	6
Slika 5. Gornji nosač spužvastog odbojnika .....	12
Slika 6. Donji nosač spužvastog odbojnika.....	12
Slika 7. Stupići za reguliranje visine karoserije .....	12
Slika 8. Prikaz sklopa bez spužvastog odbojnika.....	13
Slika 9. Sklop prednjeg branika GT modela .....	13
Slika 10. Prikaz sklopa pod opterećenjem, nedeformirani pogled (lijevo) i deformirani pogled (desno).....	14
Slika 11. Redizajnirana pozicija gornje nosača spužvastog odbojnika.....	15
Slika 12. Visina kontaktne površine novog gornjeg nosača.....	15
Slika 13. Analiza redizajna sklopa, pogled na gornji nosač.....	16
Slika 14. Analiza donjeg nosača .....	16
Slika 15. Masa gornjeg nosača spužvastog odbojnika, 44.09 g.....	17
Slika 16. Masa donjeg dijela, 43,99 g .....	17
Slika 17. Prikaz olakšane pozicije, uz vidljivu masu elementa od 34.79 g.....	18
Slika 18. Olakšani donji nosač spužvastog odbojnika, mase 36.81 g.....	18
Slika 19. Analiza naprezanja olakšane izvedbe sklopa, s pogledom na gornji nosač.....	19
Slika 20. Analiza naprezanja olakšane izvedbe sklopa, s pogledom na donji nosač .....	19
Slika 21. Donji nosač nakon drugog olakšanja, s dodatnim rezom u sredini, mase 35.06 g ...	20
Slika 22. Naprezanje konačne verzije donjeg nosača .....	20
Slika 23. Deformacija sklopa u trenutku 0.31 s .....	21
Slika 24. Deformacija sklopa u trenutku 0,51 s .....	21
Slika 25. Deformacija pri 71 N, u 0.71 s.....	22
Slika 26. Deformacija pri 91 N, u 0.91 s.....	22
Slika 27. Izrađen 3D printani donji nosač spužvastog odbojnika .....	23
Slika 28. Prednji branik postavljen na GT modelu .....	23
Slika 29. Prikaz sastavljenog sklopa zadnjeg nosača karoserije .....	25

Slika 30. Simulacija deformiranja sklopa. Oslonci sklopa prikazani su zelenim strelicama (gdje bi sklop bio namontiran na model), a ljubičastim strelicama označeno je opterećenje.....	25
Slika 31. Prikaz olakšanja pozicije stražnjeg nosača karoserije.....	26
Slika 32. Ispitivanje olakšane verzije pozicije .....	26
Slika 33. Ispitivanje olakšane verzije pozicije, deformirani pogled .....	27
Slika 34. Zadnji nosač karoserije, montiran na sklop GT modela .....	27
Slika 35. Stražnji nosač karoserije na GT modelu .....	28
Slika 36. Lom stražnjeg nosača, na modelu .....	29
Slika 37. Bliži pogled na lom 3D printanog stražnjeg nosača karoserije.....	29
Slika 38. Redizajnirani stražnji nosač karoserije .....	30
Slika 39. Bliži pogled na ojačanje donjih rupa za montiranje.....	30
Slika 40. Ackermann geometrija skretanja .....	32
Slika 41. Prikaz pozicije za regulaciju vrijednosti Ackermann kuta.....	34
Slika 42. Prikaz sustava skretanja .....	34
Slika 43. Prikaz sustava skretanja GT modela, nova dizajnirana Ackermann ploča prikazana plavom bojom.....	35
Slika 44. Nove GT pločice skretanja glavčine .....	35
Slika 45. Maksimalni kutevi zakretanja pri stražnjem unutarnjem prihvatu linkova za skretanje.....	36
Slika 46. Maksimalni kutevi zakretanja pri prednjem unutarnjem prihvatu linkova za skretanje .....	37
Slika 47. Prikaz Ackermann sustava skretanja te zajedničke točke oko koje oba kotača rotiraju .....	38
Slika 48. Masa pozicije izrađene iz aluminijske legure .....	38
Slika 49. Masa pozicije izrađene iz ugljičnih vlakana .....	39
Slika 50. Ugrađena Ackermann geometrija na GT model .....	39
Slika 51. Prikaz vilice GT modela .....	40
Slika 52. Prikaz naprezanja polimerne vilice ovjesa.....	42
Slika 53. Prikaz naprezanja polimerne vilice .....	42
Slika 54. Prikaz naprezanja polimerne vilice .....	43
Slika 55. Masa sklopa vilice i ukrute .....	44
Slika 56. Prikaz naprezanja polimerne vilice (vidljiv obris pločice od ugljičnih vlakana).....	44



Slika 57. Masa prednje vilice .....	45
Slika 58. Masa pločice ukrute prednje vilice .....	45
Slika 59. Masa pločice stražnje ukrute vilice ovjesa.....	46
Slika 60. Izrađene gornja i donja ukruta vilica od ugljičnih vlakana.....	46
Slika 61. Vizualni prikaz kuta zatura .....	47
Slika 62. Prikaz kick-up kuta na šasiji modela.....	48
Slika 63. Prikaz novog nosača glavčine sa smanjenim zaturom .....	49
Slika 64. Ukupni kut zatura na GT modelu.....	49
Slika 65. Izrađeni nosač glavčine sa smanjenim zatorum (0°).....	50
Slika 66. Instaliran novi 0° nosač glavčine na GT modelu .....	50
Slika 67. Gornja pločica za montiranje mjenjača.....	55
Slika 68. Postranična pločica za montiranje centrifugalne spojke na GT modelu.....	55
Slika 69. Središnji sklop centrifugalne spojke, sa pripadajućim kućištima i pločicama za montiranje.....	56
Slika 70. Izrađene gornje pločice za montiranje centrifugalne spojke, iz AlMg3 aluminijske legure i ugljičnih vlakana .....	57
Slika 71. Izrađene postranične pločice za montiranje centrifugalne spojke, izrađene iz AlMg3 aluminijske legure i ugljičnih vlakana.....	57
Slika 72. Dimenzije za proračun utjecaja amortizera i opruge na kotač .....	60
Slika 73. Novi prednji GT nosač amortizera.....	61
Slika 74. Usporedba buggy nosača amortizera (lijevo) i GT nosača amortizera (desno) .....	61
Slika 75. Novi stražnji GT nosač amortizera .....	62
Slika 76. Prednji nosači amortizera, od AlMg3 aluminijske legure i ugljičnih vlakana.....	62
Slika 77. Stražnji nosači amortizera, od AlMg3 aluminijske legure i ugljičnih vlakana.....	62
Slika 78. Prednji donji prihvat GT amortizera .....	63
Slika 79. Stražnji donji prihvat GT amortizera .....	63
Slika 80. Prednji i stražnji donji prihvat amortizera .....	63
Slika 81. Dimenzije za izračun WR prednjeg kraja pri najpolegnutijem položaju amortizera	64
Slika 82. Dimenzije za izračun WR prednjeg kraja pri najpodignutijem položaju amortizera	65
Slika 83. Dimenzije za izračun WR stražnjeg kraja pri najpolegnutijem položaju amortizera	66
Slika 84. Dimenzije za izračun WR stražnjeg kraja pri najpodignutijem položaju amortizera	66
Slika 85. Servo ploča izrađena iz ugljičnih vlakana.....	68
Slika 86. Olakšanje kutije držača baterije .....	69

Slika 87. Prikaz nerealizirane olakšane šasije GT modela.....	70
Slika 88. CAD sklop cjelokupnog GT modela.....	71
Slika 89. Kut „camber“, tj. nagib kotača u odnosu na okomicu .....	71

## POPIS TABLICA

Tablica 1. Pregled razlika u osnovnim pravilima klasa 1:8 GT i buggy .....	8
Tablica 2. Usporedba materijala vijaka.....	70

## **POPIS TEHNIČKE DOKUMENTACIJE**

- DM-01 - Pločica skretanja glavčine
- DM-02 - Ploča Ackermann skretanja
- DM-03 - Nosač glavčine
- DM-04 - Prednja ukruta vilice ovjesa
- DM-05 - Stražnja ukruta vilice ovjesa
- DM-06 - Gornja pločica centrifugalne spojke
- DM-07 - Postranična pločica centrifugalne spojke
- DM-08 - Prednji nosač amortizera
- DM-09 - Stražnji nosač amortizera
- DM-10 - Prednji donji prihvat amortizera
- DM-11 - Stražnji donji prihvat amortizera
- DM-12 - Umetak donjih prihvata amortizera
- DM-13 - Servo ploča

## POPIS OZNAKA

Oznaka	Jedinica	Opis
$C$	N/mm	Konstanta opruge
$F$	N	Sila
$m$	kg	Masa
$O$	m	Opseg
$U$	V	Napon struje
$p$	N/mm <sup>2</sup>	Tlak
$V$	cm <sup>3</sup>	Obujam motora
$P$	W	Snaga motora
$WR$	N/mm	Karakteristika opruge na kraju kotača
$\alpha_{FR}$	°	Ackermann kut pri prednjem položaju
$\alpha_{RR}$	°	Ackermann kut pri stražnjem položaju
$u$	cSt	Kinematička viskoznost

## SAŽETAK

U radu je opisan postupak pretvorbe postojećeg 1:8 buggy modela automobila na daljinsko upravljanje u 1:8 GT model. Rad počinje uvodom u svijet automodelarstva, specifično te dvije kategorije te opisuje njihove temeljne razlike. Potom opisuje bitne korake u procesu prenamjene modela. Buggy model automobila na daljinsko upravljanje namijenjen je za utrke po prvenstveno zemljanoj podlozi, s mnogim skokovima i preprekama na stazi. S druge strane, 1:8 GT model automobila namijenjen je isključivo za utrke na posebno pripremljenim asfaltnim stazama, na kojima nema skokova niti prepreka. Očite su velike razlike u uvjetima utrkivanja, samim time i karakteristike tih dvaju kategorija modela. U radu se vrši analiza konstrukcije vozila i dijelova koje je moguće preoblikovati s ciljem prilagodbe vozila u natjecateljsku kategoriju 1:8 GT. Diplomski rad potom opisuje proces preoblikovanja ili konstruiranja, izrade te u konačnici ispitivanja svih potrebnih dijelova za uspješnu pretvorbu off-road buggy modela u cestovni GT model, držeći se pritom pravila krovne europske automodelarske institucije EFRA-e (European Federation of Radio operated Model Automobiles).

Ključne riječi: automodelarstvo, 1:8 buggy, 1:8 GT, EFRA

## SUMMARY

This thesis describes the process of converting an existing 1:8 scale buggy radio-controlled model car into a 1:8 scale GT model car. The paper begins with a quick introduction into the world of competitive RC racing, specifically the two mentioned categories, and describes their biggest differences. It then continues into a description of all the major steps in the conversion. On one hand, a 1:8 scale buggy model car is intended for off-road racing on different surfaces (mostly gravel), with plenty of jumps and obstacles on the track. On the other hand, a 1:8 scale GT model car is designed for racing on smooth asphalt surfaces, without any jumps and obstacles. The differences in these two types of racing are obvious, as well as the differences between the model cars. The thesis contains an analysis of the technical specifications and searches for areas which contain potential for improvement with the aim of successfully converting the model car into the 1:8 GT class. The work then describes the design, production and testing of all the new elements needed to successfully convert a buggy into a GT model car, fully complying with all the technical rules of the class issued by EFRA, the European Federation of Radio operated Model Automobiles.

Key words: RC racing, 1:8 buggy, 1:8 GT, EFRA

## 1. UVOD

Automodelarstvo je naziv za natjecanje modelima automobila na daljinsko upravljanje, u raznim veličinama te pogonjeni raznim vrstama motora. Popularan je engleski naziv “R/C racing”, gdje “R/C” je kratica za engleski naziv radio-controlled, čime se daje do znanja da je riječ o daljinski upravljanim modelima. Automodeli mogu biti pogonjeni elektromotorom ili motorom s unutrašnjim izgaranjem (benzinom ili mješavinom na bazi metanola kao gorivom). Modeli mogu biti dizajnirani za utrke po asfaltu (najsličnije Formuli 1) ili za makadamske uvjete, takozvani “buggy” modeli (slično rally natjecanjima). Riječ je o sofisticiranim trkačim modelima, s mnogim značajkama kao na pravim bolidima F1. Ovisno o stazi i uvjetima, na modelima se može mijenjati gotovo sve radi postizanja savršenog “set-upa” (ponašanja modela na točno toj stazi, točno na taj dan). Može se mijenjati tvrdoća diferencijala, rad amortizera pomoću klipa (broj i veličina rupa), opruga ili viskoznosti ulja te brojni nagibi kotača. Natjecanja se odvijaju na posebnim mini-autodromima poput “pravih” utrka.



**Slika 1. Miniautodrom „Ayrton Senna“ u Zagrebu, kao primjer staze za automodelarske utrke**



## 1.1 Podjela na električne modele i modele s unutrašnjim izgaranjem

Električni modeli pogonjeni su malim no snažnim elektromotorima. Mogu biti cestovni i buggy modeli, najčešće u mjerilu 1:10 te pogonjeni na sva 4 kotača. Koriste se litij-polimerske baterije, najčešće nazivnog napona od 7,4 V. Ovakvi cestovni modeli lakoćom mogu doseći i do 80 km/h. Vrlo su lagani te na određenim stazama mogu biti jednako brzi ili čak i brži od modela pogonjenih motorima s unutrašnjim izgaranjem. Manje su zahtjevni za održavanje jer su elektromotori i baterije oprema koja zahtjeva minimalno održavanje. Često se voze i u zatvorenim prostorijama ili halama što im je velika prednost nad modelima s unutrašnjim izgaranjem.

Modeli pogonjeni motorima s unutrašnjim izgaranjem bitno su drugačiji od električnih. Konstrukcijski su mnogo bliže pravim automobilima- imaju kočione diskove i spojke poput pravog automobila. Takvi sklopovi traže pažljiv pristup i redovno održavanje, stoga ovi modeli u pravilu traže više tehničkog znanja, iskustva i uloženog vremena. Gorivo koje se koristi je smjesa metanola, nitrometana te ulja za podmazivanje. Nitrometan je glavna značajka goriva, po kojemu je gorivo i dobilo popularan nadimak “nitro”. Riječ je o vrlo potentnom spoju kemijske formule  $\text{CH}_3\text{NO}_2$  koji se dodaje gorivima u posebnim trkaćim automobilima za utrke ubrzanja. Po EFRA tehničkom pravilniku za klasu GT za 2019., maksimalni dozvoljeni udio nitrometana je 16% u gorivu. Ulje za podmazivanje u mješavini je prisutno u postotku od 8-11%, te se razlikuju sintetička i ulja na bazi ricinusa. Oba imaju svoje prednosti i nedostatke, stoga najbolje mješavine obično sadrže oba ulja. Ostatak smjese otpada na metanol, čija je kvaliteta (reprezentirana što manjim udjelom vode) vrlo bitna za performanse i očuvanje motora od korozije, budući da je metanol higroskopian (upija vodu iz atmosfere).

Nitro modele, u mjerilu 1:8 (GT i buggy), pobliže ćemo upoznati u idućem poglavlju, jer je poznavanje njihovih konstrukcijskih značajki potrebno za razumijevanje svrhe ovog diplomskog rada.

## 1.2 Konstruktivske i funkcionalne značajke automodela na daljinsko upravljanje

U ovom radu razlikujemo dvije klase nitro modela automobila na daljinsko upravljanje u mjerilu 1:8, a to su buggy i GT. Neke stvari su zajedničke objema klasama. Primjerice, u obje klase modeli su pogonjeni na sva 4 kotača. Pogone ih dvotaktni motori maksimalnog dozvoljenog obujma od  $3.5 \text{ cm}^3$ , koji proizvode snagu od otprilike 2 kW pri brzinama vrtnje od 40000 okr/min. Brojke naravno variraju od motora do motora, ovisno o njihovoj primjeni (klasi), željenim karakteristikama te u konačnici i cijeni.



**Slika 2. Primjer nitro motora s unutrašnjim izgaranjem. Prikazan motor je za klasu 1:8 GT, proizvođača Alpha**

Obje kategorije imaju neovisan ovjes na svakom kotaču. Dakle jedan kotač upija rupu ili neravninu u teoriji neovisno o drugim kotačima (dakle, ne miču se drugi kotači). Sami amortizeri su slični onima na pravim automobilima: napunjeni su silikonskim uljem te imaju klip koji putuje kroz ulje. Karakteristike amortizera mogu se mijenjati klipom, promjenom broja i/ili promjera rupa, tvrdoćom opruge te viskoznošću ulja.

Kako bi se objasnio cilj diplomskog rada, treba se upoznati s obje klase te njihovim konstrukcijskim značajkama.

### 1.2.1 Klasa 1:8 buggy



**Slika 3. Primjer 1:8 buggy modela**

1:8 buggy jedna je od najpopularnijih klasa na svijetu. Prisutan je veliki broj proizvođača koji svakodnevno ulažu velik novac, rad i napor u konstantno unaprjeđivanje svog modela u odnosu na konkurenciju. Ovakvi modeli bazirani su na off-road automobilima za utrke po pješčanom ili makadamskom terenu. Zbog terena na kojemu se natječu mnogo su robusniji od modela za asfaltno utrivanje te imaju znatno veći hod amortizera, radi silnih rupa i neravnina. Ključ uspjeha je u pronalasku dobrog omjera robusnosti i performansi dijelova koji su izloženi udarima, poput amortizera i dijelova ovjesa

Ovjes je najbitniji faktor u off-road utrkama. Amortizeri imaju jako puno hoda te vrlo mekani rad kako bi model uspješno upio sve neravnine koje mu se nalaze na putu. Poznavanje amortizera te njihovo postavljanje s obzirom na gustoću ulja, tvrdoću opruga te tip klipa je ključan za uspjeh u klasi 1:8 buggy. Motori su razvijeni s momentom na umu, stoga oni u pravilu proizvode manji maksimalni broj okretaja nego cestovni motori, zbog većeg momenta pri malim brzinama. Maksimalan broj okretaja koji razvija dobar buggy motor je u području 38000- 40000 okr/min. Buggy modeli trebaju moment za silne skokove koji su vrlo bitni elementi off-road staza.

Kod buggy modela motor preko zupčaničkog para snagu prenosi na središnji diferencijal, koji potom snagu pomoću vratila dijeli na prednji i zadnji kraj modela. Diferencijali se nalaze i u prednjem i zadnjem kraju modela, koji dijele snagu na svaki kotač, po potrebi. Za usporedne svrhe ovog završnog rada koristit će se model naziva “JQ The Car White Edition”.

Osnovna pravila za buggy modele, iz EFRA pravilnika za tu klasu:

- otvorena karoserija, s izloženim kotačima
- minimalna masa od 3,2 kg
- motor od 3.5 cm<sup>3</sup>
- pogon samo s jednim stupnjem prijenosa
- maksimalni volumen spremnika goriva od 125 ml

[1]

## 1.2.2 Klasa 1:8 GT



Slika 4. 1:8 GT model

Klasa 1:8 GT desetljećima je popularna u zemljama Mediterana no na svjetsku scenu nastupila je u zadnjih desetak godina. Kratica je za termin “Grand Tourer”, što označuje sportske modele proizvođača „pravih“ automobila. U svijetu automodelarstva ovo su zamišljene kao umanjene verzije sportskih automobila za utrke izdržljivosti, poput 24h Le Mansa. Slijedi ulomak iz EFRA pravilnika za GT klasu:

*„GT/Rally cars with IC motor, 4WD. The basic principle for this class is the use of off-road cars and/or off-road parts, although we cannot prohibit the use of a single designed car for GT in the Future.” [1]*

Dakle u svojoj srži klasa je bazirana na buggy modelima. U svojim počecima zamišljeni su jednostavno kao buggy modeli s karoserijom sportskih automobila, koji se zbog svoje robusnosti mogu voziti na utrkama po prenamijenjenim parkiralištima, i ta poveznica kroz striktno regulirane pravilnike nastoji se i danas održati. No, godine razvoja i unaprjeđenja učinile su svoje te današnji GT modeli gotovo i nemaju veze sa svojim buggy počecima. Većina velikih proizvođača ima u ponudi i GT model, neovisno o buggy-ima. No tvrtka JQRacing, budući da je riječ o mladoj i usko specijaliziranoj tvrtki, nema GT model u ponudi. U tome se krije smisao diplomskog rada: od postojećeg buggy modela napraviti GT model. GT modeli bazirani su dakle na buggy modelima, no uz bitne razlike.

Za početak, najočitije su razlike gume i izgled karoserije. Karoserije su bazirane na pravim sportskim modelima, koji se natječu u utrkama izdržljivosti poput 24h Le Mansa. Modeli su kompletno oklopljeni, što ima određene prednosti, prije svega aerodinamičke. Ovjes treba obavljati znatno drugačiji zadatak, budući da nema više skokova te su neravnine mnogo manje. Asfaltni ovjes je znatno tvrdi te ima puno manje hoda u odnosu na makadamski. Amortizeri su stoga kraći, s kraćim oprugama i mnogo viskoznijim uljem (područje 800-1000 cSt, u usporedbi s 300-400 cSt na buggy modelima).

Velika razlika je i u načinu prijenosa. Naime, po pravilima, GT modeli smiju imati dva stupnja prijenosa. Stoga oni na mjestu središnjeg diferencijala imaju mjenjač s dva stupnja prijenosa. Riječ je zapravo o centrifugalnoj spojci, koja se pri dovoljno velikom broju okretaja motora raširi te time prebaci u drugi stupanj prijenosa. Taj trenutak regulira se zatezanjem dva vijka, koji reguliraju napetost oprugice. Time se može mijenjati trenutak prebacivanja u drugi stupanj prijenosa. Mjenjač će se koristiti komercijalni, kupljeni, no izradit će se i analizirati pozicije za njegovo postavljanje.

U konačnici, geometrija kotača bitno je drugačija kod GT modela. Izazovi asfaltnog utrkivanja potpuno su drugačiji od off-road utrkivanja, stoga se za najbolje performanse i geometrija skretanja i kotača treba prilagoditi za te uvjete, kako bi kotači što bolje pratili podlogu. Karakteristični kutevi koji se mijenjaju bit će pobliže objašnjeni kasnije u radu.

**Tablica 1. Pregled razlika u osnovnim pravilima klasa 1:8 GT i buggy**

<b>Klasa</b>	<b>1:8 buggy</b>	<b>1:8 GT</b>
<b>Minimalna masa vozila (bez goriva)</b>	3.2 kg	3.5 kg
<b>Motor</b>	Maksimalan obujam 3.5 cm <sup>3</sup>	Maksimalan obujam 3.5 cm <sup>3</sup> , uz ograničenja maksimalnog promjera usisa zraka od 7mm te maksimalno 5 usisnih kanala na cilindru
<b>Maksimalni volumen spremnika goriva</b>	125 ml	150 ml
<b>Maksimalni dozvoljeni udio nitrometana u gorivu</b>	25%	16%
<b>Karoserija</b>	Otvorena, nalik buggy vozilu	Zatvorena, nalik sportskom automobilu
<b>Stupnjevi prijenosa</b>	Samo jedan stupanj prijenosa	Dozvoljena dva stupnja prijenosa

U Tablici 1. nalazi se pregled osnovnih razlika u pravilima. Pravila se izmjenjuju i/ili dopunjavaju svake godine na godišnjem EFRA sastanku, uz odgodu pravila za jednu godinu kako bi se proizvođači i vozači uspjeli kvalitetno pripremiti za utrke. Primjerice, dopuna GT pravilnika za 2019. godinu donesena je koncem 2017. godine, kako bi se izbjegla nepoželjna situacija u kojoj bi se znatan udio vozača preko noći našao s tehnički nezakonitim modelima, i imao samo par mjeseci za napraviti preinake. Ovakvim načinom rada vozači se na vrijeme stignu upoznati s nadolazećim izmjenama.

Na primjer, zanimljivo je vidjeti restrikcije motora u klasi GT, kao rezultat višegodišnjih pokušaja usporavanja klase. U Tablici 1. vidljivo je kako klasa 1:8 GT ima manji dozvoljeni restriktor usisa zraka i manji postotak nitrometana u gorivu nego u buggy modelima. Ta pravila donesena su kako bi se regulirala brzina klase, koja u zadnjih par godina odskoče van početno zamišljenih granica. Nadalje, može se postaviti i pitanje zašto je buggy, kao robusnija konstrukcija, lakši od GT modela? Odgovor leži prije svega u karoseriji, koja je znatno veća. Tako su GT modeli, iako s egzotičnijim i lakšim materijalima, zapravo teži u konačnici od buggy modela. Sada kada znamo pravila, možemo krenuti u prenamjenu u GT model.

## 2. DIZAJNIRANJE I IZRADA DIJELOVA ZA PRIHVAT KAROSERIJE GT MODELA

Krenimo u prenamjenu buggy modela u GT model s najvećom razlikom, a to je karoserija. I najvećem laiku na prvi pogled očita je razlika u cjelokupnom izgledu između buggy i GT modela (usporediti sliku 3. i sliku 4.). Buggy modeli spadaju u tzv. „open-wheeler“ grupu, tj. kategoriju bolida s kotačima van karoserije, dakle bolidi s otvorenim kotačima. GT modeli su s druge strane modeli s punom karoserijom, koja u potpunosti prekriva kotače. Takva promjena zahtjeva dizajniranje i izradu dijelova za prihvata takve karoserije automobila. Iz EFRA GT pravilnika za 2019. godinu, poglavlje 10.3. naziva „Body rules“, slijede ograničenja pravila za karoseriju:

*„No internal body supports / stiffeners / braces allowed to avoid lightweight bodies with internal modifications and add-ons, excluding reinforcement of the wheel arches and back boot lit is allowed. The body must rest on a maximum of 5 posts. Bodies must be made from Lexan with a minimum thickness of 1 mm.“*

[1]

Dakle, karoserija modela (koja se kupuje gotova i odobrena od strane krovnog saveza) se može montirati na maksimalno 5 stupića, i smije biti debljine od minimalno 1 mm. To pravilo postoji kako bi se izbjeglo korištenje izrazito lakih i tankih karoserija. Naime, ukoliko se karoserija napravi od tanje lexan plastike moguće je dobiti velike uštede na masi (i to na najboljim mjestima za uštedu na masi, visoko i široko), na uštrb pouzdanosti i dugotrajnosti proizvoda. Takve tanke karoserije u pravilu izdrže jedan do dva vikenda vožnje, jer rijetko kad izdrže više od par udaraca. To dodatno povisuje troškove, stoga se takvim pravilom limitira korištenje laganih karoserija.



Kakva je veza između dozvoljene količine stupova karoserije i njene debljine? Veza leži u činjenici da se izrazito tanke karoserije savijaju pri velikim brzinama, time mijenjajući oblik karoserije i negirajući njene aerodinamičke prednosti. Problem se rješava većim brojem stupića, kako bi se karoserija oslonila na više mjesta i time manje savijala. Pravilo o debljini karoserije nam ne znači puno, jer se karoserije kupuju kao gotovi proizvodi. No broj stupića nam je bitan za oblikovanje prednjih i stražnjih prihvata karoserije. Treba znati na koliko točaka se montira karoserija, te kako ih raspodijeliti. Znamo da se karoserija oslanja na maksimalno 5 točaka, stoga nam je to početna informacija za dizajniranje pozicija. Dizajnirati će se prednji sklop s dva stupića (ujedno i prednji branik), dva stupića sa stražnje strane i jedan u sredini. Provesti će se i CAD analiza opterećenja dijelova s ciljem uštede na masi.

## 2.1 Odbojnik

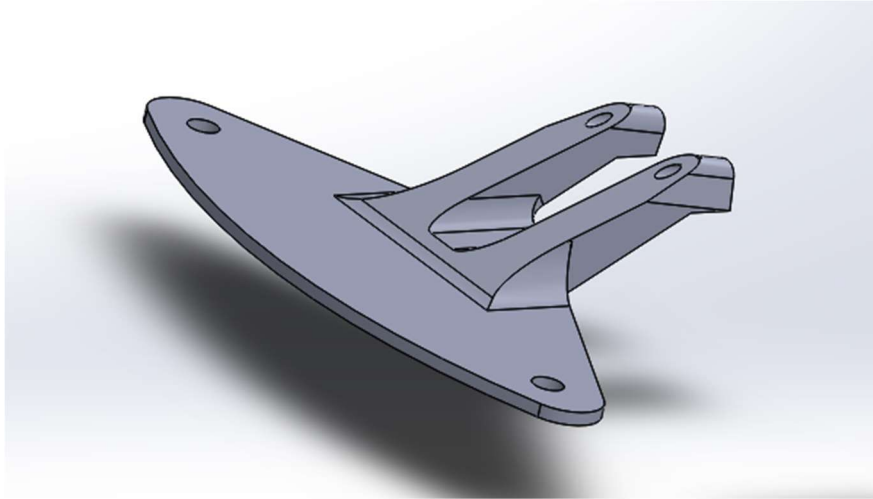
### 2.1.1 Dizajniranje

Prvi na redu za analizu je prednji odbojnik ili branik modela. Riječ je o sklopu na modelu koji obavlja više zadaća. Glavna funkcija branika je zaštita modela od udaraca. Po pravilima utrivanja prednji branik obavezno mora biti od spužvastog materijala, radi sigurnosti pobirača na utrkama. Nažalost, iskustvo je pokazalo da su objekti od nekoliko kilograma pri brzinama od gotovo 100 km/h sposobni nanijeti ozbiljne tjelesne ozljede. Definirano je da spužvu moraju nositi elementi od polimernog materijala. Pravilo je temeljito opisano u pravilniku utrivanja te ukoliko model ne zadovoljava sve stavke, neće mu biti omogućen pristup natjecanju. EFRA pravilnik kaže:

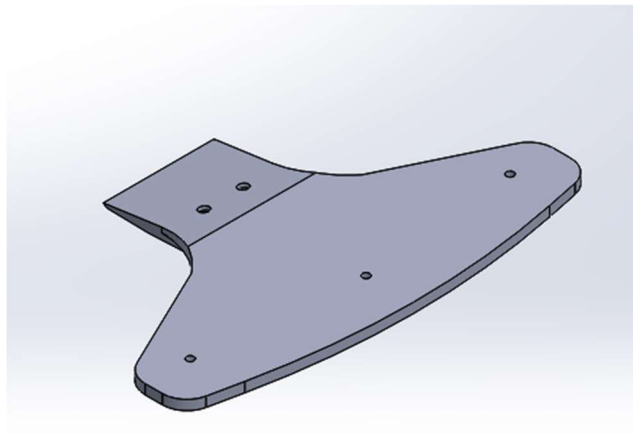
*“The front of the car must be equipped with a bumper made from flexible “foam” material with all corners and edges rounded off. The contour of the bumper will follow the contour of the body. The bumper may not protrude in front of the body. Minimum dimensions 200 x 20 mm.”*

[1]

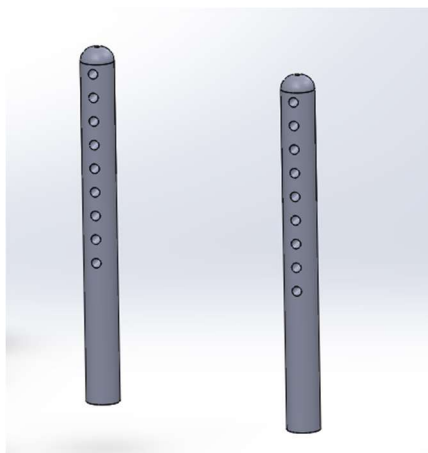
Uz funkciju zaštite, sklop sadrži i stupiće na koje se montira karoserija. Stoga, on vrši još jednu vrlo bitnu funkciju, a to je nošenje karoserije modela. Obzirom na funkciju sklopa, traži se elastičan materijal, koji ne smije puknuti pod udarnim opterećenjem. Potreban je polimerni materijal otporan na udare. Namjena ovog dijela upravo je ublažiti udarce. Trebao bi primiti energiju udarca, deformirati se i vratiti u početni položaj. Ukoliko prekrhak, materijal se neće uspješno deformirati već će nastupiti lom. Uzimajući u obzir dimenzije modela i dostupan prostor, dizajniran je sklop branika. Sastoji se od više elemenata: gornje polovice i donje polovice koje su međusobno povezane vijcima, spužvastog odbojnika koji te polovice obuhvaćaju te dva stupića karoserije. Pozicije će se izrađivati 3D printanjem.



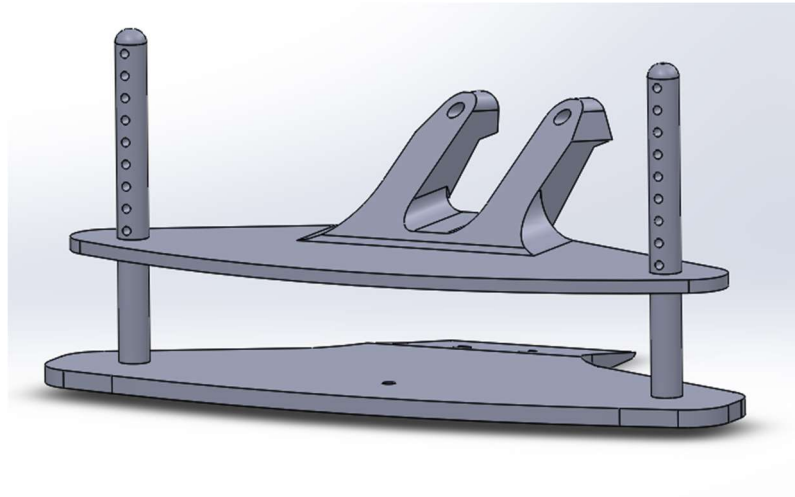
**Slika 5. Gornji nosač spužvastog odbojnika**



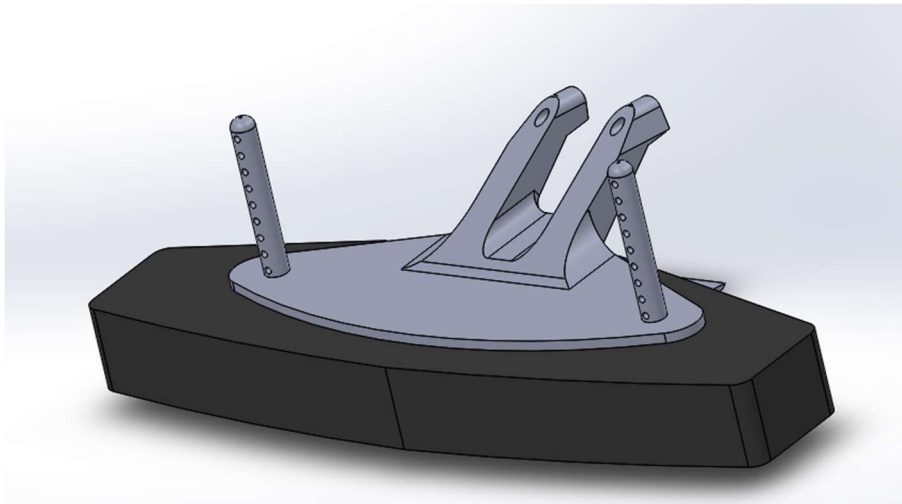
**Slika 6. Donji nosač spužvastog odbojnika**



**Slika 7. Stupići za reguliranje visine karoserije**

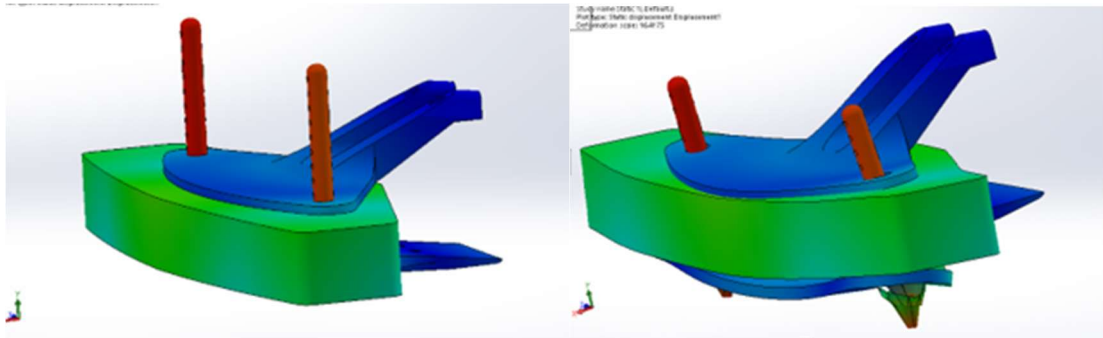


**Slika 8. Prikaz sklopa bez spužvastog odbojnika**



**Slika 9. Sklop prednjeg branika GT modela**

Na slici 9. je prikazan sklop sa svim pozicijama. Slijedi analiza sklopa u CAD programu. Svi dijelovi, osim spužve, izraditi će se 3D printanjem, te im se kao materijal zadaje ABS-PC, koji će se i koristiti kao materijal. Spužva između te dvije pozicije je poliuretanska, čije su vrijednosti mehaničkih svojstava unesene kao drugi materijal. Kao oslonac sklopa definirani su provrti kojima se branik pričvršćuje na šasiju, s gornje i donje strane.



**Slika 10. Prikaz sklopa pod opterećenjem, nedeformirani pogled (lijevo) i deformirani pogled (desno)**

Iz rezultata analize na slici 10. vidljiv je prvi veliki nedostatak konstrukcije. Naime, stupići su kritično deformirani, crvene boje, što ukazuje na velika naprezanja i samim time i veliku vjerojatnost pucanja. Gornja polovica nosača odbojnika ima tendenciju smično rezati stupiće. Stoga, prije ikakvih poboljšanja konstrukcije, mora se osigurati da ona uopće uspješno obavi svoju funkciju.

Moguć problem je u tlaku na stijenke stupića. Naime, sila koja se prenosi na gornju polovicu nosača rezultira tlakom na unutarnjoj stijenci rupe gornjeg nosača, što je u ovom slučaju zapravo plašt valjka promjera 7 mm i visine 3 mm.

$$O = 2r\pi h$$

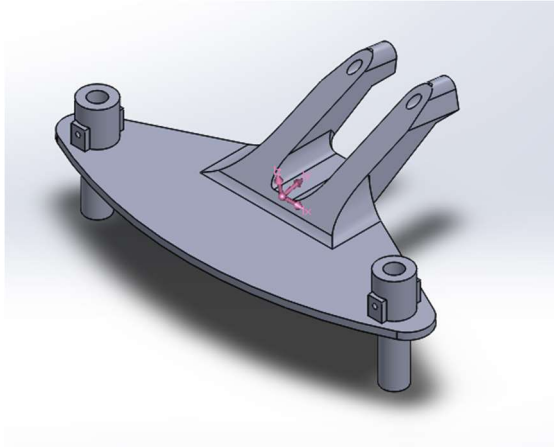
$$O = 2 * 3.5 * \pi * 3$$

$$O = 65,79 \text{ mm}^2$$

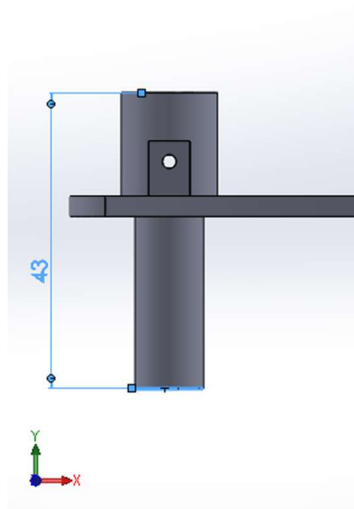
Slijedi izračun tlaka na stupiće:

$$p = \frac{F}{O} = \frac{50}{65,79} = 0,76 \text{ N/mm}^2$$

U idućem koraku znatno će se povećati kontaktna površina između stupića i njegovog nosača. Ideja je silu prenijeti kroz znatno veću površinu, time smanjujući tlak na stupiće.



**Slika 11. Redizajnirana pozicija gornje nosača spužvastog odbojnika**



**Slika 12. Visina kontaktne površine novog gornjeg nosača**

Na slici 11. prikazan je redizajnirani gornji nosač. Sada s obje strane ima stijenkicu koja podupire stupić. Na slici 12. vidljivo je da je visina kontaktne površine sada 43 mm, što će uz isti promjer rupe dati znatno veći plašt. Također, stupić se sada vijkom montira kroz stijenkicu. Kontaktna površina sada je:

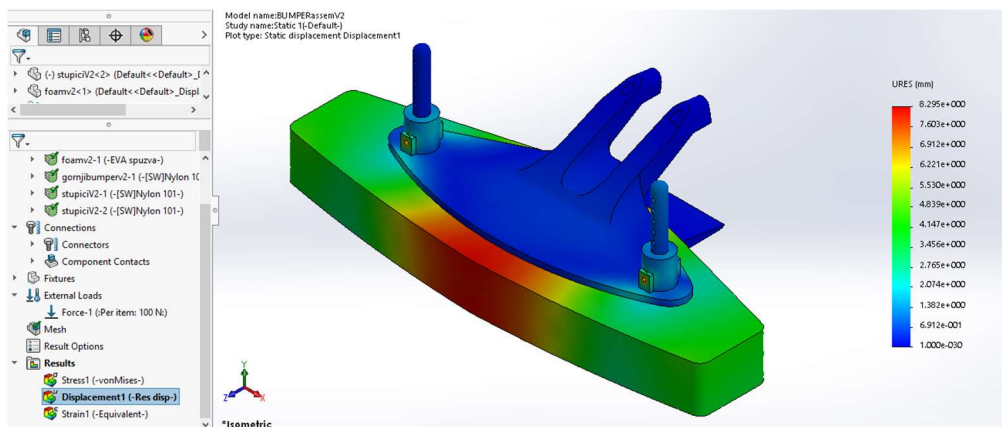
$$O = 2r\pi h$$

$$O = 2 * 3.5 * \pi * 43$$

$$O = 945,62 \text{ mm}^2$$

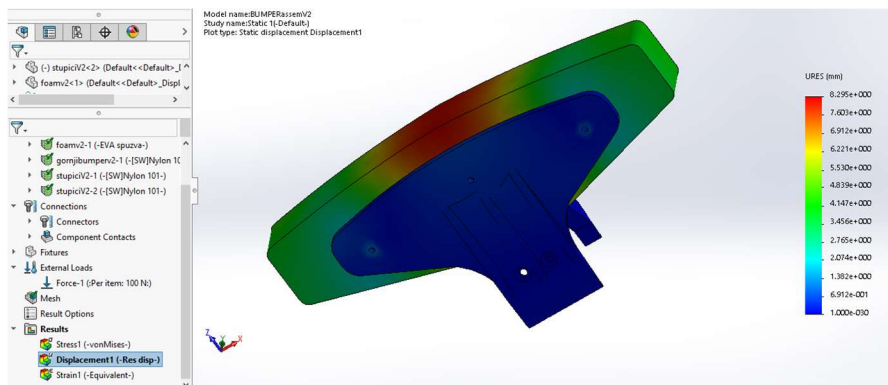
Tlak na stupiće sada je

$$p = \frac{F}{O} = \frac{50}{945,62} = 0,0528 \text{ N/mm}^2$$



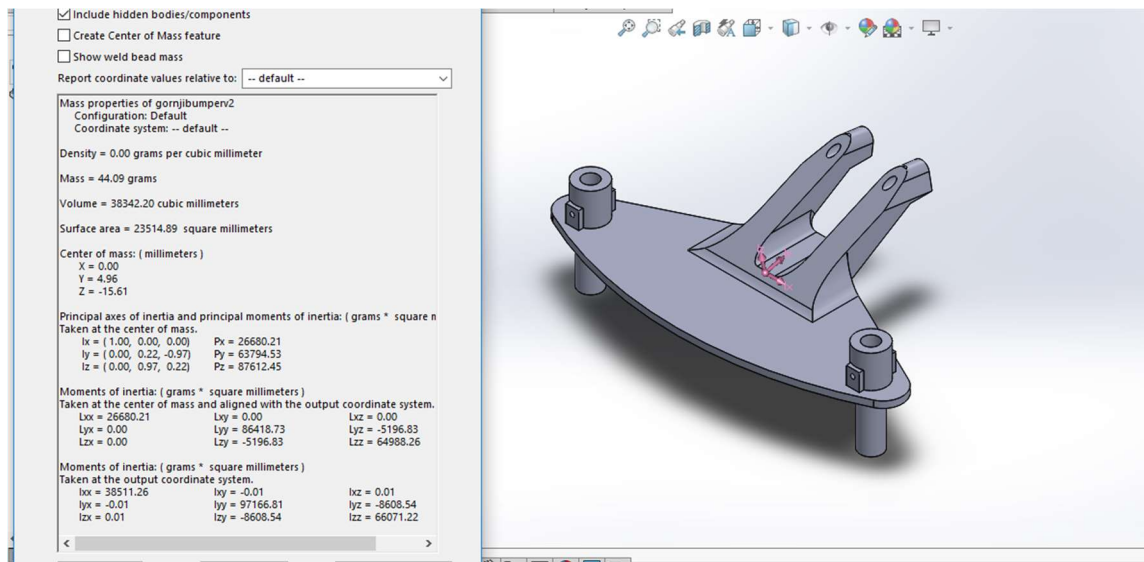
**Slika 13. Analiza redizajna sklopa, pogled na gornji nosač**

Rezultati analize prikazani su na slici 13. Na njoj je vidljivo da su stupići sada znatno manje deformirani (jer je tlak znatno manji), čime se pretpostavka o prevelikom tlaku pokazala ispravnom. Konstrukcija sada zadovoljava svoju funkciju.

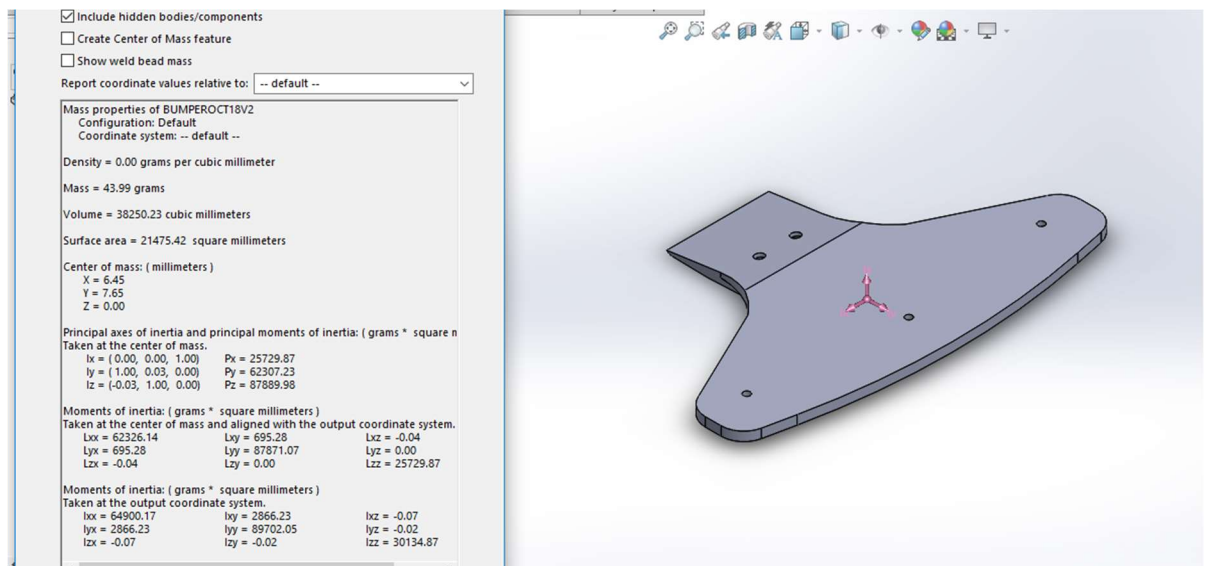


**Slika 14. Analiza donjeg nosača**

Daljnja poboljšanja konstrukcije moguća su u pogledu smanjenja mase konstrukcije. Plastični nosači (i gornji i donji) su punog oblika te je iz rezultata analize moguće zaključiti da su oba predimenzionirana. Slijedi topološka analiza, s ciljem dizajniranja strateški postavljenih utora na karakterističnim lokacijama. Pokušat će se poboljšati konstrukcija smanjenjem mase uz zadržavanje istih ili vrlo sličnih svojstava.



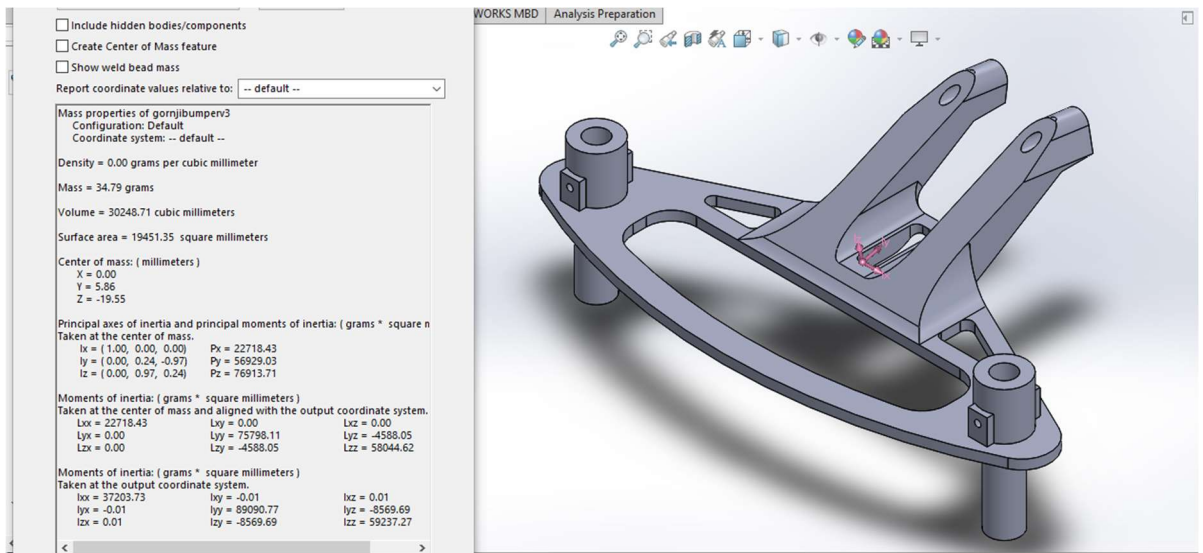
Slika 15. Masa gornjeg nosača spužvastog odbojnika, 44,09 g



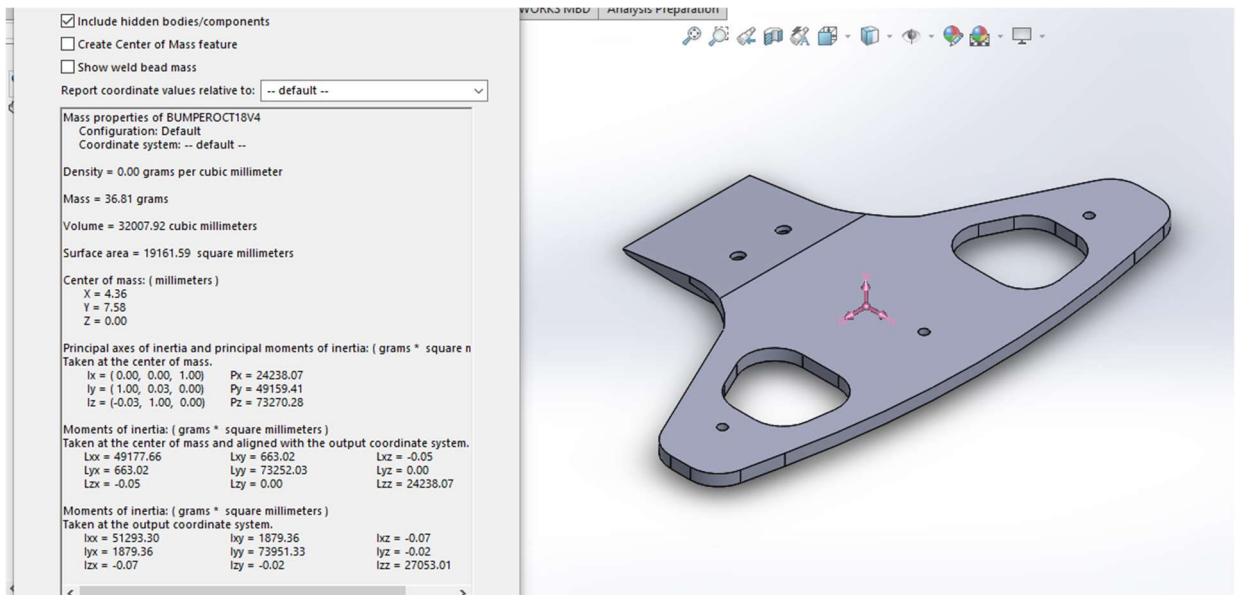
Slika 16. Masa donjeg dijela, 43,99 g

Iz slika 15. i 16. izvlače se podaci o masi elemenata. Gornji dio težak je 44,09 g, dok donji ima masu od 43,99 g. Te mase će se usporediti sa masama redizajniranih dijelova.



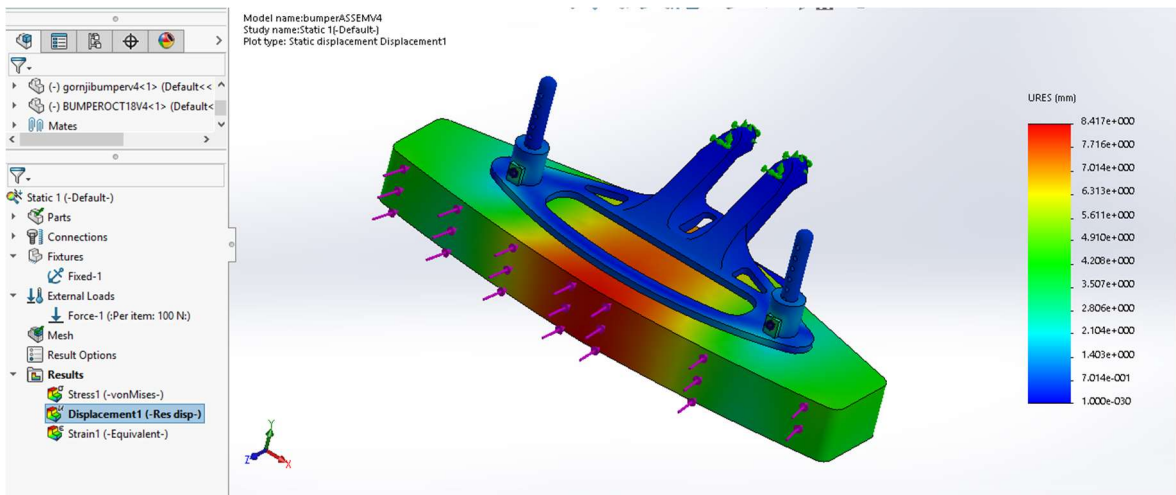


**Slika 17. Prikaz olakšane pozicije, uz vidljivu masu elementa od 34.79 g**

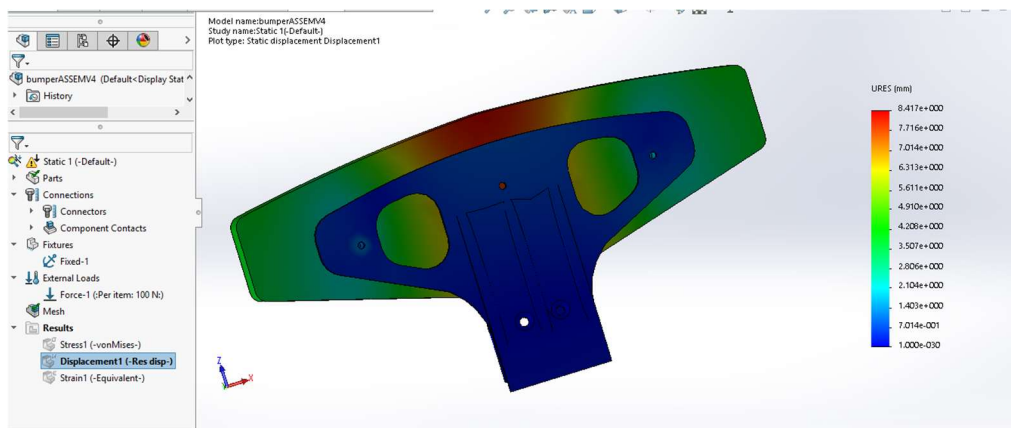


**Slika 18. Olakšani donji nosač spužvastog odbojnika, mase 36.81 g**

Redizajnirani gornji i donji nosači vidljivi su na slikama 17. i 18. Oba nosača sada imaju izreze, koji su nastali na onim područjima koja su bila najmanje deformirana u prijašnjim verzijama (u rezultatima prikazani tamnije plavim područjima). Masa svakog dijela pojedinačno sada je manja za otprilike 10 g.



**Slika 19. Analiza naprezanja olakšane izvedbe sklopa, s pogledom na gornji nosač**



**Slika 20. Analiza naprezanja olakšane izvedbe sklopa, s pogledom na donji nosač**

Na slikama 19. i 20. vidljivi su rezultati analize redizajniranih, olakšanih dijelova. Rezultati su gotovo isti kao i u prijašnjem koraku, uz manje materijala (time i manje mase). Usporedimo sada mase prijašnje izvedbe i redizajnirane izvedbe.

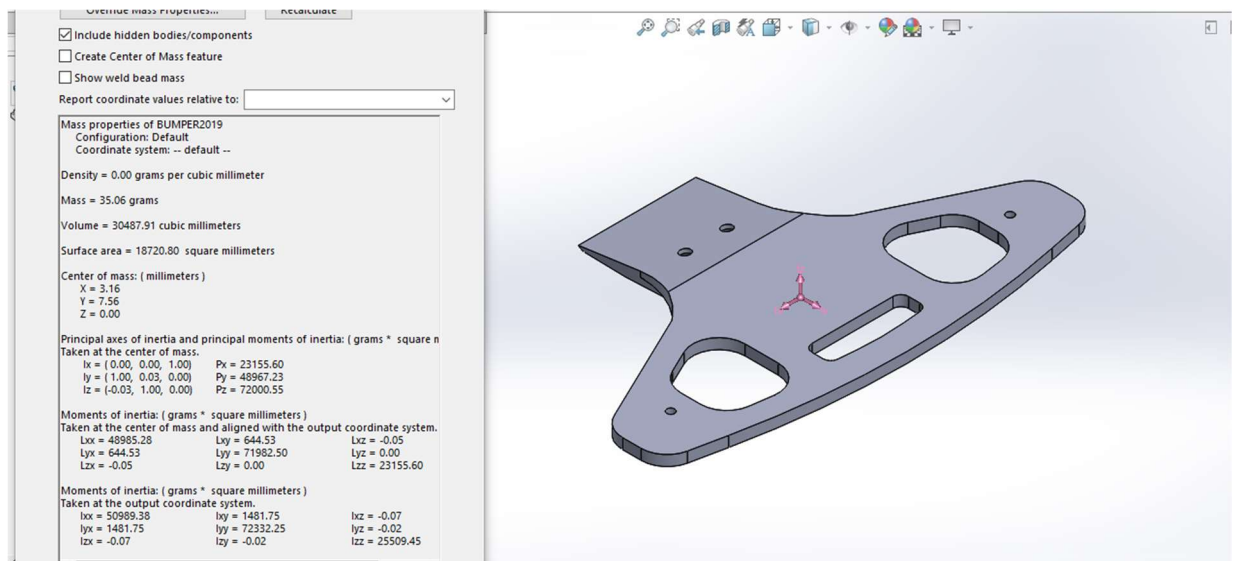
$$\frac{34,79}{44,09} = 0,7891 = 78,91\%$$

Analiza simulacije opterećenja redizajniranog gornjeg nosača govori da on ima vrlo slična mehanička svojstva kao i prijašnja izvedba, no uz samo 78,91% mase prijašnjeg elementa.

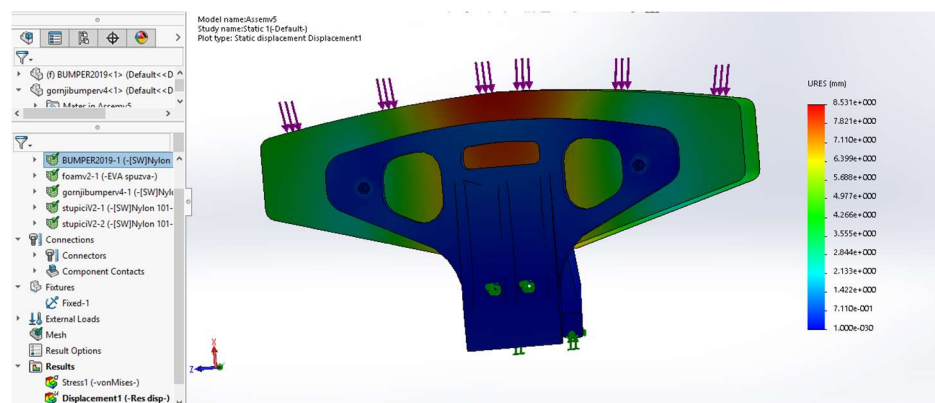
Slijedi ista analiza mase donjeg nosača. Mase su vidljive iz slika, te im omjer daje vrijednost od:

$$\frac{36,81}{43,99} = 0,8368 = 83,61\%$$

Kao i u slučaju gornjeg nosača, i donji pokazuje gotovo ista svojstva pri osjetno manjoj masi. Slijedi još jedan korak dodatnog olakšanja donjeg dijela odbojnika.



Slika 21. Donji nosač nakon drugog olakšanja, s dodatnim rezom u sredini, mase 35.06 g

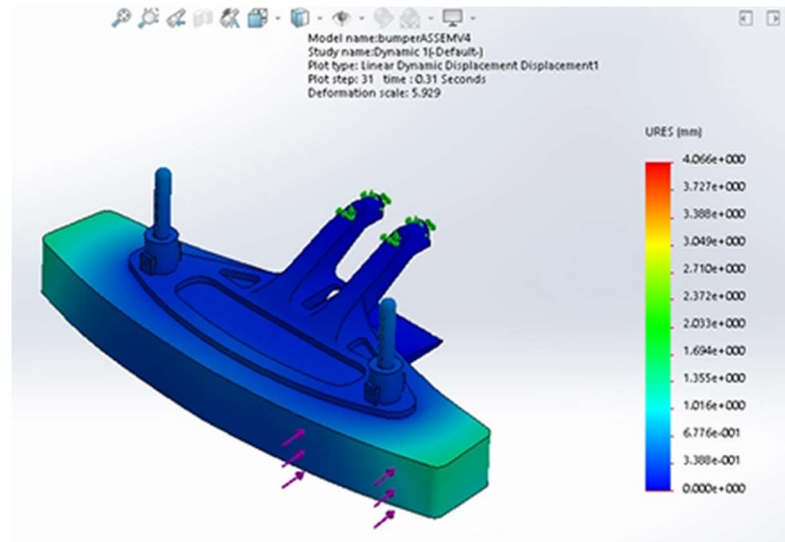


Slika 22. Naprezanje konačne verzije donjeg nosača

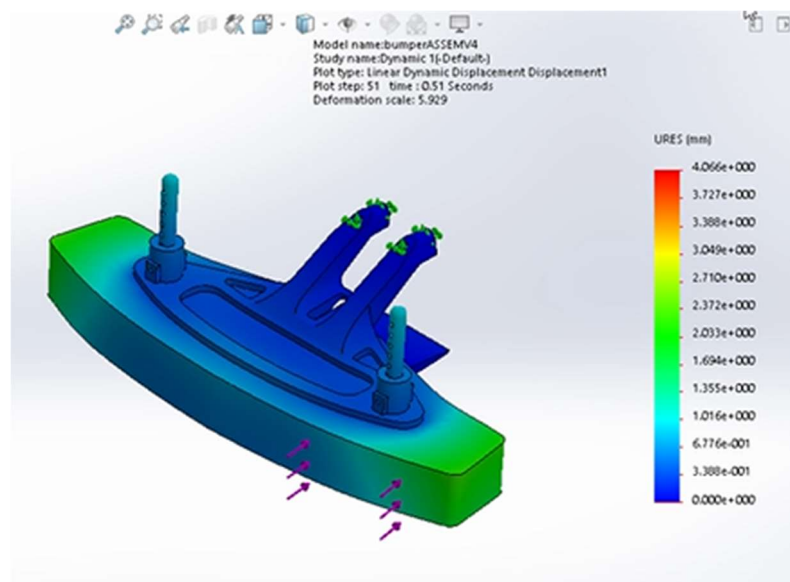
Na slici 22. vidljiv je rezultat analize naprezanja sklopa sa dodatnim olakšanjem donjeg nosača. Ponovno su rezultati isti, uz mali olakšanje u odnosu na prethodni korak.

## 2.1.2 Dinamičko ispitivanje

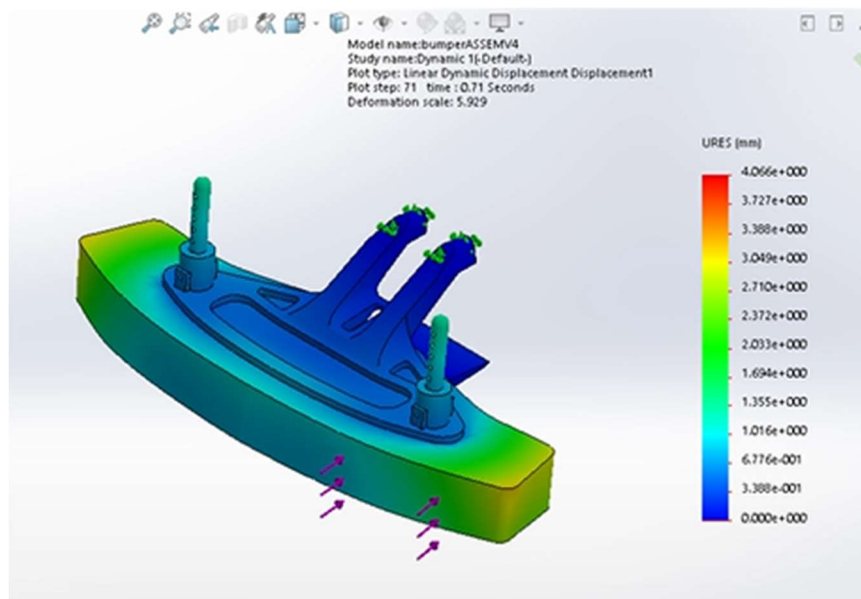
U idućem koraku vrši se analiza deformacije sklopa sa promjenjivom silom. U dinamičkoj analizi sila postepeno raste, do konačnih 100 N, kroz period od jedne sekunde. U ovom primjeru vrijedi linearna povezanost sile i vremena. Dinamička analiza predstavlja dobru procjenu stvarnih uvjeta rada sklopa, jer bi se tako sklop ponašao pri stvarnom naglom zaustavljanju modela pri udarcu.



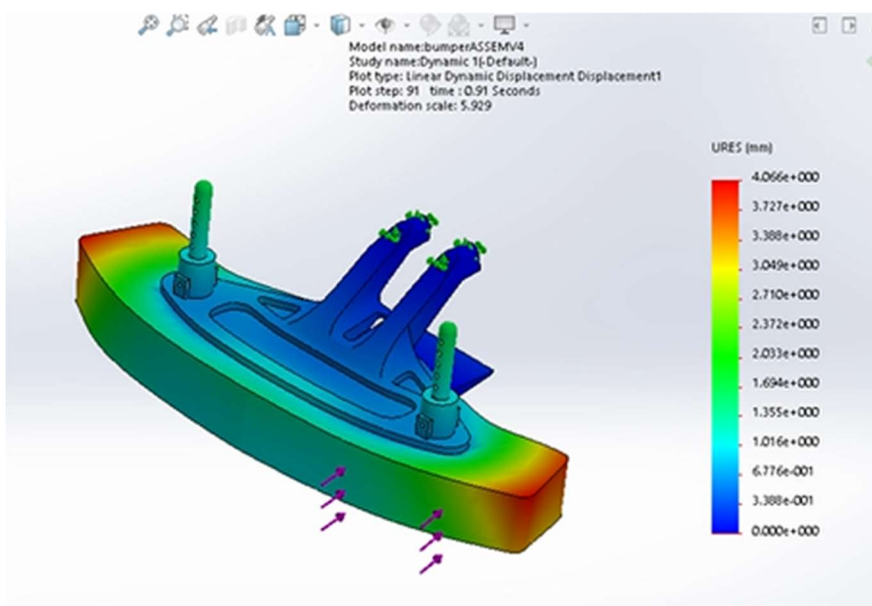
Slika 23. Deformacija sklopa u trenutku 0,31 s



Slika 24. Deformacija sklopa u trenutku 0,51 s



**Slika 25. Deformacija pri 71 N, u 0.71 s**



**Slika 26. Deformacija pri 91 N, u 0.91 s**

Na slikama su prikazani rezultati simulacije. Iz slika se zaključuje da sklop odbojnika prikazuje zadovoljavajuća svojstva pri udarcu, uz smanjenu masu u odnosu na početak procesa konstruiranja. Spužva se deformira, dok 3D printani ABS dijelovi ostaju nedeformirani. Konačna potvrda kvalitete konstrukcije tek slijedi, kroz ispitivanje sklopa u stvarnom svijetu.



### 2.1.3 Izrada pozicije i ispitivanje u stvarnim uvjetima

Pozicije gornjeg i donjeg nosača spužvastog odbojnika izrađuju se 3D printanjem, FDM tehnologijom. Materijal korišten tijekom procesa 3D printanja je PC-ABS. Izabran je po preporuci tvrtke specijalizirane za 3D printanje, zbog visoke čvrstoće i dobre otpornosti na udare.



**Slika 27. Izrađen 3D printani donji nosač spužvastog odbojnika**

Izrađeni dijelovi potom su namontirani na testni 1:8 GT model. Dana 28.2. obavljeno prvo testiranje, koje je uspješno prošlo. S danom predaje diplomskog rada, dio uspješno obavlja svoju funkciju bez naznake problema.



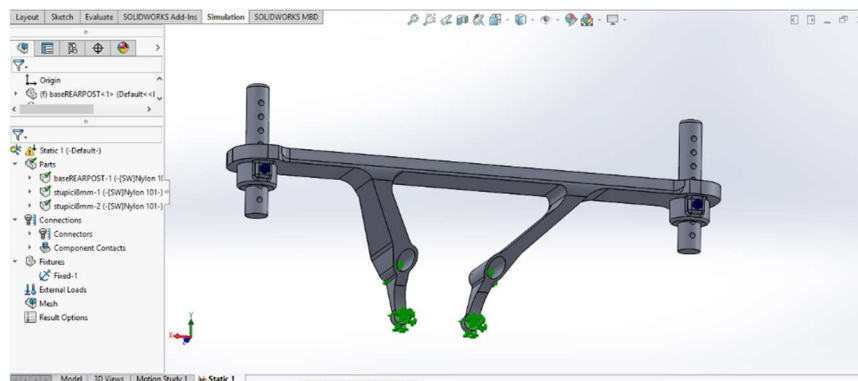
**Slika 28. Prednji branik postavljen na GT modelu**

## 2.2 Stražnji nosač karoserije

Slijedi dizajniranje te potom izrada stražnjeg nosača karoserije. Riječ je o sklopu koji se sastoji od glavnog elementa i dva stupića (pričvršćena vijcima), čija je glavna funkcija prihvat karoserije. Koriste se stupići kako bi se mogla regulirati visina za korištenje različitih karoserija. Stupići su jednostavni valjci s rupama, radi jednostavnosti oblika i male cijene proizvoda koriste se postojeći, s drugog modela. Za razliku od prednjeg sklopa za montiranje karoserije, koji uz tu funkciju ima i vrlo bitnu sigurnosnu funkciju prednjeg branika, stražnji dio vrši isključivo funkciju prihvata karoserije te su na njega zahtjevi pravila znatno manji. Dio će se izraditi 3D printanjem, stoga koristimo prednosti te tehnologije i dizajniramo element kompleksnog oblika koji će biti odmaknut do stražnjeg krila. Ideja je da se sami stupići nalaze direktno ispod zadnjeg krila. Time se sila krila („downforce“) prenosi odmah ispod samog krila, te se ne gubi na nepotrebno savijanje karoserije. U suprotnom slučaju (primjerice na nekim trenutnim GT modelima) zadnji kraj tanke karoserije se na području krila savija, jer se njen oslonac nalazi daleko od krila. To deformiranje vidljivo je pri velikim brzinama, primjerice na ravnicama, otkuda i ideja za poboljšanje tog aspekta.

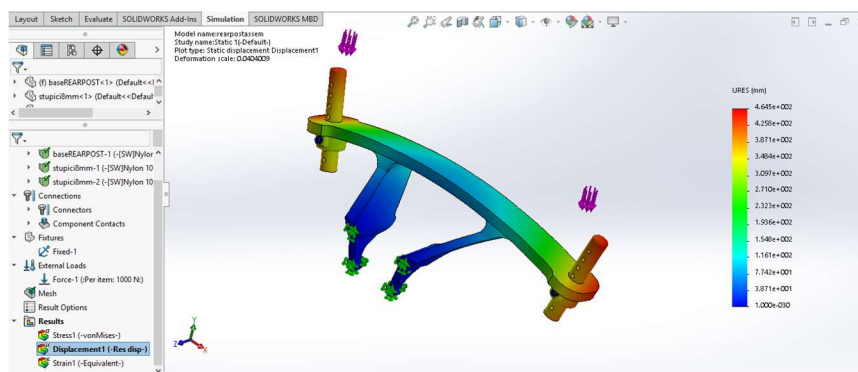
Kao i prethodno opisani prednji branik, i ova pozicija mora biti otporna na udarna opterećenja. Naime, u slučaju prevrtanja, ovaj sklop mora biti spreman podnijeti masu cijelog modela. Stoga će se dizajnirana pozicija provjeriti kroz FEM simulaciju.

## 2.2.1 Dizajn pozicije



Slika 29. Prikaz sastavljenog sklopa zadnjeg nosača karoserije

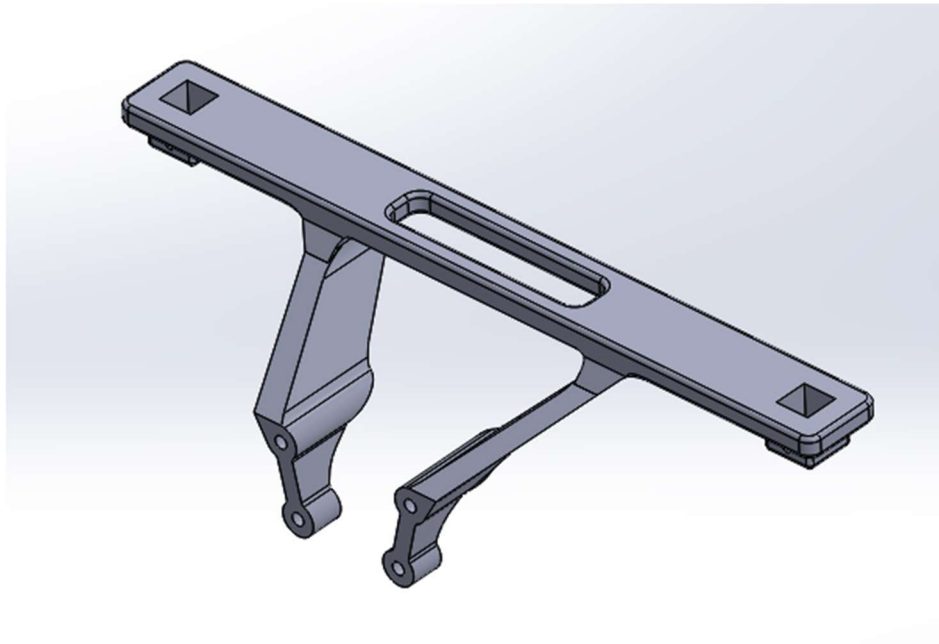
Na slici 29. je prikazan CAD model stražnjeg nosača. Sklop se sastoji od nosača karoserije, dva stupića te dva mala vijka kojima se oni postavljaju. Stupići imaju više rupa kojima se može regulirati visina stražnjeg kraja karoserije. Nosač je odmaknut tako da su prihvat karoserije odmah ispod stražnjeg krila. Provodi se analiza naprezanja, u kojoj se opterećenje zadaje na stupiće, a sklop je fiksiran na četiri rupe.



Slika 30. Simulacija deformiranja sklopa. Oslonci sklopa prikazani su zelenim strelicama (gdje bi sklop bio namontiran na model), a ljubičastim strelicama označeno je opterećenje

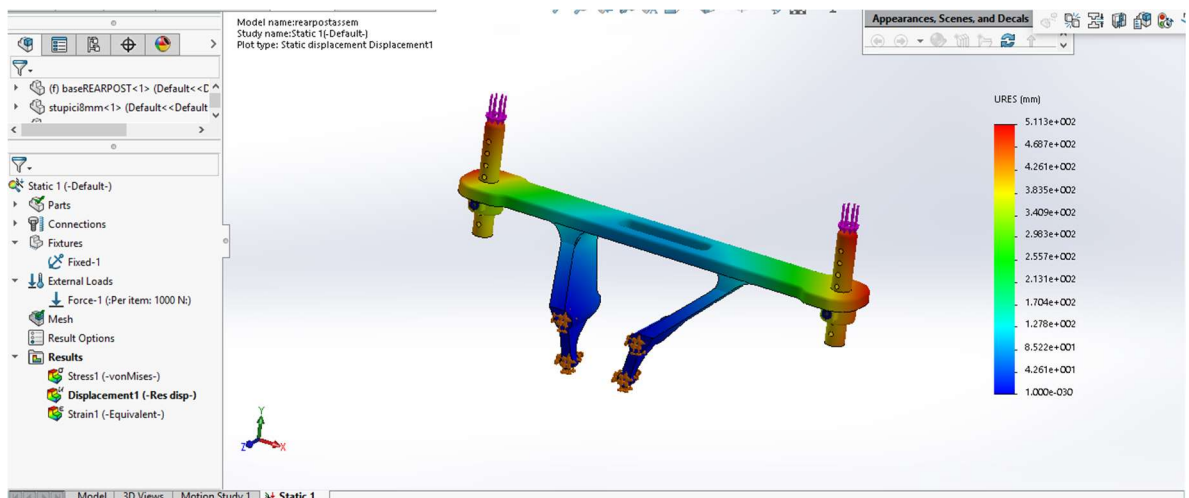
Rezultati analize vidljivi su na slici 30. Zaključak je da su krajevi znatno opterećeniji od sredine pozicije (vidljivo po bojama), stoga eventualna olakšanja treba tražiti isključivo u sredini pozicije, na plavim područjima. Olakšanje se može postići ili tanjim presjekom po sredini ili postavljanjem rupa i proreza na predimenzioniranim (na slikama prikazana kao plava) područjima. Pozicija se preoblikuje tako što se ukloni materijal iz sredine. U idućem koraku provjerit ćemo utjecaj takvog utora na ponašanje pozicije pod opterećenjem.



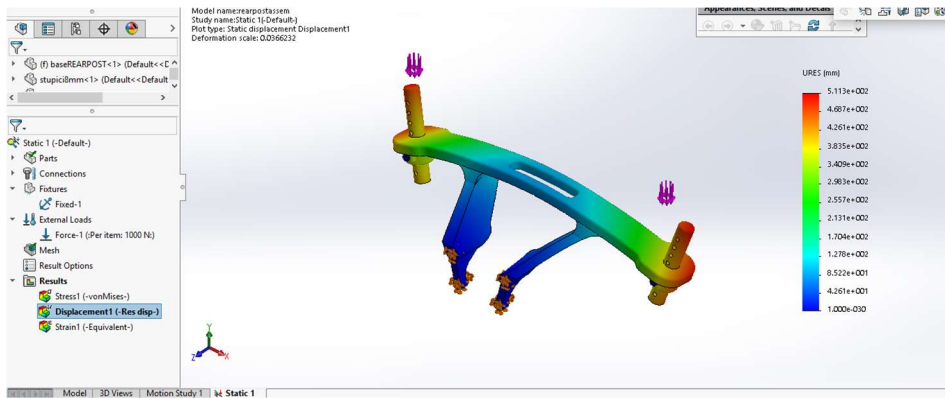


**Slika 31. Prikaz olakšanja pozicije stražnjeg nosača karoserije**

Na slici 31. vidljiva je olakšana verzija pozicije. U sredini je sada rupa. Slijedi ispitivanje na isto opterećenje, s ciljem ispitivanja utjecaja olakšanja na krutost pozicije.

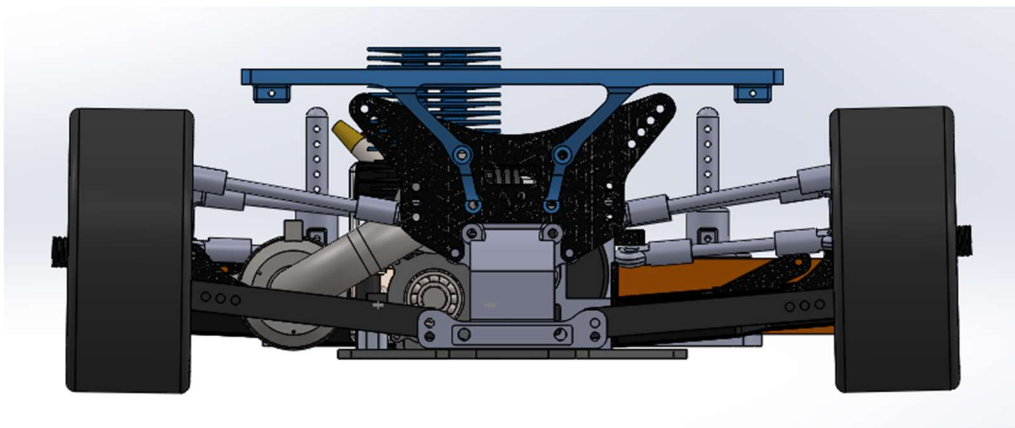


**Slika 32. Ispitivanje olakšane verzije pozicije**



**Slika 33. Ispitivanje olakšane verzije pozicije, deformirani pogled**

Na slikama 32. i 33. vidljivi su rezultati analize preoblikovane pozicije. Utor nije negativno utjecao na naprezanje jer su rezultati u osnovi isti. S ciljem uštede na masi (i to na poželjnom, visokom mjestu) odlučuje se zadržati taj utor.



**Slika 34. Zadnji nosač karoserije, montiran na sklop GT modela**

## 2.2.2 Izrada i ispitivanje u stvarnim uvjetima

Dio se izrađuje 3D printanjem ABS-PC materijala, dakle isti materijal korišten za 3D printanje sklopa prednjeg branika, opisanog u prethodnom poglavlju. Izrađena pozicija se potom se ugrađuje na model.



**Slika 35. Stražnji nosač karoserije na GT modelu**

Namontirani dio prikazan je na slici 35. Prvo testiranje element je uspješno obavio. Nažalost, lom je nastupio na idućem testiranju. Pozicija je pukla pri izlijetanju sa staze, pretpostavka je da se lom dogodio uslijed vibracija pri neravninama zone za izlijetanje. Bitno je naglasiti da nije došlo do prevrtanja, dakle najgoreg slučaja za element te funkcije. Zaključak je da jedan od faktora nije dostatan zadatku, a to su ili oblik pozicije ili materijal pozicije ili način 3D printanja (orijentacija vlakana ili gustoća printanja). Materijal je isti kao na prednjem braniku koji se pokazao vrlo dobrim, unatoč više udaraca nije došlo do otkaza. Stoga sam materijal vjerojatno nije razlog, te će se i u idućem koraku koristiti isti, ABS-PC.



**Slika 36. Lom stražnjeg nosača, na modelu**

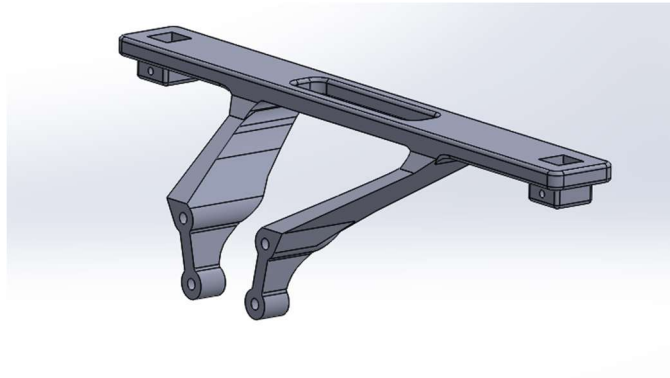


**Slika 37. Bliži pogled na lom 3D printanog stražnjeg nosača karoserije**



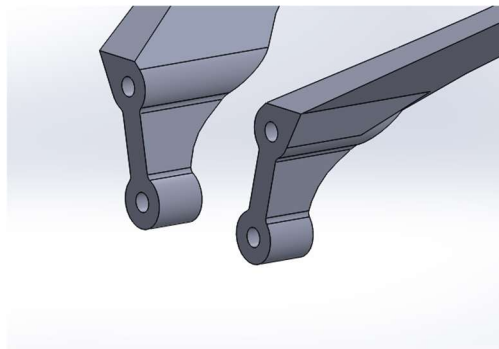
### 2.2.3. Redizajn stražnjeg nosača karoserije

Iako je FEM analiza dala dobre rezultate i time najavila pouzdanost elementa, nažalost ispitivanje u stvarnim uvjetima pokazalo je da dizajnirani element ne zadovoljava. Usporedimo li sliku loma sa slikom rezultata analize, vidljivo je da se lom zapravo dogodio na, sudeći po rezultatima analize, vrlo malo opterećenom dijelu elementa. To je dokaz da je FEM samo alat za modeliranje te uvelike ovisi o parametrima ispitivanja. Naravno, rezultati takve simulacije ne mogu se uzeti kao gotovo rješenje zbog nemogućnosti predviđanja raznih okolnosti. Moguć je niz problema koji se ne mogu predvidjeti. Budući se pozicija donjeg dijela nosača odbojnika pokazala kvalitetnom, a znamo da je izrađena od istog materijala, pretpostavka je da nije problem u materijalu. Stoga će se i u idućem koraku koristiti ABS-PC, uz robusniji dizajn pozicije.



Slika 38. Redizajnirani stražnji nosač karoserije

Na slici 38. prikazan je redizajnirani element. Na dijelu na kojemu je nastupio lom stijenka provrta je bila vrlo tanak, vidljivo na slici 37. Stijenka je sada deblja, uz ojačanje i pri donjim rupama za montiranje. S danom izrade diplomskog rada ovaj redizajnirani element se nije izradio. Za daljnje korištenje modela koristi se postojeći nosač karoserije drugog proizvođača, namontiran uz manje preinake, dok se ovaj element ne izradi za daljnje ispitivanje.



Slika 39. Bliži pogled na ojačanje donjih rupa za montiranje

### 3. PREINAKE ZA POBOLJŠAVANJE UPRAVLJANJE MODELA

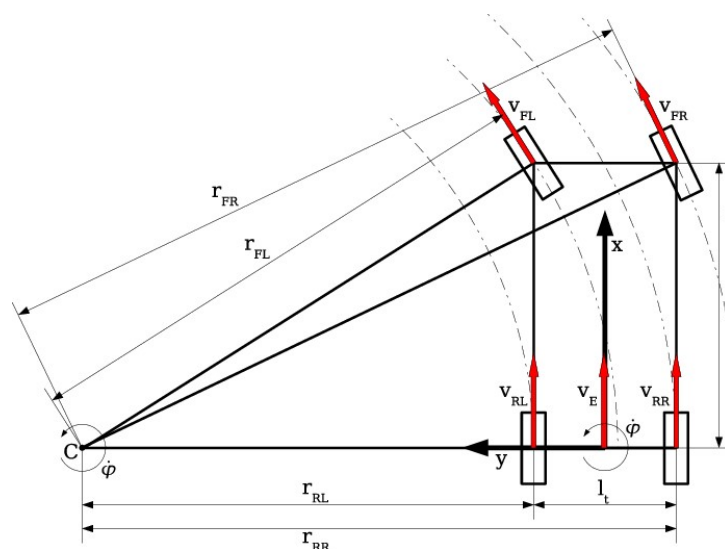
U prethodnom poglavlju riješili smo problem postavljanja karoserije GT modela, no riječ je još uvijek o minimalnom koraku GT preinake. U osnovi još uvijek je riječ o off-road modelu, sa ovjesom i karakteristikama skretanja zemljanog modela. Za uspješnu pretvorbu automodela u konkurentan model klase 1:8 GT nužno je prilagoditi te karakteristike za upravljanje po asfaltnoj podlozi. Ovjes modela automobila je jedan od najvažnijih karakteristika automobila. Ovjesom se regulira kako automodel prati putanju te kako i koliko se naginje u zavojima te pri ubrzanju ili kočenju. Ovjes modela na zemljanoj podlozi i na asfaltnoj podlozi zahtijevaju dva vrlo različita pristupa. Zbog velikih neravnina i mnogo slabijeg prijanjanja na zemljanoj podlozi, buggy modeli su konstruirani sa geometrijom skretanja i postavkama ovjesa koje ublažuju udare i upijaju neravnine. Takav ovjes kao cijeli sustav konstruiran je s prigušivanjem vibracija na umu. Budući model na asfaltu susreće mnogo manje rupa i neravnina, ovjes treba biti znatno drugačiji za najbolje upravljanje. Nema potrebe za velikim hodom ovjesa. Sami amortizeri u konačnici su mnogo tvrđi, s tvrđim oprugama i gušćim uljem.

Nadalje, skretanje se treba učiniti preciznijim u odnosu na upravljanje na zemljanoj podlozi. To treba postići promjenama u geometriji skretanja, čije ćemo osnove pojasniti u ovom poglavlju. Naravno, i druge preinake su obavljene, no u poglavlju ih se neće pobliže obrađivati jer su pribavljene od drugih proizvođača i kao takve nisu od važnosti u ovom radu.

## 3.1 Prilagodba Ackermann geometrije skretanja potrebama klase 1:8 GT

### 3.1.1 Uvod u pojam Ackermann kuta

Krenimo sa sustavom skretanja. Ackermann sustav skretanja naziv je za vrstu upravljačkog sustava u kojemu vanjski i unutarnji kotač ne putuju po istoj kružnici. Tijekom prolaska kroz zavoj vanjski kotač putuje po kružnici većeg polumjera od kružnice po kojoj putuje unutarnji kotač. Ta razlika u kutevima unutarnjeg i vanjskog kotača naziva se Ackermann kut i omogućava kotačima da prate lukove različitih radijusa ovisno o tome jesu li s unutrašnje strane ili vanjske strane zavoja. Ime je dobio po njemačkom pravniku Rudolfu Ackermannu, koji je 1818. patentirao sustav skretanja za kočije, koji je razvio njegov prijatelj Georg Lankensperger. Gospodin Ackermann zapravo je bio njegov pravni zastupnik, no budući je on patentirao mehanizam njegovo ime je ostalo. Dotadašnje kočije imale su primitivne sustave skretanja, s izraženim nedostacima. Prvi način bazirao se na zakretanju cjelokupne prednje osovine, po sredini. Takav sustav imao je zadovoljavajuće upravljanje po zemlji i blatu, što je vrlo bitno zbog činjenice da su kočije obično imali samo najbogatiji kojima je vlastita udobnost pri dugim putovanjima bila od najvišeg prioriteta. No veliki nedostatak je oduzimanja značajnog prostora od kabine i prostora za putnike, što je predstavljalo gotovo jednako veliki nedostatak. Također, pri navigiranju iste kružnice javljaju se nepoželjne bočne sile. Kao rješenje tih problema razvijen je Ackermann sustav skretanja koji je i danas osnova skretanja gotovo svih kopnenih vozila.



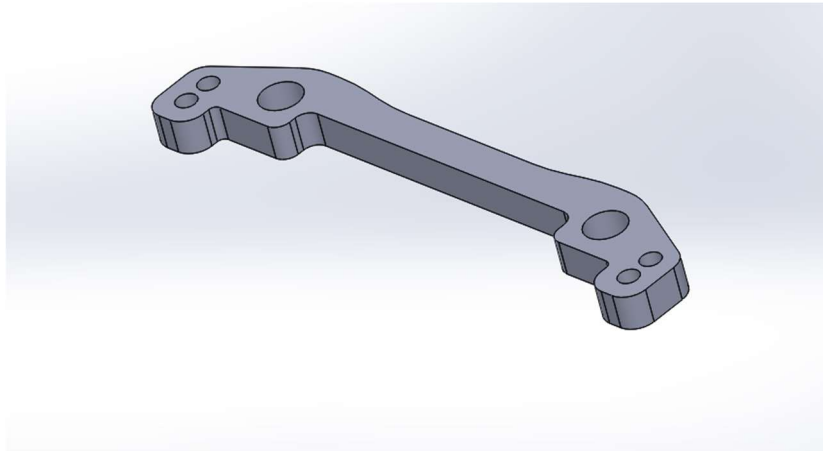
Slika 40. Ackermann geometrija skretanja

[2]

Kada vozilo prolazi kroz zavoj, unutarnji kotač i vanjski kotač ne putuju po istoj kružnici. Stoga gotovo sva vozila današnjice, velika ili mala, za utrkiavanje ili obična svakodnevna putovanja, imaju Ackerman sustav skretanja. S pažljivom konstrukcijom geometrije skretanja omogućava se unutarnjem kotaču da bude ispravno pozicioniran za svoj oštiji luk, dok ga vanjski kotač prati svojim blažim lukom. Vrijednost Ackermann kuta nikako nije jedinstvena. Ukoliko se postavi jednom i kao takvu ostavi za sve staze, prikazuje ogromnu propuštenu priliku za napredak od staze do staze. Riječ je o parametru čijom je manipulacijom moguće dobiti puno na različitim stazama. Ovisno o karakteristikama staze, drugačije vrijednosti Ackermann kuta su poželjne. Primjerice, uska staza sa puno oštih zavoja od 90 stupnjeva (kakve najčešće budu privremene staze na primjerice igralištima u gradovima bez stalne staze) tražiti će drugačiju vrijednost Ackermann kuta od brze i velike staze (kakve su najčešće namjenske, stalne staze). Početni buggy model, zbog činjenice da je dizajniran za skretanje po zemljanoj podlozi, ima razvijen sustav Ackermann skretanja u kojemu je značajna razlika između unutarnjeg i vanjskog prednjeg kotača. Razlozi za to su višestruki: veliki Ackermann kut (razlika između kuteva unutarnjeg i vanjskog kotača) daje mirnije upravljanje pri velikim brzinama. Unutarnji kotač brzo dođe do svog maksimuma, što omogućava modelu da brzo zakrene u oštre i uske zavoje. No nakon toga pojačava prirodnu tendenciju da model podupravlja (hoće ići ravno kada se započne skretanje). Zamislimo li slučaj velike razlike u kutevima kotača, očito je zašto povećanje te razlike utječe na podupravljanje: vanjski kotač ostaje gotovo ravan, i želi tjerati vozilo naprijed. Za upravljanje po asfaltu smatram da je potrebno smanjiti Ackerman kut vozila, točnije smanjiti razliku kuta unutarnjeg i vanjskog kotača.

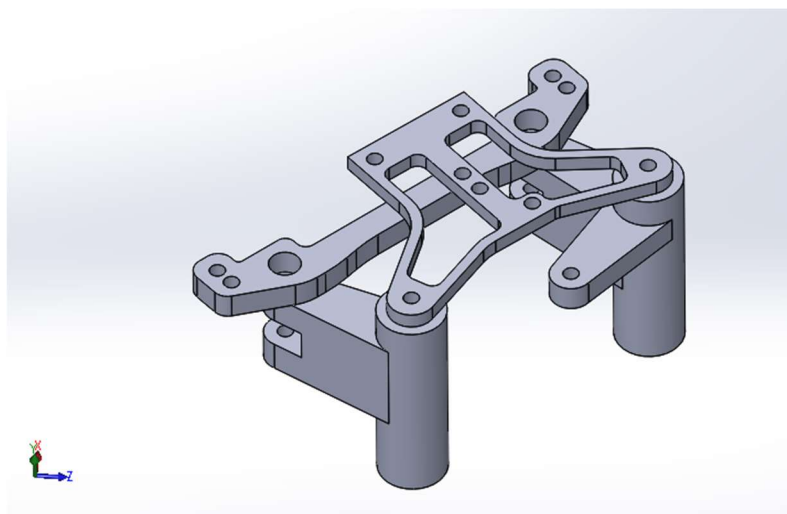


### 3.1.2 CAD analiza Ackermann geometrije

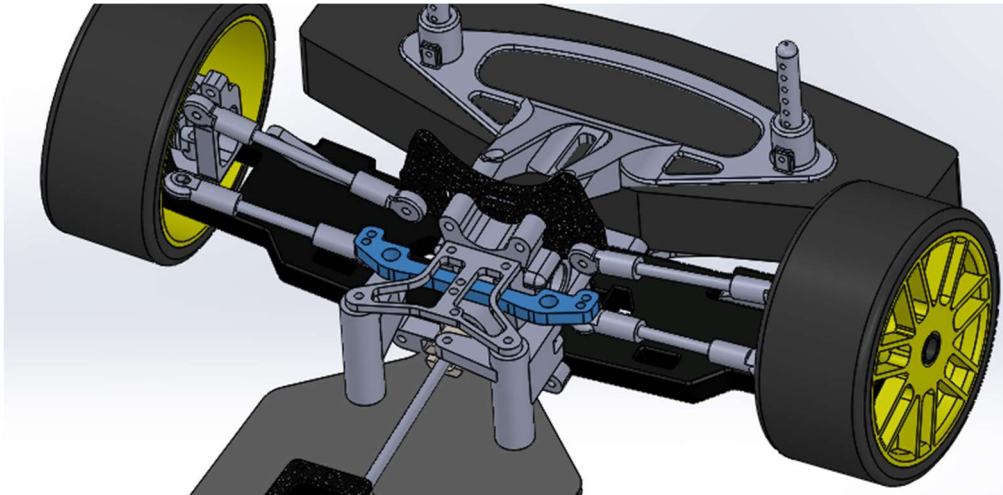


**Slika 41. Prikaz pozicije za regulaciju vrijednosti Ackermann kuta**

Dizajnira se Ackermann ploča, koja povezuje lijevi i desni link skretanja. Ta pločica postavljena je na dvije poluge, koje rotiraju oko dva stupa, na jednom od kojih se nalazi točka prihvata servomotora za skretanje. Pozicija ima dva para rupa, čime se omogućava promjena vrijednosti Ackermann kuta. Kao početne pretpostavke lokacije rupa korištena je postojeća ploča sa buggy modela, točnije najagresivnija (najmanji Ackermann kut) pozicija buggy modela. Ta pozicija je zadržana, te je dodana još jedna rupa za koju se očekuje još manji Ackermann kut, čime bi u teoriji vanjski kotač trebao više pratiti unutarnji te time dati preciznije upravljanje. Ti kutevi će se izmjeriti pomoću CAD modela.



**Slika 42. Prikaz sustava skretanja**

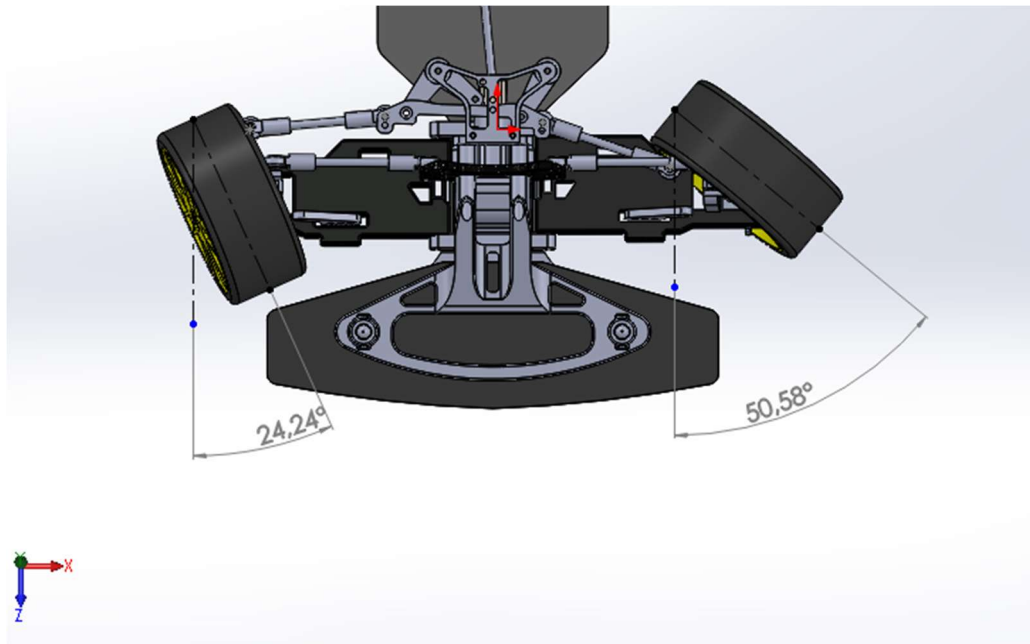


**Slika 43. Prikaz sustava skretanja GT modela, nova dizajnirana Ackermann ploča prikazana plavom bojom**

Uz središnju Ackermann ploču, trebaju se konstruirati i nove pločice skretanja glavčine. Te pločice vijcima se montiraju na glavčinu kotača, te predstavljaju točku prihвата skretanja na kotačima. Radi postizanja simetričnosti lijeve i desne pozicije i pojednostavljenja izrade, izbjegavaju se upusti rupa. Prva verzija bila je izrađena iz 2 mm debele aluminijske legure (rezane vodom), koja je otkazala ubrzo nakon ugradnje otkazala (savinula se). FEM analiza potom je potvrdila sumnje u nedostatnost debljine materijala, te se u idućem koraku ona povećala na 4 mm. Radi uštede mase pozicije su se izradile rezanjem 4 mm debele ploče ugljičnih vlakana na 3-osnom CNC stroju.



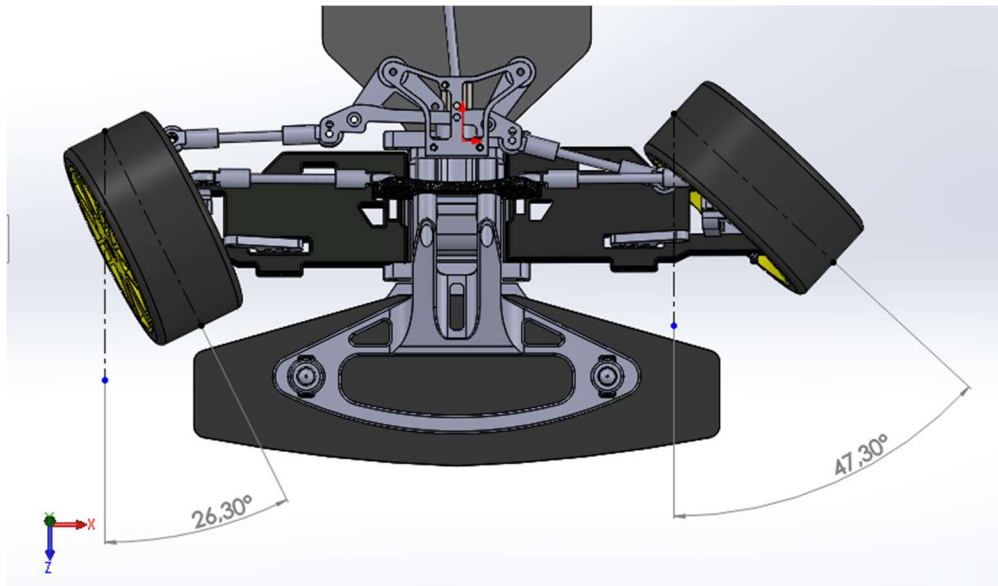
**Slika 44. Nove GT pločice skretanja glavčine**



**Slika 45. Maksimalni kutevi zakretanja pri stražnjem unutarnjem prihvatu linkova za skretanje**

Na slici 45. je prikazano skretanje sa stražnjim pozicijama ruku za skretanje. Točnije, promatramo slučaj najvećeg mogućeg kuta zakretanja oba kotača. Nakon što kotače zakrenemo maksimalno, otvaramo novi crtež u kojemu povlačimo pomoćnu crtu kroz sredinu kotača te njen kut u odnosu na okomicu. U ovom slučaju Ackermann kut je.

$$\alpha_{RR} = 50,58^{\circ} - 24,24^{\circ} = 26,24^{\circ}$$

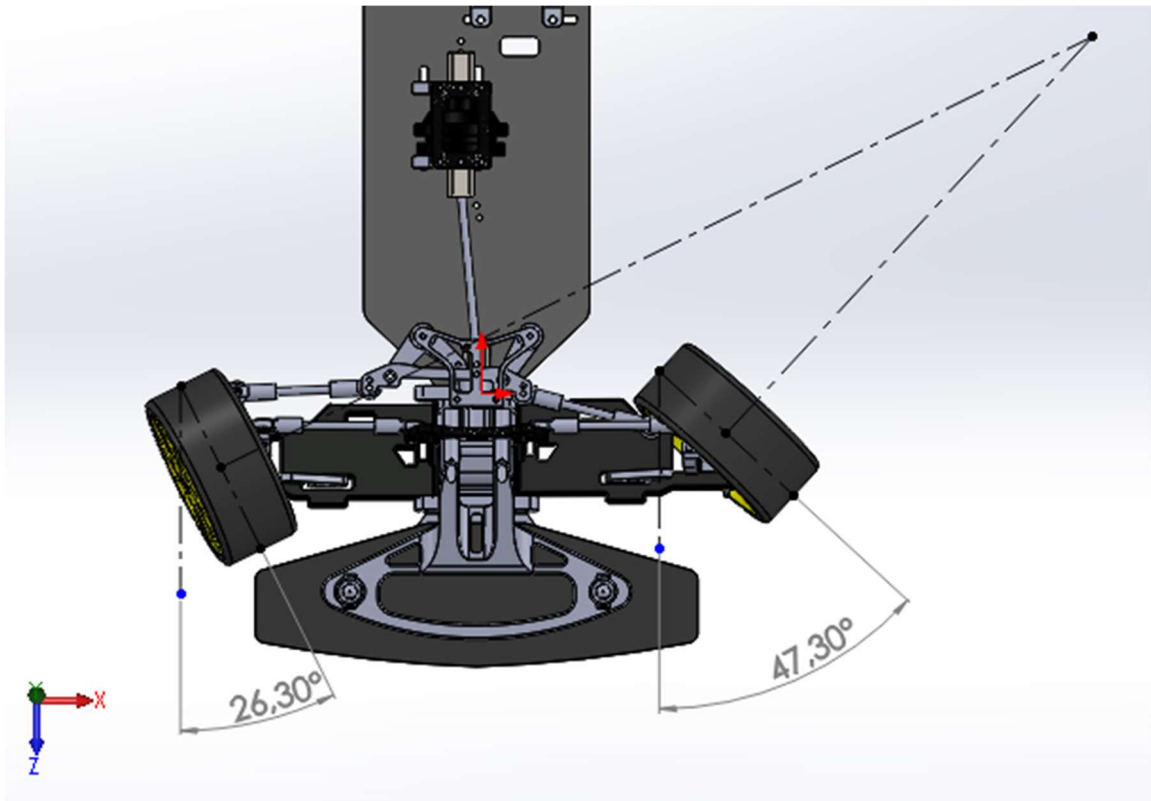


**Slika 46. Maksimalni kutevi zakretanja pri prednjem unutarnjem prihvatu linkova za skretanje**

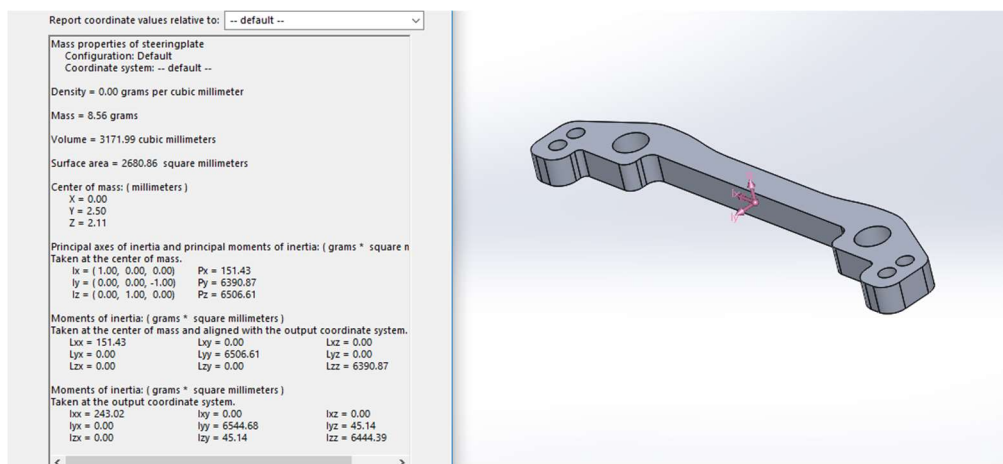
Slijedi analiza prednje pozicije. U CAD modelu se ruke skretanja prebacuju sa stražnjih pozicija na prednje, i to oslobađanjem prijašnjih veza između pozicija i stvaranjem novih. Potom ponovo zakrećemo kotač na maksimalnu vrijednost. Na slici 46. vidljivo je da sada unutarnji kotač ima malo manji maksimalni kut zakretanja, no unutarnji kut sada ima veći. Sa prednjim pozicijama manja je razlika između dva kotača. Ta razlika sada je:

$$\alpha_{FR} = 47,30^{\circ} - 26,30^{\circ} = 21^{\circ}$$

Manjom razlikom kuteva (manjim Ackermann kutem) dobija se agresivnije skretanje i manja potrošnja guma. Vanjski kotač više prati unutarnji i smanjuje tendenciju automodela za podupravljanjem (da ide ravno, kada želimo da skrene). Ova postavka bolja je za brze staze, sa dugim zavojima gdje bi veći kut uzrokovao podupravljanje (tendenciju da nastavi ravno) u drugoj polovici zavoja.



**Slika 47. Prikaz Ackermann sustava skretanja te zajedničke točke oko koje oba kotača rotiraju**



**Slika 48. Masa pozicije izradene iz aluminijske legure**

Slijedi pitanje izrade pozicije. Zbog jednostavnosti i cijene, odlučeno je da se pozicija izrađuje CNC rezanjem 4 mm debele ploče karbona. Zbog dodatne jednostavnosti izrade i smanjenja troška izrade konstruira se 2D dio (u smislu da je izrađen iz ploče), ne crtaju se skošenja i radijusi. Oblik je jednostavan, bez skošenja i zaobljenja, radi smanjenja vremena obrade (oštrica ne treba raditi radijuse ili skošenja nakon rezanja i bušenja provrta).

Originalna pozicija izrađena je od aluminijske legure. Iako je sama pozicija preoblikovana, ispitati ćemo masu te nove pozicije izrađene od aluminija, radi usporedbe mase s masom pozicije izrezane iz ploče ugljičnih vlakana. Na slici 48. je vidljiva masa pozicije izrađene od aluminijske legure.

$$m_{Al} = 8.56 \text{ g}$$



Slika 49. Masa pozicije izrađene iz ugljičnih vlakana

Na slici 49. prikazani su podaci o poziciji ,ako bi se izradila iz ugljičnih vlakana. Njena masa je:

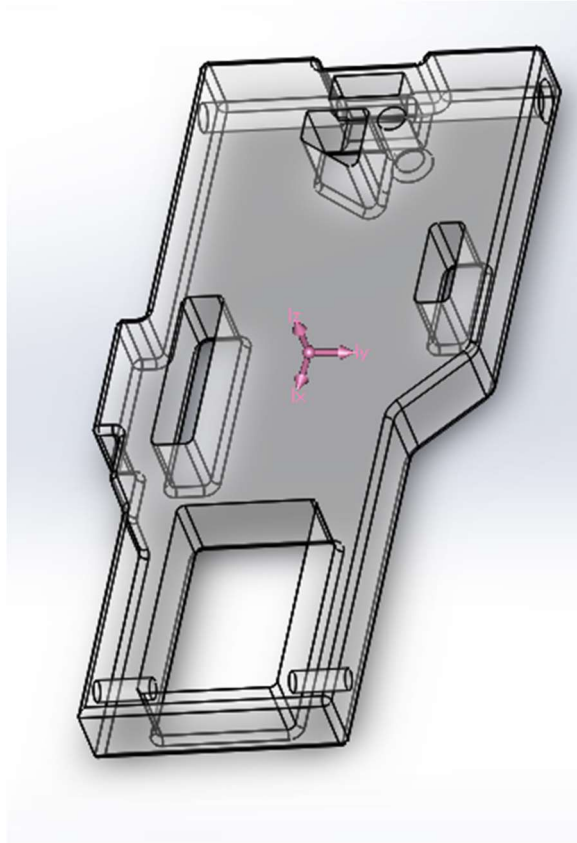
$$m_{CF} = 5.65 \text{ g}$$



Slika 50. Ugrađena Ackermann geometrija na GT model

### 3.2 Optimizacija konstrukcije vilice ovjesa

Ovjes natjecateljskih automodela gotovo je identičan onome na automobilima: donja vilica povezuje kotač i šasiju automobila, ili modela automobila u ovom slučaju. Ovjes se sastoji i od gornjeg pratećeg dijela, koji osigurava nagib kotača te svojim oblikom i duljinom utječe na promjenu nagiba kotača kroz hod ovjesa. Za potrebe ovog rada fokusirati ćemo se na donju vilicu, te će se u okviru ovog rada u daljnjem tekstu referirati jednostavno kao vilica.



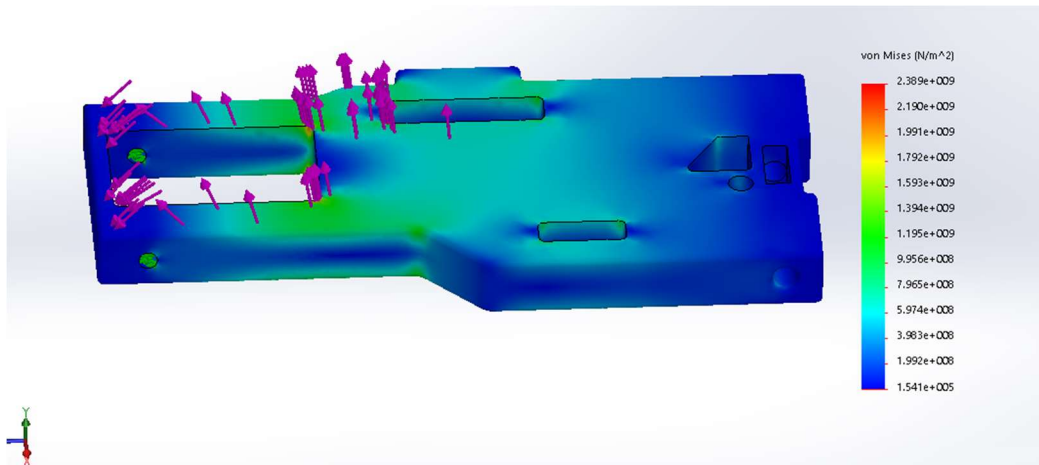
**Slika 51. Prikaz vilice GT modela**

Na slici 51. se nalazi dizajnirani model vilice modela. Vilica modela obično se radi od polimernog materijala. Izrađuje se 3D printanjem (za prototipne pojedinačne primjerke ili serije) ili lijevanjem u kalupima (za veće serije).

Naravno, postoje značajne razlike između polimernih materijala, stoga proizvođači obično nude dijelove iste funkcije no od različitih polimernih mješavina, u svrhu finog podešavanja za uvjete. Stoga se nerijetko mogu naći „mekša“ i „tvrđa“ vrsta polimerne vilice, identične geometrije i funkcije. Postoje čak i izvedbe od aluminijske no dodatna masa pokazala se kao prevelik nedostatak. Na vilicu se pričvršćuje amortizer, te predstavlja njegovu donju prihvatnu točku. Ona je pod značajnim i kontinuiranim opterećenjem te njeno ponašanje pod tim opterećenjem utječe na upravljanje modela. Svaku rupu ili neravninu koju kotač uhvati model amortizira djelomično i preko vilice, stoga je logično da njena svojstva utječu na ponašanje modela. Vilica mora u određenoj mjeri zadržati elastična svojstva, jer bi u protivnom ona pukla. Vilica od krućeg, manje elastičnog materijala manje se savija pod opterećenjem, što u konačnici daje direktnije i preciznije upravljanje. Može se reći da se manje gibanja gubi od pokreta servomotora do zakretanja kotača. Naravno, s druge strane, prekrut polimer može pod dovoljno velikim opterećenjem puknuti. Nadalje, u hladnijim uvjetima povećan je rizik za pucanjem vilice jer se smanjuje pokretljivost polimernih molekula. Ukoliko se temperatura okoline približi temperaturi staklastog prijelaza, rizik od pucanja je vrlo velik. Sve to upućuje na činjenicu da vilica treba imati određena elastična svojstva, za opstajanje u nepogodnim uvjetima. Očito je da se idealna svojstva nalaze između ove dvije krajnosti.

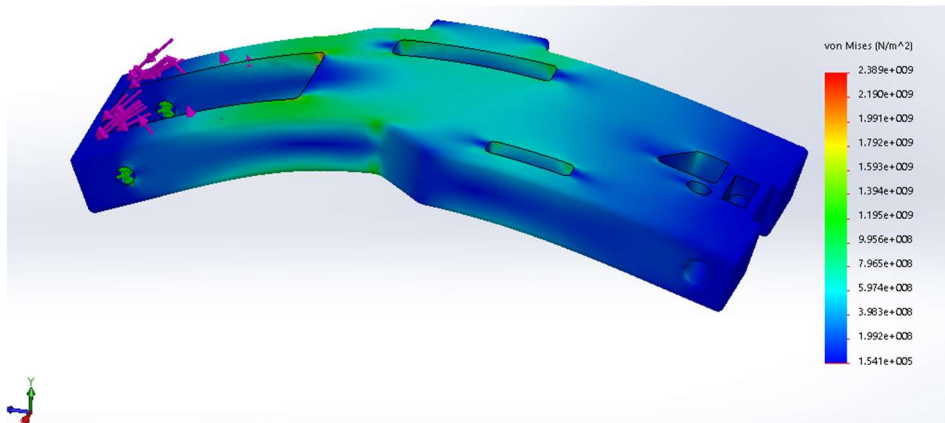


### 3.2.1 CAD analiza



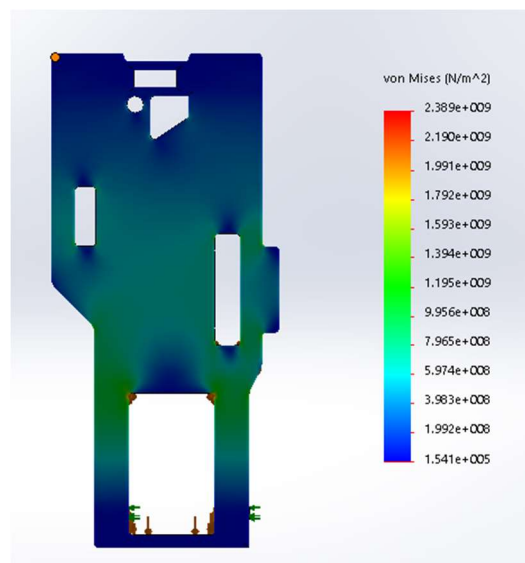
Slika 52. Prikaz naprezanja polimerne vilice ovjesa

Na slici 52. prikazan je CAD model vilice modela automobila na daljinsko upravljanje. U analizi je kao materijal izabran ABS-PC. Riječ je o materijalu koji se često u takvoj primjeni koristi kao materijal za izradu prototipa. Ima dobru krutost i veliki otpor na udarna opterećenja, uz odličnu dimenzionalnu preciznost. U CAD programu obavljena je analiza mase, koja kao rezultat daje masu od 41.9 g.



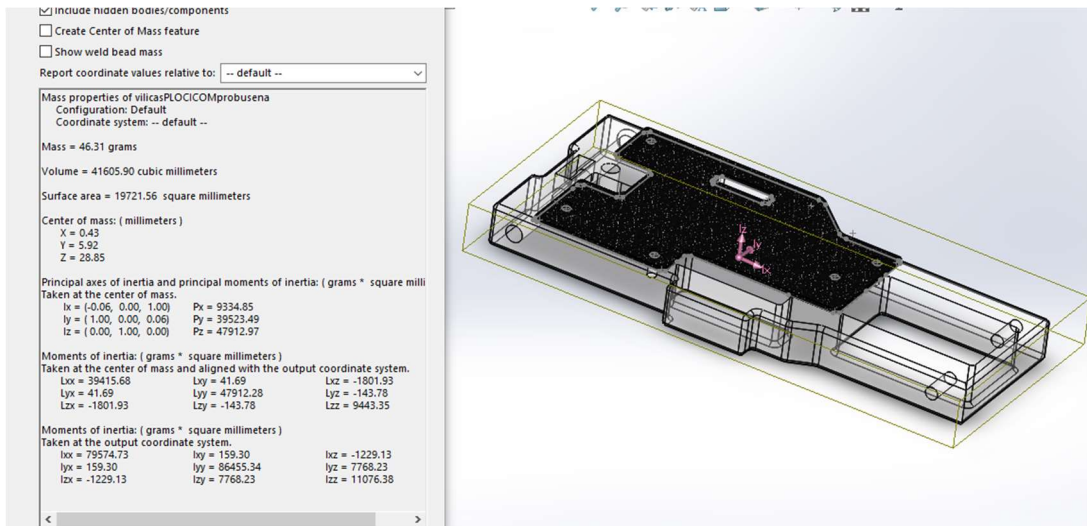
Slika 53. Prikaz naprezanja polimerne vilice

Idući korak je analiza vilice pod savojnim opterećenjem. Parametri su postavljeni kako bi što bolje opisivali uvjete u stvarnosti. Vilica se oslanja na dvije osovine, preko unutarnje je povezana na šasiju a preko vanjske na kotač. Stoga su ta dva provrta postavljena kao *fixture*. Moment se postavlja na osovinu kotača, vrijednosti od 100 Nm. Iz slike 53. vidljivo je da je pozicija gotovo kontinuirano opterećena. To je vidljivo iz svjetlijih područja prema sredini elementa, koja označavaju područja većih naprezanja. Najveća naprezanja prikazana su zelenom bojom, oko rupe koja je nužna za neometan rad ovjesa gore/dolje). Dakle očito je da se vilica savija pod opterećenjem što je nepoželjno ponašanje, kao što je objašnjeno u prethodnom potpoglavlju. Ipak, želimo izbjeći korištenje krućeg materijala zbog povećanog rizika od loma.



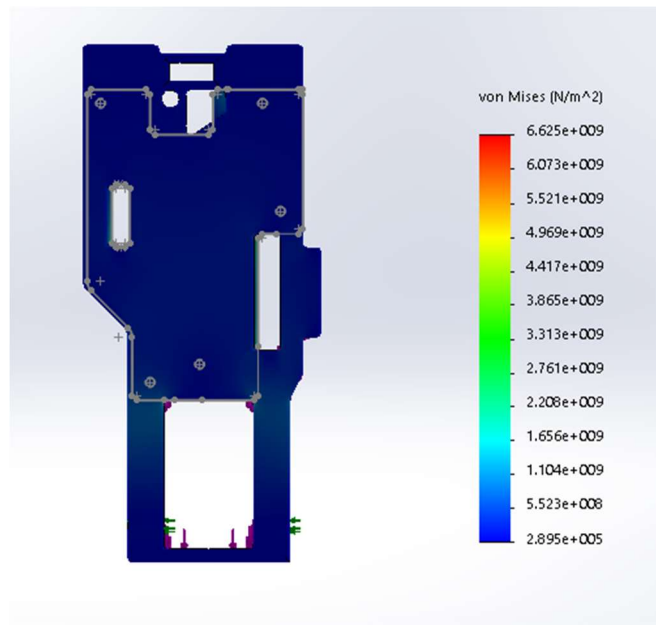
**Slika 54. Prikaz naprezanja polimerne vilice**

Moguće rješenje dolazi u obliku „kompozitne“ vilice, koja se sastoji od postojeće polimerne vilice i 1 mm debele pločice od ugljičnih vlakana, koja služi kao ojačanje. Pločica se montira na vilicu s 5 M2 vijaka. Ideja je zadržati elastična svojstva polimernog materijala, pogodna za otpor udarnim opterećenjima, uz povećanu krutost dobivenu s pločicom od ugljičnih vlakana, za direktnije upravljanje. Upravljanje bi trebalo biti preciznije, uz očuvanu elastičnost za ekstremne uvjete opterećenja, s jedinim nedostatkom povećane mase ukupnog sklopa.



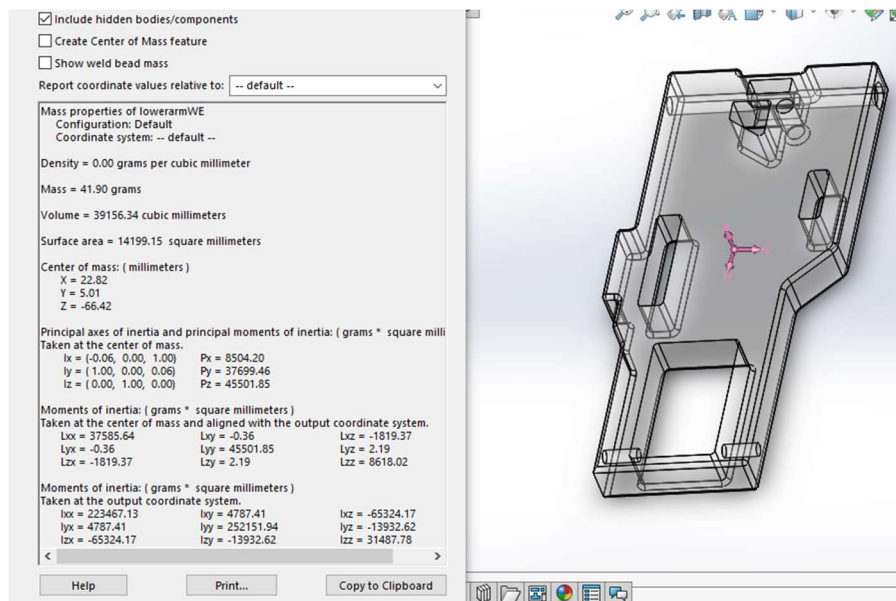
**Slika 55. Masa sklopa vilice i ukrute**

Dizajnira se ukruta te se s vilicom spaja u sklop. Vilica i ukruta su spojene pomoću 5 veza provrta, koji označuju rupe za vijke. Takav sklop se potom ispituje u CAD programu. Vilica ostaje od ABS-PC polimera, dok je pločica od ugljičnih vlakana. Prvo se vrši analiza mase, da se ispita kolika je dodatna masa takvog sklopa. Analiza daje rezultat od 46.31 g, što je razlika od 4.41 g. Budući su dvije vilice prednjeg kraja, to je ukupno razlika od 8.82 g. Idući korak je analiza na savijanje. Parametri analize isti su kao i u prethodnom koraku, uz dodatak 5 vijčanih veza koje predstavljaju vijke kojima se pričvršćuje pločica.

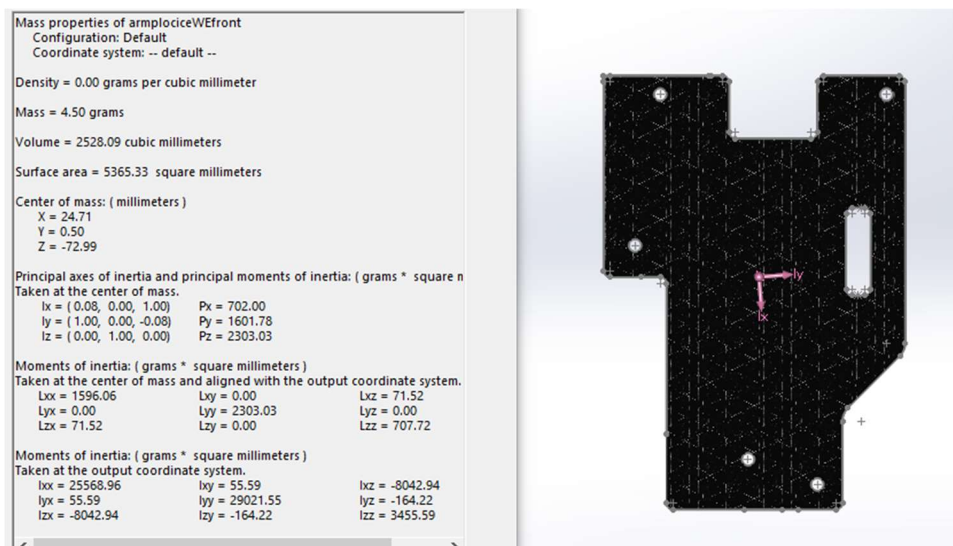


**Slika 56. Prikaz naprezanja polimerne vilice (vidljiv obris pločice od ugljičnih vlakana)**

Na slici 56. nalaze se rezultati analize. Vidljivo je da je ideja uspješno prošla. Naime, pločica ukrute zaista je preuzela većinu opterećenja. Sama vilica gotovo je u potpunosti plava, čime se ukazuje na manje pomake nego u prethodnom slučaju. Upravo ti manji pomaci na diferencijalnom elementu znače bolju preciznost upravljanja. Dimenzionalna promjena vilice pod opterećenjem u ovom je slučaju mnogo manja, što se u ponašanju modela rezultira kao preciznije upravljanje. U konačnici treba analizirati jedini nedostatak sklopa, a to je dodatna masa koju donose pločica i vijci za pričvršćivanje.

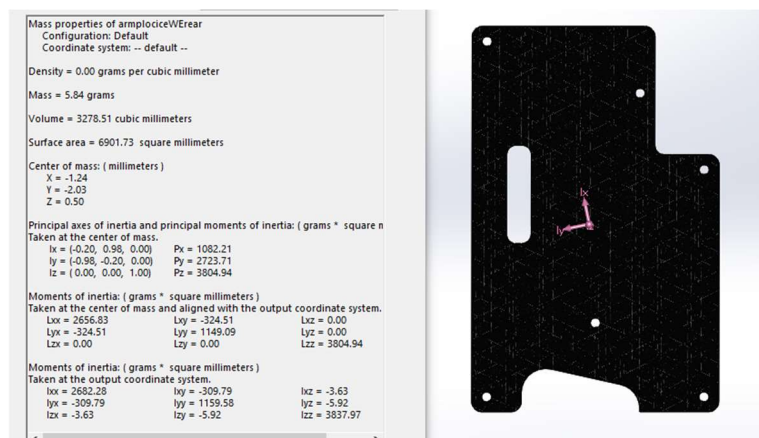


Slika 57. Masa prednje vilice



Slika 58. Masa pločice ukrute prednje vilice

Iz slike 55. vidljiva je masa sklopa vilice i pločice od ugljičnih vlakana, koja je 46.31 g. Iz slike pak vidi se masa same pločice, 4.5 g. Razlika u masi same vilice i vilice s pločicom zapravo je još veća, jer u masi sklopa nema mase vijaka za pričvršćivanje. Njihova veza opisana je u parametrima simulacije, no oni nisu prisutni u modelu. Nadalje, koristiti će se uvijek i lijeva i desna, stoga možemo procijeniti okvirnu dodatnu masu na 10 g za prednji kraj.



**Slika 59. Masa pločice stražnje ukrute vilice ovjesa**

Odlučimo li se za ukrute na cijelom modelu te instaliramo i zadnje, one su dodatnih 5.84 g. Sveukupna masa (i to bez vijaka!) bila bi:

$$m = 4.5 + 4.5 + 5.84 + 5.84 = 20.86 \text{ g}$$

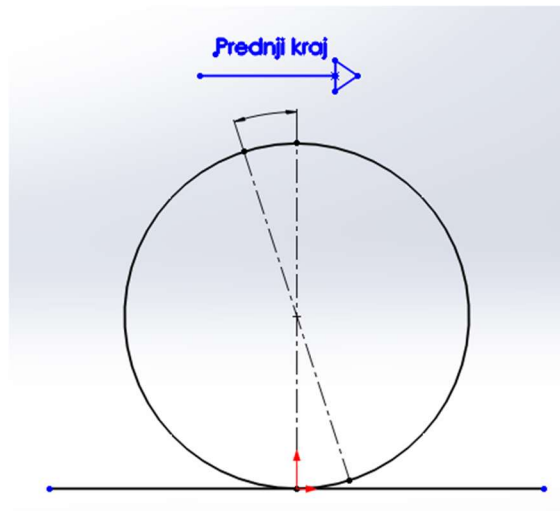
Dakle dodatna masa je preko 20 g, što može biti osjetna razlika. Postavlja se pitanje je li u konačnici poboljšanje upravljanja više doprinijelo nego što je dodatna masa odmogla? Odgovor na to pitanje isplativosti ugradnje pločica u konačnici dati će isključivo vrijeme kruga modela, kao najobjektivniji pokazatelj performansi.



**Slika 60. Izradene gornja i donja ukruta vilica od ugljičnih vlakana**

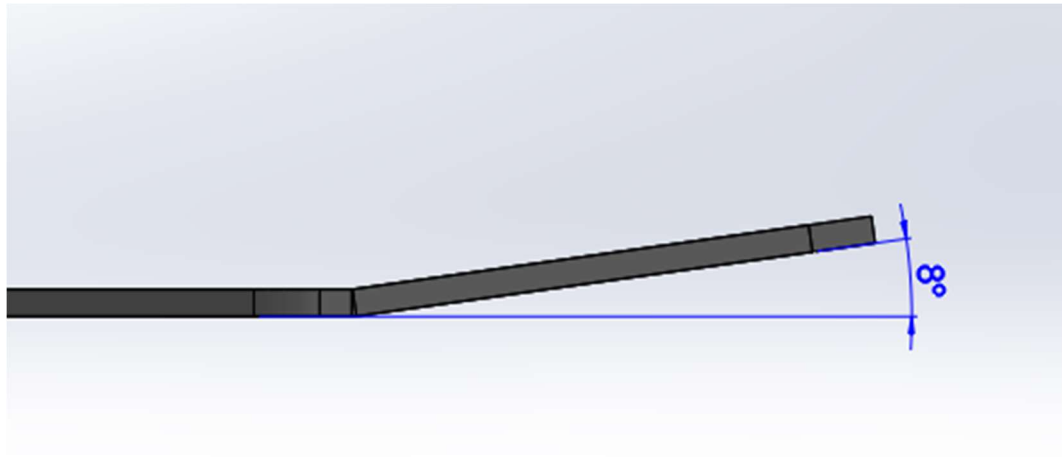
### 3.3 Zatur

Zatur kut (eng. *caster*) je bočni kut središnje simetralne linije kotača (koja prelazi kroz gornju i donju prihvatnu točku kotača) u odnosu na okomicu. Patentirao ga je krajem 19.st francuski izumitelj Arthur Krebs, s namjerom osiguranja povrata kotača u centar, nakon zakretanja. Zatur dakle omogućuje kotačima da se sami centriraju, što je on veći taj učinak je izraženiji. Primjerice, pustimo li volan na automobilu nakon zakretanja, volan će se sam vratiti u ravni položaj. To je praktični prikaz zatura na djelu.



Slika 61. Vizualni prikaz kuta zatura

Pozitivni kut nastaje kada su prednji kotači zakrenuti prema nazad (prema sredini vozila), i to je slučaj u gotovo svim vozilima. Veći zatur upravljanje čini stabilnijim i smanjuje vrludanje vozila. To povećanje jednostavnosti i sigurnosti vožnje ide na uštrb preciznosti, tako da preveliki zatur može usporiti ili smanjiti skretanje vozila. Povećanje pozitivnog zatura povećava stabilnost pri velikim brzinama (zbog manje vrludanja sustava skretanja i tendencije samocentriranja) no povećava i „prigušenje“ skretanja, tj. može se reći da se više skretanja prigušuje od zakreta volana do samih kotača. Stoga je nužno, kao i u gotovo svim parametrima trkaćih automobila ili automodela, pronaći dobar kompromis. Prije analize vrijednosti zatura na našim modelima, treba uvesti i pojam „kick-up“ šasije.



**Slika 62. Prikaz kick-up kuta na šasiji modela**

„Kick-up“ je kut prednje plohe šasije u odnosu na podlogu. Dolazi od buggy modela, na kojima služi za bolji doskok pri skokovima. Taj kut utječe na ukupni zatur. Iz EFRA pravilnika za Europsko prvenstvo 2019., u poglavlju 3.1.1. slijedi:

*„The chassis must have a minimum kick-off of 5 degrees in front. The kick-off needs to have a minimum length of 30 mm and lower suspension arms must be mounted on the kick-off.“*

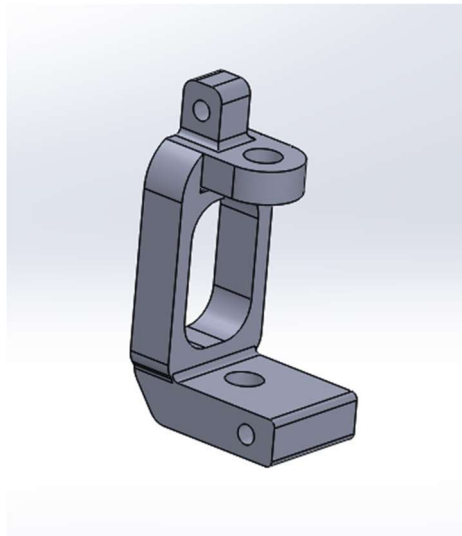
Dakle u EFRA pravilniku je naveden minimalni potrebni kut zakrivljenja šasije, i to od  $5^{\circ}$ . Standardna šasija JQ buggy modela ima  $8^{\circ}$  kut. Početni buggy model ima  $24^{\circ}$  zatura, koji se sastoji od kick-up vrijednosti  $8^{\circ}$ , i ugrađenih  $16^{\circ}$  u nosač glavčine kotača.  $24^{\circ}$  je dobra vrijednost za off-road utrkiavanje po zemljanoj podlozi, zbog silnih neravnina, rupa i vibracija koje se trebaju prigušiti. No za asfaltno utrkiavanje to se smatra vrlo velikom vrijednošću. Istraživanjem i analizom raznih modela automobila na daljinsko upravljanje za cestovne utrke zaključak je da takvi modeli imaju male vrijednosti zatura, u rasponu od  $3^{\circ}$ - $10^{\circ}$ . U konačnici, bolidi Formule 1, kao tehnički najnapredniji primjer utrkiavanja po asfaltnoj podlozi, nemaju vrijednosti iznad  $10^{\circ}$ . Stoga je zaključak da GT model treba imati manje zatura.

Dizajnira se nova pozicija nosača glavčine, koja u sebi nema kut. Zbrajanjem s kutom šasije dobije se zatur od  $8^{\circ}$ , što je u granicama zatura za cestovne modele. Još jedna prednost pozicije bez kuta je činjenica da time pozicija postaje simetrična, što u praktičnom smislu znači da se isti dio koristi i na lijevom i na desnom kraju modela. Tako se smanjuju troškovi izrade i smanjuje broj potrebnih rezervnih dijelova.

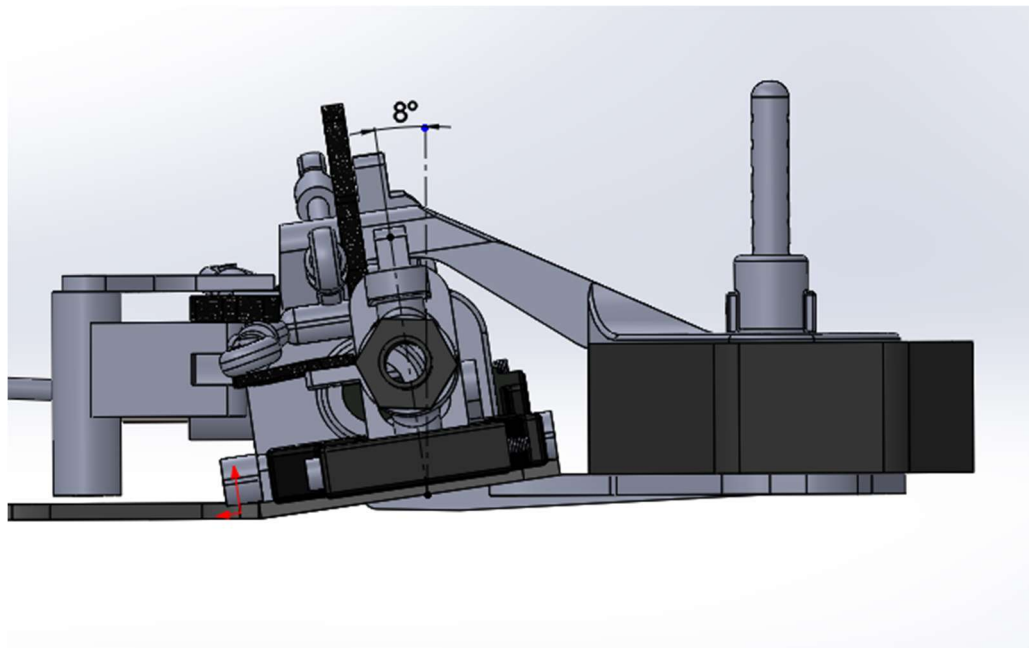


### 3.3.1 Konstruiranje i izrada novih nosača glavčine

U CAD programu modelira se novi nosač glavčine za GT model, koji u sebi ima manje kuta zatura. On u sebi nema kut (radi postizanja simetričnosti lijevog i desnog kotača, samim time manje potrebnih rezervnih dijelova), tako da će ukupni zatur biti samo kut šasije od  $8^{\circ}$ . Početne dimenzije za konstruiranje su dvije dimenzije za montiranje na ostatak automobila: visina glavčine (koja se koristi postojeća, s buggy modela) i širina nosača koji ulazi u postojeće vilice.



Slika 63. Prikaz novog nosača glavčine sa smanjenim zaturom



Slika 64. Ukupni kut zatura na GT modelu





**Slika 65. Izrađeni nosač glavčine sa smanjenim zatorum (0°)**

Pozicija se izrađuje CNC obradom 7075-T6 aluminijske legure na 5-osnom CNC stroju. Riječ je o vrlo opterećenom elementu ovjesa: očekuje se otpornost na udare i vibracije. Stoga se bira aluminij zbog svoje lake mase i odlične žilavosti, dok je zbog kompleksnosti oblika CNC obrada jedina opcija izrade.



**Slika 66. Instaliran novi 0° nosač glavčine na GT modelu**

Izrađeni CNC dio postavlja se na model. Testiranja su odmah pokazala veliki napredak u upravljanju modela. GT model sada skreće brže i preciznije, što se rezultira vrlo osjetnim padom vremena kruga.

### 3.4 Proračun stupnjeva prijenosa

Idući korak u pretvorbi u GT model je prijenos snage. Aktualni EFRA pravilnik u poglavlju 3.1.4 *Transmission* kaže:

*“Single speed or two-speed only. Single speed configurations must include a solidly mounted spur gear to a standard bevel gear central differential or a solid spool (no one-way bearing). Any other differential types will be permitted. Two-speed transmissions must use an automatic centrifugal shifting mechanism that is not remotely adjustable or programmable.”*

Dakle, pravilima GT klase dozvoljeni su sklopovi s dva stupnja prijenosa. Takav sklop predstavlja veliku prednost u odnosu na konvencionalni sustav s jednim stupnjem prijenosa, kakav je primjerice na buggy modelima. Velika prednost modela s dva stupnja prijenosa je velika brzina (omogućena malim drugim stupnjem prijenosa) uz veliki moment pri izlascima iz zavoja (omogućen većim prvim stupnjem prijenosa). Taj „mjenjač“ zapravo je centrifugalna spojka s dva stupnja prijenosa, no kolokvijalno se naziva mjenjačem zbog već postojeće spojke na motoru, kako bi se izbjegao nesporazum. Centrifugalna spojka pri određenom broju okretaja (koji se, ovisno o stazi, može regulirati pritezanjem ili otpuštanjem vijka u lameli, koji potom reguliraju napetost opruge) hvata vanjski prsten te je time model u drugom stupnju prijenosa.

Definicija prijenosnog omjera opisuje ga kao omjer brzina pogonskog i gonjenog člana. Izraz za prijenosni omjer je:

$$i = \frac{\omega_A}{\omega_B} = \frac{r_B}{r_A} = \frac{z_B}{z_A}$$

[3]

gdje su:

$\omega_A$  i  $\omega_B$  = kutne brzine pogonskog i gonjenog zupčanika

$r_A$  i  $r_B$  = polumjeri kinematskih kružnica pogonskog i gonjenog člana

$z_A$  i  $z_B$  = brojevi zubiju pogonskog i gonjenog zupčanika

U ovom primjeru proračuna prijenosnih omjera GT modela automobila na daljinsko upravljanje najjednostavnije je računati s brojevima zubiju pogonskog i gonjenog zupčanika. U svijetu automodelarstva manji prijenosni omjer znači veću maksimalnu brzinu, no na uštrb umanjenog momenta motora pri malim okretajima. Veći prijenosni omjer donosi obrnuto, manju konačnu brzinu no veći moment pri malim okretajima. Pojednostavljeno, veći prijenosni omjer želimo pri izlasku iz sporih zavoja i na kratkim ravnim dionicama između

dva zavoja (zbog većeg momenta), dok manji prijenosni omjer želimo na dugim ravnicama (zbog što veće brzine).

Sam mjenjač je pribavljen od drugog proizvođača (KYOIGW-008). Izabran je zbog provjerene pouzdanosti i kvalitete. U ovom poglavlju treba se proračunati potreban broj zubiju za željene prijenosne omjere. Poznat nam je broj zubiju Kyosho mjenjača i prijenosni omjer diferencijala. Različitim prijenosnim omjerima prednjeg i stražnjeg diferencijala može se regulirati različita raspodjela snage na prednji i stražnji kraj, no to je zabranjeno EFRA pravilnikom. Poglavlje 3.1.4 *Transmission* kaže:

*“Identical F/R drive ratios are required – no F/R underdrive / overdrive permitted.”*

[1]

Stoga prednji i stražnji omjer zupčaničkih parova diferencijala moraju ostati strogo jednaki. Ostaje samo izbor broja zubiju na motoru kao parametar za regulaciju traženih prijenosnih omjera. U GT modelu moment se od motora do kotača prenosi preko dva zupčanička para. Moment se spojkom prenosi na zupčanike na izlazu motora (koljenastom vratilu ili radilici), koji gone zupčanike mjenjača. Nakon tog prvog zupčaničkog para slijedi još jedan zupčanički par, na diferencijalu, koji potom dijeli moment na kotače. Ukupni prijenosni omjer modela stoga je umnožak omjera tih dvaju zupčaničkih parova. Izraz je:

$$i = \frac{z_{dif,g} z_g}{z_{dif,p} z_p}$$

Postavlja se pitanje: koliki trebaju biti prijenosni omjeri za GT model? Za okvirnu ideju granica vrijednosti stupnjeva prijenosa analiziraju se specifikacije uspješnih konkurentskih GT modela na tržištu. Vrijednosti njihovih stupnjeva prijenosa slijede:

#### **Xray GTX8'19**

$$\text{Prvi stupanj prijenosa: } i = \left(\frac{46}{14}\right) * \left(\frac{49}{16}\right) = 10,0625$$

$$\text{Drugi stupanj prijenosa } i = \left(\frac{46}{14}\right) * \left(\frac{46}{19}\right) = 7,955$$

[4]

#### **Serpent SRX8-GT**

$$\text{Prvi stupanj prijenosa: } i = \left(\frac{44}{13}\right) * \left(\frac{63}{19}\right) = 11,2227$$

$$\text{Drugi stupanj prijenosa } i = \left(\frac{44}{13}\right) * \left(\frac{58}{24}\right) = 8,1795$$

[5]

#### **Mugen MGT7**

$$\text{Prvi stupanj prijenosa: } i = \left(\frac{42}{12}\right) * \left(\frac{49}{15}\right) = 11,4333$$

$$\text{Drugi stupanj prijenosa } i = \left(\frac{42}{12}\right) * \left(\frac{46}{19}\right) = 8,4737$$

[6]

Prvi stupanj prijenosa stoga kreće se u granicama od 10 do 11,5, dok drugi treba biti od 7,5 do 8,5. Postavimo prvo poznate vrijednosti:

$$z_{dif,p} = 13$$

$$z_{dif,g} = 43$$

$$z_{g1} = 46$$

$$z_{g2} = 43$$

Gdje su:

$z_{dif,p}$  = broj zubiju na pogonskom zupčaniku zupčaničkog para diferencijala

$z_{dif,g}$  = broj zubiju na gonjenom zupčaniku zupčaničkog para diferencijala

$z_{g1}$  = broj zubiju na gonjenom zupčaniku (na mjenjaču) prvog stupnja prijenosa

$z_{g2}$  = broj zubiju na gonjenom zupčaniku (na mjenjaču) drugog stupnja prijenosa

Iz izraza je vidljivo da je  $z_p$  (broj zubiju na pogonskom mjenjaču zupčaničkog para motora, dakle na izlazu motora) jedina nepoznanica kojom možemo utjecati na vrijednost ukupnog prijenosnog omjera  $i$ . Uvrstimo li donje i gornje granice u izraz, možemo dobiti potrebne vrijednosti zubiju. Ako izvučemo  $z_p$  kao nepoznanicu, izraz glasi:

$$z_p = \frac{z_{dif,g} z_g}{z_{dif,p} i}$$

U prvom stupnju prijenosa gonjeni zupčanik motora ima 46 zuba. Uvrstimo li stoga donju granicu, dakle  $i = 10$ , dobija se:

$$z_p = \frac{46 \cdot 46}{13 \cdot 10} = 16,2769$$

Uvrstimo li gornju granicu, dakle  $i = 11.5$ , dobija se:

$$z_p = \frac{46 \cdot 46}{13 \cdot 11.5} = 14,1538$$

Zaključak je da su nam opcije zupčanici prve brzine od 14, 15 i 16 zubiju, za fino podešavanje za pojedinačnu stazu.

Slijedi isti proračun  $i$  za drugi stupanj prijenosa. U drugom stupnju prijenosa gonjeni zupčanik motora ima 43 zuba. Uvrstimo prvu donju granicu, dakle  $i = 7.5$

$$z_p = \frac{46 \cdot 43}{13 \cdot 7.5} = 20,2872$$

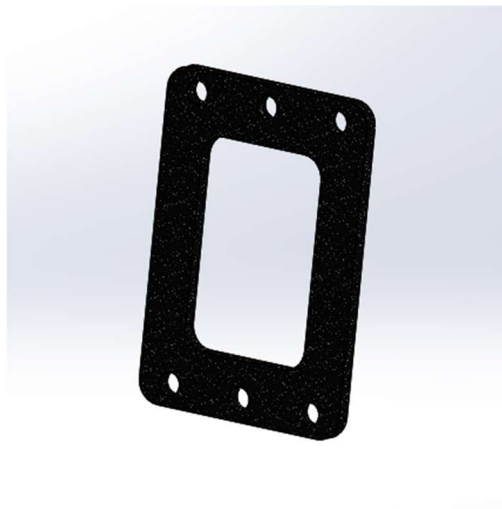
Na kraju trebamo još uvrstiti gornju granicu, dakle  $i = 8.5$

$$z_p = \frac{46 \cdot 43}{13 \cdot 8.5} = 16,7330$$

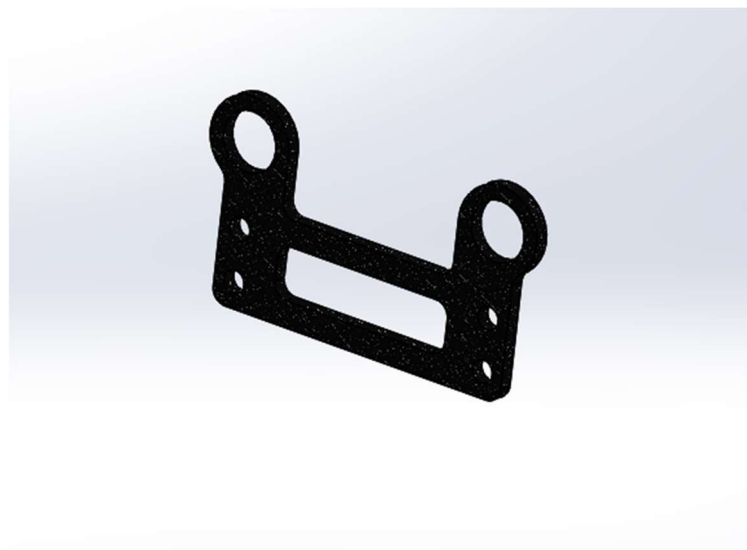
Zubi u tom području su stoga 17, 18, 19 i 20. Proizvođač mjenjača u uputstvima preporučuje razliku zubiju do maksimalno 4 zuba razlike. Biraju se stoga kombinacije 14/18, 15/19 i 16/20 kojima smo pokriveni za gotovo sve zamislive staze. Vrlo „kratki“ prijenos 14/18 (koji daje najveće prijenosne omjere) bio bi pogodan za manje, tehnički zahtjevnije staze, bez dugih pravaca i s mnogo sporih zavoja i kratkih ravnica koje ih povezuju. Kombinacija 16/20 bila bi pak najpogodnija za vrlo brze staze, s dugim ravnicama. 15/19 bio bi kompromis.

### 3.4.2 CAD konstruiranje i montiranje centrifugalne spojke s dva prijenosna omjera

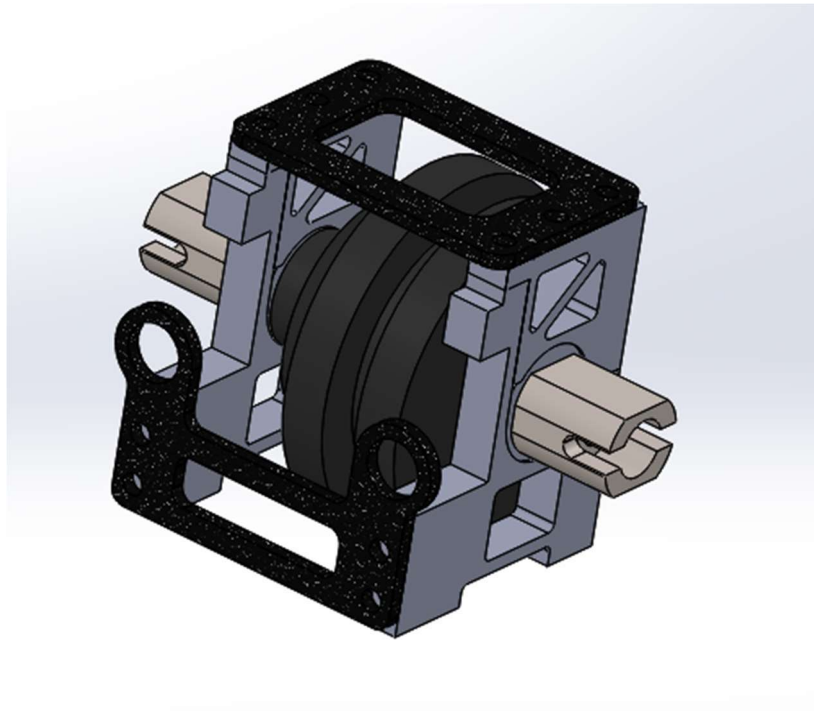
Sada kada znamo kakvi nam zupčanici trebaju, ostaje pitanje kako montirati sustav za promjenu prijenosnih omjera na naš GT model. Trebaju se konstruirati i izraditi dvije nove pločice, koje mijenjaju pločice na originalnom buggy modelu. Razlog tome je što je centrifugalna spojka na GT modelu duža od središnjeg diferencijala na buggy modelu. Pločice koje su originalno bile na buggy modelu (koje mijenjaju nove) bile su izrađene iz aluminija. Nove pločice za centrifugalnu spojku izraditi će se iz ugljičnih vlakana, naravno radi smanjenja mase.



Slika 67. Gornja pločica za montiranje mjenjača

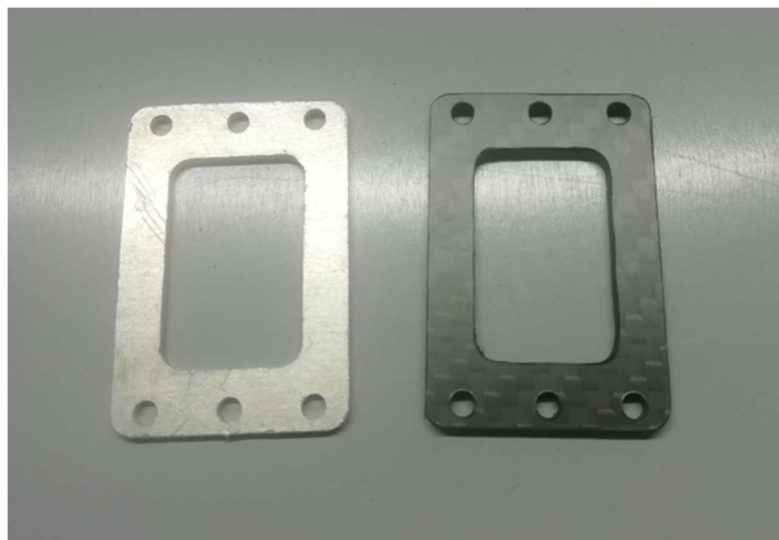


Slika 68. Postranična pločica za montiranje centrifugalne spojke na GT modelu



**Slika 69. Središnji sklop centrifugalne spojke, sa pripadajućim kućištima i pločicama za montiranje**

Na slikama su prikazane nove pločice za montiranje centrifugalne spojke. Dizajnirane su s jednostavnošću izrade i malom masom na umu. Takva jednostavna pozicija, izrađena iz AlMg3 aluminijske legure (poznata i kao 5754, iz 5000-obitelji aluminijskih legura), može se izraditi i laserskim rezanjem ili rezanjem vodenim mlazom, dvije jeftine tehnologije izrade prototipnih dijelova. Takav element je nakon rezanja spreman za ugradnju, uz eventualno anodiziranje ili završnu obradu brušenjem za postizanje estetski ugodnijeg izgleda. Nema nikakvih utora, skošenja ili zaobljenja, jer bi to značilo dodatnu obradu nakon laserskog rezanja ili rezanja vodenim mlazom, jer ih nije moguće postići tim tehnologijama. Pokušaji rezanja ploče iz ugljičnih vlakana tim tehnologijama pokazali su se neuspješnima (materijal bi pucao ili bi se slojevi razlistali), stoga se pozicije izrađene iz ugljičnih vlakana moraju izraditi na 3-osnom CNC uređaju. Izrađene su pozicije iz oba materijala.



**Slika 70. Izrađene gornje pločice za montiranje centrifugalne spojke, iz AlMg3 aluminijske legure i ugljičnih vlakana**



**Slika 71. Izrađene postranične pločice za montiranje centrifugalne spojke, izrađene iz AlMg3 aluminijske legure i ugljičnih vlakana**

Na slikama 70. i 71. prikazane su izrađene pozicije, iz oba materijala. Ovaj korak stoga predstavlja priliku za usporedbu masa aluminijske legure i ugljičnih vlakana, budući su dijelovi identičnih dimenzija. Gornja pločica izrađena iz AlMg3 legure ima masu od 4.35 g, dok je ona od ugljičnih vlakana mase od 2.75 g. Postranična pločica iz AlMg3 aluminijske legure je 3.31 g, dok je pločica od ugljičnih vlakana mase 2.03 g. Ukupna ušteda mase stoga bi bila:

$$\Delta m = (4,35 - 2,75) + (3,31 - 2,03) = 2,88 \text{ g}$$

Ugradnjom pločica od ugljičnih vlakana bismo uštedjeli 2.88 g mase, u usporedbi s ugljičnim vlaknima. Vrijedi spomenuti kako su originalne buggy pozicije izrađene iz aluminija, stoga je spomenuto smanjenje mase postignuto.



## 3.5 Amortizeri i opruge

Ostaje još pitanje sustava ovješnja. Amortizeri na GT modelu susreću se sa znatno drugačijim uvjetima rada od onih na buggy modelu. Tri su glavna parametra amortizera koji utječu na rad ovjesa: opruga (točnije, njena karakteristika), rad amortizera (reguliran vrstom silikonskog ulja i/ili klipom koji putuje kroz ulje) te njegova polegnutost. Svaku od tih karakteristika ukratko ćemo objasniti, te navesti što smo na njima promijenili pri prenamjeni modela za natjecanje u klasi GT.

### 3.5.1 Uvod u parametre ovjesa

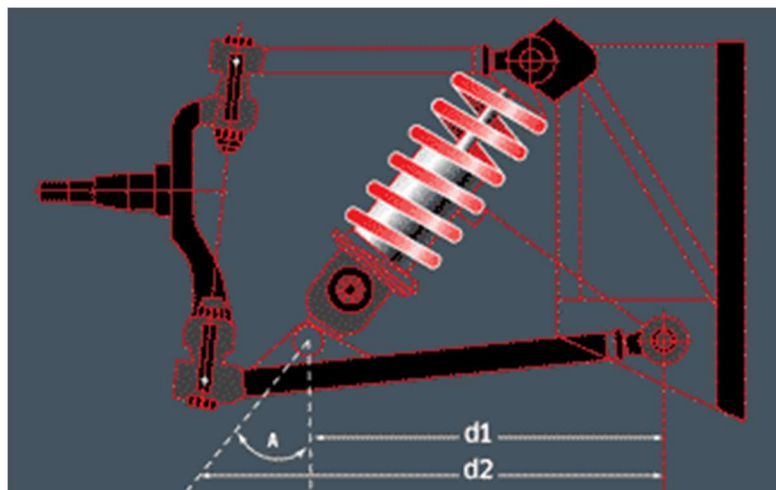
Počnimo s oprugama. Opruge podupiru cjelokupnu masu modela automobila i zadužene su za praćenje podloge. Opruge reguliraju prijenos mase s lijeve na desnu stranu, kao i s prednjeg kraja na stražnji kraj. Pri udaru opruga se stlačuje (energija se sprema) te se potom ponovno širi i time vraća kotač prema podlozi. Želimo li da se više mase prenosi s lijeve na desnu stranu i obrnuto (što bi rezultiralo boljim prijanjanjem), staviti ćemo za korak mekše opruge. Suprotno tome, želimo li manje prijenosa mase (ako se model više naginje nego što zapravo prolazi kroz zavoj), staviti ćemo za korak tvrde opruge. Za GT model pribavljen je cijeli set znatno tvrdih opruga, proizvođača Serpent, za fino podešavanje za uvjete. Čak i najmekša GT opruga mnogo je tvrđa od najtvrde buggy opruge, što samo potvrđuje koliko različite uvjete ovjesi te dvije kategorije susreću. Osim što su opruge tvrde, one su i znatno kraće zbog mnogo manjeg hoda ovjesa GT modela u usporedbi s buggy modelom.

Viskoznost ulja utječe na rad amortizera. Naime, ukoliko bismo imali samo oprugu, ona bi stalno poskakivala. Sama opruga se pri udaru stlači i potom rastereti, što bi uzrokovalo samo poskakivanje. U *perpetuum mobile* slučaju, to poskakivanje nastavilo bi se u nedogled. Tu dolazi uloga amortizera: on naime prigušuje te vibracije. Zato opruga i amortizer rade u paru. Njegov rad kontrolira se viskoznošću ulja te brojem i veličinom rupa u klipovima. I jednim i drugim regulira se rad amortizera: manje viskoznom uljem ili većom površinom rupa u klipu (većim brojem rupa i/ili veći promjer rupa) amortizer radi mekše, dakle upija više rupa i brže reagira. Nasuprot tome, uljem više viskoznosti ili manjom površinom rupa u klipu (manji broj rupa i/ili manji promjer rupa) daje tvrdi amortizer. Mudar pristup je izabrati klip za stazu i regulirati ulje ovisno o temperaturi okoline (jer se viskoznost silikonskog ulja osjetno mijenja s promjenom temperature). Takvim pristupom amortizer daje isto upravljanje i pri višim i pri nižim temperaturama. Usporedno s buggy modelom, u GT-u se koristi viskoznije ulje. U buggy modelu ono je bilo 350-500 cSt, a u GT modelu je u području 800-1000 cSt. Ulje više viskoznosti usporava rad amortizera, čime je model stabilniji pri visokim brzinama.

[7]

Ostaje još pitanje utjecaja polegnutosti amortizera na ponašanje modela. Polegnutost amortizera utječe na polugu koju vilica ovjesa ima na amortizer i oprugu. Kako bi se objasnio utjecaj na upravljanje, okrenuti ćemo se poznatom proizvođaču opruga za „velike“ sportske automobile Eibach. Oni opisuju utjecaj polegnutosti amortizera uvođenjem pojma „wheel rate“, što je naziv za vrijednost karakteristike opruge prenesene na dodirnu površinu gume i podloge. Mjerna jedinica je ista kao za opruge, N/mm. WR zapravo predstavlja karakteristiku opruge, no na kotaču. Ta vrijednost je zapravo bitna kotaču, i to je ona koju vozač osjeti na stazi. Pojednostavnimo li dodatno: zamislimo da točku gledišta samo prebacujemo sa kraja opruge na dodirnu površinu gume i podloge. Stoga je nužno razumjeti pojam wheel rate. Wheel rate uzima u obzir geometriju ovjesa u jednadžbu, te njenim kvantificiranjem omogućava usporedbu između modela.

[8]



Slika 72. Dimenzije za proračun utjecaja amortizera i opruge na kotač

Izraz za računanje te vrijednosti je slijedeći:

$$WR = \left(\frac{d_1}{d_2}\right)^2 C \cos A$$

Gdje su:

$d_1$  = udaljenost od unutarnjeg prihvata donje vilice ovjesa do donjeg prihvata amortizera [mm]

$d_2$  = udaljenost od unutarnjeg prihvata donje vilice ovjesa do vanjskog prihvata donje vilice ovjesa [mm]

$C$  = konstanta opruge [N/mm]

$A$  = kut polegnutosti amortizera

Dakle, iz izraza vidljivo je da WR (wheel rate) raste s povećanjem vrijednosti  $d_1$ , povećanjem kosinusa kuta ili smanjenjem vrijednosti  $d_2$ . Budući je dimenzija  $d_2$  u ravnom položaju ovjesa zapravo duljina kompletne donje vilice ovjesa, bilo kakvo manipuliranje tom dimenzijom zahtijevalo bi izradu nove vilice ovjesa, što bi za sobom povuklo niz drugih nužnih promjena. Stoga zadržavamo vilicu početnog modela (time i ostavljamo vrijednost  $d_2$ ), te utječemo na druga dva parametra. Postizanje tražene polegnutosti potrebne za cestovne modele zahtjeva konstruiranje i izradu novih dijelova za GT model.

### 3.5.2 CAD konstrukcija novih nosača i donjih prihvata amortizera



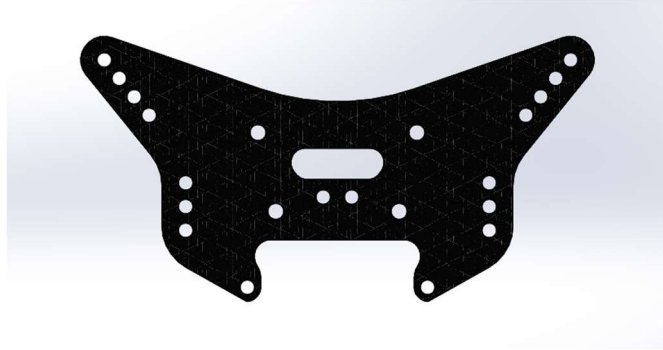
Slika 73. Novi prednji GT nosač amortizera

Na slici 73. je prikazan novi prednji nosač amortizera. Položaj amortizera je niži u odnosu na element koji mijenja na buggy modelima. Dva su razloga za to. Prvi je činjenica da su GT amortizeri i opruge kraći nego na buggy modelu, te ovjes ima mnogo manje hoda. Drugi razlog je karoserija: naime, GT karoserija stoji nisko te ju ne bi bilo moguće montirati s originalnim buggy nosačem amortizera.



Slika 74. Usporedba buggy nosača amortizera (lijevo) i GT nosača amortizera (desno)

Dizajn prednjeg i stražnjeg nosača amortizera od velike je važnosti za mogućnosti promjene postavki upravljanja GT modela, budući da osim položaja amortizera on regulira i centre valjanja modela. Prednji i stražnji nosači izrađeni su rezanjem 4 mm debele ploče ugljičnih vlakana na 3-osnom CNC stroju.



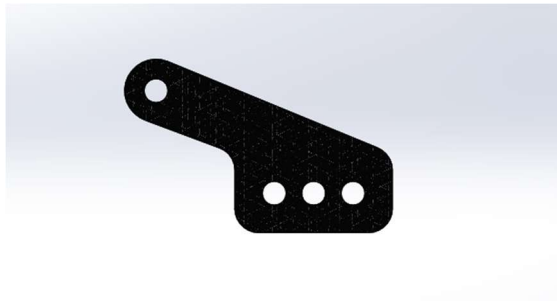
**Slika 75. Novi stražnji GT nosač amortizera**



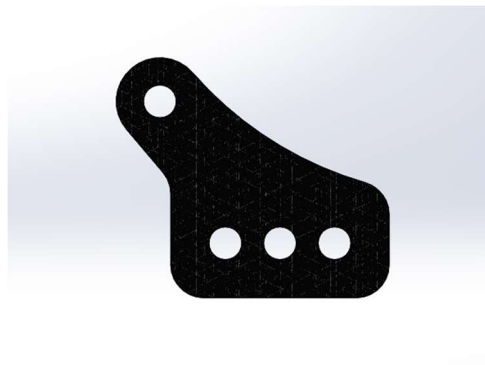
**Slika 76. Prednji nosači amortizera, od AlMg3 aluminijske legure i ugljičnih vlakana**



**Slika 77. Stražnji nosači amortizera, od AlMg3 aluminijske legure i ugljičnih vlakana**



**Slika 78. Prednji donji prihvat GT amortizera**



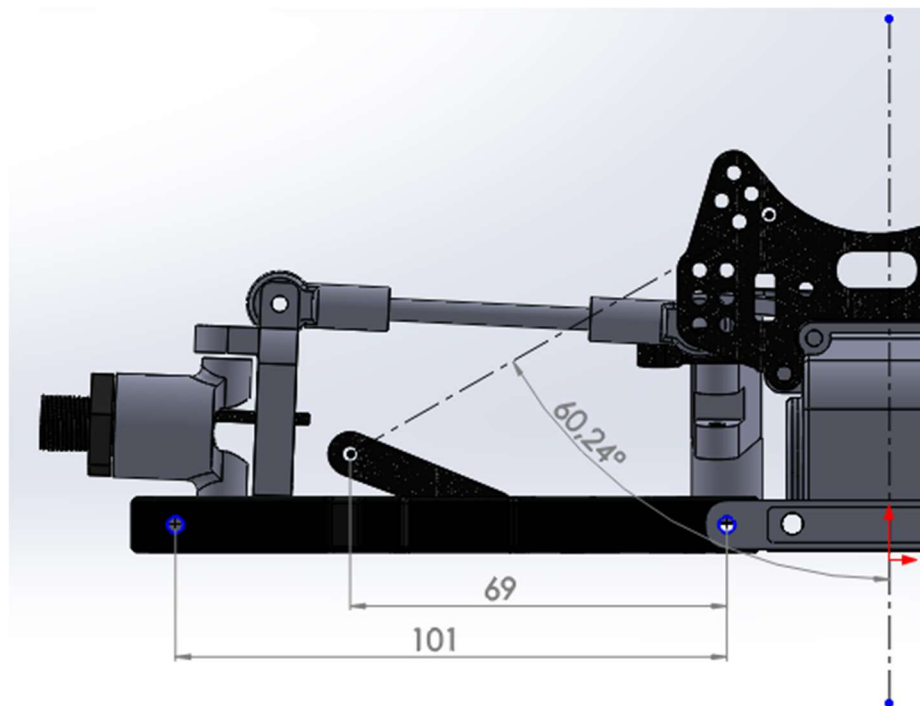
**Slika 79. Stražnji donji prihvat GT amortizera**

Konstruirani su i novi donji prihvat amortizera, čija je namjena povećati kut polegnutosti (kut iz izraza) i udaljenost  $d_1$  (udaljenost od unutarnjeg prihvata vilice ovjesa do donjeg prihvata amortizera). Montiraju se na postojeće vilice M3 vijcima. Uz donje prihvate konstruiraju se i mali umetci, koji služe da nadopune prostor u vilicama (budući je utor u vilicama 6 mm, a donji prihvat amortizera su debeli 4 mm).



**Slika 80. Prednji i stražnji donji prihvat amortizera**

Nakon konstruiranja novih pozicija u CAD programu, možemo izmjeriti karakteristične dimenzije i kuteve (po izrazu) te usporediti vrijednosti prednjeg i stražnjeg kraja za polegnuti i podignuti položaj amortizera i opruga. Analizirajmo prvo prednji kraj.

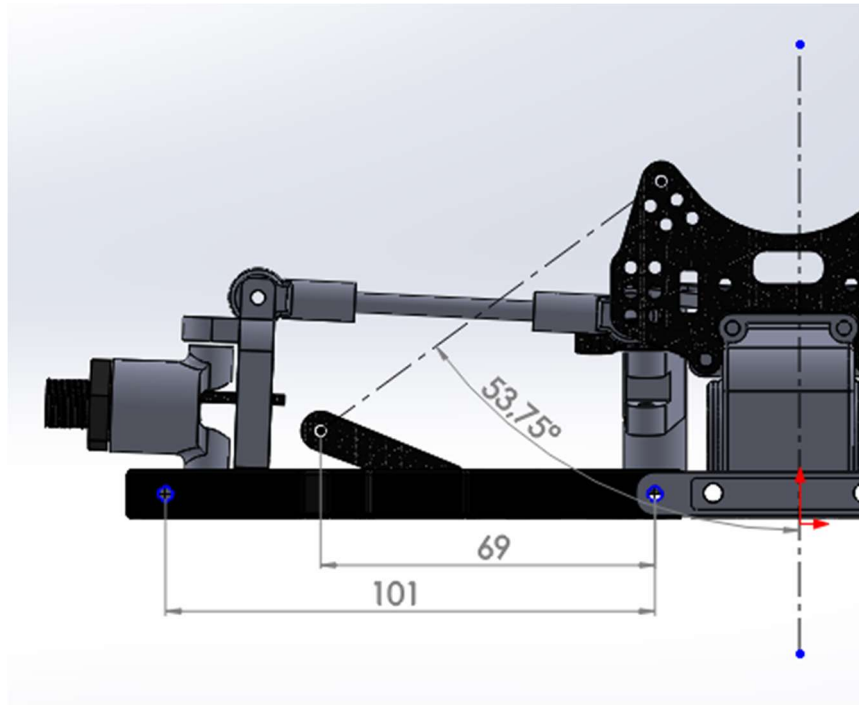


**Slika 81. Dimenzije za izračun WR prednjeg kraja pri najpolegnutijem položaju amortizera**

Na slici 81. prikazana je geometrija ovjesa za polegnutu poziciju. Pomoćna linija između rupe donjeg prihвата i rupe na nosaču amortizera predstavlja simetralu amortizera. Proračun glasi:

$$WR_{prednji,polegnuto} = \left(\frac{d_1}{d_2}\right)^2 C \cos A = \left(\frac{69}{101}\right)^2 C \cos 60,24^\circ = 0,23167 C$$

Dakle, na kontaktnoj površini kotača i podloge djeluje vrijednost ekvivalentna 23,16% karakteristike prednje opruge. Izračunajmo WR vrijednost za podignuti položaj amortizera kako bismo usporedili utjecaj polegnutosti amortizera na upravljanje modela.



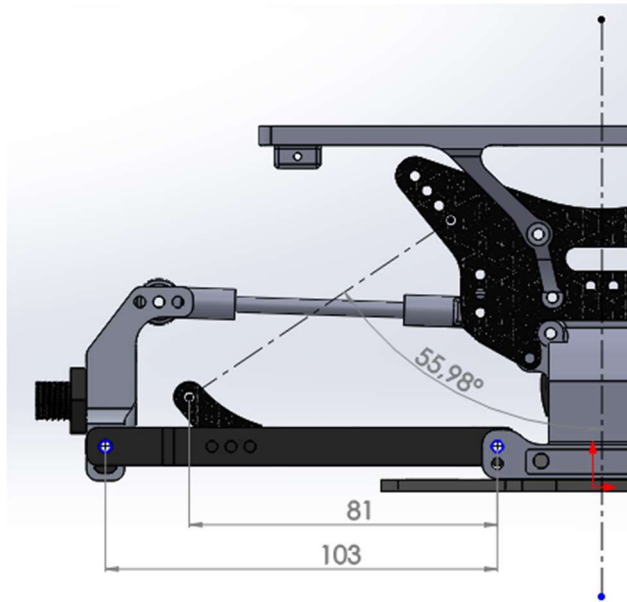
**Slika 82. Dimenzije za izračun WR prednjeg kraja pri najpodignutijem položaju amortizera**

Na slici 82. nalaze se dimenzije podignutije opcije prednjeg ovjesa u CAD modelu. U odnosu na prethodnu sliku 81., pomoćna linija sada veže donju točku i podignutiju točku nosača amortizera. Proračun slijedi:

$$WR_{prednji, podignuto} = \left(\frac{d_1}{d_2}\right)^2 C \cos A = \left(\frac{69}{101}\right)^2 C \cos 53,75^\circ = 0,27598 C$$

Dakle pri podignutijem položaju amortizera WR vrijednost je 27,598% vrijednosti karakteristike prednje opruge, što je veći postotak u odnosu na prethodno izračunati polegnuti položaj. Zaključak je da podignutiji amortizer na kotaču daje vrijednost bližu stvarnoj karakteristici opruge od polegnutog.

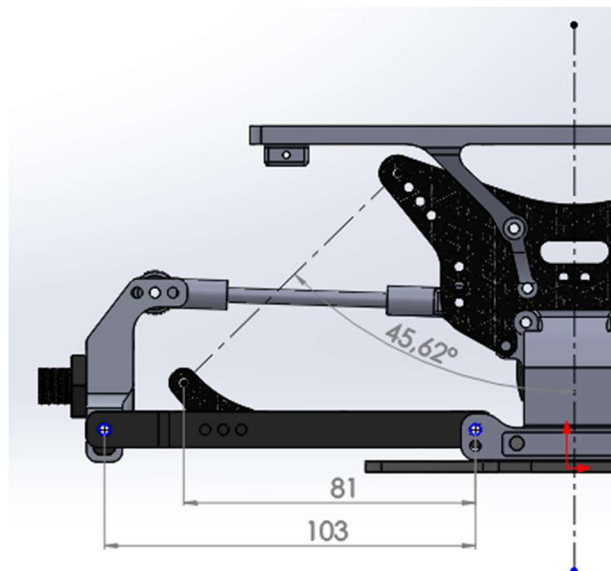




**Slika 83. Dimenzije za izračun WR stražnjeg kraja pri najpolegnutijem položaju amortizera**

Na slici 83. prikazan je stražnji ovjes u svojoj polegnutoj postavci, sa karakterističnim vrijednostima. Proračun glasi:

$$WR_{\text{stražnji,polegnuto}} = \left(\frac{d_1}{d_2}\right)^2 C \cos A = \left(\frac{81}{103}\right)^2 C \cos 55,98^\circ = 0,34600 C$$



**Slika 84. Dimenzije za izračun WR stražnjeg kraja pri najpodignutijem položaju amortizera**

$$WR_{\text{stražnji,podignuto}} = \left(\frac{d_1}{d_2}\right)^2 C \cos A = \left(\frac{81}{103}\right)^2 C \cos 45,62^\circ = 0,43254C$$

### 3.6 Dodatni koraci za olakšanje modela

Slijedi pitanje mase modela, te mogućnosti olakšanja modela. Naime buggy modeli, zbog prirode uvjeta u kojima se natječu, imaju robustan dizajn. Riječ je o modelu koji treba biti sposoban netaknut preživjeti pad s velike visine, pri velikim brzinama, i nastaviti se dalje utrki. Ukoliko vozač napravi grešku i ne dočeka se na kotače, već primjerice sleti na krov ili udari prednjim nosačem amortizera, model mora biti u mogućnosti preživjeti taj pad. U GT utrkama rizik od pucanja je mnogo manji, stoga i konstrukcija može biti lakša. Prvenstveno jer nema skokova, no ne treba zaboraviti ni da je cijeli GT model oklopljen. U poglavlju 3.1.3 „*Weight*“ EFRA tehničkog pravilnika za 2019. godinu slijedi:

*“Minimum weight: 3500 grams  
Minimum weight in order to run with empty tank.”*

[1]

Dakle, masa modela mora biti minimalno 3500 g, i to modela spremnog za vožnju, bez goriva. Pojam „spreman za vožnju“ podrazumijeva dakle namontiranu karoseriju, sva 4 kotača i transponder za mjerenje vremena krugova. Dizajniranjem elemenata za prenamjenu u GT model nastoji se što više se približiti toj minimalnog granici. Lakši model će uvijek bolje ubrzavati, bolje kočiti, biti okretniji i trošiti manje goriva od težega, stoga je riječ o području s velikim potencijalom za unaprjeđenje modela. Ukoliko masa modela postane manja od 3500 g, dobiva se velika prednost, a to postavljanje utega po želji. Takav model imao bi mogućnost preraspodjele malih utega po šasiji modela na željena mjesta, stoga je svaka ušteda na masi dobrodošla. U konačnici, model od 3500 g sa 50 g utega sigurno je bolji od modela sa 3500 g, bez ikakvih utega.

S danom predaje diplomskog rada, cilj je dosegnuti masu od otprilike 3520 g sa novim gumama, budući je riskantno ići niže od toga zbog faktora potrošnje guma. Naime, kako se gume troše tako one kroz svoj životni vijek osjetno gube masu. Primjerice, novi kotač jednog proizvođača je mase od otprilike 88 g, dok je onaj sa potrošenom gumom 82 g. Na 4 kotača to je razlika od 24 g. Stoga da smo počeli utrku sa modelom mase 3520 g, na kraju utrke (kada se vrši vaganje) on bi bio 3496 g te ne bi prošao na tehničkom pregledu modela, čime bi se natjecatelj diskvalificirao iz utrke. Naravno, ne troše se sve gume jednako, stoga je nemoguće procijeniti masu modela na kraju utrke na sigurnost jednog grama. Prednje gume gotovo uvijek se troše više od stražnjih budući moraju uz vrtnju vršiti i skretanje (suprotno bi bilo rezultirano

prevelikim klizanjem zadnjeg kraja, što je gotovo sigurno rezultat loših cjelokupnih postavki ovjesa), kao što je i jedna strana uvijek potrošenija od druge zbog nejednakog broja lijevih i desnih zavoja. Vratimo li se na početak rada i sliku 1., vidimo da staza u Zagrebu ima samo 5 desnih zavoja, u usporedbi s čak 11 lijevih, od kojih su dva vrlo duga i brza, sa jako velikim opterećenjem na prednju desnu gumu. Stoga će na toj stazi naravno najpotrošenija biti prednja desna guma. U konačnici, i dvije gume od različitih proizvođača imaju različite mase. Stoga, ako jedan vikend vozimo gumu jednog proizvođača, a drugi vikend gumu nekog drugog proizvođača, ukupna masa modela će se promijeniti. Zbog takvih faktora se računa sa sigurnošću od par grama više, da ne bismo slučajno ostali prelagani na kraju utrke.

Početna verzija GT modela (buggy model prenamijenjen u GT samo uz dodatak novih dijelova nužnih za prihvat karoserije i centrifugalne spojke) težila bi otprilike 3700 g. To bi predstavljalo veliki hendikep, stoga se kroz prenamjenu modela u GT model vodila se briga o masi dijelova. Prenamijenjeni elementi, originalne verzije od aluminijske legure, sada su izrađeni iz ploče ugljičnih vlakana, kao lakša alternativa aluminiju. I elementi koji pri prenamjeni u GT model funkcionalno ostaju istog oblika no izrađeni su od aluminijske legure, zamijenjeni su elementima od ugljičnih vlakana. Primjerice, izrađen je novi nosač elektronike iz tog materijala, kao dodatna ušteda mase jer mijenja aluminij.



**Slika 85. Servo ploča izrađena iz ugljičnih vlakana**

Nadalje, pri konstruiranju elemenata za 3D printanje koristila se mogućnost stvaranja kompleksnih oblika koju ta tehnologija nudi te su se kroz FEM simulaciju stvarali strateški izrezi i utori na najmanje opterećenim mjestima. Izvršila su se dodatna olakšanja postojećih buggy dijelova koji su ostali na modelu, prvenstveno plastičnih dijelova. Tako je primjerice kutija u kojoj se nalazi baterija izbušena sa mnogo rupa, radi dodatnog smanjenja mase.



**Slika 86. Olakšanje kutije držača baterije**

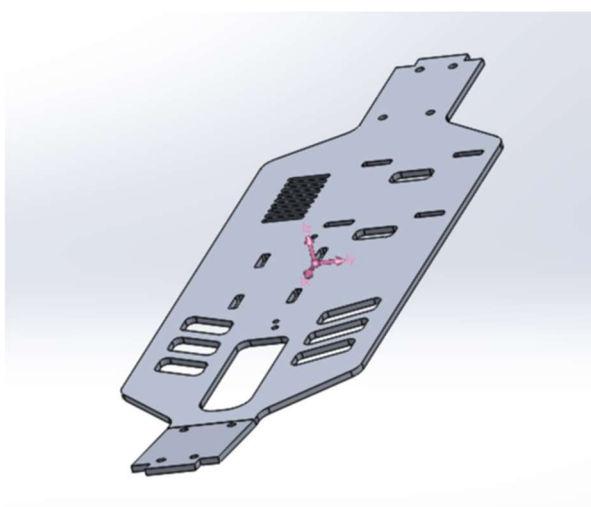
Pribavljeni su i neki gotovi dijelovi značajno manje mase od onih koje mijenjaju. Primjerice, pribavljena je baterija kapaciteta od tek toliko mAh da završi utrku, trajanja od jednog sata. Takva baterija, kapaciteta 1500 mAh, teži 50 g dok su najčešće baterije one od 2500+ mAh, mase od preko 90 g. Nadalje, na model su instalirani posebni vijci izrađeni od titanija, koji mijenjaju čelične vijke. Točni tehnički naziv tog materijala je Titanium GR1 (Grade 1). Riječ je o gotovo čistom titaniju; ostali prisutni elementi su Fe (0,2%), C (0,08%), O (0,18%), H (0,015%) i N (0,03%). Gustoća titanija je  $4506 \text{ kg/m}^3$ , što je mnogo manje od gustoće čelika koja je oko  $7850 \text{ kg/m}^3$ . Treba naglasiti da je aluminij još lakši, njegova specifična gustoća je oko  $2700 \text{ kg/m}^3$ . Aluminijski vijci su i manje cijene te lakše dostupni, stoga se postavlja pitanje zašto koristiti titanij a ne aluminij, koji je jeftiniji i gotovo dvostruko lakši? Odgovor leži naravno u svojstvima vijaka. Titanijski vijci naime sadrže svojstva slična čeličnima, te stoga ih mogu zamijeniti na gotovo svim pozicijama. Aluminijski vijci ipak nisu izdržljivi poput čeličnih te posjeduju znatno manju čvrstoću, stoga je njihova upotreba na natjecateljskom modelu automobila ograničena na najmanje napregnute pozicije. Stoga se aluminijski vijci u automodelarstvu u pravilu izbjegavaju.

**Tablica 2. Usporedba materijala vijaka**

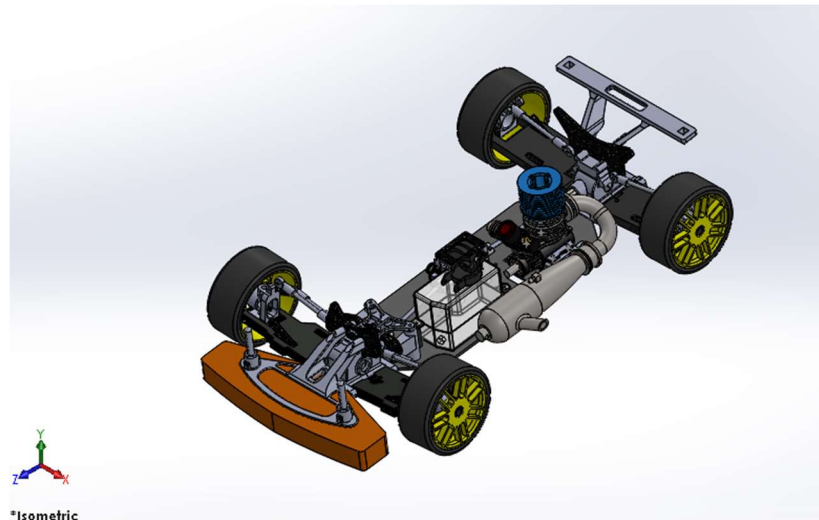
MATERIJAL VIJAKA	Čelik	Titanij GR1	AlMg3
Gustoća (kg/m <sup>3</sup> )	7850	4506	2700
Modul elastičnosti E (GPa)	210	111	70
Vlačna čvrstoća $R_m$ (MPa)	860	890	260

[9]

Sa danom predaje diplomskog rada masa modela je 3565 g, sa novim gumama i sa ukрутama opisanima u poglavlju 3.2. Poželjno bi bilo dodatno smanjiti masu modela, iako treba naglasiti da trenutna verzija ovog GT modela nipošto ne zaostaje za konkurentskim modelima u tom pogledu. Naime, nijedna tvrtka trenutno nije ni blizu granici, te je naš GT model čak i među najlakšima među trenutno aktualnim modelima. No, to ne umanjuje činjenicu da postoji veliki prostor za napredak. Moguće je zamijeniti još čeličnih vijaka titanijskima (budući je zamijenjeno samo desetak vijaka). Nadalje, u budućim verzijama moguće je dodatno smanjenje mase 3D printanih dijelova. Mogućnost je i preoblikovanje šasije modela, budući je riječ o najvećem i najtežem komadu aluminija na modelu (gotovo 400 g). Ipak, riječ je o elementu izrazito utjecajnom za cjelokupno ponašanje modela, te o masi na najpoželjnijoj poziciji (najniže), ovo se predlaže kao zadnja opcija smanjenja mase. Bolje je uštedu tražiti na manje opterećenim dijelovima, koji se nalaze visoko i široko.

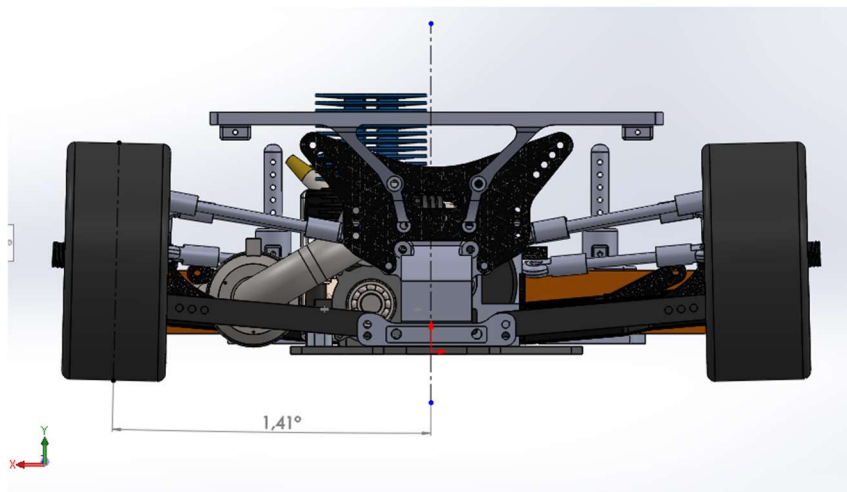
**Slika 87. Prikaz nerealizirane olakšane šasije GT modela**

#### 4. GENERIRANJE 3D PRIKAZA GT MODELA



**Slika 88. CAD sklop cjelokupnog GT modela**

Na slici 88. nalazi se sklop cijelog GT modela u CAD-u. Cjelokupni model sada se može koristiti za ispitivanje raznih parametara. Primjerice, ako promijenimo duljinu jedne vilice ili linka, kako će to utjecati na razne kuteve geometrije skretanja i ovjesa? CAD model daje brz i precizan uvid u takve informacije. Sada se razne kombinacije postavki (i njihov međusobni utjecaj) mogu ispitati u CAD okruženju, prije daljnjeg ispitivanja na stazi.



**Slika 89. Kut „camber“, tj. nagib kotača u odnosu na okomicu**

Primjerice, sklop daje mogućnost utjecaja duljine gornje veze kotača i šasije („link“) na nagib kotača. Točnije, ako promijenimo udaljenost za primjerice 0.5 mm, znamo točno koliki će kut biti. Mogućnosti su brojne.

## 5. USPOREDBA BUGGY I GT MODELA NA POLIGONU

Sada kada je prenamjena u GT model završena, možemo obaviti direktnu usporedbu tih modela. Usporedba se, radi svrhe diplomskog rada, vrši na namjenskom asfaltnom poligonu, na Miniautodromu Ayrton Senna na Knežiji.

Oba modela voze se na istom danu, u istim uvjetima. Oba se voze 5 minuta, te se uzimaju najbrži krugovi oba modela. Pogled na štopericu odmah daje do znanja da je GT ogroman korak unaprijed. S buggy modelom najbrže postignuto vrijeme je 25.2 sekundi, dok se sa GT modelom štoperica zaustavila na 19.9 sekundi. U svijetu utrkivanja, gdje desetinke odvajaju odlične od dobrih vozača to je zaista ogromna razlika.

Za početak, GT model postiže znatno višu krajnju brzinu, prvenstveno zbog prednosti malog drugog prijenosnog omjera centrifugalne spojke (razlika opisana u poglavlju 3.4). No veća razlika od maksimalne brzine je sam doživljaj vožnje. Naime, upravljanje dva modela potpuno je drugačije. GT model skreće brže i preciznije. Mnogo bolje prati traženu putanju od GT modela. Razlika je prvenstveno zbog potpuno nove geometrije skretanja GT modela, iako i aerodinamičke prednosti GT karoserije zasigurno utječu. U usporedbi sa upravljanjem buggy modela, razlika je ogromna. Buggy model mnogo teže ulazi u zavoje i ima vrlo izraženu želju za podupravljanjem (kada vozač skrene, model želi na staviti ići ravno).

Očita je i razlika u ovjesima dva modela. Buggy model se, sa svojim ovjesom vrlo mekanog rada i vrlo velikog hoda, izraženo naginje u zavojima. Kada model skrene, on se jako naginje umjesto da skreće, time samo pojačavajući tendenciju podupravljanja. Vidljiva je i tendencija propadanja prednjeg kraja pri kočenju, čak i pri manjim brzinama. Očito je da je taj ovjes premekan za asfaltno utrkivanje. GT model pak, s druge strane, ostaje ravan i time prolazi stazom znatno brže, ne trošeći energiju (i vrijeme) na naganjanje.

Kako bismo konačno razliku prikazali na možda jednostavniji način, uzmimo broj krugova. U 5 minuta, koliko traje prosječna kvalifikacijska vožnja, vrijeme kruga od 19,9 sekundi daju konačni rezultat od 15 krugova u 5 minuta. Vremena krugova od 25 sekundi pak u 5 minuta daje rezultat od 12 krugova u 5 minuta. To je razlika od 3 puna kruga u 5 minuta. Napravimo li korak dalje i pogledamo tu razliku na nivou utrke, prosječnog trajanja 30 minuta, dobijamo procjenu da GT model obavi 90 krugova, dok bi buggy model napravio 72 kruga. Ta razlika od 18 krugova u 30 minuta najslikovitije opisuje razliku između dva modela.

## 6. ZAKLJUČAK

Na kraju diplomskog rada pretvorba 1:8 buggy modela u 1:8 GT model je uspješno provedena. Model je sada potpuno prilagođen za utrkivanje po asfaltnoj podlozi. Pri tome model u potpunosti zadovoljava EFRA tehnički pravilnik za 1:8 GT klasu, kako bi se njime moglo natjecati na službenim međunarodnim natjecanjima. Sa svim navedenim preinakama i poboljšanjima GT model postao je konkurentan cestovni natjecateljski model. Postiže respektabilne rezultate na domaćim i međunarodnim natjecanjima. Trenutni glavni cilj je konkurentni nastup na Europskom prvenstvu u Leipzigu, u Njemačkoj, protiv najboljih GT modela i vozača. Sa danom predaje diplomskog rada model je ostvario 2. mjesto na službenoj EFRA warm-up utrci (zamišljena kao službena priprema za Europsko prvenstvo), održanoj od 3. do 5. svibnja 2019. godine. Uz 2. mjesto model je ostvario i najbrži krug utrke, brži gotovo 0.6 sekundi od drugog najbržeg.

Kroz razvoj svog GT modela upoznao sam se s brojnim svakodnevnim strojarским problemima. Primjerice, kako osmisliti oblik elementa, i kojom tehnologijom ga izraditi. Iz prve ruke sam se upoznao s prednostima, no i nedostacima raznih tehnologija izrade, prvenstveno 3D printanja, rezanja vodenim mlazom i CNC obradom. Razvoj modela nastavlja se u brojnim smjerovima u potrazi za još boljim performansama. Dodatni napredak moguć je nastavkom smanjenjem mase. Sa danom predaje diplomskog rada, model je u stanju opisanom EFRA tehničkim pravilnikom klase GT (spreman za vožnju, no bez goriva) težak 3565 g (sa ukрутama opisanima u poglavlju 3.2), što je 65 g iznad limita. Poboljšanja su moguća i u području krutosti konstrukcije. Određenim dijelovima može se smanjiti savijanje šasije pri većim opterećenjima utrkivanja po asfaltu.

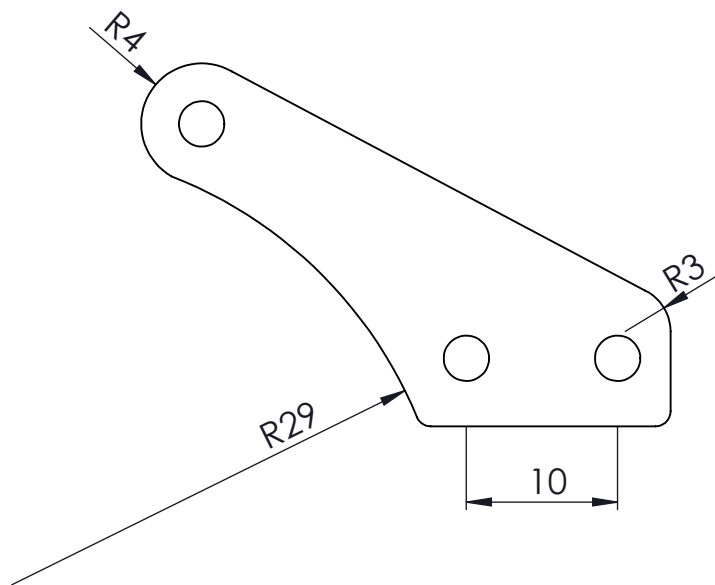


## LITERATURA

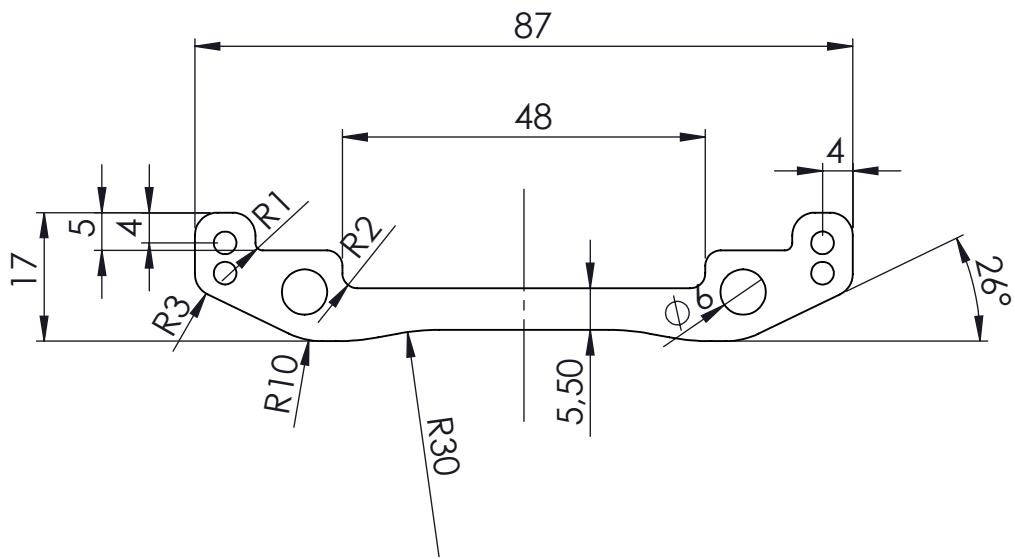
- [1] IFMAR GT class rules 2018 v1.1 (GBS correction)
- [2] [https://www.researchgate.net/figure/Ackermann-steering-geometry\\_fig2\\_228344810](https://www.researchgate.net/figure/Ackermann-steering-geometry_fig2_228344810)
- [3] K.H. Decker: „Elementi strojeva“
- [4] <https://teamxray.com/gtx8/2/en/#4>
- [5] <http://promo.serpent.com/srx8-gt/>
- [6] [http://www.mugenseiki.com/spec-mgt7\\_e.html](http://www.mugenseiki.com/spec-mgt7_e.html)
- [7] Juraj Hudy: „Hudy On-road setup guide“
- [8] <https://eibach.com/us/p-101-suspension-worksheet.html>
- [9] Bojan Kraut: „Strojarski priručnik“


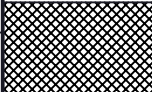
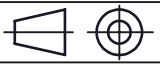
## **PRILOZI**

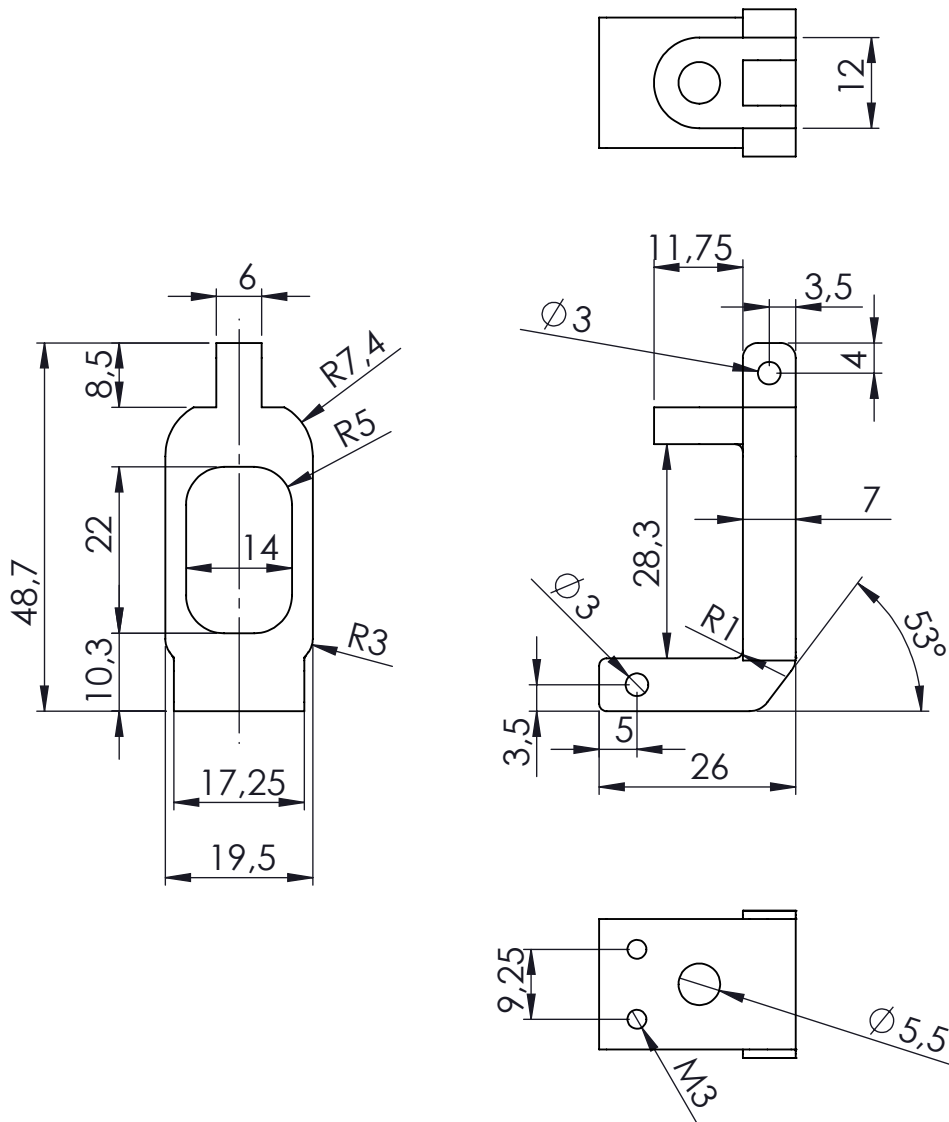
- I. CD-R disc
- II. Tehnička dokumentacija


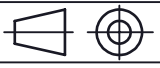
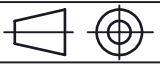


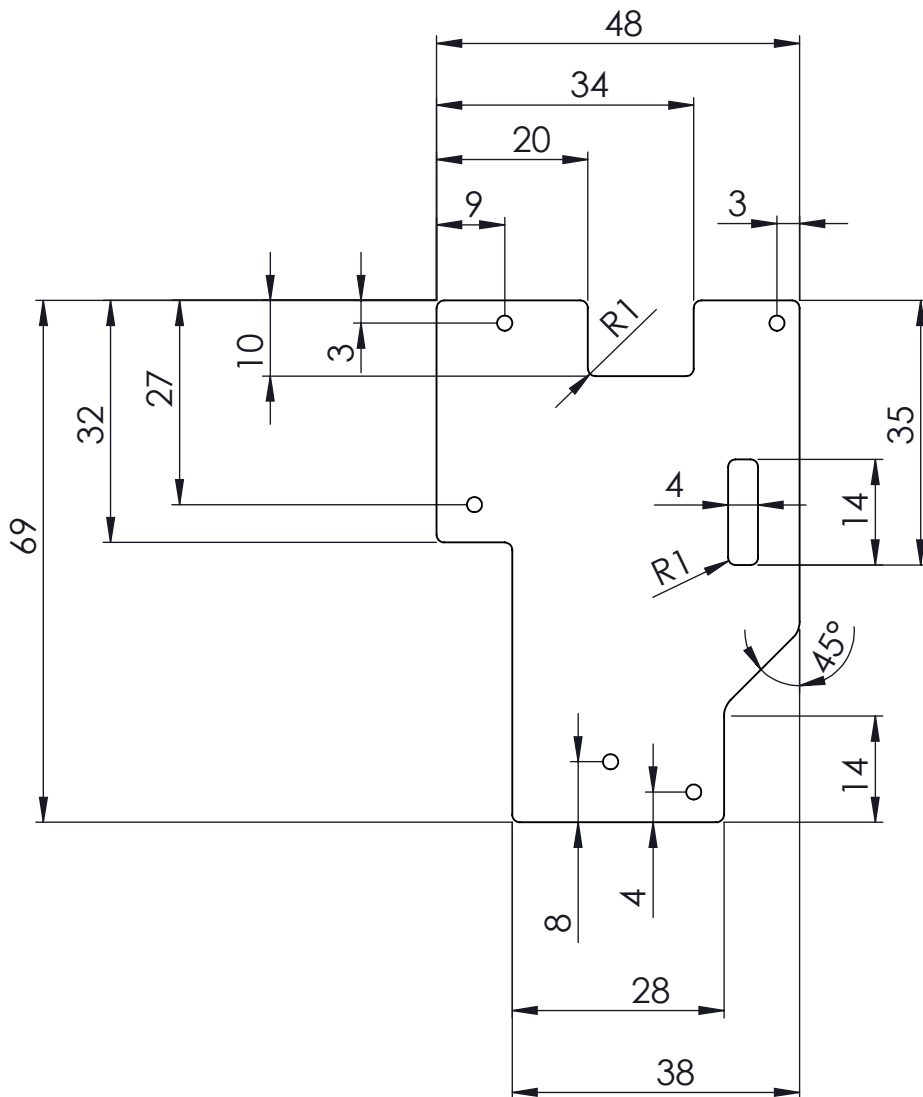
	Datum	Ime i prezime	Potpis	 <b>FSB Zagreb</b>
Projektirao		Denis Mlivić		
Razradio		Denis Mlivić		
Crtao		Denis Mlivić		
Pregledao				
Objekt:		Objekt broj:		
		R. N. broj:		
Napomena:		izrezano iz 4 mm, sve rupe 3 mm		Kopija
Materijal:		uglična vlakna	Masa: 2.6 g	
 Mjerilo originala M 2:1	Naziv:		Pozicija:	Format: A4
	<b>Pločica skretanja glavčine</b>			Listova: 1
Crtež broj: DM-01				List: 1


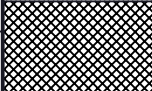
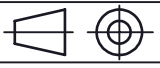


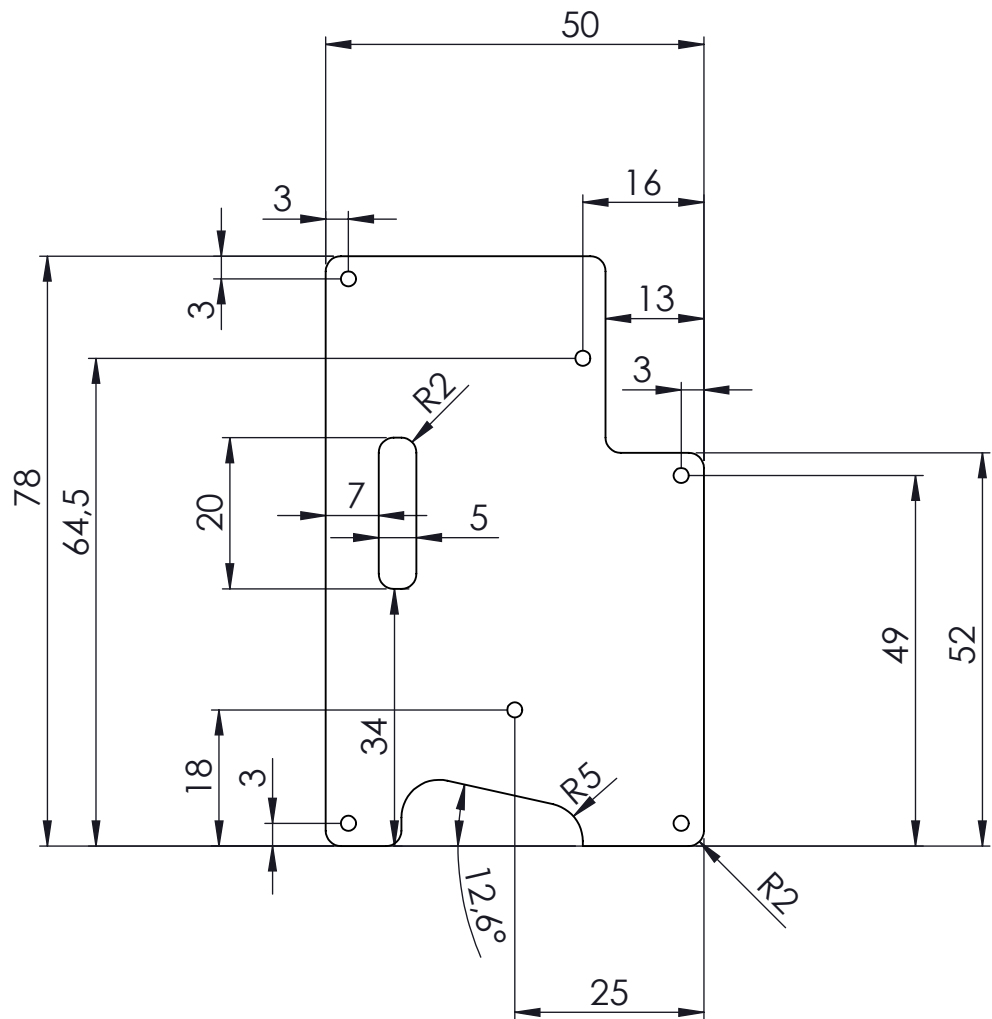
	Datum	Ime i prezime	Potpis	 <b>FSB Zagreb</b>
Projektirao		Denis Mlivić		
Razradio		Denis Mlivić		
Crtao		Denis Mlivić		
Pregledao				
Objekt:			Objekt broj:	
			R. N. broj:	
Napomena:		izrezano iz 5 mm ploče		Kopija
Materijal: ugljična vlakna		Masa: 5.65 g		
	Naziv:			Pozicija:
Mjerilo originala	Ploča Ackermann skretanja			Format: A4
M1:1	Crtež broj: DM-02			Listova: 1
				List: 1


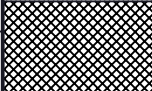
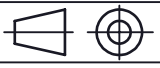



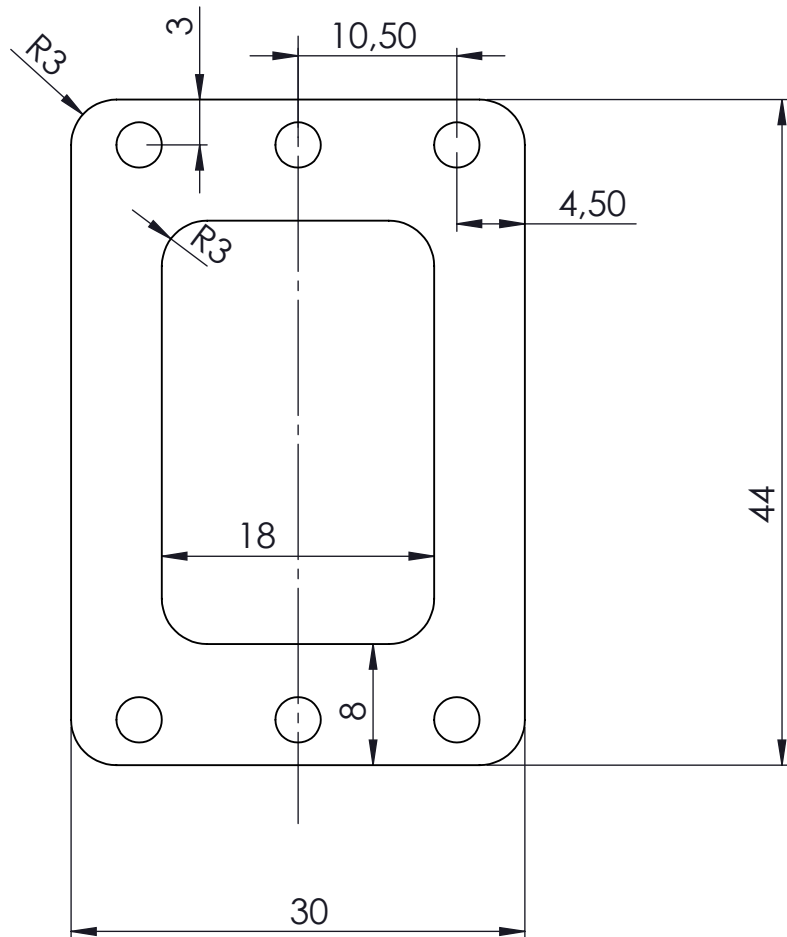
	Datum	Ime i prezime	Potpis	
Projektirao		Denis Mlivić		
Razradio		Denis Mlivić		
Crtao		Denis Mlivić		
Pregledao				
Objekt:		Objekt broj:		
		R. N. broj:		
Napomena:				Kopija
Materijal: 7075-T6 aluminij		Masa: 16.28 g		
	Naziv:		Pozicija:	Format: A4
Mjerilo originala	Nosáč glavčine			Listova: 1
M1:1	Crtež broj: DM-03			List: 1


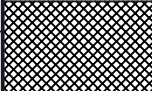
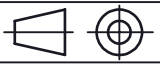


	Datum	Ime i prezime	Potpis	 <b>FSB Zagreb</b>
Projektirao		Denis Mlivić		
Razradio		Denis Mlivić		
Crtao		Denis Mlivić		
Pregledao				
Objekt:			Objekt broj:	
			R. N. broj:	
Napomena: izrezano iz 1 mm ploče			Kopija	
Materijal: ugljična vlakna			Masa: 4.5 g	
	Naziv:		Pozicija:	Format: A4
Mjerilo originala	Prednja ukruta vilice ovjesa			Listova: 1
M1:1	Crtež broj: DM-04			List: 1

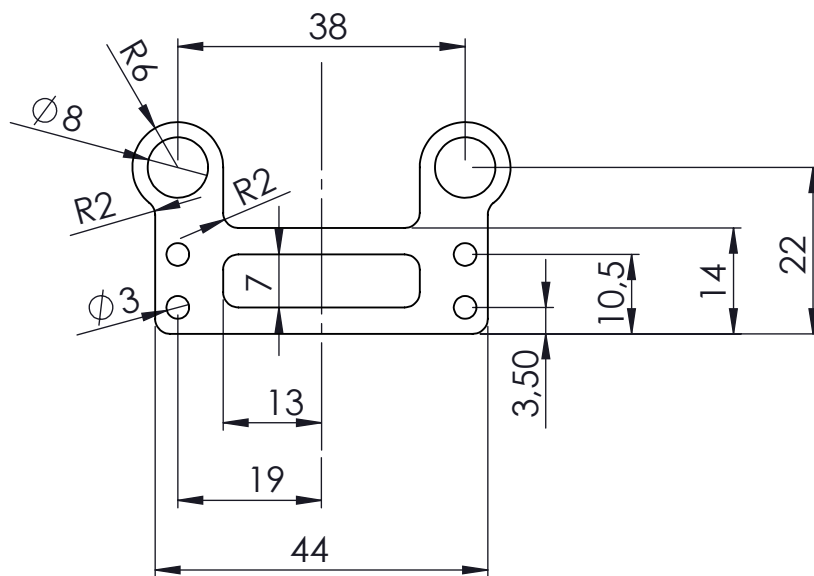



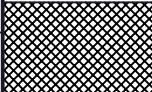
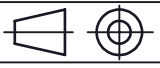
	Datum	Ime i prezime	Potpis	 <b>FSB Zagreb</b>
Projektirao		Denis Mlivić		
Razradio		Denis Mlivić		
Crtao		Denis Mlivić		
Pregledao				
Objekt:		Objekt broj:		
		R. N. broj:		
Napomena:		izrezano iz 1 mm ploče, sve rupe 2 mm		Kopija
Materijal: ugljična vlakna		Masa: 5.84 g		
		Naziv:		Pozicija:
Mjerilo originala	Stražnja ukruta vilice ovjesa			Format: A4
M1:1	Crtež broj: DM-05			Listova: 1
				List: 1

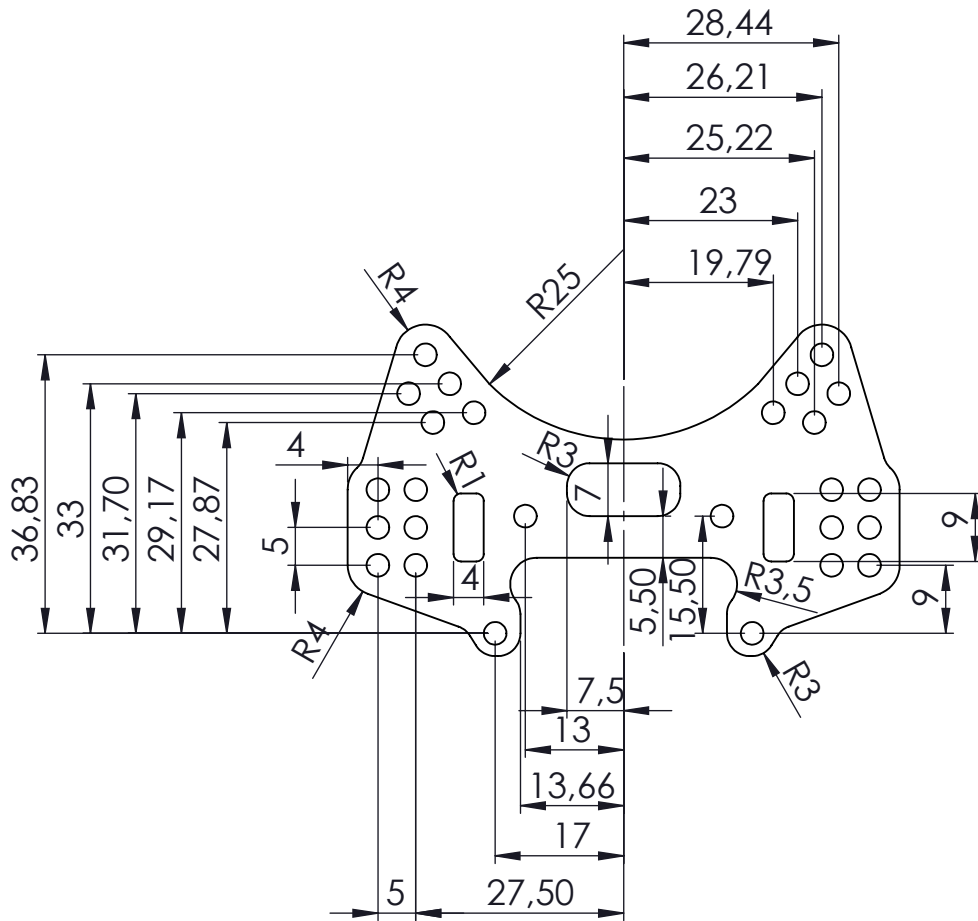



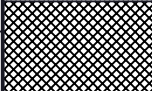
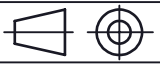
	Datum	Ime i prezime	Potpis	 <b>FSB Zagreb</b>
Projektirao		Denis Mlivić		
Razradio		Denis Mlivić		
Crtao		Denis Mlivić		
Pregledao				
Objekt:			Objekt broj:	
			R. N. broj:	
Napomena:		izrezano iz 3 mm ploče, sve rupe 3 mm		Kopija
Materijal: ugljična vlakna		Masa: 4.13 g		
	Naziv:			Pozicija:
Mjerilo originala	Gornja pločica centrifugalne spojke			Format: A4
M2:1	Crtež broj: DM-06			Listova: 1
				List: 1

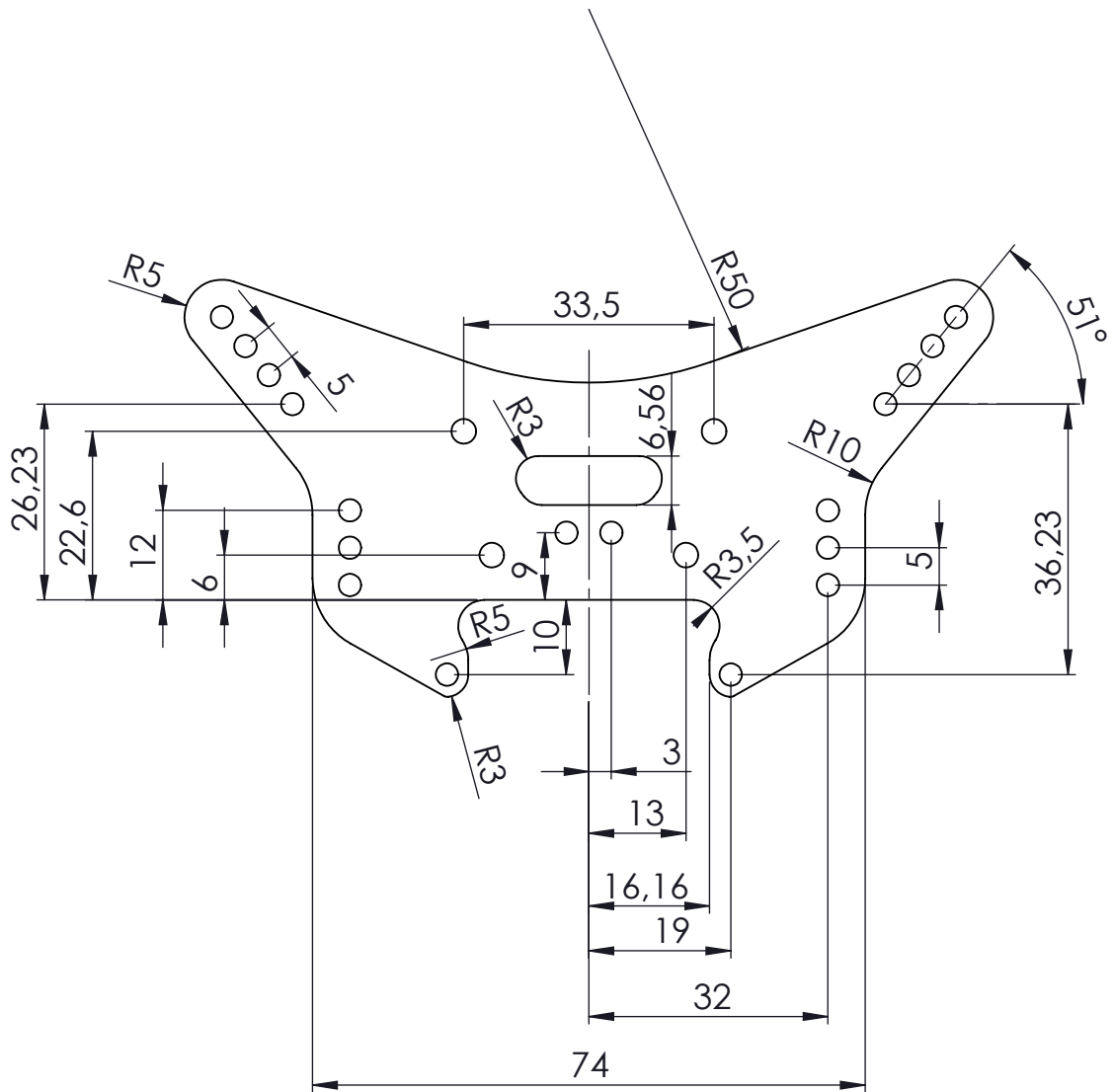



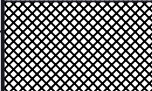
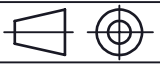


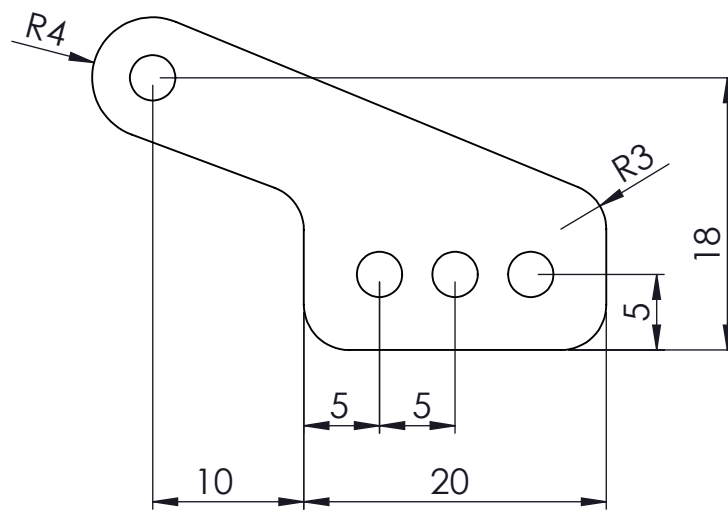
	Datum	Ime i prezime	Potpis	 <b>FSB Zagreb</b>
Projektirao		Denis Mlivić		
Razradio		Denis Mlivić		
Crtao		Denis Mlivić		
Pregledao				
Objekt:		Objekt broj:		
		R. N. broj:		
Napomena:		izrezano iz 2 mm ploče		Kopija
Materijal: ugljična vlakna		Masa: 2.09 g		
	Naziv:		Pozicija:	Format: A4
Mjerilo originala	Postranična pločica centrifugalne spojke			Listova: 1
M1:1	Crtež broj: DM-07			List: 1



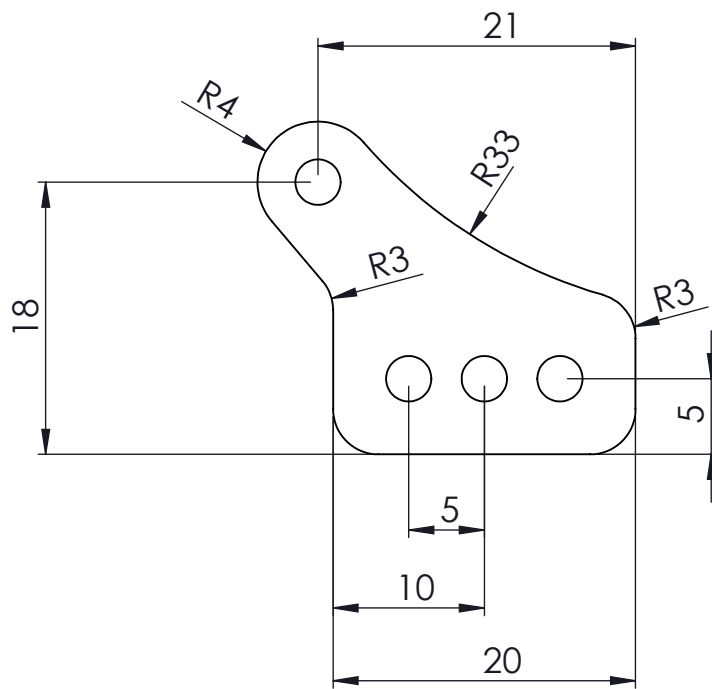
	Datum	Ime i prezime	Potpis	 <b>FSB Zagreb</b>
Projektirao		Denis Mlivić		
Razradio		Denis Mlivić		
Crtao		Denis Mlivić		
Pregledao				
Objekt:			Objekt broj:	
			R. N. broj:	
Napomena:		Izrezano iz 4 mm ploče, sve rupe 3 mm		Kopija
Materijal: ugljična vlakna		Masa: 11.27 g		
 Mjerilo originala <b>M1:1</b>	Naziv: <b>Prednji nosač amortizera</b>			Pozicija:
	Crtež broj: <b>DM-08</b>			Format: A4
				Listova: 1
				List: 1


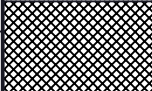


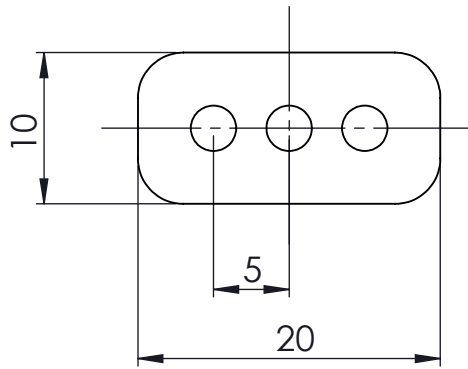
	Datum	Ime i prezime	Potpis	 <b>FSB Zagreb</b>
Projektirao		Denis Mlivić		
Razradio		Denis Mlivić		
Crtao		Denis Mlivić		
Pregledao				
Objekt:		Objekt broj:		
		R. N. broj:		
Napomena:		izrezano iz 4mm ploče, sve rupe promjer 3 mm		Kopija
Materijal: ugljična vlakna		Masa: 21.69 g		
	Naziv:		Pozicija:	Format:
Mjerilo originala	Stražnji nosač amortizera			Listova:
M1:1	Crtež broj: DM-09			List:


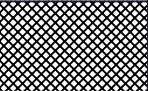



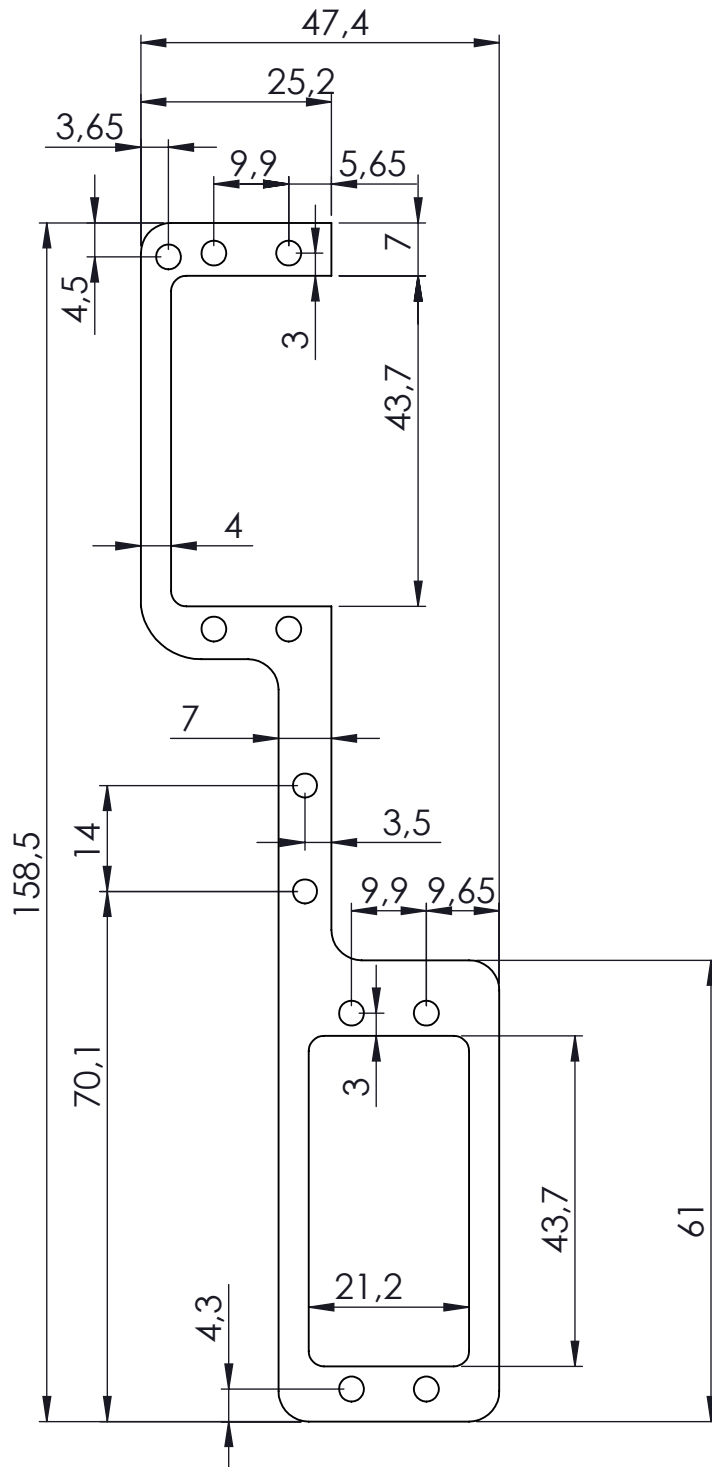
	Datum	Ime i prezime	Potpis	 <b>FSB Zagreb</b>
Projektirao		Denis Mlivić		
Razradio		Denis Mlivić		
Crtao		Denis Mlivić		
Pregledao				
Objekt:			Objekt broj:	
			R. N. broj:	
Napomena:		rezano iz 4 mm ploče, sve rupe 3 mm		Kopija
Materijal: ugljična vlakna		Masa: 2.56 g		
	Naziv:			Pozicija:
Mjerilo originala	Prednji donji prihvat amortizera			Format: A4
M2:1	Crtež broj: DM-10			Listova: 1
				List: 1



	Datum	Ime i prezime	Potpis	 <b>FSB Zagreb</b>
Projektirao		Denis Mlivić		
Razradio		Denis Mlivić		
Crtao		Denis Mlivić		
Pregledao				
Objekt:			Objekt broj:	
			R. N. broj:	
Napomena: izrezano iz 4 mm, sve rupe 3mm			<div style="background-color: #cccccc; border: 1px solid black; padding: 2px;">Kopija</div>	
Materijal: ugljična vlakna		Masa: 3.21 g		
 Mjerilo originala M2:1	Naziv: <b>Stražnji donji prihvat amortizera</b>		Pozicija:	
	<div style="border: 2px solid black; padding: 2px;">Crtež broj: DM-11</div>			Format: A4 Listova: 1 List: 1



	Datum	Ime i prezime	Potpis	 <b>FSB Zagreb</b>
Projektirao		Denis Mlivić		
Razradio		Denis Mlivić		
Crtao		Denis Mlivić		
Pregledao				
Objekt:			Objekt broj:	
			R. N. broj:	
Napomena: sve rupe 3 mm, debljina 1 mm				Kopija
Materijal: ugljična vlakna			Masa: 0.61 g	
	Naziv:		Pozicija:	Format: A4
Mjerilo originala	Umetak donjih prihvata amortizera			Listova: 1
M2:1	Crtež broj: DM-12			List: 1



	Datum	Ime i prezime	Potpis	 <b>FSB Zagreb</b>
Projektirao		Denis Mlivić		
Razradio		Denis Mlivić		
Crtao		Denis Mlivić		
Pregledao				
Objekt:			Objekt broj:	
			R. N. broj:	
Napomena: izrezano iz 3 mm ploče				
Materijal: ugljična vlakna		Masa: 8.27 g		
 Mjerilo originala <b>M1:1</b>	Naziv: <b>Servo ploča</b>		Pozicija:	Kopija
				
			Format: A4	
			Listova: 1	
Crtež broj: <b>DM-13</b>			List: 1	