

# Numerička analiza utovarne lopate viličara

---

**Mlinarić, Matej**

**Undergraduate thesis / Završni rad**

**2019**

*Degree Grantor / Ustanova koja je dodijelila akademski / stručni stupanj:* **University of Zagreb, Faculty of Mechanical Engineering and Naval Architecture / Sveučilište u Zagrebu, Fakultet strojarstva i brodogradnje**

*Permanent link / Trajna poveznica:* <https://um.nsk.hr/um:nbn:hr:235:799468>

*Rights / Prava:* [In copyright](#)/[Zaštićeno autorskim pravom.](#)

*Download date / Datum preuzimanja:* **2025-01-30**

*Repository / Repozitorij:*

[Repository of Faculty of Mechanical Engineering and Naval Architecture University of Zagreb](#)



SVEUČILIŠTE U ZAGREBU  
FAKULTET STROJARSTVA I BRODOGRADNJE

# ZAVRŠNI RAD

**Matej Mlinarić**

Zagreb, 2019.

SVEUČILIŠTE U ZAGREBU  
FAKULTET STROJARSTVA I BRODOGRADNJE

# ZAVRŠNI RAD

Mentor:

Prof. dr. sc. Igor Karšaj, dipl. ing.

Student:

Matej Mlinarić

Zagreb, 2019.

Izjavljujem da sam ovaj rad izradio samostalno koristeći znanja stečena tijekom studija i navedenu literaturu.

Zahvaljujem se svojim roditeljima i obitelji koji su mi bili velika podrška i pomoć za vrijeme mog studiranja. Za stečena znanja se zahvaljujem fakultetu i profesorima koji su mi to pružili. Također se zahvaljujem svojim prijateljima i kolegama uz koje je ovaj studij bio mnogo lakši. Velike zahvale mentoru prof. dr. sc. Igoru Karšaju i asistentu Nini Horvatu, mag. ing. mech., koji su svojim znanjem i savjetima uvelike pomogli u izradi ovoga rada.

Matej Mlinarić





SVEUČILIŠTE U ZAGREBU  
FAKULTET STROJARSTVA I BRODOGRADNJE



Središnje povjerenstvo za završne i diplomske ispite  
Povjerenstvo za završne ispite studija strojarstva za smjerove:  
procesno-energetski, konstrukcijski, brodstrojarski i inženjersko modeliranje i računalne simulacije

Sveučilište u Zagrebu	
Fakultet strojarstva i brodogradnje	
Datum	Prilog
Klasa:	
Ur.broj:	

## ZAVRŠNI ZADATAK

Student: **Matej Mlinarić** Mat. br.: 0035202928

Naslov rada na hrvatskom jeziku: **Numerička analiza utovarne lopate viličara**

Naslov rada na engleskom jeziku: **Numerical analysis of a loading bucket mounted on a forklift**

Opis zadatka:

Utovarna lopata je priključak koji se montira na vilice viličara i služi za utovar sipkog ili komadnog tereta. Utovarna lopata koja će se analizirati u ovom radu sastoji se od lopate, nosača lopate, šarki koje omogućuju nagnjanje lopate te hidrauličkog cilindra, a namijenjena je prvenstveno za utovar krumpira, međutim može se koristiti i za druge vrste tereta (npr. pšenica, kukuruz).

U okviru završnog rada potrebno je za dobivenu geometriju utovarne lopate odrediti opterećenja koja djeluju na konstrukciju. Opterećenja su posljedica mase tereta (krumpira) u lopati te mase samih dijelova konstrukcije. Potrebno je analitički i numerički pomoću metode konačnih elemenata provjeriti čvrstoću pojedinih dijelova konstrukcije te usporediti dobivene rezultate. Dijelove složene geometrije koje nije moguće analitički proračunati, potrebno je analizirati samo numerički. Proračune je potrebno napraviti za kritični položaj lopate kod utovara te za kritični položaj lopate kod istovara tereta.

Dodatne informacije dostupne su prema potrebi.


U radu treba navesti korištenu literaturu i eventualno dobivenu pomoć.

Zadatak zadan:  
29. studenog 2018.

Rok predaje rada:  
1. rok: 22. veljače 2019.  
2. rok (izvanredni): 28. lipnja 2019.  
3. rok: 20. rujna 2019.

Predviđeni datumi obrane:  
1. rok: 25.2. - 1.3. 2019.  
2. rok (izvanredni): 2.7. 2019.  
3. rok: 23.9. - 27.9. 2019.

Zadatak zadao:

  
Izv.prof. dr. sc. Igor Karšaj

Predsjednik Povjerenstva:

  
Prof. dr. sc. Igor Balen

# SADRŽAJ

SADRŽAJ .....	I
POPIS SLIKA .....	III
POPIS TABLICA.....	VI
POPIS OZNAKA .....	VII
SAŽETAK.....	VIII
SUMMARY .....	IX
1. UVOD .....	1
2. ANALITIČKO RJEŠENJE .....	5
2.1. Slučaj 1 – utovar tereta .....	5
2.2. Slučaj 2 – istovar tereta .....	17
3. NUMERIČKA ANALIZA.....	25
3.1. O metodi konačnih elemenata .....	25
3.2. O konačnim elementima.....	25
3.2.1. Ljuskasti konačni elementi 2. reda s reduciranom integracijom (S8R) .....	26
3.2.2. Heksaedarski konačni elementi 2. reda s reduciranom integracijom (C3D20R).....	27
3.3. Verifikacija numeričkog modela .....	27
3.3.1. O programskom paketu <i>Abaqus</i> .....	27
3.3.2. Verifikacija konačnih elemenata na poprečnoj cijevi glavnog nosača.....	27
3.4. Numerička analiza poprečne cijevi glavnog nosača.....	30
3.4.1. S8R konačni elementi .....	31
3.4.2. C3D20R konačni elementi .....	35
3.5. Numerička analiza glavnog nosača .....	39
3.5.1. S8R konačni elementi .....	39
3.5.2. C3D20R konačni elementi .....	44
3.6. Numerička analiza lopate .....	49

3.6.1. S8R konačni elementi .....	49
3.6.2. C3D20R konačni elementi .....	54
3.6.3. Analiza rješenja .....	57
4. ZAKLJUČAK .....	58
LITERATURA.....	59
PRILOZI.....	60

## POPIS SLIKA

Slika 1.1 – Viličar <i>Jungherinrich EFG S40s</i> .....	1
Slika 1.2 – Hidraulička utovarna lopata za viličare .....	2
Slika 1.3 – Hidraulička utovarna lopata montirana na viličar .....	2
Slika 1.4 – 3D CAD model utovarne lopate viličara.....	3
Slika 1.5 – Glavni dijelovi utovarne lopate.....	3
Slika 1.6 – Zakretanje lopate kod utovara i istovara, kritični položaj lopate .....	4
Slika 2.1 – Opterećenje hidrauličkog cilindra i reakcijske sile za slučaj utovara tereta .....	5
Slika 2.2 – Opterećenje lopate i reakcijske sile za slučaj utovara tereta .....	6
Slika 2.3 – Opterećenje šarki i reakcijske sile za slučaj utovara tereta .....	8
Slika 2.4 – Opterećenje uzdužnog dijela nosača i reakcijske sile za slučaj utovara tereta .....	9
Slika 2.5 – Dijagram unutarnjih momenata savijanja po duljini nosača za slučaj utovara tereta .....	10
Slika 2.6 – Linearna promjena visine poprečnog presjeka.....	10
Slika 2.7 – Poprečni presjeci lijevog i desnog kraja nosača.....	11
Slika 2.8 – Svornjak .....	12
Slika 2.9 – Poprečni presjek poprečne cijevi s ucrtanim opterećenjima za slučaj utovara tereta .....	14
Slika 2.10 – Opterećenje poprečne cijevi i reakcijske sile u horizontalnoj ravnini za slučaj utovara tereta .....	14
Slika 2.11 – Opterećenje poprečne cijevi i reakcijske sile u vertikalnoj ravnini za slučaj utovara tereta .....	15
Slika 2.12 – Opterećenje hidrauličkog cilindra i reakcijske sile za slučaj istovara tereta.....	17
Slika 2.13 – Opterećenje lopate i reakcijske sile za slučaj istovara tereta .....	18
Slika 2.14 – Opterećenje uzdužnog dijela nosača i reakcijske sile za slučaj istovara tereta....	20
Slika 2.15 – Dijagram unutarnjih momenata savijanja po duljini nosača za slučaj istovara tereta .....	21
Slika 2.16 – Poprečni presjek poprečne cijevi s ucrtanim opterećenjima za slučaj istovara tereta .....	22
Slika 2.17 – Poprečni presjek poprečne cijevi s ucrtanim opterećenjima za slučaj istovara tereta .....	23
Slika 2.18 – Opterećenje poprečne cijevi i reakcijske sile u vertikalnoj ravnini za slučaj istovara tereta .....	23
Slika 3.1 – Najčešće korišteni elementi .....	26
Slika 3.2 – Ljuskasti konačni element 2. reda s reduciranom integracijom (S8R) .....	26
Slika 3.3 – Heksaedarski konačni element 2. reda s reduciranom integracijom (C3D20R) ....	27
Slika 3.4 – 3D CAD model poprečne cijevi glavnog nosača .....	28
Slika 3.5 – Kinematic Coupling veza kod poprečne cijevi za verifikaciju S8R elemenata .....	28
Slika 3.6 – Numerički model poprečne cijevi za verifikaciju S8R elemenata .....	29
Slika 3.7 – Numerički model poprečne cijevi za verifikaciju C3D20R elemenata.....	30
Slika 3.8 – 3D CAD model poprečne cijevi s nosačima za hidraulički cilindar .....	31
Slika 3.9 – Kinematic Coupling veza kod ljuskastog modela poprečne cijevi .....	31

Slika 3.10 – Numerički ljuskasti model poprečne cijevi za slučaj utovara tereta .....	32
Slika 3.11 – Korištene mreže konačnih elemenata S8R za poprečnu cijev .....	32
Slika 3.12 – Ukupni pomaci [mm] ljuskastog modela poprečne cijevi za slučaj utovara tereta .....	33
Slika 3.13 – Ekvivalentna von Misesova naprezanja [ $N/mm^2$ ] ljuskastog modela poprečne cijevi za slučaj utovara tereta .....	33
Slika 3.14 – Ukupni pomaci [mm] ljuskastog modela poprečne cijevi za slučaj istovara tereta .....	34
Slika 3.15 – Ekvivalentna von Misesova naprezanja [ $N/mm^2$ ] ljuskastog modela poprečne cijevi za slučaj istovara tereta.....	34
Slika 3.16 – Numerički 3D model poprečne cijevi za slučaj utovara tereta .....	35
Slika 3.17 – Korištena mreža konačnih elemenata C3D20 za poprečnu cijev (7124 elemenata) .....	36
Slika 3.18 – Ukupni pomaci [mm] 3D modela poprečne cijevi za slučaj utovara tereta .....	36
Slika 3.19 – Ekvivalentna von Misesova naprezanja [ $N/mm^2$ ] 3D modela poprečne cijevi za slučaj utovara tereta.....	37
Slika 3.20 – Ukupni pomaci [mm] 3D modela poprečne cijevi za slučaj istovara tereta .....	37
Slika 3.21 – Ekvivalentna von Misesova naprezanja [ $N/mm^2$ ] 3D modela poprečne cijevi za slučaj istovara tereta .....	38
Slika 3.22 – 3D CAD model glavnog nosača.....	39
Slika 3.23 – Kinematic Coupling veza kod ljuskastog modela glavnog nosača za slučaj utovara tereta .....	39
Slika 3.24 – Kinematic Coupling veza kod ljuskastog modela glavnog nosača za slučaj istovara tereta .....	40
Slika 3.25 – Numerički ljuskasti model glavnog nosača za slučaj utovara tereta.....	40
Slika 3.26 – Numerički ljuskasti model glavnog nosača za slučaj istovara tereta .....	41
Slika 3.27 – Korištene mreže konačnih elemenata S8R za glavni nosač .....	41
Slika 3.28 – Ukupni pomaci [mm] ljuskastog modela glavnog nosača za slučaj utovara tereta (kritična mjesta označena su crvenim točkama) .....	42
Slika 3.29 – Ekvivalentna von Misesova naprezanja [ $N/mm^2$ ] ljuskastog modela glavnog nosača za slučaj utovara tereta (kritična mjesta označena su crvenim točkama).....	42
Slika 3.30 – Ukupni pomaci [mm] ljuskastog modela glavnog nosača za slučaj istovara tereta (kritična mjesta označena su crvenim točkama) .....	43
Slika 3.31 – Ekvivalentna von Misesova naprezanja [ $N/mm^2$ ] ljuskastog modela glavnog nosača za slučaj istovara tereta (kritična mjesta označena su crvenim točkama) .....	43
Slika 3.32 – Numerički 3D model glavnog nosača za slučaj utovara tereta .....	45
Slika 3.33 – Numerički 3D model glavnog nosača za slučaj istovara tereta.....	45
Slika 3.34 – Korištena mreža konačnih elemenata C3D20 za glavni nosač (30096 elemenata) .....	46
Slika 3.35 – Ukupni pomaci [mm] 3D modela glavnog nosača za slučaj utovara tereta (kritična mjesta označena su crvenim točkama) .....	46
Slika 3.36 – Ekvivalentna von Misesova naprezanja [ $N/mm^2$ ] 3D modela glavnog nosača za slučaj utovara tereta (kritična mjesta označena su crvenim točkama) .....	47

Slika 3.37 – Ukupni pomaci [mm] 3D modela glavnog nosača za slučaj istovara tereta (kritična mjesta označena su crvenim točkama) .....	47
Slika 3.38 – Ekvivalentna von Misesova naprezanja [ $N/mm^2$ ] 3D modela glavnog nosača za slučaj istovara tereta (kritična mjesta označena su crvenim točkama).....	48
Slika 3.39 – 3D CAD model lopate.....	49
Slika 3.40 – Numerički ljuskasti model lopate za slučaj utovara tereta.....	49
Slika 3.41 – Numerički ljuskasti model lopate za slučaj istovara tereta .....	50
Slika 3.42 – Korištena mreža konačnih elemenata S8R za lopatu (7717 elemenata) .....	50
Slika 3.43 – Ukupni pomaci [mm] ljuskastog modela lopate za slučaj utovara tereta.....	51
Slika 3.44 – Ekvivalentna von Misesova naprezanja [ $N/mm^2$ ] ljuskastog modela lopate za slučaj utovara tereta.....	51
Slika 3.45 – Ekvivalentna von Misesova naprezanja [ $N/mm^2$ ] ljuskastog modela lopate u kritičnom području za slučaj utovara tereta .....	52
Slika 3.46 – Ukupni pomaci [mm] ljuskastog modela lopate za slučaj istovara tereta .....	52
Slika 3.47 – Ekvivalentna von Misesova naprezanja [ $N/mm^2$ ] ljuskastog modela lopate za slučaj istovara tereta .....	53
Slika 3.48 – Ekvivalentna von Misesova naprezanja [ $N/mm^2$ ] ljuskastog modela lopate u kritičnom području za slučaj istovara tereta.....	53
Slika 3.49 – Korištena mreža konačnih elemenata C3D20R za lopatu (30937 elemenata).....	54
Slika 3.50 – Ukupni pomaci [mm] 3D modela lopate za slučaj utovara tereta .....	54
Slika 3.51 – Ekvivalentna von Misesova naprezanja [ $N/mm^2$ ] 3D modela lopate za slučaj utovara tereta .....	55
Slika 3.52 – Ekvivalentna von Misesova naprezanja [ $N/mm^2$ ] 3D modela lopate u kritičnom području za slučaj utovara tereta .....	55
Slika 3.53 – Ukupni pomaci [mm] 3D modela lopate za slučaj istovara tereta .....	56
Slika 3.54 – Ekvivalentna von Misesova naprezanja [ $N/mm^2$ ] 3D modela lopate za slučaj istovara tereta .....	56
Slika 3.55 – Ekvivalentna von Misesova naprezanja [ $N/mm^2$ ] 3D modela lopate u kritičnom području za slučaj istovara tereta .....	57

## POPIS TABLICA

Tablica 3.1 – Dobivene vrijednosti pomaka i naprezanja u kritičnoj točki za verifikaciju S8R konačnih elemenata .....	29
Tablica 3.2 – Dobivene vrijednosti pomaka i naprezanja u kritičnoj točki za verifikaciju C3D20R konačnih elemenata .....	30
Tablica 3.3 – Usporedba dobivenih vrijednosti pomaka i naprezanja u kritičnoj točki za ljuskaste elemente .....	35
Tablica 3.4 – Usporedba dobivenih vrijednosti pomaka i naprezanja u kritičnoj točki za 3D elemente .....	38
Tablica 3.5 – Usporedba dobivenih vrijednosti pomaka i naprezanja u kritičnoj točki poprečne cijevi za ljuskaste elemente .....	44
Tablica 3.6 – Usporedba dobivenih vrijednosti pomaka i naprezanja u kritičnoj točki uzdužnog dijela nosača za ljuskaste elemente.....	44
Tablica 3.7 – Usporedba dobivenih vrijednosti pomaka i naprezanja u kritičnoj točki poprečne cijevi za 3D elemente .....	48
Tablica 3.8 – Usporedba dobivenih vrijednosti pomaka i naprezanja u kritičnoj točki uzdužnog dijela nosača za 3D elemente.....	48

## POPIS OZNAKA

### Latinične oznake:

$A$	$\text{mm}^2$	površina
$d$	$\text{mm}$	promjer
$F, G$	$\text{N}$	sila
$I$	$\text{mm}^4$	moment inercije presjeka
$l$	$\text{mm}$	duljina
$M$	$\text{Nmm}$	moment
$m$	$\text{kg}$	masa
$p$	$\text{N/mm}^2$	tlak
$q$	$\text{N/mm}$	kontinuirano opterećenje
$R_{p\ 0,2}$	$\text{N/mm}^2$	granica tečenja
$S$	-	faktor sigurnosti
$x, y, z$	-	Kartezijeve koordinate
$W_t$	$\text{mm}^3$	torzijski moment otpora presjeka

### Grčke oznake:

$\alpha$	$^\circ, \text{rad}$	kut
$\delta$	$\text{mm}$	debljina stjenke
$\mu$	-	faktor trenja
$\sigma$	$\text{N/mm}^2$	normalno naprezanje
$\tau$	$\text{N/mm}^2$	tangencijalno naprezanje



## SAŽETAK

U ovom radu analizirana je čvrstoća utovarne lopate viličara. Za dobivenu geometriju utovarne lopate, određena su opterećenja koja djeluju na pojedini dio konstrukcije. Čvrstoća pojedinih dijelova konstrukcije analizirana je analitički i numerički pomoću metode konačnih elemenata. Za dijelove složene geometrije koje nije bilo moguće proračunati analitički, napravljena je samo numerička analiza. Spomenute analize napravljene su za kritični položaj lopate kod utovara i istovara tereta.

Ključne riječi: *analitički proračun, čvrstoća, kritični položaj, metoda konačnih elemenata, numerička analiza, opterećenje, utovarna lopata viličara*

## SUMMARY

In this thesis, the strength of a loading bucket mounted on a forklift is analyzed. For a given geometry, the loads that are applied to a specific design elements are determined. Strength of the specific design element is analyzed analytically and numerically using the finite element method. Complex geometry parts for which the analytical calculus is not possible are analyzed only numerically. The mentioned analyses are given for the bucket's critical position during the loading and discharging of the cargo.

*Key words: analytical calculus, critical position, finite element method, load, loading bucket mounted on a forklift, numerical analysis, strength*

## 1. UVOD

Viličari pripadaju skupini manipulacijskih strojeva koji se u praksi koriste u velikom broju. U današnje vrijeme, s razvojem tehnologije, postoje i koriste se razne vrste i tipovi viličara. Njihova je primjena gotovo nezamjenjiva u većini proizvodnih procesa. Sastavni su dio opreme u proizvodnim halama, lukama i skladištima. Na slici 1.1 prikazan je model viličara *Jungheinrich EFG S40s*.



Slika 1.1 – Viličar *Jungheinrich EFG S40s*

Glavna primjena viličara je transport tereta s jednog mjesta na drugo, međutim, mogu se koristiti i u razne druge svrhe. U tu svrhu, neizbježno je konstruiranje i montiranje dodatne opreme za viličare. Na viličare je moguće montirati razne hvataljke, teleskopske vilice, uređaje za prihvat više paleta, ralice, trnove, košare, utovarne lopate i slično. Utovarna lopata je priključak koji se montira na vilice viličara i služi za utovar sipkog ili komadnog tereta. Primjer hidrauličke utovarne lopate viličara prikazan je na slici 1.2, dok je na slici 1.3 prikazana utovarna lopata montirana na viličar.

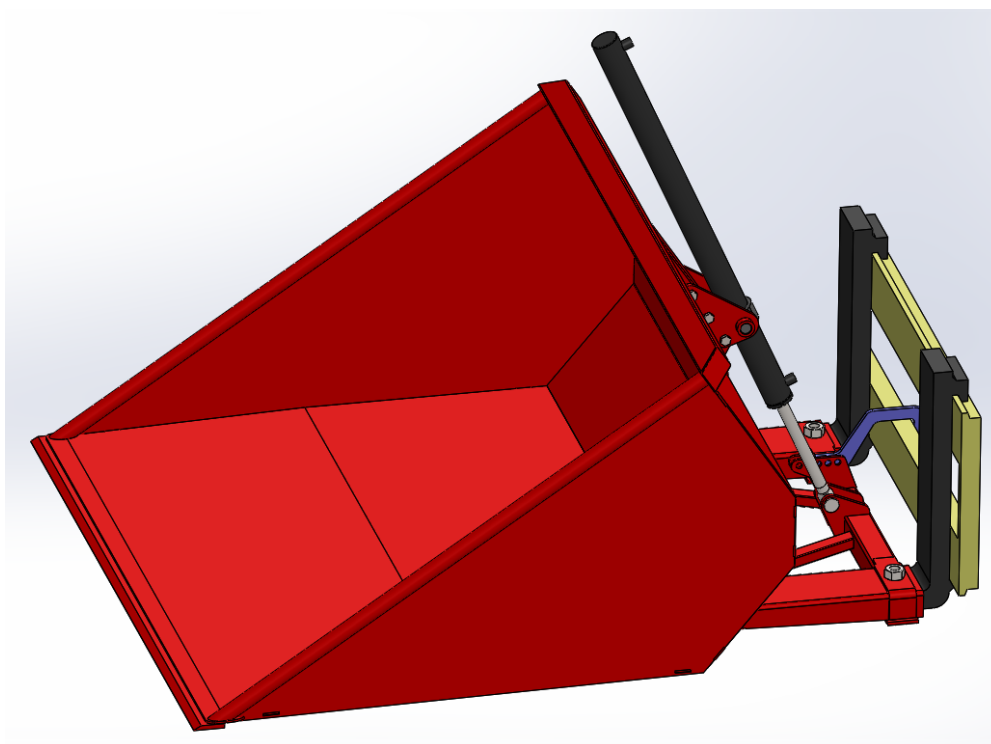


**Slika 1.2 – Hidraulička utovarna lopata za viličare**

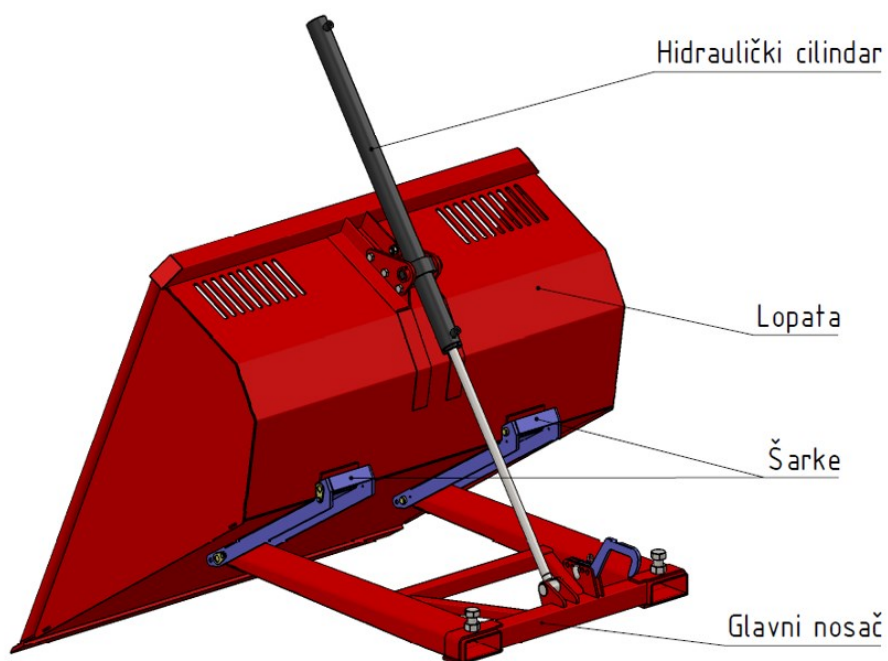


**Slika 1.3 – Hidraulička utovarna lopata montirana na viličar**

Utovarna lopata analizirana u ovom radu prikazana je na slici 1.4. Sastoji se od lopate, nosača lopate, šarki koje omogućuju naginjanje lopate te hidrauličkog cilindra. Navedeni glavni dijelovi prikazani su na slici 1.5. Utovarna lopata se montira na viličar, a od ispadanja se osigurava pritezanjem vijaka na stražnjem dijelu nosača lopate te sigurnosnom kukom. Utovarna lopata je prvenstveno namijenjena za utovar krumpira, ali može se koristiti i za druge vrste tereta (npr. pšenica, kukuruz).

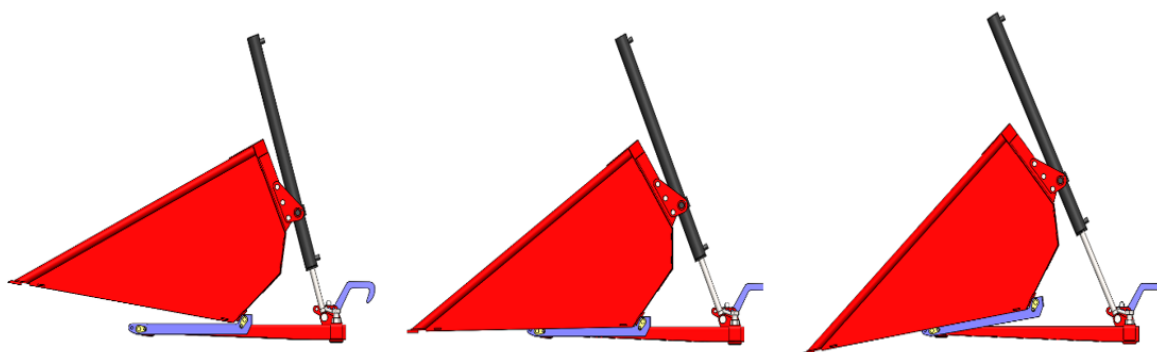


Slika 1.4 – 3D CAD model utovarne lopate viličara



Slika 1.5 – Glavni dijelovi utovarne lopate

Prilikom utovara tereta, hidraulički cilindar se skraćuje i rotira lopatu prema iza (slika 1.6 lijevo), dok se prilikom istovara hidraulički cilindar produžuje rotirajući lopatu prema naprijed (slika 1.6 desno). Najveća sila u cilindru, u oba slučaja, javlja se kad je lopata u horizontalnom položaju, tj. u položaju kad se počinje zakretati kao što je prikazano na srednjem dijelu slike 1.6. U tom položaju su posljedično i ostale reaktivne sile u konstrukciji najveće. Taj položaj je u nastavku rada nazivan kritičnim položajem lopate. U oba slučaja (utovar i istovar) opterećenje lopate se preko šarki i hidrauličkog cilindra prenosi na glavni nosač.



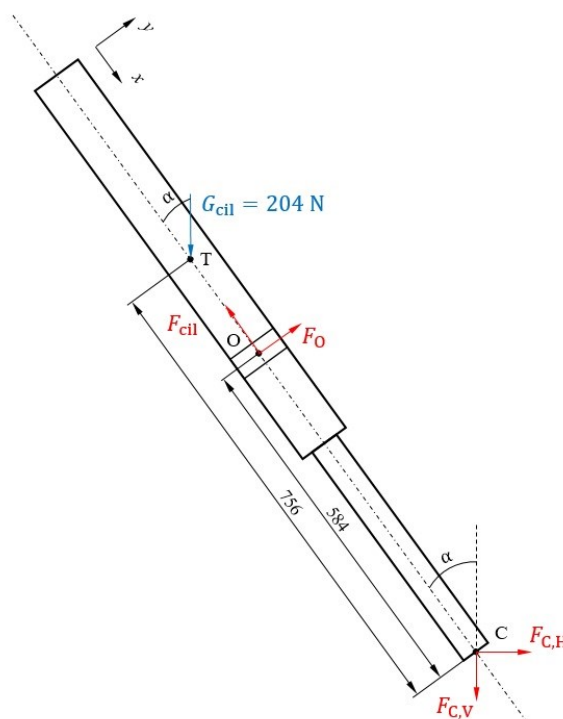
Slika 1.6 – Zakretanje lopate kod utovara (lijevo) i istovara (desno), kritični položaj lopate (sredina)

## 2. ANALITIČKO RJEŠENJE

Sva opterećenja su posljedica mase tereta (krumpira) u lopati te mase samih dijelova konstrukcije. Materijal lopate, nosača lopate i šarki je S235JRG2, dok je materijal svornjaka E295. Nasipna gustoća krumpira iznosi  $720 \text{ kg/m}^3$ , a masa krumpira određena je iz spomenute gustoće krumpira i volumena koji je približno jednak volumenu koji krumpir zauzima kada je lopata natovarena do vrha. Dakle, iz gustoće i volumena slijedi da je masa krumpira 907 kg. Masa same lopate iznosi 272 kg, dok je za kut, kojeg hidraulički cilindar zatvara s vertikalnom osi, iz same geometrije dobiveno  $\alpha = 23,24^\circ$ . Analitički proračun čvrstoće moguće je napraviti za uzdužni dio glavnog nosača i za poprečnu cijev koja je također dio glavnog nosača. Uz to, napravljen je proračun tlaka ulja u hidrauličkom cilindru, kao i proračun svornjaka kojima je lopata preko šarki povezana s glavnim nosačem. Potrebno je napomenuti da su analitičkom proračunu modeli uzdužnog dijela glavnog nosača i poprečne cijevi maksimalno pojednostavljeni. Traženi faktor sigurnosti nosača je  $S_{\text{potr}} = 2$ .

### 2.1. Slučaj 1 – utovar tereta

Za slučaj utovara tereta, opterećenja koja djeluju na hidraulički cilindar prikazana su na slici 2.1. Masa samog cilindra je 20,84 kg, iz čega slijedi težina cilindra koja iznosi 204 N.



Slika 2.1 – Opterećenje hidrauličkog cilindra i reakcijske sile za slučaj utovara tereta

Za početak je moguće odrediti silu  $F_O$  koja slijedi iz momentne jednačbe oko točke C, tj.

$$\sum M_C = 0; \quad G_{cil} \sin(\alpha) \cdot 756 - F_O \cdot 584 = 0 \quad (2.1)$$

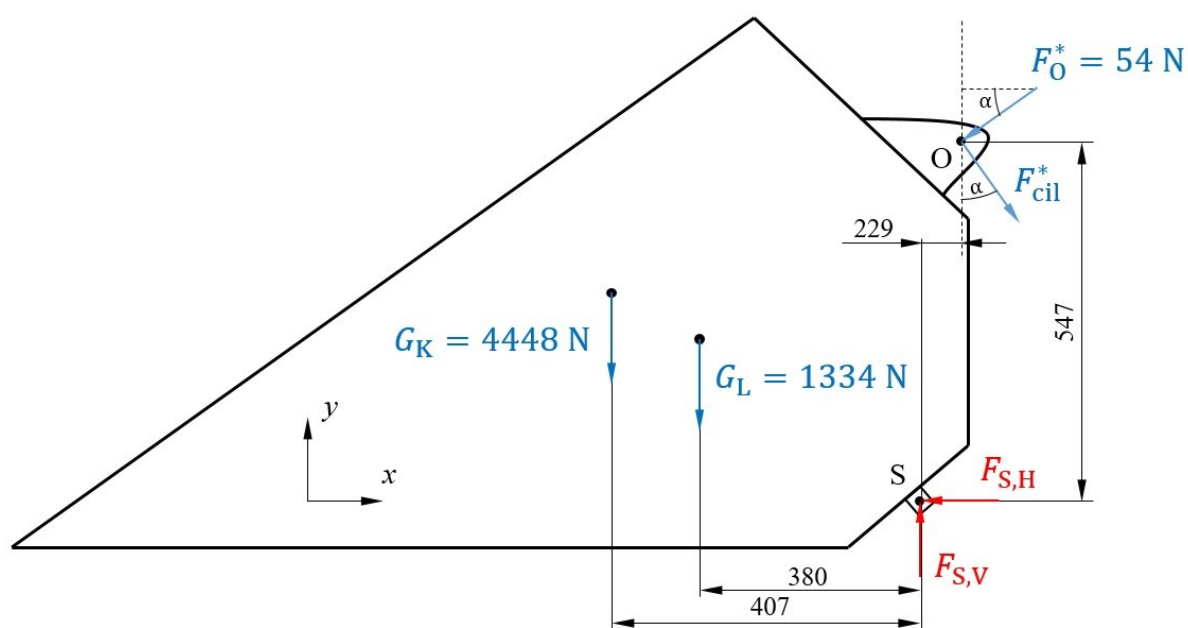
iz čega slijedi

$$F_O = 108 \text{ N.} \quad (2.2)$$

Kako je kasnije u obzir uzeta simetričnost problema, potrebno je silu  $F_O$  podijeliti s 2, iz čega se dobiva

$$F_O^* = \frac{F_O}{2} = 54 \text{ N.} \quad (2.3)$$

Kao što je već spomenuto, masa krumpira je 907 kg, a lopate 272 kg, pa je težina krumpira 8896 N, odnosno lopate 2668 N. Budući da je u obzir uzeta simetrija problema, spomenute je težine potrebno podijeliti s 2 pa slijedi da su  $G_K = 4448 \text{ N}$  i  $G_L = 1334 \text{ N}$ . Opterećenja i reakcijske sile koje djeluju na jednu polovicu lopate prikazana su na slici 2.2.



Slika 2.2 – Opterećenje lopate i reakcijske sile za slučaj utovara tereta



Da bi se odredile nepoznate sile na lopati, potrebno je postaviti uvjete ravnoteže koji glase

$$\sum F_x = 0; \quad -F_{S,H} - F_O^* \cos(\alpha) + F_{cil}^* \sin(\alpha) = 0, \quad (2.4)$$

$$\sum F_y = 0; \quad -G_K - G_L + F_{S,V} - F_O^* \sin(\alpha) - F_{cil}^* \cos(\alpha) = 0, \quad (2.5)$$

$$\begin{aligned} \sum M_S = 0; \quad G_K \cdot 407 + G_L \cdot 380 - F_O^* \sin(\alpha) \cdot 229 - F_{cil}^* \cos(\alpha) \cdot 229 + \\ + F_O^* \cos(\alpha) \cdot 547 - F_{cil}^* \sin(\alpha) \cdot 547 = 0. \end{aligned} \quad (2.6)$$

Iz prethodnih se jednadžbi dobivaju

$$F_{cil}^* = 5336 \text{ N}, \quad (2.7)$$

$$F_{S,H} = 2168 \text{ N}, \quad (2.8)$$

$$F_{S,V} = 10670 \text{ N}. \quad (2.9)$$

Ukupna sila u cilindru je

$$F_{cil} = 2F_{cil}^* = 10672 \text{ N}, \quad (2.10)$$

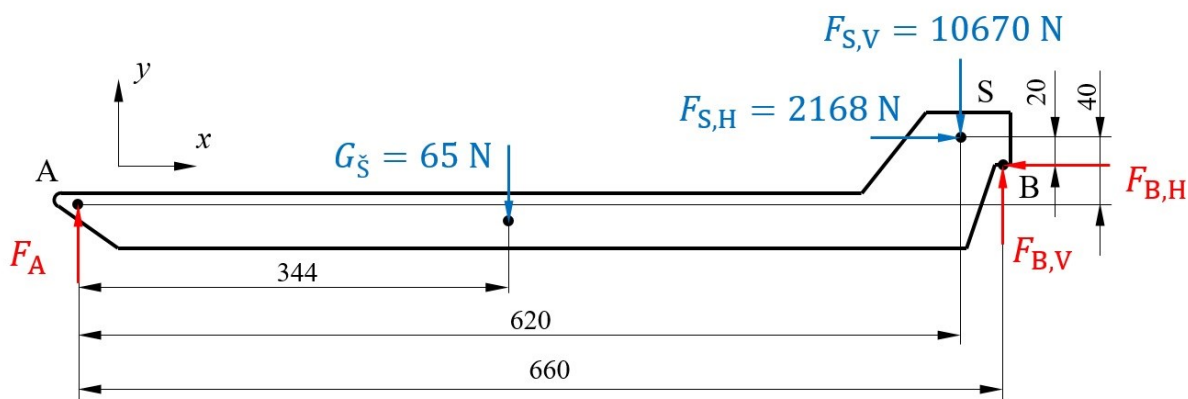
a ukupna sila na mjestu S je jednaka

$$F_S = \sqrt{F_{S,H}^2 + F_{S,V}^2} = 10888 \text{ N}. \quad (2.11)$$

Nakon što je poznata sila u cilindru (2.10), moguće je odrediti vrijednost tlaka ulja u hidrauličkom cilindru. Površina za ovaj slučaj opterećenja jednaka je površini kružnog vijenca, gdje su  $d_v = 60 \text{ mm}$  i  $d_u = 30 \text{ mm}$ , pa slijedi da je tlak ulja jednak

$$p = \frac{F_{cil}}{A} = \frac{F_{cil}}{\frac{(d_v^2 - d_u^2)\pi}{4}} = 5,03 \frac{\text{N}}{\text{mm}^2} = 50,3 \text{ bar}. \quad (2.12)$$

Da bi se dobila opterećenja uzdužnog dijela nosača, najprije je potrebno analizirati šarke. Masa šarki iznosi 6,66 kg pa je njihova težina jednaka  $G_{\xi} = 65 \text{ N}$ . Opterećenja su prikazana na slici 2.3. Ovdje se radi o statički neodređenom problemu, a s obzirom da je udaljenost točaka B i S puno manja od udaljenosti točaka A i S, ovdje je pretpostavljeno da oslonac B preuzima cijeli iznos horizontalne sile  $F_{S,H}$ , što znači da u osloncu A djeluje samo vertikalna komponenta sile. Međutim, potrebno je provjeriti ovu pretpostavku.



Slika 2.3 – Opterećenje šarki i reakcijske sile za slučaj utovara tereta

Uvjeti ravnoteže za ovakav slučaj opterećenja su

$$\sum F_x = 0; \quad F_{S,H} - F_{B,H} = 0, \quad (2.13)$$

$$\sum F_y = 0; \quad F_A - G_{\xi} - F_{S,V} + F_{B,V} = 0, \quad (2.14)$$

$$\sum M_B = 0; \quad F_{S,V} \cdot (660 - 620) + G_{\xi} \cdot (660 - 344) - F_A \cdot 660 - F_{S,H} \cdot 20 = 0. \quad (2.15)$$

Na temelju prethodnih relacija slijedi da su

$$F_{B,H} = F_{S,H} = 2168 \text{ N}, \quad (2.16)$$

$$F_A = 597 \text{ N}, \quad (2.17)$$

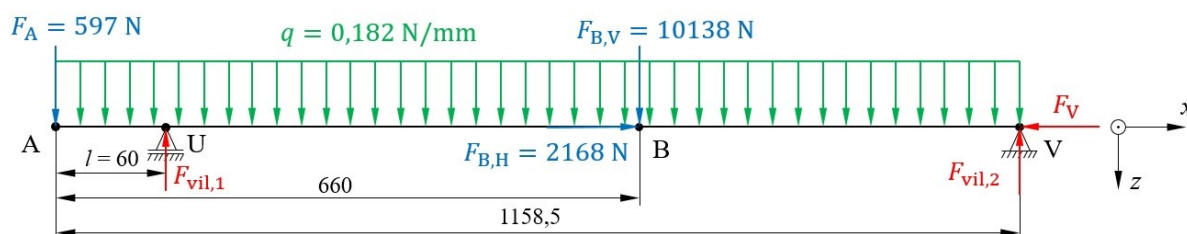
$$F_{B,V} = 10138 \text{ N}. \quad (2.18)$$

Da bi provjerili prije spomenutu tvrdnju, potrebno je analizirati iznos sile  $F_{B,H}$ , koja bi trebala biti manja od granične sile trenja. Uzme li se za faktor trenja  $\mu = 0.3$  prema [1], dobiva se

$$F_{tr,gr} = \mu F_{B,V} = 3041 \text{ N} > F_{B,H} = 2168 \text{ N}. \quad (2.19)$$

Ovime je potvrđena navedena tvrdnja i moguće je krenuti u daljnji proračun.

Nakon što su poznata ova opterećenja, može se krenuti u proračun čvrstoće uzdužnog dijela glavnog nosača. Za analitički proračun, uzdužni dio nosača modeliran je kao greda na dva oslonca. Masa nosača je 21,55 kg, a ovdje je kao opterećenje uslijed težine nosača uzeto kontinuirano opterećenje  $q = 0,182 \text{ N/mm}$  koje djeluje po cijeloj duljini nosača. Mehanički model uzdužnog dijela nosača sa svim opterećenjima prikazan je na slici 2.5. Potrebno je napomenuti da je u ovom proračunu (vrijedi kasnije i za 2. slučaj) uzeta duljina  $l = 60 \text{ mm}$  zapravo duljina slobodnog prostora koji ostane nakon što vilice viličara uđu u nosač (vilice ulaze s desne strane nosača).



Slika 2.4 – Opterećenje uzdužnog dijela nosača i reakcijske sile za slučaj utovara tereta

Uvjeti ravnoteže za uzdužni dio nosača su

$$\sum F_x = 0; \quad F_{B,H} - F_V = 0, \quad (2.20)$$

$$\sum F_z = 0; \quad F_A - F_{vil,1} + F_{B,V} - F_{vil,2} + q \cdot 1158.5 = 0, \quad (2.21)$$

$$\sum M_V = 0; \quad F_{B,V} \cdot (1158.5 - 660) - F_{vil,1} \cdot (1158.5 - l) + F_A \cdot 1158.5 + q \cdot 1158.5 \cdot \frac{1158.5}{2} = 0. \quad (2.22)$$

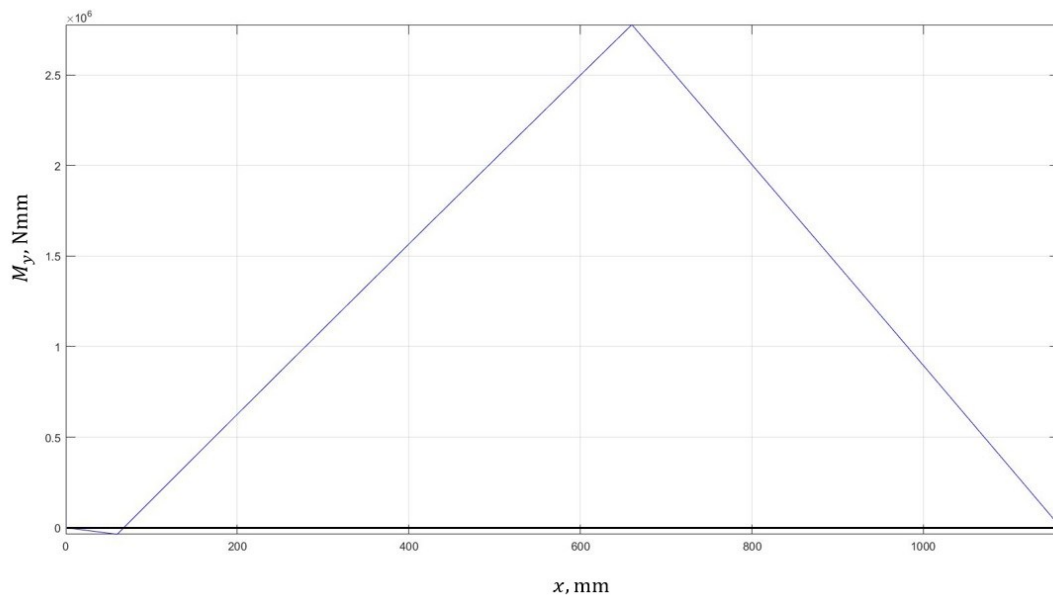
Iz navedenih uvjeta ravnoteže slijede vrijednosti

$$F_V = F_{B,H} = 2168 \text{ N}, \quad (2.23)$$

$$F_{vil,1} = 5351 \text{ N}, \quad (2.24)$$

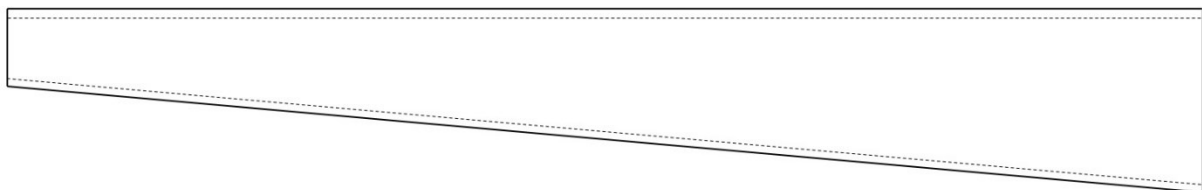
$$F_{vil,2} = 5595 \text{ N}. \quad (2.25)$$

Dijagram unutarnjih momenata savijanja po duljini nosača prikazan je na sljedećoj slici. U dijagramu se vidi da je kritični presjek na mjestu točke B.



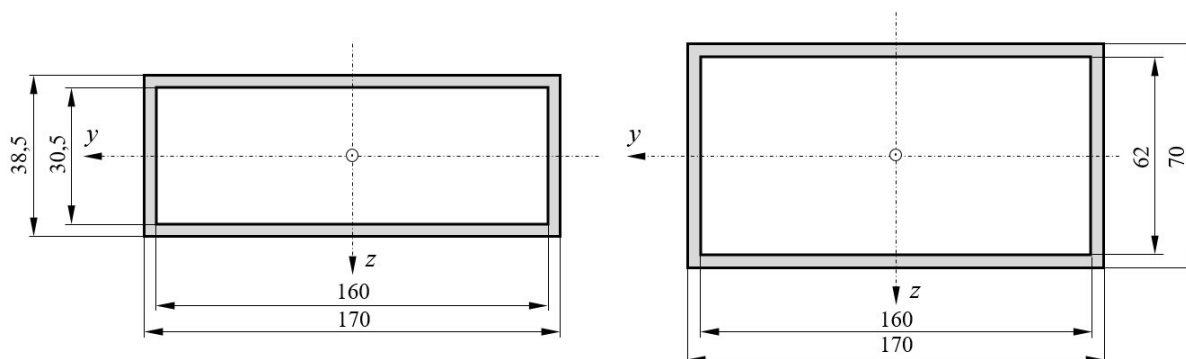
Slika 2.5 – Dijagram unutarnjih momenata savijanja po duljini nosača za slučaj utovara tereta

Nosač je šupljeg promjenjivog pravokutnog poprečnog presjeka. Dio nosača koji se razmatra se sužava s desnog kraja prema lijevome tako da se po duljini nosača linearno mijenja samo visina presjeka kao što je prikazano na slici 2.6.



Slika 2.6 – Linearna promjena visine poprečnog presjeka nosača

Na sljedećoj slici prikazani su poprečni presjeci lijevog i desnog kraja nosača.



Slika 2.7 – Poprečni presjeci lijevog i desnog kraja nosača

Kao što je već spomenuto, kritični presjek nosača je na mjestu točke B ( $M_f = 2772300 \text{ Nmm}$ ), a da bi se izračunalo naprezanje uslijed savijanja, najprije je potrebno izračunati moment inercije presjeka na tom mjestu. Budući se ovdje radi o linearnoj promjeni visine pravokutnog poprečnog presjeka, lako je interpolacijom izračunati visinu nosača na željenom mjestu. Iz dobivene geometrije slijedi da je moment inercije kritičnog presjeka jednak

$$I_y = \frac{170 \cdot 55,825^3}{12} - \frac{160 \cdot 47,825^3}{12} = 1006150 \text{ mm}^4. \quad (2.26)$$

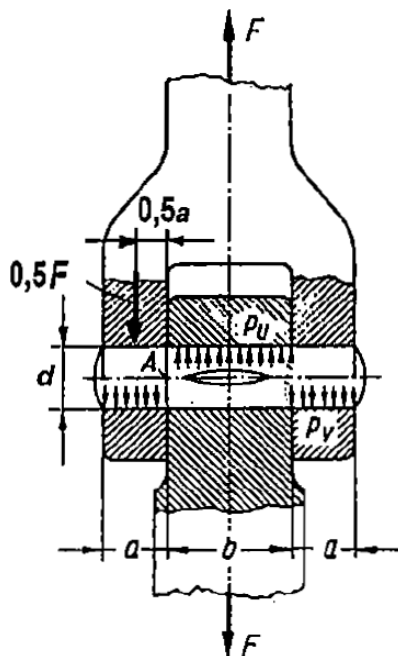
Prema tome, naprezanje uslijed savijanja je jednako

$$\sigma_f = \frac{M_f}{I_y} \cdot \frac{55,825}{2} = 76,91 \frac{\text{N}}{\text{mm}^2}. \quad (2.27)$$

Minimalni potrebni faktor sigurnosti je  $S_{\text{potr}} = 2$ , dok granica tečenja za materijal nosača iznosi  $235 \text{ N/mm}^2$  pa je čvrstoća uzdužnog dijela nosača zadovoljena, tj.

$$S = \frac{R_{p0,2}}{\sigma_f} = 3,06 > S_{\text{potr}} = 2. \quad (2.28)$$

Svornjaci kojima je lopata preko šarki povezana s glavnim nosačem proračunati su na vanjski i unutarnji tlak, savijanje te odrez prema slici 2.8 [2], a prema prethodnim slikama, opterećeni svornjaci su u A i S.



Slika 2.8 – Svornjak [2]

Za ovaj slučaj, tj. za proračun bitne dimenzije su  $a = 12 \text{ mm}$ ,  $b = 182 \text{ mm}$  i promjer svornjaka koji iznosi  $d = 25 \text{ mm}$ . Prema tome, za svornjak na mjestu A, uz  $F_A = 597 \text{ N}$ , slijedi da su

$$p_{v,A} = \frac{F_A}{2ad} = 1 \frac{\text{N}}{\text{mm}^2} < p_{\text{dop}} = 100 \frac{\text{N}}{\text{mm}^2}, \quad (2.29)$$

$$p_{u,A} = \frac{F_A}{bd} = 0,13 \frac{\text{N}}{\text{mm}^2} < p_{\text{dop}} = 100 \frac{\text{N}}{\text{mm}^2}, \quad (2.30)$$

$$\sigma_{f,A} = \frac{0,5 \cdot F_A \cdot 0,5 \cdot a}{0,1 \cdot d^3} = 1,15 \frac{\text{N}}{\text{mm}^2} < \sigma_{f,\text{dop}} = 96 \frac{\text{N}}{\text{mm}^2}, \quad (2.31)$$

$$\tau_{a,A} = \frac{F_A}{2A} = \frac{F_A}{2 \cdot \frac{d^2 \pi}{4}} = 0,61 \frac{\text{N}}{\text{mm}^2} < \tau_{a,\text{dop}} = 64 \frac{\text{N}}{\text{mm}^2}, \quad (2.32)$$

a za svornjak na mjestu S, uz  $F_S = 10888 \text{ N}$ , vrijedi da su

$$p_{v,S} = \frac{F_S}{2ad} = 18,15 \frac{\text{N}}{\text{mm}^2} < p_{\text{dop}} = 100 \frac{\text{N}}{\text{mm}^2}, \quad (2.33)$$

$$p_{u,S} = \frac{F_S}{bd} = 2,39 \frac{\text{N}}{\text{mm}^2} < p_{\text{dop}} = 100 \frac{\text{N}}{\text{mm}^2}, \quad (2.34)$$

$$\sigma_{f,S} = \frac{0,5 \cdot F_S \cdot 0,5 \cdot a}{0,1 \cdot d^3} = 20,9 \frac{\text{N}}{\text{mm}^2} < \sigma_{f,\text{dop}} = 96 \frac{\text{N}}{\text{mm}^2}, \quad (2.35)$$

$$\tau_{a,S} = \frac{F_S}{2A} = \frac{F_S}{2 \cdot \frac{d^2\pi}{4}} = 11,09 \frac{\text{N}}{\text{mm}^2} < \tau_{a,\text{dop}} = 64 \frac{\text{N}}{\text{mm}^2}. \quad (2.36)$$

Čvrstoća svornjaka zadovoljava.

Da bi se krenulo u proračun poprečne cijevi, najprije je potrebno odrediti opterećenja koja djeluju na samu cijev, a ona se dobivaju iz preostalih uvjeta ravnoteže za hidraulički cilindar prema slici 2.1, tj.

$$\sum F_x = 0; \quad G_{\text{cil}} \cos(\alpha) - F_{\text{cil}} + F_{C,H} \sin(\alpha) + F_{C,V} \cos(\alpha) = 0, \quad (2.37)$$

$$\sum F_y = 0; \quad -G_{\text{cil}} \sin(\alpha) + F_O + F_{C,H} \cos(\alpha) - F_{C,V} \sin(\alpha) = 0, \quad (2.38)$$

iz čega slijedi da su

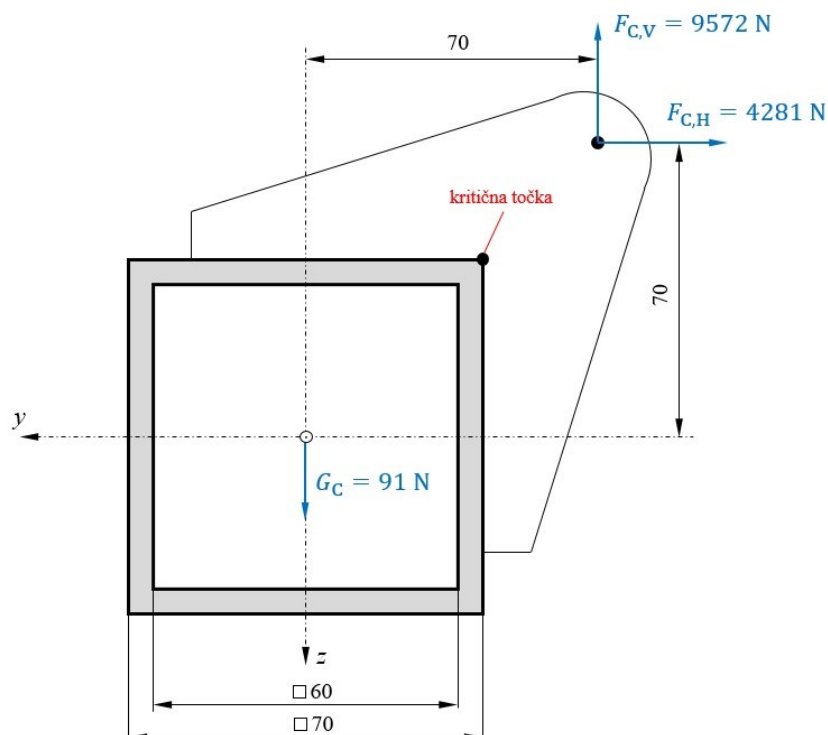
$$F_{C,H} = 4281 \text{ N}, \quad (2.39)$$

$$F_{C,V} = 9572 \text{ N}. \quad (2.40)$$

Ukupna sila  $F_C$  jednaka je

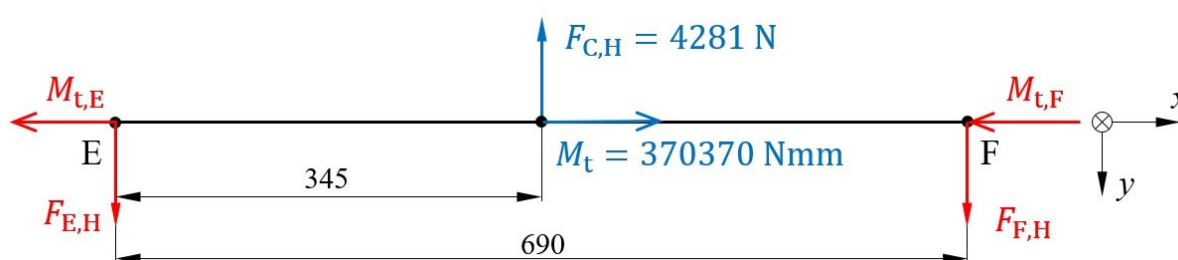
$$F_C = \sqrt{F_{C,H}^2 + F_{C,V}^2} = 10486 \text{ N}. \quad (2.41)$$

Masa poprečne cijevi je 9,25 kg pa je težina jednaka  $G_C = 91$  N. Poprečna cijev ima konstantan šuplji kvadratni poprečni presjek, a presjek po sredini cijevi zajedno s opterećenjima, kao i kasnije bitnom kritičnom točkom, prikazan je na slici 2.9.



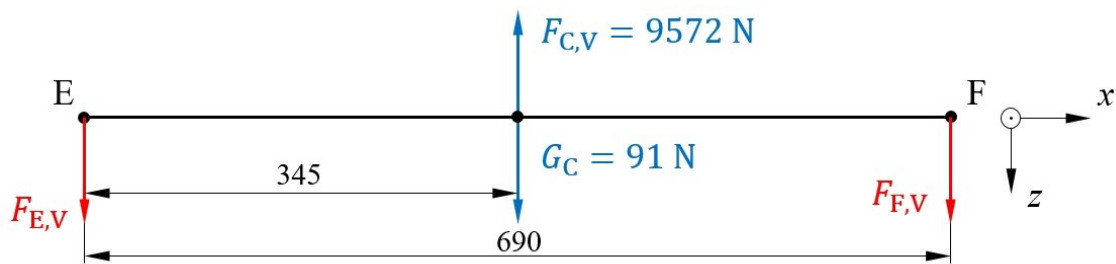
Slika 2.9 – Poprečni presjek poprečne cijevi s ucrtanim opterećenjima za slučaj utovara tereta

Ukupni moment uvijanja zbog sila  $F_{C,H}$  i  $F_{C,V}$  prenesen u središte uzdužne osi poprečne cijevi iznosi  $M_t = 370370$  Nmm i djeluje u pozitivnom smjeru osi  $x$ . Radi jednostavnosti prikaza, na sljedećim slikama prikazana su opterećenja poprečne cijevi u horizontalnoj i vertikalnoj ravnini. Opterećenje momentom uvijanja prikazano je samo u horizontalnoj ravnini.



Slika 2.10 – Opterećenje poprečne cijevi i reakcijske sile u horizontalnoj ravnini za slučaj utovara tereta





Slika 2.11 – Opterećenje poprečne cijevi i reakcijske sile u vertikalnoj ravnini za slučaj utovara tereta

Iz uvjeta ravnoteže za opterećenja u horizontalnoj ravnini slijedi da su

$$F_{E,H} = F_{F,H} = 2140,5 \text{ N}, \quad (2.42)$$

$$M_{t,E} = M_{t,F} = 185185 \text{ Nmm}, \quad (2.43)$$

a za vertikalnu ravninu se dobiva

$$F_{E,V} = F_{F,V} = 4740,5 \text{ N}. \quad (2.44)$$

Ukupne sile u E i F su također jednake i iznose

$$F_E = F_F = 5201 \text{ N}. \quad (2.45)$$

Kritični presjek je na sredini cijevi, a moment inercije presjeka je jednak

$$I = I_y = I_z = \frac{70^4}{12} - \frac{60^4}{12} = 920833 \text{ mm}^4. \quad (2.46)$$

Momenti savijanja u kritičnom presjeku, tj. na sredini cijevi su

$$M_y = -1635472,5 \text{ Nmm}, \quad (2.47)$$

$$M_z = 738472,5 \text{ Nmm}, \quad (2.48)$$

dok je moment uvijanja u tom presjeku jednak

$$M_x = 185185 \text{ Nmm.} \quad (2.49)$$

Kako se ovdje radi o kosom savijanju, naprezanje uslijed savijanja u kritičnoj točki (iz slike 2.9) jednako je

$$\sigma_f = \frac{M_y}{I_y} \cdot z_{\max} - \frac{M_z}{I_z} \cdot y_{\max} = 90,23 \frac{\text{N}}{\text{mm}^2}. \quad (2.50)$$

Površina konture poprečnog presjeka je  $A_0 = 65 \cdot 65 = 4226 \text{ mm}^2$ , a torzijski moment otpora presjeka, uz  $\delta = 5 \text{ mm}$ , iznosi

$$W_t = 2 \cdot A_0 \cdot \delta = 42250 \text{ mm}^3. \quad (2.51)$$

Dakle, naprezanje uslijed uvijanja je

$$\tau_t = \frac{M_x}{W_t} = 4,38 \frac{\text{N}}{\text{mm}^2}. \quad (2.52)$$

Prema teoriji najveće gustoće distorzijske energije deformiranja slijedi da je

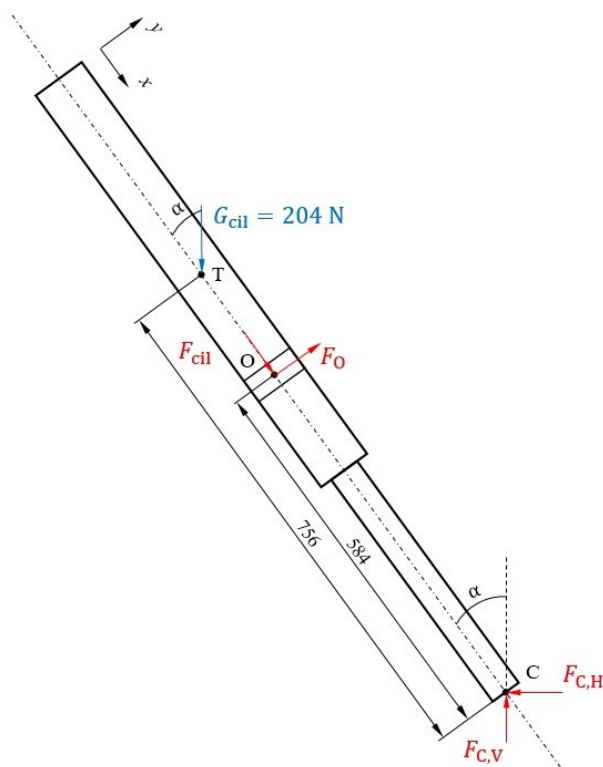
$$\sigma_{\text{ekv}} = \sqrt{\sigma_f^2 + 3\tau_t^2} = 90,55 \frac{\text{N}}{\text{mm}^2}. \quad (2.53)$$

Kako je poprečna cijev dio glavnog nosača, tj. istog je materijala, ovdje je također čvrstoća zadovoljena, tj. vrijedi

$$S = \frac{R_{p0,2}}{\sigma_{\text{ekv}}} = 2,6 > S_{\text{potr}} = 2. \quad (2.54)$$

## 2.2. Slučaj 2 – istovar tereta

Za slučaj istovara tereta, hidraulički cilindar zajedno s opterećenjima prikazan je na slici 2.12.



Slika 2.12 – Opterećenje hidrauličkog cilindra i reakcijske sile za slučaj istovara tereta

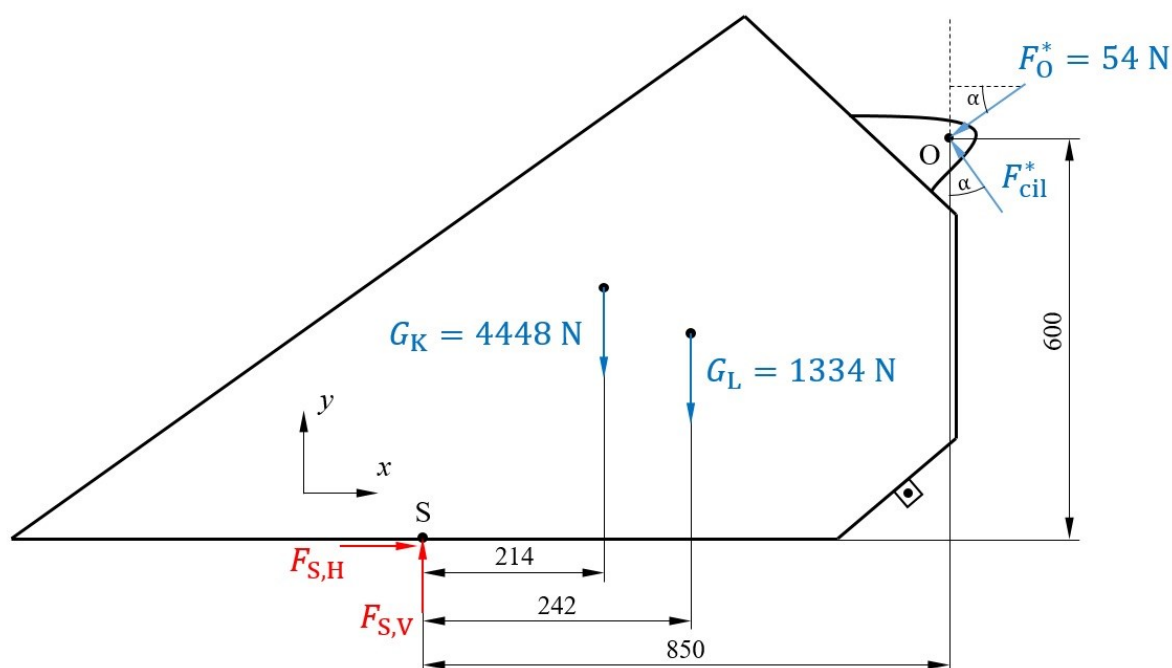
Postavljanjem momentne jednadžbe oko točke C ponovno se dobiva

$$F_0 = 108 \text{ N}, \quad (2.55)$$

odnosno zbog simetrije problema

$$F_0^* = \frac{F_0}{2} = 54 \text{ N}. \quad (2.56)$$

Opterećenje lopate se sada uvelike razlikuje od prethodnog slučaja, a prikazano je na sljedećoj slici.



Slika 2.13 – Opterećenje lopate i reakcijske sile za slučaj istovara tereta

Uvjeti ravnoteže lopate su

$$\sum F_x = 0; \quad F_{S,H} - F_O^* \cos(\alpha) - F_{cil}^* \sin(\alpha) = 0, \quad (2.57)$$

$$\sum F_y = 0; \quad -G_K - G_L + F_{S,V} - F_O^* \sin(\alpha) + F_{cil}^* \cos(\alpha) = 0, \quad (2.58)$$

$$\sum M_S = 0; \quad -G_K \cdot 214 - G_L \cdot 242 - F_O^* \sin(\alpha) \cdot 850 + F_{cil}^* \cos(\alpha) \cdot 850 + F_O^* \cos(\alpha) \cdot 600 + F_{cil}^* \sin(\alpha) \cdot 600 = 0, \quad (2.59)$$

iz kojih se dobivaju

$$F_{cil}^* = 1238 \text{ N}, \quad (2.60)$$

$$F_{S,H} = 557 \text{ N}, \quad (2.61)$$

$$F_{S,V} = 4675 \text{ N}. \quad (2.62)$$

Ukupna sila u cilindru je

$$F_{\text{cil}} = 2F_{\text{cil}}^* = 2476 \text{ N}, \quad (2.63)$$

a ukupna sila u S iznosi

$$F_S = \sqrt{F_{S,H}^2 + F_{S,V}^2} = 4708 \text{ N}. \quad (2.64)$$

Sada kada je poznata sila u cilindru (2.63), moguće je odrediti vrijednost tlaka ulja u hidrauličkom cilindru pa uz promjer  $d_v = 60 \text{ mm}$  slijedi

$$p = \frac{F_{\text{cil}}}{A} = \frac{F_{\text{cil}}}{\frac{d_v^2 \pi}{4}} = 0,88 \frac{\text{N}}{\text{mm}^2} = 8,8 \text{ bar}. \quad (2.65)$$

Također, sada je moguće proračunati i svornjake kao u prethodnom slučaju, prema slici 2.8, no ovdje su jedini opterećeni svornjaci u S, pa uz (2.64) slijedi da čvrstoća svornjaka zadovoljava, tj. vrijedi da su

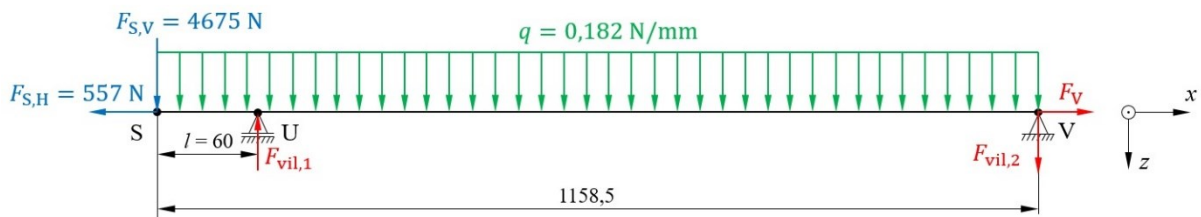
$$p_{v,S} = \frac{F_S}{2ad} = 7,85 \frac{\text{N}}{\text{mm}^2} < p_{\text{dop}} = 100 \frac{\text{N}}{\text{mm}^2}, \quad (2.67)$$

$$p_{u,S} = \frac{F_S}{bd} = 1,03 \frac{\text{N}}{\text{mm}^2} < p_{\text{dop}} = 100 \frac{\text{N}}{\text{mm}^2}, \quad (2.68)$$

$$\sigma_{f,S} = \frac{0,5 \cdot F_S \cdot 0,5 \cdot a}{0,1 \cdot d^3} = 9,03 \frac{\text{N}}{\text{mm}^2} < \sigma_{f,\text{dop}} = 96 \frac{\text{N}}{\text{mm}^2}, \quad (2.69)$$

$$\tau_{a,S} = \frac{F_S}{2A} = \frac{F_S}{2 \cdot \frac{d^2 \pi}{4}} = 4,08 \frac{\text{N}}{\text{mm}^2} < \tau_{a,\text{dop}} = 64 \frac{\text{N}}{\text{mm}^2}. \quad (2.70)$$

Opterećenje uzdužnog dijela nosača se sada također uvelike razlikuje od prethodnoga, a mehanički model nosača prikazan je na sljedećoj slici.



Slika 2.14 – Opterećenje uzdužnog dijela nosača i reakcijske sile za slučaj istovara tereta

Uvjeti ravnoteže su

$$\sum F_x = 0; \quad -F_{S,H} + F_V = 0, \quad (2.71)$$

$$\sum F_z = 0; \quad F_{S,V} - F_{vil,1} + F_{vil,2} + q \cdot 1158,5 = 0, \quad (2.72)$$

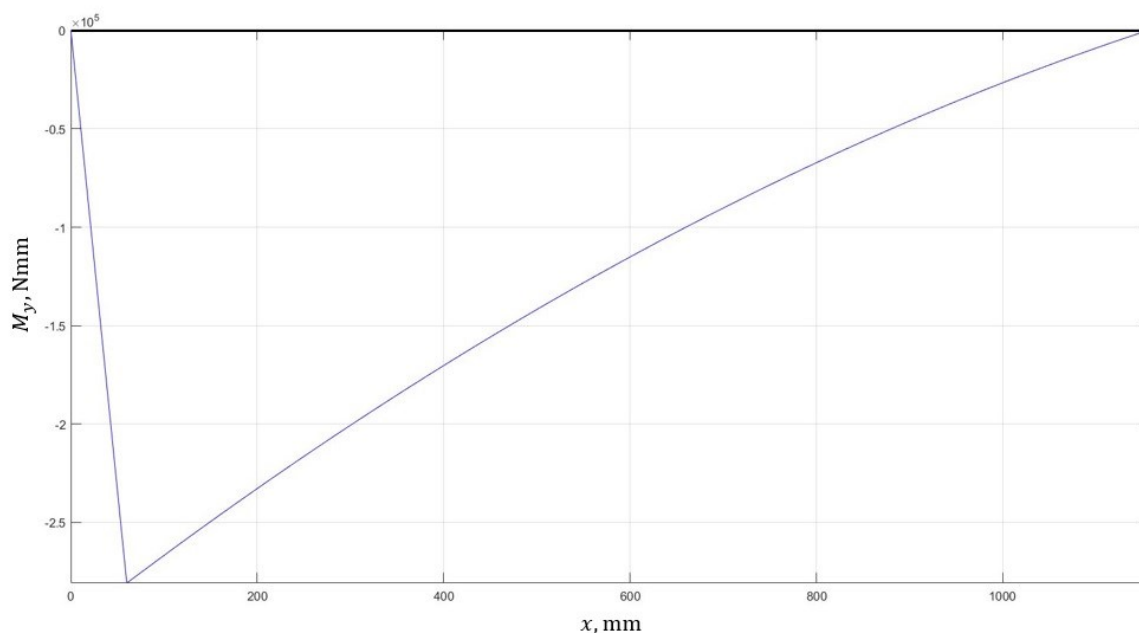
$$\sum M_V = 0; \quad F_{S,V} \cdot 1158,5 - F_{vil,1}(1158,5 - l) + q \cdot 1158,5 \cdot \frac{1158,5}{2} = 0, \quad (2.73)$$

iz kojih se dobivaju

$$F_{vil,1} = 5042 \text{ N}, \quad (2.74)$$

$$F_{vil,2} = 156 \text{ N}. \quad (2.75)$$

Dijagram unutarnjih momenata savijanja po duljini nosača prikazan je na sljedećoj slici iz koje se vidi da je kritični presjek na mjestu točke U.



Slika 2.15 – Dijagram unutarnjih momenata savijanja po duljini nosača za slučaj istovara tereta

Kritični presjek nosača je na mjestu točke U ( $M_f = 281000 \text{ Nmm}$ ), a da bi se izračunalo naprezanje uslijed savijanja, najprije je potrebno izračunati moment inercije presjeka na tom mjestu. Postupak je analogan kao u prethodnom slučaju, pa slijedi da je

$$I_y = \frac{170 \cdot 40,075}{12} - \frac{160 \cdot 32,075}{12} = 471790 \text{ mm}^4 \quad (2.76)$$

Naprezanje uslijed savijanja je jednako

$$\sigma_f = \frac{M_f}{I_y} \cdot \frac{40,075}{2} = 11,93 \frac{\text{N}}{\text{mm}^2} \quad (2.77)$$

Čvrstoća uzdužnog dijela nosača zadovoljava, tj. vrijedi

$$S = \frac{R_{p0,2}}{\sigma_f} = 19,7 > S_{\text{potr}} = 2. \quad (2.78)$$

Za proračun poprečne cijevi, potrebno poznavati opterećenja koja djeluju na samu cijev, a ona se dobivaju iz preostalih uvjeta ravnoteže za hidraulički cilindar prema slici 2.12, tj.

$$\sum F_x = 0; \quad G_{\text{cil}} \cos(\alpha) + F_{\text{cil}} - F_{\text{C,H}} \sin(\alpha) - F_{\text{C,V}} \cos(\alpha) = 0, \quad (2.79)$$

$$\sum F_y = 0; \quad -G_{\text{cil}} \sin(\alpha) + F_O - F_{\text{C,H}} \cos(\alpha) + F_{\text{C,V}} \sin(\alpha) = 0, \quad (2.80)$$

iz čega sledi da su za ovaj slučaj

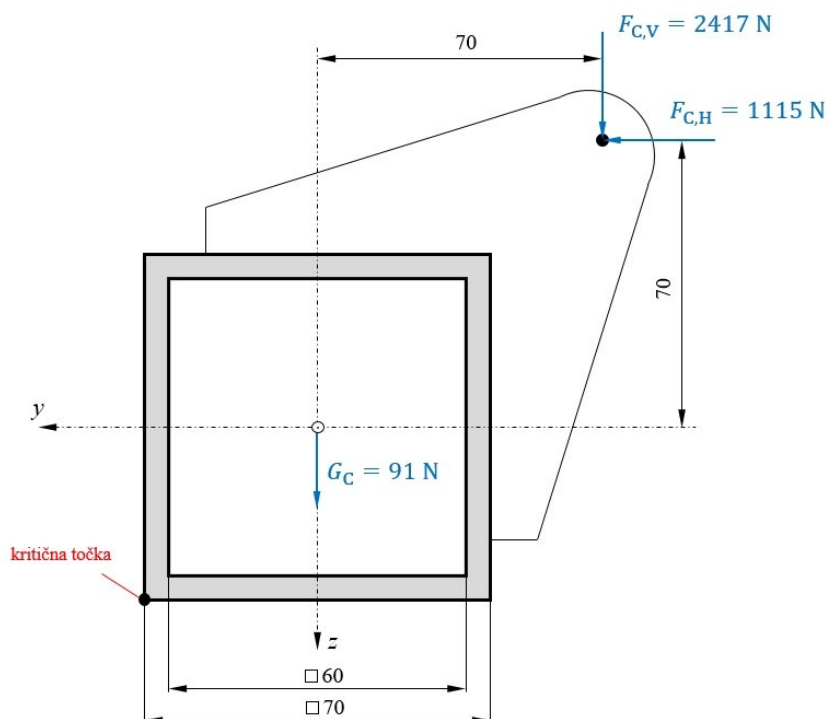
$$F_{\text{C,H}} = 1115 \text{ N}, \quad (2.81)$$

$$F_{\text{C,V}} = 2417 \text{ N}. \quad (2.82)$$

Ukupna sila  $F_C$  sada iznosi

$$F_C = \sqrt{F_{\text{C,H}}^2 + F_{\text{C,V}}^2} = 2662 \text{ N}. \quad (2.83)$$

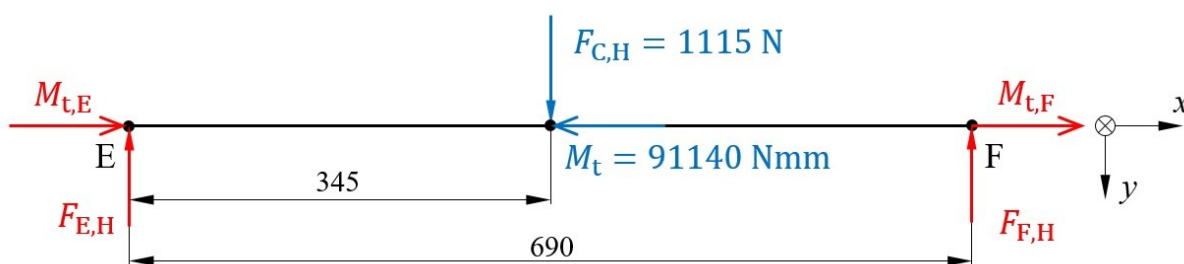
Poprečna cijev je sada opterećena prema sljedećoj slici gdje je također i prikazana kritična točka za ovaj slučaj opterećenja.



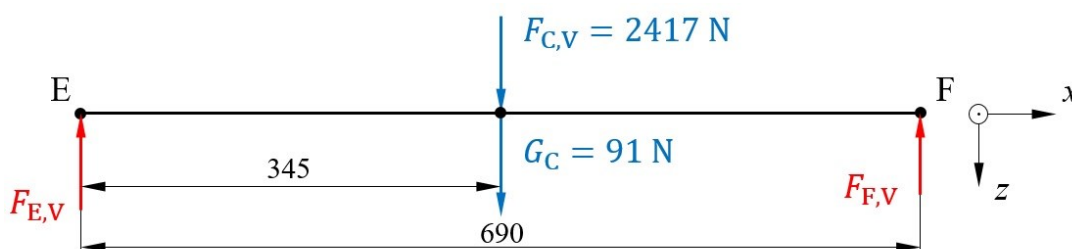
Slika 2.16 – Poprečni presjek poprečne cijevi s ucrtanim opterećenjima za slučaj istovara tereta



Ukupni moment uvijanja zbog sila  $F_{C,H}$  i  $F_{C,V}$  prenesen u središte uzdužne osi poprečne cijevi sada iznosi  $M_t = 91140$  Nmm i djeluje u negativnom smjeru osi  $x$ . Radi jednostavnosti prikaza, na sljedećim slikama prikazana su opterećenja poprečne cijevi u horizontalnoj i vertikalnoj ravnini s time da je opterećenje momentom uvijanja prikazano samo u horizontalnoj ravnini.



Slika 2.17 – Opterećenje poprečne cijevi i reakcijske sile u horizontalnoj ravnini za slučaj istovara tereta



Slika 2.18 – Opterećenje poprečne cijevi i reakcijske sile u vertikalnoj ravnini za slučaj istovara tereta

Iz uvjeta ravnoteže za opterećenja u horizontalnoj ravnini sada slijedi da su

$$F_{E,H} = F_{F,H} = 557,5 \text{ N}, \quad (2.84)$$

$$M_{t,E} = M_{t,F} = 45570 \text{ Nmm}, \quad (2.85)$$

a za vertikalnu ravninu se dobiva

$$F_{E,V} = F_{F,V} = 1254 \text{ N}. \quad (2.86)$$

Ukupne sile u E i F su također jednake i sada iznose

$$F_E = F_F = 1372 \text{ N}. \quad (2.87)$$

Kritični presjek je ponovno na sredini cijevi, a moment inercije presjeka je poznat iz prethodnog slučaja, relacija (2.46). Momenti savijanja u kritičnom presjeku sada su

$$M_y = 432630 \text{ Nmm}, \quad (2.88)$$

$$M_z = -192340 \text{ Nmm}, \quad (2.89)$$

dok moment uvijanja iznosi

$$M_x = 45570 \text{ Nmm}. \quad (2.90)$$

Kako se ovdje ponovno radi o kosom savijanju, naprezanje uslijed savijanja u kritičnoj točki (iz slike 2.16) sada je jednako

$$\sigma_f = \frac{M_y}{I_y} \cdot z_{\max} - \frac{M_z}{I_z} \cdot y_{\max} = 23,75 \frac{\text{N}}{\text{mm}^2}. \quad (2.91)$$

Torzijski moment otpora također je poznat od prije, relacija (2.51), pa naprezanje uslijed uvijanja sada iznosi

$$\tau_t = \frac{M_t}{W_t} = 1,08 \frac{\text{N}}{\text{mm}^2}. \quad (2.92)$$

Prema teoriji najveće gustoće distorzijske energije deformiranja slijedi da je

$$\sigma_{\text{ekv}} = \sqrt{\sigma_f^2 + 3\tau_t^2} = 23,82 \frac{\text{N}}{\text{mm}^2}. \quad (2.93)$$

Vrijedi da je

$$S = \frac{R_{p0,2}}{\sigma_{\text{ekv}}} = 9,87 > S_{\text{potr}} = 2, \quad (2.94)$$

što znači da čvrstoća poprečne cijevi zadovoljava.

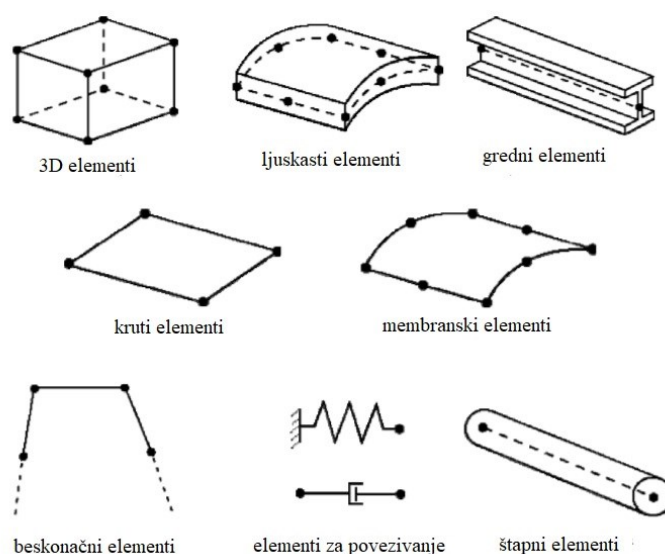
## 3. NUMERIČKA ANALIZA

### 3.1. O metodi konačnih elemenata

Metoda konačnih elemenata je suvremena numerička metoda za rješavanje problema rubnih vrijednosti temeljena na fizičkoj diskretizaciji prostora. Sama ideja o diskretizaciji prostora pojavila se sredinom prošloga stoljeća, a s razvojem tehnologije i računala danas sve više dolazi do izražaja. Razmatrani prostor s beskonačno stupnjeva slobode gibanja dijeli se na konačan broj potpodručja koja se nazivaju konačni elementi. Elementi su međusobno povezani u točkama na konturi koje se nazivaju čvorovi. Za svaki element pretpostavlja se rješenje zadane diferencijalne jednadžbe u obliku interpolacijskih funkcija koje povezuju zavisne varijable s njihovim vrijednostima u čvorovima. Izvodi se sustav algebarskih jednadžbi čije su nepoznanice čvorne veličine, a nakon toga odgovarajućim postupcima formira se globalni sustav jednadžbi za cijeli diskretizirani model, u kojemu su nepoznanice čvorne vrijednosti svih elemenata diskretiziranog područja. Ukoliko su konačni elementi pravilno formulirani, s povećanjem ukupnog broja elemenata, odnosno stupnjeva slobode, raste i točnost rješenja. Ova metoda je jedna od najraširenijih numeričkih metoda u inženjerskoj praksi. Postoji veliki broj računalnih alata baziranih na ovoj metodi koji omogućuju analizu konstrukcija bez razmatranja složene teorije koja opisuje fizikalno ponašanje same konstrukcije. S obzirom da je riječ o numeričkoj metodi, važno je napomenuti da su sva rješenja približna i samo uz pravilan odabir proračunskog modela i konačnih elemenata moguće se približiti realnom i točnom rješenju. Zbog velikog broja podataka kojima operira, program je podijeljen na tri cjeline: predprocesor, procesor i postprocesor. U predprocesoru je potrebno opisati proračunski model, dok se u procesoru vrši rješavanje problema matematičkog modeliranja. Grafički prikaz rezultata dobiva se u postprocesoru.

### 3.2. O konačnim elementima

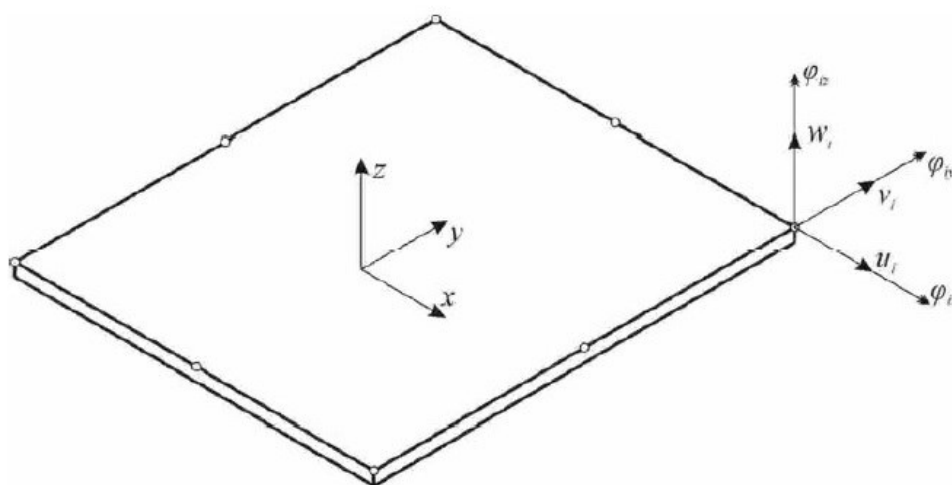
Ovisno o obliku i nepoznatim parametrima u čvorovima, postoje različiti tipovi konačnih elemenata. Veći broj nepoznanica zahtijeva i složeniju interpolacijsku funkciju u području elementa. Stupnjevi slobode elementa su nepoznati parametri u čvorovima koji u metodi pomaka mehanike deformabilnih tijela opisuju pomake i derivacije pomaka. Na slici 3.1 prikazane su skupine konačnih elemenata koje se najčešće koriste u praksi, dok su u sljedećim poglavljima opisani konačni elementi korišteni u ovom radu.



Slika 3.1 – Najčešće korišteni elementi [3]

### 3.2.1. Ljuskasti konačni element 2. reda s reduciranom integracijom (S8R)

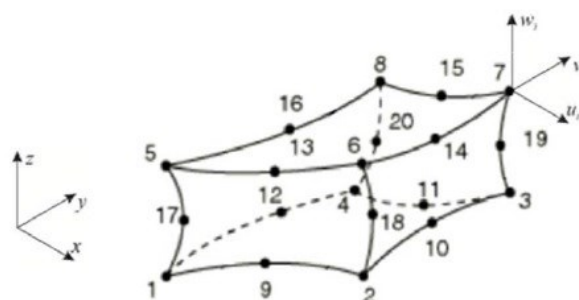
S obzirom da su duljine i širine segmenata glavnog nosača i lopate puno veće od debljine stjenke, u numeričkom modelu korišteni su ljuskasti konačni elementi. Konačni element tipa S8R je dvostruko zakrivljeni ljuskasti konačni element koji ima 8 čvorova i 6 stupnjeva slobode po svakom čvoru, što ukupno daje 48 stupnjeva slobode. Ovi elementi opisuju nelinearnu raspodjelu pomaka i linearnu raspodjelu naprezanja. Numerička integracija je reducirana, što znači da se umjesto na 9, provodi na 4 točke integracije smještene unutar elementa. Navedeni element prikazan je na slici 3.2.



Slika 3.2 – Ljuskasti konačni element 2. reda s reduciranom integracijom (S8R) [3]

### 3.2.2. Heksaedarski konačni element 2. reda s reduciranom integracijom (C3D20R)

Spomenuti element je trodimenzijski serendipity konačni element što znači da ima čvorove raspodijeljene samo duž bridova. Ima 3 stupnja slobode po svakom čvoru, što ukupno daje 60 stupnjeva slobode. Polje pomaka opisano je nelinearnim, a polje naprezanja linearnim polinomom. Numerička integracija je reducirana. Spomenuti konačni element prikazan je na sljedećoj slici.



Slika 3.3 – Heksaedarski konačni element 2. reda s reduciranom integracijom (C3D20R) [3]

## 3.3. Verifikacija numeričkog modela

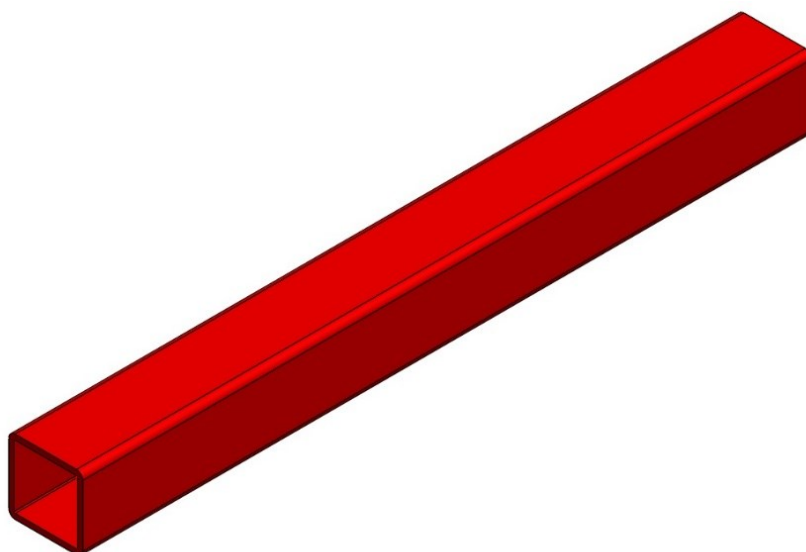
### 3.3.1. O programskom paketu *Abaqus*

U ovom radu za numeričku analizu korišten je programski paket *Abaqus*. To je najpoznatiji programski paket za nelinearnu numeričku analizu konstrukcija koji se temelji na metodi konačnih elemenata. Primjenjuje se za gotovo sve strojarne probleme (analiza statičkih i dinamičkih opterećenja konstrukcija), a najčešće se koristi u granama industrije kao što su zrakoplovna i automobilska industrija, građevinarstvo, elektrotehnika i sl.

### 3.3.2. Verifikacija konačnih elemenata na poprečnoj cijevi glavnog nosača

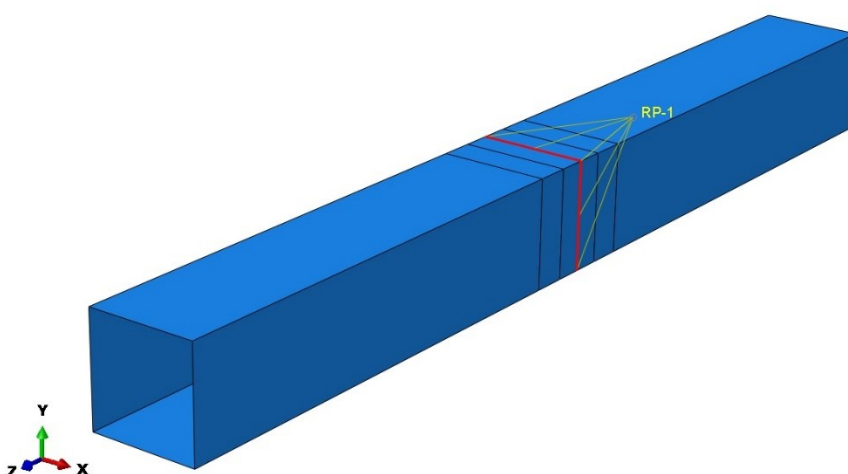
Za verifikaciju konačnih elemenata korišten je model poprečne cijevi (šupljeg kvadratnog poprečnog presjeka) glavnog nosača za koji su iz analitičkog proračuna poznata rješenja. Verifikacija je napravljena za slučaj istovara tereta za koji se za naprezanje u kritičnoj točki dobiva  $\sigma_{ekv} = 23,82 \text{ N/mm}^2$  (relacija 2.93). Kritična točka za ovakav slučaj opterećenja prikazana je prije na slici 2.16.

Na slici 3.4 prikazan je 3D CAD model poprečne cijevi glavnog nosača.



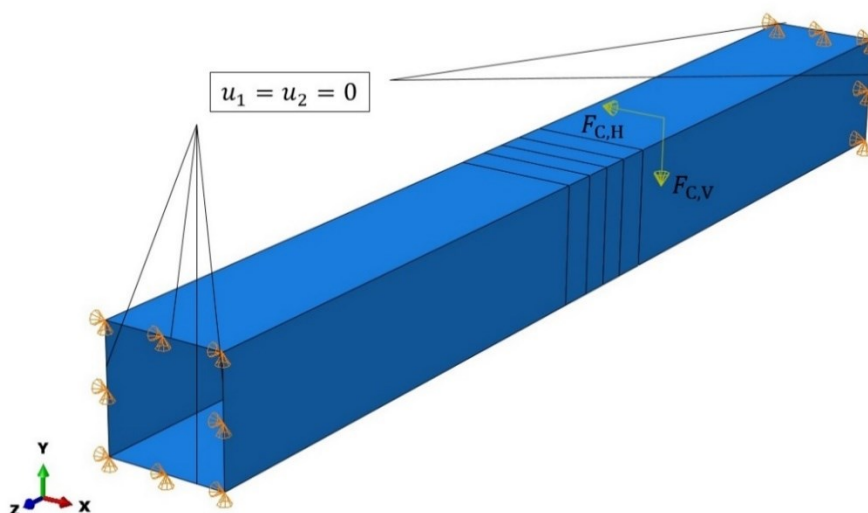
Slika 3.4 – 3D CAD model poprečne cijevi glavnog nosača

Kako bi se rubni uvjeti sila ili pomaka zadali u nekoj točki koja nije dio same geometrije modela, potrebno je napraviti referentnu točku koja je preko Kinematic Coupling veze povezana s bridovima prema slici 3.5. Kinematic Coupling se koristi kada se žele povezati stupnjevi slobode određenog skupa čvorova s jednom točkom. U ovom slučaju svi stupnjevi slobode čvorova označenim bridovima povezani su s točkom RP-1. U toj točki su kasnije zadana opterećenja.



Slika 3.5 – Kinematic Coupling veza kod poprečne cijevi za verifikaciju S8R elemenata

Numerički model koji je korišten za verifikaciju S8R elemenata prikazan je na slici 3.6, dok su u tablici ispod prikazane dobivene vrijednosti pomaka i naprezanja u kritičnoj točki za različiti broj konačnih elemenata.

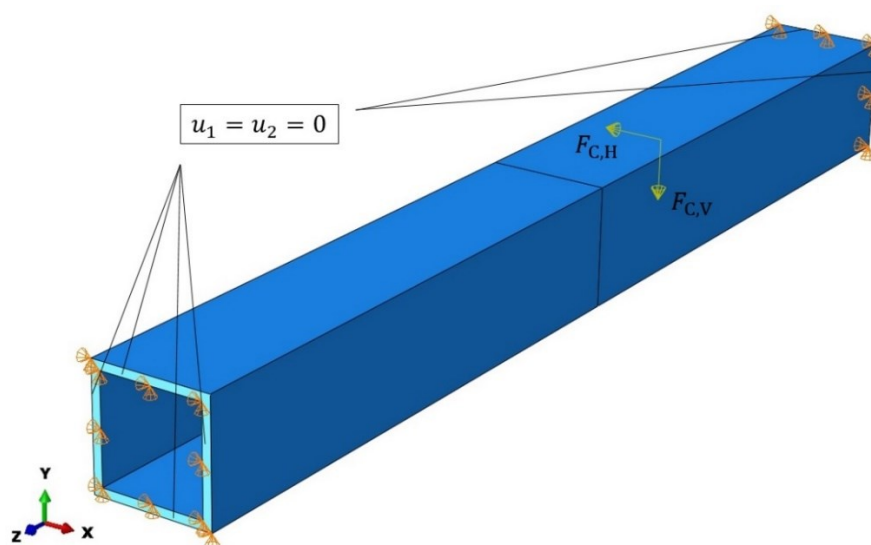


Slika 3.6 – Numerički model poprečne cijevi za verifikaciju S8R elemenata

Tablica 3.1 – Dobivene vrijednosti pomaka i naprezanja u kritičnoj točki za verifikaciju S8R konačnih elemenata

Broj elemenata	Pomak [mm]	Naprezanje [N/mm <sup>2</sup> ]
576	0,093191	21,8355
1392	0,095804	21,8727
3096	0,093189	21,9353
5568	0,093201	21,9482
<b>Analitičko rješenje</b>	-	<b>23,82</b>

Za verifikaciju elemenata C3D20R korišten je numerički model prema slici 3.7, a dobiveni pomaci i naprezanja u kritičnoj točki za različiti broj elemenata prikazani su tablici 3.2. Ovdje je također korištena veza Kinematic Coupling između točke prostora u kojoj se zadaje opterećenje i čvorova u kojima se žele definirati stupnjevi slobode, a koji su analogni prethodnom modelu.



Slika 3.7 – Numerički model poprečne cijevi za verifikaciju C3D20R elemenata

Tablica 3.2 – Dobivene vrijednosti pomaka i naprezanja u kritičnoj točki za verifikaciju C3D20R konačnih elemenata

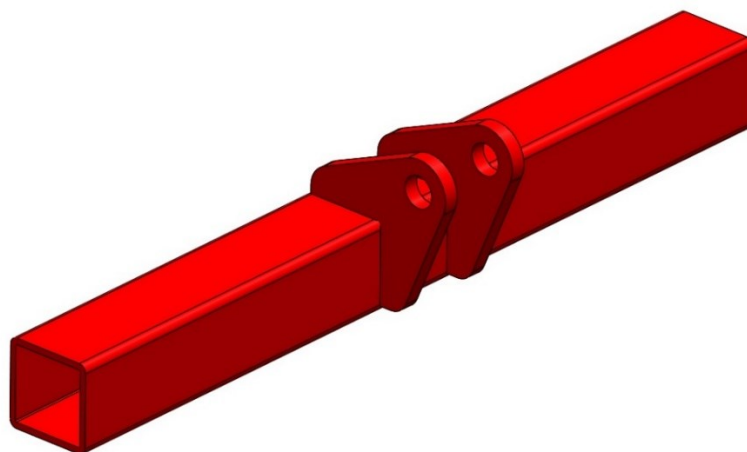
Broj elemenata	Pomak [mm]	Naprezanje [N/mm <sup>2</sup> ]
1768	0,102472	24,1538
2392	0,102374	24,1003
3640	0,102530	24,0554
7176	0,102671	24,0195
<b>Analitičko rješenje</b>	-	<b>23,82</b>

Iz prethodnih tablica može se uočiti da oba tipa elemenata daju približno točna rješenja i to je razlog zašto su za numeričku analizu odabrani baš ovi elementi. U daljnjim analizama, za S8R elemente će tablično biti prikazana konvergencija rješenja za više korištenih mreža, dok će za C3D20R elemente biti korištena samo jedna mreža konačnih elemenata s obzirom da se promjenom gustoće mreže rješenja zanemarivo malo mijenjaju.

### 3.4. Numerička analiza poprečne cijevi glavnog nosača

Kako je u analitičkom proračunu radi pojednostavljenja uzeto da ukupna sila djeluje na sredini same cijevi, prema slici 1.4 je jasno da zapravo polovica te sile djeluje na dodirnim plohama sa svake strane, malo odmaknuto od sredine cijevi, preko kojih je hidraulički cilindar vezan za poprečnu cijev. 3D CAD model s nosačima koji povezuju cilindar s poprečnom cijevi prikazan je na slici 3.8. Prema tome, numerička analiza poprečne cijevi glavnog nosača napravljena je za ovakav slučaj opterećenja.

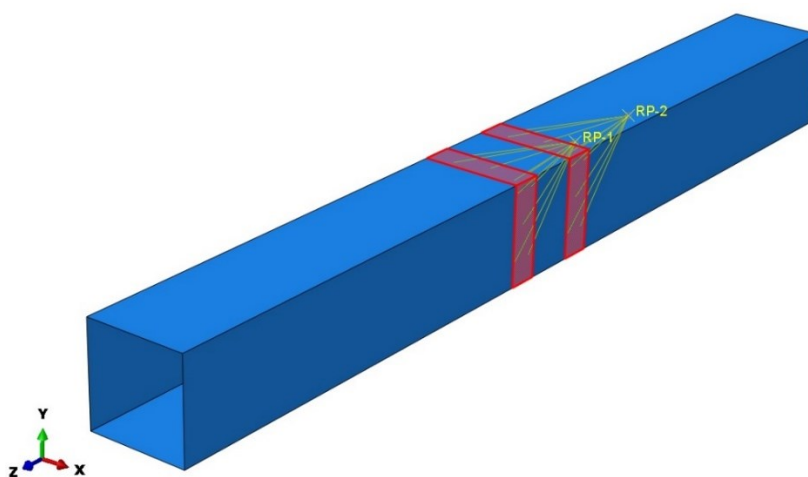




Slika 3.8 – 3D CAD model poprečne cijevi s nosačima za hidraulički cilindar

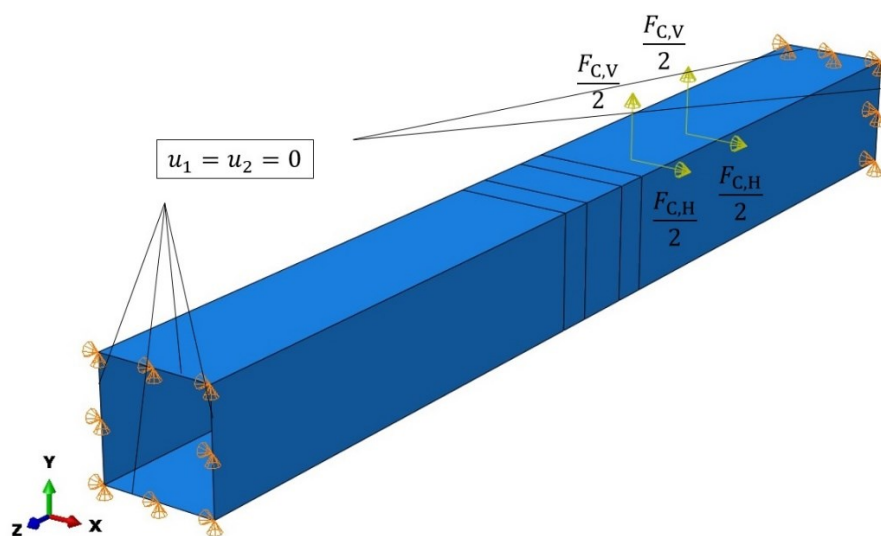
### 3.4.1. S8R konačni elementi

Kako bi se opterećenja zadala u točki prostora koja nije dio samo geometrije, ponovno je preko Kinematic Coupling opcije definirana veza između te točke i skupine čvorova na koje se želi prenijeti opterećenje. Skupine čvorova, tj. površine, odabrane su prema slici 3.8, a spomenuta veza prikazana je na slici 3.9. Svi stupnjevi slobode na označenim površinama povezani su sa referentnim točkama.

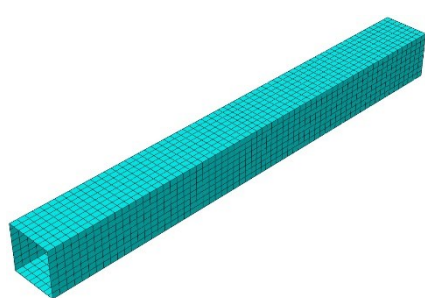


Slika 3.9 – Kinematic Coupling veza kod ljuskastog modela poprečne cijevi

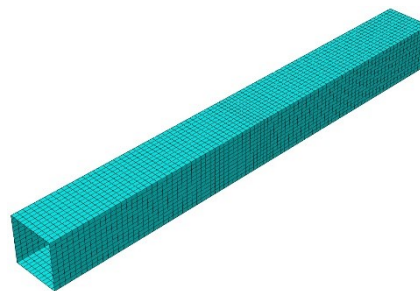
Numerički model poprečne cijevi za slučaj utovara tereta i za S8R elemente prikazan je na slici 3.10, a korištene mreže na slikama ispod. Za slučaj istovara tereta, numerički model je analogan ovome, uz naravno promjenu smjera i iznosa sila. Za oba slučaja korištene su iste mreže konačnih elemenata.



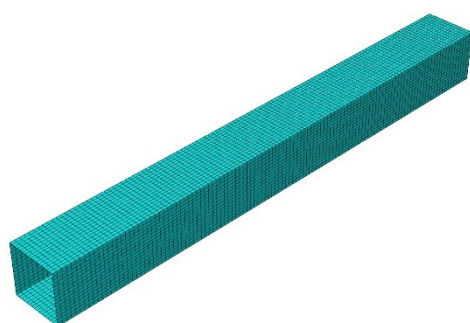
Slika 3.10 – Numerički ljuskasti model poprečne cijevi za slučaj utovara tereta



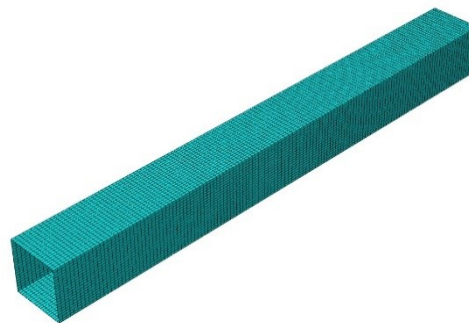
b) Mreža s 2048 elemenata



a) Mreža s 4224 elemenata



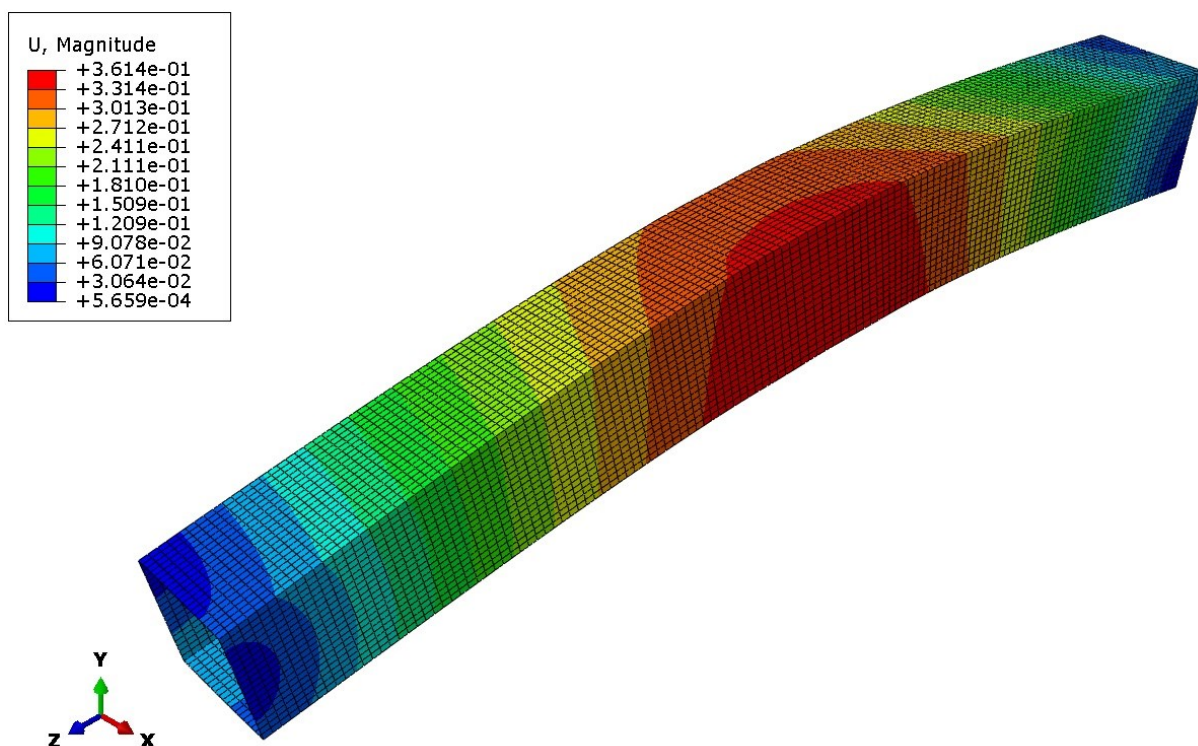
d) Mreža sa 7424 elemenata



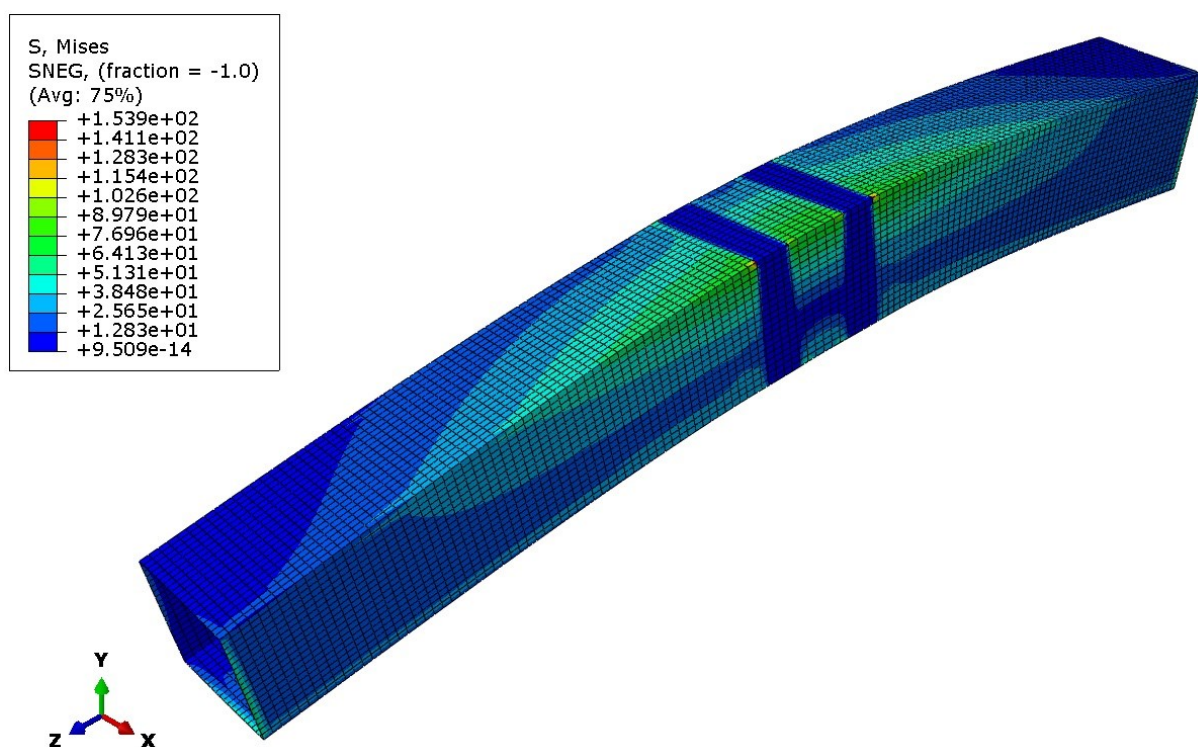
c) Mreža s 10880 elemenata

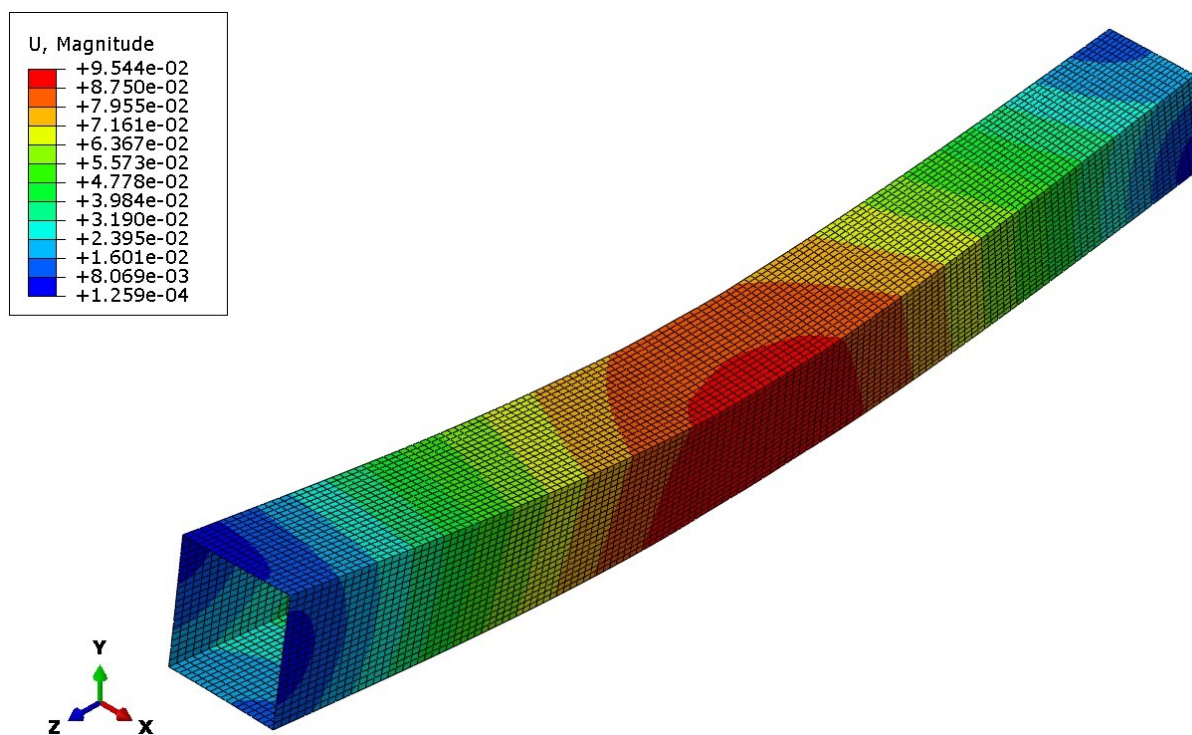
Slika 3.11 – Korištene mreže konačnih elemenata S8R za poprečnu cijev

Dobiveni rezultati za najgušću mrežu prikazani su na sljedećim slikama.

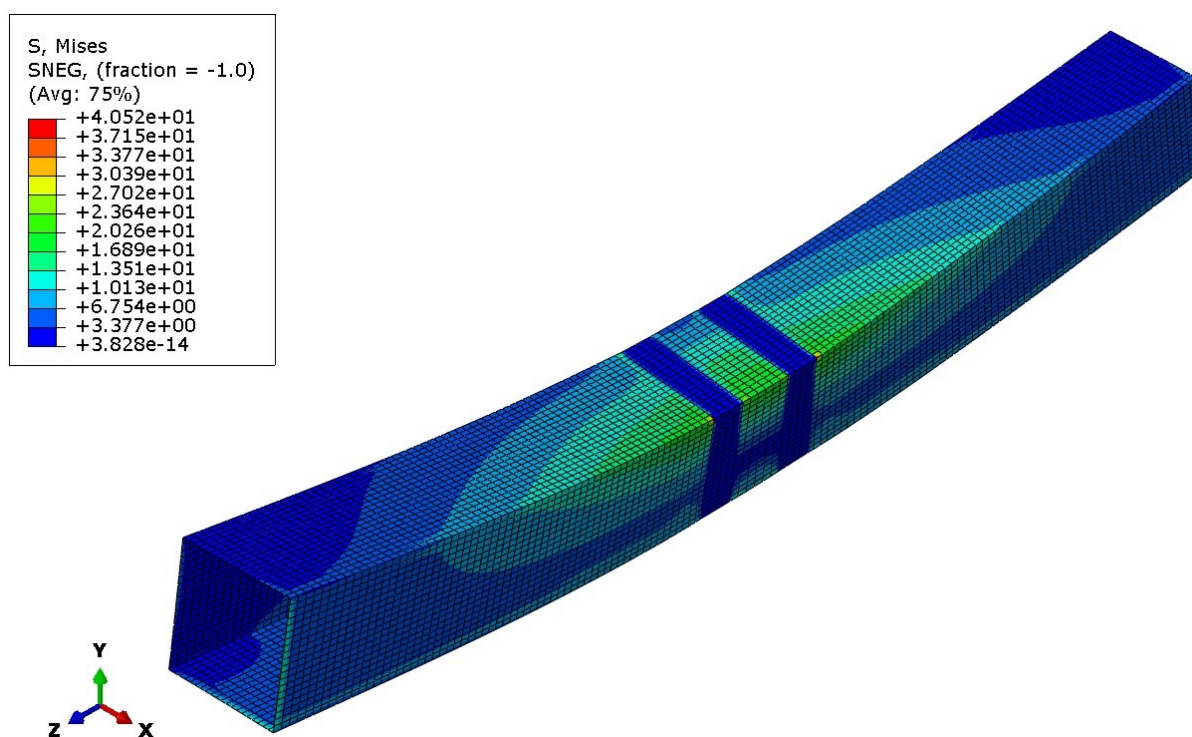


Slika 3.12 – Ukupni pomaci [mm] ljuskastog modela poprečne cijevi za slučaj utovara tereta

Slika 3.13 – Ekvivalentna von Misesova napreznanja [N/mm<sup>2</sup>] ljuskastog modela poprečne cijevi za slučaj utovara tereta



Slika 3.14 – Ukupni pomaci [mm] ljuskastog modela poprečne cijevi za slučaj istovara tereta



Slika 3.15 – Ekvivalentna von Misesova napreznanja [N/mm<sup>2</sup>] ljuskastog modela poprečne cijevi za slučaj istovara tereta



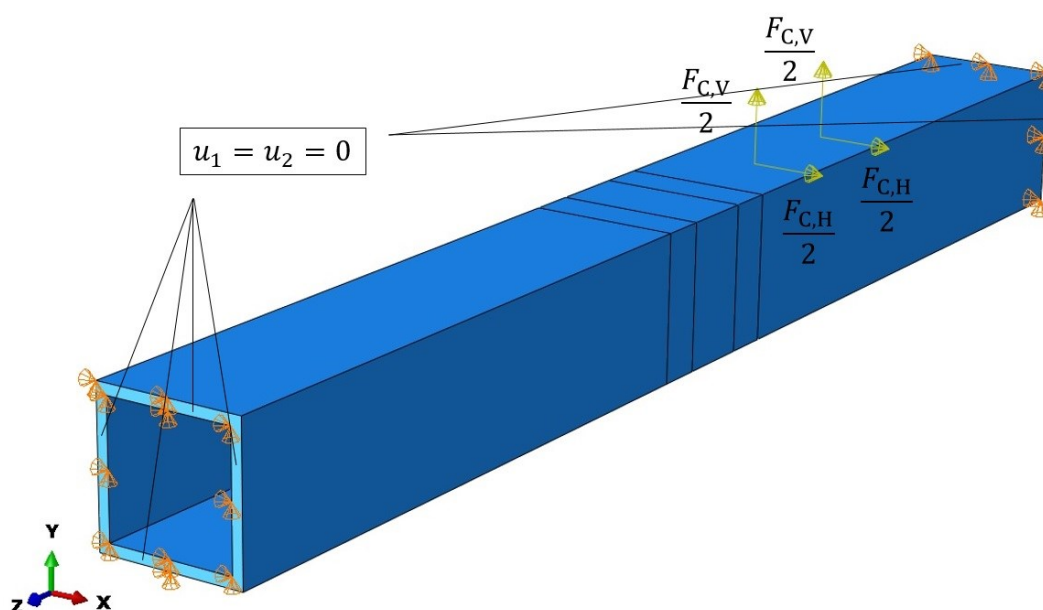
U sljedećoj tablici dana je usporedba dobivenih rezultata za sve četiri korištene mreže u kritičnim točkama pojedinog slučaja s analitičkim rješenjem. Potrebno je napomenuti kako je ovakva razlika između analitičkih i numeričkih rješenja očekivana s obzirom da se u numeričkoj analizi koristio drugačiji, realniji model.

Tablica 3.3 – Usporedba dobivenih vrijednosti pomaka i naprezanja u kritičnoj točki za ljuskaste elemente

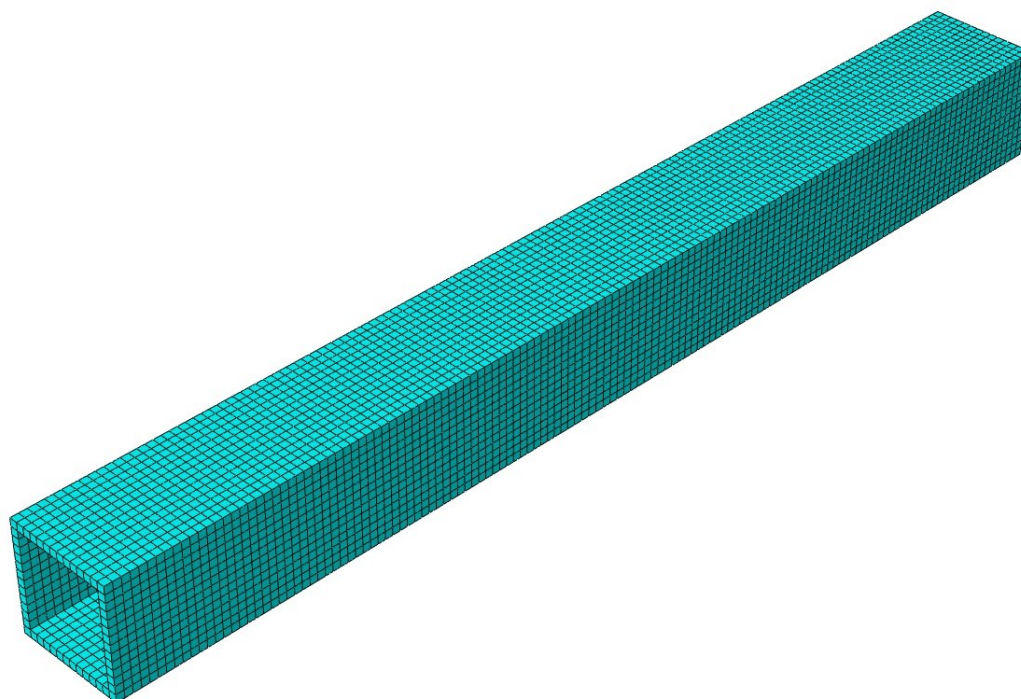
Broj elemenata	UTOVAR TERETA		ISTOVAR TERETA	
	Pomak [mm]	Naprezanje [N/mm <sup>2</sup> ]	Pomak [mm]	Naprezanje [N/mm <sup>2</sup> ]
2048	0,342262	70,7191	0,084503	18,6664
4224	0,362355	71,8834	0,090089	18,6917
7424	0,347324	71,8352	0,085807	18,7061
10880	0,344291	71,7774	0,084899	18,7146
<b>Analitičko rješenje</b>	-	<b>90,55</b>	-	<b>23,82</b>

### 3.4.2. C3D20R konačni elementi

Numerički model poprečne cijevi za slučaj utovara tereta i za C3D20R elemente prikazan je na donjoj slici, a ispod je prikazana korištena mreža konačnih elemenata od ukupno 7124 elementa. Kod istovara tereta, numerički model je analogan, uz promjenu smjera i iznosa sila. Za oba slučaja korištena je ista mreža konačnih elemenata. Ovdje je pomoću Kinematic Coupling opcije definirana veza analogno prethodnom ljuskastom modelu.

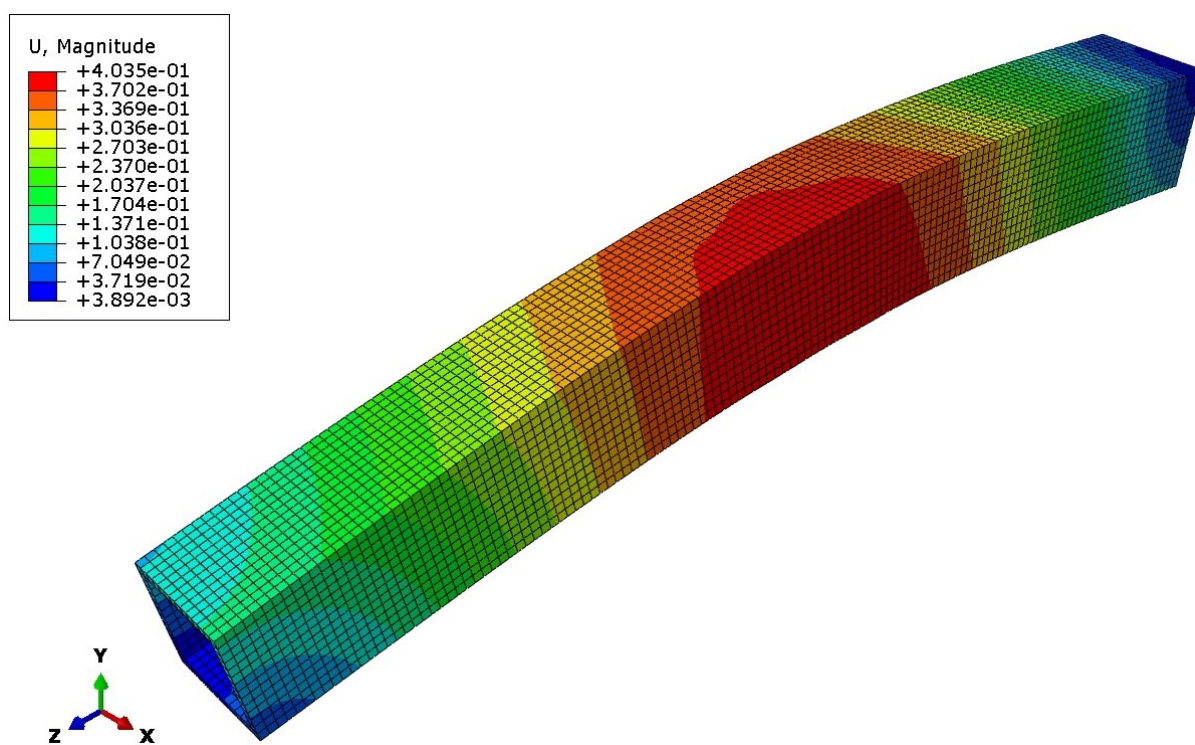


Slika 3.16 – Numerički 3D model poprečne cijevi za slučaj utovara tereta

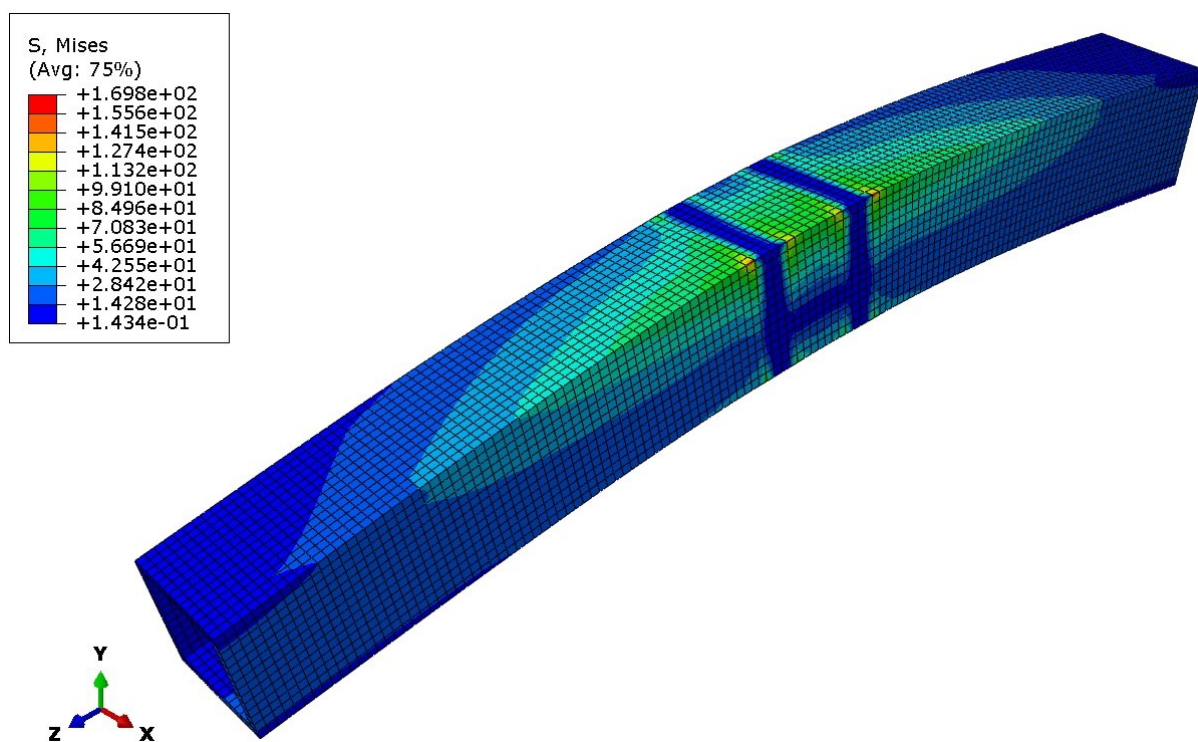


Slika 3.17 – Korištena mreža konačnih elemenata C3D20R za poprečnu cijev (7124 elemenata)

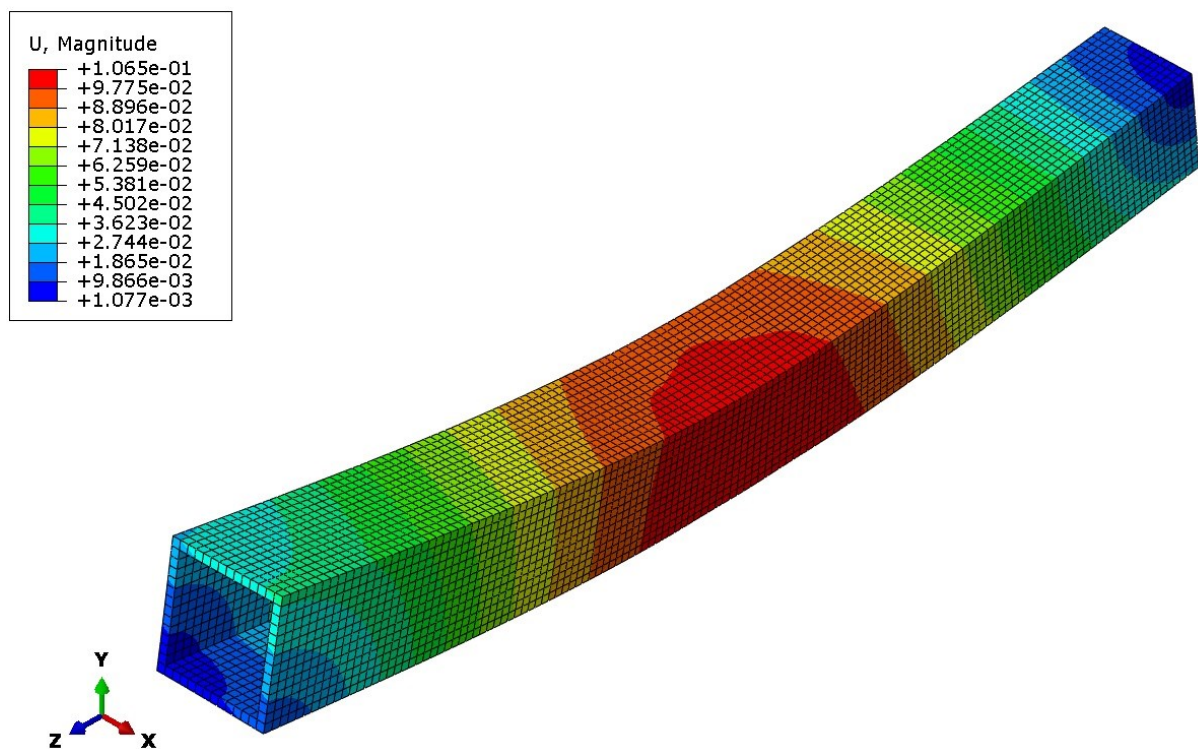
Dobiveni rezultati prikazani su na sljedećim slikama.



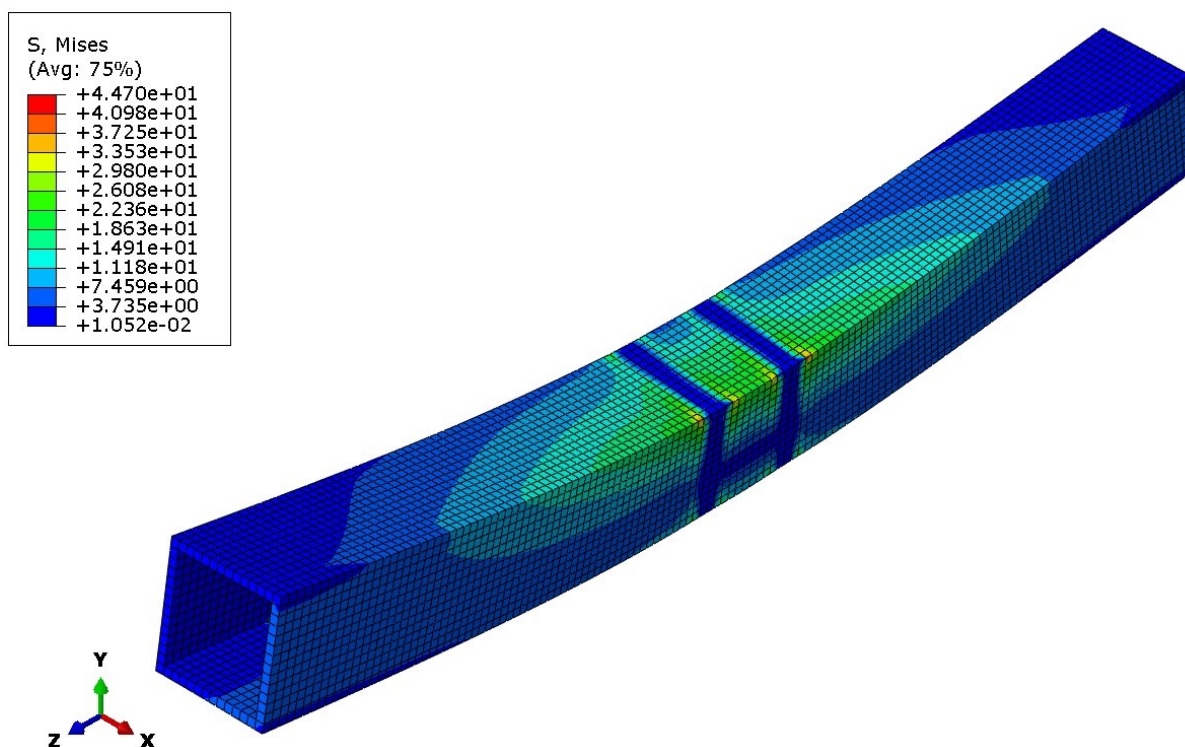
Slika 3.18 – Ukupni pomaci [mm] 3D modela poprečne cijevi za slučaj utovara tereta



Slika 3.19 – Ekvivalentna von Misesova naprezanja [N/mm<sup>2</sup>] 3D modela poprečne cijevi za slučaj utovara tereta



Slika 3.20 – Ukupni pomaci [mm] 3D modela poprečne cijevi za slučaj istovara tereta



Slika 3.21 – Ekvivalentna von Misesova naprezanja  $[\text{N}/\text{mm}^2]$  3D modela poprečne cijevi za slučaj istovara tereta

U sljedećoj tablici prikazana je usporedba dobivenih vrijednosti pomaka i naprezanja u kritičnim točkama za pojedini slučaj opterećenja s analitičkim rješenjem. Ovdje je također očekivana ovakva razlika u rješenjima jer se radi o drugačijim modelima.

Tablica 3.4 – Usporedba dobivenih vrijednosti pomaka i naprezanja u kritičnoj točki za 3D elemente

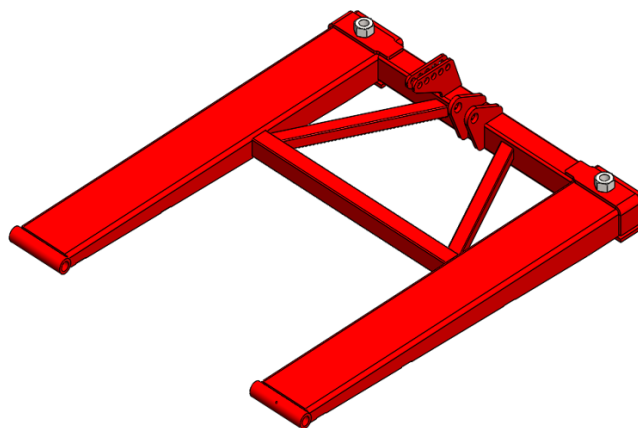
Broj elemenata	UTOVAR TERETA		ISTOVAR TERETA	
	Pomak [mm]	Naprezanje [ $\text{N}/\text{mm}^2$ ]	Pomak [mm]	Naprezanje [ $\text{N}/\text{mm}^2$ ]
7124	0,388705	81,2703	0,097019	20,9110
<b>Analitičko rješenje</b>	-	<b>90,55</b>	-	<b>23,82</b>

Usporedbom tablica 3.3 i 3.4, vidljivo je da elementi C3D20R daju rješenja bliža analitičkom kako je i pokazano pri verifikaciji konačnih elemenata, što je i logično jer se radi o 3D elementima.



### 3.5. Numerička analiza glavnog nosača

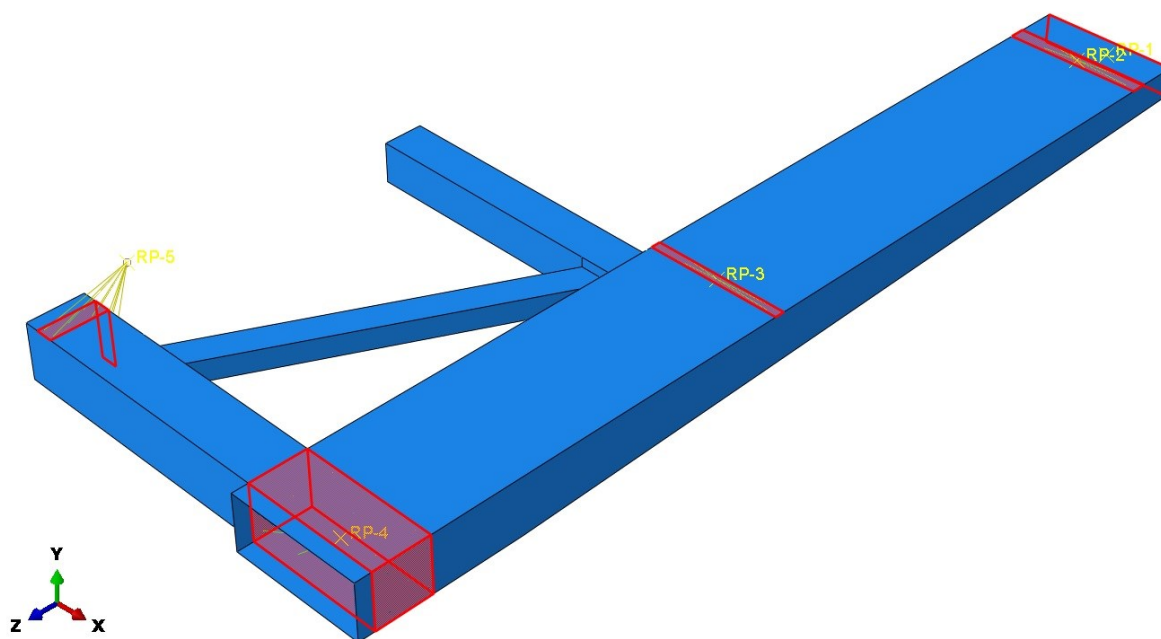
Na slici 3.22 prikazan je 3D CAD model glavnog nosača. Za potrebe numeričke analize napravljeni su pojednostavljeni ljskasti i 3D model glavnog nosača koji su prikazani na slikama 3.25 i 3.32. Potrebno je napomenuti kako je u analizi iskorištena simetričnost problema tako da se, u analogiji s analitičkim proračunom, promatrala jedna polovica same konstrukcije.



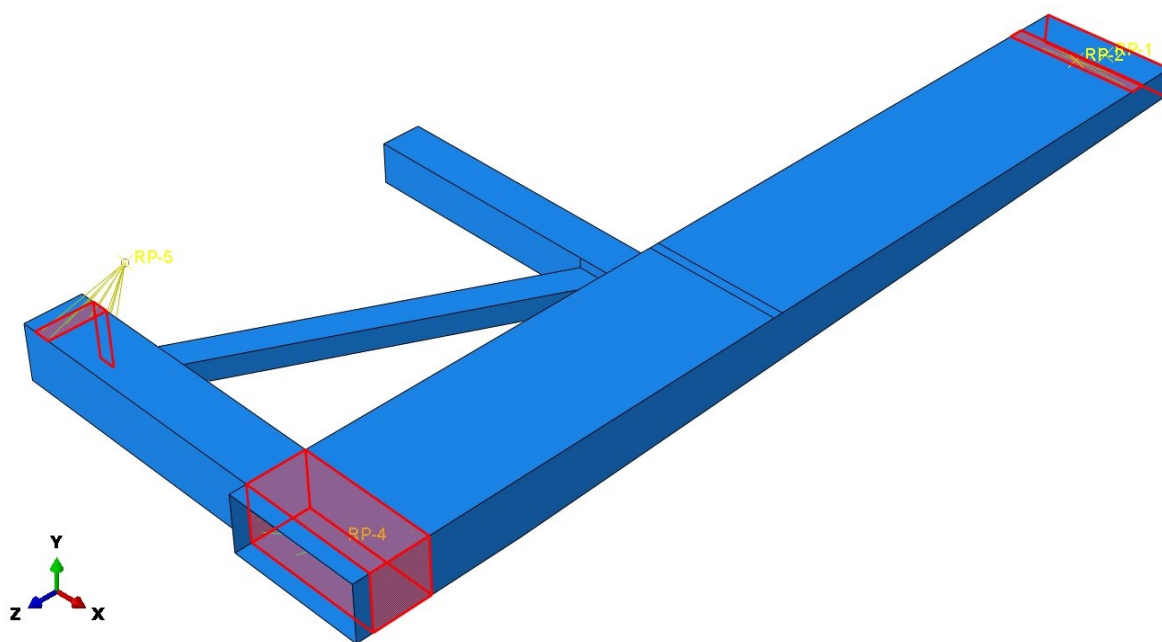
Slika 3.22 – 3D CAD model glavnog nosača

#### 3.5.1. S8R konačni elementi

Pri modeliranju glavnog nosača S8R elementima, ponovno su korištene veze između točaka prostora i skupina čvorova, tj. Kinematic Coupling veza uz povezivanje svih stupnjeva slobode, kako je prikazano na slici 3.23 za slučaj utovara i slici 3.24 za slučaj istovara tereta.

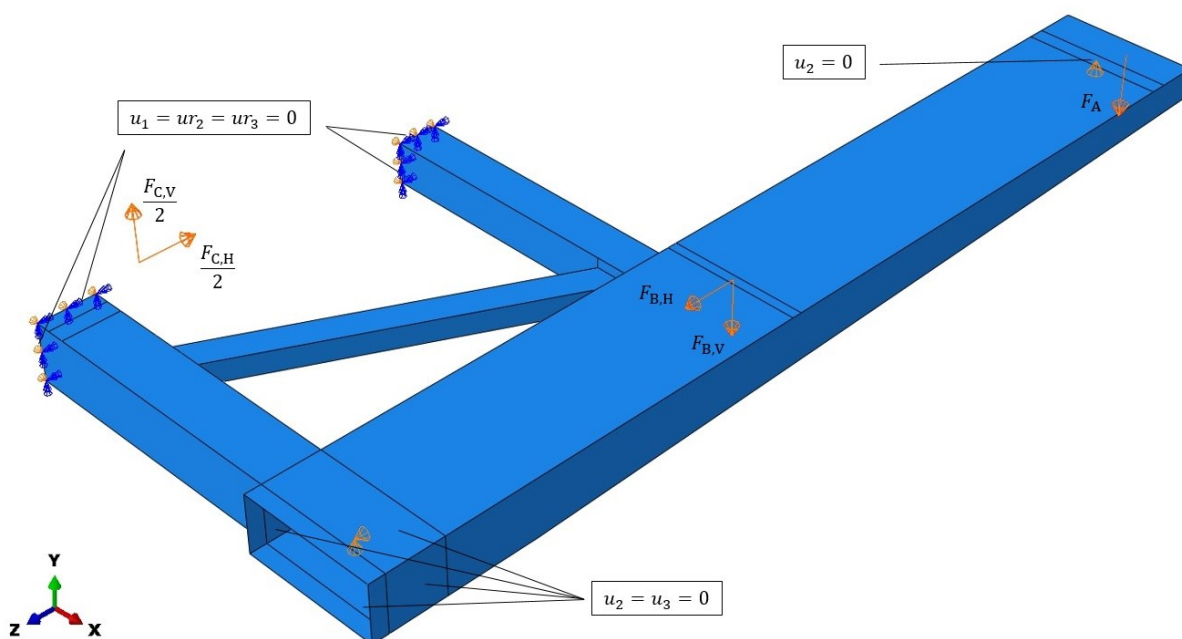


Slika 3.23 – Kinematic Coupling veza kod ljskastog modela glavnog nosača za slučaj utovara tereta

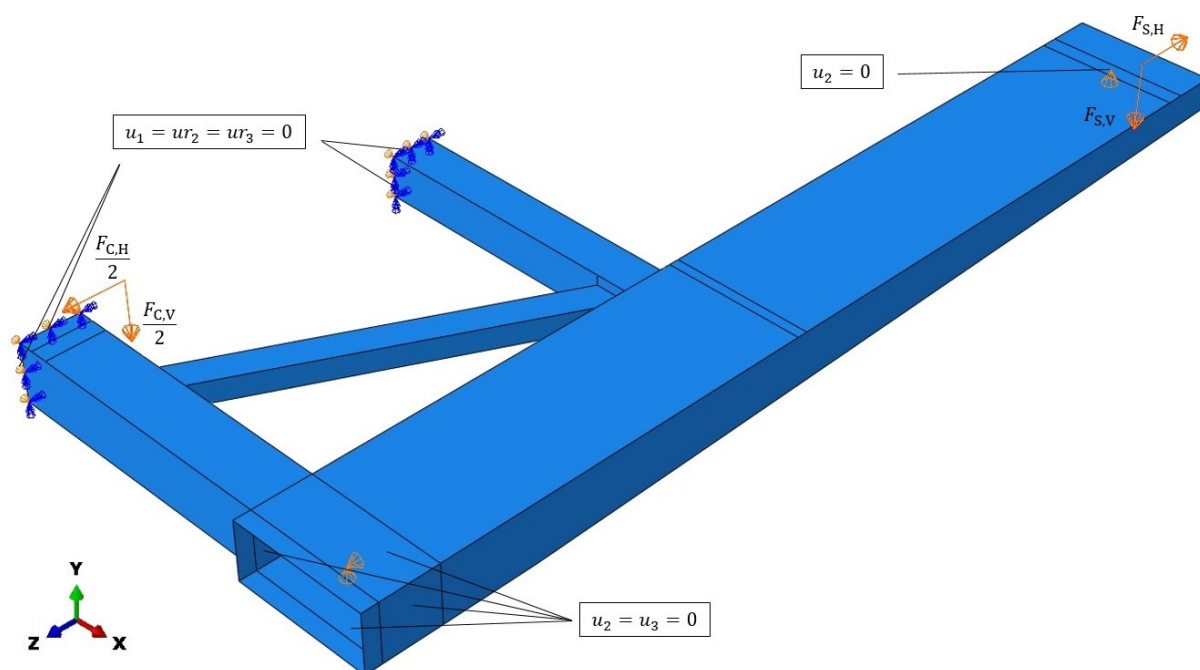


Slika 3.24 – Kinematic Coupling veza kod ljuskastog modela glavnog nosača za slučaj istovara tereta

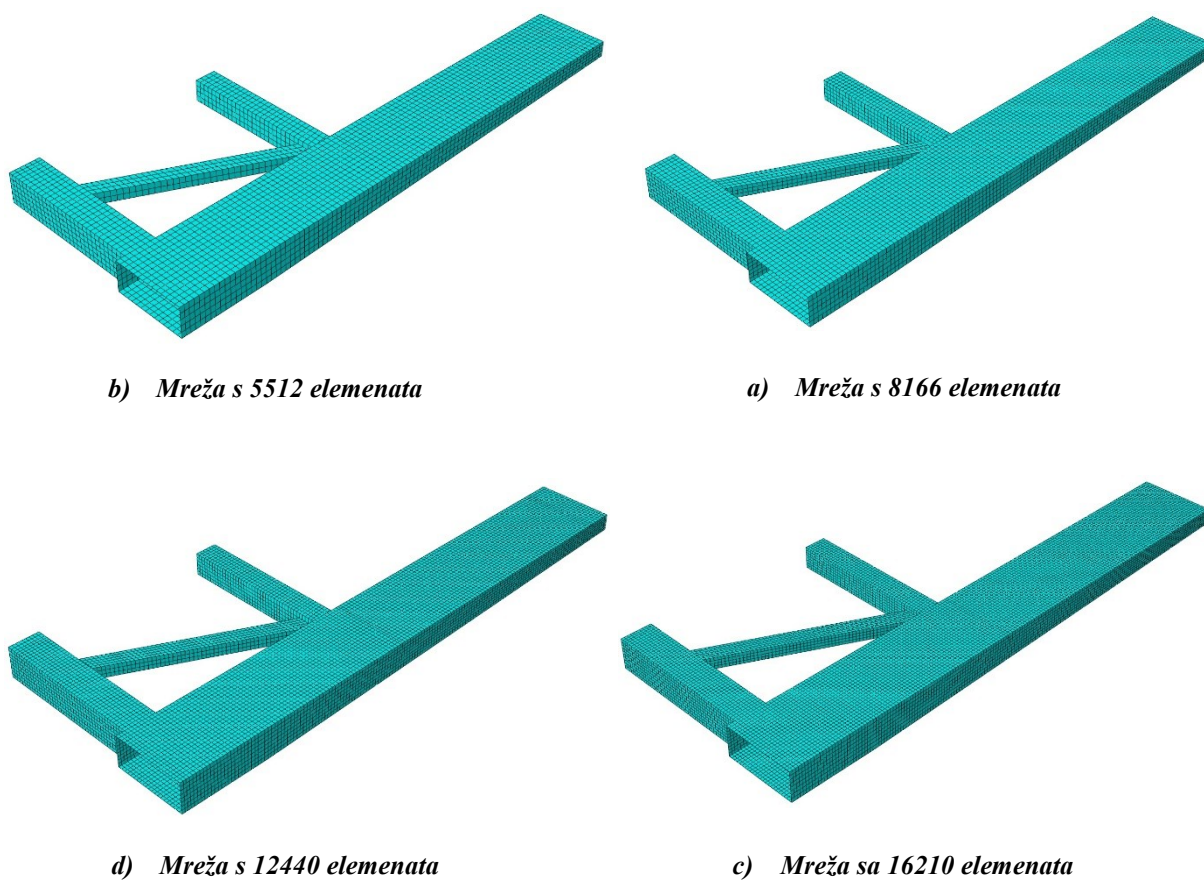
Numerički model glavnog nosača za slučaj utovara tereta i za S8R elemente prikazan je na slici 3.25, a za slučaj istovara tereta na slici 3.26. Ispod toga prikazane su četiri korištene mreže konačnih elemenata.



Slika 3.25 – Numerički ljuskasti model glavnog nosača za slučaj utovara tereta

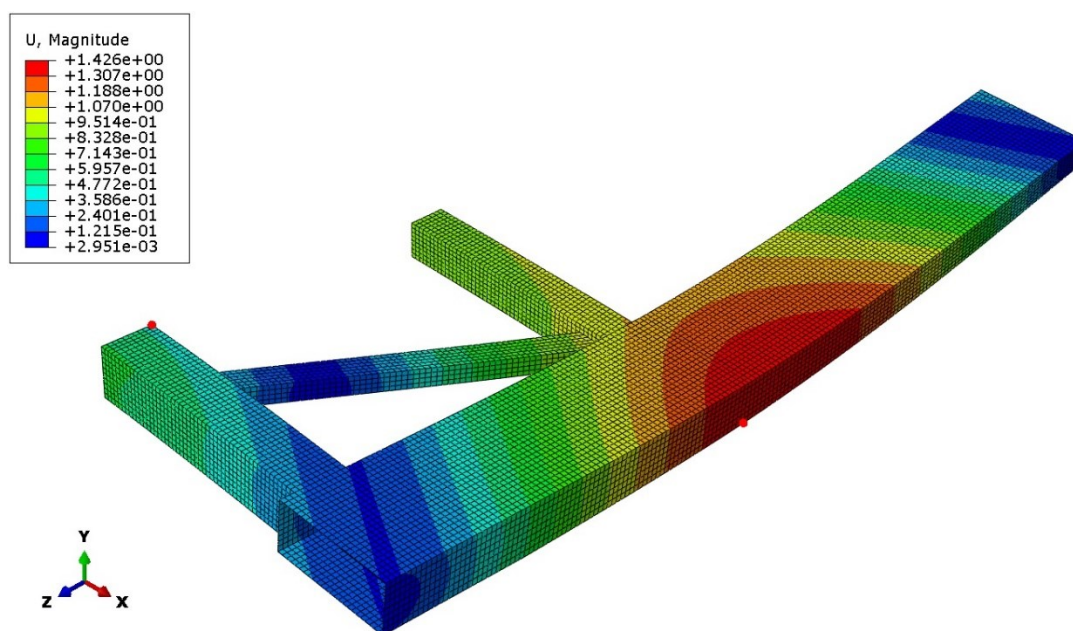


Slika 3.26 – Numerički ljuskasti model glavnog nosača za slučaj istovara tereta

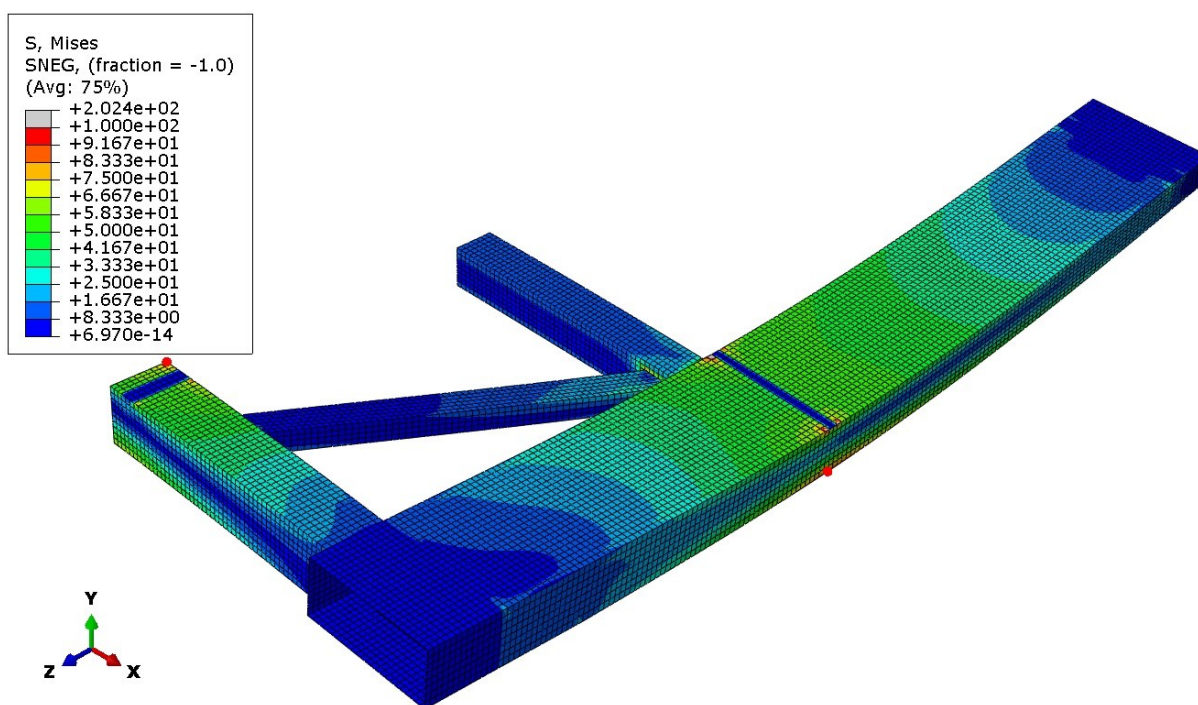


Slika 3.27 – Korištene mreže konačnih elemenata S8R za glavni nosač

Na sljedećim slikama prikazani su dobiveni rezultati za najgušću mrežu.

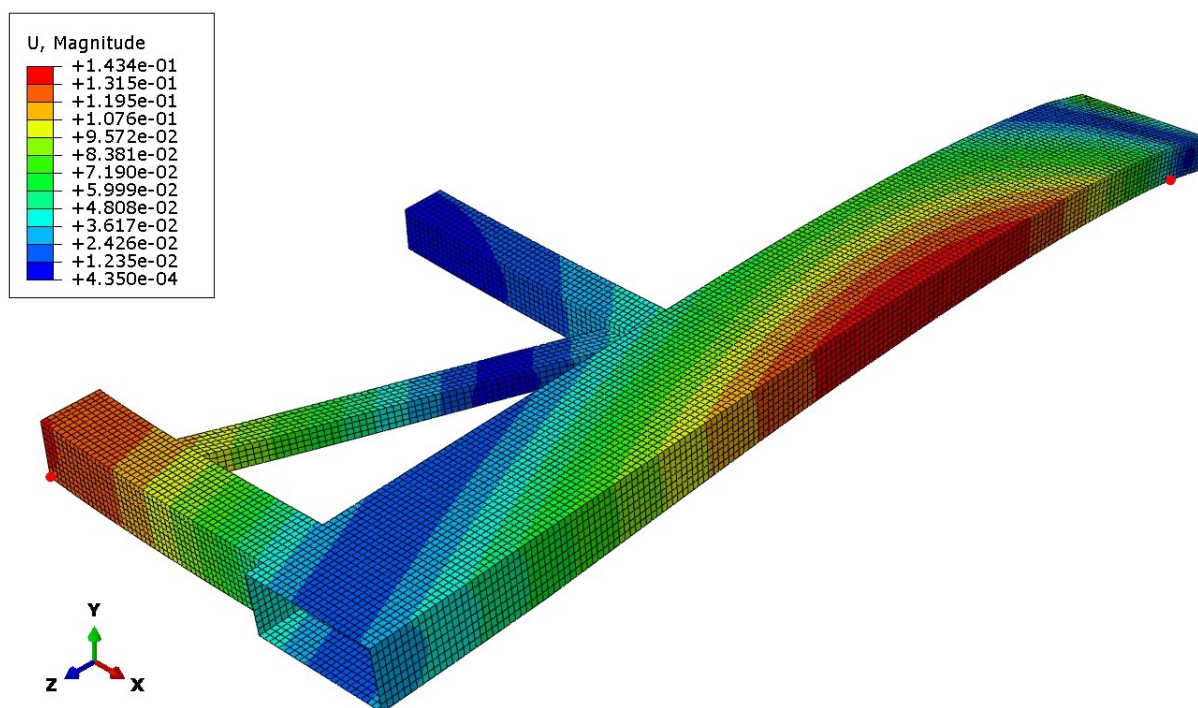


Slika 3.28 – Ukupni pomaci [mm] ljuskastog modela glavnog nosača za slučaj utovara tereta (kritična mjesta označena su crvenim točkama)

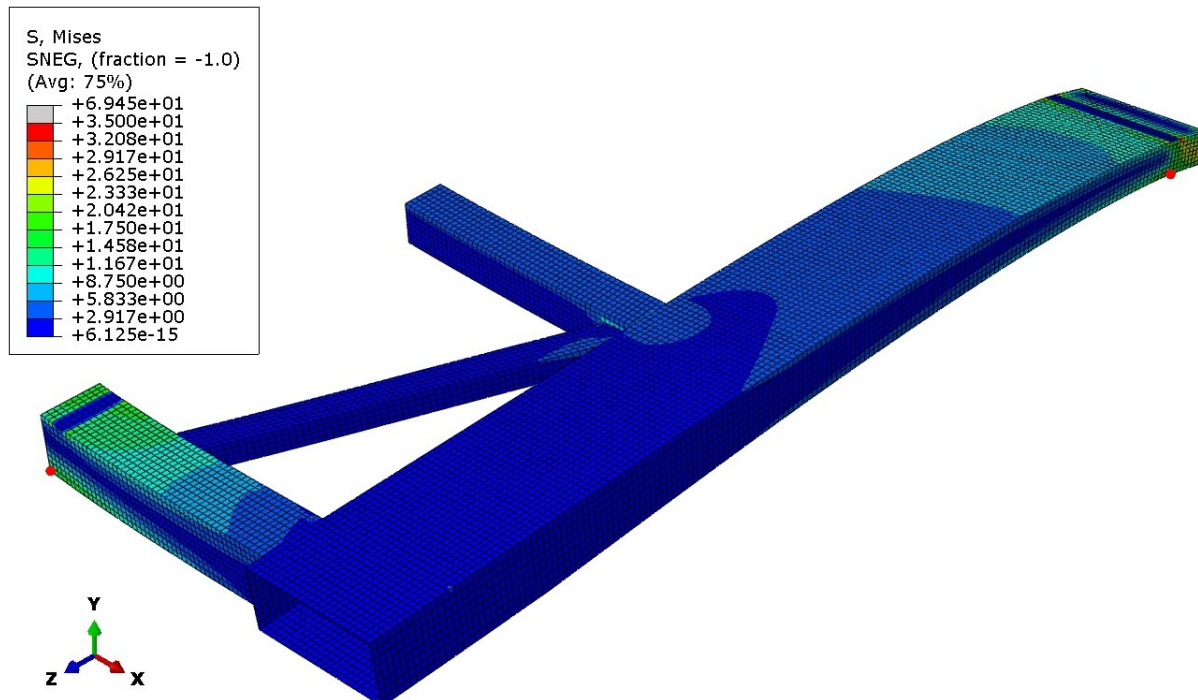


Slika 3.29 – Ekvivalentna von Misesova naprezanja [N/mm<sup>2</sup>] ljuskastog modela glavnog nosača za slučaj utovara tereta (kritična mjesta označena su crvenim točkama)





Slika 3.30 – Ukupni pomaci [mm] ljuskastog modela glavnog nosača za slučaj istovara tereta (kritična mjesta označena su crvenim točkama)



Slika 3.31 – Ekvivalentna von Misesova naprezanja [N/mm<sup>2</sup>] ljuskastog modela glavnog nosača za slučaj istovara tereta (kritična mjesta označena su crvenim točkama)

U tablicama 3.5 i 3.6 prikazana je usporedba dobivenih rezultata za sve četiri korištene mreže konačnih elemenata u kritičnim točkama, označenim na prethodnim slikama. Vrijednosti su očitane za kritične točke poprečne cijevi i uzdužnog dijela nosača. Također, za uočiti je da se pogošćivanjem mreže rezultati vidno ne mijenjaju, već najrjeđa mreža daje dobro rješenje. Razlika između analitičkih i numeričkih rješenja je naravno očekivana jer se u analitičkom proračunu razmatrao drugačiji, značajno pojednostavljeni model.

**Tablica 3.5 – Usporedba dobivenih vrijednosti pomaka i naprezanja u kritičnoj točki poprečne cijevi za ljuskaste elemente**

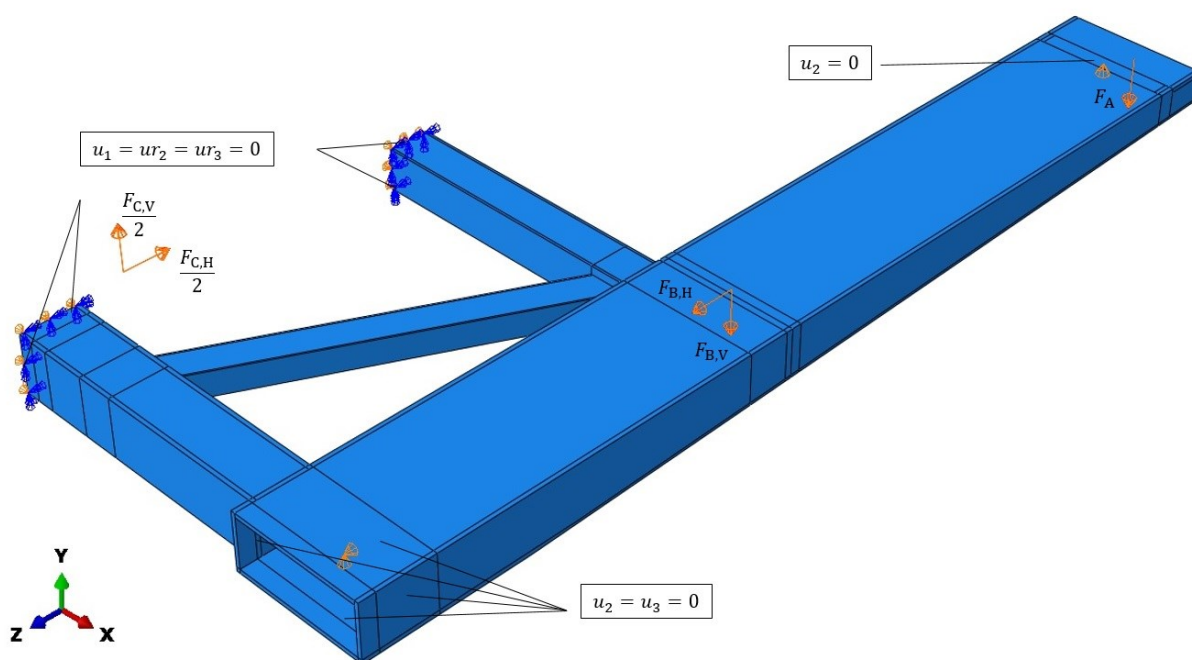
Broj elemenata	UTOVAR TERETA		ISTOVAR TERETA	
	Pomak [mm]	Naprezanje [N/mm <sup>2</sup> ]	Pomak [mm]	Naprezanje [N/mm <sup>2</sup> ]
5512	0,443027	64,4923	0,130969	17,1240
8166	0,443437	63,9061	0,131036	17,1493
12440	0,443839	63,8663	0,131104	17,1716
16210	0,444091	65,5789	0,131150	17,1811
<b>Analitičko rješenje</b>	-	<b>90,55</b>	-	<b>23,82</b>

**Tablica 3.6 – Usporedba dobivenih vrijednosti pomaka i naprezanja u kritičnoj točki uzdužnog dijela nosača za ljuskaste elemente**

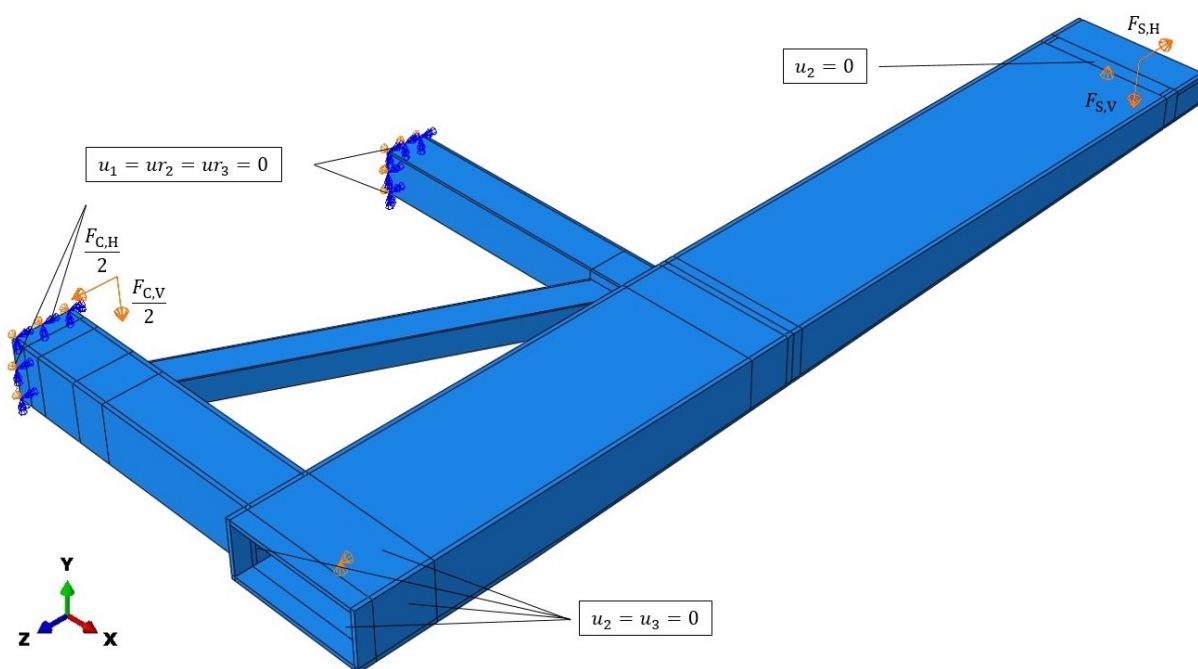
Broj elemenata	UTOVAR TERETA		ISTOVAR TERETA	
	Pomak [mm]	Naprezanje [N/mm <sup>2</sup> ]	Pomak [mm]	Naprezanje [N/mm <sup>2</sup> ]
5512	1,398590	90,0443	0,033205	19,8107
8166	1,402840	90,4077	0,033599	19,9358
12440	1,399500	90,3990	0,033366	19,8291
16210	1,400450	90,5480	0,033353	19,8941
<b>Analitičko rješenje</b>	-	<b>76,91</b>	-	<b>11,93</b>

### 3.5.2. C3D20R konačni elementi

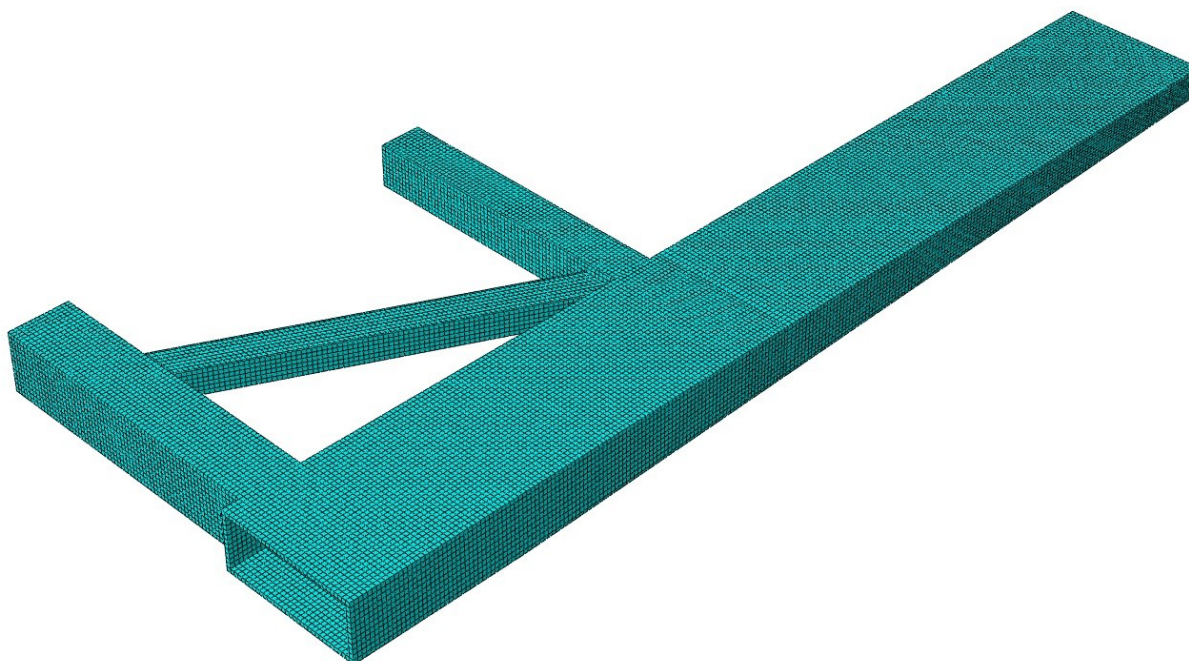
Numerički model poprečne cijevi za slučaj utovara tereta i za C3D20R elemente prikazan je na slici 3.32, a za slučaj istovara na slici 3.33. Ispod je prikazana korištena mreža konačnih elemenata od ukupno 30096 elemenata. Za oba slučaja korištena je ista mreža konačnih elemenata. Ovdje je pomoću Kinematic Coupling opcije definirana veza analogno prethodnim modelima, samo što je za oba slučaja opterećenja rubni uvjet pomaka na desnoj strani nosača vezan na unutarnju površinu nosača, a sila na desnom kraju je vezana na rubne površine nosača.



Slika 3.32 – Numerički 3D model glavnog nosača za slučaj utovara tereta

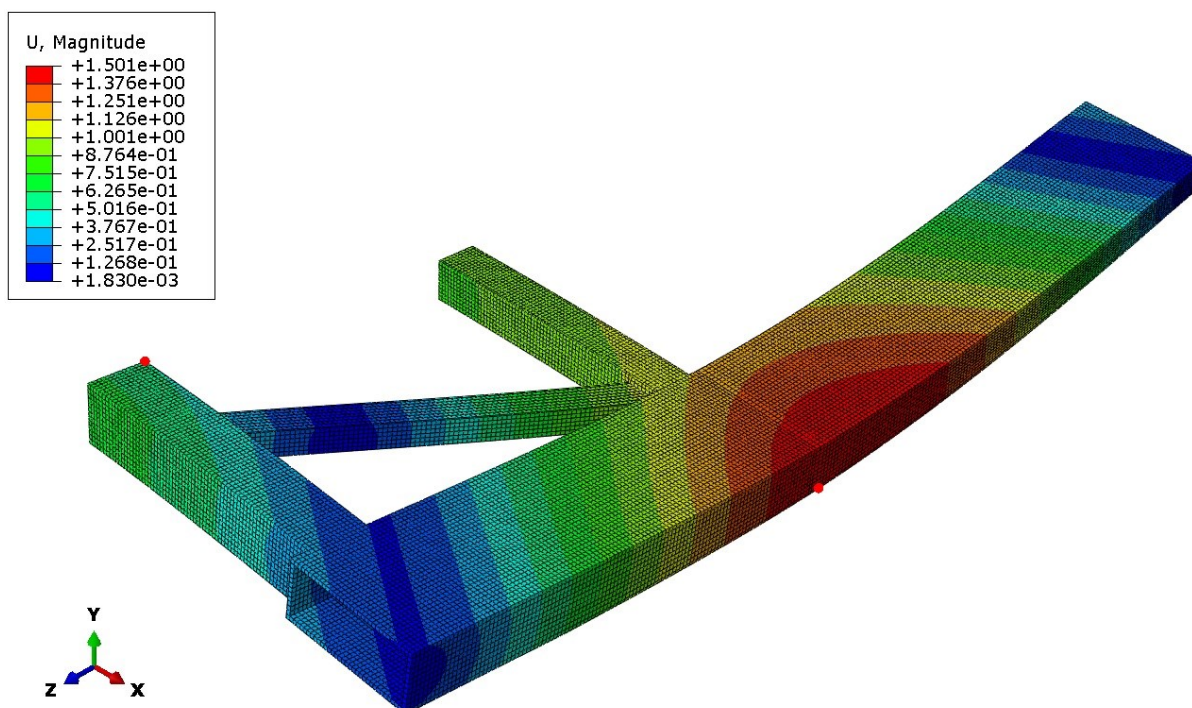


Slika 3.33 – Numerički 3D model glavnog nosača za slučaj istovara tereta



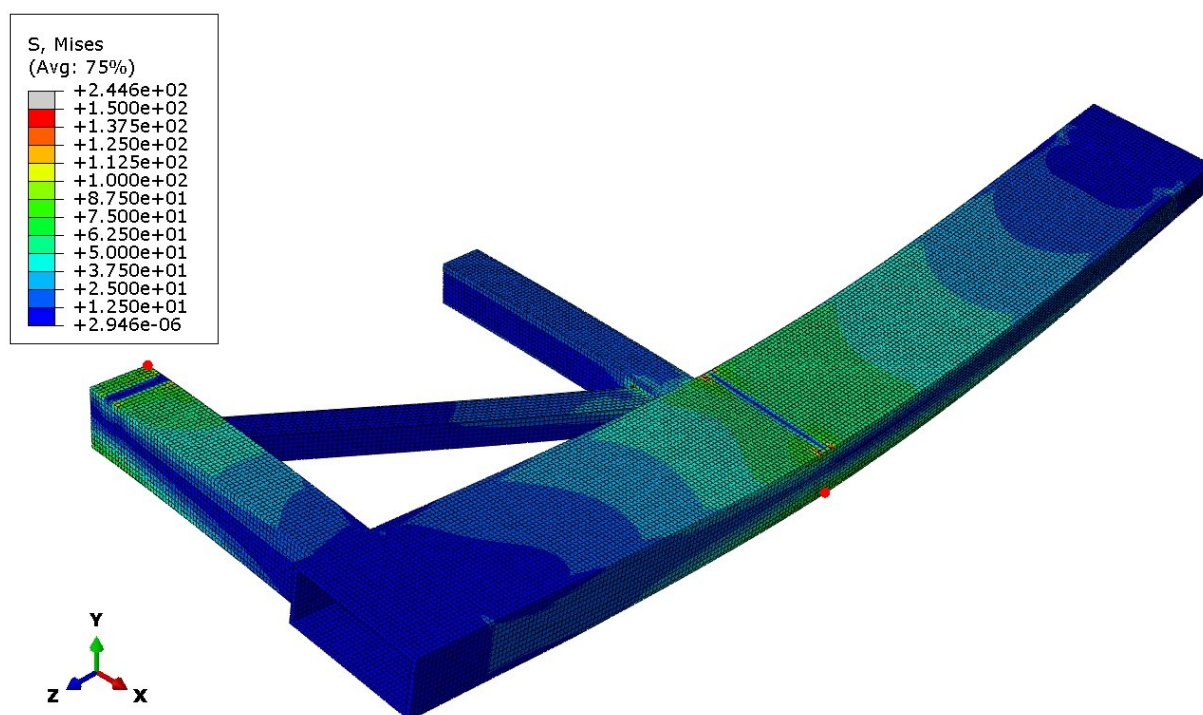
Slika 3.34 – Korištena mreža konačnih elemenata C3D20R za glavni nosač (30096 elemenata)

Na sljedećim slikama prikazani su dobiveni rezultati.

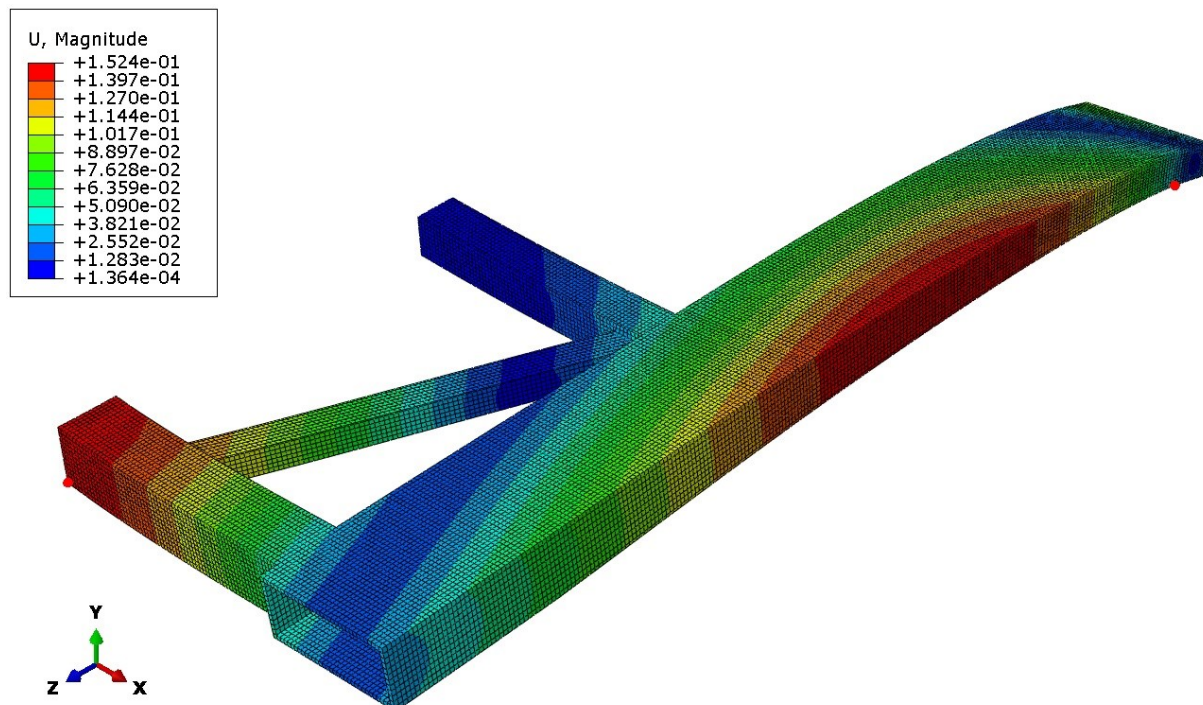


Slika 3.35 – Ukupni pomaci [mm] 3D modela glavnog nosača za slučaj utovara tereta (kritična mjesta označena su crvenim točkama)

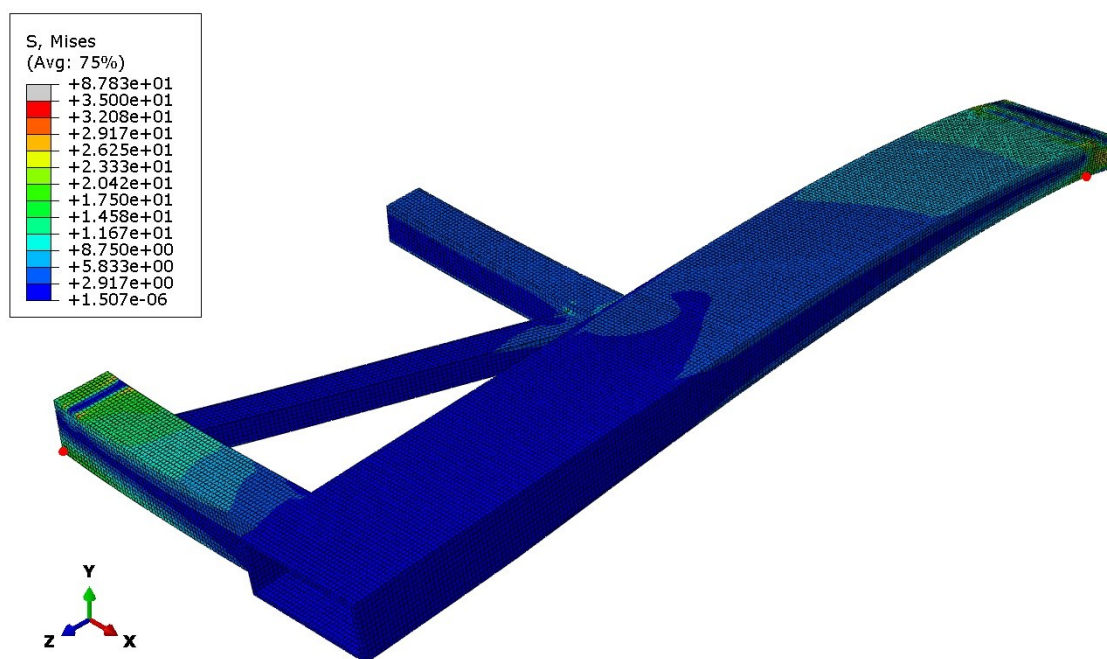




Slika 3.36 – Ekvivalentna von Misesova napreznja [ $\text{N/mm}^2$ ] 3D modela glavnog nosača za slučaj utovara tereta (kritična mjesta označena su crvenim točkama)



Slika 3.37 – Ukupni pomaci [mm] 3D modela glavnog nosača za slučaj istovara tereta (kritična mjesta označena su crvenim točkama)



Slika 3.38 – Ekvivalentna von Misesova naprezanja  $[\text{N}/\text{mm}^2]$  3D modela glavnog nosača za slučaj utovara tereta (kritična mjesta označena su crvenim točkama)

U tablicama 3.7 i 3.8 dana je usporedba dobivenih rezultata za kritične točke koje su označene na prethodnim slikama. Vrijednosti su očitane za kritične točke poprečne cijevi i uzdužnog dijela nosača. Razlika između analitičkih i numeričkih rješenja je ponovno očekivana jer se u analitičkom proračunu razmatrao drugačiji model.

Tablica 3.7 – Usporedba dobivenih vrijednosti pomaka i naprezanja u kritičnoj točki poprečne cijevi za 3D elemente

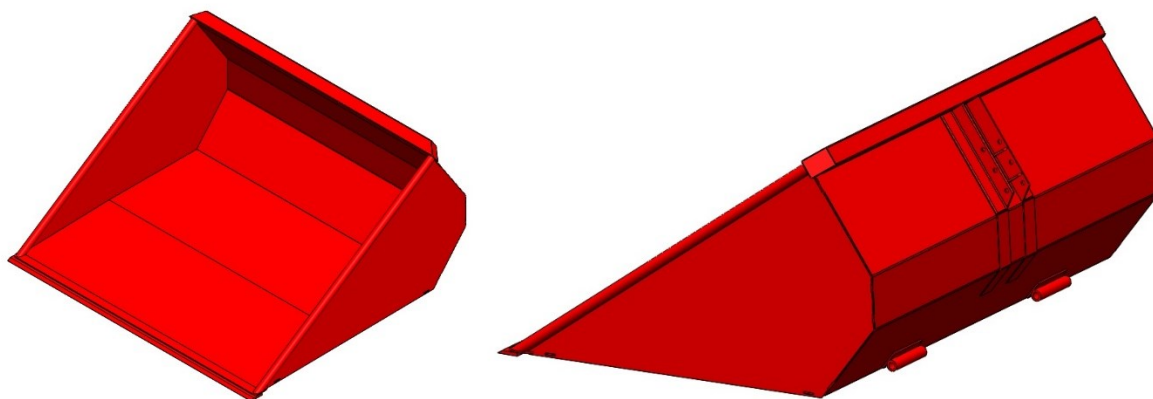
Broj elemenata	UTOVAR TERETA		ISTOVAR TERETA	
	Pomak [mm]	Naprezanje $[\text{N}/\text{mm}^2]$	Pomak [mm]	Naprezanje $[\text{N}/\text{mm}^2]$
30096	0,498366	72,3242	0,147697	19,0812
<b>Analitičko rješenje</b>	-	<b>90,55</b>	-	<b>23,82</b>

Tablica 3.8 – Usporedba dobivenih vrijednosti pomaka i naprezanja u kritičnoj točki uzdužnog dijela nosača za 3D elemente

Broj elemenata	UTOVAR TERETA		ISTOVAR TERETA	
	Pomak [mm]	Naprezanje $[\text{N}/\text{mm}^2]$	Pomak [mm]	Naprezanje $[\text{N}/\text{mm}^2]$
30096	1,48184	97,0163	0,036952	24,3215
<b>Analitičko rješenje</b>	-	<b>76,91</b>	-	<b>11,93</b>

### 3.6. Numerička analiza lopate

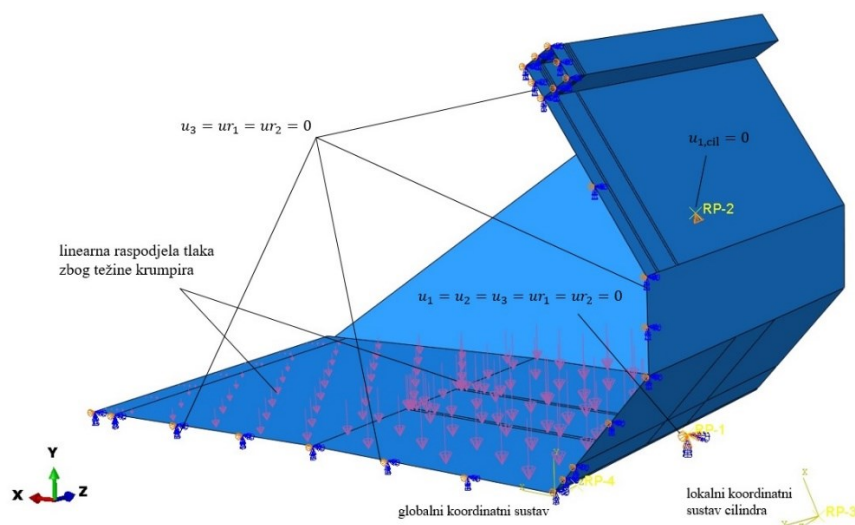
3D CAD model lopate prikazan je na donjoj slici, a kasnije je modeliran ovisno o tipu korištenih konačnih elemenata. U analizi je iskorištena simetričnost problema tako da se, u analogiji s analitičkim proračunom, promatrala jedna polovica same konstrukcije.



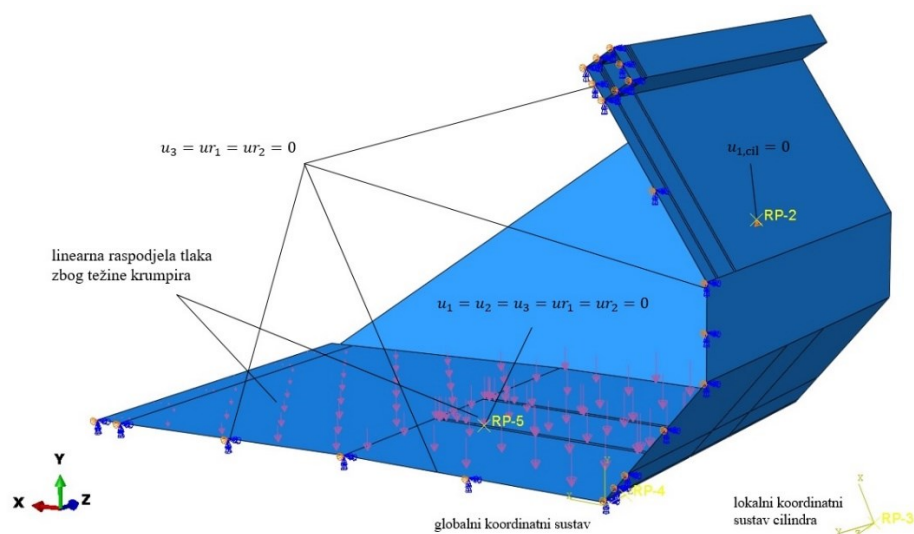
Slika 3.39 – 3D CAD model lopate

#### 3.6.1. S8R konačni elementi

Numerički model lopate za slučaj utovara tereta, korišten za elemente S8R prikazan je na sljedećoj slici, a za slučaj istovara na slici ispod.. Napravljen je dodatni koordinatni sustav čija se os  $x$  poklapa s uzdužnom osi cilindra tako da je moguće definirati rubni uvjet pomaka, tj. na RP-2 staviti  $u_{1,cil} = 0$ . Referentne točke vezane su za geometriju na sličan način kao i kod prethodnih modela, pomoću Kinematic Coupling veze. Linearna raspodjela tlaka definirana je jednadžbom pravca tako da je ukupni iznos sile tlaka po čitavoj donjoj površini jednak sili težine tereta.

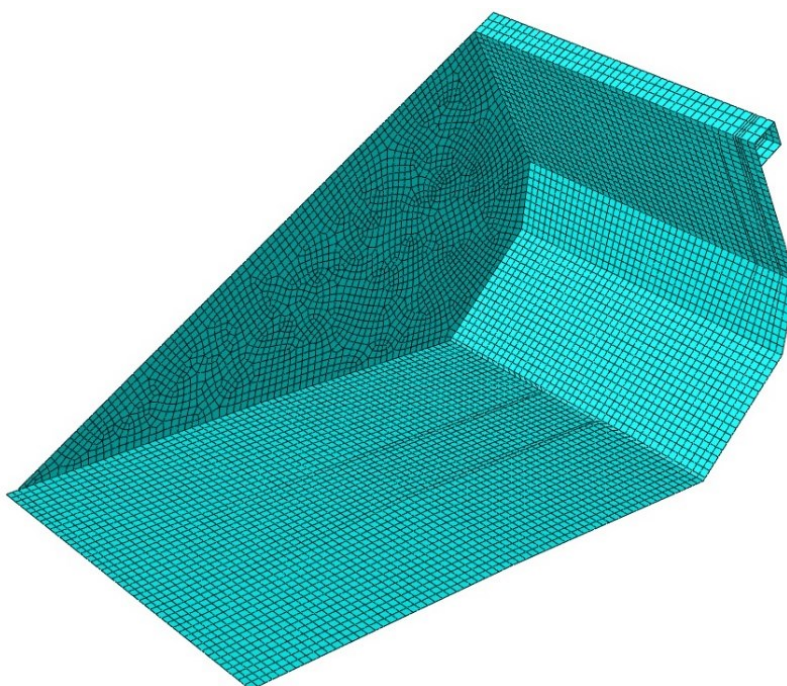


Slika 3.40 – Numerički ljuskasti model lopate za slučaj utovara tereta



Slika 3.41 – Numerički ljuskasti model lopate za slučaj istovara tereta

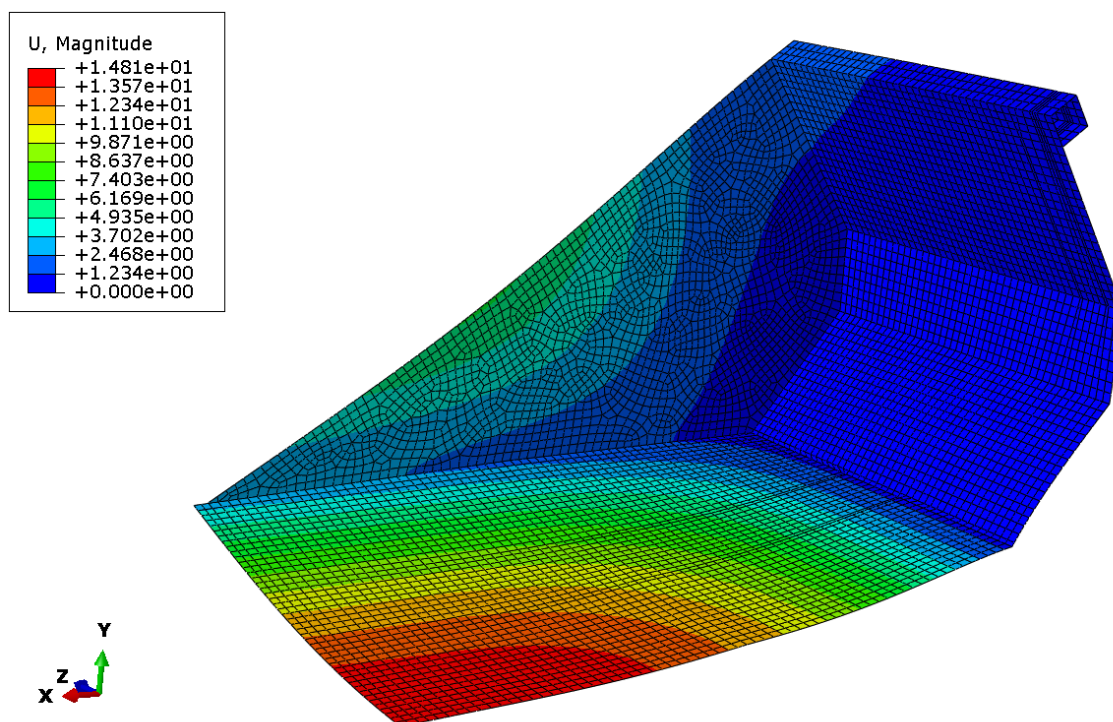
Za oba slučaja korištena je jedna mreža konačnih elementa s ukupno 7717 elemenata. Mreža je prikazana na donjoj slici.



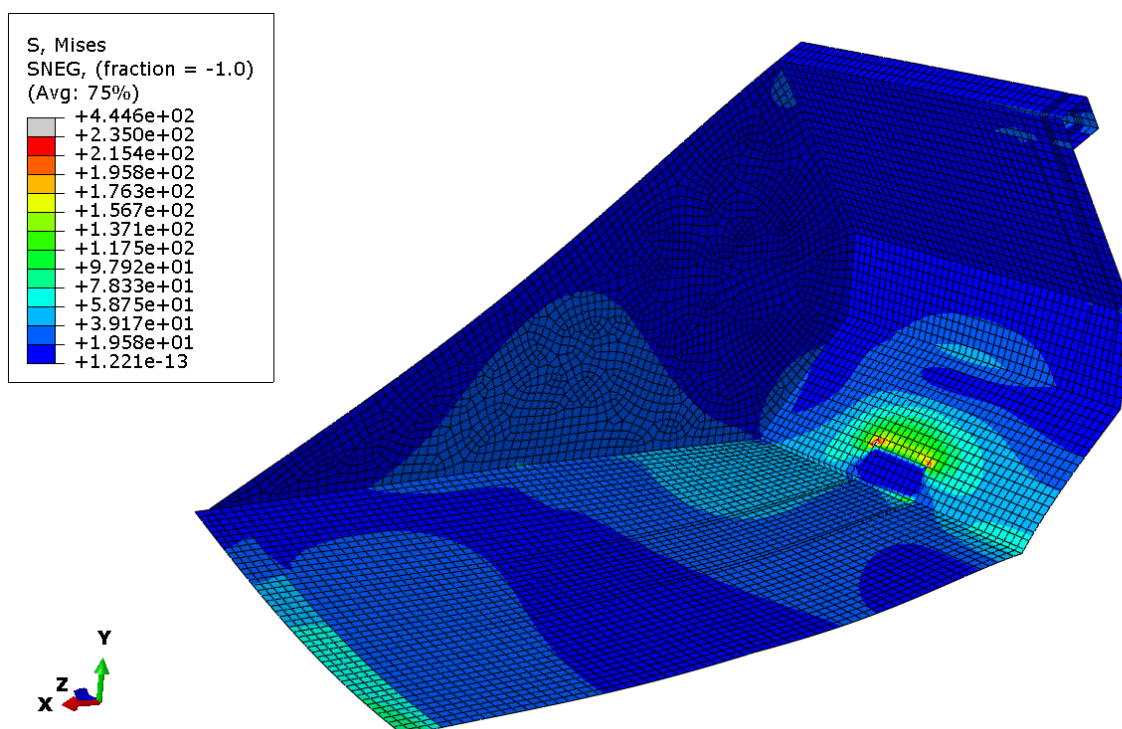
Slika 3.42 - Korištena mreža konačnih elemenata S8R za lopatu (7717 elemenata)

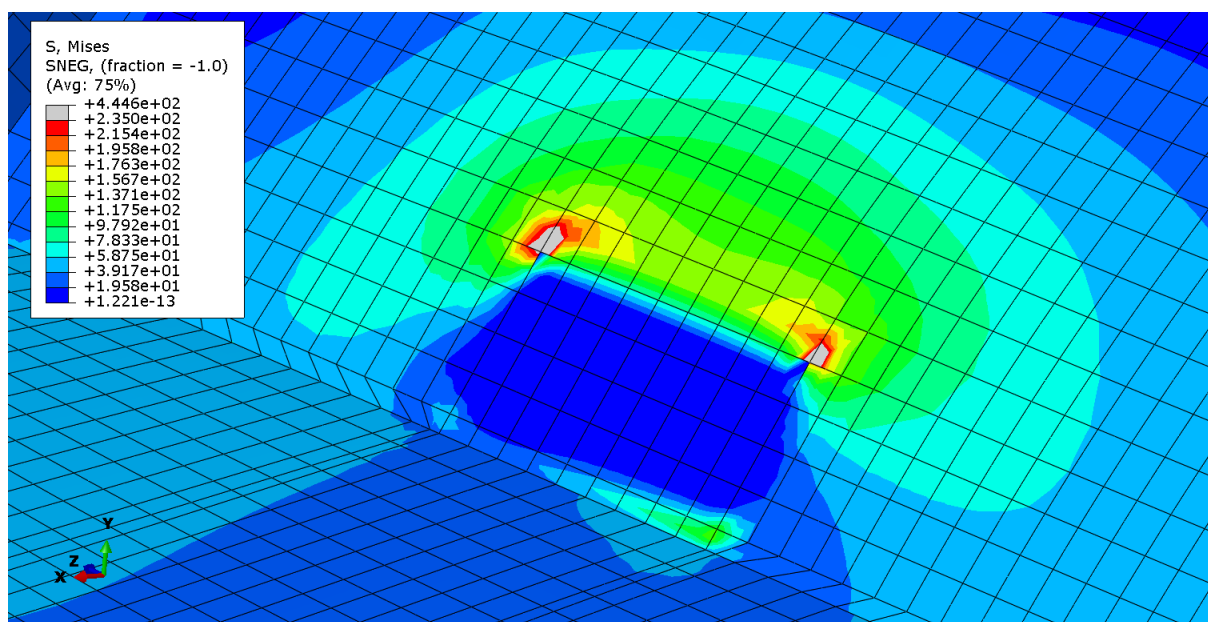
Dobiveni rezultati prikazani su na sljedećim slikama.



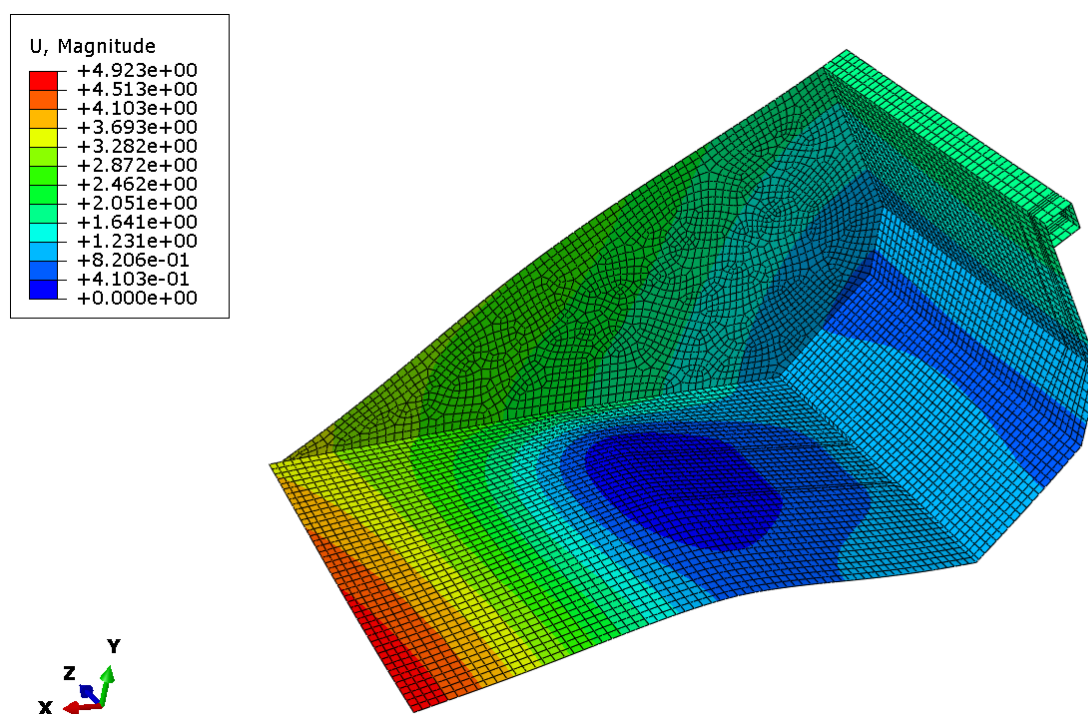


Slika 3.43 - Ukupni pomaci [mm] ljuskastog modela lopate za slučaj utovara tereta

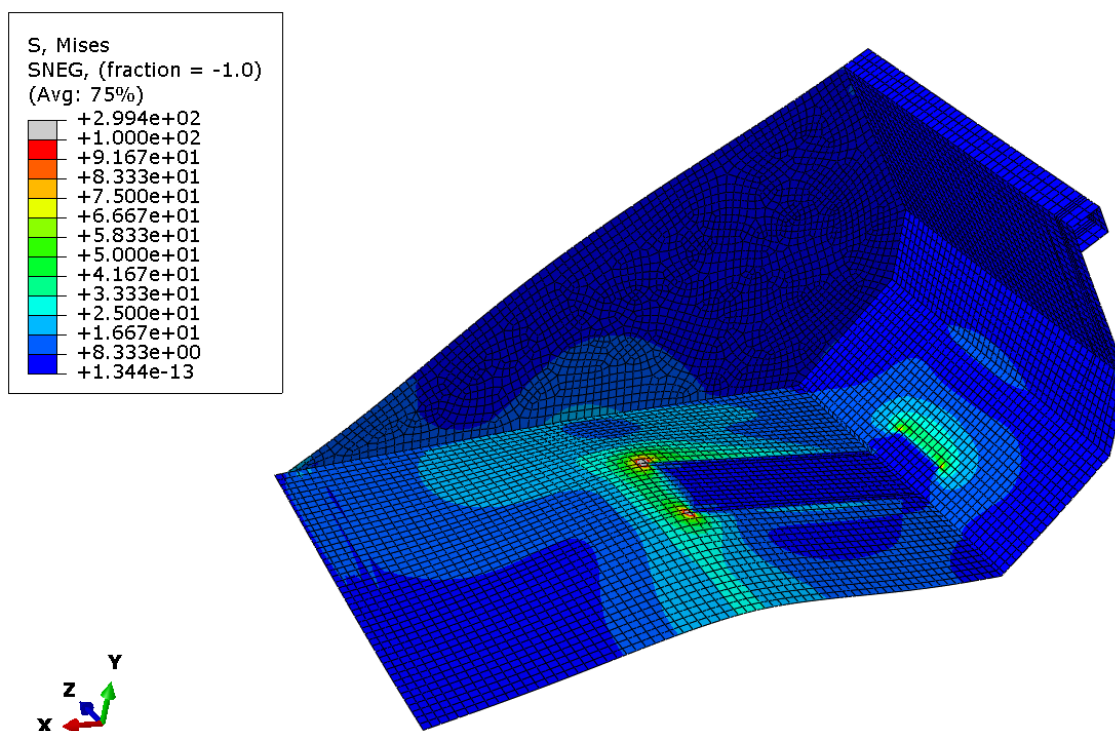
Slika 3.44 – Ekvivalentna von Misesova naprezanja [N/mm<sup>2</sup>] ljuskastog modela lopate za slučaj utovara tereta



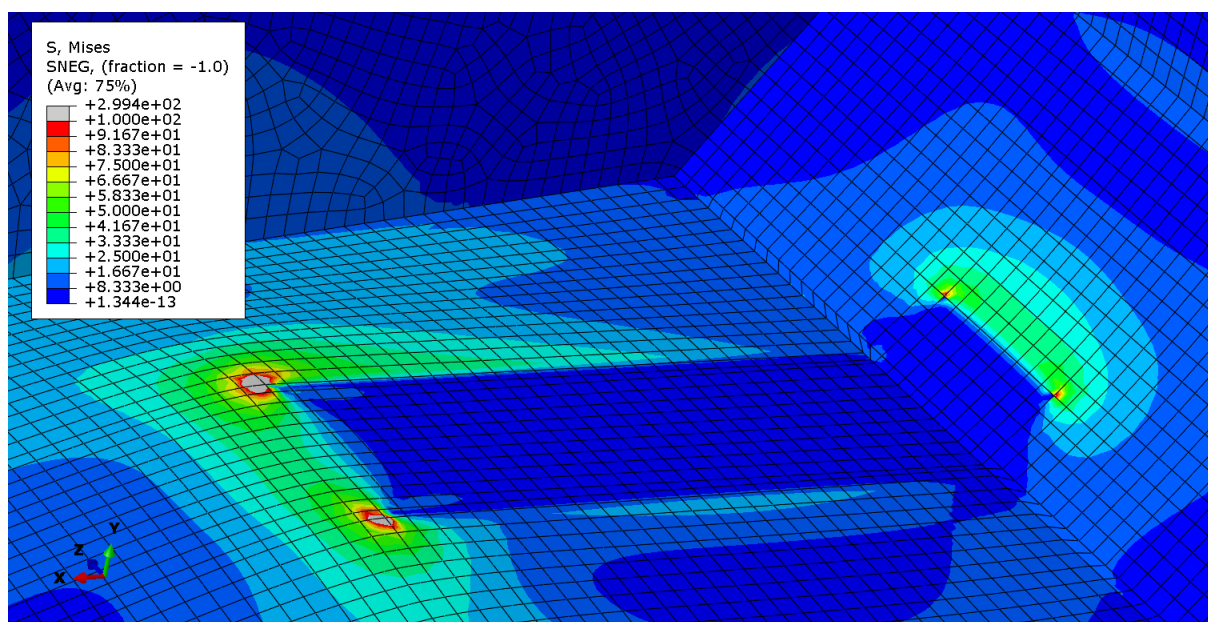
Slika 3.45 – Ekvivalentna von Misesova naprežanja [N/mm<sup>2</sup>] ljuskastog modela lopate u kritičnom području za slučaj utovara tereta



Slika 3.46 - Ukupni pomaci [mm] ljuskastog modela lopate za slučaj istovara tereta



Slika 3.47 – Ekvivalentna von Misesova naprežanja  $[\text{N}/\text{mm}^2]$  ljuskastog modela lopate za slučaj istovara tereta

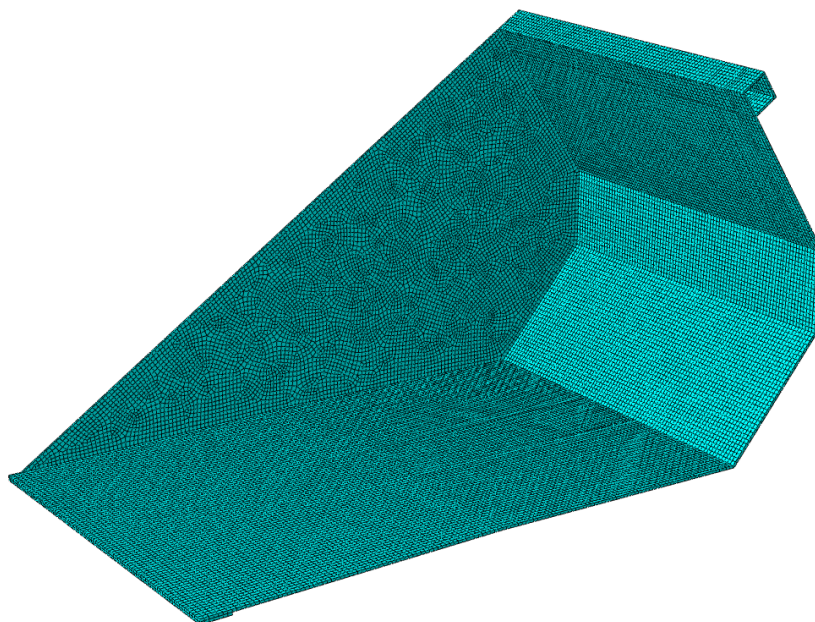


Slika 3.48 – Ekvivalentna von Misesova naprežanja  $[\text{N}/\text{mm}^2]$  ljuskastog modela lopate u kritičnom području za slučaj istovara tereta

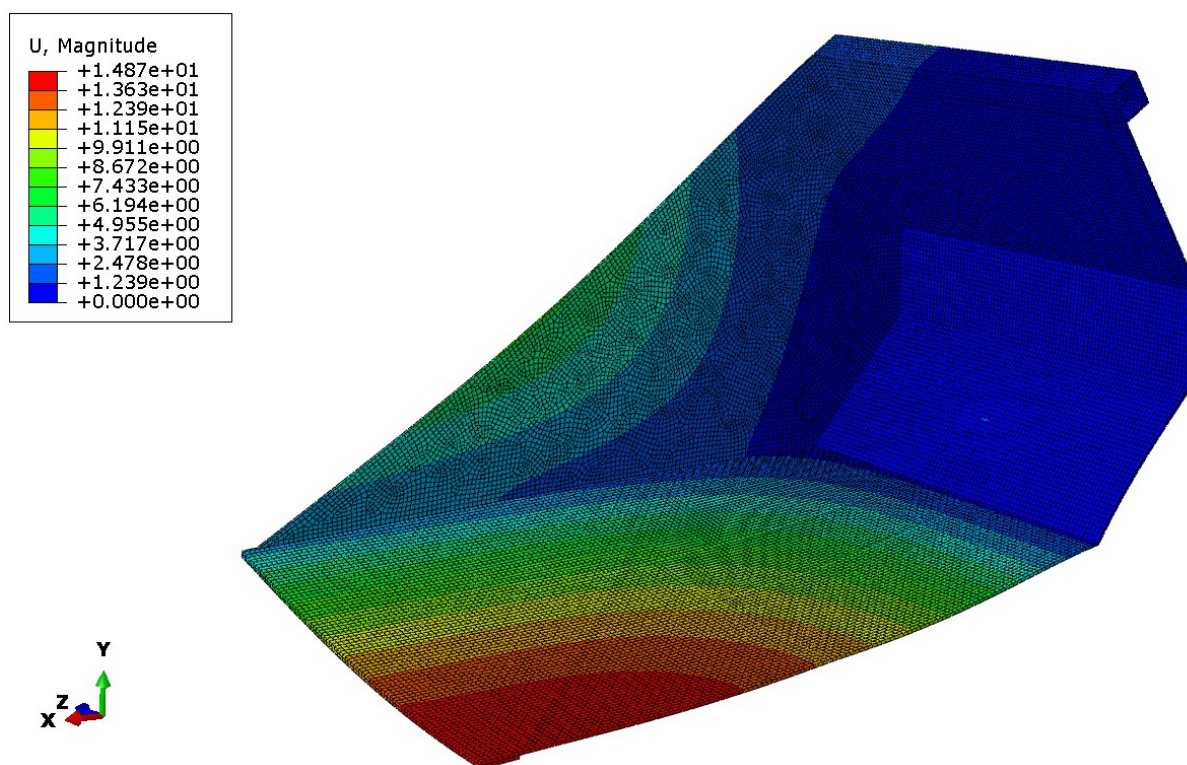


### 3.6.2. C3D20R konačni elementi

Numerički model je analogan prethodnome, samo što je ovdje analiza provedena C3D20R konačnim elementima. Korištena mreža s 30937 elemenata prikazana je na slici 3.49, dok su na slikama ispod prikazana dobivena rješenja.

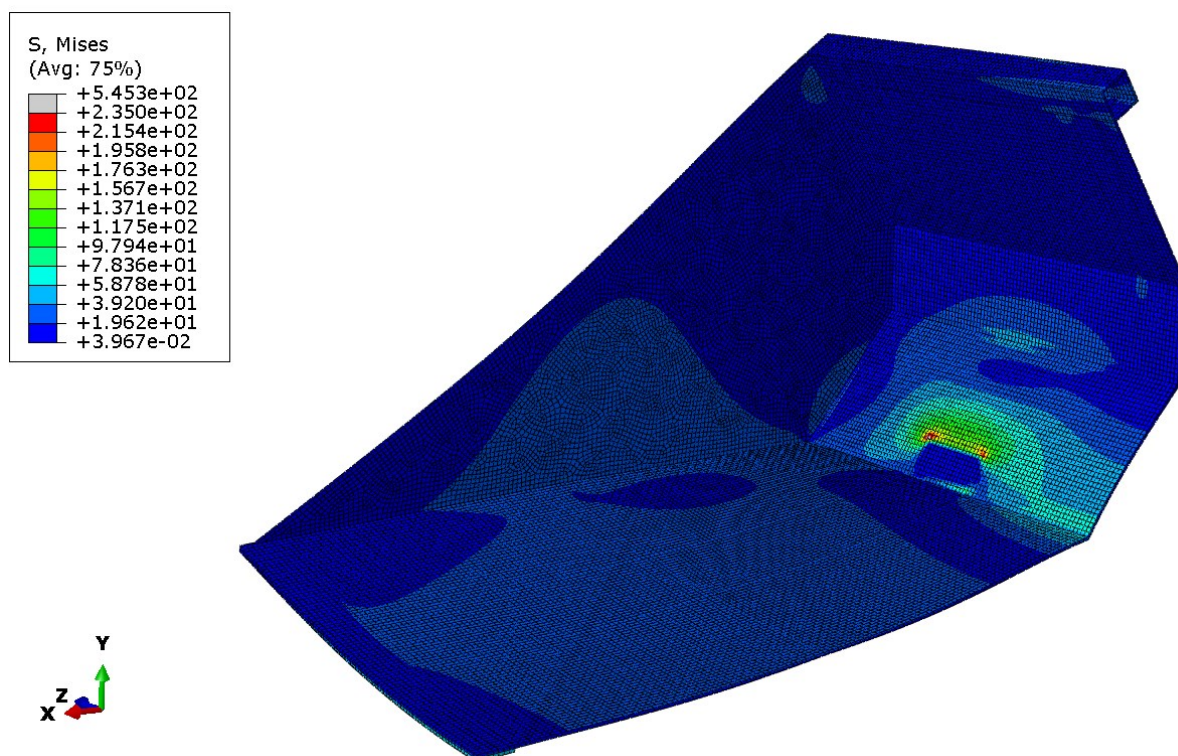


Slika 3.49 - Korištena mreža konačnih elemenata C3D20R za lopatu (30937 elemenata)

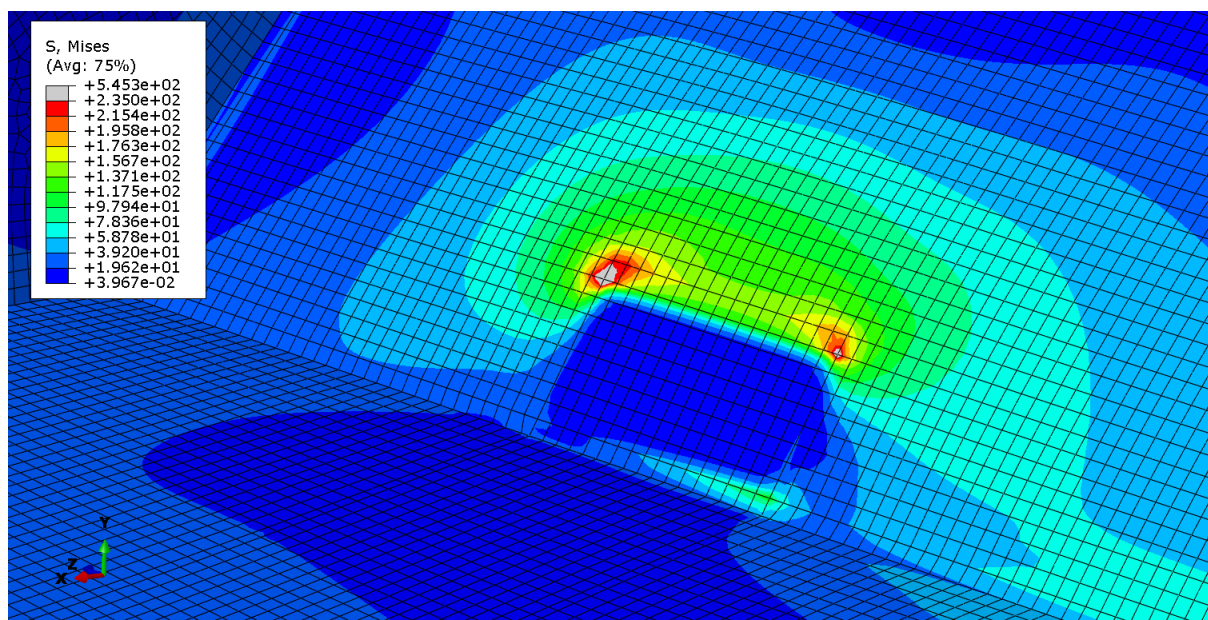


Slika 3.50 - Ukupni pomaci [mm] 3D modela lopate za slučaj utovara tereta

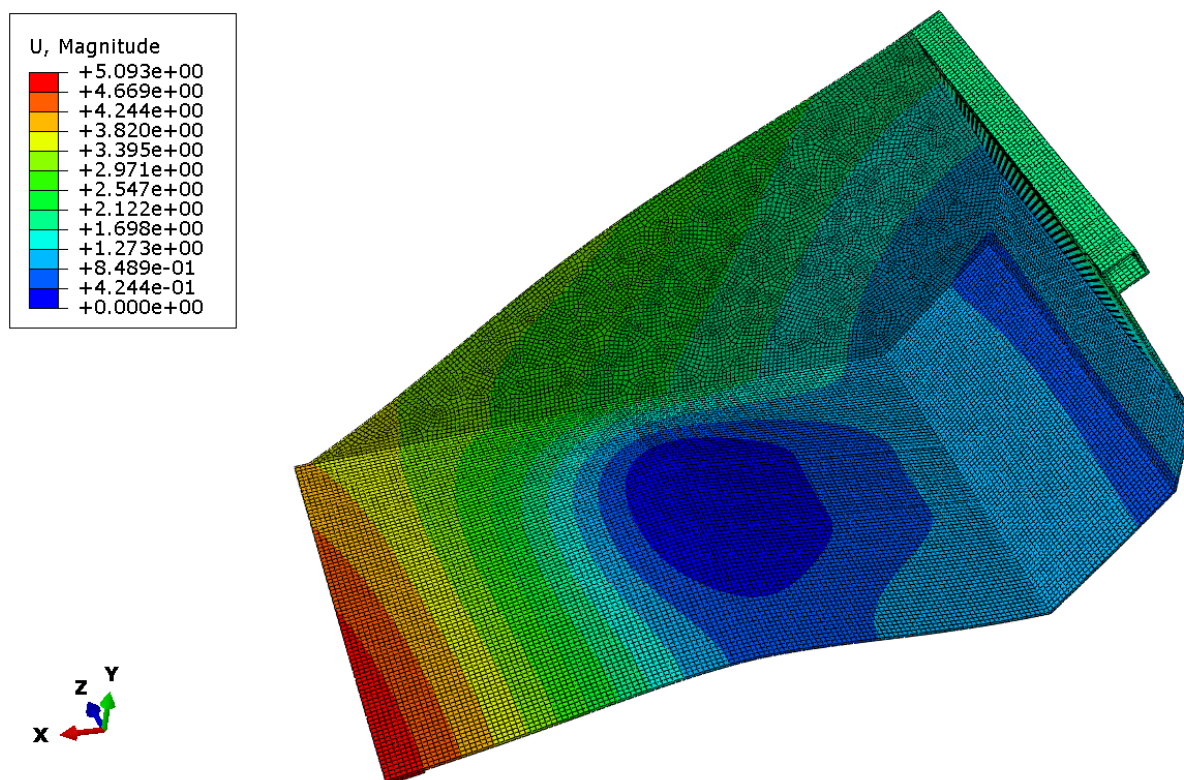




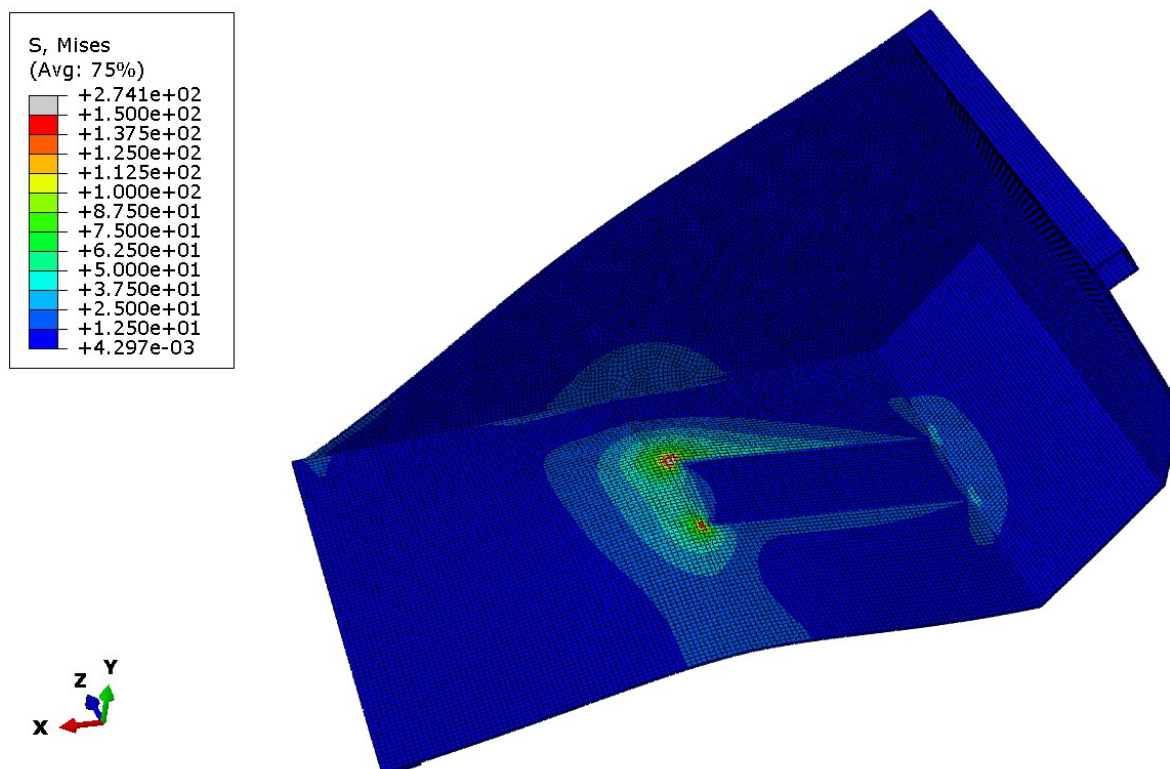
Slika 3.51 – Ekvivalentna von Misesova naprežanja [ $\text{N/mm}^2$ ] 3D modela lopate za slučaj utovara tereta



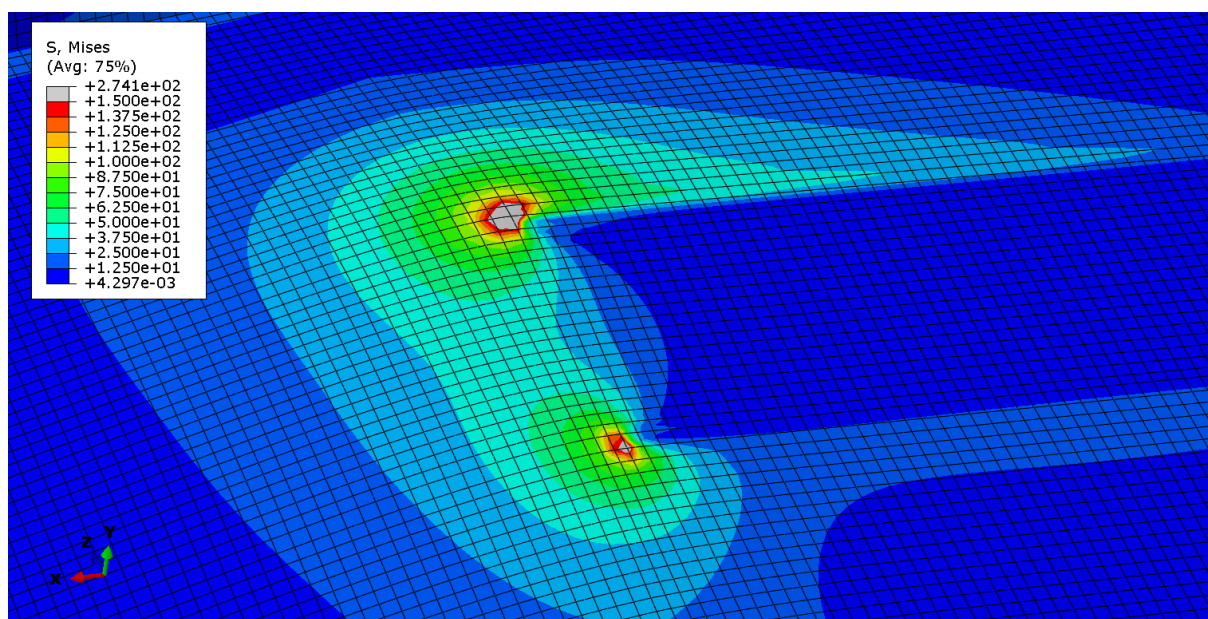
Slika 3.52 – Ekvivalentna von Misesova naprežanja [ $\text{N/mm}^2$ ] 3D modela lopate u kritičnom području za slučaj utovara tereta



Slika 3.53 - Ukupni pomaci [mm] 3D modela lopate za slučaj istovara tereta

Slika 3.54 – Ekvivalentna von Misesova naprežanja [N/mm<sup>2</sup>] 3D modela lopate za slučaj istovara tereta





Slika 3.55 – Ekvivalentna von Misesova naprežanja [N/mm<sup>2</sup>] 3D modela lopate u kritičnom području za slučaj istovara tereta

### 3.6.3. Analiza rješenja

Iz prethodnih rezultata vidljivo je da su kritična mjesta na mjestima koja su pored osi rotacije lopate što je i logično jer je to jedan od oslonaca koji nosi težinu lopate i tereta. Također je vidljivo da i ljuskasti i 3D model daju slična rješenja. Pojavljuju se koncentracije naprežanja na uglovima površina na kojima su zadani rubni uvjeti. Izvan tih uglova, gdje je sve manja koncentracija naprežanja, dobivaju se prihvatljiva rješenja budući da je kritično područje oko mjesta gdje je zadani rubni uvjet. Da bi se dobila točnija rješenja, potrebno ne napraviti podmodel te detaljnije i realnije razmotriti taj dio.

## 4. ZAKLJUČAK

U ovom radu napravljena je numerička analiza utovarne lopate viličara za kritične položaje lopate prilikom utovara i istovara tereta. Najprije je napravljen analitički proračun dijelova konstrukcije koji su jednostavnije geometrije (poprečna cijev, uzdužni dio glavnog nosača) s time da su uvedene neke pretpostavke i pojednostavljenja proračunskog modela. Dobiveni rezultati su zadovoljavajući s obzirom da je faktor sigurnosti za svaki proračunati element veći od minimalnog potrebnog.

Nakon što su dobiveni rezultati analitičkog proračuna, napravljena je numerička analiza, metodom konačnih elemenata, poprečne cijevi, glavnog nosača i same lopate, pomoću programskog paketa *Abaqus*. Korišteni su ljuskasti konačni elementi 2. reda s reduciranom integracijom (S8R) kao i heksaedarski konačni elementi 2. reda s reduciranom integracijom (C3D20R). Spomenuti elementi odabrani su zbog toga jer definiraju polje pomaka opisano nelinearnim polinomom, dok su naprezanja opisana linearnim polinomom. Dan je prikaz usporedbe rješenja za svaki model. Razlika između analitičkih i numeričkih rješenja je očekivana i logična s obzirom da su se u analizama razmatrali drugačiji modeli. U numeričkoj analizi napravljeni su proračuni i za elemente složene geometrije koje nije bilo moguće proračunati analitički. Usporedbom rezultata vidi se da su i ovdje dobiveni zadovoljavajući rezultati.

Iz grafičkih prikaza rješenja, vidljivo je da se na području rubnih uvjeta često javljaju koncentracije naprezanja koje nisu realne i u kojima naprezanja postižu velike vrijednosti. Kako bi se dobila točnija rješenja u tim područjima, potrebno je pristupiti 3D podmodeliranju. U tu svrhu se koristi tzv. „*shell-to-solid coupling*“ gdje se dio na kojem se javlja koncentracija naprezanja modelira 3D elementima, dok se za ostatak konstrukcije koriste ljuskasti elementi. Također je moguće koristiti tzv. „*submodeling*“ gdje se rješenja s globalnog jednostavnijeg modela prenose kao rubni uvjeti na detaljan lokalni model područja interesa. U svakom slučaju, numerički model mora biti što je moguće sličniji stvarnom problemu kako bi se dobila najtočnija rješenja. U sklopu ovog rada podmodeliranje nije napravljeno, ali to bi bio jedan od načina kako dobiti točnije rješenje na kritičnim mjestima konstrukcije.

## LITERATURA

- [1] Kraut, B.: Strojarski priručnik, Sajema Zagreb, 2009.
- [2] Decker, K. H.: Elementi strojeva, Tehnička knjiga Zagreb, 2006.
- [3] Abaqus/CAE 6.14-1 Documentation
- [4] Sorić, J.: Uvod u numeričke metode u strojarstvu, FSB Zagreb, 2009.
- [5] Sorić, J.: Metoda konačnih elemenata, Tehnička knjiga Zagreb, 2004.
- [6] Alfirević, I.: Nauka o čvrstoći I, Tehnička knjiga Zagreb, 1989.
- [7] Programski paket Abaqus, Version 6.14-1
- [8] Programski paket SolidWorks 2018

## **PRILOZI**

I. CD-R disc