

Identifikacija vremenski-kontinuiranih modela grijalice s puhalom i sinteza PID regulatora temperature

Kučiš, Tomislav

Undergraduate thesis / Završni rad

2009

Degree Grantor / Ustanova koja je dodijelila akademski / stručni stupanj: **University of Zagreb, Faculty of Mechanical Engineering and Naval Architecture / Sveučilište u Zagrebu, Fakultet strojarstva i brodogradnje**

Permanent link / Trajna poveznica: <https://um.nsk.hr/um:nbn:hr:235:195177>

Rights / Prava: [In copyright](#) / [Zaštićeno autorskim pravom](#).

Download date / Datum preuzimanja: **2024-10-16**

Repository / Repozitorij:

[Repository of Faculty of Mechanical Engineering and Naval Architecture University of Zagreb](#)



**SVEUČILIŠTE U ZAGREBU
FAKULTET STROJARSTVA I BRODOGRADNJE**

ZAVRŠNI RAD

Tomislav Kučiš

ZAGREB, 2009.

**SVEUČILIŠTE U ZAGREBU
FAKULTET STROJARSTVA I BRODOGRADNJE**

ZAVRŠNI RAD

**Mentor:
prof. dr. sc. Davor Zorc**

Tomislav Kučiš

ZAGREB, 2009.



SVEUČILIŠTE U ZAGREBU
FAKULTET STROJARSTVA I BRODOGRADNJE
Povjerenstvo za završne i diplomske radove
Studij STROJARSTVO
Mehatronika i robotika



Zagreb, 24. studeni 2008.

Sveučilište u Zagrebu Fakultet strojarstva i brodogradnje	
Datum	Prilog
Klasa:	
Ur.broj:	

ZAVRŠNI ZADATAK

Student: **Tomislav Kučič**

Mat. br.: 0035155958

Naslov: **IDENTIFIKACIJA VREMENSKI-KONTINUIRANIH MODELA GRIJALICE S PUHALOM I SINTEZA PID REGULATORA TEMPERATURE**

Opis zadatka:

U radu pristupnik mora uraditi sljedeće:

1. Proučiti relevantnu literaturu iz identifikacije vremenski-kontinuiranih modela objekata upravljanja (procesa), te literaturu iz sinteze linearnih regulatora PID tipa.
2. Identificirati dinamičke modele temperature zraka grijalice (uz konstantan iznos protoka zraka), i to:
 - a. Model prvog reda s mrtvim vremenom (PT_1T_1 model)
 - b. Opći aperiodski model drugog reda (PT_2 model)
 - c. Aperiodski model proizvoljnog reda s jedinstvenom vremenskom konstantom (PT_n model)Identificirane modele treba validirati prema kriteriju srednjeg kvadratnog odstupanja s obzirom na odziv procesa.
3. Provesti sintezu PID regulatora zasnovanu na gore navedenim modelima procesa. Također je potrebno analizirati vladanje regulacijskih sustava s prethodno navedenim PID regulatorima.
4. Ispitati vladanje sustava regulacije temperature s navedenim regulatorima s obzirom na promjenu referentne veličine i s obzirom na poremećajnu veličinu (izvana izazvanu promjenu temperature zraka u grijalici). Regulatore treba implementirati u programibilnom logičkom kontroleru (PLC-u) Simatic S7-200.

Zadatak zadan:

26. studenog 2008.

Zadatak zadao:

Prof. dr. sc. Davor Zorc

Krajnji rok predaje rada:

Studeni 2009.

Predsjednik povjerenstva

Prof. dr. sc. Franjo Cajner

Referada za diplomske i završne ispite

Obrazac PDS_DS-3

Zahvala

Zahvaljujem se prof. dr. sc. Davoru Zorcu
na mentorstvu u ovome radu.

Najviše se zahvaljujem asistentu dr. sc. Danijelu Pavkoviću
na suradnji, savjetima i pomoći prilikom izrade rada.

Također se zahvaljujem kolegama sa Zavoda za
strojarsku automatiku i svima koji su mi
na bilo koji način pomogli.

Posebnu zahvalu dugujem svojoj obitelji i prijateljima
na razumijevanju i podršci.

Zahvala	1
Sadržaj	2
Sažetak	4
Popis slika i tablica	5
Popis oznaka	7
Izjava	8
1. Uvod	9
2. Toplinska staza (objekt regulacije)	10
2.1. Regulacija	10
2.1.1. Mjerni član	11
2.1.2. Regulacijski član	11
2.1.3. Izvršni član	11
2.2. Programska podrška korištena pri analizi podataka	12
2.2.1. Matlab	12
3. Matematički model procesa	14
3.1. PT_1T_t model	14
3.1.1. Proračun parametara PT_1T_t modela	15
3.2. PT_2 model	18
3.2.1. Proračun parametara PT_2 modela	21
3.3. PT_n model	22
3.3.1. Proračun parametara PT_2 modela	23
3.3.2. Proračun parametara PT_3 modela	23
4. Sinteza PID regulatora temperature	25
4.1. Sinteza PID regulatora zasnovana na PT_1T_t modelu	25
4.1.1. Ziegler – Nichols postupak sinteze regulatora	25
4.1.2. Proračun parametara regulatora	28
4.1.3. Simulacijska analiza regulacijskog sustava s PID regulatorom za PT_1T_t model	28

4.2.	Sinteza PID regulatora zasnovana na PT_n modelu	30
4.2.1.	Optimum dvostrukog odnosa	30
4.2.2.	Sinteza zasnovana na PT_2 modelu	32
4.2.3.	Simulacijska analiza regulacijskog sustava s PID regulatorom za PT_2 model	35
4.2.4.	Sinteza zasnovana na PT_3 modelu	37
4.2.5.	Simulacijska analiza regulacijskog sustava s PID regulatorom za PT_3 model	40
4.3.	Usporedba prijelaznih karakteristika za različita podešenja PID regulatora	42
5.	Eksperimentalna provjera PID regulatora	44
5.1.	Toplinska staza	44
5.2.	Eksperimentalna provjera PID regulatora (PT_1T_t model)	45
5.3.	Eksperimentalna provjera PID regulatora (PT_2 model)	46
5.4.	Eksperimentalna provjera PID regulatora (PT_3 model)	48
5.5.	Usporedba eksperimentalnih rezultata	49
6.	Zaključak	50
7.	Prikaz Matlab-ovih funkcija	51
8.	Literatura	59

Regulacija temperature je klasičan regulacijski problem, koji se vrlo često javlja u procesnoj tehnici. Ovakav projekt zahtijeva potrebna znanja iz područja kao što su modeliranje, simulacija i regulacija. Kako toplinski proces ima aperiodsko vladanje, do parametara procesa se može doći preko prijelazne karakteristike. Za opis procesa korišteni su: aperiodski model procesa prvog reda s mrtvim vremenom (PT_1T_t model procesa), aperiodski model procesa drugog reda s dvije različite vremenske konstante (PT_2 model procesa) i aperiodski model n-tog reda ($n=2,3,4\dots$) s jednom vremenskom konstantom (PT_n model procesa). Kod PT_1T_t modela se koristi postupak podešavanja PID parametara prema Ziegler – Nicholšu, dok je kod PT_n modela korišten postupak Optimum dvostrukog odnosa za podešavanje parametara PID regulatora.

Cilj ovog regulacijskog problema je održanje željene temperature. Kod PT_1T_t model procesa je jednostavan proračun parametara regulatora, dok je nedostatak taj da vrlo često daje oscilatorno vladanje sustava regulacije. PT_2 model procesa je nešto napredniji model, ali taj model ima uvjet da omjer nadomjesne vremenske konstante i nadomjesnog mrtvog vremena mora biti veći od 9,65 kako bi se mogao primjeniti. Za PT_n model procesa se može reći da je najoptimalniji, jer daje zadovoljavajuće vladanje regulacijskog sustava. Kod odabira koji će se proces koristiti za sintezu PID regulatora je bitno da vrijeme smirivanja bude što manje, ali i da dobro prigušuje šum upravljačkog signala.

Ključne riječi: *toplinska staza, regulacija, PT_1T_t model, PT_2 model, PT_n model, PID regulator, Ziegler – Nicholšov postupak, Optimum dvostrukog odnosa, simulacija, eksperiment.*

Popis slika i tablica

Slika 1.	Blok dijagram regulacijskog kruga	10
Slika 2.	Matlab	12
Slika 3.	Prijelazna karakteristika zadanog procesa	14
Slika 4.	Küpfmüllerova aproksimacija	15
Slika 5.	Prijelazna karakteristika sustava bez filtriranja	16
Slika 6.	Derivacija prijelazne karakteristike zadanog procesa	16
Slika 7.	Prijelazna karakteristika sustava sa filtriranjem	17
Slika 8.	Derivacija prijelazne karakteristike zadanog procesa nakon filtriranja	18
Slika 9.	Blokovski dijagram (simulink model) za PT_1T_t model	18
Slika 10.	Strejcova aproksimacija	19
Slika 11.	Prikaz određivanja vremenskih konstanti T_1 i T_2 pomoću dijagrama	21
Slika 12.	Veza između parametara PT_1T_t modela i parametara PT_n modela	22
Slika 13.	Blokovski dijagram (simulink model) za PT_n model	24
Slika 14.	Prijelazna karakteristika procesa	26
Slika 15.	Zatvoreni krug sa proporcionalnim regulatorom dovedenim na rub stabilnosti	27
Slika 16.	Prijelazna karakteristika sustava za PT_1T_t model	29
Slika 17.	Prijelazna karakteristika za $K_R = 8$	29
Slika 18.	Sustav regulacije s I+PD regulatorom	30
Slika 19.	Sustav regulacije sa PID regulatorom i prefiltrrom	31
Slika 20.	Sustav regulacije sa PID regulatorom i prefiltrrom za PT_n model	31
Slika 21.	Prijelazna karakteristika sustava za PT_2 model	35
Slika 22.	Blok dijagram PT_n modela sa oscilatornim djelovanjem	36
Slika 23.	Prijelazna karakteristika sustava sa smetnjom za PT_2 model	36
Slika 24.	Blok dijagram PT_n modela sa skokovitim poremećajem	37
Slika 25.	Prijelazna karakteristika sustava sa poremećajem za PT_2 model	37
Slika 26.	Prijelazna karakteristika sustava za PT_3 model	41
Slika 27.	Prijelazna karakteristika sustava sa smetnjom za PT_3 model	41
Slika 28.	Prijelazna karakteristika sustava sa poremećajem za PT_3 model	42
Slika 29.	Zajednički prikaz prijelaznih karakteristika	43

Slika 30.	Funkcionalna shema toplinske staze _____	44
Slika 31.	Nastavna maketa toplinske staze _____	45
Slika 32.	Prijelazna karakteristika za PT_1T_t model - eksperiment _____	45
Slika 33.	Prijelazna karakteristika sustava sa poremećajem za PT_1T_t model - eksperiment _____	46
Slika 34.	Prijelazna karakteristika za PT_2 model - eksperiment _____	47
Slika 35.	Prijelazna karakteristika sustava sa poremećajem za PT_2 model - eksperiment _____	47
Slika 36.	Prijelazna karakteristika za PT_3 model - eksperiment _____	48
Slika 37.	Prijelazna karakteristika sustava sa poremećajem za PT_3 model - eksperiment _____	48
Slika 38.	Zajednički prikaz prijelaznih karakteristika - eksperiment _____	49
Tablica 1.	Veza između T_G , T_u , T_1 i T_2 _____	20

Popis oznaka

Oznaka	Opis	Jedinica
x	Regulirana veličina (opći slučaj)	-
w	Referentna veličina (opći slučaj)	-
e	Regulacijsko odstupanje (opći slučaj)	-
y	Postavna veličina (opći slučaj)	-
z	Poremećajna veličina (opći slučaj)	-
T_G	Nadomjesna vremenska konstanta	s
T_u	Nadomjesno mrtvo vrijeme	s
K_p	Koeficijent pojačanja procesa	-
T_1	Vremenska konstanta PT ₂ modela	s
T_2	Vremenska konstanta PT ₂ modela	s
μ	Omjer vremenskih konstanti PT ₂ modela	-
T	Vremenska konstanta PT _n modela	s
T_0	Vrijeme uzrokovanja	s
K_R	Koeficijent pojačanja regulatora	-
T_I	Integracijska vremenska konstanta	s
T_D	Derivacijska vremenska konstanta	s
K_{kr}	Kritično pojačanje regulatora	-
T_{kr}	Iznos za za period oscilacija	s
ζ	Relativni koeficijent prigušenja	-
T_e	Ekvivalentna vremenska konstanta	s
D_i	Karakteristični odnosi optimuma dvostrukog odnosa	-
n_c	Red prijenosne funkcije zatvorenog sustava	-
T_p	Vremenska konstanta procesa	s
t_r	Vrijeme prvog prolaska kroz stacionarno stanje	s
t_{\max}	Vrijeme prvog maksimuma	s
σ_{\max}	Koeficijent nadvišenja	%
$t_{s2\%}$	Vrijeme smirivanja odziva unutar $\pm 2\%$ od stacionarnog iznosa	s

Izjavljujem da sam ovaj rad izradio samostalno služeći se stečenim znanjem i navedenom literaturom.

Regulacija temperature je klasičan regulacijski problem, koji se vrlo često javlja u procesnoj tehnici. Ovakav projekt zahtijeva potrebna znanja iz područja kao što su modeliranje, simulacija i regulacija.

Mnogi industrijski procesi imaju aperiodsko vladanje, poput toplinskih procesa, pa se za zadani toplinski proces do parametara procesa može doći preko prijelazne karakteristike. Za opis procesa korišteni su: aperiodski model procesa prvog reda s mrtvim vremenom (PT_1T_t model procesa), aperiodski model procesa drugog reda s dvije različite vremenske konstante (PT_2 model procesa) i aperiodski model n -tog reda ($n=2,3,4\dots$) s jednom vremenskom konstantom (PT_n model procesa). Za sintezu PID regulatora temperature su korišteni PT_1T_t i PT_n modeli procesa. Kod PT_1T_t modela se koristi postupak podešavanja PID parametara prema Ziegler – Nicholsu, dok je kod PT_n modela korišten postupak Optimum dvostrukog odnosa za podešavanje parametara PID regulatora. Za simulaciju je korišten programski paket Matlab/Simulink, dok je eksperimentalna provjera provedena na nastavnoj maketi toplinske staze sa regulacijom protoka i temperature.

U drugom poglavlju se govori općenito o regulaciji i dijelovima regulacijskog kruga, te o korištenoj programskoj opremi pri analizi podataka.

U trećem poglavlju su matematički dobiveni parametri za PT_1T_t i PT_n modele procesa. Do tih parametara se došlo preko prijelazne karakteristike dobivene snimanjem ponašanja zadanog problema na skokovitu promjenu od upravljačkog napona pojačala snage grijača u iznosu od 1 V. Za ta dva modela procesa je određen i blokovski dijagram (Simulink model).

U četvrtom poglavlju je dana sinteza PID regulatora za PT_1T_t i PT_n modele. Kod PT_1T_t modela je korišten Ziegler – Nicholsov postupak podešavanja, dok je kod PT_n modela korišten Optimum dvostrukog odnosa za podešavanje parametara PID regulatora. U ovom poglavlju je i detaljan opis tih dvaju korištenih metoda podešavanja parametara, te su prikazani rezultati simulacija sa tri varijante modela regulacije. Za simuliranje koriste se modeli u Simulink-u.

U petom poglavlju prikazani su eksperimentalni rezultati dobiveni testiranjem regulatora na nastavnoj maketi toplinske staze s regulacijom protoka i temperature.

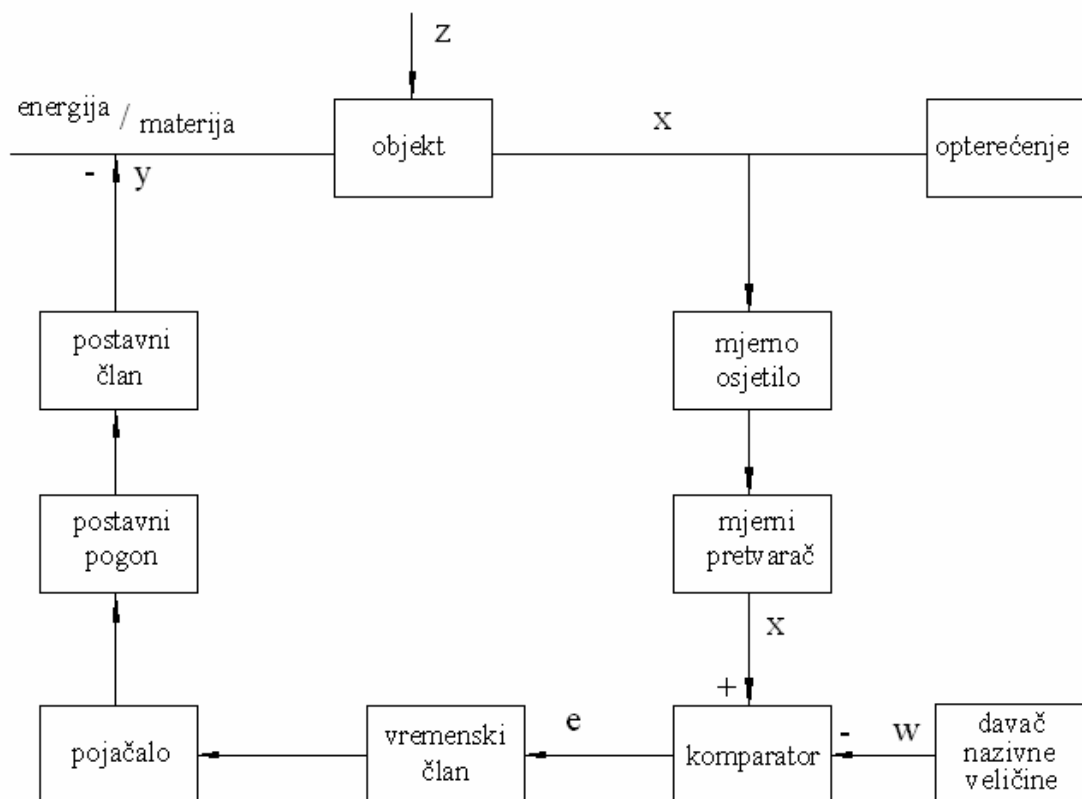
U šestom poglavlju dano je razmišljanje o radu i zaključak.

U sedmom poglavlju prikazane su Matlab funkcije, te Simulink blokovi korišteni u ovom radu.

2. Toplinska staza (objekt regulacije)

2.1. Regulacija

Automatizaciju možemo podijeliti u tri skupine: upravljanje, regulaciju i vođenje procesa. Upravljanje je proces pri kojem jedna ili više ulaznih veličina u ograničenom sustavu utječu na izlaznu veličinu prema zakonitostima koje su svojstvene tom sustavu. Informacija se prenosi u upravljačkom lancu ili "otvorenom krugu". Suprotno tome, pri regulaciji izlazna veličina u ograničenom sustavu djeluje povratno na ulaznu veličinu, održavajući željeno stanje. Ovdje se informacija prenosi u regulacijskoj petlji ili "zatvorenom krugu". Vođenje procesa je kombinacija upravljanja i regulacije kod složenih sustava, uz korištenje računala. U regulaciji postoje problemi točnosti, povezani s pojavama u stacionarnom stanju. Međutim, zbog postojanja povratne veze regulacijski sustav može postati nestabilan, pa je od osnovne važnosti proučavanje stabilnosti u vezi s dinamičkim uvjetima. Pomoću regulacije se može postići visoka točnost i izlazne veličine, kao i neovisnost nekog procesa o poremećajima. Regulirana veličina (x) kojom želimo upravljati djeluje na ulaz regulacijskog uređaja, gdje se mjeri i uspoređuje s referentnom veličinom (w). Razlika između regulirane i referentne veličine jest regulacijsko odstupanje (e) koje se pojačava i na izlazu regulacijskog uređaja se naziva postavna veličina (y). Ona djeluje na ulaz procesa suprotstavljajući se djelovanju poremećajne veličine (z). Postavna veličina označena je predznakom "-", što označava da postoji negativna povratna veza.



Slika 1. Blok - dijagram regulacijskog kruga

2.1.1. Mjerni član

Mjerenje nepoznate veličine znači brojčanu usporedbu s poznatom veličinom; mjerenjem se određuje koliko je jedinica poznate veličine sadržano u nepoznatoj veličini. Mjerenja su neophodna u regulaciji, jer ako se neke veličine ne mogu mjeriti, ne mogu se ni regulirati. Mjerni član se sastoji od tri člana:

1. Mjerno osjetilo - vrši funkciju pretvaranja jedne fizikalne veličine u drugu, npr. temperaturu pretvara u napon, tlak u odklon
2. Mjerni pretvarač - vrši funkciju pretvaranja iste fizikalne veličine u normirano područje vrijednosti kako bi se pojednostavila obrada u regulacijskom krugu
3. Mjerno pojačalo – pojačava mjerni signal tako da je iznad utjecaja smetnji

2.1.2. Regulacijski član

Regulacijski član predstavlja bitnu kariku u djelovanju automatske regulacije, jer su tu mehaniziraju logičke funkcije koje inače obavlja čovjek. Regulacijski član se sastoji od tri člana:

1. Komparator – obavlja logičku funkciju uspoređivanja dviju veličina: regulirane veličine i nazivne ili vodeće veličine
 - uspoređivati se mogu samo istovrsne fizikalne veličine, a to su u regulaciji položaj, sila, tlak, napon, struja i magnetski tok
 - s komparatorom je obično povezan i davač nazivne veličine
2. Regulator – pomoću regulatora se regulacijski signal vremenski preoblikuje, pa govorimo o proporcionalnom, integralnom i derivacijskom djelovanju
 - proporcionalni član reagira brzo, ali u mnogim slučajevima ne otklanja trajno regulacijsko odstupanje
 - integralni član djeluje sporo, ali u mnogim slučajevima potpuno otklanja trajno regulacijsko odstupanje
 - derivacijski član se dodjeljuje drugim regulacijskim djelovanjima jer djeluje stabilizirajuće
3. Regulacijsko pojačalo – u pojačalu se općenito pojačava snaga, međutim faktor pojačanja zapravo je omjer izlazne i ulazne veličine pojačala
 - od pojačala je taži da radi pouzdano, da ima što manju tromost i što veće pojačanje

2.1.3. Izvršni član

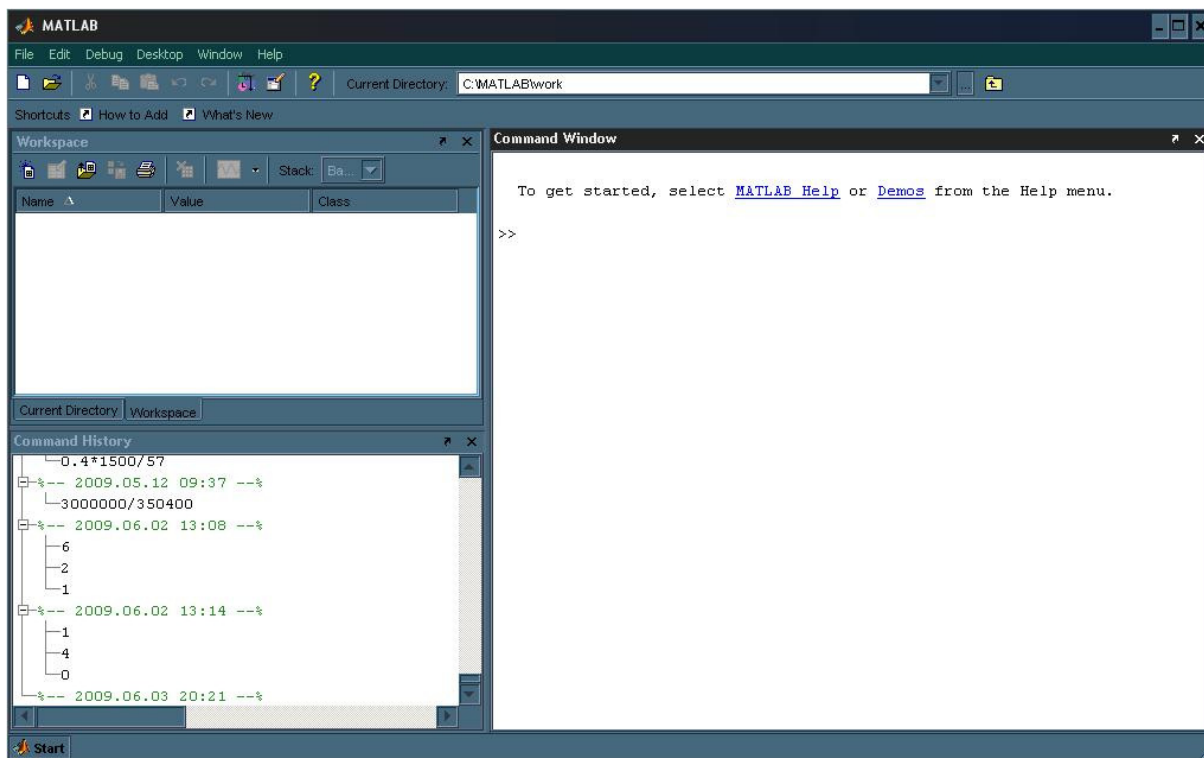
Na osnovi signala kojeg dobije od regulacijskog člana, izvršni član djeluje na ulaz staze, djelujući na tok energije ili materije. Izvršni član se sastoji od postavnog pogona, što je obično neki motor, i od postavnog člana, što je obično neki ventil. Postavni pogon i postavni član izvedeni su često kao jedan sklop, ali nailazimo i na postavni član izveden kao dio regulacijskog člana. Postavni pogon može raditi kontinuirano ili nekontinuirano, tj. samo s dva izlazna položaja (otvoren ili zatvoren). Prema vrsti energije razlikujemo električne, pneumatske i hidrauličke postavne pogone, ali mogu biti i kombinacija ovih pogona. U većini slučajeva postavni član je ventil koji upravlja tokom energije ili tokom materije. Pored mehaničkih ventila koji upravljaju protokom ulja, vode i zraka, postoje i električni ventili koji upravljaju tokom električne struje. Uz ventile nailazimo i na prigušene zaslone, zasune i lopatice.

2.2. Programska podrška korištena pri analizi podataka

2.2.1. Matlab

Matlab je matematički programski paket za znanstveni i inženjerski numerički račun, a izrastao je iz desetljeća usavršavanih fortranskih paketa LINPACK-a i EISPACK-a. Stoga nije ni čudo da se smatra standardom sveučilišnog matematičkog alata, iako se intezivno koristi kako u industrijskom razvoju tako i u praktičnom inženjerstvu. Prva verzija Matlab-a napisana je krajem 1970. godine na sveučilištima University of New Mexico i Stanford University s ciljem primjene u matricnoj teoriji, linearnoj algebri i numeričkoj analizi. Budući da je zamišljen i razvijen kao interpretacijski programski jezik visoke razine, koji se u početku temeljio na kompleksnoj matrici kao osnovnom tipu podataka, imenovan je kraticom od **M**atrični **l**aboratorij. Mogućnost povezivanja s programima pisanim u C jeziku ili Fontranu, čini ga otvorenim za složene projekte, a gotova (funkcijska) rješenja za različita područja primjene kontinuirano mu proširuje domet. Po svojoj formi blizak je načinu na koji inače zapisujemo matematičke formule, pa jedan redak u Matlab-u može zamijeniti na stotine redaka napisanih u nekom programskom jeziku opće namjene. Matlab je stoga jezik visoke učinkovitosti u tehničkom računanju. On objedinjuje računanje, vizualizaciju i programiranje u prozorskom okolišu vrlo ugodnom za korisnika, gdje su problemi i rješenja izražena uobičajenim matematičkim zapisom. Tipična upotreba matlaba uključuje:

- Matematiku i računanje
- Razvitak algoritama
- Modeliranje, simulaciju i izgradnju prototipova
- Analizu, obradu i vizualizaciju podataka
- Znanstvenu i inženjersku grafiku
- Razvitak gotovih rješenja sa GUI alatima



Slika 2. Matlab

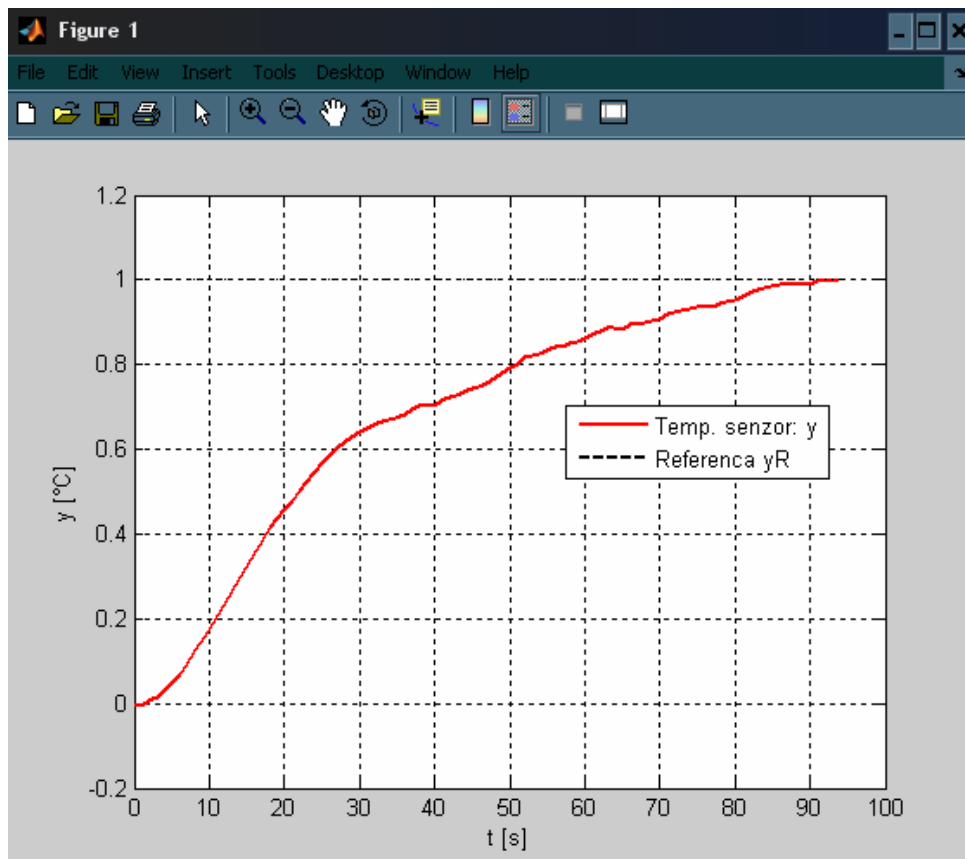
Danas svojstva Matlab-a daleko prelaze originalni "matrični laboratorij". Uz osnovni paket postoje i brojni programski alati (toolboxes) koji pokrivaju gotovo sva područja inženjerske djelatnosti. Paket SIMULINK je dodatak Matlab-u koji omogućuje simulaciju kontinuiranih i diskretnih sustava pomoću funkcijskih blok dijagrama i dijagrama stanja. Matlab je otvoren sustav u kojem korisnik može graditi svoje vlastite alate i biblioteke te modificirati postojeće, jer su dostupni u obliku izvornog koda. Razlog ovakve popularnosti leži u nekoliko činjenica:

- Matlab se odlikuje elegancijom, praktičnošću i preglednošću, pa se poput pseudokoda primjenjuje u mnogim knjigama kod opisivanja računskih postupaka
- Matlab posjeduje veliku fleksibilnost: od običnog stolnog računala za računanje brojeva i matrica do sredstva za rješavanje zahtjevnih zadataka
- Math Works nudi jako dobru "On - line" potporu
- Složeniji programi mogu biti postavljeni u kraćem vremenu, za razliku od vremena koje je potrebno kod "klasičnih" programskih jezika
- Matlab se brzo uči
- Matlab posjeduje jaku grafičku potporu, koja se sa svojim jednostavnim funkcijama može brzo naučiti, međutim, uz značajno više uloženog truda nudi nevjerojatne mogućnosti

Sva ta svojstva čine Matlab omiljenim među matematičarima, kao i među praktičarima različitih pravaca. Tome pridonosi Matlab-ova proširljivost kroz samoizgradnju ili dodavanje pripremljenih funkcija.

3. Matematički model procesa

Prijelazna karakteristika aperiodskog procesa često je polazna točka sinteze regulacijskog kruga. Iz prijelazne karakteristike je moguće grafoanalitičkim postupcima odrediti parametre jednostavnih, kontinuiranih modela procesa. Tako je i u ovom slučaju prvo određena prijelazna karakteristika aperiodskog procesa (Slika 3.).



Slika 3. Prijelazna karakteristika zadanog procesa

3.1. PT_1T_t model

Mnogi industrijski procesi poput toplinskih procesa, te procesa tlaka i protoka fluida imaju aperiodsko vladanje. Takvi procesi se često opisuju jednostavnim matematičkim modelom PT_1 članom i mrtvim vremenom T_t čiji se parametri određuju Kűpfműllerovim postupkom [3]. PT_1T_t model je vrlo jednostavane strukture, pa se zato vrlo često primjenjuje u praksi:

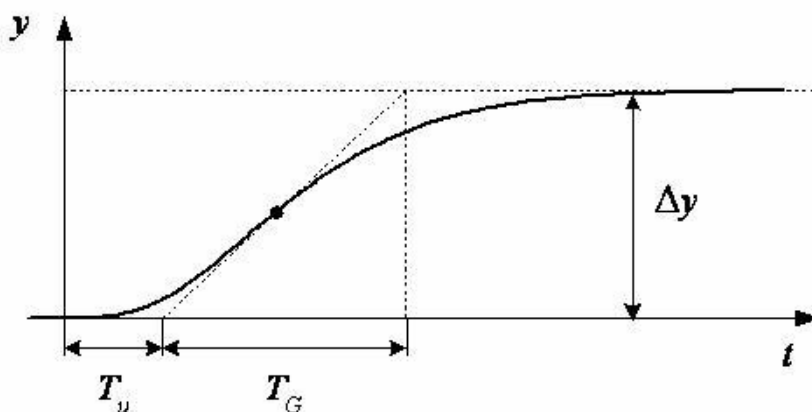
$$G_s(s) = \frac{K \cdot e^{-sT_t}}{1 + sT_G},$$

gdje je: T_G – vremenska konstanta nadomjesnog PT_1 člana,
 T_u – nadomjesno mrtvo vrijeme,
 K_p – pojačanje procesa.

Loša strana ovog modela je u tome da njegov odziv može značajno odstupati od stvarnog odziva procesa, što se sigurno odražava i na kvaliteti odziva regulacijskog kruga čiji je regulator projektiran na osnovi takvog modela.

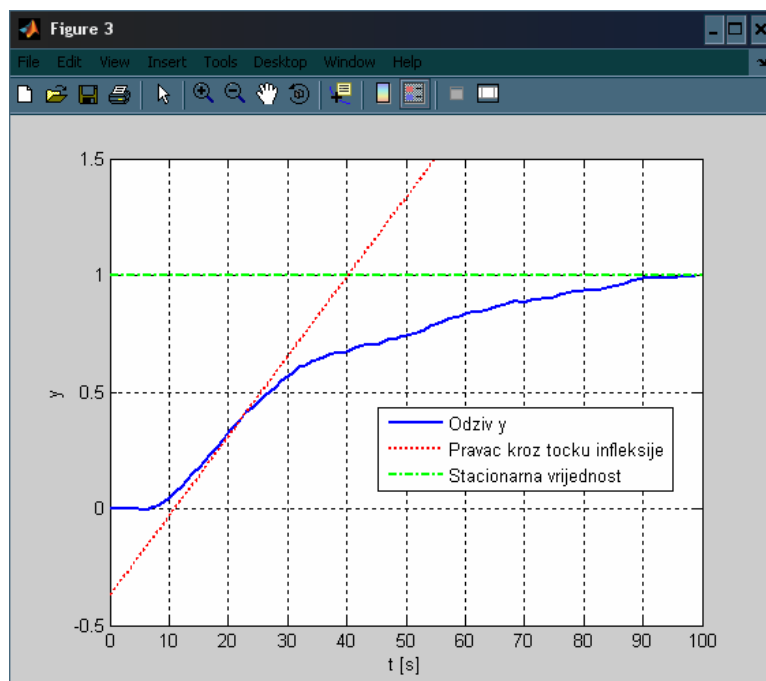
3.1.1. Proračun parametra PT_1T_t modela

Do parametara procesa PT_1T_t modela dolazi se Kűpfműllerovim postupkom. Za koji nam je potrebno poznavati prijenosnu karakteristiku aperiodskog procesa. Kűpfműllerova aproksimacija zasniva se na traženju tangente koja prolazi kroz točku infleksije vremenskog odziva y . Točka presjeka tangente s početnim stanjem odziva određuje nadomjesno mrtvo vrijeme (T_u), dok točka presjeka tangente sa stacionarnim stanjem nakon završetka prijelazne pojave definira nadomjesnu vremensku konstantu (T_G) Kűpfműllerove aproksimacije (Slika 4.).



Slika 4. Kűpfműllerova aproksimacija

Dakle, iz poznate prijelazne karakteristike se mogu odrediti vremenska konstanta nadomjesnog PT_1 člana, nadomjesno mrtvo vrijeme i pojačanje procesa. Za zadani problem je napravljen program u Matlab-u (Prilog B2.) kojim se navedeni parametri određuju numeričkim putem.

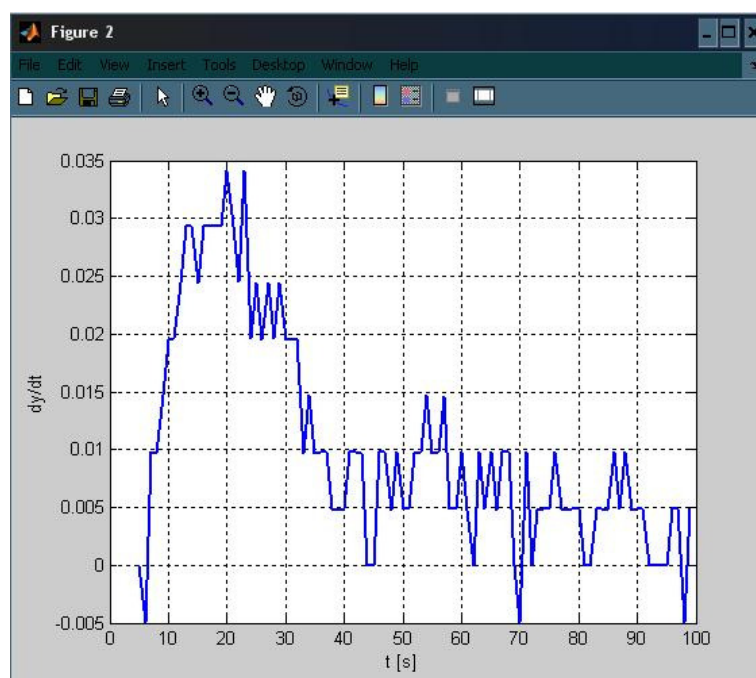


Slika 5. Prijelazna karakteristika sustava bez filtriranja

Vrijednosti koje su dobivene su sljedeće:

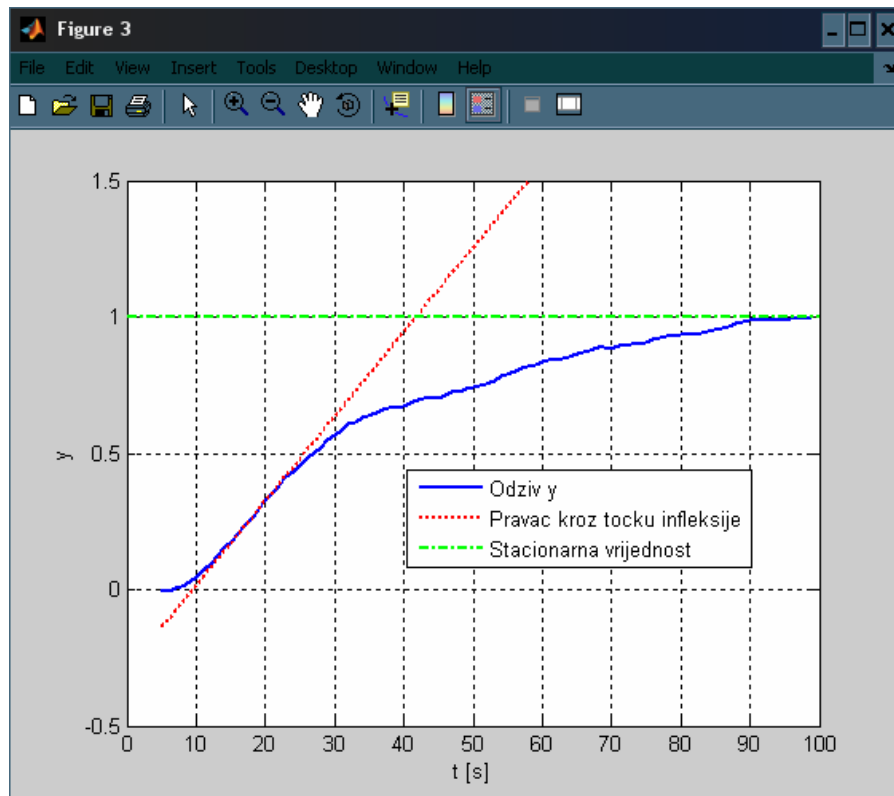
Nadomjesno mrtvo vrijeme $T_u = 10,83$ [sec]
 Nadomjesna vremenska konstanta $T_G = 29,35$ [sec]
 Pojačanje procesa $K_P = 1$

Međutim, ako se pogleda prva derivacija prijelazne karakteristike, vidi se da je šum u mjernom signalu značajan, što može utjecati na točnost određivanja točke infleksije. Stoga je u svrhu točnijeg određivanja točke infleksije potrebno filtrirati signal y niskopropusnim filtrom.



Slika 6. Derivacija prijelazne karakteristike zadanog procesa

U ovom je slučaju korišten Butterworth niskopropusni filter. Iz derivacije je vidljivo da šum ima frekvenciju od 0,5 Hz, što znači da niskopropusni filter mora imati nižu gornju granicu frekvencije. Zato je frekvencija filtra uzeta 0,2 Hz, a red filtra 4. Za takve vrijednosti filtra dobivena je tangenta kroz točku infleksije kako je prikazano na slici 7.

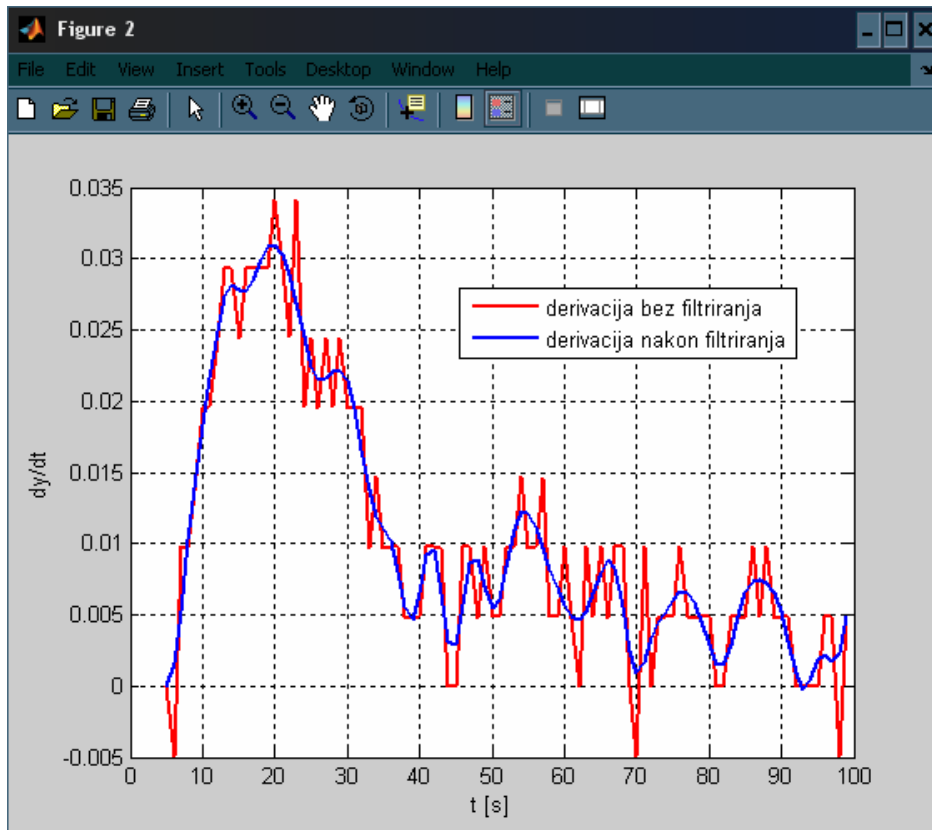


Slika 7. Prijelazna karakteristika sustava sa filtriranjem

Nakon filtriranja dobivene su slijedeće vrijednosti:

Nadomjesno mrtvo vrijeme $T_u = 4,43$ [sec]
 Nadomjesna vremenska konstanta $T_G = 32,32$ [sec]
 Pojačanje procesa $K_P = 1$

Ako se sad provjeri prva derivacija, vidi se da je filter uspješno potisnuo šum mjerenja, čime je omogućeno točnije određivanje točke infleksije, te je samim time poboljšana kvaliteta aproksimacije zasnovanu na Kūpfmüllerovoj aproksimaciji (Slika 8.).

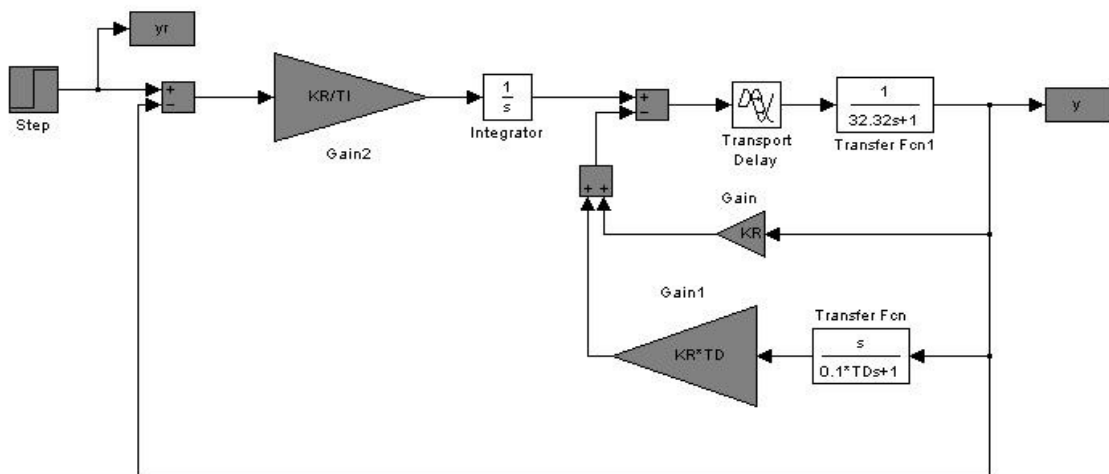


Slika 8. Derivacija prijelazne karakteristike zadanog procesa nakon filtriranja

Sad kad su poznati potrebni parametri procesa, može se odrediti prijelazna funkcija procesa:

$$G_p(s) = \frac{e^{-4,43 s}}{1 + 32,32 s}$$

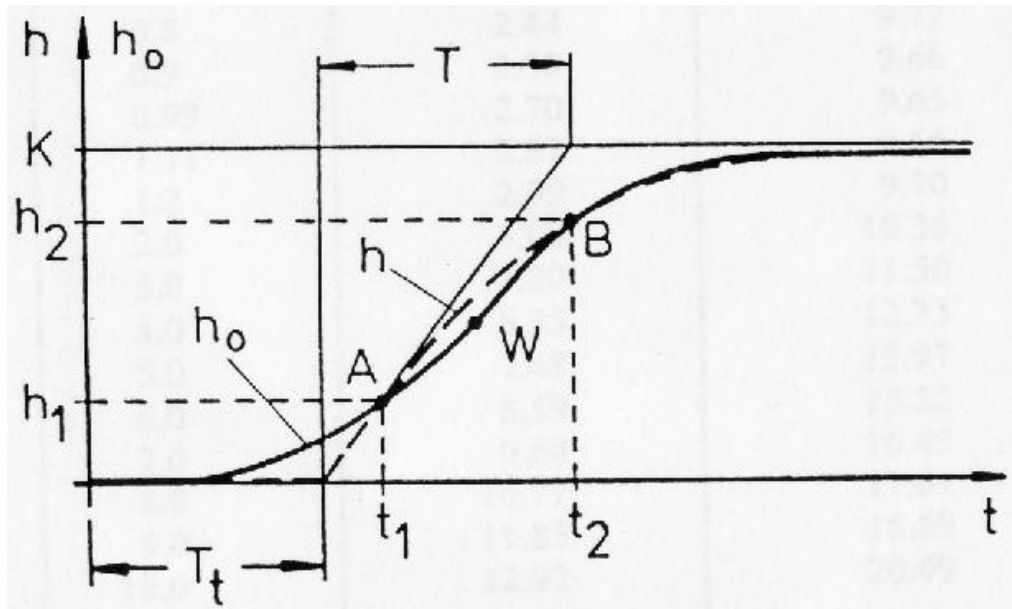
Ovaj model se može primjeniti u sintezi PID regulatora temperature i simulacijskoj analizi tako dobivenog regulacijskog kruga prikazanog na slici 9.



Slika 9. Blokovski dijagram (simulink model) za PT_1T_1 model

3.2. PT₂ model

PT₁ model se temelji na Kűpfműllerovoj aproksimaciji, dok se PT₂ model temelji na Strejcovoj aproksimaciji kroz dvije točke [3]. PT₂ je napredniji model sa vremenskim konstantama T₁ i T₂.



Slika 10. Strejcova aproksimacija

Prijelazna funkcija PT₂ modela glasi:

$$G_p(s) = \frac{K_p}{(1 + sT_1) \cdot (1 + sT_2)},$$

gdje su: T₁ i T₂ – vremenske konstante PT₂ modela
K_p – pojačanje procesa

Do vremenskih konstanta PT₂ modela se dolazi preko parametara iz PT₁T_t modela, primjenom sljedećih jednažbi:

$$T_G = T_1 \cdot \left(\frac{T_2}{T_1} \right)^{\frac{T_2}{T_2 - T_1}}$$

$$T_u = \frac{T_1 \cdot T_2}{T_2 - T_1} \cdot \ln \frac{T_1}{T_2} - T_G + T_1 + T_2$$

Radi lakšeg računanja može se uvesti nova nepoznanica μ, koja je jednaka: μ = T₂ / T₁. Sad se mogu izvesti puno jednostavnije jednažbe za izračun vremenskih konstanta PT₂ modela:

$$\frac{T_G}{T_1} = \mu^{\frac{\mu}{\mu-1}}$$

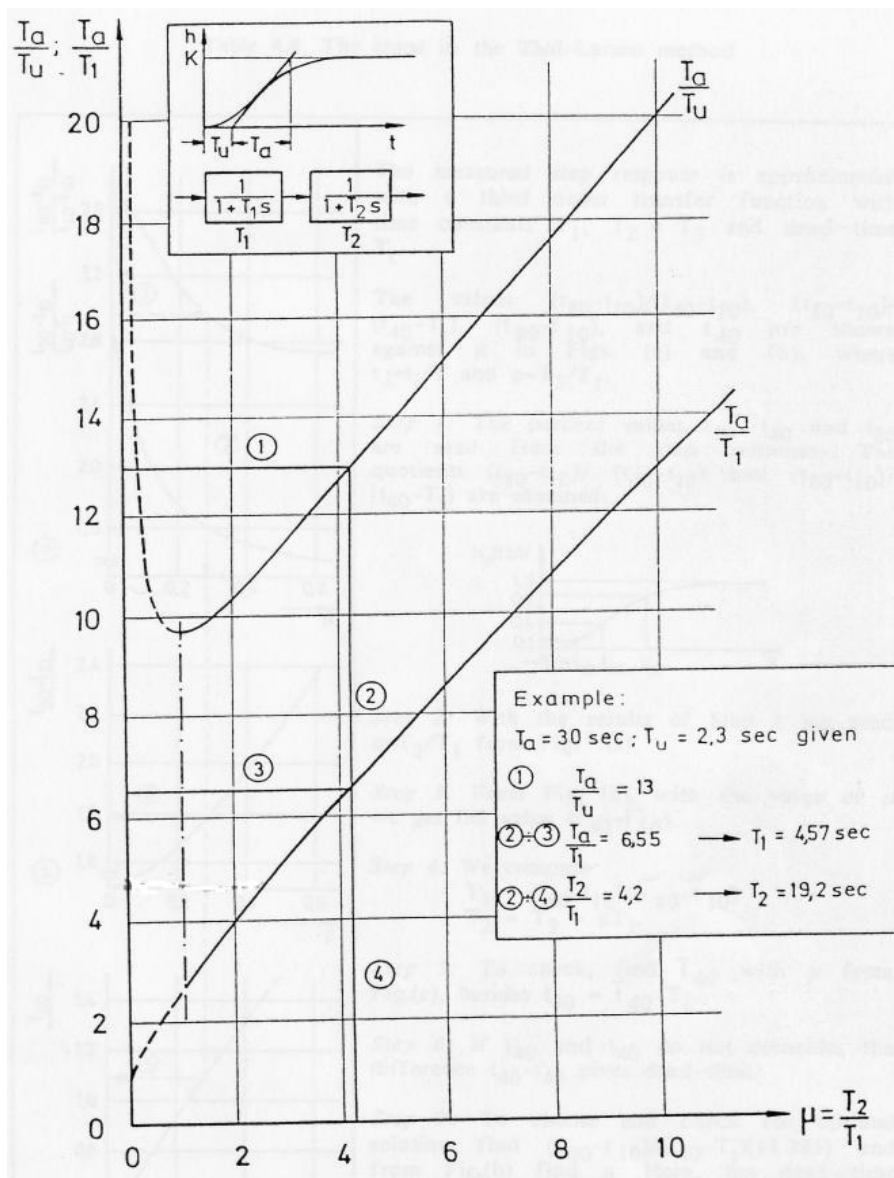
$$\frac{T_G}{T_u} = \frac{1}{\mu^{\frac{\mu}{\mu-1}} \cdot \left(1 + \mu + \frac{\mu}{\mu-1} \cdot \ln \mu\right) - 1}$$

Veza između T_G , T_u , T_1 i T_2 može se prikazati pomoću tablice 1.

$\mu = T_2 / T_1$	T_G / T_1	T_G / T_u
0,1	1,29	20,09
0,2	1,50	13,97
0,3	1,68	11,91
0,4	1,84	10,91
0,5	2,00	10,36
0,6	2,15	10,03
0,7	2,30	9,83
0,8	2,44	9,72
0,9	2,58	9,66
0,99	2,70	9,65
1,11	2,87	9,66
1,2	2,99	9,70
2,0	4,00	10,36
3,0	5,20	11,50
4,0	6,35	12,73
5,0	7,48	13,97
6,0	8,59	15,22
7,0	9,68	16,45
8,0	10,77	17,67
9,0	11,85	18,89
10,0	12,92	20,09

Tablica 1. Veza između T_G , T_u , T_1 i T_2

Jednostavan postupak određivanja vremenskih konstanti T_1 i T_2 iz poznatih T_G i T_u se može prikazati i pomoću dijagrama (Slika 11.).



Slika 11. Prikaz određivanja vremenskih konstanti T_1 i T_2 pomoću dijagrama

Iz ovih relacija može se vidjeti i nedostatak ovog modela, a to je da omjer T_G / T_U mora biti veći ili jednak od 9,65. Za manji omjer ovaj model nema analitičko rješenje.

3.2.1. Proračun parametra PT_2 modela

Za određivanje vremenskih konstanti PT_2 modela, potrebno je izračunati omjer T_G / T_U :

$$\frac{T_G}{T_U} = \frac{32,32}{4,32} = 7,28$$

Iz ovog omjera je vidljivo da je taj omjer manji od potrebnih 9,65. Vidljivo je da se za zadani proces ne može doći do rješenja koristeći PT_2 model, te se zato navedeni model ne može primijeniti.

3.3. PT_n model

Preuß i Isermann razvili su naprednije postupke podešavanja parametara PID regulatora, zasnovane na jednostavnom PT_n modelu procesa s jednakim vremenskim konstantama. Parametri PT_n modela određuju se iz parametra PT₁T_t modela, primjenom Strejcove metode identifikacije [3]. Pt_n model procesa je nešto složeniji model, no zato je i točniji. Prijelazna funkcija PT_n modela glasi:

$$G_P(s) = \frac{K_P}{(1 + sT)^n},$$

gdje su: T – vremenska konstanta PT_n modela,
n – red PT_n modela,
K_P – pojačanje procesa

Parametri PT_n modela procesa određuju se Strejcovim postupkom identifikacije iz parametra PT₁T_t modela, pri čemu vrijede sljedeće relacije:

$$\frac{T_G}{T} = \frac{(n-2)!}{(n-1)^{n-2}} \cdot e^{n-1}$$

$$\frac{T_u}{T} = n-1 - \frac{(n-2)!}{(n-1)^{n-2}} \cdot \left[e^{n-1} - \sum_{v=0}^{n-1} \frac{(n-1)^v}{v!} \right]$$

Za praktičnu uporabu, moguće je izraze dati tablično (Slika 12.):

n	T _G /T	T _u /T	T _G /T _u	Graphical Representation
1	1	0	∞	
2	2.718	0.282	9.65	
3	3.695	0.805	4.59	
4	4.463	1.425	3.13	
5	5.119	2.100	2.44	
6	5.699	2.811	2.03	
7	6.226	3.549	1.75	
8	6.711	4.307	1.56	
9	7.164	5.081	1.41	
10	7.590	5.869	1.29	

Slika 12. Veza između parametara PT₁T_t modela i parametara PT_n modela

Sad je potrebno odrediti red PT_n modela i vremensku konstantu PT_n modela. Za određivanje reda PT_n modela potrebno je poznavati T_G i T_u iz PT₁T_t modela. Nadomjesna vremenska konstanta je jednaka T_G = 32,32 sec, a nadomjesno mrtvo vrijeme T_u = 4,43 sec. Kao što se može vidjeti na gornjoj slici, do reda PT_n modela dolazi se preko omjera T_G/T_u.

$$\frac{T_G}{T_u} = \frac{32,32}{4,43} = 7,3$$

Sad se preko tablice (Slika 12.) može odrediti red PT_n modela. Za taj omjer red modela se nalazi između vrijednosti omjera za $n = 2$ i $n = 3$. Kako je vrijednost omjera gotovo na polovici između 9,65 (za $n = 2$) i 4,59 (za $n = 3$), odlučeno je da će se provesti sinteza PID regulatora za proces drugog i trećeg reda. Sad je potrebno odrediti vremensku konstantu PT_n modela i matematički model sustava.

3.3.1. Proračun parametra PT_2 modela

Kao što je već ranije spomenuto, do vremenske konstante PT_2 modela se dolazi preko Strejcovog postupka identifikacije iz parametara PT_1T_1 modela. Kako bi se olakšao proračun, za izračun vremenske konstante PT_2 modela je korišten Matlab (Prilog B5.). Tako vremenska konstanta iznosi:

$$T = 10,8 \text{ [sec]}$$

Sad kad su poznati potrebni parametri procesa, može se odrediti prijelazna funkcija procesa:

$$G_p(s) = \frac{1}{(1 + 10,8s)^2}$$

3.3.2. Proračun parametra PT_3 modela

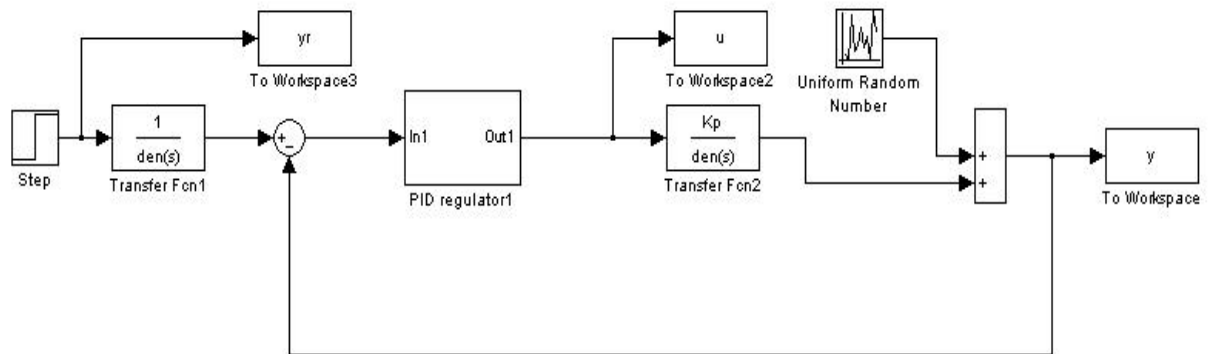
Do parametara za PT_3 model se dolazi na isti način kao kod PT_2 modela. Jednadžbe za vremensku konstantu PT_3 modela su jednake kao kod PT_2 modela, samo se sad koristi $n = 3$, umjesto $n = 2$. Tako vremenska konstanta iznosi:

$$T = 7,95 \text{ [sec]}$$

Sad kad su poznati potrebni parametri procesa, može se odrediti prijelazna funkcija procesa:

$$G_p(s) = \frac{1}{(1 + 7,95s)^3}$$

Na temelju identificiranih PT_2 i PT_3 modela procesa moguće je provesti sintezu PID regulatora temperature. Blokovski dijagram (Simulacijski model za Matlab/Simulink) regulacijskog kruga za PT_n model procesa prikazan je na slici 13.



Slika 13. Blokovski dijagram (simulink model) za PT_n model

4. Sinteza PID regulatora temperature

Regulacija temperature izvršena je pomoću dva modela procesa:

- Regulacija sustava pomoću PT_1T_t modela
- Regulacija sustava pomoću PT_n modela

Određivanje parametara PID regulatora kod PT_1T_t modela izvršeno je pomoću Ziegler-Nichols (Takahashi) postupka sinteze regulatora, dok su parametri kod PT_n modela određeni pomoću Optimuma dvostrukog odnosa.

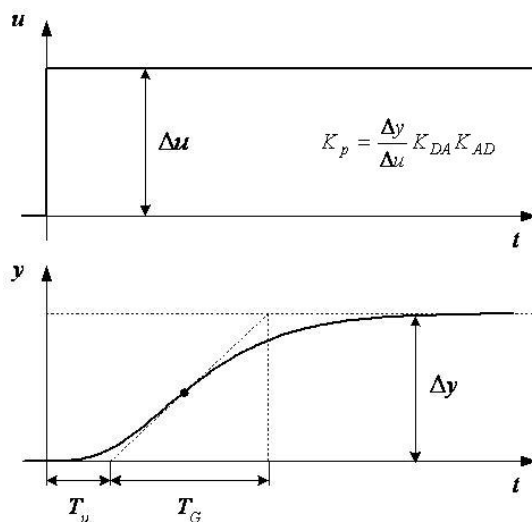
4.1. Sinteza PID regulatora zasnovana na PT_1T_t modelu

4.1.1. Ziegler-Nichols postupak sinteze regulatora

Postupak podešavanja parametara PID regulatora prema Ziegleru i Nicholisu, iako objavljen prije više od 50 godina, još uvijek se koristi u procesnoj tehnici, bilo u izvornom obliku ili kao neka od modifikacija (Cohen Kuhen, Takahashy...) [5]. Posebne pogodnosti takvog načina podešavanja parametara regulatora su vrlo jednostavni matematički izrazi za parametre, te značajna brzina odziva regulacijskog kruga na poremećajnu veličinu. Nedostaci takvog načina podešavanja parametara regulatora su: pokus kojim se određuju značajke procesa kojim treba upravljati (ukoliko se proces dovodi na rub stabilnosti), veliki iznos nadvišenja i značajna oscilatornost odziva regulacijskog kruga s parametrima prema Ziegler-Nicholisu, te nemogućnost podešavanja dinamike zatvorenog kruga regulacije. Postupak optimiranja je izvorno izveden za vremenski-kontinuirane regulatore, s tim da se lako modificira i za vremenski-diskretne regulatore. Kod ovog postupka sinteze regulatora, do parametara možemo doći pomoću dvije metode: metoda prijelazne funkcije i metoda ruba stabilnosti.

Metoda prijelazne funkcije

Koristi se tamo gdje se zbog sigurnosnih razloga ne može koristiti metoda ruba stabilnosti, ali i kod problema sa izraženim mrtvim vremenom. Ta metoda se vrlo često izvodi u realnim, industrijskim problemima. Prvo se snima prijelazna funkcija za otvoreni regulacijski krug.



Slika 14. Prijelazna karakteristika procesa

Gdje su:

- K_p – koeficijent pojačanja procesa
- T_u – mrtvo vrijeme
- T_G – vremenska konstanta

Prijelazna funkcija se može opisati pomoću Kūpfmüllerovog modela (vidi poglavlje 3.1.).

$$G_s(s) = \frac{K \cdot e^{-sT_u}}{1 + sT_G}$$

Da bismo odredili parametre PID regulatora, imamo sljedeće jednadžbe:

$$K^* = \frac{1,2 \cdot T_G}{T_u + T_o} - \frac{0,3 \cdot T_G \cdot T_o}{(T_u + T_o / 2)^2}$$

$$\frac{T_o}{T_I} = \frac{1}{K^*} \cdot \frac{0,6 \cdot T_G \cdot T_o}{(T_u + T_o / 2)^2}$$

$$\frac{T_D}{T_o} = \frac{0,5}{K^*} \cdot \frac{T_G}{T_o}$$

Nakon sređivanja ovih jednadžbi možemo izraziti konstante PID regulatora:

$$K_R = \frac{K^*}{K_p} = \frac{1}{K_p} \left[\frac{1,2 \cdot T_G}{T_u + T_o} - \frac{0,3 \cdot T_G \cdot T_o}{(T_u + T_o / 2)^2} \right]$$

$$T_I = K^* \cdot \frac{(T_u + T_o / 2)^2}{0,6 \cdot T_G}$$

$$T_D = \frac{0,5}{K^*} \cdot T_G$$

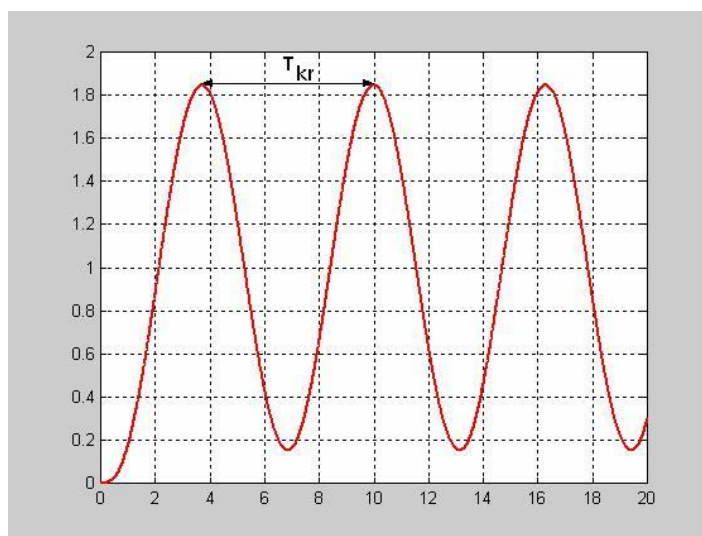
Vrijeme uzrokovanja (T_o) se određuje na temelju iskustva i procjene, a uzima se u granicama od:

$$T_o = (0,3 \div 1,2) \cdot T_u$$

Metoda ruba stabilnosti

Koristi se tamo gdje je dozvoljeno dovesti regulacijski sustav do ruba stabilnosti ili ako prijelazna karakteristika objekta upravljanja nema aperiodski karakter. Kod ove metode je vrlo bitno iskustvo. Postupak namještanja je slijedeći:

- za regulator koji se koristi u regulacijskom sustavu odabere se proporcionalni regulator, bez integralnog i derivacijskog djelovanja
- pojačanje regulatora se povećava sve dok se ne dobiju trajne oscilacije konstantne amplitude, pojačanje uz koje se dobiju trajne oscilacije označava se kritičnim (graničnim) pojačanjem regulatora (K_{kr})
- mjeri se iznos perioda oscilacija (T_{kr})



Slika 15. Zatvoreni krug sa proporcionalnim regulatorom dovedenim na rub stabilnosti

Da bismo odredili parametre PID regulatora, imamo slijedeće jednadžbe:

$$K_R = 0,6 \cdot K_{kr} - 0,6 \cdot K_{kr} \cdot \frac{T_o}{T_{kr}}$$

$$\frac{T_o}{T_I} = 1,2 \cdot \frac{K_{kr}}{K_R} \cdot \frac{T_o}{T_{kr}}$$

$$\frac{T_D}{T_o} = \frac{3}{40} \cdot \frac{K_{kr}}{K_R} \cdot \frac{T_{kr}}{T_o}$$

Nakon sređivanja ovih jednadžbi možemo izraziti konstante PID regulatora:

$$K_R = 0,6 \cdot K_{kr} - 0,6 \cdot K_{kr} \cdot \frac{T_o}{T_{kr}}$$

$$T_I = \frac{K_R \cdot T_{kr}}{1,2 \cdot K_{kr}}$$

$$T_D = \frac{3}{40} \cdot \frac{K_{kr}}{K_R} \cdot \frac{T_{kr}}{T_o}$$

I u ovom slučaju se vrijeme uzrokovanja određuje kao u prethodnom slučaju.

4.1.2. Proračun parametara regulatora

Sinteza se zasniva na prijenosnoj funkciji K upfm ullerove aproksimacije modela procesa (poglavlje 3.1.):

$$G_s(s) = \frac{K \cdot e^{-sT_u}}{1 + sT_G} = \frac{e^{-(4,44)s}}{1 + 32,32 \cdot s}$$

Iz ove prijelazne funkcije mo emo izravno odrediti parametre relevante za sintezu PID regulatora prema Ziegler – Nicholsu, odnosno Takahashiu (metoda zasnivana na prijelaznoj karakteristici):

- mrtvo vrijeme, $T_u = 4,44$ [sec]
- vremenska konstanta, $T_G = 32,32$ [sec]
- koeficijent pojačanja procesa $K_p = 1$

Vrijeme uzrokovanja je na temelju procjene uzeto: $T_0 = 0,5 \cdot T_u = 0,5 \cdot 4,44 = 2,22$ [sec].

Sad su nam poznati svi parametri da bi mogli odrediti parametre regulatora: pojačanje regulatora (K_R), vremensku konstantu D regulatora (T_D) i vremensku konstantu I regulatora (T_I). Do parametara regulatora dolazimo preko ranije navedenih jednad bi, a to su:

$$K_R = \frac{K^*}{K_p} = \frac{1}{K_p} \left[\frac{1,2 \cdot T_G}{T_u + T_o} - \frac{0,3 \cdot T_G \cdot T_o}{(T_u + T_o / 2)^2} \right]$$

$$T_I = K^* \cdot \frac{(T_u + T_o / 2)^2}{0,6 \cdot T_G}$$

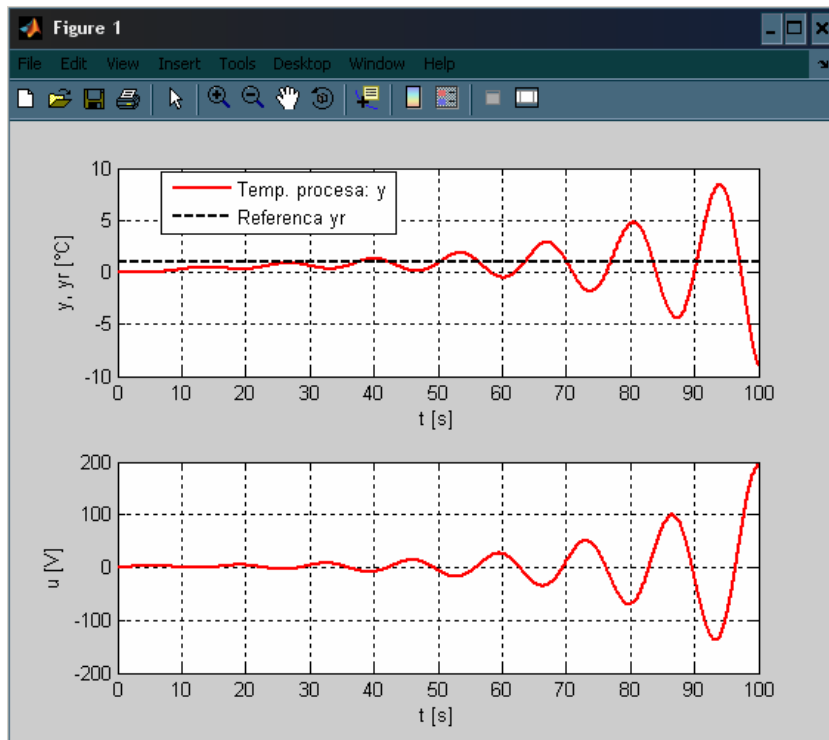
$$T_D = \frac{0,5}{K^*} \cdot T_G$$

Ove tri jednad be sa tri nepoznanice su riješene pomoću programskog paketa Matlab (Prilog B6.), te su dobivene sljedeće vrijednosti:

$$\begin{aligned} K_R &= 16,77 \\ T_I &= 26,64 \text{ [sec]} \\ T_D &= 0,96 \text{ [sec]} \end{aligned}$$

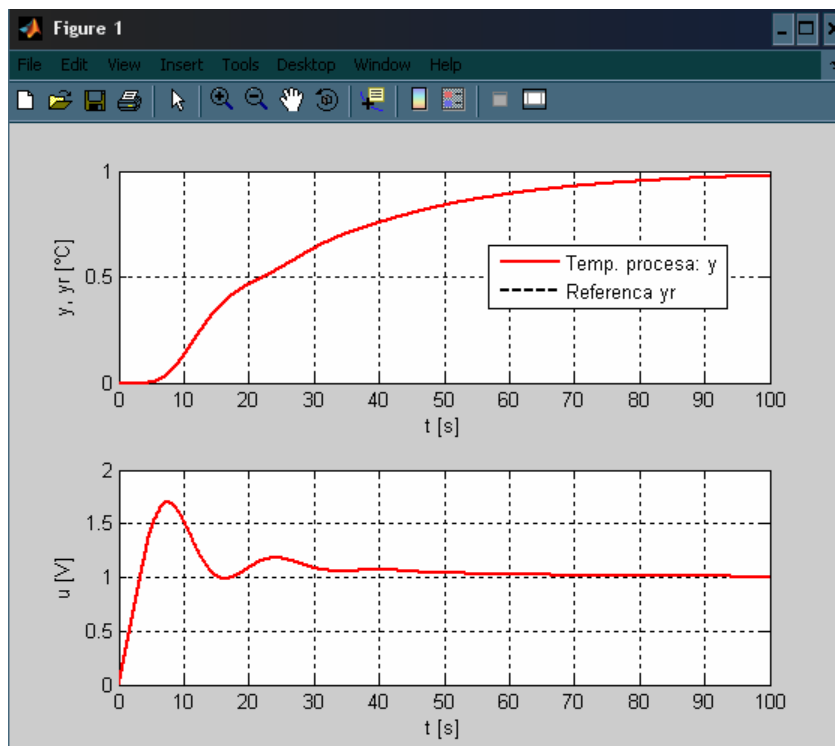
4.1.3. Simulacijska analiza regulacijskog sustava s PID regulatorom za PT_1T_t model

Potrebno je simulirati ponašanje regulacijskog sustava s PID regulatorom, gdje se za model procesa uzima prethodno navedeni PT_1T_t model prema K upfm ulleru. Simulacija je napravljena u programskom paketu Matlab/Simulink. Simulacija je provedena za vremenski kontinuirani PT_1T_t model. Rezultati simulacije su prikazani na slici 16.



Slika 16. Prijelazna karakteristika sustava za PT_1T_t model

Kao što je vidljivo iz prijelazne karakteristike, regulacijski sustav nije stabilan za proračunate parametre regulatora. To se vrlo često događa kod Ziegler – Nicholsonove metode podešavanja parametara PID regulatora, pa je potrebno mijenjati parametre PID regulatora dok se ne dobije zadovoljavajuća prijelazna karakteristika. U većini slučajeva je potrebno smanjiti pojačanje regulatora (K_R), pa je tako i u ovom slučaju pojačanje regulatora smanjeno sa 16,77 na 8 i dobivena je zadovoljavajuća karakteristika za PT_1T_t model. Valja uočiti da je odziv sada razmjerno spor što je posljedica značajnog smanjenja proporcionalnog pojačanja regulatora K_R .



Slika 17. Prijelazna karakteristika za $K_R = 8$

4.2. Sinteza PID regulatora zasnovana na PT_n modelu

Za slučaj PT_n modela procesa će se za određivanje parametara PID regulatora koristiti postupak sinteze regulatora prema Optimumu dvostrukog odnosa.

4.2.1. Optimum dvostrukog odnosa

Vladanje oscilatornog člana 2. reda s relativnim koeficijentom prigušenja $\zeta = 0,707$, smatra se optimalnim u mnogim područjima regulacijske tehnike [6]. Optimum dvostrukog odnosa nastao je s namjerom da se pronađe algebarska veza između koeficijenta prijenosne funkcije linearnog sustava proizvoljnog reda, takav da sustav ima optimalno prigušenje koje odgovara prigušenju $\zeta = 0,707$ oscilatornog člana drugog reda. Prijenosna funkcija zatvorenog sustava prema optimumu dvostrukog odnosa je:

$$G_c(s) = \frac{1}{A(s)} = \frac{1}{1 + T_e s + D_2 T_e^2 s^2 + D_3 D_2^2 T_e^3 s^3 + \dots + D_2^{nc-1} D_3^{nc-2} \dots D_{nc} T_e T_e^{nc} s^{nc}}$$

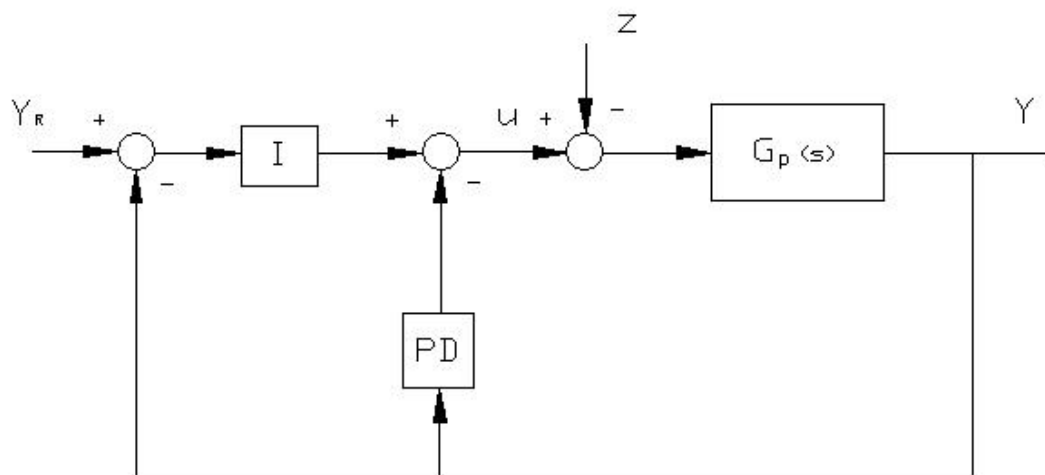
gdje su:

T_e – ekvivalentna vremenska konstanta

D_i – tzv. karakteristični odnosi optimuma dvostrukog odnosa

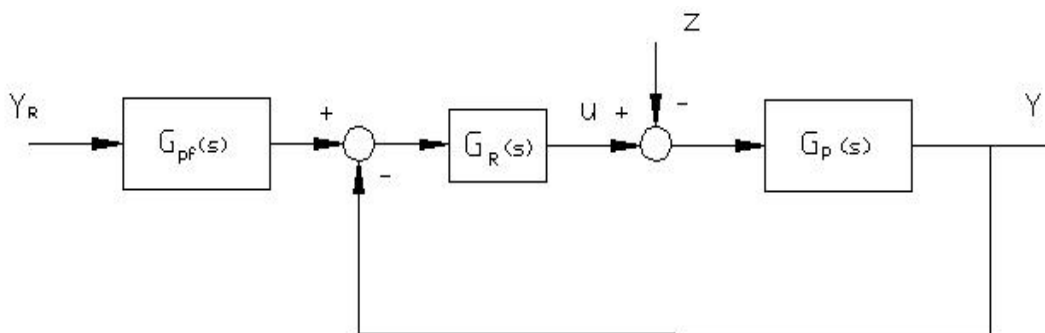
n_c – red prijenosne funkcije zatvorenog sustava

Optimum dvostrukog odnosa daje optimalan odziv zatvorenog sustava regulacije ukoliko se svi karakteristični odnosi postave na optimalan iznos 0,5. Mijenjanjem iznosa karakterističnih odnosa moguće je podešavati dinamiku zatvorenog regulacijskog kruga. Kako pri optimiranju nisu uzete u obzir nule prijenosne funkcije zatvorenog sustava regulacije, odziv sustava s obzirom na poremećaj će također biti optimalan. Pri izvođenju izraza za parametre PID regulatora prema optimumu dvostrukog odnosa, polazi se od sljedećih pretpostavki: koristi se idealni PID regulator u modificiranoj I + PD strukturi (Slika 18.).



Slika 18. Sustav regulacije s I+PD regulatorom

Radi lakšeg rješavanja sustava, gornju strukturu možemo prikazati pomoću izravne PID strukture regulatora s dodanim prefiltrom u grani referentne vrijednosti (Slika 19.).

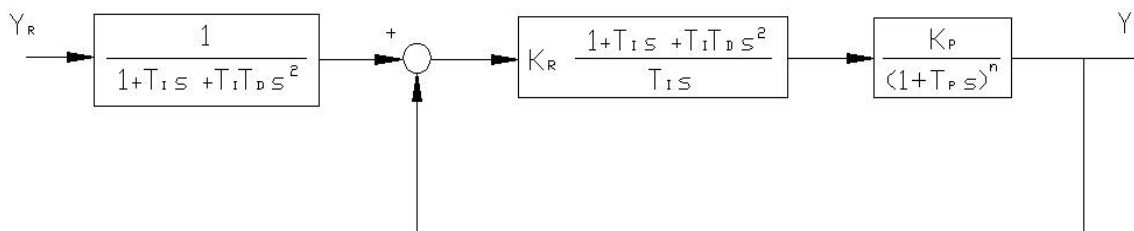


Slika 19. Sustav regulacije sa PID regulatorom i prefiltrom

Prefiltar se dodaje zato da bi pokratio nule prijenosne funkcije zatvorenog sustava koje u sustav unosi PID regulator, čime izbjegavamo neželjeno forsiranje izvršnih članova. Prijenosna funkcija prefiltra stoga glasi:

$$G_{pf}(s) = \frac{1}{1 + T_I s + T_I T_D s^2}$$

Blokovski dijagram regulacijskog sustava koji se koristi za sintezu PID regulatora prikazan je na slici 20.



Slika 20. Sustav regulacije sa PID regulatorom i prefiltrom za PT_n model

Da bismo mogli odrediti parametre regulatora potrebno je pronaći prijenosnu funkciju zatvorenog regulacijskog kruga.

$$G_C(s) = \frac{K_R \frac{1 + T_I s + T_I T_D s^2}{T_I s} \cdot \frac{K_P}{(1 + T_P s)^n}}{1 + K_R \frac{1 + T_I s + T_I T_D s^2}{T_I s} \cdot \frac{K_P}{(1 + T_P s)^n}} \cdot \frac{1}{1 + T_I s + T_I T_D s^2} =$$

$$= \frac{\frac{K_R \cdot K_P}{T_I s (1 + T_P s)^n}}{\frac{T_I s (1 + T_P s)^n + K_R \cdot K_P (1 + T_I s + T_I T_D s^2)}{T_I s (1 + T_P s)^n}} =$$

Nakon kraćenja i sređivanja dobije se sljedeći rezultat:

$$= \frac{1}{\frac{T_I s(1 + T_P s)^n + K_R \cdot K_P + K_R \cdot K_P \cdot T_I s + K_R \cdot K_P \cdot T_I \cdot T_D s^2}{K_R \cdot K_P}}$$

Radi bolje preglednosti možemo gornju jednadžbu još dodatno pojednostaviti:

$$G_C(s) = \frac{1}{1 + T_I s + T_I \cdot T_D s^2 + \frac{T_I s(1 + T_P s)^n}{K_R \cdot K_P}}$$

Sad smo dobili gotovu jednadžbu za PT_n modele, te je možemo koristiti za različite brojeve, samo umjesto n uvrstimo odgovarajući broj. U ovom slučaju su to brojevi dva i tri.

4.2.2. Sinteza zasnovana na PT₂ modelu

Da bismo došli do potrebnih relacija za računanje parametara regulatora, potrebno je u gore navedenu prijenosnu funkciju zatvorenog regulacijskog kruga za PT_n model uvrstiti dva umjesto n. Tako dobijemo sljedeću prijenosnu funkciju za PT₂ model:

$$G_C(s) = \frac{1}{1 + T_I s + T_I \cdot T_D s^2 + \frac{T_I s(1 + T_P s)^2}{K_R \cdot K_P}}$$

Ako se kvadrira izraz u zagradi, dobije se:

$$G_C(s) = \frac{1}{1 + T_I s + T_I \cdot T_D s^2 + \frac{T_I s + 2 \cdot T_I \cdot T_P s^2 + T_I \cdot T_P^2 s^3}{K_R \cdot K_P}}$$

Nakon daljnjeg uređivanja, možemo prijenosnu funkciju zapisati u sljedećem obliku:

$$G_C(s) = \frac{1}{1 + \left(1 + \frac{1}{K_R \cdot K_P}\right) \cdot T_I s + \left(T_I \cdot T_D + \frac{2 \cdot T_I \cdot T_P}{K_R \cdot K_P}\right) s^2 + \frac{T_I \cdot T_P^2}{K_R \cdot K_P} s^3}$$

Ako sad to izjednačimo sa prijenosnom funkcijom prema optimumu dvostrukog odnosa dobijemo sljedeće jednadžbe:

$$T_e = \left(1 + \frac{1}{K_R \cdot K_P}\right) \cdot T_I \quad (1)$$

$$D_2 \cdot T_e^2 = T_I \cdot T_D + \frac{2 \cdot T_I \cdot T_P}{K_R \cdot K_P} \quad (2)$$

$$D_3 \cdot D_2^2 \cdot T_e^3 = \frac{T_I \cdot T_P^2}{K_R \cdot K_P} \quad (3)$$

Sad je potrebno izraziti parametre PID regulatora (K_R , T_I i T_D) preko parametara procesa (K_P i T_P) i parametara opituma dvostrukog odnosa (D_2 , D_3 i T_e). Ako se podijeli prva i treća jednadžba, možemo doći do koeficijenta pojačanja regulatora (K_R):

$$\frac{T_e}{D_3 \cdot D_2^2 \cdot T_e^3} = \frac{\left(1 + \frac{1}{K_R \cdot K_P}\right) \cdot T_I}{\frac{T_I \cdot T_P^2}{K_R \cdot K_P}}$$

Nakon skraćivanja i prebacivanja koeficijenta pojačanja regulatora na lijevu stranu jednadžbe, dobijemo:

$$K_R \cdot K_P = \frac{T_P^2}{D_3 \cdot D_2^2 \cdot T_e^2} - 1$$

Iz te jednadžbe se može izraziti koeficijent pojačanja regulatora:

$$K_R = \frac{T_P^2 - D_3 \cdot D_2^2 \cdot T_e^2}{D_3 \cdot D_2^2 \cdot T_e^2 \cdot K_P}$$

Sad se može iz treće jednadžbe izvesti vremenska konstanta I regulatora (T_I):

$$D_3 \cdot D_2^2 \cdot T_e^3 = \frac{T_I \cdot T_P^2}{K_R \cdot K_P}$$

Ako se vremenska konstanta I regulatora prebaci na lijevu stranu, dobije se sljedeća jednadžba:

$$T_I = \frac{D_3 \cdot D_2^2 \cdot T_e^3 \cdot K_R \cdot K_P}{T_P^2}$$

Sad se u tu jednadžbu može ubaciti već izračunati koeficijent pojačanja regulatora, tako da se dobije sljedeći izraz:

$$T_I = \frac{D_3 \cdot D_2^2 \cdot T_e^3 \cdot K_P}{T_P^2} - \frac{T_P^2 - D_3 \cdot D_2^2 \cdot T_e^2}{D_3 \cdot D_2^2 \cdot T_e^2 \cdot K_P}$$

Nako kraćenja i sređivanja dobije se izraz za vremensku konstantu I regulatora:

$$T_I = \frac{T_e \cdot (T_P^2 - D_3 \cdot D_2^2 \cdot T_e^2)}{T_P^2}$$

Vremenska konstanta D regulatora (T_D) se može izvesti iz druge jednadžbe:

$$D_2 \cdot T_e^2 = T_I \cdot T_D + \frac{2 \cdot T_I \cdot T_P}{K_R \cdot K_P}$$

Ako se vremenska konstanta D regulatora prebaci na lijevu stranu, dobije se sljedeća jednadžba:

$$T_D = \frac{D_2 \cdot T_e^2}{T_I} + \frac{2 \cdot T_I \cdot T_P}{K_R \cdot K_P \cdot T_I}$$

Sad se u tu jednadžbu mogu ubaciti već izračunati koeficijent pojačanja regulatora i vremenska konstanta I regulatora, tako da se dobije sljedeći izraz:

$$T_D = \frac{D_2 \cdot T_e^2}{\frac{T_e \cdot (T_P^2 - D_3 \cdot D_2^2 \cdot T_e^2)}{T_P^2}} + \frac{2 \cdot T_P}{\frac{K_P \cdot (T_P^2 - D_3 \cdot D_2^2 \cdot T_e^2)}{D_3 \cdot D_2^2 \cdot T_e^2 \cdot K_P}}$$

Nako kraćenja i sređivanja dobije se izraz za vremensku konstantu D regulatora:

$$T_D = \frac{D_2 \cdot T_e \cdot T_P^2}{T_P^2 - D_3 \cdot D_2^2 \cdot T_e^2} + \frac{2 \cdot T_P \cdot D_3 \cdot D_2^2 \cdot T_e^2}{T_P^2 - D_3 \cdot D_2^2 \cdot T_e^2}$$

Kako su nazivnici isti, izraz za vremensku konstantu D regulatora se kraće može zapisati:

$$T_D = \frac{D_2 \cdot T_e \cdot T_P \cdot (T_P + 2 \cdot D_3 \cdot D_2 \cdot T_e)}{T_P^2 - D_3 \cdot D_2^2 \cdot T_e^2}$$

Iz gore navedenog je vidljivo da je izbor ekvivalente vremenske konstante T_e regulacijskog sustava proizvoljan. Njen izbor predstavlja kompromis između brzine odziva i osjetljivosti na šum regulacijskog sustava. Sad su poznate sve jednadžbe za određivanje parametara PID regulatora, samo još treba odrediti parametre procesa i parametre optimuma dvostrukog odnosa.

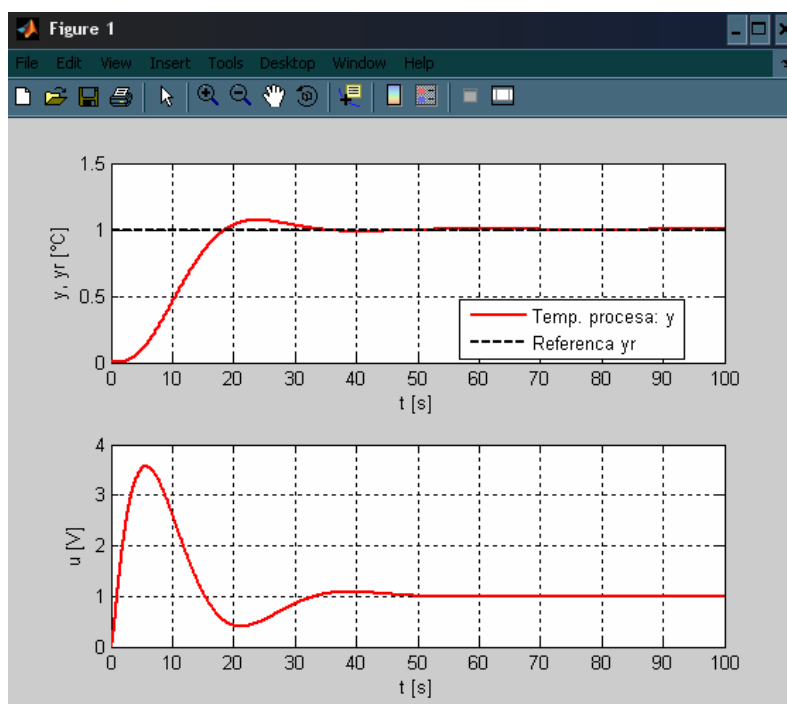
$$\begin{aligned} K_P &= 1 \\ T_P &= T + T_0 = 11,89 + 1 = 12,89 \text{ [sec]} \\ D_2 &= D_3 = 0,5 \\ T_e &= 10 \text{ [sec]} \end{aligned}$$

Sad se mogu pomoću Matlab-a (Prilog B8.) riješiti te tri jednadžbe sa tri nepoznanice, te se dobiju sljedeće vrijednosti za parametre PID regulatora:

$$\begin{aligned} K_R &= 12,29 \\ T_I &= 9,25 \text{ [sec]} \\ T_D &= 3,08 \text{ [sec]} \end{aligned}$$

4.2.3. Simulacijska analiza regulacijskog sustava s PID regulatorom za PT_2 model

Nakon što su proračunati parametri PID regulatora prema Optimumu dvostrukog odnosa uz pretpostavku PT_2 modela procesa, vladanje regulacijskog sustava provjerava se simulacijom na računalu. Simulacija je napravljena u programskom paketu Matlab/Simulink. Simulacija je provedena za identificirani PT_2 model. Rezultati simulacije prikazani su na slici 21.



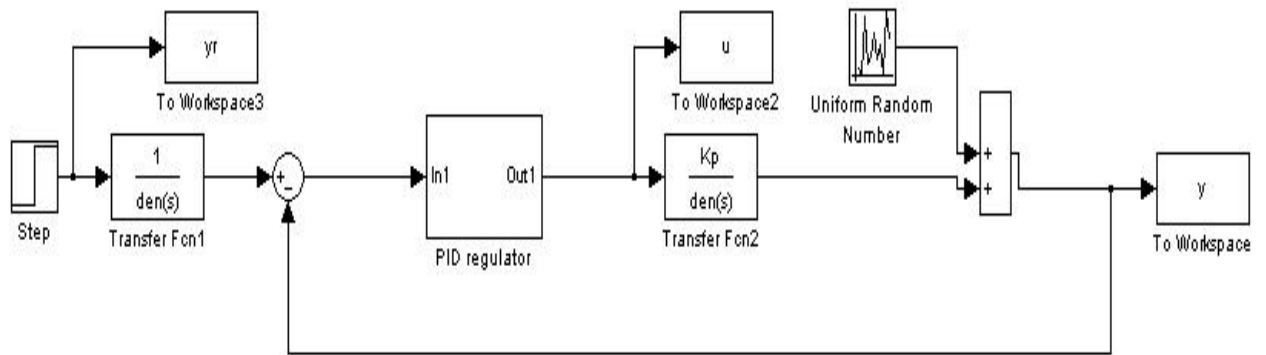
Slika 21. Prijelazna karakteristika sustava za PT_2 model

Uočava se da je odziv regulacijskog sustava znatno brži u usporedbi sa slučajem kada je PID regulator podešen prema Ziegler – Nicholsu (nakon korekcije pojačanja). Odziv regulacijskog kruga je također dobro prigušen.

Iz prijelazne karakteristike se mogu očitati sljedeći pokazatelji kvalitete regulacijskog kruga:

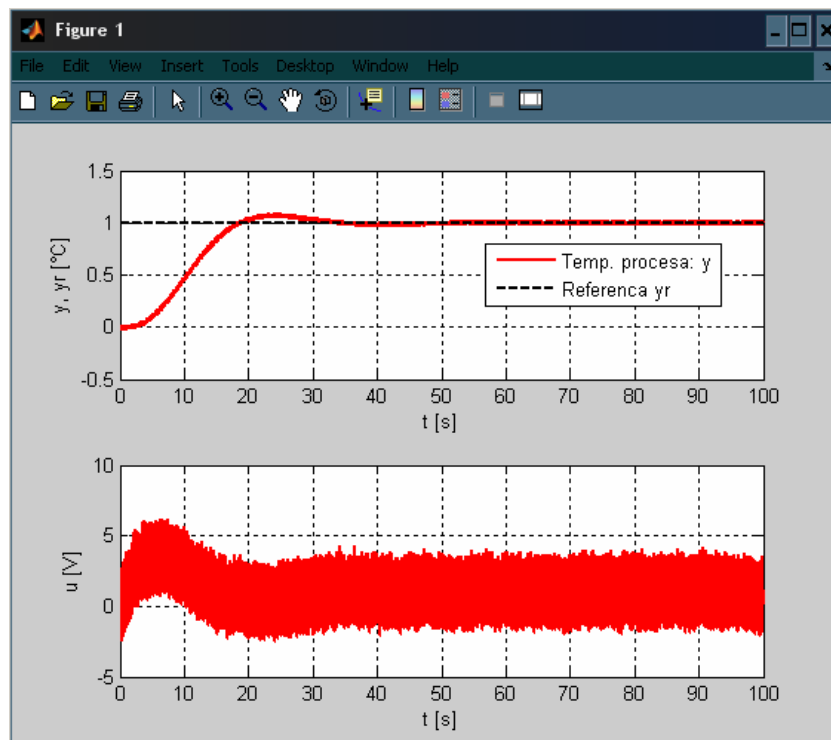
- vrijeme prvog prolaska kroz stacionarno stanje, $t_r = 18,6$ [sec]
- vrijeme prvog maksimuma, $t_{max} = 24$ [sec]
- koeficijent nadvišenja, $\sigma_{max} = 7,1$ [%]
- vrijeme smirivanja odziva unutar $\pm 2\%$ od stacionarnog iznosa, $t_{s2\%} = 31,5$ [sec]

U regulacijski krug se još mogu ubaciti smetnje, pa je tako dodano oscilatorno djelovanje od $\pm 0,2\%$ na izlazni signal. Blokovski dijagram (simulacijski model) regulacijskog kruga s oscilatornim djelovanjem prikazan je na slici 22.



Slika 22. Blok dijagram PT_n modela sa oscilatornim djelovanjem

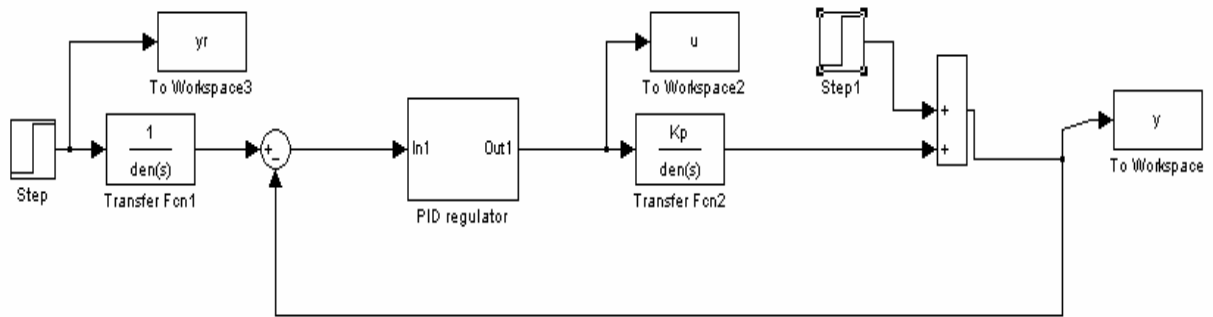
Prijelazna karakteristika regulacijskog kruga s dodanim djelovanjem šuma mjerenja izlazne veličine prikazana je na slici 23.



Slika 23. Prijelazna karakteristika sustava sa smetnjom za PT_2 model

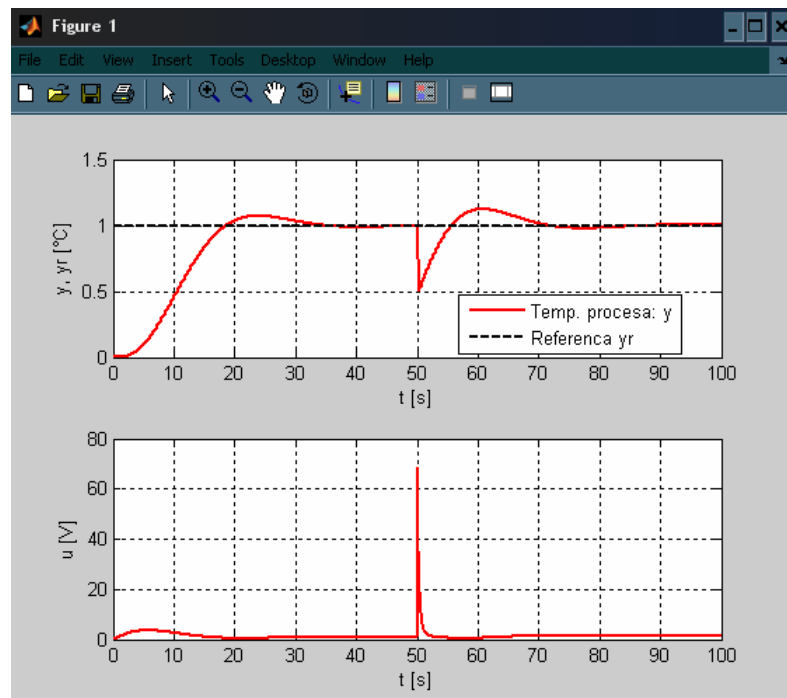
Uočljivo je da PID regulator značajno pojačava šum mjerenja, jer je PID regulator podešen za brz odziv regulacijskog kruga. Ovo može imati određene neželjene posljedice po izvršni član (pojačalo grijača). Naime, veliki šum na ulazu pojačala može povećati disipaciju topline na pojačalu bez značajnog efekta na izlaznu toplinsku snagu pojačala.

U simulaciji se još može provjeriti i vladanje na skokoviti poremećaj, koji može biti rezultat nekog vanjskog djelovanja (uključivanje dodatnog grijača ili naglo hlađenje okolnog prostora zbog otvaranja vrata ili prozora). To se postiže tako da se doda step funkcija na izlazu iz regulatora (Slika 24.).



Slika 24. Blok dijagram PT_n modela sa skokovitim poremećajem

Na ulazu je skokovita promjena od $1\text{ }^{\circ}\text{C}$, dok je za poremećaj uzeto 50% te vrijednosti, tj. $0.5\text{ }^{\circ}\text{C}$. Poremećaj ima negativnu vrijednost, što znači da je temperatura u procesu pala, a taj pad se dogodio nakon 50 sekundi. Na prijelaznoj karakteristici se može vidjeti da regulator vrlo brzo rješava i taj problem.



Slika 25. Prijelazna karakteristika sustava sa poremećajem za PT_2 model

Valja uočiti da regulator vrlo brzo i energično djeluje na pojavu poremećaja u procesu, što je posljedica kombiniranog PD djelovanja u lokalnoj povratnoj vezi PID regulatora u modificiranoj I+PD strukturi.

4.2.4. Sinteza zasnovana na PT_3 modelu

Da bismo došli do potrebnih relacija za računanje parametara regulatora, potrebno je u gore navedenu prijenosnu funkciju zatvorenog regulacijskog kruga za PT_n model uvrstiti tri umjesto n. Tako dobijemo sljedeću prijenosnu funkciju za PT_3 model:

$$G_C(s) = \frac{1}{1 + T_I s + T_I \cdot T_D s^2 + \frac{T_I s(1 + T_P s)^3}{K_R \cdot K_P}}$$

Ako se potencira izraz u zagradi, dobije se:

$$G_C(s) = \frac{1}{1 + T_I s + T_I \cdot T_D s^2 + \frac{T_I s + 3 \cdot T_I \cdot T_P s^2 + 3 \cdot T_I \cdot T_P^2 s^3 + T_I \cdot T_P^3 s^4}{K_R \cdot K_P}}$$

Nakon daljnjeg uređivanja, možemo prijenosnu funkciju zapisati u sljedećem obliku:

$$G_C(s) = \frac{1}{1 + \left(1 + \frac{1}{K_R \cdot K_P}\right) \cdot T_I s + \left(T_I \cdot T_D + \frac{3 \cdot T_I \cdot T_P}{K_R \cdot K_P}\right) s^2 + \frac{3 \cdot T_I \cdot T_P^2}{K_R \cdot K_P} s^3 + \frac{T_I \cdot T_P^3}{K_R \cdot K_P} s^4}$$

Ako sad to izjednačimo sa prijenosnom funkcijom prema Optimumu dvostrukog odnosa dobijemo sljedeće jednadžbe:

$$T_e = \left(1 + \frac{1}{K_R \cdot K_P}\right) \cdot T_I \quad (1)$$

$$D_2 \cdot T_e^2 = T_I \cdot T_D + \frac{3 \cdot T_I \cdot T_P}{K_R \cdot K_P} \quad (2)$$

$$D_3 \cdot D_2^2 \cdot T_e^3 = \frac{3 \cdot T_I \cdot T_P^2}{K_R \cdot K_P} \quad (3)$$

$$D_4 \cdot D_3^2 \cdot D_2^3 \cdot T_e^4 = \frac{T_I \cdot T_P^3}{K_R \cdot K_P} \quad (4)$$

Sad je potrebno izraziti parametre PID regulatora (K_R , T_I i T_D) preko parametara procesa (K_P i T_P) i parametara Optimuma dvostrukog odnosa (D_2 , D_3 , D_4 i T_e). Ako se podijeli prva i treća jednadžba, možemo doći do koeficijenta pojačanja regulatora (K_R):

$$\frac{T_e}{D_3 \cdot D_2^2 \cdot T_e^3} = \frac{\left(1 + \frac{1}{K_R \cdot K_P}\right) \cdot T_I}{\frac{3 \cdot T_I \cdot T_P^2}{K_R \cdot K_P}}$$

Nakon skraćivanja i prebacivanja koeficijenta pojačanja regulatora na lijevu stranu jednadžbe, dobijemo:

$$K_R \cdot K_P = \frac{3 \cdot T_P^2}{D_3 \cdot D_2^2 \cdot T_e^2} - 1$$

Iz te jednadžbe se može izraziti koeficijent pojačanja regulatora:

$$K_R = \frac{3 \cdot T_P^2 - D_3 \cdot D_2^2 \cdot T_e^2}{D_3 \cdot D_2^2 \cdot T_e^2 \cdot K_P}$$

Sad se može iz treće jednadžbe izvesti vremenska konstanta I regulatora (T_I):

$$D_3 \cdot D_2^2 \cdot T_e^3 = \frac{3 \cdot T_I \cdot T_P^2}{K_R \cdot K_P}$$

Ako se vremenska konstanta I regulatora prebaci na lijevu stranu, dobije se sljedeća jednadžba:

$$T_I = \frac{D_3 \cdot D_2^2 \cdot T_e^3 \cdot K_R \cdot K_P}{3 \cdot T_P^2}$$

Sad se u tu jednadžbu može ubaciti već izračunati koeficijent pojačanja regulatora, tako da se dobije sljedeći izraz:

$$T_I = \frac{D_3 \cdot D_2^2 \cdot T_e^3 \cdot K_P}{3 \cdot T_P^2} - \frac{3 \cdot T_P^2 - D_3 \cdot D_2^2 \cdot T_e^2}{D_3 \cdot D_2^2 \cdot T_e^2 \cdot K_P}$$

Nako kraćenja i sređivanja dobije se izraz za vremensku konstantu I regulatora:

$$T_I = \frac{T_e \cdot (3 \cdot T_P^2 - D_3 \cdot D_2^2 \cdot T_e^2)}{3 \cdot T_P^2}$$

Vremenska konstanta D regulatora (T_D) se može izvesti iz druge jednadžbe:

$$D_2 \cdot T_e^2 = T_I \cdot T_D + \frac{3 \cdot T_I \cdot T_P}{K_R \cdot K_P}$$

Ako se vremenska konstanta D regulatora prebaci na lijevu stranu, dobije se sljedeća jednadžba:

$$T_D = \frac{D_2 \cdot T_e^2}{T_I} + \frac{3 \cdot T_I \cdot T_P}{K_R \cdot K_P \cdot T_I}$$

Sad se u tu jednadžbu mogu ubaciti već izračunati koeficijent pojačanja regulatora i vremenska konstanta I regulatora, tako da se dobije sljedeći izraz:

$$T_D = \frac{\frac{D_2 \cdot T_e^2}{T_e \cdot (3 \cdot T_P^2 - D_3 \cdot D_2^2 \cdot T_e^2)}}{3 \cdot T_P^2} + \frac{3 \cdot T_P}{K_P \cdot (3 \cdot T_P^2 - D_3 \cdot D_2^2 \cdot T_e^2)} \cdot \frac{3 \cdot T_P}{D_3 \cdot D_2^2 \cdot T_e^2 \cdot K_P}$$

Nako kraćenja i sređivanja dobije se izraz za vremensku konstantu D regulatora:

$$T_D = \frac{3 \cdot D_2 \cdot T_e \cdot T_P^2}{3 \cdot T_P^2 - D_3 \cdot D_2^2 \cdot T_e^2} + \frac{3 \cdot T_P \cdot D_3 \cdot D_2^2 \cdot T_e^2}{3 \cdot T_P^2 - D_3 \cdot D_2^2 \cdot T_e^2}$$

Premda su nazivnici isti, izraz za vremensku konstantu D regulatora se kraće može zapisati:

$$T_D = \frac{3 \cdot D_2 \cdot T_e \cdot T_P \cdot (T_P + D_3 \cdot D_2 \cdot T_e)}{3 \cdot T_P^2 - D_3 \cdot D_2^2 \cdot T_e^2}$$

Kod PT_3 modela je ekvivalentna vremenska konstanta (T_e) određena, a do nje se može doći ako se podijele četvrta i treća jednačba:

$$\frac{D_4 \cdot D_3^2 \cdot D_2^3 \cdot T_e^4}{D_3 \cdot D_2^2 \cdot T_e^3} = \frac{\frac{T_I \cdot T_P^3}{K_R \cdot K_P}}{\frac{3 \cdot T_I \cdot T_P^2}{K_R \cdot K_P}}$$

Odavde se lako može izraziti ekvivalentna vremenska konstanta regulacijskog sustava.

$$T_e \geq \frac{T_P}{3 \cdot D_2 \cdot D_3 \cdot D_4}$$

Valja uočiti da u ovom slučaju izbor vremenske konstante T_e nije proizvoljan, odnosno ovisi o parametrima procesa (T_P i n) i iznosima karakterističnih odnosa (D_2 , D_3 , D_4). Sad su poznate sve jednačbe za određivanje parametara PID regulatora, samo još treba odrediti parametre procesa i parametre Optimuma dvostrukog odnosa.

$$K_P = 1$$

$$T_P = T + T_0 = 8,75 + 1 = 9,75 \text{ [sec]}$$

$$D_2 = D_3 = D_4 = 0,5$$

$$T_e = \frac{T_P}{3 \cdot D_2 \cdot D_3 \cdot D_4} = \frac{9,75}{3 \cdot 0,5 \cdot 0,5 \cdot 0,5} = 26 \text{ [sec]}$$

Sad se mogu pomoću Matlab-a (Prilog B10.) riješiti te tri jednačbe sa tri nepoznanice, te se dobiju sljedeće vrijednosti za parametre PID regulatora:

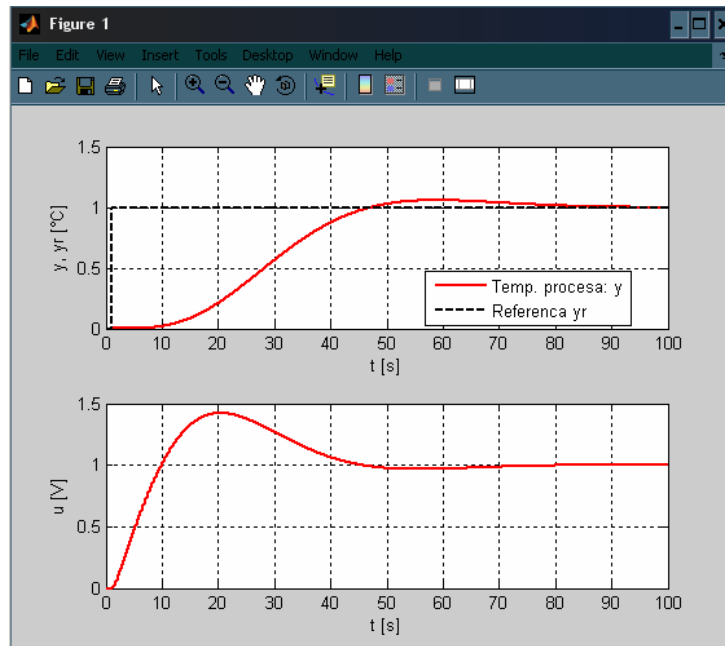
$$K_R = 2,38$$

$$T_I = 18,3 \text{ [sec]}$$

$$T_D = 6,16 \text{ [sec]}$$

4.2.5. Simulacijska analiza regulacijskog sustava s PID regulatorom za PT_3 model

Nakon što su proračunati parametri PID regulatora prema Optimumu dvostrukog odnosa uz pretpostavku PT_3 modela procesa, vladanje regulacijskog sustava provjerava se simulacijom na računalu. Simulacija je napravljena u programskom paketu Matlab/Simulink. Simulacija je provedena za identificirani PT_3 model. Rezultati simulacije za slučaj skokovite promjene referentne vrijednosti temperature prikazani su na slici 26.



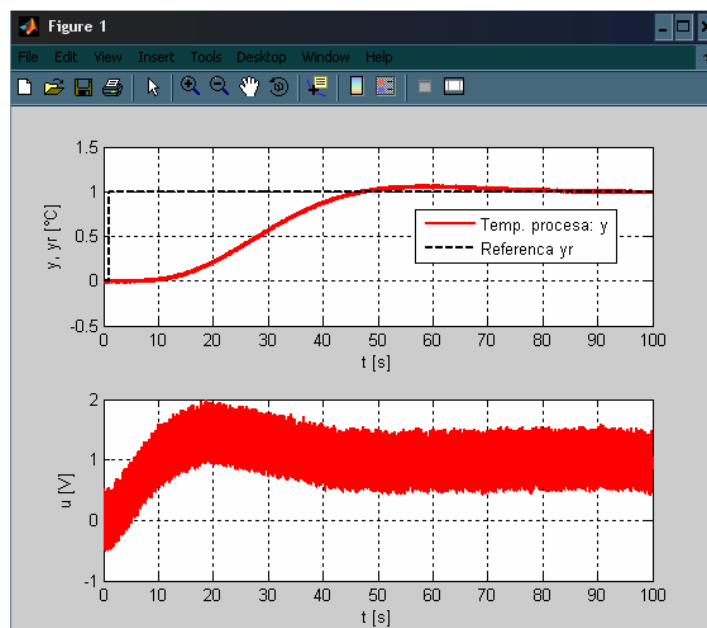
Slika 26. Prijelazna karakteristika sustava za PT_3 model

Za slučaj PID regulatora podešenog na osnovi PT_3 modela dobiven je približno 2,5 puta sporiji odziv na skokovitu promjenu referentne vrijednosti, u odnosu na odziv regulacijskog sustava s PID regulatorom na osnovi PT_2 modela.

Iz prijelazne karakteristike se mogu očitati sljedeći pokazatelji kvalitete regulacijskog kruga:

- vrijeme prvog prolaska kroz stacionarno stanje, $t_r = 47,3$ [sec]
- vrijeme prvog maksimuma, $t_{max} = 58,5$ [sec]
- koeficijent nadvišenja, $\sigma_{max} = 5,8$ [%]
- vrijeme smirivanja odziva unutar $\pm 2\%$ od stacionarnog iznosa, $t_{s2\%} = 77$ [sec]

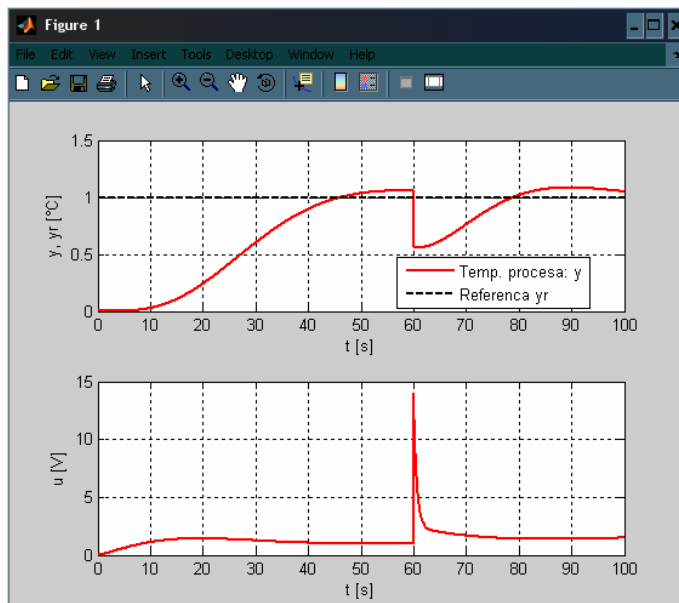
Ako se u regulacijski krug ubace smetnje (šum) kako je objašnjeno u poglavlju 4.2.3. dobija se odziv regulacijskog sustava prikazan na slici 27.



Slika 27. Prijelazna karakteristika sustava sa smetnjom za PT_3 model

Valja uočiti da je razina šuma u upravljačkom signalu (izlaz PID regulatora) bitno smanjena, u odnosu na slučaj PID regulatora podešenog na osnovi PT_2 modela procesa. Navedeno smanjenje razine šuma izravna je posljedica usporavanja upravljačkog djelovanja regulatora.

U simulaciji se još može provjeriti i skokoviti poremećaj, koji može biti rezultat nekog vanjskog poremećaja. To se postiže tako da se doda step funkcija na izlazu iz regulatora (Slika 24.).



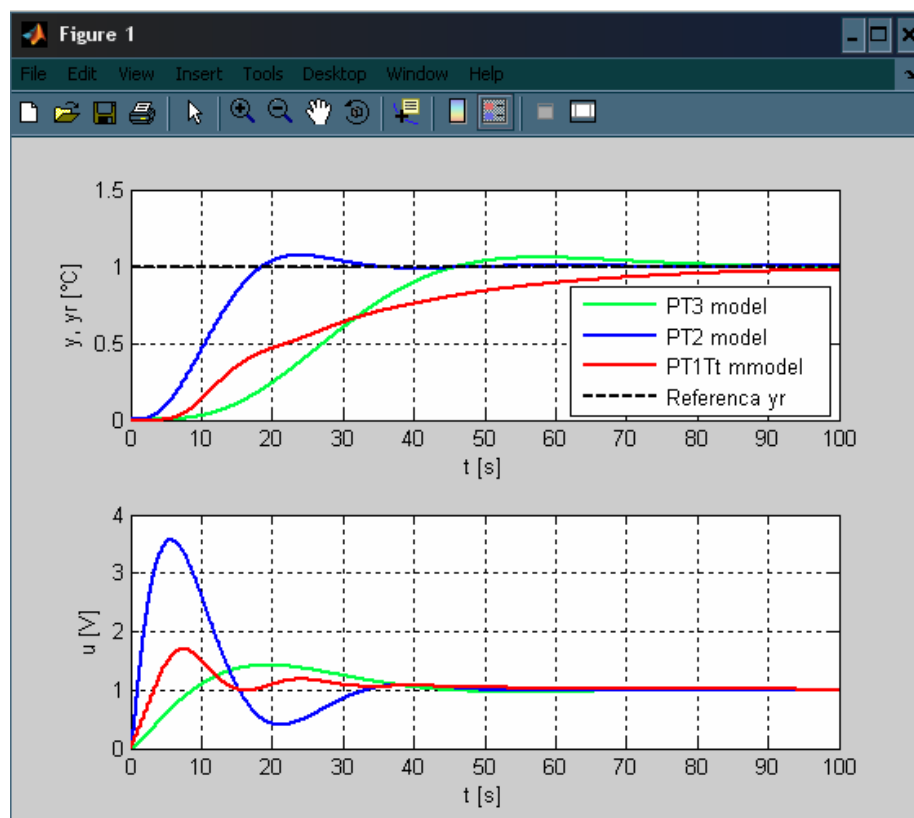
Slika 28. Prijelazna karakteristika sustava sa poremećajem za PT_3 model

Kao i kod PT_2 modela, poremećaj ima vrijednost od -0.5 °C, te nastaje 60 sekundi nakon početka simulacije. Iz prijelazne karakteristike je vidljivo da PT_3 model sporije reagira na poremećaj od PT_2 modela. Navedeni regulator uspješno potiskuje djelovanje poremećaja, no ipak je uočljivo sporiji od PID regulatora podešenog na osnovi PT_2 modela procesa.

Da bismo lakše usporedili karakteristike pojedinih modela, potrebno je prikazati sve prijelazne karakteristike na jednom grafu.

4.3. Usporedba prijelaznih karakteristika za različita podešenja PID regulatora

Na slici 29. prikazani su usporedni odzivi regulacijskih sustava s PID regulatorom podešenim na osnovi različiti modela procesa.



Slika 29. Zajednički prikaz prijelaznih karakteristika

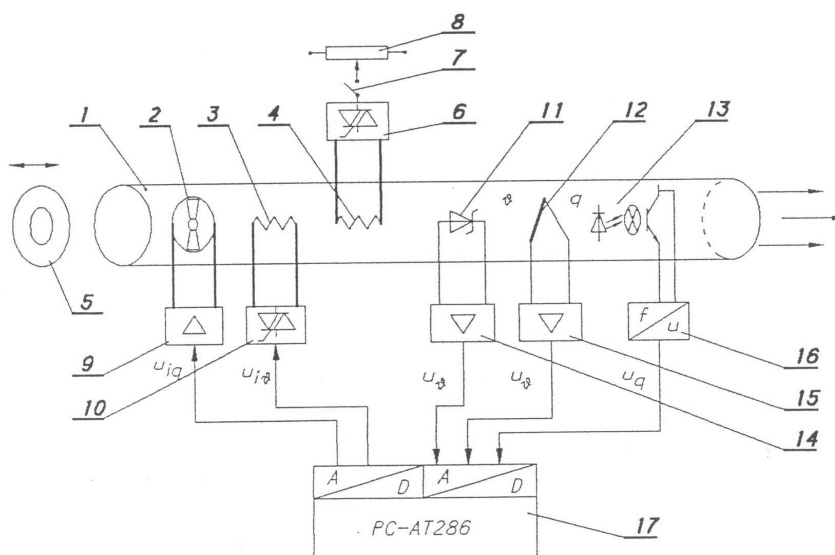
Iz prikazanih usporedbi rezultata je vidljivo da se najkraće vrijeme odziva dobije za PID regulator podešen na osnovi PT_2 modela, dok je odziv regulacijskog sustava najsporiji za slučaj podešenja prema Ziegler – Nicholsu (nakon korekcije pojačanja). Brzina odziva regulacijskog sustava s PID regulatorom podešenim na osnovi PT_3 modela procesa je inicijalno sporija od onog podešenja prema Ziegler – Nicholsu, no ipak ima manje vrijeme porasta i smirivanja.

5. Eksperimentalna provjera PID regulatora

Eksperimentalna provjera regulacijskog sustava je provedena na nastavnoj maketi toplinske staze s regulacijom protoka i temperature.

5.1. Toplinska staza

Funkcionalna shema toplinske staze je prikazana na slici 31. Sastoji se od: cijevi puhala, ventilatora, glavnog grijača, pomoćnog grijača, sustava upravljanja pomoćnim grijačem, upravljačkog računala za ventilator, pojačala snage za glavni grijač, PTC/NTC senzora temperature, senzora temperature tipa termopara, turbinskog senzora protoka, mjernog pojačala NTC/PTC senzora, mjernog pojačala za termopar, mjernog pretvornika za senzor protoka, AT računala opremljenog akvizicijskom karticom POL-812PG s A/D pretvornicima za prihvatanje mjernih signala i od D/A pretvornika za regulaciju.



- 1 - cijev puhala, 2 - ventilator, 3 - glavni grijač, 4 - pomoćni grijač (poremećaj), 5 - pokrov na ulazu u cijev,
6-8 - sustav upravljanja pomoćnim grijačem, 9 - upravljačko pojačalo za ventilator,
10 - pojačalo snage za glavni grijač, 11 - PTC/NTC senzor temperature, 12 - senzor temperature tipa termopara,
13 - turbinski senzor protoka, 14 - mjerno pojačalo NTC/PTC senzora, 15 - mjerno pojačalo za termopar,
16 - mjerni pretvornik za senzor protoka, 17 - AT računalo opremljeno akvizicijskom karticom PCL-812PG
s A/D pretvornicima za prihvatanje mjernih signala i D/A pretvornicima za upravljanje/regulaciju

Slika 30. Funkcionalna shema toplinske staze

Nastavna maketa toplinske staze s regulacijom protoka i temperature prikazana je na slici 32. Sastoji se od upravljačkog računala (1) i makete grijala za zrak na postolju (2) u koje je ugrađen izvor napajanja makete. Zrak se pomoću ventilatora (5) s promjenjivom brzinom vrtnje upuhuje u cijev (3), te se prelaskom preko sustava grijača (4) zagrijava na određenu temperaturu. Grijači se napajaju iz tiristorskog pojačala (6). Mjerenje temperature i protoka zraka obavlja se pomoću senzora temperature i protoka s odgovarajućim mjernim pojačalima (8-10). Dosadašnji koncepti regulacije temperature i/ili protoka zasnivala su se na analognim regulatorima (7) (prvobitno rješenje), te digitalnim PID regulatorima implementiranim na PC računalu s odgovarajućim akvizicijskim karticama (novije rješenje).

Studenti na kolegiju "Mikroprocesorsko upravljanje" izravno implementiraju digitalne PID regulatore temperature i protoka na PC računalu u programskom jeziku C.

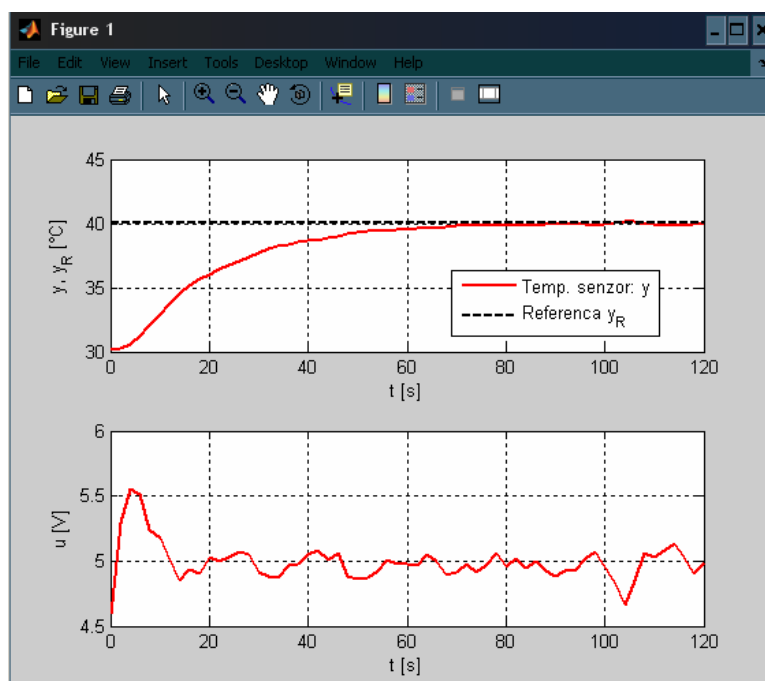


1 – upravljačko PC računalo, 2 – postolje makete s izvorom napajanja, 3 – cijev za zrak, 4 – grijači, 5 – ventilator, 6 – tiristorsko pojačalo za napajanje grijača, 7 – alternativni analogni regulatori temperature i protoka, 8 – pojačala signala s pretvornika, 9 – mjerni pretvornik temperature, 10 –mjerni pretvornik protoka.

Slika 31. Nastavna maketa toplinske staze

5.2. Eksperimentalna provjera PID regulatora (PT_1T_t model)

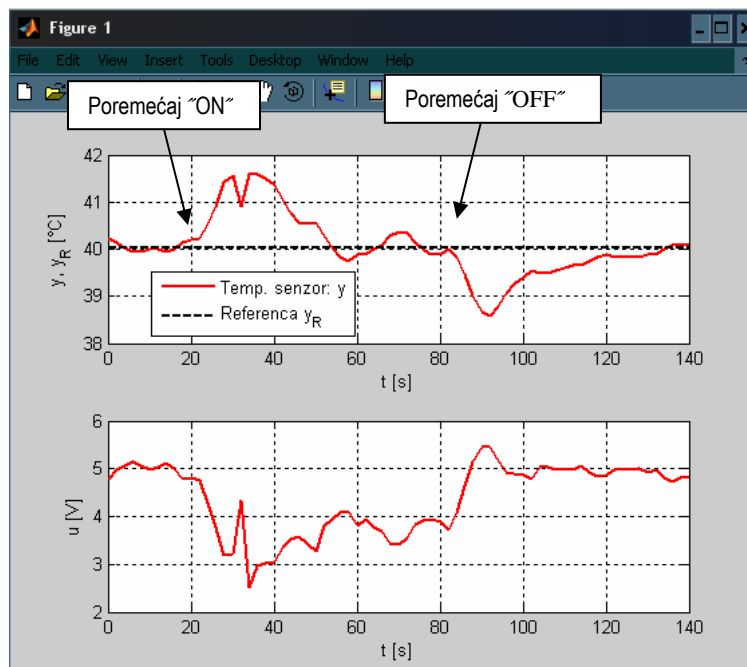
Eksperimentalna provjera PT_1T_t modela provedena je na nastavnoj maketi toplinske staze (Slika 31.). Vrijeme uzrokovanja je uzeto, $T_0 = 2$ sekunde, dok je promjena temperature iznosila $10\text{ }^\circ\text{C}$, ($30\text{ }^\circ\text{C}$ na $40\text{ }^\circ\text{C}$). Izlazni podaci su snimljeni u ASCII formatu, pritom je 1. stupac vrijeme (s), 2. stupac je referenca temperature ($^\circ\text{C}$), 3. stupac je upravljački signal iz regulatora, tj. napon na D/A konverteru (V) i 4. stupac je mjerena temperatura sa senzora ($^\circ\text{C}$). Podaci spremljeni u ASCII formatu mogu se pomoću Matlab-ovog koda (Prilog B12.) prikazati grafički.



Slika 32. Prijelazna karakteristika za PT_1T_t model - eksperiment

Vrijeme odziva na skok referentne temperature je približno 60 sekundi što se poklapa s rezultatima simulacije (Slika 17.). Razina šuma je relativno mala ($\approx \pm 0,1V$) što je posljedica malog iznosa pojačanja regulatora K_R .

U sustav se može ubaciti poremećaj temperature uključanjem i isključenjem pomoćnog grijača. Prvo je uključen pomoćni grijač, a kad se sustav stabilizirao, grijač je isključen.

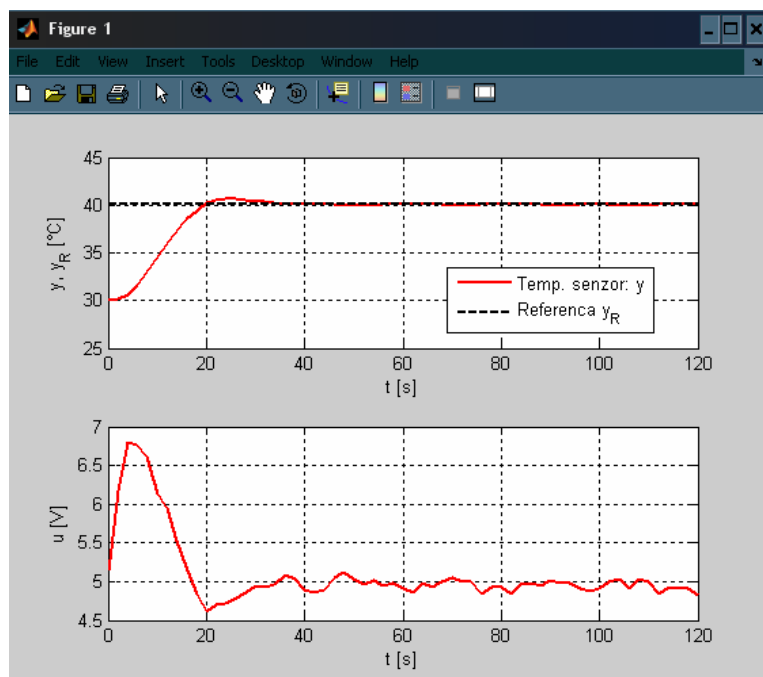


Slika 33. Prijelazna karakteristika sustava sa poremećajem za PT_1T_1 model - eksperiment

Iz ove prijelazne karakteristike je vidljivo da sustav dobro prigušuje potiskuje poremećajne veličine uz vrijeme smirivanja oko 40 sekundi.

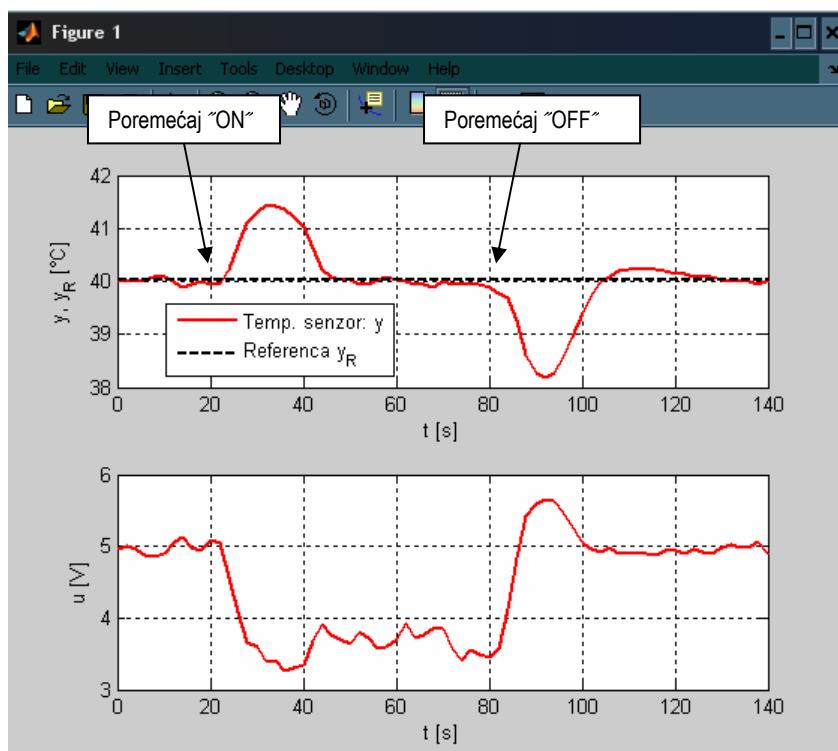
5.3. Eksperimentalna provjera PID regulatora (PT_2 model)

Rezultati eksperimentalne provjere PID regulatora podešenog prema Optimumu dvostrukog odnosa (PT_2 model) prikazani su na slici 34. Vrijeme smirivanja odziva temperature je sada 20 sekundi što se jako dobro poklapa sa rezultatima simulacije (Slika 21.). Razina šuma u upravljačkom signalu nije jako velika (iako je iznos pojačanja regulatora velik, poglavlje 4.2.3.). Ovo je vjerojatno posljedica naknadnog filtriranja mjernog signala temperature na samoj toplinskoj stazi.



Slika 34. Prijelazna karakteristika za PT_2 model - eksperiment

U sustav se može ubaciti poremećaj temperature uključanjem i isključenjem pomoćnog grijača. Prvo je uključen pomoćni grijač, a kad se sustav stabilizirao, grijač je isključen.

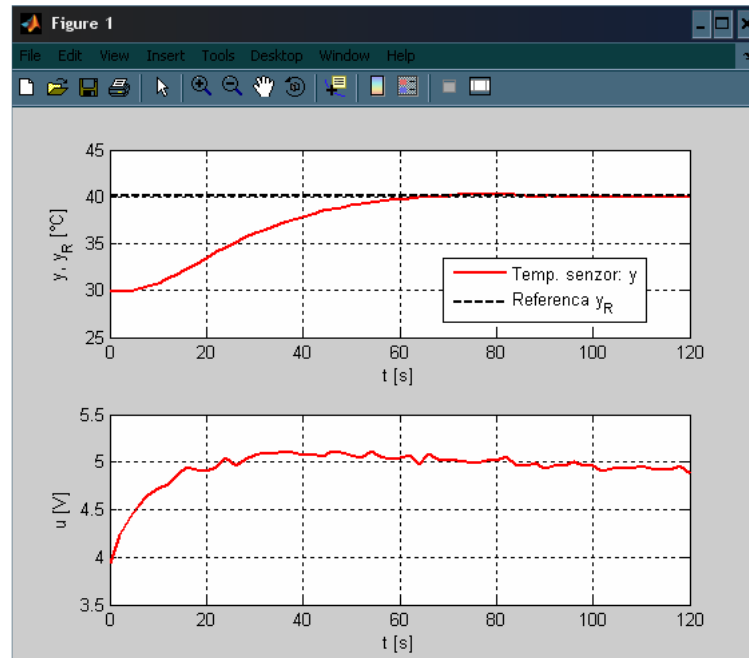


Slika 35. Prijelazna karakteristika sustava sa poremećajem za PT_2 model - eksperiment

Vidljivo je da je sada vrijeme smirivanja odziva na poremećaj u pola kraće nego u slučaju podešenja PID regulatora prema Ziegler – Nicholsu (≈ 20 sekundi). Ovo se također dobro poklapa sa simulacijskim rezultatima.

5.4. Eksperimentalna provjera PID regulatora (PT₃ model)

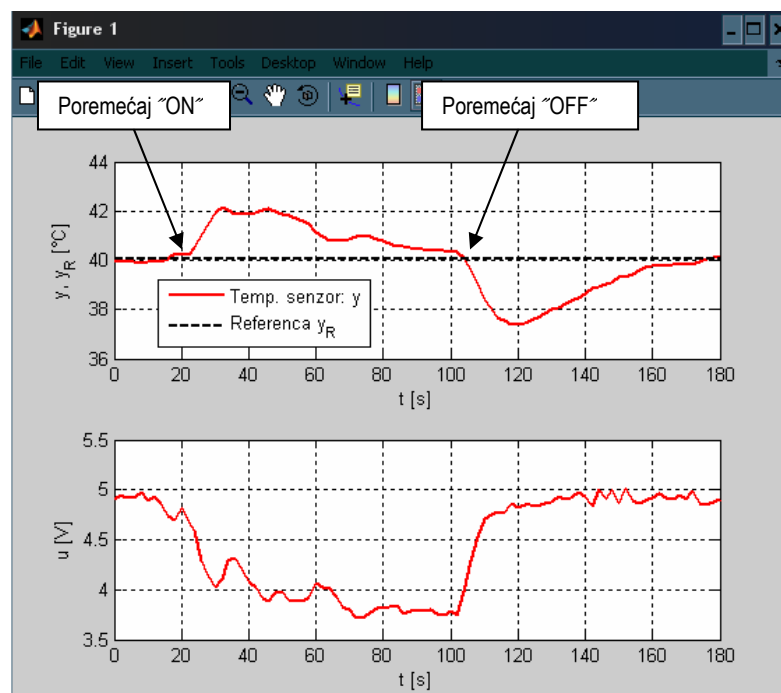
Rezultati eksperimentalne provjere PID regulatora podešenog prema Optimumu dvostrukog odnosa (PT₃ model) prikazani su na slici 36.



Slika 36. Prijelazna karakteristika za PT₃ model - eksperiment

Vrijeme odziva temperature s obzirom na skokovitu provjeru referentne temperature iznosi približno 60 sekundi (slično kao kod PT₁T_t modela procesa), no bez oscilatornosti u upravljačkom signalu.

U sustav se može ubaciti poremećaj temperature uključanjem i isključenjem pomoćnog grijača. Prvo je uključen pomoćni grijač, a kad se sustav stabilizirao, grijač je isključen.

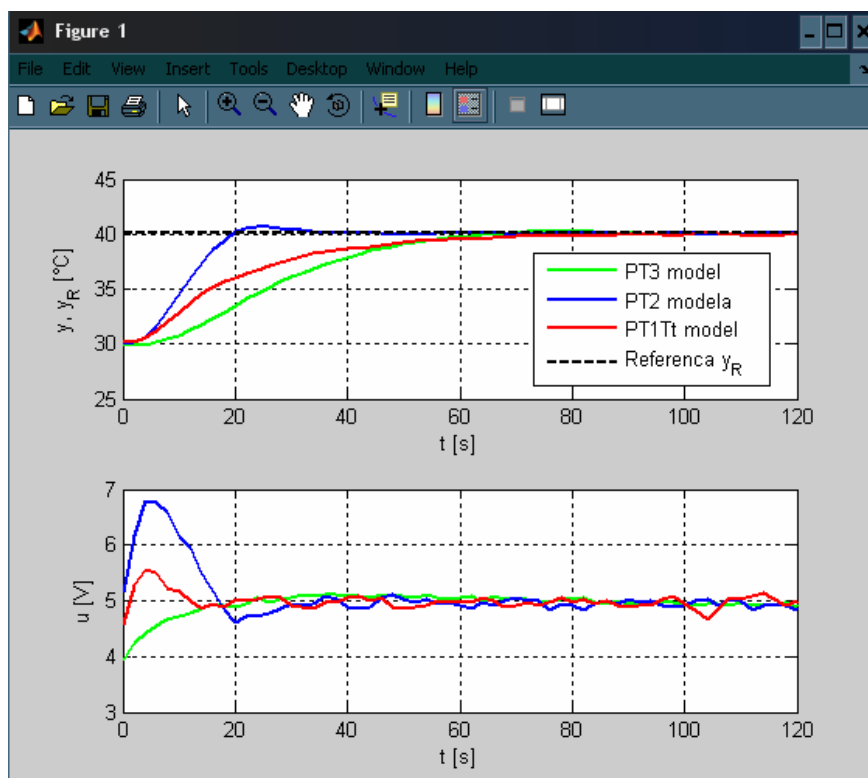


Slika 37. Prijelazna karakteristika sustava sa poremećajem - za PT₃ model - eksperiment

Iz ove prijelazne karakteristike je vidljivo da PID regulator zasnovan na PT_3 modelu procesa sporije potiskuje utjecaj poremećaja u usporedbi s PID regulatorom zasnovanim na PT_2 modelu procesa. Razlog tomu (i sporom odzivu na skok referentne temperature) je manji iznos pojačanja regulatora koji je posljedica sinteze zasnovane na PT_3 modelu procesa. Naime, iz teorije stabilnosti linearnih sustava poznato je da sustav s većim faznim kašnjenjem (npr. sustav većeg reda) ima jaču tendenciju pojave oscilatornog vladanja i nestabilnosti (vidljivo iz Nyquistovog kriterija stabilnosti). PT_3 model ima stoga jaču tendenciju pojave oscilatornog vladanja od PT_2 modela, uz istu strukturu regulatora. Stoga je u slučaju PT_3 modela bilo razumno očekivati da će analitički postupak sinteze regulatora prema optimumu dvostrukog odnosa rezultirati manjim iznosom pojačanja regulatora (K_R) kako bi se osiguralo dobro prigušeno vladanje regulacijskog sustava temperature.

5.5. Usporedba eksperimentalnih rezultata

Da bismo mogli usporediti koji model daje najbolje rezultate za postojeći proces, potrebno je sve prijelazne karakteristike nacrtati na jednom grafu (Slika 38.).



Slika 38. Zajednički prikaz prijelaznih karakteristika - eksperiment

Kako smo već nakon simulacijskih rezultata zaključili da PT_2 model najtočnije opisuje ponašanje objekta regulacije, a još i rezultira odzivom visokih performansi (mali t_r i $t_{s2\%}$). Eksperimentalna provjera još dodatno potvrđuje tu tvrdnju, pa možemo reći da je za sintezu PID regulatora temperature za zadani problem najbolje koristiti PT_2 model procesa. Međutim, ukoliko bi postojala određena nesigurnost u iznose parametara modela, bilo bi poželjno koristiti PT_3 model procesa za sintezu PID regulatora prema Optimumu dvostrukog odnosa. Naime, regulator podešen za sporiji odziv može bolje jamčiti robusnost regulacijskog sustava (manja vjerojatnost pojave oscilatornog vladanja).

6. Zaključak

Regulacija temperature je najčešći problem u procesnoj tehnici. Ovakav projekt zahtijeva potrebna znanja iz područja kao što su: modeliranje, simulacija i regulacija.

Mnogi toplinski procesi imaju aperiodsko vladanje, pa se često opisuju jednostavnim matematičkim modelom (PT_1T_t model) čiji se parametri određuju Kűpfműllerovim postupkom. Na takvom matematičkom modelu se zasniva i sinteza kontinuiranog regulacijskog kruga Ziegler – Nicholsovим postupkom. Osnovna prednost tog modela je jednostavan proračun parametara regulatora, dok je glavni nedostatak taj da vrlo često daje vrlo oscilatorno vladanje sustava regulacije.

Iz poznatih parametara PT_1T_t modela procesa se može doći do parametara naprednijeg PT_2 modela procesa čiji se parametri određuju na temelju Strejcove aproksimacije. Taj model ima uvjet da omjer nadomjesne vremenske konstante (T_G) i nadomjesnog mrtvog vremena (T_u) mora biti veći od 9,65. Kako je u ovom zadatku taj omjer bio manji od 9,65, taj se model nije mogao primijeniti što predstavlja velik nedostatak PT_2 modela.

Do parametara PT_n modela se također dolazi iz poznatih parametara PT_1T_t modela procesa, preko Strejcovog postupka identifikacije. Na temelju omjera nadomjesne vremenske konstante (T_G) i nadomjesnog mrtvog vremena (T_u) dolazi se do reda PT_n modela. Manji nedostatak ovog modela bi mogao biti to da taj omjer može biti takav da se ne može sa sigurnošću reći da li je potreban red modela 2 ili 3, kao u ovom slučaju, pa se mora raditi sinteza parametara za oba dva reda PT_n modela. Kod podešavanja parametara PID regulatora za PT_n model je korišten postupak Optimum dvostrukog odnosa. Optimum vostrukog odnosa, uz karakteristične odnose D_2 , D_3 i D_4 postavljene na 0,5 daje optimalno vladanje s obzirom na poremećaj.

Iz simulacije za PT_1T_t model se može zaključiti da Ziegler – Nicholsovo postupak često daje vrlo oscilatorno djelovanje sustava, pa je potrebno dodatno podešavanje parametara regulatora da bi se dobilo zadovoljavajuće vladanje sustava. Do povoljnijeg vladanja sustava se uglavnom dolazi promjenom pojačanja regulatora (K_R), ali i kad se dobije zadovoljavajuće vladanje sustava, ono je dosta lošije od rezultata koje daje analitički postupak sinteze PID regulatora prema Optimumu dvostrukog odnosa.

Iz simulacije PT_n modela se može vidjeti da odmah daje optimalno vladanje ako se karakteristični odnosi namjeste na 0,5. Dok je ekvivalentna vremenska konstanta (T_e) za PT_3 model već određena, za PT_2 model se može mjenjati i nakon simulacije podesiti da sustav daje optimalno vladanje. Na temelju vremena prvog prolaska kroz stacionarno stanje (t_r) i koeficijenta nadvišenja (σ_{max}) može se zaključiti da PT_2 model brže reagira na poremećaj, a PT_3 model bolje prigušuje taj poremećaj. Kako je u procesnoj tehnici koeficijent nadvišenja od 5% praktički isto kao i od 7%, može se zaključiti da je bolji onaj model koji brže reagira. Tako je na temelju simulacije vidljivo da je najbolje koristiti PT_2 model procesa za sintezu PID regulatora temperature za zadani problem, ako nam je bitna brzina stabilizacije. Međutim, ukoliko bi postojala određena nesigurnost u iznose parametara modela, bilo bi poželjno koristiti PT_3 model procesa za sintezu PID regulatora.

Eksperimentalna provjera na nastavnoj maketi toplinske staze je samo potvrdila rezultate dobivene simulacijom odabranih modela procesa. Iz toga se može zaključiti da je sinteza PID regulatora temperature napravljena na zadovoljavajući način i da ti parametri daju dobro vladanje sustava. Kako je već i ranije spomenuto najbolje (optimalno) vladanje sustava je kod sinteze PID regulatora temeljene na PT_2 modelu procesa.

7. Prikaz Matlab-ovih funkcija

Prilog B1. Crtanje prijelazne karakteristike procesa

```
% Crtanje prijelazne karakteristike procesa%
y=[4.0625 4.0576 4.0674 4.0771 4.0918 4.1113 4.1309 4.1553 4.1846 4.2139
4.2383 4.2676 4.2969 4.3262 4.3555 4.3896 4.4189 4.4434 4.4775 4.4971
4.5215 4.5410 4.5654 4.5850 4.6094 4.6289 4.6484 4.6680 4.6777 4.6924
4.7021 4.7119 4.7217 4.7266 4.7314 4.7363 4.7461 4.7559 4.7656 4.7656
4.7656 4.7754 4.7852 4.7900 4.7998 4.8047 4.8096 4.8193 4.8291 4.8438
4.8535 4.8633 4.8779 4.8828 4.8877 4.8975 4.9023 4.9023 4.9121 4.9170
4.9268 4.9316 4.9414 4.9512 4.9512 4.9463 4.9561 4.9561 4.9609 4.9658
4.9707 4.9805 4.9854 4.9902 4.9951 5 5 5 5.0049 5.0098 5.0146 5.0244
5.0293 5.0391 5.0439 5.0488 5.0537 5.0537 5.0537 5.0537 5.0537 5.0586
5.0635 5.0586 5.0635];
t=[0:1:94];
yt=y-4.0625;
yr=1;

figure(1),plot(t,yt,'r','LineWidth',2),hold on, grid on,
figure(1),plot(t,yr,'k--','LineWidth',2),
xlabel('t [s]');ylabel('y [°C]'),
legend('Temp. senzor: y','Referenca yR',0),
```

Prilog B2. Određivanje parametara PID regulatora pomoću Kūpfmüllerove aproksimacije

```
% Određjivanje parametara PID regulatora prema Takahashi-u za aperiodski
proces %
y=[4.0625 4.0625 4.0625 4.0625 4.0625 4.0625 4.0576 4.0674 4.0771 4.0918
4.1113 4.1309 4.1553 4.1846 4.2139 4.2383 4.2676 4.2969 4.3262 4.3555
4.3896 4.4189 4.4434 4.4775 4.4971 4.5215 4.5410 4.5654 4.5850 4.6094
4.6289 4.6484 4.6680 4.6777 4.6924 4.7021 4.7119 4.7217 4.7266 4.7314
4.7363 4.7461 4.7559 4.7656 4.7656 4.7656 4.7754 4.7852 4.7900 4.7998
4.8047 4.8096 4.8193 4.8291 4.8438 4.8535 4.8633 4.8779 4.8828 4.8877
4.8975 4.9023 4.9023 4.9121 4.9170 4.9268 4.9316 4.9414 4.9512 4.9512
4.9463 4.9561 4.9561 4.9609 4.9658 4.9707 4.9805 4.9854 4.9902 4.9951 5 5
5 5.0049 5.0098 5.0146 5.0244 5.0293 5.0391 5.0439 5.0488 5.0537 5.0537
5.0537 5.0537 5.0537 5.0586 5.0635 5.0586 5.0635];
t=[0:1:99];
yc=y-4.0625;
Ts=1;

% Potraga za tockom infleksije odziva na skokovitu pobudu

% Numericki proracun prve derivacije
diff_yc = [0 diff(yc)/Ts];

% Tocka infleksije je tocka maksimuma prve derivacije odziva
[dyc_max,idx_max] = max(diff_yc);
```

```

% Povlacenje pravca kroz tocku infleksije
%  $y = k_{pr} * t + b_{pr}$ 

% Nagib pravca je iznos prve derivacije u tocki infleksije
k_pr = dyc_max;

% "Offset" parametar
b_pr = yc(idx_max) - k_pr*t(idx_max);

figure(2),plot(t,diff_yc,'r','LineWidth',2),hold on, grid on
figure(2),plot(t,diff_yc,'b','LineWidth',2)
xlabel('t [s]');ylabel('dy/dt');

% Odziv na step
figure(3),plot(t,yc,'b','LineWidth',2),hold on,grid on
% Pravac kroz tocku infleksije
figure(3),plot(t,k_pr*t+b_pr,'r:','LineWidth',2),hold on,grid on
% Stacionarno stanje
figure(3),plot([0 100],yc(length(yc))*[1 1],'g-.','LineWidth',2),hold
on,grid on
axis([0 100 -0.5 1.5])
xlabel('t [s]');ylabel('y');legend('Odziv y','Pravac kroz tocku
infleksije','Stacionarna vrijednost',4)

% Nadomjesno mrtvo vrijeme se dobije izjednacavanjem jednadzbe pravca s
nulom
Tu = - b_pr/k_pr;

% Nadomjesna vremenska konstanta P1 clana dobije se izjednacavanjem
jednadzbe pravca
% sa stacionarnom vrijednoscu odziva i oduzimanjem iznosa mrtvog vremena

Tg = (yc(length(yc)) - b_pr)/k_pr - Tu;

% Pojacanje procesa (odziv na jedinicnu skokovitu pobudu):
Kp = round(yc(length(yc))/1.0);

% Ispis parametara procesa
fprintf(1,'\n Nadomjesno mrtvo vrijeme Tu = %f \n', Tu);
fprintf(1,'\n Nadomjesna vr. konstanta Tg = %f \n', Tg);
fprintf(1,'\n Pojacanje procesa Kp = %f \n', Kp);

```


Prilog B3. Određivanje parametara PID regulatora pomoću Kūpfmüllerove aproksimacije sa filtriranjem

```
% Određivanje parametara PID regulatora prema Takahashi-u za aperiodski
proces sa filtriranjem%

y=[4.0625 4.0576 4.0674 4.0771 4.0918 4.1113 4.1309 4.1553 4.1846 4.2139
4.2383 4.2676 4.2969 4.3262 4.3555 4.3896 4.4189 4.4434 4.4775 4.4971
4.5215 4.5410 4.5654 4.5850 4.6094 4.6289 4.6484 4.6680 4.6777 4.6924
4.7021 4.7119 4.7217 4.7266 4.7314 4.7363 4.7461 4.7559 4.7656 4.7656
4.7656 4.7754 4.7852 4.7900 4.7998 4.8047 4.8096 4.8193 4.8291 4.8438
4.8535 4.8633 4.8779 4.8828 4.8877 4.8975 4.9023 4.9023 4.9121 4.9170
4.9268 4.9316 4.9414 4.9512 4.9512 4.9463 4.9561 4.9561 4.9609 4.9658
4.9707 4.9805 4.9854 4.9902 4.9951 5 5 5 5.0049 5.0098 5.0146 5.0244 5.0293
5.0391 5.0439 5.0488 5.0537 5.0537 5.0537 5.0537 5.0537 5.0586 5.0635
5.0586 5.0635];
t=[5:1:99];
yc=y-4.0625;
Ts=1;

%niskopropusni filter
butterworth_design;

% Potraga za tockom infleksije odziva na skokovitu pobudu
% Numericki proracun prve derivacije
diff_yc = [0 diff(yc)/Ts];

diff_ycF = filtfilt(numd,dend,diff_yc);

% Tocka infleksije je tocka maksimuma prve derivacije odziva
[dyc_max,idx_max] = max(diff_ycF);

% Povlacenje pravca kroz tocku infleksije
% y = k_pr*t + b_pr

% Nagib pravca je iznos prve derivacije u tocki infleksije
k_pr = dyc_max;

% "Offset" parametar
b_pr = yc(idx_max) - k_pr*t(idx_max);

figure(2),plot(t,diff_yc,'r','LineWidth',2),hold on, grid on
figure(2),plot(t,diff_ycF,'b','LineWidth',2)
xlabel('t [s]');ylabel('dy/dt');

% Odziv na step
figure(3),plot(t,yc,'b','LineWidth',2),hold on,grid on
% Pravac kroz tocku infleksije
figure(3),plot(t,k_pr*t+b_pr,'r:','LineWidth',2),hold on,grid on
% Stacionarno stanje
figure(3),plot([0 100],yc(length(yc))*[1 1],'g-.','LineWidth',2),hold
on,grid on
%axis([0 100 -0.5 1.5])
xlabel('t [s]');ylabel('y');legend('Odziv y','Pravac kroz tocku
infleksije','Stacionarna vrijednost',4)

% Nadomjesno mrtvo vrijeme se dobije izjednacavanjem jednadzbe pravca s
nulom
Tu = - b_pr/k_pr;
```

```

% Nadomjesna vremenska konstanta P1 clana dobije se izjednacavanjem
jednadzbe pravca
% sa stacionarnom vrijednoscu odziva i oduzimanjem iznosa mrtvog vremena

Tg = (yc(length(yc)) - b_pr)/k_pr - Tu;

% Pojacanje procesa (odziv na jedinicnu skokovitu pobudu):
Kp = round(yc(length(yc))/1.0);

% Ispis parametara procesa
fprintf(1, '\n Nadomjesno mrtvo vrijeme Tu = %f \n', Tu);
fprintf(1, '\n Nadomjesna vr. konstanta Tg = %f \n', Tg);
fprintf(1, '\n Pojacanje procesa Kp = %f \n', Kp);

```

Prilog B4. Butterworth filter

```

% filter_design.m is a m-script intended to simplify the design
% of Butterworth filter

%warning off
Wn = []; wp = []; ws = []; rp = []; rs = []; R = [];
numd = []; dend = []; numf = []; denf = []; N = [];

    fprintf(1, '\n\t\t'); Ts = input(' Sampling time, Ts = ');

while 1

    fprintf(1, '\t Define filter type: \n\n');
    fprintf(1, '\t\t 1 -> low-pass filter \n');
    fprintf(1, '\t\t 2 -> high-pass filter \n');
    fprintf(1, '\t\t 3 -> band-pass filter \n');
    fprintf(1, '\t\t 4 -> band-stop (notch) filter \n');

    fprintf(1, '\n\t\t'); in_type = input(' filter type = ');

    if(in_type == 1)
        filter_type = 'low';
        break;
    elseif(in_type == 2)
        filter_type = 'high';
        break;
    elseif(in_type == 3)
        filter_type = 'bandpass';
        break;
    elseif(in_type == 4)
        filter_type = 'stop';
        break;
    else
        fprintf(1, '\t ERROR!! Wrong filter type!! \n');
    end

end

fprintf(1, '\n\t Define filter design parameters : \n\n');
fprintf(1, '\t\t BW -> Bandwidth [Hz] \n');
fprintf(1, '\t\t NOTE: for bandpass and bandstop filters bandwidth is BW =
[f1 f2] \n');

```

```

fprintf(1, '\t\t NF -> Filter order \n');

fprintf(1, '\n\t\t'); BW = input(' BW = ');
fprintf(1, '\n\t\t'); NF = input(' NF = ');

Wn = BW*2*Ts;

[numd, dend] = butter(NF, Wn, filter_type);

[mag, phase, w] = bode(tf(numd, dend, Ts));
mag = 20*log10(squeeze(mag));
phase = squeeze(phase);
fb = w/2/pi;
subplot(211), semilogx(fb, mag), grid on
subplot(212), semilogx(fb, phase), grid on

```

Prilog B5. Računanje vremenske konstante PT_n modela

```

% računanje vremenske konstante PTn modela %

TG=32.32; % nadomjesna vremenska konstanta Kűpfmullerovog modela [sec]

% red PTn modela
fprintf(1, '\t\t n -> Filter order \n');
fprintf(1, '\n\t\t'); n = input(' n = ');

a = factorial(n-1);
b = factorial(n-2);
c = expm(a);

T=TG*a^b/(b*c); %jednadžba za izračunavanje vremenske konstante PTn modela

% Ispis parametara procesa
fprintf(1, '\n Vremenska konstanta PTn modela T = %f \n', T

```

Prilog B6. Sinteza PID regulatora za PT_1T_t model

```

% sinteza PID regulatora prema Takahashiu

Tu=4.44; % nadomjesno mrtvo vrijeme
TG=32.32; % nadomjesna vremenska konstanta
Kp=1; % koeficijent pojačanja procesa

To=0.5*Tu; % vrijeme uzrokovanja

K=1.2*Ta/(Tu-To)-0.3*Ta*To/(Tu+To/2)^2;

KR=K/Kp; % koeficijent pojačanja regulatora
TI=K*(Tu+To/2)^2/(0.6*Ta); % integralna vremenska konstanta
TD=0.5*Ta/K; % derivacijska vremenska konstanta

```

Prilog B7. Simulacija PT_1T_t modela

```
% Simulacija  $PT_1T_t$  modela %  
  
KR = 8; % koeficijent pojačanja regulatora  
TD = 0.9635; % derivacijska vremenska konstanta  
TI = 26.64; % integralna vremenska konstanta  
To = 1; % vrijeme uzrokovanja  
  
t_end = 80; tzp = t_end + 1;  
step_size = 0.01;  
  
sim('pid');  
subplot(211), plot(t, y, 'r', 'LineWidth', 2), hold on,  
subplot(211), plot(t, yr, 'k--', 'LineWidth', 2), grid on,  
xlabel('t [s]'), ylabel('y, yr [°C]'),  
legend('Temp. procesa: y', 'Referenca yr', 0),  
subplot(212), plot(t, u, 'r', 'LineWidth', 2), grid on, hold on,  
xlabel('t [s]'), ylabel('u [V]')
```

Prilog B8. Sinteza PID regulatora za PT_2 model

```
% sinteza PID regulatora za  $PT_2$  model %  
  
D2=0.5; % karakteristični odnosi ODO-a  
D3=0.5; % karakteristični odnosi ODO-a  
Tp=11.89+1; % vremenska konstanta procesa  
Kp=1; % koeficijent pojačanja procesa  
Te=10; % ekvivalentna vremenska konstanta  
  
KR=(T^2-D3*D2^2*Te^2)/(D3*D2^2*Te^2*Kp); % koeficijent pojačanja  
regulatora  
TI=Te*(T^2-D3*D2^2*Te^2)/T^2; % integralna vr. konstanta  
TD=D2*Te*T*(T-2*D3*D2*Te*Kp)/(T^2-D3*D2^2*Te); %derivacijska vr. konstanta
```

Prilog B9. Simulacija PT_2 modela

```
% simulacija  $PT_2$  modela %  
D2=0.5; % karakteristični odnosi ODO-a  
D3=0.5; % karakteristični odnosi ODO-a  
Tp=11.89+1; % vremenska konstanta procesa  
Kp=1; % koeficijent pojačanja procesa  
Te=10; % ekvivalentna vremenska konstanta  
  
KR=(T^2-D3*D2^2*Te^2)/(D3*D2^2*Te^2*Kp);  
TI=Te*(T^2-D3*D2^2*Te^2)/T^2;  
TD=D2*Te*T*(T-2*D3*D2*Te*Kp)/(T^2-D3*D2^2*Te);  
  
t_end = 80;  
step_size = 0.01;  
  
sim('PID_zan2');  
subplot(211), plot(t, y, 'r', 'LineWidth', 2), hold on,  
xlabel('t [s]'), ylabel('y, yr [°C]'),  
legend('Referenca yr', 'PT1Tt model', 'PT2 model', 'PT3 model'),  
subplot(212), plot(t, u, 'r', 'LineWidth', 2), grid on, hold on,  
xlabel('t [s]'), ylabel('u [V]')
```

Prilog B10. Sinteza PID regulatora za PT₃ model

```
% sinteza PID regulatora za PT3 model

D2=0.5; % karakteristični odnosi ODO-a
D3=0.5; % karakteristični odnosi ODO-a
D4=0.5; % karakteristični odnosi ODO-a
Kp=1; % koeficijent pojačanja procesa
T=8.75+1; % vr. konstanta procesa
Te=T/(3*D2*D3*D4) % ekvivalentna vr. konstanta

TI=Te*(3*T^2-D3*D2^2*Te^2)/(3*Te^2); % integralna vr. konstanta
TD=3*D2^2*T*(T-D3*Te^2)/(3*T^2-D3*D2^2*Te^2); % derivacijska vr. konstanta
KR=(3*T^2-D3*D2^2*Te^2)/(Kp*D3*D2^2*Te^2) % koeficijent pojačanja reg.
```

Prilog B11. Simulacija PT₃ modela

```
% simulacija PT3 modela %

D2=0.5; % karakteristični odnosi ODO-a
D3=0.5; % karakteristični odnosi ODO-a
D4=0.5; % karakteristični odnosi ODO-a
Kp=1; % koeficijent pojačanja procesa
T=8.75+1; % vr. konstanta procesa
Te=T/(3*D2*D3*D4) % ekvivalentna vr. konstanta

TI=Te*(3*T^2-D3*D2^2*Te^2)/(3*T^2);
TD=3*D2^2*Te*T*(T-D3*D2^2*Te)/(3*T^2-D3*D2^2*Te^2);
KR=(3*T^2-D3*D2^2*Te^2)/(Kp*D3*D2^2*Te^2)

t_end = 80;
step_size = 0.01;

sim('PID_za_n3');
subplot(211),plot(t,y,'r','LineWidth',2),hold on,
subplot(211),plot(t,yr,'k--','LineWidth',2),grid on,
xlabel('t [s]'), ylabel('y, yr [°C]'),
legend('Temp. procesa: y', 'Referenca yr',0),
subplot(212),plot(t,u,'r','LineWidth',2),grid on,hold on,
xlabel('t [s]'), ylabel('u [V]')
```

Prilog B12. Grafički prikaz podataka spremjenih u ASCII formatu

```
disp('Unesi ime datoteke u formatu filename.dat');
fname = input('Ime datoteke = ','s');

load(fname, '-ascii');

x = eval(strcat(fname(1:length(fname)-4)));

t = x(:,1);
yR = x(:,2);
u = x(:,3);
y = x(:,4);

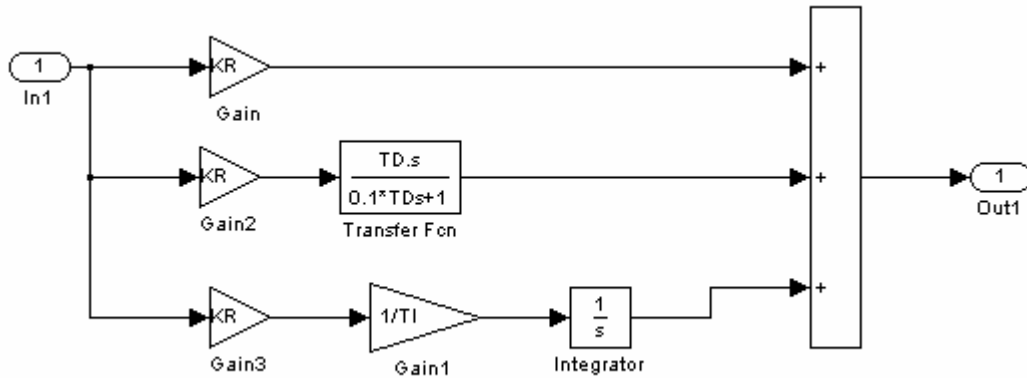
subplot(211),plot(t,10*y,'r','LineWidth',2),hold on,
subplot(211),plot(t,10*yR,'k--','LineWidth',2),grid on,
```

```

xlabel('t [s]'), ylabel('y, y_R [°C]'),
legend('Temp. sensor: y', 'Referenca y_R', 0),
subplot(212), plot(t, u, 'r', 'LineWidth', 2), grid on, hold on,
xlabel('t [s]'), ylabel('u [V]')

```

Prilog B13. Simulacijska struktura PID regulatora za PT_n model



8. Literatura

- [1] Tugomir Šurina, *Automatska regulacija*. Školska knjiga, Zagreb, 1981.
- [2] The Mathworks. Matlab-high level language and interactive environment that enables you to perform computationally intensive tasks. <http://www.mathworks.com>
- [3] H. Uhbehauen, G. P. Rao, *Identification of Continuous-time Systems*, North-Holland Publishing Co., 1987.
- [4] J. E. Normery - Rico, E. F. Camacho, *Control of Dead-time Processes*, Springer, 2007.
- [5] Antonio Visioli, *Practical PID Control*, Springer, 2006.
- [6] J. Deur, *Predavanja iz predmeta elektromotorni servo pogoni*.