

Projekt rashladnika vode

Hanžek, Tomislav

Undergraduate thesis / Završni rad

2009

Degree Grantor / Ustanova koja je dodijelila akademski / stručni stupanj: **University of Zagreb, Faculty of Mechanical Engineering and Naval Architecture / Sveučilište u Zagrebu, Fakultet strojarstva i brodogradnje**

Permanent link / Trajna poveznica: <https://um.nsk.hr/um:nbn:hr:235:466945>

Rights / Prava: [In copyright](#)/[Zaštićeno autorskim pravom.](#)

Download date / Datum preuzimanja: **2025-01-27**

Repository / Repozitorij:

[Repository of Faculty of Mechanical Engineering and Naval Architecture University of Zagreb](#)



Sveučilište u Zagrebu
Fakultet strojarstva i brodogradnje

ZAVRŠNI RAD

Tomislav Hanžek

Zagreb, 2009

Sveučilište u Zagrebu
Fakultet strojarstva i brodogradnje

ZAVRŠNI RAD

Voditelj rada:
doc.dr.sc. Vladimir Soldo

Tomislav Hanžek

Zagreb, 2009

Izjavljujem da sam rad radio samostalno koristeći znanje stečeno tijekom dodiplomskog studija i navedenu literaturu

Zahvaljujem se mentoru doc.dr.sc. Vladimiru Soldi pri nabavljanju literature i pomoći pri izradi rada.

Sadržaj

Popis slika.....	4
1. Uvod.....	5
2. Rashladnici vode.....	6
2.1. Rashladni proces.....	6
2.1.1. Parni procesi.....	7
2.2. Osnovni rashladni sustav.....	8
2.3. Komponente rashladnog sustava.....	9
2.4. Rashladnik vode.....	10
2.5. Hlađenje kondenzatora rashladnika vode.....	11
2.6. Sustav povrata topline u rashladnicima vode.....	12
3. Toplinski proračun i određivanje dimenzija aparata.....	13
3.1. Određivanje točaka procesa za R134a.....	13
3.2. Određivanje snage kompresora.....	16
3.3. Proračun shell & tube suhog tipa isparivača.....	17
3.4. Proračun zrakom hlađenog kondenzatora.....	26
3.5. Proračun pločastog kondenzatora.....	39
3.6. Proračun cjevovoda.....	49
3.6.1. Uisni vod.....	49
3.6.2. Tlačni vod.....	49
3.6.3. Kapljevinski vod.....	50
3.6.4. Cjevovod za hlađenu vodu.....	50
3.6.5. Cjevovod za grijanu vodu.....	51
4. Tehnički opis sustava.....	53
5. Specifikacija opreme.....	55
6. Zaključak.....	57
7. Popis literature.....	58
Prilog.....	59

Popis slika

Slika 1. Rashladnik vode.....	5
Slika 2. Parni rashladni proces s prigušivanjem radne tvari, pothlađivanjem kondenzata, i suhim usisavanjem.....	7
Slika 3. Glavne komponente rashladnog sustava.....	8
Slika 4. Zrakom hlađeni kondenzator	11
Slika 5. Shema rashladnog uređaja.....	13
Slika 6. Prikaz rashladnog procesa u log p – h dijagramu.....	14
Slika 7. Log p - h dijagram za radnu tvar R134a.....	15
Slika 8. Kompresor Bitzer 6J-33.2.....	16
Slika 9. Shema shell & tube isparivača.....	17
Slika 10. t-L dijagram isparavanja.....	19
Slika 11. Shell & tube isparivač - dimenzije.....	24
Slika 12. Shema zrakom hlađenog kondenzatora.....	26
Slika 13. Zrakom hlađeni kondenzator - konstrukcijski parametri.....	27
Slika 14. t-L dijagram kondenzacije.....	29
Slika 15. Zrakom hlađeni kondenzator - dimenzije.....	38
Slika 16. Shema pločastog kondenzatora.....	39
Slika 17. Pločasti kondenzator – dimenzije.....	41

1. Uvod

Rashladnici vode (rashladni agregati i hladnjaci vode, chilleri) su uređaji koji hlade kapljevину s više na nižu temperaturu. Hlađenje se odvija putem isparavanja radne tvari u uređaju. Koriste se za komfornu i za industrijsku klimatizaciju, te služe kao izvor rashladnog učina pri posrednom hlađenju, tj. za hlađenje vode (dodatnog prijenosnika energije) koja se razvodi cjevovodima do izmjenjivača topline u ventilokonvektorima, klima-komorama i sl. Chilleri rade na principu zatvorenog ljevokretnog zatvorenog procesa što znači da se uz dovođenje rada toplina sa hladnijeg tijela predaje na tijelo više temperature. Ta toplina se može i iskoristiti, najčešće za dogrijavanje tople vode, što povećava efikasnost ovakvih uređaja. U ovom radu je proračunat jedan takav rashladnik vode s povratom topline.



Slika 1. Rashladnik vode

2. Rashladnici vode

2.1. Rashladni proces

Da bi se ostvarilo hlađenje, tijelu koje se želi hladiti, mora se oduzeti toplinska energija. Pošto energija ne može nestati, sva oduzeta količina topline mora se odgovarajućom višom temperaturom predati raspoloživom rashladnom mediju. Dakle, količina topline mora se s niskog temperaturnog nivoa željnog odvođenja topline podići na viši temperaturni nivo radi predaje topline. Ovo se prema drugom zakonu termodinamike nikada ne događa samo od sebe, već samo uz utrošak rada.

Uređaji koji provode jedan ovakav termodinamički kružni proces, ovisno od željenog korisnog efekta nazivaju se:

Rashladni uređaji – ako na niskoj temperaturi oduzeta količina topline tj. rashladni kapacitet Q_0 predstavlja željeni efekt.

Dizalice topline – ako na višoj temperaturi količina predane topline tj. Q_c predstavlja željeni efekt, odnosno i onda kada obje količine topline predstavljaju djelomični ili potpuni efektivni kapacitet.

Najuobičajeniji postupci za realizaciju ovakvog termodinamičkog kružnog procesa su:

Kompresijski rashladni proces, uz dovođenje mehaničke energije

- rashladni proces s tvari koja pri radnim temperaturama mijenja agregatno stanje između parne i kapljevite faze
- rashladni proces sa zrakom kao radnom tvari bez promjene agregatnog stanja
- rashladni proces s mlazom pare, npr. sa vodenom parom kao radnim sredstvom i vodom kao radnom tvari

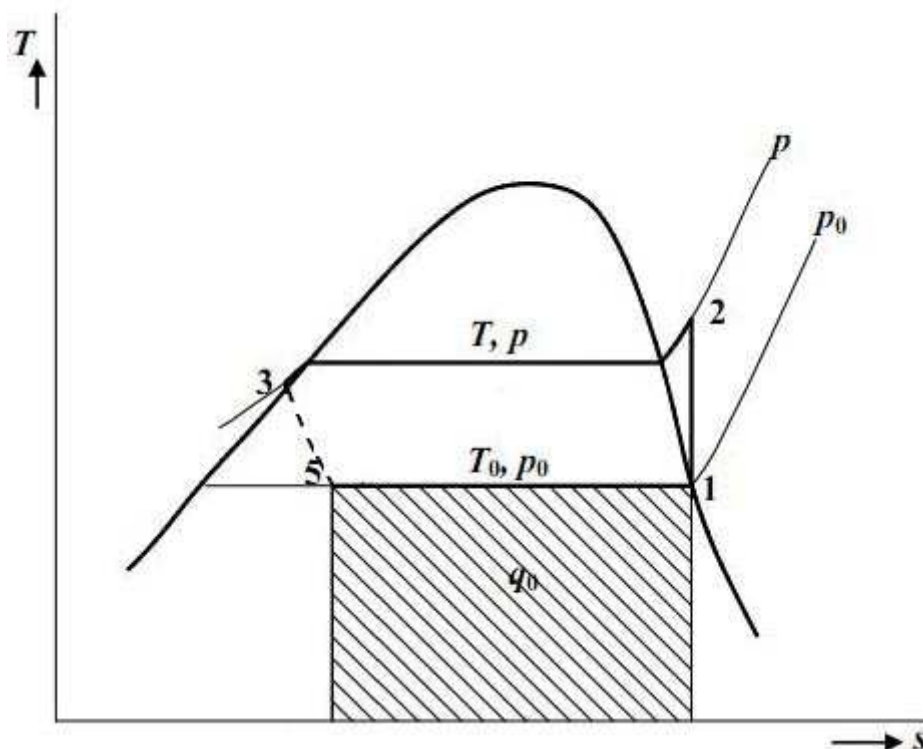
Sorpcijski rashladni proces, uz dovođenje toplinske energije

- apsorpcijski rashladni proces
- adsorpcijski rashladni proces

Termoelektrični rashladni proces, uz dovođenje električne energije (Peltieov rashladni proces)

2.1.1. Parni procesi

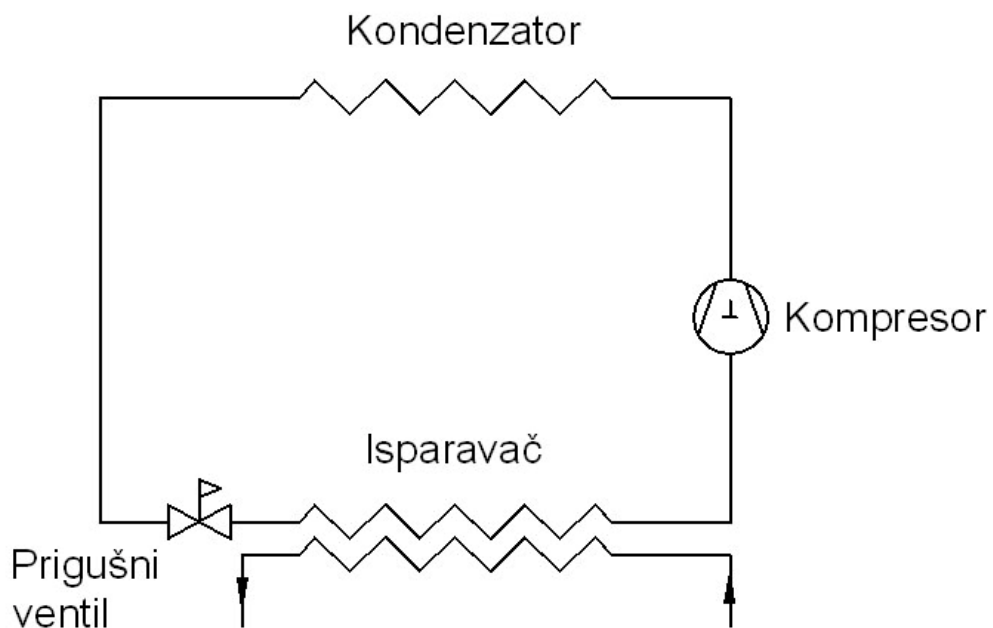
Zastupljeni su u preko 90% svih instaliranih sistema i imaju najveći značaj u tehnici hlađenja i klimatizacije. Parni procesi u rashladnoj tehnici su ljevokretni procesi za koje je odabrana takva radna tvar koja mijenja svoje agregatno stanje na temperaturama odvijanja procesa prigodom izmjene topline. Parni se proces odvija unutar zasićenog područja radne tvari, i to što niže ispod kritične točke. Vlažnu paru niske temperature i tlaka, stanje 1, usisava rashladni kompresor, te uz utrošak mehaničkog rada adijabatski je tlači na viši tlak. Pri tome temperatura stlačene pare poraste sve do temperature koja je viša od temperature okoliša. Ta toplina $q_c = q_0 + w_k$ predaje se okolišu, a pregrijana para stanja 2 se pri tome hladi te kondenzira uz konstantnu temperaturu kondenzacije u vrelu kapljevину radne tvari. Zbog povećanja iskoristivosti procesa kapljevita radna tvar se pothlađuje za par stupnjeva do stanja 3, te ulazi u prigušni ventil i širi se uz isparivanje dijela kapljevine pri čemu se hladi na temperaturu T_0 koja je niža od tražene temperature T_H , pa toplina q_0 prelazi sa hlađenog medija na radnu tvar koja zbog toga isparuje pri konstantnoj temperaturi isparivanja T_0 od stanja 5 do 1.



Slika 2. Parni rashladni proces s prigušivanjem radne tvari, pothlađivanjem kondenzata, i suhim usisavanjem

2.2. Osnovni rashladni sustav

Rashladni sustav se sastoji od četiri glavne komponente. Na početku procesa kompresor usisava radnu tvar i povećava joj tlak i temperaturu. Zbog povišene temperature, veće od temperature okoline, radna tvar predaje toplinu okolišu ili ogrjevnom spremniku posredstvom kondenzatora. U kondenzatoru mijenja agregatno stanje i hladi se, ali tlak ostaje konstantan, pa je potrebno smanjiti tlak. To se ostvaruje s prigušnim ventilom. On služi za osiguranje dovoljno niskog tlaka, a time i temperature, i za doziranje radne tvari u isparivač. U isparivaču radna tvar mijenja agregatno stanje iz kapljevito u plinovito i pri tome odvodi toplinu hladnom mediju. Osim ove četiri komponente realni sustav se sastoji od puno više komponenti koje su prikazane u sljedećem odlomku.



Slika 3. Glavne komponente rashladnog sustava

2.3. Komponente rashladnog sustava

Isparavač – izmjenjivač topline u kojemu radna tvar isparuje i pregrijava se pri čemu dolazi do prijelaza topline s hladene tvari na radni medij.

Kompresor – tlači radnu tvar, čime joj se podiže temperatura.

Kondenzator – izmjenjivač topline u kojemu radna tvar kondenzira i pothlađuje se pri čemu dolazi do prijelaza topline s radne tvari na okolišnji zrak (vodu).

Prigušni ventil – prigušuje radnu tvar na tlak isparavanja, služi za regulaciju radne tvari, doziranje.

Odvajač kapljevine – skuplja kapljevinu koja nije isparila u isparivaču, kako bi se zaštitio kompresor od hidrauličkog udara.

Motor – služi za pogon kompresora, može biti otvorenog tipa, poluhermetički ili hermetički zatvoren s kompresorom.

Odvajač ulja – služi da bi višak ulja koje izađe iz kompresora pomješano s radnom tvari vratio nazad u kompresor.

Servisni ventil – služi za punjenje i pražnjenje sustava.

Sakupljač kapljevine – sakuplja radnu tvar na izlazu iz kondenzatora kada se radi popravak sustava.

Sušilo – veže zaostalu vlagu u sustavu na sebe.

Kontrolno staklo – indicira prisutnost vlage u sustavu.

Sigurnosna i regulacijska armatura – presostat visokog tlaka, presostat niskog tlaka, diferencijalni presostat, termostat, odvajač nekondenzirajućih plinova.

2.4. Rashladnik vode

Rashladnici vode spadaju u sustave posrednog hlađenja. Posredni prijenos topline se primjenjuje u posebnim postupcima hlađenja, kad neposredno hlađenje nije izvedivo, kad se traži povećana sigurnost u djelovanju rashladnih uređaja. Posrednim hlađenjem se povećava sigurnost u radu uređaja. U hladionicama nema isparivača sa neposrednim isparavanjem primarne radne tvari koja, ukoliko dođe do propuštanja, može biti opasna za ljude i hlađenu robu. Kod posrednih sustava hlađenja radna tvar se nalazi samo u uređajima u strojarnici, dok u često razgranatom sustavu razvoda struji samo praktički bezopasna posredna radna tvar. Zbog toga su takvi sustavi jednostavniji za održavanje i fleksibilniji u pogonu u slučaju nedostatka pogonske energije. Nedostatak posrednih sustava je nešto veći potrošak energije za jednaki rashladni učinak, te nešto skuplja investicija. Sekundarne rashladne tvari trebaju biti kapljevine pogodne za prenos topline, a pri hlađenju na niske temperature se ne smiju smrznuti. U praksi se koriste otopine soli u vodi, glikolne smjese, halogenirani ugljikovodici i voda. Kao najčešći posredni medij koristi se voda zato jer ima skoro konstantan koeficijent toplinske vodljivosti, jeftina je i dostupna, te ima malo korozivno djelovanje. Voda se hladi na temperaturu od 5 do 7°C, a povrat vode iz sustava iznosi od 11 do 13°C. Kod promjenjivih toplinskih kapaciteta primjenjuju se sustavi s više isparivača koji se spajaju serijski ili paralelno. Serijski se spajaju dva isparivača zbog sigurnosti sustava, dok se paralelno spajaju više njih zbog bolje regulacije sustava i učina sustava. Zbog poboljšanog učina tokom smanjenog opterećenja u sustavu se koristi više paralelno ili serijski spojenih kompresora. Kompresori mogu biti klipni, vijčani, spiralni ili centrifugalni.

2.5. Hlađenje kondenzatora rashadnika vode

Kondenzatori u sustavu rashladnika vode mogu biti vodom hlađeni, zrakom hlađeni ili evaporativni kondenzatori.

Zrakom hlađeni kondenzatori mogu biti sa vodoravnim ili uspravnim strujanjem zraka, imaju višu temperaturu kondenzacije u odnosu na sustave s vodom, jednostavno se održavaju.

Vodom hlađeni kondenzatori daju bolju učinkovitost sustava jer takvi kondenzatori imaju veći koeficijent prolaza topline nego zrakom hlađeni kondenzatori. Koriste rashladne tornjeve ili protočnu vodu ako je dostupna. Ugradnja takvih kondenzatora povećava investicijske troškove, pa se ne ugrađuju u manje rashladne sustave.

Evaporativni kondenzatori imaju bolju iskoristivost od zrakom hlađenih, ali lošiju od vodom hlađenih. Oni koriste kombinirano vodu i zrak da bi ohladili radni medij. Smješteni su prvenstveno na krovovima zgrada. U procesu evaporativnog hlađenja koristi se recirkulacija vode, te je potrebno dodavanje svježje vode, koju je prethodno potrebno kemijski obraditi.



Slika 4. Zrakom hlađeni kondenzator

2.6. Sustav povrata topline u rashadnicima vode

Kod rashladnih procesa preuzetu toplinu hlađenog tijela potrebno je predati nekom drugom tijelu. Umjesto da je bacamo u okoliš, tu toplinu možemo koristiti za grijanje ukoliko za to postoji potreba. Od temperature kondenzacije ovisi koliku ćemo količinu topline moći iskoristiti. U rashladnicima vode sustav povrata topline tj. rekuperacija topline najčešće se koristi za zagrijavanje potrošne tople vode, ili grijanje drugog kruga vode. Tokom proljeća i jeseni najizraženija je potreba za istovremenim grijanjem jednog kruga vode i hlađenjem drugog kruga. Ta potreba je još izraženija kada klima centrala opskrbljava zgradu po zonama sa prozorima na raznim stranama svijeta, pa je jedan dio zgrade potrebno grijati, a drugi hladiti. Da bi se prijenos topline od kondenzatora iskoristio za grijanje, najčešće su potrebne više temperature rashladnog sredstva na izlazu iz kondenzatora nego što je uobičajeno u rashladnom pogonu. Kod više temperature kondenzacije smanjuje se rashladni učin, potreban je nešto veći kompresor, te je veća potrošnja energije. Nasuprot tome najčešće je povoljnije da se otpadna toplina koristi umjesto proizvodnje odgovarajuće količine topline posebno dodatnom potrošnjom energije.

Sustav povrata topline smanjuje potrebni prostor, troškove grijanja i hlađenja, ali je potrebno pažljivo podesiti regulaciju sustava da bi se dobila najveća termodinamička iskoristivost. Jedan takav sustav, s rekuperacijom topline namijenjene za zagrijavanje spremnika potrošne tople vode proračunat je u sljedećem odlomku.

3. Toplinski proračun i određivanje dimenzija aparata

3.1. Određivanje točaka procesa za R134a

$Q_e = 380 \text{ kW}$ - toplinski učin isparivača

$t_{ok} = 35^\circ\text{C}$ - temperatura okoliša

- temperatura hladene vode:

- ulaz $t_{s1} = 12^\circ\text{C}$

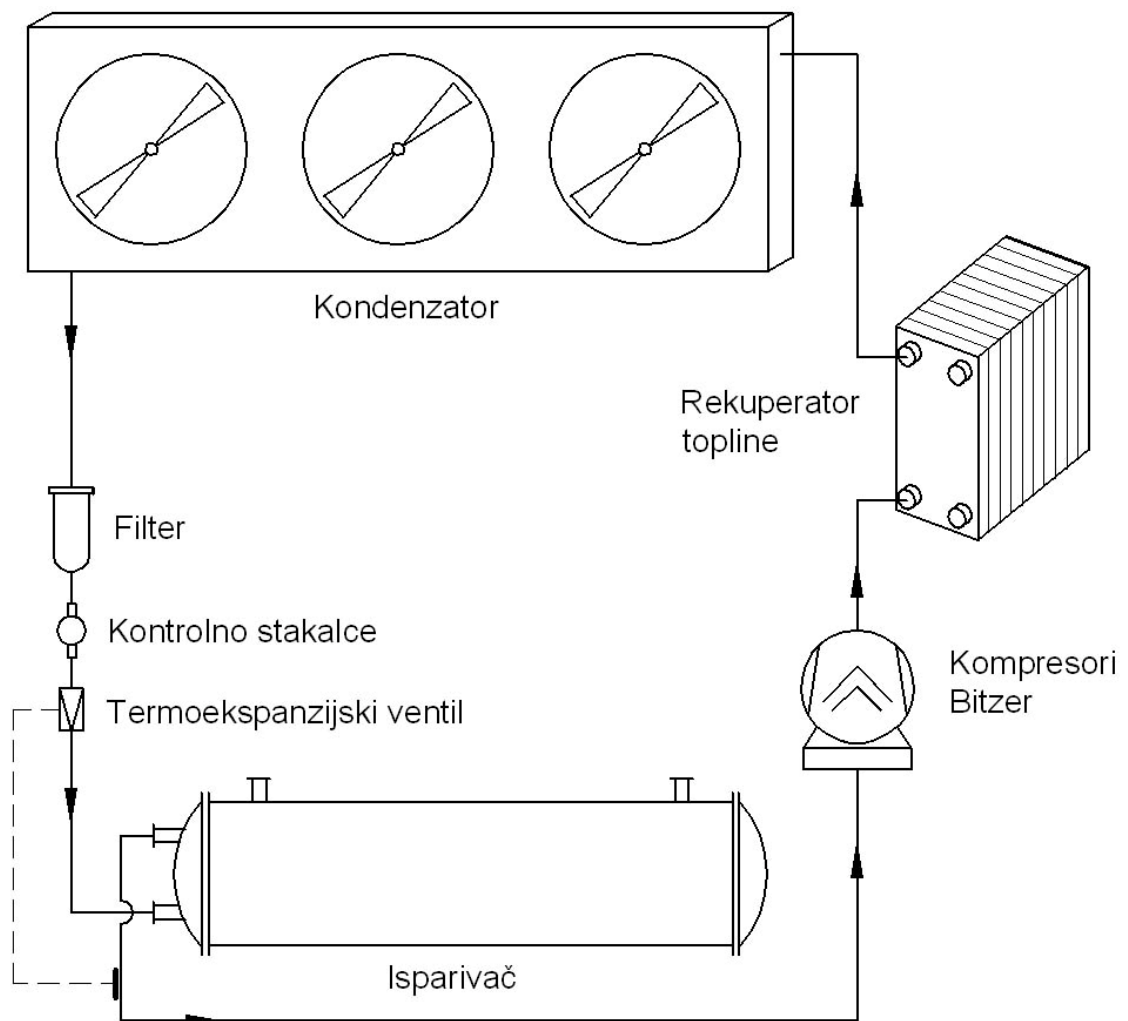
- izlaz $t_{s2} = 7^\circ\text{C}$

- odabrana temperatura isparavanja i kondenzacije radne tvari:

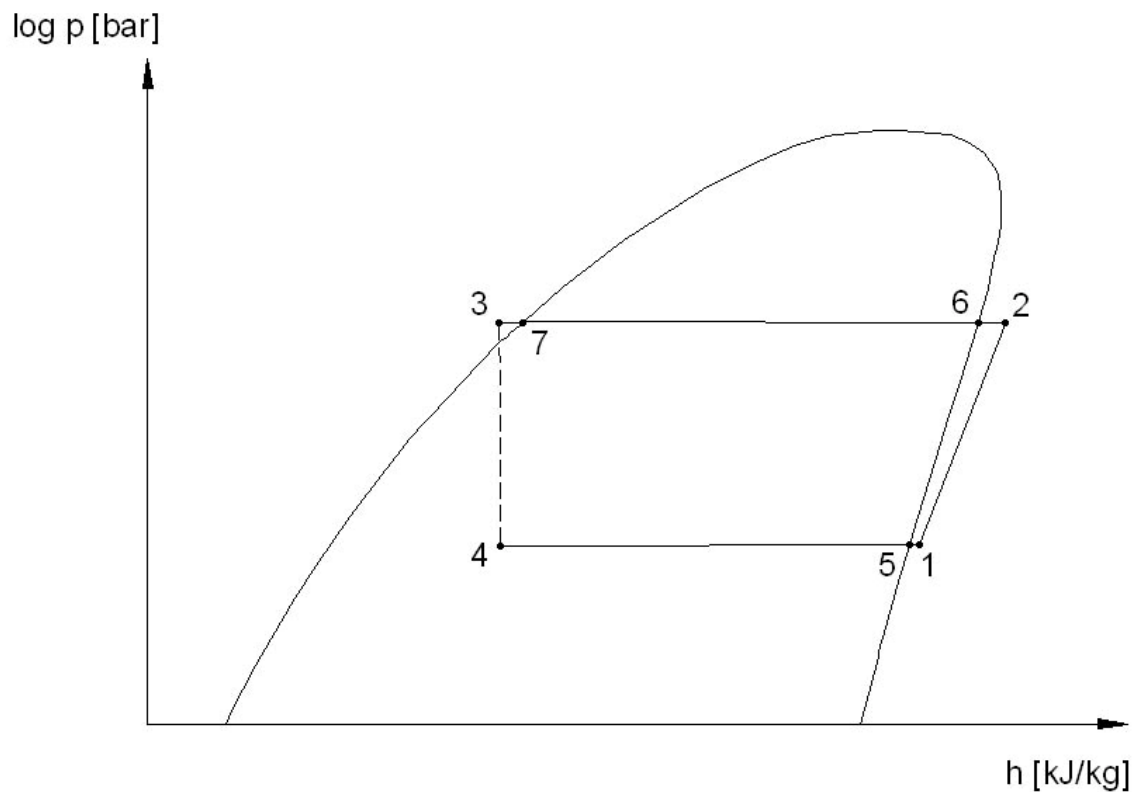
$t_e = 1^\circ\text{C}$ $t_c = 47^\circ\text{C}$

- odabrane temperature pregrijanja i pothlađenja:

$t_{sup} = 5^\circ\text{C}$ $t_{sub} = 42^\circ\text{C}$



Slika 5. Shema rashladnog uređaja



Slika 6. Prikaz rashladnog procesa u log p – h dijagramu

- svojstva radne tvari za odabrane temperature, očitane iz log p-h dijagrama za R134a. [7]

točka 1 – stanje radne tvari nakon izlaza iz isparivača

$$t_1 = 5^\circ\text{C} \quad p_1 = 3,036 \text{ bar} \quad h_1 = 401,47 \frac{\text{kJ}}{\text{kg}} \quad s_1 = 1,7348 \frac{\text{kJ}}{\text{kg} \cdot \text{s}}$$

točka 2 – stanje radne tvari nakon izentropske kompresije

$$t_2 = 49,63^\circ\text{C} \quad p_2 = 10,7202 \text{ bar} \quad h_2 = 428,12 \frac{\text{kJ}}{\text{kg}} \quad s_2 = 1,7348 \frac{\text{kJ}}{\text{kg} \cdot \text{s}}$$

točka 3 – stanje nakon pothlađenja radne tvari

$$t_3 = 42^\circ\text{C} \quad p_3 = 10,7202 \text{ bar} \quad h_3 = 259,16 \frac{\text{kJ}}{\text{kg}}$$

točka 4 – stanje nakon prigušivanja

$$t_4 = 1^\circ\text{C} \quad p_4 = 3,036 \text{ bar} \quad h_4 = 259,16 \frac{\text{kJ}}{\text{kg}}$$

točka 5 – stanje suhozasićene radne tvari

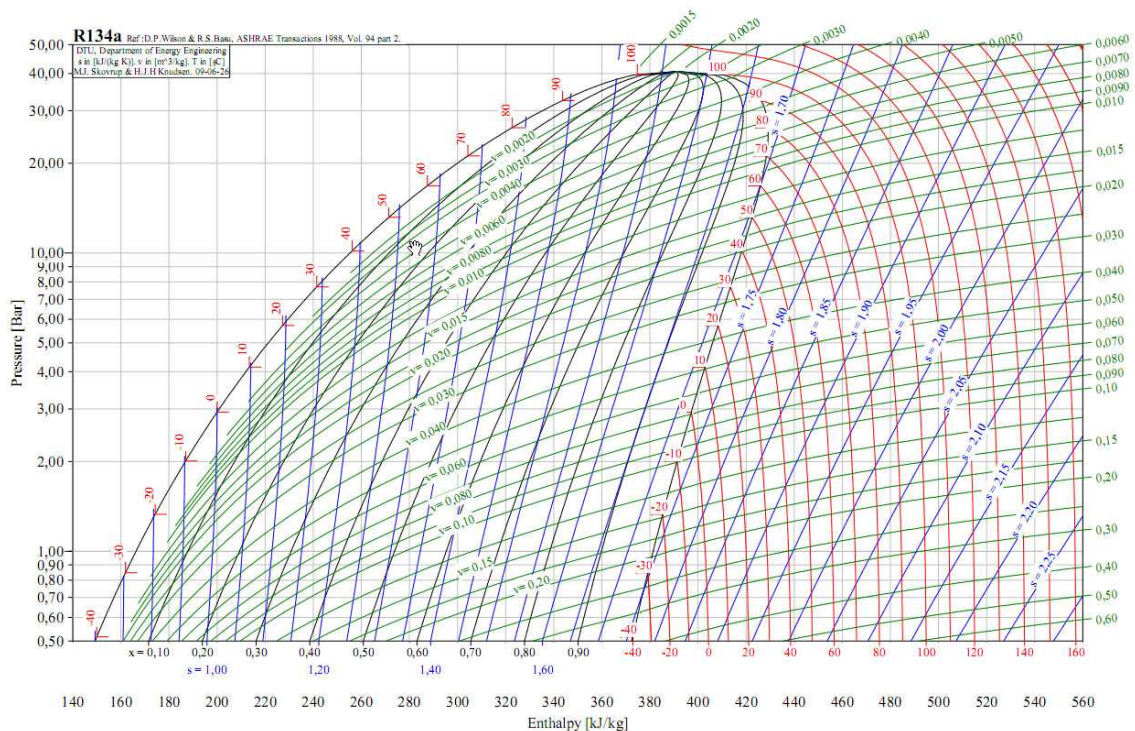
$$t_5 = 5^\circ\text{C} \quad p_5 = 3,036 \text{ bar} \quad h_5 = 397,78 \frac{\text{kJ}}{\text{kg}}$$

točka 6 – stanje suhozasićene radne tvari

$$t_6 = 47^\circ\text{C} \quad p_6 = 10,7202 \text{ bar} \quad h_6 = 425,04 \frac{\text{kJ}}{\text{kg}}$$

točka 7 – stanje vrele kapljevine

$$t_7 = 47^\circ\text{C} \quad p_7 = 10,7202 \text{ bar} \quad h_7 = 268,57 \frac{\text{kJ}}{\text{kg}}$$



Slika 7. Log p - h dijagram za radnu tvar R134a

3.2. Određivanje snage kompresora

- maseni protok radne tvari u sustavu:

$$q_{m\ RT} = \frac{Q_e}{h_1 - h_4} = 2,6702 \frac{\text{kg}}{\text{s}}$$

- specifični rad kompresora

$$w = h_2 - h_1 = 26,65 \frac{\text{kJ}}{\text{kg}}$$

- snaga kompresora

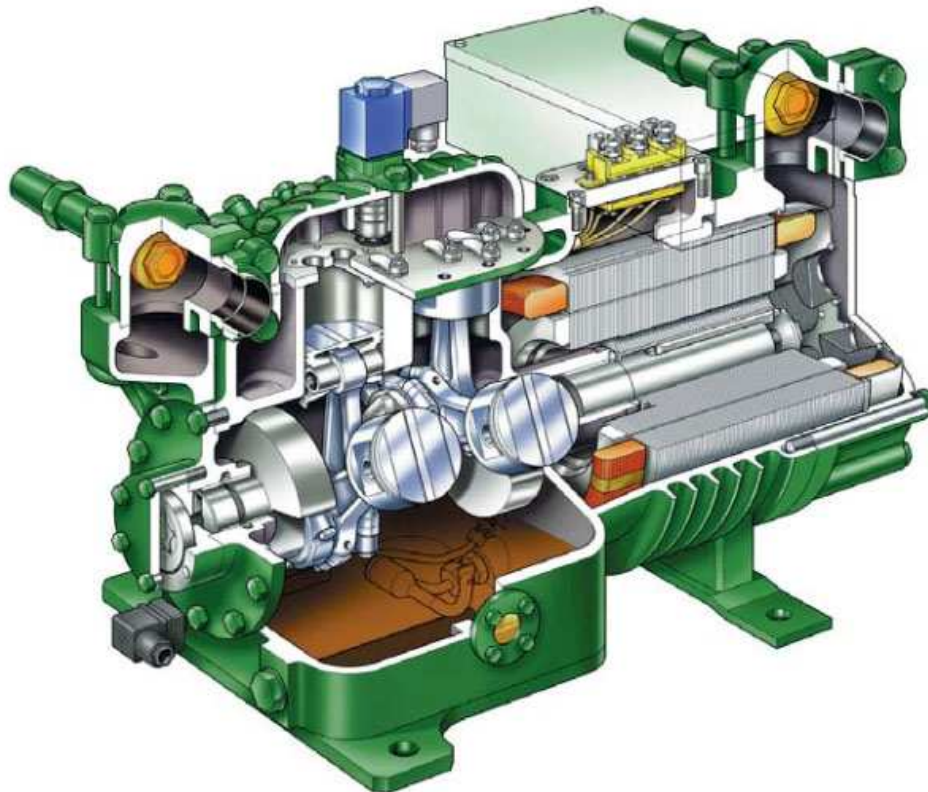
$$P = w \cdot q_{m\ RT} = 71,16 \text{ kW}$$

- toplinski učin kondenzatora

$$Q_c = P + Q_e = 451,16 \text{ kW}$$

Odabrana su 3 klipna kompresora Bitzer 6F-50.2 snage 28,7kW, rashladnog učina 130 kW.

Kompresori su pogonjeni frekvencijski reguliranim elektromotorima. Regulacija rashladnog učina vrši se promjenom frekvencije, te uključivanjem ili isključivanjem pojedinog kompresora.



Slika 8. Kompresor Bitzer 6F-50.2

3.3. Proračun shell & tube suhog tipa isparivača [8]

Rashladni učin $Q_e := 380\text{kW}$

Sekundarni rashladni medij: voda

Ulazna temperatura vode $t_{s1} := 12\text{ }^\circ\text{C}$

Izlazna temperatura vode $t_{s2} := 7\text{ }^\circ\text{C}$

Temperatura isparavanja $t_e := 1\text{ }^\circ\text{C}$

Temperatura kondenzacije $t_c := 47\text{ }^\circ\text{C}$

Pregrijavanje $\Delta t_{\text{sup}} := 4\text{ }^\circ\text{C}$

Radni medij: R134a

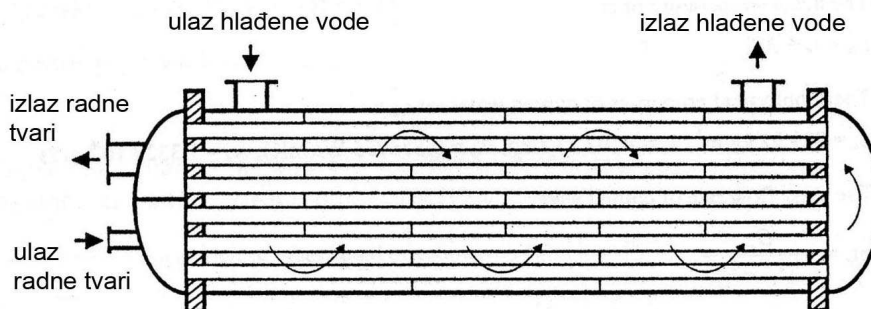
Konstruktivski parametri:

Promjer plašta $D := 0.5\text{m}$

Vanjski promjer cijevi $d_e := 0.016\text{ m}$

Unutarnji promjer cijevi $d_i := 0.014\text{m}$

Razmak između cijevi $s_p := 0.021\text{m}$



Slika 9. Shema shell & tube isparivača

Proračun broja cijevi:

$$n_{t \text{ rac}} := 0.75 \left[\left(\frac{D}{s_p} \right)^2 - 1 \right] + 1 \quad n_{t \text{ rac}} = 425.4$$

Konačni broj cijevi:

$$n_t := 420$$

Srednja logaritamska temperaturna razlika:

$$\Delta t_m := \frac{t_{s1} - t_{s2}}{\ln \left(\frac{t_{s1} - t_e}{t_{s2} - t_e} \right)} \quad \Delta t_m = 8.25\text{ K}$$

Srednja temperatura hladene vode:

$$t_{sm} := t_e + \Delta t_m \quad t_{sm} = 9.25 \text{ } ^\circ\text{C}$$

Svojstva hladene vode pri t_{sm} [7]

$$\rho_s := 999.81 \frac{\text{kg}}{\text{m}^3} \quad c_s := 4192.5 \frac{\text{J}}{\text{kg} \cdot \text{K}}$$

$$\lambda_s := 0.578611 \frac{\text{W}}{\text{m} \cdot \text{K}} \quad \eta_s := 1.335846 \cdot 10^{-3} \frac{\text{N} \cdot \text{s}}{\text{m}^2}$$

$$\nu_s := \frac{\eta_s}{\rho_s} \quad \nu_s = 1.3361 \times 10^{-6} \frac{\text{m}^2}{\text{s}}$$

$$\text{Pr} := \frac{\rho_s \cdot \nu_s \cdot c_s}{\lambda_s} \quad \text{Pr} = 9.68$$

Maseni protok hladene vode:

$$m_s := \frac{Q_e}{c_s \cdot (t_{s1} - t_{s2})} \quad m_s = 18.13 \frac{\text{kg}}{\text{s}}$$

Volumni protok hladene vode:

$$V_s := \frac{m_s}{\rho_s} \quad V_s = 0.01813 \frac{\text{m}^3}{\text{s}}$$

Ekvivalentni broj cijevi u jednom horizontalnom redu:

$$n_{ekv} := 0.9904 \cdot n_t^{0.5} \quad n_{ekv} = 20.3$$

Poprečno nastrojavana površina cijevi u jednom prolazu:

$$\text{broj prolaza radne tvari} \quad n_p := 4$$

$$A_R := \frac{\pi \cdot n_t \cdot d_i^2}{4 \cdot n_p} \quad A_R = 0.0162 \text{ m}^2$$

Koeficijent termofizičkih svojstva radne tvari (za R134a pri $t_e = 1^\circ\text{C}$) [8]

$$C := 0.16417$$

Otpor usljed taloženja nečistoća [8]

$$R_0 := 0.0001 \frac{\text{m}^2 \text{K}}{\text{W}}$$

Toplinski otpor materijala cijevi po srednjem promjeru d_m

$$d_m := \frac{d_e + d_i}{2} \quad d_m = 0.015 \text{ m}$$

$$\delta_t := \frac{(d_e - d_i)}{2} = 0.001 \text{ m} \quad \text{- debljina stjenke cijevi}$$

$$\lambda_t := 372 \frac{\text{W}}{\text{m K}} \quad \text{- koeficijent toplinske vodljivosti bakra [9]}$$

$$R_t := \left(\frac{\delta_t}{\lambda_t} \right) \cdot \left(\frac{d_i}{d_m} \right) \quad R_t = 2.509 \times 10^{-6} \cdot \frac{\text{m}^2 \text{K}}{\text{W}}$$

Srednja temperatura pregrijavanja radne tvari:

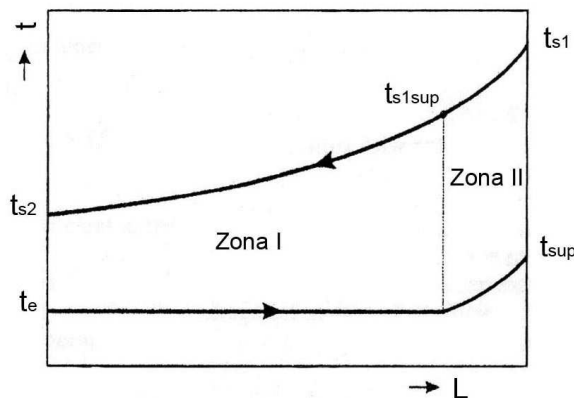
$$t_{\text{sup m}} := t_e + \frac{\Delta t_{\text{sup}}}{2} \quad t_{\text{sup m}} = 3^\circ \text{C}$$

Termodinamička svojstva radne tvari pri $t_{\text{sup m}}$ [7]

$$\rho_R := 14.6673 \frac{\text{kg}}{\text{m}^3} \quad c_R := 920.772 \frac{\text{J}}{\text{kg} \cdot \text{K}}$$

$$\lambda_R := 0.0124486 \frac{\text{W}}{\text{m K}} \quad \eta_R := 1.164847 \cdot 10^{-5} \frac{\text{N s}}{\text{m}^2}$$

$$\nu_R := \frac{\eta_R}{\rho_R} \quad \nu_R = 7.9418 \times 10^{-7} \frac{\text{m}^2}{\text{s}}$$



Slika 10. t-L dijagram isparavanja

Specifična toplina pregrijavanja (zona II):

$$q_{II} := c_R \cdot (t_{sup} - t_e)$$

$$q_{II} = 3683 \frac{J}{kg}$$

Specifična toplina isparavanja (zona I):

$$h_4 := 259.16 \frac{kJ}{kg} \quad h_5 := 397.78 \frac{kJ}{kg}$$

$$q_I := h_5 - h_4$$

$$q_I = 138620 \frac{J}{kg}$$

Ukupna specifična toplina:

$$q_e := q_I + q_{II} = 142303 \frac{J}{kg}$$

Maseni protok radnog medija:

$$m_R := \frac{Q_e}{q_e} \quad m_R = 2.67 \frac{kg}{s}$$

Volumni protok radnog medija:

$$V_R := \frac{m_R}{\rho_R} \quad V_R = 0.1821 \frac{m^3}{s}$$

Toplinski učin (zona I):

$$Q_{eI} := m_R \cdot q_I \quad Q_{eI} = 370165 W$$

Toplinski učin (zona II):

$$Q_{eII} := m_R \cdot q_{II} \quad Q_{eII} = 9835 W$$

Srednja temperatura pregrijavanja radne tvari:

$$t_{s1 \text{ sup}} := t_{s1} - \frac{Q_{eII}}{m_s \cdot c_s} \quad t_{s1 \text{ sup}} = 11.87^\circ C$$

Srednja logaritamska temperaturna razlika u zoni I:

$$\Delta t_{mI} := \frac{t_{s1 \text{ sup}} - t_{s2}}{\ln\left(\frac{t_{s1 \text{ sup}} - t_e}{t_{s2} - t_e}\right)} \quad \Delta t_{mI} = 8.2 \text{ K}$$

Srednja logaritamska temperaturna razlika u zoni II:

$$\Delta t_{mII} := \frac{(t_{s1} - t_{\text{sup}}) - (t_{s1 \text{ sup}} - t_e)}{\ln\left(\frac{t_{s1} - t_{\text{sup}}}{t_{s1 \text{ sup}} - t_e}\right)} \quad \Delta t_{mII} = 8.79 \text{ K}$$

Pretpostavljeni razmak između segmentnih pregrada:

$$b_s := 0.255 \text{ m}$$

Površina oko cijevi u jednom segmentnom dijelu:

$$A_s := n_{\text{ekv}} \cdot (s_p - d_e) \cdot b_s \quad A_s = 0.02588 \text{ m}^2$$

Brzina strujanja hladene vode oko cijevi:

$$w_s := \frac{V_s}{A_s} \quad w_s = 0.701 \frac{\text{m}}{\text{s}}$$

Reynolds-ov broj:

$$\text{Re} := \frac{w_s \cdot d_e}{\nu_s} \quad \text{Re} = 8390$$

Korekcijski faktor f_r - ovisi o broju horizontalnih redova cijevi n_r

$$n_r := \frac{D}{s_p} = 23.81$$

$$n_r > 14 \Rightarrow f_r := 1$$

Nusselt-ov broj:

$$\text{Nu} := 0.36 f_r \cdot \text{Re}^{0.6} \cdot \text{Pr}^{0.36} \quad \text{Nu} = 184.3$$

Koeficijent prijelaza topline sa cijevi na hladenu vodu:

$$\alpha_s := \frac{\text{Nu} \cdot \lambda_s}{d_e} \quad \alpha_s = 6664 \cdot \frac{\text{W}}{\text{m}^2 \text{ K}}$$

Zona I

Pretpostavljeni koeficijent prolaza topline na unutrašnjoj površini cijevi:

$$k_{i \text{ pr}} := 980 \frac{\text{W}}{\text{m}^2 \text{K}}$$

Specifični toplinski tok:

$$q_{i \text{ pr}} := k_{i \text{ pr}} \cdot \Delta t_{\text{ml}} \quad q_{i \text{ pr}} = 8032 \cdot \frac{\text{W}}{\text{m}^2}$$

Maseno ubrzanje u cijevi:

$$G := \frac{m_R}{A_R} \quad G = 165.2 \frac{\text{kg}}{\text{m}^2 \cdot \text{s}}$$

Koeficijent prijelaza topline na rashladnoj strani - isparivanje u cijevi:

$$\alpha_{R I} := C \cdot \frac{G^{0.1} \cdot q_{i \text{ pr}}^{0.7}}{d_i^{0.5}} \quad \alpha_{R I} = 1251 \frac{\text{W}}{\text{m}^2 \text{K}}$$

Ukupni koeficijent prolaza topline na unutrašnjoj površini cijevi:

$$k_{i I} := \frac{1}{\frac{1}{\alpha_{R I}} + R_i + R_t + \left(R_0 + \frac{1}{\alpha_s} \right) \cdot \frac{d_i}{d_e}} \quad R_i := 0$$

$$k_{i I} = 980 \frac{\text{W}}{\text{m}^2 \text{K}}$$

Specifični toplinski tok u zoni I:

$$q_{i I} := k_{i I} \cdot \Delta t_{\text{ml}} \quad q_{i I} = 8031 \frac{\text{W}}{\text{m}^2}$$

Potrebna površina izmjene topline u zoni I:

$$A_{i I} := \frac{Q_{eI}}{q_{i I}} \quad A_{i I} = 46.09 \text{ m}^2$$

Zona II

Brzina strujanja radne tvari u cijevima:

$$w_R := \frac{V_R}{A_R} \qquad w_R = 11.26 \frac{\text{m}}{\text{s}}$$

Reynolds-ov broj:

$$\text{Re}_{\text{sup.}} := \frac{w_R \cdot d_i}{\nu_R} \qquad \text{Re}_{\text{sup.}} = 198561$$

$$\text{Re}_{\text{sup.}} > 10000 \Rightarrow f_R := 1$$

$$B_R := 0.023 \cdot \rho_R^{0.8} \cdot c_R^{0.4} \cdot \lambda_R^{0.6} \cdot \eta_R^{-0.4}$$

$$B_R = 20.466$$

Koeficijent prijelaza topline (Zona II):

$$\alpha_{R \text{ II.}} := f_R \cdot B_R \cdot \frac{w_R^{0.8}}{d_i^{0.2}} \qquad \alpha_{R \text{ II.}} = 334 \cdot \frac{\text{W}}{\text{m}^2 \text{K}}$$

Ukupni koeficijent prolaza topline na unutrašnjoj površini cijevi u zoni II:

$$k_{i \text{ II.}} := \frac{1}{\frac{1}{\alpha_{R \text{ II.}}} + R_i + R_t + \left(R_0 + \frac{1}{\alpha_s} \right) \cdot \frac{d_i}{d_e}}$$

$$k_{i \text{ II.}} = 311 \cdot \frac{\text{W}}{\text{m}^2 \text{K}}$$

Specifični toplinski tok u zoni II:

$$q_{i \text{ II.}} := k_{i \text{ II.}} \cdot \Delta t_{m \text{ II.}} \qquad q_{i \text{ II.}} = 2731 \frac{\text{W}}{\text{m}^2}$$

Potrebna površina izmjene topline u zoni II:

$$A_{i \text{ II.}} := \frac{Q_{e \text{ II.}}}{q_{i \text{ II.}}} \qquad A_{i \text{ II.}} = 3.6007 \text{m}^2$$

Ukupna površina izmjene topline:

$$A_i := A_{i I} + A_{i II} \quad A_i = 49.69 \text{ m}^2$$

Ukupna dužina cijevi:

$$L_{uk} := \frac{A_i}{\pi \cdot d_i} \quad L_{uk} = 1129.77 \text{ m}$$

Korisna dužina isparivača:

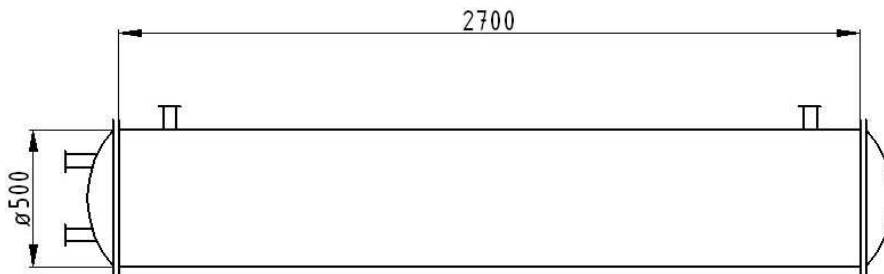
$$L := \frac{L_{uk}}{n_t} \quad L = 2.69 \text{ m}$$

Odabrana dužina isparivača $L = 2700 \text{ mm}$

Broj dijelova pregrađenih segmentnim pregradama:

$$n_b := \frac{L}{b_s} \quad n_b = 10.55$$

$$n_b := 10$$



Slika 11. Shell & tube isparivač - dimenzije

Pad tlaka na strani rashladne vode:

Δp_1 - pad tlaka pri strujanju poprečno na snop cijevi:

faktor trenja za jedan red cijevi [8]

$$\xi_1 := 0.58$$

korekcijski faktor uslijed obilaznog strujanja [8]

$$f_1 := 0.7$$

korekcijski faktor uslijed strujanja kroz otvore pregrada [8]

$$f_2 := 0.6$$

Uz visinu segmentnih pregrada $0.8 \cdot D$

$$\Delta p_1 := \xi_1 \cdot \frac{\rho_s \cdot w_s^2}{2} \cdot (0.8 \cdot n_r) \cdot n_b \cdot f_1 \cdot f_2 \quad \Delta p_1 = 11386 \text{ Pa}$$

Δp_2 - pad tlaka pri strujanju duž snop cijevi:

$$A_1 := 0.11113 \cdot D^2 - 0.079 \cdot d_i^2 = 0.0278 \text{ m}^2$$

$$w_1 := \frac{V_s}{A_1} = 0.653 \frac{\text{m}}{\text{s}}$$

$$\xi_2 := 2.2 \quad \text{preporučeno u [8]}$$

$$\Delta p_2 := \xi_2 \cdot \frac{\rho_s \cdot w_1^2}{2} \cdot (n_b - 1) \quad \Delta p_2 = 4220 \text{ Pa}$$

Δp_3 - pad tlaka pri strujanju kroz priključke

$$\xi_3 := 1.5 \quad \text{koeficijent otpora u priključku aparata [8]}$$

$$w_t := 1.5 \frac{\text{m}}{\text{s}} \quad \text{brzina strujanja u priključcima}$$

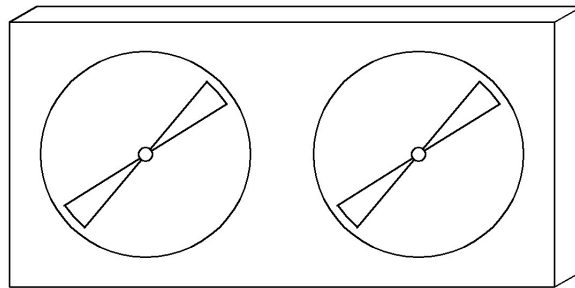
$$\Delta p_3 := \xi_3 \cdot \frac{\rho_s \cdot w_t^2}{2} \quad \Delta p_3 = 1687 \text{ Pa}$$

Ukupni pad tlaka:

$$\Delta p := \Delta p_1 + \Delta p_2 + \Delta p_3 \quad \Delta p = 17293 \text{ Pa}$$

3.4. Proračun zrakom hlađenog kondenzatora [8]

Toplinski učin	$Q_c := 452 \text{ kW}$
Sekundarni rashladni medij: voda	
Temperatura okoliša	$t_{a1} := 35 \text{ } ^\circ\text{C}$
Ulazna temperatura radnog medija	$t_{\text{sup}} := 49.63 \text{ } ^\circ\text{C}$
Pothlađivanje	$\Delta t_{\text{sub}} := 5 \text{ } ^\circ\text{C}$
Temperatura kondenzacije	$t_c := 47 \text{ } ^\circ\text{C}$
Izlazna temperatura zraka	$t_{a2} := 41.1 \text{ } ^\circ\text{C}$
Radni medij: R134a	



Slika 12. Shema zrakom hlađenog kondenzatora

Termodinamička svojstva za okolišnji zrak [7]

$$\rho_a := 1.133018 \frac{\text{kg}}{\text{m}^3} \quad c_a := 1005 \frac{\text{J}}{\text{kg} \cdot \text{K}}$$

$$\lambda_a := 0.027437 \frac{\text{W}}{\text{m} \cdot \text{K}} \quad \eta_a := 1.905283 \cdot 10^{-5} \frac{\text{N} \cdot \text{s}}{\text{m}^2}$$

$$v_a := \frac{\eta_a}{\rho_a} \quad v_a = 1.682 \times 10^{-5} \frac{\text{m}^2}{\text{s}}$$

Termodinamička svojstva radne tvari (zasičena kapljevina) pri $t_c = 47 \text{ } ^\circ\text{C}$ [7]

$$\rho_l := 1117 \frac{\text{kg}}{\text{m}^3} \quad c_l := 1537.7 \frac{\text{J}}{\text{kg} \cdot \text{K}}$$

$$\lambda_l := 0.074822 \frac{\text{W}}{\text{m} \cdot \text{K}} \quad \eta_l := 1.506695 \cdot 10^{-4} \frac{\text{N} \cdot \text{s}}{\text{m}^2}$$

$$v_l := \frac{\eta_l}{\rho_l} \quad v_l = 1.349 \times 10^{-7} \frac{\text{m}^2}{\text{s}}$$

Termodinamička svojstva radne tvari (zasičena para) pri $t_c = 47^\circ\text{C}$ [7]

$$\rho_v := 51.3565 \frac{\text{kg}}{\text{m}^3} \quad c_v := 1173.585 \frac{\text{J}}{\text{kg} \cdot \text{K}}$$

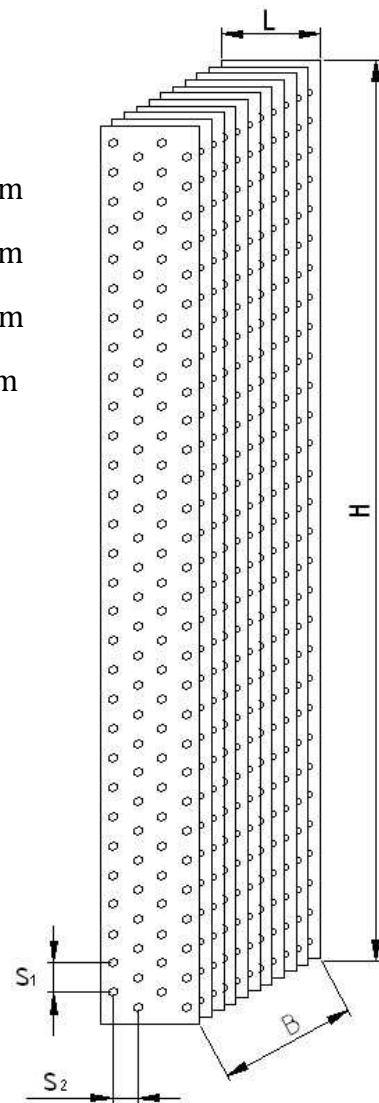
$$\lambda_v := 0.0160527 \frac{\text{W}}{\text{m} \cdot \text{K}} \quad \eta_v := 1.309148 \cdot 10^{-5} \frac{\text{N} \cdot \text{s}}{\text{m}^2}$$

$$\nu_v := \frac{\eta_v}{\rho_v} \quad \nu_v = 2.549 \times 10^{-7} \frac{\text{m}^2}{\text{s}}$$

$$h_l := 154.47 \frac{\text{kJ}}{\text{kg}} \quad \text{latentna toplina radne tvari pri } t_c = 47^\circ\text{C}$$

Konstruktivski parametri

Vanjski promjer cijevi	$d_e := 0.022 \text{ m}$
Unutarnji promjer cijevi	$d_i := 0.020 \text{ m}$
Vertikalni razmak između cijevi	$s_1 := 0.068 \text{ m}$
Horizontalni razmak između cijevi	$s_2 := 0.058 \text{ m}$
Razmak između lamela	$s_f := 2.1 \text{ mm}$
Debljina lima lamela	$f_t := 0.2 \text{ mm}$
Broj redova cijevi	$i_r := 4$
Broj cijevi u jednom redu	$i_t := 30$
Broj ulaznih otvora cijevi	$i_{in} := 30$



Slika 13. Zrakom hlađeni kondenzator - konstrukcijski parametri

$$d_{\text{ekv}} := \frac{2 \cdot (s_1 - d_e) \cdot (s_f - f_t)}{(s_1 - d_e + s_f - f_t)} \quad d_{\text{ekv}} = 0.00365 \text{ m}$$

Vanjska površina cijevi između limova:

$$A_{\text{mt}} := \pi \cdot d_e \cdot \left(1 - \frac{f_t}{s_f}\right) \quad A_{\text{mt}} = 0.0631 \frac{\text{m}^2}{\text{m}}$$

Površina limova:

$$A_f := 2 \cdot \frac{\left(s_1 \cdot s_2 - \frac{\pi \cdot d_e^2}{4}\right)}{s_f} \quad A_f = 3.394 \frac{\text{m}^2}{\text{m}}$$

Vanjska površina izmjene topline po 1 m dužine cijevi:

$$A_{\text{el}} := A_{\text{mt}} + A_f \quad A_{\text{el}} = 3.457 \frac{\text{m}^2}{\text{m}}$$

Unutarnja površina izmjene topline po 1 m dužine cijevi:

$$A_{\text{il}} := \pi \cdot d_i \quad A_{\text{il}} = 0.0628 \frac{\text{m}^2}{\text{m}}$$

Omjer između vanjske i unutarnje površine izmjene topline:

$$\beta := \frac{A_{\text{el}}}{A_{\text{il}}} \quad \beta = 55.015$$

Visina izmjenjivača topline:

$$H := i_t \cdot s_1 \quad H = 2.04 \text{ m}$$

Dubina izmjenjivača topline:

$$L := i_r \cdot s_2 \quad L = 0.232 \text{ m}$$

Maseni protok zraka:

$$m_a := \frac{Q_c}{c_a \cdot (t_{a2} - t_{a1})} \quad m_a = 73.73 \frac{\text{kg}}{\text{s}}$$

Volumni protok zraka:

$$V_a := \frac{m_a}{\rho_a} \quad V_a = 65.07 \frac{\text{m}^3}{\text{s}}$$

Faktor onečišćenja na strani zraka

-na stjenci cijevi u odnosu na srednji promjer cijevi:

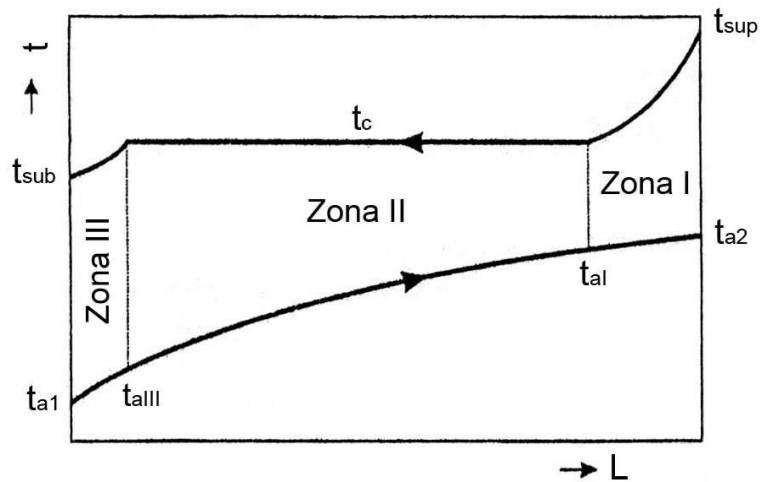
$$\delta_t := \frac{(d_e - d_i)}{2} = 0.001 \text{ m} \quad \text{- debljina stjenke cijevi}$$

$$\lambda_t := 370 \frac{\text{W}}{\text{m K}} \quad \text{- koeficijent toplinske vodljivosti bakra [9]}$$

$$R_t := \frac{\delta_t}{\lambda_t} \quad R_t = 2.703 \times 10^{-6} \frac{\text{m}^2 \text{ K}}{\text{W}}$$

-od ostalih nečistoća izvan cijevi:

$$R_o := 0.0005 \frac{\text{m}^2 \text{ K}}{\text{W}}$$



Slika 14. t-L dijagram kondenzacije

Termodinamička svojstva radne tvari u zoni I pri srednjoj temperaturi t_I : [7]

$$t_I := \frac{t_c + t_{\text{sup}}}{2} \quad t_I = 48.3^\circ\text{C}$$

$$\rho_I := 50.8955 \frac{\text{kg}}{\text{m}^3} \quad c_I := 1167.2 \frac{\text{J}}{\text{kg} \cdot \text{K}}$$

$$\lambda_I := 0.0161897 \frac{\text{W}}{\text{m K}} \quad \eta_I := 1.316495 \cdot 10^{-5} \frac{\text{N s}}{\text{m}^2}$$

$$v_I := \frac{\eta_I}{\rho_I} \quad v_I = 2.587 \times 10^{-7} \frac{\text{m}^2}{\text{s}}$$

Specifična toplina pregrijavanja u zoni I:

$$q_I := c_I \cdot (t_{\text{sup}} - t_c)$$

$$q_I = 3070 \frac{\text{J}}{\text{kg}}$$

Termodinamička svojstva radne tvari u zoni III pri srednjoj temperaturi t_{III} : [7]

$$t_{\text{III}} := \frac{t_c + t_{\text{sub}}}{2} \quad t_{\text{III}} = 44.51^\circ\text{C}$$

$$\rho_{\text{III}} := 1128.14 \frac{\text{kg}}{\text{m}^3} \quad c_{\text{III}} := 1521.97 \frac{\text{J}}{\text{kg} \cdot \text{K}}$$

$$\lambda_{\text{III}} := 0.075891 \frac{\text{W}}{\text{m} \cdot \text{K}} \quad \eta_{\text{III}} := 1.553918 \cdot 10^{-4} \frac{\text{N} \cdot \text{s}}{\text{m}^2}$$

$$v_{\text{III}} := \frac{\eta_{\text{III}}}{\rho_{\text{III}}} \quad v_{\text{III}} = 1.377 \times 10^{-7} \frac{\text{m}^2}{\text{s}}$$

Specifična toplina pothlađivanja u zoni III:

$$q_{\text{III}} := c_{\text{III}} \cdot (t_c - t_{\text{sub}})$$

$$q_{\text{III}} = 7610 \cdot \frac{\text{J}}{\text{kg}}$$

Toplina kondenzacije po 1kg radne tvari:

$$q_c := q_I + h_l + q_{\text{III}}$$

$$q_c = 165150 \frac{\text{J}}{\text{kg}}$$

Maseni protok radne tvari:

$$m_R := \frac{Q_c}{q_c} \quad m_R = 2.737 \frac{\text{kg}}{\text{s}}$$

Maseno ubrzanje u cijevi:

$$G := \frac{m_R}{i_{\text{in}} \cdot \frac{\pi \cdot d_i^2}{4}} \quad G = 290.4 \frac{\text{kg}}{\text{m}^2 \cdot \text{s}}$$

Toplinski učin pregrijavanja (zona I):

$$Q_{\text{sup}} := m_R \cdot q_I \quad Q_{\text{sup}} = 8402 \text{ W}$$

Toplinski učin kondenzacije (zona II):

$$Q_{\text{lat}} := m_R \cdot h_I \quad Q_{\text{lat}} = 422771 \text{ W}$$

Toplinski učin pothlađivanja (zona III):

$$Q_{\text{sub}} := m_R \cdot q_{\text{III}} \quad Q_{\text{sub}} = 20827 \text{ W}$$

Temperatura zraka na ulazu u zonu I:

$$t_{aI} := t_{a2} - \frac{Q_{\text{sup}}}{m_a \cdot c_a} \quad t_{aI} = 40.99^\circ\text{C}$$

Temperatura zraka na izlazu iz zone III:

$$t_{aIII} := t_{a1} + \frac{Q_{\text{sub}}}{m_a \cdot c_a} \quad t_{aIII} = 35.28^\circ\text{C}$$

Srednja logaritamska temperaturna razlika u zoni I:

$$\Delta t_{mI} := \frac{(t_{\text{sup}} - t_{a2}) - (t_c - t_{aI})}{\ln\left(\frac{t_{\text{sup}} - t_{a2}}{t_c - t_{aI}}\right)} \quad \Delta t_{mI} = 7.199 \text{ K}$$

Srednja logaritamska temperaturna razlika u zoni II:

$$\Delta t_{mII} := \frac{(t_c - t_{aIII}) - (t_c - t_{aI})}{\ln\left(\frac{t_c - t_{aIII}}{t_c - t_{aI}}\right)} \quad \Delta t_{mII} = 8.55 \text{ K}$$

Srednja logaritamska temperaturna razlika u zoni III:

$$\Delta t_{mIII} := \frac{(t_c - t_{aIII}) - (t_{\text{sub}} - t_{a1})}{\ln\left(\frac{t_c - t_{aIII}}{t_{\text{sub}} - t_{a1}}\right)} \quad \Delta t_{mIII} = 9.16 \text{ K}$$

Pretpostavljeni specifični toplinski tok:

$$q_{i \text{ tr}} := 9685 \frac{\text{W}}{\text{m}^2}$$

Unutarnja površina izmjene topline:

$$A_i := \frac{Q_c}{q_{i \text{ tr}}} \quad A_i = 46.67 \text{ m}^2$$

Ukupna dužina cijevi:

$$L_{\text{uk}} := \frac{A_i}{A_{i1}} \quad L_{\text{uk}} = 742.78 \text{ m}$$

Dužina cijevi u jednom redu:

$$L_1 := \frac{L_{\text{uk}}}{i_r} = 185.69 \text{ m} \quad L_1 = 185.69 \text{ m}$$

Širina kondenzatora:

$$B := \frac{L_1}{i_t} \quad B = 6.19 \text{ m}$$

Najmanja površina strujanja zraka između cijevi i lamela:

$$A_z := L_1 \cdot \frac{(s_1 - d_e)}{1 - \frac{f_t}{s_f}} \quad A_z = 9.44 \text{ m}^2$$

Brzina strujanja zraka na najmanjem presjeku:

$$w := \frac{V_a}{A_z} \quad w = 6.893 \frac{\text{m}}{\text{s}}$$

Koeficijent prijelaza topline na strani zraka:

Reynolds-ov broj:

$$\text{Re} := \frac{w \cdot d_{\text{ekv}}}{\nu_a} \quad \text{Re} = 1495.78$$

$$\frac{L}{d_{\text{ekv}}} = 63.574 \quad = \quad C_{lA} := 0.0475$$

>

$$n := 0.45 + 0.0066 \cdot \frac{L}{d_{\text{ekv}}} \quad n = 0.8696$$

$$m := -0.28 + 0.08 \cdot \frac{Re}{1000} \quad m = -0.1603$$

$$C_{lB} := 1.36 - 0.24 \cdot \frac{Re}{1000} \quad C_{lB} = 1.001$$

$$C_l := C_{lA} \cdot C_{lB} \quad C_l = 0.04755$$

$$Nu := C_l \cdot Re^n \cdot \left(\frac{L}{d_{ekv}} \right)^m$$

$$Nu = 14.088$$

$$\alpha_a := Nu \cdot \frac{\lambda_a}{d_{ekv}} \cdot 1.1 \quad \alpha_a = 117 \cdot \frac{W}{m^2 K}$$

Koeficijent prijelaza topline sveden na unutrašnju površinu α_{ai} :

$$A_f := s_1 \quad A_f = 0.068 \text{ m}$$

$$B_f := \sqrt{\left(\frac{s_1}{2} \right)^2 + s_2^2} \quad B_f = 0.06723 \text{ m}$$

$$\rho_f := 1.27 \cdot \left(\frac{B_f}{d_e} \right) \cdot \sqrt{\frac{A_f}{B_f} - 0.3} \quad \rho_f = 3.274$$

h_f - izvedena visina lamela

$$h_f := 0.5 \cdot d_e \cdot (\rho_f - 1) \cdot (1 + 0.35 \cdot \ln(\rho_f)) \quad h_f = 0.03539 \text{ m}$$

$$\lambda_f := 209 \frac{W}{m \cdot K} \quad \text{- koeficijent toplinske vodljivosti aluminija [9]}$$

$$m_f := \sqrt{\frac{2 \cdot \alpha_a}{f_t \cdot \lambda_f}} \quad m_f = 74.663 \frac{1}{m}$$

Učinkovitost lamela E:

$$E := \frac{\tanh(m_f \cdot h_f)}{m_f \cdot h_f} \quad E = 0.3746$$

$$C_k := 0.98$$

$$\alpha_{a i} := \frac{\alpha_a \cdot (A_f \cdot E \cdot C_k + A_{mt})}{A_{il}} \quad \alpha_{a i} = 2427 \cdot \frac{W}{m^2 K}$$

Zona II (kondenzacija u cijevi)

$$Re_{II} := \frac{G \cdot d_i}{\eta_l} = 38547$$

$$Re_{II} > 5000 \text{ i}$$

$$Re_{II} \cdot \left(\frac{\rho_l}{\rho_v} \right)^{0.5} = 179773 > 20000$$

$$Pr_{II} := \frac{c_l \cdot \eta_l}{\lambda_l} \quad Pr_{II} = 3.096$$

$$Nu_{II} := 0.026 \cdot Pr_{II}^{\frac{1}{3}} \left[Re_{II} \left(\frac{\rho_l}{\rho_v} \right)^{0.5} + Re_{II} \right]^{0.8} \quad Nu_{II} = 707.73$$

Koeficijent prijelaza topline:

$$\alpha_{R II} := \frac{Nu_{II} \cdot \lambda_l}{d_i} \quad \alpha_{R II} = 2648 \cdot \frac{W}{m^2 K}$$

Ukupni koeficijent prolaza topline sveden na unutrašnju površinu:

$$R_i := 0 \quad d_m := \frac{d_i + d_e}{2}$$

$$k_{i II} := \frac{1}{\frac{1}{\alpha_{a i}} + R_o \cdot \frac{1}{\beta} + R_t \cdot \frac{d_i}{d_m} + R_i + \frac{1}{\alpha_{R II}}}$$

$$k_{i II} = 1247.77 \frac{W}{m^2 K}$$

Specifična toplina kondenzacije (zona II):

$$q_{i II} := k_{i II} \cdot \Delta t_{mII}$$

$$q_{i II} = 10670 \frac{W}{m^2}$$

Potrebna površina prijenosa topline u zoni II:

$$A_{i II} := \frac{Q_{lat}}{q_{i II}}$$

$$A_{i II} = 39.62 \text{ m}^2$$

Zona I (strujanje radne tvari u parovitom stanju)

Volumni protok radne tvari:

$$V_I := \frac{m_R}{\rho_I} \quad V_I = 0.05378 \frac{\text{m}^3}{\text{s}}$$

Brzina strujanja radne tvari u

$$w_{sup} := \frac{V_I}{\frac{i_{in} \cdot \pi \cdot d_i^2}{4}} \quad w_{sup} = 5.71 \frac{\text{m}}{\text{s}}$$

Reynolds-ov broj:

$$Re_I := \frac{w_{sup} \cdot d_i}{\nu_I}$$

$$Re_I = 441165 > 10000 \Rightarrow \text{turbulentno strujanje}$$

$$B_I := 0.023 \cdot \rho_I^{0.8} \cdot c_I^{0.4} \cdot \lambda_I^{0.6} \cdot \eta_I^{-0.4}$$

$$B_I = 67.87$$

Koeficijent prijelaza topline:

$$\alpha_{R I} := B_I \cdot \frac{w_{sup}^{0.8}}{d_i^{0.2}} \quad \alpha_{R I} = 598 \frac{\text{W}}{\text{m}^2 \text{K}}$$

Ukupni koeficijent prolaza topline sveden na unutrašnju površinu:

$$k_{i I} := \frac{1}{\frac{1}{\alpha_{a i}} + R_o \cdot \frac{1}{\beta} + R_t \cdot \frac{d_i}{d_m} + R_i + \frac{1}{\alpha_{R I}}}$$

$$k_{i I} = 477 \frac{W}{m^2 K}$$

Specifična toplina kondenzacije (zona I):

$$q_{i I} := k_{i I} \cdot \Delta t_{mI}$$

$$q_{i I} = 3433 \frac{W}{m^2}$$

Potrebna površina prijenosa topline u zoni II:

$$A_{i I} := \frac{Q_{sup}}{q_{i I}}$$

$$A_{i I} = 2.45 m^2$$

Zona III (strujanje radne tvari u tekućem stanju)

Volumni protok radne tvari:

$$V_{III} := \frac{m_R}{\rho_{III}} \quad V_{III} = 0.002426 \frac{m^3}{s}$$

Brzina strujanja radne tvari u cijevima:

$$w_{sub} := \frac{V_{III}}{\frac{i_{in} \cdot \pi \cdot d_i^2}{4}} \quad w_{sub} = 0.257 \frac{m}{s}$$

Reynolds-ov broj:

$$Re_{III} := \frac{w_{sub} \cdot d_i}{\nu_{III}}$$

$$Re_{III} = 37376 > 10000 \Rightarrow \text{turbulentno strujanje}$$

$$B_{III} := 0.023 \cdot \rho_{III}^{0.8} \cdot c_{III}^{0.4} \cdot \lambda_{III}^{0.6} \cdot \eta_{III}^{-0.4}$$

$$B_{III} = 847.5$$

Koeficijent prijelaza topline:

$$\alpha_{R\ III} := B_{III} \cdot \frac{w_{sub}^{0.8}}{d_i^{0.2}} \qquad \alpha_{R\ III} = 626 \frac{W}{m^2 K}$$

Ukupni koeficijent prolaza topline sveden na unutrašnju površinu:

$$k_{i\ III} := \frac{1}{\frac{1}{\alpha_{ai}} + R_o \cdot \frac{1}{\beta} + R_t \cdot \frac{d_i}{d_m} + R_i + \frac{1}{\alpha_{R\ III}}}$$

$$k_{i\ III} = 495 \frac{W}{m^2 K}$$

Specifična toplina pothlađivanja (zona III):

$$q_{i\ III} := k_{i\ III} \cdot \Delta t_{mIII}$$

$$q_{i\ III} = 4530 \cdot \frac{W}{m^2}$$

Potrebna površina prijenosa topline u zoni III:

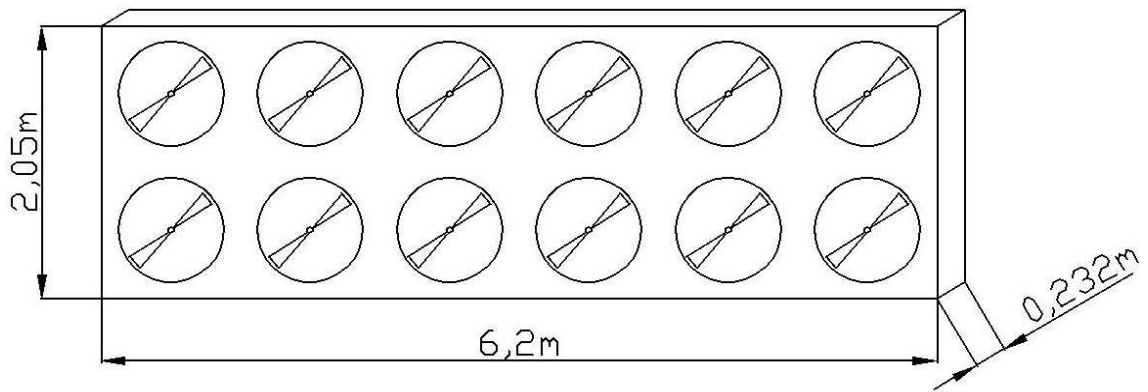
$$A_{i\ III} := \frac{Q_{sub}}{q_{i\ III}}$$

$$A_{i\ III} = 4.598 m^2$$

Ukupna površina prijenosa topline:

$$A_{i\ uk} := A_{i\ I} + A_{i\ II} + A_{i\ III}$$

$$A_{i\ uk} = 46.67 m^2$$



Slika 15. Zrakom hlađeni kondenzator - dimenzije

Proračunati specifični toplinski tok:

$$q_{i \text{ tr rac}} := \frac{Q_c}{A_{i \text{ uk}}}$$

$$q_{i \text{ tr rac}} = 9686 \frac{\text{W}}{\text{m}^2}$$

Prednja brzina strujanja zraka:

$$w_f := \frac{V_a}{B \cdot H}$$

$$w_f = 5.153 \frac{\text{m}}{\text{s}}$$

Pad tlaka zraka:

$$\Delta p := 0.233 \cdot i_r \cdot \left(\frac{s_2}{s_f - f_t} \right)^{0.42} (w \cdot \rho_a)^{1.8}$$

$$\Delta p = 158.4 \text{ Pa}$$

3.5. Proračun pločastog kondenzatora [10]

Toplina potrebna za zagrijavanje spremnika PTV od 10 000l tijekom 2 sata :

Temperatura vode iz vodovoda: $t_{s1} := 12 \text{ } ^\circ\text{C}$

Temperatura vode u spremniku: $t_{s2} := 45 \text{ } ^\circ\text{C}$

$$Q_c = \frac{10\rho_w \cdot c_w \cdot (t_{s2} - t_{s1})}{2 \cdot 3600} \quad Q_c := 193\text{kW}$$

Sekundarni rashladni medij: voda

Temperatura vode na ulazu: $t_{w1} := 40 \text{ } ^\circ\text{C}$

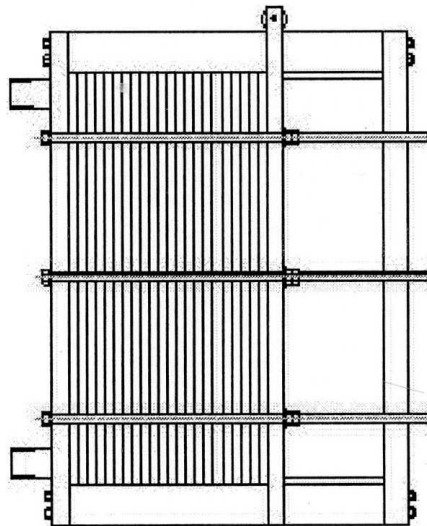
Temperatura vode na izlazu: $t_{w2} := 50 \text{ } ^\circ\text{C}$

Ulazna temperatura radnog medija $t_{\text{sup}} := 60 \text{ } ^\circ\text{C}$

Pothlađivanje $\Delta t_{\text{sub}} := 5 \text{ } ^\circ\text{C}$

Temperatura kondenzacije $t_c := 52 \text{ } ^\circ\text{C}$

Radni medij: R134a



Slika 16. Shema pločastog kondenzatora

Termodinamička svojstva vode pri $t_{ws} = 45 \text{ } ^\circ\text{C}$ [7]

$$\rho_w := 990 \frac{\text{kg}}{\text{m}^3} \quad c_w := 4223.6 \frac{\text{J}}{\text{kg} \cdot \text{K}}$$

$$\lambda_w := 0.63714 \frac{\text{W}}{\text{m} \cdot \text{K}} \quad \eta_w := 5.7737 \cdot 10^{-4} \frac{\text{N} \cdot \text{s}}{\text{m}^2}$$

$$\nu_w := \frac{\eta_w}{\rho_w} \quad \nu_w = 5.83202 \times 10^{-7} \frac{\text{m}^2}{\text{s}}$$

Termodinamička svojstva radne tvari (zasičena kapljevina) pri $t_c = 52^\circ\text{C}$ [7]

$$\begin{aligned}\rho_l &:= 1093.8 \frac{\text{kg}}{\text{m}^3} & c_l &:= 1572.36 \frac{\text{J}}{\text{kg} \cdot \text{K}} \\ \lambda_l &:= 0.072691 \frac{\text{W}}{\text{m} \cdot \text{K}} & \eta_l &:= 1.41716 \cdot 10^{-4} \frac{\text{N} \cdot \text{s}}{\text{m}^2} \\ v_l &:= \frac{\eta_l}{\rho_l} & v_l &= 1.29563 \times 10^{-7} \frac{\text{m}^2}{\text{s}}\end{aligned}$$

Termodinamička svojstva radne tvari (zasičena para) pri $t_c = 52^\circ\text{C}$ [7]

$$\begin{aligned}\rho_v &:= 70.353 \frac{\text{kg}}{\text{m}^3} & c_v &:= 1312.1 \frac{\text{J}}{\text{kg} \cdot \text{K}} \\ \lambda_v &:= 0.016882 \frac{\text{W}}{\text{m} \cdot \text{K}} & \eta_v &:= 1.34417 \cdot 10^{-5} \frac{\text{N} \cdot \text{s}}{\text{m}^2} \\ v_v &:= \frac{\eta_v}{\rho_v} & v_v &= 1.911 \times 10^{-7} \frac{\text{m}^2}{\text{s}}\end{aligned}$$

srednja gustoća radne tvari:

$$\rho_{vl} := \frac{\rho_v + \rho_l}{2} \quad \rho_{vl} = 582.077 \frac{\text{kg}}{\text{m}^3}$$

$$h_1 := 148.66 \frac{\text{kJ}}{\text{kg}} \quad \text{latentna toplina radne tvari pri } t_c = 52^\circ\text{C}$$

$$h_2 := 433.51 \frac{\text{kJ}}{\text{kg}} \quad \text{entalpija na kraju kompresije}$$

$$h_3 := 266.79 \frac{\text{kJ}}{\text{kg}} \quad \text{entalpija na kraju pothlađivanja}$$

$$h_6 := 423.04 \frac{\text{kJ}}{\text{kg}} \quad \text{entalpija na početku kondenzacije}$$

$$h_7 := 274.55 \frac{\text{kJ}}{\text{kg}} \quad \text{entalpija na početku pothlađivanja}$$

Maseni protok radne tvari:

$$m_R := \frac{Q_c}{h_2 - h_3} = 1.158 \frac{\text{kg}}{\text{s}}$$

Dimenzije kondenzatora:

Visina kondenzatora: $H_k := 0.80 \text{ m}$

Širina kondenzatora: $B_k := 0.28 \text{ m}$

Kut orebrenja izmjenjivača: $\beta := 55^\circ$

Faktor površine kondenzatora: $\Phi := 1.31$

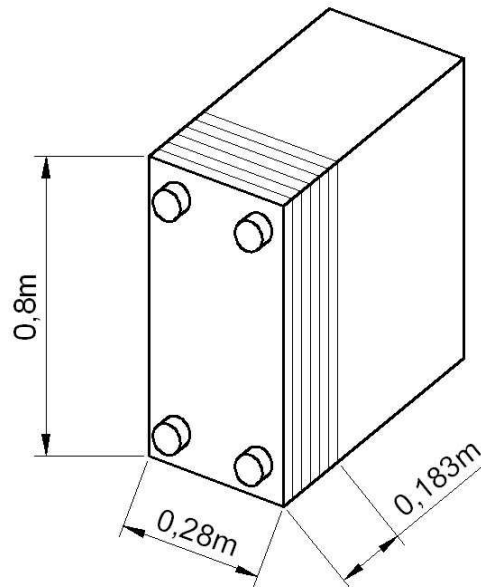
Dubina orebrenja: $b_k := 2.51 \text{ mm}$

Debljina ploča kondenzatora: $t_{pl} := 1 \text{ mm}$

Broj ploča kondenzatora: $N_k := 52$

Ekvivalentni promjer kanala: $d_e := 2 \cdot \left(\frac{b_k}{\Phi} \right) = 0.00383 \text{ m}$

Površina jednog kanala: $A_c := B_k \cdot b_k = 0.000703 \text{ m}^2$



Slika 17. Pločasti kondenzator - dimenzije

Prijelaz topline na strani vode:

Broj kanala za strujanje vode:

$$N_w := \frac{N_k}{2} = 26$$

Maseni protok vode:

$$m_w := \frac{Q_c}{c_w \cdot (t_{w2} - t_{w1})} \quad m_w = 4.57 \frac{\text{kg}}{\text{s}}$$

Brzina strujanja vode:

$$w_w := \frac{m_w}{A_c \cdot \rho_w \cdot N_w} = 0.253 \frac{\text{m}}{\text{s}}$$

Reynolds-ov broj:

$$\text{Re}_w := \frac{w_w \cdot d_e}{\nu_w} \quad \text{Re}_w = 1659.769$$

Prandtl-ov broj:

$$\text{Pr}_w := \frac{\eta_w \cdot c_w}{\lambda_w} \quad \text{Pr}_w = 3.83$$

Nusselt-ova značajka računata je prema proračunu Wanniarachchi-a [10]

Faktori potrebni za Nusselt-ov broj:

$$\text{Nu}_{1w} := 3.65 \cdot \beta^{-0.455} \cdot \Phi^{0.661} \cdot \text{Re}_w^{0.339} = 8.7$$

$$m := 0.646 + 0.0011 \cdot \beta = 0.7065$$

$$\text{Nu}_{tw} := 12.6 \cdot \beta^{-1.142} \cdot \Phi^{1-m} \cdot \text{Re}_w^m = 26.44$$

Nusselt-ov broj:

$$\text{Nu}_w := \left(\text{Nu}_{1w}^3 + \text{Nu}_{tw}^3 \right)^{\frac{1}{3}} \cdot \text{Pr}_w^{\frac{1}{3}} = 41.844$$

Koeficijent prijelaza topline:

$$\alpha_w := \text{Nu}_w \cdot \frac{\lambda_w}{d_e}$$

$$\alpha_w = 6957 \frac{\text{W}}{\text{m}^2 \text{K}}$$

Prijelaz topline na strani radne tvari:

Prijelaz topline u prvom dijelu kondenzatora:

$$Q_{\text{sup}} := m_R \cdot (h_2 - h_6) = 12120 \text{ W}$$

Temperatura vode na ulazu u zonu I:

$$t_{wI} := t_{w2} - \frac{Q_{\text{sup}}}{m_w \cdot c_w} \quad t_{wI} = 49.37 \text{ }^\circ\text{C}$$

Srednja logaritamska temperaturna razlika u zoni I:

$$\Delta t_{mI} := \frac{(t_{\text{sup}} - t_{w2}) - (t_c - t_{wI})}{\ln\left(\frac{t_{\text{sup}} - t_{w2}}{t_c - t_{wI}}\right)} \quad \Delta t_{mI} = 5.516 \text{ K}$$

Broj kanala za strujanje radne tvari:

$$N_R := \frac{N_k}{2} = 26$$

Brzina strujanja radne tvari:

$$w_{RI} := \frac{m_R}{A_c \cdot \rho_v \cdot N_R} = 0.9 \frac{\text{m}}{\text{s}}$$

Reynolds-ov broj:

$$Re_I := \frac{w_{RI} \cdot d_e}{\nu_v} \quad Re_I = 18061$$

Prandtl-ov broj:

$$Pr_I := \frac{\eta_v \cdot c_v}{\lambda_v} \quad Pr_I = 1.0447$$

Nusselt-ova značajka

$$Nu_{1I} := 3.65 \cdot \beta^{-0.455} \cdot \Phi^{0.661} \cdot Re_I^{0.339} = 19.542$$

$$m = 0.7065$$

$$Nu_{tI} := 12.6 \cdot \beta^{-1.142} \cdot \Phi^{1-m} \cdot Re_I^m = 142.79$$

Nusselt-ov broj:

$$Nu_I := \left(Nu_{1I}^3 + Nu_{tI}^3 \right)^{\frac{1}{3}} \cdot Pr_I^{\frac{1}{3}} = 145.01$$

Koeficijent prijelaza topline:

$$\alpha_I := Nu_I \cdot \frac{\lambda_v}{d_e}$$
$$\alpha_I = 639 \frac{W}{m^2 K}$$

Koeficijent prolaza topline:

$$\lambda_{pl} := 209 \cdot \frac{W}{m \cdot K} \quad \text{koeficijent toplinske vodljivosti aluminija [9]}$$

$$k_I := \frac{1}{\frac{1}{\alpha_w} + \frac{t_{pl}}{\lambda_{pl}} + \frac{1}{\alpha_I}}$$

$$k_I = 583 \frac{W}{m^2 K}$$

Površina prvog dijela kondenzatora:

$$A_I := \frac{Q_{sup}}{k_I \cdot \Delta t_{mI}} = 3.766 m^2$$

Prijelaz topline u prvom dijelu kondenzatora:

$$Q_{lat} := m_R \cdot h_I = 172093 W$$

$$Q_{sub} := m_R \cdot (h_7 - h_3) = 8983 W$$

Pretpostavljeni toplinski tok:

$$q_{II pr} := 17270 \cdot \frac{W}{m^2}$$

Temperatura vode na izlazu iz zone III:

$$t_{wIII} := t_{w1} + \frac{Q_{sub}}{m_w \cdot c_w} \quad t_{wIII} = 40.47^\circ C$$

Srednja logaritamska temperaturna razlika u zoni II:

$$\Delta t_{mII} := \frac{(t_c - t_{wIII}) - (t_c - t_{wI})}{\ln\left(\frac{t_c - t_{wIII}}{t_c - t_{wI}}\right)} \quad \Delta t_{mII} = 6.02 K$$

Maseni protok po kvadratnom metru poprečnog presjeka jedne ploče:

$$M := \frac{m_R}{A_c \cdot N_R} = 63.353 \frac{\text{kg}}{\text{m}^2 \cdot \text{s}}$$

Boiling-ov broj:

$$Bo := \frac{q_{II \text{ pr}}}{M \cdot h_l} = 0.001834$$

$$x := \begin{pmatrix} 1 \\ 0.8 \\ 0.6 \\ 0.4 \\ 0.2 \\ 0 \end{pmatrix} \quad \text{- promjena sadržaja pare}$$

$$\eta_x := \eta_l \cdot (1 - x) + \eta_v \cdot x$$

$$\lambda_x := \lambda_l \cdot (1 - x) + \lambda_v \cdot x$$

Reynolds-ov broj:

$$Re_{R \text{ II } x} := \frac{M \cdot d_e}{\eta_x} = \begin{pmatrix} 1.806 \times 10^4 \\ 6209.525 \\ 3749.278 \\ 2685.334 \\ 2091.752 \\ 1713.082 \end{pmatrix}$$

Nusselt-ov broj:

$$Nu_{R \text{ II } x} := 30 \cdot Re_{R \text{ II } x}^{0.875} \cdot Bo^{0.714} = \begin{pmatrix} 1769.259 \\ 695.133 \\ 447.039 \\ 333.822 \\ 268.28 \\ 225.267 \end{pmatrix}$$

Koeficijent prijelaza topline:

$$\alpha_{II\ x} := \begin{pmatrix} \text{Nu}_{R\ II\ x_0} \cdot \frac{\lambda_{x_0}}{d_e} \\ \text{Nu}_{R\ II\ x_1} \cdot \frac{\lambda_{x_1}}{d_e} \\ \text{Nu}_{R\ II\ x_2} \cdot \frac{\lambda_{x_2}}{d_e} \\ \text{Nu}_{R\ II\ x_3} \cdot \frac{\lambda_{x_3}}{d_e} \\ \text{Nu}_{R\ II\ x_4} \cdot \frac{\lambda_{x_4}}{d_e} \\ \text{Nu}_{R\ II\ x_5} \cdot \frac{\lambda_{x_5}}{d_e} \end{pmatrix} = \begin{pmatrix} 7794.403 \\ 5087.121 \\ 4573.634 \\ 4387.652 \\ 4307.613 \\ 4273.124 \end{pmatrix} \cdot \frac{W}{m^2 K}$$

Srednji koeficijent prijelaza topline:

$$\alpha_{II} := \frac{\alpha_{II\ x_0} + \alpha_{II\ x_1} + \alpha_{II\ x_2} + \alpha_{II\ x_3} + \alpha_{II\ x_4} + \alpha_{II\ x_5}}{6}$$

$$\alpha_{II} = 5071 \frac{W}{m^2 K}$$

Koeficijent prolaza topline:

$$k_{II} := \frac{1}{\frac{1}{\alpha_w} + \frac{t_{pl}}{\lambda_{pl}} + \frac{1}{\alpha_{II}}}$$

$$k_{II} = 2892 \cdot \frac{W}{m^2 K}$$

Površina drugog dijela kondenzatora:

$$A_{II} := \frac{Q_{lat}}{k_{II} \cdot \Delta t_{mII}} = 9.881 m^2$$

Prijelaz topline u trećem dijelu kondenzatora:

Srednja logaritamska temperaturna razlika u zoni III:

$$\Delta t_{mIII} := \frac{(t_c - t_{wIII}) - (t_{sub} - t_{w1})}{\ln\left(\frac{t_c - t_{wIII}}{t_{sub} - t_{w1}}\right)} \quad \Delta t_{mIII} = 9.08 \text{ K}$$

Brzina strujanja radne tvari:

$$w_{R III} := \frac{m_R}{A_c \cdot \rho_l \cdot N_R} = 0.058 \frac{\text{m}}{\text{s}}$$

Reynolds-ov broj:

$$Re_{III} := \frac{w_{R III} \cdot d_e}{\nu_l} \quad Re_{III} = 1713$$

Prandtl-ov broj:

$$Pr_{III} := \frac{\eta_l \cdot c_l}{\lambda_l} \quad Pr_{III} = 3.065$$

Nusselt-ova značajka

$$Nu_{1 III} := 3.65 \cdot \beta^{-0.455} \cdot \Phi^{0.661} \cdot Re_{III}^{0.339} = 8.794$$

$$m = 0.7065$$

$$Nu_{t III} := 12.6 \cdot \beta^{-1.142} \cdot \Phi^{1-m} \cdot Re_{III}^m = 27.037$$

Nusselt-ov broj:

$$Nu_{III} := \left(Nu_{1 III}^3 + Nu_{t III}^3 \right)^{\frac{1}{3}} \cdot Pr_{III}^{\frac{1}{3}} = 39.721$$

Koeficijent prijelaza topline:

$$\alpha_{III} := Nu_{III} \cdot \frac{\lambda_l}{d_e}$$

$$\alpha_{III} = 753.48 \frac{\text{W}}{\text{m}^2\text{K}}$$

Koeficijent prolaza topline:

$$k_{III} := \frac{1}{\frac{1}{\alpha_w} + \frac{t_{pl}}{\lambda_{pl}} + \frac{1}{\alpha_{III}}}$$

$$k_{III} = 678 \frac{W}{m^2 K}$$

Površina trećeg dijela kondenzatora:

$$A_{III} := \frac{Q_{sub}}{k_{III} \cdot \Delta t_{mIII}} = 1.46 m^2$$

Provjera toplinskih tokova:

$$q_I := k_I \cdot \Delta t_{mI} = 3219 \cdot \frac{W}{m^2}$$

$$q_{II} := k_{II} \cdot \Delta t_{mII} = 17416 \frac{W}{m^2}$$

$$q_{III} := k_{III} \cdot \Delta t_{mIII} = 6153 \cdot \frac{W}{m^2}$$

Provjera površine izabrane za izmjenu topline:

$$A_{uk} := \Phi \cdot B_k \cdot H_k \cdot N_k = 15.259 m^2$$

$$A_{pot} := A_I + A_{II} + A_{III} = 15.107 m^2$$

3.6. Proračun cjevovoda:

3.6.1. Usisni vod:

$$m_R := 2.6702 \frac{\text{kg}}{\text{s}} \quad - \text{ maseni protok radne tvari}$$

$$\rho_{R1} := 14.718 \frac{\text{kg}}{\text{m}^3}$$

$$w_{R\text{ uv od}} := 12 \frac{\text{m}}{\text{s}} \quad - \text{ odabrana brzina strujanja u usisnom vodu}$$

$$V_{R\text{ uv}} := \frac{m_R}{\rho_{R1}} = 0.1814 \frac{\text{m}^3}{\text{s}} \quad - \text{ volumni protok radne tvari}$$

$$d_{\text{uv}} := \sqrt{\frac{4 \cdot V_{R\text{ uv}}}{\pi \cdot w_{R\text{ uv od}}}} = 0.13874 \text{ m}$$

Odabrana je čelična bešavna cijev NO 150 (\varnothing 159x4.5 mm)

$$d_{\text{uvi}} := 150 \text{ mm} \quad - \text{ unutarnji promjer}$$

Stvarna brzina strujanja u usisnom vodu:

$$w_{R\text{ uv}} := \frac{4 \cdot V_{R\text{ uv}}}{d_{\text{uvi}}^2 \cdot \pi} = 10.267 \frac{\text{m}}{\text{s}}$$

3.6.2. Tlačni vod:

$$\rho_{R2} := 50.440 \frac{\text{kg}}{\text{m}^3}$$

$$w_{R\text{ tv od}} := 15 \frac{\text{m}}{\text{s}} \quad - \text{ odabrana brzina strujanja u tlačnom vodu}$$

$$V_{R\text{ tv}} := \frac{m_R}{\rho_{R2}} = 0.0529 \frac{\text{m}^3}{\text{s}} \quad - \text{ volumni protok radne tvari}$$

$$d_{\text{tv}} := \sqrt{\frac{4 \cdot V_{R\text{ tv}}}{\pi \cdot w_{R\text{ tv od}}}} = 0.06703 \text{ m}$$

Odabrana je čelična bešavna cijev NO 65 (\varnothing 76.1x3.2 mm)

$$d_{\text{tvi}} := 69.7 \text{ mm} \quad - \text{ unutarnji promjer}$$

Stvarna brzina strujanja u tlačnom vodu:

$$w_{\text{R tv}} := \frac{4 \cdot V_{\text{R tv}}}{d_{\text{tvi}}^2 \cdot \pi} = 13.874 \frac{\text{m}}{\text{s}}$$

3.6.3. Kapljevinski vod:

$$\rho_{\text{R 3}} := 1139.02 \frac{\text{kg}}{\text{m}^3}$$

$$w_{\text{R kv od}} := 0.8 \frac{\text{m}}{\text{s}} \quad - \text{ odabrana brzina strujanja u kapljevinskom vodu}$$

$$V_{\text{R kv}} := \frac{m_{\text{R}}}{\rho_{\text{R 3}}} = 0.0023 \frac{\text{m}^3}{\text{s}} \quad - \text{ volumni protok radne tvari}$$

$$d_{\text{kv}} := \sqrt{\frac{4 \cdot V_{\text{R kv}}}{\pi \cdot w_{\text{R kv od}}}} = 0.06108 \text{ m}$$

Odabrana je bakrena cijev \varnothing 64x2 mm

$$d_{\text{kvi}} := 60 \text{ mm} \quad - \text{ unutarnji promjer}$$

Stvarna brzina strujanja u kapljevinskom vodu:

$$w_{\text{R kv}} := \frac{4 \cdot V_{\text{R kv}}}{d_{\text{kvi}}^2 \cdot \pi} = 0.829 \frac{\text{m}}{\text{s}}$$

3.6.4. Cjevovod za hlađenu vodu:

$$Q_e := 380 \text{ kW} \quad \Delta t_{\text{hw}} := 5 \text{ } ^\circ\text{C}$$

$$\rho_{\text{hw}} := 999.7 \frac{\text{kg}}{\text{m}^3}$$

$$c_{hw} := 4196 \frac{\text{J}}{\text{kg} \cdot \text{K}}$$

$$m_{hw} := \frac{Q_e}{c_{hw} \cdot \Delta t_{hw}} = 18.112 \frac{\text{kg}}{\text{s}}$$

$$w_{hw \text{ od}} := 1 \frac{\text{m}}{\text{s}} \quad \text{- odabrana brzina strujanja hladene vode}$$

$$V_{hw} := \frac{m_{hw}}{\rho_{hw}} = 0.0181 \frac{\text{m}^3}{\text{s}} \quad \text{- volumni protok hladene vode}$$

$$d_{hw} := \sqrt{\frac{4 \cdot V_{hw}}{\pi \cdot w_{hw \text{ od}}}} = 0.15188 \text{m}$$

Odabrana je čelična bešavna cijev NO 150 mm \varnothing 159x4,5 mm

$$d_{hw i} := 150 \text{mm} \quad \text{- unutarnji promjer}$$

Stvarna brzina strujanja u kapljevinskom vodu:

$$w_{hw} := \frac{4 \cdot V_{hw}}{d_{hw i}^2 \cdot \pi} = 1.025 \frac{\text{m}}{\text{s}}$$

3.6.5. Cjevovod za grijanu vodu:

$$Q_c := 193 \text{kW} \quad \Delta t_{gw} := 10 \text{ } ^\circ\text{C}$$

$$\rho_{gw} := 990 \frac{\text{kg}}{\text{m}^3}$$

$$c_{gw} := 4223.6 \frac{\text{J}}{\text{kg} \cdot \text{K}}$$

$$m_{gw} := \frac{Q_c}{c_{gw} \cdot \Delta t_{gw}} = 4.57 \frac{\text{kg}}{\text{s}}$$

$$w_{gw \text{ od}} := 1 \frac{\text{m}}{\text{s}} \quad \text{- odabrana brzina strujanja hladene vode}$$

$$V_{\text{gw}} := \frac{m_{\text{gw}}}{\rho_{\text{gw}}} = 0.0046 \frac{\text{m}^3}{\text{s}} \quad - \text{volumni protok hladene vode}$$

$$d_{\text{gw}} := \sqrt{\frac{4 \cdot V_{\text{gw}}}{\pi \cdot w_{\text{gw}}}} = 0.07666 \text{ m}$$

Odabrana je čelična bešavna cijev NO 80 mm \varnothing 88,9x3,6 mm

$$d_{\text{gwi}} := 81.7 \text{ mm} \quad - \text{unutarnji promjer}$$

Stvarna brzina strujanja u kapljevinskom vodu:

$$w_{\text{gw}} := \frac{4 \cdot V_{\text{gw}}}{d_{\text{gwi}}^2 \cdot \pi} = 0.88 \frac{\text{m}}{\text{s}}$$

4. Tehnički opis sustava

U radu je projektiran rashladni agregat učina 380 kW. Napravljen je proračun isparivača, kondenzatora i rekuperatora topline za zagrijavanje potrošne tople vode. Odabrana su tri kompresora rashladnog učina 130 kW. Rashladni učin se regulira promjenom frekvencije na elektromotorima kompresora ili uključivanjem/isključivanjem pojedinog kompresora. Ventilatori na kompresoru su također frekvencijski regulirani, te im se mijenja broj okretaja ovisno o toplini koju je potrebno predati okolišu. Za potrebe zagrijavanja spremnika PTV kompresori podižu temperaturu radnoj tvari na temperaturu kondenzacije 55°C, pri čemu sustav radi s nešto manjim stupnjem iskoristivosti.

Glavni dio komponenti sustava je smješten unutar građevine, tj u kotlovnici. Na isparavač rashladnog učina $Q_e = 380$ kW, duljine 2700mm smještena su tri stepna kompresora. Kompresori su pogonjeni elektromotorom smještenim unutar kućišta kompresora. Spojeni su paralelno na izlaz iz isparivača s cijevima promjera DN 50, DN 100 i DN 150. Na tlačnom vodu, na izlazu iz kompresora ugrađeni su protupovratni ventili. Kompresori su tlačnim vodom spojeni sa pločastim izmjenjivačem topline koji služi kao rekuperator topline. Na tlačnom vodu su ugrađeni još i odvajač ulja (služi za prikupljanje ulja izbačenog iz kompresora), ventil diferencijalnog tlaka, (služi kao zaštita kompresora od gubitka tlaka u sustavu podmazivanja), te presostat visokog tlaka koji (služi kao zaštita od prekoračenja dozvoljenog tlaka). Rekuperator topline je povezan sa spremnikom potrošne tople vode od 10 000L cijevima DN 100.

Izvan građevine se nalazi kondenzator toplinskog učina $Q_e = 452$ kW, koji je serijski spojen sa rekuperatorom topline. Na kondenzatoru se nalazi 12 ventilatora koji su povezani sa upravljačkim sklopom. Na kapljevinskom vodu su smješteni sakupljač kapljevine, filter sušač, kontrolno staklo, elektromagnetni ventil i termoekspanzijski ventil.

U krug hlađene vode potrebno je ugraditi pumpu sa protokom 65,3 m³/h. Isto tako u krugu grijane vode je potrebna pumpa protoka 16,7 m³/h. Ekspanzijske posude su ugrađene u krug grijane vode i u krugu hlađene vode.

U povratnom vodu hlađene vode je ugrađen spremnik hladne vode koji služi za smirivanje povratne temperature hladne vode na 12°C, čime se smanjuje reagiranje elektromagnetnog ventila te produžuje radni vijek kompresora i ostalih komponenata sustava. Obavezna je upotreba antivibracijskih spojeva na cjevovodima i pri montaži kompresora. Sve cjevovode, isparivač te obadva spremnika potrebno je izolirati.

5. Specifikacija opreme

Isparivač:	$Q_e = 380 \text{ kW}$ $t_e/t_c = 1^\circ\text{C}/47^\circ\text{C}$ shell & tube isparivač, R134a u cijevi, voda oko cijevi komada.....	1
Kompresor:	$P = 28,7 \text{ kW}$ $Q = 130 \text{ kW}$ $t_e/t_c = 1^\circ\text{C}/47^\circ\text{C}$ Bitzer 6F-50.2 komada.....	3
Kondenzator:	$Q_c = 452 \text{ kW}$ $t_e/t_c = 1^\circ\text{C}/47^\circ\text{C}$ zrakom hlađeni, R134a u lamelnim cijevima, zrak struji oko cijevi komada.....	1
Rekuperator:	$Q_c = 193 \text{ kW}$ 800x280x183 R134a $t_u/t_i = 60^\circ\text{C}/47^\circ\text{C}$ voda $t_u/t_i = 40^\circ\text{C}/50^\circ\text{C}$ pločasti izmjenjivač komada.....	1
Sušilo - filter:	Danfoss DML Eliminator komada.....	1
Kontrolno stakalce:	Danfoss SGN 22 komada.....	1
Termoekspanzijski ventil:	Danfoss TEN 55 Komada.....	1
Elektromagnetni ventil:	Danfoss EVR 6 Komada.....	1

Sakupljač kapljevine:	volumena 42 L
	dimenzija Ø300 x 600
	komada.....1
Upravljačlo sklop:	Alco Controls EC3-93x
	komada.....1

6. Zaključak

Rashladnici vode su vrlo energetske učinkoviti sustavi sa malim utroškom električne energije. Koriste se ne samo u komercijalnoj klimatizaciji, nego i za industrijske svrhe. Pogodni su jer se može toplina koja se odvodi na kondenzatoru koristiti za zagrijavanje potrošne tople vode, ili za niskotemperaturno grijanje, čime im se povećava toplinski učin. Preko zime uređaju se može promijeniti smjer toka radne tvari, te će tada raditi kao dizalica topline, čime dobivamo više raspoložive energije za grijanje.

7. Popis Literature

1. T. Ćurko, *Hlađenje i dizalice topline*, Radni Udžbenik, Zagreb, 2006.
2. ASHRAE Refrigeration Handbook CD 1998
3. <http://www.ciat.fr/>
4. Reknagel, *Grejanje i klimatizacija uključujući toplu vodu i tehniku hlađenja*, Vrnjačka Banja: Interklina, 2002.
5. <http://www.friga-bohn.com/>
6. V. Brlek, *Rashladna tehnika*, Tehnička enciklopedija, Sv. 11, Zagreb, 1988.
7. www.et.du.dk/CoolPack
8. R. Ciconkov, *Refrigeration – Solved examples*, University of Skopje, 2000.
9. B. Kraut, *Strojarski priručnik*, Tehnička knjiga, Zagreb, 1988.
10. ASHRAE Fundamentals Handbook CD 1997
11. B. Slipčević, *Razmjenjivači topline - sa primjerima iz rashladne tehnike*, SMEITS, Beograd, 1989
12. <http://www.bitzer.de>