

Sustav izravnog nadzora trošenja alata

Kesner, Martina

Undergraduate thesis / Završni rad

2019

Degree Grantor / Ustanova koja je dodijelila akademski / stručni stupanj: **University of Zagreb, Faculty of Mechanical Engineering and Naval Architecture / Sveučilište u Zagrebu, Fakultet strojarstva i brodogradnje**

Permanent link / Trajna poveznica: <https://um.nsk.hr/um:nbn:hr:235:431833>

Rights / Prava: [In copyright](#)/[Zaštićeno autorskim pravom.](#)

Download date / Datum preuzimanja: **2024-07-22**

Repository / Repozitorij:

[Repository of Faculty of Mechanical Engineering and Naval Architecture University of Zagreb](#)



SVEUČILIŠTE U ZAGREBU
FAKULTET STROJARSTVA I BRODOGRADNJE

ZAVRŠNI RAD

Martina Kesner

Zagreb, 2019.

SVEUČILIŠTE U ZAGREBU
FAKULTET STROJARSTVA I BRODOGRADNJE

ZAVRŠNI RAD

Mentor:

Prof. dr. sc. Danko Ćorić

Student:

Martina Kesner

Zagreb, 2019.

Izjavljujem da sam ovaj rad izradila samostalno koristeći znanja stečena tijekom studija i navedenu literaturu.

Zahvaljujem se svome mentoru prof.dr.sc. Danku Ćoriću na iskazanoj pomoći tijekom pisanja završnog rada. Posebnu zahvalu upućujem asistentu Matiji Sakomanu na iznimnoj pomoći pri oblikovanju i izradi ovog završnog rada. Također zahvaljujem zaposlenicima Laboratorija za alatne strojeve na svim savjetima i uputama.

Zahvaljujem kolegicama Ljerki Juroš i Ivani Muhar na podršci i savjetima, ne samo za vrijeme pisanja završnog rada već i kroz dosadašnji studij.

Zahvaljujem svojim prijateljima na razumijevanju, ohrabivanju i moralnoj podršci tijekom cijelog studija, a posebice tijekom pisanja završnog rada.

Naposljetku, želim zahvaliti svojim roditeljima i bratu Marku na nesebičnoj podršci, svim riječima ohrabrenja i povjerenju kroz cijeli studij.

Martina Kesner



SVEUČILIŠTE U ZAGREBU
FAKULTET STROJARSTVA I BRODOGRADNJE



Središnje povjerenstvo za završne i diplomske ispite
Povjerenstvo za završne ispite studija strojarstva za smjerove:
proizvodno inženjerstvo, računalno inženjerstvo, industrijsko inženjerstvo i menadžment, inženjerstvo
materijala i mehatronika i robotika

Sveučilište u Zagrebu	
Fakultet strojarstva i brodogradnje	
Datum	Prilog
Klasa:	
Ur.broj:	

ZAVRŠNI ZADATAK

Student: **MARTINA KESNER** Mat. br.: 0035206061

Naslov rada na hrvatskom jeziku: **SUSTAV IZRAVNOG NADZORA TROŠENJA ALATA**

Naslov rada na engleskom jeziku: **DIRECT TOOL WEAR MONITORING SYSTEM**

Opis zadatka:

Tribološki najzahtjevnija primjena tvrdih metala su rezni alati. Ovi alati u svome radu, ovisno o načinu obrade odvajanjem čestica, uvjetima rada i materijalu koji se obrađuje pokazuje nekoliko karakterističnih pojava oblika trošenja. Suvremeni obradni sustavi zahtijevaju nadzor alata u realnom vremenu. Potpuna kontrola nad trošenjem alata donosi velike uštede u samoj proizvodnji, kao i naknadno optimiranje parametra obrade reznim alatom.

U radu je potrebno slijedeće:

1. izraditi 3D CAD model prigona CNC tokarilice na koji će se ugraditi mjerni sustav
2. proračunati i odabrati elemente vizijskog sustava (objektiv, kameru, vrstu rasvjete) prikladne za mjerenje trošenja stražnje površine tokarskog noža
3. izraditi idejno konstrukcijsko rješenje prihvata vizijskog sustava koje se može ugraditi na prigona CNC tokarilice
4. obraditi i analizirati rezultate mjerenja
5. donijeti odgovarajuće zaključke.

Zadatak zadan:
29. studenog 2018.

Rok predaje rada:
1. rok: 22. veljače 2019.
2. rok (izvanredni): 28. lipnja 2019.
3. rok: 20. rujna 2019.

Predviđeni datumi obrane:
1. rok: 25.2. - 1.3. 2019.
2. rok (izvanredni): 2.7. 2019.
3. rok: 23.9. - 27.9. 2019.

Zadatak zadao:

Prof. dr. sc. Danko Čorić

Predsjednik Povjerenstva:

Prof. dr. sc. Branko Bauer

SADRŽAJ

SADRŽAJ	I
POPIS SLIKA	II
POPIS TABLICA	III
POPIS OZNAKA	IV
SAŽETAK	V
SUMMARY	VI
1. UVOD	1
2. MATERIJALI I METODE	2
2.1. Obrada odvajanjem čestica	2
2.1.1. Tokarenje	3
2.1.2. Geometrija reznog alata	5
2.1.3. Trošenje reznog alata	7
2.2. Materijali reznih pločica	10
2.3. Vizijski sustav za nadzor rezne oštrice	16
2.3.1. Kamera	17
2.3.2. Senzori	18
2.3.3. Rezolucija	21
2.3.4. Leće	22
2.3.5. Entocentrične i telecentrične leće	26
2.3.6. Rasvjeta	28
3. REZULTATI I RASPRAVA	30
3.1. Proračun vizijskog sustava	30
3.1.1. Kamera	31
3.1.2. Objektiv	32
3.1.3. Veličina vidnog polja i osjetljivost vizijskog sustava	34
3.2. Konstruiranje prihvatnog sustava	35
3.2.1. Modeliranje prihvata kamere	36
3.2.2. Modeliranje prihvata držača rezne pločice	38
3.2.3. Snimanje rezne oštrice alata	40
4. ZAKLJUČAK	42
LITERATURA	43
PRILOZI	45

POPIS SLIKA

Slika 1.	Shema obradnog sustava [2]	2
Slika 2.	Tokarski obradni centar (lijevo) i postupak tokarenja (desno) [5].....	4
Slika 3.	Skica gibanja (lijevo) i skica brzina i sila (desno) [2]	5
Slika 4.	Tokarski nož [2]	5
Slika 5.	Tehnološki referentni sustav ravnina [2]	6
Slika 6.	Radni kutovi [2]	7
Slika 7.	Mehanizmi trošenja alata [1]	8
Slika 8.	Tipaska krivulja trošenja reznih alata [6].....	9
Slika 9.	Parametri trošenja oštrice reznog alata [6]	9
Slika 10.	Svojstva reznih materijala [2]	11
Slika 11.	Oblici pločica i njihova primjena [10]	13
Slika 12.	Oblici reznih pločica [9]	13
Slika 13.	Skošenja reznih pločica [9].....	14
Slika 14.	Tolerancijska polja reznih pločica [9]	14
Slika 15.	Tipovi umetanja reznih pločica [9]	15
Slika 16.	Geometrija SNUN pločice [11].....	15
Slika 17.	Primjeri kamera [14]	17
Slika 18.	CCD senzor [15]	19
Slika 19.	CMOS senzor [15]	20
Slika 20.	Razlike u rezoluciji [16]	21
Slika 21.	Konvergencija i divergencija zraka [17]	22
Slika 22.	Vrste leća [18].....	23
Slika 23.	Ovisnost leće o otvoru [17].....	23
Slika 24.	Osnovni parametri pri lomu zrake [17]	24
Slika 25.	Odnos dubine vidnog polja sa otvorom propusta svjetlosti [17]	26
Slika 26.	Primjer odnosa dubine vidnog polja sa otvorom propusta svjetlosti [19]	26
Slika 27.	Usporedba telecentričnih (lijevo) i entocentričnih leća (desno) [17].....	27
Slika 28.	Usporedba nebicentričnih (lijevo) i bicentričnih leća (desno) [17]	28
Slika 29.	Prednje osvjetljenje (lijevo) i stražnje osvjetljenje (desno) [20]	29
Slika 30.	Dimenzije rezne pločice	30
Slika 31.	Vrh rezne pločice	31
Slika 32.	Područje pogleda vrha rezne oštrice.....	31
Slika 33.	Kamera RT-mvBF3-2124a [21].....	32
Slika 34.	Objektiv TC4M009-C [22]	33
Slika 35.	Veličina senzora i vidnog polja.....	34
Slika 36.	Osjetljivost optičkog sustava	35
Slika 37.	Model sustava	36
Slika 38.	Model držača kamere	37
Slika 39.	Ugradbeni položaj modela držača kamere, pogled odozgo	37
Slika 40.	Ugradbeni položaj modela držača kamere, pogled sa strane	38
Slika 41.	Sklop držača pločice i prihvata za tokarilicu	38
Slika 42.	Prihvat držača rezne pločice	39
Slika 43.	Položaj rezne oštrice i kamere	39
Slika 44.	Rezna pločica pričvršćena u držaču	40
Slika 45.	Snimka rezne pločice.....	40
Slika 46.	Analiza snimke rezne pločice	41

POPIS TABLICA

Tablica 1. Podjela materijala prema DIN ISO 513:2012 [9]	12
Tablica 2. Karakteristike SNUN pločice [11]	16
Tablica 3. Karakteristike rezolucije [12]	22
Tablica 4. Specifikacije kamere RT-mvBF3-2124a [21].....	32
Tablica 5. Specifikacije objektiva TC4M009-C [22]	33

POPIS OZNAKA

Oznaka	Jedinica	Opis
A_γ		Prednja površina alata
A_α		Stražnja površina alata
$A_{\alpha'}$		Pomoćna stražnja površina alata
D		Dostavno gibanje alata
F_c	N	Glavna sila rezanja
F_f	N	Posmična sila rezanja
F_p	N	Natražna sila rezanja
F_r	N	Rezultantna sila rezanja
f	mm	Žarišna duljina
F_{ov}	mm	Područje pogleda
G		Glavno (rezo) gibanje obratka
h	mm	Visina objekta
h'	mm	Visina slike
KB	mm	Širina kraterskog trošenja
KT	mm	Dubina kraterskog trošenja
KM		Udaljenost središta kratera od vrha oštrice
M		Povećanje slike
N_f	piksel	Broj najmanje značajke
P		Posmično gibanje alata
P_r		Osnovna ravnina
P_s		Ravnina rezanja
P_o		Ortogonalna ravnina
R_c	piksel	Rezolucija kamere
R_s	mm/piksel	Prostorna rezolucija
S		Glavna oštrica alata
S'		Pomoćna oštrica alata
s	mm	Udaljenost objekta od leće
s'	mm	Udaljenost slike od leće
S_f	mm	Veličina najmanje značajke
t	min	Vrijeme
VB	mm	Trošenje stražnje površine
v_c	mm/s	Brzina glavnog gibanja obratka
v_f	mm/s	Brzina posmičnog gibanja alata
α	°	Stražnji kut
β	°	Kut klina
γ	°	Prednji kut

SAŽETAK

U radu je istražena metoda nadzora trošenja rezne pločice alata vizijskim sustavom sa pripadajućim prihvatnim sustavom. Prikazana je važnost svakog pojedinog elementa vizijskog sustava te njihova međudjelovanja koja rezultiraju optičkim karakteristikama. Uspješno djelovanje vizijskog sustava povezano je sa prihvatnim sustavom. Provedeno je modeliranje prihvata kamere i prihvata objekta slikanja pri čemu prihvatni moraju biti u korelaciji sa određenim karakteristikama elemenata vizijskog sustava. Pravilnim proračunavanjem i modeliranjem postignut je kvalitetan sustav nadzora trošenja rezne pločice alata.

Ključne riječi: trošenje, rezna pločica, vizijski sustav, modeliranje.

SUMMARY

In this paper, supervision method of cutting blade wear, was investigated with vision system and belonging holding system. Importance of each vision system element and their interaction was shown, with the result in optical characteristics. Successful function of vision system is connected with holding system. Design of camera and object hold, along correlation with certain characteristic of vision system elements, was made. With correct calculation and design, it is accomplished quality supervision system of tool cutting blade wear.

Key words: wear, cutting blade, vision system, design

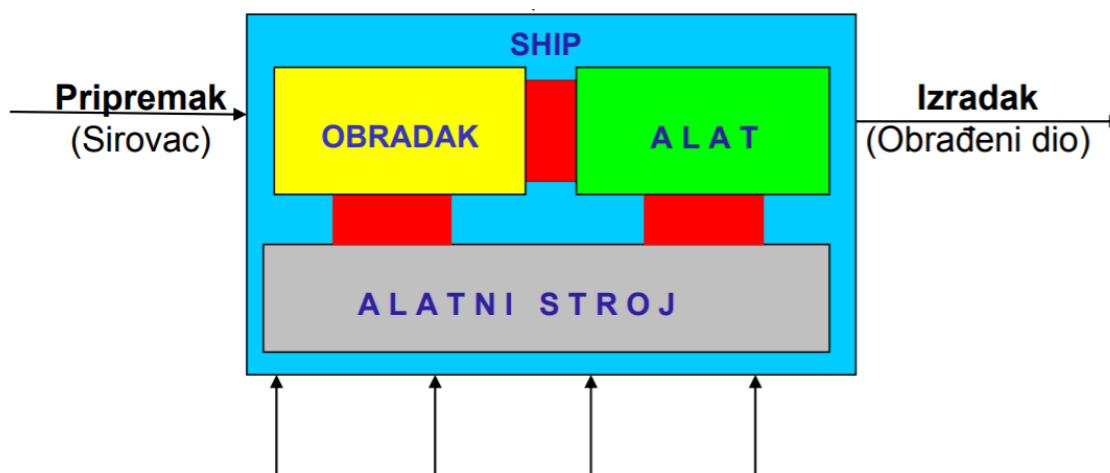
1. UVOD

Trošenje alata često je predmet istraživanja u cilju razvoja i podizanja proizvodnih postupaka na višu razinu. Sve procese obrade prati trošenje alata koje je rezultat mehaničkih, toplinskih i kemijskih opterećenja [1]. Trošenje rezne pločice alata dovodi do smanjenja preciznosti i učinkovitosti elemenata što je svakako nepoželjno i neprihvatljivo. Poznavanjem mehanizama trošenja, moguće je pravovremeno utjecati na nepotrebne troškove koje izaziva istrošeni alat prilikom nefunkcionalnosti i nezadovoljavanja zadanih zahtjeva određenog elementa. Postupak obrade odvajanjem čestica izložen je djelovanju abrazijskog, adhezijskog, difuzijskog i oksidacijskog trošenja uslijed izloženosti ekstremnom trenju pri kontaktu alata i obratka [1]. Suvremeni obradni sustavi zahtijevaju nadzor alata u realnom vremenu koji im može pružiti potpunu kontrolu nad trošenjem alata. Vizijski sustavi koriste se pri promatranju mehanizama trošenja, fokusirajući se na određeni dio reznog alata koji je najviše zahvaćen trošenjem. Pravilnim projektiranjem vizijskih sustava, moguća je vrlo precizna i točna identifikacija veličine trošenja zahvaćenog dijela. Jedan od važnijih zahtjeva je da površina trošenja i dijelovi zahvaćeni trošenjem budu u najoštrijem fokusu kamere zbog bolje kvalitete slike. Također je jako bitno da površina rezne pločice, kao objekt snimanja, uvijek bude na istoj udaljenosti od kamere, kako bi se rezultati mjerenja trošenja mogli uspoređivati jedno s drugim ili referirati jedno na drugo. Na temelju proračuna vizijskog sustava, kojim se određuju zahtijevani parametri i izračunavaju proizlazeći parametri, odabiru se odgovarajući dijelovi sustava izravnog nadzora trošenja alata. Osim kreiranja vizijskog sustava, potrebno je konstruirati prihvat kamere koji predstavlja funkcionalno rješenje stabilnog položaja kamere. Prihvat kamere osigurava sljedivost, preciznost i točnost mjernih rezultata. Proračunavanjem dijelova i konstruiranjem prihvata vizijskog sustava, omogućen je način mjerenja koji daje objektivnu sliku veličine trošenja zbog čega se današnji obradni sustavi sve više okreću ovoj metodi utvrđivanja trošenja alata.

2. MATERIJALI I METODE

2.1. Obrada odvajanjem čestica

Jedan od najčešćih načina proizvodnje je obrada odvajanjem čestica koji se definira kao proces skidanja materijala sloj po sloj u svrhu dobivanja određenog oblika, traženih dimenzija i odgovarajuće kvalitete obrađene površine, različitim alatima na alatnim strojevima [2]. Veliko značenje i široku primjenu, obrada odvajanjem čestica postigla je nizom karakteristika u smjeru broja postupaka, njihovoj raznovrsnosti u eksploataciji i svojstvima gotovog proizvoda. Obrada odvajanjem čestica omogućuje postizanje točnosti i uskih tolerancija i kod najsloženijih oblika pri formiranju oštih rubova, ravnih površina, unutarnjih ili vanjskih provrta uz zadovoljavajuću kvalitetu obrađene površine [2]. Također, velika prednost je mogućnost obrade gotovo svih poznatih materijala, širokog raspona dimenzija, bez velike promjene samog materijala. Automatizacija je pridonijela ekonomičnosti i produktivnosti ovog proizvodnog procesa ali i složenost u pogledu programiranja. Masivnost alatnih strojeva je i dalje prisutni nedostatak, a najviše iz razloga što složeniji proizvodi zahtijevaju više postupaka obrade. Današnji najveći izazovi, u obradi odvajanjem čestica, koje je uvelike potrebno postići su brzina, preciznost, što bolja kvaliteta obrađene površine, očuvanje okoliša i veća produktivnost. Takvi zahtjevi ovise o dijelovima ukupnog sustava procesa koji se sastoji od početnog materijala (obratka), alata i alatnog stroja, prikazanih na slici 1. Svaki od ovih tri faktora nose iznimnu važnost u ukupnom procesu obrade.



Slika 1. Shema obradnog sustava [2]

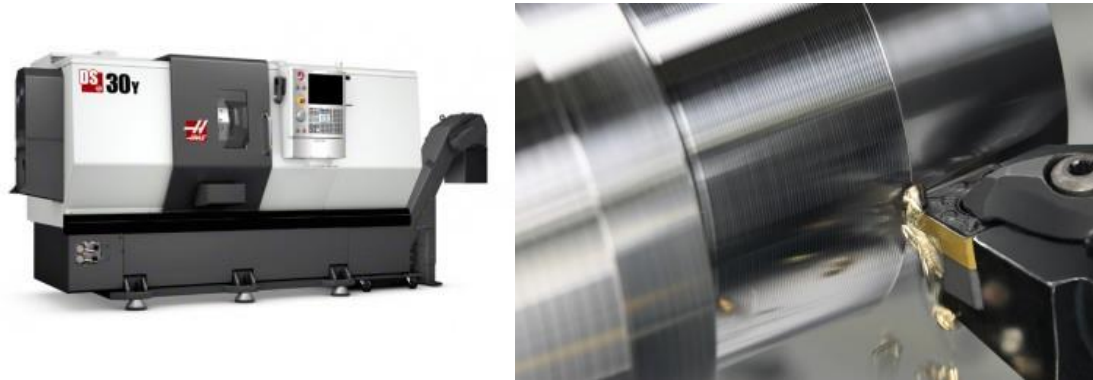
Alatni strojevi predstavljaju važnu ulogu obradnog sustava i njihovim izborom uvjetuje se daljnja eksploatacijska iskoristivost. U proizvodnom procesu, alatni stroj je sredstvo pomoću kojeg čovjek upravlja alatom. Automatiziranjem procesa osiguran je pravilan odnos kretanja obratka i alata ovisno o postavljenim zahtjevima točnosti i kvalitete. Sile koje nastaju između obratka i alata tijekom obrade, utječu i na obradak i na alat, a zadaća alatnog stroja je upravo balansiranje i savladavanje tih sila u cilju uspješnog obavljanja postupka obrade odvajanjem čestica. [3]

Alati predstavljaju sredstva kojima se obrađuje materijal (obradak) [3]. S obzirom na širok spektar konstrukcijskih materijala, potrebno je da alatni materijali imaju iznimna mehanička svojstva superiorna materijalima koje obrađuju. Dovoljna čvrstoća i žilavost podrazumijeva se kod alatnih materijala zbog same prirode procesa kojeg karakterizira promjenjivo statičko i dinamičko naprezanje uslijed sila rezanja. Također, važna je temperaturna izdržljivost uslijed visokih obradnih temperatura [3]. U pogledu ekonomičnosti, teži se što duljem životnom vijeku alata što se postiže visokom tvrdoćom odnosno smanjenjem trošenja alata koji je u dodiru sa obratkom.

Suvremeni obradni sustavi zahtijevaju nadzor alata u realnom vremenu upravo zbog kontrole nad trošenjem alata u cilju ušteda u proizvodnji. Pravilnim projektiranjem alatnih strojeva i alata direktno se utječe na produktivnost procesa, traženu ekonomičnost proizvodnje, točnost i kvalitetu obrađenih površina, a sve u cilju stvaranja jedinstvenog, pouzdanog, trajnog i kvalitetnog proizvoda.

2.1.1. Tokarenje

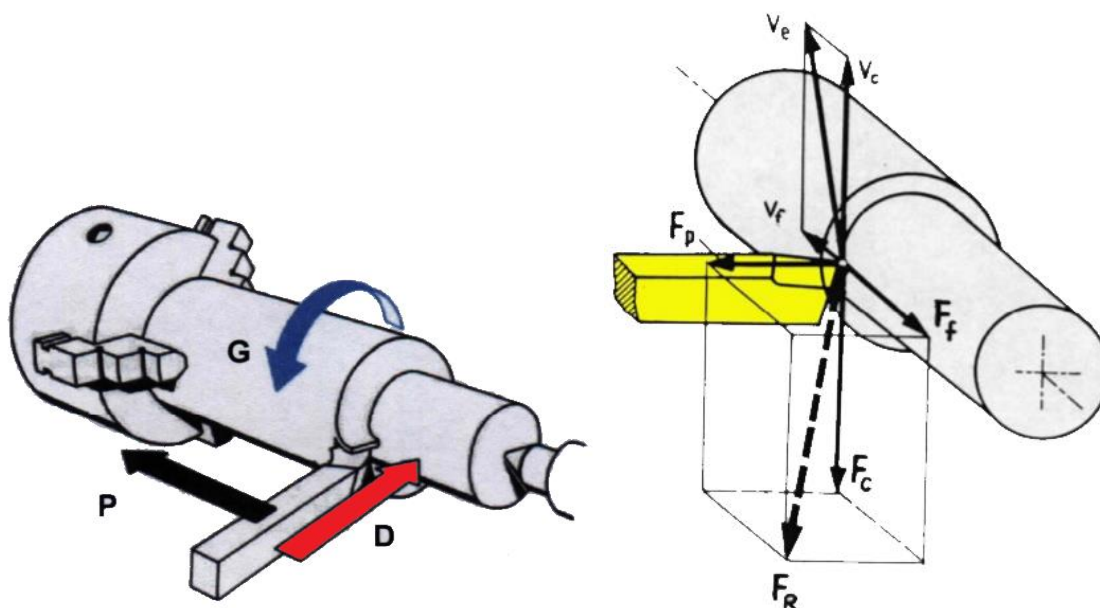
Tokarenje je postupak obrade odvajanjem čestica definiran kružno kontinuiranim gibanjem obratka i pravocrtno kontinuiranim gibanjem alata. Izvodi se na različitim vrstama alatnih strojeva, pretežito na tokarilicama, a najčešće se obrađuju rotacijske površine simetričnih, nesimetričnih, okruglih i neokruglih oblika, slika 2. [4]



Slika 2. Tokarski obradni centar (lijevo) i postupak tokarenja (desno) [5]

Tokarenje je jedan od najkorištenijih postupaka obrade odvajanjem čestica upravo zbog svoje visoke iskoristivosti i široke primjene. Postoje mnoge podjele postupaka tokarenja prema raznim karakteristikama: kvaliteti obrađene površine, kinematici postupka, položaju obrađene površine i obliku obrađene površine [4]. Za ostvarivanje procesa odvajanja čestica odnosno rezanja, potrebno je kretanje alata u odnosu na obradak koje je u ovom slučaju složeno, a ostvaruje se posmičnim pravocrtnim gibanjem i glavnim rotacijskim gibanjem.

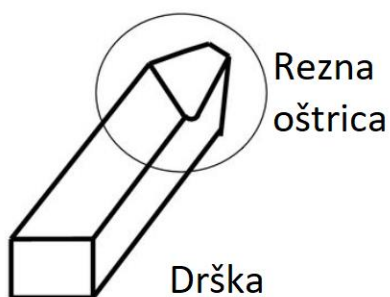
Princip gibanja alata prikazan je na slici 3 gdje je glavno (režno) gibanje (G) pridruženo obratku dok posmično gibanje (P) alatu odnosno tokarskom nožu. Glavnim gibanjem se troši najveći dio snage na alatnom stroju, a izvodi se brzinom v_c . Posmično gibanje alata služi za održavanje kontakta između obratka i alata te zahtjeva malu količinu energije. Izvodi se brzinom v_f , dok se alat giba pravocrtno u pravcu paralelnom sa osi rotacije obratka ili u pravcu okomitom na os rotacije. Dostavno gibanje (D) također vrši alat za primicanje i odmicanje alata obratku, određivanje dubine rezanja i postizanje određenog oblika. Ukupna brzina rezanja jest vektorski zbroj brzina glavnog i posmičnog gibanja te je ona trenutna brzina rezultirajućeg gibanja u nekoj određenoj točki na oštrici reznog alata. Pripadajuće sile rezanja odgovaraju oznakama brzina gdje je F_c glavna sila rezanja, F_f posmična sila rezanja, F_p natražna sila rezanja, a F_r rezultatna sila rezanja. [4]



Slika 3. Skica gibanja (lijevo) i skica brzina i sila (desno) [2]

2.1.2. Geometrija reznog alata

Rezni alat za tokarenje jest tokarski nož koji ima definiranu reznú geometriju s jednom glavnom oštricom rezanja [4]. Oštrica reznog alata prilikom obrade odvajanjem čestica, podvrgnuta je mehaničkim, toplinskim i kemijskim djelovanjima što posljedično uzrokuje trošenje. Trošenje alata je izrazito nepoželjna pojava i potrebno ju je svesti na minimum. Za potpuno razumijevanje i promatranje trošenja, neizostavno je shvatiti geometriju reznog alata i područja koja su najizloženija trošenju. Najjednostavniji prikaz tokarskog noža koji se sastoji od drške, koja služi za prihvat alata i prijenos sila rezanja, i rezne oštrice koja osigurava cijeli proces rezanja [4], prikazan je na slici 4.

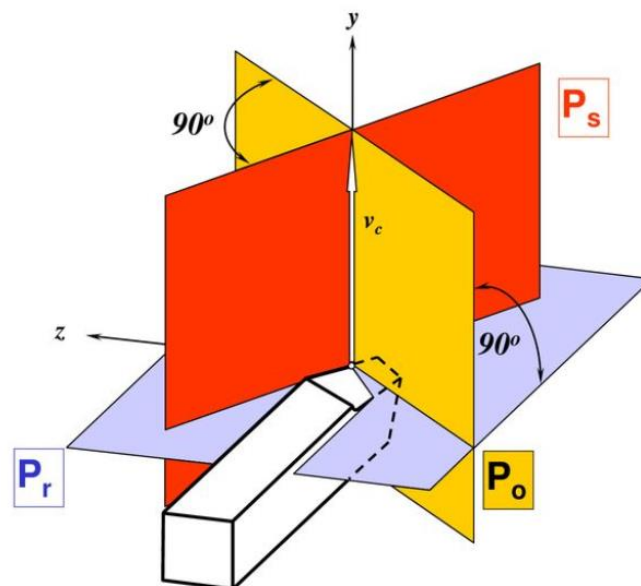


Slika 4. Tokarski nož [2]

Rezni dio alata definiran je sa tri površine [3]:

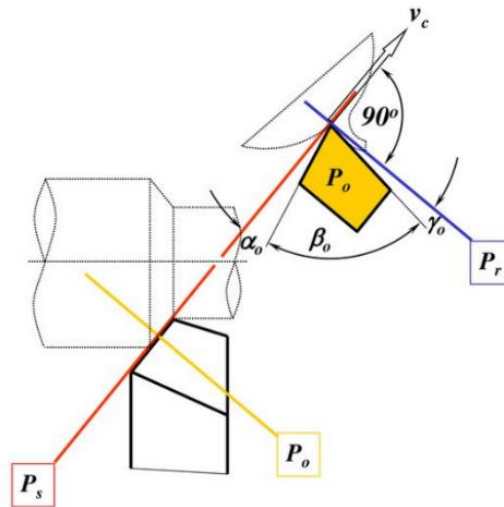
- A_γ – prednja površina: površina koja je u kontaktu s odvojenom česticom
- A_α – stražnja površina: površina koja je u nepoželjnom kontaktu s površinom obrade
- $A_{\alpha'}$ – pomoćna stražnja površina

Glavna oštrica (S) je presječna površina prednje i stražnje površine, dok pomoćna oštrica S' je presječna prednje i pomoćne stražnje površine [2]. Također da bi se odredio položaj rezne oštrice, kao i njezinih površina, potrebno je poznavati kuteva alata, slika 6, koji se definiraju pomoću tehnološkog referentnog sustava ravnina prikazanog na slici 5.



Slika 5. Tehnološki referentni sustav ravnina [2]

- P_r – osnovna ravnina
- P_s – ravnina rezanja
- P_o – ortogonalna ravnina okomita na osnovnu ravninu i ravninu rezanja



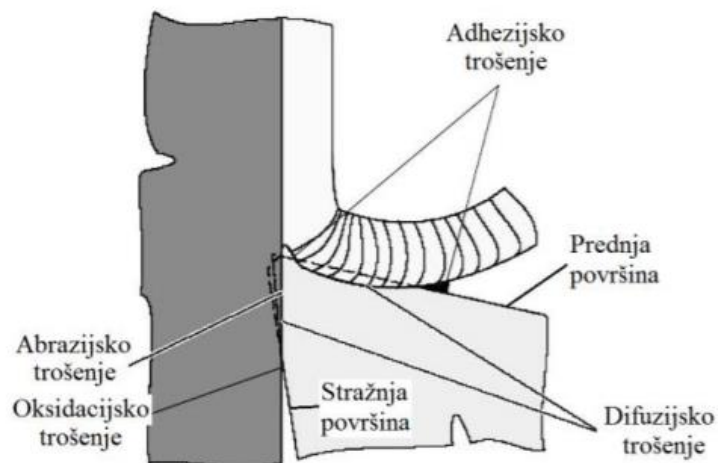
Slika 6. Radni kutovi [2]

- γ – prednji kut (kut prednje površine): mjeri se između prednje površine A_γ i osnovne ravnine P_r
- β – kut klina: mjeri se između prednje površine A_γ i stražnje površine A_α
- α – stražnji kut (kut stražnje površine): mjeri se između stražnje površine A_α i ravnine rezanja P_s

2.1.3. Trošenje reznog alata

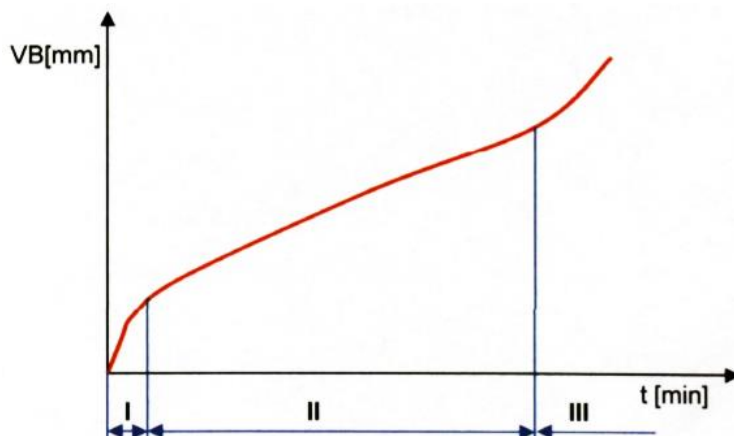
Prilikom obrade, na trošenje utječu parametri obrade, materijal obratka, geometrija i materijal alata, sredstvo za hlađenje i podmazivanje (SHIP) i drugi faktori. Obradom tokarenja dolazi do mehanizama trošenja poput abrazije, adhezije, difuzije i oksidacije, slika 7 [1]. Abrazija je mehanizam trošenja gdje dolazi do oštećivanja površine materijala uslijed mikro-rezanja tvrdim materijalom. Adhezija je karakteristična kada su, na dodirnim područjima između dva materijala, adhezijske sile jače od kohezijskih sila uslijed čega dolazi do odvajanja čestica na dodirnim područjima. Budući da je tokarenje postupak u kojemu se razvijaju visoke temperature, dolazi do difuzijskog trošenja. Veća temperatura uzrokuje veću brzinu difuzije odnosno prelazak atoma iz područja više koncentracije u područje niže koncentracije. Oksidacijskim trošenjem smatra se nastanak reakcijskih produkata na površini uslijed

oksidacije koji se lako uklanjaju, međutim ponavljanjem tog procesa moguće je štetno korozivno djelovanje na materijal. [1]



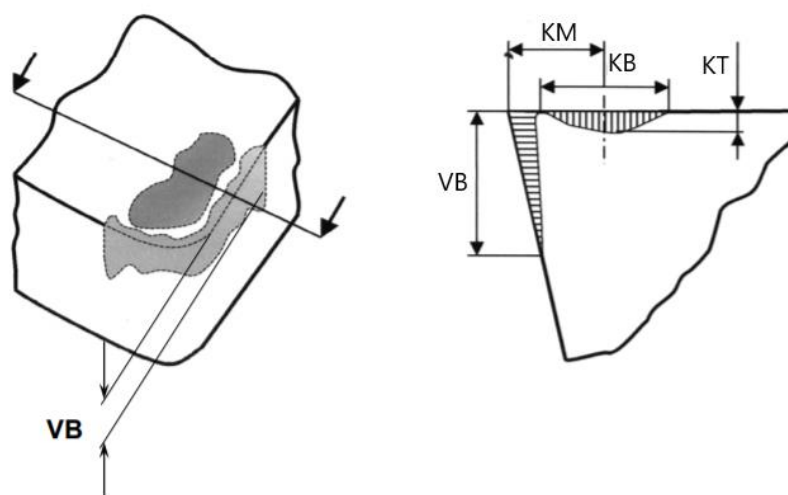
Slika 7. Mehanizmi trošenja alata [1]

Trošenje rezne oštrice alata može se manifestirati u obliku trošenja na stražnjoj i prednjoj površini alata, u obliku plastične deformacije oštrice ili u najgorem slučaju, lomom [6]. Trošenje na prednjoj površini (kratersko trošenje) uzrokuje visoka temperatura obrade, a rezultira oslabljenjem oštrice i lošom kvalitetom obrade. Plastična deformacija pojavit će se kod kombinacije visoke temperature i visokih napreznja, a može se spriječiti smanjenjem brzine obrade [6]. Trošenje stražnje površine je od iznimne važnosti budući da se sposobnost obrade alata najviše smanjuje upravo zbog ove vrste trošenja. U početnoj fazi tokarenja (period uhodavanja) trošenje se naglo poveća, ali se smanji kada se formira pojas trošenja određene širine. Sljedeći određeni period, trošenje je niskog intenziteta (period normalnog trošenja) sve dok ponovno započne izrazito rasti (period naglog trošenja). Uobičajeni tijek trošenja prikazan je na slici 8, a odnosi se određene kombinacije alat-obradak i pri konstantnom presjeku odvojene čestice i konstantnoj brzini rezanja [6]



Slika 8. Tipična krivulja trošenja reznih alata [6]

Istrošenost alata označava nemogućnost obavljanja njegove funkcije, a može se pratiti promjenom vrijednosti hrapavosti ili dimenzija, širinom pojasa trošenja stražnje površine ili mjerljivim veličinama procesa [1]. Trošenje prednje i stražnje površine se može lako izračunati pomoću parametara prikazanih na slici 9.



Slika 9. Parametri trošenja oštrice reznog alata [6]

- KT – dubina kraterskog trošenja

- *KB* – širina kraterskog trošenja
- *VB* – trošenje stražnje površine alata
- *KM* – udaljenost središta kratera od reznog vrha

Trošenje na stražnjoj površini alata ima najveći značaj od ostalih trošenja jer je ta površina uvijek u kontaktu s obratkom [1]. Njeno trošenje ima direktan negativan utjecaj na svojstva i kvalitetu obratka. Vrlo je važno pratiti tijek trošenja upravo zbog sprječavanja mogućih pogrešaka. Prve naznake trošenja očituju se u nepreciznom rezanju, povećanju površinske hrapavosti, sile rezanja i temperature zbog čega nastaju vibracije [1]. Sam obradak prvi upućuje na istrošenje rezne pločice kada dolazi do promjene dimenzija i hrapavosti. Na trošenje alata utječu mnogi faktori: materijal obratka, materijal alata, brzina rezanja, posmak, veličina obratka, dubina rezanja itd., stoga se ne može točno odrediti kada i u kolikoj mjeri dolazi do izraženog trošenja. Međutim, generalno značajnije narušavanje kvalitete obratka nastupa kada je trošenje stražnje površine alata veće od oko 0,05 mm [7].

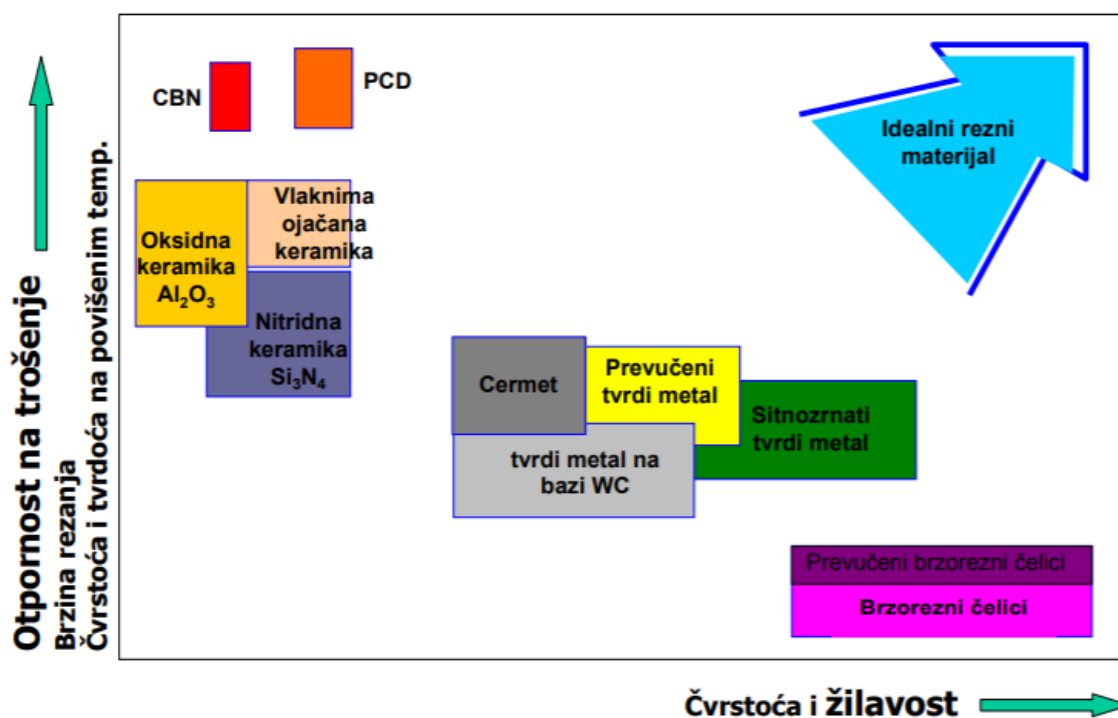
2.2. Materijali reznih pločica

Materijale reznih pločica za obradu odvajanjem čestica karakteriziraju superiorna svojstva naspram materijala obratka. Rezni materijal mora imati dovoljnu tvrdoću da se suprotstavlja mehaničkom trošenju. Pored tvrdoće, važna je žilavost i čvrstoća uslijed statičkih i dinamičkih naprezanja. Svojstvo da materijal zadrži svoju tvrdoću pri visokim temperaturama, naziva se temperaturna izdržljivost. Osim ovih mehaničkih svojstava, važna je dostupnost materijala i ekonomičnost nabave. [8]

Postoji više skupina reznih materijala koji zadovoljavaju zahtjevima ovisno o kombinaciji njihovih svojstava [2]:

- alatni čelici
- brzorezni čelici
- tvrdi metali
- cermet
- keramika
- kubični bor nitrid, CBN
- polikristalni dijamant, PCD.

Sve skupine materijala koriste se kao materijali reznih pločica ovisno o njihovoj namjeni i temperaturnoj izdržljivosti, budući da se pri obradi razvijaju visoke temperature koje rezni alat mora izdržati. Rezni alat treba biti otporan koroziji, koja se često javlja u uvjetima visokih temperatura i dinamičkih opterećenja, a postiže se legiranjem određenim kemijskim elementima. Odnos željenih svojstava i reznih materijala, prikazan je na slici 10.



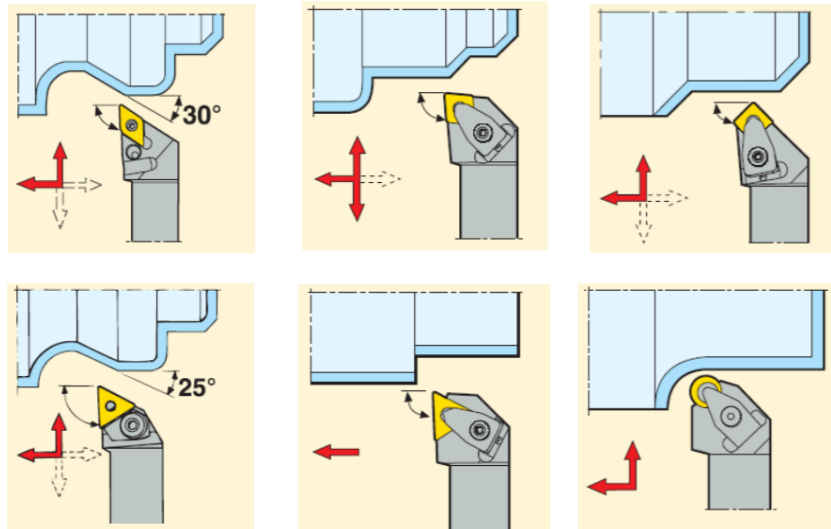
Slika 10. Svojstva reznih materijala [2]

Klasifikacija reznih alata za obradu odvajanjem čestica definirana je normom DIN ISO 513:2012 u kojoj je navedena podjela i odgovarajući materijal aplikacije [9]. U tablici 1 navedene su identifikacijske oznake reznih materijala s obzirom na određeni materijal obratka.

Tablica 1. Podjela materijala prema DIN ISO 513:2012 [9]

Identifikacijska oznaka	Materijal obratka
P	Nelegirani i niskolegirani čelici Feritni i martenzitni nehrđajućí čelici Zavarljivi čelici
M	Austenitni i dupleks nehrđajućí čelici
K	Sivi i nodularni lijev
N	Neželjezni metali Legure aluminija, bakra i magnezija
S	Toplinski postojane superlegure na osnovi nikla i kobalta Legure titana
H	Teško obradivi čelici Manganski čelici, alatni čelici Čelici za ležajeve

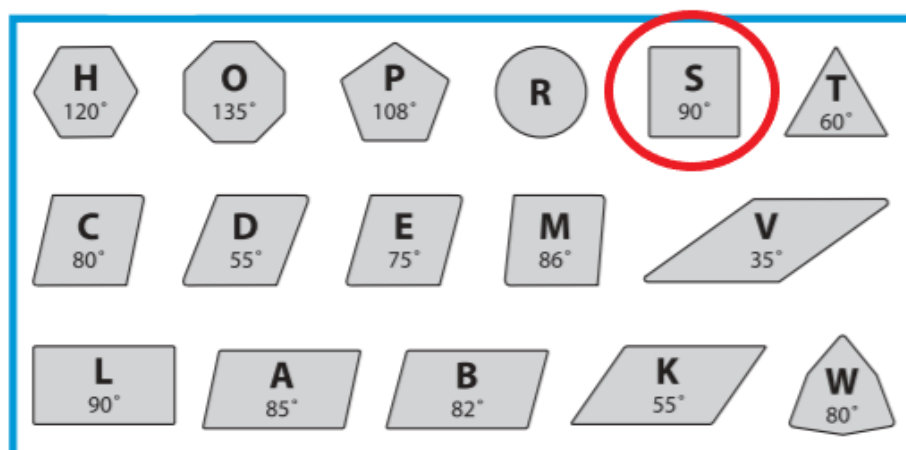
Rezne pločice osim po materijalu, razlikuju se i po geometriji koja određuje broj reznih oštrica. Potreba za različitom geometrijom reznih pločica proizlazi iz zahtjeva proizvodnje u razvijanju i širenju spektra proizvoda. Na slici 11 prikazani su neki oblici reznih pločica i njihova direktna primjena.



Slika 11. Oblici pločica i njihova primjena [10]

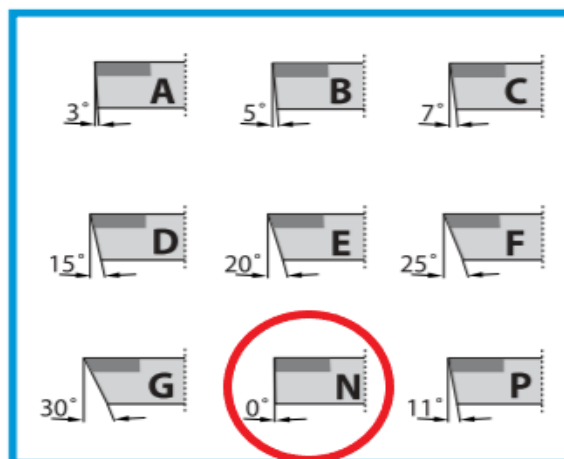
Svaki oblik rezne pločice različito se označava upravo iz potrebe pravilne identifikacije određenog oblika. Pomoću odgovarajućih slova i brojeva, univerzalno se propoznaje određeni oblik. U ovom radu, ispitivanje trošenja provodi se na reznjoj pločici od tvrdog metala oznake SNUN 120408:

1. Prvo slovo u oznaci rezne pločice označava njen oblik i u ovom slučaju to je kvadratna pločica oznake "S", slika 12.



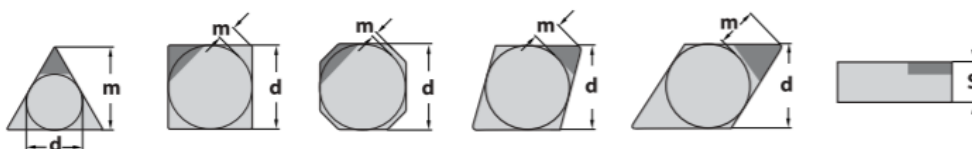
Slika 12. Oblici reznih pločica [9]

2. Drugo slovo “N“ odnosi se na skošenja prikazana slikom 13 koja su izvedena pod kutom od 0°.



Slika 13. Skošnja reznih pločica [9]

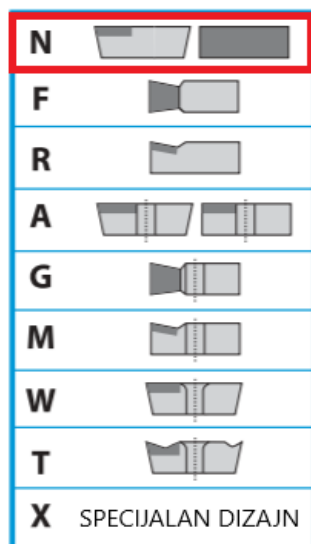
3. Tolerancijsko polje glavnih dimenzija rezne pločice određuje treći slovni simbol koji upućuje na tolerancijsko polje “U“, slika 14.



	m	s	d		m	s	d¹)
A	± 0.0002	± 0.0010	± 0.0010	J	± 0.0002	± 0.0010	± 0.0020 - 0.0059
F	± 0.0002	± 0.0010	± 0.0005	K	± 0.0005	± 0.0010	± 0.0020 - 0.0059
C	± 0.0005	± 0.0010	± 0.0010	L	± 0.0010	± 0.0010	± 0.0020 - 0.0059
H	± 0.0005	± 0.0010	± 0.0005	M¹)	± 0.0031 - 0.0079	± 0.0051	± 0.0020 - 0.0059
E	± 0.0002	± 0.0010	± 0.0010	N¹)	± 0.0031 - 0.0079	± 0.0098	± 0.0020 - 0.0059
G	± 0.0010	± 0.0051	± 0.0010	U¹)	± 0.0051 - 0.0150	± 0.0051	± 0.0031 - 0.0059

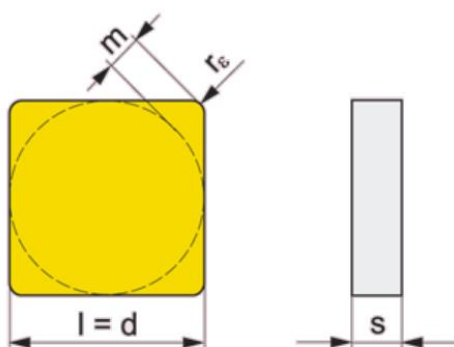
Slika 14. Tolerancijska polja reznih pločica [9]

4. Zadnji simbol u oznaci odnosi se na tip umetanja te je očito da se radi o "N" tipu.



Slika 15. Tipovi umetanja reznih pločica [9]

5. Brojevi koji slijede iza slovne oznake odnose se na glavne dimezije SNUN pločice, slika 16. Dimezije korištene pločice oznake SNUN 120408 dodatno su istaknute tablicom 2.



Slika 16. Geometrija SNUN pločice [11]

Tablica 2. Karakteristike SNUN pločice [11]

Oznaka pločice	l (d) [mm]	m [mm]	s [mm]	r [mm]
SNUN 120408	12,70	2,30	4,70	0,8
SNUN 120412	12,70	2,30	4,70	1,2
SNUN 150412	15,875	2,80	4,70	1,2

Definirane veličine geometrijskih parametara rezne pločice služe kao referentne vrijednosti s kojima se uspoređuju vrijednosti nakon istrošenja pločice. Jedan od načina promatranja trošenja, konstruiranje je vizijskih sustava pomoću kojih je moguće snimiti stražnju ili prednju površinu reznog alata i izmjeriti nastalo trošenje. Ova metoda je pouzdana i sve više korištena, ukoliko se vizijski sustav pravilno konstruira sa svim svojim dijelovima i karakteristikama koje su objašnjene u narednim poglavljima.

2.3. Vizijski sustav za nadzor rezne oštrice

Vizijski sustav, potpomognut računalom, analizira i obrađuje slike te na taj način omogućava unapređenje produktivnosti proizvodnih procesa [12]. U ovom slučaju, vizijski sustav služi za praćenje trošenja stražnje površine pločice reznog alata čime se želi postići potpuna kontrola nad trošenjem alata u cilju uštede proizvodnje i potencijalnog optimiranja parametara obrade. Za potpuno razumijevanje vizijskih sustava, važan je izraz strojnog vida (*machine vision*) koji označava spajanje jedne ili više različitih tehnologija detekcije i računalnih tehnologija [12]. Najjednostavnije rečeno, strojni vid je primjena računalnog vida u industriji. Princip rada sustava temelji se na prikupljanju elektromagnetne energije i konvertiranju te energije u oblik kojeg računalo može analizirati. Nakon obrade podataka, računalo oblikuje rezultate u obliku određenog odziva. Za pravilno promatranje trošenja, potrebno je izabrati odgovarajuće dijelove vizijskih sustava. Kreiranje vizijskog sustava sastoji se od odabira kamere, potrebne rezolucije i leće (objektiva). Navedeni dijelovi su ključni faktori vizijskog sustava te o njima ovisi cjelokupna uspješnost zadaće optičkog sustava. [12]

2.3.1. Kamera

Kamera je optički uređaj koji služi za snimanje i pohranu ili prijenos slika, slika 17. Suština procesa temelji se na fokusiranju ulazne svjetlosti, kroz optički sustav, na fotoosjetljivu površinu senzora koji konvertira, kemijskim ili električnim procesima, intenzitet i frekvenciju elektromagnetnog zračenja u informaciju. [13]



Slika 17. Primjeri kamera [14]

Razvitek kamera postignut je razvojem senzora čime se poboljšala rezolucija i kvaliteta slike, kao i brzina samog procesa. Odabir vrste kamere je prvi korak u kreiranju vizijskog sustava, a taj odabir provodi se između prostorne kamere i linijske kamere. Prostorne kamere su jednostavnije i tehnički manje zahtjevne budući da pomicanje objekta ili kamere nije potrebno. Rade na način da koriste određeni broj aktivnih elemenata (piksela) za razliku od linijske kamere koja funkcionira skeniranjem jednog reda piksela. Linijske kamere su zahtjevnije u pogledu postavljanja, ali bolje u pogledu rezolucije u smjeru i poprečno na smjer skeniranja. Prostorne kamere češće se koriste u automatizaciji i za potrebe nadgledavanja prometa, dok linijske kamere se upotrebljavaju pri očitavanju raznih kodova i provjeri tiskanih elemenata. [13]

Kamera je kompleksan sustav koji ovisi o sljedećim faktorima koji ga naposljetku određuju svojim karakteristikama [13]:

- vrijeme izloženosti
- frekvencija okvira
- aktivacija
- omjer elektrona i analogno-digitalnih jedinica
- značajka očitavanja.

Vrijeme izloženosti je vremenski period u kojem je senzor podvrgnut svjetlosti. Što je duže vrijeme izlaganja, veća količina svjetlosti može proći do samog senzora što se detektira i na samoj slici. Ponekad, u nedostatku svjetlosti, rješenje jest duže vrijeme izlaganju međutim ponekad to donosi druge probleme. Naime, dugim izlaganjem svjetlosti može doći do efekta zamućivanja pri gibanju objekta zbog repositioniranja samih piksela. Frekvencija okvira odnosi se na broj okvira ili sličica koje se projiciraju i prikazuju u sekundi. Svaka sličica je fotografija koja u brzom slijedu stvara iluziju pokreta, a izražava se u sličicama u sekundi (FPS). Vrlo je bitno da je frekvencija okvira pravilno podešena ovisno o potrebnoj primjeni. Aktivacija je zadaća aktivacijskog sustava u kojem su svjetlost i snimanje slike zajedno aktivirani nakon dobivanja signala od senzora. Omjer između elektrona i analogno-digitalnih jedinica direktno utječe, proporcionalnom karakteristikom, na svjetlinu slike. Značajka očitavanja odnosi se na vertikalno ili horizontalno očitavanje okolnih piksela na senzoru. [13]

2.3.2. *Senzori*

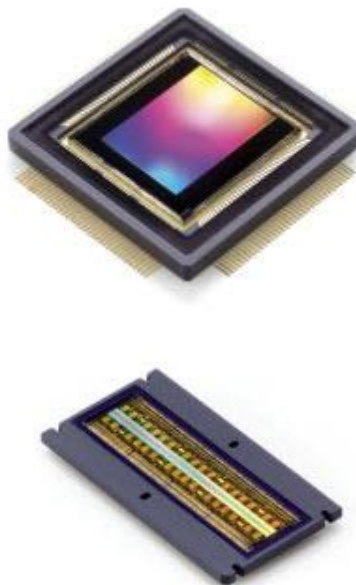
Senzori imaju glavnu ulogu u radu kamere prilikom skupljanja i konvertiranja energije u digitaliziranu projiciranu sliku koju računalo može obraditi [12]. Fotoosjetljive ćelije senzora pretvaraju svjetlosne veličine u skup podataka o horizontalnoj i vertikalnoj poziciji piksela, nijansi boje i stupnju osvijetljenosti pojedinih površina koje čine sliku [13]. Takve dobivene digitalne podatke upisuju u odgovarajućem obliku na svoju memoriju (uglavnom memorijske kartice). Današnji najkorišteniji senzori su CCD senzor (*Charged-Couple Device*) i CMOS senzor (*Complementary Metal-Oxide Semiconductor*).

CCD senzor, slika 18, sastoji se od kompleksne elektroničke ploče u kojem fotoosjetljivi poluvodički elementi konvertiraju fotone svjetlosti u elektrone [13]. Kada se fotoni (čestice svjetlosti) fokusiraju na fotoosjetljive poluvodičke elemente, oni unesu dovoljno energije da emitiraju elektrone koje elektronička ploča prihvati i pohrani [12]. Električni signal je proporcionalan intenzitetu svjetlosti odnosno vremenu izlaganja svjetlosti. CCD senzor ne daje odziv na boju, već samo na svjetlo pa se iznad svakog piksela moraju postaviti crveni, zeleni i plavi filteri pomoću kojih se boja dodaje slici [15].



Slika 18. CCD senzor [15]

CMOS senzor, slika 19, konceptijski se razlikuje od CCD senzora jer se očitavanje odvija jedan po jedan red svjetlosnih informacija što znači da se različiti dijelovi senzora izlažu svjetlosti u različito vrijeme [12]. Ovakav način registracije piksela može uzrokovati distorzije kod snimanja, što nije slučaj kod CCD senzora jer on hvata cijelu sliku odjednom. Također pojačanje signala se odvija na fotodetektoru, dok se kod CCD senzora odvija u posebnom sklopu na samom izlazu iz senzora. CMOS senzori su sve popularniji zbog svoje jednostavnosti i niže cijene uz vrlo slične karakteristike CCD sensorima. [13]



Slika 19. CMOS senzor [15]

Faktori koji karakteriziraju senzore [13]:

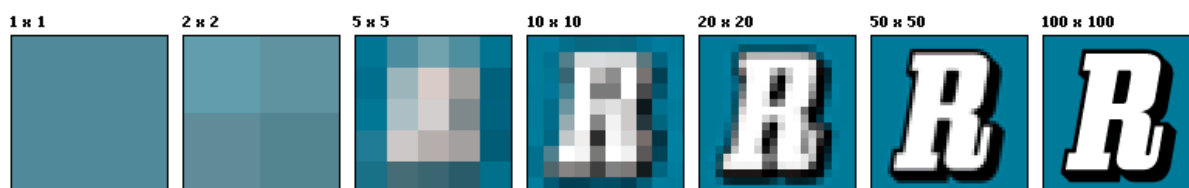
- šum
- osjetljivost
- raspon dinamičnosti
- SNR omjer
- spektralna osjetljivost.

Postoji nekoliko vrsta šuma (buke) koji mogu ugroziti snimanje piksela što rezultira pogrešnim očitavanjem. Šum može biti uzrokovan geometrijskim, fizičkim ili elektroničkim faktorima. Osjetljivost je parametar koji kvantitativno određuje kako senzor odgovara na svjetlost. Osjetljivost je vezana uz kvantnu efikasnost odnosno broj fotona koji je uspješno konvergirao u elektrone. Raspon dinamičnosti određen je minimalnim i maksimalnim signalom. Pri maksimumu, piksel poprima bijelu boju dok pri minimumu poprima crnu boju. SNR signal (*signal-to-noise ratio*) predstavlja omjer između maksimalnog signala i ukupnog šuma te se prikazuje u decibelima (dB). Ovaj faktor je vrlo važan u cilju sprečavanja utjecaja šuma na rad senzora. Spektralna osjetljivost je parametar koji opisuje kako je registrirana svjetlost na pojedinim valnim duljinama. CCD i CMOS senzori uglavnom detektiraju svjetlost od 350 do 900 nm. [13]

Defekti piksela dijele se na tri vrste: vrući, topli i mrtvi pikseli. Vrući pikseli su elementi koji daju maksimalni signal bez obzira na veličinu intenziteta svjetlosti. Oni će uvijek dati bijelu boju upravo zbog zasićenosti. Mrtvi pikseli se ponašaju potpuno suprotno te oni daju crni signal (nulti signal) dok topli pikseli proizvode neki nasumični signal. Navedeni defekti su neovisni o intenzitetu i vremenu izlaganja svjetlosti pa mogu biti lako uklonjeni digitalnom supstitucijom sa prosječnom veličinom piksela koji ih okružuju. [13]

2.3.3. Rezolucija

Rezolucija je veličina kojom se definira mogućnost prepoznavanja sitnih detalja. Mjerilo rezolucije je broj piksela od kojih je sastavljena slika po horizontali i vertikali, a iskazuje se u megapikselima (MP). Što je veći broj piksela, to je veća rezolucija, a time i veće zadržavanje oštrote prikaza, slika 20. Međutim, previsoka rezolucija ponekad radi probleme u smjeru opterećenja memorije. Od velike važnosti je kompatibilnost rezolucije senzora sa rezolucijom objektiva o čemu ovisi opća kvaliteta slike. [12]



Slika 20. Razlike u rezoluciji [16]

Rezolucija nije jednostavan pojam te je potrebno poznavati razliku između rezolucije senzora kamere i prostorne rezolucije. Rezolucija senzora kamere ovisi o građi optičkog senzora, odnosno broju redaka i stupaca postojeće kamere. Ova veličina se mjeri u pikselima i ovisi o veličini samog piksela u odabiru potrebnih optičkih dijelova. Prostorna rezolucija ovisi o senzoru kamere i veličini područja pogleda, a mjeri se u milimetrima po pikselu. Važnost prostorne rezolucije vezana je za formiranje ukupne slike. Točnost mjerenja također je značajka koja se povezuje s rezolucijom, a odnosi se na najmanji detalj koji je moguće mjeriti [7]. Zaključno, karakteristike koje opisuju rezoluciju kamere prikazane su u tablici 3.

Tablica 3. Karakteristike rezolucije [12]

Naziv	Simbol	Mjerna jedinica
Rezolucija kamere	R_C	piksel
Prostorna rezolucija	R_S	mm/piksel
Područje pogleda	F_{oV}	mm
Veličina najmanje značajke	S_f	mm
Broj piksela najmanje značajke	N_f	piksel

Prostornu rezoluciju opisuje izraz [12]:

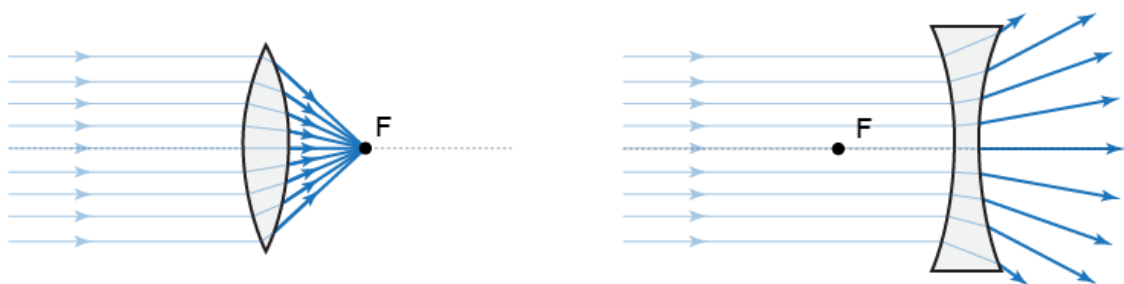
$$R_S = \frac{S_f}{N_f} \quad (1)$$

Rezolucija kamere, ako je poznato područje pogleda, može se izračunati prema izrazu [12]:

$$R_C = \frac{F_{oV}}{R_S} = F_{oV} \cdot \frac{N_f}{S_f} \quad (2)$$

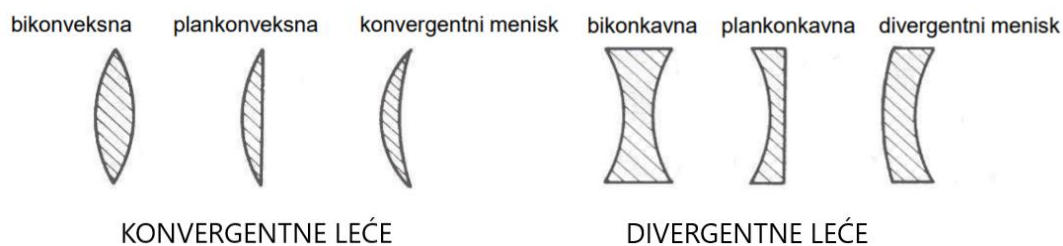
2.3.4. Leće

Leća je optički element od prozirnog materijala omeđen dvjema zakrivljenim plohamo pomoću kojih dolazi do loma zraka svjetlosti uslijed čega nastaje realna ili virtualna slika promatranog objekta. Leća zrake svjetlosti može fokusirati u jednu točku pa se takva leća zove konvergentna leća. Ukoliko dolazi do rasipanja zraka svjetlosti, radi se o divergentnoj leći. [17]



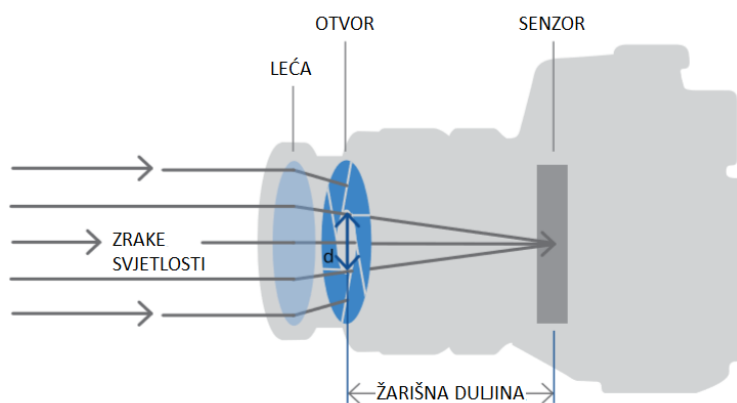
Slika 21. Konvergencija i divergencija zraka [17]

Konvergencija ili divergencija svjetlosnih zraka ovisi o radijusu zakrivljenosti leće pa različitom kombinacijom sfernih ploha nastaju različiti tipovi leće, slika 22. Svaka površina leće može biti konveksna (ispupčena) ili konkavna (udubljena).



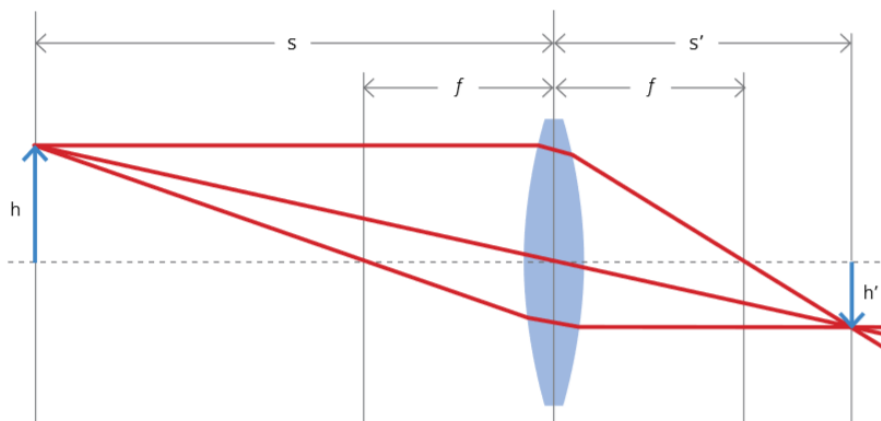
Slika 22. Vrste leća [18]

Leća kamere sastoji se od nekoliko elemenata stakla ili nekog drugog prozirnog materijala koji zadovoljava funkciju propuštanja i fokusiranja svjetlosti na senzor kamere. Svaki element leće ima neznatno drugačiju zadaću, ali njihovom kombinacijom dobiva se kvalitetna slika na senzoru. Osim leće, za prikazivanje slike, u optičkom sustavu vrlo je važan otvor za leću koji regulira količinu svjetlosti koja prolazi do senzora, slika 23. [17]



Slika 23. Ovisnost leće o otvoru [17]

Izbor leće temelji se na poznatim aproksimacijama i jednadžbama. U izračun karakteristika leće uzete su zrake koje ulaze u optički sustav pod malim kutom s obzirom na glavnu optičku os [17]. Shematski prikaz na slici 24 prikazuje temeljene parametre i princip rada leće.



Slika 24. Osnovni parametri pri lomu zrake [17]

Kod aproksimacije tankih leća posebno se zahtjeva da debljina leće bude značajno manja od radijusa zakrivljenosti površine leće. Na taj način se pojednostavljuje izračun aproksimacije uz pretpostavku da je cijeli optički sustav u istom mediju na temelju čega se postavlja fundamentalna jednadžba leće [17]:

$$\frac{1}{s'} - \frac{1}{s} = \frac{1}{f} \quad (3)$$

gdje je:

s' – udaljenost slike od leće

s – udaljenost objekta od leće (radna udaljenost)

f – žarišna duljina.

Žarišna ili fokalna duljina je udaljenost između središta leće i žarišta. Žarište ili fokus leće se smatra točkom kroz koju prolaze sve zrake svjetlosti koje padaju na optički sustav paralelno s optičkom osi [17]. Ukoliko se radi o konvergentnoj leći, žarišna udaljenost je pozitivna dok je kod divergentne ona negativna.

Veza između žarišne duljine i područja pogleda vrlo je važna za nastavak izračuna potrebnih parametara leće. Što je duža žarišna duljina to je područje pogleda manje i obrnuto (ne vrijedi za sve optičke sustave npr. mikroskopija). Također, smanjenjem područja pogleda proporcionalno raste povećanje slike definirano kao omjer veličine slike i veličine objekta [17].

$$M = \frac{h'}{h} \quad (4)$$

gdje je:

M – povećanje ili uvećanje slike

h' – visina slike

h – visina objekta

Korelacija između radne udaljenosti (s), povećanja slike (M) i žarišne duljine (f) određena je sljedećim izrazom [17]:

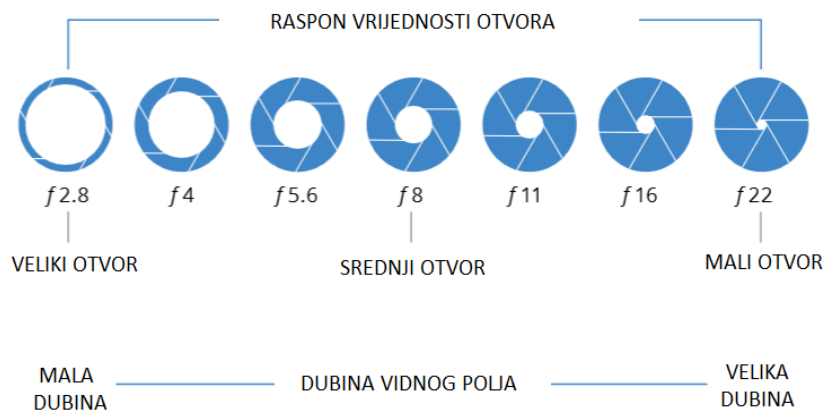
$$s = \frac{f(M - 1)}{M} \quad (5)$$

Sljedeći važan parametar odnosi se na omjer žarišne duljine (f) i promjera otvora (d) kroz koji svjetlost prolazi do senzora, a naziva se F -broj [17]:

$$F/x = \frac{f}{d} \quad (6)$$

gdje x označava upravo tu vrijednost omjera pa se F -broj tipično obilježava kao: $F/1.0$, $F/1.4$, $F/2.8$, $F/5.6$...

Dubina vidnog polja (dubinska oštrina) definira se kao raspon između najbliže i najdalje točke u kojem je objekt u prihvatljivom fokusu, a direktno je ovisna o F -broju, slike 25 i 26 [17].



Slika 25. Odnos dubine vidnog polja sa otvorom propusta svjetlosti [17]



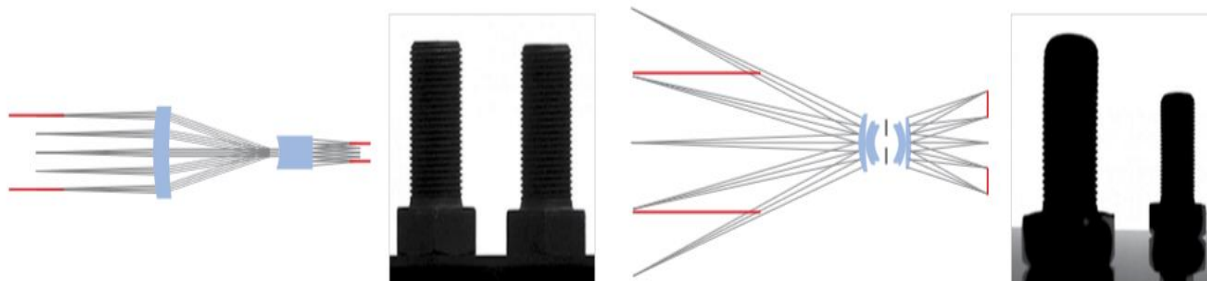
Slika 26. Primjer odnosa dubine vidnog polja sa otvorom propusta svjetlosti [19]

Što je veći F -broj, to je veća dubina vidnog polja međutim prisutna je povećana ograničenost količine ulaznih svjetlosnih zraka. Kod značajno manjeg F -broja i manje dubine vidnog polja, može doći do optičkih defekata kao aberacije ili distorzije. Potrebno je imati u vidu sve ove karakteristike da bi se izabrala odgovarajuća kombinacija parametara ovisno o željenoj primjeni. [17]

2.3.5. Entocentrične i telecentrične leće

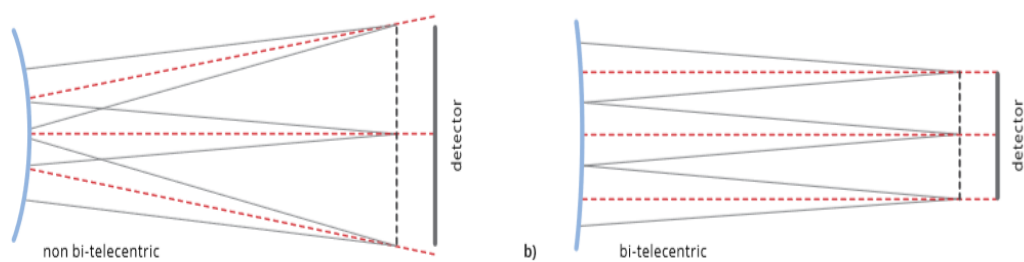
Entocentrične leće se uglavnom upotrebljavaju za standardne aplikacije strojnog vida zbog svoje jednostavnosti i pristupačne cijene. Princip rada zasniva se na fokusiranju svjetlosnih zraka koje divergiraju od optičke osi. Ukoliko su poznati parametri žarišne duljine i veličine senzora, moguće je izračunati područje pogleda i radnu udaljenosti te na taj način prilagoditi fokus, intenzivnost svjetlosti, dubinu vidnog polja i rezoluciju. [17]

Telecentrične leće ističu se svojom karakteristikom fokusiranja izričito paralelnih zraka svjetlosti. Za razliku od njih, entocentrične leće skupljaju divergentne zrake svjetlosti što im omogućava veliko područje pogleda, ali zbog različitog povećanja na različitim radnim udaljenostima, ove leće ne prikazuju stvarne dimenzije objekta. Povećanje telecentričnih leća ovisi samo o položaju objekta s obzirom na leću što ovakve leće čini savršenim za primjenu u mjerenju gdje je poželjno eliminirati sve moguće greške. Ograničenost telecentričnih leća leži u snimanju velikih objekata budući da prednji dio leće mora biti približno iste veličine kao željeno područje pogleda [17]. Opisane razlike između entocentričnih i telecentričnih leća, prikazane su na slici 27.



Slika 27. Usporedba telecentričnih (lijevo) i entocentričnih leća (desno) [17]

Telecentrične leće imaju svoje nedostatke u smjeru točnosti kao što su nehomogenost funkcije širenja točaka i neravnomjernost konstantnosti povećanja kroz dubinu vidnog polja. Ovakve probleme mogu riješiti bi-telecentrične leće koje rade na istom principu kao telecentrične leće, što se tiče ulaska paralelnih zraka na leću. Glavna različitost upravo je izlazak svjetlosnih zraka iz leće, odnosno njihova paralelnost i pri izlasku. [17]



Slika 28. Usporedba nebicentričnih (lijevo) i bicentričnih leća (desno) [17]

Izbor leće temelji se na mnogim parametrima, zahtjevima i ograničenjima. Primarni parametri pri izboru leću nedvojbeno su žarišna duljina i područje pogleda. Na temelju tih dviju karakteristika, daljnji tijek izbora ili izračuna provodi se na temelju iskustvenih načela.

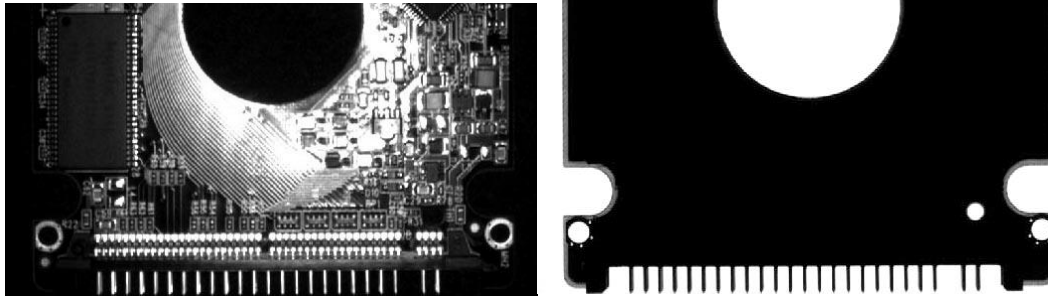
2.3.6. Rasvjeta

Rasvjeta je element vizijskog sustava koji pomoću električne energije i užarenog medija emitira svjetlost. Pravilan odabir rasvjete garantira bolju kvalitetu pojavljivanja značajki na slici. Najbolje rješenje često je rezultat eksperimentiranja pri samom slikanju. Značajke na slici trebaju biti predstavljene maksimalnim kontrastom [12]. Kontrast se može regulirati smjerom i spektrom svjetlosti. Efektom polarizacije ističu se značajke kao što su metal ili staklo. Razvijanjem osvjjetljenja postiže se pouzdanost i poboljšanje kompletnog vizijskog sustava. [12]

Moguće vrste rasvjetu jesu [12]:

- stražnje osvjetljenje
- prednje osvjetljenje

Stražnje ili pozadinsko osvjetljenje služi za odvajanje objekta i pozadine. Najčešće se izvodi kao svjetleća pozadina na koju se stavlja predmet slikanja. Prednje osvjetljenje može se izvoditi na različite načine, a najčešće se razlikuje prema smjeru emitiranja svjetlosti. Glavna karakteristika prednjeg osvjetljenja postizanje je izvrsnog kontrasta, slika 29. [12]



Slika 29. Prednje osvjetljenje (lijevo) i stražnje osvjetljenje (desno) [20]

Postoji niz tehnika osvjetljenja koje se dijele prema smjeru svjetlosti: usmjerena svjetlost, difuzna svjetlost, konfokalna svjetlost, svjetlo i tamno polje. Kod usmjerene svjetlosti, svjetlost dolazi iz određenog smjera dok kod difuzne, svjetlost dolazi iz svih smjerova. Kada svjetlost dolazi iz smjera optičke osi kamere, radi se o konfokalnoj svjetlosti. Svjetlo i tamno polje su varijacije usmjerene svjetlosti. Svjetlo polje karakterizira reflektiranje svjetlosti od površine predmeta u kameru, dok se kod tamnog polja reflektirana svjetlost usmjerava od kamere. [12]

Najčešći izvori svjetlosti jesu [12]:

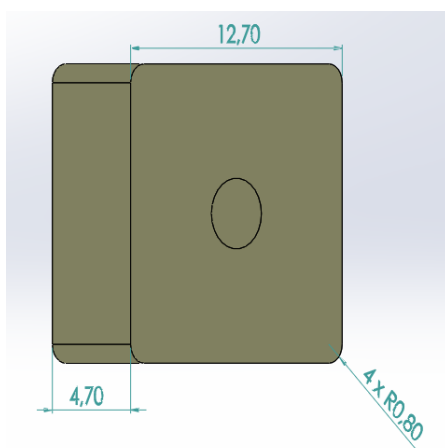
- fluorescentne cijevi
- halogena i xenon rasvjeta
- LED rasvjeta
- laser.

Vrlo važan faktor kod izbor izvora svjetlosti je vrsta struje i oscilacije koja ona donosi. Ovisno o predmetu i namjeni slikanja te željenim karakteristikama slike, izabire se rasvjeta koja najbolje pogoduje traženim zahtjevima.

3. REZULTATI I RASPRAVA

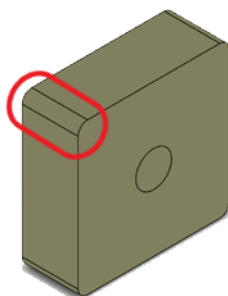
3.1. Proračun vizijskog sustava

Na temelju proračuna vizijskog sustava, odabiru se odgovarajući dijelovi vizijskog sustava. Prvi korak proračuna odnosi se na definiranje objekta slikanja što je u ovom slučaju površina vrha rezne oštrice alata. Trošenje pločice zahvaća jedan dio prednje i stražnje površine stoga se područje pogleda ograničava s obzirom na poznate dimenzije rezne pločice prikazane na slici 30.

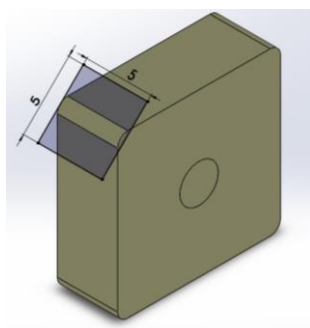


Slika 30. Dimenzije rezne pločice

Funkciju rezanja preuzima vrh rezne pločice (slika 31), pa se najveće trošenje očekuje u području oko vrha. Kako bi se obuhvatilo područje zahvaćeno trošenjem, potrebno je odrediti željenu površinu pogleda, slika 32. Na temelju toga izabire se kamera, a potom i odgovarajući objektiv.



Slika 31. Vrh rezne pločice



Slika 32. Područje pogleda vrha rezne oštrice

3.1.1. Kamera

Poznajući dimenzije objekta i površinu koja se snima, može se odrediti područje koje treba biti u potpunom fokusu. Trošenje koje uzrokuje nepoželjne pojave, javlja se već pri redu veličine od nekoliko μm , stoga je potrebno da rezolucija kamere može očitati vrijednosti od 2 μm . Na temelju željene rezolucije, odabran je model kamere RT-mvBF3-2124a (slika 33) iz kataloga kamera Optoengineering [21].



Slika 33. Kamera RT-mvBF3-2124a [21]

Karakteristike izabrane kamere prikazane su u tablici 4.

Tablica 4. Specifikacije kamere RT-mvBF3-2124a [21]

Model kamere		RT-mvBF3-2124a
Karakteristike senzora	Veličina senzora	1.1"
	Rezolucija [piksel]	4112 × 3008
	Veličina piksela [μm]	3,45
Karakteristike kamere	Frekvencija okvira [Hz]	23,2
Detalji senzora	Tip zatvarača	Global
	Ime senzora	IMX304
	Tip senzora	CMOS

3.1.2. Objektiv

Nakon izbora kamere, potrebno je odabrati odgovarajući objektiv odnosno leću. Odabir se temelji na ispunjenju uvjeta da veličina senzora kamere mora biti jednaka veličini senzora objektiva. Objektiv TC4M009-C (slika 34) je telecentričan tip leće te se ovakve leće često koriste za precizna mjerenja. Objektiv je također kao i kamera, izabran iz kataloga objektiva Optoengineering [22].



Slika 34. Objektiv TC4M009-C [22]

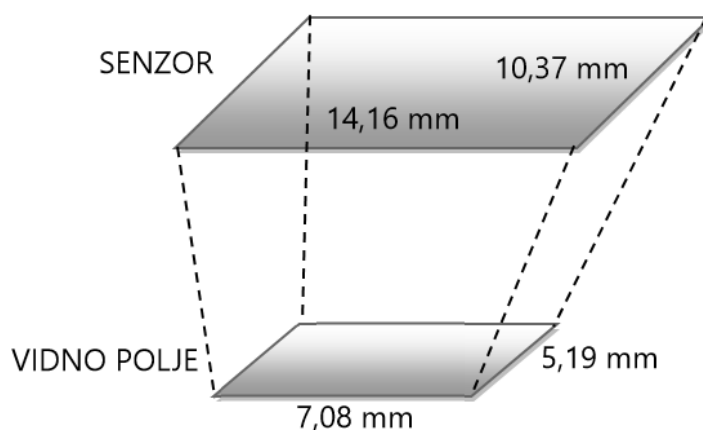
Karakteristike odabranog objektiva prikazane su u sljedećoj tablici.

Tablica 5. Specifikacije objektiva TC4M009-C [22]

Model objektiva		TC4M009-C
Specifikacije	Povećanje [×]	2
	Krug slike [mm]	22
Vidno polje objekta	Sa 1/1.2" sensorom	5,67 × 3,56
	Sa 1" sensorom	7,10 × 3,76
	Sa 1.1" sensorom	7,08 × 5,19
	Sa 1.2" sensorom	7,60 × 7,60
	Sa 4/3" sensorom	9,10 × 6,80
Optičke specifikacije	Radna udaljenost [mm]	63,3
	Dubina polja [mm]	0,4
Dimenzije	Namještenje	C
	Duljina [mm]	170
	Promjer [mm]	45
	Masa [g]	180

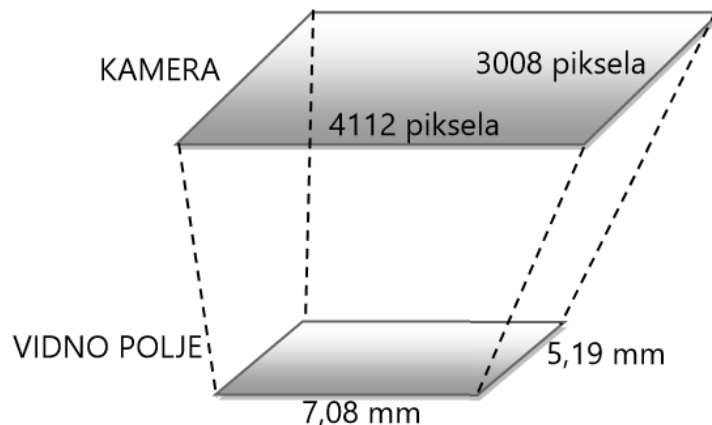
3.1.3. Veličina vidnog polja i osjetljivost vizijskog sustava

Nakon što su izabrani kamera i objektiv, koji su međusobno kompatibilni veličinom senzora 1.1", potrebno je izračunati veličinu vidnog polja. Područje pogleda izabranog senzora (7,08×5,19) mm odgovara zadanom području pogleda rezne oštrice alata (5,00×5,00) mm. Shematski prikaz vidnog polja i senzora prikazan je na slici 32.



Slika 35. Veličina senzora i vidnog polja

Veličina vidnog polja odgovara zadanim postavkama, a još je potrebno provjeriti osjetljivost optičkog sustava. Osjetljivost se izračunava na način da se veličina, odnosno dimenzije vidnog polja, podijele sa brojem piksela kamere. Rezolucija odabrane kamere 4112×3008, stoga će osjetljivost biti različita u horizontalnom i vertikalnom smjeru. Važno je da osjetljivost optičkog sustava bude oko 2 μm kako bi se moglo mjeriti trošenje oštrice reznog alata.



Slika 36. Osjetljivost optičkog sustava

Horizontalna osjetljivost:

$$\text{Osjetljivost } (x) = \frac{\text{veličina vidnog polja po } x}{\text{broj piksela po } x} \quad (7)$$

$$\text{Osjetljivost } (x) = \frac{7,08}{4112} = 0,00172 \text{ mm} = 1,72 \mu\text{m}$$

Vertikalna osjetljivost:

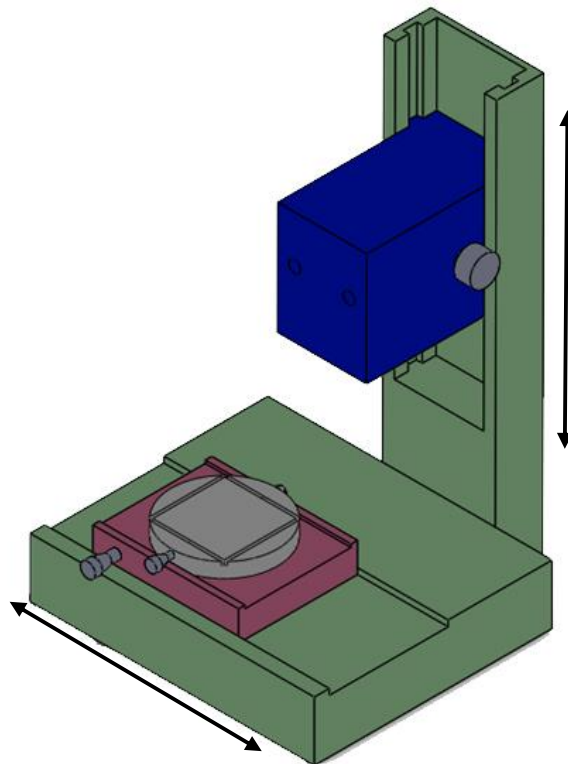
$$\text{Osjetljivost } (y) = \frac{\text{veličina vidnog polja po } y}{\text{broj piksela po } y} \quad (8)$$

$$\text{Osjetljivost } (y) = \frac{5,19}{3008} = 0,00173 \text{ mm} = 1,73 \mu\text{m}$$

3.2. Konstruiranje prihvatnog sustava

Za pravilno mjerenje trošenja, potreban je stabilan prihvatni sustav koji osigurava održavanje određenog položaja. Da bi se fotografije površine oštrice alata mogle uspoređivati, potrebno je

da kamera uvijek snimi istu površinu sa iste udaljenosti. Stoga je potrebno konstruirati prihvat koji će osiguravati stabilni položaj kamere i prihvat koji će osiguravati isti položaj objekta odnosno željene površine. Svi 3D modeli napravljeni su pomoću programskog paketa SolidWorks 2017. Osnovni sustav na koji će se ugrađivati prihvat držača pločice i prihvat kamere, nalazi se na Fakultetu strojarstva i brodogradnje u Laboratoriju za alatne strojeve. Već postojeći sustav koji ima određene slobodne osi gibanja, prikazan je modelom na slici 34.



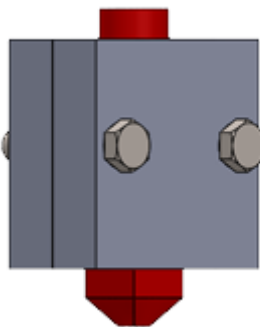
Slika 37. Model sustava

Osi gibanja omogućuju postavljanje kamere i držača u točno određenu poziciju kojom se zadovoljava tražena slika sa svim svojim karakteristikama.

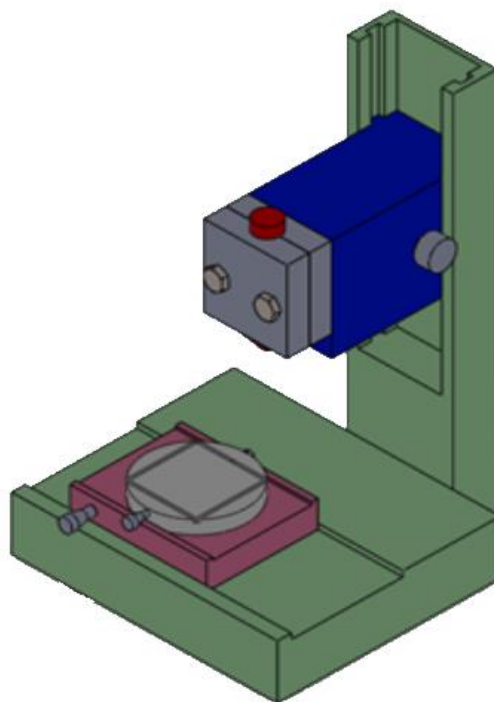
3.2.1. Modeliranje prijvata kamere

S obzirom na dimenzije kamere i objektiva, napravljen je model kamere kojeg je potrebno pričvrstiti na stup sustava sa vertikalnom slobodnom osi gibanja, slike 38, 39, 40. Položaj

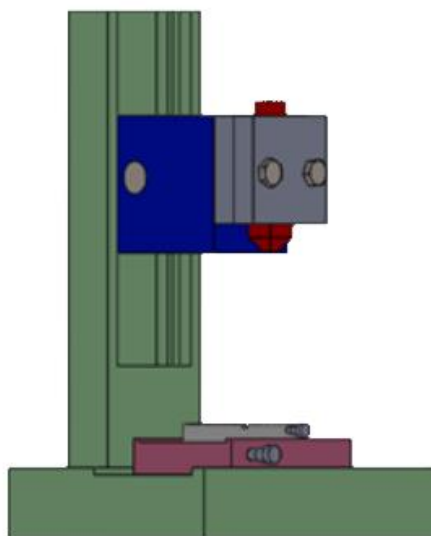
kamere određen je karakteristikom radne udaljenosti koja je propisana u specifikacijama objektiva.



Slika 38. Model držača kamere



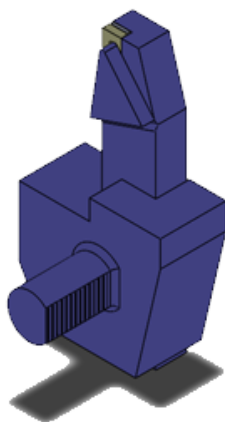
Slika 39. Ugradbeni položaj modela držača kamere, pogled odozgo



Slika 40. Ugradbeni položaj modela držača kamere, pogled sa strane

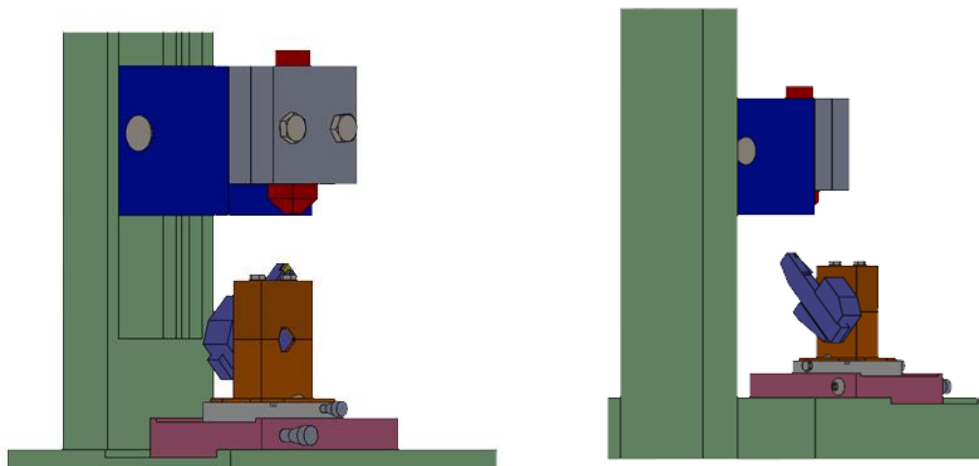
3.2.2. Modeliranje prihvata držača rezne pločice

Držać rezne pločice u sklopu je s elementom prihvata koji se ugrađuje u revolver tokarilice. Prihvat držača potrebno je prilagoditi cjelokupnom sustavu te osigurati položaj pri kojem se može snimiti željena površina. Prihvat držača prikazan je modelom na slici 41.



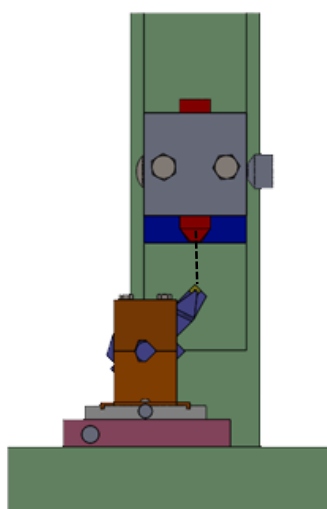
Slika 41. Sklop držača pločice i prihvata za tokarilicu

Sljedeći korak modeliranja je prihvata cijelog sklopa koji će se ugraditi na pomično postolje početnog sustava, a prikazan je na slici 42.



Slika 42. Prihvat držača rezne pločice

Držać rezne pločice zakrenut je za 45° budući da je potrebno snimiti zaobljeni rub rezne pločice pri čemu se može vidjeti trošenje koje zahvaća stražnju i prednju površinu. Propisana radna udaljenost između objekta i kamere je 63,3 mm te na toj udaljenosti kamera može postići svoju maksimalnu rezoluciju u željenom području.



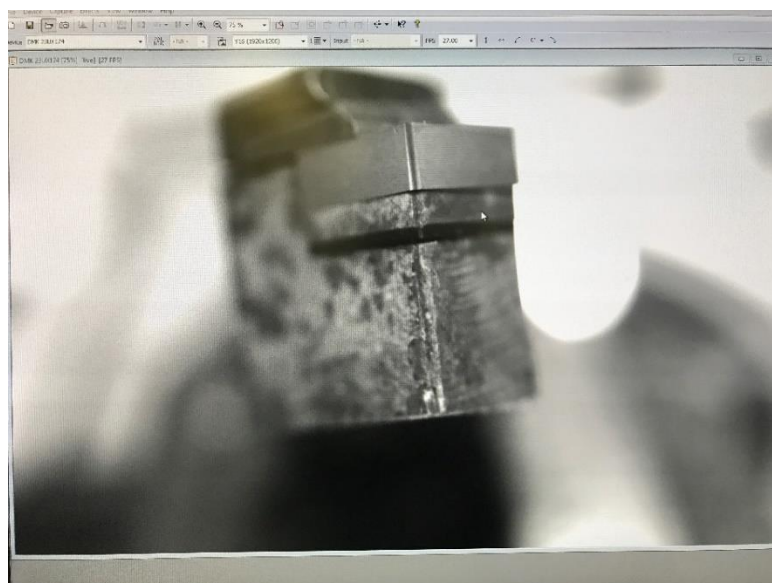
Slika 43. Položaj rezne oštrice i kamere

3.2.3. Snimanje rezne oštrice alata

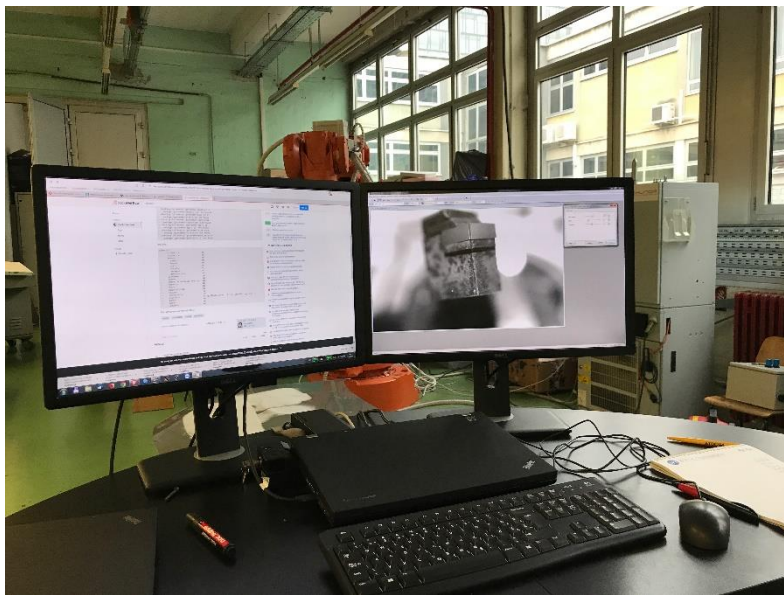
Nakon izrađenih modela, potrebno je provesti snimanje kako bi se utvrdilo trošenje rezne oštrice. Na temelju fotografija snimljenih kamerom, moguće je pomoću raznih programa izračunati određene karakteristike. Duljina i širina zahvaćenog pojasa trošenja, dovoljan je parametar za određivanje intenzivnosti trošenja. Slike 44, 45 i 46 predočavaju nekoliko karakterističnih prikaza rezne pločice snimljene u realnim uvjetima.



Slika 44. Rezna pločica pričvršćena u držaču



Slika 45. Snimka rezne pločice



Slika 46. Analiza snimke rezne pločice

4. ZAKLJUČAK

Trošenje rezne oštrice alata nepoželjna je pojava u svim procesima obrade odvajanjem čestica. Poznavanjem mehanizama trošenja u određenim postupcima obrade, poboljšava se razumijevanje cjelokupnog procesa trošenja od uzroka do posljedica. Najčešće posljedice trošenja odražavaju se na samom obratku promjenom hrapavosti, dimenzija i tolerancija. U cilju sprječavanja tih promjena i podizanju proizvodnosti na višu razinu, razvija se vizijski sustav kao nadzorni element trošenja alata.

Za pravilno kreiranje vizijskog sustava i pripadajućeg prihvatnog sustava kojima se omogućava promatranje veličina trošenja, bitno je:

- kvalitetno odabrati odgovarajuću kameru i objektiv
- konstruirati stabilan prihvat kamere
- konstruirati stabilan prihvat objekta snimanja.

Za pravilan odabir kamere i objektiva, potrebno je odrediti željenu površinu snimanja objekta kao i veličinu najmanjeg vidljivog elementa. Na temelju tih podataka, izabire se kamera koja zadovoljava zahtjevima te mora biti kompatibilna sa objektivom. Karakteristike kamere i objektiva direktno utječu na sljedeći korak konstruiranja prihvata. Rezolucija i dubinska oštrina određuju polje koje će biti snimljeno u fokusu te ono mora odgovarati pojasu kojeg je potrebno snimiti. Radna udaljenost određuje udaljenost kamere od objekta. Na temelju ovih parametara, konstruira se prihvat kamere i prihvat objekta snimanja. Najvažniji zahtjev na konstrukcije prihvata je stabilnost i preciznost kojima se omogućava uspoređivanje i referiranje nastalih fotografija. Analizom fotografija u određenim programskim paketima, određuju se vrijednosti parametara trošenja.

Konstruiranjem vizijskog sustava i pripadajućeg prihvatnog sustava, omogućava se točno određivanje veličine trošenja što je iznimno kompleksan pojam. Teško je odrediti vrijednost trošenja pri kojoj dolazi do značajnijih promjena zbog velikog broja utjecajnih faktora pojedinih procesa obrade odvajanjem čestica. Međutim, vizijski sustav daje rješenje u načinu mjerenja koji daje objektivnu sliku veličine trošenja u određenom procesu zbog čega se sve više razvija ova metoda utvrđivanja trošenja.

LITERATURA

- [1] Dadić, Z.: Tribološki principi i mjere za smanjenje trošenja alata kod obrade odvajanjem čestica, Split, 2013.
- [2] https://www.fsb.unizg.hr/kas/ODIOO/ODIOO%202015/ODIOO_2.%20PREDAVANJE-2015.pdf (preuzeto: 22.1.2019.)
- [3] Šavar, Š.: Obrada odvajanjem čestica 1. dio, Zagreb, 1977.
- [4] Stepić, A.: Suvremeni trendovi u obradi tokarenjem, Zagreb, 2012.
- [5] <https://www.sandvik.coromant.com/en-gb/knowledge/general-turning/pages/default.aspx> (preuzeto: 23.1.2019.)
- [6] https://www.fsb.unizg.hr/kas/ODIOO/ODIOO%202017/5,%206%20i%207._predavanje_ODIOO.pdf (preuzeto: 23.1.2019.)
- [7] Robert Levatić, FSB, Zagreb 2009 Testiranje naprave za mjerenje sila rezanja na tokarskom obradnom centru
- [8] Šavar, Š.: Obrada odvajanjem čestica 2. dio, Zagreb, 1978.
- [9] Becker, PCD/CBN Insert & Tooling
- [10] <https://www.fsb.unizg.hr/kas/ODIOO/Tokarenje%20ooc.pdf> (preuzeto: 5.2.2019.)
- [11] <https://katalog.mav.cz/data/upload/files/71209-snun.pdf> (preuzeto: 5.2.2019.)
- [12] Baljak, T.: Procjena kretanja predmeta rada vizijskim sustavom, Zagreb, 2009.
- [13] Optoenigneering: Cameras
- [14] <http://www.datalogic.com/eng/products/manufacturing/vision-systems/m-series-pd-670.html> (preuzeto: 24.1.2019.)
- [15] <https://www.teledynedalsa.com/en/learn/knowledge-center/ccd-vs-cmos/> (preuzeto: 24.1.2019.)
- [16] https://en.wikipedia.org/wiki/Image_resolution (preuzeto: 24.1.2019)
- [17] Optoengineering: Optics
- [18] http://phy.grf.unizg.hr/media/download_gallery/4%20F2_geometrijska_optika_preslika_vanje%20lomom.pdf (preuzeto: 5.2.2019)
- [19] <http://www.fsb-ikarus.eu/wp-content/uploads/2016/03/Strojni-vid.pdf> (preuzeto: 5.2.2019)
- [20] <https://www.vision-doctor.com/en/lighting.html> (preuzeto: 5.2.2019)
- [21] <https://www.opto-e.com/products/GigE-and-Dual-GigE-Vision-cameras#Matrix> (preuzeto: 8.2.2019)

-
- [22] <https://www.opto-e.com/products/TC1MHR-TC4MHR-high-resolution-telecentric-lenses#Matrix> (preuzeto: 8.2.2019.)

PRILOZI

I. CD-R disc