

# Prilagodba humanoidnog robota Poppy

---

**Marasović, Mark**

**Undergraduate thesis / Završni rad**

**2019**

*Degree Grantor / Ustanova koja je dodijelila akademski / stručni stupanj:* **University of Zagreb, Faculty of Mechanical Engineering and Naval Architecture / Sveučilište u Zagrebu, Fakultet strojarstva i brodogradnje**

*Permanent link / Trajna poveznica:* <https://um.nsk.hr/um:nbn:hr:235:609631>

*Rights / Prava:* [In copyright](#)/[Zaštićeno autorskim pravom.](#)

*Download date / Datum preuzimanja:* **2024-10-21**

*Repository / Repozitorij:*

[Repository of Faculty of Mechanical Engineering and Naval Architecture University of Zagreb](#)



SVEUČILIŠTE U ZAGREBU  
FAKULTET STROJARSTVA I BRODOGRADNJE

# ZAVRŠNI RAD

**Mark Marasović**

Zagreb, 2019.

SVEUČILIŠTE U ZAGREBU  
FAKULTET STROJARSTVA I BRODOGRADNJE

# ZAVRŠNI RAD

Mentor:

Prof. dr. sc. Nenad Bojčetić, dipl. ing.

Student:

Mark Marasović

Zagreb, 2019.

Izjavljujem da sam ovaj rad izradio samostalno koristeći znanja stečena tijekom studija i navedenu literaturu.

Zahvaljujem se mentoru prof. dr. sc. Nenadu Bojčetiću, dipl. ing. na podršci i savjetima te asistentu dipl. ing. Jasminu Juraniću na stalnoj dostupnosti i mnogobrojnim uputama.

Mark Marasović



SVEUČILIŠTE U ZAGREBU  
**FAKULTET STROJARSTVA I BRODOGRADNJE**



Središnje povjerenstvo za završne i diplomske ispite  
Povjerenstvo za završne ispite studija strojarstva za smjerove:  
procesno-energetski, konstrukcijski, brodstrojarski i inženjersko modeliranje i računalne simulacije

Sveučilište u Zagrebu Fakultet strojarstva i brodogradnje	
Datum	Prilog
Klasa:	
Ur.broj:	

## ZAVRŠNI ZADATAK

Student: **Mark Marasović** Mat. br.: 0035200304

Naslov rada na hrvatskom jeziku: **Prilagodba humanoidnog robota Poppy**

Naslov rada na engleskom jeziku: **Customization of the humanoid robot Poppy**

Opis zadatka:

Na osnovu modela humanoidnog robota Poppy u STEP formatu te literature dostupne na službenim stranicama Poppy projekta, potrebno je analizirati ugrađena rješenja za pomicanje i upravljanje udovima. Na osnovu rezultata analize potrebno je pronaći jeftine elektromotore i aktuatora koji mogu zamijeniti postojeće (napraviti kontrolne proračune). U okviru prilagodbe potrebno je i prilagoditi načine smještaja i pričvršćenja novih elektromotora i aktuatora te prilagoditi načine upravljanja udovima.

Izraditi detaljnu tehničku dokumentaciju robota s prikazanim prilagodbama.

U radu navesti korištenu literaturu i eventualno dobivenu pomoć.

Zadatak zadan:  
29. studenog 2018.


Rok predaje rada:  
**1. rok:** 22. veljače 2019.  
**2. rok (izvanredni):** 28. lipnja 2019.  
**3. rok:** 20. rujna 2019.

Predviđeni datumi obrane:  
**1. rok:** 25.2. - 1.3. 2019.  
**2. rok (izvanredni):** 2.7. 2019.  
**3. rok:** 23.9. - 27.9. 2019.

Zadatak zadao:

  
prof. dr. sc. Nenad Bojčetić

Predsjednik Povjerenstva:

  
Prof. dr. sc. Igor Balen

## SADRŽAJ

SADRŽAJ .....	I
POPIS SLIKA .....	II
POPIS TABLICA.....	III
POPIS TEHNIČKE DOKUMENTACIJE .....	IV
POPIS OZNAKA .....	V
SAŽETAK.....	VI
SUMMARY .....	VII
1. UVOD.....	1
2. ANALIZA POSTOJEĆIH MOTORA.....	7
3. IZBOR ALTERNATIVNIH MOTORA.....	9
4. PREOBLIKOVANJE DIJELOVA ROBOTA POPPY .....	16
5. PRORAČUN ČVRSTOĆE NA KRITIČNIM MJESTIMA .....	26
6. PREBLIKOVANJE "GLAVE" ROBOTA <i>POPPY</i> .....	28
ZAKLJUČAK .....	30
LITERATURA.....	31
PRILOZI.....	32

---

**POPIS SLIKA**

Slika 1. Poppy Humanoid.....	2
Slika 2. Karakteristike motora Dynamixel MT-28AT .....	8
Slika 3. Dynamixel MX-28AT.....	8
Slika 4. Dynamixel AX-18A.....	9
Slika 5. Herkulex DRS-0201.....	10
Slika 6. Momenti tromosti prije (lijevo) i nakon ugradnje novih motora (desno) .....	14
Slika 7. Skica motora Herkulex DRS-0201 .....	16
Slika 8. Prirubnica motora Herkulex.....	17
Slika 9. Sklop motora Herkulex DRS-0201 .....	18
Slika 10. Izmjerene kote za dimenzioniranje dijela .....	19
Slika 11. Uporaba feature-a <i>Cavity</i> .....	19
Slika 12. Osiguranje elemenata oblikom izdankom na dijelu (gore) i odgovarajuća šupljina na motoru (dolje).....	20
Slika 13. Provrti za vijke.....	21
Slika 14. Osi zakretanja dijelova.....	22
Slika 15. prozor External References .....	22
Slika 16. Suportna struktura kod aditivne proizvodnje .....	23
Slika 17. Kvaliteta površine 3D printanog proizvoda .....	24
Slika 18. Kuka za organizaciju ožičenja .....	25
Slika 19. Prednji nosač računala <i>Raspberri Pi</i> .....	28
Slika 20. Stražnji nosač računala <i>Raspberry Pi</i> .....	29
Slika 21. I/O panel na stražnjoj strani glave robota .....	29

---

## POPIS TABLICA

Tablica 1. Usporedba karakteristika motora .....	11
Tablica 2. Vrednovanje karakteristika motora .....	12



---

## POPIS TEHNIČKE DOKUMENTACIJE

2019-02	Poppy humanoid
2019-02-1	Unutarnji dio kliznog ležaja
2019-02-2	Vanjski dio kliznog ležaja
2019-02-0	Motor Herkulex DRS-0201

---

**POPIS OZNAKA**

<b>Oznaka</b>	<b>Jedinica</b>	<b>Opis</b>
$d_2$	mm	Srednji promjer navoja
$D_{sr}$	mm	Srednji promjer glave vijka
$F$	N	Sila
$F_p$	N	Sila prednaprezanja
$M_s$	Nmm	Maksimalan statički moment motora
$n$	/	Broj vijaka
$P$	mm	Uspon navoja
$r_v$	mm	Radijus na kojem su raspoređeni vijci
$S$	/	Faktor sigurnosti
$T$	Nmm	Moment pritezanja vijaka
$\mu$	/	Koeficijent trenja
$\sigma$	N/mm <sup>2</sup>	Naprezanje

---

**SAŽETAK**

U okviru ovog rada preoblikovan je humanoidni edukacijski robot *Poppy* na način da je omogućena ugradnja novih elektromotora koji će gotovo prepoloviti cijenu robota, a zadržati funkcije koje je taj robot sposoban obaviti - edukacijski i pokazne funkcije koje zahtjevaju posebne značajke pametnih servo motora namijenjenih robotici. Osim toga, struktura robota je promijenjena kako bi se moglo ugraditi računalo *Raspberry Pi* kao kontrolna jedinica te zaslon na "glavi" robota čime bi se proširile mogućnosti edukacijskih i sličnih primjena. CAD modeli i tehnička dokumentacija izrađeni su u programskom paketu *Solidworks 2016*.

Ključne riječi: *Poppy*, humanoidni, robot, *Raspberry Pi*, open source, servo motor

---

## SUMMARY

The premise of this work is to redesign *Poppy* the humanoid educational robot to accommodate a different type of electric motors to lower the cost of building the robot by nearly half, whilst keeping the functionality of the robot itself - educational and demonstrational functions which require the special functions of the smart servo motors for robotic purposes. Additionally the robot's structure was modified to accommodate the *Raspberry Pi* computer as its control unit and a screen on the robot's "head" to expand the educational scope of the robot. CAD models and all of the technical documentation were made in *Solidworks 2016* software.

Key words: Poppy, humanoid, robot, Raspberry Pi, open source, servo motor

## 1. UVOD

### 1.1 Projekt *Poppy*

Projekt *Poppy* je projekt iz područja robotike koji je zamišljen kao robot za edukacijsku svrhu, pokazne odnosno demonstracijske svrhe te općenito kao alat za učenje. Projekt je osnovan 2012. u *Flowers* laboratoriju u istraživačkom centru *Inria Bordeaux Sud-Ouest* u Francuskoj. Projekt *Poppy* je projekt koji je usmjeren na zajednicu. Cilj projekta je razvitak multidisciplinarnе zajednice gdje istraživači, profesori i svi zainteresirani za robotiku mogu dijeliti svoj rad i ideje. Svi *Poppy* alati su modularni, jednostavni za korištenje i jednostavni za integraciju u druge projekte. Može se gledati kao skupina "gradivih kockica" koje se lako sklapaju i preoblikuju. Projekt je *Open source* što znači da se sav rad, napredak i tehnologija dijeli sa zajednicom te se projektom mogu služiti svi i na koji god način žele dok god nemaju materijalne koristi od toga rada. Kroz svoju dostupnost i otvorenost projekt *Poppy* se zalaže za to da tehnologija budućnosti bude transparentnija i otvorenija. Ima nekoliko verzija robota, a to su: *Ergo Jr*, *Torso* i *Humanoid*. *Ergo Jr* je najjednostavniji robot od te tri verzije. Sastoji se od 5 članaka sa 6 elektromotora i 6 stupnjeva slobode. Koncipiran je kao robotska ruka te se njome mogu odrađivati edukacijske vježbe programiranja robotskih manipulatora. *Torso* je kao što se iz naziva može zaključiti torzo humanoidnog robota na stalku i ima iste funkcije kao i puna verzija robota a razlika je u tome što nema noge. Time se smanjuju edukacijske i demonstracijske mogućnosti robota ali nema razlike u programiranju i konstrukciji zajedničkih dijelova *Torso* i *Humonoid* robota. *Humanoid* je puna i najkompleksnija verzija robota i to je humanoidni robot što znači da ima udove nalik na čovjeka i kinematika tih udova je nalik ljudskoj.



- 
- 1x simple\_foot\_right (*white polished polyamid*)
  - x hip\_z\_to\_hip\_y-connector (*white polished polyamid*)

**Torzo:**

- 2x double\_rotation\_MX64\_link (*white polyamid*)
- 1x i101-Set\_to\_MX64\_link (*white polyamid*)
- 1x abdomen (*white polished polyamid*)
- 1x spine (*white polished polyamid*)
- 2x double\_rotation\_MX28\_link (*white polyamid*)
- 1x i101-Set\_to\_MX28\_link (*white polyamid*)
- 1x chest (*white polished polyamid*)

**Udovi gornjeg dijela:**

- 1x shoulder\_right (*white polished polyamid*)
- 1x shoulder\_left (*white polished polyamid*)
- 2x arm\_connector (*white polished polyamid*)
- 2x upper\_arm (*white polished polyamid*)
- 1x forearm\_left (*white polished polyamid*)
- 1x forearm\_right (*white polished polyamid*)
- 1x hand\_right (*white polished polyamid*)
- 1x hand\_left (*white polished polyamid*)

**Glava:**

- 1x neck (*white polished polyamid*)
- 1x head-back (*white polished polyamid*)
- 1x head-face (*white polished polyamid*)
- 1x support\_camera (*white polyamid*)
- 1x screen (*resine transparent*)
- 1x hide-screen (*black polyamid*)
- 1x speaker\_left (*black polyamid*)
- 1x speaker\_right (*black polyamid*)
- 1x fake\_manga\_screen (*black polyamid*)

Elektroničke komponente:

*Embedded control:*

- 2x USB2AX
- Hardkernel Odroid U3
- 8GB eMMC Module U Linux
- Cooling Fan U3 (Optionnal)
- USB hub: here ou here

Komponente napajanja:

- DC Plug Cable Assembly 2.5mm
- 5V DC convertor

Audio/video komponente:

- 2x speakers
- ampli stereo

Komponente za povezivanje:

- Nano Wifi Dongle

Senzori:

- 2.0 Megapixels "Videw" Camera with OV2643 CMOS sensor \*\* equipied with FOV 120° or 170°!!\*\* + USB cable
- Sparkfun Razor 9DoF IMU (Optionnal)
- Manga Screen (Optionnal)

Komponente sa trgovine *Robotis*:

Aktuatori Dynamixel:

- 19 x MX-28AT



- 4 x MX-64AT
- x AX-12A

Ostale komponente:

- 19x HN07-N101 set
- 12x HN07-i101 Set
- 4x HN05-N102 Set
- 4x HN05-i101 Set

Vijčane komponente:

- 1x Wrench Bolt M2\*3 (200 pcs)
- 1x Wrench Bolt M2.5\*4 (200 pcs)
- 1x Wrench Bolt M2.5\*6 (200 pcs)
- 1x Wrench Bolt M2.5\*8 (200 pcs)
- 1x BIOLOID Bolt Nut Set BNS-10
- 1x Nut M2.5 (400 pcs)
- 1x N1 Nut M2 (400 pcs)

Kablovi:

- 3x SMPS2Dynamixel
- 1x SMPS 12V 5A PS-10
- 3x BIOLOID 3P Extension PCB
- 1x Robot Cable-3P 60mm 10pcs
- 1x Robot Cable-3P 100mm 10pcs
- 1x Robot Cable-3P 140mm 10pcs
- 1x Robot Cable-3P 200mm 10pcs

Potrebno je izraditi :

- 3x cable-3P 22cm
- 3x cable-3P 25cm
- 2x cable-3P 50cm
- 2x Cable-4P 200mm avec fils D+/D- coupés

Bitno je napomenuti da su navedeni dijelovi samo preporučeni dijelovi i ovisi o korisniku koje komponente će koristiti i moguće je zamijeniti bilo koju komponentu sa prethodnog popisa sa nekom zamjenskom komponentom za koju korisnik smatra da je primjerenija.

U ovom radu će biti obrađen samo *Poppy Humanoid* zbog toga što je ostali roboti dijele komponente sa *Poppy Humanoid* pa je lako primjeniti napravljene preinake na ostale robote.

---

## 2. ANALIZA POSTOJEĆIH MOTORA

Prema sastavnici sa stranica Poppy projekta [1] robot za kretanje koristi sljedeće motore marke Dynamixel:

- 19 x MX-28AT
- 4 x MX-64AT
- 2 x AX-12A

Za početak će se razmotriti svojstva i alternative za MX-28AT budući da je tih motora najviše pa su samim time i najbitniji, a ostali motori su slični po svojstvima i karakteristikama te su samo drukčije dimenzionirani. Ovi motori se komercijalno nazivaju "smart actuators". [2] Sastoje se od DC elektromotora bez četkica marke Maxon, reduktora sa metalnim zupčanicima, ugrađenim 32bit 72mHz Cortex M3 kontrolerom sa PID algoritmom, magnetskim apsolutnim enkoderom koji omogućava razlučljivost mjerenja od 4096 koraka na 360° te senzorima brzine, temperature, pozicije izlaznog vratila, napona i opterećenja. Ugrađen kontroler stvara mogućnost serijskog spajanja, tzv. "daisy chain" pa je na glavnom kontrolnom uređaju dovoljno spojiti jedan motor, te tom motoru nije potreban PWM signal. Motor također ima i "compliance" funkciju. "Compliance" je aktivno praćenje kretanja vratila te uklanjanje unutarnjeg otpora magnetskih i mehaničkih sila. Ta funkcija je korisna za edukacijske i pokazne svrhe gdje se Poppy robotu ručno miču udovi te on pamti te pokrete pa ih potom može reproducirati ili zadržati se u određenoj poziciji.

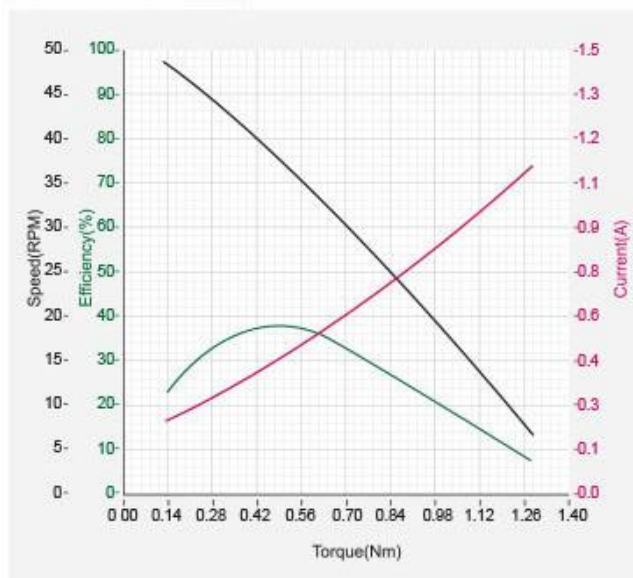
Najbitnije karakteristike motora su sljedeće:

- 12V napajanje istosmjernom strujom
- ugrađeni kontroler sa PID algoritmom i "compliance" funkcijom
- mogućnost serijskog spajanja
- statički moment približnog iznosa 2.5 Nm pri 12V
- enkoder razlučljivosti 0,088°
- masa 77g
- kut zakreta 360°
- brzina vrtnje 55RPM
- joint mode

## Data

	Unit	Data
Weight	g	77
Dimension	mm	35.6 x 50.6 x 35.5
Gear Ratio	type/material	193:1 (Spur/Metal)
Network	-	TTL / RS-485
Position Sensor (resolution)	-	Contactless Absolute Encoder (360° / 4096)
Motor	-	Maxon Motor
Operation Voltage	V	10~14.8
Stall Torque	N.m	2.5 at 12V
Stall Current	A	1.4 at 12V
No Load Speed	RPM	55 at 12V

## Performance Graph



Slika 2. Karakteristike motora Dynamixel MT-28AT



Slika 3. Dynamixel MX-28AT

Cijena: \$239,90

### 3. IZBOR ALTERNATIVNIH MOTORA

Razmotriti će se nekoliko supstitucija za navedeni motor koji imaju slične karakteristike ali znatno nižu cijenu. Naravno, postojati će neki kompromisi, ali ti kompromisi će morati biti prihvatljivi.

#### 3.1 Dynamixel AX-18A

Ovaj motor je od istog proizvođača kao i originalni motor te je u potpunosti kompatibilan sa svim sučeljima koje koriste i originalni motori. To je korisno iz razloga što se može koristiti isti glavni kontrolni uređaj kao i u originalnom projektu. Motor sadrži kontroler s PID algoritmom i *compliance-om*, sve senzore kao i originalni motor te mogućnost serijskog spajanja te potencijometrijski enkoder.

Lošije strane su to što ima plastične zupčanike i kućište, 28% manji statički okretni moment te zbog potencijometrijskog enkodera 3,3 puta manju razlučljivost.



Slika 4. Dynamixel AX-18A

Cijena: \$94,90

### 3.2 Herkulex DRS-0201

Herculex motori su također "smart actuators" iz razloga što imaju mikroprocesor integriran u sami kućište motora koji kontrolira PWM signal pa iz tog razloga nije potreban dodatan elektronički sklop tzv. *motor driver*. Kontroler ovog motora također sadrži PID algoritam te Feedforward opciju. Motor ima sposobnost sprječavanja preopterećenja i uklanjanja tzv. mrtvog hoda (zračnosti u hodu vratila) i vibracija uzrokovanih naglim ubrzavanjem ili zaustavljanjem. Funkcija brzine u ovisnosti o vremenu je trapeznog oblika koju proizvede kontroler nakon što primi informaciju o potrebnom zakretu vratila. Enkoder je apsolutan i magnetski, no razlučljivost je 3,6 puta manja od originalnog motora. Kućište je izrađeno od polimera a zupčanici reduktora su izrađeni od metala. Ovaj motor također sadrži velik broj senzora od kojih su najbitniji: pozicija izlaznog vratila, brzina izlaznog vratila, temperatura, opterećenje motora i napon. Statički moment je približno isti a nazivni napon je 7.4 V.



Slika 5. Herkulex DRS-0201

Cijena: \$124

### 3.3 Prikaz i usporedba karakteristika motora

U tablici su prikazane i uspoređene karakteristike prethodno navedenih motora:

**Tablica 1. Usporedba karakteristika motora**

	Dynamixel MX-28AT	Dynamixel AX-18A	Herkulex DRS-0201
Nazivni napon	12V	14,8V	7,4V
Statički moment, Nm	2,5	3,1	2,35
Brzina vrtnje neopterećenog motora	0,169 s/60°	0.139 s/60°	0,147 s/60°
Masa, g	72	55,9	60
Dimenzije, mm	35,6 x 50,6 x 35,5	32 x 50 x 40	45 x 24 x 32
Razlučljivost	0,088°	0,2930°	0,325°
Prijenosni omjer	1:193	1:254	1:266
Radni kut zakreta izlaznog vratila	360°	300°	320°
Potrebna struja u <i>standby</i> modu, mA	100	170	670 pri 7.4V
Brzina komunikacije, Mb/s	3	1	0,67
Dobivanje podataka o poziciji izlaznog vratila	Da	Da	Da
Dobivanje podataka o temperaturi	Da	Da	Da
Dobivanje podataka o potrebnom naponu motora	Da	Da	Da

Dobivanje podataka o dostupnom naponu motora	Da	Da	Da
Compliance/PID	Da	Da	Da
Materijal kućišta	polimer	polimer	polimer
Materijal zupčanika reduktora	metal	polimer	metal
Elektromotor	Maxon RE-MAX istosmjerni bez četkica	Istosmjerni bez četkica	Istosmjerni s četkicama
Apsolutni enkoder	Da	Da	Da
Magnetski enkoder	Da	Ne	Ne

Izbor motora će biti izveden na sljedeći način: od svih karakteristika motora izabrane su one najbitnije. Svako od karakteristika je dodijeljen težinski faktor u postotcima koji određuje koliko je ta karakteristika bitna za primjenu u robotu *Poppy*. Nakon toga svaka alternativa je ocijenjena plusom ili minusom s obzirom na to koja alternativa ima bolje ili lošije karakteristike. Ocjene svake alternative se zbroje i nakon toga možemo zaključiti o tome koja je bolja alternativa. Sve karakteristike su promatrane za nazivni napon.

**Tablica 2. Vrednovanje karakteristika motora**

Kriterij	Težinski faktor	Alternative	
		Dynamixel AX-18A	Herkulex DRS-0201
Statički moment, Nm	30	-	+
Brzina vrtnje neopterećenog motora	5	+	-
Masa, g	5	+	-
Dimenzije, mm	5	+	-
Razlučljivost	10	+	-
Radni kut zakreta izlaznog vratila	5	-	+



Senzori	5	=	=
Compliance/PID	5	=	=
Materijal kućišta	5	=	=
Materijal zupčanika reduktora	5	+	-
Apsolutni enkoder	20	=	=
$\sum +$		30	25
$\sum S$		0	25

Iz manje cijene (\$124 u usporedbi sa \$239) te provedenog ispitivanja može se zaključiti da je motor Herkulex DRS-0201 optimalan izbor za ovu primjenu te će se ovaj motor razmatrati u daljnjem tekstu.

### 3.4 Kompromisi izabranog motora u usporedbi sa originalnim motorom

Iz tablice 1. može se vidjeti da je Herkulex DRS-0201 lošiji od Dynamixel-a MT-28AT po nekoliko karakteristika. Ovdje će se usporediti i objasniti zašto su ti kompromisi prihvatljivi kakve oni posljedice imaju na rad robota.

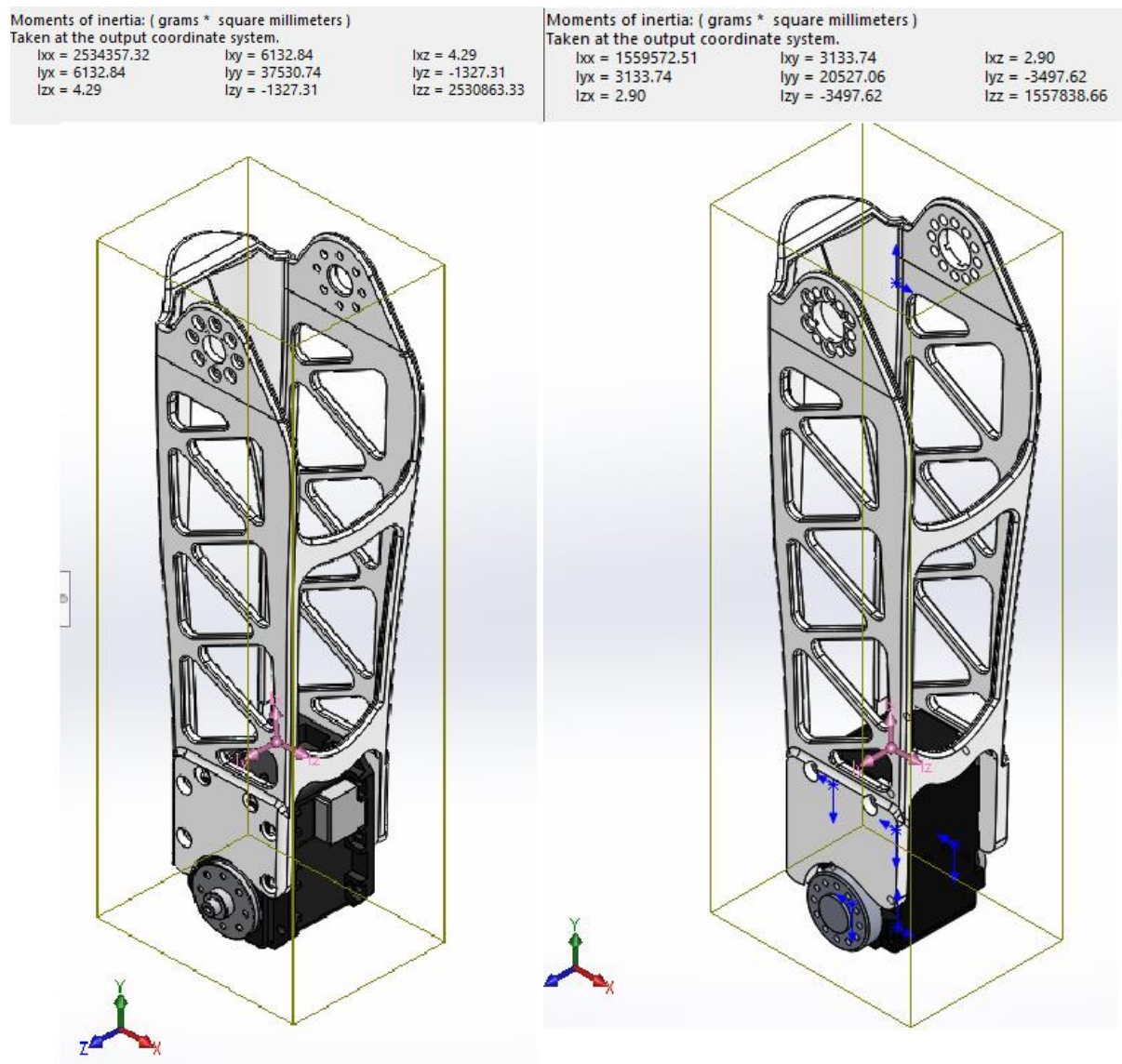
#### a) Statički okretni moment i brzina vrtnje neopterećenog motora

Statički okretni moment i brzina vrtnje neopterećenog motora su vrlo slični kod ova dva motora - 2,5 Nm kod originalnog motora pri nazivnom naponu i 0,169 s/60°, i 2,35 Nm i 0,147 s/60° kod izabranog motora. Razlika između momenata i brzina vrtnje je dovoljno mala da se može zanemariti.

#### b) Dimenzije i masa

Dimenzije izabranoga motora su manje od originalnog motora (34560 mm<sup>3</sup> u usporedbi sa 63948 mm<sup>3</sup>) što može imati pozitivan utjecaj na izmjenjenu konstrukciju robota radi lakšeg i elegantnijeg smještanja motora u konstrukciju te moguće povećane pokretljivosti udova robota. Masa Herkulex-a DRS-0201 je također manja ( 60g u usporedbi sa 77g) od Dynamixel-a MT-28AT. Motori su direktno pričvršćeni na udove robote pa motori na zglobovima biže središtu mase (npr rame) moraju pokretati masu udova zajedno s masom motora pričvršćenih na udove. Smanjena masa pozitivno utječe na rad robota jer su manji momenti tromosti koje motori moraju savladati pri ubrzavanju.

Prikazati će se momenti tromosti na primjeru sklopa potkoljenice robota oko osi Z nakon što je sklop pomaknut tako da se os rotacije potkoljenice poklapa s ishodištem koordinatnog susava. Na slici su prikazani moment tromosti oko osi rotacije potkoljenice za neizmijenjeni sklop i moment tromosti oko osi rotacije potkoljenice za izmijenjeni sklop.



Slika 6. Momenti tromosti prije (lijevo) i nakon ugradnje novih motora (desno)

Na slici je vidljivo da je moment tromosti preoblikovanog dijela oko osi Z smještenoj kolinearno s osi rotacije dijela  $1557839 \text{ gmm}^2$ . Usporedivo, dio prije preoblikovanja koji ima originalni Dynamixel motor ima isti moment tromosti u iznosu  $2534357 \text{ gmm}^2$ . Smanjenje momenta tromosti za ovaj dio iznosi 38,8%.

---

c) Manja razlučljivost

Izabrani motor ima manju razlučljivost nego originalni motor -  $0,325^\circ$  u usporedbi sa  $0,088^\circ$  na originalnom motoru. Razlučljivost motora dikitra vrsta enkodera. Razlučljivost određuje najmanji kut zakreta koji motor može izvršiti u jednom koraku. Originalni *Dynamixelov* motor ima magnetski apsolutni enkoder pa je razlučljivost mnogo veća, dok izabrani motor ima potenciometarski enkoder koji pruža manju razlučljivost. Ovo je ujedno i najveća mana novoizabranog motora, no neće puno utjecati na rad robota. Da bi se to dokazalo može se promatrati najdulji krak koji će motor *Herkulex DRS-0201* morati okretati na robotu a to je duljina od ramena do stopala koji iznosi 360 mm.  $0,325^\circ$  stupnja zakreta motora na ramenu robota na na takvom kraku iznosi 2.04 mm na kraju kraka što je iznimno mala vrijednost.

## 4. PREOBLIKOVANJE DIJELOVA ROBOTA POPPY

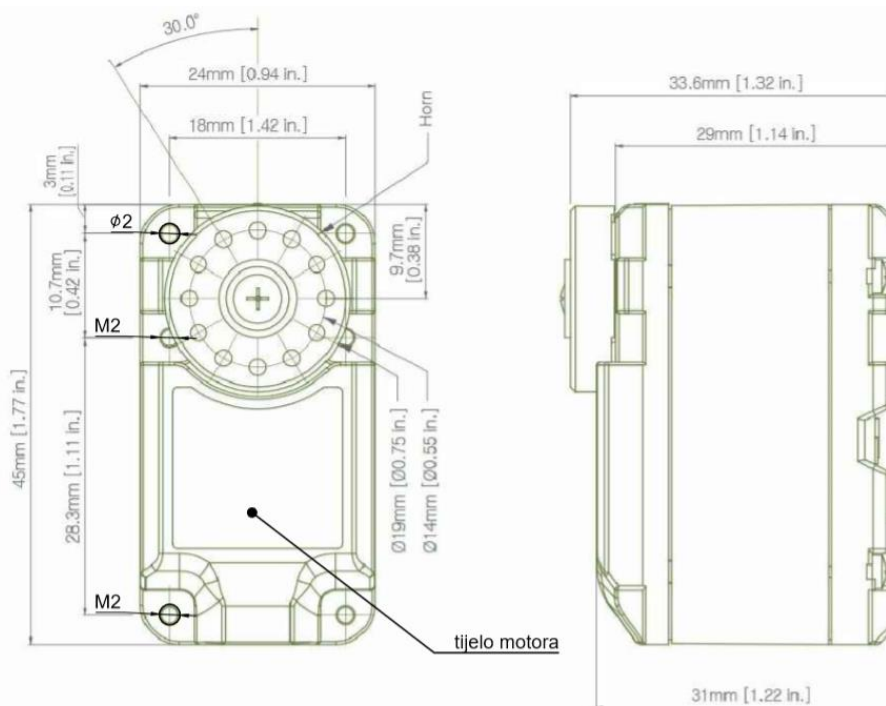
Nakon što su izabrani prikladni motori prelazi se na preoblikovanje dijelova robota. Svo 3D oblikovanje će biti izvršeno u programskom paketu *Solidworks 2016*. Prilikom modeliranja bilo je nužno obratiti pozornost na nekoliko točaka.

Glavni fokusi preolikovanja su:

- 1) Omogućavanje prihvata novoizabranih motora proizvođača *Herkulex*
- 2) Zadržavanje istih osi rotacija dijelova
- 3) Tehnoličko oblikovanje s obzirom na tehnologiju izrade aditivnim postupkom
- 4) Mogućnost postavljanja potrebnog ožičenja

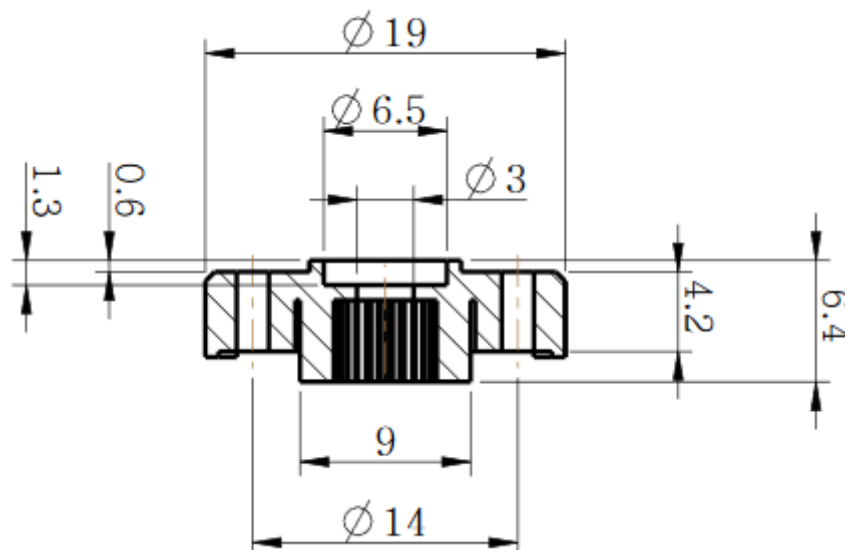
### 4.1 Omogućavanje prihvata novoizabranih motora proizvođača *Herkulex*

Motori *Herkulex DRS-0201* sastoje se od tijela motora i prirubnice (tzv. *horn*). Na tijelu motora nalaze se 2 prolazna provrta ,4 provrta s navojem M2 sa svake strane i provrtom s navojem M2,5 sa stražnje strane. S prednje strane motora nalazi se izlazno vratilo reduktora sa zupčastom spojkom i urezanim navojem M2.5 i na to mjesto se pričvršćuje prirubnica, dok je drugi provrt M2,5 urezan u kućište motora i ne rotira se s izlaznim vratilom motora. Sa stražnje strane nalaze se konektori za ožičenje.



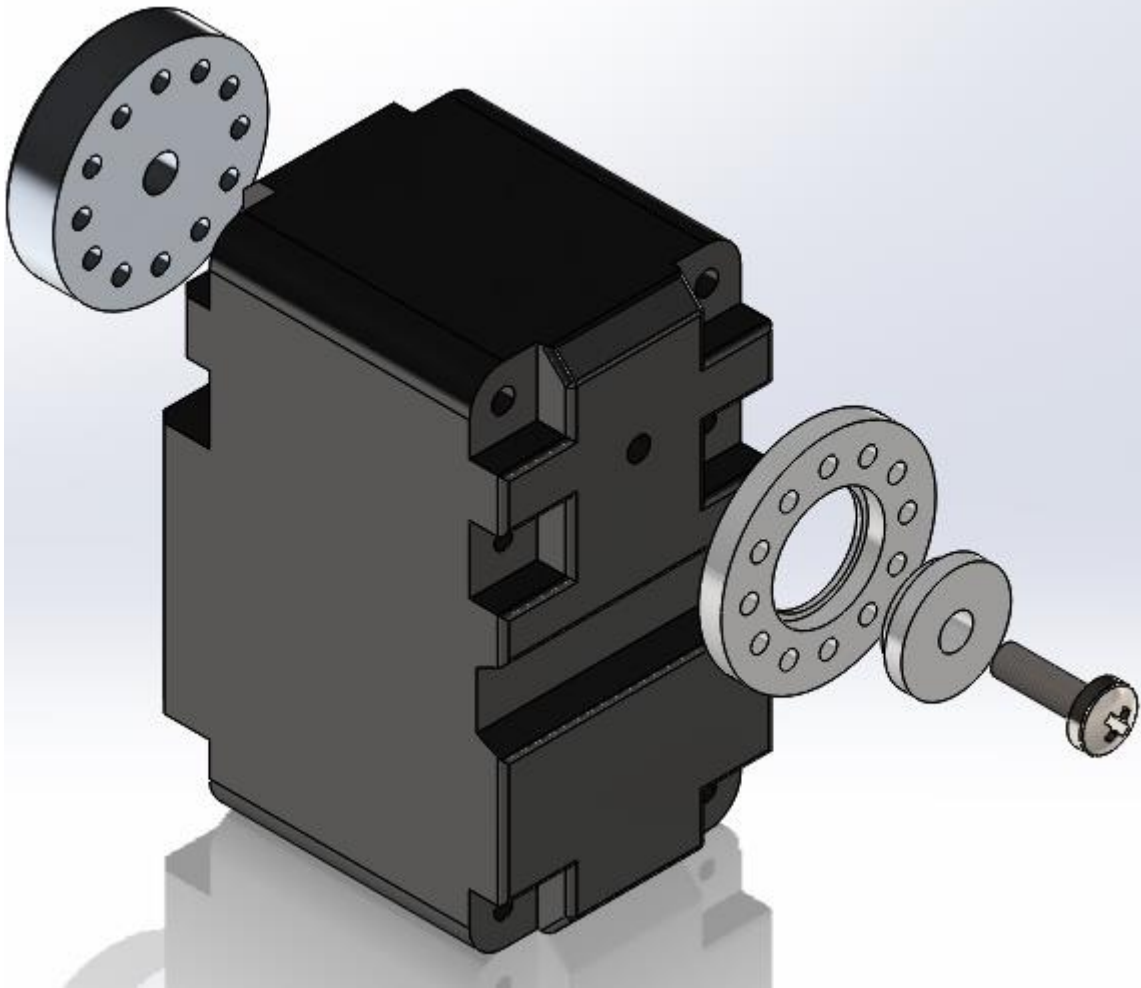
Slika 7. Skica motora *Herkulex DRS-0201*

Prirubnica je osno simetrična i sadrži 12 provrta jednako raspoređenih po radijusu 7mm sa urezanim navojima M2. Ovaj dio služi za prijenos momenta sa izlaznog vratila reduktora motora. Prirubnica se osigurava jednim M2.5 vijkom DIN 7985A za izlazno vratilo reduktora. Moment se prenosi preko zupčaste spojke.



Slika 8. Prirubnica motora Herkulex

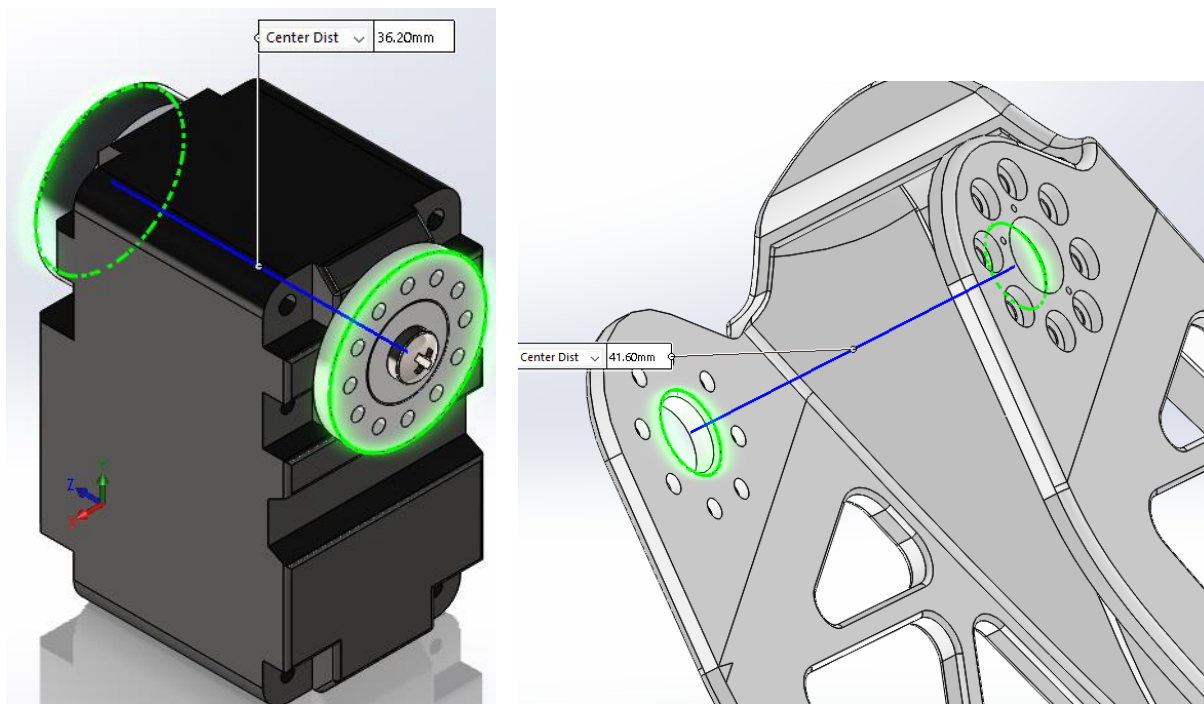
Komponente mogu pričvrstiti na vratilo samo preko jedne prirubnice što znači da će komponente biti konzolno uležištene pa je potrebno pronaći tehničko rješenje koje bi omogućilo pričvršćivanje elemenata na još jedno ležajno mjesto radi optimalne raspodjele opterećenja. Rješenje je klizni ležaj čiji se unutarnji dio pričvršćuje na kućište motora M2,5 vijkom, a vanjski dio ležaja sadrži isti broj i raspored provrta za navoje kao i prirubnica. Udaljenost dodirne plohe vanjskog ležaja od kućišta motora je ista kao i udaljenost dodirne plohe prirubnice od kućišta motora. Time se osigurava simetričnost motora čime je olakšana ugradnja jer prilikom ugradnje nije potrebno paziti na orijentaciju motora. Provrta su bušeni tako da se dio može pričvrstiti vijkom sa samoureznim navojem. Ovaj ležaj se može izraditi obradom odvajanjem čestica (tokarenjem) iz materijala sa dobrim kliznim i anti-abrazivnim svojstvima kao što je PTFE, a može se i proizvesti aditivnom tehnologijom, odnosno 3D ispisom. Ukoliko se pozicije izrađuju 3D ispisom uputno je koristiti materijal nylon 6/6 zbog niskog koeficijenta trenja i otpornosti na trošenje. Nylon se često koristi kod izrade polimernih zupčanika upravo zbog tih svojstava. Na slici prikazan je sklop motora.



**Slika 9. Sklop motora Herkulex DRS-0201**

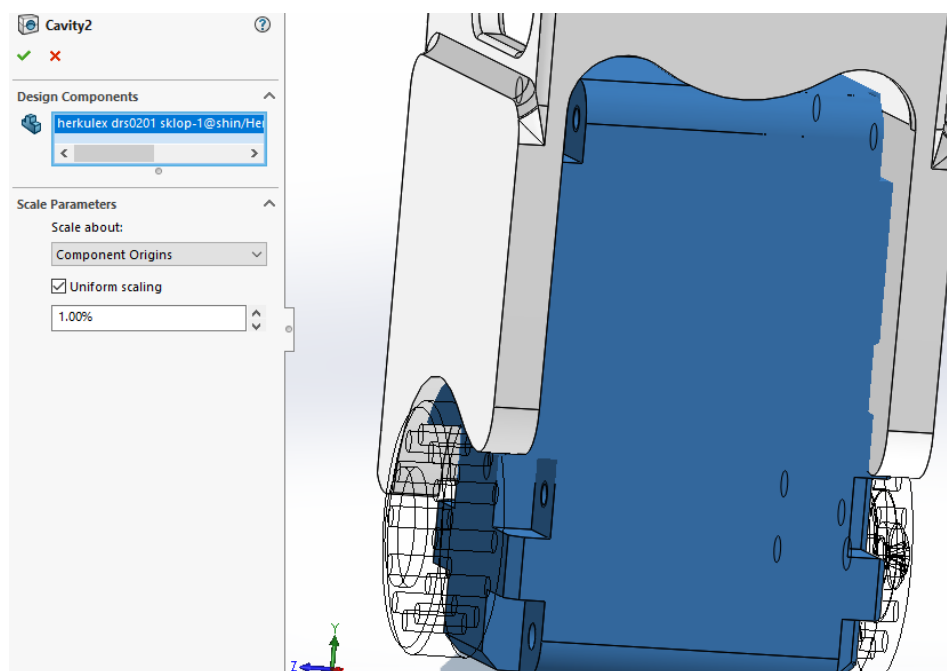
Budući da nije dostupan 3D model na službenim stranicama proizvođača, motor je izmodeliran prema službenim nacrtima.

Nakon što je izrađen model motora potrebno je preoblikovati dijelove robota kako bi mogli prihvatiti nove motore. Za većinu dijelova je to učinjeno u nekoliko koraka. Prvi korak je određivanje neke karakteristične dimenzije na motoru i na dijelu, primjerice razmak između ležaja i prirubnice i dimenzije odgovarajućeg prihvata za ležaj i prirubnicu na dijelu. Nakon toga je uporabom značajke *Scale* dio dimenzioniran i na taj način motor stane između ploha za prihvat motora.



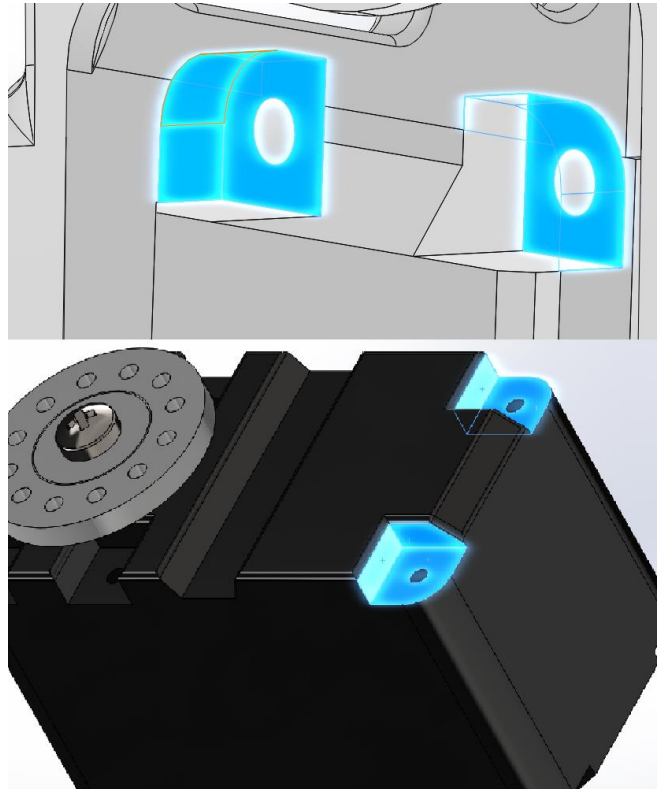
Slika 10. Izmjerene kote za dimenzioniranje dijela

Nakon što je dio dimenzioniran, potrebno je prilagoditi prihvate za hvatanje kućišta motora. To se učinilo tako da uklonjeni postojeći utori u koje su ugrađeni stari motori proizvođača Dynamixel te smješten novi motor proizvođača Herkulex. Nakon toga je upotrebljena značajka *Cavity* kojom je se stvara šupljina u obliku motora. Šupljina je uvećana za 1% kako bi se stvorila mala zračnost koja olakšava sklapanje.

Slika 11. Uporaba feature-a *Cavity*



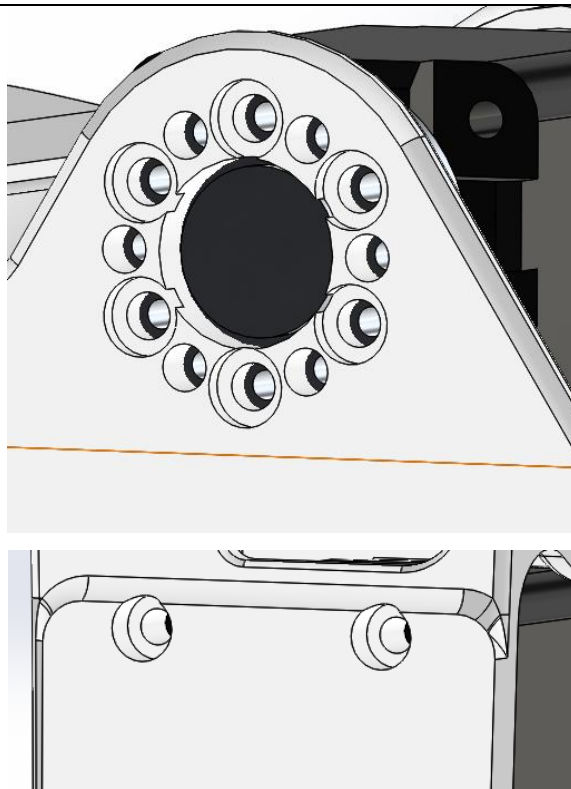
Sljedeći korak je modeliranje "izdanaka" koji pristaju u šupljinu na kućištu motora i kroz koje prolazi provrt za vijak. Ovi izdanci se nalaze sa obje strane motora i omogućavaju prijenos reakcijskog momenta na dio oblikom što je povoljnije sa stajališta čvrstoće.



**Slika 12. Osiguranje elemenata oblikom izdankom na dijelu (gore) i odgovarajuća šupljina na motoru (dolje)**

Posljednji korak je oblikovanje provrta za vijke i osiguranje mogućnosti sklapanja. Na prirubnici i ležaju nalazi se dvanaest provrta za vijke navoja M2, no nije moguće pričvrstiti dio na motor sa svih dvanaest vijaka. Zato je izrađeno šest upusta za glavu vijka na dijelovima i shodno tome motor je moguće osigurati sa šest vijaka. Središnji provrt koji se nalazi na osi zakretanja dijela je proširen kako bi se ležaj mogao slobodno okretati te su probušene šupljine koje omogućuju ugradnju motora te upusti za vijke za pričvršćenje dijela za kućište motora.

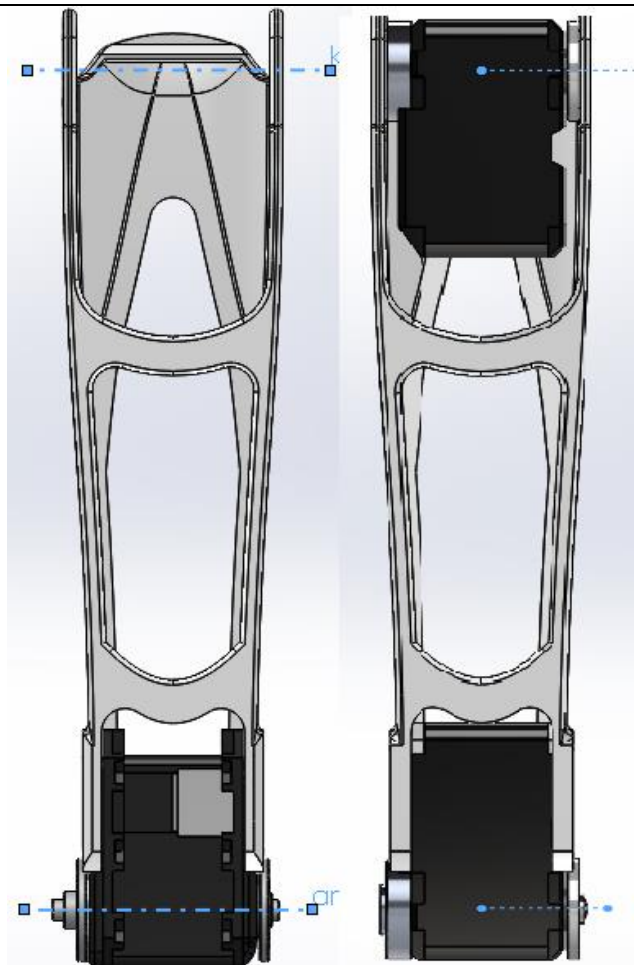




Slika 13. Provrti za vijke

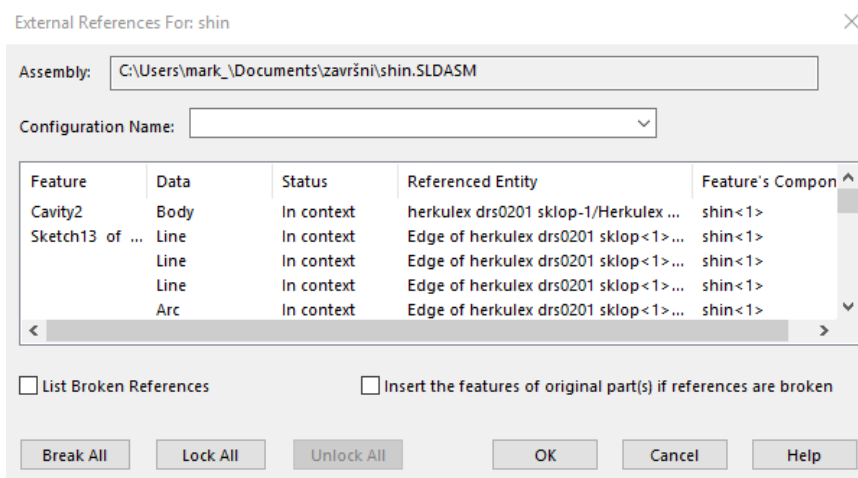
#### 4.2 Zadržavanje osi rotacija dijelova

Prilikom preoblikovanja dijelova vrlo bitan čimbenik na koji je potrebno paziti su osi rotacija dijelova i način na koji se dijelovi rotiraju i kreću. Osi rotacija su iste kao i kod verzije prije preoblikovanja s motorom proizvođača *Dynamixel*. To je postignuto tako što su nakon uporabe feature-a *Scale* na dijelu koji se oblikuje dimenzionirani i stari motori marke *Dynamixel* na isto mjerilo. Zatim su korištenjem *3D Sketch-a* označene osi motora i na te osi su pozicionirani novi motori marke *Herkulex* uporabom koncentričnosti te se nakon toga odvijalo modeliranje prihvata novih motora u toj poziciji. Ukoliko postoje kakvi graničnici na dijelu vodilo se računa da oni ostaju funkcionalni i nakon preoblikovanja. Ovime se osigurava da kinematika, ravnoteža i funkcionalnost robota ostaju isti.



Slika 14. Osi zakretanja dijelova

Nakon preoblikovanja dijela su uklonjene sve vanjske reference pritiskom na *Break All External References*. Time je osigurano da geometrija dijela ne ovisi o sklopu u kojem su načinjene promjene i vanjskim referencama na druge modele.



Slika 15. prozor External References

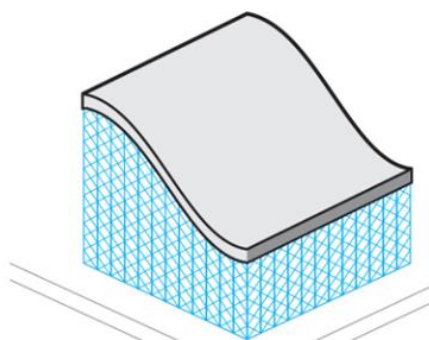
### 4.3 Tehnologično oblikovanje s obzirom na tehnologiju izrade aditivnim postupkom

Aditivna proizvodnja je proces izrade 3D proizvoda primarno dodavanjem materijala umjesto odvajanja. Koristi se i sinonim 3D printanje. Gradnja proizvoda temelji se na CAD modelu i nema potrebe za dodatnim alatima. Gradnja proizvoda odvija se sloj po sloj ( za većinu postupaka aditivne proizvodnje). Najčešće se koristi za izradu prototipova i alata, kompleksnih konstrukcija i za modeliranje koje zahtjeva za dijelove u interakciji. Prednosti aditivne izrade su sloboda oblikovanja i ekonomična proizvodnja jednostrukih primjeraka. Uz sve ove prednosti aditivna proizvodnja ima i mane, a to su cijena strojeva koji obavljaju 3D ispis i dug vremenski period koji je potreban za izradu dijelova.

Kod oblikovanja dijelova za aditivnu tehnologiju potrebno je paziti na to koliko je zahtjevno proizvesti neki dio i koliko je vremena potrebno za to. Proizvod se optimizira za 3D ispis primjenjujući sljedeća načela prilikom konstruiranja:

a) Izbjegavanje suprotnih struktura gdje je moguće

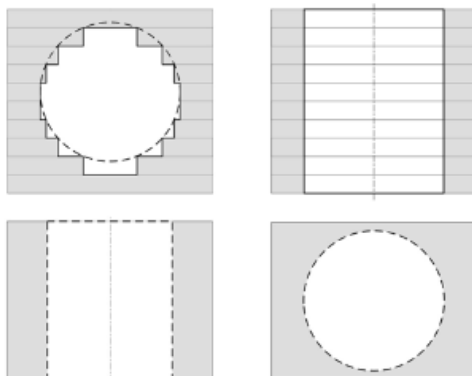
Budući da 3D printer proizvod izrađuje sloj po sloj, mora biti u mogućnosti nanositi novi sloj na čvrstu podlogu - krevet 3D printera ili prethodni sloj. Ukoliko toga nema, mlaznica stroja bi morala vršiti ekstruziju "u zraku" i to će uzrokovati lošu kvalitetu proizvoda. Većina današnjih softvera za pripremu dijelova za aditivnu proizvodnju ima opciju generiranja suportne strukture koja će povezati model s radnom podlogom. Suportne strukture je nužno koristiti što je manje moguće jer oduljuju vrijeme proizvodnje i povećavaju naknadnu obradu (suportnu strukturu nužno je ukloniti ručno). Maksimalni kut kod većine FDM printera kod kojeg nije nužno koristiti suportne strukture je oko 50°.



Slika 16. Suportna struktura kod aditivne proizvodnje

### b) Orijehtacija proizvoda - anizotropija i kvaliteta površine

Još jedna posljedica slojevite karakteristike 3D printa je anizotropija materijala. Proizvod će imati manju vlačnu čvrstoću usmjeru okomitom na slojeve nego u smjeru paralelnom sa ravninom na koju se nanose slojevi. Stoga je potrebno obratiti pažnju na orijentaciju modela prilikom rada u softveru za pripremu za 3D print. Kvaliteta površine također ovisi o orijentaciji proizvoda. Zaobljeni dijelovi i provrti će imati puno bolju kvalitetu površine ukoliko su orijentirani okomito na ravninu na koju se nanose slojevi.



**Slika 17. Kvaliteta površine 3D printanog proizvoda**

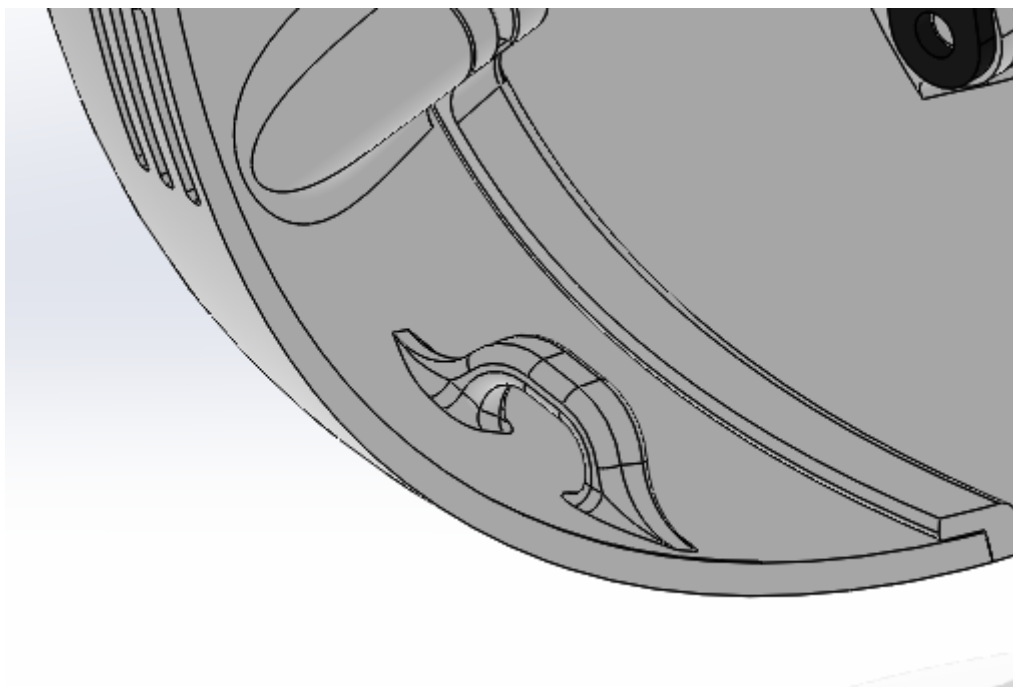
### c) Debljina stijenke

Debljina stijenke bi trebala biti ujednačena ili približno ista. To smanjuje vjerojatnost da će se proizvod izvitoperiti i imati velika zaostala naprezanja te olakšava adheziju na radnu površinu stroja. Debljina stijenke proizvoda može se izraziti kao umnožak promjera otvora mlaznice stroja i ona može iznositi minimalno dva puta promjer mlaznice. Standardni promjer mlaznice FDM stroja je 0.4 mm, no može varirati od 0.15mm do 0.6mm. Ukoliko je riječ o horizontalnoj stijenki onda moramo razmatrati debljinu sloja koja je minimalno 0.1 mm kod većine konvencionalnih FDM printera. Prema tome, ukoliko želimo stvoriti zračnost uputno je oblikovati 0.4mm ili više zračnosti u 3D modelu. Visoko opterećene površine nužno je ukrutiti rebrima.

## 4.4 Mogućnost postavljanja potrebnog ožičenja

Motori Herkulex DRS-0201 na stražnjoj strani kućišta imaju dva konektora, svaki sa četiri terminala. Konektori se nalaze u udubljenju pa se nalaze ispod površine koja naliježe na dio robota i ne ometaju montažu. Motor ima 2 konektora jer je jedan ulazni a drugi izlazni. To daje mogućnost spajanja motora u "lanac" umjesto provođenja ožičenja do svakog motora zasebno i time se smanjuje prenatrpanost žicama i kompleksnost ožičenja. Samo je potrebno napraviti

kanal ili provrt kako bi se konektor sa kabelom mogao nesmetano provući do motora. Unutar "glave" robota nalaze se i kuke koje omogućavaju urednije slaganje ožičenja.



**Slika 18. Kuka za organizaciju ožičenja**

## 5. PRORAČUN ČVRSTOĆE NA KRITIČNIM MJESTIMA

Ovdje je prikazan proračun vijčanog spoja 3D printanog dijela s prirubnicom, odnosno potreban moment pritezanja, a zatim je izvršen proračun čvrstoće na kritičnom mjestu, a to je također vijčani spoj s prirubnicom. Pretpostavke su sljedeće:

- Dio je izrađen od ABS polimera
- Moment opterećenja je maksimalan statički moment koji motor može proizvesti, odnosno pretpostavljena je situacija da je onemogućen pokret dijela u trenutku kada motor prenosi maksimalan moment na dio.
- Moduli smičnosti variraju do 20% zbog tehnologije aditivne proizvodnje.

Proračun vijčanog spoja:

Maksimalan statički moment motora iznosi

$$M_s = 2,35 \text{ Nm} = 2350 \text{ Nmm} . \quad (5.1)$$

Radijus na kojem se su raspoređeni vijci iznosi

$$r_v = 7 \text{ mm}, \quad (5.2)$$

a broj vijaka je

$$n=6. \quad (5.3)$$

Sila koju mora prenjesti jedan vijčani spoj iznosi

$$F = \frac{M_s}{r \cdot n} = \frac{2350}{7 \cdot 6} = 55,95 \text{ N} . \quad (5.4)$$

Koeficijent trenja kod potrebna za prijenos sile kod slučaja dodira ABS polimera i čelika je

$$\mu = 0,5, \quad (5.5)$$

Što znači da je potrebna sila prednaprezanja

$$F_p = \frac{F}{\mu} = \frac{55,95 \text{ N}}{0,5} = 111,9 \text{ N} . \quad (5.6)$$

Minimalan potreban moment pritezanja vijka dobiva se iz

$$T = F_p \left( 0,16P + \mu \frac{d_2 + D_{sr}}{2} \right), \quad (5.7)$$

pri čemu je P uspon navoja koji za navoj M2 iznosi

$$P = 0,4 \text{ mm}, \quad (5.8)$$

$d_2$  je srednji promjer navoja i iznosi

$$d_2 = 1,74 \text{ mm}, \quad (5.9)$$

$D_{sr}$  je promjer površine glave i za vijak DIN 7985A M2 iznos

$$D_{sr} = 4 \text{ mm}. \quad (5.10)$$

Minimalan potreban moment pritezanja vijka je, dakle

$$T = 111,9 \left( 0,16 \cdot 0,4 + 0,55 \frac{1,74+4}{2} \right) = 183,79 \text{ Nmm.} \quad (5.11)$$

Ako promatramo slučaj kada su vijci preslabo pritegnuti, i vijci se naslanjaju na provrt, može se izvršiti proračun čvrstoće kao za dosjedni vijak ili kao za svornjak. Kod takvog slučaja možemo računati naprezanje bokova provrta:

$$\sigma = \frac{F}{d \cdot s}. \quad (5.12)$$

Gdje je  $s$  debljina dijela na vijčanom spoju, a  $d$  je promjer provrta:

$$\begin{aligned} s &= 2 \text{ mm,} \\ d &= 2 \text{ mm.} \end{aligned} \quad (5.13)$$

Naprezanje boka, dakle ,iznosi

$$\sigma = \frac{55,95}{2 \cdot 2} = 13,98 \frac{\text{N}}{\text{mm}^2}. \quad (5.14)$$

Konačna čvrstoća za ABS iznosi

$$\sigma_m = 30,9 \frac{\text{N}}{\text{mm}^2}. \quad (5.15)$$

Iznosi naprezanja varira do 20% pa se može uzeti faktor sigurnosti

$$S=1,2. \quad (5.16)$$

Može se zaključiti da je

$$\sigma \cdot S \leq \sigma_m, \quad (5.17)$$

odnosno,

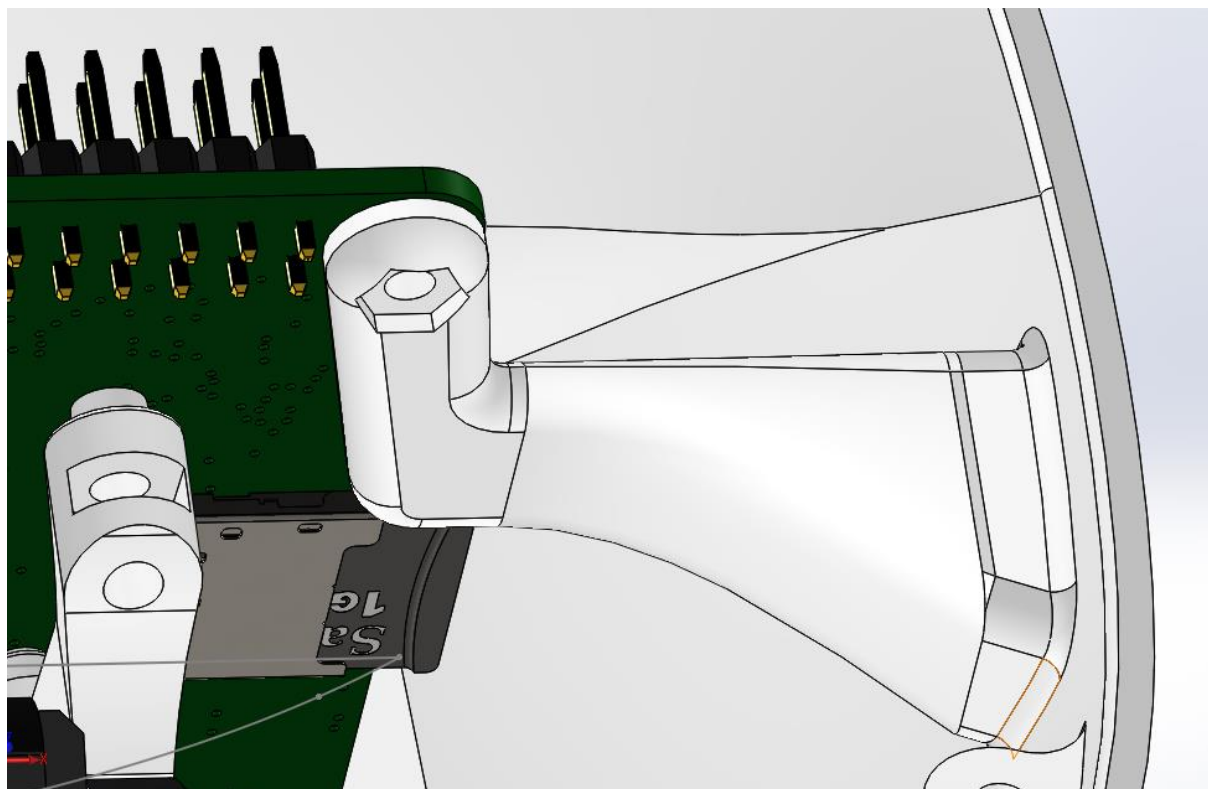
$$16,776 \frac{\text{N}}{\text{mm}^2} < 30,9 \frac{\text{N}}{\text{mm}^2}. \quad (5.18)$$

Čvrstoća ABS-a je zadovoljavajuća za ovu primjenu.

## 6. PREBLIKOVANJE "GLAVE" ROBOTA *POPPY*

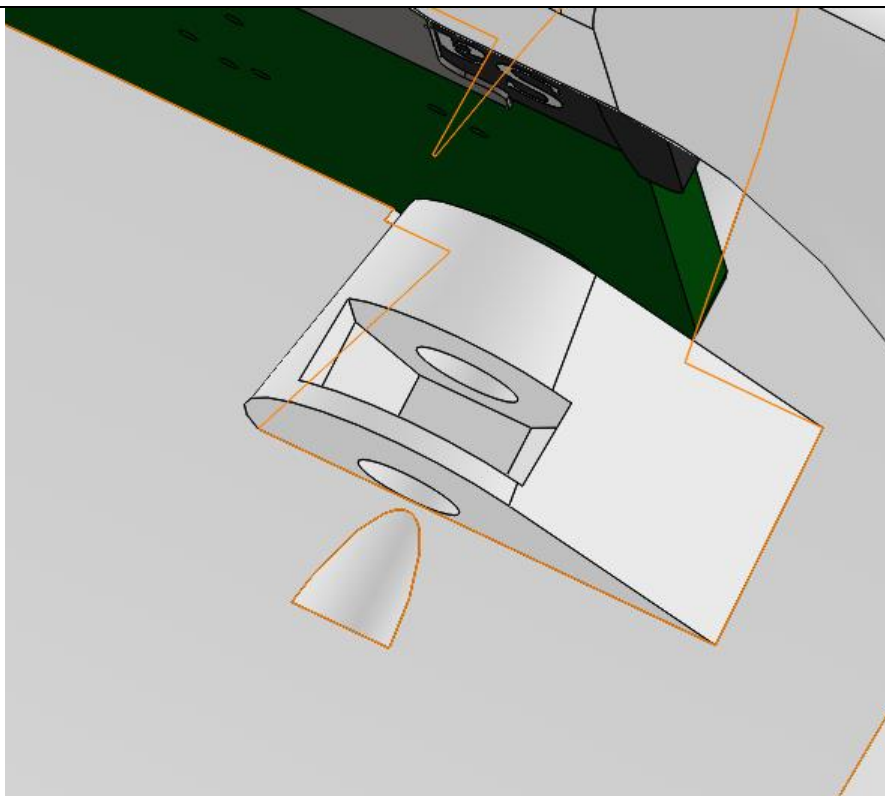
Glava robota *Poppy* je najkompleksniji dio. U njoj se nalaze računalo tipa *Odroid U3*, dva zvučnika, kamera, LCD zaslon, IMU ( u prijevodu *inertial measurement unit*) te jedan motor. Nužne promjene na glavi robota su: preoblikovanje nosača računala kako bi se moglo smjestiti računalo *Raspberry Pi 3b* , i preoblikovanje prihvata motora.

Prihvati računala *Raspberry Pi* su modelirani tako da su zadnji dio glave robota i 3D model tiskane pločice stavljeni u zajednički sklop i nakon toga je računalo smješteno na željenu poziciju. Nakon što je pločica smještena, izbrisani su stari nosači u blizini stijenke dijela. Nakon toga su oblikovani izdanci na koje će se smještati računalo. Ispod tih izdanaka su zatim oblikovani dijelovi nosača i značajkom *Boundary Boss/Base* su spojeni sa odrezanim profilom nosača. Nakon toga su dodane značajke *Fillet* gdje je potrebno su urezani provrti za vijke M2 kojima će se pločica pričvrstiti za nosač. Također su i urezani utori za maticu otvora ključa 4 koja pristaje vijku M2. Nakon toga je oblikovan stražnji dio glave robota na kojem se nalaze otvori za I/O priključke. Nosači motora su oblikovani na isti način kao što je opisano u poglavlju 4.1.

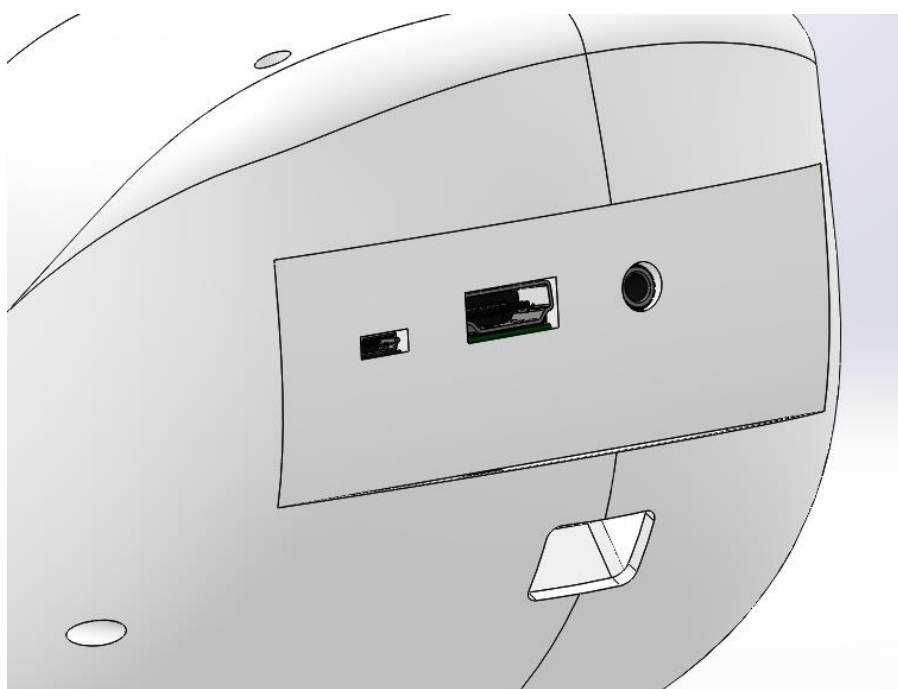


Slika 19. Prednji nosač računala *Raspberri Pi*





Slika 20. Stražnji nosač računala *Raspberry Pi*



Slika 21. I/O panel na stražnjoj strani glave robota

---

## ZAKLJUČAK

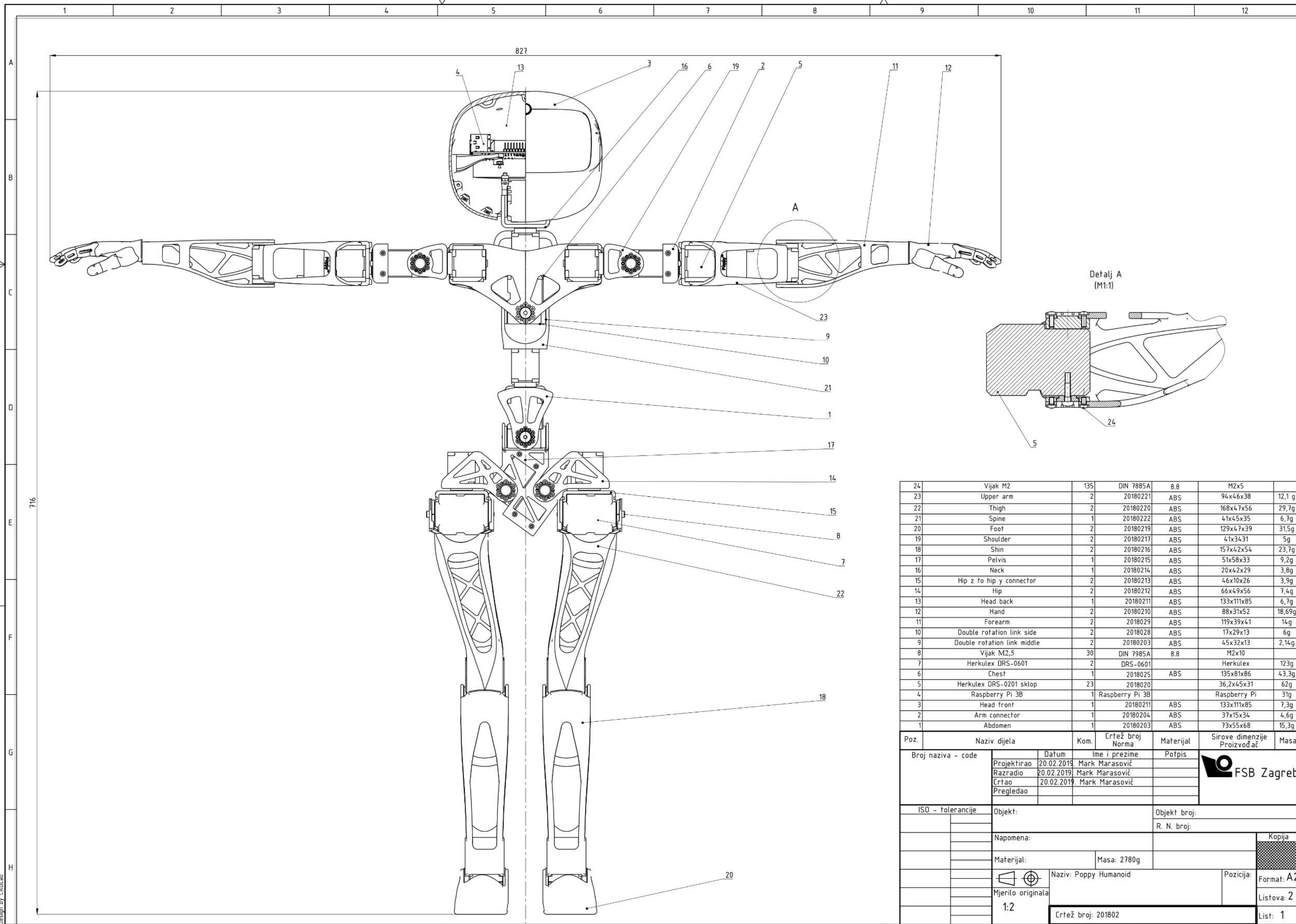
Robot *Poppy* iznimno je zanimljiv *open-source* projekt koji ima raznolike primjene, od kojih su najbitnije edukacijske. Prenamjenom robota za motore koji su gotovo duplo jeftiniji projekt postaje pristupačan široj publici. Otvara se još više mogućnost sa aspekta funkcionalnosti robota jer *Raspberry Pi* jako raširena i sveprisutna platforma za koju postoji pregršt podrške od strane zajednice. Sljedeći korak za ovaj projekt bila bi pokretanje i puštanje robota u pogon sa novim dijelovima nakon čega se može raditi na raznim novim interaktivnim i edukacijskim aktivnostima s ovim projektom. Nadam se da će netko imati koristi od ovog projekta i da će mu pomoći u daljnjem razvoju projekta ali i svojih vještina.

## LITERATURA

- [1] [www.poppy-project.org](http://www.poppy-project.org)
- [2] Dynamixel MX-28AT user manual
- [3] [www.robotis.us](http://www.robotis.us)
- [4] Decker, K.-H.: Elementi strojeva Tehnička knjiga, Zagreb, 2006.
- [5] Skupina autora: Experimental Characterization of the Mechanical Properties of 3D-Printed ABS and Polycarbonate Parts, University of Florida

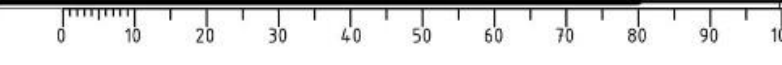
## **PRILOZI**

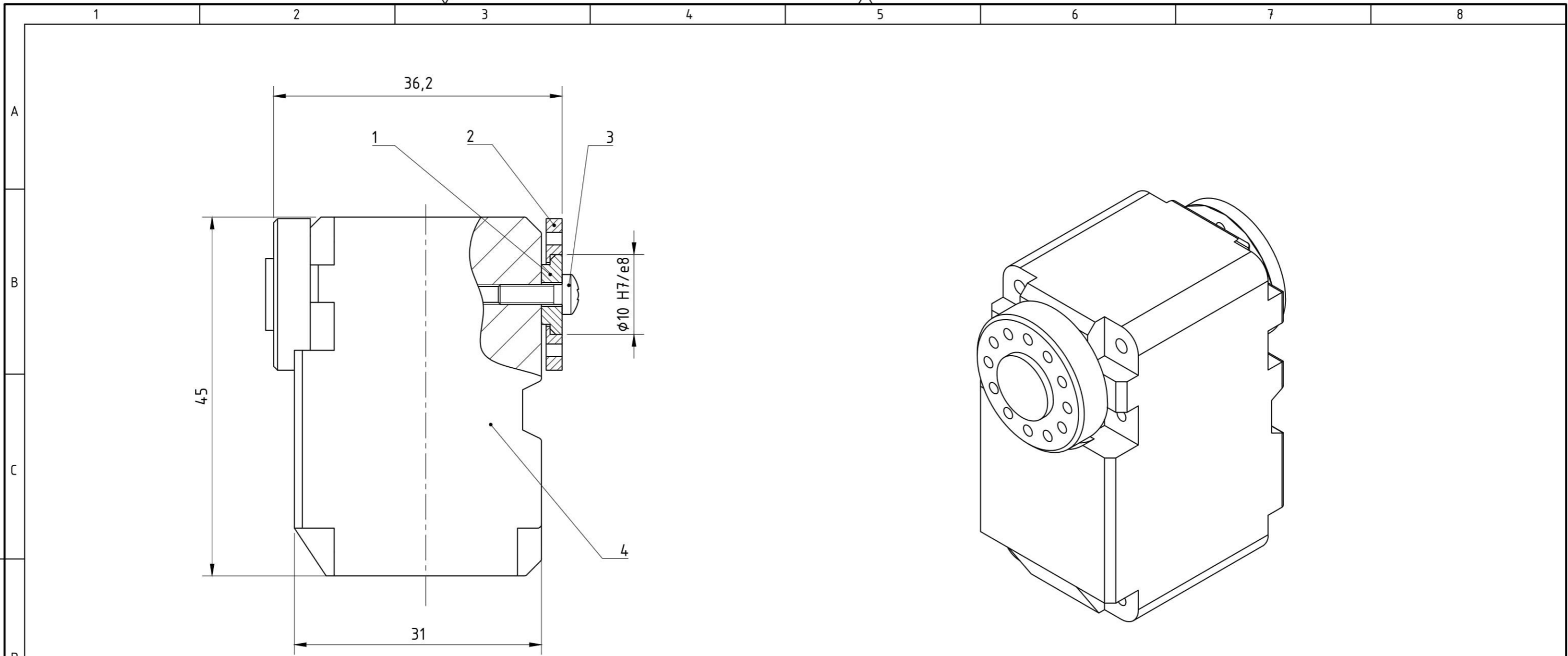
- I. CD-R disc
- II. Tehnička dokumentacija



Poz.	Naziv dijela	Kom.	Crtež broj Norma	Materijal	Sirove dimenzije Proizvođač	Masa
24	Vijak M2	135	DIN 7885A	8.8	M2x5	
23	Upper arm	2	20180221	ABS	94x46x38	12,1 g
22	Thigh	2	20180220	ABS	168x47x56	29,7g
21	Spine	1	20180222	ABS	41x45x35	6,7g
20	Foot	2	20180219	ABS	129x47x39	31,5g
19	Shoulder	2	20180217	ABS	41x34x31	5g
18	Shin	2	20180216	ABS	157x42x54	23,7g
17	Pelvis	1	20180215	ABS	51x58x33	9,2g
16	Neck	1	20180214	ABS	20x42x29	3,8g
15	Hip z to hip y connector	2	20180213	ABS	46x10x26	3,9g
14	Hip	2	20180212	ABS	66x49x56	7,4g
13	Head back	1	20180211	ABS	133x111x85	6,7g
12	Hand	2	20180210	ABS	88x31x52	18,69g
11	Forearm	2	20180209	ABS	119x39x41	14g
10	Double rotation link side	2	20180208	ABS	17x29x13	6g
9	Double rotation link middle	2	20180203	ABS	45x32x13	2,14g
8	Vijak M2,5	30	DIN 7985A	8.8	M2x10	
7	Herkulex DRS-0601	2	DRS-0601		Herkulex	123g
6	Chest	1	20180205	ABS	135x81x86	43,3g
5	Herkulex DRS-0201 sklop	23	2018020		36,2x45x31	62g
4	Raspberry Pi 3B	1	Raspberry Pi 3B		Raspberry Pi	31g
3	Head front	1	20180211	ABS	133x111x85	7,3g
2	Arm connector	1	20180204	ABS	37x15x34	4,6g
1	Abdomen	1	20180203	ABS	73x55x68	15,3g

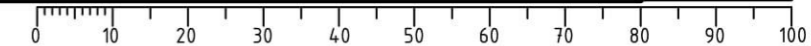
Poz.		Naziv dijela		Kom.	Crtež broj Norma	Materijal	Sirove dimenzije Proizvođač	Masa
Broj naziva - code		Datum	Ime i prezime		Potpis			
		Projektirao	20.02.2019. Mark Marasović					
		Razradio	20.02.2019. Mark Marasović					
		Crtao	20.02.2019. Mark Marasović					
		Pregledao						
ISO - tolerancije		Objekt:			Objekt broj:			
					R. N. broj:			
Napomena:							Kopija	
Materijal:		Masa: 2780g						
Mjerilo originala		Naziv: Poppy Humanoid			Pozicija:		Format: A2	
1:2							Listova: 2	
		Crtež broj: 201802					List: 1	





4	Motor Dynamixel DRS-0201	1			Dynamixel	60g
3	Vijak M2.5 x 8	1	DIN 7985A	8.8	M2,5x8	1g
2	Vanjski dio kliznog ležaja	1	2019-02-2	PTFE	$\phi 18 \times 2$	0,43g
1	Unutarnji dio kliznog ležaja	1	2019-02-1	PTFE	$\phi 10 \times 2,5$	0,16g

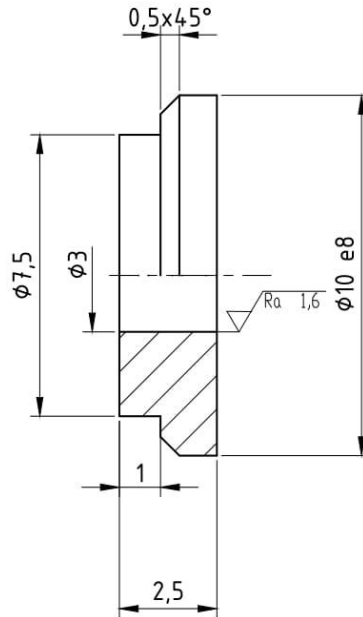
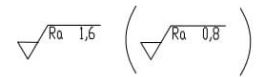
Poz.	Naziv dijela	Kom.	Crtež broj Norma	Materijal	Sirove dimenzije Proizvođač	Masa
Broj naziva - code		Datum	Ime i prezime		Potpis	
Projektirao		14.02.2019	Mark Marasović			
Razradio		14.02.2019	Mark Marasović			
Crtao		14.02.2019	Mark Marasović			
Pregledao						
ISO - tolerancije		Objekt:			Objekt broj:	
$\phi 10\ H7/e8$	+0,062 +0,025	R. N. broj:				
Napomena:				Kopija		
Materijal:			Masa: 62 g			
Mjerilo originala		Naziv:			Pozicija:	Format: A3
2:1		Dynamixel DRS-0201			5	Listova: 1
Crtež broj: 2019-02-0					List: 1	



PRODUCED BY AN AUTODESK STUDENT VERSION

PRODUCED BY AN AUTODESK STUDENT VERSION

Design by CADLab

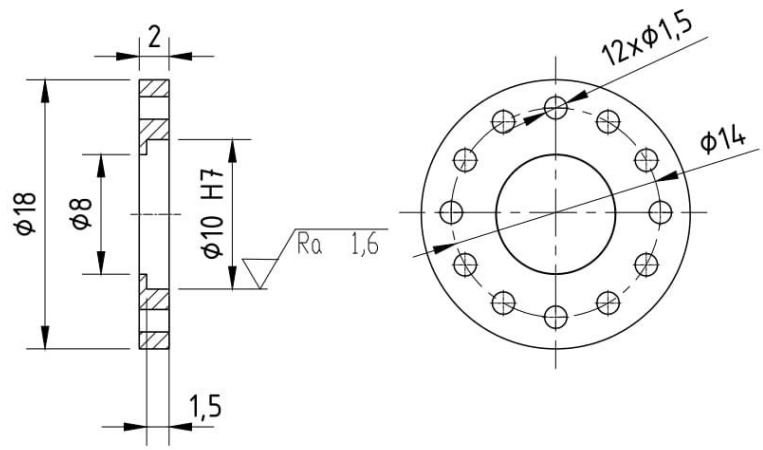
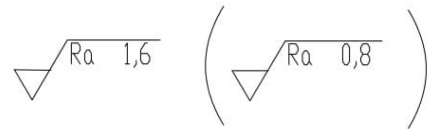


PRODUCED BY AN AUTODESK STUDENT VERSION

PRODUCED BY AN AUTODESK STUDENT VERSION

		Datum	Ime i prezime	Potpis		
		Projektirao	14.02.2019. Mark Marasović			
		Razradio	14.02.2019. Mark Marasović			
		Crtao	14.02.2019. Mark Marasović			
		Pregledao				
ISO tol.		Objekt:				Objekt broj:
φ10 e8	-0,025 -0,047	R. N. broj:				
		Napomena:				Kopija
		Materijal: PTFE	Masa: 0,16 g			
		Naziv: Unutarnji dio kliznog ležaja			Pozicija:	Format: A4
		Mjerilo originala			1	Listova: 1
		5:1			Crtež broj: 2019-02-1	
					List: 1	

Design by CADLab



PRODUCED BY AN AUTODESK STUDENT VERSION

PRODUCED BY AN AUTODESK STUDENT VERSION

Design by CADLab

		Datum	Ime i prezime	Potpis	
		Projektirao	14.02.2019. Mark Marasović		
		Razradio	14.02.2019. Mark Marasović		
		Crtao	14.02.2019. Mark Marasović		
		Pregledao			
		Objekt:		Objekt broj:	
				R. N. broj:	
		Napomena:			Kopija
		Materijal: PTFE		Masa: 0,43 g	
				Naziv: Vanjski dio kliznog ležaja	
		Mjerilo originala		Pozicija:	Format: A4
		2:1		2	Listova: 1
		Crtež broj: 2019-02-2			List: 1