

Uređaj za automatsko brisanje bijele školske ploče

Bumbak, Mario

Undergraduate thesis / Završni rad

2019

Degree Grantor / Ustanova koja je dodijelila akademski / stručni stupanj: **University of Zagreb, Faculty of Mechanical Engineering and Naval Architecture / Sveučilište u Zagrebu, Fakultet strojarstva i brodogradnje**

Permanent link / Trajna poveznica: <https://um.nsk.hr/um:nbn:hr:235:949359>

Rights / Prava: [In copyright](#)/[Zaštićeno autorskim pravom.](#)

Download date / Datum preuzimanja: **2024-12-12**

Repository / Repozitorij:

[Repository of Faculty of Mechanical Engineering and Naval Architecture University of Zagreb](#)



SVEUČILIŠTE U ZAGREBU
FAKULTET STROJARSTVA I BRODOGRADNJE

ZAVRŠNI RAD

Mario Bumbak

Zagreb, 2019.

SVEUČILIŠTE U ZAGREBU
FAKULTET STROJARSTVA I BRODOGRADNJE

ZAVRŠNI RAD

Mentor:

Prof. dr. sc. Mario Štorga, dipl. ing.

Student:

Mario Bumbak

Zagreb, 2019.

Izjavljujem da sam ovaj rad izradio samostalno koristeći znanja stečena tijekom studija i navedenu literaturu.

Zahvaljujem se mentoru, prof.dr.sc. Mariju Štorgi na usmjeravanju, savjetima i podršci tijekom izrade završnog rada.

Mario Bumbak



SVEUČILIŠTE U ZAGREBU
FAKULTET STROJARSTVA I BRODOGRADNJE



Središnje povjerenstvo za završne i diplomske ispite
Povjerenstvo za završne ispite studija strojarstva za smjerove:
procesno-energetski, konstrukcijski, brodstrojarski i inženjersko modeliranje i računalne simulacije

Sveučilište u Zagrebu Fakultet strojarstva i brodogradnje	
Datum	Prilog
Klasa:	
Ur.broj:	

ZAVRŠNI ZADATAK

Student: **Mario Bumbak** Mat. br.: 0035200164

Naslov rada na hrvatskom jeziku: **Uređaj za automatsko brisanje bijele školske ploče**

Naslov rada na engleskom jeziku: **Automatic Whiteboard Eraser Device**

Opis zadatka:

Kako bi se školske ploče mogle kontinuirano koristiti, potrebno ih je redovno brisati. S ciljem automatiziranja tog procesa potrebno je konstruirati uređaj koji će omogućiti pozicioniranje i prihvat uređaja na postojeće bijele školske ploče, prihvat i zamjenu sredstva za brisanje, te pogon sredstva za brisanje sukladno gabaritima školske ploče i potrebnim radnjama da bi se brisanje obavilo.

U radu je potrebno:

- Izraditi tehničku specifikaciju za razvoj uređaja.
- Metodičkom razradom obuhvatiti različita konceptualna rješenja.
- Tehno-ekonomskom analizom odabrati projektno rješenje.
- Odabrano rješenje razraditi uz uporabu standardnih sklopova, te s potrebnim proračunima nestandardnih dijelova. Pri konstrukcijskoj razradi paziti na tehnološki oblikovanje komponenti te sigurnost korisnika pri korištenju uređaja.
- Izraditi računalni 3D model uređaja i tehničku dokumentaciju.

Opseg konstrukcijske razrade, modeliranja i izrade tehničke dokumentacije dogovoriti tijekom izrade rada.

U radu navesti korištenu literaturu i eventualno dobivenu pomoć.

Zadatak zadan:

29. studenog 2018.

Rok predaje rada:

1. rok: 22. veljače 2019

2. rok (izvanredni): 28. lipnja 2019.

3. rok: 20. rujna 2018.

Predviđeni datumi obrane:

1. rok: 25.2. – 1.3.2019.

2. rok (izvanredni): 2.7.2019.

3. rok: 23.9. – 27.9.2019.

Zadatak zadao:

Prof. dr. sc. Mario Štorga

Predsjednik Povjerenstva:

Prof. dr. sc. Igor Balen

SADRŽAJ

POPIS SLIKA	III
POPIS TABLICA	V
POPIS TEHNIČKE DOKUMENTACIJE	VI
POPIS OZNAKA	VII
SAŽETAK	IX
ABSTRACT	X
1. UVOD	1
1.1. Povijest	2
1.2. Vrste ploča	5
1.2.1. Ljepljive ploče	5
1.3. Izbrisivi flomaster	6
1.4. Površinski materijali	7
1.4.1. Melamin	7
1.4.2. Obojeni čelik ili aluminij	7
1.4.3. Laminatni materijal	8
1.4.4. Porculan	8
1.4.5. Kaljeno staklo	8
1.4.6. Polipropilen	9
1.5. Različiti kreativni načini korištenja bijele ploče	10
1.5.1. Zidni kalendar	10
1.5.2. Praktični magneti	11
1.5.3. Stol s integriranom bijelom pločom	11
1.5.4. Popisi na ormaru	12
1.5.5. Zabava	12
2. ANALIZA PATENATA	13
2.1. Patent 1 - KR101144224B1	13
2.2. Patent 2 - US6370720B1	14
2.3. Patent 3 - CN2875842Y	15
2.4. Patent 4 - JP5582825B2	16
3. ANALIZA TRŽIŠTA I POSTOJEĆIH RJEŠENJA	17
3.1. Proizvod 1 - „Nevon projects“	17
3.2. Proizvod 2 - Nigerian school project	19
3.3. Proizvod 3 – „TMT corporation“	20

3.4.	Proizvod 4 – „Dong Yang“	21
3.5.	Proizvod 5 - Indian students project.....	22
4.	USPOREDBA PATENATA I POSTOJEĆIH PROIZVODA	23
4.1.	Usporedba patenata	23
4.2.	Usporedba postojećih proizvoda	24
4.3.	Zaključak analize patenata i tržišta	25
5.	TEHNIČKA SPECIFIKACIJA	26
6.	FUNKCIJSKA DEKOMPOZICIJA.....	27
7.	MORFOLOŠKA MATRICA	28
8.	KONCEPTI.....	32
8.1.	Koncept 1	32
8.2.	Koncept 2.....	34
8.3.	Koncept 3.....	36
8.4.	Usporedba koncepata.....	38
9.	ODABIR GOTOVIH KOMPONENTI.....	40
9.1.	Odabir elektromotora za vožnju.....	40
9.2.	Odabir linearnog ležaja.....	42
9.3.	Odabir šipkastih vodilica	42
9.4.	Odabir radijalnih ležajeva.....	43
9.5.	Odabir polimernih zupčanika i zubnih letvi	45
9.6.	Odabir brisala.....	46
10.	PRORAČUN KRITIČNIH DIJELOVA KONSTRUKCIJE.....	47
10.1.	Proračun promjera vratila na donjem pogonu.....	47
10.2.	Provjera čvrstoće korijena zuba zupčanika	48
11.	RAČUNALNI 3D MODEL UREĐAJA – KONAČNO RJEŠENJE	50
12.	OPIS UREĐAJA	53
13.	FINANCIJSKA ANALIZA	54
14.	ZAKLJUČAK.....	55
	LITERATURA.....	56
	PRILOZI.....	57

POPIS SLIKA

Slika 1. Postavljanje interaktivne bijele ploče [7].....	1
Slika 2. Pano - bijela ploča [7].....	2
Slika 3. Ploča u uredima Magiboardsa [7].....	3
Slika 4. Zelena ploča [12].....	4
Slika 5. Mobilna bijela ploča [12].....	4
Slika 6. Ljepljiva ploča [12].....	5
Slika 7. Izbrisiv flomaster [12].....	6
Slika 8. Ploča od melamina [7].....	7
Slika 9. Ploča od obojanog metala [7].....	8
Slika 10. Ploča od kaljenog stakla [12].....	9
Slika 11. Polipropilenski film [7].....	9
Slika 12. Ploča - zidni kalendar [12].....	10
Slika 13. Magnetne naljepnice [7].....	11
Slika 14. Ploča – stol [7].....	11
Slika 15. Primjena bijele ploče na kuhinjskim elementima [12].....	12
Slika 16. Bijela ploča za zabavu [12].....	12
Slika 17. Patent 1 [8].....	13
Slika 18. Patent 2 [8].....	14
Slika 19. Patent 3 [8].....	15
Slika 20. Patent 4 [8].....	16
Slika 21. Čistač tvrtke "Nevon projects" [10].....	17
Slika 22. Prikaz montiranog proizvoda tvrtke "Nevon projects" [10].....	18
Slika 23. Prikaz školskog projekta iz Nigerije [11].....	19
Slika 24. Proizvod 3 na zelenoj ploči [15].....	20
Slika 25. Školska učionica sa uređajem za brisanje ploče [15].....	20
Slika 26. Proizvod 4 montiran na zelenoj ploči [16].....	21
Slika 27. Proizvod 5 [11].....	22
Slika 28. Radar graf - prikaz usporedbe patenata.....	23
Slika 29. Radar graf - prikaz usporedbe proizvoda.....	24
Slika 30. Standardna ploča dimenzija 100x200 cm [12].....	25
Slika 31. Funkcijska dekompozicija.....	27
Slika 32. Koncept 1.....	32
Slika 33. Koncept 2.....	34
Slika 34. Koncept 3.....	36
Slika 35. Radar graf - evaluacija koncepata.....	39
Slika 36. Krak L na kojem djeluje sila.....	40
Slika 37. Elektromotor sa reduktorom tvrtke "NBLEISON" [17].....	41
Slika 38. Podaci o elektromotoru i reduktoru [17].....	41
Slika 39. Linearni ležaj i specifikacije tvrtke "CNC plus"[18].....	42
Slika 40. Šipkaste vodilice polirane [18].....	42
Slika 41. Prikaz uležištenja.....	43
Slika 42. Jednoredni radijalni kuglični ležaj 61800 [20].....	44
Slika 43. Tablica s dimenzijama zupčanika [21].....	45
Slika 44. Zubna letva.....	45

Slika 45. Podaci o zubnoj letvi [21]	45
Slika 46. Magnetno brisalo tvrtke "Keji" [17]	46
Slika 50. Prikaz uređaja sa prednje strane	50
Slika 51. Prikaz uređaja sa stražnje strane	50
Slika 52. Prikaz uređaja u izometriji te s boka	51
Slika 53. Prikaz gornjeg (lijevo) i donjeg (desno) pogonskog dijela	52
Slika 54. Prikaz veze koljenastog vratila i osovine brisala	52

POPIS TABLICA

Tablica 1. Usporedba patenata	23
Tablica 2. Usporedba postojećih proizvoda.....	24
Tablica 3. Morfološka matrica	28
Tablica 4. Usporedba kocepata	38

POPIS TEHNIČKE DOKUMENTACIJE

Sklopni crtež

Broj crteža:	Naziv iz sastavnice:
MB-ZR-0	Uređaj za brisanje bijele ploče

Pod sklopni crtež

Broj crteža:	Naziv iz sastavnice:
MB-ZR-0-1	Donji pogonski sklop
MB-ZR-0-2	Modul za brisanje

Pojedini dijelovi

Broj crteža:	Naziv iz sastavnice:
MB-ZR-0-1-2	Gornja ploča
MB-ZR-0-1-3	Bočna ploča
MB-ZR-0-2-1	Osovina
MB-ZR-0-2-2	Ploča
MB-ZR-0-3	Gornje vratilo

POPIS OZNAKA

Oznaka	Mjerna jedinica	Opis
P	kW	Snaga
Fv	N	Sila opora gibanju
Pv	W	Snaga za vožnju
μ	/	Faktor trenja
η	/	Korisnost
v	$\frac{m}{s}$	Brzina
n	$\frac{1}{s}$	Brzina vrtnje
Q	N	Težina uređaja
D_{zub}	mm	Promjer zupčanika
Fr	N	Radijalna sila
L_{10h}	h	Nazivni vijek trajanja ležaja u satima
C	N	Nosivost ležaja
S	/	Faktor sigurnosti
σ_{red}	$\frac{N}{mm^2}$	Reducirano naprezanje
σ_f	$\frac{N}{mm^2}$	Naprezanje od savijanja

l	m	Udaljenost na kraku
A	mm^2	Površina poprečnog presjeka
σ_{fDI}	$\frac{\text{N}}{\text{mm}^2}$	Dinamična istosmjerna čvrstoća savijanja
τ_{dop}	$\frac{\text{N}}{\text{mm}^2}$	Dopušteno smično naprezanje
τ_{tDN}	$\frac{\text{N}}{\text{mm}^2}$	Dinamična naizmjenična smična čvrstoća
S_{potr}	/	Potreban faktor sigurnosti
W_p	mm^3	Polarni moment otpora
d_v	mm	Promjer vratila
ω	$\frac{1}{\text{s}}$	Kutna brzina
K_a	/	Pogonski faktor
T_{naz}	Nm	Nazivni moment uvijanja
F_t	N	Tangencijalna sila
Y_{Fa}	/	Faktor oblika zupčanika
Y_{Sa}	/	Faktor korekcije naprezanja
Y_{ε}	/	Faktor učešća opterećenja
ε_{α}	/	Stupanj prekrivanja
p_e	mm	Korak zahvata na diobenoj kružnici
α	°	Kut zahvatne crte
h_a	mm	Tjemena visina
m	mm	Modul zupčanika
σ_{FP}	$\frac{\text{N}}{\text{mm}^2}$	Dopušteno naprezanje

SAŽETAK

U radu je osmišljen i konstrukcijski oblikovan automatizirani uređaj za brisanje bijele ploče. Analizom tržišta utvrđeno je kakve vrste uređaja postoje te koje su njihove prednosti i mane, te postoji li mogućnost za poboljšanje i razvoj. S obzirom na tematiku, pretraženi su i patenti koji imaju istu ili sličnu namjenu. Nakon provedene analize tržišta i patenata, te usporedbom postojećih proizvoda došlo se do definicije cilja za razvoj proizvoda i prijedloga smjernice za poboljšanje. U funkcijskoj dekompoziciji definirane su i razrađene sve funkcije uređaja, dok se u morfološkoj matrici nalaze prijedlozi parcijalnih rješenja za svaku funkciju. Nakon toga slijedi faza koncipiranja u kojoj su kreirani koncepti te su vrednovane njihove značajke. Koncept s najboljim karakteristikama se detaljno razradio. Napravljeni su potrebni proračuni te su oblikovane komponente. 3D model napravljen je u programskom paketu SolidWorks. Naposljetku je provedena financijska analiza te zaključak.

Ključne riječi: uređaj za čišćenje, bijela ploča, školska ploča, brisalo.

ABSTRACT

This bachelor's thesis presents the development and design of an automatic whiteboard eraser. Based on a market analysis it has been determined what kind of devices existed, their advantages and disadvantages and whether there is room for their improvement and development. Also, patents with the same or similar purpose have been searched. After conducting the market and patents analysis and a comparison of the existing products on the market, the product development goal was defined and the guidelines for improvement set. During the functional decomposition, all functionalities of the device were defined and elaborated. The morphological matrix contains proposals of separate solutions for each functionality. This is followed by the conceptualization phase in which concepts were created and their features assessed. The concept with the best features was then elaborated in detail. Necessary calculations were made and the components designed. The 3D model is created in "SolidWorks" software package. The thesis closes with a financial analysis and a conclusion.

Key words: automatic, whiteboard, eraser, device

1. UVOD

Ploče za pisanje nalaze se svuda oko nas, bilo da se radi o osnovnoj, srednjoj školi ili pak fakultetu te raznim tvrtkama. Svi su se, na ovaj ili onaj način susreli sa bijelom pločom te su došli u priliku brisali istu. Potaknut predavaonicama na fakultetu, došao sam na ideju razvoja automatiziranog uređaja za brisanje ploče. Smatram da bi uređaj uvelike pomogao predavačima, na način da ne moraju odvracati pozornost sa publike i sadržaja te brisati ploču. Prvotna ideja razvoja ovog uređaja je ušteda vremena i nepotrebne aktivnosti predavača. Uređaj bi radnju obavljao brže i temeljitije nego čovjek. Također, to bi bio jedan zadatak manje za osoblje koje održava čistoću fakultetskih prostorija.

Bijela ploča također zna biti obilježena pojmovima kao što su: „ploča za markere“, „ploča za suho brisanje“ i „masna ploča“. Površina ploče je blago reflektirajuća. Namijenjena je za pisanje flomasterima koji su privremeni, odnosno onima čija se tinta može obrisati. Bijele ploče analogne su zelenim, samo što imaju iznimno glatku površinu. Ona ima značajno manji koeficijent trenja što omogućava ubrzano i olakšano obilježavanje. Jednako tako, manji koeficijent trenja omogućuje olakšano klizanje brisala po ploči i samim time olakšano brisanje tinte sa površine. Bijele ploče su dosegile drastičan značaj i popularnost 1990. godine. Od tada je potražnja takvih vrsta ploča u eksponencijalnom porastu. Danas su bijele ploče većinski zamijenile stare „zelenе“ ploče. Dokaz popularnosti je činjenica da rijetko postoji moderno opremljen ured, dvorana za sastanke, predavaonica ili bilo koja druga dvorana u radnom okruženju, koja ne sadrži barem jednu modernu ploču.

Pojam „whiteboard“ također se koristi metaforički kako bi se odnosio na značajke računalnih softverskih aplikacija koje oponašaju ploče. Takve "virtualne tehničke ploče" omogućuju da korisnik napiše nešto ili crta na simuliranoj površini. To je uobičajena značajka mnogih aplikacija za podršku virtualnim sastancima te suradnji, isto kao i aplikacija za trenutačnu razmjenu poruka. Pojam „whiteboard“ koristi se i za označavanje interaktivnih ploča, koje se koriste pri komunikaciji u manjoj grupi korisnika.



Slika 1. Postavljanje interaktivne bijele ploče [7]

1.1. Povijest

Prvu ploču sa suhim brisanjem izumio je Martin Heit u ranim 1960-im godinama. Ta ploča bila je kombinacija pluta, koji je prirodan i ekološki prihvatljiv materijal te polimernih materijala. Time je Heit utabao put ka daljnjem razvoju moderne inačice bijele ploče.



Slika 2. Pano - bijela ploča [7]

Albert Stallion izumio je ploču dok je radio u tvrtki „Alliance international group“ 1960-ih. Alliance International Group bavila se proizvodnjom keramičkih te čeličnih proizvoda, koji se koriste u vizualnim prikazima i površinama za pisanje. PolyVision je kupio Alliance International Group, 1998. godine, za oko 75 milijuna dolara. Alliance International Group, sada poznata kao PolyVision, izradila je emajlirani čelični lim za arhitektonsku oblogu, ali Stallion je zabilježio da se taj materijal također može koristiti kao površina za pisanje. Stallion je kasnije napustio korporaciju, da stvori vlastitu produkcijsku tvrtku, „MagiBoards“.

New!
PLASTI-SLATE™
PHONE BOARD
\$2.98
retail

PLASTI-SLATE™
BULLETIN BOARD \$3.49
retail
WITH
MAGIC WRITING SURFACE
WIPES CLEAN WITH A DAMP CLOTH

- ADHERES TO ANY WALL
- EASY MOUNTING
- PHONE BOARD MOUNTS LEFT OR RIGHT OF PHONE

SHRINK PACKAGED
for full
"see through"
appeal

4 decorator COLORS

What a "natural" with 23 million wall telephones now in use! And in decorator colors coordinated to match existing telephone colors... or mix and match for eye-appealing contrast. And the attractive, useful bulletin board will be a welcome addition to any home or office! All the quality features of the Haspel-Heit Plasti-Slate™ boards are popularly priced... and with a markup to make profits pile up!

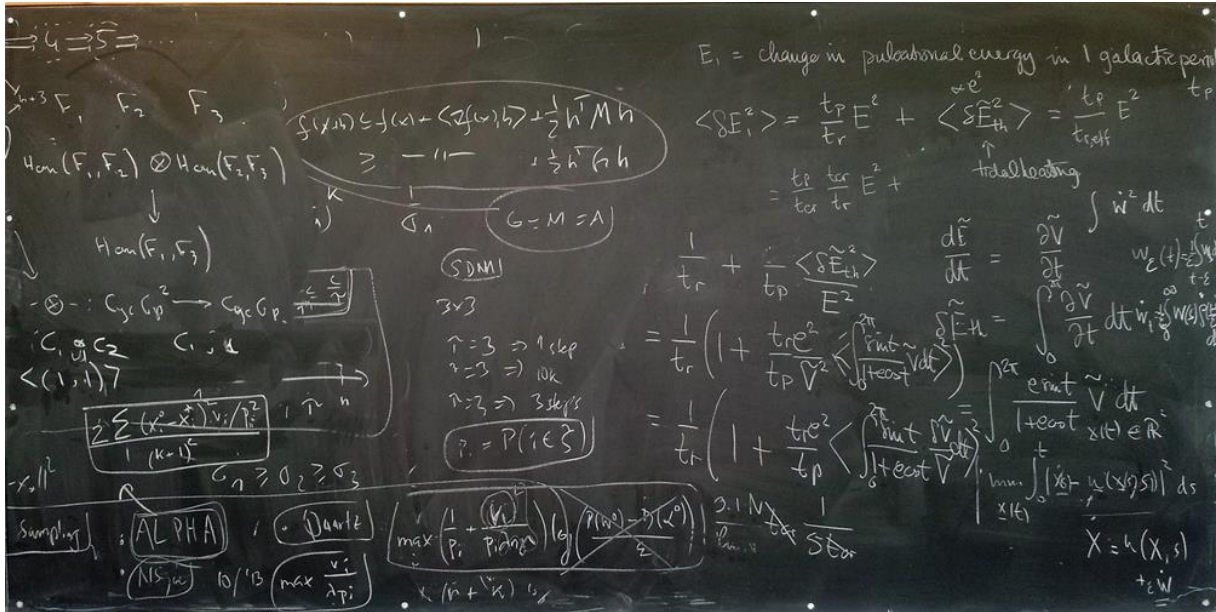
PAD & PENCIL REFILLS 49¢
retail
Manufactured by
HASPEL HEIT, INC.
148 PALMER AVENUE
MAMARONECK, N.Y.
PAT. PENDING

PACKING
PHONE BOARD #300: one dozen assorted colors in the carton 13 lbs
BULLETIN BOARD #350: one dozen assorted colors to the carton 17 lbs
SPECIAL ORDERS OF ONE COLOR ONLY ARE AVAILABLE
REFILLS #R-49: one dozen assorted colors to 1/2" carton 2 lbs
ALL ORDERS F.O.B. NEW YORK, N.Y.
FORM: M-2

Send your order to:

Slika 3. Ploča u uredima Magiboardsa [7]

Bijele ploče postale su komercijalno dostupne početkom šezdesetih godina prošlog stoljeća, a postale su rasprostranjene u upotrebi tek 40 godina kasnije. Rane izvedbe ploče brisale su se vlažnom krpom, a flomasteri su imali tendenciju ostaviti tragove, čak i nakon brisanja ploče. Flomasteri za „suho“ brisanje otkriveni su 1975. godine. Poduzeća su počela učestalo koristiti bijele ploče početkom 90-ih. U školama su postale popularne tijekom devedesetih godina zbog zabrinutosti oko zdravstvenih problema djece s alergijama na prašinu i zbog toga jer su vjerovali da ostatci krede mogu oštetiti računala. Do kraja 1990-ih, oko 21% američkih učionica prebacilo sa zelenih na bijele ploče.



Slika 4. Zelena ploča [12]



Slika 5. Mobilna bijela ploča [12]

1.2. Vrste ploča

Prve verzije bijelih ploča bile su vrlo skupe, izrađene od emajliranog čelika. Potom su proizvedene jeftinije verzije, uključujući ploče s laminiranom ivericom, visokotlačne laminatne i čelične ploče s bijelim, obično poliesterskim ili akrilnim premazom. Enamelirane ploče, koje se nazivaju i porculan, a ponekad i staklene ploče, imaju prednost da se oznake mogu potpuno izbrisati. Ostali materijali obično postaju obojeni tijekom vremena. Enamelirane ploče su skuplje i manje korištene u komercijalnim okruženjima. U zahtjevnijim okruženjima s većom upotrebom, kao što su obrazovni objekti, porculanske ploče smatraju se boljim odabirom.

Dostupne su i druge vrste suhih ploča, kao što su vinilne ploče i premazani papiri visokog sjaja, koji se može namotati. Dvoslojno staklo visoke gustoće i visokog sjaja te obložene akrilne ploče i polipropilenske čarobne ploče koje koriste statički elektricitet zidova, prozora i vrata.

Bijele ploče, izrađene od stakla ili posebno obložene akrilne boje, postale su dostupne sredinom 2000-ih. Općenito su proizvedeni iz tehničkog stakla, npr. za filtre zaslona za monitor, koji su optički obloženi.

1.2.1. Ljepljive ploče

Materijal za bijelu ploču može se kupiti u valjcima, listovima i prethodno formiranim pločama. Ljepljive ploče dolaze u obliku lista ili role i imaju štap u pozadini koji omogućava korisniku da se prilagodi na veličinu koja njemu odgovara, ovisno o opsegu sadržaja. Iako materijal za ljepljivu bijelu ploču ne dolazi u obliku tvrdog stakla i sličnog, melamin omogućuje dobra fleksibilna svojstva materijalu uz očuvanje obilježja ploče kao što su tvrdoća površine. Ljepljive ploče su prilagodljive korisnikovim potrebama, primjerice, mogu poslužiti kao podloga na koju bilježimo obaveze, kalendar, u igraonicama za dječje crteže i još mnogo toga.



Slika 6. Ljepljiva ploča [12]

1.3. Izbrisivi flomaster

Flomaster za bijelu ploču, također nazvan markerom za bijelu ploču ili suhim markerom koji se može izbrisati, izumio je Jerry Woolf iz tvrtke „Techform Laboratories“. Marker je patentirala tvrtka „Pilot Pen“ 1975. godine. To je marker koji sadrži tintu koja je izbrisiva sa običnim suhim brisalom. Tinta se ne apsorbira na površinu. Primjene se kreću od povremenog pisanja na ploče i slične sjajne površine. Izbrisivi markeri sadrže tintu koja ne sadrži otrovne kemijske spojeve ksilen i / ili toluen, za razliku od trajnih markera.



Slika 7. Izbrisiv flomaster [12]

1.4. Površinski materijali

Postoji šest vrsta materijala koji se obično koriste za površine bijele ploče te će biti prikazani u nastavku teksta.

1.4.1. Melamin

Papir prožet smolom, koji se uglavnom koristi preko neke podloge koji može biti obična ploče ili pak vlaknasta ploča srednje gustoće. Melamin ploče smatraju se kvalitetnima prvenstveno zbog količine smole koja se nanosi na osnovni materijal. Neke melamin ploče ostaju čiste duže vremena, a neke manje. Općenito, ovaj najjeftiniji tip ploče najčešće se nalazi u upotrebi u izvaninstitucionalnim primjenama. Dostupni su u raznim uredskim prostorima. Izvedbe se poprilično razlikuju. Ove ploče nisu pogodne za učestalu uporabu, kao u mnogim obrazovnim institucijama. S vremenom se boja nagriza i originalna površina oštećuje.

Whiteboard Panels

Black or White Melamine (Non-Magnetic)



Slika 8. Ploča od melamina [7]

1.4.2. Obojeni čelik ili aluminij

Obojeni čelik i aluminij imaju također širok raspon kvalitete te služe kao površine koje se mogu suho brisati. Obojene površine imaju tendenciju da budu glatke, što vodi do boljih kliznih svojstava, te brisanja. Obojana površina je općenito višeslojni sloj premaza u boji i glatkog završnog sloja koji je zaslužan za suho brisanje. Dobra površinska kvaliteta obojenog čelika ili aluminija omogućava olakšano suho brisanje, a mnogim situacijama se može obrisati i tinta markera koji je deklariran kao neizbrisiv. Svaka površina sa premazom podložna je ogrebotinama. Obojene čelične površine imaju dobra magnetska svojstva i omogućuju

korištenje magneta. Čest je slučaj da je brisalo upravo magnetski prihvaćeno za ploču. Obojane aluminijske površine rijetko se koriste kao podloga za bijele ploče jer nemaju dobra magnetska svojstva i skuplje su od čelika. Obojane čelične ploče se najčešće upotrebljavaju kao podloga za personalizirane bijele ploče, koje su izrađene po mjeri korisnika. Takve proizvode susrećemo u raznim oblicima kao što su: informativne ploče pacijenata, ploče na turnirima i treninzima, preko kojih pratimo rezultate i mnogi drugi primjeri.



Slika 9. Ploča od obojanog metala [7]

1.4.3. Laminatni materijal

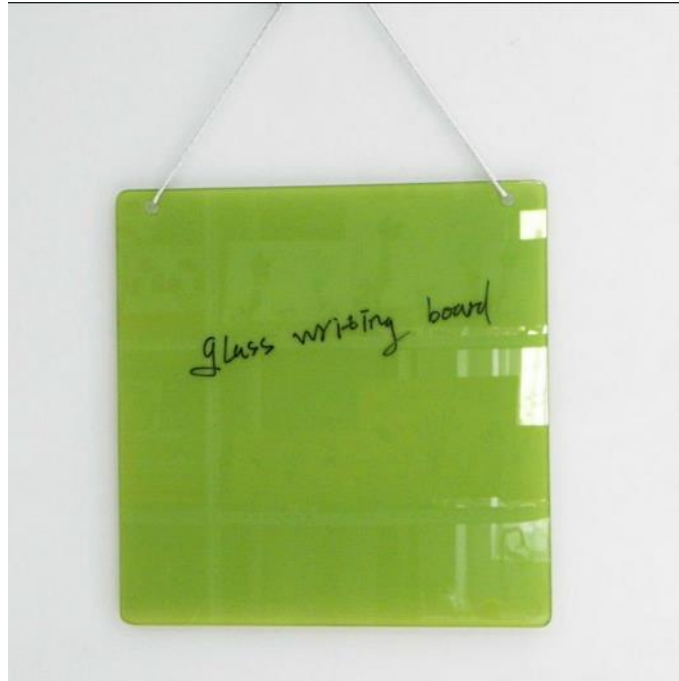
Ovdje se ponovo izvedba razlikuje u širokom rasponu, ovisno o količini smole koja se koristi u proizvodnji. U osnovi, ova varijanta prvenstveno koristi melamin kao svoj premaz koji služi za suho brisanje i time spada u melaminsku podvrstu. Ovisno o proizvođaču i cijeni, ti laminati često su manje porozni i vrlo otporni na bojenje.

1.4.4. Porculan

Keramika se pečenjem apsorbira na čeličnu površinu. To je površina sa najvećom tvrdoćom, a većina ih nosi doživotno jamstvo. Vrlo su česti u teškim industrijskim postrojenjima gdje svojstva visoke tvrdoće služe svrsi. Ploče su otporne na ogrebotine, iako materijali tvrdi od stakla, poput dijamanta, mogu ih ogrebat. Ne apsorbiraju trajnu tintu markera, sve se može obrisati. Imaju izrazito dobra magnetska svojstva. Površina se može očistiti bilo kojim neabrazivnim sredstvom za čišćenje prikladnim za porculan, zatim se isprati vodom kako bi se spriječilo razmazivanje. Trajni marker može se ukloniti korištenjem otapala kao što je etanol, izopropanol, aceton ili tako da se preko nje šaramo markerom za brisanje i zatim obrišemo.

1.4.5. Kaljeno staklo

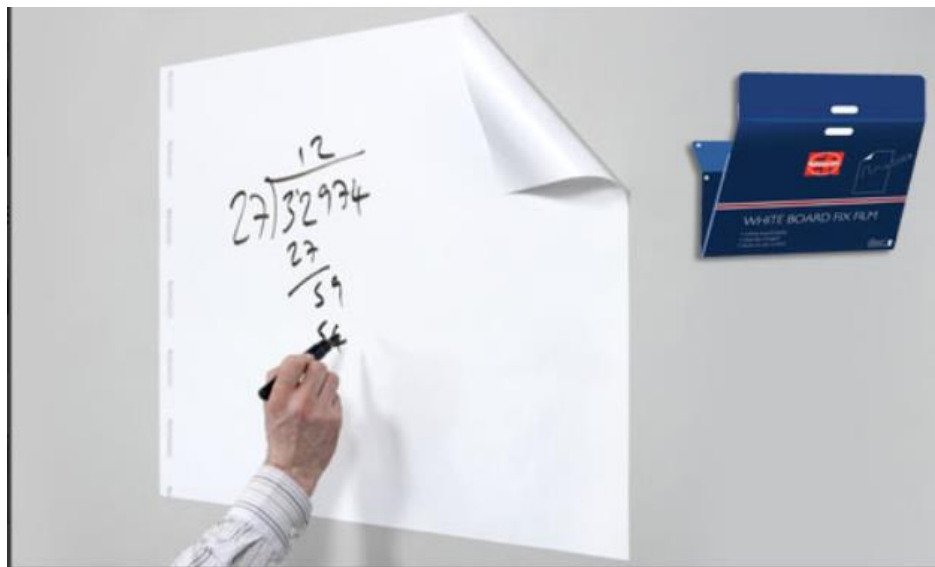
Kaljeno staklo je povoljno za suho brisanje tinte. Većina kaljenih staklenih bijelih ploča nema okvira.



Slika 10. Ploča od kaljenog stakla [12]

1.4.6. Polipropilen

Korištenje polipropilenskog filma je inovativna i vrlo popularna ideja . Polipropilenski film ima sposobnost da se statički napuni što korisnicima omogućuju prianjanje na svaku površinu. Crta se sa klasičnim markerima i brisanje je suho. Ploče su ponovno upotrebljive i materijali se mogu reciklirati.



Slika 11. Polipropilenski film [7]

1.5. Različiti kreativni načini korištenja bijele ploče

Ako poželimo bolju organizaciju i pregled obaveza, možemo posegnuti za tradicionalnom pločom sa kredama ili pokušati nešto novo. Ljepljivi materijal za bijelu ploču je odličan način za početak. Bijela ploča je jednostavnija i čišća alternativa korištenju ploča, bez dodanog rizika škripe, koja se nerijetko događa pišući po tradicionalnoj zelenoj ploči. Osim toga, možete kupiti valjkaste materijale koje možemo u potpunosti prilagoditi sebi i prostoru.

1.5.1. Zidni kalendar

Prazan zid u kući može se iskoristiti kao kalendar pune veličine. Viseći zidni kalendari su sjajni, ali se javlja problem kada se dolazi u situaciju da imamo potrebu za više podsjetnika napisati u jedno polje kalendara. S punom veličinom kalendara se uklanjaju takvi problemi te je puno više mjesta za upisivanje obaveza i podsjetnika.

Large Wall Calendar Whiteboard



Slika 12. Ploča - zidni kalendar [12]

1.5.2. Praktični magneti

Obični magneti se mogu pretvoriti u magnete s dvojakom funkcijom koristeći materijal površine bijele ploče s dobrim magnetskim svojstvima. Primjerice oznaka na frižideru koja označava i prosljeđuje sustanarima određene poruke.



Slika 13. Magnetne naljepnice [7]

1.5.3. Stol s integriranom bijelom pločom

Katkad može biti teško čistiti stol od tinte markera koju su razigrana djeca uzrokovala. Tome se može doskočiti tako da površinu stola pretvorimo u bijelu ploču. To možemo lagano ostvariti sa rolama ljepljivog papira. Ljepljiva podloga omogućava pričvršćivanje na bilo koju površinu, bilo plastiku, drvo ili staklo.



Slika 14. Ploča – stol [7]

1.5.4. Popisi na ormaru

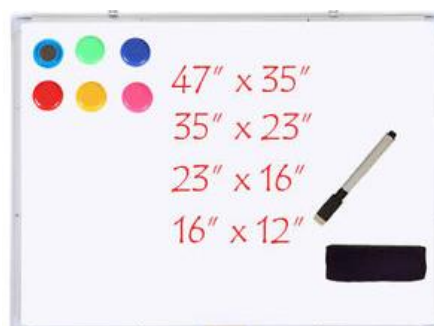
Podsjetnici na ormaru znaju biti vrlo korisni. S površinom koja je spremna za flomaster može se označiti da nešto u kućanstvu nedostaje. Stoga, kada dođe vrijeme za kupnju namirnica, treba samo otvoriti vrata ormara i obratiti pozornost na podsjetnike.



Slika 15. Primjena bijele ploče na kuhinjskim elementima [12]

1.5.5. Zabava

Bijele ploče mogu se koristiti za razne zabavne aktivnosti, poput izrade tablice za crtanje, ali i mnogih drugih kreativnih stvari.



Slika 16. Bijela ploča za zabavu [12]

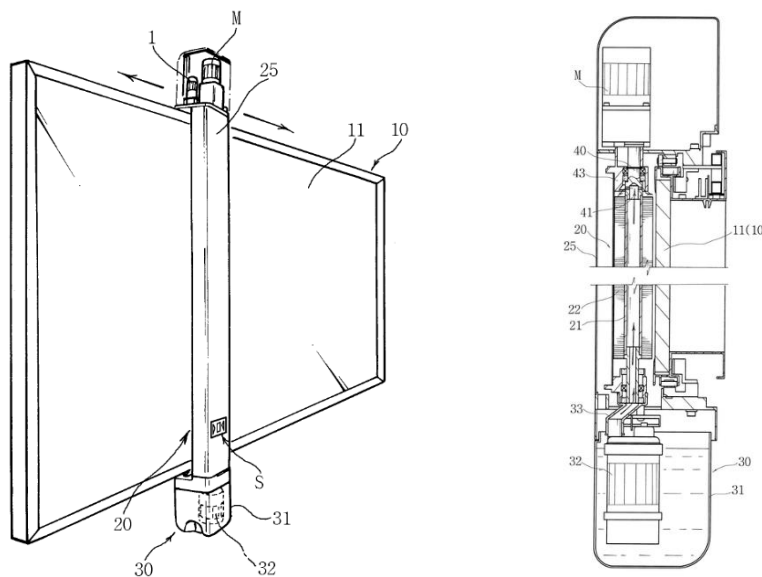
2. ANALIZA PATENATA

U ovom poglavlju će se opisati patenti koji na određeni način mogu pridonijeti razvoju uređaja za brisanje bijele ploče. Potraga nije usko ograničena samo na rješenja koja odgovaraju rješenju postavljenog problema već i na one čije komponente mogu poslužiti pri izradi koncepata, odnosno pri razradi konačnog rješenja.

2.1. Patent 1 - KR101144224B1

Patent prijavljen 2009. godine u Kini te je još uvijek je aktivan.

U ovom patentu prikazan je uređaj za čišćenje zelene ploče za koju je namijenjena upotreba krede. Uređaj funkcionira na način da se kreće po ploči od lijevog do desnog kraja i obratno. Na slici pod brojem 25 je označen elektromotor kojim je omogućeno translacijsko kretanje. Kada želimo pokrenuti uređaj, pritisnemo dugme (S) koje se nalazi pri dnu kućišta uređaja. Ovaj patent čisti ploču od tragova krede na način da vodom ispiri dio površine na kojem se u tom trenutku nalazi. Na dnu čistača nalazi se spremnik s vodom (31) i pumpa (32) koja omogućuje cirkulaciju vode koja od dna prolazi preko površine ploče koju očisti te se vraća nazad u spremnik. Prednost uređaja je temeljitost čišćenja te funkcionalnost kao takva. Prihvat za ploču je vrlo stabilan. Međutim, nedostatak je složenost te održivost uređaja, pošto on sadrži elektromotor i pumpu koje također treba održavati i servisirati. Pumpa može biti ugrožena uslijed taloga koji se nalazi u vodi. Također voda koja cirkulira s vremenom se mora mijenjati, ovisno o intenzitetu upotrebe uređaja jer nakon određenog broja čišćenja voda postaje izrazito onečišćena. Čišćenje ploče sa takvom onečišćenom vodom je kontraproduktivno jer ploča nakon toga nije u potpunosti čista, već ima bijele tragove uzrokovane talogom krede koji se nalazi u vodi. Ovaj problem bismo mogli riješiti uvođenjem odgovarajućih filtera koji bi pročišćavali vodu svakim ciklusom. Na taj način smanjili bi interval mijenjanja vode za čišćenje u spremniku.

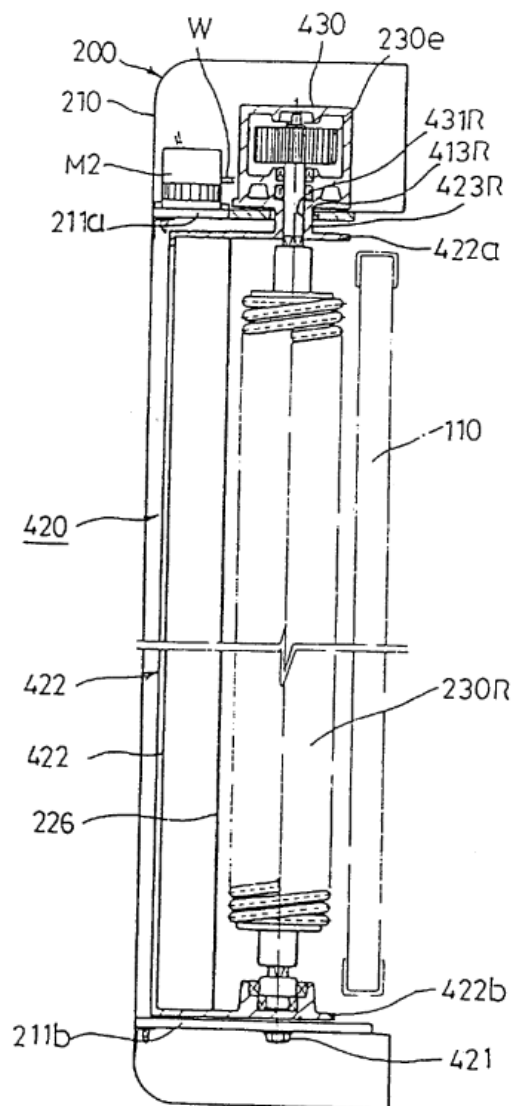


Slika 17. Patent 1 [8]

2.2. Patent 2 - US6370720B1

Patent prijavljen je 1994. godine u Kini a istekao je 2008. godine

Ovaj patent prikazuje uređaj za čišćenje koji sadrži rotirajuće cilindrično brisalo (230R) koje čisti ploču (110). Ono se translacijski giba s lijevog na desni kraj, odnosno obratno te se pri tome rotira, što pospješuje čišćenje. Pri vrhu slike prikazan je presjek u kojem se vidi izvedeno uležištenje rotirajuće osovine te elektromotorom pogonjeni zupčanik, čija rotacija omogućuje rotiranje cijelog cilindričnog brisala. Pri dnu slike, analogno, vidimo izvedeno uležištenje za donji dio vratila. Prednost ovog patenta je u tome što prilično temeljito može čistiti. Nedostatak je buka samog procesa čišćenja uslijed rotacije cilindričnog brisala. Također treba voditi računa o sigurnosti korisnika pošto imamo rotaciju, koja u ne kontroliranim uvjetima može biti opasna po korisnika.

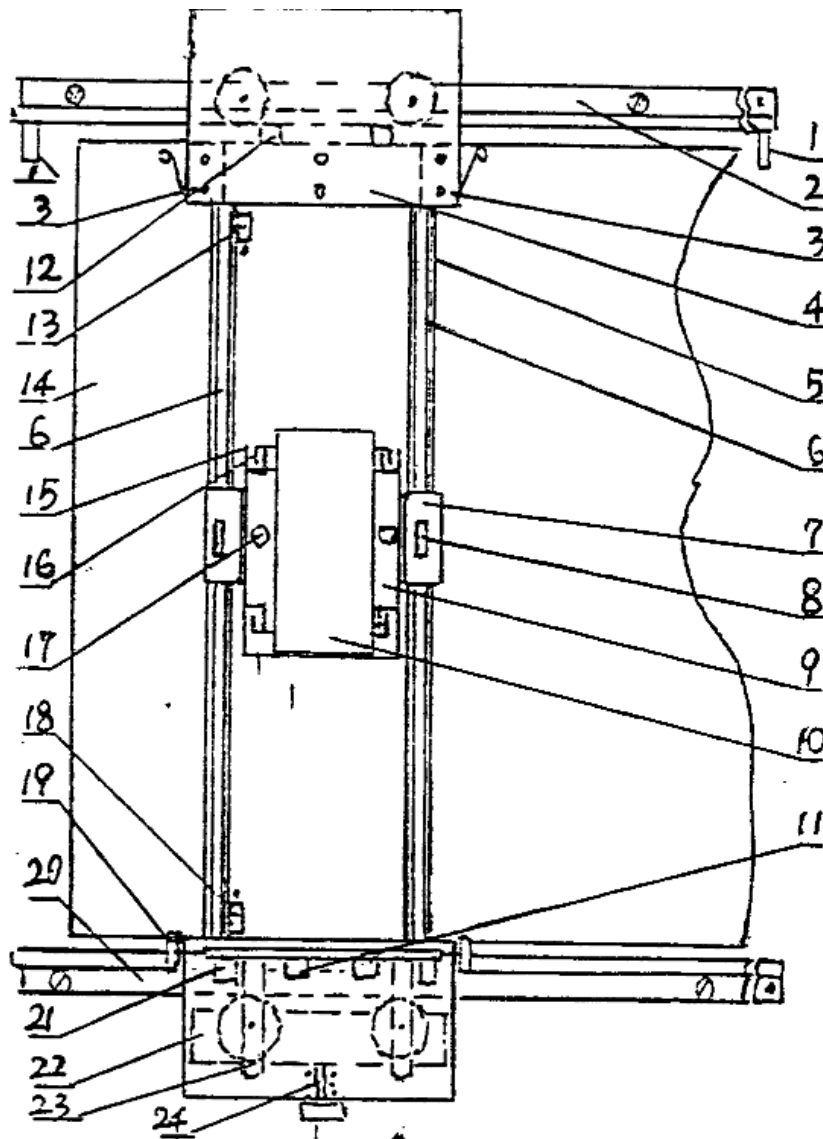


Slika 18. Patent 2 [8]

2.3. Patent 3 - CN2875842Y

Patent je prijavljen 2005. godine u Kini te je još uvijek aktivan.

Na slici vidimo patent uređaja za čišćenje ploče, koja može biti bijela ili zelena. Imamo translacijsko kretanje s jednog na drugi kraj ploče. Uz translacijsko kretanje imamo i relativno kretanje u pravcu vertikalne osi u smjeru gore – dolje. Translacijsko kretanje od jednog do drugog kraja ostvareno je elektromotorom gonjenim kotačima, koji se kreću po vodilici koja se nalazi iznad i ispod gornjeg, odnosno donjeg okvira ploče. Brisalo se nalazi na okomitim vodilicama po kojima se kreće i na taj način briše ploču po vertikali. Prednost ovog patenta je temeljitost čišćenja. Površina brisala ne mora biti velika jer se ono kreće relativno u odnosu na cijeli uređaj. Nedostatak patenta je složenija konstrukcija koja ne mora nužno temeljito čistiti površinu ploče. Također jedan od nedostataka je i brzina rada, pošto uređaj ima dvije vrste gibanja.

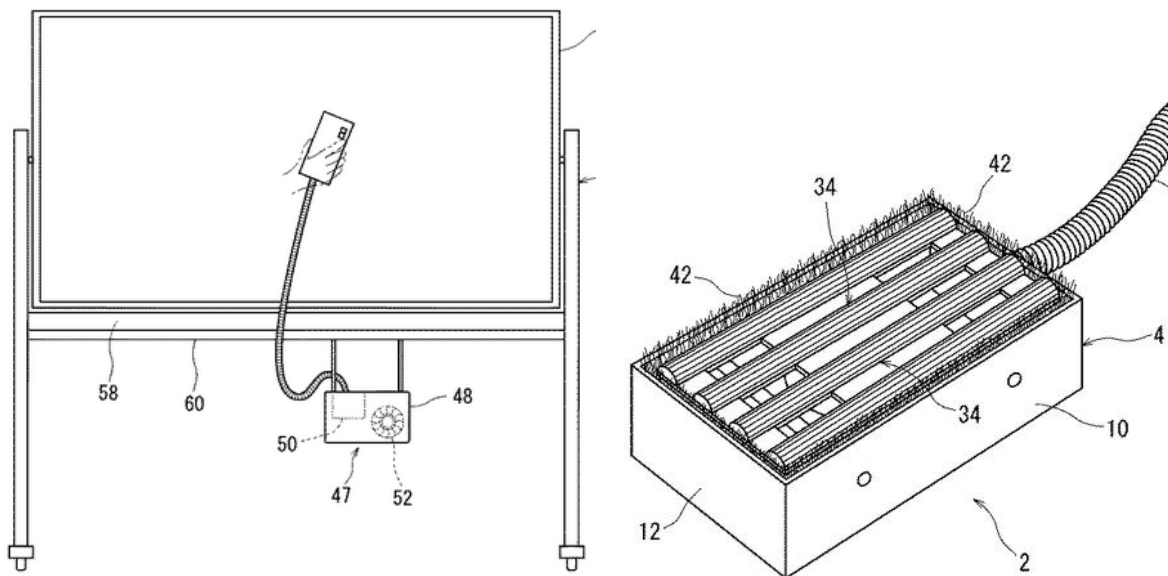


Slika 19. Patent 3 [8]

2.4. Patent 4 - JP5582825B2

Patent je prijavljen 2010. godine u Kini te je još uvijek aktivan.

Ovdje vidimo prikaz uređaja za čišćenje zelene školske ploče. Uređaj je sastavljen od mobilne jedinice koja se kreće po ploči po određenoj, zadanoj putanji koju mu mi zadamo, odnosno programiramo. Mobilna jedinica je povezana sa vakuum uređajem koji usisava zrak. Na taj način se mobilna jedinica pridržava za ploču i osigurava od ispadanja. Pokreće se i ujedno vrši čišćenje sa valjčićima smještenim sa suprotne strane. Prednost ovog patenta je u tome što je prilično jednostavna izvedba i konstrukcija sama po sebi. Nedostatak je vrijeme potrebno za čišćenje određene površine. Uz to, uređaj je bučan zbog samog usisavača te moramo voditi računa da se osigura zadržavanje nečistoća u spremniku, pošto se radi o suhoj metodi čišćenja. Isto tako uređaj nije toliko stabilan te je potencijalno opasan za korisnika.



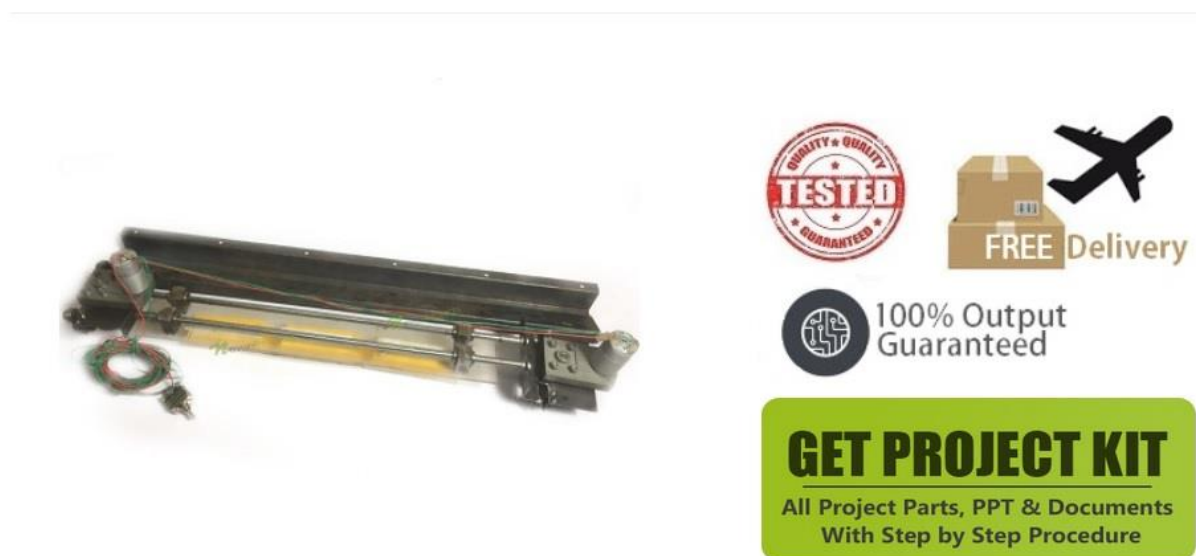
Slika 20. Patent 4 [8]

3. ANALIZA TRŽIŠTA I POSTOJEĆIH RJEŠENJA

Analizom i istraživanjem tržišta ustanovio sam da je tržište konkretnih uređaja za čišćenje bijele ploče vrlo oskudno. Uređaja takve vrste nema za slobodnu prodaju, već se rade po narudžbi. Naišao sam na određene projekte koji su izrađeni u edukacijske svrhe te na uređaje za čišćenje zelenih ploča. Također ustanovio sam da ovakve vrste proizvoda nisu u širokoj upotrebi. U Europi su poprilično nepopularne, dok su u razvijenijim državama Azije znatno popularnije. U tim zemljama uređaj za čišćenje ploče nije rijetkost, posebice u školama i fakultetima.

3.1. Proizvod 1 - „Nevon projects“

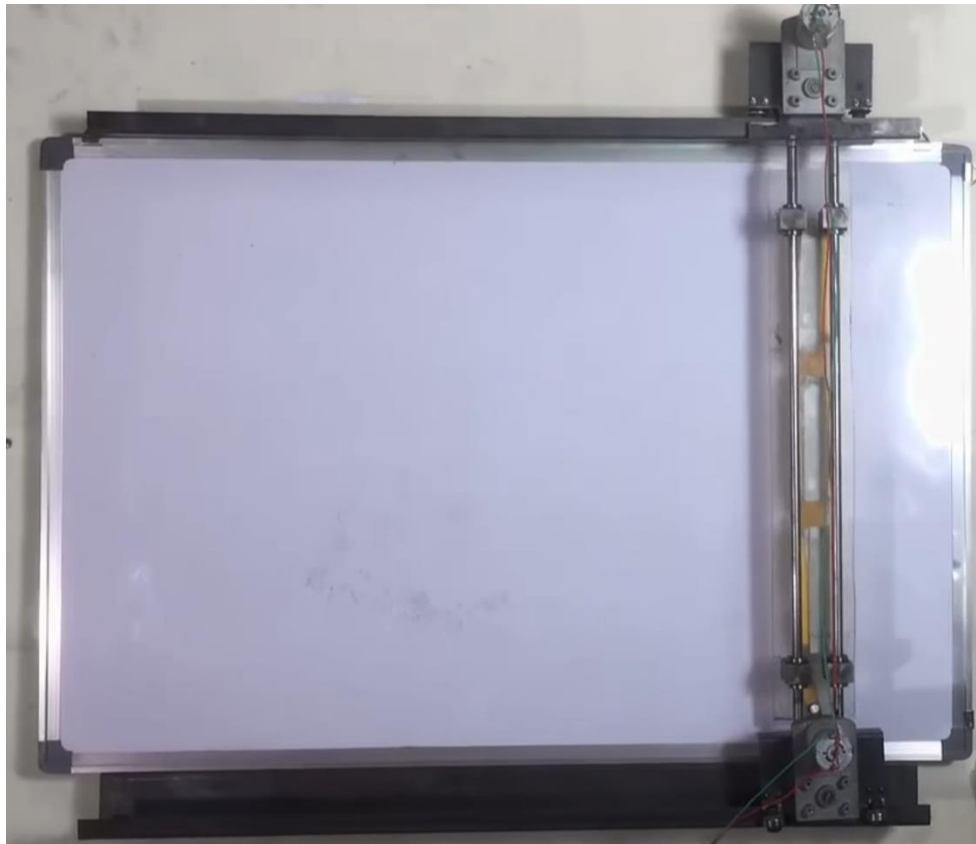
Automatic Blackboard / Whiteboard Cleaner System



Slika 21. Čistač tvrtke "Nevon projects" [10]

Američka tvrtka „Nevon projects“ izradila je uređaj za čišćenje bijele ploče. Uređaj se kreće u smjeru sa lijeva na desno, odnosno s desna na lijevo. Pogonjen je dvama elektromotorima. Jedan elektromotor za kotač s gornje strane te jedan elektromotor za kotač s donje strane. Ovaj uređaj također omogućuje kretanje samog brisala. Ono se kreće relativno u odnosu na gibanje uređaja kao cjeline. Brisalo se kreće odozgora prema dolje, odnosno odozdola prema gore. To kretanje ostvareno je pneumatskim aktuatorima. Dimenzije samog uređaja jesu: 12 x 20 x 80 cm. Prednost ovog uređaja je izrazita kompaktnost u usporedbi sa drugim uređajima ovakve vrste. Isto tako, uređaj ima zadovoljavajuću brzinu brisanja, što znači da bijelu ploču dimenzije 220 x 120 cm očisti za zadovoljavajućih 10 sekundi. Ako nismo zadovoljni sa čišćenjem, pustimo uređaj da odradi čišćenje u suprotnom smjeru, što je s obzirom na vrijeme čišćenja također u razumnim granicama brzine čišćenja. Nedostatak ovog uređaja je to što je svaki kotač pogonjen svojim elektromotorom te oni nisu u svakom trenutku usklađeni.

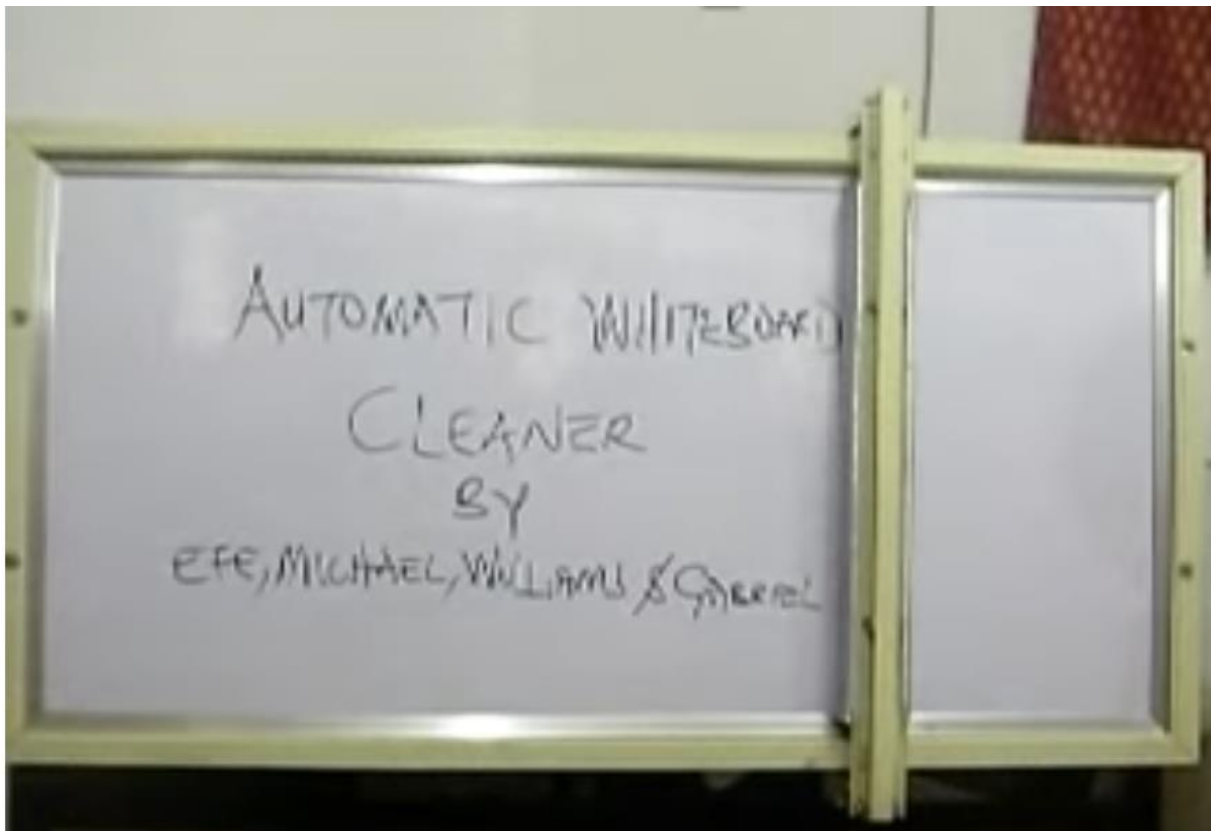
Uslijed toga može doći do blagog nagnjanja, što ne bi trebalo omesti proces čišćenja u većoj mjeri. Također nedostatak je dostupnost i cijena uređaja. Nije posvećeno previše truda oko dizajna cijelog sklopa uređaja za čišćenje.



Slika 22. Prikaz montiranog proizvoda tvrtke "Nevon projects" [10]

3.2. Proizvod 2 - Nigerian school project

Na slici ispod je prikazan realiziran projekt uređaja za čišćenje bijele ploče. Projekt su izradili studenti fakulteta Strojарstva iz Nigerije. Uređaj za čišćenje kreće se pomacima u lijevu i desnu stranu te na taj način vrši čišćenje. Okvir ploče ujedno je i prihvat na kojem se nalaze vodilice po kojima se uređaj giba. Na gornjem dijelu se nalazi elektromotor koji pogoni čistač, a s donje strane se nalaze kotači koji se gibaju po vodilicama te osiguravaju da uređaj održi vertikalni položaj za vrijeme procesa čišćenja. Prednost ovakvog uređaja je brzina i temeljitost čišćenja. Vrijeme čišćenja u potezu s jedne na drugu stranu iznosi 11 sekundi. Uređaj radi tiho i ugladeno. Nedostatak je dostupnost, pošto je ovo primjerak koji je izrađen u edukacijske svrhe.



Slika 23. Prikaz školskog projekta iz Nigerije [11]

3.3. Proizvod 3 – „TMT corporation“

Slike ispod prikazuju fakultetsku učionicu u Hong Kongu. Također, tamo nije rijedak ovakav način čišćenja ploče. Uređaj ima dugme, čijim se pritiskom aktivira te izvrši rad čišćenja. Prednost uređaja je ušteda vremena predavača te brzina samog brisanja. Također uređaj je vrlo „čist“ jer prikuplja čestice krede. Nije na odmet spomenuti da uređaj estetski izgleda vrlo profinjeno. Nedostatak jest buka uređaja koju uređaj proizvodi. Uređaj prikuplja talog krede nakon brisanja ploče, upravo to je uzrok buke. Talog se usisava te skuplja na određenim filterima.



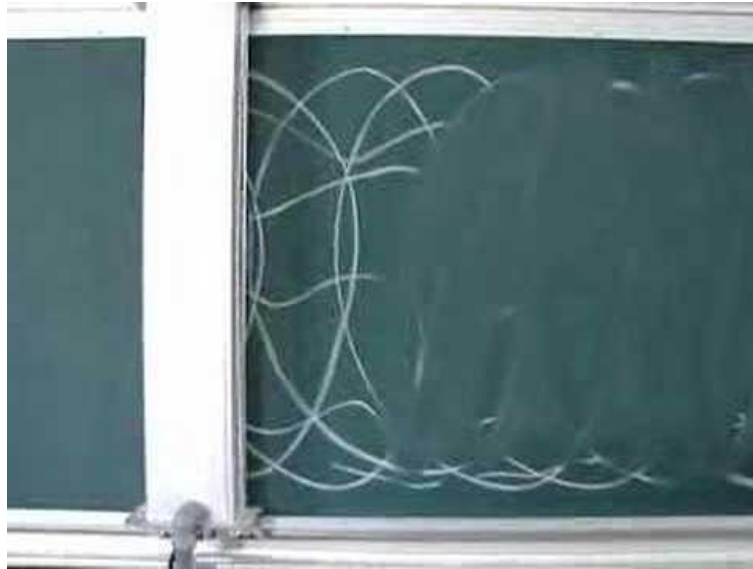
Slika 24. Proizvod 3 na zelenoj ploči [15]



Slika 25. Školska učionica sa uređajem za brisanje ploče [15]

3.4. Proizvod 4 – „Dong Yang“

Fotografija ispod prikazuje proizvod koji sadrži uređaj za čišćenje integriran sa zelenom školskom pločom. Tvrtnka koja proizvodi ovakve vrste proizvoda naziva se „Dong Yang Corporation“. Sjedište tvrtke je u Koreji. Prednost ovog proizvoda je brzina i autonomnost čišćenja. Čišćenje je izrazito temeljito. Vrijeme čišćenja za ploču sa slike koja je dimenzija 300 x 100 cm je 20 sekundi. Na temelju toga možemo zaključiti da je brzina uređaja za čišćenje i više nego zadovoljavajuća, posebice ako usporedimo sa vremenom koje je potrebno nekoj osobi da temeljito očisti površinu ploče. Prosječna radnja brisanja ploče takvih gabarita čovjeku bi oduzela otprilike jednu minutu. Zaključujem da je uređaj otprilike duplo brži nego što bi to ručno obavili. Rukovanje je vrlo jednostavno, pritiskom na dugme aktiviramo uređaj. Nedostatak uređaja je to što je bučan pri radu pa može ometati sudionike na nastavi ili sastanku. Bučan je iz razloga što usisava čestice krede koje se nakupljaju na ploči uslijed pisanja.



Slika 26. Proizvod 4 montiran na zelenoj ploči [16]

3.5. Proizvod 5 - Indian students project

Slijedeći proizvod je izrađen od strane profesora i studenata, sa fakulteta Strojарstva iz Indije. Mehanizam uređaja za čišćenje bazira se na lančanom prijenosu sile, odnosno okretnog momenta. Imamo vratilo s gornje strane, te osovinu s donje strane. Na krajevima vrtila, odnosno osovine nalaze se lančanici koji su zavareni za njih. Elektromotor je spojen direktno na gornje vratilo koje se rotira te lančanim prijenosom omogućuje rotaciju donje osovine također. Na taj način pokrećemo naše brisalo, koje je ugrađeno na nekom djelu lanca. Brisalo se kreće odozgora prema dolje, odnosno obratno. Prednost uređaja je jednostavnost i brzina brisanja zelene ploče. Nedostatak je buka uzrokovana ovakvom vrstom prijenosa snage, odnosno gibanja. Također dizajn uređaja nije dovoljno razrađen.



Slika 27. Proizvod 5 [11]

4. USPOREDBA PATENATA I POSTOJEĆIH PROIZVODA

U ovom poglavlju provedena je usporedba patenata te postojećih proizvoda na temelju određenih kriterija koji su relevantni za ovakvu vrstu uređaja.

4.1. Usporedba patenata

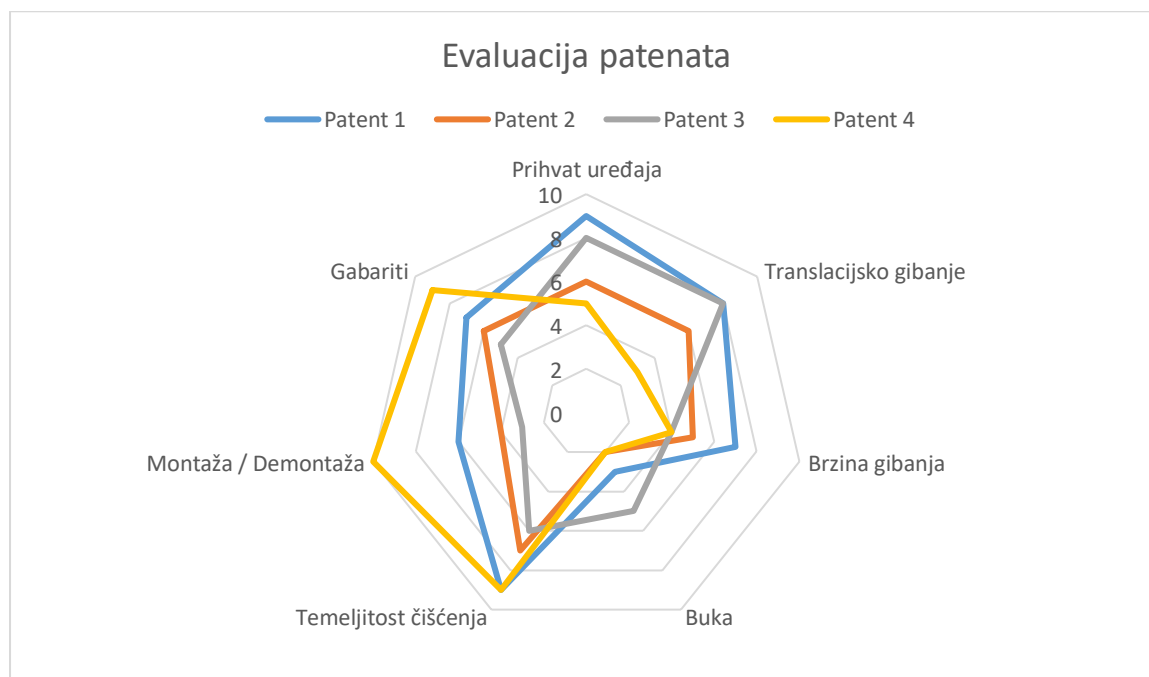
Legenda:

1 – ne zadovoljava

10 – u potpunosti zadovoljava

Tablica 1. Usporedba patenata

PATENT	Prihvata uređaja	Translacijsko gibanje	Temeljnost čišćenja	Brzina čišćenja	Buka uređaja	Montaža/demontaža	Gabariti	Suma
1	9	8	9	7	3	6	7	49
2	6	6	7	5	2	4	6	36
3	8	8	6	4	5	3	5	39
4	5	3	9	4	2	10	9	42



Slika 28. Radar graf - prikaz usporedbe patenata

4.2. Usporedba postojećih proizvoda

Uslijed nedostatka podataka o tehničkim specifikacijama postojećih proizvoda, usporedba proizvoda provodi se po istim kriterijima kao i usporedba patenata.

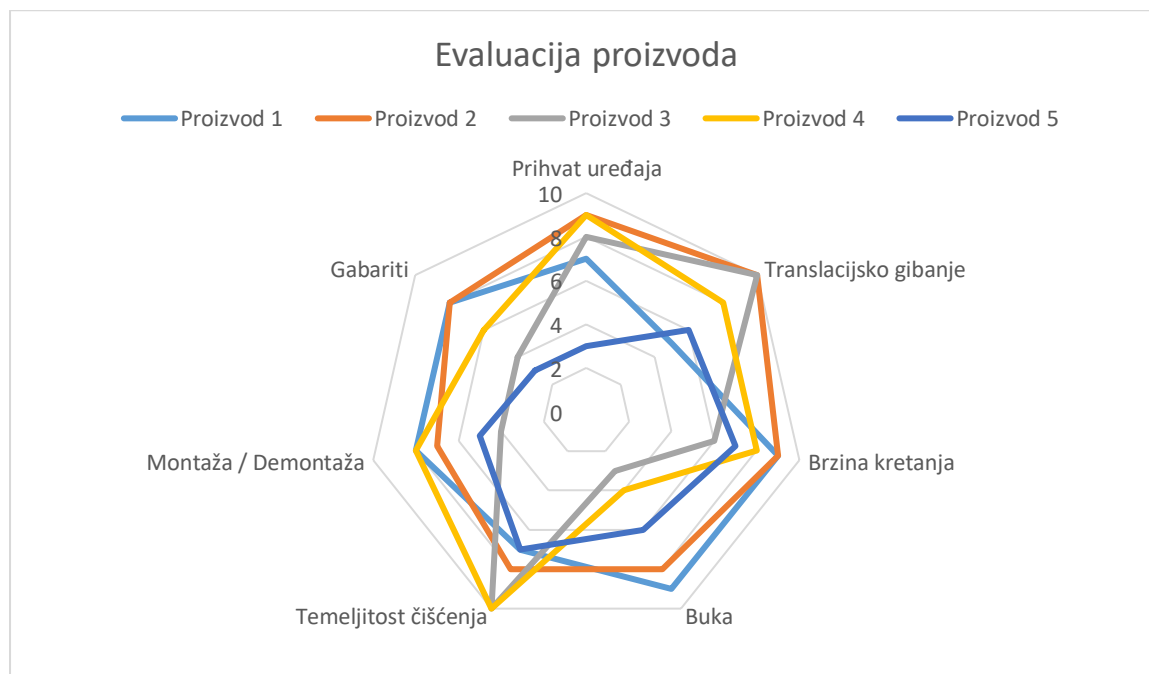
Legenda:

1 – ne zadovoljava

10 – u potpunosti zadovoljava

Tablica 2. Usporedba postojećih proizvoda

PROIZVOD	Prihvat uređaja	Translacijsko gibanje	Temeljnost čišćenja	Brzina čišćenja	Buka uređaja	Montaža/demontaža	Gabariti	Suma
1	9	7	9	9	7	8	8	57
2	9	10	8	8	7	6	8	56
3	8	10	6	3	10	4	4	45
4	9	8	8	4	10	8	6	53
5	3	6	7	6	7	5	3	37



Slika 29. Radar graf - prikaz usporedbe proizvoda

4.3. Zaključak analize patenata i tržišta

Evaluacijom patenata i proizvoda utvrdio sam da su patent 1 te proizvod 1 najbolje ocijenjeni. Istraživanjem patenata i tržišta, koje je uistinu poprilično oskudno s ovakvom vrstom proizvoda, zaključio sam slijedeće. Uređaj koji ću razvijati bit će namijenjen za standardne dimenzije bijelih ploča, koje se pretežito koriste u školama i na fakultetima. Dimenzija takve vrste ploče je 200 x 100 cm. Proizvod će se sastojati od modula za brisanje koji se proteže po visini ploče te se kreće lijevo – desno, s jednog na drugi kraj ploče. Ono se može pokretati lijevo – desno na razne načine, koje ću navesti u morfološkoj matrici. Na modulu za brisanje nalazi se brisalo za ploču. Brisalo može biti izvedeno na način da se proteže po cijeloj visini ploče ili pak da bude izvedeno kao mobilna jedinica koja bi se kretala gore – dolje, relativno u odnosu na modul za brisanje koji se kreće lijevo – desno. Modul bi bio pogonjen elektromotorom. Ako bi brisalo bilo izvedeno kao mobilna jedinica koja bi se kretala gore – dolje u odnosu na okvirnu konstrukciju, bilo bi također pogonjeno zasebnim elektromotorom. Odlučio sam se za ovakav smjer daljnjeg razvoja proizvoda, odnosno izrade koncepata ove vrste iz razloga što smatram da je ovo najkompaktniji način izvedbe ovakve vrste uređaja za brisanje bijele ploče. Također smatram da je ovaj smjer razvoja financijski isplativ.



Slika 30. Standardna ploča dimenzija 100x200 cm [12]

5. TEHNIČKA SPECIFIKACIJA

Na temelju gabarita uređaja te otpora koje mora savladati i brzine kojom će se kretati izrađena je tehnička specifikacija.

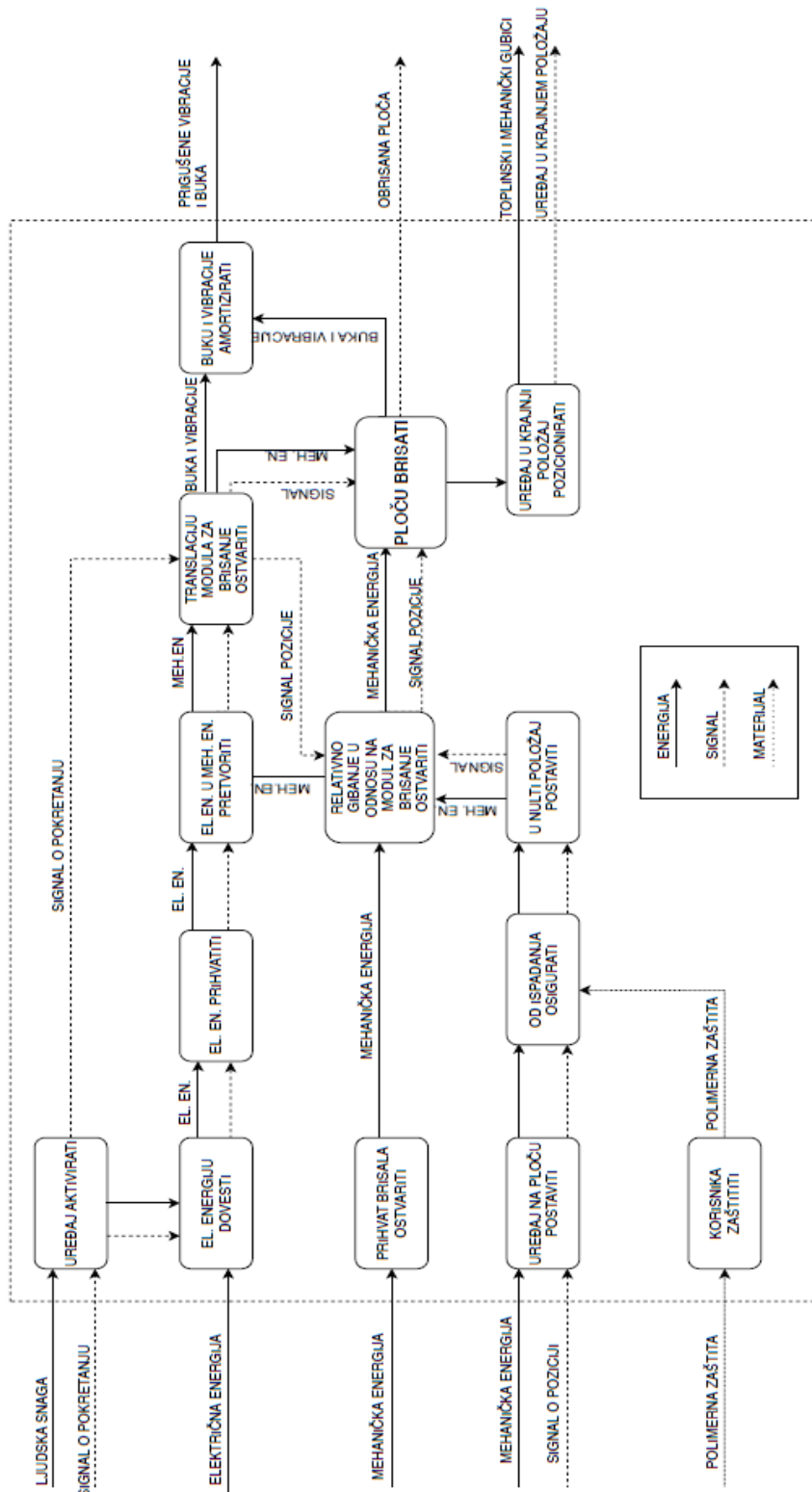
Početne tehničke specifikacije s kojima se krenulo u daljnju razradu, odnosno izradu funkcijske dekompozicije, morfološke matrice te koncepata su slijedeće.

Snaga:	12 W
Napon:	220 V
Brzina kretanja:	0,2 m/s
Okretni moment:	2 Nm
Težina uređaja:	14 kg
Broj okretaja:	32 o/min
Gabariti (mm) :	150x150x1300
Potrebna normalna sila:	20 N

Nakon definiranja tehničkih specifikacija, izrađuje se funkcijska dekompozicija. Nakon određivanja svih funkcija koje uređaj treba imati izrađuje se morfološka matrica kod koje se za svaku funkciju uređaja predlaže parcijalno rješenje, koje se nakon toga koristi pri izradi koncepata.

6. FUNKCIJSKA DEKOMPOZICIJA

Na temelju prethodno zaključenog, izradio sam funkcijsku dekompoziciju.




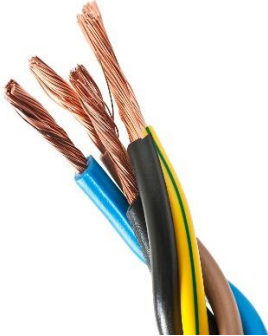










Slika 31. Funkcijska dekompozicija

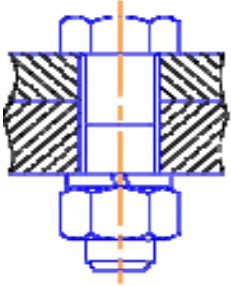




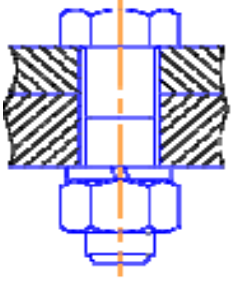



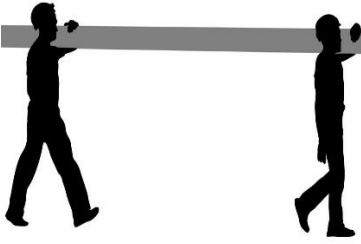
Na slici je prikazana funkcijska dekompozicija uređaja za čišćenje bijele ploče na temelju koje ću izraditi morfološku matricu.

7. MORFOLOŠKA MATRICA

Tablica 3. Morfološka matrica

Funkcije		Rješenja		
		Rješenje 1	Rješenje 2	Rješenje 3
1.	Električnu energiju prihvatiti	<p>Razvodna ploča</p> 	<p>Baterija (za slučaj pada napona)</p> 	<p>Utičnica</p> 
2.	Električnu energiju dovesti	<p>Kablovi</p> 		
3.	Električnu energiju u mehaničku pretvoriti	<p>Elektromotor</p> 	<p>Sinkroni motor</p> 	<p>Servomotor</p> 

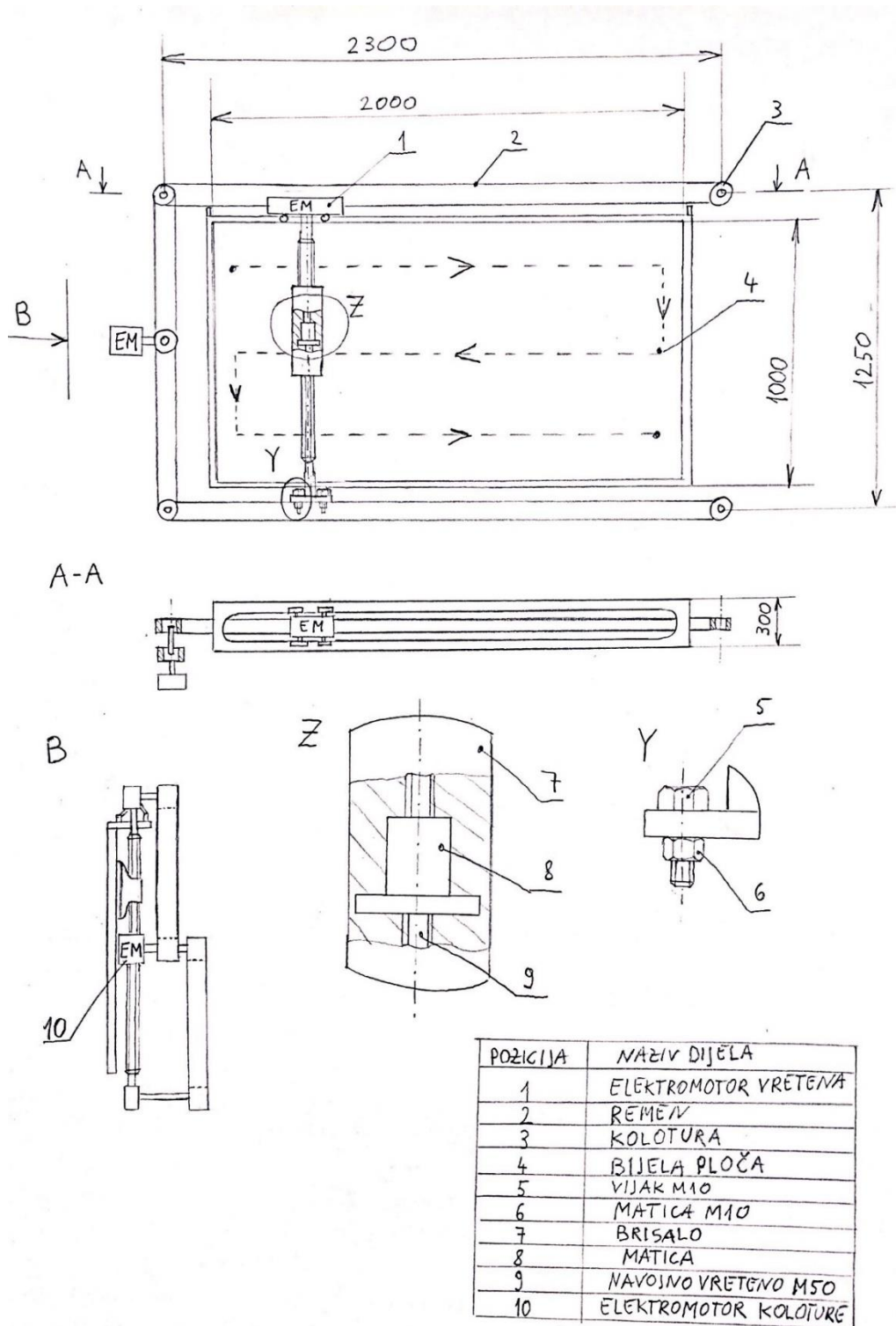
4.	Uređaj aktivirati	<p>Dugme</p> 	<p>Prekidač</p> 	
5.	Translacijsko gibanje modula za brisanje ostvariti	<p>Vodilice</p> 	<p>Kotači</p> 	<p>Remenom</p> 
6.	Prihvat brisala ostvariti	<p>Magnetom</p> 	<p>Vakuuumom</p> 	<p>Vijčani spoj</p> 
7.	Korisnika zaštititi	<p>Kompozitna oplata</p> 	<p>Polimerni rubnjaci</p> 	<p>Polimerne ploče</p> 

8.	Buku i vibracije prigušiti	<p>Rastavljivi spoj sa elastičnom pločicom</p> 	<p>Amortizacija materijalom (metalne, plastične pjene)</p> 	
9.	Relativno gibanje brisala u odnosu na modul brisača ostvariti	<p>Navojno vreteno s maticom</p> 	<p>Šipka s kliznim modulom</p> 	<p>Radilica i klipnjača (rotacijsko gibanje u translacijsko)</p> 
10.	Uređaj od ispadanja osigurati	<p>Vijčani spoj</p> 	<p>Osiguranje oblikom (kotači u vodilicama)</p> 	<p>Magnetnom silom</p> 
11.	Uređaj na ploču postaviti	<p>Dizalica</p> 	<p>Ljudska snaga</p> 	

12.	Ploču brisati	<p data-bbox="459 197 657 228">Obično brisalo</p> 	<p data-bbox="836 197 1066 228">Magnetno brisalo</p> 	
13.	Uređaj u krajnji položaj pozicionirati	<p data-bbox="459 582 657 613">Senzor pozicije</p> 	<p data-bbox="884 582 1018 613">Graničnik</p> 	

8. KONCEPTI

8.1. Koncept 1



Slika 32. Koncept 1

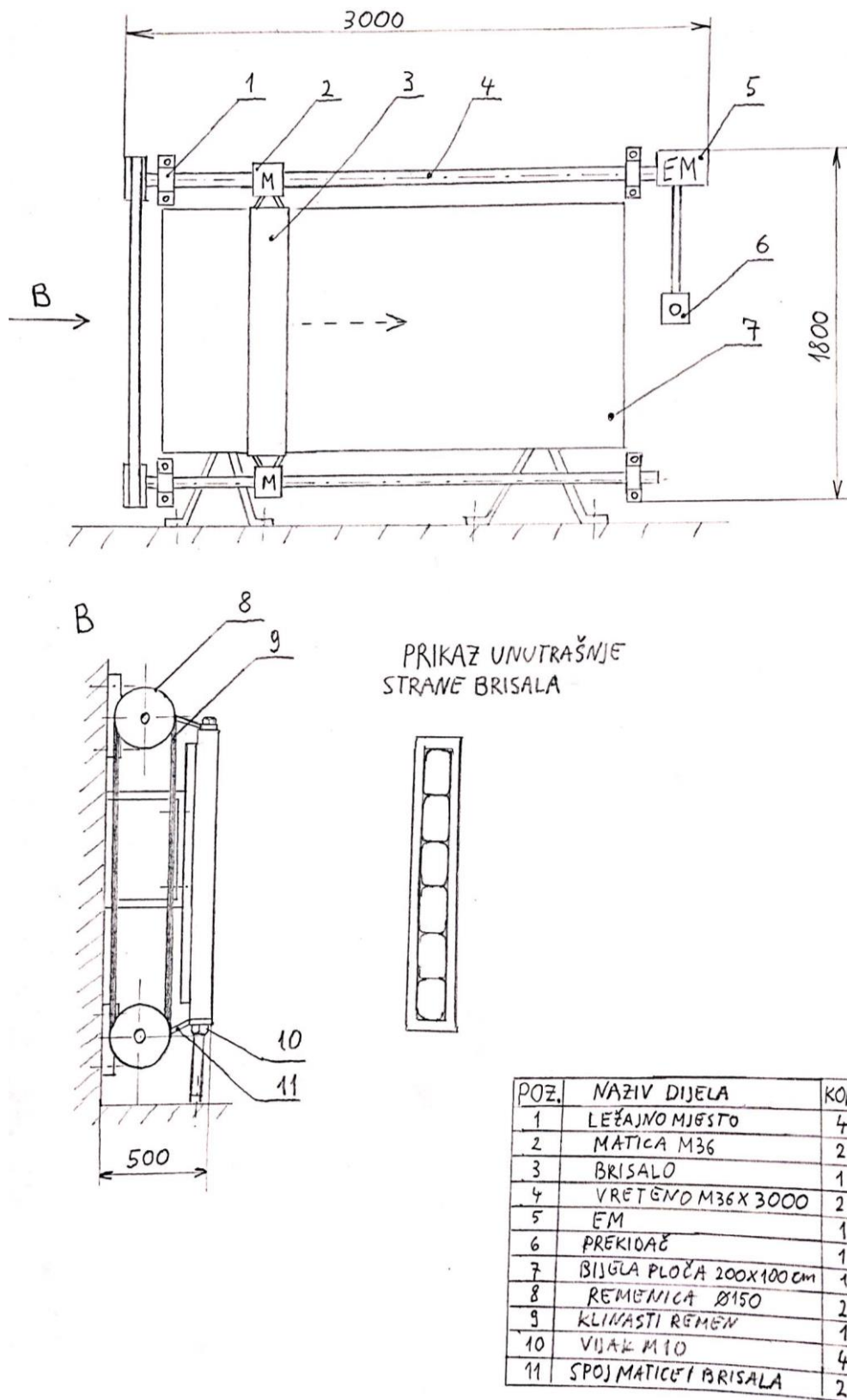
Opis koncepta 1:

Uređaj se sastoji od remena, remenica, elektromotora te samog brisala. Translacija sklopa brisala je ostvarena remenskim pogonom. S lijeve strane se nalazi elektromotor koji pogoni remenicu, koja remenom snagu šalje na gornju i donju remenicu. Pomoću gornje i donje remenice ostvarujemo translaciju modula za čišćenje. Modul za čišćenje se sastoji od vretena i brisala u kojem je integrirana matica te se rotacijom vretena ono kreće gore – dolje. Vreteno se pogoni zasebnim motorom koji se nalazi na vrhu ploče. Taj motor se kotrlja lijevo – desno, pogonjen remenom s vrha ploče. Princip rada je da se aktivacijom elektromotora (10) spojenog na remenicu sklop brisala kreće iz krajnjeg lijevog položaja u krajnji desni položaj. Pritom je brisalo u najgornjoj točki sklopa brisala. Nakon što sklop brisala dosegne krajnju desnu točku, aktivira se elektromotor (1) koji se nalazi na vrhu ploče. Elektromotor rotira vreteno te se brisalo spusti u niži položaj. Sada se sklop brisača kreće iz desna u krajnje lijevo, te briše središnji dio bijele poče (4). Kada sklop brisača dospije u krajnji lijevi položaj, vreteno se ponovno zarotira te spusti brisalo u najdonji položaj te na taj način obrišemo preostali dio ploče. Na kraju radnje brisanja uređaj se nalazi u krajnjem desnom položaju. Idućom aktivacijom brisanja uređaj kreće brisati ploču iz donjeg desnog kuta, kreće se istim putem kojim je i došlo u tu točku. Uređaj se montira za zid na način da se remenice u uglovima vijčanim spojem pričvrste za zid.

Prednost ovakvog uređaja je temeljitost očišćene ploče.

Nedostatak je složenost konstrukcije jer imamo potrebu za dva zasebna elektromotora. Montaža nije jednostavna jer treba osigurati primjerenu nategnutost između remena, odnosno remenica. Isto tako brzina čišćenja je mana ovakve izvedbe čistača. Također sa ekonomske strane gledajući, uređaj ne bi bio jeftin za proizvesti i montirati. Sami motori su skupi, isto tako održavanje i podmazivanje spomenutih dijelova nije jednostavno.

8.2. Koncept 2



Slika 33. Koncept 2

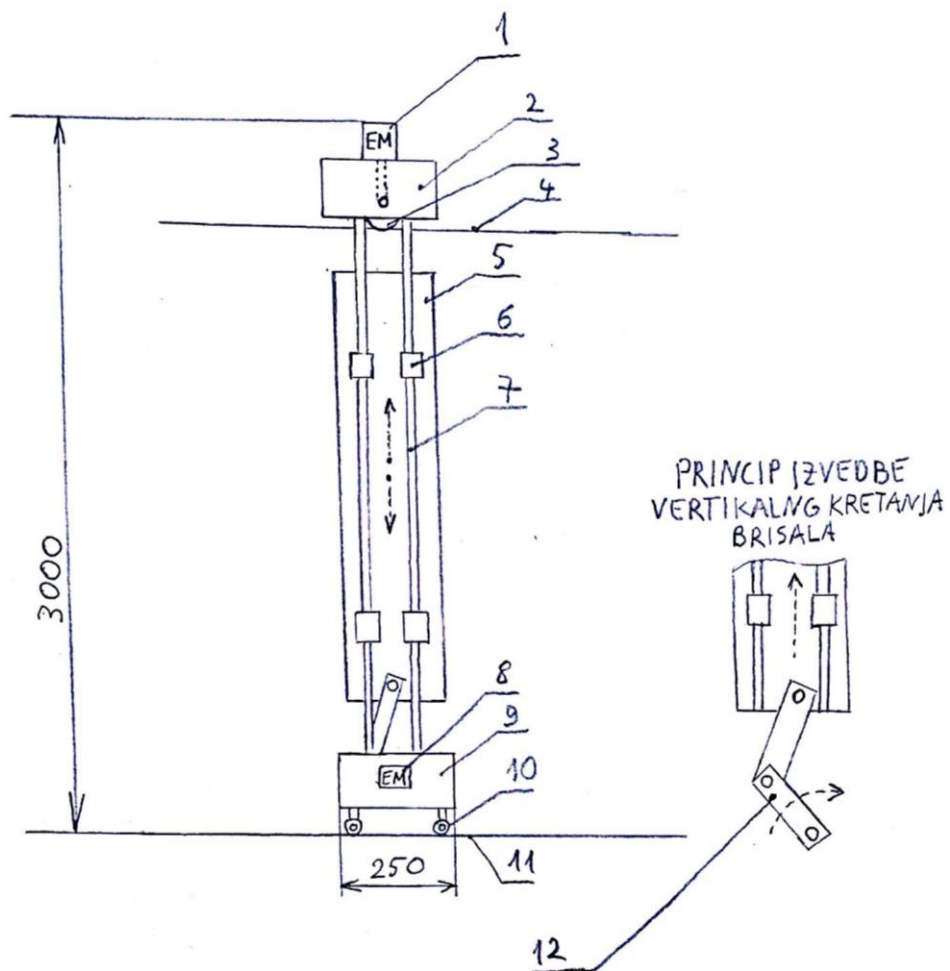
Opis koncepta 2:

Ovaj uređaj se sastoji od brisala, dva vretena te remena i remenica uz odgovarajuća ležajna mjesta. Za razliku od prethodnog koncepta, ovaj ima samo translacijsko gibanje brisala. Funkcionira na način da pritiskom na dugme (6) pokrenemo uređaj. Zatim se pokreće elektromotor (5) koji rotira vreteno (4). Snaga se prenosi preko klinastog remena i remenica na donje vreteno. Donje vreteno rotira istom brzinom kao i gornje. Jednake brzine rotacija vretena omogućuju da se gornja matica (2) i donja matica jednoliko gibaju. To znači da će brisalo ostati u okomitom položaju cijelo vrijeme tijekom gibanja, odnosno brisanja. Brisalo se kreće iz krajnjeg lijevog položaja u krajnji desni položaj. Nakon brisanja uređaj ostaje u krajnjem desnom položaju. Novom aktivacijom brisanje se vrši s desna u lijevo, iz razloga da se ne gubi vrijeme na pomicanje uređaja u nulti položaj. Oko vretena s donje te gornje strane dolaze još zaštitne oplatae koje štite korisnika od moguće ozlijede uslijed kontakta s rotirajućim dijelovima. Te oplatae nisu nacrtane radi preglednosti crteža. Uređaj se montira na zid, na način da se po dva ležajna mjesta sa svake strane pričvrste vijčanim spojem za zid. Sa ekonomske strane bitno je reći da uređaj nije skup za izvesti jer komponente same po sebi nisu skupe za jednu ovakvu konstrukciju, izuzev elektromotora.

Prednost ovog koncepta je brzina brisanja, koja je za razliku od prethodnog koncepta značajno poboljšana. Sada uređaj čisti ploču jednom translacijom s lijeva u desno, odnosno obratno. Ako se komponente prekriju plastičnom zaštitom, uređaj estetski izgleda pristojno te ne smeta korisniku pri pisanju po ploči.

Nedostatak je eventualna buka uređaja pri radu. Buka proizlazi iz elektromotora, ali i vretena i remenice također snose dio odgovornosti za stvaranje buke.

8.3. Koncept 3



POZ.	NAZIV DIJELA
1	ELEKTROMOTOR 1
2	OKVIRNI LIMHOVI 1
3	POGONSKI KOTAČ
4	VODILICA 1
5	BRISALO
6	KLIŽNO ULEŽISTENJE
7	KLIŽNA VODILICA
8	ELEKTROMOTOR 2
9	OKVIRNI LIMHOVI 2
10	POGONSKI KOTAČI
11	VODILICA 2
12	MEHANIZAM ROTACIJA-TRANSLACIJA

Slika 34. Koncept 3

Opis koncepta 3:

Koncept se sastoji od dva elektromotora, pogonskog kotača, gonjenih kotača, mehanizma za pretvorbu rotacijskog gibanja u translacijsko, kliznih vodilica te brisala.

Funkcionira na način da ima glavno gibanje (lijevo – desno) te relativno gibanje (gore – dolje). Translacijsko gibanje (lijevo - desno) ostvareno je elektromotorom (1) na vrhu ploče, koji pogoni kotač (3). On je uležišten u odnosu na okvirne limove (2). Kotač se giba po vodilici (4) na vrhu. Na podnožju uređaja se nalaze također gonjeni kotači (10) koji omogućuju da se brisalo (5) ravnomjerno giba, te da ostane okomito. Dok se uređaj giba lijevo – desno, imamo također relativno gibanje brisala. Brisalo (5) se giba relativno gore – dolje uz pomoć elektromotora (8) te mehanizma koji on pokreće. S desne strane slike prikazan je princip izvedbe tog mehanizma koji pretvara rotacijsko gibanje elektromotora (8) u translacijsko gibanje brisala (5). Brisalo se giba gore - dolje na način da je klizno spojeno na vodilice (7) pomoću kliznih segmenata (6), koji su pričvršćeni za brisalo (5). Što se financija tiče, uređaj je napravljen od komponenata koje nisu skupe za nabavku, izuzev motora.

Prednost ovog koncepta za razliku od prethodna dva je znatno olakšana montaža te kompaktniji uređaj u cijelosti. Uređaj se može montirati i na samu ploču, ne mora isključivo na zid. Jedino treba voditi računa o tome da se vodilice (4) i (11) po kojima kotači voze budu primjereno učvršćene. Temeljnost očišćene površine i brzina čišćenja su također zadovoljavajuće u ovoj izvedbi.

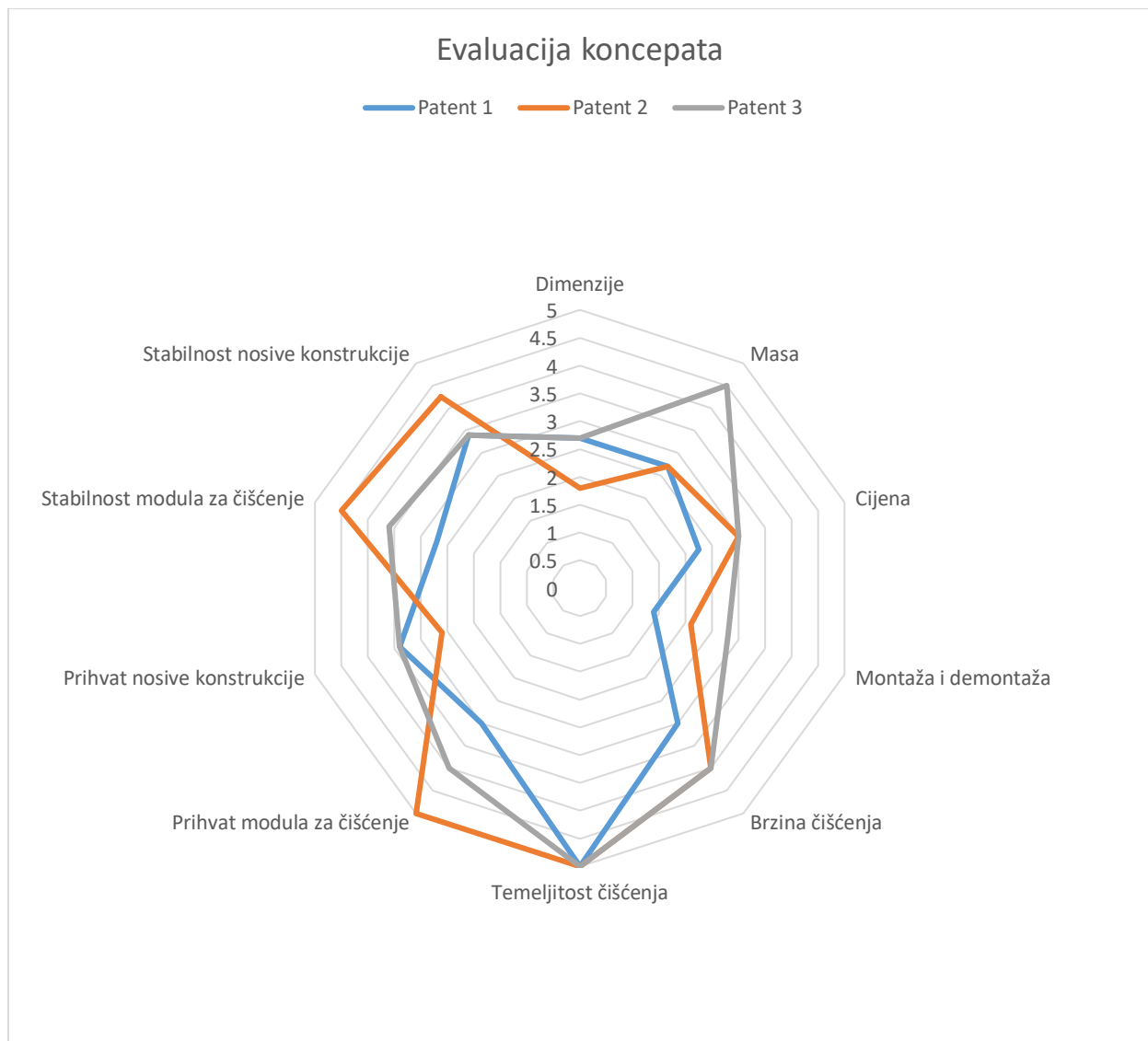
Nedostatak je eventualna buka koja proizlazi iz elektromotora. Također treba voditi računa o održavanju i podmazivanju određenih komponenti.

8.4. Usporedba koncepata

Vrednovanje koncepta sam proveo po 10 kriterija kojima sam dodijelio pripadne težinske faktore. Ocjenjivanje je provedeno ocjenama od 1 (ne zadovoljava) do 5 (u potpunosti zadovoljava). Težinski faktor kreće se u rasponu od 0 do 1. Nula označava da taj kriterij nije bitan, a broj 1 označava da je kriterij iznimno značajan. Konačna suma dobivena je množenjem težinskih faktora sa pripadnim ocjenama, te ukupnom sumom svih dobivenih umnožaka.

Tablica 4. Usporedba koncepata

	Težinski faktor	Koncept 1	Koncept 2	Koncept 3
Dimenzije	0,9	3	2	5
Masa	0,9	3	3	5
Cijena	0,75	3	4	4
Montaža i demontaža	0,7	2	3	4
Brzina čišćenja	1	3	4	4
Temeljnost čišćenja	1	5	5	5
Prihvat modula za čišćenje	1	3	5	4
Prihvat nosive konstrukcije	0,85	4	3	4
Stabilnost modula za čišćenje	0,9	3	5	4
Stabilnost nosive konstrukcije	0,85	4	5	4
Σ		29,6	34,9	38,2



Slika 35. Radar graf - evaluacija koncepata

Na temelju evaluacije koncepata iz tablice te iz grafom prikazanih rezultata, vidi se da je patent 3 najbolje ocijenjen. Zaključuje se da će se pri daljnjem razvoju proizvoda usredotočiti na razvoju, odnosno doradi takve vrste uređaja. Patent 3 se pokazao kao najkompaktniji i najfunkcionalniji od ova tri koncepta. Što se tiče gabarita najviše prednjači u odnosu na druge koncepte. Praktičan je iz razloga što se može vrlo jednostavno montirati i demontirati. To znači da ga možemo lako koristiti i za neku drugu ploču ako imamo potrebu za time. Koncept 3 ima najbolje i najjednostavnije izvedenu nosivu konstrukciju koja se sastoji od vodilica po kojima se modul za brisanje kreće.

9. ODABIR GOTOVIH KOMPONENTI

9.1. Odabir elektromotora za vožnju

$$\text{Brzina uređaja: } v = \frac{s}{t} = \frac{2 \text{ m}}{10 \text{ s}} = 0,2 \frac{\text{m}}{\text{s}} = 12 \frac{\text{m}}{\text{min}}. \quad (8.1)$$

Brzina brisanja ploče dužine 2 metra bit će 12 m/min, što znači da će radnja brisanja trajati 10 sekundi.

Normalna sila između brisala i ploče koju je potrebno ostvariti da bi dobili temeljito obrisanu bijelu ploču izračunata je na temelju pokusa, uz pomoć bijele ploče, brisala te vage. Očitavanjem podataka s vage utvrđeno je kojom silom je potrebno upirati brisalom o ploču.

Ona iznosi:

$$F_N = 20N. \quad (8.2)$$

Faktor trenja između površine bijele ploče te brisala iznosi:

$$\mu = 0,5 \quad (8.3)$$

Sada sila otpora gibanja brisala pri radu iznosi:

$$F_K = 6\mu F_N = 6 \cdot 0,5 \cdot 20 = 60N. \quad (8.4)$$

Množimo sa 6 jer je 6 brisala u nizu.

Sada kada imamo silu i brzinu, možemo izračunati i potrebnu snagu za takvo gibanje:

$$P_{voz1} = \frac{F_K \cdot v_{voz}}{\eta_{voz}} = \frac{60 \cdot 0,2}{0,9} = 13,3W. \quad (8.5)$$

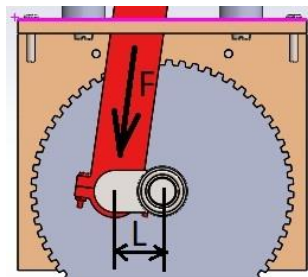
Ovo je upravo ona snaga koju gornji i donji pogonski motori moraju savladati pri kretanju uređaja lijevo – desno.

Međutim, donji elektromotor je zadužen i za relativno gibanje brisala (gore - dolje) uz glavno gibanje (lijevo - desno).

Izraz za dodatan moment potreban za relativno gibanje brisala iznosi:

$$M_V = F_K \cdot L = 60 \cdot 35 = 2,1Nm. \quad (8.6)$$

Pri čemu je L krak na kojem djeluje sila.



Slika 36. Krak L na kojem djeluje sila

Sada možemo pisati da snaga za ostvarivanje relativnog gibanja brisala, koja se odnosi samo na donji elektromotor, iznosi:

$$P_{voz2} = M_V \cdot \omega = M_V \cdot 2 \cdot n \cdot \pi = 2,1 \cdot 2 \cdot 0,637 \cdot \pi = 8,4W. \quad (8.7)$$

$$\text{Pri čemu je: } n = \frac{v_{voz}}{D_z \cdot \pi} = \frac{0,2}{0,1 \cdot \pi} = 0,637 \frac{1}{s}. \quad (8.8)$$

U prethodnoj jednadžbi izračunata je brzina vrtnje, pri čemu je uzeto u obzir da promjer zupčanika iznosi 100mm.

Sada mogu zaključiti da potrebna snaga donjeg motora iznosi:

$$P_2 = P_{voz1}/2 + P_{voz2} = 6,65 + 3,6 = 10,25W. \quad (8.9)$$

Odabran je gornji i donji elektromotor snage 12W sa reduktorom, tvrtke „NBLEISON“.



DC Gear Motor WT95TTZY45 Series

Main voltage: 3VDC, 6VDC, 9VDC, 12VDC, 24VDC.

Typical applications: Central air-conditioning valve, Amusement equipment, Coin refund devices, Grill, Oven, Peristaltic pumps, ATM bank automatic system, Robot, Medical equipment, Office equipment, Household appliances, Automatic actuator.

Slika 37. Elektromotor sa reduktorom tvrtke "NBLEISON" [17]

Gearbox data:

Number of stages	3 stages reduction	4 stages reduction	5 stages reduction
Reduction ratio	36, 66, 94	149, 196, 211, 277, 394	624, 830, 1166
Max. Running torque	5Kgf • cm	20Kgf • cm	50Kgf • cm
Max. Gear breaking torque	15Kgf • cm	60Kgf • cm	150Kgf • cm
Max. Gearing efficiency	73%	65%	59%
Other reduction ratio please telephone or e-mail to our engineering department.			

Motor data:

Motor name	Rated Volt. V	No load		Load torque				Stall torque	
		Current	Speed	Current	Speed	Torque	Output power	Torque	Current
		mA	r/min	mA	r/min	gf • cm	W	gf • cm	A
45ZY123000	12	≤250	3000	≤1700	2200	550	12.0	2200	6.5
45ZY124500	12	≤400	4500	≤3600	3300	800	26.4	3200	12.5
45ZY126000	12	≤700	6000	≤6900	4500	1100	49.5	4400	25
45ZY243000	24	≤180	3000	≤850	2200	550	12.0	2200	6.5
45ZY244500	24	≤280	4500	≤1800	3300	800	26.4	3200	6.3
45ZY246000	24	≤350	6000	≤3500	4500	1100	49.5	4400	13

Slika 38. Podaci o elektromotoru i reduktoru [17]

Na prethodnoj slici žutom bojom su označene kombinacije motora i reduktora koji je potreban u ovom slučaju. Odabran je reduktor sa tri stupnja čiji je prijenosni omjer 66.

9.2. Odabir linearnog ležaja

Odabir linearnog ležaja na temelju već postojećih provjerenih rješenja, te preporučenih, iskustvenih podataka proizvođača.



Slika 39. Linearni ležaj i specifikacije tvrtke "CNC plus"[18]

9.3. Odabir šipkastih vodilica



Slika 40. Šipkaste vodilice polirane [18]

Odabrane su polirane šipkaste vodilice tvrtke „CNC plus“ koje upravo idu u paru sa prethodnim linearnim ležajevima.

9.4. Odabir radijalnih ležajeva

Brzina vrtnje vratila iznosi:

$$v_{\text{voz}} = n_{m,\text{izl}} \cdot D_{\text{zupčanika}} \cdot \pi \quad (8.10)$$

$$n_{m,\text{izl}} = \frac{0,2}{0,1 \cdot \pi} = 0,637 \frac{1}{s} = 38,22 \frac{1}{\text{min}} \quad (8.11)$$

Ležaj je u ovom slučaju opterećen radijalnom silom.

Radijalna sila na pojedini ležaj vratila iznosi:

$$P = F_r = \frac{Q_{\text{max}}}{2} = \frac{140}{2} = 70\text{N}. \quad (8.12)$$

Nazivni vijek trajanja ležaja u satima L_{10h} :

$$L_{10h} = \frac{10^6}{60 \cdot n_b} \cdot \left(\frac{C}{P}\right)^{\epsilon}, \quad (8.13)$$

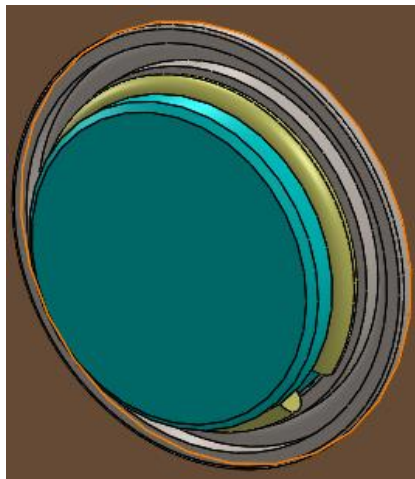
Na osnovu promjera vratila donjeg zupčanika odabran je jednoredni kuglični radijalni ležaj 61800.

Nazivni vijek trajanja jednorednog radijalnog kugličnog ležaja iznosi:

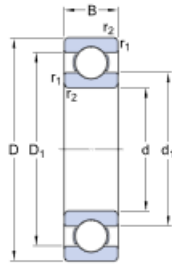
$$L_{10h} = \frac{10^6}{60 \cdot 38,22} \cdot \left(\frac{1720}{70}\right)^3 = 646918h, \quad (8.14)$$

Iz dobivenog zaključujemo da ležaj Zadovoljava.

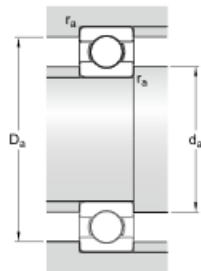
Minimalan nazivni vijek trajanja za ovakve uređaje iznosi do 1000 radnih sati.



Slika 41. Prikaz uležištenja

61800**Dimensions**

d	10	mm
D	19	mm
B	5	mm
d ₁	≈ 12.74	mm
D ₁	≈ 16.26	mm
r _{1,2}	min. 0.3	mm

Abutment dimensions

d _a	min. 12	mm
D _a	max. 17	mm
r _a	max. 0.3	mm

Calculation data

Basic dynamic load rating	C	1.72	kN
Basic static load rating	C ₀	0.83	kN
Fatigue load limit	P ₀	0.036	kN
Reference speed		80000	r/min
Limiting speed		48000	r/min
Calculation factor	k _r	0.015	
Calculation factor	f ₀	14.8	


Mass

Mass bearing		0.0053	kg
--------------	--	--------	----

Slika 42. Jednoredni radijalni kuglični ležaj 61800 [20]


9.5. Odabir polimernih zupčanika i zubnih letvi


Odabrani su zupčanik i zupčana letva tvrtke „SDP/SI“. Zupčanik je izrađen od poliamida koji ima dobru otpornost na trošenje. Uređaj ima dva zupčanika te dvije zubne letve, jednu na vrhu i jednu na dnu. One su pričvršćene vijčanim spojem za zid, ploču ili nekakvu podlogu.



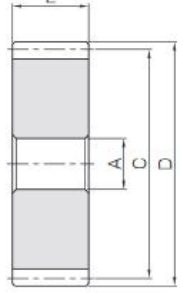
KPSA
Plastic Spur Gears

Module 2





Specifications	
Precision grade	JIS grade N9 (JIS B1702-1: 1998)* JIS grade 5 (JIS B1702: 1976)
Gear teeth	Standard full depth
Pressure angle	20°
Material	MC901
Heat treatment	—
Tooth hardness	(115~120HRR)

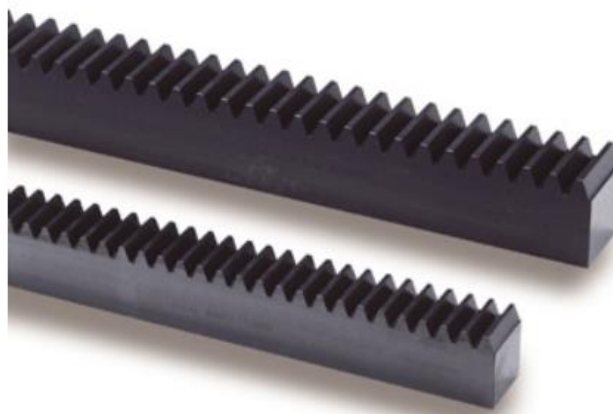


S5

*The precision grade of this product is equivalent to the value shown in the table.

Catalog No. <small>●: J Series (Available-on-request)</small>	Module	No. of teeth	Shape	Bore	Pitch dia.	Outside dia.	Face width	Keyway
				A	C	D	E	WidthxDepth
● KPSA2-50 J16	50		S5K	16	100	104	20	5 x 2.3
● KPSA2-50 J17			S5K	17				5 x 2.3
● KPSA2-50 J18			S5K	18				6 x 2.8
● KPSA2-50 J19			S5K	19				6 x 2.8
● KPSA2-50 J20			S5K	20				6 x 2.8
● KPSA2-50 J22			S5K	22				6 x 2.8
● KPSA2-50 J25			S5K	25				8 x 3.3
● KPSA2-50 J28			S5K	28				8 x 3.3
● KPSA2-50 J30			S5K	30				8 x 3.3

Slika 43. Tablica s dimenzijama zupčanika [21]



Slika 44. Zubna letva

Part Number	Module	Pressure Angle (°)	Material	Quality Class	Stock Length (A)	Face Width (B)	Pitch Height (D)
KSRF2-2000	2	20.0	Carbon Steel	Commercial	2,000.00	20.00	23.00

Slika 45. Podaci o zubnoj letvi [21]

Zupčanik i zupčasta letva imaju iste module koji iznosi 2mm. Zupčanik nema pomak profila te njegov diobeni promjer iznosi prema tablici:

$$d = m \cdot z = 2 \cdot 50 = 100mm. \quad (8.16)$$

Sada možemo izračunati i tjemeni promjer, koji iznosi:

$$d_a = m \cdot z + 2 \cdot m = 2 \cdot 50 + 2 \cdot 2 = 104mm. \quad (8.17)$$

Pogonski kut zupčanika je standardan te iznosi:

$$\alpha = 20^\circ \quad (8.18)$$

9.6. Odabir brisala

Keji Magnetic Whiteboard Eraser Large

Product Code: KEJIT19

Category Links: [Whiteboard Erasers](#)



Slika 46. Magnetno brisalo tvrtke "Keji" [17]

Brisala su pričvršćena vijčanim spojem za ploču uređaja. Nalaze se jedno ispod drugog te sve skupa ima 6 brisala u nizu, kao što se vidi na slijedećim prikazima.

10. PRORAČUN KRITIČNIH DIJELOVA KONSTRUKCIJE

10.1. Proračun promjera vratila na donjem pogonu

Proračunat će se samo donje vratilo jer je ono kritičnije opterećeno od gornjeg, te ako ono zadovolji, onda zaključujem da će i gornje zadovoljiti.

Vratilo je opterećeno na torziju cijelom svojom duljinom.

Materijal vratila odabran: St 70-2

$$\tau_{dop} = \frac{\tau_{iDN}}{S_{potr}} = \frac{210}{4} = 52,5 \frac{N}{mm^2}.$$

Maksimalna torzija je u slučaju maksimalne snage: $P_{max} = 8,4W$. Pritom je brzina okretaja:

$$v_{voz} = n_{m,izl} \cdot D_{zupčanika} \cdot \pi \quad (9.8)$$

$$n_{m,izl} = \frac{0,2}{0,1 \cdot \pi} = 0,637 \frac{1}{s} \quad (9.9)$$

$$\omega = 2n\Pi = 2 \cdot 0,637 \cdot \Pi = 4 \frac{1}{s} \quad (9.10)$$

$$P = T \cdot \omega \quad (9.11)$$

$$T_{max} = \frac{P}{\omega} = \frac{8,4}{4} = 2,1Nm \quad (9.12)$$

Izračunat je iznos maksimalnog momenta torzije s kojim nastavljam proračun.

$$d \geq \sqrt[3]{\frac{16 \cdot T_{max}}{\Pi \cdot \tau_{dop}}} = \sqrt[3]{\frac{16 \cdot 2,1 \cdot 10^3}{\Pi \cdot 52,5}} = 5,9mm. \quad (9.13)$$

Odabran promjer vratila 10 mm iz konstrukcijskih i tehnoloških razloga.

Napominjem da vratilo ima utore za Seegerove uskočnike te utor kojim preuzima moment od strane elektromotora. Uslijed dobivenog rezultata sa punim vratilom, ovaj slučaj zareznog djelovanja se neće računati jer je faktor sigurnosti već vidno preuveličan radi predimenzioniranja iz konstrukcijskih razloga.

10.2. Provjera čvrstoće korijena zuba zupčanika

$$\sigma_F = K_F \cdot Y_{Fa} \cdot Y_{Sa} \cdot Y_\varepsilon \cdot Y_\beta \cdot \frac{F_t}{b \cdot m_n} \leq \sigma_{FP}$$

Gdje je:

$K_F = K_A = 1,2$ - faktor naprezanja zuba jednak je pogonskom faktoru;

$Y_{Fa} = 2,35$ - faktor oblika zupčanika;

$Y_{Sa} = 1,8$ - faktor korekcije naprezanja;

$Y_\varepsilon = 0,25 + \frac{0,75}{\varepsilon_\alpha} = 0,25 + \frac{0,75}{1,868} = 0,65$ - faktor učešća opterećenja ;

$Y_\beta = 1$ - faktor za kose zupčanike;

Prethodne vrijednosti faktora su preuzete iz [6] i [21].

F_t - Tangencijalna sila;

b – širina zupčanika;

m – modul;

σ_{FP} - dopušteno naprezanje;

S – faktor sigurnosti;

$$\sigma_{FP} = \frac{\sigma_{FG}}{S} = \frac{2\sigma_{F\lim N}}{S} = \frac{2 \cdot 76}{2} = 76 \frac{N}{mm^2}.$$

$\sigma_{F\lim N}$ je očitano iz tablice za materijal PA66.

$$\varepsilon_\alpha = \frac{AE}{p_e} = \frac{\sqrt{r_{a1}^2 - r_{b1}^2} - \sqrt{r_1^2 - r_{b1}^2} + \frac{h_a}{\sin \alpha}}{p \cos \alpha} = \frac{\sqrt{52^2 - 46,98^2} - \sqrt{50^2 - 46,98^2} + \frac{2}{\sin 20^\circ}}{6,28 \cdot \cos 20^\circ} = 1,868$$

ε_α - stupanj prekrivanja;

p_e - korak zahvata na diobenoj kružnici;

r_{a1} - polumjer tjemene kružnice zupčanika;

r_{b1} - polumjer temeljne kružnice zupčanika;

r_1 - diobeni polumjer zupčanika;

$r_{b1} = r_1 \cdot \cos \alpha = 50 \cdot \cos 20 = 46,98mm$.

$$r_a = \frac{mz + 2m}{2} = 52\text{mm}.$$

$$p = \frac{d\pi}{z} = \frac{100\pi}{50} = 6,28\text{mm}.$$

$$h_a = r_a - r = 52 - 50 = 2\text{mm}.$$

Gdje je h_a tjemena visina zupčanika.

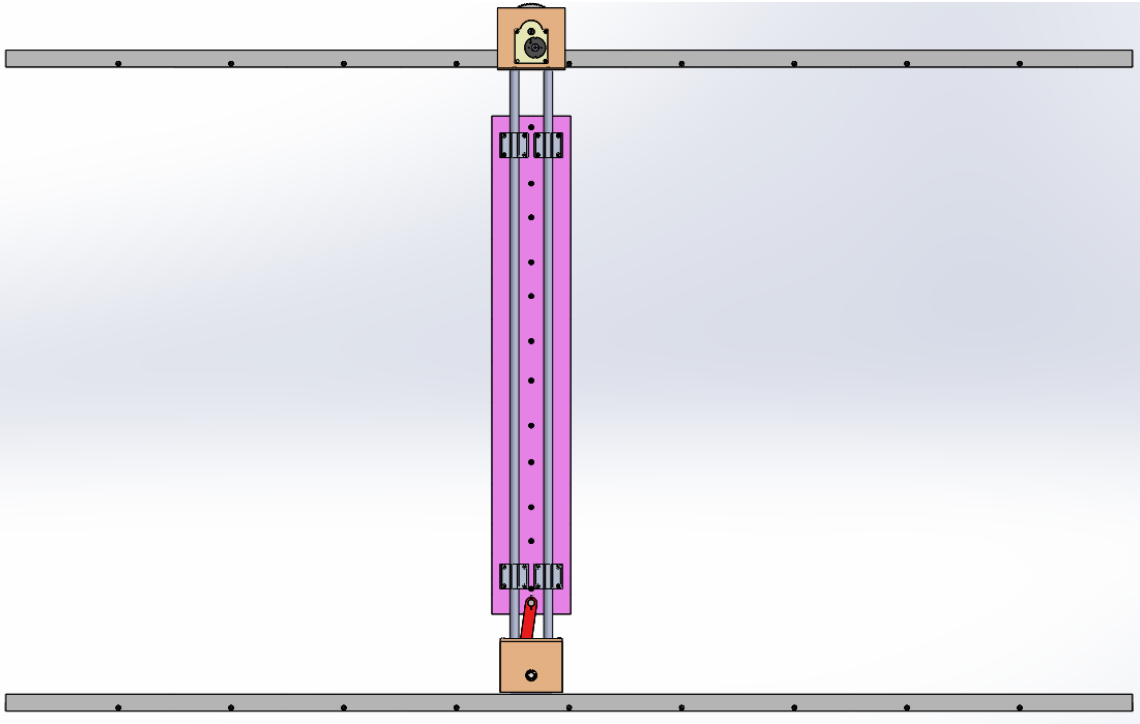
$$F_t = \frac{T}{r} = \frac{1,274}{0,05} = 25,48\text{Nmm}.$$

Moment T je poznat od prije.

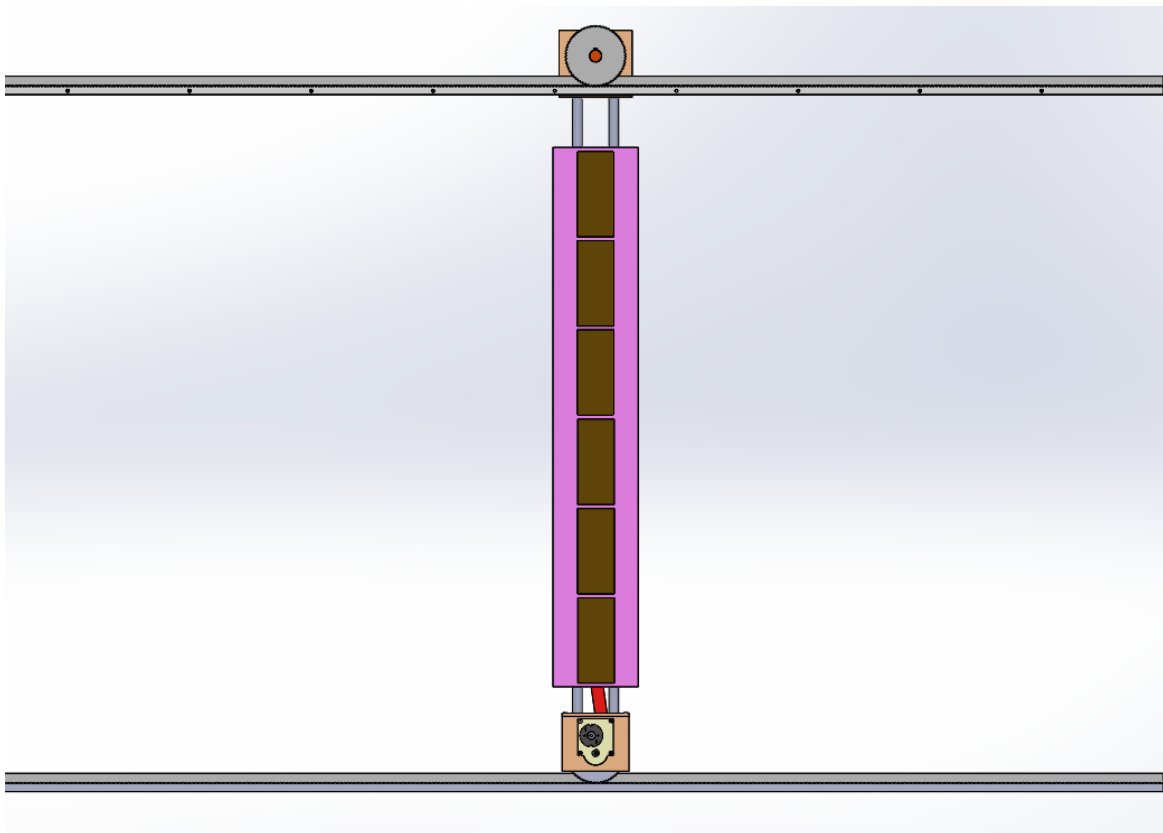
Sada možemo pisati:

$$\sigma_F = 8,55 \cdot 2,35 \cdot 1,8 \cdot 0,65 \cdot 1 \cdot \frac{25,48}{20 \cdot 2} = 14,97 \frac{\text{N}}{\text{mm}^2} \leq 76 \frac{\text{N}}{\text{mm}^2}.$$

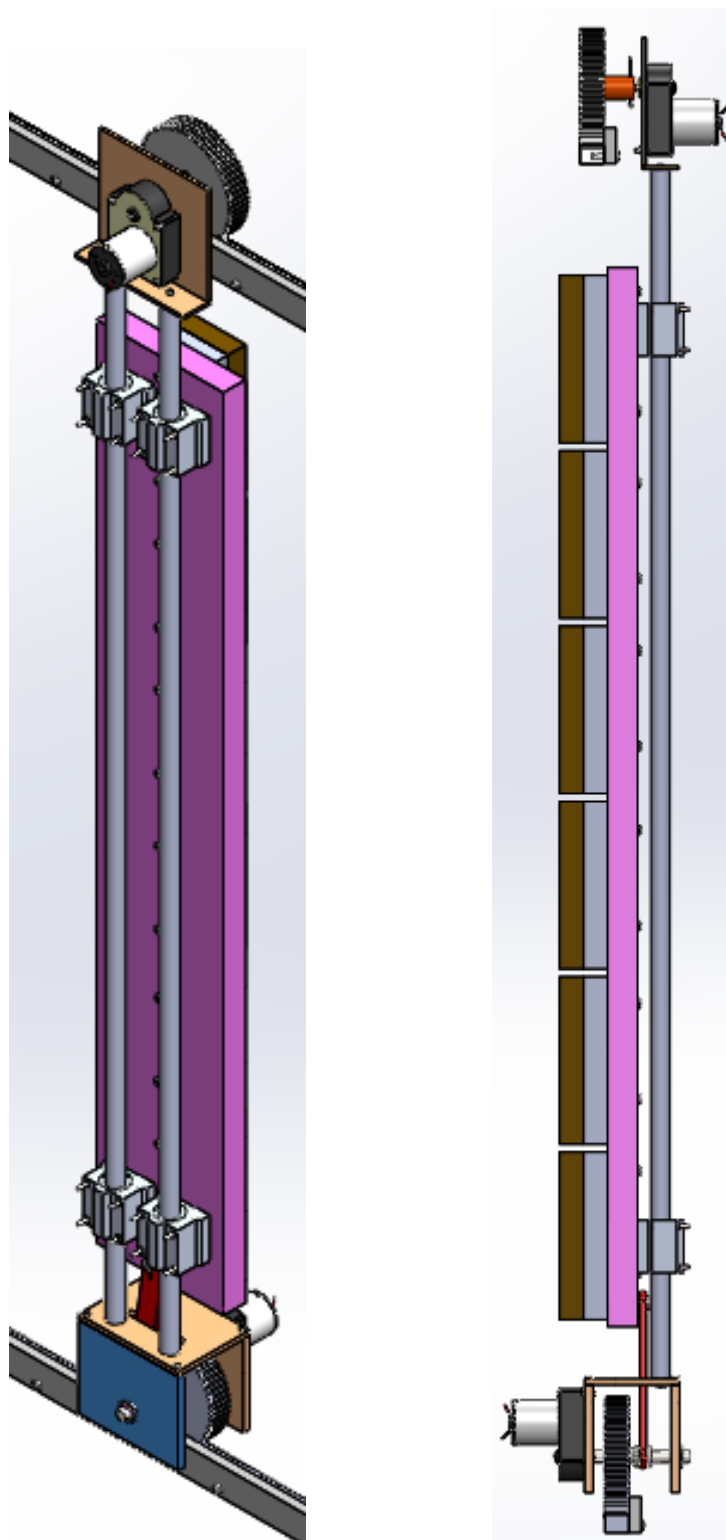
Zaključujem da naprezanje korijena zuba zadovoljava uvjet čvrstoće.

11. RAČUNALNI 3D MODEL UREĐAJA – KONAČNO RJEŠENJE

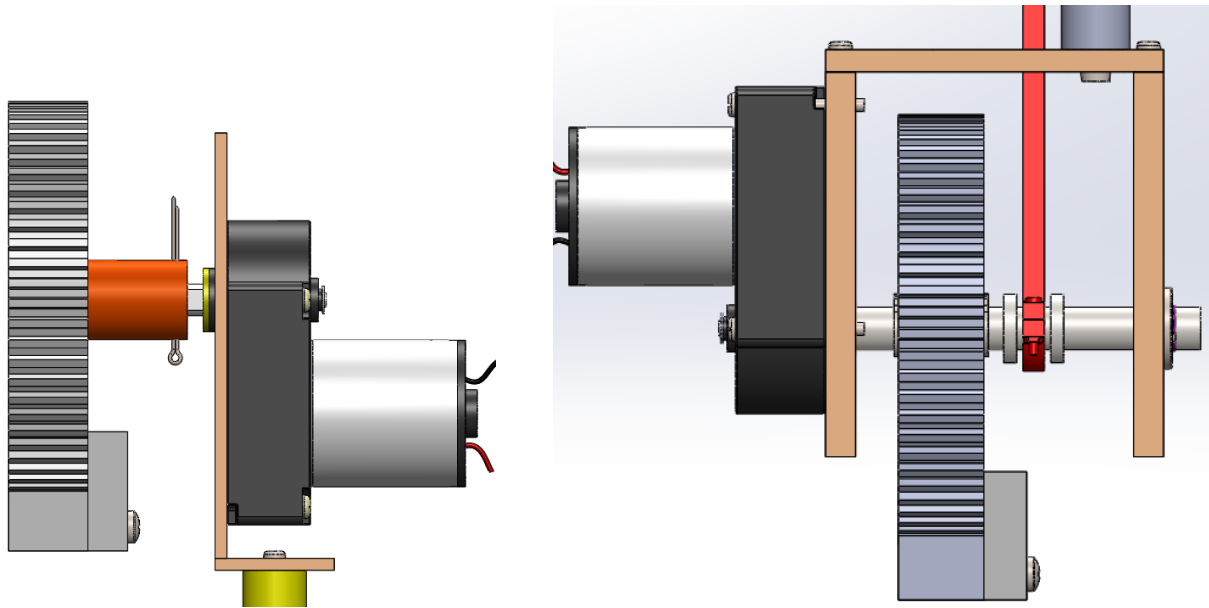
Slika 47. Prikaz uređaja sa prednje strane



Slika 48. Prikaz uređaja sa stražnje strane

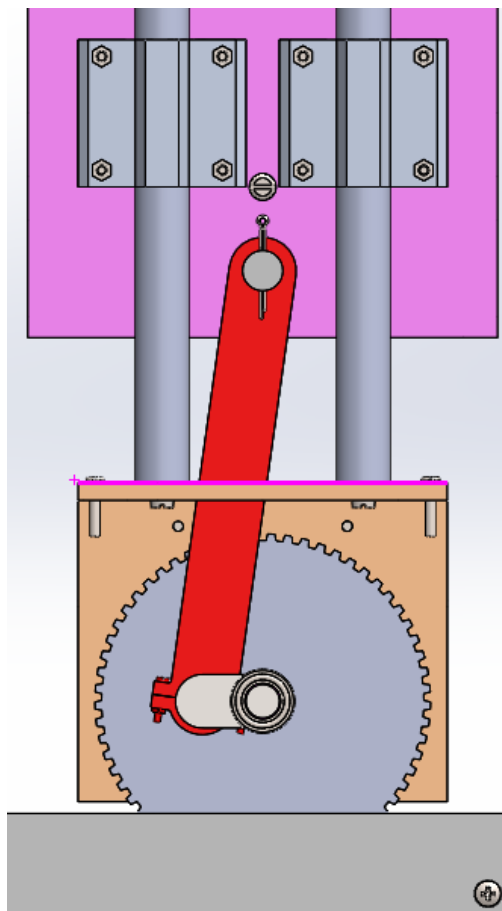


Slika 49. Prikaz uređaja u izometriji te s boka



Slika 50. Prikaz gornjeg (lijevo) i donjeg (desno) pogonskog dijela

Prikaz gornjeg i donjeg dijela uređaja, te prikaz izvedbe mehanizma koji pretvara rotacijsko gibanje zupčanika u translacijsko gibanje brisala.



Slika 51. Prikaz veze koljenastog vratila i osovine brisala

12. OPIS UREĐAJA

Uređaj se sastoji od gornjeg i donjeg pogonskog dijela te modula za brisanje. Pri radu uređaj se kreće lijevo – desno, uz relativno gibanje gore – dolje. Na taj način ostvareni su kružni pokreti brisala te je zahvaćena cijela površina bijele ploče. Ovakav „kružni“ način brisanja slovi za najkvalitetniji način brisanja bijele ploče. Modul za brisanje se sastoji od 6 brisala serijski postavljenih koji magnetom ostvaruju normalnu silu o ploču. Modul za brisanje kreće se lijevo – desno zahvaljujući gornjem i donjem elektromotoru koji pogone zupčanike koji se kreću po zubnoj letvi. Elektromotori su spojeni direktno na vratila zupčanika. Donji elektromotor pogoni zupčanik te ujedno pogoni i modul za brisanje koji se kreće gore – dolje. To je izvedeno na način prikazan na prethodnoj slici. Radi se o koljenastom vratilu koje je sa pločastim elementom povezano sa osovinom brisala. Osovina i njihova spojnica izrađene su od politetrafluoretilena te imaju dobra klizna svojstva koja se od njih i zahtijevaju u ovom slučaju. Gornji i donji pogonski dijelovi, te njihove konstrukcije, spojeni su dvjema šipkama. Te šipke ujedno su i vodilice te se uz pomoć linearnih ležajeva modul za brisanje može nesmetano kretati gore – dolje. Uzevši u obzir da je većina uređaja izrađena od polimernih materijala, zaključujem da je uređaj lagan i iznimno funkcionalan te nije problem montirati ga na neku drugu bijelu ploču. Naravno, poželjno je da je ta ploča dimenzija za koje je uređaj prilagođen (100x200 cm).

13. FINANCIJSKA ANALIZA

Provedena je financijska analiza uređaja za brisanje bijele ploče. Analiza se provodi na način da su uzete pojedine komponente te su ispisane njihove tržišne cijene. Sumiranjem tih iznosa pojedinih komponenti dolazi se do konačne cijene jednog uređaja.

Stavka	Cijena po komadu	Broj komada	Suma
Elektromotor	200 kn	2	400 kn
Zupčanik	300 kn	2	600 kn
Zubna letva	900 kn	2	1800 kn
Linearni ležaj	80 kn	4	320 kn
Radijalni ležaj	35 kn	2	70kn
Brisalo	15 kn	6	90 kn
Ostali materijali			200 kn
Ukupna suma :			3500 kn

Uzevši u obzir cijene svih komponenti koje sam koristio pri izradi ovog uređaja za čišćenje bijele ploče došao sam do zaključka da bi bilo potrebno uložiti 3500 kn da bi se izradio. Naravno ova brojka uključuje sve nove komponente, te samo sklapanje i montaža nisu uzeti u obzir. Smatram da bi se za proizvodnju više ovakvih uređaja cijena spustila. Također bitno je napomenuti da, ako bismo koristili drugi način izvedbe pogonskog dijela uređaja, mogli bismo također sniziti cijenu izrade. Na taj način bi pogoršali kvalitetu izvedbe brisanja ploče te pokreti gornjeg i donjeg pogona ne bi bili ujednačeni kao što su sada. Konkretno izbacivanjem zupčanika i zupčaste letve financijski bi rasteretili ovaj projekt a s druge strane, dobili bismo lošiju izvedbu uređaja.

14. ZAKLJUČAK

Uz provedenu analizu tržišta i patenata te izradom funkcijske dekompozicije i morfološke matrice, utvrđeno je da tržište konkretnog proizvoda gotovo nepostojeće. Međutim postoje slični uređaji za brisanje zelenih ploča koji funkcioniraju na sličnom principu te je dobar dio pogonskih principa analogan uređaju za brisanje bijele ploče. U Hrvatskoj i ovom djelu Europe nema tvrtki koje se bave proizvodnjom ove vrste uređaja. U Aziji i Americi je uređaj za čišćenje ploče znatno popularniji. Konačni proizvod je namijenjen za standardne dimenzije ploča 200x100 cm. Uz preinake zubne letve može se montirati i na bilo koju ploču visine 100 cm.

Ovakav tip uređaja je u usporedbi sa postojećim rješenjima kompaktan i pristupačan. Montaža nije komplicirana te ne zahtijeva pretjerane alate i mehanizaciju za manipuliranje njime jer je masa mala. Što znači da ako korisnik poželi premjestiti uređaj na neku drugu bijelu ploču, može to napraviti vrlo jednostavno uz demontažu zubnih letvi. Uređaj je težak svega 14kg što znači da montažu može izvršiti i jedna osoba.

Nedostatak uređaja je njegova cijena i sama činjenica da je izrazito nepopularan na ovim prostorima. Također buka od elektromotora bi potencijalno mogla ometati korisnika.

Ovakav proizvod mogao bi se koristiti u školama i fakultetima te na svim drugim mjestima gdje se intenzivno koristi bijela ploča.

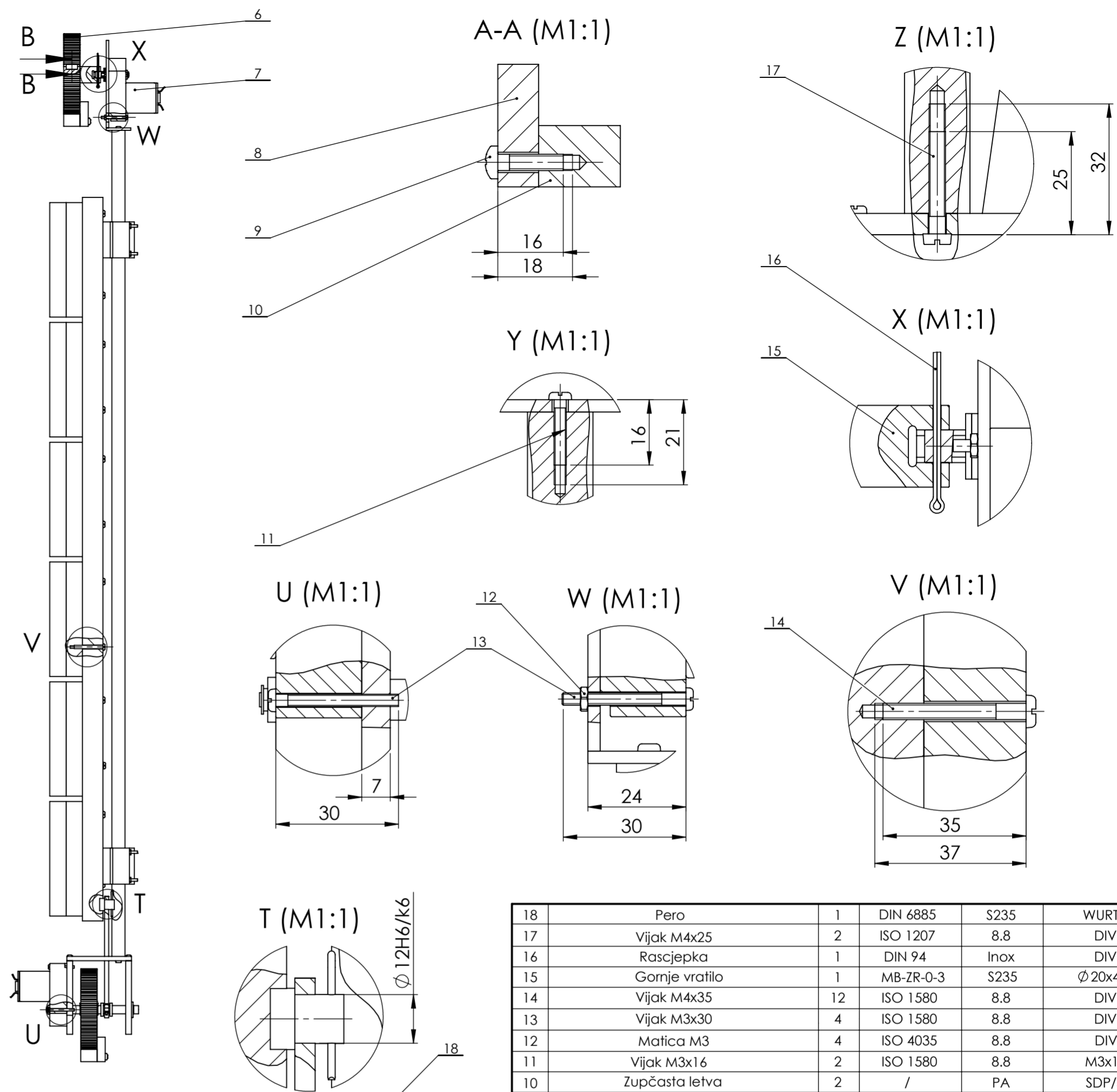
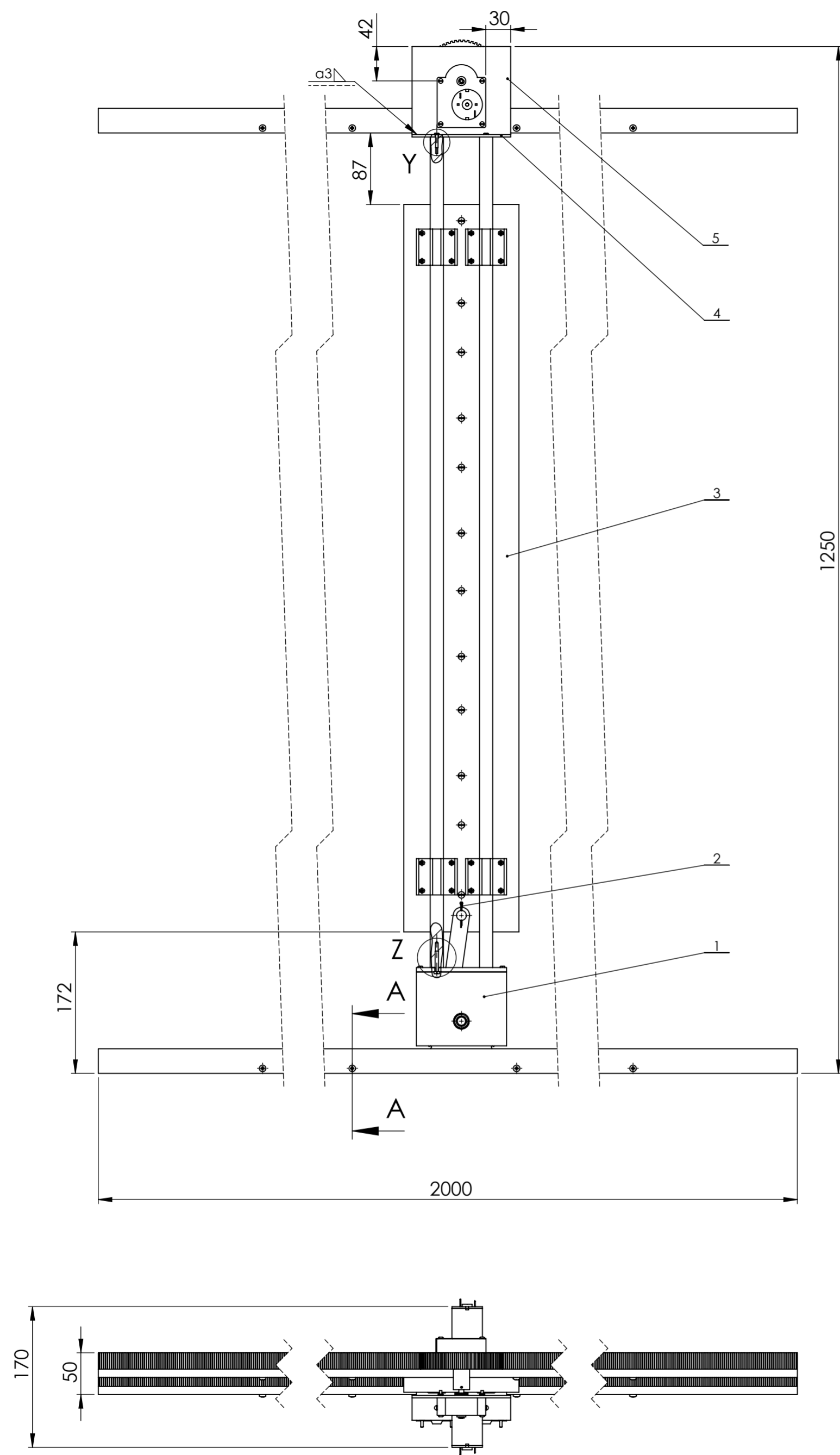
LITERATURA

- [1] Kraut, B.: Strojarski priručnik, Tehnička knjiga, Zagreb, 1970.
- [2] Decker, K.H.: Elementi strojeva, Tehnička knjiga, Zagreb, 2006.
- [3] Ščap, D. Transportni uređaji, Zagreb: Fakultet strojarstva i brodogradnje; 2004.
- [4] Herold, Z.: Računalna i inženjerska grafika, FSB, Zagreb, 2003.
- [5] Kranjčević, N.: ELEMENTI STROJEVA, Zagreb, 2012.
- [6] Oberšmit, E.: Ozubljenja i zupčnici
- [7] <https://en.wikipedia.org/wiki/Whiteboard>
- [8] <https://patents.google.com/>
- [9] <https://cnc-plus.de/en/CNC-Mechanics>
- [10] <http://nevonprojects.com/>
- [11] https://www.youtube.com/results?search_query=automatic+whiteboard+cleaner
- [12] <https://www.google.hr/search?q=whiteboard+cleaner>
- [13] <https://www.traceparts.com/en>
- [14] <https://grabcad.com/library>
- [15] <https://wiki.aalto.fi/display/MEX/IoT+Duster>
- [16] <http://www.dy-corp.com/>
- [17] https://www.fsb.unizg.hr/elemstroj/pdf/pmf/osnove_strojarstva/lijepljeni_spojevi.pdf
- [18] <http://www.nbleisonmotor.com/>
- [19] <https://cnc-plus.de/en/CNC>
- [20] <https://www.skf.com/hr/products/index.html>
- [21] http://qtcgears.com/tools/catalogs/PDF_Q420/Section%201.pdf

PRILOZI

I. CD-R disc

II. Tehnička dokumentacija



Poz.	Naziv dijela	Kom.	Crtež broj Norma	Materijal	Sirove dimenzije	Masa
18	Pero	1	DIN 6885	S235	WURTH	1g
17	Vijak M4x25	2	ISO 1207	8.8	DIV	0,01g
16	Rascjepka	1	DIN 94	Inox	DIV	0,01g
15	Gornje vratilo	1	MB-ZR-0-3	S235	Ø20x45	105g
14	Vijak M4x35	12	ISO 1580	8.8	DIV	0,07g
13	Vijak M3x30	4	ISO 1580	8.8	DIV	0,04g
12	Matica M3	4	ISO 4035	8.8	DIV	0,01g
11	Vijak M3x16	2	ISO 1580	8.8	M3x16	0,02g
10	Zupčasta letva	2	/	PA	SDP/SI	600g
9	Vijak M4x16	9	ISO 7045	8.8	M4x16	0,01g
8	Sigurnosna vodilica	2	/	ABS	SDP/SI	640g
7	Elektromotor	2	/	/	NBLEISON	1000g
6	Zupčanik	2	KPSA2	PA	SDP/SI	155g
5	Lim 2	1	MB-ZR-0-5	S235	120x30x3	200g
4	Lim 1	1	MB-ZR-0-4	S235	120x107x3	300g
3	Modul za brisanje	1	MB-ZR-0-2	ABS	140x1008x67	7076g
2	Rascjepka	1	DIN 94	Inox	WURTH	0,02g
1	Donji pogonski sklop	1	MB-ZR-0-1	/	/	600g

Broj zuba	Z	50
Modul	m	2
Standardni profil	-	HRN.M.C1.015.
Promjer diobene kružnice	d	100mm
Pomak profila	x	0
Promjer kinematske kružnice	d _w	100mm
Promjer tjemene kružnice	d _o	52mm
Kut zahvatne linije	α	20°
Broj okretaja	n ₁	38 o/min

Projektor	Datum	Ime i prezime	Potpis
Projektor	15.2.2018.	Mario Bumbak	
Razradio	15.2.2018.	Mario Bumbak	
Crtao	15.2.2018.	Mario Bumbak	
Pregledao		Prof. Mario Štorga	
Mentor		Prof. Mario Štorga	

Objekt:	Objekt broj:
Uređaj za čišćenje bijele ploče	MB-ZR-0

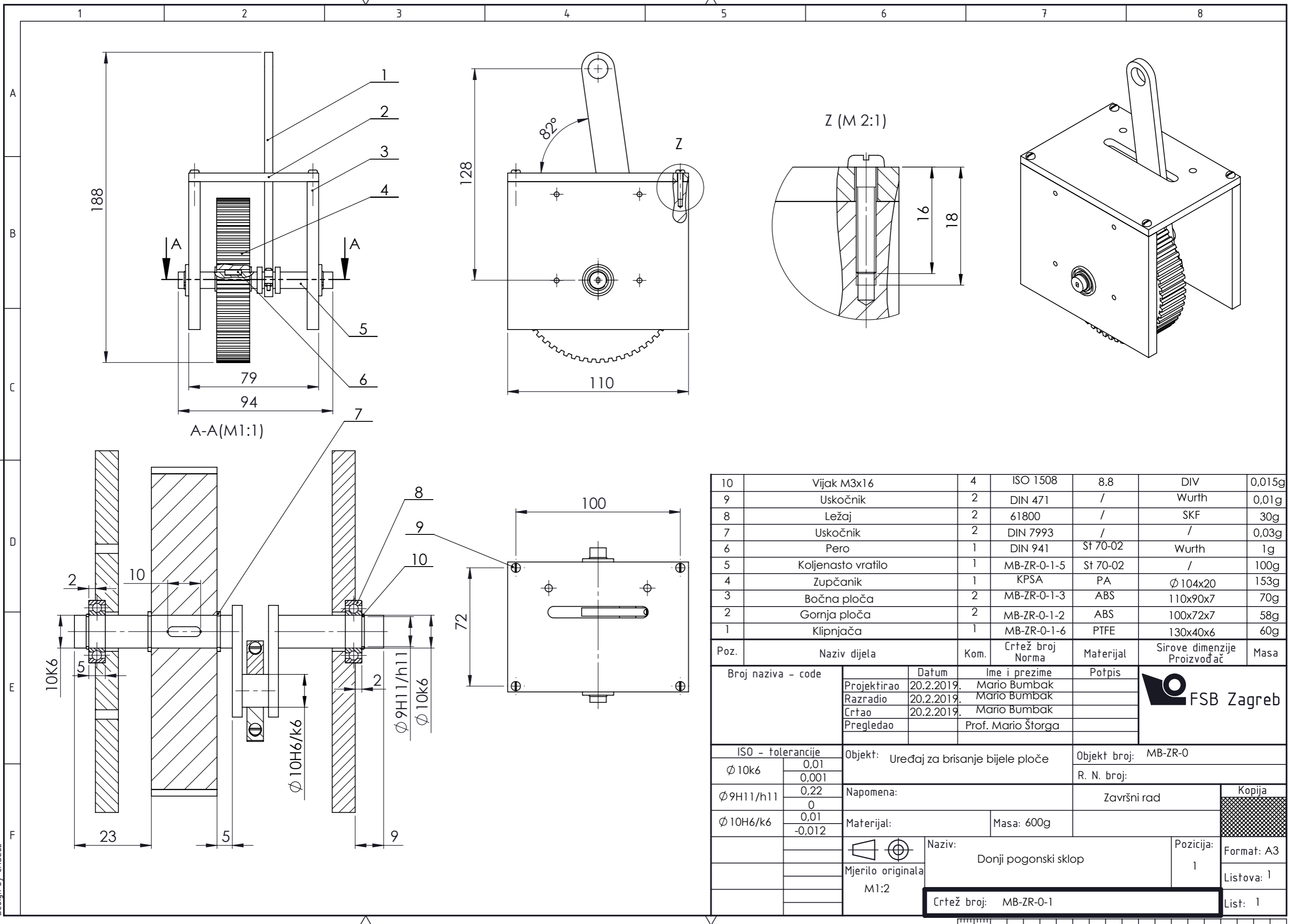
Napomena:	Završni rad	Kopija

Materijal:	Masa:
	14000g

ISO - tolerancije	Mjerilo originala	Naziv:	Format:
6P9/h9: 0,018 / -0,042	M1:5	Uređaj za čišćenje bijele ploče	A2
Ø 12H6/k6: 0,01 / -0,012			
Ø 20F7/h6: 0,041 / 0,020			

Crtež broj:	Lista:
MB-ZR-0	1

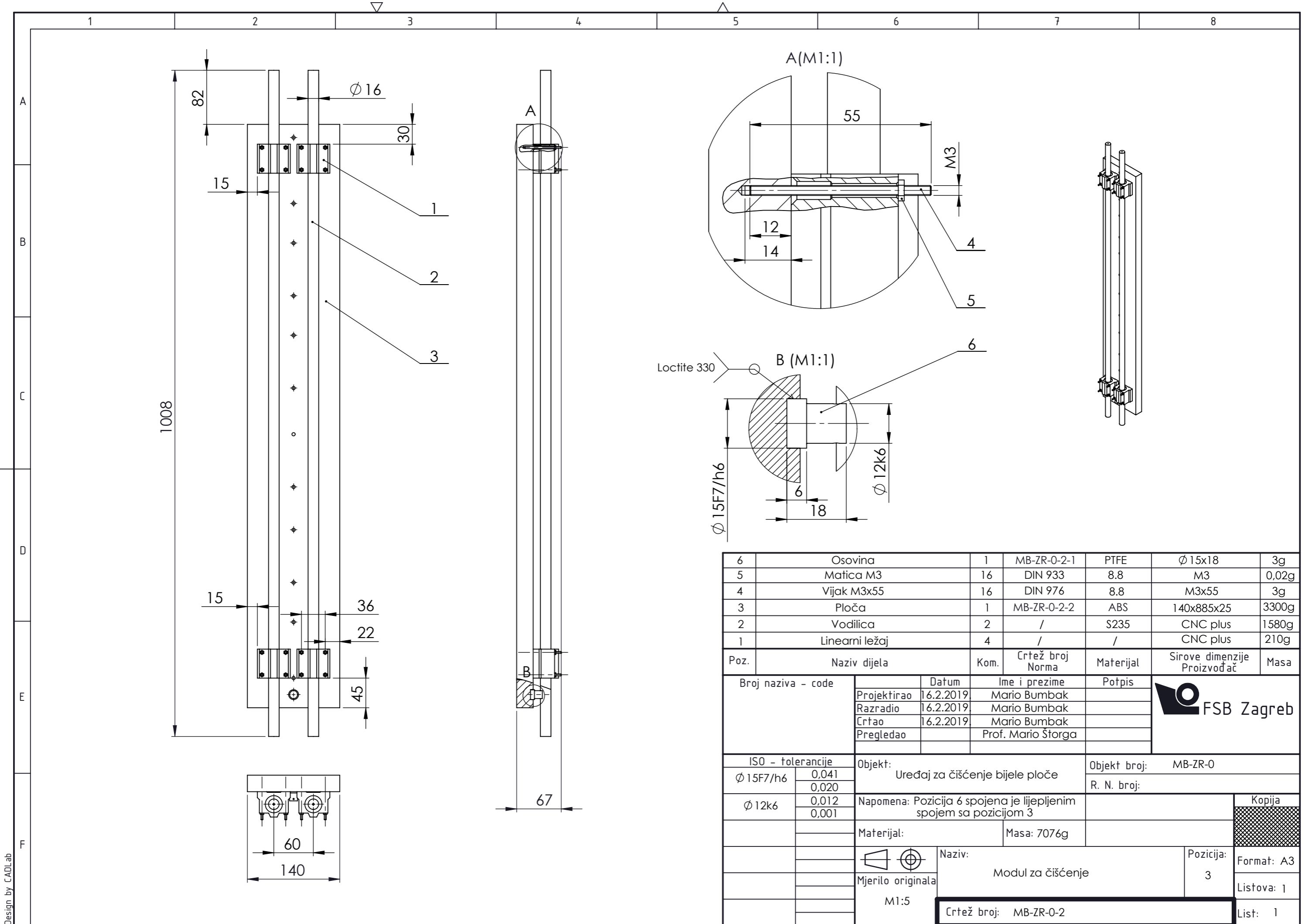




10	Vijak M3x16	4	ISO 1508	8.8	DIV	0,015g
9	Uskočnik	2	DIN 471	/	Wurth	0,01g
8	Ležaj	2	61800	/	SKF	30g
7	Uskočnik	2	DIN 7993	/	/	0,03g
6	Pero	1	DIN 941	St 70-02	Wurth	1g
5	Koljenasto vratilo	1	MB-ZR-0-1-5	St 70-02	/	100g
4	Zupčanik	1	KPSA	PA	Ø 104x20	153g
3	Bočna ploča	2	MB-ZR-0-1-3	ABS	110x90x7	70g
2	Gornja ploča	2	MB-ZR-0-1-2	ABS	100x72x7	58g
1	Klipnjača	1	MB-ZR-0-1-6	PTFE	130x40x6	60g

Poz.	Naziv dijela	Kom.	Crtež broj Norma	Materijal	Sirove dimenzije Proizvođač	Masa
Broj naziva - code		Datum	Ime i prezime		Potpis	
Projektirao		20.2.2019.	Mario Bumbak			
Razradio		20.2.2019.	Mario Bumbak			
Crtao		20.2.2019.	Mario Bumbak			
Pregledao			Prof. Mario Štorga			
ISO - tolerancije		Objekt: Uređaj za brisanje bijele ploče			Objekt broj: MB-ZR-0	
Ø 10k6	0,01 0,001	Napomena:			R. N. broj:	
Ø 9H11/h11	0,22 0	Materijal:			Završni rad	Kopija
Ø 10H6/k6	0,01 -0,012	Masa: 600g				
Mjerilo originala M1:2		Naziv: Donji pogonski sklop			Pozicija: 1	Format: A3
		Crtež broj: MB-ZR-0-1				Listova: 1
						List: 1





6	Osovina	1	MB-ZR-0-2-1	PTFE	Ø 15x18	3g
5	Matica M3	16	DIN 933	8.8	M3	0,02g
4	Vijak M3x55	16	DIN 976	8.8	M3x55	3g
3	Ploča	1	MB-ZR-0-2-2	ABS	140x885x25	3300g
2	Vodilica	2	/	S235	CNC plus	1580g
1	Linearni ležaj	4	/	/	CNC plus	210g

Poz.	Naziv dijela	Kom.	Crtež broj Norma	Materijal	Sirove dimenzije Proizvođač	Masa
------	--------------	------	------------------	-----------	-----------------------------	------

Broj naziva - code	Datum	16.2.2019	Ime i prezime	Mario Bumbak	Potpis
	Projektirao	16.2.2019	Razradio	Mario Bumbak	
	Crtao	16.2.2019	Pregledao	Prof. Mario Štorga	
	Objekt: Uređaj za čišćenje bijele ploče				
	Objekt broj: MB-ZR-0				

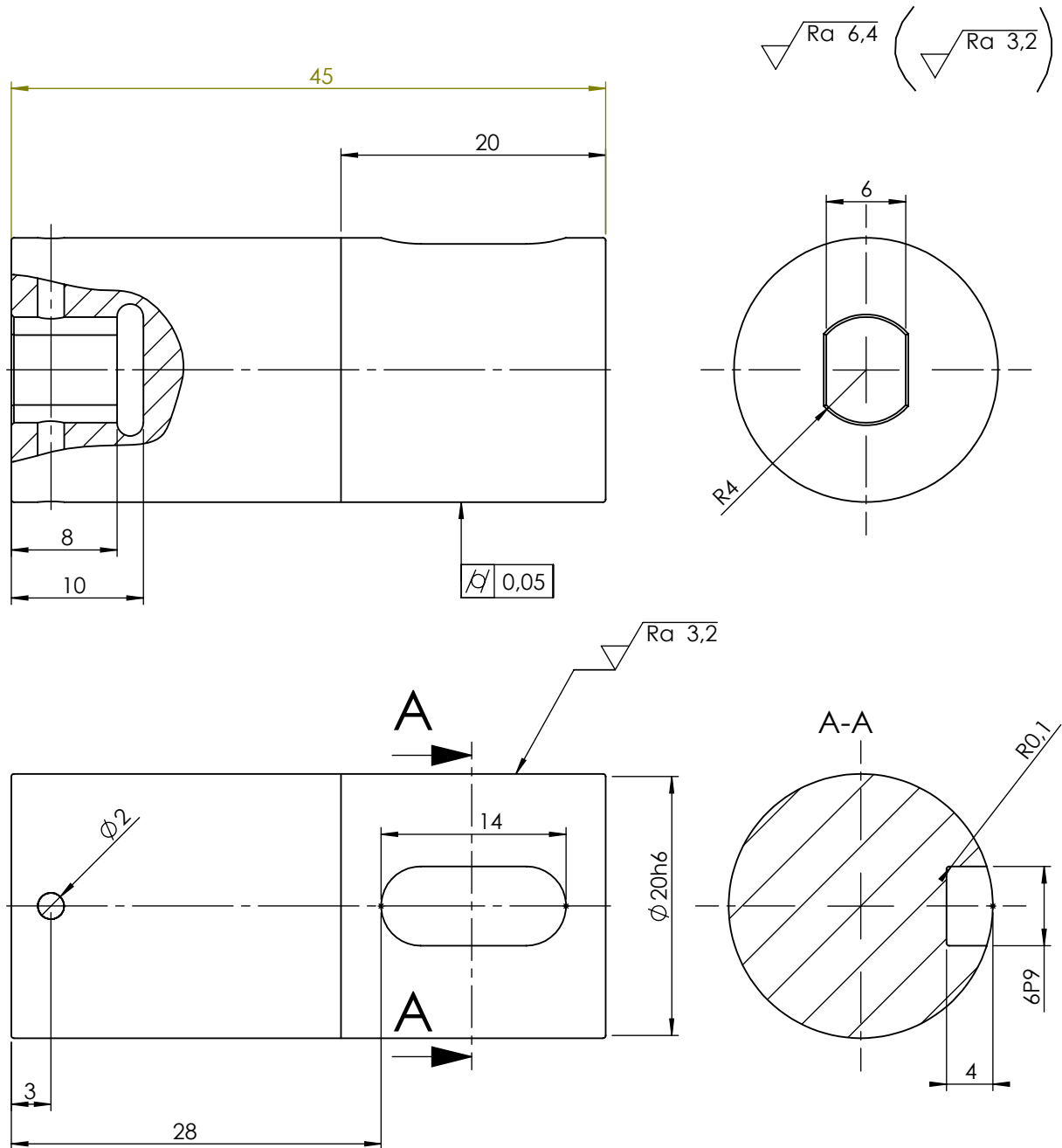
ISO - tolerancije	Objekt:	Objekt broj:
Ø 15F7/h6	0,041	MB-ZR-0
	0,020	R. N. broj:
Ø 12k6	0,012	
	0,001	

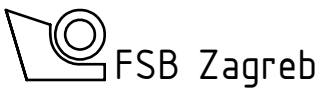
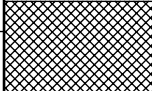
Napomena: Pozicija 6 spojena je lijepljenim spojem sa pozicijom 3		Kopija
Materijal:	Masa: 7076g	

Mjerilo originala	M1:5	Naziv:	Modul za čišćenje	Pozicija:	3
Crtež broj: MB-ZR-0-2				Format:	A3
				Listova:	1
				List:	1

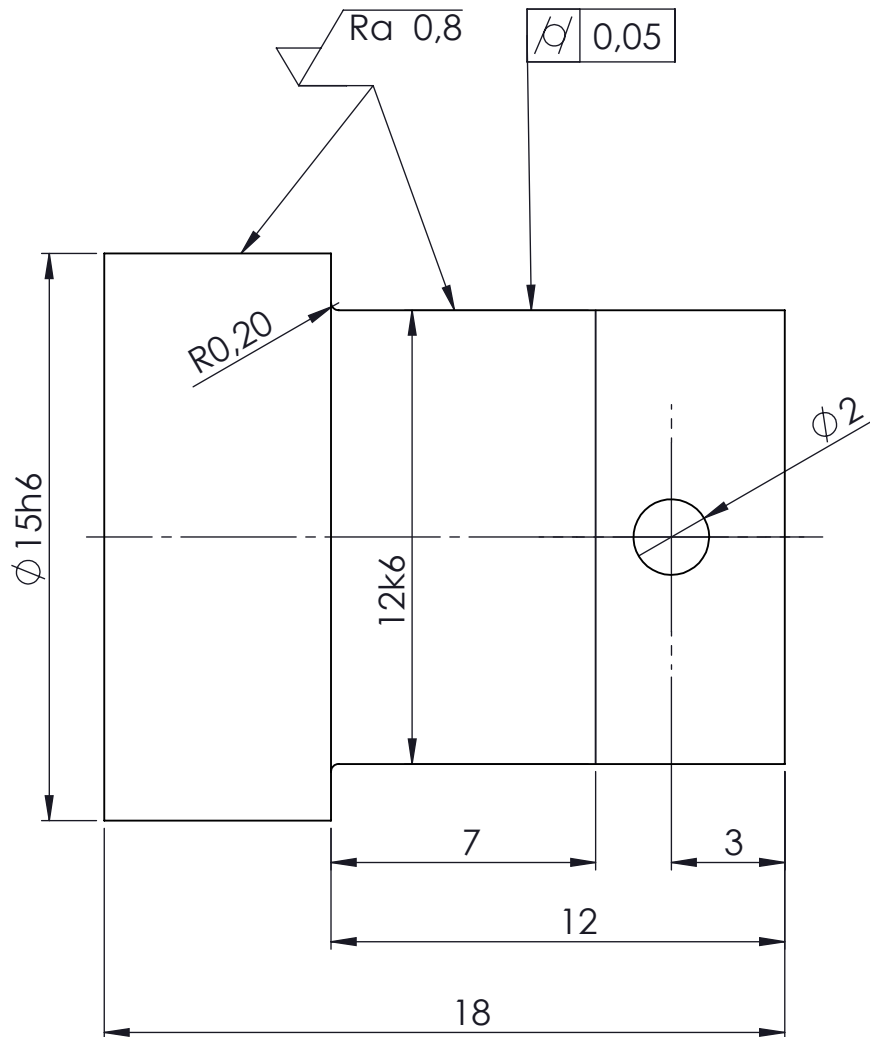



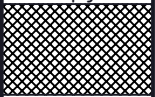
Design by CADLab



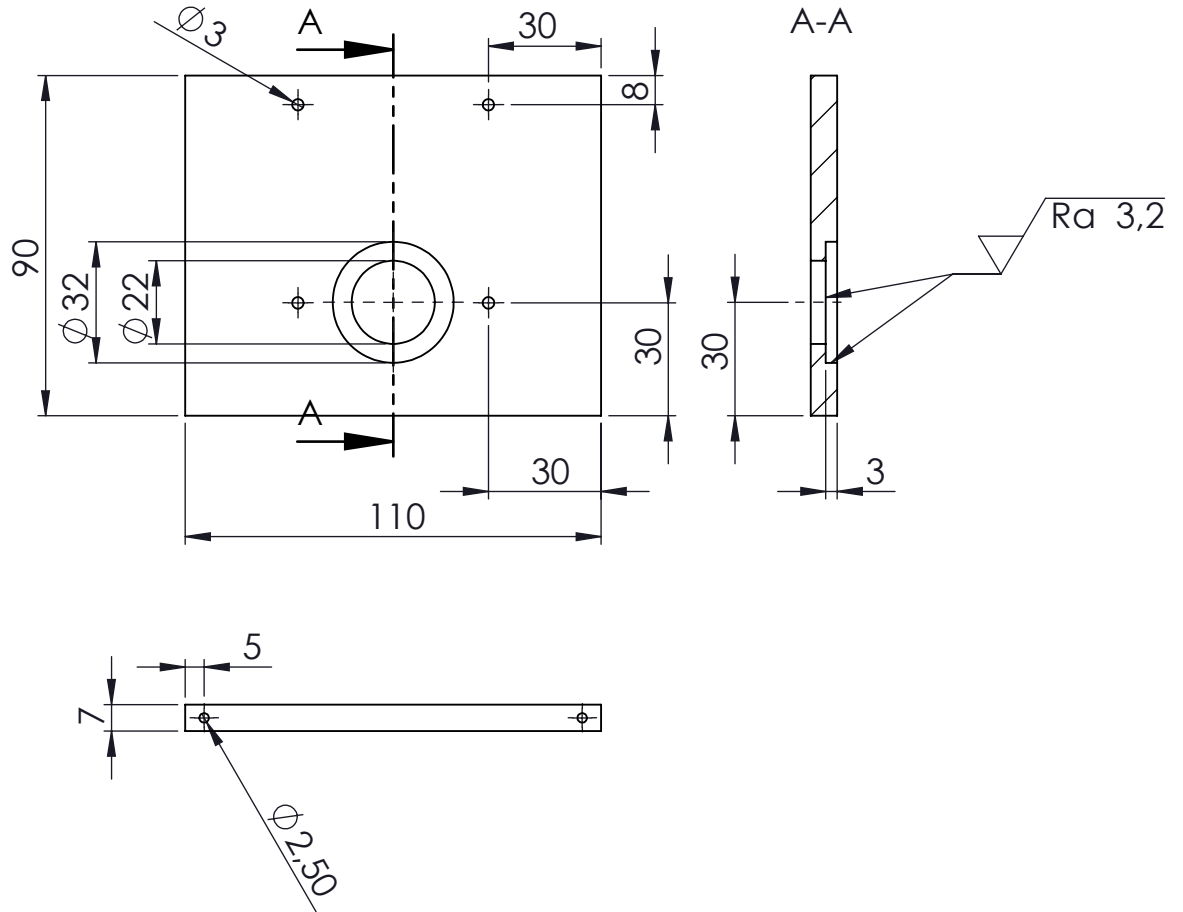
	Datum	Ime i prezime	Potpis	
Projektirao	16.2.2019.	Mario Bumbak		
Razradio	16.2.2019.	Mario Bumbak		
Crtao	16.2.2019.	Mario Bumbak		
Pregledao		Prof. Mario Štorga		
Objekt: Uređaj za čišćenje bijele ploče			Objekt broj: MB-ZR-0	
			R. N. broj:	
ISO-TOL		Napomena: Ne kotirani radijusi iznose 0,5mm		Kopija
6P9	-0,012 -0,042	Materijal: St70-02	Masa: 105g	
$\varnothing 20h6$	0 -0,013	Naziv: Gornje vratilo		
Mjerilo originala M2:1		Crtež broj: MB-ZR-0-3		Format: A4 Listova: 1 List: 1


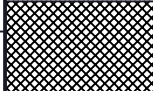


$\sqrt{Ra\ 1,6}$ ($\sqrt{Ra\ 0,8}$)

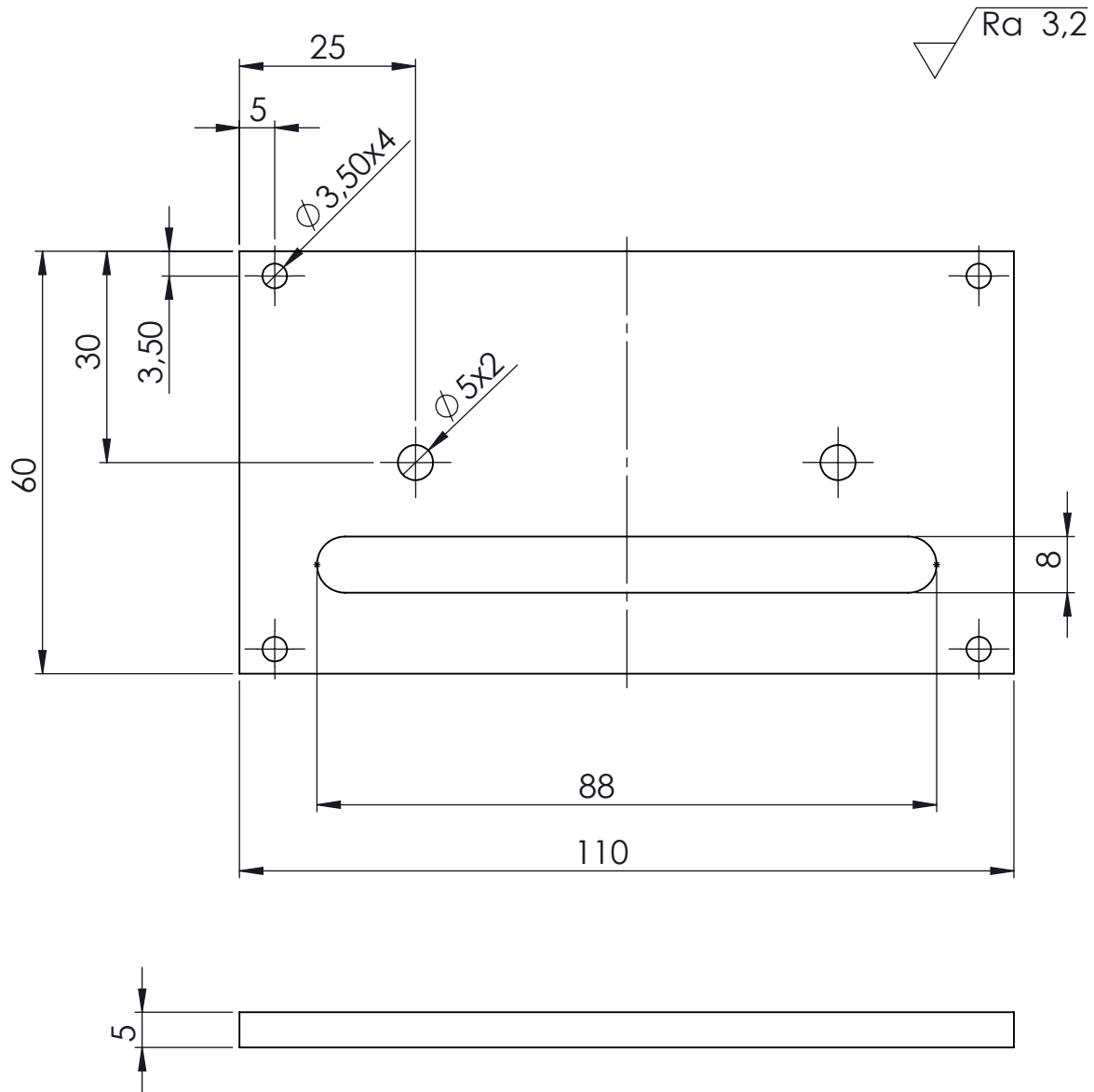



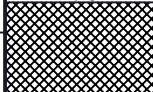
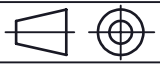
Broj naziva - code	Datum	Ime i prezime	Potpis	 FSB Zagreb	
	Projektirao	16.2.2019.	Mario Bumbak		
	Razradio	16.2.2019.	Mario Bumbak		
	Crtao	16.2.2019.	Mario Bumbak		
	Pregledao		Prof. Mario Štorga		
ISO - tolerancije		Objekt:	Objekt broj: MB-ZR-0-2		
$\phi\ 15h6$	0,012 0,001	Modul za brisanje		R. N. broj:	
$\phi\ 12k6$	0 -0,011	Napomena:			Kopija
		Materijal: PTFE	Masa: 3g		
		 Naziv:	Osovina		Pozicija:
		Mjerilo originala			5
		M2:1	Crtež broj: MB-ZR-0-2-1		Format: 1
					Listova: 1
					List: 1

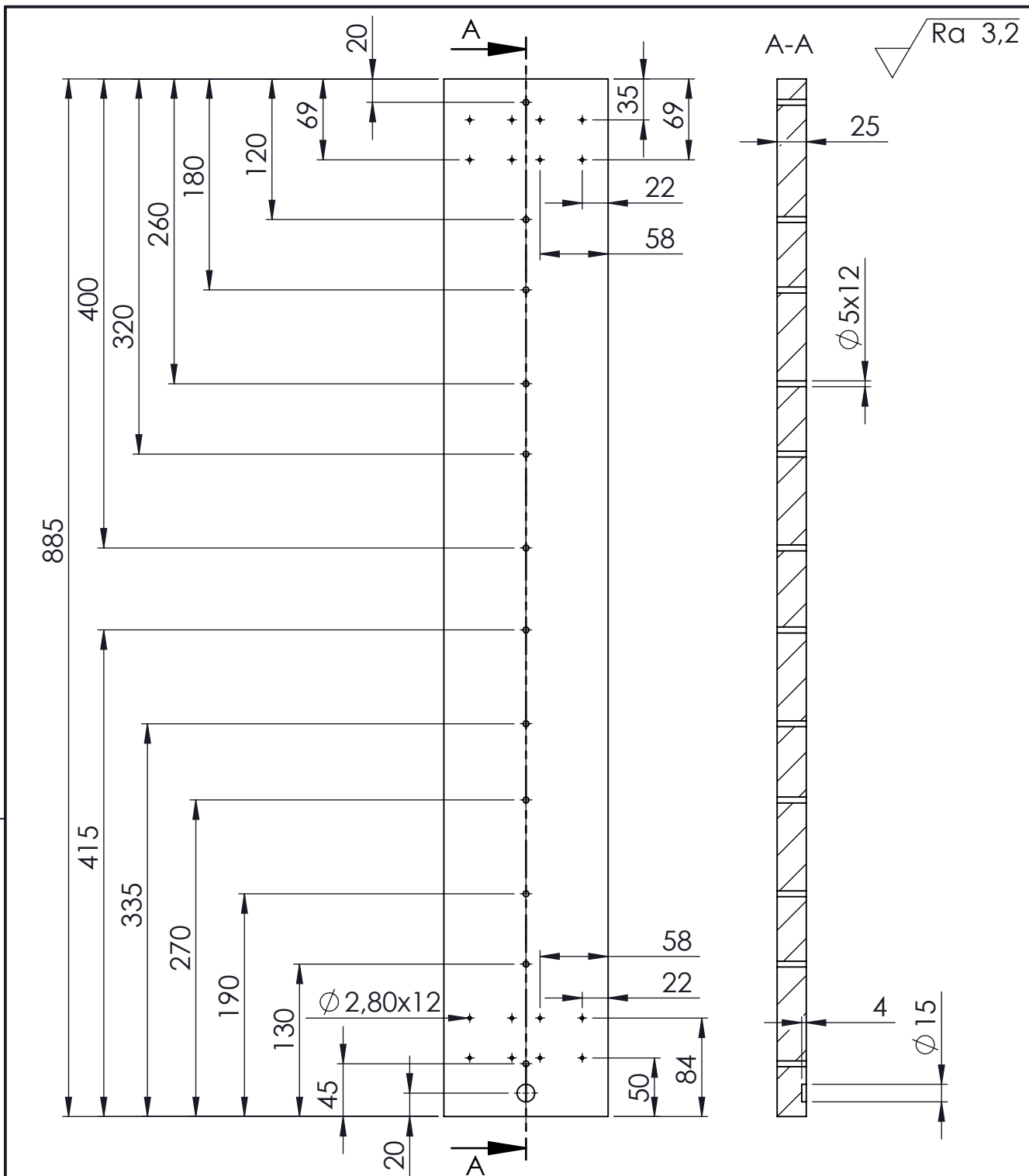
$\sqrt{Ra\ 6,4}$ ($\sqrt{Ra\ 3,2}$)



Broj naziva - code	Datum	Ime i prezime	Potpis	 FSB Zagreb	
	Projektirao	18.2.2019.	Mario Bumbak		
	Razradio	18.2.2019.	Mario Bumbak		
	Crtao	18.2.2019.	Mario Bumbak		
	Pregledao		Prof. Mario Štorga		
ISO - tolerancije	Objekt: Donji pogonski sklop		Objekt broj: MB-ZR-0		
			R. N. broj:		
	Napomena:			Kopija	
	Materijal: ABS		Masa: 32 g		
	 	Naziv: Bočna ploča		Pozicija: 2	
	Mjerilo originala			Format: A4	
	M1:2	Crtež broj: MB-ZR-0-1-3		Listova: 1	
				List: 1	



Broj naziva - code	Datum	Ime i prezime	Potpis	 FSB Zagreb
	Projektirao	18.2.2019.	Mario Bumbak	
	Razradio	18.2.2019.	Mario Bumbak	
	Crtao	18.2.2019.	Mario Bumbak	
	Pregledao		Prof. Mario Štorga	
ISO - tolerancije	Objekt: Donji pogonski sklop		Objekt broj: MB-ZR-0-1	
			R. N. broj:	
	Napomena:			Kopija
	Materijal: ABS		Masa: 32g	
	 Naziv: Gornja ploča	Pozicija: 2		Format: A4
	Mjerilo originala: M1:1	Crtež broj: MB-ZR-0-1-2		Listova: 1
				List: 1



Broj naziva - code	Datum	Ime i prezime	Potpis		
	Projektirao	16.2.2019.	Mario Bumbak		
	Razradio	16.2.2019.	Mario Bumbak		
	Crtao	16.2.2019.	Mario Bumbak		
	Pregledao		Prof. Mario Štorga		
ISO - tolerancije	Objekt: Modul za brisanje		Objekt broj: MB-ZR-0-2		
			R. N. broj:		
	Napomena: Sve oštre bridove skositi			Kopija	
	Materijal: ABS	Masa: 3300g			
		Naziv: Ploča	Pozicija: 3	Format: A4	
	Mjerilo originala			Listova: 1	
	M1:5	Crtež broj: MB-ZR-0-2-2		List: 1	

Design by CADLab