

Uredska stolica podesiva u više osi

Mraz, Bruno

Undergraduate thesis / Završni rad

2019

Degree Grantor / Ustanova koja je dodijelila akademski / stručni stupanj: **University of Zagreb, Faculty of Mechanical Engineering and Naval Architecture / Sveučilište u Zagrebu, Fakultet strojarstva i brodogradnje**

Permanent link / Trajna poveznica: <https://um.nsk.hr/um:nbn:hr:235:117538>

Rights / Prava: [In copyright](#)/[Zaštićeno autorskim pravom.](#)

Download date / Datum preuzimanja: **2025-04-03**

Repository / Repozitorij:

[Repository of Faculty of Mechanical Engineering and Naval Architecture University of Zagreb](#)



SVEUČILIŠTE U ZAGREBU
FAKULTET STROJARSTVA I BRODOGRADNJE

ZAVRŠNI RAD

Bruno Mraz

Zagreb, 2018. godina.

SVEUČILIŠTE U ZAGREBU
FAKULTET STROJARSTVA I BRODOGRADNJE

ZAVRŠNI RAD

Mentor:

Prof. dr. sc. Neven Pavković, dipl. ing.

Student:

Bruno Mraz

Zagreb, 2018.

Izjavljujem da sam ovaj rad izradio samostalno koristeći znanja stečena tijekom studija i navedenu literaturu.

Zahvaljujem se mentoru prof. Nevenu Pavkoviću na pomoći pri izradi završnog rada. Također se zahvaljujem obitelji što su mi bili podrška te svima ostalima koji su mi pomogli kada je trebalo.

Bruno Mraz



SVEUČILIŠTE U ZAGREBU
FAKULTET STROJARSTVA I BRODOGRADNJE



Središnje povjerenstvo za završne i diplomske ispite
Povjerenstvo za završne ispite studija strojarstva za smjerove:
procesno-energetski, konstrukcijski, brodstrojarski i inženjersko modeliranje i računalne simulacije

Sveučilište u Zagrebu	
Fakultet strojarstva i brodogradnje	
Datum	Prilog
Klasa:	
Ur.broj:	

ZAVRŠNI ZADATAK

Student: Bruno Mraz

Mat. br.: 0035203993

Naslov rada na hrvatskom jeziku: **Uredska stolica podesiva u više osi**

Naslov rada na engleskom jeziku: **Multi-axis adjustable office chair**

Opis zadatka:

Koncipirati i konstruirati nosivu konstrukciju i potrebne mehanizme za uredsku stolicu podesivu u više osi i na više načina prema sljedećim zahtjevima:

- namještanje nagiba naslona
- namještanje nagiba sjedišta
- podešavanje potpore za lumbalni dio kralježnice
- pomicanje sjedišta naprijed ili nazad
- Mogućnost „otključanog“ načina rada ili „zaključavanja“ na željene postavke
- Mogućnost namještanja sile otpora stolca pri ljuljanju
- podešavanje visine stolice
- umjesto „klasičnog“ tvrdog sjedišta i naslona koristiti napregnuti mrežasti materijal kao sjedište, odnosno naslon
- mogućnost podešavanja naslona za ruke

Pri konstrukcijskoj razradi obratiti pozornost na tehnološko oblikovanje dijelova. Analizirati kritična mjesta. Opseg konstrukcijske razrade, modeliranja i izrade tehničke dokumentacije dogovoriti tijekom izrade rada.

U radu navesti korištenu literaturu i eventualno dobivenu pomoć.

Zadatak zadan:
29. studenog 2018.

Rok predaje rada:
1. rok: 22. veljače 2019.
2. rok (izvanredni): 28. lipnja 2019.
3. rok: 20. rujna 2019.

Predviđeni datumi obrane:
1. rok: 25.2. - 1.3. 2019.
2. rok (izvanredni): 2.7. 2019.
3. rok: 23.9. - 27.9. 2019.

Zadatak zadao:

Prof. dr. sc. Neven Pavković

Predsjednik Povjerenstva:

Prof. dr. sc. Igor Balen

SADRŽAJ

1. UVOD.....	1
1.1. Povijest uredske stolice.....	2
1.2. Uredske stolice danas.....	4
1.3. Usvojene pretpostavke.....	5
2. Analiza tržišta.....	6
2.1. Herman Miller Aeron.....	7
2.2. Steelcase Gesture.....	10
2.3. Vertagear Triiger 350.....	13
2.4. Zaključak analize tržišta.....	15
3. Definiranje tehničkih karakteristika.....	17
3.1. Definiranje i opis zahtjeva.....	17
3.2. Funkcijska dekompozicija.....	19
3.3. Morfološka matrica.....	21
3.4. Koncepti.....	24
3.4.1. Koncept 1.....	24
3.4.2. Koncept 2.....	29
3.5. Vrednovanje koncepata.....	33
4. Detaljna razrada odabranog koncepta.....	34
4.1. Proračun kotača.....	35
4.2. Proračun postolja stolice.....	36
4.3. Kinematika i statička analiza mehanizma za ljuljanje.....	38
4.4. Proračun tlačne opruge.....	44
4.5. Provjera klizača opruga na odrez.....	47
4.6. Proračun vretena.....	48
4.7. Proračun cilindra.....	49
4.8. Okvirni proračun glavnog vratila.....	51
5. Opis konačnog proizvoda.....	53
6. ZAKLJUČAK.....	59

POPIS SLIKA

Slika 1.	Patent stolice sa mogućnošću ljuljanja iz 1875. godine	2
Slika 2.	Primjeri uredskih stolica kroz 19. i 20. st.....	2
Slika 3.	Prvi primjeri ciljano ergonomskih uredskih stolica	3
Slika 4.	Herman Miller Aeron	3
Slika 5.	Herman Miller Embody.....	4
Slika 6.	Usvojeni koordinatni sustav	5
Slika 7.	Mogućnosti namještanja Aeron stolice	7
Slika 8.	Ručice za kontrolu funkcija Aeron-a.....	8
Slika 9.	Mogućnosti namještanja Steelcase Gesture stolice	10
Slika 10.	Ručice za kontrolu Steelcase Gesture	11
Slika 11.	Mogućnosti namještanja Vertagear Triiger 350 stolice	13
Slika 12.	Ručice za kontrolu Vertagear Triiger 350.....	14
Slika 13.	Funkcijska dekompozicija stolice	20
Slika 14.	Koncept 1 stolice	24
Slika 15.	Koncept 1- regulacija visine.....	25
Slika 16.	Koncept 1- regulacija otpora pri ljuljanju	25
Slika 17.	Koncept 1- regulacija otključanog i zaključanog načina rada stolice	26
Slika 18.	Koncept 1- pomicanje sjedišta	26
Slika 19.	Koncept 1- podešavanje lumbalnog potpornja.....	27
Slika 20.	Koncept 1- podešavanje naslona za ruke	27
Slika 21.	Koncept 1- podešavanje naslona za ruke, nastavak	28
Slika 22.	Koncept 2 stolice	29
Slika 23.	Koncept 2- regulacija visine.....	30
Slika 24.	Koncept 2- regulacija otpora pri ljuljanju	30
Slika 25.	Koncept 2- regulacija otključanog i zaključanog načina rada stolice	31
Slika 26.	Koncept 2- pomicanje sjedišta	31
Slika 27.	Koncept 2- podešavanje lumbalnog potpornja.....	32
Slika 28.	Koncept 2- podešavanje naslona za ruke	32

Slika 29.	Mjere muškarca koji sjedi [15].....	34
Slika 30.	Kotač stolice	35
Slika 31.	Model opterećenja jedne noge postolja	36
Slika 32.	Karakteristike presjeka noge postolja.....	37
Slika 33.	Konačni model postolja.....	37
Slika 34.	Shema mehanizma za ljuljanje	38
Slika 35.	Sastavne komponente modela opterećenja.....	40
Slika 36.	Rezultantna sila u uklještenju točke A	42
Slika 37.	Rezultantna sila u točki C.....	43
Slika 38.	Moment u uklještenju točke A	44
Slika 39.	Karakteristične dimenzije opruge.....	46
Slika 40.	Model opterećenja klizača opruga.....	47
Slika 41.	Model opterećenja cilindra.....	49
Slika 42.	Stabilus cilindar	51
Slika 43.	Model opterećenja glavnog vratila	51
Slika 44.	način računanja geometrijskih karakteristika šesterokuta	52
Slika 45.	Konačna konstrukcija uredske stolice	53
Slika 46.	Mehanizam za namještanje nagiba naslona i sjedišta	54
Slika 47.	Podešavanje lumbalnog potpornja.....	54
Slika 48.	Pomicanje sjedišta	55
Slika 49.	Dobivanje momenta otpora pri ljuljanju	55
Slika 50.	Podešavanje mogućeg ljuljanja	56
Slika 51.	Način podešavanja otpora pri ljuljanju.....	57
Slika 52.	Način podešavanja visine stolice.....	57
Slika 53.	Rotacija naslona za ruke.....	58
Slika 54.	Pomicanje naslona za ruke duž z osi	58

POPIS TABLICA

Tablica 1. specifikacije Herman Miller Aeron-a.....	9
Tablica 2. Specifikacije Steelcase Gesture uredske stolice.....	11
Tablica 3. Specifikacije Vertagear Triiger 350 stolice.....	14
Tablica 4. Usporedba odabrane tri stolice.....	16
Tablica 5. Konačna lista zahtjeva.....	18
Tablica 6. Morfološka matrica.....	21
Tablica 7. Usporedba koncepata.....	33
Tablica 8. Karakteristike kotača.....	35
Tablica 9. Karakteristike kritičnog presjeka noge postolja.....	36
Tablica 10. Karakteristike tlačne opruge.....	46
Tablica 11. Opterećenje cilindra.....	50
Tablica 12. Reducirani moment glavnog vratila.....	52

POPIS TEHNIČKE DOKUMENTACIJE

000SA Uredski stolac

009SA Sklop sjedišta

POPIS OZNAKA

Oznaka	Jedinica	Opis
a, b, c	mm	karakteristične duljine štapova mehanizma
A, B, C	mm ²	supstitucije u kinematičkoj analizi međusobni položaj nepomičnih točaka mehanizma po x i y osi
d, e	mm	osi
d_2	mm	proračunski promjer navoja
e_1	mm	udaljenost od neutralne linije, vlačno naprezanje
e_2	mm	udaljenost od neutralne linije, tlačno naprezanje
F_C	N	sila u štapu C
$F_{\text{čovjek}}$	N	težina čovjeka
$F_{\text{kotač}}$	N	proračunska sila na kotač
F_{op}	N	maksimalna sila koju odabrana opruga daje
$F_{\text{teorijski,op}}$	N	maksimalna sila koju opruga mora moći dati
F_{xA}	N	sila u točki A u smjeru x osi
F_{xB}	N	sila u točki B u smjeru x osi
F_{xcil}	N	sila na cilindar u smjeru x osi
F_{yA}	N	sila u točki A u smjeru y osi
F_{yB}	N	sila u točki B u smjeru y osi
F_{yB}	N	sila u točki B u smjeru y osi
F_{ycil}	N	sila na cilindar u smjeru y osi
g	m/s ²	konstanta gravitacije
H_1	mm	visina navoja
I_y	mm ⁴	moment tromosti presjeka s obzirom na neutralnu liniju oko y osi
I_z	mm ⁴	moment tromosti presjeka s obzirom na neutralnu liniju oko z osi
k	N/mm	krutost opruge
k_1	N/mm	krutost odabrane opruge
L	mm	duljina kraka noge postolja
l	mm	položaj težišta čovjeka na sjedištu
m	kg	masa čovjeka
M_A	Nmm	moment otpora u točki A
M_{cil}	Nmm	moment savijanja na cilindru
M_{fA}	Nmm	moment savijanja glavnog vratila
m_{max}	kg	najveća masa korisnika
m_{min}	kg	najmanja masa korisnika
M_{noga}	Nmm	moment savijanja na kritičnom presjeku noge
M_{red}	Nmm	reducirani moment savijanja
N	1	broj mogućih pozicija otklona naslona

n	1	broj vojeva navoja
$n_{\text{ručka}}$	1	broj zakreta ručica za namještanje sile otpora od najveće do najmanje vrijednosti iznosi
P	mm	hod navoja
p	N/mm ²	provjerava pritisak na bokove navoja
P_h	mm	uspon navoja
q, w	mm	položaj cilindra u odnosu na točke mehanizma po x i y osi
R_m	N/mm ²	vlačna čvrstoća
$R_{p0,2}$	N/mm ²	granica elastičnosti
r_{sr}	mm	srednji polumjer navoja
S	1	potrebna sigurnost
T_{pr}	Nmm	moment potreban za rotaciju vretena
$T_{\text{ručka}}$	Nmm	moment na ručici
W	mm ³	moment otpora presjeka
x, y	mm	Kartezijske koordinate
x_B, y_B	mm	koordinate točke B u mehanizmu
x_C, y_C	mm	koordinate točke C u mehanizmu
α, β, γ	°	kutevi u mehanizmu za ljuľljanje
μ	1	faktor trenja navoja
μ_a	1	faktor trenja podloge
α_0	1	Bachov faktor
Δl	mm	promjena duljine opruge uslijed ljuľljanja
ΔL	mm	ukupna potrebna promjena duljine opruge
$\Delta \alpha$	°	mogući otklon naslona između dvije pozicije
σ_{dop}	N/mm ²	dopušteno naprezanje
$\sigma_{f,\text{tlačno}}$	N/mm ²	tlačno naprezanje kod savijanja
$\sigma_{f,\text{vlačno}}$	N/mm ²	vlačno naprezanje kod savijanja
σ_{red}	N/mm ²	reducirano naprezanje
τ	N/mm ²	smično naprezanje
τ_{dop}	N/mm ²	dopušteno smično naprezanje
φ'	°	kut trenja

SAŽETAK

U ovom završnom radu bilo je potrebno koncipirati i konstruirati uredsku stolicu podesivu u više osi. Kao uvod dan je osvrt na važnost kvalitetne stolice uslijed dugog sjedenja, potom je ukratko prikazana povijest uredske stolice kakvu poimamo danas. Radi jednostavnijeg razumijevanja usvojene su pretpostavke o koordinatnom sustavu stolice. Dalje je napravljena tržišna analiza na temelju tri postojeća proizvoda koji spadaju u viši cjenovni rang. Na temelju njihovog ispunjavanja zadatkom zadanih funkcija su ocijenjeni i služe kao osnova u daljnjem koncipiranju. Na temelju postojećih rješenja su uz pomoć morfološke matrice napravljena dva koncepta s detaljno opisanim principima rada. Vršiti se vrednovanje konceptata i odabire se prvi kao bolji te se počinje s proračunom. Proračun se vršio od dna prema vrhu stolice. Ključno je bilo odrediti ulazne podatke, to jest opterećenja. Po završetku proračuna prikazano je gotovo rješenje sa opisom načina rada.

Ključne riječi: uredski stolac, podesivost, mehanizam

SUMMARY

The task of this bachelor thesis was to create a concept and develop an office chair that is adjustable in multiple axes. In the introduction a review on the importance of a high quality chair is given and afterwards a brief history of an office chair as we know it today. For simplicity, assumptions about chair coordinate system were made. Next was market analysis on the basis of three existing products, all belonging to higher price end. They were compared on the basis of fulfilling the required functions and are accordingly used as basis for later analysis. With help of existing solutions and morphologic matrix two concepts were made with described work principles. The concepts were graded and better was chosen so calculations can begin. The calculations were done from bottom to top. Crucial part was to determine inputs, that is, loads. In the end finished product is shown with described working principles.

Key words: office chair, adjustability, mechanism

1. UVOD

Uredske stolice na prvi pogled nisu kompleksan proizvod, takoreći često se uzimaju zdravo za gotovo jer služe samo za sjedenje. Ono čega ponekad nismo svjesni je da sjedimo nekoliko sati odjednom. Pritom može doći do osjećaja nelagode i bolova zbog neadekvatnosti naše stolice za dugotrajan rad. Ukoliko nepravilno sjedimo, što je vrlo čest slučaj, također dolazi do pojave bolova. Uslijed kombinacije dugotrajnog i nepravilnog sjedenja te loše stolice javljaju se i trajne deformacije stopala, kralježnice i kukova [12]. U takvim uvjetima ne možemo osigurati učinkovitost, zdravlje, zadovoljstvo i kvalitetu proizvoda od ljudi čiji posao zahtjeva dugotrajno sjedenje.

Usporede li se fizički poslovi sa uredskim može se reći da će na kraju dana ostaviti iste posljedice po ljudskom zdravlju s naglaskom na deformacije kralježnice. U [12] napravljena je statistika o pojavi bolova u određenim dijelovima tijela. Najzastupljenija je bol u leđima gdje od 100% ispitnog uzorka 57% ima taj problem, a slijede vrat i ramena s 24%, donji dio nogu (19%), stražnjica (16%), glavobolja (14%) i bol u koljenima (2%).

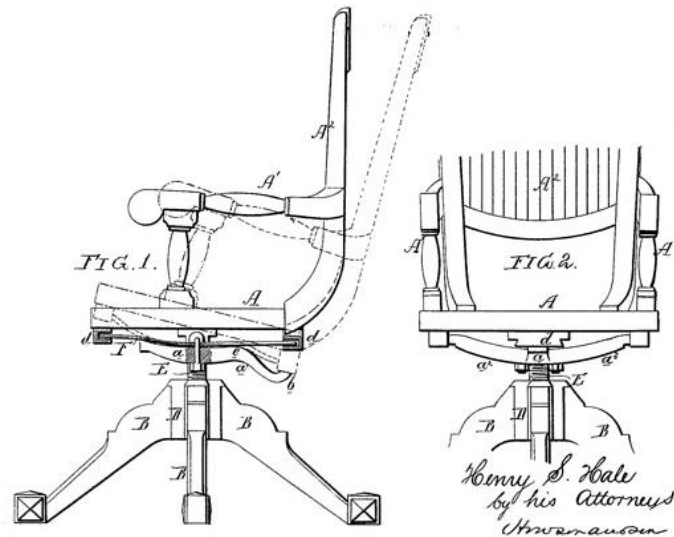
U prvoj polovici 20. st. kružila je misao kako postoji idealni ergonomski položaj za sjedenje [12]. Kasnije se shvaća da osim nepravilnog i dugotrajnog sjedenja te loše ergonomije uzrok bolova i nelagoda je i statičnost pri sjedenju. Čovjek se nesvjesno protivi toj statičnosti zauzimanjem različitih poza. Prema tome je tvrtka Steelcase identificirala na koje sve načine korisnik sjedi iz čega slijedi jasan prikaz zahtjeva koje bi stolica trebala ispunjavati. Stoga današnje uredske stolice osim ergonomskog oblika imaju više mogućnosti podešavanja slijedećih sastavnih dijelova:

- Sjedalo
- Nasloni za ruke
- Naslon za leđa
- Potpornja za lumbalni dio kralježnice
- Visine sjedišta i više.

Upravo će se te funkcije koncipirati i konstruirati s ciljem izrade moderne uredske stolice prilagodljive što široj populaciji.

1.1. Povijest uredske stolice

Obična je stolica navodno prvi puta poprimila naznake današnje uredske stolice kada je poznati prirodoslovac Charles Darwin na nju stavio kotačiće kako bi se lakše pomicao. Ostali, danas normalni, aspekti sporo su se razvijali, što možemo pratiti kroz patente još iz 19. stoljeća. Tako je na sljedećoj slici prikazana stolica koja osim mogućnosti rotacije pruža i ljuljanje.



Slika 1. Patent stolice sa mogućnošću ljuljanja iz 1875. godine

Vremenom su se usvojile karakteristike zajedničke svim uredskim stolicama kao što su rotacija sjedišta, dizanje ili spuštanje sjedišta te pomicanje na kotačima. Tada se počinju viđati izvedbe koje su prvenstveno dopadljive, ali ne i udobne. Primjeri su prikazani na sljedećim slikama.



Slika 2. Primjeri uredskih stolica kroz 19. i 20. st.

Tada dolazimo do 1970-ih godina kada dolazi do prepoznavanja već spomenute ergonomije. Pomoću poliuretanskih pjena oblikuju se sjedišta i nasloni kako bi se pružio što bolji osjećaj ugodne pri sjedenju. Tako su nastali prvi ergonomski uredski stolci namijenjeni široj

javnosti. Neki tipični primjeri prikazani su na slijedećim slikama, gdje je desnu stolicu razvio Herman Miller, Inc., jedna od vodećih tvrtki u proizvodnji uredskog namještaja.



Slika 3. Prvi primjeri ciljano ergonomskih uredskih stolica

Slijedeći važan iskorak događa se 1994. godine kada Herman Miller, Inc. predstavlja Aeron uredsku stolicu. Samim pogledom na nju bilo je vidljivo da se ističe od svega tada prisutnog na tržištu. Nije imala tvrdo sjedište presvučeno pjenom, već mrežasti materijal koji se lako prilagođava ljudskom tijelu. Osim osnovne mogućnosti spuštanja i dizanja sjedišta sadržavao je i mogućnosti ljuľanja, podešavanja nagiba naslona i sjedišta, potporu za lumbalni dio kraljeŹnice i tako dalje. Osim udobnošću estetski se isticao što je zasigurno privuklo mnoge kupce i osiguralo prisutnost još i danas.



Slika 4. Herman Miller Aeron

1.2. Uredske stolice danas

Od izlaska Aeron-a 1994. nije dolazilo do značajnih pomaka u pogledu uredskih stolica. Taj se koncept potvrdio valjanim i ustalio zbog čega su ga prihvatili i brojni drugi proizvođači. Lako se pronađu stolice koje izgledaju potpuno isto formom, samo bojom drugačije od uredske stolice stare već gotovo 30 godina.

Jedna od manjih promjena u pravcu razvoja uredskih stolica je omogućavanje spontane prilagodbe stolice čovjeku. Navedeno je vidljivo u još jednom proizvodu Herman Miller-a, u Embody-u. Sadrži sve glavne funkcije kao i Aeron uz dodatak fleksibilnijeg sjedišta i naslona.



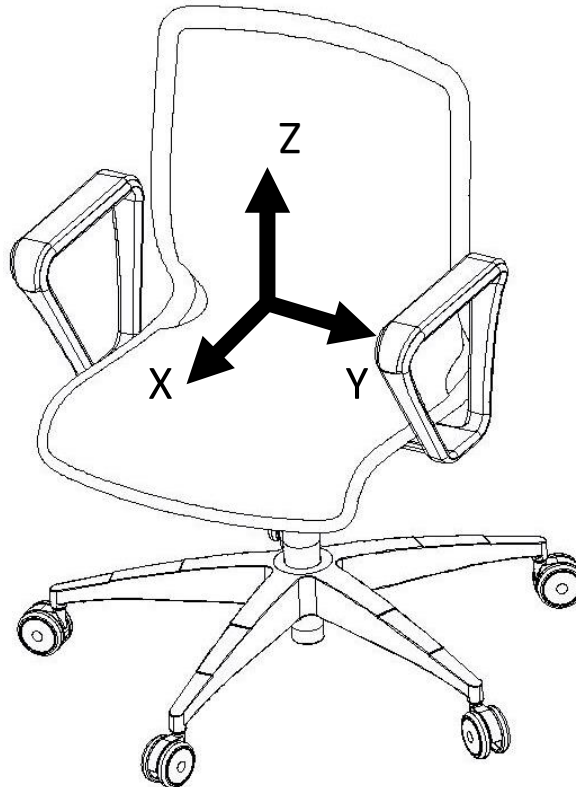
Slika 5. Herman Miller Embody

Segment u kojem je vidljiva razlika između stolica nekad i danas su materijali i proizvodne tehnologije. Već se koriste egzotični titanij ili sada već široko dostupan aluminij u kombinaciji sa korištenjem različitih premaza što s ciljem smanjenja mase, što s ciljem privlačenja budućih korisnika svojom estetikom.

U konačnici možemo reći da danas uredske stolice na prvom mjestu imaju komfor, ali vanjšina i dalje, kao i u počecima, drži visoku poziciju na listi zahtjeva kupaca.

1.3. Usvojene pretpostavke

Radi lakšeg objašnjavanja u daljnjem tekstu biti će usvojen koordinatni sustav prikazan na slijedećoj slici.



Slika 6. Usvojeni koordinatni sustav

Kada će se u kasnijim poglavljima govoriti o, na primjer, nagibu naslona, reći će se da se rotira oko Y osi, što nije istinito jer će se rotacija vršiti oko pravca paralelnog s Y osi, ali je dovoljno za razumjeti. Nadalje, govoriti će se umjesto „uredska stolica“ samo „stolica“ pri čemu će se misliti na isto.

Treba imati na umu kako uredske stolice koje će se obrađivati u ovom radu u pravilu spadaju u viši cjenovni rang zbog njihova mnoštva funkcija.

2. Analiza tržišta

Danas postoji povećani broj proizvođača stolica, a različitih modela proizvoda još i više. Međutim, samo veće tvrtke imaju svoju izvornu konstrukciju i dizajn kojeg su patentirale i zaštitile, primjerice Herman Miller i Steelcase. Kod ostalih, manje poznatih tvrtki vidljivo je kopiranje postojećih rješenja zbog isteka patentnih prava. Takve stolice pružaju iste mogućnosti komfora uz osjetno manju cijenu, ali i manju kvalitetu.

Pri analizi tržišta obraditi će se tri konkurentna proizvoda približno istih funkcija: Herman Miller Aeron, Steelcase Leap i Vertagear Triiger 350. Ove su stolice u višem cjenovnom rangu zbog čega su i uzete kao uzorci.

Usporedba će se vršiti prema zahtijevanim funkcijama, cijeni i garanciji. Cijena će biti izražena u USD jer je očitavana sa službenih stranica pojedinih proizvođača te je samo ta valuta dostupna. U Hrvatskoj su cijene osjetno veće ili nije moguće uopće dobiti informacije.

Značajke poput podešavanja visine stolice ili mogućnosti rotacije nisu uzete u obzir prilikom usporedbe zbog činjenice da sve današnje uredske stolice posjeduju to dvoje.

2.1. Herman Miller Aeron

Pojava Aeron-a pokazala se revolucionarnom u svijetu uredskih stolica jer se u blago promijenjenom obliku drži više od 20 godina. Sadrži većinu zahtijevanih funkcija što ga smješta u sam vrh popularnih stolica.

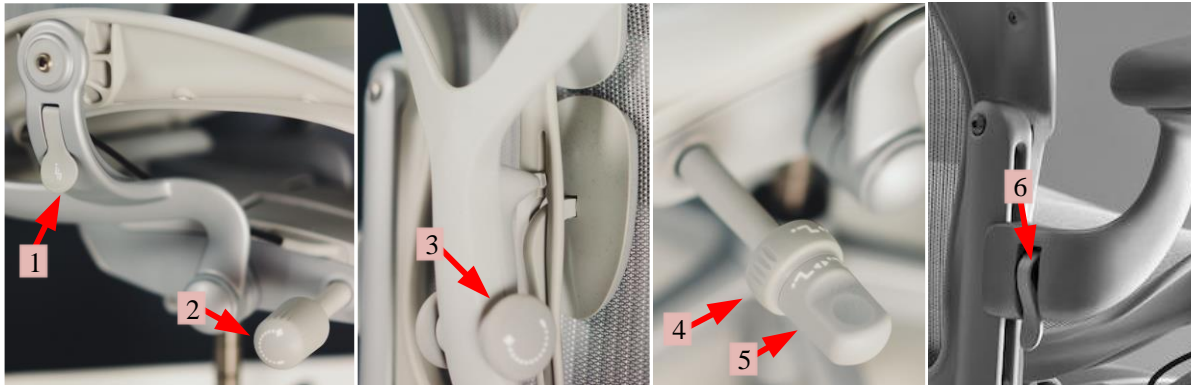
Pri naručivanju moguće je odabrati koje funkcije želimo, pritom su u analizi razmatrane sve one koje direktno utječu na ergonomiju. One koje su više estetske prirode, poput kože umjesto standardnih materijala, nisu odabrane jer utječu na cijenu, a ne i na analizirane funkcije.



Slika 7. Mogućnosti namještanja Aeron stolice

Na slici su prikazana moguća podešavanja. Nasloni za ruke pomični su duž X i Z osi te se mogu rotirati oko Z osi, što se postiže direktnim djelovanjem ljudske snage na njih. U otključanom načinu rada, stolica se može ljuljati, naslon se zajedno sa sjedištem rotira oko Y osi što je određeno kinematikom mehanizma. Moguće je kontrolirati doseg stolice pri ljuljanju i otpor pri istome. Za sjedište i naslon koriste se ručice koje pomoću opružnih sila mehanizama i težine korisnika omogućuju podešavanje. Potporanj za lumbalni dio kralježnice može se podešavati ili duž Z ili duž X osi ovisno o odabranom modelu.

Slijedeće su jasnije prikazane ručice za kontrolu funkcija stolice.



Slika 8. Ručice za kontrolu funkcija Aeron-a

Brojem 1 označena je ručica za spuštanje i dizanje stolice povezana sajlom s mehanizmom što je omogućilo povoljniji smještaj te ručice. Broj 2 prikazuje ručicu za namještanje otpora pri ljuljanju stolice. Funkcija 3 služi za podešavanje translacije potpornja za lumbalni dio kralježnice duž X osi. Ručica označena brojem 4 određuje koliko će se naslon i sjedište moći rotirati u negativnom smjeru oko Y osi, dok 5 određuje kolika će ta rotacija biti u pozitivnom smjeru Y osi. Ručicom 6 se otključava ili zaključava mogućnost pomicanja naslona za ruku duž Z osi.

Bitno je napomenuti da su prikazane ručice izvedene na taj način u zadnjoj generaciji Herman Miller Aeron stolica. U prijašnjim su njihov položaj i izgled bili drugačiji.

Postoji više varijanti izgleda ove stolice te ih kupac može birati po volji. Dostupni su matirane verzije, polirane, crne, sive i bijele boje. Na taj se način nastoji približiti kupcu koji u konačnici prvo vidi vanjštinu, a tek pri isprobavanju dolazi u kontakt s različitim funkcijama.

Postoji mogućnost dodavanja naslona za glavu, međutim nije uzet u obzir pri analizi jer nije definiran kao bitna funkcija.

Tablica 1. specifikacije Herman Miller Aeron-a

Namještanje nagiba naslona	DA
Namještanje nagiba sjedišta	DA
Podesiv potporanj za lumbalni dio kralježnice	DA
Pomicanje sjedišta naprijed nazad	NE
Ljuljanje u stolcu	DA
Namještanje otpora ljuljanju	DA
Mrežasti materijal za sjedište i naslon	DA
Podešavanje naslona za ruke	DA
Garancija [godine]	12
Cijena [USD]	1115

Iz tablice vidimo da jedina funkcija koju Aeron nema je pomicanje sjedišta naprijed nazad. Vrijedi reći kako je moguće kupiti ovaj stolac u različitim veličinama što je rijetkost i sigurno doprinosi popularnosti. Međutim, ta se stavka ne razmatra jer nije posljedica konstrukcijske izvedbe, već isključivo nastojanja proizvođača da zahvati što veći dio tržišta.

Kao glavna značajka Herman Miller stolica, pa tako i Aeron-a ističe se mrežasti materijal za sjedište i naslon. Time je omogućena prozračnost kože kao i jednolika raspodjela težine. Kako se radi o elastičnom materijalu osigurana je konstantna napetost i ne dolazi do ulegnuća kao što je slučaj sa spužvastim materijalima nakon duljeg korištenja.

2.2. Steelcase Gesture

Steelcase Gesture također je vrlo popularna uredska stolica. Dizajnom je drukčija od prethodne sa različitim načinima ostvarivanja funkcija kao i brojem funkcija. Ono što navode kao svoju prednost je vrlo fleksibilno namještanje naslona za ruke.



Slika 9. Mogućnosti namještanja Steelcase Gesture stolice

Dizajn ove stolice osjetno je drugačiji od prošle što može biti dovoljan utjecaj na kupce da se odluče na kupnju iste.

Nasloni za ruke podešavaju se u 4 stupnja slobode pritiskom na gumb. Sjedište i naslon povezani su mehanizmom za optimalni položaj sjedišta u odnosu na naslon pri različitim pozicijama sjedenja. Moguće je ograničiti ljuľljanje stolice do četiri različita položaja. Otpor pri ljuľljanju podešava se ručicom i moguće je odrediti maksimalni mogući nagib. Postoji mogućnost pomaka sjedišta duž X osi. Potporanj za lumbalni dio kralježnice može se pomicati duž Z osi.

Nabrojane funkcije ostvaruju se interakcijom korisnika s ručicama smještenim na desnoj strani stolice. Jedino se za namještanje lumbalnog potpornja koristi direktno korisnikova snaga.

Na slijedećim slikama prikazane su ručice i raspodjela funkcija.



Slika 10. Ručice za kontrolu Steelcase Gesture

Brojem 1 označena je ručica za kontrolu maksimalnog mogućeg nagiba stolice, dok je sa 2 označen kotačić za podešavanje otpora pri ljuljanju. Brojkom 3 prikazana je ručica za podešavanje visine stolice i sa 4 se pomiče sjedište duž X osi. Nasloni za ruke pomiču se pritiskom tipke 5 na način opisan prije. Za prilagodbu lumbalnog potpornja korisnik pomiče dijelove označene brojem 6.

Tablica 2. Specifikacije Steelcase Gesture uredske stolice

Namještanje nagiba naslona	DA
Namještanje nagiba sjedišta	DA
Podesiv potporanj za lumbalni dio kralježnice	DA
Pomicanje sjedišta naprijed nazad	DA
Ljuljanje u stolcu	DA
Namještanje otpora ljuljanju	DA
Mrežasti materijal za sjedište i naslon	NE
Podešavanje naslona za ruke	DA
Garancija [godine]	5
Cijena [USD]	1015

Kao što je već rečeno, Gesture nema iste funkcije kao i Aeron, ali sadrži glavninu. Ima potporu za lumbalni dio kralježnice, ali nije podesiva. Za naslon i sjedište koristi se spužvasti materijal koji je sklon gubljenju elastičnosti kroz vrijeme i uzrokovanju nelagode pri sjedenju.

Pri kupnji je moguće birati različite kombinacije materijala, boja i funkcija. Pritom su u ovoj analizi odabrani jeftiniji materijali i sve funkcije.

Osim fleksibilnih naslona za ruke Gesture se ističe mogućnošću namještanja sjedišta pomicanjem naprijed ili nazad što nije česta funkcija, a može uvelike pomoći u udobnosti. moguće je dodati i naslon za glavu, međutim nije ključna funkcija za udoban rad u stolici zbog čega nije prikazan u analizi Gesture stolice.

Cijena je otprilike ista kao i prethodni slučaj, dok ono što čini veliku razliku je garancija. Svega 5 naspram 12 godina Aeron-a se može kupcima učiniti nepovoljnim.

2.3. Vertagear Triiger 350

Posljednja je analizirana stolica Vertagear Triiger 350 koja je svojim marketingom više ciljana za mlađu populaciju negoli prethodne dvije. Dizajnom je sličnija Aeron-u uz neke dodatne funkcije.



Slika 11. Mogućnosti namještanja Vertagear Triiger 350 stolice

Ova stolica predstavlja svojevrsnu kombinaciju Aeron-a i Gesture stolice. Ima mrežasti materijal za sjedište, mogućnost pomicanja sjedišta duž X osi, mogućnost ljuľjanja, ali uz jednostavniji mehanizam sa manjom prilagodbom nagiba sjedišta nagibu naslona. Kao i prethodna dva primjera, postoji mogućnost podešavanja otpora pri ljuľjanju. Isto tako sadrži opciju za zaključavanje nagiba u određenom položaju. Lumbalni potporanj prilagodljiv je duž X i Z osi. Nasloni za ruke pomiču se također duž X i Z osi

Posebnost koju ova tvrtka ističe kod svojeg proizvoda je također povoljan smještaj glavnih komandi za upravljanje. Ručice za spuštanje i podizanje te za ljuľjanje nalaze se na samim naslonima za ruke.



Slika 12. Ručice za kontrolu Vertagear Triiger 350

Funkcija podizanja i spuštanja stolice obavlja se ručicom 1 na desnom naslonu za ruku, dok se na lijevom pod brojem 2 nalazi ručica za kontroliranje nagiba naslona i sjedišta oko Y osi. Ručicom 3 namješta se sila otpora pri ljuljanju. Tipkom 4 omogućuje se pomicanje sjedišta naprijed nazad što radi direktno korisnik, bez prisustva mehanizama. Tipka 5 služi za namještanje nagiba naslona oko Y osi, a sa brojem 6 označen je lumbalni potporanj kojeg korisnik također direktno svojom snagom pomiče duž Z osi. Nasloni za ruke pomiču se duž X jednostavnim guranjem, dok se po Z osi pomiču u koracima do najviše pozicije nakon čega ih je moguće ponovno spustiti u najnižu.

Tablica 3. Specifikacije Vertagear Triiger 350 stolice

Namještanje nagiba naslona	DA
Namještanje nagiba sjedišta	DA
Podesiv potporanj za lumbalni dio kralježnice	DA
Pomicanje sjedišta naprijed nazad	DA
Ljuljanje u stolcu	DA
Namještanje otpora ljuljanju	DA
Mrežasti materijal za sjedište i naslon	DA
Podešavanje naslona za ruke	DA
Garancija [godine]	2
Cijena [USD]	699

Uz stolicu dolazi i naslon za glavu bez nadoplate što je boljitak, ali nije bitan za analizu prema smjernicama zadatka zbog čega je izostavljen.

Po specifikacijama se ova stolica čini idealnom, sadrži sve zahtijevane funkcije i osjetno je niže cijene. Međutim, garancija od samo dvije godine se ne može uspoređivati sa Aeron-om ili Gesture-om. Razlog tome je veća upotreba jeftinijih materijala. Još je jedan nedostatak nemogućnost odabira materijala i boja što uvelike utječe na konačnu populaciju kupaca.

2.4. Zaključak analize tržišta

Uspoređeni proizvodi predstavljaju tek mali dio tržišta uredskih stolica podesivih u više osi. Da smo uspoređivali više stolica došli bi do ponavljanja. Sve stolice toga ranga posjeduju funkcije ljuljanja, podešavanja visine, lumbalni potporanj i ostalo. Ako bi se pak spuštali u cjenovnom rangu, vidjeli bi kako te funkcije polako iščezavaju.

Kako se funkcije ponavljaju, tako se može uočiti i ponavljanje konstrukcije, tako svi proizvođači imaju slične izvedbe lumbalnog potpornja, mehanizmi za ljuljanje razlikuju se uglavnom samo u parametrima, ne i u konceptu. Nasloni za ruke usvajaju nekoliko ustaljenih rješenja te se koriste skuplje ili jeftinije varijante.

Svakoj će se funkciji pridati težinski faktor te će se proizvodu ovisno o tome posjeduje li ili ne tu funkciju pridodati bodovi. Bodovi za pojedine funkcije dodijeljeni su na slijedeći način, ukoliko stolica ne posjeduje tu funkciju dobiva nulu, ukoliko sve tri stolice posjeduju funkciju, ona koja je najbolje ju ispunila dobiva 3 boda, slijedeća 2 i posljednja 1. ukoliko su funkcije izvršene na isti način bodovi se raspodjeljuju tako da obje stolice dobiju nižu bodovnu vrijednost. Slijedeće se vrijednosti pojedine težinske funkcije množe sa vrijednošću ispunjenja funkcije i tako za sve funkcije. Konačno se zbroje dobivene vrijednosti i stolice se mogu usporediti. Brojkom izražene specifikacije određivat će se kao postotna vrijednost najboljeg proizvoda pomnožena s težinskim faktorom.

Primjer određivanja vrijednosti specifikacije garancije Steelcase Gesture stolice:

$$\frac{\text{garancija(Gesture)}}{\text{garancija(Aeron)}} \cdot \text{težinska vrijednost garancije} = \frac{5}{12} \cdot 2 = 0,83 \quad (1)$$

Tablica 4. Usporedba odabrane tri stolice

Težinski faktor	Kriteriji	Ispunjenje funkcije/specifikacije		
		Aeron	Gesture	Triiger 350
10	Mrežasti materijal za sjedište i naslon	3	0	2
9	Namještanje nagiba naslona	3	2	1
8	Podesiv lumbalni potporanj	2	2	2
7	Namještanje nagiba sjedišta	3	3	2
6	Pomicanje sjedišta naprijed nazad	0	3	2
5	Ljuljanje u stolici	3	2	1
4	Namještanje otpora ljuljanju	2	2	2
3	Podešavanje naslona za ruke	2	3	1
2	Garancija	1	0,42	0,21
1	Cijena	0,64	0,7	1
	Suma	125,64	101,54	88,42

Ove nam vrijednosti ne govore nužno koji je proizvod zaista najbolji jer su vrijednosti kriterija usporedbe pretpostavljene i nisu uzeti u obzir svi faktori, ali nam daju dojam o ispunjenju zahtjeva korisnika.

Težinski faktori određeni su po principu koja se od tih specifikacija najviše koristi. Tako se pri sjedenju uvijek koristi mrežasti materijal koji se pokazao boljim od spužvastog [5], ukoliko ga stolica ima, namještanje naslona je radi promjene pozicije sjedenja. Podesiv lumbalni potporanj važan je na isti način kao i mogućnost namještanja nagiba naslona. Na isti su način, uz subjektivnu procjenu dodane i ostale težinske vrijednosti. Garancija i cijena su na dnu jer stoji pretpostavka da se stolica kupuje zbog razine komfora kojeg pruža.

3. Definiranje tehničkih karakteristika

Iz analize tržišta utvrđeno je koje sve mogućnosti pojedine stolice pružaju. U pravilu sve zadovoljavaju većinu potrebnih zahtjeva, a kombinacijom rješenja tri analizirana proizvoda dolazimo do idealne stolice. Stolica koje nisu pokrivene analizom, a imaju prihvatljiva rješenja definiranih funkcija služit će kao dodatni izvor u izradi morfološke matrice.

Najprije će se utvrditi koje zahtjevi moraju biti usvojeni u proizvodu sa preciznom opisom. Dalje će biti prikazana funkcijska dekompozicija koja objedinjuje sve zahtjeve iz čega slijedi zorni prikaz međuovisnosti interakcije čovjeka i proizvoda, kao i funkcija u proizvodu. Na temelju identificiranih funkcija izrađuje se morfološka matrica iz koje konačno biramo rješenja za koncepte. Koncepti će se razraditi, opisati i evaluirati što će nam dati smjernice za odabir najboljeg rješenja i konstrukciju istog.

3.1. Definiranje i opis zahtjeva

Osim zahtjeva zadanih u završnom radu valjalo bi pridodati slijedeće:

- Estetika
- Mala potrebna snaga korisnika
- Jednostavno korištenje
- Rotacija stolice
- Lako pomicanje stolice

U konačnici dobivamo listu od trinaest zahtjeva različitih važnosti. Njihova važnost, na temelju koje se dodjeljuje težinski faktor, biti će definirana djelomično subjektivno po sličnom principu kao u analizi tržišta. Zahtjevi koji direktno pridonose ergonomiji i često se koriste imati će veću važnost od onih koji ne pridonose ergonomiji ili se ne koriste često.

Već je rečeno da podešavanje visine i rotaciju posjeduju sve stolice zbog čega se ti zahtjevi zajedno s lakim pomicanjem neće uvrštavati u konačnu tablicu zahtjeva te se podrazumijeva njihovo ispunjenje.

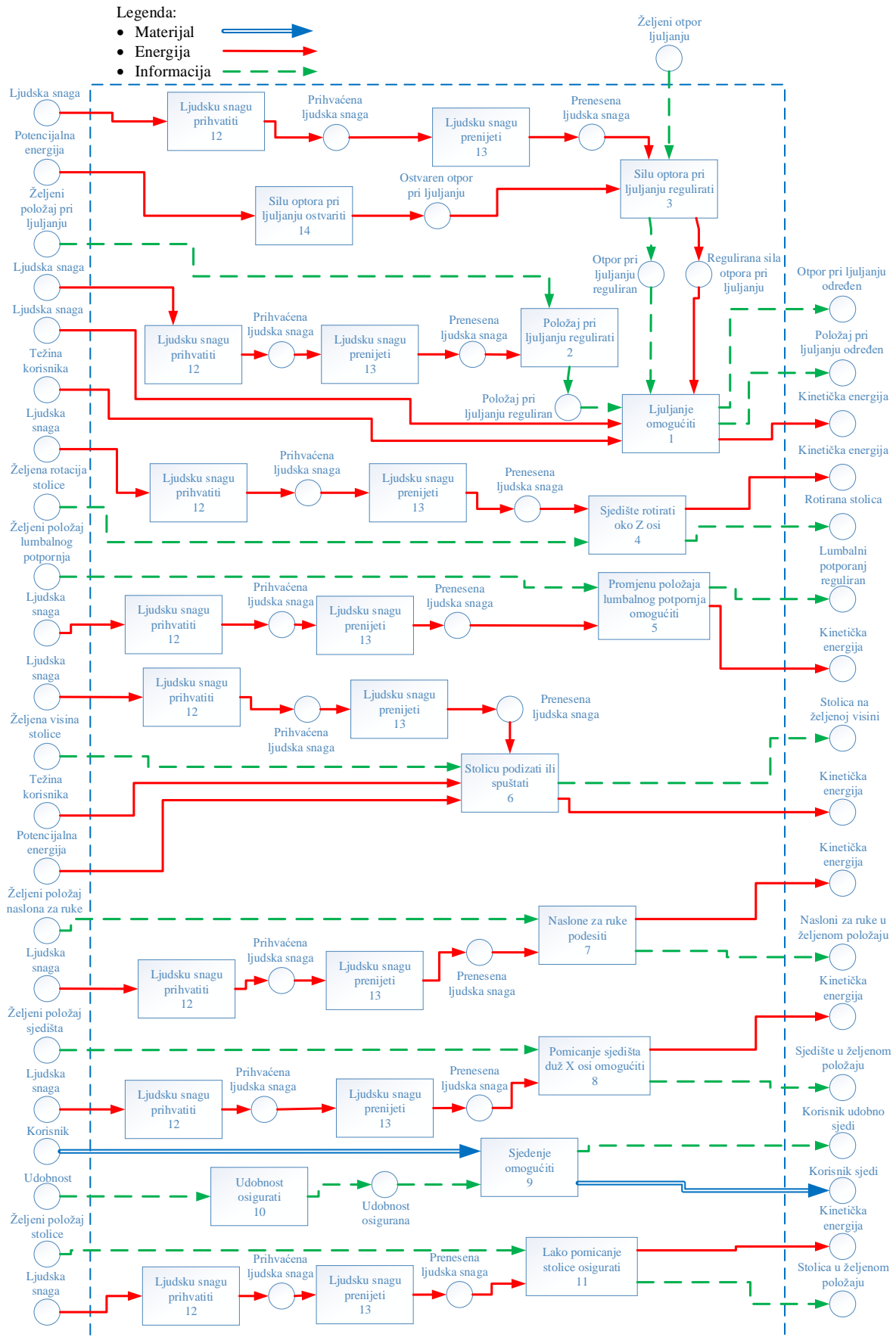
Tablica 5. Konačna lista zahtjeva

Zahtjev	Opis	Težinska vrijednost
Mrežasti materijal za naslon i sjedište	Mrežastim materijalom omogućena je jednolika distribucija težine korisnika i prozračnost	11
Namještanje nagiba naslona	Naslon se treba moći rotirati oko Y osi s ciljem pružanja potpore korisniku u različitim pozicijama sjedenja	10
Podešavanje lumbalnog potpornja	Lumbalni potporanj omogućuje pravilan oblik kralježnice i zbog različitih veličina korisnika treba se moći pomicati u X ili Z osi	9
Namještanje nagiba sjedišta	Sjedište se treba moći rotirati oko Y osi s ciljem pružanja potpore korisniku u različitim pozicijama sjedenja	8
Namještanje sile otpora pri ljuljanju	Korisnik može namjestiti koliko jako treba uprijeti u naslonjač da pri ljuljanju da bi došlo do promijene pozicije	7
Otključani ili zaključani način rada na željenim postavkama	Kombinacijom težine i snage korisnika te opružnih mehanizama može se slobodno ljuljati ili zaključati na maksimalni mogući nagib stolicu	6
Pomicanje sjedišta duž X osi	Omogućuje ostvarivanje punog potencijala lumbalnog potpornja i osigurava neprekinuti krvotok u nogama	5
Podešavanje naslona za ruke	Naslone za ruke moraju se moći pomicati duž barem jedne osi kako bi ih korisnik imao na raspolaganju u svim pozicijama sjedenja	4
Mala potrebna snaga korisnika	Korisnik mora s lakoćom moći ostvariti pojedine zahtjeve, bez upotrebe velike sile	3
Estetika	Stolica treba biti vizualno atraktivna kako bi se što bolje uklapala u prostor	2
Jednostavno korištenje	Korištenje stolice treba biti intuitivno bez potrebe za traženjem uputa	1

3.2. Funkcijska dekompozicija

Pomoću tablice 5 i funkcija koje se podrazumijevaju izrađuje se funkcijska dekompozicija. Glavni pokretač funkcija biti će ljudska snaga zbog čega je bitan način na koji će biti prihvaćena te kako će se prenijeti s ciljem izvršenja funkcije. Pritom treba paziti da bude jednostavno prihvatiti ljudsku snagu i da prijenos do funkcije omogućuje malu primjenu snage, primjerice korištenjem poluge i slično. Poželjno je i na određeni način dati do znanja korisniku da je određena funkcija izvršena sukladno očekivanjima, što je ekvivalentno izlaznim tokovima informacija. Jedna od mogućnosti je zvuk klika iz funkcije koja se koristi.

Može se uočiti velika razdijeljenost funkcija ili bolje reći neovisnost jedne o drugoj kod većine. To nam ukazuje da bi se proizvod mogao raditi u različitim varijantama, sa više ili manje funkcija. Osvrnemo li se na službene stranice proizvođača stolica vidjeti ćemo da nam nude različite kombinacije istih modela stolica što je u konačnici i objašnjeno sa napravljenom funkcijskom dekompozicijom.

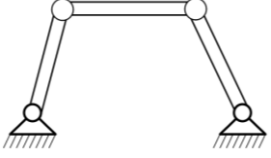
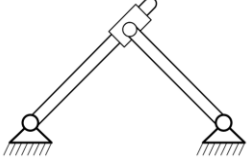
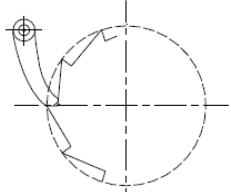
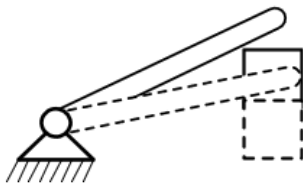
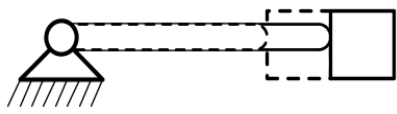
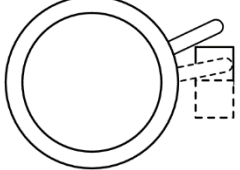




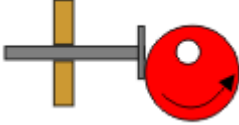





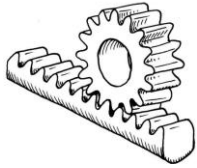

Slika 13. Funkcijska dekompozicija stolice

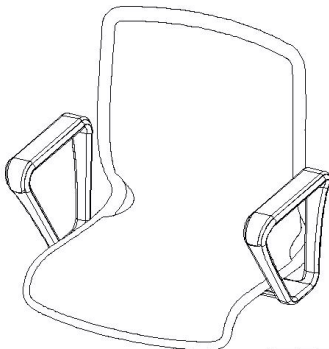






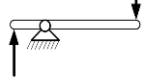



3.3. Morfološka matrica





Pomoću funkcijske dekompozicije definirano je trinaest različitih funkcija. Za svaku je potrebno priložiti barem jedno smisleno rješenje koristeći se već postojećim ili novim rješenjima.

Tablica 6. Morfološka matrica

Broj funkcije	Funkcija	Rješenje	
1	Ljuljanje omogućiti	1. Mehanizam s 3 štapa 	2. Mehanizam s 2 štapa i klizačem 
2	Položaj pri ljuljanju regulirati	1. Zupčasti zadržać 	2. Ograničavanje pomaka poluge 
3	Silu otpora pri ljuljanju regulirati	1. Reguliranje prednapregnutosti vlačne opruge 	2. Reguliranje prednapregnutosti torzijske opruge 
4	Sjedište oko Z osi rotirati	1. Rotacija u cilindru za dizanje 	

5	Promjenu položaja lumbalnog potpornja omogućiti	1. Klizanje duž Z osi 	2. Ekscentrični mehanizam za pomak po X osi 	
6	Stolicu podizati ili spuštati	1. Pomoću plinskog cilindra 		
7	Naslone za ruke podesiti	1. Naslon 1 	2. Naslon 2 	3. Naslon 3 
8	Pomicanje sjedišta duž X osi omogućiti	1. Klizanje sjedišta po vodilicama direktno snagom korisnika 	2. Klizanje sjedišta po vodilicama pomoću zupčanika 	3. Klizanje sjedišta pomoću vretena 

9	Sjedenje omogućiti	<p>1. Stolica s naslonom</p> 				
10	Udobnost osigurati	<p>1. Spužvasti materijal</p> 	<p>2. Mrežasti materijal</p> 			
11	Lako pomicanje stolice osigurati	<p>1. Postolje na kotačima</p> 				
12	Ljudsku snagu prihvatiti	<p>1 Kotačić za okretanje</p> 	<p>2. Drška</p> 	<p>3. Gumb</p> 		
13	Ljudsku snagu prenijeti	<p>1. Poluga</p> 	<p>2. Direktno voditi snagu korisnika do funkcije</p>	<p>3. Vratilo</p> 	<p>4. Sajla</p> 	<p>5. Zupčanički par</p> 

14	Silu otpora pri ljuľljanju ostvariti	1. Vlačna/tlačna opruga 	2. Elastomerna torzijska opruga 	3. Zavojna fleksijska opruga 	4. Lisnata opruga 
----	--------------------------------------	--	--	--	--

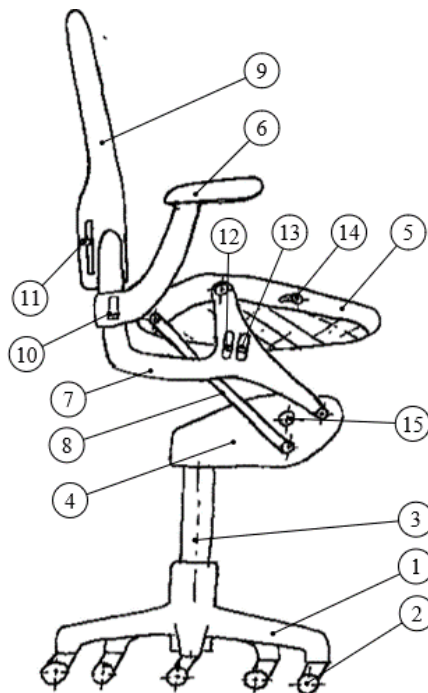
3.4. Koncepti

Na temelju morfološke matrice napravljena su 2 koncepta. Elementi su birani na način da konačni koncepti imaju smisla, a opet su dovoljno različiti. Određeni elementi se ponavljaju iz razloga što se doimaju kao najpovoljnije rješenje s obzirom na jednostavnost izvedbe i ostvarenost funkcija.

Pojedina rješenja, to jest principi rezultat su korištenja već postojećih rješenja, dok su neka rezultat vlastitih dosjetki.

3.4.1. Koncept 1

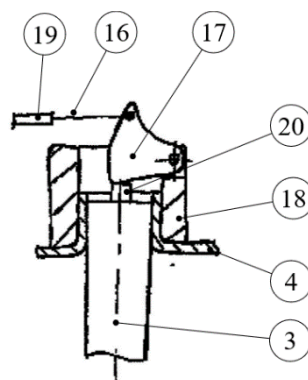
Koncept 1 baziran je na mehanizmu s tri štapa. Time je postignuta povoljnija kinematika pri ljuľljanju s obzirom na rotaciju naslona oko sjedišta te povoljniji položaj jednog od centara rotacije, u blizini gležnjeva. Sadrži sve zadatkom zadane funkcije s naglaskom na jednostavnosti.



Slika 14. Koncept 1 stolice

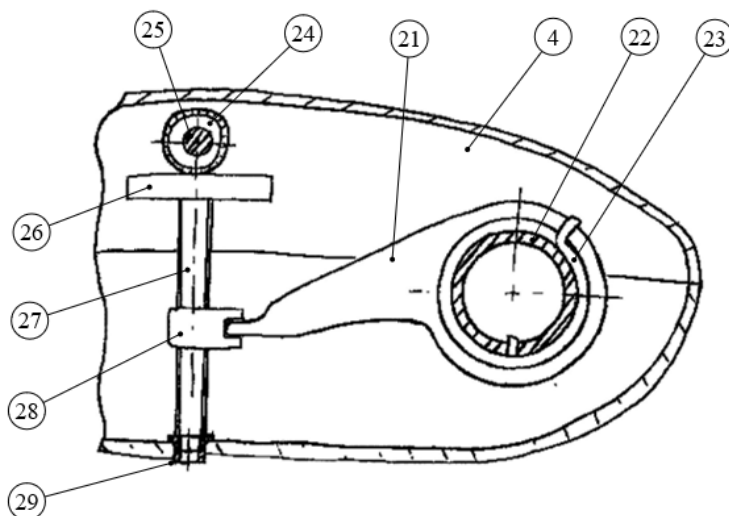
Zbog mnoštva funkcija za koje je pokazano funkcijskom dekompozicijom da su prilično neovisne jedne o drugima, preglednosti radi analizirati će se jedna po jedna i pokazati da su koncipirani svi zadatkom traženi zahtjevi.

Zvezdasto postolje, kotači i plinski cilindar redom su označeni brojevima 1, 2 i 3 te su standardni kod svih stolica. U kućištu 4 nalaze se mehanizmi za pružanje otpora pri ljuljanju, reguliranje postavka pri ljuljanju i visine stolice. Pritom se visina kontrolira ručicom 12, dok otključani način ljuljanja i otpor pri ljuljanju te zaključani ručicama 13 i 15. Prilagođavanje naslona za ruke 6, lumbalnog potpornja i pomaka sjedišta 5 ostvaruje se redom ručicama 10, 11 i 14. Sjedište 5 i naslon 9 međusobno su povezani glavnom i sporednom polugom, 7 i 8, gdje se preko glavne poluge 7 regulira otpor i doseg pri ljuljanju.



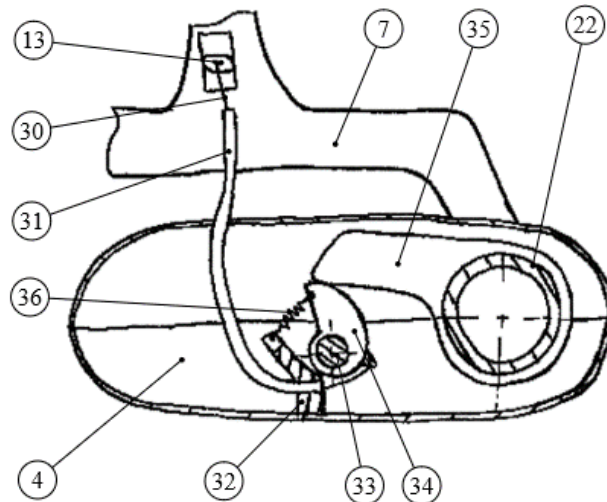
Slika 15. Koncept 1- regulacija visine

Na slici 15 prikazan je sustav za regulacije visine. Sajla 16 kroz vodilicu 19 se pozicionira na prihvat 18. Snaga se vodi potezanjem ručice 12 preko sajle 16 do poluge 17 koja se zakreće i pritišće prekidač 20 plinskog cilindra 3. Prihvat 18 koji je zapravo kućište sustava za regulaciju visine stolice vezan je na kućište 4 stolice.



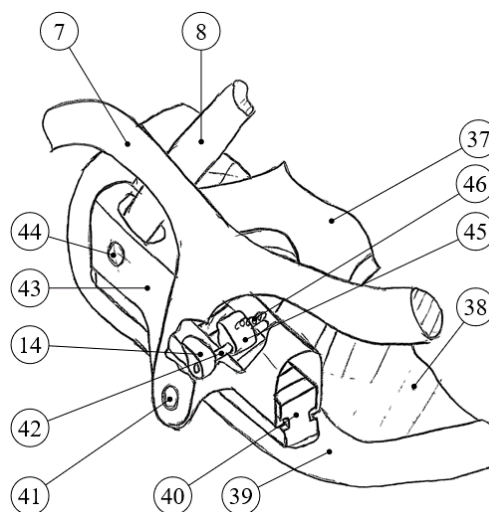
Slika 16. Koncept 1- regulacija otpora pri ljuljanju

Na slici 16 prikazan je sustav za regulaciju otpora pri ljuľljanju. Pomoću ručice 15 preko vratila 25 snaga se prenosi na mali konusni zupčanik 24 koji pokreće veliki konusni zupčanik 26 i konačno vreteno 27 uležišteno kliznim ležajem 29. Na vretenu 27 je klizač povezan s polugom 21 te se okretanjem ručice 15 pomiče gore ili dolje i sukladno tome regulira prednapregnutost zavojne torzijske opruge 23 koja je povezana preko utora sa polugom 22 i vratilom 23 koje je pak povezano na glavnu polugu 7. Sustav je uležišten u kućištu 4.



Slika 17. Koncept 1- regulacija otključanog i zaključanog načina rada stolice

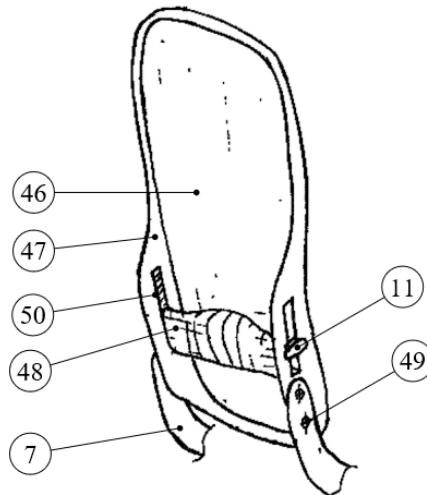
Pomoću ručice 13 poteže se sajla 30 koja se pomoću vodilice 30 vodi do zasuna 34, uležištenog na osovini 33, gdje je prihvaćena u kućištu 32 koje je pričvršćeno za kućište 4. Kako se poteže sajla 30 zasun 34 se okreće te se regulira koliko se poluga 35 može zakrenuti. Poluga 35 spojena je na vratilo 22 i time direktno povezana sa naslonom, to jest sjedištem. Kako sajla 30 može samo povlačiti na zasun 34 stavlja se opruga 36 čime je u potpunosti omogućeno podešavanje ljuľljanja.



Slika 18. Koncept 1- pomicanje sjedišta

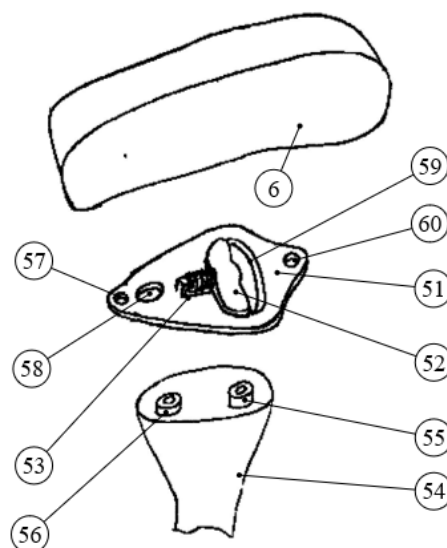
Radi jednostavnosti prikazana je samo jedna polovica sjedišta gledanog odozdo.

Mrežasti materijal 38 pričvršćen je na okvir 39 koji na sebi ima dvije vodilice sa zubima 40 i skupa čine sjedište 5. Na vodilice dolaze kućišta vodilica 43 koja su međusobno povezana konstrukcijom 37 te su preko osovinice 44 vezane na sporednu polugu, a preko osovinice 41 na glavnu polugu. Korisnik omogućuje pomicanje sjedišta 5 pritiskom ručica 14 s lijeve i desne strane kada se zadržaći 45 odvajaju od ozubljenih vodilica. Ručice 14 vraćaju se u prvobitni položaj pomoću opruge 46 smještenih na zadržaćima 45 i kućištima vodilica 43.



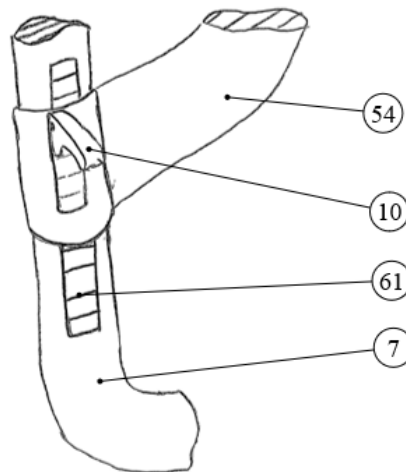
Slika 19. Koncept 1- podešavanje lumbalnog potporanja

Mrežasti materijal naslona 46 pričvršćen je na okvir naslona 47 i to dvoje čini naslon 9. Na okviru naslona nalaze se ozubljenja 50 po kojima klizi lumbalni potporanj 48. podešavanje se vrši direktno korisnikovom snagom koji povlači ručice 11 s lijeve i desne strane te pomiče lumbalni potporanj 48 po Z osi. Naslon 9 pričvršćen je na glavne poluge 7 pomoću vijaka 49.



Slika 20. Koncept 1- podešavanje naslona za ruke

Na stup naslona za ruke 54 stavlja se nosiva pločica 51 tako da se provrt 58 i otvor 59 poklapaju s izdancima 55 i 56. Potom se pločica 51 osigura vijcima zavnutim u izdanke 55 i 56. Okretanjem pločice oko Z osi ozubljeni klizač 52 je u stalnom kontaktu s izdankom 55 zbog djelovanja opruge 53 te zbog interakcije zubi i izdanka 55 može se nalaziti u 3 karakteristične pozicije. Sklop se kompletira stavljanjem naslona 6 koji se odozdo učvrsti vijcima kroz provrte 57 i 60.

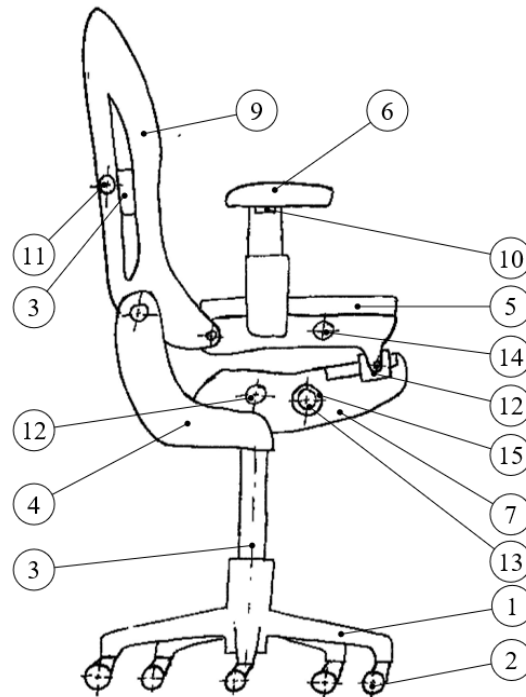


Slika 21. Koncept 1- podešavanje naslona za ruke, nastavak

Stup naslona za ruke 54 pričvršćen je na glavnu polugu 7. te se pomoću ručice 10 regulira se visina naslona za ruke. Kada korisnik podigne ručicu 7, ona više nije u interakciji sa ozubljenjem 61 stoga je omogućen slobodan pomak stupa 54.

3.4.2. Koncept 2

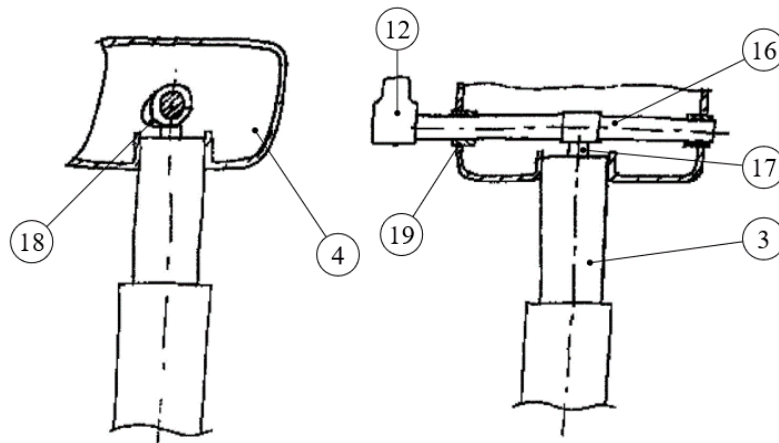
Koncept 2 baziran je na mehanizmu s dva štapa i jednim klizačem. Na taj se način postiže manji pomak težišta korisnika pri ljujanju. Posljedično je i manje opterećenje plinskog cilindra na savijanje te smanjena opasnost od pojave prevelike zračnosti koja bi dovela do labavosti stolice.



Slika 22. Koncept 2 stolice

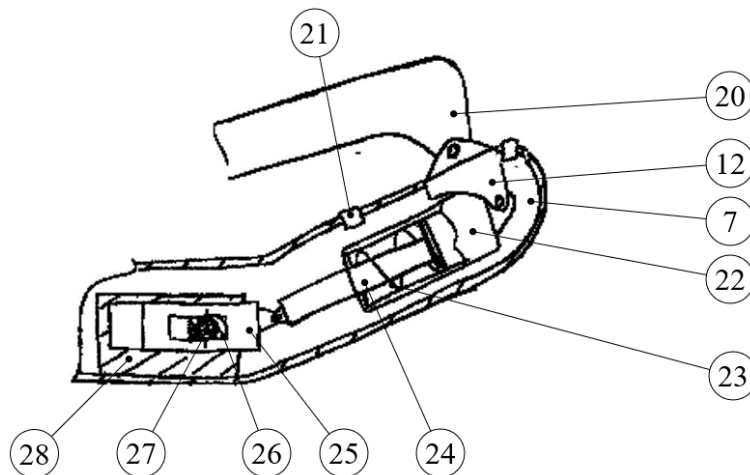
Zvjezdasto postolje, kotači i plinski cilindar redom su označeni brojevima 1, 2 i 3 te su isti kao i u prethodnom konceptu. Nosač 4 služi kao osnova cijele stolice te se nastavlja na plinski cilindar 3. Na sebi nosi kućište 7 s mehanizmima za upravljanje zahtijevanim funkcijama. Pri ljujanju korisnika naslonjač 9 rotira se na nosaču 4 te pomiče sjedalo 5 po kućištu 7 pomoću klizača 12. Kako se klizač 12 giba po kosini, a nagibi naslona 9 su dovoljno mali da možemo pretpostaviti da se spoj naslona 9 i sjedišta 5 giba horizontalno, dolazi do promjene nagiba sjedišta 5 sukladno promijeni nagiba naslona. Visina naslona za ruke 6, lumbalni potporanj 3, visina stolice, otpor pri ljujanju, pomak sjedišta te način rada, to jest ljujanja redom se kontroliraju ručicama 10, 11, 13, 14 i 15.

Kao u prošlom konceptu, funkcije, to jest zahtjevi će se zasebno razmatrati radi jednostavnijeg prikaza i lakšeg objašnjavanja.



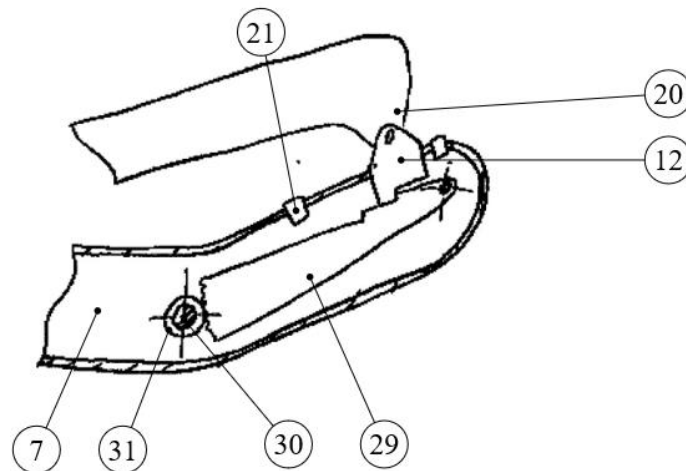
Slika 23. Koncept 2- regulacija visine

Okretanjem ručice 12 koja je spojena na vratilo 16 preko bregastog dijela 18 pritišće se prekidač 17 plinskog cilindra te ostvaruje podizanje ili spuštanje stolice. Vratilo 17 uležišteno je pomoću kliznih ležaja 19 u nosaču 4.



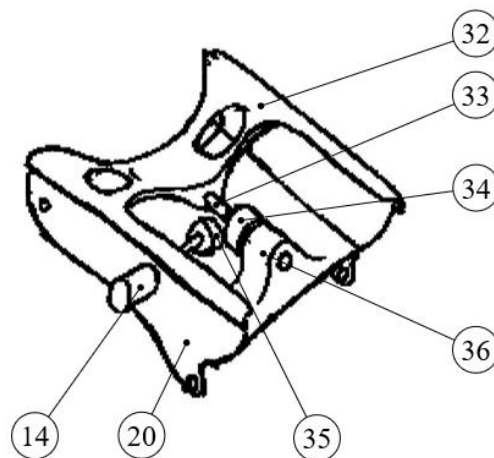
Slika 24. Koncept 2- regulacija otpora pri ljuľjanju

Okretanjem ručice 13 okreće se vreteno 27 koje na sebi ima blok s kosinom 26. Blok s kosinom nalazi se u prorezu klipa 25 smještenog u kućištu 28. Kako se ručica 13 okreće blok 26 pomiče se duž Y osi te zbog kosine pomiče klip 25 duž X osi. Pošto su klip 25 i 24 spojeni, dolazi do promjene prednapregnutosti tlačne opruge 23. U radu, to jest pri ljuľjanju nosač sjedišta 20 spojen je na klizač 12 te se pomiče po vodilici na kućištu 7. Kako je vodilica spojena na kućište opruge 22, hodom vodilice 12 dolazi do kompresije opruge 23.



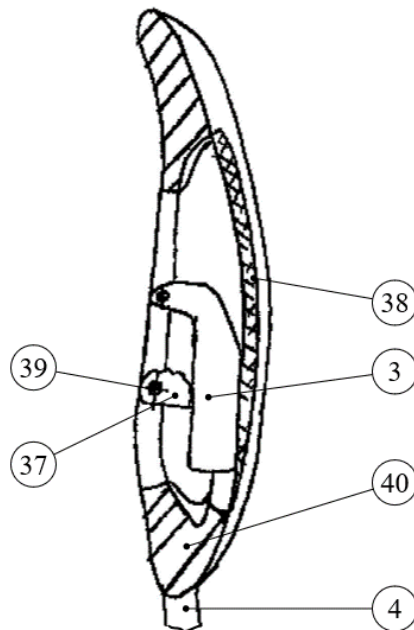
Slika 25. Koncept 2- regulacija otključanog i zaključanog načina rada stolice

Kroz vratilo 30 koje je izvedeno kao šuplje prolazi vreteno 27. Na vratilu 30 nalazi se zupčanik 31 koji je u interakciji s zasunom 29 koji ima zube kako bi bio povezan s zupčanikom 30 te stepenice kojima ograničava pomak klizača 12. Rotacijom ručice 15 okreće se i zupčanik 30 te konačno pomiče gore ili dolje zasun 29 i određuje dokle se klizač 12 može pomaknuti. Ukoliko zasun 29 ne ograničava pomak klizača 12, stolica je u otključanom načinu rada te graničnici 21 služe za definiranje mogućeg pomaka klizača 12.



Slika 26. Koncept 2- pomicanje sjedišta

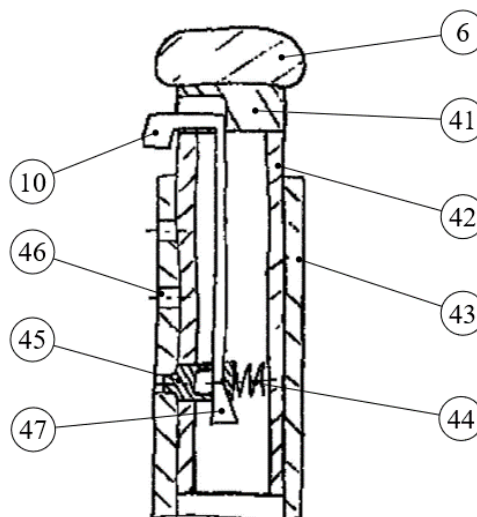
Okretanjem ručice 14 pokreće se konusni zupčanik 35 koji pokreće drugi konusni zupčanik 36. konusni zupčanik 36 nalazi se na vretenu 33 kojeg pokreće te je sve skupa uležišteno u ležajnom mjestu 36. Okretanjem vretena 33 kojeg je drugi kraj u pomičnom dijelu sjedišta 32 dolazi do translacije pomičnog dijela sjedišta 32 pri čemu isti klizi po nosaču sjedišta 20.



Slika 27. Koncept 2- podešavanje lumbalnog potpornja

Lumbalni potporanj 3 pomiče se duž X osi pomoću ozubljenog zasuna 37. Ozubljeni zasun 37 preko vratila 39 spojen je na ručicu 11 čijim se okretanjem u konačnici mijenja pomak lumbalnog potpornja. Ti su elementi prihvaćeni na okvir naslona 40 koji zajedno s mrežastim materijalom 38 čini naslon 9. Okvir naslona 40 zglobno je povezan za nosač 4.

Rotacija naslona za ruke izvedeno je na isti način kao i u prvom konceptu te se neće ponovno prikazivati.



Slika 28. Koncept 2- podešavanje naslona za ruke

Visina naslona za ruke podešava se pritiskanjem ručice 10 što uzrokuje i podizanje skošenog dijela 47 te pomiče udesno (na slici 28.) osigurač 45. Time se unutarnji stup naslona za ruke 42 oslobodio veze s vanjskim stupom 43 i omogućeno je njegovo pomicanje. Nakon što se otpusti

ručica 10, opruga 44 vraća osigurač 45 u provrt 46 te zaključava pomicanje naslona za ruke 6. Ručica 10 smještena je u kućištu 41 u kojem je također mehanizam za rotaciju naslona 6.

3.5. Vrednovanje koncepata

Oba koncepta imaju ispunjene sve tražene zahtjeve te će se odabir izvršiti prema prije navedenim zahtjevima uz izuzetak nekih, poput estetike, jer ih nije moguće već u ovoj fazi smisljeno bodovati ili su u potpunosti zadovoljeni. Dodati će se kriterij jednostavnost konstrukcije koji je sada moguće ocijeniti pošto imamo zorniji uvid u konstrukciju stolice.

Ocjene koncepata pridane su na sličan način kao i prije:

- U potpunosti zadovoljava, ocjena 5
- Ne zadovoljava, ocjena 1

Tablica 7. Usporedba koncepata

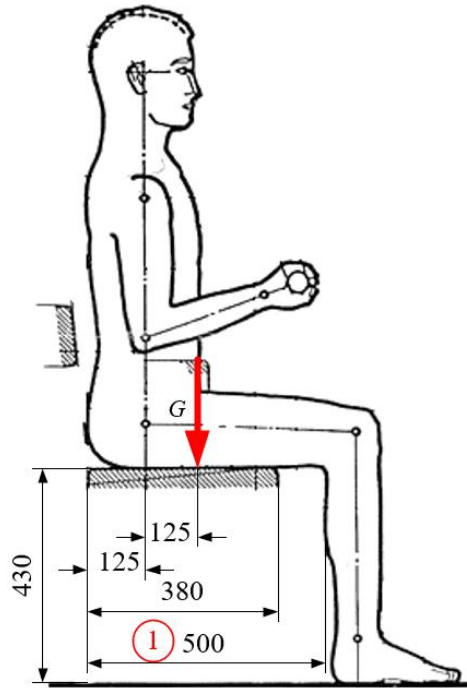
Zahtjev	Težinska vrijednost	Ocjena koncepta	
		Koncept 1	Koncept 2
Namještanje nagiba naslona	10	5	4
Podešavanje lumbalnog potpornja	9	3	3
Namještanje nagiba sjedišta	8	5	4
Jednostavnost konstrukcije	8	4	3
Namještanje sile otpora pri ljuljanju	7	5	5
Otključani ili zaključani način rada	6	5	5
Pomicanje sjedišta duž X osi	5	5	5
Podešavanje naslona za ruke	4	4	4
Jednostavno korištenje	1	3	4
Ukupna ocjena		258	233

Neke od funkcija, primjerice podešavanje naslona za ruke, iako zadovoljavaju zadatkom tražene zahtjeve nemaju ocjenu 5 već nižu. Postoje načini koji omogućuju još veću fleksibilnost tih funkcija, međutim u tom se slučaju znatno povećava kompliciranost što u konačnici spušta ukupnu ocjenu koncepta.

Prema ocjenama iz tablice 7 zaključujemo da je prvi koncept bolji te će se sukladno tome nastaviti njegova razrada.

4. Detaljna razrada odabranog koncepta

Razrada će se kretati od dna prema vrhu uz određene pretpostavke poput dimenzija korisnika, njegove mase te optimalnih odnosa dimenzija stolice koje će se uzeti od postojećih proizvoda. Kako tema završnog rada nije ergonomija, već konstrukcijska izvedba stolice, koristiti će se mjere čovjeka prema [14] bez posebne analize. Dalje u tekstu će se umjesto „masa korisnika“ pisati samo „masa“ te će se pritom misliti na isto.



Slika 29. Mjere muškarca koji sjedi [15]

4.1. Proračun kotača

Masa čovjeka je pretpostavljena u iznosu od 130 kg s čime smo na strani sigurnosti. Stolica će imati pet kotača, ali će se masa dijeliti na četiri dijela uz pretpostavku da uslijed elastičnih deformacija zvjezdastog postolja od težine korisnika moguća odstupanja uslijed netočnosti izrade se većim dijelom anuliraju te dolazi do približno ravnomjerne raspodjele opterećenja.

$$F_{\text{kotač}} = \frac{m \cdot g}{4} = \frac{130 \cdot 9,81}{4} = 319 \text{ N} \quad (2)$$

Prema tome odabran je kotač SHEPHERD PHT5558BK slijedećih karakteristika.

Tablica 8. Karakteristike kotača

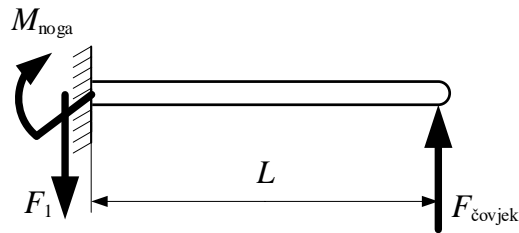
Promjer pivotirajuće osovine [cola]	1,5
Materijal kotača	najlon
Promjer kotača [mm]	55
Dinamičko opterećenje [N]	340
Visina [mm]	64
Radijus okretanja [mm]	65



Slika 30. Kotač stolice

4.2. Proračun postolja stolice

Prvo će se na temelju [14] odrediti kolika treba biti duljina kraka noge da ne dođe do prevrtanja stolice ako korisnik sjedne na rub. Zatim će se pomoću mase odrediti geometrijske karakteristike presjeka kraka noge. Pretpostavljena je izrada postolja iz aluminija lijevanjem. Također je pretpostavljen položaj težišta čovjeka na prednjem dijelu trbuha gledano po X osi što nam je cilj držati iznad središta postolja.



Slika 31. Model opterećenja jedne noge postolja

Iz slike 31. slijedi moment na kritičnom presjeku kod uklještenja

$$M_{\text{noga}} = L \cdot F_{\text{čovjek}} = 310 \cdot 130 \cdot 9,81 = 395300 \text{ Nmm.} \quad (3)$$

Duljina noge L određena je postavljanjem središta postolja ispod težišta čovjeka u sjedećem položaju te se prema slici 29. mjera označena brojem 1 dijeli s dva.

Koristila bi se legura aluminija AlSi9Mg, upotrebljiva za odljevke veće čvrstoće slijedećih mehaničkih svojstava prema [1]

$$R_{p0,2} = 170 \text{ Nmm},$$

$$R_m = 220 \dots 280 \text{ Nmm}.$$

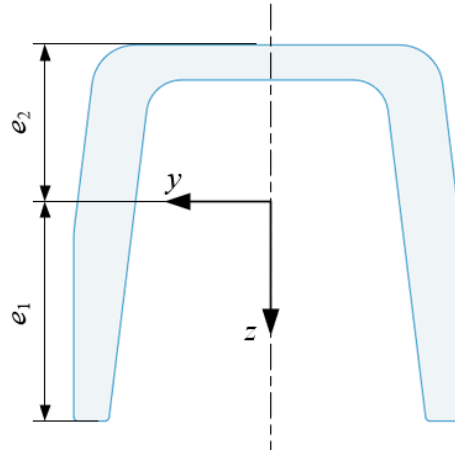
Prema tome slijedi potrebni moment otpora presjeka uz sigurnost 1,5

$$\sigma_{\text{dop}} = \frac{M_{\text{noga}}}{W} = \frac{R_{p0,2}}{S} = \frac{170}{1,5} = 113 \text{ N/mm}^2. \quad (4)$$

Pomoću programa Solidworks očitaju se svojstva momenta tromosti presjeka, gdje su njihove vrijednosti prikazane u slijedećoj tablici.

Tablica 9. Karakteristike kritičnog presjeka noge postolja

I_z [mm ⁴]	I_y [mm ⁴]	e_1 [mm]	e_2 [mm]	A [mm ²]
180582	101150	26,1	17	618



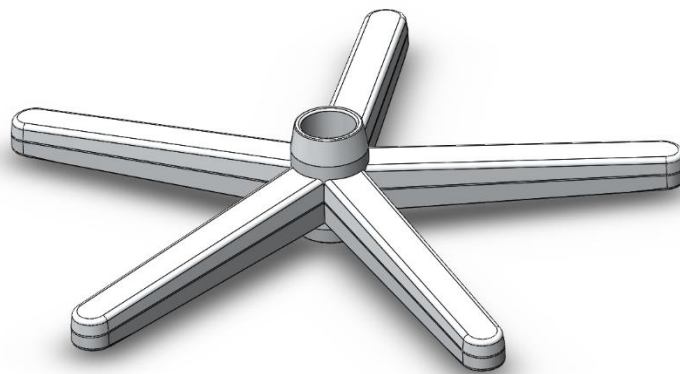
Slika 32. Karakteristike presjeka noge postolja

Na slici 32. prikazani su momenti tromosti presjeka e_1 i e_2 prema kojima će se računati opterećenja u vlačnom, odnosno tlačnom dijelu presjeka.

$$\sigma_{f,vlačno} = \frac{M_{noga}}{I_y} \cdot e_1 = \frac{395300}{101149} \cdot 26,1 = 102 \text{ N/mm}^2, \quad (5)$$

$$\sigma_{f,tlačno} = -\frac{M_{noga}}{I_y} \cdot e_2 = -\frac{395300}{101149} \cdot 17,03 = -66,55 \text{ N/mm}^2. \quad (6)$$

ZADOVOLJAVA

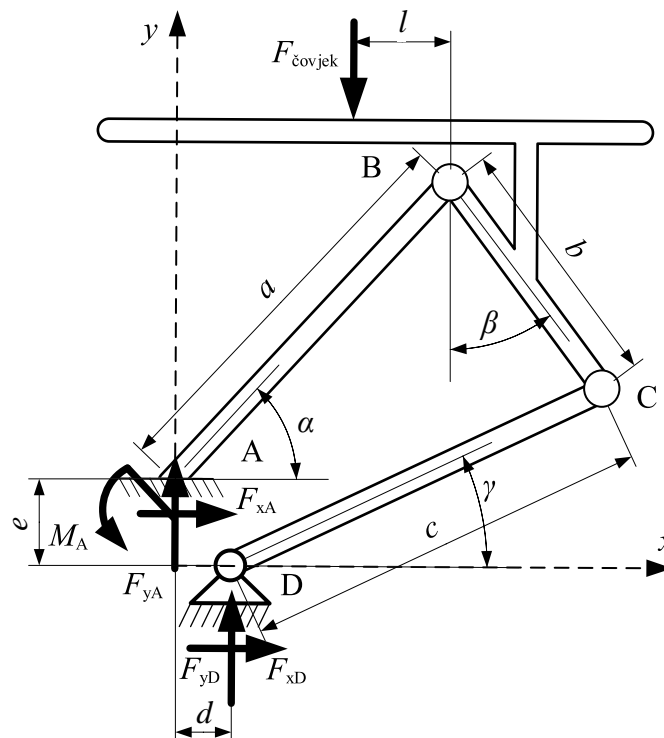


Slika 33. Konačni model postolja

4.3. Kinematika i statička analiza mehanizma za ljuljanje

Model koji će se koristiti za dobivanje opterećenja prikazan je na slijedećoj slici. Pritom vrijede pretpostavke:

- Masa konstrukcije stolice je zanemariva
- Sila korisnika na naslon je zanemariva



Slika 34. Shema mehanizma za ljuljanje

Zadane su vrijednosti:

$$\begin{aligned} a &= 224 \text{ mm,} \\ b &= 146 \text{ mm,} \\ c &= 237 \text{ mm,} \\ d &= 30,6 \text{ mm,} \\ e &= 46,5 \text{ mm.} \end{aligned}$$

Kutovi α i β označavaju nagibe naslona i sjedišta dok je γ posljedica α i β kutova. Veličine α i l su varijable kojima će se tražiti najnepovoljnija opterećenja uslijed djelovanja vertikalne vanjske sile. Pritom l označava položaj težišta čovjeka u odnosu na sjedište, dok α označava nagib naslona.

Kako je potrebno odrediti vrijednosti za dvije različite pozicije, najprije će se postaviti opći matematički model prikazane sheme opisivanjem međuovisnosti kutova, a potom i reakcija. Pretpostavka je da sila $F_{\text{čovjek}}$ uvijek djeluje vertikalno prema dolje.

Za dobivanje ovisnosti kuta γ o α koristi se relacija koja slijedi iz Pitagorina poučka

$$(x_C - x_B)^2 + (y_C - y_B)^2 = b^2 \quad (7)$$

Koordinate točaka B i C definirane na slijedeći način:

$$x_B = a \cdot \cos \alpha, \quad (8)$$

$$x_C = c \cdot \cos \gamma + d, \quad (9)$$

$$y_B = a \cdot \sin \alpha + e, \quad (10)$$

$$y_C = c \cdot \sin \gamma. \quad (11)$$

Uvrštavanjem (8), (9), (10) i (11) u (7) dobiva se

$$(c \cdot \cos \gamma + d - a \cdot \cos \alpha)^2 + (c \cdot \sin \gamma - a \cdot \sin \alpha - e)^2 = b^2, \quad (12)$$

čijim sređivanjem dolazimo do relacije

$$A \cdot \cos \gamma + B \cdot \sin \gamma = C, \quad (13)$$

pri čemu su napravljene supstitucije:

$$A = 2dc - 2ac \cos \alpha, \quad (14)$$

$$B = -2ec - 2ac \sin \alpha, \quad (15)$$

$$C = b^2 - e^2 - a^2 - d^2 - c^2 - 2ae \sin \alpha + 2ad \cos \alpha. \quad (16)$$

Rješavanjem jednadžbe (13) dobivamo dva rješenja

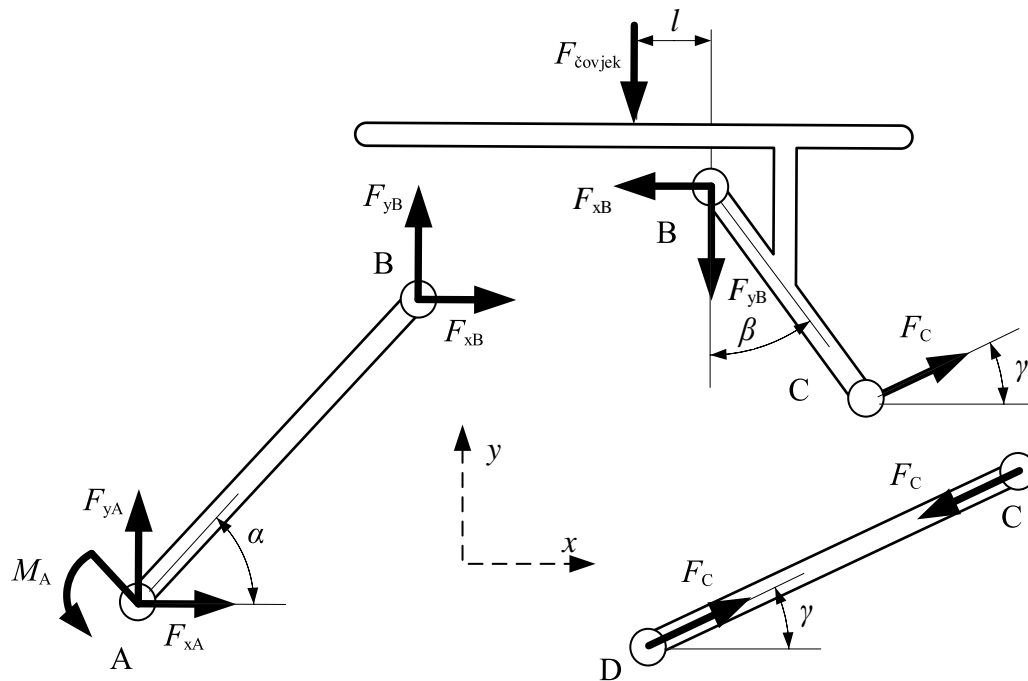
$$\gamma = 2 \cdot \arctg \left(\frac{B \pm \sqrt{A^2 + B^2 - C^2}}{A + C} \right), \quad (17)$$

međutim, odgovara samo rješenje s pozitivnim predznakom ispred korijena.

Ovisnost kuta β o kutu α također slijedi iz Pitagorina poučka korištenjem jednadžbi (8), (9), (10) i (11)

$$\beta = \arctg \left(\frac{x_C - x_B}{y_B - y_C} \right). \quad (18)$$

Dalje će se izračunati sile i moment u zglobovima, to jest uklještenju koji će služiti za daljnju analizu i dimenzioniranje svih mehanizama stolice. Polazi se od rastavljanja na komponente modela prikazanog na slici 34.



Slika 35. Sastavne komponente modela opterećenja

Iz slike 35 vidljivo je da imamo 6 nepoznanica i 8 jednažbi ravnoteže, tri za štap AB i BC te dvije za štap CD. Slijedi da možemo izračunati sve nepoznanice korištenjem jednažbi ravnoteže.

Štap AB

$$\sum F_x = 0;$$

$$F_{xA} + F_{xB} = 0,$$

$$F_{xA} = -F_{xB}. \quad (19)$$

$$\sum F_y = 0;$$

$$F_{yA} + F_{yB} = 0,$$

$$F_{yA} = -F_{yB}. \quad (20)$$

$$\sum M_{OA} = 0;$$

$$M_A + a \cdot \cos \alpha \cdot F_{yB} - a \cdot \sin \alpha \cdot F_{xB} = 0,$$

$$M_A = -a \cdot \cos \alpha \cdot F_{yB} + a \cdot \sin \alpha \cdot F_{xB}. \quad (21)$$

Štap BC

$$\sum F_x = 0;$$

$$-F_{xB} + \cos \gamma \cdot F_C = 0,$$

$$F_{xB} = \cos \gamma \cdot F_C. \quad (22)$$

$$\sum F_y = 0;$$

$$-F_{\text{čovjek}} - F_{yB} + \sin \gamma \cdot F_C = 0,$$

$$F_{yB} = -F_{\text{čovjek}} + \sin \gamma \cdot F_C. \quad (23)$$

$$\sum M_{OB} = 0;$$

$$F_{\text{čovjek}} \cdot l \cdot \cos(\beta_{\text{REF}} - \beta) + b \cdot \cos(\beta - \gamma) \cdot F_C = 0,$$

$$F_C = -F_{\text{čovjek}} \cdot \frac{l \cdot \cos(\beta_{\text{REF}} - \beta)}{b \cdot \cos(\beta - \gamma)}. \quad (24)$$

Postavljanjem jednadžbi ravnoteže za štap CD ništa ne doznajemo pa se ne ispisuju.

Uvrštavanjem (24) u (22) i (23) dobivamo

$$F_{xB} = -F_{\text{čovjek}} \cdot \frac{\cos \gamma \cdot l \cdot \cos(\beta_{\text{REF}} - \beta)}{b \cdot \cos(\beta - \gamma)}, \quad (25)$$

$$F_{yB} = -F_{\text{čovjek}} \left(1 + \frac{\sin \gamma \cdot l \cdot \cos(\beta_{\text{REF}} - \beta)}{b \cdot \cos(\beta - \gamma)} \right). \quad (26)$$

Daljnjim uvrštavanjem (25) i (26) u (19), (20) i (21) dobivamo

$$F_{xA} = F_{\text{čovjek}} \cdot \frac{\cos \gamma \cdot l \cdot \cos(\beta_{\text{REF}} - \beta)}{b \cdot \cos(\beta - \gamma)}, \quad (27)$$

$$F_{yA} = F_{\text{čovjek}} \left(1 + \frac{\sin \gamma \cdot l \cdot \cos(\beta_{\text{REF}} - \beta)}{b \cdot \cos(\beta - \gamma)} \right). \quad (28)$$

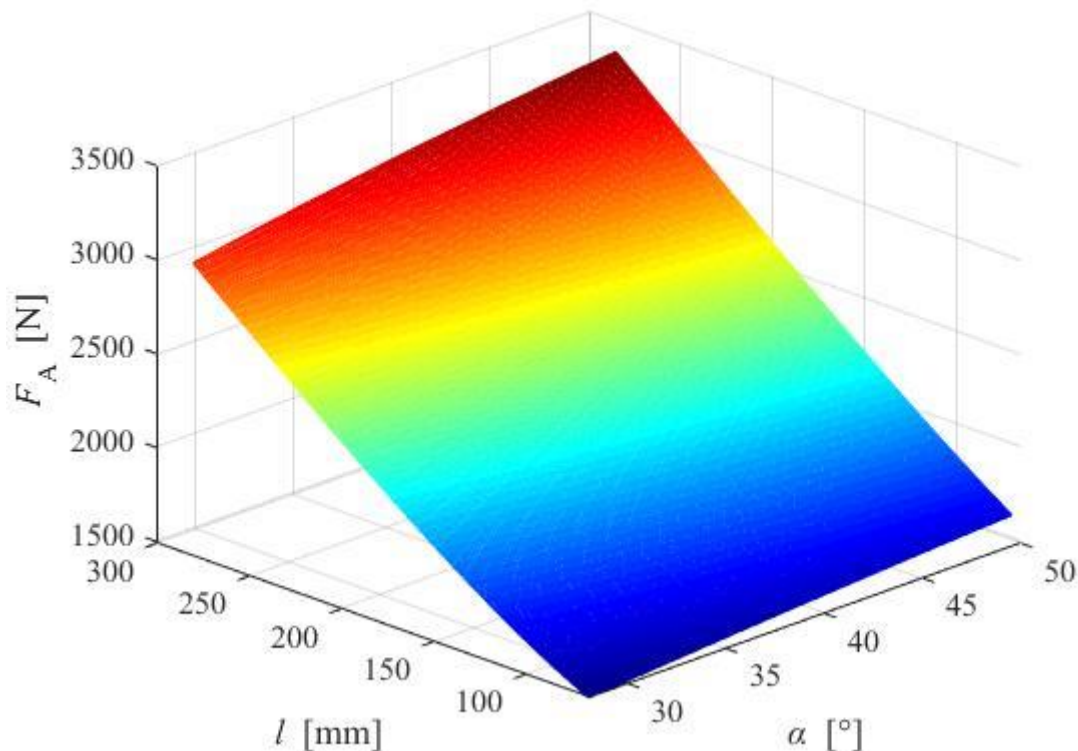
$$M_A = F_{\text{čovjek}} a \left(\cos \alpha + \frac{l \cos \alpha \sin \gamma \cos(\beta_{\text{REF}} - \beta)}{b \cdot \cos(\beta - \gamma)} - \frac{l \sin \alpha \cos \gamma \cos(\beta_{\text{REF}} - \beta)}{b \cdot \cos(\beta - \gamma)} \right). \quad (29)$$

Konačno radi jednostavnijeg prikaza opterećenja u točkama A i B vektorski zbrajamo jednadžbe (25) i (26) te (27) i (28)

$$F_B = \sqrt{F_{yB}^2 + F_{xB}^2}, \quad (30)$$

$$F_A = \sqrt{F_{yA}^2 + F_{xA}^2}. \quad (31)$$

Uvrštavanjem jednadžbi (17) i (18) u (24), (29), (30) i (31) dobivamo parametrizirane jednadžbe s dvije varijable, l koja se kreće od 65 do 280mm i α koji se kreće od 28° do 58° , gdje je 58° referentni položaj, a 28° je nagnuti naslon. Te jednadžbe neće biti prikazane u općem obliku, već će se grafički prikazati s očitanim bitnim vrijednostima. Zbog kompleksnosti problema će se koristiti programski alati poput *Excel*-a i *WolframAlpha*.



Slika 36. Rezultantna sila u uklještenju točke A

Iz slike 36. vidimo da se najveća sila javlja kada korisnik sjedi na rubu stolice te se promjenom nagiba mijenja u manjoj mjeri. Prema tome dobivamo iznos sile za pomak težišta od 280mm

$$F_A(l, \alpha) = F_A(280, 48) = 3355 \text{ N.} \quad (32)$$

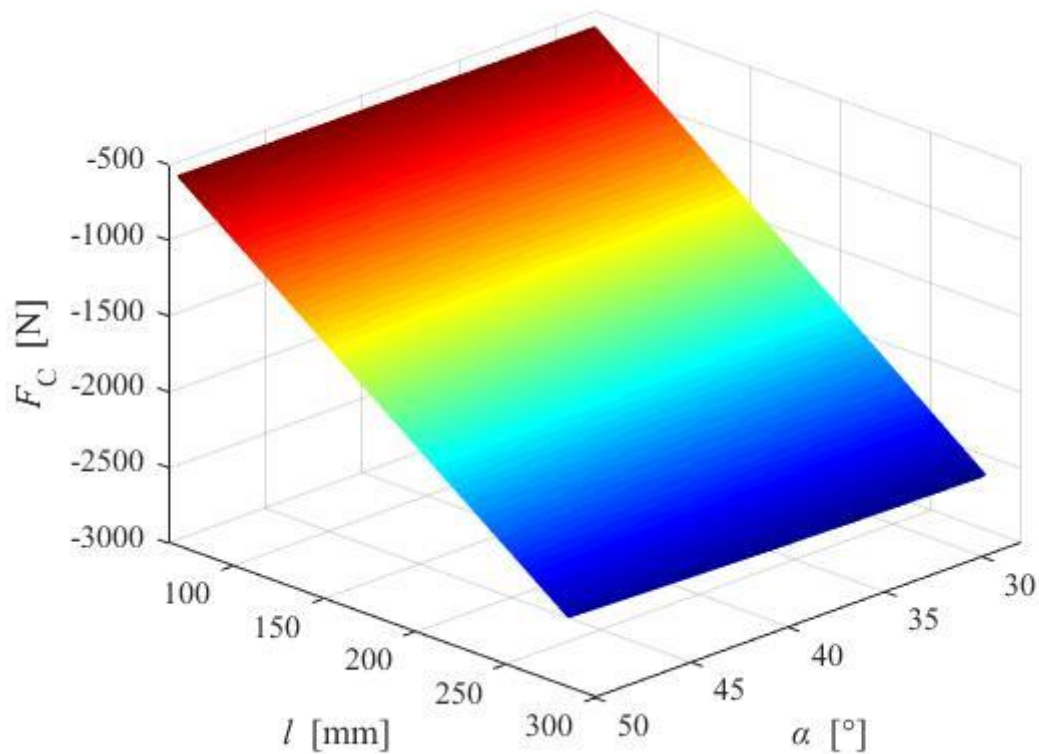
Komponente sile u osloncu A za najgori slučaj su slijedeće

$$F_{xA}(l, \alpha) = F_{xA}(280, 48) = 2333 \text{ N,} \quad (33)$$

$$F_{yA}(l, \alpha) = F_{yA}(280, 48) = 2411 \text{ N.} \quad (34)$$

S obzirom na pretpostavljene smjerove sila prema slici 35., pozitivan predznak nam govori da je štap AB tlačno opterećen uz savijanje.

Za sile u točki B dobivamo brojčano iste vrijednosti kao i za točku A, međutim, komponente vektora F_B su suprotnog smjera. Stoga se neće raditi grafički prikaz opterećenja u točki B kao niti dodatni proračuni.

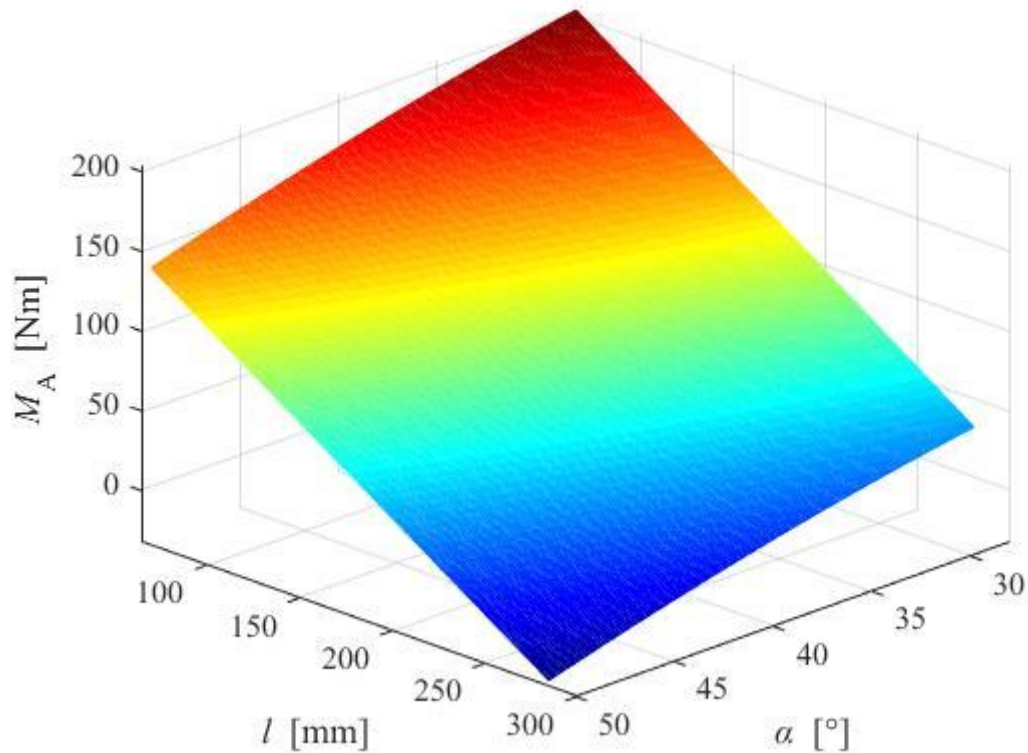


Slika 37. Rezultantna sila u točki C

Iz slike 37. vidimo da se najveća sila u točki C, to jest D javlja kada korisnik sjedi na rubu stolice te se promjenom nagiba mijenja u manjoj mjeri. Prema tome dobivamo iznos sile za pomak težišta od 280mm

$$F_c(l, \alpha) = F_c(280, 48) = -2585 \text{ N.} \quad (35)$$

S obzirom na pretpostavljene smjerove sila prema slici 35., negativan predznak nam govori da je štap CD vlačno opterećen.



Slika 38. Moment u uklještenju točke A

Iz slike 38. vidimo da se najveći moment u točki A javlja kada je korisnik nagnut u stolici i sjedi priljubljen uz naslon. Prema tome dobivamo iznos momenta za pomak težišta od 65 mm

$$M_A(l, \alpha) = M_A(65, 28^\circ) = 205 \text{ Nm.} \quad (36)$$

4.4. Proračun tlačne opruge

U koncipiranju je zamišljeno dobivanje otpora pomoću zavojne fleksijske opruge, međutim njene dimenzije bile bi prevelike zbog čega se u manjoj mjeri koncept izmjenjuje i prebacuje na tlačne opruge iz drugog koncepta.

Za proračun tlačne opruge bitno je imati na umu slijedeće:

1. Mehanizam za podešavanje otpora nije prednapregnuo oprugu te je mehanizam za ljuljanje dovoljno „mekan“ za korisnika mase 60kg
2. Mehanizam za podešavanje otpora mora moći dovoljno prednapregnuti oprugu tako da mehanizam za podešavanje načina rada stolice nije iskorišten kada sjedi korisnik mase 130 kg

U prvom slučaju znači da opruga mora savladati moment M_A bez da dođe do nagiba stolice do prve zaključane pozicije ili jednostavnije rečeno, opruga preuzima sav moment M_A nastali

između referentne i prve zaključane pozicije. Drugi slučaj je sličan kao i prvi, međutim, nema prednaprezanja opruge, manja je masa korisnika te mehanizam ima veću slobodu zakreta. Uvest će se pretpostavka koliki udio mase korisnika sudjeluje u stvaranju momenta. Kako je za ljuljanje potrebna interakcija korisnika s tlom pomoću nogu, znači da se noge neće ubrajati u masu koja stvara moment M_A . Prema tome, djelovat će oko 80% mase na stvaranje momenta, što u prvom slučaju daje 104 kg, a u drugom 48 kg. Pretpostavljen i maksimalni kut nagiba naslona od 30° .

Kreće se od osnovne jednadžbe koja opisuje silu tlačne opruge

$$F_{op} = k \cdot (\Delta x + \Delta l), \quad (37)$$

gdje su k krutost opruge, a Δx je pomak poluge duž osi opruge, a Δl je pomak radi prednapregnutosti opruge.

Za dobivanje veze momenta u točki A i sile u opruzi potrebna nam je duljina poluge h koja iznosi 50 mm. Prema tome kombinacijom (29) i (37) slijedi

$$\cos(30^\circ - \Delta\alpha) \cdot h \cdot F_{op} = M_A, \quad (38)$$

Za prvi slučaj uzeti su parametri

$$\begin{aligned} l &= 65 \text{ mm}, \\ m_{\min} &= 48 \text{ kg}, \\ \Delta\alpha &= 20^\circ, \end{aligned}$$

iz kojih možemo pomoću odrediti krutost opruge, k kombinacijom (37) i (38)

$$k = \frac{M_{A\min}(65, 28^\circ)}{\cos(30^\circ - \Delta\alpha) \cdot h^2 \cdot \sin(\Delta\alpha)} = \frac{75500}{\cos(30^\circ - 20^\circ) \cdot 50^2 \cdot \sin(20^\circ)} = 90 \text{ N/mm}. \quad (39)$$

Korištenjem slijedećih parametara određujemo potrebno prednaprezanje opruge Δl

$$\begin{aligned} l &= 65 \text{ mm}, \\ m_{\min} &= 104 \text{ kg}, \\ \Delta\alpha &= 10^\circ, \end{aligned}$$

iz jednadžbe (38) slijed

$$\Delta l = \frac{M_A}{h \cdot k \cdot \cos(30^\circ - \Delta\alpha)} - h \cdot \sin(\Delta\alpha) = 33,6 \text{ mm}. \quad (40)$$

Konačno možemo reći da su potrebni parametri opruge

$$\begin{aligned} k &= 45,8 \text{ N/mm}, \\ \Delta L &= \Delta l + h \cdot \sin(30^\circ) = 33,6 + 25 = 58,6 \text{ mm}. \end{aligned}$$

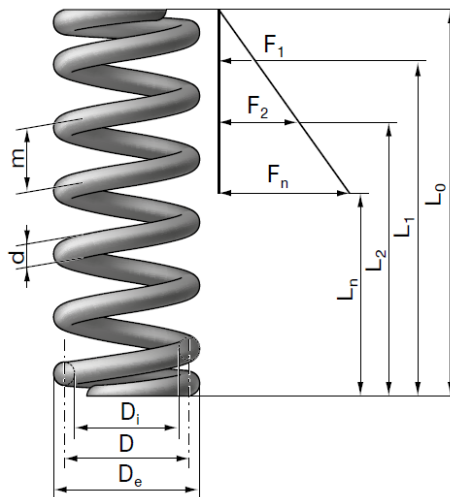
Iz kojih slijedi maksimalna sila koju opruga mora moći dati

$$F_{\text{teorijski,op}} = k \cdot \Delta L = 90 \cdot 58,6 = 5274 \text{ N.} \quad (41)$$

Konstrukcija će imati dvije paralelne opruge zbog čega vrijedi

$$k = 2 \cdot k_1. \quad (42)$$

Sukladno zahtjevima odabrana je opruga sa brušenim krajevima iz kataloga Hennlich proizvođača opruga slijedećih karakteristika.



Slika 39. Karakteristične dimenzije opruge

Tablica 10. Karakteristike tlačne opruge

d [mm]	D_e [mm]	D [mm]	D_i [mm]	L_0 [mm]	n	D_d [mm]	k [N/mm]	ΔL [mm]	L_n [mm]	F_n [mm]	M [kg]
6,3	38,9	32,6	26,3	137	9,5	25,7	46,07	57,6	79,4	2653	0,3

Odabrana opruga daje neznatno veću krutost, međutim, nedovoljno da bi uzrokovalo otežano korištenje stolice.

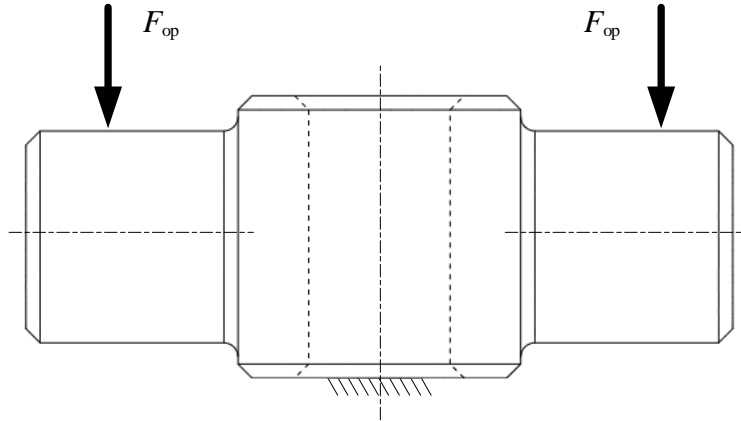
Maksimalna sila koju odabrana opruga mogu dati iznosi

$$F_{\text{op}} = k \cdot \Delta L = 46,07 \cdot 57,6 = 2653 \text{ N,} \quad (43)$$

iz čega slijedi da zadovoljavaju.

4.5. Provjera klizača opruga na odrez

Klizač mora izdržati silu koju stvaraju opruge u najnepovoljnijem slučaju što za jednu oprugu iznosi prema (43) 2635 N. Zbog male duljine krakova, provjeravat će se samo na odrez.



Slika 40. Model opterećenja klizača opruga

Prema [1] za proračun smičnog naprezanja u kružnom poprečnom presjeku vrijedi slijedeća relacija

$$\tau = \frac{4}{3} \cdot \frac{F}{S} = \frac{4}{3} \cdot \frac{F_{op}}{\frac{d^2 \pi}{4}} = \frac{4}{3} \cdot \frac{2653}{\frac{10^2 \pi}{4}} = 45 \text{ N/mm}^2, \quad (44)$$

gdje F označava silu, a S površinu presjeka.

Dopušteno naprezanje za čelik E335 iznosi

$$\tau_{dop} = 80 \dots 125 \text{ N/mm}^2, \quad (45)$$

zbog čega dimenzije klizača zadovoljavaju.

4.6. Proračun vretena

Prema (40) pomak za prednaprezanje opruge treba iznositi 34 mm. Sukladno tome odrediti će se navoj na vretenu uz konstrukcijom definiran prijenosni odnos zupčanog para. Paziti će se da potrebni moment na ručici za podešavanje otpora pomoću vretena bude otprilike 3 do 4 Nm kada je potpuno sabijena opruga. Pritom je maksimalna sila koju treba savladati određena s (43) te iznosi 5300 N.

Odabran je trapezni navoj Tr14x2 za kojeg vrijede slijedeći podaci

$$P = 2 \text{ mm},$$

$$n = 1,$$

$$d_2 = 13 \text{ mm},$$

$$\beta = 15^\circ,$$

$$H_1 = 1,25 \text{ mm},$$

Ostali potrebni podaci su

$$\mu_a = 0,05,$$

$$\mu = 0,05,$$

$$F = 5300 \text{ N},$$

$$m = 15 \text{ mm},$$

$$i_z = 2.$$

Uspón i srednji polumjer navoja slijede iz slijedećih izraza

$$P_h = P \cdot n = 2 \cdot 1 = 2 \text{ mm}, \quad (46)$$

$$r_{sr} = \frac{d_{sr}}{2} = \frac{13}{2} = 6,5 \text{ mm}. \quad (47)$$

Kut uspona navoja i kut trenja iznose

$$\alpha = \arctg\left(\frac{P_h}{d_2 \cdot \pi}\right) = \arctg\left(\frac{2}{13 \cdot \pi}\right) = 2,8^\circ, \quad (48)$$

$$\varphi' = \arctg\left(\frac{\mu}{\cos(\beta)}\right) = \arctg\left(\frac{0,05}{\cos(15^\circ)}\right) = 2,96^\circ. \quad (49)$$

Slijedi moment potreban za rotaciju vretena pri sili F

$$T_{pr} = F \cdot \tan(\alpha + \varphi') \cdot r_2 + F \cdot \mu_a \cdot R_{sr}, \quad (50)$$

$$T_{pr} = 5300 \cdot \tan(2,8^\circ + 2,96^\circ) \cdot 6,5 + 5300 \cdot 0,05 \cdot 3 = 4275 \text{ Nmm}, \quad (51)$$

Također se provjerava pritisak na bokove navoja

$$p = \frac{F \cdot P}{m \cdot d_2 \cdot \pi \cdot H_1} = \frac{5300 \cdot 2}{15 \cdot 13 \cdot \pi \cdot 1,25} = 13,84 \text{ N/mm}^2. \quad (52)$$

Prema (52) slijedi da je preporučljivo maticu izraditi iz bronce zbog većeg dopuštenog pritiska od 5 do 15 MPa. Međutim, ovaj pritisak se javlja samo kada su opruge maksimalno sabijene što je zapravo izuzetno rijetki slučaj. Također, pretpostavka je da vreteno neće biti često u uporabi pa se u konačnici odlučujemo za E335 kao materijal matice.

Moment na ručici iznosi

$$T_{\text{ručica}} = \frac{T_{\text{pr}}}{i_z} = \frac{4275}{1,5} = 2850 \text{ Nmm}, \quad (53)$$

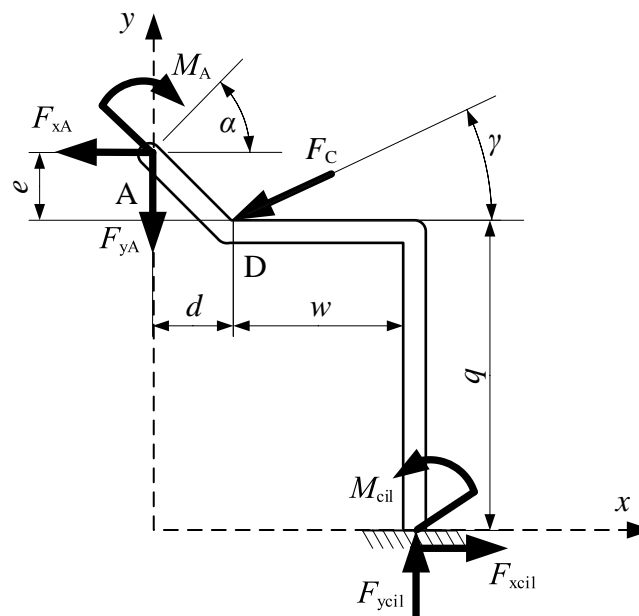
što je dovoljno malo te zadovoljava.

Potreban broj zakreta ručica za namještanje sile otpora od najveće do najmanje vrijednosti iznosi

$$n_{\text{ručica}} = \frac{\Delta l \cdot i_z}{P_h} = \frac{34 \cdot 1,5}{2} = 26. \quad (54)$$

4.7. Proračun cilindra

Za proračun cilindra koristimo prethodno izračunate sile i moment u mehanizmu o točkama A i D. Cilindar će se koristiti kao gotovi proizvod te će se provjeriti samo moment koji djeluje na njega. Prema normama DIN 4550 i 4551, konus na vrhu cilindra mora minimalno izdržati pritisak koji nastaje uslijed moment savijanja od 240 Nm.



Slika 41. Model opterećenja cilindra

Ulazne vrijednosti su navedene već prije te su novi parametri

$$q = 5 \text{ mm},$$

$$w = 122 \text{ mm}.$$

Do vrijednosti momenta i vertikalne te horizontalne sile u cilindru dolazimo postavljanjem jednadžbi ravnoteže.

$$\sum F_x = 0;$$

$$-F_{xA} - F_C \cdot \cos(\gamma) + F_{xcil} = 0,$$

$$F_{xcil} = F_{xA} + F_C \cdot \cos(\gamma). \quad (55)$$

$$\sum F_y = 0;$$

$$-F_{yA} - F_C \cdot \sin(\gamma) + F_{ycil} = 0,$$

$$F_{ycil} = F_{yA} + F_C \cdot \sin(\gamma). \quad (56)$$

$$\sum M_{OA} = 0;$$

$$-M_A + F_{xA}(q + e) + F_{yA}(d + w) + F_C \cdot \cos \gamma \cdot q + F_C \cdot \sin \gamma \cdot w + M_{cil} = 0,$$

$$M_{cil} = M_A - F_{xA}(q + e) - F_{yA}(d + w) - F_C \cdot \cos \gamma \cdot q - F_C \cdot \sin \gamma \cdot w. \quad (57)$$

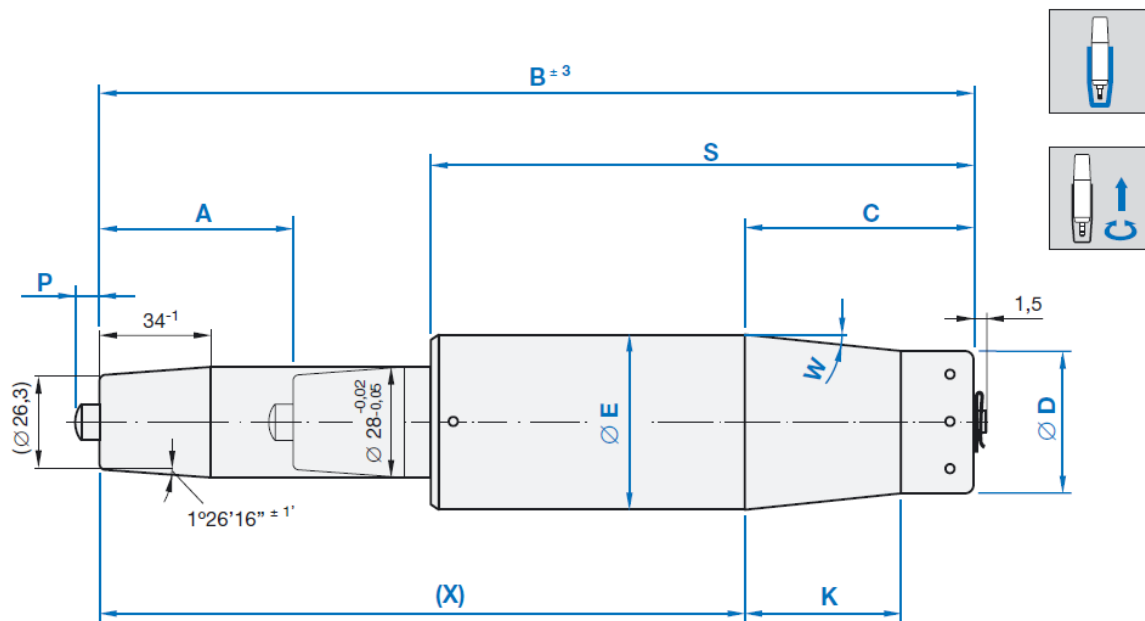
Pomoću prethodno izračunatih vrijednosti F_A i F_C dobivamo opterećenja cilindra za četiri karakteristična slučaja.

Tablica 11. Opterećenje cilindra

α [°]	l [mm]	M_{cil} [Nm]
28	65	-24
28	280	-296
58	65	-128
58	280	-406

U tablici 11. prikazani su momenti savijanja cilindra za četiri različita slučaja pri čemu neki prelaze dopuštenih 240 Nm. Međutim, treba imati na umu da se prekomjerna opterećenja u drugom i četvrtom slučaju javljaju kada korisnik mase 130 kg sjedi na samome rubu stolice što nije vjerojatno. Kao relevantno rješenje se stoga uzimao treće koje iznosi 128 Nm i na strani sigurnosti je. U tome slučaju znači da korisnik pravilno sjedi što je najvjerojatnija situacija.

Odabran je višenamjenski cilindar proizvođača Stabilus što znači da sadrži mogućnosti podizanja i spuštanja te rotacije.



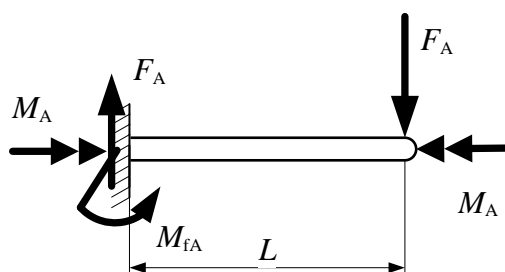
Slika 42. Stabilus cilindar

ΦE [mm]	A [mm]	B [mm]	X [mm]	C [mm]	ΦD [mm]	S [mm]	K [mm]	W [°]	P [mm]	F_1 [N]
50	104,5	397	322	75	46,75	247,5	65	1°26'16''	6,5	300

Sila F_1 predstavlja silu koju cilindar može podići. Kako je težina gornjeg dijela stolice 230 N, znači da cilindar zadovoljava.

4.8. Okvirni proračun glavnog vratila

Proračun glavnog vratila također će se provesti pomoću prethodnih ulaznih opterećenja u osloncu A. Zbog konstrukcijskih razloga odabran je šesterokutni profil.



Slika 43. Model opterećenja glavnog vratila

Postavljanjem sume momenata slijedi moment savijanja M_{fA} :

$$M_{fA} = L \cdot F_A. \quad (58)$$

Prema HMH teoriji čvrstoće uz uvjet $2W = W_p$ slijedi

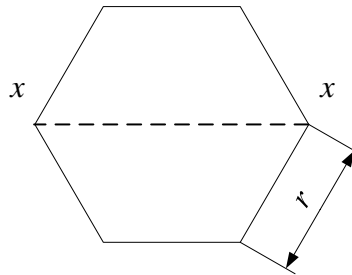
$$M_{red} = \sqrt{M_{fA}^2 + 0,75 \cdot (\alpha_0 M_A)^2}. \quad (59)$$

gdje je α_0 za slučaj torzijski istosmjerno opterećenog vratila 0,7.

Tablica 12. Reducirani moment glavnog vratila

α [°]	l [mm]	M_{red} [Nm]
28	65	193
28	280	305
58	65	181
58	280	347

Iz tablice 12. uzimamo najveću vrijednost reduciranog momenta te iz nje dobivamo okvirne dimenzije šesterokutnog profila.



Slika 44. način računanja geometrijskih karakteristika šesterokuta

Geometrijske karakteristike šesterokuta računaju se za slučaj prikazan na slici 44.

Korišteni čelik je E360.

$$\sigma_{red} = \frac{M_{red}}{W} = \frac{M_{red}}{\frac{5}{8} \cdot r^3} \leq \sigma_{fDL,dop}, \quad (60)$$

$$r \geq \sqrt[3]{\frac{8 \cdot M_{red}}{5 \cdot \sigma_{fDL,dop}}} = \sqrt[3]{\frac{8 \cdot 347000}{5 \cdot 500}} = 10,35 \text{ mm}. \quad (61)$$

Odabran je šesterokutni profil duljine stranice 13,85 mm ili upisane kružnice 24 mm.

5. Opis konačnog proizvoda

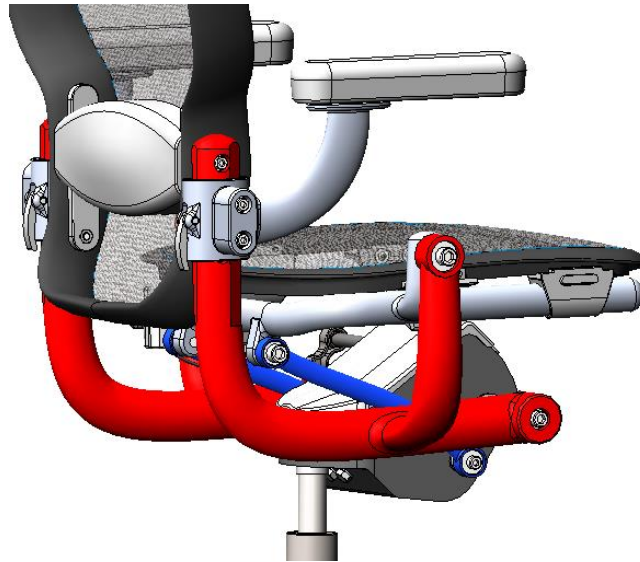
Gotova stolica biti će prikazana na slijedećim slikama uz objašnjenje pojedinih funkcija.



Slika 45. Konačna konstrukcija uredske stolice

Glavni materijali su bili aluminij za lijevanje AlMgSi9, čelik E335 i polimer ABS. Kompliciranija geometrija poput postolja ili glavne poluge izrađivale bi se lijevanjem, dok bi se okvir naslona i sjedište injekcijskim prešanjem. U konačnici stolica ima 28 kg.

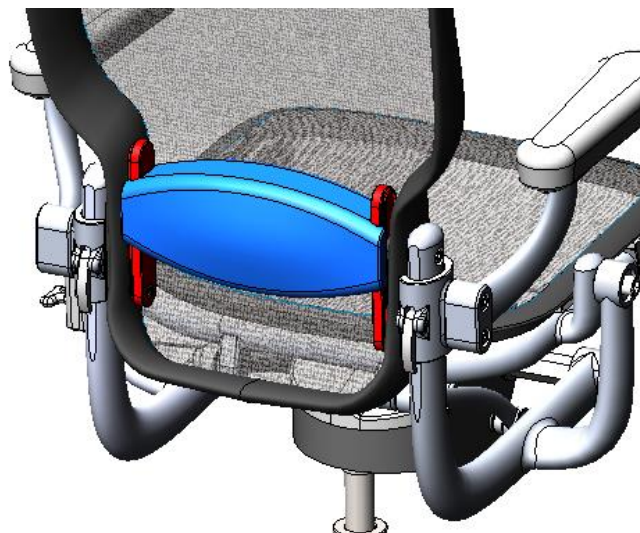
Namještanje nagiba naslona i sjedišta ostvaruje se na temelju mehanizma s tri štapa. U ovom slučaju su štapovi zamijenjeni glavnom (crveno) i sporednom (plavo) polugom te sjedištem.



Slika 46. Mehanizam za namještanje nagiba naslona i sjedišta

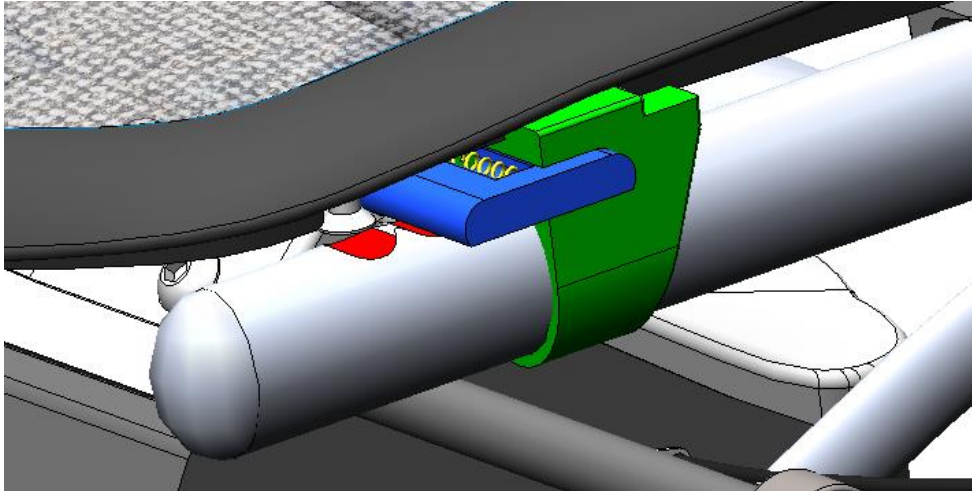
Poluge su prihvaćene na kućište u kojem su daljnji potrebni mehanizmi za ostvarivanje zahtjeva.

Pomicanje lumbalnog potpornja (plavo) po z osi ostvaruje se direktnom snagom korisnika na lumbalni potporanj koji potom klizi po vodilicama (crveno).



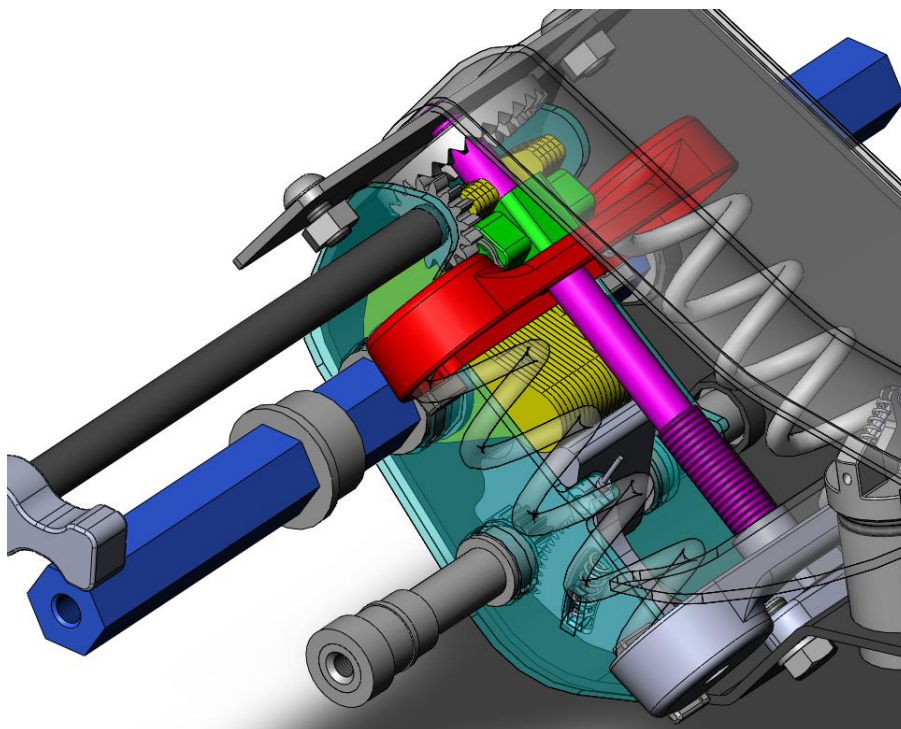
Slika 47. Podešavanje lumbalnog potpornja

Pomicanje sjedišta omogućuje se klizanjem istoga po okviru uz pomoć vodilica (zeleno, prikazan presjek). Pomicanje se omogućuje pritiskom prekidača (plavo) u kojem je opruga (žuto) čime se prekida veza između prekidača i proreza (crveno) na okviru. Opruga vraća prekidač u zaključani položaj.



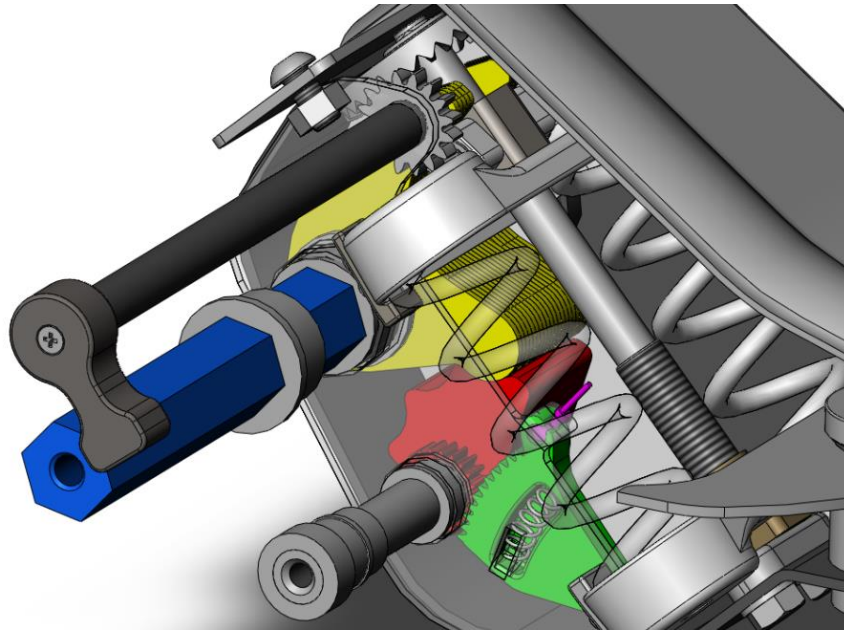
Slika 48. Pomicanje sjedišta

Ljuljanje je omogućeno pomoću prije objašnjenih poluga i pomoću opruga u kućištu. Preko šesterokutnog, glavnog vratila (plavo) glavne poluge prenose moment na malu polugu (žuto) koja potišće vodilicu sa kliznim ležajima (zeleno) duž vretena (ružičasto) i samim time pritišće opruge preko gornjeg prihвата opruga (crveno).



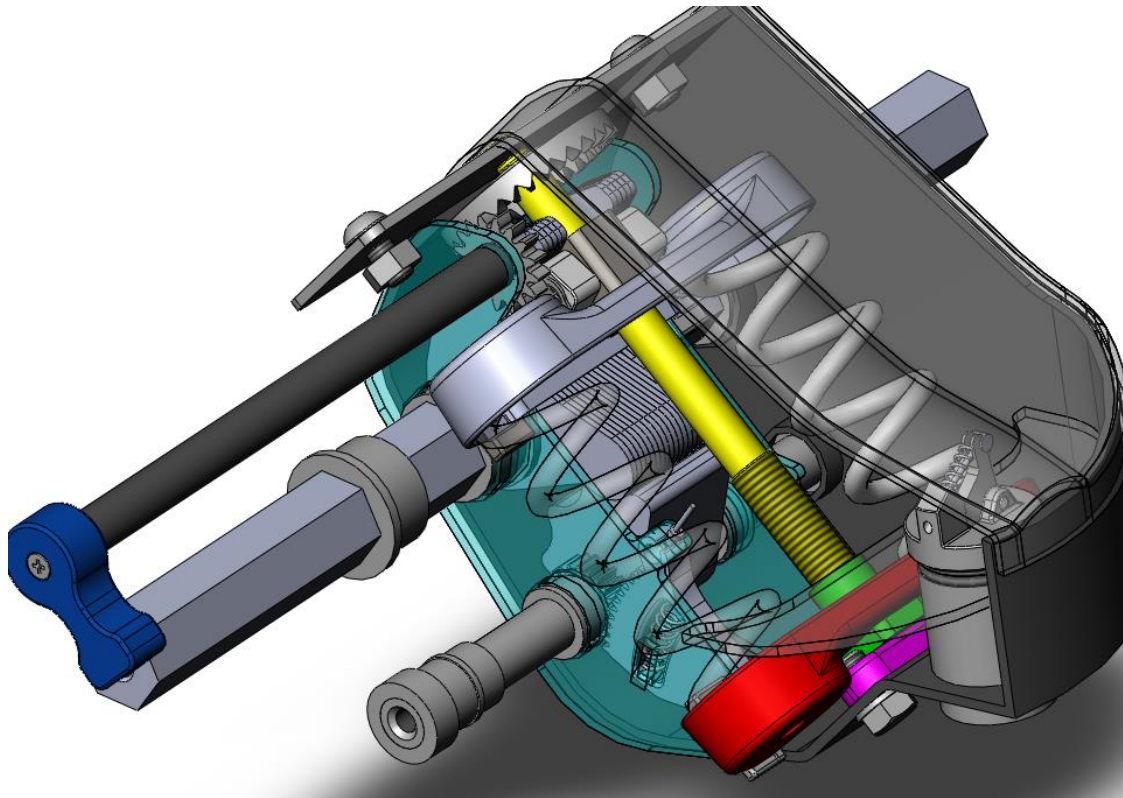
Slika 49. Dobivanje momenta otpora pri ljujanju

Otključani ili zaključani način rada postiže se zakretom limitatora nagiba (crveno) pomoću zasuna (zeleno) preko ozubljenja. Limitator na sebi ima udubljenja u koja naliježe mala poluga (žuto) koja je vezana glavnim vratilom (plavo) na glavnu polugu. Pri ljuljanju glavna poluga zakreće glavno vratilo pa i malu polugu, a zakret svega skupa je ograničen limitatorom. Limitator se pomoću sajle (ružičasto) pomiče gore, te sajlu napregnutom drži tlačna opruga u limitatoru.



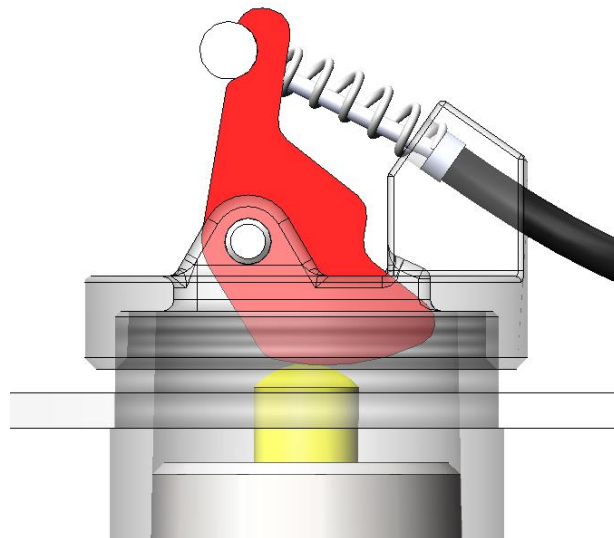
Slika 50. Podešavanje mogućeg ljuljanja

Sila otpora pri ljuljanju namješta se mijenjanjem prednapregnutosti opruga pomoću vretena. Zakretanjem ručice (plavo), preko zupčanog para se okreće vreteno (žuto) koje prenosi moment cijelom svojom dužinom do donjeg prihvata opruga (crveno). Donji prihvata opruga pridržava matica (zeleno) koja je zavarena na sam prihvata te joj je onemogućeno okretanje već samo translacija duž vratila. Stabilnost opruga postiže se dovoljnom duljinom matice i oslanjanjem prihvata opruga na rebra (prozirno tirkizno). Vreteno silu od opruga vodi na uležištenje (ružičasto) čime u konačnici završava na kućištu.



Slika 51. Način podešavanja otpora pri ljuľljanju

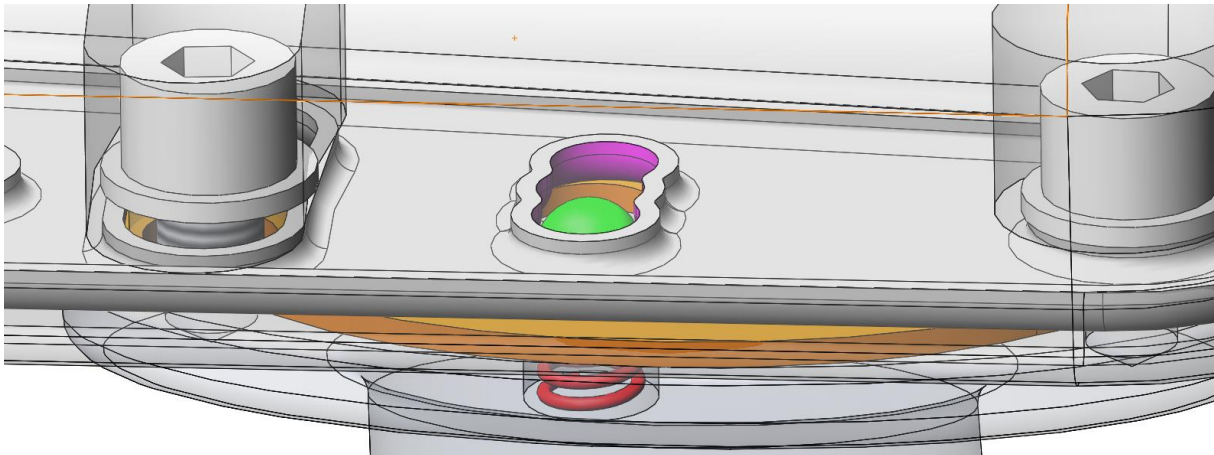
Podešavanje visine postiŹe se pomoću batića (crveno) povezanog sajlom na ručicu koju koristi korisnik. Batić pritišće prekidač (Źuto) cilindra i tako ga ukljućuje ili iskljućuje. Opruga drŹi sajlu napetom.



Slika 52. Način podešavanja visine stolice

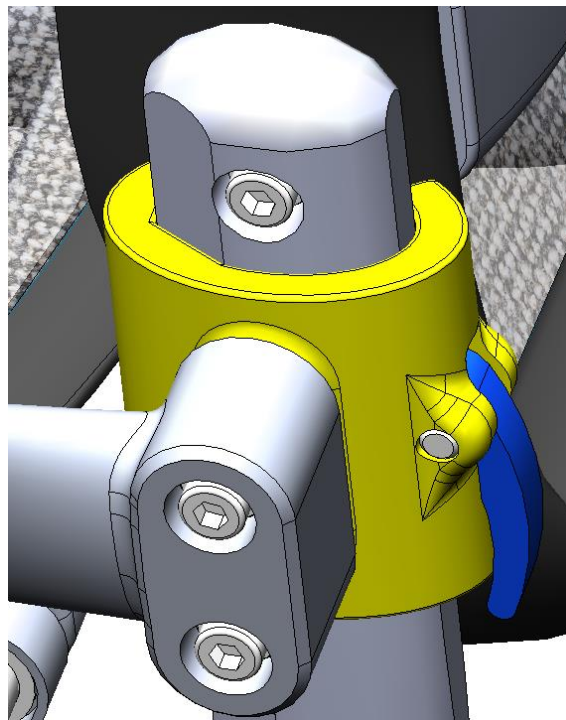
Naslone za ruke mogu se pomicati duŹ i rotirati oko z osi. Rotacija je stupnjevana pomoću kuglice (zeleno) nabijene oprugom (crveno) u proreze (ruŹićasto) na nosivom limu naslona za

ruke, a ograničena pomoću vijaka koji prolaze kroz nosivi lim. Radi manjeg trenja pri rotaciji stavljena je polimerna podložka (narančasto).



Slika 53. Rotacija naslona za ruke

Visina se podešava pomicanjem cijelog naslona za ruke duž z osi. Potrebno je otpustiti ručicu (plavo) koja pritišće i uklini prihvat naslona (žuto) na glavnu polugu stvarajući dovoljno trenje za sprječavanje pomicanja.



Slika 54. Pomicanje naslona za ruke duž z osi

6. ZAKLJUČAK

Zadatak ovog završnog rada je bio izraditi stolicu podesivu u više osi. Trebalo je ispuniti devet zahtjeva te su svi u konačnici ispunjeni. U funkcijskoj dekompoziciji vidljivo je da funkcije koje će ispunjavati te zahtjeve neće biti osobito povezane. Kroz sam postupak koncipiranja, a potom i konstruiranja zaista je ispalo tako. Unatoč tome, bio je potreban velik broj iteracija da bi se komponente dovele u željene međusobne odnose. Pritom se nastojalo paziti na estetiku.

Proračunom je pokazano da sve kritične komponente zadovoljavaju. Problemi bi se eventualno mogli javiti ukoliko bi stolicu koristila osoba na gornjoj granici dopuštene težine uz izrazito nepravilno i opetovano sjedenje.

Ključno pri gradnji koncepta ispostavio se odabir sredstva za ostvarenje sile otpora pri ljuljanju. Iako je prvim konceptom, koji je odabran, predviđena zavojna fleksijska opruga, ispostavilo se da ju nije moguće koristiti zbog prevelikog potrebnog promjera žice. Stoga je iskorišten drugi koncept što je uvelo određene poteškoće u daljnjoj konstrukcijskoj razradi.

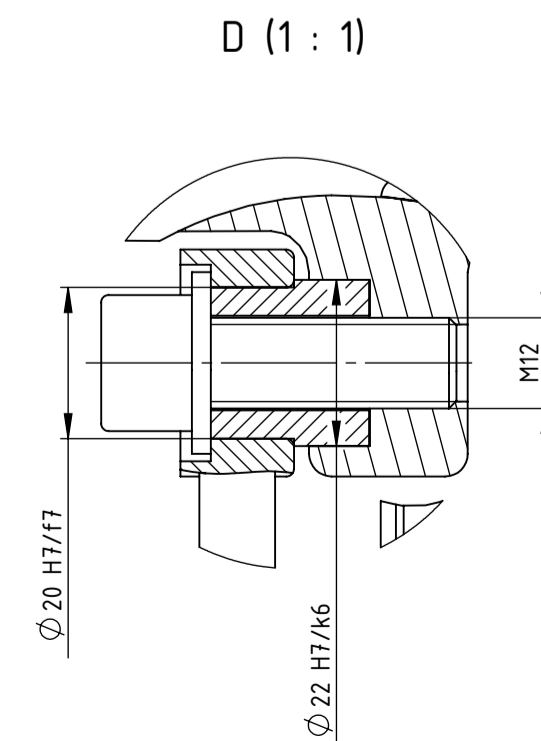
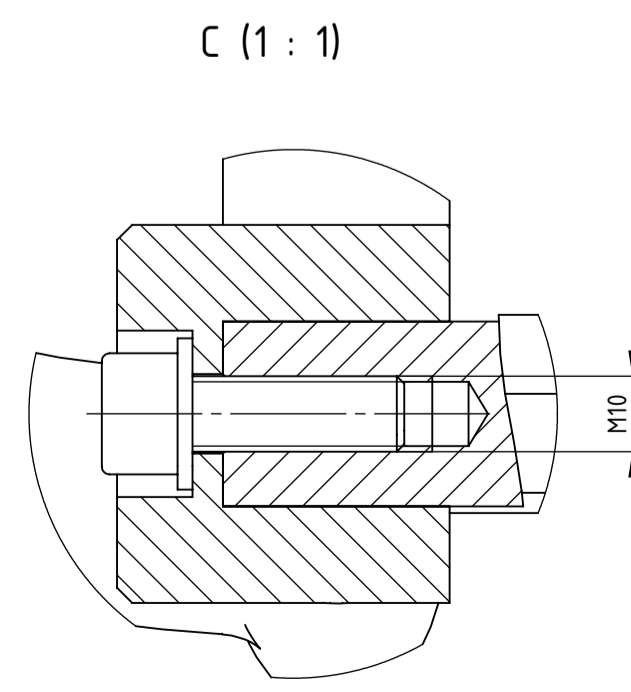
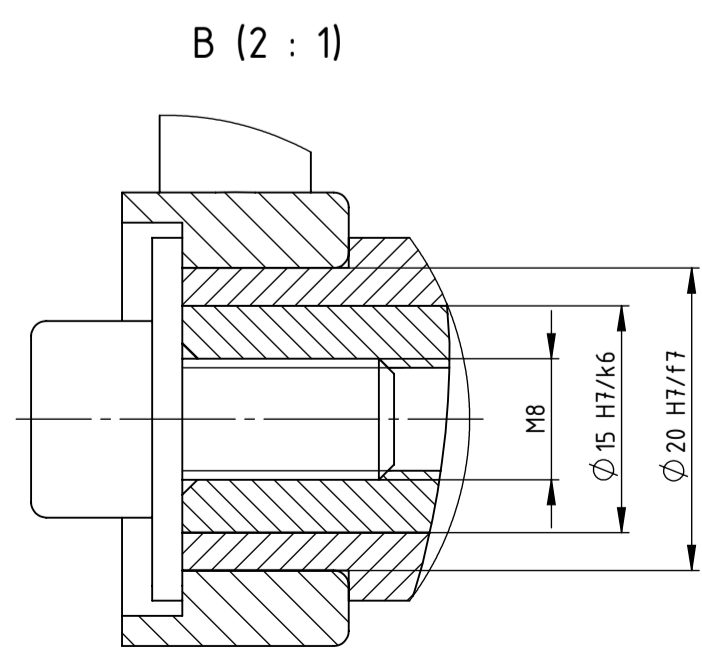
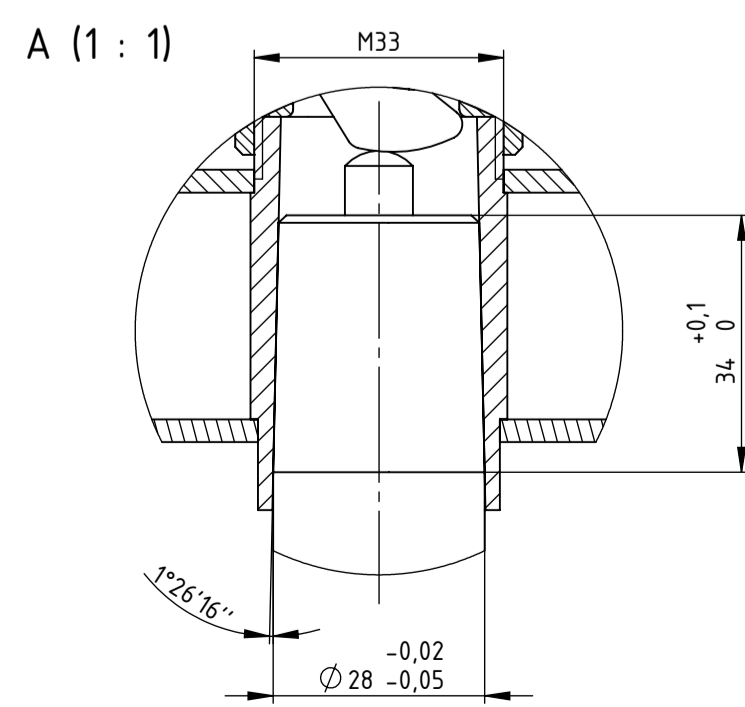
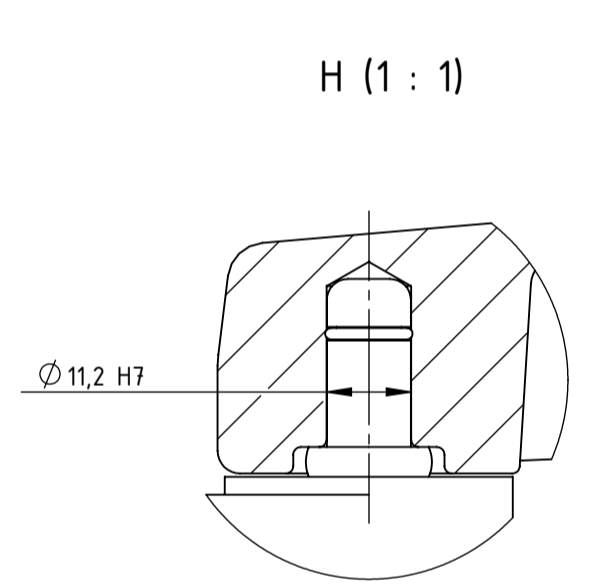
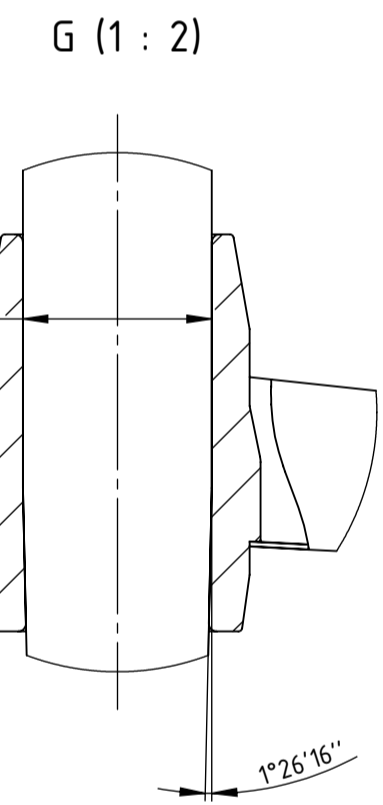
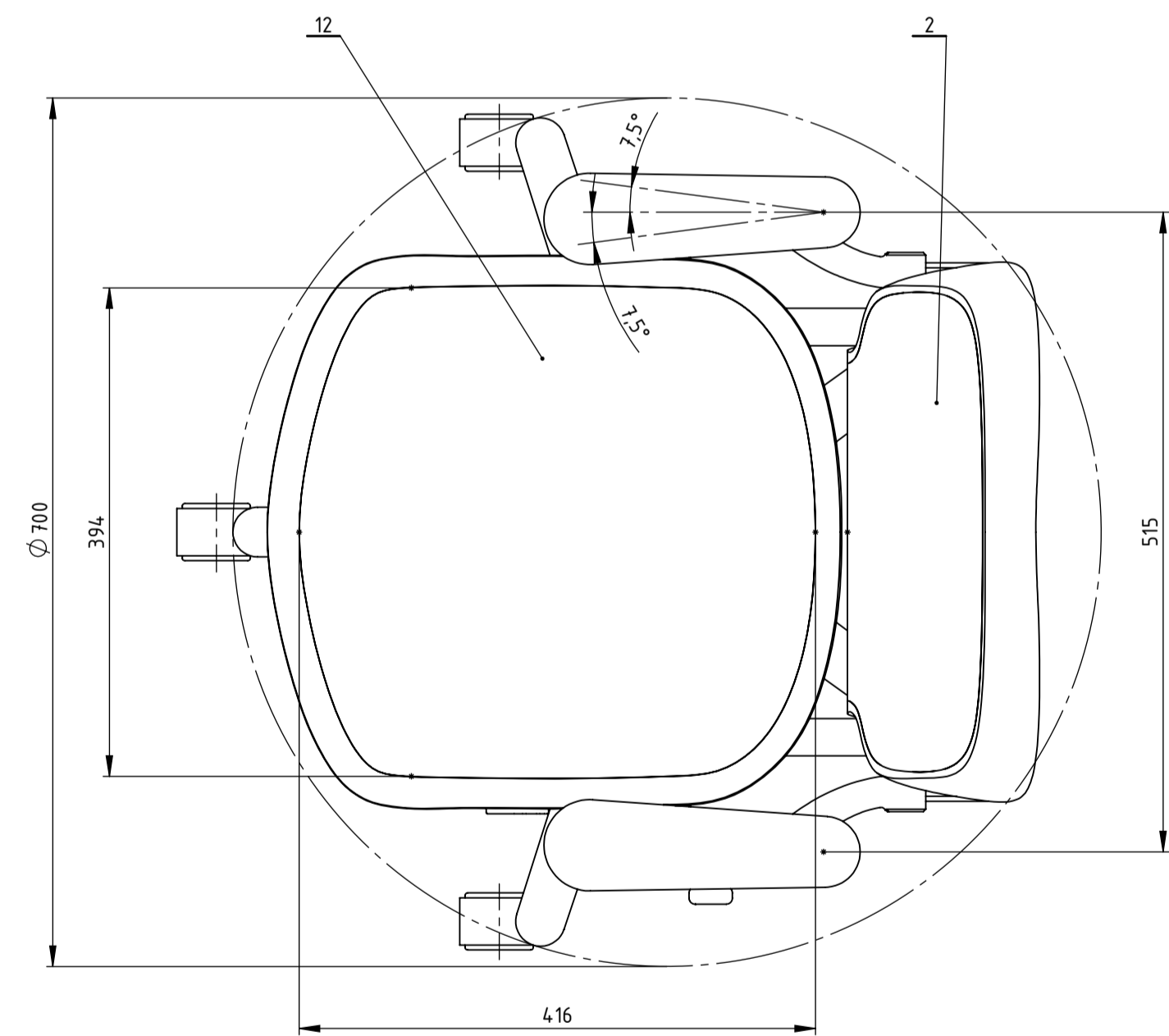
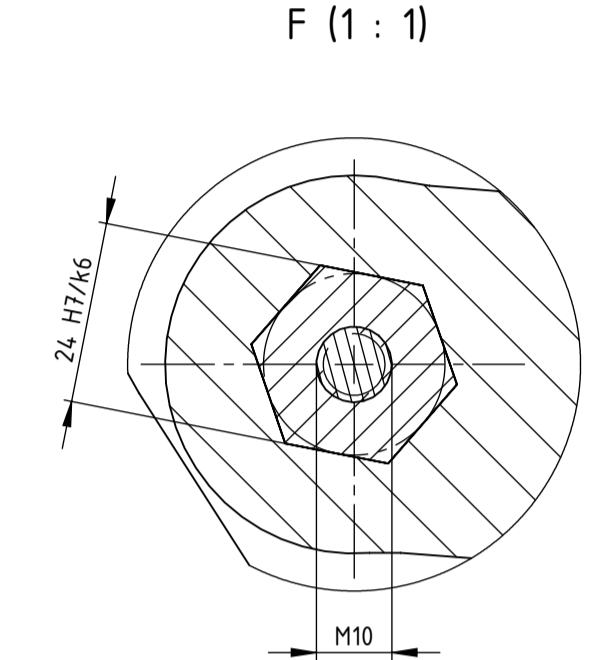
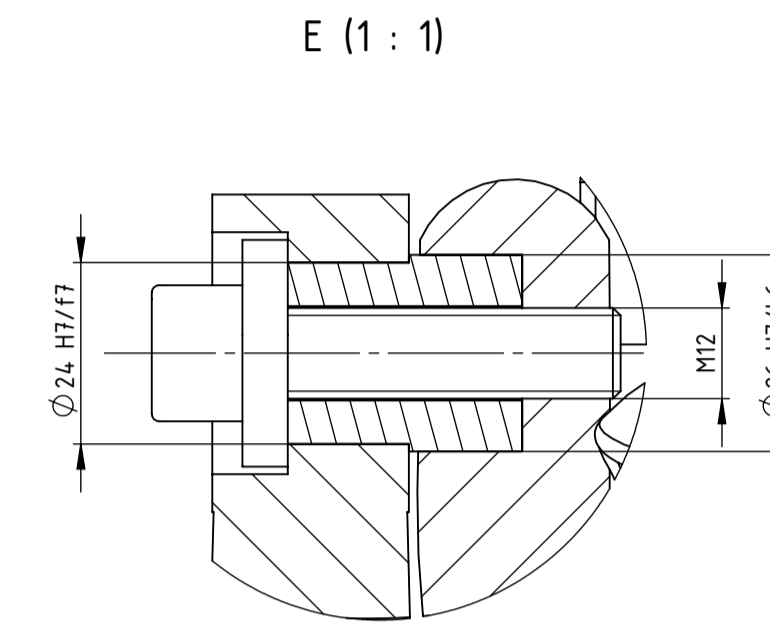
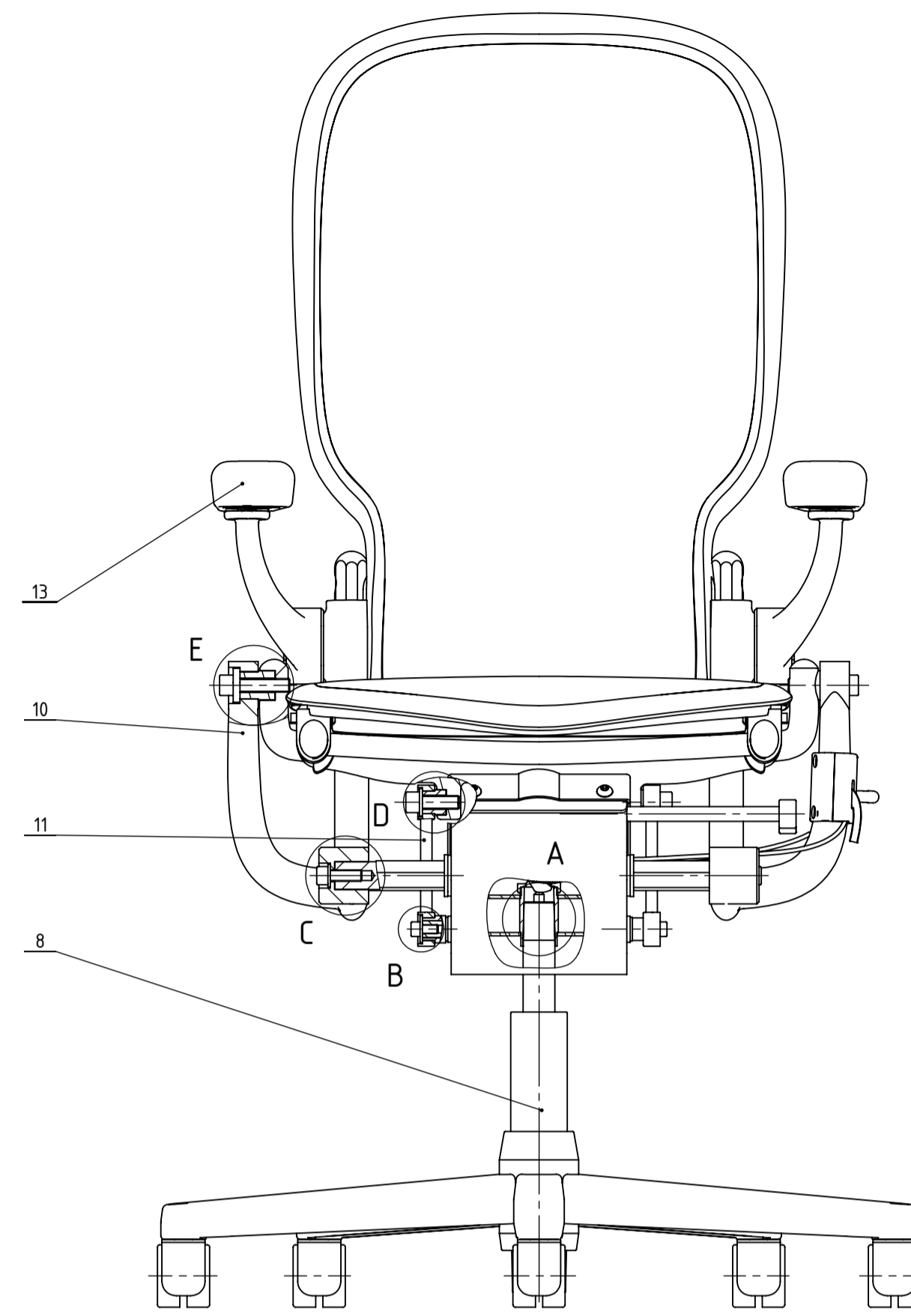
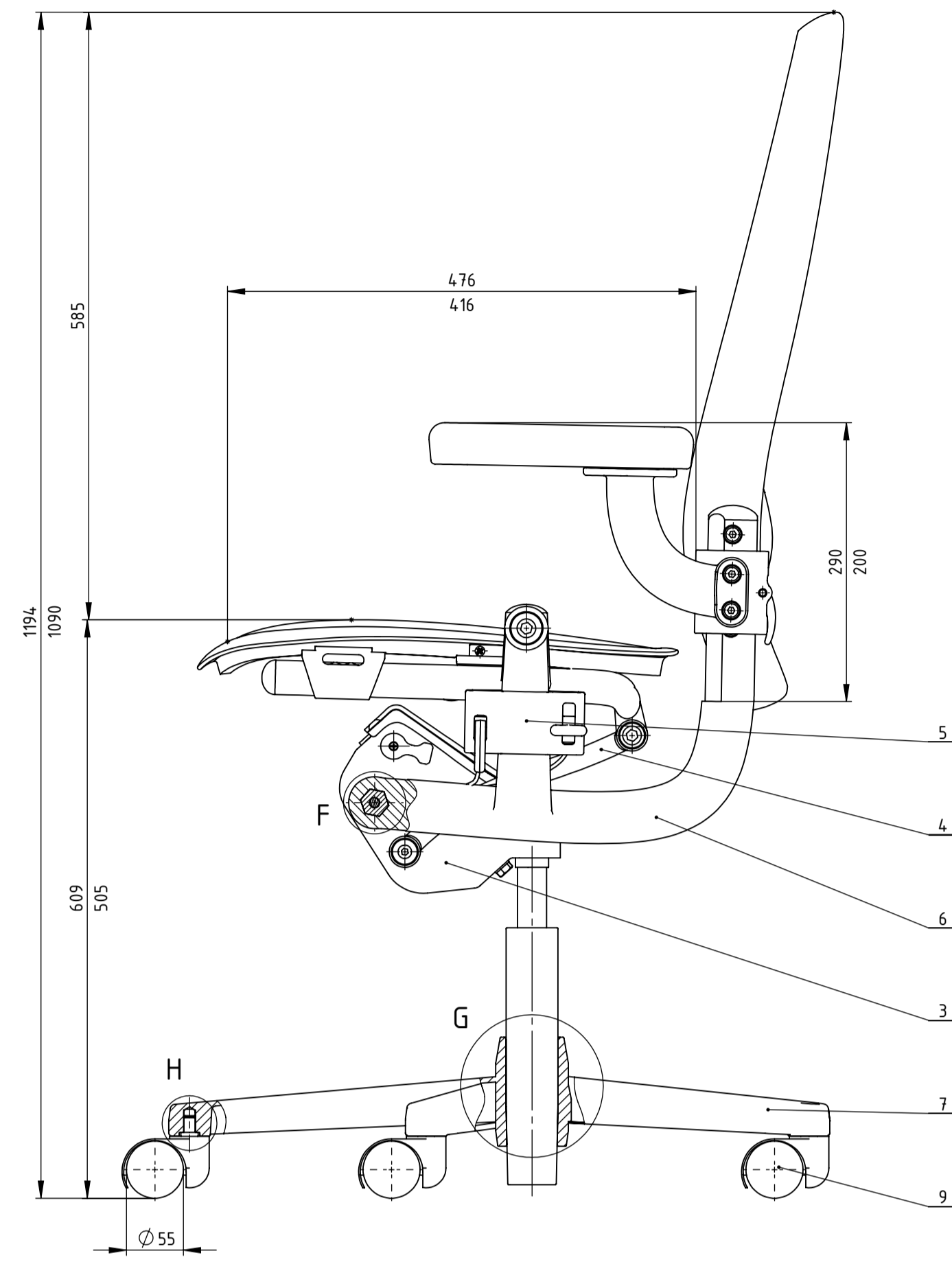
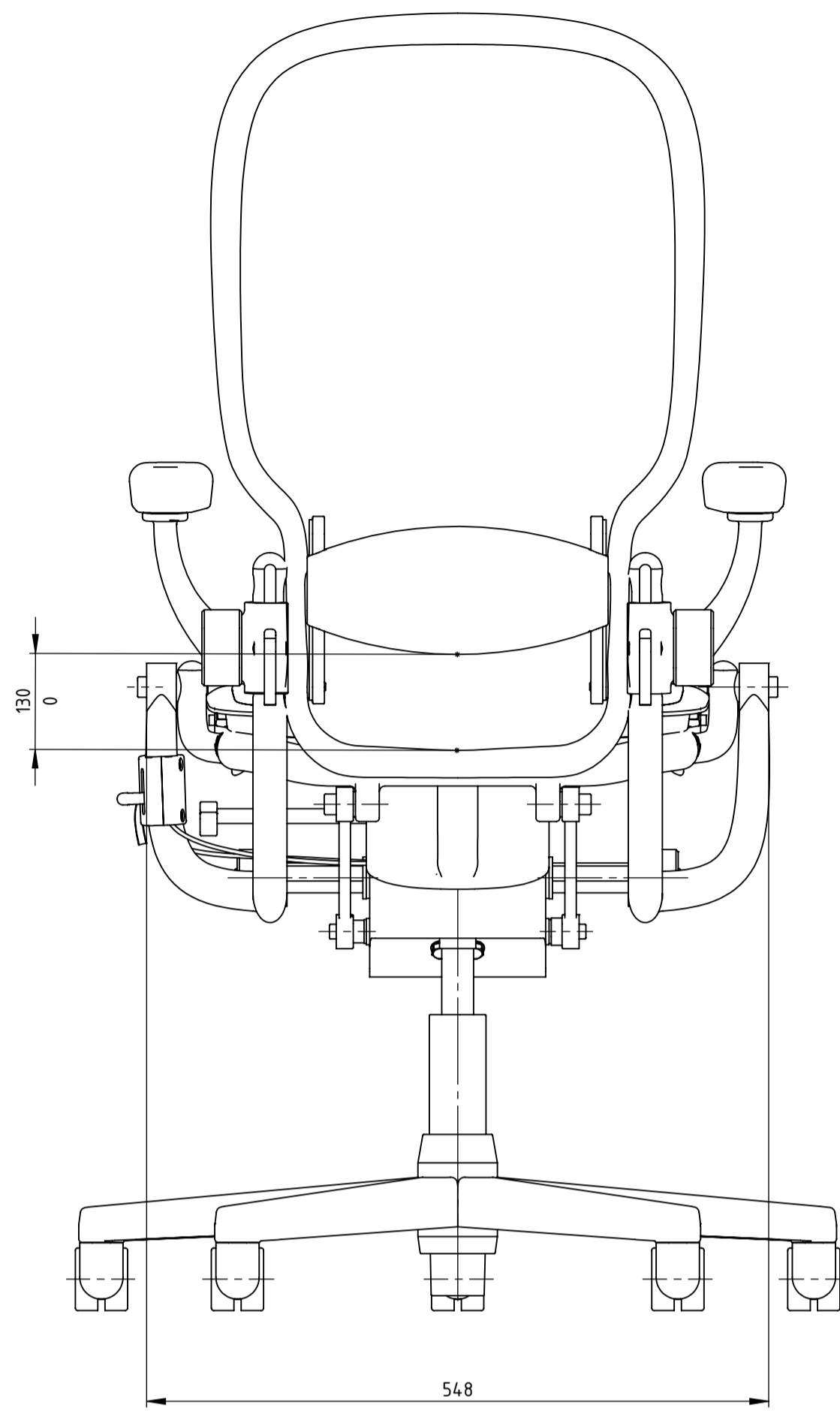
Konačno bi valjalo reći da predstavljena konstrukcija je tek jedno od više mogućih rješenja za iste probleme. U određenim segmentima je bolja, dok u drugim lošija. Primjerice, mehanizam za ljuljanje omogućuje prirodnije kretanje pri ljuljanju, ali uzrokuje veća opterećenja u mehanizmu. Moguće elegantnije rješenje bi bilo korištenjem lisnatih opruga.

LITERATURA

- [1] Kraut, B.: Strojarski priručnik, Tehnička knjiga Zagreb, 1976.
- [2] Decker, K. H.: Elementi strojeva, Tehnička knjiga Zagreb, 1975.
- [3] Herold, Z.: Računalna i inženjerska grafika, Zagreb, 2003.
- [4] <https://en.wikipedia.org/wiki> (prosinac 2018.)
članci: „Office chair“
- [5] Zoran Vlaović, Danijela Domljan, Ivica Župčić, Ivica Grbac, Evaluation of Office Chair Comfort, 2016.
- [6] http://www.slate.com/articles/life/design/2012/05/ergonomic_office_chairs_a_visual_hi_story_photos_.html (prosinac 2018.)
- [7] <https://www.vertegear.com/collections/gaming-series/products/gaming-series-trigger-line-350-gaming-chair> (prosinac 2018.)
- [8] https://www.hermanmiller.com/en_eur/products/seating/office-chairs/aeron-chairs/ (prosinac 2018.)
- [9] <https://www.steelcase.com/products/office-chairs/gesture/> (prosinac 2018.)
- [10] <http://toolsandtoys.net/reviews/a-review-of-the-remastered-herman-miller-aeron-office-chair/> (prosinac 2018.)
- [11] <https://www.youtube.com/watch?v=UffocPgvqhA> (prosinac 2018.) Steelcase Gesture mehanizam
- [12] Ž. Ivelic, I. Grbac, B. Ljuljka, S. Tkalec: Office Furniture Design According to a Human Anthropometric Dana, International Design Conference 2002.
- [13] <http://shepherdcasters.com/caster/chair/> (siječanj 2019.)
- [14] Alvin R. Tiley, Anthropometric Dana of the Adult Male Seated at a Console, 1959.
- [15] Hennlich katalog opruga, 2018.
- [16] Stabilus katalog pneumatskih cilindara za stolice, 2018.
- [17] Podloge za predavanja iz Elemenata konstrukcija 2

PRILOZI

- I. CD-R disc
- II. Tehnička dokumentacija



Poz.	Naziv dijela	Kom.	Crtež broj	Norma	Materijal	Sirove dimenzije	Masa
13	Sklop naslona za ruke- DESNA	1	010SA	-	-	340x210x140	1,658
12	Sklop sjedišta	1	009SA	-	-	560x460x140	3,983
11	Sklop sporedne poluge- DESNA	1	008SA	-	-	280x48x42	0,234
10	Sklop glavne poluge- DESNA	1	007SA	-	-	480x275x160	2,739
9	Kotač stolice	5	PHT5558BK	-	Shepherd		0,2
8	Cilindar	1	7043WG	-	Stabilus		1,2
7	Postolja	1	001PA	-	AlMgSi9	Ø700x95	2,701
6	Sklop glavne poluge- LIJEVA	1	006SA	-	-	480x275x160	2,739
5	Sklop sa ručicama	1	005SA	-	-	120x80x60	0,222
4	Sklop sporedne poluge- LIJEVA	1	004SA	-	-	280x48x42	0,234
3	Sklop kućišta	1	003SA	-	-	410x220x180	6,804
2	Sklop naslona	1	002SA	-	-	685x430x125	3,808
1	Sklop naslona za ruke- LIJEVA	1	001SA	-	-	340x210x140	1,658

Broj naziva - code	Datum	Ime i prezime	Potpis
Projekfirao	22.2.2019.	Bruno Mraz	
Razradio	22.2.2019.	Bruno Mraz	
Crtao	22.2.2019.	Bruno Mraz	
Pregledao	22.2.2019.	-	

ISO - tolerancije	Objekt:	Objekt broj:
Ø 50 H7		R. N. broj:

Ø 26 H7/k6	Napomena:	Kopija

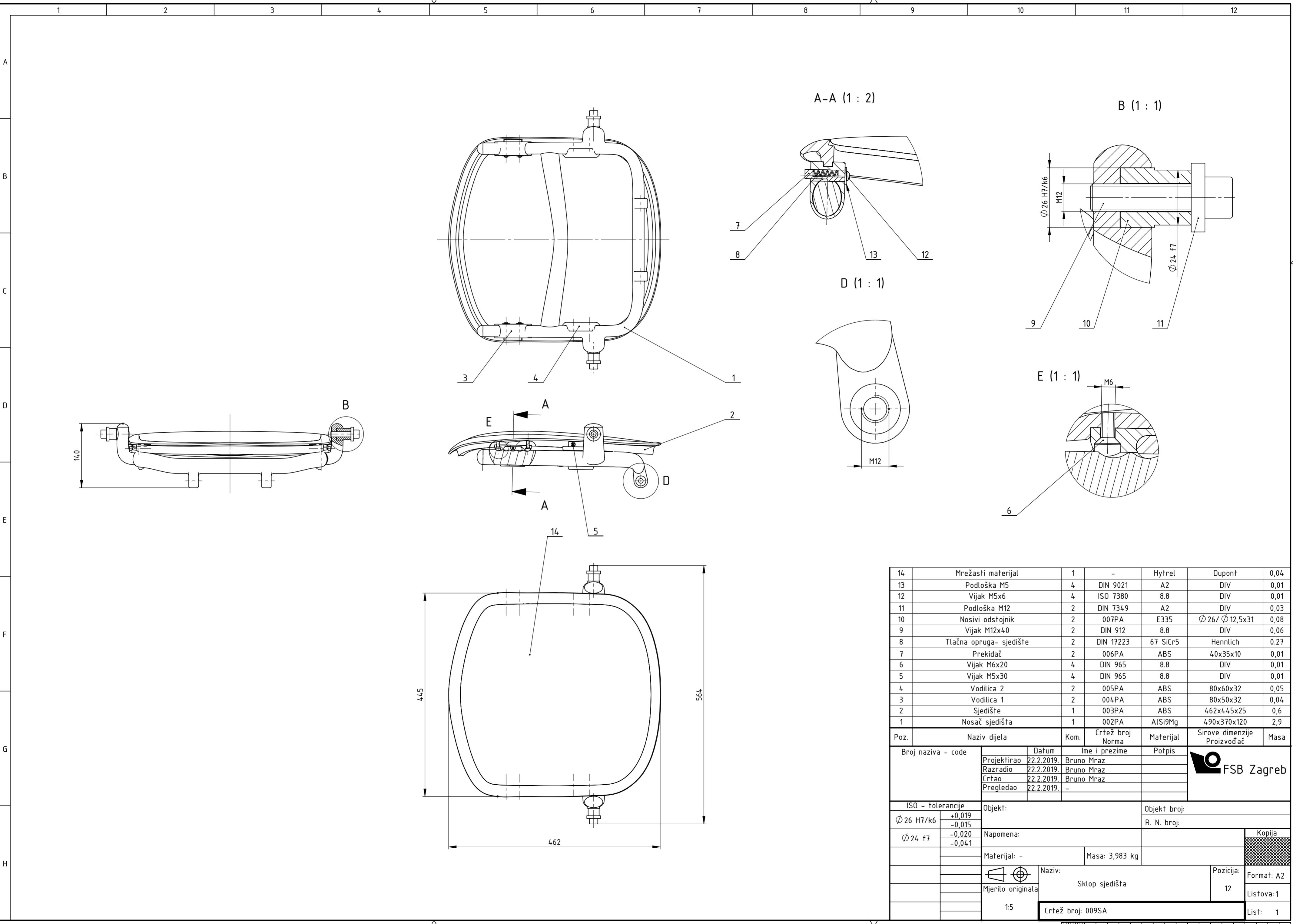
Ø 24 H7/f7	Materijal:	Masa: 28,281 kg

Ø 24 H7/k6	Naziv:	Pozicija:
	Uredska stolica	Forma: A1

Ø 15 H7/k6	Mjerilo originala	Uredska stolica
	1:5	Crtež broj: 000SA

Ø 15 H7/k6	+0,017
	-0,012
Ø 11,2 H7	+0,018
	0

Ø 22 H7/k6	+0,019
	-0,015
Ø 20 H7/f7	+0,062
	-0,020



14	Mrežasti materijal	1	-	Hytrel	Dupont	0,04
13	Podloška M5	4	DIN 9021	A2	DIV	0,01
12	Vijak M5x6	4	ISO 7380	8.8	DIV	0,01
11	Podloška M12	2	DIN 7349	A2	DIV	0,03
10	Nosivi odstojnik	2	007PA	E335	Ø 26 / Ø 12,5x31	0,08
9	Vijak M12x40	2	DIN 912	8.8	DIV	0,06
8	Tlačna opruga- sjedište	2	DIN 17223	67 SiCr5	Hennlich	0,27
7	Prekidač	2	006PA	ABS	40x35x10	0,01
6	Vijak M6x20	4	DIN 965	8.8	DIV	0,01
5	Vijak M5x30	4	DIN 965	8.8	DIV	0,01
4	Vodilica 2	2	005PA	ABS	80x60x32	0,05
3	Vodilica 1	2	004PA	ABS	80x50x32	0,04
2	Sjedište	1	003PA	ABS	462x445x25	0,6
1	Nosač sjedišta	1	002PA	AlSi9Mg	490x370x120	2,9
Poz.	Naziv dijela	Kom.	Crtež broj Norma	Materijal	Sirove dimenzije Proizvođač	Masa
Broj naziva - code		Datum	Ime i prezime		Potpis	
Projektirao		22.2.2019.	Bruno Mraz		[Signature]	
Razradio		22.2.2019.	Bruno Mraz		[Signature]	
Crtao		22.2.2019.	Bruno Mraz		[Signature]	
Pregledao		22.2.2019.	-		[Signature]	
ISO - tolerancije		Objekt:		Objekt broj:		
Ø 26 H7/k6	+0,019 -0,015	Objekt:		R. N. broj:		
Ø 24 f7	-0,020 -0,041	Napomena:		Kopija		
Materijal: -		Masa: 3,983 kg		Format: A2		
Mjerilo originala		Naziv: Sklop sjedišta		Pozicija: 12		Listova: 1
1:5		Crtež broj: 009SA		List: 1		

