

Stroj za zelenu rezidbu u vinogradarstvu

Vulinović, Tomislav

Undergraduate thesis / Završni rad

2019

Degree Grantor / Ustanova koja je dodijelila akademski / stručni stupanj: **University of Zagreb, Faculty of Mechanical Engineering and Naval Architecture / Sveučilište u Zagrebu, Fakultet strojarstva i brodogradnje**

Permanent link / Trajna poveznica: <https://um.nsk.hr/um:nbn:hr:235:820422>

Rights / Prava: [In copyright](#) / [Zaštićeno autorskim pravom.](#)

Download date / Datum preuzimanja: **2025-04-03**

Repository / Repozitorij:

[Repository of Faculty of Mechanical Engineering and Naval Architecture University of Zagreb](#)



SVEUČILIŠTE U ZAGREBU
FAKULTET STROJARSTVA I BRODOGRADNJE

ZAVRŠNI RAD

Tomislav Vulinović

Zagreb, 2019.

SVEUČILIŠTE U ZAGREBU
FAKULTET STROJARSTVA I BRODOGRADNJE

ZAVRŠNI RAD

Mentor:

Prof. dr. sc. Neven Pavković, dipl. ing.

Student:

Tomislav Vulinović

Zagreb, 2019.

Izjavljujem da sam ovaj rad izradio samostalno koristeći znanja stečena tijekom studija i navedenu literaturu.

Zahvaljujem se svom mentoru prof. dr. sc. Nevenu Pavkoviću na iskazanoj pomoći i stručnim savjetima pri izradi ovog završnog rada. Zahvaljujem se prijateljima i kolegama s fakulteta na podršci i pomoći tijekom studiranja. Posebno zahvaljujem svojoj obitelji bez čije velike potpore i poticanja tijekom cijelog školovanja ne bih postigao ovaj uspjeh.

Tomislav Vulinović



SVEUČILIŠTE U ZAGREBU
FAKULTET STROJARSTVA I BRODOGRADNJE



Središnje povjerenstvo za završne i diplomske ispite
Povjerenstvo za završne ispite studija strojarstva za smjerove:
procesno-energetski, konstrukcijski, brodstrojarski i inženjersko modeliranje i računalne simulacije

Sveučilište u Zagrebu	
Fakultet strojarstva i brodogradnje	
Datum	Prilog
Klasa:	
Ur.broj:	

ZAVRŠNI ZADATAK

Student: Tomislav Vulinović

Mat. br.: 0035201109

Naslov rada na hrvatskom jeziku: **Stroj za zelenu rezidbu u vinogradarstvu**

Naslov rada na engleskom jeziku: **Machine for green pruning of vineyard**

Opis zadatka:

Koncipirati i konstruirati traktorski priključak čija je funkcija rezanje "viška" grana vinove loze koje rastu u smjeru suprotnom od smjerova redova vinograda. Suvišne grane treba ukloniti da bi se smanjila potrošnja zaštitnih sredstava, a isto tako ovim postupkom potiče se vinova loza da "proizvodnju" i rast usmjeri na plod. Pogon priključka može se izvesti s izlaznog radnog vratila traktora ili traktorskom hidraulikom. Prilagodbu različitim radnim širinama i visinama također ostvariti hidraulikom.

U radu je potrebno:

1. Analizirati postojeće uređaje na tržištu, način priključka na traktor i parametre traktorskog pogona;
2. Koncipirati više varijanti rješenja, usporediti ih i vrednovanjem odabrati najpovoljnije;
3. Izraditi detaljno konstrukcijsko rješenje odabrane varijante koncepta;
4. Izraditi računalni model uređaja u 3D CAD sustavu;
5. Izraditi tehničku dokumentaciju, pri čemu će se opseg konstrukcijske razrade dogovoriti tijekom izrade rada.


U radu navesti korištenu literaturu i eventualno dobivenu pomoć.

Zadatak zadan:
29. studenog 2018.

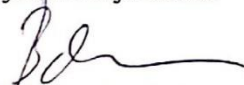
Rok predaje rada:
1. rok: 22. veljače 2019.
2. rok (izvanredni): 28. lipnja 2019.
3. rok: 20. rujna 2019.

Predviđeni datumi obrane:
1. rok: 25.2. - 1.3. 2019.
2. rok (izvanredni): 2.7. 2019.
3. rok: 23.9. - 27.9. 2019.

Zadatak zadao:


Prof. dr. sc. Neven Pavković

Predsjednik Povjerenstva:


Prof. dr. sc. Igor Balen

SADRŽAJ

SADRŽAJ	I
POPIS SLIKA	II
POPIS TABLICA.....	III
POPIS TEHNIČKE DOKUMENTACIJE	IV
POPIS OZNAKA	V
SAŽETAK.....	VII
SUMMARY	VIII
1. UVOD.....	1
1.1. Zelena rezidba	2
1.2. Opis uređaja i zahtjevi kupaca	3
2. ANALIZA TRŽIŠTA	4
2.1. Ero Elite	4
2.2. Pellenc Multiviti.....	5
2.3. Rinieri.....	6
2.4. BMW Italy DE800	7
2.5. Zaključak.....	7
3. TRAKTOR	8
3.1. Načini priključka na traktor	8
3.2. Parametri traktorskog pogona	9
4. FUNKCIJSKA DEKOMPOZICIJA	10
5. MORFOLOŠKA MATRICA	11
6. KONCEPTI.....	13
6.1. Koncept 1	13
6.2. Koncept 2	14
6.3. Vrednovanje koncepata.....	15
7. PRORAČUN I DETALJNA RAZRADA	16
7.1. Odabir hidromotora.....	16
7.2. Odabir cilindra	18
7.3. Proračun promjera glavine s ekscentrom i duljine spona	19
7.4. Proračun zavora nosive konstrukcije.....	20
7.5. Proračun pričvrstnih vijaka	23
8. OPIS KONSTRUKCIJE.....	26
9. ZAKLJUČAK.....	29
LITERATURA.....	30
PRILOZI.....	31

POPIS SLIKA

Slika 1. Dimenzije redova vinograda i međusobni razmak.....	1
Slika 2. Vinograd nakon zelene rezidbe	2
Slika 3. Mogućnost zahvata reda.....	3
Slika 4. Ero elite	4
Slika 5. Pellenc Multiviti.....	5
Slika 6. Mogućnost odabira izvedbe stroja	6
Slika 7. Rinieri CRV i CRL	6
Slika 8. BMW DE800	7
Slika 9. Stražnji priključak u 3 točke	8
Slika 10. Prednji priključak u 3 točke	8
Slika 11. Pričvršćivanje pomoću vijaka	8
Slika 12. Karakteristike traktora.....	9
Slika 13. Koncept 1	13
Slika 14. Koncept 2	14
Slika 15. Karakteristike hidromotora OMP 80.....	16
Slika 16. Dimenzije i oblik hidromotora	17
Slika 17. Dimenzije i oblik cilindra	18
Slika 18. Dupli prsti marke Claas i pripadajući noževi.....	19
Slika 19. Konstrukcija duljine spona i položaja centra glavine	19
Slika 20. Proračunska shema zavara	20
Slika 21. Savojno opterećenje zavara.....	21
Slika 22. Shema smičnog opterećenja vijka.....	23
Slika 23. Savojno opterećenje vijaka	25
Slika 24. Stroj za zelenu rezidbu u vinogradarstvu	26
Slika 25. Horizontalni i vertikalni pomak	27
Slika 26. Spoj sa svornjakom	28
Slika 27. Prijenos gibanja i sustav za povrat.....	28

POPIS TABLICA

Tablica 1. Morfološka matrica 11
Tablica 2. Vrednovanje koncepata 15

POPIS TEHNIČKE DOKUMENTACIJE

BROJ CRTEŽA	Naziv iz sastavnice
TV-ZR-00-00	Stroj za zelenu rezidbu u vinogradarstvu
TV-ZR-01-01	Vertikalni stup
TV-ZR-01-02	Vertikalni naglavni stup
TV-ZR-01-03	Nosač horizontalnog profila
TV-ZR-01-04	Horizontalni nosač
TV-ZR-02-01-00	Glavina s ekscentrom
TV-ZR-02-01-01	Glavina
TV-ZR-02-01-02	Ekscentar
TV-ZR-02-02	Nosač hidromotora

POPIS OZNAKA

Oznaka	Jedinica	Opis
A_{zav}	mm ²	Površina zavara
A_j	mm ²	Površina jezgre vijka
a	mm	Širina zavara
b	mm	Razmak između zavara
d	mm	Promjer ekscentra glavine
e	mm	Najveća udaljenost točaka zavara od osi rotacije
F_G	N	Težina stroja
F_{TV}	N	Sila torzije vijčanog spoja
F_{TVx}	N	Sila torzije vijčanog spoja u smjeru osi x
F_{TVy}	N	Sila torzije vijčanog spoja u smjeru osi y
F_S	N	Rezultantna smična sila na vijke
F_{Sx}	N	Rezultantna smična sila na vijke u smjeru osi x
F_{Sy}	N	Rezultantna smična sila na vijke u smjeru osi y
F_{tr}	N	Sila trenja
F_v	N	Sila naprezanja u vijku
F_{vm}	N	Sila u vijku koju usrokuje moment savijanja
g	m/s ²	Gravitacijsko ubrzanje
h	mm	Duljina zavara
I_{zav}	mm ⁴	Moment inercije površine zavara
L	mm	Udaljenost težišta od centra rotacije
L_2	mm	Udaljenost težišta od središta zavara
M_f	Nmm	Moment savijanja
M_y	Nmm	Moment koji uzrokuje torziju vijčanog spoja
m	kg	Masa stroja
n_{max}	min ⁻¹	Maksimalan broj okretaja hidromotora
n	min ⁻¹	Ostvareni broj okretaja
R	mm	Udaljenost vijaka od centra rotacije
$Q_{v,max}$	l/min	Ulazni protok hidromotora
s_k		Stupanj sigurnosti protiv proklizavanja
T	Nm	Okretni moment hidromotora
T'	Nm	Ostvareni okretni moment hidromotora
T_v	Nm	Moment uvijanja na navoju vijka
V_g	cm ³	Jedinični volumen hidromotora
W_{zav}	mm ³	Moment otpora zavara
W_0	mm ³	Polarni moment otpora poprečnog presjeka jezgre vijka

σ_{red}	N/mm^2	Ukupno ekvivalentno naprezanje zavara
σ_{dop}	N/mm^2	Dopušteno naprezanje za materijal zavara
σ_v	N/mm^2	Vlačno naprezanje jezgre vijka
σ_{vm}	N/mm^2	Naprezanje vijka zbog savijanja
σ_{ev}	N/mm^2	Ekvivalentno naprezanje u vijku
σ_t	N/mm^2	Minimalna granica tečenja
σ_{dopv}	N/mm^2	Dopušteno naprezanje za materijal vijka
τ_g	N/mm^2	Smično naprezanje zbog težine stroja
τ_t	N/mm^2	Torzijsko naprezanje zavara
τ_t	N/mm^2	Torzijsko naprezanje zavara u smjeru osi x
τ_t	N/mm^2	Torzijsko naprezanje zavara u smjeru osi y
τ	N/mm^2	Ukupno torzijsko naprezanje zavara
τ_{tv}	N/mm^2	Smično naprezanje vijka

SAŽETAK

Ovaj završni rad prikazuje proces razvoja i konstruiranja traktorskog priključka za zelenu rezidbu u vinogradarstvu pogonjenog traktorom preko traktorske hidraulike.

Analizom tržišta pronađena su postojeća rješenja proizvoda za zelenu rezidbu. Na temelju funkcijske dekompozicije i morfološke matrice predložena su dva različita koncepta čijim se vrednovanjem došlo do daljnjih smjernica za konstrukcijsku razradu. Napravljen je proračun kritičnih dijelova stroja, te je prema provedenom proračunu izrađen računalni model stroja u 3D CAD sustavu. Nakon toga je izrađena tehnička dokumentacija osnovnih sklopova i dijelova stroja korištenjem programskog paketa SolidWorks. Rezultat rada je traktorski priključak za zelenu rezidbu koji zadovoljava sve zadane parametre.

Ključne riječi: traktor, traktorski priključak, zelena rezidba, vinograd

SUMMARY

This bachelor thesis shows the process of developing and designing a tractor attachment for green pruning of vineyard. The attachment has to be driven by tractor hydraulics.

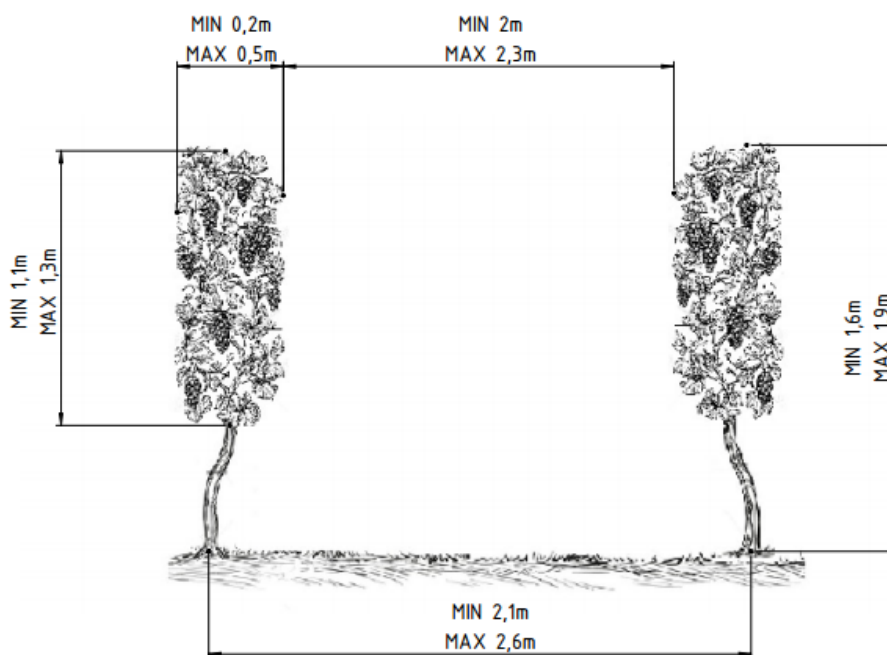
The market analysis was used for identification of the existing solutions for green pruning. Based on functional decomposition and morphological matrix two concepts are made. Further machine design is guided by evaluating concepts. The critical parts of the device were dimensioned. From the calculations a computer model of the product was created in the 3D CAD system. In addition to this technical documentation of the main assemblies and parts of the product was created by using SolidWorks CAD tool. The result of this thesis is tractor mounted green pruning machine which fulfills all given parameters.

Key words: tractor, tractor attachment, green pruning, vineyard

1. UVOD

Vinogradarstvo je grana u poljoprivredi koja se bavi uzgojem vinove loze i proizvodnjom grožđa. Hrvatska je jedna od vinogradarskih i vinskih zemalja Europe. Kako u Europi, tako i kod nas, došlo je do razvoja vinogradarstva i njegove modernizacije. Nekad su se poslovi u vinogradu obavljali ručno, dok se danas sve više teži strojnoj obradi vinograda. Jedan od poslova koji se je obavljao ručno je i zelena rezidba koja se provodila uz pomoć primitivnih alata kao što su škare i srpovi. Danas se taj posao uglavnom obavlja strojno uz pomoć traktora i raznih priključaka, kao što je na primjer priključak za zelenu rezidbu.

Vinograd je poljoprivredno zemljište koje je zasađeno s vinovom lozom i koje se koristi za vinogradarstvo ili proizvodnju grožđa. Standardne dimenzije redova vinove loze u kutjevačkom vinogorju prikazane su na [slici 1.]:



Slika 1. Dimenzije redova vinograda i međusobni razmak

U današnje se vrijeme sve više manjih obiteljskih gospodarstava bavi vinogradarstvom. Mala obiteljska gospodarstva pokušavaju ostati uz korak velikih proizvođača grožđa i vina pa tako i ona teže modernizaciji i mehanizaciji proizvodnje. Na današnjem tržištu pojavili su se strojevi za zelenu rezidbu koji uvelike olakšavaju i ubrzavaju proces njege vinograda. Velika mana tih strojeva je ponajprije njihova cijena koja predstavlja veliki problem malim uzgajivačima. Cilj ovoga rada je koncipirati i konstruirati stroj za zelenu rezidbu u vinogradarstvu koji će zadovoljavati potrebe manjih obiteljskih gospodarstava.

1.1. Zelena rezidba

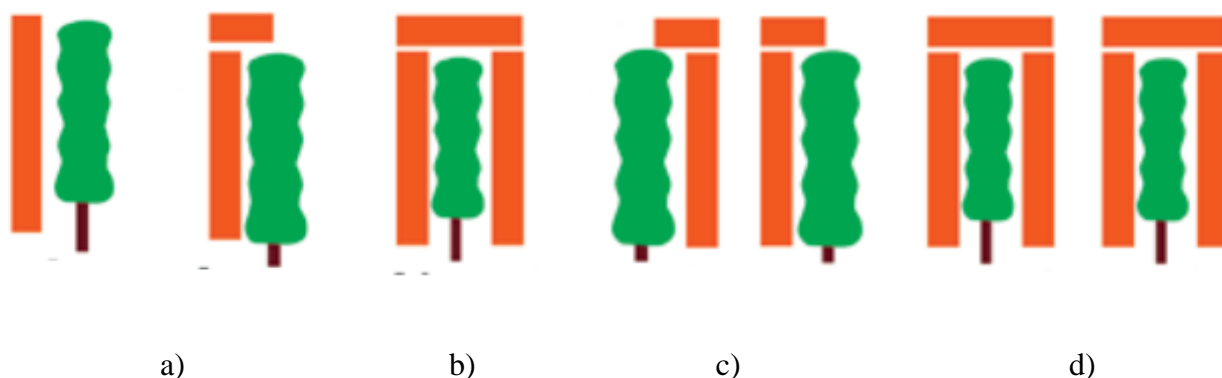
Zelena rezidba vinove loze podrazumijeva sve zahvate koji se provode na zelenim dijelovima trsa u toku vegetacije. Zelena rezidba se sastoji od niza postupaka kojima reguliramo bujnost i rodnoost trsa, a time i poboljšavamo kvalitetu grožđa te možemo utjecati na povećanje prinosa. Jedan od tih postupaka je i vršikanje koje se u današnje vrijeme uglavnom obavlja strojno. Vršikanje je mjera neophodna u suvremenom vinogradarstvu, a predstavlja uklanjanje vrhova svih mladica koje rastu suprotno od smjera redova vinograda kada one postignu određenu duljinu. Njome se, osim omogućavanja lakšeg prolaska mehanizacije kroz vinograd i obavljanja ostalih agrotehničkih mjera, ostvaruje i lakši prolaz sunčeve svjetlosti do grožđa i lišća, čime se povećava ukupna fotosintetska aktivnost, a time stvaraju i bolji uvjeti za dozrijevanje grožđa i mladica. Većom prozračnošću smanjuje se mogućnost zaraze grožđa sivom plijesni, a odstranjivanjem najmlađeg lišća smanjuje se i mogućnost napada peronospore. Osim toga, nakon vršikanja se velika količina asimilata, koja se do tada trošila za porast vrhova u duljinu, preusmjerava u grozdove, što pridonosi povećanju krupnoće bobica i grozdova. Na [slika 2.] prikazan je vinograd nakon strojne zelene rezidbe.



Slika 2. Vinograd nakon zelene rezidbe

1.2. Opis uređaja i zahtjevi kupaca

Strojevi za zelenu rezidbu izvedeni su kao priključci za traktor s mogućnošću montiranja na prednju i stražnju stranu traktora, te na sredinu između kotača. Pogonjeni su uglavnom traktorskom hidraulikom. Tijekom rada mogu se prilagođavati različitim radnim širinama i visinama. Postoji isto tako mogućnost njihovog zahvata jedne polovice reda(a), jednog cijelog reda(b), dvije polovice od dva reda(c) i dva cijela reda(d) kao što prikazuje [slika 3.].



Slika 3. Mogućnost zahvata reda

Korisnici ovakvih strojeva su najčešće članovi obiteljskih gospodarstava, ali i radnici koji rade za veća poduzeća. Primarna ciljana skupina korisnika su obiteljska gospodarstva. Analizom korisnika strojeva za zelenu rezidbu i potencijalnih kupaca stroja na kutjevačkom kraju proizašli su sljedeći zahtjevi:

- mala masa,
- jednostavno montiranje,
- manje oštećivanje lista i ploda,
- upravljanje radom iz kabine traktora,
- cijena,
- jednostavno održavanje,
- brzina rezidbe,
- jednostavnost izvedbe.

2. ANALIZA TRŽIŠTA

Pri ovoj analizi veća pažnja je posvećena manjim uređajima koji više odgovaraju zahtjevima. Tvrtke koje proizvode strojeve za zelenu rezidbu najčešće imaju veći asortiman proizvoda namijenjenih istoj svrsi, ovdje ćemo razmatrati samo one nižih cijena. Kako je iz zahtjeva proizašlo da uređaj bude što jednostavniji, jednostavniji za montiranje i održavanje, a time i cjenovno prihvatljiviji, nailazimo na sljedeća postojeća rješenja:

2.1. Ero Elite

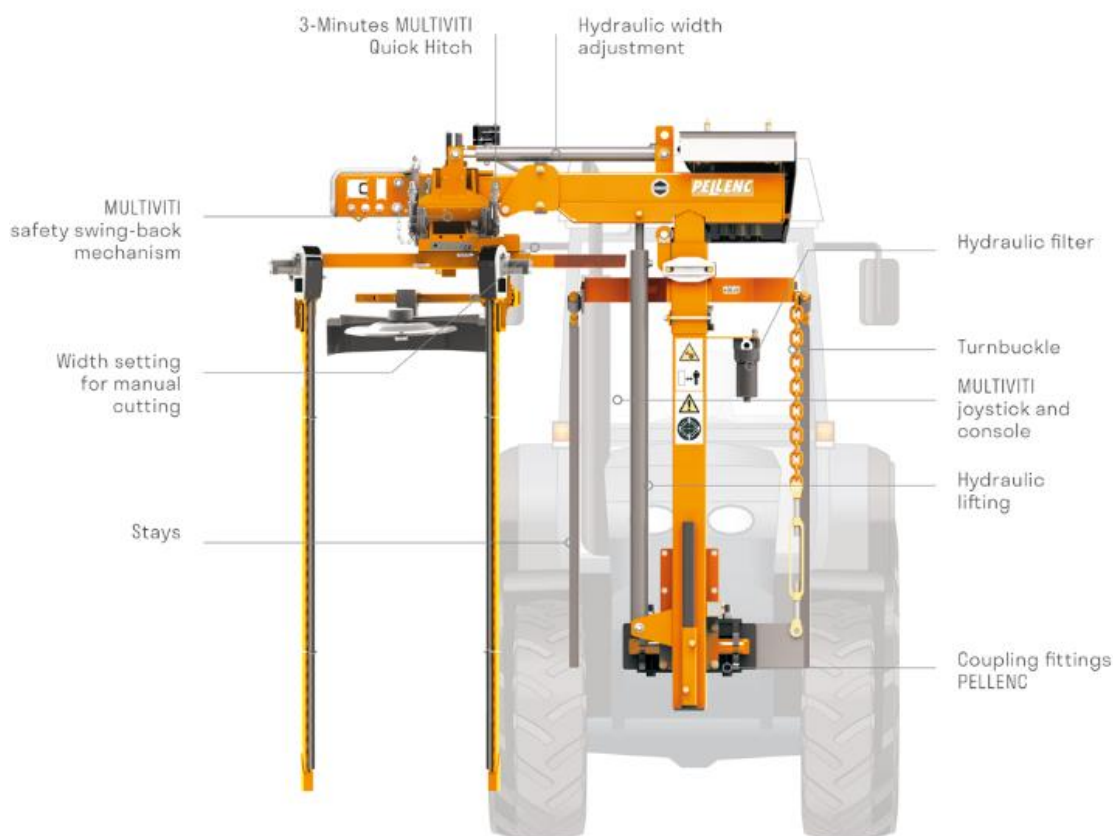
Traktorski priključak za zelenu rezidbu vinograda namijenjen za manje vinograde. Istovremeno je lagan i robustan, a njegove oštrice napravljene su od nehrđajućeg čelika koji sprječava lijepljenje. Sustav za razenje sačinjavaju oštrice koje sijeku svojim kružnim gibanjem. Međusobno su povezane remenskim prijenosom, a pogone ih dva hidromotora, jedan za vertikalnu, jedan za horizontalnu kosu. Opremljen je i s dva hidraulička cilindra kojim upravljamo visinom i nagibom radnog stroja. Na stroju se nalazi i jedan dodatni hidromotor koji pomoću lančanika i lanca regulira širinu radnog stroja.



Slika 4. Ero elite

2.2. Pellenc Multiviti

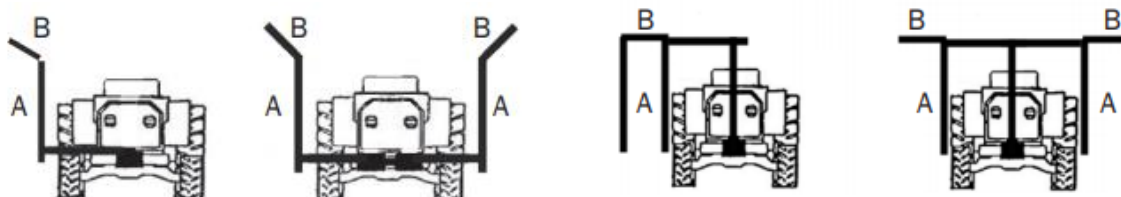
Sustav za zelenu rezidbu tvrtke Pellenc namijenjen je za rezidbu jednog cijelog reda. Rezanje mu omogućavaju vertikalne oscilirajuće kose koje se nalaze s bočnih strana reda i jedna vertikalna kosa koja se pozicionira iznad reda. Oscilirajuće kose pogonjene su s tri hidromotora, a vertikalni i horizontalni pomak radnog tijela omogućen je sa dva hidraulička cilindra. Sustav za prilagodbu različitim širinama reda izveden je ručnim fizičkim podešavanjem. Na prednji dio traktora pričvršćuje se pomoću vijaka. Zbog složenosti razvođenja ulja u stroju i posebnih hidrauličkih filtera i konektora, za upravljanje u radu potreban je originalan razvodnik u obliku joysticka koji dodatno povećava cijenu uređaja.



Slika 5. Pellenc Multiviti

2.3. Rinieri

Tvrtka Rinieri proizvodi mnoge strojeve za zelenu rezidbu različitih konfiguracija i jako je zastupljena na domaćem tržištu. Osim što nude mogućnost biranja da stroj zahvaća pola reda, jedan cijeli red ili dvije polovice reda, postoji i mogućnost odabira sustava rezanja. Sustav rezanja može imati oscilirajuću kosu ili rotirajuće noževe.



Slika 6. Mogućnost odabira izvedbe stroja

Iako postoji velik izbor konfiguracija stroja, cjenovno najprihvatljiviji stroj za manja gospodarstva je onaj koji ima zahvat jedne polovice reda (CRV i CRL). Stroj ima dva hidromotora koji pogone sustav za rezanje i tri cilindra za pozicioniranje. Ovaj uređaj se razlikuje od uređaja ostalih proizvođača po tome što kod njega jedan cilindar upravlja vertikalnom kosom i može regulirati njezin kut tj. može je prebaciti u horizontalan odnosno vertikalni položaj.



Slika 7. Rinieri CRV i CRL

2.4. BMW Italy DE800

Tvrtka BMW je na tržište strojeva za zelenu rezidbu donijela novitet u smislu hidrauličke ruke s četiri cilindra koja nosi sustav za rezanje i omogućuje njegovo pozicioniranje u svim smjerovima. Uređaj posjeduje i dodatni cilindar za postavljanje širine zahvata. Pogone ga tri hidromotora i veoma je robustan. Sustav za rezanje čine rotirajući noževi, a namijenjen je za zahvat jednog cijelog reda. Stroj se sastoji od velikog broja cilindara i hidromotora što mu uvelike povećava cijenu. Osim što mu je cijena velika, veliki hidraulički sustavi postavljaju i velike zahtjeve za traktorsku hidrauliku. Većina manjih traktora ne bi bila u stanju pogoniti zadani sustav.



Slika 8. BMW DE800

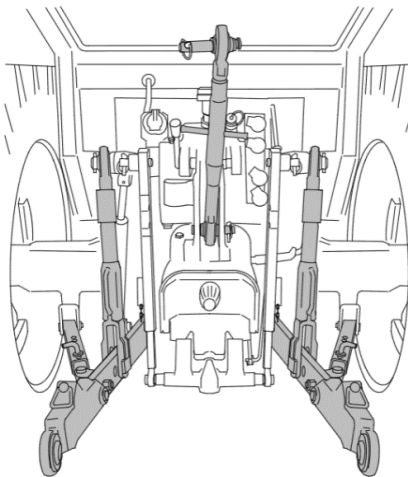
2.5. Zaključak

Analizom tržišta utvrđeno da postoje razne izvedbe uređaja za zelenu rezidbu. Izvedbe se razlikuju po mnogim aspektima. Istraživanjem tržišta utvrđeno je da se uređaji razlikuju po vrsti noževa, načinu priključka na traktor, mjestu priključka na traktor, vrsti pogona, mogućnosti podešavanja visine i širine radnih tijela. Ustanovljeno je da je potrebno voditi računa o traktorskoj hidraulici te njenim zahtjevima i mogućnostima. Zaključeno je isto tako da ne postoji uređaj pogonjen izlaznim radnim vratilom traktora zbog toga što bi takva izvedba bila prekomplikirana i tehnološki teško izvediva te ne bi bila kompaktna. Zbog toga takvo rješenje odbacujemo u daljnjoj razradi.

3. TRAKTOR

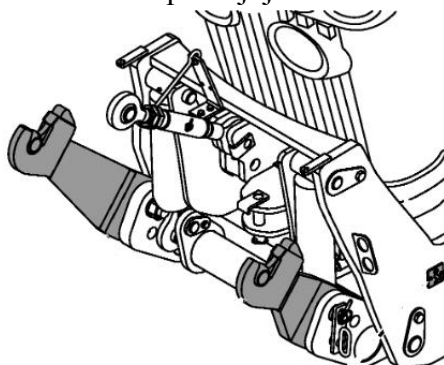
3.1. Načini priključka na traktor

- Standardni priključak u 3 točke na stražnjoj strani traktora prema normi ISO 730-1



Slika 9. Stražnji priključak u 3 točke

- Standardni priključak u 3 točke na prednjoj strani traktora prema normi ISO 8759/2



Slika 10. Prednji priključak u 3 točke

- Na traktorima bez prednje hidraulike na mjestima namijenjenim za vješanje traktorskih utega učvršćen pomoću vijaka



Slika 11. Pričvršćivanje pomoću vijaka

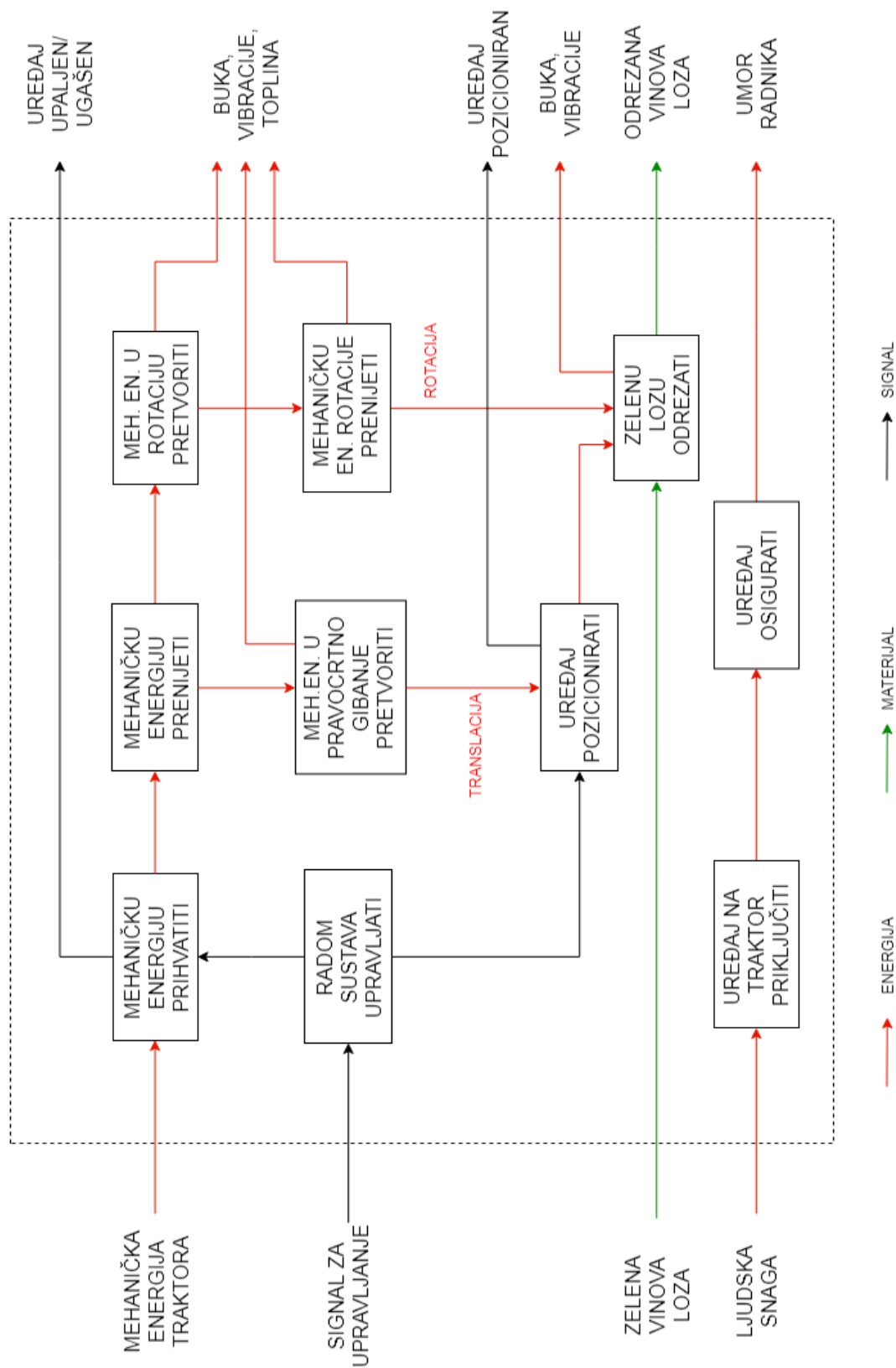
3.2. Parametri traktorskog pogona

Traktor koji će pokretati stroj za zelenu rezidbu je John Deere 2300 (Zetor 6340), prosječan traktor srednje snage čije će karakteristike poslužiti kao referentne vrijednosti. Na [slika 12.] su prikazane karakteristike toga traktora:

OPĆE	
Proizvođač	Zetor
Vaše korištenje	Dizel
KONFIGURACIJA	
SNAGA	
Maksimalna snaga PTO	52 kW / 71 hp (M) @ rpm
DIMENZIJE	
Volumen	3916 ccm / 3.9 L / 239 cin
Broj cilindara	4
Promjer klipa	102.00 mm / 4.016 inch
Udar klipa	120.00 mm / 4.724 inch
Kompresija	17:1
HLAĐENJE	
Hlađenje	Voda za hlađenje
ULJE I GORIVO	
Kapacitet spremnika	70 L / 18 gal
OSTALI PODACI	
Ocjenjeni obrati	2200 rpm
HIDRAULIKA	
OPĆE	
Podizni sistem	I,II
Hidraulični izlazi	1
Podizna snaga zadnja	2585 kg / 5699 lb
Nazivni protok	42 L/min / 11.1 gal/min
KARDANSKO VRATILO	
BRZINE	
Kardansko vratilo natrag	540/1000

Slika 12. Karakteristike traktora


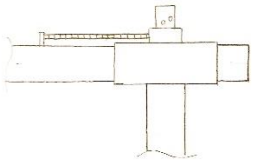






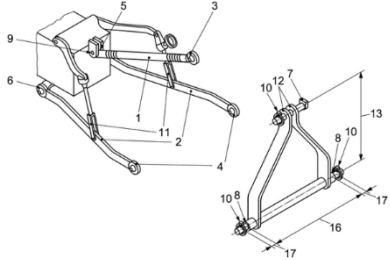





4. FUNKCIJSKA DEKOMPOZICIJA



5. MORFOLOŠKA MATRICA

Tablica 1. Morfološka matrica

Funkcija	Radni princip			
1. Mehaničku energiju prihvatiti	Brzorastavljiva spojnica 	Navojna spojnica 	Kardanski priključak 	
2. Mehaničku energiju prenijeti	Hidraulička crijeva 		Kardansko vratilo 	
3. Mehaničku energiju u rotaciju pretvoriti	Hidromotor 		Vratilo 	
4. Mehaničku energiju rotacije prenijeti	Remenski prijenos 	Lančani prijenos 	Zupčani prijenos 	Spona 
5. Mehaničku energiju u pravocrtno gibanje pretvoriti	Cilindar 	Zubna letva 	Stapni mehanizam 	

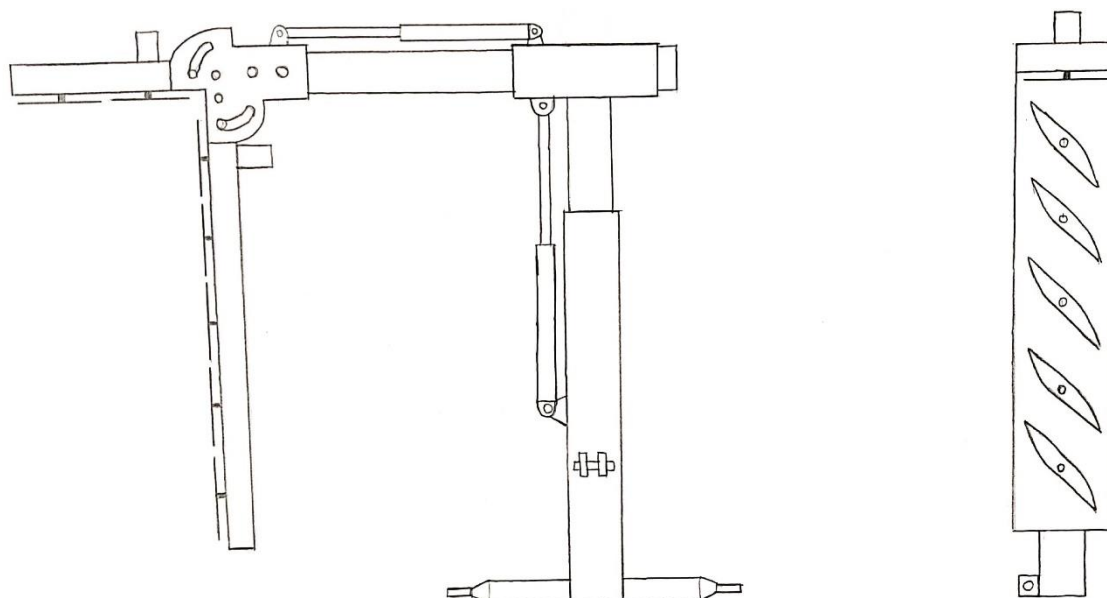
6. Uređaj pozicionirati	Ručno 	Hidromotor s lancem 	Cilindar 	
7. Radom sustava upravljati	Razvodnik 	Hidraulička palica 	Komande na traktoru 	
8. Zelenu lozu rezati	Oscilirajući noževi 		Rotacijski noževi 	
9. Uređaj na traktor priključiti	Trospojna veza 	Pomoću vijaka 		
10. Uređaj osigurati				

6. KONCEPTI

Nakon modeliranja funkcijskog toka i morfološke matrice izgenerirani su koncepti. Koncepti moraju ispuniti osnovne funkcije i biti cjenovno prihvatljivi.

6.1. Koncept 1

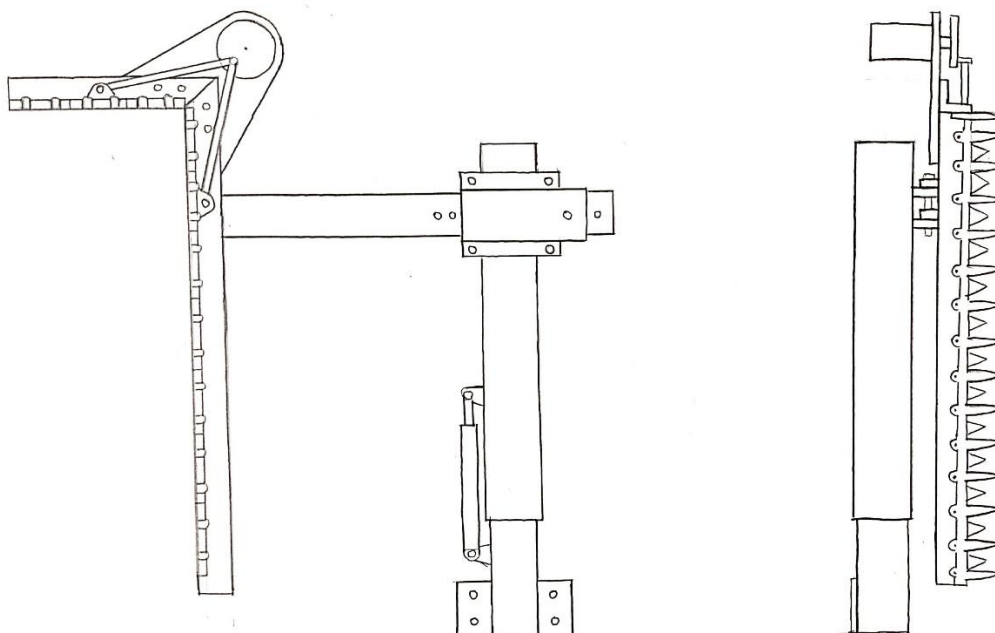
Koncept 1 izveden je kao priključak koji je namijenjen za zahvat jedne polovice reda. Njegov sustav za rezanje sastoji se od rotirajućih noževa pogonjenih hidromotorima koji pretvaraju hidrauličku energiju traktora u rotaciju. Prilagodbu različitim radnim širinama i visinama stroj postiže pomoću hidrauličkih cilindara. Radom hidrauličkih cilindara i hidromotora korisnik upravlja pomoću razvodnika smještenog unutar kabine. Konstrukcija stroja izvedena je tako da se montira na prednji dio traktora radi bolje preglednosti i to na način da se spoji na prednju trospojnu vezu traktora. Za pogon rotirajućih noževa koriste se dva hidromotora. Jedan hidromotor pogoni vertikalne, a drugi horizontalne noževe. Mehanička energija rotacije hidromotora do noževa se prenosi pomoću remenskog prijenosa. Stroj ima i mogućnost podešavanja kuteva noževa pomoću priteznih vijaka. Jedan vijak svakog nosača noževa kruto je vezan za konstrukciju, a drugi se može stegnuti na željeno mjesto u vodilici kako bi ostvarili željeni kut.



Slika 13. Koncept 1

6.2. Koncept 2

Koncept 2 namijenjen je isto tako za zahvat jedne polovice reda. Sustav za rezanje sastoji se od vertikalne i horizontalne oscilirajuće kose. Oscilirajuće kose nalaze se u vodilicama duplih prstiju koji služe za navođenje loze na nož, a pravocrtnim gibanjem kose omogućava se rezanje. Pogonjene su jednim hidromotorom koji koristi mehanizam pretvaranja kružnog u pravocrtno gibanje putem ekscentričnog svornjaka na vratilu hidromotora. Vratilo s ekscentrom i oscilirajuće kose povezane su sponama. Montaža stroja na prednji dio traktora ostvarena je pomoću vijaka. Prilagodba različitim širinama redova omogućena je ručnim podešavanjem stroja pomoću svornjaka, dok je prilagodba visini reda omogućena hidrauličkim cilindrom. Hidraulikom na stroju se upravlja pomoću razvodnika unutar kabine traktora. Nosiva konstrukcija načinjena je od standardnih pravokutnih profila koji ulaze jedan u drugi. Bitna stvar kod ovoga stroja je ta što se on može koristiti u predobrezivanju u zimskoj rezidbi vinograda i time dodatno smanjuje troškove u vinogradarstvu. Stroj isto tako ima i sigurnosti sustav protiv udara u nepomične prepreke kao što su stupovi u vinogradu. Pri nailasku na nepomičnu prepreku radni dio stroja s reznim dijelovima se zakreće oko nosive konstrukcije pričvršćene za traktor, a zatim se pomoću opruge vraća u prvobitni položaj.



Slika 14. Koncept 2

6.3. Vrednovanje koncepata

Tablica 2. Vrednovanje koncepata

Kriterij	Težinski faktor	Koncept 1	Koncept 2
Jednostavnost izvedbe	1	4	5
Masa stroja	0,7	4	4
Jednostavnost montiranja	1	3	4
Manje oštećivanje lista i ploda	0,9	3	4
Upravljanje radom iz kabine	0,5	5	5
Cijena	1	3	4
Jednostavno održavanje	0,5	4	3
Brzina rezanja	0,8	4	3
Suma		23,2	25,8

Na temelju odabranih kriterija koji se podudaraju sa zahtjevima kupaca provedeno je vrednovanje koncepata. Svakom kriteriju dodijeljen je težinski faktor koji očituje njegovu važnost pri odlučivanju. Koncepti su ocijenjeni ocjenama od 1 do 5 (1- ne zadovoljava, 5- u potpunosti zadovoljava). Na temelju provedene usporedbe zaključeno je da je koncept 2 prihvatljiviji za daljnju razradu.

7. PRORAČUN I DETALJNA RAZRADA

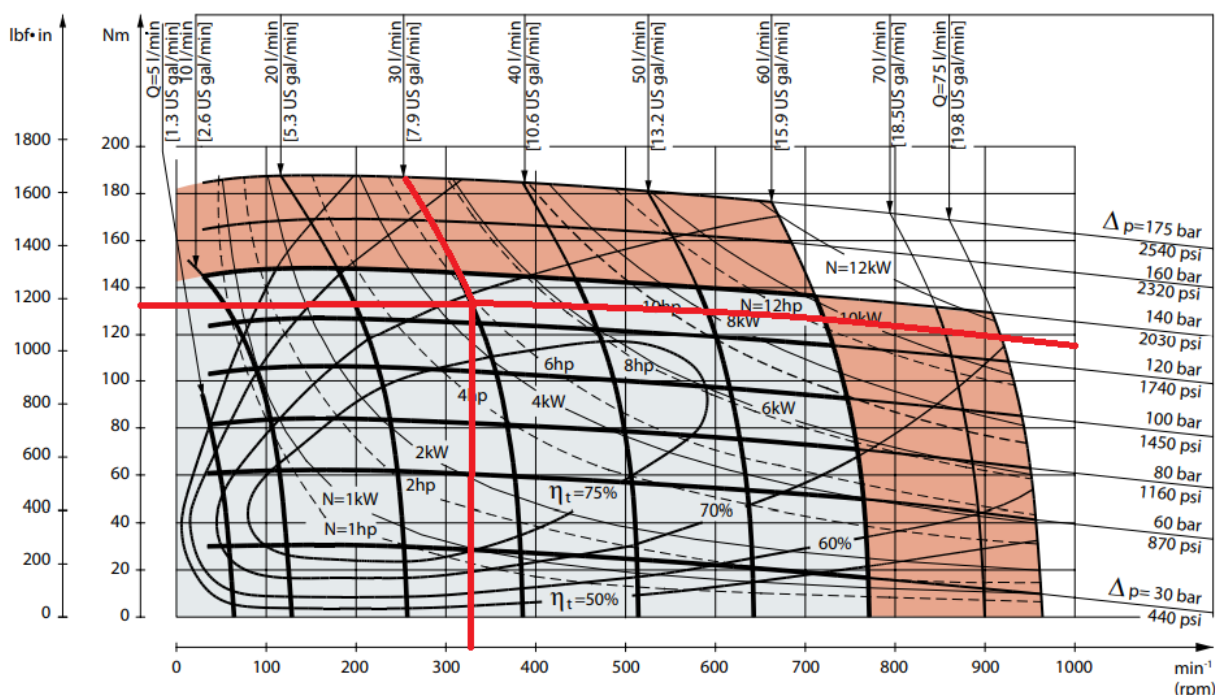
7.1. Odabir hidromotora

Proračun hidromotora vrši se prema dozvoljenom kapacitetu pumpe traktora zbog nepoznavanja sile potrebne za rezanje loze. Sustav za rezanje sastoji se od dvije kose pogonjene jednim hidromotorom. Hidromotor pogoni vratilo s ekscentrom koji pomoću krute veze pretvara rotirajuće gibanje hidromotora u pravocrtno gibanje noževa.

Nazivni protok pumpe traktora je $Q=42$ l/min i tlak $p=16$ Mpa. Da traktor pri radu ne bi morao raditi pri punoj turaži i koristiti maksimalni kapacitet pumpe, jer je dio ulja koji prođe kroz pumpu potreban za pogon hidrauličkog cilindra, uzet ćemo manje vrijednosti. Traženi protok hidromotora bit će $Q=30$ l/min pri tlaku od $p=13$ MPa

Odabrani hidromotor je OMP 80 tvrtke Sauer Danfoss:

OMP 80 function diagram



Slika 15. Karakteristike hidromotora OMP 80

Tehničke karakteristike hidromotora:

$$Q_{v,max} = 60 \text{ l/min} - \text{ulazni protok}$$

$$n_{max} = 780 \text{ min}^{-1} - \text{maksimalan broj okretaja}$$

$$V_g = 77 \text{ cm}^3 - \text{jedinični volumen}$$

$$T(\text{za } \Delta p = 140 \text{ bar}) = 150 \text{ Nm} - \text{okretni moment}$$

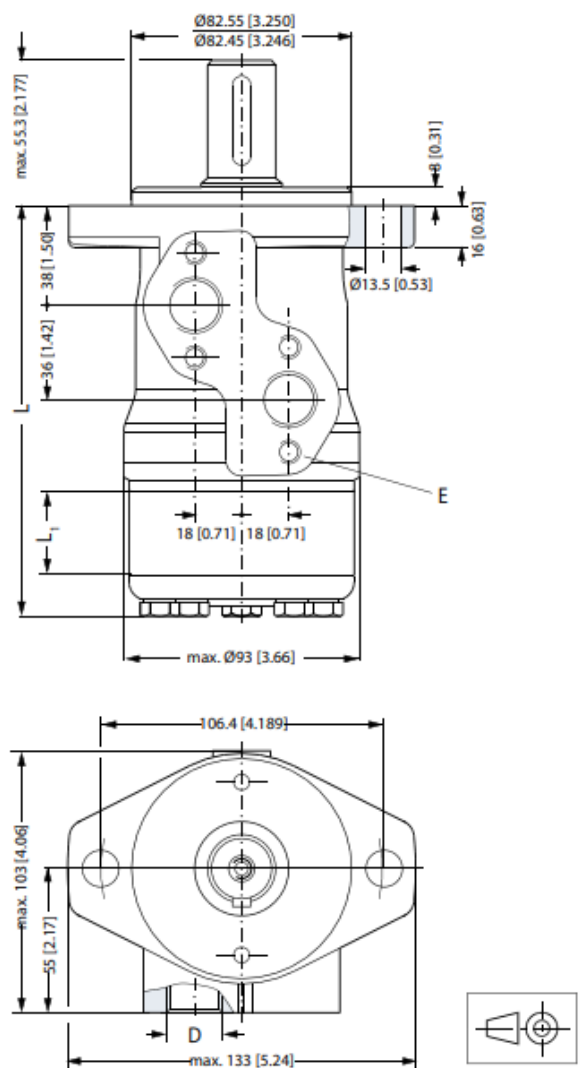
Odabrani hidromotor za traženi protok hidromotora od 30 l/min pri tlaku od 130 bara ostvaruje broj okretaja $n = 320 \text{ min}^{-1}$ i okretni moment $T' = 132 \text{ Nm}$.

Dimensions

Side port version with 2 hole oval mounting flange (A2-flange).

Type	Max. L mm [in]	L ₁ mm [in]
OMP 25	130.0 [5.12]	4.1 [0.16]
OMP 32	131.0 [5.16]	5.2 [0.20]
OMP 40	132.0 [5.20]	6.5 [0.26]
OMP 50	132.0 [5.20]	6.5 [0.26]
OMP 80	136.0 [5.35]	10.4 [0.41]
OMP 100	138.5 [5.45]	13.0 [0.51]
OMP 125	142.0 [5.59]	16.7 [0.66]
OMP 160	146.5 [5.77]	20.8 [0.82]
OMP 200	151.5 [5.96]	26.0 [1.02]
OMP 250	158.0 [6.22]	32.5 [1.28]
OMP 315	166.5 [6.56]	40.9 [1.61]
OMP 400	177.6 [6.99]	52.0 [2.05]

D: G 1/2; 15 mm [0.59 in] deep
E: M8; 13 mm [0.51 in] deep
(4 pcs.)

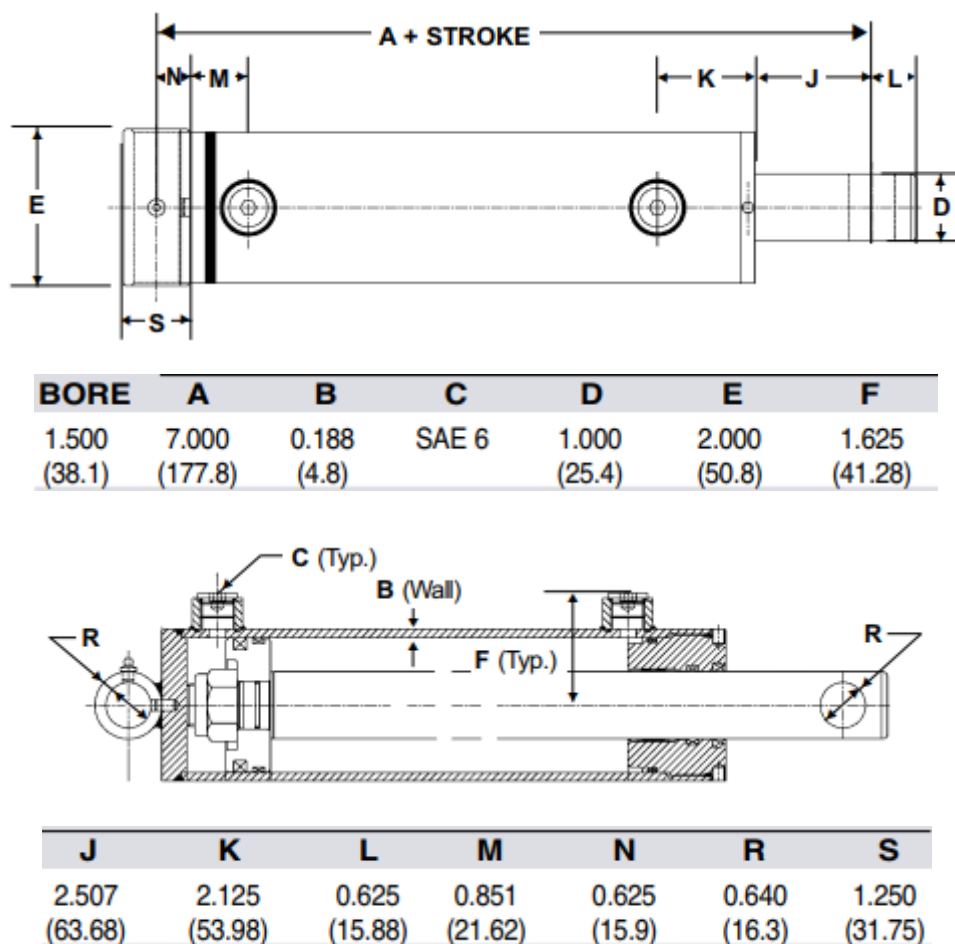


151-1840.11

Slika 16. Dimenzije i oblik hidromotora

7.2. Odabir cilindra

Da bi stroj za zelenu rezidbu mogao prelaziti zapreke i da bi se mogao prilagoditi različitim visinama reda potreban je hod cilindra od 300 mm. Cilindar mora moći izdržati tlak od 160 bara (2320 psi) kojeg stvara traktorska pumpa. Izabran je cilindar tvrtke Bailey International 287204 sa sljedećim specifikacijama:



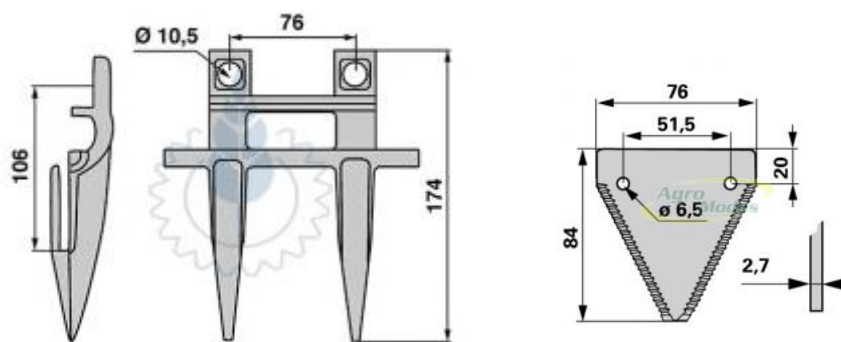
Slika 17. Dimenzije i oblik cilindra

Hod cilindra je je 12 inča = 30,48 mm.

Dopušteni tlak clindra je 3000 psi = 206,84 bar

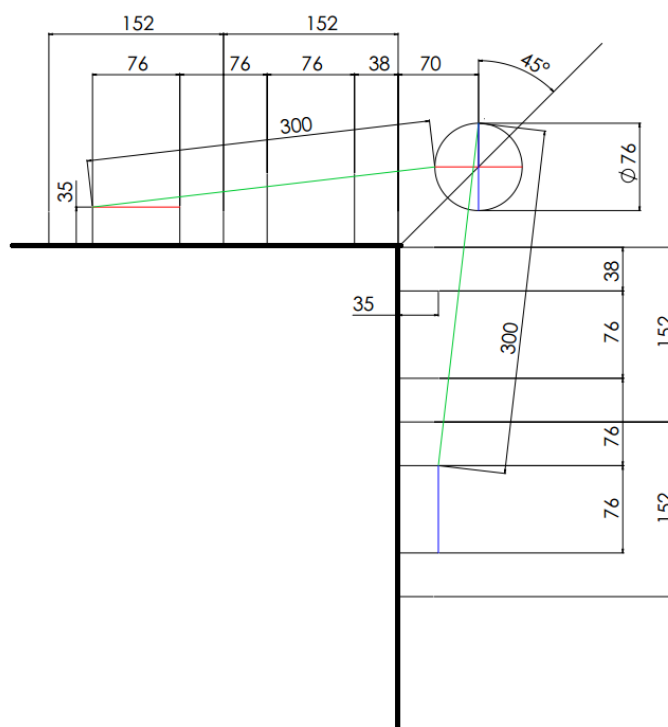
7.3. Proračun promjera glavine s ekscentrom i duljine spona

Oscilirajuća kosa sastavljena je od kupovnih dijelova. Upotrebljeni dijelovi su dupli prsti marke Claas i njima pripadajući noževi. Dupli prsti služe kao vodilica noževima, a ujedno i sakupljaju lozu i navode ju na nož. Noževi su povezani pomoću njima odgovarajuće kvadratne čelične šipke koja ulazi u utore na duplim prstima.



Slika 18. Dupli prsti marke Claas i pripadajući noževi

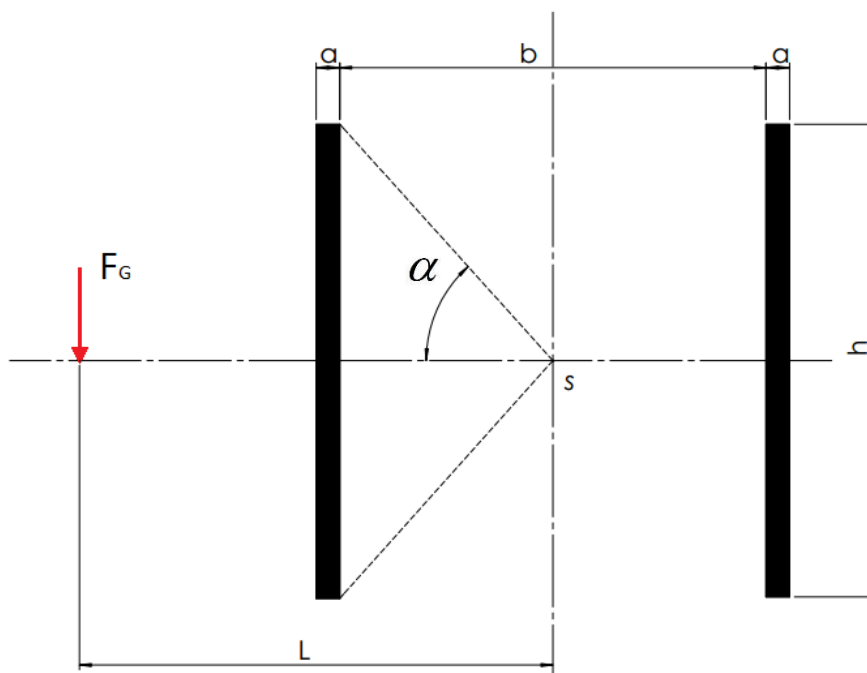
Ekscentar na glavini se mora kretati po kružnici promjera $d = 76$ mm kako bi vrh noževa u jednoj rotaciji glavine povezano na vratilo hidromotora dva puta prošao od jednog do drugog vrha duplih prstiju. Duljina spona iznosi 300 mm (na slici 16. zeleno).



Slika 19. Konstrukcija duljine spona i položaja centra glavine

7.4. Proračun zavora nosive konstrukcije

Jedan od najkritičnijih zavora je onaj koji prenosi težinu cijelog stroja na ploču s kojom se spaja na traktor. Zavar je opterećen na uvijanje, smik i savijanje. Centar mase stroja ne prolazi težištem površine zavora stoga zavar opterećuje na uvijanje. Centar mase isto tako na površinu zavora djeluje na nekoj udaljenosti, pa tako savojno opterećuje zavar, dok smičnu komponentu napreznja zavora uzrokuje sama težina stroja. Oblik zavora je kutni a5 zavar duljine 540 mm.



Slika 20. Proračunska shema zavora

[Slika 20.] prikazuje kutni zavar opterećen silom F_G koja ne prolazi težištem površine zavora i djeluje na zavar na kraku od 450 mm. Ta sila želi konstrukciju okrenuti oko težišta površine zavora S tako da uz smično napreznje τ_q dolaze još i smična napreznja τ_t (torzijska napreznja). Smjer torzijskih napreznja odgovara smjeru pojedinih točaka pri rotaciji. Tako dobiveno napreznje rastavljamo u međusobno okomite komponente τ_x i τ_y uzdužno i poprečno na zavar.

Iz toga slijedi da je torzijsko napreznje:

$$\tau_t = \frac{F_G L}{ah \left(\frac{h}{3} \cos \alpha + b \sin \alpha \right)} = \frac{735,75 \cdot 450}{5 \cdot 100 \left(\frac{100}{3} \cos 48^\circ + 90 \sin 48^\circ \right)} = 7,4245 \frac{\text{N}}{\text{mm}^2} .$$

Prema Solidworks paketu, ukupna masa stroja iznosi:

$$m \approx 75 \text{ kg} \rightarrow F_G = m \cdot g = 75 \cdot 9,81 = 735,75 \text{ N}$$

Komponente τ_y raspoređuju se po presjeku kao savojna naprezanja, a komponente τ_x imaju na svim mjestima jednake vrijednosti stoga je rezultirajuće naprezanje iz $(\tau_y + \tau_q)$ i τ_x tada najveće:

$$\tau = \sqrt{(\tau_y + \tau_q)^2 + \tau_x^2} = \sqrt{(4,968 + 0,736)^2 + 5,517^2} = 7,935 \frac{\text{N}}{\text{mm}^2} .$$

Gdje je:

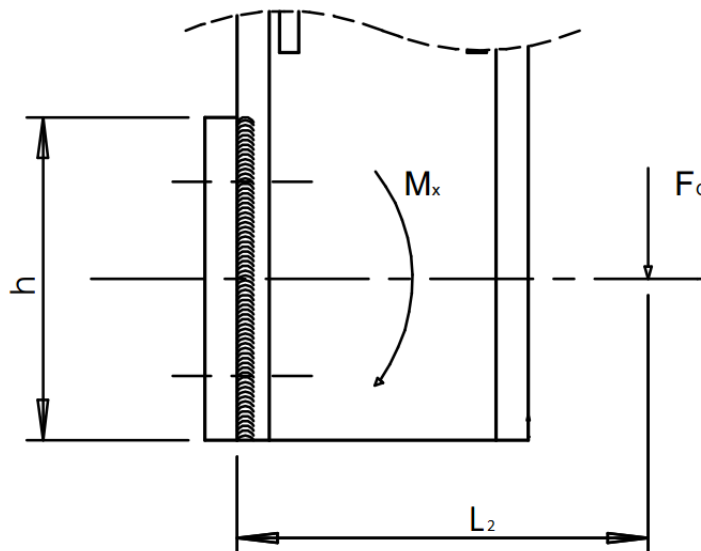
$$\tau_x = \tau_t \sin \alpha = 7,4245 \cdot \sin(48^\circ) = 5,517 \frac{\text{N}}{\text{mm}^2} ,$$

$$\tau_y = \tau_t \cos \alpha = 7,4245 \cdot \cos(48^\circ) = 4,968 \frac{\text{N}}{\text{mm}^2} .$$

Smično naprezanje kojeg uzrokuje težina stroja:

$$\tau_q = \frac{F_G}{A_{zav}} = \frac{735,75}{2 \cdot 100 \cdot 5} = 0,736 \frac{\text{N}}{\text{mm}^2} .$$

Savojno naprezanje koje djeluje na zavar:



Slika 21. Savojno opterećenje zavara

$$\sigma_{fzav} = \frac{M_f}{W_{zav}} = \frac{95647,5}{10000} = 9,565 \frac{\text{N}}{\text{mm}^2} .$$

Gdje je moment savijanja:

$$M_f = F_G \cdot L_2 = 735,75 \cdot 130 = \text{Nmm} .$$

Moment inercije površina zavarenih šavova iznosi:

$$I_{\text{zav}} = 2 \cdot \frac{a \cdot h^3}{12} = 2 \cdot \frac{5 \cdot 100^3}{12} = 10000 \text{ mm}^4 .$$

Moment otpora zavarenih šavova:

$$W_{\text{zav}} = \frac{I_{\text{zav}}}{e} = \frac{10000}{50} = 50 \text{ mm}^3 .$$

Najveća udaljenost točaka zavora od osi rotacije:

$$e = \frac{h}{2} = \frac{100}{2} = 50 \text{ mm} .$$

Iz toga sada slijedi da je ukupno ekvivalentno(reducirano) naprezanje zavora:

$$\sigma_{\text{red}} = \sqrt{\sigma_{\text{fzav}}^2 + 3 \cdot \tau^2} = \sqrt{9,565^2 + 3 \cdot 7,935^2} = 16,74 \frac{\text{N}}{\text{mm}^2}$$

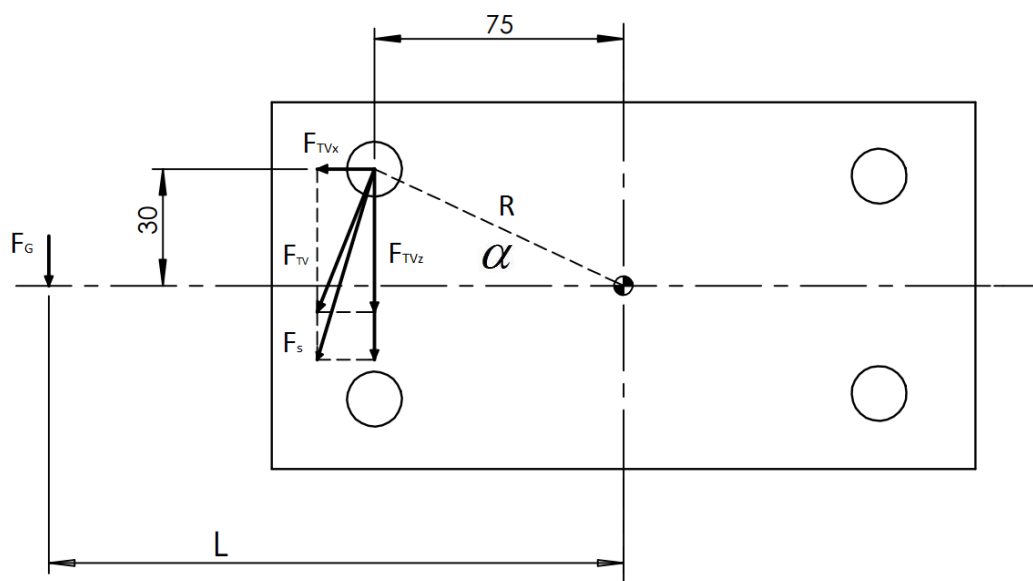
Dopušteno naprezanje za materijal zavora S235 JR G2 za jednosmjerno promjenjivo

opterećenje: $\sigma_{\text{dop}} = 70 \frac{\text{N}}{\text{mm}^2}$

Kako je $\sigma_{\text{red}} < \sigma_{\text{dop}} \rightarrow 16,74 < 70 \rightarrow$ zavar zadovoljava!

7.5. Proračun pričvrstnih vijaka

Stroj se na prednji dio traktora pričvršćuje pomoću prolaznih vijala M16. Vijčani spoj je isto kao i zavar opterećen cijelom težinom stroja koja svoje težište nema u ravni spojenih ploha. Težina stroja na kraku prikazanom na [slika 22.] uzrokuje torziju spoja, a težina stroja smično opterećuje spoj. Za poprečno opterećene vijke sa zračnošću vijak pritežemo toliko da sila trenja koju tako stvorimo bude veća od poprečne sile, tada poprečna sila ne djeluje na vijak, već je on opterećen samo onoliko koliko smo ga pritegnuli.



Slika 22. Shema smičnog opterećenja vijka

Moment koji uzrokuje torziju vijčanog spoja:

$$M_y = F_G \cdot L = m \cdot g \cdot L = 75 \cdot 9,81 \cdot 450 = 331087 \text{ Nmm} .$$

Iz njega slijedi da je sila koja uzrokuje torziju spoja na udaljenosti R:

$$M_y = F_{TV} \cdot R \rightarrow F_{TV} = \frac{M_y}{R} = \frac{331087}{80,77} = 4100 \text{ N} .$$

Rastavljamo komponentu dobivene sile u x i z smjeru prema slici 22:

$$F_{TVx} = F_{TV} \cdot \sin(\alpha) = 4100 \cdot \sin(21,8^\circ) = 1522,6 \text{ N}$$

$$F_{TVy} = F_{TV} \cdot \cos(\alpha) = 4100 \cdot \cos(21,8^\circ) = 3806,8 \text{ N}$$

Sada iz toga dobivamo: $F_{sx} = F_{TVz} = 1522,6 \text{ N}$ i $F_{sz} = F_{TVz} + F_G = 3806,8 + 627,8 = 4434,6 \text{ N} .$

Iz toga slijedi da je rezultantna sila koja smično djeluje na vijke:

$$F_s = \sqrt{F_{sx}^2 + F_{sz}^2} = \sqrt{1522,6^2 + 4434,6^2} = 4688,74 \text{ N}.$$

Za poprečno opterećene vijke sa zračnošću vrijedi:

$$F_{tr} > F_s \rightarrow s_k = \frac{F_{tr}}{F_s} \text{ gdje je } s_k \text{ - stupanj sigurnosti protiv proklizavanja.}$$

Sila naprezanja u jednom vijku iznosi:

$$F_v = \frac{F_{tr}}{4 \cdot \mu} = \frac{s_k \cdot F_s}{4 \cdot \mu} = \frac{1,5 \cdot 4688,74}{4 \cdot 0,12} = 14652,3 \text{ N}.$$

Vlačno naprezanje jezgre vijka:

$$\sigma_v = \frac{F_v}{A_j} = \frac{4 \cdot F_v}{d_3^2 \cdot \pi} = \frac{4 \cdot 14652,3}{14,773^2 \cdot \pi} = 85,5 \frac{\text{N}}{\text{mm}^2}.$$

Moment uvijanja na navoju vijka je:

$$T_v = F_v \cdot \frac{d_2}{2} \cdot \tan(\gamma + \rho') = 14652,3 \cdot \frac{15,35}{2} \cdot \tan(1,188^\circ + 7,88^\circ) = 17948,2 \text{ Nmm},$$

gdje je ρ' reducirani kut trenja na navoju $\rho' = \arctan\left(\frac{\mu}{\cos\frac{\alpha}{2}}\right) = \arctan\left(\frac{0,12}{\cos(30^\circ)}\right) = 7,88^\circ$,

a $\gamma = \arctan\left(\frac{P}{d_2 \cdot \pi}\right) = \arctan\left(\frac{1}{15,35 \cdot \pi}\right) = 1,188^\circ$.

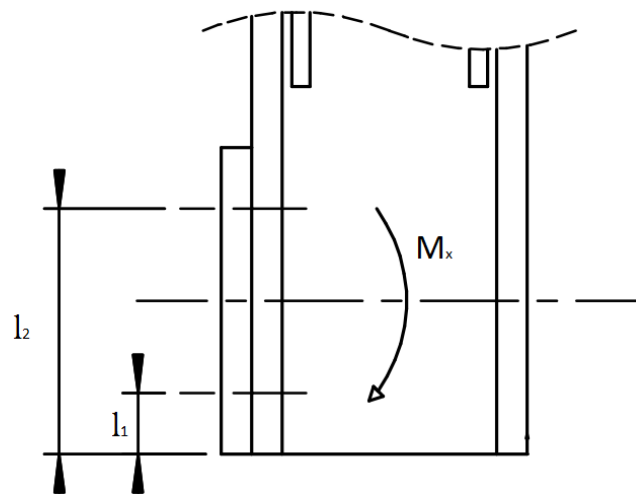
Smično naprezanje:

$$\tau_{tv} = \frac{T_v}{W_0} = \frac{17948,2}{633,1} = 28,35 \frac{\text{N}}{\text{mm}^2}$$

gdje je W_0 polarni moment otpora poprečnog presjeka jezgre vijka :

$$W_0 = \frac{d_3^3 \cdot \pi}{16} = \frac{14,773^3 \cdot \pi}{16} = 633,1 \text{ mm}^3.$$

Sila u vijku koju prouzrokuje moment savijanja:



Slika 23. Savojno opterećenje vijaka

$$F_{vm} = \frac{M_x}{2 \cdot (l_1 + l_2)} = \frac{735,75 \cdot 130}{2 \cdot (20 + 80)} = 478,2 \text{ N}$$

Naprezanje vijaka zbog savijanja:

$$\sigma_v = \frac{F_{vm}}{A_j} = \frac{4 \cdot F_{vm}}{d_3^3 \pi} = \frac{4 \cdot 478,2}{14,773^3 \cdot \pi} = 0,189 \frac{\text{N}}{\text{mm}^2}$$

Ekvivalentno naprezanje u vijku:

$$\sigma_{ev} = \sqrt{\sigma_{uk}^2 + 3 \cdot \tau_{tv}^2} = \sqrt{(\sigma_v + \sigma_{vm})^2 + 3 \cdot \tau_{tv}^2} = \sqrt{(85,5 + 0,189)^2 + 3 \cdot 28,35^2} = 98,76 \frac{\text{N}}{\text{mm}^2}$$

Dopušteno naprezanje uzdužno opterećenih vijaka kvalitete izrade 8.8 je

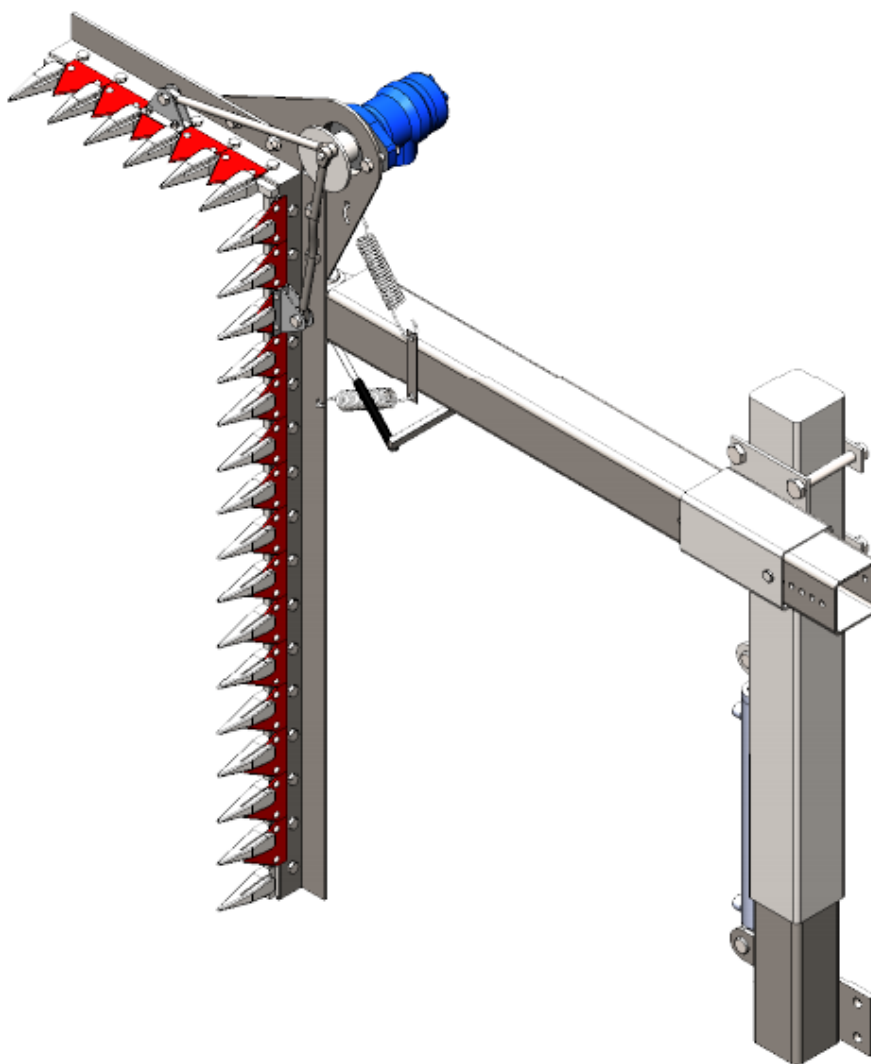
$$\sigma_{dopv} = 0,8 \cdot \sigma_t = 0,8 \cdot 640 = 512 \frac{\text{N}}{\text{mm}^2}.$$

Kako je $\sigma_{ev} < \sigma_{dop}$ vijci zadovoljavaju!

8. OPIS KONSTRUKCIJE

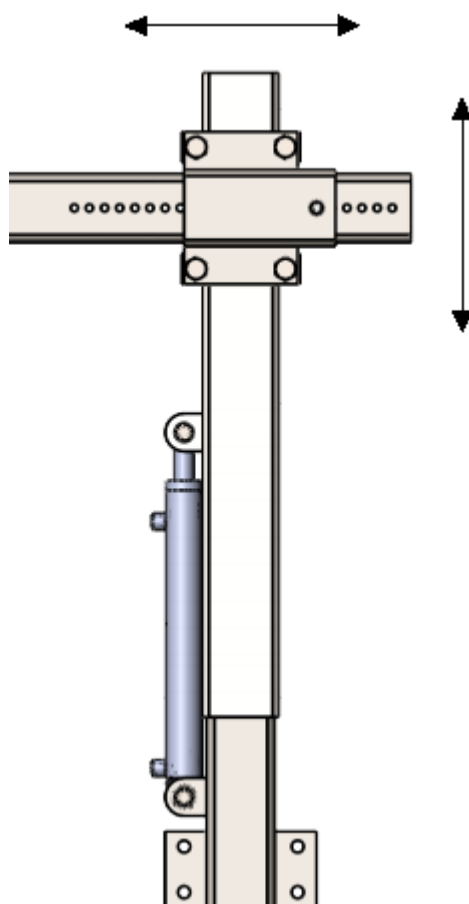
Konstrukcija traktorskog priključka za zelenu rezidbu u vinogradarstvu opisana je u ovom poglavlju. Konstrukcija je izvedena na temelju prethodne analize tržišta. Analiza tržišta je pomogla pri definiranju svih osnovnih principa rada takvog radnog stroja, koje su prednosti i koji nedostaci određene izvedbe, te dala osnovna rješenja problema pri funkciji određene komponente radnog stroja.

Temeljem analize tržišta definirane su morfološka matrica i funkcijska dekompozicija pomoću kojih su generirani koncepti. Koncept koji je vrednovan kao bolji razrađen je i iz njega proizlazi sljedeće konstrukcijsko rješenje. Model je napravljen korištenjem programskog paketa SolidWorks.



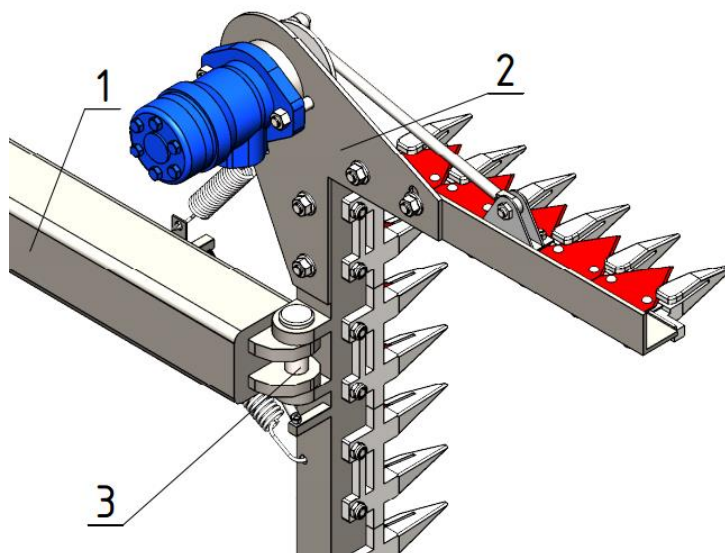
Slika 24. Stroj za zelenu rezidbu u vinogradarstvu

Traktorski priključak za zelenu rezidbu vinograda sastavljen je iz dva dijela – nosive konstrukcije i radnog tijela sa sustavom za rezanje. Cjelokupni sustav za rezanje pogonjen je hidromotorom koji snagu dobiva od integrirane hidraulične pumpe traktora. Reguliranje visine rezanja vrši se pomoću cilindra kojim se upravlja pomoću razvodnika unutar kabine traktora, na način da cilindar produžuje, odnosno skraćuje vertikalnu duljinu nosive konstrukcije. Vertikalni pomak može se regulirati i pomoću vijaka kako bi se stroj mogao prilagoditi različitim tipovima traktora. Prilagodba različitim širinama redova ostvaruje se tako da ručno pomoću klina podesimo horizontalnu duljinu konstrukcije. Takvo ručno podešavanje širine nam omogućava i postavljanje stroja u transportni položaj unutar gabarita traktora. Manje oscilacije u širini reda moguće je svladati pomoću prednjih kotača traktora na način da operater prilagodi putanju traktora. Iz toga razloga se stroj postavlja na prednji dio, kako bi vozač imao potpunu preglednost izvršavanja radnje.



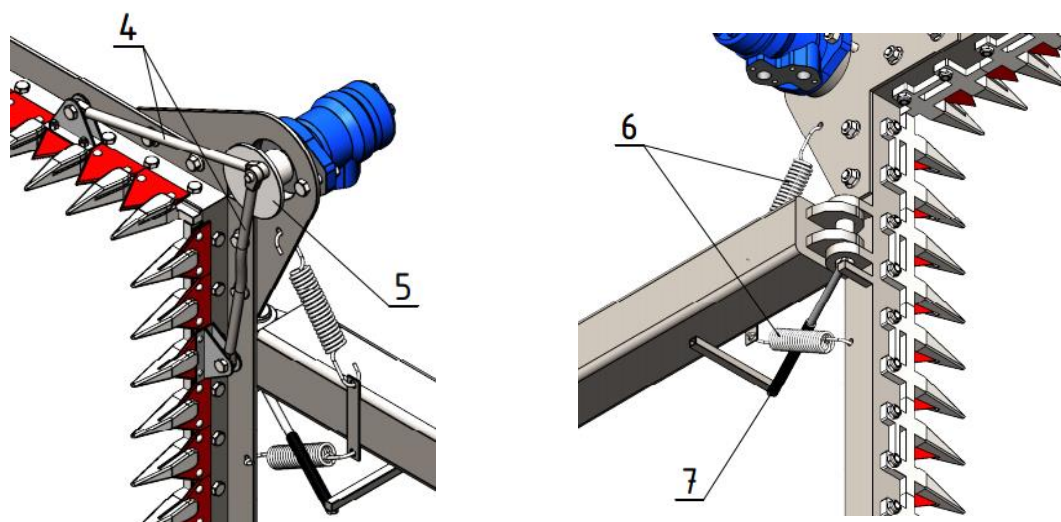
Slika 25. Horizontalni i vertikalni pomak

Spoj između nosive konstrukcije(1) i radnog tijela sa sustavom za rezanje(2) ostvaren je pomoću svornjaka(3) s labavim dosjedom.



Slika 26. Spoj sa svornjakom

Sustav za rezanje sastavljen je od dvije oscilirajuće kose spojene pomoću spona(4) na glavinu s ekscentrom(5) koja prenosi energiju kružnog gibanja u pravocrtno gibanje. Takav oscilirajući rad stvara velike vibracije koje se dijelom prigušuju pomoću opruga(6) prikazanim na [slici 27.] Sustav za rezanje pri svome radu horizontalnim djelom za rezanje može naići na prepreke kao što su npr. stupovi u vinogradu. U tome slučaju omogućen je zakret radnog tijela oko osi svornjaka, a nakon prolaska prepreke uz pomoć amortizera(7) i opruga(6) vraća se u početno stanje.



Slika 27. Prijenos gibanja i sustav za povrat

9. ZAKLJUČAK

Završni rad prikazuje razvoj stroja za zelenu rezidbu u vinogradarstvu. Obuhvaća analizu tržišta, funkcijsku dekompoziciju, morfološku matricu, generiranje različitih koncepata i njihovo vrednovanje, potreban proračun odabranih dijelova te konstrukcijsku razradu uključujući i izradu tehničke dokumentacije.

Istraživanjem tržišta ustanovljeno je da se javljaju dvije osnovne vrste stroja, stroj s rotirajućim i stroj s oscilirajućim noževima. Zbog relativno jednostavnije izvedbe i jednostavnijeg korištenja, stroj s oscilirajućim noževima pokazao se isplativijim i prikladnijim za manje vinogadare. U završnom radu prikazano je kako za potrebe malih gospodarstava stroj s oscilirajućim noževima ispunjava sve zadane zahtjeve.

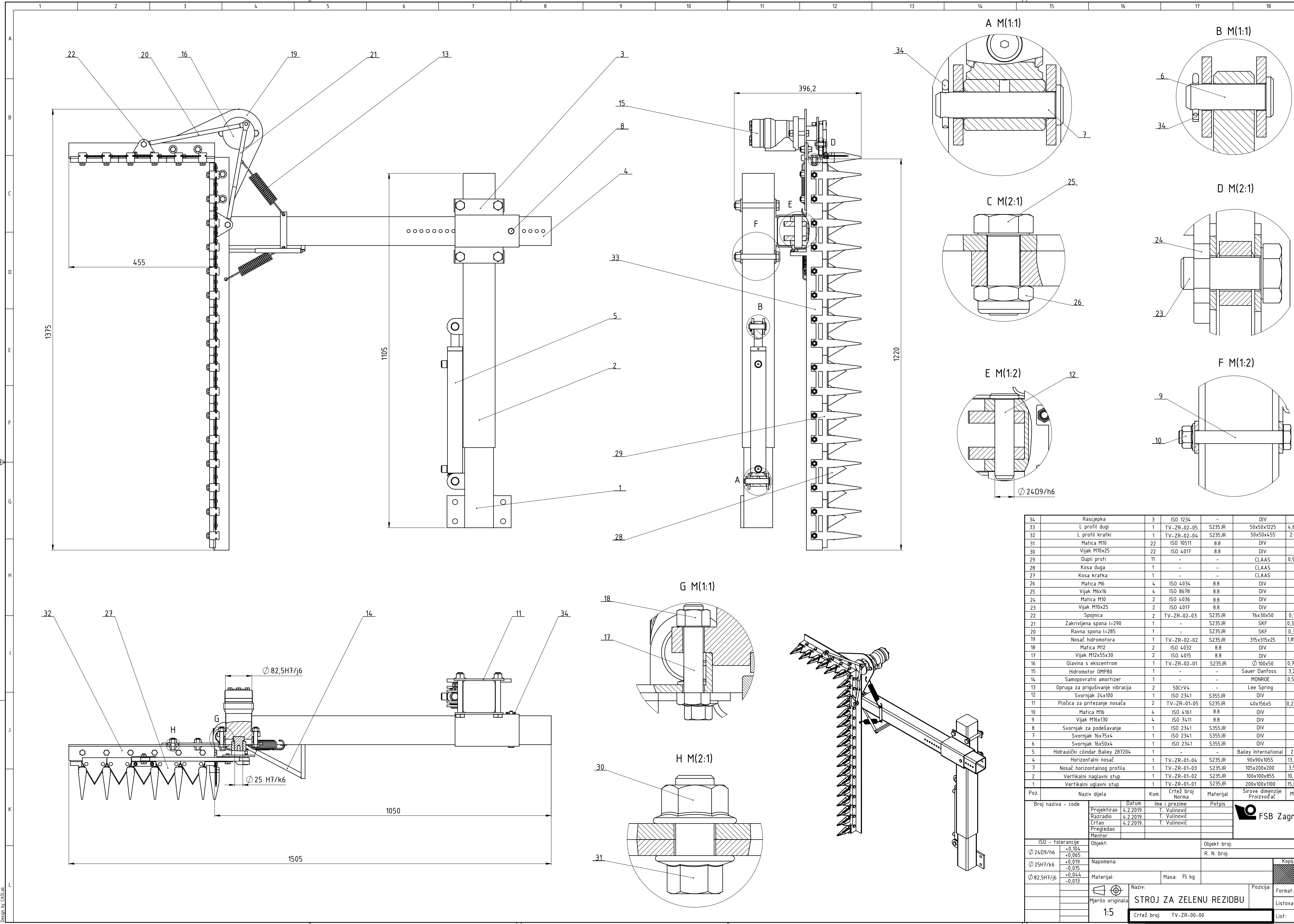
S obzirom na prethodno provedenu analizu postojećih uređaja, koncipiranje i detaljnija konstrukcijska razrada išli su u smjeru potpune funkcionalnosti uređaja s istovremenim traženjem njegove jednostavnosti te minimalnog utroška kapitala, energije i vremena potencijalne proizvodnje te sastavljanja i pripremanja za rad. Rezultat ovog rada je proizvod čija je nosiva konstrukcija izvedena od osnovnih kvadratnih profila, u potpunosti je rastavljiva i ručno podesiva pomoću vijaka i svornjaka što smanjuje potrebno vrijeme montaže samog uređaja. Ručna podesivost mu omogućava prilagodbu različitim tipovima traktora i uzgojnih oblika vinograda, dok mu hidraulička podesivost visine omogućava podesivost u radu. Time je smanjen broj hidrauličkih komponenata u odnosu na druge uređaje na tržištu, a pri tome je zadržana funkcionalnost stroja. Smanjenje hidrauličkih komponenata očituje se i u tome da su dvije oscilirajuće kose pogonjene istim hidromotorom. Ta smanjenja najviše se odražavaju u cijeni samoga stroja. Radi što jednostavnije, jeftinije konstrukcije i proizvodnje, pri konstruiranju su korišteni mnogi standardni dijelovi (hidromotor, hidraulički cilindri, sustav za rezanje). Upotrebom standardnih dijelova također se pojednostavljuje sastavljanje proizvoda te se olakšava upotreba.

LITERATURA

- [1] Kraut, B.: Strojarski priručnik, Tehnička knjiga Zagreb, 1970.
- [2] Schaeffler, Technical pocket guide, 2014.
- [3] Decker, K. H.: Elementi strojeva, Tehnička knjiga Zagreb, 1975.
- [4] Herold, Z.: Računalna i inženjerska grafika, Zagreb, 2003.
- [5] Herold, Z.: Stezni i zavareni spoj, FSB, Zagreb, 1998.
- [6] Kranjčević, N.: Elementi strojeva, Zagreb, 2012
- [7] Kranjčević, N.: Vijci i navojna vretena, FSB, studeni, 2014.
- [8] Karlogan, M.: Proizvodnja stolnog grožđa, Agronomski fakultet, Zagreb, 2017.
- [9] <http://www.ero-viti.com/Products/ERO-Trimmers/Elite/index.html>
- [10] <https://pellenc.com/za/produits/multiviti-trimmer/>
- [11] <https://www.rinieri.com/en/products/trimmers-and-pruners/>
- [12] <https://www.bmv-italy.com/en/products/vineyard-machines/trimming-machines/de800>
- [13] <https://www.danfoss.com/en/products/motors/dps/orbital-motors/o-series/#tab-overview>
- [14] <https://www.baileyhydraulics.com/products/hydraulic-cylinders>
- [15] <https://www.claas.co.uk/blueprint/servlet/blob/606710/ff31a6757820455abcfb49b6bcf06a10/flyer-data.pdf>
- [16] <https://www.claas.co.uk/blueprint/servlet/blob/606810/c21067b3cca11e481fac5060352f0dc0/flyer-data.pdf>

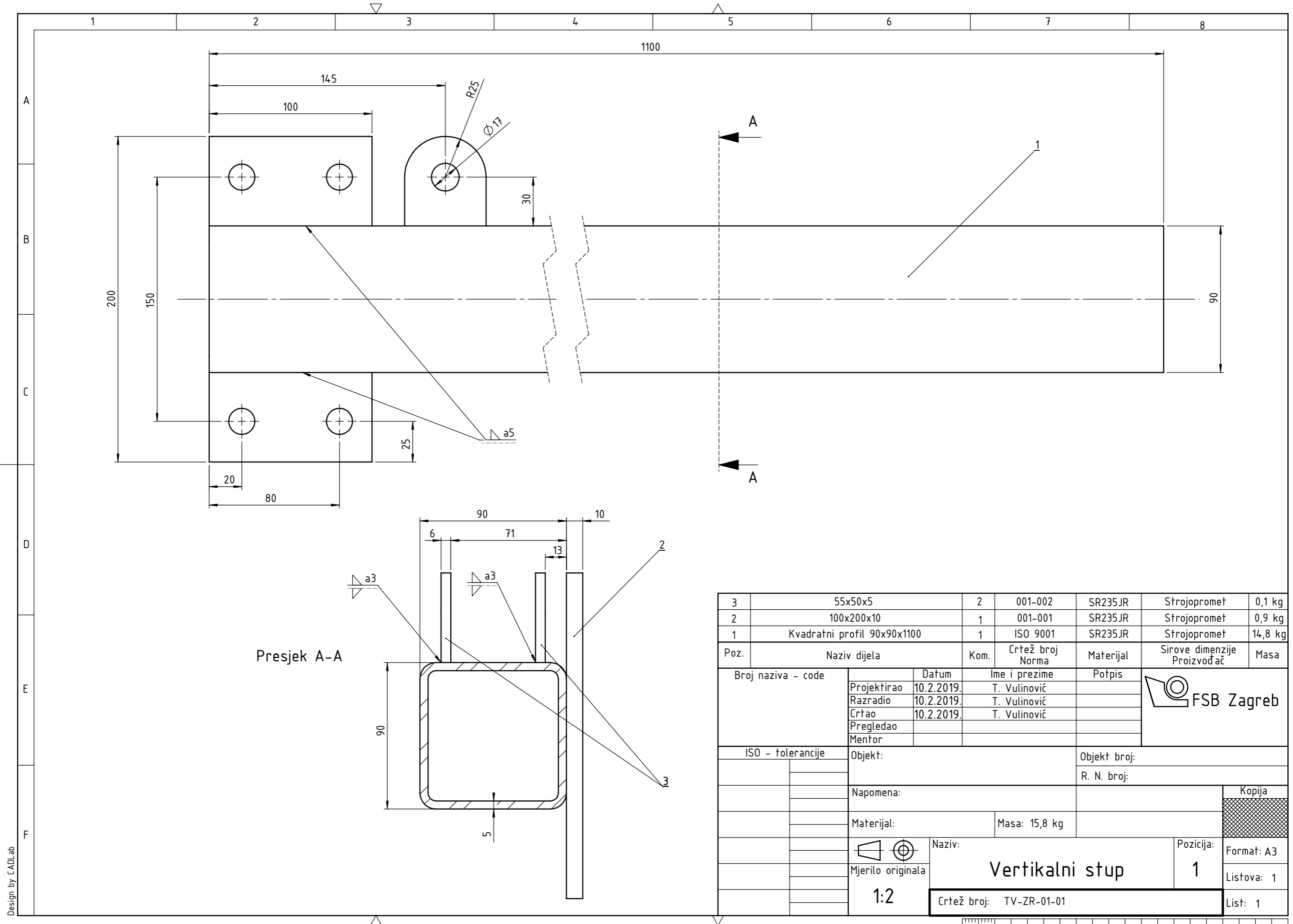
PRILOZI

- I. CD-R disc
- II. Tehnička dokumentacija



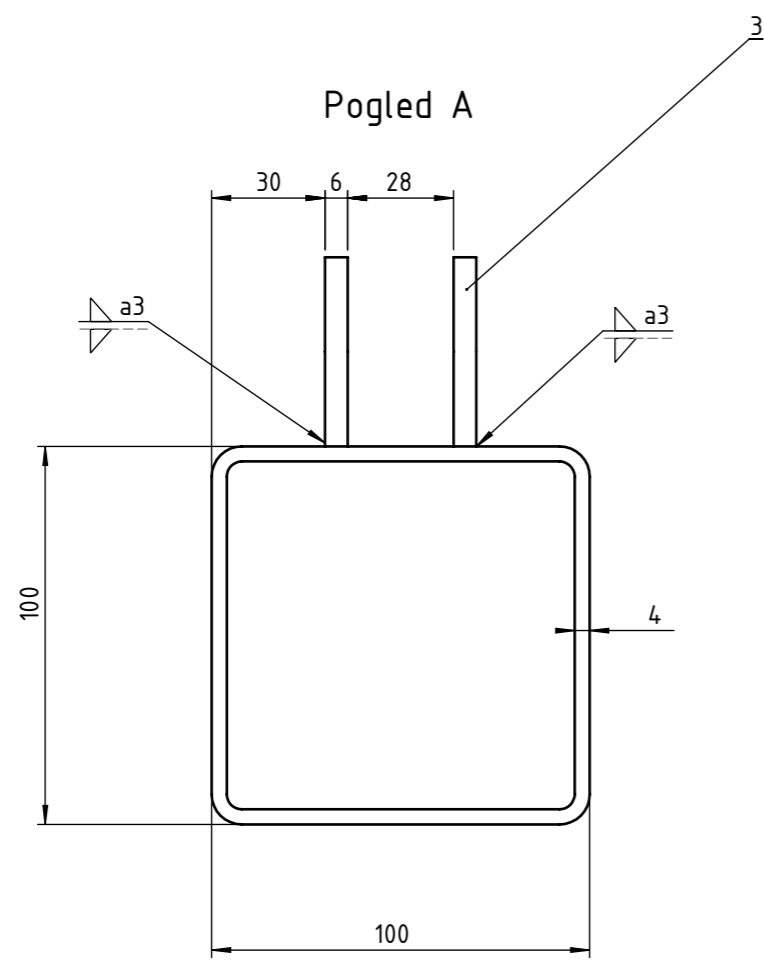
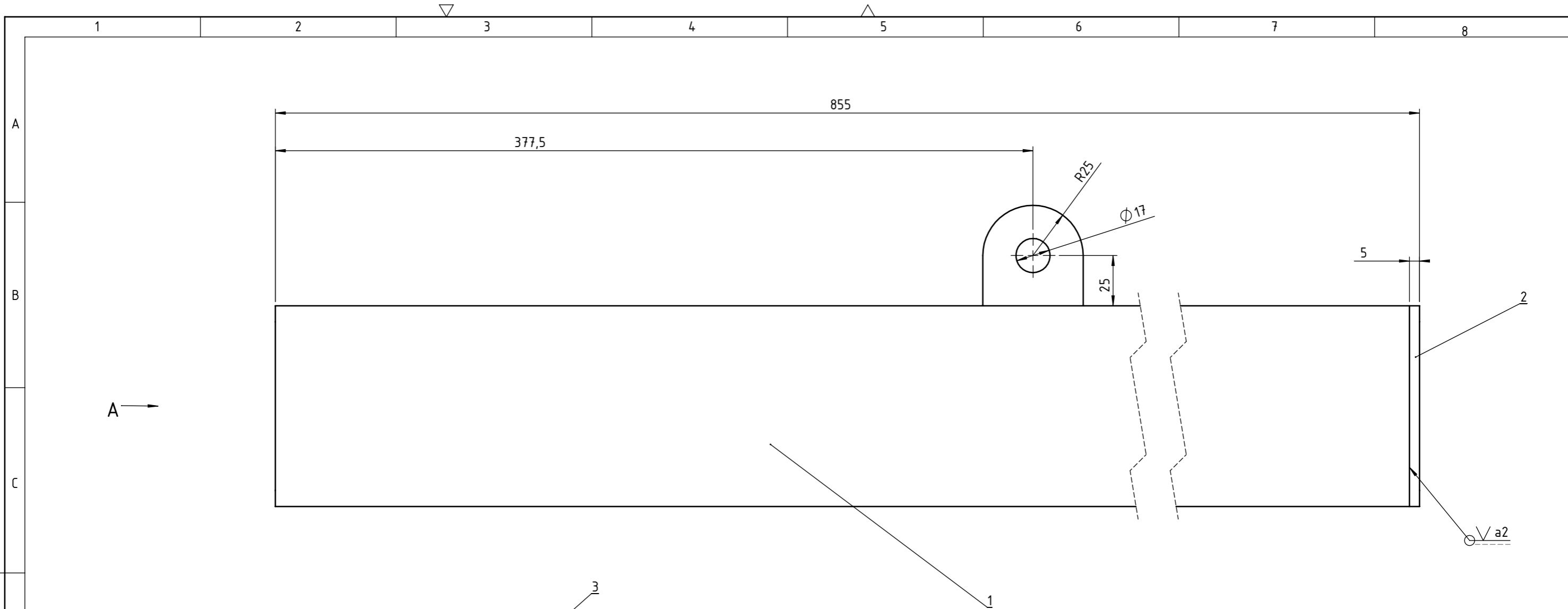
34	Rascjepka	3	ISO 1234	-	DIV	-
33	L profil dugi	1	TV-ZR-02-05	S235JR	50x50x1225	4,6 kg
32	L profil kratki	1	TV-ZR-02-04	S235JR	50x50x455	2 kg
31	Matica M10	22	ISO 10511	8.8	DIV	-
30	Vijak M10x25	22	ISO 4017	8.8	DIV	-
29	Dupli prsti	11	-	-	CLAAS	0,9 kg
28	Kosa duga	1	-	-	CLAAS	-
27	Kosa kratka	1	-	-	CLAAS	-
26	Matica M6	4	ISO 4034	8.8	DIV	-
25	Vijak M6x16	4	ISO 8678	8.8	DIV	-
24	Matica M10	2	ISO 4036	8.8	DIV	-
23	Vijak M10x25	2	ISO 4017	8.8	DIV	-
22	Spojica	2	TV-ZR-02-03	S235JR	76x30x50	0,1 kg
21	Zakrivljena spona l=290	1	-	S235JR	SKF	0,31 kg
20	Ravna spona l=285	1	-	S235JR	SKF	0,3 kg
19	Nosač hidromotora	1	TV-ZR-02-02	S235JR	315x315x25	1,85 kg
18	Matica M12	2	ISO 4032	8.8	DIV	-
17	Vijak M12x55x30	2	ISO 4015	8.8	DIV	-
16	Glavina s ekscentrom	1	TV-ZR-02-01	S235JR	$\varnothing 100 \times 50$	0,71 kg
15	Hidromotor OMP80	1	-	-	Sauer Danfoss	3,2 kg
14	Samopovratni amortizer	1	-	-	MONROE	0,59 kg
13	Opruga za prigušivanje vibracija	2	50CrV4	-	Lee Spring	-
12	Svornjak 24x100	1	ISO 2341	S355JR	DIV	-
11	Pločica za pritezanje nosača	2	TV-ZR-01-05	S235JR	40x156x5	0,23 kg
10	Matica M16	4	ISO 4161	8.8	DIV	-
9	Vijak M16x130	4	ISO 7411	8.8	DIV	-
8	Svornjak za podešavanje	1	ISO 2341	S355JR	DIV	-
7	Svornjak 16x75x4	1	ISO 2341	S355JR	DIV	-
6	Svornjak 16x50x4	1	ISO 2341	S355JR	DIV	-
5	Hidraulički cilindar Bailey 287204	1	-	-	Bailey International	2 kg
4	Horizontalni nosač	1	TV-ZR-01-04	S235JR	90x90x1055	13,8 kg
3	Nosač horizontalnog profila	1	TV-ZR-01-03	S235JR	105x200x200	3,5 kg
2	Vertikalni naglavni stup	1	TV-ZR-01-02	S235JR	100x100x855	10,4 kg
1	Vertikalni uglavni stup	1	TV-ZR-01-01	S235JR	200x100x1100	15,8 kg

Naziv dijela		Kom.	Crtež broj	Materijal	Sirove dimenzije	Masa												
Broj naziva - code	Datum	Ime i prezime	Potpis															
Projekтираo	4.2.2019.	T. Vulmović																
Razradio	4.2.2019.	T. Vulmović																
Crtao	4.2.2019.	T. Vulmović																
Pregledao																		
Mentor																		
<table border="1"> <tr> <td>ISO - tolerancije</td> <td>Objekt:</td> <td>Objekt broj:</td> </tr> <tr> <td>$\varnothing 24\text{D9/h6}$</td> <td>+0,104 +0,065</td> <td>R. N. broj:</td> </tr> <tr> <td>$\varnothing 25\text{H7/k6}$</td> <td>+0,019 -0,015</td> <td></td> </tr> <tr> <td>$\varnothing 82,5\text{H7/j6}$</td> <td>+0,044 -0,013</td> <td></td> </tr> </table>							ISO - tolerancije	Objekt:	Objekt broj:	$\varnothing 24\text{D9/h6}$	+0,104 +0,065	R. N. broj:	$\varnothing 25\text{H7/k6}$	+0,019 -0,015		$\varnothing 82,5\text{H7/j6}$	+0,044 -0,013	
ISO - tolerancije	Objekt:	Objekt broj:																
$\varnothing 24\text{D9/h6}$	+0,104 +0,065	R. N. broj:																
$\varnothing 25\text{H7/k6}$	+0,019 -0,015																	
$\varnothing 82,5\text{H7/j6}$	+0,044 -0,013																	
Napomena:		Masa: 75 kg		Kopija														
Materijal:		Naziv:		Mjerilo originala														
Mjerilo originala		1:5		Format: A1														
Naziv:		STROJ ZA ZELENU REZIDBU		Listova: 1														
Crtež broj:		TV-ZR-00-00		List: 1														

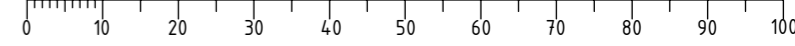


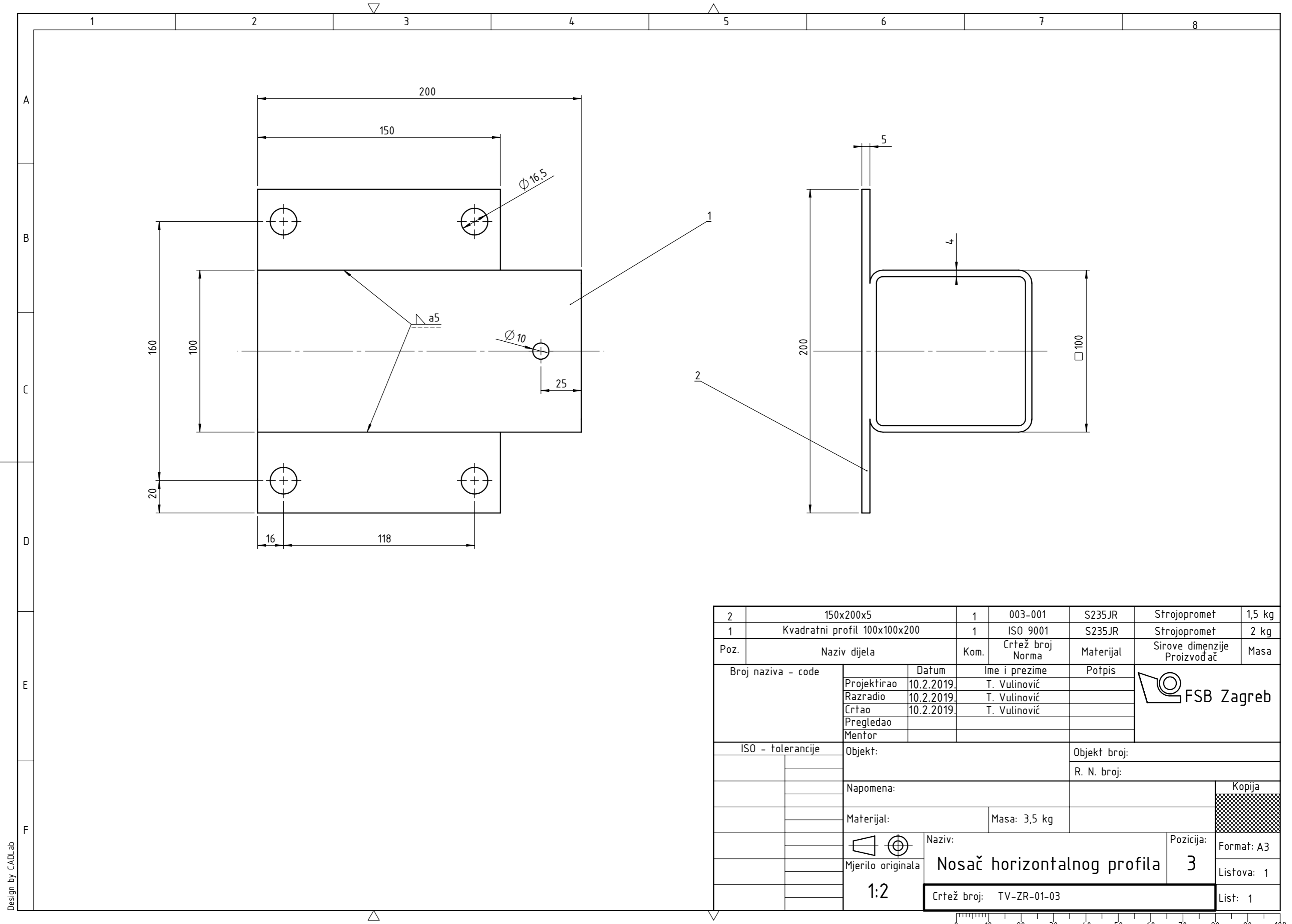
3	55x50x5	2	001-002	SR235JR	Strojopromet	0,1 kg	
2	100x200x10	1	001-001	SR235JR	Strojopromet	0,9 kg	
1	Kvadratni profil 90x90x1100	1	ISO 9001	SR235JR	Strojopromet	14,8 kg	
Poz.	Naziv dijela		Kom.	Crtež broj Norma	Materijal	Sirove dimenzije Proizvođač	Masa
Broj naziva - code		Datum	Ime i prezime		Potpis		
Projektirao		10.2.2019.	T. Vulinović				
Razradio		10.2.2019.	T. Vulinović				
Crtao		10.2.2019.	T. Vulinović				
Pregledao							
Mentor							
ISO - tolerancije		Objekt:			Objekt broj:		
					R. N. broj:		
		Napomena:			Kopija		
		Materijal:		Masa: 15,8 kg			
				Naziv:		Pozicija:	
		1:2		Vertikalni stup		1	
		Crtež broj: TV-ZR-01-01				Format: A3	
						Listova: 1	
						List: 1	

Design by CADlab



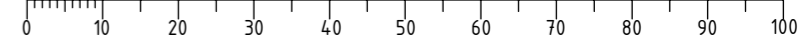
3	50x50x5	1	002-002	S235JR	Strojopromet	0,1 kg
2	100x100x5	1	002-001	S235JR	Strojopromet	0,2 kg
1	Kvadratni profil 100x100x850	1	ISO 9001	S235JR	Strojopromet	10,1 kg
Poz.	Naziv dijela	Kom.	Crtež broj Norma	Materijal	Sirove dimenzije Proizvođač	Masa
Broj naziva - code		Datum	Ime i prezime	Potpis		
Projektirao		10.2.2019.	T. Vulinović			
Razradio		10.2.2019.	T. Vulinović			
Crtao		10.2.2019.	T. Vulinović			
Pregledao						
Mentor						
ISO - tolerancije		Objekt: Vitlo s konzolom			Objekt broj:	
					R. N. broj:	
		Napomena:			Kopija	
		Materijal:			Masa: 10,4 kg	
					Naziv: Vertikalni naglavni stup	
		1:2			Pozicija: 2	
		Crtež broj: TV-ZR-01-02			Format: A3	
					Listova: 1	
					List: 1	

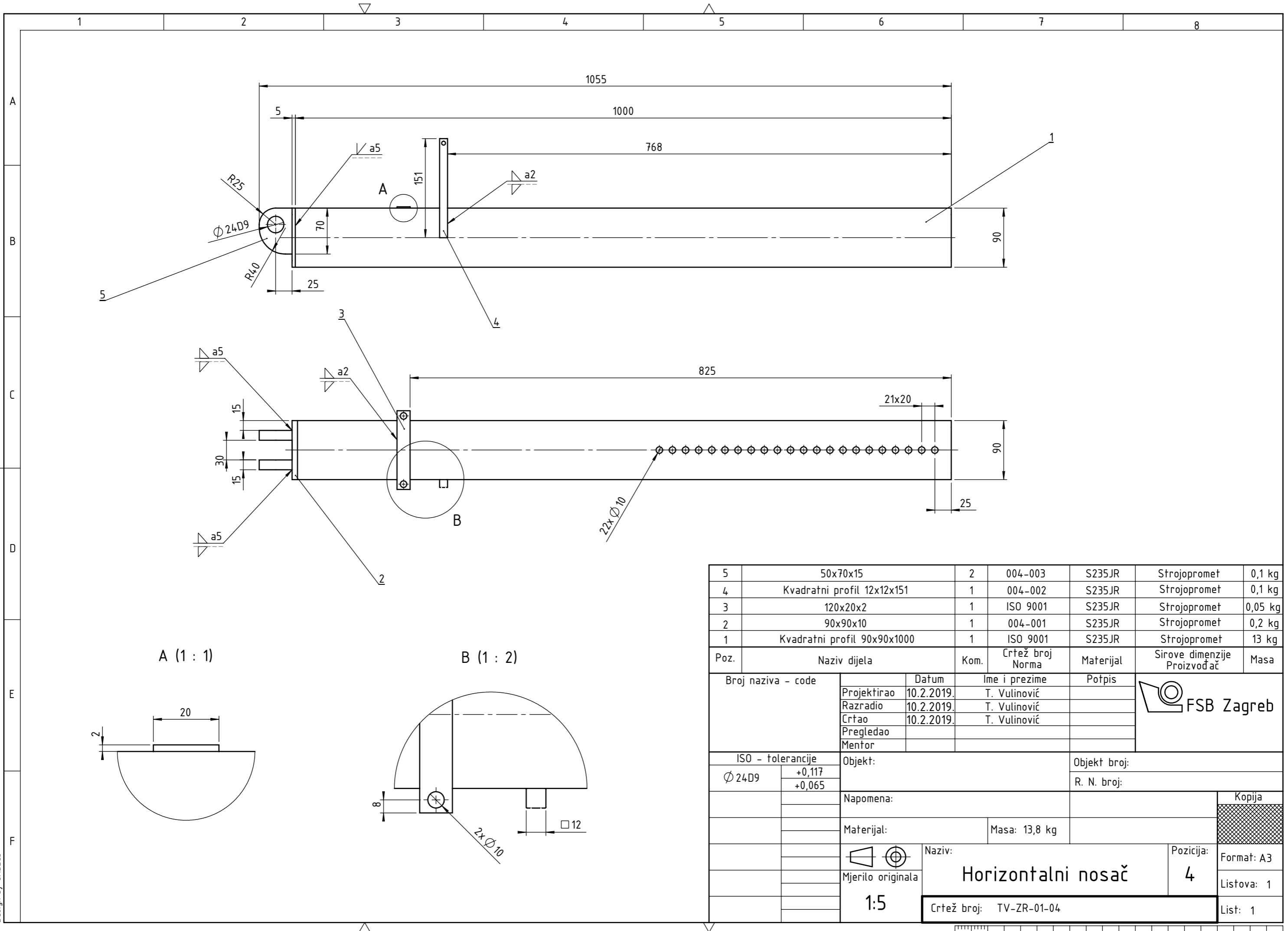




2	150x200x5	1	003-001	S235JR	Strojopromet	1,5 kg
1	Kvadratni profil 100x100x200	1	ISO 9001	S235JR	Strojopromet	2 kg
Poz.	Naziv dijela	Kom.	Crtež broj Norma	Materijal	Sirove dimenzije Proizvođač	Masa
Broj naziva - code		Datum	Ime i prezime	Potpis		
Projektirao		10.2.2019.	T. Vulinović			
Razradio		10.2.2019.	T. Vulinović			
Crtao		10.2.2019.	T. Vulinović			
Pregledao						
Mentor						
ISO - tolerancije		Objekt:			Objekt broj:	
					R. N. broj:	
		Napomena:			Kopija	
		Materijal:			Masa: 3,5 kg	
					Naziv:	
		1:2			Nosač horizontalnog profila	
		Crtež broj: TV-ZR-01-03			Pozicija: 3	
					Format: A3	
					Listova: 1	
					List: 1	

Design by CADLab

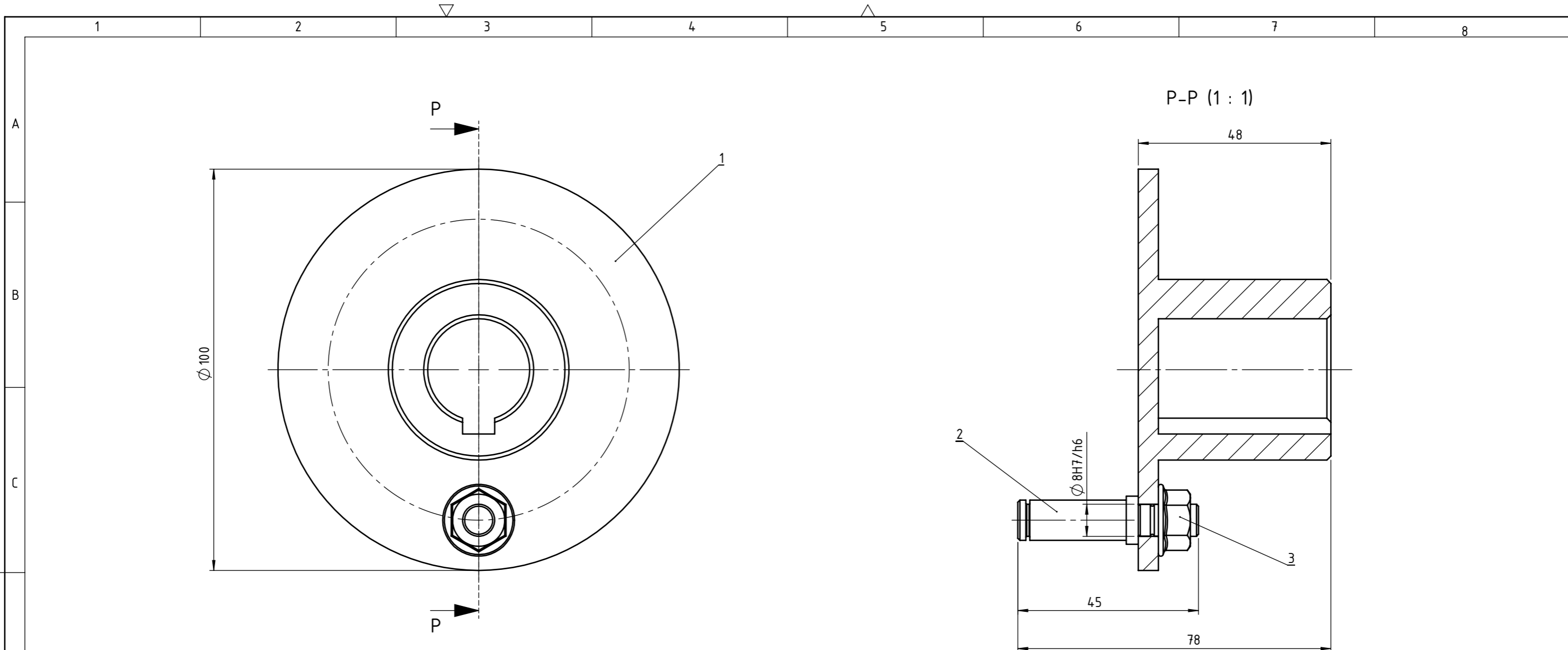




5	50x70x15	2	004-003	S235JR	Strojopromet	0,1 kg	
4	Kvadratni profil 12x12x151	1	004-002	S235JR	Strojopromet	0,1 kg	
3	120x20x2	1	ISO 9001	S235JR	Strojopromet	0,05 kg	
2	90x90x10	1	004-001	S235JR	Strojopromet	0,2 kg	
1	Kvadratni profil 90x90x1000	1	ISO 9001	S235JR	Strojopromet	13 kg	
Poz.	Naziv dijela	Kom.	Crtež broj Norma	Materijal	Sirove dimenzije Proizvođač	Masa	
Broj naziva - code		Datum	Ime i prezime	Potpis			
Projektirao		10.2.2019.	T. Vulinović				
Razradio		10.2.2019.	T. Vulinović				
Crtao		10.2.2019.	T. Vulinović				
Pregledao							
Mentor							
ISO - tolerancije		Objekt:		Objekt broj:			
Ø 24D9	+0,117 +0,065			R. N. broj:			
Napomena:				Kopija			
Materijal:			Masa: 13,8 kg				
Mjerilo originala		Naziv:		Pozicija:			
1:5		Horizontalni nosač		4			
		Crtež broj: TV-ZR-01-04		List: 1			



Design by CADLab

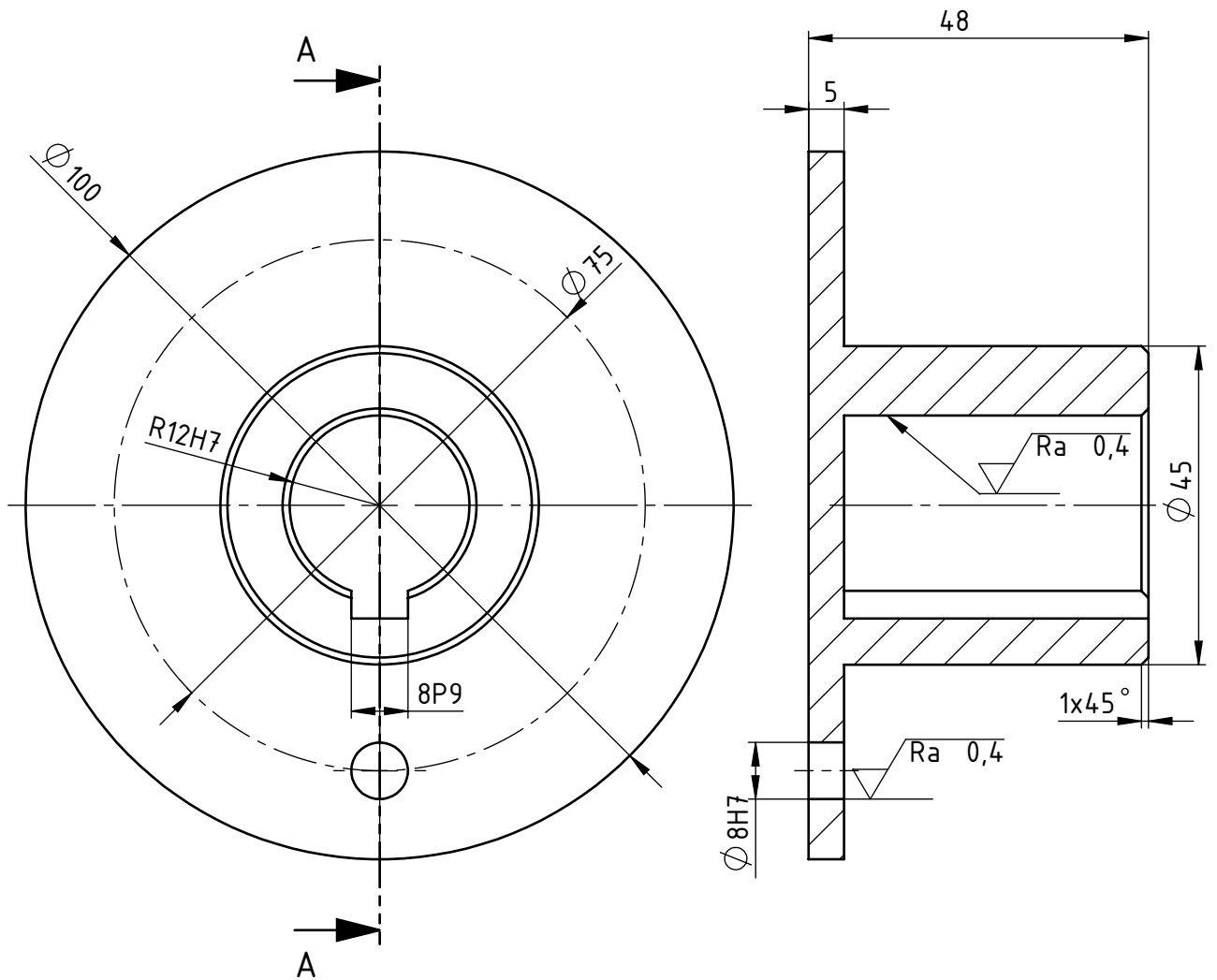



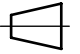

3	Matica M8	1	ISO 4161	8.8	DIV	-
2	Ekscentar	1	TV-ZR-02-01-02	S235JR	Ø 70x45	0,06 kg
1	Glavina	1	TV-ZR-02-01-01	S235JR	Ø 100x48	0,65 kg
Poz.	Naziv dijela	Kom.	Crtež broj Norma	Materijal	Sirove dimenzije Proizvođač	Masa
Broj naziva - code		Datum	Ime i prezime	Potpis		
Projektirao		10.2.2019.	T. Vulinović			
Razradio		10.2.2019.	T. Vulinović			
Crtao		10.2.2019.	T. Vulinović			
Pregledao						
Mentor						
ISO - tolerancije		Objekt:			Objekt broj:	
Ø 8H7/h6	+0,027 0	Napomena:			R. N. broj:	
		Materijal:			Masa: 0,71 kg	
		Naziv:			Pozicija:	
		Mjerilo originala			Format: A3	
		1:1			Listova: 3	
		Crtež broj: TV-ZR-02-01-00			List: 1	

Design by CADLab

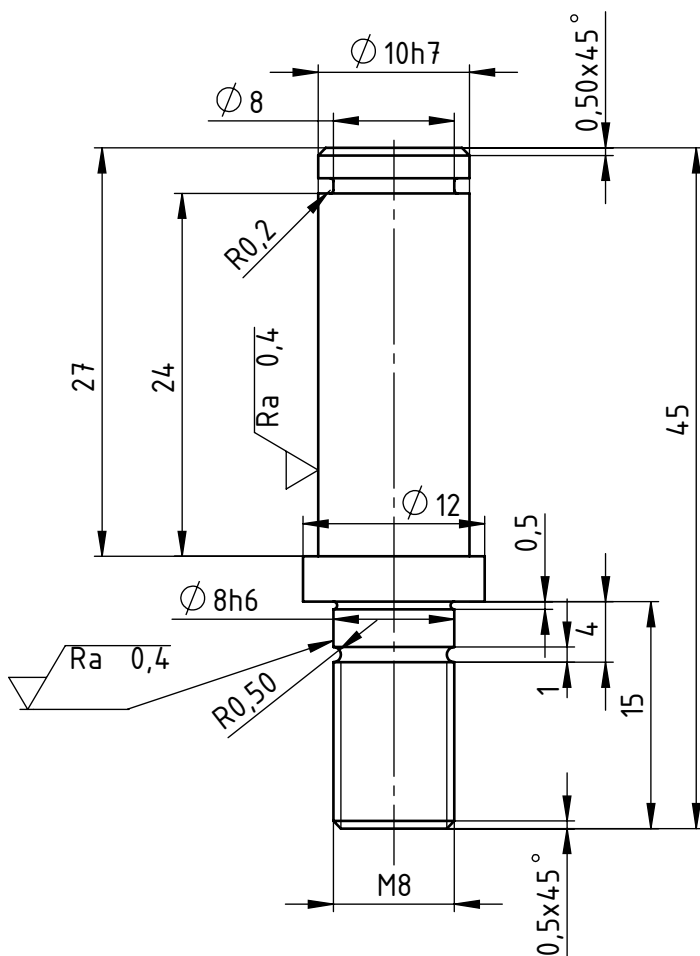



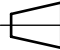

▽ Ra 6.3 (▽ Ra 0,4)

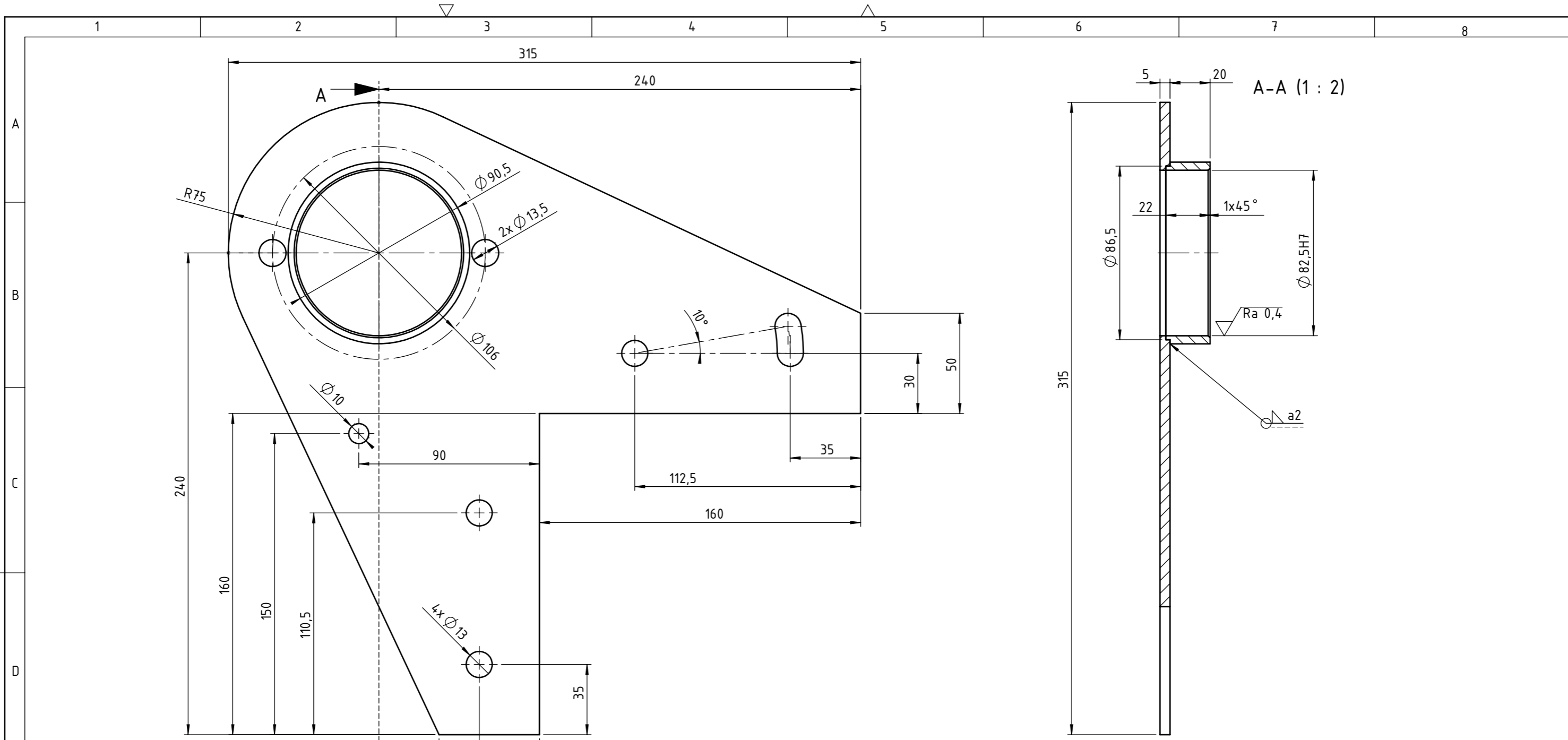


Broj naziva - code		Projektirao	Datum	Ime i prezime	Potpis	 FSB Zagreb	
		Razradio	10.2.2019.	T. Vulinović			
		Crtao	10.2.2019.	T. Vulinović			
		Pregledao					
ISO - tolerancije		Objekt:			Broj objekta:		
∅ 8H7	+0,018 0	Napomena:			R. N.:		
∅ 24H7	+0,021 0				Kopija		
8P9	-0,015 -0,051	Materijal: E335	Masa:				
		  Naziv:			Pozicija:	Format: A4	
		Mjerilo originala			1	Listova: 3	
		1:1			Crtež broj: TV-ZR-02-01-01		List: 2
		Glavina					

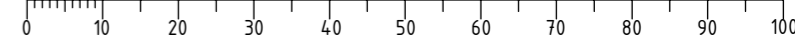
Ra 6.3 (Ra 0,4)



Broj naziva - code		Datum	Ime i prezime		Potpis	 FSB Zagreb	
		Projektirao	10.2.2019.	T. Vulinović			
		Razradio	10.2.2019.	T. Vulinović			
		Crtao	10.2.2019.	T. Vulinović			
ISO - tolerancije		Objekt:			Broj objekta:		
$\varnothing 8h6$	0 -0,009	Napomena:			R. N.:		
$\varnothing 10h7$	0 -0,018	Materijal: SR235JR			Masa: 0,06 kg	Kopija	
		  Naziv:		Pozicija:			
		Mjerilo originala		Ekscentar		2	
		2:1		Crtež broj: TV-ZR-02-01-02		Format: A4 Listova: 3 List: 3	



2	Ø 90,5/ Ø 86,5x22	1	006-002	S235JR	Strojopromet	0,11 kg
1	315x315x5	1	006-001	S235JR	Strojopromet	0,6 kg
Poz.	Naziv dijela	Kom.	Crtež broj Norma	Materijal	Sirove dimenzije Proizvođač	Masa
Broj naziva - code		Datum	Ime i prezime	Potpis		
Projektirao		10.2.2019.	T. Vulinović			
Razradio		10.2.2019.	T. Vulinović			
Crtao		10.2.2019.	T. Vulinović			
Pregledao						
Mentor						
ISO - tolerancije		Objekt:			Objekt broj:	
Ø 82,5H7	+0,035 0	Napomena:			R. N. broj:	
		Materijal:			Masa: 0,71 kg	
		Naziv:			Pozicija:	
		Mjerilo originala			Format: A3	
		1:2			Listova: 1	
		Crtež broj: TV-ZR-02-02			List: 1	



Design by CADLab