

# Modernizacija uređaja za ispitivanje vlačne čvrstoće materijala

---

Marinčič, Ivan

Master's thesis / Diplomski rad

2019

*Degree Grantor / Ustanova koja je dodijelila akademski / stručni stupanj:* **University of Zagreb, Faculty of Mechanical Engineering and Naval Architecture / Sveučilište u Zagrebu, Fakultet strojarstva i brodogradnje**

*Permanent link / Trajna poveznica:* <https://urn.nsk.hr/urn:nbn:hr:235:883327>

*Rights / Prava:* [In copyright](#)/[Zaštićeno autorskim pravom.](#)

*Download date / Datum preuzimanja:* **2024-07-14**

*Repository / Repozitorij:*

[Repository of Faculty of Mechanical Engineering and Naval Architecture University of Zagreb](#)



SVEUČILIŠTE U ZAGREBU  
FAKULTET STROJARSTVA I BRODOGRADNJE

# **DIPLOMSKI RAD**

**Ivan Marinci**

Zagreb, 2019.

SVEUČILIŠTE U ZAGREBU  
FAKULTET STROJARSTVA I BRODOGRADNJE

# DIPLOMSKI RAD

Mentor:

Doc. dr. sc. Tomislav Staroveški, dipl. ing.

Student:

Ivan Marinci

Zagreb, 2019.

Izjavljujem da sam ovaj rad izradio samostalno koristeći znanja stečena tijekom studija na Fakultetu strojarstva i brodogradnje i navedenu literaturu.

Zahvaljujem svom mentoru doc.dr. sc. Tomislavu Staroveškom na strpljenju i stručnim savjetima prilikom izrade rada.

Ivan Marincl



SVEUČILIŠTE U ZAGREBU  
FAKULTET STROJARSTVA I BRODOGRADNJE



Središnje povjerenstvo za završne i diplomske ispite

Povjerenstvo za diplomske radove studija strojarstva za smjerove:

proizvodno inženjerstvo, računalno inženjerstvo, industrijsko inženjerstvo i menadžment,  
inženjerstvo materijala te mehatronika i robotika

Sveučilište u Zagrebu Fakultet strojarstva i brodogradnje	
Datum:	Prilog:
Klasa:	
Ur. broj:	

## DIPLOMSKI ZADATAK

Student: **IVAN MARINCL** Mat. br.: **0035185125**

Naslov rada na hrvatskom jeziku: **Modernizacija uređaja za ispitivanje vlačne čvrstoće materijala**

Naslov rada na engleskom jeziku: **Retrofit of tensile testing machine**

Opis zadatka:

Postojeći uređaj za ispitivanje vlačne čvrstoće materijala, dostupan u Laboratoriju za ispitivanje mehaničkih svojstava, zastarjele je konstrukcije. Uređaj nije opremljen mjernim sustavom za izravno mjerenje položaja traverze i nema predviđenu mogućnost ugradnje ekstenziometra. Odgovarajućim konstrukcijskim zahvatima moguće je prilagoditi uređaj za nadogradnju predmetnim mjernim sustavima i time značajno unaprijediti karakteristike uređaja.

Stoga je u radu potrebno:

1. Opisati elemente uređaja za ispitivanje vlačne čvrstoće materijala.
2. Izraditi 3D model postojećeg uređaja.
3. Odabrati odgovarajući mjerni sustav za izravno mjerenje položaja traverze te projektirati sve elemente nužne za njegovu ugradnju.
4. Predložiti idejno konstrukcijsko rješenje ekstenziometra prikladnog za ugradnju na uređaj.
5. Dati zaključke rada

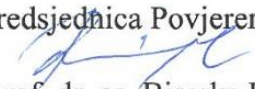
U radu je potrebno navesti korištenu literaturu i eventualno dobivenu pomoć.

Zadatak zadan:  
15. studenog 2018.

Rok predaje rada:  
17. siječnja 2019.

Predviđeni datum obrane:  
23. siječnja 2019.  
24. siječnja 2019.  
25. siječnja 2019.

Zadatak zadao:  
  
doc. dr. sc. Tomislav Staroveški

Predsjednica Povjerenstva:  
  
prof. dr. sc. Biserka Runje

## SADRŽAJ

SADRŽAJ .....	I
POPIS SLIKA .....	III
POPIS TABLICA.....	V
POPIS TEHNIČKE DOKUMENTACIJE .....	VI
POPIS OZNAKA .....	VII
SAŽETAK.....	VIII
SUMMARY .....	IX
1. UVOD.....	1
2. UREĐAJ ZA ISPITIVANJE VLAČNE ČVRSTOĆE .....	2
2.1. Uređaji za mjerenje sile istezanja.....	4
2.2. Uređaji za mjerenje produljenja (ekstenzometri) .....	5
2.2.1. Mehanički ekstenzometri .....	6
2.2.2. Optički ekstenzometar .....	7
2.2.3. Video ekstenzometar .....	8
2.2.4. Laserski ekstenzometar .....	9
3. ISPITNI UZORCI.....	11
4. STATIČKO VLAČNO OPTEREĆENJE.....	15
4.1. Svojstva vlačnog ispitivanja.....	15
4.1.1. Granica razvlačenja, vlačna čvrstoća, konvencionalna granica razvlačenja .....	18
4.2. Brzina ispitivanja na kidalica s primjenom norme (HRN EN ISO 6892-1).....	21
5. IDEJNO RJEŠENJE ZA KONSTRUKCIJU EKSTENZOMETRA .....	24
5.1. Konstrukcija postojeće kidalice.....	24
5.2. Odabir enkodera za ekstenzometar.....	29
5.2.1. Dijelovi Newallovog SHG-TT inkrementalnog linearnog enkodera .....	29
5.2.2. Princip rada .....	30
5.2.3. Vrste izlaznih signala .....	31
5.3. Konstrukcija ekstenzometra .....	33

---

5.4. Konstrukcija enkodera.....	35
5.5. Protuuteg .....	37
5.6. Temeljna ploča .....	38
5.7. Potporni elementi .....	39
5.8. Donja montažna ploča .....	41
5.9. Vodicice .....	42
5.10. Bočne stranice .....	43
5.11. Gornja ploča .....	44
6. ZAKLJUČAK .....	48
LITERATURA.....	49
PRILOZI.....	51

**POPIS SLIKA**

Slika 1. Primjer elektromehaničke kidalice .....	3
Slika 2. Wheatstoneov most .....	5
Slika 3. Mehanički ekstenzometar .....	6
Slika 4. Moderni optički ekstenzometar .....	7
Slika 5. Princip rada video ekstenzometra .....	8
Slika 6. Suvremeni video ekstenzometar .....	9
Slika 7. Princip rada laserskog ekstenzometra .....	10
Slika 8. Epruveta kružnog presjeka .....	11
Slika 9. Epruveta pravokutno presjeka .....	13
Slika 10. Dijagram kidanja .....	15
Slika 11. Dijagram naprezanje – istežanje .....	17
Slika 12. Dijagram granice razvlačenja .....	19
Slika 13. Dijagram konvencionalne granice razvlačenja .....	20
Slika 14. Kidalice u Laboratoriju za ispitivanje mehaničkih svojstava .....	24
Slika 15. 3D model postojeće kidalice u laboratoriju .....	25
Slika 16. Senzor sile moniran na pokretnu traverzu.....	26
Slika 17. Donja stezna čeljust .....	27
Slika 18. Gornja stezna čeljust .....	27
Slika 19. Unutrašnjost kućišta kidalice .....	28
Slika 20. Dijelovi enkodera .....	29
Slika 21. Raspored zavojnica .....	30
Slika 22. Promjena amplituda signala .....	31
Slika 23. Pomak faze .....	32
Slika 24. Kvadratni izlazni signal enkodera .....	32
Slika 25. Sklopni dio konstrukcije okvira ekstenzometra s mjernim sustavom.....	34
Slika 26. Dimenzije enkodera .....	35
Slika 27. Montaža enkodera s klještim.....	36
Slika 28. Kolotura za protuutega.....	36
Slika 29. Rješenje protuutega.....	37
Slika 30. Temeljna ploča.....	38



---

Slika 31. Utori na donjoj strani potkove dubine 5 mm .....	39
Slika 32. Potporni element .....	39
Slika 33. Ugradnja potpornog elementa u temeljnu ploču .....	40
Slika 34. Donja montažna ploča.....	41
Slika 35. Montažna ploča s vodilicama.....	42
Slika 36. Navojni utori na vodilici .....	42
Slika 37. Izvedba stražnjih i bočne ploče .....	43
Slika 38. Konstrukcija i montaža gornje ploče okvira ekstenzometra .....	44
Slika 39. Idejno rješenje kidalice u izometriji.....	45
Slika 40. Nacrt kidalice .....	46
Slika 41. Tlocrt kidalice .....	46
Slika 42. Bokocrt kidalice .....	47

## **POPIS TABLICA**

Tablica 1. Standardne dimenzije epruveta .....	14
Tablica 2. Propisane vrijednosti brzina prirasta naprežanja .....	23

**POPIS TEHNIČKE DOKUMENTACIJE**

<b>Broj crteža</b>	<b>Naziv sastavnice</b>
IRK-A-001	Gornja ploča
IRK-A-002	Donja montažna ploča
IRK-A-003	Desna bočna ploča
IRK-A-004	Lijeva bočna ploča
IRK-A-005	Stražnja ploča
IRK-A-006	Temeljna ploča (donja potkova)
IRK-A-007	Vodilica
IRK-A-008	Držac koloture
IRK-A-009	Uteg za ležaj
IRK-A-010	Fiksna stezna čeljust
IRK-A-011	Pomična stezna čeljust
IRK-A-012	Svornjak
IRKA-SA-001	Sklop enkoder
IRKA-SA-0012	Idejno rješenje kidalice

## POPIS OZNAKA I MJERNIH JEDINICA

Oznaka	Jedinica	Opis
$a_0$	mm	početna debljina plosnate epruvete
$b_0$	mm	početna širina plosnate epruvete
$d_0$	mm	početni promjer epruvete
$d_1$	mm	promjer glave epruvete
$E$	$N/mm^2$	Youngov modul elastičnosti
$\dot{\epsilon}_{Lc}$	$s^{-1}$	procijenjena brzina prirasta istezanja
$F_e$	N	sila tečenje
$F_{eH}$	N	sila pri gornjoj granici razvlačenja
$F_{eL}$	N	sila pri donjoj granici razvlačenja
$F_p$	N	sila pri kojoj dolazi do trajnog istezanja
$h$	mm	duljina glave epruvete
$k$		koeficijent proporcionalnosti
$L_0$	mm	početna mjerna duljina epruvete
$L_0$	mm	početna duljina uzorka
$L_c$	mm	duljina ispitnog dijela epruvete
$L_t$	mm	ukupna duljina epruvete
$r$	mm	prijelazni radijus
$\dot{R}$	$N/mm^2s^{-1}$	brzina prirasta naprezanja
$R_{0,2}$	$N/mm^2$	konvencionalna granica razvlačenja
$R_e$	$N/mm^2$	granica razvlačenja
$R_{eH}$	$N/mm^2$	gornja granica razvlačenja
$R_{eL}$	$N/mm^2$	donja granica razvlačenja
$R_k$	$N/mm^2$	konačno naprezanje
$R_m$	$N/mm^2$	vlačna čvrstoća
$S_0$	mm	poprečni presjek ispitnog uzorka.
$\epsilon$	mm/mm	istezanje epruvete
$\sigma$	$N/mm^2$	naprezanje epruvete

## **SAŽETAK**

U ovom radu opisano je idejno konstrukcijsko rješenje ekstenzometra. U prvom dijelu rada opisana je funkcija i princip rada elektromehaničkih kidalica. Dan je pregled vrsta komercijalno dostupnih ekstenzometara koje se koriste kod ispitivanja čvrstoće materijala. Također su opisane metode vlačnih ispitivanja koja se provode na takvim uređajima, kao i različite vrste ispitnih uzoraka. U drugom dijelu rada, detaljno je opisan izbor enkodera i ostalih komponenti predloženog ekstenzometra. Na kraju rada prikazani su sklopni i radionički crteži svih pozicija te 3D model konačnog sustava.

Ključne riječi: kidalica, vlačno ispitivanje, ekstenzometar

## **SUMMARY**

This thesis describes the design of extensometer for tensile testing machines. The first part of this thesis describes the function and the principle of electromechanical tensile testing machines. It also provides overview of different extensometer and tensile specimen types, which are commonly used in tensile strength tests. Second part of this thesis describes design of the proposed extensometer.

Key words: tensile test machine, tensile test, extensometer

## 1. UVOD

Uređaj za ispitivanje vlačne čvrstoće materijala u Laboratoriju za ispitivanje mehaničkih svojstava na Fakultetu strojarstva i brodogradnje zastarjele je konstrukcije, kojoj je nužna nadogradnja kako bi se osuvremenila i ponovno pustila u pogon.

Budući da uređaj nije opremljen mjernim sustavom za izravno mjerenje položaja traverze, cilj ovog diplomskog rada je modernizacija spomenute kidalice predlaganjem idejnog rješenja koje će omogućiti ugradnju ekstenzometra. Uz pomoć programske podrške CATIA V5 izrađeno je idejno konstrukcijsko rješenje ekstenzometra koje se sastoji od kućišta, enkodera s hvataljkama koji čini ekstenzometar te vodilica protuutega. Kod odabira mjernog sustava ekstenzometra korišten je linearni enkoder tvrtke Newall, koji funkcionira na principu magnetske indukcije. Kliješta ekstenzometra povezana su s enkoderom i na taj način se izravno mjeri položaj traverze. Gibanje enkodera u vertikalnom smjeru omogućeno je vodilicama i protuuegom čija je svrha dovođenje enkodera u bilo koji položaj dužinom vodilice bez utjecaja sile teže. Time se utjecaj sile teže na ispitne uzorke smanjuje na minimum. Ovo idejno rješenje može uvelike unaprijediti postojeće karakteristike stare kidalice.

Rad također opisuje razliku između elektromehaničkih i hidrauličkih kidalica, kao i pregled uređaja za mjerenje sile i produljenja epruveta. Uz to, rad donosi uvid u postojeću kidalicu, njezin, kao što predlaže i 3D model moderniziranog uređaj za ispitivanje vlačne čvrstoće materijala.

## 2. UREĐAJ ZA ISPITIVANJE VLAČNE ČVRSTOĆE

Uređaji za ispitivanje vlačne čvrstoće materijala su mjerni instrumenti za vlačna ili tlačna ispitivanja materijala sve do pojave loma kako bi se analiziralo elastično i plastično ponašanje materijala u uvjetima jednoosnog opterećenja. Eksperimenti se vrše na epruvetama, odnosno ispitnim uzorcima. Ispitivanjem se kontinuirano mjeri sila i deformacija ispitnog uzorka ili epruvete. Na osnovu toga određuju se mehanička svojstva koja karakteriziraju otpornost materijala prema deformaciji. Nadalje, pogon kidalice može biti hidraulički (energija se prenosi fluidom) ili elektromehanički (prijenos energije se vrši mehanički). Elektromehaničke kidalice ostvaruju pogon pomoću električnog motora, reduktorskog prijenosa te jednog, dva ili četiri vretena za pomicanje traverze.

0Elektromehaničke kidalice postižu manje sile od hidrauličkih. One se kreću između 10kN i 100kN. Brzina ispitivanja epruveta određena je pogonom kidalice. U ovom slučaju to je brzina određena elektromotorom u kombinaciji s reduktorom. Konvencionalne elektromehaničke kidalice konstruirane su za brzine opterećenja od 0,001 mm/min<sup>2</sup> do 500 mm/min<sup>2</sup>. [1]

Kidalice se dijele prema:

1. položaju osi ispitnog uzorka,
2. sustavu opterećenja,
3. namjeni.

Postoji čitav niz kidalica, ali najčešće se koriste univerzalne kidalice na kojima se može opterećivati vlačno, tlačno ili savojno. Danas, zahvaljujući razvoju tehnologije, kidalice su znatno usavršene u pogledu točnosti, pouzdanosti, mjernog sustava, regulacije brzine, regulacije opterećenja, sigurnosti i dr.

Suvremene kidalice moraju zadovoljavati sljedeće zahtjeve:

1. jednostavnost i što manja masa, krutost te čvrstoća okvira kako ne bi došlo do neželjenih deformacija i oštećenja prilikom ispitivanja,
2. jednostavne stezne čeljusti koje osiguravaju kvalitetan prihvat uzorka kako ne bi iskliznuo tijekom ispitivanja,
3. opterećenje se postiže mirno, bez udara.

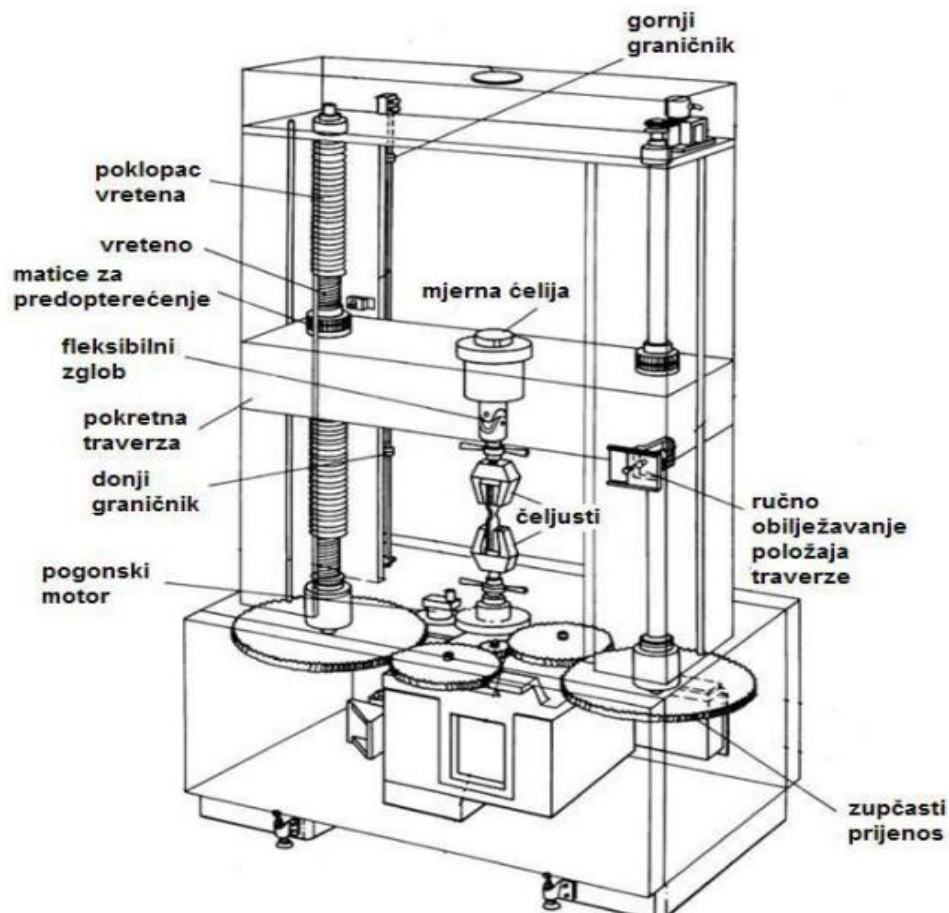


Kidalice se također dijele s obzirom na položaj ispitnih uzoraka, pa tako se razlikuju horizontalne i vertikalne. Epruvete kod horizontalnih kidalica su položene vodoravno, dok su kod vertikalnih položene okomito. Veća je zastupljenost vertikalnih kidalica čije sile mogu postizati i do 1000 kN. [1]

Kidalice se sastoje od sljedećih dijelova:

1. okvir,
2. mehanizam za opterećivanje,
3. mjerni uređaji,
4. uređaji za očitavanje rezultata,
5. pogona.

Okvir kidalice se sastoji od vodilica, traverze i postolja u kojem je smješten pogonski mehanizam.



Slika 1. Primjer elektromehaničke kidalice [16]

Primjer elektromehaničke kidalice prikazan je na slici 1. Riječ je o kidalici s elektromotornim pogonom. Koja gibanje ostvaruje okretanjem vretena. [16]

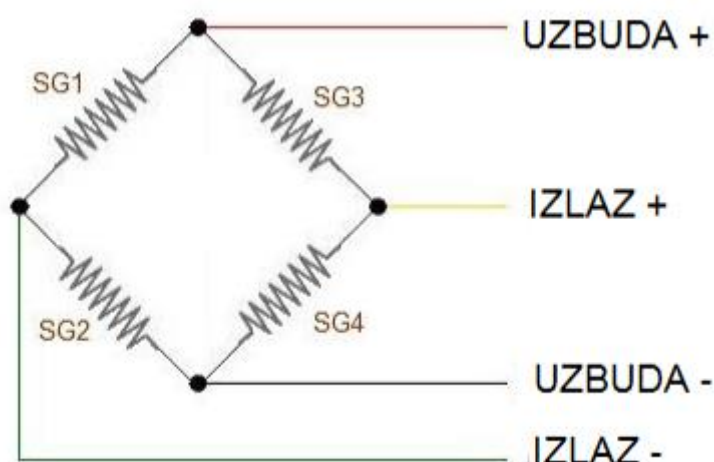
Na traverzi i postolju nalaze se čeljusti gdje se pričvršćuje epruvete koja će se tijekom podizanja istežati. Jedan kraj ispitnog uzroka pričvršćen je na čeljust koja se nalazi na traverzi, dok je druga čeljust fiksno pričvršćena i prilikom kidanja ostaje na mjestu.

Kod mehaničkih kidalica prijenos sile ostvaruje se mehanički, što podrazumijeva da se pogon ostvaruje pomoću električnog pogona, reduktorskog prijenosa te jednog, dva ili četiri vretena. Brzina traverze ostvaruju se podešavanjem brzine vrtnje elektromotora pomoću regulatora brzine. [1]

Suvremene elektromehaničke kidalice koriste regulacijski sustav te imaju mogućnost upravljanja procijenjenom brzinom prirasta istežanja ispitnog dijela epruvete  $\dot{\epsilon}_{Lc}$ . Za regulaciju prirasta brzine istežanja  $\dot{\epsilon}_{Lc}$  potrebno je korištenje ekstenzometra, dok se regulaciju prirasta suženja epruvete koriste razni vizijski sustavi i laseri.

## 2.1. Uređaji za mjerenje sile istežanja

Kod mjerenja opterećenja koje se vrši na epruvetu nužan je senzor sile. Postoji više različitih vrsta senzora sile. Kod kidalica se najčešće koriste senzori sile temeljeni na tenzometarskim trakama. Primjer takvog mjernog senzora je dinamometar. Uslijed djelovanja opterećenja tenzometarske trake se deformiraju čime dolazi do stvaranje otpora. Tenzometarske trake su najčešće spojene u mjerni most. Primjer Wheatstoneov mosta prikazan je na slici 2.



Slika 2. Wheatstoneov most

Most se napaja izvorom istosmjerne ili izmjenične su rasponu od 5-20 V. Kada se na Wheatstoneov most narine neki ulazni napon, zbog deformacije traka i promjene njihova otpora mijenja se vrijednost izlaznog napona. Dolazi do razlike potencijala koja je proporcionalna opterećenju.

## 2.2. Uređaji za mjerenje produljenja (ekstenzometri)

Kod vlačnog ispitivanja epruveta, promijene produljenja najčešće se ispituju ekstenzometrom. To je uređaj za određivanje udaljenosti između dvije točke usporedbom stanja. Na mjestu kontakta epruvete i čeljusti dolazi do zarezni djelovanja, što je naročito nepoželjno kod mehaničkih ispitivanja. Mjerenjem se određuje produljenje početne udaljenosti, koja se iskazuje kao relativni pomak (mm/mm).

Ekstenzometri se prema principu rada mogu se podijeliti na:

1. mehanički,
2. optički,
3. električni.

Također, dijele se i na:

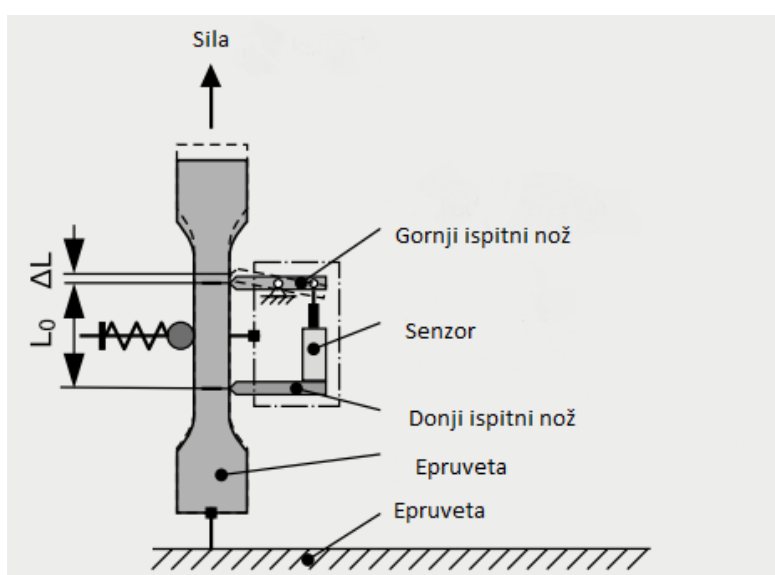
1. kontakte – pogodne za metalne i polimerne epruvete,
2. beskontaktna – prikladne za određivanje deformacije i kod loma, a također mjeriti suženje poprečnog presjeka epruvete  $S_0$ .

Podjela beskontaktnih ekstenzometara:

1. optički,
2. video ekstenzometri,
3. laserski,
4. kombinirano lasersko-optički ekstenzometri.

### 2.2.1. Mehanički ekstenzometri

Mehanički ekstenzometri rade na principu poluge i koriste se za mjerenje malih linearnih deformacija. Ekstenzometar se ugrađuje tako da se gornja i donja hvataljka pričvršćuje za ispitni dio epruvete. Prilikom naprezanja i deformacije, poluge se pokreću, a deformacija se bilježi na odgovarajućem instrumentu. S obzirom na nejednaku deformaciju bočnih strana epruvete, mjerenje se izvodi na obje strane epruvete preko dva mjerna instrumenta. Rezultat linearne deformacije je razlika početne i konačne mjerne duljine epruvete. Obični mehanički ekstenzometar prikazan je na slici 3. [14]



Slika 3. Mehanički ekstenzometar [8]

Zbog svoje krhke konstrukcije neke izvedbe ekstenzometra potrebno je ukloniti prije nego što dođe do loma epruvete kako ih udarne sile ne bi oštetile. Kako bi se osigurala točnost, potrebno ih je ugraditi tako da im je smjer rastezanja strogo okomit na uzdužnu os epruvete kako bi rezultati ispitivanja bili precizniji. Radno područje današnjih kidalica je veliko u odnosu na pomake koje mogu mjeriti ekstenzometri pa je za različite dužine epruveta i uvjete u kojima se koriste potrebno imati odgovarajući ekstenzometar.

### 2.2.2. Optički ekstenzometar

Metoda ispitivanja optičkim ekstenzometrom primjenjuje se kada se traži veća točnost mjerenja deformacija. Rezolucija optičkih ekstenzometara može iznositi  $0,2 \mu\text{m}$ .



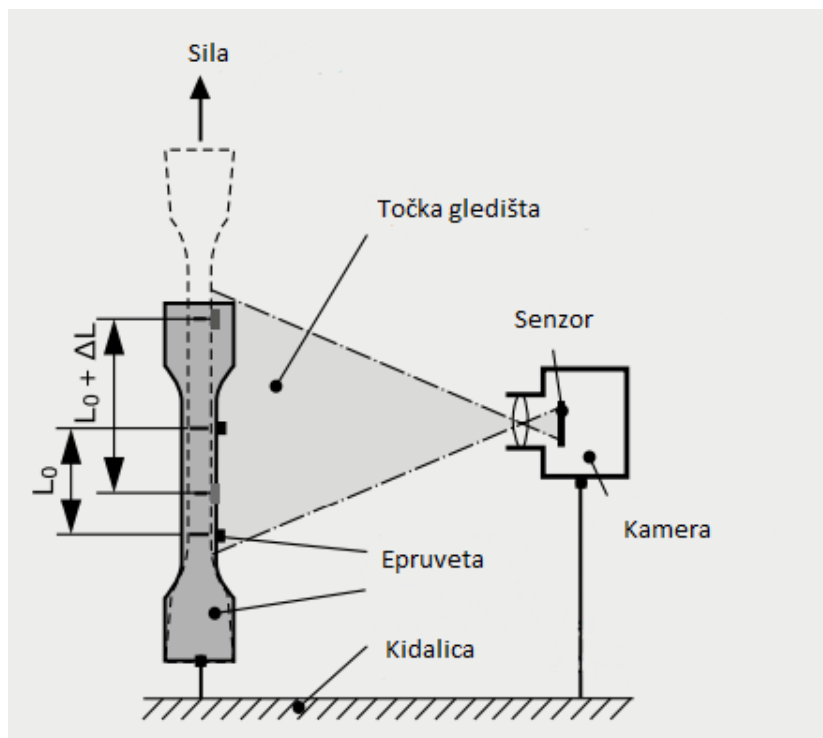
Slika 4. Moderni optički ekstenzometar [13]

U današnje vrijeme koriste se optički uređaji (kamere) za ispitivanje produljenja epruvete. Takvi sustavi koriste dvije kamere za mjerenje deformacije epruvete, na čiju površinu se prethodno nanese raster u boji. Raster je potrebno tako odabrati da njegova deformacija odgovara deformaciji površine, a najčešće se nanosi u obliku tankog sloja spreja. Kamera bilježi informaciju o trenutnom obliku površine, te nakon opterećenja epruvete pomoću rastera daje informaciju od deformaciji epruvete.

Na slici 4 prikazan je moderni sustav za mjerenje deformacije epruveta pomoću optičkih kamera. [15]

### 2.2.3. Video ekstenzometar

Video ekstenzometar je poseban oblik optičkog ekstenzometra. Prednost video ekstenzometra je u tome što istodobno mjeri aksijalno produljenje i poprečno suženje. Video ekstenzometar se nalazi na samom mjestu mjerenja, pa ne njega primjerice ne utječe temperatura u uređaju za ispitivanje. Beskontaktni je uređaj, stoga ne utječe na rezultate mjerenja. Ovisno o udaljenosti od mjesta mjerenja, ima dovoljno veliku rezoluciju da može snimati i najmanja produljenja. Mjerenje se izvršava sve dok epruveta ne pukne, a dobiveni rezultat se prati na monitoru. Princip rada video ekstenzometra prikazan je na slici 5. [14]



Slika 5. Princip rada video ekstenzometra [8]



Slika 6. Suvremeni video ekstenzometar [13]

Video ekstenzometar prikazan na slici 6. Određuje položaj označenih markera na ispitnom uzorku promjenama svjetline. Kamera digitalizira sliku, a algoritmi za analizu slika mjere promjene sivih tonova duž epruvete prilikom rastezanja epruvete. Mjerne vrijednosti se prenose s video ekstenzometra na stroj za ispitivanje kroz digitalno ili analogno sučelje.

Prednosti video ekstenzometara:

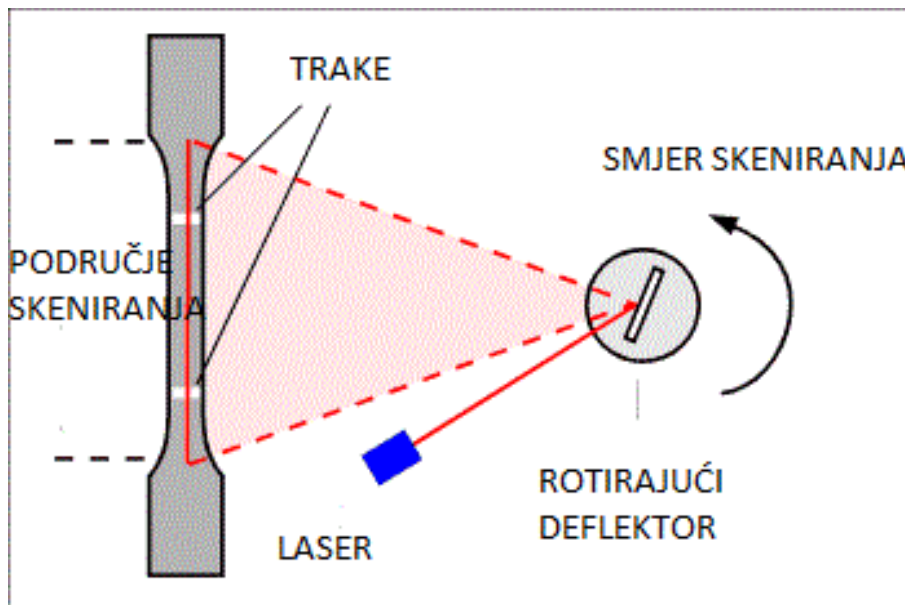
1. nema utjecaja ne ispitni uzorak,
2. nema pogreške zbog inercije pokretnih dijelova,
3. nema pogreške zbog istrošenih ili oštećenih dijelova,
4. ne postoji opasnost oštećenja senzora zbog dovoljne udaljenosti senzora od epruvete .

[13]

#### **2.2.4. Laserski ekstenzometar**

Laserski ekstenzometar radi na principu okretanja rotacijskog deflektora (slika 7.) koji osigurava skeniranje velikom brzinom mjerenja površine laserskom zrakom. Laserska zraka praktički prolazi dužinu između obilježenih točaka na epruveti. Ta promjena predstavlja izduženje epruvete.

Ovakvi ekstenzometri su vrlo precizni, a točnost im je između  $\pm 0,001$  mm do  $\pm 0,04$  mm.

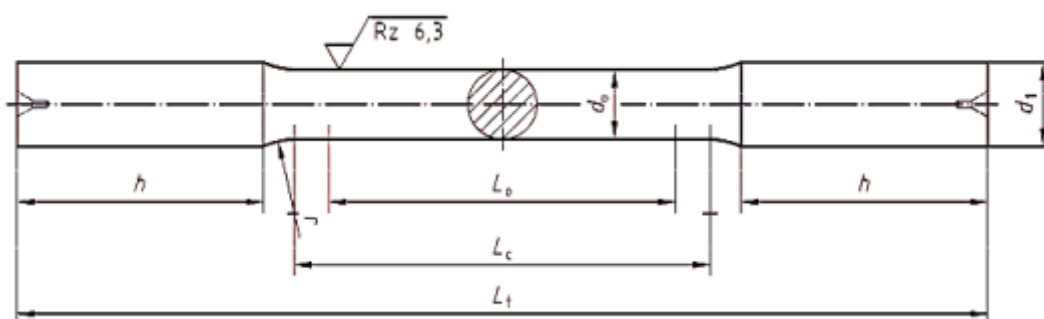


Slika 7. Princip rada laserskog ekstenzometra [18]



### 3. ISPITNI UZORCI

Uz sve informacije o mjernom uređaju, postupku ispitivanja, načinu prikazivanja rezultata, informacije o stanju u kojem se ispituje, veliku važnost zauzimaju ispitni uzorci ili epruvete. One se dobivaju strojnom obradom. Epruvete koje su strojno obrađene izrađuju se uz obilno hlađenje kako ne bi došlo do promijene strukture unutar materijala. Također, površina epruvete mora biti glatka bez ogrebotina i tragova obrade. Svaka epruveta koja se ispituje određena je svojim dimenzijama. Primjer epruvete kružnog presjeka sa standardnim dimenzijama prikazan je na slici 8.



Slika 8. Epruveta kružnog presjeka [19]

Gdje je:

1.  $d_0$  - početni promjer epruvete, mm
2.  $d_1$  - promjer glave epruvete, mm
3.  $h$  - duljina glave epruvete, mm
4.  $L_0$  - početna mjerna duljina epruvete, mm
5.  $L_c$  - duljina ispitnog dijela epruvete, mm
6.  $L_t$  - ukupna duljina epruvete, mm
7.  $S_0$  - površina poprečnog presjeka epruvete,  $\text{mm}^2$
8.  $r$  - prijelazni radijus, mm.

Budući da epruvete sadrže prijelaz između tijela i glave, taj prijelaz mora biti pod blagim zaobljenjem  $r$  koji je propisan standardima. Ispitni uzorak je određen svojom duljinom  $L_c$  te duljinom mjernog dijela epruvete  $L_0$ . Duljina ispitnog dijela epruvete mora biti uvijek veća od duljine mjernog dijela epruvete.

Površina poprečnog presjeka  $S_0$  je srednja vrijednost nakon nekoliko provedenih ispitivanja. Površina poprečnog presjeka je smanjena u odnosu na ostatak uzorka, zbog djelovanja vlačne sile. Mjerna duljina  $L_0$  je područje gdje se vrši mjerenje, a lom uslijed djelovanja sile obično se događa na sredini ispitnog uzorka.

Koeficijent proporcionalnosti  $k$  je direktna poveznica između istežanja u mjernom dijelu uzorka i poprečnog presjeka  $S_0$ .

$$L_0 = k\sqrt{S_0} \quad (1) \text{ prema normi HRN EN ISO 6892-1.}$$

Gdje je:

1.  $L_0$  - početna duljina uzorka, mm
2.  $k$  – koeficijent proporcionalnosti
3.  $S_0$  – poprečni presjek ispitnog uzorka, mm<sup>2</sup>

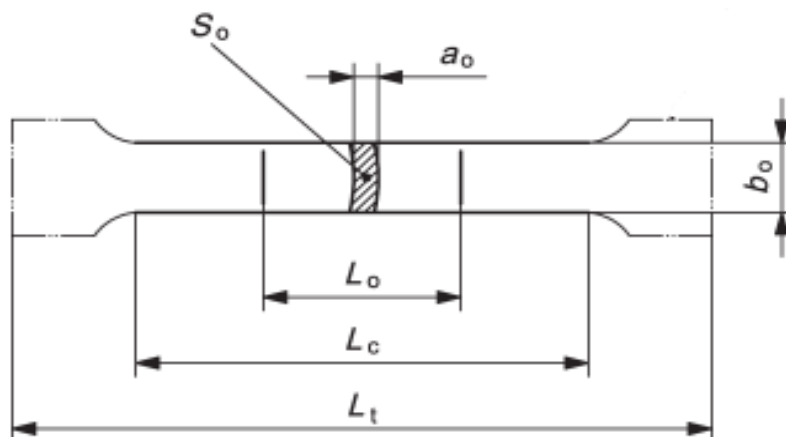
Koeficijent proporcionalnosti je međunarodno usvojen i iznosi  $k = 5,56$  kod kratkih epruveta te  $k = 11,3$  kod dugih epruveta.

HRN EN ISO 6892-1 norma obuhvaća ispitivanje:

1. pri sobnoj temperaturi
2. pri povišenoj temperaturi
3. pri niskoj temperaturi
4. u tekućem heliju.

Osim epruveta s kružnim presjekom (slika 9.), postoje epruvete s kvadratnim i pravokutnim presjekom. Kod uzoraka s pravokutnim poprečnim presjekom, poprečni presjek iznosi:

$$S_0 = a_0 \cdot b_0 \quad (2)$$



Slika 9. Epruveta pravokutno presjeka [19]

Gdje je:

1.  $a_0$  - početna debljina plosnatog ispitnog uzorka, mm
2.  $b_0$  - početna širina ispitne duljine plosnatog ispitnog uzorka, mm
3.  $h$  - duljina glave epruvete, mm
4.  $L_0$  - početna mjerna duljina epruvete, mm
5.  $L_t$  - ukupna duljina epruvete, mm
6.  $L_c$  - duljina ispitnog dijela epruvete, mm.

Kod uzoraka s pravokutnim poprečnim presjekom širina glave mora biti veća od širine ispitnog dijela uzorka. Također prijelazni radijus između glave i ispitnog dijela mora iznositi minimalno 20 mm. Širina glave uzorka mora biti  $>1,2 b_0$  od širine ispitnog dijela epruvete.

Tablica 1. Standardne dimenzije epruveta [1]

<b>VRSTA EPRUVETE</b>	<b>PROMJER</b>	<b>MJERNA DULJINA</b>	<b>POPREČNI PRESJEK</b>
<b>Normalna</b>	$d_0 = 20 \text{ mm}$	$L_0 = 10 \cdot d_0$	$A_0$
<b>Normalna kratka</b>	$d_0 = 20 \text{ mm}$	$L_0 = 5 \cdot d_0$	$A_0$
<b>Proporcionalna kratka</b>	$d_0$	$L_0 = 10 \cdot d_0$	$A_0$
<b>Proporcionalna pločasta</b>	$d_0$	$L_0 = 5 \cdot d_0$	$A_0$
<b>Proporcionalna pravokutna kratka</b>	$a_0, b_0$	$L_0 = 11,5 \cdot A_0$	$A_0$
<b>Proporcionalna pravokutna kratka</b>	$a_0, b_0$	$L_0 = 5,65 \cdot \sqrt{A_0}$	$A_0$

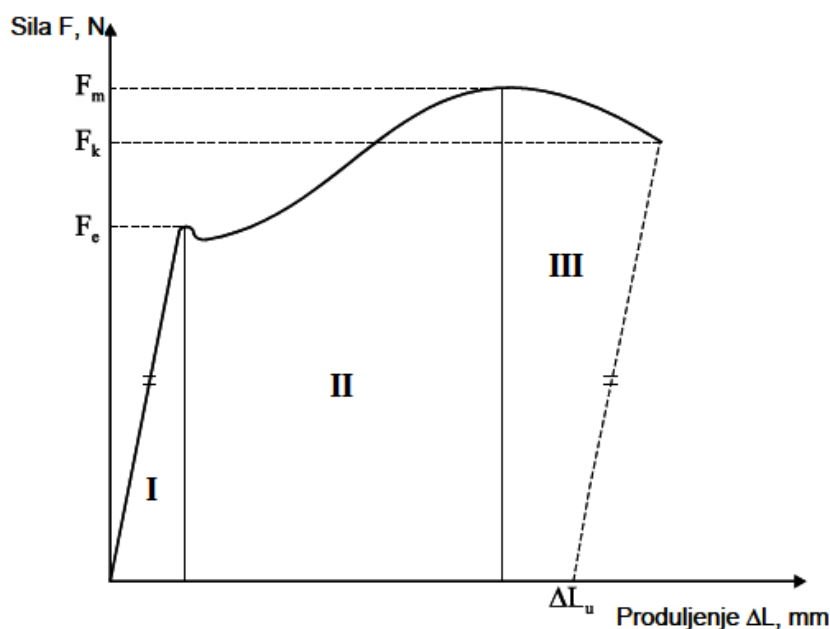
U tablici 1. prikazane su standardne dimenzije epruveta s kružnim i pravokutnim presjekom.

Ispitne uzorke najčešće nije potrebno dodatno obrađivati jer postoji mogućnost stvaranja zareza što bi uvelike smanjilo točnost mjerenja.

## 4. STATIČKO VLAČNO OPTEREĆENJE

### 4.1. Svojstva vlačnog ispitivanja

Prije svakog ispitivanja potrebno je izmjeriti početnu duljinu epruvete  $L_0$ , te početnu dimenziju presjeka epruvete. Epruveta se učvršćuje u čeljusti kidalice te se može započeti s ispitivanjem. Tijekom ispitivanja se kontinuirano mjeri sila  $F$  i produljenje epruveta ( $\Delta L$ ) i na kraju računalo obrađuje podatke te ispisuje rezultate u obliku dijagrama  $F - \Delta L$  (dijagram kidanja). [11]



Slika 10. Dijagram kidanja [2]

Prvi dio dijagrama  $F - \Delta L$  prikazuje linearnu ovisnost sile i produljenja (slika 10). Ova ovisnost vrijedi sve do dostizanja sile razvlačenja  $F_e$ . Drugi dio dijagrama je nelinearan, sila razvlačenja epruvete se nastavlja produljivati uz mali pad sile, pri čemu se povećava sve do postizanja maksimalne sile  $F_m$ . U trećem dijelu dijagrama sila se počinje smanjivati što je posljedica smanjenja poprečnog presjeka epruvete, te konačno pri vrijednosti sile  $F_k$  dolazi do loma epruvete i proces se zaustavlja. [1][2]

Produljenje nakon kidanja  $\Delta L_u$  iznosi:

$$\Delta L_u = L_u - L_0 \quad (3)$$

gdje je  $L_u$  konačna dimenzija epruvete nakon kidanja, a  $L_0$  početna dimenzija epruvete prije rastezanja. Produljenje nakon kidanja može se dobiti tako što se povuče linija koja je paralelna liniji iz prvog dijela dijagrama. [12]

Ovaj način ispitivanja nije pogodan za inženjere jer se u obzir ne uzimaju dimenzije poprečnog presjeka, s obzirom na to da je mehanička otpornost ovisna o ploštini epruvete te se zbog toga uvodi naprezanje  $\sigma$  umjesto sile  $F$ , i dano je izrazom:

$$\sigma = \frac{F}{S_0}, N/mm^2. \quad (4)$$

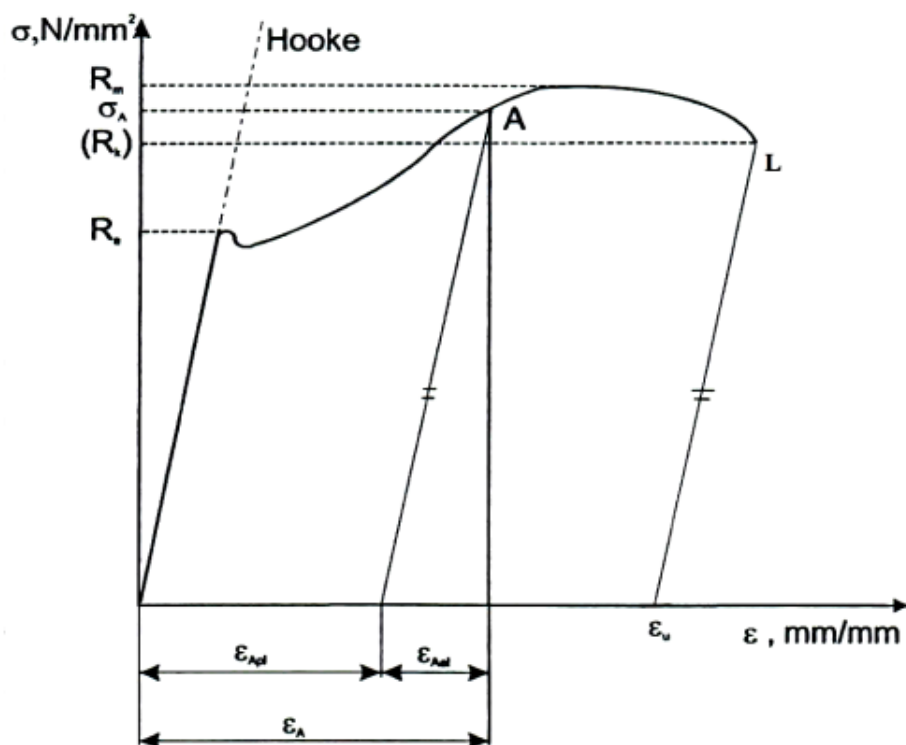
Gdje je sila  $F$  izražena u njutnima, a poprečni presjek epruvete  $S_0$  mm<sup>2</sup>. Naprezanje također može biti izraženo u paskalima (Pa=N/mm<sup>2</sup>). Osim toga, umjesto  $\Delta L$  uvodi se relativno produljenje ili istežanje  $\varepsilon$  prema izrazu:

$$\varepsilon = \frac{\Delta L}{L_0}, mm/mm \quad (5)$$

Istežanje se može izraziti i u postocima:

$$\varepsilon = \frac{\Delta L}{L_0} 100, \% \quad (6)$$

Istežanje  $\varepsilon$  predstavlja omjer produljenja  $\Delta L$  i početne mjere duljine  $L_0$ . Iz dijagram  $F - \Delta L$  se dobiva dijagram naprezanje  $\sigma -$  istežanje  $\varepsilon$  koji je za konstrukcijski čelik prikazan u normaliziranom stanju na slici 11..



Slika 11. Dijagram naprezanje – istezanje [2]

Dijagram na slici 11.  $\sigma - \epsilon$  kvalitativno sliči dijagramu na slici 10.  $F - \Delta L$  s obzirom na to da je sila  $F$  dijeljena s vrijednosti presjeka  $S_0$ , a vrijednost produljenja s vrijednošću  $L_0$ .

Dijagram na slici 11. počinje iz ishodišta pravcem koji je naziva Hookeov pravac za kojeg vrijedi Hookeov zakon:

$$\sigma = E \cdot \epsilon, N/mm^2 \quad (7)$$

gdje je  $E$  modul elastičnosti. Modul elastičnosti je konstanta materijala koja ovisi o čvrstoći veze atoma u kristalnoj rešetki metala, a dana je izrazom:

$$R_e = \frac{\sigma}{\epsilon}, N/mm^2 \quad (8)$$

Materijali veće krutosti imaju veći modul elastičnosti i obrnuto. [1] [2] [12]

#### 4.1.1. Granica razvlačenja, vlačna čvrstoća, konvencionalna granica razvlačenja

U području gdje vrijedi Hookeov zakon javljaju se samo elastične deformacije, što znači da nema trajne deformacije epruvete, a njena duljina  $L_0$  ostaje nepromijenjena. Hookeov pravac je s gornje strane ograničen granicom razvlačenja  $R_e$ , a definira se kao naprezanje kod kojeg se epruveta produljuje uz konstantno ili čak privremeno smanjenje naprezanja. Granica razvlačenja dana je izrazom:

$$R_e = \frac{F_e}{S_0}, N/mm^2 \quad (9)$$

Gdje je:

$F_e$  – Sila tečenje, N

$S_0$  – površina poprečnog presjeka,  $mm^2$

Granicu razvlačenja određuju dvije vrijednosti:  $R_{eH}$  – gornja granica razvlačenja i  $R_{eL}$  – donja granica razvlačenja (slika 12.).

Gornja granica razvlačenja  $R_{eH}$  predstavlja vrijednost naprezanja prije prvog smanjenja sile i dobiva se dijeljenjem te sile s početnom površinom poprečnog presjeka. [12]

$$R_{eH} = \frac{F_{eH}}{S_0}, N/mm^2 \quad (10)$$

Gdje je:

$F_{eH}$  – sila pri gornjoj granici razvlačenja, N.

Donja granica razvlačenja,  $R_{eL}$  je najmanje naprezanje tijekom tečenja materijala, a dobiva se također dijeljenjem sile najmanjeg iznosa tijekom tečenja s početnom površinom poprečnog presjeka.

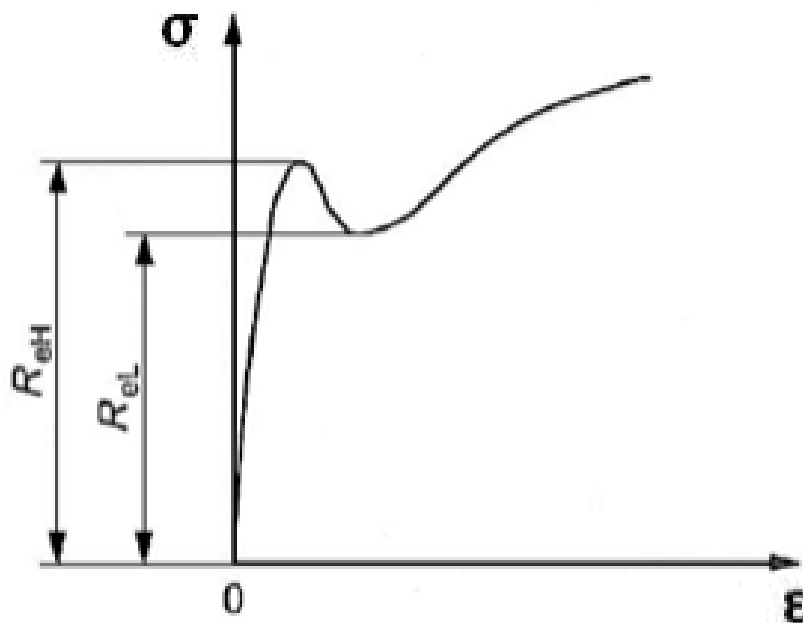
$$R_{eL} = \frac{F_{eL}}{S_0}, N/mm^2 \quad (11)$$

Gdje je:

$F_{eL}$  – sila pri donjoj granici razvlačenja, N.

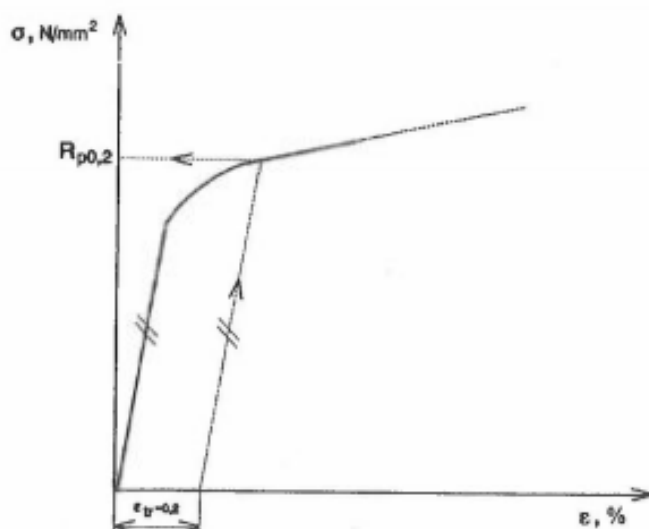


Dijagram gornje i donje granice razvlačenja prikazan je na slici 12.



Slika 12. Dijagram granice razvlačenja [2]

Dijagram na slici 12. prikazuje kako iznad granice elastičnosti produljenje i dalje raste, ali nije proporcionalno sili. Tako nastaju velike deformacije koje se naziva tečenje materijala. Naime, ona su karakteristična za meke metale. Na tom području dolazi do znatnijeg povećanja produljenja uz smanjenje sile. Sila slabi sve do točke  $R_{eL}$ , nakon čega ponovno raste. Kod materijala gdje ta granica nije jasno određena, donja granica tečenja je određena onim naprezanjem pri kojem nastaje trajno produljenje od 0,2% početne duljine epruvete. Takvo naprezanje naziva se konvencionalna granica razvlačenja  $R_{0,2}$  (slika 12). [2]  
[3]



Slika 13. Dijagram konvencionalne granice razvlačenja [2]

Na osnovu izračunatih vrijednosti  $\sigma$  i  $\epsilon$  i dijagrama rastezanje istezanje određuje se konvencionalna granica razvlačenja tako da se povuče paralelna linija s linearnim dijelom krivulje te se odsijeca iznos koji odgovara trajnom istezanju od 0,2%. Ordinata sjecišta te paralele s krivuljom određuje silu koja pripada željenoj granici razvlačenja pri trajnom istezanju. Također, nakon rasterećenja epruvete ostaje trajna plastična deformacija  $\epsilon_{pL0,2\%}$ . [1] [2]

Konvencionalna granica razvlačenja dana je izrazom:

$$R_p = \frac{F_p}{S_0}, N/mm^2 \quad (12)$$

Gdje je:

$F_p$  – sila pri kojoj dolazi do trajnog istezanja, N

$S_0$  – površina poprečnog presjeka,  $mm^2$

Naprezanje kod maksimalne sile naziva se vlačna čvrstoća  $R_m$ . Izračunava se na temelju omjera maksimalne sile  $F_m$  i površine presjeka epruvete.

$$R_m = \frac{F_m}{S_0}, N/mm^2 \quad (13)$$

Kao što je vidljivo na slici 11. karakteristika vlačne čvrstoće je u tome što nakon dostizanja maksimalne sile, poprečni se presjek ispitnog uzorka počinje naglo smanjivati, a sila opada. Vlačna čvrstoća nije maksimalno naprezanje već naprezanje pri maksimalnoj sili. Ona je osnovno mehaničko svojstvo prema kojemu se materijali vrednuju sukladno njihovoj mehaničkoj otpornosti.

Naprezanje kod kojeg dolazi do loma epruvete naziva se konačno naprezanje  $R_k$ , a dano je izrazom:

$$R_k = \frac{F_k}{S_0}, N/mm^2 \quad (14)$$

Gdje je:

$F_k$  - konačna sila, N

$S_0$  - površina poprečnog presjeka,  $mm^2$ .

#### 4.2. Brzina ispitivanja na kidalica s primjenom norme (HRN EN ISO 6892-1)

Upravljanje brzinom ispitivanja kidalica provodi se normom HRN EN ISO 6892-1. razvijena je metoda A i B. Metoda A razvijena je u svrhu smanjenja varijacija brzina pri utvrđivanju parametara  $R_p$ ,  $R_{eH}$ ,  $R_{eL}$ ,  $R_m$ . Kod metoda A postoje dva načina ispitivanja. Prvi način se odnosi na upravljanje brzinom istezanja  $e_{Le}$ , pomoću kojeg se dobiva informacija o produljenu epruvete. Drugi način se odnosi na upravljanje procijenjenom brzinom istezanja epruvete  $e_{Lc}$ . Ovaj način se dobiva tako da se da se željena brzina istezanja pomnoži s ispitivanom duljinom epruvete. [1]

Ako se ispitni uzorak ili epruveta deformira homogeno, tada su brzine prirasta istezanja  $e_{Le}$  i procijenjena brzina prirasta istezanja ispitne duljine približno jednake. Brzina se mijenja u slučaju nehomogenosti materijala, pojave nazubljenosti i pojave vrata. Ukoliko se sila povećava procijenjena brzina prirasta istezanja, može biti promjenjiva, znatno ispod željene brzine istezanja. [1]

Brzina ispitivanja mora zadovoljavati sljedeće zahtjeve:

1. Osim ako drugačije nije navedeno, u dijagramu istezanja u linearnom dijelu tijekom određivanja  $R_{eH}$  i  $R_p$  propisana je brzina prirasta istezanja  $e_{Lc}$ . Kako bi se smanjila neotpornost epruvete, potrebno je korištenje ekstenzometra koji kako bi se postigla što preciznija regulacija brzine prirasta istezanja.
2. Kod tečenja materijala, primjenjuje se procijenjena brzina prirasta istezanja  $e_{Lc}$ . Ekstenzometar se ne primjenjuje kod reguliranja brzine zbog pojave tečenja epruvete izvan mjerne duljine ekstenzometra. Procijenjena brzina istezanja u ovom području može se s dovoljnom točnošću aproksimirati konstantnom brzine pomaka steznih čeljusti koja je dana izrazom:

$$v_c = L_c \cdot e_{Lc}. \quad (15)$$

Gdje je:

$e_{Lc}$  – procijenjena brzina prirasta istezanja,  $s^{-1}$

$L_c$  – duljina ispitnog dijela epruvete, mm.

Rasponi brzina određeni su prema točkama na dijagramu naprezanje – istezanje. Do točke donje gornje granice razvlačenja  $R_{eH}$  odnosno do konvencionalne granice razvlačenja  $R_p$ , brzina mora biti konstantna. Brzine ispitivanja moraju biti u jednom od navedenih raspona:

1. Raspon 1:  $\dot{e}_{Lc} = 0,00007 \text{ s}^{-1}$  s dopuštenim odstupanjem od  $\pm 20\%$
2. Raspon 2:  $\dot{e}_{Lc} = 0,00025 \text{ s}^{-1}$  s dopuštenim odstupanjem od  $\pm 20\%$  ako drugačije nije naznačeno.

Određivanjem gornje granice  $R_{eH}$ , te procijenjene brzine prirasta istezanja  $e_{Lc}$ , primjenjuju se sljedeće propisane vrijednosti:

1. Raspon 2:  $\dot{e}_{Lc} = 0,00025 \text{ s}^{-1}$  s dopuštenim odstupanjem od  $\pm 20\%$
2. Raspon 3:  $\dot{e}_{Lc} = 0,002 \text{ s}^{-1}$  s dopuštenim odstupanjem od  $\pm 20\%$ .

Nakon određivanja vlačne čvrstoće  $R_m$ , te procijenjene brzine prirasta istezanja  $e_{Lc}$ , primjenjuju se vrijednosti u rasponu:

1. Raspon 2:  $\dot{e}_{Lc} = 0,00025 \text{ s}^{-1}$  s dopuštenim odstupanjem od  $\pm 20\%$
2. Raspon 3:  $\dot{e}_{Lc} = 0,002 \text{ s}^{-1}$  s dopuštenim odstupanjem od  $\pm 20\%$
3. Raspon 4:  $\dot{e}_{Lc} = 0,0067 \text{ s}^{-1}$  s dopuštenim odstupanjem od  $\pm 20\%$ . [1]

Ukoliko je svrha ispitivanja samo određivanje vlačne čvrstoće  $R_m$ , tada se uzima raspon između 3 i 4.

Metoda B se odnosi na brzine ispitivanja prema vrsti materijala, odnosno o svojstvima materijala koji se ispituje. Tablica 2 prikazuje propisane vrijednosti brzine ispitivanja, odnosno prirasta naprezanja u elastičnom području do gornje granice razvlačenja  $R_{eH}$ . [1]

Tablica 2. Propisane vrijednosti brzina prirasta naprezanja [7]

Modul elastičnosti materijala $E$ , $N/mm^2$	Brzina prirasta naprezanja $\dot{R}$ , $N/mm^2s^{-1}$	
	$<150\ 000$	2
$\geq 150\ 000$	6	60

Tijekom određivanja donje vlačne čvrstoće  $R_{eL}$ , brzina istežanja mora biti u području između  $0,00025\ s^{-1}$  i  $0,0025\ s^{-1}$ . U području ispitne duljine epruvete brzina istežanja mora biti konstantna. Također, brzina naprezanja ne smije prelaziti granice dane u tablici 2.

Kod određivanja konvencionalne granice razvlačenja, uvjeti su stroži. Brzina mora biti strogo konstantna i ne smije prelaziti vrijednost od  $0,0025\ s^{-1}$ . Nakon određivanja granice razvlačenja, brzina se može povećati s uvjetom da ne smije prelaziti vrijednost veću od  $0,008\ s^{-1}$ . [3] [7] [8]

## 5. IDEJNO RJEŠENJE ZA KONSTRUKCIJU EKSTENZOMETRA

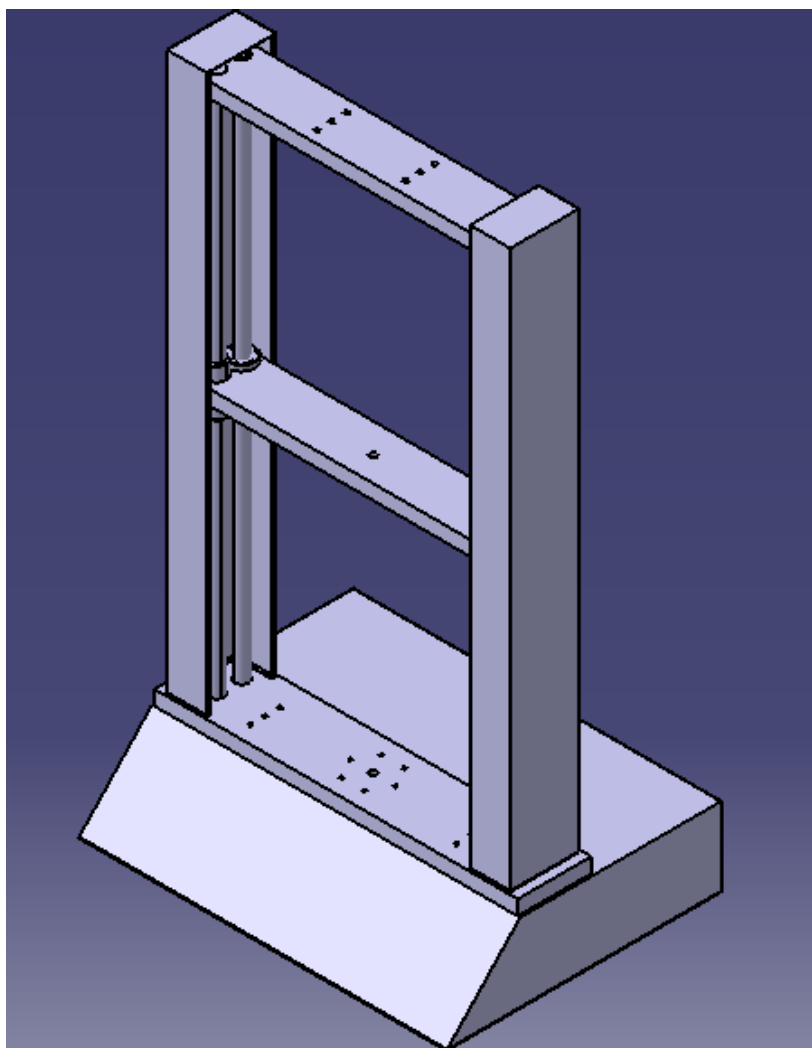
### 5.1. Konstrukcija postojeće kidalice

Na slici 14. prikazana je postojeća kidalica s upravljačkom jedinicom spojenom na osobno računalo. Radi se o starijem modelu njemačkog proizvođača Erichsen.



Slika 14. Kidalica u Laboratoriju za ispitivanje mehaničkih svojstava

Kidalica se sastoji od kućišta, gdje se nalazi pogonska i upravljačka jedinica, elektromotora, traverze, vodilica te navojnih vretena. Na donju ploču koja naliježe na kućište kidalice, postavljene su dijagonalno dvije vodilice sa svake strane te po dva navojna vretena koje prenose gibanje na traverzu. Kidalica je predviđena za ispitivanje plosnatih epruveta pri maksimalnom opterećenju od 2 kN.



Slika 15. 3D model postojeće kidalice u laboratoriju

Traverza je paralelna s donjom i gornjom pločom kidalice. Preko ležaja je spojena na vodilice i navojna vretena. Prilikom prijenosa gibanja s motora na navojno vreteno dolazi do gibanja traverze u vertikalnom smjeru prema gore ili dolje.

Na slici 15. prikazan je 3D model postojeće kidalice koja se nalazi u Laboratoriju za ispitivanje vlačne čvrstoće materijala.



Slika 16. Senzor sile montiran na pokretnu traverzu

Kao što je vidljivo sa slike 16, s donje strane senzora nalazi se vijak s navojem na koji se instalira gornja čeljust za prihvat epruvete. Prilikom rastezanja ispitnog uzorka mijenja se otpor tenzometarskih traka, a spajanjem takvog senzora na odgovarajuće pojačalo može se dobiti informacija o sili koja zavisno o vrsti pojačala može biti kodirana analognim signalom.

Čeljusti kidalice osiguravaju čvrst prihvat epruvete u svrhu preciznog ispitivanja kod vlačnog testa. Stezna čeljust je napravljena tako da s obje strane ima navojno vreteno s plastičnom drškama koje se rukama priteže za ispitni uzorak, slika 17. Isti se mehanizam može prilagoditi različitim debljinama uzoraka. Zatezanjem drški razvija se velika sila koja epruvetu drži fiksiranom. Čeljusti se ugrađuju na donju osnovnu nepokretnu ploču pomoću vijka koji se nalazi na čeljusti, dok se druga stezna čeljust ugrađuje direktno na senzor sile koji se nalazi na traverzi kidalice. Na slikama 17. i 18. prikazano je kako su čeljusti ugrađene.





Slika 17. Donja stezna čeljust



Slika 18. Gornja stezna čeljust

Kućište kidalice je izrađeno od lima debljine 2 mm. Unutar kućišta nalaze se upravljačka jedinica, uređaj za pretvorbu signala, osovina motora s remenicom i remenjem, te rotacijski enkoder. Na osovini motora se nalazi rebrasta remenica na kojoj je rebrasti remen. Preko rebrastog remena se prenosi gibanje s motora na navojno vreteno kidalice. Rotacijski inkrementalni enkoder smješten je ispod desnog navojnog vretena. IMG40s je inkrementalni. Na navojnim vretenom je spojen pomoću prstena na kojemu se nalaze četiri vijka, te je dodano fiksiran s lijeve strane pomoću pločice i vijka kao što je vidljivo na slici 19.



Slika 19. Unutrašnjost kućišta kidalice

## 5.2. Odabir enkodera za ekstenzometar

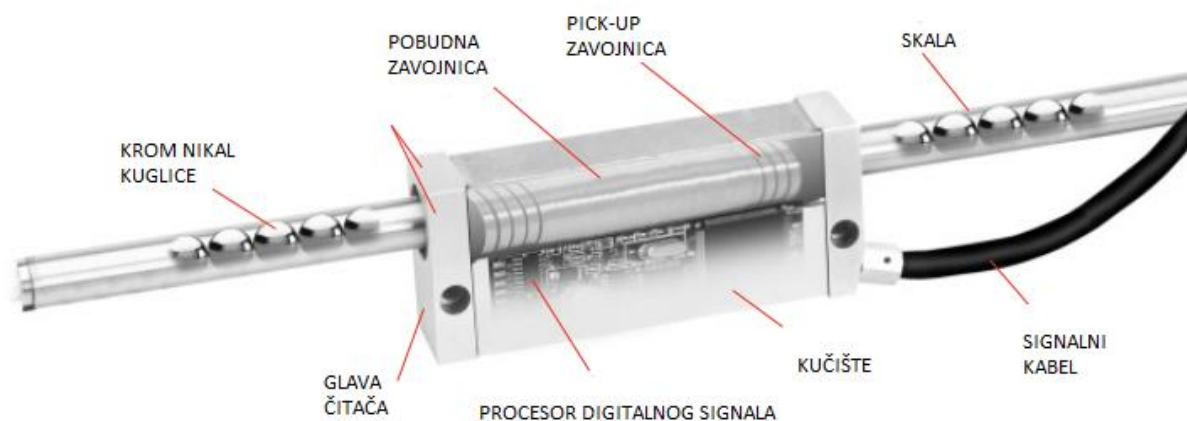
Obzirom da se radi o vlačnom statičkom testu odabire se linearni inkrementalni enkoder koji mjeri linearno istežanje ispitnog uzorka. Riječ je o Newallovom SHG-TT inkrementalnom enkoderu sa stupnjem točnosti od  $\pm 10 \mu\text{m}$  i rezolucije do  $1 \mu\text{m}$ . Maksimalna brzina pomaka koju ovaj tip enkodera omogućuje je  $2 \text{ m/s}$ . Enkoder se nalazi na čeličnoj skali i nesmetano se može gibati dužinom skale kao i rotirati oko iste. Na enkoderu se nalaze provrti koji će poslužiti za direktno pričvršćenje steznih hvataljki epruvete.

Glavni parametri Newallovog enkodera su:

1. otpornost na uvjete u okolini u kojoj radi,
2. otpornost na vibracije visokih frekvencija,
3. pouzdanost,
4. jednostavna ugradnja,
5. preciznost, ponovljivost i rezolucija.

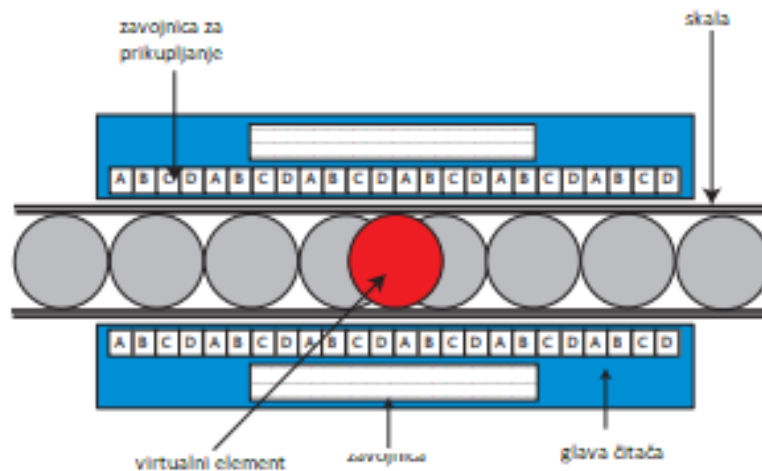
### 5.2.1. Dijelovi Newallovog SHG-TT inkrementalnog linearnog enkodera

Na slici 20. je prikazan Newall-ov inkrementalni enkoder sastoji se od mjerne skale i glave čitača koja sadrži sklop zavojnica i potporne elektronike koji daju povratni kvadraturni ili sinusoidni.



Slika 20. Dijelovi enkodera [10]

Raspored zavojnica unutar enkodera prikazan je na slici 21.



Slika 21. Raspored zavojnica [10]

Postoji šest kompleta namotaja, a svaki skup sadrži namotaje koji su razmaknuti u intervalima od jedan korak. Kao rezultat ovog razmaka svaki namotaj u skupu je smješten iznad identičnog dijela susjednog elementa. Iznad zavojnica za prikupljanje nalaze se uzbudne zavojnice. Naponi inducirani u svakoj od skupina zavojnica mijenjaju se prema odgovarajućim položajima elemenata unutar enkodera. [10]

### 5.2.2. Princip rada

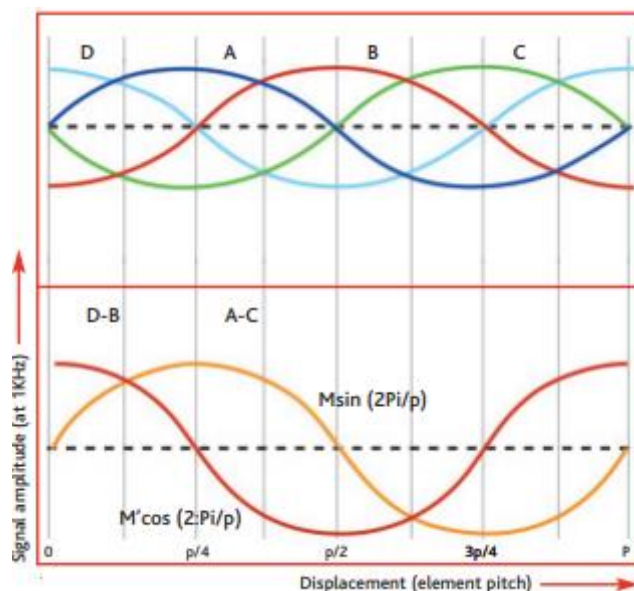
Ova vrsta enkodera radi na principu elektromagnetske indukcije. Stvara se elektromagnetsko polje koje inducira sinusoidnu struju od frekvencije 10 kHz kroz zavojnicu čitača. Magnetsko polje je u interakciji s kuglicama od kromiranog nikla koje se nalaze u mjernoj skali. Ovisno o pomicanju enkodera dužinom mjerne skale, detektiraju se informacije u induciranom polju, kombiniraju se i obrađuju u elektroničkim sklopovima za generiranje signala.

Ovisno o poziciji glave čitača, prolaskom iznad svakog elementa fazni pomak signala varirat će između 0 i 360 stupnjeva. [10]

### 5.2.3. Vrste izlaznih signala

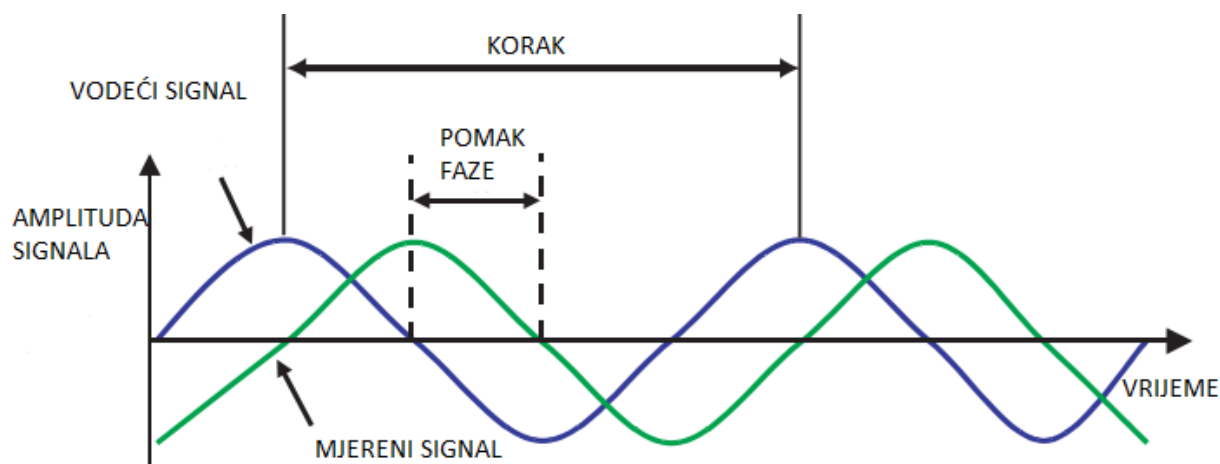
#### Sinusoidni izlazni signal

Zavojnice su razmaknute tako da kad je jedan signal u maksimumu (područje A) drugi je u minimumu (područje C). Parovi svitaka se različito kombiniraju da bi proizveli signale koji se razlikuju po fazi. Ovi kombinirani signali se pomiču u fazama. Na donjem dijelu slike 22. vidljivo je da su signali pomaknuti za  $45^\circ$ . Rezultat je izlazni signal čije se faze mijenjaju pomicanjem mjerene glave dužinom skale.



Slika 22. Promjena amplituda signala [10]

Faza se mijenja za  $360^\circ$  za svaki korak. Izlazni signal je na osnovnoj frekvenciji od 10 kHz i ima amplitudu od vrha do vrha približno 5V. Slika 22. prikazuje faze pomaknute za  $90$  stupnjeva koje odgovaraju izravnom položaju 3,175 mm, odnosno  $\frac{1}{4}$  koraka u odnosu na početni položaj. [10]



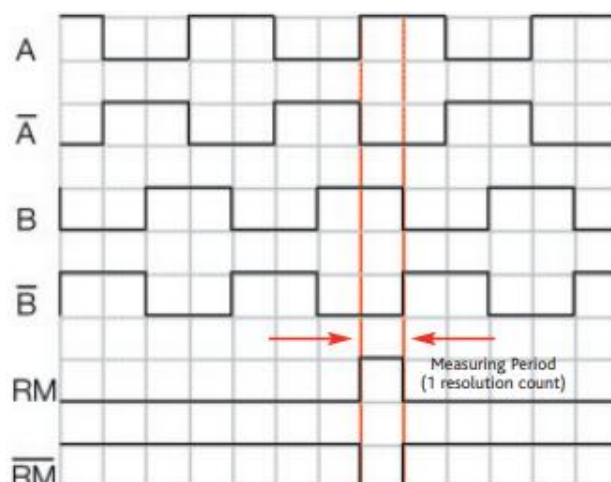
Slika 23. Pomak faze [10]

Za postizanje linearnog mjerenja ukupnog položaja zbrajaju se pojedini koraci koji su pređeni od nekog referentnog položaja.

#### Kvadraturni izlazni signal

Newallov SHG-TT linearni enkoder osigurava diferencijalni kvadraturni izlazni signal. Izlazni signal prenosi se 9-žilnim kabelom. Kvadraturni izlazni signal prikazan je na slici 23. [10]

Periodična referentna oznaka (RM) je sinkronizirana sa signalima A i B kao što je prikazano na slici 24. Udaljenost između dvaju uzastopnih vrhova A i B prikazuju jedan mjerni korakom odnosno rezoluciju signala.



Slika 24. Kvadratni izlazni signal enkodera [10]

### 5.3. Konstrukcija ekstenzometra

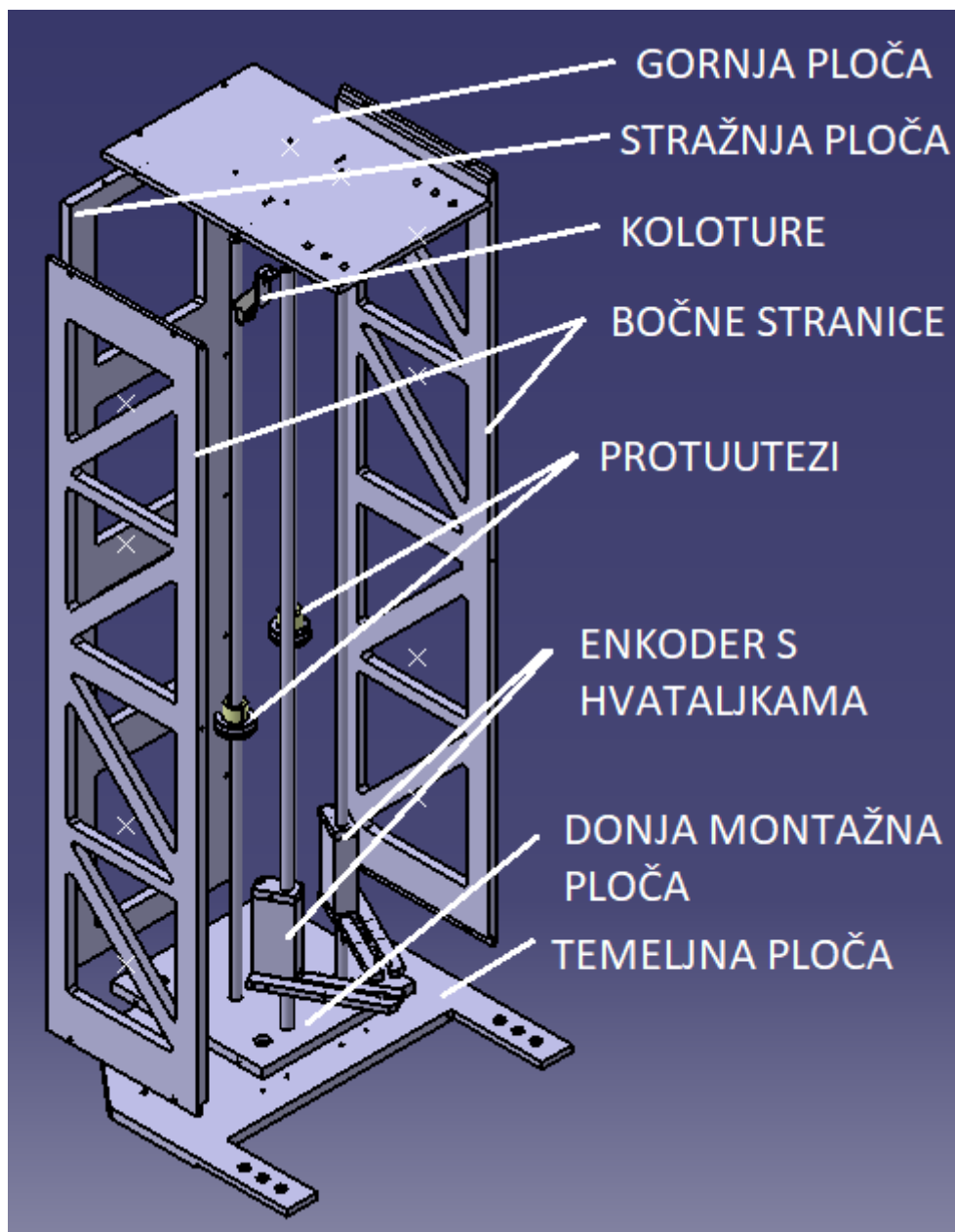
Ovo poglavlje pojašnjava konstruiranje, te kako ga ugraditi na postojeću kidalicu. Na sklopnom modelu (slika 25.) vidljivi su dijelovi konstrukcije ekstenzometra.

Konstrukcija se sastoji od:

1. temeljne ploče
2. potpornih elemenata
3. donje montažne ploče
4. vodilica
5. bočnih stranica
6. gornje ploče
7. protuutega i koloture
8. enkodera

Prilikom ugradnje okvira ekstenzometra prethodno se svi pojedini dijelovi integriraju u sklop ekstenzometra tako da čine kompaktnu cjelinu. Središnji dio okvira ekstenzometra čini mjerni mehanizam koji se sastoji od Newallovog enkodera na kojemu su vijcima pričvršćene hvataljke za prihvat epruveta. Na slici 25. prikazane su pozicije u sklopu.



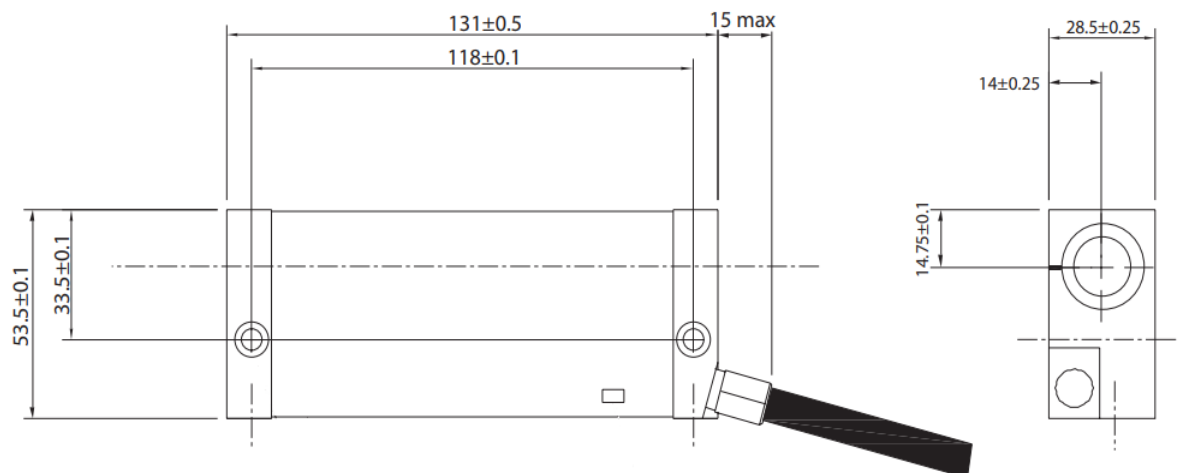


Slika 25. Sklopni dio konstrukcije okvira ekstenzometra s mjernim sustavom



## 5.4. Konstrukcija enkodera

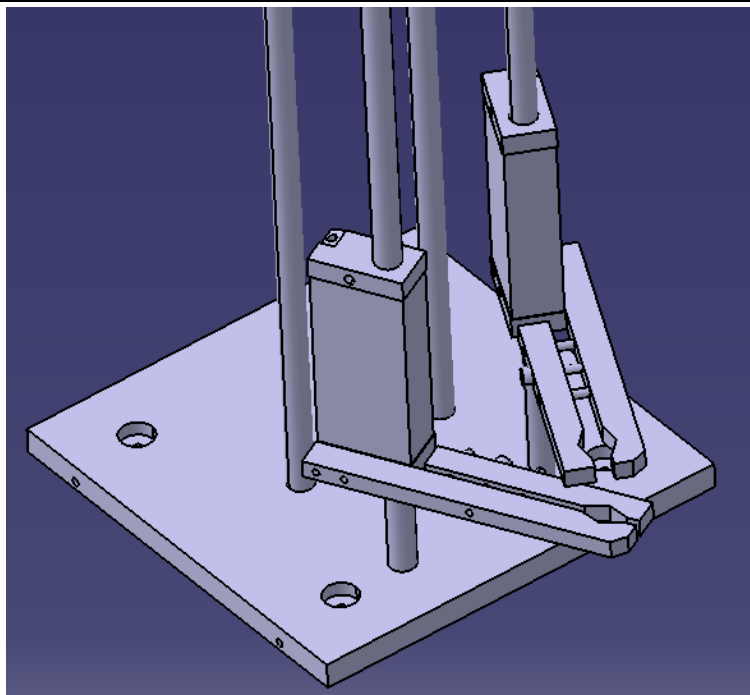
Dimenzije enkodera prikazane su na slici 26. [10]



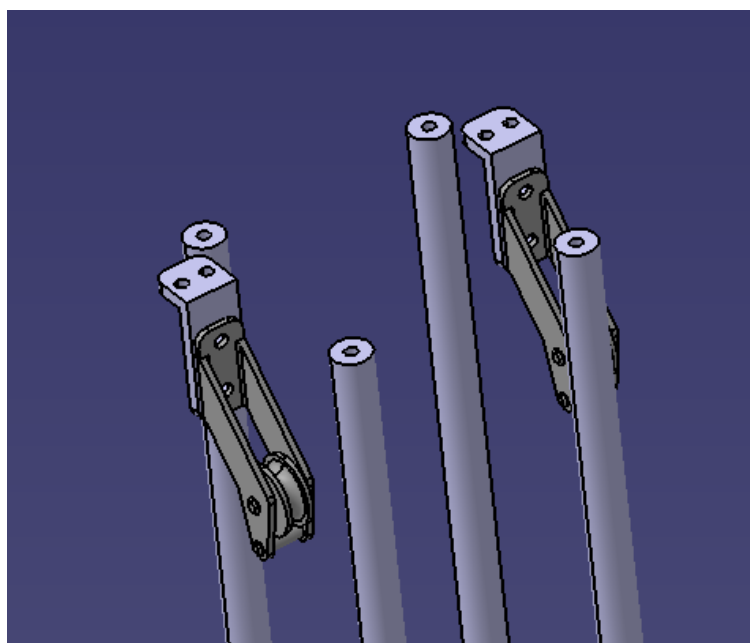
Slika 26. Dimenzije enkodera [10]

Enkoder se ugrađuje na mjernu skalu (vodilicu). Vodilica na kojoj je enkoder predstavlja mjernu skalu. S obzirom da je mjerna skala kružnog presjeka enkoder se može slobodno gibati oko svoje osi. U konstrukciji ekstenzometra postoje dva enkodera. Simetrično su razmaknuti s lijeve i desne strane s obzirom na ispitni uzorak. Vodilice na kojima se nalaze mjerne glave enkodera postavljaju se u dosjedne utore na donju montažnu ploču i pričvršćuju se vijcima M6. (Slika 27.).

Mjerne glave enkodera se slobodno gibaju dužinom vodilice. Kako bi enkodere mogli stati na bilo kojem položaju duž vodilice, a u svrhu poništenja sile teže koja djeluje na enkodere, na njih se montira sajla koja se preko koloture (slika 28.) spaja na protuteg jednak masi enkodera. Ovakav način montiranja omogućuje direktno mjerenje produljenja ispitnog uzorka bez utjecaja težine enkodera.



Slika 27. Montaža enkodera s klještima

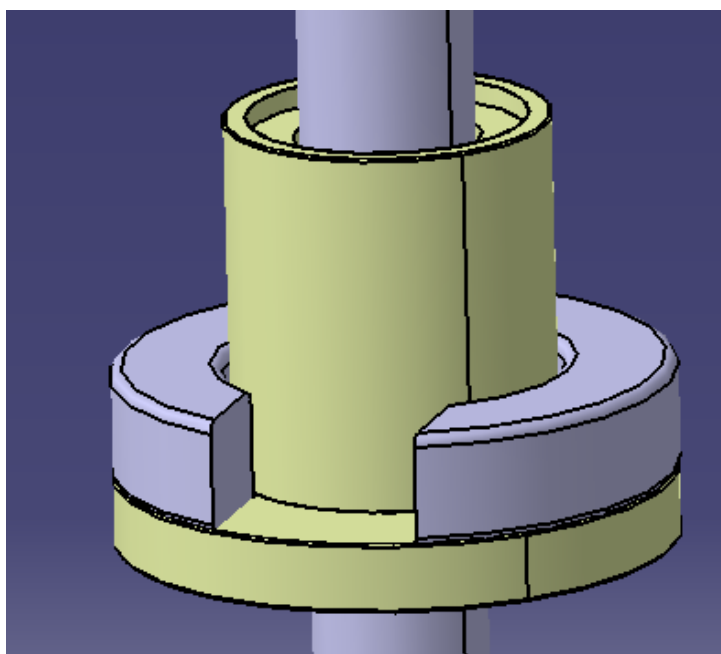


Slika 28. Kolotura za protutega

Koloture se ugrađuje na gornju ploču s pomoću 2 vijka. Postoje dvije koloture za svaki uteg. Izvedba koloture prikazana je na slici 28.

## 5.5. Protuuteg

U konstrukciji postoje dva potuutega. Protuuteg je zamišljen kao linearni ležaj na kojeg se prema potrebi dodaju prstenasti utezi u svrhu kompenzacije djelovanja sile teže na enkoder. On mora biti mase kao i enkoder s čeljustima. Protuuteg se nesmetano giba dužinom vodilice, a preko koloture je spojen sa sajlom na enkoder. Ovakav mehanizam omogućuje slobodno pomicanje enkodera u vertikalnom smjeru. Enkoderi se pomiču gore ili dolje ovisno o veličini produljenja epruvete koja se mjeri. Enkoderi i protuuteg se uvijek gibaju u suprotnim smjerovima. Na slici 29. prikazano je idejno rješenje protuutega sastavljenog od linearnog ležaja i otvorenog prstena kao utega.

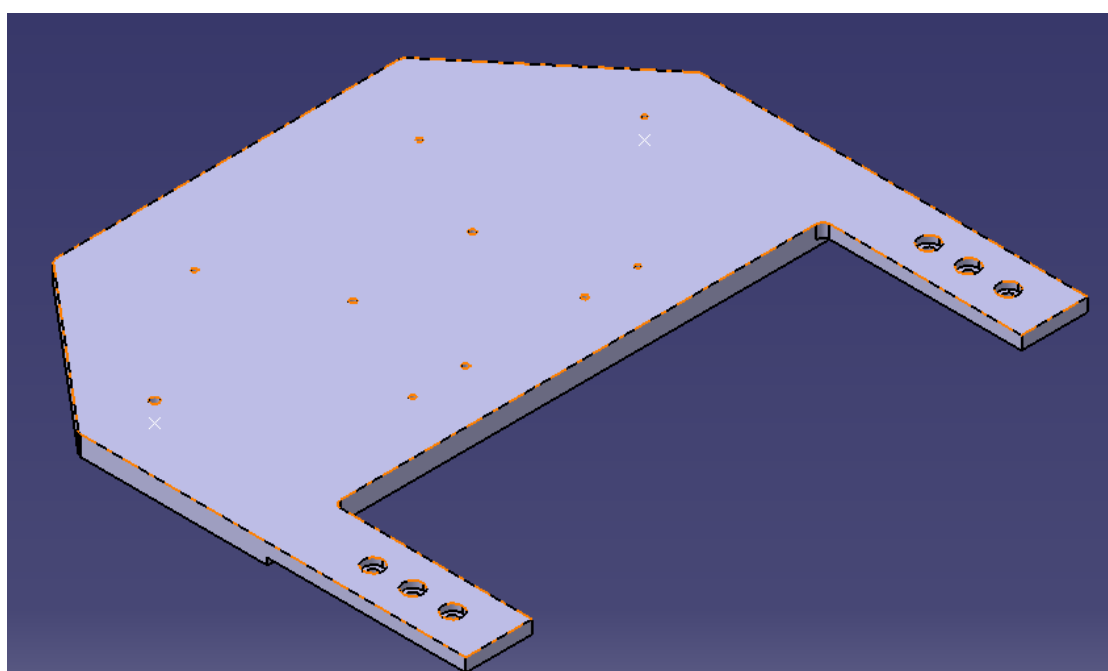


Slika 29. Rješenje protuutega

Ovisno o težinu enkodera ugrađuju se dodatni prsteni kako bi povećali masu protuutega i time kompenzirali težinu enkodera.

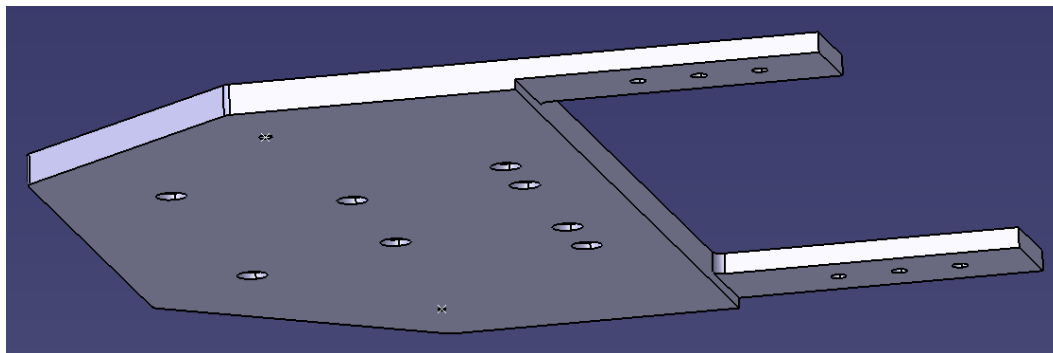
## 5.6. Temeljna ploča

Okvir ekstenzometra kidalice sastoji se od temeljne ploče koja je pričvršćena sa šest vijaka za postolje kidalice. Izvedba je u obliku potkove (slika 30.) radi smanjenja mase cijelog okvira. Najvažniji je dio konstrukcije jer nosi opterećenje okvira konstrukcije. Također kako je vidljivo na slici 30., izbušena su četiri navojna provrta za pričvršćenje donje montažne ploče i druga četiri navojna provrta za pričvršćenje vodilica u vertikalnom smjeru. Dva krajnja navojna provrta promjera 8 mm služe za ugradnju potpornih elemenata.



Slika 30. Temeljna ploča

S donje strane temeljne ploče glodalom se izrezuju kružni upusti promjera 15 mm za glavu vijaka. Na mjestu gdje se potkova pričvršćuje za postolje kidalice, glodaju se pravokutni utori kako bi ploča bila fiksirana za konstrukciju kidalice, slika 31..



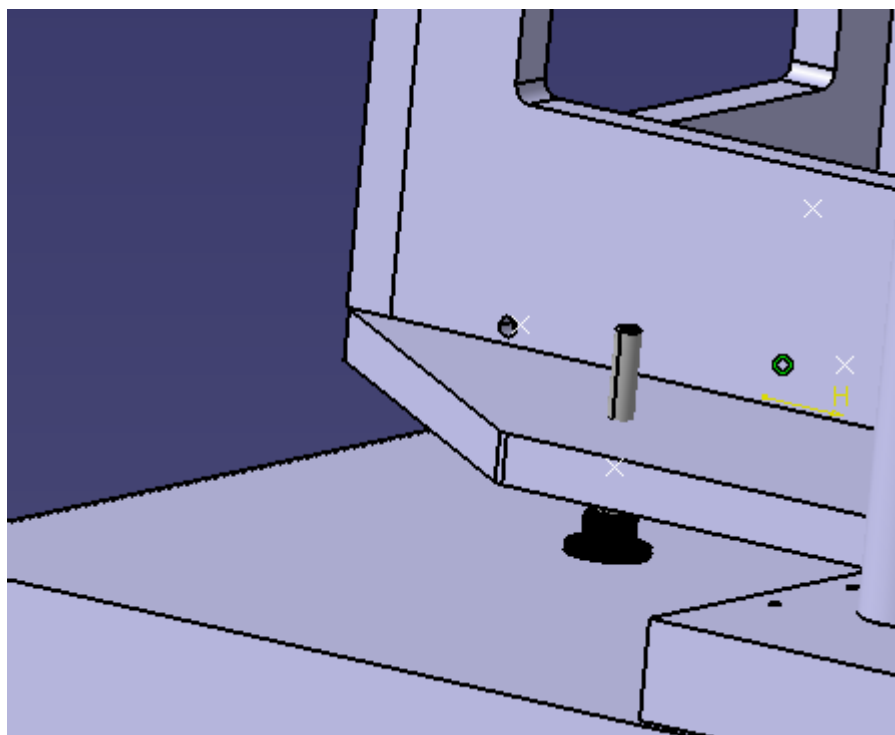
Slika 31. Utori na donjoj strani potkove dubine 5 mm

### 5.7. Potporni elementi

Obzirom na to da na temeljnu ploču djeluje težina konstrukcije ekstenzometra, izložena je potencijalnom savijanju, stoga je potrebno smanjiti naprezanje ugradnjom dvaju potpornih elemenata u krajnje provrte koji su vidljivi na slici 30. Elementi su gotovi proizvodi (slika 32.). Ovisno o svrsi i namjeni odabire se potreban model i dužine istih. Na njima se nalazi navoj te ih je stoga vrlo lako prilagoditi visini. Jedan takav potporni element prikazan je na slici 32.



Slika 32. Potporni element

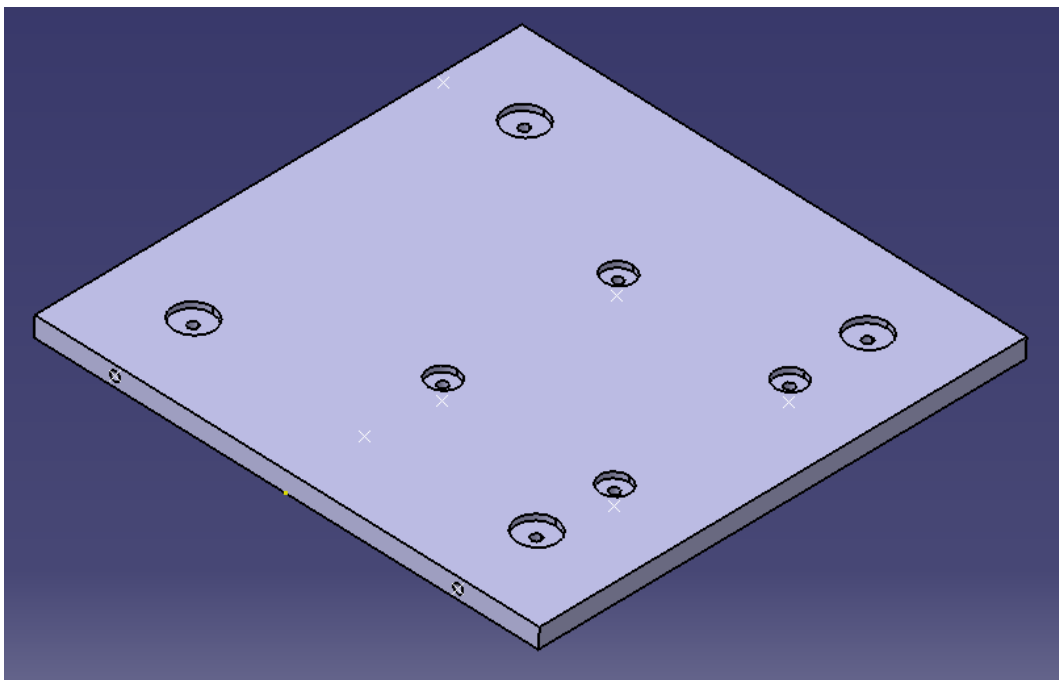


Slika 33. Ugradnja potpornog elementa u temeljnu ploču

Donja strana potpornih elementa naliže na kućište kidalice slika 33. i tako stvara otpor savijanju temeljne ploče. Podnožje potpornog elementa izrađeno je od gume radi boljeg prijanjanja i osiguranja od udarnih opterećenja.

## 5.8. Donja montažna ploča

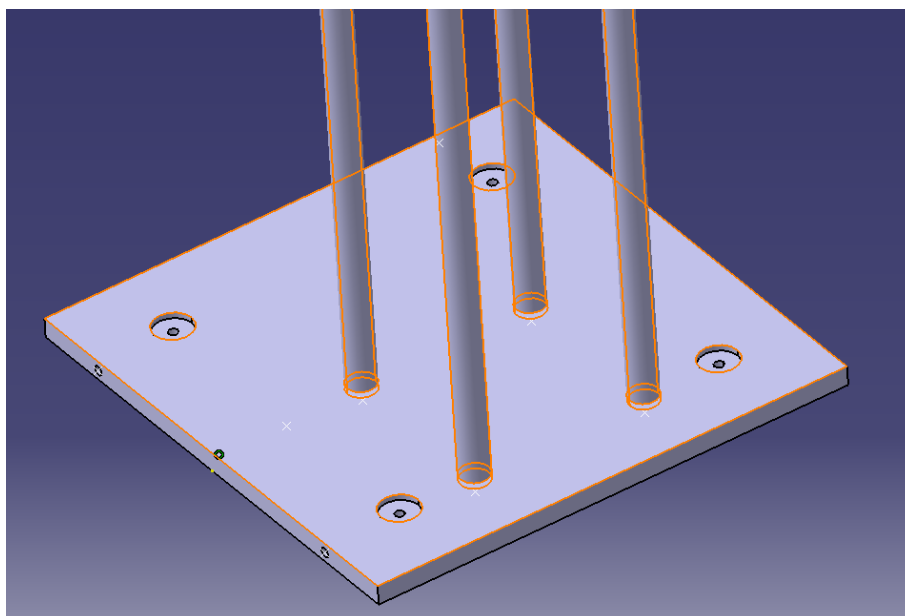
Ploča koja naliježe na temeljnu ploču omogućuje ugradnju vodilica ekstenzometra, vodilica protuutega te bočnih stranica koje povećavaju krutost. Na slici 34. prikazana je izvedba donje montažne ploče.



Slika 34. Donja montažna ploča

Kao što je vidljivo na slici iznad, ploča je izvedena u kvadratnom obliku debljine 15 mm. Na njoj se nalazi deset provrta od toga četiri navojna s upustom (slika 36). U navojne provrte s upustom ugrađuju se četiri vodilice ekstenzometra i protuutegom (slika 35.), dok ostala četiri služe za pričvršćivanje na donju montažnu ploču. Na upust za vodilice nalazi se dosjed radi boljeg prianjanja stjenki vodilica i upusta.

Na bočnim stranama i na stražnjoj strani ploče nalaze se po dvije navojne rupe koje služe za pričvršćenje bočnih stranica, te stražnje strane okvira.

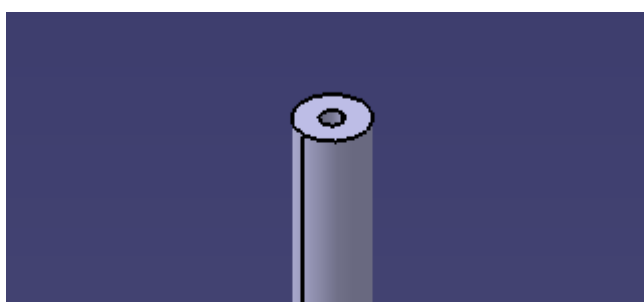


Slika 35. Montažna ploča s vodilicama

### 5.9. Vodilice

Na montažnu ploču kako je prikazano na slici 36, dolaze vodilice enkodera i protuutega. U okviru ekstenzometra postoje četiri iste vodilice jednake dužine.

Vodilice i utori su jednakog promjera i toleranciju, kako bi idealno prianjali i osigurali stabilnost uređaja. Posljedično tome, navojni utor od 6 mm za vijak izbušen je s donje i kasnije gornje strane vodilica kako bi se spriječilo vertikalno gibanje.

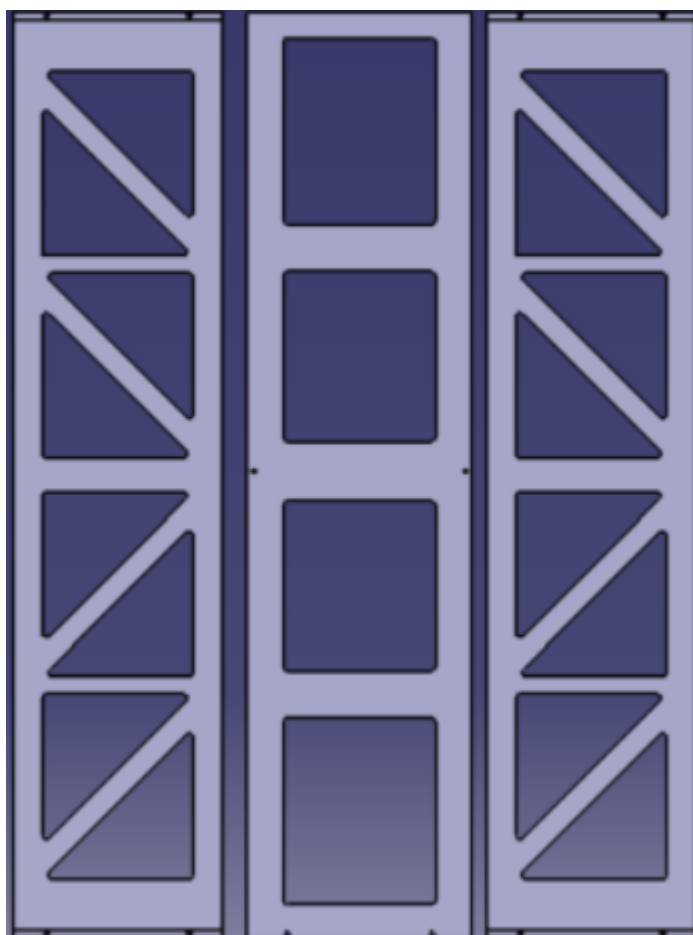


Slika 36. Navojni utori na vodilici



## 5.10. Bočne stranice

Na donju montažnu ploču sa svake strane ugrađuju se bočne stranice debljine 10mm u svrhu sprječavanja torzijskih naprezanja. Budući da su stranice velikih gabarita, a u cilju je napraviti konstrukciju manje mase, na njima se glodaju profili trokutastog i kvadratnog oblika. Oblik ploča prikazan je na slici 37..

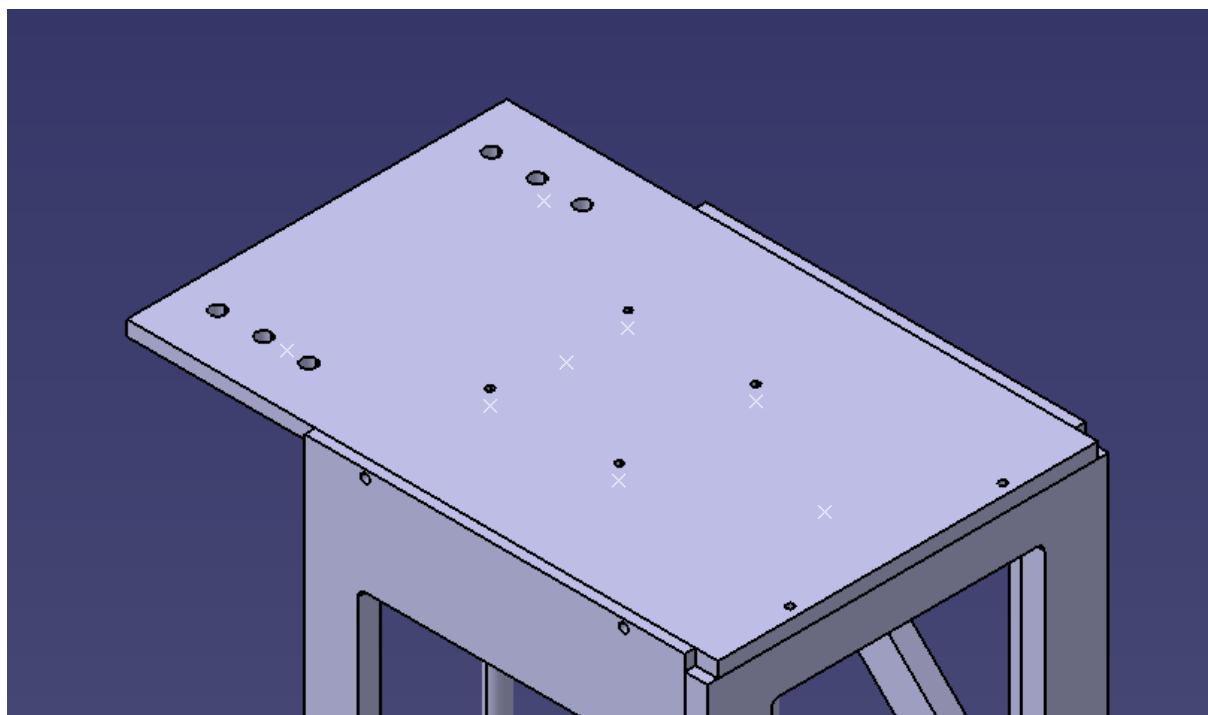


Slika 37. Izvedba stražnjih i bočne ploče

Ploče su izvedene tako da su glodani trokutni i kvadratni profili jednakih dimenzija u svrhu lakše strojne obrade, prilikom čega je masa ploče značajno smanjena, a krutost konstrukcije se značajno ne mijenja. Također konstruirani su i dodatni utori na dvije bočne stranice s gornje i donje strane, dok je na stražnjoj ploči utor samo s gornje ploče.

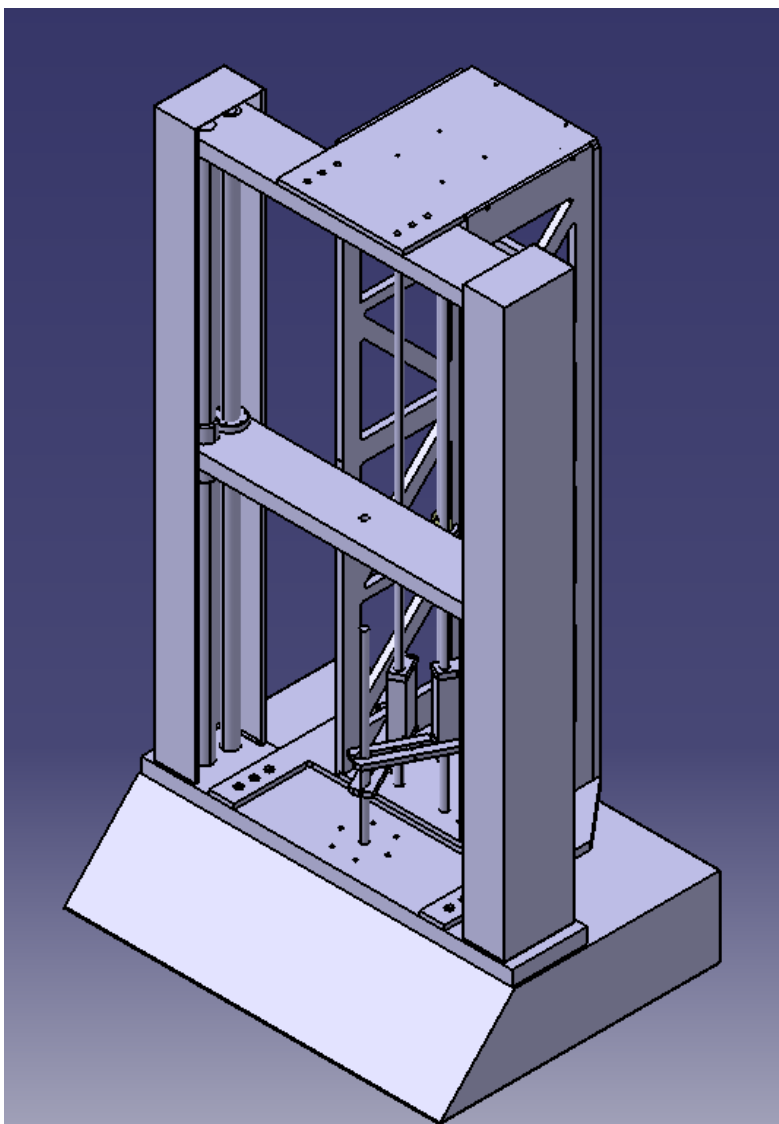
### 5.11. Gornja ploča

Kako bi spriječili deformacije potrebno je konstrukciju učvrstiti i s gornje strane. Gornja ploča konstrukcije ekstenzometra izvedena je u nešto dužoj verziji od donje ploče u svrhu montiranja za gornju ploču kidalice (slika 40.), na koju je pričvršćena sa šest M5, četiri bočna i dva stražnja. Gornja montažna ploča se za bočne stranice pričvršćuje na prethodno izbušene navojne rupe kako je vidljivo na slici 39.. Također ploča je izvedena tako da se naslanja na utore bočnih ploča i stražnje stranice.

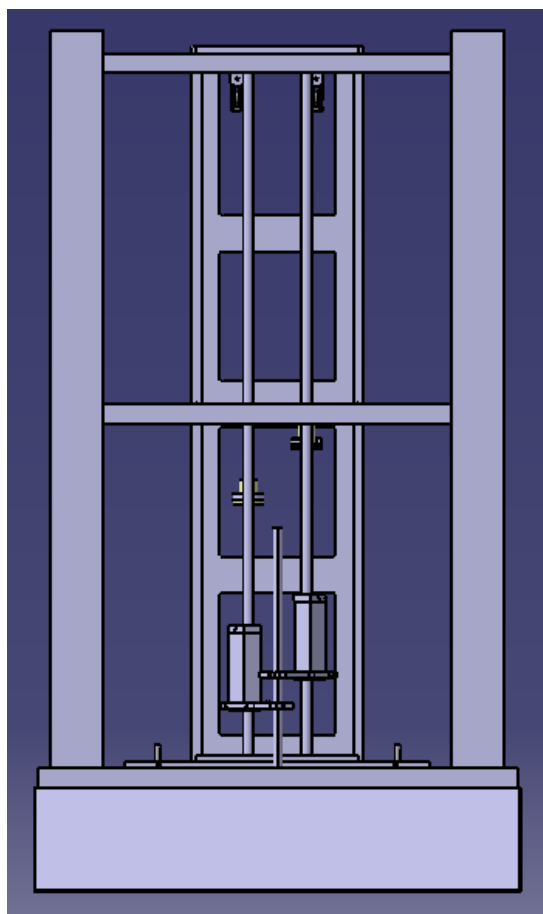


Slika 38. Konstrukcija i montaža gornje ploče okvira ekstenzometra

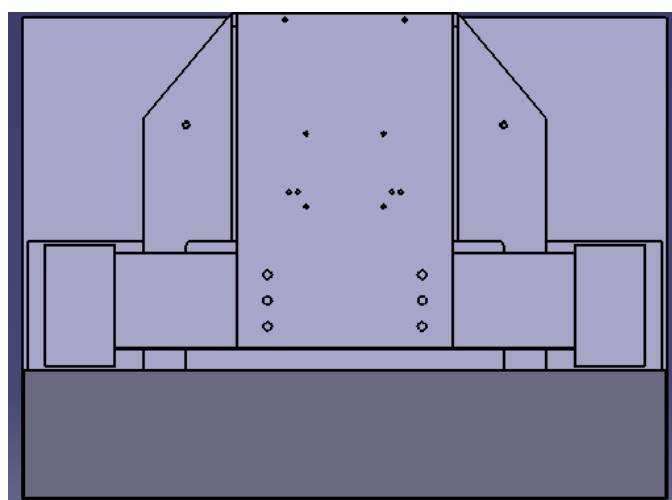
Na slikama 40-43. predloženo je konačno idejno konstrukcijsko rješenje mjernog sustava za postojeću kidalicu izrađeno u programskoj podršci CATIA V5. Slike predstavljaju 3D model za buduću izradu ekstenzometra u postojeću kidalicu. Ovakvim modelom predložen je način ugradnje mjernog sustava u postojeću kidalicu.



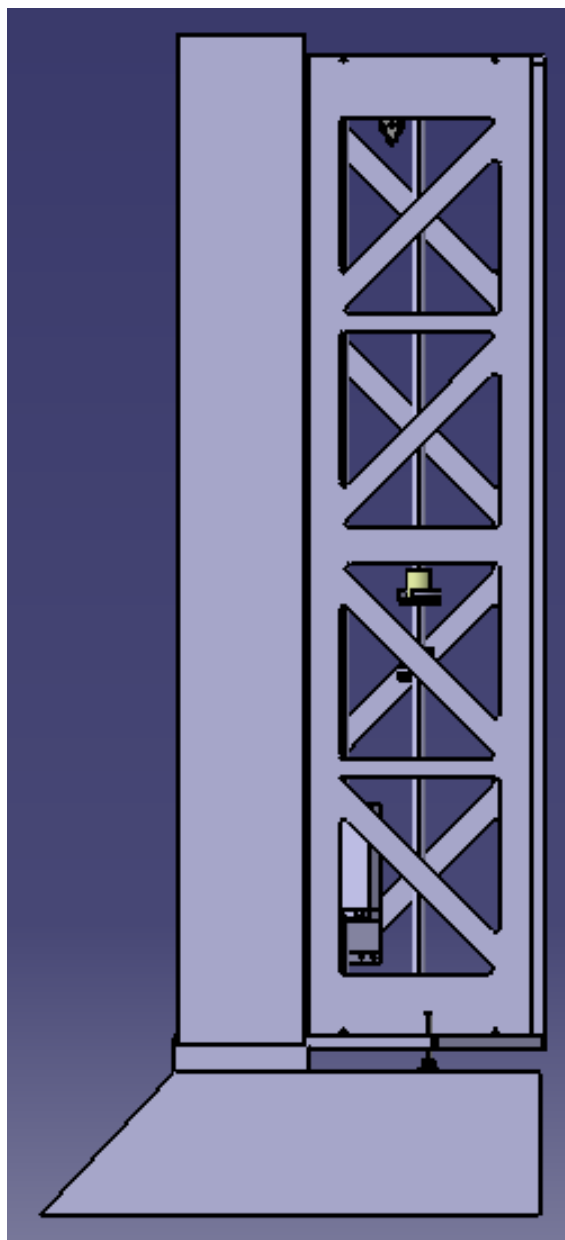
Slika 39. Idejno rješenje kidalice u izometriji



Slika 40. Nacrt kidalice



Slika 41. Tlocrt kidalice



Slika 42. Bokocrt kidalice

## **6. ZAKLJUČAK**

Glavni cilj ovog rada bilo je predložiti idejno konstrukcijsko rješenje ekstenzometra za ispitivanje produljenja ispitnih uzoraka uslijed djelovanja vlačnog statičnog opterećenja. Ekstenzometar je konstrukcijski trebalo prilagoditi montaži na postojeću zastarjelu kidalicu dostupnu na Fakultetu. Uzevši u obzir dimenzije postojeće kidalice, kao i oblik njene konstrukcije, ekstenzometar je trebalo odgovarajućim konstrukcijskim zahvatima prilagoditi za ugradnju u postojeću kidalicu.

Svi konstrukcijski elementi detaljno su razrađeni i dimenzionirani prema stvarnim dimenzijama postojeće kidalice. U cijelosti je izrađena tehnička dokumentacija uključujući 3D model, radioničke i sklopne crteže. U nedostatku vremena, konstrukcijsko rješenje u konačnici nije realizirano na postojećoj kidalici.

Idući koraci u realizaciji ovakvog sustava su ugradnja svih pripadajućih dijelova na postojeću kidalicu, unapređenje pogonskog sustava, umjeravanje senzora sile te izrada aplikacije za praćenje procesa ispitivanja. Realizacija cjelokupnog sustava omogućit će točnija ispitivanja na kidalici.

## LITERATURA

- [1] International standard ISO 6892-1: Metallic materials – Tensile testing – Part 1: Method of test at room temperature, 2009.
- [2] Franz, M.: Mehanička svojstva materijala, Fakultet strojarstva i brodogradnje, Zagreb, 1998.
- [3] Ćorić, D.; Alar, Ž.: Odabrana poglavlja iz mehaničkih svojstava materijala, predavanja, Fakultet strojarstva i brodogradnje, Zagreb.
- [4] Filetin, T.; Kovačiček, F.; Indof, J.: Svojstva i primjena materijala / Filetin, Tomislav (ur.) Zagreb : Fakultet strojarstva i brodogradnje, Zagreb, 2002.
- [5] Bangladesh University of Engineering and Technology, Mechanical Engineering <http://buet.ac.bd/Research#/researchDetails/38/0> (preuzeto: 27.10.2018.)
- [6] E. Huerta\* , J.E. Corona, and A.I. Oliva: "Universal testing machine for mechanical properties of thin materials", Centro de Investigacion y de Estudios Avanzados del Instituto Polit ´ecnico Nacional, Unidad Merida, Departamento de F ´ısica Aplicada, 2010. <http://www.scielo.org.mx/pdf/rmf/v56n4/v56n4a8.pdf> (preuzeto: 15.12.2018.)
- [7] Ambient Tensile Testing of Metallic Materials, Instron, 2016. <http://www.instron.us/-/media/literature-library/whitepapers/2016/04/iso6892.pdf> (preuzeto: 13.11.2018.)
- [8] Dripke, Manfred, "Choosing the right extensometer for every materials testing application", Zwick GmbH & Co KG <http://www.judgetool.com/pdf/zwick.pdf> (preuzeto: 13.11.2018.)
- [9] Tensile Testing Basics, Quality Magazine <https://www.qualitymag.com/articles/84954-quality-101-tensile-testing-basics> (preuzeto: 18.12.2018.)
- [10] Linear Encoders, Newall, Going to Extremes, 2017. [http://www.newall.com/upload/product/documents/newall%20linear%20encoder%2032p\\_bleeds.pdf](http://www.newall.com/upload/product/documents/newall%20linear%20encoder%2032p_bleeds.pdf) (preuzeto: 05.12.2018.)

- [11] Prof. dr. sc. Kladarić, Ivica, "Mehanička svojstva materijala: Statički vlačni pokus"  
<http://brod.sfsb.hr/~ikladar/Materijali%20I/Vlacni%20pokus.pdf>  
(preuzeto: 28.11.2018.)
- [12] Kraut, B.: „Strojarski priručnik“, Tehnička knjiga Zagreb, 1988.
- [13] A users guide to video extensometer, Ametek  
<https://www.ametektest.com/learningzone/library/articles/a-users-guide-to-video-extensometers>  
(preuzeto: 28.11.2018.)
- [14] Extensometer for Universal Testing Machine, Material Testing Solutions  
<http://www.scsinstruments.co.th/extensometers-for-utm/>  
(preuzeto: 05.12.2018.)
- [15] Optičko 3D mjerenje pomaka i deformacija, Aramis - Princip mjerenja  
<https://3d-deformacije.com/aramis-princip-mjerenja/> (preuzeto: 15.12.2018.)
- [16] Diplomski rad: Robert Renjo  
[http://repositorij.fsb.hr/914/1/19\\_02\\_2010\\_ROBERT\\_RENJO\\_diplomski\\_rad.pdf](http://repositorij.fsb.hr/914/1/19_02_2010_ROBERT_RENJO_diplomski_rad.pdf)  
(preuzeto: 15.12.2018)
- [17] Davor Zorc: Mikroprocesorsko upravljanje, Fakultet strojarstva i brodogradnje, Zagreb, 2015.
- [18] Visoka tehnička škola, Niš, "Određivanje modula elastičnosti"  
<http://vtsnis.edu.rs/wp-content/plugins/vts-predmeti/uploads/Odredjivanje%20modula%20elasticonosti.jelena.pdf>
- [18] Fiedler Optoelektronik, Laserextensometer - Working Principle  
<http://www.foe.de/en/products/lex/principle.html>
- [19] Hrvatski zavod za norme; Engleska verzija norme HRN EN ISO 6892-1:2009, 2010
- [20] Elsa Ganter, <https://www.elesa-ganter.com/products/levelling-elements>



## **PRILOZI**

- I. CD-R disc
- II. Tehnička dokumentacija