

Razvoj 3D tiskača

Klasić, Mario

Master's thesis / Diplomski rad

2019

Degree Grantor / Ustanova koja je dodijelila akademski / stručni stupanj: **University of Zagreb, Faculty of Mechanical Engineering and Naval Architecture / Sveučilište u Zagrebu, Fakultet strojarstva i brodogradnje**

Permanent link / Trajna poveznica: <https://um.nsk.hr/um:nbn:hr:235:552426>

Rights / Prava: [In copyright](#)/[Zaštićeno autorskim pravom.](#)

Download date / Datum preuzimanja: **2025-01-28**

Repository / Repozitorij:

[Repository of Faculty of Mechanical Engineering and Naval Architecture University of Zagreb](#)



SVEUČILIŠTE U ZAGREBU
FAKULTET STROJARSTVA I BRODOGRADNJE

DIPLOMSKI RAD

Mario Klasić

Zagreb, 2019.

SVEUČILIŠTE U ZAGREBU
FAKULTET STROJARSTVA I BRODOGRADNJE

DIPLOMSKI RAD

Mentor:

Prof. dr. sc. Bojan Jerbić, dipl. ing.

Student:

Mario Klasić

Zagreb, 2019.

Izjavljujem da sam ovaj rad izradio samostalno koristeći znanja stečena tijekom studija i navedenu literaturu.

Zahvaljujem se mentoru, prof.dr.sc. Bojanu Jerbiću te dr.sc. Marku Švaci na pomoći i sugestijama prilikom izrade diplomskog rada.

Zahvaljujem se svim djelatnicima laboratorija za robotiku i automatizaciju proizvodnih sustava na savjetima i pozitivnoj radnoj atmosferi.

Također se zahvaljujem obitelji, prijateljima i kolegama na moralnoj podršci tijekom cijelog dosadašnjeg studija, pa tako i tijekom izrade ovog diplomskog rada.

U Zagrebu, 17. siječnja 2019.

Mario Klasić



SVEUČILIŠTE U ZAGREBU
FAKULTET STROJARSTVA I BRODOGRADNJE



Središnje povjerenstvo za završne i diplomske ispite
Povjerenstvo za diplomske radove studija strojarstva za smjerove:
proizvodno inženjerstvo, računalno inženjerstvo, industrijsko inženjerstvo i menadžment,
inženjerstvo materijala te mehatronika i robotika

Sveučilište u Zagrebu Fakultet strojarstva i brodogradnje	
Datum:	Prilog:
Klasa:	
Ur. broj:	

DIPLOMSKI ZADATAK

Student: **MARIO KLASIĆ** Mat. br.: **0035195693**

Naslov rada na hrvatskom jeziku: **Razvoj 3D tiskača**

Naslov rada na engleskom jeziku: **Development of 3D printer**

Opis zadatka:

Izrada prototipova korištenjem tehnologije 3D tiskanja (printanja) obuhvaća raznovrsne metode i tehnologije kao što su postupci aditivne proizvodnje temeljeni na ekstrudiranju žice (npr. FDM), selektivno lasersko srašćivanje (SLS), stereolitografija i druge. Taložno očvršćivanje (eng. Fused Deposition Modeling - FDM) je postupak temeljen na ekstrudiranju kod kojeg se za izradu proizvoda rabi rastaljeni, najčešće polimerni materijal. Uređaji za FDM rade na principu tro-osnog manipulatora ili CNC obradnog centra. Kroz mlaznicu, čiji je položaj u tri osi numerički upravljan, prolazi polimerni materijal u obliku žice koji se u mlaznici zagrijava i tali. U diplomskom radu potrebno je napraviti analizu različitih konstrukcijskih i upravljačkih izvedbi za tro-osne 3D tiskače.

Nakon analize mogućih izvedbi, za odabranu izvedbu u okviru ovog diplomskog rada potrebno je:

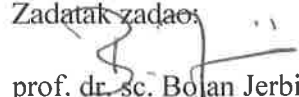
1. Konstruirati specifične komponente i odabrati postojeće strojarske i elektroničke ugradbene elemente te izraditi funkcionalni 3D tiskač (mehanički, pogonski i upravljači dio). Tiskač treba izrađivati prototipove minimalnih dimenzija $250 \times 250 \times 250$ mm.
2. Implementirati programsku podršku temeljenu na Arduino platformi za sve potrebne parametre ekstrudiranja kao što su brzina ekstrudiranja, temperatura grijane podloge itd.
3. Konstruirati grijanu komoru kako bi se mogli tiskati prototipovi napravljeni od ABS-a.
4. Izraditi testne uzorke raznovrsne geometrije i od različitih materijala (ABS, PLA, PETG) te ispitati točnost tiskanja u XY ravnini i u Z osi.
5. Detaljno analizirati geometrijska odstupanja za izratke različitih dimenzija i od različitih materijala.

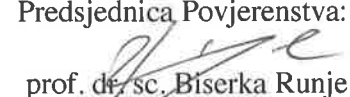
U radu je potrebno navesti korištenu literaturu i eventualno dobivenu pomoć.

Zadatak zadan:
15. studenog 2018.

Rok predaje rada:
17. siječnja 2019.

Predviđeni datum obrane:
23. siječnja 2019.
24. siječnja 2019.
25. siječnja 2019.

Zadatak zadao:

prof. dr. sc. Bojan Jerbić

Predsjednica Povjerenstva:

prof. dr. sc. Biserka Runje

SADRŽAJ

SADRŽAJ	I
POPIS SLIKA	IV
POPIS TABLICA	VII
POPIS TEHNIČKE DOKUMENTACIJE	VIII
POPIS OZNAKA	IX
POPIS KRATICA	X
SAŽETAK	XI
SUMMARY	XII
1 Uvod	1
2 3D tiskanje	2
2.1 Određivanje glavnih elemenata od kojih se sastoji 3D tiskač	2
2.1.1 Aditivne tehnologije	2
2.1.1.1 Taložno očvršćivanje (<i>engl. Fused Deposition Modeling - FDM</i>)	3
2.1.1.1.1 ABS (<i>e. Acrylonitrile Butadiene Styrene</i>)	4
2.1.1.1.2 PLA (<i>e. Polylactic acid</i>)	5
2.1.1.1.3 PETG (<i>e. Polyethylene terephthalate "glycol-modified"</i>)	5
2.1.1.1.4 Usporedba mehaničkih i temperaturnih svojstava materijala	6
3 Razvoj 3D tiskača s grijanom komorom	7
3.1 Kinematika 3D tiskača	7
3.2 Glavni elementi potrebni za izradu 3D tiskača sa grijanom komorom	8
3.3 Oblikovanje konstrukcije 3D tiskača	8
3.3.1 Verzija 1, FSBxxx (12.2.2018.)	9
3.3.2 Verzija 2, FSB300 (31.3.2018.)	12
3.3.3 Verzija 3, FSB300 (27.4.2018.)	13
3.3.4 Verzija 4, FSB300 (12.10.2018.) - konačna verzija	15
3.4 Odabir standardnih komponenata za 3D tiskač	16
3.5 Konstrukcija specifičnih komponenata	21
3.5.1 Prirubnice	21
3.5.1.1 Aluminijska ploča	23
3.5.1.2 Prirubnica Heated Beda	23
3.5.1.3 Držać stakla	23
3.5.1.4 Nosač opruge	24
3.5.1.5 Prirubnica ekstrudera	24
3.5.1.6 Dodatak ekstrudera	24
3.5.1.7 Prirubnica xy	25
3.5.1.8 KP000 dodatak	25
3.5.2 Nosači, držači i prirubnice	26
3.5.2.1 Nosači, držači i prirubnice neophodni za pokretanje 3D tiskanja	26
3.5.2.1.1 Nosač motora X i Y osi	27
3.5.2.1.2 Nosač motora Z osi	28
3.5.2.1.3 Držaća filamenta	28

3.5.2.1.4	Držać endstopa 1 i 2.....	29
3.5.2.1.5	Prirubnica LMK10LUU ležaja	29
3.5.2.2	Nosači, držači i prirubnice izrađivane na 3D tiskaču.....	30
3.5.2.2.1	SSR poklopac i prirubnica LMK10LUU.....	31
3.5.2.2.2	Ventilator 30x30 držać i ventilator 30x30 dodatak.....	32
3.5.2.2.3	Kućište priključka kabela dio 1 i dio 2.....	33
3.5.2.2.4	Nosači napajanja i poklopac napajanja	34
3.5.2.2.5	Nosači ventilatora 80x80 za hlađenje elektronike	35
3.5.2.2.6	Nosači LCD - a	36
3.5.2.2.7	Nosač Arduina	37
3.5.2.2.8	Vodilica filamenta.....	37
3.5.2.2.9	Nosač Arduino mosfet modula	38
3.5.3	Pleksiglas ploče za izradu grijane komore	38
3.5.3.1	Podnožje	39
3.5.3.2	Bočne ploče 1, 2 i 4.....	40
3.5.3.3	Bočne ploče 5,6 i 7.....	41
3.5.3.4	Pokrov.....	42
3.5.3.5	Sklop L1	43
3.5.3.6	Sklop L2	44
3.5.4	Nosači, držači i kutnici za grijanu komoru koji se izrađuju na 3D tiskaču	45
3.5.4.1	GKP nosač	45
3.5.4.2	Držać magneta	46
3.5.4.3	Kutnici 1, 2 i 3 grijane komore	46
3.5.4.4	Nosač grijača grijane komore	48
4	Sklapanje tiskača.....	50
4.1	Okvir 3D tiskača.....	55
4.2	Vodilice X i Y osi.....	56
4.3	Navojno vreteno i vodilica Z osi	57
4.4	Grijana platforma i ekstruder sa okvirom	58
4.5	Upravljački sustav.....	59
4.6	Grijana komora.....	64
5	Upravljanje	66
5.1	Ugrađeni upravljački program (<i>engl. firmware</i>).....	66
5.2	Postavke ugrađenog programa za 3D tiskač sa grijanom komorom FSB300	66
5.2.1	Datoteka Configuration.h	67
5.2.2	Datoteka Configuration_adv.h.....	76
5.2.3	Datoteka pins_RAMPS.h	77
5.3	Proračuni koji su potrebni za postavke Marlin-a.....	77
5.3.1	Potrebni koraci ekstrudera da se materijal tiskanja istisne 1 mm.....	77
5.3.2	Potrebni koraci motora X i Y osi da se glava ekstrudera pomakne za 1 mm.....	78
5.3.3	Potrebni koraci motora Z osi da se grijana platforma pomakne za 1 mm.....	79
5.4	Podešavanje PID parametara.....	79
5.4.1	PID parametri grijača ekstrudera	79
5.4.2	PID parametri grijača grijane platforme.....	81
6	Primjena razvijenog 3D tiskača sa grijanom komorom	82
6.1	Analiza točnosti izrađenih dijelova iz različitih materijala (ABS, PLA, PETG)	82
6.1.1	CAD model dijelova za 3D tiskanje	82
6.1.2	Dijelovi izrađeni iz PLA	84

6.1.3	Dijelovi izrađeni iz PETG	85
6.1.4	Dijelovi izrađeni iz ABS - a	87
6.1.5	Dijelovi izrađeni SLS tehnologijom	88
6.1.6	Osvrt na dimenzijska odstupanja u smjeru osi Z (visina tvorevine)	89
6.1.7	Osvrt na dimenzijska odstupanja u smjeru osi X i Y (vanjske mjere)	90
6.1.8	Osvrt na dimenzijska odstupanja u smjeru osi X i Y (unutarnje mjere)	90
7	Analiza troškova	91
8	ZAKLJUČAK	92

POPIS SLIKA

Slika 2.1.	Koraci aditivne proizvodnje.....	3
Slika 2.2.	Načelo postupka taložnog očvršćivanja (FDM).....	4
Slika 3.1.	Gibanje ekstrudera u smjeru osi X i Y	7
Slika 3.2.	Gibanje grijane platforme u smjeru osi Z	7
Slika 3.3.	3D tiskač, verzija 1	10
Slika 3.4.	3D tiskač, verzija 1, ekstruder i vodilice X i Y osi	10
Slika 3.5.	3D tiskač, verzija 1, grijana platforma i okvir platforme	11
Slika 3.6.	3D tiskač, verzija 2	12
Slika 3.7.	3D tiskač, verzija 2, ekstruder i vodilice X i Y osi	12
Slika 3.8.	3D tiskač, verzija 2, grijana platforma i okvir platforme	13
Slika 3.9.	3D tiskač, verzija 3	13
Slika 3.10.	3D tiskač, verzija 3, ekstruder i vodilice X i Y	14
Slika 3.11.	3D tiskač, verzija 3, grijana platforma i okvir platforme	14
Slika 3.12.	3D tiskač, verzija 4	15
Slika 3.13.	3D tiskač, verzija 4, ekstruder i vodilice X i Y osi	16
Slika 3.14.	Standardni dijelovi od kojih je sastavljen okvir 3D tiskača	20
Slika 3.15.	Vodilice za X, Y i Z os	20
Slika 3.16.	Nosači i ležajevi za vodilice i navojno vreteno (Z - os)	21
Slika 3.17.	Ležajevi i remenice koje se nalaze na vodilicama X i Y osi	21
Slika 3.18.	Grijana platforma sa svim elementima	22
Slika 3.19.	Sklop ekstrudera sa svim elementima	24
Slika 3.20.	Sklop prirubnice xy	25
Slika 3.21.	KP000 sklop	25
Slika 3.22.	CAD model nosača moora X, Y i Z osi	26
Slika 3.23.	CAD model držača endstopa 1 i 2	27
Slika 3.24.	CAD model prirubnice LMK10LUU i držača filameta	27
Slika 3.25.	Sklop motora X (Y) osi	27
Slika 3.26.	Sklop motora Z osi	28
Slika 3.27.	Sklop endstopa 1 i 2	29
Slika 3.28.	Prirubnica LMK10LUU sklop	29
Slika 3.29.	SSR poklopac i prirubnica LMK10LUU	31
Slika 3.30.	Funkcije SSR poklopca i prirubnice LMK10LUU	31
Slika 3.31.	Ventilator 30x30 držač i ventilator 30x30 dodatak	32
Slika 3.32.	Funkcije držača i dodatka ventilatora 30x30	32
Slika 3.33.	Kućište priključka kabela dio 1 i dio 2	33
Slika 3.34.	Funkcija kućišta priključka kabela dio 1 i dio 2	33
Slika 3.35.	Napajanje nosač 1,2 i 3 te poklopac napajanja	34
Slika 3.36.	Napajanje sklop	34
Slika 3.37.	Ventilator 80x80 nosač 1 i nosač 2	35
Slika 3.38.	Ventilator 80x80 za hlađenje elektronike sklop	35
Slika 3.39.	LCD nosač 1 i nosač 2	36
Slika 3.40.	LCD sklop	36
Slika 3.41.	Nosač Arduina i Arduino sklop	37
Slika 3.42.	Vodilica filameta	37
Slika 3.43.	Nosač i sklop Arduino mosfet modula	38

Slika 3.44. Podnožje grijane komore	39
Slika 3.45. Bočne ploče 1, 2 i 4	40
Slika 3.46. Bočna ploča 1 i 4.....	40
Slika 3.47. Bočne ploče 5, 6 i 7	41
Slika 3.48. Zatvorena i otvorena " vrata " grijane komore.....	42
Slika 3.49. Pokrov grijane komore	42
Slika 3.50. L1 sklop grijane komore.....	43
Slika 3.51. Način sastavljanja L1 sklopa	43
Slika 3.52. L2 sklop grijane komore.....	44
Slika 3.53. Način sastavljanja L2 sklopa	44
Slika 3.54. GKP nosač i njegova funkcija.....	45
Slika 3.55. Držač magneta i njegova funkcija	46
Slika 3.56. Grijana komora kutnik 1, 2 i 3	46
Slika 3.57. Fiksiranje L1 sklopa na okvir 3D tiskača	46
Slika 3.58. Fiksiranje L2 sklopa na okvir 3D tiskača	47
Slika 3.59. Fiksiranje ploče 7 grijane komore na okvir 3D tiskača.....	47
Slika 3.60. Nosač grijača grijane komore	48
Slika 3.61. Funkcija nosača grijača grijane komore	48
Slika 4.1. Standardni dijelovi 1/2	52
Slika 4.2. Standardni dijelovi 2/2	53
Slika 4.3. Izrađene priрубnice.....	53
Slika 4.4. Izrađene ploče za grijanu komoru	54
Slika 4.5. Okvir 3D tiskača sa grijanom komorom	55
Slika 4.6. Vodilice X i Y osi	56
Slika 4.7. Navojno vreteno i vodilice Z osi.....	57
Slika 4.8. Grijana platforma i ekstruder sa okvirom.....	58
Slika 4.9. Shema spajanja upravljačkog sustava 3D tiskača sa grijanom komorom	59
Slika 4.10. Upravljanje 3D tiskača sa grijanom komorom	60
Slika 4.11. Raspored pinova na shieldu Ramps 1.4. [11].	61
Slika 4.12. Upravljač koračnim motorima A4988.....	62
Slika 4.13. Način mjerenja napona na upravljaču A4988.....	63
Slika 4.14. 3D tiskač sa grijanom komorom	64
Slika 4.15. Otvorena i zatvorena vrata grijane komore	64
Slika 4.16. Postignuta temperatura u grijanoj komori	65
Slika 5.1. Marlin postavke 1.....	67
Slika 5.2. Marlin postavke 2.....	67
Slika 5.3. Marlin postavke 3.....	67
Slika 5.4. Marlin postavke 4.....	68
Slika 5.5. Marlin postavke 5.....	68
Slika 5.6. Marlin postavke 6.....	68
Slika 5.7. Marlin postavke 7.....	69
Slika 5.8. Marlin postavke 8.....	69
Slika 5.9. Marlin postavke 9.....	69
Slika 5.10. Marlin postavke 10.....	70
Slika 5.11. Marlin postavke 11.....	70
Slika 5.12. Marlin postavke 12.....	71
Slika 5.13. Marlin postavke 13.....	71
Slika 5.14. Marlin postavke 14.....	71
Slika 5.15. Marlin postavke 15.....	71
Slika 5.16. Marlin postavke 16.....	72

Slika 5.17. Marlin postavke 17.....	72
Slika 5.18. Marlin postavke 18.....	72
Slika 5.19. Marlin postavke 19.....	73
Slika 5.20. Marlin Postavke 20.....	73
Slika 5.21. Marlin postavke 21.....	74
Slika 5.22. Marlin postavke 22.....	74
Slika 5.23. Marlin postavke 23.....	74
Slika 5.24. Marlin postavke 24.....	75
Slika 5.25. Marlin postavke 25.....	75
Slika 5.26. Marlin postavke 26.....	75
Slika 5.27. Marlin napredne postavke 1.....	76
Slika 5.28. Marlin napredne postavke 2.....	76
Slika 5.29. Marlin napredne postavke 3.....	76
Slika 5.30. Marlin napredne postavke 4.....	77
Slika 5.31. Prvo ugađanje PID parametara za grijač ekstrudera	80
Slika 5.32. Drugo ugađanje PID parametara za grijač ekstrudera.....	80
Slika 5.33. Prvo i drugo ugađanje PID parametara za grijač grijane platforme	81
Slika 6.1. Prva grupa dijelova.....	82
Slika 6.2. Druga grupa dijelova	83
Slika 6.3. Treći dio	83
Slika 6.4. Dijelovi izrađeni iz PLA materijala	84
Slika 6.5. Dijelovi izrađeni iz PETG materijala	85
Slika 6.6. Dijelovi izrađeni iz ABS materijala	87
Slika 6.7. Dijelovi izrađeni SLS tehnologijom.....	88

POPIS TABLICA

Tablica 2.1.	Usporedba mehaničkih i temperaturnih svojstava materijala za 3D tiskanje	6
Tablica 3.1.	Popis standardnih dijelova potrebnih za 3D tiskač sa grijanom komorom	16
Tablica 3.2.	Popis svih konstruiranih pribubnica sa odgovarajućim dimenzijama	22
Tablica 3.3.	Popis konstruiranih nosača, držača i pribubnica neophodnih za pokretanje 3D tiskanja	26
Tablica 3.4.	Popis konstruiranih dijelova koje je potrebno izraditi na 3D tiskaču	30
Tablica 3.5.	Popis ploča od pleksiglasa za grijanu komoru	38
Tablica 3.6.	Popis nosača, držača i kutnika za grijanu komoru	45
Tablica 4.1.	Imbus vijci, matice i T matice koje nam trebaju za spajanje svih dijelova	50
Tablica 4.2.	Popis dijelova koje određeni vijci spajaju	51
Tablica 4.3.	Mikrokoraci koji se mogu postići upravljačem A4988 u odnosu na određena logička stanja pinova	62
Tablica 4.4.	Naponi na upravljačima koračnih motora A4988	63
Tablica 6.1.	Dimenzije prve grupe dijelova izrađene iz PLA	84
Tablica 6.2.	Dimenzije druge grupe dijelova izrađene iz PLA	84
Tablica 6.3.	Dimenzije trećeg dijela izrađenog iz PLA	85
Tablica 6.4.	Dimenzije prve grupe dijelova izrađene iz PETG	86
Tablica 6.5.	Dimenzije druge grupe dijelova izrađene iz PETG	86
Tablica 6.6.	Dimenzije trećeg dijela izrađenog iz PETG	86
Tablica 6.7.	Dimenzije prve grupe dijelova izrađene iz ABS - a	87
Tablica 6.8.	Dimenzije druge grupe dijelova izrađene iz ABS - a	87
Tablica 6.9.	Dimenzije trećeg dijela izrađenog iz ABS - a	88
Tablica 6.10.	Dimenzije prve grupe dijelova izrađene SLS tehnologijom	89
Tablica 6.11.	Dimenzije druge grupe dijelova izrađene SLS tehnologijom	89
Tablica 6.12.	Dimenzije trećeg dijela izrađenog SLS tehnologijom	89
Tablica 7.1.	Troškovi izrade 3D tiskača sa grijanom komorom	91

POPIS TEHNIČKE DOKUMENTACIJE

001	3D tiskač bez grijane komore
002	Ekstruder sklop
002-001	Prirubnica ekstrudera
002-002	Dodatak ekstruder
003	Grijana platforma
003-001	Aluminijska ploča
003-002	Prirubnica Heated Beda
003-003	Nosač opruge
003-004	Držać stakla
004	AGC - 10C sklop
004-001	Prirubnica XY
005	KP000 sklop
005-001	KP000 dodatak
006	3D tiskač sa grijanom komorom
006-001	Podnožje GK
006-002	Pokrov GK
006-003	Bočna ploča 1
006-004	Bočna ploča 2
006-005	Bočna ploča 4
006-006	Bočna ploča 5
006-007	Bočna ploča 6
006-008	Bočna ploča 7
007	L1 sklop
007-001	L1 dio 1
007-002	L1 dio 2
007-003	L1
008	L2 sklop
008-001	L2 dio 1
008-002	L2 dio 2
008-003	L2

POPIS OZNAKA

Oznaka	Jedinica	Opis
I_{max}	A	struja koja protječe kroz koračne motore
V_{ref}	V	napon narinut na upravljače koračnih motora
R_{CS}	Ω	otpor otpornika na upravljačima koračnih motora

POPIS KRATICA

Kratice	Opis
ABS	akrilonitril/butadiren/stiren
AM	aditivna proizvodnja, aditivni postupci (<i>e. Additive Manufacturing</i>)
CAD	konstruiranje pomoću računala (<i>e. Computer Aided Design</i>)
CAM	proizvodnja podržana računalom (<i>e. Computer Aided manufacturing</i>)
FDM	taložno očvršćivanje (<i>e. Fused Deposition Modeling</i>)
GT2	komercijalna oznaka za vrstu remena (<i>e. Gates Tooth</i>)
NEMA	dimenzijska oznaka koračnih elektromotora prema US standardu (<i>e. National Electrical Manufacturers Association</i>)
NTC	termistor s negativnim toplinskim koeficijentom (<i>e. Negative Temperature Coefficient</i>)
PLA	(<i>e. Polylactic acid</i>)
PETG	(<i>e. Polyethylene terephthalate "glycol-modified"</i>)
RAMPS	upravljačka ploča otvorenog tipa za 3D pisalice (<i>e. RepRap Arduino Mega Pololu Shield</i>)
RP	brza proizvodnja prototipova (<i>e. Rapid Prototyping</i>)
SLS	selektivno lasersko srašćivanje (<i>e. Selective Laser Sintering</i>)
STL	datoteka za prikaz 3D modela (<i>e. Standard Tessellation Language</i>)
SSR	releji (<i>e. Solid State Relay</i>)
X os	koordinatna os
Y os	koordinatna os
Z os	koordinatna os

SAŽETAK

U diplomskom radu je konstruiran i izrađen 3D tiskač sa grijanom komorom koji radi na principu taložnog očvršćivanja.

Taložno očvršćivanje je jedan od postupaka aditivne proizvodnje, koji je najviše zastupljen kod niskobudžetnih 3D tiskača, jer za izradu takvog uređaja nisu potrebne skupe komponente (kao što su kod SLS postupka laserska glava, kod PolyJet postupka UV svjetiljka itd..). Glavni nedostaci taložnog očvršćivanja su vidljivost tiskanih slojeva i manja dimenzijska točnost nego kod ostalih postupaka aditivne proizvodnje. Prednost mu je niska cijena izrade dijelova (pa i samog stroja) te se zbog toga često koristi kod proizvodnje početnih koncepata u razvoju proizvoda, odnosno prototipova.

Kod konstrukcije 3D tiskača, najprije je potrebno razraditi mehanički dio, odnosno odrediti način gibanja pojedinih osi (X, Y, Z). Zatim je potrebno razraditi upravljački, odnosno elektronički i električni dio, te na kraju sastaviti grijanu komoru.

Ekstruder izrađenog 3D tiskača giba se u jednoj ravnini (X - Y), dok se grijana platforma na koju se vrši tiskanje giba po Z osi. Tako se omogućava izrada tvorevina u 3D prostoru. Kao glavni dio upravljačkog sustava odabran je Arduino Mega 2560 mikrokontroler, koji upravlja i usklađuje gibanja ekstrudera i grijane platforme sa signalima koje prima od brojnih senzora koji se koriste kod 3D tiskanja (senzori položaja, temperature).

Kako bi se omogućilo tiskanje iz materijala s velikim koeficijentom stezanja uslijed hlađenja, kao što je ABS, potrebno je osigurati grijanje radnog prostora tiskača.

Grijana komora se može razmatrati kao zaseban uređaj kojem je funkcija održavanje konstantne temperature unutar radnog volumena. Zbog toga je za izradu grijane komore potrebno osigurati izolirani radni prostor s posebnim grijačem i senzorom temperature.

Ključne riječi: 3D tiskač, grijana komora, taložno očvršćivanje

SUMMARY

In this graduate thesis is developed a 3D printer with a heated chamber, which is operating on the principle of fused deposition modeling.

Fused deposition modeling is one of the many additive manufacturing processes chiefly represented in low-cost 3D printers because to compose it there are not needed expensive components such as at SLS process laser head, PolyJet UV lamp, etc. The main defects of fused deposition modeling are visibility of the printed layers and smaller dimensional accuracy than in other additive manufacturing processes. The main advantage is the low cost of making parts (and even the machine itself) and therefore is often used in the production of initial concepts of a products (ie prototypes).

In the design of a 3D printer, it is first necessary to elaborate a mechanical part, ie to determine the mode of movement of an individual axes (X,Y,Z). Afterwards is necessary to elaborate the control, ie the electronical and electrical parts, and finally to form a heated chamber.

The extruder of the 3D printer runs in one plane (X - Y), while the heated platform, on which the printing is done, runs in Z axis. This allows us to create models in three-dimensional space. The main part of the control system is the Arduino Mega 2560 microcontroller, which manage and tunes the motion of the extruder and heated platform with signals that receives from a sensors used in 3D printing process (position and temperature sensors).

If we use the, the above described, 3D printer without a heated chamber, we can create models with low shrinkage (PLA and PETG) or a high shrinkage material models, but small scale measures. For this reason, it is important that the 3D printer has a heated chamber that allows printing models of a material with high shrinkage (ABS).

A heated chamber can be considered as a separate device with a function to maintain a constant temperature within its operating volume. For that reason, to create a heated chamber it is necessary to close the working volume and to have a special heater and temperature sensor that sends the signal to heater if the operating volume needs to be warmed or not.

Key words: 3D printer, heated chamber, fused deposition modeling

1 Uvod

Kod razvoja proizvoda teži se proizvodnji visokokvalitetnih proizvoda u što kraćem vremenu i uz što niže troškove. Kako bi se tvrtke prilagodile zahtjevima potrošača, a time uspješno poslovale i bile konkurentne na tržištu, trebaju se orijentirati prema sljedećim zahtjevima:

- skraćanje vremena razvoja proizvoda
- sniženje troškova razvoja i proizvodnje
- fleksibilnost (kod razvoja i proizvodnje)
- kvaliteta proizvoda

Odgovor na postavljene zahtjeve je primjena računala za konstruiranje i izradu (CAD, CAM, CAE) te primjena postupaka aditivne proizvodnje. Jedan od postupaka aditivne proizvodnje je i taložno očvršćivanje, koji će biti temelj za projektiranje i izradu 3D tiskača. To je postupak kod kojeg se za izradu proizvoda rabi rastaljeni, najčešće polimerni materijal. Uređaji koji koriste takav postupak rade na principu troosnog NC obradnog centra. Kroz mlaznicu, čijim se gibanjem upravlja pomoću računala, prolazi polimerni materijal u obliku žice koji se zagrijava i tali.

Tema diplomskog rada je konstrukcija i izrada 3D tiskača sa grijanom komorom upravljanog pomoću Arduino mikrokontrolera. Da bi diplomski rad bio uspješno izvršen, podijeljen je u dva koraka:

1. Izrada CAD modela 3D tiskača sa grijanom komorom
2. Sklapanje svih potrebnih dijelova u funkcionalnu cjelinu, 3D tiskač

Kako bi se došlo do rješenja nekog složenog problema, taj problem treba pojednostaviti na više manjih, jednostavnih problema. Zbog toga je potrebno svaki korak razvoja 3D tiskača dodatno podijeliti na podkorake.

2 3D tiskanje

Oblikovanje s pomoću računala ili CAD (*engl. Computer Aided Design*) je primjena računala za oblikovanje, projektiranje, konstruiranje te vizualizaciju budućega tehničkog predmeta ili sklopa. Kako bi realizirali problem izrade CAD modela 3D tiskača, najprije trebamo riješiti sljedeće podkorake:

1. Određivanje glavnih elemenata od kojih se sastoji 3D tiskač
2. Odabir standardnih elemenata za 3D tiskač
3. Konstrukcija ostalih elemenata koji su nam potrebni za izradu 3D tiskača
4. Izrada CAD modela 3D tiskača sa grijanom komorom

2.1 Određivanje glavnih elemenata od kojih se sastoji 3D tiskač

Kako bi uspjeli odrediti elemente od kojih se sastoji 3D tiskač, prvo se moramo upoznati sa tehnologijom 3D tiskanja.

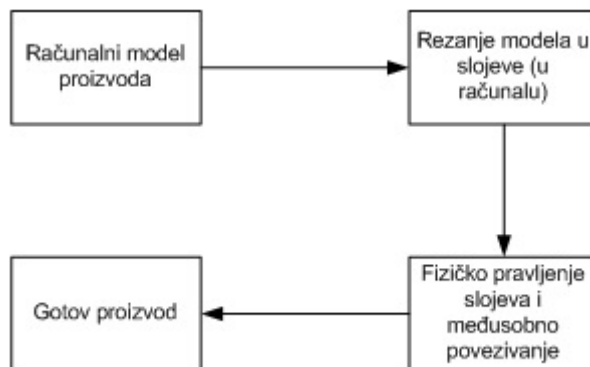
2.1.1 Aditivne tehnologije

Kod razvoja proizvoda teži se proizvodnji visokokvalitetnih proizvoda u što kraćem vremenu i uz što niže troškove. Kako bi se tvrtke prilagodile zahtjevima potrošača, a time uspješno poslovale i bile konkurentne na tržištu, trebaju se orijentirati prema skraćanju vremena razvoja proizvoda, sniženju troškova razvoja i proizvodnje, povećanju fleksibilnosti i većoj kvaliteti proizvoda.

Aditivna proizvodnja omogućuje proizvodnju proizvoda kompliciranih oblika izravno iz računalnih podataka (npr. CAD-a), u vrlo kratkom vremenu. To su procesi u kojima se proizvod izrađuje slaganjem slojeva jedan na drugi, odnosno riječ je o aditivnoj (generativnoj) izradi proizvoda.

Postupcima aditivne proizvodnje grade se vrlo komplicirani geometrijski 3D oblici, zapravo je riječ o $2^{1/2}$ D postupcima kod kojih se 2D slojevi slažu jedan na drugi i tako dobivamo treću dimenziju proizvoda. Dobiveni proizvod je visoke točnosti u X-Y ravnini, a u smjeru osi Z točnost ovisi o debljini slojeva, pri čemu je naravno točnost proizvoda veća što su slojevi tanji.

Međutim postupci temeljeni na ekstrudiranju su u punom smislu 3D postupci jer omogućuju dodavanje materijala na bilo koju točku proizvoda.



Slika 2.1. Koraci aditivne proizvodnje

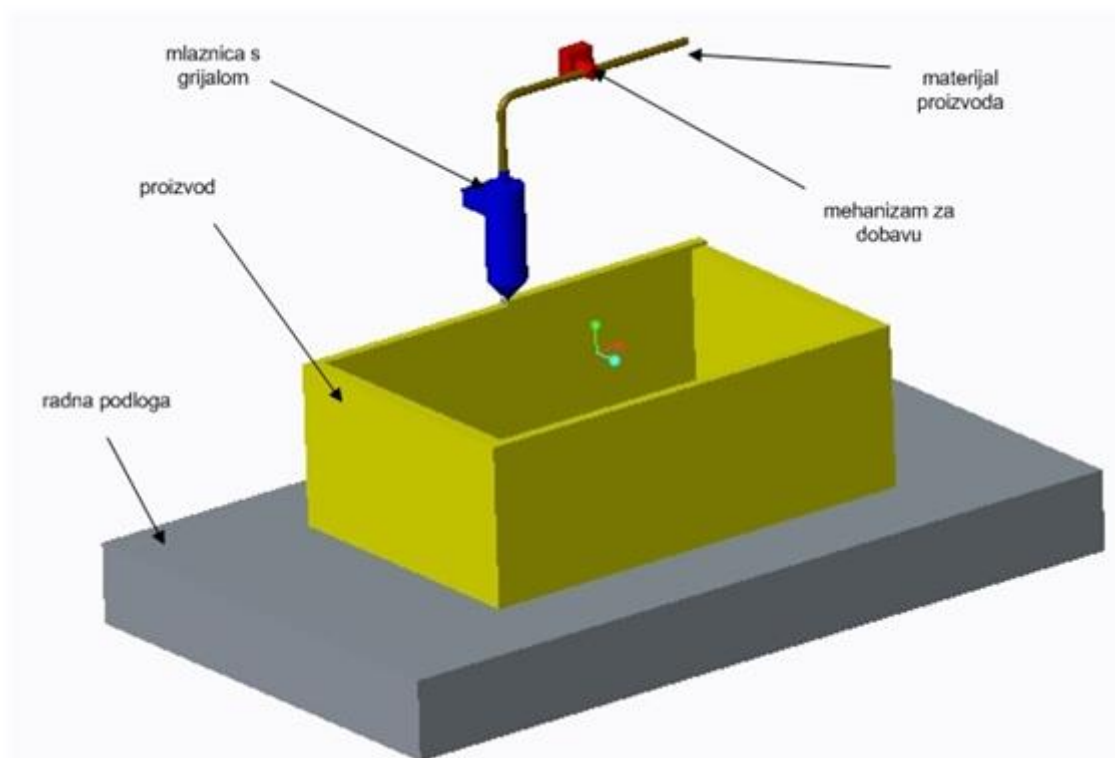
Postupci aditivne proizvodnje polimernih proizvoda prema [1] dijele se na:

- Stereolitografija (SL)
- Selektivno lasersko srašćivanje (SLS)
- 3D tiskanje
- Postupci aditivne proizvodnje temeljeni na ekstrudiranju (najpoznatiji FDM)
- Slojevita izrada laminata (LLM)
- Trodimenzijsko taloženje materijala u obliku aerosola (M^3D)

Za diplomski rad izrađuje se 3D tiskač temeljen na postupku taložnog očvršćivanja, pa će se u sljedećem poglavlju opisati samo taj postupak.

2.1.1.1 Taložno očvršćivanje (engl. *Fused Deposition Modeling - FDM*)

To je takav postupak kod kojeg se za izradu proizvoda rabi rastaljeni, najčešće polimerni materijal. Uređaji za FDM rade na principu troosnog NC obradnog centra. Kroz mlaznicu, upravljanu pomoću računala u sve tri osi, prolazi polimerni materijal u obliku žice koji se u mlaznici zagrijava i tali. Postupak je prikazan na Slika 2.2.



Slika 2.2. Načelo postupka taložnog očvršćivanja (FDM)

Materijali koji se u diplomskom radu koriste za taložno očvršćivanje su u obliku žice promjera 1.75 mm, a to su ABS, PLA i PETG.

2.1.1.1.1 ABS (e. Acrylonitrile Butadiene Styrene)

ABS spada u skupinu plastomera (termoplasti), a to su polimeri koji zagrijavanjem omekšaju ili se rastale, a hlađenjem očvrstnu ne promijenivši svoja svojstva. ABS ima dobra mehanička svojstva, tvrd je i izdržljiv materijal te se može primjenjivati na povišenim temperaturama. Površina tvorevine nastale taložnim očvršćivanjem može se " zagladiti " sa acetonom, pošto je ABS topiv u acetonu. Također, takva tvorevina može se lako obojati nekom od akrilnih boja.

S druge strane, treba pažljivo regulirati temperature kada se radi sa ABS - om jer prebrzo hlađenje tvorevine može dovesti do vitoperenja i raslojavanja. Prilikom taložnog očvršćivanja osjeća se neugodan miris te je potrebno ventilirati prostor u kojem se vodi proces. Treba naglasiti i da ABS nije biorazgradiv te se ne proizvodi iz obnovljivih izvora. Može biti recikliran, ali se za recikliranje treba utrošiti puno energije uz proizvodnju otpadnog materijala.

Kako bi uspjele taložno očvršćivanje sa ABS - om, potrebno je zadovoljiti nekoliko osnovnih uvjeta:

- grijana platforma zagrijana na oko 110 °C
- grijač ekstrudera zagrijan na oko 230 °C
- potrebno je koristiti grijanu komoru na oko 50 °C

2.1.1.1.2 PLA (*e. Polylactic acid*)

PLA također spada u skupinu plastomera. To je materijal koji je biorazgradiv te se proizvodi iz obnovljivih izvora. PLA ima nižu temperaturu tališta nego ABS, nije sklon vitoperenju pa ne zahtijeva grijanu podlogu. Prilikom procesa tložnog očvršćivanja nije potrebno ventilirati prostor jer se ne osjeća neugodan miris.

Mehanička svojstva su mu lošija nego ABS - u te nije primjenjiv za temperature više od oko 50 °C. Kod taložnog očvršćivanja manjih dijelova, potrebno je koristiti ventilatore koje hlade neposredno isprintane slojeve.

Kako bi uspjele taložno očvršćivanje sa PLA, potrebno je zadovoljiti nekoliko osnovnih uvjeta:

- grijana platforma zagrijana na oko 70 °C
- grijač ekstrudera zagrijan na oko 185 °C
- potrebno je koristiti ventilatore koji hlade isprintane slojeve

2.1.1.1.3 PETG (*e. Polyethylene terephthalate "glycol-modified"*)

PETG je jedna od brojnih varijanti plastomera PET, a " G " označava " glycol - modified ". Rezultat je materijal koji je bistriji, manje krhak, izdržljiv i što je najvažnije, lakše ga je koristiti nego PET. Po svojim svojstvima, PETG je zapravo u sredini između PLA i ABS materijala. Ima bolju fleksibilnost i izdržljivost nego PLA, a lakše ga je printati nego ABS.

Treba biti pažljiv kod skladištenja PETG materijala jer ako se nalazi u atmosferi sa puno vlage, absorbirat će je te će promijeniti svoja svojstva. PETG jako prianja za slojeve tijekom tiskanja, stoga nije dobar izbor tiskati neki dio za koji je potrebna potporna struktura.

Kako bi uspjele taložno očvršćivanje sa PETG, potrebno je zadovoljiti nekoliko osnovnih uvjeta:

- grijana platforma zagrijana na oko 80 °C
- grijač ekstrudera zagrijan na oko 230 °C

- potrebno je koristiti ventilatore koji hlade isprintane slojeve

2.1.1.1.4 Usporedba mehaničkih i temperaturnih svojstava materijala

Sljedeća tablica usporedbe različitih materijala za 3D tiskanje izrađena je prema [8]., [9]., i [10].

Tablica 2.1. Usporedba mehaničkih i temperaturnih svojstava materijala za 3D tiskanje

Mehanička svojstva	PLA	PETG	ABS
Temperatura omekšanja	60 °C	81 °C	105 °C
Temperatura deformiranja kod opterećenja od 0.46 Mpa	65 °C	73 °C	83 - 110 °C
Youngov modul elastičnosti (Gpa)	3.5	2.2	2 - 2.6
Modul savitljivosti (Gpa)	4	2.1	2.1 - 7.6
Vlačna čvrstoća (Mpa)	50	53	37 - 110

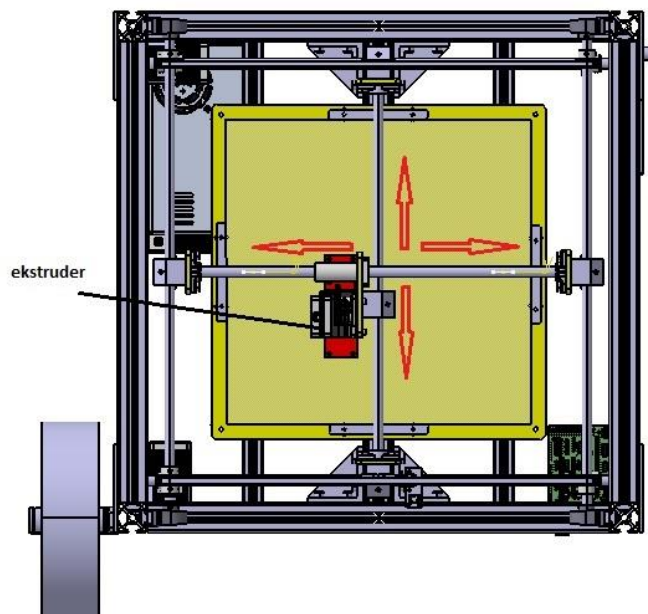
Iz Tablica 2.1. vidimo temperaturna svojstva određenog materijala za 3D tiskanje te lako možemo zaključiti da ukoliko je neki izrađeni dio izložen povišenoj temperaturi, izrađivat ćemo ga iz ABS - a, a ako se koristi na sobnoj temperaturi možemo ga izrađivati iz PLA ili PETG materijala.

Također možemo zaključiti da ćemo dijelove koji su jako opterećeni izrađivati iz ABS - a i PETG - a, a dijelovi koji ne trebaju podnositi velika opterećenja možemo izraditi iz PLA.

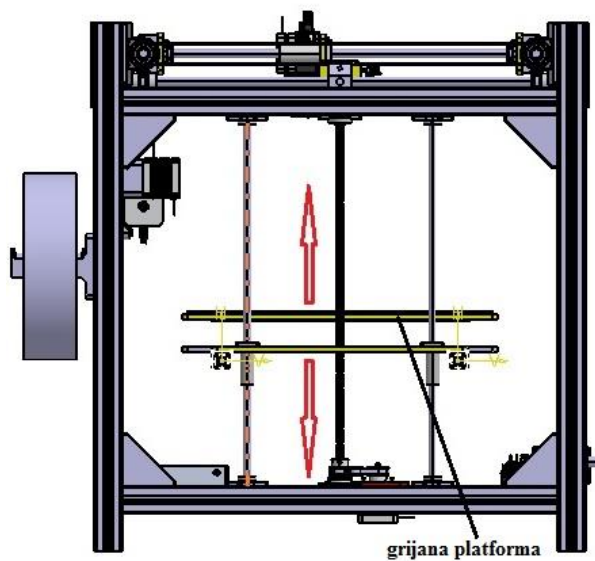
3 Razvoj 3D tiskača s grijanom komorom

3.1 Kinematika 3D tiskača

Ekstruder se nalazi na fiksnoj visini te se giba samo u smjeru osi X i Y, a grijana platforma se giba u smjeru osi Z.



Slika 3.1. Gibanje ekstrudera u smjeru osi X i Y



Slika 3.2. Gibanje grijane platforme u smjeru osi Z

3.2 Glavni elementi potrebni za izradu 3D tiskača sa grijanom komorom

- Okvir - aluminijski profili 30 x 30 mm i kutnici za spajanje
- Materijal koji se koristi za 3D printanje - ABS/PLA/PETG
- Aktuatori - koračni motori NEMA 17
- Ekstruder + hotend - za dobavu i taljenje materijala za 3D tiskanje
- Heated Bed - grijana platforma na koju se vrši 3D tiskanje, omogućuje postizanje čvrstog spoja između pojedinih slojeva plastične niti koja izlazi iz sapnice (glave ekstrudera)
- senzori: Piezo senzor - pomoću kojeg se obavlja automatska kalibracija Z osi, također služi za postavljanje Z osi u početni položaj, mikroprekidači - mehaničke sklopke koje služe za postavljanje X i Y osi u početne položaje, ntc termistor - za mjerenje temperature unutar grijane komore
- Elektroničke komponente - Arduino Mega 2560, Ramps 1.4 , LCD zaslon,A4988 upravljač koračnim motorima,Arduino mosfet modul, Solid State Relay
- Grijač za grijanu komoru
- Ventilatori za hlađenje slojeva isprintanog dijela (30x30) , ventilator za hlađenje upravljačke elektronike (80x80), ventilator za regulaciju temperature grijane komore (80x80)
- Napajanje
- Remeni, vodilice, držači vodilica, ležajevi, osovine, vijci, remenice, matice

3.3 Oblikovanje konstrukcije 3D tiskača

Da bi se došlo do svih standardnih dijelova koje je potrebno naručiti, odnosno konstruiranih dijelova koje je potrebno izraditi, prošlo je dosta vremena. Isto tako, početna (zamišljena) verzija 3D tiskača dosta se je promijenila, a najvažnije da se je potpuno pojednostavila. Drugim riječima, to znači da će se 3D tiskač izrađivati većinom od standardnih dijelova, a dijelovi koje je potrebno izraditi su jednostavni za izradu (2D problemi).

3.3.1 Verzija 1, FSBxxx (12.2.2018.)

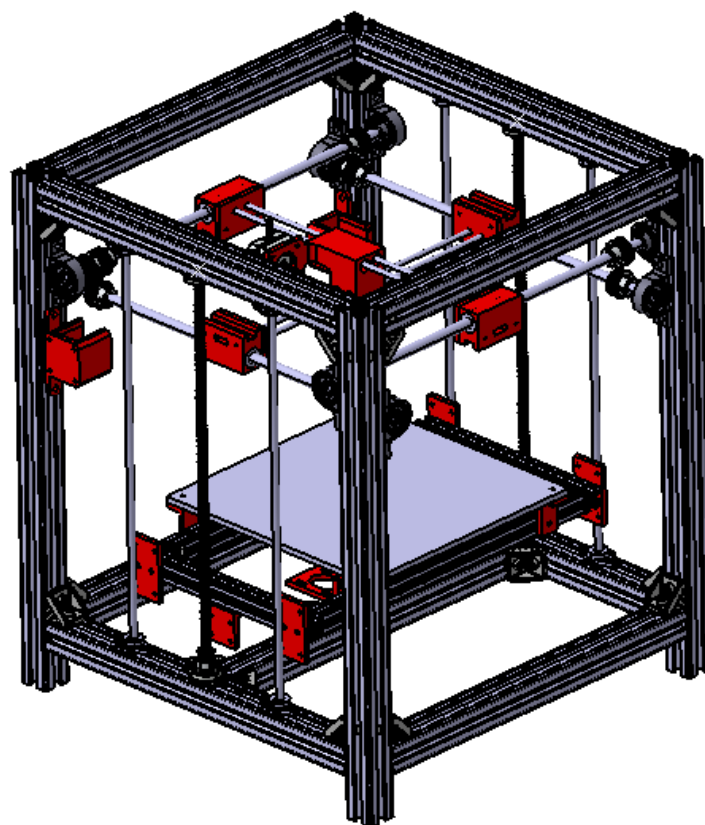
Okvir iz aluminijskih profila 30x30 , grijač 200x200, aluminijska ploča za grijanu platformu 250x250, osovina xy-osi promjera 8 mm, dvije vodilice ekstrudera za x-os i dvije za y-os promjera 6 mm, trapezno vreteno duljine 400 mm. Maksimalne dimenzije izrađenog dijela : 195x210x180

Problem:

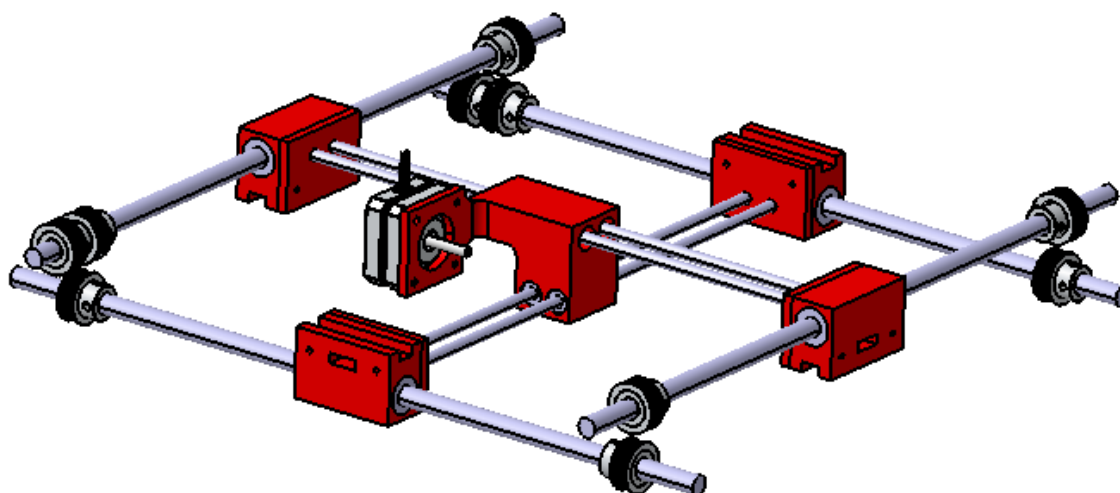
- izrada dijelova komplicirane geometrije koji moraju biti tolerirani (konstruirani dijelovi su funkcionalni ali komplicirani)
- vodilice su premalog promjera (progib)
- jako mala iskoristivost Z osi (samo 220 mm, a vreteno je dugačko 400 mm)

Rješenje:

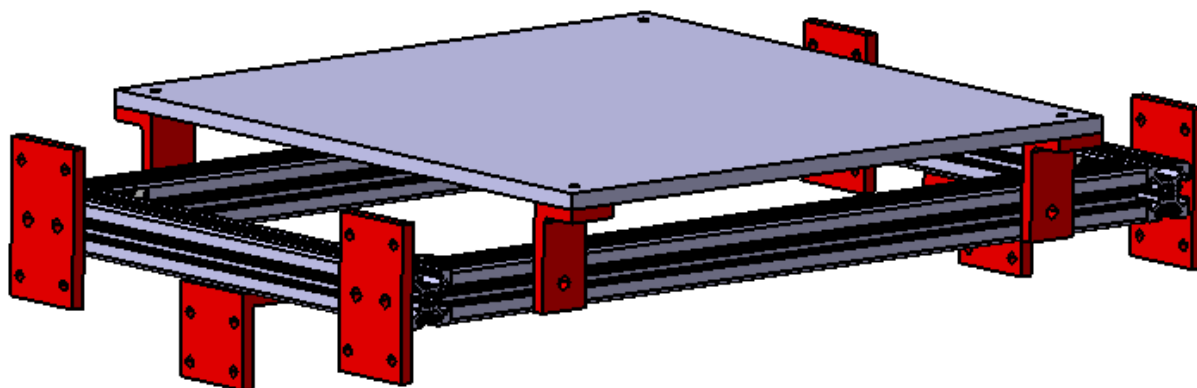
- potrebno pojednostaviti geometriju dijelova
- sve što je moguće, zamjeniti sa standardnim elementima
- povećati promjer svih vodilica za jedan red, osovine xy-osi sa 8 na 10 mm, a vodilice ekstrudera sa 6 na 8 mm
 - pošto su dvije paralelne, to znači da dovodi do značajnog smanjenja maksimalne dimenzije izrađenog dijela, rješenje sa jednom vodilicom ekstrudera promjera 10 mm za X os i jednom za Y os



Slika 3.3. 3D tiskač, verzija 1



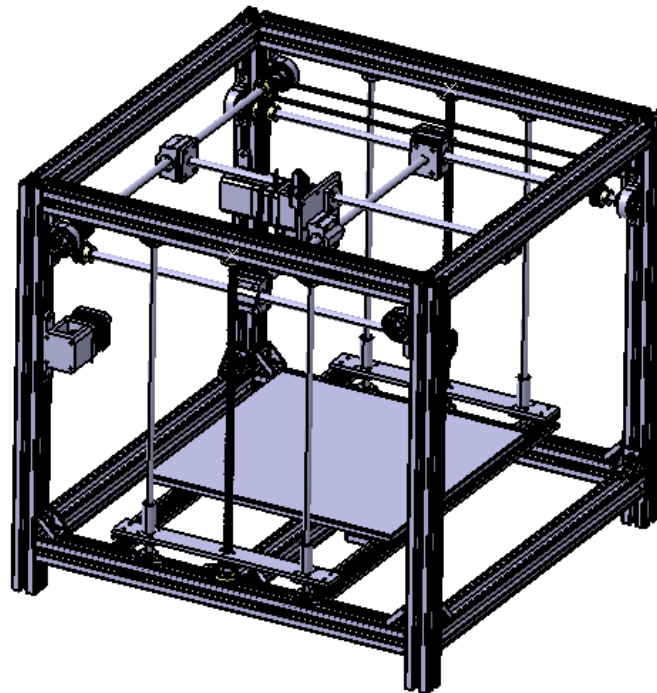
Slika 3.4. 3D tiskač, verzija 1, ekstruder i vodilice X i Y osi



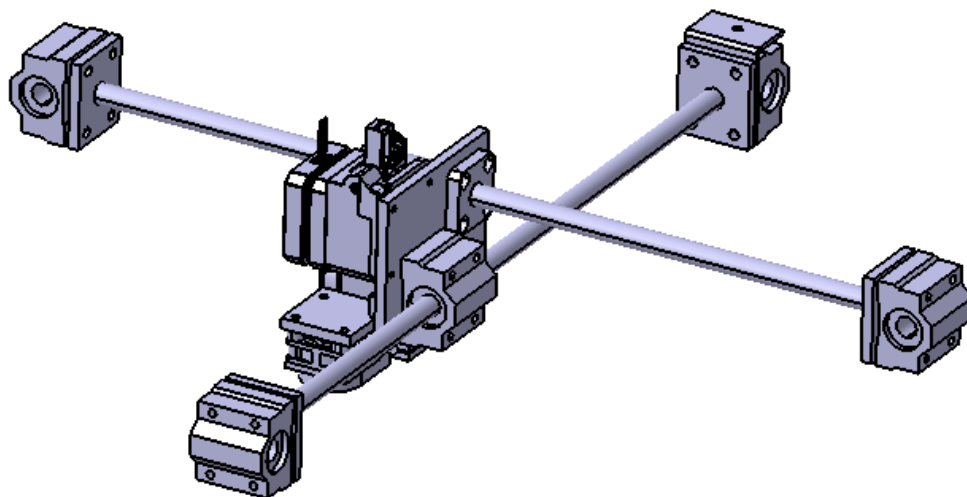
Slika 3.5. 3D tiskač, verzija 1, grijana platforma i okvir platforme

Svi dijelovi koji su označeni crvenom bojom nisu standardni, odnosno potrebno ih je izraditi. Iz Slika 3.4. zapravo vidimo koliko su ti dijelovi složeni za izradu, odnosno koliko bi bila skupa izrada takvih dijelova. Zbog toga je bilo potrebno sve dijelove koji se mogu, zamijenit standardnim, a dijelove koji se moraju izrađivati maksimalno pojednostaviti na 2D probleme. Iz Slika 3.3. se vidi da su kutnici kojima se povezuju profili okvira 3D tiskača dosta mali, 30x30 mm. Potrebno je staviti kutnike koji su većih dimenzija kako bi se osigurala okomitost između profila kada spajamo okvir 3D tiskača. Također vidimo da je maksimalna dimenzija dijela koji se može izraditi 3D tiskačem verzije 1, 200x200x220 mm.

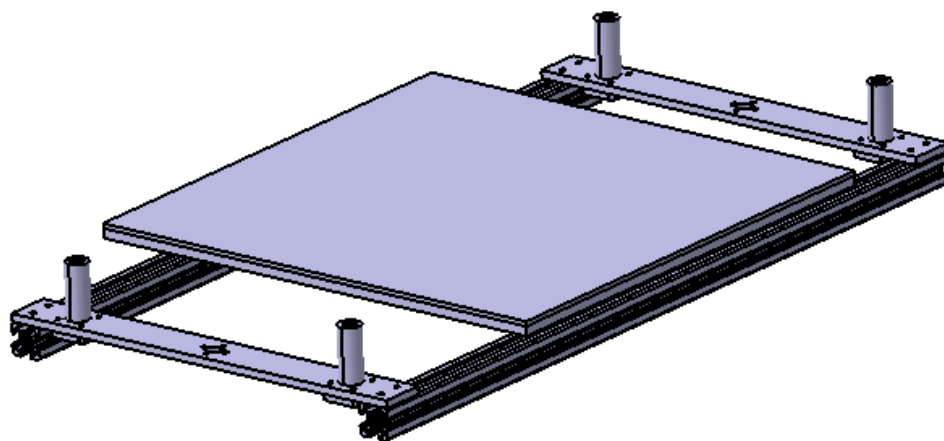
3.3.2 Verzija 2, FSB300 (31.3.2018.)



Slika 3.6. 3D tiskač, verzija 2



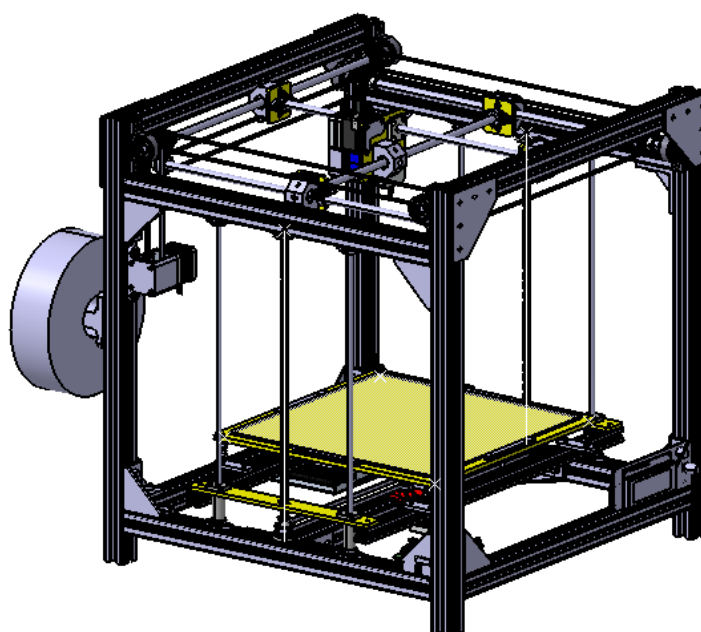
Slika 3.7. 3D tiskač, verzija 2, ekstruder i vodilice X i Y osi



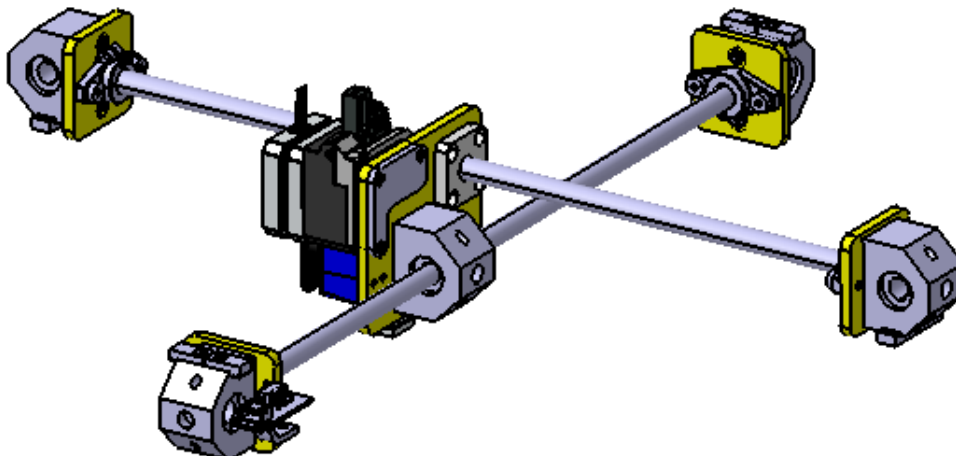
Slika 3.8. 3D tiskač, verzija 2, grijana platforma i okvir platforme

U verziji 2, 3D tiskača, puno je više standardnih dijelova nego u Verziji 1, a dijelovi koji se trebaju izrađivati (prirubnice) su svedeni na 2D problem. Dimenzije grijača su sada 280 x 280 mm, odnosno mogu se izrađivati dijelovi u X i Y smjeru dimenzija 300 x 300 mm. Problem je samo što je u Z smjeru iskorišteno samo 240 mm od 400 mm koliko je dugačko navojno vreteno.

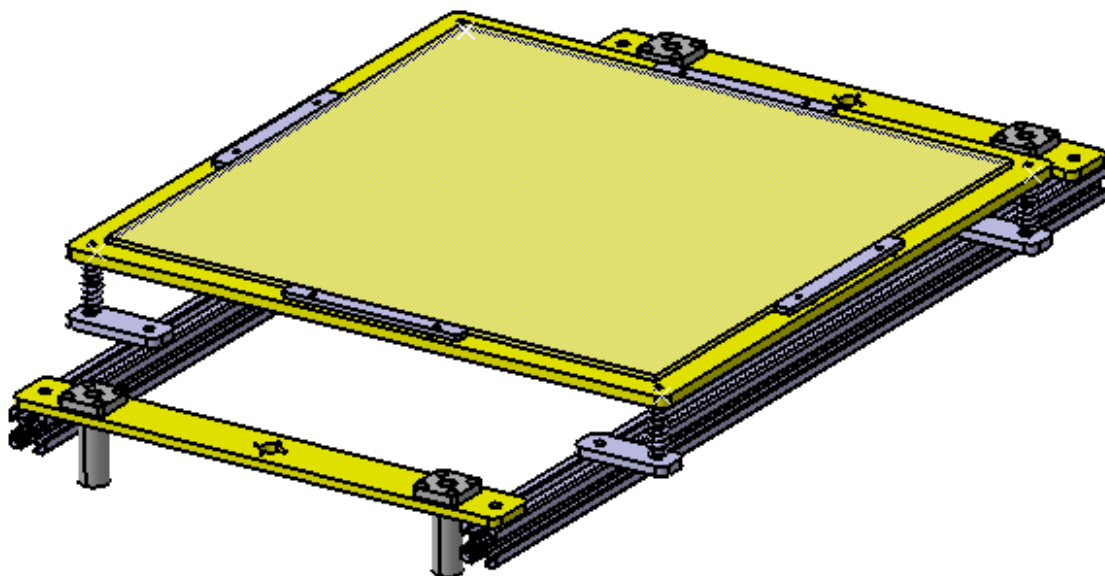
3.3.3 Verzija 3, FSB300 (27.4.2018.)



Slika 3.9. 3D tiskač, verzija 3



Slika 3.10. 3D tiskač, verzija 3, ekstruder i vodilice X i Y



Slika 3.11. 3D tiskač, verzija 3, grijana platforma i okvir platforme

Na temelju verzije 3 smo krenuli sa naručivanjem standardnih dijelova i izradom konstruiranih dijelova. U odnosu na Verziju 2, kutnici koji spajaju profile okvira su veći (što se vidi na Slika 3.9.), 60 x 60 mm čime se postiže veća krutost ali i sigurniji smo da je bolja okomitost između profila koje spajamo. Zbog drugačije konstrukcije okvira, ekstruder je dignut na veću visinu u odnosu na navojno vreteno, te sada dobivamo za duljinu navojnog vretena 400 mm, visinu predmeta koji možemo izraditi 310 mm.

Problem:

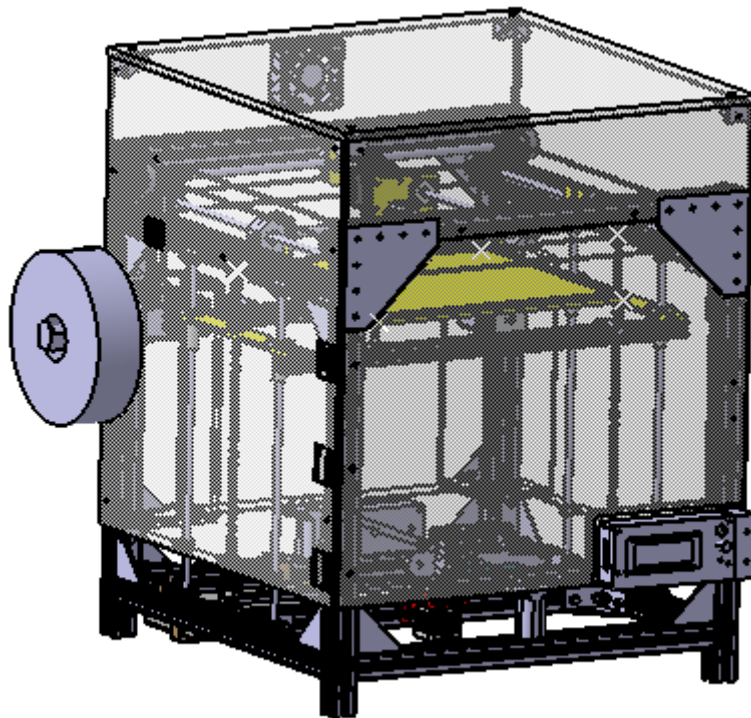
- nakon pokretanja 3D tiskača koji je složen na temelju verzije 3, pojavio se je problem vibracija zbog ležaja AGC-10C na priрубnici ekstrudera što je dovelo do lošije kvalitete izrađenih dijelova (vizualno i dimenzijski).

Rješenje:

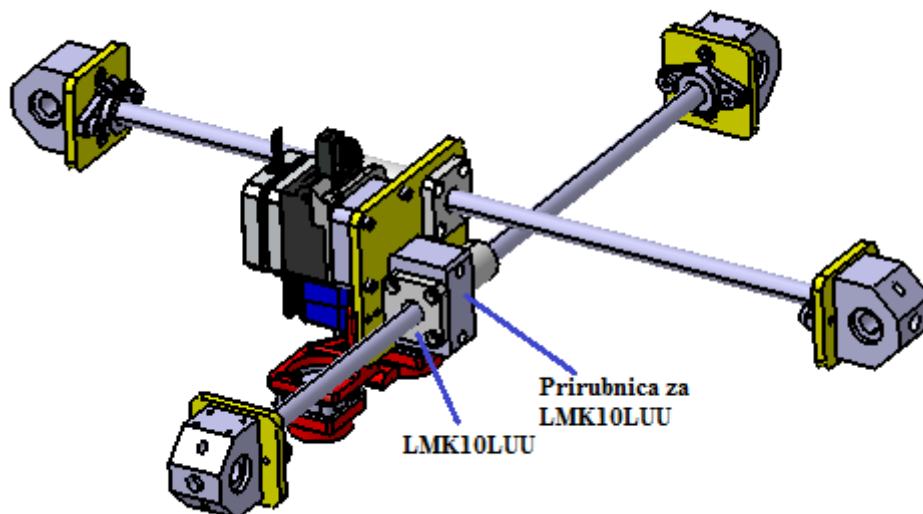
- zamjena postojećeg ležaja sa ležajem koji ima veću duljinu nosivosti te time sprječava rotaciju u radijalnom smjeru ležaja

3.3.4 Verzija 4, FSB300 (12.10.2018.) - konačna verzija

Verzija 4 je ujedno i konačna verzija 3D tiskača sa grijanom komorom, u kojoj je i rješen problem verzije 3, odnosno ležaj AGC-10C koji ima nosivu duljinu 26 mm zamjenjen je sa ležajem LMK10LUU koji ima nosivu duljinu 55 mm. Također u konačnoj verziji konstruirane su ploče od pleksiglasa koji služi za grijanu komoru.



Slika 3.12. 3D tiskač, verzija 4



Slika 3.13. 3D tiskač, verzija 4, ekstruder i vodilice X i Y osi

Grijana platforma verzije 4 je ostala ista kao i kod verzije 3.

3.4 Odabir standardnih komponenata za 3D tiskač

U prošlom poglavlju opisane su verzije 3D tiskača naziva "FSB300", od početne pa do završne. 3D tiskač je konstruiran na način da su gotovi svi dijelovi koji se koriste za njegovo spajanje standardni, a ostali dijelovi koji nisu standardni su maksimalno pojednostavljeni za izradu, većinom su to razne prirubnice, čija izrada spada u 2D probleme. Također i izrada ploča pleksiglasa za grijanu komoru spada u 2D probleme pa se dijelovi lako mogu izraditi laserskim rezanjem.

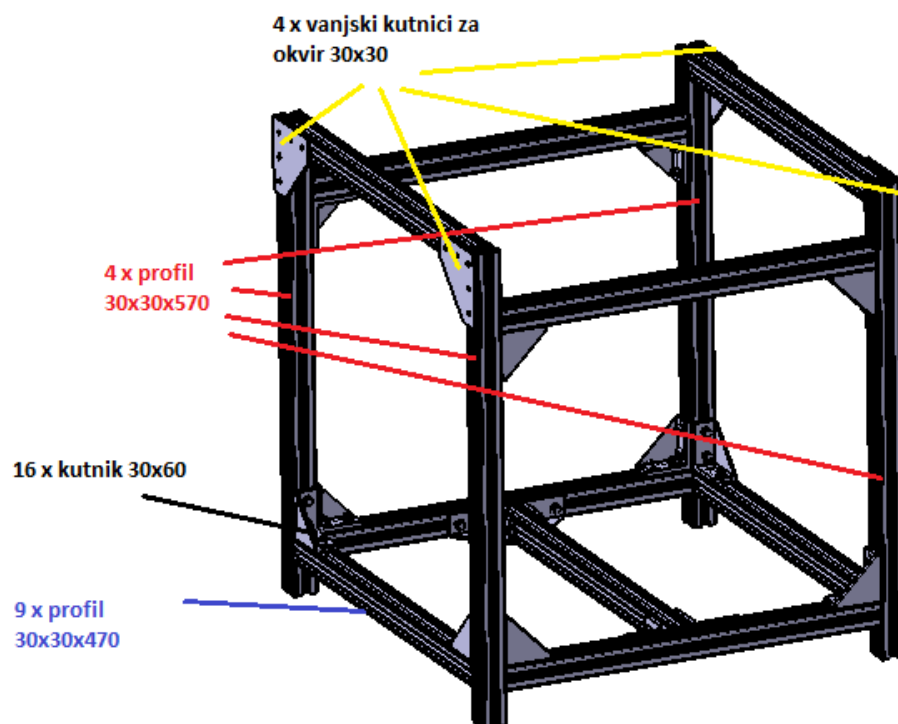
Tablica 3.1. Popis standardnih dijelova potrebnih za 3D tiskač sa grijanom komorom

Opis	Potreban broj dijelova
KP 000 10 mm, ležajevi koji služe kao nosači vodilica x i y osi	8
SHF 8 mm, držači za vodilice z osi	8

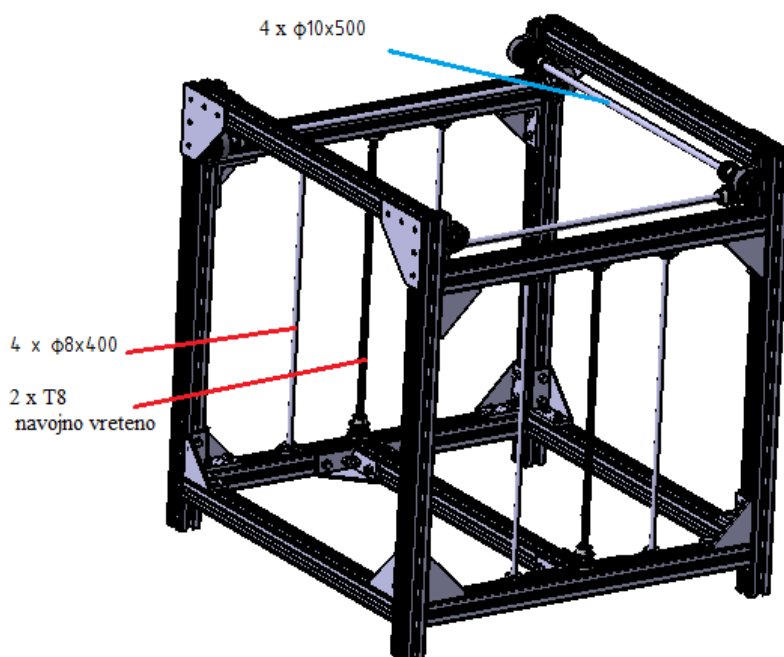
SHF 10 mm, ukliještenja vodilica ekstrudera	4
KFL08, ležajevi koji drže navojno vreteno	4
GT2 10 mm, 32T, remenice koje se nalaze na vodilicama x i y osi	10
GT2 5 mm, 32T, remenice koje se nalaze na osovinaama motora x, y i z osi	3
GT2 8 mm, 32T, remenice koje se nalaze na navojnom vretenu	2
GT2 5 mm, natezač, remenice bez zubiju koje služe za natezanje remena između motora z osi i navojnih vretena	2
LMK10LUU, ležajevi koji se nalaze na prirubnici ekstrudera	2
LMK8LUU, ležajevi koji se nalaze na vodilicama z osi, na prirubnici Heated Beda	4
T8 navojno vreteno, lead - 8 mm , pitch - 2 mm, length - 400 mm	2
KEENOVO grijač, 280x280, 600W	1
Borosilikatno staklo 310x310x3 mm	1
SSR-25 DA, relej koji je upravlján pomoću Arduina, a propušta izmjenični napon 220V prema grijaču.	1
Ventilator, ventilatori dimenzija 30x30x10 koji hlade isprintan sloj, za PLA potrebno, za ABS nije.	2
Ventilator, ventilator dimenzija 80x80x25 koji služe za hlađenje elektronike i regulaciju temperature grijane komore	2
Upravljačka elektronika, Kit for Reprap 3D printer, Arduino Mega2560, RAMPS 1.4, upravljač koračnih motora A4988, LCD	1
Koračni motor (x,y,z), NEMA17 1.7A, 40mm, 1.8 °. Za x,y i z os.	5

Koračni motor (ekstruder), NEMA17 1A, 13Ncm, 42x42x20mm	2
End stop, mehanička sklopka za određivanje početne pozicije x i y osi	3
GT2 open-loop remen, 10 m	1
GT2 closed-loop remen, z-os, 1140-2GT-6	1
GT2 closed-loop remen, x-os, 280 mm	1
GT2 closed-loop remen, y-os, 400 mm	1
GT2 open-loop stezaljka	8
Opruga i vijak, za pozicioniranje Heated Beda	8
Vanjski kutnici za okvir, aluminijski	4
LCD + čitač SD kartice	1
Profil 30x30x570	4
Profil 30x30x470	9
Profil 20x20x530	2
Kutnik 30x60	16
T-nut 8 mm slot, M6, matice za vanjske kutnice okvira	20
φ8x400, vodilice za Z os	4

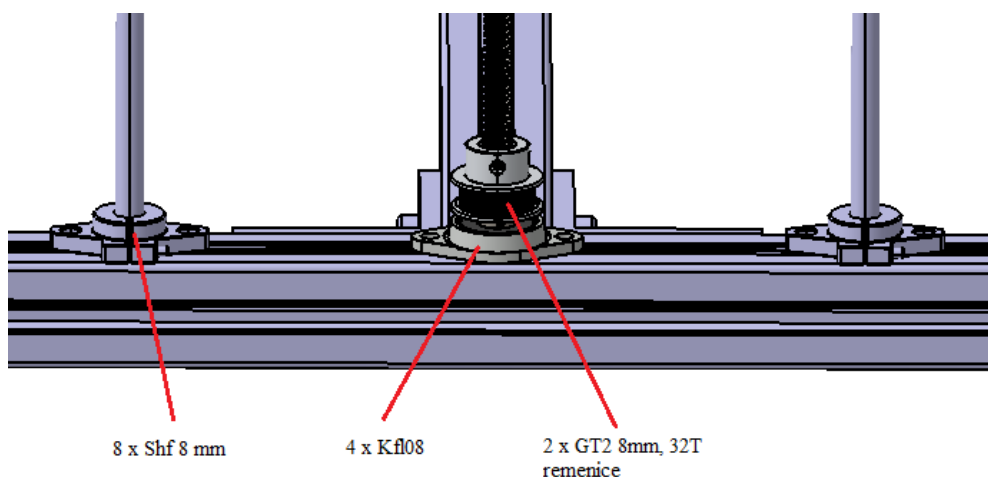
φ10x500 , vodilice za X i Y osi	4
φ10x400 , vodilice ekstrudera po X i Y osi	2
AGC-10C , ležajevi koji služe kao "vagončići" za X i Y os	4
E3D Titan, Standard, None, None	1
V6 Hotend, 1.75 mm, Direct Drive, Full Kit-12V, None	1
Napajanje, MEAN WELL	1
Piezo senzor bed leveling, groovemount to your printer, Direct	1
IRF520 mosfet module, za upravljanje ventilatorima za hlađenje elektronike, grijane komore i slojeva printanih dijelova	3
12V, 150W grijač za grijanu komoru	2
NTC 100K termistor, senzor temperature grijane komore	1



Slika 3.14. Standardni dijelovi od kojih je sastavljen okvir 3D tiskača



Slika 3.15. Vodilice za X,Y i Z os



Slika 3.16. Nosači i ležajevi za vodilice i navojno vreteno (Z - os)



Slika 3.17. Ležajevi i remenice koje se nalaze na vodilicama X i Y osi

3.5 Konstrukcija specifičnih komponenata

3.5.1 Prirubnice

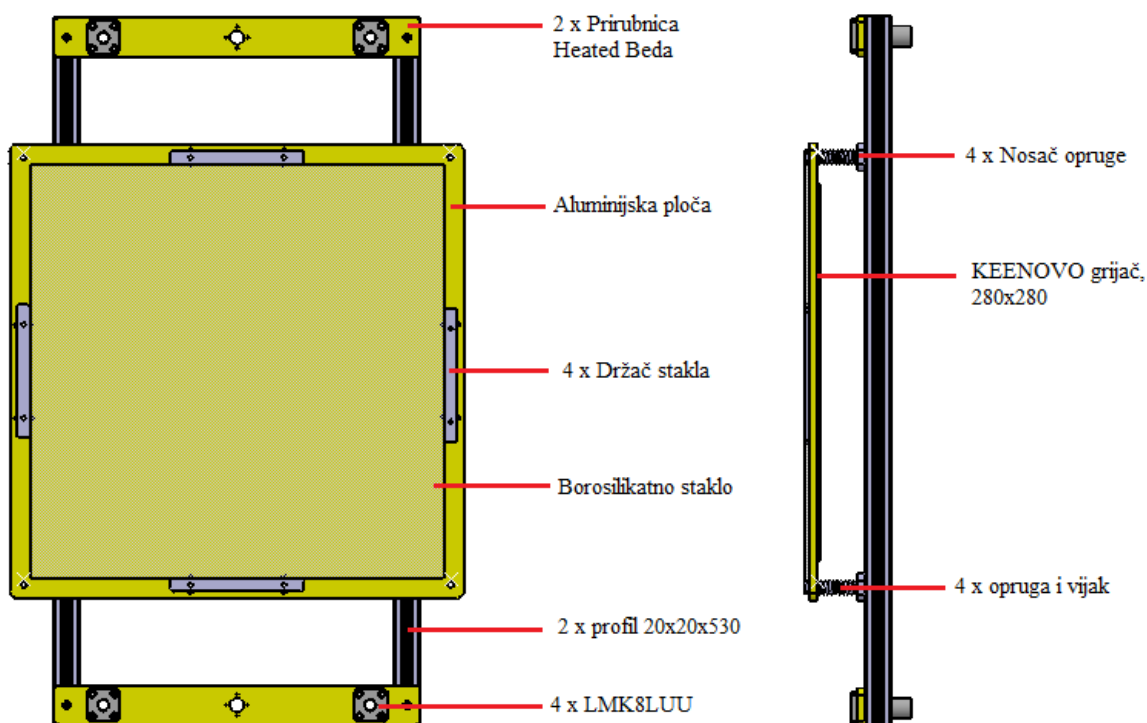
Osim standardnih dijelova koji su u ovom radu već prikazani, za izradu 3D tiskača potrebno je konstruirati još neke dijelove (prirubnice) kako bi se ti standardni dijelovi mogli spojiti u jednu cjelinu. Sve konstruirane prirubnice su aluminijske, obrađene laserskim rezanjem.

Tablica 3.2. Popis svih konstruiranih prirubnica sa odgovarajućim dimenzijama

Naziv	Dimenzije(mm)	Debljina(mm)	Broj komada
Aluminijska ploča	340 x 340	6	1
Prirubnica ekstrudera	86 x 76	5	1
Prirubnica Heated Beda	275 x 30	5	2
Prirubnica xy	45 x 45	5	4
Dodatak ekstruder	40 x 40	10	1
Nosač opruge	52.5 x 20	5	4
KP000 dodatak	67 x 16	5	8
Držač stakla	100 x 10	3	4

Od svih konstruiranih prirubnica, pola ih se nalazi u sklopu grijane platforme, a to su:

1. Aluminijska ploča
2. Prirubnica Heated Beda
3. Držač stakla
4. Nosač opruge



Slika 3.18. Grijana platforma sa svim elementima

3.5.1.1 Aluminijska ploča

Grijana platforma sastoji se od tri glavna dijela. U sredini se nalazi Aluminijska ploča, sa donje strane Aluminijske ploče nalazi se grijač, a na gornju stranu Aluminijske ploče dolazi borosilikatno staklo na koje se vrši 3D tiskanje. Stoga su gabaritne mjere Aluminijske ploče određene borosilikatnim staklom sa jedne strane te grijačem sa druge strane. Borosilikatno staklo je dimenzija 310 x 310 mm (njegova dimenzija određena je najvećim mogućim dimenzijama dijela koji će se izrađivati 3D tiskanjem, a te dimenzije su 300 x 300 x 300 mm), a grijač je dimenzija 280 x 280 mm. Gabaritne dimenzije Aluminijske ploče su zbog toga 340x340x6 mm. Ploča na svojim krajevima ima četiri provrta kroz koji prolazi vijak, a između Ploče i Nosača opruge nalazi se opruga. Vijak i opruga služe za pozicioniranje Ploče u horizontalnoj ravnini. Na gornji dio Ploče dolazi borosilikatno staklo na koje se vrši 3D tiskanje, te kako bi ograničili pomicanje stakla u X i Y smjeru (fiksirali ga), na Ploči se nalazi osam izduženih provrta na koje se montiraju Držači stakla. Radionički crtež Aluminijske ploče nalazi se u Prilogu.

3.5.1.2 Prirubnica Heated Beda

Glavni zadatak Prirubnice heated beda je da poveže grijanu platformu sa vodilicama Z osi te sa navojnim vretenom kako bi se omogućilo pokretanje grijane platforme po Z osi. Na Prirubnicu se montiraju dva ležaja LMK8LUU koji se vode po vodilicama, te matica navojnog vretena koja omogućava gibanje grijane platforme po Z osi, kako se okreće navojno vreteno. Na prirubnicu su također pričvršćeni i profili 20x20x530 mm, na koje je pričvršćena i grijana platforma. Radionički crtež Prirubnice heated beda nalazi se u Prilogu.

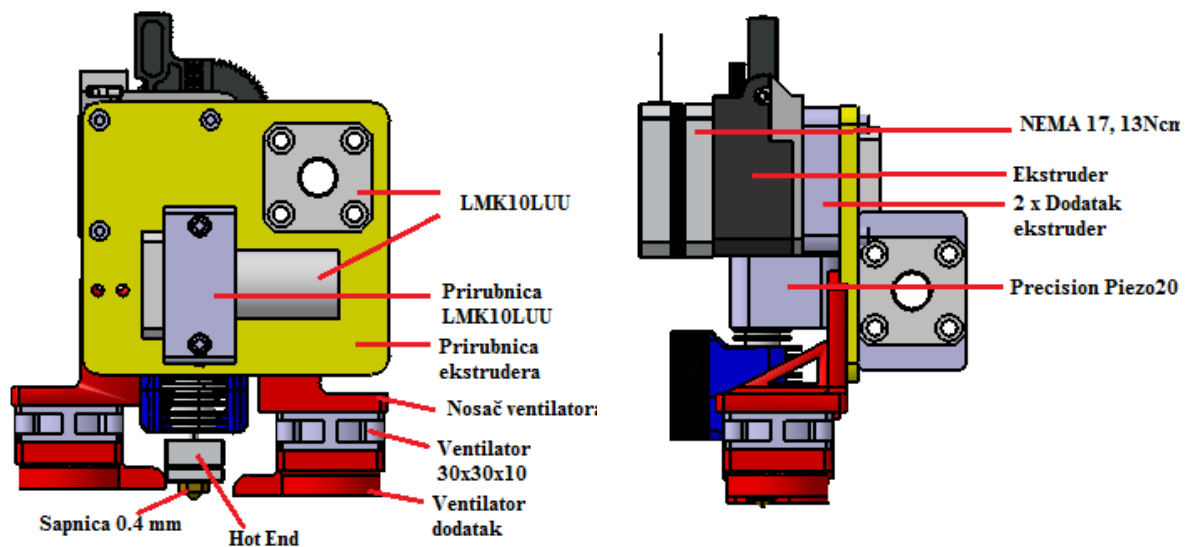
3.5.1.3 Držać stakla

Jedini zadatak držača stakla je da ograniče gibanje borosilikatnog stakla po Aluminijskoj ploči u X i Y smjeru, odnosno da ga fiksiraju. Svaki držać na sebi ima dva provrta kroz koji dolaze vijci, te se na taj način Držači stakla fiksiraju na Aluminijsku ploču, a svojim oblikom ograničavaju gibanje borosilikatnog stakla. Radionički crtež Držača stakla nalazi se u Prilogu.

3.5.1.4 Nosač opruge

Nosač opruge se na jednom kraju pričvrsti na profil 20x20x530 mm, a na njegov drugi kraj dolazi vijak i opruga koji služe za pozicioniranje grijane platforme u horizontalnoj ravni. Radionički crtež Nosača opruge nalazi se u Prilogu.

3.5.1.5 Prirubnica ekstrudera



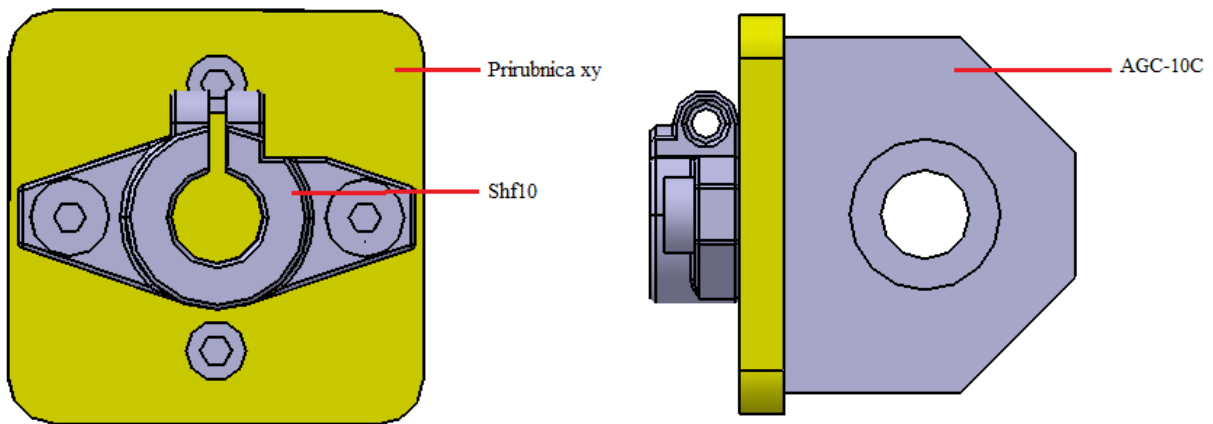
Slika 3.19. Sklop ekstrudera sa svim elementima

Prirubnica ekstrudera povezuje u jednu cjelinu ekstruder i koračni motor sa ležajevima LMK10LUU čije osi su međusobno okomite. Prirubnica ekstrudera ima dva izdužena provrta na mjestu gdje se pričvršćuje Prirubnica LMK10LUU ležaja tako da se udaljenost između osi okomitih ležajeva može pomicati između 30 mm i 35. Prirubnica ima još dodatna 4 provrta, dva sa svake strane LMK10LUU koji služe da se tu pričvrste dva ventilatora. Radionički crtež Prirubnice ekstrudera nalazi se u Prilogu.

3.5.1.6 Dodatak ekstrudera

Dodatak ekstrudera ima ulogu da odmakne Prirubnicu ekstrudera od ekstrudera 10 mm zbog konstrukcijskih razloga. Radionički crtež Dodatka ekstrudera nalazi se u Prilogu.

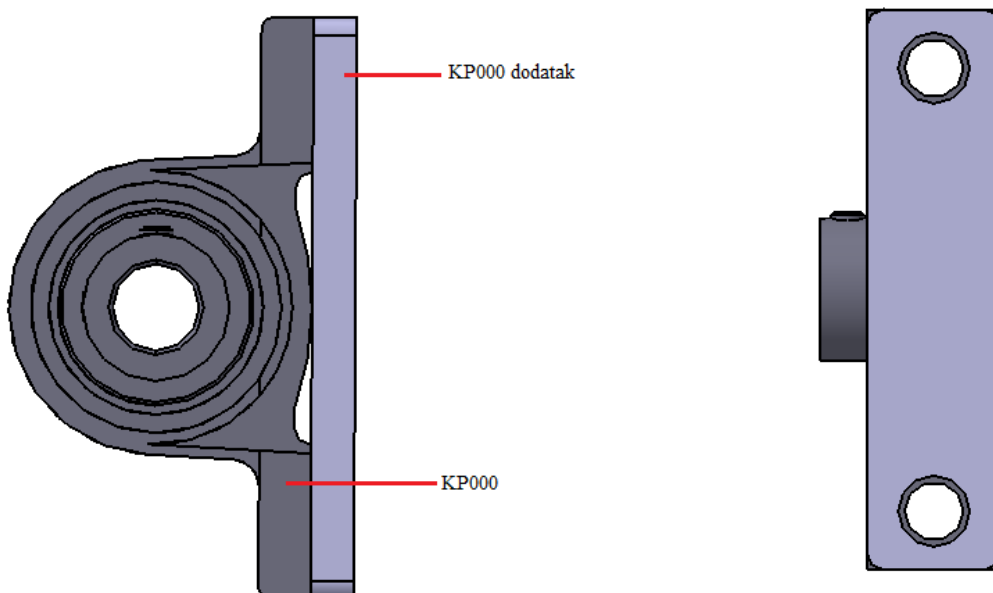
3.5.1.7 Prirubnica xy



Slika 3.20. Sklop prirubnice xy

Prirubnica xy služi da poveže ležaj AGC-10C koji služi kao "vagončić" koji se vozi po vodilicama X i Y osi te nosač vodilica ekstrudera Shf10. Radionički crtež Prirubnice xy nalazi se u Prilogu.

3.5.1.8 KP000 dodatak



Slika 3.21. KP000 sklop

KP000 dodatak ima ulogu da odmakne ležaj KP000 od okvira 3D tiskača 5 mm zbog konstrukcijskih razloga. Radionički crtež KP000 dodatka nalazi se u Prilogu.

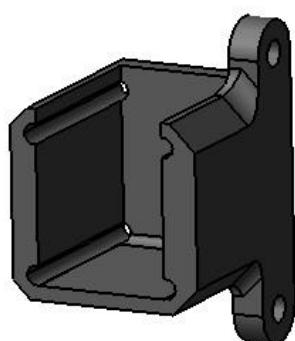
3.5.2 Nosači, držači i prirubnice

Kako bi se smanjila cijena izrade 3D tiskača, prvo je potrebno konstruirati i izraditi nosače koji imaju takvu funkciju da se bez njih 3D tiskač ne može pokrenuti, a zatim će se ostali nosači, prirubnice i držači izraditi na tom istom 3D tiskaču. Drugim riječima, 3D tiskač će graditi sam sebe.

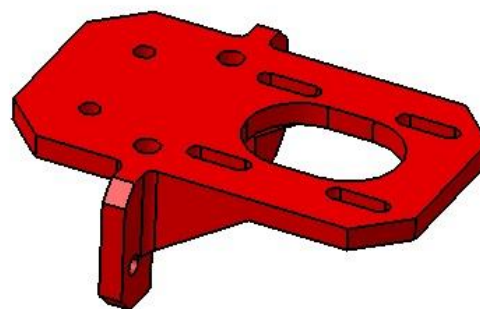
3.5.2.1 Nosači, držači i prirubnice neophodni za pokretanje 3D tiskanja

Tablica 3.3. Popis konstruiranih nosača, držača i prirubnica neophodnih za pokretanje 3D tiskanja

Naziv	Dimenzije (mm)	Broj komada
Nosač motora X i Y	42x42x45	2
Nosač motora Z	52x90x30	1
Držač filamenta	25x70x89	1
Držač endstopa 1	40x30x5	1
Držač endstopa 2	45x30x5	1
Prirubnica LMK10LUU	44x30x20	1

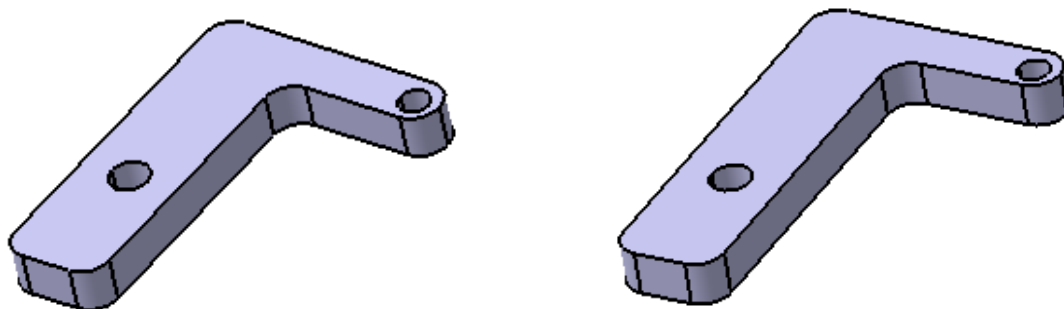


Nosač motora X i Y osi

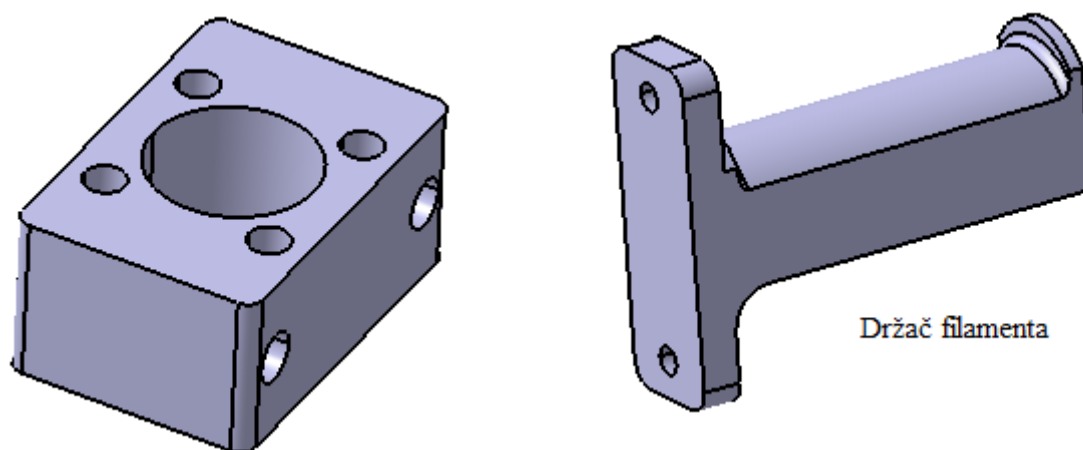


Nosač motora Z osi

Slika 3.22. CAD model nosača motora X, Y i Z osi

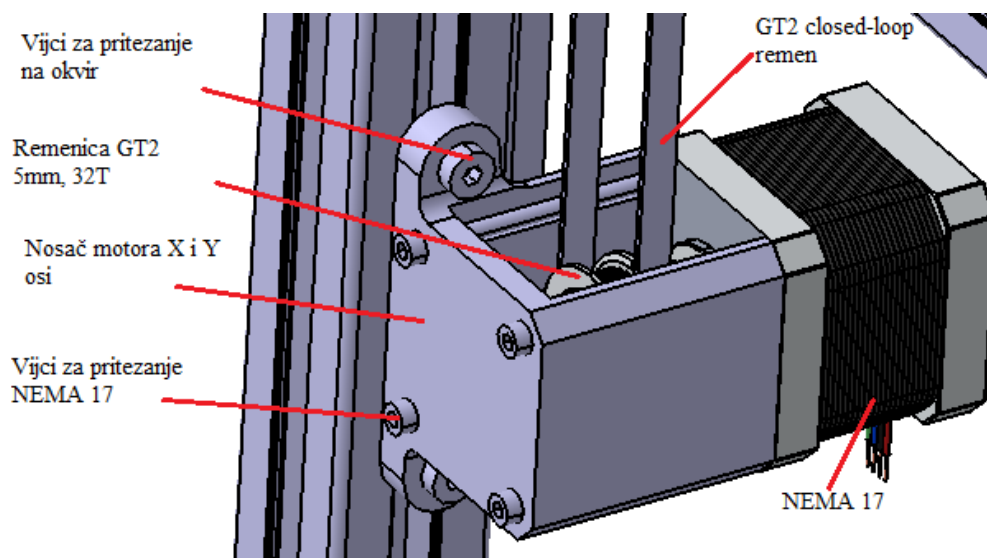


Slika 3.23. CAD model držača endstopa 1 i 2



Slika 3.24. CAD model priрубnice LMK10LUU i držača filameta

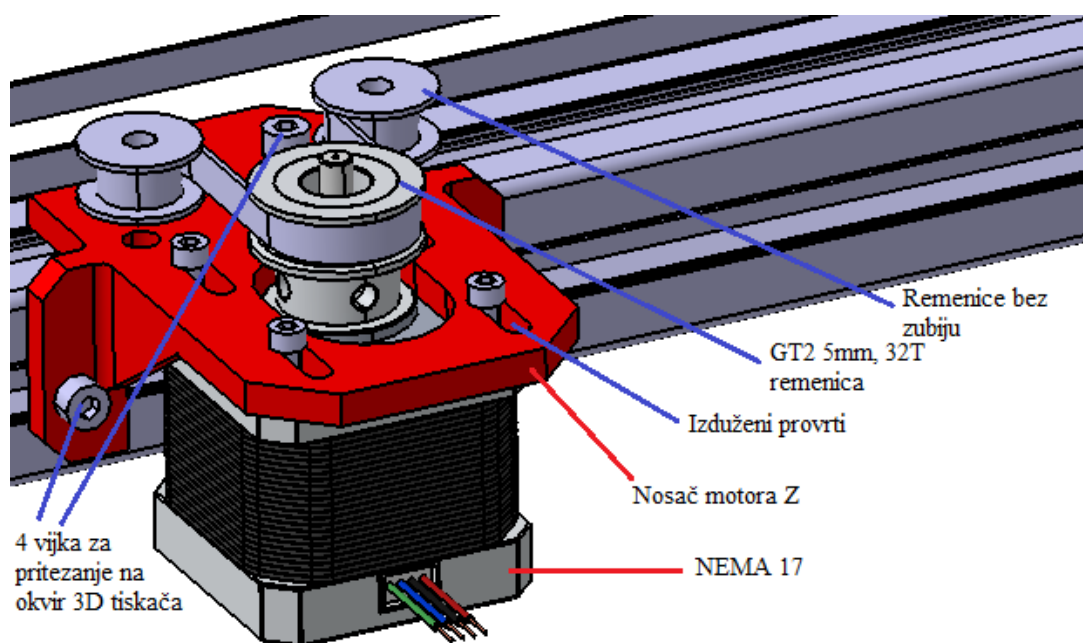
3.5.2.1.1 Nosač motora X i Y osi



Slika 3.25. Sklop motora X (Y) osi

Nosač motora za X i Y os je iste konstrukcije. Ima 4 provrta kroz koji prolaze vijci kojima se Nosač spaja sa koračnim motorom NEMA 17, te 2 provrta kroz koje prolaze vijci koji služe za pritezanje sklopa Nosača i motora za okvir 3D tiskača. Pošto se svaki remen preba prednapregnut, u ovom slučaju je jednostavno rješenje natezanja remena na način da po okviru samo spuštamo sklop koliko nam je potrebno da nategnemo remen te zbog toga nemamo nikakvih ograničenja u konstrukciji, a vidjet ćemo kod konstrukcije Nosača motora Z osi da to nije slučaj.

3.5.2.1.2 Nosač motora Z osi



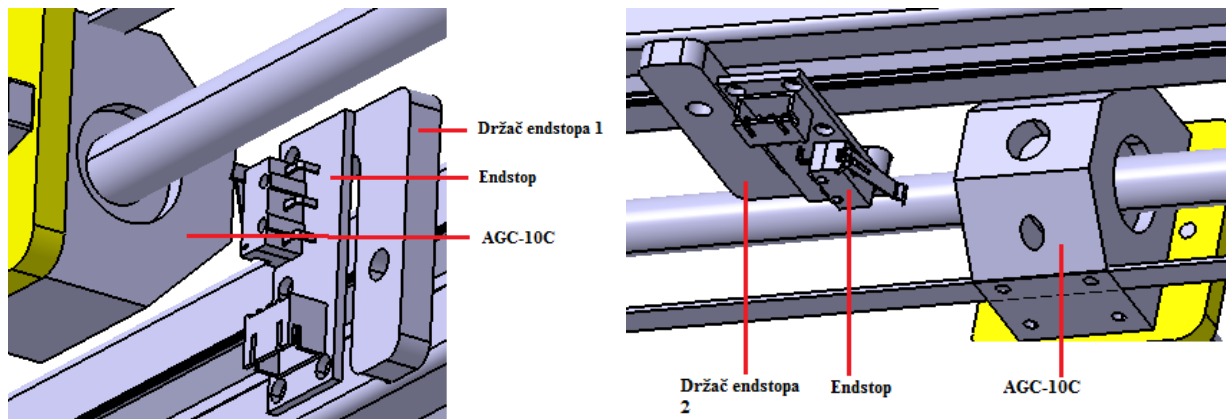
Slika 3.26. Sklop motora Z osi

Nosač motora Z ima 4 provrta za pritezanje na okvir 3D tiskača, 2 provrta kroz koji prolaze vijci, a na kojima se nalaze remenice bez zubiju te izdužene provrte u koje dolaze vijci sa kojima se motor Z pričvršćuje za Nosač motora Z. Izduženi provrti služe za natezanje remena, odnosno motor Z se može pomicati od početnog do krajnjeg položaja 10 mm.

3.5.2.1.3 Držača filameta

Držać filameta ima 2 provrta kroz koji prolaze vijci sa kojima se pričvršćuje za okvir 3D tiskača, a svojim oblikom drži filament (ABS/PLA/PETG).

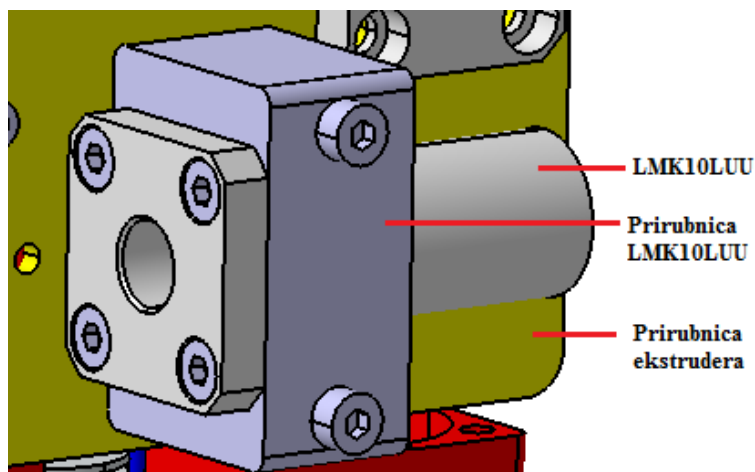
3.5.2.1.4 Držač endstopa 1 i 2



Slika 3.27. Sklop endstopa 1 i 2

Držač endstopa konstruiran je na način da se na njega pričvrsti endstop, a sklop držača i endstopa se pričvrsti na okvir 3D tiskača. Držač se sa vijkom priteže te se tako učvrsti na okvir (profil 30x30) kako se nebi pomicao. Endstop (mehaničke sklopke) su nam važne kako bi odredili početak X i Y osi.

3.5.2.1.5 Prirubnica LMK10LUU ležaja



Slika 3.28. Prirubnica LMK10LUU sklop

Prirubnica LMK10LUU je konstruirana na način da se za nju pričvrsti ležaj LMK10LUU, a ona se sa vijcima pričvrsti za prirubnicu ekstrudera.

3.5.2.2 Nosači, držači i prirubnice izrađivane na 3D tiskaču

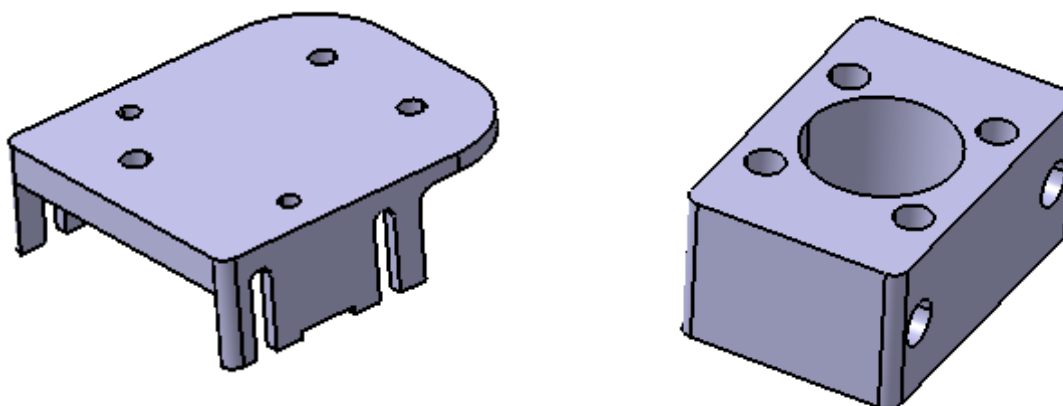
Nakon izrade dijelova koji su neophodni za funkcioniranje 3D tiskača, na 3D tiskaču potrebno je izraditi sljedeće komponente:

Tablica 3.4. Popis konstruiranih dijelova koje je potrebno izraditi na 3D tiskaču

Naziv	Dimenzije	Broj komada	Vrijeme 3D tiskanja (min)
SSR-poklopac	78x67x24	1	178
Ventilator_30x30_dodatak	40x30x13	1	69
Ventilator_30x30_dodatak_mirror	40x30x13	1	69
Ventilator_30x30_drzac	39x36x36	1	83
Ventilator_30x30_drzac_mirror	39x36x36	1	83
kuciste_prikljucak_kabela_dio_1	95x53x33	1	162
kuciste_prikljucak_kabela_dio_2	95x53x32	1	200
Prirubnica_LMK10LUU	44x30x20	1	155
Nosac_napajanje_1	50x10x5	1	20
Nosac_napajanje_2	77x65x20	1	104
Nosac_napajanje_3	74x65x20	1	100
Poklopac_napajanje	117x40x33	1	151
Nosac_ventilator_1	80x60x30	1	162
Nosac_ventilator_2	80x60x10	1	79
Nosac_arduino	102x70x35	1	204
Filament_dodatak	40x30x15	1	40
Lcd_nosac_1	74x40x30	1	521
Lcd_nosac_2	159x74x35	1	307
Mosfet_nosac	64x25x8	4	180
Ukupno vrijeme tiskanja (min)			2867
Ukupno vrijeme tiskanja (h)			47.78

Pošto se navedeni dijelovi u Tablica 3.4. izrađuju aditivnom tehnologijom, postupkom taložnog očvršćivanja, nije potrebno izrađivati radionički crtež jer se dijelovi izrađuju izravno iz CAD modela, odnosno STL datoteke CAD modela. Zbog toga će dijelovi biti prikazani na sljedećim slikama u izometriji.

3.5.2.2.1 SSR poklopac i prirubnica LMK10LUU



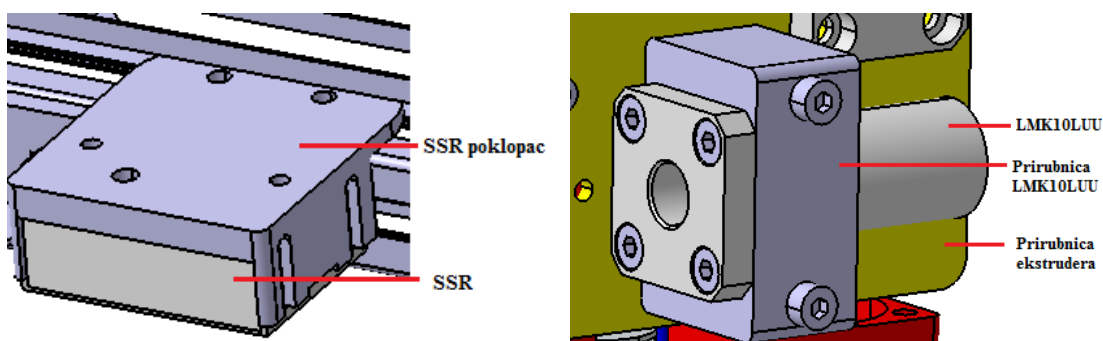
Slika 3.29. SSR poklopac i prirubnica LMK10LUU

SSR (engl. **solid state relay**) je elektronička sklopka, odnosno uređaj koji uključuje/isključuje strujni krug sa naponom mreže (230V) u ovisnosti je li na njegovim upravljačkim ulazima logička jedinica ili nula (upravljano sa Arduinoom).

SSR poklopac je dio koji ima dvije funkcije:

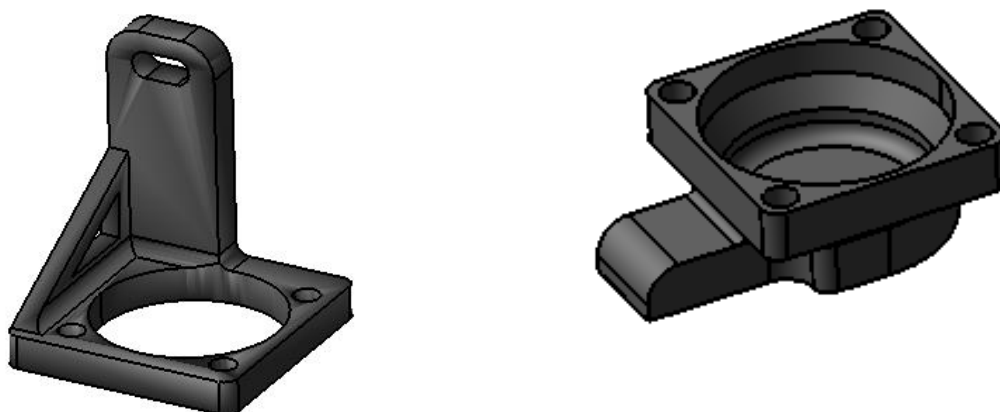
- pričvrstiti relej za okvir 3D tiskača
- fizički odvojiti žice pod naponom 230V te spriječiti mogući kratki spoj

Prirubnica LMK10LUU služi za povezivanje ležaja LMK10LUU sa prirubnicom ekstrudera.



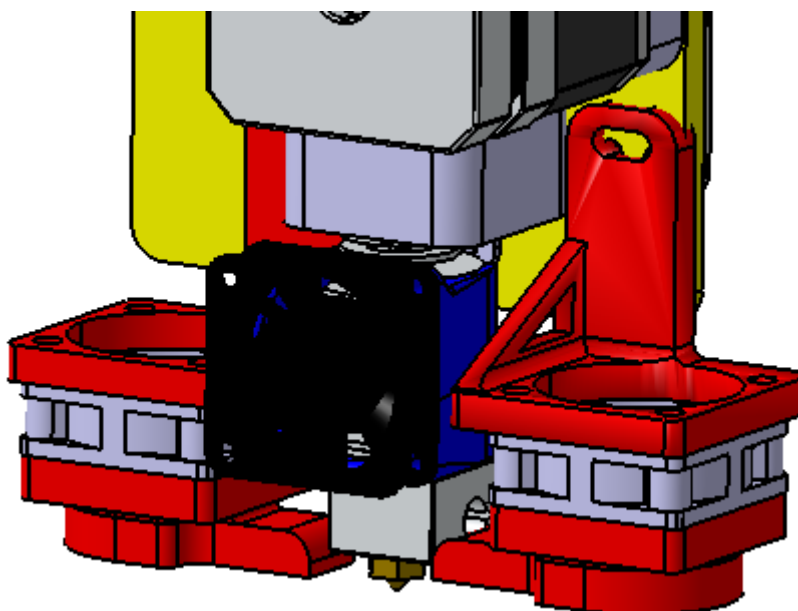
Slika 3.30. Funkcije SSR poklopca i prirubnice LMK10LUU

3.5.2.2.2 Ventilator 30x30 držač i ventilator 30x30 dodatak



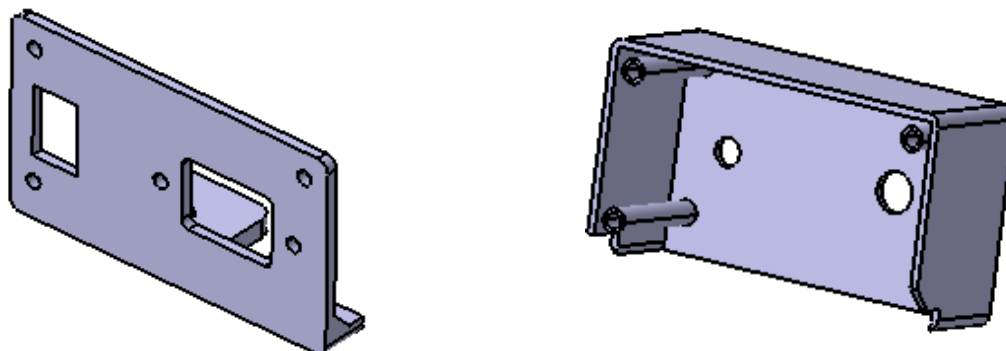
Slika 3.31. Ventilator 30x30 držač i ventilator 30x30 dodatak

Funkcija ventilatora 30x30 je da hladi trenutno isprintane slojeve, kako nebi došlo do prekomjernog tečenja materijala, a time i do neuspjelog pokušaja 3D tiskanja (samo kod taložnog očvršćivanja PLA i PETG - a). Kako bi ventilator bio funkcionalan, konstruiran je držač koji ga pričvršćuje na priрубnicu ekstrudera, te dodatak koji je oblikovan kako bi protok zraka iz ventilatora dolazio neposredno pored sapnice ekstrudera.



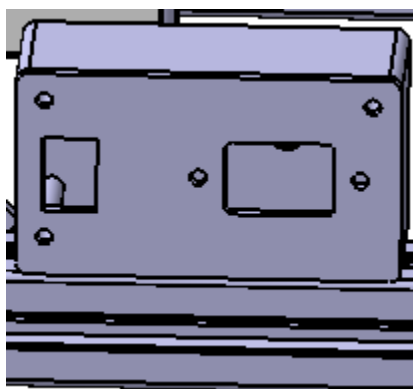
Slika 3.32. Funkcije držača i dodatka ventilatora 30x30

3.5.2.2.3 Kućište priključka kabela dio 1 i dio 2



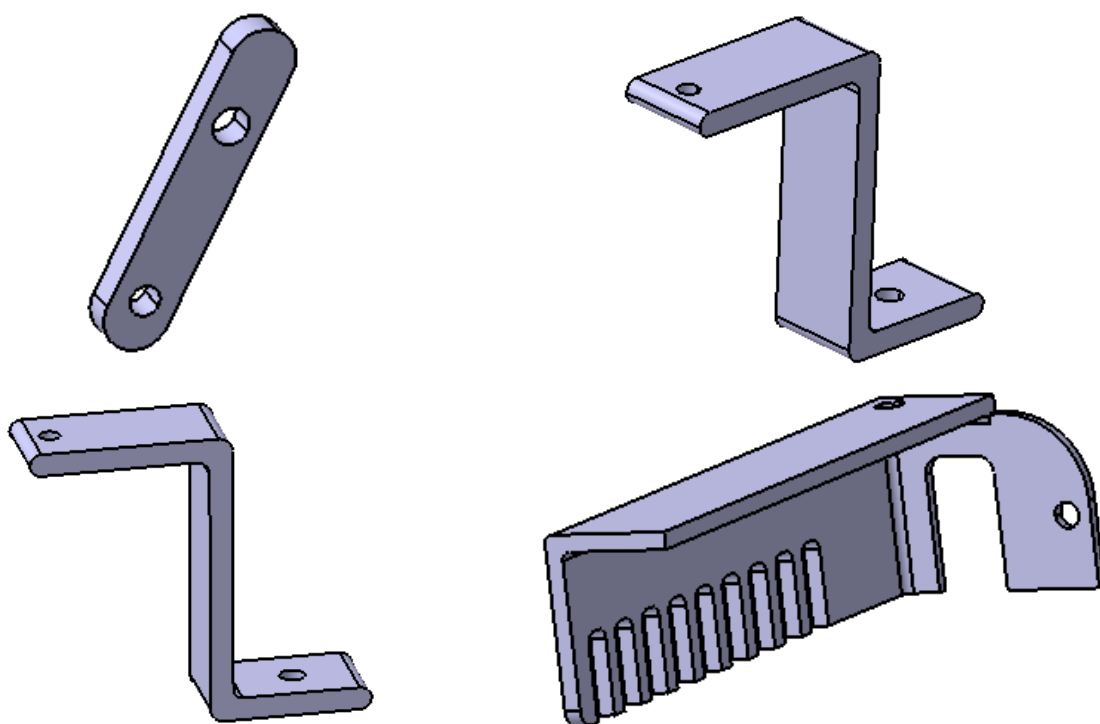
Slika 3.33. Kućište priključka kabela dio 1 i dio 2

Funkcija kućišta za priključak kabela je spajanje napona mreže od 230V na napajanje 3D tiskača. Također je u kućište implementiran prekidač tako da se napon mreže može lako uključiti/isključiti, a time i rad 3D tiskača. Na kućište kabela dio 1 dolazi prekidač i utičnica u koju dolazi kabel spojen na gradsku mrežu, te se dio 1 pričvršćuje na okvir 3D tiskača. Kućište kabela dio 2 je zapravo samo poklopac koji ima ulogu sprječavanja strujnog udara, odnosno mogućnosti da dođe do kratkog spoja zbog nekih vanjskih utjecaja.



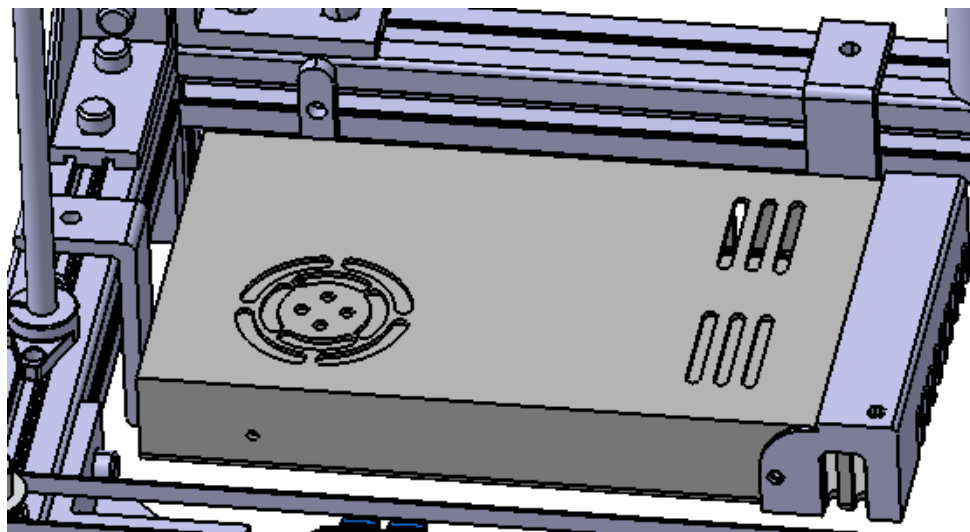
Slika 3.34. Funkcija kućišta priključka kabela dio 1 i dio 2

3.5.2.2.4 Nosači napajanja i poklopac napajanja



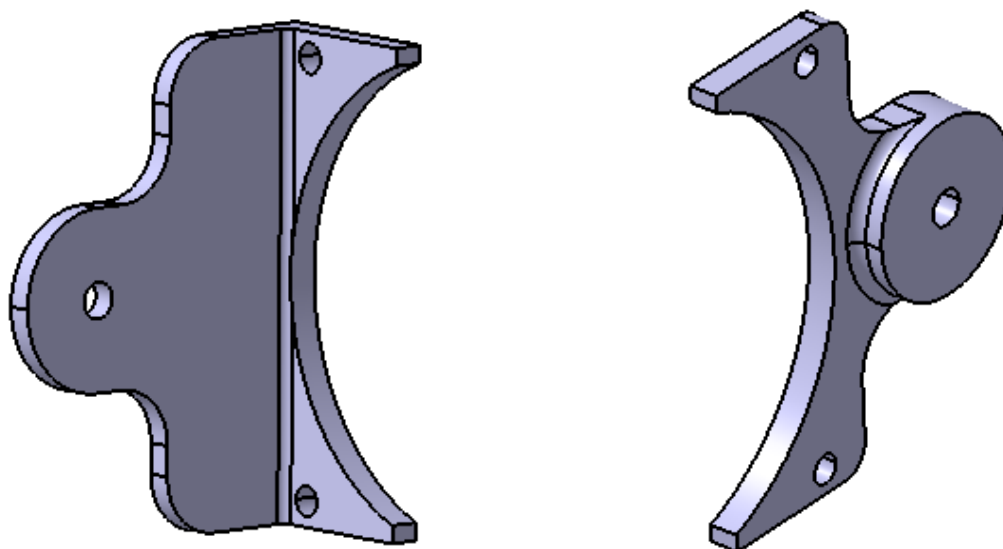
Slika 3.35. Napajanje nosač 1,2 i 3 te poklopac napajanja

Nosači napajanja imaju funkciju da pričvrste napajanje na okvir 3D tiskača, a poklopac napajanja ima ulogu da fizički odvoji brojne žice pod različitim naponom koje izlaze iz napajanja (230V i 12V), te također da se tako spriječi nastajanje kratkog spoja ili strujnog udara zbog vanjskih utjecaja.



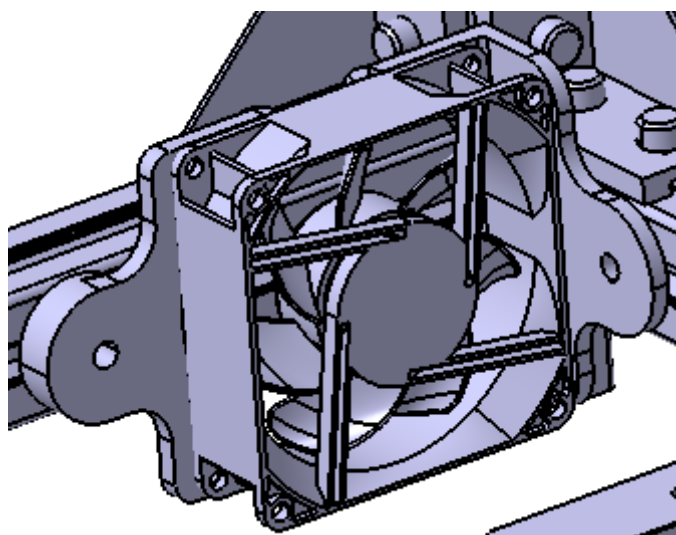
Slika 3.36. Napajanje sklop

3.5.2.2.5 Nosači ventilatora 80x80 za hlađenje elektronike



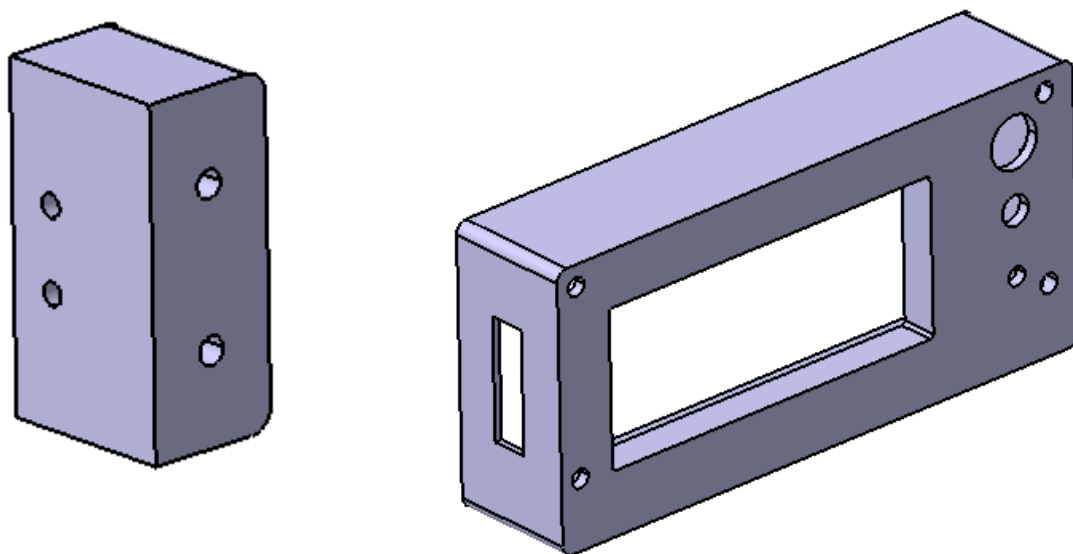
Slika 3.37. Ventilator 80x80 nosač 1 i nosač 2

Funkcija nosača ventilatora 80x80 za hlađenje elektronike je pričvršćenje ventilatora na okvir 3D tiskača.



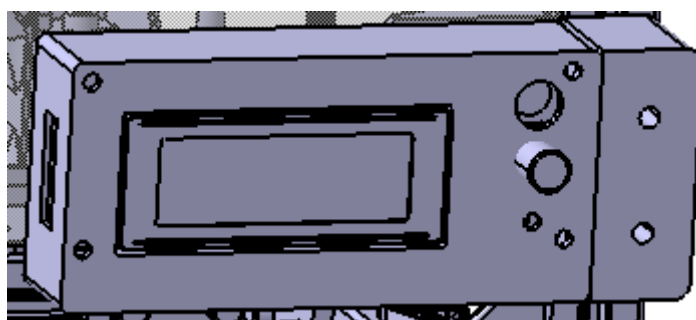
Slika 3.38. Ventilator 80x80 za hlađenje elektronike sklop

3.5.2.2.6 Nosači LCD - a



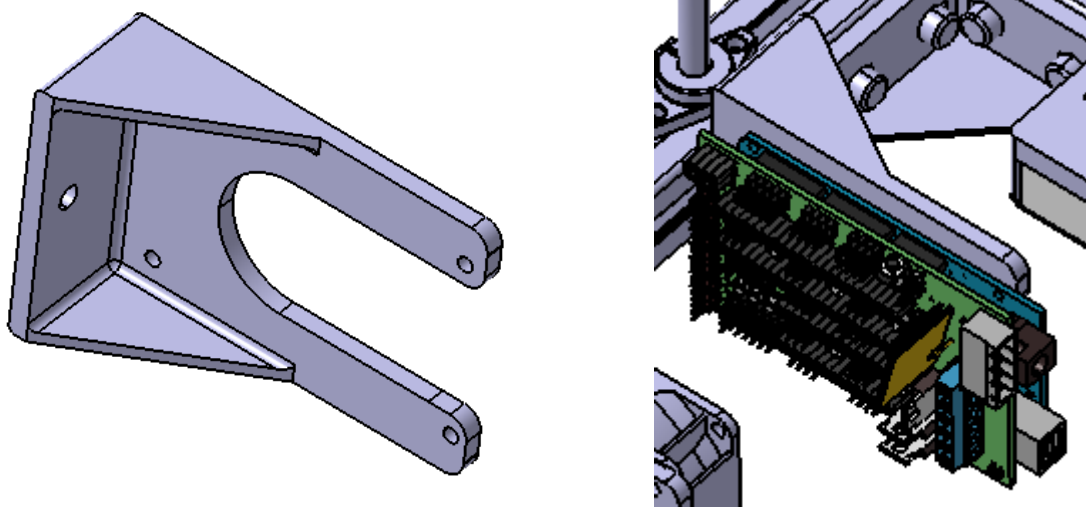
Slika 3.39. LCD nosač 1 i nosač 2

Na nosač 1 se vijcima priteže nosač 2. Nakon što imamo sklop nosača, na nosač 2 se vijcima priteže LCD zaslon, a zatim se taj cijeli sklop priteže na okvir 3D tiskača kroz dva preostala provrta na nosaču 1.



Slika 3.40. LCD sklop

3.5.2.2.7 Nosač Arduina



Slika 3.41. Nosač Arduina i Arduino sklop

Uloga nosača Arduina je da Arduino zajedno sa modulom Ramps 1.4. pričvrsti na okvir 3D tiskača.

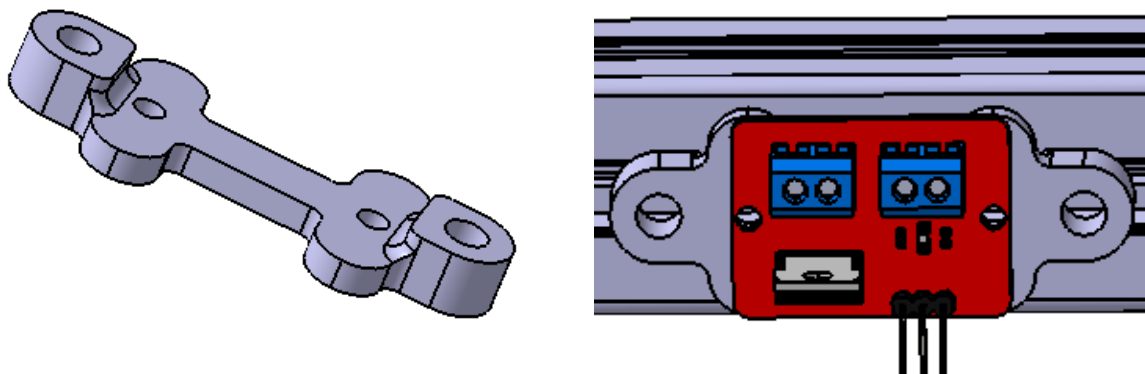
3.5.2.2.8 Vodilica filameta



Slika 3.42. Vodilica filameta

Uloga vodilice filameta je kako joj i sam naziv govori, da vodi filament. Druga uloga joj je da se u preoz između provrta koji vode filament stavi spužva čija je uloga da stvara otpor prolasku filameta. Svrha toga je da filament prolazi u jednu stranu (prema ekstruderu), ali se ne može vraćati natrag prema kolutu filameta te se na taj način osigurava da se filament ne zapetlja. Vodilica se pričvršćuje za okvir 3D tiskača.

3.5.2.2.9 Nosač Arduino mosfet modula



Slika 3.43. Nosač i sklop Arduino mosfet modula

Nosač Arduino mosfet modula služi da se mosfet modul pričvrsti za okvir 3D tiskača.

3.5.3 Pleksiglas ploče za izradu grijane komore

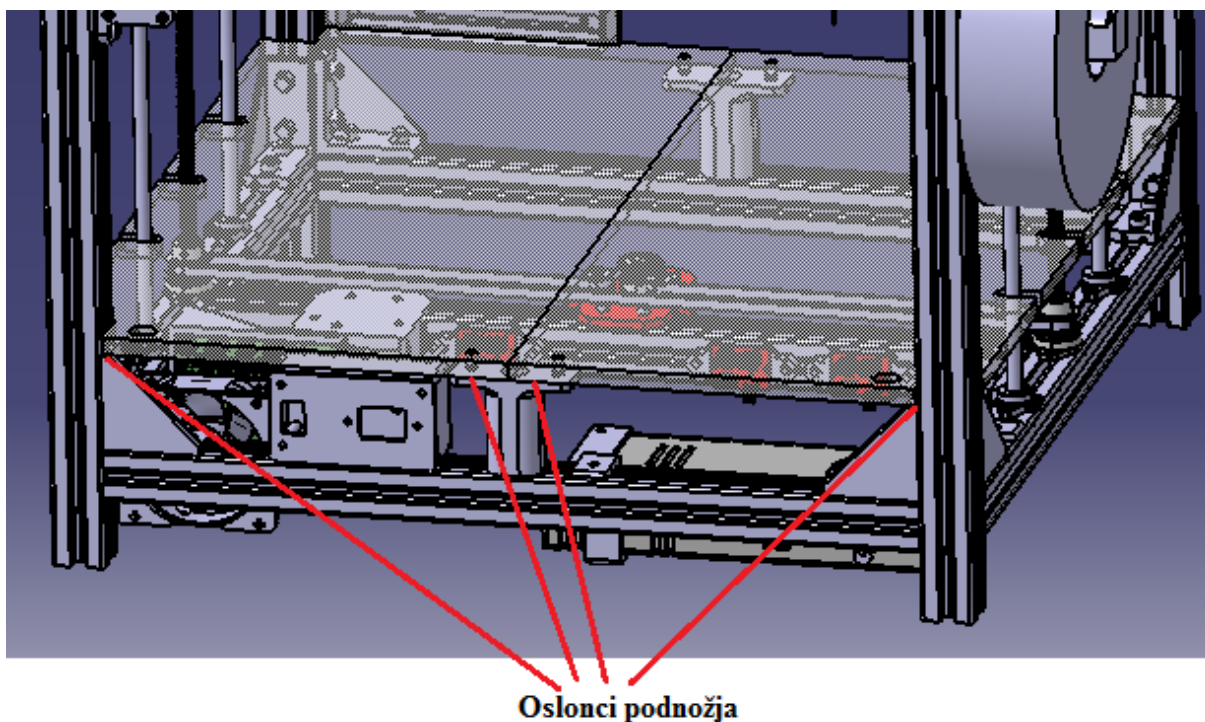
Svi do sada nabrojani standardni elementi, ali i konstruirani dijelovi kao prirubnice, držači i nosači dovoljni su za 3D tiskač bez grijane komore. Ukoliko 3D tiskač nema grijane komore, kao materijal za taložno očvršćivanje može se koristiti PLA i PETG. Pošto je u zadatku diplomskog rada navedeno da se mora koristiti i ABS, potrebno je konstruirati grijanu komoru. U sljedećoj tablici nabrojane su ploče od prozirnog pleksiglasa, koje se izrađuju laserskim rezanjem.

Tablica 3.5. Popis ploča od pleksiglasa za grijanu komoru

Naziv	Dimenzije(mm)	Debljina(mm)	Broj komada	Napomena
Podnožje	530x265	10	2	Lasersko rezanje
Pokrov	540x540	10	1	Lasersko rezanje
Bocna_1	543x530	5	1	Lasersko rezanje
Bocna_2	543x530	5	1	Lasersko rezanje
Bocna_4	543x530	5	1	Lasersko rezanje
Bocna_5	530x418	5	1	Lasersko rezanje
Bocna_6	530x124	5	1	Lasersko rezanje
Bocna_7	170x75	5	1	Lasersko rezanje
Grijana komora L1 sklop - dijelovi				

L1_dio_1	105x85	5	1	Lasersko rezanje
L1_dio_2	105x85	5	1	Lasersko rezanje
L1	177,85x266	5	1	Lasersko rezanje, potrebno savijati
Grijana komora L2 sklop - dijelovi				
L2_dio_1	105x90	5	1	Lasersko rezanje
L2_dio_2	105x90	5	1	Lasersko rezanje
L2	182,85x266	5	1	Lasersko rezanje, potrebno savijati

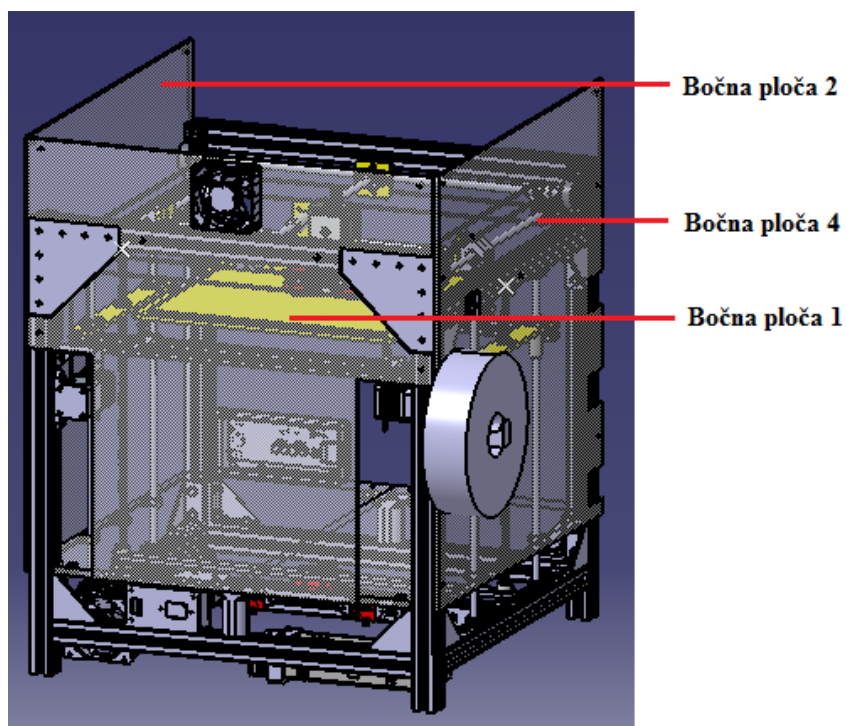
3.5.3.1 Podnožje



Slika 3.44. Podnožje grijane komore

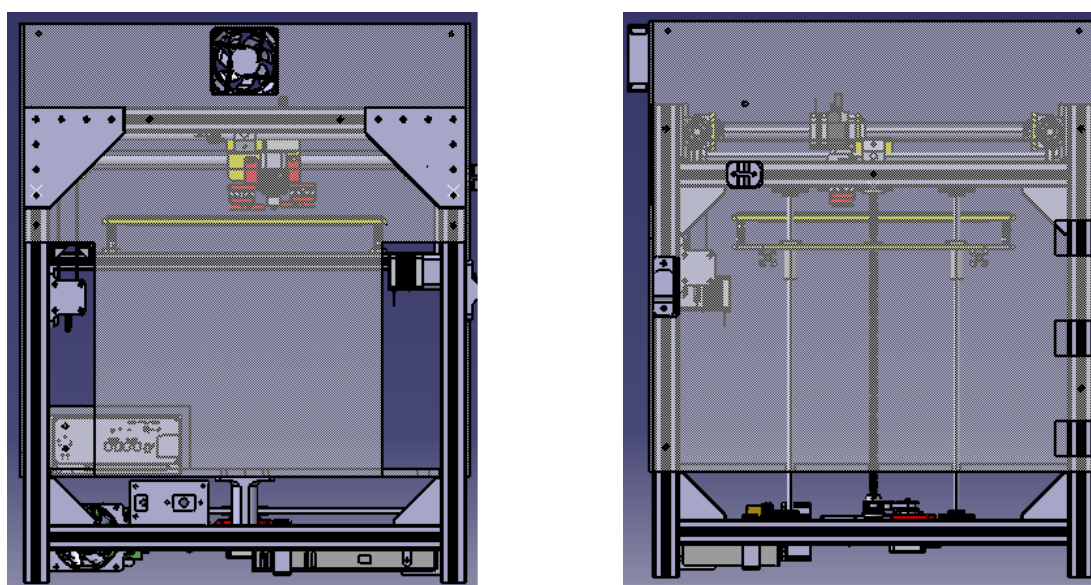
Podnožje grijane komore je debljine 10 mm, pošto je razmak između oslonaca velik, da ne dođe do progiba ploča. Podnožje čine dvije jednake ploče koje su oslonjene na nosače te na kutnike koji spajaju okvir 3D tiskača. Razlog zbog čega su dvije ploče je veća fleksibilnost kod montiranja, pošto jednu cijelu ploču ne bi mogli stavili u položaj kakav je prikazan na Slika 3.44.

3.5.3.2 Bočne ploče 1, 2 i 4



Slika 3.45. Bočne ploče 1, 2 i 4

Konstrukcija bočne ploče 2 je najjednostavnija, u njoj treba samo napraviti provrte kroz koje prolaze vijci kojima se pričvršćuje za okvir 3D tiskača.

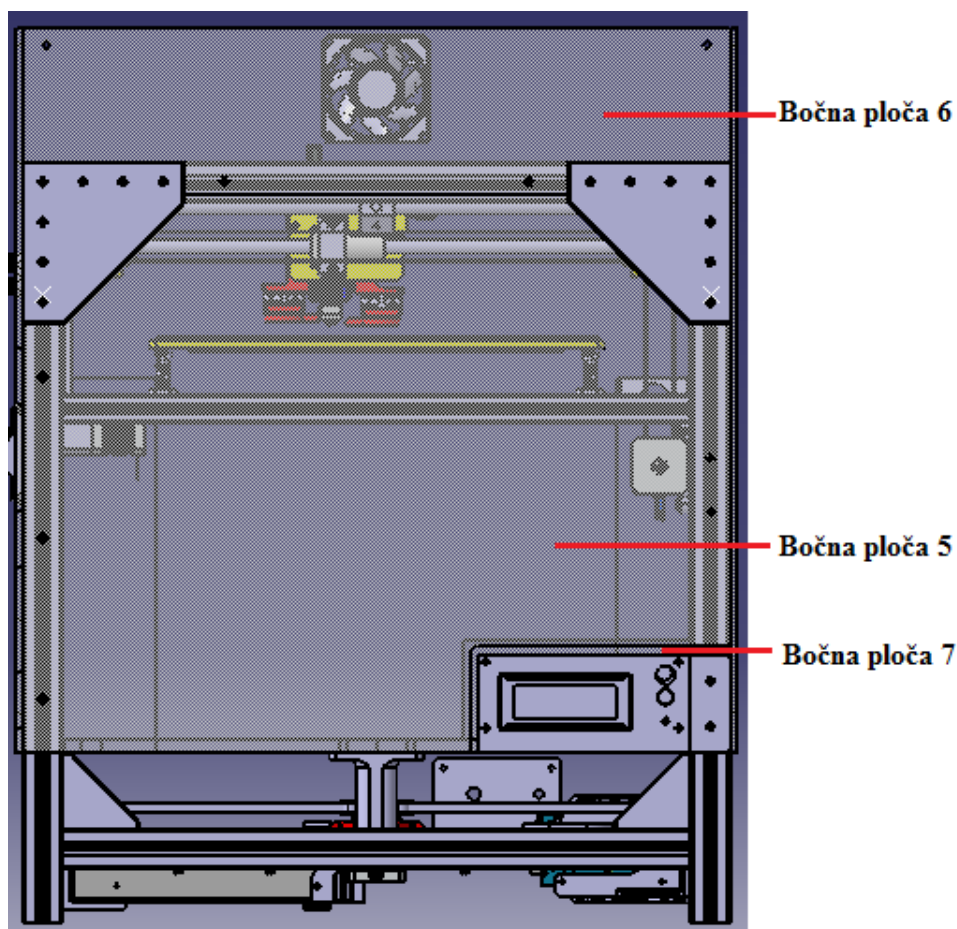


Slika 3.46. Bočna ploča 1 i 4

Bočna ploča 1 je dosta složena po konstrukciji, jer osim provrta gdje dolaze vijci za njezino pričvršćivanje na okvir 3D tiskača, treba konstruirati provrt gdje se montira ventilator 80x80 koji ima ulogu izvlačenja toplog zraka iz grijane komore (odnosno ulogu hlađenja zraka unutar grijane komore). Također treba čim točnije pratiti konturu vanjskih kutnika koji spajaju okvir 3D tiskača, odnosno treba biti minimalno zračnosti između ploče i kutnika kako se nebi gubila toplina iz komore. Sa svake strane ploče vidimo da je " izrezan " pravokutnik. Kako se koračni motori ne bi pregrijavali u grijanoj komori, vrlo je važno da iz izoliramo iz komore pa zbog toga na mjesto izrezanih pravokutnika u ploči dolaze drugi dijelovi koji će odvojiti motore od grijane komore.

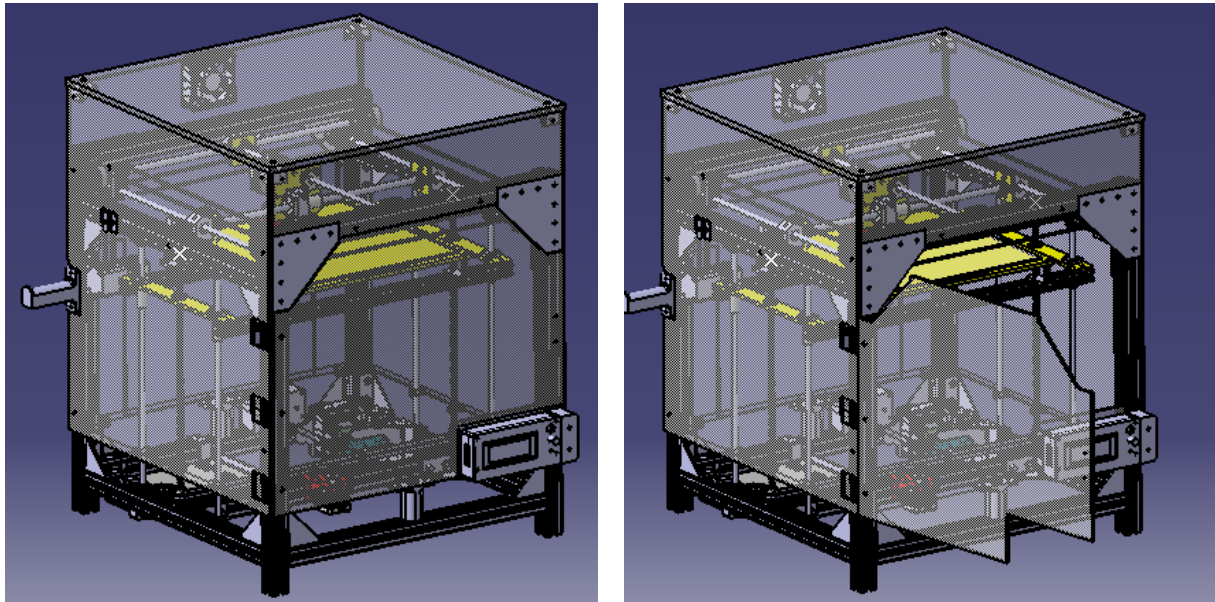
Bočna ploča 4 također nema samo provrte za vijke za pričvršćenje, nego ima i izrezane dijelove gdje dolaze nosač filameta, vodilica filameta te 3 spojnice za vrata grijane komore.

3.5.3.3 Bočne ploče 5,6 i 7



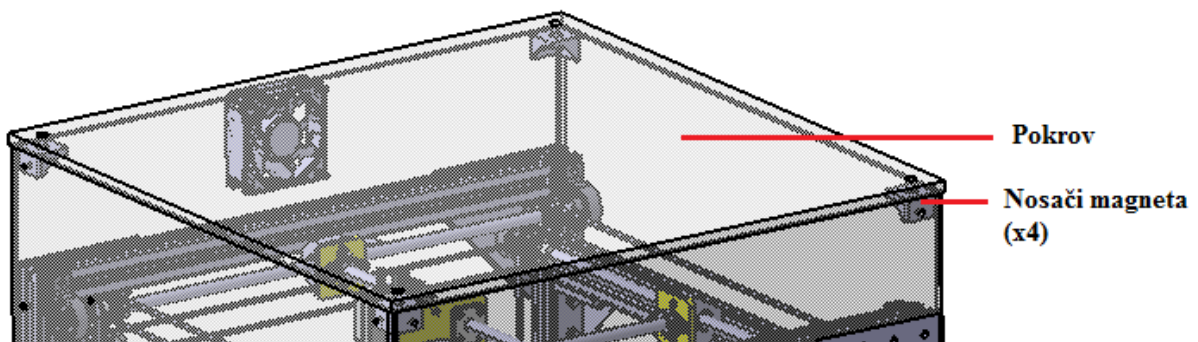
Slika 3.47. Bočne ploče 5, 6 i 7

Bočna ploča 5 su zapravo vrata grijane komore, a bočne ploče 6 i 7 su " pomočne ", ploče jednostavne konstrukcije koje imaju ulogu da zajedno sa zatvorenim vratima čine dobar spoj da se ne gubi toplina iz grijane komore.



Slika 3.48. Zatvorena i otvorena " vrata " grijane komore

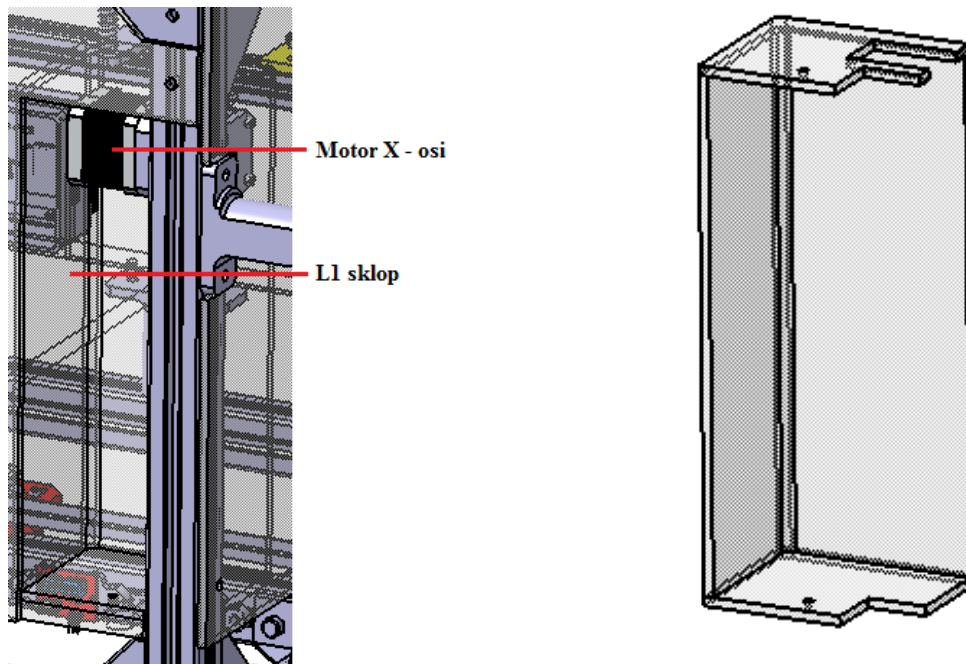
3.5.3.4 Pokrov



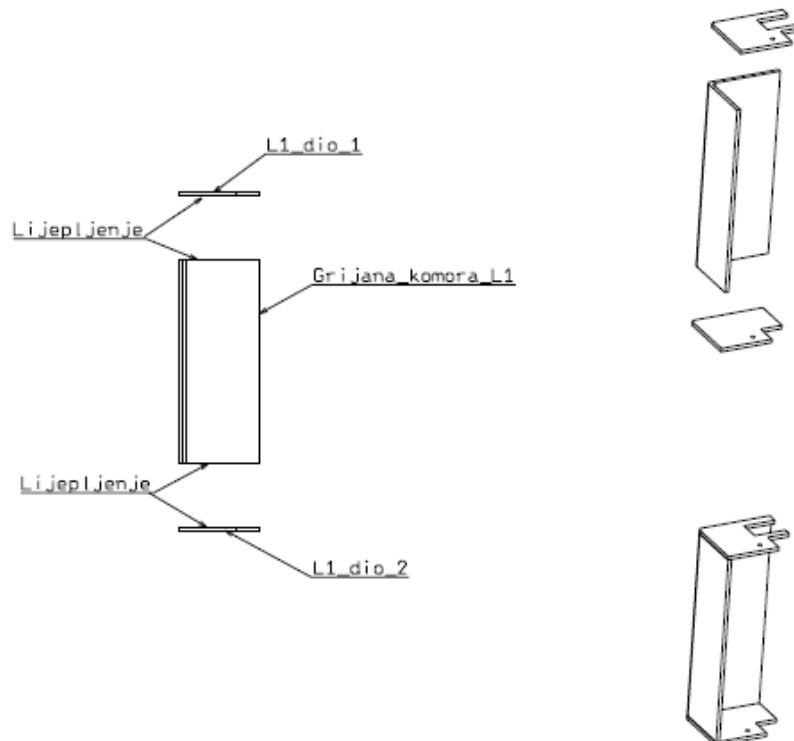
Slika 3.49. Pokrov grijane komore

Pokrov grijane komore je ploča debljine 10 mm, na kojoj se nalaze 4 provrta u koje dolaze magneti. Nosači magneta služe za međusobno povezivanje bočnih ploča, a također se i na njima nalaze magneti, orijentirani tako da su polovi suprotni od polova magneta koji se nalaze na pokrovu, te se na taj način ostvaruje spoj pokrova sa bočnim pločama grijane komore.

3.5.3.5 Sklop L1



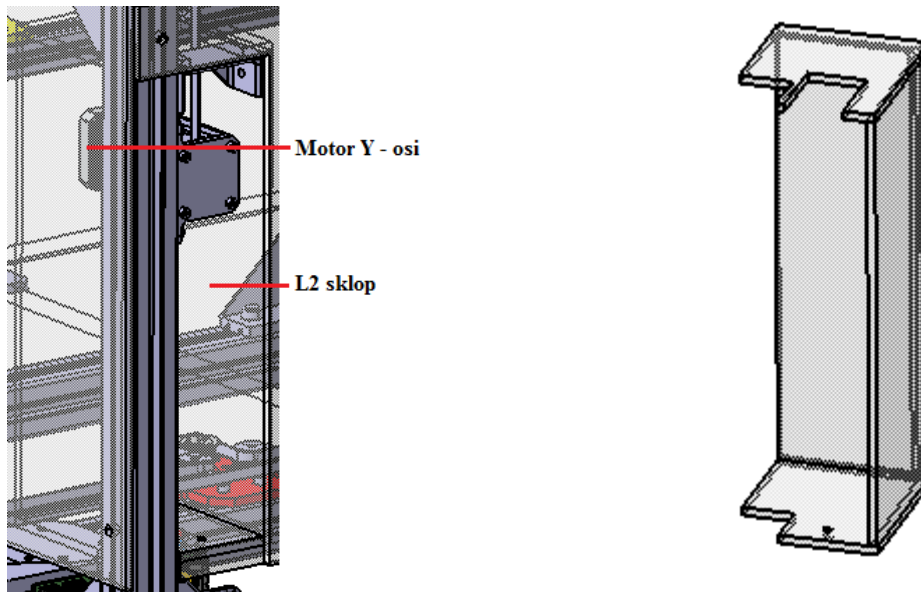
Slika 3.50. L1 sklop grijane komore



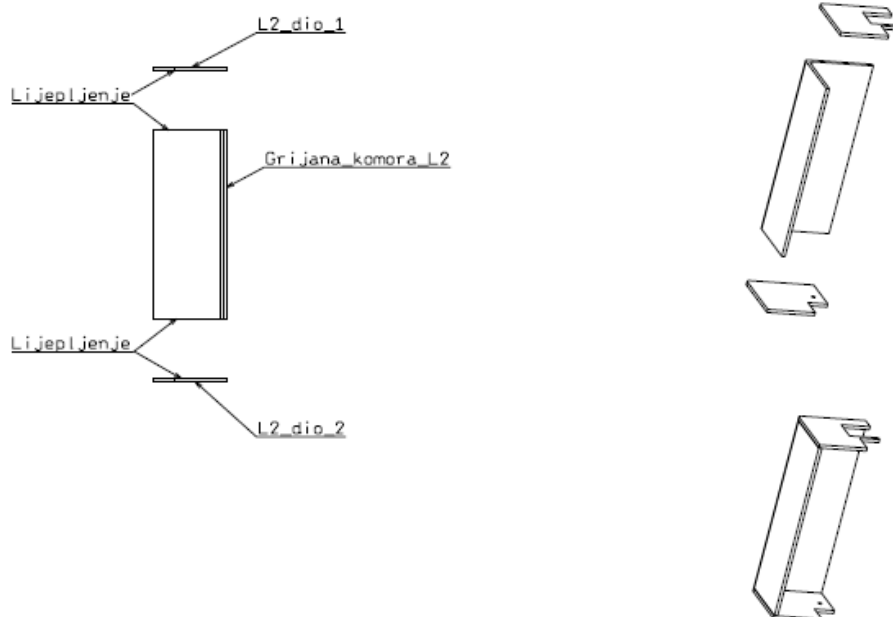
Slika 3.51. Način sastavljanja L1 sklopa

L1 sklop grijane komore ima funkciju da izolira motor X - osi od topline grijane komore. Sastoji se od 3 dijela koji su prvo laserski rezani, od kojih je jedan dio nakon toga savijen, a ostali dva su ljepljeni na njega. L2 sklop grijane komore ima funkciju da toplinski izolira motor Y - osi, a prikazan je u sljedećem poglavlju.

3.5.3.6 Sklop L2



Slika 3.52. L2 sklop grijane komore



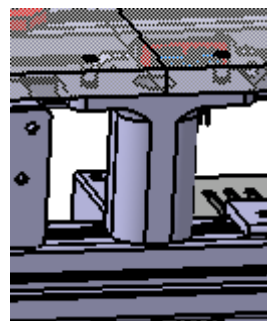
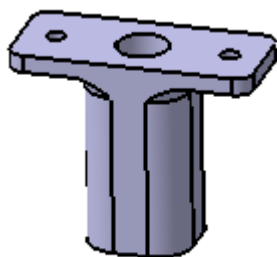
Slika 3.53. Način sastavljanja L2 sklopa

3.5.4 Nosaoči, držači i kutnici za grijanu komoru koji se izrađuju na 3D tiskaču

Tablica 3.6. Popis nosača, držača i kutnika za grijanu komoru

Naziv	Dimenzije	Broj komada	Vrijeme 3D tiskanja (min)
GKP_nosač	30x70x57	2	542
Grijana_komora_kutnik_1	34x34x30	3	321
Grijana_komora_kutnik_2	55x27x24	1	99
Držač_magneta	30x30x20	4	288
Grijana_komora_kutnik_3	50x25x24	2	174
Nosač_grijača_GK	140x60x15	1	235
Ukupno vrijeme tiskanja (min)			1659
Ukupno vrijeme tiskanja (h)			27.65

3.5.4.1 GKP nosač



Slika 3.54. GKP nosač i njegova funkcija

GKP nosač je dio koji služi kao oslonac podnožju grijane komore. Nosač na sebi ima tri provrta, od kojih dva služe za pritezanje jedne i druge podnožne ploče, a srednji provrt služi za pričvršćivanje nosača za okvir 3D tiskača. Bitno je da je iste visine kao kutnici koji spajaju okvir 3D tiskača jer podnožje naliže na kutnike i taj nosač.

3.5.4.2 Držać magneta

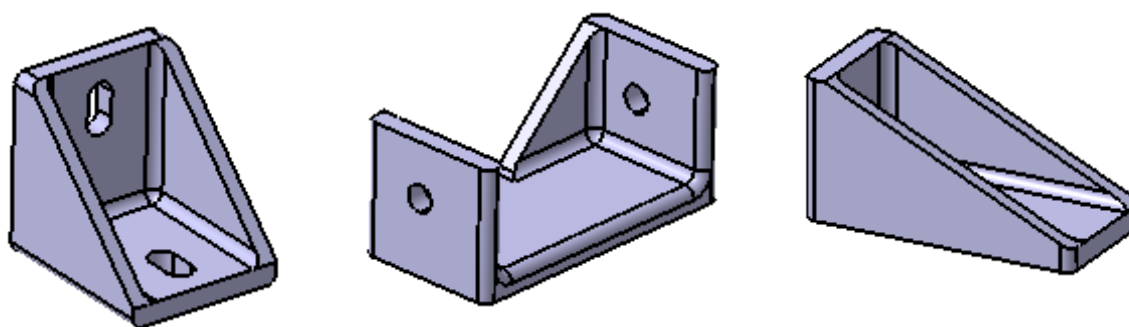


Slika 3.55. Držać magneta i njegova funkcija

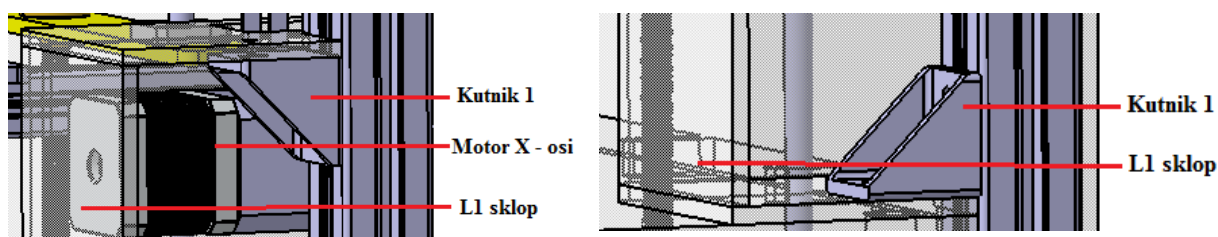
Držać magneta ima dvije uloge:

- povezuje bočne ploče grijane komore
- u njega ja zaljepljen magnet koji služi za povezivanje pokrova grijane komore sa bočnim pločama grijane komore

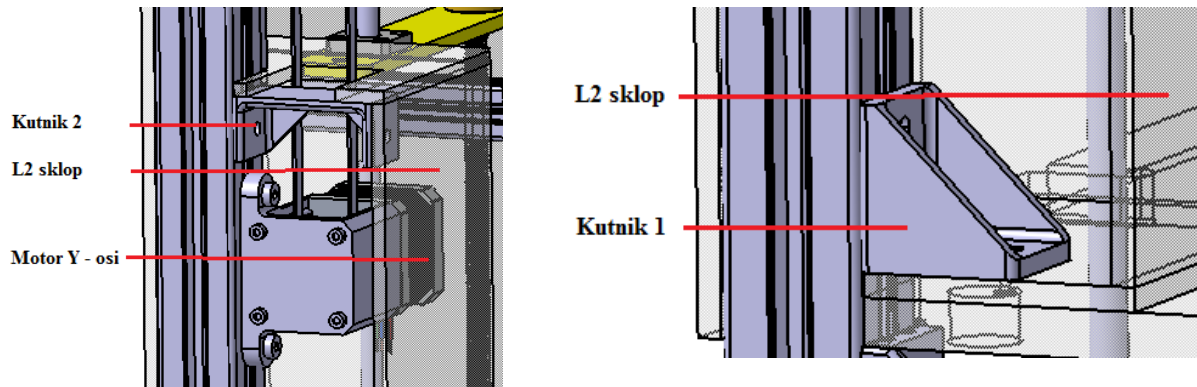
3.5.4.3 Kutnici 1, 2 i 3 grijane komore



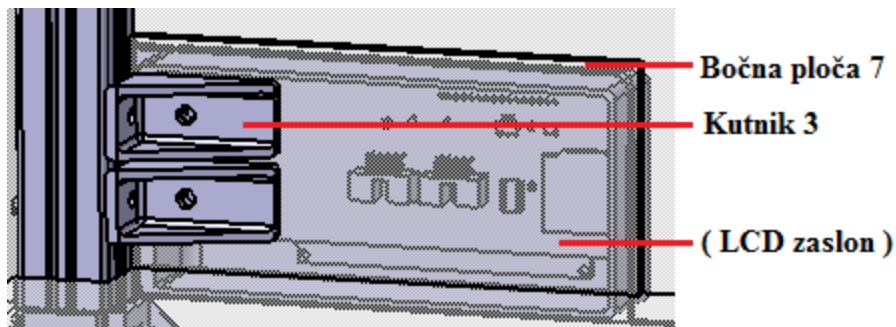
Slika 3.56. Grijana komora kutnik 1, 2 i 3



Slika 3.57. Fiksiranje L1 sklopa na okvir 3D tiskača



Slika 3.58. Fiksiranje L2 sklopa na okvir 3D tiskača

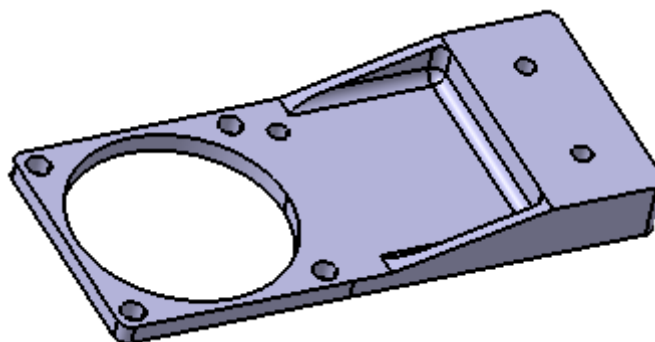


Slika 3.59. Fiksiranje ploče 7 grijane komore na okvir 3D tiskača

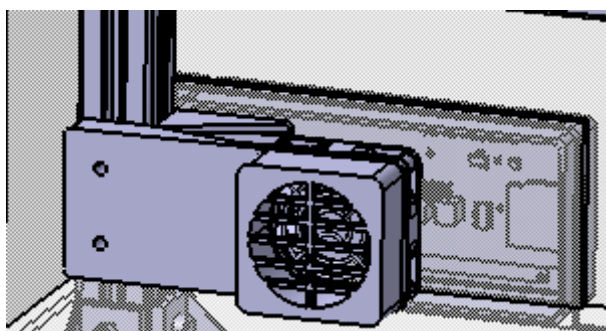
Na Slika 3.57., Slika 3.58. i Slika 3.59. se vide funkcije kutnika 1, 2 i 3. Oni služe da se određeni dijelovi grijane komore fiksiraju na okvir 3D tiskača.

Ovim poglavljem opisani su svi elementi potrebni za sastavljanje 3D tiskača te je sljedeći korak fizičko spajanje svih dijelova u funkcionalan stroj, 3D tiskač sa grijanom komorom.

3.5.4.4 Nosač grijača grijane komore



Slika 3.60. Nosač grijača grijane komore



Slika 3.61. Funkcija nosača grijača grijane komore

Funkcija nosača grijača je da pričvrsti grijač grijane komore na okvir 3D tiskača.

U poglavljima 3.5.3. i 3.5.4. opisani su svi konstruirani dijelovi koji su nam potrebni za izradu grijane komore 3D tiskača. Pleksiglas ploče izrađuju se laserskim rezanjem, a nosači, kutnici i držači izrađuju se na 3D tiskaču bez grijane komore. Pošto su svi konstruirani nosači, kutnici i držači izloženi temperaturama do oko 65 °C , materijal 3D tiskanja treba biti ABS. Ranije opisane dijelove moguće je izraditi iz ABS - a na 3D tiskaču bez grijane komore pošto nisu velikih gabaritnih mjera, pa neće doći do raslojavanja zbog napreznja uslijed hlađenja i skupljanja materijala.

Od dijelova konstruiranih i opisanih u poglavljima 3.5.2.1. i 3.5.2.2. , iz ABS - a je potrebno izraditi nosače motora X, Y i Z osi pošto su oni u izravnom dodiru sa koračnim motorima kojima je normalna radna temperatura do 60 °C . Također iz ABS - a je potrebno izraditi prirubnicu LMK10LUU ležaja, držač endstopa 1, držač endstopa 2, ventilator 30x30

dodatak, ventilator 30x30 držač, ventilator 30x30 dodatak zrcaljeno i ventilator 30x30 držač zrcaljeno pošto se ti dijelovi nalaze unutar grijane komore.

Sve ostale konstruirane i opisane dijelove moguće je izraditi od PLA ili PETG - a jer nisu izloženi povišenim temperaturama nego temperaturi okoline u kojoj se 3D tiskač nalazi.

4 Sklapanje tiskača

Kako bi se svi dijelovi međusobno spojili, potrebni su vijci. Za izradu 3D tiskača sa grijanom komorom, odabrani su imbus vijci zbog mogućnosti pritezanja vijaka na mjestima koja su teško dostupna te mogućnosti " kontrole " momenta pritezanja. U sljedećim tablicama prikazani su vijci koji se koriste za spajanje svih dijelova u funkcionalan stroj, te nabrojani dijelovi koje određeni vijci spajaju.

Tablica 4.1. Imbus vijci, matice i T matice koje nam trebaju za spajanje svih dijelova

Imbus vijak	Količina	Matice	Količina	T matice	Količina
M3X8	8	M3	70	M4 slot 6	10
M3X10	20	M4	25	M4 slot 8	18
M3X12	24	M5	8	M5 slot 8	70
M3X25	8	M6	6	M6 slot 8	36
M3X30	2				
M3X40	3				
M3X45	4				
M3X50	8				
M4X8	3				
M4X10	33				
M4X12	13				
M4X16	5				
M4X30	4				
M4X35	4				
M4X40	4				
M5X10	41				
M5X12	16				
M5X16	15				
M5X30	2				
M5X40	2				
M5X50	2				
M6X12	20				
M6X20	16				

Tablica 4.2. Popis dijelova koje određeni vijci spajaju

Imbus vijak upuštena glava	Komada	Komada matica	Spajanje	T-matice
M3x12	10	10	Al ploča-držač stakla	0
M5X12	10	0	Prirubnica xy-AGC-10C	0
M6X10	6	6	GK bočna 5-nosači vrata GK	0
Imbus vijak				
M3X8	8	8	Mosfet modul-nosač modula	0
M3X10	3	3	Arduino-nosač Arduina	0
M3x10	4	4	Endstop-nosač endstopa	0
M3X10	5	0	Motor Z-nosač motora Z	0
M3X10	8	0	Prirubnica Heatedbeda-T8 matica	0
M3X12	4	4	Držač ventilatora-prirubnica ekstrudera	0
M3X12	20	20	Prirubnica Heatedbeda-LMK8LUU	0
M3X25	8	8	Ventilator sklop	0
M3X30	2	2	SSR nosač-SSR	0
M3X40	3	3	Kučište kabela sklop	0
M3X45	4	0	Prirubnica ekstrudera-ekstruder motor	0
M3X50	8	8	Motor X,Y-nosač motora	0
M4x8	3	0	Napajanje-nosači napajanja	0
M4x10	2	0	Ventilator 80x80 sklop-okvir	2
M4X10	3	0	Nosač endstopa-okvir	3
M4X10	8	8	Držač magneta-pleksi	0
M4X10	10	0	Profil 20x20-prirubnica heatedbeda-nosac opruge	10, slot6
M4X10	10	0	Prirubnica xy-SHF10	0
M4X12	8	0	KFL08-okvir	8
M4x12	5	0	Motor Z-okvir	5
M4X16	5	5	Prirubnica ekstrudera-LMK10LUU	0
M4x30	4	4	Držač LMK10LUU-LMK10LUU	0
M4X35	4	4	Ventilator 80x80-GK bočna ploča 1	0
M4X40	4	4	Ventilator 80x80 sklop	0
M5X10	3	0	Napajanje nosači-okvir	3
M5X10	2	0	Arduino nosač-okvir	2
M5X10	2	0	SSR nosač-okvir	2
M5X10	2	0	GKP nosač-okvir	2
M5X10	6	0	Kutnici grijane komore-okvir	6
M5x10	6	6	Kutnici grijane komore-pleksi	0
M5X10	20	0	Pleksi-okvir	20
M5X12	16	0	SHF8-okvir	16

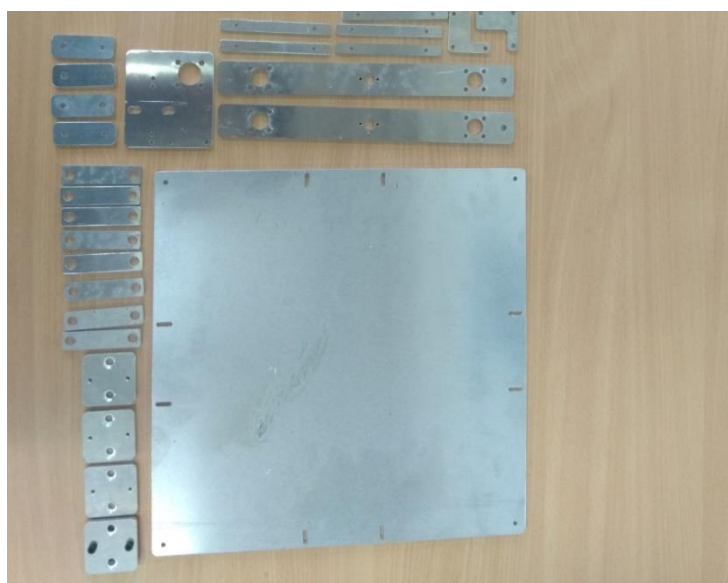
M5X16	5	0	Nosač motora X,Y-okvir	5
M5X16	2	0	Nosač filameta-okvir	2
M5X16	8	0	Nosač mosfeta-okvir	8
M5X30	2	0	Vodilica filameta-okvir	2
M5X40	2	2	Držać LMK10LUU-prirubnica ekstrudera	0
M5X50	2	0	LCD_nosač-okvir	2
M6X12	20	0	Vanjski kutnici-okvir	20
M6X20	16	0	KP000-okvir	16



Slika 4.1. Standardni dijelovi 1/2



Slika 4.2. Standardni dijelovi 2/2



Slika 4.3. Izradene prirubnice



Slika 4.4. Izrađene ploče za grijanu komoru

Spajanje svih dijelova u funkcionalnu cjelinu podijeljeno je na nekoliko podkoraka:

- sastavljanje okvira 3D tiskača
- sastavljanje vodilica X i Y osi
- sastavljanje navojnog vretena i vodilica Z osi
- spajanje grijane platforme i ekstrudera sa okvirom
- spajanje upravljačkog sustava
- sastavljanje grijane komore

4.1 Okvir 3D tiskača

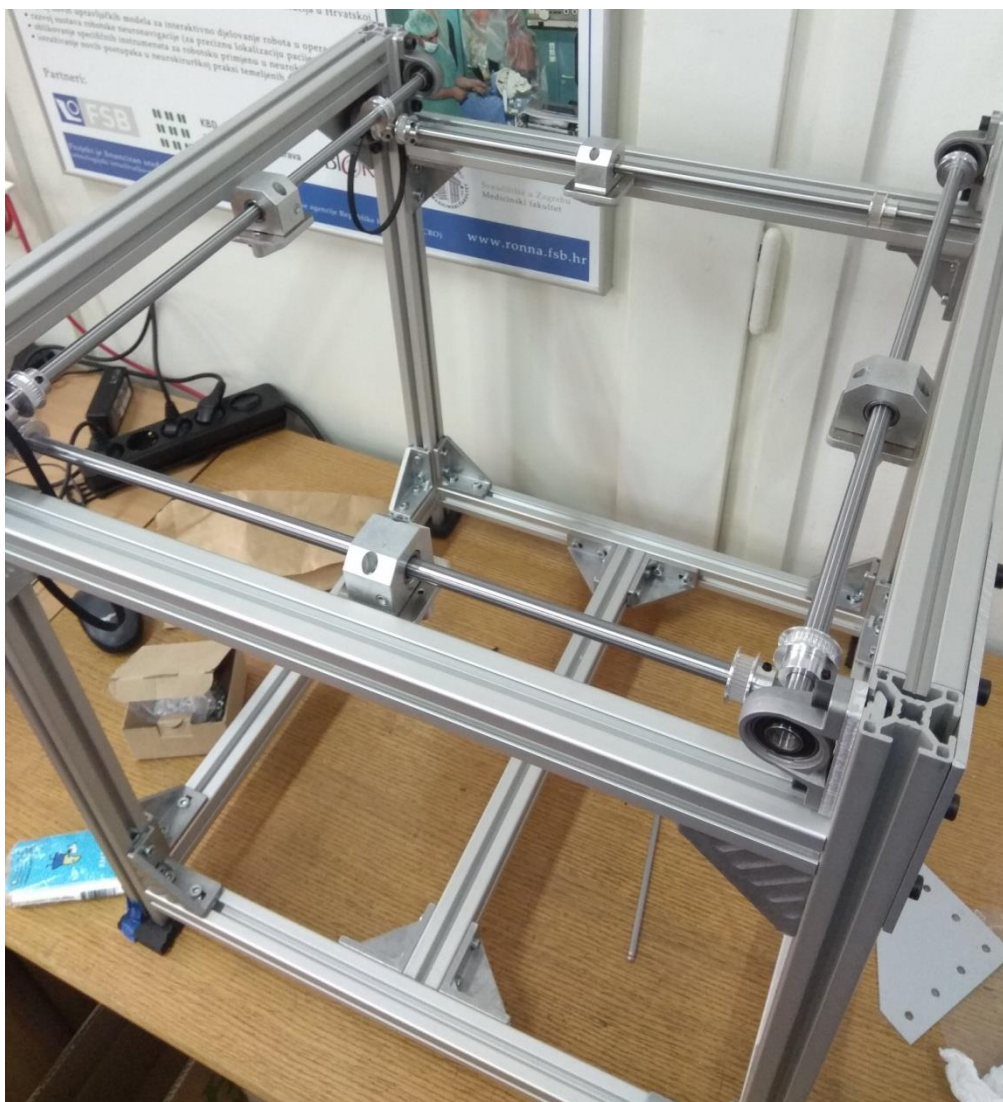


Slika 4.5. Okvir 3D tiskača sa grijanom komorom

Slaganje okvira je prvi i najvažniji korak izrade 3D tiskača. Na okvir se kasnije vežu svi ostali elementi, stoga je vrlo važno da aluminijski profili međusobno budu okomiti i paralelni.

Prvi korak da se osigura okomitost i paralelnost je način izrade (rezanja) aluminijskih profila. Svi aluminijski profili su rezani na CNC stroju, čime se osigurava velika dimenzijska točnost. Drugi korak su veći kutnici koji svojim oblikom osiguravaju okomitost. Treći korak je vještina osobe koja spaja kutnike i profile u jednu cjelinu.

4.2 Vodilice X i Y osi

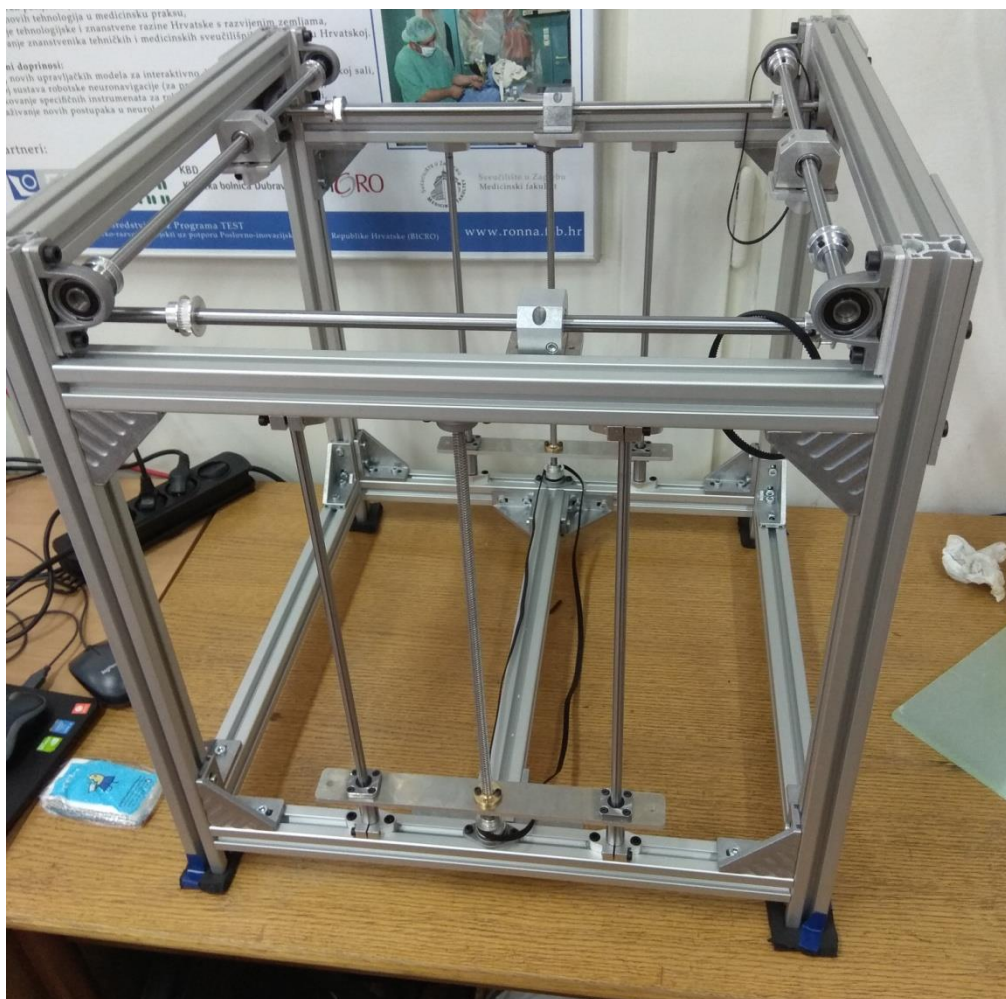


Slika 4.6. Vodilice X i Y osi

Kod sastavljanja vodilica X i Y osi potrebno je osigurati da se vodilice X osi nalaze 30 mm više nego vodilice Y osi. To se osigurava samom konstrukcijom okvira 3D tiskača.

Također je potrebno na određene vodilice staviti " closed - loop " remene prije montiranja na okvir.

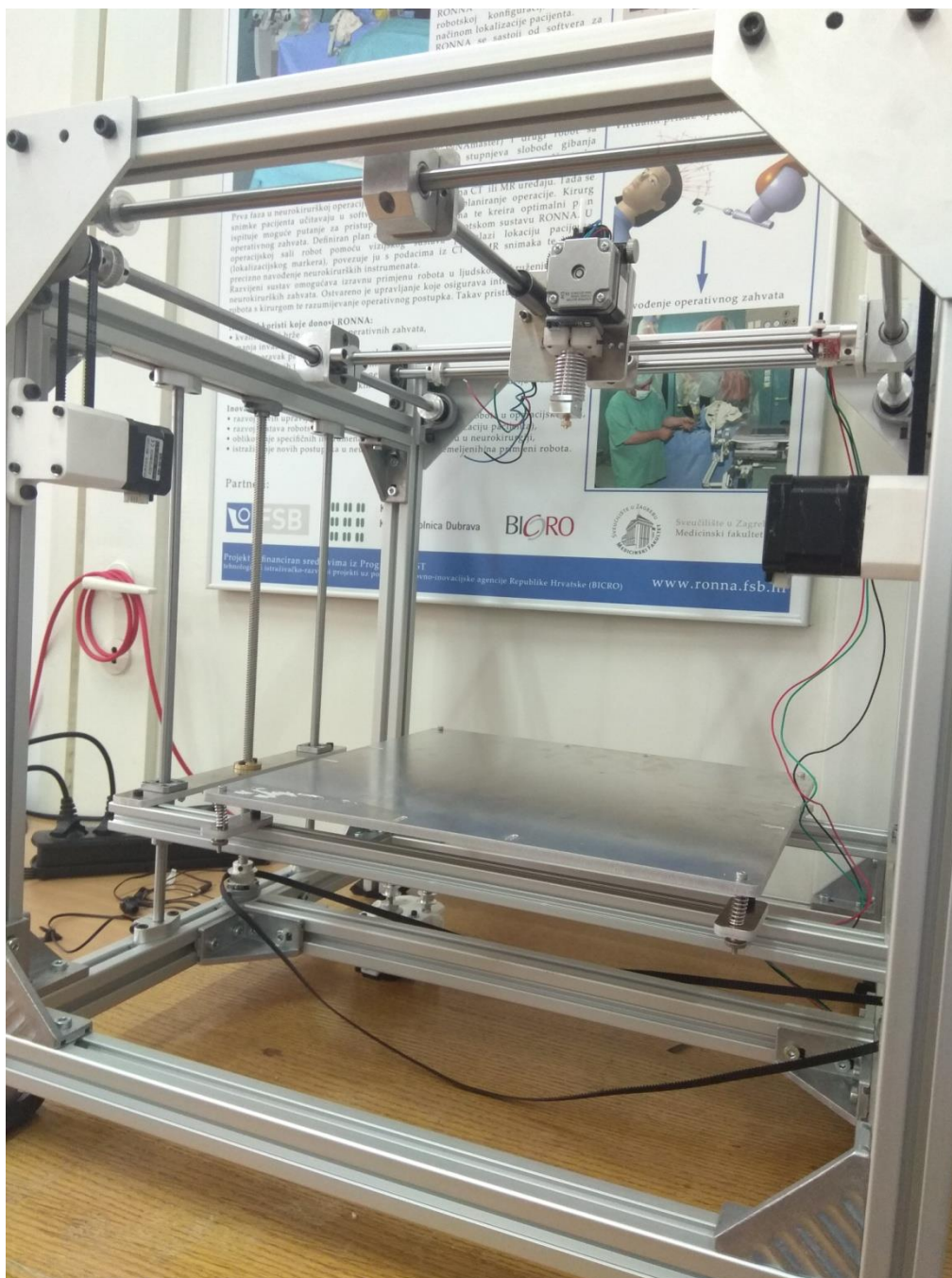
4.3 Navojno vreteno i vodilica Z osi



Slika 4.7. Navojno vreteno i vodilice Z osi

Kod spajanja navojnog vretena i vodilica Z osi sa okvirom 3D tiskača, bitno je osigurati da su vodilice na donjem i gornjem kraju jednako raznaknute. To se postiže tako da se prvo pričvrste sa donje strane kada se prirubnica grijane podloge nalazi kao na Slika 4.7., a zatim se prirubnica grijane podloge maksimalno podigne te se vodilice tada pričvrste i na gornjem kraju.

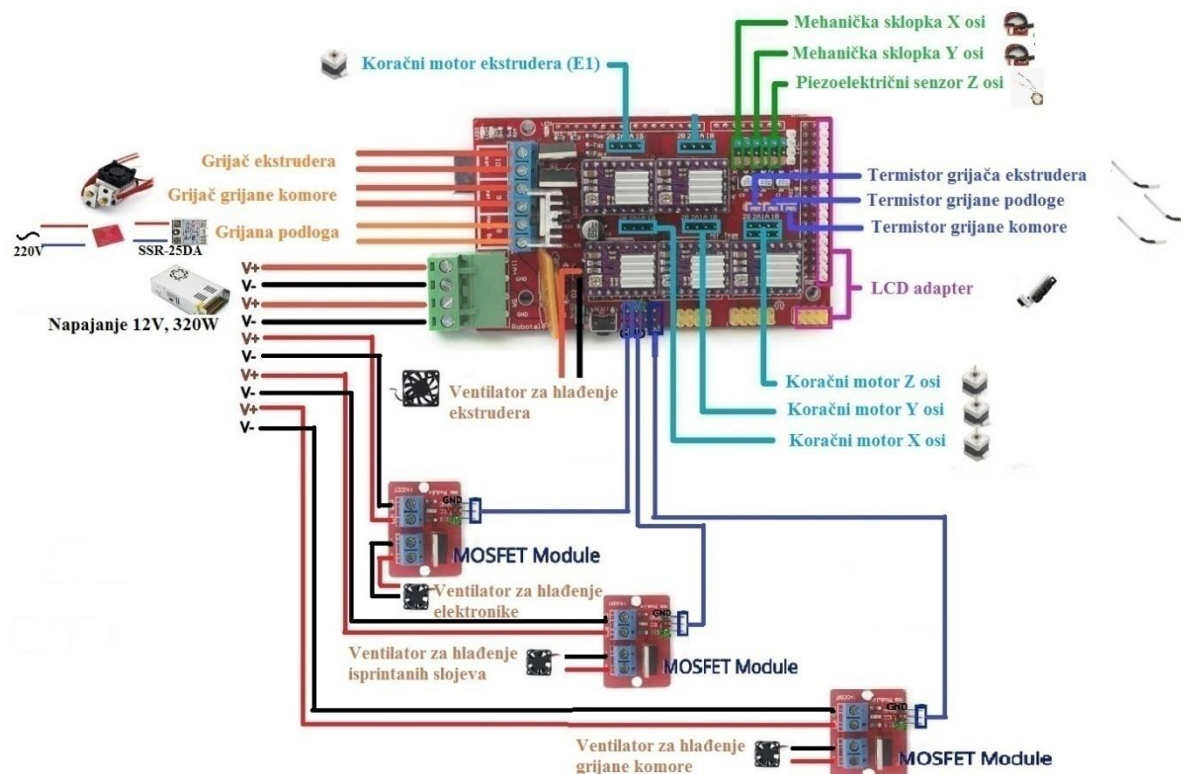
4.4 Grijana platforma i ekstruder sa okvirom



Slika 4.8. Grijana platforma i ekstruder sa okvirom

Nakon ovog koraka izrade 3D tiskača, svi mehanički dijelovi su spojeni te je potrebno spojiti upravljački sustav 3D tiskača.

4.5 Upravljački sustav



Slika 4.9. Shema spajanja upravljačkog sustava 3D tiskača sa grijanom komorom

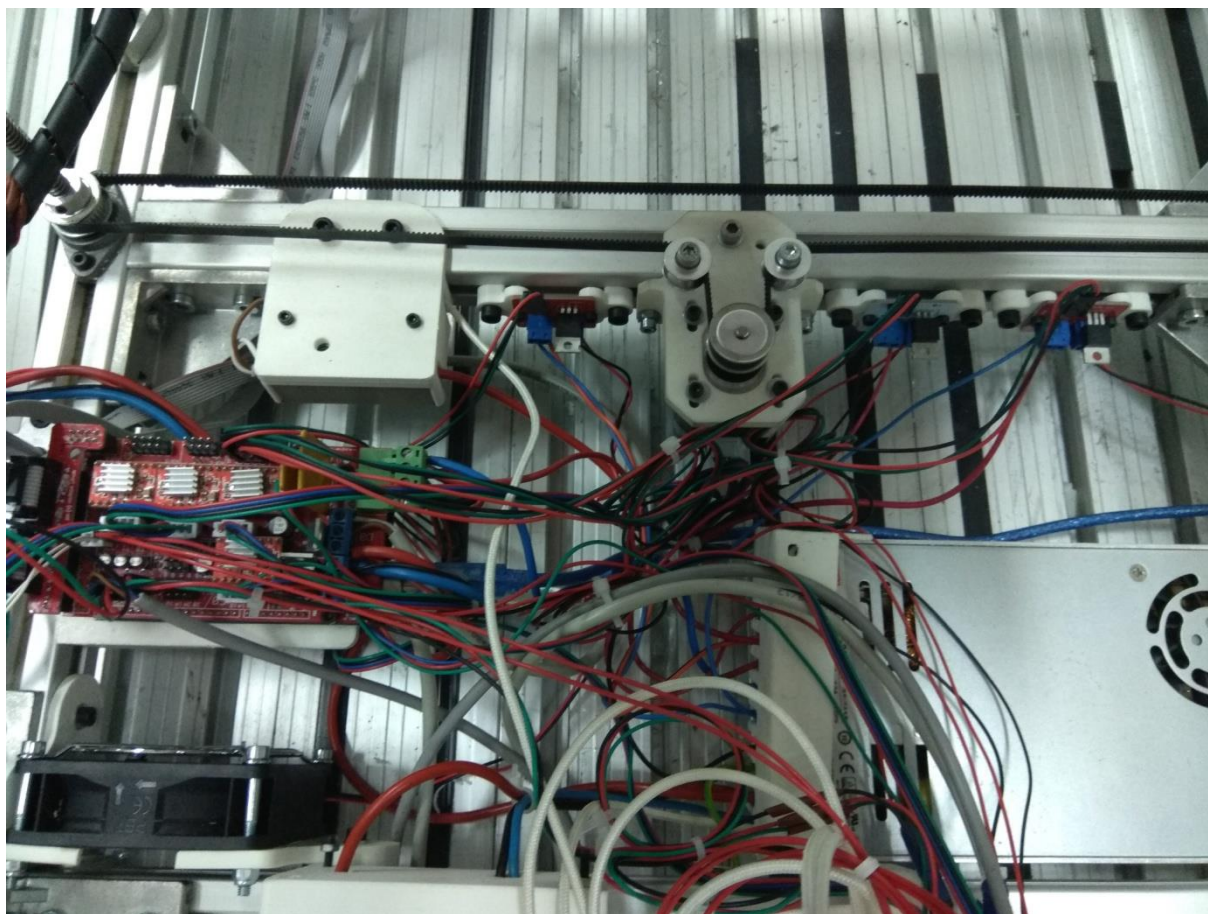
Spajanje svih elemenata je jednako spajanju elemenata 3D tiskača sa dva ekstrudera bez grijane komore. Pošto se u firmware-u, odnosno programu koji upravlja cjelokupnim radom 3D tiskača već nalazi program za ekstrudiranje pomoću dva ekstrudera, poslužiti ćemo se pinovima koji su definirani na pločici Ramps 1.4., a koja dolazi na Arduino Mega 2560. Na isto mjesto gdje se spaja grijač drugog ekstrudera spojen je grijač grijane komore, a na mjesto gdje se spaja senzor temperature drugog ekstrudera spaja se senzor temperature grijane komore. Takvim načinom spajanja grijača i senzora temperature, u početnom programu potrebno je samo definirati temperaturu na koju će biti zagrijana grijana komora (firmware misli da će na tu temperaturu biti zagrijan grijač drugog ekstrudera).

Uz standardne elemente koje koristi svaki 3D tiskač koji spada u FDM tehnologiju, koriste se i tri MOSFET modula. To su moduli pomoći kojih se može softverski upravljati sa

pokretanjem, regulacijom i gašenjem određene elektroničke komponente, u našem slučaju mi upravljamo sa raznim ventilatorima.

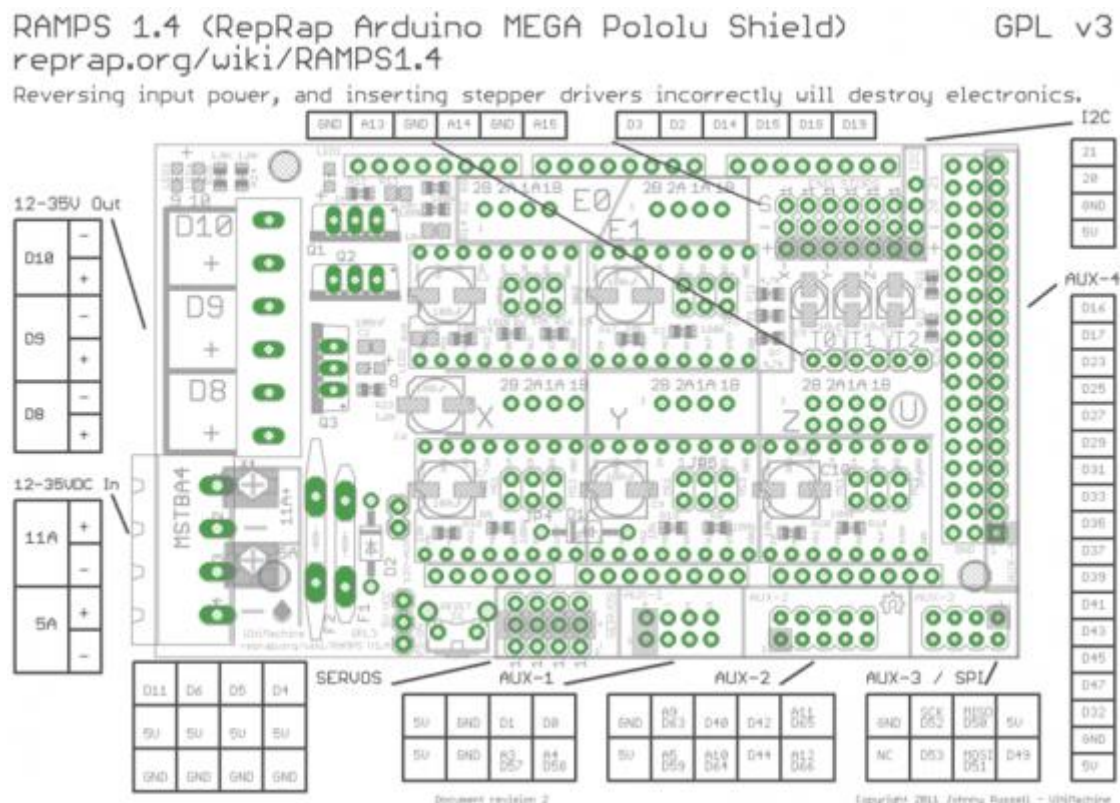
3D tiskač sa grijanom komorom koristi četiri različita ventilatora, od kojih samo ventilatorom koji hladi grijač ekstrudera ne treba upravljati (može biti spojen direktno na 12V).

Ventilatori koji se programski upravljaju su ventilator za hlađenje elektronike, koji se pokreće samo kada se pokrene neki od koračnih motora, jer onda strujnim krugom prolazi struja od oko 1.5 A pa se elektroničke komponente počinju grijati. Nakon što svi koračni motori prestanu raditi, ventilator se gasi. Drugi ventilator čijim se radom upravlja je ventilator koji hladi isprintane slojeve. On se pokreće kada je prvih nekoliko slojeva isprintano, a gasi se kada je 3D tiskanje završeno. Treći ventilator koji se programski upravlja je ventilator koji se pokrene ako je temperatura u grijanoj komori veća nego je to dopušteno, isisava vrući zrak iz grijane komore te ju na taj način hladi. Gasi se kada se temperatura nalazi u dopuštenim granicama.



Slika 4.10. Upravljanje 3D tiskača sa grijanom komorom

Na Slika 4.10. vidi se upravljački sustav 3D tiskača sa grijanom komorom (Arduino Mega 2560 na kojem se nalazi shield Ramps 1.4., a na Ramps - u se nalaze upravljači koračnim motorima A4988), Solid State Relay koji je upravljani od strane Arduina, a uključuje/isključuje grijač grijane platforme, napajanje, ventilator za hlađenje elektronike te tri mosfet modula koja uključuju/isključuju određene ventilatore. Kako bi firmware koji će biti opisan u poglavlju 5 bio funkcionalan, mosfet module treba spojiti na odgovarajući način.



Slika 4.11. Raspored pinova na shieldu Ramps 1.4. [11].

Mosfet modul koji upravlja ventilatorom za hlađenje elektronike potrebno je spojiti na pin D4, mosfet modul koji upravlja ventilatorima za hlađenje isprintanih slojeva potrebno je spojiti na pin D6, a mosfet modul koji upravlja ventilatorom za hlađenje grijane komore potrebno je spojiti na pin D11.

Mosfet module je moguće spojiti i na drugačiji način, ali raspored pinova treba promijeniti u firmware-u.

Ventilatori za hlađenje isprintanih slojeva i ventilator za hlađenje grijane komore imaju zapravo ulogu kakvu im i naziv govori, međutim ventilator za hlađenje elektronike zapravo

služi za hlađenje upravljača koračnim motorima A4988, pošto oni propuštaju struju jakosti oko 1.5 A prema koračnim motorima.



Slika 4.12. Upravljač koračnim motorima A4988

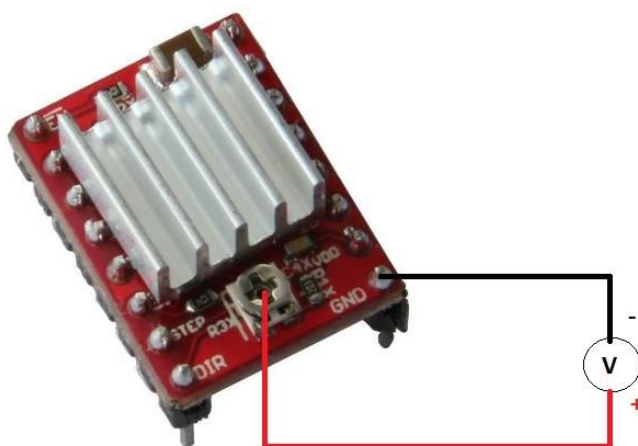
Upravljač zapravo šalje koračnom motoru signal za koliko se treba zakrenuti i u kojem trenutku.

Upravljač sa Slika 4.12. može upravljati bipolarnim koračnim motorom u 5 različitih rezolucija koraka. Kako je korak koračnih motora koji se koriste u diplomskom radu 1.8° , u sljedećoj tablici prikazani su koraci koji se mogu postići sa prikazanim upravljačem. Svi koraci manji od cijelog koraka (1.8°) nazivaju se mikrokoraci.

Tablica 4.3. Mikrokoraci koji se mogu postići upravljačem A4988 u odnosu na određena logička stanja pinova

Veličina koraka	Zakret koračnog motora	Pin za mikrokorak MS1	Pin za mikrokorak MS2	Pin za mikrokorak MS3
Cijeli korak	1.8°	0	0	0
1/2 koraka	0.9°	1	0	0
1/4 koraka	0.45°	0	1	0
1/8 koraka	0.225°	1	1	0
1/16 koraka	0.1125°	1	1	1

Upravljač A4988 također sadrži potenciometar kojim se može regulirati maksimalna jačina struje koja se daje koračnom motoru, odnosno može se regulirati snaga koračnog motora. Na sljedećoj slici nalazi se shema mjerenja napona na upravljaču koračnih motora.



Slika 4.13. Način mjerenja napona na upravljaču A4988

Okretanjem potenciometra smanjujemo, odnosno povećavamo ulazni napon a time i proporcionalno jakost struje. Što je napon odnosno struja veća, to je i snaga motora veća (stvara se veći okretni moment magnetskog polja) ali se i motor te upravljač više zagrijevaju te je kod velikih napona potrebno osigurati dodatno hlađenje (ventilatorom za hlađenje elektronike).

Za 3D tiskač sa grijanom komorom, na upravljačima A4988 narinuti su sljedeći naponi:

Tablica 4.4. Naponi na upravljačima koračnih motora A4988

Upravljač A4988 za:	Napon (mV)
X - os	900
Y - os	900
Z - os	900
E	700

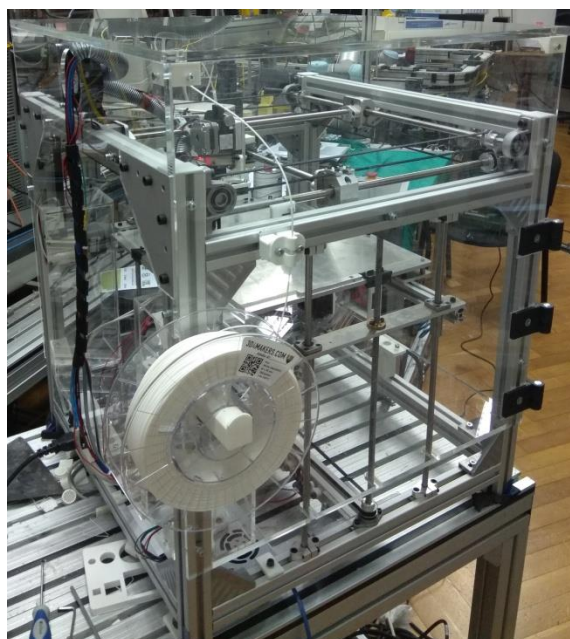
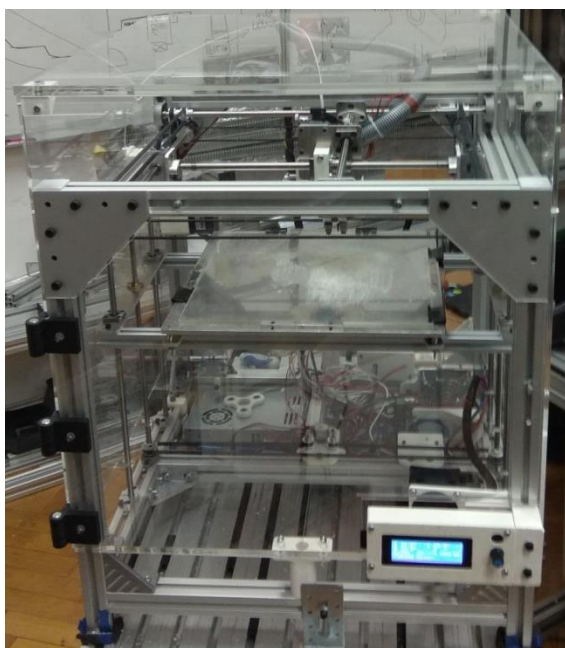
Na temelju napona na upravljačima, preko jednostavnih formula mogu se izračunati struje koje se propuštaju prema određenom koračnom motoru [13]:

$$I_{MAX} = \frac{V_{Ref}}{8 \cdot R_{CS}} \quad (1)$$

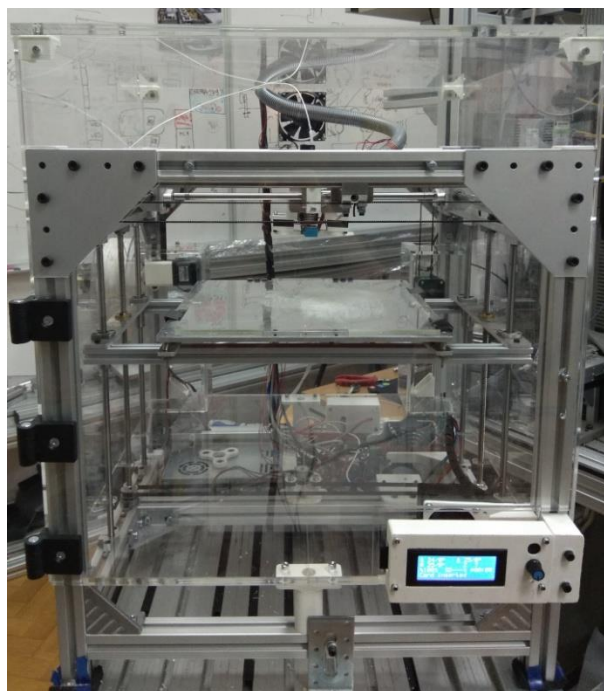
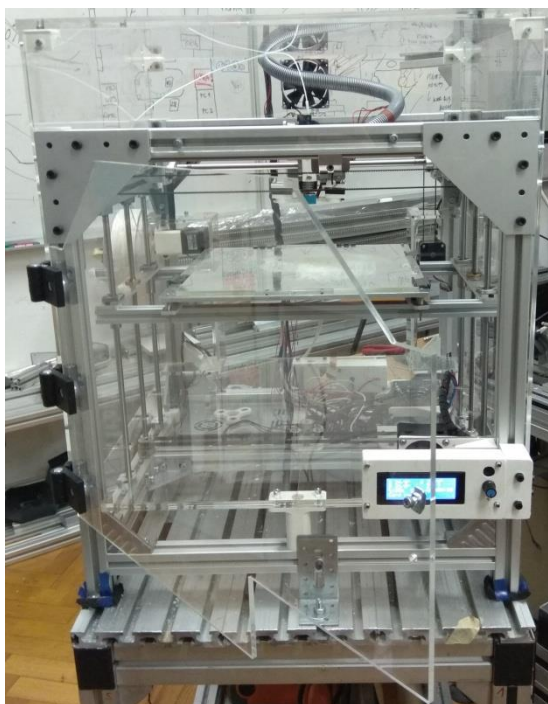
$$R_{CS} = 0.068 \, \Omega \text{ [13]}$$

$$I_{MAX} = \frac{0.9}{8 \cdot 0.068} = 1.65 \, A \text{ (za X, Y i Z os)}$$

4.6 Grijana komora



Slika 4.14. 3D tiskač sa grijanom komorom



Slika 4.15. Otvorena i zatvorena vrata grijane komore



Slika 4.16. Postignuta temperatura u grijanoj komori

Na Slika 4.16. prikazane su temperature određenih grijača i temperatura u grijanoj komori 3D tiskača. Prva temperatura, odnosno 190 °C odnosi se na temperaturu grijača ekstrudera, druga temperatura, odnosno 45 °C odnosi se na temperaturu u grijanoj komori, a treća temperatura, odnosno 120 °C odnosi se na temperaturu grijane platforme.

Da bi se postigla temperatura u grijanoj komori od 45 °C potrebno je otprilike 15 minuta.

5 Upravljanje

5.1 Ugrađeni upravljački program (*engl. firmware*)

U radu se koristi standardni softver otvorenog koda, Marlin, koji je potrebno prebaciti na matičnu ploču nekog stroja te nakon toga upravlja sa svim aktivnostima toga stroja u stvarnom vremenu. Kod 3D tiskača koordinira grijače, koračne motore, senzore, LCD prikaz te sve ostalo što je potrebno za 3D tiskanje. Marlin podržava proces proizvodnje taložnim očvršćivanjem. [11]

Upravljački program koji upravlja sa Marlinom je G - kod. Naredbe G - koda govore stroju da izvrši jednostavne radnje kao zagrijavanje grijača na određenu temperaturu, pokrenuti neki od koračnih motora određenom brzinom vrtnje itd. Kako bi se omogućila izrada neke tvorevine, CAD model treba biti konvertiran u G - kod naredbe koristeći neki od brojnih programa koji se nazivaju " slicer ". Ti programi " režu " CAD model na slojeve, generirajući pritom G - kod naredbe koje Marlin implementira te upravlja sa radom 3D tiskača. [11]

Marlin firmware je potrebno skinuti sa službene web stranice [15]. te nakon toga podesiti određene parametre za svaki 3D tiskač zasebno. U sljedećem poglavlju biti će prikazane postavke Marlin firmware - a za 3D tiskač FSB300.

5.2 Postavke ugrađenog programa za 3D tiskač sa grijanom komorom FSB300

Na sljedećim slikama usporedno će se prikazivati verzija Marlina sa početnim postavkama te verzija Marlina koji koristi FSB300 tiskač. Način izračuna pojedinih koeficijenata ili brojeva koji nisu standardni za sve 3D tiskače prikazan je u poglavlju 5.3.

Ukoliko netko prvi puta koristi Marlin, a želi promijeniti program u Marlinu, savjet je da dobro prouči web stranicu [16].

5.2.1 Datoteka Configuration.h

```
// @section info

// User-specified version info of this build to display in [Pronterface, etc] terminal window during
// startup. Implementation of an idea by Prof Braino to inform user that any changes made to this
// build by the user have been successfully uploaded into firmware.
#define STRING_CONFIG_H_AUTHOR "(none, default config)" // Who made the changes.
#define SHOW_BOOTSCREEN
#define STRING_SPLASH_LINE1 SHORT_BUILD_VERSION // will be shown during bootup in line 1
#define STRING_SPLASH_LINE2 WEBSITE_URL // will be shown during bootup in line 2
```

```
// @section info

// User-specified version info of this build to display in [Pronterface, etc] terminal window during
// startup. Implementation of an idea by Prof Braino to inform user that any changes made to this
// build by the user have been successfully uploaded into firmware.
#define STRING_CONFIG_H_AUTHOR "(Klasic Mario)" // Who made the changes.
#define SHOW_BOOTSCREEN
#define STRING_SPLASH_LINE1 SHORT_BUILD_VERSION // will be shown during bootup in line 1
#define STRING_SPLASH_LINE2 WEBSITE_URL // will be shown during bootup in line 2
```

Slika 5.1. Marlin postavke 1

```
// The following define selects which electronics board you have.
// Please choose the name from boards.h that matches your setup
#ifndef MOTHERBOARD
  #define MOTHERBOARD BOARD_RAMPS_14_EFB
#endif
```

```
// The following define selects which electronics board you have.
// Please choose the name from boards.h that matches your setup
#ifndef MOTHERBOARD
  #define MOTHERBOARD BOARD_RAMPS_14_EEB
#endif
```

Slika 5.2. Marlin postavke 2

```
// @section extruder

// This defines the number of extruders
// :[1, 2, 3, 4, 5]
#define EXTRUDERS 1

// Generally expected filament diameter (1.75, 2.85, 3.0, ...). Used for Volumetric, Filament Width Sensor, etc.
#define DEFAULT_NOMINAL_FILAMENT_DIA 3.0
```

```
// @section extruder

// This defines the number of extruders
// :[1, 2, 3, 4, 5]
#define EXTRUDERS 2

// Generally expected filament diameter (1.75, 2.85, 3.0, ...). Used for Volumetric, Filament Width Sensor, etc.
#define DEFAULT_NOMINAL_FILAMENT_DIA 1.75
```

Slika 5.3. Marlin postavke 3


```
#define TEMP_SENSOR_0 1
#define TEMP_SENSOR_1 0
#define TEMP_SENSOR_2 0
#define TEMP_SENSOR_3 0
#define TEMP_SENSOR_4 0
#define TEMP_SENSOR_BED 0
#define TEMP_SENSOR_CHAMBER 0
```

```
#define TEMP_SENSOR_0 5
#define TEMP_SENSOR_1 11
#define TEMP_SENSOR_2 0
#define TEMP_SENSOR_3 0
#define TEMP_SENSOR_4 0
#define TEMP_SENSOR_BED 11
#define TEMP_SENSOR_CHAMBER 0
```

Slika 5.4. Marlin postavke 4

```
#define HEATER_0_MAXTEMP 275
#define HEATER_1_MAXTEMP 275
#define HEATER_2_MAXTEMP 275
#define HEATER_3_MAXTEMP 275
#define HEATER_4_MAXTEMP 275
#define BED_MAXTEMP 150
```

```
#define HEATER_0_MAXTEMP 285
#define HEATER_1_MAXTEMP 75
#define HEATER_2_MAXTEMP 275
#define HEATER_3_MAXTEMP 275
#define HEATER_4_MAXTEMP 275
#define BED_MAXTEMP 150
```

Slika 5.5. Marlin postavke 5

```
// Ultimaker
#define DEFAULT_Kp 22.2
#define DEFAULT_Ki 1.08
#define DEFAULT_Kd 114
```

```
// Ultimaker
```

```
//FSB300
#define DEFAULT_Kp 32.81
#define DEFAULT_Ki 3.54
#define DEFAULT_Kd 75.93
```

Slika 5.6. Marlin postavke 6

```
//120V 250W silicone heater into 4mm borosilicate (MendelMax 1.5+)
//from FOPDT model - kp=.39 Tp=405 Tdead=66, Tc set to 79.2, aggressive factor of .15 (vs .1, 1, 10)
#define DEFAULT_bedKp 10.00
#define DEFAULT_bedKi .023
#define DEFAULT_bedKd 305.4
```

```
//120V 250W silicone heater into 4mm borosilicate (MendelMax 1.5+)
//from FOPDT model - kp=.39 Tp=405 Tdead=66, Tc set to 79.2, aggressive factor of .15 (vs .1, 1, 10)
//FSB300
#define DEFAULT_bedKp 152.79
#define DEFAULT_bedKi 21.44
#define DEFAULT_bedKd 272.23
```

Slika 5.7. Marlin postavke 7

```
// Mechanical endstop with COM to ground and NC to Signal uses "false" here (most common setup).
#define X_MIN_ENDSTOP_INVERTING false // set to true to invert the logic of the endstop.
#define Y_MIN_ENDSTOP_INVERTING false // set to true to invert the logic of the endstop.
#define Z_MIN_ENDSTOP_INVERTING false // set to true to invert the logic of the endstop.
#define X_MAX_ENDSTOP_INVERTING false // set to true to invert the logic of the endstop.
#define Y_MAX_ENDSTOP_INVERTING false // set to true to invert the logic of the endstop.
#define Z_MAX_ENDSTOP_INVERTING false // set to true to invert the logic of the endstop.
#define Z_MIN_PROBE_ENDSTOP_INVERTING false // set to true to invert the logic of the probe.
```

```
// Mechanical endstop with COM to ground and NC to Signal uses "false" here (most common setup).
#define X_MIN_ENDSTOP_INVERTING true // set to true to invert the logic of the endstop.
#define Y_MIN_ENDSTOP_INVERTING true // set to true to invert the logic of the endstop.
#define Z_MIN_ENDSTOP_INVERTING true // set to true to invert the logic of the endstop.
#define X_MAX_ENDSTOP_INVERTING true // set to true to invert the logic of the endstop.
#define Y_MAX_ENDSTOP_INVERTING true // set to true to invert the logic of the endstop.
#define Z_MAX_ENDSTOP_INVERTING true // set to true to invert the logic of the endstop.
#define Z_MIN_PROBE_ENDSTOP_INVERTING true // set to true to invert the logic of the probe.
```

Slika 5.8. Marlin postavke 8

```
//#define X_DRIVER_TYPE A4988
//#define Y_DRIVER_TYPE A4988
//#define Z_DRIVER_TYPE A4988
//#define X2_DRIVER_TYPE A4988
//#define Y2_DRIVER_TYPE A4988
//#define Z2_DRIVER_TYPE A4988
//#define E0_DRIVER_TYPE A4988
```

```
#define X_DRIVER_TYPE A4988
#define Y_DRIVER_TYPE A4988
#define Z_DRIVER_TYPE A4988
//#define X2_DRIVER_TYPE A4988
//#define Y2_DRIVER_TYPE A4988
//#define Z2_DRIVER_TYPE A4988
#define E0_DRIVER_TYPE A4988
```

Slika 5.9. Marlin postavke 9

```

#define DEFAULT_AXIS_STEPS_PER_UNIT { 80, 80, 4000, 500 }

/**
 * Default Max Feed Rate (mm/s)
 * Override with M203
 *
 * X, Y, Z, E0 [, E1[, E2[, E3[, E4]]]]
 */
#define DEFAULT_MAX_FEEDRATE { 300, 300, 5, 25 }

/**
 * Default Max Acceleration (change/s) change = mm/s
 * (Maximum start speed for accelerated moves)
 * Override with M201
 *
 * X, Y, Z, E0 [, E1[, E2[, E3[, E4]]]]
 */
#define DEFAULT_MAX_ACCELERATION { 3000, 3000, 100, 10000 }

```

```

#define DEFAULT_AXIS_STEPS_PER_UNIT { 50, 50, 400, 419 }

/**
 * Default Max Feed Rate (mm/s)
 * Override with M203
 *
 * X, Y, Z, E0 [, E1[, E2[, E3[, E4]]]]
 */
#define DEFAULT_MAX_FEEDRATE { 300, 300, 2.25, 35 }

/**
 * Default Max Acceleration (change/s) change = mm/s
 * (Maximum start speed for accelerated moves)
 * Override with M201
 *
 * X, Y, Z, E0 [, E1[, E2[, E3[, E4]]]]
 */
#define DEFAULT_MAX_ACCELERATION { 1600, 1600, 100, 3000 }

```

Slika 5.10. Marlin postavke 10

```

/**
 * A Fix-Mounted Probe either doesn't deploy or needs manual deployment.
 * (e.g., an inductive probe or a nozzle-based probe-switch.)
 */
//#define FIX_MOUNTED_PROBE

```

```

/**
 * A Fix-Mounted Probe either doesn't deploy or needs manual deployment.
 * (e.g., an inductive probe or a nozzle-based probe-switch.)
 */
#define FIX_MOUNTED_PROBE

```

Slika 5.11. Marlin postavke 11

```
#define X_PROBE_OFFSET_FROM_EXTRUDER 10 // X offset: -left +right [of the nozzle]
#define Y_PROBE_OFFSET_FROM_EXTRUDER 10 // Y offset: -front +behind [the nozzle]
#define Z_PROBE_OFFSET_FROM_EXTRUDER 0 // Z offset: -below +above [the nozzle]
```

```
#define X_PROBE_OFFSET_FROM_EXTRUDER 0 // X offset: -left +right [of the nozzle]
#define Y_PROBE_OFFSET_FROM_EXTRUDER 0 // Y offset: -front +behind [the nozzle]
#define Z_PROBE_OFFSET_FROM_EXTRUDER 0 // Z offset: -below +above [the nozzle]
```

Slika 5.12. Marlin postavke 12

```
// Feedrate (mm/m) for the "accurate" probe of each point
#define Z_PROBE_SPEED_SLOW (Z_PROBE_SPEED_FAST / 2)
```

```
// Feedrate (mm/m) for the "accurate" probe of each point
#define Z_PROBE_SPEED_SLOW (Z_PROBE_SPEED_FAST / 4)
```

Slika 5.13. Marlin postavke 13

```
#define Z_CLEARANCE_DEPLOY_PROBE 10 // Z Clearance for Deploy/Stow
#define Z_CLEARANCE_BETWEEN_PROBES 5 // Z Clearance between probe points
#define Z_CLEARANCE_MULTI_PROBE 5 // Z Clearance between multiple probes
// #define Z_AFTER_PROBING 5 // Z position after probing is done

#define Z_PROBE_LOW_POINT -2 // Farthest distance below the trigger-point to go before stopping
```

```
#define Z_CLEARANCE_DEPLOY_PROBE 5 // Z Clearance for Deploy/Stow
#define Z_CLEARANCE_BETWEEN_PROBES 5 // Z Clearance between probe points
#define Z_CLEARANCE_MULTI_PROBE 5 // Z Clearance between multiple probes
// #define Z_AFTER_PROBING 5 // Z position after probing is done

#define Z_PROBE_LOW_POINT -1 // Farthest distance below the trigger-point to go before stopping
```

Slika 5.14. Marlin postavke 14

```
// Invert the stepper direction. Change (or reverse the motor connector) if an axis goes the wrong way.
#define INVERT_X_DIR false
#define INVERT_Y_DIR true
#define INVERT_Z_DIR false

// @section extruder

// For direct drive extruder v9 set to true, for geared extruder set to false.
#define INVERT_E0_DIR false
```

```
// Invert the stepper direction. Change (or reverse the motor connector) if an axis goes the wrong way.
#define INVERT_X_DIR true
#define INVERT_Y_DIR false
#define INVERT_Z_DIR true

// @section extruder

// For direct drive extruder v9 set to true, for geared extruder set to false.
#define INVERT_E0_DIR true
```

Slika 5.15. Marlin postavke 15

```

//#define Z_HOMING_HEIGHT 4 // (in mm) Minimal z height before homing (G28) for Z clearance above the bed, clamps, ...
// Be sure you have this distance over your Z_MAX_POS in case.

```

```

#define Z_HOMING_HEIGHT 2 // (in mm) Minimal z height before homing (G28) for Z clearance above the bed, clamps, ...
// Be sure you have this distance over your Z_MAX_POS in case.

```

Slika 5.16. Marlin postavke 16

```

// The size of the print bed
#define X_BED_SIZE 200
#define Y_BED_SIZE 200

// Travel limits (mm) after homing, corresponding to endstop positions.
#define X_MIN_POS 0
#define Y_MIN_POS 0
#define Z_MIN_POS 0
#define X_MAX_POS X_BED_SIZE
#define Y_MAX_POS Y_BED_SIZE
#define Z_MAX_POS 200

```

```

// The size of the print bed
#define X_BED_SIZE 270
#define Y_BED_SIZE 270

// Travel limits (mm) after homing, corresponding to endstop positions.
#define X_MIN_POS 0
#define Y_MIN_POS 0
#define Z_MIN_POS 0
#define X_MAX_POS X_BED_SIZE
#define Y_MAX_POS Y_BED_SIZE
#define Z_MAX_POS 270

```

Slika 5.17. Marlin postavke 17

```

//#define AUTO_BED_LEVELING_3POINT
//#define AUTO_BED_LEVELING_LINEAR
//#define AUTO_BED_LEVELING_BILINEAR
//#define AUTO_BED_LEVELING_UBL
//#define MESH_BED_LEVELING

/**
 * Normally G28 leaves leveling disabled on completion. Enable
 * this option to have G28 restore the prior leveling state.
 */
#define RESTORE_LEVELING_AFTER_G28

```

```

#define AUTO_BED_LEVELING_3POINT
//#define AUTO_BED_LEVELING_LINEAR
//#define AUTO_BED_LEVELING_BILINEAR
//#define AUTO_BED_LEVELING_UBL
//#define MESH_BED_LEVELING

/**
 * Normally G28 leaves leveling disabled on completion. Enable
 * this option to have G28 restore the prior leveling state.
 */
#define RESTORE_LEVELING_AFTER_G28

```

Slika 5.18. Marlin postavke 18

```

/**
 * Enable detailed logging of G28, G29, M48, etc.
 * Turn on with the command 'M111 S32'.
 * NOTE: Requires a lot of PROGMEM!
 */
//#define DEBUG_LEVELING_FEATURE

```

```

/**
 * Enable detailed logging of G28, G29, M48, etc.
 * Turn on with the command 'M111 S32'.
 * NOTE: Requires a lot of PROGMEM!
 */
#define DEBUG_LEVELING_FEATURE

```

Slika 5.19. Marlin postavke 19

```

#if ENABLED(AUTO_BED_LEVELING_3POINT) || ENABLED(AUTO_BED_LEVELING_UBL)
  // #define PROBE_PT_1_X 15
  // #define PROBE_PT_1_Y 180
  // #define PROBE_PT_2_X 15
  // #define PROBE_PT_2_Y 20
  // #define PROBE_PT_3_X 170
  // #define PROBE_PT_3_Y 20
#endif

/**
 * Add a bed leveling sub-menu for ABL or MBL.
 * Include a guided procedure if manual probing is enabled.
 */
// #define LCD_BED_LEVELING

```

```

#if ENABLED(AUTO_BED_LEVELING_3POINT) || ENABLED(AUTO_BED_LEVELING_UBL)
  #define PROBE_PT_1_X 15
  #define PROBE_PT_1_Y 15
  #define PROBE_PT_2_X 15
  #define PROBE_PT_2_Y 250
  #define PROBE_PT_3_X 250
  #define PROBE_PT_3_Y 250
#endif

/**
 * Add a bed leveling sub-menu for ABL or MBL.
 * Include a guided procedure if manual probing is enabled.
 */
#define LCD_BED_LEVELING

```

Slika 5.20. Marlin Postavke 20

```

//#define EEPROM_SETTINGS // Enable for M500 and M501 commands
//#define DISABLE_M503 // Saves ~2700 bytes of PROGMEM. Disable for release!
#define EEPROM_CHITCHAT // Give feedback on EEPROM commands. Disable to save PROGMEM.

```

```

#define EEPROM_SETTINGS // Enable for M500 and M501 commands
//#define DISABLE_M503 // Saves ~2700 bytes of PROGMEM. Disable for release!
#define EEPROM_CHITCHAT // Give feedback on EEPROM commands. Disable to save PROGMEM.

```

Slika 5.21. Marlin postavke 21

```

// Preheat Constants
#define PREHEAT_1_TEMP_HOTEND 180
#define PREHEAT_1_TEMP_BED 70
#define PREHEAT_1_FAN_SPEED 0 // Value from 0 to 255

#define PREHEAT_2_TEMP_HOTEND 240
#define PREHEAT_2_TEMP_BED 110
#define PREHEAT_2_FAN_SPEED 0 // Value from 0 to 255

```

```

// Preheat Constants
#define PREHEAT_1_TEMP_HOTEND 185
#define PREHEAT_1_TEMP_BED 70
#define PREHEAT_1_FAN_SPEED 0 // Value from 0 to 255

#define PREHEAT_2_TEMP_HOTEND 235
#define PREHEAT_2_TEMP_BED 110
#define PREHEAT_2_FAN_SPEED 0 // Value from 0 to 255

```

Slika 5.22. Marlin postavke 22

```

* SD CARD
*
* SD Card support is disabled by default. If your controller has an SD slot,
* you must uncomment the following option or it won't work.
*
*/
//#define SDSUPPORT

```

```

* SD CARD
*
* SD Card support is disabled by default. If your controller has an SD slot,
* you must uncomment the following option or it won't work.
*
*/
#define SDSUPPORT

```

Slika 5.23. Marlin postavke 23

```

// ENCODER SETTINGS
//
// This option overrides the default number of encoder pulses needed to
// produce one step. Should be increased for high-resolution encoders.
//
//#define ENCODER_PULSES_PER_STEP 4

//
// Use this option to override the number of step signals required to
// move between next/prev menu items.
//
//#define ENCODER_STEPS_PER_MENU_ITEM 1

// ENCODER SETTINGS
//
// This option overrides the default number of encoder pulses needed to
// produce one step. Should be increased for high-resolution encoders.
//
#define ENCODER_PULSES_PER_STEP 4

//
// Use this option to override the number of step signals required to
// move between next/prev menu items.
//
#define ENCODER_STEPS_PER_MENU_ITEM 1

```

Slika 5.24. Marlin postavke 24

```

// Individual Axis Homing
//
// Add individual axis homing items (Home X, Home Y, and Home Z) to the LCD menu.
//
//#define INDIVIDUAL_AXIS_HOMING_MENU

// Individual Axis Homing
//
// Add individual axis homing items (Home X, Home Y, and Home Z) to the LCD menu.
//
#define INDIVIDUAL_AXIS_HOMING_MENU

```

Slika 5.25. Marlin postavke 25

```

//#define REPRAP_DISCOUNT_SMART_CONTROLLER

```

```

#define REPRAP_DISCOUNT_SMART_CONTROLLER

```

Slika 5.26. Marlin postavke 26

5.2.2 Datoteka Configuration_adv.h

```
#define WATCH_TEMP_PERIOD 20           // Seconds
#define WATCH_TEMP_INCREASE 2         // Degrees Celsius
```

```
#define WATCH_TEMP_PERIOD 480         // Seconds
#define WATCH_TEMP_INCREASE 2         // Degrees Celsius
```

Slika 5.27. Marlin napredne postavke 1

```
* Controller Fan
* To cool down the stepper drivers and MOSFETs.
*
* The fan will turn on automatically whenever any stepper is enabled
* and turn off after a set period after all steppers are turned off.
*/
//#define USE_CONTROLLER_FAN
#if ENABLED(USE_CONTROLLER_FAN)
  // #define CONTROLLER_FAN_PIN -1       // Set a custom pin for the controller fan
  #define CONTROLLERFAN_SECS 60        // Duration in seconds for the fan to run after all motors are disabled
  #define CONTROLLERFAN_SPEED 255      // 255 == full speed
#endif
```

```
* Controller Fan
* To cool down the stepper drivers and MOSFETs.
*
* The fan will turn on automatically whenever any stepper is enabled
* and turn off after a set period after all steppers are turned off.
*/
#define USE_CONTROLLER_FAN
#if ENABLED(USE_CONTROLLER_FAN)
  #define CONTROLLER_FAN_PIN 4
  // Set a custom pin for the controller fan
  #define CONTROLLERFAN_SECS 30        // Duration in seconds for the fan to run after all motors are disabled
  #define CONTROLLERFAN_SPEED 255      // 255 == full speed
#endif
```

Slika 5.28. Marlin napredne postavke 2

```
#define E0_AUTO_FAN_PIN -1
#define E1_AUTO_FAN_PIN -1
#define E2_AUTO_FAN_PIN -1
#define E3_AUTO_FAN_PIN -1
#define E4_AUTO_FAN_PIN -1
#define CHAMBER_AUTO_FAN_PIN -1
#define EXTRUDER_AUTO_FAN_TEMPERATURE 50
#define EXTRUDER_AUTO_FAN_SPEED 255 // == full speed
```

```
#define E0_AUTO_FAN_PIN -1
#define E1_AUTO_FAN_PIN 11
#define E2_AUTO_FAN_PIN -1
#define E3_AUTO_FAN_PIN -1
#define E4_AUTO_FAN_PIN -1
#define CHAMBER_AUTO_FAN_PIN -1
#define EXTRUDER_AUTO_FAN_TEMPERATURE 55
#define EXTRUDER_AUTO_FAN_SPEED 255 // == full speed
```

Slika 5.29. Marlin napredne postavke 3

5.2.3 Datoteka pins_RAMPS.h

```

#ifndef FAN_PIN
  #if ENABLED(IS_RAMPS_EFB) || ENABLED(IS_RAMPS_EFF) // Hotend, Fan, Bed or Hotend, Fan, Fan
    #define FAN_PIN RAMPS_D9_PIN
  #elif ENABLED(IS_RAMPS_EEF) || ENABLED(IS_RAMPS_SF) // Hotend, Hotend, Fan or Spindle, Fan
    #define FAN_PIN RAMPS_D8_PIN
  #elif ENABLED(IS_RAMPS_EEB) // Hotend, Hotend, Bed
    #define FAN_PIN 4 // IO pin. Buffer needed
  #else // Non-specific are "EFB" (i.e., "EFBF" or "EFBE")
    #define FAN_PIN RAMPS_D9_PIN
  #endif
#endif

#ifndef FAN_PIN
  #if ENABLED(IS_RAMPS_EFB) || ENABLED(IS_RAMPS_EFF) // Hotend, Fan, Bed or Hotend, Fan, Fan
    #define FAN_PIN RAMPS_D9_PIN
  #elif ENABLED(IS_RAMPS_EEF) || ENABLED(IS_RAMPS_SF) // Hotend, Hotend, Fan or Spindle, Fan
    #define FAN_PIN RAMPS_D8_PIN
  #elif ENABLED(IS_RAMPS_EEB) // Hotend, Hotend, Bed
    #define FAN_PIN 6
    // IO pin. Buffer needed
  #else // Non-specific are "EFB" (i.e., "EFBF" or "EFBE")
    #define FAN_PIN RAMPS_D9_PIN
  #endif
#endif

```

Slika 5.30. Marlin napredne postavke 4

Nakon što smo promijenili sve potrebne parametre u Marlim firmware - u, potrebno je preko USB kabela prebaciti Marlin na Arduino Mega 2560 te je 3D tiskač sa grijanom komorom spreman za 3D tiskanje materijala iz ABS - a, PLA i PETG materijala.

Potrebno je samo generirani G - kod prebaciti na SD karticu, koju tada stavljamo u čitač SD kartice na LCD - u. Detaljnije korištenje programa koji generira G - kod , naziva " MatterControl ", prikazano je u priručniku za 3D tiskanje koji se nalazi u prilogu.

5.3 Proračuni koji su potrebni za postavke Marlin-a

5.3.1 Potrebni koraci ekstrudera da se materijal tiskanja istisne 1 mm

Formula za izračun koliko koraka ekstruder treba napraviti za pomak materijala tiskanja od 1 mm prema [18].:

$$E_{kor/mm} = \frac{Koraka_motora \cdot mikrokoraka \cdot omjer_zupčanika}{promjer_zupčanika_uvlačenja_filamenta \cdot \pi} \quad (2)$$

$$Koraka_motora = \frac{360^\circ}{1.8^\circ} = 200$$

$$Mikrokoraka = 16x$$

$$Omjer_zupčanika = 3$$

$$Promjer_zupčanika_uvlačenja_filamenta = 7.3$$

$$E_{kor/mm} = \frac{200 \cdot 16 \cdot 3}{7.3 \cdot \pi} = 418.8 \sim 419$$

Motor ekstrudera treba napraviti 419 koraka da se filament pomakne za 1 milimetar.

5.3.2 Potrebni koraci motora X i Y osi da se glava ekstrudera pomakne za 1 mm

$$M_{XY, kor/mm} = \frac{Koraka_motora \cdot mikrokoraka}{broj_zubi_zupčanika \cdot korak_remena} \quad (3)$$

$$Koraka_motora = \frac{360^\circ}{1.8^\circ} = 200$$

$$Mikrokoraka = 16x$$

$$Broj_zubi_zupčanika = 32$$

$$Korak_remena = 2mm$$

$$M_{XY, kor/mm} = \frac{200 \cdot 16}{32 \cdot 2} = 50$$

Motor X i Y osi treba napraviti 50 koraka da se glava ekstrudera pomakne za 1 milimetar u X ili Y smjeru. Iz toga slijedi da je najmanji pomak glave ekstrudera $1/50 = 0.02$ mm, pa nam je to ujedno i ograničenje u točnosti X i Y osi.

5.3.3 Potrebni koraci motora Z osi da se grijana platforma pomakne za 1 mm

$$M_{Z,kor/mm} = \frac{Koraka_motora \cdot mikrokoraka}{korak_navojnog_vretena \cdot broj_početaka} \quad (4)$$

$$Koraka_motora = \frac{360^\circ}{1.8^\circ} = 200$$

$$Mikrokoraka = 16x$$

$$Korak_navojnog_vretena = 2 \text{ mm}$$

$$Broj_početaka = 4$$

$$M_{Z,kor/mm} = \frac{200 \cdot 16}{2 \cdot 4} = 400$$

Motor Z osi treba napraviti 400 koraka da se grijana platforma pomakne za 1 milimetar. Iz toga slijedi da je rezolucija Z osi $1/400 = 0.0025$ mm. Pošto je najmanji sloj 3D tiskanja 0.1 mm, rezolucija Z osi je bolja 40 puta nego je potrebna za postizanje fizikalnog maksimuma.

Možemo vidjeti da se izračunate vrijednosti iz poglavlja 5.3.1., 5.3.2., i 5.3.3. uvrštavaju u Marlin firmware prema Slika 5.10.

5.4 Podešavanje PID parametara

Prije pokretanja prvog 3D tiskanja, potrebno je podesiti neke parametre koji služe za PWM regulaciju zagrijavanja grijača ekstrudera i grijača grijane platforme.

Ugađanje PID parametara podrazumjeva podešavanje parametara proporcionalnog, integralnog i derivacijskog djelovanja algoritma. Potrebno je podesiti P, I i D parametre algoritma kako bi se najučinkovitije postigla željena temperatura grijača ekstrudera i grijane platforme. Marlin firmware podržava automatsko ugađanje PID parametara pomoću Ziegler - Nicholsove metode, slanjem jednostavne naredbe M303.

5.4.1 PID parametri grijača ekstrudera

Prvo PID ugađanje parametara izvodi se pomoću početnih postavki u Marlin firmwareu. Grijač ekstrudera zagrijava se do 200 °C te zatim hladi, ponavljaajući isti postupak 5 puta.

```

SENDING:M303 E0 S200 C5
PID Autotune start
bias: 85 d: 85 min: 198.39 max: 204.42
bias: 81 d: 81 min: 198.36 max: 202.28
bias: 80 d: 80 min: 198.39 max: 202.19 Ku: 53.62
Tu: 20.15
Classic PID
Kp: 32.17 Ki: 3.19 Kd: 81.04
bias: 80 d: 80 min: 198.29 max: 202.14 Ku: 52.87
Tu: 19.82
Classic PID
Kp: 31.72 Ki: 3.20 Kd: 78.61
bias: 78 d: 78 min: 198.42 max: 202.05 Ku: 54.68
Tu: 18.51
Classic PID
Kp: 32.81 Ki: 3.54 Kd: 75.93
PID Autotune finished! Put the last Kp, Ki and Kd
constants from below into Configuration.h
#define DEFAULT_Kp 32.81
#define DEFAULT_Ki 3.54
#define DEFAULT_Kd 75.93

```

Slika 5.31. Prvo ugađanje PID parametara za grijač ekstrudera

```

SENDING:M303 E0 S200 C8
PID Autotune start
bias: 92 d: 92 min: 197.93 max: 204.29
bias: 86 d: 86 min: 198.22 max: 202.14 Ku: 55.88
Tu: 19.17
Classic PID
Kp: 33.53 Ki: 3.50 Kd: 80.33
bias: 86 d: 86 min: 198.16 max: 202.19 Ku: 54.35
Tu: 19.66
Classic PID
Kp: 32.61 Ki: 3.32 Kd: 80.14
bias: 86 d: 86 min: 198.32 max: 202.23 Ku: 56.01
Tu: 19.33
Classic PID
Kp: 33.61 Ki: 3.48 Kd: 81.22
bias: 85 d: 85 min: 198.39 max: 202.14 Ku: 57.65
Tu: 19.33
Classic PID
Kp: 34.59 Ki: 3.58 Kd: 83.59
bias: 83 d: 83 min: 198.39 max: 202.28 Ku: 54.35
Tu: 19.82
Classic PID
Kp: 32.61 Ki: 3.29 Kd: 80.82
bias: 85 d: 85 min: 198.09 max: 202.14 Ku: 53.43
Tu: 19.82
Classic PID
Kp: 32.06 Ki: 3.23 Kd: 79.45
PID Autotune finished! Put the last Kp, Ki and Kd
constants from below into Configuration.h
#define DEFAULT_Kp 32.06
#define DEFAULT_Ki 3.23
#define DEFAULT_Kd 79.45

```

Slika 5.32. Drugo ugađanje PID parametara za grijač ekstrudera

Nakon prvog ugađanja PID parametara, parametri se spremaju u Marlin firmware te se pokrenu drugo ugađanje u trajanju od 8 ciklusa zagrijavanja i hlađenja. Nakon drugog

ugađanja parametri se trajno spremu u Marlin firmware te se svako sljedeće grijanje grijača ekstrudera izvodi pomoću tih parametara. Parametre možemo vidjeti na Slika 5.6.

5.4.2 PID parametri grijača grijane platforme

Prvo PID ugađanje parametara izvodi se pomoću početnih postavki u Marlin firmwareu. Grijač grijane platforme zagrijava se do 60 °C te zatim hladi, ponavljajući isti postupak 8 puta.

<pre>SENDING:M303 E-1 S60 C8 PID Autotune start bias: 88 d: 88 min: 59.60 max: 61.00 bias: 93 d: 93 min: 59.60 max: 60.40 Ku: 296.03 Tu: 12.62 Classic PID Kp: 177.62 Ki: 28.16 Kd: 280.10 bias: 81 d: 81 min: 59.60 max: 60.50 Ku: 229.18 Tu: 13.27 Classic PID Kp: 137.51 Ki: 20.72 Kd: 228.11 bias: 78 d: 78 min: 59.61 max: 60.40 Ku: 252.22 Tu: 12.94 Classic PID Kp: 151.33 Ki: 23.38 Kd: 244.84 bias: 78 d: 78 min: 59.68 max: 60.40 Ku: 273.97 Tu: 11.80 Classic PID Kp: 164.38 Ki: 27.87 Kd: 242.38 bias: 76 d: 76 min: 59.60 max: 60.40 Ku: 241.91 Tu: 13.93 Classic PID Kp: 145.15 Ki: 20.84 Kd: 252.69 bias: 78 d: 78 min: 59.60 max: 60.33 Ku: 273.97 Tu: 12.12 Classic PID Kp: 164.38 Ki: 27.12 Kd: 249.12 PID Autotune finished! Put the last Kp, Ki and Kd constants from below into Configuration.h #define DEFAULT_bedKp 164.38 #define DEFAULT_bedKi 27.12 #define DEFAULT_bedKd 249.12</pre>	<pre>SENDING:M303 E-1 S60 C8 PID Autotune start bias: 57 d: 57 min: 59.80 max: 61.44 bias: 53 d: 53 min: 59.68 max: 60.36 bias: 50 d: 50 min: 59.79 max: 60.38 Ku: 216.72 Tu: 14.09 Classic PID Kp: 130.03 Ki: 18.46 Kd: 229.02 bias: 54 d: 54 min: 59.66 max: 60.20 Ku: 255.83 Tu: 14.42 Classic PID Kp: 153.50 Ki: 21.29 Kd: 276.64 bias: 51 d: 51 min: 59.76 max: 60.24 Ku: 273.41 Tu: 12.62 Classic PID Kp: 164.05 Ki: 26.01 Kd: 258.70 bias: 50 d: 50 min: 59.78 max: 60.20 Ku: 299.59 Tu: 12.62 Classic PID Kp: 179.75 Ki: 28.50 Kd: 283.47 bias: 48 d: 48 min: 59.80 max: 60.20 Ku: 305.58 Tu: 13.11 Classic PID Kp: 183.35 Ki: 27.98 Kd: 300.39 bias: 45 d: 45 min: 59.80 max: 60.25 Ku: 254.65 Tu: 14.25 Classic PID Kp: 152.79 Ki: 21.44 Kd: 272.23 PID Autotune finished! Put the last Kp, Ki and Kd constants from below into Configuration.h #define DEFAULT_bedKp 152.79 #define DEFAULT_bedKi 21.44 #define DEFAULT_bedKd 272.23</pre>
--	---

Slika 5.33. Prvo i drugo ugađanje PID parametara za grijač grijane platforme

Nakon prvog ugađanja parametara, dobiveni parametri se spremu u Marlin firmware te se pokrene drugi ciklus ugađanja PID parametara. Dobiveni parametri drugog ugađanja su trajno spremljeni u Marlin Firmware te se svako sljedeće grijanje grijača grijane platforme izvodi pomoću tih parametara. Parametre možemo vidjeti na Slika 5.7.

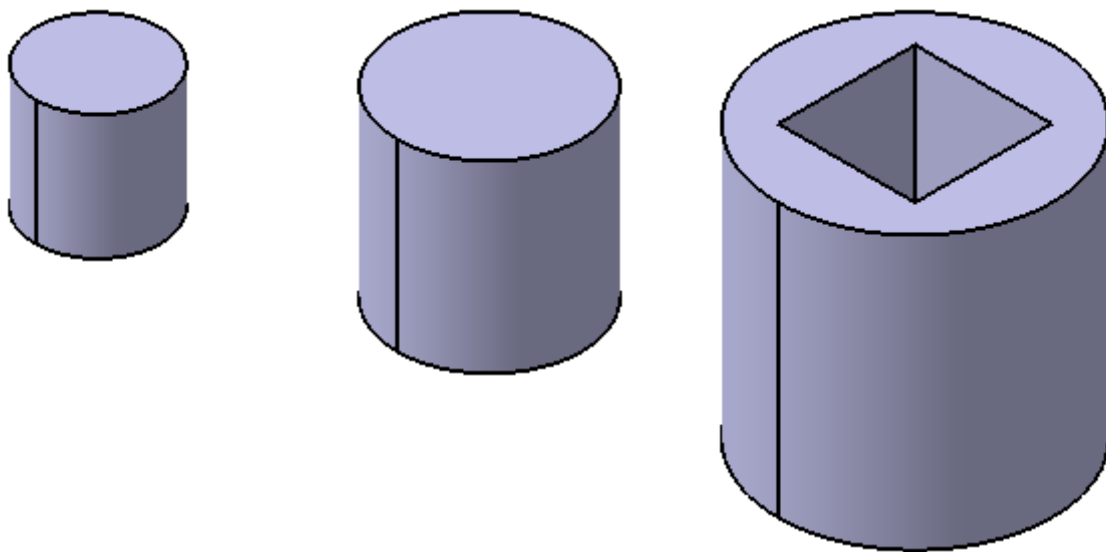
6 Primjena razvijenog 3D tiskača sa grijanom komorom

6.1 Analiza točnosti izrađenih dijelova iz različitih materijala (ABS, PLA, PETG)

Za potrebe analize točnosti izrađenih dijelova na 3D tiskaču sa grijanom komorom, konstruirani su posebni dijelovi te izrađeni od različitih materijala za 3D tiskanje. Dijelovi će također biti izrađeni SLS tehnologijom pa će se uspoređivati sa dijelovima FDM tehnologije.

Važno je napomenuti da dimenzije izrađenih dijelova ovise o parametrima 3D tiskanja, stoga se prikazane dimenzije dijelova odnose na parametre 3D tiskanja koji su za određeni materijal navedeni u priručniku za 3D tiskanje koji se nalazi u prilogu.

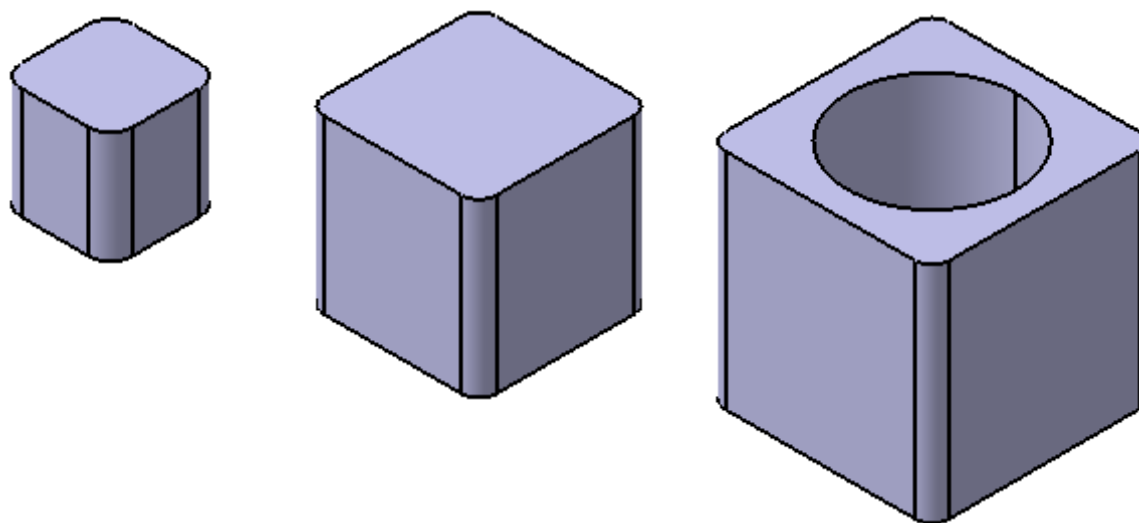
6.1.1 CAD model dijelova za 3D tiskanje



Slika 6.1. Prva grupa dijelova

U prvu grupu dijelova spadaju dijelovi cilindričnog oblika. To su :

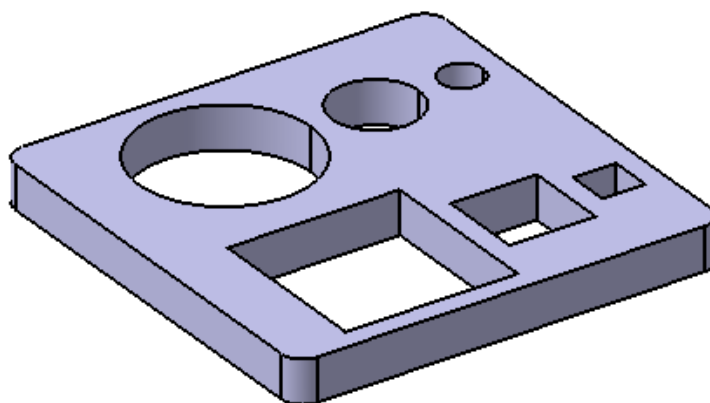
- cilindar promjera 10 milimetara i visine 10 milimetara
- cilindar promjera 20 milimetara i visine 20 milimetara
- cilindar promjera 40 milimetara i visine 40 milimetara sa provrtom dimenzija 20 x 20 milimetara



Slika 6.2. Druga grupa dijelova

U drugu grupu dijelova spadaju dijelovi kvadratnog oblika. To su :

- kocka dimenzija 10 x 10 x 10 milimetara
- kocka dimenzija 20 x 20 x 20 milimetara
- kocka dimenzija 40 x 40 x 40 milimetara sa provrtom promjera 30 milimetara

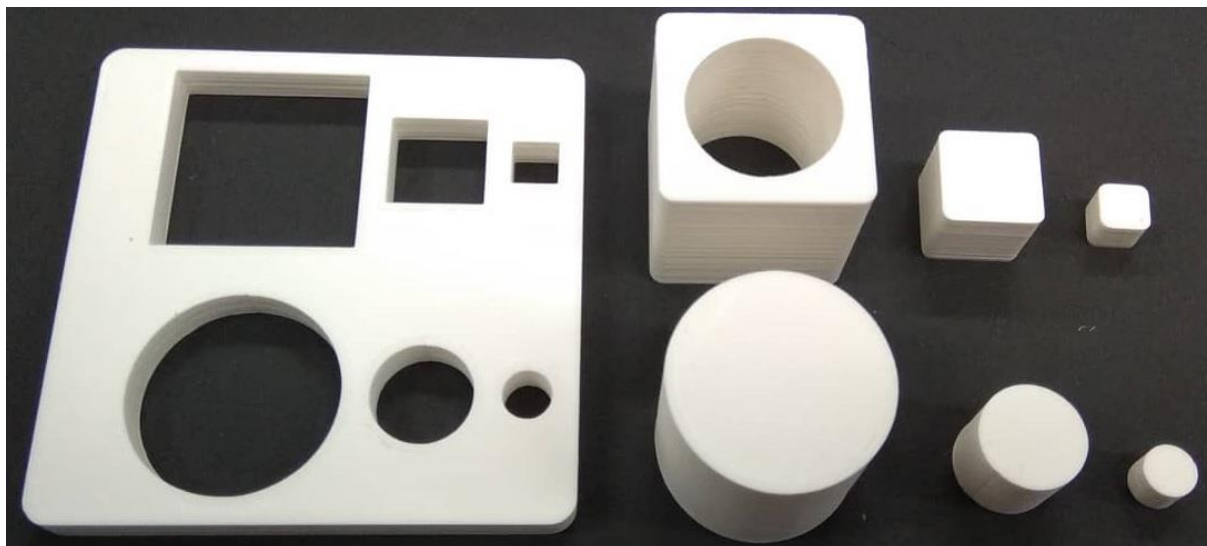


Slika 6.3. Treći dio

Treći dio je kocka dimenzija 100 x 100 x 10 milimetara sa provrtima promjera 10, 20 i 40 milimetra te provrtima dimenzija 10 x 10, 20 x 20 i 40 x 40 milimetara.

Na temelju dijelova prikazanih na Slika 6.1., Slika 6.2. i Slika 6.3. izvršit će se analiza točnosti 3D tiskanih dijelova iz različitih materijala.

6.1.2 Dijelovi izrađeni iz PLA



Slika 6.4. Dijelovi izrađeni iz PLA materijala

Tablica 6.1. Dimenzije prve grupe dijelova izrađene iz PLA

Naziv	Izmjerene dimenzije		
	Promjer (mm)		Visina (mm)
Cilindar $\Phi 10 \times 10$	$\Phi 9.95$		10.05
Cilindar $\Phi 20 \times 20$	$\Phi 19.93$		20.05
	Promjer (mm)	Visina (mm)	Pravokutan provrt (mm)
Cilindar $\Phi 40 \times 40$	$\Phi 39.9$	40	-

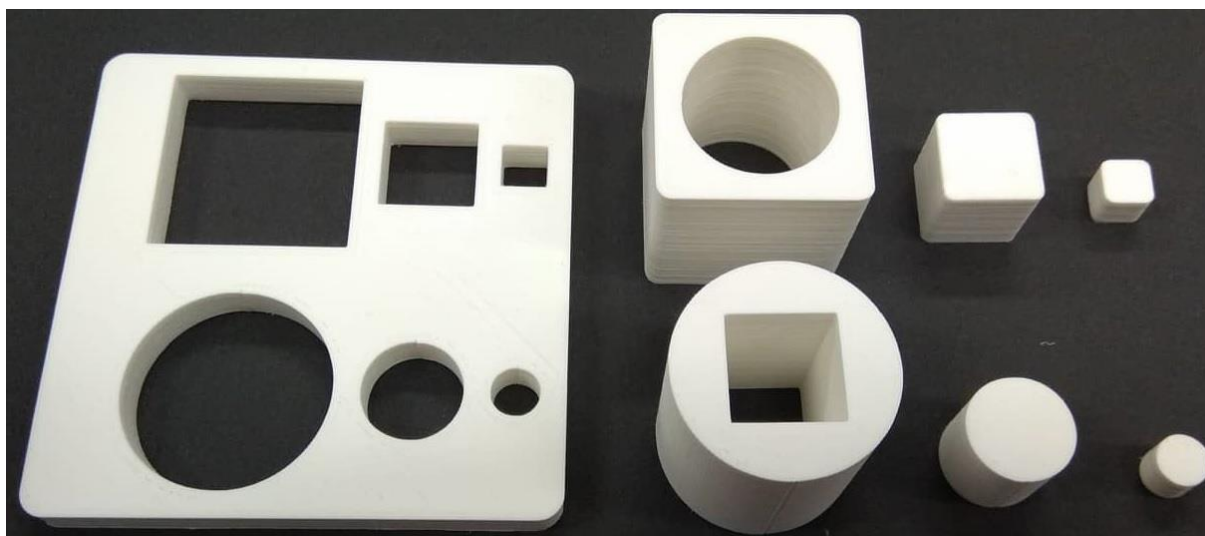
Tablica 6.2. Dimenzije druge grupe dijelova izrađene iz PLA

Naziv	Izmjerene dimenzije			
	Duljina (mm)	Širina (mm)	Visina (mm)	
Kocka $10 \times 10 \times 10$	10.05	10.06	10.05	
Kocka $20 \times 20 \times 20$	20.02	20	20.05	
	Duljina (mm)	Širina (mm)	Visina (mm)	Provrt (mm)
Kocka $40 \times 40 \times 40$	39.93	39.96	40	$\Phi 29.64$

Tablica 6.3. Dimenzije trećeg dijela izrađenog iz PLA

Naziv	Izmjerene dimenzije		
	Duljina (mm)	Širina (mm)	Visina (mm)
Kvadar 100 x 100 x 10	99.7	99.6	10.05
	Promjer (mm)		
Provrt $\Phi 10$	$\Phi 9.53$		
Provrt $\Phi 20$	$\Phi 19.55$		
Provrt $\Phi 40$	$\Phi 39.55$		
	Duljina (mm)	Širina (mm)	
Pravokutan provrt 10 x 10	9.65	9.6	
Pravokutan provrt 20 x 20	19.65	19.65	
Pravokutan provrt 40 x 40	39.52	39.58	

6.1.3 Dijelovi izradeni iz PETG



Slika 6.5. Dijelovi izradeni iz PETG materijala

Tablica 6.4. Dimenzije prve grupe dijelova izrađene iz PETG

Naziv	Izmjerene dimenzije		
	Promjer (mm)		Visina (mm)
Cilindar $\Phi 10 \times 10$	$\Phi 9.95$		10.05
Cilindar $\Phi 20 \times 20$	$\Phi 19.92$		20.05
	Promjer (mm)	Visina (mm)	Pravokutan provrt (mm)
Cilindar $\Phi 40 \times 40$	$\Phi 39.9$	40.05	19.6x19.6

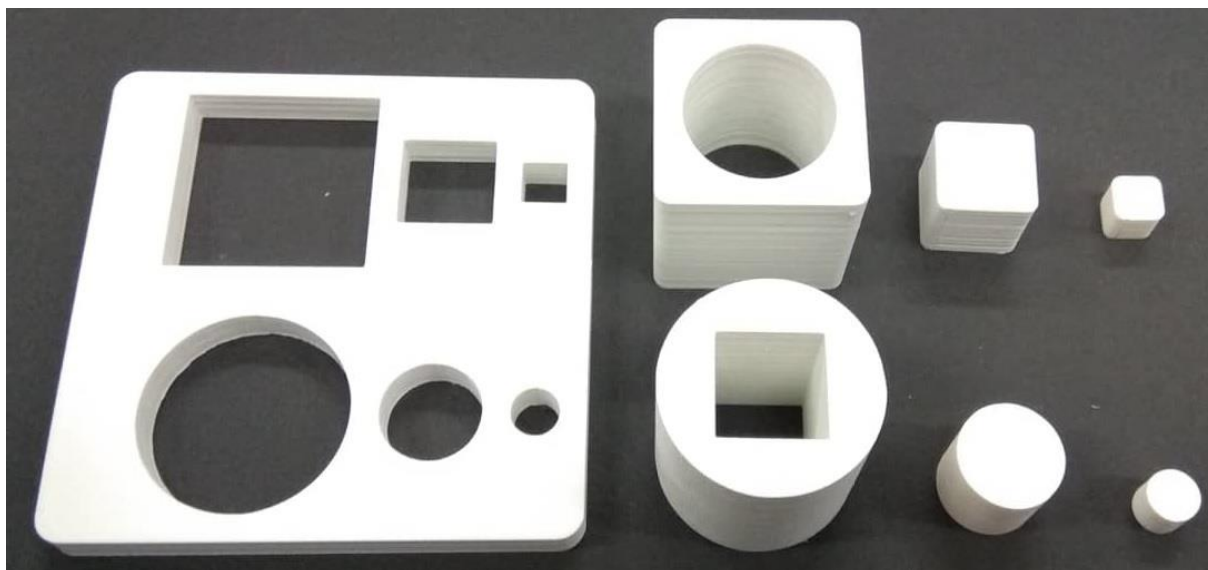
Tablica 6.5. Dimenzije druge grupe dijelova izrađene iz PETG

Naziv	Izmjerene dimenzije			
	Duljina (mm)	Širina (mm)	Visina (mm)	
Kocka 10 x 10 x 10	10.05	10.05	10.1	
Kocka 20 x 20 x 20	20.05	20.1	20.1	
	Duljina (mm)	Širina (mm)	Visina (mm)	Provrt (mm)
Kocka 40 x 40 x 40	39.97	39.96	40.1	$\Phi 29.53$

Tablica 6.6. Dimenzije trećeg dijela izrađenog iz PETG

Naziv	Izmjerene dimenzije		
	Duljina (mm)	Širina (mm)	Visina (mm)
Kvadar 100 x 100 x 10	99.9	99.9	10.1
	Promjer (mm)		
Provrt $\Phi 10$	$\Phi 9.58$		
Provrt $\Phi 20$	$\Phi 19.52$		
Provrt $\Phi 40$	$\Phi 39.58$		
	Duljina (mm)	Širina (mm)	
Pravokutan provrt 10 x 10	9.5	9.5	
Pravokutan provrt 20 x 20	19.5	19.5	
Pravokutan provrt 40 x 40	39.5	39.46	

6.1.4 Dijelovi izrađeni iz ABS - a



Slika 6.6. Dijelovi izrađeni iz ABS materijala

Tablica 6.7. Dimenzije prve grupe dijelova izrađene iz ABS - a

Naziv	Izmjerene dimenzije		
	Promjer (mm)		Visina (mm)
Cilindar $\Phi 10 \times 10$	$\Phi 9.8$		10.05
Cilindar $\Phi 20 \times 20$	$\Phi 19.82$		20.05
	Promjer (mm)	Visina (mm)	Pravokutan provrt (mm)
Cilindar $\Phi 40 \times 40$	$\Phi 39.8$	40	19.65x19.65

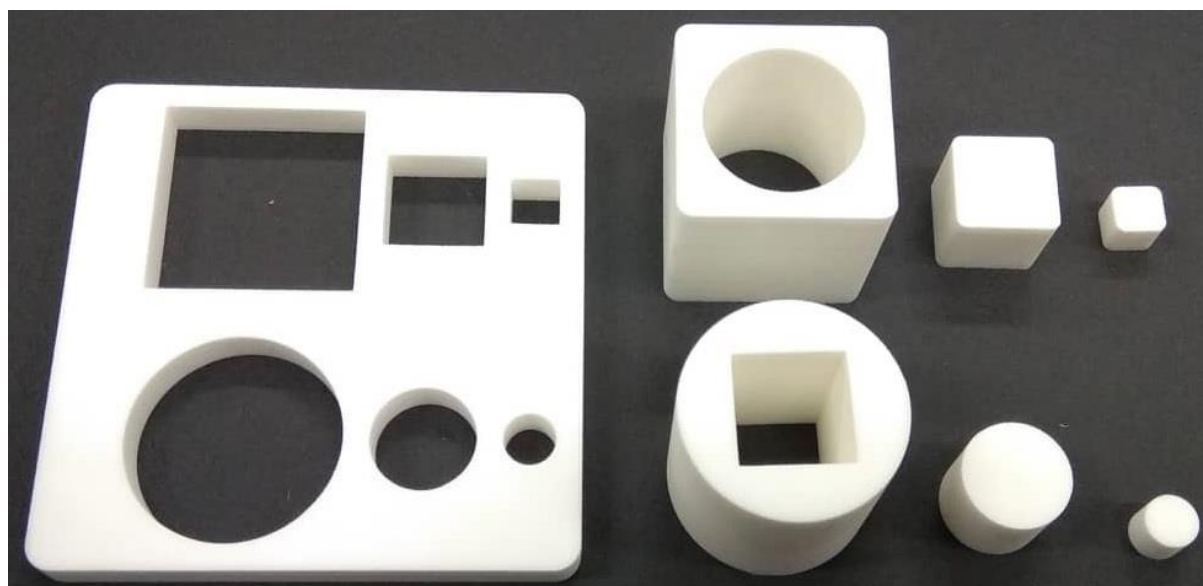
Tablica 6.8. Dimenzije druge grupe dijelova izrađene iz ABS - a

Naziv	Izmjerene dimenzije			
	Duljina (mm)	Širina (mm)	Visina (mm)	
Kocka 10 x 10 x 10	9.9	9.95	10.05	
Kocka 20 x 20 x 20	19.9	19.9	20.05	
	Duljina (mm)	Širina (mm)	Visina (mm)	Provrt (mm)
Kocka 40 x 40 x 40	39.85	39.85	39.95	$\Phi 29.6$

Tablica 6.9. Dimenzije trećeg dijela izrađenog iz ABS - a

Naziv	Izmjerene dimenzije		
	Duljina (mm)	Širina (mm)	Visina (mm)
Kvadar 100 x 100 x 10	99.3	99.3	10.05
	Promjer (mm)		
Provrt $\Phi 10$	$\Phi 9.6$		
Provrt $\Phi 20$	$\Phi 19.6$		
Provrt $\Phi 40$	$\Phi 39.4$		
	Duljina (mm)	Širina (mm)	
Pravokutan provrt 10 x 10	9.6	9.6	
Pravokutan provrt 20 x 20	19.55	19.55	
Pravokutan provrt 40 x 40	39.45	39.45	

6.1.5 Dijelovi izradeni SLS tehnologijom



Slika 6.7. Dijelovi izradeni SLS tehnologijom

Tablica 6.10. Dimenzije prve grupe dijelova izrađene SLS tehnologijom

Naziv	Izmjerene dimenzije		
	Promjer (mm)		Visina (mm)
Cilindar $\Phi 10 \times 10$	$\Phi 9.9$		10.02
Cilindar $\Phi 20 \times 20$	$\Phi 19.85$		20
	Promjer (mm)	Visina (mm)	Pravokutan provrt (mm)
Cilindar $\Phi 40 \times 40$	$\Phi 39.9$	40.02	20.05x20.05

Tablica 6.11. Dimenzije druge grupe dijelova izrađene SLS tehnologijom

Naziv	Izmjerene dimenzije			
	Duljina (mm)	Širina (mm)	Visina (mm)	
Kocka $10 \times 10 \times 10$	9.95	9.95	10	
Kocka $20 \times 20 \times 20$	19.9	19.9	20	
	Duljina (mm)	Širina (mm)	Visina (mm)	Provrt (mm)
Kocka $40 \times 40 \times 40$	39.9	39.9	40	$\Phi 29.95$

Tablica 6.12. Dimenzije trećeg dijela izrađenog SLS tehnologijom

Naziv	Izmjerene dimenzije		
	Duljina (mm)	Širina (mm)	Visina (mm)
Kvadar $100 \times 100 \times 10$	99.9	99.9	10.02
	Promjer (mm)		
Provrt $\Phi 10$	$\Phi 9.95$		
Provrt $\Phi 20$	$\Phi 20.05$		
Provrt $\Phi 40$	$\Phi 40.05$		
	Duljina (mm)	Širina (mm)	
Pravokutan provrt 10×10	10.05	10.05	
Pravokutan provrt 20×20	20.05	20.05	
Pravokutan provrt 40×40	40.05	40.05	

6.1.6 Osvrt na dimenzijska odstupanja u smjeru osi Z (visina tvorevine)

Dimenzijska odstupanja svih tvorevina izrađenih iz PLA, PETG i ABS materijala su 0.05 mm ili 0.1 mm. Do tih dimenzijskih odstupanja dolazi zbog parametra 3D tiskanja koji ima ulogu da se sapnica ekstrudera kod tiskanja prvog sloja odmakne od grijane podloge kako bi materijal mogao izlaziti iz sapnice. Pošto su tiskani slojevi debljine 0.2 mm, ako tiskamo tvorevinu visine 10 mm, potrebno je izraditi 50 slojeva. Kada se na tu visinu zbroji visina

udaljenosti sapnice od grijane podloge tijekom tiskanja prvog sloja, javlja se pogreška u iznosu vrijednosti toga parametra. Pošto je pogreška jednaka kod svih tvorevina, možemo zaključiti da je 3D tiskač vrlo precizan za dimenzije po Z osi.

6.1.7 Osvrt na dimenzijska odstupanja u smjeru osi X i Y (vanjske mjere)

Dimenzijska odstupanja vanjskih mjera kod manjih tvorevina (do 40 mm x 40 mm) su unutar +0.1 mm za dijelove izrađivane iz PLA i PETG materijala, dok je za tvorevine većih vanjskih mjera pogreška do maksimalno -0.3 mm. Pošto su pogreške u smjeru osi X i u smjeru osi Y unutar 0.05 mm za svaku tvorevinu, možemo zaključiti da 3D tiskač u smjeru osi X i Y ima odstupanja u iznosu od 0.05 mm. Tvorevine većih vanjskih mjera su manjih dimenzija nego CAD model, a to možemo pripisati sakupljanju materijala uslijed hlađenja.

Tvorevine izrađene iz ABS - a, sa parametrima 3D tiskanja koji su navedeni u Priručniku za tiskanje PLA, PETG i ABS - a, koji se nalazi u prilogu, dimenzijski odstupaju više što je tvorevina većih vanjskih dimenzija, što se može pripisati velikom koeficijentu sakupljanja ABS - a uslijed hlađenja. Također je maksimalna pogreška između dimenzija u X smjeru i Y smjeru 0.05 mm, što dokazuje da 3D tiskač u smjeru X i Y osi ima odstupanja u iznosu od 0.05 mm. Ukupna dimenzijska pogreška može se smanjiti sa promjenom parametara 3D tiskanja.

Vanjske dimenzije cilindra su za zadane parametre 3D tiskanja kod PLA i PETG materijala unutar -0.1 mm, dok su kod ABS - a unutar -0.2 mm.

6.1.8 Osvrt na dimenzijska odstupanja u smjeru osi X i Y (unutarnje mjere)

Dimenzijska odstupanja unutarnjih mjera su kod svih tvorevina, neovisno o materijalu 3D tiskanja između -0.4 mm i -0.5 mm. Također su ista dimenzijska odstupanja neovisno da li se radi o provrtu okruglog presjeka ili o provrtu pravokutnog presjeka. Time se dokazuje da je 3D tiskač vrlo precizan u smjeru X i Y osi, a dimenzijska odstupanja potrebno je riješiti promjenom parametara ili cijelog softvera.

7 Analiza troškova

U sljedećoj tablici navedeni su svi troškovi koji su potrebni za izradu 3D tiskača sa grijanom komorom.

Tablica 7.1. Troškovi izrade 3D tiskača sa grijanom komorom

Naziv	Cijena (HRK)
Aluminijski profili i kutnici	1300
Vodilice $\phi 8$ i $\phi 10$, AGC-10C ležajevi	1600
Izrada aluminijskih ploča	530
4 filameta po 750 grama	870
Ventilatori za hlađenje elektronike i isprintanih slojeva	240
Izrada ploča od pleksiglasa	1400
Dijelovi kupljeni sa web stranica	4700
Vijci i dodatni dijelovi	500
Ukupno:	11140

Ukupna cijena svih dijelova od kojih je načinjen 3D tiskač sa grijanom komorom iznosi 11 140 HRK.

8 ZAKLJUČAK

Pošto se postupci aditivne proizvodnje temelje na slojevitom izrađivanju tvorevine, većina tradicionalnih načela konstruiranja proizvoda s obzirom na način izrađivanja više ne vrijedi. Proizvodi izrađeni aditivnim postupcima mogu imati podrez ili kompleksne detalje koje nije moguće ili je jako skupo izraditi klasičnim postupcima proizvodnje.

Aditivna proizvodnja izvrstan je izbor ako je potrebno izraditi relativno male i kompleksne proizvode, ali veliki proizvodi jednostavne geometrije nisu dobri kandidati za takvu proizvodnju. Jedan od najvećih izazova pred aditivnim tehnologijama je kontrola kvalitete izrađene tvorevine. U usporedbi s proizvodima izrađenim tradicionalnim postupcima obrade, svojstva materijala, točnost izmjera i kvaliteta površine u većini su slučajeva inferiorni.

Jedan od postupaka aditivne proizvodnje je i taložno očvršćivanje. To je postupak kod kojeg se za izradu tvorevine koristi rastaljeni, najčešće polimerni materijal. Polimerni materijal u obliku žice prolazi kroz mlaznicu gdje se zagrijava i tali, te se istiskuje, tako tvoreći slojeve. Polimerni materijali koji se najčešće tiskaju su PLA i PETG, jer za njihovo tiskanje nije potrebna grijana komora, odnosno povišena temperatura prostora u kojem se vrši tiskanje. Ukoliko je moguće postići povišenu temperaturu prostora, najčešće korišteni materijal je ABS.

U diplomskom radu je izrađen 3D tiskač sa grijanom komorom kako bi se mogli tiskati najčešće korišteni polimerni materijali, PLA, PETG i ABS.

Prvi korak je izrada CAD modela. Napredak konstrukcije 3D tiskača može se primijetiti kroz različite verzije CAD modela. U verziji 1, puno je dijelova koji nisu standardni te bi njihovo izrađivanje bilo jako skupo, dok su u konačnoj verziji skoro svi dijelovi standardni, a oni koje je potrebno izrađivati svedeni su na 2D problem te je njihova izrada jeftina.

Ovaj diplomski rad je pravi pokazatelj kako su CAD programi odličan alat za svakog strojara, jer višestruko skraćuju vrijeme i cijenu razvoja proizvoda. CAD programi su odličan alat za konstruiranje novih proizvoda, međutim treba biti vrlo oprezan sa njima jer u programima nema nikakvih ograničenja, dok je u stvarnosti drugačije. U izradu 3D tiskača uloženo je znanje iz mehanike (sile, ubrzanja), čvrstoće (progibi), elemenata konstrukcija (navojna vretena, ležajevi, remenice, remeni), termodinamike (grijači, grijana komora), tehnologije izrade dijelova (lasersko rezanje, aditivne tehnologije), energetskih sustava (koračni motori), upravljanja sustavom, programiranja i materijala.

Nakon puno uloženog vremena i napora, sklopljen je funkcionalan 3D tiskač sa grijanom komorom koji može izrađivati tvorevine gabaritnih mjera 280 mm x 280 mm x 250 mm, iz najčešće korištenih polimernih materijala, PLA, PETG i ABS - a. Temperatura grijane komore od sobne (25°C) pa do 45°C postiže se za 15 minuta. Ukupna cijena izrade 3D tiskača je oko 11 500 HRK, a njegova točnost je u smjeru osi Z unutar 0.05 mm, dok je točnost u smjeru osi X i Y unutar 0.1 mm.

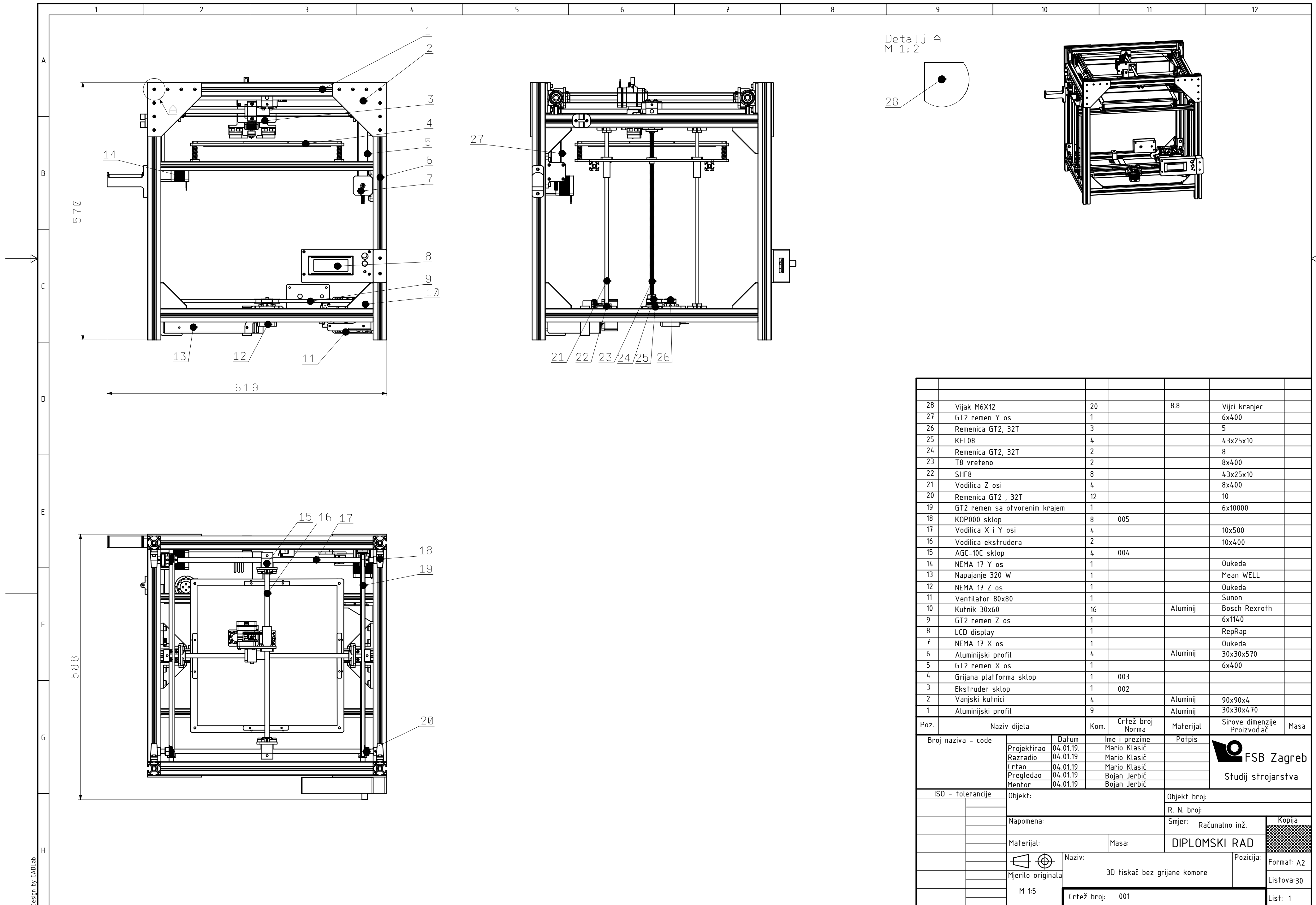
Da bi se neki složeni problem uspješno riješio, potrebno je uložiti puno vremena i sve probleme pojednostaviti na više jednostavnih, elementarnih problema. Takav pristup i način razmišljanja vode prema rješenju.

LITERATURA

- [1] Godec D., Šercer M., Aditivna proizvodnja, Fakultet strojarstva i brodogradnje, Zagreb, lipanj 2015.
- [2] Kraut, B.: Strojarski priručnik, Tehnička knjiga Zagreb, 1970.
- [3] Decker, K. H.: Elementi strojeva, Tehnička knjiga Zagreb, 1975.
- [4] Herold, Z.: Računalna i inženjerska grafika, Zagreb, 2003.
- [5] <https://reprap.org/wiki/ABS>, pristupljeno 17.12.2018.
- [6] <https://reprap.org/wiki/PLA>, pristupljeno 17.12.2018.
- [7] <https://reprap.org/wiki/PETG>, pristupljeno 17.12.2018.
- [8] <https://www.makeitfrom.com/material-properties/Polylactic-Acid-PLA-Polylactide>, pristupljeno 17.12.2018.
- [9] <https://www.makeitfrom.com/material-properties/Glycol-Modified-Polyethylene-Terephthalate-PETG-PET-G>, pristupljeno 17.12.2018.
- [10] <https://www.makeitfrom.com/material-properties/Acrylonitrile-Butadiene-Styrene-ABS>, pristupljeno 17.12.2018.
- [11] <https://reprap.org/forum/read.php?219,426628> , pristupljeno 17.12.2018.
- [12] Klasić M.: Projektiranje i upravljanje robotske ruke izrađene na 3D printeru, Završni rad, Fakultet strojarstva i brodogradnje 2017.
- [13] <https://www.pololu.com/product/1182> , pristupljeno 17.12.2018.
- [14] <http://marlinfw.org/> , pristupljeno 18.12.2018.
- [15] <https://github.com/MarlinFirmware/Marlin> , pristupljeno 18.12.2018.
- [16] <http://marlinfw.org/docs/configuration/configuration.html> , pristupljeno 19.12.2018.
- [17] <http://marlinfw.org/meta/gcode/> , pristupljeno 19.12.2018.
- [18] <https://e3d-online.com/titan-extruder> , pristupljeno 19.12.2018.
- [19] <https://www.prusaprinters.org/calculator/> , pristupljeno 27.12.2018.
- [20] https://reprap.org/wiki/PID_Tuning , pristupljeno 27.12.2018.

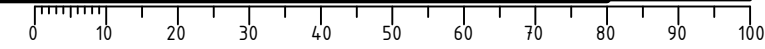
PRILOZI

- I. CD-R disc
- II. Tehnička dokumentacija
- III. Priručnik sa tiskanje PLA, PETG i ABS - a

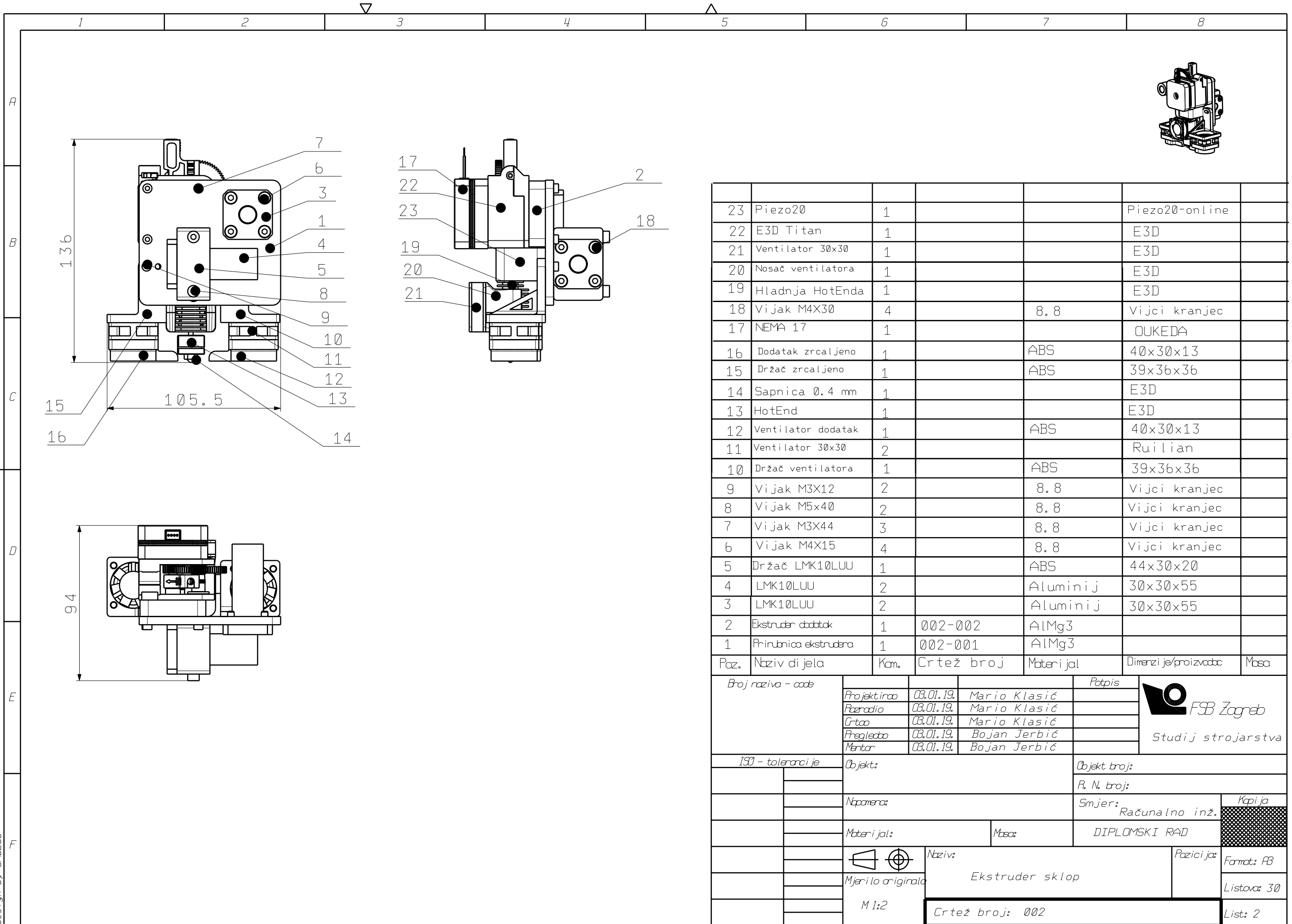


Poz.	Naziv dijela	Kom.	Crtež broj Norma	Materijal	Sirove dimenzije	Masa
28	Vijak M6X12	20			Vijci kranjec	
27	GT2 remen Y os	1			6x400	
26	Remenica GT2, 32T	3			5	
25	KFL08	4			43x25x10	
24	Remenica GT2, 32T	2			8	
23	T8 vreteno	2			8x400	
22	SHF8	8			43x25x10	
21	Vodilica Z osi	4			8x400	
20	Remenica GT2, 32T	12			10	
19	GT2 remen sa otvorenim krajem	1			6x10000	
18	KOP000 sklop	8	005			
17	Vodilica X i Y osi	4			10x500	
16	Vodilica ekstrudera	2			10x400	
15	AGC-10C sklop	4	004			
14	NEMA 17 Y os	1			Oukeda	
13	Napajanje 320 W	1			Mean WELL	
12	NEMA 17 Z os	1			Oukeda	
11	Ventilator 80x80	1			Sunon	
10	Kutnik 30x60	16		Aluminij	Bosch Rexroth	
9	GT2 remen Z os	1			6x1140	
8	LCD display	1			RepRap	
7	NEMA 17 X os	1			Oukeda	
6	Aluminijski profil	4		Aluminij	30x30x570	
5	GT2 remen X os	1			6x400	
4	Grijana platforma sklop	1	003			
3	Ekstruder sklop	1	002			
2	Vanjski kutnici	4		Aluminij	90x90x4	
1	Aluminijski profil	9		Aluminij	30x30x470	


Poz.		Naziv dijela		Kom.	Crtež broj Norma	Materijal	Sirove dimenzije	Masa
Broj naziva - code		Datum	Ime i prezime		Potpis			
Projektirao		04.01.19.	Mario Klasić					
Razradio		04.01.19.	Mario Klasić					
Crtao		04.01.19.	Mario Klasić					
Pregledao		04.01.19.	Bojan Jerbić					
Mentor		04.01.19.	Bojan Jerbić					
ISO - tolerancije		Objekt:		Objekt broj:				
Napomena:		Smjer:		Računalno inž.		Kopija		
Materijal:		Masa:		DIPLOMSKI RAD				
Mjerilo originala		Naziv:		3D tiskač bez grijane komore		Format: A2		
M 1:5		Crtež broj:		001		Listova:30		
						List: 1		



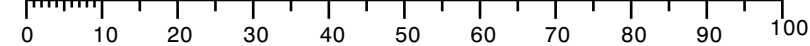
Design by CADLab

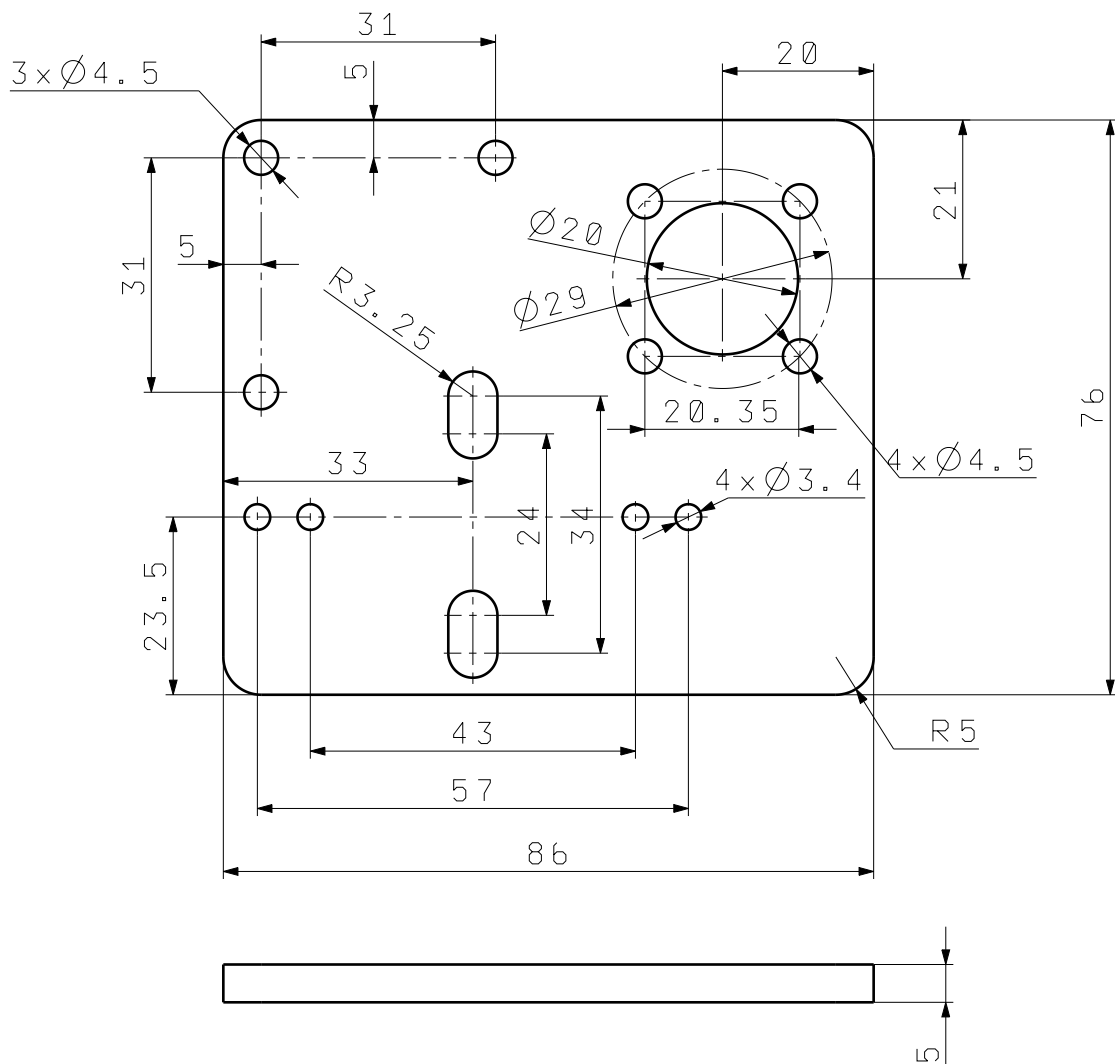



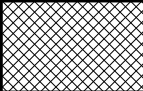
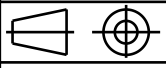
Poz.	Naziv dijela	Kom.	Crtež broj	Materijal	Dimenzije/proizvođač	Masa
23	Piezo20	1			Piezo20-online	
22	E3D Titan	1			E3D	
21	Ventilator 30x30	1			E3D	
20	Nosač ventilatora	1			E3D	
19	Hladnja HotEnda	1			E3D	
18	Vijak M4X30	4		8.8	Vijci kranjec	
17	NEMA 17	1			OUKEDA	
16	Dodatak zrcaljano	1		ABS	40x30x13	
15	Držač zrcaljano	1		ABS	39x36x36	
14	Sapnica 0.4 mm	1			E3D	
13	HotEnd	1			E3D	
12	Ventilator dodatak	1		ABS	40x30x13	
11	Ventilator 30x30	2			Ruilian	
10	Držač ventilatora	1		ABS	39x36x36	
9	Vijak M3X12	2		8.8	Vijci kranjec	
8	Vijak M5x40	2		8.8	Vijci kranjec	
7	Vijak M3X44	3		8.8	Vijci kranjec	
6	Vijak M4X15	4		8.8	Vijci kranjec	
5	Držač LMK10LUU	1		ABS	44x30x20	
4	LMK10LUU	2		Aluminij	30x30x55	
3	LMK10LUU	2		Aluminij	30x30x55	
2	Ekstruder dodatok	1	002-002	AlMg3		
1	Prirubnica ekstrudera	1	002-001	AlMg3		

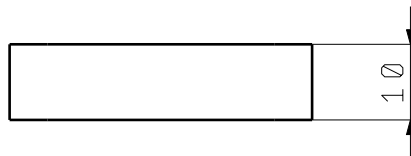
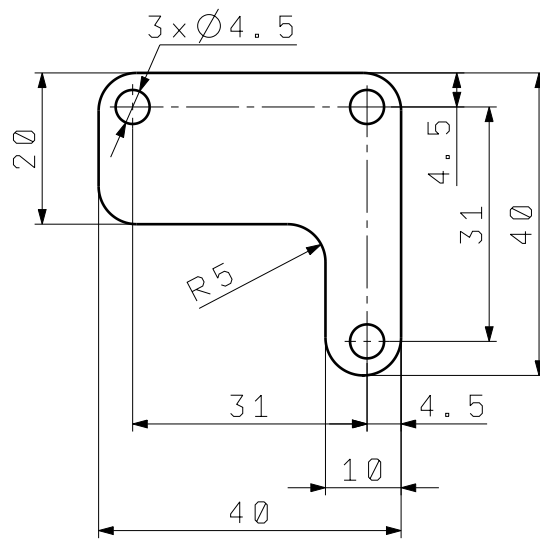
Broj naziva - code		Projektirao		03.01.19.		Mario Klasić		Potpis		 Studij strojarstva
		Pozradio		03.01.19.		Mario Klasić				
		Crtao		03.01.19.		Mario Klasić				
		Pregledao		03.01.19.		Bojan Jerbić				
		Mentor		03.01.19.		Bojan Jerbić				
ISO - tolerancije		Objekt:				Objekt broj:				
		Napomena:				R. N. broj:				
		Materijal:				Masa:				
		Naziv:				Smjer: Računalno inž.				
		Mjerilo originala				DIPLOMSKI RAD				
		M 1:2				Format: A3				
		Crtež broj: 002				Listova: 30				
						List: 2				


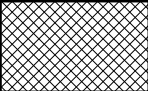
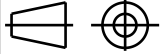
Design by CADLab

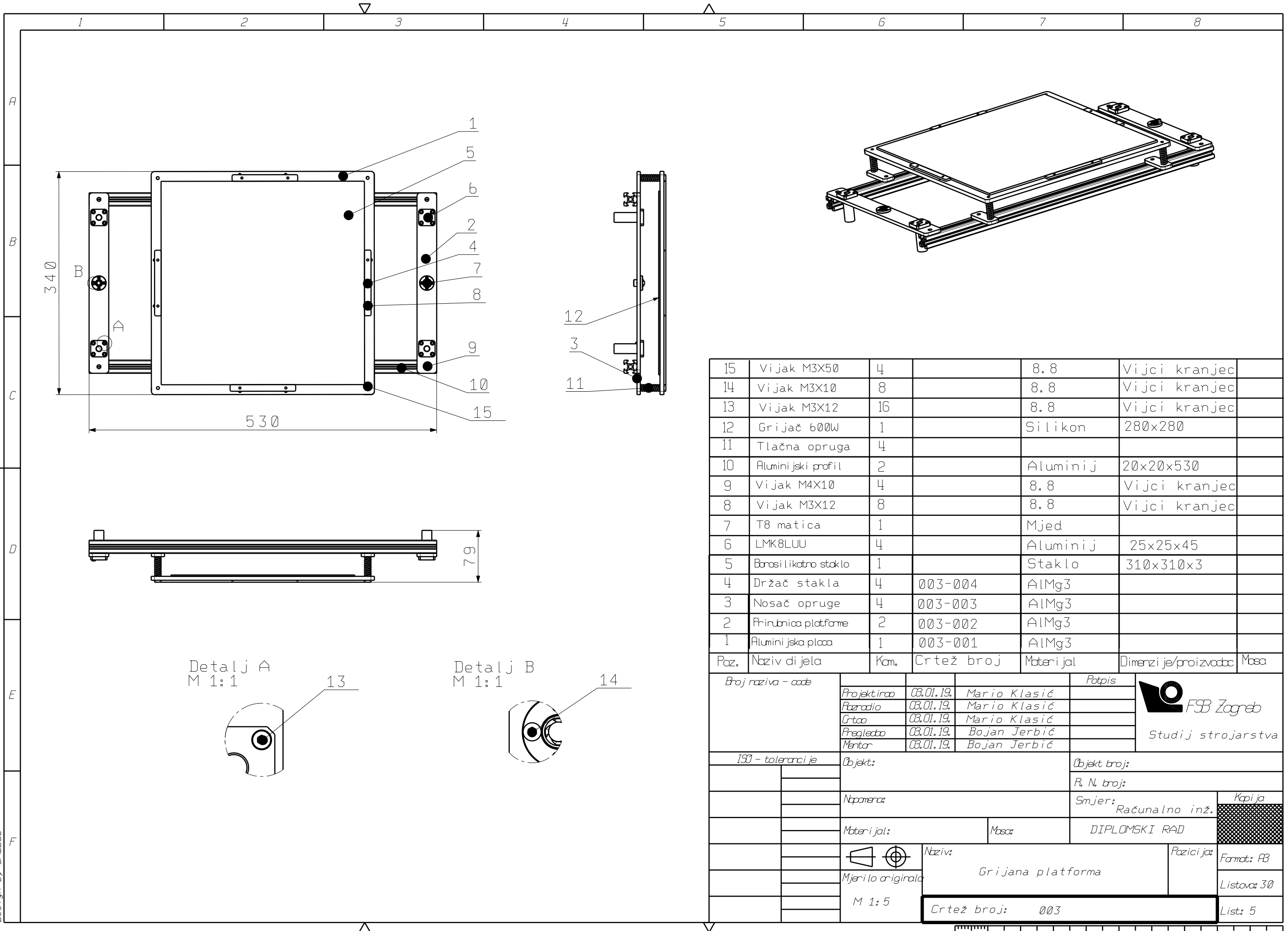





	Datum	Ime i prezime	Potpis	 FSB Zagreb Studij strojarstva
Projektirao	03.01.19.	Mario Klasić		
Razradio	03.01.19.	Mario Klasić		
Crtao	03.01.19.	Mario Klasić		
Pregledao	03.01.19.	Bojan Jerbić		
Mentor	03.01.19.	Bojan Jerbić		
Objekt:			Objekt broj:	
			R. N. broj:	
Napomena:			Smjer:	Kopija
			Računalno inž.	
Materijal: AlMg3		Masa: 0.08 Kg	DIPLOMSKI RAD	
	Naziv:		Pozicija	Format: A4
Mjerilo originala	Prirubnica ekstrudera		1	Listova: 30
M 1:1	Crtež broj: 002-001			List: 3

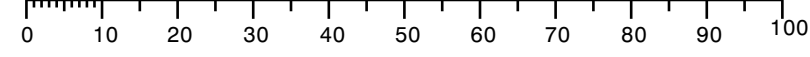


	Datum	Ime i prezime	Potpis	 FSB Zagreb Studij strojarstva
Projektirao	03.01.19.	Mario Klasić		
Razradio	03.01.19.	Mario Klasić		
Crtao	03.01.19.	Mario Klasić		
Pregledao	03.01.19.	Bojan Jerbić		
Mentor	03.01.19.	Bojan Jerbić		
Objekt:			Objekt broj:	
			R. N. broj:	
Napomena:			Smjer:	Kopija
			Računalno inž.	
Materijal:	ALMg3	Masa: 0.025 Kg	DIPLOMSKI RAD	
	Naziv:		Pozicija	Format: A4
Mjerilo originala	Dodatak ekstruder		2	Listova: 30
M 1:1	Crtež broj: 002-002			List: 4

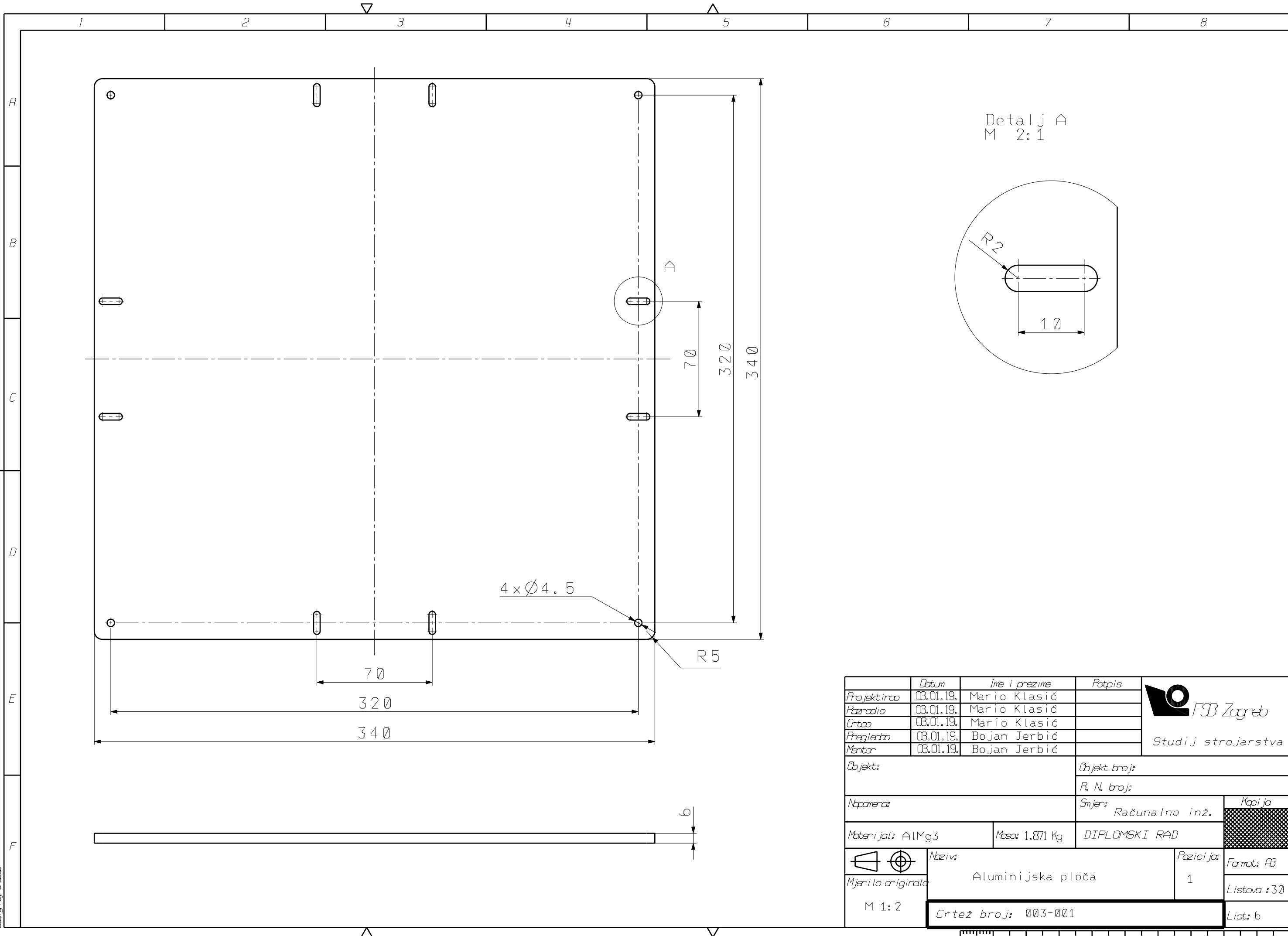


Poz.	Naziv dijela	Kom.	Crtež broj	Materijal	Dimenzije/proizvođač	Masa
15	Vijak M3X50	4		8.8	Vijci kranjec	
14	Vijak M3X10	8		8.8	Vijci kranjec	
13	Vijak M3X12	16		8.8	Vijci kranjec	
12	Grijač 600W	1		Silikon	280x280	
11	Tlačna opruga	4				
10	Aluminijski profil	2		Aluminiij	20x20x530	
9	Vijak M4X10	4		8.8	Vijci kranjec	
8	Vijak M3X12	8		8.8	Vijci kranjec	
7	T8 matica	1		Mjed		
6	LMK8LUU	4		Aluminiij	25x25x45	
5	Borosilikatno staklo	1		Staklo	310x310x3	
4	Držač stakla	4	003-004	AlMg3		
3	Nosač opruge	4	003-003	AlMg3		
2	Prirubnica platforme	2	003-002	AlMg3		
1	Aluminijska ploča	1	003-001	AlMg3		

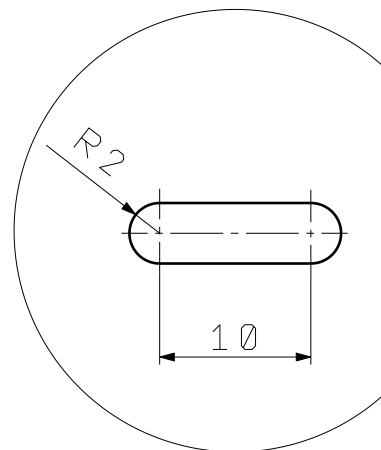
Broj raziva - code		Projektirao		03.01.19.		Mario Klasić		Potpis		 Studij strojarstva
		Pozradio		03.01.19.		Mario Klasić				
		Crtao		03.01.19.		Mario Klasić				
		Pregledao		03.01.19.		Bojan Jerbić				
		Mentor		03.01.19.		Bojan Jerbić				
ISO - tolerancije		Objekt:				Objekt broj:				
		Napomena:				R. N. broj:				
		Materijal:				Masa:				
		Naziv:				DIPLOMSKI RAD				
		Mjerilo originala				Materijal: Mosa:				
		M 1:5				Naziv: Grijana platforma				
		Crtež broj: 003				Pozicija: Format: FB				
						Listova: 30				
						List: 5				




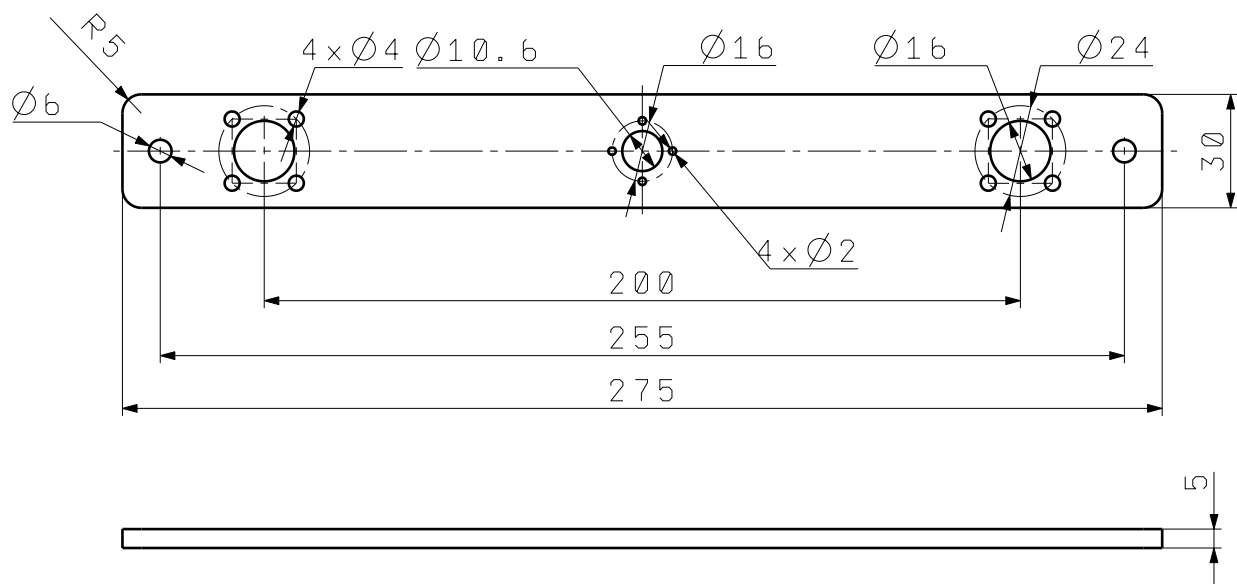
Design by CADLab


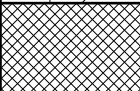
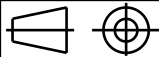


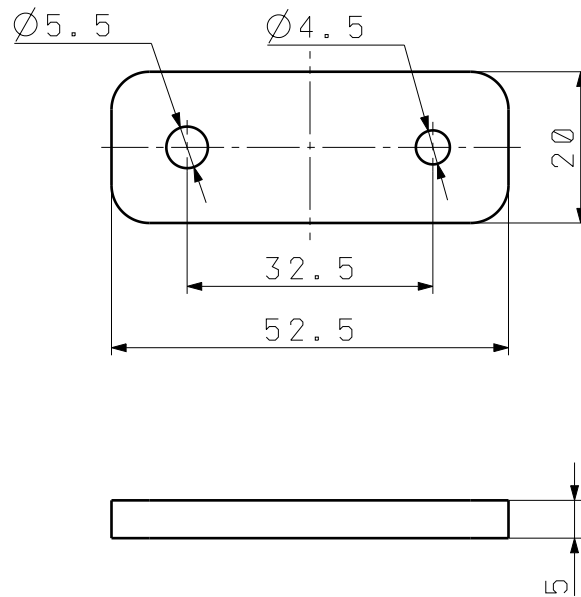
Detalj A
M 2:1


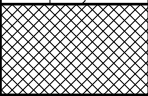
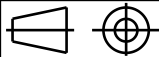


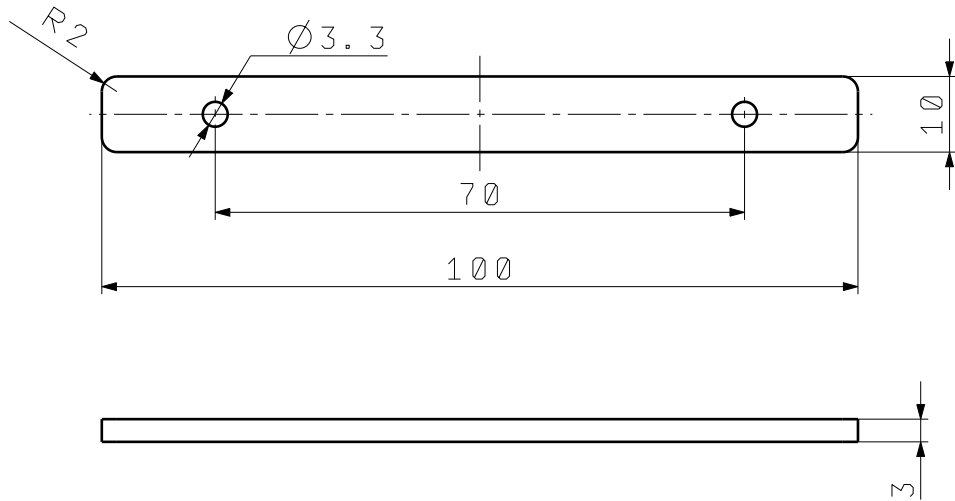
	Datum	Ime i prezime	Potpis	 Studij strojarstva
Projektirao	03.01.19.	Mario Klasić		
Pozradio	03.01.19.	Mario Klasić		
Crtao	03.01.19.	Mario Klasić		
Pregledao	03.01.19.	Bojan Jerbić		
Mentor	03.01.19.	Bojan Jerbić		
Objekt:		Objekt broj:		
Napomena:		R. N. broj:		
Materijal: AlMg3		Masa: 1.871 Kg	Smjer: Računalno inž.	
Naziv:		DIPLOMSKI RAD		Kapija
Mjerilo originala		Aluminijska ploča		Format: A3
M 1:2		Pozicija: 1		Listova: 30
		Crtež broj: 003-001		List: 6


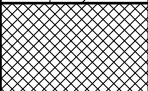
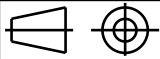


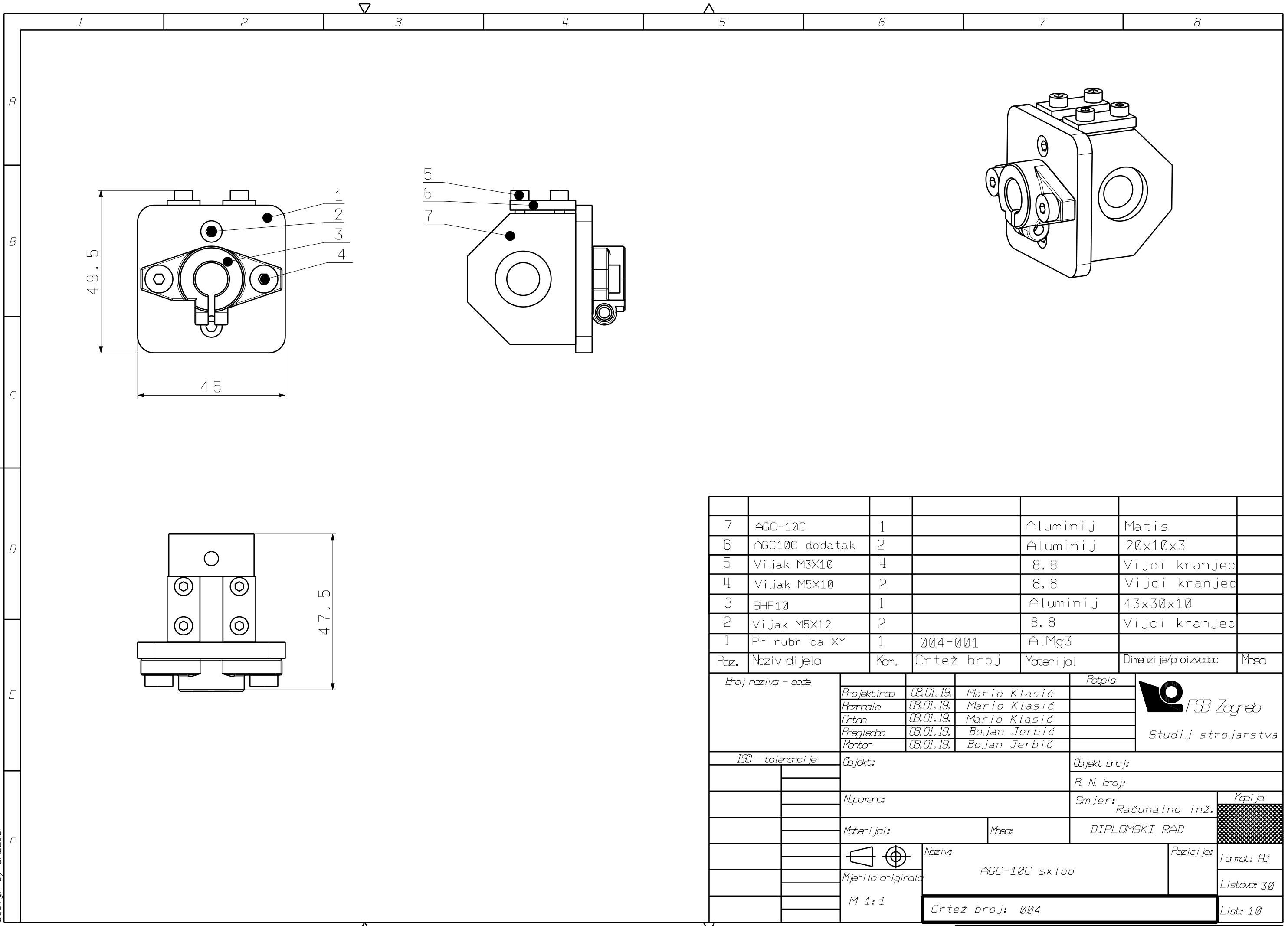
	Datum	Ime i prezime	Potpis	 FSB Zagreb Studij strojarstva
Projektirao	03.01.19.	Mario Klasić		
Razradio	03.01.19.	Mario Klasić		
Crtao	03.01.19.	Mario Klasić		
Pregledao	03.01.19.	Bojan Jerbić		
Mentor	03.01.19.	Bojan Jerbić		
Objekt:		Objekt broj:		
		R. N. broj:		
Napomena:		Smjer:	Kopija	
		Računalno inž.		
Materijal: AlMg3	Masa: 0.103 Kg	DIPLOMSKI RAD		
	Naziv:		Pozicija	Format: A4
Mjerilo originala	Prirubnica Heated Beda		2	Listova: 30
M 1:2	Crtež broj: 003-002		List: 7	




	Datum	Ime i prezime	Potpis	 FSB Zagreb Studij strojarstva
Projektirao	03.01.19.	Mario Klasić		
Razradio	03.01.19.	Mario Klasić		
Crtao	03.01.19.	Mario Klasić		
Pregledao	03.01.19.	Bojan Jerbić		
Mentor	03.01.19.	Bojan Jerbić		
Objekt:			Objekt broj:	
			R. N. broj:	
Napomena:			Smjer: Računalno inž.	Kopija
Materijal: AlMg3		Masa: 0.013 Kg	DIPLOMSKI RAD	
	Naziv: Nosач opruge			Pozicija 3
Mjerilo originala				Format: A4
M 1:1	Crtež broj: 003-003			Listova: 30
				List: 8

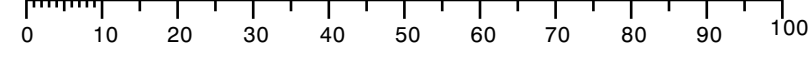


	Datum	Ime i prezime	Potpis	 FSB Zagreb Studij strojarstva
Projektirao	03.01.19.	Mario Klasić		
Razradio	03.01.19.	Mario Klasić		
Crtao	03.01.19.	Mario Klasić		
Pregledao	03.01.19.	Bojan Jerbić		
Mentor	03.01.19.	Bojan Jerbić		
Objekt:			Objekt broj:	
			R. N. broj:	
Napomena:			Smjer:	Kopija
			Računalno inž.	
Materijal: AlMg3		Masa: 0.008 Kg	DIPLOMSKI RAD	
	Naziv:			Pozicija
	Držač stakla			4
Mjerilo originala	Crtež broj: 003-004			Format: A4
M 1:1				Listova: 30
				List: 9

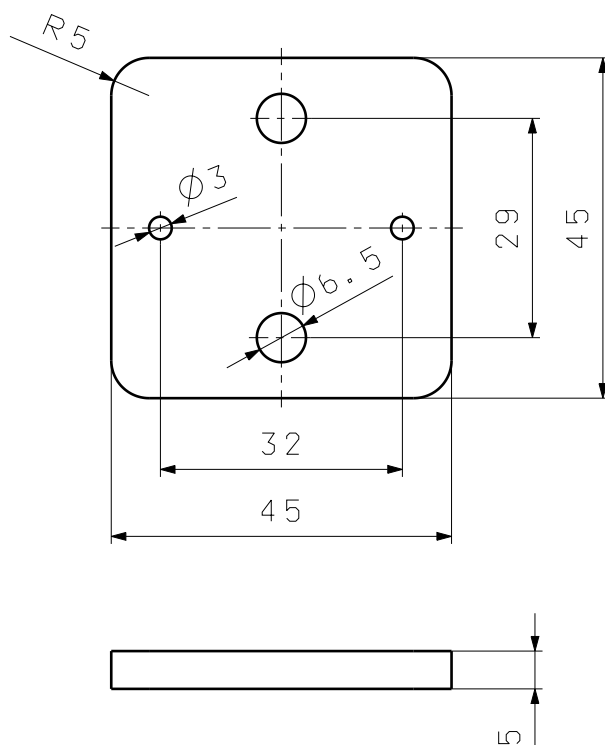



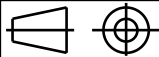
Poz.	Naziv dijela	Kom.	Crtež broj	Materijal	Dimenzije/proizvođač	Masa
7	AGC-10C	1		Aluminij	Matis	
6	AGC10C dodatak	2		Aluminij	20x10x3	
5	Vijak M3X10	4		8.8	Vijci kranjec	
4	Vijak M5X10	2		8.8	Vijci kranjec	
3	SHF10	1		Aluminij	43x30x10	
2	Vijak M5X12	2		8.8	Vijci kranjec	
1	Prirubnica XY	1	004-001	AlMg3		

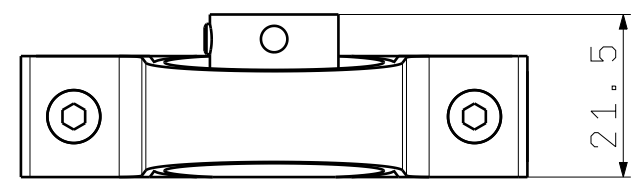
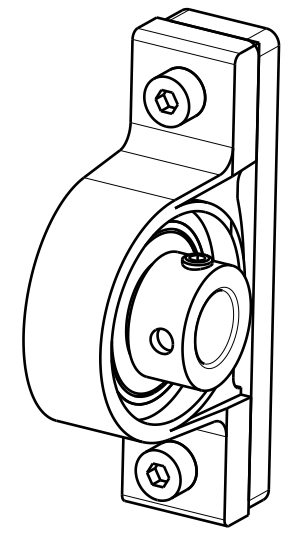
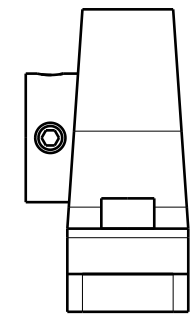
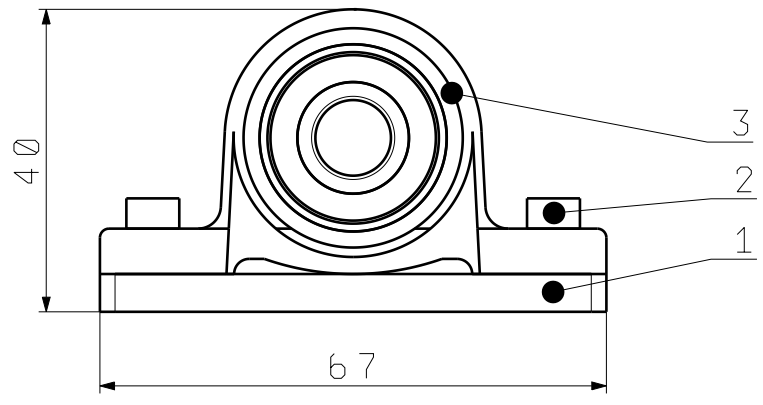
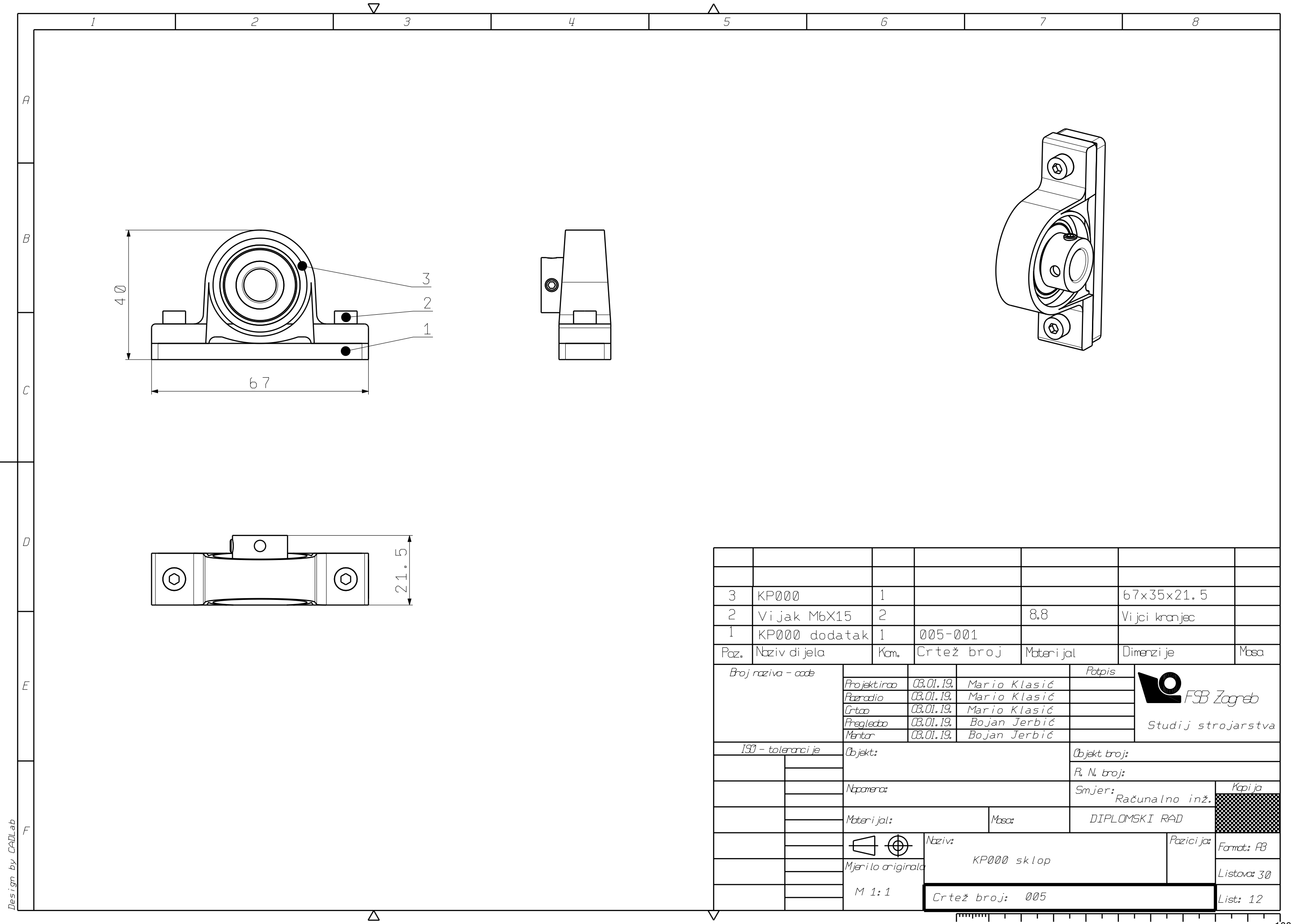
Broj raziva - code		Potpis	
Projektirao	03.01.19. Mario Klasić	 Studij strojarstva	
Pozradio	03.01.19. Mario Klasić		
Crtao	03.01.19. Mario Klasić		
Pregledao	03.01.19. Bojan Jerbić		
Mentor	03.01.19. Bojan Jerbić		
ISO - tolerancije		Objekt broj:	
Objekt:		R. N. broj:	
Napomena:		Smjer: Računalno inž.	
Materijal:		Masa:	
Mjerilo originala		Naziv: AGC-10C sklop	
M 1:1		Pozicija: Format: FB	
		Listova: 30	
		List: 10	




Design by CADLab

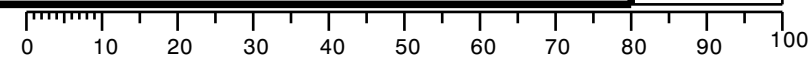


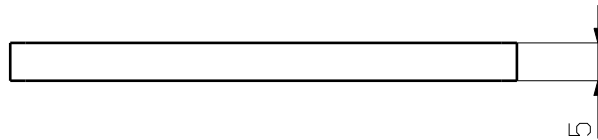
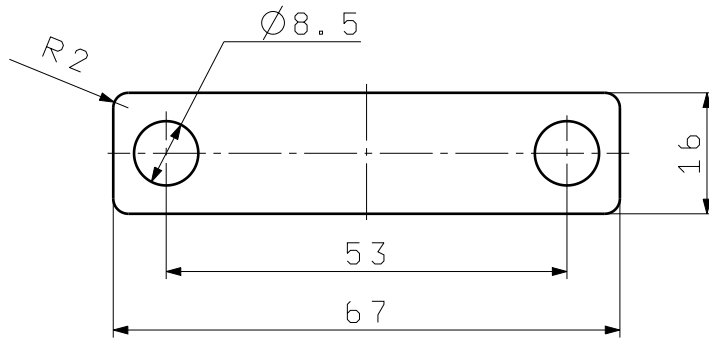
	Datum	Ime i prezime	Potpis	 FSB Zagreb Studij strojarstva
Projektirao	03.01.19.	Mario Klasić		
Razradio	03.01.19.	Mario Klasić		
Crtao	03.01.19.	Mario Klasić		
Pregledao	03.01.19.	Bojan Jerbić		
Mentor	03.01.19.	Bojan Jerbić		
Objekt:		Objekt broj:		
		R. N. broj:		
Napomena:		Smjer:	Kopija	
		Računalno inž.		
Materijal: AlMg3		Masa: 0.026 Kg	DIPLOMSKI RAD	
 Mjerilo originala M 1:1	Naziv:		Pozicija	Format: A4
	Prirubnica XY		1	
Crtež broj:		004-001		List: 11


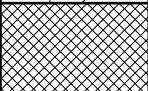
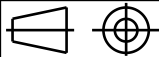


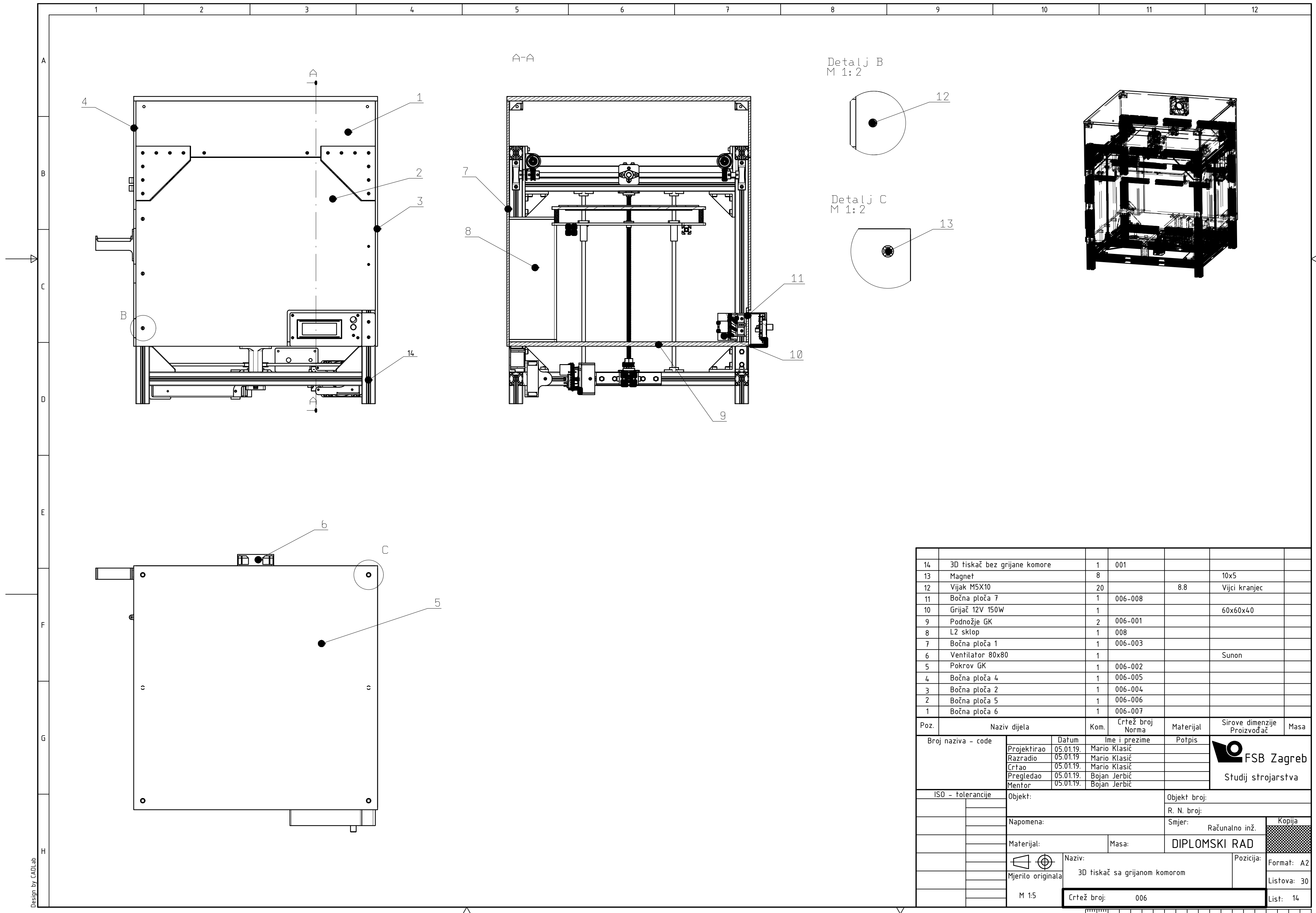
3	KP000	1			67x35x21.5	
2	Vijak M6X15	2		8.8	Vi jci kranjec	
1	KP000 dodatak	1	005-001			
Poz.	Naziv dijela	Kom.	Crtež broj	Materijal	Dimenzije	Masa
Broj naziva - code		Projektirao: 03.01.19. Mario Klasić		Potpis		 Studij strojarstva
		Pozradio: 03.01.19. Mario Klasić				
		Crtao: 03.01.19. Mario Klasić				
		Pregledao: 03.01.19. Bojan Jerbić				
		Mentor: 03.01.19. Bojan Jerbić				
ISO - tolerancije		Objekt:		Objekt broj:		
		Napomena:		R. N. broj:		
		Materijal:		Masa:		
		Naziv:		Smjer: Računalno inž.		Kapi ja
		Mjerilo originala		DIPLOMSKI RAD		Format: FB
		M 1:1		Kopija		Listova: 30
		Crtež broj: 005		Pozicija:		List: 12

Design by CADLab

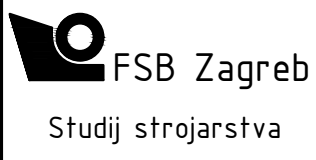




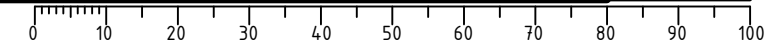
	Datum	Ime i prezime	Potpis	 FSB Zagreb Studij strojarstva	
Projektirao	03.01.19.	Mario Klasić			
Razradio	03.01.19.	Mario Klasić			
Crtao	03.01.19.	Mario Klasić			
Pregledao	03.01.19.	Bojan Jerbić			
Mentor	03.01.19.	Bojan Jerbić		Objekt broj: R. N. broj:	
Objekt:					
Napomena:			Smjer:	Kopija	
			Računalno inž.		
Materijal: AlMg3		Masa: 0.013 Kg	DIPLOMSKI RAD		
	Naziv:			Pozicija	Format: A4
			KP000 dodatak		1
Mjerilo originala				1	Listova: 30
M 1:1	Crtež broj:			005-001	List: 13

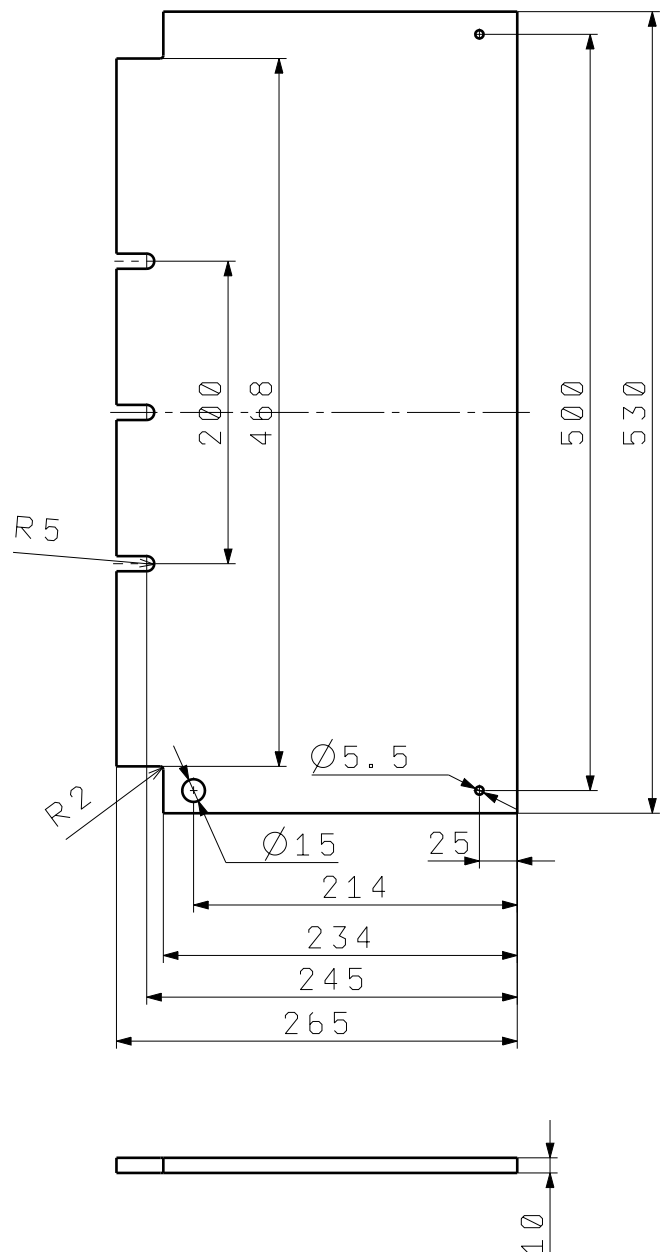



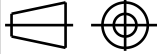
14	3D tiskač bez grijane komore	1	001			
13	Magnet	8			10x5	
12	Vijak MSX10	20		8.8	Vijci kranjec	
11	Bočna ploča 7	1	006-008			
10	Grijač 12V 150W	1			60x60x40	
9	Podnožje GK	2	006-001			
8	L2 sklop	1	008			
7	Bočna ploča 1	1	006-003			
6	Ventilator 80x80	1			Sunon	
5	Pokrov GK	1	006-002			
4	Bočna ploča 4	1	006-005			
3	Bočna ploča 2	1	006-004			
2	Bočna ploča 5	1	006-006			
1	Bočna ploča 6	1	006-007			
Poz.	Naziv dijela	Kom.	Crtež broj Norma	Materijal	Sirove dimenzije Proizvođač	Masa
Broj naziva - code		Datum		Ime i prezime		Potpis
Projektirao		05.01.19.		Mario Klasić		
Razradio		05.01.19.		Mario Klasić		
Crtao		05.01.19.		Mario Klasić		
Pregledao		05.01.19.		Bojan Jerbić		
Mentor		05.01.19.		Bojan Jerbić		
ISO - tolerancije			Objekt:		Objekt broj:	
			Napomena:		R. N. broj:	
			Materijal:		Smjer: Računalno inž. Kopija	
			Mjerno: M 1:5		Masa: DIPLOMSKI RAD	
			Naziv: 3D tiskač sa grijanom komorom		Pozicija: Format: A2	
			Mjerilo originala		Listova: 30	
			Crtež broj: 006		List: 14	

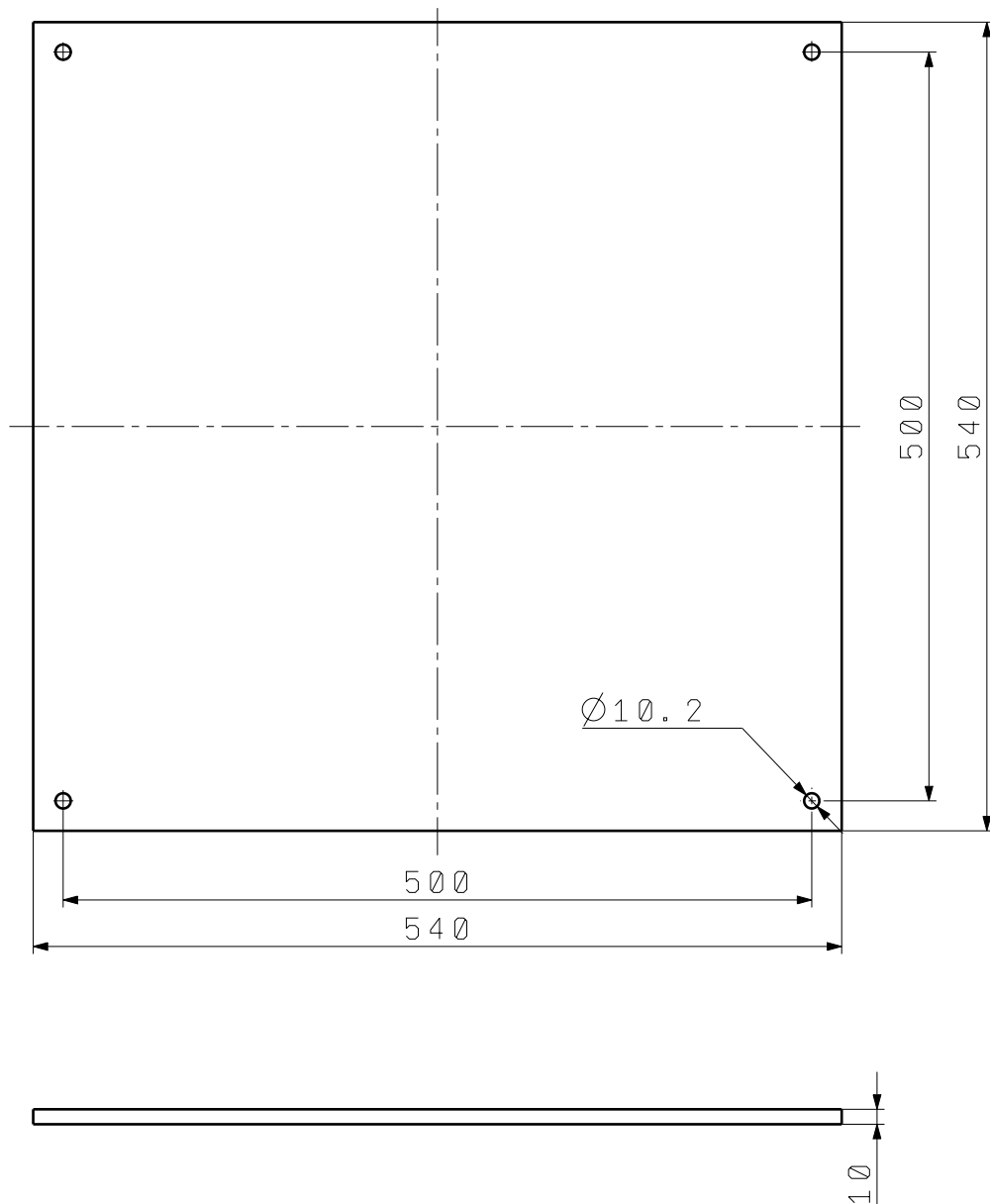



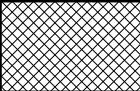
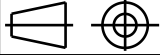
Design by CADLab

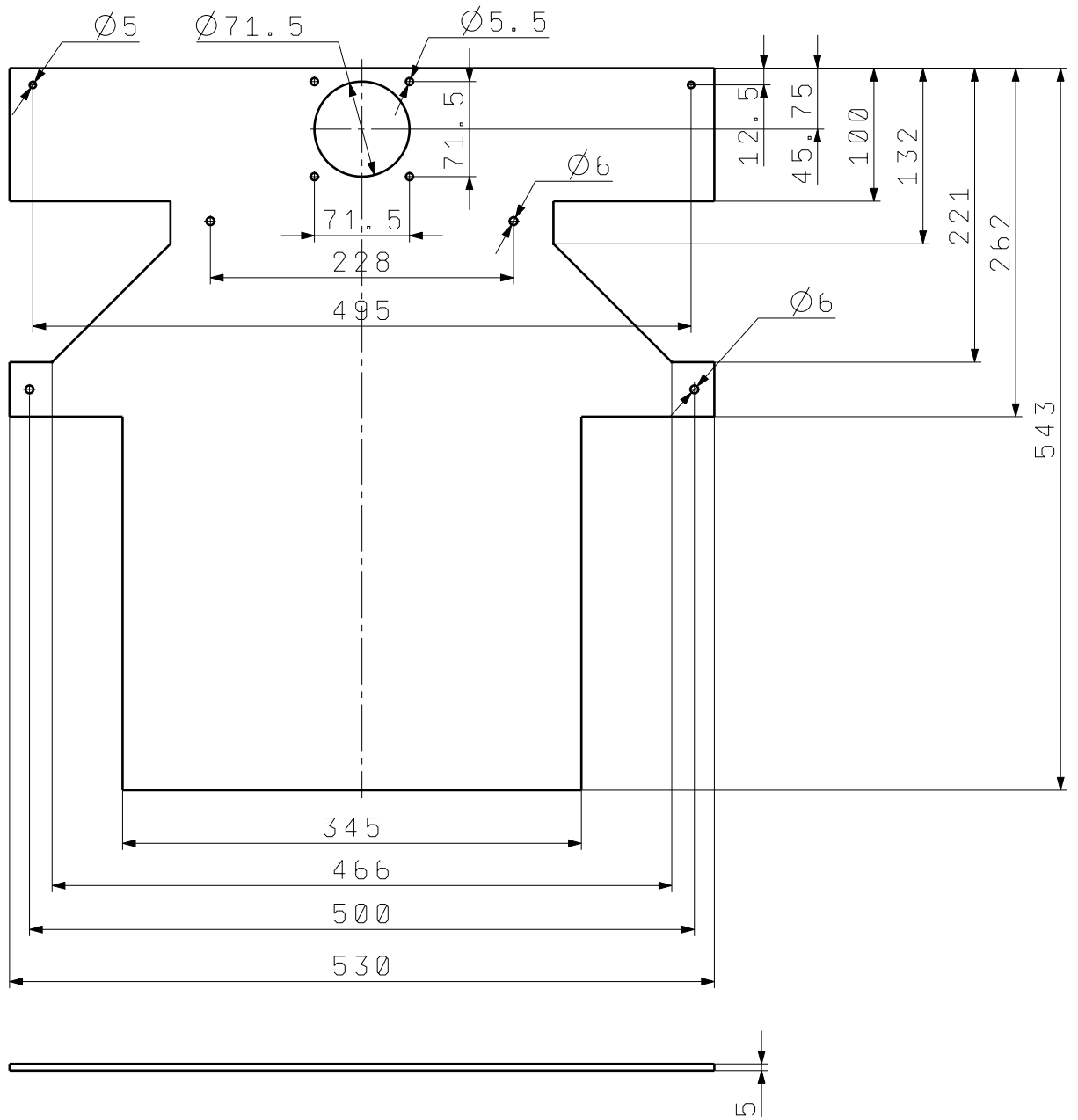



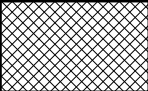
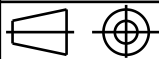


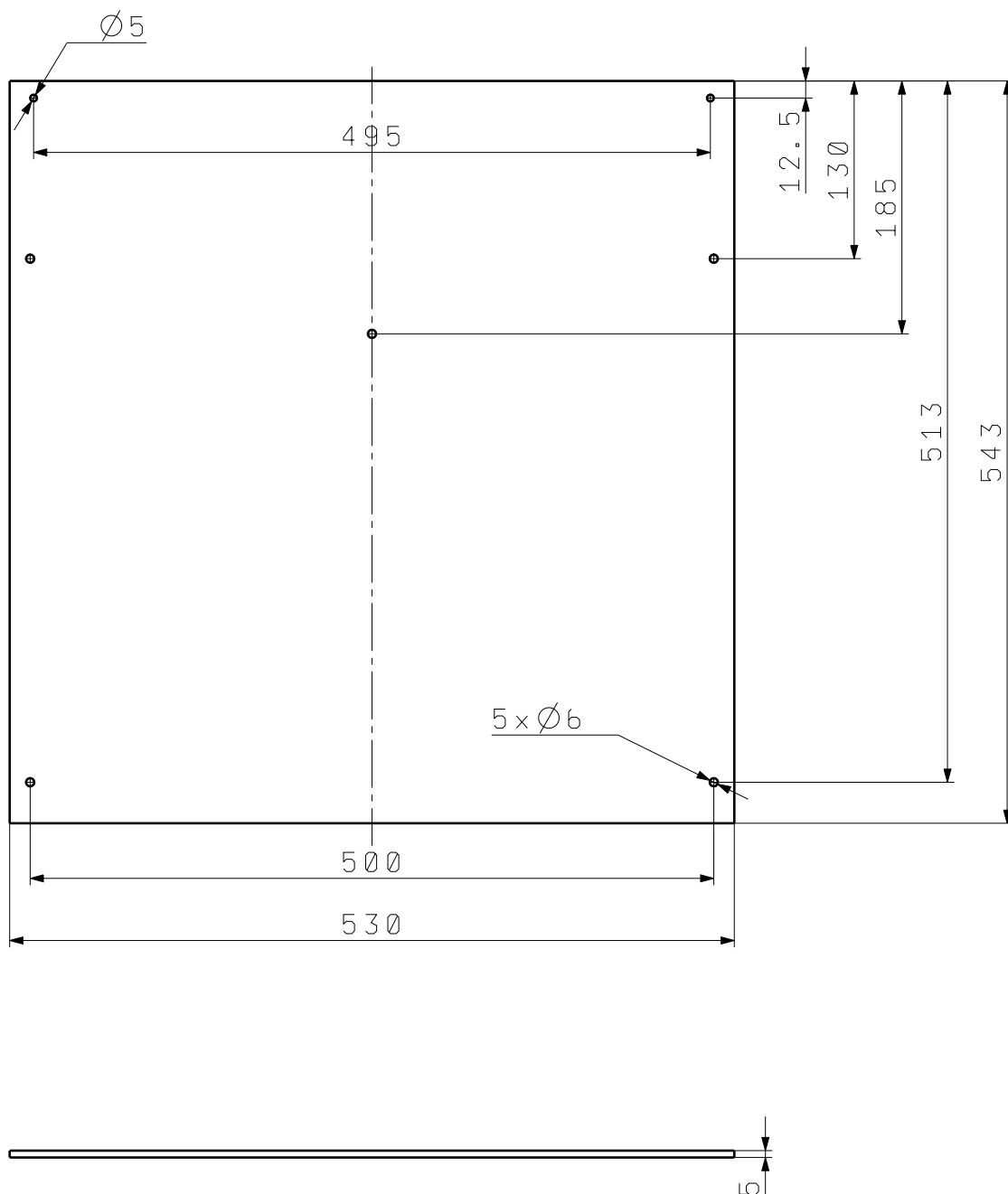
	Datum	Ime i prezime	Potpis	 FSB Zagreb Studij strojarstva
Projektirao	03.01.19.	Mario Klasić		
Razradio	03.01.19.	Mario Klasić		
Crtao	03.01.19.	Mario Klasić		
Pregledao	03.01.19.	Bojan Jerbić		
Mentor	03.01.19.	Bojan Jerbić		
Objekt:		Objekt broj:		
		R. N. broj:		
Napomena:		Smjer:	Kopija	
		Računalno inž.		
Materijal: Perspex akril	Masa: 1.651 Kg	DIPLOMSKI RAD		
 Mjerilo originala M 1:5	Naziv:		Pozicija	Format: A4
	Podnožje GK		9	Listova: 30
Crtež broj:		006-001	List: 15	


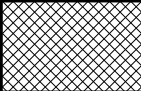
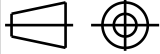


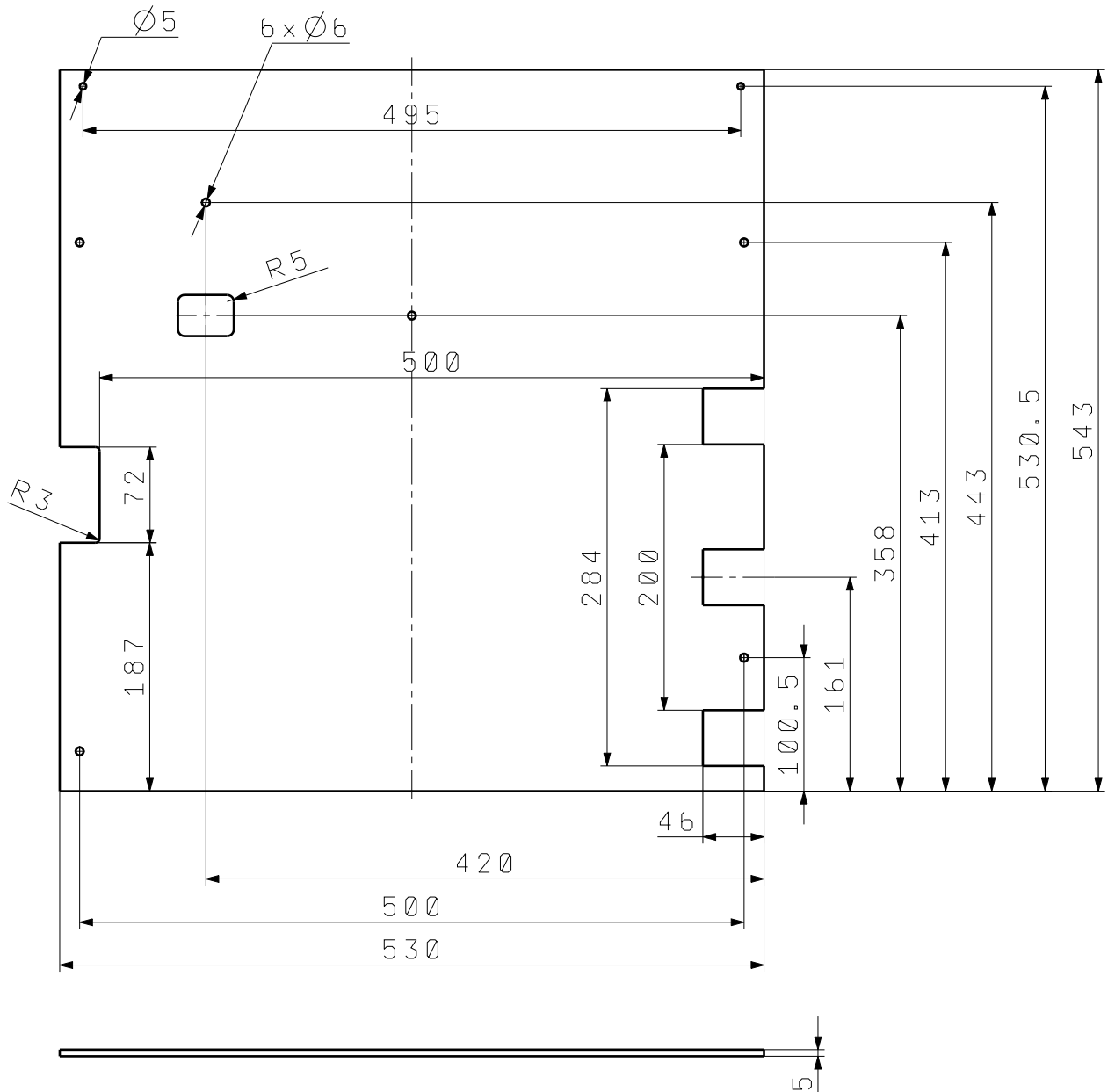
	Datum	Ime i prezime	Potpis	 FSB Zagreb Studij strojarstva
Projektirao	03.01.19.	Mario Klasić		
Razradio	03.01.19.	Mario Klasić		
Crtao	03.01.19.	Mario Klasić		
Pregledao	03.01.19.	Bojan Jerbić		
Mentor	03.01.19.	Bojan Jerbić		
Objekt:		Objekt broj:		
		R. N. broj:		
Napomena:		Smjer:	Kopija	
		Računalno inž.		
Materijal: Perspex akril		Masa: 3.4 Kg	DIPLOMSKI RAD	
	Naziv:		Pozicija	Format: A4
		Pokrov GK		5
Mjerilo originala	Crtež broj:		Listova: 30	
M 1:5	006-002		List: 16	


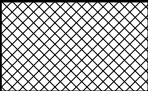
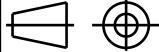


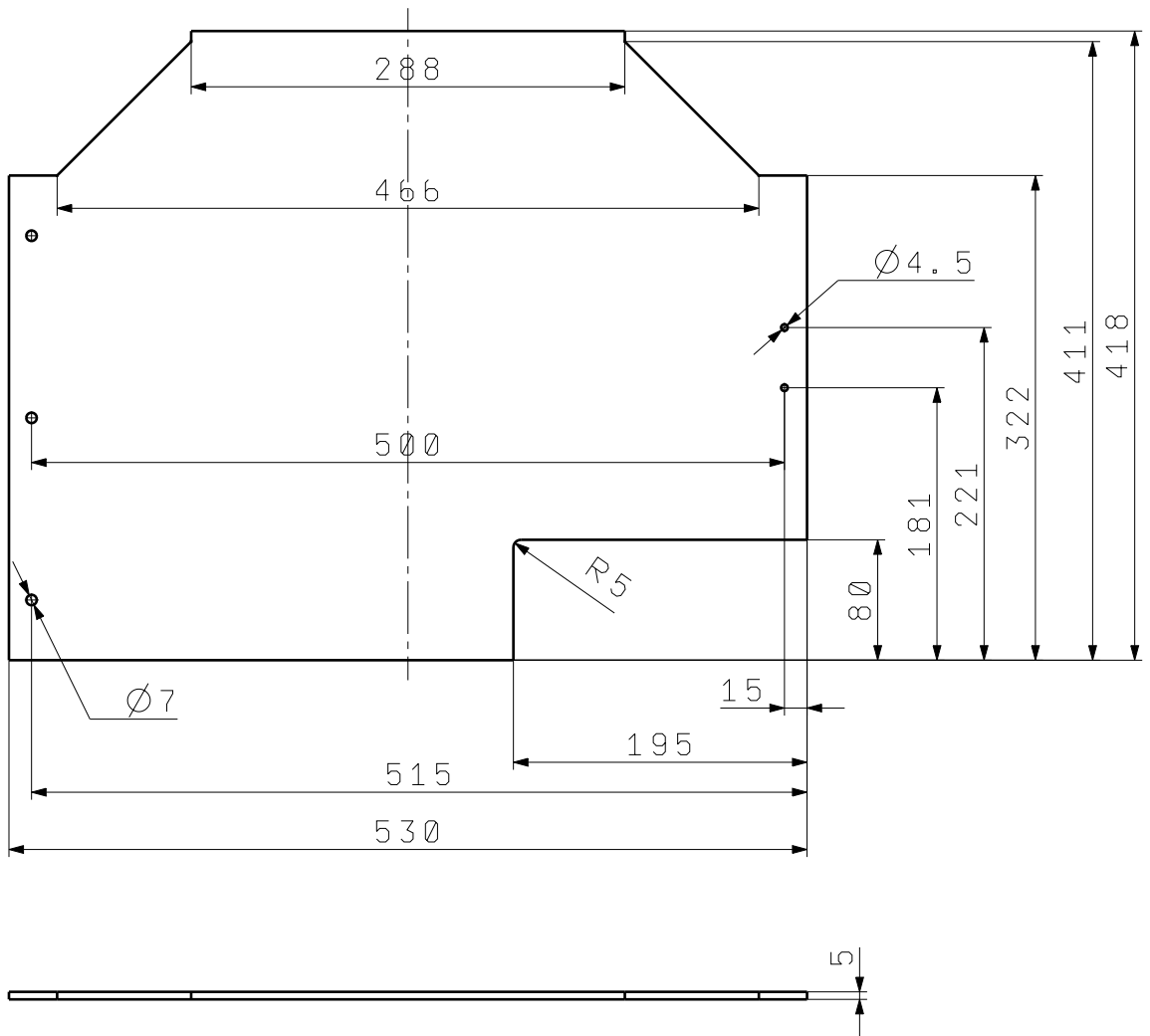
	Datum	Ime i prezime	Potpis	 FSB Zagreb Studij strojarstva
Projektirao	03.01.19.	Mario Klasić		
Razradio	03.01.19.	Mario Klasić		
Crtao	03.01.19.	Mario Klasić		
Pregledao	03.01.19.	Bojan Jerbić		
Mentor	03.01.19.	Bojan Jerbić		
Objekt:		Objekt broj:		
		R. N. broj:		
Napomena:		Smjer:	Kopija	
		Računalno inž.		
Materijal: Perspex akril		Masa: 1.26 Kg	DIPLOMSKI RAD	
	Naziv:		Pozicija	Format: A4
Mjerilo originala	Bočna ploča 1		7	Listova: 30
M 1:5	Crtež broj: 006-003		List: 17	


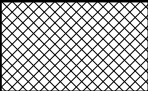
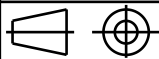


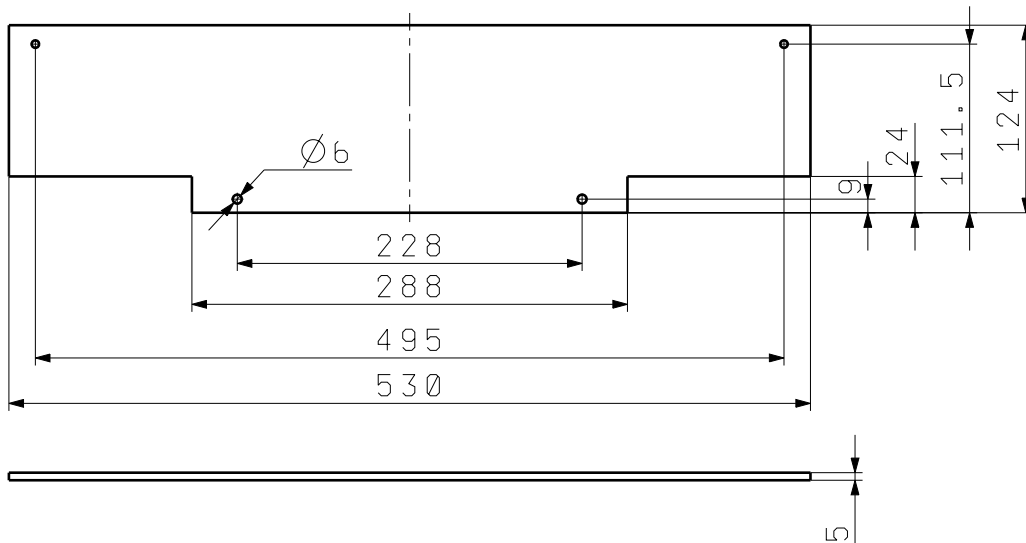
	Datum	Ime i prezime	Potpis	 FSB Zagreb Studij strojarstva
Projektirao	03.01.19.	Mario Klasić		
Razradio	03.01.19.	Mario Klasić		
Crtao	03.01.19.	Mario Klasić		
Pregledao	03.01.19.	Bojan Jerbić		
Mentor	03.01.19.	Bojan Jerbić		
Objekt:		Objekt broj:		
		R. N. broj:		
Napomena:		Smjer: Računalno inž.		Kopija
Materijal: Perspex akril		Masa: 1.7 Kg	DIPLOMSKI RAD	
	Naziv: Bočna ploča 2		Pozicija 3	Format: A4
Mjerilo originala				Listova: 30
M 1:5	Crtež broj: 006-004			List: 18



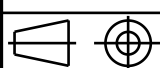


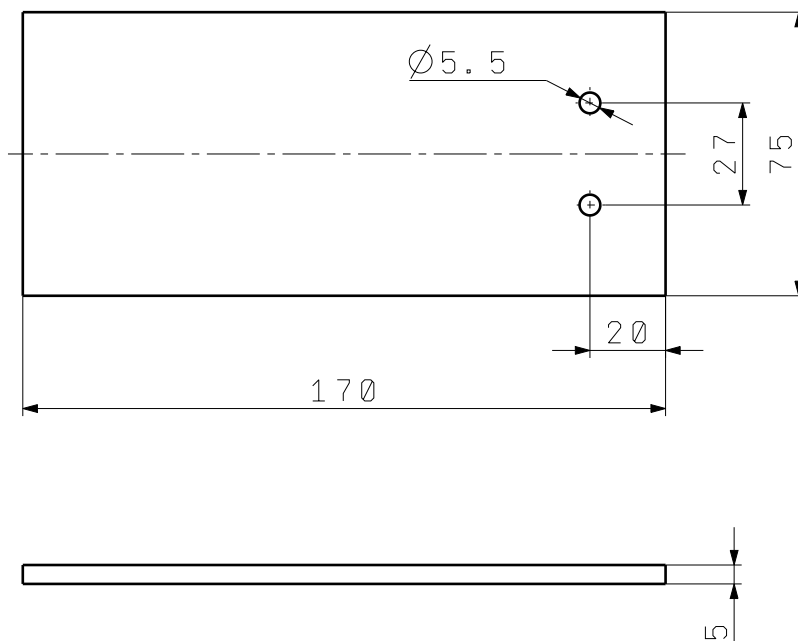
	Datum	Ime i prezime	Potpis	 FSB Zagreb Studij strojarstva
Projektirao	03.01.19.	Mario Klasić		
Razradio	03.01.19.	Mario Klasić		
Crtao	03.01.19.	Mario Klasić		
Pregledao	03.01.19.	Bojan Jerbić		
Mentor	03.01.19.	Bojan Jerbić		
Objekt:		Objekt broj:		
		R. N. broj:		
Napomena:		Smjer: Računalno inž.		Kopija
Materijal: Perspex akril		Masa: 1.67 Kg	DIPLOMSKI RAD	
	Naziv: Bočna ploča 4		Pozicija: 4	Format: A4
Mjerilo originala				Listova: 30
M 1:5	Crtež broj: 006-005			List: 19


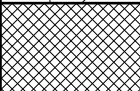
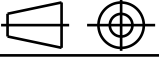


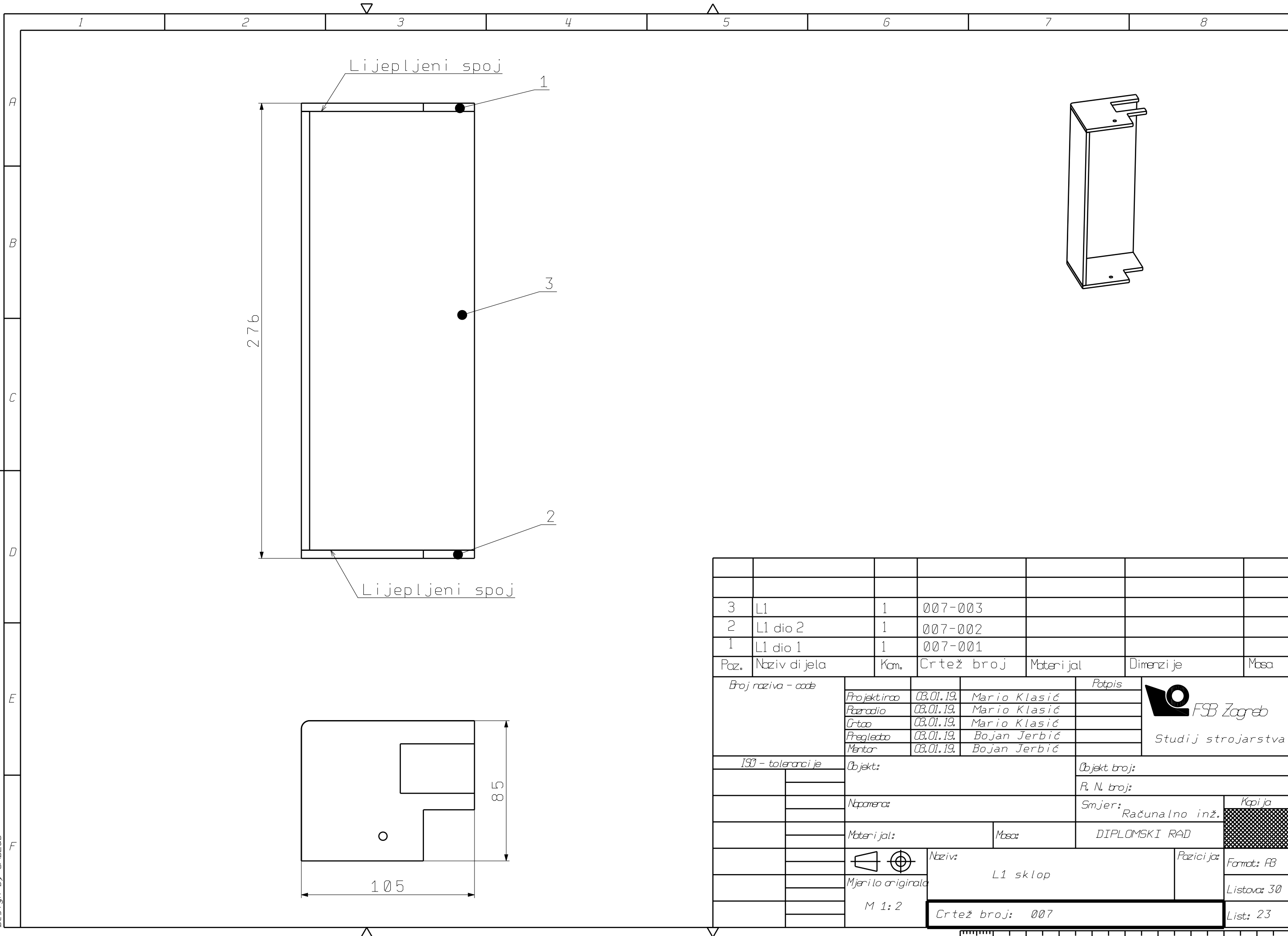
	Datum	Ime i prezime	Potpis	 FSB Zagreb Studij strojarstva
Projektirao	03.01.19.	Mario Klasić		
Razradio	03.01.19.	Mario Klasić		
Crtao	03.01.19.	Mario Klasić		
Pregledao	03.01.19.	Bojan Jerbić		
Mentor	03.01.19.	Bojan Jerbić		
Objekt:		Objekt broj:		
		R. N. broj:		
Napomena:		Smjer: Računalno inž.		Kopija
Materijal: Perspex akril		Masa: 1.14 Kg	DIPLOMSKI RAD	
	Naziv: Bočna ploča 5		Pozicija: 2	Format: A4
Mjerilo originala				Listova: 30
M 1:5	Crtež broj: 006-006			List: 20




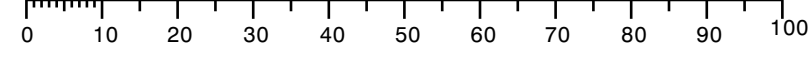
	Datum	Ime i prezime	Potpis	 FSB Zagreb Studij strojarstva
Projektirao	03.01.19.	Mario Klasić		
Razradio	03.01.19.	Mario Klasić		
Crtao	03.01.19.	Mario Klasić		
Pregledao	03.01.19.	Bojan Jerbić		
Mentor	03.01.19.	Bojan Jerbić		
Objekt:		Objekt broj:		
		R. N. broj:		
Napomena:		Smjer:	Kopija	
		Računalno inž.		
Materijal: Perspex akril	Masa: 0,36 Kg	DIPLOMSKI RAD		
	Naziv:		Pozicija	Format: A4
Mjerilo originala	Bočna ploča 6		1	Listova: 30
M 1:5	Crtež broj: 006-007			List: 21



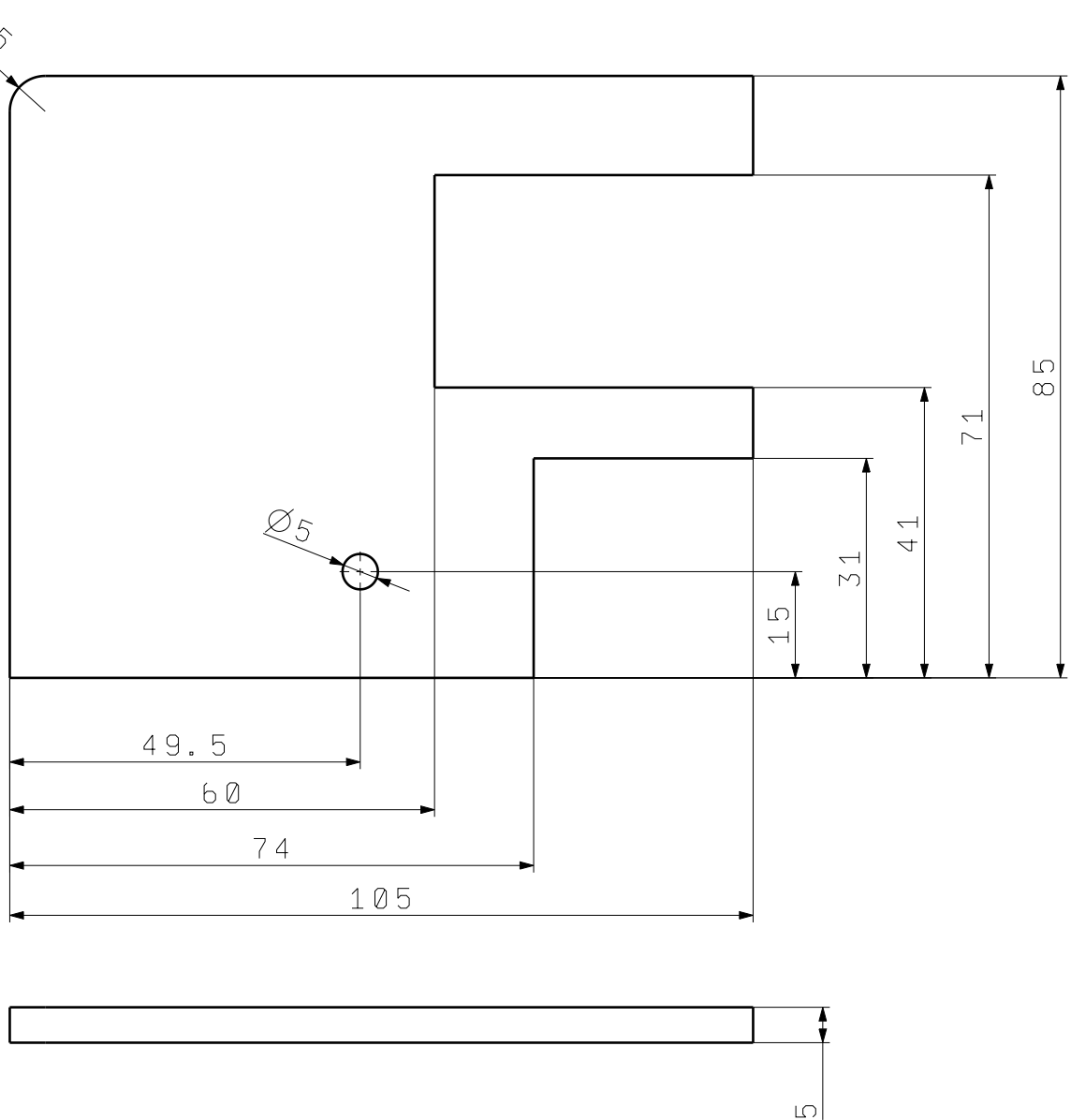
	Datum	Ime i prezime	Potpis	 FSB Zagreb Studij strojarstva
Projektirao	03.01.19.	Mario Klasić		
Razradio	03.01.19.	Mario Klasić		
Crtao	03.01.19.	Mario Klasić		
Pregledao	03.01.19.	Bojan Jerbić		
Mentor	03.01.19.	Bojan Jerbić		
Objekt:		Objekt broj:		
		R. N. broj:		
Napomena:		Smjer: Računalno inž.		Kopija
Materijal: Perspex akril		Masa: 0.07 Kg	DIPLOMSKI RAD	
	Naziv: Bočna ploča 7		Pozicija 11	Format: A4
Mjerilo originala M 1:2	Crtež broj: 006-008			Listova: 30
				List: 22


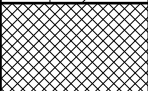
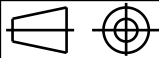


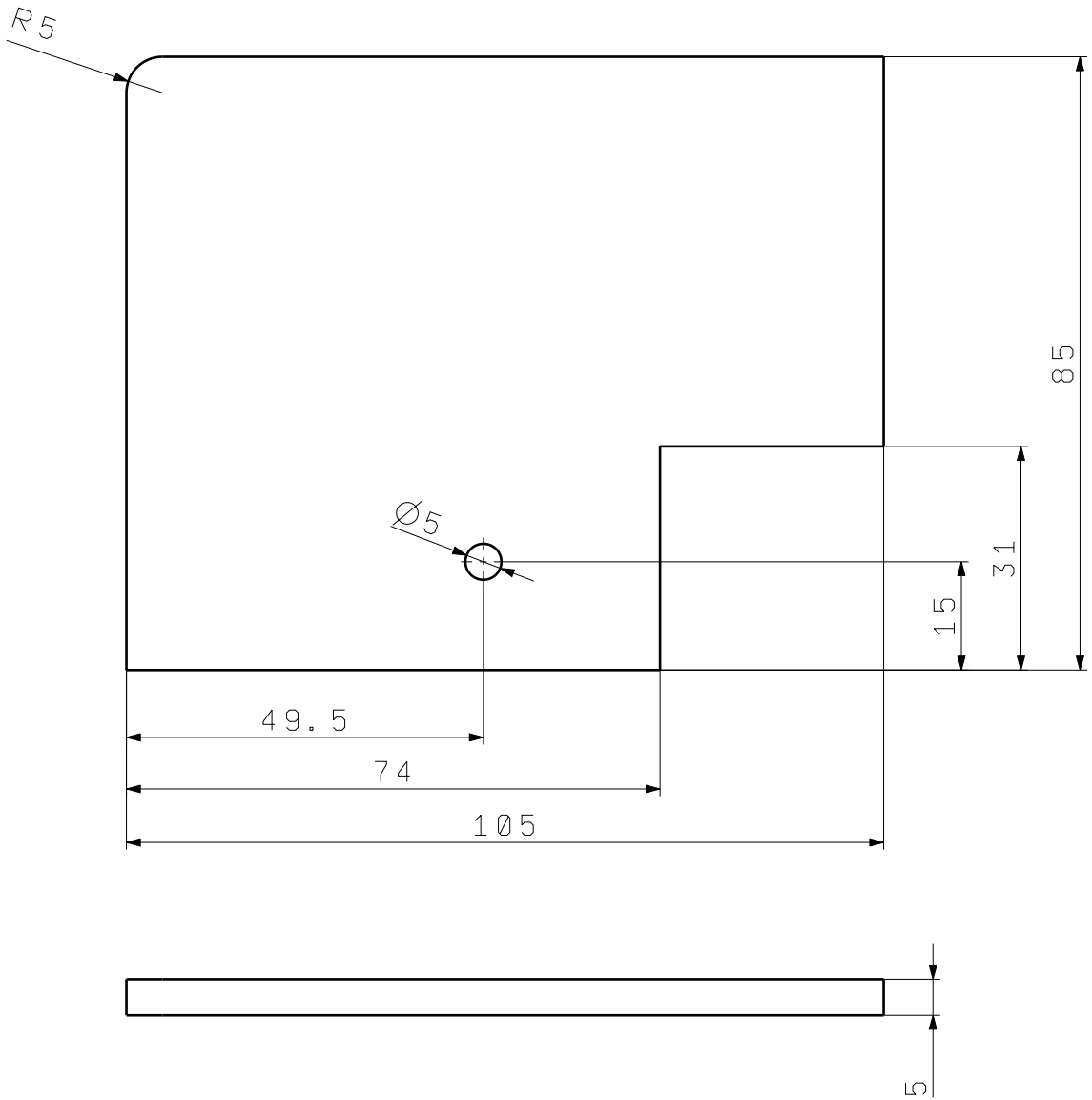
3	L1	1	007-003			
2	L1 dio 2	1	007-002			
1	L1 dio 1	1	007-001			
Poz.	Naziv dijela	Kom.	Crtež broj	Materijal	Dimenzije	Masa
Broj raziva - code		Projektirao		Potpis		 Studij strojarstva
		03.01.19.		Mario Klasić		
		03.01.19.		Mario Klasić		
		03.01.19.		Mario Klasić		
		03.01.19.		Bojan Jerbić		
ISO - tolerancije		Objekt:		Objekt broj:		
		Napomena:		R. N. broj:		
		Materijal:		Smjer: Računalno inž.		Kopija
		Mjerno originalo		DIPLOMSKI RAD		Format: FB
		M 1:2		Naziv: L1 sklop		Lista: 30
				Crtež broj: 007		Lista: 23


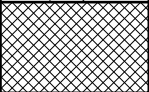
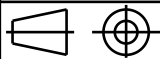


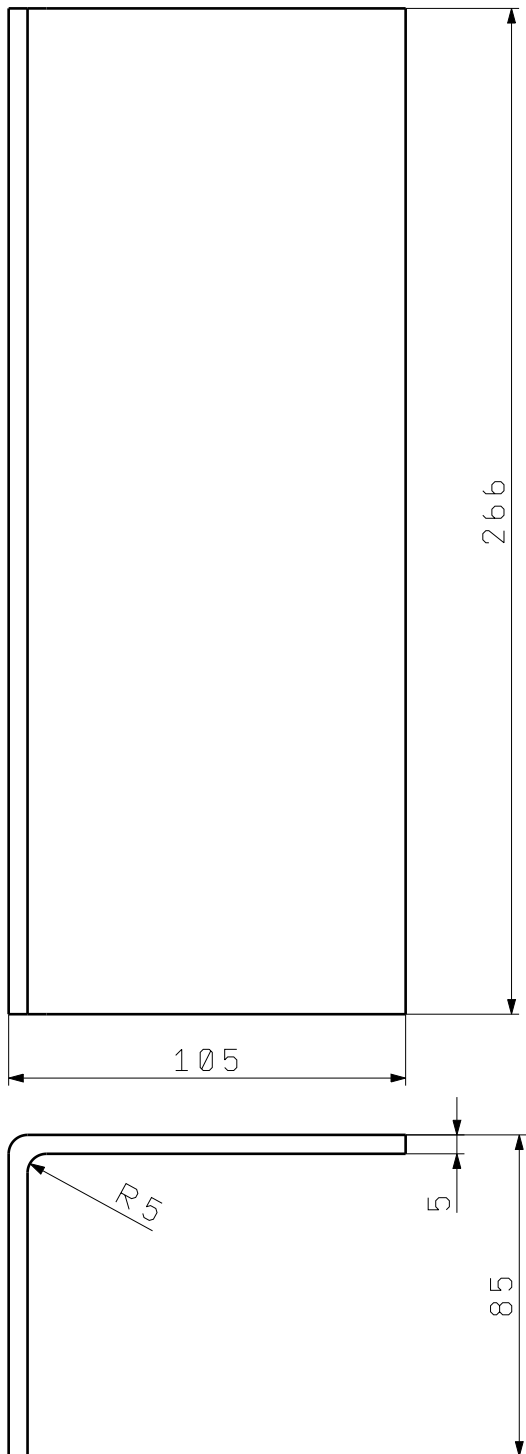
Design by CADLab


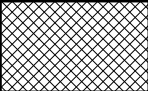
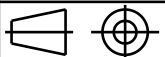


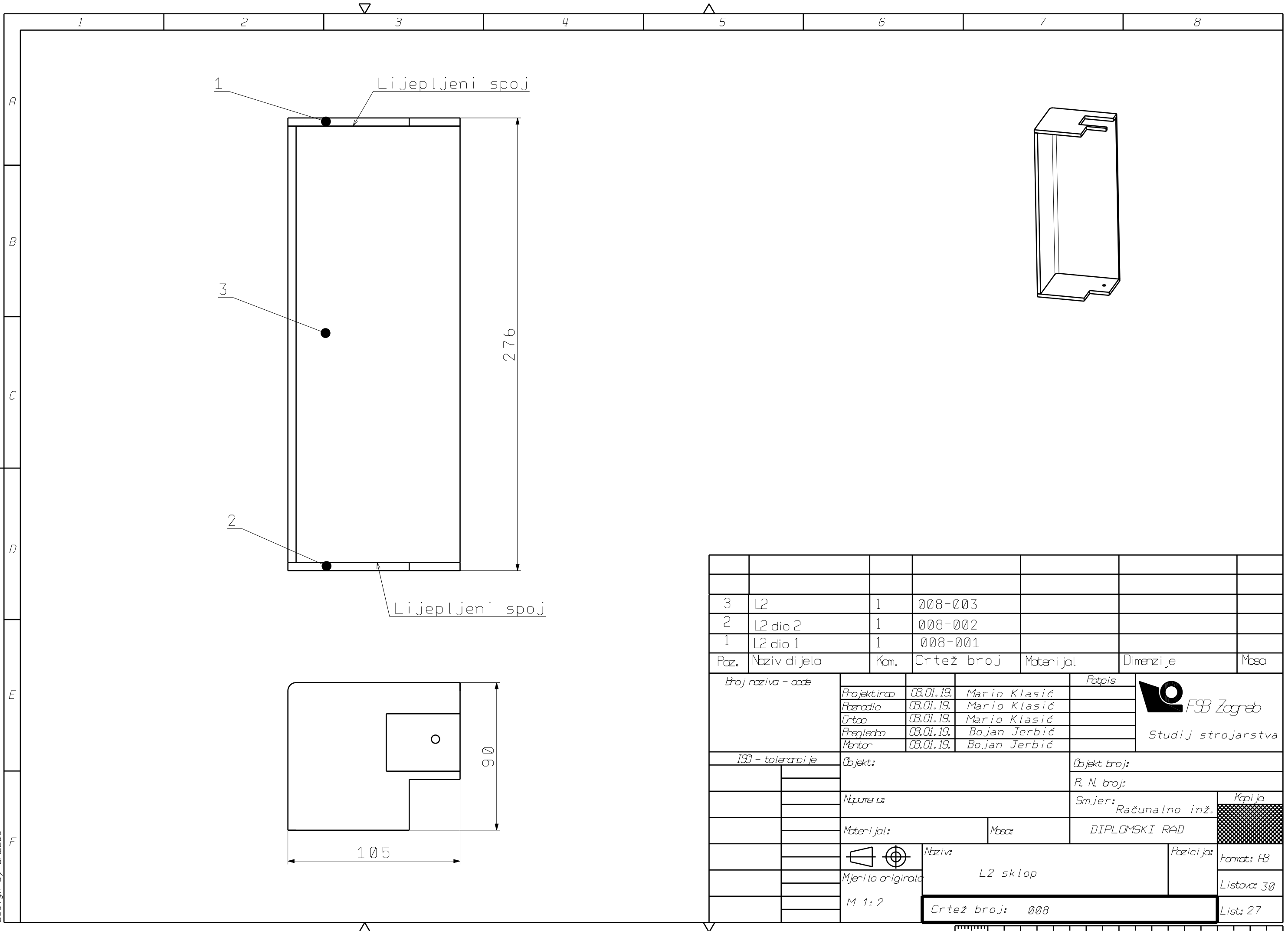
	Datum	Ime i prezime	Potpis	 FSB Zagreb Studij strojarstva
Projektirao	03.01.19.	Mario Klasić		
Razradio	03.01.19.	Mario Klasić		
Crtao	03.01.19.	Mario Klasić		
Pregledao	03.01.19.	Bojan Jerbić		
Mentor	03.01.19.	Bojan Jerbić		
Objekt:		Objekt broj:		
		R. N. broj:		
Napomena:		Smjer:	Kopija	
		Računalno inž.		
Materijal: Perspex akril		Masa: 0.04 Kg	DIPLOMSKI RAD	
	Naziv:		Pozicija	Format: A4
		L1 dio 1		1
Mjerilo originala	Crtež broj: 007-001			Listova: 30
M 1:1				List: 24



	Datum	Ime i prezime	Potpis	 FSB Zagreb Studij strojarstva
Projektirao	03.01.19.	Mario Klasić		
Razradio	03.01.19.	Mario Klasić		
Crtao	03.01.19.	Mario Klasić		
Pregledao	03.01.19.	Bojan Jerbić		
Mentor	03.01.19.	Bojan Jerbić		
Objekt:		Objekt broj:		
		R. N. broj:		
Napomena:		Smjer:	Kopija	
		Računalno inž.		
Materijal: Perspex akril		Masa: 0.05 Kg	DIPLOMSKI RAD	
	Naziv:		Pozicija	Format: A4
		L1 dio 2		2
Mjerilo originala	Crtež broj: 007-002		Listova: 30	
M 1:1			List: 25	



	Datum	Ime i prezime	Potpis	 FSB Zagreb Studij strojarstva
Projektirao	03.01.19.	Mario Klasić		
Razradio	03.01.19.	Mario Klasić		
Crtao	03.01.19.	Mario Klasić		
Pregledao	03.01.19.	Bojan Jerbić		
Mentor	03.01.19.	Bojan Jerbić		
Objekt:		Objekt broj:		
		R. N. broj:		
Napomena:		Smjer:	Kopija	
		Računalno inž.		
Materijal: Perspex akril	Masa: 0.3 Kg	DIPLOMSKI RAD		
	Naziv:		Pozicija	Format: A4
	L1		3	Listova: 30
Mjerilo originala	Crtež broj: 007-003			List: 26
M 1:2				



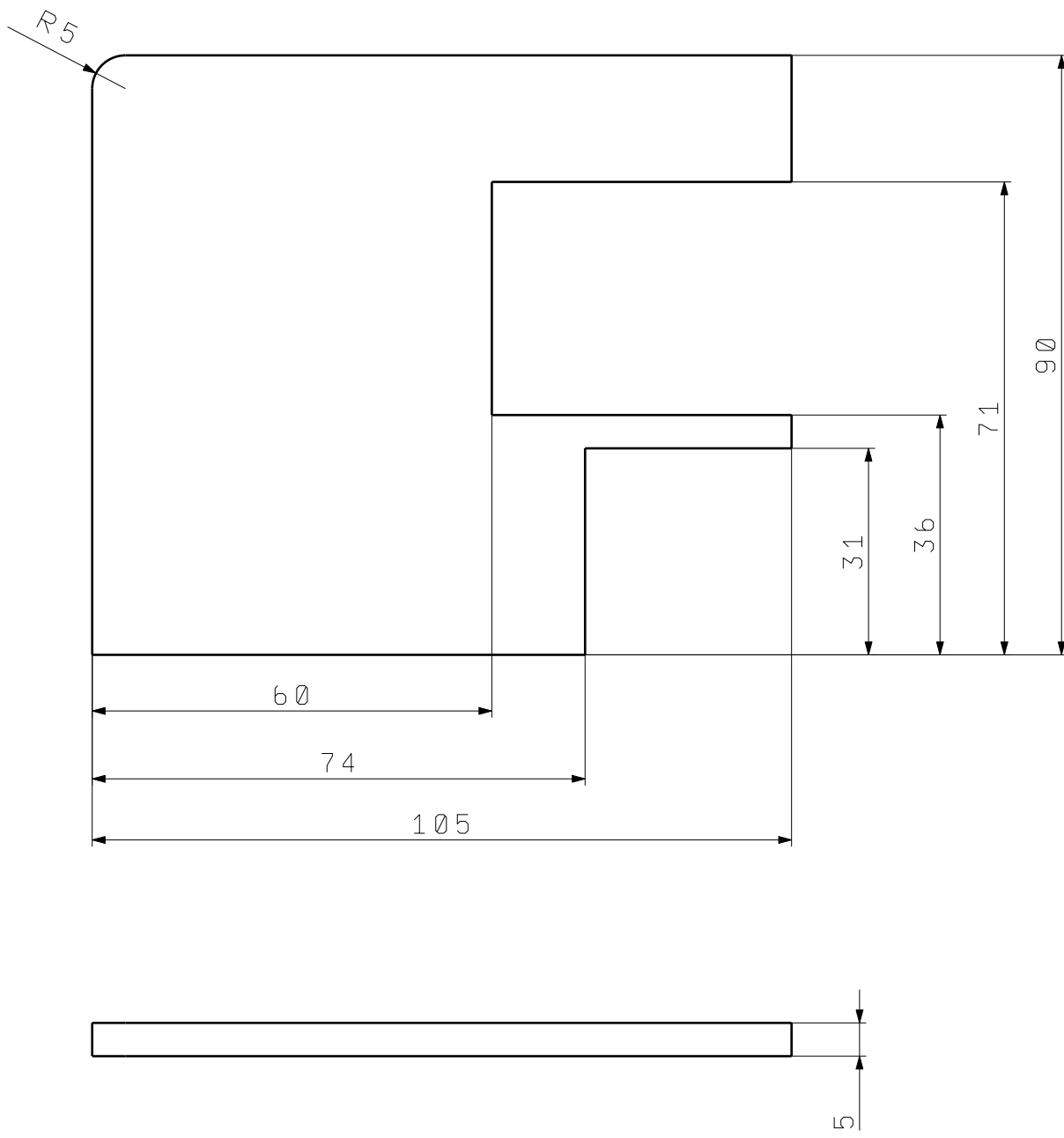
Poz.	Naziv dijela	Kom.	Crtež broj	Materijal	Dimenzije	Masa
3	L2	1	008-003			
2	L2 dio 2	1	008-002			
1	L2 dio 1	1	008-001			


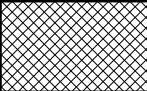
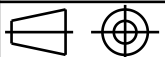
Broj raziva - code		Potpis	
Projektirao	03.01.19.	Mario Klasić	
Pozradio	03.01.19.	Mario Klasić	
Crtao	03.01.19.	Mario Klasić	
Pregledao	03.01.19.	Bojan Jerbić	
Mentor	03.01.19.	Bojan Jerbić	

ISO - tolerancije		Objekt broj:	
Objekt:		R. N. broj:	
Napomena:		Smjer: Računalno inž.	
Materijal:		Masa:	
Naziv:		DIPLOMSKI RAD	
Mjerilo originala		Pozicija:	
M 1:2		Format: FB	
Crtež broj: 008		Listova: 30	
		List: 27	

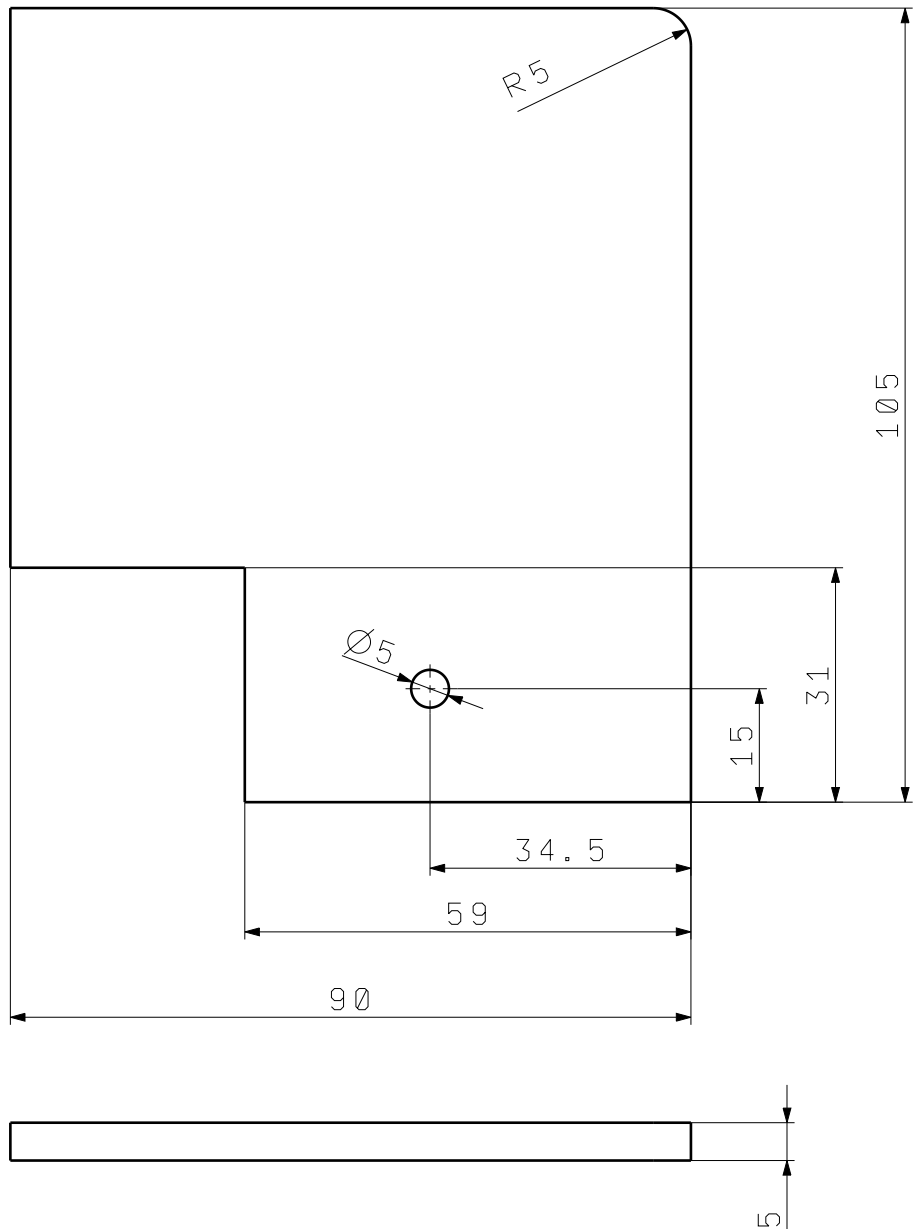



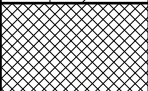
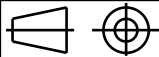
Design by CADLab

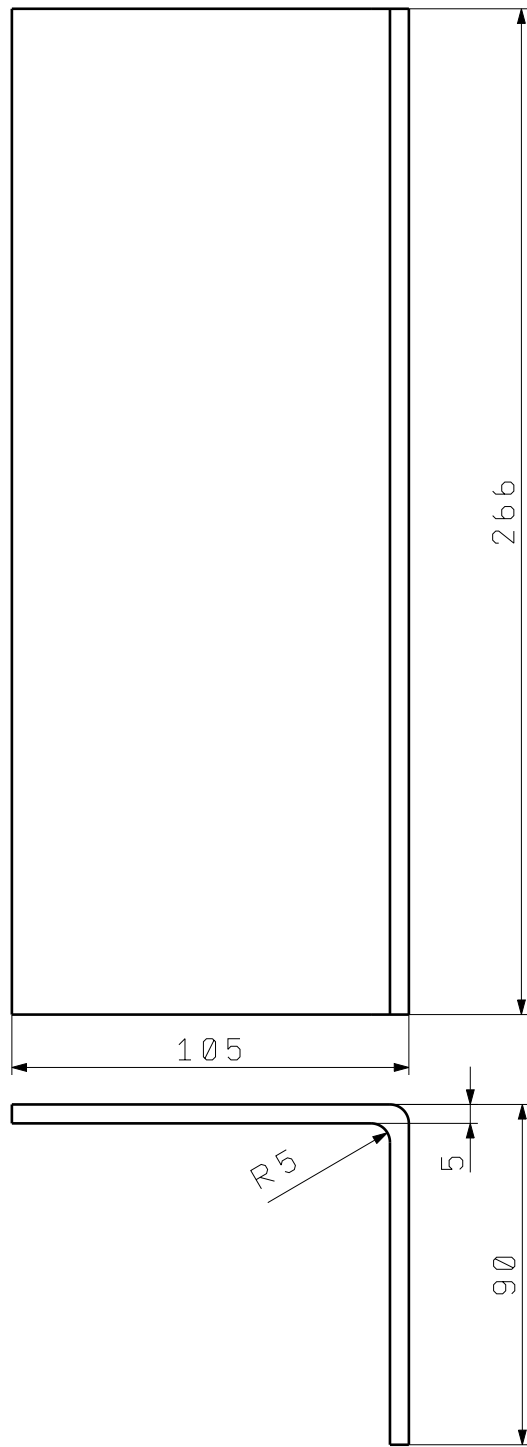



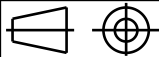
	Datum	Ime i prezime	Potpis	 FSB Zagreb Studij strojarstva
Projektirao	03.01.19.	Mario Klasić		
Razradio	03.01.19.	Mario Klasić		
Crtao	03.01.19.	Mario Klasić		
Pregledao	03.01.19.	Bojan Jerbić		
Mentor	03.01.19.	Bojan Jerbić		
Objekt:		Objekt broj:		
		R. N. broj:		
Napomena:		Smjer: Računalno inž.		Kopija
Materijal: Perspex akril		Masa: 0,04 Kg	DIPLOMSKI RAD	
	Naziv: L2 dio 1			Pozicija: 1
Mjerilo originala				Format: A4
M 1:1	Crtež broj: 008-001			Listova: 30
				List: 28

Design by CADLab



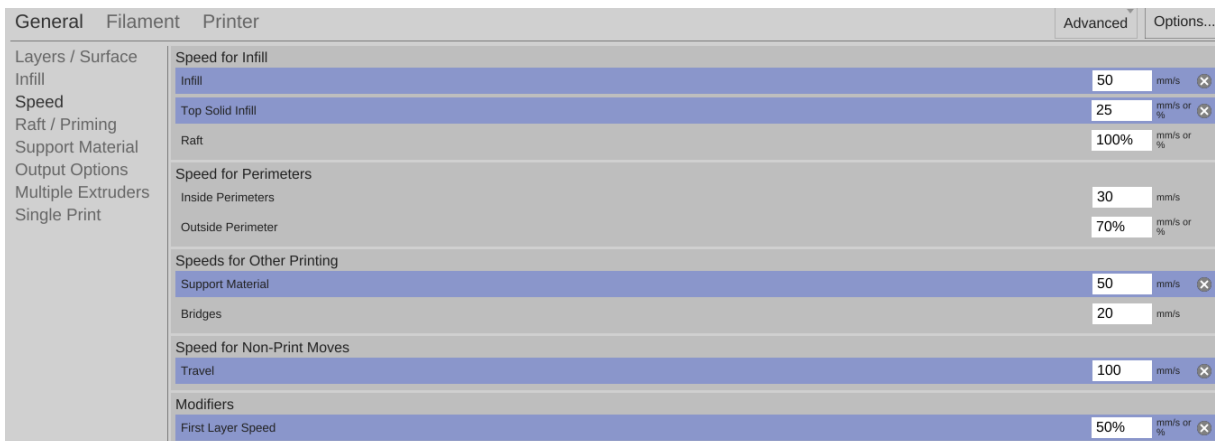
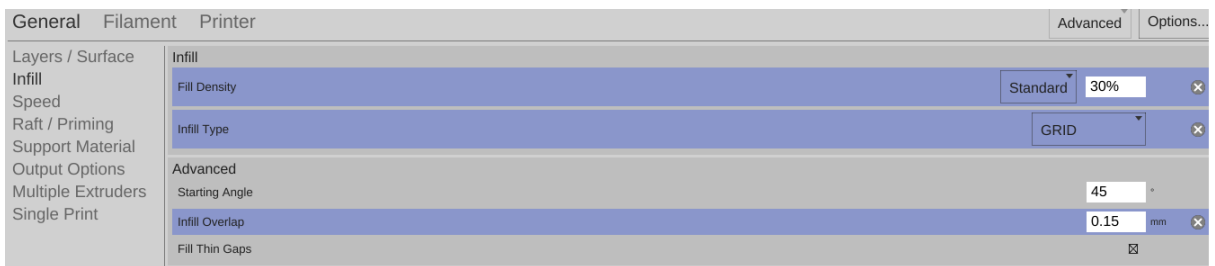
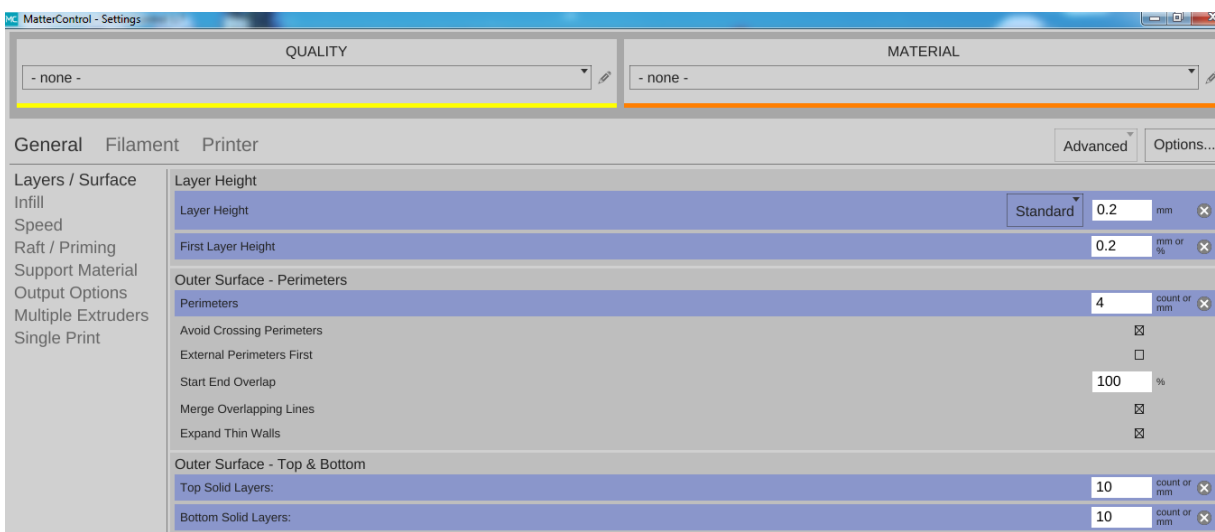
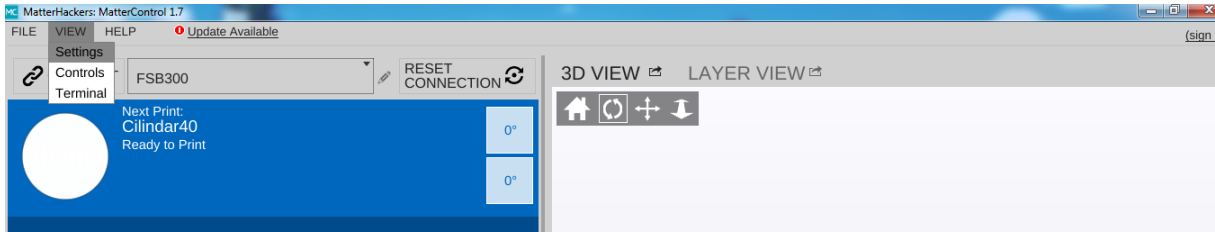
	Datum	Ime i prezime	Potpis	 FSB Zagreb Studij strojarstva
Projektirao	03.01.19.	Mario Klasić		
Razradio	03.01.19.	Mario Klasić		
Crtao	03.01.19.	Mario Klasić		
Pregledao	03.01.19.	Bojan Jerbić		
Mentor	03.01.19.	Bojan Jerbić		
Objekt:		Objekt broj:		
		R. N. broj:		
Napomena:		Smjer:	Kopija	
		Računalno inž.		
Materijal: Perspex akril		Masa: 0.05 Kg		
	Naziv:		Pozicija	Format: A4
	L2 dio 2		2	Listova: 30
Mjerilo originala	Crtež broj:		008-002	List: 29
M 1:1				



	Datum	Ime i prezime	Potpis		
Projektirao	03.01.19.	Mario Klasić		 FSB Zagreb Studij strojarstva	
Razradio	03.01.19.	Mario Klasić			
Crtao	03.01.19.	Mario Klasić			
Pregledao	03.01.19.	Bojan Jerbić			
Mentor	03.01.19.	Bojan Jerbić			
Objekt:			Objekt broj:		
			R. N. broj:		
Napomena:			Smjer: Računalno inž.		Kopija
Materijal: Perspex akril		Masa: 0.3 Kg	DIPLOMSKI RAD		
		Naziv: L2		Pozicija 3	Format: A4
Mjerilo originala M 1:2		Crtež broj: 008-003			Listova: 30
					List: 30

Priručnik za korištenje programa " Matter Control 1.7 " za 3D tiskač FSB300

-postavke parametara za materijale ABS/PLA/PETG



General Filament Printer Advanced Options...

Layers / Surface
Infill
Speed
Raft / Priming
Support Material
Output Options
Multiple Extruders
Single Print

Raft

Create Raft

Expand Distance count or mm

Air Gap mm

Fan Speed %

Raft Extruder

Skirt

Distance or Loops count or mm

Distance From Object mm Custom

Minimum Extrusion Length mm

Brim

Distance or Loops count or mm

General Filament Printer Advanced Options...

Layers / Surface
Infill
Speed
Raft / Priming
Support Material
Output Options
Multiple Extruders
Single Print

Support Material

Generate Support Material

Support Type

Support Options

Pattern Spacing mm

Support Percent % Standard

Infill Angle °

Interface Layers layers or mm

X and Y Distance mm

Air Gap mm

Support Everywhere

Create Perimeter

Extruders

Support Material Extruder

Support Interface Extruder

General Filament Printer Advanced Options...

Layers / Surface
Infill
Speed
Raft / Priming
Support Material
Output Options
Multiple Extruders
Single Print

File Settings

Center On Bed

First Layer Only

Use G0

General Filament Printer Advanced Options...

Layers / Surface
Infill
Speed
Raft / Priming
Support Material
Output Options
Multiple Extruders
Single Print

Extruder Change

Wipe Shield Distance mm

Wipe Tower Size mm

General Filament Printer Advanced Options...

Layers / Surface
Infill
Speed
Raft / Priming
Support Material
Output Options
Multiple Extruders
Single Print

Settings Will Clear at End of Print

Spiral Vase

Bottom Clip mm

Layer(s) To Pause:

MatterControl - Settings

QUALITY: - none - MATERIAL: - none -

General Filament Printer Advanced Options...

Material Temperatures Retraction Extrusion Cooling	Properties	
	Diameter	1.75 mm
	Density	ABS/PLA/PETG - parametar nije neophodan za 3D tiskanje PLA 1.24 g/cm ³
	Cost	0 \$/kg

General Filament Printer Advanced Options...

Material Temperatures Retraction Extrusion Cooling	Extruder Temperatures				
	Extruder Temperature	ABS 235°C	PLA 190°C	PETG 235°C	235 °C
	Extruder Wipe Temperature				0 °C
	Bed Temperatures				
	Bed Temperature	ABS 120°C	PLA 70°C za prva dva sloja,	PETG 80°C za prva dva sloja,	120 °C
	Bed Remove Part Temperature	ABS - grijana komora 40°C	nakon toga 60°C	nakon toga 70°C	0 °C

General Filament Printer Advanced Options...

Material Temperatures Retraction Extrusion Cooling	While Printing	
	Length on Move	1 mm
	Extra Length On Restart	0 mm
	Time For Extra Length	0 s
	Speed	30 mm/s
	Z Lift	0.3 mm
	Minimum Travel Requiring Retraction	20 mm
	Retract When Changing Islands	<input checked="" type="checkbox"/>
	Minimum Extrusion Requiring Retraction	0.1 mm
	Wipe Before Retract	<input type="checkbox"/>
	On Tool Change	
Length on Tool Change	10 mm	
Extra Length After Tool Change	0 mm zero to disable	

General Filament Printer Advanced Options...

Material Temperatures Retraction Extrusion Cooling	Flow	
	Extrusion Multiplier	ABS 0.94 PLA 0.97 PETG 0.985 0.97
	Extrusion Width	
	First Layer	100% mm or %
	Outside Perimeters	100% mm or %
	Support Material	0 mm or %

General Filament Printer Advanced Options...

Material Temperatures Retraction Extrusion Cooling	Fan Speed	
	Minimum Fan Speed	100 %
	Maximum Fan Speed	100 %
	Bridging Fan Speed	100 %
	Disable Fan For The First	3 layers
	Cooling Thresholds	
	Slow Down If Layer Print Time Is Below	0 seconds
Minimum Print Speed	0 mm/s	

MatterControl - Settings

QUALITY: - none - MATERIAL: - none -

General Filament Printer [Advanced] [Options...]

Connection: Description
 Print Area: Printer Name: FSB300
 Features: Details
 Custom G-Code: Auto Connect:
 Extruder: Baud Rate: 250000 / 250000
 Serial Port: None
 Custom Profile: July 19, 2016 9:55 PM
 [Delete Printer]

General Filament Printer [Advanced] [Options...]

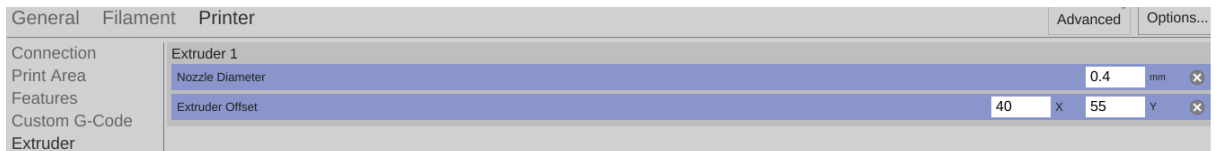
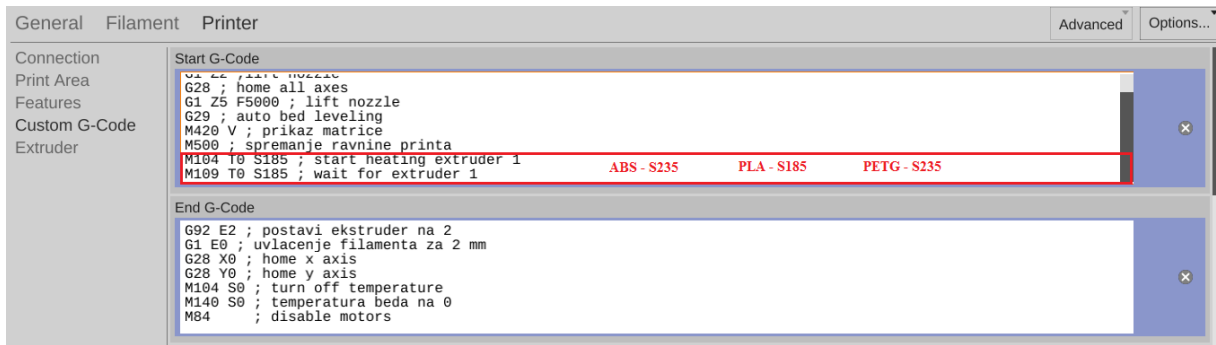
Connection: Size and Coordinates
 Print Area: Bed Size: 270 X 270 Y
 Features: Print Center: 135 X 135 Y
 Custom G-Code: Build Height: 280 mm
 Extruder: Z Offset: 0.1 mm
 Bed Shape: rectangular

General Filament Printer [Advanced] [Options...]

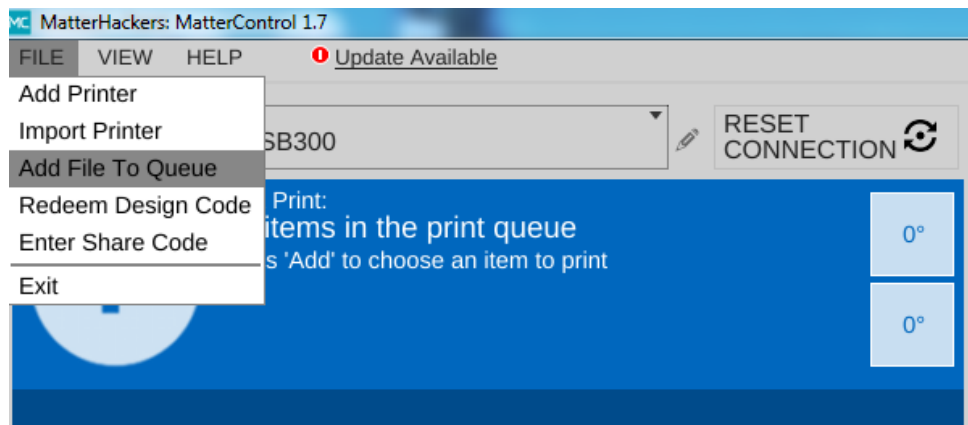
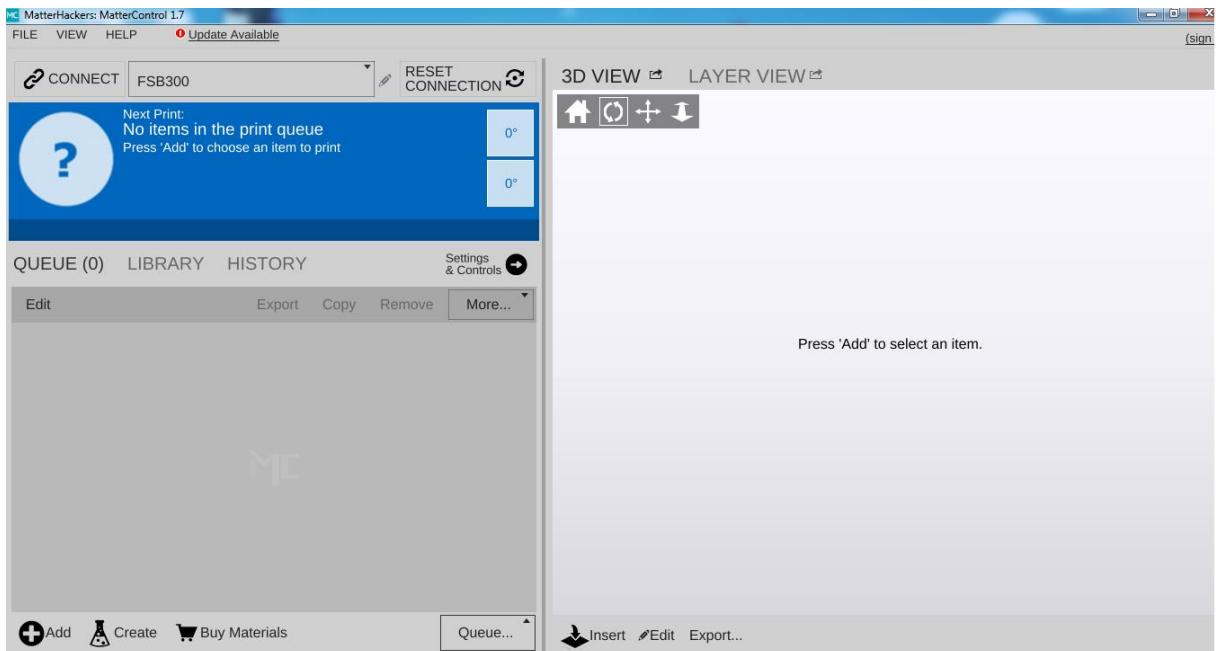
Connection: Interface
 Print Area: Show Reset Connection:
 Features: Show Firmware Updater: Simple Arduino
 Custom G-Code: Hardware
 Extruder: Extruder Count: 1
 Has Fan:
 Has Hardware Leveling:
 Has Heated Bed:
 Has SD Card Reader:
 Has Power Control:
 Has Filament Runout Sensor:
 Has Z Probe:
 Has Z Servo:
 Networked Printing:
 Sailfish Communication:
 Behavior: Heat Before Homing:
 Share Temperature:
 Validate Layer Height:

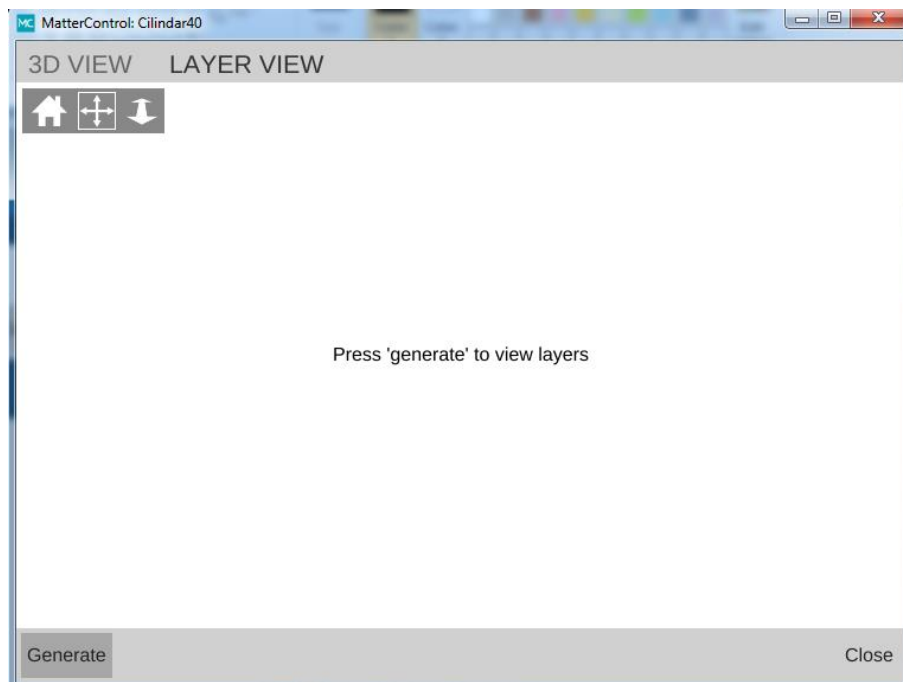
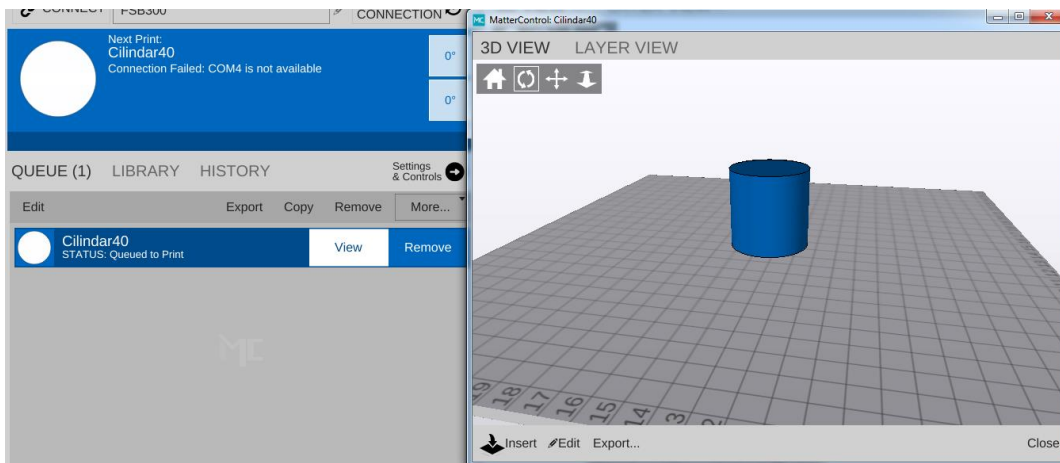
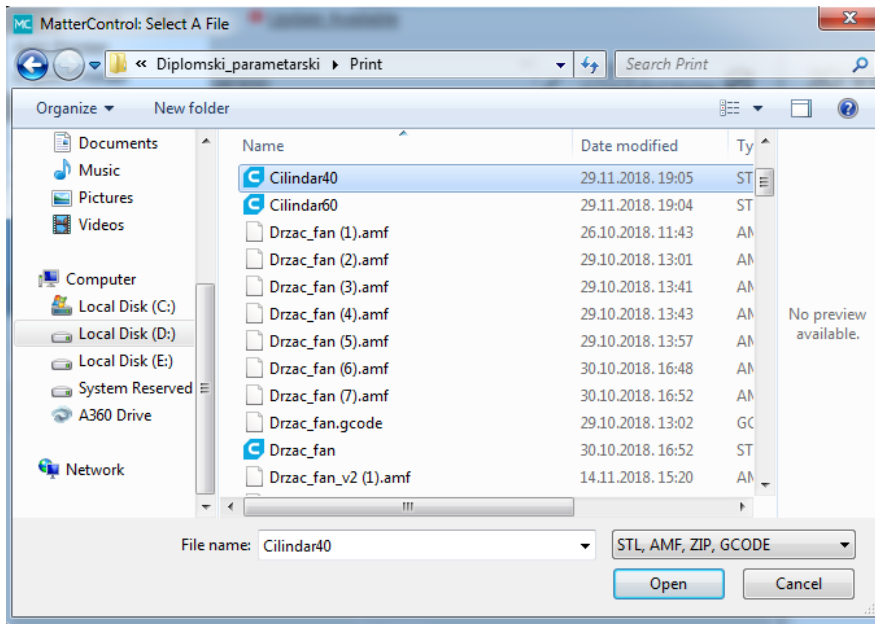
General Filament Printer [Advanced] [Options...]

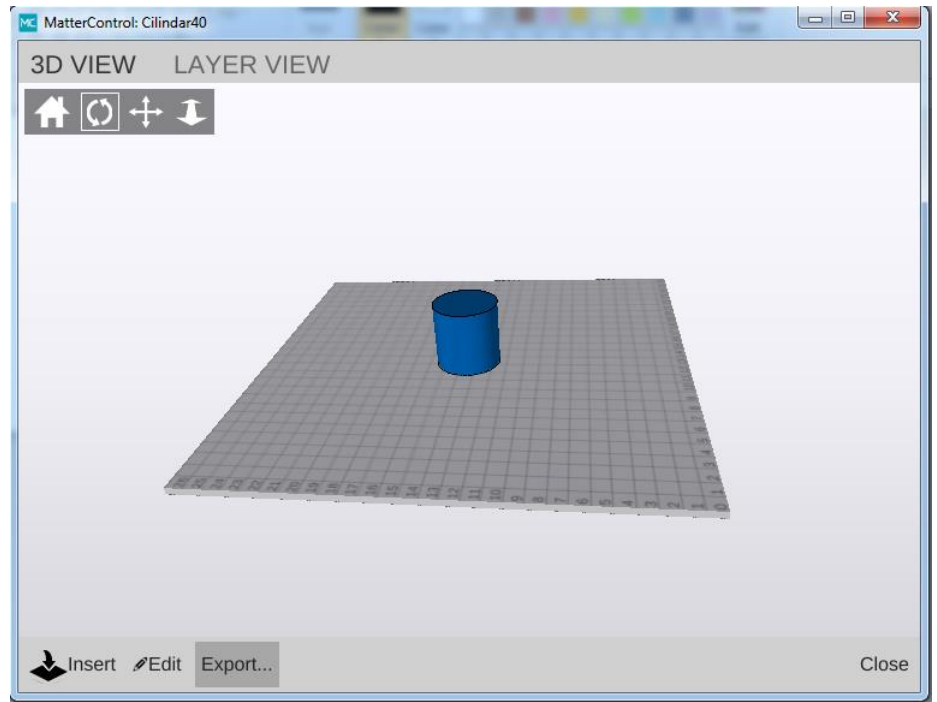
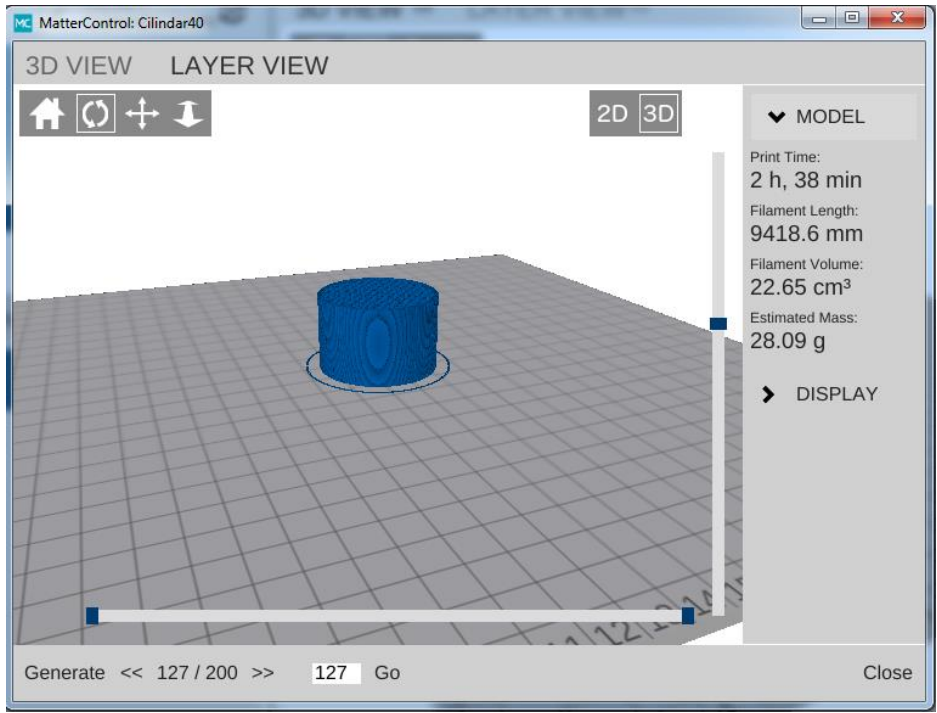
Connection: Start G-Code
 Print Area: M104 T0 S150; zagrijavanje ekstrudera na 150 ABS - S180 PLA - S150 PETG - S180
 Features: G1 Z2; lift nozzle
 Custom G-Code: G28; home all axes
 Extruder: G1 Z5 F5000; lift nozzle
 G29; auto bed leveling
 M420 V; prikaz matrice
 M500; spremanje ravnine printa
 M104 T0 S150; start heating extruder 1

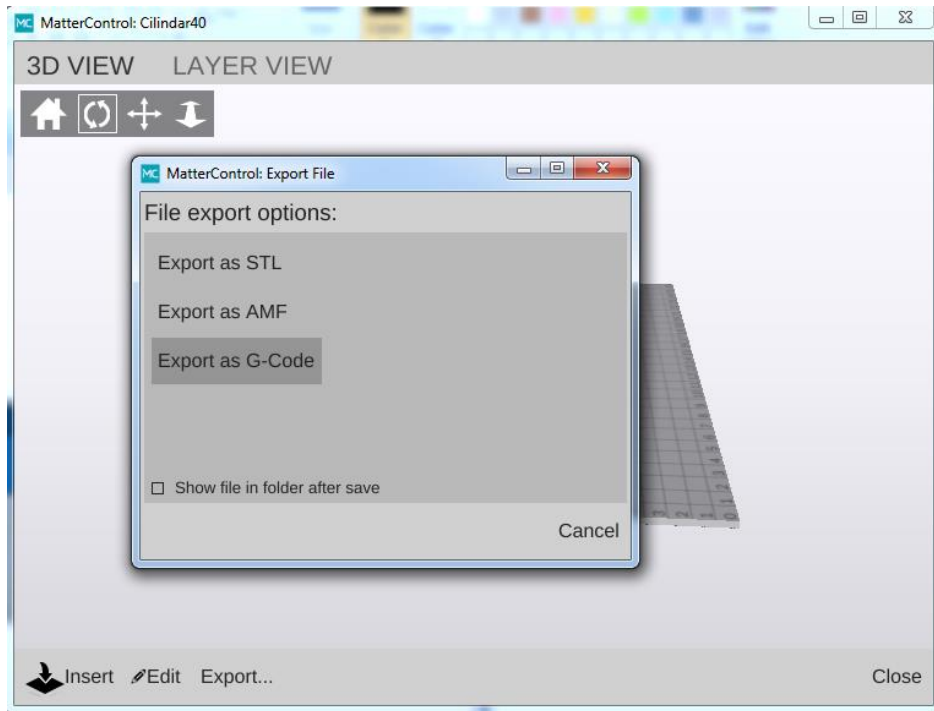


-generiranje .gcode datoteke iz .stl datoteke - SIMETRIČNI DIJELOVI



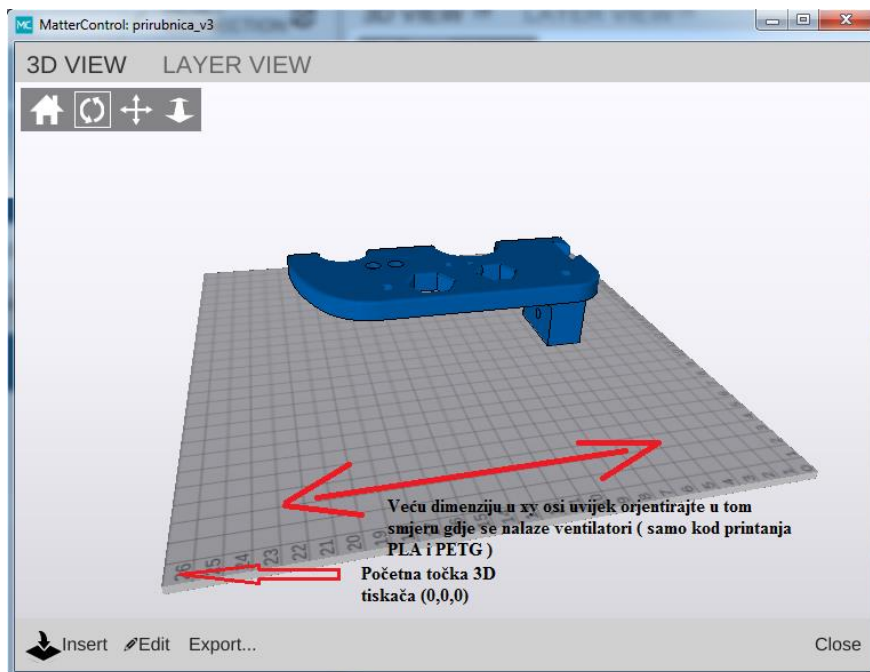


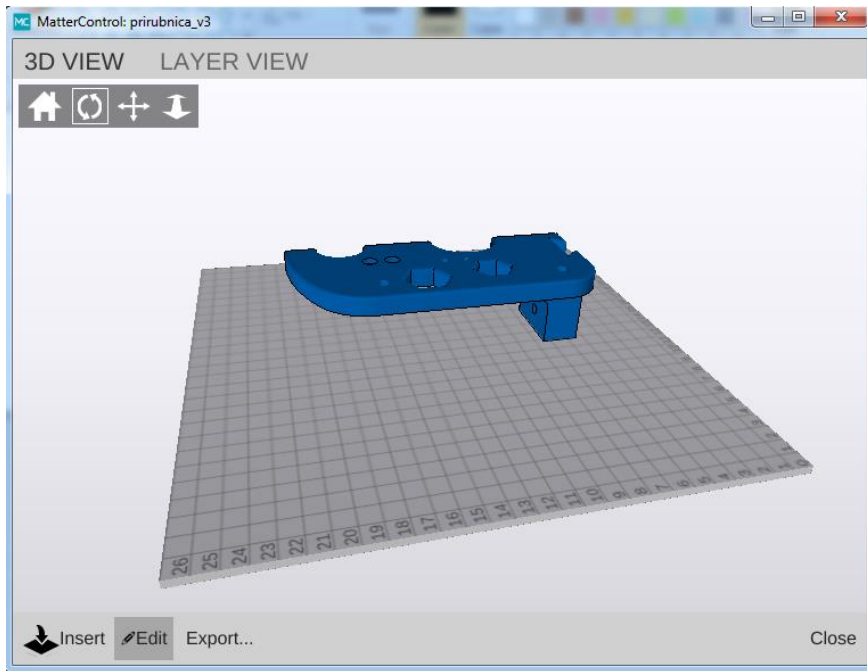




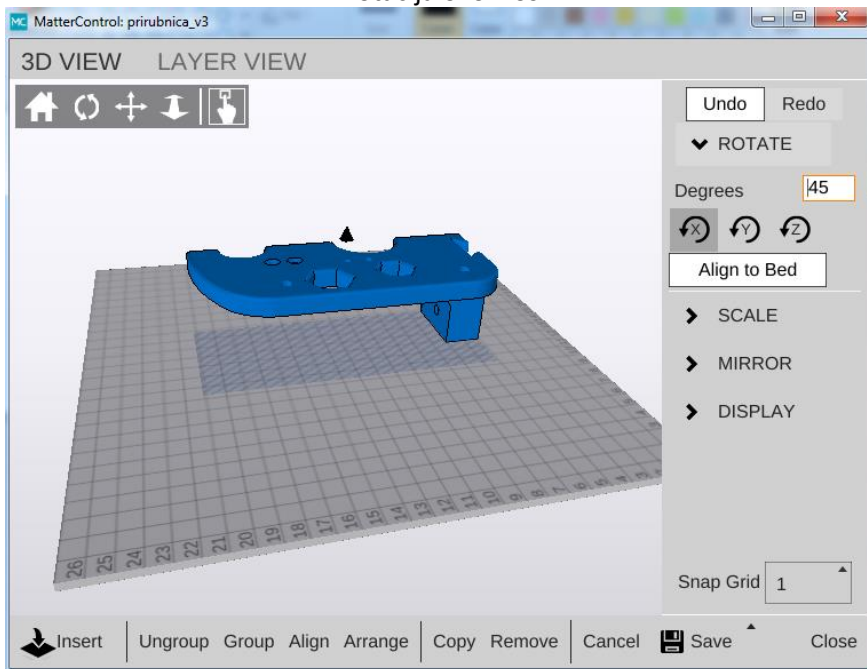
- prebacite .gcode datoteku na SD karticu i spremni ste za 3D tiskanje!!!

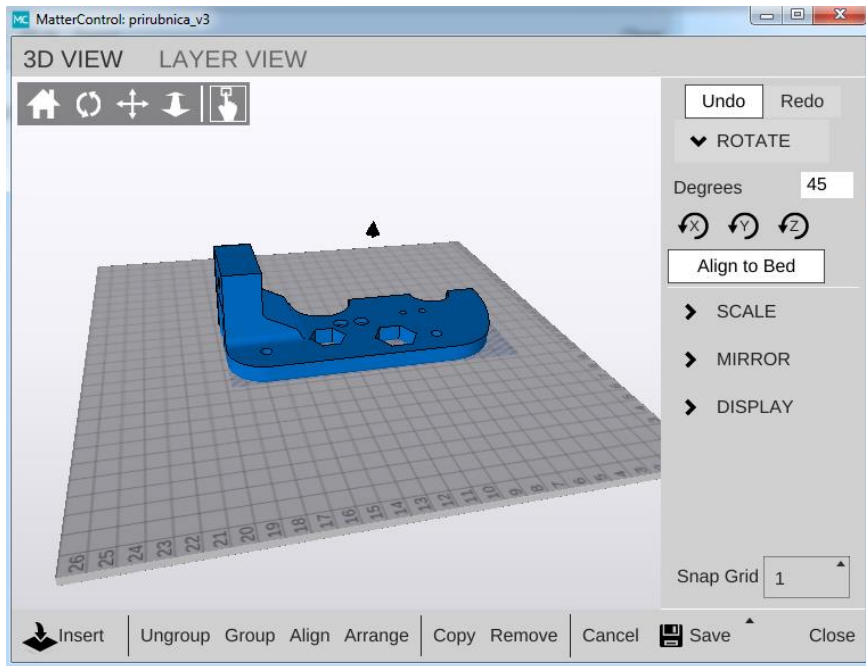
- generiranje .gcode datoteke iz .stl datoteke - NESIMETRIČNI PREDMETI



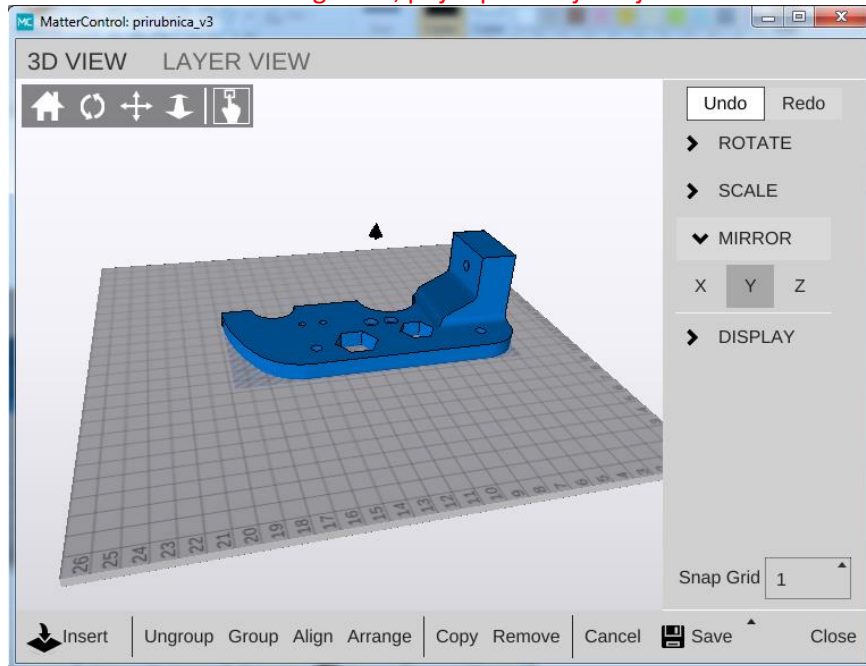


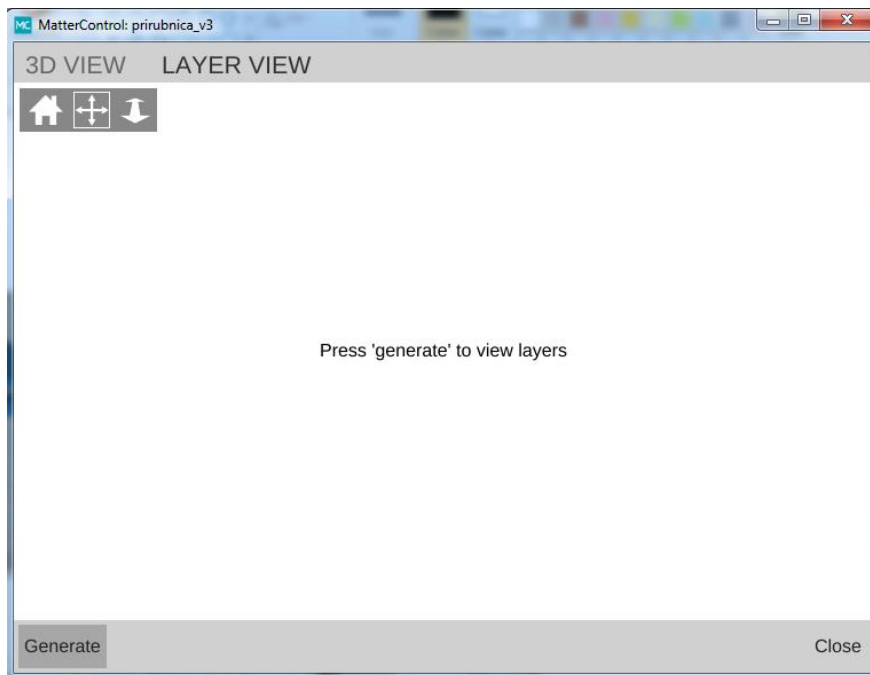
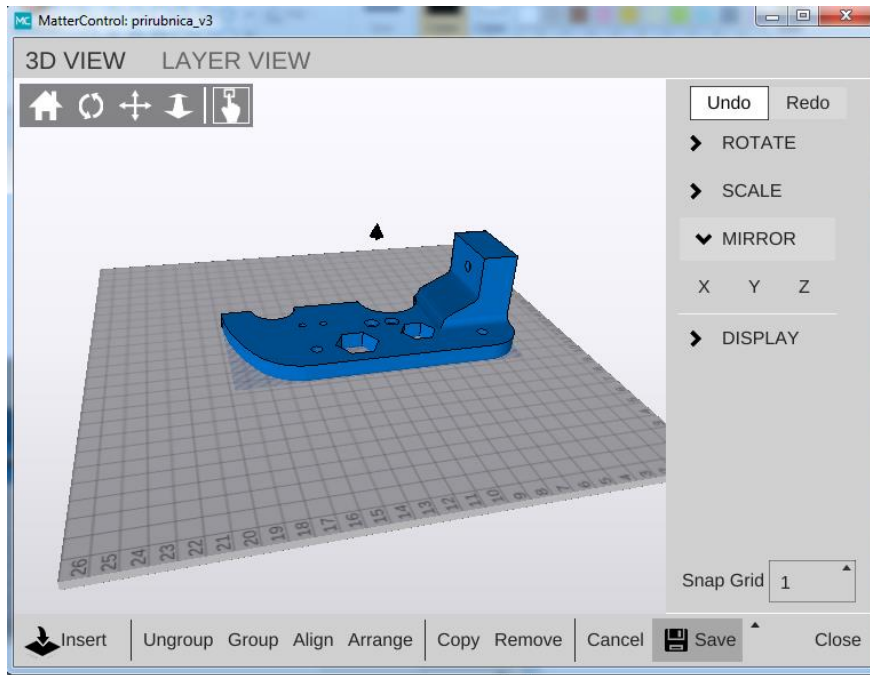
- rotacija oko x osi

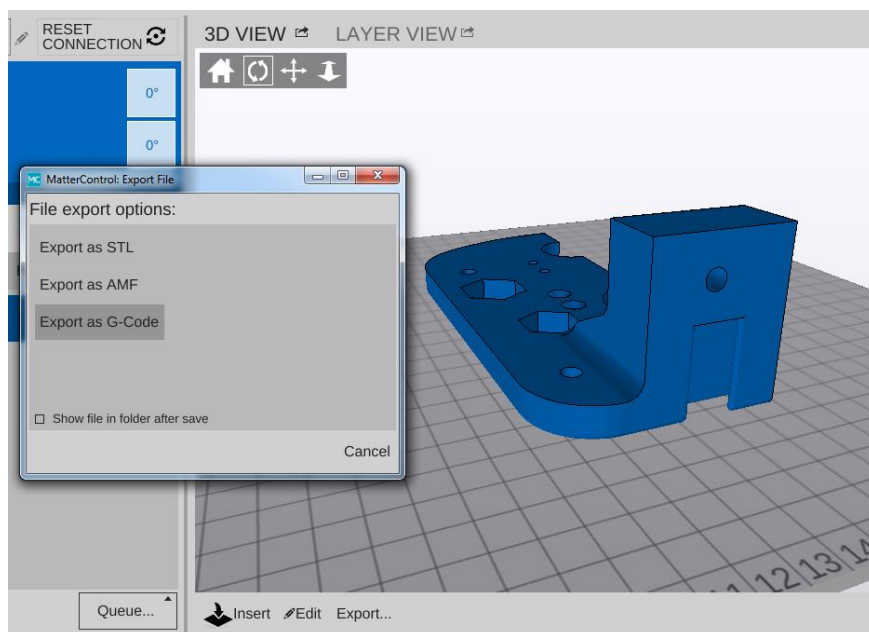
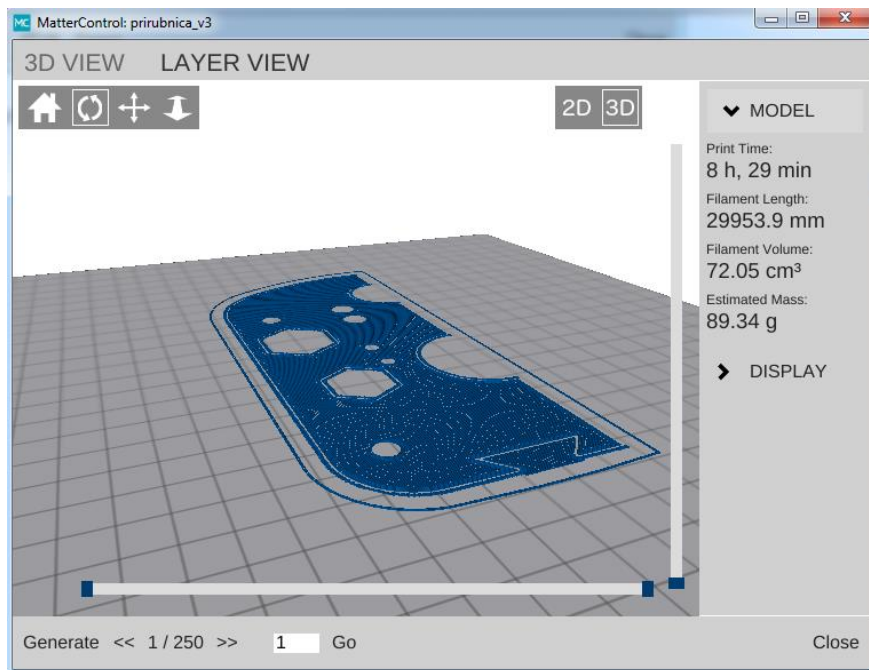




- nakon što dio rotirate kako Vam odgovara, prije spremanja uvijek stavite "MIRROR" oko Y osi







- prebacite .gcode datoteku na SD karticu i spremni ste za 3D tiskanje!!!