

Kriogena separacija zraka

Knezić, Tomislav

Master's thesis / Diplomski rad

2018

Degree Grantor / Ustanova koja je dodijelila akademski / stručni stupanj: **University of Zagreb, Faculty of Mechanical Engineering and Naval Architecture / Sveučilište u Zagrebu, Fakultet strojarstva i brodogradnje**

Permanent link / Trajna poveznica: <https://um.nsk.hr/um:nbn:hr:235:825571>

Rights / Prava: [In copyright](#)/[Zaštićeno autorskim pravom.](#)

Download date / Datum preuzimanja: **2025-02-22**

Repository / Repozitorij:

[Repository of Faculty of Mechanical Engineering and Naval Architecture University of Zagreb](#)



SVEUČILIŠTE U ZAGREBU
FAKULTET STROJARSTVA I BRODOGRADNJE

DIPLOMSKI RAD

Tomislav Knezić

Zagreb, 2018.

SVEUČILIŠTE U ZAGREBU
FAKULTET STROJARSTVA I BRODOGRADNJE

DIPLOMSKI RAD

Mentor:

doc. dr. sc. Nenad Ferdelji, dipl. ing.

Student:

Tomislav Knezić

Zagreb, 2018.

Izjavljujem da sam ovaj rad izradio samostalno koristeći znanja stečena tijekom studija i navedenu literaturu.

Zahvaljujem se mentoru doc.dr.sc. Nenadu Ferdeljiju koji je uvijek bio dostupan za konzultacije te spreman pomoći tokom izrade rada. Također se zahvaljujem roditeljima koji su mi pružili izvrsne uvjete tokom studija. I za kraj zahvaljujem se tvrtki Messer Croatia plin d.o.o. te njihovim djelatnicima koji su nam omogućili uvid u postrojenje i tako dali priliku da se rad podigne na višu razinu primjenom detalja iz stvarnoga procesa separacije zraka.

Tomislav Knezić



SVEUČILIŠTE U ZAGREBU
FAKULTET STROJARSTVA I BRODOGRADNJE



Središnje povjerenstvo za završne i diplomske ispite
Povjerenstvo za diplomske ispite studija strojarstva za smjerove:
procesno-energetski, konstrukcijski, brodstrojarski i inženjersko modeliranje i računalne simulacije

Sveučilište u Zagrebu	
Fakultet strojarstva i brodogradnje	
Datum	Prilog
Klasa:	
Ur. broj:	

DIPLOMSKI ZADATAK

Student: **Tomislav Knezić** Mat. br.: 0035195305

Naslov rada na hrvatskom jeziku: **Kriogena separacija zraka**

Naslov rada na engleskom jeziku: **Cryogenic air separation**

Opis zadatka:

Potrebno je projektirati postrojenje za kriogenu separaciju zraka koje proizvodi ukapljeni dušik, ukapljeni i stlačeni plinoviti kisik te ukapljeni argon.

U postrojenje ulazi $20000 \text{ m}_n^3/\text{h}$ ulaznog zraka, okolišnjeg stanja, a minimalne količine gotovo čistih ukapljenih proizvoda koje treba proizvesti su:

- 10 % ukapljenog dušika od ukupne količine dušika na ulazu u postrojenje
- 30 % ukapljenog kisika od ukupne količine kisika na ulazu u postrojenje
- 80 % ukapljenog argona od ukupne količine argona na ulazu u postrojenje

U sklopu rada potrebno je:

- definirati osnovne dijelove procesa te opisati cjelokupni sustav separacije zraka,
- iz toplinskih i masenih bilanci definirati nezavisne ulazne veličine
- odabrati ulazne parametre te odrediti karakteristična stanja u procesu
- opisati proces određivanja minimalnog broja plitica kod višekomponentnih smjesa
- odabrati punila te dimenzionirati kolone za zrak i argon
- provesti proračun čvrstoće kritičnih dijelova kolona
- provesti toplinski proračun i proračun čvrstoće izmjenjivača topline
- izraditi tehničku dokumentaciju niskotlačne kolone za separaciju zraka
- izraditi dispozicijski crtež „niskotemperaturnog“ dijela postrojenja

U radu je potrebno navesti korištenu literaturu i eventualno dobivenu pomoć.

Zadatak zadan:

27. rujna 2018.

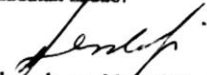
Datum predaje rada:

29. studenog 2018.

Predvideni datum obrane:

5., 6. i 7. prosinca 2018.

Zadatak zdao:


doc. dr. sc. Nenad Ferdelji

Predsjednica Povjerenstva:


Prof. dr. sc. Tanja Jurčević Lulić

SADRŽAJ

1. UVOD.....	11
1.1. Pressure swing adsorption (PSA)	13
1.2. Separacija zraka membranskom tehnologijom.....	14
1.3. Kriogena destilacija	16
1.3.1. Jednostavna kolona za separaciju zraka.....	16
1.3.2. Složena kolona za separaciju zraka.....	19
2. CJELOKUPNI PROCES SEPARACIJE ZRAKA.....	24
2.1. Radni tlakovi kolona.....	28
2.2. Ulazne količine	29
2.3. Izlazne količine.....	30
2.4. Topla i hladna turbina.....	31
2.5. Glavni izmjenjivač topline.....	35
2.6. Separator <i>S1</i>	37
2.7. Pothlađivač <i>E6</i>	40
2.8. Separator <i>S2</i>	42
2.9. Kolone za argon.....	44
2.9.1. Kolona za čisti argon <i>C4</i>	44
2.9.2. Kolona za sirovi argon <i>C3</i>	49
2.10. Kolone za zrak	54
2.10.1. Visokotlačna kolona za zrak <i>C1</i>	54
2.10.2. Kondenzator/grijalica <i>E7</i>	56
2.10.3. Niskotlačna kolona za zrak <i>C2</i>	57
2.11. Potrošnja električne energije.....	59
2.12. Izlazne količine plinovitih i ukapljenih proizvoda.....	61
2.13. Analiza rada procesa	62
3. DIMENZIONIRANJE KOLONA	71
3.1. Thiele-McCabeov postupak.....	71
3.2. Razdvajanje višekomponentnih smjesa	75
3.3. Složena destilacija	77
3.4. Određivanje broja plitica	78
3.4.1. Visokotlačna kolona za zrak <i>C1</i>	78
3.4.1.1. Utjecaj tlaka na razdvajanje smjese	85
3.4.2. Niskotlačna kolona za zrak <i>C2</i>	86
3.4.2.1. Utjecaj položaja napajanja strujom 26	92
3.4.3. Kolona za sirovi argon <i>C3</i>	93
3.4.4. Kolona za čisti argon <i>C4</i>	97

3.5. Određivanje dimenzija kolone.....	100
3.5.1. Kolona C1	102
3.5.2. Pregled korelacija za proračun hidrauličkih karakteristika punila.....	104
3.5.2.1. Točka plavljenja.....	104
3.5.2.2. Točka akumulacije	106
3.5.2.3. Zadržaj kapljevine.....	108
3.5.2.4. Pad tlaka.....	110
3.5.3. Kolona C2	113
3.5.4. Kolona C3	114
3.5.5. Kolona C4	114
4. DIMENZIONIRANJE IZMJENJIVAČA TOPLINE.....	115
4.1. Višestrujni izmjenjivač topline <i>E6</i>	115
4.1.1. Izmjenjivač topline 1	122
4.1.2. Izmjenjivač topline 2.....	128
4.1.3. Izmjenjivač topline 3.....	132
4.2. Kondenzator/grijalica <i>E7</i>	140
4.3. Kondenzator <i>E8</i>	148
4.4. Kondenzator <i>E9</i>	152
4.5. Grijalica <i>E10</i>	156
5. PRORAČUN ČVRSTOĆE.....	161
5.1. Kolona <i>C1</i>	163
5.2. Kolona <i>C2</i>	165
5.3. Kolona <i>C3</i>	168
5.4. Kolona <i>C4</i>	171
5.5. Izmjenjivač topline <i>E6</i>	173
5.6. Izmjenjivač topline <i>E7</i>	177
5.7. Izmjenjivač topline <i>E8</i>	181
5.8. Izmjenjivač topline <i>E9</i>	184
6. KONSTRUKCIJA KOLONA	187
6.1. Unutrašnji elementi kolona s punilom.....	187
6.2. Izolacija.....	189
6.3. Zaštita od visokog tlaka	194
6.3.1. Kolona C1	194
6.3.2. Kolona C2	195
6.3.3. Kolona C3	195
6.3.4. Kolona C4	196
7. ZAKLJUČAK.....	197

POPIS SLIKA

Slika 1.	PSA postupak za dobivanje kiska	14
Slika 2.	Membranski postupak separacije	15
Slika 3.	Jednostavna kolona za separaciju zraka	17
Slika 4.	Složena kolona za separaciju zraka	19
Slika 5.	Turbine i kompresori	31
Slika 6.	Glavni izmjenjivač topline	35
Slika 7.	Separator <i>S1</i>	37
Slika 8.	Pothlađivač <i>E6</i>	41
Slika 9.	Separator <i>S2</i>	42
Slika 10.	Kolona za čisti argon <i>C4</i>	45
Slika 11.	Promjena koncentracije ternarne smjese u niskotlačnoj koloni [5].....	49
Slika 12.	Kolona za sirovi argon <i>C3</i>	50
Slika 13.	Visokotlačna kolona <i>C1</i>	54
Slika 14.	Izmjenjivač topline <i>E7</i>	56
Slika 15.	Niskotlačna kolona za zrak <i>C2</i>	58
Slika 16.	Uz Thiele-McCabeov postupak.....	72
Slika 17.	Podjela kolone <i>C1</i> na sekcije.....	80
Slika 18.	Podjela kolone <i>C2</i> na cjeline	87
Slika 19.	Strukturirano punilo serije Mellapak.....	100
Slika 20.	Prikaz struja po intervalima.....	116
Slika 21.	Teorijski izmjenjivači topline.....	118
Slika 22.	Poprečni presjek slojeva	119
Slika 23.	Sloj kroz koji prolazi kapljevina	119
Slika 24.	Sloj kroz koji prolazi para	120
Slika 25.	3D prikaz sloja kroz koji prolazi kapljevina	136
Slika 26.	3D prikaz sloja kroz koji prolazi para	137
Slika 27.	3D prikaz donje strane izmjenjivača	137
Slika 28.	Detalj kolektora za izlaz struje 2 i ulaz/izlaz struje 1	138
Slika 29.	Detalj kolektora u kojem struja 1 zakreće tok	138
Slika 30.	3D prikaz obje strane izmjenjivača topline <i>E6</i>	139
Slika 31.	Detalj distribucije ukapljenog kiska	146
Slika 32.	3D prikaz izmjenjivača topline <i>E7</i>	147
Slika 33.	3D prikaz distributora pare.....	187
Slika 34.	3D prikaz nosača strukturiranog punila.....	187
Slika 35.	3D prikaz distributora kapljevine	188
Slika 36.	3D prikaz sakupljača kapljevine.....	189
Slika 37.	Ekspandirani perlit	190
Slika 38.	Temperaturno polje	191
Slika 39.	Konstruirana jedinica za separaciju zraka	192
Slika 40.	Unutrašnjost konstruirane jedinice za separaciju zraka	193

POPIS TABLICA

Tablica 1. Prosječan sastav čistog, suhog atmosferskog zraka	11
Tablica 2. Usporedba različitih postupaka dobivanja N ₂ , O ₂ i Ar [1]	12
Tablica 3. Energija u [kWh] potrebna za proizvodnju 1 m _n ³ N ₂ tlaka 8 bar [1]	12
Tablica 4. Energija u [kWh] potrebna za proizvodnju 1 m _n ³ O ₂ atmosferskog tlaka [1]	13
Tablica 5. Ulazni podaci za proračun kompresora	32
Tablica 6. Specifični tehnički rad turbine T1 ovisno u ulaznoj temperaturi	33
Tablica 7. Rad turbine T2 ovisno o ulaznoj temperaturi	34
Tablica 8. Radne temperature izmjenjivača E5	36
Tablica 9. Karakteristične točke separatora S1	38
Tablica 10. Radne temperature pothlađivača E6	40
Tablica 11. Ulazni podaci za proračun refluksa	46
Tablica 12. Karakteristične točke kolone C4	47
Tablica 13. Karakteristične točke kolone C3	51
Tablica 14. Karakteristične točke kolone C1	55
Tablica 15. Karakteristične točke izmjenjivača topline E7	57
Tablica 16. Karakteristične točke kompresora	60
Tablica 17. Utjecaj omjera protoka q_{n16a}/q_{n16}	63
Tablica 18. Utjecaj temperature na ulazu u turbinu T1	65
Tablica 19. Karakteristične točke procesa za odabranu radnu točku	68
Tablica 20. Ulazni podaci za određivanje broja plitica kolone C1	79
Tablica 21. Množinski protoci kapljevine i pare u koloni C1	84
Tablica 22. Ulazni podaci za određivanje broja plitica kolone C2	86
Tablica 23. Karakteristične ekvivalentne veličine kolone C2	88
Tablica 24. Podaci dobiveni konstrukcijom u dijagramu	89
Tablica 25. Množinski protoci kapljevine i pare u cjelini 2 kolone C2	91
Tablica 26. Alternativno rješenje za cjelinu 1	93
Tablica 27. Ulazni podaci za određivanje broja plitica kolone C3	93
Tablica 28. Ulazni podaci za određivanje broja plitica kolone C4	98
Tablica 29. Množinski protoci kapljevine i pare u koloni C4	99
Tablica 30. Podaci za proračun punila kolone C1	102
Tablica 31. Radne karakteristike kolone C1	103
Tablica 32. Usporedba rezultata	112
Tablica 33. Podaci za proračun punila kolone C2	113
Tablica 34. Radne karakteristike kolone C2	113
Tablica 35. Podaci za proračun punila kolone C3	114
Tablica 36. Radne karakteristike kolone C3	114
Tablica 37. Podaci za proračun punila kolone C4	114
Tablica 38. Radne karakteristike kolone C4	114
Tablica 39. Ulazne veličine za <i>pinch</i> analizu	115
Tablica 40. Toplinske kaskade	116
Tablica 41. Fizikalna svojstva za proračun izmjenjivača E6	122
Tablica 42. Fizikalna svojstva za proračun izmjenjivača E7	140
Tablica 43. Fizikalna svojstva za proračun izmjenjivača E8	148
Tablica 44. Fizikalna svojstva za proračun izmjenjivača E9	152
Tablica 45. Fizikalna svojstva struje 19b-21	156
Tablica 46. Fizikalna svojstva argona pri $p^*=0,1$	157

POPIS TEHNIČKE DOKUMENTACIJE

1-0-0-2018	Niskotlačna kolona za zrak
1-1-0-2018	Sekcija 1
1-2-0-2018	Sekcija 2
1-3-0-2018	Sekcija 3
1-4-0-2018	Sekcija 4
1-5-0-2018	Sekcija 5
1-6-0-2018	Sekcija 6
1-7-0-2018	Sekcija 7
1-8-0-2018	Sekcija 8-1
1-9-0-2018	Sekcija 8-2
1-10-0-2018	Dno kolone
2-1-0-2018	Dispozicija jedinice za separaciju zraka (1/6)
2-2-0-2018	Dispozicija jedinice za separaciju zraka (2/6)
2-3-0-2018	Dispozicija jedinice za separaciju zraka (3/6)
2-4-0-2018	Dispozicija jedinice za separaciju zraka (4/6)
2-5-0-2018	Dispozicija jedinice za separaciju zraka (5/6)
2-6-0-2018	Dispozicija jedinice za separaciju zraka (6/6)
3-0-0-2018	Shema postrojenja za separaciju zraka

POPIS OZNAKA

Latinične oznake

Oznaka	Jedinica	Opis
A	m^2	površina
A_0	m^2	minimalna istrujna površina
a_p	m^2 / m^3	specifična površina punila
D	m	promjer
F	\sqrt{Pa}	opterećenje parom
F_9	-	korekcija za režim strujanja kod izmjenjivača topline
F_{LV}	-	parametar protoka
f_0	-	faktor trenja punila
H	m	visina
H_m	$kJ/kmol$	molarna entalpija
h_L	m^3 / m^3	zadržaj kapljevine
K	-	konstanta ravnoteže para-kapljevina
k	$W/(m^2 \cdot K)$	koeficijent prolaza topline
M	$kg/kmol$	molarna masa
n	$1/m$	broj lamela po metru duljine
p	bar	tlak, općenito
p_a	bar	atmosferski tlak
P_d	bar	proračunski tlak
P_{test}	bar	ispitni tlak
q	-	toplinsko stanje napajanja
q_n	$kmol/s, m^3 / h$	količinski protok, općenito
q_m	kg/s	maseni protok, općenito
R	-	omjer refluksa
r	$kJ/kmol$	toplina isparivanja
s	mm	debljina stijenke
T	K	termodinamička temperatura
t	mm	širina lamele
W	m	širina
w	m/s	brzina, općenito
w_{teh}	$kJ/kmol$	specifični tehnički rad
Y	-	iscrpak

Grčke oznake

Oznaka	Jedinica	Opis
α	W/(m ² · K)	koeficijent prijelaza topline
α_h	-	relativna hlapivost komponente
$\alpha_{n,0}$	-	koeficijent protoka
β	-	proračunski faktor kod efikasnosti lamela
γ	-	proračunski faktor kod efikasnosti lamela
ε	-	poroznost
ζ_f	-	faktor trenja
ζ_{pl}	-	faktor otpora u točki plavljenja
ζ_s	-	faktor otpora u točki akumulacije
η	-	efikasnost lamele
η_L	Pa · s	dinamička viskoznost kapljevine
η_V	Pa · s	dinamička viskoznost pare
$\eta_{is, K}$	-	izentropski stupanj djelovanja kompresora
$\eta_{is, T}$	-	izentropski stupanj djelovanja turbine
ϑ	°C	temperatura
κ	-	izentropski eksponent
λ	W/(m · K)	toplinska provodnost
ρ	kg/m ³	gustoća
σ	N/mm ²	normalno naprezanje
Φ	W	toplinski tok
Ψ	kmol/kmol	molni udio komponente u smjesi
Ψ_e	kmol/kmol	molni udio LK komponente u ekvivalentnoj pseudobinarnoj smjesi
Ψ_{df}	kmol/kmol	molni udio lakše komponente u pari koja je u ravnoteži s kapljevnom
Ψ_{fd}	kmol/kmol	molni udio lakše komponente u kapljevinu koja je u ravnoteži s parom
Ψ_i	-	funkcija istjecanja

Popis indeksa

Indeks	Opis
B	džibra (<i>bottom</i>)
C	kolona (<i>column</i>)
D	destilat (<i>distillate</i>)
E	izmjenjivač topline (<i>heat exchanger</i>)
F	napajanje (<i>feed</i>)
L	kapljevina (<i>liquid</i>)
V	para (<i>vapour</i>)

SAŽETAK

Ključne riječi: separacija zraka, kriogena destilacija, tehnički plinovi

Ovaj rad obrađuje temu separacije zraka s naglaskom na kriogenu separaciju odnosno destilaciju. Na početku je pregled postupaka koji se koriste za manju proizvodnju kisika ili dušika ograničene čistoće, a zatim se prelazi na postupak kriogene separacije koji služi za proizvodnju velikih količina izrazito čistih tehničkih plinova. Ovdje je objašnjena jednostavna kolona za separaciju zraka te složena kolona za separaciju zraka koja radi pri dva različita tlaka i osnova je svih modernih postrojenja za proizvodnju dušika i kisika koji za separaciju koriste princip destilacije. Nakon toga je detaljno opisan cjelokupni postupak separacije zraka na dušik, kisik i argon te su zasebno obrađeni pojedini elementi procesa s odgovarajućim količinskim i energetske bilancama te pripadajućim skicama. Na temelju postavljenih bilanci provedena je analiza utjecaja pojedinih odnosa protoka na sam rad procesa te je odabrana radna točka za koju su dimenzionirani uređaji. Uslijedilo je određivanje minimalno potrebnog refluksa za rad kolona te je određen potreban broj teorijskih plitica kolona Thiele-McCabe-ovim postupkom koji je dodatno modificiran za složene kolone i višekomponentne smjese. Na temelju tako određenog broja teorijskih plitica dimenzionirane su kolone koje koriste strukturirano punilo. U nastavku su obrađeni aluminijski lemljeni izmjenjivači topline koji su važan dio svih procesa koji rade u kriogenom području te je prikazan toplinski proračun svih izmjenjivača topline, a posebna pažnja je posvećena višestrujnom izmjenjivaču topline kod kojeg je primijenjena *pinch* analiza pomoću koje je određen optimalni raspored struja. Na kraju je proveden osnovni proračun čvrstoće pojedinih dijelova te je izrađena tehnička dokumentacija niskotlačne kolone i dispozicijski crtež dijela postrojenja koji se nalazi unutar izolirane kutije.

SUMMARY

Key words: air separation, cryogenic distillation, technical gases

This diploma thesis deals with air separation with emphasis on cryogenic separation or distillation. At the beginning there is a short review of processes which are being used to produce smaller amounts of oxygen or nitrogen with a limited purity and after that topic of cryogenic separation, which is being used in order to produce large amount of high purity technical gases, is covered. There are explained simple and complex columns for air separation where the latter one works on two different pressures and is a key component of any modern process plant which uses distillation in order to produce nitrogen and oxygen. After that there is a detailed description of whole process for separation of air into nitrogen, oxygen and argon with material and energy balance equations for separate components of process. Based on these equations there is an analysis of some process parameters and their influence on production output along with selection of an operating point which was used for equipment sizing. After that it was possible to determine minimum reflux ratio and number of theoretical stages with Thiele-McCabe procedure which was adapted to complex distillation of multicomponent mixtures. These results were used for design of the structured packing columns. Later on thesis deals with the brazed aluminium heat exchangers which are important part of any cryogenic process. There is a calculation of thermodynamic characteristics of all heat exchangers with emphasis on multiflow heat exchangers where pinch analysis was used in order to determine optimal flow arrangement. At the end there is a basic calculation of strength for some components with technical drawings of low pressure column and cold box internal apparatus.

1. UVOD

Ubrzanim razvojem industrije od sredine 19. stoljeća dolazi do sve veće potrebe za industrijskim plinovima. 1856. g. Henry Bessemer je patentirao postupak proizvodnje čelika u kojem se sirovo rastaljeno željezo propuhuje zrakom kako bi se iz njega uklonio ugljik. Ovaj postupak je kasnije zamijenjen Siemens – Martinovim postupkom. Bessemerov postupak je 1948. poboljšao švicarski inženjer Robert Durrer na način da se umjesto zraka koristi čisti kisik što je poznato kao LD ili bazični postupak s kisikom. Danas se većina čelika u svijetu proizvodi na taj način, te je industrija čelika najveći potrošač industrijskog kisika u svijetu. To ne bi bilo moguće da nisu razvijeni postupci kojima se na ekonomičan način iz zraka mogu izdvojiti kisik, dušik, argon i ostali plemeniti plinovi. Uz čeličane čisti plinovi dobiveni iz zraka nalaze primjenu kod raznih postupaka zavarivanja i rezanja metala, toplinske obrade, hlađenja, konzerviranja hrane, medicine, industrije poluvodiča i mnogih drugih.

Tablica 1. Prosječan sastav čistog, suhog atmosferskog zraka

Komponenta	Kemijski simbol	Molni udio	Vrelište (1 atm)
Dušik	N ₂	78,11 %	-195,8
Kisik	O ₂	20,93 %	-182,8
Argon	Ar	0,92 %	-185,9
Ugljični dioksid	CO ₂	400 ppm	-
Neon	Ne	18,2 ppm	-246,0
Helij	He	5,2 ppm	-268,9
Metan	CH ₄	1,5 ppm	-161,5
Kripton	Kr	1,1 ppm	-153,4
Vodik	H ₂	0,5 ppm	-252,8
Dušikov oksid	N ₂ O	0,3 ppm	-88,5
Ugljični monoksid	CO	0,2 ppm	-191,5
Ksenon	Xe	0,09 ppm	-108,1

U nastavku su opisani osnovni postupci separacije zraka na sastavne plinove. U tablici 2. su uspoređeni osnovni postupci koji se koriste za dobivanje dušika, kisika i argona te su kasnije opisani. U proizvodnji industrijskih plinova obično se koriste normni metri kubni za izražavanje kapaciteta postrojenja bez obzira na to da li je izlazni proizvod u plinovitom ili kapljevitom stanju.

Tablica 2. Usporedba različitih postupaka dobivanja N₂, O₂ i Ar [1]

Plin	Kapacitet [m _n ³ /h]	Čistoća	Postupak
Dušik	1-1000	<99,5 %	Membranski postupak
	5-5000	<99,9 %	PSA
	200-400000	primjese na razini ppb	Kriogena destilacija
Kisik	100-5000	<95 %	PSA
	1000-150000	primjese na razini ppb	Kriogena destilacija
Ar	-	-	Kriogena destilacija

Pogonski troškovi separacije zraka velikim dijelom proizlaze iz troškova za pogon kompresora. Vrijednosti prikazane u tablicama 3. i 4. su samo okvirne i uvelike ovise o konkretnom procesu. Bitno je uočiti da je kriogena destilacija najprikladniji i najekonomičniji postupak za proizvodnju velike količine izrazito čistih proizvoda.

Tablica 3. Energija u [kWh] potrebna za proizvodnju 1 m_n³ N₂ tlaka 8 bar [1]

Postupak	Udio kisika u dušiku			
	2 %	0,5 %	0,1 %	1 ppm
Membranski	0,43	0,65	-	-
PSA	0,26	0,34	0,45	-
Kriogena destilacija	-	-	-	0,15-0,25

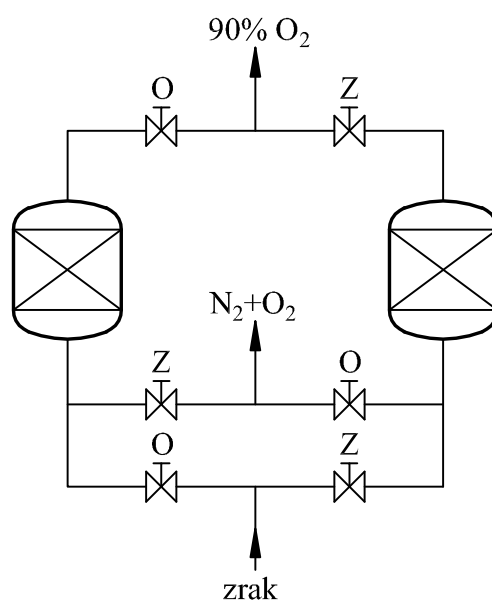
Tablica 4. Energija u [kWh] potrebna za proizvodnju 1 m³ O₂ atmosferskog tlaka [1]

Postupak	Udio kisika u dušiku		
	90 %	93 %	99,5 %
Membranski	0,36	0,39	-
Kriogena destilacija	-	0,32	0,35

1.1. Pressure swing adsorption (PSA)

Ovaj postupak karakterizira jednostavnost i niski pogonski troškovi te je pogodan za primjene u kojima se ne traži izrazito čisti kisik. Prvenstveno se koristi za izdvajanje i proizvodnju vodika iz otpadnih industrijskih plinova pri čemu je moguće dobiti vodik koji sadrži 1 ppm nečistoća. Ovim postupkom je moguće dobiti i 99,9 % čisti dušik te 94 % čisti kisik. Također se koristi i za izdvajanje CO₂ u svrhu pročišćavanja plina ili njegove pripreme za ukapljivanje [1]

Postupak se provodi na sobnim temperaturama pri čemu se plin pod tlakom pušta u posudu (adsorber) u kojoj se nalazi adsorbens (zeolit, aktivni ugljen, molekularna sita). Različiti plinovi imaju različiti afinitet za adsorpciju te pri povišenom tlaku dolazi do njihovog izdvajanja iz smjese. Za rad su potrebna barem dva adsorbera pri čemu je jedan uvijek u fazi regeneracije. Nakon što se adsorbens zasiti pokreće se postupak regeneracije na način da se rastereti tlak unutar adsorbera. Takav postupak je shematski prikazan na slici 1.



Slika 1. PSA postupak za dobivanje kisika

1.2. Separacija zraka membranskom tehnologijom

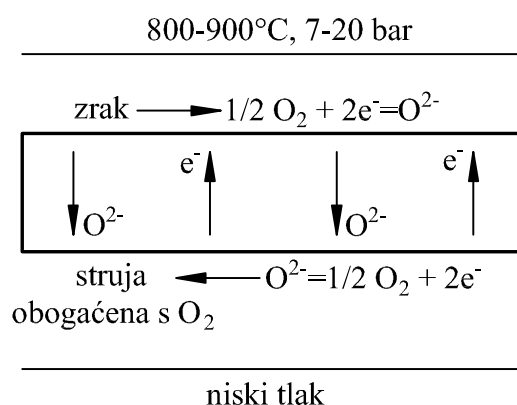
Dva osnovna tipa membrana koji se koriste za separaciju zraka su polimerne i ionske membrane. Proces separacije zraka pomoću polimerne membrane sastoji se od tri osnovna koraka:

1. apsorpcija plina na površini membrane koja je na strani visokotlačne struje
2. difuzija plina kroz sloj membrane uz istovremenu separaciju molekula plina zbog različite difuzivnosti molekula
3. desorpcija plina s površine membrane na strani niskog tlaka

Kroz polimerne membrane prolazi i dušik, ugljični dioksid i vodena para zbog čega se one koriste za proizvodnju plina obogaćenog kisikom (25 - 50% O_2) i proizvodnju čistog dušika. Ovim postupkom se trenutno proizvodi oko 30% plinovitog dušika.

Polimerne membrane su obično u obliku cjevčica koje se povezuju u pakete pri čemu unutrašnji promjer cjevčice iznosi od 100 - 500 μm , a efektivna debljina aktivnog sloja za separaciju do 35 nm. Polimeri koji se koriste za izradu ovakvih membrana su PA, PES, PC i PTFE. Većina postrojenja za membransku separaciju zraka koristi kompresore uz pretlak od 3 do 12 bara uz atmosferski tlak na strani desorpcije.

Keramičke membrane za razliku od polimernih mogu proizvesti kisik čistoće 99%. Mehanizam separacije uključuje transport iona kisika O^{2-} i istovremeni transport elektrona kako bi se osigurala jednakost naboja. Takve membrane se obično klasificiraju kao membrane s čistim provođenjem, membrane koje kombiniraju mehanizam provođenja i ionskog transporta te membrane koje koriste čisti ionski transport. Ove posljednje za rad ne trebaju elektrode ili napon. Do separacije dolazi zbog bolje električne vodljivosti iona kisika O^{2-} unutar same membrane i razlike kemijskih potencijala O_2 s obje strane membrane. Ion O^{2-} prolazi sa strane gdje je visok kemijski potencijal O_2 na stranu gdje je njegov potencijal nizak, a električni potencijal se ne mijenja zbog prolaska elektrona u suprotnom smjeru. Opisani mehanizam prikazan je na slici 2. Za izradu membrana koriste se CaTiO_3 , $\text{Ca}_2\text{Al}_2\text{O}_5$, $\text{Ca}_2\text{Fe}_2\text{O}_5$ i CaF_2 , a takve membrane rade pri temperaturama od 750 do 1000 $^\circ\text{C}$ i tlakovima do 20 bar [2].



Slika 2. Membranski postupak separacije

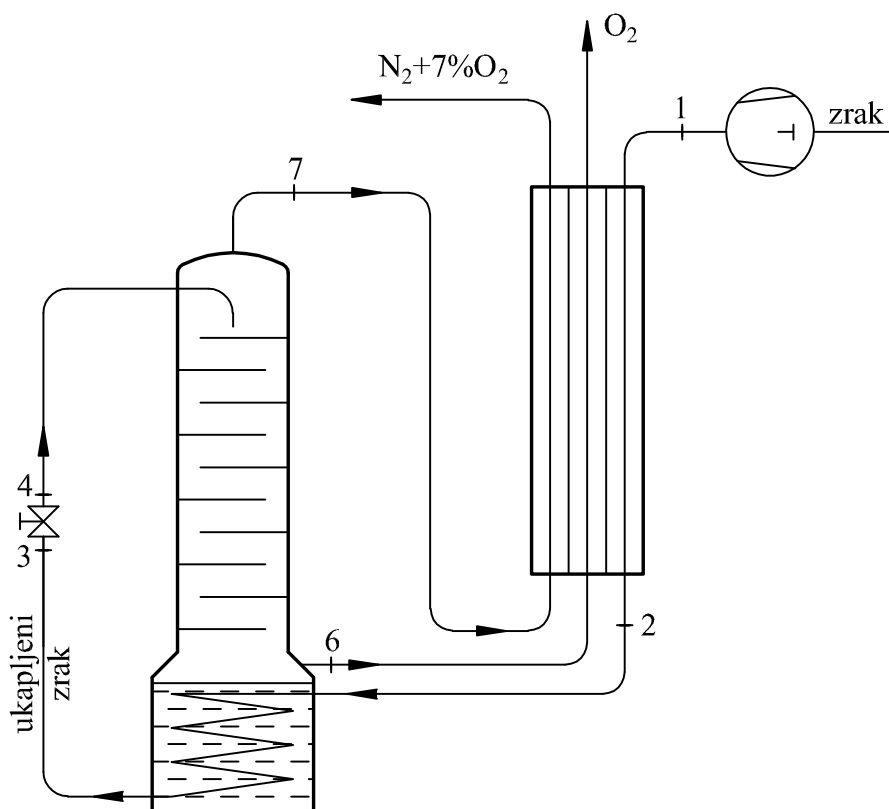
1.3. Kriogena destilacija

Kriogena destilacija je u praksi najrašireniji postupak separacije zraka. Koristi se u industrijske svrhe, a najveća postrojenja proizvode i 800 000 Nm³ kisika na sat. Razdvajanje zraka se provodi u ukapljenom stanju po istim načelima kao i za bilo koje druge kapljevite smjese pri čemu je moguće dobiti gotovo apsolutno čiste komponente.

1.3.1. Jednostavna kolona za separaciju zraka

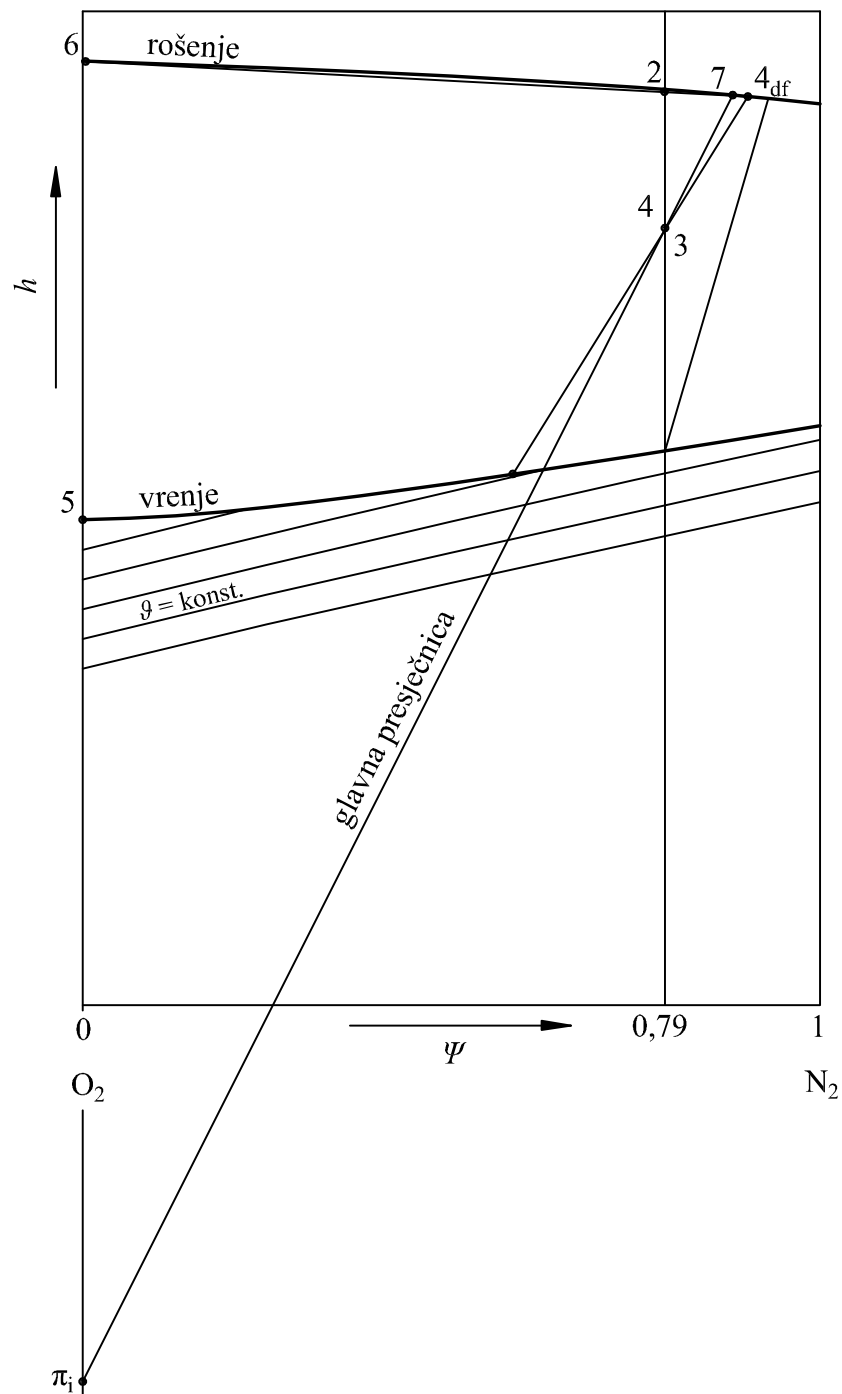
Jednostavnu kolonu za separaciju zraka patentirao je Carl von Linde 1902. nakon što je patentirao uređaj za ukapljivanje zraka [3]. Jedna takva kolona zajedno s izmjenjivačem topline i kompresorom prikazana je na slici 3. Ovaj postupak je prikladan za primjene gdje nije potrebno dobiti čisti dušik. Za grijanje kotlića služi još neukapljeni zrak 2 koji dolazi iz protusmjernog izmjenjivača topline. Prolaskom kroz grijalicu zrak se potpuno ukapljuje do stanja 3. Temperatura vrenja zraka pri istom tlaku je niža nego ona čistog kisika u kotliću koji treba grijati. Zato se tlak kondenzacije ogrjevnog zraka 2 mora odabrati dovoljno visokim da se zrak može ukapljiti pri temperaturi vrenja kisika. Za to je dovoljan tlak od 3 bar, ali se zbog potrebne razlike temperatura i realnog izmjenjivača topline taj tlak odabire u rasponu od 4 do 6 bar. Kompresor mora dobavljati zrak toga tlaka, pa ovdje nisu potrebni tako visoki tlakovi (200 bar) kao kod uređaja kojima je ukapljeni zrak konačni proizvod. Zrak stanja 3 koji se prolaskom kroz grijalicu kotlića ukapljuje, dovodi se prigušnom ventilu, gdje se prigušuje na stanje 4. Tako prigušeni zrak dovodi se kao komina 4 s gornje strane kolone za iscrpljivanje.

Tok razdvajanja prikazan je na dijagramu 1. Za prikaz je korišten kvalitativni $h - \Psi$ dijagram koji je općenito prikladan za prikaz postupaka destilacije.



Slika 3. Jednostavna kolona za separaciju zraka

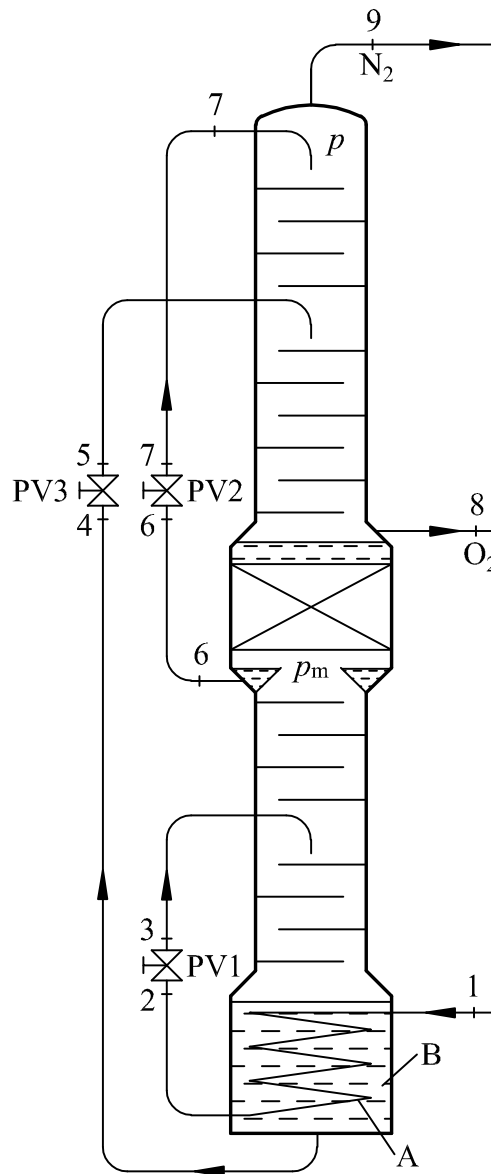
Iz dijagrama 1. vidljivo je da se dušik koji se odvodi s vrha kolone ne može dobiti u čistom stanju već sadrži najmanje 1- Ψ_7 kisika. Ovdje je $\Psi_7 \leq \Psi_{4df}$ zbog toga što presječnica kolone mora biti strmija od izoterme koju presijeca, a točke 3 i 4 se podudaraju zbog prigušivanja. Položaj točke 3 pri $\Psi=0,79$ (molni udio dušika u zraku) određen je izotermom kapljevine \mathcal{G}_5 . To je temperatura koju ima sadržaj u kotliću (čisti kisik) stanja 5, budući da točka 3 zbog prijelaza topline mora ležati iznad te izoterme. Razdvojeni dušik i kisik uvode se u izmjenjivač topline u kojem hlade svježi zrak prije ulaska u kolonu [4].



Dijagram 1. Jednostavna destilacija u Merkelovom dijagramu

1.3.2. Složena kolona za separaciju zraka

Ovakva kolona prikazana je na slici 4. te je danas uobičajena u industrijskim postrojenjima za separaciju zraka. Prvu takvu kolonu je napravio Linde 1910., te je pomoću nje moguće dobiti gotovo potpuno čisti kisik i dušik.

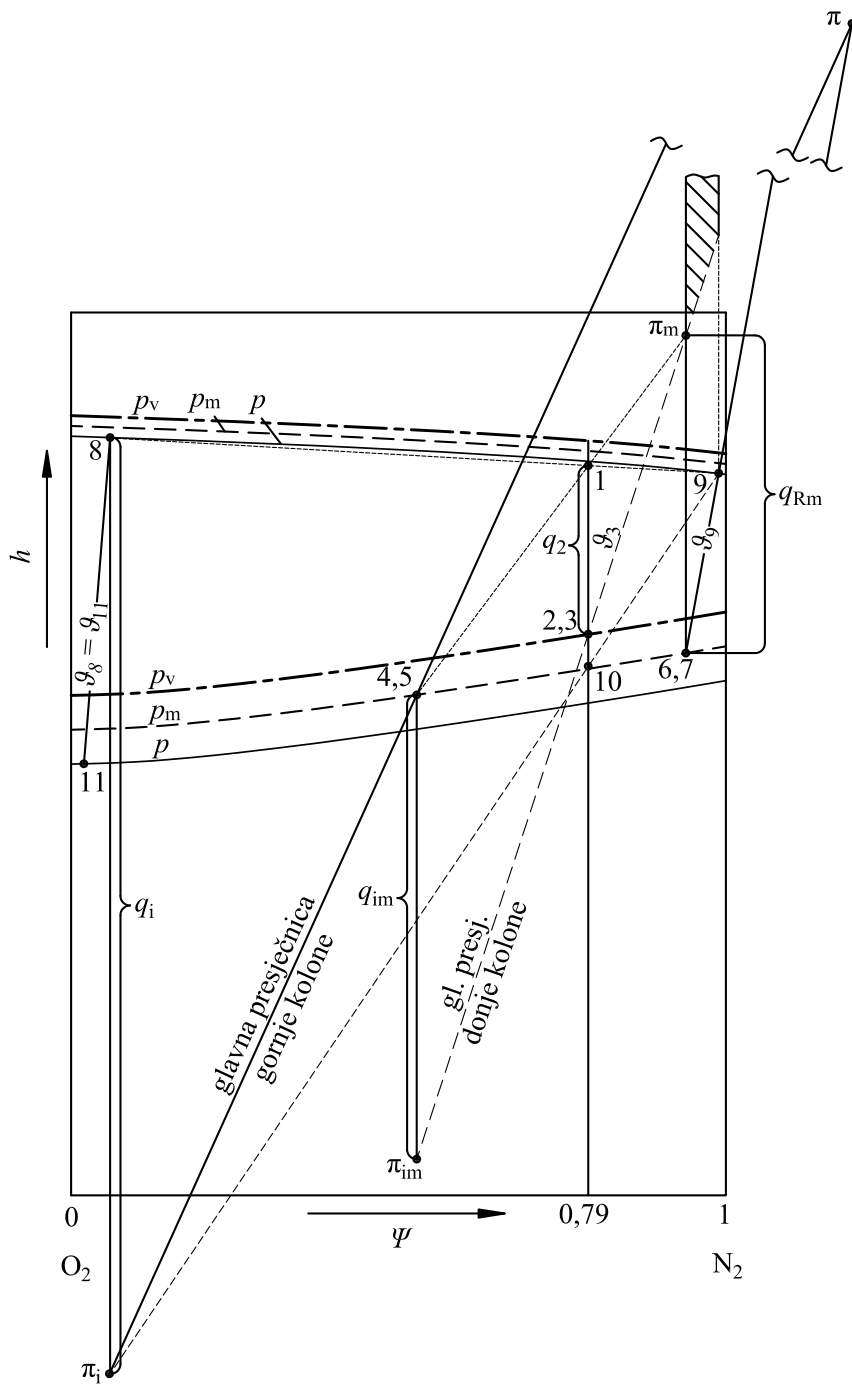


Slika 4. Složena kolona za separaciju zraka

Zrak stanja 1 dovodi se pod visokim tlakom p_v u grijalicu A kotlića B donje kolone. Tu se zrak ukapljuje do stanja 2, a potom prigušuje u ventilu PVI i sa stanjem 3 uvodi kao komina u donju kolonu. Deflegmator donje kolone služi ujedno kao grijalica kotlića gornje kolone. Zato tlak p_m u donjoj koloni mora biti viši od tlaka p gornje kolone, da bi dušik stanja 6 koji se tamo kondenzira mogao imati potrebnu višu temperaturu od kisika 11 koji isparuje u kotliću gornje kolone. Dio kondenzata se vraća kao gotovo čisti dušik u donju kolonu, kojoj tako daje potrebni refluks. Drugi dio kondenzata se odvaja, te se sa stanjem 6 dovodi do ventila PV2. Taj dio dušika u prigušenom stanju 7 dovodi se kao refluks gornjoj koloni. Gornja kolona napaja se smjesom 5 koja se dobila prigušivanjem džibre 4 iz donjeg kotlića. I dušik i kisik se mogu proizvoditi u proizvoljnoj čistoći, a oduzimaju se kod niskog tlaka p iz gornje kolone. Opisana kolona se zapravo sastoji od dvije spojene kolone koje su fizički postavljene jedna na drugu.

Proces separacije prikazan je u dijagramu 2. gdje se zbog preglednosti nije išlo na potpuno čiste produkte (kisik stanja 8 i dušik stanja 9). Točke 8 i 9 leže na liniji rošenja za tlak p . Postavi li se sveukupna bilanca tog uređaja, vidi se da entalpija dovedenog visokotlačnog zraka 1 mora biti sadržana u razdvojenom kisiku 8 i dušiku 9. Zbog toga točka 1 leži na pravcu razmješavanja $\overline{8-9}$. I ovdje treba pažljivo kontrolirati stanje zraka 1 koji dolazi iz izmjenjivača topline, ali se i ovdje kolona podešava sama od sebe kao i uređaj za ukapljivanje. Osim toga na stanje 1 može se utjecati podešavanjem tlaka u izmjenjivaču topline.

Zrak stanja 1 ukapljuje se u grijalici donjeg kotlića, i to kod visokog tlaka p_v . Stanje tog ukapljenog zraka prikazano je točkom 2 na liniji vrenja p_v . Prigušivanje u RVI na srednji tlak p_m daje stanje 3 komine za donju kolonu. Kroz tu točku treba položiti glavni pravac donje spojene kolone. Pripadni pol za jačanje π_m leži na tom glavnom pravcu na ordinati $\Psi_6 \equiv \Psi_7$, budući da je 6 proizvod koji se oduzima na vrhu kolone. Stanje 7 određeno je time što se mora nalaziti na istoj presječnici kao i stanje 9 gornje kolone, dakle u graničnom slučaju na izotermi zasićenja za točku 9 i tlak p . Zbog prigušivanja podudaraju se točke 6 i 7. Točka 6 predočuje vrelu kapljevinu pri tlaku p_m , koja potječe iz deflegmatora donje kolone. Točka 6 i 7 leži u sjecištu izoterme zasićenja 9 za tlak p i linije vrenja za tlak p_m . U stvarnosti će točka 7 (i 6) ležati više nadesno, jer se prečnica $\overline{7-9}$ pri konačnom broju plitica ne smije podudarati s izotermom ϑ_9 , već mora biti strmija od nje.



Dijagram 2. Složena destilacija u Merkelovom dijagramu

Ako se položi glavni pravac kroz točku 3 tako da se podudara s izotermom ϑ_3 , dobit će se kod Ψ_7 najniži dopustivi položaj pola π_m donje kolone. U stvarnosti će taj glavni pravac biti nešto strmiji od ϑ_3 , tako da se pol π_m može smjestiti bilo gdje u šrafiranom području na dijagramu 2. I ovdje je potrebno provjeriti da li sve presječnice leže strmije od izoterma zasićenja tlaka p_m , koje ih sijeku. Za pronalaženje pola iscrpljivanja π_{im} koristi nam to da je toplina koja je služila za ukapljivanje visokotlačnog uzduha I odmah upotrijebljena kao ogrjevna toplina donjeg kotlića. Količina džibre 4 manja je od količine ukapljenog zraka I , tako da se u kotliću za svaki kilomol džibre dovodi veća količina topline q_{im} nego se odvodi jednom kilomolu tlačnog zraka I (toplina q_2). Kad toplinu q_2 projiciramo iz pola π_m nalijevo dok zraka $\overline{\pi_m I}$ ne siječe liniju vrenja p_m dobivamo točku 4 i ispod nje pol π_{im} . Sad se može odrediti potrebni broj plitica donje spojene kolone.

Toplina deflegmatora q_{Rm} koja se u donjoj koloni odvodi za 1 kmol proizvoda 6 služi ujedno kao ogrjevna toplina gornjeg kotlića. Ako se pak svede na 1 kmol polaznog zraka I , dobiva se projekcijom dužina $\overline{I I 0}$. Ta se dužina dobiva tako da se toplina q_{Rm} projicira iz stanja džibre 4 na ordinatu Ψ_1 . Da se toplina preračuna u q_i za 1 kmol plinovite džibre 8 gornjeg kotlićam treba projicirati dužinu $\overline{I I 0}$ iz dušikovog stanja 9 na ordinatu Ψ_8 . Time je odmah jednoznačno određen pol iscrpljivanja π_i . Glavni pravac gornje kolone mora prolaziti polom π_i i poznatim stanjem komine 5, koja se zbog prigušivanja podudara s točkom 4. Time je glavni pravac gornje kolone jednoznačno određen. Pol jačanja π leži u sjecištu nađenog glavnog pravca s prije odabranom presječnicom $\overline{7 9}$. Treba još samo provjeriti da li su taj glavni pravac i sve presječnice strmiji od presijecanih izoterma zasićenja. Ako jesu, može se odmah odrediti potreban broj plitica. U protivnom treba promijeniti položaj točke 6 ili tlakove p_v ili p_m , te konstrukciju ponoviti s novim pretpostavljenim veličinama.

Pri izboru tlaka p_m i p_v treba nastojati da tlak p_v bude što niži, budući da pogonska snaga kompresora ovisi o tom tlaku. Pri tom se ne smije ići ispod neke gornje granice koja je dana u svojstvima smjese dušika i kisika.

Kisik stanja 11 u gornjem kotliću, grije se deflegmatorom donje kolone, pa zato treba temperatura kondenzata 6 u deflegmatoru biti viša ili u krajnjem slučaju jednaka temperaturi vrenja ϑ_{11} . Prema tome treba tlak p_m donje kolone odabrati barem tako visokim da točka 6 na liniji vrenja p_m leži nešto iznad izoterme kapljevine ϑ_{11} .

Tlak p_v mora biti tako visok da se smjesa 4 iz donjeg kotlića može grijati ukapljenim zrakom 2 pa mora biti $\vartheta_2 \geq \vartheta_4$.

Osim toga, treba provjeriti zadovoljava li se odabranim tlakovima uvjet prema kojemu sve presječnice koje prolaze kroz četiri nađena pola leže strmije od izoterma zasićenja što ih presječnice sijeku.

Položaj pola π u ovom slučaju slobodno pada izvan dijagrama. Njegov sastav je veći od 1 i označuje fiktivni sastav nestvarnog, računskog protoka koji je razlika dviju suprotnih struja 7 i 9 (struja 7 se dovodi, a struja 9 odvodi na vrhu kolone). Kod običnih kolona, na vrhu se uvijek odvodila smo jedna struja, tako da je računaska razlika struja uvijek odgovarala nekom realnom protoku (proizvodu) zbog čega je taj sastav morao biti fizikalan. Ovisno o omjeru protoka i sastava struja 7 i 9 ovisi položaj pola π koji može pasti unutar ili izvan dijagrama.

2. CJELOKUPNI PROCES SEPARACIJE ZRAKA

Na temelju dostupne literature [5] i podataka iz pravog postrojenja postavljen je pojednostavljeni proces koji sadrži sve elemente koji se primjenjuju u modernim postrojenjima za separaciju zraka. U proces ulazi $20000 \text{ m}_n^3/\text{h}$ zraka, a izlaze ukapljeni i plinoviti dušik, ukapljeni i plinoviti kisik pod tlakom te $170 \text{ m}_n^3/\text{h}$ ukapljenog argona čija je izlazna količina fiksna dok izlazne količine ostalih proizvoda ovise o pojedinim parametrima procesa. U nastavku je opisan proces koji je shematski prikazan u prilogu 3-0-0-2018.

U proces ulazi zrak stanja *I* te se nakon prolaska kroz filtar komprimira s međuhlađenjem u dva stupnja kompresorima *AC1* i *AC2* na tlak od 6 bar. Nakon toga zrak ulazi u hladnjak *DC1* u kojem se hladi u izravnom kontaktu s vodom. Rashladna voda dobiva se u evaporativnom hladnjaku *DC2* u kojem se hladi u protustruji s gotovo čistim dušikom pri čemu se on zasićuje s vlagom i izlazi van u okoliš.

Nakon hlađenja zrak ulazi u adsorbere *A1* ili *A2* koji su punjeni zeolitom. Zeolit ima pore promjera 1 nm te se još naziva i molekularno sito. Na molekularnim sitima se uklanja sva vlaga, CO_2 i ugljikovodici iz zraka. Vlaga i CO_2 bi stvarali probleme zbog zamrzavanja, a ugljikovodike je bitno ukloniti jer se oni koncentriraju u ukapljenom kisiku te kasnije predstavljaju potencijalnu opasnost. Adsorberi rade naizmjenice pri čemu je jedan uvijek u fazi regeneracije za što se koristi čisti dušik koji se nakon prolaska kroz glavni izmjenjivač *E5* dodatno zagrijava u izmjenjivaču *E15*.

Tako pripremljeni zrak stanja 2 miješa se sa zrakom stanja *I3* koji se nalazi u recirkulaciji, kako bi se povećalo hlađenje i proizvodnja ukapljenih produkata, te se dobivena smjesa (zrak) stanja 3 komprimira pomoću kompresora *AC3* i *AC4* na tlak od 25 bar te nakon hlađenja u izmjenjivaču *E4* izlazi sa stanjem 4.

Protok 4 dijeli se na protok *4a* koji nakon prolaska kroz izmjenjivač *E5* ide na turbinu *T1* te protok *4b* koji se komprimira u dva stupnja. U turbini *T1* ekspandira ohlađeni zrak stanja 5 s 25 bar na 6 bar, a dobivena snaga služi za drugi stupanj kompresije zraka pomoću kompresora *AC5* s 37,5 bar na 50 bar. Zrak stanja 6 se nakon ekspanzije u turbini *T1* vraća u glavni izmjenjivač *E5* u kojem se miješa sa zrakom stanja *I2b* te se pomiješane struje zagrijavaju i izlaze sa stanjem *I3*. Protok *4b* se u prvom stupnju komprimira s 25 bar na 37,5 bar pomoću kompresora *AC6* za čiji pogon služi turbina *T2* za koju se od protoka *4b* oduzima ohlađeni zrak

stanja 11. Ekspanzijom zraka stanja 11 u turbini T2 s 50 bar na 6 bar dobiva se zrak stanja 12 na temperaturi vrlo bliskoj temperaturi zasićenja. Dio protoka 12 se oduzima kao 12b i vraća u glavni izmjenjivač u kojem se miješa s ranije spomenutom strujom 6.

Preostali tok 12a miješa se s parom 17 i separatora S1 te sa stanjem 18 ulazi u visokotlačnu kolonu C1 koja radi na tlaku od 6 bar. Dio protoka 4b odnosno 10 koji je preostao nakon odvajanja struje 11 za pogon turbine T2 dodatno se hladi te iz glavnog izmjenjivača izlazi sa stanjem 14 nakon čega se prigušuje s 50 bar na 6 bar te se nastala mokra para razdvaja u separatoru S1 na vrelu kapljevину stanja 16 te suhozasićenu paru stanja 17.

Tok 16 se zatim dijeli na struju 16a koja ulazi u visokotlačnu kolonu C1 te struju 16b koja nakon prigušenja na 1,5 bar ulazi sa stanjem 58 u niskotlačnu kolonu C2. Dušik stanja 46 s vrha kolone C1 se nakon miješanja s dušikom stanja 45 dovodi u izmjenjivač E7 koji je kondenzator kolone C1 te ujedno i grijalica kolone C2. Za kondenzaciju dušika koristi se čisti kisik stanja 53 koji pritom isparava te sa stanjem 54 ulazi u kolonu C2. Kondenzirani dušik iz kolone C1 nakon izlaza iz izmjenjivača E7 sa stanjem 48 se dijeli na protok 48a koji služi kao refluks u koloni C1 te protok 48b koji se pothlađuje u izmjenjivaču E6 te izlazi sa stanjem 49 nakon čega se prigušuje na tlak od 1,5 bar te se nastala mokra para razdvaja u separatoru S2 na vrelu kapljevину 51 te suhozasićenu paru 52. Uloga pothlađivača E6 je da poveća proizvodnju ukapljenog dušika na način da će prigušivanjem struje 49 nastati veća količina vrele kapljevine 51. Dio kapljevine 51 se vraća u kolonu C2 kao 51a gdje se koristi za refluks, jedan dio (51b) ide na kolonu za čisti argon C4 gdje se koristi u kondenzatoru, a ostatak (51c) izlazi kao gotovi proizvod – ukapljeni dušik.

Na dnu niskotlačne kolone C2 koja radi na 1,5 bar se dakle nalazi čisti kisik koji ujedno služi i za kondenzaciju čistog dušika s vrha visokotlačne kolone C1. U donjem dijelu kolone C2 odvaja se struja 27 u kojoj je koncentracija argona i do 10% te se uvodi u kolonu za sirovi argon C3. U koloni C3 se u potpunosti odvaja kisik od dušika i argona tako da u pari stanja 29 s vrha kolone ima samo dušika i argona. Za kondenzaciju te pare u kondenzatoru E8 služi struja 19 s dna kolone C1 u kojoj je od 35% do 40% kisika. Dio nastalog kondenzata stanja 30 se vraća kao refluks 30a u kolonu C3, a ostatak ide na kolonu za čisti argon C4 kao struja 30b. Struja 19 se također pothlađuje u pothlađivaču E6 pri čemu se jedan dio odvaja kao 19b i koristi se u grijalici kolone za čisti argon C4, jedan dio ide kao 22a na, već spomenuti, kondenzator E8 kolone C3, a ostatak se uvodi u kolonu C2 kao struja 26. I ovdje pothlađenje struje 19

povećava proizvodnju ukapljenog dušika zbog toga što odvedena toplina smanjuje potreban refluks u koloni C2. S dna kolone C3 pumpa se smjesa kisika i argona stanja 28 natrag u kolonu C2.

Kolona za čisti argon C4 radi na tlaku od 1,2 bar te se napaja strujom 30b koju čine samo argon i dušik. S dna kolone C4 izlazi ukapljeni argon stanja 59 kao gotovi proizvod, a s vrha para stanja 32 u kojoj je uz dušik i preostali argon.

Za kondenzaciju pare 32 u kondenzatoru E9 koristi se ukapljeni dušik 51b (vrelšte pri -192,3 °C) zbog toga što struja 19 (vrelšte pri -185,8 °C), koja se koristila u kondenzatoru kolone C3, nema dovoljno nisko vrelšte za kondenzaciju pare 32 (kondenzacija pri -186,5 °C). Kondenzacijom te pare nastaje kondenzat stanja 33 čiji se jedan dio vraća kao 33a u kolonu C4 gdje služi kao refluks, a ostatak 33b se ispušta u atmosferu. Oba toka iz kondenzatora E8 te protok 22b se uvode u niskotlačnu kolonu C2 pri čemu se prema vrhu vode one struje koje su bogatije s dušikom. Blizu vrha kolone odvodi se struja 36 koja je gotovo čisti dušik čime se poveća omjer protoka kapljevine i pare iznad mjesta oduzimanja te se na taj način omogućuje dodatno izdvajanja kisika iz dušika. Struja 36 se zatim miješa sa strujom 35 iz kondenzatora E9 te sa stanjem 37 ulazi u pothlađivač E6 gdje služi za pothlađenje ranije spomenutih struja. Nakon toga prolazi kroz glavni izmjenjivač E5 gdje se zagrijava gotovo do temperature ulaznih struja te se potom koristi za regeneraciju molekularnih sita te u evaporativnom hladnjaku. S vrha kolone C2 izlazi čisti dušik stanja 40 koji se miješa s parom 52 iz separatora S2 te sa stanjem 41 ulazi u pothlađivač E6 gdje ima istu ulogu kao i struja 37 te nakon toga također prolazi kroz glavni izmjenjivač E5 gdje hladi ulazne struje i izlazi kao plinoviti dušik stanja 43. Nakon toga se dio oduzima kao gotovi proizvod struja 43a, a ostatak 43b se komprimira na tlak od 6 bar u kompresoru AC4 te se hladi u izmjenjivaču E11 te glavnom izmjenjivaču E5 nakon čega izlazi sa stanjem 45. Uloga recirkulacije čistog dušika (45) je da se poveća proizvodnja ukapljenog dušika.

Ovime je zaokružen općeniti proces separacije zraka. Kada se radi o postrojenju za separaciju zraka koje proizvodi kisik koji se koristi u željezari tada nema potrebe da kisik izlazi kao kapljevina. Kod većih postrojenja se koristi više kolona u paralelnom radu pri čemu kapacitet pojedinih kolona ide i do 100000 m³/h zraka. Kod tako velikih postrojenja je isplativo izdvajanje i ostalih plemenitih plinova iz zraka poput helija, kriptona, ksenona i neona.

Fokus ovog rada je na kolonama za separaciju zraka zbog čega se nije previše ulazilo u pojedine elemente procesa već je on samo bilanciran na temelju podataka iz pravog postrojenja pri čemu moraju biti zadovoljene bilance količine i topline. Sam postupak je iterativan te su mnoge veličine procijenjene u prvom koraku iteracije.

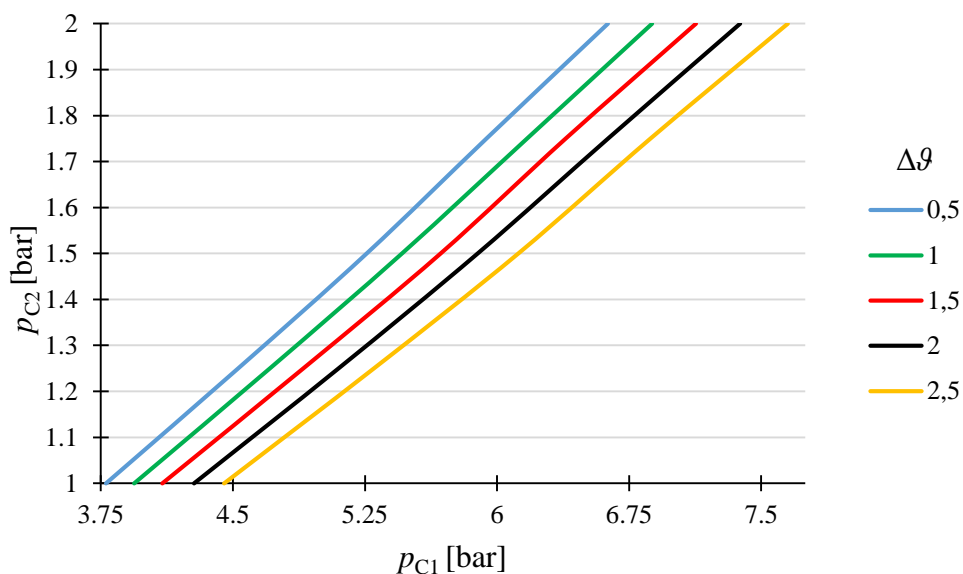
Pretpostavke i pojednostavljenja prilikom bilanciranja:

- zanemaren je toplinski tok koji ulazi iz okoliša
- zanemaren je pad tlaka u cjevovodima i toplinskim aparatima
- struje s dna kolone izlaze kao vrele kapljevina, a s vrha kolone kao suhozasićena para
- zrak je nakon prolaska kroz molekularna sita potpuno suh i sastoji se samo od dušika, kisika i argona, ova pretpostavka je opravdana time da se na molekularnim sitima uklanja vlaga, CO₂ i ugljikovodici iz zraka, a udio ostalih plemenitih plinova je zanemariv te niti nije predviđeno njihovo izdvajanje s obzirom na relativno malu ulaznu količinu zraka
- izlazni proizvodi su 100% čisti što je opravdano jer takvi proizvodi iz stvarnih postrojenja imaju ostalih primjesa na razini desetak ppm-a
- s dna niskotlačne kolone za zrak *C1* odvodi se struja koja sadrži 35 do 40 % O₂ [6]
- s vrha kolona *C1* i *C2* odvodi se čisti dušik
- u napajanju kolone za sirovi argon *C3* je 89,9 O₂, 10% Ar i 0,1% N₂ [5]
- u struji s dna kolone *C3* nema dušika, a u struji s vrha te kolone nema kisika

U nastavku su prikazane osnovne bilance procesa i njegovih elemenata pri čemu nisu uvrštavane sve vrijednosti zbog toga što je kasnije analiziran utjecaj pojedinih parametara procesa na količinu izlaznih proizvoda.

2.1. Radni tlakovi kolona

Kako je objašnjeno u izmjenjivaču topline *E7* vrije čisti kisik s dna niskotlačne kolone pri čemu kao ogrjevni medij služi čisti dušik s vrha visokotlačne kolone koji kondenzira. Pri istom tlaku dušik ima nižu temperaturu zasićenja od kisika zbog čega visokotlačna kolona mora biti na povišenom tlaku kako bi dušik kondenzirao pri temperaturi koja je veća od temperature vrelišta kisika te se tako omogućio prijelaz topline. U dijagramu 3. prikazani su tlakovi u kolonama za zrak *C1* i *C2* pri čemu parametarske krivulje predstavljaju temperaturnu razliku u izmjenjivaču *E7*. Ovdje je odabrano da kolona *C2* radi na 1,5 bar, a kolona *C1* na tlaku od 6 bar što daje temperaturnu razliku od 2,3 °C. Prikazani tlakovi i temperaturne razlike predstavljaju uobičajene radne parametre ovakvih postrojenja.



Dijagram 3. Radni tlakovi kolona za zrak

2.2. Ulazne količine

Za zadani ulaz svježeg zraka od $20000 \text{ m}_n^3/\text{h}$ određene su ulazne količine pojedinih plinova pri čemu je udio N_2 , O_2 i Ar u zraku iz tablice 1. proporcionalno povećan zbog toga što su zanemareni ostali konstituenti:

$$q_n \psi_{\text{N}_2'} + q_n \psi_{\text{O}_2'} + q_n \psi_{\text{Ar}'} + q_n \psi_{\text{ostalo}} = q_n \quad (1)$$

Uvrštavanjem podataka iz tablice 1. pri čemu molni udio ostalih konstituenata (ψ_{ostalo}) iznosi 400 ppm:

$$\begin{aligned} q_n \psi_{\text{N}_2'} + q_n \psi_{\text{O}_2'} + q_n \psi_{\text{Ar}'} &= q_n - q_n \cdot 0,0004 \\ q_n (\psi_{\text{N}_2'} + \psi_{\text{O}_2'} + \psi_{\text{Ar}'}) &= q_n (1 - 0,0004) \\ \psi_{\text{N}_2'} + \psi_{\text{O}_2'} + \psi_{\text{Ar}'} &= 0,9996 \end{aligned} \quad (2)$$

dijeljenjem s 0,9996 dobivene su sljedeće koncentracije N_2 , O_2 i Ar :

$$\begin{aligned} \psi_{\text{N}_2} &= \frac{\psi_{\text{N}_2'}}{0,9996} = \frac{0,7811}{0,9996} = 0,7814 \text{ kmol/kmol} \\ \psi_{\text{O}_2} &= \frac{\psi_{\text{O}_2'}}{0,9996} = \frac{0,2093}{0,9996} = 0,2094 \text{ kmol/kmol} \\ \psi_{\text{Ar}} &= \frac{\psi_{\text{Ar}'}}{0,9996} = \frac{0,0092}{0,9996} = 0,0092 \text{ kmol/kmol} \end{aligned}$$

Ulazna količina dušika:

$$q_{n \text{ N}_2} = q_{n1} \psi_{\text{N}_2} = 20000 \cdot 0,7814 = 15628 \text{ m}_n^3/\text{h} \quad (3)$$

Ulazna količina kisika:

$$q_{n \text{ O}_2} = q_{n1} \psi_{\text{O}_2} = 20000 \cdot 0,2094 = 4188 \text{ m}_n^3/\text{h} \quad (4)$$

Ulazna količina argona:

$$q_{n \text{ Ar}} = q_{n1} \psi_{\text{Ar}} = 20000 \cdot 0,0092 = 184 \text{ m}_n^3/\text{h} \quad (5)$$

2.3. Izlazne količine

Bilanca količine za cijelo postrojenje:

$$q_{n1} = q_{n34} + q_{n39} + q_{n43a} + q_{n51c} + q_{n55a} + q_{n57} + q_{n59} \quad (6)$$

Bilanca dušika, pri čemu su struje 43a i 51c čisti dušik

$$q_{n1}\psi_{N_2} = q_{n34}\psi_{N_2,34} + q_{n39}\psi_{N_2,39} + q_{n43a} + q_{n51c} \quad (7)$$

Bilanca kisika, pri čemu su struje 55a i 57 čisti kisik:

$$q_{n1}\psi_{O_2} = q_{n39}\psi_{O_2,39} + q_{n55a} + q_{n57} \quad (8)$$

Bilanca argona, pri čemu je struja 59 čisti argon:

$$q_{n1}\psi_{Ar} = q_{n34}\psi_{Ar,34} + q_{n59} \quad (9)$$

Prema podacima iz stvarnog procesa protok 39 koji se koristi za regeneraciju molekularnih sita te u evaporativnim hladnjacima iznosi oko 20% ulaznog protoka I :

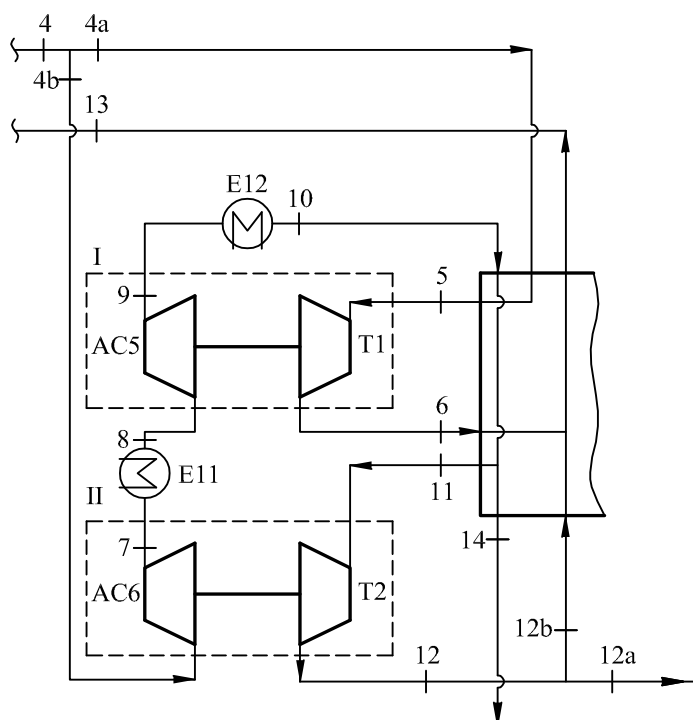
$$q_{n39} = 0,2 \cdot q_{n1} = 0,2 \cdot 20000 = 4000 \text{ m}_n^3/\text{h} \quad (10)$$

Struja 39 se dobiva miješanjem struje 36 koja se oduzima pri vrhu niskotlačne kolone C2 koja sadrži 98% N_2 te struje čistog dušika 35 sa kondenzatora kolone za čisti argon C4. Zbog toga će sastav struje 39 biti poznat tek nakon što se odredi protok struje 35 nakon čega će biti moguće odrediti količine proizvedenog dušika i kisika prema jednadžbama (7) i (8).

2.4. Topla i hladna turbina

U postupcima kriogene destilacije temperature na ulazu u kolonu su veoma niske pri čemu se za spuštanje temperature koristi prigušni efekt. Princip je sličan Lindeovom postupku za ukapljivanje plinova s niskim vrelištem u kojem se nadolazeća struja zraka prije prigušivanja hladi u protustruji sa strujom niskog tlaka sve dok temperatura prije prigušivanja ne padne tako nisko da se nakon prigušenja uđe u mokro područje. Umjesto prigušnog ventila, za hlađenje struja, u industrijskim postrojenjima se koriste turbine. Snaga dobivena na turbini se zatim koristi za dodatno komprimiranje zraka. Definirani proces ima dvije turbine pri čemu *topla* turbina radi na temperaturama od približno 0 °C do -100 °C, a *hladna* od -80 °C pa sve do temperature zasićenja. Ako se želi povećati proizvodnja ukapljenog dušika i kisika potrebno je povećati protok kroz turbine.

Opisani dio procesa je shematski prikazan na slici 5. U turbini *T1* ekspandira zrak s 25 na 6 bar te se preko zajedničkog vratila pogoni kompresor *AC5* koji komprimira zrak s 37,5 na 50 bar. U hladnu turbinu *T2* ulazi ohlađeni zrak stanja *11* na tlaku od 50 bar koji ekspandira na 6 bar uz izlaznu temperaturu blizu zasićenja za tlak od 6 bar. Turbina *T2* pogoni kompresor *AC6* koji komprimira istu količinu zraka kao i kompresor *AC3* samo što je ulazni tlak jednak 25 bar, a izlazni 37,5 bar.



Slika 5. Turbine i kompresori

Protoke 4a i 4b je moguće dobiti iz energetske bilance uz pretpostavku da je snaga kompresora jednaka snazi turbine. Za poznate tlakove i temperature moguće je odmah dobiti snagu kompresora AC5 i AC6 pri čemu je, kako za kompresore tako i za turbine, uzet izentropski stupanj djelovanja (η_{is}) od 90%. U tablici 5. prikazani su ulazni podaci za proračun kompresora, a entalpije i temperature koje se odnose na izlazne točke vrijede za izentropsku kompresiju.

Tablica 5. Ulazni podaci za proračun kompresora

Kompresor	Točka	p [bar]	H_m [kJ/kmol]	ϑ [°C]
AC5	8	37,5	8252,8	20
	9	50	8978,7	45,7
AC6	4b	25	8334,7	20
	7	37,5	9377,9	56,6

Specifični tehnički rad kompresora AC5:

$$|w_{\text{teh,AC5}}| = \frac{H_{m9\text{is}} - H_{m8}}{\eta_{\text{is,K}}} = \frac{8978,7 - 8252,8}{0,9} = 806,55 \text{ kJ/kmol} \quad (11)$$

Stvarna entalpija na kraju kompresije:

$$H_{m9} = H_{m8} + |w_{\text{teh,AC5}}| = 8252,8 + 806,55 = 9059,35 \text{ kJ/kmol} \quad (12)$$

što odgovara temperaturi od 48,3 °C.

Specifični tehnički rad kompresora AC6:

$$|w_{\text{teh,AC6}}| = \frac{H_{m7\text{is}} - H_{m4b}}{\eta_{\text{is,K}}} = \frac{9377,9 - 8334,7}{0,9} = 1159,11 \text{ kJ/kmol} \quad (13)$$

Stvarna entalpija na kraju kompresije:

$$H_{m7} = H_{m4b} + |w_{\text{teh,AC6}}| = 8334,7 + 1159,11 = 9493,81 \text{ kJ/kmol} \quad (14)$$

što odgovara temperaturi od 60,4 °C.

Protok $4b$ moguće je odrediti prema bilancnom krugu I sa slike 5. pri čemu vrijedi sljedeće:

$$q_{n4} = q_{n4a} + q_{n4b} \quad (15)$$

$$q_{n4a} = q_{n5} = q_{n6} \quad \text{i} \quad q_{n4b} = q_{n7} = q_{n8} = q_{n9} = q_{n10} \quad (16)$$

Uz uvjet da je snaga turbine $T1$ jednaka snazi kompresora $AC5$:

$$q_{n4a} \cdot w_{T1} = q_{n4b} \cdot |w_{\text{teh},AC5}| \quad (17)$$

te uvrštavanjem (15) u (17) dobiva se protok $4b$ koji odlazi na kompresiju:

$$q_{n4b} = q_{n4} \frac{w_{\text{teh},T1}}{|w_{\text{teh},AC5}| + w_{\text{teh},T1}} \quad (18)$$

uz specifični tehnički rad turbine $T1$ jednak:

$$w_{\text{teh},T1} = (H_{m5} - H_{m6is}) \cdot \eta_{is, T} \quad (19)$$

Stvarna entalpija na kraju ekspanzije:

$$h_6 = h_5 - w_{\text{teh},T1} \quad (20)$$

Kako specifični tehnički rad turbine ovisi o ulaznoj temperaturi 5, u tablici 6. je prikazan njezin utjecaj na odnos protoka $4b/4$ pri čemu entalpije i temperature koje se odnose na točku 6 vrijede za stvarnu ekspanziju:

Tablica 6. Specifični tehnički rad turbine $T1$ ovisno u ulaznoj temperaturi

ϑ_5 [°C]	H_{m5} [kJ/kmol]	H_{m6} [kJ/kmol]	ϑ_6 [°C]	$w_{\text{teh},T1}$ [kJ/kmol]	$\frac{q_{n4b}}{q_{n4}}$ [-]
10	8030,9	5593,7	-77,1	2437,2	0,7513
5	7878,5	5488,4	-80,6	2390,1	0,7477
0	7725,9	5381,4	-84,2	2344,5	0,7440
-5	7573,0	5276,1	-87,7	2296,9	0,7401
-10	7419,7	5164,6	-91,4	2255,1	0,7366
-15	7266,0	5062,6	-94,2	2203,4	0,7320

Protok *11* koji se oduzima za turbinu *T2* se određuje iz bilancnog kruga *II* sa slike 5. uz uvjet da je snaga turbine *T2* jednaka snazi kompresora *AC6*:

$$q_{n11} \cdot w_{\text{teh},T2} = q_{n4b} \cdot |w_{\text{teh},AC6}| \quad (21)$$

uz specifični tehnički rad turbine *T2* jednak:

$$w_{\text{teh},T2} = (H_{m11} - H_{m12is}) \cdot \eta_{is, T} \quad (22)$$

Stvarna entalpija na kraju ekspanzije:

$$H_{m12} = H_{m11} - w_{\text{teh},T2} \quad (23)$$

I ovdje je situacija slična kao i kod turbine *T1* tj. specifični tehnički rad turbine, a time i odnos protoka *11/4b* ovisi o ulaznoj temperaturi u turbinu što je prikazano u tablici 7. Entalpije i temperature koje se odnose na točku *12* vrijede za stvarnu ekspanziju, odnosno u obzir je uzet izentropski stupanj djelovanja turbine.

Tablica 7. Rad turbine *T2* ovisno o ulaznoj temperaturi

ϑ_{11} [°C]	H_{m11} [kJ/kmol]	H_{m12} [kJ/kmol]	ϑ_{12} [°C]	$w_{\text{teh},T2}$ [kJ/kmol]	$\frac{q_{n11}}{q_{n4b}}$ [-]
-70	5169,3	3061,0	-158,9	2108,3	0,5498
-80	4793,9	2845,4	-165,2	1948,5	0,5949
-90	4398,0	2614,3	-171,6	1783,7	0,6498
-100	3971,0	2354,3	-172,5	1616,7	0,7170
-110	3493,1	2049,9	-172,7	1443,2	0,8031

Prema shemi na slici 5. moguće je odrediti protok *13* koji se vraća natrag na kompresor *AC3*:

$$q_{n13} = q_{n6} + q_{n12b} \quad (24)$$

ukupni protok kroz kompresor *AC3*:

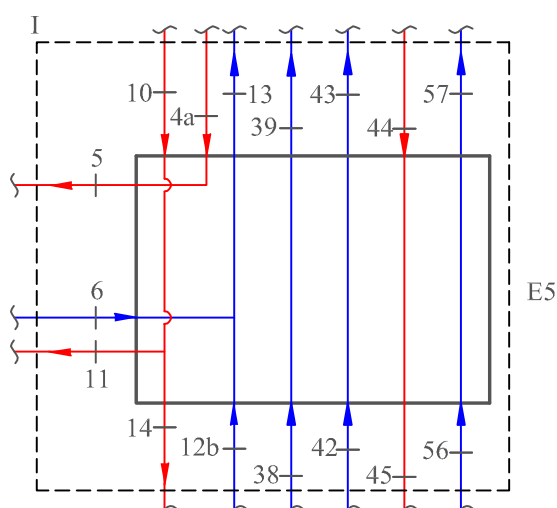
$$q_{n3} = q_{n4} = q_{n2} + q_{n13} \quad (25)$$

te protok *14* koji odlazi na prigušivanje:

$$q_{n14} = q_{n4b} - q_{n11} \quad (26)$$

2.5. Glavni izmjenjivač topline

U glavnom izmjenjivaču *E5* se hladi ulazni zrak te dušik (struja *44*) koji se vraća u kondenzator/grijalicu *E7* glavne kolone kako bi se povećala proizvodnja ukapljenog dušika. Za hlađenje se koristi struja zraka *12b* koji se oduzima nakon ekspanzije u turbini *T2* te struje čistog dušika *42*, struja dušika koji služi za regeneraciju molekularnih sita *38* te čisti ukapljeni kisik stanja *56* koji izlazi kao plinoviti kisik pod tlakom stanja *57*. Temperature su odabrane proizvoljno, pri čemu je poželjno da temperatura struje *45* bude čim bliže temperaturi struje *46* tako da nastala para *47* ne bude jako pregrijana. Poželjno je da temperatura struje *14* bude čim niža kako bi nakon prigušivanja na tlak niskotlačne kolone *CI* nastalo više kapljevine, ali uz to ta temperatura mora biti viša od temperature najhladnije ulazne struje kako bi se omogućila izmjena topline. Temperature izlaznih struja su zadane tako da su bliske temperaturi ulaznih toplih struja, ali je i ovdje predviđeno nekoliko stupnjeva temperaturne razlike zbog izmjene topline. U tablici 8. prikazane su temperature na ulazima i izlazima iz glavnog izmjenjivača, a oznake pojedinih stanja odgovaraju onima sa slike 6. pri čemu su plavom bojom označene struje koje primaju toplinu, a crvenom one koje predaju toplinu. Ovdje nisu navedeni protoci struja jer će oni biti određeni u analizi rada procesa, već je samo postavljena osnovna toplinska bilanca izmjenjivača uz temperaturu na ulazu u turbinu *T1* od -5 °C te temperaturu na ulazu u turbinu *T2* od $-95,7\text{ °C}$ čiji će utjecaj na rad postrojenja biti obrađen u analizi rada procesa.



Slika 6. Glavni izmjenjivač topline

Tablica 8. Radne temperature izmjenjivača E5

Ulaz:	10	4a	6	12b	38	42	44	56
ϑ [°C]	20,0	20,0	-87,7	-172,5	-177,5	-178,0	20,0	-172,4
p [bar]	50	25	6	6	1,5	1,5	6	150
ψ_{N_2} [kmol/kmol]	0,781	0,781	0,781	0,781	0,981	1	1	0
ψ_{O_2} [kmol/kmol]	0,209	0,209	0,209	0,209	0,019	0	0	1
ψ_{Ar} [kmol/kmol]	0,009	0,009	0,009	0,009	0	0	0	0
H_m [kJ/kmol]	8173	8335	5275	2354	2697	2682	8486	-3447
Izlaz:	11	14	5	13	39	43	45	57
ϑ [°C]	-95,7	-171,5	-5,0	19,0	18,0	18,0	-176,0	19,0
p [bar]	50	50	25	6	1,5	1,5	6	15
ψ_{N_2} [kmol/kmol]	0,781	0,781	0,781	0,781	0,981	1	1	0
ψ_{O_2} [kmol/kmol]	0,209	0,209	0,209	0,209	0,019	0	0	1
ψ_{Ar} [kmol/kmol]	0,009	0,009	0,009	0,009	0	0	0	0
h [kJ/kmol]	4158	-2575	7573	8404	8456	8456	2472	7351

Za bilančni krug I sa slike 6.:

$$\begin{aligned} \text{ulaz: } & q_{n4a} H_{m4a} + q_{n6} H_{m6} + q_{n10} H_{m10} + q_{n12b} H_{m12b} + q_{n38} H_{m38} + q_{n42} H_{m42} + q_{n44} H_{m44} + \\ & + q_{n56} H_{m56} \\ \text{izlaz: } & q_{n5} H_{m5} + q_{n11} H_{m11} + q_{n13} H_{m13} + q_{n14} H_{m14} + q_{n39} H_{m39} + q_{n43} H_{m43} + q_{n45} H_{m45} + q_{n57} H_{m57} \end{aligned} \quad (27)$$

uz:

$$q_{n4a} = q_{n5} = q_{n6}, \quad q_{n12b} = q_{n13}, \quad q_{n38} = q_{n39}, \quad q_{n42} = q_{n43}, \quad q_{n44} = q_{n45}, \quad q_{n56} = q_{n57} \quad (28)$$

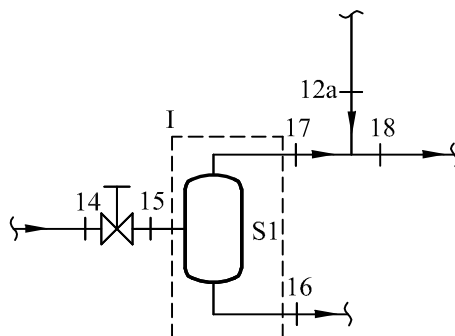
iz jednadžbe (27) uz uvjet da je ulaz jednak izlazu se dobiva izraz za proizvodnju stlačenog kisika:

$$\begin{aligned} q_{n57} = & \frac{q_{n4a} (H_{m4a} + H_{m6} - H_{m5}) + q_{n10} H_{m10} - q_{n11} H_{m11} + q_{n12b} (H_{m12b} - H_{m13})}{H_{m57} - H_{m56}} + \\ & + \frac{-q_{n14} H_{m14} + q_{n38} (H_{m38} - H_{m39}) + q_{n42} (H_{m42} - H_{m43}) + q_{n44} (H_{m44} - H_{m45})}{H_{m57} - H_{m56}} \end{aligned} \quad (29)$$

2.6. Separator S1

Prolaskom kroz glavni izmjenjivač E5 struja 14 pri tlaku od 50 bar se prigušuje na tlak od 6 bar te sa stanjem 15 ulazi u separator iz kojeg s dna odlazi vrela kapljevina stanja 16, a s vrha suhozasićena para stanja 17. Dobivena se para zatim miješa sa strujom 12a te se tako nastala pregrijana para stanja 18 uvodi u visokotlačnu kolonu C1. Vrela kapljevina stanja 16 se dalje dijeli, pri čemu jedan dio ide u kolonu C1 kao struja 16a, a ostatak ide u kolonu C2 kao struja 16b.

Kako se ovdje radi o smjesi s tri komponente nije jednostavno odrediti udio pojedinih komponenata u kapljevini i pari zbog čega je u tom slučaju korišten računalni alat ChemCAD koji omogućava izračun ravnotežnih sastava pare i kapljevine. Opisani separator prikazan je na slici 7.



Slika 7. Separator S1

Količinska bilanca za bilancni krug I sa slike 7.:

$$q_{n14} = q_{n15} = q_{n16} + q_{n17} \quad (30)$$

Toplinska bilanca za slučaj adijabatskog separatora:

$$q_{n15}H_{m15} = q_{n16}H_{m16} + q_{n17}H_{m17} \quad (31)$$

U tablici 9. su prikazani rezultati dobiveni pomoću ChemCAD-a za ulaznu temperaturu 14 od -171,5 °C. Za izračun rezultata korištena je komponenta *Flash* iz skupa *Separators* koja se koristi za proračun ravnotežne separacije mokre pare nakon prigušivanja. Definiran je tlak u separatoru od 6 bar, te je pretpostavljen slučaj adijabatskog prigušivanja struje 14 zbog čega je u postavkama modela zadan toplinski tok jednak nuli.

Tablica 9. Karakteristične točke separatora *S1*

Točka	ϑ [°C]	p [bar]	ψ_{N_2} [kmol/kmol]	ψ_{O_2} [kmol/kmol]	ψ_{Ar} [kmol/kmol]	H_m [kJ/kmol]
14	-171,5	50	0,7814	0,2094	0,0092	-2275,6
15	-174,5	6	0,7814	0,2094	0,0092	-2275,6
16	-174,5	6	0,7760	0,2146	0,0094	-2478,8
17	-174,5	6	0,8913	0,1031	0,0057	2548,7

Uvrštavanjem jednadžbe (30) u (31) dobiva se omjer protoka 16 i 15:

$$\frac{q_{n16}}{q_{n15}} = \frac{H_{m15} - H_{m17}}{H_{m16} - H_{m17}} = \frac{-2275,6 - 2548,7}{-2478,8 - 2548,7} = 0,9596 \quad (32)$$

te protok 17:

$$q_{n17} = q_{n15} - q_{n16} = (1 - 0,9596) \cdot q_{n15} = 0,0404 \cdot q_{n15} \quad (33)$$

Prema slici 7. se može vidjeti da struja 18 nastaje miješanjem struje 12a i 17, a njen protok iznosi:

$$q_{n18} = q_{n12a} + q_{n17} \quad (34)$$

udio dušika u struji 18:

$$\psi_{N_2,18} = \frac{q_{n12a}\psi_{N_2,12a} + q_{n17}\psi_{N_2,17}}{q_{n18}} \quad (35)$$

udio kisika u struji 18:

$$\psi_{O_2,18} = \frac{q_{n12a}\psi_{O_2,12a} + q_{n17}\psi_{O_2,17}}{q_{n18}} \quad (36)$$

udio argona u struji 18:

$$\psi_{Ar,18} = \frac{q_{n12a}\psi_{Ar,12a} + q_{n17}\psi_{Ar,17}}{q_{n18}} \quad (37)$$

Toplinska bilanca:

$$q_{n18}H_{m18} = q_{n12a}H_{m12a} + q_{n17}H_{m17} \quad (38)$$

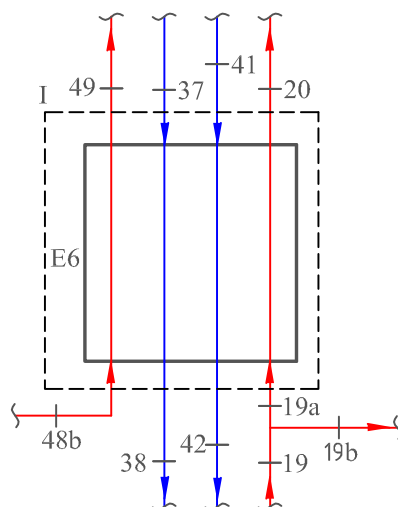
Nakon što se odrede protoci 12a i 17, pomoću jednadžbi (35), (36), (37) i (38) određuje se sastav i entalpija struje 18 te njezina temperatura.

2.7. Pothlađivač E6

U opisu procesa je objašnjeno da je uloga pothlađivača povećati proizvodnju ukapljenog dušika. Po konstrukciji je riječ o pločastom izmjenjivaču topline s četiri struje. Za hlađenje se koristi struja čistog dušika 41 te struja 37 koja je gotovo čisti dušik. Izlazne temperature hladnih struja određene su proizvoljno pazeći pritom da nisu više od ulazne temperature toplih struja. Dio struje s dna kolone 19a se pothlađuje do $-180\text{ }^{\circ}\text{C}$, a izlazna temperatura struje 48b je onda određena energetsom bilancom. Pothlađivač je shematski prikazan na slici 8. gdje su plavom bojom označene struje koje se griju, a crvenom struje koje se hlade. Definirane temperature i entalpije prikazane su u tablici 10.

Tablica 10. Radne temperature pothlađivača E6

Ulaz:	19a	37	41	48b
$\vartheta\text{ [}^{\circ}\text{C]}$	-172,9	-191,8	-192,3	-176,7
$p\text{ [bar]}$	6	1,5	1,5	6
$\psi_{\text{N}_2}\text{ [kmol/kmol]}$	0,635	0,981	1	1
$\psi_{\text{O}_2}\text{ [kmol/kmol]}$	0,350	0,019	0	0
$\psi_{\text{Ar}}\text{ [kmol/kmol]}$	0,015	0	0	0
$H_m\text{ [kJ/kmol]}$	-2646	2248	2232,4	-2283
Izlaz:	20	38	42	49
$\vartheta\text{ [}^{\circ}\text{C]}$	-185,0	-177,5	-178,0	-
$p\text{ [bar]}$	6	25	1,5	6
$\psi_{\text{N}_2}\text{ [kmol/kmol]}$	0,635	0,981	1	1
$\psi_{\text{O}_2}\text{ [kmol/kmol]}$	0,350	0,019	0	0
$\psi_{\text{Ar}}\text{ [kmol/kmol]}$	0,015	0	0	0
$h\text{ [kJ/kmol]}$	-3351,2	2697	2681,7	-



Slika 8. Pothlađivač E6

Nakon što se definira protok $19b$, koji odlazi na grijalicu $E10$, bit će moguće odrediti protok $19a$ prema sljedećem izrazu:

$$q_{n19a} = q_{n19} - q_{n19b} \quad (39)$$

Toplinska bilanca pothlađivača za bilancni krug I prema slici 8.:

$$\begin{aligned} \text{ulaz : } & q_{n19a} H_{m19a} + q_{n37} H_{m37} + q_{n41} H_{m41} + q_{n48b} H_{m48b} \\ \text{izlaz : } & q_{n20} H_{m20} + q_{n38} H_{m38} + q_{n42} H_{m42} + q_{n49} H_{m49} \end{aligned} \quad (40)$$

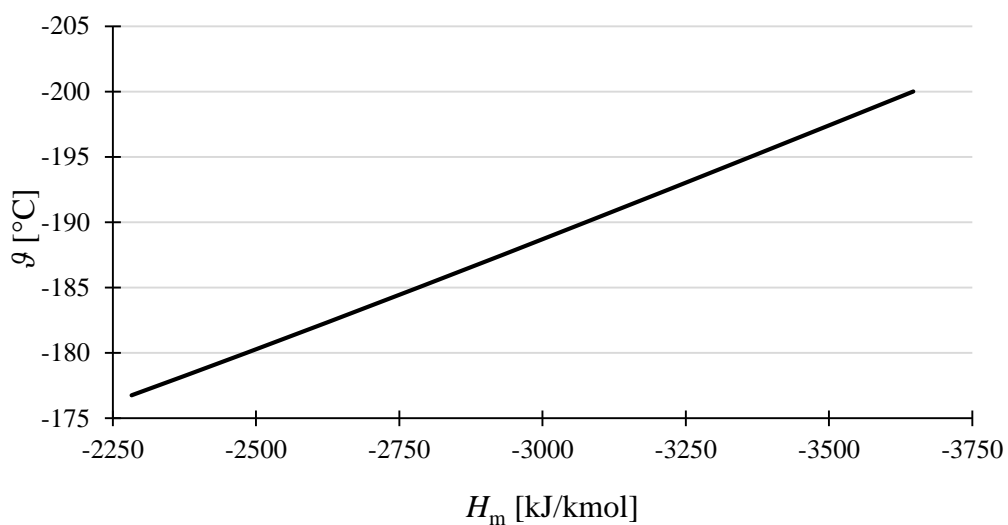
uz:

$$q_{n19a} = q_{n20}, \quad q_{n37} = q_{n38}, \quad q_{n41} = q_{n42}, \quad q_{n48b} = q_{n49} \quad (41)$$

Ako se zanemari ulaz topline iz okoline iz jednadžbi (40) (41) dobiva se izlazna entalpija pothlađene struje dušika 49:

$$H_{m49} = H_{m48b} + \frac{q_{n19a}(H_{m19a} - H_{m20}) + q_{n37}(H_{m37} - H_{m38}) + q_{n41}(H_{m41} - H_{m42})}{q_{n49}} \quad (42)$$

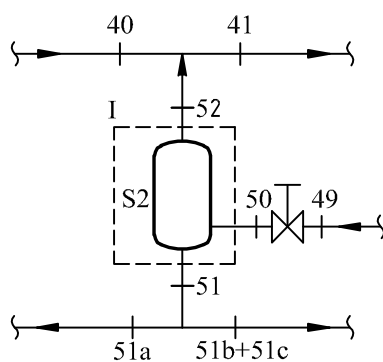
Poznavajući entalpiju struje 49, može se odrediti njena temperatura prema dijagramu 4.



Dijagram 4. Izlazna temperatura struje 49

2.8. Separator S2

Na separator S2 odlazi struja dušika 49 nakon izlaza iz pothlađivača E6. Nakon prigušenja na tlak niskotlačne kolone od 1,5 bar se nastala mokra para razdvaja na suhozasićenu paru 52 i vrelu kapljevину 51 koja se dalje dijeli kako je opisano u poglavlju 2. Separator S2 je prikazan na slici 9.



Slika 9. Separator S2

Količinska bilanca za bilancni krug I prema slici 9.:

$$q_{n50} = q_{n51} + q_{n52} \quad (43)$$

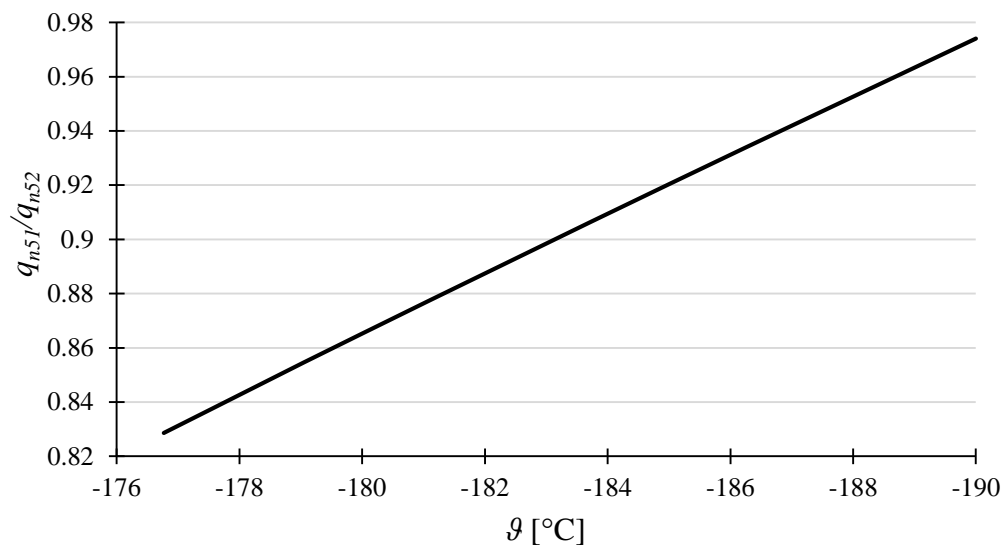
toplinska bilanca:

$$q_{n50} H_{m50} = q_{n51} H_{m51} + q_{n52} H_{m52} \quad (44)$$

Kombinacijom jednažbi (43) i (44) dobiva se odnos protoka 51 i 50:

$$\frac{q_{n51}}{q_{n50}} = \frac{H_{m50} - H_{m51}}{H_{m51} - H_{m52}} \quad (45)$$

U dijagramu 5. je prikazan utjecaj temperature pothlađenja struje 49 na količinu nastale kapljevine. Vidi se da će uz jednaki refluks (51a) preostati više ukapljenog dušika (51c), koji izlazi kao gotovi proizvod, ako se spusti temperatura pothlađenja.



Dijagram 5. Odnos protoka 51 i 52 ovisno o θ_{49}

2.9. Kolone za argon

Kolone za argon *C3* i *C4* obrađene su prije kolona za zrak jer se njihovom analizom dobivaju izrazi koji ulaze u bilancu niskotlačne kolone za zrak *C2*.

2.9.1. Kolona za čisti argon *C4*

Kolona za čisti argon *C4* napaja se strujom *31* koja sadrži dušik i argon te radi pri tlaku od 1,2 bar. S dna kolone se uzima čisti ukapljeni argon, a s vrha se struja, koja sadrži oko 30% dušika (pri čemu je ostatak argon) ispušta u atmosferu. Udio dušika u struji *33* utječe na protok struje *31*, a time i na bilance kolone *C3* zbog čega je nakon iteracije odabrano da je udio dušika u struji *33* jednak 32,5%. Na taj način je postignut kompromis da je dovoljan refluks u koloni *C3*, a kondenzator *E8* nije pretjerano velik. Kolona za čisti argon je analizirana prije kolone za sirovi argon jer je bilancom cijelog postrojenja moguće dobiti pojedine veličine koje ulaze u proračun kolone za sirovi argon. Zadano je da se u koloni shematski prikazanoj na slici 10. proizvodi 170 m_n³/h argona.

Sav argon koji ulazi u proces izlazi kroz struje *59* i *34*. Uz poznatu proizvodnju argona te pretpostavku da je u struji *34* molni udio argona 70%, iz jednadžbe (9) se odmah dobiva protok struje *34*:

$$q_{n34} = \frac{q_{n1}\psi_{Ar} - q_{n59}}{\psi_{Ar,34}} = \frac{20000 \cdot 0,0092 - 170}{0,675} = 20,74 \text{ m}_n^3 / \text{h} \quad (46)$$

Količinska bilanca za bilancni krug I prema slici 10.:

$$q_{n31} + q_{n33a} = q_{n32} + q_{n59} \quad (47)$$

uz:

$$q_{n32} = q_{n33} = q_{n33a} + q_{n34} \quad (48)$$

Uvrštavanjem jednadžbe (48) u (47) dobiva se protok *31*:

$$q_{n31} = q_{n34} + q_{n59} = 20,74 + 170 = 190,74 \text{ m}_n^3 / \text{h} \quad (49)$$

Argon u kolonu ulazi kroz struju 31 pa se iz bilance argona dobiva njegova koncentracija u struji 31:

$$q_{n31}\psi_{Ar,31} = q_{n34}\psi_{Ar,34} + q_{n59}$$

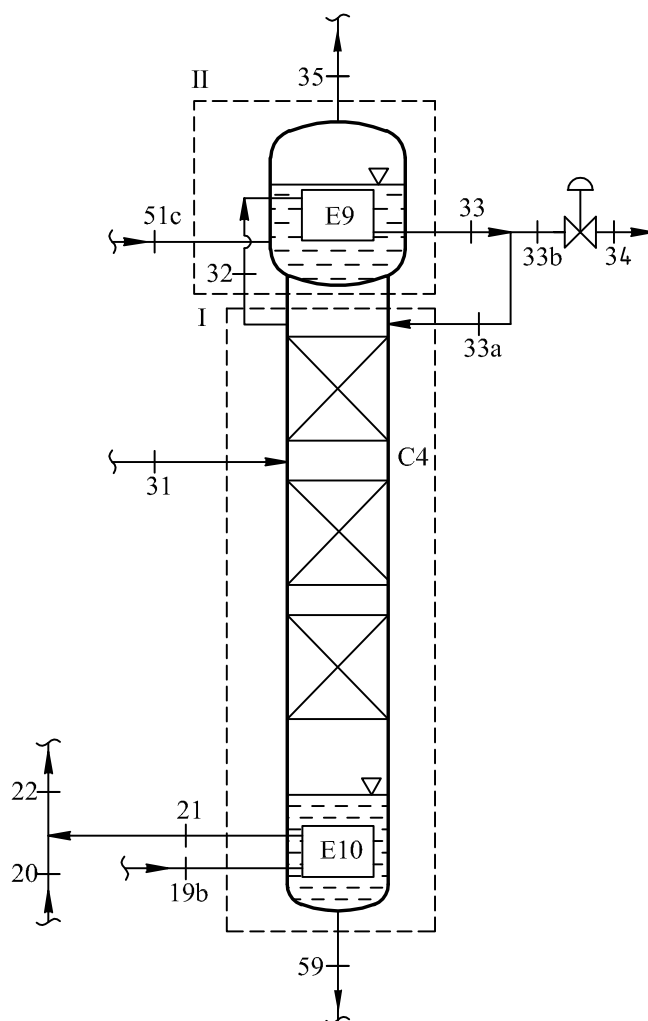
$$\psi_{Ar,31} = \frac{q_{n34}\psi_{Ar,34} + q_{n59}}{q_{n31}} = \frac{20,74 \cdot 0,675 + 170}{190} = 0,9647 = 96,47\% \quad (50)$$

pri čemu je ostatak od 3,53% dušik.

Toplinska bilanca za bilancni krug I prema slici 10.:

$$q_{n31}H_{m31} + q_{n33a}H_{m33a} + \Phi_{E10} = q_{n32}H_{m32} + q_{n59}H_{m59} \quad (51)$$

u kojoj su nepoznati protoci 32 i 32a, zbog čega je potrebno odrediti refluks u kolonu C4.



Slika 10. Kolona za čisti argon C4

Minimalni refluks je određen prema Underwoodovom izrazu koji su Van Winkle i Todd pojednostavnili za binarne smjese kod kojih je napajanje vrelom kapljevnom [7]. Ovdje to nije potpuno ispunjeno jer se struja 30b prigušuje s 1,5 bar na 1,2 bar te kao mokra para 31 ulazi u kolonu.

Indeksi:

D – proizvod s vrha kolone, destilat (*distillate*)

F – komina, napajanje (*feed*)

B – džibra, proizvod s dna kolone (*bottom*)

$$R_{min} = \frac{1}{\alpha_h - 1} \left[\frac{\psi_D}{\psi_F} - \frac{\alpha(1 - \psi_D)}{1 - \psi_F} \right] \quad (52)$$

Ovdje se javlja parametar α koji predstavlja relativnu hlapivost lake komponente:

$$\alpha_h = \frac{\frac{\psi_{df}}{1 - \psi_{df}}}{1 - \psi_{fd}} \quad (53)$$

Za čiste je tvari relativna hlapivost nedefinirana te je zbog toga u tablici 11. za struju 59 koja predstavlja čisti argon ona određena kao da se radi o 99,99% čistom argonu.

Tablica 11. Ulazni podaci za proračun refluksa

Struja:	α_h :	ψ_{N_2} :
31 (F)	3,06	0,035
34 (D)	2,90	0,325
59 (B)	3	0

Prosječna relativna hlapivost za podatke iz tablice 11.

$$\alpha_m = \sqrt[n]{\prod_{i=1}^n \alpha_{h,i}} = \sqrt[3]{\alpha_{h,F} \alpha_{h,D} \alpha_{h,B}} = \sqrt[3]{3,06 \cdot 2,9 \cdot 3} = 2,987 \quad (54)$$

Sada je moguće odrediti minimalni refluks u koloni C4 prema jednadžbi (52):

$$R_{\min,C4} = \frac{1}{2,987-1} \left[\frac{0,325}{0,035} - \frac{2,987(1-0,325)}{1-0,035} \right] = 3,57 \quad (55)$$

Minimalni refluks je povećan za 30% te je uz $q_{n33b} = q_{n34}$ i moguće odrediti protoke struja 32 i 32a:

$$q_{n33a} = q_{n33b} \cdot R_{\min,C4} \cdot 1,3 = 20,74 \cdot 3,57 \cdot 1,3 = 96,42 \text{ m}_n^3/\text{h} \quad (56)$$

$$q_{n32} = q_{n33} = q_{n33a} + q_{n33b} = 96,42 + 20,74 = 117,16 \text{ m}_n^3/\text{h} \quad (57)$$

Tablica 12. Karakteristične točke kolone C4

Točka	ϑ [°C]	p [bar]	ψ_{N_2} [kmol/kmol]	ψ_{O_2} [kmol/kmol]	ψ_{Ar} [kmol/kmol]	H_m [kJ/kmol]
19b	-172,9	6	0,6346	0,35	0,0154	-2645,8
21	-180,0	6	0,6346	0,35	0,0154	-3064,7
31	-184,7	1,2	0,0353	0	0,9647	-4485,1
32	-186,7	1,2	0,325	0	0,675	1944,3
33a	-188,8	1,2	0,325	0	0,675	-4231,6
35	-192,3	1,5	1	0	0	2232,4
51b	-192,3	1,5	1	0	0	-3216,8
59	-184,2	1,2	0	0	1	-4621,4

U tablici 12. su prikazane veličine potrebne za daljnji proračun. Iz jednadžbe (51) dobiva se učin grijalice E10:

$$\begin{aligned} \Phi_{E10} &= q_{n32} H_{m32} + q_{n59} H_{m59} - q_{n31} H_{m31} - q_{n33a} H_{m33a} = \\ &= \frac{117,16 \cdot 1944,3 + 170 \cdot (-4621,4) - 190,74 \cdot (-4480,8) - 96,42 \cdot (-4231,6)}{22,418 \cdot 3600} = \quad (58) \\ &= 8,73 \text{ kW} \end{aligned}$$

što daje protok struje 19b uz vrijednosti iz tablice 12.:

$$q_{n19b} = \frac{\Phi_{E10}}{H_{m19b} - H_{m21}} = \frac{8,73}{-2645,8 - (-3064,7)} \cdot 22,418 \cdot 3600 = 1682,59 \text{ m}_n^3/\text{h} \quad (59)$$

Iz bilancnog kruga II sa slike 10. postavljanjem energijske bilance dobiva se protok dušika 51c koji se koristi u kondenzatoru E9:

$$q_{n32} H_{m32} + q_{n51c} H_{m51c} = q_{n33} H_{m33} + q_{n35} H_{m35} \quad (60)$$

uz $q_{n32} = q_{n33}$ i $q_{n51c} = q_{n35}$:

$$q_{n51c} = q_{n32} \frac{H_{m33} - H_{m32}}{H_{m51c} - H_{m35}} = 117,16 \cdot \frac{-4231,6 - 1944,3}{-3216,8 - 2232,4} = 132,79 \text{ m}^3/\text{h} \quad (61)$$

Toplinski učin kondenzatora E9:

$$\begin{aligned} |\Phi_{E9}| &= q_{n32} (H_{m32} - H_{m33}) = \\ &= 117,16 \cdot \frac{1944,3 - (-4231,6)}{22,418 \cdot 3600} = 8,73 \text{ kW} \end{aligned} \quad (62)$$

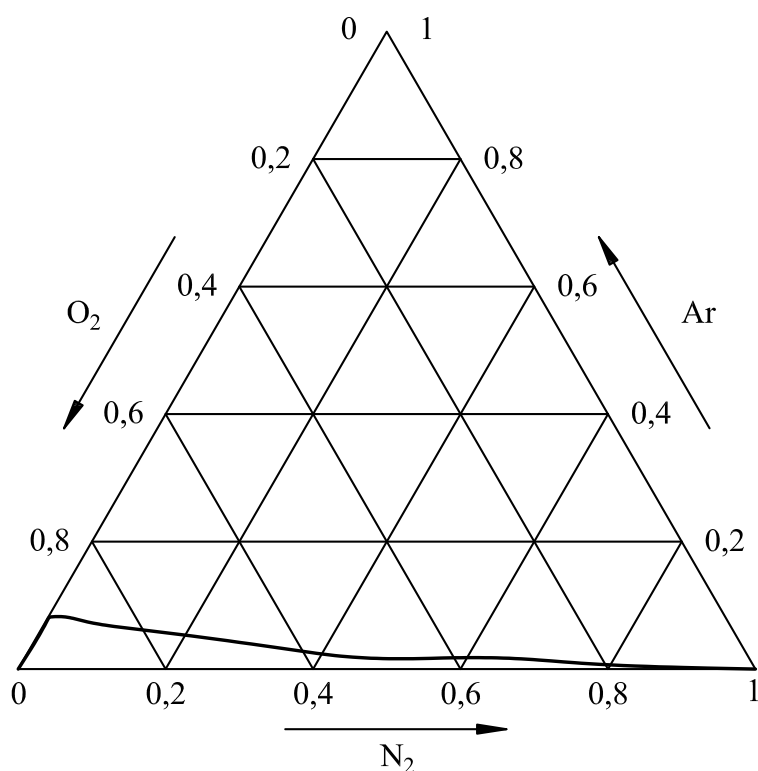
Temperature struje 22 dobiva se iz energetske bilance mješališta:

$$\begin{aligned} H_{m22} &= \frac{q_{n20} H_{m20} + q_{n21} H_{m21}}{q_{n22}} = \frac{7230,48 \cdot (-3351,2) + 1682,59 \cdot (-3064,7)}{8913,07} = \\ &= -3297,1 \text{ kJ/kmol} \end{aligned} \quad (63)$$

dobivena entalpija odgovara temperaturi struje 22 od $-184,4 \text{ }^\circ\text{C}$ pri tlaku od 6 bar.

2.9.2. Kolona za sirovi argon C3

Kolona za sirovi argon C3 služi za odvajanje kisika od dušika i argona, radi pri tlaku od 1,5 bar te se napaja strujom 27 koja prema [5] sadrži 89,9% O₂, 10% Ar i 0,1% N₂. Kolona je shematski prikazana na slici 12.



Slika 11. Promjena koncentracije ternarne smjese u niskotlačnoj koloni [5]

Količinska bilanca kolone za bilancni krug I sa slike 12.:

$$q_{n27} + q_{n30a} = q_{n28} + q_{n29} \quad (64)$$

uz:

$$q_{n29} = q_{n30} = q_{n30a} + q_{n30b} \quad (65)$$

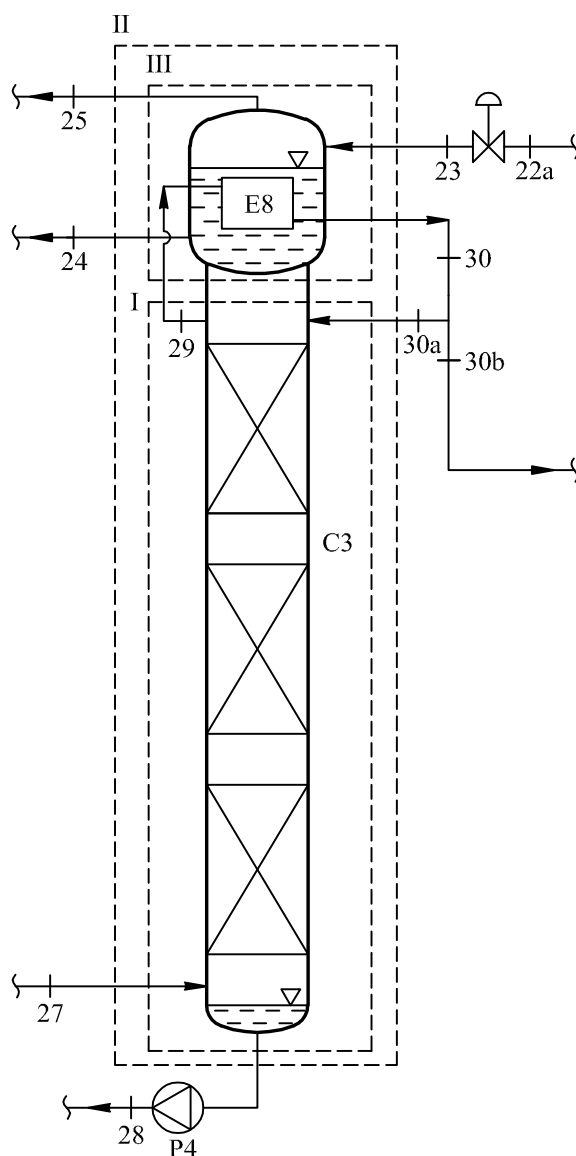
Uvrštavanjem jednadžbe (65) u (64) dobiva se razlika protoka 27 i 28:

$$q_{n27} - q_{n28} = q_{n30b} = q_{n31} = 190,74 \text{ m}_n^3 / \text{h} \quad (66)$$

Protok 27 dobiva se iz bilance dušika uz uvjet da sav dušik izlazi kroz protok 30b:

$$q_{n27}\psi_{N_2,27} = q_{n30b}\psi_{N_2,30b}$$

$$q_{n27} = \frac{q_{n30b}\psi_{N_2,30b}}{\psi_{N_2,27}} = \frac{190,74 \cdot 0,0353}{0,001} = 6740,74 \text{ m}_n^3 / \text{h} \quad (67)$$



Slika 12. Kolona za sirovi argon C3

Uvrštavanjem jednadžbe (67) u (66) dobiva se protok 28:

$$q_{n28} = q_{n27} - q_{n30b} = 6740,74 - 190,74 = 6550 \text{ m}_n^3 / \text{h} \quad (68)$$

Iz bilance kisika određen je njegov udio u struji 28:

$$q_{n27}\psi_{O_2,27} = q_{n28}\psi_{O_2,28}$$

$$\psi_{O_2,28} = \frac{q_{n27}\psi_{O_2,27}}{q_{n28}} = \frac{6740,74 \cdot 0,899}{6550} = 0,9252 = 92,52\% \quad (69)$$

ostatak od 7,48% čini argon.

Toplinska bilanca kolone za bilancni krug I sa slike 12.:

$$q_{n27}H_{m27} + q_{n30a}H_{m30a} = q_{n28}H_{m28} + q_{n29}H_{m29} \quad (70)$$

Tablica 13. Karakteristične točke kolone C3

Točka	ϑ [°C]	p [bar]	ψ_{N_2} [kmol/kmol]	ψ_{O_2} [kmol/kmol]	ψ_{Ar} [kmol/kmol]	H_m [kJ/kmol]
23	-187,4	1,8	0,6346	0,3500	0,0154	-3297,1
24	-185,5	1,5	0,3562	0,6237	0,0201	-3824,0
25	-185,5	1,5	0,6572	0,3278	0,0150	2444,6
27	-179,4	1,5	0,0010	0,8990	0,1000	2549,4
28	-179,4	1,5	0	0,9252	0,0748	-4086,8
29	-182,2	1,5	0,0353	0	0,9647	1817,5
30a	-182,6	1,5	0,0353	0	0,9647	-4480,8

Uvrštavanjem jednadžbe (65) u (70) te korištenjem vrijednosti iz tablice 13. dobiva se protok 29:

$$q_{n29} = \frac{q_{n28}H_{m28} + q_{n30b}H_{m30a} - q_{n27}H_{m27}}{H_{m30a} - H_{m29}} =$$

$$= \frac{6550 \cdot (-4086,8) + 190,74 \cdot (-4480,8) - 6740,74 \cdot 2549,4}{(-4480,8 - 1817,5)} = 7114,31 \text{ m}_n^3 / \text{h} \quad (71)$$

Iz jednadžbe (65) dobiva se protok 30a:

$$q_{n30a} = q_{n29} - q_{n30b} = 7114,31 - 190,74 = 6923,57 \text{ m}_n^3 / \text{h} \quad (72)$$

Refluks u kolonu C3 jednak je:

$$R_{C3} = \frac{q_{n30a}}{q_{n30b}} = \frac{6923,57}{190,74} = 36,3 \quad (73)$$

recipročna vrijednost jednaka je 0,028 što odgovara literaturi [5] [6] gdje se spominje vrijednost od 2 do 4%. Refluks je tako velik zbog toga što se kisik u potpunosti odvaja od argona, a oni imaju bliska vrelišta.

Toplinski učin kondenzatora E8:

$$|\Phi_{E8}| = q_{n29}(H_{m29} - H_{m30}) = 7114,31 \cdot \frac{1817,5 - (-4480,8)}{22,418 \cdot 3600} = 555,2 \text{ kW} \quad (74)$$

Postavljanjem toplinske bilance na cijelu kolonu prema bilancnom krugu II. sa slike 12. dobiva se izraz koji će koristiti u bilanci kolone C2:

$$q_{n23}H_{m23} + q_{n27}H_{m27} = q_{n24}H_{m24} + q_{n25}H_{m25} + q_{n28}H_{m28} + q_{n30b}H_{m30b} \quad (75)$$

Protoci i sastav struja 24 i 25 su određeni pomoću ChemCAD-a jer u napajanju kondenzatora (struja 23) postoje sve tri komponente pa nije jednostavno odrediti njihovu distribuciju u kapljevinu i pari. Uz to sastav pare i kapljevine ovisi o protoku 23 odnosno 22a koji se oduzima od struje 22. Dobivene vrijednosti u tablici 13. se odnose na protok $q_{n23} = 8500 \text{ m}_n^3 / \text{h}$ pri čemu je važno napomenuti da iznos tog protoka ne utječe na bilance kolone C2. Kao i kod separatora S1 i ovdje je korištena komponenta *Flash* za ravnotežni model separacije uz to da je ovdje zadan toplinski tok koji se odvodi u kondenzatoru E8 odnosno dovodi struji 23.

Količinska bilanca kolone za bilancni krug III sa slike 12.:

$$q_{n23} = q_{n24} + q_{n25} \quad (76)$$

Također vrijedi:

$$q_{n19} = q_{n22} = q_{n23} + q_{n26} \quad (77)$$

te:

$$q_{n22}H_{m22} = q_{n23}H_{m23} + q_{n26}H_{m26} \quad (78)$$

Toplinska bilanca kolone za bilancni krug III. sa slike 12.:

$$q_{n23}H_{m23} + |\Phi_{E8}| = q_{n24}H_{m24} + q_{n25}H_{m25} \quad (79)$$

Uvrštavanjem jednadžbe (76) u (79) te korištenjem vrijednosti iz tablice 13. dobiva se protok 24 uz $q_{n23} = 8500 \text{ m}_n^3 / \text{h}$:

$$\begin{aligned} q_{n24} &= \frac{q_{n23}(H_{m23} - H_{m25}) + |\Phi_{E8}|}{H_{m24} - H_{m25}} = \\ &= \frac{8500}{22,418 \cdot 3600} \cdot (-3297,1 - 2444,6) + 555,2 \\ &= \frac{-3824,0 - 2444,6}{-3824,0 - 2444,6} \cdot 22,418 \cdot 3600 = 638,1 \text{ m}_n^3 / \text{h} \end{aligned} \quad (80)$$

Iz jednadžbe (76) dobiva se protok 25:

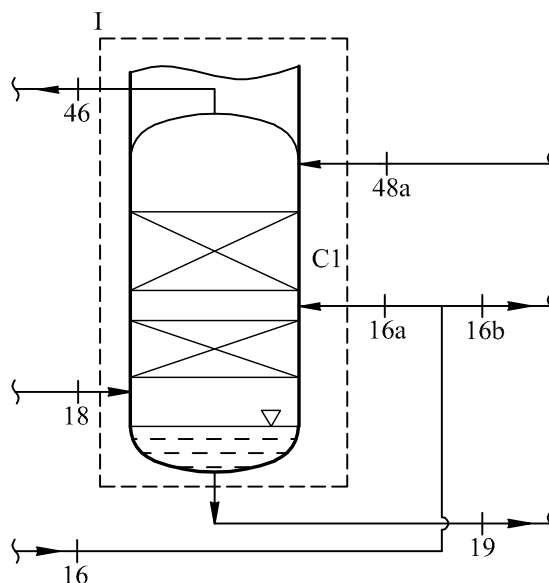
$$q_{n25} = q_{n23} - q_{n24} = 8500 - 638,1 = 7861,9 \text{ m}_n^3 / \text{h} \quad (81)$$

Iznos protoka 23 koji se oduzima za kondenzator E8 ne utječe na toplinske bilance kolone. Ako je mali tada je i mala količina kapljevine 24 koja izlazi s dna kondenzatora, a s druge strane je limitiran protokom 19 iz kojeg proizlazi.

2.10. Kolone za zrak

2.10.1. Visokotlačna kolona za zrak C1

Visokotlačna kolona C1 radi na tlaku od 6 bar tako da s vrha odlazi čisti dušik, a s dna struja koja sadrži od 35% do 40% kisika [6]. Kolona je shematski prikazana na slici 13.



Slika 13. Visokotlačna kolona C1

Količinska bilanca za bilancni krug I sa slike 13.:

$$q_{n16a} + q_{n18} + q_{n48a} = q_{n19} + q_{n46} \quad (82)$$

toplinska bilanca:

$$q_{n16a} H_{m16a} + q_{n18} H_{m18} + q_{n48a} H_{m48a} = q_{n19} H_{m19} + q_{n46} H_{m46} \quad (83)$$

Protoci 16a, 18 i 19 ovise o odabranim parametrima procesa koji će se odrediti nakon provedene analize, a protoci 46 i 48a se dobivaju rješenjem sustava jednačbi (82) i (83).

Refluks u kolonu C1:

$$R_{C1} = \frac{q_{n48a}}{q_{n46} - q_{n48a}} \quad (84)$$

Odnos protoka $16a/16$ je jedan od parametara procesa, koji je kasnije definiran u analizi rada procesa. Nakon što se odredi protok $16a$ protok $16b$ se računa kao:

$$q_{n16b} = q_{n16} - q_{n16a} \quad (85)$$

Protok 19 se određuje iz bilance kisika uz pretpostavku da u strujama 46 i $48a$ nema kisika:

$$q_{n19} = \frac{q_{n16a}\psi_{O_2,16a} + q_{n18}\psi_{O_2,18}}{\psi_{O_2,19}} \quad (86)$$

u ovome radu je odabrano da $\psi_{O_2,19}$ iznosi 35%.

Bilanca argona:

$$q_{n18}\psi_{Ar,18} + q_{n16a}\psi_{Ar,16a} = q_{n19}\psi_{Ar,19} \quad (87)$$

to daje udio argona u struji 19 , dok ostatak čini dušik:

$$\psi_{Ar,19} = \frac{q_{n18}\psi_{Ar,18} + q_{n16a}\psi_{Ar,16a}}{q_{n19}} \quad (88)$$

U tablici 14. je primjer dobivenih veličina za sljedeće parametre procesa:

- $q_{n12b} / q_{n12} = 0,2$
- $q_{n16a} / q_{n16} = 0,4$
- $q_{n43b} / q_{n43} = 0,5$

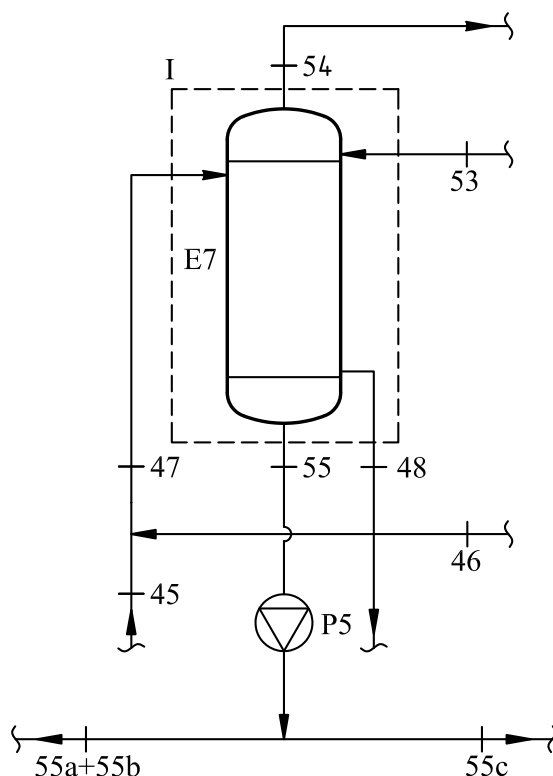
dobiveni sastav struja 16 , 18 i 19 se vrlo malo razlikuje za različite parametre procesa tako da je promjena entalpije uslijed razlike u sastavu zanemarena u analizi rada procesa.

Tablica 14. Karakteristične točke kolone CI

Točka	ϑ [°C]	p [bar]	ψ_{N_2} [kmol/kmol]	ψ_{O_2} [kmol/kmol]	ψ_{Ar} [kmol/kmol]	H_m [kJ/kmol]
16a	-174,5	6	0,7768	0,21388	0,0093	-2478,8
18	-173,1	6	0,7843	0,20658	0,0091	2613,0
19	-172,9	6	0,6346	0,35000	0,0154	-2645,8
46	-176,7	6	1	0	0	2442,4
48a	-176,7	6	1	0	0	-2282,6

2.10.2. Kondenzator/grijalica E7

Prije analize niskotlačne kolone C2 potrebno je analizirati izmjenjivač topline E7 koji služi kao grijalica kolone C2 i kondenzator kolone C1 zbog toga što ulazi u bilance kolone C2. Izmjenjivač topline je shematski prikazan na slici 14.



Slika 14. Izmjenjivač topline E7

Toplinska bilanca izmjenjivača topline za bilancni krug I prema slici 14.:

$$q_{n47}H_{m47} + q_{n53}H_{m53} = q_{n48}H_{m48} + q_{n54}H_{m54} + q_{n55}H_{m55} \quad (89)$$

Iznos protoka 47 prema slici 14.:

$$q_{n47} = q_{n45} + q_{n46} \quad (90)$$

čija entalpija se dobiva iz toplinske bilance mješališta:

$$q_{n45}H_{m45} + q_{n46}H_{m46} = q_{n47}H_{m47} \quad (91)$$

$$H_{m47} = \frac{q_{n45}H_{m45} + q_{n46}H_{m46}}{q_{n47}}$$

Za kisik vrijedi:

$$q_{n55} = q_{n53} - q_{n54} \quad (92)$$

U tablici 15. su prikazane neke karakteristične veličine vezane uz izmjenjivač topline E7, pri čemu temperatura 47 vrijedi za odnos protoka $q_{n43b} / q_{n43} = 0,5$

Tablica 15. Karakteristične točke izmjenjivača topline E7

Točka	ϑ [°C]	p [bar]	ψ_{N_2} [kmol/kmol]	ψ_{O_2} [kmol/kmol]	ψ_{Ar} [kmol/kmol]	H_m [kJ/kmol]
45	-176,0	6	1	0	0	2472,3
46	-176,7	6	1	0	0	2442,4
47	-176,4	6	1	0	0	2454,7
48	-176,7	6	1	0	0	-2282,6
53	-179,0	1,5	0	1	0	-4052,5
54	-179,0	1,5	0	1	0	2638,2
55	-179,0	1,5	0	1	0	-4052,5

Uvrštavanjem jednadžbe (92) u jednadžbu (89) uz $q_{n47} = q_{n48}$ dobiva se iznos protoka 53:

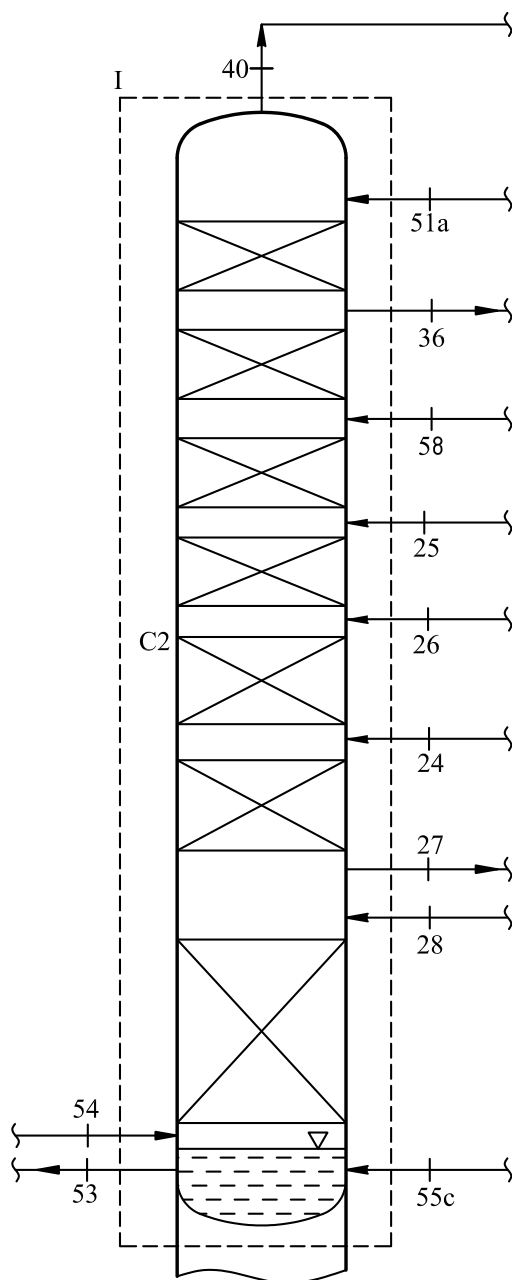
$$q_{n53} = \frac{q_{n47}(H_{m47} - H_{m48}) + q_{n55}(H_{m54} - H_{m55})}{H_{m54} - H_{m53}} \quad (93)$$

Toplinski učin izmjenjivača topline E7:

$$\Phi_{E7} = q_{n47}(h_{47} - h_{48}) \quad (94)$$

2.10.3. Niskotlačna kolona za zrak C2

Niskotlačna kolona radi pri tlaku od 1,5 bar te se s dna oduzima čisti kisik, a s vrha čisti dušik. Kolona je shematski prikazana na slici 15.



Slika 15. Niskotlačna kolona za zrak C2

Količinska bilanca za bilancni krug I prema slici 15.:

$$q_{n24} + q_{n25} + q_{n26} + q_{n28} + q_{n51a} + q_{n54} + q_{n55c} + q_{n58} = q_{n27} + q_{n36} + q_{n40} + q_{n53} \quad (95)$$

Kompletan protok 19 iz kolone C1 na kraju završava u koloni C2 pa vrijedi:

$$q_{n19} = q_{n24} + q_{n25} + q_{n26} \quad (96)$$

Količina kisika koji se vraća natrag u recirkulaciju:

$$q_{n55c} = q_{n55} - q_{n55a} - q_{n55b} \quad (97)$$

Uvrštavanjem jednadžbi (66), (92), (96) i (97) u (95) dobiva se konačni oblik:

$$q_{n19} + q_{n51a} + q_{n58} = q_{n30b} + q_{n36} + q_{n40} + q_{n55a} + q_{n55b} \quad (98)$$

Toplinska bilanca:

$$\begin{aligned} \text{ulaz: } & q_{n24}H_{m24} + q_{n25}H_{m25} + q_{n26}H_{m26} + q_{n28}H_{m28} + q_{n51a}H_{m51a} + q_{n54}H_{m54} + \\ & + q_{n55c}H_{m55c} + q_{n58}H_{m58} \\ \text{izlaz: } & q_{n27}H_{m27} + q_{n36}H_{m36} + q_{n40}H_{m40} + q_{n53}H_{m53} \end{aligned} \quad (99)$$

Uvrštavanjem (75), (77) i (78) izraz (99) svodi se na:

$$\begin{aligned} q_{n22}H_{m22} + q_{n51a}H_{m51a} + q_{n54}H_{m54} + q_{n55c}H_{m55c} + q_{n58}H_{m58} = \\ = q_{n30b}H_{m30b} + q_{n36}H_{m36} + q_{n40}H_{m40} + q_{n53}H_{m53} \end{aligned} \quad (100)$$

Rješavanjem sustava (98) i (100) dobivaju se nepozanti protoci 40 i 51a.

Refluks u kolonu C2:

$$R_{C2} = \frac{q_{n51a}}{q_{n40} - q_{n51a}} \quad (101)$$

2.11. Potrošnja električne energije

Električna energija za pogon kompresora i pumpi čini glavninu pogonskih troškova postrojenja te svojom cijenom utječe na cijenu proizvoda. U nastavku je izračunata potrošnja električne energije za kompresore AC1, AC2, AC3, AC4, AC7 i AC8 te pumpu P3. U tablici 16. prikazane su izlazne temperature i specifični tehnički rad za izentropski stupanj djelovanja kompresora $\eta_{is} = 0,9$. Također je uzet u obzir i stupanj korisnog djelovanja elektromotora $\eta_{el} = 0,9$.

Optimalni međutlak kod višestupanjske kompresije može se procijeniti prema izrazu koji vrijedi uz uvjet da je jednaka temperatura na usisu u svaki stupanj:

$$P_m = \sqrt{P_1 P_2} \quad (102)$$

Tablica 16. Karakteristične točke kompresora

Kompresor	p_{ulaz} [bar]	p_{izlaz} [bar]	ϑ_{izlaz} [°C]	w_{teh} [kJ/kmol]
AC1	1,013	2,46	114,8	2766,6
AC2	2,46	6	114,9	2765,6
AC3	6	12,25	93,8	2144,8
AC4	12,25	25	93,9	2141,0
AC7	1,5	3	91,4	2078,2
AC8	3	6	91,3	2075,7

Snaga za pogon kompresora AC1:

$$P_{AC1} = \frac{q_{n1} w_{teh, AC1}}{n_{el}} = \frac{20000}{22,418 \cdot 3600} \cdot \frac{2766,6}{0,9} = 761,8 \text{ kW} \quad (103)$$

Snaga za pogon kompresora AC2:

$$P_{AC2} = \frac{q_{n1} w_{teh, AC2}}{n_{el}} = \frac{20000}{22,418 \cdot 3600} \cdot \frac{2765,6}{0,9} = 761,5 \text{ kW} \quad (104)$$

Snaga za pogon kompresora AC3:

$$P_{AC3} = \frac{q_{n3} w_{teh, AC3}}{n_{el}} = q_{n3} \cdot \frac{2144,8}{0,9} = 2383,1 \cdot q_{n3} \text{ kW} \quad (105)$$

Snaga za pogon kompresora AC4:

$$P_{AC4} = \frac{q_{n3} w_{teh, AC4}}{n_{el}} = q_{n3} \cdot \frac{2141,0}{0,9} = 2378,9 \cdot q_{n3} \text{ kW} \quad (106)$$

Snaga za pogon kompresora AC7:

$$P_{AC7} = \frac{q_{n43b} w_{teh, AC7}}{n_{el}} = q_{n43b} \cdot \frac{2078,2}{0,9} = 2309,1 \cdot q_{n43b} \text{ kW} \quad (107)$$

Snaga za pogon kompresora AC8:

$$P_{AC8} = \frac{q_{n43b} w_{teh, AC8}}{n_{el}} = q_{n43b} \cdot \frac{2075,7}{0,9} = 2306,3 \cdot q_{n43b} \text{ kW} \quad (108)$$

Snaga većine pumpi je zanemariva u odnosu na kompresore te je ovdje analizirana samo pumpa P_3 koja služi za unutrašnju kompresiju ukapljenog kisika s 1,5 bar na 150 bar. Uz efikasnost pumpe $\eta_p = 0,7$ i specifični volumen vrelog kisika pri 1,5 bar od $v = 0,028534 \text{ m}^3 / \text{kmol}$:

$$P_{P_3} = \frac{q_{n55b} v_{55b} (P_{56} - P_{55b})}{n_p n_{el}} = q_{n55b} \cdot \frac{0,028534 \cdot (150 - 1,5) \cdot 10^5}{1000 \cdot 0,7 \cdot 0,9} = 672,6 \cdot q_{n55b} \text{ kW} \quad (109)$$

2.12. Izlazne količine plinovitih i ukapljenih proizvoda

Nakon što je određen protok struje 39 iz jednadžbe (7) se dobiva ukupna proizvodnja dušika:

$$\begin{aligned} q_{n43a} + q_{n51c} &= q_{n1} \psi_{N_2} - q_{n34} \psi_{N_2,34} - q_{n39} \psi_{N_2,39} = \\ &= 20000 \cdot 0,7814 - 20 \cdot 0,7 - 4000 \cdot 0,981 = 11699,45 \text{ m}_n^3 / \text{h} \end{aligned} \quad (110)$$

Iz jednadžbe (8) dobiva se ukupna proizvodnja kisika:

$$\begin{aligned} q_{n55a} + q_{n57} &= q_{n1} \psi_{O_2} - q_{n39} \psi_{O_2,39} = \\ &= 20000 \cdot 0,2094 - 4000 \cdot 0,019 = 4110,5 \text{ m}_n^3 / \text{h} \end{aligned} \quad (111)$$

Iscrpak predstavlja omjer izlazne količine proizvoda u odnosu na ulaznu količinu.

Iscrpak dušika:

$$Y_{N_2} = \frac{q_{n43a} + q_{n51c}}{q_{nN_2}} = \frac{11698,6}{15628} = 0,7486 = 74,86\% \quad (112)$$

Iscrpak kisika:

$$Y_{O_2} = \frac{q_{n55a} + q_{n57}}{q_{nO_2}} = \frac{4110,6}{4188} = 0,9815 = 98,15\% \quad (113)$$

Iscrpak argona:

$$Y_{Ar} = \frac{q_{n59}}{q_{nAr}} = \frac{170}{184} = 0,9239 = 92,39\% \quad (114)$$

2.13. Analiza rada procesa

U nastavku je prikazan utjecaj pojedinih odnosa protoka na količinu izlaznih proizvoda u plinovitom i kapljevitom stanju. Argon izlazi ukapljen i njegova količina je konstantna te iznosi $170 \text{ m}_n^3/\text{h}$. Cijeli proces je veoma složen te je rad kolona i pomoćnih aparata spregnut zbog čega su odabrane veličine na koje se može utjecati te su uz to od interesa za analizu. Prilikom analize se vodilo računa da refluks u kolonu *C1* i *C2* ne padnu ispod minimalnih vrijednosti što je dobiveno preliminarnim proračunom.

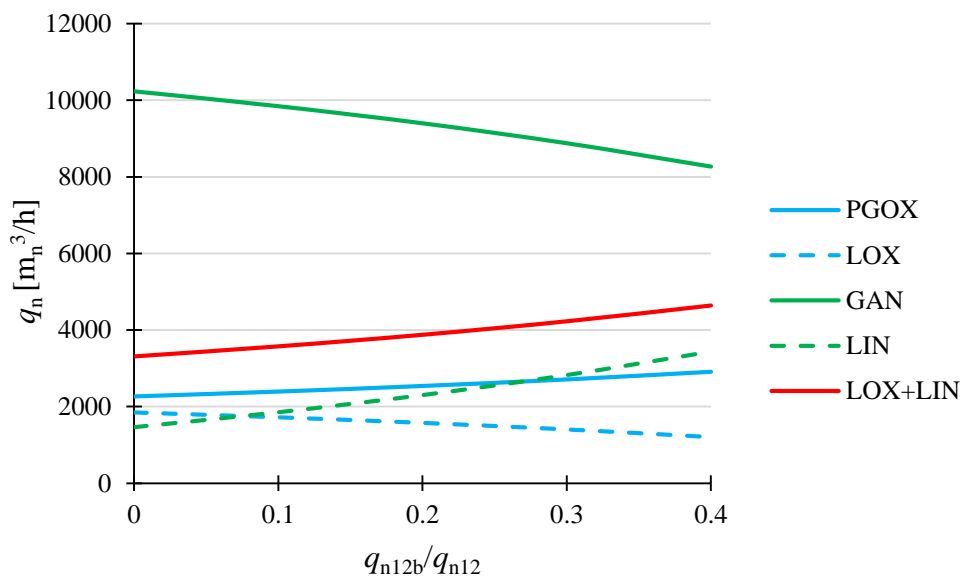
Promatrane utjecajne veličine:

- odnos protoka *12b* i *12*
- odnos protoka *16a* i *16*
- odnos protoka *43b* i *43*

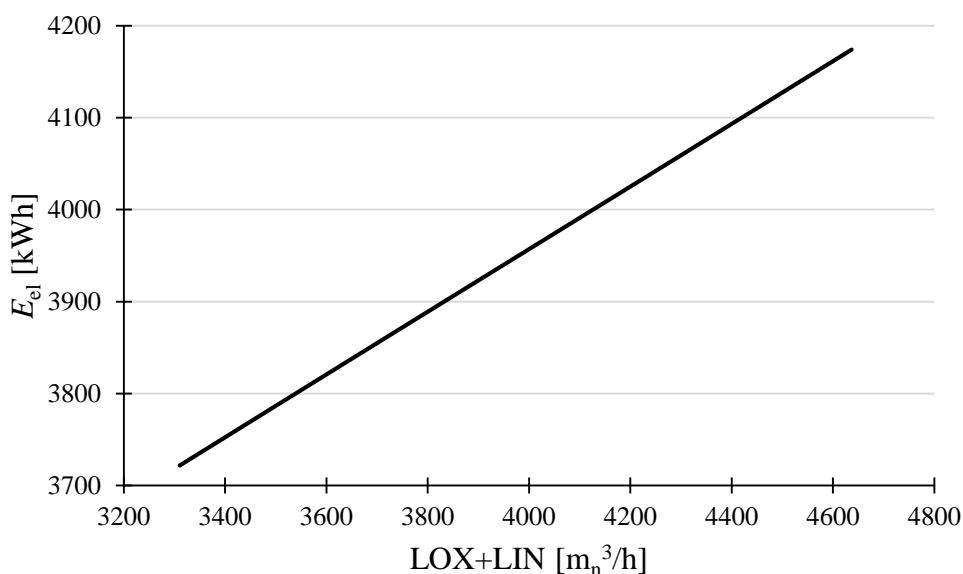
Pri analizi je jedna veličina varirana, a ostale dvije su držane konstantnima.

Na dijagramu 6. prikazan je utjecaj omjera protoka *12b* i *12* uz:

$$q_{n16a} / q_{n16} = 0,3 \quad q_{n43b} / q_{n43} = 0,5$$



Dijagram 6. Utjecaj omjera protoka q_{n12b}/q_{n12}



Dijagram 7. Potrošnja el. energije s obzirom na količinu ukapljenih proizvoda

U tablici 17. je prikazan utjecaj omjera protoka 16a i 16 uz:

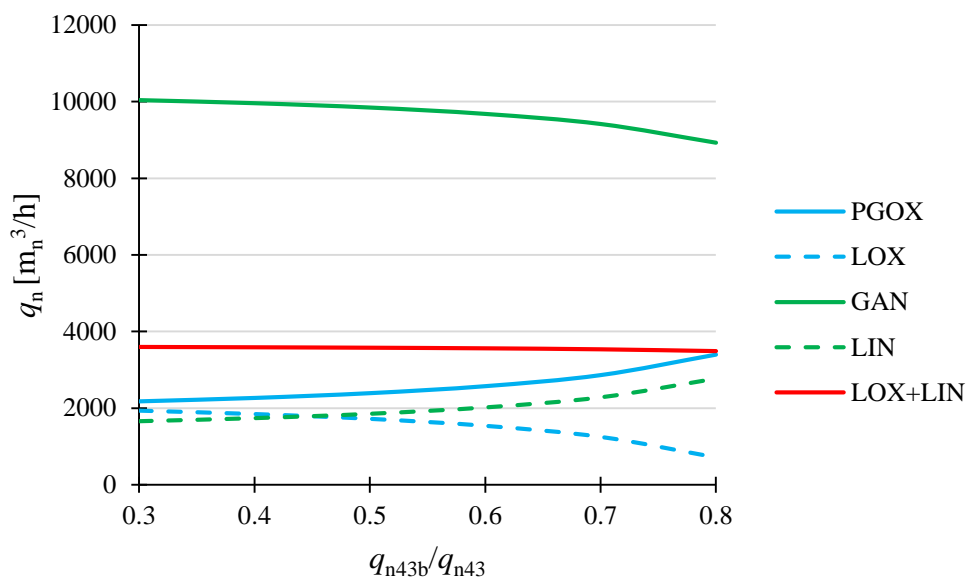
$$q_{n12b} / q_{n12} = 0,1 \quad q_{n43b} / q_{n43} = 0,3$$

Tablica 17. Utjecaj omjera protoka q_{n16a}/q_{n16}

q_{n16a} / q_{n16}	PGOX [m ³ /h]	LOX [m ³ /h]	GAN [m ³ /h]	LIN [m ³ /h]	R_{C1}	R_{C2}
0,3	2176,4	1934,2	10041,9	1657,6	1,28	1,35
0,4	2176,1	1934,5	10042,4	1657,0	1,18	1,45
0,5	2176,0	1934,6	10042,6	1656,9	1,09	1,57
0,6	2176,2	1934,3	10042,1	1657,3	1,01	1,70
0,7	2176,3	1934,3	10042,0	1657,4	0,93	1,84

Na dijagramu 8. prikazan je utjecaj omjera protoka 43b i 43 uz:

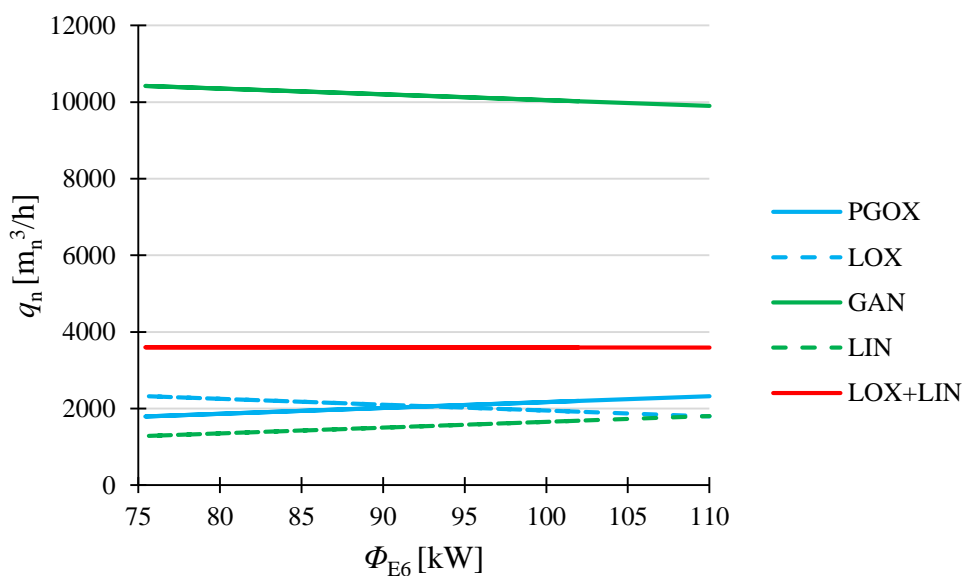
$$q_{n12a} / q_{n12} = 0,1 \quad q_{n16a} / q_{n16} = 0,4$$



Dijagram 8. Utjecaj omjera protoka q_{n43b}/q_{n43}

Na dijagramu 9. prikazan je utjecaj pothlađenja u izmjenjivaču topline E7 uz:

$$q_{n12a} / q_{n12} = 0,1 \quad q_{n16a} / q_{n16} = 0,4 \quad q_{n43b} / q_{n43} = 0,3$$



Dijagram 9. Utjecaj pothlađenja u izmjenjivaču E7

U tablici 18. prikazan je utjecaj temperature ϑ_5 na ulazu u turbinu T1 uz:

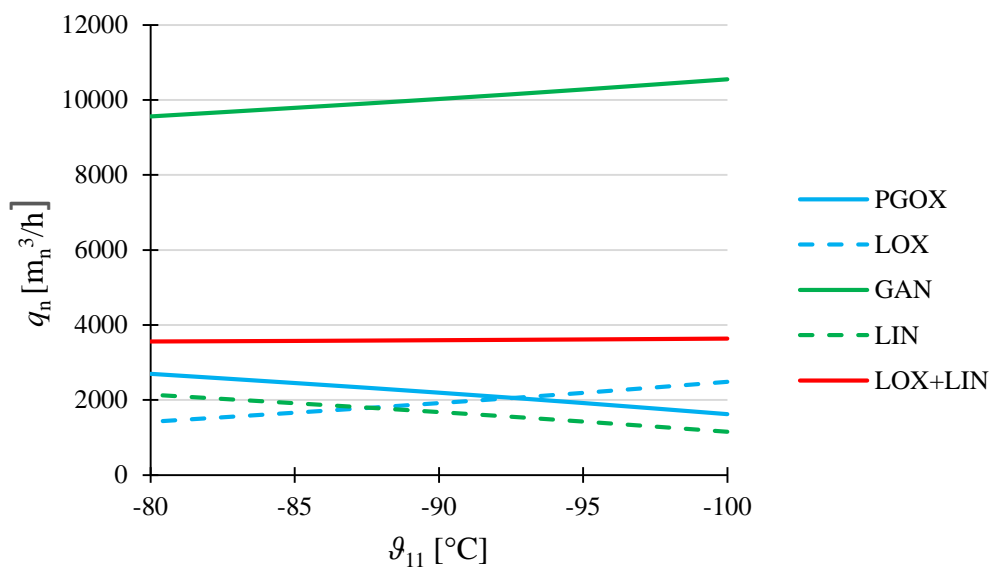
$$q_{n12a} / q_{n12} = 0,1 \quad q_{n16a} / q_{n16} = 0,4 \quad q_{n43b} / q_{n43} = 0,3$$

Tablica 18. Utjecaj temperature na ulazu u turbinu T1

ϑ_5 [°C]	PGOX [m ³ /h]	LOX [m ³ /h]	GAN [m ³ /h]	LIN [m ³ /h]	E_{el} [kWh]
-10	2319,0	1791,5	10022,1	1677,3	3502,4
-5	2320,0	1790,5	10022,1	1677,3	3493,2
0	2321,0	1789,6	10022,1	1677,3	3484,5
5	2321,9	1788,7	10022,1	1677,3	3476,1
10	2322,8	1787,8	10022,1	1677,3	3468,2

Na dijagramu 10. prikazan je utjecaj temperature ϑ_{11} na ulazu u turbinu T1 uz:

$$q_{n12a} / q_{n12} = 0,1 \quad q_{n16a} / q_{n16} = 0,4 \quad q_{n43b} / q_{n43} = 0,3$$



Dijagram 10. Utjecaj temperature na ulazu u turbinu T2

Nakon provedene analize može se zaključiti da je jedini način za povećanje izlazne količine ukapljenih proizvoda povećanje omjera protoka *12* i *12b* što izravno povećava količinu zraka u recirkulaciji te protok kroz turbine. To ukazuje na važnost turbine u procesu koja predstavlja puno bolje rješenje od prigušivanja koje je izrazito nepovratan proces zbog toga što se snaga turbine koristi za pogon kompresora. U ovoj analizi je zanemaren toplinski tok iz okoliša koji ulazi u proces što će se u pravom postrojenju nadoknaditi upravo povećanjem protoka kroz turbine. Na dijagramu 7. se vidi da povećana količina ukapljenih proizvoda zahtijeva i veću potrošnju električne energije zbog toga što je veća snaga kompresora *AC3* i *AC4* koji komprimiraju zrak u recirkulaciji. To je neizbježno zbog toga što su izlazni proizvodi u ukapljenom stanju na temperaturi mnogo nižoj od temperature okoliša za što je bilo nužno uložiti rad. Ako bi proizvodi izlazili s temperaturom koja je bliska temperaturi ulaznog zraka tada bi proces bio energetski povoljniji zbog toga što je manje nepovratan.

Odnos protoka *16a* i *16* ne utječe na izlazne količine proizvoda, ali mijenja refluks u kolonama *C1* i *C2* što predstavlja određeni stupanj slobode jer se za traženu količinu izlaznih proizvoda može podesiti taj omjer protoka tako da se ostvari dovoljan refluks u obje kolone.

Povećanje omjera protoka *43b* i *43* povećava proizvodnju ukapljenog dušika kao što je i prikazano na dijagramu 8. zbog toga što se time izravno povećava količina ukapljenog dušika stanja *48* koji izlazi iz izmjenjivača topline *E7* te dalje prolazi kroz proces. S druge strane povećanjem proizvodnje ukapljenog dušika pada proizvodnja ukapljenog kisika zbog toga što je za veći protok *43b* potrebno odvojiti veću količinu ukapljenog kisika koji služi za hlađenje u glavnom izmjenjivaču *E5*.

Utjecaj pothlađenja u izmjenjivaču *E6* je prikazan na dijagramu 9. te se može uočiti da povećanje toplinskog učina izmjenjivača povećava i proizvodnju ukapljenog dušika zbog toga što će nakon prigušenja nastati veća količina kapljevine stanja *51* kao što je to već ranije bilo objašnjeno. Proizvodnja ukapljenog kisika ponovno pada zato jer je potrebno odvojiti veću količinu ukapljenog kisika koji se koristi za hlađenje u izmjenjivaču *E5* kako bi se kompenzirala toplina koju su struje *37* i *41* primile prilikom zagrijavanja u pothlađivaču *E6*.

Utjecaj temperature na ulazu u turbinu *T1* prikazan je u tablici 18. Može se vidjeti da ne postoji utjecaj na izlazne količine dušika dok se proizvodnja kisika zanemarivo mijenja. Porastom temperature na ulazu u turbinu smanjuje se količina proizvedenog ukapljenog kisika zbog toga što porastom temperature raste i specifični tehnički rad turbine te time raste protok struje *4b* koja će se nakon kompresora *AC5* i *AC6* morati ohladiti u glavnom izmjenjivaču *E5*

u kojem se za hlađenje između ostalog koristi i dio ukapljenog kisika pod tlakom. S druge strane zbog porasta temperature na ulazu u turbinu $T1$ te povećanja specifičnog tehničkog rada dolazi do pada potrošnje električne energije jer je moguće komprimirati veću količinu zraka u kompresorima $AC5$ i $AC6$. Točna ulazna temperatura u turbinu $T1$ bi se odredila nakon detaljnije analize izmjenjivača $E5$.

Temperatura na ulazu u turbinu $T2$ ima veći utjecaj na izlazne količine porizvoda što je prikazano u dijagramu 10. Padom temperature na ulazu u turbinu $T2$ raste proizvodnja ukapljenog kisika zbog toga što padom te temperature dolazi i do pada specifičnog tehničkog rada turbine $T2$ što znači da će biti potrebno odvojiti veću količinu zraka stanja 11 kako bi se mogla komprimirati struja $4b$. Povećanjem protoka struje 11 pada protok struje 14 koji preostaje nakon odvajanja za turbinu $T2$. Taj preostali protok se nastavlja hladiti u izmjenjivaču $E5$, a kako je njegov iznos smanjen, smanjen je i toplinski tok koji je potrebno odvesti od te struje kako bi se postigla izlazna temperatura 14 . Zbog toga što se za hlađenje u glavnom izmjenjivaču $E5$ koristi i dio ukapljenog kisika to dovodi do smanjenja protoka 56 što povećava proizvodnju ukapljenog kisika. Utjecaj na proizvodnju ukapljenog dušika je obrnut. To je zbog toga što padom temperature na ulazu u turbinu $T2$ pada i protok struje 14 kako je ranije objašnjeno. Padom protoka struje 14 smanjuje se i protok struje 16 na izlazu iz separatora $S1$ što povećava refluks u kolonama $C1$ i $C2$. Kako se za taj refluks koristi dio ukapljenog dušika stanja 48 koji dolazi iz izmjenjivača $E7$ to dovodi do smanjenja proizvodnje ukapljenog dušika koji izlazi kao struja $51c$.

Zaključno se može reći da je separacija zraka proces koji zahtijeva velike količine energije pogotovo ako su izlazni proizvodi u ukapljenom stanju. Također nije moguće uspoređivati dobrotu različitih procesa na temelju potrošnje električne energije, a da pritom nije definirano u kojem su agregatnom stanju izlazni proizvodi.

U radu su korišteni radni tlakovi kakvi se javljaju u praksi, a eventualno poboljšanje bi se moglo ostvariti smanjenjem temperaturne razlike u izmjenjivaču $E7$ što za sobom povlači i niži tlak u koloni $C1$ te uvođenjem dodatnih turbina i stupnjeva kompresije. Naravno da bi to povećalo investicijske troškove te je bez detaljne analize teško zaključiti koliko bi takvi zahvati bili isplativi. Također bi bilo potrebno provesti analizu tržišta kako bi se utvrdilo kolike su potrebe za ukapljenim i plinovitim proizvodima. Kako to nije cilj ovoga rada odlučeno će se proizvoditi $2700 \text{ m}_n^3 / \text{h}$ ukapljenog dušika, $1800 \text{ m}_n^3 / \text{h}$ ukapljenog kisika i $170 \text{ m}_n^3 / \text{h}$ ukapljenog argona pri čemu jedan dio preostalog dušika i kisika izlazi kao plinoviti proizvod.

Tablica 19. Karakteristične točke procesa za odabranu radnu točku

Točka	ϑ [°C]	p [bar]	ψ_{N_2} [kmol/kmol]	ψ_{O_2} [kmol/kmol]	ψ_{Ar} [kmol/kmol]	q_n [m ³ /h]	H_m [kJ/kmol]
1	25,0	1,013	0,781	0,209	0,009	20000,0	8642,6
2	20,0	6	0,781	0,209	0,009	20000,0	8462,7
3	20,0	6	0,781	0,209	0,009	36223,9	8462,7
4	20,0	25	0,781	0,209	0,009	36223,9	8334,7
4a	20,0	25	0,781	0,209	0,009	9409,7	8334,7
4b	20,0	25	0,781	0,209	0,009	26814,2	8334,7
5	-5,0	25	0,781	0,209	0,009	9409,7	7572,9
6	-87,7	6	0,781	0,209	0,009	9409,7	5274,6
7	60,4	37,5	0,781	0,209	0,009	26814,2	9493,8
8	20,0	37,5	0,781	0,209	0,009	26814,2	8252,8
9	48,3	50	0,781	0,209	0,009	26814,2	9059,4
10	20,0	50	0,781	0,209	0,009	26814,2	8173,0
11	-95,7	50	0,781	0,209	0,009	18391,9	4158,0
12	-172,4	6	0,781	0,209	0,009	18391,9	2468,1
12a	-172,4	6	0,781	0,209	0,009	11577,7	2468,1
12b	-172,4	6	0,781	0,209	0,009	6814,2	2468,1
13	19,0	6	0,781	0,209	0,009	16223,9	8403,9
14	-171,5	50	0,781	0,209	0,009	8422,3	-2275,6
15	-174,5	6	0,781	0,209	0,009	8422,3	-2275,6
16	-174,5	6	0,776	0,215	0,009	8030,6	-2509,4
16a	-174,5	6	0,776	0,215	0,009	3372,9	-2509,4
16b	-174,5	6	0,776	0,215	0,009	4657,8	-2509,4
17	-174,5	6	0,891	0,103	0,006	391,7	2517,6
18	-172,5	6	0,785	0,206	0,009	11969,4	2469,7
19	-172,9	6	0,635	0,350	0,015	8913,1	-2645,8
19a	-172,9	6	0,635	0,350	0,015	7427,4	-2645,8
19b	-172,9	6	0,635	0,350	0,015	1682,6	-2645,8
20	-185,0	6	0,635	0,350	0,015	7427,4	-3351,2

Nastavak tablice 19.

Točka	ϑ [°C]	p [bar]	ψ_{N_2} [kmol/kmol]	ψ_{O_2} [kmol/kmol]	ψ_{Ar} [kmol/kmol]	q_n [m ³ /h]	h [kJ/kmol]
21	-180,0	6	0,635	0,350	0,015	1682,6	-3064,7
22	-184,4	6	0,6346	0,350	0,0154	8913,1	-3297,1
22a	-184,4	6	0,635	0,350	0,015	8500,0	-3297,1
22b	-184,4	6	0,635	0,350	0,015	413,1	-3297,1
23	-187,4	1,8	0,635	0,350	0,015	8500,0	-3297,1
24	-185,5	1,5	0,356	0,623	0,020	638,1	-3824,0
25	-185,5	1,5	0,657	0,328	0,015	7861,9	2444,6
26	-187,4	1,5	0,635	0,350	0,015	413,1	-3297,1
27	-179,4	1,5	0,001	0,899	0,100	6740,7	2549,4
28	-179,4	1,5	0	0,925	0,075	6550,0	-4086,8
29	-182,2	1,5	0,035	0	0,965	7114,3	1817,5
30	-182,7	1,5	0,035	0	0,965	7114,3	-4480,8
30a	-182,7	1,5	0,035	0	0,965	6923,6	-4480,8
30b	-182,7	1,5	0,035	0	0,965	190,7	-4480,8
31	-184,7	1,2	0,035	0	0,9647	190,7	-4480,8
32	-186,7	1,2	0,325	0	0,675	117,2	1944,3
33	-189,1	1,2	0,325	0	0,675	117,2	-4231,6
33a	-189,1	1,2	0,325	0	0,675	96,4	-4231,6
33b	-189,1	1,2	0,325	0	0,675	20,7	-4231,6
34	-190,7	1,013	0,325	0	0,675	20,7	-4231,6
35	-192,3	1,5	1,000	0	0,000	132,8	2232,4
36	-191,8	1,5	0,980	0,020	0,000	3867,2	2248,1
37	-191,8	1,5	0,981	0,019	0,000	4000,0	2247,6
38	-177,5	1,5	0,981	0,019	0,000	4000,0	2696,8
39	18,0	1,5	0,981	0,019	0,000	4000,0	8456,3
40	-192,3	1,5	1	0	0,000	11148,1	2232,4
41	-192,3	1,5	1	0	0,000	12410,1	2232,4
42	-178,0	1,5	1	0	0,000	12410,1	2681,7

Nastavak tablice 19.

Točka	ϑ [°C]	p [bar]	ψ_{N_2} [kmol/kmol]	ψ_{O_2} [kmol/kmol]	ψ_{Ar} [kmol/kmol]	q_n [m _n ³ /h]	h [kJ/kmol]
43	18,0	1,5	1	0	0	12410,1	8456,2
43a	18,0	1,5	1	0	0	8997,3	8456,2
43b	18,0	1,5	1	0	0	3412,8	8456,2
44	20,0	6	1	0	0	3412,8	8485,5
45	-176,0	6	1	0	0	3412,8	2472,3
46	-176,7	6	1	0	0	12576,9	2442,4
47	-176,5	6	1	0	0	15989,6	2448,8
48	-176,7	6	1	0	0	15989,6	-2282,6
48a	-176,7	6	1	0	0	6469,2	-2282,6
48b	-176,7	6	1	0	0	9520,7	-2282,6
49	-180,3	6	1	0	0	9520,7	-2503,8
50	-192,3	1,5	1	0	0	9520,7	-2503,8
51	-192,3	1,5	1	0	0	8305,5	-3216,8
51a	-192,3	1,5	1	0	0	5471,4	-3216,8
51b	-192,3	1,5	1	0	0	132,8	-3216,8
51c	-192,3	1,5	1	0	0	2701,3	-3216,8
52	-192,3	1,5	1	0	0	1215,2	2232,4
53	-179,0	1,5	0	1	0	39575,9	-4052,5
54	-179,0	1,5	0	1	0	11307,4	2638,2
55	-179,0	1,5	0	1	0	4110,7	-4052,5
55a	-179,0	1,5	0	1	0	1800,9	-4052,5
55b	-179,0	1,5	0	1	0	2309,8	-4052,5
55c	-179,0	1,5	0	1	0	24157,9	-4052,5
56	-172,4	150	0	1	0	2309,8	-3447,2
57	19,0	150	0	1	0	2309,8	7350,9
58	-190,3	1,5	0,776	0,215	0,009	4979,0	-2509,4
59	-184,2	1,2	0	0	1	170,0	-4621,4

3. DIMENZIONIRANJE KOLONA

U ovome poglavlju su određene osnovne dimenzije kolona *C1*, *C2*, *C3* i *C4* za odabranu radnu točku. Najvažniji korak u dimenzioniranju svake kolone je određivanje broja plitica potrebnih za dobivanje izlaznih proizvoda traženog sastava. Na polju separacije zraka se u zadnjih tridesetak godina koriste strukturirana punila zbog toga što imaju niži pad tlaka i veću površinu za izmjenu tvari u usporedbi s kolonom istih gabarita koja ima plitice. Bez obzira na to sadrži li kolona plitice ili punilo potrebno je prvo odrediti teorijski broj plitica za što se u praksi koristi Thiele-McCabeov postupak. Taj postupak je relativno jednostavan jer zahtijeva poznavanje samo ravnotežnih sastava pare i kapljevine (Thiele-McCabeov dijagram) što je za većinu smjesa puno dostupnije od Merkelovog $h-\psi$ dijagrama.

U nastavku su prikazane osnove Thiele-McCabeovog postupka, a kolone su obrađene redosljedom kojim zrak prolazi kroz proces tj. od visokotlačne kolone *C1* za zrak do kolone za čisti argon *C4*.

3.1. Thiele-McCabeov postupak

Ovaj postupak pretpostavlja konstantne množinske protoke kroz kolonu zbog čega nije potrebna bilanca topline. Navedeno bi se u $h-\psi$ dijagramu manifestiralo paralelnim linijama vrenja i rošenja no kako to nije uvijek ispunjeno potrebno je izvršiti određenu korekciju u Thiele-McCabeovom dijagramu.

Najčešći uzrok promjenjivih množinskih protoka kroz kolonu su razlike u toplinama isparavanja komponenata u smjesi. Ako se zanemari toplina miješanja što je obično zanemarivo tada se Thiele-McCabeov dijagram korigira tako da se jedna komponenta prevede u pseudokomponentu koja ima jednaku toplinu isparavanja kao i druga komponenta [8]. Prvi korak je preračunavanje molne mase komponente 2 (s nižim vrelištem) u molarnu masu pseudokomponente koja ima istu toplinu isparavanja kao i prva komponenta (s višim vrelištem):

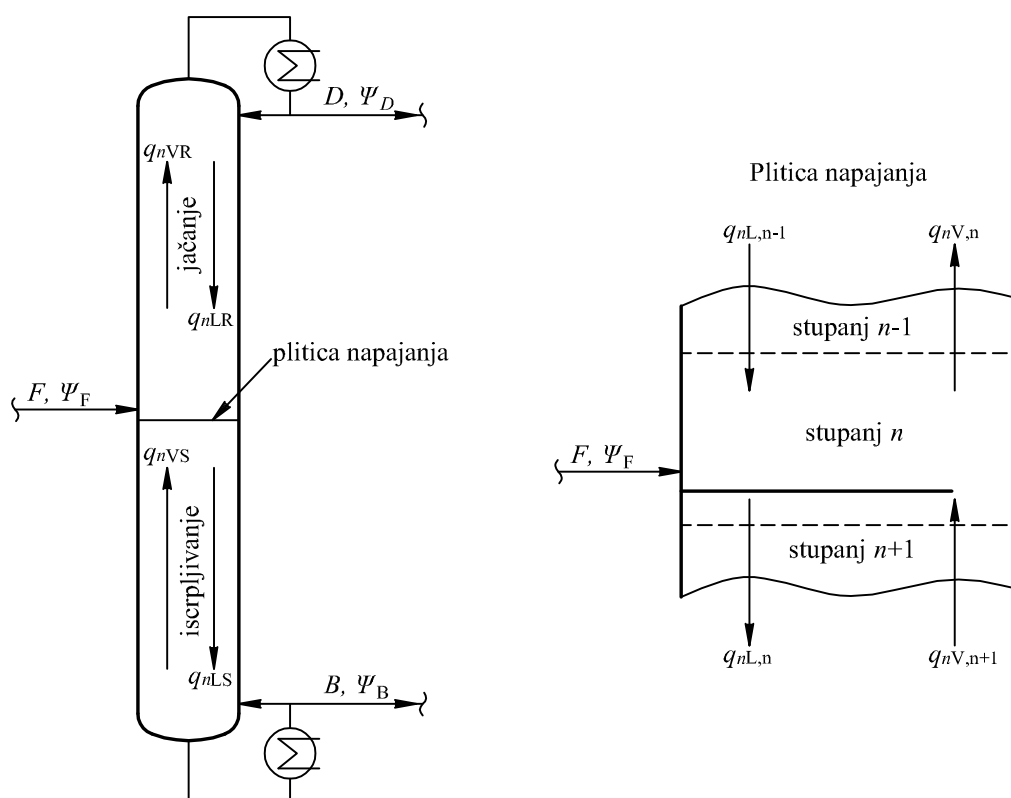
$$M_{2P} = M_2 \frac{r_1}{r_2} \quad [\text{kg/kmol}] \quad (115)$$

Korigirani ravnotežni sastav kapljevine, gdje je s ψ_{fd} označen ravnotežni sastav lake komponente u kapljevine prije korekcije:

$$\psi_{fd}' = \frac{\psi_{fd}}{\psi_{fd} + \frac{M_{2P}}{M_1}(1 - \psi_{fd})} \quad [\text{kmol/kmol}] \quad (116)$$

Korigirani ravnotežni sastav pare, gdje je s ψ_{df} označen ravnotežni sastav lake komponente u pari prije korekcije:

$$\psi_{df}' = \frac{\psi_{df}}{\psi_{df} + \frac{M_{2P}}{M_1}(1 - \psi_{df})} \quad [\text{kmol/kmol}] \quad (117)$$



Slika 16. Uz Thiele-McCabeov postupak

Prema slici 16. za sekciju jačanja (rektifikacije) može se postaviti bilanca ukupnih količina i bilanca svake komponente koja uz na početku navedenu pretpostavku vrijedi za svaku pliticu sekcije jačanja:

$$q_{nV,n+1} = q_{nL,n} + q_{nD} \quad (118)$$

$$q_{nV,n+1}\psi_{df,n+1} = q_{nL,n}\psi_{fd,n} + q_{nD}\psi_D \quad (119)$$

Uvrštavanjem (118) u (119) dobiva se jednadžba pravca u dijelu za jačanje:

$$\psi_{df} = \frac{q_{nLR}}{q_{nVR}} \psi_{fd} + \frac{q_{nD}}{q_{nVR}} \psi_D \quad (120)$$

Nagib pravca se može raspisati preko refluksa:

$$\frac{q_{nLR}}{q_{nVR}} = \frac{R}{R+1} = \operatorname{tg}(\alpha) < 1 \quad (121)$$

Za sekciju iscrpljivanja (stripiranja) također je moguće raspisati bilance ukupnih količina te količine svake komponente:

$$q_{nL,n-1} = q_{nV,n} + q_{nB} \quad (122)$$

$$q_{nL,n-1}\psi_{fd,n-1} = q_{nV,n}\psi_{df,n} + q_{nB}\psi_B \quad (123)$$

Uvrštavanjem (122) u (123) dobiva se jednadžba pravca u dijelu za iscrpljivanje:

$$\psi_{df} = \frac{q_{nLS}}{q_{nVS}} \psi_{fd} - \frac{q_{nB}}{q_{nVS}} \psi_B \quad (124)$$

Također i za cijelu kolonu mora vrijediti:

$$q_{nF} = q_{nD} + q_{nB} \quad (125)$$

$$q_{nF}\psi_F = q_{nD}\psi_D + q_{nB}\psi_B \quad (126)$$

Za pliticu napajanja vrijedi:

$$q_{nF} + q_{nLR} + q_{nVS} = q_{nLS} + q_{nVR} \quad (127)$$

Množenjem jednadžbe (120) s q_{nVR} i jednadžbe (124) s q_{nVS} te njihovim oduzimanjem dobiva se:

$$\psi_{df}(q_{nVR} - q_{nVS}) = \psi_{fd}(q_{nLR} - q_{nLS}) + q_{nD}\psi_D + q_{nB}\psi_B \quad (128)$$

Uvrštavanjem (126) u (128) te dijeljenjem s q_{nF} :

$$\psi_{df} \frac{q_{nVR} - q_{nVS}}{q_{nF}} = \psi_{fd} \frac{q_{nLR} - q_{nLS}}{q_{nF}} + \psi_F \quad (129)$$

Ako se uvede toplinsko stanje napajanja q :

$$q = \frac{q_{nLS} - q_{nLR}}{q_{nF}} \quad (130)$$

Uvrštavanjem (127) u (130):

$$q - 1 = \frac{q_{nVS} - q_{nVR}}{q_{nF}} \quad (131)$$

Uvrštavanjem (130) i (131) u (129) dobiva se jednadžba pravca napajanja:

$$\psi_{df} = \frac{q}{q-1} \psi_{fd} - \frac{\psi_F}{q-1} \quad (132)$$

Toplinsko stanje napajanja se definira preko entalpija:

$$q = \frac{h'' - h_M}{h'' - h'} \quad (133)$$

3.2. Razdvajanje višekomponentnih smjesa

Prvi korak u destilaciji višekomponentnih smjesa je definiranje ključnih komponenti. Ključne komponente u višekomponentnoj smjesi su one dvije čija je separacija zadana. Lakše hlapiva od te dvije komponente naziva se laka ključna komponenta (LK), a teže hlapiva je teška ključna komponenta (HK). Ostale komponente su neključne komponente, tako da su komponente hlapljivije od LK komponente lake neključne komponente (LNK), a komponente teže hlapive od HK komponente su teške neključne komponente (HNK). Najčešće se pri destilaciji, ključne komponente nalaze jedna uz drugu u nizu po hlapivosti, međutim nije rijedak slučaj da se između ključnih komponenti nalazi jedna ili više komponenti koje su po hlapivosti teže hlapive od LK komponente i lakše hlapive od HK komponente. Tada takve komponente nazivamo distribuiranima [8].

Višekomponentna smjesa se u Hengstebeckovom postupku promatra kao ekvivalentna pseudobinarna smjesa s dvije ključne komponente zbog čega je potrebno preračunati sastav džibre, napajanja i destilata prema sljedećem izrazu:

$$\psi_e = \frac{\psi_{LK}}{\psi_{LK} + \psi_{HK}} \quad (134)$$

Za sekciju jačanja pretpostavlja se da su LNK komponente u graničnoj koncentraciji i da nema HNK komponenata. Stvarni protoci kapljevine i pare se u sekciji jačanja korigiraju za ekvivalentnu smjesu:

Ekvivalentni protok kapljevine u sekciji jačanja:

$$q_{nLR,e} = q_{nLR} (1 - \sum \psi_{fdLNK,lim}) \quad (135)$$

gdje je granična koncentracija neključnih komponenata u kapljevine prema Jenneyevoj aproksimaciji:

$$\psi_{fdLNK,lim} = \frac{\psi_{LNK,D} \frac{q_{nD}}{q_{nLR}}}{\alpha_{LNK} - 1} \quad (136)$$

Ekvivalentni protok pare u sekciji jačanja:

$$q_{nVR,e} = q_{nVR} (1 - \sum \psi_{df LNK,lim}) \quad (137)$$

gdje je granična koncentracija neključnih komponenata u pari prema Jennyjevoj aproksimaciji:

$$\psi_{df LNK,lim} = \frac{\psi_{LNK,D} \frac{q_{nD}}{q_{nVR}}}{1 - \frac{1}{\alpha_{LNK}}} \quad (138)$$

Za sekciju iscrpljivanja pretpostavlja se da su HNK komponente u graničnoj koncentraciji i da nema LNK komponenata te se također korigiraju protoci kapljevine i pare.

Ekvivalentni protok kapljevine u sekciji iscrpljivanja:

$$q_{nLS,e} = q_{nLS} (1 - \sum \psi_{fd HNK,lim}) \quad (139)$$

gdje je granična koncentracija neključnih komponenata u kapljevini jednaka:

$$\psi_{fd HNK,lim} = \frac{\psi_{HNK,B} \frac{q_{nB}}{q_{nLS}}}{1 - \alpha_{HNK}} \quad (140)$$

Ekvivalentni protok pare u sekciji jačanja:

$$q_{nVS,e} = q_{nVS} (1 - \sum \psi_{df HNK,lim}) \quad (141)$$

gdje je granična koncentracija neključnih komponenata u pari jednaka:

$$\psi_{df HNK,lim} = \frac{\psi_{HNK,B} \frac{q_{nB}}{q_{nVS}}}{\frac{1}{\alpha_{HNK}} - 1} \quad (142)$$

Pravac napajanja se korigira prema sljedećoj korelaciji koju predlaže Hengstebeck:

$$q_e = \frac{q \cdot q_{nF} + q_{nLR} \cdot \sum \psi_{fd LNK,lim} - q_{nLS} \cdot \sum \psi_{fd HNK,lim}}{q_{nF,e}} \quad (143)$$

Gdje je protok napajanja ekvivalentne smjese jednak:

$$q_{nF,e} = q_{nF,LK} + q_{nF,HK} \quad (144)$$

3.3. Složena destilacija

Do sada prikazani postupak odnosio se na uobičajene destilacijske kolone koje imaju jedno napajanje i izlazni proizvod s vrha i dna kolone. Potreba za dodatnom uštedom energije dovela je do složenijih oblika destilacije kada se u jednu kolonu dovodi više napajanja i istodobno uz destilat i džibru odvođe proizvodi različitih sastava. U procesu separacije zraka je niskotlačna kolona za zrak C2 dobar primjer složene destilacije jer se u nju dodatno dovode već djelomično razdvojene smjese iz argonskog dijela. Ovdje je prikazan postupak H. Z. Kistera [8] u kojem se kolona dijeli na $N+1$ sekciju gdje je N jednak zbroju bočnih dovođenja napajanja, odvođenja bočnih produkata ili mjesta odvođenja, dovođenja topline.

Protok kapljevine u sekciji j :

$$q_{nL,j} = R \cdot q_{nD} + \sum_{k=1}^{j-1} q_k \cdot q_{nF,k} \quad (145)$$

Protok pare u sekciji j :

$$q_{nV,j} = (R+1) \cdot q_{nD} + \sum_{k=1}^{j-1} (q_k - 1) \cdot q_{nF,k} \quad (146)$$

U jednadžbama (145) i (146) javlja se član $q_{nF,k}$ koji predstavlja napajanje kolone ili oduzimanje bočnih proizvoda. Ako se radi o napajanju tada se protok uvrštava kao pozitivan, a u slučaju oduzimanja bočnog proizvoda kao negativan.

Radna linija:

$$\psi_{df} = \frac{q_{nL,j}}{q_{nV,j}} \psi_{fd} + \frac{q_{nD} \psi_D - \sum_{k=1}^{j-1} q_{nF,k} \psi_k}{q_{nV,j}} \quad (147)$$

Presjecište radnih linija s dijagonalom Thiele-McCabeovog dijagrama ($\psi_{fd} = \psi_{df}$):

$$\psi_{fd,j} = \frac{\sum_{k=1}^{j-1} q_{nF,k} \psi_k - q_{nD} \psi_D}{\sum_{k=1}^{j-1} q_{nF,k} - q_{nD}} \quad (148)$$

Pravac napajanja:

$$\psi_{df} = \frac{q_k}{q_k - 1} \psi_{fd} - \frac{\psi_{F,k}}{q_k - 1} \quad (149)$$

Presjecište radne linije i ordinate Thiele-McCabeovog dijagrama ($\psi_{fd} = 0$):

$$\psi_{df(0),j} = \frac{\psi_D - \sum_{k=1}^{j-1} \frac{q_{nF,k}}{q_{nD}} \psi_{F,k}}{(R+1) + \sum_{k=1}^{j-1} \frac{q_{nF,k}}{q_{nD}} (q_k - 1)} \quad (150)$$

3.4. Određivanje broja plitica

3.4.1. Visokotlačna kolona za zrak *CI*

Odlučeno je da će HK komponenta biti kisik, a LK komponenta dušik. Argon se po vrelištu nalazi između HK i LK komponente zbog čega je ovo sustav s distribuiranim komponentama. Ova kolona nema grijalicu već se na dnu dovodi para stanja *18* zbog čega je analizirana kao da se radi o koloni za jačanje s dodatnim napajanjem strujom *16a*.

U tablici 20. su prikazani ulazni podaci za proračun pri čemu je protok destilata određen razlikom protoka *46* i *48a* iz tablice 19. zbog toga što se refluks ne dobiva izravno kondenzacijom pare stanja *46* s vrha kolone *CI*.

Tablica 20. Ulazni podaci za određivanje broja plitica kolone *CI*

Struja:	ψ_{N_2} [kmol/kmol]	ψ_{O_2} [kmol/kmol]	ψ_{Ar} [kmol/kmol]	q_n [m ³ /h]
16a (<i>F</i>)	0,7760	0,2146	0,0094	3051,6
18 (<i>F</i>)	0,7850	0,2059	0,0091	11969,4
<i>D</i>	1	0	0	6107,9
19 (<i>B</i>)	0,6346	0,3500	0,0154	8913,1

Ekvivalentni molni udio dušika (LK) u džibri:

$$\psi_{e,B} = \frac{\psi_{LK}}{\psi_{LK} + \psi_{HK}} = \frac{\psi_{N_2,19}}{\psi_{N_2,19} + \psi_{O_2,19}} = \frac{0,6346}{0,6346 + 0,35} = 0,6445 \text{ [kmol/kmol]} \quad (151)$$

Ekvivalentni molni udio dušika (LK) u dodatnom napajanju *16a*:

$$\psi_{e,F} = \frac{\psi_{LK}}{\psi_{LK} + \psi_{HK}} = \frac{\psi_{N_2,16a}}{\psi_{N_2,16a} + \psi_{O_2,16a}} = \frac{0,7760}{0,7760 + 0,2146} = 0,7833 \text{ [kmol/kmol]} \quad (152)$$

Ekvivalentni molni udio dušika (LK) u destilatu:

$$\psi_{e,D} = \frac{\psi_{LK}}{\psi_{LK} + \psi_{HK}} = \frac{\psi_{N_2,D}}{\psi_{N_2,D} + \psi_{O_2,D}} = \frac{1}{1 + 0} = 1 \text{ [kmol/kmol]} \quad (153)$$

Kako se ovdje radi o sustavu s distribuiranom komponentom (argon) izrazi prikazani u poglavlju 3.2 se pojednostavljaju jer nema LNK i HNK komponenata.

Protok ključnih komponenata u napajanju *16a* prema jednadžbi (144)

$$q_{nF,e} = q_{n16a}(\psi_{O_2,16a} + \psi_{N_2,16a}) = 3051,6 \cdot (0,2146 + 0,776) = 3022,9 \text{ m}_n^3/\text{h} \quad (154)$$

Korekcija toplinskog stanja napajanja *16a* ($q_{16a}=1$) uvrštavanjem u jednadžbu (143):

$$q_e = \frac{q_{16a} \cdot q_{nF}}{q_{nF,e}} = \frac{1 \cdot 3051,6}{3022,9} = 1,0095 \quad (155)$$

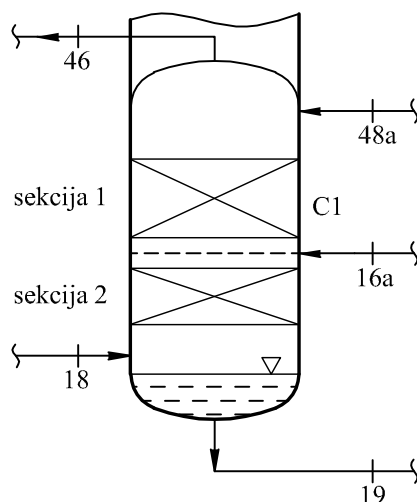
Nagib pravca napajanja iz jednadžbe (132):

$$\operatorname{tg}(\varphi_{16a}) = \frac{q_e}{q_e - 1} = \frac{1,0095}{1,0095 - 1} = 106,26 \quad (156)$$

što odgovara kutu $\varphi_{16a} = 89,5^\circ$

Refluks u koloni *CI* uvrštavanjem podataka iz tablice 19. u jednadžbu (84):

$$R_{CI} = \frac{q_{n48a}}{q_{n46} - q_{n48a}} = \frac{6369,2}{12577,2 - 6369,2} = 1,059 \quad (157)$$



Slika 17. Podjela kolone *CI* na sekcije

Presjek radne linije s dijagonalom Thiele-McCabeovog dijagrama iz jednadžbe (148):

Sekcija 1:

$$\psi_{fd,1} = \frac{-q_{nD}\psi_{e,D}}{-q_{nD}} = 1 \text{ kmol/kmol} \quad (158)$$

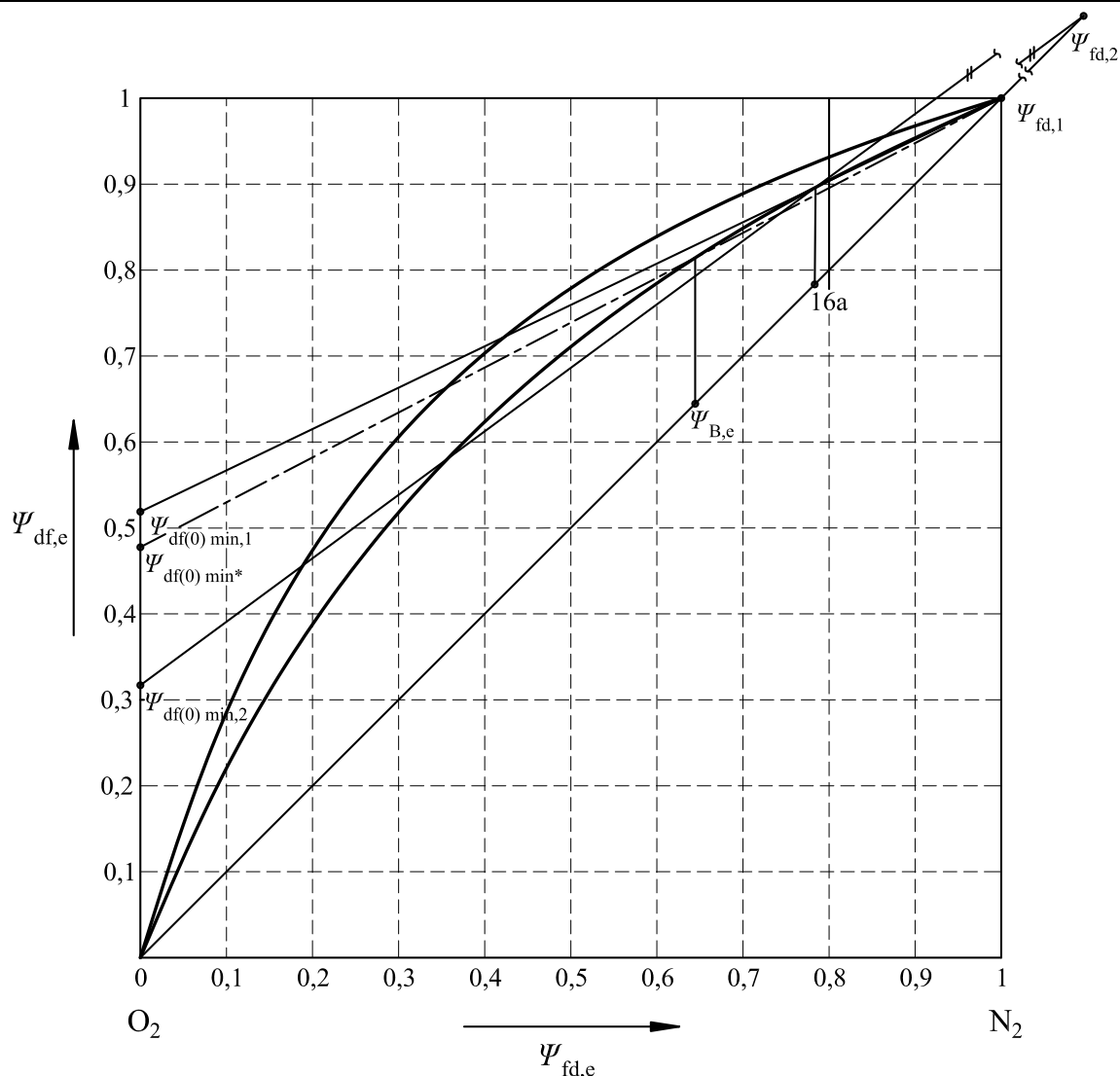
U Thiele-McCabeovom dijagramu nije moguće ucrtavati teorijske plitice do potpuno čiste komponente zbog čega je odlučeno da će se prestati ucrtavati plitice kad se prijeđe koncentracija dušika od 99,95%. To je zbog toga što bi u stvarnosti za potpuno razdvajanje komponenata smjese bilo potrebno beskonačno mnogo plitica.

Sekcija 2:

$$\psi_{fd, 2} = \frac{q_{nF,e}\psi_{e,F} - q_{nD}\psi_{e,D}}{q_{nF,e} - q_{nD}} = \frac{3022,9 \cdot 0,7833 - 6107,9 \cdot 1}{3022,9 - 6107,9} = 1,21 \text{ kmol/kmol} \quad (159)$$

Nakon što se odrede presjeci radnih linija s dijagonalom u Thiele-McCabeov dijagram se ucrtaju pravci koji spajaju te dobivene točke s točkama na presjeku pravca napajanja i ravnotežne linije te se očita vrijednost odsječka na ordinati dijagrama. Opisani postupak prikazan je u dijagramu 11. te su dobivene sljedeće vrijednosti:

- $\psi_{df(0) \min,1} = 0,5187 \text{ kmol/kmol}$
- $\psi_{df(0) \min,2} = 0,3169 \text{ kmol/kmol}$



Dijagram 11. Konstrukcija uz određivanje minimalnog refleksa u koloni *C1*

Jednadžba (150) može se preurediti tako da se uvrštavanjem minimalnih vrijednosti odsječaka na ordinati dobiva minimalna vrijednost refleksa:

$$R_{\min, j} = \frac{\psi_D - \sum_{k=1}^{j-1} \frac{q_{nF,k}}{q_{nD}} \psi_{F, k}}{\psi_{df(0) \min, j}} - \sum_{k=1}^{j-1} \frac{q_{nF,k}}{q_{nD}} (q_k - 1) - 1 \quad (160)$$

Minimalni refleks u sekciji 1:

$$R_{C1, \min, 1} = \frac{\psi_{e,D}}{\psi_{df(0) \min, 1}} - 1 = \frac{1}{0,5187} - 1 = 0,928 \quad (161)$$

Minimalni refluks u sekciji 2:

$$\begin{aligned}
 R_{C1,\min,2} &= \frac{\psi_{e,D} - \frac{q_{nF,e}}{q_{nD}} \psi_{F,e}}{\psi_{df(0)\min,2}} - \frac{q_{nF,e}}{q_{nD}} (q_e - 1) - 1 = \\
 &= \frac{1 - \frac{3022,9}{6107,9} \cdot 0,7833}{0,3169} - \frac{3022,9}{6107,9} \cdot (1,0095 - 1) - 1 = 0,927
 \end{aligned} \tag{162}$$

Minimalni refluks u koloni je najveći dobiveni tj. 0,928. Kad se usporedi s refluksom dobivenim u jednadžbi (157) vidi se da je stvarni refluks veći 14 % od minimalnog.

U dijagramu 11. isprekidanom linijom je prikazan radni pravac pri minimalnom refluksu za kolonu koja bi radila bez dodatnog napajanja te je očitana vrijednost odsečka na ordinati:

- $\psi_{df(0)\min^*} = 0,4776$ kmol/kmol

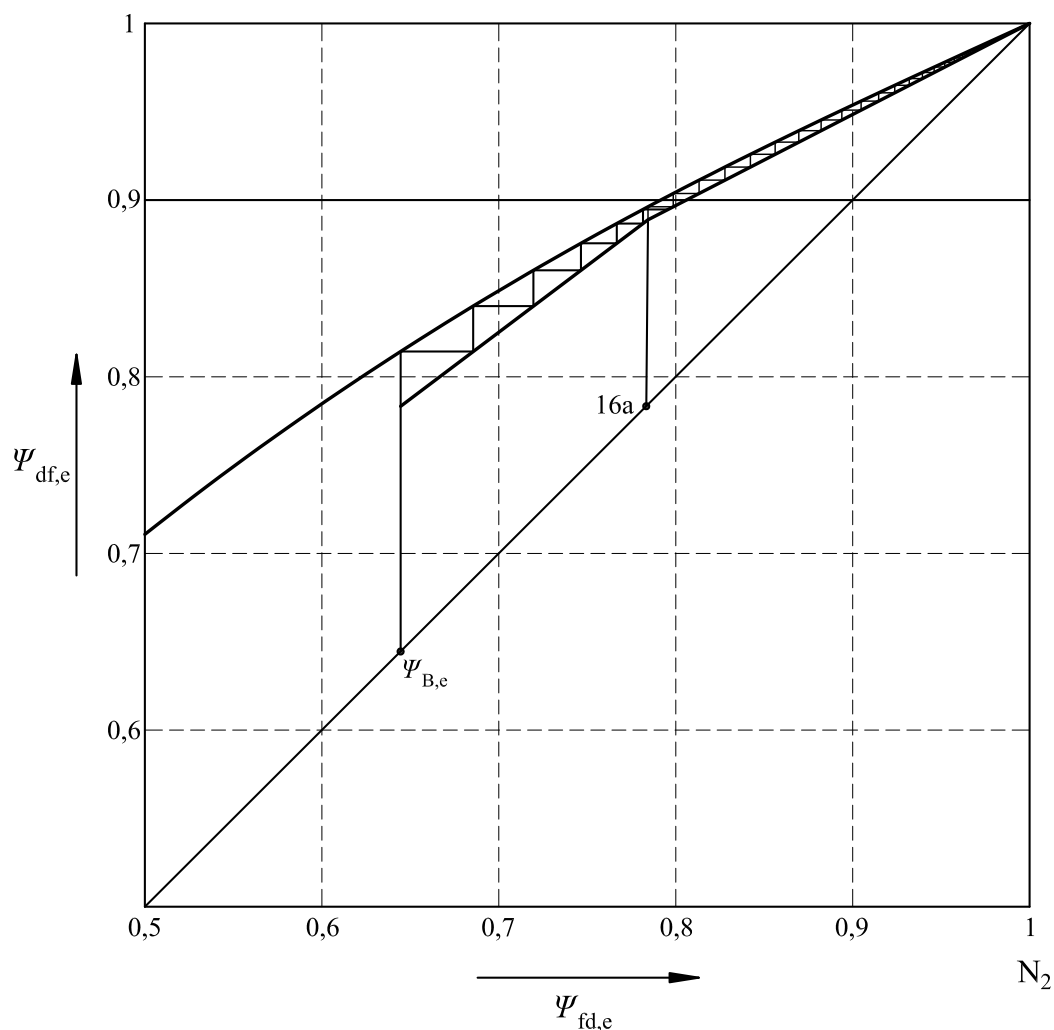
U tom slučaju bi minimalni refluks bio jednak:

$$R_{C1,\min^*} = \frac{\psi_{e,D}}{\psi_{df(0)\min^*}} - 1 = \frac{1}{0,4776} - 1 = 1,094 \tag{163}$$

Uvrštavanjem stvarnog refluksa u kolonu se iz jednadžbe (150) dobiva stvarni odsječak na ordinati dijagrama te se mogu konstruirati radne linije pri čemu su odsječci na dijagonali dijagrama jednaki onima iz jednadžbi (158) i (159):

$$\psi_{df(0),1} = \frac{\psi_{e,D}}{R_{C1} + 1} = \frac{1}{1,094 + 1} = 0,4856 \text{ kmol/kmol} \tag{164}$$

$$\begin{aligned}
 \psi_{df(0),2} &= \frac{\psi_{e,D} - \frac{q_{nF,e}}{q_{nD}} \psi_{F,e}}{R_{C1} + 1 + \frac{q_{nF,e}}{q_{nD}} (q_e - 1)} = \\
 &= \frac{1 - \frac{3022,9}{6107,9} \cdot 0,7833}{1,059 + 1 + \frac{3022,9}{6107,9} (1,0095 - 1)} = 0,2966 \text{ kmol/kmol}
 \end{aligned} \tag{165}$$



Dijagram 12. Teoritski broj plitica kolone *CI*

Na dijagramu 12. prikazana je konstrukcija u uvećanom Thiele-McCabeovom dijagramu kojim je određen teorijski broj plitica za stvarni refluks. Konstrukcijom je dobiveno

- sekcija 1: 35 plitica
- sekcija 2: 6 plitica

Tablica 21. Množinski protoci kapljevine i pare u koloni *CI*

Sekcija:	$q_{nL,j}$ [m^3/h]	$q_{nV,j}$ [m^3/h]
1	7798,6	13906,6
2	10850,2	13935,2

3.4.1.1. Utjecaj tlaka na razdvajanje smjese

Kada bi visokotlačna kolona *C1* radila pri tlaku od 1,5 bar na kojem radi niskotlačna kolona *C2* tada bi se konstrukcijom kakva je prikazana u dijagramu 11. dobile vrijednosti odsječaka na ordinati:

- $\psi_{df(0) \min,1} = 0,6528 \text{ kmol/kmol}$
- $\psi_{df(0) \min,2} = 0,4955 \text{ kmol/kmol}$

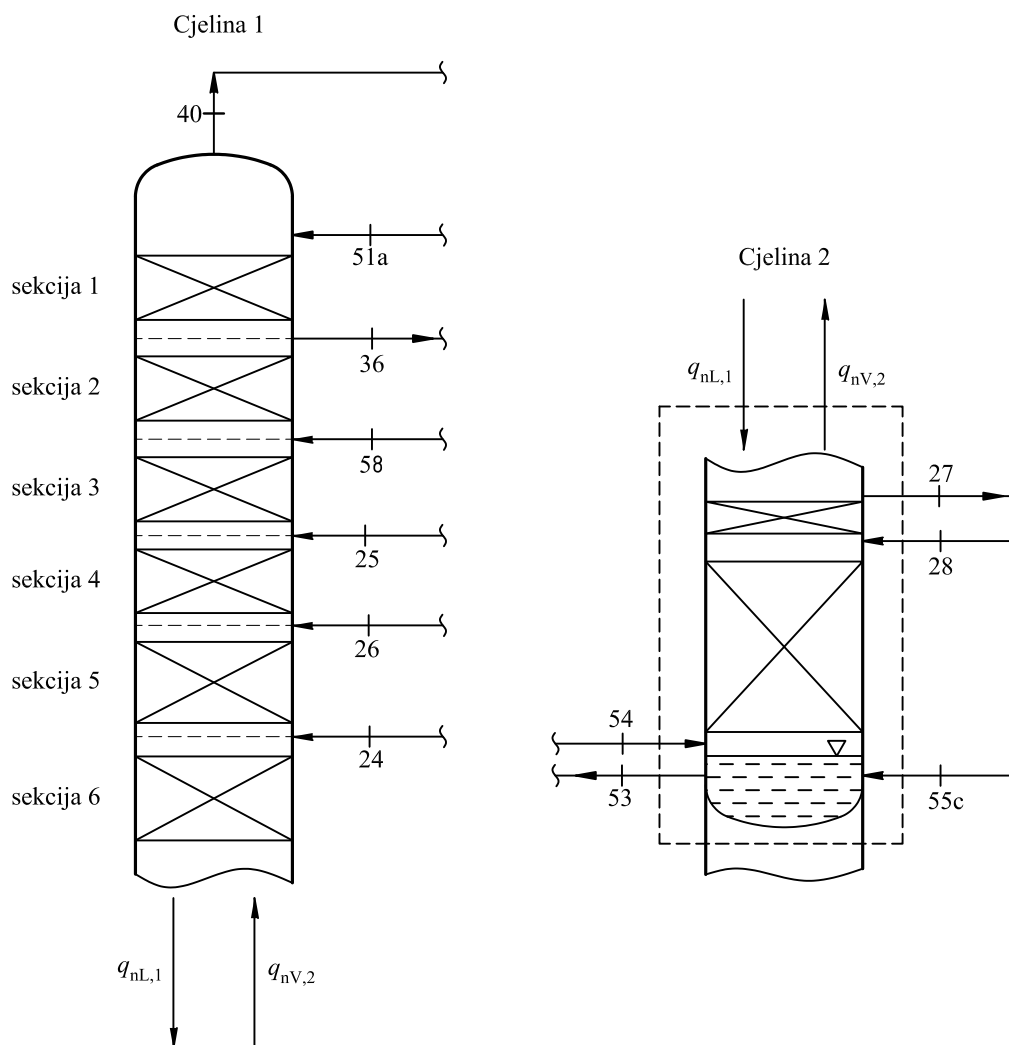
te bi se na isti način kao u prethodnom poglavlju dobio minimalni refluks jednak 0,53. Ako bi takva niskotlačna kolona radila s refluksom s kojim radi prava visokotlačna kolona *C1* tada bi u sekciji 1 trebalo 11 teorijskih plitica, a u sekciji 2 samo dvije teorijske plitice. To je zbog toga što se sniženjem tlaka ravnotežna linija u Thiele-McCabeovom dijagramu udaljava od dijagonale dijagrama što olakšava razdvajanje jer je veća razlika u koncentracijama lakše komponente između pare i kapljevine. Upravo će ovaj efekt doći do izražaja u niskotlačnoj koloni *C2* gdje je unatoč većem broju napajanja minimalni refluks približno jednak minimalnom refluksu u visokotlačnoj koloni *C1*.

3.4.2. Niskotlačna kolona za zrak C2

Niskotlačna kolona za zrak C2 je najsloženija među kolonama cijelog procesa. Prema [5] dio ispod oduzimanja struje 27 za kolonu C3 može se promatrati kao čista binarna destilacija zbog zanemarivog udjela dušika u tom području. Zbog toga je kolona C2 podijeljena na dvije cjeline kako je prikazano na slici 18. uz ulazne podatke iz tablice 22. pri čemu je protok džibre jednak protocima 55a i 55b, tj. proizvodnji kisika.

Tablica 22. Ulazni podaci za određivanje broja plitica kolone C2

Struja:	ψ_{N_2} [kmol/kmol]	ψ_{O_2} [kmol/kmol]	ψ_{Ar} [kmol/kmol]	q_n [m ³ /h]
24 (F)	0,3562	0,6237	0,0201	638,1
25 (F)	0,6572	0,3278	0,0150	7861,9
26 (F)	0,6346	0,3500	0,0154	413,1
27 (P)	0,0010	0,8990	0,1000	6740,7
28 (F)	0	0,9252	0,0748	6550,0
58 (F)	0,7760	0,2150	0,0090	4979,0
36 (P)	0,9800	0,0200	0,0000	3867,2
D	0	1	0	5723,6
55a+55b (B)	1	0	0	4110,7



Slika 18. Podjela kolone C2 na cjeline

Cjelina 1 niskotlačne kolone za zrak C2 podijeljena je na 6 sekcija kako je prikazano na slici 18. Ovdje se radi o složenoj destilaciji te su korišteni izrazi prikazani u poglavlju 3.3, pri čemu je kao i u visokotlačnoj koloni C1 korišten Thiele-McCabeov dijagram za ravnotežu $O_2 - N_2$, ali pri tlaku od 1,5 bar. U sekciji 6 je radna linijia položena do koncentracije dušika od 0,001 kmol/kmol što je jednako koncentraciji dušika u struji 27 koja se nalazi odmah ispod cjeline 2. Također su korišteni izrazi za višekomponentnu destilaciju prikazani u poglavlju 3.2. Postupak je jednak prikazanome u poglavlju 3.4.1. zbog čega su ovdje navedeni samo gotovi rezultati.

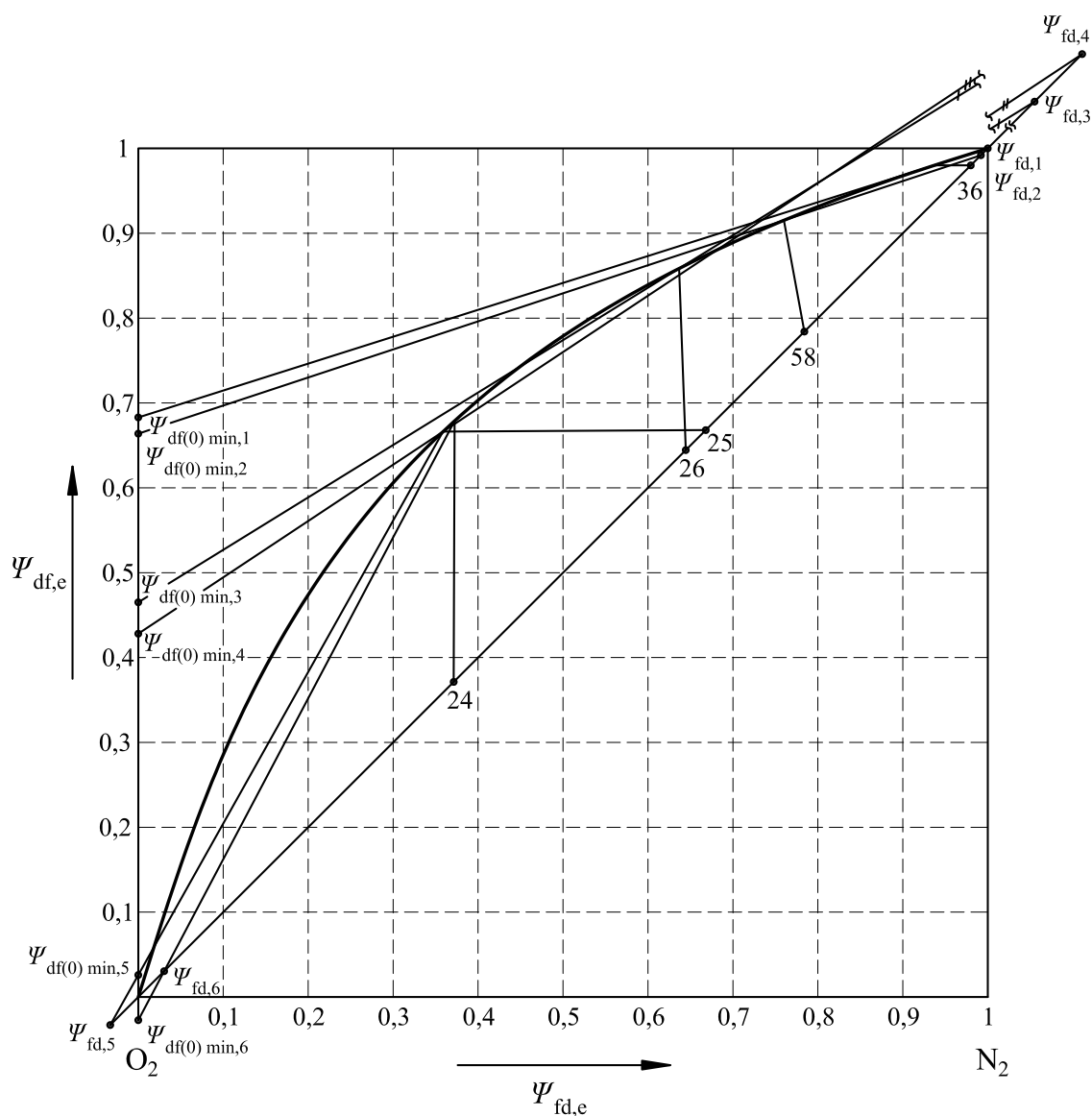
Refluks u kolonu C2 uvrštavanjem podataka iz tablice 19. u jednadžbu (101):

$$R_{C2} = \frac{q_{n51a}}{q_{n40} - q_{n51a}} = \frac{5471,4}{11194,9 - 5471,4} = 0,956 \quad (166)$$

U tablici 23. prikazane su veličine dobivene pomoću jednadžbi (134) i (143) s kojima se ulazi u konstrukciju dijagrama 13. koji služi za određivanje minimalnog refluksa.

Tablica 23. Karakteristične ekvivalentne veličine kolone C2

Struja:	ψ_e [kmol/kmol]	q	q_e	φ [°]
36	0,9800	0	0	0
58	0,7834	0,8372	0,8451	-79,62
26	0,6445	0,9493	0,9642	-87,87
25	0,6672	-0,0084	-0,0086	0,48
24	0,3635	0,9830	1,0032	89,82

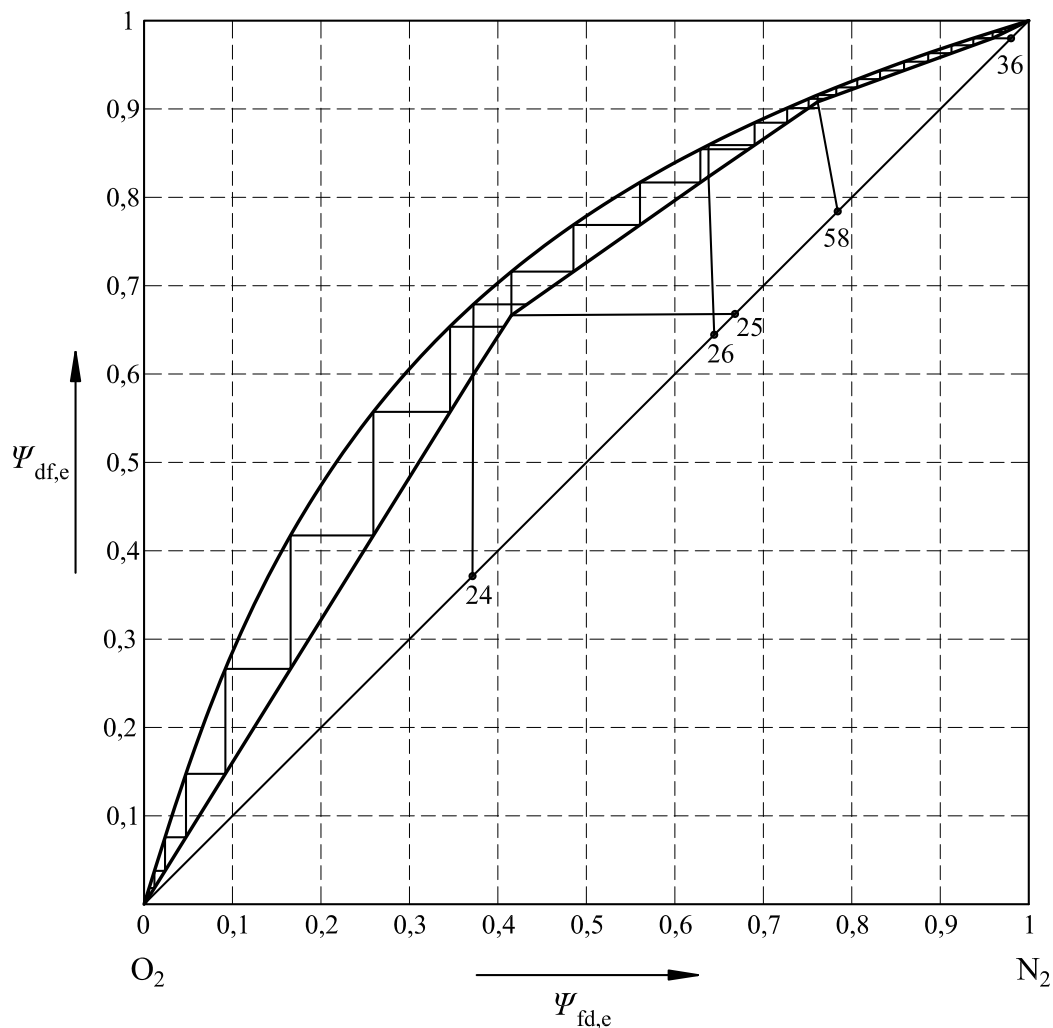


Dijagram 13. Konstrukcija uz određivanje minimalnog refluksa u koloni C2

Tablica 24. Podaci dobiveni konstrukcijom u dijagramu

Sekcija:	$\psi_{fd,j}$ [kmol/kmol]	$\psi_{df(0) \min,j}$ [kmol/kmol]	$R_{C2,\min,j}$	$\psi_{df(0)}$ [kmol/kmol]	$q_{nL,j}$ [m ³ /h]	$q_{nV,j}$ [m ³ /h]
1	1	0,6830	0,464	0,5113	5471,4	11194,9
2	0,99	0,6639	0,828	0,6316	5471,4	15062,1
3	1,22	0,4651	0,568	0,3928	9679,3	14291,0
4	1,27	0,4281	0,644	0,3745	10077,6	14276,2
5	-0,03	0,0259	0,648	0,0188	10010,5	6384,5
6	0,03	-0,0273	0,678	-0,0205	10687,9	6386,5

U tablici 24. prikazani su podaci dobiveni pomoću jednadžbi (145), (146) i (150), a sam postupak je jednak onome prikazanome u poglavlju 3.4.1. Minimalni refluks u koloni C2 iznosi 0,828 što znači da je stvarni refluks dobiven jednadžbom (166) 15% veći od minimalnog.

**Dijagram 14.** Teorijski broj pločica u cjelini 1

Na temelju podataka iz tablice 24. konstruiran je dijagram 14. te je dobiven sljedeći broj plitica po sekcijama cjeline 1:

- sekcija 1: 14 plitica
- sekcija 2: 8 plitica
- sekcija 3: 4 plitice
- sekcija 4: 4 plitice
- sekcija 5: 1 plitica
- sekcija 6: 10 plitica

Cjelina 2 rješena je u Thiele-McCabeovom dijagramu za ravnotežu O₂-Ar. Pretpostavljeno je da para $q_{n,V,2}$ ima isti sastav kao struja 27 te da je kapljevina $q_{n,L,1}$ u ravnoteži s parom $q_{n,V,2}$. Nepoznati protoci pare i kapljevine dobiveni su postavljanjem bilanci na bilancni krug I prema slici 18. uz $H_{mL,1} = -4085,6$ kJ/kmol i $H_{m,V,2} = 2549,4$ kJ/kmol:

Količinska bilanca:

$$q_{nL,1} + q_{n28} + q_{n54} + q_{n55c} = q_{nV,2} + q_{n27} + q_{n53} \quad (167)$$

Energetska bilanca:

$$q_{nL,1}H_{mL,1} + q_{n28}H_{m28} + q_{n54}H_{m54} + q_{n55c}H_{m55c} = q_{nV,2}H_{mV,2} + q_{n27}H_{m27} + q_{n53}H_{m53} \quad (168)$$

Uvrštavanjem podataka iz tablice 19. u sustav jednadžbi (167) i (168) dobivaju se nepoznati protoci kapljevine i pare:

- $q_{nL,1} = 8941,3 \text{ m}_n^3 / \text{h}$
- $q_{nV,2} = 4639,9 \text{ m}_n^3 / \text{h}$

Može se primijetiti da se dosta razlikuju od onih u sekciji 6 iz tablice 24. koji su dobiveni iz jednadžbi koje vrijede za Thiele-McCabeov postupak koji pretpostavlja konstantne množinske protoke kroz kolonu.

Dodatna pretpostavka je da je u dijelu za jačanje u cjelini 2 protok pare jednak:

$$q_{nV,2} = q_{nV,2} + q_{n27} = 4639,9 + 6740,7 = 11380,6 \text{ m}_n^3 / \text{h} \quad (169)$$

Nagib radne linije u dijelu za jačanje:

$$\operatorname{tg}(\alpha) = \frac{q_{nL,1}}{q_{nV,2}} = \frac{8941,3}{11380,6} = 0,785 \quad (170)$$

što odgovara kutu $\alpha = 38,2^\circ$

Ako se množinski protoci pare i kapljevine dobiveni rješavanjem sustava jednadžbi (167) i (168) usporede s protocima iz tablice 24. vidi se da postoji razlika zbog toga što su ti protoci dobiveni pomoću jednadžbi (145) i (146) koje su dobivene uz pretpostavke koje vrijede za Thiele-McCabeov postupak. Kada bi se nagib radnog pravca u cjelini 2. računao s tim vrijednostima dobilo bi se:

$$\operatorname{tg}(\alpha^*) = \frac{q_{nL,6}}{q_{nV,6} + q_{n27}} = \frac{10687,9}{6386,5 + 6740,7} = 0,814 \quad (171)$$

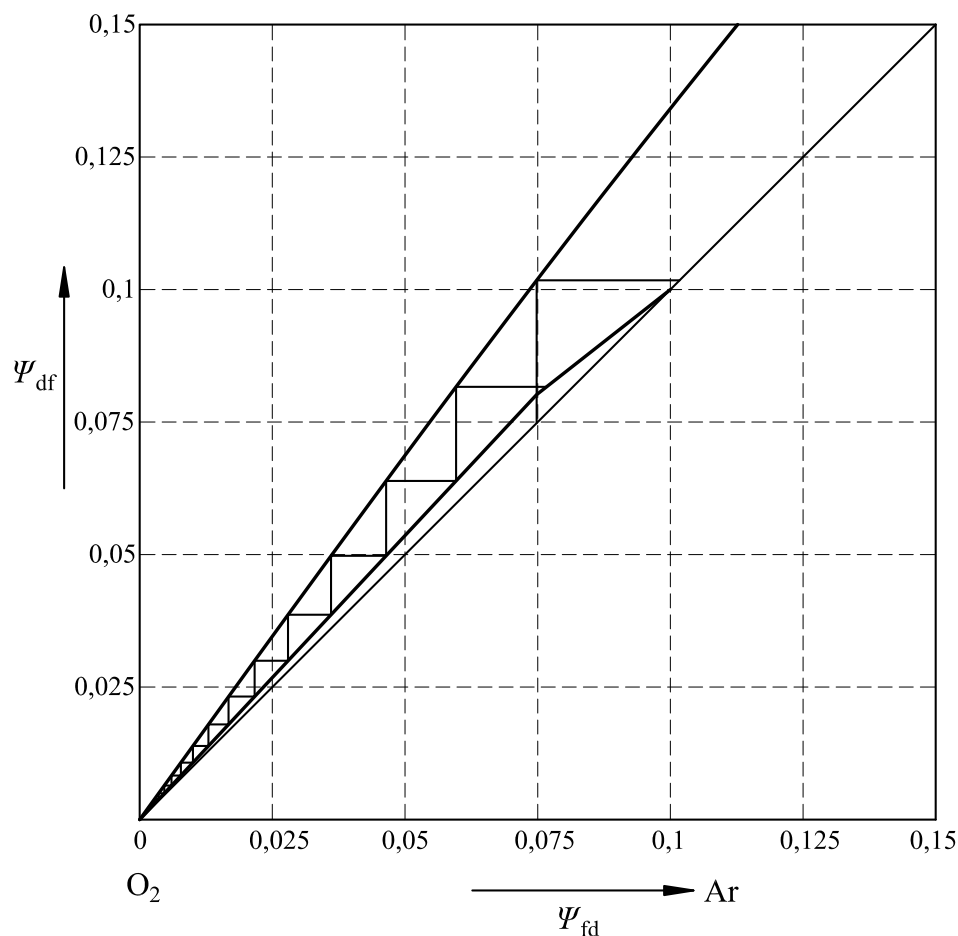
što odgovara kutu $\alpha = 39,2^\circ$ koji je veći od onoga dobivenog jednadžbom (170). Zbog toga bi radni pravci u sekciji jačanja i iscrpljivanja bili bliže dijagonali Thiele-McCabeovog dijagrama te bi se tako dobilo manje teorijski plitica zbog čega je konstruiran dijagram 15. uz nagib iz jednadžbe (170) te je dobiveno:

- iscrpljivanje: 26 plitice
- jačanje: 1 plitica

Ostale karakteristične veličine kolone će biti određene za veće množinske protoke koji su dobiveni jednadžbama (145) i (146):

Tablica 25. Množinski protoci kapljevine i pare u cjelini 2 kolone C2

Sekcija:	$q_{nL,j}$ [m_n^3/h]	$q_{nV,j}$ [m_n^3/h]
jačanje	10687,9	13127,2
iscrpljivanje	17237,9	13127,2



Dijagram 15. Teorijski broj plitica u cjelini 2

Ukupno su u koloni C2 potrebne 68 teoretske plitice.

3.4.2.1. Utjecaj položaja napajanja strujom 26

Ako se promotre slika 18. i tablica 23. može se primijetiti da su sva napajanja poredana tako da se bliže vrhu dovode ona napajanja koja su bogatija dušikom osim struja 26 i 25 koje su zamijenjene. U tablici 26. prikazano je alternativno rješenje za cjelinu 1 kolone C2 koje bi se dobilo kada bi se zamijenile struje 26 i 25. Može se vidjeti da bi time porastao minimalni refluks u koloni na 1,754 zbog toga što bi se struja 25 (para) dovodila iznad struje 26 (kapljevin).

Tablica 26. Alternativno rješenje za cjelinu 1

Sekcija:	$\psi_{fd,j}$ [kmol/kmol]	$\psi_{df(0) \min,j}$ [kmol/kmol]	$R_{C2,\min,j}$
1	1	0.6830	0.464
2	0.99	0.6639	0.828
3	1.22	0.4651	0.708
4	1.27	0.4281	1,754
5	-0.03	0.0259	0.648
6	0.03	-0.0273	0.678

3.4.3. Kolona za sirovi argon C3

Na koloni za sirovi argon C3 je primijenjen Hengstebeckov postupak koji se koristi za određivanje teoretskog broja plitica kod destilacije višekomponentnih smjesa.

Odlučeno je da će teška ključna (HK) komponenta biti kisik, laka ključna (LK) komponenta argon i laka neključna (LNK) komponenta dušik. Potrebni podaci za određivanje broja plitica prikazani su u tablici 27., a cjelokupni postupak se promatra u Thiele-McCabeovom dijagramu za ravnotežu O₂ – Ar.

Tablica 27. Ulazni podaci za određivanje broja plitica kolone C3

Struja:	ψ_{N_2} [kmol/kmol]	ψ_{O_2} [kmol/kmol]	ψ_{Ar} [kmol/kmol]	q_n [m ³ /h]
27 (F)	0,001	0,899	0,100	6740,74
30b (D)	0,035	0	0,965	190,74
28 (B)	0	0,925	0,075	6550,00

Ekvivalentni molni udio argona (LK) u džibri:

$$\psi_{e,B} = \frac{\psi_{LK}}{\psi_{LK} + \psi_{HK}} = \frac{\psi_{Ar,27}}{\psi_{Ar,27} + \psi_{O_2,27}} = \frac{0,075}{0,075 + 0,925} = 0,075 \text{ [kmol/kmol]} \quad (172)$$

Ekvivalentni molni udio argona (LK) u destilatu:

$$\psi_{e,D} = \frac{\psi_{LK}}{\psi_{LK} + \psi_{HK}} = \frac{\psi_{Ar,30b}}{\psi_{Ar,30b} + \psi_{O_2,30b}} = \frac{0,965}{0,965 + 0} = 1 \text{ [kmol/kmol]} \quad (173)$$

U Thiele-McCabeovom dijagramu nije moguće ucrtavati teorijske plitice do potpuno čiste komponente zbog čega je odlučeno da će se prestati ucrtavati plitice kad se prijede koncentracija argona od 99,95%. To je zbog toga što bi u stvarnosti za potpuno razdvajanje komponenata smjese bilo potrebno beskonačno mnogo plitica.

Protok kapljevine u koloni C3 uz refluks iz jednadžbe (73):

$$q_{nLR} = q_{nD} R_{C3} = 190,74 \cdot 36,3 = 6923,86 \text{ m}^3 / \text{h} \quad (174)$$

Protok pare u koloni C3:

$$q_{nVR} = q_{nD} (1 + R_{C3}) = 190,74 (1 + 36,3) = 7114,6 \text{ m}^3 / \text{h} \quad (175)$$

U jednadžbama (136) i (138) traži se relativna hlapivost lake neključne komponente u odnosu na tešku ključnu komponentu što je određeno iz Thiele-McCabeovog dijagrama za ravnotežu O₂ – N₂ koristeći jednadžbe (53) i (54) za nekoliko točaka po visini kolone te je dobiveno $\alpha_{L NK} = 3,462$.

Uvrštavanjem dobivenog u jednadžbu (136):

$$\psi_{fd LNK,lim} = \frac{\psi_{N_2,30b} \frac{q_{n,30b}}{q_{nLR}}}{\alpha_{L NK} - 1} = \frac{0,035 \cdot \frac{190,74}{6923,86}}{3,462 - 1} = 3,916 \cdot 10^{-4} \text{ kmol/kmol} \quad (176)$$

Uvrštavanjem u jednadžbu (138):

$$\psi_{df LNK,lim} = \frac{\psi_{N_2,30b} \frac{q_{n,30b}}{q_{nVR}}}{1 - \frac{1}{\alpha_{L NK}}} = \frac{0,035 \cdot \frac{190,74}{7114,6}}{1 - \frac{1}{3,462}} = 1,319 \cdot 10^{-3} \text{ kmol/kmol} \quad (177)$$

U sekciji jačanja protok kapljevine ekvivalentne smjese se računa prema jednadžbi (135) što se za jednu neključnu komponentu svodi na:

$$q_{nLR,e} = q_{nLR} (1 - \psi_{fdL NK,lim}) = 6923,86(1 - 3,916 \cdot 10^{-4}) = 6921,15 \text{ m}_n^3 / \text{h} \quad (178)$$

te protok pare ekvivalentne smjese prema jednadžbi (137):

$$q_{nVR,e} = q_{nVR} (1 - \psi_{dfL NK,lim}) = 7114,6(1 - 1,319 \cdot 10^{-3}) = 7105,22 \text{ m}_n^3 / \text{h} \quad (179)$$

Protok lake neključne komponente dobiva se oduzimanjem jednadžbi (174) i (178):

$$q_{nLNK} = q_{nLR} - q_{nLR,e} = 6923,86 - 6921,15 = 2,71 \text{ m}_n^3 / \text{h} \quad (180)$$

Sada je moguće provjeriti da li je refluks u kolonu C3 dovoljan. U Thiele-McCabeovom dijagramu se povuče pravac koji spaja točku na dijagonali dijagrama ($\psi_{fd} = \psi_{df}$) za sastav destilata te točku na ravnotežnoj krivulji za sastav džibre. Nagib tog pravca jednak je:

$$\text{tg}(\alpha)_{\min} = \left(\frac{q_{nLR,e}}{q_{nLR,e} + q_{nD,e}} \right)_{\min} = 0,97 \quad (181)$$

Protok ključnih komponenata u destilatu jednak je:

$$q_{nD,e} = q_{nD,e} (\psi_{LK} + \psi_{HK}) = 190,74 \cdot 0,965 = 191,71 \text{ m}_n^3 / \text{h} \quad (182)$$

Minimalni protok kapljevine ekvivalentne smjese jednak je:

$$(q_{nLR,e})_{\min} = \frac{q_{nD,e}}{\frac{1}{\text{tg}(\alpha)_{\min}} - 1} = \frac{191,71}{\frac{1}{0,97} - 1} = 6198,62 \text{ m}_n^3 / \text{h} \quad (183)$$

Ovome protoku potrebno je dodati i protok lakših neključnih komponenata te ga usporediti sa stvarnim protokom kapljevine u koloni:

$$\left[(q_{nLR,e})_{\min} + q_{nLNK} = 6198,62 + 2,71 = 6201,33 \text{ m}_n^3 / \text{h} \right] < \left[q_{nLR} = 6923,86 \text{ m}_n^3 / \text{h} \right] \quad (184)$$

stvarni protok kapljevine je veći od minimalnog što znači da je refluks dovoljan.

Alternativni postupak bi bio da se tako konstruirani pravac produlji do ordinate $\psi_{LK} = 0$ te se očita ψ_{df} za točku presjeka pravca i ordinate te koristi sljedeći izraz:

$$\psi_{df} = \frac{\psi_{e,D}}{R_{\min} + 1} \quad (185)$$

Iz dijagrama je očitano $\psi_{df} = 0,0291$ kmol/kmol te se uvrštavanjem u jednadžbu (185) dobiva:

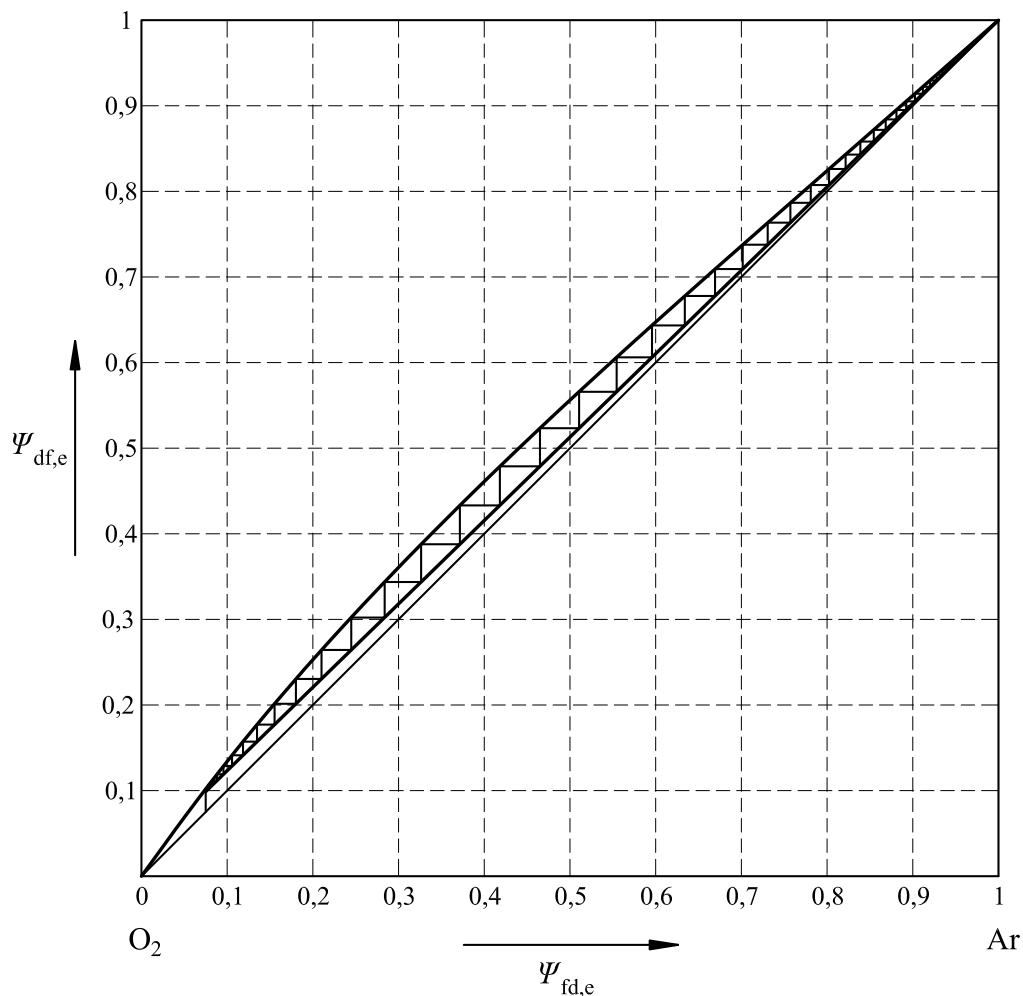
$$R_{C3,\min} = \frac{\psi_{e,D}}{\psi_{df}} - 1 = \frac{1}{0,0291} - 1 = 33,36 \quad (186)$$

čime je dokazano da je stvarni refluks (36,3) dovoljan.

Nagib radne linije jednak je:

$$\operatorname{tg}(\alpha_{C3}) = \frac{q_{nLR,e}}{q_{nVR,e}} = \frac{6921,15}{7105,22} = 0,9741 \quad (187)$$

što odgovara kutu $\alpha_{C3} = 44,25^\circ$.



Dijagram 16. Teorijski broj plitica kolone C3

Konstrukcijom prikazanom u dijagramu 16. dobiveno je da je potrebno 87 teorijskih plitica.

3.4.4. Kolona za čisti argon C4

Kolona za čisti argon C4 je najjednostavnija kolona u procesu separacije zraka zbog toga što se radi o destilaciji smjese argona i dušika za razliku od ostalih kolona u kojima su prisutne sve tri komponente. Po konstrukciji je riječ o spojenoj koloni koja se napaja mokrom parom bogatom argonom.

Tablica 28. Ulazni podaci za određivanje broja plitica kolone C4

Struja:	ψ_{N_2} [kmol/kmol]	ψ_{Ar} [kmol/kmol]	q_n [m ³ /h]
31 (F)	0,035	0,965	190,74
34 (D)	0,325	0,675	20,74
59 (B)	0	1	170,00

Toplinsko stanje napajanja prema jednadžbi (133) uz $H_m' = -4583,5$ kJ/kmol, $H_m'' = 1786,4$ kJ/kmol i $H_{m,M} = -4480,8$ kJ/kmol

$$q_{31} = \frac{1786,4 - (-4480,8)}{1786,4 - (-4583,5)} = 0,984 \quad (188)$$

Nagib pravca napajanja iz jednadžbe (132):

$$\operatorname{tg}(\varphi_{31}) = \frac{q_{31}}{q_{31} - 1} = \frac{0,984}{0,984 - 1} = -61,5 \quad (189)$$

što odgovara kutu $\varphi_{31} = -89,1^\circ$

Protok kapljevine u sekciji jačanja u koloni C3 uz 30% uvećani refluks iz jednadžbe (55):

$$q_{nLR} = q_{nD} R_{C4} = 20,74 \cdot 4,64 = 96,3 \text{ m}^3/\text{h} \quad (190)$$

Protok pare u sekciji jačanja u koloni C3:

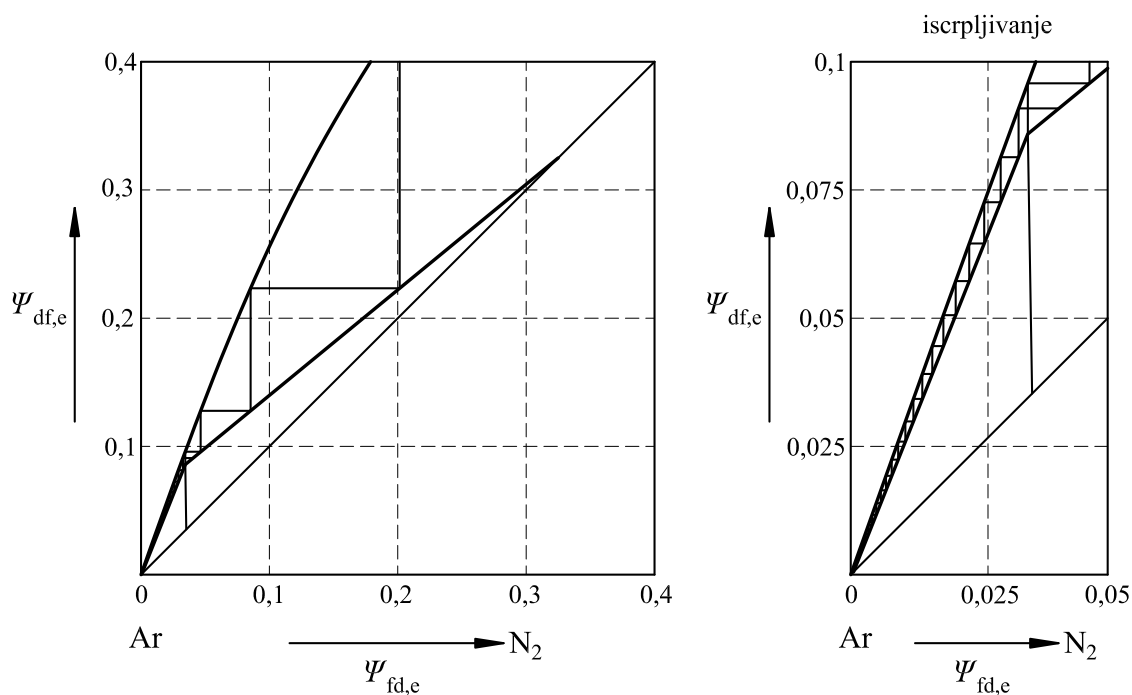
$$q_{nVR} = q_{nD}(1 + R_{C4}) = 20,74(1 + 4,64) = 117 \text{ m}^3/\text{h} \quad (191)$$

Nagib radne linije u sekciji jačanja:

$$\operatorname{tg}(\alpha) = \frac{q_{nLR}}{q_{nVR}} = \frac{96,25}{116,97} = 0,822 \quad (192)$$

što odgovara kutu $\alpha = 39,45^\circ$

Radna linija u sekciji iscrpljivanja dobiva se spajanjem točke na dijagonali Thiele-McCabeovog dijagrama ($\psi_{fd} = \psi_{df}$) te točke na presjeku radne linije u sekciji jačanja i pravca napajanja.



Dijagram 17. Teorijski broj plitica kolone *C4*

Na dijagramu 17. prikazan je teorijski broj plitica kolone *C4* za ulazne podatke iz tablice 28.

Broj plitica dobiven konstrukcijom:

- iscrpljivanje: 22 plitice
- jačanje: 4 plitice

Tablica 29. Množinski protoci kapljevine i pare u koloni *C4*

Sekcija:	$q_{nL,j}$ [m^3/h]	$q_{nV,j}$ [m^3/h]
jačanje	96,3	117
iscrpljivanje	283,9	113,9

3.5. Određivanje dimenzija kolone

Na temelju poznatog broja potrebnih teorijskih plitica određuje se visina kolone s punilom. Za sve kolone odabrano je strukturirano punilo Mellapak 500X proizvođača Sulzer. Punila serije Mellapak najčešće su korištena strukturirana punila u svijetu i izrađuju se za kolone promjera od 80 mm do 17 m [9]. Karakterizira ih nizak pad tlaka i relativno niska visina punila koja odgovara jednoj teoretskoj plitici (HETP). Broj 500 u nazivu punila odnosi se na površinu od $500 \text{ m}^2/\text{m}^3$ punila, a X označava nagib valova na limovima od 60° u odnosu na horizontalu. Kod punila s oznakom Y taj nagib iznosi 45° te zbog toga imaju nešto viši pad tlaka, ali i manji HETP parametar. Uz to kolona s punilom serije Y je većeg promjera od kolone s punilom serije X zbog toga što dolazi do plavljenja pri manjim brzinama pare.

Ovakva strukturirana punila su posebno pogodna za vakuumsku destilaciju i za rekonstrukciju postojećih kolona s pliticama. U tom slučaju kolona može raditi s manjim refluksom nego što je radila s pliticama jer je punilo efikasnije, odnosno u iste gabarite kolone moguće je smjestiti punilo koje odgovara većem broju teorijskih plitica. Za procese separacije zraka počinju se koristiti 1980-ih [3] gdje su prikladna jer se traži mali pad tlaka, a nema problema s korozijom i zaprljanjem jer se radi o jako čistim medijima. Punilo je prikazano na slici 19., izrađuje se po narudžbi za traženi promjer kolone i obično se oko njega postavljaju dodatni brisači od tankog lima koji kapljevину koja se slijeva niz stijenkú kolone preusmjeravaju u unutrašnjost punila.

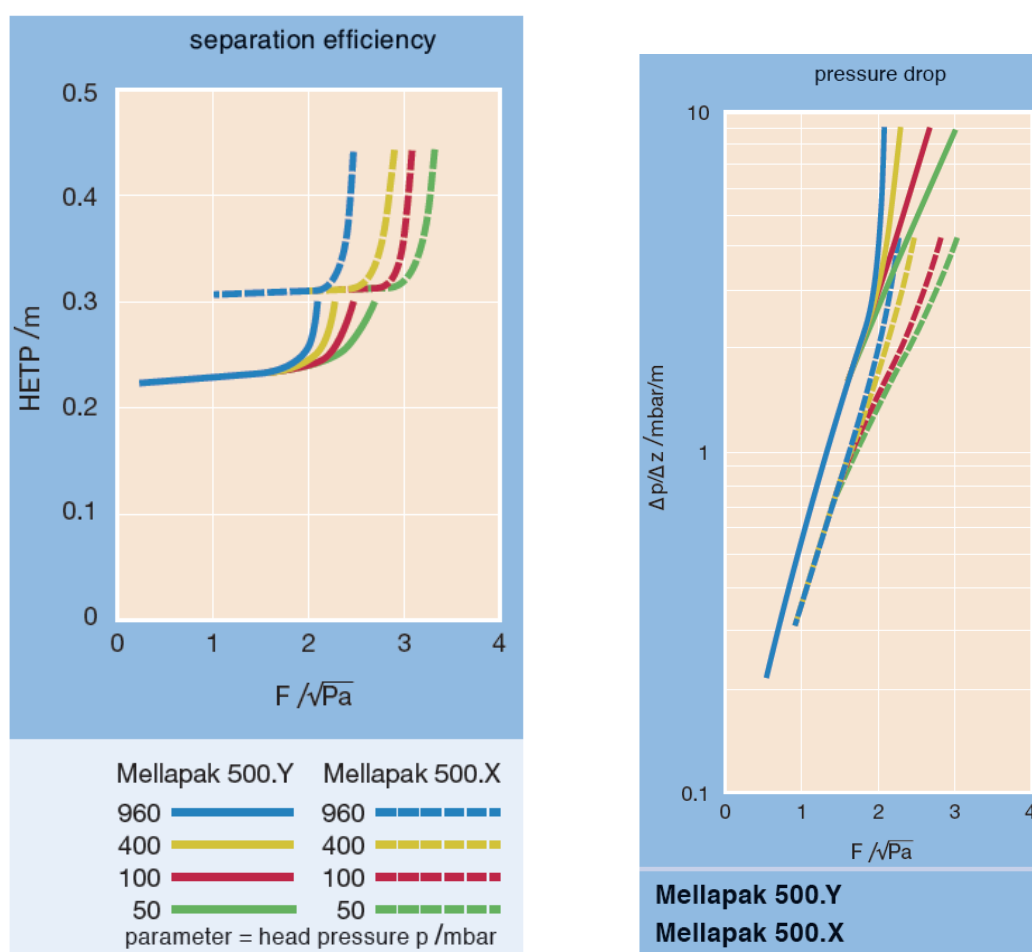


Slika 19. Strukturirano punilo serije Mellapak

Spomenuti HETP (*Height Equivalent to Theoretical Plate*) i pad tlaka određuju se iz dijagrama koje daje proizvođač. Dijagram 18. korišten je za određivanje HETP-a punila Mellapak 500X, a pad tlaka, točka plavljenja i zadržaj određeni su pomoću besplatnog Sulzerovog programa Sulcol 3.3.

Apscisa dijagrama je F parametar koji se naziva i opterećenje parom, a definiran je pomoću brzine i gustoće pare:

$$F = w_v \sqrt{\rho_v} \quad (193)$$



Dijagram 18. HETP i pad tlaka za punila Mellapak 500 [9]

Promjer kolone najčešće se određuje tako da je brzina pare jednaka 70 do 80% brzine pare u točki plavljenja. Prema definiciji Billeta, Brava i Faira točka plavljenja je područje brzog porasta pada tlaka uz istodobni gubitak djelotvornosti prijenosa tvari. U tom području se također javlja veliko odnošenje kapljevine [8]. Zbog tog odnošenja kapljevine s porastom brzine pare iznad točke plavljenja uz pad tlaka počinje rasti i HETP parametar.

U postrojenjima za separaciju zraka svi izmjenjivači topline rade s malim temperaturnim razlikama, pa se zbog toga može desiti da uslijed pada tlaka u koloni padne i temperatura kondenzacije te zbog toga u kondenzatoru kolone nema potrebne temperaturne razlike za njegov rad. U tom slučaju se promjer kolone odredi s obzirom na maksimalno dozvoljeni pad tlaka. Upravo to je bio slučaj u kolonama za sirovi argon dok su se radile u izvedbi s pliticama. Tada je bio limitiran broj plitica kolone zbog pada tlaka i nije bilo moguće potpuno odvojiti kisik od argona i dušika zbog čega se kisik uklanjao u posebnom reaktoru na način da se dodavao vodik koji se zatim spaljivao, a nastala vodena para se uklanjala pomoću apsorbera. Ove poteškoće su nestale primjenom strukturiranih punila jer je zbog malog pada tlaka u proces moguće uklopiti kolonu s većim brojem teorijskih plitica koja omogućuje gotovo potpuno odvajanje kisika.

3.5.1. Kolona C1

Tablica 30. Podaci za proračun punila kolone C1

Sekcija	$q_{m,L}$ [kg/s]	$q_{m,V}$ [kg/s]	ρ_L [kg/m ³]	ρ_V [kg/m ³]	η_L [μPa·s]	η_V [μPa·s]	σ_L [mN/m]	σ_V [mN/m]
1	2,73	4,84	725,07	24,56	86,491	7,111	5,028	5,048
2	3,90	4,92	788,32	24,15	95,229	7,305	6,046	6,069

U tablici 30. prikazane su osrednjene vrijednosti uzete za pojedine plitice unutar sekcije potrebne za proračun punila kolone C1 pomoću računalnog programa Sulcol. Iteracijom je dobiven promjer kolone od 950 mm što uz debljinu stijenke od 10 mm daje brzinu pare u sekciji 1:

$$w_{V,1} = \frac{4q_{m,1}}{\rho_{V,1}d_U^2\pi} = \frac{4 \cdot 4,84}{24,56 \cdot 0,93^2 \cdot \pi} = 0,29 \text{ m/s} \quad (194)$$

Opterećenje parom u sekciji 1:

$$F_1 = w_{v,1} \sqrt{\rho_{v,1}} = 0,29 \sqrt{24,56} = 1,44 \sqrt{\text{Pa}} \quad (195)$$

Za dobiveno opterećenje parom *HETP* iznosi 0,31 m, a pad tlaka 1,05 mbar/m.

Brzina pare u sekciji 2:

$$w_{v,2} = \frac{4q_{m,2}}{\rho_{v,2} d_U^2 \pi} = \frac{4 \cdot 4,92}{24,15 \cdot 0,93^2 \cdot \pi} = 0,3 \text{ m/s} \quad (196)$$

Opterećenje parom u sekciji 2:

$$F_2 = w_{v,2} \sqrt{\rho_{v,2}} = 0,3 \sqrt{24,15} = 1,47 \sqrt{\text{Pa}} \quad (197)$$

Za dobiveno opterećenje parom *HETP* iznosi 0,31 m, a pad tlaka 1,27 mbar/m. Opisani postupak je isti za sve kolone, pa su za ostale kolone prikazani samo gotovi rezultati.

Tablica 31. Radne karakteristike kolone *C1*

Sekcija	F [$\sqrt{\text{Pa}}$]	HETP [m]	H [m]	Δp_{punilo} [mbar]	h_L [%]	opterećenje [%]	$q_{v,L}$ [$\text{m}^3/(\text{m}^2 \cdot \text{h})$]
1	1,44	0,310	11,988	12,20	5,10	69,3	19,93
2	1,47	0,310	2,220	2,72	5,80	73,1	26,26

U tablici 31. prikazane su ostale veličine vezane uz kolonu *C1* koje su dobivene pomoću računalnog programa Sulcol. Visina kolone dobiva se množenjem broja teorijski potrebnih plitica i *HETP* parametra, a zbog određene nepouzdanosti samog parametra i teoretskog broja plitica na sve kolone je dodano 10% visine punila. Segmenti punila Mellapak 500X su visine 222 mm tako da je stvarnu visinu potrebno zaokružiti na odgovarajuću vrijednost.

U toku rada kolone kapljevina ispunjava dio slobodnog prostora punila što se naziva zadržaj kapljevine i ovdje je označen s h_L . Zadržaj raste porastom protoka pare i kapljevine, a poželjno je da bude što manji jer je tada i manji pad tlaka.

U predzadnjem stupcu je u postocima izraženo opterećenje punila što predstavlja kvocijent stvarne brzine pare i brzine pare u točki plavljenja.

Kako bi punilo bilo djelotvorno potrebna je određena minimalna količina kapljevine. Pri protocima manjim od minimalnog dolazi do pucanja filma kapljevine što smanjuje međufaznu površinu za izmjenu tvari i dovodi do porasta HETP paramtera. Na vlaženje pozitivno djeluje smanjenje viskoznosti i površinske napetosti kapljevine, a negativno povećanje protoka pare. Za određivanje ovog parametra popularno je Glitschovo empirijsko pravilo koje za CMR (proizvođač Koch-Glitsch) punilo izrađeno iz površinski obrađenog metala daje minimalni protok vlaženja od $1 \text{ m}^3 / (\text{m}^2 \cdot \text{h})$ [8]. Kister je to proširio na ostala punila:

$$q_{V,L,\min} = q_{V,L,\text{Glitsch}} \sqrt{\frac{200}{a_p}} = 1 \sqrt{\frac{200}{500}} = 0,632 \text{ m}^3 / (\text{m}^2 \cdot \text{h}) \quad (198)$$

gdje je $a_p = 500 \text{ m}^2 / \text{m}^3$ specifična površina punila. Sulzer za punila serije Mellapak daje podatak da mogu raditi uz minimalni protok vlaženja od $0,2 \text{ m}^3 / (\text{m}^2 \cdot \text{h})$ [9]. Stvarne vrijednosti za kolonu *CI* prikazane su u posljednjem stupcu tablice 31. i nalaze se daleko iznad minimalnih.

3.5.2. Pregled korelacija za proračun hidrauličkih karakteristika punila

Radne parametre strukturiranog punila prikazane u tablici 31. moguće je odrediti i pomoću korelacija koje su kombinacija analitičkih modela i rezultata mjerenja. Nedostatak takvog postupka je što su za proračun potrebne konstante koje su dobivene mjerenjima i dostupne su za samo neka punila. Ovdje će se prikazati proračun za punilo Mellapak 250Y u sekciji 1 kolone *CI* jer su za njega dostupne potrebne konstante.

3.5.2.1. Točka plavljenja

Za izračun brzine pare u točki plavljenja korištena je korelacija Billeta i Shultesa [10] koja se temelji na pretpostavki da je u točki plavljenja otpor strujanju toliki da je cijela količina kapljevine ponesena prema vrhu kolone. Brzina para u točki plavljenja jednaka je:

$$w_{V,\text{pl}} = \sqrt{\frac{2g}{\zeta_{\text{pl}}}} \cdot \frac{(\varepsilon - h_{L,\text{pl}})^{3/2}}{\varepsilon^{1/2}} \sqrt{\frac{h_{L,\text{pl}}}{a_p}} \sqrt{\frac{\rho_L}{\rho_V}} \quad (199)$$

Ovdje se javlja faktor otpora u točki plavljenja:

$$\zeta_{pl} = \frac{g}{C_{pl}^2} \left[\frac{q_{m,L}}{q_{m,V}} \sqrt{\frac{\rho_V}{\rho_L}} \left(\frac{\eta_L}{\eta_V} \right)^{0.2} \right]^{-2n_{pl}} \quad (200)$$

Eksponent n_{pl} i C_{pl} ovise o parametru protoka F_{LV} koji je preuzet iz Eckertove korelacije te se za sekciju 1 kolone $C1$ uz podatke iz tablice 30. dobiva:

$$F_{LV} = \frac{q_{m,L}}{q_{m,V}} \sqrt{\frac{\rho_V}{\rho_L}} = \frac{2,73}{4,84} \sqrt{\frac{24,56}{725,07}} = 0,1038 \quad (201)$$

za $F_{LV} \leq 0,4$

$$n_{pl} = -0,194 \quad \text{i} \quad C_{pl} = C_{pl0}$$

za $F_{LV} \geq 0,4$

$$n_{pl} = -0,708 \quad \text{i} \quad C_{pl} = 0,6244 C_{pl0} \left(\frac{\eta_L}{\eta_V} \right)^{0,1028}$$

za punilo Mellapak 250Y Billet i Schultes su odredili da C_{pl0} iznosi 2,464.

Uvrštavanjem odgovarajućih konstanti u jednadžbu (200) dobiva se faktor otpora u točki plavljenja:

$$\zeta_{pl} = \frac{9,81}{2,464^2} \left[\frac{2,73}{4,84} \sqrt{\frac{24,56}{725,07}} \left(\frac{86,491}{7,111} \right)^{0.2} \right]^{-2 \cdot (-0,194)} = 0,8145 \quad (202)$$

Zadržaj kapljevine u punilu u točki plavljenja se računa prema:

$$h_{L,pl}^3 (3h_{L,pl} - \varepsilon) = \frac{6}{g} a_p^2 \varepsilon \frac{\eta_L}{\rho_L} \frac{\rho_V}{\rho_L} \frac{q_{m,L}}{q_{m,V}} u_{V,pl} \quad (203)$$

gdje je:

a_p - specifična površina za punilo Mellapak 250Y ; $250 \text{ m}^2 / \text{m}^3$

ε - faktor poroznosti punila Mellapak 250Y; 0,97

Kako bi se dobila brzina pare u točki plavljenja potrebno je pretpostaviti zadržaj kapljevine u točki plavljenja. Iteracijom je dobiveno $h_{L,pl} = 0,32375$ te se iz jednadžbe (199) dobiva:

$$w_{V,pl} = \sqrt{\frac{2 \cdot 9,81}{0,8145} \cdot \frac{(0,97 - 0,32375)^{3/2}}{0,97^{1/2}}} \sqrt{\frac{0,32375}{250}} \sqrt{\frac{725,07}{24,56}} = 0,506 \text{ m/s} \quad (204)$$

Uvrštavanjem u jednadžbu (236) provjerava se vrijednost zadržaja u točki plavljenja:

$$\begin{aligned} \text{lijeva strana: } & 0,32375^3 (3 \cdot 0,32375 - 0,97) = 4,24 \cdot 10^{-5} \\ \text{desna strana: } & \frac{6}{9,81} \cdot 250^2 \cdot 0,97 \cdot \frac{86,491 \cdot 10^{-6}}{725,07} \cdot \frac{24,56}{725,07} \cdot \frac{2,73}{4,84} \cdot 0,51 = 4,31 \cdot 10^{-5} \end{aligned} \quad (205)$$

usvojena je vrijednost zadržaja u točki plavljenja od 0,32375.

Kada bi se kolona dimenzionirala uz uvjet da je brzina pare jednaka 70 % brzine u točki plavljenja tada bi unutrašnji promjer iznosio:

$$d_{Cl} = \sqrt{\frac{4 \cdot q_{m,v}}{\pi \cdot \rho_v \cdot 0,7 \cdot w_{V,pl}}} = \sqrt{\frac{4 \cdot 4,84}{\pi \cdot 24,56 \cdot 0,7 \cdot 0,506}} = 0,84 \text{ m} \quad (206)$$

uz brzinu pare od 0,354 m/s.

3.5.2.2. Točka akumulacije

Pri brzinama pare manjim nego u točki akumulacije kapljevina se spušta s vrha prema dnu kolone, a da strujanje pare nema utjecaj na strujanje kapljevine. S porastom brzine plina brzina filma na granici faza pada i u točki akumulacije postaje jednaka nuli. Billet definira točku akumulacije kao točku kod koje zadržaj kapljevine počinje rasti s porastom brzine pare [8].

Polazeći od pretpostavke da je u točki akumulacije brzina graničnog sloja kapljevine jednaka nuli i započinje akumulacija kapljevine u punilu, Billet i Schultes [10] su postavili korelaciju za izračun brzine pare u točki akumulacije:

$$w_{V,s} = \sqrt{\frac{g}{\zeta_s}} \left[\frac{\varepsilon}{a_p^{1/6}} - a_p^{1/2} \left(\frac{12 \eta_L}{g \rho_L} u_{L,s} \right)^{1/3} \right] \left(\frac{12 \eta_L}{g \rho_L} u_{L,s} \right)^{1/6} \sqrt{\frac{\rho_L}{\rho_V}} \quad (207)$$

faktor otpora u točki akumulacije:

$$\zeta_s = \frac{g}{C_s^2} \left[F_{LV} \left(\frac{\eta_L}{\eta_V} \right)^{0.4} \right]^{-2n_s} \quad (208)$$

EkspONENT n_s ovisi o parametru protoka F_{LV} . Ako je parametra protoka $F_{LV} < 0,4$, parna faza je kontinuirana faza, a kapljevina diskontinuirana faza i teče niz punilo u obliku kapljica. Kod $F_{LV} > 0,4$ kontinuirana faza je kapljevina i para struji kroz kapljevinu u obliku mjehurića, za $F_{LV} \leq 0,4$

$$n_s = -0,326 \quad \text{i} \quad C_s = C_{s0}$$

za $F_{LV} \geq 0,4$

$$n_{pl} = -0,723 \quad \text{i} \quad C_s = 0,659 C_{s0} \left(\frac{\mu_L}{\mu_V} \right)^{0.1588}$$

za punilo Mellapak 250Y Billet i Schultes su odredili da C_{s0} iznosi 3,157.

Iz jednadžbe (208)(240) dobiva se faktor otpora u točki akumulacije uz parametar protoka prema jednadžbi (201)(234):

$$\zeta_{pl} = \frac{9,81}{3,157^2} \left[0,1038 \cdot \left(\frac{86,491}{7,111} \right)^{0.4} \right]^{-2 \cdot (-0,326)} = 0,4311 \quad (209)$$

Za rješenje jednadžbe (207) potrebno je pretpostaviti brzinu kapljevine u točki akumulacije, ovdje je iteracijom dobiveno $w_{L,s} = 0,00565$ m/s te se uvrštavanjem dobiva:

$$w_{V,s} = \sqrt{\frac{9,81}{0,4311} \left[\frac{0,97}{250^{1/6}} - 250^{1/2} \left(\frac{12}{9,81} \frac{86,491 \cdot 10^{-6}}{725,07} \cdot 0,0056 \right)^{1/3} \right]} \cdot \left(\frac{12}{9,81} \frac{86,491 \cdot 10^{-6}}{725,07} \cdot 0,0056 \right)^{1/6} \sqrt{\frac{725,07}{24,56}} = 0,293 \text{ m/s} \quad (210)$$

Provjera brzine kapljevine u točki akumulacije:

$$w_{L,s} = \frac{q_{mL}}{q_{mV}} \frac{\rho_V}{\rho_L} w_{V,s} = \frac{2,73}{4,84} \cdot \frac{24,56}{725,07} \cdot 0,293 = 0,0056 \text{ m/s} \quad (211)$$

3.5.2.3. Zadržaj kapljevine

I ovdje je korištena korelacija Billeta i Schultesa [10] u kojoj je zadržaj kapljevine podijeljen na zadržaj ispod točke akumulacije i na zadržaj iznad točke akumulacije.

Ispod točke akumulacije :

$$h_L = \left(\frac{12}{g} \frac{\eta_L}{\rho_L} w_L a_p^2 \right)^{1/3} \left(\frac{a_h}{a_p} \right)^{2/3} \quad (212)$$

za:

$$\text{Re}_L = \frac{w_L \rho_L}{a_p \eta_L} < 5 \quad \text{i} \quad \frac{a_h}{a_p} = C_h \text{Re}_L^{0,15} \left(\frac{w_L^2}{g} \right)^{0,1}$$

za:

$$\text{Re}_L = \frac{w_L \rho_L}{a_p \eta_L} > 5 \quad \text{i} \quad \frac{a_h}{a_p} = 0,85 \cdot C_h \text{Re}_L^{0,25} \left(\frac{w_L^2}{g} \right)^{0,1}$$

C_h je konstanta koja za odabrano punilo iznosi 0,554.

Iznad točke akumulacije:

$$h_L = h_{L,s} + (h_{L,pl} - h_{L,s}) \left(\frac{w_V}{w_{V,pl}} \right)^{13} \quad (213)$$

$h_{L,s}$ je zadržaj kapljevine u točki akumulacije koji se računa iz jednačbe (212) uz $w_L = w_{L,s}$, a zadržaj kapljevine u točki plavljenja računa se iz:

$$h_{L,pl} = 2,2 \cdot h_L \left(\frac{\eta_L \rho_{vode}}{\eta_{vode} \rho_L} \right)^{0,05} \quad (214)$$

brzina pare u koloni iznosi 0,354 m/s što je više od brzine pare u točki akumulacije (jednačba (210)) pa se koriste izrazi koji vrijede iznad točke akumulacije.

Reynoldsov broj u točki akumulacije:

$$\text{Re}_L = \frac{w_{L,s} \rho_L}{a_p \eta_L} = \frac{0,0056 \cdot 725,07}{250 \cdot 86,491 \cdot 10^{-6}} = 187,78 \quad (215)$$

i

$$\frac{a_h}{a_p} = 0,85 \cdot 0,554 \cdot 187,78^{0,25} \left(\frac{0,0056^2}{9,81} \right)^{0,1} = 0,4918 \quad (216)$$

Zadržaj u točki akumulacije prema jednačbi (245) uz $w_L = w_{L,s}$:

$$h_{L,s} = \left(\frac{12}{9,81} \cdot \frac{86,491 \cdot 10^{-6}}{725,07} \cdot 0,0056 \cdot 250^2 \right)^{1/3} (0,4918)^{2/3} = 0,02311 \quad (217)$$

Zadržaj kapljevine prema jednačbi (213) uz iteracijom dobiveno $h_{L,pl} = 0,04614$:

$$h_L = 0,02311 + (0,04614 - 0,02311) \left(\frac{0,354}{0,506} \right)^{13} = 0,02333 \quad (218)$$

Za provjeru zadržaja kapljevine u točki plavljenja prema jednadžbi (214) potrebna su svojstva vode pri 20 °C:

- $\rho_{\text{vode}} = 998,2 \text{ kg/m}^3$; gustoća vode
- $\eta_{\text{voda}} = 0,001002 \text{ Pa} \cdot \text{s}$; dinamička viskoznost vode

Uvrštavanjem u jednadžbu (247):

$$h_{L,\text{pl}} = 2,2 \cdot 0,02333 \cdot \left(\frac{86,491 \cdot 10^{-6} \cdot 998,2}{0,001002 \cdot 725,07} \right)^{0,05} = 0,04614 \quad (219)$$

Zadržaj kapljevine iznosi 2,33%.

3.5.2.4. Pad tlaka

Pad tlaka strukturiranih punila obično daje proizvođač, a ovdje je prikazan model kojeg su razvili Stichmair, Bravo i Fair. Pad tlaka računa se prema:

$$\Delta p = \Delta p_d \frac{\left\{ \left(\frac{1}{1-\varepsilon} \right) \left[1 - \varepsilon \left(1 - \frac{h_{L,0}}{\varepsilon} \left(1 + 20 \left(\frac{\Delta p}{\rho_L \cdot g} \right)^2 \right) \right) \right] \right\}^{\frac{2+c}{3}}}{\left[1 - \frac{h_{L,0}}{\varepsilon} \left(1 + 20 \left(\frac{\Delta p}{\rho_L \cdot g} \right)^2 \right) \right]^{4,65}} \quad (220)$$

Pad tlaka suhog punila:

$$\Delta p_d = \frac{3}{4} f_0 \left(\frac{1-\varepsilon}{\varepsilon^{4,65}} \right) \frac{\rho_v \cdot w_v^2}{d_{p,e}} \quad (221)$$

ekvivalentni promjer punila:

$$d_{p,e} = 6 \frac{1-\varepsilon}{a_p} = 6 \frac{1-0,97}{250} = 0,00072 \text{ m} \quad (222)$$

U jednadžbi (221) javlja se faktor trenja punila:

$$f_0 = \frac{C_1}{\text{Re}_v} + \frac{C_2}{\text{Re}_v^{0,5}} + C_3 \quad (223)$$

Reynoldsov broj:

$$\text{Re}_v = \frac{d_{p,e} w_v \rho_v}{\eta_v} = \frac{0,00072 \cdot 0,354 \cdot 24,56}{7,111 \cdot 10^{-6}} = 880,3 \quad (224)$$

Konstante su odredili autori i iznose:

- $C_1 = 5$
- $C_2 = 3$
- $C_3 = 0,45$

Uvrštavanjem u jednadžbu (256) dobiva se:

$$f_0 = \frac{5}{880,3} + \frac{3}{880,3^{0,5}} + 0,45 = 0,5568 \quad (225)$$

i pad tlaka suhog punila prema jednadžbi (253):

$$\Delta p_d = \frac{3}{4} \cdot 0,5568 \cdot \left(\frac{1-0,97}{0,97^{4,65}} \right) \frac{24,56 \cdot 0,354^2}{0,00072} = 61,7 \text{ Pa/m} \quad (226)$$

Za zadržaj kapljevine u punilu ispod točke akumulacije autori su koristili sljedeći izraz:

$$h_{L,0} = 0,555 \text{Fr}_L^{1/3} \quad (227)$$

Gdje je Froudeov broj uz brzinu kapljevine $w_L = 0,0068 \text{ m/s}$:

$$\text{Fr}_L = \frac{a_p w_L^2}{g \varepsilon^{4,65}} = \frac{250 \cdot 0,0068^2}{9,81 \cdot 0,97^{4,65}} = 0,001357 \quad (228)$$

uvrštavanjem u jednadžbu (227):

$$h_{L,0} = 0,555 \cdot 0,001357^{1/3} = 0,06144 \quad (229)$$

U jednadžbi (220) javlja se i faktor c jednak:

$$c = \frac{-\frac{C_1}{\text{Re}_v} - \frac{C_2}{2\text{Re}_v^{1/2}}}{f_0} = \frac{-\frac{5}{880,3} - \frac{3}{2 \cdot 880,3^{1/2}}}{0,5568} = -0,101 \quad (230)$$

Iteracijom je dobiven pad tlaka $\Delta p = 170,8 \text{ Pa/m}$ iz jednadžbe (220):

$$\Delta p = 61,7 \cdot \frac{\left\{ \left(\frac{1}{1-0,97} \right) \left[1 - 0,97 \left(1 - \frac{0,06144}{0,97} \left(1 + 20 \left(\frac{170,8}{725,07 \cdot 9,81} \right)^2 \right) \right) \right] \right\}^{\frac{2-0,101}{3}}}{\left[1 - \frac{0,06144}{0,97} \left(1 + 20 \left(\frac{170,8}{725,07 \cdot 9,81} \right)^2 \right) \right]^{4,65}} = \quad (231)$$

$= 170,8 \text{ Pa/m}$

Tablica 32. Usporedba rezultata

Postupak:	$w_{v,pl}$ [m/s]	opterećenje [%]	h_L [%]	Δp [Pa/m]
Ručni (1)	0,506	70,0	2,33	170,8
Sulcol 3.3 (2)	0,461	76,8	3,30	180

U tablici 32. su uspoređeni rezultati ranije izloženog ručnog poračuna pomoću korelacija te rezultati dobiveni pomoću računalnog programa Sulcol 3.3. Može se vidjeti da su rezultati dobiveni pomoću programa nešto konzervativniji te bi tako proračunata kolona bila većeg promjera pri istom opterećenju u odnosu na kolonu proračunatu pomoću korelacija.

3.5.3. Kolona C2

Tablica 33. Podaci za proračun punila kolone C2

Sekcija	$q_{m,L}$ [kg/s]	$q_{m,V}$ [kg/s]	ρ_L [kg/m ³]	ρ_V [kg/m ³]	η_L [μPa·s]	η_V [μPa·s]	σ_L [mN/m]	σ_V [mN/m]
1	1,90	3,89	791,40	6,63	140,923	5,723	8,117	8,135
2	1,94	5,26	833,71	6,57	149,430	5,809	9,021	8,969
3	3,49	5,03	876,03	6,51	157,260	5,927	9,822	9,880
4	3,72	5,09	931,38	6,45	166,060	6,086	10,714	10,767
5	3,79	2,32	995,74	6,39	173,950	6,319	11,566	11,605
6	4,17	2,44	1081,58	6,38	177,180	6,879	12,147	12,155
7	4,32	5,34	1141,77	6,60	179,830	7,296	12,159	12,161
8	6,85	5,22	1123,38	6,43	176,323	7,264	12,191	12,191

Prema podacima iz tablice 39. može se uočiti da je u sekcijama 5 i 6 manji protok pare nego u ostalim sekcijama zbog čega kolona na tom mjestu može biti manjeg promjera. Prema literaturi [8] stupnjevanje presjeka kolone isplativo je ako razlika u proračunatom promjeru kolone za pojedine sekcije iznosi barem 30%. Zbog toga je kolona C2 izvedena s vanjskim promjerom od 1200 mm u svim sekcijama osim 5 i 6 koje su vanjskog promjera 850 mm uz pretpostavljenu debljinu stijenke od 5 mm.

Tablica 34. Radne karakteristike kolone C2

Sekcija	F [√Pa]	HETP [m]	H [m]	Δp_{punilo} [mbar]	h_L [%]	opterećenje [%]	$q_{V,L}$ [m ³ /(m ² ·h)]
1	1,38	0,309	5,106	3,32	4	52,1	7,91
2	1,88	0,311	2,886	3,46	3,9	65,4	7,65
3	1,80	0,311	1,554	2,02	4,8	68,3	13,12
4	1,83	0,311	1,554	2,04	4,8	67,5	13,14
5	1,69	0,310	0,444	0,61	6,3	72,7	25,31
6	1,79	0,311	3,552	5,47	6,3	73,6	25,69
7	1,90	0,311	0,444	0,59	4,6	63,4	12,45
8	1,88	0,311	9,102	13,84	5,6	70,5	20,07

3.5.4. Kolona C3

Kolona za sirovi argon izvedena je s vanjskim promjerom od 950 mm kao i kolona C1 kako bi se smanjio pad tlaka. Ako bi se tražilo ispunjavanje uvjeta da brzina pare iznosi 70 do 80% brzine pare u točki plavljenja tada bi vanjski promjer iznosio 850 mm, a pad tlaka bi bio dvostruko veći.

Tablica 35. Podaci za proračun punila kolone C3

$q_{m,L}$ [kg/s]	$q_{m,V}$ [kg/s]	ρ_L [kg/m ³]	ρ_V [kg/m ³]	η_L [μPa·s]	η_V [μPa·s]	σ_L [mN/m]	σ_V [mN/m]
3,31	3,41	1328,77	7,98	221,438	7,482	11,662	11,664

Tablica 36. Radne karakteristike kolone C3

F [√Pa]	HETP [m]	H [m]	Δp_{punilo} [mbar]	h_L [%]	opterećenje [%]	$q_{V,L}$ [m ³ /(m ² ·h)]
1,78	0,310	29,748	33,3	4,7	57,4	13,19

3.5.5. Kolona C4

Kolona za čisti argon je najmanjeg promjera i za njezinu izradu odabrana je aluminijska cijev DN 150 s debljinom stijenke od 3,4 mm.

Tablica 37. Podaci za proračun punila kolone C4

Sekcija	$q_{m,L}$ [kg/s]	$q_{m,V}$ [kg/s]	ρ_L [kg/m ³]	ρ_V [kg/m ³]	η_L [μPa·s]	η_V [μPa·s]	σ_L [mN/m]	σ_V [mN/m]
1	0,047	0,055	1347,83	6,52	243,720	7,118	12,090	12,090
2	0,140	0,056	1379,97	6,71	247,227	7,228	12,118	12,118

Tablica 38. Radne karakteristike kolone C4

Sekcija	F [√Pa]	HETP [m]	H [m]	Δp_{punilo} [mbar]	h_L [%]	opterećenje [%]	$q_{V,L}$ [m ³ /(m ² ·h)]
1	1,06	0,308	1,554	0,7	3,6	34,8	6,15
2	1,06	0,308	7,548	3,9	5,4	45,0	17,97

4. DIMENZIONIRANJE IZMJENJIVAČA TOPLINE

U kriogenoj tehnici najčešće se koriste aluminijski pločasti izmjenjivači topline. U literaturi se koristi termin BAHX što znači *Brazed Aluminium Heat Exchanger*. Izmjenjivač je izrađen od slojeva valovitog lima koji se naizmjenično slažu na ploče koje odvajaju različite tokove. Tako sastavljeni izmjenjivač topline se zatim stavlja u peć gdje se limovi i ploče međusobno tvrdo zaleme. Ovakvi izmjenjivači prikladni su u situacijama kada je međusobno potrebno ohladiti i zagrijati veliki broj različitih struja, a uz to je unutar jednog izmjenjivača moguće imati i protusmjerni, istosmjerni i križni režim strujanja. U odnosu na cijevne izmjenjivače imaju veću izmjenjivačku površinu s obzirom na vanjske gabarite zbog čega mogu raditi s malom temperaturnom razlikom, a da uz to nisu pretjerano veliki. Nedostatak im je što radni medij mora biti bez nečistoća što je ispunjeno u postrojenjima za separaciju zraka.

4.1. Višestrujni izmjenjivač topline E6

Izmjenjivač topline E6 ima četiri struje pa nije jednostavno odrediti koje struje međusobno izmjenjuju toplinu zbog čega je korištena *Pinch* analiza. Taj postupak se koristi u velikim kemijskim i petrokemijskim postrojenjima te daje optimalan raspored izmjenjivača topline ili drugih aparata kako bi se maksimalno iskoristila otpadna toplina i smanjilo dodatno zagrijavanje ili hlađenje.

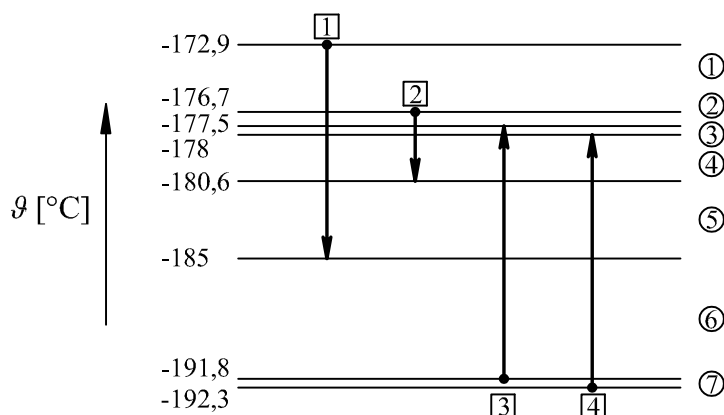
Tablica 39. Ulazne veličine za *pinch* analizu

Struja:	C_p [kW/K]	ϑ_{ulaz} [°C]	ϑ_{izlaz} [°C]
1 (19a-20)	5,220	-172,9	-185,0
2 (48b-49)	7,219	-176,7	-180,6
3 (37-38)	1,557	-191,8	-177,5
4 (41-42)	4,821	-192,3	-178,0

U tablici 39. prikazani su ulazni podaci, a C_p je strujni toplinski kapacitet koji je određen prema sljedećem izrazu:

$$C_p = q_n \frac{H_{m,izlaz} - H_{m,ulaz}}{\vartheta_{izlaz} - \vartheta_{ulaz}} \quad (232)$$

Nakon što se odrede ulazne veličine za proračun korisno je prikazati struje s obzirom na njihove ulazne i izlazne temperature kako je to prikazano na slici 20. iz čega proizlazi sedam temperaturnih intervala.

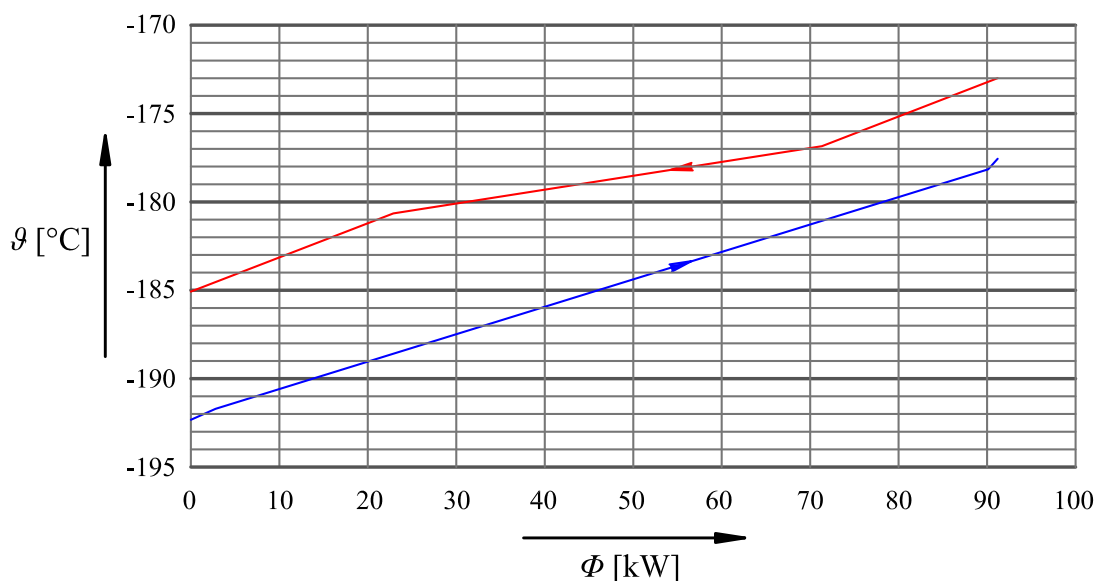


Slika 20. Prikaz struja po intervalima

Pojedini temperaturni intervali mogu se zamisliti kao kaskade koje međusobno izmjenjuju toplinu gdje je s 1 označena najviša kaskada, a s 7 najniža. Prema literaturi [11] s predznakom „+“ označava se toplina koja predstavlja višak i predaje se u kaskadu niže, a s predznakom „-“ toplina koja nedostaje i mora se namiriti iz kaskade iznad. U tablici 40. prikazane su dobivene vrijednosti topline koja se izmjenjuje između pojedinih kaskada, a s ΔC_p označena je razlika toplinskih kapaciteta toplih i hladnih struja u temperaturnom intervalu.

Tablica 40. Toplinske kaskade

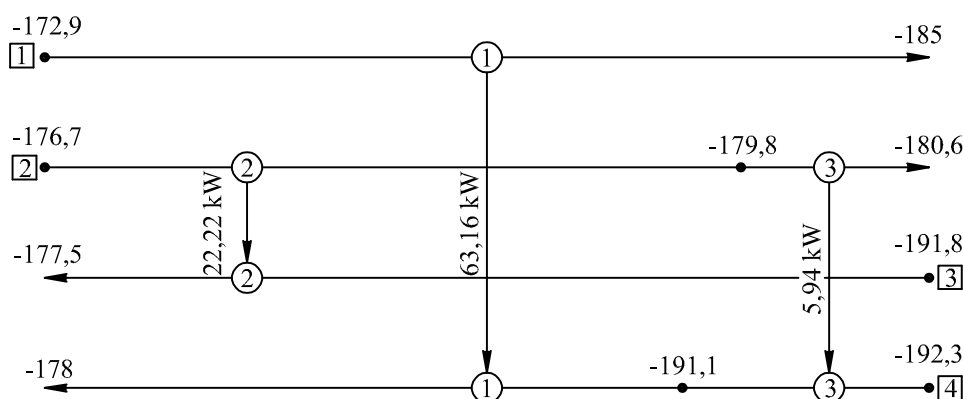
Interval:	$\Delta\theta$ [°C]	ΔC_p [kW/K]	Φ [kW]
1	3,8	5,220	19,84
2	0,8	12,439	9,95
3	0,5	10,882	5,44
4	2,6	6,051	15,73
5	4,4	-1,168	-5,14
6	6,8	-6,388	-43,44
7	0,5	-4,831	-2,42



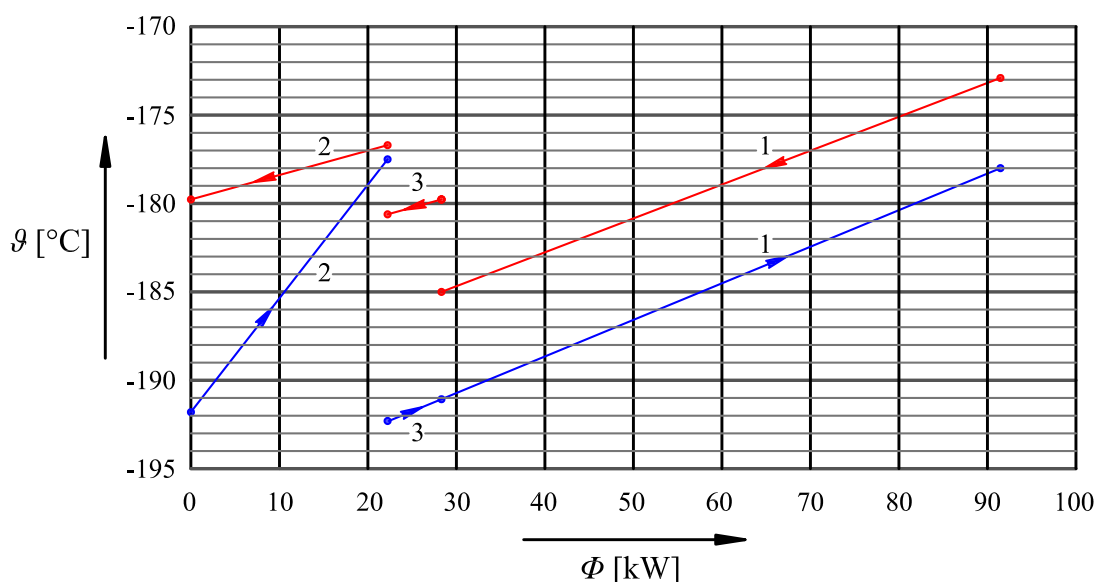
Dijagram 19. Kompozitne krivulje

Dijagram 19. prikazuje kompozitne krivulje koje se dobivaju kada se posebno pomiješaju tople i posebno hladne struje u pojedinim temperaturnim intervalima koje zatim izmjenjuju toplinu. Na ovaj način se višestrujni izmjenjivač topline promatra kao običan izmjenjivač s dvije struje pri čemu je bitno da se krivulje međusobno ne sijeku.

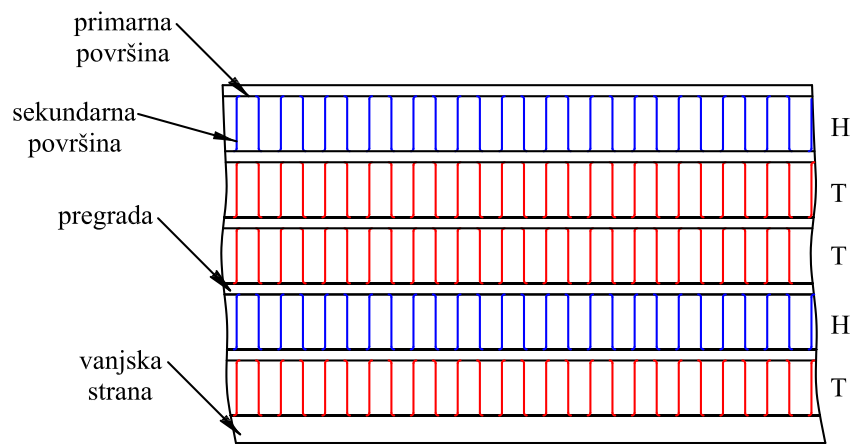
Nakon provedene analize potrebno je odrediti teorijske izmjenjivače topline kako je to prikazano na slici 21. Cilj je pojedinu struju u potpunosti ohladiti ili zagrijati sa samo jednom drugom strujom jer je tada minimalni broj potrebnih izmjenjivača topline. U praksi to često nije moguće pa se struje međusobno kombiniraju, u ovome primjeru se struja 2 mora hladiti strujom 3 i 4, a struja 4 zagrijava strujama 1 i 2, dok je npr. za hlađenje struje 1 dovoljna samo struja 4. Iako su ovdje dobivena tri izmjenjivača topline, višestrujni izmjenjivač je fizički jedan pločasti izmjenjivač topline, a ovom analizom dobiveno je koje struje je potrebno međusobno dovesti u kontakt i kolike su ostvarene temperaturne razlike.



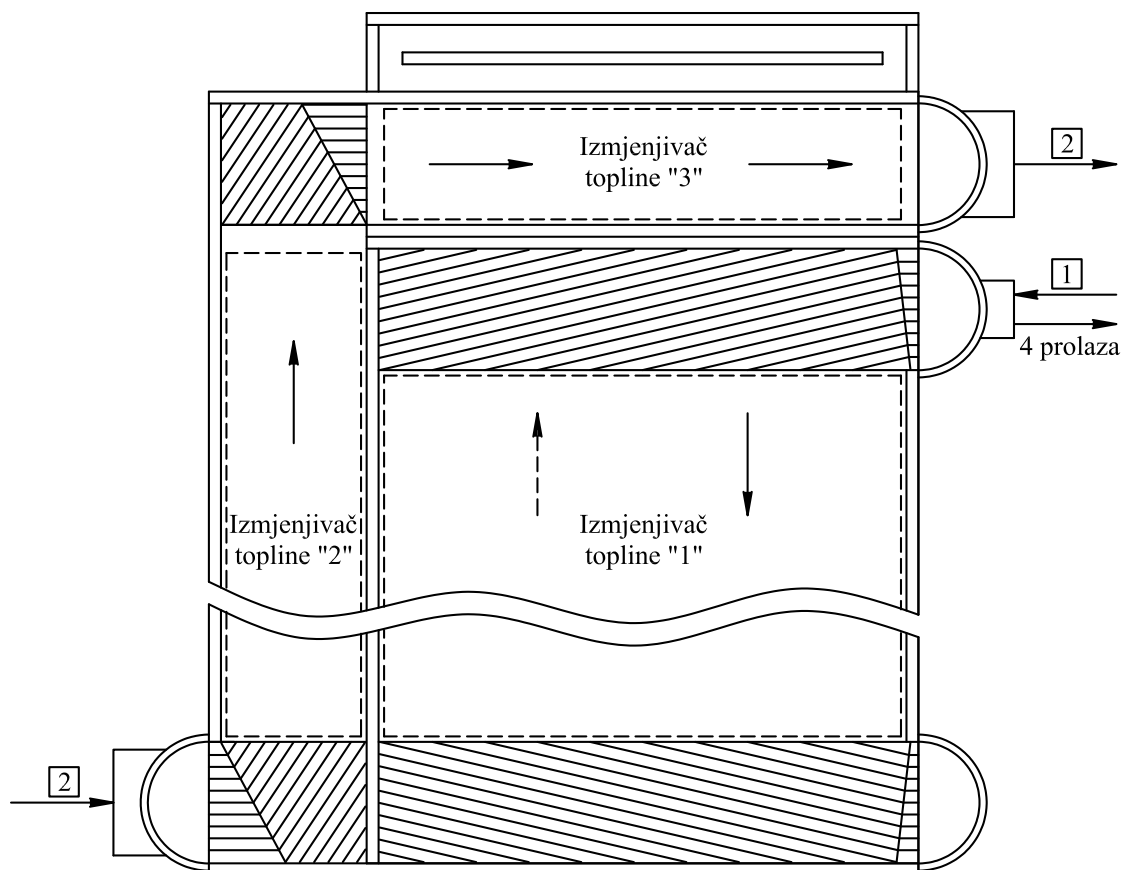
Slika 21. Teorijski izmjenjivači topline

Dijagram 20. Teorijski izmjenjivači topline u $g - \Phi$ dijagramu

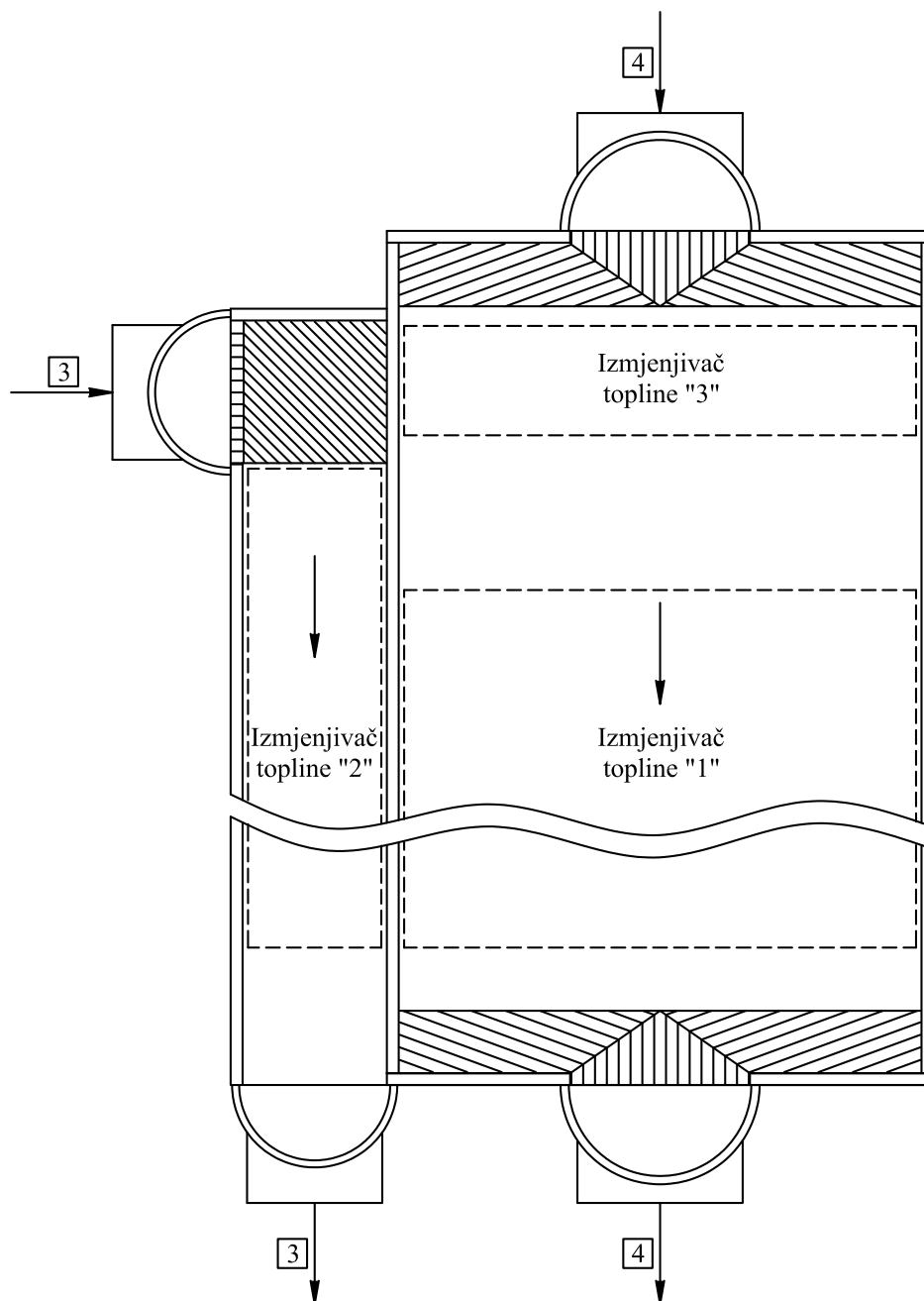
Prema podacima iz literature [12] konstruiran je izmjenjivač topline *E6* koji u sebi objedinjuje 3 teorijska izmjenjivača topline koji su dobiveni prethodnom analizom. Izmjenjivač je sastavljen od slojeva kroz koje prolazi kapljevina i para kako je prikazano na slikama 23. i 24. Na ulazu i izlazu svake struje postavljeni su usmjerivači toka, a preostali dio usmjerivača kroz koji ne struji radni medij doprinosi čvrstoći izmjenjivača, a preporuka literature je da se njihova površina ne uzima u obzir. Između slojeva nalazi se pregrada debljine od 0,8 do 2 mm, a na vanjskim stranicama pokrovne ploče koje su obično 5 ili 6 mm debljine. Visina lamela je od 2 do 12 mm, debljina lima lamela od 0,15 do 0,7 mm, a korak 1 do 4,5 mm [12].



Slika 22. Poprečni presjek slojeva



Slika 23. Sloj kroz koji prolazi kapljevina



Slika 24. Sloj kroz koji prolazi para

Za izmjenjivač topline *E6* odabrano je:

- $n = 250$ 1/m; broj lamela po m duljine (odgovara koraku od 4 mm)
- $t = 0,4$ mm; debljina lima lamele
- $h_{\text{lam},1} = 10$ mm; visina lamele
- $s = 2$ mm; debljina pregrade
- $\lambda_m = 172$ W/(m·K); toplinska provodnost aluminijske legure EN AW-3003 [13]

Na slici 22. prikazan je poprečni presjek slojeva. Slovom T označena je topla struja, a slovom H hladna. Ako su slojevi posloženi tako da je raspored struja H-T-H-T... tada je to jednostruko pakiranje, a kod dvostrukog pakiranja je raspored HH-T-HH.. ili TT-H-TT... U ovom slučaju korišteno je dvostruko pakiranje, uz dodatni jednostruki sloj koji se nalazi na vanjskim stranama. Na taj način je povećan broj slojeva kroz koje struji para koja zbog puno većeg specifičnog volumena od kapljevine treba veći poprečni presjek uz uobičajene brzine strujanja.

Za izračun primarne i sekundarne površine sloja korišteni su izrazi iz literature [12]. Primarna površina svedena na širinu i visinu izmjenjivača jednaka je:

$$A_1 = 2(1 - nt) = 2(1 - 250 \cdot 0,0004) = 1,8 \text{ m}^2 / \text{m}^2 \quad (233)$$

sekundarna:

$$A_2 = 2n(h_{\text{lam},1} - t) = 2 \cdot 250 \cdot (0,01 - 0,0004) = 4,8 \text{ m}^2 / \text{m}^2 \quad (234)$$

Efektivna površina kod jednostrukog slaganja računa se prema:

$$A = A_1 + \eta_1 \phi A_2 \quad (235)$$

gdje je:

$$\eta_1 = \frac{\tanh(\beta / 2)}{\beta / 2} \quad (236)$$

uz:

$$\beta = h \left(\frac{2\alpha}{\lambda_m t} \right)^{0,5} \quad (237)$$

U jednadžbi (235) javlja se ϕ koji se uzima u obzir kod perforiranog lima što ovdje nije slučaj pa je taj faktor jednak jedinici. U jednadžbi (237) α je koeficijent prijelaza topline za struju koja prolazi kroz sloj, a λ_m toplinska provodnost materijala izmjenjivača.

Kod dvostrukog slaganja efektivna površina jednaka je:

$$A = \frac{1}{2} A_1 + \eta_2 \left(\frac{1}{2} A_1 + \phi A_2 \right) \quad (238)$$

uz:

$$\eta_2 = \left(\frac{1}{\beta + \gamma} \right) \left(\frac{B-1}{B+1} \right) \quad (239)$$

$$\gamma = \frac{\beta}{2h} \left(\frac{1}{n} - t \right) \quad (240)$$

$$B = \left(\frac{1+\gamma}{1-\gamma} \right) e^{2\beta} \quad (241)$$

Tablica 41. Fizikalna svojstva za proračun izmjenjivača E6

Izmjenjivač	Struja	Φ [kW]	ϑ_{ulaz} [°C]	ϑ_{izlaz} [°C]	q_m [kg/s]	ρ [kg/m ³]	λ [W/(m·K)]	η [μPa·s]	Pr [-]
1	1	63,16	-172,9	-185,0	2,65	858,82	0,1267	118,710	1,841
	4		-191,1	-178,0	4,31	5,96	0,0084	6,236	0,834
2	2	22,22	-176,7	-179,8	3,30	719,12	0,1103	88,411	1,771
	3		-191,8	-177,5	1,39	5,98	0,0083	6,243	0,835
3	2	5,94	-179,8	-180,6	3,30	730,07	0,1142	94,020	1,791
	4		-192,3	-191,1	4,31	6,57	0,0077	5,759	0,863

4.1.1. Izmjenjivač topline 1

Ovakvi višestrujni izmjenjivači topline su dosta složeni te je paralelno s toplinskim proračunom potrebno i konstruirati sam izmjenjivač jer su npr. neke dimenzije izmjenjivača 2 određene dimenzijama izmjenjivača 1 i slično. Zbog toga je nakon nekoliko pokušaja odlučeno da će izmjenjivač topline 1 biti širine 440 mm, uz četiri prolaza kapljevine kroz dva sloja kanala (ukupno 8) i jedan prolaz pare kroz 16 kanala od kojih je 7x2 u dvostrukom pakiranju i još po jedan na dvije vanjske strane. Prvi broj u indeksu odnosi se na izmjenjivač, a drugi je redni broj struje.

Nastrujna površina za struju I koja prolazi kroz 2 sloja, gdje je W_1 širina izmjenjivača od 440 mm:

$$A_{s11} = 2h_{lam} W_1(1 - nt) = 2 \cdot 0,01 \cdot 0,44 \cdot (1 - 250 \cdot 0,0004) = 0,00792 \text{ m}^2 \quad (242)$$

Brzina strujanja struje I :

$$w_{11} = \frac{q_{m1}}{\rho_{11} A_{s11}} = \frac{2,65}{858,82 \cdot 0,00792} = 0,389 \text{ m/s} \quad (243)$$

Prijelaz topline za sve izmjenjivače je računat pomoću korelacije Gnielinskog [13] koja vrijedi za potpuno razvijeno turbulentno strujanje kroz okrugle cijevi pri $Re > 10000$. Ova korelacija korištena je jer su kanali ravni (bez valova u uzdužnom smjeru) i bez perforacije lima, a uz to je poprečni presjek pravokutan što je dobro uzeto u obzir preko ekvivalentnog promjera d_{ekv} .

Ekvivalentni promjer kanala, gdje je $p = 1/n = 4 \text{ mm}$, razmak među lamelama:

$$d_{ekv} = \frac{4h_{lam,1}p}{2(h_{lam,1} + p)} = \frac{4 \cdot 0,01 \cdot 0,004}{2(0,01 + 0,004)} = 0,0057 \text{ m} \quad (244)$$

ovo vrijedi za sva tri izmjenjivača jer je ista geometrija orebrenja.

Reynoldsov broj za struju I :

$$Re_{11} = \frac{\rho_{11} w_{11} d_{ekv}}{\eta_{11}} = \frac{858,82 \cdot 0,389 \cdot 0,0057}{118,71 \cdot 10^{-6}} = 16113,5 \quad (245)$$

Korelacija Gnielinskog:

$$Nu_{11} = \frac{\frac{\xi_{f11}}{8} Re_{11} Pr_{11}}{1 + 12,7 \sqrt{\frac{\xi_{f11}}{8}} (Pr_{11}^{\frac{2}{3}} - 1)} \left[1 + \left(\frac{d_{ekv}}{H_{0,1}} \right)^{\frac{2}{3}} \right] \quad (246)$$

Faktor trenja za struju I :

$$\xi_{f11} = (1,8 \log Re_{11} - 1,5)^{-2} = (1,8 \log(16113,5) - 1,5)^{-2} = 0,02711 \quad (247)$$

U jednadžbi (246) $H_{0,1}$ predstavlja visinu sloja čija vrijednost je dobivena iteracijom i iznosi 2,03 m, uvrštavanjem u (246):

$$Nu_{11} = \frac{\frac{0,02711}{8} \cdot 16113,5 \cdot 1,841}{1 + 12,7 \sqrt{\frac{0,02711}{8}} (1,841^{\frac{2}{3}} - 1)} \left[1 + \left(\frac{0,0057}{2,03} \right)^{\frac{2}{3}} \right] = 74,77 \quad (248)$$

Koeficijent prijelaza topline za struju 1:

$$\alpha_{11} = \frac{Nu_{11} \lambda_{11}}{d_{ekv}} = \frac{74,77 \cdot 0,1267}{0,0057} = 1661,33 \text{ W}/(\text{m}^2 \cdot \text{K}) \quad (249)$$

Nastrujna površina za struju 4 koja prolazi kroz 16 slojeva, gdje je W_1 širina izmjenjivača od 440 mm:

$$A_{s14} = 16 h_{lam} W_1 (1 - nt) = 16 \cdot 0,01 \cdot 0,44 \cdot (1 - 250 \cdot 0,0004) = 0,06336 \text{ m}^2 \quad (250)$$

Brzina strujanja struje 4:

$$w_{14} = \frac{q_{m4}}{\rho_{14} A_{14}} = \frac{4,31}{5,96 \cdot 0,06336} = 11,41 \text{ m/s} \quad (251)$$

Reynoldsov broj za struju 4:

$$Re_{14} = \frac{\rho_{14} w_{14} d_{ekv}}{\eta_{14}} = \frac{5,96 \cdot 11,41 \cdot 0,0057}{6,236 \cdot 10^{-6}} = 62158,5 \quad (252)$$

Faktor trenja za struju 4:

$$\xi_{f14} = (1,8 \log Re_{14} - 1,5)^{-2} = (1,8 \log(62158,5) - 1,5)^{-2} = 0,01967 \quad (253)$$

Nusseltov broj za struju 4 :

$$\begin{aligned}
 Nu_{14} &= \frac{\frac{\xi_{f14}}{8} Re_{14} Pr_{14}}{1 + 12,7 \sqrt{\frac{\xi_{f14}}{8}} (Pr_{14}^{\frac{2}{3}} - 1)} \left[1 + \left(\frac{d_{ekv}}{H_{0,1}} \right)^{\frac{2}{3}} \right] = \\
 &= \frac{0,01967 \cdot 62158,5 \cdot 0,834}{8} \left[1 + \left(\frac{0,0057}{2,03} \right)^{\frac{2}{3}} \right] = 140,38
 \end{aligned} \tag{254}$$

Koeficijent prijelaza topline za struju 4:

$$\alpha_{14} = \frac{Nu_{14} \lambda_{14}}{d_{ekv}} = \frac{140,38 \cdot 0,0084}{0,0057} = 206,87 \text{ W}/(\text{m}^2 \cdot \text{K}) \tag{255}$$

Koeficijent prolaza topline određen je za slučaj ravnih paralelnih ploča, na debljinu pregrade, s , dodano je i pola debljine lamele, t , jer na pojedinim mjestima toplina prolazi samo kroz pregradu, a na ostalim i kroz pregradu i kroz lim lamele:

$$\begin{aligned}
 k_1 &= \frac{1}{\frac{1}{\alpha_{11}} + \frac{s+0,5t}{\lambda_m} + \frac{1}{\alpha_{14}}} = \frac{1}{\frac{1}{1661,33} + \frac{0,002+0,5 \cdot 0,0004}{172} + \frac{1}{206,87}} = \\
 &= 183,5 \text{ W}/(\text{m}^2 \cdot \text{K})
 \end{aligned} \tag{256}$$

Logaritamska razlika temperatura za izmjenjivač 1 prema dijagramu 20.:

$$\begin{aligned}
 \Delta \mathcal{G}_{\log 1} &= \frac{(\mathcal{G}_{izlaz11} - \mathcal{G}_{ulaz14}) - (\mathcal{G}_{ulaz11} - \mathcal{G}_{izlaz14})}{\ln \frac{\mathcal{G}_{izlaz11} - \mathcal{G}_{ulaz14}}{\mathcal{G}_{ulaz11} - \mathcal{G}_{izlaz14}}} = \\
 &= \frac{(-185 - (-191,1)) - (-172,9 - (-178))}{\ln \frac{-185 - (-191,1)}{-172,9 - (-178)}} = 5,58 \text{ } ^\circ\text{C}
 \end{aligned} \tag{257}$$

Površina izmjenjivača topline 1 za slučaj čistog protusmjernog strujanja i za 10% veći toplinski učin:

$$A_{1, \text{protusmjerno}} = 1,1 \frac{\Phi_1}{k_1 \Delta \mathcal{G}_{\log 1}} = 1,1 \frac{63160}{183,5 \cdot 5,58} = 67,85 \text{ m}^2 \tag{258}$$

Izmjenjivač je izveden s jednim prolazom struje 4 i četiri prolaza struje 1 zbog čega je potrebno korigirati površinu za izmjenu topline pomoću faktora F_g koji je definiran kao:

$$F_g = \frac{1}{(1 + a\pi_3^{db}\pi_2^b)^c} \quad (259)$$

za ovaj slučaj strujanja prema [13]: $a = 0,244$; $b = 1,9$; $c = 0,577$; $d = 0,323$

U jednadžbi (259) javljaju se bezdimenzijske veličine:

$$\pi_2 = \frac{k_1 A_{1,\text{protusmjerno}}}{C_{p14}} = \frac{183,5 \cdot 67,85}{4821} = 2,58 \quad (260)$$

$$\pi_3 = \frac{C_{p14}}{C_{p11}} = \frac{4821}{5220} = 0,923 \quad (261)$$

gdje je C_{p14} strujni toplinski kapacitet struje 4 koja je u ovom slučaju slabija i određuje se prema jednadžbi (232).

Nakon uvrštavanja u jednadžbu (259):

$$F_{g1} = \frac{1}{(1 + 0,244 \cdot 0,923^{0,323 \cdot 1,9} \cdot 2,58^{1,9})^{0,577}} = 0,602 \quad (262)$$

Sada se može smanjiti logaritamska razlika temperatura množenjem s F_{g1} ili se korigira površina potrebna za izmjenu topline:

$$A_{1,\text{stvarno}} = \frac{A_{1,\text{protusmjerno}}}{F_{g1}} = \frac{67,85}{0,6} = 113,08 \text{ m}^2 \quad (263)$$

Uz poznati koeficijent prijelaza topline moguće je odrediti efektivnu površinu za struju 1 prema jednadžbama od (235) do (237):

$$\beta_{11} = h_{\text{lam},1} \left(\frac{2\alpha_{11}}{\lambda_{m,t}} \right)^{0,5} = 0,01 \left(\frac{2 \cdot 1661,33}{172 \cdot 0,0004} \right)^{0,5} = 2,19 \quad (264)$$

$$\eta_{1,11} = \frac{\tanh(\beta_{11} / 2)}{\beta_{11} / 2} = \frac{\tanh(2,19 / 2)}{2,19 / 2} = 0,729 \quad (265)$$

Efektivna površina sloja kroz koji prolazi struja I prema jednadžbi (235):

$$A_{\text{sloj1-1}} = A_1 + \eta_{1,11} \phi A_2 = 1,8 + 0,729 \cdot 1 \cdot 4,8 = 5,29 \text{ m}^2 / \text{m}^2 \quad (266)$$

Za struju 4:

$$\beta_{14} = h_{\text{lam},1} \left(\frac{2\alpha_{14}}{\lambda_m t} \right)^{0,5} = 0,01 \left(\frac{2 \cdot 206,87}{172 \cdot 0,0004} \right)^{0,5} = 0,77 \quad (267)$$

$$\eta_{1,14} = \frac{\tanh(\beta_{14} / 2)}{\beta_{14} / 2} = \frac{\tanh(0,77 / 2)}{0,77 / 2} = 0,953 \quad (268)$$

Efektivna površina rubnih slojeva koji su u jednostrukom pakiranju kroz koje prolazi struja 4:

$$A_{\text{sloj4-1}} = A_1 + \eta_{1,14} \phi A_2 = 1,8 + 0,953 \cdot 1 \cdot 4,8 = 6,37 \text{ m}^2 / \text{m}^2 \quad (269)$$

Za slojeve koji su u dvostrukom pakiranju potrebno je odrediti dodatne faktore pomoću jednadžbi od (239)(272) do (241)(271):

$$\gamma_{14} = \frac{\beta_{14}}{2h} \left(\frac{1}{n} - t \right) = \frac{0,77}{2 \cdot 0,01} \left(\frac{1}{250} - 0,0004 \right) = 0,139 \quad (270)$$

$$B_{14} = \left(\frac{1 + \gamma_{14}}{1 - \gamma_{14}} \right) e^{2\beta_{14}} = \left(\frac{1 + 0,139}{1 - 0,139} \right) e^{2 \cdot 0,77} = 6,19 \quad (271)$$

$$\eta_{2,41} = \left(\frac{1}{\beta_{14} + \gamma_{14}} \right) \left(\frac{B_{14} - 1}{B_{14} + 1} \right) = \left(\frac{1}{0,77 + 0,139} \right) \left(\frac{6,19 - 1}{6,19 + 1} \right) = 0,793 \quad (272)$$

Efektivna površina slojeva koji su u dvostrukom pakiranju kroz koje prolazi struja 4 prema jednadžbi (238)

$$A_{\text{sloj4-2}} = \frac{1}{2} \cdot 1,8 + 0,793 \left(\frac{1}{2} \cdot 1,8 + 1 \cdot 4,8 \right) = 5,42 \text{ m}^2 / \text{m}^2 \quad (273)$$

Dobivene površine se množe s odgovarajućim brojem slojeva i visinom i širinom izmjenjivača kako bi se dobila ukupna površina, pri čemu se oduzima površina bočnih stranica koja ne sudjeluje u izmjeni topline.

Visina izmjenjivača 1:

$$H_1 = \frac{A_{1,\text{stvarno}}}{W_1(8A_{\text{sloj1-1}} + 2A_{\text{sloj4-1}} + 14A_{\text{sloj4-2}} - 2H_{0,1})} = \frac{113,08}{0,44(8 \cdot 5,29 + 2 \cdot 6,37 + 14 \cdot 5,42 - 2 \cdot 2,03)} = 2,03 \text{ m} \quad (274)$$

4.1.2. Izmjenjivač topline 2

Ovaj izmjenjivač topline također ima 16 slojeva kroz koje struji para (struja 3) kao i izmjenjivač 1 s razlikom da ovdje kapljevina (struja 2) prolazi kroz 8 slojeva u jednom prolazu.

Nastrujna površina za struju 2 koja prolazi kroz 8 slojeva, gdje je W_2 širina izmjenjivača od 120 mm:

$$A_{s22} = 8h_{\text{lam},1}W_2(1-nt) = 8 \cdot 0,01 \cdot 0,12 \cdot (1 - 250 \cdot 0,0004) = 0,00864 \text{ m}^2 \quad (275)$$

Brzina strujanja struje 2:

$$w_{22} = \frac{q_{m2}}{\rho_{22}A_{s22}} = \frac{3,3}{719,12 \cdot 0,00864} = 0,531 \text{ m/s} \quad (276)$$

Reynoldsov broj za struju 2:

$$Re_{22} = \frac{\rho_{22}w_{22}d_{\text{ekv}}}{\eta_{22}} = \frac{719,12 \cdot 0,531 \cdot 0,0057}{88,411 \cdot 10^{-6}} = 24618,6 \quad (277)$$

Faktor trenja za struju 2:

$$\xi_{f22} = (1,8 \log Re_{22} - 1,5)^{-2} = (1,8 \log(24618,6) - 1,5)^{-2} = 0,02438 \quad (278)$$

Nusseltov broj za struju 2, uz $H_{0,2}$ jednak 1,9 m:

$$\begin{aligned}
 Nu_{22} &= \frac{\frac{\xi_{f22}}{8} Re_{22} Pr_{22}}{1 + 12,7 \sqrt{\frac{\xi_{f22}}{8}} (Pr_{22}^{\frac{2}{3}} - 1)} \left[1 + \left(\frac{d_{ekv}}{H_{0,2}} \right)^{\frac{2}{3}} \right] = \\
 &= \frac{0,02438}{8} \frac{24618 \cdot 1,771}{1 + 12,7 \sqrt{\frac{0,02438}{8}} (1,771^{\frac{2}{3}} - 1)} \left[1 + \left(\frac{0,0057}{1,9} \right)^{\frac{2}{3}} \right] = 102,69
 \end{aligned} \tag{279}$$

Koeficijent prijelaza topline za struju 2:

$$\alpha_{22} = \frac{Nu_{22} \lambda_{22}}{d_{ekv}} = \frac{102,69 \cdot 0,1103}{0,0057} = 1981,66 \text{ W/(m}^2 \cdot \text{K)} \tag{280}$$

Nastrujna površina za struju 3 koja prolazi kroz 16 slojeva, gdje je W_2 širina izmjenjivača od 120 mm:

$$A_{s23} = 16 h_{lam,1} W_2 (1 - nt) = 16 \cdot 0,01 \cdot 0,12 \cdot (1 - 250 \cdot 0,0004) = 0,01728 \text{ m}^2 \tag{281}$$

Brzina strujanja struje 3:

$$w_{23} = \frac{q_{m3}}{\rho_{23} A_{s23}} = \frac{1,89}{5,98 \cdot 0,01728} = 13,46 \text{ m/s} \tag{282}$$

Reynoldsov broj za struju 3:

$$Re_{23} = \frac{\rho_{23} w_{23} d_{ekv}}{\eta_{23}} = \frac{5,98 \cdot 13,46 \cdot 0,0057}{6,243 \cdot 10^{-6}} = 73743,4 \tag{283}$$

Faktor trenja za struju 3:

$$\xi_{f23} = (1,8 \log Re_{23} - 1,5)^{-2} = (1,8 \log(73743,4) - 1,5)^{-2} = 0,01896 \tag{284}$$

Nusseltov broj za struju 3 :

$$\begin{aligned}
 Nu_{23} &= \frac{\frac{\xi_{f23}}{8} Re_{23} Pr_{23}}{1 + 12,7 \sqrt{\frac{\xi_{f23}}{8}} (Pr_{23}^{\frac{2}{3}} - 1)} \left[1 + \left(\frac{d_{ekv}}{H_{0,2}} \right)^{\frac{2}{3}} \right] = \\
 &= \frac{0,01896 \cdot 73743,4 \cdot 0,835}{8} \left[1 + \left(\frac{0,0057}{1,9} \right)^{\frac{2}{3}} \right] = 160,18
 \end{aligned} \tag{285}$$

Koeficijent prijelaza topline za struju 3:

$$\alpha_{23} = \frac{Nu_{23} \lambda_{23}}{d_{ekv}} = \frac{160,18 \cdot 0,0083}{0,0057} = 233,68 \text{ W}/(\text{m}^2 \cdot \text{K}) \tag{286}$$

Koeficijent prolaza topline za izmjenjivač 2:

$$\begin{aligned}
 k_2 &= \frac{1}{\frac{1}{\alpha_{22}} + \frac{s+0,5t}{\lambda_m} + \frac{1}{\alpha_{23}}} = \frac{1}{\frac{1}{1981,66} + \frac{0,002 + 0,5 \cdot 0,0004}{172} + \frac{1}{233,68}} = \\
 &= 209 \text{ W}/(\text{m}^2 \cdot \text{K})
 \end{aligned} \tag{287}$$

Logaritamska razlika temperatura za izmjenjivač 2 prema dijagramu 20.:

$$\begin{aligned}
 \Delta \vartheta_{\log 2} &= \frac{(\vartheta_{izlaz22} - \vartheta_{ulaz23}) - (\vartheta_{ulaz22} - \vartheta_{izlaz23})}{\ln \frac{\vartheta_{izlaz22} - \vartheta_{ulaz23}}{\vartheta_{ulaz22} - \vartheta_{izlaz23}}} = \\
 &= \frac{(-179,8 - (-191,8)) - (-176,7 - (-177,5))}{\ln \frac{-179,8 - (-191,8)}{-176,7 - (-177,5)}} = 4,13 \text{ } ^\circ\text{C}
 \end{aligned} \tag{288}$$

Ovaj izmjenjivač je čisti protusmjerni pa nije potrebno korigirati logaritamsku razliku temperatura te izravno sljedi potrebna površina za izmjenu topline za 10% veći učin:

$$A_{2,\text{stvarno}} = 1,1 \frac{\Phi_2}{k_2 \Delta \vartheta_{\log 2}} = 1,1 \frac{22220}{209 \cdot 4,13} = 28,27 \text{ m}^2 \tag{289}$$

Efektivna površinu za struju 2 prema jednačbama od (235) do (237):

$$\beta_{22} = h_{\text{lam},1} \left(\frac{2\alpha_{22}}{\lambda_m t} \right)^{0,5} = 0,01 \left(\frac{2 \cdot 1981,66}{172 \cdot 0,0004} \right)^{0,5} = 2,4 \quad (290)$$

$$\eta_{1,22} = \frac{\tanh(\beta_{22}/2)}{\beta_{22}/2} = \frac{\tanh(2,4/2)}{2,4/2} = 0,694 \quad (291)$$

Efektivna površina sloja kroz koji prolazi struja 2 prema jednačbi (235):

$$A_{\text{sloj}2-1} = A_1 + \eta_{1,22} \phi A_2 = 1,8 + 0,694 \cdot 1 \cdot 4,8 = 5,13 \text{ m}^2 / \text{m}^2 \quad (292)$$

Za struju 3:

$$\beta_{23} = h_{\text{lam},1} \left(\frac{2\alpha_{23}}{\lambda_m t} \right)^{0,5} = 0,01 \left(\frac{2 \cdot 233,68}{172 \cdot 0,0004} \right)^{0,5} = 0,82 \quad (293)$$

$$\eta_{1,23} = \frac{\tanh(\beta_{23}/2)}{\beta_{23}/2} = \frac{\tanh(0,82/2)}{0,82/2} = 0,947 \quad (294)$$

Efektivna površina rubnih slojeva koji su u jednostrukom pakiranju kroz koje prolazi struja 3:

$$A_{\text{sloj}3-1} = A_1 + \eta_{1,23} \phi A_2 = 1,8 + 0,947 \cdot 1 \cdot 4,8 = 6,34 \text{ m}^2 / \text{m}^2 \quad (295)$$

Za slojeve koji su u dvostrukom pakiranju:

$$\gamma_{23} = \frac{\beta_{23}}{2h} \left(\frac{1}{n} - t \right) = \frac{0,82}{2 \cdot 0,01} \left(\frac{1}{250} - 0,0004 \right) = 0,148 \quad (296)$$

$$B_{23} = \left(\frac{1 + \gamma_{23}}{1 - \gamma_{23}} \right) e^{2\beta_{23}} = \left(\frac{1 + 0,148}{1 - 0,148} \right) e^{2 \cdot 0,82} = 7,01 \quad (297)$$

$$\eta_{2,23} = \left(\frac{1}{\beta_{23} + \gamma_{23}} \right) \left(\frac{B_{23} - 1}{B_{23} + 1} \right) = \left(\frac{1}{0,82 + 0,148} \right) \left(\frac{7,01 - 1}{7,01 + 1} \right) = 0,771 \quad (298)$$

Efektivna površina slojeva koji su u dvostrukom pakiranju kroz koje prolazi struja 3 prema jednadžbi (238)

$$A_{\text{sloj3-2}} = \frac{1}{2} A_1 + \eta_{2,23} \left(\frac{1}{2} A_1 + \phi A_2 \right) = \frac{1}{2} \cdot 1,8 + 0,771 \left(\frac{1}{2} \cdot 1,8 + 1 \cdot 4,8 \right) = 5,29 \text{ m}^2/\text{m}^2 \quad (299)$$

Visina izmjenjivača 2:

$$\begin{aligned} H_2 &= \frac{A_{2,\text{stvarno}}}{W_2 (8A_{\text{sloj2-1}} + 2A_{\text{sloj3-1}} + 14A_{\text{sloj3-2}} - 2H_{0,2})} = \\ &= \frac{28,27}{0,12(8 \cdot 5,13 + 2 \cdot 6,34 + 14 \cdot 5,29 - 2 \cdot 1,9)} = 1,9 \text{ m} \end{aligned} \quad (300)$$

4.1.3. Izmenjivač topline 3

Prema slici 23. vidi se da struja 2 izlazi iz izmjenjivača 2 i ulazi u izmjenjivač 3 gdje se hladi do konačne temperature za što se koristi struja 4 koja prolazi u križnom režimu strujanja. Zbog takvog rasporeda visina sloja izmjenjivača 1 je ujedno širina izmjenjivača 3.

Nastrujna površina za struju 2 koja prolazi kroz 8 slojeva, gdje je $H_{0,3}$ širina izmjenjivača od 100 mm:

$$A_{s32} = 8h_{\text{lam}} H_{0,3} (1 - nt) = 8 \cdot 0,01 \cdot 0,1 \cdot (1 - 250 \cdot 0,0004) = 0,0072 \text{ m}^2 \quad (301)$$

Brzina strujanja struje 2:

$$w_{32} = \frac{q_{m2}}{\rho_{32} A_{s32}} = \frac{3,3}{730,07 \cdot 0,0072} = 0,628 \text{ m/s} \quad (302)$$

Reynoldsov broj za struju 2:

$$Re_{32} = \frac{\rho_{32} w_{32} d_{\text{ekv}}}{\eta_{32}} = \frac{730,07 \cdot 0,628 \cdot 0,0057}{94,02 \cdot 10^{-6}} = 27895,8 \quad (303)$$

Faktor trenja za struju 2:

$$\xi_{f32} = (1,8 \log Re_{32} - 1,5)^{-2} = (1,8 \log(27895,8) - 1,5)^{-2} = 0,02365 \quad (304)$$

Nusseltov broj za struju 2, uz W_3 jednak 440 mm:

$$\begin{aligned}
 Nu_{22} &= \frac{\frac{\xi_{f32}}{8} Re_{32} Pr_{32}}{1 + 12,7 \sqrt{\frac{\xi_{f22}}{8}} (Pr_{22}^{\frac{2}{3}} - 1)} \left[1 + \left(\frac{d_{ekv}}{W_3} \right)^{\frac{2}{3}} \right] = \\
 &= \frac{0,02365}{8} \cdot 27895,8 \cdot 1,791 \left[1 + \left(\frac{0,0057}{0,44} \right)^{\frac{2}{3}} \right] = 117,38
 \end{aligned} \tag{305}$$

Koeficijent prijelaza topline za struju 2:

$$\alpha_{32} = \frac{Nu_{32} \lambda_{32}}{d_{ekv}} = \frac{117,38 \cdot 0,1142}{0,0057} = 2346,44 \text{ W/(m}^2 \cdot \text{K)} \tag{306}$$

Brzina strujanja struje 4 jednaka je kao i za izmjenjivač 1, jednačzba (250) :

$$w_{34} = \frac{q_{m4}}{\rho_{34} A_{s34}} = \frac{4,31}{6,57 \cdot 0,06336} = 10,35 \text{ m/s} \tag{307}$$

Reynoldsov broj za struju 4:

$$Re_{34} = \frac{\rho_{34} w_{34} d_{ekv}}{\eta_{34}} = \frac{6,57 \cdot 10,35 \cdot 0,0057}{5,759 \cdot 10^{-6}} = 67453,5 \tag{308}$$

Faktor trenja za struju 4:

$$\xi_{f34} = (1,8 \log Re_{34} - 1,5)^{-2} = (1,8 \log(67453,5) - 1,5)^{-2} = 0,01933 \tag{309}$$

Nusseltov broj za struju 4 :

$$\begin{aligned}
 Nu_{34} &= \frac{\frac{\xi_{f34}}{8} Re_{34} Pr_{34}}{1 + 12,7 \sqrt{\frac{\xi_{f34}}{8}} (Pr_{34}^{\frac{2}{3}} - 1)} \left[1 + \left(\frac{d_{ekv}}{H_{0,3}} \right)^{\frac{2}{3}} \right] = \\
 &= \frac{0,01933}{8} \cdot 67453,5 \cdot 0,863 \left[1 + \left(\frac{0,0057}{0,1} \right)^{\frac{2}{3}} \right] = 171,55
 \end{aligned} \tag{310}$$

Koeficijent prijelaza topline za struju 4:

$$\alpha_{34} = \frac{Nu_{34} \lambda_{34}}{d_{ekv}} = \frac{171,55 \cdot 0,0077}{0,0057} = 230,19 \text{ W}/(\text{m}^2 \cdot \text{K}) \quad (311)$$

Koeficijent prolaza topline za izmjenjivač 2:

$$k_3 = \frac{1}{\frac{1}{\alpha_{32}} + \frac{s+0,5t}{\lambda_m} + \frac{1}{\alpha_{34}}} = \frac{1}{\frac{1}{2346,44} + \frac{0,002+0,5 \cdot 0,0004}{172} + \frac{1}{230,19}} = 209,6 \text{ W}/(\text{m}^2 \cdot \text{K}) \quad (312)$$

Logaritamska razlika temperatura za izmjenjivač 3 prema dijagramu 20.:

$$\begin{aligned} \Delta g_{\log 3} &= \frac{(g_{\text{izlaz32}} - g_{\text{ulaz34}}) - (g_{\text{ulaz34}} - g_{\text{izlaz32}})}{\ln \frac{g_{\text{izlaz32}} - g_{\text{ulaz34}}}{g_{\text{ulaz34}} - g_{\text{izlaz32}}}} = \\ &= \frac{(-180,6 - (-192,3)) - (-179,8 - (-191,1))}{\ln \frac{-180,6 - (-192,3)}{-179,8 - (-191,1)}} = 11,49 \text{ }^\circ\text{C} \end{aligned} \quad (313)$$

Površina izmjenjivača topline 3 za slučaj čistog protusmjernog strujanja i za 10% veći toplinski učin:

$$A_{3,\text{protusmjerno}} = 1,1 \frac{\Phi_3}{k_3 \Delta g_{\log 3}} = 1,1 \frac{5940}{209,6 \cdot 11,49} = 2,71 \text{ m}^2 \quad (314)$$

Potrebne bezdimenzijske veličine za korekciju logaritamske razlike temperature:

$$\pi_2 = \frac{k_3 A_{3,\text{protusmjerno}}}{C_{p34}} = \frac{209,6 \cdot 2,71}{4950} = 0,11 \quad (315)$$

$$\pi_3 = \frac{C_{p34}}{C_{p32}} = \frac{4950}{7425} = 0,666 \quad (316)$$

Uvrštavanjem u jednadžbu (262) uz $a = 0,433$; $b = 1,6$; $c = 0,267$; $d = 0,5$ [13]:

$$F_{g3} = \frac{1}{(1 + 0,433 \cdot 0,666^{0,5 \cdot 1,6} \cdot 0,11^{1,6})^{0,267}} = 0,997 \quad (317)$$

Potrebna površina za izmjenu topline

$$A_{3,\text{stvarno}} = \frac{A_{3,\text{protusmjerno}}}{F_{g3}} = \frac{2,71}{0,997} = 2,72 \text{ m}^2 \quad (318)$$

Efektivna površinu za struju 2 prema jednadžbama od (235) do (237):

$$\beta_{32} = h_{\text{lam},1} \left(\frac{2\alpha_{32}}{\lambda_m t} \right)^{0,5} = 0,01 \left(\frac{2 \cdot 2346,44}{172 \cdot 0,0004} \right)^{0,5} = 2,6 \quad (319)$$

$$\eta_{1,32} = \frac{\tanh(\beta_{32}/2)}{\beta_{32}/2} = \frac{\tanh(2,1/2)}{2,1/2} = 0,661 \quad (320)$$

Efektivna površina sloja kroz koji prolazi struja 2 prema jednadžbi (235):

$$A_{\text{sloj2-1}} = A_1 + \eta_{1,32} \phi A_2 = 1,8 + 0,661 \cdot 1 \cdot 4,8 = 4,97 \text{ m}^2 / \text{m}^2 \quad (321)$$

Za struju 3:

$$\beta_{34} = h_{\text{lam},1} \left(\frac{2\alpha_{34}}{\lambda_m t} \right)^{0,5} = 0,01 \left(\frac{2 \cdot 230,19}{172 \cdot 0,0004} \right)^{0,5} = 0,82 \quad (322)$$

$$\eta_{1,34} = \frac{\tanh(\beta_{34}/2)}{\beta_{34}/2} = \frac{\tanh(0,82/2)}{0,82/2} = 0,947 \quad (323)$$

Efektivna površina rubnih slojeva koji su u jednostrukom pakiranju kroz koje prolazi struja 3:

$$A_{\text{sloj4-1}} = A_1 + \eta_{1,2334} \phi A_2 = 1,8 + 0,947 \cdot 1 \cdot 4,8 = 6,35 \text{ m}^2 / \text{m}^2 \quad (324)$$

Za slojeve koji su u dvostrukom pakiranju:

$$\gamma_{34} = \frac{\beta_{34}}{2h} \left(\frac{1}{n} - t \right) = \frac{0,82}{2 \cdot 0,01} \left(\frac{1}{250} - 0,0004 \right) = 0,147 \quad (325)$$

$$B_{34} = \left(\frac{1 + \gamma_{34}}{1 - \gamma_{34}} \right) e^{2\beta_{34}} = \left(\frac{1 + 0,147}{1 - 0,147} \right) e^{2 \cdot 0,82} = 6,9 \quad (326)$$

$$\eta_{2,23} = \left(\frac{1}{\beta_{34} + \gamma_{34}} \right) \left(\frac{B_{34} - 1}{B_{34} + 1} \right) = \left(\frac{1}{0,82 + 0,147} \right) \left(\frac{6,9 - 1}{6,9 + 1} \right) = 0,774 \quad (327)$$

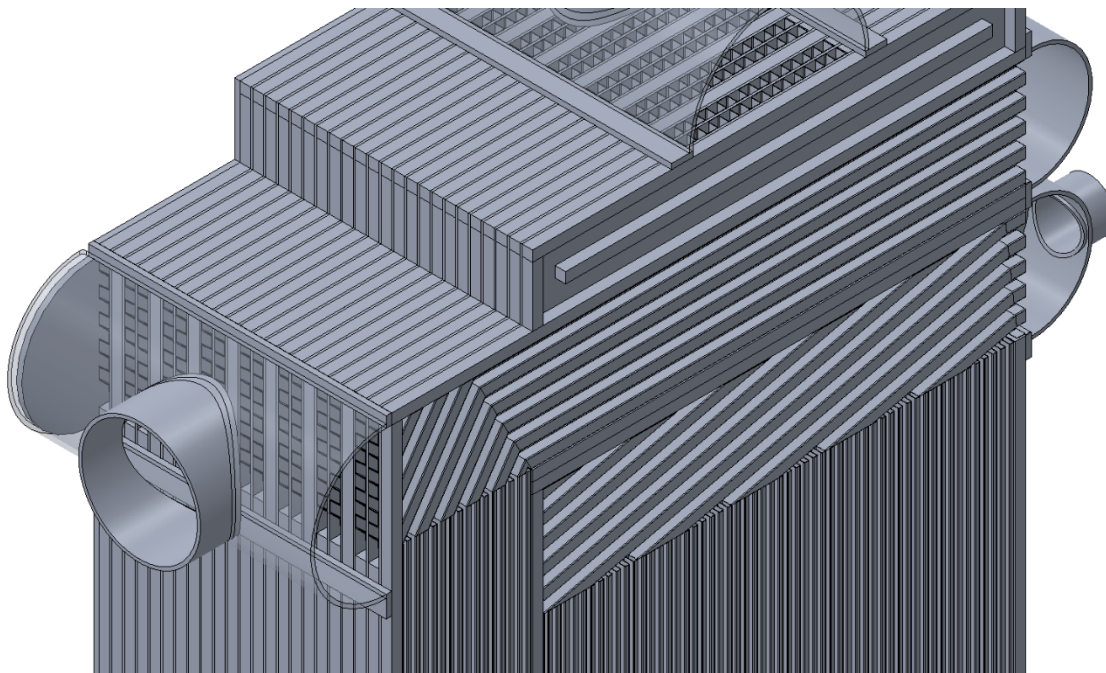
Efektivna površina slojeva koji su u dvostrukom pakiranju kroz koje prolazi struja 4 prema jednadžbi (238)

$$A_{\text{sloj4-2}} = \frac{1}{2} A_1 + \eta_{2,34} \left(\frac{1}{2} A_1 + \phi A_2 \right) = \frac{1}{2} \cdot 1,8 + 0,774 \left(\frac{1}{2} \cdot 1,8 + 1 \cdot 4,8 \right) = 5,31 \text{ m}^2/\text{m}^2 \quad (328)$$

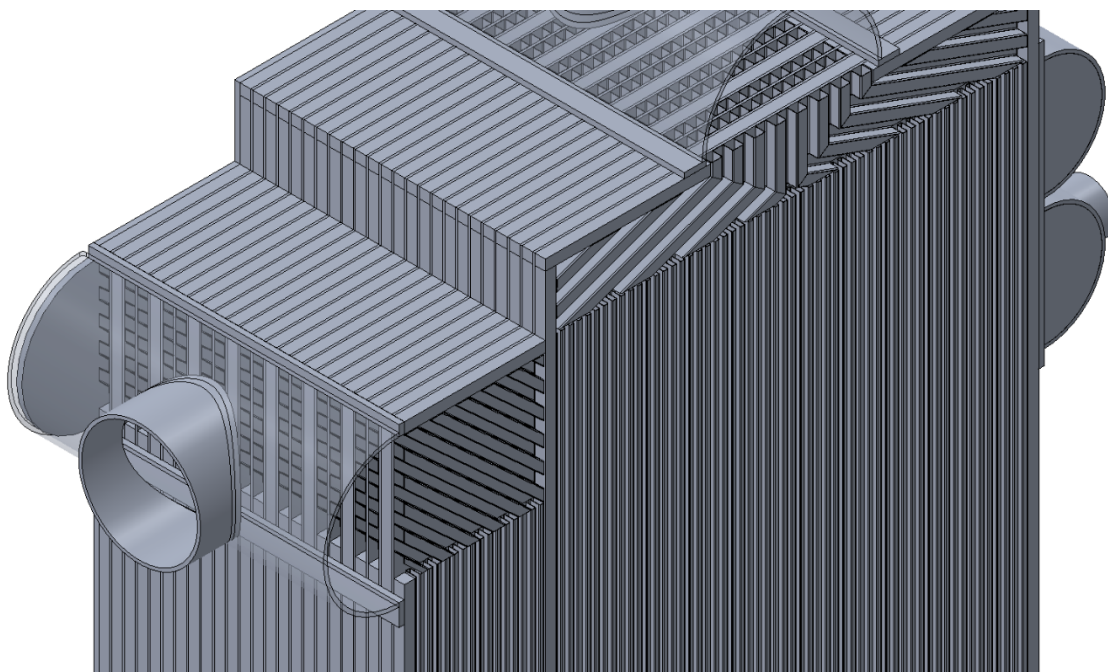
Visina izmjenjivača 3:

$$\begin{aligned} H_2 &= \frac{A_{2,\text{stvarno}}}{W_3 (8A_{\text{sloj2-1}} + 2A_{\text{sloj3-1}} + 14A_{\text{sloj3-2}} - 2H_{0,3})} = \\ &= \frac{2,72}{0,44(8 \cdot 4,97 + 2 \cdot 6,35 + 14 \cdot 5,31 - 2 \cdot 0,1)} = 0,048 \text{ m} \end{aligned} \quad (329)$$

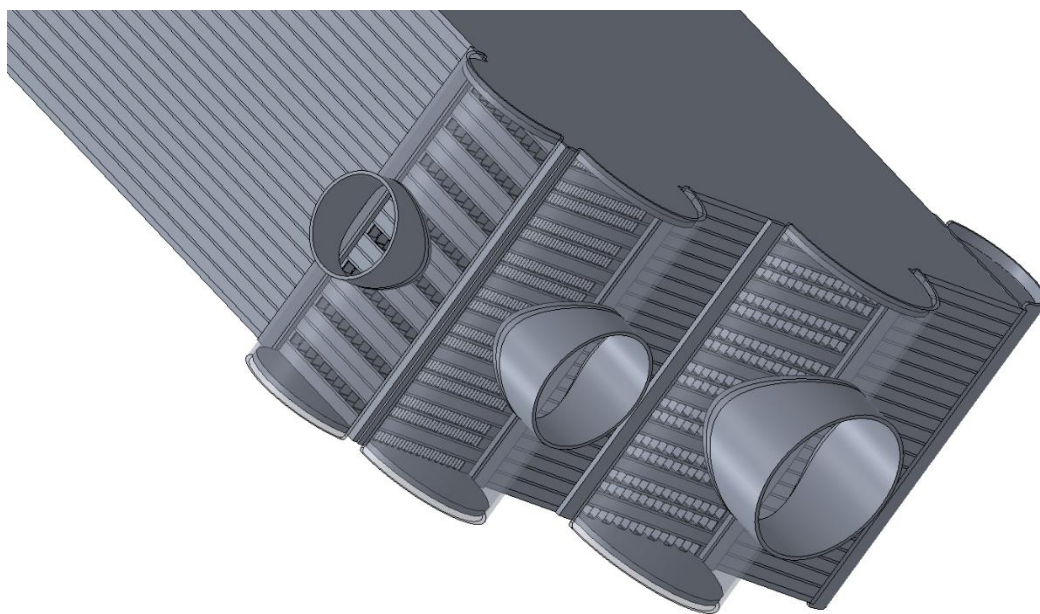
Dobivena visina je dvostruko manja od pretpostavljene (0,1 m), ali je izmjenjivač 3 ipak konstruiran s visinom od 100 mm zbog konstrukcijskih razloga. U nastavku je nekoliko slika 3D modela izmjenjivača s pojedinim detaljima.



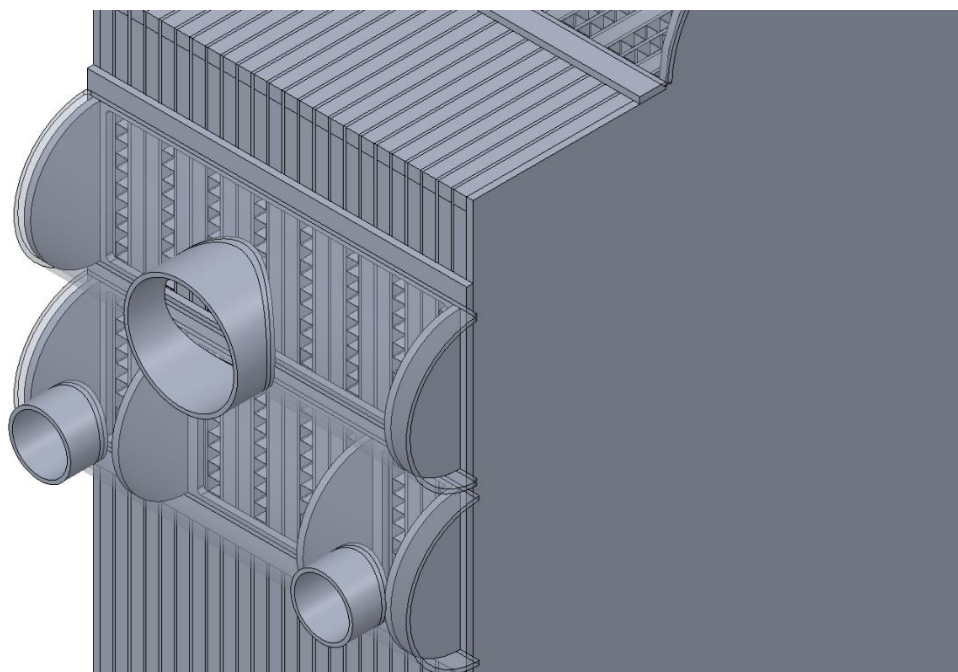
Slika 25. 3D prikaz sloja kroz koji prolazi kapljevena



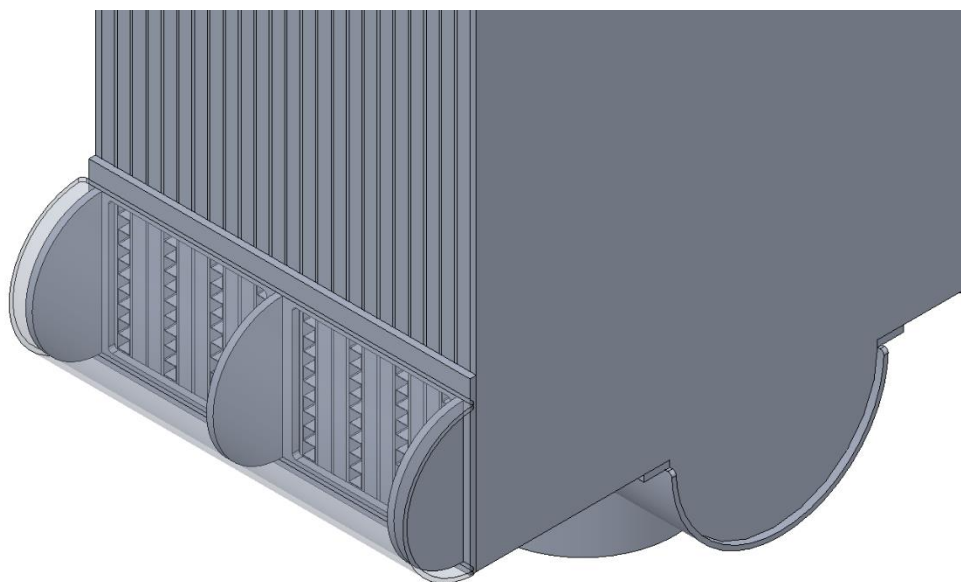
Slika 26. 3D prikaz sloja kroz koji prolazi para



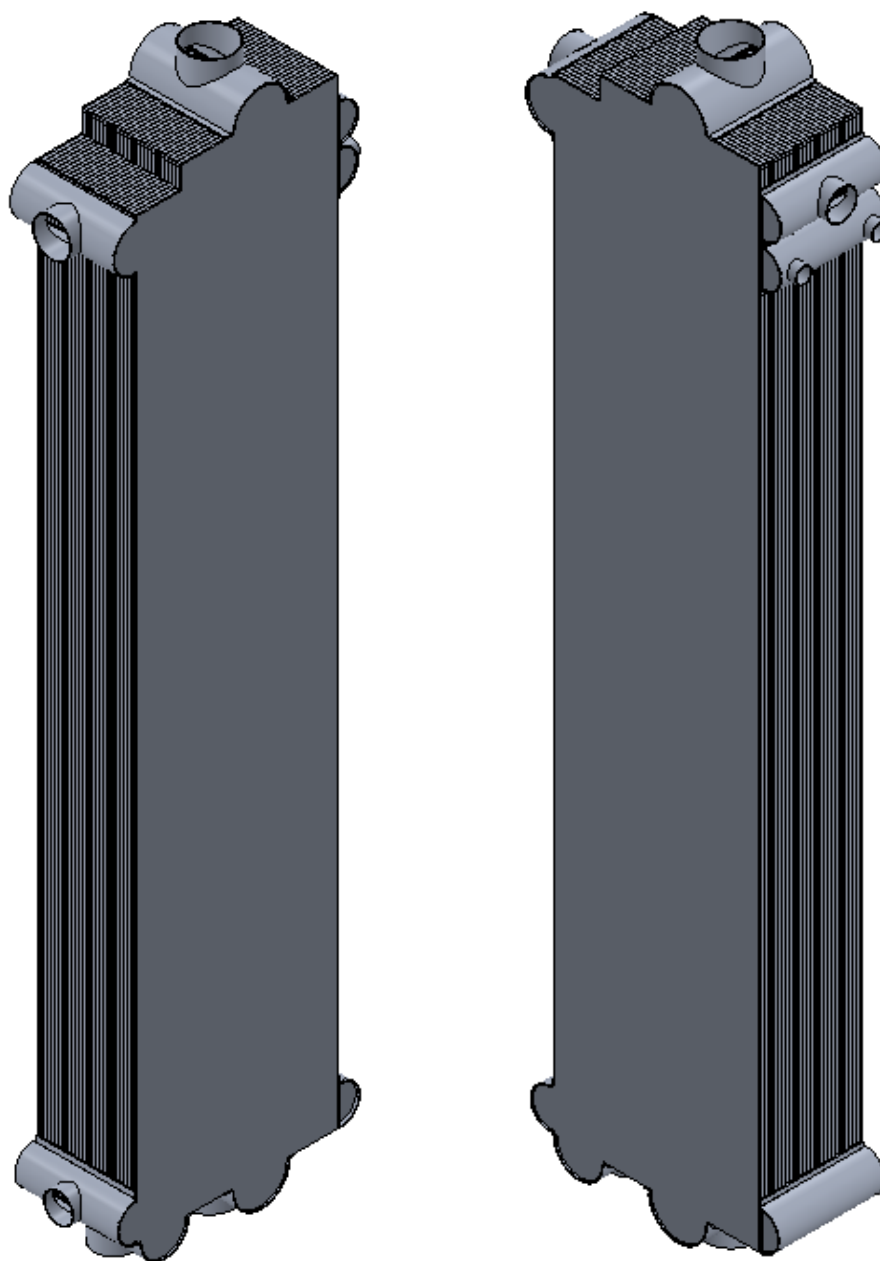
Slika 27. 3D prikaz donje strane izmjenjivača



Slika 28. Detalj kolektora za izlaz struje 2 i ulaz/izlaz struje 1



Slika 29. Detalj kolektora u kojem struja 1 zakreće tok



Slika 30. 3D prikaz obje strane izmjenjivača topline E6

4.2. Kondenzator/grijalica E7

Ovaj izmjenjivač i njegova uloga opisana je u poglavlju 2.10.2. Uobičajene temperaturne razlike s kojima rade ovakvi izmjenjivači topline u postrojenjima za separaciju zraka iznose oko 2 °C. Obično su u vertikalnoj izvedbi jer je to prikladnije za ugradnju u jedinicu za separaciju zraka (*ASU – Air Separation Unit*) i ako bi bili potopljeni u ukapljenom kisiku tada bi svaki metar visine stupca ukapljenog kisika smanjio temperaturnu razliku za dodatnih 0,7 °C zbog porasta vrelišta uslijed hidrostatskog tlaka. Zbog toga su izvedeni na način da kisik vrije u filmu koji se slijeva niz stijenku. Ako bi stijenka izmjenjivača na strani kisika ostala suha tada postoji opasnost od porasta koncentracije ugljikovodika koji su ušli sa svježim zrakom i imaju vrelište blisko kisiku. Kako bi se to sprječilo postoji određena količina kisika u recirkulaciji koja onemogućava pucanje padajućeg filma. Pare kisika se obično vode istosmjerno te zajedno s viškom kapljevine ulaze u separator koji se nalazi s vanjske strane izmjenjivača gdje se dio ukapljenog kisika odvaja kao gotovi proizvod, ostatak se vraća u recirkulaciju, a para se uvodi u kolonu C2. Sama recirkulacija je riješena kroz kolonu C2 na čijem se dnu nalazi priključak kojim se ukapljeni kisik dovodi do izmjenjivača E7 te drugi priključak kojim se vraća kisik koji se nalazi u recirkulaciji.

Tablica 42. Fizikalna svojstva za proračun izmjenjivača E7

Struja	ϑ [°C]	q_m [kg/s]	ρ [kg/m ³]	λ [W/(m·K)]	η [μPa·s]	Pr [-]
47	-176,5	5,550	24,67	0,0099	7,067	0,990
48	-176,7	5,550	713,63	0,1083	85,817	1,764
53	-179,0	6,113	1121,44	0,1451	175,960	2,076
54	-179,0	4,483	6,41	0,0086	7,260	0,826
55	-179,0	1,630	1121,44	0,1451	175,960	2,076

Geometrija slojeva valovitog lima kod izmjenjivača topline E7 jednaka je kao i kod izmjenjivača E6 pa vrijedi ekvivalentni promjer određen jednadžbom (244). Izmjenjivač je izveden s 26 slojeva na strani dušika i 25 slojeva na strani kisika sa širinom od $W_{E7} = 640$ mm.

Za kondenzaciju dušika korištena Nusseltova jednadžba za filmsku kondenzaciju na vertikalnim stijenama [14] uz pretpostavljenu visinu $H_{0,E7} = 4,8$ m:

$$\alpha = 0,943 \left(\frac{g \rho_L (\rho_L - \rho_V) \lambda_L^3 \Delta h}{\eta_L (\vartheta' - \vartheta_s) H_{0,E7}} \right)^{\frac{1}{4}} \quad (330)$$

Uz podatke iz tablice 19. razlika entalpija pregrijane pare i vrele kapljevine jednaka je:

$$\Delta h = \frac{h_{47} - h_{48}}{M_{N_2}} = \frac{2448,8 - (-2282,6)}{28,013} = 168,67 \text{ kJ/kg} \quad (331)$$

Pretpostavljena je temperatura stijenke ϑ_s od -178 °C te se uvrštavanjem u jednadžbu (330) dobiva:

$$\begin{aligned} \alpha_{1,E7} &= 0,943 \left(\frac{g \rho_{48} (\rho_{48} - \rho_{47}) \lambda_{48}^3 \Delta h}{\eta_{48} (\vartheta' - \vartheta_s) H_{0,E7}} \right)^{\frac{1}{4}} = \\ &= 0,943 \left(\frac{9,81 \cdot 713,63 \cdot (713,63 - 24,67) \cdot 0,1083^3 \cdot 168670}{85,817 \cdot 10^{-6} \cdot (-176,7 - (-178)) \cdot 4,8} \right)^{\frac{1}{4}} = \\ &= 1108,63 \text{ W/(m}^2 \cdot \text{K)} \end{aligned} \quad (332)$$

Za izračun koeficijenta prijelaza topline pri filmskom vrenju kisika zbog male razlike između temperature stijenke i vrelišta kisika odabran je izraz za konvektivno vrenje u padajućem filmu prema literaturi [13]:

$$Nu = \sqrt{Nu_{\text{lam}}^2 + Nu_{\text{turb}}^2} \quad (333)$$

$$Nu_{\text{lam}} = 0,9 Re^{-1/3} \quad (334)$$

$$Nu_{\text{turb}} = 0,00622 Re^{0,4} Pr^{0,65} \quad (335)$$

$$Nu = \frac{\alpha}{\lambda} \left(\frac{\eta^2}{\rho^2 g} \right)^{1/3} \quad (336)$$

U ovim izrazima koristi se Reynoldsov broj za padajući film definiran pomoću masenog protoka:

$$Re = \frac{q_m}{z\pi d_{ekv}\eta} \quad (337)$$

gdje z predstavlja broj cijevi, odnosno u ovom slučaju je to broj kanala te se za 25 slojeva i 250 kanala po metru duljine dobiva:

$$z = 25nW_{E7} = 25 \cdot 250 \cdot 0,64 = 4000 \quad (338)$$

Literatura [13] predlaže da bi Reynoldsov broj morao biti barem 1000 kako bi se osiguralo dobro ovlaživanje stijenke, zbog toga je uzeto da će u recirkulaciji biti 3,5 puta veća količina kisika od količine pare 54 :

$$Re_{E7} = 3,5 \frac{q_{m54}}{z\pi d_{ekv}\eta_{53}} = 3,5 \frac{4,483}{4000 \cdot \pi \cdot 0,0057 \cdot 175,96 \cdot 10^{-6}} = 1244,91 \quad (339)$$

Uvrštavanjem u izraze (334) i (335):

$$Nu_{lam,E7} = 0,9Re_{E7}^{-1/3} = 0,9 \cdot 1244,91^{-1/3} = 0,084 \quad (340)$$

$$Nu_{turb,E7} = 0,00622Re_{E7}^{0,4}Pr_{53}^{0,65} = 0,00622 \cdot 1210,15^{0,4} \cdot 2,076^{0,65} = 0,171 \quad (341)$$

Nusseltov broj za konvektivno vrenje padajućeg filma prema jednadžbi (333):

$$Nu_{2,E7} = \sqrt{Nu_{lam,E7}^2 + Nu_{turb,E7}^2} = \sqrt{0,084^2 + 0,171^2} = 0,191 \quad (342)$$

Iz jednadžbe (336) dobiva se koeficijent prijelaza topline:

$$\alpha_{2,E7} = \frac{Nu_{2,E7}\lambda_{53}}{\left(\frac{\eta_{53}^2}{\rho_{53}^2 g}\right)^{1/3}} = \frac{0,191 \cdot 0,1451}{\left(\frac{(175,96 \cdot 10^{-6})^2}{1121,44^2 \cdot 9,81}\right)^{1/3}} = 2036,54 \text{ W}/(\text{m}^2 \cdot \text{K}) \quad (343)$$

Koeficijent prolaza topline za izmjenjivač E7:

$$k_{E7} = \frac{1}{\frac{1}{\alpha_{1,E7}} + \frac{s+0,5t}{\lambda_m} + \frac{1}{\alpha_{2,E7}}} = \frac{1}{\frac{1}{1108,6} + \frac{0,002+0,5 \cdot 0,0004}{172} + \frac{1}{2036,5}} =$$

$$= 711,3 \text{ W}/(\text{m}^2 \cdot \text{K}) \quad (344)$$

Zbog pada tlaka u koloni C1 kondenzacija će biti pri malo nižem tlaku, a ako je zahtijevani tlak u koloni C2 1,5 bar tada će vrenje kisika biti pri malo višem tlaku. Iz tablica 31. i 34. vidi se da je pad tlaka samog punila kolone mali pa je odlučeno da će se nova temperature kondenzacije odrediti za 50 mbar niži tlak (5,95 bar), a temperatura vrenja za 50 mbar veći tlak (1,55 bar) što daje:

$$g_{48}^* = -176,9 \text{ }^\circ\text{C} \quad \text{i} \quad g_{53}^* = -178,7 \text{ }^\circ\text{C}$$

Potrebna površina za izmjenu topline uz 10% veći toplinski učin:

$$A_{E7} = 1,1 \frac{q_{n47}(h_{47} - h_{48})}{k_{E7}(g_{48}^* - g_{53}^*)} = 1,1 \frac{0,19813(2448,8 - (-2282,6)) \cdot 1000}{711,3(-176,9 - (-178,7))} =$$

$$= 805,4 \text{ m}^2 \quad (345)$$

Provjera temperature stijenke, zbog male debljine lamele (0,4 mm) i dobre toplinske vodljivosti materijala može se smatrati da je jednolika po presjeku:

$$g_s = g_{48}^* - \frac{1,1 \cdot q_{n47}(h_{47} - h_{48})}{\alpha_{1,E7} A_{E7}} = -176,9 - \frac{1,1 \cdot 0,19813(2448,8 - (-2282,6)) \cdot 1000}{1108,6 \cdot 805,4} =$$

$$= -178 \text{ }^\circ\text{C} \quad (346)$$

Primarna i sekundarna površina jednake su kao i kod izmjenjivača E6 (jednadžbe (233) i (234)), a efektivna površina računa se pomoću jednadžbi od (235) do (237).

Efektivna površina na strani dušika:

$$\beta_{1,E7} = h_{\text{lam},1} \left(\frac{2\alpha_{1,E7}}{\lambda_m t} \right)^{0,5} = 0,01 \left(\frac{2 \cdot 1108,6}{172 \cdot 0,0004} \right)^{0,5} = 1,795 \quad (347)$$

$$\eta_{1,1} = \frac{\tanh(\beta_{1,E7} / 2)}{\beta_{1,E7} / 2} = \frac{\tanh(1,795 / 2)}{1,795 / 2} = 0,797 \quad (348)$$

$$A_{1,E7} = A_1 + \eta_{1,1} \phi A_2 = 1,8 + 0,797 \cdot 1 \cdot 4,8 = 5,63 \text{ m}^2/\text{m}^2 \quad (349)$$

Efektivna površina na strani kisika:

$$\beta_{2,E7} = h_{\text{lam},1} \left(\frac{2\alpha_{2,E7}}{\lambda_m t} \right)^{0,5} = 0,01 \left(\frac{2 \cdot 2036,9}{172 \cdot 0,0004} \right)^{0,5} = 2,433 \quad (350)$$

$$\eta_{1,2} = \frac{\tanh(\beta_{2,E7} / 2)}{\beta_{2,E7} / 2} = \frac{\tanh(2,433 / 2)}{2,433 / 2} = 0,689 \quad (351)$$

$$A_{2,E7} = A_1 + \eta_{1,2} \phi A_2 = 1,8 + 0,689 \cdot 1 \cdot 4,8 = 5,1 \text{ m}^2/\text{m}^2 \quad (352)$$

Provjera visine izmjenjivača E7:

$$\begin{aligned} H_{E7} &= \frac{A_{E7}}{W_{E7} (26A_{1,E7} + 25A_{2,E7} - 2H_{0,E7})} = \\ &= \frac{805,4}{0,64(26 \cdot 5,63 + 25 \cdot 5,1 - 2 \cdot 4,8)} = 4,76 \text{ m} \end{aligned} \quad (353)$$

Potrebna površina za razdvajanje mokre pare kisika određena je prema postupku iz literature [15] koji vrijedi za gravitacijske separatore plina i kapljevine. Granična brzina na temelju koje se dimenzionira separator računa se prema:

$$w_t = K \left(\frac{\rho_L - \rho_V}{\rho_V} \right)^{0,5} \quad (354)$$

Ovdje se javlja koeficijent K za koji se obično uzima vrijednost od 0,1067 m/s ako se radi o separatorima bez mrežice. Ovaj separator je konstruiran s mrežicom kako bi bio manjih dimenzija te se taj koeficijent određuje prema empirijskom izrazu koji daje njegovu vrijednost pri plavljenju mrežice:

$$K = -0,0022 + \frac{0,0802}{X^{1,294} + 0,573} \quad (355)$$

Izraz je primjenjiv ako je faktor X između 0,04 do 6, a on se računa kao:

$$\begin{aligned} X &= \frac{q_{mL} \left(\frac{\rho_V}{\rho_L} \right)^{0,5}}{q_{mV} \left(\frac{\rho_L}{\rho_V} \right)^{0,5}} = \frac{2,5q_{m53} - q_{m54} \left(\frac{\rho_{54}}{\rho_{53}} \right)^{0,5}}{q_{m54}} = \frac{2,5 \cdot 6,113 - 4,483 \left(\frac{6,41}{1121,44} \right)^{0,5}}{4,483} = \\ &= 0,182 \end{aligned} \quad (356)$$

Uvrštavanjem u jednadžbu (355) dobiva se brzina pare pri plavljenju mrežice:

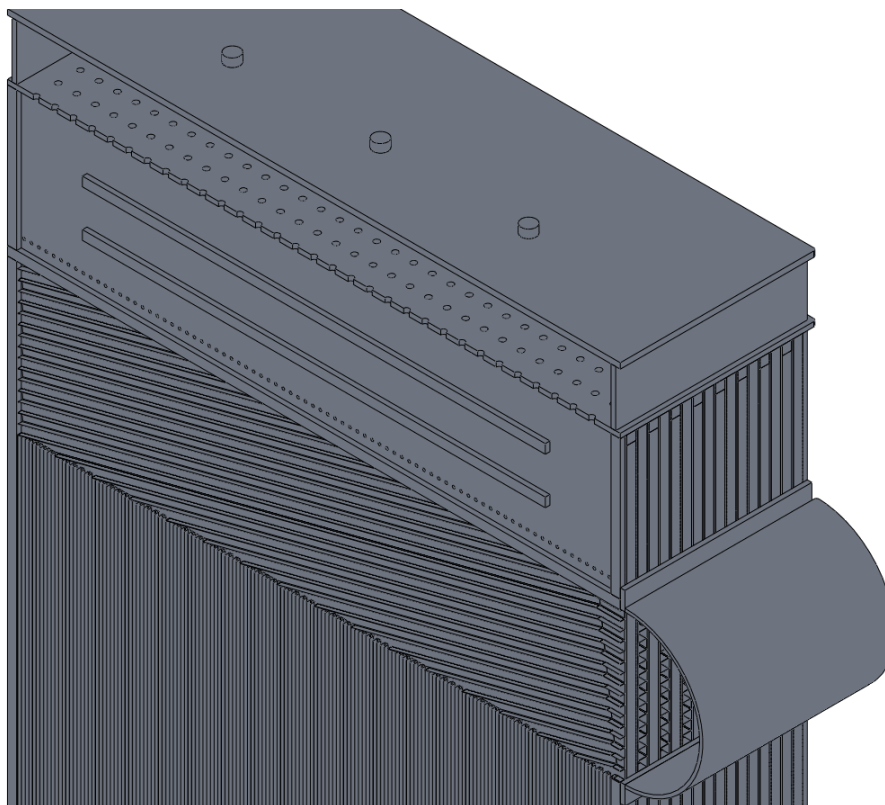
$$K = -0,0022 + \frac{0,0802}{0,182^{1,294} + 0,573} = 0,115 \text{ m/s} \quad (357)$$

uvrštavanjem u jednadžbu (354) uz brzinu pare koja je jednaka 80% brzine pare u točki plavljenja dobiva se brzina pare s kojom se dimenzionira separator:

$$\begin{aligned} w_t &= K \left(\frac{\rho_L - \rho_V}{\rho_V} \right)^{0,5} = 0,8K \left(\frac{\rho_{53} - \rho_{54}}{\rho_{54}} \right)^{0,5} = 0,8 \cdot 0,115 \left(\frac{1121,44 - 6,41}{6,41} \right)^{0,5} = \\ &= 1,21 \text{ m/s} \end{aligned} \quad (358)$$

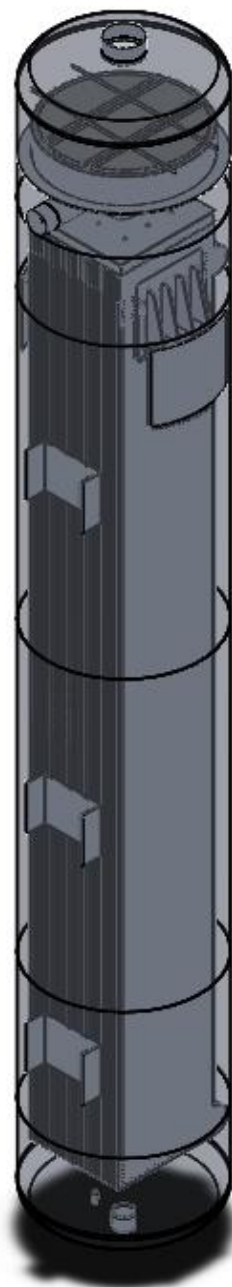
Potrebni promjer mrežice:

$$d_m = \sqrt{\frac{4q_{m54}}{\rho_{54} w_t \pi}} = \sqrt{\frac{4 \cdot 4,483}{6,41 \cdot 1,21 \cdot \pi}} = 0,86 \text{ m} \quad (359)$$



Slika 31. Detalj distribucije ukapljenog kiska

Na slici 31. prikazan je detalj distribucije ukapljenog kisika. preuzet iz literature [16]. Ukapljeni kisik s dna kolone *C2* prolazi kroz rupice distributivne ploče te ispunjava prostor iznad sloja kroz koji prolazi dušik tj. između slojeva u kojima je kisik. Pri donjem dijelu tok prostora nalaze se rupice na razdjelnoj ploči izmjenjivača koje su pozicionirane tako da ukapljeni kisik koji se skuplja u tom prostoru ulazi bočno na orebrenje na strani kisika i tako formira film.



Slika 32. 3D prikaz izmjenjivača topline E7

4.3. Kondenzator E8

Kondenzator E8 jedan je od kritičnih dijelova u jedinici za separaciju zraka. Zbog velikog refleksa koji je potreban za rad kolone C3 ima veliki toplinski učin, a uz to radi s malom temperaturnom razlikom zbog čega je i loš koeficijent prijelaza topline jer ne dolazi do mjehurastog vrenja na strani rashladne struje već se toplina izmjenjuje slobodnom konvekcijom što sve zajedno dovodi do velike površine za izmjenu topline. Uz to napaja se dvofaznom rashladnom strujom zbog čega nije prikladan za izvedbu kod koje je vrenje u padajućem filmu pa mora biti potopljen u kapljevinu. Kao i kod izmjenjivača E7 svaki metar visine stupca kapljevine dodatno smanjuje temperaturnu razliku što onda daje određena ograničenja na visinu samog izmjenjivača. Dodatni problem je i dušik koji izlazi zajedno s argonom s vrha kolone C3 koji se u kondenzatoru ponaša kao nekondenzirajući plin koji je potrebno odvoditi kako ne bi pretjerano snizio parcijalni tlak argona, a time i temperaturu kondenzacije. Zbog svega navedenog za kondenzator su odabrani limovi s većim brojem lamela nego kod ostalih izmjenjivača čime su donekle smanjene dimenzije samog aparata.

Za izmjenjivač topline E8 odabrano je:

- $n = 1000$ 1/m ; broj lamela po m duljine (odgovara koraku od 4 mm)
- $t = 0,2$ mm ; debljina lima lamele
- $h_{\text{lam},2} = 5$ mm ; visina lamele
- $s = 2$ mm ; debljina pregrade
- $\lambda_m = 172$ W/(m·K) ; toplinska provodnost aluminijske legure EN AW-3003 [13]

Tablica 43. Fizikalna svojstva za proračun izmjenjivača E8

Struja	ϑ [°C]	q_m [kg/s]	ρ [kg/m ³]	λ [W/(m·K)]	η [μPa·s]	Pr [-]
24	-185,5	0,243	1002,68	0,1466	171,710	2,112
25	-185,5	2,874	6,81	0,0082	6,408	0,839
29	-182,2	3,485	8,21	0,0060	7,477	0,739
30	-182,7	3,485	1348,21	0,1241	229,300	2,117

Primarna površina svedena na širinu i visinu izmjenjivača jednaka je:

$$A_1 = 2(1 - nt) = 2(1 - 1000 \cdot 0,0002) = 1,6 \text{ m}^2 / \text{m}^2 \quad (360)$$

sekundarna:

$$A_2 = 2n(h_{\text{lam},2} - t) = 2 \cdot 1000 \cdot (0,005 - 0,0002) = 9,6 \text{ m}^2 / \text{m}^2 \quad (361)$$

Za kondenzaciju pare s vrha kolone C3 korištena Nusseltova jednadžba za filmsku kondenzaciju na vertikalnim stijenama [14] uz pretpostavljenu visinu $H_{0,E8} = 1,08 \text{ m}$ i temperaturu stijenke ϑ_s od $-183,5 \text{ }^\circ\text{C}$, te se uvrštavanjem u jednadžbu (330) dobiva:

$$\begin{aligned} \alpha_{1,E8} &= 0,943 \left(\frac{g \rho_{30} (\rho_{30} - \rho_{29}) \lambda_{30}^3 \Delta h}{\eta_{30} (\vartheta' - \vartheta_s) H_{0,E8}} \right)^{\frac{1}{4}} = \\ &= 0,943 \left(\frac{9,81 \cdot 1348,21 \cdot (1348,21 - 8,21) \cdot 0,1241^3 \cdot 159330}{229,3 \cdot 10^{-6} \cdot (-182,7 - (-183,5)) \cdot 1,08} \right)^{\frac{1}{4}} = \\ &= 2157 \cdot 0,6 = 1294,2 \text{ W}/(\text{m}^2 \cdot \text{K}) \end{aligned} \quad (362)$$

dobivena vrijednost je zbog nekondenzirajućih plinova smanjena za 40%, a Δh je jednak latentnoj toplini uz podatke iz tablice 19.:

$$\Delta h = r = \frac{H_{m29} - H_{m30}}{M_{29}} = \frac{1817,5 - (-4480,8)}{39,53} = 159,33 \text{ kJ/kg} \quad (363)$$

Zbog male temperaturne razlike pretpostavljeno je da ne dolazi do mjehurastog vrenja, a za takve slučajeve literatura preporuča korištenje izraza koji vrijede za slobodnu konvekciju. Za slučaj slobodne konvekcije na vertikalnim stjenama korišten je izraz iz literature [13]:

$$Nu = \left\{ 0,825 + 0,387 \left[Ra f_1 (Pr) \right]^{1/6} \right\}^2 \quad (364)$$

Navedeni izraz vrijedi u rasponu Rayleighovog broja od 0,1 do 10^{12} , ali je za inženjersku primjenu zadovoljavajuće točnosti u cijelom intervalu.

Funkcija Prandtlovog broja jednaka je:

$$f_1(Pr) = \left[1 + \left(\frac{0,492}{Pr} \right)^{9/16} \right]^{-16/9} = \left[1 + \left(\frac{0,492}{Pr_{24}} \right)^{9/16} \right]^{-16/9} = \left[1 + \left(\frac{0,492}{2,117} \right)^{9/16} \right]^{-16/9} = 0,5225 \quad (365)$$

Rayleighov broj uz koeficijent termalne ekspanzije $\beta = 0,0049 \text{ 1/K}$ i toplinsku difuzivnost $a = 81,1 \cdot 10^{-9} \text{ m}^2/\text{s}$:

$$Ra_{E8} = \frac{\rho_{24} g \beta_{24} (\vartheta_s - \vartheta_{24}) H_{0,E8}^3}{\eta_{24} a_{24}} = \frac{1002,68 \cdot 9,81 \cdot 0,0049 (-183,5 - (-185,5)) 1,075^3}{(171,71 \cdot 10^{-6})(81,1 \cdot 10^{-9})} = 8,65 \cdot 10^{12} \quad (366)$$

Uvrštavanjem u jednačbu (364) dobiva se Nusseltov broj za isparivanje slobodnom konvekcijom:

$$Nu_{2,E8} = \left\{ 0,825 + 0,387 \left[Ra_{E8} f_1(Pr) \right]^{1/6} \right\}^2 = \left\{ 0,825 + 0,387 \left[8,65 \cdot 10^{12} \cdot 0,5225 \right]^{1/6} \right\}^2 = 2559,58 \quad (367)$$

Koeficijent prijelaza topline:

$$\alpha_{2,E8} = \frac{Nu_{2,E8} \lambda_{24}}{H_{0,E8}} = \frac{2559,58 \cdot 0,1466}{1,075} = 349,08 \text{ W}/(\text{m}^2 \cdot \text{K}) \quad (368)$$

Koeficijent prolaza topline za izmjenjivač E8:

$$k_{E8} = \frac{1}{\frac{1}{\alpha_{1,E8}} + \frac{s+0,5t}{\lambda_m} + \frac{1}{\alpha_{2,E8}}} = \frac{1}{\frac{1}{1294,2} + \frac{0,002 + 0,5 \cdot 0,0002}{172} + \frac{1}{349,08}} = 273,9 \text{ W}/(\text{m}^2 \cdot \text{K}) \quad (369)$$

Pad tlaka u punilu kolone C3 iznosi 33,3 mbar, a ovdje je to zaokruženo na 50 mbar čime je dobivena nova temperatura kondenzacije $\vartheta_{30}^* = -183 \text{ °C}$. Također za svaki metar stupca kapljevine u koju je uronjen izmjenjivač raste temperatura vrelišta za $0,59 \text{ °C}$ što na dnu izmjenjivača daje temperaturu $\vartheta_{24}^* = -184,86 \text{ °C}$. Zbog porasta temperature vrelišta s visinom izmjenjivača korištena je logaritamska razlika temperatura:

$$\begin{aligned}\Delta \vartheta_{E8} &= \frac{(\vartheta_{30}^* - \vartheta_{24}) - (\vartheta_{30}^* - \vartheta_{24}^*)}{\ln \frac{\vartheta_{30}^* - \vartheta_{24}}{\vartheta_{30}^* - \vartheta_{24}^*}} = \\ &= \frac{(-183 - (-185,5)) - (-183 - (-184,86))}{\ln \frac{-183 - (-185,5)}{-183 - (-184,86)}} = 2,16 \text{ °C}\end{aligned}\quad (370)$$

Potrebna površina za izmjenu topline uz 10% veći toplinski učin:

$$\begin{aligned}A_{E8} &= 1,1 \frac{q_{n29}(h_{29} - h_{30})}{k_{E8} \Delta \vartheta_{E8}} = 1,1 \frac{0,088(1817,3 - (-4481,2)) \cdot 1000}{273,9 \cdot 2,16} = \\ &= 1029,2 \text{ m}^2\end{aligned}\quad (371)$$

Provjera temperature stijenke:

$$\begin{aligned}\vartheta_s &= \vartheta_{30}^* - \frac{1,1 \cdot q_{n29}(h_{29} - h_{30})}{\alpha_{1,E8} A_{E8}} = -183 - \frac{1,1 \cdot 0,088(1817,3 - (-4481,2)) \cdot 1000}{1294,2 \cdot 1029,2} = \\ &= -183,46 \text{ °C}\end{aligned}\quad (372)$$

Efektivna površina na strani struje koja kondenzira:

$$\beta_{1,E8} = h_{lam,2} \left(\frac{2\alpha_{1,E8}}{\lambda_m t} \right)^{0,5} = 0,005 \left(\frac{2 \cdot 1294,2}{172 \cdot 0,0002} \right)^{0,5} = 1,372 \quad (373)$$

$$\eta_{1,1} = \frac{\tanh(\beta_{1,E8} / 2)}{\beta_{1,E8} / 2} = \frac{\tanh(1,372 / 2)}{1,372 / 2} = 0,868 \quad (374)$$

$$A_{1,E8} = A_1 + \eta_{1,1} \phi A_2 = 1,6 + 0,868 \cdot 1 \cdot 9,6 = 9,93 \text{ m}^2/\text{m}^2 \quad (375)$$

Efektivna površina na strani struje koja ispariva:

$$\beta_{2,E8} = h_{\text{lam},2} \left(\frac{2\alpha_{2,E8}}{\lambda_m t} \right)^{0,5} = 0,005 \left(\frac{2 \cdot 349,08}{172 \cdot 0,0002} \right)^{0,5} = 0,712 \quad (376)$$

$$\eta_{1,2} = \frac{\tanh(\beta_{2,E8} / 2)}{\beta_{2,E8} / 2} = \frac{\tanh(0,712 / 2)}{0,712 / 2} = 0,959 \quad (377)$$

$$A_{2,E8} = A_1 + \eta_{1,2} \phi A_2 = 1,6 + 0,959 \cdot 1 \cdot 9,6 = 10,81 \text{ m}^2/\text{m}^2 \quad (378)$$

Izmjenjivač je izveden s 57 slojeva koji su potopljeni u kapljevину i 58 slojeva u kojima se odvija kondenzacija uz širinu $W_{E8} = 800 \text{ mm}$, provjera visine izmjenjivača $E8$:

$$\begin{aligned} H_{E8} &= \frac{A_{E8}}{W_{E8} (58A_{1,E8} + 57A_{2,E8} - 2H_{0,E8})} = \\ &= \frac{1029,2}{0,8(58 \cdot 9,93 + 57 \cdot 10,81 - 2 \cdot 1,08)} = 1,08 \text{ m} \end{aligned} \quad (379)$$

4.4. Kondenzator $E9$

Postupak proračuna kondenzatora $E9$ jednak je kao i kod kondenzatora $E8$ te je izveden iz lima s većim brojem lamela kako bi se lakše smjestio na vrh kolone $C4$ koja je malog promjera. U tablici 44. prikazana su fizikalna svojstva potrebna za proračun izmjenjivača $E9$. I ovdje je dušik s vrha kolone nekondenzirajući plin, a temperatura struje 33 je temperatura kapljevite smjese argona i dušika koja ima isti sastav kao i para 32. U stvarnosti će ta temperatura biti negdje između temperature struje 32 i 33 ovisno o tome koliko je uspješno odvajanje nekondenzirajućih plinova.

Tablica 44. Fizikalna svojstva za proračun izmjenjivača $E9$

Struja	ϑ [°C]	q_m [kg/s]	ρ [kg/m ³]	λ [W/(m·K)]	η [μPa·s]	Pr [-]
32	-186,7	0,0524	6,27	0,0065	219,130	0,756
33	-189,1	0,0524	1177,11	0,1362	6,874	2,172
35	-192,3	0,0461	6,63	0,0076	5,719	0,866
51b	-192,3	0,0461	789,99	0,1379	140,620	2,102

Za kondenzaciju pare s vrha kolone *C4* korištena Nusseltova jednadžba za filmsku kondenzaciju na vertikalnim stijenkama [14] uz pretpostavljenu visinu $H_{0,E8} = 0,375$ m i temperaturu stijenke ϑ_s od $-189,3$ °C, te se uvrštavanjem u jednadžbu (330) dobiva:

$$\begin{aligned}\alpha_{1,E9} &= 0,943 \left(\frac{g \rho_{33} (\rho_{33} - \rho_{32}) \lambda_{33}^3 \Delta h}{\eta_{33} (\vartheta' - \vartheta_s) H_{0,E9}} \right)^{\frac{1}{4}} = \\ &= 0,943 \left(\frac{9,81 \cdot 1177,11 \cdot (1177,11 - 6,27) \cdot 0,1362^3 \cdot 171390}{219,13 \cdot 10^{-6} \cdot (-189,1 - (-189,3)) \cdot 0,375} \right)^{\frac{1}{4}} = \\ &= 9699,98 \cdot 0,6 = 5819,99 \text{ W/(m}^2 \cdot \text{K)}\end{aligned}\quad (380)$$

dobivena vrijednost je zbog nekondenzirajućih plinova smanjena za 40%, a Δh je jednak latentnoj toplini uz podatke iz tablice 19.:

$$\Delta h = r = \frac{H_{m33} - H_{m32}}{M_{32}} = \frac{1817,3 - (-4481,2)}{36,07} = 171,39 \text{ kJ/kg} \quad (381)$$

I ovdje je zbog male temperaturne razlike pretpostavljeno isparivanje slobodnom konvekcijom pa je korišten izraz (364) za koji je potrebno odrediti funkciju Prandtlovog broja prema izrazu (365):

$$\begin{aligned}f_1(Pr) &= \left[1 + \left(\frac{0,492}{Pr_{33}} \right)^{9/16} \right]^{-16/9} = \left[1 + \left(\frac{0,492}{2,172} \right)^{9/16} \right]^{-16/9} = \\ &= 0,5217\end{aligned}\quad (382)$$

Rayleighov broj uz koeficijent termalne ekspanzije $\beta = 0,0048$ 1/K i toplinsku difuzivnost $a = 92,1 \cdot 10^{-9}$ m²/s:

$$\begin{aligned}Ra_{E9} &= \frac{\rho_{51b} g \beta_{51b} (\vartheta_s - \vartheta_{51b}) H_{0,E9}^3}{\eta_{51b} a_{51b}} = \\ &= \frac{789,99 \cdot 9,81 \cdot 0,0048 (-189,3 - (-192,3)) 0,375^3}{(140,62 \cdot 10^{-6}) (92,1 \cdot 10^{-9})} = 6,41 \cdot 10^{11}\end{aligned}\quad (383)$$

Uvrštavanjem u jednadžbu (364) dobiva se Nusseltov broj za isparivanje slobodnom konvekcijom:

$$\begin{aligned} Nu_{2,E9} &= \left\{ 0,825 + 0,387 \left[Ra_{E9} f_1(Pr) \right]^{1/6} \right\}^2 = \\ &= \left\{ 0,825 + 0,387 \left[86,41 \cdot 10^{11} \cdot 0,5225 \right]^{1/6} \right\}^2 = 1093,74 \end{aligned} \quad (384)$$

Koeficijent prijelaza topline:

$$\alpha_{2,E9} = \frac{Nu_{2,E9} \lambda_{51b}}{H_{0,E9}} = \frac{1093,71 \cdot 0,1379}{0,375} = 396,79 \text{ W/(m}^2 \cdot \text{K)} \quad (385)$$

Koeficijent prolaza topline za izmjenjivač E9:

$$\begin{aligned} k_{E9} &= \frac{1}{\frac{1}{\alpha_{1,E9}} + \frac{s+0,5t}{\lambda_m} + \frac{1}{\alpha_{2,E9}}} = \frac{1}{\frac{1}{5819,99} + \frac{0,002+0,5 \cdot 0,0002}{172} + \frac{1}{396,79}} = \\ &= 369,8 \text{ W/(m}^2 \cdot \text{K)} \end{aligned} \quad (386)$$

Pad tlaka u koloni C4 je zanemariv pa zbog toga nije korigirana temperatura kondenzacije. I ovaj izmjenjivač je potopljen u kapljevinu te za svaki metar visine stupca raste temperatura vrenja za 0,46 °C što na dnu daje novu temperaturu vrelišta $\vartheta_{51b}^* = -192,1 \text{ °C}$. Zbog porasta temperature vrelišta s visinom izmjenjivača korištena je logaritamska razlika temperatura:

$$\begin{aligned} \Delta \vartheta_{E9} &= \frac{(\vartheta_{33} - \vartheta_{51b}) - (\vartheta_{33} - \vartheta_{51b}^*)}{\ln \frac{\vartheta_{33} - \vartheta_{51b}}{\vartheta_{33} - \vartheta_{51b}^*}} = \\ &= \frac{(-189,1 - (-192,3)) - (-189,1 - (-192,1))}{\ln \frac{-189,1 - (-192,3)}{-189,1 - (-192,1)}} = 3,11 \text{ °C} \end{aligned} \quad (387)$$

Potrebna površina za izmjenu topline uz 10% veći toplinski učin:

$$\begin{aligned} A_{E9} &= 1,1 \frac{\Phi_{E9}}{k_{E8} \Delta \vartheta_{E8}} = 1,1 \frac{8970}{369,8 \cdot 3,11} = \\ &= 8,6 \text{ m}^2 \end{aligned} \quad (388)$$

Provjera temperature stijenke:

$$\begin{aligned} g_s &= g_{33} - \frac{1,1 \cdot \Phi_{E9}}{\alpha_{1,E9} A_{E9}} = -183 - \frac{1,1 \cdot 8970}{5819,99 \cdot 8,6} = \\ &= -189,3 \text{ } ^\circ\text{C} \end{aligned} \quad (389)$$

Efektivna površina na strani struje koja kondenzira:

$$\beta_{1,E9} = h_{\text{lam},2} \left(\frac{2\alpha_{1,E9}}{\lambda_m t} \right)^{0,5} = 0,005 \left(\frac{2 \cdot 5819,99}{172 \cdot 0,0002} \right)^{0,5} = 2,908 \quad (390)$$

$$\eta_{1,1} = \frac{\tanh(\beta_{1,E9} / 2)}{\beta_{1,E9} / 2} = \frac{\tanh(2,908 / 2)}{2,908 / 2} = 0,616 \quad (391)$$

$$A_{1,E9} = A_1 + \eta_{1,1} \phi A_2 = 1,6 + 0,6161 \cdot 9,6 = 7,52 \text{ m}^2/\text{m}^2 \quad (392)$$

Efektivna površina na strani struje koja ispariva:

$$\beta_{2,E9} = h_{\text{lam},2} \left(\frac{2\alpha_{2,E9}}{\lambda_m t} \right)^{0,5} = 0,005 \left(\frac{2 \cdot 396,79}{172 \cdot 0,0002} \right)^{0,5} = 0,674 \quad (393)$$

$$\eta_{1,2} = \frac{\tanh(\beta_{2,E9} / 2)}{\beta_{2,E9} / 2} = \frac{\tanh(0,674 / 2)}{0,674 / 2} = 0,963 \quad (394)$$

$$A_{2,E9} = A_1 + \eta_{1,2} \phi A_2 = 1,6 + 0,963 \cdot 9,6 = 10,85 \text{ m}^2/\text{m}^2 \quad (395)$$

Izmjenjivač je izveden s 10 slojeva koji su potopljeni u kapljevину i 11 slojeva u kojima se odvija kondenzacija uz širinu $W_{E9} = 120 \text{ mm}$, provjera visine izmjenjivača $E9$:

$$\begin{aligned} H_{E9} &= \frac{A_{E9}}{W_{E9} (11A_{1,E9} + 10A_{2,E9} - 2H_{0,E9})} = \\ &= \frac{8,6}{0,12(11 \cdot 7,52 + 10 \cdot 10,85 - 2 \cdot 0,375)} = 0,375 \text{ m} \end{aligned} \quad (396)$$

4.5. Grijalica E10

Geometrija lamela grijalice E10 jednaka je kao i kod izmjenjivača E6, E7 i E9. Struja 19b koja služi za grijanje prolazi kroz dva sloja u tri prolaza, a čisti argon vrije u osam međuslojeva. U tablici 45. prikazana su potrebna fizikalna svojstva za srednju temperaturu od $-176,45\text{ }^{\circ}\text{C}$.

Tablica 45. Fizikalna svojstva struje 19b-21

Φ [kW]	g_{ulaz} [$^{\circ}\text{C}$]	g_{izlaz} [$^{\circ}\text{C}$]	q_m [kg/s]	ρ [kg/m ³]	λ [W/(m·K)]	η [$\mu\text{Pa}\cdot\text{s}$]	Pr [-]
8,73	-172,9	-180,0	0,617	845,26	0,1221	110,43	1,799

Nastrujna površina za struju 19b koja prolazi kroz dva sloja, gdje je W_{E10} širina izmjenjivača od 124 mm:

$$A_{sE10} = 2h_{\text{lam},1}W_{E10}(1-nt) = 2 \cdot 0,01 \cdot 0,124 \cdot (1 - 250 \cdot 0,0004) = 0,0022 \text{ m}^2 \quad (397)$$

Brzina strujanja struje 19b:

$$w_{1,E10} = \frac{q_{m19b}}{\rho_{19b}A_{sE10}} = \frac{0,617}{845,26 \cdot 0,0022} = 0,335 \text{ m/s} \quad (398)$$

Reynoldsov broj za struju 19b:

$$Re_{1,E10} = \frac{\rho_{19b}w_{1,E10}d_{\text{ekv}}}{\eta_{19b}} = \frac{845,26 \cdot 0,335 \cdot 0,0057}{110,43 \cdot 10^{-6}} = 14653,2 \quad (399)$$

Dobiveni Reynoldsov broj je veći od 10000 pa se i ovdje koristi korelacije Gnielinskog:

Faktor trenja za struju 19b:

$$\xi_{f1,E10} = (1,8 \log Re_{1,E10} - 1,5)^{-2} = (1,8 \log(14653,2) - 1,5)^{-2} = 0,02779 \quad (400)$$

Nusseltov broj za struju $19b$ uz visinu izmjenjivača $H_{0,E10} = 0,3$ m :

$$\begin{aligned}
 Nu_{1,E10} &= \frac{\frac{\xi_{fl,E10}}{8} Re_{1,E10} Pr_{19b}}{1 + 12,7 \sqrt{\frac{\xi_{fl,E10}}{8}} (Pr_{19b}^{\frac{2}{3}} - 1)} \left[1 + \left(\frac{d_{ekv}}{H_{0,E10}} \right)^{\frac{2}{3}} \right] = \\
 &= \frac{0,02779}{8} \frac{14653 \cdot 2 \cdot 1,799}{\sqrt{0,02779}} (1,799^{\frac{2}{3}} - 1) \left[1 + \left(\frac{0,0057}{0,3} \right)^{\frac{2}{3}} \right] = 72,22
 \end{aligned} \tag{401}$$

Koeficijent prijelaza topline za struju $19b$:

$$\alpha_{1,E10} = \frac{Nu_{1,E10} \lambda_{19b}}{d_{ekv}} = \frac{72,22 \cdot 0,1221}{0,0057} = 1542,6 \text{ W}/(\text{m}^2 \cdot \text{K}) \tag{402}$$

Zbog nešto veće temperaturne razlike kod ovog izmjenjivača je pretpostavljeno mjehurasto vrenje za čiji proračun su korišteni izrazi iz literature [13]. Za različite radne tvari određena je referentna vrijednost koeficijenta prijelaza topline dobivena mjerenjima na bakrenoj cijevi s površinskom hrapavosti $R_{a0} = 0,4 \mu\text{m}$, pri gustoći toplinskog toka $q_0 = 20 \text{ kW}/\text{m}^2$ i reduciranom tlaku $p^* = 0,1$ što se zatim pomoću odgovarajućih izraza preračuna u koeficijent prijelaza topline za konkretni slučaj. U tablici 46. prikazana su potrebna fizikalna svojstva argona pri 10 % reduciranog tlaka koji se dobiva dijeljenjem radnog tlaka s kritičnim.

Tablica 46. Fizikalna svojstva argona pri $p^* = 0,1$

p_c [bar]	σ [mN/m]	dp/dT [kPa/K]
48,63	8,152	34,655

Referentna vrijednost koeficijenta prijelaza topline, gdje je fizikalna svojstva potrebno uvrstiti u mjernim jedinicama koje su prikazane u tablici 46.:

$$\alpha_0 = 3,58 P_f^{0,6} = 3,58 \left(\frac{dp/dT}{\sigma} \right)^{0,6} = 3,58 \left(\frac{34,655}{8,152} \right)^{0,6} = 8,53 \text{ kW}/(\text{m}^2 \cdot \text{K}) \tag{403}$$

U literaturi [13] za argon postoji mjerenjima dobivena vrijednost od $8,2 \text{ kW}/(\text{m}^2 \cdot \text{K})$ pa je ona korištena u nastavku.

Stvarna vrijednost koeficijenta prijelaza topline dobiva se na sljedeći način:

$$\frac{\alpha}{\alpha_0} = F_q F_{p^*} F_w \quad (404)$$

Za proračun je potreban reducirani tlak koji se dobiva dijeljenjem radnog tlaka kolone C4 s kritičnim tlakom za argon:

$$p^* = \frac{P_{C4}}{p_{c,Ar}} = \frac{1,2}{48,63} = 0,0246 \quad (405)$$

Faktor koji uzima u obzir stvarnu vrijednost gustoće toplinskog toka definiran je kao:

$$F_q = \left(\frac{q}{q_0} \right)^n \quad (406)$$

eksponent n je utvrđen mjerenjima, i za kriogene radne tvari iznosi:

$$n = 0,9 - 0,3(p^*)^{0,3} = 0,9 - 0,3 \cdot 0,0246^{0,3} = 0,801 \quad (407)$$

Iteracijom je dobivena vrijednost gustoće toplinskog toka od 4,33 kW/m² te se uvrštavanjem u (406) dobiva:

$$F_q = \left(\frac{4,33}{20} \right)^{0,801} = 0,294 \quad (408)$$

Faktor koji uzima u obzir stvarni radni tlak:

$$\begin{aligned} F_p &= 1,2(p^*)^{0,27} + \left(2,5 + \frac{1}{1-p^*} \right) p^* = \\ &= 1,2 \cdot 0,0246^{0,27} + \left(2,5 + \frac{1}{1-0,0246} \right) \cdot 0,0246 = 0,528 \end{aligned} \quad (409)$$

Faktorom F_w obuhvaćena su svojstva stijenke:

$$F_w = F_{wR} F_{wM} = \left(\frac{R_a}{R_{a0}} \right)^{2/15} \left(\frac{b}{b_{Cu}} \right)^{1/2} \quad (410)$$

Prvi član s desne strane izraza (410) uzima u obzir površinsku hrapavost i ovdje je pretpostavljeno da je jednak jedinici jer je referentna vrijednost hrapavosti jednaka $0,4 \mu\text{m}$ što je uobičajeno za metalne površine koje su dobivene vučenjem ili valjanjem što je slučaj kod pločastih izmjenjivača kakvi se ovdje koriste. Drugi član uzima u obzir svojstva materijala i uz fizikalna svojstva aluminija i bakra iz literature [13] dobiva se konačna vrijednost korekcijskog faktora, uz efuzivnost $b = \sqrt{\rho \cdot c \cdot \lambda}$

$$F_w = F_{wR} F_{wM} = \left(\frac{0,4}{0,4}\right)^{2/15} \left(\frac{23094}{36999}\right)^{1/2} = 0,79 \quad (411)$$

Konačna vrijednost koeficijenta prijelaza topline pri mjehurastom vrenju argona:

$$\alpha_{2,E10} = \alpha_0 F_q F_{p^*} F_w = 8200 \cdot 0,294 \cdot 0,528 \cdot 0,79 = 1005,9 \text{ W}/(\text{m}^2 \cdot \text{K}) \quad (412)$$

Koeficijent prolaza topline za izmjenjivač E10:

$$k_{E10} = \frac{1}{\frac{1}{\alpha_{1,E10}} + \frac{s+0,5t}{\lambda_m} + \frac{1}{\alpha_{2,E10}}} = \frac{1}{\frac{1}{1542,6} + \frac{0,002 + 0,5 \cdot 0,0004}{172} + \frac{1}{1005,9}} = 604,2 \text{ W}/(\text{m}^2 \cdot \text{K}) \quad (413)$$

Logaritamska razlika temperatura za izmjenjivač E10:

$$\begin{aligned} \Delta \mathcal{G}_{\log E10} &= \frac{(\mathcal{G}_{19b} - \mathcal{G}'_{Ar}) - (\mathcal{G}_{21} - \mathcal{G}'_{Ar})}{\ln \frac{\mathcal{G}_{19b} - \mathcal{G}'_{Ar}}{\mathcal{G}_{21} - \mathcal{G}'_{Ar}}} = \\ &= \frac{(-172,9 - (-184,2)) - (-180,0 - (-184,2))}{\ln \frac{-172,9 - (-184,2)}{-180,0 - (-184,2)}} = 7,17 \text{ }^\circ\text{C} \end{aligned} \quad (414)$$

Potrebna površina za izmjenu topline za 10% veći toplinski učin:

$$A_{E10} = 1,1 \frac{\Phi_{E10}}{k_{E10} \Delta \mathcal{G}_{\log E10}} = 1,1 \frac{8730}{604,2 \cdot 7,17} = 2,22 \text{ m}^2 \quad (415)$$

ovdje nije potrebno korigirati logaritamsku razliku temperatura zbog toga što jedna struja mijenja agregatno stanje pa je u izrazu (259) $\pi_2 = 0$ te je korekcija jednaka jedan.

Za provjeru je određena prosječna vrijednost gustoće toplinskog toka:

$$q_{E10} = 1,1 \cdot \frac{\Phi_{E10}}{A_{E10}} = 1,1 \cdot \frac{8,73}{2,22} = 4,33 \text{ kW/m}^2 \quad (416)$$

Efektivna površina na strani struje 19b:

$$\beta_{1,E10} = h_{\text{lam},1} \left(\frac{2\alpha_{1,E10}}{\lambda_m t} \right)^{0,5} = 0,01 \left(\frac{2 \cdot 1543,8}{172 \cdot 0,0004} \right)^{0,5} = 2,118 \quad (417)$$

$$\eta_{1,1} = \frac{\tanh(\beta_{1,E10} / 2)}{\beta_{1,E10} / 2} = \frac{\tanh(2,118 / 2)}{2,118 / 2} = 0,741 \quad (418)$$

$$A_{1,E10} = A_1 + \eta_{1,1} \phi A_2 = 1,8 + 0,741 \cdot 1 \cdot 4,8 = 5,36 \text{ m}^2/\text{m}^2 \quad (419)$$

Efektivna površina na strani argona:

$$\beta_{2,E10} = h_{\text{lam},1} \left(\frac{2\alpha_{2,E10}}{\lambda_m t} \right)^{0,5} = 0,01 \left(\frac{2 \cdot 1006,3}{172 \cdot 0,0004} \right)^{0,5} = 1,71 \quad (420)$$

$$\eta_{1,2} = \frac{\tanh(\beta_{2,E10} / 2)}{\beta_{2,E10} / 2} = \frac{\tanh(1,71 / 2)}{1,71 / 2} = 0,811 \quad (421)$$

$$A_{2,E10} = A_1 + \eta_{1,2} \phi A_2 = 1,8 + 0,811 \cdot 1 \cdot 4,8 = 5,69 \text{ m}^2/\text{m}^2 \quad (422)$$

Visina izmjenjivača E10:

$$\begin{aligned} H_{E10} &= \frac{A_{E10}}{W_{E10} (6A_{1,E10} + 5A_{2,E10} - 2H_{0,E10})} = \\ &= \frac{2,72}{0,124(6 \cdot 5,36 + 5 \cdot 5,69 - 2 \cdot 0,3)} = 0,297 \text{ m} \end{aligned} \quad (423)$$

5. PRORAČUN ČVRSTOĆE

Kod opreme pod tlakom žilavost materijala je među najvažnijim svostvima zbog čega su za izradu opreme u postrojenjima koja rade na ovako niskim temperaturama prikladni austenitni nehrđajući čelici i aluminijske legure jer zadržavaju visoku vrijednost udarnog rada loma do temperatura od svega nekoliko Kelvina. Za izradu kolona odabrana je aluminijska legura EN AW-5083-O (Al Mg4,5Mn0,7) koja je među najzastupljenijima u praksi i dolazi u obliku valjanih ploča i valjanih ili ekstrudiranih cijevi i profila. Za izradu tvrdo lemljenih izmjenjivača topline literatura [12] predlaže aluminijsku leguru EN AW-3003-O (Al Mn1Cu) jer je bitno da legura ne sadrži magnezij zbog toga što prilikom lemljenja u peći pri povišenoj temperaturi dolazi do izlučivanja magnezija na granicama kristalnog zrna što nepovoljno utječe na mehanička svojstva.

Mehanička svojstva aluminijske legure EN AW-5083-O gdje „O“ označava odžareno stanje prema [17]:

$R_{p1.0, 5083} = 125 \text{ N/mm}^2$ - konvencionalna granica razvlačenja

$R_{m, 5083} = 310 \text{ N/mm}^2$ - vlačna čvrstoća

Proračunska čvrstoća:

$$\begin{aligned} f_{d, 5083} &= \min\left(\frac{R_{p1.0, 5083}}{1,5}, \frac{R_{m, 5083}}{2,4}\right) = \min\left(\frac{125}{1,5}, \frac{310}{2,4}\right) = \\ &= \min(83,3, 129,1) = 83,3 \text{ N/mm}^2 \end{aligned} \quad (424)$$

Ispitna čvrstoća:

$$f_{\text{test}, 5083} = \frac{R_{p1.0}}{1,05} = \frac{125}{1,05} = 119 \text{ N/mm}^2 \quad (425)$$

Navedena čvrstoća vrijedi za sobnu temperaturu, a s padom temperature dolazi do njezinog porasta.

Mehanička svojstva aluminijske legure EN AW-3003-O prema [17]:

$$R_{p1.0, 3003} = 35 \text{ N/mm}^2 - \text{konvencionalna granica razvlačenja}$$

$$R_{m, 3003} = 115 \text{ N/mm}^2 - \text{vlačna čvrstoća}$$

Proračunska čvrstoća:

$$\begin{aligned} f_{d, 3003} &= \min\left(\frac{R_{p1.0, 3003}}{1,5}, \frac{R_{m, 3003}}{2,4}\right) = \min\left(\frac{35}{1,5}, \frac{115}{2,4}\right) = \\ &= \min(23,3, 47,9) = 23,3 \text{ N/mm}^2 \end{aligned} \quad (426)$$

Ispitna čvrstoća:

$$f_{\text{test}, 3003} = \frac{R_{p1.0, 3003}}{1,05} = \frac{35}{1,05} = 33,3 \text{ N/mm}^2 \quad (427)$$

Proračunski tlakovi:

- $P_{d1} = 7 \text{ bar}$ - proračunski tlak za dijelove koji rade pri 5 bar pretlaka
- $P_{d2} = 2 \text{ bar}$ - proračunski tlak za dijelove koji rade pri 2 bar pretlaka

Ispitni tlakovi

$$P_{\text{test}1} = 1,43P_{d1} = 1,43 \cdot 7 = 10 \text{ bar} \quad (428)$$

$$P_{\text{test}2} = 1,43P_{d2} = 1,43 \cdot 2 = 3 \text{ bar} \quad (429)$$

Za sve aparate koeficijent zavora v iznosi 0,85, a dodatak za koroziju c_2 ne postoji. Sve kolone su izvedene s malo većom debljinom stijenke nego što je prva veća standardna vrijednost od one koju daje proračun. Razlog su dodatna opterećenja na priključke koja nastaju uslijed toplinskih dilatacija cjevovoda, a nisu uzeta u obzir normom HRN M.E2.256 za proračun izreza u plaštevima. Također su sve kolone opterećene u aksijalnom smjeru težinom samog punila, a kolona C1 dodatno nosi i težinu kolone C2. Za sve bešavne cijevi tolerancija debljine stijenke c_1 iznosi 12,5 %.

5.1. Kolona C1

Za izradu kolone C1 odabran je lim debljine 10 mm, a u nastavku su osnovne dimenzije kolone potrebne za proračun:

- $D_{s,C1} = 950$ mm ; vanjski promjer kolone C1
- $s_{C1} = 10$ mm ; debljina lima plašta i podnice
- $c_{1,C1} = 0,5$ mm ; tolerancija debljine lima
- $d_{s,C1-1} = 141,3$ mm ; vanjski promjer cjevovoda DN 125
- $s_{s,C1-1} = 3,4$ mm ; debljina stijenke cjevovoda DN 125
- $d_{s,C1-2} = 76,1$ mm ; vanjski promjer cjevovoda DN 65
- $s_{s,C1-2} = 3$ mm ; debljina stijenke cjevovoda DN 65

Provjera izreza na mjestu priključka DN 125 prema normi HRN M.E2.256:

Uvjet primjene norme:

$$0,002 \leq \frac{s_{C1} - c_{1,C1}}{D_{s,C1}} = \frac{10 - 0,5}{950} = 0,01 \leq 0,1 \quad (430)$$

Proračunski faktori:

$$\frac{s_{s,C1-1} - c_1}{s_{C1} - c_{1,C1}} = \frac{3,4 - 0,125 \cdot 3,4}{8 - 0,5} = 0,4 \quad (431)$$

$$\frac{d_{s,C1-1} - 2s_{s,C1-1}}{\sqrt{(D_{s,C1} - s_{C1} - c_{1,C1})(s_{C1} - c_{1,C1})}} = \frac{141,3 - 2 \cdot 3,4}{\sqrt{(950 - 10 - 0,5)(10 - 0,5)}} = 1,41 \quad (432)$$

Za dobivene faktore očitano je koeficijent oslabljenja $\nu_{A,C1-1} = 0,63$ koji vrijedi za ojačanje izreza u obliku cijevi te je određena minimalna debljina stijenke plašta:

Pri radnom tlaku:

$$s_{C1,1min} = \frac{D_{s,C1} P_{dl}}{20 f_{d,5083} \nu_{A,C1-1} + P_{dl}} + c_{1,C1} = \frac{950 \cdot 7}{20 \cdot 83,3 \cdot 0,63 + 7} + 0,5 = 6,8 \text{ mm} \quad (433)$$

Pri ispitnom tlaku:

$$s_{C1,1\text{test}} = \frac{D_{s,C1} P_{\text{test1}}}{20 f_{\text{test},5083} V_{A,C1-1} + P_{\text{test1}}} + c_{1,C1} = \frac{950 \cdot 10}{20 \cdot 119 \cdot 0,63 + 10} + 0,5 = 6,8 \text{ mm} \quad (434)$$

Podnica je provjerena prema normi HRN M.E2.252:

Uvjet primjene norme

$$0,001 \leq \frac{s_{C1} - c_{1,C1}}{D_{s,C1}} = \frac{8 - 0,5}{950} = 0,008 \leq 0,1 \quad (435)$$

Proračunski faktor:

$$\frac{s_{C1} - c_{1,C1}}{D_{s,C1}} = \frac{8 - 0,5}{950} = 0,008 \quad (436)$$

Na temelju proračunskog faktora iz odgovarajućeg dijagrama očitano je koeficijent za duboke podnice $\beta_{C1} = 2$ i određena minimalna debljina stijenke torusnog dijela:

Pri radnom tlaku:

$$s_{C1,2\text{min}} = \frac{D_{s,C1} P_{d1} \beta_{C1}}{40 f_{d,5083} V} + c_{1,C1} = \frac{950 \cdot 7 \cdot 2}{40 \cdot 83,3 \cdot 0,85} + 0,5 = 5,2 \text{ mm} \quad (437)$$

Pri ispitnom tlaku:

$$s_{C1,2\text{test}} = \frac{D_{s,C1} P_{\text{test1}} \beta_{C1}}{40 f_{\text{test},5083} V} + c_{1,C1} = \frac{950 \cdot 10 \cdot 2}{40 \cdot 119 \cdot 0,85} + 0,5 = 5,2 \text{ mm} \quad (438)$$

Izrez u sferičnom dijelu na mjestu priključka DN 65 provjeren je prema normi HRN M.E2.256 jer se nalazi unutar $0,6 D_{s,C1}$:

Proračunski faktori:

$$\frac{s_{s,C1-2} - c_1}{s_{C1} - c_{1,C1}} = \frac{3 - 0,125 \cdot 3}{8 - 0,5} = 0,35 \quad (439)$$

$$\frac{d_{s,C1-2} - 2s_{s,C1-2}}{\sqrt{(1,6D_{s,C1} - s_{C1} - c_{1,C1})(s_{C1} - c_{1,C1})}} = \frac{76,1 - 2 \cdot 3}{\sqrt{(1,6 \cdot 950 - 8 - 0,5)(8 - 0,5)}} = 0,66 \quad (440)$$

Za dobivene faktore očitano je koeficijent oslabljenja $\nu_{A,C1-2} = 0,77$ koji vrijedi za ojačanje izreza u obliku cijevi te je određena minimalna debljina stijenke sferičnog dijela:

Pri radnom tlaku:

$$s_{C1,3min} = \frac{(1,6D_{s,C1} + 2s_{C1})P_{d1}}{40f_{d,5083}\nu_{A,C1-2} + P_{d1}} + c_{1,C1} = \frac{(1,6 \cdot 950 + 2 \cdot 8)7}{40 \cdot 83,3 \cdot 0,77 + 7} + 0,5 = 4,7 \text{ mm} \quad (441)$$

Pri ispitnom tlaku:

$$s_{C1,3test} = \frac{(1,6D_{s,C1} + 2s_{C1})P_{test1}}{40f_{test,5083}\nu_{A,C1-2} + P_{test1}} + c_{1,C1} = \frac{(1,6 \cdot 950 + 2 \cdot 8)10}{40 \cdot 119 \cdot 0,77 + 10} + 0,5 = 4,7 \text{ mm} \quad (442)$$

Za izradu plašta i podnica kolone *C1* usvojena je debljina stijenke od 10 mm. Uvjeti primjene norme HRN M.E2.256 i HRN M.E2.252 ispunjeni su i kod ostalih kolona i plašteva u kojima se nalaze izmjenjivači *E7* i *E8* zbog toga što su oni izvedeni s manjom debljinom stijenke ili su većeg promjera pa bolje udovoljavaju pretpostavkama vezanim uz tankostjene konstrukcije iz kojih su i proizašli izrazi koji se koriste u normama. Zbog toga su uvjeti primjene norme određeni tamo gdje nisu ispunjeni navedeni razlozi.

5.2. Kolona C2

Za izradu kolone *C2* odabran je lim debljine 5 mm, a u nastavku su osnovne dimenzije kolone potrebne za proračun:

- $D_{s,C2} = 1200$ mm ; vanjski promjer kolone *C2*
- $s_{C2} = 5$ mm ; debljina lima plašta i podnice
- $c_{1,C2} = 0,4$ mm ; tolerancija debljine lima
- $d_{s,C2-1} = 219,1$ mm ; vanjski promjer cjevovoda DN 200
- $s_{s,C2-1} = 3,8$ mm ; debljina stijenke cjevovoda DN 200
- $d_{s,C2-2} = 141,3$ mm ; vanjski promjer cjevovoda DN 125
- $s_{s,C2-2} = 3,4$ mm ; debljina stijenke cjevovoda DN 125
- $\varphi_{K,C2} = 30^\circ$; kut konusa na prijelazu s promjera od 1200 mm na 850 mm

Provjera izreza na mjestu priključka DN 200 prema normi HRN M.E2.256:

Proračunski faktori:

$$\frac{s_{s,C2-1} - c_1}{s_{C2} - c_{1,C2}} = \frac{3,4 - 0,125 \cdot 3,4}{5 - 0,4} = 0,65 \quad (443)$$

$$\frac{d_{s,C2-1} - 2s_{s,C2-1}}{\sqrt{(D_{s,C2} - s_{C2} - c_{1,C2})(s_{C2} - c_{1,C2})}} = \frac{219,1 - 2 \cdot 3,4}{\sqrt{(1200 - 5 - 0,4)(5 - 0,4)}} = 2,86 \quad (444)$$

Za dobivene faktore očitao je koeficijent oslabljenja $\nu_{A,C2-1} = 0,5$ koji vrijedi za ojačanje izreza u obliku cijevi te je određena minimalna debljina stijenke plašta:

Pri radnom tlaku:

$$s_{C2,1min} = \frac{D_{s,C2} P_{d2}}{20 f_{d,5083} \nu_{A,C2-1} + P_{d2}} + c_{1,C2} = \frac{1200 \cdot 2}{20 \cdot 83,3 \cdot 0,5 + 2} + 0,4 = 3,3 \text{ mm} \quad (445)$$

Pri ispitnom tlaku:

$$s_{C2,1test} = \frac{D_{s,C2} P_{test2}}{20 f_{test,5083} \nu_{A,C2-1} + P_{test2}} + c_{1,C2} = \frac{1200 \cdot 3}{20 \cdot 119 \cdot 0,5 + 3} + 0,4 = 3,4 \text{ mm} \quad (446)$$

Podnica je provjerena prema normi HRN M.E2.252:

Proračunski faktor:

$$\frac{s_{C2} - c_{1,C2}}{D_{s,C2}} = \frac{5 - 0,4}{1200} = 0,0038 \quad (447)$$

Na temelju proračunskog faktora iz odgovarajućeg dijagrama očitao je koeficijent za duboke podnice $\beta_{C2-1} = 2,4$ i određena minimalna debljina stijenke torusnog dijela:

Pri radnom tlaku:

$$s_{C2,2min} = \frac{D_{s,C2} P_{d2} \beta_{C2-1}}{40 f_{d,5083} \nu} + c_{1,C2} = \frac{1200 \cdot 2 \cdot 2,4}{40 \cdot 83,3 \cdot 0,85} + 0,4 = 2,4 \text{ mm} \quad (448)$$

Pri ispitnom tlaku:

$$s_{C2,2test} = \frac{D_{s,C2} P_{test2} \beta_{C2-1}}{40 f_{test,5083} \nu} + c_{1,C2} = \frac{1200 \cdot 3 \cdot 2,4}{40 \cdot 119 \cdot 0,85} + 0,4 = 2,5 \text{ mm} \quad (449)$$

Izrez u sferičnom dijelu na mjestu priključka DN 125 provjeren je prema normi HRN M.E2.256 jer se nalazi unutar $0,6 D_{s,C2}$:

Proračunski faktori:

$$\frac{s_{s,C2-2} - c_1}{s_{C2} - c_{1,C2}} = \frac{3,4 - 0,125 \cdot 3,4}{5 - 0,4} = 0,65 \quad (450)$$

$$\frac{d_{s,C2-2} - 2s_{s,C2-2}}{\sqrt{(1,6D_{s,C2} - s_{C2} - c_{1,C2})(s_{C2} - c_{1,C2})}} = \frac{141,3 - 2 \cdot 3,4}{\sqrt{(1,6 \cdot 1200 - 5 - 0,4)(5 - 0,4)}} = 1,43 \quad (451)$$

Za dobivene faktore očitano je koeficijent oslabljenja $\nu_{A,C2-2} = 0,66$ koji vrijedi za ojačanje izreza u obliku cijevi te je određena minimalna debljina stijenke sferičnog dijela:

Pri radnom tlaku:

$$s_{C2,3min} = \frac{(1,6D_{s,C2} + 2s_{C2})P_{d2}}{40f_{d,5083}\nu_{A,C2-2} + P_{d2}} + c_{1,C2} = \frac{(1,6 \cdot 1200 + 2 \cdot 5)2}{40 \cdot 83,3 \cdot 0,66 + 2} + 0,4 = 2,15 \text{ mm} \quad (452)$$

Pri ispitnom tlaku:

$$s_{C2,3test} = \frac{(1,6D_{s,C2} + 2s_{C2})P_{test2}}{40f_{test,5083}\nu_{A,C2-2} + P_{test2}} + c_{1,C2} = \frac{(1,6 \cdot 1200 + 2 \cdot 5)3}{40 \cdot 119 \cdot 0,66 + 3} + 0,4 = 2,24 \text{ mm} \quad (453)$$

Provjera konusa $\phi 1200 / \phi 850$ prema normi HRN M.E2.251:

Potrebna debljina stijenke u smjeru izvodnice plašta uz proračunski koeficijent $\beta_{C2-2} = 2,7$ za konus bez prijevoja i kut konusa $\varphi_{K,C2} = 30^\circ$:

Pri radnom tlaku:

$$s_{C2,4min} = \frac{D_{s,C2}P_{d2}\beta_{C2-2}}{40f_{d,5083}\nu_A} + c_{1,C2} = \frac{1200 \cdot 2 \cdot 2,7}{40 \cdot 83,3 \cdot 0,85} + 0,4 = 2,68 \text{ mm} \quad (454)$$

Pri ispitnom tlaku:

$$s_{C2,3test} = \frac{D_{s,C2}P_{test2}\beta_{C2-1}}{40f_{test,5083}\nu_A} + c_{1,C2} = \frac{1200 \cdot 3 \cdot 2,7}{40 \cdot 119 \cdot 0,85} + 0,4 = 2,8 \text{ mm} \quad (455)$$

Potrebna debljina stijenke s obzirom na cirkularna naprezanja:

Pri radnom tlaku:

$$\begin{aligned}
 s_{C2,5min} &= \frac{D_{s,C2} P_{d2}}{20 f_{d,5083} v_A - P_{d2}} \cdot \frac{1}{\cos(\varphi_K)} + c_{1,C2} = \\
 &= \frac{1200 \cdot 2}{20 \cdot 83,3 \cdot 0,85 - 2} \cdot \frac{1}{\cos(30^\circ)} + 0,4 = 2,36 \text{ mm}
 \end{aligned} \tag{456}$$

Pri ispitnom tlaku:

$$\begin{aligned}
 s_{C2,3test} &= \frac{D_{s,C2} P_{test2}}{20 f_{test,5083} v_A - P_{test2}} \cdot \frac{1}{\cos(\varphi_K)} + c_{1,C2} = \\
 &= \frac{1200 \cdot 3}{20 \cdot 119 \cdot 0,85 - 3} \cdot \frac{1}{\cos(30^\circ)} + 0,4 = 2,45 \text{ mm}
 \end{aligned} \tag{457}$$

Za izradu plaševa, konusa i podnica kolone C2 usvojena je debljina stijenke od 5 mm.

5.3. Kolona C3

Za izradu kolone C3 odabran je lim debljine 5 mm, a u nastavku su osnovne dimenzije kolone potrebne za proračun:

- $D_{s,C3} = 950$ mm ; vanjski promjer kolone C3
- $s_{C3} = 5$ mm ; debljina lima plašta i podnice
- $c_{1,C3} = 0,4$ mm ; tolerancija debljine lima
- $d_{s,C3-1} = 219,1$ mm ; vanjski promjer cjevovoda DN 200
- $s_{S,C3-1} = 3,8$ mm ; debljina stijenke cjevovoda DN 200
- $d_{s,C3-2} = 60,3$ mm ; vanjski promjer cjevovoda DN 50
- $s_{S,C3-2} = 2,8$ mm ; debljina stijenke cjevovoda DN 50

Provjera izreza na mjestu priključka DN 200 prema normi HRN M.E2.256:

Proračunski faktori:

$$\frac{s_{S,C3-1} - c_1}{s_{C3} - c_{1,C3}} = \frac{3,4 - 0,125 \cdot 3,4}{5 - 0,4} = 0,65 \tag{458}$$

$$\frac{d_{s,C3-1} - 2s_{s,C3-1}}{\sqrt{(D_{s,C3} - s_{C3} - c_{1,C3})(s_{C3} - c_{1,C3})}} = \frac{219,1 - 2 \cdot 3,4}{\sqrt{(950 - 5 - 0,4)(5 - 0,4)}} = 3,22 \quad (459)$$

Za dobivene faktore očitano je koeficijent oslabljenja $\nu_{A,C3-1} = 0,47$ koji vrijedi za ojačanje izreza u obliku cijevi te je određena minimalna debljina stijenke plašta:

Pri radnom tlaku:

$$s_{C3,1min} = \frac{D_{s,C3} P_{d2}}{20 f_{d,5083} \nu_{A,C3-1} + P_{d2}} + c_{1,C3} = \frac{950 \cdot 2}{20 \cdot 83,3 \cdot 0,47 + 2} + 0,4 = 2,8 \text{ mm} \quad (460)$$

Pri ispitnom tlaku:

$$s_{C3,1test} = \frac{D_{s,C3} P_{test2}}{20 f_{test,5083} \nu_{A,C3-1} + P_{test2}} + c_{1,C3} = \frac{950 \cdot 3}{20 \cdot 119 \cdot 0,47 + 3} + 0,4 = 2,9 \text{ mm} \quad (461)$$

Podnica je provjerena prema normi HRN M.E2.252:

Proračunski faktor:

$$\frac{s_{C3} - c_{1,C3}}{D_{s,C3}} = \frac{5 - 0,4}{950} = 0,0048 \quad (462)$$

a temelju proračunskog faktora iz odgovarajućeg dijagrama očitano je koeficijent za plitke podnice $\beta_{C3} = 3,25$ i određena minimalna debljina stijenke torusnog dijela:

Pri radnom tlaku:

$$s_{C3,2min} = \frac{D_{s,C3} P_{d2} \beta_{C3}}{40 f_{d,5083} \nu} + c_{1,C3} = \frac{950 \cdot 2 \cdot 3,25}{40 \cdot 83,3 \cdot 0,85} + 0,4 = 2,58 \text{ mm} \quad (463)$$

Pri ispitnom tlaku:

$$s_{C3,2test} = \frac{D_{s,C3} P_{test2} \beta_{C3}}{40 f_{test,5083} \nu} + c_{1,C3} = \frac{950 \cdot 3 \cdot 3,25}{40 \cdot 119 \cdot 0,85} + 0,4 = 2,69 \text{ mm} \quad (464)$$

Izrez u sferičnom dijelu na mjestu priključka DN 50 provjeren je prema normi HRN M.E2.256 jer se nalazi unutar $0,6 D_{s,C3}$:

Proračunski faktori:

$$\frac{s_{s,C3-2} - c_1}{s_{C3} - c_{1,C3}} = \frac{2,8 - 0,125 \cdot 2,8}{5 - 0,4} = 0,53 \quad (465)$$

$$\frac{d_{s,C3-2} - 2s_{s,C3-2}}{\sqrt{(1,6D_{s,C3} - s_{C3} - c_{1,C3})(s_{C3} - c_{1,C3})}} = \frac{88,9 - 2 \cdot 2,8}{\sqrt{(1,6 \cdot 950 - 5 - 0,4)(5 - 0,4)}} = 1 \quad (466)$$

Za dobivene faktore očitano je koeficijent oslabljenja $\nu_{A,C3-2} = 0,75$ koji vrijedi za ojačanje izreza u obliku cijevi te je određena minimalna debljina stijenke sferičnog dijela:

Pri radnom tlaku:

$$s_{C3,3min} = \frac{(2D_{s,C3} + 2s_{C3})P_{d2}}{40f_{d,5083}\nu_{A,C3-2} + P_{d2}} + c_{1,C3} = \frac{(2 \cdot 950 + 2 \cdot 5)2}{40 \cdot 83,3 \cdot 0,75 + 2} + 0,4 = 1,93 \text{ mm} \quad (467)$$

Pri ispitnom tlaku:

$$s_{C3,3test} = \frac{(2D_{s,C3} + 2s_{C3})P_{test2}}{40f_{test,5083}\nu_{A,C3-2} + P_{test2}} + c_{1,C3} = \frac{(2 \cdot 950 + 2 \cdot 5)3}{40 \cdot 119 \cdot 0,76 + 3} + 0,4 = 1,98 \text{ mm} \quad (468)$$

Za izradu plašteva i podnica kolone C3 usvojena je debljina stijenke od 5 mm.

5.4. Kolona C4

Za izradu kolone C4 odabrana je cijev DN 150 s debljinom stijenke od 3,4 mm, a u nastavku su osnovne dimenzije kolone potrebne za proračun:

- $D_{s,C4} = 168,3$ mm ; vanjski promjer kolone C4
- $s_{C4} = 3,4$ mm ; debljina stijenke kolone
- $c_{1,C4-1} = 0,425$ mm ; tolerancija debljine stijenke
- $d_{s,C4-1} = 33,7$ mm ; vanjski promjer cjevovoda DN 25
- $s_{s,C4-1} = 2,8$ mm ; debljina stijenke cjevovoda DN 25
- $d_{s,C4-2} = 21,3$ mm ; vanjski promjer cjevovoda DN 15
- $s_{s,C4-2} = 2,3$ mm ; debljina stijenke cjevovoda DN 15
- $s_{C4-2} = 3$ mm ; debljina stijenke podnice
- $c_{1,C4-2} = 0,2$ mm ; tolerancija debljine lima podnice

Provjera izreza na mjestu priključka DN 25 prema normi HRN M.E2.256:

Uvjet primjene norme:

$$0,002 \leq \frac{s_{C4} - c_{1,C4}}{D_{s,C4}} = \frac{3,4 - 0,425}{168,3} = 0,017 \leq 0,1 \quad (469)$$

Proračunski faktori:

$$\frac{s_{s,C4-1} - c_1}{s_{C4-1} - c_{1,C4-1}} = \frac{2,8 - 0,125 \cdot 2,8}{3,4 - 0,425} = 0,82 \quad (470)$$

$$\frac{d_{s,C4-1} - 2s_{s,C4-1}}{\sqrt{(D_{s,C4} - s_{C4-1} - c_{1,C4})(s_{C4-1} - c_{1,C4-1})}} = \frac{33,7 - 2 \cdot 2,8}{\sqrt{(168,3 - 3,4 - 0,425)(3,4 - 0,425)}} = 1,27 \quad (471)$$

Za dobivene faktore očitao je koeficijent oslabljenja $v_{A,C4-1} = 0,75$ koji vrijedi za ojačanje izreza u obliku cijevi te je određena minimalna debljina stijenke plašta:

Pri radnom tlaku:

$$s_{C4,1min} = \frac{D_{s,C4} P_{d2}}{20 f_{d,5083} v_{A,C4-1} + P_{d2}} + c_{1,C4-1} = \frac{168,3 \cdot 2}{20 \cdot 83,3 \cdot 0,75 + 2} + 0,425 = 0,7 \text{ mm} \quad (472)$$

Pri ispitnom tlaku:

$$s_{C4,1\text{test}} = \frac{D_{s,C4} P_{\text{test}2}}{20 f_{\text{test},5083} \nu_{A,C4-1} + P_{\text{test}2}} + c_{1,C4-1} = \frac{168,3 \cdot 3}{20 \cdot 119 \cdot 0,75 + 3} + 0,425 = 0,7 \text{ mm} \quad (473)$$

Podnica je provjerena prema normi HRN M.E2.252:

Uvjet primjene norme:

$$0,001 \leq \frac{s_{C4-2} - c_{1,C4-2}}{D_{s,C4}} = \frac{3 - 0,2}{168,3} = 0,0017 \leq 0,1 \quad (474)$$

Proračunski faktor:

$$\frac{s_{C4-2} - c_{1,C4-2}}{D_{s,C4}} = \frac{3 - 0,2}{168,3} = 0,0017 \quad (475)$$

Na temelju proračunskog faktora iz odgovarajućeg dijagrama očitano je koeficijent za plitke podnice $\beta_{C4} = 4,7$ i određena minimalna debljina stijenke torusnog dijela:

Pri radnom tlaku:

$$s_{C4,2\text{min}} = \frac{D_{s,C4} P_{d2} \beta_{C3}}{40 f_{d,5083} \nu} + c_{1,C4-2} = \frac{168,3 \cdot 2 \cdot 4,7}{40 \cdot 83,3 \cdot 0,85} + 0,2 = 0,76 \text{ mm} \quad (476)$$

Pri ispitnom tlaku:

$$s_{C4,2\text{test}} = \frac{D_{s,C4} P_{\text{test}2} \beta_{C4}}{40 f_{\text{test},5083} \nu} + c_{1,C4-2} = \frac{168,3 \cdot 3 \cdot 4,7}{40 \cdot 119 \cdot 0,85} + 0,2 = 0,79 \text{ mm} \quad (477)$$

Izrez u sferičnom dijelu na mjestu priključka DN 15 provjeren je prema normi HRN M.E2.256 jer se nalazi unutar $0,6 D_{s,C2}$:

Proračunski faktori:

$$\frac{s_{s,C4-2} - c_1}{s_{C4-2} - c_{1,C4-2}} = \frac{2,3 - 0,125 \cdot 2,3}{3 - 0,2} = 0,72 \quad (478)$$

$$\frac{d_{s,C4-2} - 2s_{s,C4-2}}{\sqrt{(1,6D_{s,C4} - s_{C4-2} - c_{1,C4-2})(s_{C4-2} - c_{1,C4-2})}} = \frac{21,3 - 2 \cdot 2,3}{\sqrt{(1,6 \cdot 168,3 - 3 - 0,2)(3 - 0,2)}} = 0,61 \quad (479)$$

Za dobivene faktore očitano je koeficijent oslabljenja $\nu_{A,C4-2} = 0,84$ koji vrijedi za ojačanje izreza u obliku cijevi te je određena minimalna debljina stijenke sferičnog dijela:

Pri radnom tlaku:

$$s_{C4,3\min} = \frac{(2D_{s,C4} + 2s_{C4-2})P_{d2}}{40f_{d,5083}\nu_{A,C4-2} + P_{d2}} + c_{1,C4-2} = \frac{(2 \cdot 168,3 + 2 \cdot 3)2}{40 \cdot 83,3 \cdot 0,84 + 2} + 0,2 = 0,44 \text{ mm} \quad (480)$$

Pri ispitnom tlaku:

$$s_{C4,3\text{test}} = \frac{(2D_{s,C4} + 2s_{C4-2})P_{\text{test2}}}{40f_{\text{test},5083}\nu_{A,C4-2} + P_{\text{test2}}} + c_{1,C4-2} = \frac{(2 \cdot 168,3 + 2 \cdot 3)3}{40 \cdot 119 \cdot 0,84 + 3} + 0,2 = 0,46 \text{ mm} \quad (481)$$

Usvojena je debljina stijenke podnice od 3 mm.

5.5. Izmjenjivač topline E6

Kod izmjenjivača topline provjereni su izrezi za priključke u ulaznim i izlaznim kolektorima. U literaturi [18] postoje i izrazi za proračun debljine ploča koje razdjeljuju različite slojeve, ali se preporučaju samo za preliminarni proračun čvrstoće jer nisu dovoljno pouzdani. Svi izmjenjivači topline izvedeni su s debljinama stijenke koje preporuča literatura [12] te rade pri relativno niskim tlakovima pa se smatra da je stvarno naprezanje unutar dopuštenog i nije posebno provjeravano. Podaci potrebni za proračun:

- $d_{s,E6-1} = 168,3$ mm ; vanjski promjer cijevi DN 150
- $s_{s,E6-1} = 3,4$ mm ; debljina stijenke cijevi DN 150
- $d_{s,E6-2} = 141,3$ mm ; vanjski promjer cjevovoda DN 125
- $s_{s,E6-2} = 3,4$ mm ; debljina stijenke cjevovoda DN 125
- $d_{s,E6-3} = 114,3$ mm ; vanjski promjer cjevovoda DN 100
- $s_{s,E6-3} = 3$ mm ; debljina stijenke cjevovoda DN 100
- $d_{s,E6-4} = 88,9$ mm ; vanjski promjer cjevovoda DN 80
- $s_{s,E6-4} = 3$ mm ; debljina stijenke cjevovoda DN 80

Provjera izreza na mjestu priključka DN 125 u kolektoru iz cijevi DN 150 prema normi HRN M.E2.256 uz proračunski pretlak od 2 bar:

Uvjet primjene norme je ispunjen za kolektor iz cijevi DN 100, pa vrijedi i za cijevi većeg promjera:

$$0,002 \leq \frac{s_{S,E6-3} - c_1}{d_{s,E6-3}} = \frac{3 - 0,125 \cdot 3}{114,3} = 0,023 \leq 0,1 \quad (482)$$

Proračunski faktori:

$$\frac{s_{S,E6-2} - c_1}{s_{S,E6-1} - c_1} = \frac{3,4 - 0,125 \cdot 3,4}{3,4 - 0,125 \cdot 3,4} = 1 \quad (483)$$

$$\frac{d_{s,E6-2} - 2s_{S,E6-2}}{\sqrt{(d_{s,E6-1} - s_{S,E6-1} - c_1)(s_{S,E6-1} - c_1)}} = \frac{141,3 - 2 \cdot 3,4}{\sqrt{(168,3 - 3,4 - 0,125 \cdot 3,4)(3,4 - 0,125 \cdot 3,4)}} = 6 \quad (484)$$

Za dobivene faktore očitano je koeficijent oslabljenja $\nu_{A,E6-1} = 0,41$ koji vrijedi za ojačanje izreza u obliku cijevi te je određena minimalna debljina stijenke plašta:

Pri radnom tlaku:

$$s_{E6,1min} = \frac{d_{s,E6-1} P_{d2}}{20 f_{d,5083} \nu_{A,E6-1} + P_{d2}} + c_1 = \frac{168,3 \cdot 2}{20 \cdot 83,3 \cdot 0,41 + 2} + 0,125 \cdot 3,4 = 0,9 \text{ mm} \quad (485)$$

Pri ispitnom tlaku:

$$s_{E6,1test} = \frac{d_{s,E6-1} P_{test2}}{20 f_{test,5083} \nu_{A,E6-1} + P_{test2}} + c_1 = \frac{168,3 \cdot 3}{20 \cdot 119 \cdot 0,41 + 3} + 0,125 \cdot 3,4 = 0,95 \text{ mm} \quad (486)$$

Debljina stijenke od 3,4 mm zadovoljava.

Provjera izreza na mjestu priključka DN 100 u kolektoru iz cijevi DN 125 prema normi HRN M.E2.256:

Proračunski faktori:

$$\frac{s_{S,E6-3} - c_1}{s_{S,E6-2} - c_1} = \frac{3 - 0,125 \cdot 3}{3,4 - 0,125 \cdot 3,4} = 0,88 \quad (487)$$

$$\frac{d_{s,E6-3} - 2s_{s,E6-3}}{\sqrt{(d_{s,E6-2} - s_{s,E6-2} - c_1)(s_{s,E6-2} - c_1)}} = \frac{114,3 - 2 \cdot 3}{\sqrt{(139,7 - 3,4 - 0,125 \cdot 3,4)(3,4 - 0,125 \cdot 3,4)}} = 5,4 \quad (488)$$

Za dobivene faktore očitano je koeficijent oslabljenja $\nu_{A,E6-2} = 0,41$ koji vrijedi za ojačanje izreza u obliku cijevi te je određena minimalna debljina stijenke plašta:

Pri radnom tlaku:

$$s_{E6,2min} = \frac{d_{s,E6-2} P_{d2}}{20 f_{d,5083} \nu_{A,E6-2} + P_{d2}} + c_1 = \frac{141,3 \cdot 2}{20 \cdot 83,3 \cdot 0,41 + 2} + 0,125 \cdot 3,4 = 0,84 \text{ mm} \quad (489)$$

Pri ispitnom tlaku:

$$s_{E6,2test} = \frac{d_{s,E6-2} P_{test2}}{20 f_{test,5083} \nu_{A,E6-2} + P_{test2}} + c_1 = \frac{141,3 \cdot 3}{20 \cdot 119 \cdot 0,41 + 3} + 0,125 \cdot 3,4 = 0,86 \text{ mm} \quad (490)$$

Debljina stijenke od 3,4 mm zadovoljava.

Provjera izreza na mjestu priključka DN 80 u kolektoru iz cijevi DN 100 prema normi HRN M.E2.256 uz proračunski pretlak od 7 bar:

Proračunski faktori:

$$\frac{s_{s,E6-4} - c_1}{s_{s,E6-3} - c_1} = \frac{3 - 0,125 \cdot 3}{3 - 0,125 \cdot 3} = 1 \quad (491)$$

$$\frac{d_{s,E6-4} - 2s_{s,E6-4}}{\sqrt{(d_{s,E6-3} - s_{s,E6-3} - c_1)(s_{s,E6-3} - c_1)}} = \frac{88,9 - 2 \cdot 3}{\sqrt{(114,3 - 3 - 0,125 \cdot 3)(3 - 0,125 \cdot 3)}} = 4,86 \quad (492)$$

Za dobivene faktore očitano je koeficijent oslabljenja $\nu_{A,E6-3} = 0,45$ koji vrijedi za ojačanje izreza u obliku cijevi te je određena minimalna debljina stijenke plašta:

Pri radnom tlaku:

$$s_{E6,3min} = \frac{d_{s,E6-3} P_{d1}}{20 f_{d,5083} \nu_{A,E6-3} + P_{d1}} + c_1 = \frac{114,3 \cdot 7}{20 \cdot 83,3 \cdot 0,45 + 7} + 0,125 \cdot 3 = 1,4 \text{ mm} \quad (493)$$

Pri ispitnom tlaku:

$$s_{E6,3\text{test}} = \frac{d_{s,E6-3} P_{\text{test1}}}{20 f_{\text{test},5083} v_{A,E6-3} + P_{\text{test1}}} + c_1 = \frac{114,3 \cdot 10}{20 \cdot 119 \cdot 0,45 + 10} + 0,125 \cdot 3 = 1,43 \text{ mm} \quad (494)$$

Debljina stijenke od 3 mm zadovoljava.

Na bočnim stranicama kolektora nalaze se ravne polukružne ploče debljine 5 mm koje su provjerene prema normi HRN M.E2.2591991 uz proračunski faktor C jednak 0,35:

- $D_{1,E6-1} = 80 \text{ mm}$; promjer najveće kružnice upisane u polovicu cijevi DN 150
- $D_{1,E6-2} = 55 \text{ mm}$; promjer najveće kružnice upisane u polovicu cijevi DN 100

Minimalna debljina bočne stranice kolektora iz DN 150 cijevi uz proračunski pretlak od 2 bar:

Pri radnom tlaku:

$$s_{E6,4\text{min}} = C \cdot D_{1,E6-1} \sqrt{\frac{P_{d2}}{10 f_{d,5083}}} = 0,35 \cdot 80 \sqrt{\frac{2}{10 \cdot 83,3}} = 1,37 \text{ mm} \quad (495)$$

Pri ispitnom tlaku:

$$s_{E6,4\text{test}} = C \cdot D_{1,E6-1} \sqrt{\frac{P_{\text{test2}}}{10 f_{\text{test},5083}}} = 0,35 \cdot 80 \sqrt{\frac{3}{10 \cdot 119}} = 1,4 \text{ mm} \quad (496)$$

Minimalna debljina bočne stranice kolektora iz DN 100 cijevi uz proračunski pretlak od 7 bar:

Pri radnom tlaku:

$$s_{E6,5\text{min}} = C \cdot D_{1,E6-2} \sqrt{\frac{P_{d1}}{10 f_{d,5083}}} = 0,35 \cdot 55 \sqrt{\frac{7}{10 \cdot 83,3}} = 1,76 \text{ mm} \quad (497)$$

Pri ispitnom tlaku:

$$s_{E6,4\text{test}} = C \cdot D_{1,E6-2} \sqrt{\frac{P_{\text{test1}}}{10 f_{\text{test},5083}}} = 0,35 \cdot 55 \sqrt{\frac{10}{10 \cdot 119}} = 1,76 \text{ mm} \quad (498)$$

Debljina bočne stranice od 5 mm zadovoljava.

5.6. Izmjenjivač topline E7

Izmjenjivač topline E7 je postavljen u plašt promjera 1050 mm s debljinom stijenke od 5 mm koji služi kao separator.

- $D_{s,E7} = 1050$ mm ; vanjski promjer separatora izmjenjivača E7
- $s_{E7} = 5$ mm ; debljina lima plašta i podnice
- $c_{1,E7} = 0,4$ mm ; tolerancija debljine stijenke
- $d_{s,E7-1} = 219,1$ mm ; vanjski promjer cijevi DN 200
- $s_{s,E7-1} = 3,8$ mm ; debljina stijenke cijevi DN 200
- $d_{s,E7-2} = 168,3$ mm ; vanjski promjer cijevi DN 150
- $s_{s,E7-2} = 3,4$ mm ; debljina stijenke cijevi DN 150
- $d_{s,E7-3} = 141,3$ mm ; vanjski promjer cjevovoda DN 125
- $s_{s,E7-3} = 3,4$ mm ; debljina stijenke cjevovoda DN 125

Provjera izreza na mjestu priključka DN 150 u plaštu prema normi HRN M.E2.256 uz proračunski pretlak od 2 bar. Ovdje nije potrebno provjeravati uvjete za primjenu norme jer su oni ispunjeni i za plašt manjeg promjera kao kod kolone C3.

Proračunski faktori:

$$\frac{s_{s,E7-2} - c_1}{s_{E7} - c_{1,E7}} = \frac{3,4 - 0,125 \cdot 3,4}{5 - 0,4} = 0,65 \quad (499)$$

$$\frac{d_{s,E7-2} - 2s_{s,E7-2}}{\sqrt{(D_{s,E7} - s_{E7} - c_{1,E7})(s_{E7} - c_{1,E7})}} = \frac{168,3 - 2 \cdot 3,4}{\sqrt{(1050 - 5 - 0,4)(5 - 0,4)}} = 2,3 \quad (500)$$

Za dobivene faktore očitao je koeficijent oslabljenja $\nu_{A,E7-1} = 0,53$ koji vrijedi za ojačanje izreza u obliku cijevi te je određena minimalna debljina stijenke plašta:

Pri radnom tlaku:

$$s_{E7,1min} = \frac{D_{s,E7} P_{d2}}{20 f_{d,5083} \nu_{A,E7-1} + P_{d2}} + c_{1,E7} = \frac{1050 \cdot 2}{20 \cdot 83,3 \cdot 0,53 + 2} + 0,4 = 2,77 \text{ mm} \quad (501)$$

Pri ispitnom tlaku:

$$s_{E7,1\text{test}} = \frac{D_{s,E7} P_{\text{test2}}}{20 f_{\text{test},5083} \nu_{A,E7-1} + P_{\text{test2}}} + c_{1,E7} = \frac{1050 \cdot 3}{20 \cdot 119 \cdot 0,53 + 3} + 0,4 = 2,89 \text{ mm} \quad (502)$$

Podnica je provjerena prema normi HRN M.E2.252:

Proračunski faktor:

$$\frac{s_{E7} - c_{1,E7}}{D_{s,E7}} = \frac{5 - 0,4}{1050} = 0,0044 \quad (503)$$

Na temelju proračunskog faktora iz odgovarajućeg dijagrama očitano je koeficijent za plitke podnice $\beta_{E7} = 2,8$ i određena minimalna debljina stijenke torusnog dijela:

Pri radnom tlaku:

$$s_{E7,2\text{min}} = \frac{D_{s,E7} P_{d2} \beta_{E7}}{40 f_{d,5083} \nu} + c_{1,E7} = \frac{1050 \cdot 2 \cdot 2,8}{40 \cdot 83,3 \cdot 0,85} + 0,4 = 2,48 \text{ mm} \quad (504)$$

Pri ispitnom tlaku:

$$s_{E7,2\text{test}} = \frac{D_{s,E7} P_{\text{test2}} \beta_{E7}}{40 f_{\text{test},5083} \nu} + c_{1,E7} = \frac{1050 \cdot 3 \cdot 2,8}{40 \cdot 119 \cdot 0,85} + 0,4 = 2,58 \text{ mm} \quad (505)$$

Izrez u sferičnom dijelu na mjestu priključka DN 200 provjeren je prema normi HRN M.E2.256 jer se nalazi unutar $0,6 D_{s,E7}$:

Proračunski faktori:

$$\frac{s_{S,E7-1} - c_1}{s_{E7} - c_{1,E7}} = \frac{3,8 - 0,125 \cdot 3,8}{5 - 0,4} = 0,72 \quad (506)$$

$$\frac{d_{s,E7-1} - 2s_{S,E7-1}}{\sqrt{(2D_{s,E7} - s_{E7} - c_{1,E7})(s_{E7} - c_{1,E7})}} = \frac{219,1 - 2 \cdot 3,8}{\sqrt{(2 \cdot 1050 - 5 - 0,4)(5 - 0,4)}} = 2,15 \quad (507)$$

Za dobivene faktore očitano je koeficijent oslabljenja $\nu_{A,E7-2} = 0,59$ koji vrijedi za ojačanje izreza u obliku cijevi te je određena minimalna debljina stijenke sferičnog dijela:

Pri radnom tlaku:

$$s_{E7,3\min} = \frac{(2D_{s,E7} + 2s_{E7})P_{d2}}{40f_{d,5083}v_{A,E7-2} + P_{d2}} + c_{1,E7} = \frac{(2 \cdot 1050 + 2 \cdot 5)2}{40 \cdot 83,3 \cdot 0,59 + 2} + 0,4 = 2,54 \text{ mm} \quad (508)$$

Pri ispitnom tlaku:

$$s_{E7,3\text{test}} = \frac{(2D_{s,E7} + 2s_{E7})P_{\text{test}2}}{40f_{\text{test},5083}v_{A,E7-2} + P_{\text{test}2}} + c_{1,E7} = \frac{(2 \cdot 1050 + 2 \cdot 5)3}{40 \cdot 119 \cdot 0,59 + 3} + 0,4 = 2,65 \text{ mm} \quad (509)$$

Za izradu plašta i podnica separatora izmjenjivača E7 usvojena je debljina stijenke od 5 mm.

Provjera izreza na mjestu priključka DN 125 u kolektoru iz cijevi DN 150 prema normi HRN M.E2.256 uz proračunski pretlak od 7 bar:

Proračunski faktori:

$$\frac{s_{S,E7-3} - c_1}{s_{S,E7-2} - c_1} = \frac{3,4 - 0,125 \cdot 3,4}{3,4 - 0,125 \cdot 3,4} = 1 \quad (510)$$

$$\frac{d_{s,E7-3} - 2s_{S,E7-3}}{\sqrt{(d_{s,E7-2} - s_{S,E7-2} - c_1)(s_{S,E7-2} - c_1)}} = \frac{141,3 - 2 \cdot 3,4}{\sqrt{(168,3 - 3,4 - 0,125 \cdot 3,4)(3,4 - 0,125 \cdot 3,4)}} = 6 \quad (511)$$

Za dobivene faktore očitano je koeficijent oslabljenja $v_{A,E7-3} = 0,41$ koji vrijedi za ojačanje izreza u obliku cijevi te je određena minimalna debljina stijenke plašta:

Pri radnom tlaku:

$$s_{E7,4\min} = \frac{d_{s,E7-2}P_{d1}}{20f_{d,5083}v_{A,E7-3} + P_{d1}} + c_1 = \frac{168,3 \cdot 7}{20 \cdot 83,3 \cdot 0,41 + 7} + 0,125 \cdot 3,4 = 2,13 \text{ mm} \quad (512)$$

Pri ispitnom tlaku:

$$s_{E7,4\text{test}} = \frac{d_{s,E7-3}P_{\text{test}1}}{20f_{\text{test},5083}v_{A,E7-3} + P_{\text{test}1}} + c_1 = \frac{168,3 \cdot 10}{20 \cdot 119 \cdot 0,41 + 10} + 0,125 \cdot 3,4 = 2,13 \text{ mm} \quad (513)$$

Debljina stijenke od 3,4 mm zadovoljava.

Na bočnim stranicama kolektora nalaze se ravne polukružne ploče debljine 5 mm koje su provjerene prema normi HRN M.E2.2591991 uz proračunski faktor C jednak 0,35:

- $D_{1,E7} = 80$ mm ; promjer najveće kružnice upisane u polovicu cijevi DN 150

Minimalna debljina bočne stranice kolektora iz DN 150 cijevi uz proračunski pretlak od 7 bar:

Pri radnom tlaku:

$$s_{E7,5\min} = C \cdot D_{1,E7-1} \sqrt{\frac{P_{d1}}{10 f_{d,5083}}} = 0,35 \cdot 80 \sqrt{\frac{7}{10 \cdot 83,3}} = 2,56 \text{ mm} \quad (514)$$

Pri ispitnom tlaku:

$$s_{E7,5\text{test}} = C \cdot D_{1,E7-1} \sqrt{\frac{P_{\text{test1}}}{10 f_{\text{test},5083}}} = 0,35 \cdot 80 \sqrt{\frac{10}{10 \cdot 119}} = 2,56 \text{ mm} \quad (515)$$

Debljina bočne stranice od 5 mm zadovoljava.

Na mjestu ulaza ukapljenog kisika nalazi se ravna ploča debljine 6 mm s ukrutama:

- $t_{u1,E7} = 180$ mm ; razmak među ukrutama u jednom smjeru
- $t_{u2,E7} = 160$ mm ; razmak među krutama u drugom smjeru

Minimalna debljina ravne ploče uz proračunski pretlak od 2 bar i proračunski koeficijent C_3 jednak 0,4:

Pri radnom tlaku:

$$s_{E7,6\min} = C_3 \cdot \frac{t_{u1,E7} + t_{u2,E7}}{2} \sqrt{\frac{P_{d2}}{10 f_{d,5083}}} = 0,4 \cdot \frac{160 + 180}{2} \sqrt{\frac{2}{10 \cdot 83,3}} = 3,33 \text{ mm} \quad (516)$$

Pri ispitnom tlaku:

$$s_{E7,6\text{test}} = C_3 \cdot \frac{t_{u1,E7} + t_{u2,E7}}{2} \sqrt{\frac{P_{\text{test2}}}{10 f_{\text{test},5083}}} = 0,4 \cdot \frac{160 + 180}{2} \sqrt{\frac{3}{10 \cdot 83,3}} = 4,08 \text{ mm} \quad (517)$$

Ravna ploča debljine 6 mm zadovoljava.

5.7. Izmjenjivač topline E8

Izmjenjivač topline E8 uronjen je u plašt promjera 1300 mm s debljinom stijenke od 5 mm.

- $D_{s,E8} = 1300$ mm ; vanjski promjer plašta u koji je potopljen izmjenjivač E8
- $s_{E8} = 5$ mm ; debljina lima plašta i podnice
- $c_{1,E8} = 0,4$ mm ; tolerancija debljine stijenke
- $d_{s,E8-1} = 219,1$ mm ; vanjski promjer cijevi DN 200
- $s_{S,E8-1} = 3,8$ mm ; debljina stijenke cijevi DN 200
- $d_{s,E8-2} = 168,3$ mm ; vanjski promjer cijevi DN 150
- $s_{S,E8-2} = 3,4$ mm ; debljina stijenke cijevi DN 150

Provjera izreza na mjestu priključka DN 200 u plaštu prema normi HRN M.E2.256 uz proračunski pretlak od 2 bar:

Proračunski faktori:

$$\frac{s_{S,E8-1} - c_1}{s_{E8} - c_{1,E8}} = \frac{3,8 - 0,125 \cdot 3,8}{5 - 0,4} = 0,72 \quad (518)$$

$$\frac{d_{s,E8-1} - 2s_{S,E8-1}}{\sqrt{(D_{s,E8} - s_{E8} - c_{1,E8})(s_{E8} - c_{1,E8})}} = \frac{219,1 - 2 \cdot 3,8}{\sqrt{(1300 - 5 - 0,4)(5 - 0,4)}} = 2,7 \quad (519)$$

Za dobivene faktore očitane je koeficijent oslabljenja $\nu_{A,E8-1} = 0,52$ koji vrijedi za ojačanje izreza u obliku cijevi te je određena minimalna debljina stijenke plašta:

Pri radnom tlaku:

$$s_{E8,1min} = \frac{D_{s,E8} P_{d2}}{20 f_{d,5083} \nu_{A,E8-1} + P_{d2}} + c_{1,E8} = \frac{1300 \cdot 2}{20 \cdot 83,3 \cdot 0,51 + 2} + 0,4 = 3,45 \text{ mm} \quad (520)$$

Pri ispitnom tlaku:

$$s_{E8,1test} = \frac{D_{s,E8} P_{test2}}{20 f_{test,5083} \nu_{A,E8-1} + P_{test2}} + c_{1,E8} = \frac{1300 \cdot 3}{20 \cdot 119 \cdot 0,51 + 3} + 0,4 = 3,6 \text{ mm} \quad (521)$$

Podnica je provjerena prema normi HRN M.E2.252:

Proračunski faktor:

$$\frac{s_{E8} - c_{1,E8}}{D_{s,E8}} = \frac{5 - 0,4}{1300} = 0,0035 \quad (522)$$

Na temelju proračunskog faktora iz odgovarajućeg dijagrama očitano je koeficijent za plitke podnice $\beta_{E8} = 3,75$ i određena minimalna debljina stijenke torusnog dijela:

Pri radnom tlaku:

$$s_{E8,2min} = \frac{D_{s,E8} P_{d2} \beta_{E8}}{40 f_{d,5083} \nu} + c_{1,E8} = \frac{1300 \cdot 2 \cdot 3,75}{40 \cdot 83,3 \cdot 0,85} + 0,4 = 3,84 \text{ mm} \quad (523)$$

Pri ispitnom tlaku:

$$s_{E8,2test} = \frac{D_{s,E8} P_{test2} \beta_{E8}}{40 f_{test,5083} \nu} + c_{1,E8} = \frac{1300 \cdot 3 \cdot 3,75}{40 \cdot 119 \cdot 0,85} + 0,4 = 4 \text{ mm} \quad (524)$$

Izrez u sferičnom dijelu na mjestu priključka DN 200 provjeren je prema normi HRN M.E2.256 jer se nalazi unutar $0,6 D_{s,E7}$:

Proračunski faktori:

$$\frac{s_{s,E8-1} - c_1}{s_{E8} - c_{1,E8}} = \frac{3,8 - 0,125 \cdot 3,8}{5 - 0,4} = 0,72 \quad (525)$$

$$\frac{d_{s,E8-1} - 2s_{s,E8-1}}{\sqrt{(2D_{s,E8} - s_{E8} - c_{1,E8})(s_{E8} - c_{1,E8})}} = \frac{219,1 - 2 \cdot 3,8}{\sqrt{(2 \cdot 1300 - 5 - 0,4)(5 - 0,4)}} = 1,94 \quad (526)$$

Za dobivene faktore očitano je koeficijent oslabljenja $\nu_{A,E8-2} = 0,63$ koji vrijedi za ojačanje izreza u obliku cijevi te je određena minimalna debljina stijenke sferičnog dijela:

Pri radnom tlaku:

$$s_{E8,3min} = \frac{(2D_{s,E8} + 2s_{E8})P_{d2}}{40 f_{d,5083} \nu_{A,E8-2} + P_{d2}} + c_{1,E8} = \frac{(2 \cdot 1300 + 2 \cdot 5)2}{40 \cdot 83,3 \cdot 0,63 + 2} + 0,4 = 2,88 \text{ mm} \quad (527)$$

Pri ispitnom tlaku:

$$s_{E8,3\text{test}} = \frac{(2D_{s,E8} + 2s_{E8})P_{\text{test2}}}{40f_{\text{test},5083}V_{A,E8-2} + P_{\text{test2}}} + c_{1,E8} = \frac{(2 \cdot 1300 + 2 \cdot 5)3}{40 \cdot 119 \cdot 0,63 + 3} + 0,4 = 3 \text{ mm} \quad (528)$$

Za izradu plašta i podnica posude u koju je uronjen izmjenjivač E8 usvojena je debljina stijenke od 5 mm.

Provjera izreza na mjestu priključka DN 150 u kolektoru iz cijevi DN 200 prema normi HRN M.E2.256 uz proračunski pretlak od 2 bar:

Proračunski faktori:

$$\frac{s_{S,E8-2} - c_1}{s_{S,E8-1} - c_1} = \frac{3,4 - 0,125 \cdot 3,4}{3,4 - 0,125 \cdot 3,4} = 1 \quad (529)$$

$$\frac{d_{s,E8-2} - 2s_{S,E8-2}}{\sqrt{(d_{s,E8-1} - s_{S,E8-1} - c_1)(s_{S,E8-1} - c_1)}} = \frac{168,3 - 2 \cdot 3,4}{\sqrt{(219,1 - 3,4 - 0,125 \cdot 3,4)(3,4 - 0,125 \cdot 3,4)}} = 6,4 \quad (530)$$

Za dobivene faktore očitano je koeficijent oslabljenja $\nu_{A,E7-3} = 0,38$ koji vrijedi za ojačanje izreza u obliku cijevi te je određena minimalna debljina stijenke plašta:

Pri radnom tlaku:

$$s_{E8,4\text{min}} = \frac{d_{s,E8-1}P_{d2}}{20f_{d,5083}V_{A,E8-3} + P_{d2}} + c_1 = \frac{219,1 \cdot 2}{20 \cdot 83,3 \cdot 0,38 + 2} + 0,125 \cdot 3,4 = 1,11 \text{ mm} \quad (531)$$

Pri ispitnom tlaku:

$$s_{E8,4\text{test}} = \frac{d_{s,E8-1}P_{\text{test2}}}{20f_{\text{test},5083}V_{A,E8-3} + P_{\text{test2}}} + c_1 = \frac{219,1 \cdot 3}{20 \cdot 119 \cdot 0,38 + 3} + 0,125 \cdot 3,4 = 1,15 \text{ mm} \quad (532)$$

Debljina stijenke od 3,4 mm zadovoljava. Izrez za priključak DN 50 u kolektoru iz cijevi DN 125 nije potrebno provjeravati jer debljina stijenke cijevi zadovoljava i za priključak DN 100 prema jednadžbama (489) i (490).

Na bočnim stranicama kolektora nalaze se ravne polukružne ploče debljine 5 mm koje su provjerene prema normi HRN M.E2.2591991 uz proračunski faktor C jednak 0,35:

- $D_{1,E8} = 107$ mm ; promjer najveće kružnice upisane u polovicu cijevi DN 200

Minimalna debljina bočne stranice kolektora iz DN 200 cijevi uz proračunski pretlak od 2 bar:

Pri radnom tlaku:

$$s_{8E,5\min} = C \cdot D_{1,E8} \sqrt{\frac{P_{d2}}{10f_{d,5083}}} = 0,35 \cdot 107 \sqrt{\frac{2}{10 \cdot 83,3}} = 1,83 \text{ mm} \quad (533)$$

Pri ispitnom tlaku:

$$s_{E8,5\text{test}} = C \cdot D_{1,E8} \sqrt{\frac{P_{\text{test}2}}{10f_{\text{test},5083}}} = 0,35 \cdot 107 \sqrt{\frac{3}{10 \cdot 119}} = 1,88 \text{ mm} \quad (534)$$

Debljina bočne stranice od 5 mm zadovoljava.

5.8. Izmjenjivač topline E9

Izmjenjivač topline E9 uronjen je u plašt iz cijevi DN 250 s debljinom stijenke od 4,2 mm.

- $D_{s,E9} = 273,1$ mm ; vanjski promjer plašta u koji je potopljen izmjenjivač E9
- $s_{E9} = 4,2$ mm ; debljina lima plašta i podnice
- $c_{1,E9} = 0,525$ mm ; tolerancija debljine stijenke
- $d_{s,E9-1} = 60,3$ mm ; vanjski promjer cijevi DN 50
- $s_{S,E9-1} = 2,8$ mm ; debljina stijenke cijevi DN 50
- $d_{s,E9-2} = 33,7$ mm ; vanjski promjer cijevi DN 30
- $s_{S,E9-2} = 2,8$ mm ; debljina stijenke cijevi DN 30

Provjera izreza na mjestu priključka DN 50 u plaštu prema normi HRN M.E2.256 uz proračunski pretlak od 2 bar:

Proračunski faktori:

$$\frac{s_{S,E9-1} - c_1}{s_{E9} - c_{1,E9}} = \frac{2,8 - 0,125 \cdot 2,8}{4,2 - 0,525} = 0,66 \quad (535)$$

$$\frac{d_{s,E9-1} - 2s_{S,E9-1}}{\sqrt{(D_{s,E9} - s_{E9} - c_{1,E9})(s_{E9} - c_{1,E9})}} = \frac{60,3 - 2 \cdot 2,8}{\sqrt{(219,1 - 4,2 - 0,525)(4,2 - 0,525)}} = 1,95 \quad (536)$$

Za dobivene faktore očitano je koeficijent oslabljenja $\nu_{A,E9-1} = 0,62$ koji vrijedi za ojačanje izreza u obliku cijevi te je određena minimalna debljina stijenke plašta:

Pri radnom tlaku:

$$s_{E9,1min} = \frac{D_{s,E9} P_{d2}}{20 f_{d,5083} \nu_{A,E9-1} + P_{d2}} + c_{1,E9} = \frac{273,1 \cdot 2}{20 \cdot 83,3 \cdot 0,62 + 2} + 0,525 = 1,05 \text{ mm} \quad (537)$$

Pri ispitnom tlaku:

$$s_{E9,1test} = \frac{D_{s,E9} P_{test2}}{20 f_{test,5083} \nu_{A,E9-1} + P_{test2}} + c_{1,E9} = \frac{273,1 \cdot 3}{20 \cdot 119 \cdot 0,62 + 3} + 0,525 = 1,08 \text{ mm} \quad (538)$$

Debljina stijenke od 4,2 mm zadovoljava.

Provjera izreza na mjestu priključka DN 30 u kolektoru iz cijevi DN 50 prema normi HRN M.E2.256 uz proračunski pretlak od 2 bar:

Uvjet primjene norme:

$$0,002 \leq \frac{s_{S,E9-1} - c_1}{d_{s,E6-1}} = \frac{2,8 - 0,125 \cdot 2,8}{60,3} = 0,041 \leq 0,1 \quad (539)$$

Proračunski faktori:

$$\frac{s_{S,E9-2} - c_1}{s_{S,E9-1} - c_1} = \frac{2,8 - 0,125 \cdot 2,8}{2,8 - 0,125 \cdot 2,8} = 1 \quad (540)$$

$$\frac{d_{s,E9-2} - 2s_{S,E9-2}}{\sqrt{(d_{s,E9-1} - s_{S,E9-1} - c_1)(s_{S,E9-1} - c_1)}} = \frac{33,7 - 2 \cdot 2,8}{\sqrt{(60,3 - 2,8 - 0,125 \cdot 2,8)(2,8 - 0,125 \cdot 2,8)}} = 2,37 \quad (541)$$

Za dobivene faktore očitano je koeficijent oslabljenja $\nu_{A,E9-2} = 0,65$ koji vrijedi za ojačanje izreza u obliku cijevi te je određena minimalna debljina stijenke plašta:

Pri radnom tlaku:

$$s_{E9,2min} = \frac{d_{s,E9-1} P_{d2}}{20 f_{d,5083} \nu_{A,E9-2} + P_{d2}} + c_1 = \frac{60,3 \cdot 2}{20 \cdot 83,3 \cdot 0,65 + 2} + 0,125 \cdot 2,8 = 0,46 \text{ mm} \quad (542)$$

Pri ispitnom tlaku:

$$s_{E9,2test} = \frac{d_{s,E9-1} P_{test2}}{20 f_{test,5083} \nu_{A,E9-2} + P_{test2}} + c_1 = \frac{60,3 \cdot 3}{20 \cdot 119 \cdot 0,65 + 3} + 0,125 \cdot 2,8 = 0,47 \text{ mm} \quad (543)$$

Debljina stijenke od 2,8 mm zadovoljava.

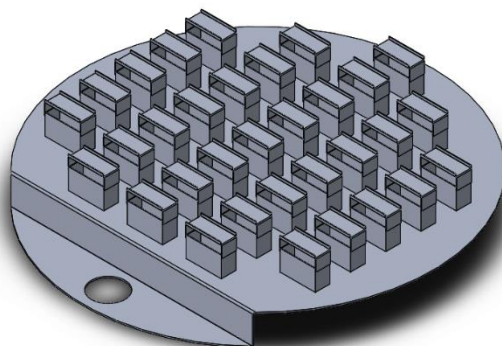
Bočne stranice kolektora nije potrebno posebno provjeravati jer su iste debljine, ali manjih dimenzija nego kod ostalih izmjenjivača. Izmjenjivač *E10* je također potopljen u plaštu iz cijevi DN 250, a najveći priključak je DN 25 pa nije potrebno provjeravati čvrstoću jer debljina stijenke zadovoljava i za slučaj priključka DN 50 (jednadžbe (537) i (538)).

6. KONSTRUKCIJA KOLONA

6.1. Unutrašnji elementi kolona s punilom

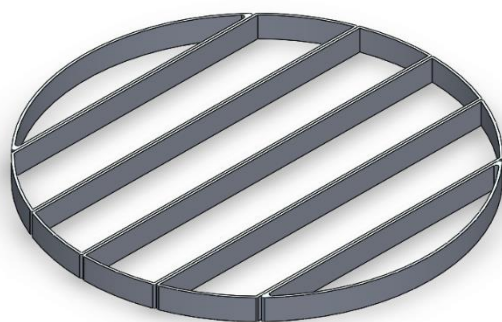
Za kolone s punilom razvijen je cijeli niz standardnih dijelova proizvođača Sulzer [19], Montz [20], Koch-Glitsch [21], Raschig i mnogih drugih. Ovdje su prikazani neki od njih:

Na dnu kolone iznad ulaza pare može se postaviti distributor pare. Distribucija pare obično nije problem kod kolona ako ispod sloja punila postoji određeni volumen koji ispunjava para, ugradnjom distributora kakav je prikazan na slici 33. moguće je smanjiti visinu kolone ispod prvog sloja punila.



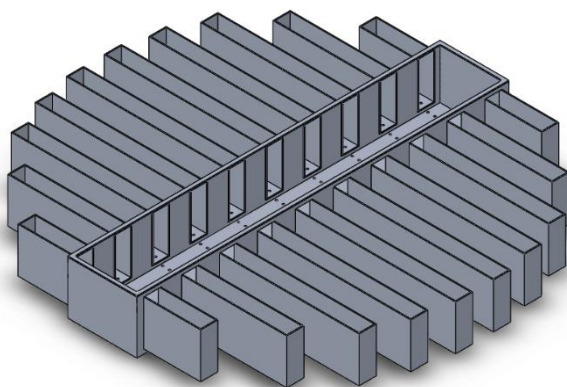
Slika 33. 3D prikaz distributora pare

Strukturirana punila se postavljaju na nosače kakav je prikazan na slici 34. Kod većih kolona izrađuju se u segmentima čime je omogućena ugradnja kroz revizijski otvor. Nosač punila je oslonjen na prsten koji je zavaren na plašt kolone. Kod kolona koje su tema ovog rada ovakvi nosači su postavljeni i s gornje strane punila zbog toga što se kolone kompletno sastavljaju kod proizvođača i transportiraju u ležećem položaju do postrojenja.



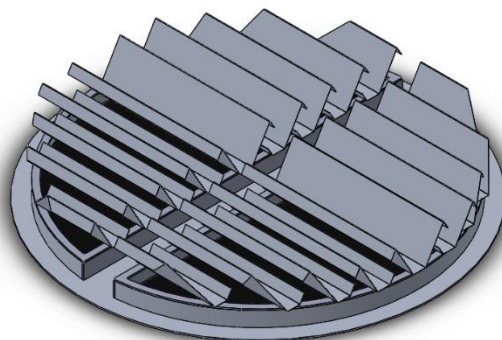
Slika 34. 3D prikaz nosača strukturiranog punila

Na mjestu napajanja ili na vrhu kolone za dovod refluksa postavlja se distributor kapljevine prikazan na slici 35. Postoje razne varijante distributora, a odabiru se prema promjeru kolone i specifičnoj površini punila. Punila s većom specifičnom površinom trebaju i više točaka raspodjele kapljevine. Distributor je tako konstruiran da ne ometa tok pare prema vrhu kolone.



Slika 35. 3D prikaz distributora kapljevine

Na određenim mjestima u koloni ponekad je potrebno sakupiti svu kapljevinu koja dolazi s gornjih slojeva, a da se pritom ne ometa tok pare prema vrhu. Jedan od takvih slučajeva je kad se iz kolone oduzima ukapljeni bočni proizvod, a drugi slučaj je kod kolona s punilom velike visine. Visoke kolone su općenito osjetljive na nagib odnosno otklon od vertikale jer to kvari distribuciju kapljevine što je posebno izraženo kod kolona s punilom. Zbog toga se ne preporuča više od 6 m sloja punila u komadu već se to dijeli na više cjelina. Tada se između cjelina postavi sakupljač kapljevine koji sakupljenu kapljevinu s gornje cjeline ispušta u distributor kapljevine koji je zatim jednoliko raspoređuje na donju cjelinu. Primjer takvog sakupljača je na slici 36.



Slika 36. 3D prikaz sakupljača kapljevine

6.2. Izolacija

Toplinski aparati većih dimenzija koji rade u kriogenom području temperatura postavljaju se u izolirane kutije, u stranoj literaturi poznate kao *Cold Box*. Neke od prednosti ovakve izvedbe su:

- jednostavnija izvedba u odnosu na izoliranje pojedinih komponenti sklopa
- nema skupih radova i sastavljanja na terenu jer sklop u postrojenje dolazi gotovo spreman za rad
- odlična zaštita od kiše, snijega i vjetrova
- nisu potrebne dodatne nosive konstrukcije za pojedine dijelove
- unutar izolirane kutije nalaze se i cjevovodi koji povezuju pojedine aparate čime su eliminirani prirubnički spojevi i izoliranje pojedinačnih cjevovoda
- moguća detekcija propuštanja analizom izlaznih plinova s vrha kutije

Nedostatak ovakve izvedbe je što se mjerni instrumenti i općenito uređaji koji se mogu pokvariti moraju postaviti izvan kutije za izolaciju što djelomično komplicira izvedbu. Za ovakve primjene postoje posebni regulacijski ventili s dugim izoliranim vretenom pri čemu je tijelo ventila zavareno na cjevovod unutar izolacije, a aktuator i upravljački dio ventila nalaze se izvan izolacije kako bi bilo moguće napraviti servis.

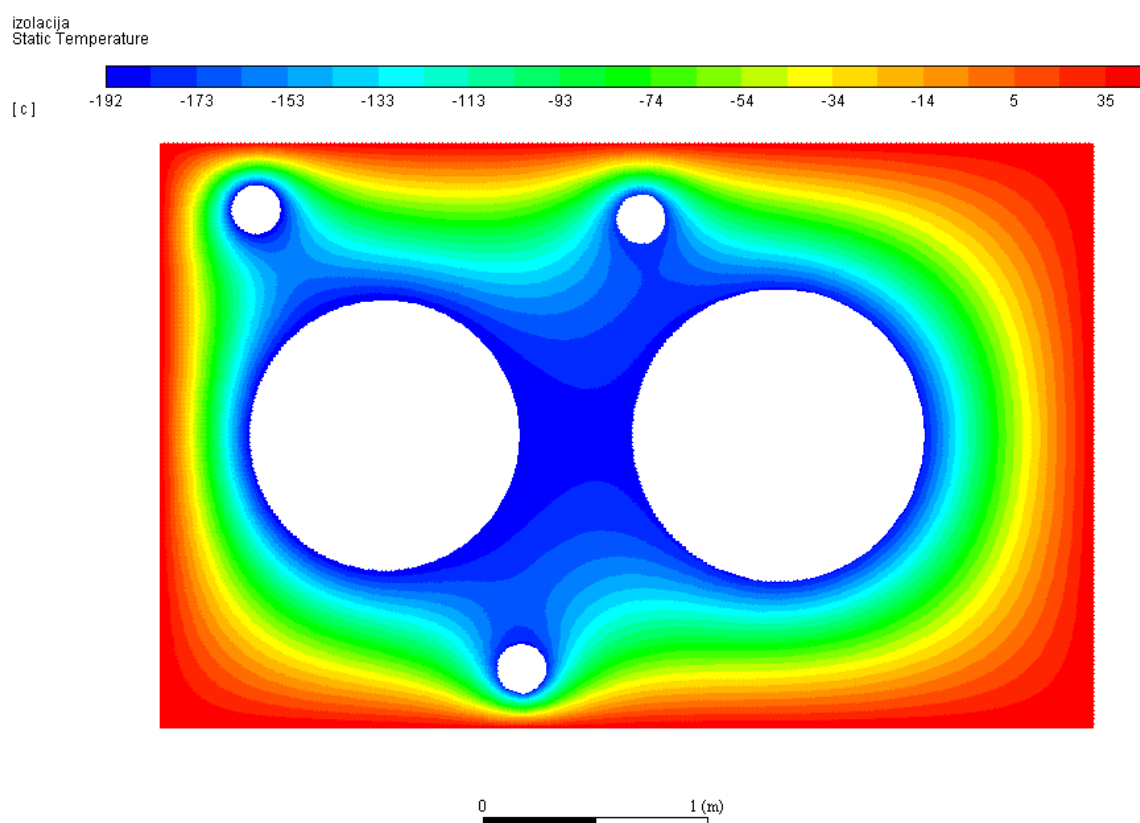
Po dolasku na lokaciju kutija se puni izolacijom. Za tu svrhu koristi se ekspanzirani perlit prikazan na slici 37. Perlit je vulkanskog podrijetla s udjelom SiO_2 od 70-80 %, a ostatak je većim dijelom Al_2O_3 . Toplinska provodnost perlita iznosi 0,04–0,06 $\text{W}/(\text{m}\cdot\text{K})$, a nasipna gustoća 40–170 kg/m^3 ovisno o granulaciji.

Kako bi se očuvala svojstva izolacije i spriječio ulazak vanjskog vlažnog zraka u kutiju s izolacijom potrebno je održavati pretlak od 10 mbar te ugraditi sustav za propuhivanje pomoću dušika.



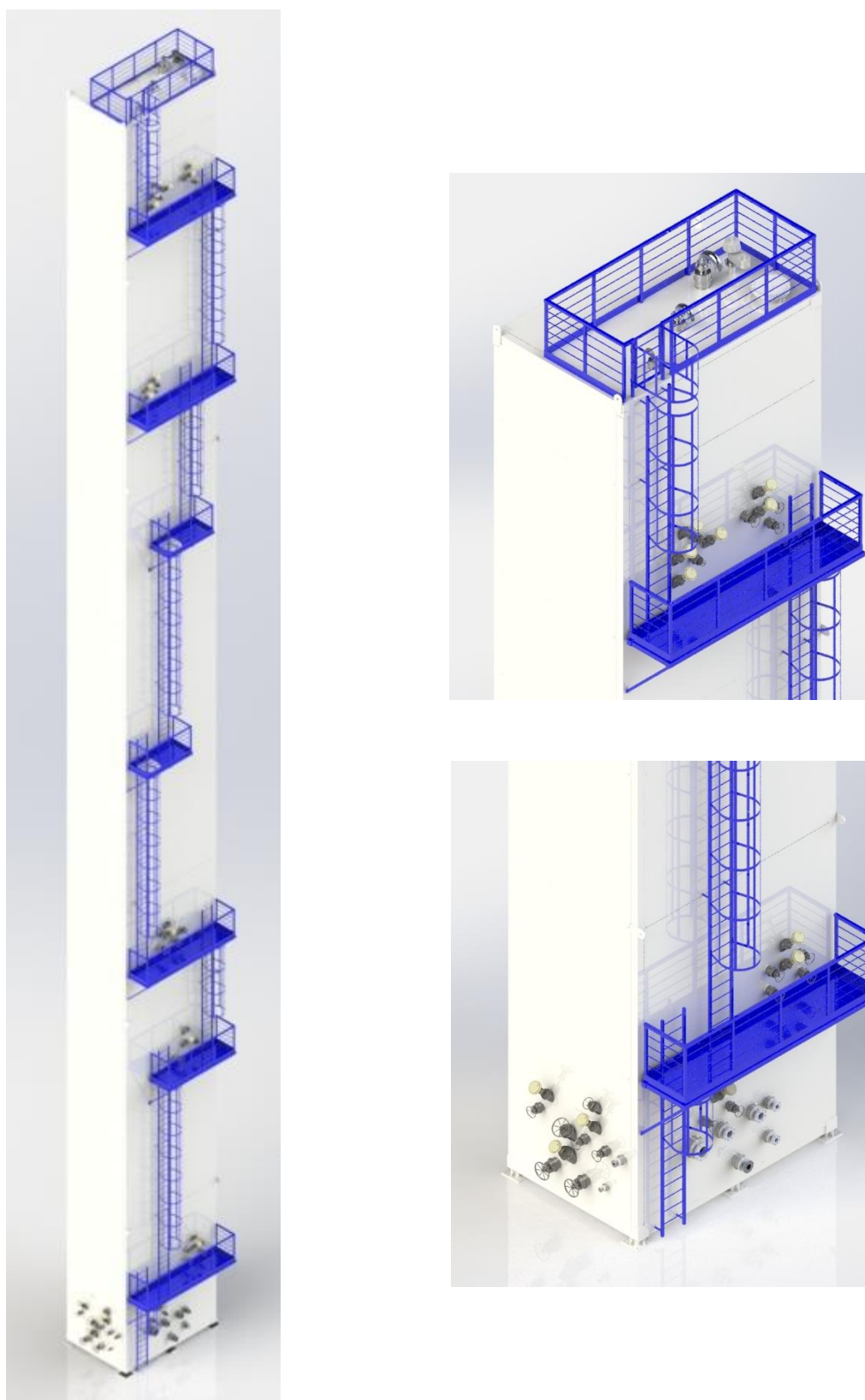
Slika 37. Ekspanzirani perlit

Za kolone i izmjenjivače topline obuhvaćene u ovom radu konstruirana je izolirana kutija tlocrtnih dimenzija 4,6x3 m. Debljina izolacije je provjerena u presjeku kroz vrh kolone C2 i izmjenjivač E8 jer se tamo javljaju najniže temperature pri čemu su uzeti u obzir i najveći cjevovodi u tom dijelu te je na tom mjestu smanjena debljina izolacije zbog kvadratnih cijevi 200 x 200 mm od kojih je izrađena sama konstrukcija. Za provjeru je korištena akademska verzija programa Fluent 19.2, a dobiveno temperaturno polje prikazano je na slici 38. i dobiveno je za izotermni rubni uvjet na stijenkama kolone, izmjenjivača i cjevovoda te slobodnu konvekciju s vanjske strane izolacije uz koeficijent prijelaza topline od 20 $\text{W}/(\text{m}^2\cdot\text{K})$ i temperaturu vanjskog zraka od 35 °C. Rezultat simulacije dao je najnižu vanjsku temperaturu stijenke od 32,6 °C što znači da neće dolaziti do kondenzacije vlage iz zraka i pri relativnoj vlažnosti zraka od 85%.

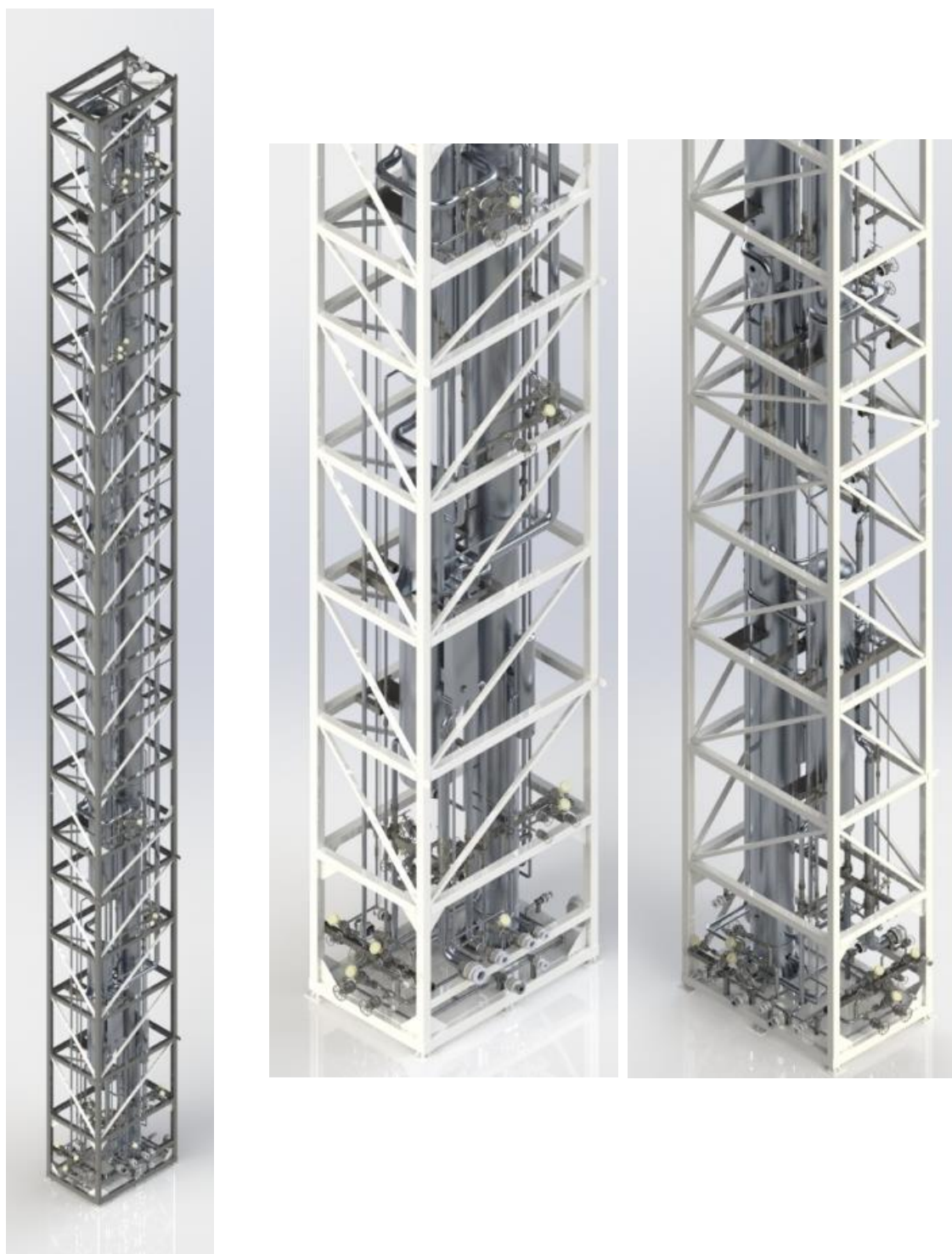


Slika 38. Temperaturno polje

U nastavku je nekoliko slika 3D modela konstruirane jedinice za separaciju zraka.



Slika 39. Konstruirana jedinica za separaciju zraka



Slika 40. Unutrašnjost konstruirane jedinice za separaciju zraka

6.3. Zaštita od visokog tlaka

Zbog velikih masenih protoka, a relativno niskog tlaka potrebna je velika istrujna površina za izlaz pare pri prekoračenju dozvoljenog radnog tlaka. Iz tog razloga je odlučeno da će se koristiti rasprskavajuće membrane umjesto sigurnosnih ventila tamo gdje bi oni zbog navedenih razloga morali biti velikih dimenzija i mase.

6.3.1. Kolona C1

Minimalna površina istrujavanja prema podacima iz tablice 30. i uz izentropski eksponent dušika $\kappa_{C1} = 1,67$:

$$\left[\frac{p_a}{P_{d1} + 1} = \frac{1,013}{7 + 1} = 0,126 \right] < \left[\left(\frac{2}{\kappa_{C1} + 1} \right)^{\frac{\kappa_{C1}}{\kappa_{C1} - 1}} = \left(\frac{2}{1,67 + 1} \right)^{\frac{1,67}{1,67 - 1}} = 0,486 \right] \quad (544)$$

Odnos tlakova je natkritičan pa se koristi sljedeći izraz za funkciju istjecanja:

$$\psi_{i,C1} = \sqrt{\frac{\kappa_{C1}}{\kappa_{C1} + 1} \cdot \left(\frac{2}{\kappa_{C1} + 1} \right)^{\frac{1}{\kappa_{C1} - 1}}} = \sqrt{\frac{1,67}{1,67 + 1} \cdot \left(\frac{2}{1,67 + 1} \right)^{\frac{1}{1,67 - 1}}} = 0,562 \quad (545)$$

Najmanja površina za istrujavanje uz koeficijent protoka $\alpha_{n,0} = 0,62$ koji vrijedi za rasprskavajuće membrane [22]:

$$A_{0,C1} = \frac{q_{m,V}}{\psi_{i,C1} \alpha_{n,0} \sqrt{2(P_{d2} + 1)\rho_V}} = \frac{4,92}{0,562 \cdot 0,62 \sqrt{2 \cdot (7 + 1) \cdot 10^5 \cdot 24,15}} = 2,27 \cdot 10^{-3} \text{ m}^2 \quad (546)$$

Za ovu istrujnu površinu odabrana je membrana nazivnog promjera DN 80 proizvođača Rembe [23].

6.3.2. Kolona C2

Minimalna površina istrujavanja prema podacima iz tablice 33. i uz izentropski eksponent dušika $\kappa_{C2} = 1,47$:

$$\left[\frac{p_a}{P_{d,2} + 1} = \frac{1,013}{3} = 0,337 \right] < \left[\left(\frac{2}{\kappa_{C2} + 1} \right)^{\frac{\kappa_{C2}}{\kappa_{C2} - 1}} = \left(\frac{2}{1,47 + 1} \right)^{\frac{1,47}{1,47 - 1}} = 0,517 \right] \quad (547)$$

Odnos tlakova je natkritičan pa se koristi sljedeći izraz za funkciju istjecanja:

$$\psi_{i,C2} = \sqrt{\frac{\kappa_{C2}}{\kappa_{C2} + 1} \cdot \left(\frac{2}{\kappa_{C2} + 1} \right)^{\frac{1}{\kappa_{C2} - 1}}} = \sqrt{\frac{1,47}{1,47 + 1} \cdot \left(\frac{2}{1,47 + 1} \right)^{\frac{1}{1,47 - 1}}} = 0,616 \quad (548)$$

Najmanja površina za istrujavanje uz koeficijent protoka $\alpha_{n,0} = 0,62$:

$$A_{0,C2} = \frac{q_{m,v}}{\psi_{i,C2} \alpha_{n,0} \sqrt{2(P_{d2} + 1)\rho_v}} = \frac{5,34}{0,616 \cdot 0,6 \sqrt{2 \cdot (2 + 1) \cdot 10^5 \cdot 6,6}} = 0,00703 \text{ m}^2 \quad (549)$$

Za ovu istrujnu površinu odabrana je membrana nazivnog promjera DN 125 proizvođača Rembe.

6.3.3. Kolona C3

Minimalna površina istrujavanja prema podacima iz tablice 35. i uz izentropski eksponent dušika $\kappa_{C3} = 1,73$:

$$\left[\frac{p_a}{P_{d2} + 1} = \frac{1,013}{2 + 1} = 0,337 \right] < \left[\left(\frac{2}{\kappa_{C3} + 1} \right)^{\frac{\kappa_{C3}}{\kappa_{C3} - 1}} = \left(\frac{2}{1,73 + 1} \right)^{\frac{1,73}{1,73 - 1}} = 0,478 \right] \quad (550)$$

Odnos tlakova je natkritičan pa se koristi sljedeći izraz za funkciju istjecanja:

$$\psi_{i,C3} = \sqrt{\frac{\kappa_{C3}}{\kappa_{C3} + 1} \cdot \left(\frac{2}{\kappa_{C3} + 1} \right)^{\frac{1}{\kappa_{C3} - 1}}} = \sqrt{\frac{1,73}{1,73 + 1} \cdot \left(\frac{2}{1,73 + 1} \right)^{\frac{1}{1,73 - 1}}} = 0,643 \quad (551)$$

Najmanja površina za istrujavanje uz koeficijent protoka $\alpha_{n,0} = 0,62$:

$$A_{0,C3} = \frac{q_{m,v}}{\psi_{i,C3} \alpha_{n,0} \sqrt{2(P_{d2} + 1)\rho_V}} = \frac{3,41}{0,643 \cdot 0,62 \sqrt{2 \cdot (2+1) \cdot 10^5 \cdot 7,98}} = 0,0038 \text{ m}^2 \quad (552)$$

Za ovu istrujnu površinu odabrana je membrana nazivnog promjera DN 100 proizvođača Rembe.

6.3.4. Kolona C4

Minimalna površina istrujavanja prema podacima iz tablice 37. i uz izentropski eksponent smjese $\kappa_{C4} = 1,61$:

$$\left[\frac{p_a}{P_{d2} + 1} = \frac{1,013}{2+1} = 0,337 \right] < \left[\left(\frac{2}{\kappa_{C4} + 1} \right)^{\frac{\kappa_{C4}}{\kappa_{C4} - 1}} = \left(\frac{2}{1,61+1} \right)^{\frac{1,61}{1,61-1}} = 0,495 \right] \quad (553)$$

Odnos tlakova je natkritičan pa se koristi sljedeći izraz za funkciju istjecanja:

$$\psi_{i,C4} = \sqrt{\frac{\kappa_{C4}}{\kappa_{C4} + 1} \cdot \left(\frac{2}{\kappa_{C4} + 1} \right)^{\frac{1}{\kappa_{C4} - 1}}} = \sqrt{\frac{1,61}{1,61+1} \cdot \left(\frac{2}{1,61+1} \right)^{\frac{1}{1,61-1}}} = 0,631 \quad (554)$$

Najmanja površina za istrujavanje uz koeficijent protoka $\alpha_{n,0} = 0,67$:

$$A_{0,C4} = \frac{q_{m,v}}{\psi_{i,C4} \alpha_{n,0} \sqrt{2(P_{d2} + 1)\rho_V}} = \frac{0,056}{0,631 \cdot 0,62 \sqrt{2 \cdot (2+1) \cdot 10^5 \cdot 6,71}} = 65,9 \cdot 10^{-6} \text{ m}^2 \quad (555)$$

Za ovu istrujnu površinu odabran je sigurnosni ventil proizvođača Herose tip 06381 [24] nazivne veličine 3/4".

7. ZAKLJUČAK

Kako je na početku prikazano, za proizvodnju velikih količina izrazito čistih tehničkih plinova najprikladnija je kriogena destilacija. Razdvajanje smjesa destilacijom je postupak koji zahtijeva velike količine energije zbog toga što je proces miješanja kojim su nastale smjese izrazito ireverzibilan. Sam postupak se odvija na temperaturama vrenja što obično ne predstavlja poteškoće kod uobičajenih smjesa, ali donosi cijeli niz problema ako je potrebno razdvajati smjese s vrlo niskim vrelištem kao što je u ovom slučaju zrak. Uz niske temperature, kriogena destilacija je specifična po tome što je gotovo sva utrošena energija električna. Za istu ulaznu količinu zraka analizom je utvrđeno da raste potrošnja električne energije s porastom izlazne količine ukapljenih proizvoda. Ovakav rezultat se moglo očekivati zbog načina na koji je sam proces izveden jer umjesto da se proizvod u ukapljenom stanju iskoristi za ohlađivanje ulaznog zraka on iz procesa izlazi na temperaturi znatno nižoj od temperature okoliša za što je bilo nužno uložiti rad na kompresoru. Zbog toga bi prije projektiranja postrojenja bilo važno istražiti zahtjeve tržišta te ako to nije neophodno proizvoditi tehničke plinove samo u plinovitom agregatnom stanju kao što je to slučaj kad se proizvodi kisik za potrebe čeličane.

Originalni Lindeov proces s dvije kolone na različitim tlakovima je izrazito dobro osmišljen zato što se za kondenzaciju dušika u visokotlačnoj koloni koristi kisik iz niskotlačne kolone. Na taj način je dobivena određena količina ukapljenog dušika koja se može iskoristiti za refluks u kolone što bi u slučaju samo jedne kolone predstavljalo problem jer bi za kondenzaciju dušika s vrha kolone trebao dodatni lijevokretni ciklus. Sam proces je usavršen u proteklih 30-ak godina te ne ostavlja puno prostora za napredak. Jedna od ključnih komponenata procesa su tvrdo lemljeni pločasti aluminijski izmjenjivači topline koji imaju veliku izmjenjivačku površinu s obzirom na gabarite i uz to mogu biti izvedeni s više različitih struja. Ovakvi izmjenjivači topline mogu raditi i s 1 °C temperaturne razlike što je omogućilo niži radni tlak u visokotlačnoj koloni, a time i manju potrošnju energije za kompresiju zraka. Dodatni napredak postignut je primjenom strukturiranih punila za kolone čime je općenito snižen pad tlaka u kolonama te je omogućeno potpuno odvajanje kisika od argona za što je nekad bilo potrebno dodavati vodik čijim je spaljivanjem nastajala vodena para koja se zatim uklanjala apsorpcijom.

Ubrzanim razvojem društva nalaze se nove primjene tehničkih plinova zbog čega ovo područje ima sigurnu budućnost te će postupak kriogene destilacije vjerojatno još dugo vremena biti najpovoljniji.

LITERATURA

- [1] Linde *Pressure Swing Adsorption Plants*
- [2] Wilcox, J. (2012.) *Carbon Capture*, New York: Springer Verlag
- [3] Linde *Cryogenic Air Separation*
- [4] Bošnjaković, F. (1986.) *Nauka o toplini 3*, Zagreb: Tehnička knjiga
- [5] Häring, H.W. (2008.) *Industrial Gases Processing*, Weinheim; WILEY-VCH Verlag
- [6] Górak, A., Schoenmakers H. (2014.) *Distillation: Operation and Applications*, Cambridge: Academic Press
- [7] Górak, A., Sorensen E. (2014.) *Distillation: Fundamentals and Principles*, Cambridge: Academic Press
- [8] Beer, E. (2006.) *Destilacija*, Zagreb: HDKI
- [9] Sulzer *Structured Packings*
- [10] Biller, R., Schultes M. (1993.) *Prediction of Mass Transfer Columns with Dumped and Arranged Packings*, Chemical Engineering & Technology, February
- [11] Kemp, I. C. (2007.) *Pinch Analysis and Process Integration*, Oxford: Butterworth-Heinemann
- [12] ALPEMA (2010.) *The Standards of the Brazed Aluminium Plate-fin Heat Exchanger Manufacturers Association*
- [13] VDI (2010.) *Heat atlas*, Berlin: Springer
- [14] Galović A., (2010.) *Termodinamika II*, Zagreb: FSB
- [15] Beer, E. (1994.) *Priručnik za dimenzioniranje uređaja kemijske procesne industrije*, Zagreb: HDKI
- [16] Chakravarthy, V. S., Jibb, R. J., Lockett, M. J., Royal, J. H. (2005.) *Developments in Falling Film Type (Downflow) Reboilers in Air Separation Industry*, Fifth International Conference on Enhanced, Compact and Ultra-Compact Heat Exchangers; Science, Engineering and Technology, Hoboken, NJ, USA September 2005.
- [17] European Standard (1994.) *EN 485-2:1994*
- [18] Taylor, M.A. (1990.), *Plate-fin Heat Exchangers: Guide to their Specification and Use*, Oxford: HTFS
- [19] Sulzer *Internals for packed columns*
- [20] Montz *Main Catalogue*
- [21] Koch-Glitsch *Packed tower internals*

[22] Fike *Rupture Disc Sizing*

<<http://www.fike.com/wp-content/uploads/2017/01/TB8102-Rupture-Disc-Sizing.pdf>>

Pristupljeno: 18. listopada 2018.

[23] Rembe *Forward Acting Rupture Discs*

<<https://www.rembe.com/products/process-safety/forward-acting-rupture-discs/odv/>>

Pristupljeno 18. listopada 2018.

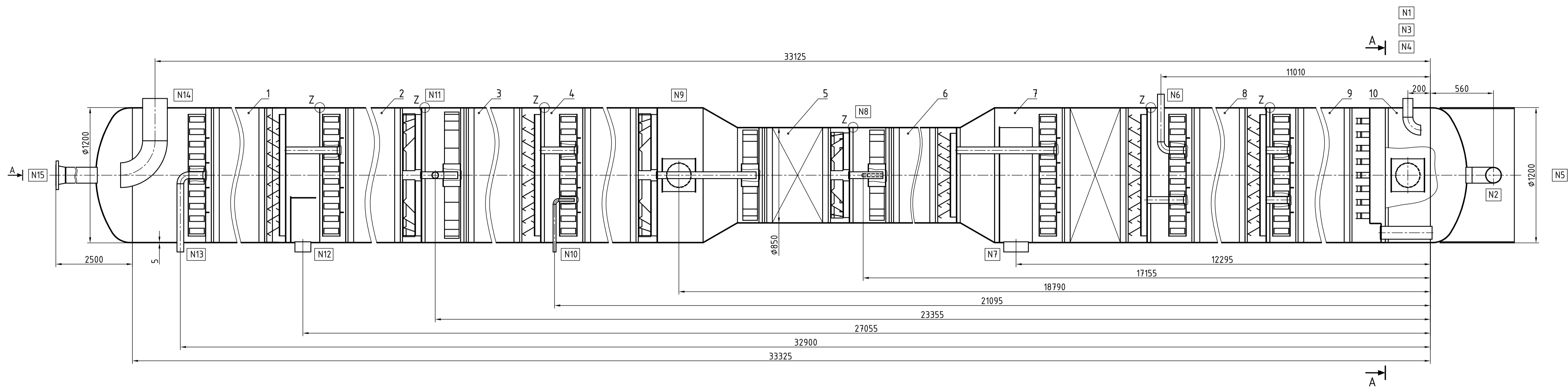
[24] Herose *Cryogenic Safety Valves*

<<https://www.herose.com/eng/products/cryogenic-services/06381.php>>

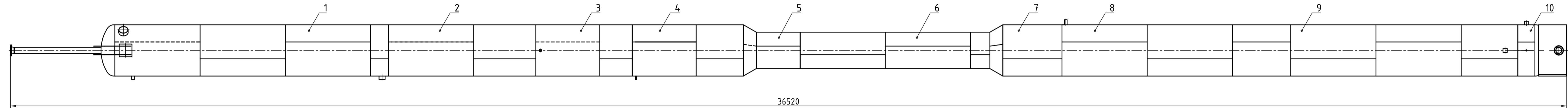
Pristupljeno: 20. listopada 2018.

PRILOZI

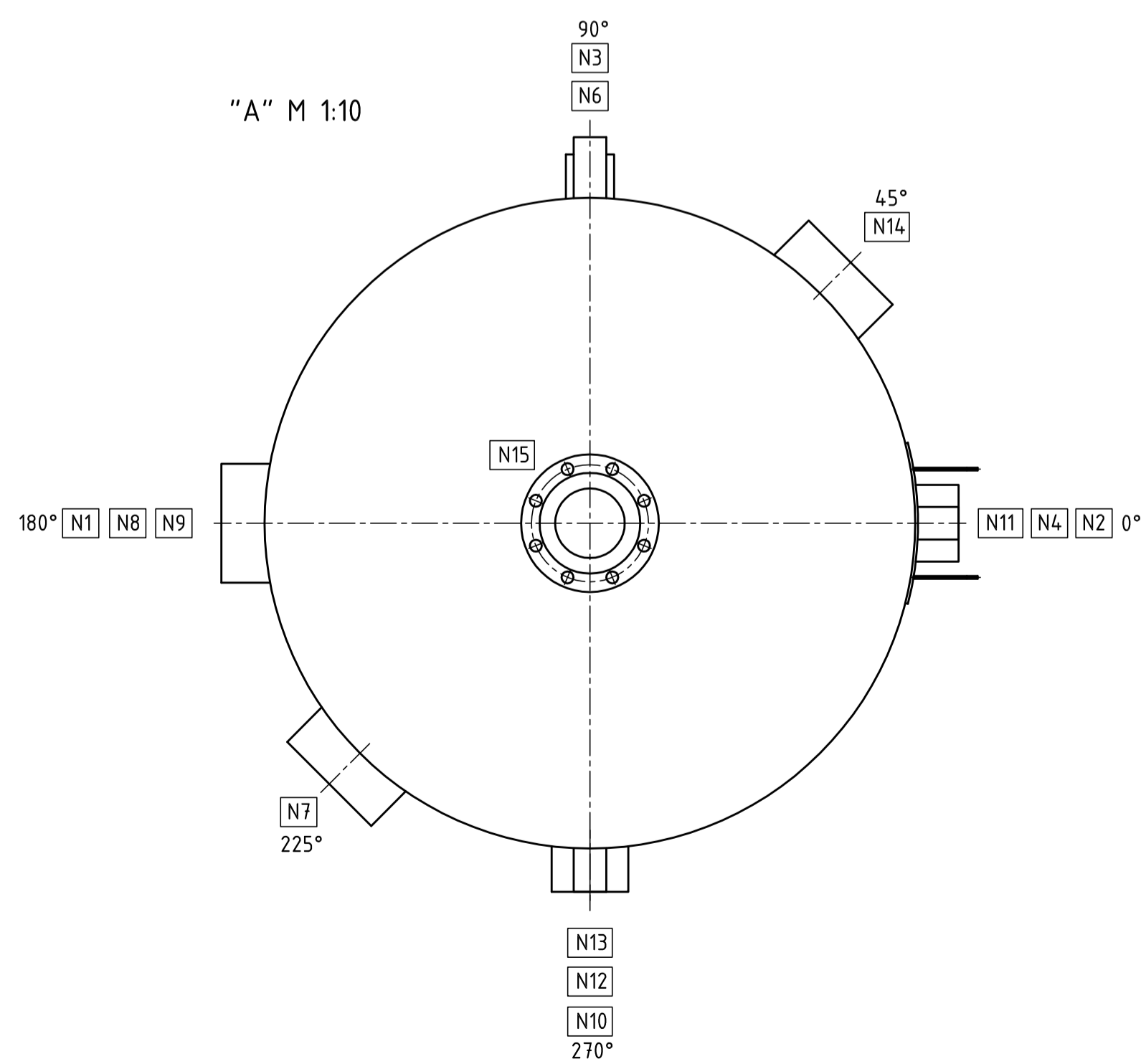
- I. CD-R disc
- II. Tehnička dokumentacija



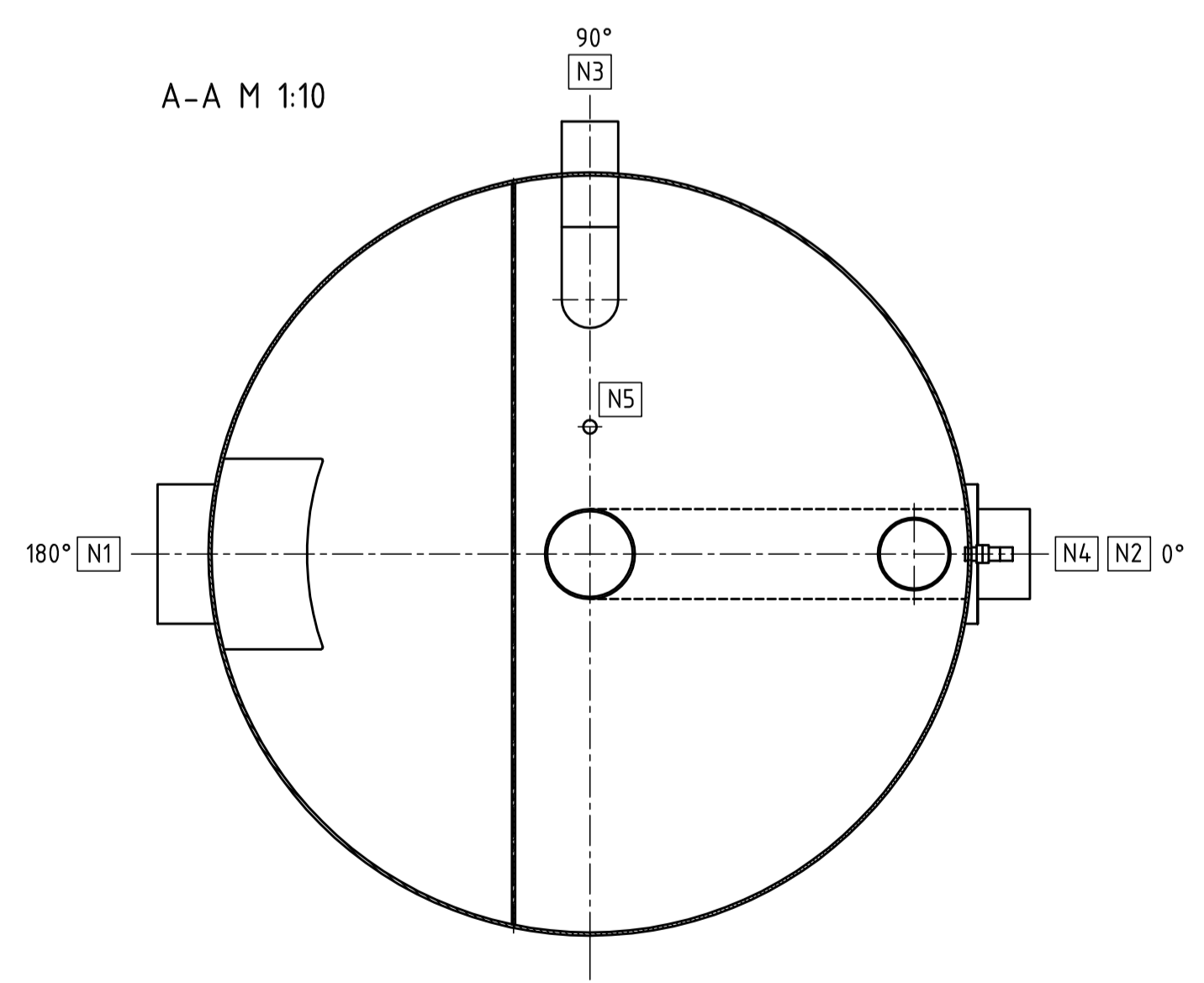
Orijentacija plaštava M 1:50



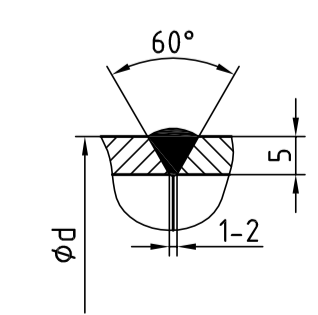
"A" M 1:10



A-A M 1:10



"Z" M 1:1



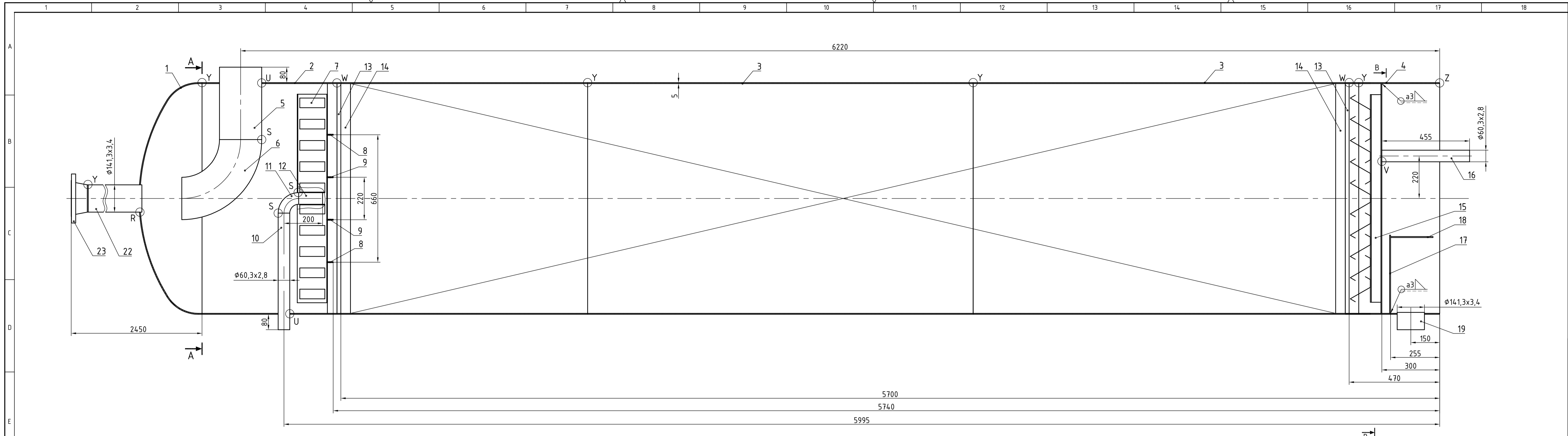
Popis priključaka		
Priključak:	DN	Namjena:
N1	200	ulaz pare
N2	125	izlaz kisika
N3	80	recirkulacija
N4	Ø6,35	tlak
N5	Ø6,35	nivo
N6	50	povrat s C3
N7	200	oduzimanje za C3
N8	20	povrat s E8
N9	200	ulaz pare s E8
N10	20	ulaz s E6/E10
N11	50	ulaz sa S1
N12	125	oduzimanje pare
N13	50	refluks
N14	200	izlaz dušika
N15	125	rasprskavajući disk

Tehnički podaci	
Radni medij:	N ₂ +O ₂ +Ar
Agregatno stanje:	Kapljevina+para
Najveći radni tlak:	0,5 bar(g)
Proračunski tlak:	2 bar(g)
Ispitni tlak:	3 bar(g)
Radna temperatura:	-192 °C
Volumen:	34,5 m ³
Grupa fluida:	2
Kategorija opreme:	IV
Medij za tlačnu probu:	Zrak

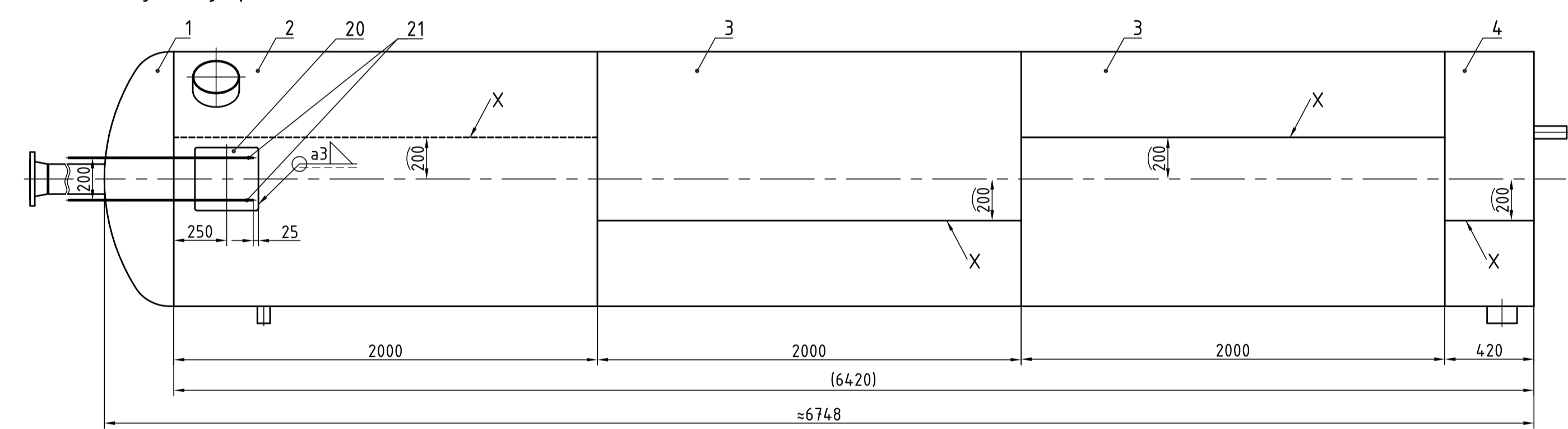
Poz.	DNO KOLONE	1	1-10-0-2018	EN AW-5083	-	136 kg
9	SEKCIJA 8-2	1	1-9-0-2018	EN AW-5083	-	765 kg
8	SEKCIJA 8-1	1	1-8-0-2018	EN AW-5083	-	753 kg
7	SEKCIJA 7	1	1-7-0-2018	EN AW-5083	-	182 kg
6	SEKCIJA 6	1	1-6-0-2018	EN AW-5083	-	381 kg
5	SEKCIJA 5	1	1-5-0-2018	EN AW-5083	-	107 kg
4	SEKCIJA 4	1	1-4-0-2018	EN AW-5083	-	339 kg
3	SEKCIJA 3	1	1-3-0-2018	EN AW-5083	-	318 kg
2	SEKCIJA 2	1	1-2-0-2018	EN AW-5083	-	500 kg
1	SEKCIJA 1	1	1-1-0-2018	EN AW-5083	-	902 kg

Poz.	Naziv dijela	Kom.	Crtež broj	Norma	Materijal	Sirove dimenzije	Masa
Broj naziva - code		Datum	Ime i prezime	Potpis			
Projektirao		7.2018.	Tomislav Knežić				
Razradio		9.2018.	Tomislav Knežić				
Crtao		10.2018.	Tomislav Knežić				
Pregledao		11.2018.	doc.dr.sc. Nenad Ferdelji				
Voditelj rada			doc.dr.sc. Nenad Ferdelji				
ISO - tolerancije		Objekt: Jedinica za separaciju zraka		Objekt broj: R. N. broj:			
Napomena:		Smjer: Procesno-energetski		Kopija			
Materijal: EN AW-5083		Masa: 4383 kg		DIPLOMSKI RAD			
Mjerilo originala: M 1:20		Naziv: Niskotlačna kolona za zrak		Pozicija: -		Format: A1	
Crtež broj: 1-0-0-2018						Listova: 1	
						List: 1	

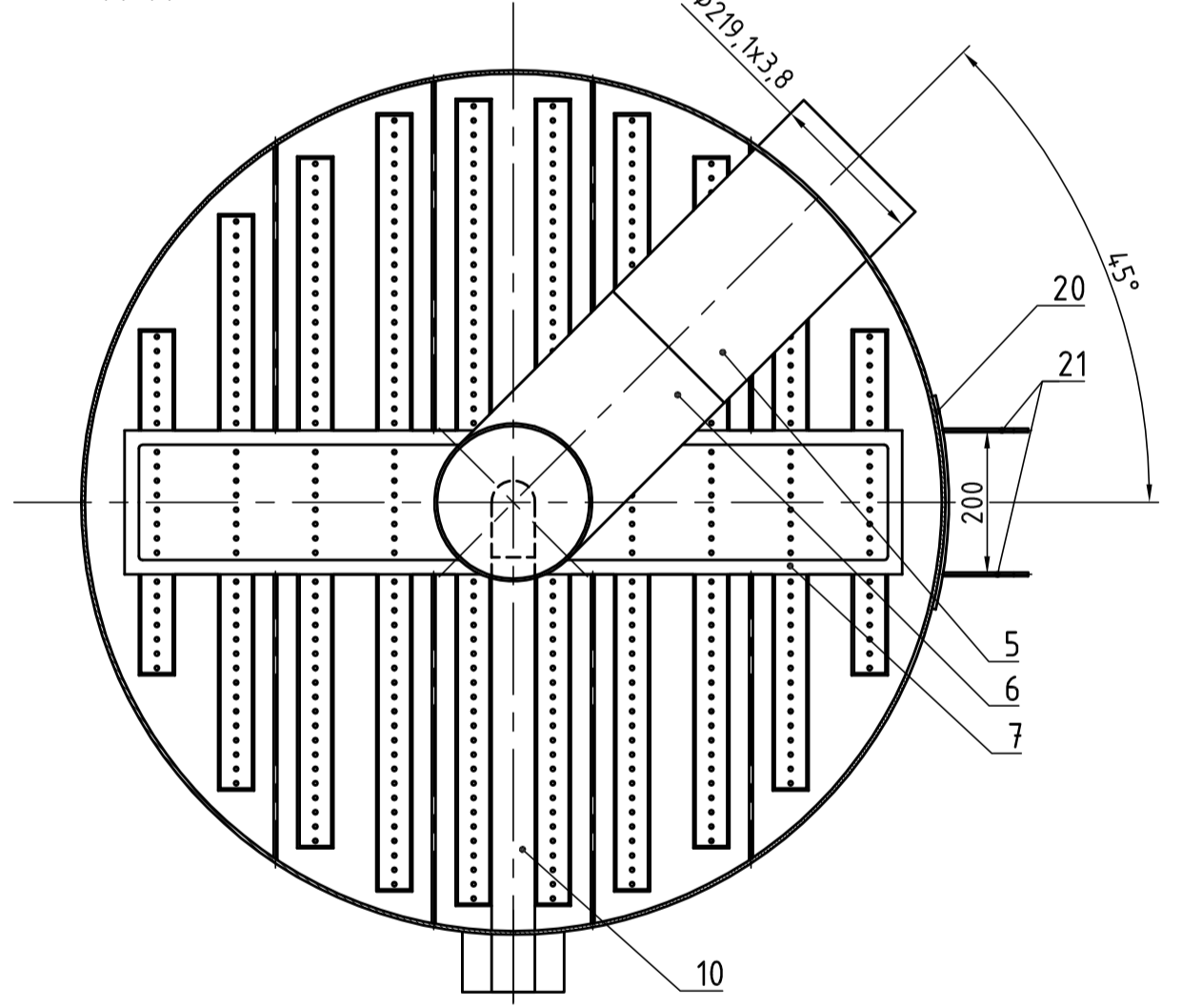




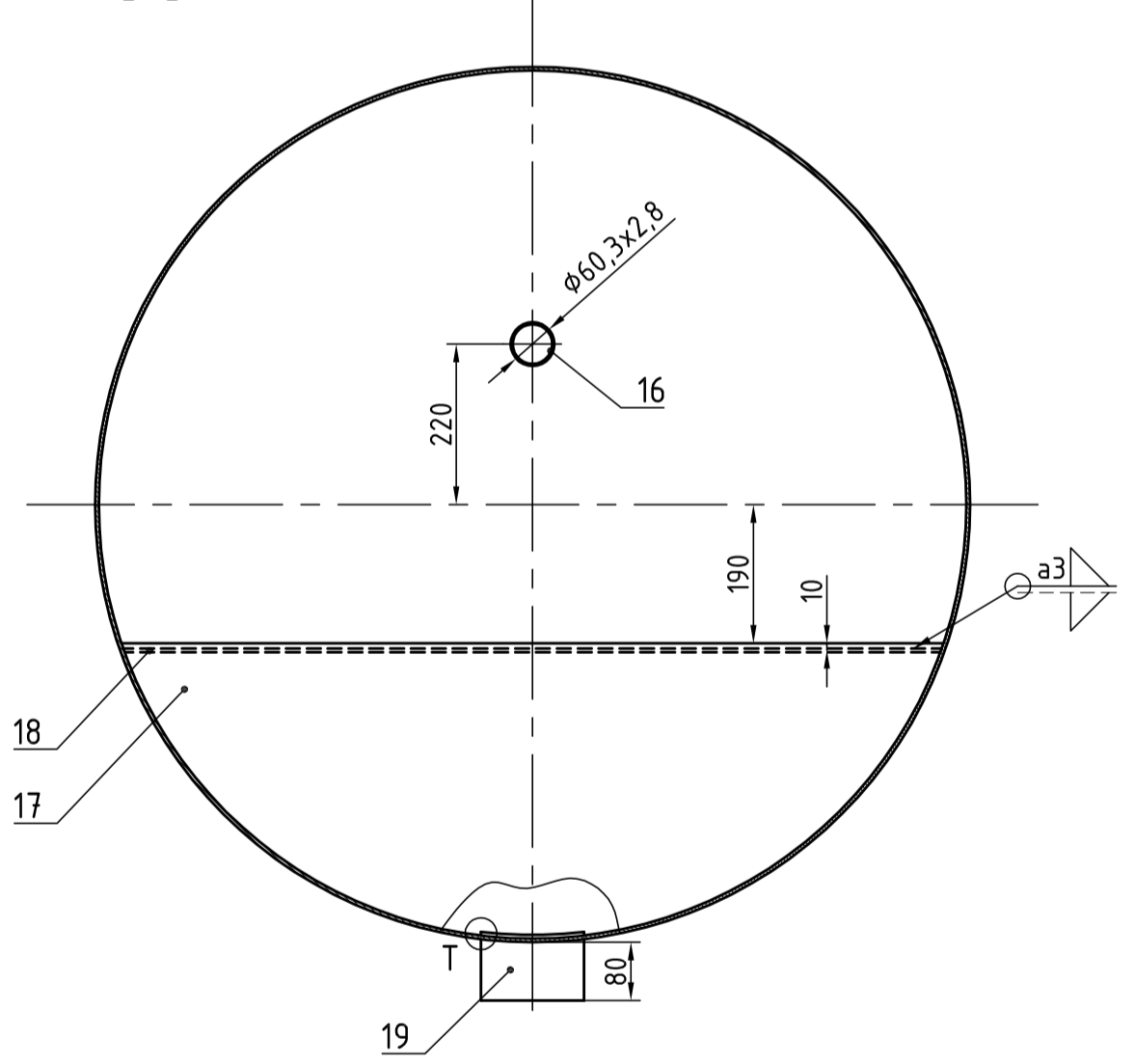
Orijentacija plašteva M 1:20



A-A



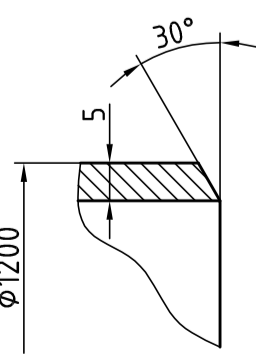
B-B



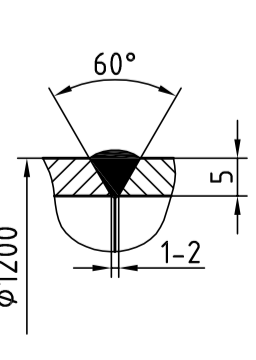
Punilo: Sulzer Mellapak 500X - 23 sloja
Napomena: pozicije 5 i 6 su zakrenute u ravninu crtanja

Poz.	Broj naziva - code	Ime i prezime	Datum	Projektirao	Materijal	Masa
22	PRIRUBNICA 5" 150#	ASME B16.5	EN AW-6061	Ø254x90	3 kg	
21	CIJEV 5"-2	ASME SB-241	EN AW-5083	Ø141,3x3,4 L=2050	6,8 kg	
21	NOSAČ SEPARATORA	1-1-10-2018	EN AW-5083	Ø70x118x5	1,4 kg	
20	OJAČANJE	1-1-9-2018	EN AW-5083	300x300x5	1,2 kg	
19	CIJEV 5"-1	ASME SB-241	EN AW-5083	Ø141,3x3,4 L=90	0,3 kg	
18	PREGRAĐA 2	1-1-8-2018	EN AW-5083	1119x220x5	3,3 kg	
17	PREGRAĐA 1	1-1-7-2018	EN AW-5083	1200x405x5	4,4 kg	
16	CIJEV 2"-3	ASME SB-241	EN AW-5083	Ø60,3x2,8 L=465	0,68 kg	
15	SAKUPLJAČ KAPLJEVINE	-	EN AW-5083	Montz	12 kg	
14	NOSAČ STRUKTURIRANOG PUNILA	-	EN AW-5083	Sulzer	11,8 kg	
13	NOSIVI PRSTEN	1-1-6-2018	EN AW-5083	3738x20x5	1 kg	
12	CIJEV 2"-2	ASME SB-241	EN AW-5083	Ø60,3x2,8 L=124	0,17 kg	
11	KOLJENO 2"	ASME SB-241	EN AW-5083	Ø60,3x2,8/90° LR	0,16 kg	
10	CIJEV 2"-1	ASME SB-241	EN AW-5083	Ø60,3x2,8 L=604	0,86 kg	
9	NOSAČ 2	1-1-5-2018	EN AW-5083	1170x20x5	0,35 kg	
8	NOSAČ 1	1-1-4-2018	EN AW-5083	992x20x5	0,3 kg	
7	DISTRIBUTOR KAPLJEVINE	-	EN AW-5083	Sulzer	22,6 kg	
6	KOLJENO Ø"	ASME SB-241	EN AW-5083	Ø219,1x3,8/90° LR	3,3 kg	
5	CIJEV 8"	ASME SB-241	EN AW-5083	Ø219,1x3,8 L=375	2,6 kg	
4	PLAŠT Ø1200-3	1-1-3-2018	EN AW-5083	3754x420x5	21 kg	
3	PLAŠT Ø1200-2	1-1-2-2018	EN AW-5083	3754x2000x5	100 kg	
2	PLAŠT Ø1200-1	1-1-1-2018	EN AW-5083	3754x2000x5	100 kg	
1	DONJIA PODNICA Ø1200	DIN 28013	EN AW-5083	Ø1200x5 h1=20	21,6 kg	

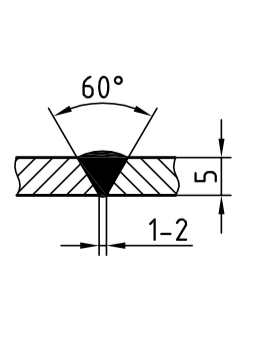
"Z" M 1:1



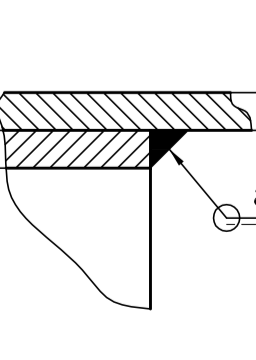
"Y" M 1:1



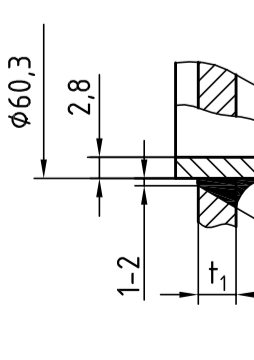
"X" M 1:1



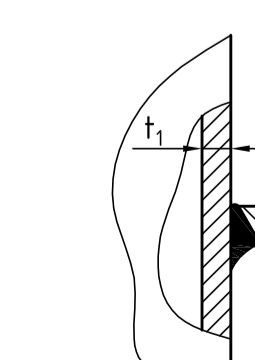
"W" M 1:1



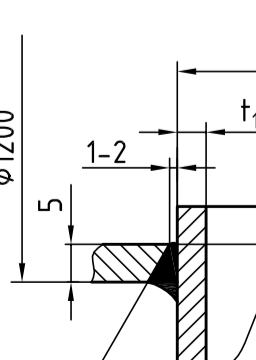
"V" M 1:1



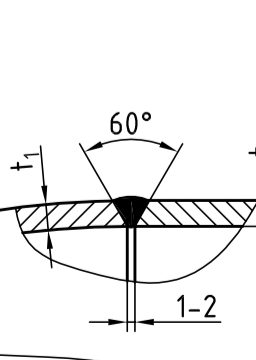
"U" M 1:1



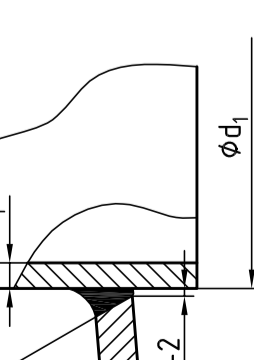
"T" M 1:1



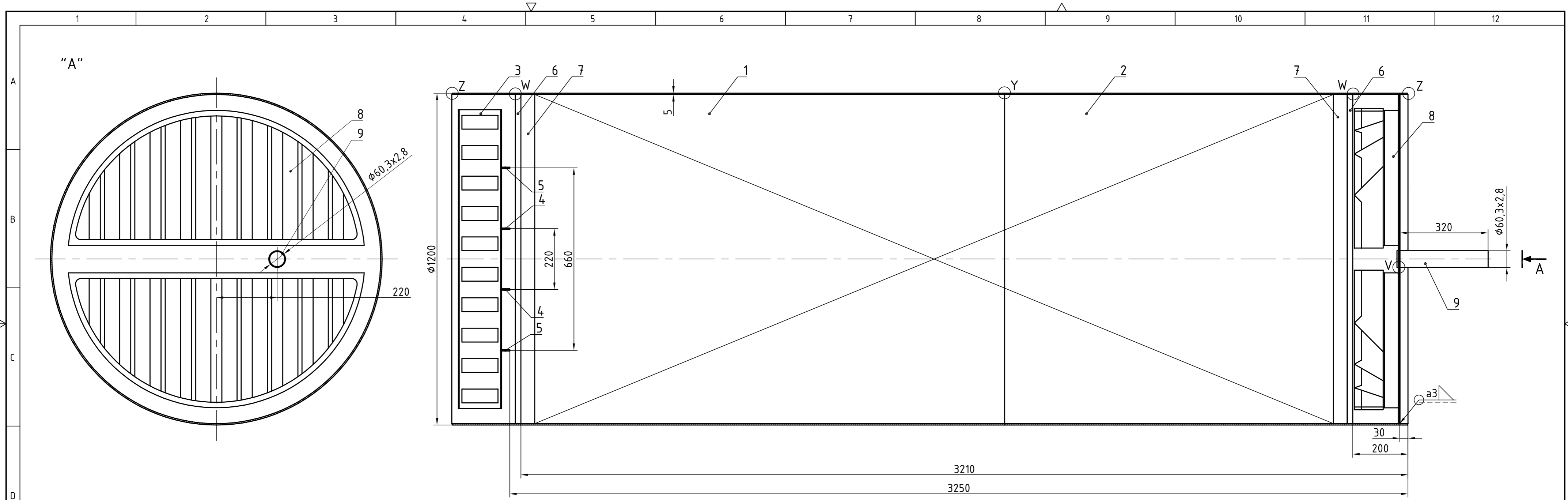
"S" M 1:1



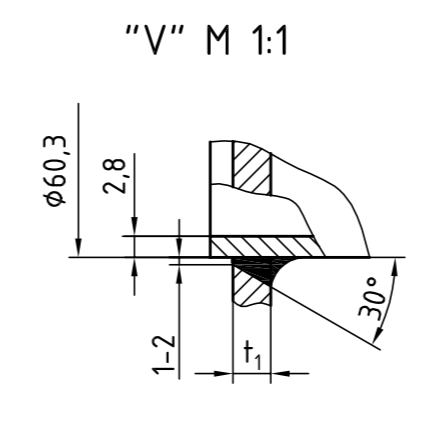
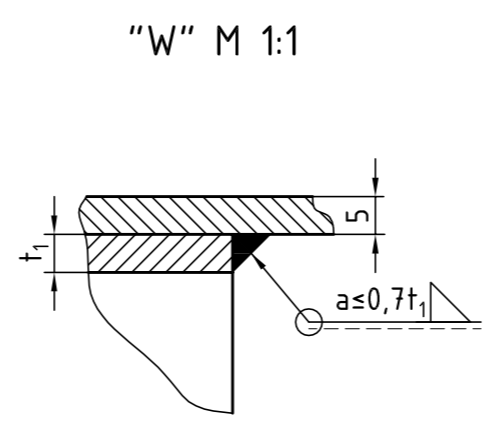
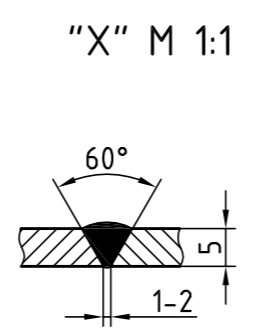
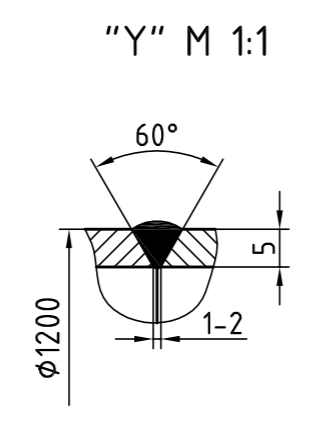
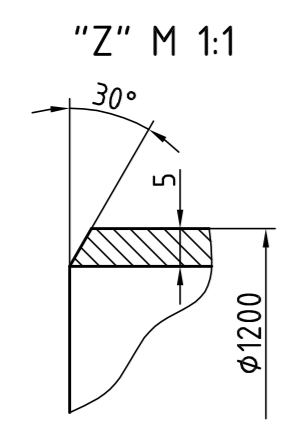
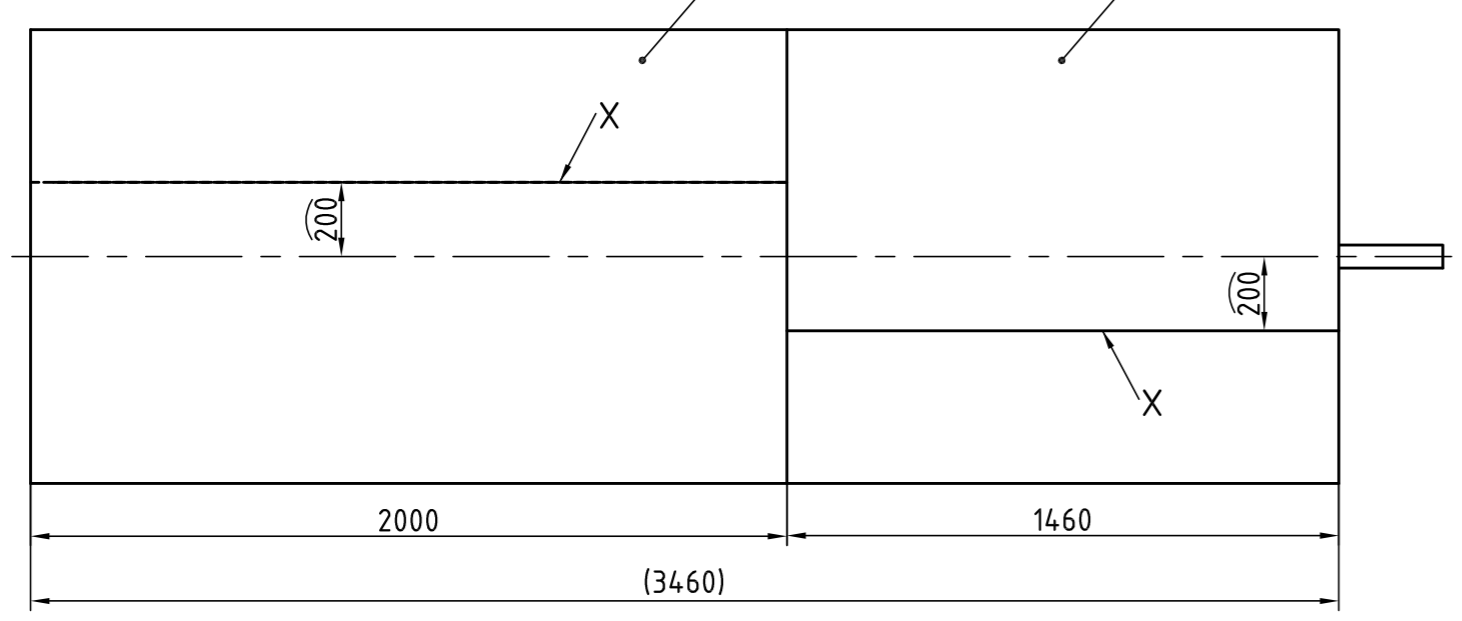
"R" M 1:1



ISO - tolerancije	Objekt: Niskotlačna kolona za zrak	Objekt broj: 1-0-0-2018
Napomena:	Smjer: Procesno-energetski	Kopija
Materijal: EN AW-5083	Masa: 902 kg	DIPLOMSKI RAD
Naziv: Sekcija1	1	Format: A1
Mjerilo originala: M 1:10	Crtež broj: 1-1-0-2018	Listova: 1
		List: 1



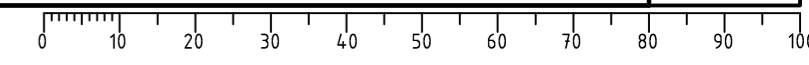
Orijentacija plašteva M 1:20

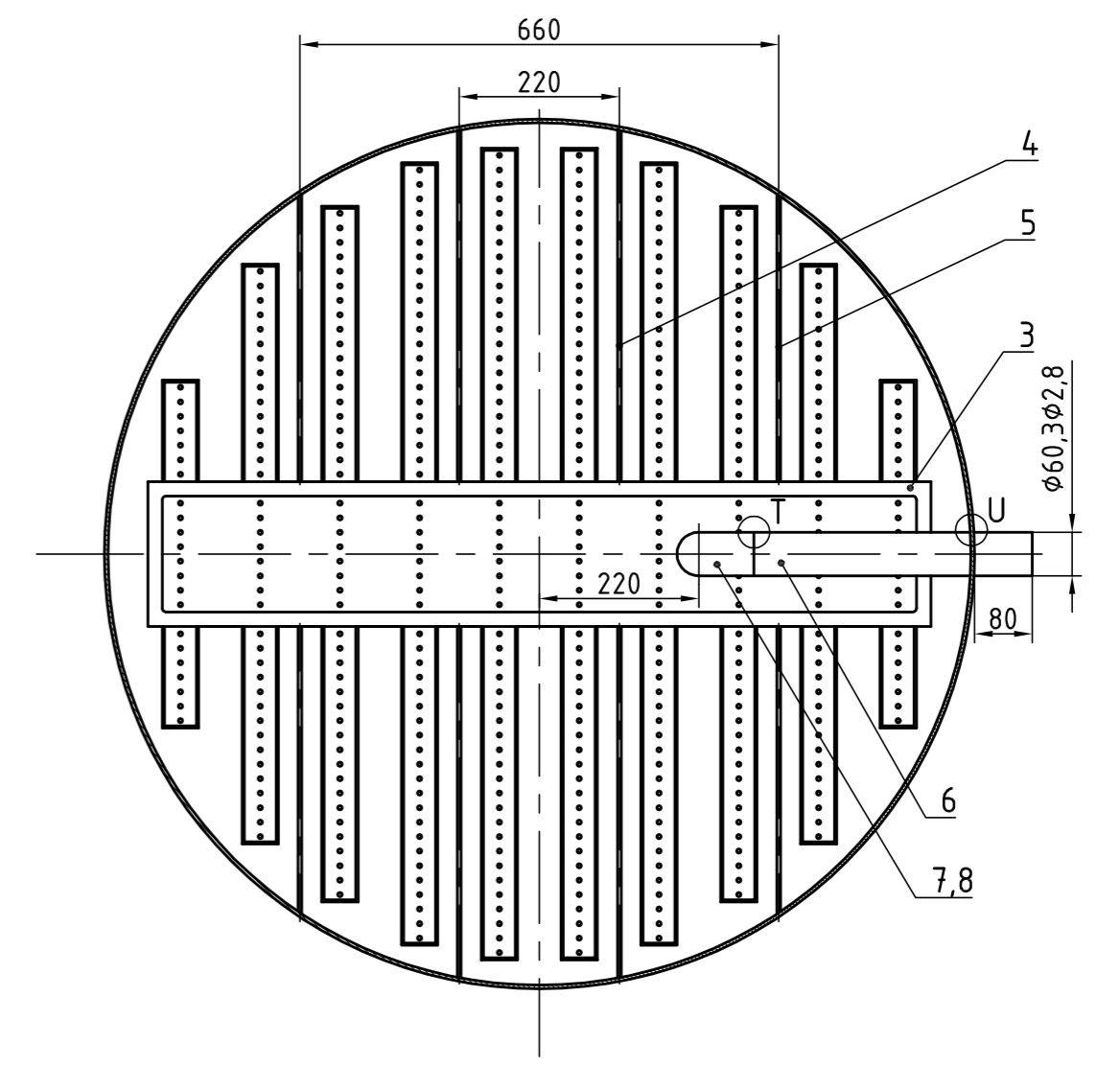
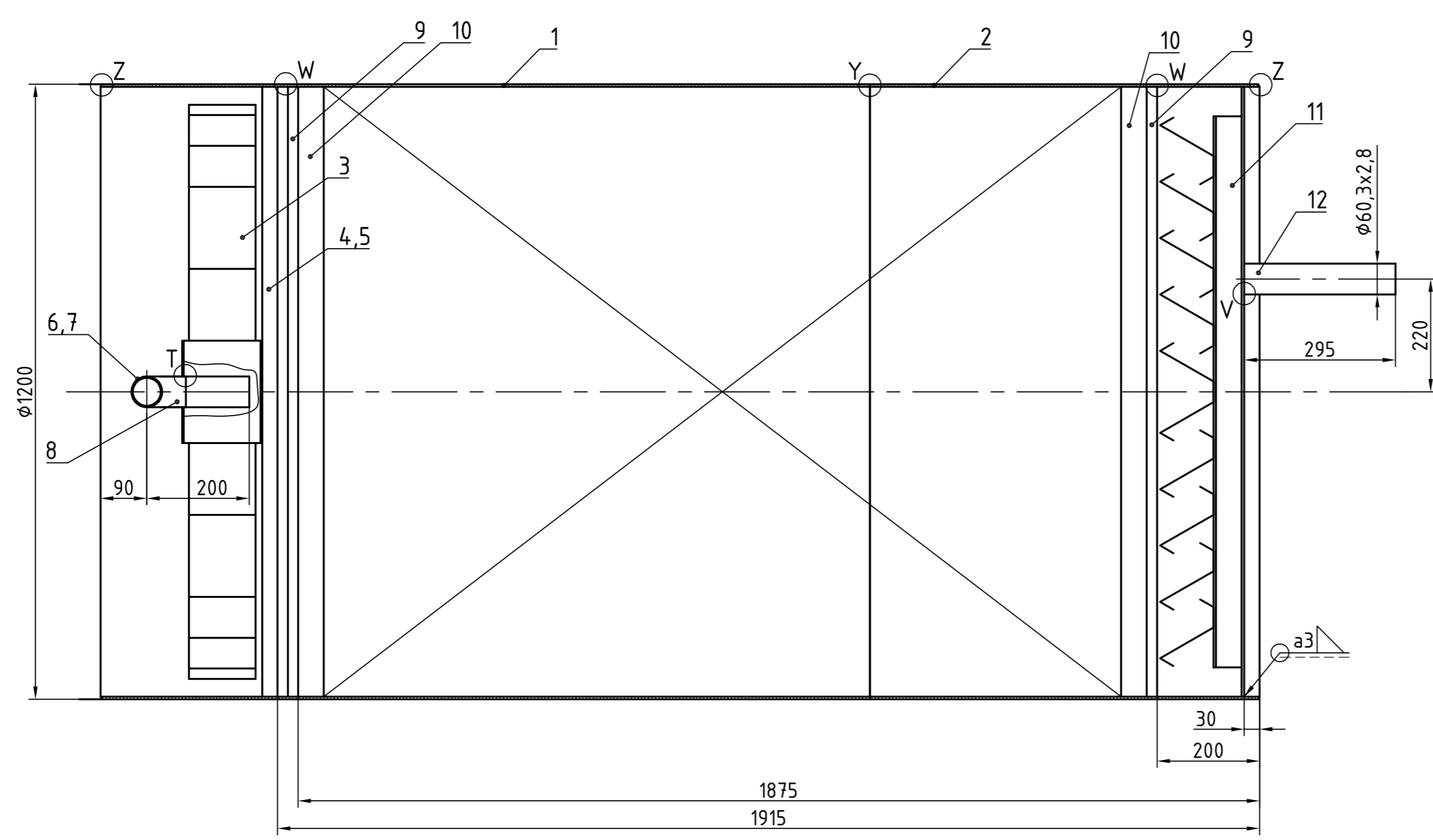


Punilo: Sulzer Mellapak 500X - 13 slojeva

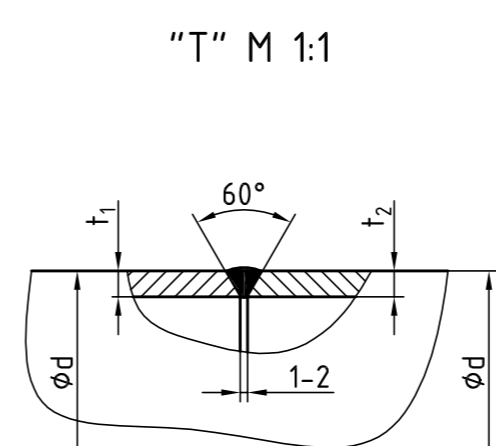
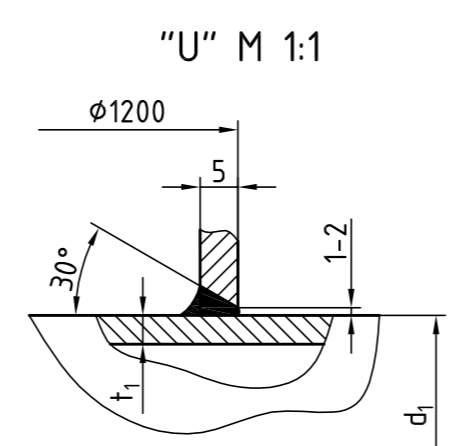
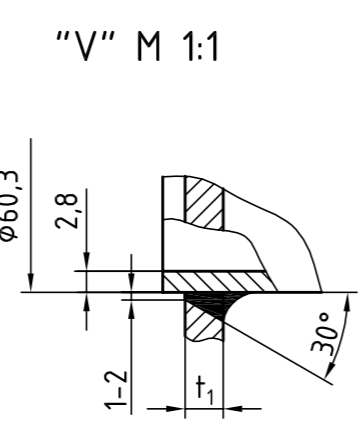
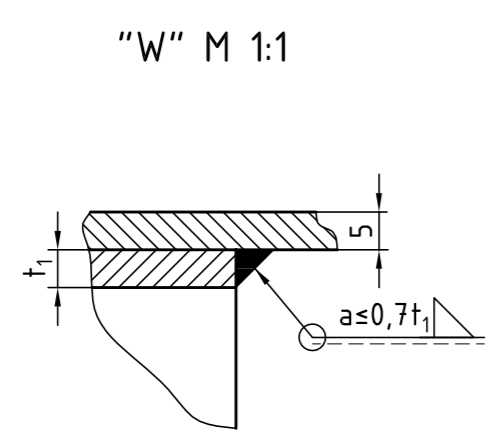
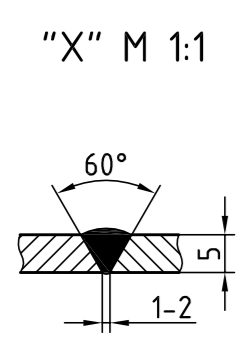
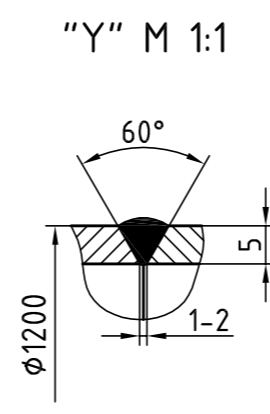
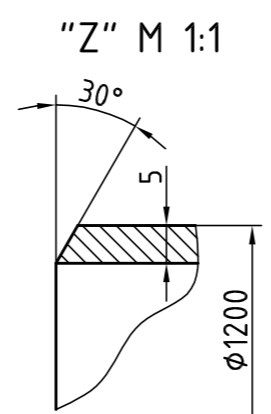
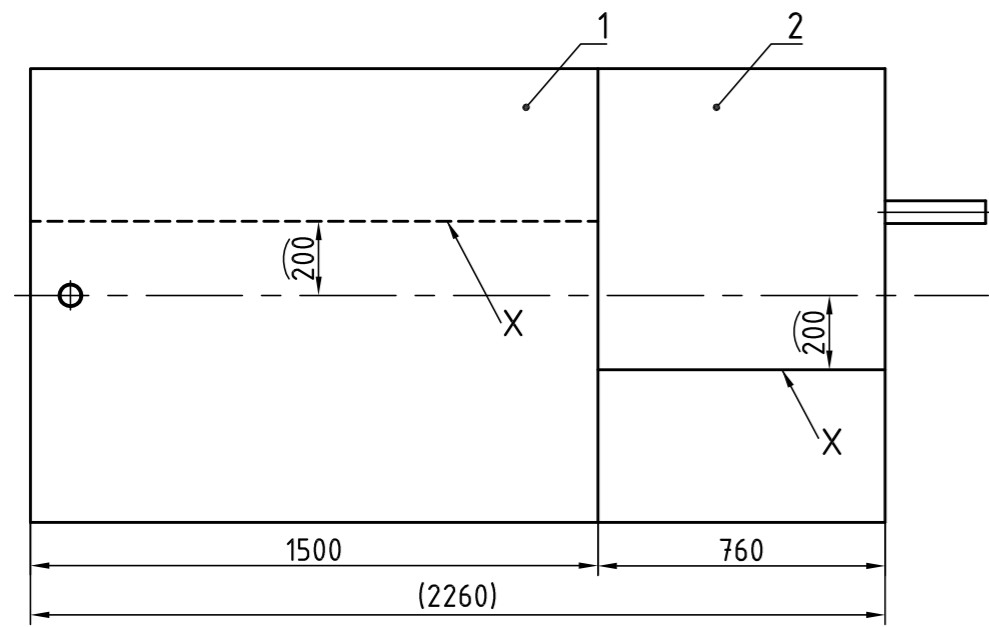
Poz.	Naziv dijela	Kom.	Crtež broj Norma	Materijal	Sirove dimenzije Proizvođač	Masa
9	CIJEV 2"	1	ASME SB-241	EN AW-5083	Ø60,3x2,8 L=330	0,48 kg
8	SAKUPLJAČ KAPLJEVINE	1	-	EN AW-5083	Montz	12 kg
7	NOSAČ STRUKTURIRANOG PUNILA	2	-	EN AW-5083	Sulzer	11,8 kg
6	NOSIVI PRSTEN	2	1-2-5-2018	EN AW-5083	3738x20x5	1 kg
5	NOSAČ 2	2	1-2-4-2018	EN AW-5083	1170x20x5	0,35 kg
4	NOSAČ 1	2	1-2-3-2018	EN AW-5083	992x20x5	0,3 kg
3	DISTRIBUTOR KAPLJEVINE	1	-	EN AW-5083	Sulzer	22,6 kg
2	PLAŠT Ø1200-2	1	1-2-2-2018	EN AW-5083	3754x1460x5	73 kg
1	PLAŠT Ø1200-1	1	1-2-1-2018	EN AW-5083	3754x2000x5	100 kg

Poz.		Naziv dijela		Kom.	Crtež broj Norma	Materijal	Sirove dimenzije Proizvođač	Masa
Broj naziva - code		Datum		Ime i prezime		Potpis		
Projektirao		7.2018.		Tomislav Knezić				
Razradio		9.2018.		Tomislav Knezić				
Crtao		10.2018.		Tomislav Knezić				
Pregledao		11.2018.		doc.dr.sc. Nenad Ferdelji				
Voditelj rada				doc.dr.sc. Nenad Ferdelji				
ISO - tolerancije		Objekt:		Niskotlačna kolona za zrak		Objekt broj:1-0-0-2018		
		Napomena:		Smjer:		Procesno-energetski		Kopija
		Materijal:		EN AW-5083		Masa: 500 kg		DIPLOMSKI RAD
		Mjerilo originala		M 1:10		Naziv:		Sekcija 2
						Mjerilo originala		2
						Crtež broj:1-2-0-2018		Format: A2
								Listova: 1
								List:1





Orijentacija plaštava M 1:20

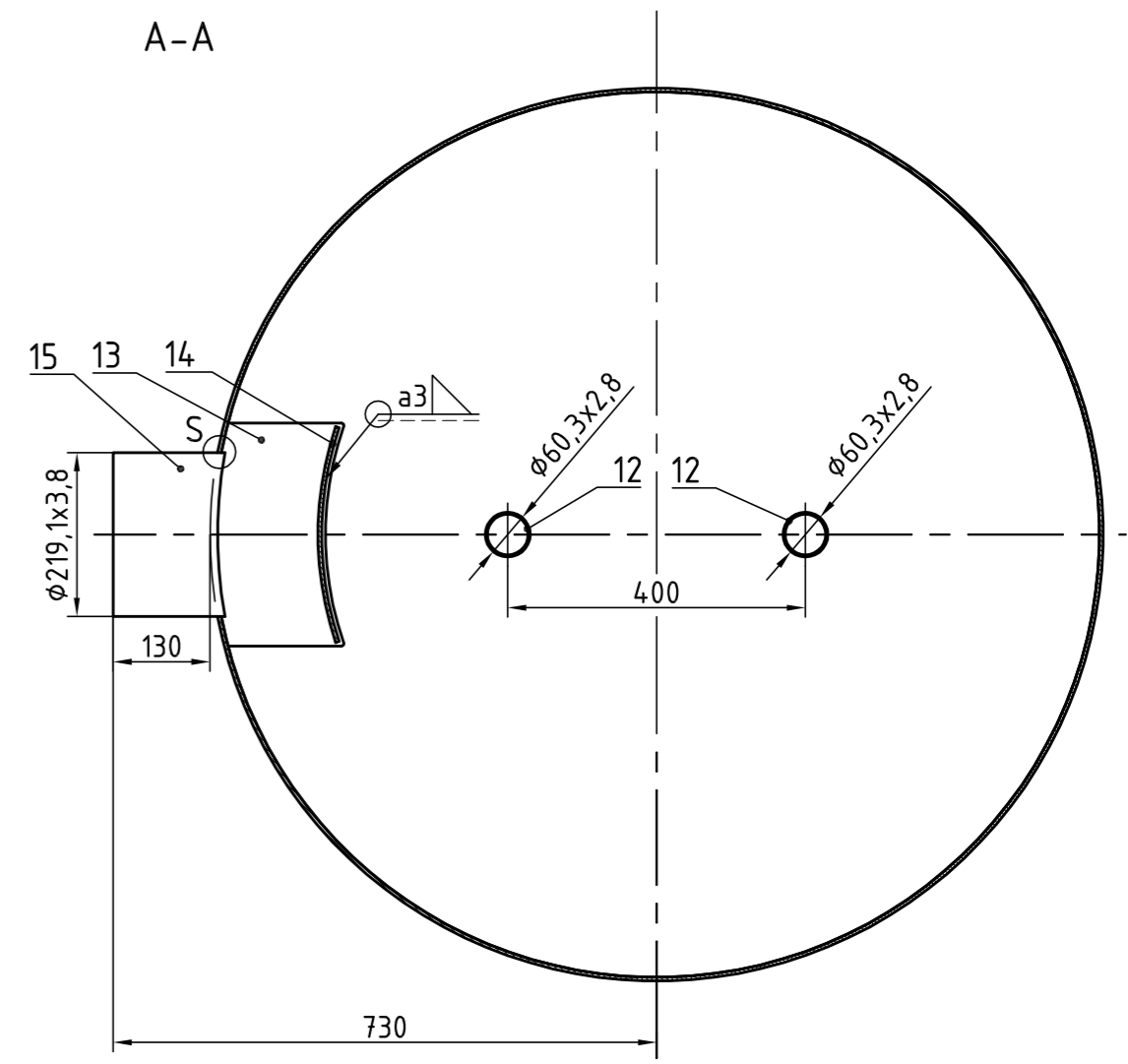
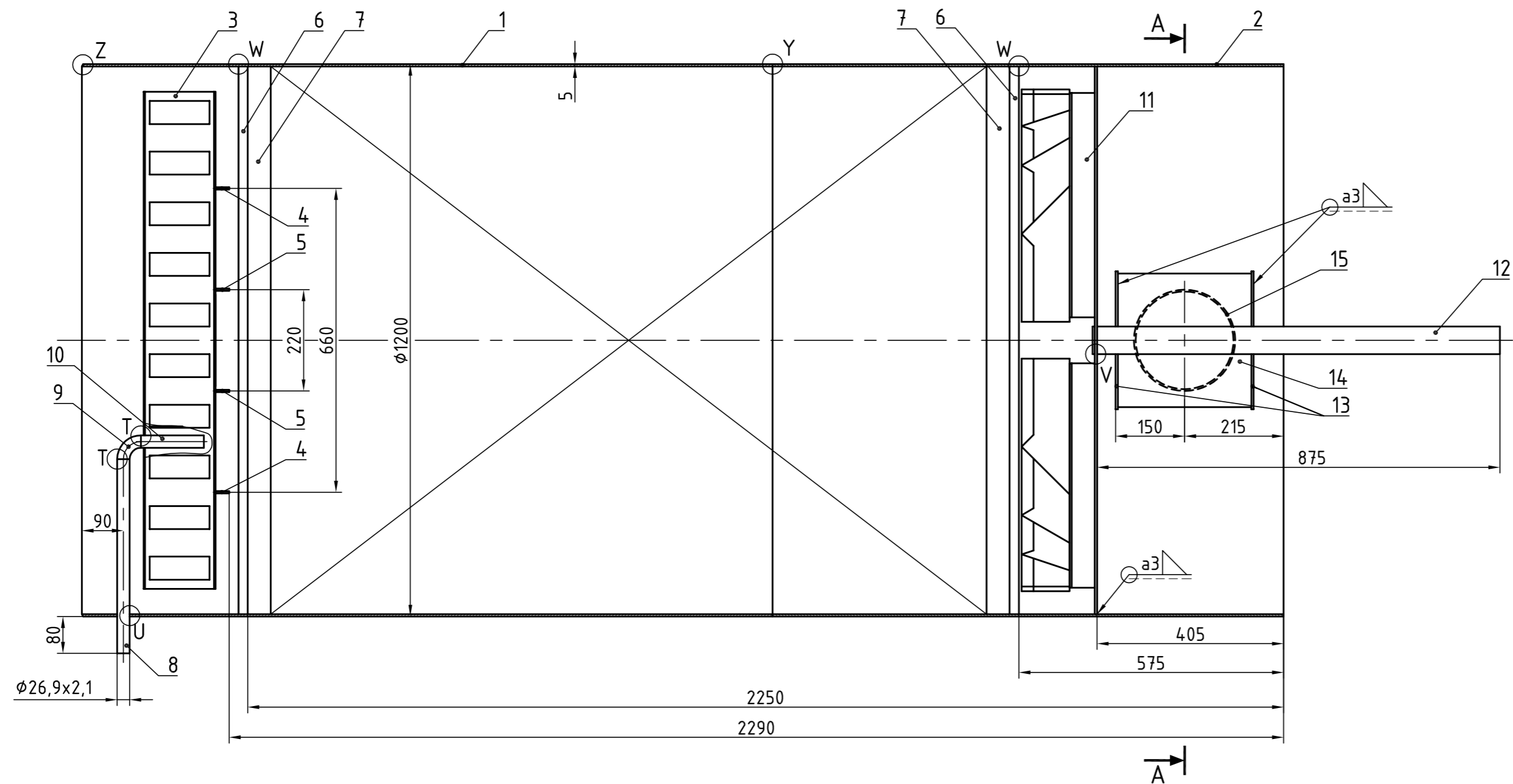


Punilo: Sulzer Mellapak 500X - 7 slojeva

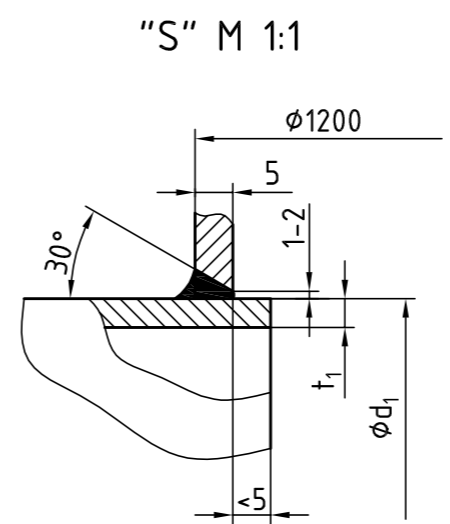
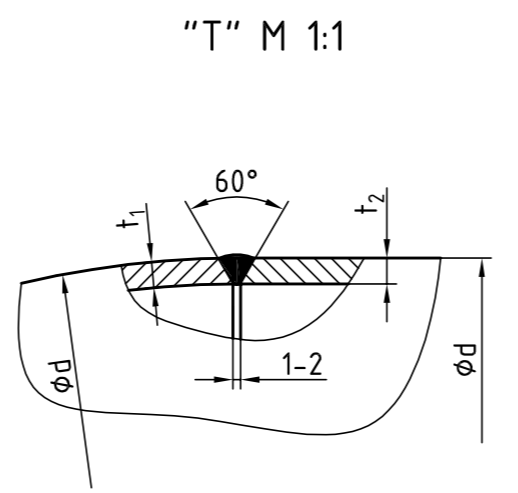
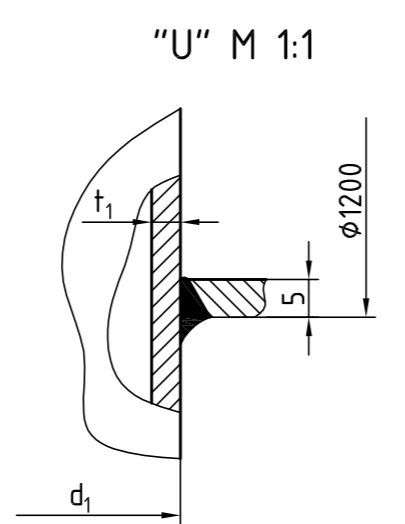
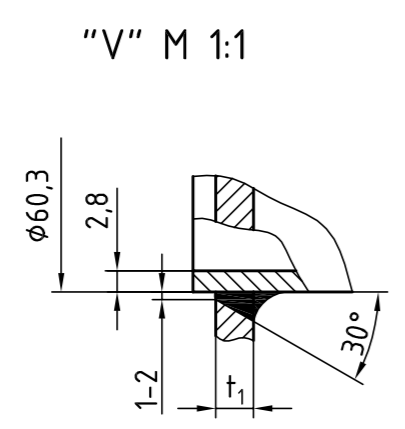
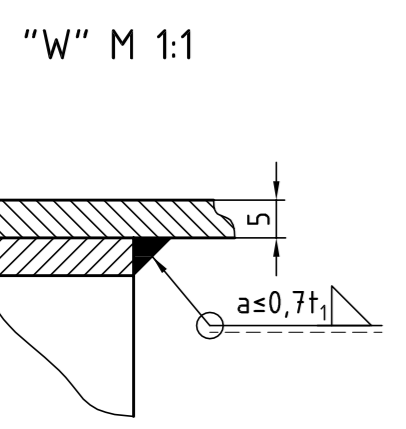
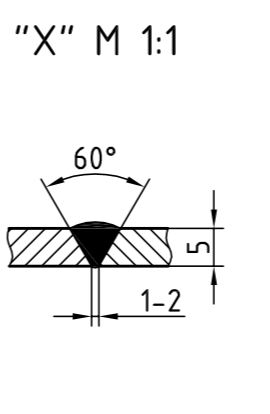
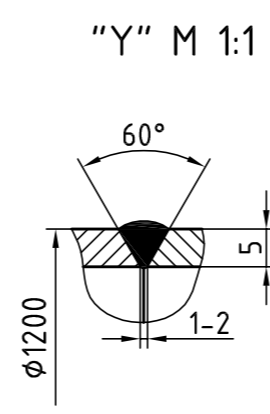
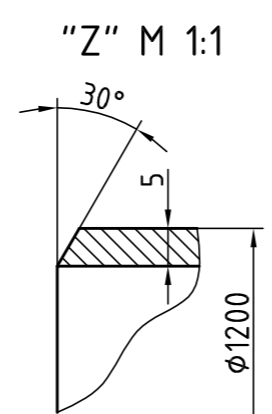
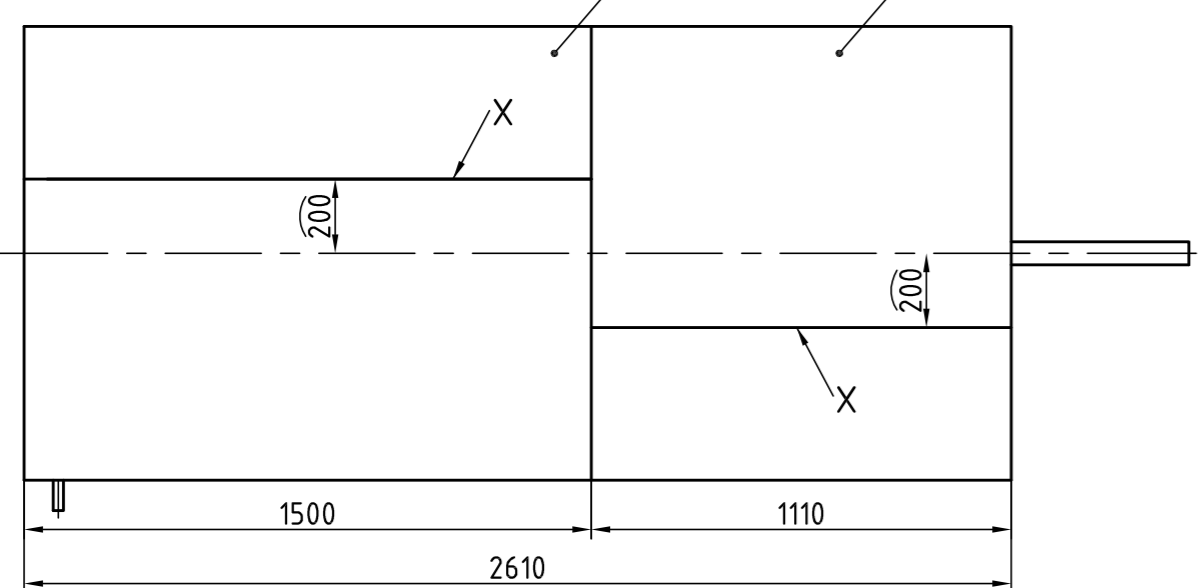
Poz.	Naziv dijela	Kom.	Crtež broj Norma	Materijal	Sirove dimenzije	Masa
12	CIJEV 2"	1	ASME SB-241	EN AW-5083	Ø60,3x2,8 L=305	0,44 kg
11	SAKUPLJAČ KAPLJEVINE	1	-	EN AW-5083	Montz	12 kg
10	NOSAČ STRUKTURIRANOG PUNILA	2	-	EN AW-5083	Sulzer	11,8 kg
9	NOSIVI PRSTEN	2	1-3-5-2018	EN AW-5083	3738x20x5	1 kg
8	CIJEV 2"-2	1	ASME SB-241	EN AW-5083	Ø60,3x2,8 L=124	0,17 kg
7	KOLJENO 2"	1	ASME SB-241	EN AW-5083	Ø60,3x2,8/90° SR	0,16 kg
6	CIJEV 2"-1	1	ASME SB-241	EN AW-5083	Ø60,3x2,8 L=384	0,55 kg
5	NOSAČ 2	2	1-3-4-2018	EN AW-5083	1170x20x5	0,35 kg
4	NOSAČ 1	2	1-3-3-2018	EN AW-5083	992x20x5	0,3 kg
3	DISTRIBUTOR KAPLJEVINE	1	-	EN AW-5083	Sulzer	22,6 kg
2	PLAŠT Ø1200-2	1	1-3-2-2018	EN AW-5083	3754x760x5	38 kg
1	PLAŠT Ø1200-1	1	1-3-1-2018	EN AW-5083	3754x1500x5	75 kg

Broj naziva - code		Datum	Ime i prezime	Potpis
Projektirao		7.2018.	Tomislav Knežić	
Razradio		9.2018.	Tomislav Knežić	
Crtao		10.2018.	Tomislav Knežić	
Pregledao		11.2018.	doc.dr.sc. Nenad Ferdelji	
Voditelj rada			doc.dr.sc. Nenad Ferdelji	
ISO - tolerancije		Objekt: Niskotlačna kolona za zrak		
		Objekt broj: 1-0-0-2018		
Napomena:		R. N. broj:		
Materijal: EN AW-5083		Masa: 318 kg	Smjer: Procesno-energetski	
Mjerilo originala		Seksija 3		Kopija
M 1:10		Crtež broj: 1-3-0-2018		Format: A2
				Lista: 1
				Lista: 1





Orijentacija plašteva M 1:20

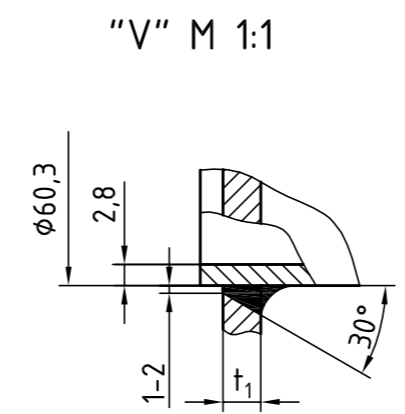
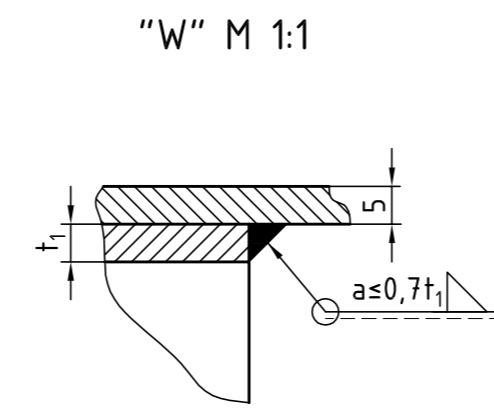
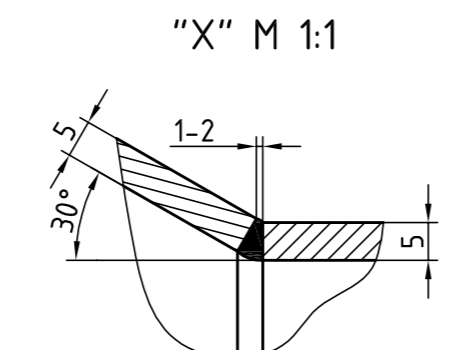
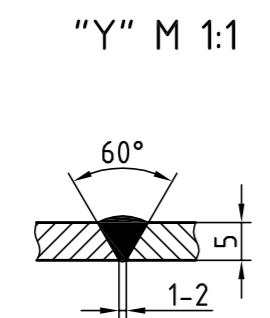
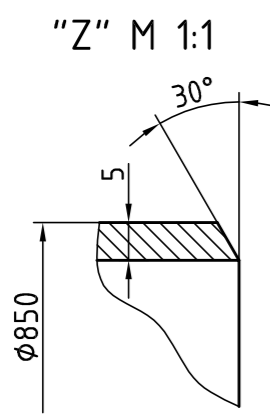
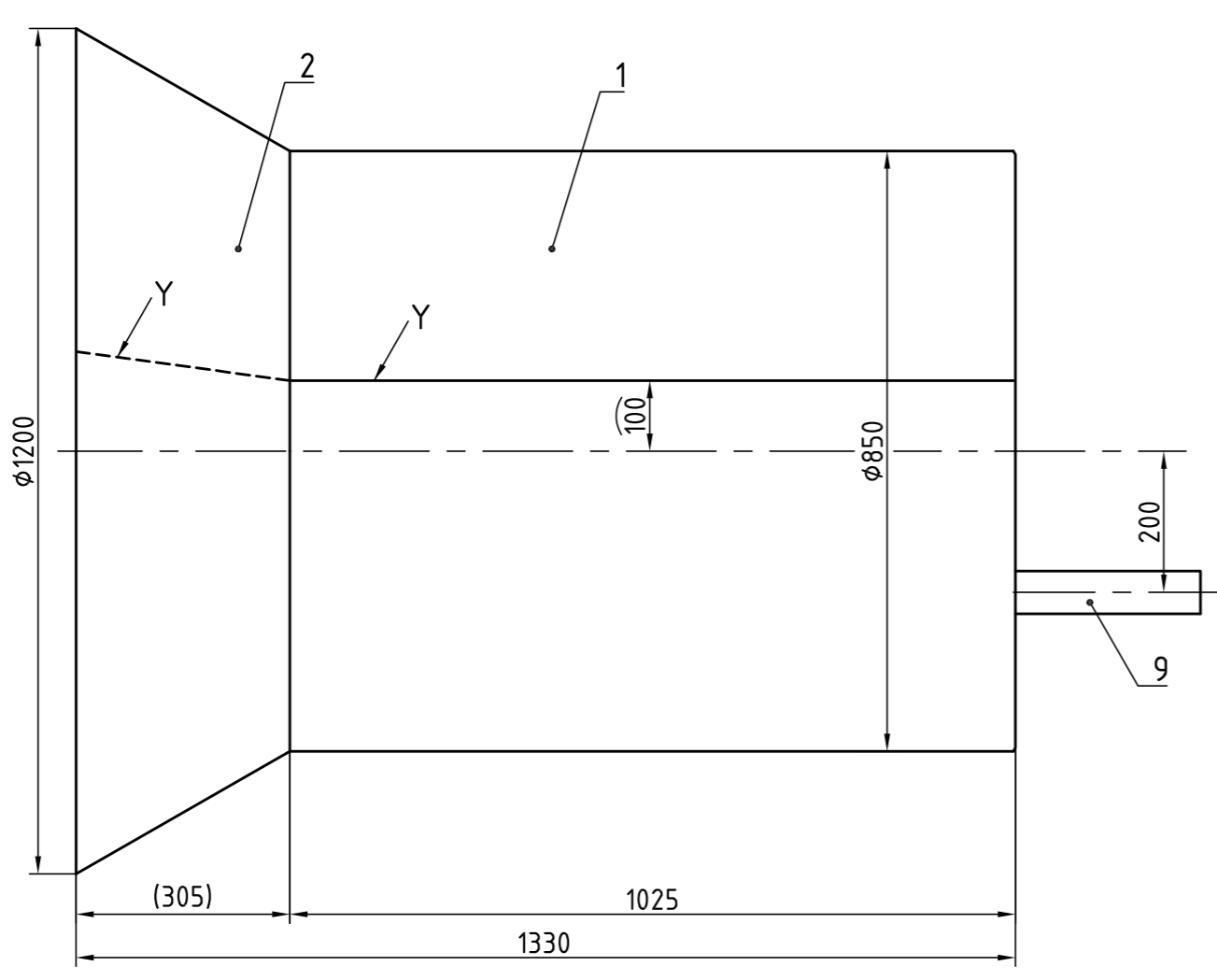
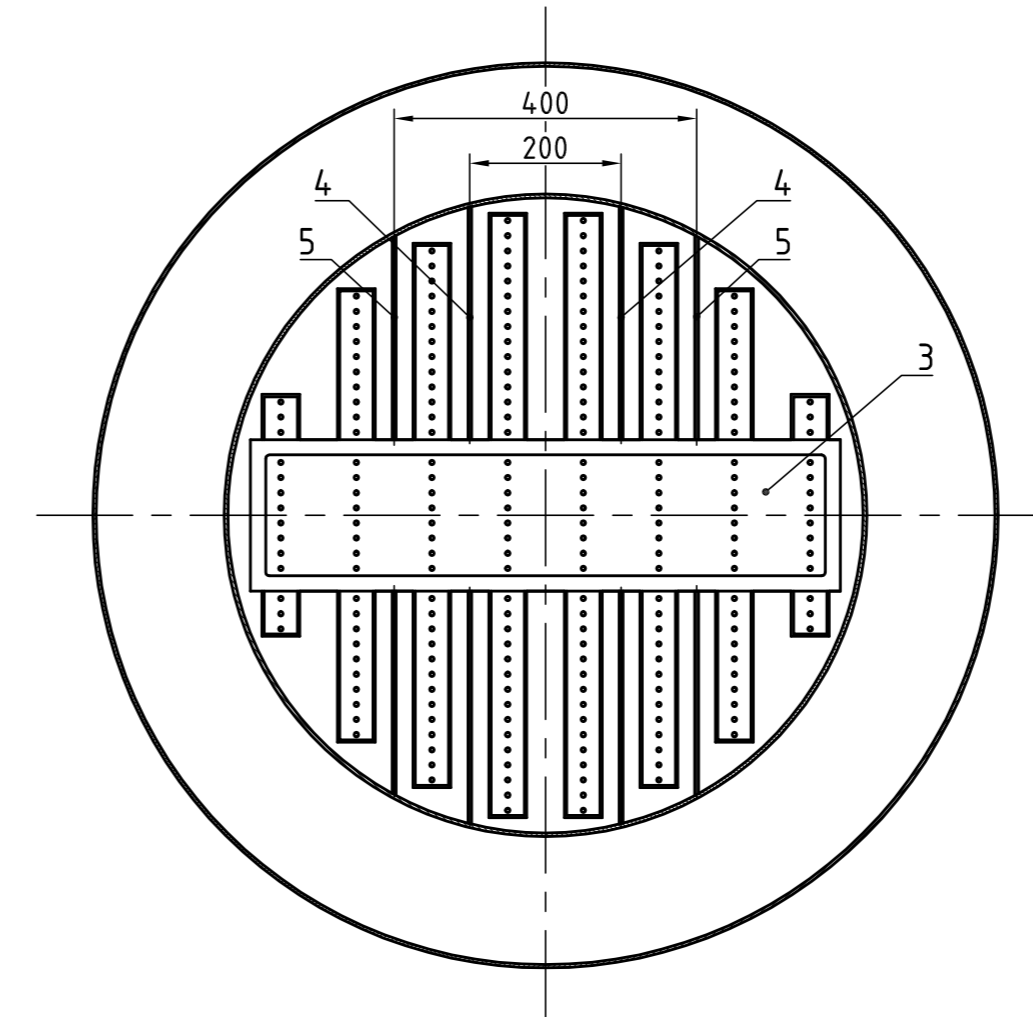
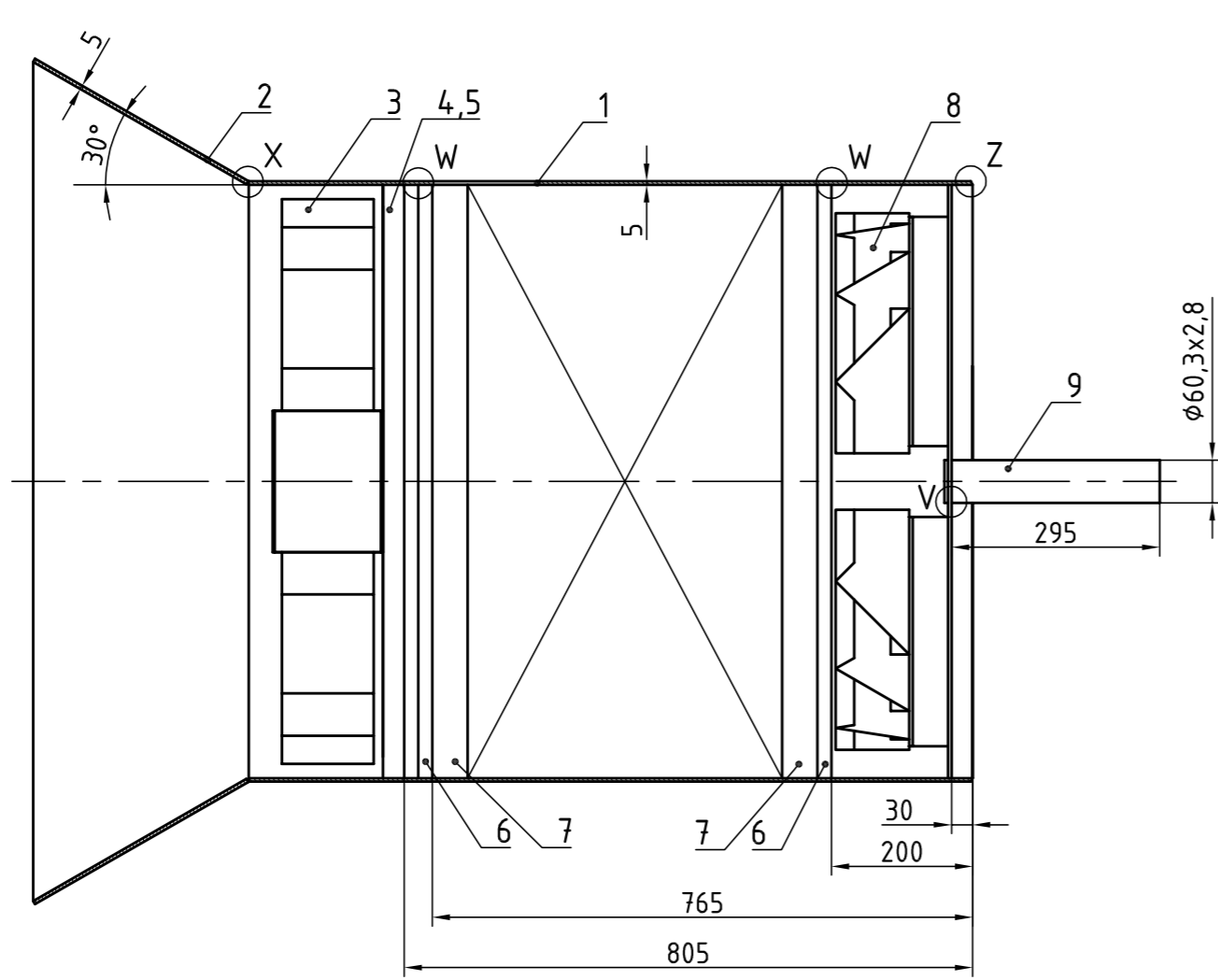


Punilo: Sulzer Mellapak 500X - 7 slojeva

Poz.	Naziv dijela	Kom.	Crtež broj Norma	Materijal	Sirove dimenzije	Masa
15	CIJEV 8"	1	ASME SB-241	EN AW-5083	$\phi 219,1 \times 3,8$ L=100	0,7 kg
14	DEFLEKTOR PARE 2	1	1-4-7-2018	EN AW-5083	290x290x5	1 kg
13	DEFLEKTOR PARE 1	2	1-4-6-2018	EN AW-5083	300x175x5	0,6 kg
12	CIJEV 2"	1	ASME SB-241	EN AW-5083	$\phi 60,3 \times 2,8$ L=895	1,3 kg
11	SAKUPLJAČ KAPLJEVINE	1	-	EN AW-5083	Montz	12 kg
10	CIJEV 3/4"-2	1	ASME SB-241	EN AW-5083	$\phi 26,9 \times 2,1$ L=137	0,06 kg
9	KOLJENO 3/4"	1	ASME SB-241	EN AW-5083	$\phi 26,9 \times 2,1/90^\circ$ LR	0,03 kg
8	CIJEV 3/4"-1	1	ASME SB-241	EN AW-5083	$\phi 26,9 \times 2,1$ L=422	0,19 kg
7	NOSAČ STRUKTURIRANOG PUNILA	2	-	EN AW-5083	Sulzer	11,8 kg
6	NOSIVI PRSTEN	2	1-4-5-2018	EN AW-5083	3738x20x5	1 kg
5	NOSAČ 2	2	1-4-4-2018	EN AW-5083	1170x20x5	0,35 kg
4	NOSAČ 1	2	1-4-3-2018	EN AW-5083	992x20x5	0,3 kg
3	DISTRIBUTOR KAPLJEVINE	1	-	EN AW-5083	Sulzer	22,6 kg
2	PLAŠT $\phi 1200-2$	1	1-4-2-2018	EN AW-5083	3754x1110x5	55,5 kg
1	PLAŠT $\phi 1200-1$	1	1-4-1-2018	EN AW-5083	3754x1500x5	75 kg

Poz.	Naziv dijela	Kom.	Crtež broj Norma	Materijal	Sirove dimenzije	Masa
Broj naziva - code		Datum	Ime i prezime		Potpis	
Projektirao		7.2018.	Tomislav Knezić			
Razradio		9.2018.	Tomislav Knezić			
Crtao		10.2018.	Tomislav Knezić			
Pregledao		11.2018.	doc.dr.sc. Nenad Ferdelji			
Voditelj rada			doc.dr.sc. Nenad Ferdelji			
ISO - tolerancije			Objekt:		Objekt broj: 1-0-0-2018	
			Niskotlačna kolona za zrak		R. N. broj:	
Napomena:			Smjer:		Kopija	
			Materijal: EN AW-5083		Masa: 339 kg	
			DIPLOMSKI RAD			
Mjerilo originala			Naziv:		Pozicija:	
M 1:10			Sekcija 4		4	
			Crtež broj: 1-4-0-2018		Listova: 1	
					List: 1	



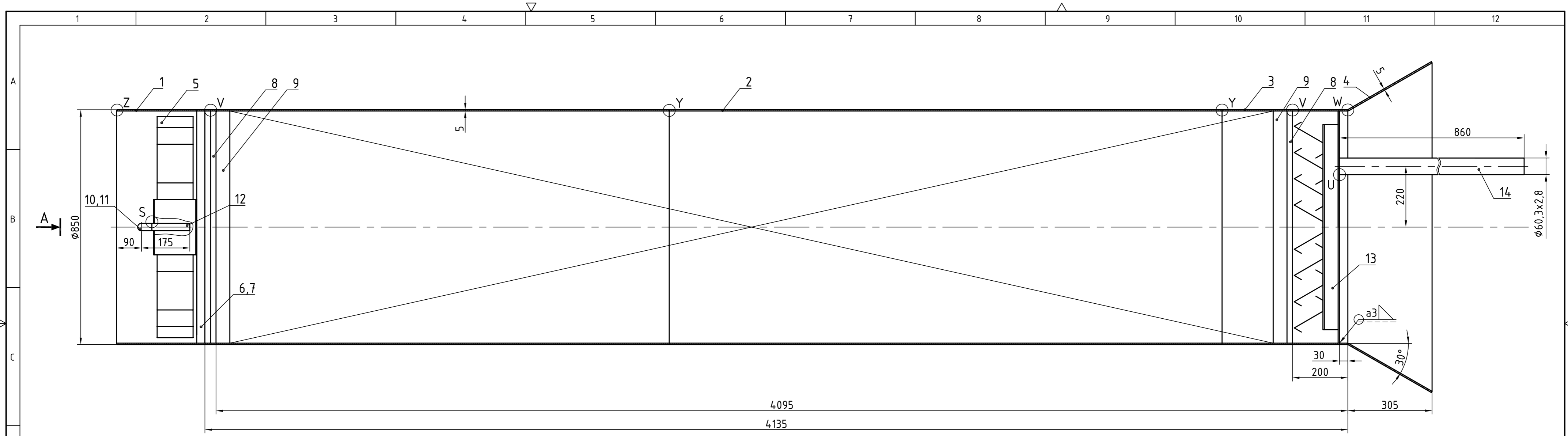


Punilo: Sulzer Mellapak 500X - 2 sloja

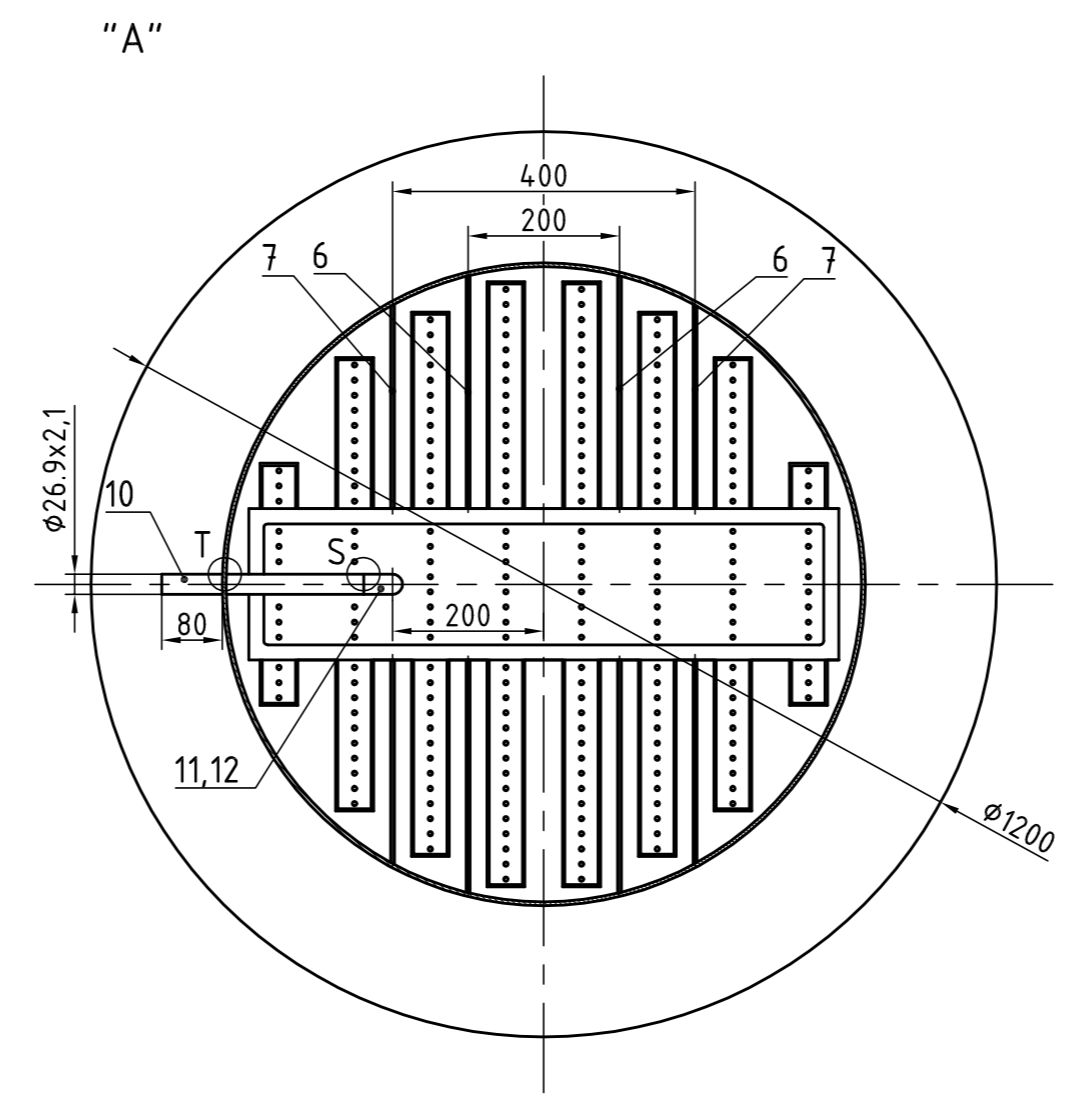
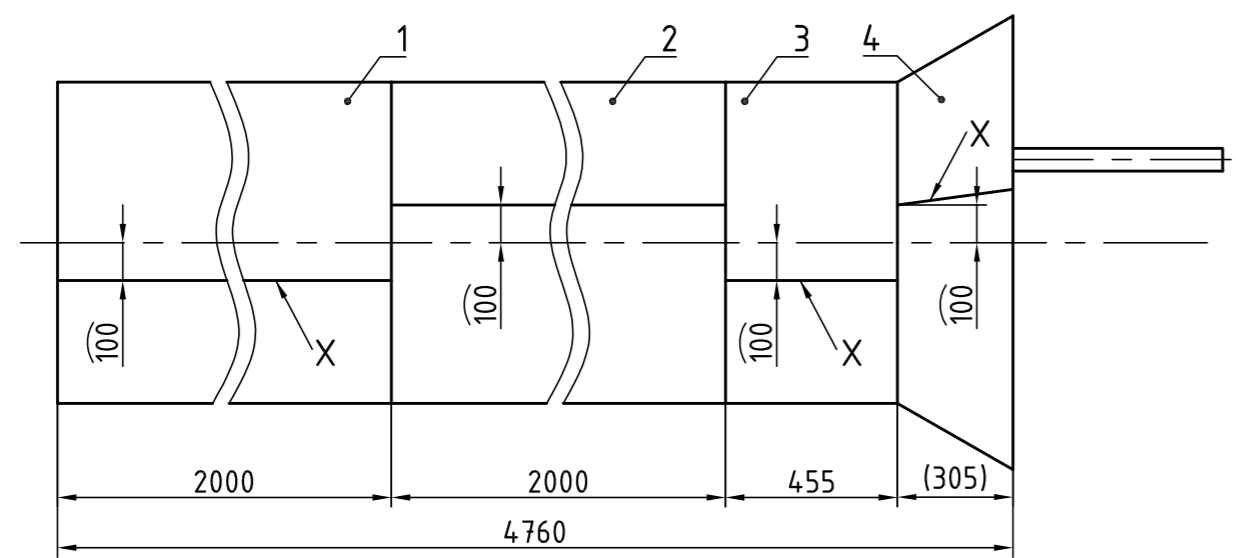
Poz.	Naziv dijela	Kom.	Crtež broj Norma	Materijal	Sirove dimenzije	Masa
9	CIJEV 2"	1	ASME SB-241	EN AW-5083	ø60,3x2,8 L=305	0,44 kg
8	SAKUPLJAČ KAPLJEVINE	1	-	EN AW-5083	Montz	7,2 kg
7	NOSAČ STRUKTURIRANOG PUNILA	2	-	EN AW-5083	Sulzer	6,4 kg
6	NOSIVI PRSTEN	2	1-5-5-2018	EN AW-5083	2639x20x5	0,82 kg
5	NOSAČ 2	2	1-5-4-2018	EN AW-5083	741x20x5	0,23 kg
4	NOSAČ 1	2	1-5-3-2018	EN AW-5083	817x20x5	0,25 kg
3	DISTRIBUTOR KAPLJEVINE	1	-	EN AW-5083	Sulzer	11,9 kg
2	KONUS ø1200/ø850x30°	1	1-5-2-2018	EN AW-5083	ø1552/ø850x5	15 kg
1	PLAŠT ø850	1	1-5-1-2018	EN AW-5083	2670x1025x5	36,2 kg

Poz.		Naziv dijela		Kom.	Crtež broj Norma	Materijal	Sirove dimenzije	Masa
Broj naziva - code		Datum	Ime i prezime		Potpis			
Projektirao		7.2018.	Tomislav Knezić					
Razradio		9.2018.	Tomislav Knezić					
Crtao		10.2018.	Tomislav Knezić					
Pregledao		11.2018.	doc.dr.sc. Nenad Ferdelji					
Voditelj rada			doc.dr.sc. Nenad Ferdelji					
ISO - tolerancije		Objekt:		Objekt broj:1-0-0-2018				
		Niskotlačna kolona za zrak		R. N. broj:				
Napomena:		Smjer:		Procesno-energetski		Kopija		
Materijal:		EN AW-5083	Masa:	107 kg	DIPLOMSKI RAD			
Mjerilo originala		Naziv:		Sekcija 5		Format: A2		
M 1:10		Crtež broj:1-5-0-2018		Pozicija:		5		
				Listova:		1		
				List:		1		





Orijentacija plašteva M 1:20



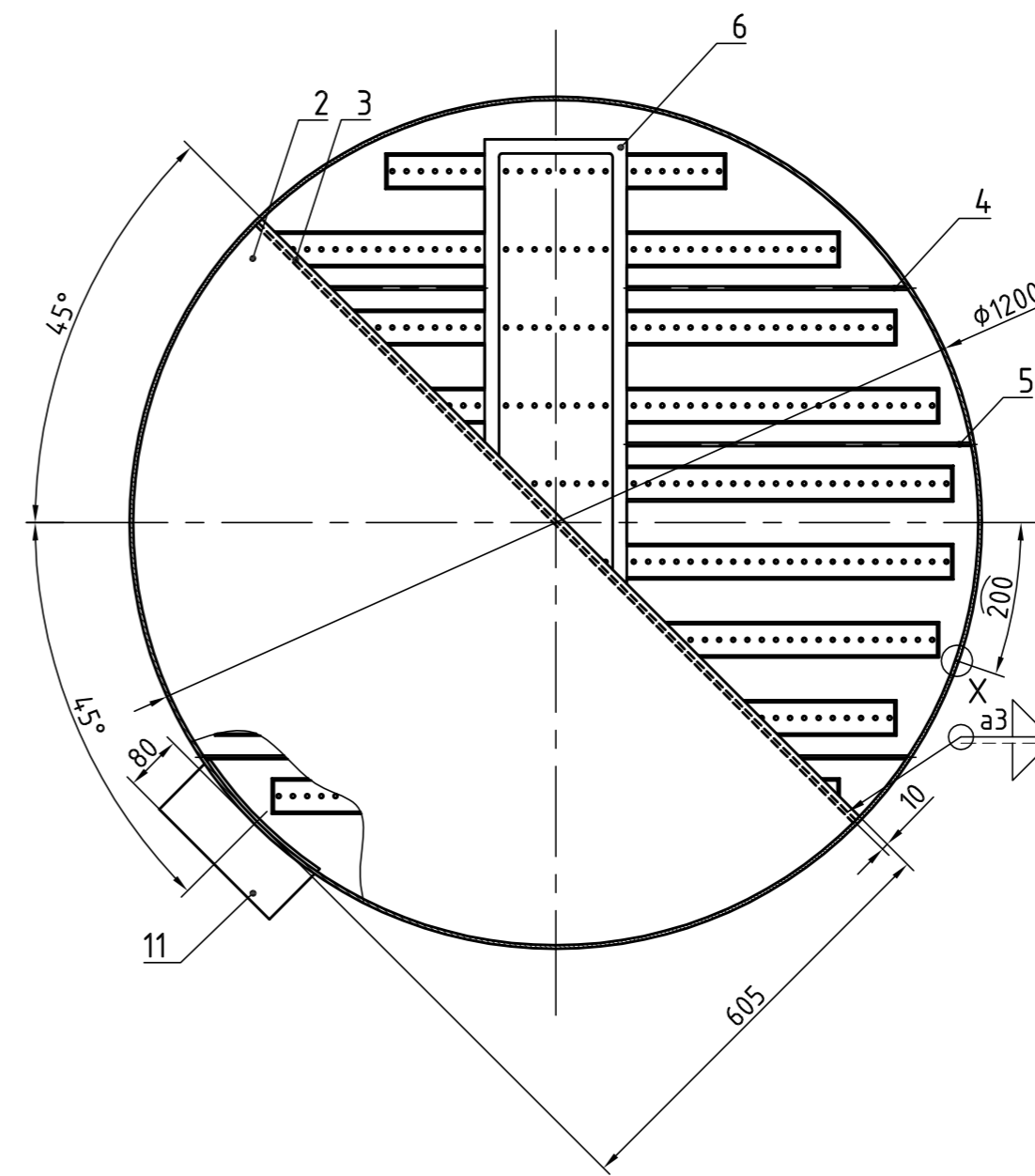
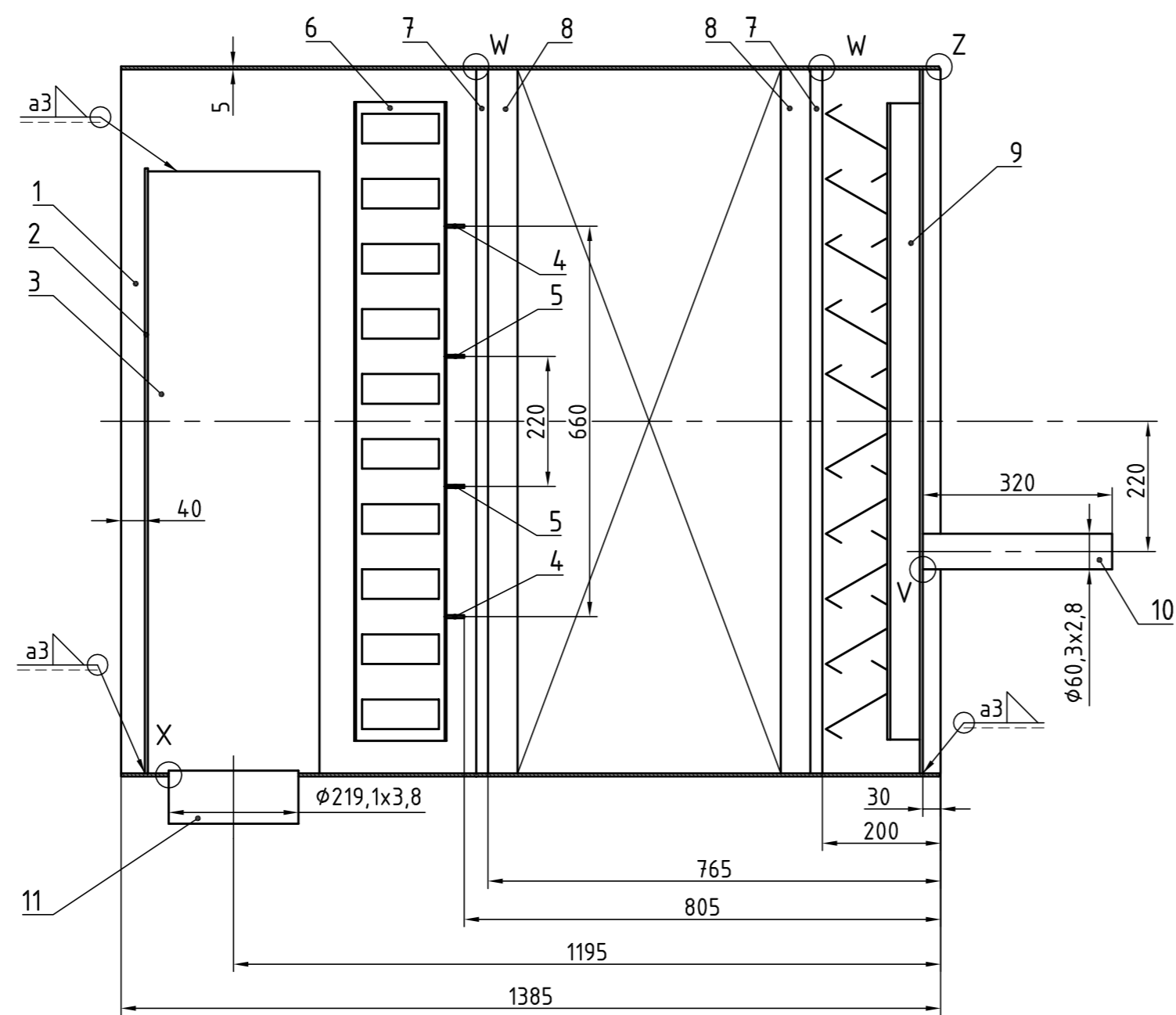
Punilo: Sulzer Mellapak 500X - 17 slojeva

Poz.	Naziv dijela	Kom.	Crtež broj Norma	Materijal	Sirove dimenzije	Masa
14	CIJEV 2"	1	ASME SB-241	EN AW-5083	ø60,3x2,8 L=870	1,24 kg
13	SAKUPLJAČ KAPLJEVINE	1	-	EN AW-5083	Montz	7,2 kg
12	CIJEV 3/4"-2	1	ASME SB-241	EN AW-5083	ø26,9x2,1 L=137	0,06 kg
11	KOLJENO 3/4"	1	ASME SB-241	EN AW-5083	ø26,9x2,1/90° LR	0,03 kg
10	CIJEV 3/4"-1	1	ASME SB-241	EN AW-5083	ø26,9x2,1 L=267	0,12 kg
9	NOSAČ STRUKTURIRANOG PUNILA	2	-	EN AW-5083	Sulzer	6,4 kg
8	NOSIVI PRSTEN	2	1-6-7-2018	EN AW-5083	2639x20x5	0,82 kg
7	NOSAČ 2	2	1-6-6-2018	EN AW-5083	741x20x5	0,23 kg
6	NOSAČ 1	2	1-6-5-2018	EN AW-5083	817x20x5	0,25 kg
5	DISTRIBUTOR KAPLJEVINE	1	-	EN AW-5083	Sulzer	11,9 kg
4	KONUS ø1200/ø850x30°	1	1-6-4-2018	EN AW-5083	ø1552/ø850x5	15 kg
3	PLAŠT ø850-3	1	1-6-3-2018	EN AW-5083	2670x455x5	16 kg
2	PLAŠT ø850-2	1	1-6-2-2018	EN AW-5083	2670x2000x5	70,6 kg
1	PLAŠT ø850-1	1	1-6-1-2018	EN AW-5083	2670x2000x5	70,6 kg

Broj naziva - code		Datum	Ime i prezime	Potpis
Projektirao		7.2018.	Tomislav Knezić	
Razradio		9.2018.	Tomislav Knezić	
Crtao		10.2018.	Tomislav Knezić	
Pregledao		11.2018.	doc.dr.sc. Nenad Ferdelji	
Voditelj rada			doc.dr.sc. Nenad Ferdelji	

ISO - tolerancije		Objekt: Niskotlačna kolona za zrak		Objekt broj: 1-0-0-2018	
Napomena:		Materijal: EN AW-5083		Masa: 381 kg	
Mjerilo originala		Naziv: Sekcija 6		Pozicija: 6	
M 1:10		Crtež broj: 1-6-0-2018		Format: A2	
				Listova: 1	
				List: 1	



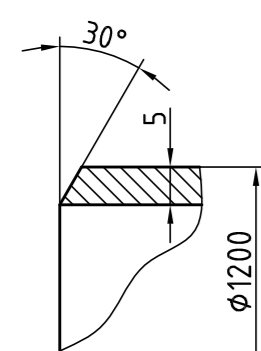


Punilo: Sulzer Mellapak 500X - 2 sloja
Napomena: pozicija 11 je zakrenuta u ravninu crtanja

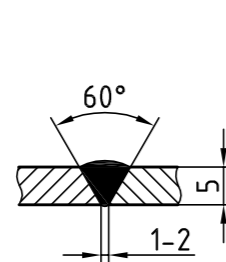
Poz.	Naziv dijela	Kom.	Crtež broj Norma	Materijal	Sirove dimenzije Proizvođač	Masa
11	CIJEV 8"	1	ASME SB-241	EN AW-5083	$\phi 219,1 \times 3,8$ L=100	0,7 kg
10	CIJEV 2"	1	ASME SB-241	EN AW-5083	$\phi 60,3 \times 2,8$ L=330	0,47 kg
9	SAKUPLJAČ KAPLJEVINE	1	-	EN AW-5083	Montz	12 kg
8	NOSAČ STRUKTURIRANOG PUNILA	2	-	EN AW-5083	Sulzer	11,8 kg
7	NOSIVI PRSTEN	2	1-7-6-2018	EN AW-5083	3738x20x5	1 kg
6	DISTRIBUTOR KAPLJEVINE	1	-	EN AW-5083	Sulzer	22,6 kg
5	NOSAČ 2	2	1-7-5-2018	EN AW-5083	1170x20x5	0,35 kg
4	NOSAČ 1	2	1-7-4-2018	EN AW-5083	992x20x5	0,3 kg
3	PREGRADA 2	1	1-7-3-2018	EN AW-5083	605x295x5	2,4 kg
2	PREGRADA 1	1	1-7-2-2018	EN AW-5083	1200x605x5	7,6 kg
1	PLAŠT $\phi 1200$	1	1-7-1-2018	EN AW-5083	3754x1385x5	68,6 kg

Poz.	Naziv dijela	Kom.	Crtež broj Norma	Materijal	Sirove dimenzije Proizvođač	Masa
Broj naziva - code		Datum	Ime i prezime		Potpis	
Projektirao		7.2018.	Tomislav Knezić			
Razradio		9.2018.	Tomislav Knezić			
Crtao		10.2018.	Tomislav Knezić			
Pregledao		11.2018.	doc.dr.sc. Nenad Ferdelji			
Voditelj rada			doc.dr.sc. Nenad Ferdelji			
ISO - tolerancije			Objekt:		Objekt broj: 1-0-0-2018	
			Niskotlačna kolona za zrak		R. N. broj:	
Napomena:			Smjer:		Kopija	
			Materijal: EN AW-5083		Procesno-energetski	
			Masa: 182 kg		DIPLOMSKI RAD	
Mjerilo originala			Naziv:		Pozicija:	
M 1:10			Sekcija 7		7	
			Crtež broj: 1-7-0-2018		Listova: 1	
					List: 1	

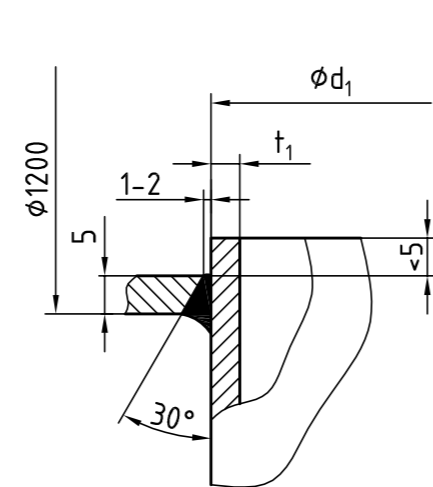
"Z" M 1:1



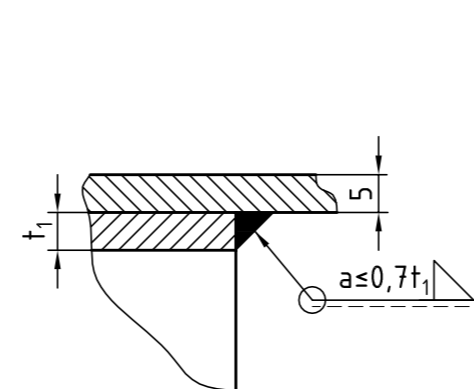
"Y" M 1:1



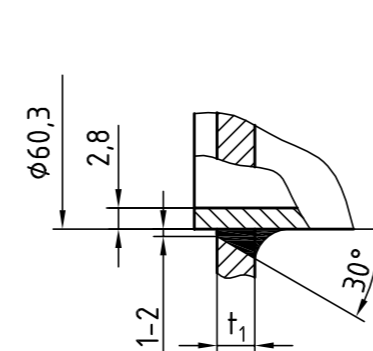
"X" M 1:1

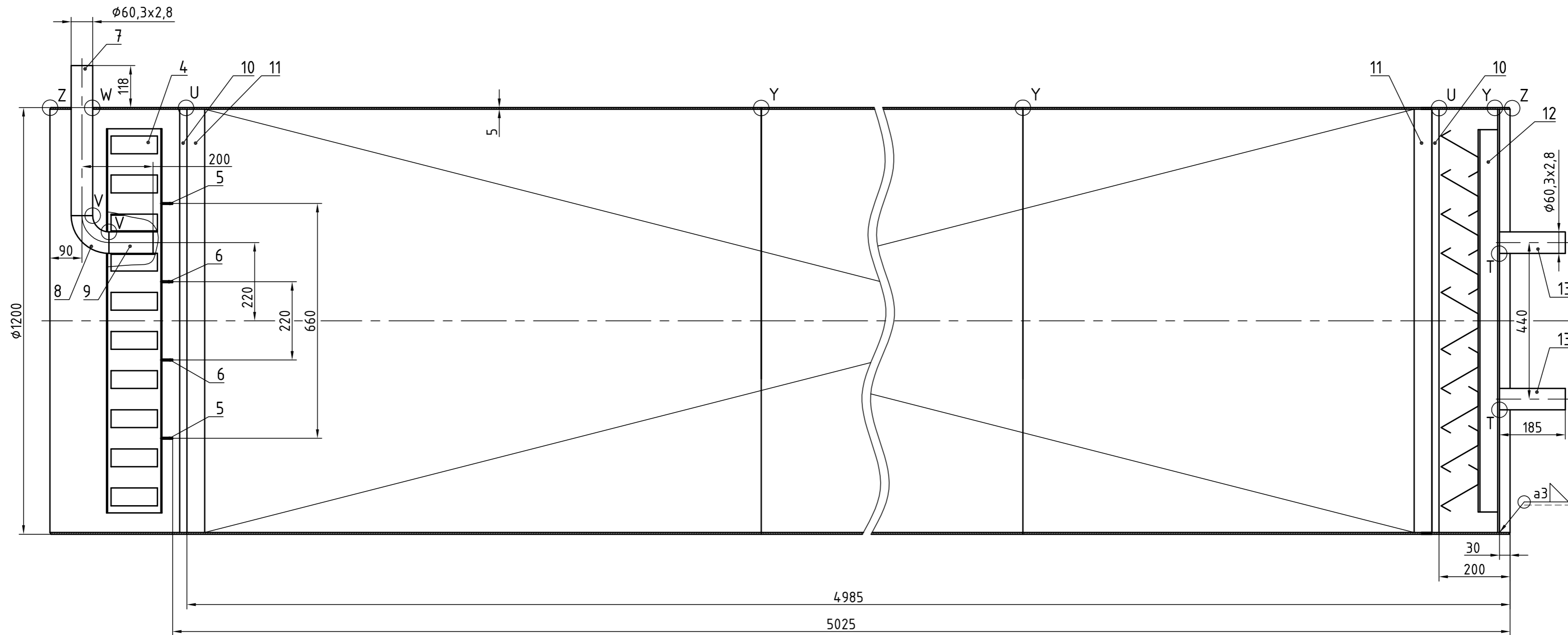


"W" M 1:1

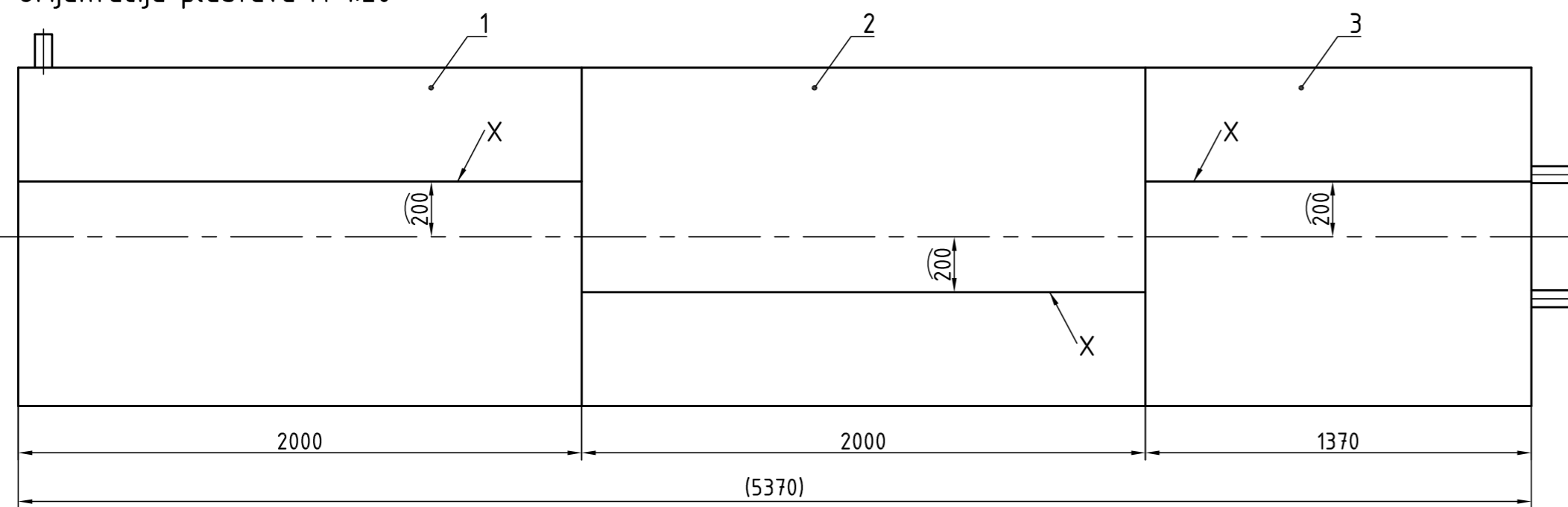


"V" M 1:1

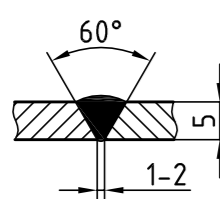




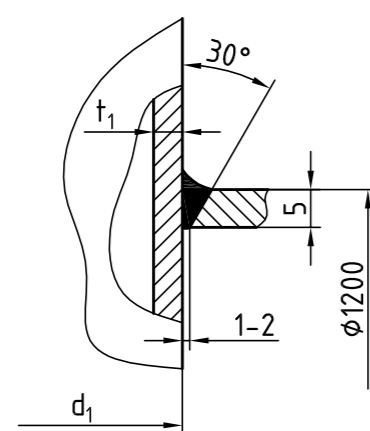
Orijentacija plašteva M 1:20



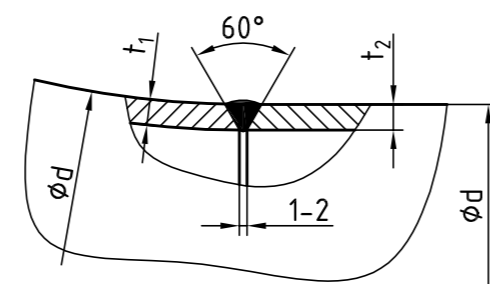
"X" M 1:1



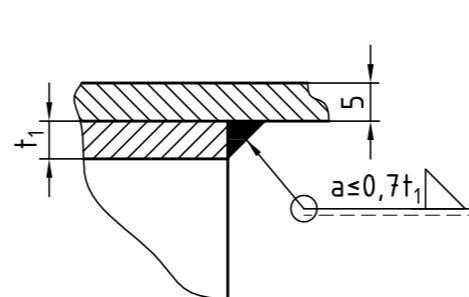
"W" M 1:1



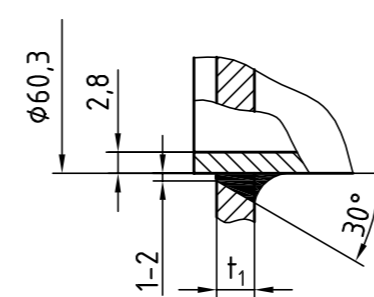
"V" M 1:1



"U" M 1:1



"T" M 1:1

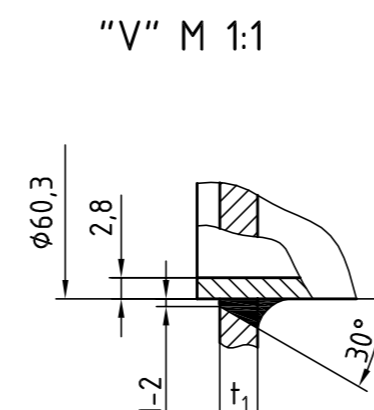
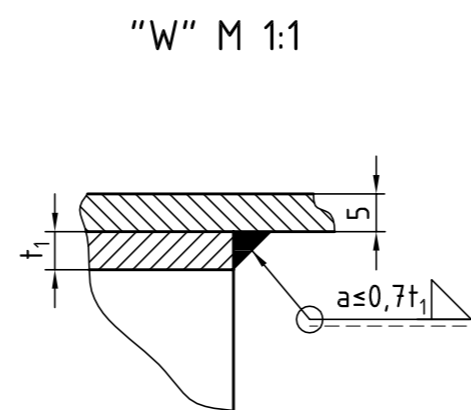
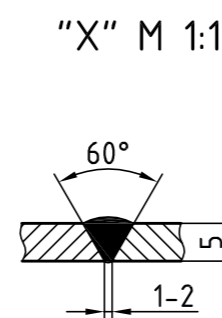
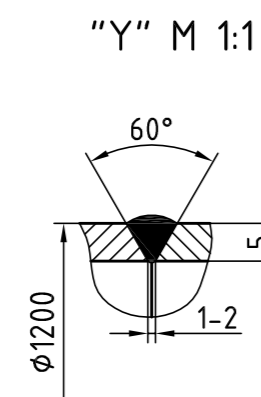
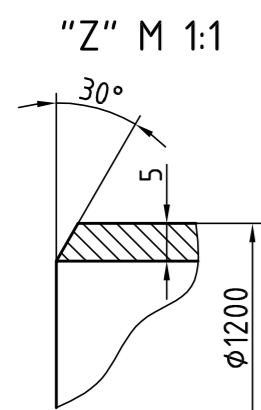
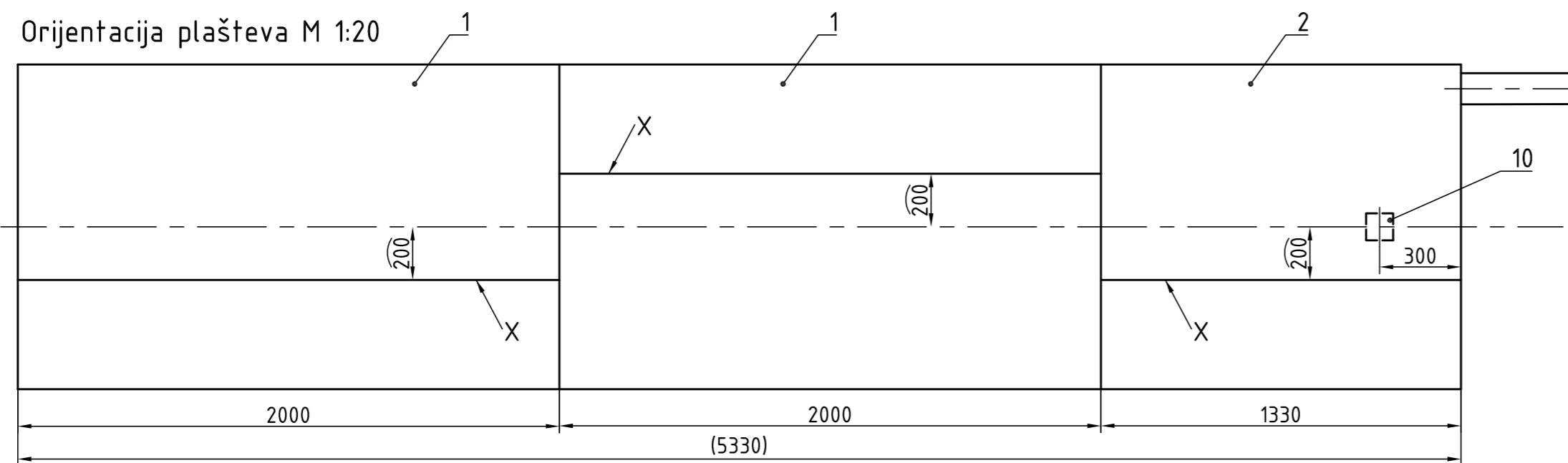
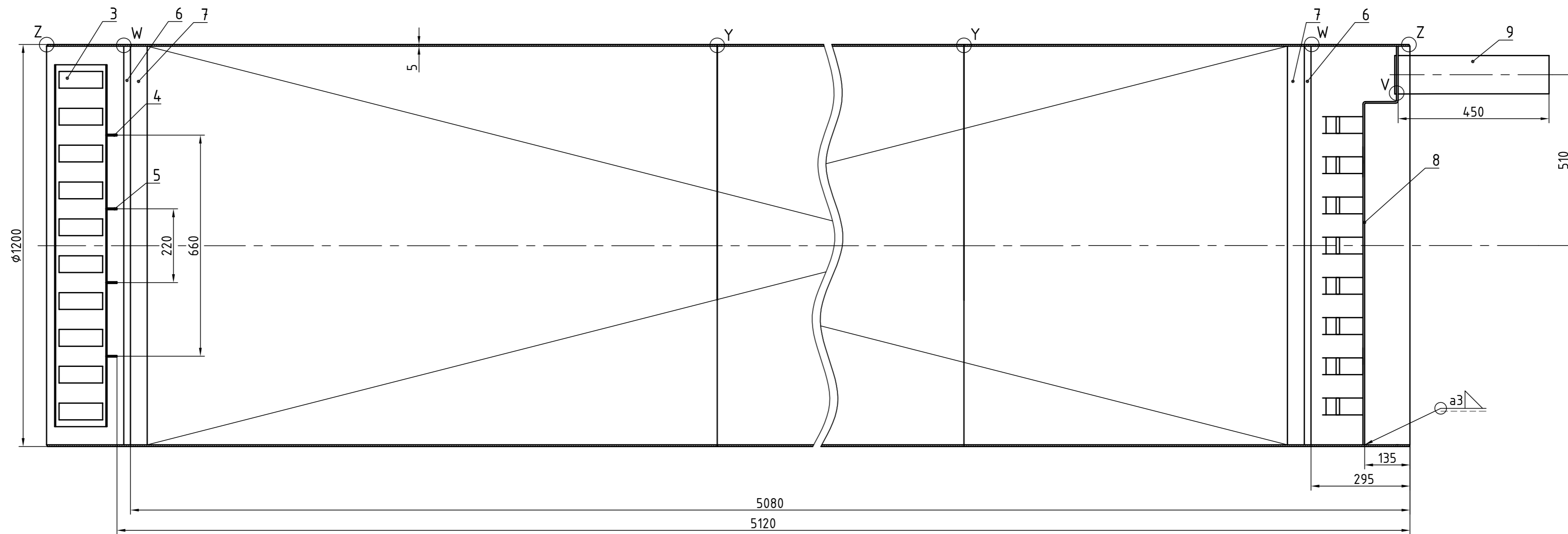


Punilo: Sulzer Mellapak 500X - 21 sloj

Poz.	Naziv dijela	Kom.	Crtež broj Norma	Materijal	Sirove dimenzije Proizvođač	Masa
13	CIJEV 2"-3	1	ASME SB-241	EN AW-5083	φ60,3x2,8 L=200	0,27 kg
12	SAKUPLJAČ KAPLJEVINE	1	-	EN AW-5083	Montz	12 kg
11	NOSAČ STRUKTURIRANOG PUNILA	2	-	EN AW-5083	Sulzer	11,8 kg
10	NOSIVI PRSTEN	2	1-8-6-2018	EN AW-5083	3738x20x5	1 kg
9	CIJEV 2"-2	1	ASME SB-241	EN AW-5083	φ60,3x2,8 L=124	0,17 kg
8	KOLJENO 2"	1	ASME SB-241	EN AW-5083	φ60,3x2,8/90° LR	0,16 kg
7	CIJEV 2"-1	1	ASME SB-241	EN AW-5083	φ60,3x2,8 L=422	0,6 kg
6	NOSAČ 2	2	1-8-5-2018	EN AW-5083	1170x20x5	0,35 kg
5	NOSAČ 1	2	1-8-4-2018	EN AW-5083	992x20x5	0,3 kg
4	DISTRIBUTOR KAPLJEVINE	1	-	EN AW-5083	Sulzer	22,6 kg
3	PLAŠT φ1200-3	1	1-8-3-2018	EN AW-5083	3754x1370x5	68,5 kg
2	PLAŠT φ1200-2	1	1-8-2-2018	EN AW-5083	3754x2000x5	100 kg
1	PLAŠT φ1200-1	1	1-8-1-2018	EN AW-5083	3754x2000x5	100 kg

Poz.	Naziv dijela	Kom.	Crtež broj Norma	Materijal	Sirove dimenzije Proizvođač	Masa
Broj naziva - code		Datum	Ime i prezime		Potpis	
Projektirao		7.2018.	Tomislav Knezić			
Razradio		9.2018.	Tomislav Knezić			
Crtao		10.2018.	Tomislav Knezić			
Pregledao		11.2018.	doc.dr.sc. Nenad Ferdelji			
Voditelj rada			doc.dr.sc. Nenad Ferdelji			
ISO - tolerancije			Objekt:		Objekt broj: 1-0-0-2018	
			Niskotlačna kolona za zrak		R. N. broj:	
Napomena:			Smjer:		Kopija	
			Materijal: EN AW-5083		Masa: 753 kg	
			DIPLOMSKI RAD			
Mjerilo originala			Naziv:		Pozicija:	
M 1:10			Sekcija 8-1		8	
			Crtež broj: 1-8-0-2018		List: 1	





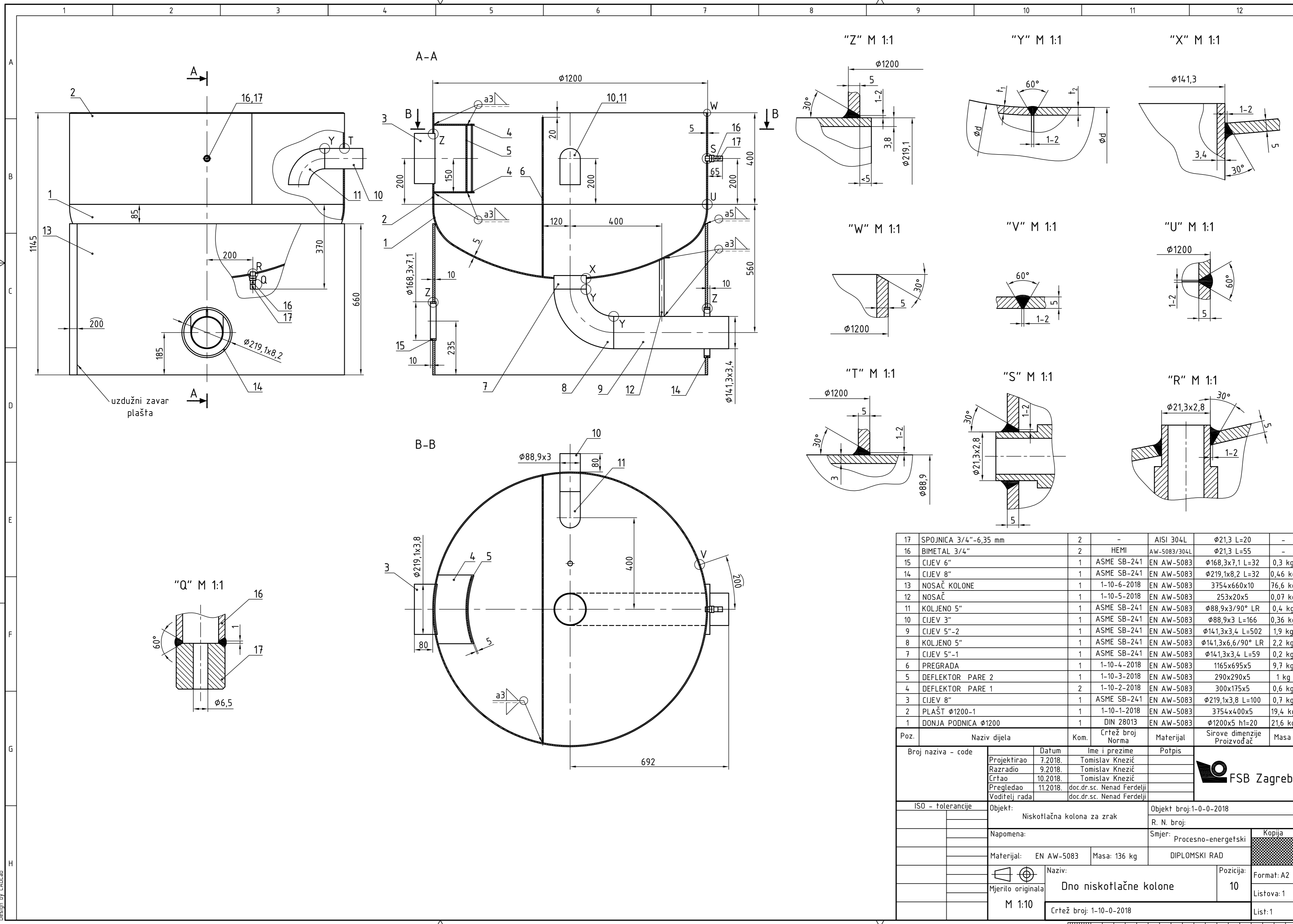
Punilo: Sulzer Mellapak 500X - 21 sloj

Poz.	Naziv dijela	Kom.	Crtež broj Norma	Materijal	Sirove dimenzije Proizvođač	Masa
10	NOSAČ TVORNIČKE PLOČICE	1	1-9-6-2018	EN AW-5083	100x100x3 h=50	0,1 kg
9	CIJEV 4"	1	ASME SB-241	EN AW-5083	φ114,3x3 L=460	1,3 kg
8	DISTRIBUTOR PARE	1	-	EN AW-5083	Koch-Glitsch	19,8 kg
7	NOSAČ STRUKTURIRANOG PUNILA	2	-	EN AW-5083	Sulzer	11,8 kg
6	NOSIVI PRSTEN	2	1-9-5-2018	EN AW-5083	3738x20x5	1 kg
5	NOSAČ 2	2	1-9-4-2018	EN AW-5083	1170x20x5	0,35 kg
4	NOSAČ 1	2	1-9-3-2018	EN AW-5083	992x20x5	0,3 kg
3	DISTRIBUTOR KAPLJEVINE	1	-	EN AW-5083	Sulzer	22,6 kg
2	PLAŠT φ1200-2	1	1-9-2-2018	EN AW-5083	3754x1330x5	66,4 kg
1	PLAŠT φ1200-1	2	1-9-1-2018	EN AW-5083	3754x2000x5	100 kg

Broj naziva - code		Datum	Ime i prezime	Potpis
Projektirao		7.2018.	Tomislav Knezić	
Razradio		9.2018.	Tomislav Knezić	
Crtao		10.2018.	Tomislav Knezić	
Pregledao		11.2018.	doc.dr.sc. Nenad Ferdelji	
Voditelj rada			doc.dr.sc. Nenad Ferdelji	

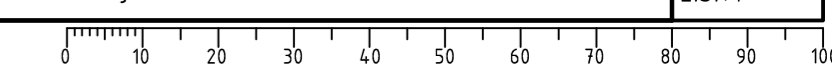
ISO - tolerancije	Objekt: Niskotlačna kolona za zrak	Objekt broj: 1-0-0-2018
	Napomena:	R. N. broj:
	Materijal: EN AW-5083	Masa: 765 kg
	Mjerilo originala: M 1:10	Sekcija 8-2
		Crtež broj: 1-9-0-2018



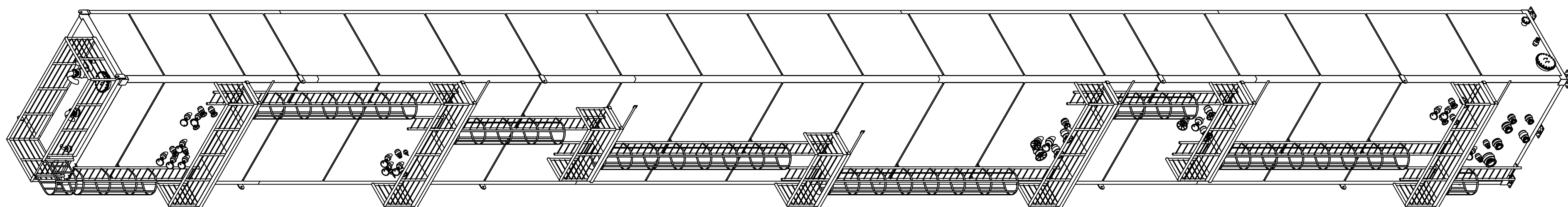


17	SPOJNICA 3/4"-6,35 mm	2	-	AISI 304L	Ø21,3 L=20	-
16	BIMETAL 3/4"	2	HEMI	AW-5083/304L	Ø21,3 L=55	-
15	CIJEV 6"	1	ASME SB-241	EN AW-5083	Ø168,3x7,1 L=32	0,3 kg
14	CIJEV 8"	1	ASME SB-241	EN AW-5083	Ø219,1x8,2 L=32	0,46 kg
13	NOSAČ KOLONE	1	1-10-6-2018	EN AW-5083	3754x660x10	76,6 kg
12	NOSAČ	1	1-10-5-2018	EN AW-5083	253x20x5	0,07 kg
11	KOLJENO 5"	1	ASME SB-241	EN AW-5083	Ø88,9x3/90° LR	0,4 kg
10	CIJEV 3"	1	ASME SB-241	EN AW-5083	Ø88,9x3 L=166	0,36 kg
9	CIJEV 5"-2	1	ASME SB-241	EN AW-5083	Ø141,3x3,4 L=502	1,9 kg
8	KOLJENO 5"	1	ASME SB-241	EN AW-5083	Ø141,3x6,6/90° LR	2,2 kg
7	CIJEV 5"-1	1	ASME SB-241	EN AW-5083	Ø141,3x3,4 L=59	0,2 kg
6	PREGRADA	1	1-10-4-2018	EN AW-5083	1165x695x5	9,7 kg
5	DEFLEKTOR PARE 2	1	1-10-3-2018	EN AW-5083	290x290x5	1 kg
4	DEFLEKTOR PARE 1	2	1-10-2-2018	EN AW-5083	300x175x5	0,6 kg
3	CIJEV 8"	1	ASME SB-241	EN AW-5083	Ø219,1x3,8 L=100	0,7 kg
2	PLAŠT Ø1200-1	1	1-10-1-2018	EN AW-5083	3754x400x5	19,4 kg
1	DONJA PODNICA Ø1200	1	DIN 28013	EN AW-5083	Ø1200x5 h1=20	21,6 kg

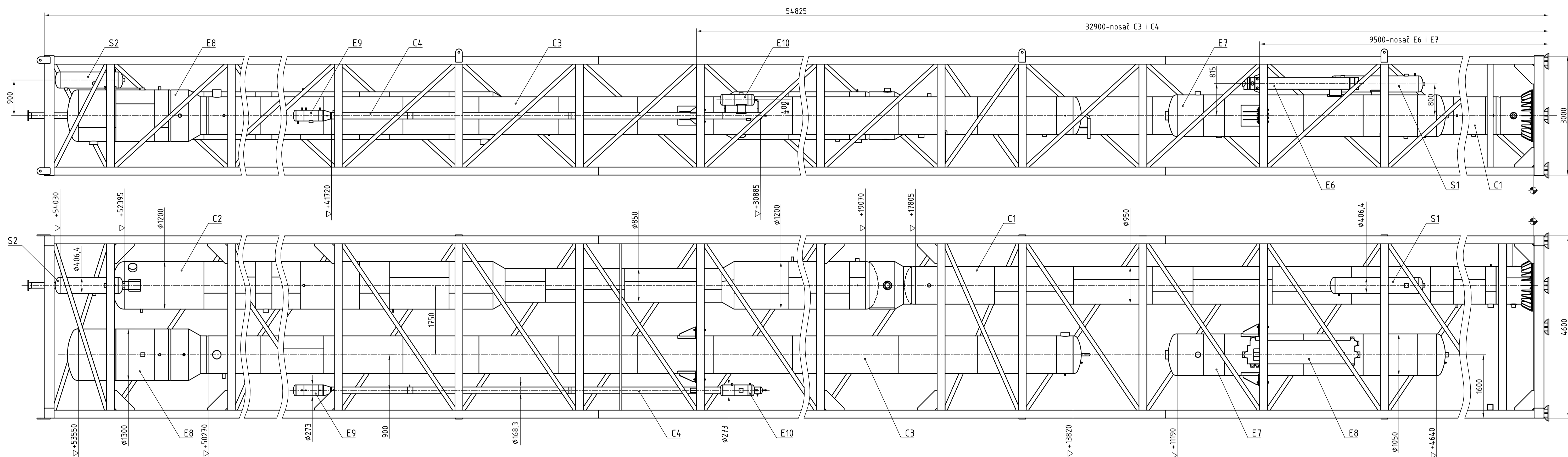
Poz.	Naziv dijela	Kom.	Crtež broj Norma	Materijal	Sirove dimenzije Proizvođač	Masa																																										
<table border="1"> <tr> <td>Broj naziva - code</td> <td>Datum</td> <td>Ime i prezime</td> <td>Potpis</td> <td colspan="3"></td> </tr> <tr> <td>Projektirao</td> <td>7.2018.</td> <td>Tomislav Knezić</td> <td></td> <td colspan="3"></td> </tr> <tr> <td>Razradio</td> <td>9.2018.</td> <td>Tomislav Knezić</td> <td></td> <td colspan="3"></td> </tr> <tr> <td>Crtao</td> <td>10.2018.</td> <td>Tomislav Knezić</td> <td></td> <td colspan="3"></td> </tr> <tr> <td>Pregledao</td> <td>11.2018.</td> <td>doc.dr.sc. Nenad Ferdelji</td> <td></td> <td colspan="3"></td> </tr> <tr> <td>Voditelj rada</td> <td></td> <td>doc.dr.sc. Nenad Ferdelji</td> <td></td> <td colspan="3"></td> </tr> </table>							Broj naziva - code	Datum	Ime i prezime	Potpis				Projektirao	7.2018.	Tomislav Knezić					Razradio	9.2018.	Tomislav Knezić					Crtao	10.2018.	Tomislav Knezić					Pregledao	11.2018.	doc.dr.sc. Nenad Ferdelji					Voditelj rada		doc.dr.sc. Nenad Ferdelji				
Broj naziva - code	Datum	Ime i prezime	Potpis																																													
Projektirao	7.2018.	Tomislav Knezić																																														
Razradio	9.2018.	Tomislav Knezić																																														
Crtao	10.2018.	Tomislav Knezić																																														
Pregledao	11.2018.	doc.dr.sc. Nenad Ferdelji																																														
Voditelj rada		doc.dr.sc. Nenad Ferdelji																																														
ISO - tolerancije		Objekt: Niskotlačna kolona za zrak		Objekt broj:1-0-0-2018																																												
Napomena:		Smjer: Procesno-energetski		Kopija																																												
Materijal: EN AW-5083		Masa: 136 kg		DIPLOMSKI RAD																																												
Mjerilo originala: M 1:10		Naziv: Dno niskotlačne kolone		Pozicija: 10		Format: A2																																										
		Crtež broj: 1-10-0-2018				Listova: 1																																										
						List:1																																										



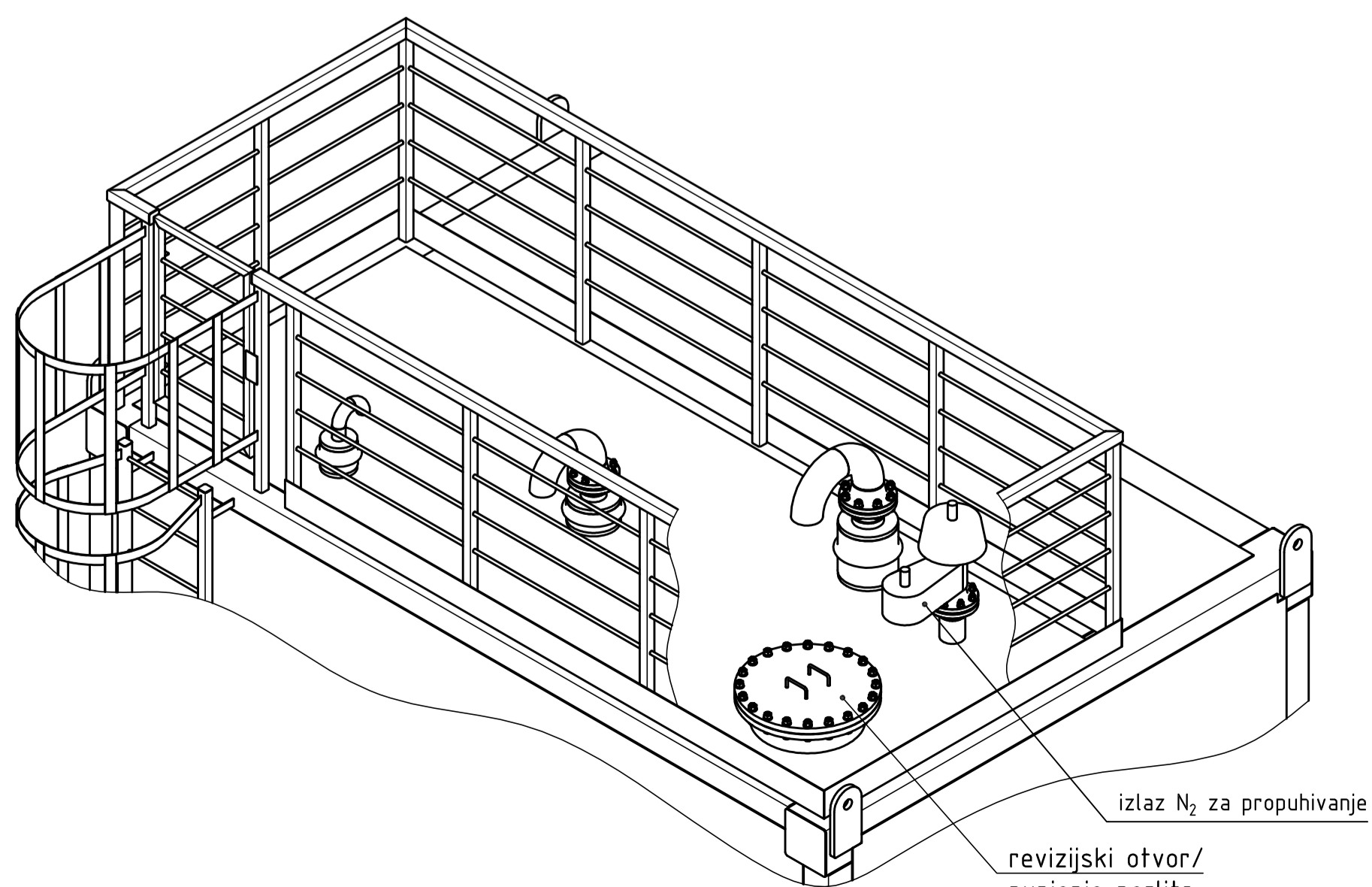
Vanjska strana jedinice za separaciju zraka



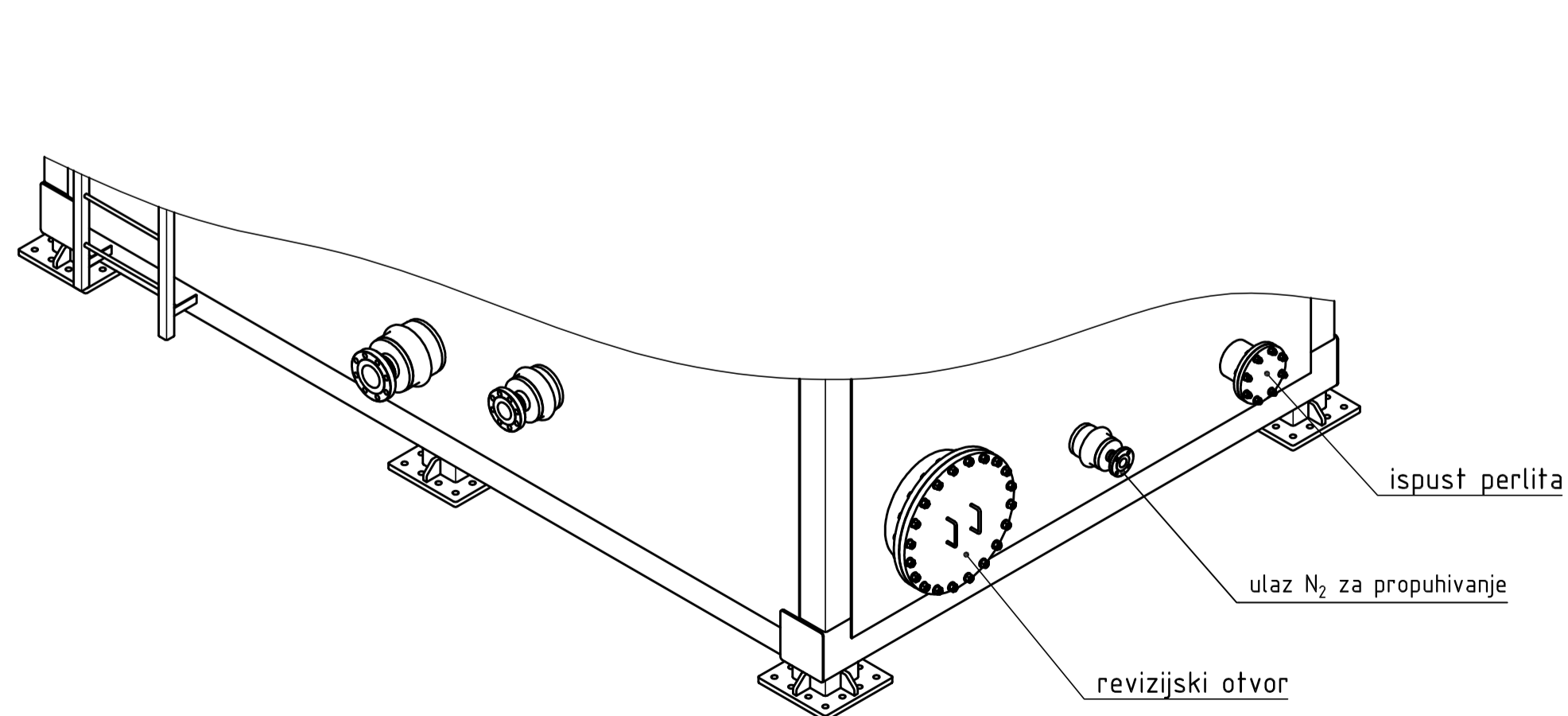
Dispozicija glavnih dijelova unutrašnjosti jedinice za separaciju zraka



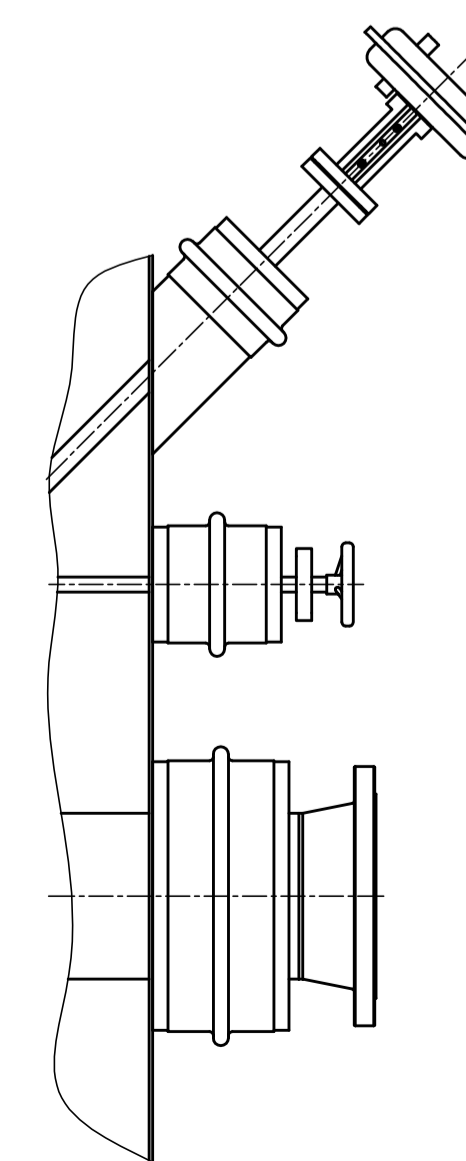
Vrh vanjske strane jedinice za separaciju zraka



Dno vanjske strane jedinice za separaciju zraka



Detalj prodora ventila/priključka kroz oplatu izolacije



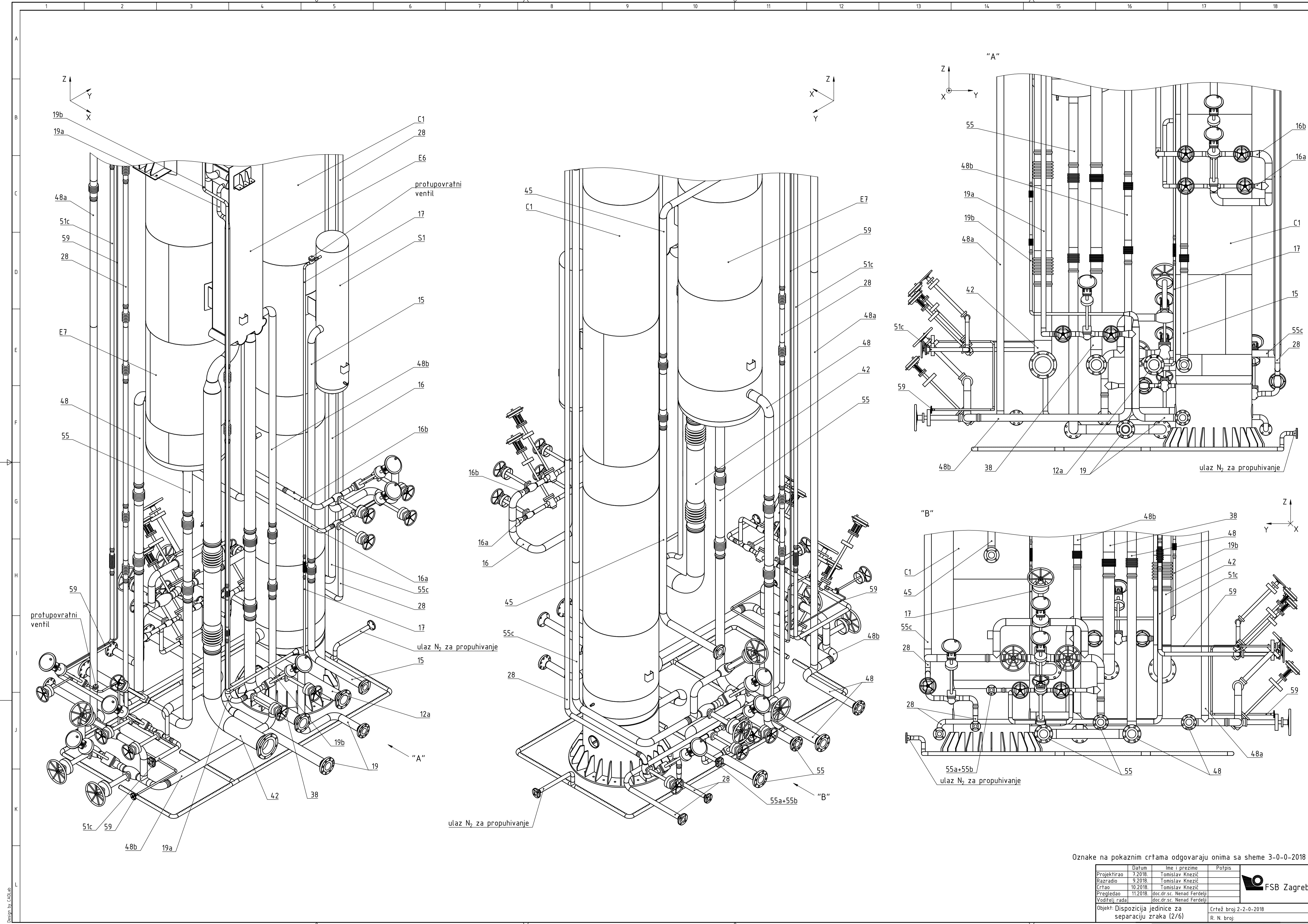
Popis aparata			
Aparat	Naziv	Materijal	Masa [kg]
C1	Visokotlačna kolona za zrak	EN AW-5083	2465
C2	Niskotlačna kolona za zrak	EN AW-5083	4383
C3	Kolona za sirovi argon	EN AW-5083	3456
C4	Kolona za čisti argon	EN AW-5083	70
S1	Separator	EN AW-5083	34
S2	Separator	EN AW-5083	43
E6	Pohlađivač	EN AW-5083+EN AW-3003	438
E7	Kondenzator C1/grijalica C2	EN AW-5083+EN AW-3003	2374
E8	Kondenzator kolone C3	EN AW-5083+EN AW-3003	1050
E9	Kondenzator kolone C4	EN AW-5083+EN AW-3003	23
E10	Grijalica kolone C4	EN AW-5083+EN AW-3003	21
aparati+čjevovodi+nosiva konstrukcija=77,5 t			

Oznake na pokaznim crtama odgovaraju onima sa sheme 3-0-0-2018

Datum	Ime i prezime	Potpis
Projektirao 7.2018.	Tomislav Knežić	
Razradio 9.2018.	Tomislav Knežić	
Crtao 10.2018.	Tomislav Knežić	
Pregledao 11.2018.	doc.dr.sc. Nenad Ferdelji	
Voditelj rada	doc.dr.sc. Nenad Ferdelji	

Objekt: Dispozicija jedinice za separaciju zraka (1/6) Crtež broj: 2-1-0-2018 R. N. broj:



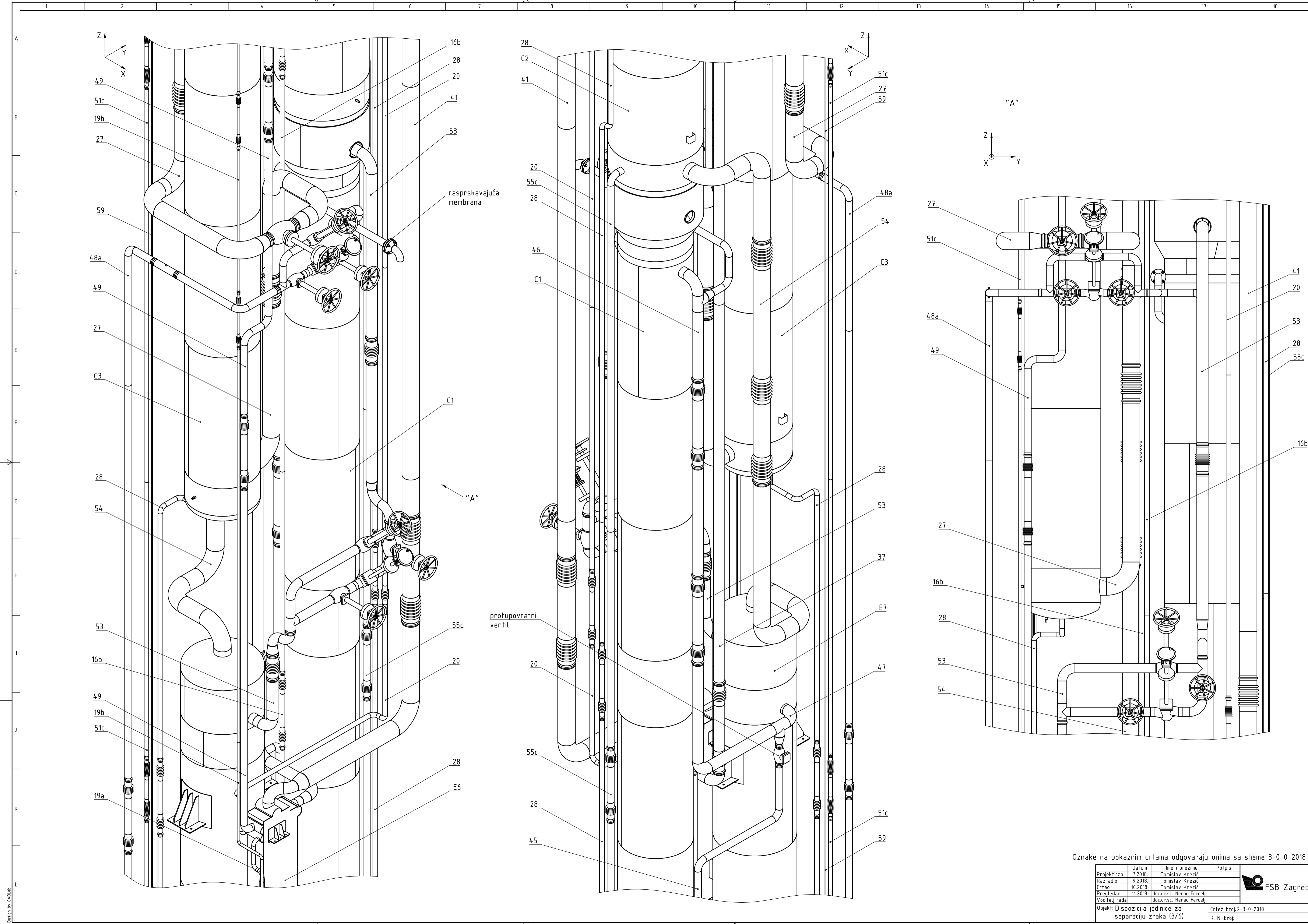


Oznake na pokaznim crtama odgovaraju onima sa sheme 3-0-0-2018

	Datum	Ime i prezime	Potpis
Projektirao	7.2018.	Tomislav Knežić	
Razradio	9.2018.	Tomislav Knežić	
Crtao	10.2018.	Tomislav Knežić	
Pregledao	11.2018.	doc.dr.sc. Nenad Ferdelji	
Voditelj rada		doc.dr.sc. Nenad Ferdelji	

Objekt: Dispozicija jedinice za separaciju zraka (2/6)
 Crtež broj: 2-2-0-2018
 R. N. broj:

Design by CADLAB



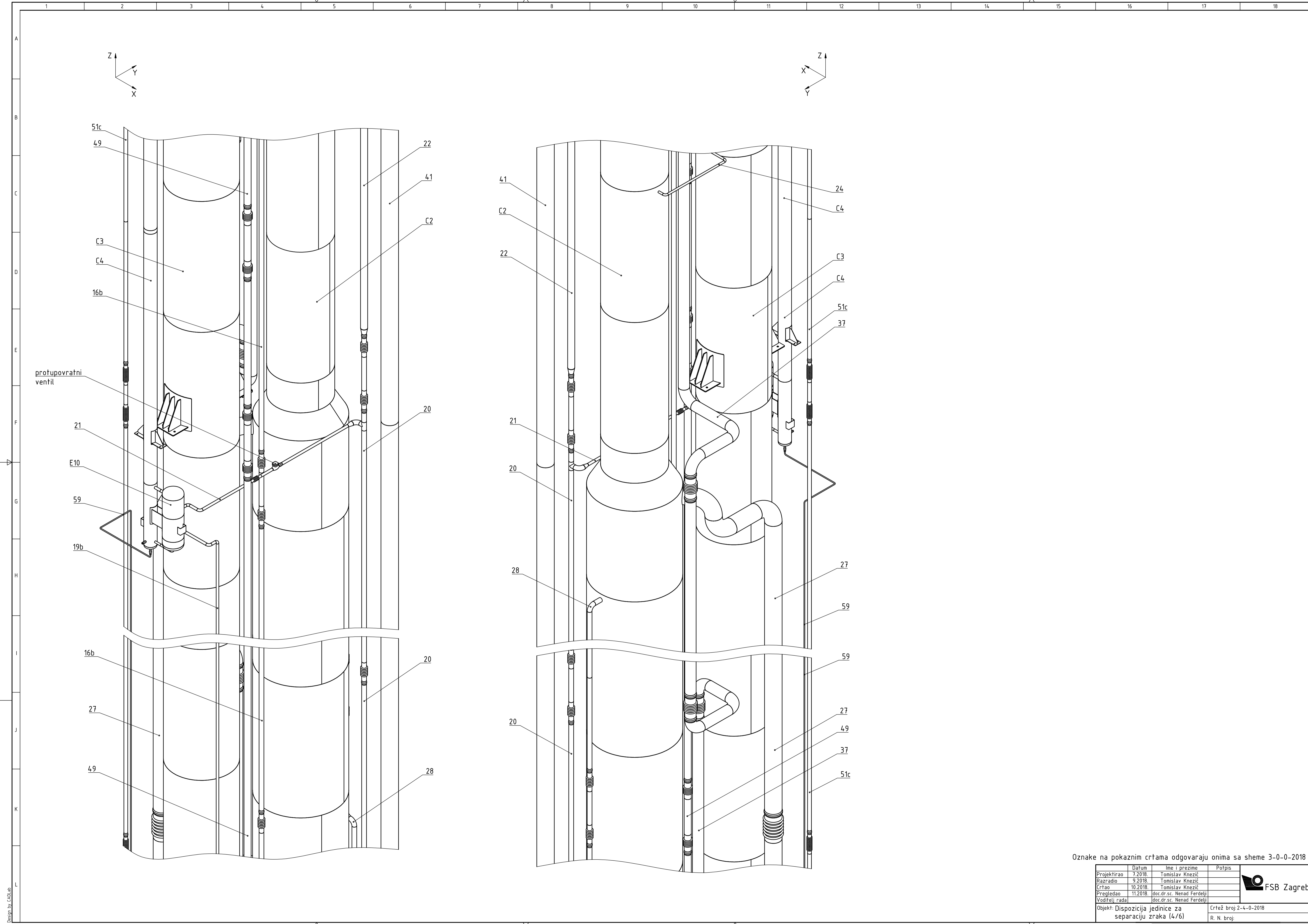
Oznake na pokaznim crtama odgovaraju onima sa sheme 3-0-0-2018

	Datum	Ime i prezime	Potpis
Projektirao	7.2018.	Tomislav Knežić	
Razradio	9.2018.	Tomislav Knežić	
Crtao	10.2018.	Tomislav Knežić	
Pregledao	11.2018.	doc.dr.sc. Nenad Ferdelji	
Voditelj rada		doc.dr.sc. Nenad Ferdelji	

Objekt: Dispozicija jedinice za separaciju zraka (3/6) Crtež broj: 2-3-0-2018
R. N. broj:



Design by CADLAB



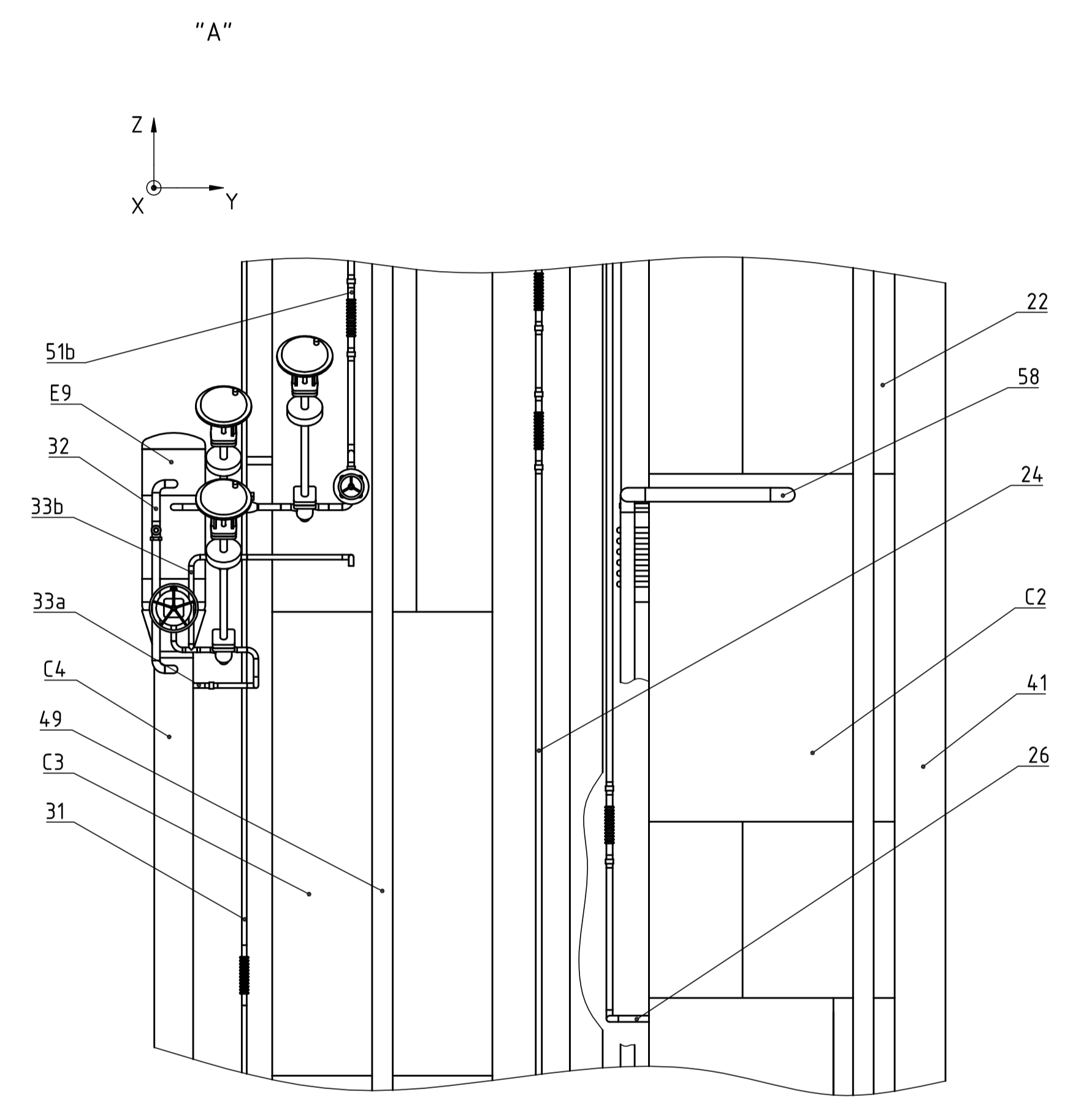
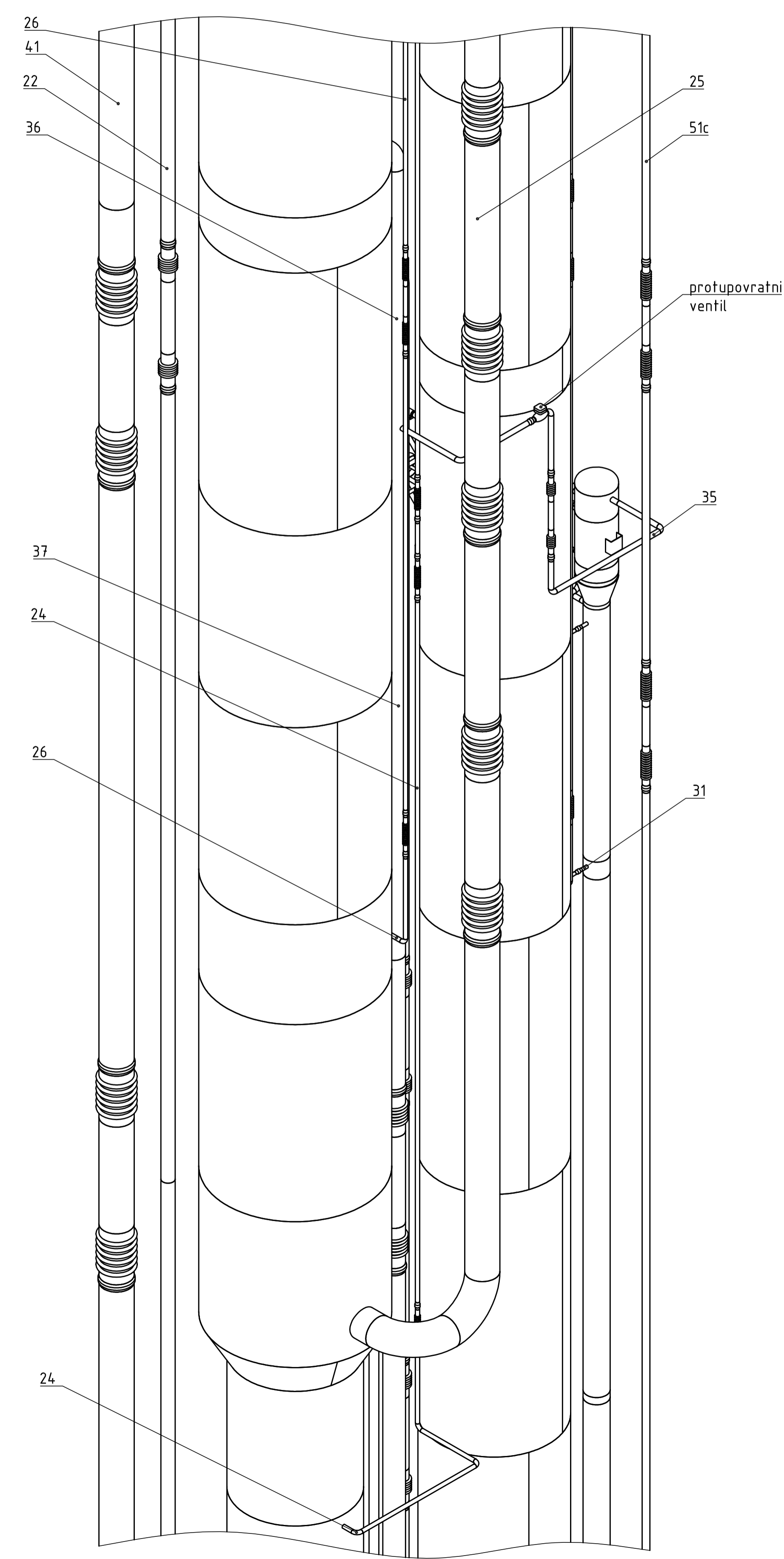
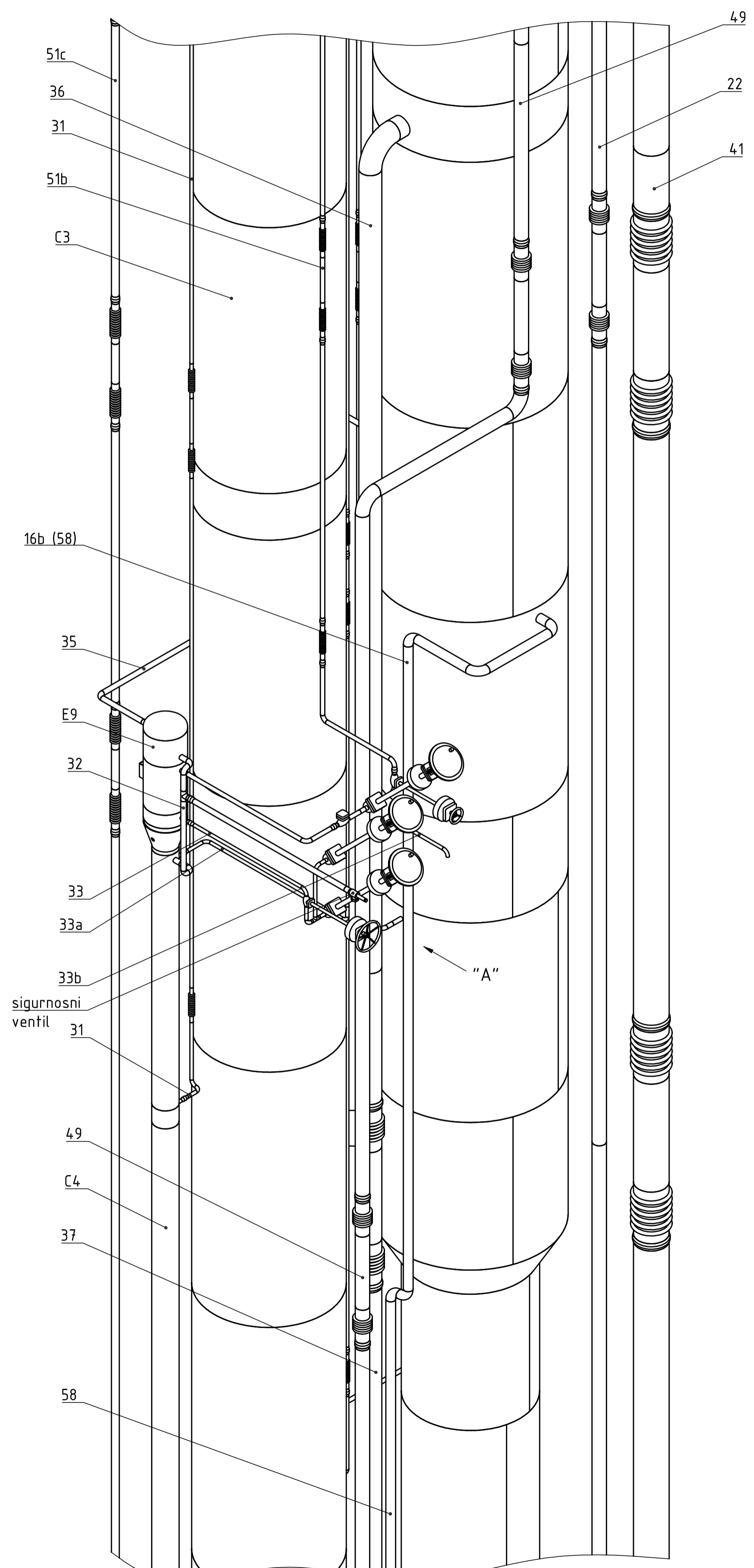
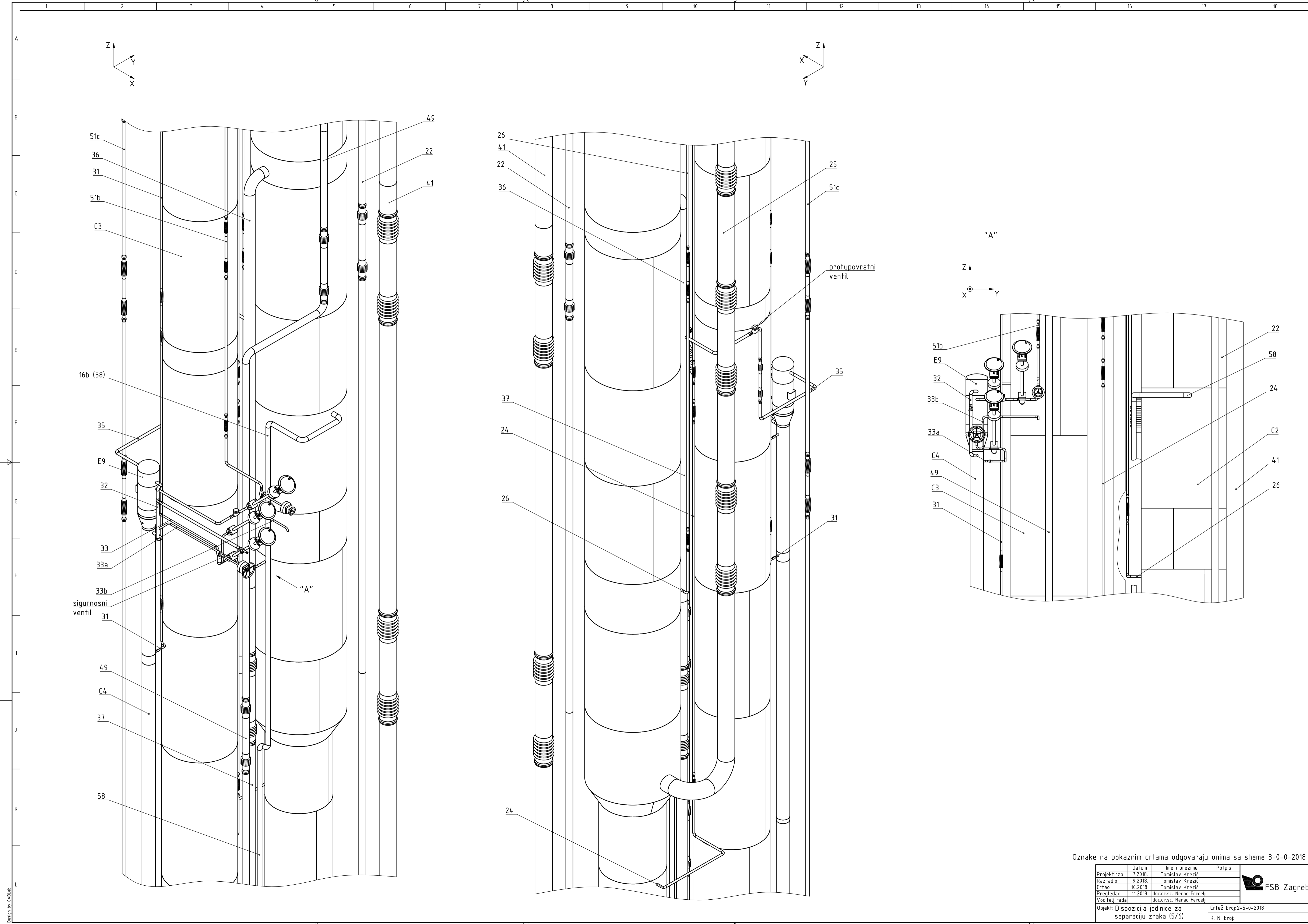
Oznake na pokaznim crtama odgovaraju onima sa sheme 3-0-0-2018

	Datum	Ime i prezime	Potpis
Projektirao	7.2018.	Tomislav Knezić	
Razradio	9.2018.	Tomislav Knezić	
Crtao	10.2018.	Tomislav Knezić	
Pregledao	11.2018.	doc.dr.sc. Nenad Ferdelji	
Voditelj rada		doc.dr.sc. Nenad Ferdelji	
Objekt: Dispozicija jedinice za separaciju zraka (4/6)			Crtež broj: 2-4-0-2018
			R. N. broj:



Dizajn: by: LČDB, srb

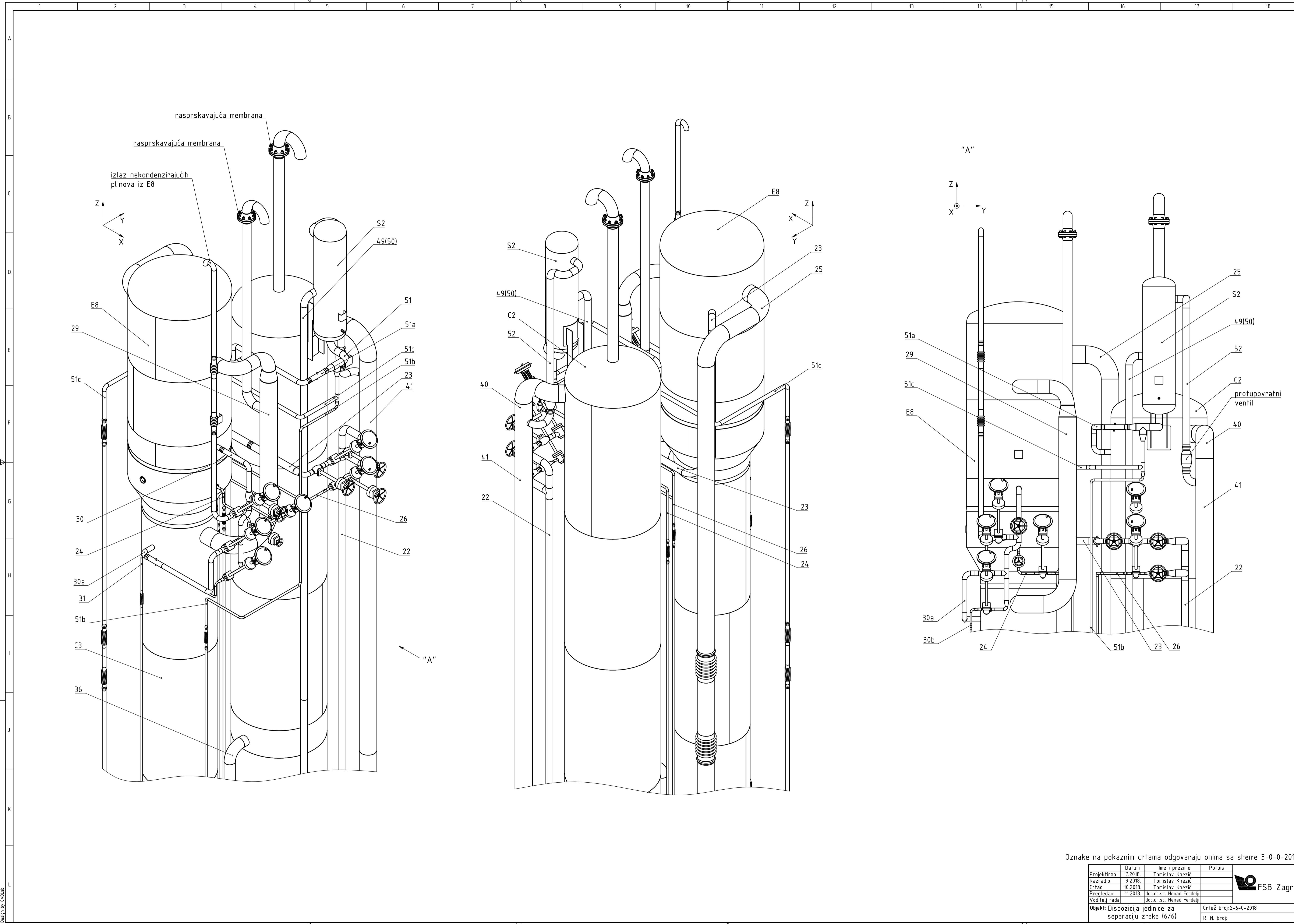
0 10 20 30 40 50 60 70 80 90 100



Oznake na pokaznim crtama odgovaraju onima sa sheme 3-0-0-2018

	Datum	Ime i prezime	Potpis
Projektirao	7.2018.	Tomislav Knezić	
Razradio	9.2018.	Tomislav Knezić	
Crtao	10.2018.	Tomislav Knezić	
Pregledao	11.2018.	doc.dr.sc. Nenad Ferdelji	
Voditelj rada		doc.dr.sc. Nenad Ferdelji	
Objekt: Dispozicija jedinice za separaciju zraka (5/6)			Crtež broj: 2-5-0-2018
			R. N. broj:





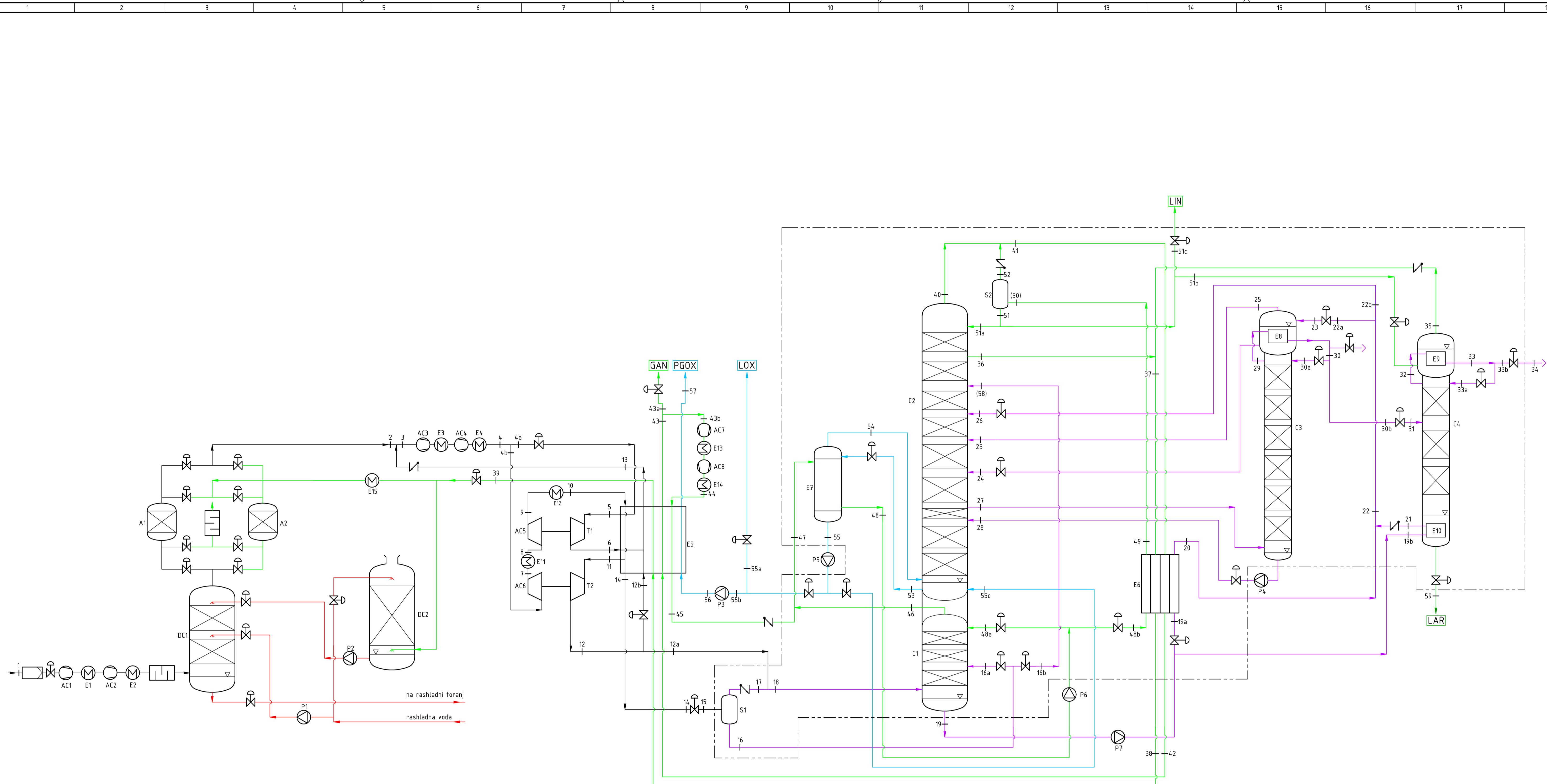
Oznake na pokaznim crtama odgovaraju onima sa sheme 3-0-0-2018

	Datum	Ime i prezime	Potpis
Projektirao	7.2018.	Tomislav Knežić	
Razradio	9.2018.	Tomislav Knežić	
Crtao	10.2018.	Tomislav Knežić	
Pregledao	11.2018.	doc.dr.sc. Nenad Ferdelji	
Voditelj rada		doc.dr.sc. Nenad Ferdelji	
Objekt: Dispozicija jedinice za separaciju zraka (6/6)			Crtež broj: 2-6-0-2018
			R. N. broj:



Dizajn: br. C408.08

0 10 20 30 40 50 60 70 80 90 100



Legenda:

- | | | | |
|---|-----------------|---|-----------------------|
| LOX -ukapljeni kisik | — -zrak | -filtrar zrak | -regulacijski ventil |
| PGOX -plinoviti kisik pod tlakom | — -dušik | -kompresor | -turbina |
| LIN -ukapljeni dušik | — -kisik | -izmjenjivač topline | -prigušivač buke |
| GAN -plinoviti dušik | — -argon | — -voda | -protupovratni ventil |
| LAR -ukapljeni argon | — -procesni tok | --- -granica jedinice za separaciju zraka | |

	Datum	Ime i prezime	Potpis
Projektirao	7.2018.	Tomislav Knežić	
Razradio	9.2018.	Tomislav Knežić	
Crtao	10.2018.	Tomislav Knežić	
Pregledao	11.2018.	doc.dr.sc. Nenad Ferdelji	
Voditelj rada		doc.dr.sc. Nenad Ferdelji	
Objekt: Shema postrojenja za separaciju zraka			Crtač broj: 3-0-0-2018
			R. N. broj:



Dizajn: br. C408.08