

CAD/CAM modul za brzu procjenu troškova izrade

Mršo, Antonio

Undergraduate thesis / Završni rad

2018

Degree Grantor / Ustanova koja je dodijelila akademski / stručni stupanj: **University of Zagreb, Faculty of Mechanical Engineering and Naval Architecture / Sveučilište u Zagrebu, Fakultet strojarstva i brodogradnje**

Permanent link / Trajna poveznica: <https://um.nsk.hr/um:nbn:hr:235:599156>

Rights / Prava: [In copyright](#)/[Zaštićeno autorskim pravom.](#)

Download date / Datum preuzimanja: **2025-01-30**

Repository / Repozitorij:

[Repository of Faculty of Mechanical Engineering and Naval Architecture University of Zagreb](#)



SVEUČILIŠTE U ZAGREBU
FAKULTET STROJARSTVA I BRODOGRADNJE

ZAVRŠNI RAD

Antonio Mršo

Zagreb, 2018 godina.

SVEUČILIŠTE U ZAGREBU
FAKULTET STROJARSTVA I BRODOGRADNJE

ZAVRŠNI RAD

Mentor:

Dr. sc. Tomislav Staroveški, dipl. ing.

Student:

Antonio Mršo

Zagreb, 2018 godina.

Izjavljujem da sam ovaj rad izradio samostalno koristeći znanja stečena tijekom studija i navedenu literaturu.

Zahvaljujem se mentoru Dr. sc. Tomislavu Staroveškom na trudu i izdvojenom vremenu te stručnoj pomoći tijekom izrade ovoga rada.

Antonio Mršo



SVEUČILIŠTE U ZAGREBU
FAKULTET STROJARSTVA I BRODOGRADNJE



Središnje povjerenstvo za završne i diplomske ispite
Povjerenstvo za završne ispite studija strojarstva za smjerove:
proizvodno inženjerstvo, računalno inženjerstvo, industrijsko inženjerstvo i menadžment, inženjerstvo
materijala i mehatronika i robotika

Sveučilište u Zagrebu	
Fakultet strojarstva i brodogradnje	
Datum	Prilog
Klasa:	
Ur.broj:	

ZAVRŠNI ZADATAK

Student: **Antonio Mršo** Mat. br.: 0035201546

Naslov rada na hrvatskom jeziku: **CAD/CAM modul za brzu procjenu troškova izrade**

Naslov rada na engleskom jeziku: **CAD/CAM Module for Rapid Production Cost Estimation**

Opis zadatka:

Procjena troškova izrade pozicija koje se obrađuju odvajanjem čestica uglavnom se izvodi primjenom CAD/CAM sustava. Postupak se najčešće izvodi na način da se nakon izbora odgovarajućih operacija i alata analizira vrijeme obrade. Međutim, taj pristup je vremenski zahtjevan. Stoga se mogućnost brze procjene troškova, kojom bi se ovi koraci mogli izbjeći, može smatrati jednom od važnijih značajki suvremenih CAD/CAM sustava.

U radu je potrebno:

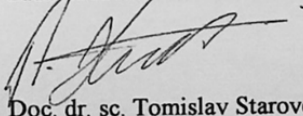
1. Opisati postojeću podršku za brzu procjenu troškova izrade u sklopu programskog okruženja SolidWorks,
2. Predložiti smjernice i pristup u razvoju vlastitog modula za brzu procjenu troškova,
3. Dati zaključke rada

Zadatak zadan:
30. studenog 2017.

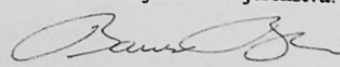
Rok predaje rada:
1. rok: 23. veljače 2018.
2. rok (izvanredni): 28. lipnja 2018.
3. rok: 21. rujna 2018.

Predviđeni datumi obrane:
1. rok: 26.2. - 2.3. 2018.
2. rok (izvanredni): 2.7. 2018.
3. rok: 24.9. - 28.9. 2018.

Zadatak zadao:


Doc. dr. sc. Tomislav Staroveški

Predsjednik Povjerenstva:


Izv. prof. dr. sc. Branko Bauer

SADRŽAJ

1. UVOD.....	1
1.1. Tradicionalni pristup procjene troškova proizvodnje	2
1.2. Varijantni pristup procjene troškova.....	3
1.3. Generativni pristup procjene troškova	4
2. Korišteni programi.....	5
2.1. SolidWorks®.....	5
2.2. SolidWorks® Costing	6
2.3. SolidWorks® API	6
2.4. Tipovi API aplikacija	7
3. Analiza postojeće podrške za brzu procjenu troškova obrade odvajanjem čestica u sklopu programskog okruženja SolidWorks	8
3.1. Kreiranje predloška	8
3.1.1. Polje materijali	8
3.1.2. Polje strojevi	9
3.1.3. Polje operacije.....	9
3.1.4. Polje pravila	10
3.2. Uporaba korisničkog sučelja za analizu troškova izrade	11
3.3. Generiranje izvještaja analize troškova proizvodnje.....	12
4. Idejno rješenje za automatiziranu procjenu troškova	13
4.1. Modeliranje virtualnog 3D oblika gotovog proizvoda.....	13
4.2. Razmjena 3D modela između različitih CAD sustava.....	14
4.3. Objektivi model SolidWorks okruženja.....	15
4.4. Analiza i izdvajanje geometrijskih parametara 3D modela	16
4.5. Općenita analiza različitih vrsta ploha	16
4.5.2. Ravne plohe.....	19
4.5.3. Cilindrične plohe.....	22
4.5.4. Konusna ploha	23
4.6. Definiranje sirovca	25
5. Predložene značajke modela za procjenu cijene.....	27
5.1. Volumen sirovca i omjer volumena sirovca i obratka	27
5.2. Ukupna površina ploha sirovca i omjer površina ploha sirovca i obratka	27

5.2.1. Ostali omjeri dobiveni upotrebom površina.....	28
5.3. Ukupan broj ploha sirovca i omjer ploha sirovca i obratka	28
5.3.1. Ostali omjeri dobiveni upotrebom broja ploha	29
5.4. Opseg sirovca i omjera opsega sirovca i obratka	29
5.5. Broj petlji sirovca i omjer petlji sirovca i obratka	30
5.5.1. Ukupan broj petlji na svakoj od tri vrste ploha.....	30
5.6. Grupiranje petlji na obratku	31
5.6.1. Unutarnje petlje.....	31
5.6.2. Vanjske petlje.....	32
5.6.3. Broj stranica od kojih se petlja sastoji	32
5.6.4. Unutarnje petlje sačinjene od jedne kružnice	32
5.6.5. Vanjske petlje sačinjene od jedne kružnice	34
5.6.6. Unutarnje petlje sačinjene od više stranica	34
5.7. Ukupan broj stranica sirovca i omjer broj stranica sirovca i obratka.....	35
5.8. Grupiranje stranica na obratku	35
5.8.1. Ukupan broj stranica na svakoj od tri vrste ploha.....	35
5.8.2. Broj stranica unutarnjih i vanjskih petlji.....	35
5.9. Radijusi cilindričnih i konusnih površina	36
5.10. Složenost i orijentacija ravnih površina	37
6. ZAKLJUČAK.....	38

POPIS SLIKA

Slika 1.	Početni prozor predloška	8
Slika 2.	Baza materijala unutar predloška	9
Slika 3.	Baza strojeva unutar predloška.....	9
Slika 4.	Uređivanje tablice alata za glodanje.....	10
Slika 5.	Dodavanje pravila prilikom procjene troškova izrade	11
Slika 6.	Sučelje <i>Costing Managera</i>	12
Slika 7.	SolidWorks – izvještaj obavljene procjene troškova proizvodnje	12
Slika 8.	Oblikovanje 3D modela uporabom značajki	14
Slika 9.	Izgled 3D modela u step formatu	14
Slika 10.	Prikaz objektnog modela	15
Slika 11.	Izgled koda prilikom učitavanje step datoteka unutar SolidWorksa.....	15
Slika 12.	Označavanje površina modela.....	16
Slika 13.	Petlje na 3D modelu	17
Slika 14.	Primjer ravnih površina	18
Slika 15.	Primjer cilindričnih površina.....	18
Slika 16.	Primjer konusnih površina.....	19
Slika 17.	Petlje na površinama	19
Slika 18.	Rutina za određivanje smjera ravne plohe	20
Slika 19.	Ravna površina sa tri petlje	21
Slika 20.	Rutina za analizu ravnih ploha	21
Slika 21.	Primjer prolaznih i slijepih provrta na elementu	23
Slika 22.	Rutina izdvajanja cilindričnih površina.....	23
Slika 23.	Konusna površina na upustu provrta	24
Slika 24.	Konusna površina na zaobljenju.....	25
Slika 25.	Odabir odgovarajućeg oblika sirovca.....	25
Slika 26.	Prikaz dijela koda za izračun oblika sirovca	26
Slika 27.	Izračun stope rezanja materijala	27
Slika 28.	Površina svih ploha – primjer 1	28
Slika 29.	Površina svih ploha – primjer 2.....	28
Slika 30.	Cilindar sa provrtima po obodu i čelu	31
Slika 31.	Primjer unutarnjih petlji na ravnoj površini	32

Slika 32.	Unutarnja petlja – provrt	33
Slika 33.	Unutarnja petlja – uzvišenje	33
Slika 34.	Bušenje provrta kroz stjenku provrta	33
Slika 35.	Skošenje na promjeru	34
Slika 36.	Unutarnje petlje sačinjene od više stranica	34
Slika 37.	Broj stranica vanjskih petlji.....	36

POPIS TABLICA

Tablica 1. Tablica za klasifikaciju rotacijskih dijelova [5] 4

SAŽETAK

Suvremena proizvodnja i metaloprerađivačka poduzeća troškove strojne obrade uglavnom određuju pomoću CAD/CAM sustava. Postupak se najčešće izvodi analizom tehničke dokumentacije, odabirom potrebnih operacija, alata i strojeva te definiranjem njihova redoslijeda. Obzirom da je procjena troškova proizvodnje uporabom CAD/CAM sustava vrlo složeni proces, za njihovu izradu često je potreban značajan udio vremena visokokvalificirane osobe. Predmetni je problem osobito izražen u proizvodnim sustavima koje karakteriziraju male serije i velika raznovrsnost proizvoda gdje je, često zbog kratkih vremenskih rokova, u što kraćem vremenskom periodu potrebno odrediti troškove proizvodnje. Kao jedno od mogućih rješenja nameće se razvoj modela za procjenu troškova proizvodnje zasnovanog na algoritmima računalne inteligencije. Osnovna pretpostavka za razvoj takvog modela je izdvajanje značajki iz zadanog 3D modela. Izdvojene značajke tada je potrebno analizirati kako bi se odredile one koje snažno koreliraju s cijenom dijela. Svrha ovog rada je izraditi algoritme za izdvajanje značajki iz 3d modela obratka i sirovca koje bi se potencijalno mogle iskoristiti u izradi modela za procjenu troškova.

SUMMARY

Modern manufacturing and metal processing companies often rely on CAD/CAM systems in order to estimate the part production costs. The procedure is often performed by analysing technical documentation, selecting the required operations, tools and machines. Even though such process can result in accurate cost estimation, it is often very time consuming and requires involvement of a highly qualified person. Problems arise in production systems characterized by small batches and a large variety of products where, often due to short time deadlines, production costs have to be determined in the shortest possible time period. One of the possible solutions is to develop a suitable model for assessing production costs. The basic prerequisite for the development of such a model is the extraction of features from both stock and workpiece 3D models. Extracted features should be then analysed to determine their respective correlation with the part production costs. Hence, the main goal of this thesis was to develop a suitable set of algorithms for extraction of features that could potentially be used in the price estimation model.

1. UVOD

Ubrzani razvoj suvremene industrije nametnuo je različite zahtjeve u proizvodnji i metaloprerađivačkoj industriji. Kako bi se uspješno odgovorilo zahtjevima kao što su povećanje produktivnosti, smanjenje troškova proizvodnje, povećanje kvalitete i dostupnosti proizvodne strojne opreme pojavila se velika potreba za uvođenjem CAD i CAM sustava. Uvođenje CAD sustava značilo je odbacivanje tradicionalnog načina projektiranja na crtačim pločama, čime se osim sveobuhvatnog napretka procesa projektiranja olakšala i međusobna komunikacija između ljudi u procesu.

U samome začetku CAD sustavi konstrukciju model proizvoda prikazivali su na računalima u obliku žičanog modela. Daljnjim napretkom tehnologije i povećanjem snage računala prikazani 3D modeli znatno su jasniji, gdje osim rubnih kontura i površina, u svom digitalnom formatu sadržavaju i geometrijske značajke površina i linija te informacije o tolerancijama oblika i položaja [2].

Korak napretka CAD sustava pratili su i CAM sustavi koji su bili logičan nastavak CAD sustavima, jer se njihovim uvođenjem znatno ubrzalo vrijeme projektiranja proizvodnoga procesa, posebice u vidu programiranja CNC strojeva. Jedna od osnovnih zadaća CAM sustava je programiranje putanje alata i tehnoloških parametara kako bi se što efikasnije i sigurnije sirovi materijal transformirao u željeni oblik proizvoda.

Povezivanjem CAD i CAM programa u zajednički sustav omogućen je veliki iskorak ka virtualnom određivanju cijene proizvoda. Takvim povezivanjem moguće je u potpunosti postići uspješan prijenos geometrijskih značajki modela obratka, no to i dalje nije dostatno kako bi se omogućilo precizno i automatizirano planiranje procesa proizvodnje, samim time i automatizirana procjena troškova proizvodnje.

Proces planiranja proizvodnje bavi se definiranjem potrebnih proizvodnih procesa i njihovim redoslijedom izvršavanja kako bi se ideje i zamisli konstruktora ekonomski i isplativo materijalizirale u konačan proizvod [3]. Gledano iz perspektive strojne obrade posao inženjera koji se bavi planiranjem proizvodnje sastoji se od aktivnosti koje uključuju interpretaciju dostupnih tehničkih podataka uz odabir potrebnih operacija i strojeva pri tome imajući na umu koji će se alati, režimi obrade i stezne naprave koristiti. Sve navedeno potrebno je odrediti kako bi proces planiranja bio uspješno proveden. Uspješno proveden proces planiranja jest onaj koji visokom točnošću i preciznošću procjenjuje vrijeme izrade, a samim time i trošak proizvodnje.

Iz prethodnoga opisa procesa planiranja može se zaključiti da je proces vrlo složen. Na težinu procesa planiranja proizvodnje još dodatno utječe krajnji rezultat cijelog procesa – trošak proizvodnje koji ima znatan utjecaj na cjelokupno poslovanje poduzeća. U suvremenim, kompetitivnim tržišnim uvjetima poduzeća koja podcijene troškove proizvodnje suočavaju se s operativnim gubicima. S druge strane, ukoliko se troškovi proizvodnje precijene zbog tržišne konkurencije pojavljuje se rizik od gubitka poslova koji ponovno vodi do operativnih gubitaka.

Prema Steudelu procesi planiranja proizvodnje podijeljeni su u tri kategorije: tradicionalni ručni pristup, računalno podržani varijantni pristup i računalno podržani generativni pristup planiranja proizvodnje [4].

1.1. Tradicionalni pristup procjene troškova proizvodnje

Tradicionalni ručni pristup uključuje analiziranje tehničkog crteža te planiranje proizvodnoga procesa koji se temelji na znanju industrijskoga inženjera o potrebnim proizvodnim postupcima. Osim znanja o potrebnim proizvodnim procesima potrebno je i iskustvo kako bi se znale mogućnosti strojeva te adekvatno odabrali potrebni alati i režimi obrade ovisno o materijalu koji se obrađuje ili oblikuje. Zbog značajnosti ljudskoga faktora u procesu planiranja teško je očekivati da će se uvijek za svaki proizvod odrediti najpovoljniji, najisplativiji procesi i njihovi parametri koji se kasnije u proizvodnji neće mijenjati. Svaka promjena vremenski zavisnih parametara u proizvodnji rezultira promjenom troškova proizvodnje koji mogu nepovoljno utjecati na omjer planiranog i ostvarenog troškova. Često se koriste priručnici koji inženjerima nude tablice sa različitim tehnološkim parametrima za određene procese. Na taj način procesa planiranja proizvodnje je standardiziran te je smanjen utjecaj ljudskog faktora u procesu.

Obzirom da je opisan način planiranja u velikome djelu ovisan o ljudskom faktoru koji mu je i ujedno veliki nedostatak, tradicionalni pristup je pogodan za male proizvodne pogone gdje se obrađuje relativno mali spektar različitih proizvoda koji ne zahtijevaju velik broj operacija.

Prednosti:

- visoka fleksibilnost
- mala kapitalna ulaganja

Nedostaci:

- vremenski zahtjevan proces
- visok udio ljudskoga faktora

1.2. Varijantni pristup procjene troškova

Zbog svih nedostataka tradicionalnog pristupa mnogi istraživači uz poticaj industrije željeli su iskoristiti brzinu i objektivnost računala u procesu planiranja proizvodnje. Ideju o korištenju računala pri planiranju proizvodnoga procesa iznio je Niebel 1965. godine, ali tek jedanaest godina kasnije (1976.) prezentiran je prvi varijantni sustav pod nazivom CAPP kojeg je izradila tvrtka „Computer Aided Manufacturing – International“ [4].

Varijantni pristup planiranja proizvodnje uključuje klasifikacijsku shemu pomoću koje se pronalazi i poziva plan za neki od prijašnjih proizvoda koji je sličan trenutnom. Osnovu ovom pristupu čine klasifikacijska shema dijelova i kodiranje po grupnim tehnologijama. Kodiranje i klasifikacija vrši se na temelju sličnih karakteristika i značajki. Pretpostavka je da sličnim proizvodima odgovaraju slični procesi. Kada je potreban novi proizvodni plan za trenutni proizvod pretražuje se baza sa postojećim planovima proizvodnje te osposobljena osoba interaktivno putem računala uređuje postojeći plan kako bi se klasifikacijski kod što točnije odredio. Ukoliko se pojavi novi proizvod koji nema sličnosti sa proizvodima u bazi potrebno ga je ručno klasificirati i zatim povezane procese unijeti u bazu [4].

Prednosti:

- olakšana manipulacija podacima
- skraćanje vremena planiranja
- standardizacija plana proizvodnje
- upotreba računala

Nedostaci:

- niska razina fleksibilnosti
- potreba za stručnim inženjerom
- stvaranje baze
- modificiranje i održavanje baze

Tablica 1. Tablica za klasifikaciju rotacijskih dijelova [5]

BROJ 1			BROJ 2			BROJ 3			BROJ 4		BROJ 5		
VRSTA DIJELA			Elementi vanjskog oblika			Elementi unutarnjeg oblika			Strojna obrada površine		Pomoćni provrti i ozubljenja		
0	Rotacijski dijelovi	$L/D \leq 0,5$	0	Glatka površina		0	Bez provrta		0	Bez obrade		0	Bez pomoćnih provrta
1		$0,5 < L/D < 3$	1	Bez oblika		1	Glatko ili na jednom kraju	Bez oblika	1	Zaobljenost u jednom smjeru		1	Aksijalni (ne na promjeru kružnice)
2		$L/D > 3$	2	Jedan kraj	Navoj	2		Navoj	2	Vanjska površina kružno zaobljena		2	Aksijalni (na promjeru kružnice)
3			3		ili glatko	Utor		3	Utor	3	Vanjski utor		3
4	Ne rotacijski dijelovi		4	Bez oblika		4	Oba kraja	Bez oblika	4	Vanjski oblik krivulje		4	Radijalni (na promjeru kružnice)
5			5	Navoj		5		Navoj	5	Vanjska ravna površina/ utor u obliku krivulje		5	Aksijalni i radijalni/ ostali smjerovi
6			6	Utor		6		Utor	6	Unutarnja ravna površina ili utor		6	Ozubljenje/ ravni zubi
7			7	Funkcionalni konus		7		Funkcionalni konus	7	Unutarnja površina u obliku krivulje		7	Ozubljenje/ zakrivljeni zubi
8		8	Radni navoj		8	Radni navoj	8	Unutarnja i vanjska površina u obliku krivulje, utor		8	Ostale vrste ozubljenja		
9		9	Sve ostalo		9	Sve ostalo	9	Sve ostalo		9	Sve ostalo		

1.3. Generativni pristup procjene troškova

Generativni pristup planiranja proizvodnje – procjene troškova proizvodnje koristi se računalom te putem slijedne logike, formula, tehnoloških algoritama i geometrijskih podataka određuje plan obrade. Za razliku od varijantnog pristupa svaki novi proizvodni plan neovisan je o već generiranim planovima proizvodnje. Uporaba složenih algoritama zamjenjuje bazu sa postojećim proizvodima.

Generativni pristup sastoji se od dvije faze. U prvoj fazi pomoću klasifikacijske sheme geometrija izratka pretvara se u računalu razumljiv jezik tj. oblik koda. Klasifikacijski kod znatno je detaljniji od onoga u varijantnom pristupu. U njemu ne samo da su sadržane geometrijske značajke izratka i sirovca, nego svi fizički elementi u procesu, primjerice: dostupni alati i naprave na svakom stroju [4].

Nakon što je geometrija izratka pretvorena u oblik koda razumljiv računalu započinje druga faza gdje se tehnološkim algoritmima, slijednom logikom i formulama analizira generirani klasifikacijski kod. Nakon računalne analize koja pruža detaljan procesni plan ispisuje se popratni list u obliku uputa ili strojnog koda.

Prednosti:

- uporaba računala
- objektivnost procesa
- veća pouzdanost i ponovljivost sustava
- u potpunosti automatiziran sustav

Nedostaci:

- zahtjevan proces razvoja takvog sustava
- dugoročno ulaganje u razvoj i osoblje

2. Korišteni programi

U radu je korišten CAD sustav tvrtke Dassault Systemes SolidWorks Corp. Uz detaljan uvid i značajke alata *CostingManager* koji je već prisutan na tržištu u radu je korištena i kombinacija naprednoga CAD sustava te njegova API sučelja kako bi se razvio vlastiti sustav za brzu procjenu troškova proizvodnje.

2.1. SolidWorks®

SolidWorks 3D CAD programski je alat koji se koristi u strojarstvu prilikom izrade modela i dokumentacije nekog sklopa ili pojedinačnog dijela. Koristi se u preko 165,000 tvrtki širom svijeta i njime se služi preko 2 milijuna inženjera i dizajnera. Prodano je preko 1.5 milijuna licenci što pokazuje da je SolidWorks jedan od najpopularnijih CAD programskih paketa [1].

Izrada modela u SolidWorks-u zasnovana je na konstruiranju pomoću značajki (eng. Feature Based Design). Takav način konstruiranja započinje kreiranjem 2D skice sastavljene od linija, točaka, kružnice i sličnih geometrijskih oblika. Zatim se 2D skici dodaje jedna od značajki formiranja volumena tijela. Nakon što je napravljena bazna značajka na nju se kreiranjem novih 2D skica mogu dodavati različite značajke koje dodaju ili oduzimaju volumen npr. zaobljenja, skošenje, provrti, utori i sl.

Oblik geometrije modela ili sklopa definiran je pomoću parametara. Parametri mogu biti geometrijskog ili numeričkog tipa. Numerički parametri mogu biti duljina linije, radijus kruga, kut, promjer i sl. Neki od geometrijskih parametara su tangentnost, paralelnost, okomitost, koncentričnost, kolinearnost, horizontalnost, vertikalnost i sl.

2.2. SolidWorks® Costing

SolidWorks Costing (u nastavku *Costing Manager*) zaseban je alat unutar sustava dostupan samo u naprednijim inačicama sustava (Premium i Professional). Glavna uloga alata jest smanjenje potrebnoga vremena za izradu troškova proizvodnje. Uz smanjenje vremena planiranja proizvodnje, alat tijekom samog konstruiranja pruža mogućnost analiziranja troškova proizvodnje te uvelike može umanjiti troškove nastale zbog potrebe za rekonstrukcijom izazvanih zbog neekonomične proizvodnje. Također, omogućava kreiranje različitih geometrijskih, toplinskih i površinskih zahtjeva. Obračun troškova osim što je ubrzan pomaže i u smanjenju pogrešaka te pruža točne informacije koje se mogu ažurirati kada je potrebna promjena materijala i troškova rada.

CostingManger je alat koji interpretira geometriju na način na koji će ona biti proizvedena, tj. alat sadrži vlastiti modul za prepoznavanje značajki koje su neovisne od značajki stvorenih prilikom konstruiranja modela.

Pomoću predložaka koji se mogu uređivati ovisno vrsti tehnologije *Costing Manger* prilagođava se potrebama korisnika. Omogućava analizu općenitih dijelova, limenih dijelova te konstrukcijskih elemenata [6].

Unutar samoga alata moguće odabrati nekoliko vrsta tehnologija:

- obrada odvajanjem čestica
- lijevanje
- 3D printanje
- injekcijsko prešanje plastike
- savijanje i zavarivanje

U nastavku rada detaljno je pojašnjen modul za procjenu troškova proizvodnje dijelova dobivenih obradom odvajanjem čestica (eng. Machining).

2.3. SolidWorks® API

API (*Application Programming Interface*) općenito je sučelje razvojne aplikacije. Pomoću API-a korisnik je u mogućnosti proširiti funkcionalnosti aplikacije čiji se API koristi. Ukoliko druga aplikacija također ima svoj API tada je moguće obje aplikacije povezati korisničkim programom.

SolidWorks® API sadrži naredbe koje se mogu pozivati iz programskih jezika: Visual Basic for Applications (VBA), VB.NET, Visual C#, Visual C++ 6.0 i Visual C++/CLI. Te naredbe omogućuju direktan pristup internim datotekama aplikacije SolidWorks® kao što su crtanje linija, promjena dimenzija postojećeg modela, dohvaćanje parametara modela i dr.

Prilikom potrebe za čitanjem jednog od parametara model npr. ukupnog volumena na jednom modelu uporaba API-a ne čini se toliko značajnim, ali ako je prisutan značajan skup modela gdje je potreba za čitanjem nekoliko desetaka parametara na različitim 3D modelima upotreba API-a je od velike koristi jer značajno ubrzava cijeli proces.

U ovome radu korištenjem API-a značajno se ubrzalo i automatiziralo izdvajanje i pohranjivanje geometrijskih i tehnoloških parametara 3D modela, što je jedan od prvih koraka koji su potrebni kako bi se postigla automatizirana procjena troškova izrade proizvoda dobivenih strojnom obradom odnosno glodanjem.

2.4. Tipovi API aplikacija

Prema tipu aplikacije mogu biti: add-in aplikacije, makro naredbe, samostalne (exe.) aplikacije te aplikacije sadržane unutar nekog drugog programskog paketa (npr. Excel). Makro naredba je program koji se može pozvati samo unutar aplikacije. Ona se može direktno snimati (snimaju se akcije koje izvodi korisnik) ili može biti ručno napisana. SolidWorks® podržava dvije vrste macro naredbi: one koje se mogu modificirati u *Microsoft Visual Basic for Applications* (VBA) i one koje se mogu modificirati u *Microsoft Visual Studio for Applications* programskom okruženju.

Add-in aplikacija radi unutar same aplikacije SolidWorks i ne može se samostalno izvoditi. Izrađuje se kao projekt u Visual Studi-u.

Samostalne aplikacije (.exe) izvode se samostalno izvan aplikacije SolidWorks. Izrađuju se unutar *Visual Studio* razvojnog okruženja primjenom jednog od programskih jezika. Potrebno je povezati aplikaciju sa bibliotekama aplikacije SolidWorks. Samostalne aplikacije daju veliku fleksibilnost, a omogućavaju i stvaranje vlastitih biblioteka (.dll) koje se mogu ponovo upotrijebiti prilikom izrade novih aplikacija.

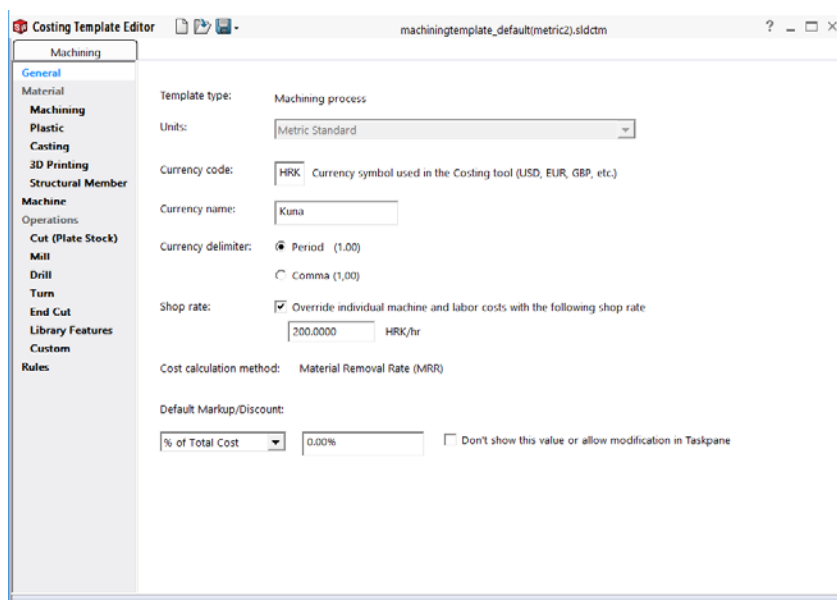
Također postoji mogućnost povezivanja programskog paketa SolidWorks sa aplikacijom Excel preko ugrađenog VBA okruženja. Unos podataka i prikaz rezultata tada se vrši putem tablica Excel dokumenta.

3. Analiza postojeće podrške za brzu procjenu troškova obrade odvajanjem čestica u sklopu programskog okruženja SolidWorks

CostingManager alat je unutar SolidWorks okruženja koji pomaže konstruktorima prilikom donošenja odluka temeljenih na analizi troškova izrade te proizvođačima prilikom izrada ponuda za kupce.

3.1. Kreiranje predloška

Prije same analize troškova izrade potrebno je kreirati predložak. U predlošku su sadržani podaci o proizvodnji, materijalima i alatima. Unutar predloška moguće je odrediti materijale koji se koristi za izradu, proizvodne procese (kao što su lasersko rezanje, savijanje ili glodanje), proizvodne postupke (strojna obrada, lijevanje, oblikovanje plastike, 3D printanje).



Slika 1. Početni prozor predloška

Početni prozor predloška nudi uređivanje osnovnih podataka kao što su: novčana jedinica, vrsta predloška, cijena sata rada te zadano povećanje i smanjenje konačne cijene.

3.1.1. Polje materijali

Unutar polja materijali moguće je dodavati nove i uređivati postojeće materijale. Nakon što se odabere željena vrsta materijala odabire se oblik sirovca. Sirovac može biti u obliku cilindra, pločevine ili bloka. Svakom materijalu i pripadajućem sirovcu dodaje se cijena po kilogramu.

Material:		Imported Row	Update	Import	Export
All	All	All			
	SOLIDWORKS Material	Custom Material	Stock Type	Thickness (mm)	Cost (HRK/kg)
1	1.0038 (S235JR/G2)	1.0038 (S235JR/G2)	Plate	30.0000	8.5000
2	1.4301 (X5CrNi18-10)	1.4301 (X5CrNi18-10)	Plate	30.0000	100.0000
3	1.7131 (16MnCr5)	1.7131 (16MnCr5)	Block		12.0000
4	Delrin 2700 NC010, Low Viscosity Acetal Copolymer (SS)	Delrin 2700 NC010, Low Viscosity Acetal Copolymer (SS)	Block		15.0000
5	Delrin 2700 NC010, Low Viscosity Acetal Copolymer (SS)	Delrin 2700 NC010, Low Viscosity Acetal Copolymer (SS)	Cylinder		15.0000
6					

Slika 2. Baza materijala unutar predložka

3.1.2. Polje strojevi

Polje strojevi pruža mogućnost unošenja različitih vrsta strojeva poput strojeva za strojnu obradu, strojeva za rezanja pločevine i odsijecanje cilindričnih i pločastih materijala te strojeva za injekcijsko prešanje, lijevanje i 3D printanje. Svakom stroju potrebno je unijeti cijenu njegova rada, cijena radne snage, maksimalni broj okretaja, vrijeme potrebno za ulaganje i vađenje obratka te pripremno i završno vrijeme za operaciju.

->Machining										
	Machines	Mill	Turn	Drill	Machine Cost (HRK/hr)	Labor Cost (HRK/hr)	Max RPM (rev..)	Load/Unload Time (m...)	Operation Setup Time (m...	Setup Distributi
1	Glodalica	<input checked="" type="checkbox"/>	<input type="checkbox"/>	<input checked="" type="checkbox"/>	200.0000	30.0000	12000.0000	1.5000	60.0000	Divided Over Lot S
2	Bušilica	<input type="checkbox"/>	<input type="checkbox"/>	<input checked="" type="checkbox"/>	100.0000	20.0000	6000.0000	1.0000	30.0000	Divided Over Lot Si
3	Obradni centar	<input type="checkbox"/>	<input checked="" type="checkbox"/>	<input type="checkbox"/>	200.0000	30.0000	5000.0000	1.5000	60.0000	Divided Over Lot Si
Click to Add										
->Cutting										
	Default	Machines	Machine Cost (HRK/hr)	Labor Cost (HRK/hr)	Load/Unload Time (min)	Operation Setup Time (min)	Setup Distribution			
1	<input checked="" type="radio"/>	Water Jet	80.0000	30.0000	30.0000	60.0000	Divided Over Lot Size			
2	<input type="radio"/>	Plasma	35.0000	30.0000	30.0000	60.0000	Divided Over Lot Size			
3	<input type="radio"/>	Laser	50.0000	30.0000	30.0000	60.0000	Divided Over Lot Size			
4		Click to Add								
->End Cutting										
	Default	Machines	Machine Cost (HRK/hr)	Labor Cost (HRK/hr)	Load/Unload Time (min)	Operation Setup Time (min)	Setup Distribution			
1	<input checked="" type="radio"/>	Pila	10.0000	10.0000	10.0000	10.0000	Divided Over Lot Size			
2		Click to Add								

Slika 3. Baza strojeva unutar predložka

3.1.3. Polje operacije

Polje operacije omogućava uređivanje i dodavanje različitih alata te njihovih režima obrade ovisno o metodi obrade za koju se koriste. Za metode rezanja materijala plinom, plazmom ili vodom potrebno je uz oznaku materijala i njegovu debljinu unijeti i brzinu rezanja (mm/sec), jer se pomoću brzine rezanja dolazi do potrebnog vremena. Zatim se iz vremena izražava konačna cijena za tu operaciju.

Prilikom odabira postupka glodanja ili tokarenja definiraju se režimi obrade za određeni materijal i određeni alat. Uz vrstu materijala i alata potrebno je odrediti i vrstu operacija (gruba, fina ili završna)

	Class	Custom Material	Machine	Tool Type	Surface Finish	D (m...)	Fr (mm/r...)	S (m/m...)	d (m...)	r (m...)	Comments
1	Plastics	Delrin 2700 NCO10, Low Viscosity Acetal Copolymer (S...	Glodalica	Flat End Mill	Finishing	6.5000	0.0508	91.4400	1.2700	1.01	6.5000
2	Plastics	Delrin 2700 NCO10, Low Viscosity Acetal Copolymer (S...	Glodalica	Flat End Mill	Finishing	12.50...	0.1016	91.4400	1.2700	1.0160	
3	Plastics	Delrin 2700 NCO10, Low Viscosity Acetal Copolymer (S...	Glodalica	Flat End Mill	Finishing	19.00...	0.2032	91.4400	1.2700	1.0160	
4	Plastics	Delrin 2700 NCO10, Low Viscosity Acetal Copolymer (S...	Glodalica	Flat End Mill	Roughing	6.5000	0.1016	82.2960	6.3500		

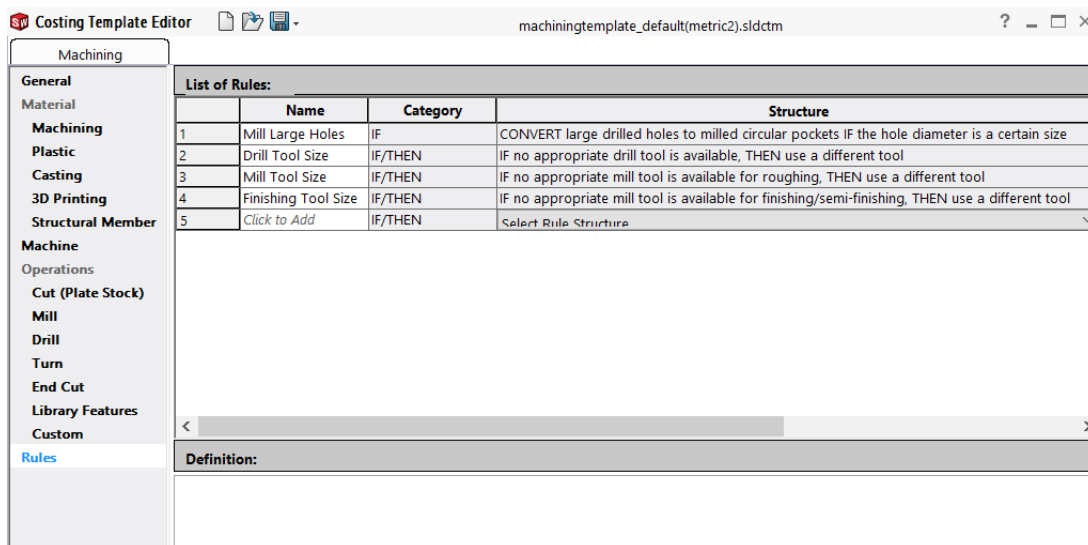
Slika 4. Uređivanje tablice alata za glodanje

Unutar polja operacija moguće je definirati i proizvoljne postupke kao i često korištene značajke. Predložak pruža mogućnosti dodavanja proizvoljnih postupaka kao što su: bojanje, pakiranje, montaža, kontrola i sl. Unutar izbornika biblioteka značajki definiraju se često korištene geometrijske značajke kao što su utori, provrti sa upustom za vijke, tolerirani provrti i sl. Svako od značajki određuje se raspodjela troškova izrade, pri čemu je moguće odabrati jednu od tri raspodjele: raspodjela troškova na cijelu seriju, na ukupnu količinu ili raspodjela po komadu.

3.1.4. Polje pravila

Kartica pravila na slici 5 pruža mogućnost definiranja određenih pravila kao što su:

- Zamjena operacije bušenja operacijom glodanja ukoliko je provrt veći od određenog promjera.
- Automatsko povećanje cijene za proizvoljni postotak ili iznos, ako masa sirovca prelazi određenu masu.
- Povećanje ili smanjenje troška izrade ukoliko je odabran određeni materijal
- Povećanje ili smanjenje troška izrade ukoliko je najduža stranica obratka veća od proizvoljno definirane.



Slika 5. Dodavanje pravila prilikom procjene troškova izrade

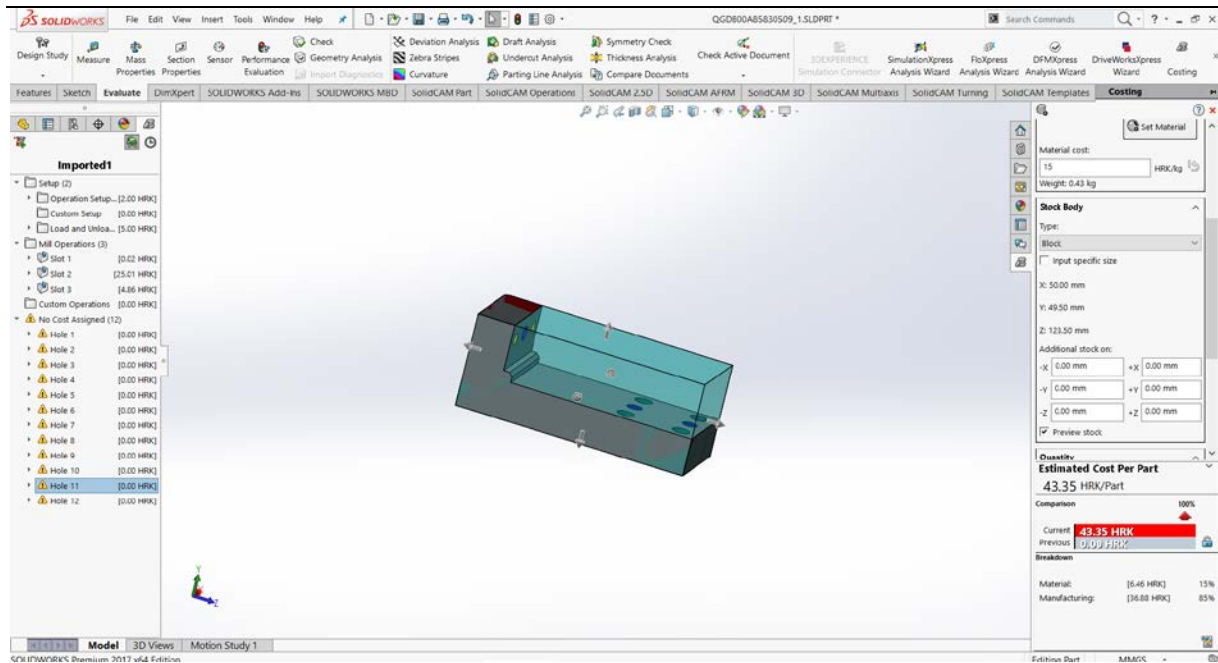
3.2. Uporaba korisničkog sučelja za analizu troškova izrade

Nakon što je definiran predložak za analizu tehnoloških značajki modela pokreće se analiza obratka. Na slici 6 prikazano je korisničko sučelje SolidWorksova alata *Costing*. Uz lijevi rub slike prikazano je stablo sa tehnološkim značajkama.

Stablo se sastoji nekoliko polja. U prvom polju prikazana su sva stezanja na obratku. Otvaranjem svakoga od stezanja moguće je vidjeti koje su sve operacije prisutne unutar tog stezanja. Iduće polje u stablu predstavlja operacije glodanja na značajkama koje je alata prepoznao.

Alata korisniku pruža određeni stupanj izmjene svakoga od polja. Primjerice moguće dodavati i oduzimati broj potrebnih operacija i stezanja te je unutar samih operacija moguć vlastiti izbor alata iz baze.

Zadnje polje unutar stabla sastoji se od značajki kojima nije dodana niti jedna operacija. Takav slučaj čest je ukoliko alata za analizu nije mogao pronaći adekvatni rezni alata za navedene značajke, primjerice na slici ispod uz lijevi rub vidljivo je ukupno 12 provrta kojima *Costing* alat nije mogao pronaći adekvatne rezne alate za njihovu obradu



Slika 6. Sučelje Costing Managera

3.3. Generiranje izvještaja analize troškova proizvodnje

Nakon što je *Costing Manager* analizirao model te je korisnik isti pregledao i po potrebi izmijenio, SolidWorksov alat pruža mogućnost generiranja izvješća iz gotovoga predloška.

Copolymer (SS)

Manufacturing Cost Breakdown						
Operation Setups		Time (hh:mm:ss)		Cost (HRK / Part)		
Setup Operation 1		00:00:36		2.00		
Total		00:00:36		2.00		
Load and Unload Setups		Time (hh:mm:ss)		Cost (HRK / Part)		
Setup Operation 1		00:01:30		5.00		
Total		00:01:30		5.00		
Operation	Surface Finish	Volume Removed (mm ³)	Time (hh:mm:ss)	Cost (HRK / Part)	Tooling	Cost-per-Volume (HRK/mm ³)
Slot 1	Roughing	98.48	00:00:00	0.02	Flat End Mill	N/A
Slot 2	Roughing	1.27E+5	00:07:30	25.01	Flat End Mill	N/A
Slot 3	Roughing	24625.00	00:01:27	4.86	Flat End Mill	N/A
Total		1.52E+5	00:08:57	29.88		
No Cost Features						
Hole 1						
Hole 2						
Hole 3						
Hole 4						
Hole 5						

Slika 7. SolidWorks – izvještaj obavljene procjene troškova proizvodnje

4. Idejno rješenje za automatiziranu procjenu troškova

Idejno rješenja za automatiziranu procjenu troškova zasnovano je na algoritmima računalne inteligencije. Osnovna pretpostavka za razvoj takvog sustava je izdvajanje značajki iz zadanog 3D modela te njihova analiza. Zbog kompleksnosti samoga izdvajanja i analiziranja značajki unutar rada obrađen je samo tehnološki postupak proizvodnje tehnologijom glodanja.

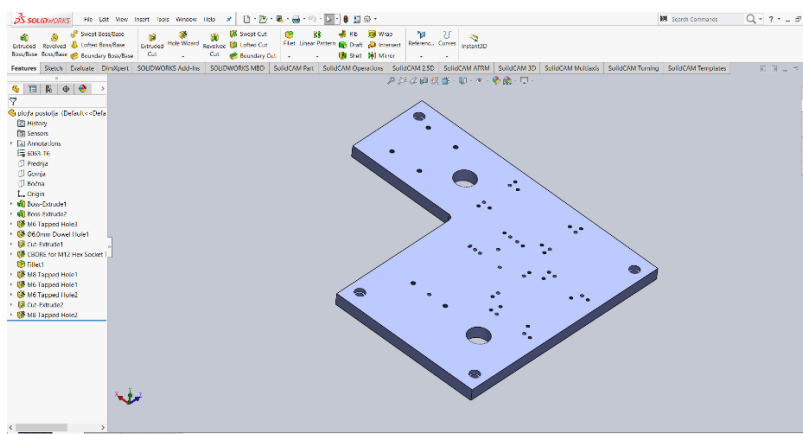
Glodanje je postupak obrade odvajanjem čestica (rezanjem) obradnih površina proizvoljnih oblika. Izvodi se na alatnim strojevima, glodalicama, pri čemu je glavno (režno) gibanje kružno, kontinuirano i pridruženo alatu. Os okretanja glavnog gibanja zadržava svoj položaj prema alatu bez obzira na smjer brzine posmičnog gibanja [7].

Uporabom komercijalnoga CAD softvera pod nazivom SolidWorks učitavaju se 3D modeli proizvoda u obliku standardiziranog formata step. Korištenjem step formata povećala se kompatibilnost sustava, jer time je otvorena mogućnost učitavanja 3D modela iz šireg broja CAD sustava koji imaju mogućnost oblikovati gotov 3D model proizvoda u step formatu.

4.1. Modeliranje virtualnog 3D oblika gotovog proizvoda

Već opisani pristup konstruiranja pomoću značajki vidljiv je na slici koja prikazuje 3D modeliranu ploču sa različitim provrtima i utorima. Uz lijevi rub slike vidljivo je stablo značajki modela pomoću kojih je model konstruiran. Iste značajke pohranjene su samo u izvornim formatima svakoga od proizvođača CAD sustava. Kako bi se omogućila razmjena 3D modela između različitih CAD sustava iste je potrebno konvertirati u step format.

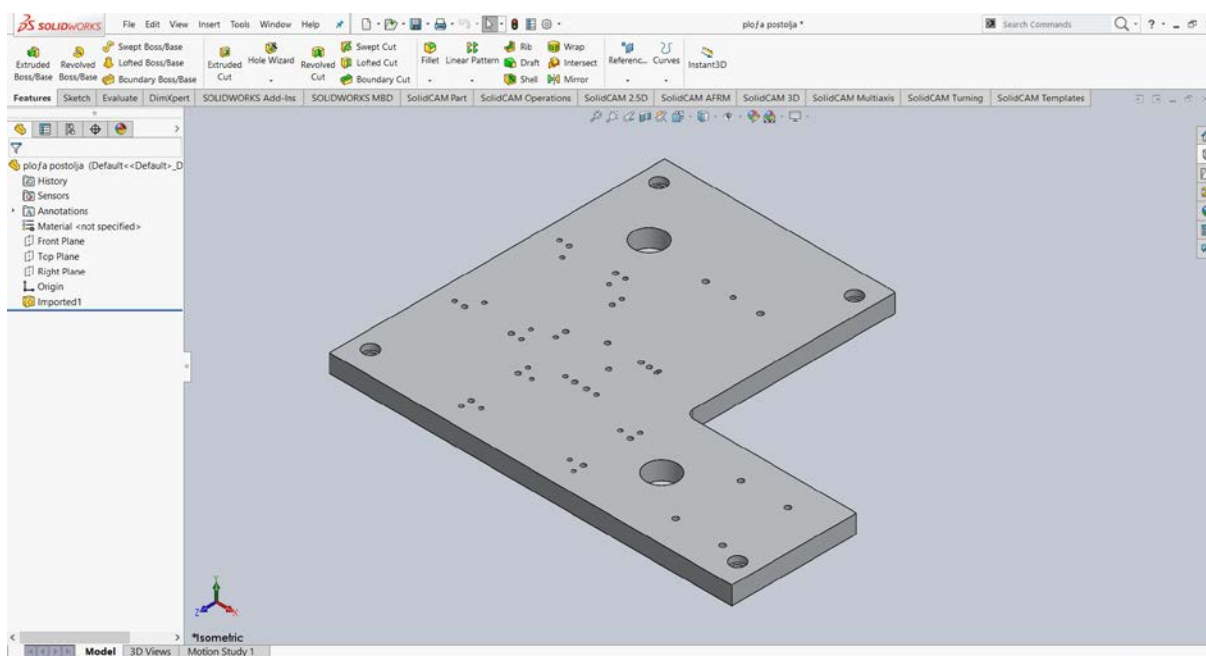
Analiza značajki 3D modela u ovom radu odbačena je upravo iz razloga što bi tada modul za brzu procjenu troškova mogao samo analizirati značajke proizvoda modeliranih samo iz jednoga CAD sustava. U ovome slučaju svi modeli koje bi se analizirali unutar modula trebali bi biti modelirani u programu SolidWorks.



Slika 8. Oblikovanje 3D modela uporabom značajki

4.2. Razmjena 3D modela između različitih CAD sustava

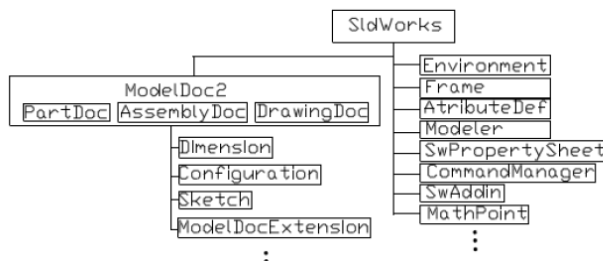
Iz primjera 3D modela u step formatu na slici 2 vidljivo je da uz lijevi rub slike više nema značajki unutar stabla, zadržan je samo geometrijski oblik proizvoda. Iz takvoga 3D modela nije moguće odrediti tolerancijske i tehnološke značajke. Ono što jest moguće iz takovog modela dobiti su međusobni geometrijski odnosi površina, vrsta površina, broj površina i sl.



Slika 9. Izgled 3D modela u step formatu

4.3. Objektni model SolidWorks okruženja

Hijerarhija i međusobna povezanost između objekata API funkcija prikazana je na slici 10. Kao primjer za objašnjenje objektnog modela uzet je dio makro naredbe koji učitava step datoteke iz proizvoljne mape.



Slika 10. Prikaz objektnog modela

SldWorks objekt je najviše razine u hijerarhiji objektnog modela aplikacije SolidWorks. On daje pristup metodama kao što su otvaranje, zatvaranje, stvaranje novih dokumenata, spremanje dokumenata, dodavanje i micanje alatnih traka, otvaranje dokumenata itd. Prvo je potrebno postaviti referencu na najviši objekt *Application.SldWorks* pomoću naredbe „*Set swApp = Application.SldWorks*“

Sada varijabla *swApp* tipa *SldWorks* predstavlja instancu aplikacije SolidWorks. Objekt tipa *ModelDoc2* sljedeći je u hijerarhiji te može predstavljati bilo koji od tri osnovna tipa dokumenta: Part, Assembly ili Drawing. On daje pristup metodama kao što su regeneriranje dokumenta, dodavanje konfiguracija, mijenjanje parametara i sl.

```

Set swApp = Application.SldWorks '/// pokretanja VBA u SolidWorks-u
|
vFiles = Dir("C:\Users\Toni\Documents\FSB\Završni rad\Stepovi" & "\*.stp", vbDirectory)

Do While vFiles <> ""

    strPathFile = "C:\Users\Toni\Documents\FSB\Završni rad\Stepovi\" & vFiles
    Set swImportStep = swApp.GetImportFileData(strPathFile) '/// priprema za otvaranje .stepa
    swImportStep.MapConfigurationData = True
    Set swPart = swApp.LoadFile4(strPathFile, "r", swImportStep, intererrors) '/// otvaranje stepa
    DoEvents

    Set swModel = swApp.ActiveDoc '/// povezivanje ModelDoc interface-a sa sa aktivnim dokumentom u SolidWorksu
    Set swModelDocExt = swModel.Extension '/// dozvola pristupa modelu tj. objektu ModelDocExtension
    Set swPart = swApp.ActiveDoc
  
```

Slika 11. Izgled koda prilikom učitavanja step datoteka unutar SolidWorksa

Sljedeća naredba koja se koristi iz skupa ugrađenih funkcija VBA biblioteka je „Dir“. Ona formira listu (eng.Array) proizvoljnih datoteka, odnosno step modea koji se nalaze u mapi. Zatim pozivanjem metoda objekta *SldWorks* „*GetImportFileData*“ i „*LoadFile4*“ uvozi se

datoteka step formata i stvara se novi dokumenti odnosno .part-a. Zatim slijedi povezivanje metoda i svojstava objekta *ModelDoc2* s aktivnim dokumentom koje izvodi svojstva *ActiveDoc*. Sada varijabla *swModel* tipa *ModelDoc2* predstavlja trenutno aktivni dokument „*Set swModel=swApp.ActiveDoc*“.

4.4. Analiza i izdvajanje geometrijskih parametara 3D modela

Nakon što je SolidWorks povezan sa Microsoft okruženjem VBA slijedi već opisano uvažanje step datoteke te slijedi korak analiziranja volumena, ploha, linija, zaobljenja, skošenja i sl.

U nastavku rada detaljno je opisano izdvajanje primitivnih površina kao što su ravne, cilindrične i konusne plohe. U samome početku postavljena je pretpostavka da broj i vrsta ploha imaju značajan utjecaj na konačnu cijenu gotovog proizvoda. Velik broj ploha postavlja zahtjeve kako na izradu tako i na kontrolu gotovog proizvoda.

4.5. Općenita analiza različitih vrsta ploha

Analiza svih ploha započinje programskim – nasumičnim odabirom prve plohe. Ta se petlja ponavlja dok god nisu odabrane i analizirane sve površine na modelu. Slika 12 prikazuje rutinu koja odabire plohe na modelu.

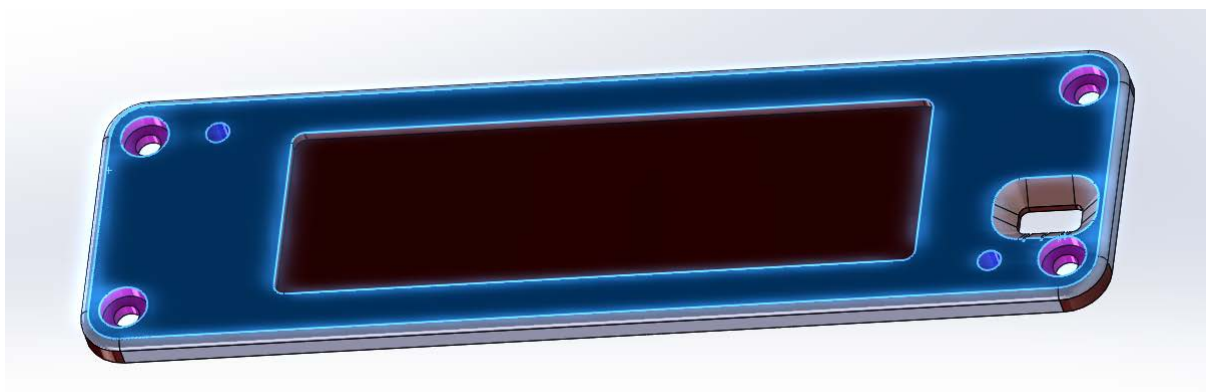
```
swPart.ClearSelection2 True
Set swBody = swPart.body
dAllFaces = swBody.GetFaceCount
Set swFace(0) = swBody.GetFirstFace
While Not swFace(0) Is Nothing
  Set swMeasure = swModelDocExt.CreateMeasure '/// dozvola za pristup mjerenju modela
```

Slika 12. Označavanje površina modela

Nakon što je površina odabrana poziva se metoda *CreateMeasure* koja pripada višem objektu *IModelDocExt*. *CreateMeasure* metoda omogućuje mjerenje geometrijskih značajki na modelu. Nakon toga slijede svojstva *Area* i *Perimeter* objekta *IMeasure* koja mjere ukupnu površinu i opseg plohe koji se u konačnici pridodaju ukupnoj površin i ukupnom opsegu modela.

Slična svojstva mjerenja koja se nalaze unutar objekta *IFace* obavljaju mjerenje ukupnoga broja petlji i linija te lukova na plohi. Ukupni broj linija i lukova plohe tada se pridodaje ukupnom broju svih rubova modela, a sve petlje na plohi dodaju se ukupnom broju svih petlji modela.

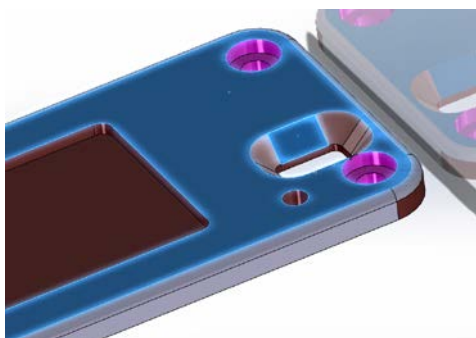
Neprekidno povezane linije koje se međusobno ne presijecaju te im je ishodišna točka prve linije ili luka ujedno i završna točka zadnje linije ili luka čine jednu petlju (eng. Loop). Primjer petlji na 3D modelima opisuje slika 13. Linije obojene svjetlo plavom bojom predstavljaju petlje na modelu.



Slika 13. Petlje na 3D modelu

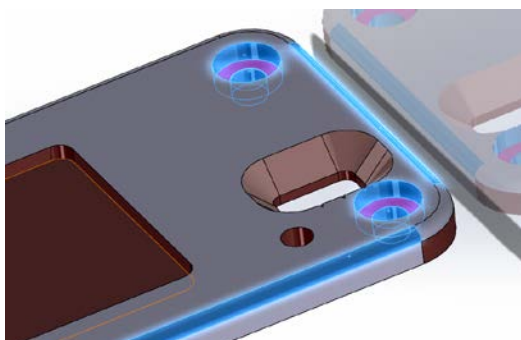
Pozivom metode *ISurface* započinje tipiziranje i karakteriziranje svake od površina te njihovih konstrukcijskih elemenata linija, kružnica i petlji. SolidWorks-ove API biblioteke tipiziraju nekoliko jednostavnijih vrsta površina: ravne, cilindrične, konusne, torusne i sferične. Biblioteke osim jednostavnih prepoznaju i nekoliko vrsta složenih površina koje nisu tema ovoga rada te kao takve u nastavku nisu obrađene. U radu su obuhvaćena tri oblika vrlo učestalih površina koje nastaju prilikom modeliranja prizmatičnih 3D modela: ravna, cilindrična i konusna površina.

Slika 14 prikazuje primjer dvije vrste ravnih površina, pri čemu su površine označene plavom bojom. Horizontalnu površinu koja leži u jednoj ravnini i kosu površinu pod kutom od 45°. Definiranjem normale na svakoj od površina moguće je razlikovati jednu površinu od druge.



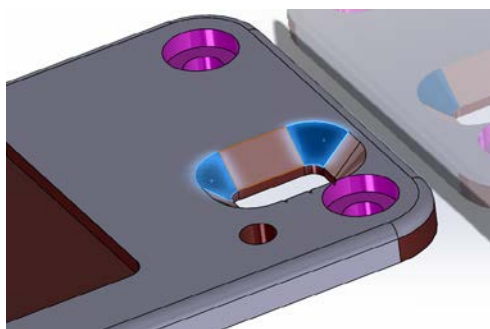
Slika 14. Primjer ravnih površina

Slika 15 opisuje vrste površina koje SolidWorks definira kao cilindrične. Plavom bojom označeni su upusti provrta i zaobljenja rubnih linija. Zaobljenja koje tvore zasebnu cilindričnu površinu sastoje se samo od jedne petlje, dok se cilindrična površina upusta sastoji se od dvije petlje od kojih je svaka sačinjena od jedne kružnice.



Slika 15. Primjer cilindričnih površina

Površine koje nastaju kombinacijom cilindričnih i ravnih koje presijecaju dvije ravnine SolidWorks definira kao konusne površine. Plavom bojom označene površine na slici 15 prikazuje vrstu konusnih površina sa jednom petljom koja se sastoji od ukupno dvije linije i dva luka tj. četiri stranice.

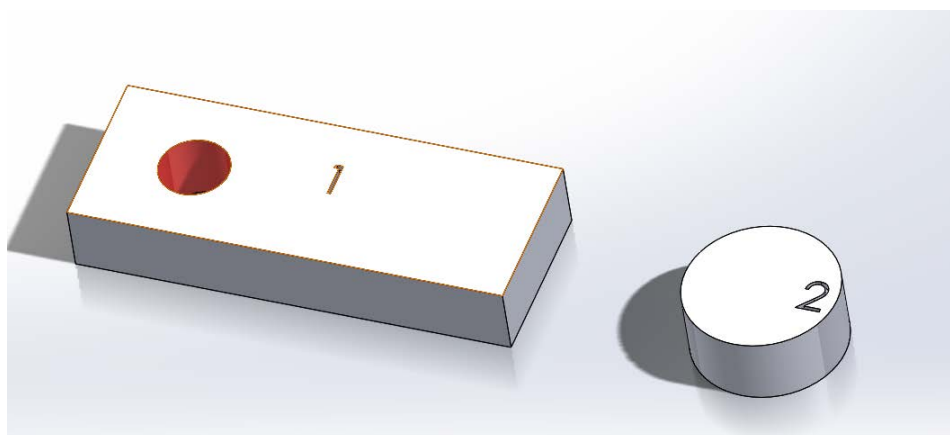


Slika 16. Primjer konusnih površina

4.5.1.1. *Petlje na površinama (eng. Loop)*

Svaka ravna ploha omeđena je sa minimalno tri ravne linije ili jednom kružnicom. Petlje mogu biti unutarnje ili vanjske ovisno o tome omeđuju li puni volumen ili provrt, utor i sl.

Petlja bilo ona unutarnja ili vanjska definirat će novu geometrijsku i tehnološku značajku.



Slika 17. Petlje na površinama

Slika 17 zorno opisuje moguće vrste petlji na ploham. Bijela površina označena brojem 1 sastoji je jedne unutarnje i jedne vanjske petlje, unutarnja petlja sastoji se od jedne linije tj. jedne kružnice dok se vanjska petlja sastoji od četiri neprekidno povezane ravne linije. Površina označena brojem 2 sastoji se samo od jedne vanjske petlje.

4.5.2. *Ravne plohe*

Analiza ravnih površina započinje postavljanjem normale na površinu. Pomoću normale moguće je odrediti je li je površina jednodimenzionalna, dvodimenzionalna ili trodimenzionalna, tj. koliki broj ravnina površina presijeca. Kako bi se odredila složenost

površina potrebno je izmjeriti kut koji normala čini sa svakom od osi ishodišnog sustava, jer isti kutovi određuju i orijentaciju površine.

U konačnici rezultat te rutine jest ukupan broj jednodimenzionalnih površina koje mogu biti orijentirane u pozitivnom ili negativnom smjer osi x, y ili z te ukupan broj dvodimenzionalnih i trodimenzionalnih površina. Slika 18 prikazuje rutinu koja postavlja normalu na već odabranu plohu te određuje orijentaciju ravne plohe.

```

Sub xSubPlaneVectors ()
vFaceParam = swFace(0).Normal
vFaceParam(0) = Round(vFaceParam(0), 2)
vFaceParam(1) = Round(vFaceParam(1), 2)
vFaceParam(2) = Round(vFaceParam(2), 2)

If vFaceParam(0) = 1 Then
    intXXFace = intXXFace + 1
    int1Dface = int1Dface + 1
ElseIf vFaceParam(0) = -1 Then
    intXFace = intXFace + 1
    int1Dface = int1Dface + 1
ElseIf vFaceParam(1) = 1 Then
    intYFace = intYFace + 1
    int1Dface = int1Dface + 1
ElseIf vFaceParam(1) = -1 Then
    intYFace = intYFace + 1
    int1Dface = int1Dface + 1
ElseIf vFaceParam(2) = 1 Then
    intZZFace = intZZFace + 1
    int1Dface = int1Dface + 1
ElseIf vFaceParam(2) = -1 Then
    intZFace = intZFace + 1
    int1Dface = int1Dface + 1
ElseIf vFaceParam(0) <> 0 And vFaceParam(1) <> 0 And vFaceParam(2) = 0 Then
    int2Dface = int2Dface + 1
ElseIf vFaceParam(1) <> 0 And vFaceParam(2) <> 0 And vFaceParam(0) = 0 Then
    int2Dface = int2Dface + 1

```

Slika 18. Rutina za određivanje smjera ravne plohe

Sljedeći korak prilikom analiziranja ravne plohe jest izračunavanje njezine površine, opsega, ukupnog broja petlji, linija te kružnih lukova i kružnica.

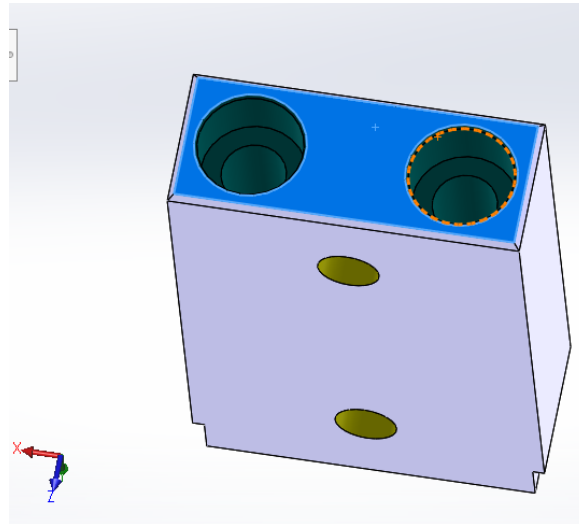
Svaka petlja koja se izdvoji sa ravne površine prema definiciji petlje i ravne plohe sastoji se od jedne kružnice ili minimalno tri linije. Prema tome petlje koje su okarakterizirane kao unutarnje te se sastoje od elementa kružnice algoritam će izdvojiti kao provrte ili izbočenja na ravnoj plohi dok se unutarnje petlje koje se sastoje od više linija sa ili bez kružnih lukova izdvajaju kao utori ili izbočenja na ravnoj površini.

Konačna analiza ravne površine izdvaja sljedeće značajke:

- Površinu plohe
- Opseg plohe
- Broj unutarnjih i vanjski petlji
- Ukupan broj linija koje omeđuju ravnu plohu
- Ukupan broj linija koje čine sve utore na ravnoj plohi
- Dimenzionalnost površine

Primjer:

Na slici 19 površina označena plavom karakterizirana je kao ravna jedno dimenzijska površina koja je okrenuta u negativnom smjeru osi Y. Na površini se nalaze ukupno tri petlje jedna vanjska petlja koja se sastoji od četiri ravne linije, dok su preostale dvije petlje okarakterizirane kao unutarnje i svaka se sastoji samo od jedne zakrivljene linije tj. kružnice.



Slika 19. Ravna površina sa tri petlje

Slučaj koji je prikazan na slici iznad računalo odnosno algoritam razumjet će kao ravnu plohu kojoj će izmjeriti ukupnu površinu i opseg te će odrediti ukupan broj unutarnjih i vanjskih petlji, a tek kasnije analizom cilindričnih površina istima će dodati tehnološka svojstva.

```

If Not swSurface(0).IsPlane = False Then    '///RAVNINA
    xSubPlaneVectors    '/// normala na ravninu

    dPlaneNumber = dPlaneNumber + 1 '/// ukupni broj ravnih površina
    dPlaneArea = dPlaneArea + swMeasure.Area    '/// cijela površina ravnih površina
    dPlanePerimeter = dPlanePerimeter + swMeasure.Perimeter '/// cijeli opseg ravnih površina
    dPlaneLoop = dPlaneLoop + swFace(0).GetLoopCount    '/// sve petlje ravnih površina
    dPlaneEdge = dPlaneEdge + swFace(0).GetEdgeCount    '/// svi bridovi ravnih površina

    Set swLoop = swFace(0).GetFirstLoop

    While Not swLoop Is Nothing
        If swLoop.IsOuter = False And swLoop.GetEdgeCount = 1 Then
            intInLoopP = intInLoopP + 1 '/// sve unutarnje petlje na ravnoj površini
            intInLoopPE = intInLoopPE + 1    '/// svi bridovi unutarnjih petlji na ravnoj površini
            intInLoopPC = intInLoopPC + 1    '/// ukupan broj unutarnjih kružnica na ravnoj površini
        End If
    End While

```

Slika 20. Rutina za analizu ravnih ploha

4.5.3. Cilindrične plohe

Prilikom analize cilindričnih ploha odvija se sličan postupak kao i kod ravnih ploha. Označava se ploha, određuje se njezina ukupna površina, opseg, broj linija, kružnica, te unutarnjih i vanjskih petlji.

Analiza cilindrične plohe započinje pozivanjem svojstva *ICylinderParams*, svojstvo pripada višem objektu *ISurface*.

Navedeno svojstvo pruža uvid u sljedeće značajke cilindrične površine:

- Ishodište središnje osi plohe – x, y, z koordinate
- Radijus cilindrične plohe
- Odnos središnje osi cilindrične plohe sa ishodištem koordinatnog sustava

Od navedenih značajki svojstva *ICylinderParams* korišten je samo radijus površine iz razloga što se ostale značajke nisu pokazale stabilnima prilikom analize.

Osim navedenoga, cilindričnoj površini kako je već u tekstu iznad spomenuto pridodaju se i tehnološki parametri te se analiziraju petlje i linije sa same površine.

Stavljanjem cilindrične površine u odnos sa susjednim površinama može se odrediti radi li se o slijepom ili prolaznom provrtu. Ukoliko je cilindrična ploha omeđena sa dvije vanjske petlje od kojih se svaka sastoji od jedne kružnice, te je jedna petlja ujedno i petlja na konusnoj površini koja se sastoji od dvije petlje i jedne stranica, tada će algoritam prepoznati slijepi provrt.

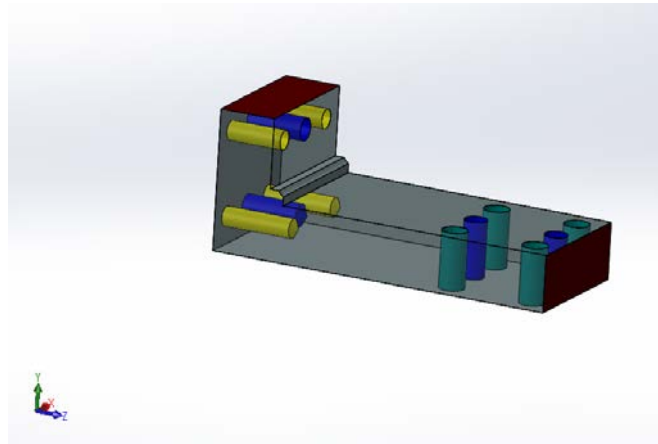
Osim već spomenutih značajki cilindričnih ploha algoritam uz provrte prepoznaje zaobljenja oštih prijelaza između dodira dvaju površina.

Konačna analiza cilindrične površine izdvaja sljedeće značajke:

- Površinu plohe
- Opseg plohe
- Broj unutarnjih i vanjski petlji
- Ukupan broj linija koje omeđuju plohu
- Broj provrta na površini
- Broj utora na površini
- Ukupan broj linija koje čine sve utore na plohi
- Broj slijepih provrta
- Radijus površine

Primjer:

Slika 21 prikazuje jedan element sklopa na kojem se nalaze dva provrta obojena žutom bojom, tri modro plava tolerirana provrta te četiri provrta obojena zelenom bojom.



Slika 21. Primjer prolaznih i slijepih provrta na elementu

Kao što je vidljivo na slici neki su od provrta slijepi dok su drugi prolazni. Algoritam je u mogućnosti odrediti radi li se o cilindričnom slijepom provrtu

```

If vMatProp(0) = 1 And vMatProp(1) = 1 And vMatProp(2) = 0 Then '/// ako je NAVOJ
  intThr = intThr + 1 '/// ukupan broj prolaznih navoja
  vCylParam = swSurface(0).CylinderParams
  dRThr = dRThr + Round(vCylParam(6) * 1000, 2) '/// ukupan radijus navoja

  dThrArea = dThrArea + Round(swMeasure.Area * 1000000, 2) '/// ukupna površina navoja

  dThrLength = Round(dThrArea / (2 * dRThr * Pi), 2) '/// ukupna duljina navoja
  dThrLengthM = Round(dThrLength / intThr, 2) '/// prosjecna duljina navoja
End If

vCylParam = swSurface(0).CylinderParams
dRadius = dRadius + Round(vCylParam(6) * 1000, 2) '///radijus cilindricne površine

intCylNumber = intCylNumber + 1 '/// ukupan broj cilindricnih površina
dCylArea = dCylArea + swMeasure.Area '///ukupna cilindricna površina
dCylPerimeter = dCylPerimeter + swMeasure.Perimeter '///ukupan opseg cilindricnih površina
intCylEdge = intCylEdge + swFace(0).GetEdgeCount '///ukupan broj bridova cilindricnih površina
intCylLoop = intCylLoop + swFace(0).GetLoopCount '///ukupan broj pelji cilindricnih površina

Set swLoop = swFace(0).GetFirstLoop
While Not swLoop Is Nothing

```

Slika 22. Rutina izdvajanja cilindričnih površina

4.5.4. Konusna ploha

Osim što su pomoću njih definirani slijepi provrti geometriju konusne površine SolidWorks prepoznaje na skošenjima cilindričnih ploha. Stoga se prilikom njihove analize poziva svojstvo *IConeParams* objekta *ISurface*. Navedeno svojstvo pruža uvid u geometrijske parametre

površine. Navedeno svojstvo uz ostale značajke izdvaja veći radijus, te kut površine u odnosu na središnju os promjera zaobljenja.

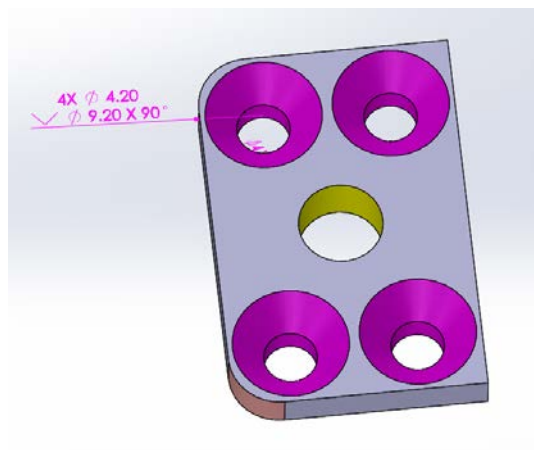
Daljnjom analizom konusne površine utvrđuje se broj unutarnjih i vanjskih petlji te ukupni broj linija na petljama.

Konačna analiza konusne površine izdvaja sljedeće značajke:

- Površinu plohe
- Opseg plohe
- Broj unutarnjih i vanjski petlji
- Kut konusa
- Veći radijus zaobljenja površine
- Ukupan broj linija koje omeđuju plohu

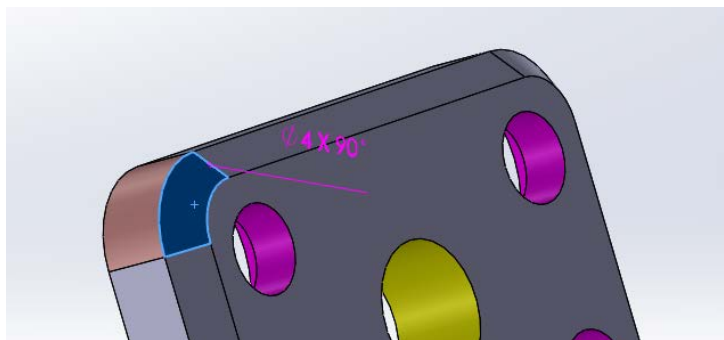
Primjer:

Slika 23 prikazuje skošeni upust na prolaznom provrtu. Algoritam će iz takve vrste površine izdvojiti veći promjer konusa ($d=9.2\text{mm}$) i kut kojega čini sa središnjom osi promjera (45°). Uz kut i promjer izdvojiti će i dvije vanjske petlje koje omeđuju površinu, ukupni iznos površine te njezin opseg.



Slika 23. Konusna površina na upustu provrta

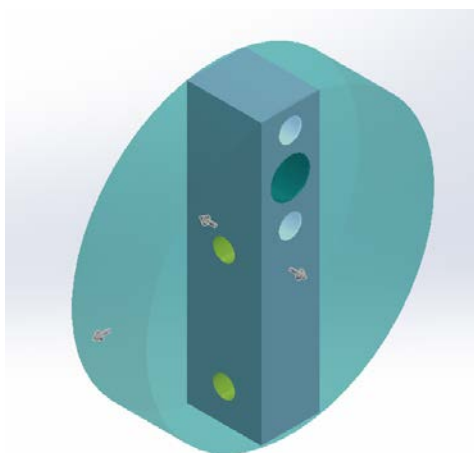
Slika 23 opisuje drugu vrstu konusne površine koju SolidWorks također prepoznaje kao konusnu površinu. Razlika u odnosu na konusnu površinu na upustu jest u tome što je površina omeđena samo sa jednom petljom koja se sastoji od više linija.



Slika 24. Konusna površina na zaobljenju

4.6. Definiranje sirovca

Definiranje sirovca započinje pozivanjem metode `swModelDocExt.GetCostingManager` koja pokreće *Costing* alat unutar sustava SolidWorks. Costing alat omogućava definiranje oblika sirovca i njegovih dimenzija. Korištenjem naprednih funkcija alata prvo se definira pravokutni oblik sirovca te mu se izračunava volumen, zatim se definira cilindar kao oblik sirovca te mu se izračunava volumen. Usporedbom dvaju volumena sa volumenom izratka donosi se odluka o obliku sirovca koji može biti u obliku kocke, kvdara ili cilindra.



Slika 25. Odabir odgovarajućeg oblika sirovca

Glavni i jedini kriterij za donošenje odluke jest kriterij manjeg volumena sirovca.

```
'----Odredjivanje volumena tijela----  
vMassProperty = swModelDocExt.GetMassProperties2(1, 0, False)  
dModelVolume = vMassProperty(3)  
  
Set Costing = swModelDocExt.GetCostingManager  
Costing.WaitForUIUpdate  
  
Set CostModel = Costing.CostingModel  
Set CostPart = CostModel  
  
Set swCostingAnalysis = CostPart.CreateCostAnalysis("C:\ProgramData\SOLIDWOR  
  
'----Pronalaženje tijela za izračun----  
costingbodies = CostPart.GetBodies  
Set CostBody = costingbodies(k)  
Set swCostingAnalysis = CostBody.GetCostAnalysis  
  
'----Izračun sirovca----  
Set swCostingMachining = swCostingAnalysis.GetSpecificAnalysis  
swCostingMachining.CurrentStockType = 3  
vDim0 = swCostingMachining.BlankSize  
CylVolume = ((vDim0(0) * vDim0(0) * 3.1415) / 4) * vDim0(1)  
swCostingMachining.CurrentStockType = 1  
vDim1 = swCostingMachining.BlankSize  
BlockVolume = vDim1(0) * vDim1(1) * vDim1(2)
```

Slika 26. Prikaz dijela koda za izračun oblika sirovca

5. Predložene značajke modela za procjenu cijene

U prethodnom poglavlju opisani su postupci koji su primijenjeni za izdvajanje geometrijskih značajki 3D modela. Iako bi se neke od tih značajki 3D modela obratka mogle izravno koristiti kod izrade modela za procjenu cijene, očekuje se da njihova isključiva primjena ne bi dala zadovoljavajuće rezultate. Smatra se da bi u cilju povećanja točnosti i robusnosti modela za procjenu cijene u obzir također trebalo uzeti i značajke izdvojene iz 3D modela sirovca kao i međusobne odnose značajki sirovca i obratka.

5.1. Volumen sirovca i omjer volumena sirovca i obratka

Stopa rezanja materijala (eng. Material removal rate – MRR) opisuje koliki volumen materijala se obradi u jedinici vremena. Obzirom da vrijeme obrade strogo utječe na konačnu cijenu izratka, iz spomenute formule lako se da zaključiti kako ukupni volumen koji je potrebno ukloniti strogo korelira sa konačnom cijenom proizvoda.

Metal removal rate, cm³/min

$$Q = \frac{a_p \times a_e \times v_f}{1000}$$

Slika 27. Izračun stope rezanja materijala

a_p – dubina rezanja (mm)

a_e – širina rezanja (mm)

v_f – posmak (mm/min)

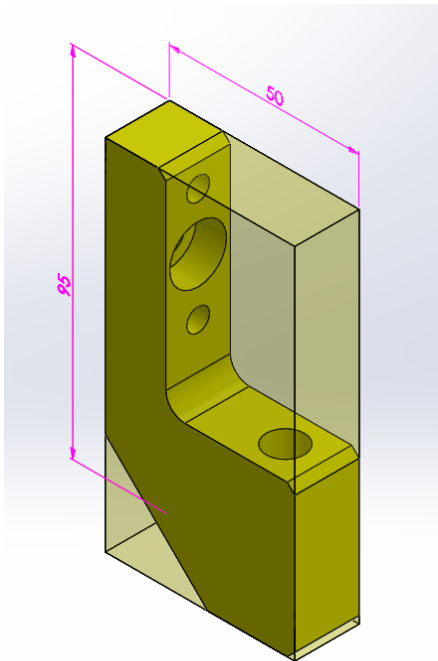
Q – stop rezanja materijala

Izdvajanjem volumena sirovca i gotovog proizvoda te kasnije njihovom međusobno usporedbom dobiva se egzaktna informacija o promjeni volumena tijekom obrade. Veća promjena potencijalno može naznačiti i povećanje cijene gotovog obratka.

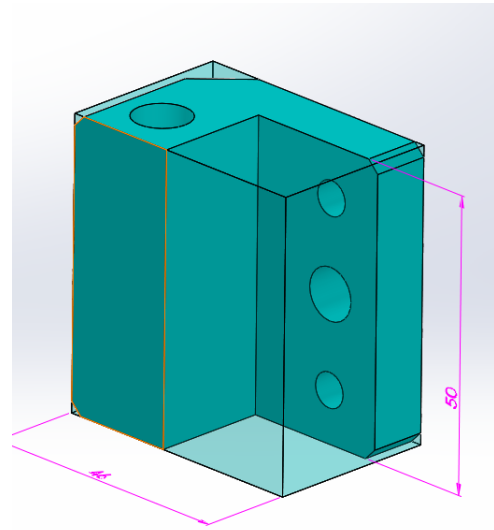
5.2. Ukupna površina ploha sirovca i omjer površina ploha sirovca i obratka

Direktnim stavljanjem u omjer ukupne površine ploha sirovca i gotovog obratka dobiva se informacija o promjeni površina svih ploha.

Slika 29 prikazuje obradak kojemu je površina ploha za 20% manja u odnosu na pripadajući sirovac, dok slika 28 prikazuje obradak kojemu površina za 3% veća u odnosu sa pripadajući sirovac. Dobiveni rezultati ukazuju da nije moguće odrediti egzaktn utjecaj promjene površine obratka tijekom obrade na konačnu cijenu gotovoga proizvoda. Navedeni rezultat trebao bi se sagledati zajedno sa ostalim parametrima kako bi se odredio njegov utjecaj na konačnu cijenu proizvoda.



Slika 28. Površina svih ploha – primjer 1



Slika 29. Površina svih ploha – primjer 2

5.2.1. Ostali omjeri dobiveni upotrebom površina

Osim ukupne površine ploha izdvajaju se i sljedeći podaci o iznosu površine:

- ravnih,
- cilindričnih,
- konusnih ploha obratka.

Pretpostavka je da svaka od tri vrste ploha ima različiti utjecaj na troškove proizvodnje. Stavljanjem u omjer navedenih površina sa ukupnom površinom obratka te kasnijim uspoređivanjem sa ostalim parametrima, očekuje se kako bi se mogla dobiti informacija o tome koliko i ima li uopće iznos površina određene vrste plohe utjecaj na troškove proizvodnje.

5.3. Ukupan broj ploha sirovca i omjer ploha sirovca i obratka

Ukupan broj ploha sirovca i ukupan ploha na obratku podaci su koji ukazuju na odnos između početnog i konačnog stanja sirovca i obratka. Naime, prilikom obrade odvajanjem čestica sirovac može biti u obliku jednostanog bloka ili cilindra te složenoga poluproizvoda koji se sastoji od većeg broja različitih ploha. U sva tri slučaja broj ploha je drugačiji. Primjerice, ako

se obrađuje složeni poluproizvod koji se sastoji od nekoliko stotina površina te mu se prilikom obrade poravnava jedan bok i buše četiri navoja, tada su dodane ukupno četiri nove površina te će ukupna promjena iskazana u obliku postotka biti vrlo mala. Ako bi se u tome slučaju prilikom analize definirao kvadar gabaritnih dimenzija obratka, tada bi promjena broja ploha u odnosu na sirovac navela na krive zaključke.

5.3.1. Ostali omjeri dobiveni upotrebom broja ploha

Obradak se najčešće sastoji od sve tri vrste izdojenih površina (cilindrične, konusne i ravne). Iako se sve tri vrste mogu oblikovati na obradnom centru, za svaku od površina primjenjuje se drugačiji postupak obrade. Stoga je za očekivati da dva proizvodi sličnih dimenzija i volumena, ali različitog broja ravnih i cilindričnih ploha neće imati jednake troškove proizvodnje. Kako bi se takva promjena mogla evidentirati u budućim analizama uz izdvajanje ukupnog broja ploha iz obratka izdvajaju se i podaci o ukupnom broju pojedinih vrsta ploha te stavljaju u omjer sa ukupnim brojem ploha na obratku.

5.4. Opseg sirovca i omjera opsega sirovca i obratka

Bilo koja geometrijska značajka na obratku određenoga je opsega. Opseg je definiran rubnim konturama na različitim površinama. Svaki oblik utora na nekoj od površina rezultirat će povećanjem opsega te površine. Također provrti kao i cilindrična uzvišenja na površinama utjecat će na povećanje opsega istih. Kako bi se određeni geometrijski oblici kao što su utori, provrti, cilindrična uzvišenja te drugi oblici mogli što bolje opisati u budućoj analizi, uz već izdvojene površine i plohe prilikom izdvajanja značajki sa 3D modela, izdvajaju se i sljedeće značajke opsega:

- svih,
- ravnih,
- cilindričnih,
- konusnih ploha.

Kako bi se izdvojeni opsega s obratka što prikladnije i točnije povezao s početnim stanjem, isti se u obliku omjer uspoređuje sa opsegom sirovca. Dok se opseg svake od tri vrste površine stavlja u omjer sa opsegom svih ploha obratka. Takvim uspoređivanjem izdvaja se podatak o duljini rubnih linija geometrijskih značajki na pojedinoj vrsti površine. Očekuje se da bi se time

dobila informacija o povezanosti između duljine rubnih linija sa različitim vrstama površine na kojima se nalaze te u konačnici njihov utjecaj na troškove proizvodnje.

5.5. Broj petlji sirovca i omjer petlji sirovca i obratka

Prema definiciji petlje, nekoliko međusobno povezanih linija, kružnih lukova ili kružnica kojima je ishodišna točka prve linije ujedno i završna točka zadnje linije definiraju petlju. Zbrajanjem duljina svih petlji na jednoj ploha dobiva se ukupan opseg iste.

Svaka ploha sadrži barem jednu vanjsku petlju koja ju omeđuje. Analiza petlji na površini obratka započinje određivanjem vrste petlje, zatim slijedi grupiranje istih prema kriteriju broja linija, kružnih lukova i kružnica.

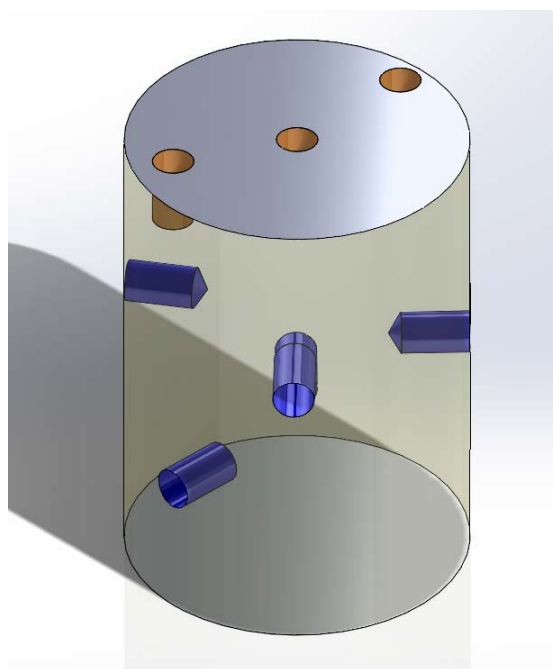
Stavljanjem u omjer ukupan broj petlji sirovca i obratka dobiva se podatak o trendu promjene broja petlji tijekom obrade. U većini slučajeva trend je rastući tj. obradom se povećava broj petlji.

Navedeni omjer uzima se obzir kako bi se prilikom analize značajki što točnije pokušal odrediti korelaciju između geometrijskih značajki petlji i troškova proizvodnje.

5.5.1. Ukupan broj petlji na svakoj od tri vrste ploha

Svaka površina bilo ona cilindrična, ravna ili konusna sastoji se jedne ili više petlji. Zbrajanjem svih petlji i njihovim grupiranjem prema vrsti površine na kojoj se nalaze te kasnijim stavljanjem svake od grupa u omjer sa svim petljama na obratku izdvaja se podatak koji naznačava koja od tri vrste sadrži najviše petlji.

Primjerice, navedeni podatak vrlo je značajan u slučaju na slici 30, gdje su plavom bojom obojani provrti koji se buše na cilindričnoj površini, dok su smeđom bojom označeni provrti na ravnoj površini. Sustav će svaki od provrta na cilindričnoj površini prepoznati kao jednu petlju. Gledano sa tehnološke strane, za izradu provrta na cilindričnoj površini nije dovoljna vertikalna glodalica nego potreban složeniji obradni centar koji je u stanju zakrenuti stol ili diobeni aparat kako bi se provrti izbušili. Već u početku razmatranja jasno je da cijena sat složenog obradnog centra nije jednaka cijeni sata vertikalne glodalice, a samim time nije jednak ni trošak obrade.



Slika 30. Cilindar sa provrtima po obodu i čelu

5.6. Grupiranje petlji na obratku

Analiza petlji na površini obratka započinje određivanjem vrste petlje, zatim slijedi grupiranje istih prema kriteriju broja linija, kružnih lukova i kružnica. Kombinacijom API metoda i svojstava određuju se sljedeće grupe petlji.

5.6.1. Unutarnje petlje

Unutarnje petlje najčešće definiraju geometrijske značajke kao što su udubljenja ili izbočenja na određenoj plohi. Napisani algoritam nakon što prepozna unutarnju petlju pridružit će ju jednom od tri skupa unutarnjih petlji. Skupovi unutarnjih petlji definirani su prema kriteriju vrste plohe na kojoj se nalaze. U konačnici ukupan broj petlji obratka dijeli se sa brojem unutarnjih petlji u svakom od tri skupa. Svaki od tih omjera predstavlja udio unutarnjih petlji obratka na određenoj vrsti ploha.

5.6.2. Vanjske petlje

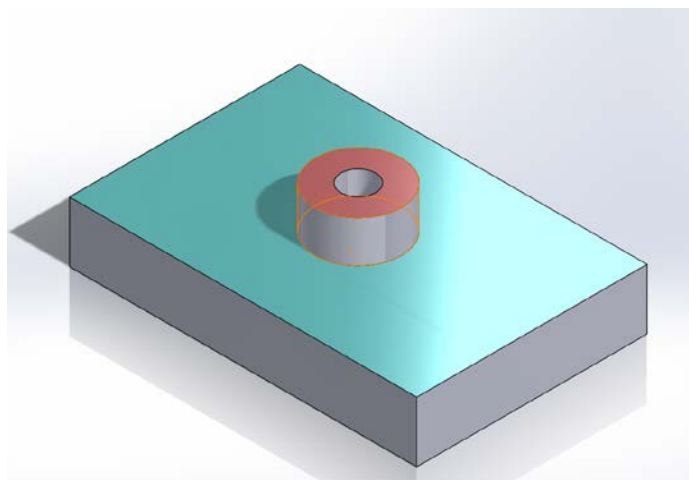
Vanjske petlje definiraju rubne konture svake plohe. Najčešće svaka ravna ploha sadrži samo jednu vanjsku petlju dok cilindrična i konusna ploha najčešće sadrže dvije vanjske petlje. Prilikom analize vanjske petlje postupak grupiranja po vrsti ploha identičan je onome u analizi unutarnjih petlji. U konačnici se dobiva udio vanjskih petlji obratka na svakoj od tri vrste ploha.

5.6.3. Broj stranica od kojih se petlja sastoji

Nakon što je petlja definirana kao unutarnja ili vanjska te svrstana zajedno u grupu sa ostalim petljama sa iste plohe slijedi analiza njezinih sastavnih elemenata tj. stranica. Svaka petlja sastoji se od linija i kružnih lukova ili samo od jedne kružnice. API funkcije *SolidWorks-a* zajednički ih nazivaju stranicama (eng. Loop).

5.6.4. Unutarnje petlje sačinjene od jedne kružnice

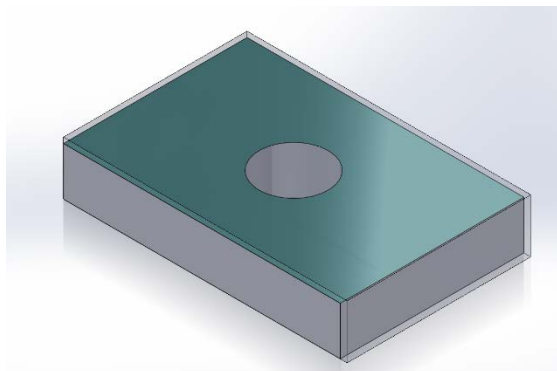
Unutarnje petlje sačinjene od jedne kružnice na ravnoj, cilindričnoj ili konusnoj plohi označavat će provrt ili cilindrično uzvišenje na površini.



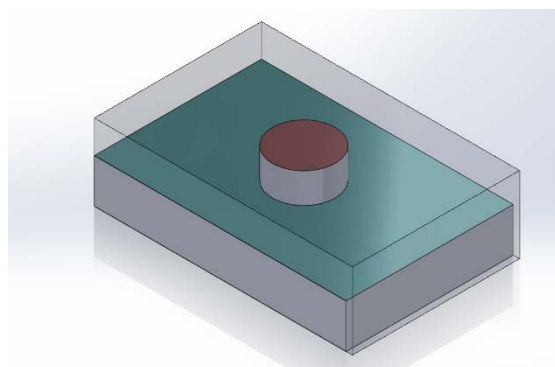
Slika 31. Primjer unutarnjih petlji na ravnoj površini

Slika 31 prikazuje crvenu i plavu ravnu površinu. Plava ravna površina sadrži jednu unutarnju petlju koja označava cilindrično uzvišenje. Crvena ravna površina također sadrži jednu unutarnju petlju koja označava provrt na površini. Kao što je vidljivo samim izdvajanjem unutarnje petlje nije moguće odrediti radi li se o provrtu ili uzvišenju, no očekuje se kako bi u daljnjoj analizi uzimanjem u obzir značajke volumena sirovca ipak moglo odrediti radi li se o izbočini ili provrtu. Primjerice, u slučaju da se na površini nalazi cilindrična izbočina visine

50mm i promjera 50mm volumen sirovca bit će znatno veći nego u slučaju da je na površini provrt istih dimenzija (slika 32 i 33).

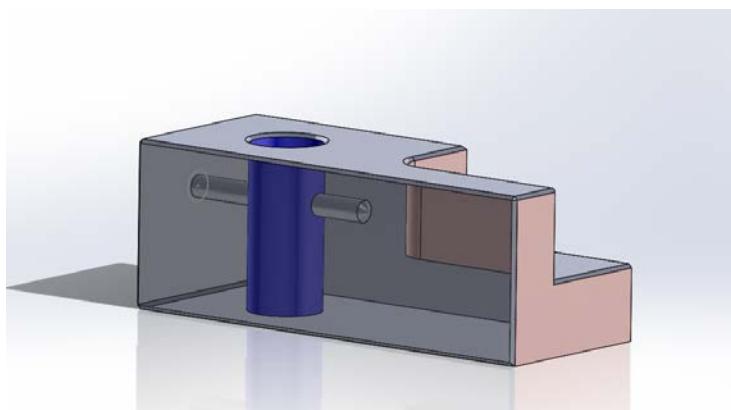


Slika 32. Unutarnja petlja – provrt



Slika 33. Unutarnja petlja – uzvišenje

Analizom petlji sa cilindrične plohe također je moguće prepoznati tehnološko svojstvo bušenja provrta kroz stjenku gotovog provrta. Slika 34 prikazuje primjer bušenja manjeg provrta kroz stjenku većeg. Prilikom analize cilindrične plohe označene plavom bojom, algoritam će osim dvije vanjske petlje prepoznati i dvije unutarnje te će analizom stranica unutarnjih petlji dati naznaku da se radi o slučaju bušenja provrta kroz zaobljenu površinu.

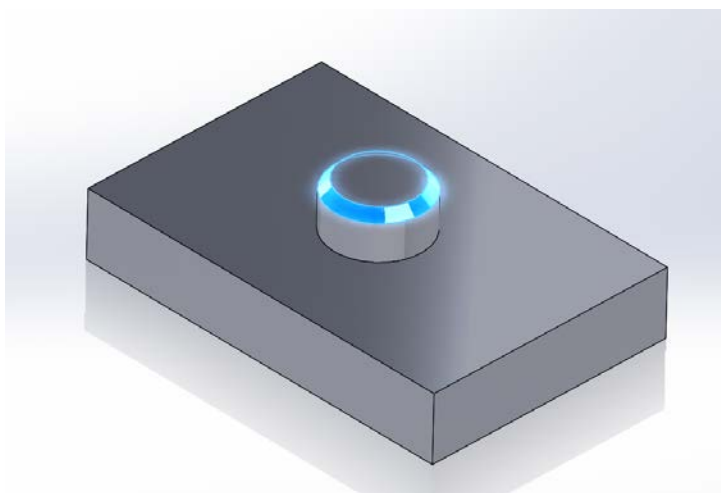


Slika 34. Bušenje provrta kroz stjenku provrta

Navedeni primjer važno je raspoznati jer prilikom bušenja takvih provrta nisu dovoljna klasična svrdla, nego je potrebna upotreba kvalitetnijeg ujedno i skupljeg kojemu je krutost znatno veća te mu se tijelo prilikom nailaska na zaobljenu površinu neće savinuti.

5.6.5. Vanjske petlje sačinjene od jedne kružnice

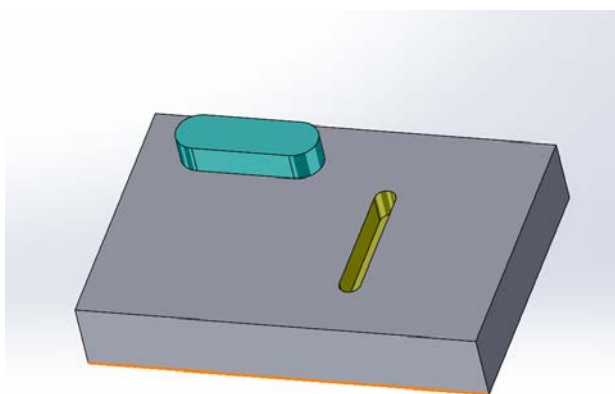
Prema značenju vanjske petlje ona definira konačnu površinu plohe, u slučaju da je petlja sačinjena od jedne kružnice tada ona definira ravnu plohu obliku cilindra ili konusnu plohu na provrtu.



Slika 35. Skošenje na promjeru

5.6.6. Unutarnje petlje sačinjene od više stranica

Prema značenju unutarnja petlja definira goemtrijski značajku na samoj površini. Stoga unutarnje petlje sačinjene od više stranica na ravnoj, cilindričnoj ili konusnoj plohi označavat će utor ili (ne)pravilno uzvišenje. Na slici 36 plavom bojom označeno je uzvišenje na ravnoj površini koje se sastoji od četiri stranice (dvije linije i dva kružna luka), dok je žutom bojom označen utor jednakog proba rubova.



Slika 36. Unutarnje petlje sačinjene od više stranica

5.7. Ukupan broj stranica sirovca i omjer broj stranica sirovca i obratka

U prethodnome poglavlju pomoću petlji opisana je geometrija rubnih kontura obratka i sirovca. Navedene petlje na svakoj od površina sastoje se od različitih linija i kružnih lukova. API funkcije linije, kružne lukove i kružnice skupno nazivaju rubovima (eng. Edge). Brojanjem tih rubova na sirovcu dobiva se kupan broj linija, kružnih lukova i kružnica koje čine petlje na sirovcu.

Uspoređivanjem broja stranica sirovca sa brojem stranica obratka u obliku omjera dobiva se iznos promjene broja stranica tijekom obrade. U većini slučajeva iznos je rastući tj. broj stranica obratka veći je od broja stranica sirovca.

5.8. Grupiranje stranica na obratku

Nakon što je na površini pronađena petlja slijedi analiziranje broja stranica od kojih se sastoji. Zatim se definiraju grupe prema sljedećim kriterijima:

- prema vrsti površine
- prema vrsti petlje
- prema broju stranica na petlji.

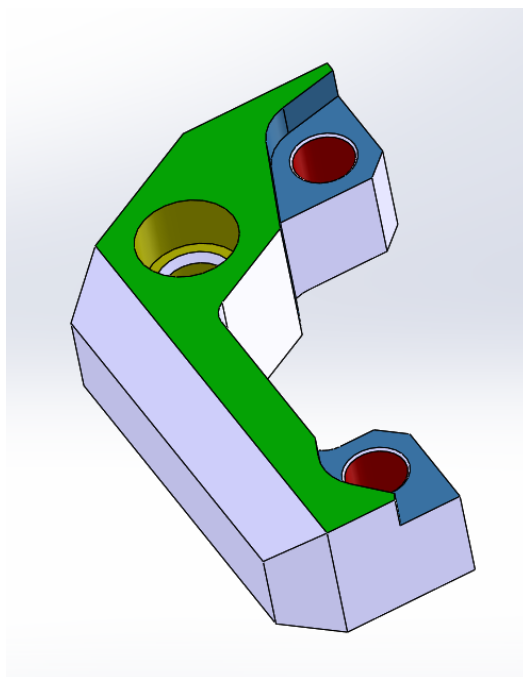
5.8.1. Ukupan broj stranica na svakoj od tri vrste ploha

Zbrajanjem svih stranica i njihovim grupiranjem prema vrsti površine na kojoj se nalaze te kasnijim stavljanjem svake od grupa u omjer sa svim stranicama na obratku, u kasnijoj analizi želi se odrediti utjecaj broja stranica na pojedinoj vrsti plohe na troškove izrade.

5.8.2. Broj stranica unutarnjih i vanjskih petlji

Svaka unutarnja petlja sastoji se od jedne ili više stranica. Utvrđivanjem broja stranica na unutarnjim i vanjskim petljama očekuje se kako bi se mogo prepoznati stupanj složenosti obratka.

Primjerice, slika 37 opisuje obradak kojemu se ploha označena zelenom bojom sastoji od jedne vanjske petlje koja se sastoji od ukupno četrnaest stranica. Takav podatak sam po sebi ukazuje na mogućnost pojave dodatnih površina koje potrebno obraditi što je vidljivo na navedenom primjeru.



Slika 37. Broj stranica vanjskih petlji

5.9. Radijusi cilindričnih i konusnih površina

Prilikom izdvajanja značajki uzimaju se u obzir radijusi cilindričnih i konusnih površina jer je za pretpostaviti da će provrt ili skošenje većega radijusa povećati troškove proizvodnje. Kako bi se informacija o radijusima cilindričnih i konusnih površina. Uzimaju se sljedeći omjeri:

- Omjer zbroja svih radijusa konusnih površina sa ukupnim brojem konusnih površina,
- Omjer zbroja svih radijusa cilindričnih površina sa ukupnim brojem cilindričnih površina.

5.10. Složenost i orijentacija ravnih površina

Ravne plohe koje SolidWorks tipizira mogu presijecati više ravnina, a prilikom obrade ploha vremenski nije jednako obraditi plohu koja leži u jednoj ili dvije ravnine u odnosu na plohu koja presijecaju tri ravnine. Ravna ploha koja leži u jednoj ili dvije ravnine obrađuje se sa alatima većih promjera koji omogućavaju veće režime obrade, dok se ploha koja presjeca tri ravnine obrađuje sa alatim manjeg promjera i drugačije geometrija koja ograničava režime obrade.

Navedena problematika uzeta je u obzir izdvajanjem sljedećih značajki:

- Omjer ravnih ploha koje leže u jednoj ravnini sa ukupnim brojem ploha obratka.
- Omjer ravnih ploha koje leže u dvije ravnine sa ukupnim brojem ploha obratka.
- Omjer ravnih ploha koje presjecaju tri ravnine sa ukupnim brojem ploha obratka.

Prilikom analize značajki pretpostavlja se da je moguće uzeti u obzir i broj potrebnih stezanja izratka, pomoću značajke orijentacije jednodimenzionalnih površina. Orijehtacija površine određuje se prema osi kojoj je ploha okrenuta te gleda li ploha u pozitivnom ili negativnom smjeru iste. Ploha može biti okrenuta prema osi x, y ili z te prema pozitivnom ili negativnom smjeru svake od tri osi.

6. ZAKLJUČAK

Cilj ovog rad bio je razviti odgovarajuću programsku podršku za izdvajanje značajki iz 3D modela sirovca i obratka koje bi se potencijalno mogle iskoristiti za razvoj modela za procjenu troškova izrade. Korišteni algoritmi osmišljeni su na način da se mogu primijeniti izravno na 3D modelima uvezenim iz step formata.

Algoritmi realizirani su na način da prvo izdvajaju osnovne geometrijske značajke učitano 3D modela, čime se dolazi do informacija u ukupnom broju i vrsti rubnih elemenata ploha. Njihovom se analizom, uz pomoć ugrađenih API funkcija u idućem koraku identificiraju vrste i broj ploha na učitano 3D modelu.

Primjenom razvijenog algoritma na 3D modele priprema i obratka formirani su skupovi značajki prema različitim kriterijima, koji su iskazani kao omjeri novonastalih površina, unutarnjih i vanjskih petlji te broja stranica novoformiranih površina i petlji. Time je omogućena izravna usporedba međusobnih volumena, površina te opsega sirovca i obratka. Također analiziraju se te kasnije uspoređuju linije, kružnice te kružni lukovi koji zajedno čine navedene plohe i njihove značajke, kako na obratku tako i na sirovcu.

Opisanim pristupom omogućeno je izdvajanje niza značajki koje se pojedinačno ili u kombinaciji potencijalno mogu iskoristiti za izradu modela za procjenu troškova izrade.

Mogućnost izdvajanja predmetnih značajki može se smatrati jednom od osnovnih pretpostavka realizaciji robusnog modela za procjenu troškova izrade djela, čija će realizacija biti užitim predmetom razmatranja u budućim istraživanjima.

LITERATURA

- [1] Wikipedia, SolidWorks, [Internet], <https://en.wikipedia.org/wiki/SolidWorks>, pregledano [rujan 2018.]
- [2] Huub Ehlhardt, Computer aided cost estimatig, Faculty of Engineering Technology, Section of Product Design, University of Twenteand Philips Innovation Services, Eindhoven, 2014.
- [3] Xun Xu, Lihui Wang, Stephen T. Newman, Computer aided process planning – A critical review of recent developments and future trends, International Journal of Computer Integrated Manufacturing, 24:1, 1-31, 2011.
- [4] Harold J. Steudel, Computer aided process planing: past, present and future, Department of Industrial Engineering, University of Wisconsin – Madison, 1984.
- [5] P. Radhakrishnan, S. Subramanian, V. Raju: CAD / CAM / CIM, New age International New Delhi, 2008.
- [6] SolidWorks, SolidWorks Help, http://help.solidworks.com/2017/English/SolidWorks/sldworks/c_introduction_toplevel_topic.htm, pregledano [rujan 2018.]
- [7] Zavod za tehnologiju, Osnove tehnologije I, Treće predavanje 2015/2016 Tokarenje i glodanje, Fakultet strojarstva i brodogradnje, Sveučilište u Zagrebu.