

Konstrukcija pločastog taložnika

Ruganec, Davor

Undergraduate thesis / Završni rad

2018

Degree Grantor / Ustanova koja je dodijelila akademski / stručni stupanj: **University of Zagreb, Faculty of Mechanical Engineering and Naval Architecture / Sveučilište u Zagrebu, Fakultet strojarstva i brodogradnje**

Permanent link / Trajna poveznica: <https://um.nsk.hr/um:nbn:hr:235:118712>

Rights / Prava: [In copyright](#) / [Zaštićeno autorskim pravom.](#)

Download date / Datum preuzimanja: **2024-12-04**

Repository / Repozitorij:

[Repository of Faculty of Mechanical Engineering and Naval Architecture University of Zagreb](#)



SVEUČILIŠTE U ZAGREBU
FAKULTET STROJARSTVA I BRODOGRADNJE

ZAVRŠNI RAD

Davor Ruganec

Zagreb, 2018.

SVEUČILIŠTE U ZAGREBU
FAKULTET STROJARSTVA I BRODOGRADNJE

ZAVRŠNI RAD

Mentor:

Doc. dr. sc. Zoran Domitran, dipl. ing.

Student:

Davor Ruganec

Zagreb, 2018.

Izjavljujem da sam ovaj rad izradio samostalno koristeći znanja stečena tijekom studija i navedenu literaturu.

Zahvaljujem se mentoru, doc. dr. sc Zoranu Domitranu na svojoj pomoći i savjetima pruženim tokom izrade ovog rada.

Davor Ruganec



SVEUČILIŠTE U ZAGREBU
FAKULTET STROJARSTVA I BRODOGRADNJE



Središnje povjerenstvo za završne i diplomske ispite
Povjerenstvo za završne ispite studija strojarstva za smjerove:
procesno-energetski, konstrukcijski, brodstrojarski i inženjersko modeliranje i računalne simulacije

Sveučilište u Zagrebu Fakultet strojarstva i brodogradnje	
Datum	Prilog
Klasa:	
Ur.broj:	

ZAVRŠNI ZADATAK

Student: **Davor Ruganec** Mat. br.: 0035197196

Naslov rada na hrvatskom jeziku: **Konstrukcija pločastog taložnika**

Naslov rada na engleskom jeziku: **Design of lamella clarifier**

Opis zadatka:

Namjena taložnika u obradi voda je odvajanje lebdećih čestica i nečistoća iz vode u procesu obrade. Pločasti taložnici su jedan od mogućih tipova taložnika a primjenjuju se u tehnologiji obrade industrijskih i voda za piće te su neizostavni dio većine postrojenja za obradu vode. Dimenzijske i konstrukcijske značajke pločastog taložnika prvenstveno se razlikuju zavisno od traženih kapaciteta i vrste taložnika te tipa vode koja se obrađuje.

Potrebno je analizirati problematiku konstrukcije uređaja za separaciju krutih čestica iz vode prilikom obrade otpadnih voda. U radu je potrebno napraviti pregled dostupnih uređaja te napraviti pregled stanja na tržištu uz opis osnovnih konstrukcijskih značajki uređaja. Dati prijedlog konstrukcijskog rješenja taložnika vode primjenom polimernih materijala. Rješenje pločastog taložnika traženog protoka medija do $60 \text{ m}^3/\text{h}$ mora osigurati tehnološki oblikovanje sa ciljem jednostavnije varijacije kapaciteta sa minimalnim korekcijama konstrukcije.

U radu je potrebno:

- uporabom 3D programskog paketa modelirati konstrukcijsko rješenje,
- definirati najnepovoljnije uvijete opterećenja,
- provesti proračun čvrstoće najnepovoljnijih dijelova

Vrijednosti potrebne za proračun i odabir pojedinih komponenti usvojiti iz postojećih poznatih rješenja sličnih sustava, iskustvenih vrijednosti te u dogovoru s mentorom.

Cjelovito konstrukcijsko rješenje prikazati sklopnim crtežom, a dijelove odabrane u dogovoru s mentorom razraditi do razine radioničkih. U radu navesti korištenu literaturu, norme kao i eventualnu pomoć.

Zadatak zadan:
30. studenog 2017.

Rok predaje rada:
1. rok: 23. veljače 2018.
2. rok (izvanredni): 28. lipnja 2018.
3. rok: 21. rujna 2018.

Predviđeni datumi obrane:
1. rok: 26.2. - 2.3. 2018.
2. rok (izvanredni): 2.7. 2018.
3. rok: 24.9. - 28.9. 2018.

Zadatak zadao:

Doc. dr. sc. Zoran Domitran

Predsjednik Povjerenstva:

Prof. dr. sc. Igor Balen

SADRŽAJ

SADRŽAJ	I
POPIS SLIKA	II
POPIS TABLICA.....	III
POPIS TEHNIČKE DOKUMENTACIJE	IV
POPIS OZNAKA	V
SAŽETAK.....	VI
SUMMARY	VII
1. UVOD.....	1
1.1. Obrada voda	1
1.2. Obrada komunalnih otpadnih voda	2
1.3. Stupnjevi pročišćenja vode [3].....	2
1.3.1. Prvi stupanj	2
1.3.2. Drugi stupanj.....	3
1.3.3. Treći stupanj.....	5
2. MATEMATIČKI MODEL PROCESA TALOŽENJA.....	6
2.1. Fizikalni princip procesa taloženja [7].....	6
2.2. Idealni sedimentacijski bazen	7
2.3. Dimenzije idealnog sedimentacijskog bazena [8] [10]	12
2.4. Geometrijska analiza lamelnog taložnika	16
2.5. Shield-ova jednadžba	20
2.6. Usporedba lameranog taložnika i taložnika s ravnim dnom	21
3. PREGLED POSTOJEĆIH RJEŠENJA NA TRŽIŠTU.....	23
3.1. Parkson Lamella EcoFlow [11].....	23
3.2. Metso Inclined Plate Settlers [12]	24
3.3. Ovivo FlexKlear Plate Settler [13].....	25
4. DEFINIRANJE PROBLEMA	26
4.1. Funkcionalni zahtjevi	26
4.2. Konstrukcijski zahtjevi	26
4.3. Tehnološki zahtjevi [14]	26
5. RAZRADA RJEŠENJA	28
5.1. Proračun potrebnog broja lamela i njihove duljine	32
5.2. Proračun nosive konstrukcije kade taložnika Metodom konačnih elemenata	39
6. ZAKLJUČAK.....	47
LITERATURA.....	48
PRILOZI.....	49

POPIS SLIKA

Slika 1. Spremnik za skupljanje otpadne vode proizvođača <i>DN Tanks</i> [4]	2
Slika 2. Uređaj za flokulaciju otpadne vode [5]	3
Slika 3. Kružni taložnici Centralnog uređaja za pročišćivanje otpadnih voda Zagreb [6].....	4
Slika 4. Shema postrojenja za obradu vode.....	5
Slika 5. Koagulacija	6
Slika 6. Flokulacija.....	6
Slika 7. Sile koje djeluju na česticu uronjenu u fluid.....	7
Slika 8. Usporedba mehanizama sedimentacije	11
Slika 9. Idealni sedimentacijski bazen	12
Slika 10. Put čestice u taložnoj zoni.....	13
Slika 11. Putanja čestice koja ulazi u taložnik na visini d_1	14
Slika 12. Tipovi lamelarnih taložnika	16
Slika 13. Vektori brzina između lamela taložnika	17
Slika 14. Mehanizam čišćenja mulja s lamele.....	18
Slika 15. Geometrijska analiza strujanja između lamela.....	18
Slika 16. Usporedba potrebne površine tla kod ekvivalentnog lamelarnog i pravokutnog taložnika	22
Slika 17. Parkson Lamella EcoFlow	23
Slika 18. Inovativni ulaz vode među lamele	23
Slika 19. Taložnik na mjestu upotrebe (rudnik).....	24
Slika 20. Presjek - <i>Metso</i> taložnika	24
Slika 21. Montažna skica <i>Ovivo FlexKlear</i> taložnika	25
Slika 22. CAD model <i>Ovivo FlexKlear</i> paketa ploča	25
Slika 23. Ručni postupak laminiranja	27
Slika 24. Osnovne veličine koje je potrebno dimenzionirati proračunom	29
Slika 25. Način rada lamelarnog taložnika.....	30
Slika 26. Dijagram toka proračuna lamelarnog taložnika	31
Slika 27. Ovisnost brzine tonjenja čestice i dopuštene brzine struje među lamelama	33
Slika 28 Utjecaj razmaka među lamela u $\Theta=45^\circ=\text{konst.}$ ravnini	34
Slika 29. Utjecaj kuta nagiba lamela u $d=0,05 \text{ m} = \text{konst.}$ ravnini	35
Slika 30. Ovisnost ekvivalentne površine lamelarnog taložnika i brzine tonjenja čestica.....	37
Slika 31. Radna karakteristika izabranog taložnika	38
Slika 32 Sklop taložnika.....	39
Slika 33. Položaj slobodne površine taložnika.....	40
Slika 34. Nosiva konstrukcija kade	41
Slika 35. Mreža sa 6 elemenata po gredi.....	42
Slika 36. Mreža sa 48 elemenata po gredi.....	42
Slika 37. Uvedeni rubni uvjeti sila i pomaka	43
Slika 38. Točka konstrukcije po kojoj kontroliramo konvergenciju rješenja	44
Slika 39. Dijagram konvergencije pomaka	44
Slika 40. Deformirani oblik konstrukcije	45
Slika 41 Dijagram momenata savijanja M_x za dvije najduže grede	46

POPIS TABLICA

Tablica 1. Ovisnost mehanizama taloženja, dimenzija čestica te uređaja za taloženje..... 10
Tablica 2. Usvojeni parametri paketa lamela 38
Tablica 3. Vrijednosti pomaka u svakoj iteraciji..... 45

POPIS TEHNIČKE DOKUMENTACIJE

S1_001 LAMELARNI TALOŽNIK

POPIS OZNAKA

Oznaka	Jedinica	Opis
A	m^2	Nastrujna površina čestice
A_{\perp}	m^2	Površina struje fluida okomita na strujnice
A_{ekv}	m^2	Ekvivalentna površina lamelarnog taložnika
C_D	-	Koeficijent otpora strujanju
D	m	Dubina taložne zone
d	m	Promjer čestice
d	m	Razmak između lamela u smjeru normale na lamelu
d_{ekv}	m	Ekvivalentni promjer čestice
F_o	N	Sila otpora tonjenju čestice
F_{uz}	N	Sila uzgona na česticu
f	-	Darcy-Weisbachov faktor trenja
G	N	Težina čestice
g	m/s^2	Ubrzanje sile teže
L	m	Duljina taložne zone/lamele
m	kg	Masa čestice
N	-	Broj lamela
ΔP_1	-	Postotak količine čestica
Re	-	Reynoldsov broj
SG	-	Relativna gustoća
V	m^3	Volumen čestice
v_h	m/s^2	Brzina struje u poprečnom presjeku okomitom na strujnice
v_s	m/s^2	Brzina tonjenja čestice
W_B	N	Težina čestice u vodi
w	m	Širina taložne zone/lamele
Q	m^3/s	Protok
β	-	Faktor hrapavosti površine ploča
θ	°	Kut nagiba lamela
μ	Ns/m^2	Dinamička viskoznost
ρ_f	kg/m^3	Gustoća fluida
ρ_s	kg/m^3	Gustoća čestice

SAŽETAK

U završnom radu opisano je najučestalije ustrojstvo postrojenja za pročišćivanje vode te je ukratko opisan i postupak pročišćivanja otpadnih voda. Objašnjena je uloga taložnika u jednom takvom postrojenju. Objašnjeni su i različiti mehanizmi taloženja nečistoća kao temelj za konstruiranje i matematičko modeliranje svakog taložnika s posebnim naglaskom na lamelarne taložnike. Prikazana je teorijska prednost lamelnog taložnika u usporedbi s taložnicima s ravnim dnom koji su danas najzastupljeniji u svijetu a koji zbog velike površine koju zauzimaju ne predstavljaju najidealnije rješenje. Proveden je i proračun s ciljem dimenzioniranja lamelnog taložnika. Taložnik je dimenzioniran tako da otklanja flokulentne čestice suspendirane u vodi, što mu je i osnovna zadaća. Naglašene su pretpostavke i pojednostavljenja koja su prihvaćena te je jasno ukazano na postojeće nepoznanice i probleme koji onemogućavaju osnivanje složenijeg i preciznijeg proračuna lamelnog taložnika. Na kraju rada prikazan je i sklopni crtež proračunatog taložnika kao i proračun metalne nosive konstrukcije kade taložnika. Taložnik je projektiran da se izradi od kompozitnog materijala što u tom području primjene pruža veliku prednost u vidu zaštite od korozije te općeg smanjenja remontnog intervala kao i sigurnosti pogona i dugotrajnosti rada.

Ključne riječi:

Lamelarni taložnik, taloženje, pročišćivanje vode, mehanizam sedimentacije

SUMMARY

In this graduation thesis, it is given an overview of most common municipal water purification plant functioning as well as a description of the process of purification itself. A role of water settler in such plant is explained. Thesis portrays various sedimentation mechanisms as a foundation for design as well as mathematical modeling of each sedimentation basin with a special focus on so-called Inclined plate settlers. A comparison of nowadays popular Inclined plate settlers versus most common plain sedimentation tank is carried out and spacewise advantages of Inclined plate settlers are theoretically explained. Sizing process of Inclined plate settler for the most common type of flocculent contamination is also shown on practical example, hence that is the most widespread use of such machine. Special accent is placed on theoretical assumptions and simplifications which stop us from performing more accurate and complex design. At the end of the thesis, an assembly drawing of Inclined plate settler is portrayed as well as sizing of steel tube frame for Inclined plate settler itself. The basin of the settler is designed to be manufactured out of composite material which offers a great advantage in terms of corrosion resistance and reduced service intervals as well as performance consistency and product lifetime.

Key words: Lamella clarifier, Inclined plate settler, sedimentation, water purification, sedimentation mechanisms

1. UVOD

Čista voda kao prirodno bogatstvo ključan je i neophodan član biosfere zemlje. Prema procjenama agencije Ujedinjenih Naroda *UN-Water* [1] oko 1.8 milijardi ljudi na Zemlji nema pristup dovoljnoj količini vode za svakodnevne potrebe. Od tih 1.8 milijuna ljudi procjenjuje se da 1.2 milijuna ljudi nema pristup čistoj vodi za piće. Veliki udio u svjetskoj problematici o dostupnosti vode može se pripisati zagađenju. Intenzivna masovna poljoprivredna proizvodnja, industrija, rudarenje, ne pročišćivanje otpadnih voda te globalno zagrijavanje jedni su od vodećih uzroka zagađenja vode te njezine nestašice kao posljedice. Na razini planeta Zemlje oko 80% otpadnih voda ne prolazi kroz nikakav oblik pročišćivanja već kao takav se izbacuje u okoliš. Uzimajući u obzir sve veću zagađenost vode na svijetu kao i njezinu ograničenost kao prirodnog resursa sasvim je jasno da je povećanje efikasnosti obrade otpadnih voda te povećanje ekonomske isplativosti takvih postupaka apsolutni prioritet za daljnji razvoj čovječanstva i održavanje biološke raznolikosti. U završnom radu fokus će biti na konstrukciji pločastog taložnika s koso postavljenim lamelama (eng. *Inclined Plate Settler*) koji je sve češći uređaj u suvremenim postrojenjima za obradu voda.

1.1. Obrada voda

Obrada vode je djelatnost koja vodu čini pogodnom za određenu specifičnu upotrebu. Obrada voda nije univerzalna te procesi koji su uključeni u samu djelatnost obrade ovise o namjeni za koju će se obrađena voda koristiti. Bilo da se radi o vodi za piće, vodi za higijenske potrebe, industrijske potrebe ili jednostavno vodi za ispušt u prirodu, nužno je da ta voda dosegne propisanu kvalitetu.

Podjela procesa obrade voda s obzirom na namjenu [2]:

- Obrada vode za domaćinstvo
- Obrada vode za razne industrijske namjene
- Obrada otpadnih voda
 - Obrada komunalnih otpadnih voda
 - Obrada industrijskih otpadnih voda
 - Obrada posebnih otpadnih voda

1.2. Obrada komunalnih otpadnih voda

Obrada komunalnih voda je skup procesa organiziranih u postrojenje koji pročišćuje prljavu komunalnu vodu i priprema ju za ispuštanje u okoliš ili ponovnu upotrebu.

Najčešće se pročišćivanje vode u komunalnim postrojenjima za obradu otpadnih voda i postrojenjima za obradu vode za piće vodi u 3 različita stupnja. Prva dva stupnja su zajednička dok postrojenja za otpadnu vodu najčešće nemaju treći stupanj pročišćenja.

1.3. Stupnjevi pročišćenja vode [3]

1.3.1. Prvi stupanj

Prvi stupanj pročišćenja vode uključuje pumpanje, dobavu, akumulaciju i ponekad skladištenje vode iz prirodne lokacije do postrojenja za pročišćavanje. Provode se postupci grubog filtriranja kako bi se uklonile krupne nečistoće poput naplavina, plastičnih boca i lišća koje bi mogle utjecati na kasnije postupke pročišćivanja. Kod nekih postrojenja za pročišćivanje, nepročišćena voda se sprema i do par mjeseci u spremnike kako bi se dobar dio sedimentacije proveo na bazi vremena skladištenja. Jedan od tih spremnika prikazan je i na Slici 1. U područjima s učestalim kratkotrajnim sušama, akumulirana voda u spremnicima može se iskoristiti i u irigacijske svrhe. U ovoj fazi obično se provodi i dodavanje klora kako bi se suzbilo bujanje bakterija te dodavanje kalcirane sode za povećanje lužnatosti koja osigurava optimalnu flokulaciju i koagulaciju u narednim fazama procesa.



Slika 1. Spremnik za skupljanje otpadne vode proizvođača *DN Tanks* [4]

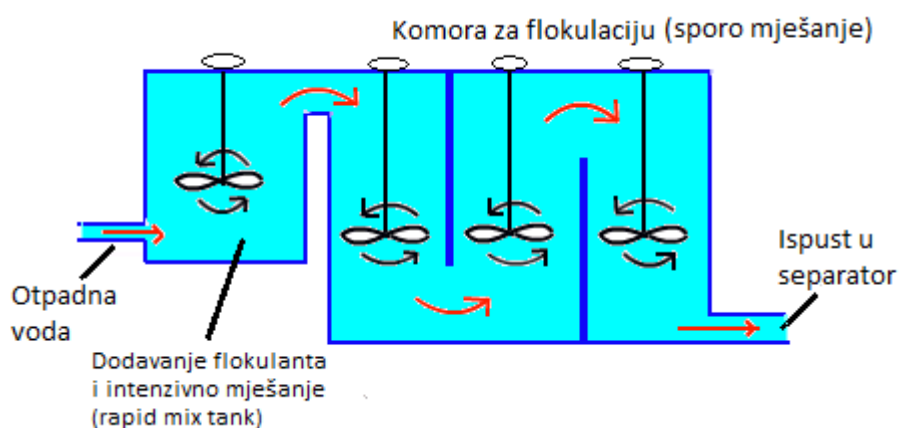
1.3.2. Drugi stupanj

Cilj drugog stupnja je uklanjanje fino disperziranih krutih čestica (koloida), mikroorganizama i nekih otopljenih organskih i neorganskih spojeva. Drugi stupanj počinje ponovnom preciznom korekcijom pH vrijednosti vode. Osim već spomenute optimizacije flokulacije i koagulacije optimizacija pH vrijednosti je nužna i za sprečavanje disocijacije olova u vodu od strane strojnih elemenata različitih uređaja koji su s vodom u kontaktu.

Sljedeći korak je flokulacija i koagulacija. Za to koriste se dva spremnika. Prvi spremnik služi za dodavanje kemikalija za flokulaciju tzv. flokulanta te njegovog intenzivnog miješanja a drugi za proces flokulacije. U prvom spremniku voda se zadržava između 10 do 30 sekundi, zato se taj spremnik naziva i "rapid mix tank". U drugom spremniku koji se još naziva i komora za flokulaciju miješanje se odvija na mnogo sporiji način izbjegavajući bilokakve turbulencije. U tome dijelu dolazi do same flokulacije.

Cilj procesa flokulacije je destabilizacija disperziranih koloida u vodi te njihovo grupiranje u pahuljice, koje omogućuju sam proces sedimentacije u taložniku u razumnom vremenu. Nakon 30-ak minuta u komori za flokulaciju voda s oformljenim pahuljama uvodi se u taložnik.

Slika 2. prikazuje način rada uređaja za flokulaciju.



Slika 2. Uređaj za flokulaciju otpadne vode [5]

Taložnik je veliki spremnik sa izrazito sporim protokom vode kako bi sedimentacija pahuljica bila moguća. Sedimentirane pahuljice nazivaju se muljem. Postoji mnogo različitih konstrukcijskih rješenja taložnika. Najčešće izvedbe su kružni taložnici i taložnici pravokutnog

poprečnog presjeka. Lamelarni taložnici s lamelama pod kutom (eng. *Inclined plate settler*, *Lamella clarifier*) novija su rješenja. Odstranjivanje mulja iz taložnika može biti prirodno (gravitacijsko) ili uz pomoć mehaničkih lopatica koje dovode mulj do njegova ispusta. Ispust pročišćene vode iz taložnika odvija se preko zasuna na najvišoj točki separatora tako da je mjesto ispusta najudaljenije od mjesta stvaranja mulja. Minimalno vrijeme prolaska pojedinog sloja vode kroz komunalni taložnik je oko 4 sata. Slika 3. prikazuje tri kružna taložnika Centralnog uređaja za pročišćivanje otpadnih voda Zagreb. Ta tri taložnika su takozvani "prethodni taložnici", cijelo postrojenje ima još 12 sličnih "naknadnih" taložnika. Prva tri taložnika služe za grubu sedimentaciju krupnijih čestica dok ostalih 12 služe za sporiju sedimentaciju manjih čestica.



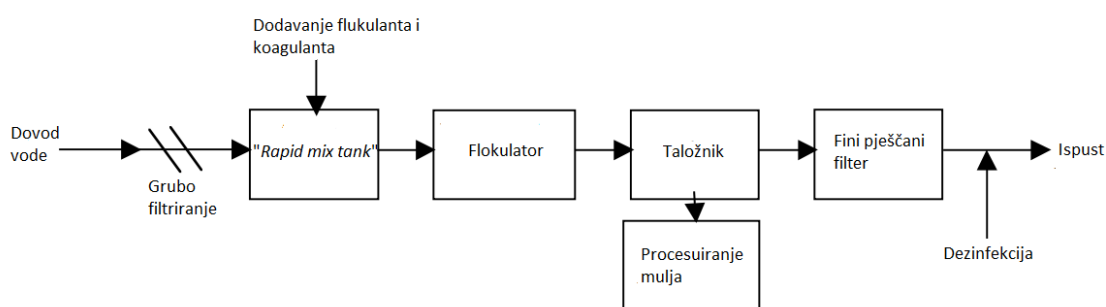
Slika 3. Kružni taložnici Centralnog uređaja za pročišćivanje otpadnih voda Zagreb [6]

Nakon prolaska kroz taložnik voda prolazi kroz proces filtracije kako bi se odstranile koloidne čestice i sitne pahulje koje se nisu uspjele sedimentirati u taložniku. Kao filter najčešće se koristi višeslojni pješčani protočni filter (eng. *Rapid sand filter*) koji može imati i slojeve aktivnog ugljika. Filter je postavljen vertikalno tako da ga voda prolazi bez potrebe za pumpom. Ukoliko filter ima slojeve aktivnog ugljika onda on filtrira i organske spojeve koji uzrokuju miris i okus vode.

1.3.3. Treći stupanj

Treći stupanj predstavlja dezinfekciju vode. U većini svjetskih gradova nužno je da pogoni za obradu pitke vode osiguraju i ovaj korak. Dezinfekcija se vrši kako bi se iz vode uklonili virusi i bakterije koji su uspjeli proći kroz pješčani i ugljični filter. Najčešće dezinfekcija se osigurava pomoću kemikalija poput klora ili ozona koji se u trećem stupnju uvodi u vodu te je stalno prisutan u gradskim vodovodima.

Konvencionalni shema postrojenja za obradu vode prikazana je na Slici 4. [7]

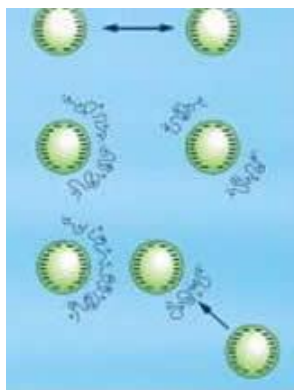


Slika 4. Shema postrojenja za obradu vode

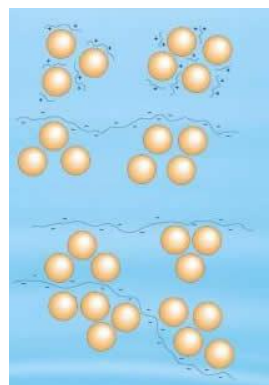
2. MATEMATIČKI MODEL PROCESA TALOŽENJA

2.1. Fizikalni princip procesa taloženja [7]

U taložniku odvija se proces gravitacijske sedimentacije. Samostalna sedimentacija čestica prljavštine u vodi nije moguća budući da su te čestice fino disperzirane u koloidnom sustavu. Da bi omogućili sedimentaciju u prethodno opisanom uređaju za flokulaciju vode, u vodu dodajemo flokulant ili u ovisnosti o tipu zagađenja flokulant i koagulant. Zadatak tih dviju kemikalija je destabilizirati čestice koloidnog sustava te omogućiti prvo njihovu koagulaciju a potom i flokulaciju. Proces koagulacije prethodi procesu flokulacije. U procesu koagulacije sile odgovorne za držanje čestica u disperziji su smanjene a potom u procesu flokulacije sitnije nakupine čestica formiraju veće mase koje imaju tendenciju daljnjeg rasta te se u razumnom vremenu mogu sedimentirati. Ilustracije tih dvaju procesa prikazane su na Slici 4. i Slici 5.



Slika 5. Koagulacija



Slika 6. Flokulacija

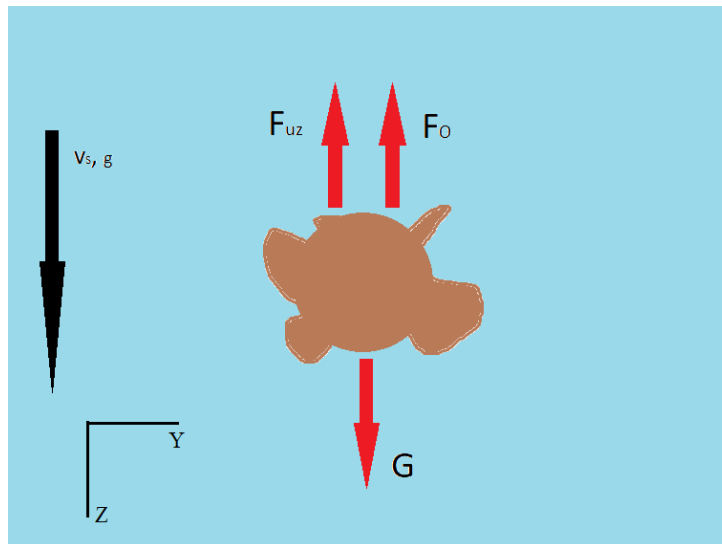
Osnovna područja interesa kod razmatranja procesa sedimentacije su karakteristike vode i čestica za odstranjivanje te hidrauličke karakteristike samog uređaja.

Osnovne hidrauličke principe te prvu teoriju idealnog sedimentacijskog spremnika dao je *Thomas R. Camp* 1946. godine koji se temeljio na radu *Allen Hazen-a* iznesenom 1904. godine u članku za časopis udruge *American Society for Civil Engineers*. Svoju teoriju *Camp* temelji na *Stoke*-ovom zakonu na način kako je opisano u idućem odlomku.

2.2. Idealni sedimentacijski bazen

Određivanje dimenzija idealnog sedimentacijskog bazena izvodi se pomoću teorije koju je postavio *T.R. Camp* a temelji se na *Stoke*-ovom zakonu.

Stoke-ov zakon [8]



Slika 7. Sile koje djeluju na česticu uronjenu u fluid

Na česticu mase m , volumena V koja tone terminalnom brzinom v_s u fluidu gustoće ρ , sljedeće tri sile su uravnotežene:

Težina:

$$G = mg \quad (1)$$

Sila uzgona:

$$F_{uz} = \rho_f g V \quad (2)$$

Sila otpora:

$$F_o = C_D \rho_f A \frac{v_s^2}{2} \quad (3)$$

Težinu uronjene čestice u vodi možemo definirati kao:

$$W_B = G - F_{uz} \quad (4)$$

ukoliko u jednadžbu (4) uvrstimo (1) i (2) dobivamo:

$$W_B = mg - \rho_f gV = \rho_s Vg - \rho_f gV = gV(\rho_s - \rho_f) \quad (5)$$

Kako je koordinatni sustav definiran u smjeru tonjenja odnosno gravitacije, vidljivo je da rezultirajuća sila W_B da bi čestica tonula mora biti pozitivnog predznaka. Iz ove jednadžbe vidljiv je i nužni uvjet tonjenja – gustoća čestice mora biti veća od gustoće fluida kako bi se pozitivni predznak sile W_B i ostvario.. Uz uvedenu supstituciju i uvjet da je dosegnuta jednolika brzina tonjenja (terminalna brzina), očito je da je sila otpora tonjenju čestice jednaka težini čestice u vodi:

$$W_B = F_o \quad (6)$$

$$gV(\rho_s - \rho_f) = C_D \rho_f A \frac{v_s^2}{2} \quad (7)$$

Kada iz jednadžbe (7) izrazimo brzinu v_s , dobivamo:

$$v_s = \sqrt{\frac{2gV(\rho_s - \rho_f)}{C_D \rho_f A}} \quad (8)$$

U izrazu (8) poteškoću za izračunati stvara koeficijent otpora C_D koji je funkcija *Reynolds*-ovog broja.

Camp je aproksimirao geometriju nečistoće u vodi sferom. To mu omogućava da primjeni posebnost sferne geometrije:

$$V = \frac{\pi d^3}{6}, A = \frac{\pi d^2}{4} \quad (9)$$

U matematičkom modelu, kako bi se moglo izračunati koeficijenta otpora C_D pretpostavlja se laminarno strujanje te izraz za C_D glasi:

$$C_D = \frac{24}{Re}, uz Re = \rho_f v_s \frac{d}{\mu} \leq 1 \quad (10)$$

Ako jednačbe (9) i (10) uvrstimo u (8) te potom sredimo, dobivamo konačni izraz za brzinu tonjenja čestice:

$$v_s = \frac{gd^2}{18\mu}(\rho_s - \rho_f) \left[\frac{m}{s} \right] \quad (11)$$

Gdje je:

d – promjer čestice [m]

μ – dinamička viskoznost [Ns/m²]

ρ_s – gustoća čestice [kg/m³]

ρ_f – gustoća fluida [kg/m³]

Izlučivanjem gustoće fluida iz zagrade u jednačbi (11) može se dobiti izraz:

$$v_s = \frac{gd^2\rho_f}{18\mu}(SG_s - 1) \left[\frac{m}{s} \right] \quad (12)$$

Gdje je:

$SG_s = \rho_s/\rho_f$ – relativna gustoća, bezdimenzijska veličina koja pokazuje koliko je puta čestica gušća od okolnog fluida

Dobivena jednačba predstavlja *Stoke*-ovo rješenje problema tonjenja sfere u vodi. *Camp* preuzima dobivenu relaciju te ju koristi kako bi dao dimenzije bazena potrebnog za sedimentaciju. Iako dobivena jednačba daje potrebne veličine za daljnji proračun, potrebno je imati na umu uvedena ograničenja i pojednostavljenja za primjenu na taložniku:

1. Pretpostavljen oblik čestica je sferni
2. Gustoća fluida, promjer čestice te kinematska viskoznost u odgovarajućem su razmjeru kako bi se ostvarilo laminarno strujanje, odnosno kako bi Reynoldsov broj bio manji od 1.

Budući da se radi o konstrukciji taložnika koju je prvi opisao *Camp*, od sad na dalje u tekstu će se koristiti izraz *Camp*-ova teorija, iako je zapravo glavna odrednica njegovog razmatranja *Stoke*-ova jednačba poznata još od polovice 19.-og stoljeća.

Ograničenja korištenja *Stoke*-ova zakona [8]

Nakon što smo izveli izraz za brzinu tonjenja čestice u fluidu, moramo razmotriti koje mehanizme taloženja možemo dobivenom relacijom modelirati te s kolikom točnošću. Načelno, kao što je dosad spomenuto, taložnici se konstruiraju za određene dimenzije i formu nečistoća. Ta svojstva nečistoća povezana su s odgovarajućim mehanizmima taloženja prema [Tablica 1.].

Tablica 1. Ovisnost mehanizama taloženja, dimenzija čestica te uređaja za taloženje

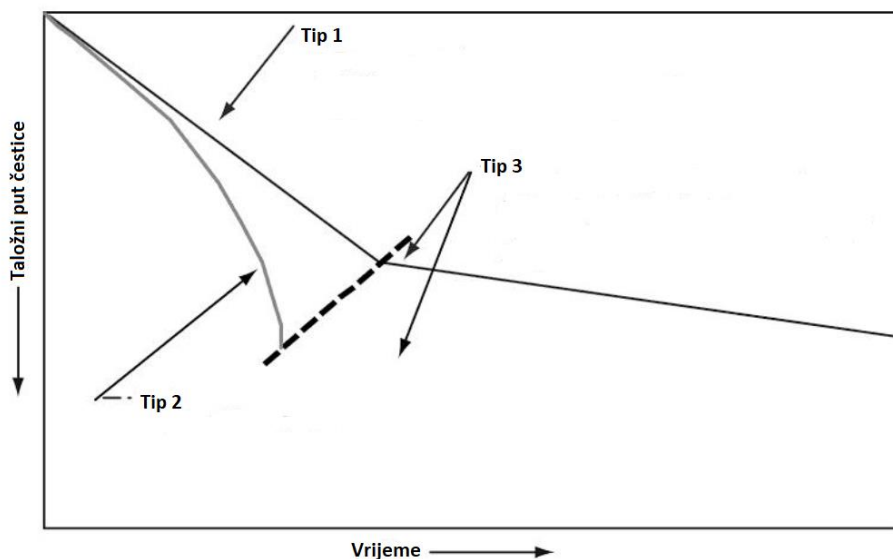
Uređaj	Sastav	Dimenzije [mm]	Mehanizam taloženja	Brzina pada čest. v_0 [mm/s]	Vrijeme prolaza vode θ , [h]
Obična pretkomora	Pijesak, sjemenke	≤ 0.2	Jednostavno / Tip 1	23	/
	Glina, mulj	< 1		< 100	
Prethodni taložnik	Organske pahulje	< 5	Flokulentno / Tip 2	$\leq 0,3$	1-2
Naknadni taložnik	Biološke pahulje	~ 1	Koncentracijsko / Tip 3	$\leq 0,4$	2-3
	Al/Fe/CaCO ₃ pahulje	< 3	Flokulentno / Tip 2	$\leq 0,5$	≥ 2

Prvi tip mehanizma taloženja jedini je koji se s točnošću modelira Camp-ovom teorijom. Takav tip čine brzo sedimentirajuće čestice visoke gustoće te odgovarajuće malih dimenzija da je opstrujavanje fluida oko njih laminarno a njihovo gibanje predvidivo *Stoke*-ovim zakonom. Primjer takvih čestica bila bi zrnca pijeska, blata, fino usitnjenog metala, gline, sjemenke...

Drugi tip taloženja čini flokulentno taloženje. To je taloženje organskih pahulja te pahulja formiranim pod djelovanjem kemikalije (flokulanta). Kako su najčešći tipovi flokulenata na bazama aluminijska, željezna i kalcijevog karbonata, u Tablici 1. tako su nazvane i pahulje koje oni tvore. U ovome radu razvijat ću takav lamelarni taložnik. Za taj taložnik *Stoke*-ov zakon u obliku (11) vrijedi tek u početku sedimentacije s relativno malim pahuljama. Kako kod sedimentacije takvih čestica dolazi do porasta veličine pahulja kroz tijek sedimentacije, brzina sedimentiranja raste u odnosu na tip 1 što je vidljivo i na Slici 8.

Treći tip mehanizma taloženja naziva se koncentracijskim tipom. Do njega dolazi kada su pahulje biološkog porijekla te je taj tip nastavak na flokulentno taloženje. Javlja se u zonama taložnika iznad samog nataloženog mulja na dnu. Sam naziv koncentracijski dobio je iz razloga što je kod takvog taloženja brzina pada čestica funkcija i koncentracije čestica. U tom djelu dolazi do međusobnog sudaranja pahulja zbog povećane koncentracije istih te se tu ne može zanemariti njihovo međudjelovanje. Brzina taloženja opada u odnosu na drugi tip te kada koncentracija pahulja u toj zoni se toliko poveća dolazi do četvrtog tipa mehanizma taloženja. Za četvrti tip taloženja karakteristično je da se čestice međusobno podržavaju te je daljnje taloženje kompresijsko. Rezultat tog četvrtog tipa naziva se mulj, te se taj mulj odstranjuje iz taložnika. Kod najčešćih kružnih i pravokutnih taložnika odstranjivanje mulja je mehaničko uz pomoć lopatica dok je kod lamelarnih separatora s kosim lamelama odstranjivanje gravitacijsko kroz sifon, kao što će kasnije biti i prikazano.

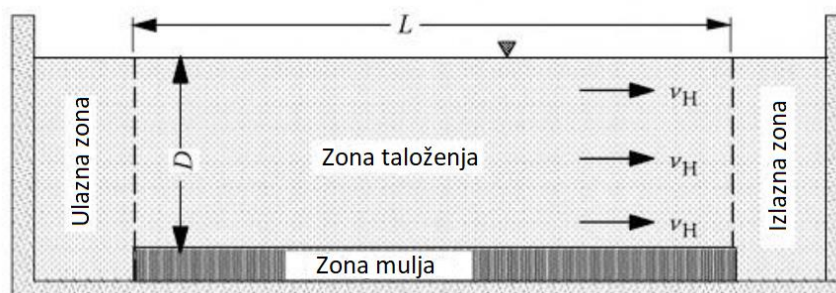
Kvalitativna usporedba mehanizama taloženja dana je na Slici 8. kao funkcija prijeđenog puta sedimentiranja i vremena. [9]



Slika 8. Usporedba mehanizama sedimentacije

2.3. Dimenzije idealnog sedimentacijskog bazena [8] [10]

Idealni sedimentacijski bazen kako ga je definirao *Camp* je zamišljeni horizontalni bazen oblika kvadra minimalnih potrebnih dimenzija da se svaka nečistoća odabranih svojstava istaloži u njemu. Takav bazen podijeljen je u četiri zone: ulazna, izlazna, zona taloženja te zona mulja prema Slici 9.

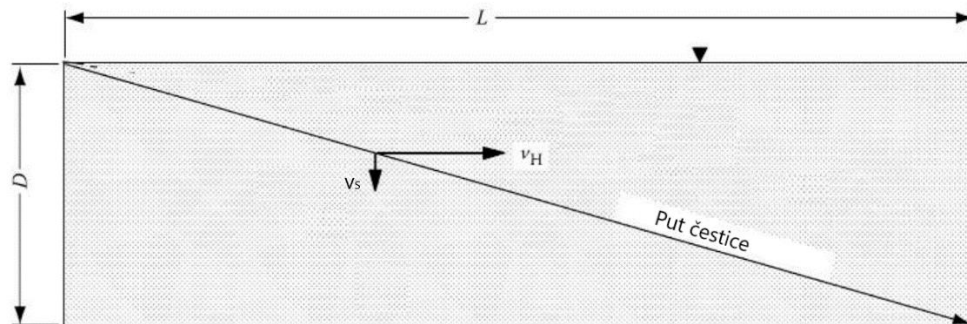


Slika 9. Idealni sedimentacijski bazen

Ulazna zona je dio bazena u koji ulazi nepročišćena voda. Pretpostavlja se da su po površini ulazne zone ravnomjerno raspoređene čestice prljavštine te da je u svakoj točki bazena horizontalna brzina struje vode jednaka. Granica između zone taloženja i ulazne zone početak je procesa sedimentacije, dok je granica između zone taloženja i izlazne zone kraj procesa sedimentacije. U izlaznoj zoni pročišćena voda se ispušta iz bazena.

Duljinu zone taloženja L treba dimenzionirati tako da u izlaznoj zoni ne završi niti jedna čestica odabranog tipa. U razmatranju ograničujemo se na prvi tip sedimentacije gdje *Stoke*-ov zakon vrijedi u potpunosti. Za drugi tip mehanizma sedimentacije, dužina spremnika bi bila manja, pošto je brzina sedimentacije v_s prema empirijskim podacima veća nego što bi bila da je *Stoke*-ov zakon primjenjiv. Ipak, o tome će biti više riječi u poglavlju 4.

Razmatrajući jednadžbu (11) vidljivo je da je okomita brzina čestice v_s proporcionalna gustoći čestice te njenom promjeru. Također ta brzina nije funkcija dubine. Iz toga se može zaključiti da će uz konstantnu horizontalnu brzinu struje v_H najduži horizontalni put do sudara s dnom spremnika trebati upravo onoj čestici koja je najviše u trenutku ulaza u zonu sedimentacije. Put takve čestice, kao i komponente njene brzine možemo ucrtati u slici zone taloženja kako to i prikazuje Slika 10.



Slika 10. Put čestice u taložnoj zoni

Iz sličnosti trokuta brzina čestice sa stranicama v_s i v_H te trokuta kojeg čine uzdužna i okomita dimenzija taložne zone D i L slijedi:

$$\frac{v_s}{v_H} = \frac{D}{L} \quad (13)$$

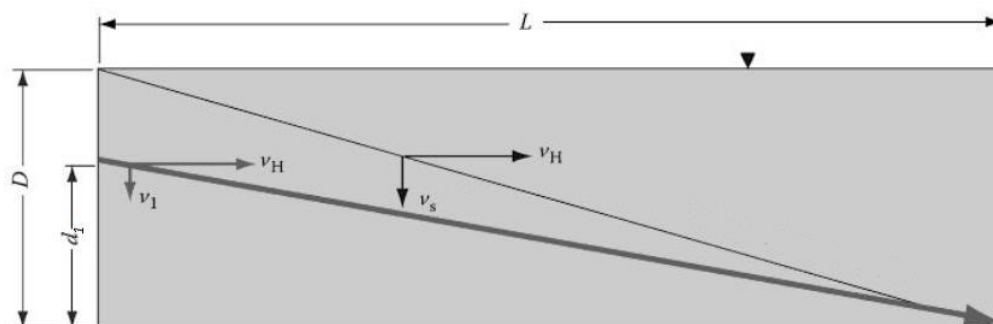
$$v_s = \frac{D}{L} v_H \quad (14)$$

Horizontalnu brzinu struje v_H možemo povezati s protokom Q i dimenzijama presjeka struje preko jednadžbe protoka $v_H = Q/Dw$ gdje je w poprečna dimenzija taložne zone. Umnožak Dw u nazivniku zapravo predstavlja površinu struje vode, odnosno površinu poprečnog presjeka taložne zone. Prema tome, kada uvrstimo izraz za v_H u (14), slijedi:

$$v_s = \frac{D}{L} \cdot \frac{Q}{Dw} = \frac{Q}{Lw} \quad (15)$$

Dobiven je izraz za najmanju potrebnu brzinu pada čestice v_s ako ta čestica ulazi u zonu taloženja na najvišoj visini D .

Ukoliko u taložnik uđu čestice s brzinom pada v_1 , te ako je $v_1 > v_s$ te će se čestice sigurno istaložiti u potpunosti neovisno o visini na kojoj ulaze. Ako pak u taložnik uđu čestice s brzinom pada $v_1 < v_s$, te čestice će se djelomično sedimentirati. Sedimentacija takvih čestica moguća je samo ukoliko ulaze u zonu taloženja na određenoj visini $d_1 < D$. Kao što je na Slici 11. prikazano, visina d_1 je upravo ta najviša granična visina na kojoj će se takva čestica sedimentirati. Za svaku visinu ulaza čestica ispod d_1 čestice će se sedimentirati, a za svaku visinu ulaza iznad d_1 čestice ne pogađaju pod već promašuju i odlaze u ispust. Da bi matematički odredili minimalnu potrebitu brzinu pada na bilo kojoj visini ulaza d_1 , razmotrimo Sliku 11.



Slika 11. Putanja čestice koja ulazi u taložnik na visini d_1

Iz sličnost trokuta s kracima v_1 i v_H te trokuta koji svojim katetama L i d_1 određuje dimenzije dijela taložne zone slijedi:

$$\frac{v_1}{v_H} = \frac{d_1}{L} \quad (16)$$

Ako iz jednadžbe (13) izrazimo v_H te ga uvrstimo u jednadžbu (17) i sredimo, dobivamo:

$$\frac{d_1}{D} = \frac{v_1}{v_s} \quad (17)$$

Dobivena jednadžba daje nam iznos potrebne okomite brzine taloženja v_1 čestice na bilo kojoj visini d_1 , ukoliko je poznata visina zone D , te minimalna potrebna brzina na vrhu taložne zone v_s .

Ukoliko s ΔP_1 označimo postotak količine čestica neke brzine taloženja v_1 u vodi, tada udio tih čestica koji će biti sedimentiran možemo zapisati kao:

$$r_1 = \frac{d_1}{D} \Delta P_1 = \frac{v_1}{v_s} \Delta P_1 \quad (18)$$

Bitno je naglasiti da jednadžba (18) vrijedi samo uz pretpostavku da je na ulaznom presjeku u potpunosti homogena raspodjela čestica različitih svojstava.

Ukoliko bi željeli izračunati ukupni istaloženi postotak svih čestica u idealnom taložniku izraz bi glasio:

$$R = (1 - P_s) + \int_0^{P_s} \frac{v_x(P)}{v_s} dP \quad (19)$$

Gdje je:

P_s – postotak čestica s brzinom v_s u vodi

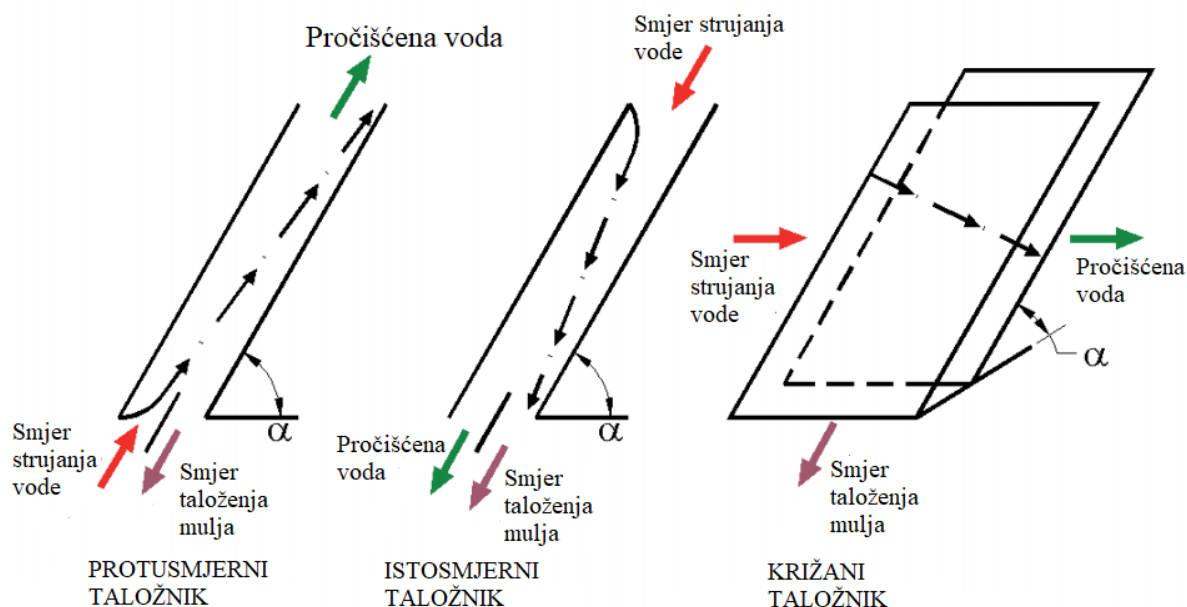
$v_x(P)$ – funkcija raspodjele brzina pada čestica u ovisnosti o učestalosti P

Dobivene jednadžbe (15) i (17) omogućuju nam da uz poznatu brzinu sedimentacije čestica u vodi te zahtijevanu protočnost vode kroz uređaj dobijemo osnovne gabarite samog uređaja. Iako ovdje iznesena *Camp*-ova teorija u ovom obliku vrijedi za horizontalnu taložnu komoru, kasnije u poglavlju 4. će se pokazati da je ta teorija uz manje modifikacije primjenjiva i na lamelarne taložnike s pločama pod kutom.

Jednadžbe (18) i (19) povezuju profil učestalosti čestica u vodi i efikasnost mojeg taložnika, dajući nam mogućnost da kod konstrukcije taložnika razmatramo učestalosti pojedinih čestica te i njihovu sedimentaciju. Na taj način taložnik možemo konstruirati za cijeli spektar različitih čestica na način na koji nam to odgovara a ne samo za jednu specifičnu vrstu čestica brzine padanja v_s .

2.4. Geometrijska analiza lamelnarnog taložnika

Lamelarni taložnici najčešće se dijele po smjeru strujanja vode između lamela. Po toj podjeli razlikujemo tri tipa taložnika: najčešće korišteni – protusmjerni, istosmjerni i križani, prema Slici 12.

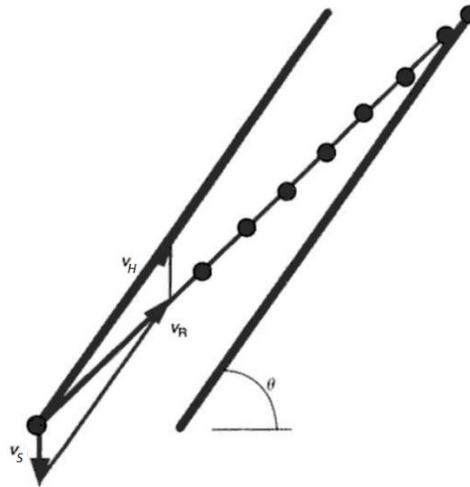


Slika 12. Tipovi lamelnarnih taložnika

Kod protusmjernog taložnika strujanje vode je uzlazno uz lamelu a pad nataloženog mulja odvija se niz lamelu. Kod istosmjernog taložnika, smjer strujanja vode i taloženja je jednak te je usmjeren niz lamelu. Križani tip separatora predstavlja rješenje kod kojeg se voda giba poprečno na uspon lamele, od jedne strane do druge, a pad nataloženog mulja se odvija niz kosinu lamele.

Za daljnja razmatranja konstruiranju bavit ću se samo najčešće korištenim protustrujnim lamelnarnim taložnikom. U skladu s time od sad na dalje geometrijska razmatranja vrijedit će samo za protustrujni tip.

Lamelarni taložnici temelje se na teoriji postavljenoj za ravne sedimentacijske bazene. U tom razmatranju potrebno je dodatno uzeti u obzir kut lamela te njihov broj. Općenito, putanja čestice te vektori njene brzine mogu se prikazati u skladu s Slikom 13.



Slika 13. Vektori brzina između lamela taložnika

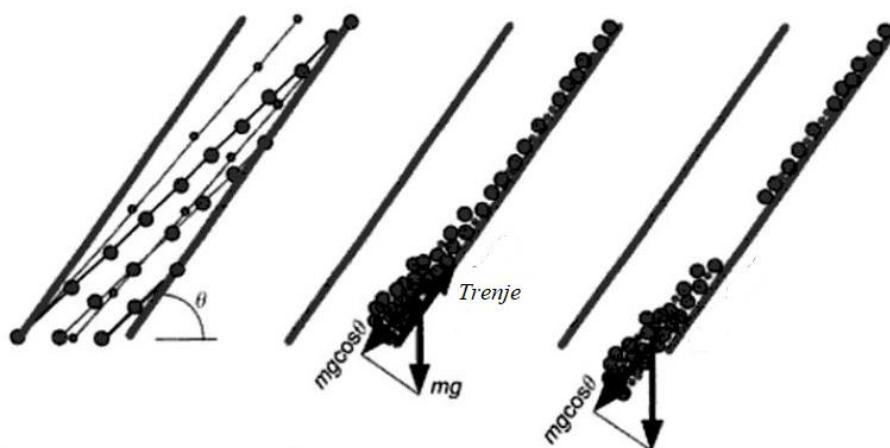
Na Slici. 13. vidljiva su dva otprije poznata vektora, vektor brzine strujanja tekućine v_H te vektor brzine tonjenja čestice v_S . Ta dva vektora čine rezultatni vektor v_R .

$$\vec{v}_H + \vec{v}_S = \vec{v}_R \quad (20)$$

Kao i kod ravnih sedimentacijskih bazena, do taloženja čestice će doći ako je rezultatni vektor takav da pogađa upravo kraj lamele na koju se čestica taloži. Tom graničnom slučaju uz zadanu duljinu lamele te brzinu toka vode v_H odgovara i minimalna potrebna brzina pada čestice u vodi v_S .

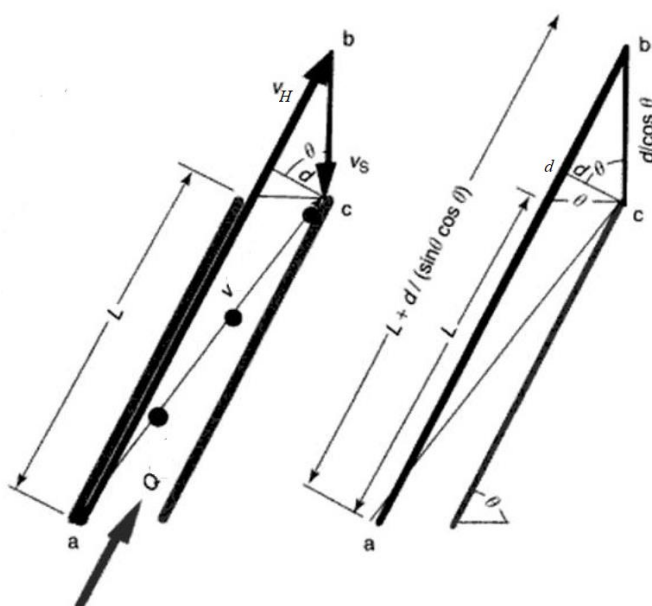
Za razliku od ravnog sedimentacijskog bazena, gdje je dubina bila razmjerno velika, moglo se pretpostaviti da je po poprečnom presjeku u svakoj točki brzina strujanja vode v_H jednaka. Kod nekih lamelarnih taložnika, zbog razmjerno malog razmaka među lamelama, brzina po poprečnom presjeku nije jednaka već je zbog viskoznosti tekućine taj profil paraboličan. Zbog toga se kod računanja pod vektorom v_H podrazumijeva zapravo srednja vrijednost brzine fluida u tom presjeku.

Jedna od većih prednosti lamelarnih taložnika u odnosu na ravne i kružne osim smanjenja potrebne površine za instalaciju je i ta da za njihovo funkcioniranje nije potreban podslop za prikupljanje i odvođenje nataloženog mulja. Zbog samog kuta lamela moguće je postići da mulj koji se na njima nataloži sam uz pomoć gravitacije sklizne te se prikupi na dnu, tako da se odvod prikupljenog mulja odvija kroz jednostavni sifon. Taj mehanizam padanja mulja je prikazan na Slici 14.



Slika 14. Mehanizam čišćenja mulja s lamele

Kako bi smo odredili potrebne dimenzije i broj lamela poslužiti ćemo se geometrijsko analizom na Slici 15. Na toj slici ucrtane su osnovne dimenzije lamela: L – duljina lamela i d – razmak između lamela, Θ – kut lamela te vektor brzine protoka tekućine v_H i vektor brzine pada čestice v_S .



Slika 15. Geometrijska analiza strujanja između lamela

Iz Slike 15. vidljivo je da je trokut Δabc geometrijski sličan trokutu koji čini zbroj vektora v_H i v_S . Iz te sličnosti vrijedi:

$$\frac{v_S}{v_H} = \frac{\frac{d}{\cos(\theta)}}{L + \frac{d}{\cos(\theta) \sin(\theta)}} = \frac{d}{\left(L + \frac{d}{\cos(\theta) \sin(\theta)}\right) \cos(\theta)} \quad (21)$$

što konačno daje izraz:

$$\frac{v_S}{v_H} = \frac{d}{L \cos(\theta) + \frac{d}{\sin(\theta)}} \quad (22)$$

Brzinu protoka vode v_H kroz lamelu preporučljivo je uzeti iz Shield-ove jednadžbe koja je navedena na idućoj stranici. Dobiven izraz (22) osnovni je izraz koji povezuje svojstva taloženja čestice (obuhvaćena s brzinom padanja čestice v_S), brzinu protoka kroz lamele v_H te dužinu L i međusobni razmak lamela d .

Ako iz jednadžbe (22) izrazimo duljinu lamela L , dobit ćemo osnovni izraz za proračun protustrujnog lamelarnog taložnika:

$$L = \frac{\frac{v_H}{v_S} d - \frac{d}{\sin(\theta)}}{\cos(\theta)} \quad (23)$$

2.5. Shield-ova jednadžba

Osim brzine padanja čestice v_s , čija je važnost već nekoliko puta naglašena, kod dimenzioniranja svih oblika separatora javlja se i potreba za određivanjem brzine protoka vode v_H kroz uređaj. Tu je brzinu prema Camp-u preporučljivo je izračunati iz teorije o prijenosu taložnih čestica vodom čije je temelje postavio njemački znanstvenik A. Shields 1936. godine. Jednadžba koja opisuje potrebnu brzinu da dođe do prijenosa i taloženja čestica u laminarnim uvjetima strujanja dana je izrazom:

$$v_H = \left[\frac{8\beta}{f} g(SG - 1)d \right]^{0,5} \quad (24)$$

Gdje je:

v_H – srednja brzina strujanja vode između ploča [m/s]

β – faktor hrapavosti površine ploča lamelnog taložnika, kreće se u rasponu od 0,04 za glatke ploče i 0,1 za hrapave ploče.

f – Darcy-Weisbachov faktor trenja, za lamelarne taložnike uzima se 0,03

g – ubrzanje sile teže, 9,80665 [m/s²]

SG – relativna gustoća pahulje u odnosu na vodu[-]

d – ekvivalentni promjer čestice [m]

Kod konstruiranja taložnika navedena jednadžba će se koristiti kod određivanja potrebnog broja lamela i njihovih širina. Više o tome može se pronaći u proračunu u poglavlju 4.

Nakon što smo izveli osnovnu jednadžbu (22) za proračun dimenzija lamelnog taložnika, te prikazali na koji način se dobivaju argumenti u toj jednadžbi, postavlja se pitanje:

Kako međusobno usporediti lamelarni taložnik sa običnim ravnim ili kružnim taložnikom?

2.6. Usporedba lamernog taložnika i taložnika s ravnim dnom

Odgovor na pitanje iz prethodnog odjeljka potražiti ćemo tako da iz jednadžbe (21) izrazimo v_S te ju pojednostaviti tako da v_H izrazimo preko jednadžbe protoka:

$$v_H = \frac{Q_L}{wd} \quad (25)$$

Gdje je Q_L protok vode kroz jednu lamelu a w i d širina lamele odnosno razmak među lamelama. Ukoliko jednadžbu (23) uvrstimo u (22) dobivamo:

$$v_S = \frac{Q_L}{wd} \cdot \frac{d}{L \cos(\theta) + \frac{d}{\sin(\theta)}} = \frac{Q_L}{w \left(L \cos(\theta) + \frac{d}{\sin(\theta)} \right)} \quad (26)$$

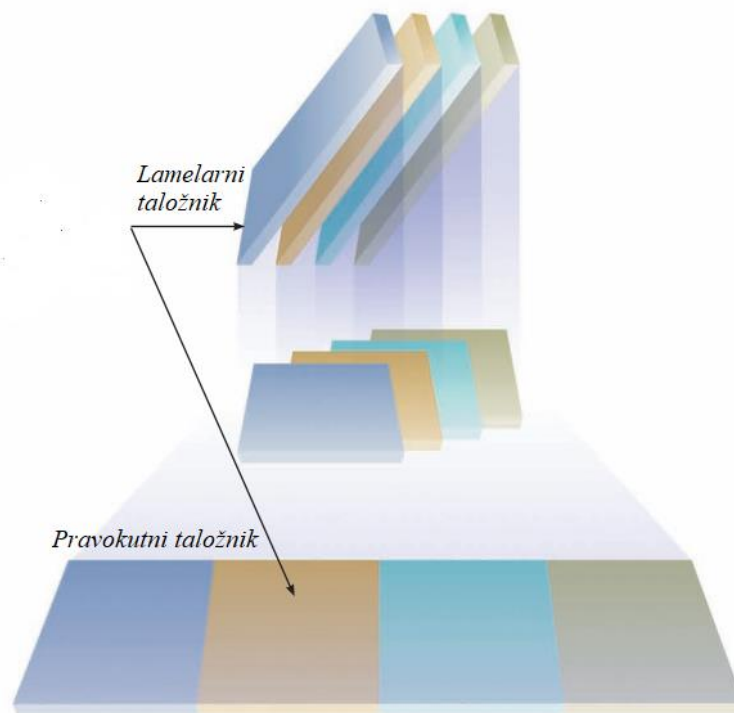
Pošto je kut θ kod lamelarnih taložnika oko 60° , iznos $\frac{d}{\sin(60)} \approx 1,15d$ što je u usporedbi s dužinom ploče L prilično zanemarivi sumand u nazivniku. Zbog toga jednadžbu (24) možemo napisati kao:

$$v_S = \frac{Q_L}{w \cdot L \cos(\theta)} \quad (27)$$

Usporedbom dobivenog izraza za minimalnu potrebnu brzinu pada čestice kod lamelnog taložnika (25) i jednadžbe (15) istog značenja za ravne odnosno kružne taložnike, lako je za zaključiti da su obje jednadžbe skoro pa identične. Naime, u jednadžbi (15) razlomak predstavlja količnik protoka kroz taložnik Q i površine wL . Kod lamelnog taložnika smisao jednadžbe (25) je jednak, samo što se u njoj dijeli protok kroz jednu lamelu s projekcijskom površinom jedne lamele $wL \cos(\theta)$.

To sa sobom nosi veliko značenje. Sada je jasno dokazano da za isti zahtijevani protok Q te isti tip čestice (odražava se u brzini padanja v_S) prostorna površina pada koju zauzima lamelarni taložnik je zbroj projicirane površine svih lamela na pod dok kod običnog taložnika ta površina

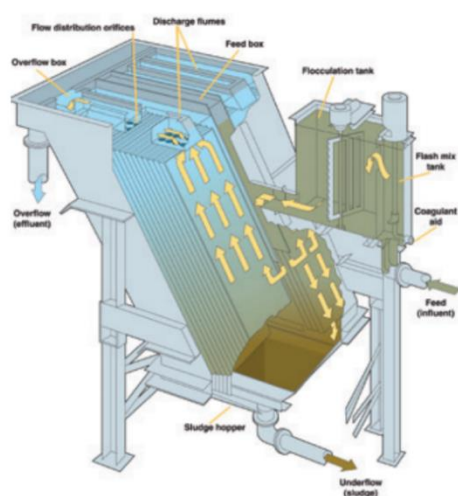
je jednaka površini samog bazena. Na Slici 15. ilustrirano je kako je koristeći lamelarni taložnik inače velika površina običnog taložnika prostorno upakirana u višestruko manje dimenzije.



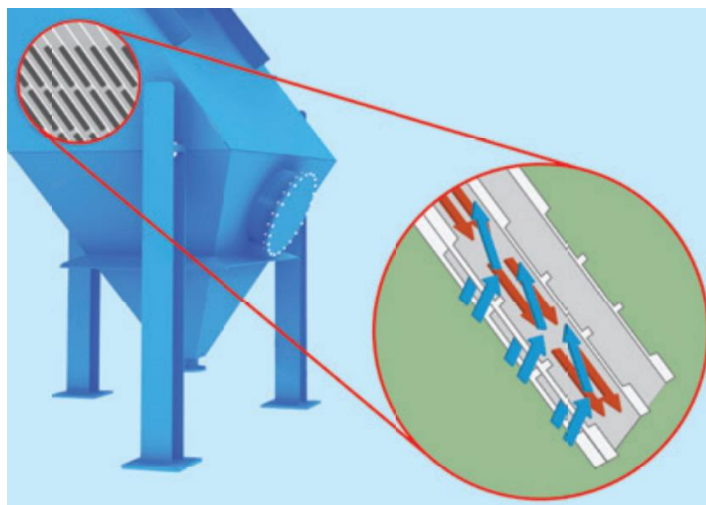
Slika 16. Usporedba potrebne površine tla kod ekvivalentnog lamelarnog i pravokutnog taložnika

3. PREGLED POSTOJEĆIH RJEŠENJA NA TRŽIŠTU

3.1. Parkson Lamella EcoFlow [11]



Slika 17. Parkson Lamella EcoFlow



Slika 18. Inovativni ulaz vode među lamele

Tvrtka *Parkson* američka je kompanija pod vlasništvom *Axel Johnson* grupacije sa sjedištem u New Yorku. *Parkson* proizvodi cijeli spektar rješenja vezanih uz obradu vode. Najpoznatiji su po proizvodnji i sklapanju rješenja za obradu industrijske i komunalne vode.

Proizvode sve oblike taložnika za širok spektar zahtijevanih protoka odnosno kapaciteta obrade. Lamelarni taložnici s pločama pod kutom su im jedni od novijih proizvoda. Na Slici 17. vidimo prikaz presjeka jednog tipičnog lamelarnog taložnika s pločama pod kutom.

Kao glavnu inovaciju u odnosu na konkurenciju navode tehnologiju *EcoFlow*. Radi se o karakterističnom načinu uvođenja vode među lamele kao što je prikazano na Slici 18. Vode se uvodi bočno među lamele i to iznad kosine iduće lamele u paketu na kojoj se sedimentacija i stvaranje mulja odvija. Na taj način prema *Parkson*-u spriječeno je miješanje uzlazne vode i silazne struje mulja koja pada prema sifonu. Zbog te optimizacije protoka obiju struja ne dolazi do njihovog miješanja te se smanjuje udio u vodu ponovo vraćenih pahulja. *Parkson* kod taložnika opremljenih *EcoFlow* tehnologijom tvrdi da je površina lamela do 100% iskorištena, što im omogućuje smanjenje gabarita samih uređaja. Zanimljivo je i da *Parkson* nudi instalaciju *EcoFlow* sustava i na starije modele njihovih taložnika.

3.2. Metso Inclined Plate Settlers [12]



Slika 19. Taložnik na mjestu upotrebe (rudnik)



Slika 20. Presjek -Metso taložnika

Metso je Finska tvrtka sa sjedištem u Helsinkiju koja se bavi proizvodnjom rješenja za segmente rudarstva, rafiniranja nafte i zemnog plina, recikliranja te industriju papira.

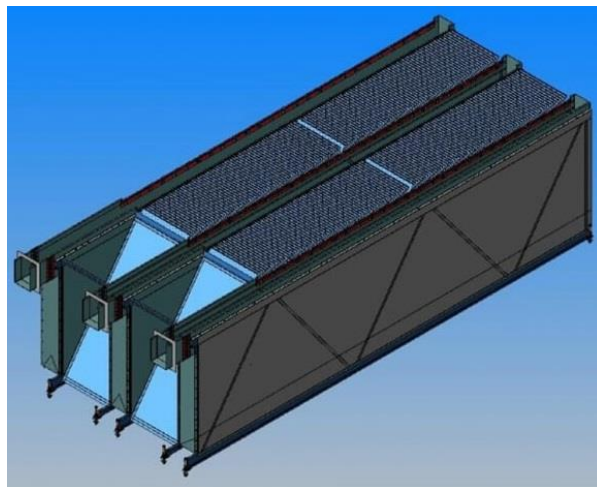
Na Slici 19. prikazan je jedan njihov Lamelarni taložnik s pločama pod kutom koji svoju primjenu nalazi u rudnicima. Takve lamelarne separatore *Metso* proizvodi za volumen vode u njima u rasponu od 4,6 m³ sve do 200 m³.

Na Slici 20. Prikazana je konstrukcija kućišta taložnika koja je metalna, zavarene izvedbe s orebrenjima. Na vrhu taložnika smješten je elektromotor koji pogoni pumpu za vodu te miješalicu za 'Rapid Mix Tank' i bazen za flokulaciju. Ispod ploča vidljiv je lijevak za skupljanje taloga te otvor sifona za ispust taloga kao i metlice miješalice za čišćenje lijevka.

3.3. Ovivo FlexKlear Plate Settler [13]



Slika 21. Montažna skica *Ovivo FlexKlear* taložnika



Slika 22. CAD model *Ovivo FlexKlear* paketa ploča

Ovivo je Kanadska kompanija sa sjedištem u Montrealu. Proizvode i prodaju svoja rješenja na globalnoj razini na svim kontinentima. Njihov portfelji čine proizvodi iz sektora obrade pitke vode, elektronike, obrade metala, komunalnih vodovoda, petrokemijske industrije te eneegetike. Na Slici 21. prikazana je skica lamelarnog taložnika s pločama pod kutom *Ovivo FlexKlear*. Uređaj je konstruiran za korištenje u industriji pitke vode, a sastoji se od pravokutnog bazena u koji se umeću paketi lamela. Samo umetanje paketa lamela omogućava modularnost sustava tako da se u ovisnosti o zahtjevima na obujam pročišćavanja povećava ili smanjuje broj paketa. Primjena paketa lamela omogućava i instalaciju sustava na stare pravokutne bazene za taloženje. Lamele u paketima su zglobno vezane te se mogu podesiti na bilo koji kut između 45 i 90 stupnjeva. Konačna pozicija od 90 stupnjeva koristi se za čišćenje uređaja.

Slika 22. prikazuje CAD model lamelarnog paketa spremnog za instalaciju u bazen.

4. DEFINIRANJE PROBLEMA

4.1. Funkcionalni zahtjevi

Osnovni funkcionalni zahtjev koji je postavljen u samom tekstu zadatka završnog rada je najveći traženi protok medija od $60 \text{ m}^3/\text{h}$ odnosno $16,67 \text{ dm}^3/\text{s}$. Kvaliteta pročišćene vode na izlazu nije precizno zadana tako da će se uređaj proračunavati za najgori slučaj iz intervala podataka danih u [8]. Takav pristup konstruiranju osigurava odstranjivanje velike većine flokulenta dok ostale nečistoće prolaze u daljnje finije stupnjeve za obradu vode, kao što je to slučaj i u praksi.

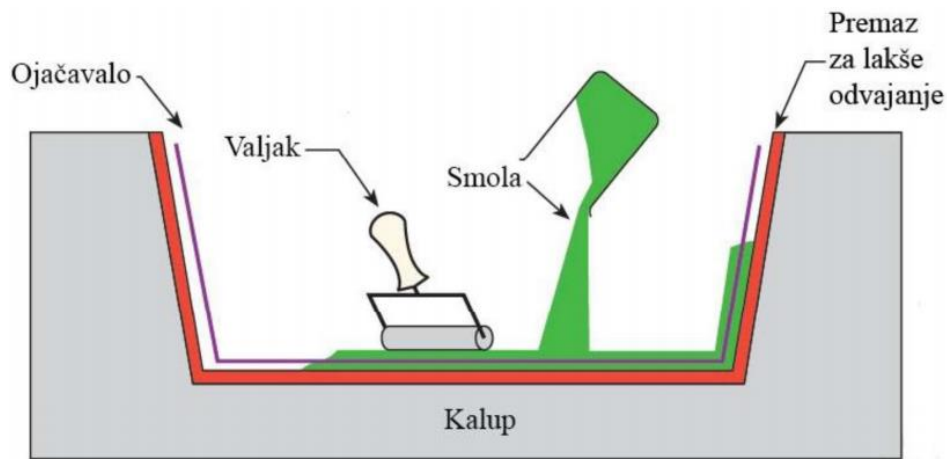
4.2. Konstrukcijski zahtjevi

Glavni konstrukcijski zahtjev zadan tekstem zadatka je što jednostavnija varijacija konstrukcije u ovisnosti o profilu zagađenosti vode te narinutom protoku. Uređaj se mora moći održavati i čistiti na što jednostavniji način, mora biti omogućena brza i jednostavna izmjena paketa lamela što je nužno za postizanje kratkog remontnog vremena. Bazu uređaja činit će metalna zavarena nosiva konstrukcija utemeljena u pod dok će sama kada taložnika biti napravljena od kompozita. Konstrukcijski je značajno i oblikovanje presjeka kroz koje struji fluid na način da se ukloni što više uzroka vrtloženja te postigne laminaran i ujednačeni profil brzina po presjeku strujanja.

4.3. Tehnološki zahtjevi [14]

U samom procesu konstruiranja osnovno ograničenje je izabrana tehnologija. Kako je jedno od poželjnijih funkcija konstrukcije otpornost na koroziju, prirodno se je nametnuo izbor kompozitnog materijala kao materijala za izradu najsloženijeg dijela – kade taložnika i lamela. Takav materijal osim povoljnih svojstava glede korozije i starenja posjeduje i dovoljno dobra mehanička svojstva za preuzimanje najvećeg prisutnog opterećenja – mase vode u kadi. Udio metalnih materijala sveden je na minimum i većinski prisutan kroz standardizirane sitne strojne elemente poput vijaka, matica i tome sličnoga. Kao proizvodni proces za izradu kompozitne kade izabrano je ručno laminiranje. Takav postupak najjednostavniji je i najkorišteniji postupak proizvodnje kompozitnih dijelova. Proizvodni proces temelji se na proizvodnji otvorenog kalupa za laminiranje od nekog jeftinijeg materijala poput drveta ili polimera. Tako napravljeni kalup premaže se tvarima za lakše odvajanje te se naizmjenično na kalup nanose slojevi staklene tkanine natopljeni smolom za umrežavanje uz istovremeno istiskivanje zaostalog zraka uz

pomoć valjaka. Za navedeni postupak prigodne su sve vrste vlakana i različite vrste smola (poliesterske, vinil-esterske, epoksidne...). Pojednostavljena ilustracija postupka prikazana je na Slici 23.



Slika 23. Ručni postupak laminiranja

Prednosti takvog proizvodnog procesa su:

- Jednostavnost proizvodnje
- Mogućnost proizvodnje velikih dijelova složene geometrije
- Niski troškovi izrade kalupa
- Primjenjiv za mnogo vrsta vlakana i smola
- Nisu potrebne peći za skrućivanje

Nedostatci uključuju:

- Kvaliteta ovisi o vještini radnika – otežana kontrola i ujednačenost izrade
- Vremenski je intenzivan proizvodni proces
- Dugo vrijeme skrućivanja
- Hlapljenje smola za vrijeme skrućivanja

5. RAZRADA RJEŠENJA

Kod konstruiranja lamelnog taložnika dvije osnovne veličine koje je potrebno odrediti su potrebna duljina lamela te potreban broj lamela. Za određivanje tih veličina koristit će se jednadžbe izvedene i prikazane u uvodu završnog rada.

Dijagram toka proračuna lamelnog taložnika prikazan je na Slici 26.

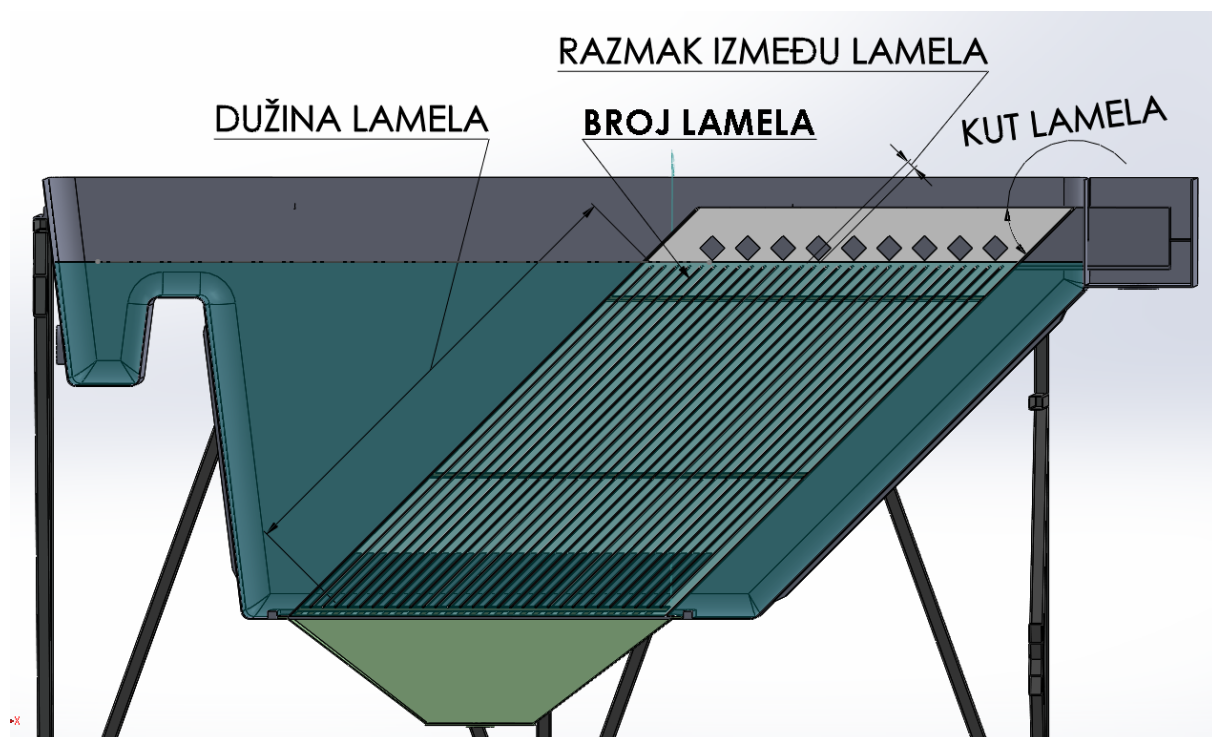
Budući da flokulant u vodi nije pravilnog sfernog oblika, već je nepravilna pahulja, Stokeovim zakonom ne možemo direktno izračunati brzinu tonjenja takvih pahulja. Umjesto toga, uzimamo pristup da iz empirijskih podataka koji su dostupni za brzine tonjenja pahulja, mi izračunavamo Stokeovim zakonom ekvivalentni promjer fiktivne sfere koju ćemo razmatrati umjesto takvih nepravilnih čestica. Nakon što je ekvivalentni promjer izračunat, valja napraviti kontrolu veličine Reynoldsovog broja budući da je i sam Stokeov zakon, barem u obliku u kojem je korišten u ovom završnom radu, uzet u pojednostavljenom obliku koji vrijedi samo za laminarno strujanje oko sfere, kao što je i prikazano u uvodu. Kao uvjet laminarnosti strujanja uzima se $Re < 1$. Samo za takve pahulje ovdje iznesen proračun može vrijediti. Za vrijednosti veće od $Re = 1$, potrebno je potražiti i u proračun ugraditi funkcije koje iskazuju vrijednosti koeficijenta otpora tonjenju C_D u ovisnosti o Reynoldsovom broju te možda i nekim drugim varijablama. Takve funkcije dostupne su za određene geometrije te su najčešće dane u obliku polinoma za različita geometrijska tijela od različitih autora. Budući da flokulentne čestice u tipu taloženja za koji se i dimenzionira lamelni taložnik nisu velike a i u početku domene takve funkcije koeficijenata otpora opisuju skoro pa hiperbole (kao što je i kod mene uzeto), uključivanje naprednijih izraza za koeficijent otpora i ne bi imalo previše smisla. Ukoliko se postigne zadovoljavajuće laminarno strujanje, dalje se pristupa u određivanje najveće dozvoljene brzine struje vode među lamelama. To se dobiva iz otprije opisane Shieldsove jednadžbe. U tom trenutku znamo i brzinu tonjenja čestice (uzetu iz empirijski dostupnih podataka) i brzinu strujanja među lamelama. Te dvije komponente brzina u potpunosti definiraju magnitudu vektora brzina dok kut nagiba lamela, njihov međusobni razmak te gravitacija definira i smjerove vektora. Na taj način oba vektora brzina su u potpunosti definirana te se vrlo lagano izračunava i potrebna duljina lamela L . Nakon što znamo brzinu strujanja vode među lamelama te budući da imamo zadanu protočnost uređaja, ostalo je još za izabrati širinu lamela. Širina lamela izabrana je da bude 1,5 metara budući da su lamele polimerne te to predstavlja prigodan oblik za izradu. Razmak među lamelama preuzet je iz sličnih rješenja.

Uz definiranu širinu i razmak među lamelama možemo izračunati površinu kroz koju fluid struji među dvije lamele. Kad tome dodamo da poznajemo i najveću dopuštenu brzinu strujanja kao i zahtijevani protok, lako se izračunava jednačbom protoka potrebni broj lamela.

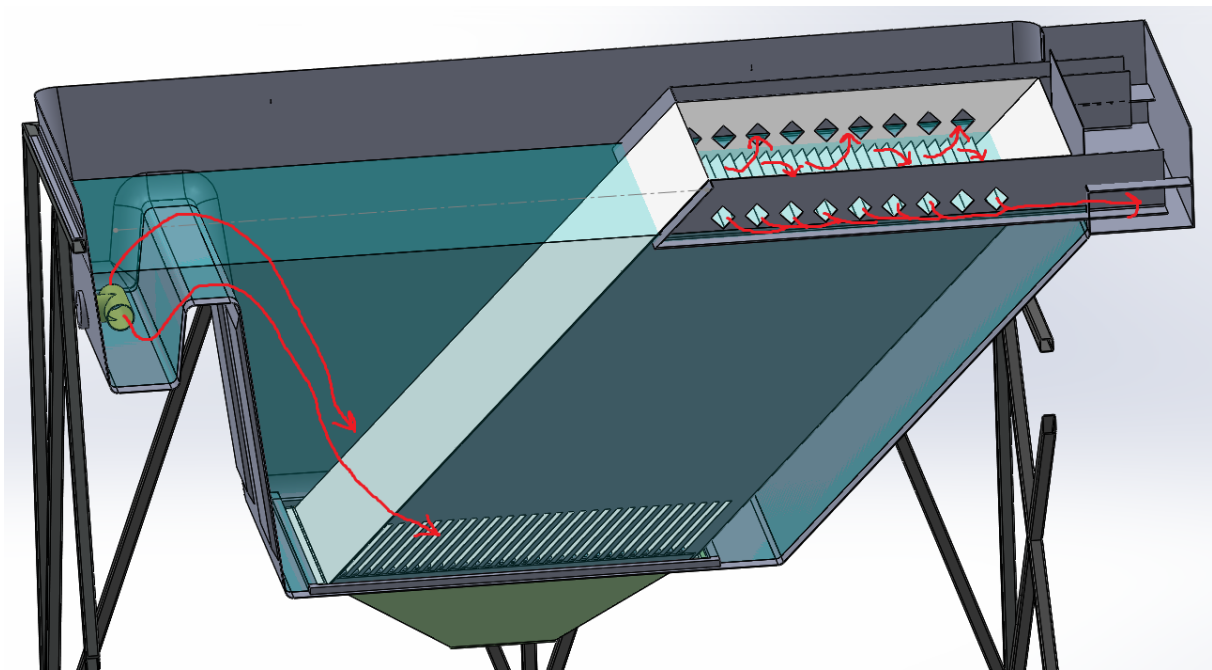
Proračun taložnika proveden je za 330 inkremenata brzina tonjenja koje pokrivaju cijeli empirijski dani interval iz literature. Ovdje u tekstu završnog prikazat ću samo proračun za najnepovoljniji slučaj pročišćivanja – kada je brzina tonjenja čestica najmanja, odnosno kada čestice najteže i najsporije sedimentiraju.

Proračun je izveden u programu MS Excel kao i grafovi međuovisnosti fizikalnih svojstava medija za pročišćavanje i same konstrukcije taložnika koji su prikazani u daljnjem pod poglavlju.

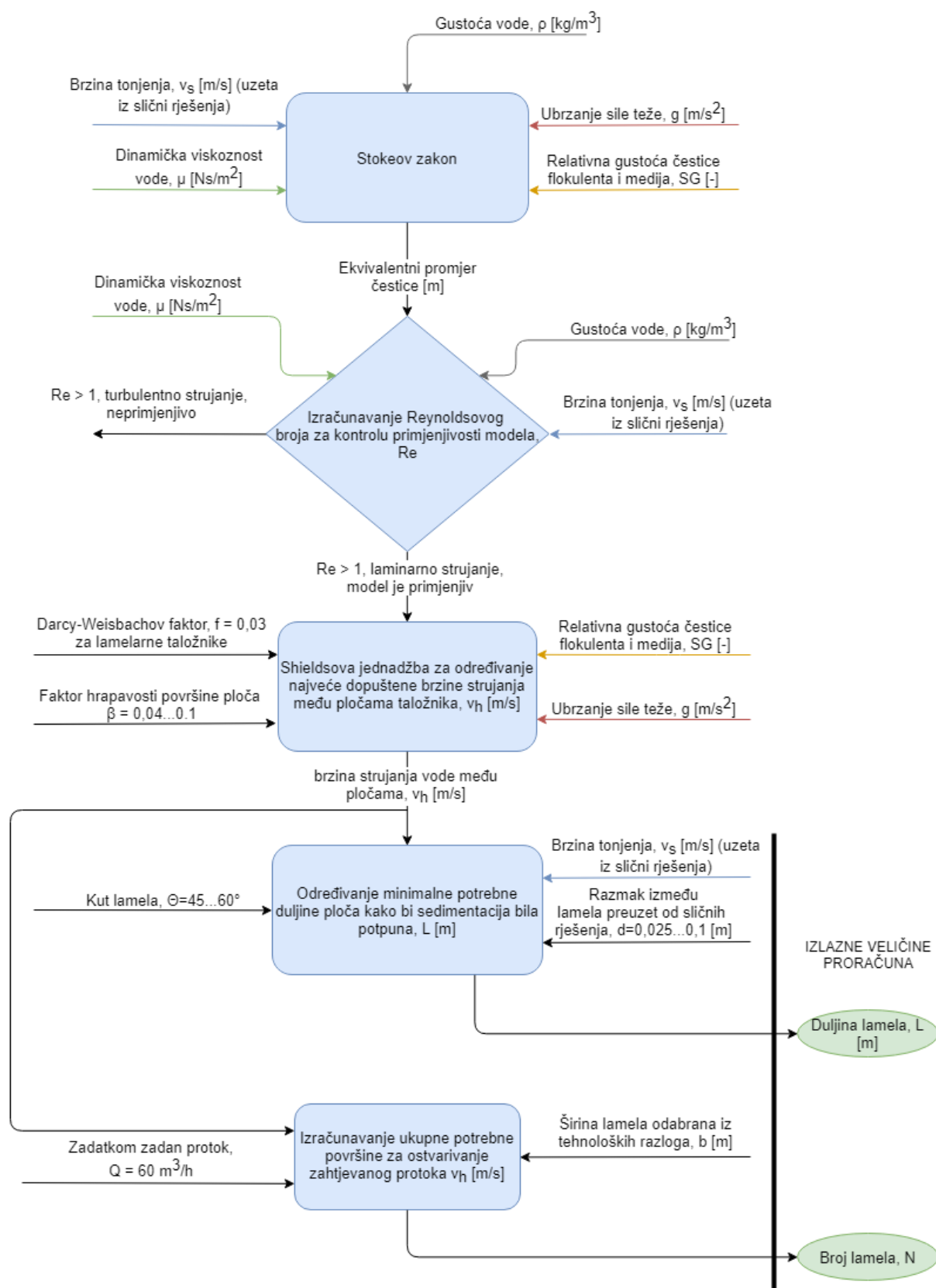
Osnovne veličine koje je potrebno odrediti prikazane su na Slici 24., dok je skica taložnika u presjeku sa ucrtanim tokom struje vode prikazana na Slici 25.



Slika 24. Osnovne veličine koje je potrebno dimenzionirati proračunom



Slika 25. Način rada lamelnarnog taložnika



Slika 26. Dijagram toka proračuna lamelnog taložnika

5.1. Proračun potrebnog broja lamela i njihove duljine

Kako je ranije i navedeno, proračun će se provesti za najnepovoljniji slučaj odnosno slučaj u kojem nečistoće u vodi tonu najsporije. To odgovara brzini tonjenja $v_s = 0,0002$ m/s i $SG=1,001$. Prema dijagramu toka prvo će se provesti određivanje ekvivalentnog promjera čestice nečistoće. Za to nam je potrebna gustoća i dinamička viskoznost medija (zanemarujemo doprinos samih nečistoća ukupnim svojstvima vode pa računamo s svojstvima vode pri 20 Celzijevih stupnjeva) te relativna gustoća čestica i njihova brzina tonjenja koje su preuzete iz [17].

Ukoliko iz jednadžbe (12) izrazimo promjer čestice d te ga označimo s d_{ekv} dobivamo:

$$d_{ekv} = \sqrt{\frac{18v_s\mu}{g\rho_f(SG-1)}} = \sqrt{\frac{18 \cdot 0,0002 \cdot 0,0010016}{9,80665 \cdot 998,204 \cdot (1,001 - 1)}} \quad (28)$$

$$d_{ekv} = 0,0006069 \text{ m} \quad (29)$$

Da bi uopće primijenjeni Stokeov zakon vrijedio potrebno je i provesti kontrolu vrijednosti Reynoldsova broja prema izrazu:

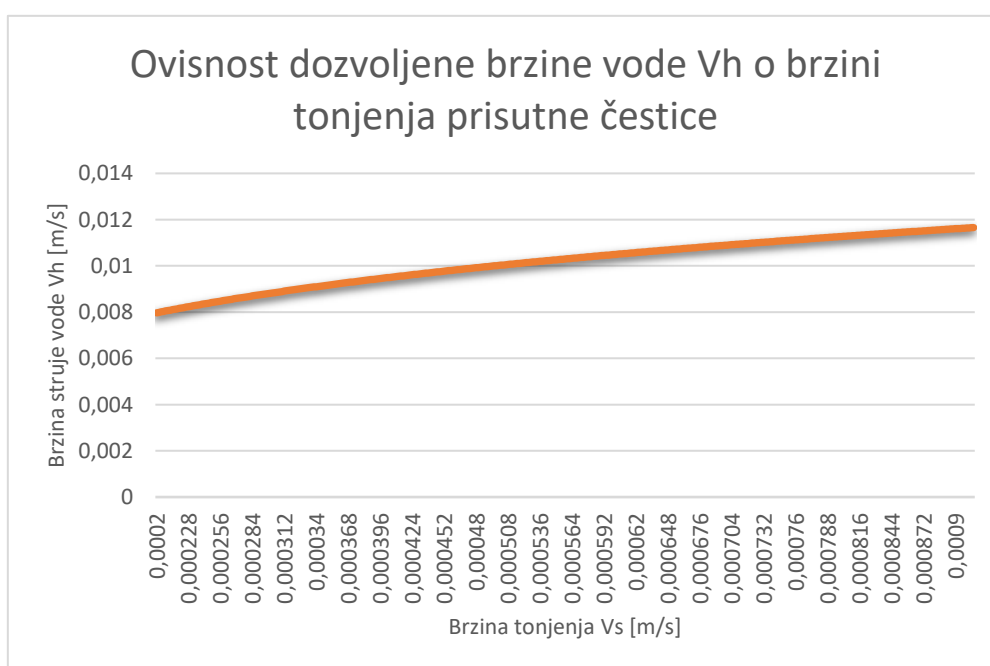
$$R_e = \rho_f v_s \frac{d_{ekv}}{\mu} = 998,204 \cdot 0,0002 \cdot \frac{0,0006069}{0,0010016} = 0,12 \quad (30)$$

Kako je $R_e < 1$ može se pretpostaviti laminarno strujanje te se može krenuti u daljnji proračun. Najveću dopuštenu brzinu strujanja vode među pločama izračunavamo prema Shieldsovoj jednadžbi [17]. Ta brzina je ključna za postizanje taloženja te uz dimenzije poprečnog presjeka strujanja između dvije lamele i zadani ukupni protok uređaja, definirati će se ukupni potrebni broj lamela. Prema jednadžbi (24) dobivamo:

$$\begin{aligned} v_h &= \left[\frac{8\beta}{f} g(SG-1)d_{ekv} \right]^{0,5} \\ &= \left[\frac{8 \cdot 0,04}{0,03} \cdot 9,80665 \cdot (1,001 - 1) \cdot 0,0006069 \right]^{0,5} \\ &= 0,007968 \frac{\text{m}}{\text{s}} \end{aligned} \quad (31)$$

Dobivena brzina dakle predstavlja najveću dopuštenu brzinu putovanja medija između ulaza u lamele i izlaza s lamela.

Faktor hrapavosti površine β kao i Darcy-Weissbachov trenja f uzeti su prema preporuci iz [17]. U ovom trenutku zgodno je i prikazati međusobnu ovisnost brzine tonjenja čestice v_s i najveće dozvoljene brzine medija među lamelama v_h dobivenog preko Shieldsove jednadžbe. Taj prikaz provest ćemo na način da u jednadžbi (28) svaku od varijabli držimo konstantnom poput gore uvrštenih a mijenjamo samo brzinu tonjenja. Brzina tonjenja ima domenu od najnepovoljnije 0,0002 m/s kako je navedeno i preuzeto iz [17] pa sve do granične brzine tonjenja 0,00089 m/s za koju vrijednost Reynoldsova broja prelazi 1 te ulazi u područje nepredvidivog strujanja. Na taj način kada jednadžbu (28) uvrstimo u (31) možemo dobiti grafičku ovisnost brzine tonjenja i najveće dozvoljene brzine među lamelama prema Slici 27.



Slika 27. Ovisnost brzine tonjenja čestice i dopuštene brzine struje među lamelama

Sada kad imamo obje komponente koje određuju vektor brzine čestice koju je potrebno istaložiti, možemo pristupiti određivanju potrebne dužine lamela u taložniku kako bi se svaka čestica s brzinom tonjenja v_s ili većom istaložila. Pogledamo li jednadžbu (23) vidljivo je da za određivanje potrebne duljine lamela potrebno odrediti kut lamela kao i njihov međusobni razmak mjeren u smjeru normale na lamelu prema Slici 15. Kut lamela i njihov razmak fizikalno ovisi o kohezijskim svojstvima nataloženog mulja na lamelama koja dalje određuju debljinu sloja mulja kod kojeg će doći do klizanja mulja u taložni sifon. Bitno je i za razumjeti da debljina mulja koji se nataloži zapravo smanjuje poprečni presjek strujanja vode te tako uz konstantan protok povećava brzinu v_h što može dovesti do iznosa brzine v_h većih od dozvoljene

prema Shieldsovoj jednadžbi. Matematičko modeliranje odvajanja mulja s lamele je izrazito složeno te u dostupnoj literaturi nema podataka o postojanju takvog modela.

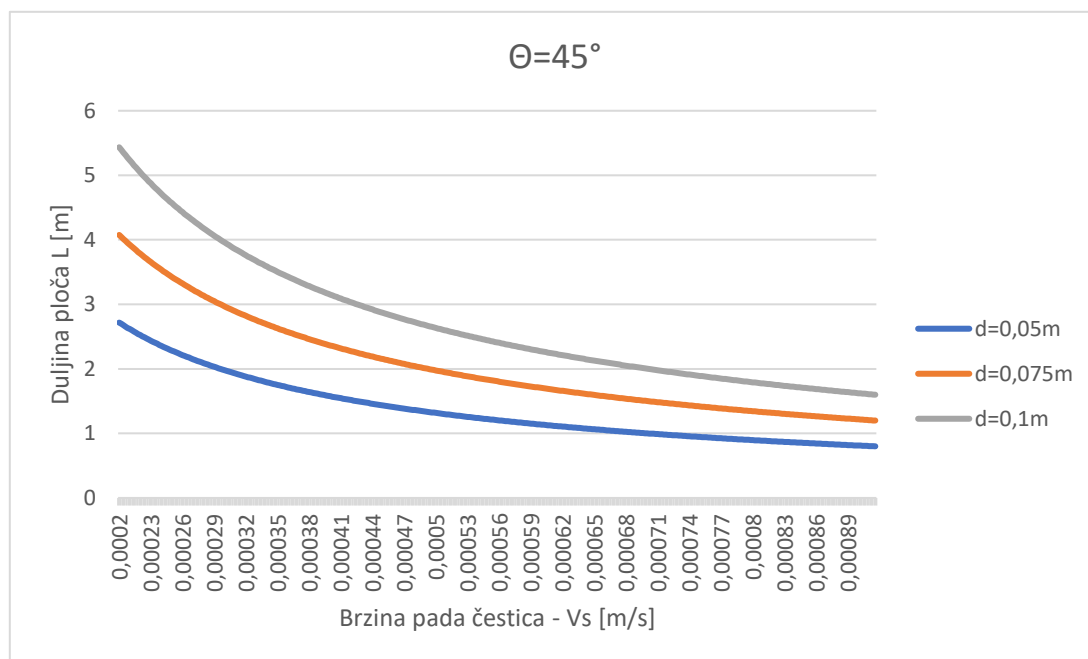
Iz tog razloga u proračun uvodim pretpostavku da je nataložena debljina mulja kao i smanjenje presjeka strujanja zanemarivo u odnosu na proračunski presjek strujanja a veličine kuta nagiba lamela i njihovog razmaka uzimam iz postojećih rješenja te empirijskih preporuka.

Prema postojećim preporukama kut nagiba i međusobni razmak lamela kreće se u rasponu od:

$$\begin{aligned} \theta &= 45 \dots 60^\circ \\ d &= 0,05 \dots 0,1 \text{ m} \end{aligned} \quad (32)$$

Za usporedbu utjecaja kuta lamela i njihovog razmaka potrebno je analizirati izraz za izračunavanje duljine lamele L (23). U općem slučaju taj izraz predstavlja funkciju četiri varijable (v_h , v_s , Θ i d). Od te četiri varijable veličina v_h je preko Shieldove jednadžbe, fizikalnih svojstava vode, ekvivalentnog promjera čestice d_{ekv} direktno ovisna o v_s , kao što prikazuje Slika 25. Iz toga slijedi da je potrebna dužina lamela L funkcija tri neovisne varijable. Utjecaj kuta nagiba lamela i razmaka među lamelama je tada najbolje prikazati tako da držimo konstantnim kut nagiba a mijenjamo razmake među lamelama i obrnuto.

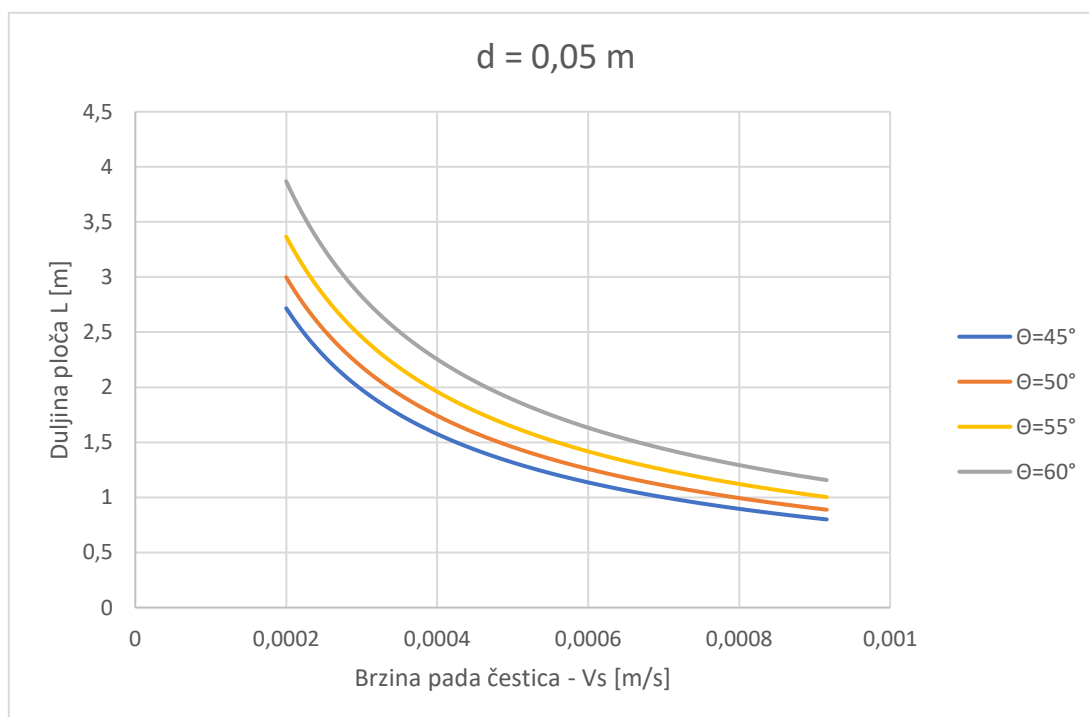
Ukoliko izaberemo kut nagiba lamela $\Theta=45^\circ$, a razmake među lamelama $d=0,05\text{m}$; $d=0,075\text{ m}$ te $d=0,01\text{ m}$ vrijednosti za dužinu lamela možemo prikazati dijagramom na Slici 28.



Slika 28 Utjecaj razmaka među lamela u $\Theta=45^\circ$ =konst. ravnini

Za kutove različite od $\Theta=45^\circ$ ovisnost dužine lamela o razmaku d kvalitativno bi ostala jednaka kao i na Slici 25. uz jedinu razliku u iznosima potrebne dužine ploča, tako da prikazivanje tih familija krivulja ne bi donosilo nove informacije te ih zato ni neću prikazivati.

Za analizu utjecaja kuta nagiba lamela na ukupnu potrebnu dužinu lamela konstantnim će se držati međusobni razmak lamela d a varirat će se njihov kut u inkrementima po 5° , od 45° do 60° . Taj raspon kutova preuzet je iz najčešćih rješenja postojećih lamelarnih taložnika kako je i prikazano izrazom (32). Grafički prikaz tih karakteristika dan je dijagramom na Slici 29.



Slika 29. Utjecaj kuta nagiba lamela u $d=0,05$ m = konst. ravnini

Konačni izbor potrebne duljine lamela odlučio sam odrediti po kriteriju da se i čestica koja najsporije tone uspije istaložiti. Brzina tonjenja takve čestice, kao što je i na početku poglavlja 5.1. napomenuto je $v_s = 0,0002$ m/s, što odgovara i samome početku vrijednosti v_s na dijagramima na Slikama 26. i 27. Kut nagiba lamela izabirem $\Theta = 45^\circ$ kao poželjno rješenje s obzirom na smanjenje ukupne visine lamelarnog taložnika te tako ostvarujem jednostavniju nosivu konstrukciju, jednostavniju samu izradu, transport i montažu. Razmak između lamela d odabran je da bude $d = 0,05$ m, budući da je to najčešći razmak u pročišćivačima u Europi.

Odabравši razmak d i kut θ , izračunava se potrebna dužina lamela L :

$$L = \frac{\frac{v_H}{v_S} d - \frac{d}{\sin(\theta)}}{\cos(\theta)} = \frac{0,007968 \cdot 0,05 - \frac{0,05}{\sin(45^\circ)}}{\cos(45^\circ)} = 2,717 \text{ m} \quad (33)$$

Iz tehnoloških razloga duljina lamela zaokružuje se na odabranu:

$$L = 2,72 \text{ m} \quad (34)$$

Jedini preostali parametar koji je potrebno odrediti je potreban broj lamela. Ukupni broj lamela zapravo fizikalno diktira i poprečnu površinu na koju se dijeli ukupna, zadatkom zadana, protočnost uređaja. Bitno je uočiti da nigdje u dosadašnjim izrazima nije pokazana potreba za korištenjem širine lamela w i ukupnog broja lamela N . To je zato što se problem taloženja uz odgovarajuće pretpostavke, poput jednoličnosti raspodjele profila brzina struje po poprečnom presjeku zapravo svodi na ravninski problem. Isto tako, bitno je uočiti i da Shieldova jednadžba po kojoj je određena najveća dopuštena brzina strujanja medija kroz lamele (31) u sebi uopće ne uzima u obzir zadani protok niti površinu presjeka. Ta jednadžba uzima u obzir samo fizikalna svojstva tekućine i nečistoće, a na nama je da konstrukcijskim zahvatima (poput određivanja širine lamela i njihovog broja) osiguramo da se među lamela uistinu i ostvari brzina izračunata po Shieldu.

Na taj način možemo pisati:

$$v_h = \frac{Q}{A_\perp} \rightarrow A_\perp = \frac{Q}{v_h} \quad (35)$$

$$A_\perp = \frac{Q}{v_h} = \frac{60 \cdot \frac{1}{3600} \left[\frac{\text{m}^3}{\text{s}} \right]}{0,007968 \left[\frac{\text{m}}{\text{s}} \right]} = 2,092 \text{ m}^2 \quad (36)$$

Gdje je A_\perp ukupna površina poprečnog presjeka kroz koji voda struji među lamelama, iz čega se lako zaključuje da vrijedi:

$$A_\perp = (N - 1) \cdot w \cdot d \quad (37)$$

Budući da je odabrano odnosno izračunato sve osim broja lamela N , izraz prelazi u:

$$N = \frac{A_{\perp}}{w \cdot d} + 1 = \frac{2,092}{1,5 \cdot 0,05} + 1 = 28,89 \quad (38)$$

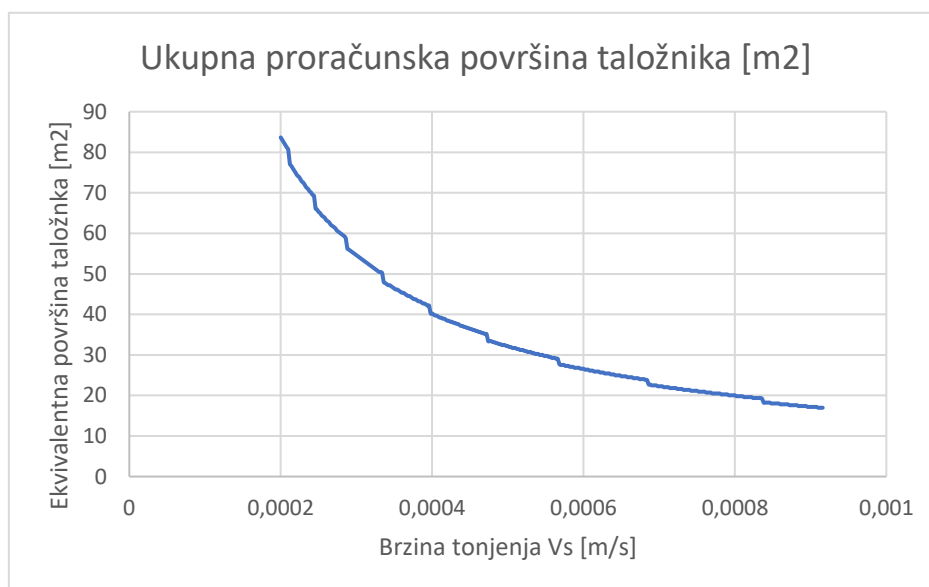
Što se naravno zaokružuje na:

$$N = 29 \quad (39)$$

Jedna od glavnih karakteristika koju sada možemo izračunati je proračunska površina taložnika. Baš kao što je objašnjeno u poglavlju 2.6, ona nam govori koliku bi tlocrtnu površinu zauzimao ekvivalentni ravni taložnik jednakih karakteristika:

$$A_{ekv} = L \cos(\theta) \cdot w \cdot N = 2,72 \cos(45^{\circ}) \cdot 1,5 \cdot 29 = 83,66 \text{ m}^2 \quad (40)$$

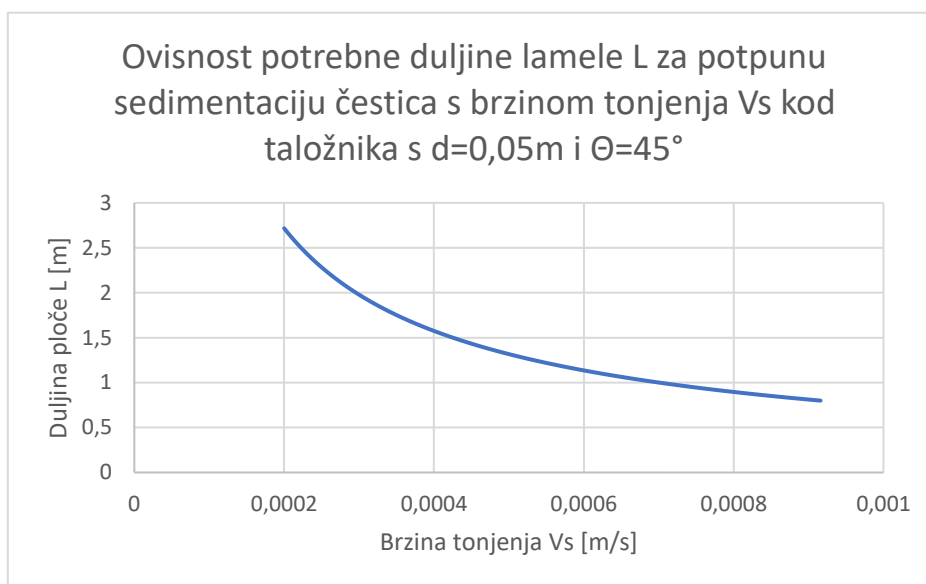
Ukoliko bi veličine protoka $Q = 60 \text{ m}^3/\text{h}$, širine lamela $w = 1,5 \text{ m}$ te razmaka među lamelama $d = 0,05 \text{ m}$ držali konstantnima, moguće je i prikazati ovisnost profila nečistoća (izraženog preko brzine tonjenja v_s) i ekvivalente površine taložnika prema dijagramu na Slici 30.



Slika 30. Ovisnost ekvivalentne površine lamelarnog taložnika i brzine tonjenja čestica

Radna karakteristika odabranog taložnika može se prikazati na način da se u ovisnosti o brzini tonjenja čestica prikaže potrebna duljina lamela. Ta je karakteristika već prikazana na Slici 27

a budući da su izabrani $d=0,05$ m i $\Theta=45^\circ$, ponovno je samo ta karakteristika izolirana na dijagramu na Slici 31.



Slika 31. Radna karakteristika izabranog taložnika

Ovdje je prikazan grubi proračun dimenzioniranja lamelnog taložnika. Pojednostavljenja i pretpostavke koje su u njemu prihvaćene, poput pretpostavke jednolikog profila strujanja po poprečnom presjeku, zanemarivanja suženja poprečnog presjeka uslijed taloženja mulja, neodređenost samog mehanizma klizanja nakupljenog mulja u sifon (samočišćenja), zanemarivanje lokalnih vrtloženja, pretpostavke da niti jedan dio nataloženih nečistoća neće biti vraćen u struju vode i sličnih, još uvijek su predmet znanstvenih istraživanja i razvoja, te nisu uzete u obzir u ovom obliku proračuna.

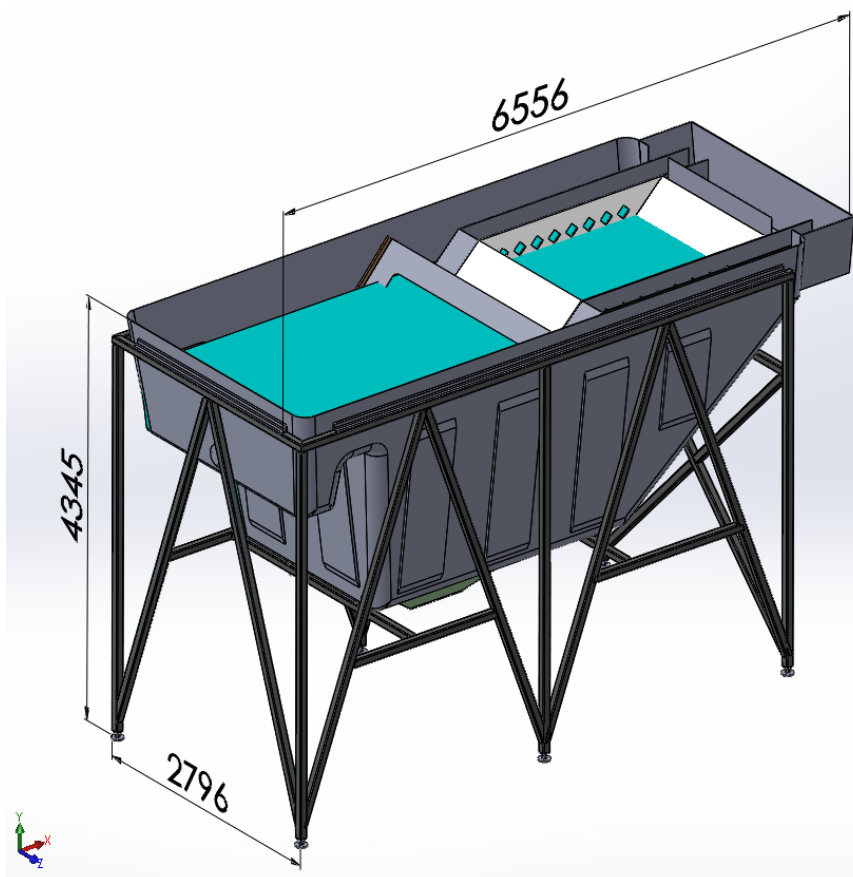
Nakon provedenog postupka dimenzioniranja, odabrani parametri taložnika prikazani su u Tablici 2.

Tablica 2. Usvojeni parametri paketa lamela

Dužina lamela	2720 mm
Broj lamela	28
Kut nagiba lamela	45°
Razmak između lamela	50 mm

5.2. Proračun nosive konstrukcije kade taložnika Metodom konačnih elemenata

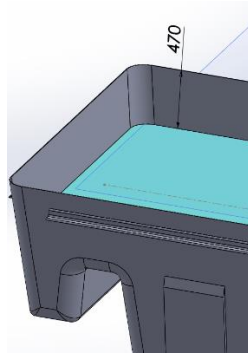
Kako bi omogućili prirodno slijevanje pročišćene vode u idući stupanj postrojenja i izbjegavanja potrebe za pumpom, poželjno je postaviti sam taložnik na povišeni položaj. Iz tog razloga, nosač kade odnosno samo postolje taložnika prikladno je izvesti kao metalnu zavarenu nosivu konstrukciju koja uzdiže kadu iznad tla. Za metalnu okvirnu konstrukciju koristit će se kvadratni profili poprečnog presjeka 80x80x5. Proračunavanje konstrukcije provest će se Metodom konačnih elemenata uz kontrolu konvergencije rješenja. Metoda konačnih elemenata je numerička metoda koja se temelji na energijskoj jednadžbi ravnoteže linearno elastičnog tijela te nam omogućuje da inače složene diferencijalne jednadžbe teorije elastičnosti zamijenimo velikim brojem algebarskih jednadžbi. Kod konstrukcija koje se ne mogu svesti na ravninske te tako na lagan način proračunati ručno, metodom konačnih elemenata uz pomoć računala te realnog zadavanja rubnih uvjeta, na brz način možemo doći do približnih vrijednosti pomaka i naprezanja u konstrukciji. Sklop taložnika prikazan je na Slici 32.



Slika 32 Sklop taložnika

Određivanje opterećenja

Dominantno opterećenje na nosivu konstrukciju uvjerljivo predstavlja statičko opterećenje volumena vode koja je stalno prisutna u taložniku. Kako bi odredili masu vode, u računalnom modelu kade ucrtavamo slobodnu površinu te generiramo volumen koji omeđuju slobodna površina vode i kada. Slobodnu površinu dobivamo mjerenjem izlazne visine vode iz kade te se ona nalazi na 470 mm od vrha kade prema Slici 33.

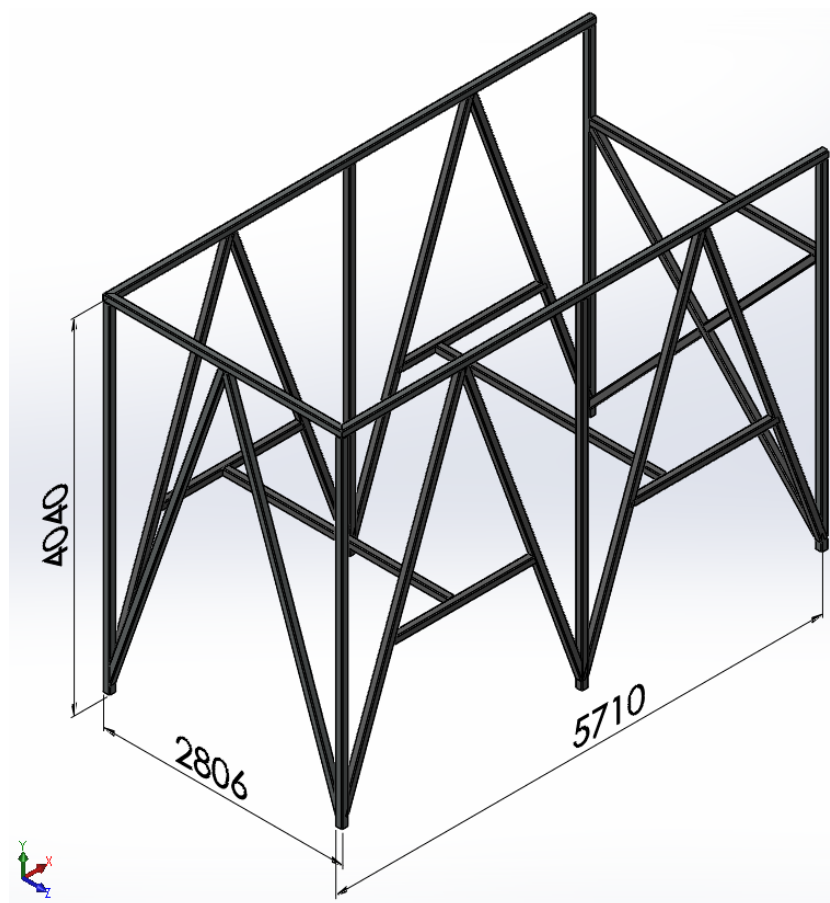


Slika 33. Položaj slobodne površine taložnika

Mjerenjem se dobiva da je masa vode prisutna u taložniku 20454 kg. Masa kade i uređaja se zanemaruje budući da je za dva reda veličine manja od mase vode.

Prikaz nosive konstrukcije

Nosiva konstrukcija sastoji se od rezanih i međusobno zavarenih profila 80x80x5 mm. Materijal profila je konstrukcijski čelik S355JR. Profil je standardni te lako nabavljiv. Zavari se izvode zavarivanjem u zaštitnoj atmosferi inertnog plina te se proračunavaju i kontroliraju prema HRN U.E7.150. Prikaz nosive konstrukcije vidljiv je na Slici 34.



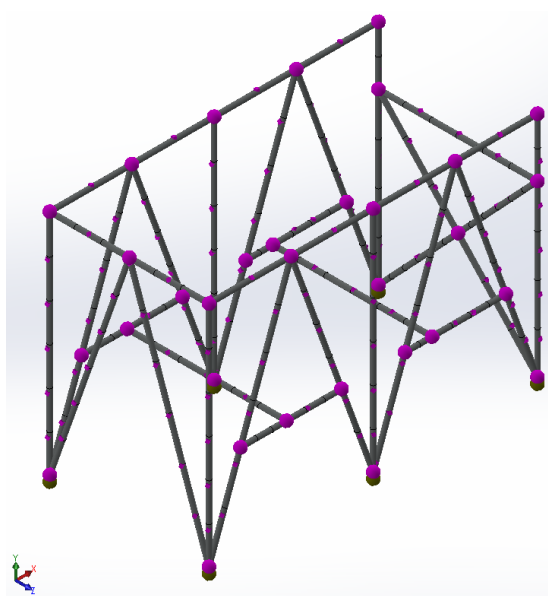
Slika 34. Nosiva konstrukcija kade

Konstrukcija je izvedena na način da se neutralne linije greda spajaju u zajedničkim točkama kako bi se izbjegla dodatna inducirana kosa savijanja i uvijanja. Na gornjoj, naležnoj površini na koju se montira kada potrebno je poravnati šavove u na razinu površine profila. Prilikom montaže nosive konstrukcije na betonski temelj, nužno je osigurati približno jednako opterećenje svake od 6 noga na način da se između betona i noge podloži po jedan elastični element za svaku nogu.

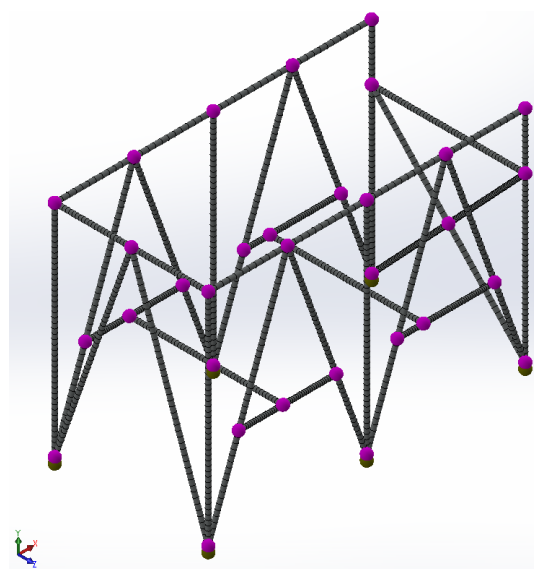
Diskretizacija konstrukcije

Metodom konačnih elemenata potrebno je podijeliti mehanički kontinuum na elemente konačnih dimenzija. Za različite slučajeve opterećenja i naprezanja kao i za različite konstrukcijske elemente razvijeni su odgovarajući tipovi konačnih elemenata. Budući da je nosiva konstrukcija sastavljena od niza greda, koristit će se prostorni gredni konačni elementi. Takav tip elementa karakteriziraju dva čvora u kojima je u svakom čvoru pridruženo po 6 stupnjeva slobode, 3 prostorne komponente pomaka i po 3 kuta zakreta. Raspodjela progiba koju takav element može u potpunosti opisati je parabola 3. reda.

Diskretizaciju sam odlučio provesti u 4 koraka sastavljenu na način da u svakom koraku je svaka pojedina greda diskretizirana sa dva puta više elemenata nego u prethodnoj iteraciji. Budući da sam se za početni broj elemenata po gredi odlučio da bude 6, analogno tome ostale iteracije imaju po 12, 24 i 48 elemenata po gredi. Početna odnosno najrjeđa mreža prikazana je na Slici 35 dok je najgušća mreža prikazana na Slici 36.



Slika 35. Mreža sa 6 elemenata po gredi

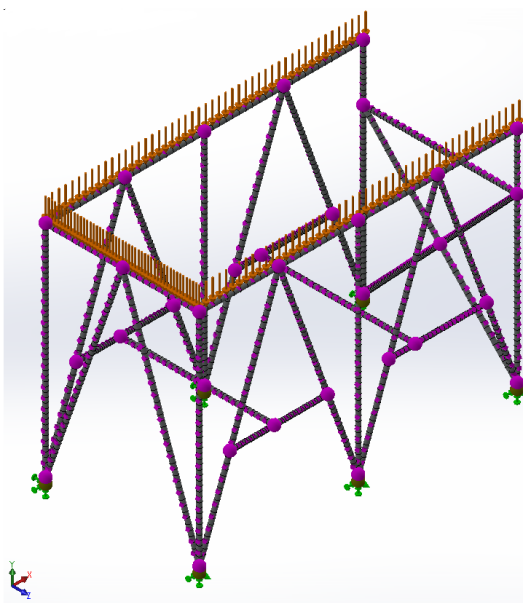


Slika 36. Mreža sa 48 elemenata po gredi

Kroz provođenje simulacije s više različitih proračunskih diskretizacija moguće je izabrati neku mjerljivu veličinu te promatrati njenu promjenu u svakoj iteraciji. Nakon određenog broja iteracija, rješenja koja dobivamo moraju konvergirati k jednoj vrijednosti. Ukupno su provedene 4 iteracije u skladu s Tablicom 2. Valja napomenuti da bez obzira na konvergenciju rješenja, ukoliko su rubni uvjeti neadekvatno zadani može doći do pogrešne procjene stanja naprezanja u konstrukciji.

Zadavanje rubnih uvjeta sila i pomaka

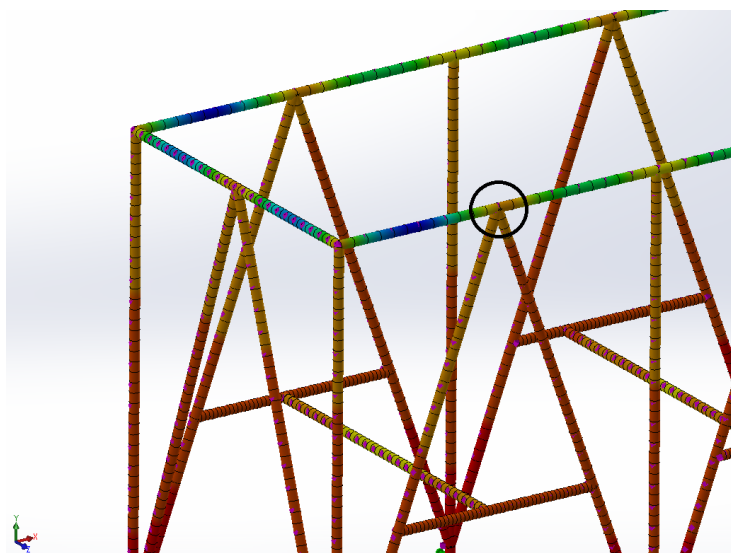
Za određivanje stanja naprezanja u konstrukciji osim podjele konstrukcije na konačne elemente kao što je prikazano na prethodnoj strani, nužno je uvesti i odgovarajuće rubne uvjete. Rubni uvjeti mogu se podijeliti na rubne uvjete pomaka i rubne uvjete sila. Rubni uvjeti pomaka govore o dijelovima konstrukcije na kojima znamo da neće doći do pomaka/rotacija ili o dijelovima konstrukcije gdje sa sigurnošću znamo do kojeg iznosa pomaka/rotacije će doći. Kao rubni uvjet pomaka na nosivoj konstrukciji mogu se uvesti uklještenja na krajevima noga metalne konstrukcije. Tu je predviđeno da dolazi pravokutna ploča koja se vijcima čvrsto fiksira na betonski temelj. To dobro opravdava uvođenje uklještenja budući da nikakvi pomaci niti kutovi zakreta tu neće biti mogući ili će biti zanemarivi. Rubni uvjeti sila predstavljaju aktivna opterećenja na konstrukciju. Glavno aktivno opterećenje kao što je i ranije spomenuto i izračunato je opterećenje mase vode. Najtočniji način uvođenja navedenog opterećenja u proračunski model je taj da se uvede kontinuirano opterećenje duž svih greda na koje naliježe kada. To kontinuirano opterećenje nije jednako na svakoj gredi već je u općem slučaju funkcija raspodjele krutosti same kade kao i položaja težišta volumena vode. Budući da to dodatno komplicira proračun, usvajam pretpostavku da je kontinuirano opterećenje svake grede konstanto i međusobno jednako. Uvedeni rubni uvjeti pomaka i rubni uvjeti sila kao i globalni čvorovi proračunskog modela prikazani su na Slici 37.



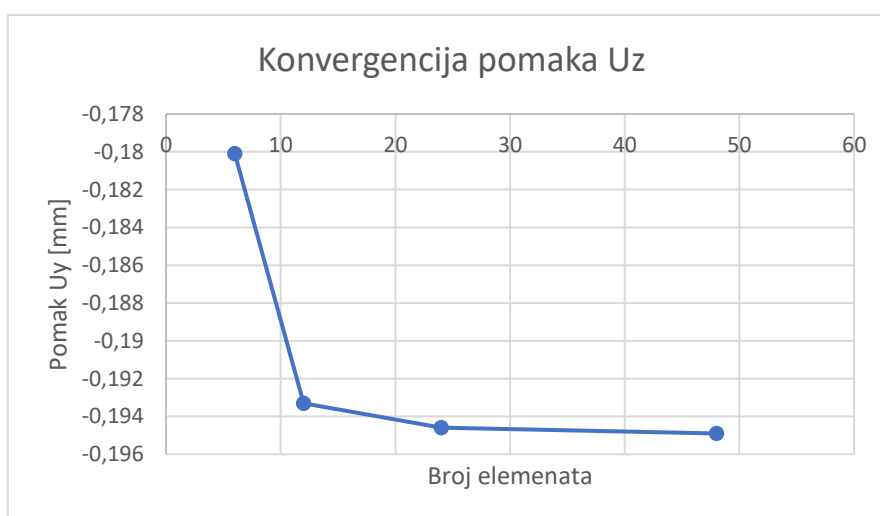
Slika 37. Uvedeni rubni uvjeti sila i pomaka

Konvergencija rješenja

Kako bi se utvrdila valjanost postupka izračunavanja problema Metodom konačnih elemenata nužno je potvrditi konvergenciju neke od izlaznih veličina. Za kontrolnu izlaznu veličinu odabire se okomiti pomak točke na gredi zaokružene na Slici 38. Mjereći iznose pomaka prikazane točke te očitavanja konvergencije iznosa osiguravamo da u konstrukciji se približavamo minimumu potencijalne energije deformiranja konstrukcije odnosno stacionarnoj vrijednosti funkcionala $\delta\Pi = 0$. Vrijednost pomaka mjerena je na svakoj od 4 iteracije, sa 6, 12, 24 i 48 elemenata po gredi. Grafički prikaz vrijednosti pomaka prikazan je na dijagramu na Slici 39. dok su apsolutni iznosi izmjerenih pomaka prikazani u Tablici 2.



Slika 38. Točka konstrukcije po kojoj kontroliramo konvergenciju rješenja



Slika 39. Dijagram konvergencije pomaka

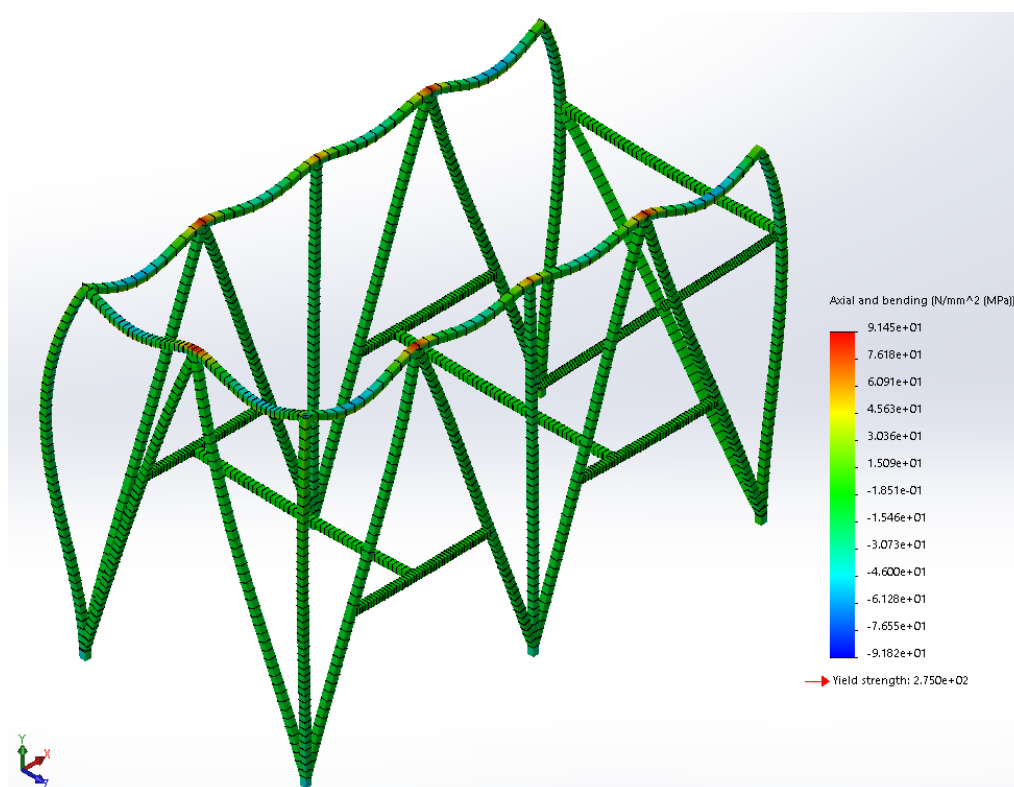
Tablica 3. Vrijednosti pomaka u svakoj iteraciji

Broj elemenata	Uz [mm]
6	-0,1801
12	-0,1933
24	-0,1946
48	-0,1949

Iz dijagrama konvergencije vidljivo je približavanje stacionarnoj vrijednosti te nam to osigurava da je uz pravilno zadane rubne uvjete stanje naprezanja i pomaka u konstrukciji dovoljno točno za inženjerske potrebe.

Prikaz i analiza rezultata

Deformirani oblik konstrukcije uvećan 200 puta prikazan je na Slici 40. Na konstrukciji su bojom označena naprezanja uzrokovana momentima savijanja.

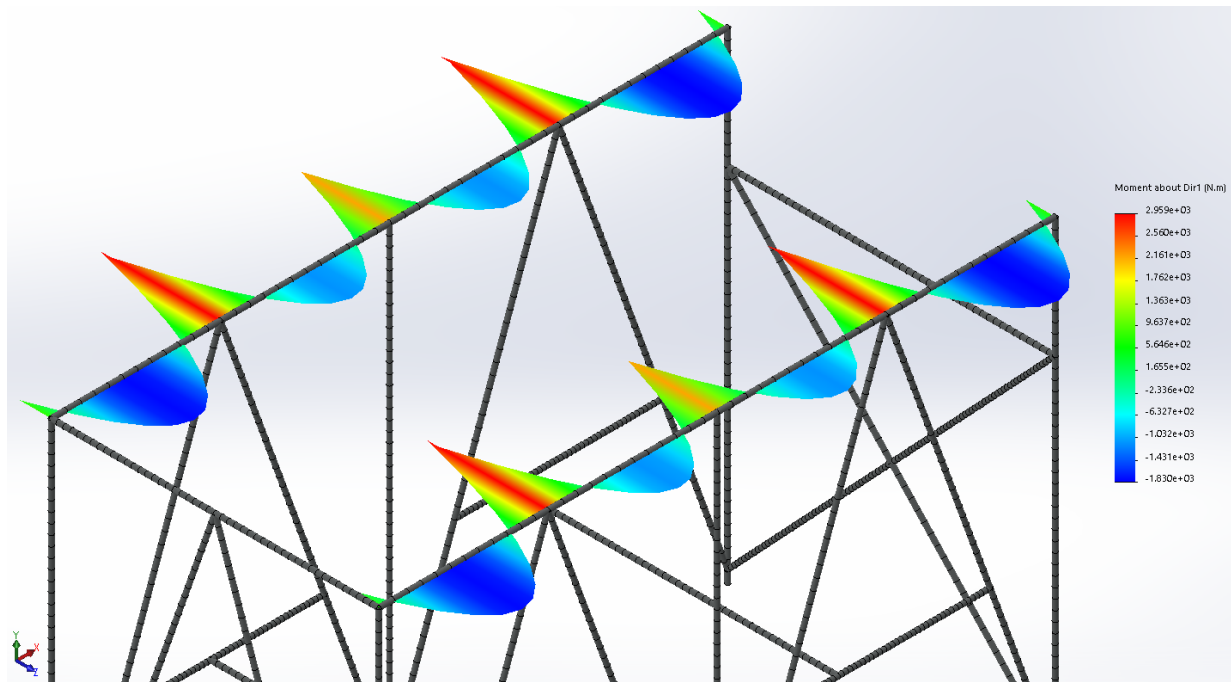


Slika 40. Deformirani oblik konstrukcije

Najveće naprezanje u konstrukciji iznosi 91,45 MPa što je daleko od granice elastičnosti i najslabijih konstrukcijskih čelika. Uzevši u obzir da je konstrukcija statički opterećena s velikom sigurnosti u iznos opterećenja, možemo zaključiti da je uvjet čvrstoće zadovoljen.

Može se primijetiti da je deformiranje konstrukcije simetrično s obzirom na uzdužnu ravninu simetrije. To je i očekivani rezultat budući da su za tu ravninu ispunjena sva tri uvjeta simetrije: simetrija opterećenja, oslanjanja te geometrije.

Zanimljiv je i dijagram momenta savijanja M_x za najdužu gredu u nosivoj konstrukciji. Taj dijagram je prikazan na Slici 41.



Slika 41 Dijagram momenata savijanja M_x za dvije najduže grede

Osim simetričnosti momentnih dijagrama što svakako predstavlja dobar znak, potrebno je i uočiti da dijagrami ne završavaju u nuli. To se može objasniti time da se ova konstrukcija analizira kao okvirna te se na krajevima grede moment savijanja prenosi na druge grede, dijelom na savijanje greda koje čine noge a dijelom na uvijanje greda koje leže u ravnini paralelnoj ravnini tlocrta.

6. ZAKLJUČAK

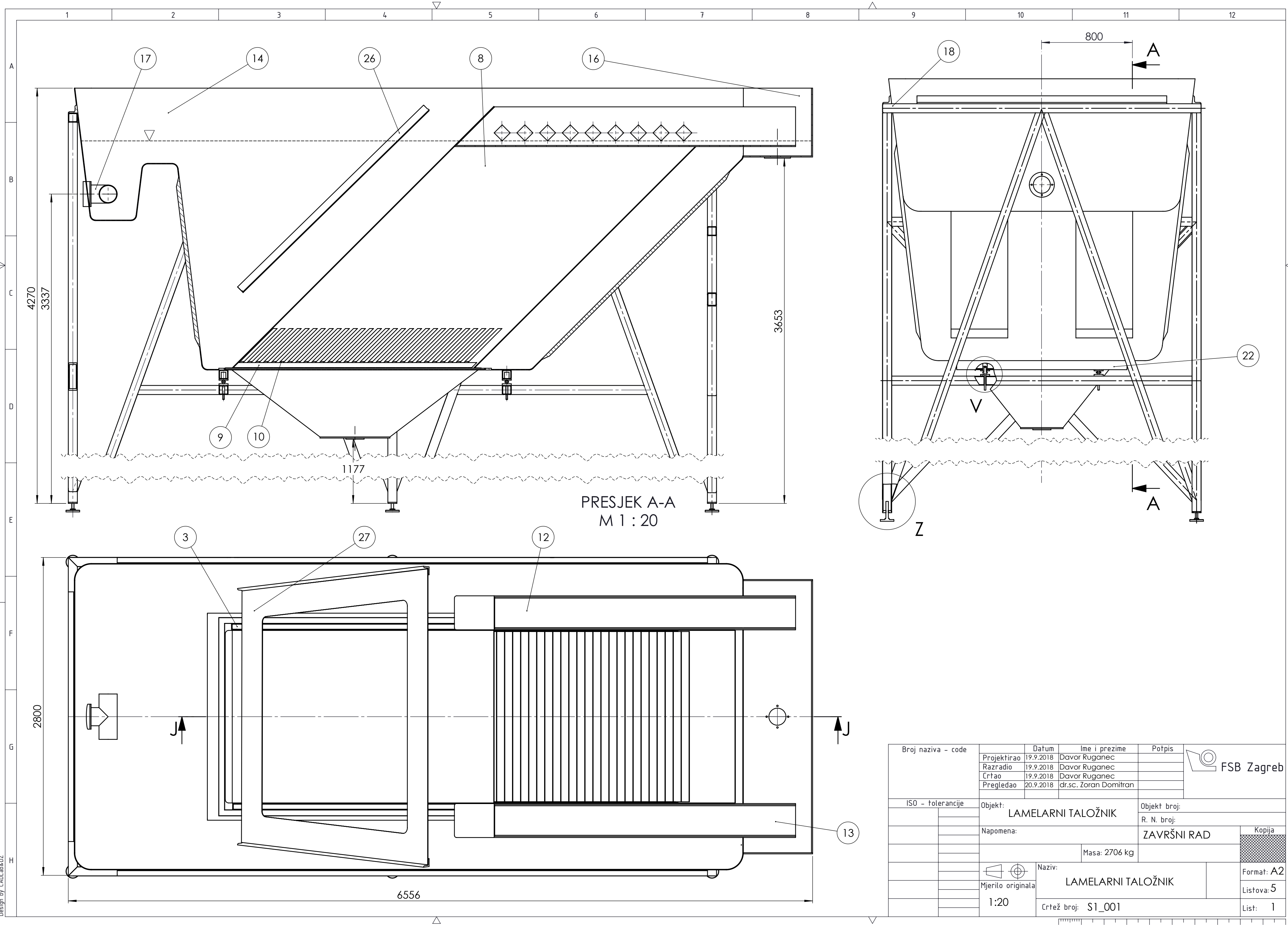
U vremenu kad voda postaje sve vrijedniji prirodni resurs potreba za njenom reciklažom i ponovnom upotrebom je u konstantnom porastu. Odgovorno ponašanje prema okolišu zajedno sa stalnim tehnološkim napretkom na polju pročišćivanja vode osigurava dugoročnu održivost kompletnog ekosustava. U ovom završno radu obrađen je samo djelić u tehničkom procesu obrade i pročišćavanja kako pitke tako i otpadne vode. Osnovna misao rada je dati način dimenzioniranja lamelarnih taložnika kao i općenitiji pregled procesa taloženja kao takvog. Na jednoznačan način prikazana je prednost lamelarnih taložnika u odnosu na taložnike s ravnim bazenima. Najistaknutija prednost je svakako površina potrebna za ugradnju. Lamelarni taložnici u svojoj teorijskoj osnovi zahtijevaju daleko manju tlocrtnu odnosno ugradbenu površinu poda u odnosu na ravne (pravokutne ili kružne) sedimentacijske taložnike za isti kapacitet pročišćivanja. Zbog te prednosti lamelarni taložnici predstavljaju ozbiljnu alternativu ravnim taložnicima te se njihova ugradnja preferira svugdje gdje je kompaktnost ugradnje imperativ. Osim površine, velika je prednost i ta što za njihov rad nisu potrebni pokretni dijelovi, za razliku od ravnih sedimentacijskih bazena gdje su za odvođenje nataloženog mulja potrebne mehaničke četkice, kod lamelarnih taložnika to je riješeno uz pomoć gravitacije i sifona za prikupljanje i ispuštavanje mulja. Jedna od prednosti je i malen volumen vode koji je stalno prisutan u taložniku što omogućava mogućnost montažne ugradnje u postrojenje uz pomoć lake cijevne nosive konstrukcije dok su za ugradnju konvencionalnih taložnika potrebni i opsežniji građevinarski radovi. Daljnje poboljšanje u postupku dimenzioniranja lamelarnih taložnika vidim u modeliranju procesa padanja mulja s lamela, osiguravanja jednolikosti raspodjele brzine strujanja među lamelama te konstrukcijskim zahvatima koji bi oblikovali takav profil strujanja da se ponovni povratak čestica mulja u uzlaznu vodu eliminira.

LITERATURA

- [1] https://www.unilever.com.tr/Images/jmp-update-report-2015-english_tcm1316-498874_tr.pdf
- [2] http://www.riteh.uniri.hr/zav_katd_sluz/zvd_teh_term_energ/katedra4/Inzenjerstvo_zastite_okolisa/8.pdf
- [3] <http://www.filtronics.com/blog/tertiary-treatment/stages-in-typical-municipal-water-treatment/>
- [4] http://www.tpomag.com/editorial/2014/10/tanks_wastewater_storage_tanks
- [5] <http://chemistry.tutorvista.com/physical-chemistry/flocculation.html>
- [6] <https://www.pmf.unizg.hr/images/50017753/brosura%20uredjaj%20zagreb.pdf>
- [7] Spellman, F.R., Spellman's Standard Handbook for Wastewater Operators, Vol. 1, Technomic Publ., Lancaster, PA, 1999.
- [8] David Hendricks: Fundamentals of Water Treatment Unit Processes: Physical, Chemical, and Biological; IWA Publishing; CRC Press; 2006
- [9] Katz, W.J, Concepts of Sedimentation Applied to Design, Part 1, Water and Sewage Works, 162, April 1962a.
- [10] Camp T.R., Trans. ASCE, III, 895. 1946.
- [11] <https://www.parkson.com/sites/default/files/documents/document-lamella-ecoflow-brochure-print-version-1040.pdf>
- [12] http://www.metso.com/globalassets/saleshub/documents---episerver/ips-brochure_en-lr.pdf
- [13] <https://www.ovivowater.com/product/municipal/municipal-drinking-water/clarification-sedimentation-2/inclined-plate-separator/ovivo-flexklear-plate-settler/>
- [14] Domović Matija, Diplomski rad, Fakultet Strojarsva i Brodogradnje, Zagreb, 2018.

PRILOZI

- I. CD-R disc
- II. Tehnička dokumentacija

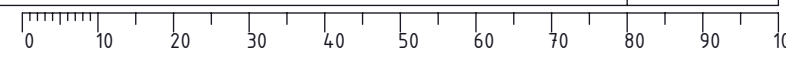


PRESJEK A-A
M 1 : 20

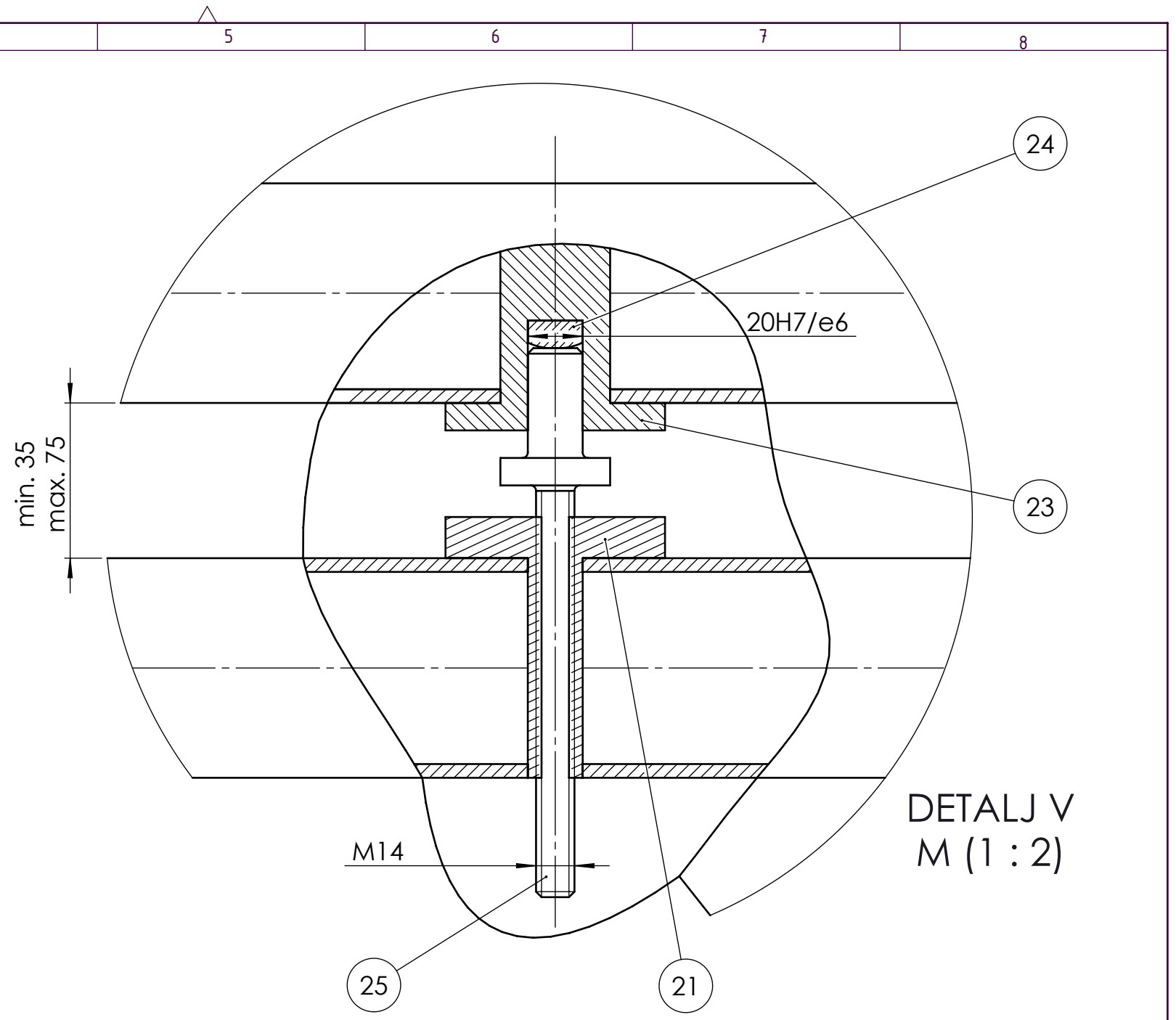
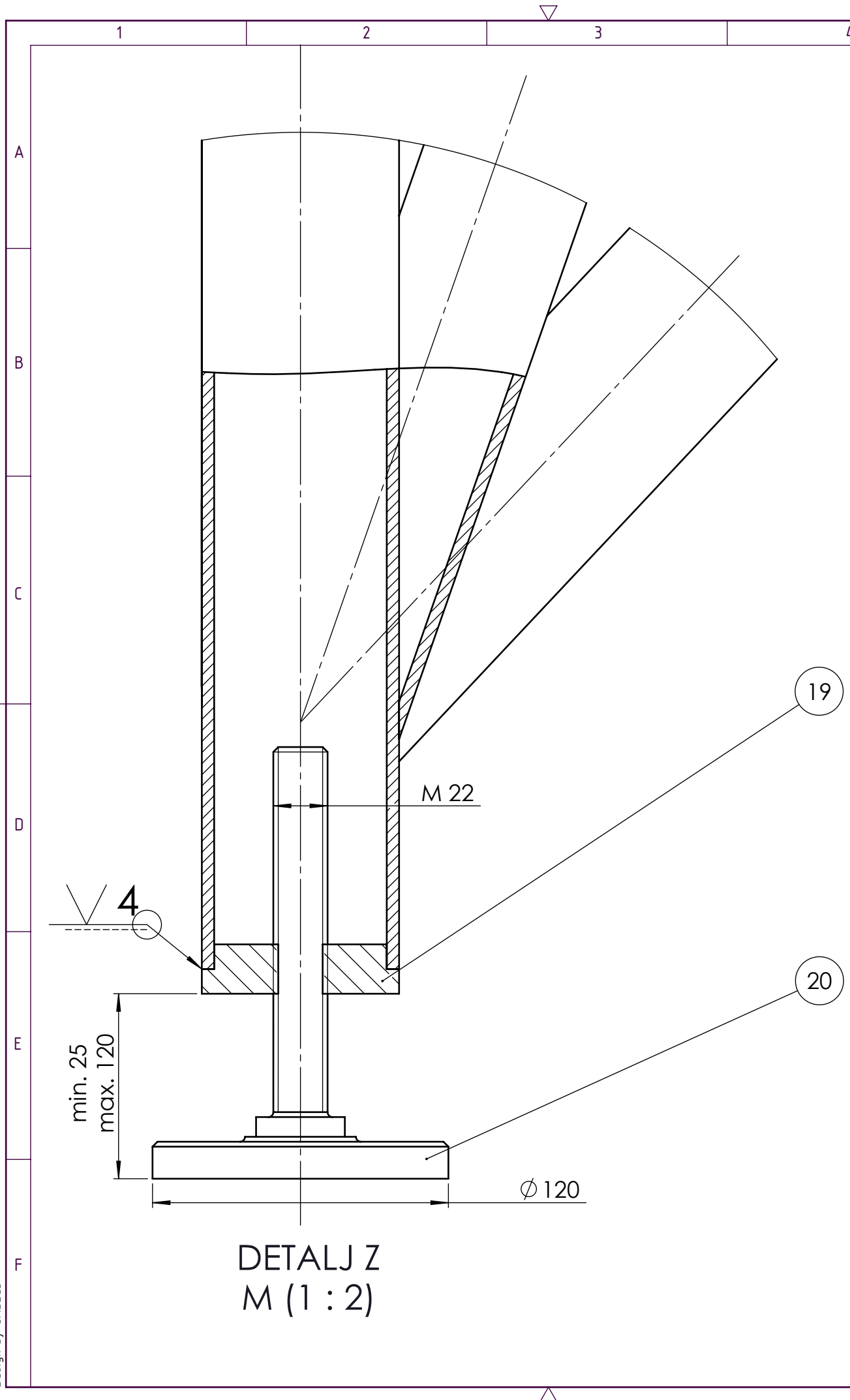
Z

A

Broj naziva - code	Projektirao	19.9.2018	Davor Ruganec	Potpis	FSB Zagreb
	Razradio	19.9.2018	Davor Ruganec		
	Crtao	19.9.2018	Davor Ruganec		
	Pregledao	20.9.2018	dr.sc. Zoran Domitran		
ISO - tolerancije	Objekt:	LAMELARNI TALOŽNIK		Objekt broj:	
	Napomena:	ZAVRŠNI RAD		R. N. broj:	
		Masa: 2706 kg			Kopija
	Mjerilo originala	LAMELARNI TALOŽNIK			Format: A2
	1:20	Crtež broj: S1_001			Listova: 5
					List: 1



Design by CADlab&DŽ



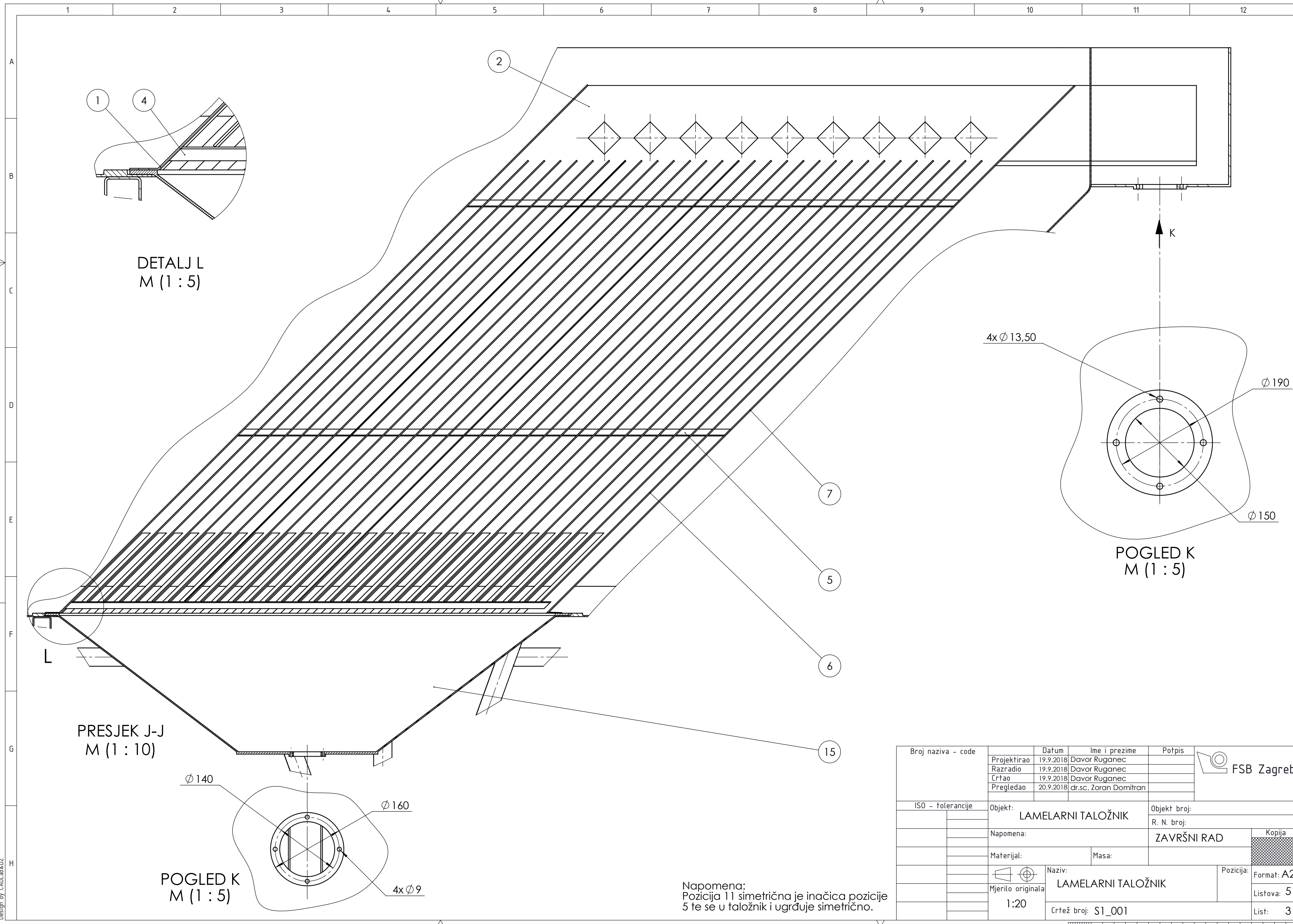
Poz.	Naziv dijela	Kom.	Crtež broj Norma	Materijal	Sirove dimenzije Proizvođač	Masa
Broj naziva - code		Datum	Ime i prezime	Potpis		
Projektirao		19.9.2018	Davor Ruganec			
Razradio		19.9.2018	Davor Ruganec			
Crtao		19.9.2018	Davor Ruganec			
Pregledao		20.9.2018	dr.sc. Zoran Domitran			
Mentor						
ISO - tolerancije		Objekt: LAMELARNI TALOŽNIK			Objekt broj:	
Ø 20H7/e6	+0,074 +0,040				R. N. broj:	
Napomena:				ZAVRŠNI RAD		Kopija
						Format: A3
						Listova: 5
						List: 2



Naziv:
LAMELARNI TALOŽNIK

Crtež broj: S1_001





DETALJ L
M (1 : 5)

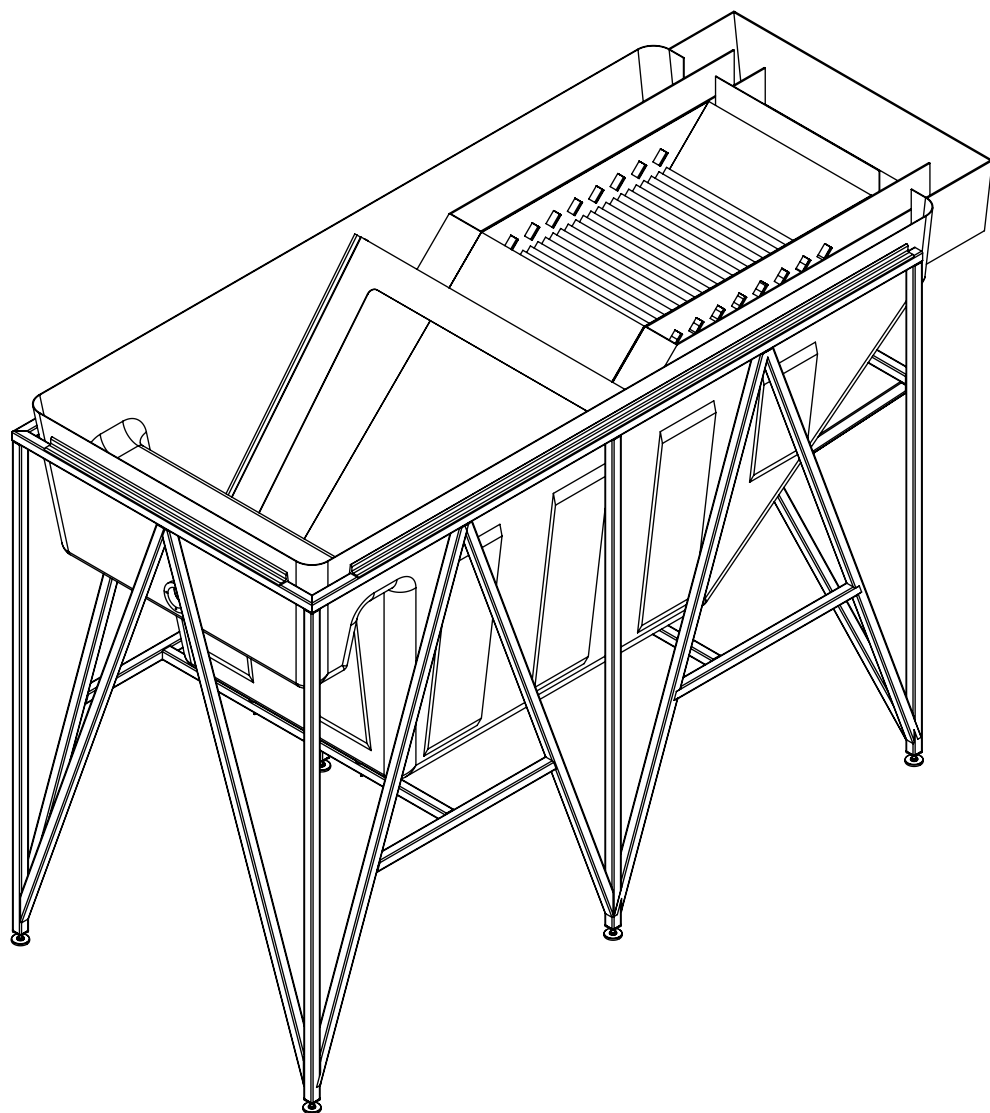
PRESJEK J-J
M (1 : 10)


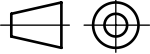
POGLED K
M (1 : 5)

POGLED K
M (1 : 5)

Napomena:
Pozicija 11 simetrična je inačica pozicije
5 te se u taložnik i ugrđuje simetrično.

Broj naziva - code	Projektirao	19.9.2018	Davor Ruganec	Potpis	FSB Zagreb
	Razradio	19.9.2018	Davor Ruganec		
	Crtao	19.9.2018	Davor Ruganec		
	Pregledao	20.9.2018	dr.sc. Zoran Domitran		
ISO - tolerancije	Objekt:	LAMELARNI TALOŽNIK		Objekt broj:	
	Napomena:	ZAVRŠNI RAD		R. N. broj:	
	Materijal:	Masa:		Kopija	
	Mjerilo originala	Naziv:	LAMELARNI TALOŽNIK	Pozicija:	Format: A2
	1:20	Crtež broj:	S1_001	Listova:	5
				List:	3



	Datum	Ime i prezime	Potpis	 FSB Zagreb
Projektirao	20.9.2018.	Davor Ruganec		
Razradio	20.9.2018.	Davor Ruganec		
Crtao	20.9.2018.	Davor Ruganec		
Pregledao		dr.sc. Zoran Domitran		
Objekt:		LAMELARNI TALOŽNIK		Broj objekta:
				R. N.:
Napomena:				Kopija
Materijal:				
 Mjerilo originala	Naziv:		Pozicija:	Format: A4
	LAMELARNI TALOŽNIK			Listova: 5
1:20	Crtež broj: S1_001			List: 4

27	UNATARNJI PRSTEN UKRUTA KADE	1	POLIESTER	12.22
26	L 70X70X12	2	POLIESTER	3.95
25	VIJAK ZA PODESAVANJE	4	42CrMo4	0.36
24	KALJENA PLOCICA	4	S355JR	0.02
23	MATICA OSLOMCA KOD KADE	4	S355JR	0.88
22	POPRECNI PODESIVI NOSAC KADE	2	S355JR	16.69
21	MATICA KADE	4	S355JR	0.7
20	STELAJUCA STOPA	6	S355JR	1.88
19	MATICA NOSIVE KONSTUKCIJE	6	S355JR	0.83
18	NOSIVA KONSTRUKCIJA_2	1	S355JR	1116
17	ULAZNA GRANA	1	POLIESTER	1.5
16	ODLJEV	1	POLIESTER	40.72
15	SIFON	1	POLIESTER	29.46
14	KADA	1	POLIESTER	596.97
13	MIRRORODLJEVNI KANAL	1	POLIESTER	31.78
12	ODLJEVNI KANAL	1	POLIESTER	31.78
11	MIRRORL 30X30X4 ZA VOĐENJE LAMELA	2	POLIESTER	0.53
10	MIRRORL 30X30X4 ZA STOPER LAMELA	1	POLIESTER	0.54
9	MIRRORL 30X30X4 ZA BOČNE STRANICE	1	POLIESTER	1.35
8	MIRRORBOČNA PLOČA	1	POLIESTER	25.74
7	ZADNJA STRANICA	1	POLIESTER	29
6	LAMELA	29	POLIESTER	23.66
5	L 30X30X4 ZA VOĐENJE LAMELA	2	POLIESTER	0.53
4	L 30X30X4 ZA STOPER LAMELA	1	POLIESTER	0.54
3	L 30X30X4 ZA BOČNE STRANICE	1	POLIESTER	1.35
2	BOČNA PLOČA	1	POLIESTER	25.74
1	PRVA STRANICA	1	POLIESTER	29.11

POZ.	NAZIV DIJELA	KOM.	MATERIJAL	MASA [KG]
------	--------------	------	-----------	-----------

Broj naziva - code	Projektirao	Datum	Ime i prezime	Potpis	 FSB Zagreb
	Razradio	19.9.2018	Davor Ruganec		
	Crtao	19.9.2018	Davor Ruganec		
	Pregledao	20.9.2018	dr.sc. Zoran Domitran		
ISO - tolerancije	Objekt: LAMELARNI TALOŽNIK			Broj objekta:	
				R. N.:	
	Napomena:			ZAVRŠNI RAD	
	Materijal:		Masa:		
	 Mjerilo originala 1:20	Naziv: LAMELARNI TALOŽNIK			Pozicija:
		Crtež broj: S1_001			Format: A4
					Listova: 5
					List: 5