

Projektiranje kolica za odlaganje reznog alata

Grgec, Karlo

Undergraduate thesis / Završni rad

2018

Degree Grantor / Ustanova koja je dodijelila akademski / stručni stupanj: **University of Zagreb, Faculty of Mechanical Engineering and Naval Architecture / Sveučilište u Zagrebu, Fakultet strojarstva i brodogradnje**

Permanent link / Trajna poveznica: <https://um.nsk.hr/um:nbn:hr:235:918738>

Rights / Prava: [In copyright](#) / [Zaštićeno autorskim pravom.](#)

Download date / Datum preuzimanja: **2025-03-17**

Repository / Repozitorij:

[Repository of Faculty of Mechanical Engineering and Naval Architecture University of Zagreb](#)



SVEUČILIŠTE U ZAGREBU
FAKULTET STROJARSTVA I BRODOGRADNJE

ZAVRŠNI RAD

Karlo Grgec

Zagreb, 2018.

SVEUČILIŠTE U ZAGREBU
FAKULTET STROJARSTVA I BRODOGRADNJE

ZAVRŠNI RAD

Mentor:

Prof. dr. sc. Damir Ciglar

Student:

Karlo Grgec

Zagreb, 2018

Izjavljujem da sam ovaj rad izradio samostalno koristeći navedenu literaturu i znanje stečeno na preddiplomskom studiju Fakulteta strojarstva i brodogradnje, Sveučilišta u Zagrebu.

Zahvaljujem mentoru prof. dr. sc. Damiru Ciglaru na stručnoj pomoći prilikom izrade diplomskog rada i tijekom cijelog dosadašnjeg studija, a prije svega na razumijevanju i ljudskosti.

Posebno bih želio zahvaliti svojim roditeljima i sestri na potpori i pomoći tijekom cijelog studija i dosadašnjeg života.

Također zahvaljujem svojoj djevojci Eleni koja je uvijek bila uz mene i zajedno sa mnom prebrodila sve teške, ali i sretne trenutke studiranja.

Karlo Grgec



SVEUČILIŠTE U ZAGREBU
FAKULTET STROJARSTVA I BRODOGRADNJE



Središnje povjerenstvo za završne i diplomske ispite
Povjerenstvo za završne ispite studija strojarstva za smjerove:
proizvodno inženjerstvo, računalno inženjerstvo, industrijsko inženjerstvo i menadžment, inženjerstvo
materijala i mehatronika i robotika

Sveučilište u Zagrebu Fakultet strojarstva i brodogradnje	
Datum	Prilog
Klasa:	
Ur.broj:	

ZAVRŠNI ZADATAK

Student:

KARLO GRGEC

Mat. br.: 0035200208

Naslov rada na
hrvatskom jeziku:

PROJEKTIRANJE KOLICA ZA ODLAGANJE REZNOG ALATA

Naslov rada na
engleskom jeziku:

DESIGN OF THE TROLLEY FOR DISPOSAL OF CUTTING TOOLS

Opis zadatka:

Najčešće korišteni obradni sustavi u industriji su numerički upravljani alatni strojevi i obradni centri. Oni su karakteristični po višestranichnoj obradi i koncentraciji različitih operacija u jednom stezanju sirovca, a te karakteristike im omogućuje spremište reznog alata i automatska izmjena alata.

U radu je potrebno dati literaturni pregled suvremenih obradnih sustava - obradnih centara s osvrtom na sustave automatske izmjene reznog alata, koji se na njima koriste. Za numerički upravljaju glodalicu, instaliranu u Laboratoriju za alatne strojeve, potrebno je projektirati i izraditi radioničku dokumentaciju za izradu kolica za odlaganje reznog alata koji se koristi na tom stroju.

Zadatak zadan:

26. travnja 2018.

Datum predaje rada:

2. rok (izvanredni): 28. lipnja 2018.

3. rok: 21. rujna 2018.

Predviđeni datumi obrane:

2. rok (izvanredni): 2.7. 2018.

3. rok: 24.9. - 28.9. 2018.

Zadatak zadao:

Prof.dr.sc. Damir Ciglar

Predsjednik Povjerenstva:

Izv. prof. dr. sc. Branko Bauer

SADRŽAJ

SADRŽAJ	I
POPIS SLIKA	II
POPIS TEHNIČKE DOKUMENTACIJE	IV
POPIS OZNAKA	V
SAŽETAK.....	VI
SUMMARY	VII
1. UVOD.....	1
2. OBRADNI SUSTAVI	3
2.1 Povijesni razvoj	5
2.2 Klasični strojevi.....	7
2.3 Numerički upravljani alatni strojevi - NUAS.....	9
2.3.1 Numerički upravljane glodalice	11
2.3.2 Numerički upravljane tokarilice.....	13
2.4 Obradni centar	14
2.4.1 Glodači obradni centar	16
2.4.2 Tokarski obradni centar.....	19
2.5 Fleksibilna obradna ćelija.....	21
3. AUTOMATSKA IZMJENA ALATA.....	23
3.1 Magazini alata.....	25
3.1.1 Revolverska glava	25
3.1.2 Kružni (disk) magazin.....	27
3.1.3 Lančani magazin	29
3.1.4 Regalni magazin.....	30
3.2 Osnovni držači alata	32
3.1.1 Držači alata za glodanje	33
3.1.2 Držači alata za tokarenje	38
4. KONSTRUKCIJA KOLICA.....	40
5. ZAKLJUČAK	48
LITERATURA.....	50
PRILOZI.....	52

POPIS SLIKA

Slika 1. Obradni sustav [2].....	1
Slika 2. Podjela obradnih strojeva [1].....	4
Slika 3. Prvi NC stroj [3].....	6
Slika 4. Klasična tokarilica [4].....	7
Slika 5. Glodalica Prvomajska ALG 100 E [5].....	8
Slika 6. Razlike između klasičnog stroja i CNC stroja [7].....	10
Slika 7. Vertikalna glodalica [6].....	12
Slika 8. Horizontalna glodalica [6].....	12
Slika 9 Horizontalna CNC tokarilica [6].....	13
Slika 10. Primjer obradnog centra s numerički osima[6].....	15
Slika 11. Horizontalni GOC - HAAS EC-1600 [10].....	16
Slika 12. Vertikalni GOC - HAAS 30 Taper Mill DT 1 [10].....	17
Slika 13. 5D obrada [10].....	18
Slika 14. Okretno nagibni stol tvrtke HAAS [10].....	18
Slika 15. 5D GOC - HAAS UMC-750 [10].....	19
Slika 16. Revolverska glava na TOC [10].....	20
Slika 17. Tokarski obradni centar - HAAS TL-2 [10].....	20
Slika 18. Osnovne komponente fleksibilne obradne ćelije[11].....	21
Slika 19. Fleksibilna obradna ćelija [27].....	22
Slika 20. Revolverska glava [12].....	25
Slika 21. Revolverska galava s 20 alata [13].....	26
Slika 22. TOC s dvije revolverske glave -Mori Seiki [15].....	27
Slika 23. Kružni magazin alata [17].....	28

Slika 24. Kružni magazin s manipulatorom [14]	28
Slika 25. Manipulator [10]	29
Slika 26. Lančani magazin alata [18]	30
Slika 27. Regalno skladište alata [19]	31
Slika 28 Razne vrste držača alata [20]	32
Slika 29. Primjer držača sa alatom [21]	34
Slika 30. Osnovne vrste držača alata za glodanje [22].....	35
Slika 31. SK držač alata [23].....	36
Slika 32. HSK držač alata [24].....	37
Slika 33. Držači za mirujuće alate [25].....	38
Slika 34. Držači za pogonjene alate [25].....	39
Slika 35. Univerzalni držač [25]	39
Slika 36. Osnovni okvir kolica.....	40
Slika 37. Glavna konstrukcija kolica.....	41
Slika 38. L-nosač.....	42
Slika 39. Osnovna konstrukcija s L-nosačima	43
Slika 40. Ploča.....	44
Slika 41. Ploče pričvršćene s vijcima.....	45
Slika 42. Ploče popunjene s ulošcima	45
Slika 43. Mala pločica.....	46
Slika 44. Kotač 1702 MMB 075 [26].....	46
Slika 45. Kotač 1702 MMB 075 F04 [26]	47
Slika 46. Kolica za odlaganje reznog alata	47

POPIS TEHNIČKE DOKUMENTACIJE

BROJ CRTEŽA	Naziv iz sastavnice
2018-100-1	Osnovna konstrukcija
2018-100-2	Mala pločica
2018-100-3	L-nosač
2018-100-4	Ploča
2018-100-5	Gumeni uložak
2018-100-6	Kolica za odlaganje reznog alata

POPIS OZNAKA

Oznaka	Jedinica	Opis
SHIP		Sredstvo za hlađenje, ispiranje i podmazivanje
NC		Numerical control
DNC		Direct numerical control
CNC		Computer Numerical Control
CAD		Computer Aided Design
CAM		Computer Aided Manufacturing
MIT		Massachusetts Institute of Technology
NUAS		Numerički upravljani alatni stroj
GOC		Glodači obradni centar
TOC		Tokarski obradni centar
FOĆ		Fleksibilna obradna ćelija
AIA		Automatska izmjena alata
HSK		Hollow Shank Taper
ISO		International organization for standardization

SAŽETAK

U završnom radu će biti prikazana kratka povijest i kako su se od numerički upravljanih strojeva razvili obradni centri koji posjeduju modul za automatsku izmjenu reznog alata. Takvom automatizacijom alatnog stroja se smanjuju pomoćna vremena odnosno, povećava se produktivnost i iskoristivost alatnog stroja. Smanjuju se proizvodni troškovi jer se automatskom izmjenom alata smanjuje pomoćno vrijeme i cjelokupna se obrada može izvršiti na jednom stroju. Također će se u radu dati pregled načina automatske izmjene reznog alata na suvremenim obradnim centrima i komponente od kojih se sustav sastoji kao što su magazini alata, manipulator, držači alata. Razvojem različitih sustava magazina alata, broj alata za izmjenu je porastao od početnih nekoliko komada do čak 200 alata. U završnom dijelu rada, u programu SOLIDWORKS 2016 x64, osmišljena su i projektirana kolica za odlaganje reznog alata za numerički upravljaju glodalicu, instaliranu u Laboratoriju za alatne strojeve. Izrađena je sklopna i radionička dokumentacija za izradu nestandardnih dijelova.

Ključne riječi: obradni centri, automatska izmjena alata, spremišta alata, kolica

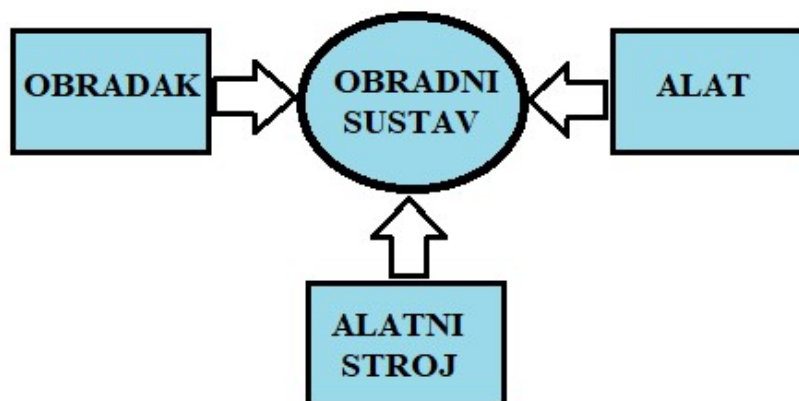
SUMMARY

This bachelor thesis deals with history and how numerically controlled machines are developed by machining centers that have a module for automatic tool change. With this automation of the machine, the auxiliary time is reduced, that is, the productivity and usability of the machine is increased. Manufacturing costs are reduced as automatic tool change reduces the non-productive time and the entire processing can be done on one machine. It will also provide an overview of the automatic tool change modification on modern machining centers and components, such as tool magazines, manipulators and tool holders. With the development of various magazine systems, the number of possible tool change has increased from the initial few pieces to as many as 200 tools. In the final part of the work, in the SOLIDWORKS 2016x64 program, a trolley for cutting tool has been designed for a numerically controlled milling machine installed in the Laboratory of machine tools. Assembly and part documentation for non standard parts has been developed.

Key words: machining centres, automatic tool change, tool magazine, trolley

1. UVOD

Razvoj tehnologija pridonosi poboljšanju industrije i same proizvodnje. Proizvodnja svakim danom napreduje i otvara nove mogućnosti u njezinoj primjeni. Sukladno time, mogu se očekivati stroži i složeniji zahtjevi za sam razvoj i proizvodnju proizvoda. Današnje tržište ima svoje zahtjeve koje predstavljaju izazov u poduzeću kao što su : proizvodi u malim serijama, proizvodnja „Just in time“, što kraće vrijeme isporuke, povišenje kvalitete proizvoda, mogućnost izmjene proizvoda u što kraćem vremenskom intervalu, veća produktivnost. Ovo su zapravo na neki način i pokretači razvitka proizvodnje i njezinih komponenti. Uz njih ključni faktori koji oblikuju uvjete tržišta te postoje neovisno o aktivnosti bilo koje tvrtke su svekolika dostupnost i distribucija informacija, brzo širenje novih tehnologija, odgovornost za okoliš te ubrzani ritam inovacija i promjena u tehnologijama. Jedan od ciljeva svake proizvodnje je ostvarivanje profita. S većim ostvarenim profitom, tj. zaradom, može se u budućnosti više uložiti u sam proizvodni sustav te poboljšati učinkovitost i radne uvjete. Omogućuje se ulaganje u analizu postojećih struktura te uvid u probleme koji koče daljnji rast. Također se omogućuje i razvoj novih sustava i poboljšavanje postojećih. Razvoj proizvodnje u današnje vrijeme uključuje konstrukciju proizvoda prilagodljive brzim izmjenama, inovacijama i dopunama, konstrukcije proizvoda prilagođenih manipulaciji robotima te što kraći vremenski ciklus razvoja i usvajanja. Zbog svega navedenoga, proizvodni sustavi zahtijevaju veliku fleksibilnost, mogućnost brze reakcije na zahtjeve tržišta, visoki stupanj iskorištenja radnog vremena, visoki stupanj iskorištenja stroja, održavanje kvalitete proizvoda, smanjenje troškova te autonoman rad.



Slika 1. Obradni sustav [2]

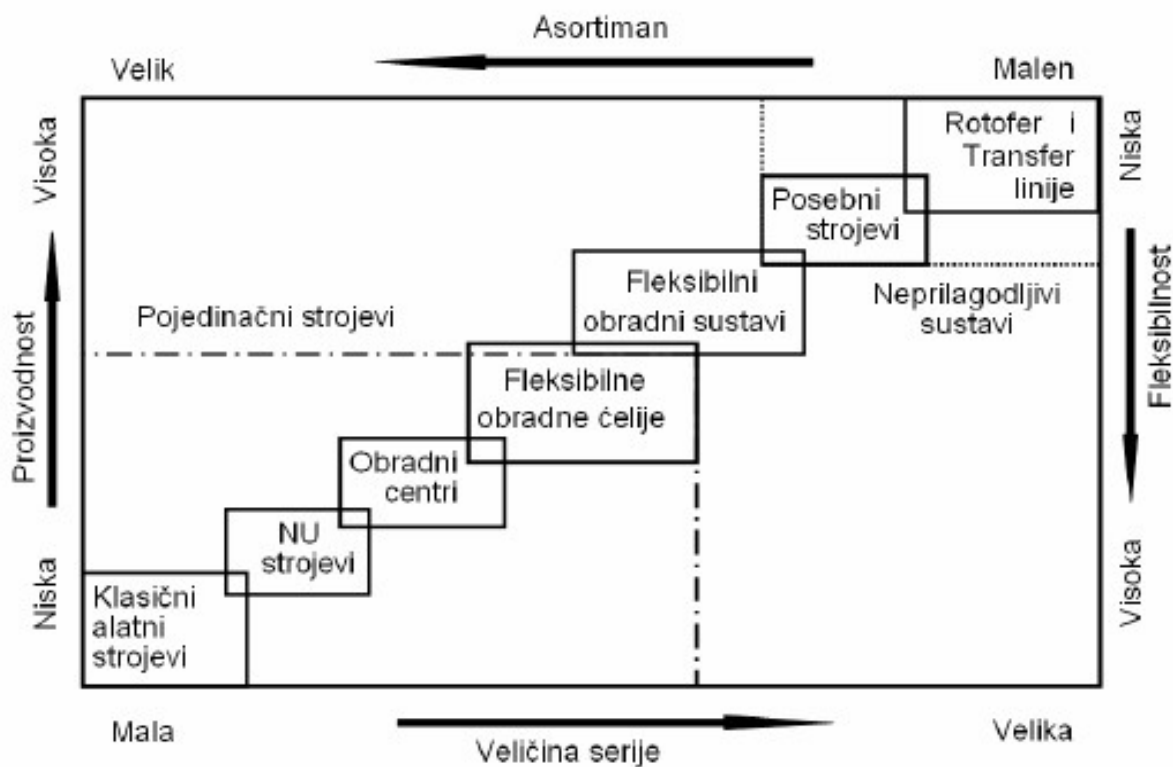
Obradni sustav, slika 1., je skup povezanih i međusobno ovisnih komponenti te se sastoji od obratka, alata i alatnog stroja kao glavnih dijelova. Uz glavne dijelove tu su i sekundarne komponente koje imaju također utjecaj na sustav kao što su : operater, sredstvo za hlađenje, ispiranje i podmazivanje (SHIP), sirovac, naprave za stezanje alata i obratka i slično. Svaki dio sustava ima svoju ulogu te određene mogućnosti za napredak. Sve zahtjevniji i kompliciraniji obradci postavljaju visoke zahtjeve za alate i same strojeve. Razvoj alata redovito napreduje. Upotrebom raznih prevlaka omogućena je produžena trajnost alata do nekoliko desetaka puta. Alatni stroj svojim performansama te snagom omogućuje bolji izbor parametara obrade, a samim time smanjuje vrijeme potrebno za obradu. Mogućnosti usavršavanja su i u vremenima gdje se ne vrši obrada (pripremno vrijeme, vrijeme izmjene alata, vrijeme izmjene obratka, skladišno vrijeme). Unapređenje strojeva sa sustavima automatske izmjene alata koja je detaljnije opisana u ovome radu, slijedi nit vodilju razvoja strojeva s ciljem obrade cijelog proizvoda na samo jednom stroju te uz samo jedno stezanje.

2. OBRADNI SUSTAVI

Suvremeni alatni strojevi odnosno sustavi, su sastavljeni od poznatih modula gdje je na njima maksimalno zastupljena automatizacija, a sve s ciljem da se smanji cjelokupno vrijeme izrade proizvoda, da se što bolje iskoristi alatni stroj i ostvare osnovni uvjeti za autonoman rad samog obradnog sustava. Današnji alatni strojevi imaju vrlo visoke cijene. S toga je vrlo bitno da je vrijeme rada samog stroja iskorišteno u što većem postotku te da je ono optimalno. Stroj koji neprekidno radi a ne donosi zaradu, nije iskoristiv dugoročno i ne mogu se očekivati pozitivni rezultati.

Tržište svojim zahtjevima direktno utječe na proizvodnju. Samim time, ono utječe i na razvoj alatnih strojeva. Izborom proizvoda i načina proizvodnje, odabiremo i vrstu te tipove proizvoda u našem postrojenju. Slika 2. prikazuje podjelu strojeva s obzirom na veličinu seriju, asortiman proizvoda, fleksibilnost te proizvodnost. Uzevši u odnos ova četiri faktora, alatni strojevi dijele se i s obzirom na tehnološki prostor :

- Pojedinačni strojevi – vrlo niska proizvodnost i mala veličina serije, velik asortiman i visoka fleksibilnost
- Prilagodljivi strojevi – fleksibilni strojevi koji se sastoje od više numerički upravljanih alatnih strojeva koji sadrže sustave automatiziranog transporta obratka
- Neprilagodljivi strojevi – velike serije i proizvodnost, mali asortiman i niska fleksibilnost



Slika 2. Podjela obradnih strojeva [1]

S obzirom na izvedbu, obradni strojevi prema literaturi [1] dijele se na:

1. konvencionalne univerzalne alatne strojeve,
2. numerički upravljane alatne strojeve,
3. obradne centre,
4. prilagodljive stanice ili fleksibilne obradne ćelije,
5. fleksibilne obradne sustave,
6. fleksibilne linije,
7. posebne strojeve,
8. transfer i rotofer linije.

Fokus ovog završnog rada su obradni centri koji će kasnije biti detaljnije opisani. Uz njih, opisat će se i automatsku izmjenu alata koja je sastavni dio obradnog centra te čini sustav bolje automatiziran sa smanjenim pomoćnim vremenima u proizvodnji.

2.1 Povijesni razvoj

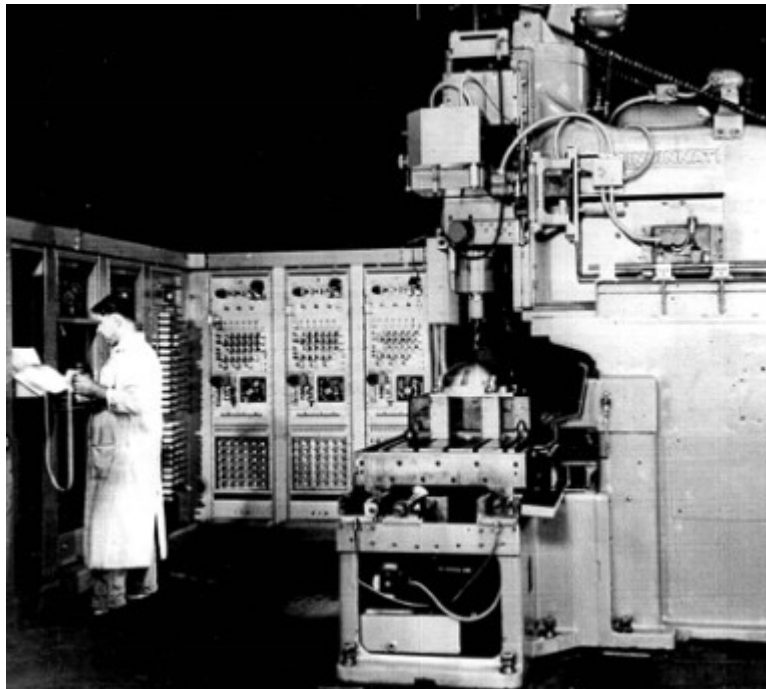
John Parson je 1947. godine postavio osnove numeričkog upravljanja. On je pomoću bušene trake upravljao pozicijom alata pri izradi lopatica helikopterskog propelera. Bušene trake bile su najjednostavnija forma digitalnog memoriranja podataka- rupica označava jedinicu, a njen nedostatak – nulu. Jednostavnosti se prkosila vrlo slaba fleksibilnost bušenih traka. Prvi numerički stroj (slika 3.) je napravljen u SAD-a na M.I.T.-u. Znanstvenici na M.I.T.-u su razvili upravljačku jedinicu koja je radila bez upotrebe računala i bila je veća od samog stroja. Program se sastojao od brojeva i slova te je zbog toga dobio naziv numeričko upravljanje. Stroj se sastojao od dva glavna dijela, prvi dio je bila sama glodalica, tri servo mehanizma koji su pokretali radne osi te ostalih instrumenata za mjerenje pozicija. Drugi sklop sadržavao je opremu potrebnu za prevođenje podataka koji su se nalazili na bušenoj traci u upravljačku jedinku stroja u obliku operativnih naredbi.

Prema literaturi [2], kratak povijesni pregled :

- 1947. J. Parsons počeo eksperimente za realizaciju NC upravljanja
- 1949. Početak rada na projektu prvog NC stroja (US Air Force) 1952. Predstavljena troosna glodalica Cincinnati Hydrotel
- 1957. Instalacija numerički upravljano alata u industriji
- 1959. Razvoj automatskog programiranja i programskog jezika APT
- 1960. Direktno numeričko upravljanje – DNU (Direct Numerical Control -DNC)
Omogućeno je direktno slanje programa iz DNC računala u UR CNC stroja, bušena traka više nije nužna
- 1968. U poduzeću Kearney & Trecker izrađen je prvi obradni centar
- 1970-te Pojava CNC alatnih strojeva i distribuiranog numeričkog upravljanja – DNU (Distributed Numerical Control – DNC)
- 1980-te Pojava CAD/CAM sustava. Javljanje se CAD /CAM sustavi za OS Unix i PC
- 1990-te Drastičan pad cijena CNC tehnologije
- 2000-te Pojava upravljačkih računala s otvorenom arhitekturom
- 2013. Implementacija industrije 4.0

Široka primjena računalnog numeričkog upravljanja (CNC) započinje 1970.-tih godina nakon razvoja mikroprocesora. Razvitkom mikroprocesora dolazi do velikih promjena u upravljanju alatnim strojevima. Upravljački dio postaje puno jeftiniji i jednostavniji, te su smanjeni troškovi izrade proizvoda. Nastaju CNC alatni strojevi (engl. Computer Numerical Control) koji omogućuju jednostavniju promjenu programa, veću fleksibilnost i prilagodbu za izvođenje različitih operacija. Nakon toga se razvijaju prvi CAD-CAM sustavi (CAD – Computer Aided Design; CAM – Computer Aided Manufacturing). [3]

Razvojem i pojavom operativnog sustava Windows, javljaju se upravljačka računala bazirana na tom sustavu. To je dovelo do relativnog pada cijene alatnih strojeva te otvaranjem mogućnosti za njihovo masovno korištenje.



Slika 3. Prvi NC stroj [3]

2.2 Klasični strojevi

Glavno obilježje klasičnih alatnih strojeva je utjecaj čovjeka – operatera. Sam stroj ima nizak stupanj automatizacije te cijela obrada ovisi o vještini i iskustvu operatera. U prošlosti, prethodni imperativi kupaca i tržišta su mogli biti ostvareni upotrebom ovih strojeve. Sve modernije, dinamičnije i zahtjevnije društvo, nametnulo je zahtjeve koji trebaju puno bolje, fleksibilnije i točnije strojeve te su klasični alatni strojevi drastično izgubili svoju upotrebu. Najčešći klasični alatni strojevi su tokarilice i glodalice.

Klasične tokarilice imaju elektromotorni pogon gdje jedan motor pogoni glavno vreteno te sva ostala gibanja radnog stola. Glavno gibanje ostvaruje obradak koje je stegnut u steznu glavu – amerikaner. Stezna glava je pričvršćena u glavno vreteno stroja te oni zajedno ostvaruju glavno gibanje. Alat za obradu je tokarski nož kojim manipulira operater ovisno o zahtjevima tehnološkog procesa. Tokarski nož ima najčešće jednu oštricu koja generira odvojenu česticu i vrši pravocrtno gibanje. Namještanje posmaka, brzine rezanja i dubine rezanja je ručno te vrlo često sklono pogreškama. Obradom na tokarilicama mogu se izraditi osnosimetrični predmeti kružnog poprečnog presjeka.



Slika 4. Klasična tokarilica [4]

Glodalice su alatni strojevi za obradu odvajanjem čestica pretežito kutijastih dijelova s ravnim ili kosim površinama. Najčešća izvedba klasičnih glodalica je vertikalna. Alat može biti svrdlo ili glodalo, te sadrži više reznih oštrica i vrši glavno rotacijsko gibanje. Pomoćno gibanje vrši obradak koji je stegnut na radnome stolu te se vrši pomoću navojnog vretena. Upravljanje se također izvodi ručno pomoću ručica kao i kod tokarilica. [5]



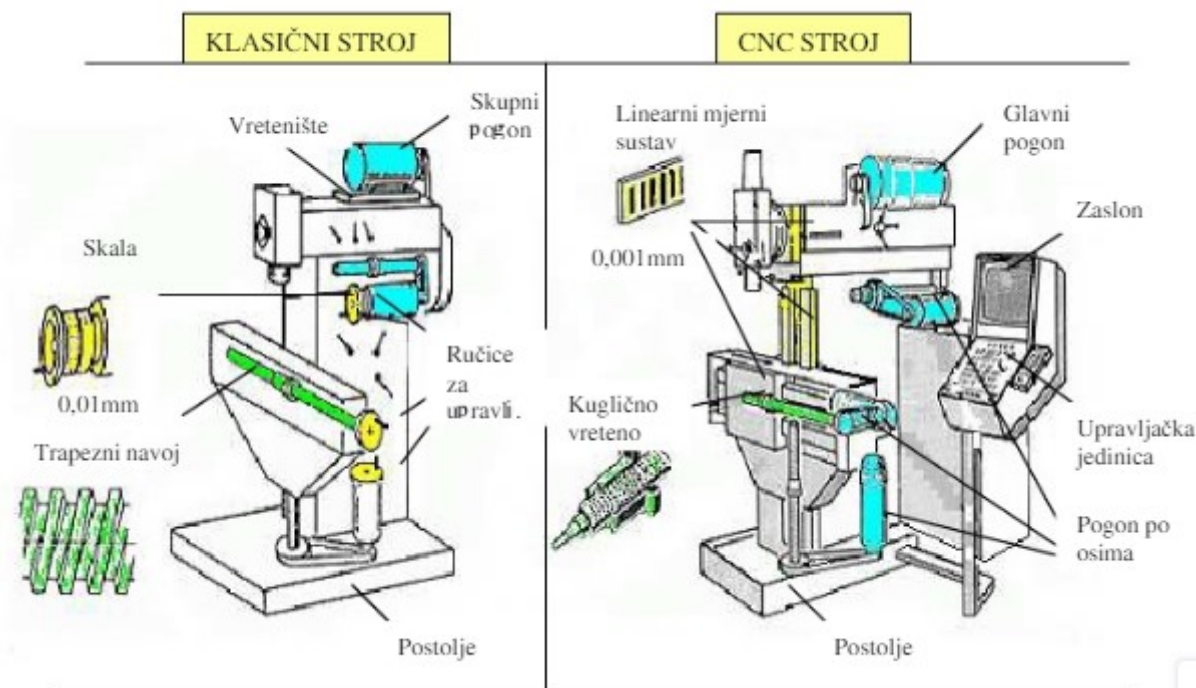
Slika 5. Glodalica Prvomajska ALG 100 E [5]

2.3 Numerički upravljani alatni strojevi - NUAS

Izrada bilo kojeg predmeta je vrlo kompleksan proces. Sama obrada materijala na stroju je jedan mali dio u životnome vijeku gotovog proizvoda. Životni vijek proizvoda započinje od potrebe tržišta za istim. Iz te potrebe se javlja ideja koja uz određene analize, poboljšanja i prijedloge prelazi u potencijalnu proizvodnju. Za početak same proizvodnje nužno je izraditi prototip te uz to prateću dokumentaciju. To je prvi korak prema analizi postojećih podataka i prijedlogu odvijanja izrade proizvoda.

Općeniti pristup izradbi dijelova se sastoji od analize postojećih crteža i dokumenata, izbor i redoslijed operacija obrade, izbor odgovarajućeg stroja, određivanje baznih površina i načina stezanja, odabir odgovarajućeg alata, proračun optimalnih režima obrade, izradba programa i testiranje te na kraju izradba samog predmeta. [6]

Osnovni pristup izradi dijelova kod NUAS i tradicionalnih strojeva je vrlo sličan. Svaki proizvod ima isti životni vijek : ideja, planiranje, konstrukcija, proizvodnja te odlaganje. Ideja samog proizvoda proizlazi iz tržišta te sam stroj nema preveliku ulogu, osim u dimenzijama predmeta i veličini serije koji ponekad ipak mogu biti odlučujući. Dimenzije i veličina serije dolaze do izražaja u samom planiranju izradbe proizvoda. Pristup izradi dijelova je gotovo jednak. Analiziraju se crteži i ostala dokumentacija, određuje se izbor operacija obradbe, određuju se bazne površine i način stezanja, odabir odgovarajućeg alata, proračun režima obrade.



Slika 6. Razlike između klasičnog stroja i CNC stroja [7]

Velika i bitna razlika između tradicionalnih strojeva i NUAS je u izradi programa i testiranju. Tradicionalni strojevi su vrlo ovisni o operateru i njegovim vještinama. Oni zahtijevaju ručne promjene posmaka, uključivanje/isključivanje SHIPA-a, vođenje samog alata. Sam operater ima veliki utjecaj na konačan oblik i kvalitetu samog proizvoda. Uz veće vještine u pravilu trebala bi biti i kvaliteta biti veća, ali je operater ljudsko biće sklono pritiscima, promjenama rasporeda te umoru, mogu se očekivati određena odstupanja u dimenzijama i kvaliteti. Problem postaje sve veći ako se radi o što većim serijama proizvoda.

U konačnici, prednosti NUAS koje uvelike utječu na kvalitetu samog proizvoda su :

- Točnost i ponovljivost – omogućeno je ponavljanje dugotrajnih i cjelovitih procesa izrade proizvoda
- Izrada složenih oblika – kompleksni dijelovi postaju ekonomični za obradu
- Prilagodljivost – neovisnost o veličini serije te računalom upravljani strojevi imaju veliku fleksibilnost promjene i izmjene programa u vrlo kratkom vremenskom periodu

-
- Manje vještine operatera – potrebne su vještine postavljanja, stezanja i mjerenja alata i predmeta, ali zahtijevaju se puno manje vještine same obrade
 - Smanjenje vremena kontrole proizvoda – proizvod je moguće iskontrolirati prije same proizvodnje
 - Bolje planiranje proizvodnje – puno manji utjecaj operatera na brzinu i kvalitetu izvođenja operacija ubrzava proizvodnju i olakšava samo planiranje

Unatoč brojnih prednostima, NUAS posjeduju i određene nedostatke :

- Potrebno programiranje stroja – upravljanje prelazi s čovjeka na računalo, ali i dalje je čovjek taj koji ima utjecaj na program te je potrebno određeno znanje za izvršavanje istog
- Velika investicijska ulaganja – stojevi su puno skuplji u odnosu na klasične te zahtijevaju pomno planiranje da bi oni bili isplativi i donosili profit
- Problem malih serija – izrada programa zahtjeva određeno vrijeme koje se kasnije nadoknadi na stroju te ukoliko se radi mala serija, postoji mogućnost da je ekonomičnije koristiti klasični stroj

Najčešće vrste NU alatnih strojeva su : numerički upravljane glodalice i numerički upravljane tokarilice. [6]

2.3.1 Numerički upravljane glodalice

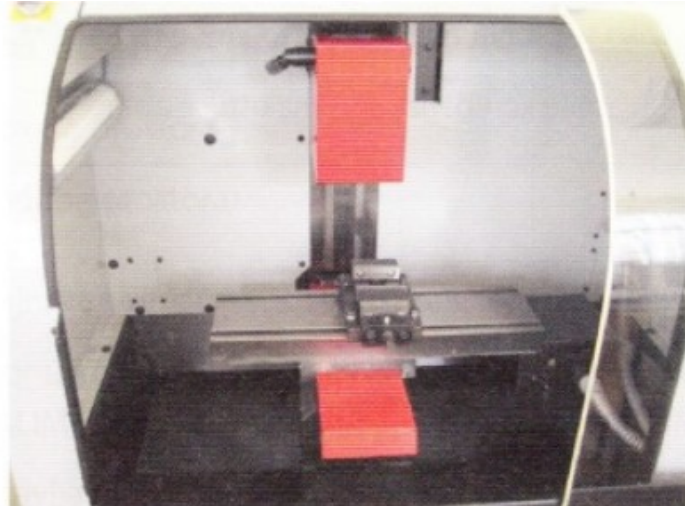
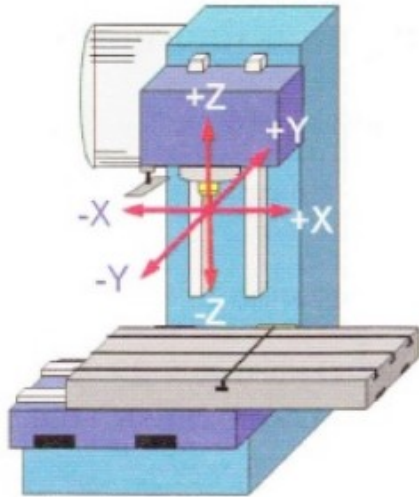
Glodanje je obradba prizmatičnih dijelova jednostavne ili složene geometrije uz uporabu odgovarajućih alata. Glavno gibanje je kružno koje ostvaruje alat stegnut u radno vreteno, dok pomoćno gibanje ostvaruje obradak i/ili alat (ovisno o konstrukciji) i ona su translacijska (kod klasičnih glodalica) i rotacijska (okretni stolovi).

Glodalice se mogu razvrstati u tri skupine :

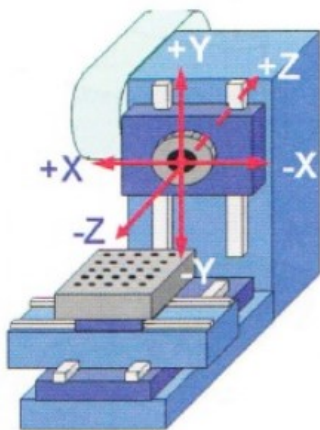
- Prema broju osi : s 3,4 ili više osi
- Prema smjeru osi glavnog vretena : vertikalne i horizontalne
- Prema načinu izmjene alata : ručno i automatski.

Horizontalne glodalice imaju bolji pristup radnom prostoru, tj. prostoru iznad radnog stola jer je on slobodan. To omogućuje obradu dijelova većih dimenzija i masa. Horizontalne

glodalice se primjenjuju za obradbu kutijastih dijelova (blokova motora) kojima je u jednom stezanju moguće obraditi sve bočne strane.



Slika 7. Vertikalna glodalica [6]



Slika 8. Horizontalna glodalica [6]

Glodalice imaju tri osnovne osi koje su uobičajeno označene X, Y, Z. Glodalica postaje fleksibilnija ako ima četvrtu os (označuje se „A“ za vertikalne, a „B“ za horizontalne glodalice). Još veći stupanj fleksibilnosti ima glodalica s pet ili više osi. Glodalica s pet osi ima tri osnovne osi, rotacijsku os (najčešće B) i os paralelnu sa Z osi (obično se označuje sa

W. Takve se glodalice primjenjuju u automobilskoj industriji i avioindustriji u kojima je potrebno izraditi vrlo složene prostorne oblike dijelova. [6]

2.3.2 Numerički upravljane tokarilice

Tokarenje je obrada pretežito rotacijskih dijelova na tokarilicama. Ovisno o načinu stezanja mogu se obrađivati i dijelovi koji nisu simetrični kao što je npr, koljenasto vratilo. Glavno gibanje je kružno i ostvaruje ga obradak stegnut u steznu glavu. Pomoćno gibanje je translacijsko i izvodi ga alat.

Uz glodalice, najčešći numerički alatni strojevi su upravo tokarilice. Prema položaju radnog vretena tokarilice mogu biti : a) horizontalne (horizontalno radno vreteno)

b) vertikalne (karusel tokarilice)

Horizontalnu tokarilicu susrećemo gotovo u svakoj strojarскоj radionici, a vertikalne su rijetke i uglavnom se promjenjuju za obradbu predmeta većih dimenzija. Pravac i smjer glavnih osi određuje se na temelju pravila „desne ruke“. Vertikalne tokarilice imaju uglavnom dvije osi koje se označuju s X i Z. Horizontalne tokarilice mogu imati dvije, tri, četiri i šest osi. Pozitivni smjer osi Z usmjeren je od radnog vretena prema van i poklapa se s osi radnoga vretena, a pozitivni smjer osi X ovisi o smještaju nosača alata (s prednje ili stražnje strane). Bez znanja o smjerovima osi na stroju nije moguće programirati stroj. [6]



Slika 9 Horizontalna CNC tokarilica [6]

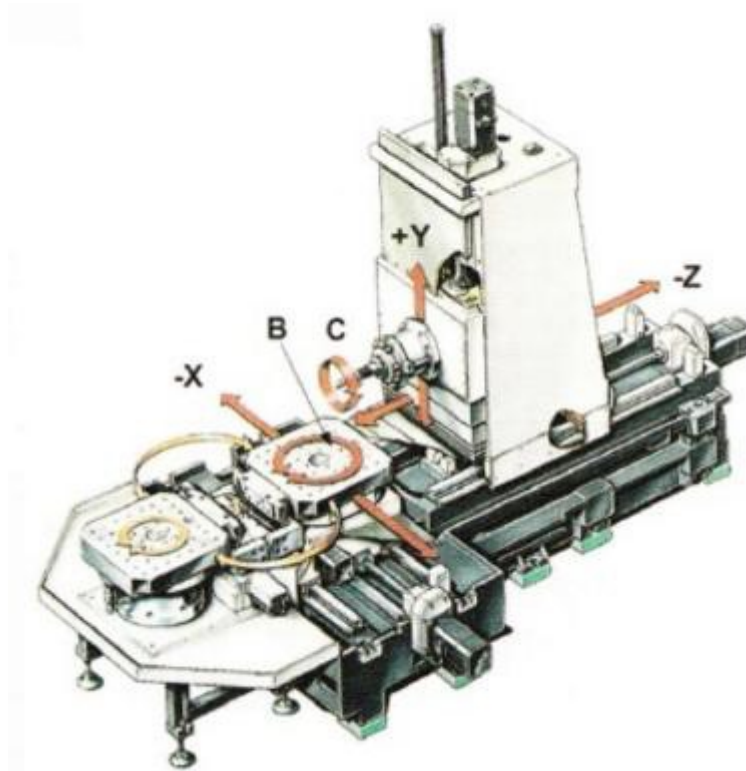
2.4 Obradni centar

Nadograđeni NUAS, visokoautomatizirani stroj na kojemu se u automatskom ciklusu rada, koji obuhvaća potreban izbor reznog alata i njegovu automatsku zamjenu, kontrolu posmaka i brzine vrtnje, višestranično obrađuje obradak u samo jednom stezanju sirovca naziva se obradni centar. Obradni centar predstavlja osnovnu fleksibilnu obradnu jedinicu sa sljedećim karakteristikama :

- Samostojeći NU AS
- Mala i srednje serijska proizvodnja
- Često mijenjanje asortimana
- Višestranična i različita višeoperacijska obrada u jednom stezanju obratka
- Ručno intenzivno posluživanje

Oni su prvi stupanj razvoja fleksibilne automatizacije. Najčešće su to strojevi koji imaju mogućnost integracije više različitih vrsta obrade u jedan stroj, što znači zapravo da jedan alatni stroj zamjenjuje više njih te da u jednom stezanju obratka obavlja više različitih operacija. Moguća je obrada pet stranica prizmatičnih obradaka, s obzirom da je šesta stranica baza i služi za oslanjanje. Ova karakteristika rezultira većom međudimenzionalnom točnošću izratka te smanjenju vremena same izrade. Smanjuje se vrijeme potrebno za stezanje, ono se zapravo svodi na samo početno stezanje sirovca, te vrijeme potrebno za transport od jednog stroja do drugog. Sve operacije su moguće na jednome mjestu bez nepotrebnih gubitaka u vidu pomoćnih vremena. Također jedan obradni centar na kojem je moguća izvedba kompletne obrade izratka, zauzima manje tlocrtnne površine u proizvodnome objektu od izvedbe s više stroja. Operacije koje se najčešće rade na ovakvoj vrsti alatnih strojeva su operacije glodanja, tokarenja, bušenja, razvrtavanja, izrade navoja, brušenja. Upravo ova raznovrsnost operacija koje se mogu izvoditi, govori o tome da ovi strojevi imaju veliki spektar primjene u proizvodnji. [8]

Podjela modernih obradnih centara može se izvršiti na temelju položaja glavnog vretena te ja glavna podjela na horizontalne, vertikalne te horizontalno-vertikalne obradne centre. Osnovne izvedbe imaju tri pravocrtna gibanja po osima X, Y i Z. Z- os određuje položaj glavnog vretena. Dodatna gibanja koja postoje kod obradnih centara su A, B i C, rotacije oko osi X (os A), rotacija oko Y (os B) i rotacija oko Z (os C). Te rotacijske osi su definirane preko glavnih osi. [9]



Slika 10. Primjer obradnog centra s numerički osima[6]

Horizontalni i vertikalni obradni centar, osim u položaju glavnog vretena, što je zapravo konstrukcijska karakteristika, razlikuje se i u nekim tehnološkim karakteristikama. Horizontalni položaj glavnog vretena omogućuje obradu dijelova većih dimenzija. Razlog tome je taj što položaj glavnog vretena kod horizontalnog centra omogućuje bolji pristup radnom mjestu, tj. prostor iznad stola gdje se obradak obrađuje je slobodan i bez ograničenja što nikako nije slučaj kod vertikalnog obradnog centra. [9]

S obzirom na vrstu osnovne obrade, obradne centre možemo podijeliti na :

- Tokarski obradni centar
- Glodači obradni centar
- Brusni obradni centar [1]

2.4.1 Glodači obradni centar

Glodači obradni centar je samostojeći alatni stroj napravljen od NU glodalice kojoj je pridodana automatska izmjena alata i spremište reznog alata. Osnovna je namjena obrada prizmatičnih obradaka gdje se u jednom stezanju mogu obraditi sve slobodne površine obratka, odnosno sve površine osim one na koju je stegnut, tj. bazne površine.

S obzirom na položaj glavno vretena, glodači obradni centar može biti :

- Horizontalni (slika 12.)
- Vertikalni (slika 13.)
- Horizontalno-vertikalni (zakrenuto glavno vreteno)



Slika 11. Horizontalni GOC - HAAS EC-1600 [10]



Slika 12. Vertikalni GOC - HAAS 30 Taper Mill DT 1 [10]

Razvoj glodaćeg obradnog centra je bio takav da se od početne tri translacijske numerički upravljane osi, gradio obradni centar s 4D upravljanjem, kasnije s 5D upravljanjem. Kod 4D upravljanja, samom stroju uz prvobitne tri pravocrtne osi, dodana je i jedna rotacijska posmična os, koja može biti zakretanje glavnog vretena ili zakretanje obratka pomoću okretnog stola. Današnji glodaći obradni centri imaju najčešće pet simultanih numerički upravljanih osi. Osim tri translacijske osi imaju i dvije dodatne rotacijske i svih 5 osi se može istovremeno mijenjati. Rotacijske osi su izvedene na obratku pomoću okretno-nagibnog radnog stola. Glodaći obradni centar može raditi kao samostalni radni stroj te se može povezati u fleksibilni obradni sustav.



Slika 13. 5D obrada [10]



Slika 14. Okretno nagibni stol tvrtke HAAS [10]

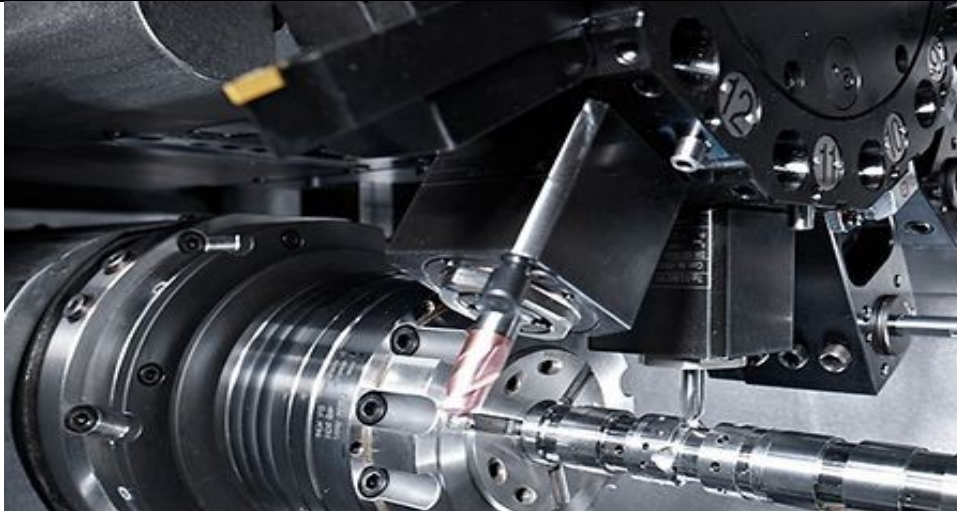
Glavni nedostatak glodaćih obradnih centara s izvedbom okretno-nagibnim stolom je bitno smanjenje radnog prostora, a samim time je i smanjen broj proizvoda koji se mogu obrađivati. Nasuprot tome, prednosti petero osne obrade su u izbjegavanju obrade dijela obrade gdje je brzina rezanja jednaka nuli, a to je središnja os glodala gdje je promjer glodala nula. Nagibni stol omogućuje lakši i kraći pristup alata obratku, te time omogućuje da sam alat smanji svoje dimenzije i poveća krutost. Povećana krutost uzrokuje korištenje većih i boljih režima obrade koji u konačnici dovode do veće proizvodnosti.



Slika 15. 5D GOC - HAAS UMC-750 [10]

2.4.2 Tokarski obradni centar

Tokarski obradni centar je numerički upravljani alatni stroj (tokarilica) koji služi za višestraničnu i višeoperacijsku obradu u jednom stezanju obratka. Najviše se koriste u maloserijskoj i srednjeserijskoj proizvodnji. Automatska izmjena alata je pomoću revolverske glave. U njoj su smješteni mirujućii alati – tokarski noževi, te pogonjeni alati za glodanje, bušenje i brušenje. Pogonjeni alati s kružnim glavnim gibanjem mogu imati vlastiti pogon, ili mogu biti pogonjeni iz zajedničkog izvora revolverske glave, kada dođu u radni položaj za obradu. Sirovac u glavnom vretenu ima kružno gibanje kod obrade s mirujućim reznim alatima, odnosno kod obradaka s pogonjenim reznim alatima, može mirovati ili imati posmično gibanje s numerički upravljanom C-osi.



Slika 16. Revolverska glava na TOC [10]

Tokarski obradni centri koriste se kod obrade kompliciranih obradaka gdje nije zastupljena samo operacija tokarenja, već postoji potreba za glodanje, bušenje i brušenje, te se želi postići visoka dimenzijska točnost i međusobna točnost obrađenih površina, što je karakteristika obrade u jednom stezanju. Može se ostvariti velika ušteda vremena primjenom tokarskog obradnog centra jer se obrada vrši samo na jednome stroju. Nema nepotrebne selidbe obratka sa stroja na stroj, što stvara organizacijske i transportne probleme, posebno kod obradaka velikih dimenzija i masa. [11]



Slika 17. Tokarski obradni centar - HAAS TL-2 [10]

2.5 Fleksibilna obradna ćelija

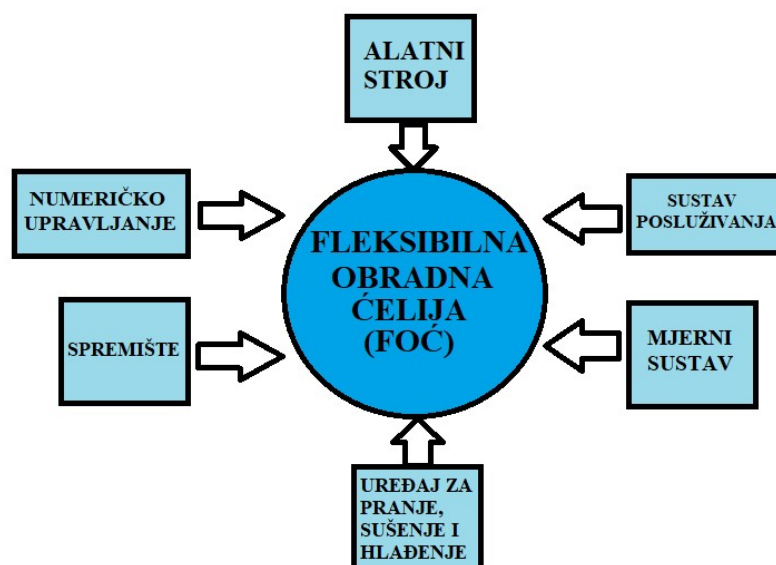
Razvitkom automatizacije, numerički upravljanih alatnih strojeva i obradnih sustava, kao i promjenama zahtjeva tržišta javljaju se fleksibilne prostorne strukture. One sadrže visoku prilagodljivost u odnosu na promjene proizvodnog programa po asortimanu i količini, kao i na promjene opterećenja i kvarove strojeva i sustava.

Fleksibilna obradna ćelija (FOĆ) ili stanica se definira kao obradna struktura u kojoj se mogu automatizirano obrađivati različiti prizmatični ili rotacijski obradci u pojedinačnoj ili maloserijskoj proizvodnji. S obzirom na vrstu obradaka i obradu, dijele se na :

- Fleksibilne glodaće ćelije
- Fleksibilne tokarske ćelije
- Fleksibilne brusne ćelije

Fleksibilna obradna ćelija u cjelini obuhvaća jedan do dva alatna stroja, obično barem jedan obradni centar uz dodatak spremišta paleta, uređaja za pranje sušenje i glađenje obradaka (izradaka) te mjernog uređaja. Svi strojevi u ćeliji, kao i procesi, upravljani su direktnim numeričkim upravljanjem.

Osnovne komponente fleksibilne obradne ćelije date su na slici 18., a sastoji se od obradnog modula, koji je najčešće obradni centar, sustava za posluživanje, spremišta alata pribora, sirovaca i mjernog alata, mjernog uređaja, uređaja za numeričko upravljanje te uređaja za pranje sušenje i hlađenje.



Slika 18. Osnovne komponente fleksibilne obradne ćelije[11]

Osnovne karakteristike FOĆ slične su obradnom centru, uz dodatak :

- Spremanja i transporta obradaka (paleta)
- Automatskog upravljanja tijekomima : energije, materijala i informacija
- Uređaja za pranje, sušenje i hlađenje obradaka (izradaka)
- Mjernog uređaja za obratke (izratke) i rezni alat

Neke od glavnih prednosti :

- Niža cijena po proizvedenoj jedinici
- Veća produktivnost rada
- Veća učinkovitost stroja
- Poboljšana kvaliteta
- Kraće vrijeme isporuke
- Povećana pouzdanost sustava

Kao i kod svakog sustava, postoje i određeni nedostaci :

- Visok početni trošak postavljanja
- Potrebno znatno veće planiranje unaprijed
- Zahtjevi za kvalificiranim radnicima
- Komplicirani sustav



Slika 19. Fleksibilna obradna ćelija [27]

3. AUTOMATSKA IZMJENA ALATA

Nit vodilja svakog proizvodnog sustava, pa tako i obradnog, je vrijeme. Vrijeme je novac. Jednostavna filozofija koja zahtjeva izradu što više gotovih proizvoda u što kraćem vremenu. Zbog toga je cilj svake obrade minimalizirati vrijeme izrade pojedinog proizvoda. Tim putem se kretao i razvoj strojeva. Počevši od ručne obrade bez ikakve pomoći stroja uz samo određena pomagala koja su bila i jedina dostupna u svoje doba, pa kasnijim razvojem klasičnih i jednostavnih strojeva koji su omogućili olakšanu obradu i smanjili napor čovjeka. Stroj je jači i brži od čovjeka te je bio omogućen cilj o skraćanju vremena izrade. Zahvaljujući inovativnosti i želji za poboljšanjem, čovjek s vremenom razvija neke nove sustave te nadograđuje postojeće. Svaki sustav ima mogućnost poboljšanja, samo je nužno to prepoznati te pravilno djelovati. Numerički upravljani strojevi omogućuju brži i dulji rad i djelomično smanjuju utjecaj čovjeka na proizvod te se on posredno prebacuje na bušenu traku. Daljnji razvoj pridonio je utjecaj računala u proizvodnji. Razvojem programa te njihovim spajanjem sa strojem, uvelike je poboljšana fleksibilnost. Omogućena je izmjena bilo kojih podataka programa čak i prilikom same izrade komada na stroju. Vrijeme same pripreme se drastično smanjilo. Svaki dio proizvodnog sustava dobio je svoje poboljšanje. Vrijeme izrade se smanjilo zamjenom stroja s čovjekom, pripremno vrijeme je poboljšano upotrebom računala, kontrolno vrijeme se smanjivalo zavisno o razvoju sustava za mjerenje. Daljnji razvoj se kretao usavršavanju postojećih sustava. Mala ušteda u izradu donosi veliki i značajni pomak u masovnoj proizvodnji. Zbog toga se svaka pozitivna promjena usvaja te analizira s ciljem da ona učini veći učinak na cjelokupan sustav. Tu dolazimo i do utjecaja automatske izmjene alata.

Izrada velike većine proizvoda zahtjeva više obrada sa više različitih alata. Iako je ona teoretski moguća i sa manje, kvaliteta proizvoda i točnost zahtijevaju posebne alate za pojedine obrade. S obzirom na to, svaka izmjena alata zahtijeva neko određeno vrijeme. To vrijeme je zapravo pomoćno vrijeme izrade, ali ono u potpunosti utječe na konačno vrijeme izrade proizvoda. S ciljem smanjenja tog pomoćnog vremena izmjene alata, zamjenjuje se ručno stezanje i promjena s automatiziranim sklopovima koji sadrže magazine do nekoliko desetaka različitih alata koji promjenu vrše u samo nekoliko sekundi. Iako se to kratko vrijeme uštede ne čini kao veliki utjecaj, ako je proizvodnja velikoserijska ono se uvelike povećava.

Obradni centri, fleksibilne obradne ćelije i fleksibilni obradni sustavi opskrbljeni su spremištem alata i manipulatorom za automatsku izmjenu alata. Automatskom izmjenom alata (AIA) postiže se :

- Koncentracija operacija, koje se mogu obaviti u jednom stezanju
- Skraćenje pomoćnog vremena obrade
- Automatizirani rad stroja
- Fleksibilnost alatnog stroja

Automatska izmjena alata odnosi se na izmjenu pojedinačnih reznih alata u glavnom vretenu alatnog stroja i obrnuto. Osnovne pretpostavke AIA su :

- Adekvatni držači alata
- Kodiranje alata
- Prednamještanje alata
- Adekvatni prihvat za polugu izmjenjivača alata
- Adekvatno stezanje držača alata u glavno vreteno alatnog stroja i uređaja za prednamještanje
- Manipulator za izmjenu alata
- Spremnik alata
- Automatsko stezanje držača alata u glavnom vretenu
- Detekcija loma i istrošenje rezne oštrice alata
- Numeričko upravljanje alatnim strojem [11]

U daljnjem radu će biti opširnije opisana pojedina pretpostavka koja je nužna za ispravnu i sigurnu zamjenu alata.

3.1 Magazini alata

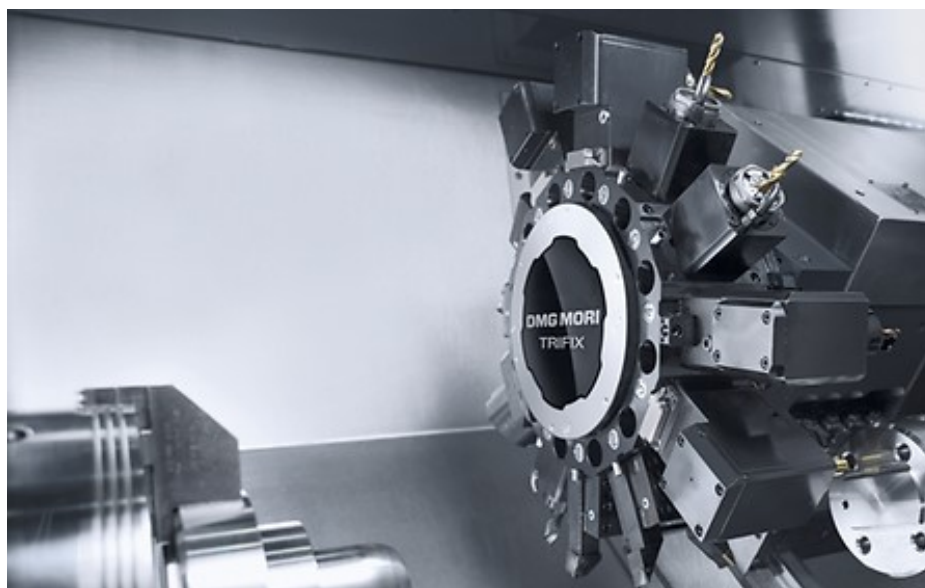
Broj alata koji je potreban za cjelokupnu obradu nije uvijek jednak u svim procesima. On varira ovisno o složenosti geometrije dijela koji se obrađuje. Također prilikom obrade se ne koriste isti alati za različite obrade. Kada se sve to grupira, dolazimo do činjenice da spremišta alata trebaju imati što veći kapacitet kako bi zadovoljile što veći broj proizvodnih procesa koje mogu u potpunosti izvršiti. O veličini spremišta ovisi koliko će se operacija obrade moći obaviti na nekom obradnom centru.

Prema literaturi [1] magazini alata prema obliku mogu biti :

1. Revolverska glava
2. Kružno
3. Lančano
4. Kazetno
5. Regalno

3.1.1 Revolverska glava

Revolverska glava je dio stroja koji se javlja kod tokarski obradnih centara te je u službi magazina alata te sustava za automatsku izmjenu alata. Revolverske glave su kao magazini i sustavi automatske izmjene alata postojali i kod numerički upravljanih alatnih strojeva uz uvjet da te revolverske glave nisu imala pogonjene alate.



Slika 20. Revolverska glava [12]

U svojim početnim izvedbama, revolverске glave su imale samo 4 ili 6 alata, dok je danas to puno više. Kako je išao razvoj proizvoda i njegova kompleksnost, tako se i povećao broj potrebnih alata za obradu. S obzirom na to, ukoliko je broj alata veći od mogućih mjesta u revolver glavi, proizvodnja pati. Potrebna je izmjena pojedinih alata unutar revolverске glave, a za to je potrebno sigurno zaustaviti stroj te djelomično prekinuti proizvodnju. Sve to nikako ne doprinositi proizvodnji te je daljnji razvoj išao u povećanju revolverске glave kako bi se povećao broj alata. Postoje izvedbe s 8, 12, 16 te 20 alata.



Slika 21. Revolverska galava s 20 alata [13]

Posljednja izvedba revolverске glave s 20 alata je vrlo velike dimenzije i mase. S obzirom da se ona nalazi unutar stroja te ima svoje gibanje, zbog konstrukcijskih rješenja teško je razviti glavu sa više alata. Ipak, povećanje broja alata nije stao. Zahvaljujući inovativnosti inženjera, ideja je povećati broj revolverskih glavi na samome stroju. Tako danas postoje izvedbe alatnih strojeva s 2, 3 ili više revolverске glave, čime se znatno povećava broj potencijalnih alata. [14]



Slika 22. TOC s dvije revolverske glave -Mori Seiki [15]

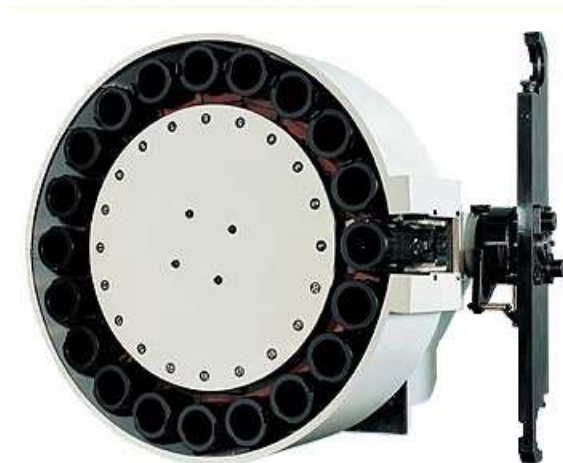
3.1.2 Kružni (disk) magazin

Kod kružnog spremišta alata, oni su postavljeni unutar velikog diska. Može sadržavati od 32 do maksimum 64 alata, ovisno o promjeru samog diska. Koristi se prvenstveno u srednje serijskoj proizvodnji. Disk magazin rotira da bi doveo željeni alat u poziciju za njegovu izmjenu. Kod ovih magazina postoje dva načina izmjene alata. Prvi način je „pick-up“ sustav kod kojeg nakon završetka obrade motorvreteno odlazi do magazina i stavlja alat u magazin te ga otpušta iz vretena. Nakon toga, ono se odmiče, magazin alata se zarotira do određene pozicije alata koji dalje slijedi u obradi. Motor vreteno se opet spaja sa magazinom te steže alata. Kad je on stegnut, motor vreteno se odmiče te odlazi zajedno s alatom u sljedeću operaciju. Nedostatak ovog principa izmjene je u gubitku vremena tijekom izmjene te je sam kapacitet magazina umanjen za jedno mjesto zbog alata koji dolazi s prethodne obrade koja je završila. [16]



Slika 23. Kružni magazin alata [17]

Kad god se regulator susreće s kodom promjene alata, signal će se poslati upravljačkoj jedinici tako da odgovarajući držač alata u magazinu alata dođe u položaj za prijenos. Držač alata će se zatim prenijeti iz magazina alata na vrh nosača. To se može učiniti različitim mehanizmima. Jedan takav mehanizam je mehanizam rotirajućeg kraka - manipulator.



Slika 24. Kružni magazin s manipulatorom[14]

Osnovni zahtjev koji manipulator treba ispuniti jest da priprema alata za novu operaciju ne narušava proces obradbe, tj, kompletna priprema alata treba se zbivati za vrijeme obradbe kako bi se smanjilo ukupno vrijeme obradbe.

Pokretanje magazina alata za postavljanje odgovarajućeg alata u položaj za prijenos će se odvijati tijekom obrade. Rotirajući krakovi s hvataljkama na oba kraja okreću se za držanje držača alata u magazinu i vretenu istodobno. Zatim se mehanizam stezanja držača alata pusti i ruka pomiče aksijalno kako bi se uklonio držač alata iz vretena. Zatim će se ruka rotirati za 180 stupnjeva i ruka će se zatim pomicati aksijalno prema unutra kako bi se novi držač alata stavio u vreteno i učvrstio. Sada se novi držač alata stavlja u vreteno, a drugi u magazin.

Prednost ovog načina izmjene u odnosu na prošli je brža izmjena alata koja u ovome slučaju traje 1-2 sekunde. Za vrijeme trajanja obrade, alat koji je sljedeći po programu za obradu, stiže na mjesto za izmjenu te nema gubitka na vremenu. [16]

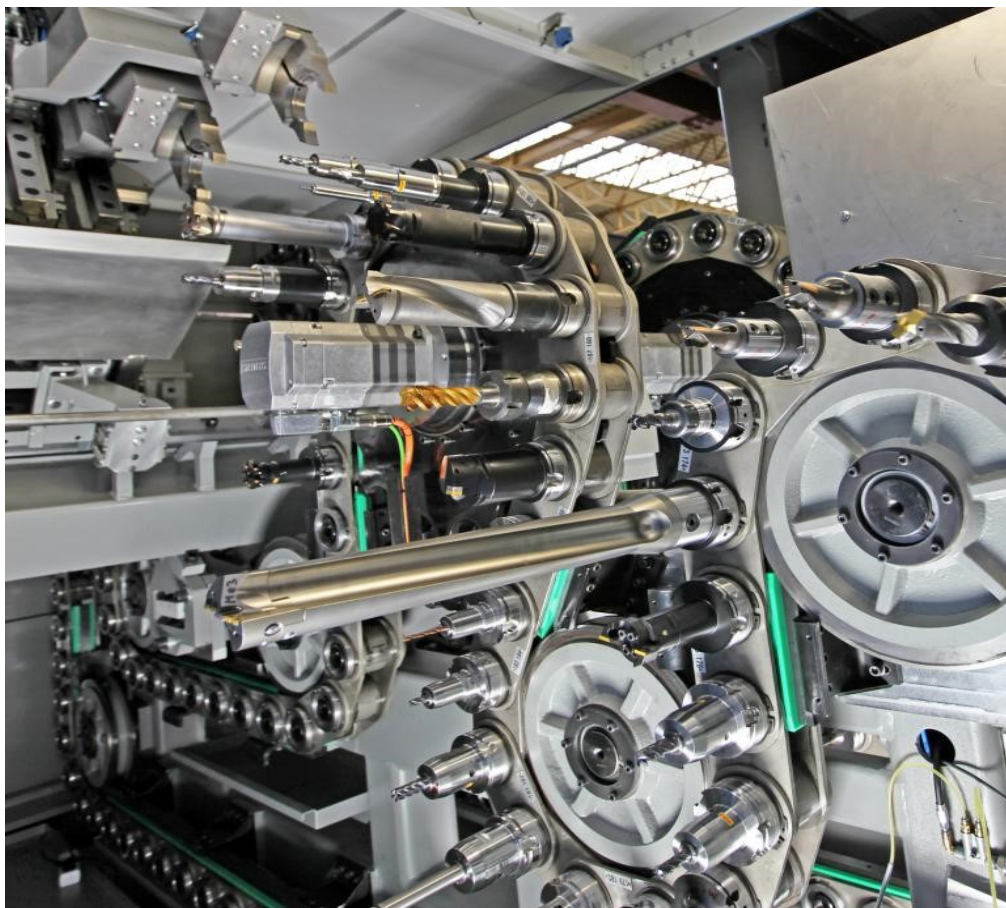


Slika 25. Manipulator [10]

3.1.3 Lančani magazin

Primjer magazina s vrlo velikim kapacitetom alata su lančani magazini. Lanac povezuje pozicije u koje se pohranjuje alat. Mogu biti izvedbe od 20 do 80 alata ovisno o potrebi. Postoje proizvođači koji nude opcije nekoliko magazina paralelno tako da broj alata doseže brojku do čak 200 komada. Na slici 26. je upravo prikazana izvedba s duplim lancem te je kapacitet tog magazina 200 slobodnih mjesta za alate. Izmjena samog alata se vrši

pomoću već spomenutog manipulatora. Ovi magazini se prvenstveno koriste kod malo- i srednje serijske proizvodnje za slučajeve kad se obrađuje veliki broj različitih površina za koje je potreban i veći broj alata. [16]



Slika 26. Lančani magazin alata [18]

3.1.4 Regalni magazin

Spremišta alata koja mogu primiti od 80 do 200 alata ovisno o izvedbi su regalna. Kao i kod lančanih magazina, ovako veliki broj alata je prisutan u maloserijskoj i srednjeserijskoj proizvodnji. U tim proizvodnjama se obrađuje puno različitih površina te zbog toga sustav stroja mora imati što više različitih alata za obradu. Magazin alata miruje, dok manipulator uzima iz njega alat koji slijedi za obradu te ga odnosi do mjesta izmjene. Ruka za izmjenu alata zamijeni stari alat novim, te manipulator vraća stari alat na određeno mjesto u magazinu. Manipulator je ovdje zapravo u službi robota te i sami roboti mogu sudjelovati u izmjeni i dostavi alata.



Slika 27. Regalno skladište alata [19]

3.2 Osnovni držači alata

Alati koje koristimo prilikom obrade proizvoda u većini slučajeva dolaze zajedno s držačima. Držači su standardizirana vrsta pomoćnog alata prilagodljiva i dizajnirana raznim reznim alatima. Omogućuju olakšan prihvat alata te njegovo postavljanje u glavno vreteno.



Slika 28 Razne vrste držača alata [20]

Razvoj modernih proizvoda zahtijeva izradbu njihovih komponenti u uskim tolerancijama i visoke kvalitete površine, posebno u automobilskoj i avioindustriji. Na veličinu odstupanja dimenzija pri izradbi proizvoda uz ostale čimbenike utječe i odstupanje od kružnosti vrtnje alata. Ono je uzrokovano nebalansiranim silama koje nastaju zbog asimetričnog oblika držača alata, zbog asimetričnog oblika alata, u spoju alat-držać alata ili u spoju držać alata-glavno vreteno. Da bi se smanjilo odstupanje od kružnosti vrtnje, razvijena su nova konstrukcijska rješenja držača alata, načini stezanja te je uvedena i uporaba aluminija za izradbu držača kako bi se smanjile nebalansirane težine. [6]

3.1.1 Držači alata za glodanje

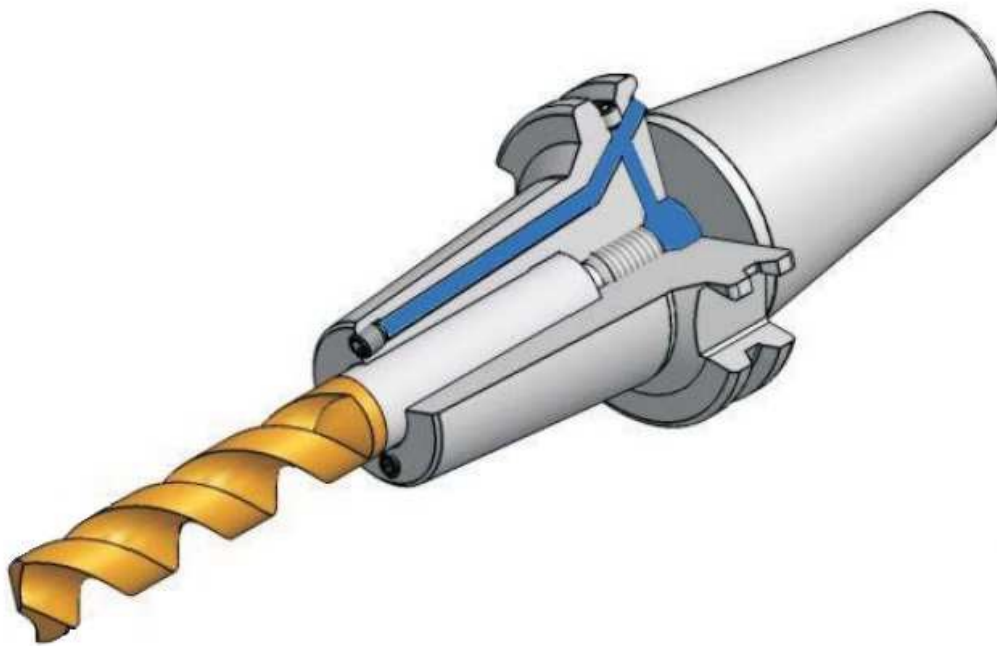
Držači alata služe za siguran prihvat alata tijekom obrade odvajanja čestica. Ovisno o njihovoj izvedbi, veličini i izgledu, definira se i planira prihvat u glavnom vretenu, magazinu alata, sustavu izmjene alata. Sami držači se sastoje od sljedećih dijelova :

1. Konusni priključak
2. Dio za kodiranje
3. Prihvatni dio
4. Stezni sustav
5. Otvor za SHIP

Konusni priključak je dio držača alata koji ulazi u glavno vreteno te stvara vezu između alata i vretena. Dio za kodiranje nosi informacije o alatu, ili IC chipa u koji se unose podaci o reznom alatu i parametrima prednamještanja. Prihvatni dio je dio na koji se pričvrsti automatski izmjenjivač alata u trenutku kada se alata premješta iz magazina u vreteno ili obrnuto. Stezni sustav je mjesto unutar samoga držača gdje se smješta dio alata i steže raznim tehnikama. Otvor za SHIP služi za dovod sredstva što bliže reznom mjestu. [14]

Postoji više načina stezanja reznog alata u osnovni držač alata, odnosno postoji više različitih načina ostvarivanja potrebne sile za stezanje u osnovnom držaču alata:

- Hidraulično
- Toplinska deformacija
- Mehanička deformacija
- Konusne čahure [6]



Slika 29. Primjer držača sa alatom [21]

Izvedbe držača su standardizirane, a najčešće se primjenjuju :

- CAT
- BT
- SK (ISO)
- HSK

CAT je najstarija izvedba nastala u SAD-u. Poboljšana verzija je BT-izvedba, a razvijena je u Japanu. Obje izvedbe imaju držač s konusom 7:24. U Europi je razvijena SK izvedba sa istim konusom. S razvojem visokobrzinske obrade prethodne izvedbe nisu dale zadovoljavajuće rezultate, pa je u Njemačko devedesetih godina prošlog stoljeća razvijena i predstavljena HSK-izvedba prihvata alata koja ima konus 1:10.



Slika 30. Osnovne vrste držača alata za glodanje [22]

Na našim prostorima najviše se primjenjuju SK-izvedba i HSK-izvedba. SK prihvat alata je konstruiran tako da postoji velika zračnost između čela vretena i prirubnice držača alata. Prednosti te izvedbe su samocentriranje te brzi i jednostavno stezanje i otpuštanje alata što omogućuje stožasti spoj između držača alata i vretena. Zbog krutosti, SK-izvedba je osjetljiva na točnost izradbe kuta stožaste površine držača alata i one u vretenu te na aksijalnu silu koja napinje alat. Kada se zahtijeva visoka točnost aksijalnog pozicioniranja, SK-izvedba pokazuje određene nedostatke. Pod djelovanjem centrifugalne sile i sile uvlačenja držač alata se aksijalno pomiče dulje u vreteno. Posljedice tih pojava su smanjenje krutosti sustava, promjene aksijalne pozicije alata te smanjenje prenosivog okretno momenta poradi smanjenja dodirne površine stožaste veze. Ti nedostaci su doveli do toga da se ovaj tip prihвата manje primjenjuje u visokobrzinskoj obradi. Nagib konusa SK držača je 7:24 i nije samokočan, a njegovo automatsko stezanje u glavno vreteno vrši se izvana pomoću posebnog vijka koji se uvrne na kraj tijela SK držača. [6]



Slika 31. SK držač alata [23]

Karakteristike SK (ISO) držača alata :

- Dimenzija konusa držača 7:24
- Velika masa držača i velika dužina konusa
- Aksijalna točnost sustava ovisi o aksijalnoj sili stezanja alata
- Smanjena je radijalna i aksijalna točnost sustava kod većih učestalosti vrtnje
- Nije pogodan za visokobrzinsko obradu (VBO)
- ISO 40, ISO 50
- Konus ne smije biti samokočan

HSK izvedba prihvata alata je izvedba koja se primjenjuje ponajviše za visokobrzinske obrade. Izvedba se sastoji od 6 varijanti. Osnovna obilježja su brza i jednostavna izmjena alata, točnost aksijalnog pozicioniranja, velika krutost, velike sile stezanja, mala masa, uravnoteženost sustava. Stezanje alata je iznutra pomoću steznih hvataljki odnosno čeljusti, pa centrifugalna sila povoljno djeluje na elemente stezanja povećavajući steznu

silu. Također, sama izvedba u odnosu na SK držače je puno kraći i ima manji nagib konusa u iznosu 1:10. Osim prednosti, ima i određenih nedostataka. Izvedba je dosta skuplja od SK izvedbe, nekompatibilna je s postojećim vretenima i držačima alata, zahtijeva se visoka točnost izradbe, a sam oblik je kompliciraniji. Držač je i osjetljiviji na odvojenu česticu i nečistoće. [6]



Slika 32. HSK držač alata [24]

Karakteristike HSK držača alata :

- Dimenzija konusa držača 1:10
- Mala masa držača (šuplji i kraći konus)
- Stezanje iznutra (veća stezna sila)
- Visoka statička i dinamička krutost sustava
- Pogodan za visokobrzinske obrade
- Kratki hod kod izvlačenja iz glavnog vretena

3.1.2 Držači alata za tokarenje

Alati koji se koriste kod tokarskih obradnih centara mogu biti mirujuć i pogonjeni, stoga postoje i različite vrste držača s različitom funkcijom koju mora ispunjavati. Držači alata za mirujuće alate moraju osigurati apsolutnu poziciju u odnosu na revolversku glavu, a držači za pogonjene alate moraju osigurati apsolutnu poziciju alata također u odnosu na revolversku glavu, ali moraju osigurati i prijenos momenta potrebnog za pogon pogonjenog alata.

Mirujuć alati :

- Glavno gibanje – rotacija obratka
- Alat ima posmično gibanje
- Tokarski noževi
- AIA – zakretanje revolverске glave



Slika 33. Držači za mirujuće alate [25]

Pogonjeni alati

- Glodala, svrdla
- Glavno gibanje rotacija alata
- AIA – zakretanje revolverске glave



Slika 34. Držači za pogonjene alate [25]

Pogonjeni držači se dijele na aksijalne, radijalne te radijalno-aksijale. Ovi posljednji su univerzalni sa podešavanjem kuta namještanja. Samim time je izvedba skuplja od ostalih. Mogućnost namještanja kuta omogućuje da je jedan držač može zamijeniti aksijalni i radijalni držač čime se smanjuje broj alata u revolverskoj glavi.

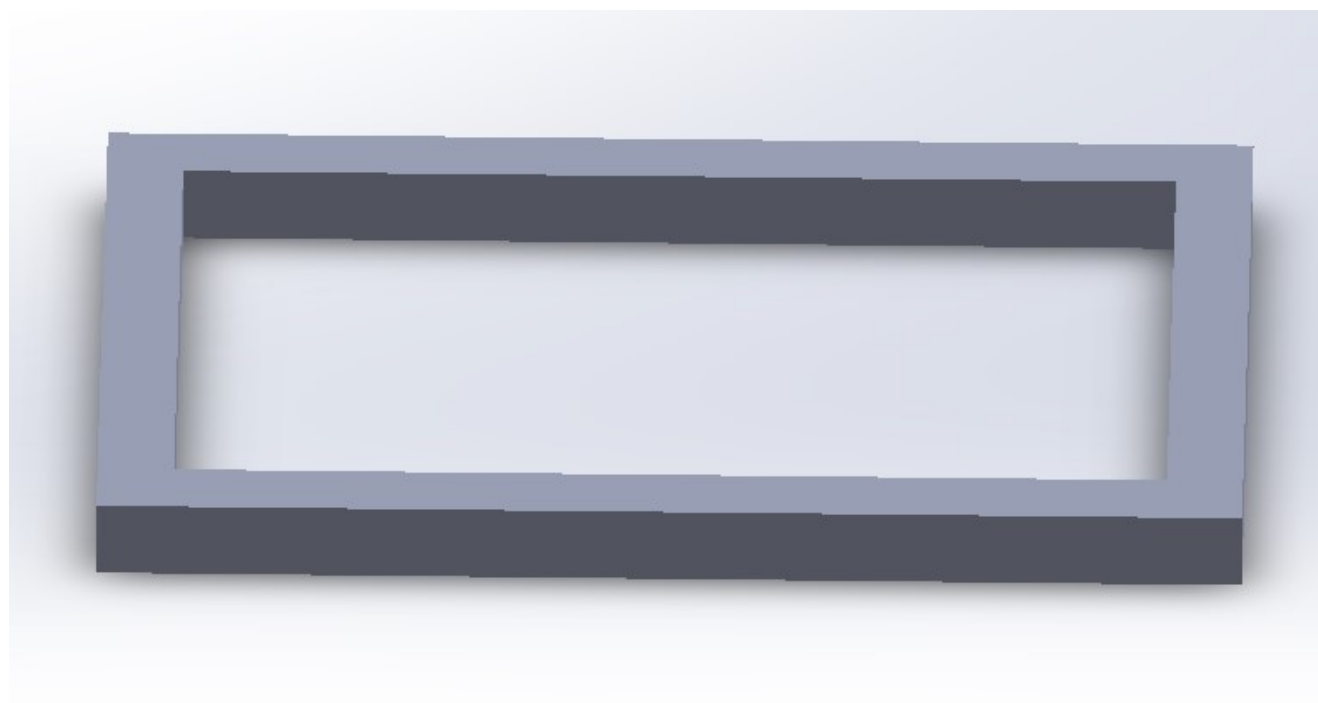


Slika 35. Univerzalni držač [25]

4. KONSTRUKCIJA KOLICA

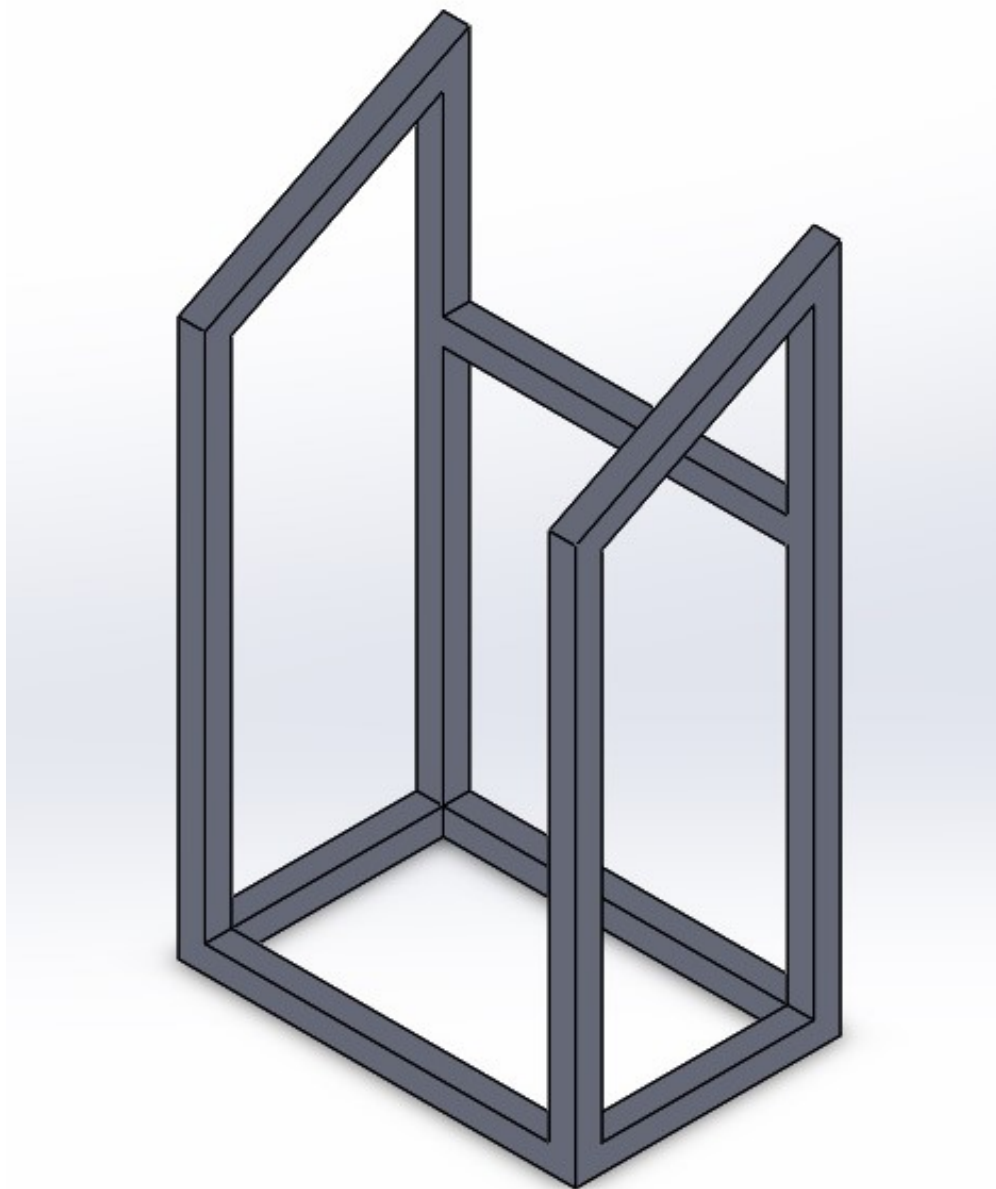
Funkcija kolica je da na jednom mjestu pohrani sve dostupne rezne alate zajedno s pripadajućim držačima. Iako je ova konstrukcija daleko od automatske izmjene alata, može biti prvi korak prema izradi specijalnog magazina alata. Kolica će olakšati operateru na stroju da ima sve alate u blizini te na jednome mjestu. Pridonijet će smanjenu vremena izmjene alata, jer neće biti potrebno traženje istih po laboratoriju. Također, orijentacija alata na kolicima će biti izvedena tako da se u uložak se postavi standardizirani držač alata, dok je vertikalno prema gore okrenuti sam alat. To će pridonijeti lakšem raspoznavanju pojedinih alata i njegovu bržem odabiru prilikom obrade.

Izrada kolica započinje izradom osnovne konstrukcije. Konstrukcija će se raditi s profilima dimenzije 40x40 mm koje su dostupne u Laboratoriju s ciljem iskorištavanja postojećih resursa te smanjenja troškova nabave. Osnovni profil kolica je pravokutnog oblika, s dužinom od 600 mm te širinom od 400 mm. Podaci su dobiveni na temelju pripreme proizvoda, gdje se u analizi i ideji konstrukcije predviđao broj samih alata koji će biti smješteni na kolicima i dizajnu kolica. Na temelju toga, uz promjer držača alata i njihov međusobni razmak, su odabrane navedene vrijednosti.



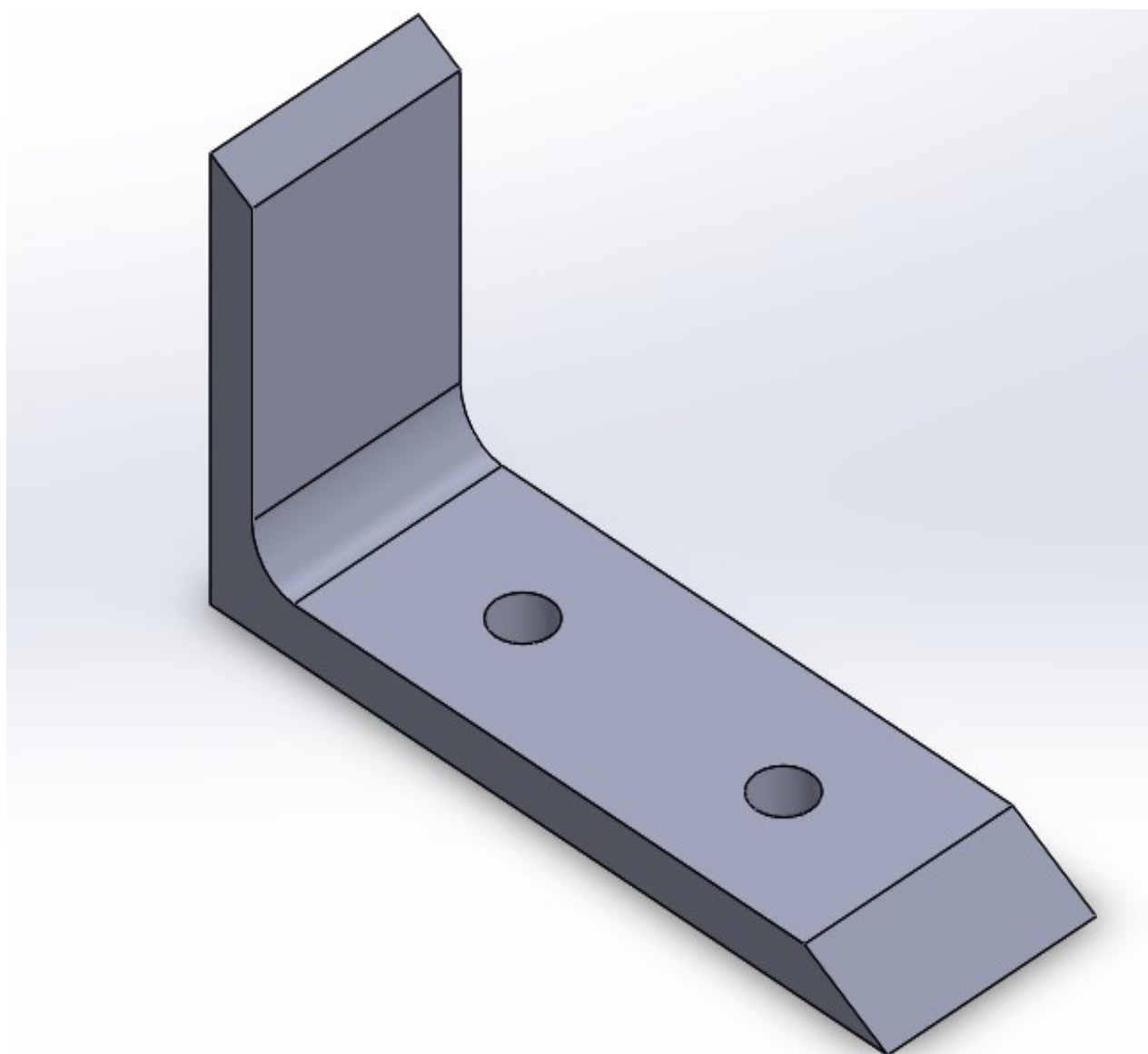
Slika 36. Osnovni okvir kolica

Daljnja izrada kreće u smjeru visine. S obzirom da će čovjek rukovati kolicima, potrebna je neka određena visina kako bi bilo lakše uzimanje alata. Ukoliko bi kolica bili preniska, napor čovjeka bi bio veći. Zbog toga je predložena visina kolica od 800 mm odnosno 1000 mm na osnovni profil. Razlog dvojake visine je u tome što će izvedba kolica sa držačima biti na 3 razine. Stoga je potrebno staviti kosu izvedbu, kako ne bi došlo do preklapanja i kolizije samih alata. Tako će prednja strana kolica koja je bliže operateru biti nešto niža u odnosu na onu stranu koja je najudaljenije. Samim time će svi alati biti vidljivi i lako dostupni.



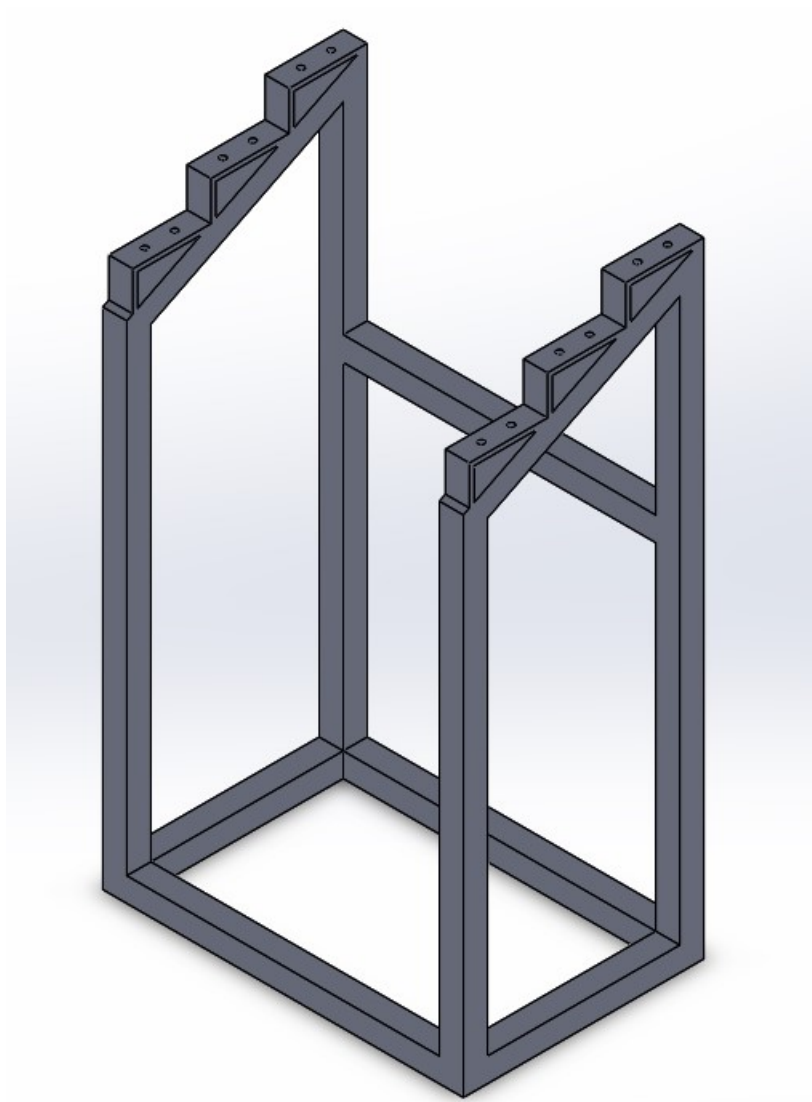
Slika 37. Glavna konstrukcija kolica

Da bi svi držači bili u vodoravnoj ravnini bez nagiba, na konstrukciju su dodani L – nosači. Oni će staviti u ravninu sve tri razine. Pričvršćuju se na konstrukciju zavarivanjem. U samoj njihovoj izradi, predviđeno je da će se na njih pričvrstiti ploča na koju naknadno dolaze držači i alat. Zbog toga je potrebno na njima dodati provrte pomoću kojih će L-nosači biti pričvršćen za ploču. Sveukupno nam je potrebno 6 nosača, zbog toga jer imamo 3 razine, a nosači dolaze sa obje strane konstrukcije.



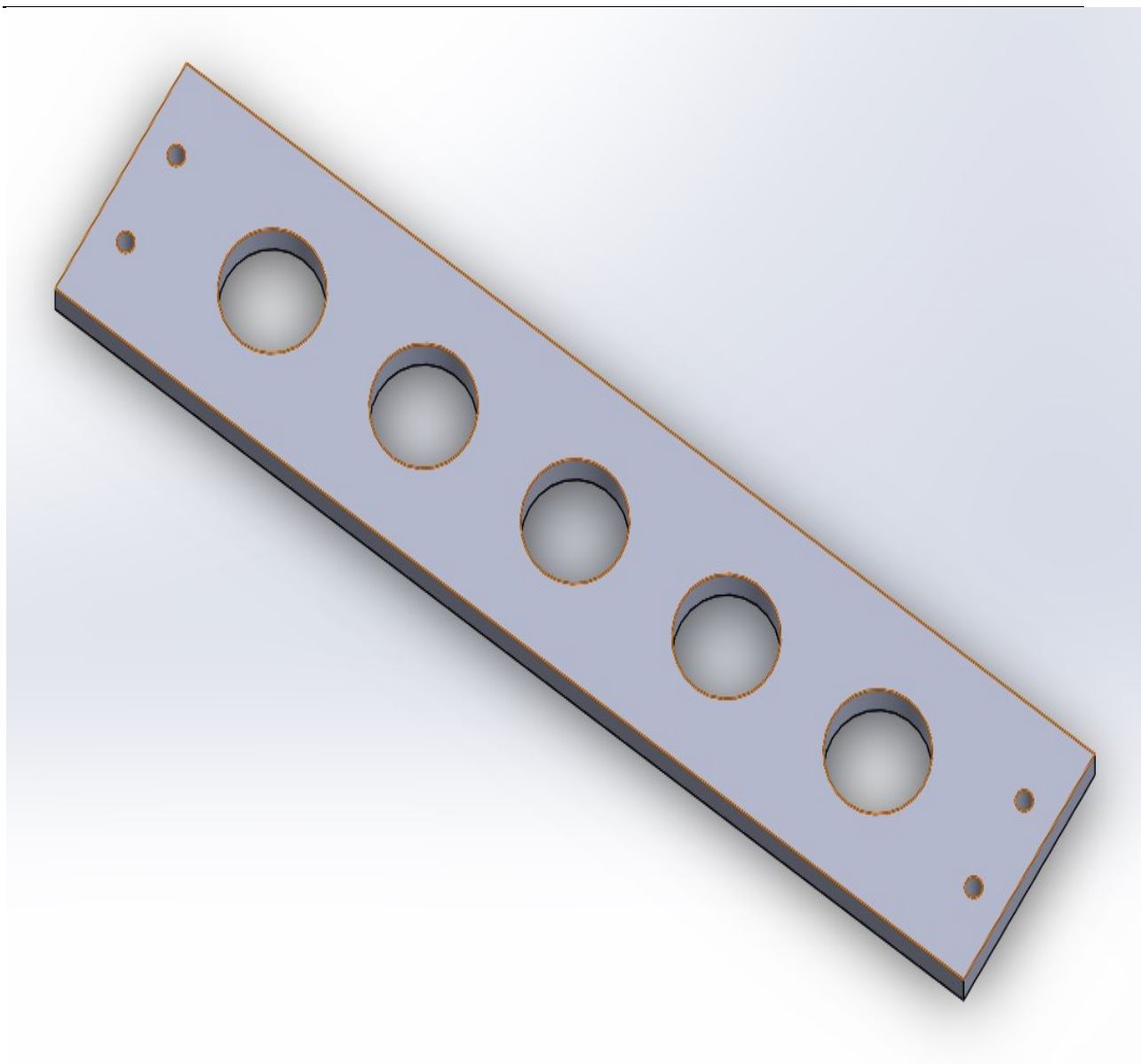
Slika 38. L-nosač

Trenutan izgled kolica :



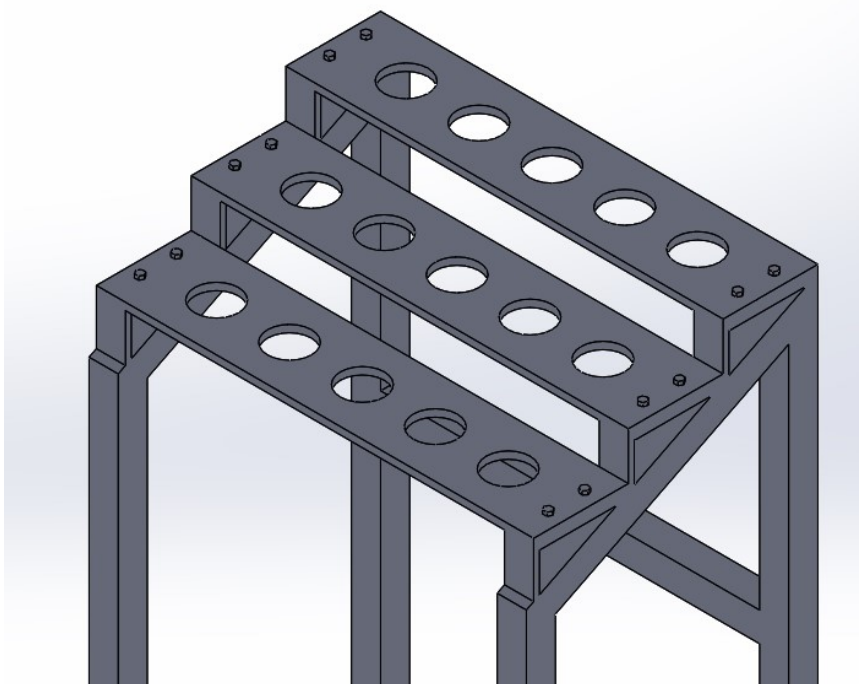
Slika 39. Osnovna konstrukcija s L-nosačima

Da bi se držači mogli pridržavati na kolicima, potrebna je ploča zajedno sa provrtima u koje će se oni ulagati. S obzirom na trenutni broj alata, broj potencijalnih mjesta je povećan. Razlog tome je taj što daljnji razvoj Laboratorije može donijeti neke nove alate pa da i oni imaju svoj smještaj. Ploča zajedno se stavlja na L-profile te pričvršćuje vijcima. Svaka ploča ima ukupno 5 mjesta za držače što u ukupnom broju iznosi 15 slobodnih mjesta. Sami provrti na pločama su veći od standardiziranog promjera držača alata koji je prisutan u Laboratoriju. Provrti su promjera 60 mm, a sami držači 48,50 mm. Odlučeno je da će se dodatno u te provrte ulagati gumeni ulošci koji će zaštititi držače od oštećenja te poboljšati stabilnost.



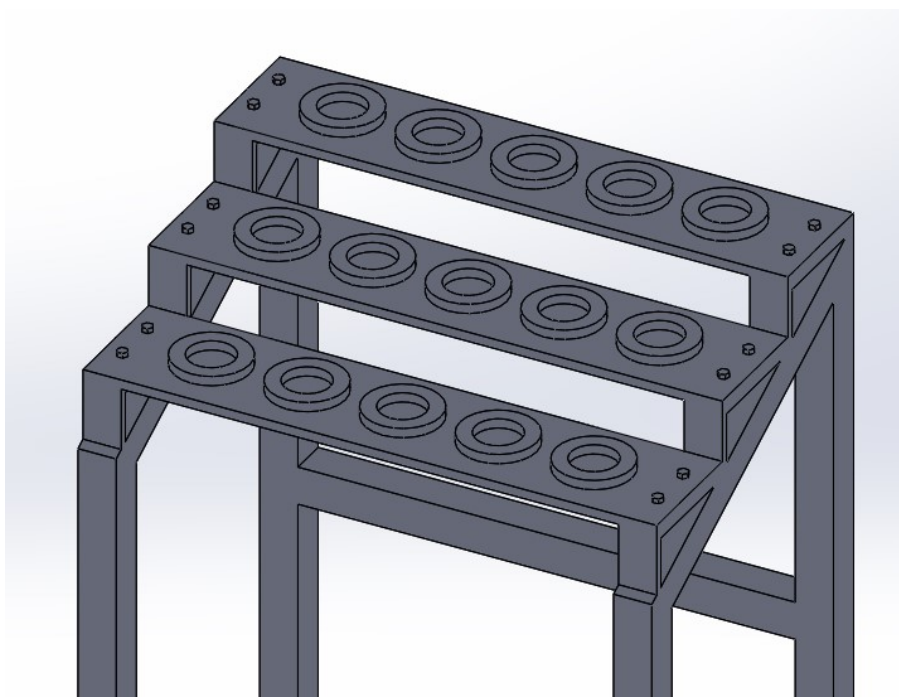
Slika 40. Ploča

Ploča se na L-nosače spaja pomoću standardnih vijaka M10x25, podložne pločice i matice. Sveukupno nam je potrebno 12 vijaka sa se pričvrste sve tri ploče.



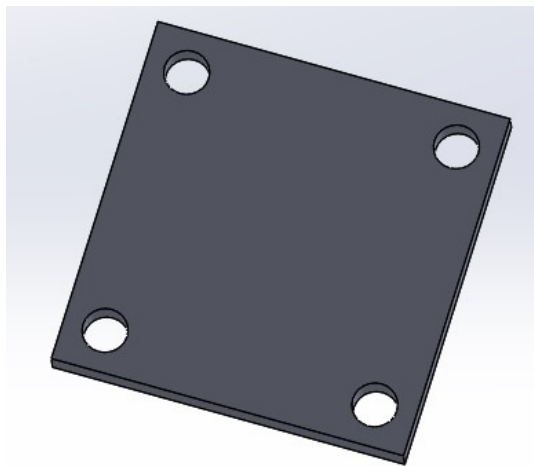
Slika 41. Ploče pričvrščene s vijcima

Konstrukciji još nedostaju gumeni ulošci. U svaki provrt na pojedinoj ploči dodat će se uložak. Cilj uloška je da smanji moguća oštećenja te da svojim konusnim završetkom što bolje prijanja držaču i učini ga stabilnim i čvrsto postavljenim. Sveukupno nam je potrebno 15 komada.



Slika 42. Ploče popunjene s ulošcima

Posljednje što je preostalo su malo pločice za pričvršćivanje kotača. Potrebno nam je 4 komada. One će se zavariti sa donje strane konstrukcije, te će kasnije na njih biti pričvršćeni kotači pomoću standardiziranih vijaka.



Slika 43. Mala pločica

Za što bolju manipulaciju i kretanje kolica, instalirat će se kotači na krajnji donji dio konstrukcije. Kotači će biti kupljeni kao gotovi proizvodi. Prijedlog kupnje je iz kataloga tvrtke Sinkro d.o.o.. Zbog lakšeg pozicioniranja kolica u laboratoriju, uzet će se dva kotača koja posjeduju i kočnicu. Ta dva kotača će biti postavljena na strani bližoj operateru kako bi on lakše mogao koristiti kočnice. Druga dva kotača su identična samo bez kočnica te će biti smješteni na suprotnoj strani.

Kotač : 1702 MMB 075 F04 ; nosivost 45 kg – 2 komada

1702 MMB 075 ; nosivost 45 kg – 2 komada

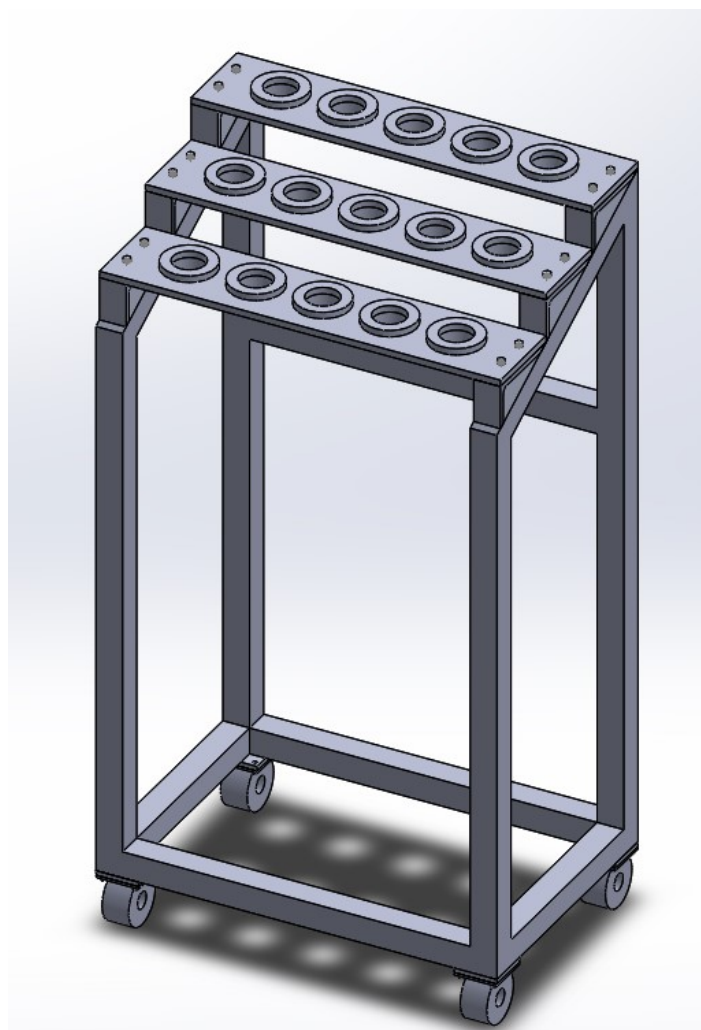


Slika 44. Kotač 1702 MMB 075 [26]



Slika 45. Kotač 1702 MMB 075 F04 [26]

Konačan izgled kolica za odlaganje reznog alata koja će se koristiti za Numeričku upravljaju glodalicu instaliranu u Laboratoriju za alatne strojeve :



Slika 46. Kolica za odlaganje reznog alata

5. ZAKLJUČAK

Suvremena proizvodnja zahtijeva što veću fleksibilnost, točnost i kvalitetu proizvoda. Sami proizvodi postaju sve zahtjevniji, pa samim time i alatni strojevi trebaju imati određene nadogradnje kako bi mogli zadovoljiti sve zahtjeve koji se pred njih postavljaju. Kako bi se smanjilo vrijeme obrade, povećala produktivnost i iskoristivost stroja, potrebno je što više automatizirati rad stroja. Cilj svakog suvremenog proizvodnog sustava je stvoriti osnovne uvjete za autonoman rad koji onda omogućuje rad bez operatera i zastoja, te prelazak izrade s jednog obratka na drugi potpuno automatski dok god ima potrebnih komada u spremištu sirovaca.

U radu je prikazan kratki razvoj alatnih strojeva i sustava, počevši od klasičnih alatnih strojeva, pa kasnijim razvojem numeričkog upravljanja te povezivanja stroja i računala, nastali su numerički upravljani alatni strojevi. Daljnja inovativnost razvila je numerički upravljanje strojeve u obradne centre, koji su uvelike ubrzali proces obrade jer posjeduju automatsku izmjenu alata. Automatska izmjena alata ima vrlo važnu ulogu u skraćanju vremena izrade proizvoda. Ručna promjena alata koju je vršio operater na alatnom stroju zamijenjena je s automatiziranim sustavom koji promjenu vrši u samo nekoliko sekundi. Uz sustav izmjene alata, dolaze i magazini alata koji služe za smještaj potrebnih reznih alata. Kod tokarskih obradnih centara, s početnih 4 alata na revolverskoj glavi, danas su prisutne revolverске glave s 20 alata, dok lančani magazini kod glodaćih obradnih centara mogu sadržavati i preko 200 alata. Glavni cilj razvoja alatnih strojeva je obrada cijelog proizvoda na samo jednom stroju te uz samo jedno stezanje, a automatska izmjena alata je uvelike pridonijela tome. Daljnji razvoj sustava za automatsku izmjenu obratka te fleksibilnih obradnih ćelija, uz korištenje robota ili manipulatora, automatizirani sustav se zaokružuje. Upotrebom svih ovih modula, vrijeme izrade proizvoda će se smanjiti, povećat će se produktivnost, a samim time i profit koji je jedan od glavnih ciljeva proizvodnje. Stoga je za svaku proizvodnju bitno da ulaže u suvremene tehnologije, da prati trendove razvoja i da se sama razvija u tom smjeru, kako bi mogla biti i dalje konkurentna na svjetskom tržištu.

Završni dio rada posvećen je izradi kolica za odlaganje reznog alata u Laboratoriju za alatne strojeve na Fakultetu strojarstva i brodogradnje, Sveučilišta u Zagrebu. Svrha izrade

kolica je sakupiti sve postojeće rezne alata koji se koriste na numerički upravljanoj glodalici, zajedno s njihovim držačima, te ih stabilno pozicionirati na jednom mjestu. Pomična kolica tako predstavljaju skladište za petnaest raznih alata. Time će se ostvariti preglednost raspoloživih reznih alata, a ujedno će se olakšat posao operateru prilikom ručne izmjene alata između motorvretena glodalice i ovog priručnog skladišta reznog alata. U programu SOLIDWORKS 2016 su osmišljena i projektirana kolica za odlaganje reznog alata za numerički upravljanoj glodalici, instaliranu u Laboratoriju za alatne strojeve. Također je izrađena sklopna i radionička dokumentacija za izradu svih nestandardnih dijelova, koja je dana u prilogu.

LITERATURA

- [1] Ciglar, D : Obradni strojevi – predavanja 2016./2017.
- [2] Udiljak, T. : Proizvodnja podržana računalom – CAM – predavanja 2016./2017.
- [3] <https://makezine.com/2012/04/02/punch-tape-programmable-metal-mill-from-1952/>
(pristup 13.08.2018.)
- [4] https://www.indiantradebird.com/admin/members/6589/images/0_0a4cad6e.jpg (pristup 13.08.2018)
- [5] M. Mance : Mogućnosti poboljšanja karakteristika sklopova obradnih sustava, Završni rad, Fakultet strojarstva i brodogradnje, Zagreb, 2018. (pristup 10.08.2018.)
- [6] Bošnjaković M. : Numerički upravljani alatni strojevi, Školska knjiga, 2009.
- [7] <https://www.scribd.com/doc/23035523/skripta-CNC-Blazevic> (pristup 16.08.2018.)
- [8] K. Katić : Proračun prigona glavnog gibanja vertikalnog obradnog centra, Diplomski rad, Fakultet strojarstva i brodogradnje, Zagreb, 2018. (pristup 10.08.2018.)
- [9] <https://www.scribd.com/doc/75039335/CNC-alatne-masine> (pristup 16.8.2018.)
- [10] <https://www.haascnc.com/index.html> (pristup 17.08. 2018.)
- [11] Cebalo, R., Ciglar, D., Stoić, A.: Obradni sustavi: Fleksibilni obradni sustav, Zagreb, Vlastita naklada, 2005.
- [12] <https://en.dmgmori.com/products/machines/turning/universal-turning/clx/clx-550> (pristup 20.08.2018)
- [13] <http://www.helmancnc.com/cnc-lathe-tool-turret/> (pristup 20.08.2018)
- [14] D.Ptić : Obradni sustavi s automatskom izmjenom alata, Diplomski rad, Fakultet strojarstva i brodogradnje, Zagreb, 2010. (pristup 10.08.2018.)
- [15] <http://www.moriseiki.com/> (pristup 22.08.2018)
- [16] <https://www.scribd.com/doc/51698181/Automatic-Tool-Changer> (pristup 23.08.2018)
- [17] <http://ktc-gmbh.de/en/products-sectors/products/disc-and-wheel-magazines> (pristup 23.08.2018)
- [18] <http://ktc-gmbh.de/en/products-sectors/products/chain-magazine> (pristup 23.08.2018.)
- [19] <http://ktc-gmbh.de/en/products-sectors/products/rack-systems> (pristup 23.08.2018.)
- [20] https://www.bursasirketrehberi.com/urunler/big-daishowa-tutucular_3.html (pristup 24.08.2018.)
- [21] <http://www.zuern-tools.de/> (pristup 24.08.2018.)
- [22] M. Kocelj : Projektiranje sustava za automatsku izmjenu alata, Diplomski rad, Fakultet strojarstva i brodogradnje, Zagreb, 2017. (pristup 11.08.2018)

-
- [23] <http://www.industributiken.se/english/holding-tools/tool-holders/sk-iso-holders-din-69871/collet-chuck-din-6391-for-oz-collets-din-6388-form-ad.htm> (pristup 28.08.2018.)
- [24] <http://cncwoodworking.net/product/toolholder-hsk-63f-inc-collet-nut-er32.html> (pristup 03.09.2018.)
- [25] <http://www.sauter-feinmechanik.com> (pristup 03.09.2018.)
- [26] <http://sinkro.hr/ponuda> (pristup 06.09.2018)
- [27] <https://t-drill.fi/robot-cell-flexible-manufacturing-system/> (pristup 28.08.2018.)

PRILOZI

- I. CD-R disc
- II. Tehnička dokumentacija