

Postolje za ispitivanje nosivosti korijena zuba zupčanika

Milec, Branko

Master's thesis / Diplomski rad

2018

Degree Grantor / Ustanova koja je dodijelila akademski / stručni stupanj: **University of Zagreb, Faculty of Mechanical Engineering and Naval Architecture / Sveučilište u Zagrebu, Fakultet strojarstva i brodogradnje**

Permanent link / Trajna poveznica: <https://urn.nsk.hr/urn:nbn:hr:235:843800>

Rights / Prava: [In copyright](#)/[Zaštićeno autorskim pravom.](#)

Download date / Datum preuzimanja: **2024-08-01**

Repository / Repozitorij:

[Repository of Faculty of Mechanical Engineering and Naval Architecture University of Zagreb](#)



SVEUČILIŠTE U ZAGREBU
FAKULTET STROJARSTVA I BRODOGRADNJE

DIPLOMSKI RAD

Branko Milec

Zagreb, 2018. godina.

SVEUČILIŠTE U ZAGREBU
FAKULTET STROJARSTVA I BRODOGRADNJE

DIPLOMSKI RAD

Postolje za ispitivanje nosivosti korijena zuba zupčanika

Mentor:

Izv. prof. dr. sc. Krešimir Vučković, dipl. ing.

Student:

Branko Milec

Zagreb, 2018. godina.

Izjavljujem da sam ovaj rad izradio samostalno koristeći stečena znanja tijekom studija i navedenu literaturu.

Zahvaljujem se mentoru izv. prof. dr. sc. Krešimiru Vučkoviću na korisnim savjetima i ispravcima te što mi je omogućio izradu ovog rada svojim mentorstvom te nesebično pomagao svojim stručnim znanjem i iskustvom.

Zagreb, 18.6.2018.

Branko Milec



SVEUČILIŠTE U ZAGREBU
FAKULTET STROJARSTVA I BRODOGRADNJE



Središnje povjerenstvo za završne i diplomske ispite
 Povjerenstvo za diplomske ispite studija strojarstva za smjerove:
 procesno-energetski, konstrukcijski, brodstrojarski i inženjersko modeliranje i računalne simulacije

Sveučilište u Zagrebu	
Fakultet strojarstva i brodogradnje	
Datum	Prilog
Klasa:	
Ur. broj:	

DIPLOMSKI ZADATAK

Student: **Branko Milec** Mat. br.: 0035186645

Naslov rada na hrvatskom jeziku: **Postolje za ispitivanje nosivosti korijena zuba zupčanika**

Naslov rada na engleskom jeziku: **Fixture for testing of gear tooth root load capacity**

Opis zadatka:

Primamo oštećenje kod površinski otvrdnutih zupčanika je zamorni lom korijena zuba koji se javlja kao posljedica cikličke naravi opterećenja. Eksperimentalno određivanje dinamičke nosivosti korijena zuba zupčanika u eksploataciji iznimno je zahtjevno zbog otežanog pristupa i relativno velikih brzina vrtnje. Ispitivanjem zupčanika na dinamičkoj kidalici izbjegavaju se navedeni problemi budući da je zupčanik fiksiran u ispitnom postolju. Nadalje, po jednom ispitnom zupčaniku moguće je provesti više ispitivanja budući da se istovremeno opterećuju samo dva zuba te je ovaj način ujedno i ekonomski isplativiji.

U radu je potrebno konstrukcijski razraditi postolje za ispitivanje nosivosti korijena zuba na dinamičkoj kidalici prema metodi i parametrima opisanim u normi SAE J619:2017.

Pri konstrukcijskoj razradi uređaja predvidjeti mogućnost ispitivanja statičke nosivosti korijena zuba zupčanika kao i mogućnost opterećivanja u vanjskoj točki jednostrukog zahvata kako kod statičkog tako i kod dinamičkog ispitivanja. Pri određivanju vanjske točke jednostrukog zahvata pretpostaviti da je ispitni zupčanik u zahvatu sa zupčanikom koji ima jednaku geometriju kao i ispitni zupčanik.

Vrijednosti potrebne za proračun i odabir pojedinih komponenti usvojiti iz postojećih rješenja sličnih uređaja, iskustvenih vrijednosti te u dogovoru s mentorom. Kompletno konstrukcijsko rješenje razraditi do razine radioničkih crteža.

U radu je potrebno navesti korištenu literaturu i eventualno dobivenu pomoć.

Zadatak zadan:

3. svibnja 2018.

Datum predaje rada:

5. srpnja 2018.

Predviđeni datum obrane:

11., 12. i 13. srpnja 2018.

Zadatak zadao:

Doc. dr. sc. Krešimir Vučković

Predsjednica Povjerenstva.

Prof. dr. sc. Tanja Jurčević Lulić

SADRŽAJ

SADRŽAJ.....	I
POPIS SLIKA	III
POPIS TABLICA.....	IV
POPIS TEHNIČKE DOKUMENTACIJE	V
POPIS OZNAKA	VI
SAŽETAK.....	1
SUMMARY	2
1. UVOD.....	3
1.1. Utjecajni faktori na oštećenja zupčanika.....	3
1.2. Pogonsko opterećenje zupčanika	4
1.3. Pogonski uvjeti.....	4
1.4. Materijal, proizvodnja i montaža	5
1.5. Konstruktivski oblik.....	5
2. OŠTEĆENJA ZUPČANIKA	6
2.1. Vrste oštećenja zupčanika	6
2.2. Lomovi zuba.....	6
2.2.1. Nasilni lom	6
2.2.2. Lomovi uslijed zamora materijala.....	7
3. ISPITIVANJE ZUPČANIKA	8
3.1. Rolling Contact Fatigue (RCF) ispitivanje	8
3.2. Ispitivanje sa zatvorenim tokom snage	9
3.3. Ispitivanje metodom savijanja jednog zuba (STF).....	10
3.3.1. Boeing ispitno postolje.....	11
3.3.2. SAE ispitno postolje.....	12
3.3.2.1. Ispitivanje statičke nosivosti korijena zuba.....	12
3.3.2.2. Ispitivanje udarne nosivosti korijena zupčanika	13
3.3.3. NASA/ARL ispitni uređaj.....	13
3.3.4. TA Munich ispitno postolje.....	14
4. SAE ispitno postolje	16
4.1. Ispitni zupčanik	16
4.2. Sklop postolja.....	17
4.3. Priprema zupčanika	18
4.4. Priprema postolja za ispitivanje	19
4.5. Ispitivanje i obrada rezultata	20
4.5.1. S-N krivulja (Wöhler-ov dijagram).....	22
4.5.2. Tijek ispitivanja.....	22
4.5.3. Kalibracija postolja	26
5. KONSTRUKCIJSKA RAZRADA.....	29
5.1. Teorijska osnova	29

5.1.1.	Zahvat dva zupčanika.....	29
5.1.2.	Proračun naprezanja u korijenu zuba prema normi ISO 6336-3 [14]	31
5.1.3.	Geometrijsko određivanje gornje točke jednostrukog zahvata:	34
5.2.	Konstrukcija postolja	36
5.2.1.	Tok sile	36
5.2.2.	Definiranje geometrije konstrukcije	37
5.3.	Kontrolni proračun	42
5.3.1.	Sile.....	42
5.3.2.	Vratilo.....	43
5.3.3.	Ležajevi	46
5.3.3.1.	Ležajevi zupčanika.....	46
5.3.3.2.	Ležajevi sklopa za opterećivanje	47
5.3.3.3.	Ležajevi oslonaca za osovinu:.....	48
6.	ZAKLJUČAK	49
7.	LITERATURA	51

POPIS SLIKA

Slika 1: Zupčanik s ravnim zubima [1]	3
Slika 2: Lom zuba zbog pukotina nastale zbog zamora materijala [5].....	7
Slika 3: Shematski prikaz postava za RCF test [5].....	9
Slika 4 shema FZG ispitnog postava s zatvorenim tokom snage [6].....	9
Slika 5: Boeing postolje za STF ispitivanje [7].....	11
Slika 6 SAE postolje za STF ispitivanje [7].....	12
Slika 7 Prikaz ispitivanja udarne nosivosti korijena zuba zupčanika [7]	13
Slika 8: NASA / ARL uređaj za visokofrekventno STF ispitivanje [11].....	14
Slika 9: Istovremeno opterećivanje dva zuba	15
Slika 10 Profil ozubnice ispitnog zupčanika [12].....	16
Slika 11: Sklop SAE postolja [12].....	18
Slika 12: Ispitni zupčanik s označenim zubima za ispitivanje [12].....	19
Slika 13: Izgled zupčanika upetog u postolje [13]	20
Slika 14: Postolje sa zupčanikom postavljeno u dinamičku kidalicu [13]	21
Slika 15 Određivanje konačnog dijela S-N dijagrama	25
Slika 16: Primjer prikaza rezultata ispitivanja.....	26
Slika 17: Pozicije lijepljenja tenzometarskih traka na zupčanik za kalibraciju [12].....	27
Slika 18: Mjerenje linije loma na odlomljenom zubu	28
Slika 19: Raspodjela opterećenja kod istovremenog zahvata 2 para zubi [14]	29
Slika 20 Naprezanja u korijenu zuba [2]	31
Slika 21 Definicija kritičnog presjeka zuba [14]	32
Slika 22: Tok Sile unutar postolja za ispitivanje	36
Slika 23: Gometrijska analiza za određivanje udaljenosti točaka kontakata zuba s postoljem	37
Slika 24: Definiranje geometrije sklopa za opterećivanje	38
Slika 25: geometrija za određivanje točke kontakta na zubu osloncu.....	39
Slika 26: Geometrija za postizanje zahtjeva kontakta na razini sklopa.....	40
Slika 27: Dvodijelni oslonci za jednostavnije skidanje vratila.....	40
Slika 28: Sklapanje sklopa ispitnog postolja s ispitnim zupčanikom.....	41
Slika 29: Izgled gotovog modela postolja za ispitivanje	42
Slika 30 Pojava sila trenja uslijed STF ispitivanja [16]	42
Slika 31: Pojava sila trenja koje opterećuju vratilo	43
Slika 32 Proračunski model osovine	44
Slika 33 Dijagram poprečnih sila i momenata savijanja na osovini.....	45
Slika 34: Specifikacija ležaja zupčanika	46
Slika 35: Specifikacija ležaja sklopa za opterećivanje	47

POPIS TABLICA

Tablica 1:	Vrste oštećenja zupčanika i mehanizmi trošenja.....	24
Tablica 1:	Parametri ispitnog zupčanika.....	24

POPIS TEHNIČKE DOKUMENTACIJE

BROJ CRTEŽA	Naziv iz sastavnice
BM-001	Postolje za ispitivanje
BM-001-01	Osnovna ploča
BM-001-02	Oslonac – donji dio
BM-001-03	Oslonac – gornji dio
BM-001-04	Ispitni zupčanik
BM-001-05	Poluga za opterećivanje
BM-001-06	Gornji žig
BM-001-07	Gornja kontaktna ploča
BM-001-08	Donja kontaktna ploča
BM-001-09	Donji žig
BM-001-10	Distantni prsten
BM-001-11	Osovina

Oznaka	Jedinica	Opis
A	-	početna točka zahvata
B	-	početna točka jednostrukog zahvata
C	-	kinematski pol
D	-	krajnja točka jednostrukog zahvata
E	MPa	modul elastičnosti
E	mm	pomoćni faktor pri izračunu h_{Fe} , s_F , α_{Fe} i ρ_F
E	-	krajnja točka zahvata
F_t	N	nominalna tangencijalna sila na diobenom promjeru
G	-	pomoćni faktor pri izračunu h_{Fe} , s_F , α_{Fe} i ρ_F
H	-	pomoćni faktor pri izračunu h_{Fe} , s_F , α_{Fe} i ρ_F
K_A	-	faktor primjene
N_f	ciklusa	životni vijek komponente (vrijeme do završnog loma)
p_e	mm	korak na zahvatnoj crti
d	mm	diobeni promjer
d_a	mm	promjer tjemene kružnice
d_b	mm	promjer temeljne kružnice
d_e	mm	promjer kružnice određen vanjskom točkom jednostrukog zahvata
d_f	mm	promjer podnožne kružnice
d_w	mm	promjer kinematske kružnice
Rm	MPa	vlačna čvrstoća
Y_F	-	faktor oblika
Y_{NT}	-	faktor trajnosti
Y_S	-	faktor korekcije naprezanja
α_c	°	kut pod kojim djeluje sila u vanjskoj točki jednostrukog zahvata
α_{Fe}	°	kut pod kojim djeluje sila u vanjskoj točki jednostrukog zahvata
α_n	°	kut nagiba zuba ozubnice
α_w	°	pogonski kut zahvata
ε	-	duljinska deformacija
ε_α	-	stupanj prekrivanja profila
θ	-	pomoćni faktor pri izračunu h_{Fe} , s_F , α_{Fe} i ρ_F
θ	-	pomoćni faktor u jednadžbi trohoide
ρ_F	mm	polumjer zaobljenja prijelazne krivulje na kritičnom presjeku
ρ_{FP}	mm	polumjer zaobljenja podnožja ozubnice

σ	MPa	stvarno (lokalno) naprezanje
σ_A	MPa	amplituda normalnog naprezanja
σ_{ekv}	MPa	ekvivalentno naprezanje
σ_F	MPa	najveće normalno naprezanje u korijenu zuba
σ_{F0}	MPa	nominalno normalno naprezanje u korijenu zuba

SAŽETAK

Zamor materijala uslijed cikličkog opterećenja jedan je od glavnih uzroka loma zuba zupčanika. Na mjestima povišene koncentracije naprezanja, kao što je područje korijena zuba zupčanika, mogu nastati pukotine, a njihovim daljnjim širenjem može doći i do konačnog loma zuba, što može imati katastrofalne posljedice.

Najraširenija metoda ispitivanja zamora zuba čelnih zupčanika je metoda cikličkog savijanja jednog zuba. Takvo testiranje omogućuje prikupljanje podataka o ponašanju zupčanika u području visokocikličkog zamora u kontroliranim laboratorijskim uvjetima. Kako bi se dobivali konzistentni i ponovljivi rezultati. U radu je konstrukcijski razrađen testni uređaj za ispitivanje temeljen na normiranom ispitnom postolju Američkog društva inženjera u autoindustriji (SAE International). Postolje je modificirano na način da se kontakt sa zubom koji se ispituje ostvaruje u vanjskoj točki jednostrukog zahvata, pošto je to u realnim situacijama najkritičniji slučaj opterećivanja zuba.

Ključne riječi:

Zamor materijala, nosivost korijena zuba, ispitivanje zupčanika, metoda cikličkog savijanja jednog zuba

SUMMARY

Fatigue of materials is one of the leading causes of gear tooth failure. Since gears are dynamically loaded in use, cracks can form in places of stress concentration like the root of the gear tooth. Further growth of crack leads to tooth breakage, which can have catastrophic consequences.

Most widely used method for testing of gears fatigue behaviour is the single tooth bending fatigue method. For the purpose of single tooth fatigue tests, various test fixtures are developed. In this paper, such test fixture is designed based on the test fixture developed by SAE International's Division 33. Fixture was modified to achieve contact with the test tooth in highest point of single tooth contact, which is the most critical case of gear tooth loading.

Key words:

Gear fatigue, single tooth bending, gear tooth load capacity, STF test fixture, Single tooth fatigue

1. UVOD

Od mnogih strojnih elementa za prijenos snage i gibanja u strojogradnji, zupčanici su jedni od najvažnijih i najraširenijih. Na zupčanike se stavljaju visoki zahtjevi u pogledu snage koju treba prenijeti, brzine vrtnje, točnosti izrade i rada. Zbog često teških pogonskih uvjeta, zupčanici se mogu oštetiti. Do oštećenja može doći na mnogo načina te da bi se izbjegle štete i smetnje u radu, potrebno je poznavati vrste i uzroka oštećenja zupčanika.



Slika 1: Cilindrični zupčanik s ravnim zubima i evolventnim ozubljenjem [1]

1.1. Utjecajni faktori na oštećenja zupčanika

Postoji mnogo faktora koji mogu uzrokovati ili doprinijeti oštećenju zupčanika. Generalno se mogu podijeliti u pet skupina: [2]

- **Pogonsko opterećenje:** naprezanja na savijanje zuba, kontaktni (Hertzovi) pritisci, trenje i trošenje
- **Pogonski uvjeti:** mazivo, lutajuće struje, korozija, strana tijela
- **Materijal:** metalurške greške u materijalu: uključine, pore, plinski mjehuri, slojevi
- **Proizvodnja i montaža:** strojna obrada; kvaliteta površinske obrade i dimenzionalna točnost; greške prilikom toplinske obrade; greške pri montaži
- **Konstruktivski oblik:** greške u dimenzijama, greške u proračunu naprezanja.

1.2. Pogonsko opterećenje zupčanika

Pogonsko opterećenje zupčanika posljedica je zakretnih momenata koje zupčanici prenose i proizlazi iz kinematike rada zupčanika.

Normalna sila koja djeluje sa zuba na zub u smjeru zahvatne crte dijeli se na obodnu i radijalnu komponentu. Prilikom zahvata zubi ne dolazi samo do međusobnog valjanja bokova nego i do međusobnog klizanja. Klizanje je najveće kada zub ulazi ili izlazi iz zahvata, pri kraju aktivnih bokova dok na kinematskoj kružnici (u kinematskom polu) nema klizanja. [2]

Obodna komponenta sile izaziva u korijenu zuba naprezanje na savijanje te naprezanje na smik. Radijalna komponenta izaziva u korijenu tlačno naprezanje. Između zuba javljaju se još naprezanja površina bokova, izazvana kontaktnim (Hertzovim) tlakom, i trenjem između površina zubi.

1.3. Pogonski uvjeti

Uvjeti koji se javljaju za vrijeme rada zupčanika uglavnom se razlikuju od proračunskih, iako je danas stanje znanosti i tehnike takvo da se mogući pogonski uvjeti što više uzmu u obzir pri proračunu i konstrukciji. Mazivo, strana tijela i lutajuće struje mogu za vrijeme rada zupčanika izazvati smetnje pri zahvatu, a samim tim i oštećenja zupčanika.

Uljni film između trenutnih točaka dodira razdvaja bokove zuba. Djelovanjem vanjskih sila dolazi i kod normalnog opterećenja do manjih plastičnih deformacija površinskih slojeva. Hrapavosti obrade i brazde deformiraju se stvarajući glatku nosivu površinu (sl. 115.1). Tlačni jastuk stvoren hidrodinamičkim pritiskom ulja u uljnom sloju, između elastično deformiranih površina, utječe na povećanje viskoznosti maziva, a povećana temperatura je snizuje. [2]

Zbogo toga se ne može se svaki put stvoriti povoljan mazivi sloj potreban za podmazivanje između bokova zubi, tako da dolazi suhog klizanja bokova zubi pod visokim opterećenjem te time dolazi do povećanog trenja. To ima za posljedicu povećanje temperature i lokalnog zagrijavanja te pojavu abrazije odnosno adhezije. U sredstvima za podmazivanje mogu se naći strugotine od obrade ili odvojene čestice materijala [2]

Lutajuće struje mogu nastati iz električnog napona između zupčanika a koji su proistekli iz potencijala na osovinama električnih strojeva ili pri zavarivanju dijelova reduktora ako je loše uzemljenje. Lutajuće struje uzrokuju lokalno zagrijavanje i taljenje materijala na površinama bokova. [17]

Koroziju mogu izazvati voda i kiseline ili nepovoljan sastav kemijskih dodataka u kombinaciji s vodom, zatim produkti starenja ulja, organske kiseline i oksidacijska ulja. [2]

1.4. Materijal, proizvodnja i montaža

Greške u materijalu javljaju se kao posljedica nesavršenosti lijevanja, npr. uključine, pore, plinski mjehuri, slojevita i nepovezana struktura. Greške koje se mogu pojaviti prilikom strojne obrade su dimenzionalne pogreška i grubo obrađena površina. Dimenzionalna pogreška slično kao i greška pri montaži može uzrokovati nepravilan zahvat, što dovodi do previsokog tlaka na glavi ili podnožju zuba odnosno do previsokih naprezanja zubiju. Grubo obrađeni bokovi zuba uslijed klizanja i valjanja mogu dovesti do odrezivanja ili do plastičnog preoblikovanja hrapavih vrhova. Pogreška u toplinskoj obradi može biti u obliku premekanog ili pretvrdog zupčanika. Posljedice su slijedeće: premekani zupčanik se prebrzo potroši, dok se kod pretvrdog a samim tim i prekrutog zupčanika dogodi lom u veoma kratkom vremenu. [2], [17]

1.5. Konstrukcijski oblik

Greška u konstrukciji može izazvati previsoka naprezanja a samim time i oštećenja zubi. Zupčanici i reduktori uglavnom se rade u velikim serijama tako da se konstruktorska greška kod oštećenja zupčanika javlja rijetko, dok pojedinačni zupčani prijenosnici imaju veliki faktor sigurnosti. Međutim, i kada se dogodi oštećenje zubi veoma je teško utvrditi grešku u konstrukciji i koliki je njen utjecaj na oštećenje. [2]

2. OŠTEĆENJA ZUPČANIKA

2.1. Vrste oštećenja zupčanika

Oštećenja zupčanika mogu se podijeliti prema izgledu oštećenog zupčanika i mehanizmu nastajanja oštećenja u četiri osnovne vrste:

Tablica 1: Vrste oštećenja zupčanika i mehanizmi trošenja [2]

Vrsta oštećenja	Mehanizmi trošenja
Istrošenost	abrazija, adhezija, erozija, korozija, kavitacija
Rupičenje bokova (<i>pitting</i>)	površinski zamor
Deformacije uslijed plastičnog tečenja	plastična deformacija
Lom zubi	nasilni lom, lom uslijed zamora materijala

Tri najčešće vrste oštećenje, koje zajedno sačinjavaju više od pola svih oštećenja zupčanika, su abrazivno trošenje zuba, nasilni lom te lom uslijed zamora materijala. [3]

Generalno najopasnije oštećenje zupčanika je lom zuba, jer dovodi do katastrofalnih posljedica po stroj.

2.2. Lomovi zuba

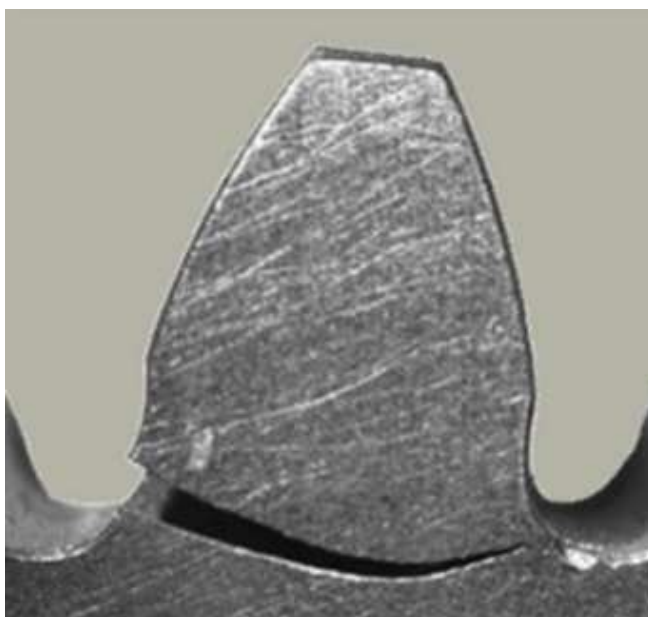
Kada se dogodi lom zuba, zupčanik se uglavnom više ne može upotrijebiti. Može doći do loma dijela zuba ili cijelog zuba ili nekoliko zubi u nizu. Lomovi se mogu podijeliti na nasilne lomove i lomove uslijed zamora materijala. [2]

2.2.1. Nasilni lom

Nasilne lomove izazivaju trenutna nepredvidiva najčešće udarna preopterećenja pri kojima naprezanja prelaze čvrstoću loma. Opterećenje koje dovodi do nasilnog loma nekoliko puta je veće od opterećenja koje izaziva lom uslijed zamora materijala. Uzroci preopterećenja proizlaze iz dodatnih dinamičkih opterećenja. Dodatna dinamička opterećenja ne mogu se uvijek obuhvatiti s dovoljnom točnošću, a u toku pogona se povećavaju zbog vanjskih uzroka ili zbog istrošenosti zubi. Uzrok nasilnom lomu može biti i strano tijelo kao na primjer kuglica ležaja koja dođe u zahvat. [2]

2.2.2. Lomovi uslijed zamora materijala

Kako su zupčanici dinamički opterećeni, do loma zuba može doći i kad naprezanja u korijenu zuba ne prelaze čvrstoću loma. Do lomova uslijed zamora materijala dolazi kada su dinamička naprezanja izazvana promjenjivim opterećenjem veća od dinamičke izdržljivosti. Ploha loma se sastoji od dviju različitih zona, plohe trajnog loma i plohe nasilnog loma. Ploha trajnog loma je uglavnom ravna, glatka i tamnija, prožeta koncentričnim linijama koje se šire iz središta inicijalnog mjesta loma. Drugi dio plohe loma ima isti izgled kao i kod nasilnih lomova, lomna ploha je hrapava i razrovana. Lom uslijed zamora materijala nastaje kao posljedica učestale promjene opterećenja. Nakon određenog vremena pojavi se inicijalna pukotina koja se nastavljanjem opterećenja širi tako dugo dok preostali presjek više nije u mogućnosti podnijeti opterećenje i dolazi do nasilnog loma preostalog presjeka. [2]



Slika 2: Lom zuba zbog pukotina nastale zbog zamora materijala [4]

3. ISPITIVANJE ZUPČANIKA

Zbog velikog broja utjecajnih faktora i načina oštećivanja zupčanika predviđanje ponašanje zupčanika u realnim uvjetima dosta je kompleksno. Različiti utjecajni faktori često djeluju odjednom. Zbog toga se provode različita mehanička ispitivanja zupčanika.

Mehanička ispitivanja služe za procjenjivanje trajnosti zupčanika pod opterećenjem. Primarna funkcija mu je za generiranje podataka prema kojima se kasnije odrađuju dozvoljena naprezanja prema kojima se proračunavaju zupčanici. Tijekom ispitivanja, cilj je napraviti uvjete koji čim točnije odgovaraju uvjetima u pogonu. Postoje pet glavnih grupa ispitivanja zupčanika: [5]

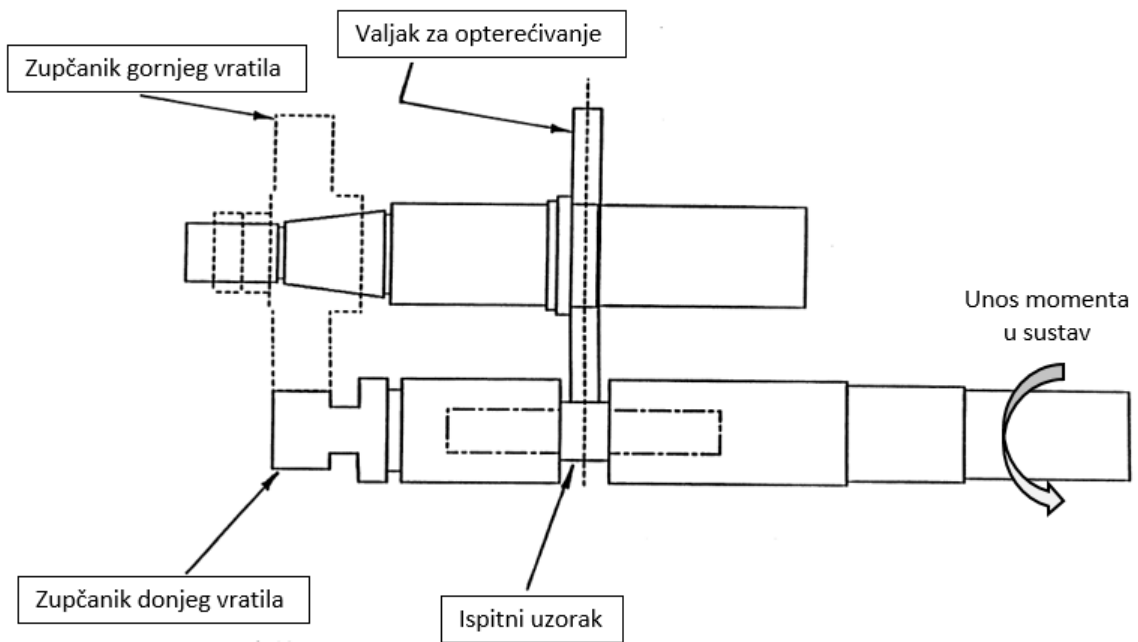
- kotrljajuće kontaktno ispitivanje (eng. Rolling contact Fatigue (RCF) test),
- ispitivanje sa zatvorenim tokom snage (FZG test),
- ispitivanje metodom cikličkog savijanja jednog zuba (eng. Single-tooth fatigue (STF) test),
- ispitivanje statičke nosivosti korijena zuba,
- ispitivanje udarne nosivosti korijena zuba.

3.1. Rolling Contact Fatigue (RCF) ispitivanje

RCF test simulira kotrljanje/klizanje koje se događa u zahvatu dva zupčanika. Zavisno o parametrima ispitivanja, moguće je simulirati i najopasnije pogonske uvjete. Ispitivanje se najčešće koristi za procjenjivanje otpornosti bokova zuba na rupičenje (eng. *pitting*), no na istom uređaju se mogu ispitivati i druge vrste oštećenja. [5]

Kako je radni vijek zupčanika u pogonu mjerljiv u godinama, ovakvi testovi se provode s visokim preopterećenjem, kako bi se oštećenje desilo u realno kratkom vremenu.

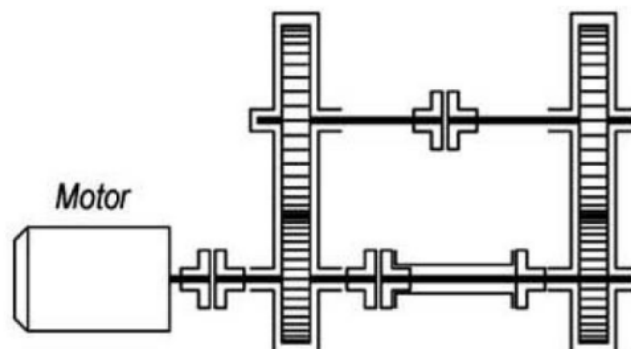
Ispitivanje se vrši između dva cilindrična dijela. Manji valjak je ispitni uzorak, dok se preko većeg dovodi opterećenje. Ispitni uzorak je na ulaznom vratilu. Na drugo vratilo moment se prenosi putem zupčanika. Odabirom prijenosnog omjera zupčanika i promjera cilindra kontrolira se relativna brzina vrtnje vratila, odnosno brzina klizanja na ispitnom uzorku. Ispitivanje se provodi uz konstantno podmazivanje, tj. Konstantan dotok maziva od oko 2 litre/minuti. [5]



Slika 3: Shematski prikaz postava za RCF test [5]

3.2. Ispitivanje sa zatvorenim tokom snage

Ispitivanja na takozvanim FZG ispitnim postoljima simuliraju stvarne pogonske uvjete. Ispitni zupčanici su tijekom ispitivanja u zahvatu sa drugim zupčanikom pod opterećenjem. Kako su takva ispitivanja dugotrajna i utrošak energije bi bilo velik, osmišljeni su ispitni postavi sa zatvorenim tokom snage u kojem se utrošak energije svodi na gubitke u zatvorenom toku snage (gubici na zahvatu zupčanika, gubici u ležajevima i sl.), dok se glavnina snage kojom se opterećuje ispitni zupčanik vraća u sustav (Slika 4)



Slika 4 shema FZG ispitnog postava s zatvorenim tokom snage [6]

3.3. Ispitivanje metodom savijanja jednog zuba (STF)

Prema [1] ispitivanja metodom cikličkog savijanja jednog zuba su najraširenija metoda ispitivanja zamora zuba zupčanika. Takvo testiranje omogućuje prikupljanje podataka o zamornom ponašanju zupčanika u kontroliranim laboratorijskim uvjetima, po relativno niskoj cijeni u odnosu na druge metode.

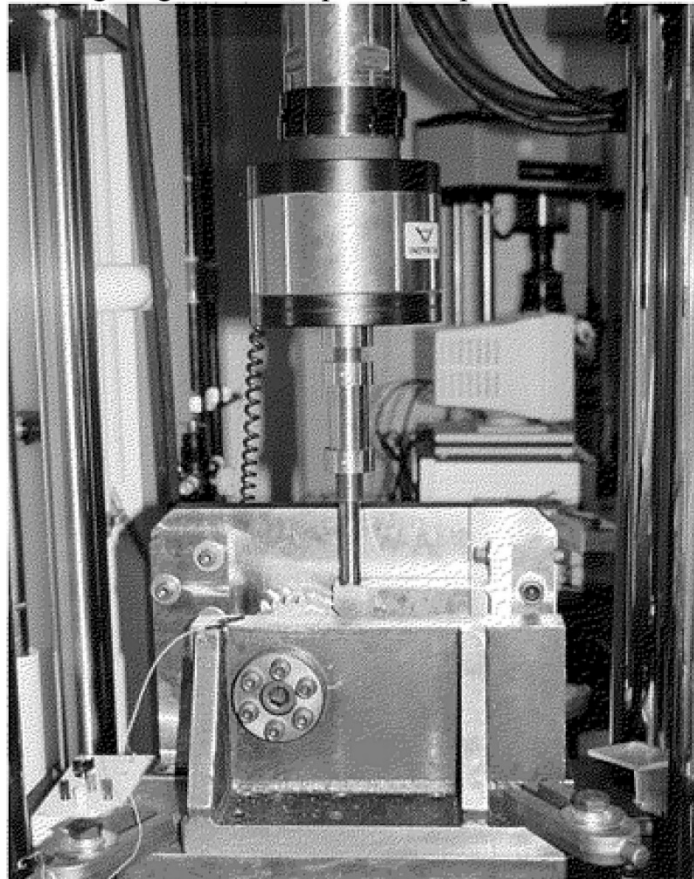
Ispitivanje se provodi na dinamičkim kidalicama. Ispituje se jedan po jedan zub, s definiranom visinom opterećivanja. Kontroliranim uvjetima i izborom točke opterećivanja osigurano je da se postigne lom zuba uslijed zamora, prije nego se zub ošteti na neki drugi način.

Kako tijekom ispitivanja zupčanik ne rotira te se ispituje samo jedan zub, ispitivanje ne odgovara u potpunosti stvarnim pogonskim uvjetima. Ipak ovi testovi omogućavaju brzo prikupljanje podataka o zamoru materijala zupčanika te omogućavaju analizu utjecaja različitih materijala, toplinskih obrada, obrada površine i konstrukcijskih varijacija zuba na zamor zupčanika. Dodatna prednost ove metode je što se na jednom zupčanicu može provesti veći broj ispitivanja, pošto se u ispitivanju opterećuje samo dva zuba (jedan koji se ispituje dok jedan služi kao oslonac)

U praksi se koristi više vrsta postolja za ispitivanje. U sljedećem dijelu dat je kratak pregled najčešće korištenih dizajna postolja.

3.3.1. Boeing ispitno postolje

Slika 5 prikazuje Boeingov dizajn postolja koji prevladava u ispitivanjima u aeronautici. Kod ovog postolja, sila se sa klipa za opterećivanje prenosi na ispitni zub preko elastične konzole. Kontakt se na zubu ostvaruje u gornjoj točki jednostrukog zahvata. [7]



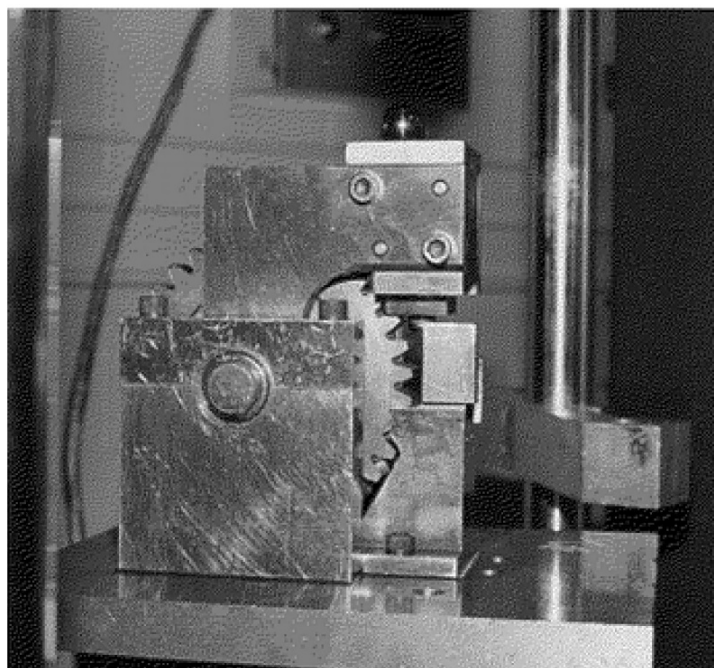
Slika 5: Boeing postolje za STF ispitivanje [7]

Zupčanik je fiksiran na vratilu u točno određenom kutu u odnosu na elastičnu konzolu. Elastična konzola zadržava žig za opterećivanje točno orijentiranim prema zubu kako bi se osigurao kontakt u gornjoj točki jednostrukog zahvata na zubu uz minimalan pomak točke opterećivanja po boku zuba tokom ispitivanja.

3.3.2. SAE ispitno postolje

Kako bi se dobivali omogućilo dobivanje konzistentnih i ponovljivih rezultati, Američko društvo inženjera u autoindustriji (Society of Automotive Engineers – SAE International) razvilo je standardno ispitno postolje, postupak ispitivanja i geometriju ispitnog zupčanika. [8] Postolje je konstruirano da bude jednostavno za upotrebu i primjenjivo za raznovrsne testove te je odabrana tipična geometrija zuba kakva se koristi u u autoindustriji. [9]

Normiranim ispitnim postoljem moguće je ispitivati pojedinačni utjecaj pojedine varijable na zamorno ponašanje zupčanika, provođenjem testova u kojim se varira samo ta varijabla. Takvim ispitivanjem dobivaju se vrijedni podaci koji omogućavaju daljnju optimizaciju konstruiranja i proizvodnje zupčanika.



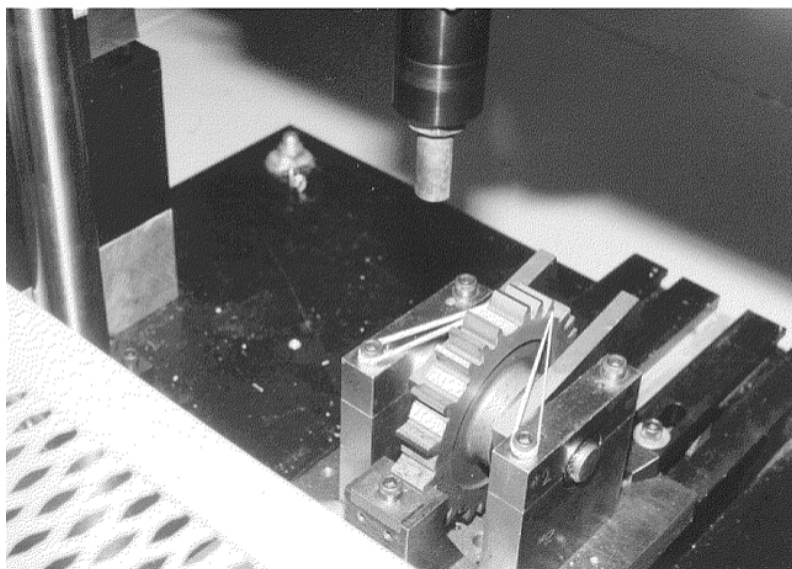
Slika 6 SAE postolje za STF ispitivanje [7]

3.3.2.1. Ispitivanje statičke nosivosti korijena zuba

Isto postolje može se upotrijebiti za statičko ispitivanje nosivosti korijena zuba. Zupčanik se postavi u postolje, jednako kao i za STF test. Nakon upinjanja narine se predopterećenje od 18 kN. Nakon toga opterećenje se linearno povećava do 59 kN, pa vrlo postepeno do 90 kN. Potrebno je prije testiranja definirati maksimalno hod klipa, kako bi se prilikom pucanja zuba kidalica na vrijeme zaustavila te spriječila da dođe do neželjenog oštećenja stroja ili postolja.

3.3.2.2. Ispitivanje udarne nosivosti korijena zupčanika

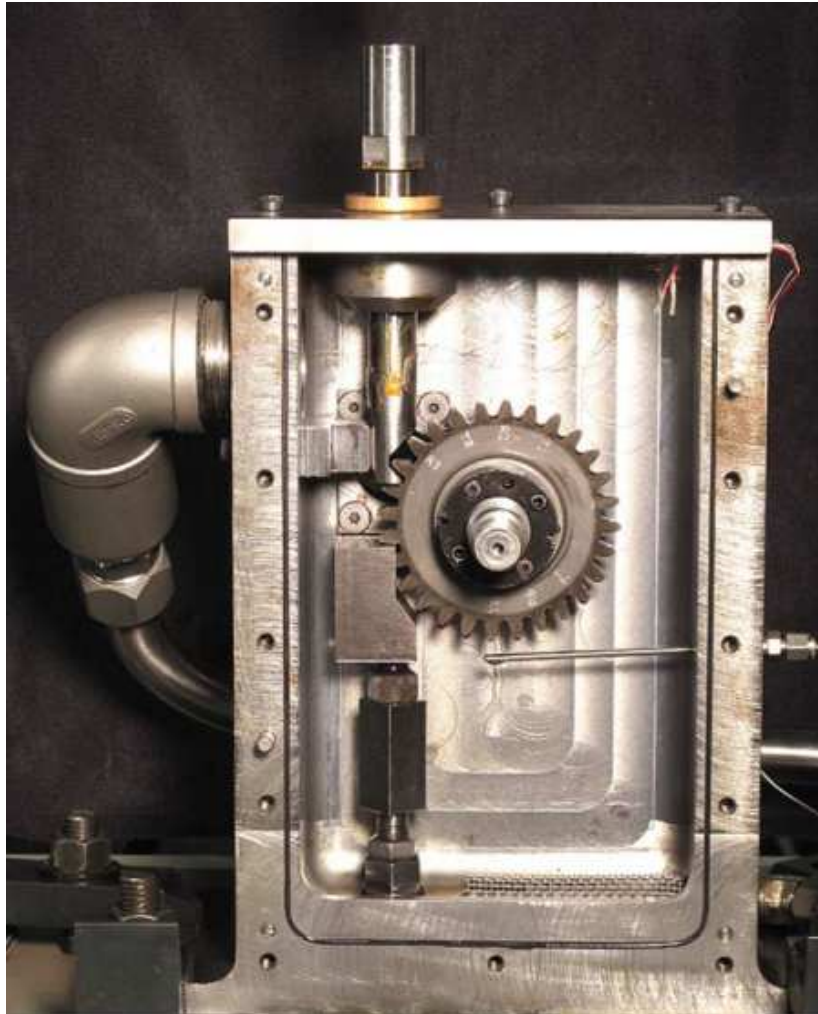
Provodi se pomoću istog postolja kao i ispitivanja zamora savijanjem jednog zuba. Zupčanik se upinje u postolje na isti način. Potrebno je demontirati gornju kontaktnu pločicu, otkloniti poluge za opterećivanje od zupčanika. Ispitivanje se vrši tako da se na zub ispusti uteg definirane mase s određene visine, te se izračuna udarna sila na temelju tih podataka.



Slika 7 Prikaz ispitivanja udarne nosivosti korijena zuba zupčanika [7]

3.3.3. NASA/ARL ispitni uređaj

Iako u ovom slučaju ne govorimo o postolju, već o specijalnom uređaju, valja spomenuti i NASA-in postav za STF-ispitivanja. Dok se ispitivanja na Boeing i SAE postoljima izvode na dinamičkim kraljicama na frekvencijama od 20-30 Hz, ovaj uređaj može postići frekvencije i do 1000 Hz. To omogućuje da se ispituju vrlo izdržljivi materijali kojima treba velik broj ciklusa do loma. S frekvencijom od 1000 Hz, uređaj može postići 10^8 ciklusa u 27,8 sati, odnosno 10^9 ciklusa u 11,6 dana. [11]



Slika 8: NASA / ARL uređaj za visokofrekventno STF ispitivanje [11]

3.3.4. TA Munich ispitno postolje

Postolja koja su dosad spomenuta najčešće se primjenjuju u Sjedinjenim američkim Državama. Kod drugog principa ispitivanja, najčešće korištenog u Europi, dva zuba se opterećuju istovremeno. Sila na oba zuba je identična, zubi se opterećuju na istoj visini te pošto pravac sile tangira temeljnu kružnicu zupčanika, sile su u savršenoj ravnoteži te zupčanik može slobodno stajati u postolju bez dodatnog uležištenja. (Slika 8) Postoji nekoliko vrsta postolja koje primjenjuju ovakav princip razvijena na Tehničkom fakultetu u Münchenu (slika 9). [10]



Slika 9: Istovremeno opterećivanje dva zuba [18]

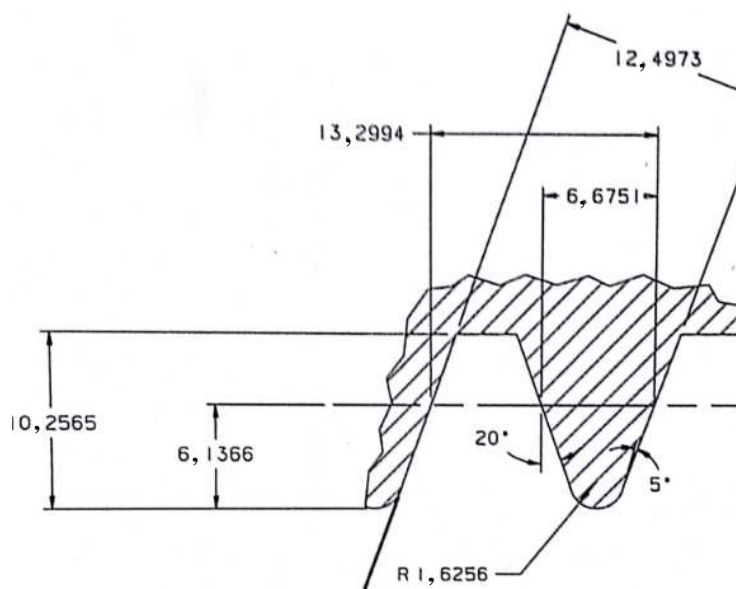
4. SAE ispitno postolje

Normirano postolje napravljeno je da bi se omogućilo proučavanje utjecaja materijala i pogonskih varijabli na ponašanje zupčanika uslijed zamora materijala. U ispitivanjima se prati broj ciklusa do inicijacije pukotine u korijenu zuba odnosno broj ciklusa do loma zuba uslijed propagacije pukotine, ovisno o parametrima ispitivanja. Na otpornost zuba zupčanika prema zamoru utječu mnogi faktori kao što su geometrija zuba, materijal, mikrostruktura, zaostala naprezanja, kvaliteta obrade površine i tvrdoća površine boka zuba itd.

Osim za ispitivanja zamora, postolje se može prilagoditi i za statičko ispitivanje nosivosti korijena zuba, te za ispitivanje otpornosti na udarna opterećenja. Također, dovoljno je kompaktno da se može uroniti u toplu kupku tijekom ispitivanja pa je tako moguće ispitati zamorne karakteristike zupčanika pod povišenim temperaturama. Cijelo postolje tijekom ispitivanja nije fiksirano u odnosu na ostatak dinamičke kidalice, već stoji na filmu ulja kako bi se omogućilo samoporavnanje postolja uslijed ispitivanja. [5]

4.1. Ispitni zupčanik

Za ispitivanje preporuča se specijalni zupčanik izrađen po dimenzijama definiranim za upinjanje u ispitno postolje. Preporuča se zupčanik s vanjskim ozubljenjem i ravnim zubima, sa 34 zuba, zahvatnim kutem od 20° , bez skraćivanja tjemena.



Slika 10 Profil ozubnice ispitnog zupčanika [12]

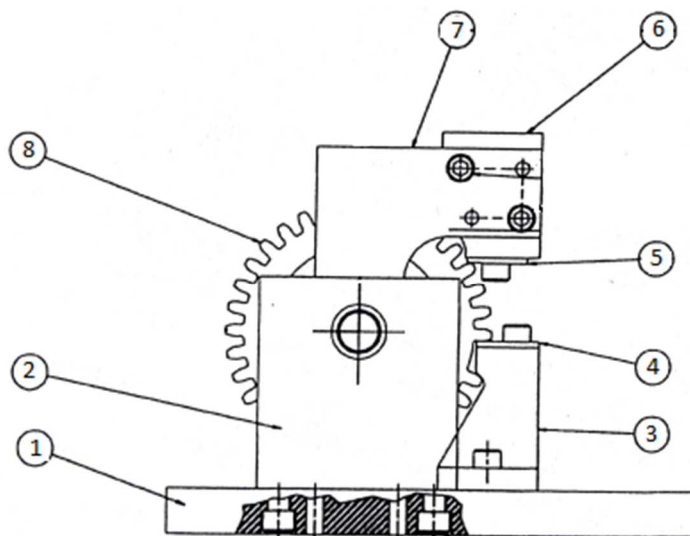
Tablica 2 : Parametri ispitnog zupčanika: [12]

Broj zubi	34
Modul	4,23 mm
Promjer diobene kružnice	143,934 mm
Promjer temeljne kružnice	135,252 mm
Mjera preko nekoliko zubi	154,127 mm
Kut zahvatne linije	20°
Kvaliteta / polje tolerancije prema DIN 3967	6 b26

4.2. Sklop postolja

Slika 11 prikazuje sklop ispitnog postolja s označenim dijelovima. Na dnu postolja nalazi se osnovna ploča (1). Na nju se pričvršćuje donji žig koji služi kao oslonac za preuzimanje reaktivne sile uslijed ispitivanja (5) te oslonci za vratilo (2) na koje se montiraju ostali dijelovi postolja. Na vratilo se nalaze zupčanik koji se ispituje (10), te dvije poluge (7/9) koje pridržavaju gornji žig preko koje se sila dovodi na zub zupčanika.

Ovakav postav, gdje je gornji žig za opterećivanje uležišten na istom vratilu kao i ispitni zupčanik, osigurava da se točka kontakta na boku zuba minimalno pomiče tijekom ispitivanja. Uležištenje oslonaca vratila, ispitnog zupčanika i poluga za opterećivanje ostvareno je preko igličastih ležaja koji omogućuju slobodno okretanje spomenutih dijelova na vratilu uz omogućavanje jednostavne montaže/demontaže postolja, recimo kod promjene ispitnog zupčanika. Sam kontakt sa zubima (ispitnim i reaktivnim) ostvaruje se preko izmjenjivih kontaktnih pločica, montiranih na gornji (5) i donji žig (4). Kontaktna pločice su izmjenjive kako bi se mogle zamijeniti ukoliko dođe do oštećenja na njima tijekom ispitivanja.

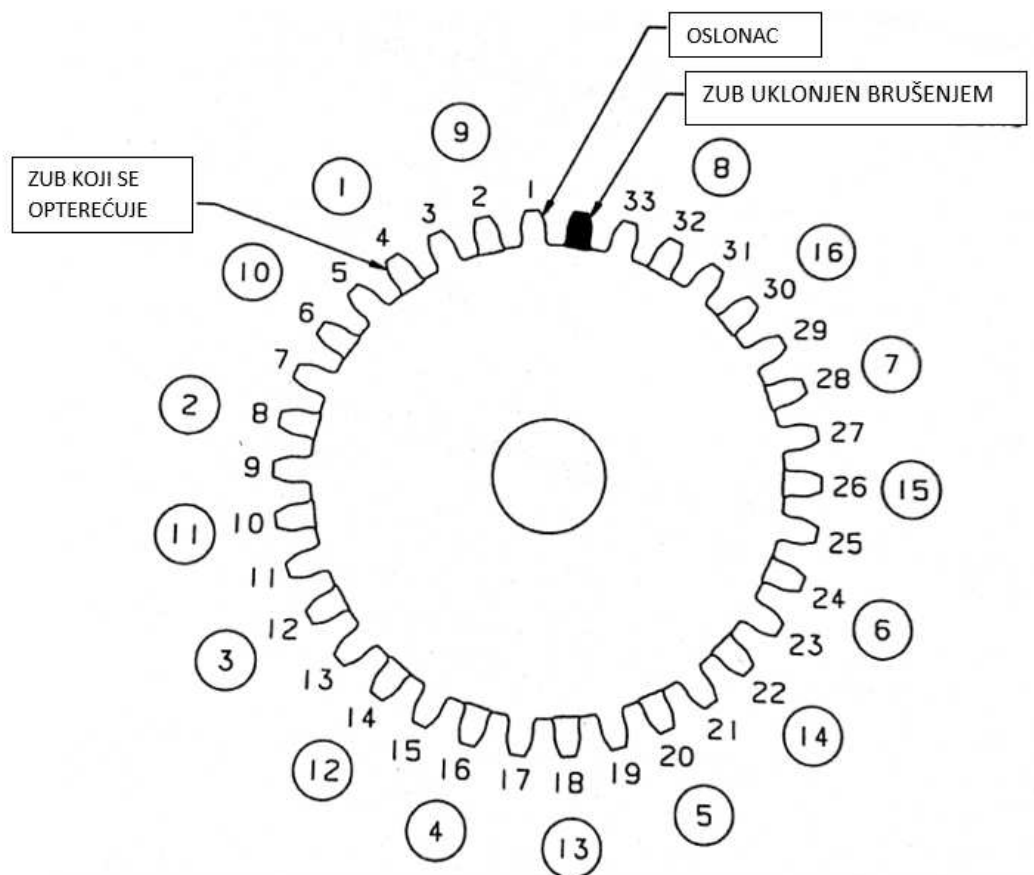


Slika 11: Sklop SAE postolja [12]

Sila se u sustav unosi preko čelične kuglice koja sjeda u sferni utor na vrhu gornjeg žiga. Takav sustav osigurava da se sila prenosi okomito u liniji sa točkama kontakata na bokovima ispitnog i reaktivnog zuba, te tako eliminira bočne sile koje bi mogle izbaciti postolje iz položaja. Postolje se zbog toga može koristiti s različitim hidrauličkim kidalicama.

4.3. Priprema zupčanika

Da bi se zupčanik mogao upeti u postolje mora se ukloniti jedan zub. Time se oslobađa prostora za donji žig, kako bi se postiglo pravilno oslanjanje zupčanika za preuzimanje reaktivne sile uslijed ispitivanja. Zub se miče pažljivim brušenjem, uz vođenje računa da se zupčanik ne ugrije tijekom brušenja iznad temperature popuštanja korištene u toplinskoj obradi zupčanika nakon izrade. Alternativno, moguće je ukloniti zub prije toplinske obrade zupčanika.

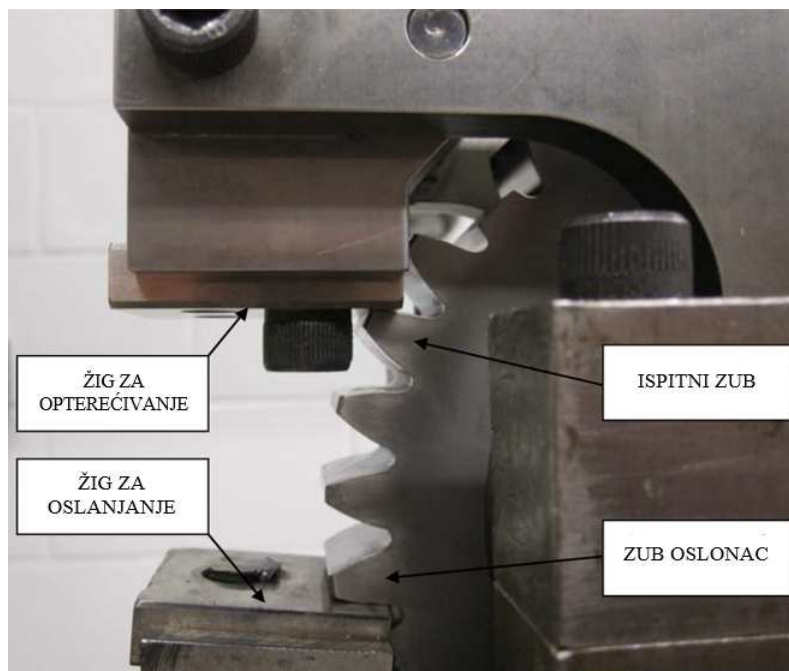


Slika 12: Ispitni zupčanik s označenim zubima za ispitivanje [12]

Slika 12 prikazuje ispitni zupčanik. Označeni su ispitni zub i zub oslonac, te su prikazani zubi koji se mogu ispitivati na istom zupčaniku. Dakle, na jednom zupčaniku moguće je napraviti ukupno 16 testova. Nakon svakog testa, zub koji se ispitivao (i odlomio) se brusi, te se zub do njega koristi kao oslonac i tako ukруг dok se ne iskoriste svi potencijalni zubi. Na primjer, za drugi test u ovom slučaju, pobrusio bi se zub broj 4 koji se ispitivao u prvom testu, zub 5 bi bio oslonac, a ispitivao bi se zub broj 8.

4.4. Priprema postolja za ispitivanje

Ispitni zupčanik se montira na osovinu te se osloni na zub namijenjen za oslanjanje o donji žig, odnosno izmjenjivu kontaktnu pločicu na donjem žigu. Gornja kontaktna pločica montira se na gornji žiga nakon što je poluga za opterećivanje postavljena u položaj za ispitivanje. Kontakt na zubu koji se ispituje ostvaruje se pri vrhu aktivnog boka zuba. Zupčanik se oslanja zubom na donji žig blizu korijena zuba koji služi kao oslonac.



Slika 13: Izgled zupčanika upetog u postolje [13]

4.5. Ispitivanje i obrada rezultata

Nakon upinjanja zupčanika u postolje te namještanja postolja u poziciju u kidalici, na zupčanik je potrebno narinuti predopterećenje od oko 10% maksimalnog opterećenja. Samo ispitivanje se provodi u rasponu od 10-100% maksimalnog opterećenja kako bi se osigurao stalan kontakt između zuba i žiga te izbjeglo bilo kakvo udarno opterećenje zuba. (tj. ispitivanje se provodi kod omjera minimalnog i maksimalnog naprezanja $r=0,1$). [5] Cijelo postolje tijekom ispitivanja mora „plivati“ na filmu ulja, kako se eventualne bočne sile ne bi prenosile na ispitni zub i postolje.

Na postolje se može narinuti sila ispitivanja do 65 kN. Za ispitivanje se preporuča frekvencija od 20 Hz, iako se ovisno o cilju ispitivanja mogu koristiti i druge frekvencije. [5]



Slika 14: Postolje sa zupčanicom postavljeno u dinamičku kidalicu [13]

Cilj ispitivanja je odrediti zamorno ponašanje zupčanika pod dinamičkim opterećenjem. Ponašanje materijala uslijed dinamičkih opterećenja određeno je u području visokocikličkog zamora za pojedini materijal S-N krivuljom, odnosno krivuljom ovisnosti broja ciklusa do loma o amplitudi dinamičkog naprezanja na testnom uzorku.

4.5.1. S-N krivulja (Wöhler-ov dijagram)

S-N krivulja prikazuje ovisnosti broja ciklusa do loma o amplitudi dinamičkog opterećenja. Kako se amplituda dinamičkog opterećenja smanjuje, povećava se broj ciklusa koje ispitni uzorak izdrži do loma. Prema normi ISO 6336-3, o visokocikličkom zamoru kod zupčanika govorimo ako lom nastupa nakon 3×10^6 ciklusa. Daljnjim smanjivanjem amplitude opterećenja i te daljnjim ispitivanjima dolazi se do vrijednosti amplitude naprezanja kod koje (teoretski) uzorak može izdržati beskonačan broj ciklusa bez loma. Tu vrijednost amplitude naprezanja zovemo dinamička izdržljivost (trajna dinamička čvrstoća), iako u praksi i kod vrijednosti amplitude naprezanja ispod dinamičke izdržljivosti dolazi do loma nakon određenog broja ciklusa, tj. krivulja i dalje pada, ali vrlo sporo. [14]

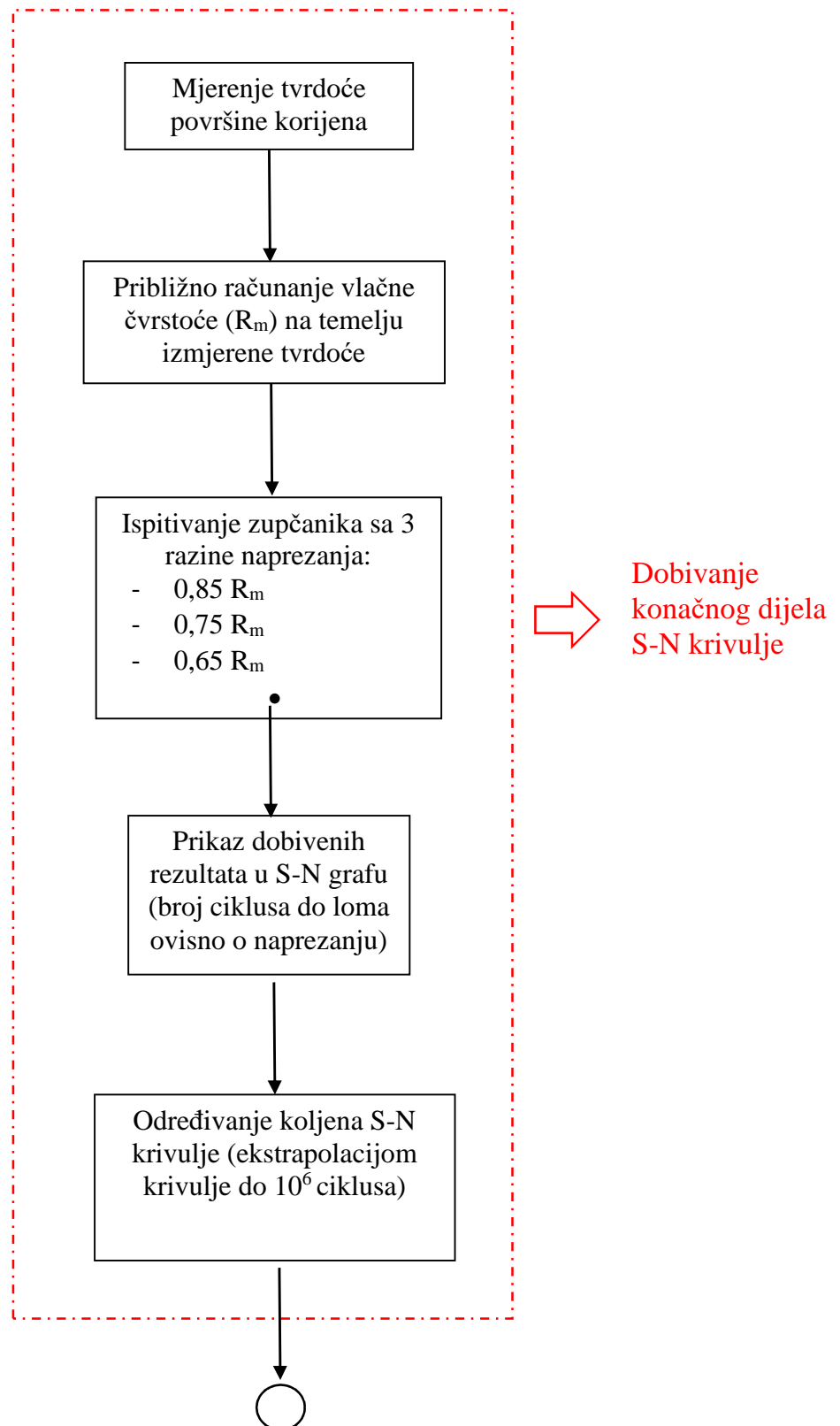
Dijagram se može podijeliti na dva dijela, konačni dio (dio u kojem dolazi do loma uzorka u konačnom vremenu tj. konačnom broju ciklusa) i „beskonačni dio“ (amplituda naprezanja manja od dinamičke izdržljivosti).

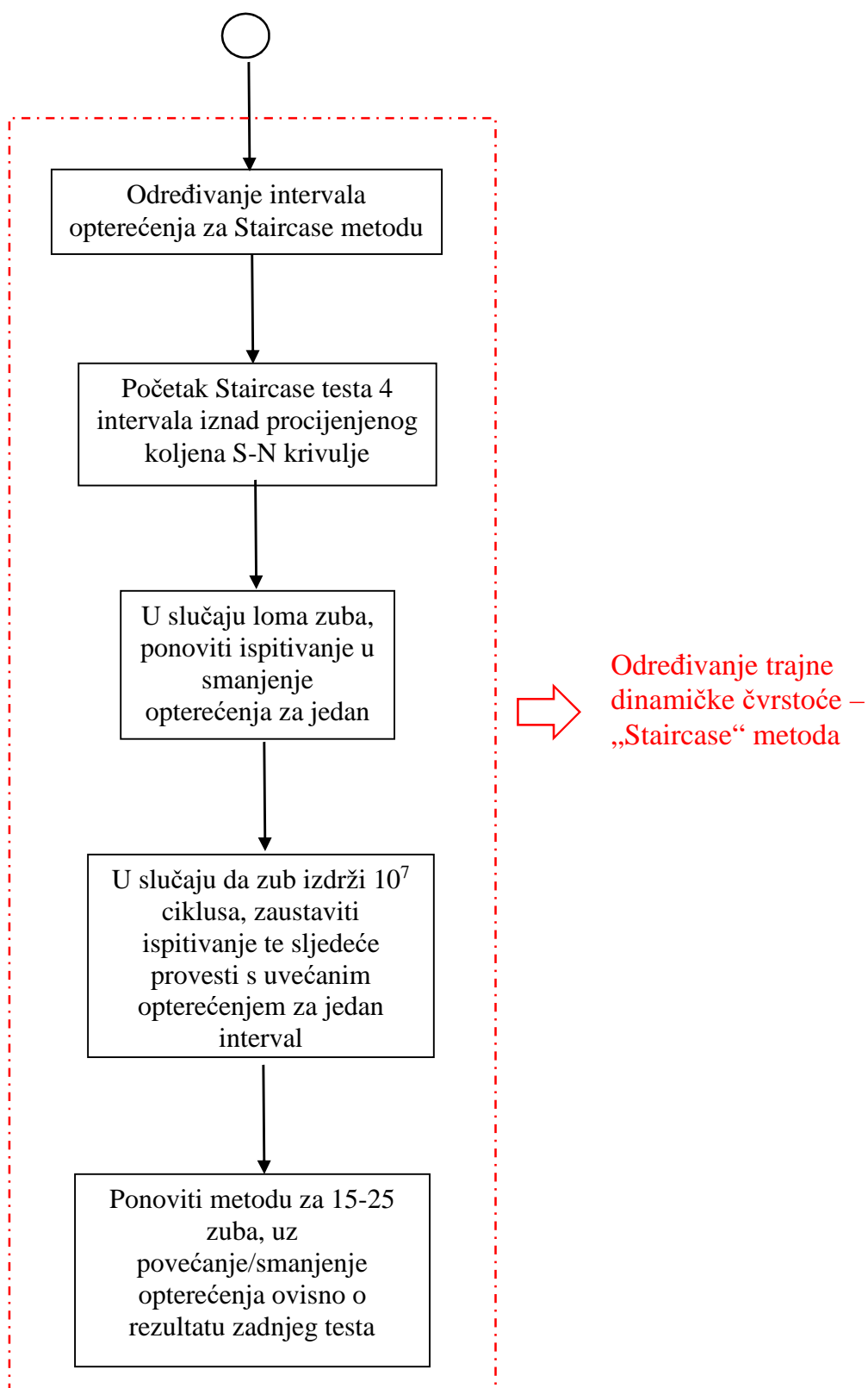
Za konstrukciju dijagrama za materijal koji se ispituje i ispitivanje se mora podijeliti na dva dijela, jedan za konstrukciju konačnog dijela krivulje, drugi za određivanje dinamičke izdržljivosti.

4.5.2. Tijek ispitivanja

Najprije je potrebno odrediti vlačnu čvrstoću materijala. Kod zupčanika to se može napraviti na način da najprije izmjerimo tvrdoću površine materijala u području korijena zuba. Postoji približna korelacija između tvrdoće materijala i vlačne čvrstoće, koja je za potrebe ovog ispitivanja dovoljno točna, kao na primjer konverzijske tablice dane u normi ASTM E140. Nakon što smo odredili vlačnu čvrstoću pristupamo ispitivanju samog zupčanika pomoću postolja za ispitivanje.

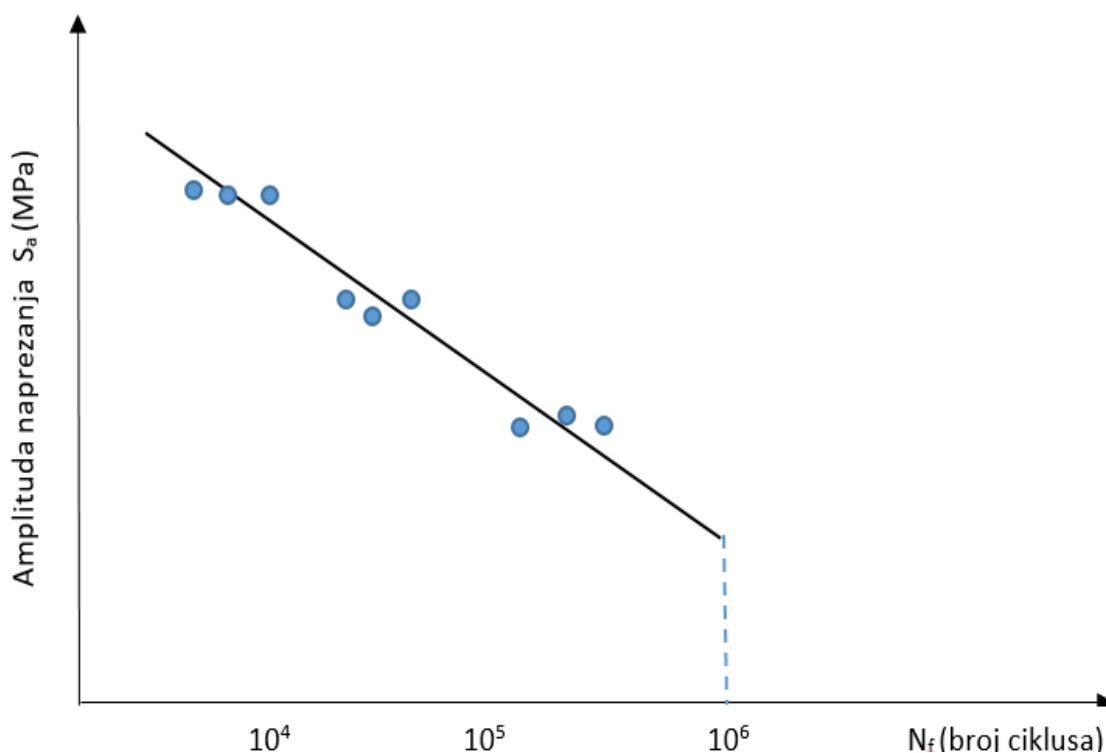
Tijek ispitivanja možemo prikazati pomoću blok dijagrama:





Nakon određivanja vlačne čvrstoće, pristupa se ispitivanju. Ispituje se na tri različita stupnja opterećenja; jedan na 85% vlačne čvrstoće, drugi na 75% vlačne čvrstoće i treći na 65% vlačne čvrstoće. Statističkim metodama računa se srednja vrijednost broja ciklusa do loma te se povuče aproksimacijski pravac kroz dobivene točke. [12]

Sljedeće se procjenjuje mjesto na kojem se krivulja lomi iz konačnog u beskonačni dio. Mjesto gdje se krivulja lomi iz konačnog u beskonačni dio zovemo koljeno. Iako norma ISO 6336-3 pretpostavlja koljeno Wöhlerovog dijagrama na 3×10^6 ciklusa, prema [12] koljeno se dobiva ekstrapolacijom dobivenog pravca do vrijednosti od 10^6 ciklusa.



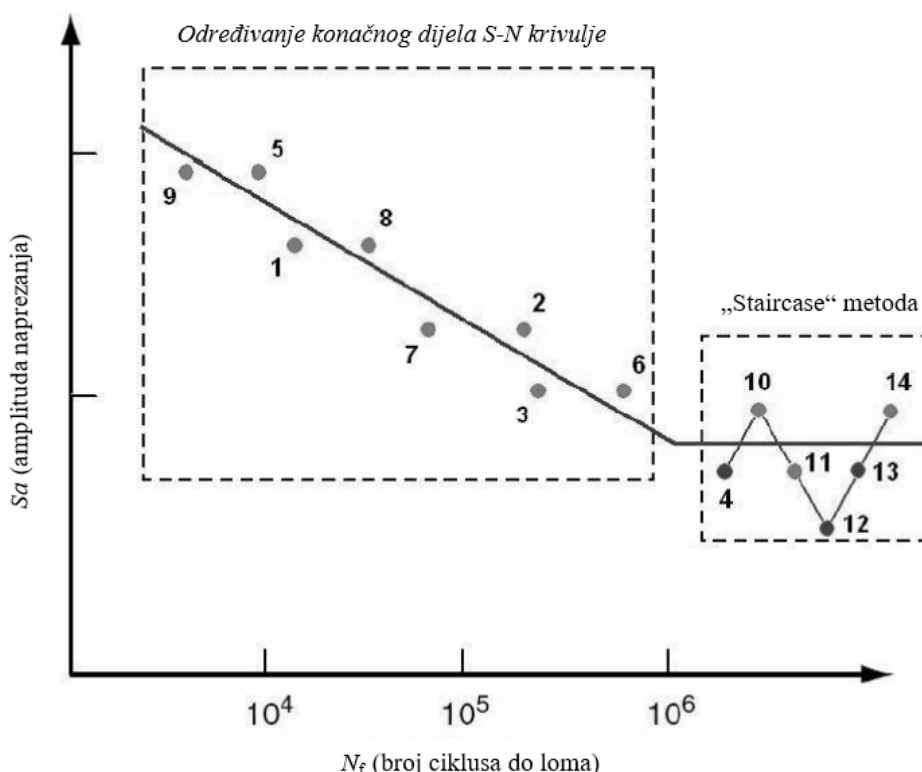
Slika 15 Određivanje konačnog dijela S-N dijagrama

Time je određen konačni dio krivulje S-N dijagrama. Za određivanje dinamičke izdržljivosti najprije se definira interval opterećenja. On se definira kao 5% iznosa naprezanja ekstrapolirane vrijednosti za 10^6 ciklusa (koljeno dijagrama). [12]

Prvo ispitivanje izvodi se s opterećenjem od četiri intervala iznad koljena. Da bi proglasili uzorak dinamičkim otpornim za određenu vrijednost amplitude naprezanja, mora izdržati 10 000 000 ciklusa (10^7). Ako dođe do loma zuba, sljedeće ispitivanje izvodi se s opterećenjem jedan interval ispod prijašnjeg.

Ako zub izdrži 10 milijuna ciklusa, sljedeće ispitivanje se izvodi s opterećenjem jedan interval iznad prijašnjeg. Na ovakav način testira se 15-25 zubi te se upisuju rezultati na graf. [12]

Ovako generirana S-N krivulja daje nam informacije o zamornom ponašanju zuba. Ovako dobiveni podaci mogu se iskoristiti za procjenu radnog vijeka zupčanika u stvarnim pogonskim uvjetima.



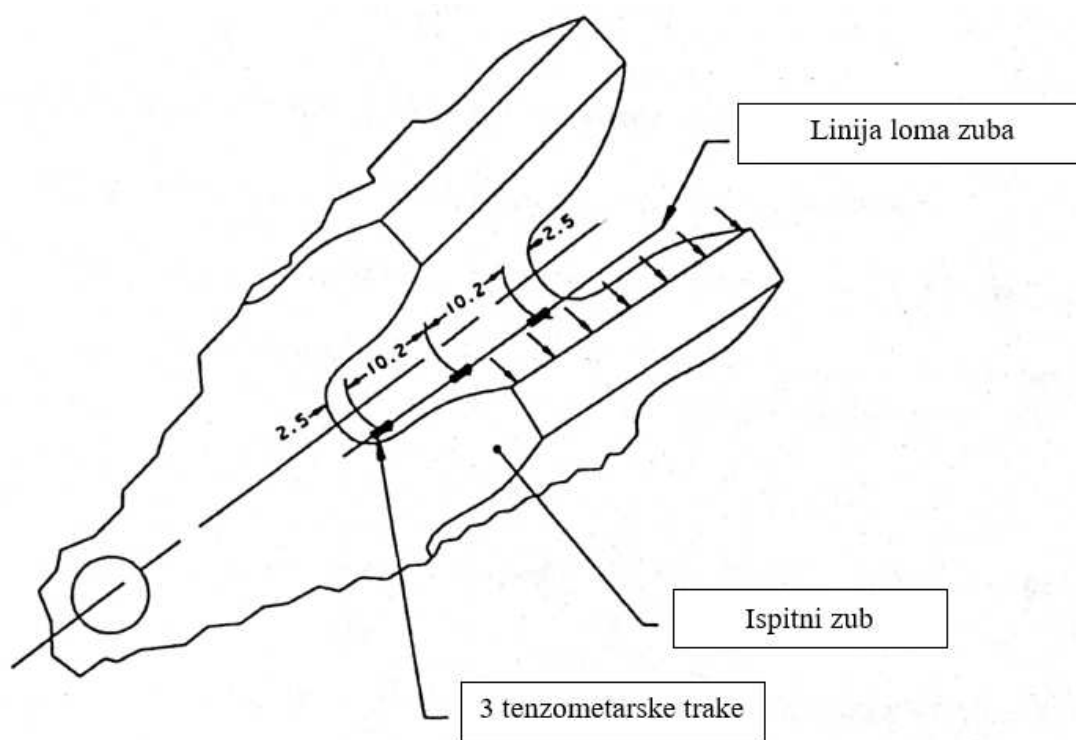
Slika 16: Primjer prikaza rezultata ispitivanja [19]

4.5.3. Kalibracija postolja

Kako se na istom postolju provodi velik broj ispitivanja, povremeno je potrebno izvršiti kalibraciju postolja kako bi se provjerilo da li je uslijed ispitivanja došlo do oštećenja ili deformacija postolja. To je potrebno jer bi se u slučaju da se postolje deformiralo moglo dogoditi da se zub uslijed ispitivanja ne opterećuje jednoliko po cijeloj širini boka, tj da se postolje naslanja na rub zuba, što bi dovelo do posljedice da rezultati ispitivanja budu kompromitirani.

Za kalibraciju se koristi posebno pripremljen zupčanik koje se postavlja u postolje te se indirektno mjere deformacije zuba uslijed ispitivanja. Za mjerenje deformacije zuba n koriste se elektrootpornički tenzometri.

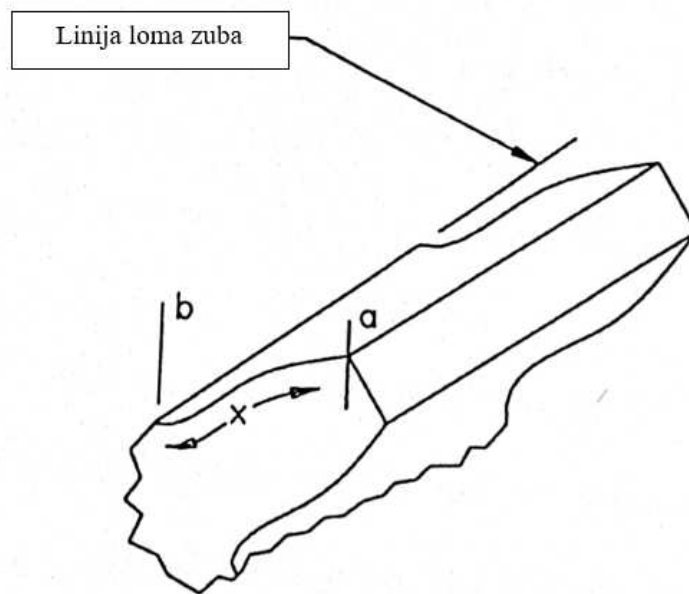
Elektrootpornički tenzometri se zasnivaju na promjeni električnog otpora vodiča u ovisnosti o promjeni duljine, te se pomoću njih može vrlo precizno odrediti deformacija zuba. Trake se lijepe se na liniji loma zuba (slika 17). Poziciju linije loma mjerimo s zuba koji se odlomio u nekom od prošlih testiranja (slika 18).



Slika 17: Pozicije lijepljenja tenzometarskih traka na zupčanik za kalibraciju [12]

Prema [12] preporučaju se tenzometarske trake s aktivnom duljinom 0,38 mm, otpora 120W. Tenzometar može imati podlogu od papira, sintetske smole i sl. na koju je nalijepljen mjerni dio koji može biti od tanke žice ili metalne folije. Tenzometri se lijepe za površinu strojnog dijela. Ako se strojni dio opteretiti, on će se deformirati, a s njim i tenzometar, pri čemu će doći do produljenja ili skraćenja mjernog dijela odnosno do povećanja ili smanjenja električnog otpora.

Mjerenjem promjene električnog otpora u mjernom dijelu tenzometra može se odrediti njegova deformacija, a samim tim i deformacija površine za koju je zalijepljen, budući su deformacije jednake. [14]



Slika 18: Mjerenje linije loma na odlomljenom zubu [12]

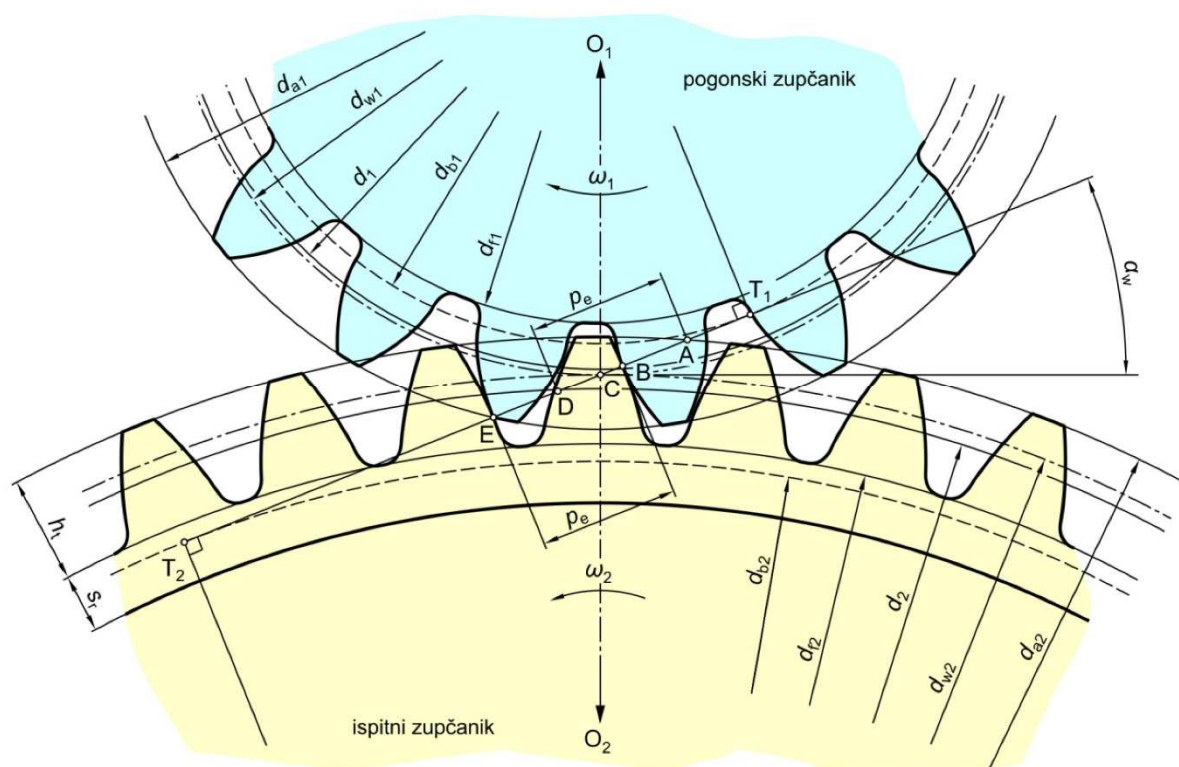
5. KONSTRUKCIJSKA RAZRADA

Za daljnju konstrukcijsku razradu odabrano je postolja razvijeno od strane SAE Internationala. Prednosti postolja su što se osim za ispitivanja zamora može prilagoditi i za statičko ispitivanje nosivosti korijena zuba, te za ispitivanje otpornosti na udarna opterećenja. Također, dovoljno je kompaktno da se može uroniti u toplu kupku tijekom ispitivanja pa je tako moguće ispitati zamorne karakteristike zupčanika pod povišenim temperaturama. Kako smo spomenuli, u originalnom dizajnu postolja, zub se opterećuje pri svome vrhu, tj., točka kontakta na boku zuba u kojoj se primjenjuje sila nalazi se pri vrhu zuba. Pošto se po normi ISO 6336-3 za proračun zupčanika računaju naprezanje u korijenu u vanjskoj točki jednostrukog zahvata, predlaže se modifikacija postolja za opterećivanje zuba u gornjoj točki jednostrukog zahvata.

5.1. Teorijska osnova

5.1.1. Zahvat dva zupčanika

Zahvat dva zupčanika odvija se kontinuiranim kontaktom između dva zuba u zahvatu cijelom dužinom zahvata AE.



Slika 19: Raspodjela opterećenja kod istovremenog zahvata 2 para zubi [14]

Gdje su:

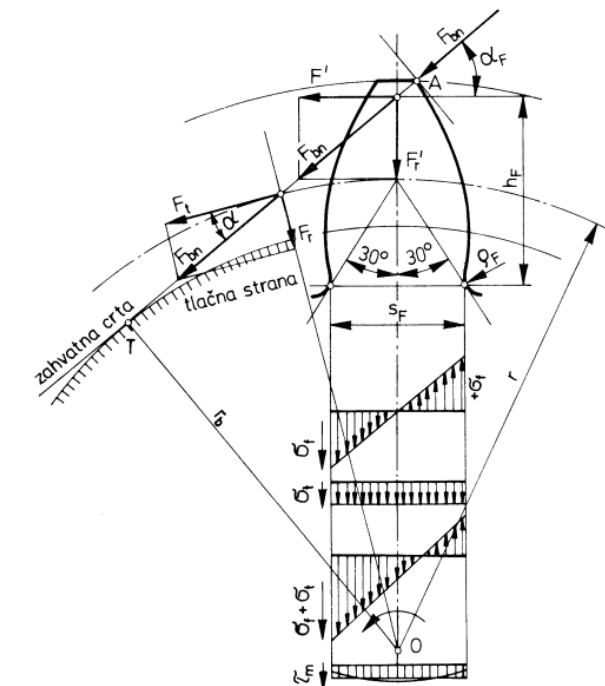
- AE – put zahvata
- Točka A – početna točka zahvata
- Točka B – početna točka jednostrukog zahvata
- Točka C – kinematski pol
- Točka D – krajnja točka jednostrukog zahvata
- Točka E – krajnja točka zahvata

Normalnu silu koja za vrijeme puta zahvata (AE) ne opterećuje jedan samo jedan zub tokom cijelog puta zahvata, već se dijelom puta zahvata dijeli na dva zuba. Ova raspodjela odvija se kod cilindričnih zupčanika s ravnim zubima prema slici 19 ovako:

Točka A predstavlja početak zahvata novog para zubi. Zubi koji su ranije ušli u zahvat nisu još izišli iz zahvata, nalaze se u točki D koja je od točke A udaljena za dužinu koraka zahvata p u točki A podnožje pogonskog zupčanika zahvaća tjeme gonjenog zupčanika. Silu F_{bn} preuzimaju u točki A dva para zubi. Točka A zove se vanjska točka zahvata. Točka B je početna točka jednostrukog zahvata u kojoj se nalazi onaj par zubi koji je u točki A ušao u zahvat, a kada će par zubi koji je do tada bio u zahvatu izlaziti iz zahvata, u točki E. Točka C je kinematski pol. Točka D je vanjska točka jednostrukog zahvata. U točki D nalazit će se par zubi koji je dotle bio u zahvatu kada novi par zubi u točki A bude ulazio u zahvat. U točki D počinje opet zahvat dva para zubi. Sila F_{bn} dijeli se opet na dva para zubi. Točka E je točka u kojoj tjeme pogonskog zupčanika zahvaća podnožje gonjenog zupčanika izlazeći iz zahvata. [2]

Dakle, u dijelovima zahvata između točke A i B, te između točaka D i E, silu prenose dva para zubi. Kao posljedica toga, najveće naprezanje u korijenu zuba pojavljuje se u vanjskoj točki jednostrukog zahvata (točka D), iako je krak djelovanja sile najveći u vanjskoj točki zahvata (E).

Sila koja se prenosi djeluje uvijek normalno na bok zuba, u pravcu zahvatne crte. Sila se tako dijeli na radijalnu komponentu F_r koja stvara tlačno naprezanje u korijenu zuba, te na tangencijalnu komponentu F_t koja uzrokuje savijanje zuba i smično naprezanje. Pukotina se inicira na strani opterećenoj na vlak, na zaobljenju prijelazne krivulje u korijenu zuba ρ_F .



Slika 20 Naprezanja u korijenu zuba [2]

5.1.2. Proračun naprezanja u korijenu zuba prema normi ISO 6336-3 [14]

Nosivost korijena zuba najčešće se izračunava tako da se uspoređuje najveće glavno naprezanje u korijenu zuba zupčanika s dopuštenim naprezanjem. Zub se promatra kao dvodimenzijaska statički opterećena konzola promjenljivog presjeka, pri čemu se podrazumijeva jednolika raspodjela opterećenja i naprezanja po širini boka zuba.

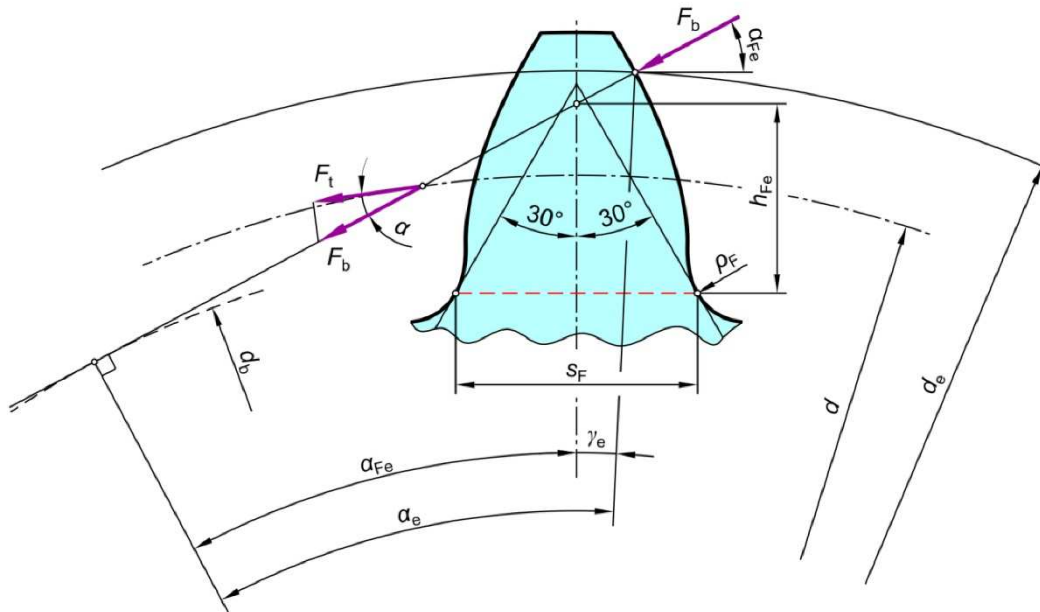
Kao mjerodavno naprezanje, prema B metodi, pretpostavlja se naprezanje koje je posljedica djelovanja opterećenja u vanjskoj točki jednostrukog zahvata. Najveće normalno naprezanje σ_F u korijenu zuba računa se prema izrazu

$$\sigma_F = \sigma_{F0} K_A K_V K_{F\beta} K_{F\alpha}, \quad (5.1)$$

gdje je σ_{F0} nominalno normalno naprezanje, K_A faktor primjene, K_V faktor unutrašnjih dinamičkih opterećenja, $K_{F\beta}$ korijenski faktor raspodjele opterećenja po širini zuba, a $K_{F\alpha}$ korijenski faktor raspodjele opterećenja na zube u zahvatu.

Nominalno normalno naprezanje σ_{F0} odnosi se na najveće lokalno glavno naprezanje u korijenu zuba, a računa se prema izrazu

$$\sigma_{F0} = \frac{F_t}{b \cdot m} Y_F Y_S Y_B, \quad (5.2)$$



Slika 21 Definicija kritičnog presjeka zuba [14]

gdje je F_t nominalna tangencijalna sila na diobenom promjeru, b širina zuba, m modul zupčanika, Y_F faktor oblika, Y_S faktor korekcije naprezanja, a Y_B faktor debljine vijenca. Faktor oblika zuba Y_F uzima u obzir utjecaj oblika zuba na nominalno naprezanje u korijenu zuba, a računa se prema izrazu

$$Y_F = \frac{6 \cdot h_{Fe} \cos \alpha_{Fe}}{\left(\frac{s_F}{m}\right)^2 \cos \alpha}, \quad (5.3)$$

gdje je α kut nagiba zuba ozubnice, h_{Fe} udaljenost presjecišta simetrale zuba i pravca djelovanja sile u vanjskoj točki jednostrukog zahvata od kritičnog presjeka, s_F debljina zuba na kritičnom presjeku, a α_{Fe} kut pod kojim djeluje sila u vanjskoj točki jednostrukog zahvata. Kritični presjek korijena zuba pri tom je određen spojnicom dviju točki koje se dobiju ako se na prijelazne krivulje povuku tangente pod kutom 30° u odnosu na simetralu zuba.

Iznosi h_{Fe} , S_F i α_{Fe} određuju se na osnovu izraza:

$$h_{Fe} = \frac{m}{2} \left[(\cos \gamma_e - \sin \gamma_e \tan \alpha_{Fe}) \frac{d_e}{m} - z \cos \left(\frac{\pi}{3} - \theta \right) - \frac{G}{\cos \theta} + \frac{\rho_{FP}}{m} \right]. \quad (5.4)$$

$$s_F = m \left[z \sin \left(\frac{\pi}{3} - \theta \right) + \sqrt{3} \left(\frac{G}{\cos \theta} - \frac{\rho_{FP}}{m} \right) \right], \quad (5.5)$$

$$\alpha_{Fc} = \alpha_c - \gamma_c = \arccos \left(\frac{d_b}{d_e} \right) - \gamma_c, \quad (5.6)$$

gdje su:

$$E = \frac{\pi}{4} m - h_{FP} \tan \alpha - (1 - \sin \alpha) \frac{\rho_{FP}}{\cos \alpha}, \quad (5.7)$$

$$G = \frac{\rho_{FP}}{m} - \frac{h_{FP}}{m} + x, \quad (5.8)$$

$$H = \frac{2}{z} \left(\frac{\pi}{2} - \frac{E}{m} \right) - \frac{\pi}{3}. \quad (5.9)$$

Broj zubi zupčanika pri tom je označen sa z , kut profila u vanjskoj točki jednostrukog zahvata s α_E podnožna visina zuba ozubnice s h_{FP} , a polumjer zaobljenja njenog podnožja s ρ_{FP} .

Iznos faktora θ izračunava se iterativnim postupkom, s početnom vrijednošću $\theta = \pi / 6$, iz izraza

$$\theta = \frac{2G}{z} \tan \theta - H. \quad (5.10)$$

Faktor korekcije naprezanja Y_S nominalno normalno naprezanje u korijenu zuba pretvara u lokalno normalno naprezanje, a određuje se isključivo analitički pomoću izraza

$$Y_S = \left(1,2 + 0,13 \frac{S_F}{h_{Fe}} \right) \cdot \left(\frac{S_F}{2\rho_F} \right) \left[\frac{1}{1,21+2,3 \frac{h_{Fe}}{s_F}} \right], \quad (5.11)$$

gdje je ρ_F polumjer zaobljenja prijelazne krivulje na kritičnom presjeku, a računa se iz izraza

$$\rho_F = \rho_{ip} + m \frac{2G^2}{\cos \theta (z \cos^2 \theta - 2G)}. \quad (5.12)$$

5.1.3. Geometrijsko određivanje gornje točke jednostrukog zahvata:

Kako se najveće naprezanje u korijenu zuba pojavljuje kad je kontakt ostvaren u gornjoj točki jednostrukog zahvata, za tu točku se provodi i proračun sigurnosti na lom zuba. Kako bi ispitivanjem dobili rezultate koji najtočnije odgovaraju realnom stanju, potrebno je modificirati konstrukciju ispitnog postolja da se tokom testiranja zub opterećuje upravo u toj točki. Promjer na kojem se nalazi gornja točka jednostrukog zahvata moguće je odrediti geometrijski prema [6]. U proračunu pretpostavljen je zahvat ispitnog zupčanika s identičnim zupčanikom.

Put zahvata AE:

$$\overline{AE} = \varepsilon \cdot p_e = \overline{AC} + \overline{CE} \quad (5.13)$$

$$\overline{AC} = \sqrt{r_{a2}^2 - (r_{w2} \cdot \cos \alpha)^2} - r_{w2} \cdot \sin \alpha \quad (5.14)$$

$$\overline{CE} = \sqrt{r_{a1}^2 - (r_{w1} \cdot \cos \alpha)^2} - r_{w1} \cdot \sin \alpha \quad (5.15)$$

$$d = z \cdot m$$

$$d = 34 \cdot 4,23$$

$$d = 143,82 = d_w$$

$$r_w = 71,91 \text{ mm}$$

(5.16)

$$d_a = d + 2m$$

$$d_a = 143 + 2 \cdot 4,23$$

$$d_a = 152,28$$

$$r_a = 76,14 \text{ mm}$$

(5.17)

Udaljenosti AC i CE za zahvat jednakih zupčanika jednake su i iznose:

$$\overline{AC} = \overline{CE} = 10,493 \text{ mm} \quad (5.18)$$

Pa je put zahvata:

$$\overline{AE} = \overline{AC} + \overline{CE} = 20,986 \text{ mm} \quad (5.19)$$

Udaljenost vanjske točke jednostrukog zahvata od kinematskog pola:

$$\begin{aligned} \overline{CD} &= \overline{AD} - \overline{AC} = p_e - \overline{AC} = \pi \cdot m \cdot \cos \alpha - \overline{AC} \\ \overline{AD} &= p_e \\ \overline{CD} &= \pi \cdot 4,23 \cdot \cos 20 - 10,493 \\ \overline{CD} &= 1,9945 \text{ mm} \end{aligned} \quad (5.20)$$

Radijus vanjske točke jednostrukog zahvata:

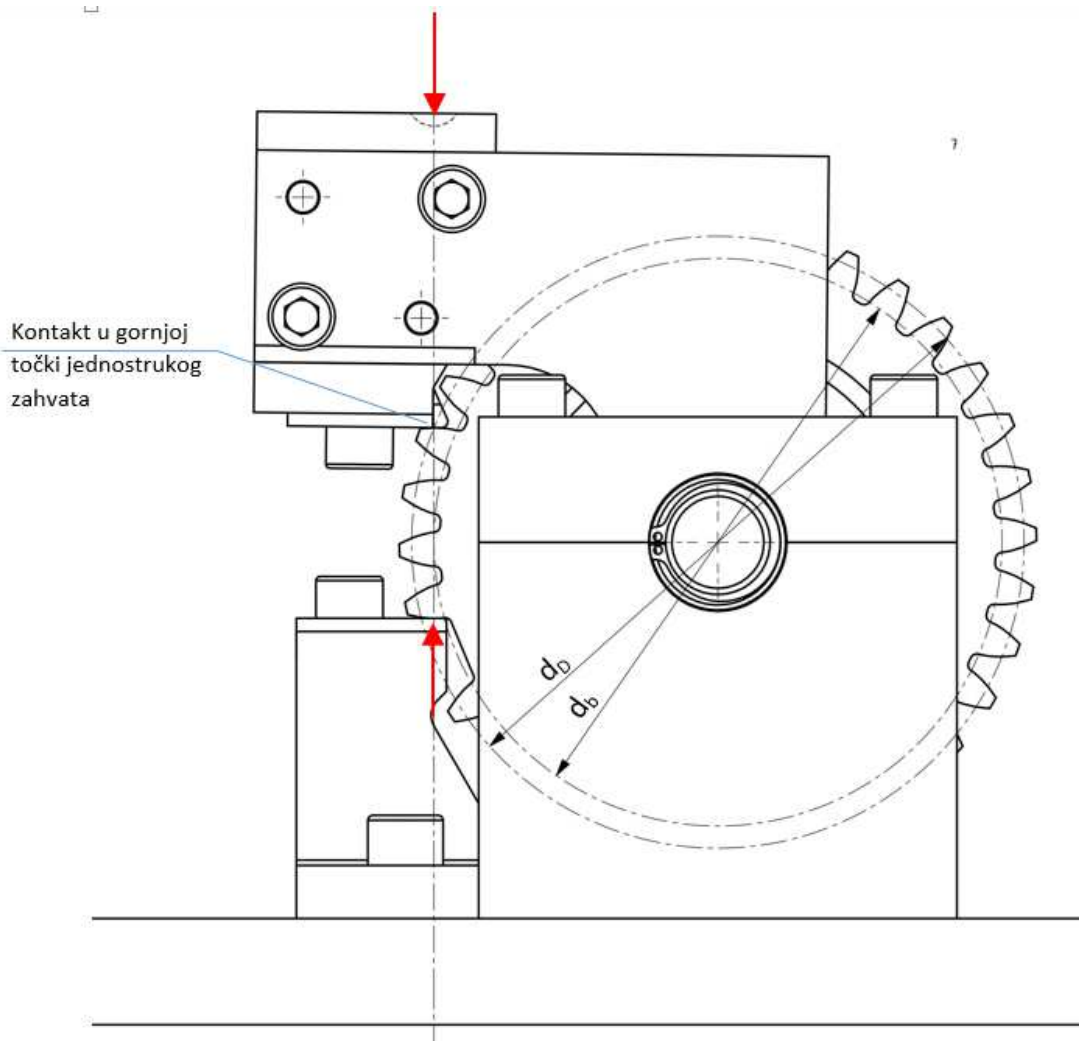
$$\begin{aligned} r_D &= \sqrt{r_w^2 + (\overline{CD})^2 - 2 \cdot r_w \cdot \overline{CD} \cdot \cos(\alpha + 90)} \\ r_D &= 72,616 \text{ mm} \end{aligned} \quad (5.21)$$

5.2. Konstrukcija postolja

Nakon proračuna i određivanja potrebnih geometrijskih relacija konstruira se ispitno postolje. Postoji nekoliko bitnih zahtjeva koje konstrukcija mora ispuniti da bi se mogla primijeniti za ispitivanje. Potrebno je osigurati pravilno nalijeganje na zub uslijed ispitivanja uz ostvarivanje kontakta na gornjoj točki jednostrukog zahvata.

5.2.1. Tok sile

Bitan zahtjev je za konstruiranje postolja je tok sile unutar postolja. Sila se u sustav uvodi preko kuglice na vrhu žiga za opterećivanje čime je osigurano samoporavnanje i okomitost sile. Sila se preko žiga za opterećivanje prenosi na ispitni zub opterećivanja na zubu leži na okomnici koja prolazi kroz točku kontakta na zubu koji se ispituje (gornja točka jednostrukog kontakta) na promjeru d_D određenom ranije. Okomica toka sila zatim prolazi kroz točku oslanjanja na potpornom zuba, koja se nalazi malo ispod donje točke jednostrukog kontakta, bliže korijenu zuba. Okomica tangira temeljnu kružnicu zupčanika.

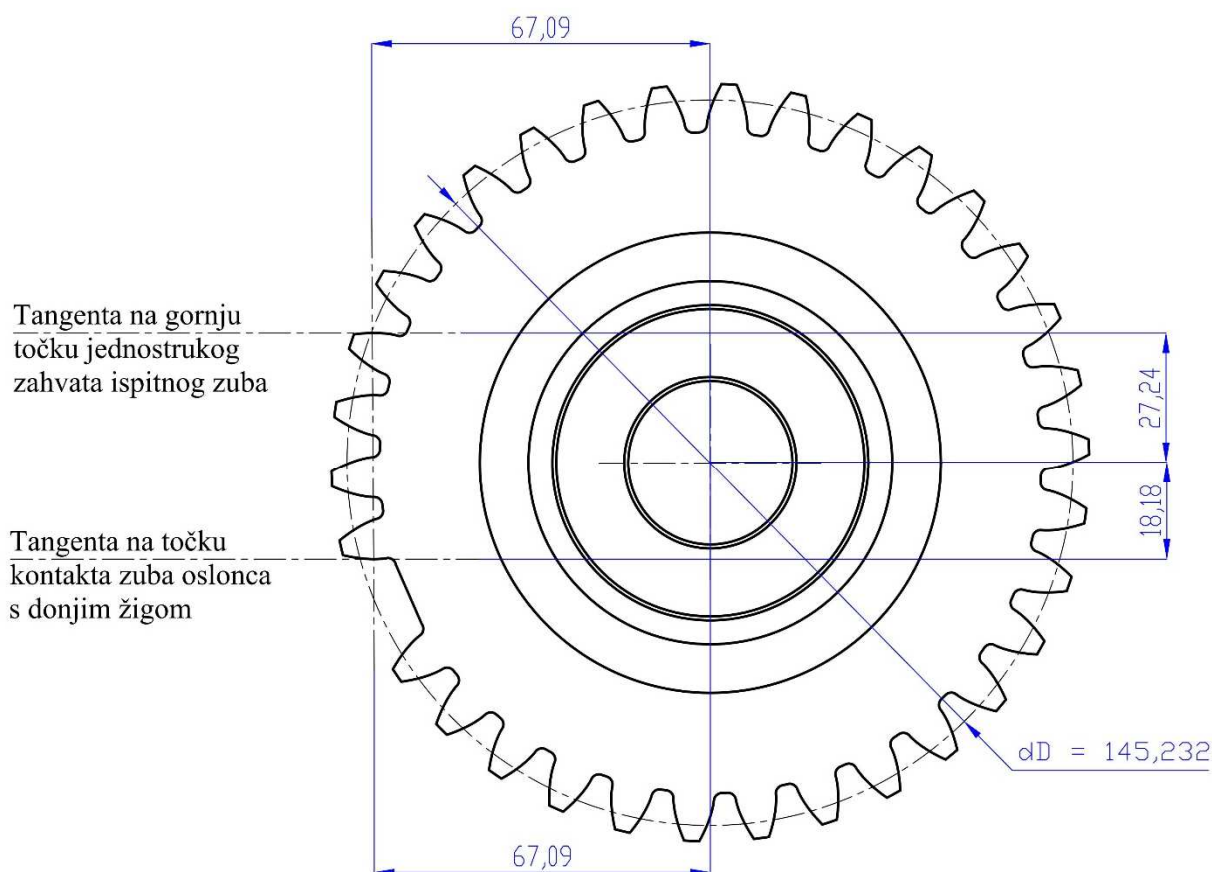


Slika 22: Tok Sile unutar postolja za ispitivanje

Takva konstrukcija osigurava da tokom ispitivanja nema bočnih sila u sustavu, koji bi mogle djelovati na postolje tijekom ispitivanja. Pošto postolje „pliva“ na uljnom filmu tokom ispitivanja, vrlo je bitno da se izbjegnu bilo kakve bočne sile unutar postolja.

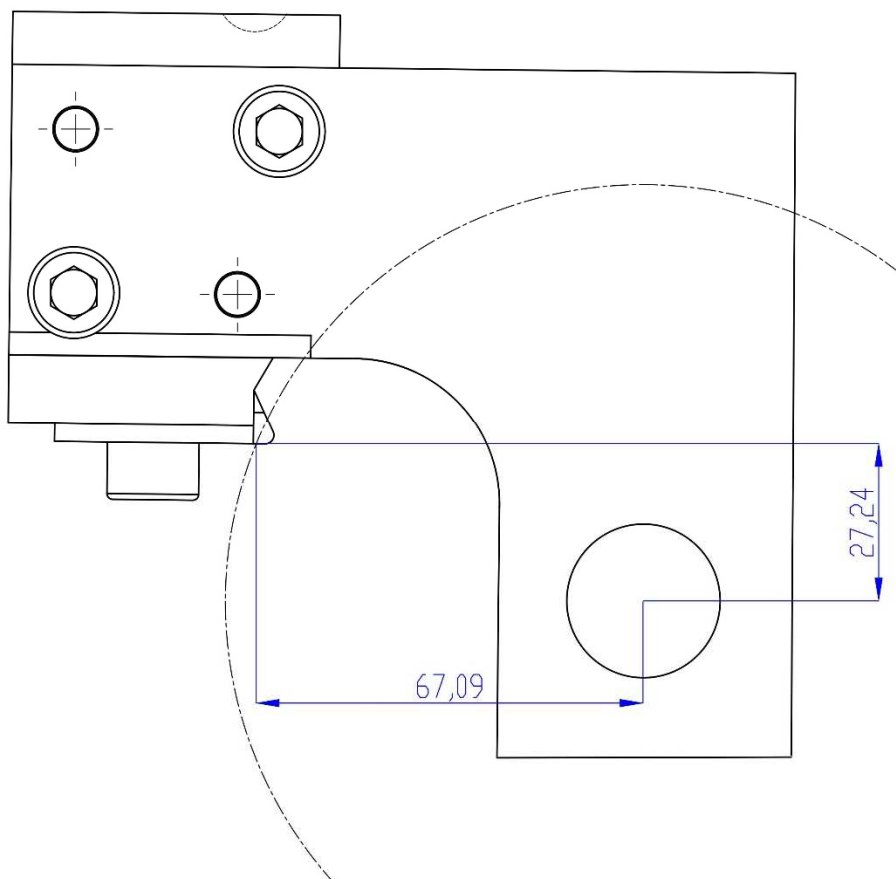
5.2.2. Definiranje geometrije konstrukcije

Geometrijskom analizom u programskom alatu SolidWorks™ određene su udaljenosti točaka kontakata na ispitnom zubu te zubu za oslanjanje. Kada se zupčanik osloni na vodoravnu površinu donjeg žiga, odnosno kontaktne pločice na donjem žigu, tangenta na gornju točku jednostrukog zahvata na ispitnom zubu nalazi se na izmjerenoj udaljenosti. Izmjerene udaljenosti uzete su kao ulazni podaci u definiranju krakova poluga za opterećivanje te visine i pozicije donjeg žiga



Slika 23: Gometrijska analiza za određivanje udaljenosti točaka kontakata zuba s postoljem

Sklop poluge definiran je da bi se postigao zahtjev ostvarivanja kontakta u gornjoj točki jednostrukog zahvata. Određeni su krakovi poluge za opterećivanje, potrebna pozicija žiga te debljina i geometrija kontaktne pločice.

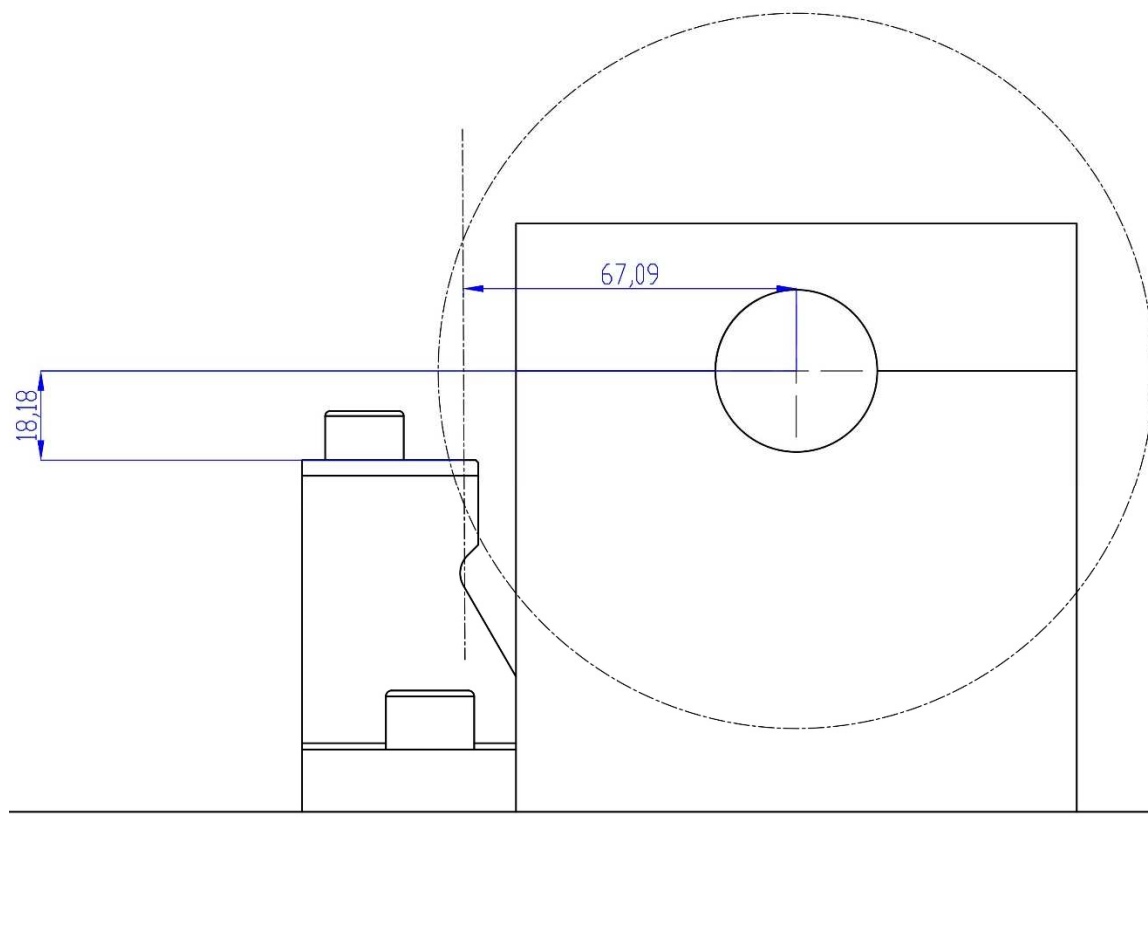


Slika 24: Definiranje geometrije sklopa za opterećivanje

Određeni su krakovi poluge za opterećivanje, potrebna pozicija žiga te debljina i geometrija kontaktne pločice. Zbog zahtjeva velike točnosti, dijelovi se moraju izraditi sa strogim tolerancijama. Analizirano je koje mjere komponenti utječu na konačnu mjeru koja definira točku kontakta na ispitnom zubu. Također je potrebno paziti na točnost montaže. Kako bi se osiguralo da se gornji žig točno pozicionirao, prije stezanja umeću se svornjaci u provrte kroz žig i polugu.

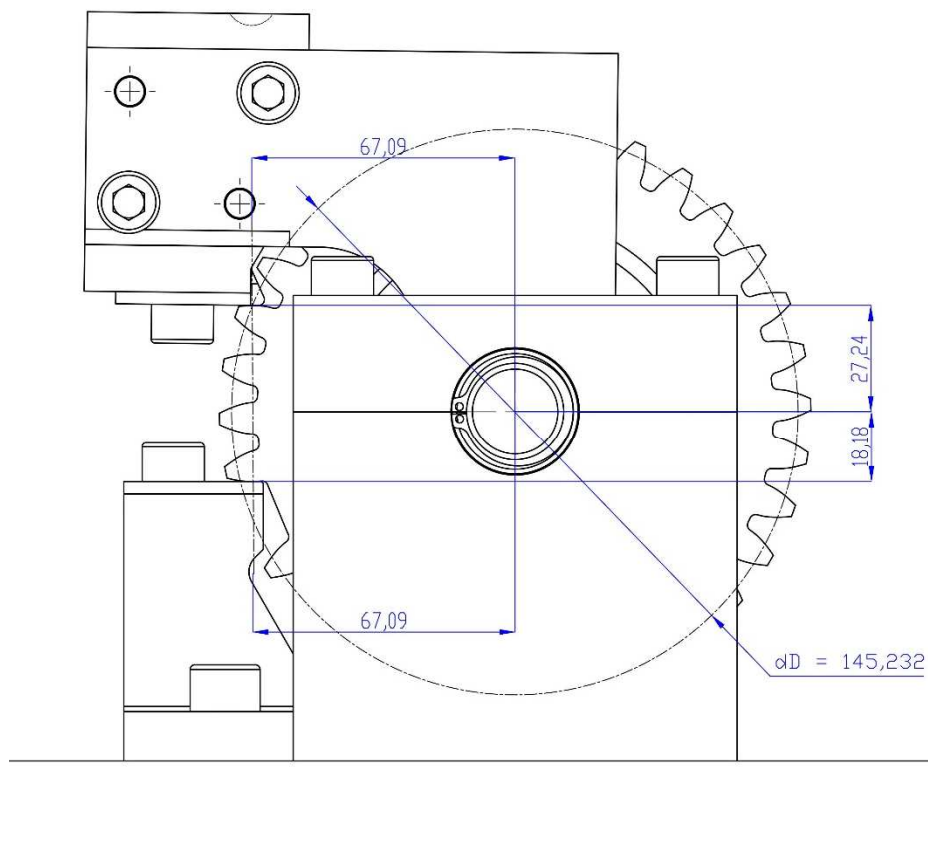
Definiranjem geometrije sklopa za opterećivanje, osigurana je točna pozicija kontakta na ispitnom zubu. Pozicija kontakta zuba oslonca određena je geometrijom donjeg žiga te

relativnom pozicijom sklopa za opterećivanje u odnosu na osnovnu ploču i donji žig, tj. visinom vratila. Ona određena osloncima u kojima je vratilo uležišteno. Definirana je geometrija oslonaca za vratilo kako bi vratilo bilo na točnoj visini da se postignu zahtjevi kontakta.



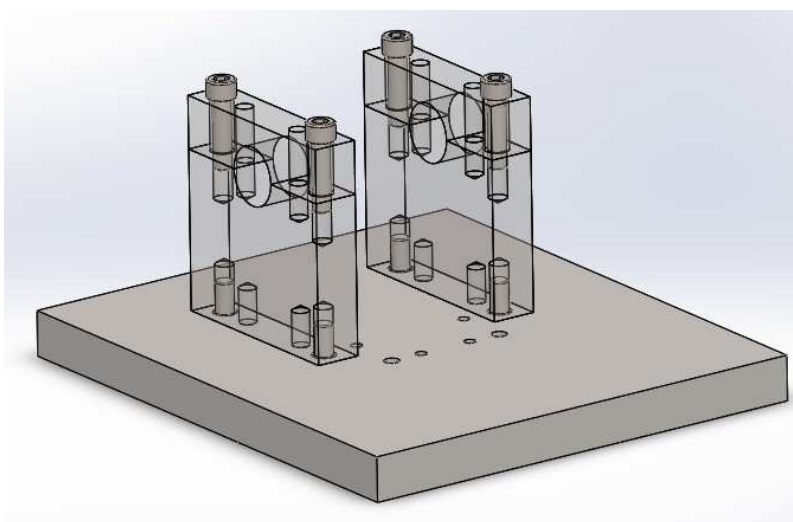
Slika 25: geometrija za određivanje točke kontakta na zubu osloncu

Model zupčanika dobiven je iz programskog alata KISSsoft, kako bi u trodimenzionalnom modelu geometrija zuba bila čim točnija



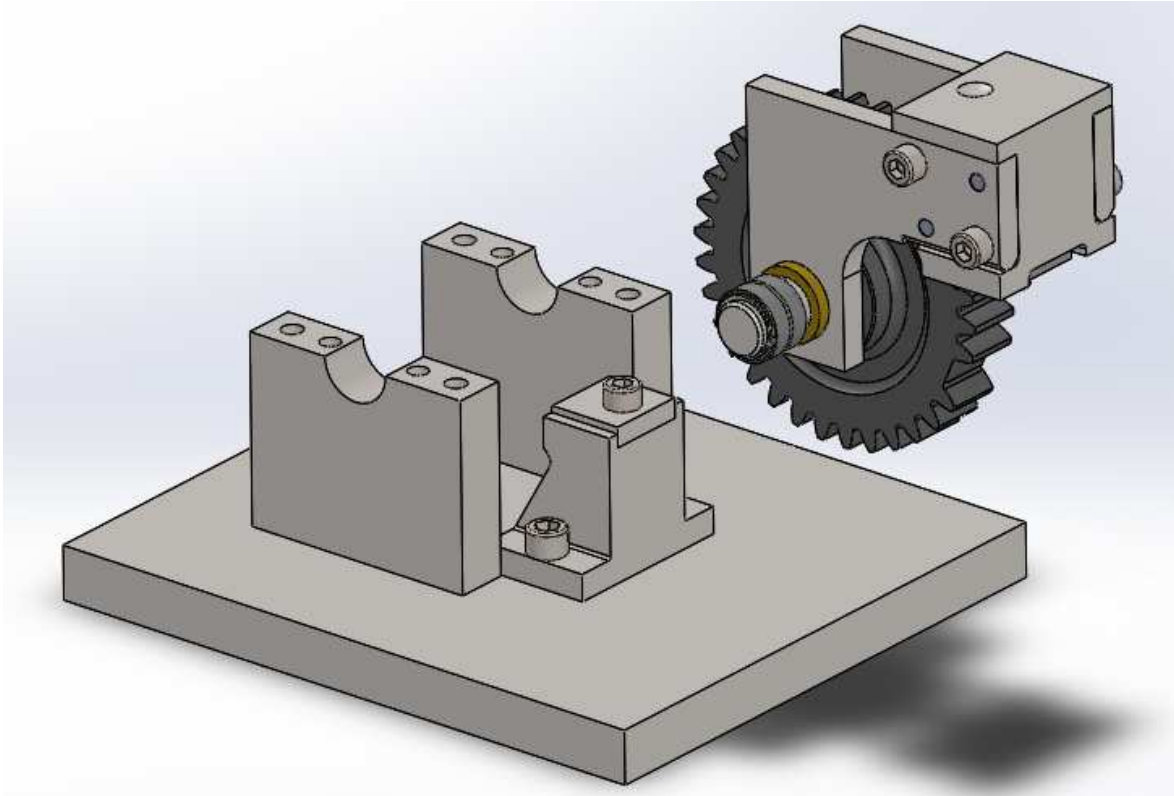
Slika 26: Geometrija za postizanje zahtjeva kontakta na razini sklopa

Nakon što je definirana geometrija dijelova sklopa za postizanje zahtjeva kontakta, modificirani su oslonci za lakše izmjenjivanje zupčanika. Oslonci su modelirani u dva dijela, povezani vijcima.



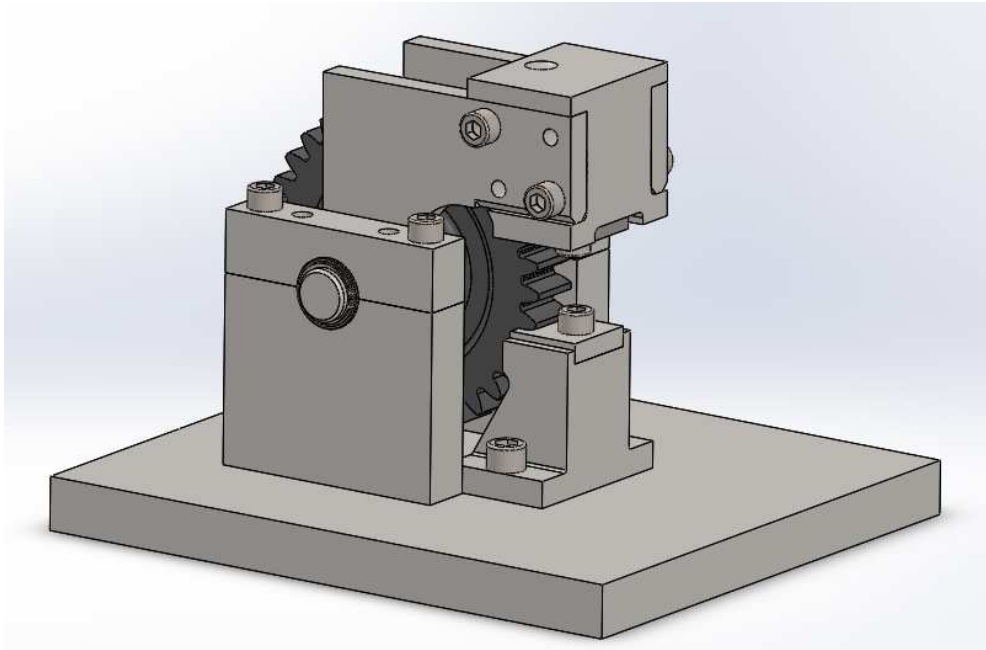
Slika 27: Dvodijelni oslonci za jednostavnije skidanje vratila

Ovakva konstrukcija omogućuju brzo odvajanje sklopa za opterećivanje zajedno sa ispitnim zupčanicom od ostatka postolja. Također kako su predviđeni igličasti ležajevi za uležištenje svih dijelova na vratilo, nisu potrebni dodatni alati za isprešavanja/uprešavanje, pa se i ispitni zupčanik lako skida sa vratila. Kako je za jedno ispitivanje potrebno ispittat oko 30 zubi, ovakva kontrukcija omogućuje veliku uštedu vremena.



Slika 28: Sklapanje sklopa ispitnog postolja s ispitnim zupčanicom

Prema zahtjevima i geometrijskoj analizi napravljen je kompletni model ispitnog postolja. Nakon modeliranja proveden je kontrolni proračun komponenti na naprezanje, odnosno odabrani materijali pojedinih komponenti. U nastavku analizirane su sile koje se pojavljuju unutar postolja tijekom ispitivanja te proračunate ključne komponente.

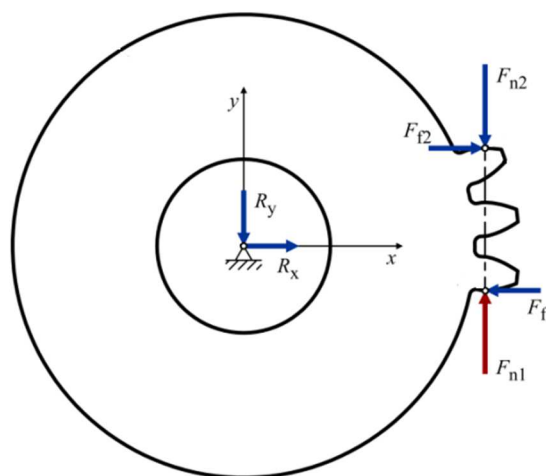


Slika 29: Izgled gotovog modela postolja za ispitivanje

5.3. Kontrolni proračun

5.3.1. Sile

Kako tijekom ispitivanja dolazi do savijanja zubi, iako se sile unose okomito u sustav, zbog savijanja zuba se otklanjanju za neki kut te „guraju“ zupčanik prema vratilu. Obično se u STF ispitivanjima sila trenja zanemaruje, no novija ispitivanja su pokazala kako trenje može imati značajnu ulogu u rezultatima ispitivanja. [16] Kako su sile pritiska velike, na ovaj način se može prenijeti značajna sila trenja.

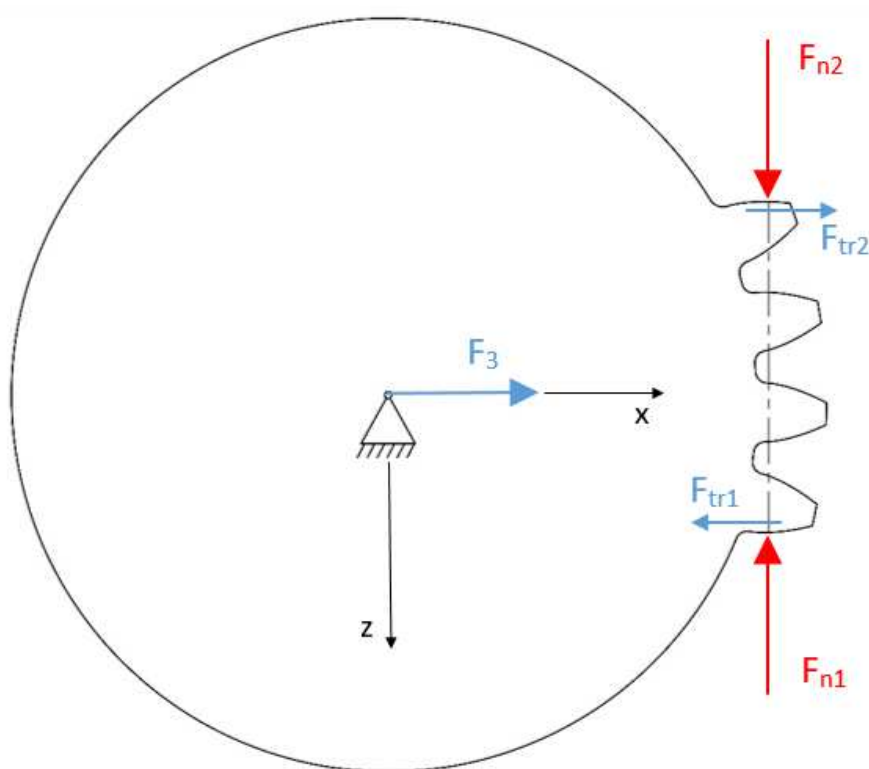


Slika 30 Pojava sila trenja uslijed STF ispitivanja [16]

Prema [5], maksimalna opterećenja koja se preporučaju za upotrebu ovog postolja iznose 65 kN. Taj iznos se uzima kao ulazni podatak za proračun.

5.3.2. Vratilo

Na slici 31 prikazane su sile trenja koje se pojavljuju na kontaktima u zubima te preko zupčanika opterećuju vratilo.



Slika 31: Pojava sile trenja koje opterećuju vratilo

Normalna komponenta sile na ispitnom zubu uravnotežuje se sa normalnom komponentom sile na osloncu pošto su suprotnog smjera. U proračunu je pretpostavljeno da nema klizanja između žiga i ispitnog zuba tj. da se na zub prenosi maksimalna sila trenja.

Maksimalna sila trenja koja se može pojaviti :

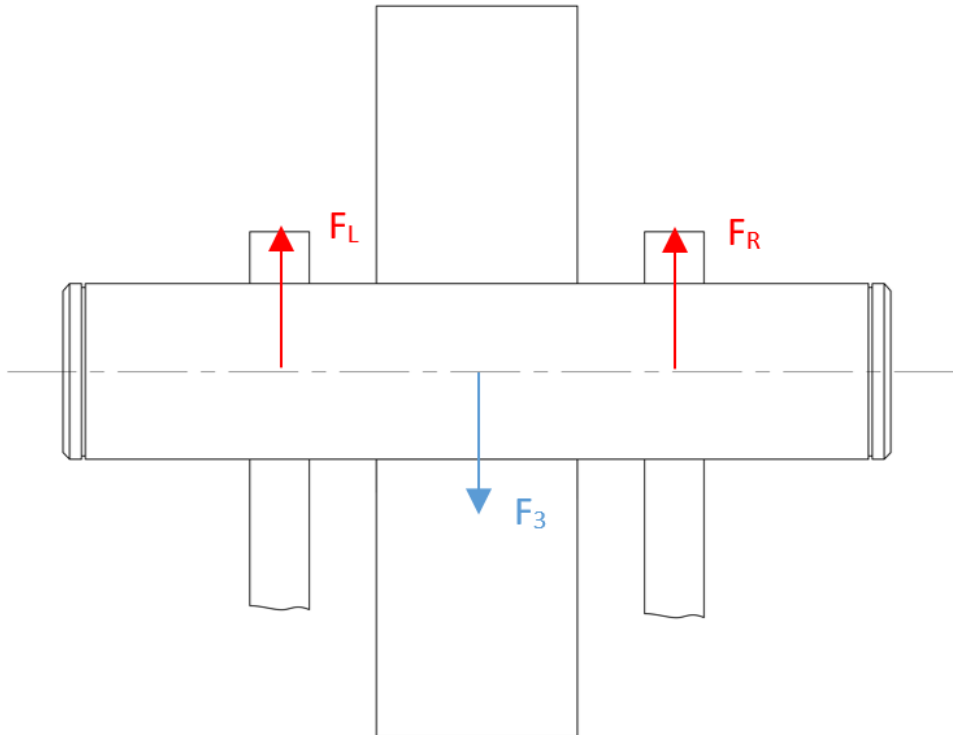
$$F_{tr1} = F_1 \cdot \mu = 65000 \cdot 0,15 = 9750 \text{ N} \quad (5.22)$$

Prema [16] sila trenja na zubu osloncu zanemarivo je mala, pa će se u ovom proračunu zanemariti.

Reaktivna sila koje se prenosi na vratilo jednaka je sili trenja na ispitnom zubu:

$$F_3 = F_{tr1} + F_{tr2} = 9750 + 0 = 9750 \text{ N} \quad (5.23)$$

Sila trenja djeluju u suprotnom smjeru na gornjem žigu, te se putem poluga za opterećivanje prenose na vratilo (Sile F_L i F_R).



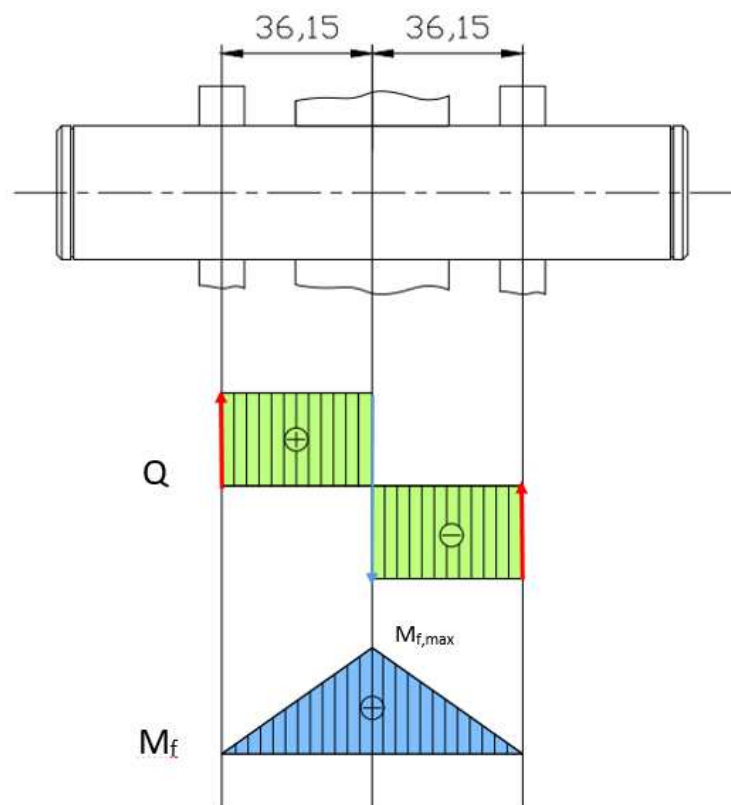
Slika 32 Proračunski model osovine

Sile na vratilu:

$$F_L = \frac{F_{tr1}}{2} = \frac{9750}{2} = 4875 \text{ N} \quad (5.24)$$

$$F_R = \frac{F_{tr1}}{2} = \frac{9750}{2} = 4875 \text{ N}$$

$$F_3 = 9750 \text{ N}$$



Slika 33 Dijagram poprečnih sila i momenata savijanja na osovini

Moment savijanja

$$M_{f,\max} = F_L \cdot 36,15 = 4875 \cdot 36,15 = 176231,25 \text{ Nmm}$$

Naprezanje na mjestu maksimalnog momenta

$$\sigma = \frac{M}{W_x} = \frac{176231,25}{1533,98} = 114,88 \text{ MPa}$$

$$W_x = \frac{\pi \cdot d^3}{32} = \frac{\pi \cdot 25^3}{32} = 1533,98 \text{ mm}^3$$

odabran materijal: Konstrukcijski čelik S235 JRG2

$R_e = 235 \text{ MPa}$

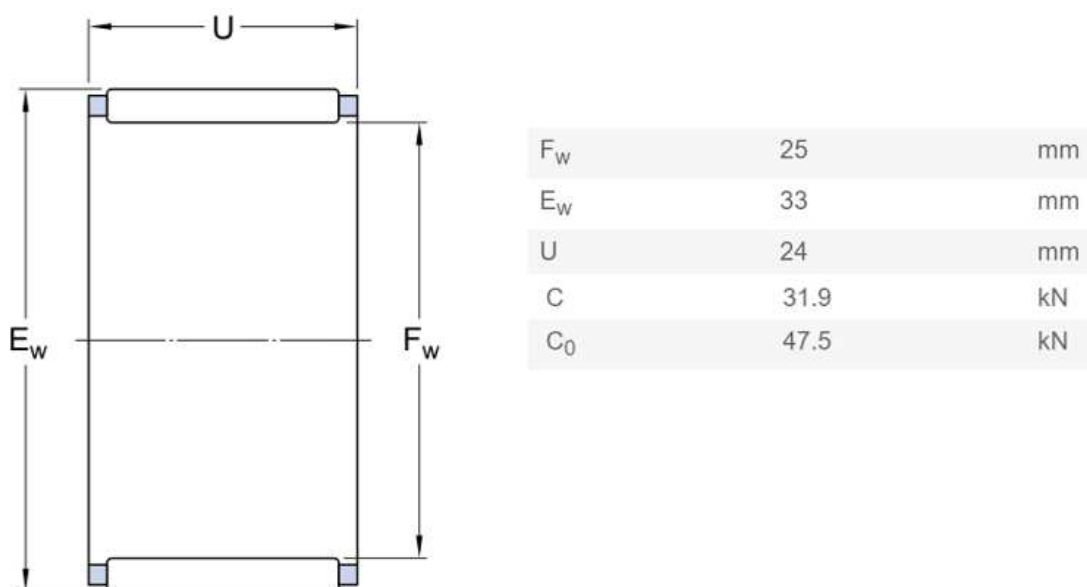
5.3.3. Ležajevi

Za uležištenje pokretnih dijelova u postolju odabrani su igličasti ležajevi zbog jednostavne montaže i kompaktnosti.

5.3.3.1. Ležajevi zupčanika

Za uležištenje zupčanika odabrani su ležajevi oznake K25x33x24 proizvođača SKF čije su specifikacije prikazane na slici 34. Kako su predviđena dva ležaja, sila na zupčaniku se dijeli na dva dijela te je pojedinačni ležaj opterećen samo sa polovicom sile.

SKF K25x33x24:



Slika 34: Specifikacija ležaja zupčanika [20]

Sila na ležaj:

$$P = \frac{F_3}{2} = \frac{9750}{2} = 4850 \text{ N}$$

Kako ne ležaj ne rotira i na njega ne djeluju aksijalne sile, dovoljno je provjeriti statičku nosivost ležaja:

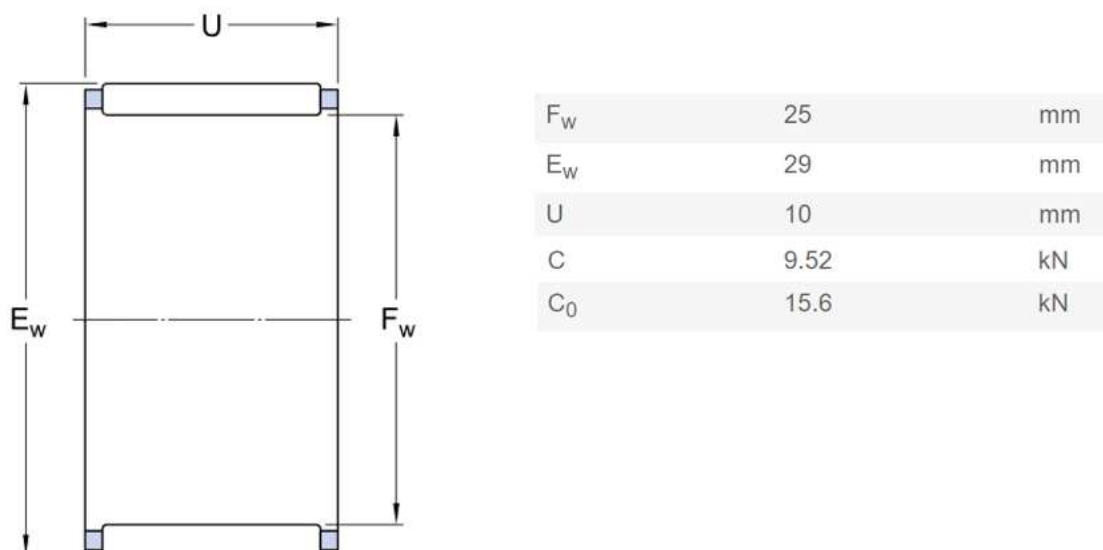
$$C_0 > P$$

$$47500 \text{ N} > 4875 \text{ N} \rightarrow \text{Zadovoljava!}$$

5.3.3.2. Ležajevi sklopa za opterećivanje

Za uležištenje sklopa za opterećivanje, odabrani su igličasti ležajevi oznake K25x29x10 proizvođača SKF. Specifikacije ležaja prikazane su na slici 35.

SKF K25x29x10



Slika 35: Specifikacija ležaja sklopa za opterećivanje [20]

Sila na ležaj jednaka je polovici pretpostavljene sile trenja na ispitnom zubu:

$$P = \frac{F_{tr1}}{2} = \frac{9750}{2} = 4875 \text{ N}$$

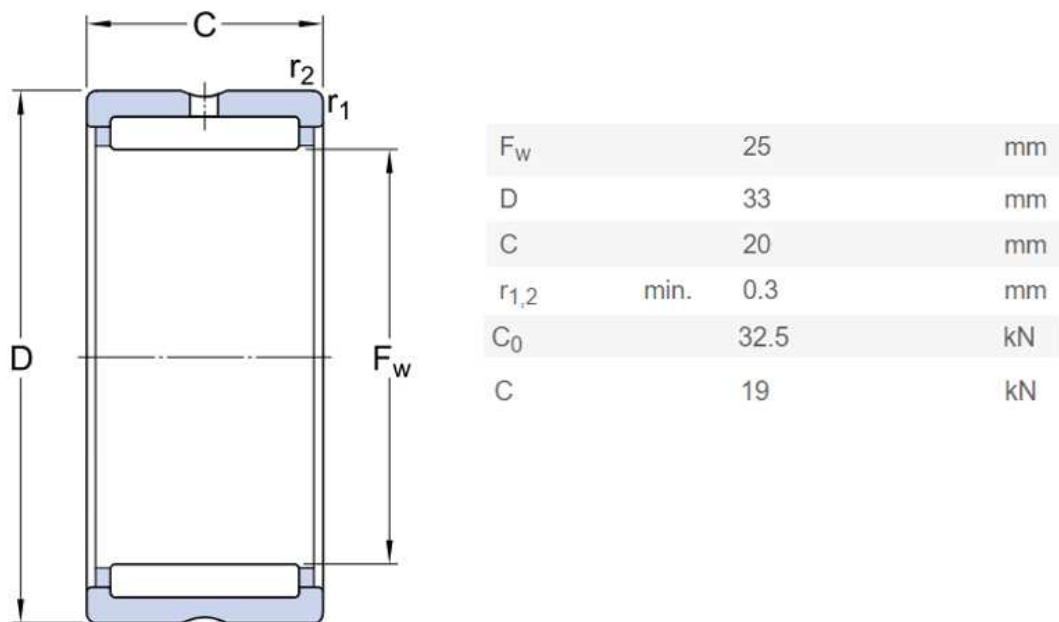
Analogno ležaju na zupčaniku, dovoljno je provjeriti statičku nosivost ležaja:

$$C_0 > P$$

$$15600 \text{ N} > 4875 \text{ N} \rightarrow \text{Zadovoljava!}$$

5.3.3.3. Ležajevi oslonaca za osovину:

Za uležištenje sklopa za opterećivanje, odabrani su igličasti ležajevi s vanjskim prstenom oznake NK 25/20 proizvođača SKF. Specifikacije ležaja prikazane su na slici 35.



Slika 36: Specifikacija ležaja na osloncima [20]

Kako sila na ležajeve oslonaca ovisi o sili trenja na donjem žigu, koju smo u proračunu zanemarili i sila na ležajevima oslonaca je zanemariva. Ležajevi su opterećeni samo težinom vratila sa zupčanikom i sklopom za opterećivanje, pa je statička nosivost od 19 kN i više nego dovoljna.

6. ZAKLJUČAK

Zamor materijala uslijed cikličkog opterećenja jedan je od glavnih uzroka loma zuba zupčanika. Na mjestima povišene koncentracije naprezanja, kao što je područje korijena zuba zupčanika, mogu nastati pukotine, a njihovim daljnjim širenjem može doći i do konačnog loma zuba, što može imati katastrofalne posljedice.

Kako na stvaranje pukotina utječu kompleksni mehanizmi, nije moguće točno predvidjeti pojavi istih bez ispitivanja. U radu su analizirane razne vrste mehaničkih ispitivanja zupčanika. Za područje zamora, najrašireniji su testovi metodom cikličkog savijanja jednog zuba (eng. Single Tooth Fatigue – STF). Ta ispitivanja se provode na dinamičkim kidalicama, upotrebom posebnih postolja u koje se upinju zupčanici kako bi se mogli ispitati. Takvo ispitivanje omogućuje prikupljanje podataka o zamornom ponašanju zupčanika kod cikličkog opterećivanja u kontroliranim laboratorijskim uvjetima. Može se ispitati utjecaj različitih parametara na radni vijek zupčanika mijenjajući samo jedan parametar kao npr. geometriju zuba uz zadržavanje ostalih parametara jednakim. Ispitivanje traje relativno kratko u odnosu na ispitivanja u kojima se zupčanici ispituju u zahvatu s drugim zupčanicima. Zbog toga je i cjenovno pogodnije te je moguće generirati velik broj korisnih podataka za konstruiranje budućih zupčanika.

Napravljen je pregled postojećih konstrukcija postolja za ispitivanja metodom savijanja jednog zuba. Odabran je dizajn američke organizacije SAE kao najpogodniji za daljnju konstrukcijsku razradu.

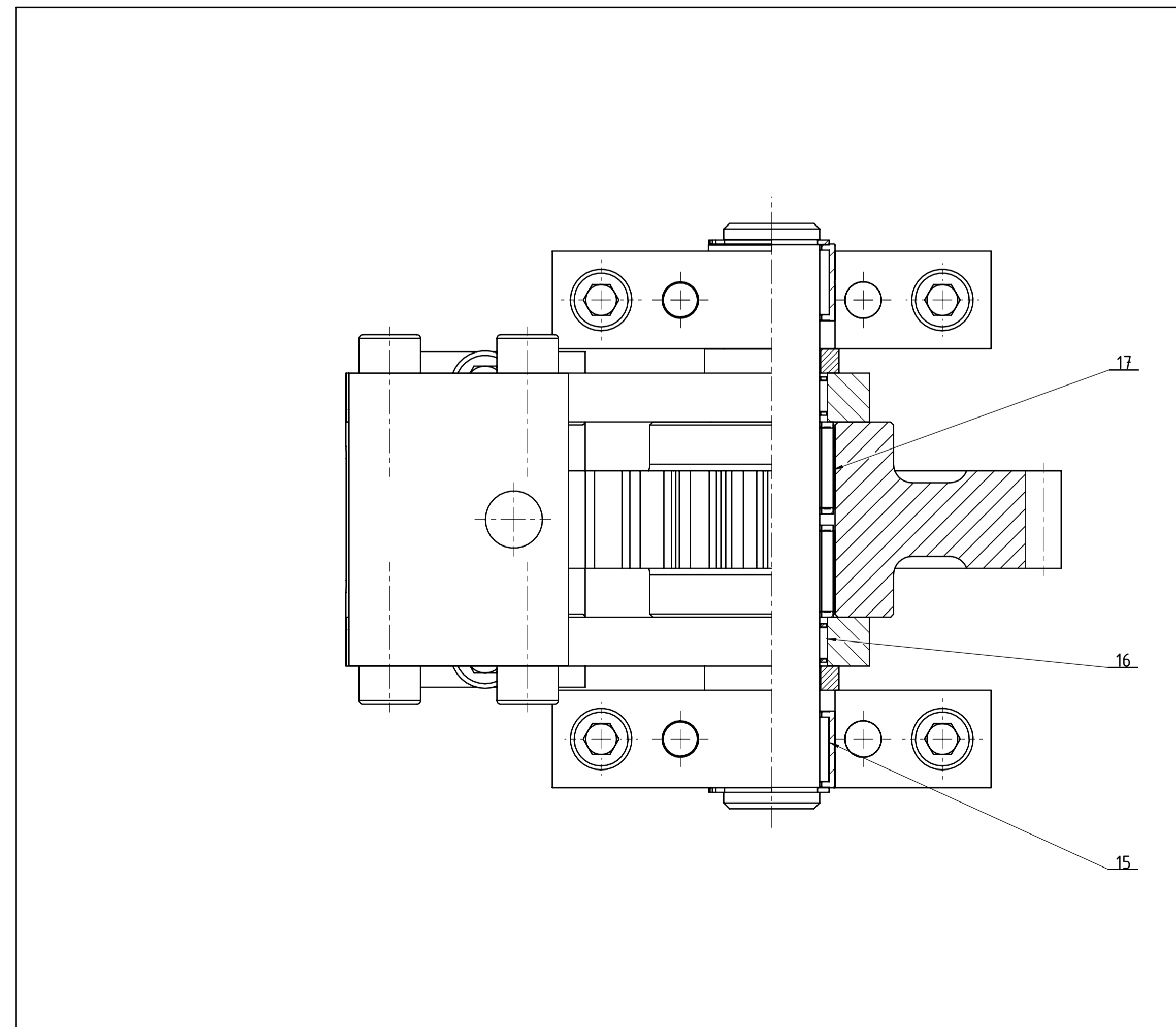
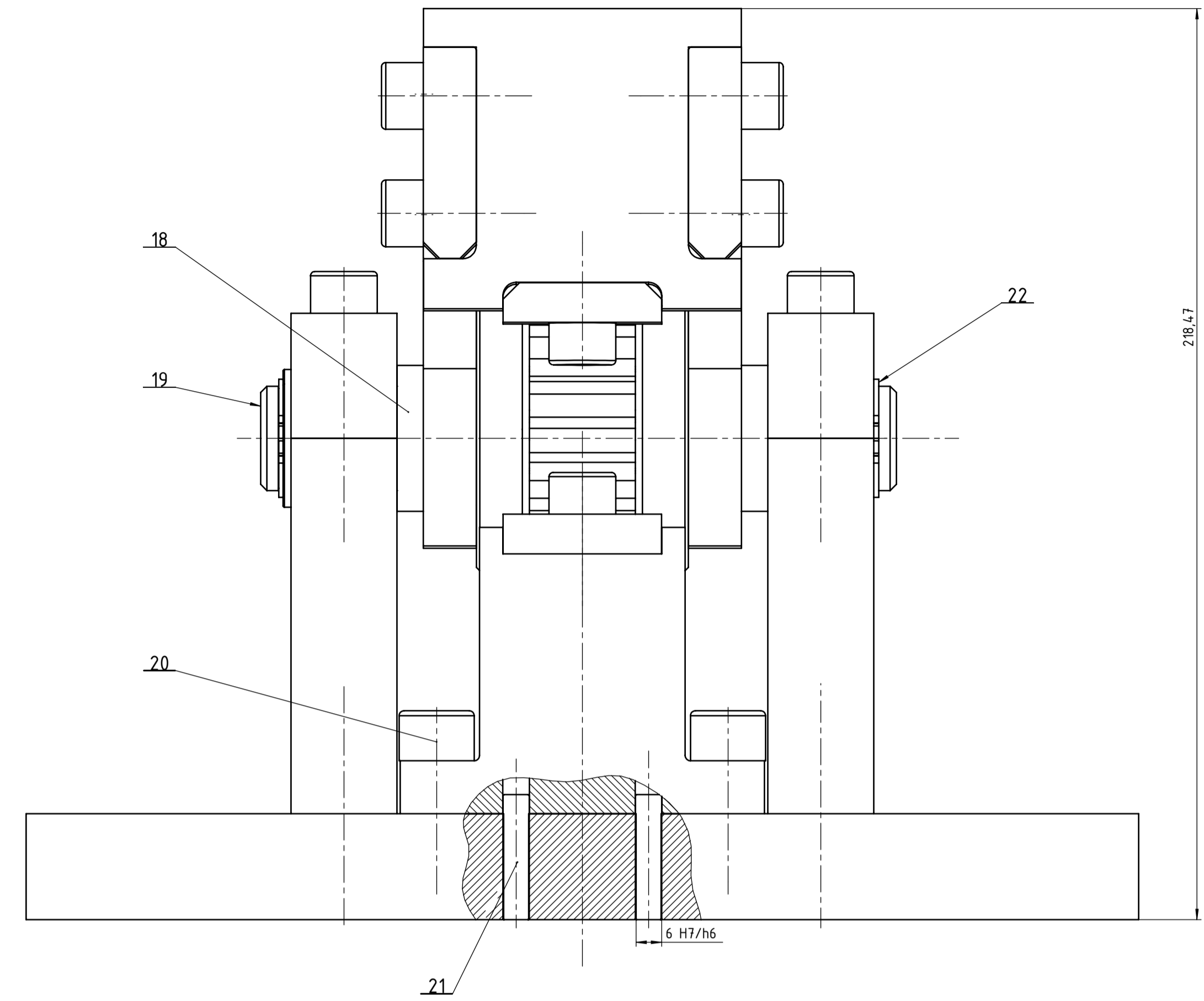
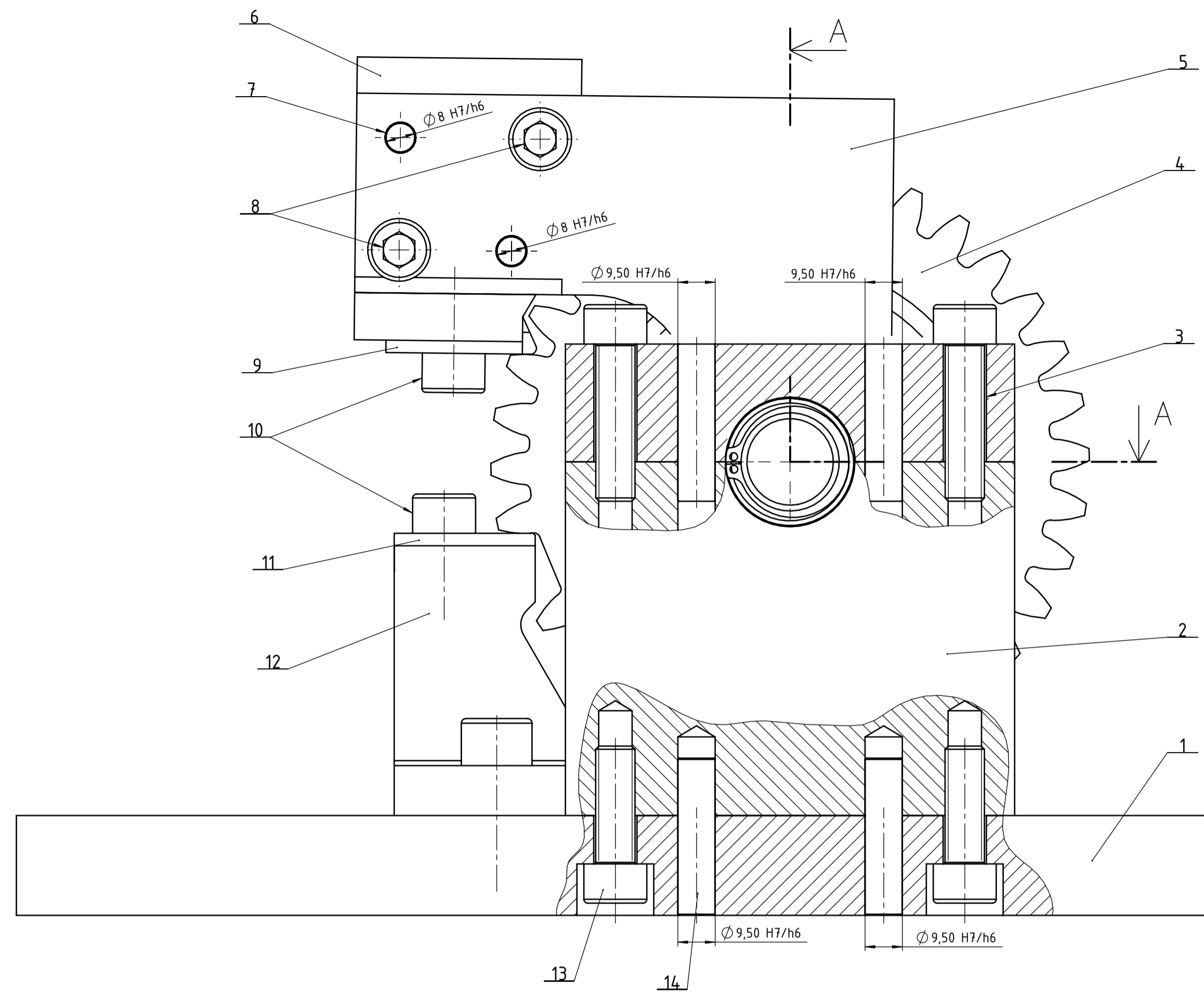
Dane su teorijske osnove i pregled proračuna zupčanika po normi ISO 6336-3 koja za najkritičniji slučaj naprezanja zuba tokom zahvata uzima slučaj kad je normalna sila na zubu u gornjoj točki jednostrukog zahvata. Zbog toga je upravo ta točka najpogodnije za opterećivanje zuba tijekom testiranja. Postolje je modificirano tako da se kontakt na zubu ostvaruje u vanjskoj točki jednostrukog zahvata, tj. u točki kojoj odgovara najveće naprezanje u korijenu zuba. Napravljena je geometrijska analiza i potrebne izmjene na konstrukciji da bi se ostvario zadani zahtjev, te preinake na osloncima za jednostavniju izmjenu zupčanika između testiranja. Napravljena je analiza sila koje se javljaju unutar postolja tijekom ispitivanja te su proračunate ključne komponente postolja. Dano je kompletno konstrukcijsko rješenje postolja, razrađeno do razine radioničkih crteža.

Također napravljen je pregled tijeka testiranja, od potrebnih priprema, metodologije ispitivanja do obrade rezultata dobivenih ispitivanjem savijanjem jednog zuba. Cilj ispitivanja je generiranje S-N krivulje koja definira ponašanje materijala u području visokocikličkog zamora. Da bi se krivulja konstruirala, ispitivanje se provodi u dva dijela, jedan u kojim se na temelju rezultata dobiva konačni dio S-N krivulje, te drugi u kojem se primjenom takozvane „Staricase“ metode procjenjuje iznos dinamičke izdržljivosti zuba zupčanika.

7. LITERATURA

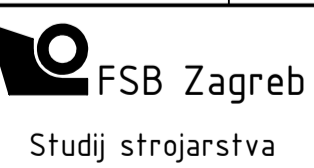
- [1] IHS Engineering360. [Online]
http://www.globalspec.com/learnmore/motion_controls/power_transmission/gears/metric_gears. [19.06.2018.].
- [2] Obrešmit, E: *Ozubljenja i zupčanici*, FSB Zagreb, 1982
- [3] *Metals Handbook, 9th ed. Vol 11, Failure Analysis and Prevention*, ASM International, 1986.
- [4] Boiadjiev et.al.: *Basic Principles and Calculation Model for a Sub-Surface Initiated Fatigue Failure Mode of Case-Hardened Gears*, Geartechnology
- [5] Davis, J.R. : *Gear Materials Properties and Manufacture*, ASM International, 2005.
- [6] Horvat, N.: *Uređaj za ispitivanje zupčaničkih maziva*, završni rad, FSB, 2015
- [7] ASM Handbook, Vol 8, Mechanical Testing and Evaluation, ASM International, 2000.
- [8] Buenneke et.al.: *Gear Single Tooth Bending Fatigue Test*, SAE Technical Paper Series, 1982.
- [9] Blazakis, C.: “*Effects of Thin-Rimmed Geometry on Crack Propagation Path and Single Tooth Bending Fatigue Life of Spur Gears*,”, 1993
- [10] Gasparini G., Mariani U., Gorla C., Filippini M., Rosa F.: *Bending Fatigue Tests of Helicopter Case Carburized Gears*. *Gear Technology*, 2009.
- [11] Stringer et.al - A New High-Speed, High-Cycle, Gear-Tooth Bending Fatigue Test Capability, NASA/ARL, 2011.
- [12] SAE international Technical report J1619, - *Single Tooth Gear Bending Fatigue Test*, SAE international, 2017
- [13] Sanders, A.A.: *An experimental investigation of the influence of elliptical root shapes and asymmetric teeth on root stresses and bending fatigue lives*, The Ohio State University, 2010
- [14] Vučković, K.: *Nastanak zamorne pukotine u korijenu zuba zupčanika s tankim vijencem*, Doktorski rad, FSB Zagreb, 2009

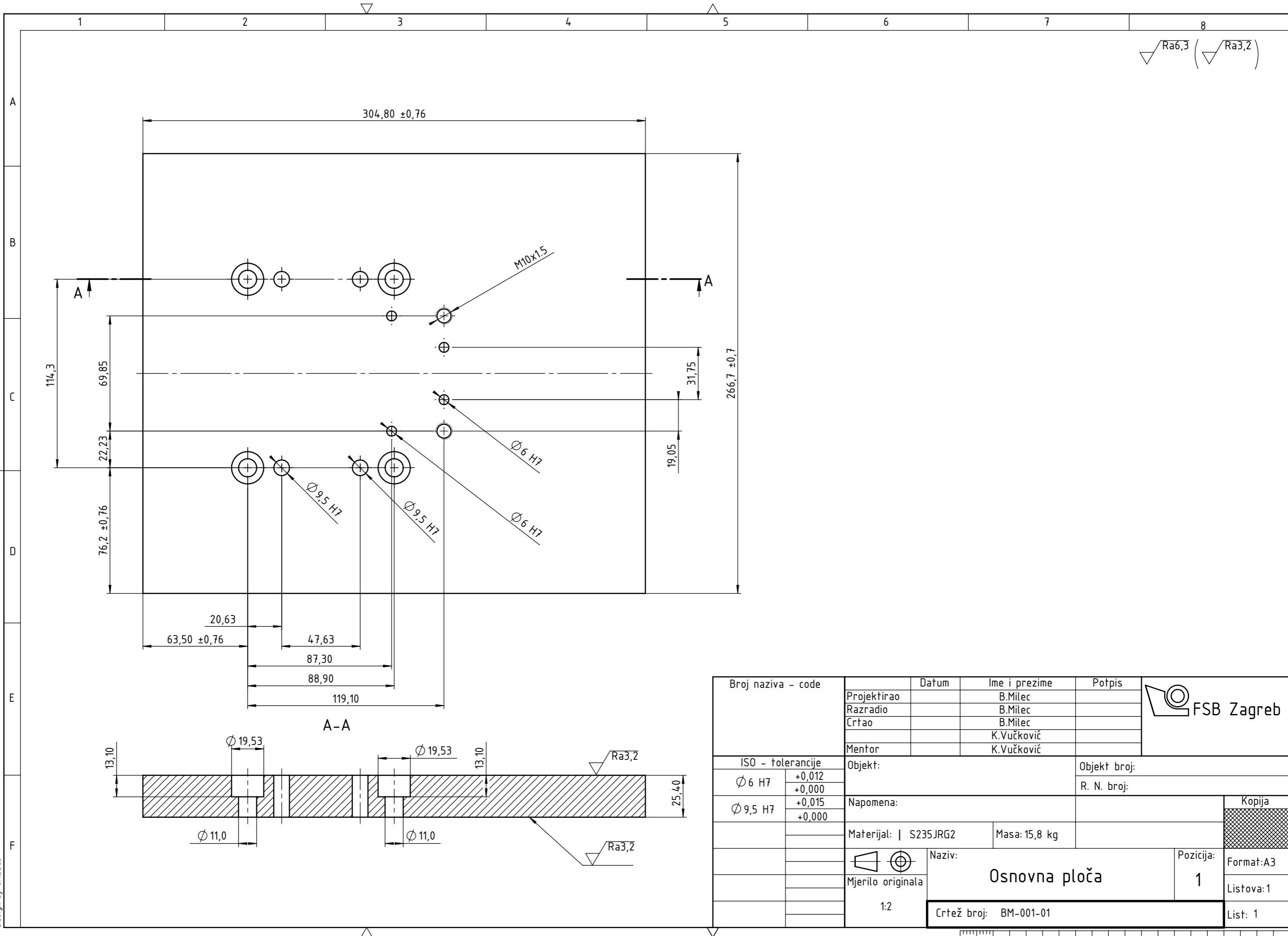
- [15] Hwang et.al.: *Contact stress analysis for a pair of mating gears* , PCO2010 conference in Kuching, Malaysia, 2011
- [16] Vučković, K., Galić, I., Božić, Z., Glodež, S., Effect of friction In a single-tooth fatigue test, *International Journal of Fatigue* (2018)
- [17] Grisogono, P. „Oštećenja na zupčanicima", *Stručni skup o održavanju*, HDO, Split 1995.
- [18] Gorla, C., Rosa, F., Conrado, E.: *Bending Fatigue Strength of Case Carburized and Nitrided Gear Steels for Aeronautical Applications*, *International Journal of Applied Engineering Research*, ISSN 0973-4562, Volume 12, Number 21,2017
- [19] Azeez, A.A., *Fatigue failure and testing method*, Bachelor Thesis, HAMK, 2013.
- [20] SKF [online]
www.skf.com/group/knowledge-centre/engineering-tools/skfbearingcalculator.html (datum pristupa: 2.7.2018)



22	Uskočnik $\phi 25$	2	DIN 471			0,05
21	Svornjak 9,5 g6x31,75	2		S235-JRG		
20	Vijak M12x1,75x30	2	DIN 912	12.9		
19	Vratilo	1	BM-001-11	S235-JRG	$\phi 25 \times 160$	
18	Distantni prsten	2	BM-001-10	P.CuSn14.1	$\phi 40 \times 10$	
17	Igličasti ležaj - SKF K25x30x24	2			SKF	0,1
16	Igličasti ležaj - SKF K25x29x10	2			SKF	0,1
15	Igličasti ležaj - SKF NK25/20	2			SKF	0,1
14	Svornjak $\phi 6\ g6 \times 25$	8		S235-JRG		0,05
13	Vijak M10x1,5x35	8	DIN 912	12.9		0,1
12	Donji žig	1	BM-001-9	S235-JRG	70x100x50	1,2
11	Donja kontaktna ploča	1	BM-001-8	Z1NiCrMo2	40x40x10	0,1
10	Vijak M10x1,5x20	2	DIN 912	12.9		0,1
9	Gornja kontaktna ploča	1	BM-001-7	Z1NiCrMo2	40x40x10	0,1
8	Vijak M10x1,5x20	4	DIN 912	12.9		0,05
7	Svornjak $\phi 8\ g6 \times 25$	4				0,1
6	Gornji žig	1	BM-001-6	S235-JRG	80x80x70	1,57
5	Poluga za opterećivanje	2	BM-001-5	S235-JRG	140x120x13	0,95
4	Testni zupčanik	1	BM-001-4		$\phi 180 \times 50$	3,25
3	Ostonac - gornji dio	2	BM-001-3			0,5
2	Ostonac - donji dio	2	BM-001-2	S235-JRG	120x91x26	1,84
1	Osnovna ploča	1	BM-001-1	S235-JRG	311x270x26	15,8
Poz.	Naziv dijela	Kom.	Crtež broj Norma	Materijal	Sirove dimenzije	Masa

Broj naziva - code	Datum	Ime i prezime	Potpis
Projektirao		B Milec	
Razradio		B Milec	
Crtao		B Milec	
Pregledao		K Vučković	
Mentor		K Vučković	
ISO - tolerancije	Objekt:	Objekt broj:	
$\phi 9,5\ H7/g6$	+0,029 +0,005	R. N. broj:	
$\phi 8\ H7/g6$	+0,029 +0,005	Napomena:	Smjer: Konstrukcijski
$\phi 6\ H7/g6$	+0,024 +0,004	Materijal:	Masa: 29,3 kg
		Mjerilo originala	DIPLOMSKI RAD
		Naziv: Postolje za ispitivanje	Pozicija: Format: A1
		1:1	Listova: 1
		Crtež broj: BM-001	List: 1





Ra6,3 (Ra3,2)

304,80 ± 0,76

266,7 ± 0,7

M10x15

Ø6 H7

Ø9,5 H7

Ø9,5 H7

Ø6 H7

A-A

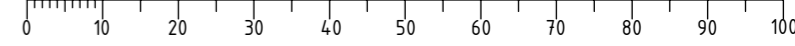
Ra3,2

Ra3,2

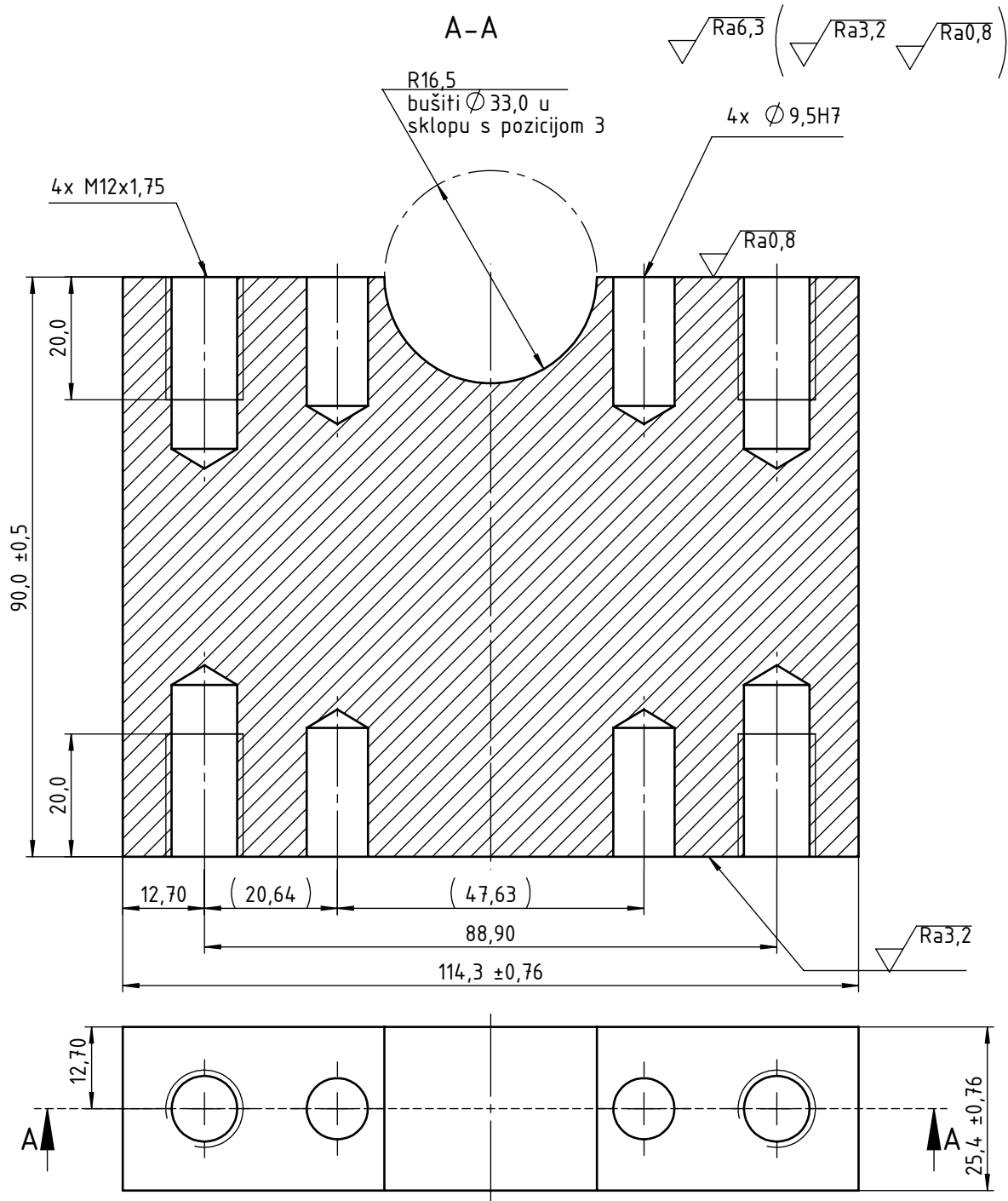
Broj naziva - code	Projektirao	Datum	Ime i prezime	Potpis	
	Razradio		B.Milec		
	Crtao		B.Milec		
	Mentor		K.Vučković		
			K.Vučković		
ISO - tolerancije		Objekt:		Objekt broj:	
Ø 6 H7	+0,012 +0,000			R. N. broj:	
Ø 9,5 H7	+0,015 +0,000	Napomena:			
		Materijal: S235JRG2	Masa: 15,8 kg		
		Naziv:		Pozicija:	Kopija
		Mjerilo originala		1	Format: A3
		1:2		Listova: 1	
		Crtež broj: BM-001-01		List: 1	

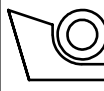
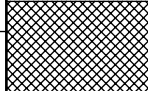
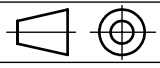
Osnovna ploča

Crtež broj: BM-001-01



Design by CADLab

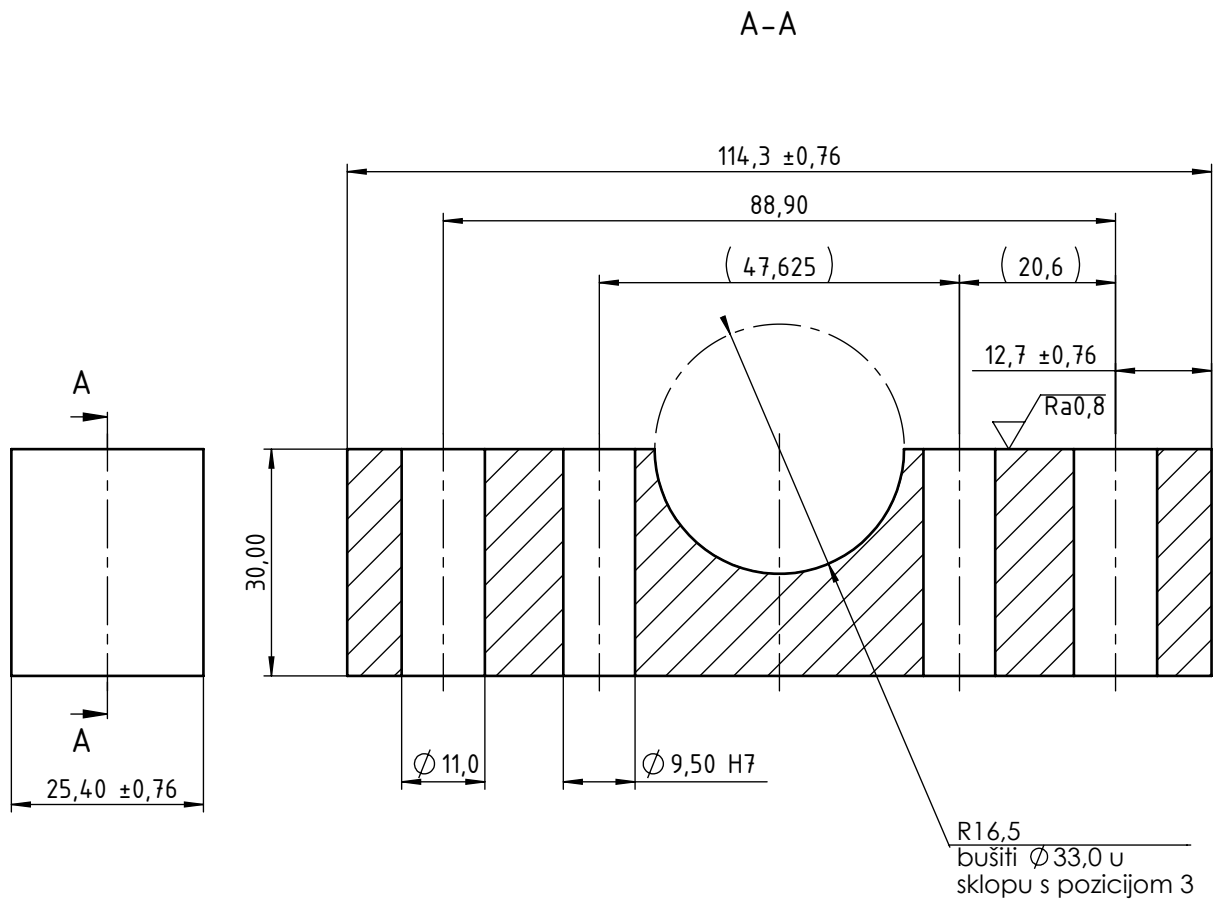


Broj naziva - code		Projektirao	Datum	Ime i prezime	Potpis	
		Razradio		B.Milec		
		Crtao		B.Milec		
		Pregledao		K.Vučković		
		Mentor		K.Vučković		
ISO - tolerancije		Objekt:			Objekt broj:	
$\varnothing 9,5 H7$	+0,015				R. N. broj:	
	+0,000					
		Napomena:				Kopija
		Materijal: S235JRG2	Masa: 1,84 kg			
		Naziv:			Pozicija:	
		 Mjerilo originala			Oslonac-donji dio	
					2	
		1:2			Listova: 1	
		Crtež broj: BM-001-002				List: 1

Design by CADLab

0 10 20 30 40 50 60 70 80 90 100

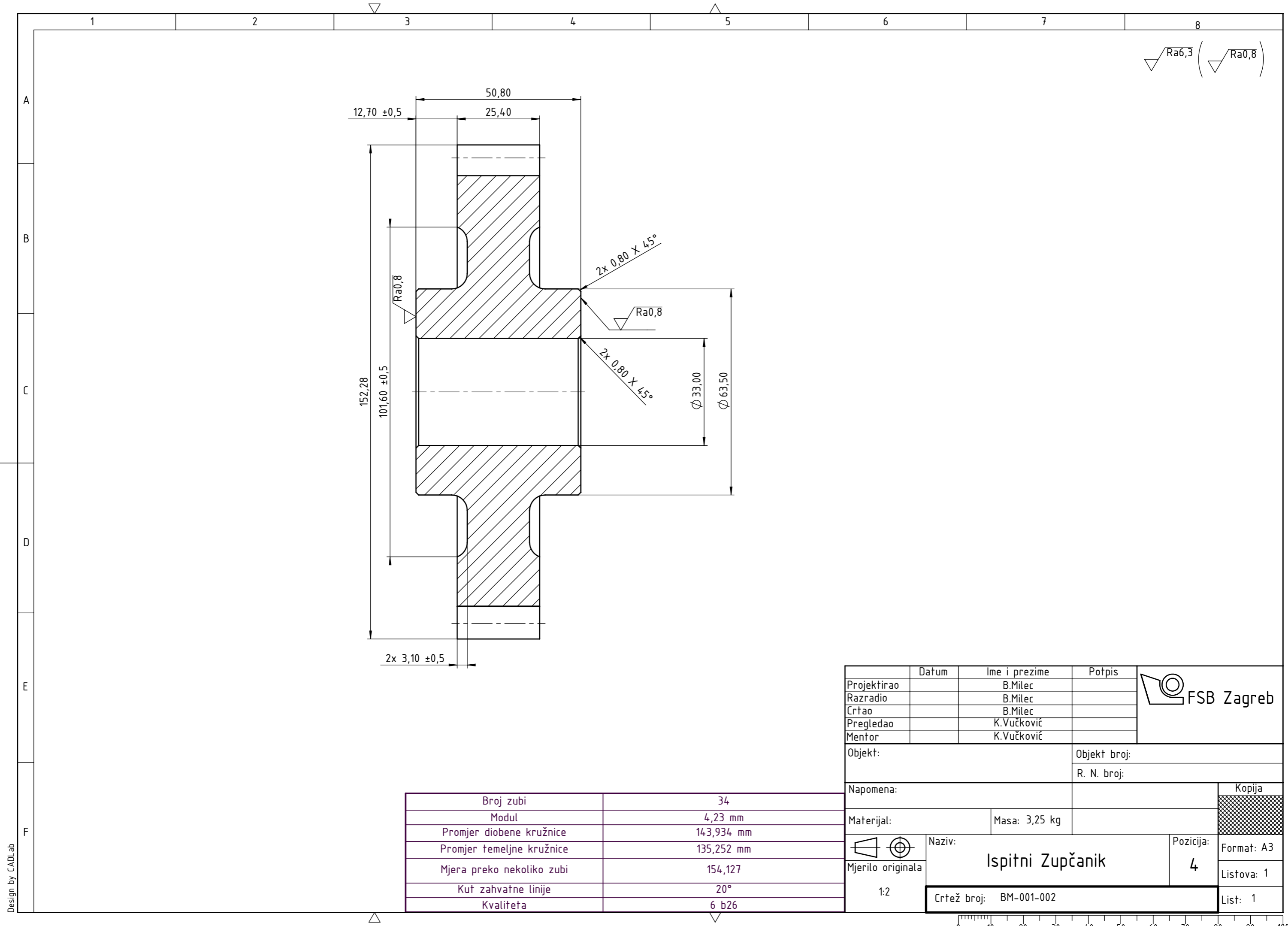
Ra6,3 (Ra0,8)



Broj naziva - code		Datum	Ime i prezime	Potpis	 FSB Zagreb
		Projektirao	B.Milec		
		Razradio	B.Milec		
		Crtao	B.Milec		
		Pregledao	K.Vučković		
ISO - tolerancije		Objekt:	Objekt broj:		
$\varnothing 9,5$ H7	+0,015				R. N. broj:
	+0,000				
		Napomena:			Kopija
		Materijal: S235JRG2			
		Masa: 0,50,6gkg			
		 Naziv:		Pozicija:	Format: A4
		Mjerilo originala		3	Listova: 1
		1:1		List: 1	
		Crtež broj: BM-001-003			

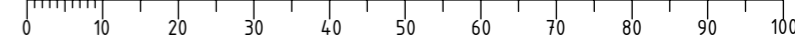
Design by CADLab

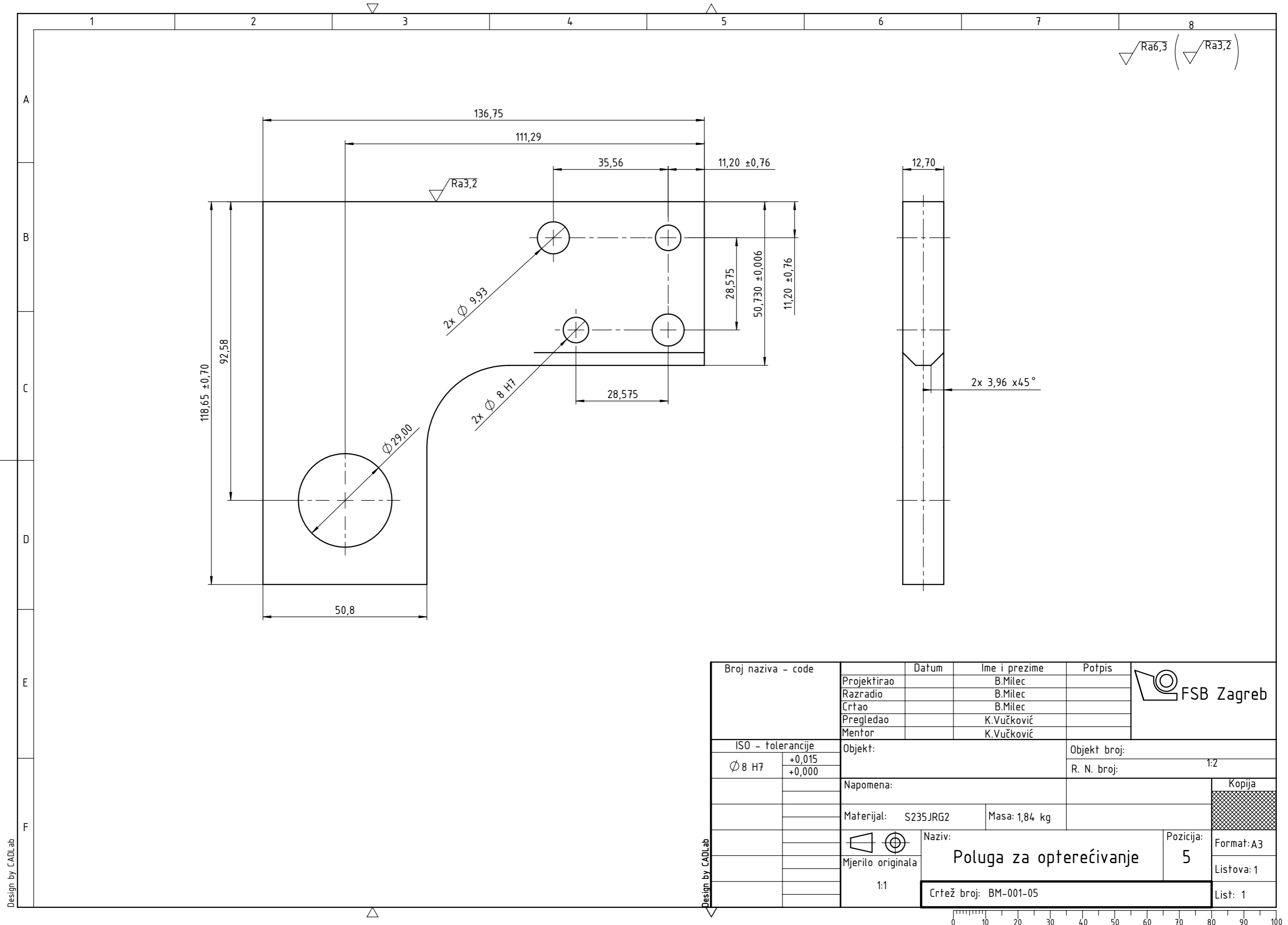
0 10 20 30 40 50 60 70 80 90 100



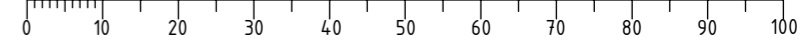
Projektirao	Datum	Ime i prezime	Potpis	
Razradio		B.Milec		
Crtao		B.Milec		
Pregledao		K.Vučković		
Mentor		K.Vučković		
Objekt:			Objekt broj:	
			R. N. broj:	
Napomena:				Kopija
Materijal:		Masa: 3,25 kg		
Naziv: Ispitni Zupčanik			Pozicija: 4	
Mjerilo originala: 1:2			Format: A3	
Crtež broj: BM-001-002				Listova: 1
				List: 1

Broj zubi	34
Modul	4,23 mm
Promjer diobene kružnice	143,934 mm
Promjer temeljne kružnice	135,252 mm
Mjera preko nekoliko zubi	154,127
Kut zahvatne linije	20°
Kvaliteta	6 b26



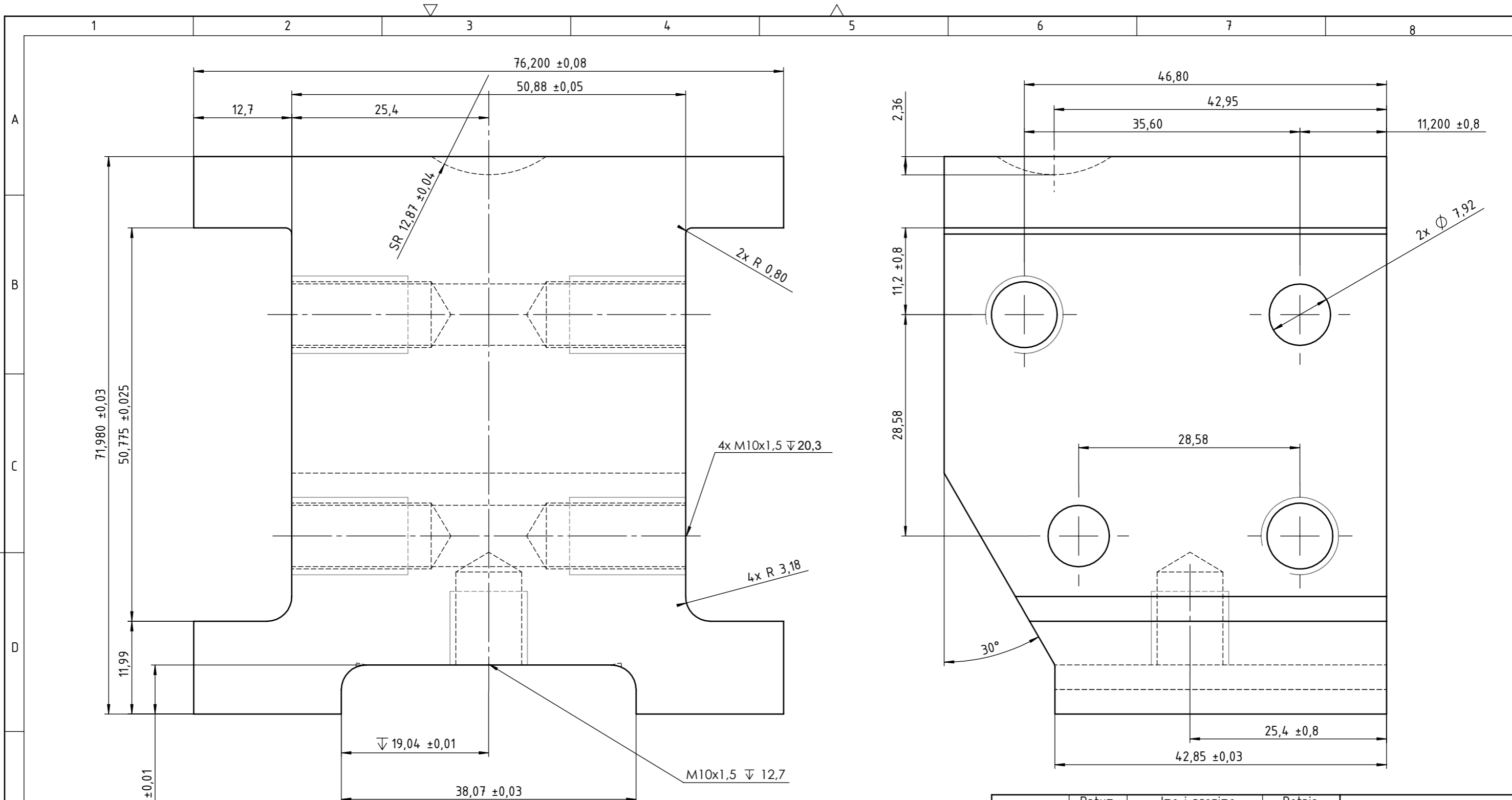


Broj naziva - code	Projektirao	Datum	Ime i prezime	Potpis	
	Razradio		B.Milec		
	Crtao		B.Milec		
	Pregledao		K.Vučković		
	Mentor		K.Vučković		
ISO - tolerancije		Objekt:		Objekt broj:	
Ø 8 H7	+0,015 +0,000			R. N. broj: 1:2	
Napomena:					Kopija
Materijal: S235JRG2			Masa: 1,84 kg		
 Mjerilo originala				Naziv: Poluga za opterećivanje	
1:1				Pozicija: 5	
Crtež broj: BM-001-05					Format: A3 Listova: 1 List: 1



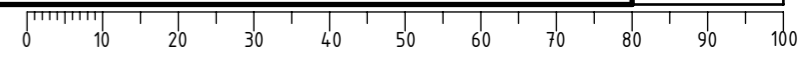
Design by CADLab

Design by CADLab

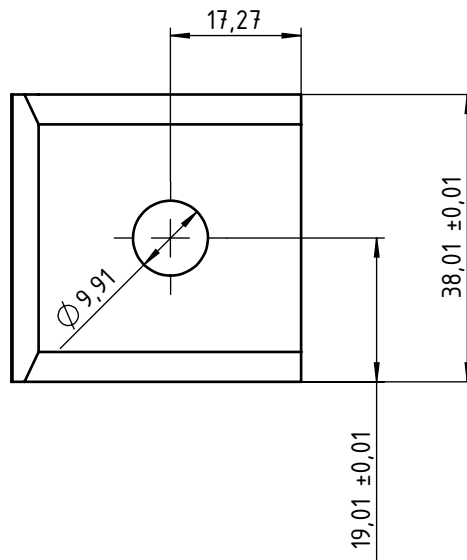
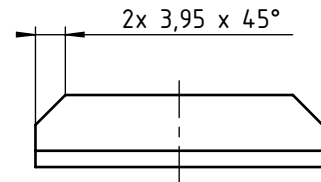
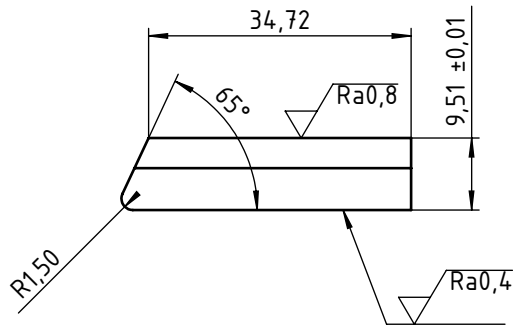



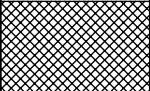
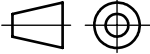
Design by CADLab

Projektirao	Datum	Ime i prezime	Potpis	
Razradio		B.Milec		
Crtao		B.Milec		
Pregledao		K.Vučković		
Mentor		K.Vučković		
Objekt:			Objekt broj:	
			R. N. broj:	
Napomena:				Kopija
Materijal: S235JRG2		Masa: 1,57 kg		
Naziv: Gornji žig			Pozicija: 6	Format: A4
Mjerilo originala: 1:2				Listova: 1
Crtež broj: BM-001-006				List: 1



$\sqrt{Ra6,3}$ ($\sqrt{Ra0,8}$ $\sqrt{Ra0,4}$)

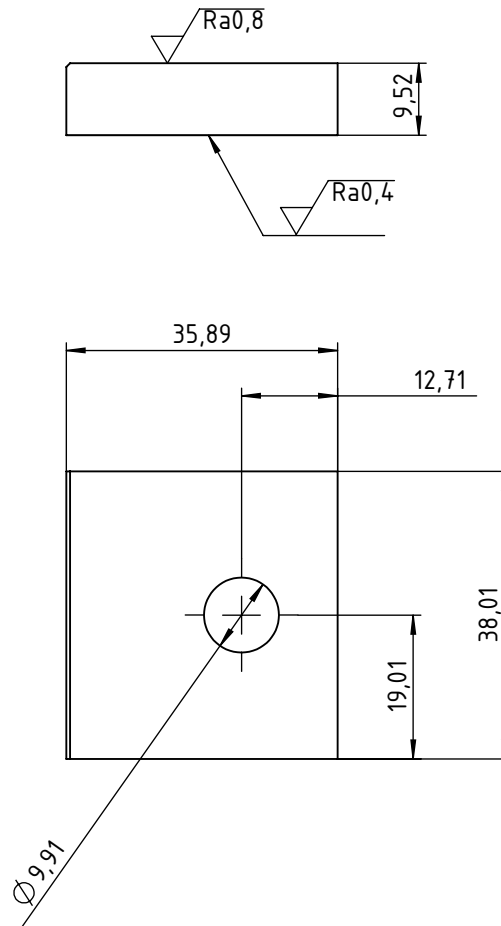



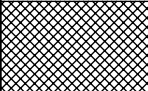
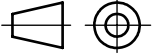
	Datum	Ime i prezime	Potpis	 FSB Zagreb
Projektirao		B.Milec		
Razradio		B.Milec		
Crtao		B.Milec		
Pregledao		K.Vučković		
Mentor		K.Vučković		
Objekt:			Objekt broj:	
			R. N. broj:	
Napomena: Zakaliti nakon obrade površina				Kopija
Materijal: C45		Masa: 0,1		
 Mjerilo originala	Naziv:		Pozicija:	Format: A4
	Gornja kontaktna ploča		9	Listova: 1
1:2	Crtež broj: BM-001-007			List: 1

Design by CADLab

0 10 20 30 40 50 60 70 80 90 100

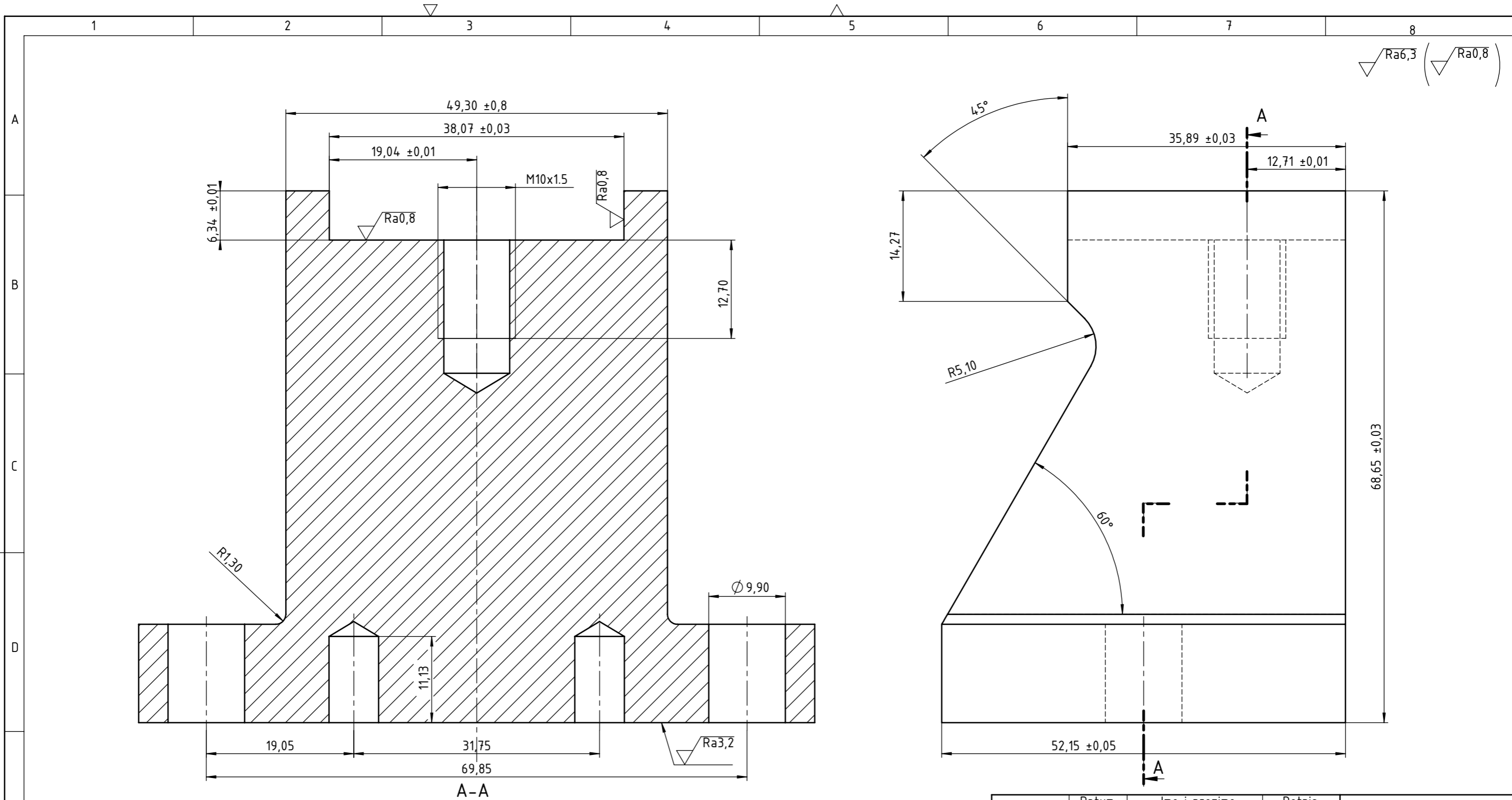
$\sqrt{Ra6,3}$ ($\sqrt{Ra0,8}$ $\sqrt{Ra0,4}$)



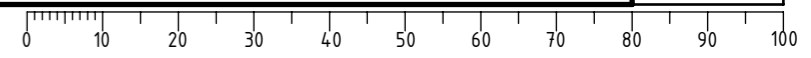
	Datum	Ime i prezime	Potpis	 FSB Zagreb
Projektirao		B.Milec		
Razradio		B.Milec		
Crtao		B.Milec		
Pregledao		K.Vučković		
Mentor		K.Vučković		
Objekt:			Objekt broj:	
			R. N. broj:	
Napomena: Zakaliti nakon obrade površina				Kopija
Materijal: C45			Masa: 0,1 kg	
 Mjerilo originala 1:1	Naziv:		Pozicija:	Format: A4
	Gornja kontaktna ploča		11	Listova: 1
Crtež broj: BM-001-008				List: 1

Design by CADLab

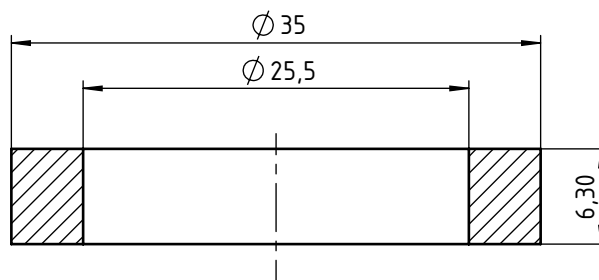
0 10 20 30 40 50 60 70 80 90 100


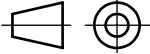


	Datum	Ime i prezime	Potpis	
Projektirao		B.Milec		
Razradio		B.Milec		
Crtao		B.Milec		
Pregledao		K.Vučković		
Mentor		K.Vučković		
Objekt:			Objekt broj:	
			R. N. broj:	
Napomena:				Kopija
Materijal: S235JRG2		Masa: 1,2 kg		
Naziv: Donji žig			Pozicija: 12	
Mjerilo originala: 1:1			Format: A3	
Crtež broj: BM-001-008			Listova: 1	List: 1



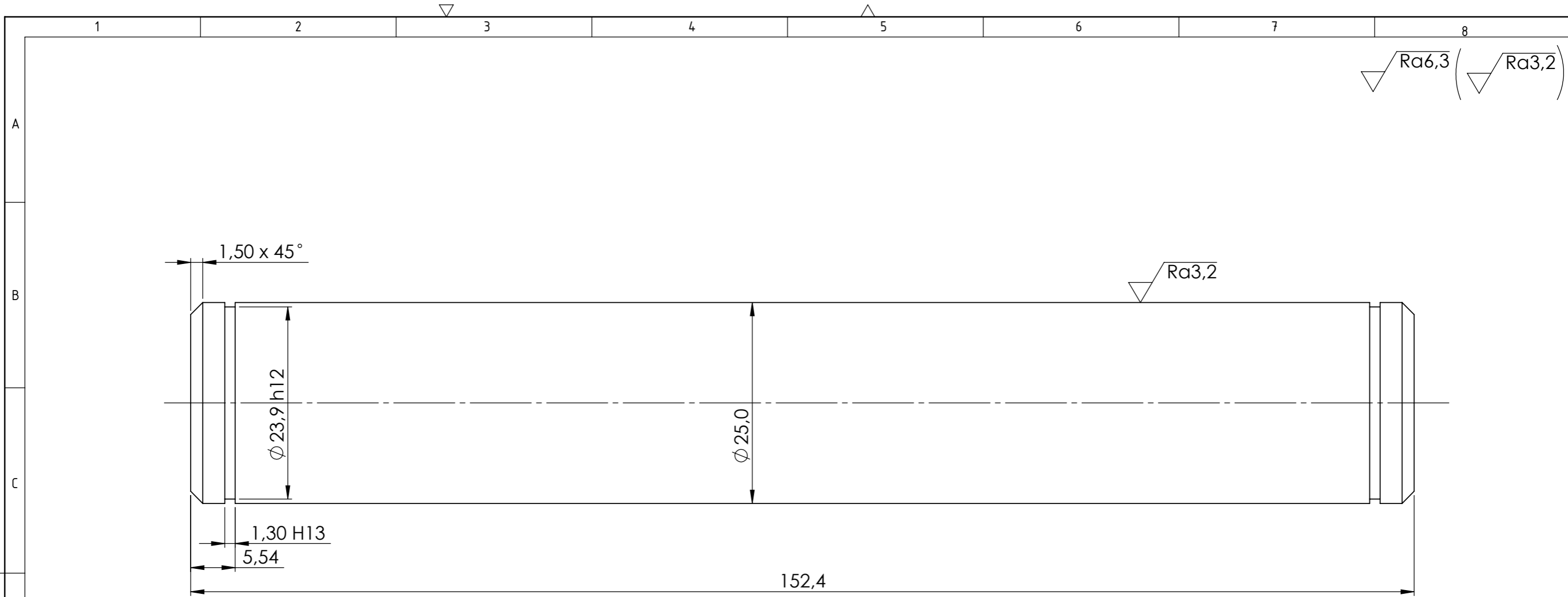
Design by CADLab



	Datum	Ime i prezime	Potpis	 FSB Zagreb
Projektirao		B.Milec		
Razradio		B.Milec		
Crtao		B.Milec		
Pregledao		K.Vučković		
Mentor		K.Vučković		
Objekt:			Objekt broj:	
			R. N. broj:	
Napomena:			Kopija	
Materijal:	P.CuSN13	Masa:	0,1 kg	
 Mjerilo originala	Naziv:			Pozicija:
	Distantni prsten			18
1:1	Crtež broj: BM-001-10			Listova: 1
				List: 1

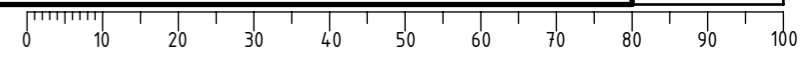
Design by CADLab

0 10 20 30 40 50 60 70 80 90 100



Broj naziva - code	Projektirao	Datum	Ime i prezime	Potpis	
	Razradio		B.Milec		
	Crtao		B.Milec		
	Pregledao		K.Vučković		
	Mentor		K.Vučković		
ISO - tolerancije		Objekt:		Objekt broj:	
$\varnothing 1,3$ H13	+0,140 +0,000			R. N. broj:	
$\varnothing 23,9$ h12	+0,540 +0,000	Napomena:			
		Materijal:	S235JRG2	Masa:	0,6
				Naziv:	Osovina
		Mjerilo originala		Pozicija:	19
		1:1		Crtež broj:	BM-001-11

Kopija
Format: A3
Listova: 1
List: 1



Design by CADLab