

# Projektiranje vanjskog sustava prigušenja torzijskih vibracija bušaćeg vretena za istosmjerni serijski motor reguliran po brzini vrtnje

---

**Plavac, Filip**

**Undergraduate thesis / Završni rad**

**2018**

*Degree Grantor / Ustanova koja je dodijelila akademski / stručni stupanj:* **University of Zagreb, Faculty of Mechanical Engineering and Naval Architecture / Sveučilište u Zagrebu, Fakultet strojarstva i brodogradnje**

*Permanent link / Trajna poveznica:* <https://urn.nsk.hr/urn:nbn:hr:235:569332>

*Rights / Prava:* [In copyright](#) / [Zaštićeno autorskim pravom](#).

*Download date / Datum preuzimanja:* **2025-04-02**

*Repository / Repozitorij:*

[Repository of Faculty of Mechanical Engineering and Naval Architecture University of Zagreb](#)



SVEUČILIŠTE U ZAGREBU  
FAKULTET STROJARSTVA I BRODOGRADNJE

# ZAVRŠNI RAD

**Filip Plavac**

Zagreb, 2018.

SVEUČILIŠTE U ZAGREBU  
FAKULTET STROJARSTVA I BRODOGRADNJE

# ZAVRŠNI RAD

Mentor:

Izv. prof. dr. sc. Danijel Pavković, dipl. ing.

Student:

Filip Plavac

Zagreb, 2018.

Izjavljujem da sam ovaj rad izradio samostalno koristeći znanja stečena tijekom studija i navedenu literaturu.

Zahvaljujem se profesoru Danijelu Pavkoviću na prihvaćanju mentorstva, svim savjetima i korisnim ispravkama koje mi je pružio tijekom izrade ovog rada.

Najveću zahvalu dajem svojim roditeljima za njihovu cijeloživotnu podršku.

Filip Plavac



SVEUČILIŠTE U ZAGREBU  
FAKULTET STROJARSTVA I BRODOGRADNJE



Središnje povjerenstvo za završne i diplomske ispite  
Povjerenstvo za završne ispite studija strojarstva za smjerove:  
proizvodno inženjerstvo, računalno inženjerstvo, industrijsko inženjerstvo i menadžment, inženjerstvo  
materijala i mehatronika i robotika

Sveučilište u Zagrebu Fakultet strojarstva i brodogradnje	
Datum	Prilog
Klasa:	
Ur.broj:	

## ZAVRŠNI ZADATAK

Student: **Filip Plavac** Mat. br.: 0035202879

Naslov rada na hrvatskom jeziku: **Projektiranje vanjskog sustava prigušenja torzijskih vibracija bušačeg vretena za istosmjerni serijski motor reguliran po brzini vrtnje**

Naslov rada na engleskom jeziku: **Design of an external drill-string drive torsional vibration damping system for a speed-controlled series-excitation direct current motor**

Opis zadatka:

Porast potražnje nafte posljedično rezultira povećanim naporima u proizvodnji istražnih i eksploatacijskih naftnih bušotina, pri čemu se radi smanjenja troškova starija, no još uvijek funkcionalna bušača postrojenja moderniziraju kroz ugradnju sustava za poboljšanje performansi procesa bušenja, od kojih su najpoznatiji sustavi aktivnog prigušenja torzijskih vibracija. S obzirom na gore navedeno, u radu je potrebno napraviti sljedeće:


1. Opisati elektromotorni pogon naftnog bušačeg vretena i dati karakteristike istosmjernog motora sa serijskom uzbudom GE752 tvrtke General Electric za primjenu u regulaciji brzine vrtnje bušačeg vretena.
2. Opisati kaskadni sustav regulacije struje i brzine vrtnje istosmjernog motora sa serijskom uzbudom upravljanog pretvaračem snage, te odrediti parametre regulatora za slučaj pogona s „krutom“ vezom, uz poznavanje krivulje magnetiziranja magnetskog kruga stroja.
3. Prikazati dinamički simulacijski model elektromotornog pogona bušačeg vretena u odgovarajućem programskom okruženju (npr. Matlab/Simulink), te projektirati vanjski sustav kompenzacije torzijskih vibracija bušačeg vretena temeljem dinamičke procjene momenta torzije i korekcije reference brzine vrtnje reguliranog pogona sa serijskim istosmjernim motorom.
4. Predloženi sustav regulacije brzine vrtnje s aktivnim prigušenjem torzijskih vibracija treba ispitati s obzirom na prigušenje rezonancijskih modova torzijskih vibracija kroz analizu položaja polova zatvorenog regulacijskog kruga i na prethodno izgrađenom simulacijskom modelu, i to za:
  - (i) nominalno podešenje sustava vanjske kompenzacije vibracija za različite dubine bušenja, te
  - (ii) odstupanja podešenja sustava aktivnog prigušenja, na primjer u rasponu  $\pm 50\%$  od nominalnog.

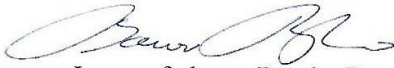
Zadatak zadan:  
30. studenog 2017.

Rok predaje rada:  
1. rok: 23. veljače 2018.  
2. rok (izvanredni): 28. lipnja 2018.  
3. rok: 21. rujna 2018.

Predviđeni datumi obrane:  
1. rok: 26.2. - 2.3. 2018.  
2. rok (izvanredni): 2.7. 2018.  
3. rok: 24.9. - 28.9. 2018.

Zadatak zadao:

  
Izv. prof. dr. sc. Danijel Pavković

Predsjednik Povjerenstva:  
  
Izv. prof. dr. sc. Branko Bauer

## SADRŽAJ

SADRŽAJ .....	I
POPIS SLIKA .....	III
POPIS TABLICA.....	V
POPIS OZNAKA .....	VI
SAŽETAK.....	XI
SUMMARY .....	XII
1. UVOD.....	1
1.1. Nafta.....	1
1.2. Proces bušenja nafte.....	3
2. ELEKTROMOTORNI POGON NAFTNOG BUŠAČEG VRETENA .....	5
2.1. Vršni pogon.....	5
2.2. Istosmjerni motor sa serijskom uzбудom .....	6
2.3. Kaskadni sustav regulacije struje i brzine vrtnje .....	10
2.3.1. Sinteza regulacijskog kruga struje .....	10
2.3.2. Sinteza estimatora elektromotorne sile .....	12
2.3.2.1. Luenbergerov estimator varijabli stanja.....	12
2.3.2.2. Estimator elektromotorne sile .....	15
2.3.3. Sinteza regulacijskog kruga brzine vrtnje.....	20
3. PROJEKTIRANJE VANJSKOG SUSTAVA ZA PRIGUŠENJE TORZIJSKIH VIBRACIJA .....	26
3.1. HELB <i>eX-Drive</i> sustav.....	26
3.2. Primjena na kaskadni sustav regulacije struje armature i brzine vrtnje serijskog DC motora GE752 AUT.....	30
3.3. Rezultati simulacija.....	36
3.3.1. Konfiguracija 1 .....	36
3.3.2. Konfiguracija 2 .....	37
3.3.3. Konfiguracija 3 .....	38
3.3.4. Konfiguracija 4 .....	38
3.3.5. Konfiguracija 5 .....	39
3.3.6. Ispitivanje sustava kroz analizu položaja polova.....	39
3.4. Rezultati simulacija u prisustvu pogrešaka modeliranja .....	44

---

4. ZAKLJUČAK.....	48
5. LITERATURA.....	49
6. PRILOZI.....	50

## POPIS SLIKA

Slika 1. Slojevi u kojima se mogu očekivati depoziti nafte i zemnog plina.....	1
Slika 2. Shema destilacijske kolone. ....	2
Slika 3. Bušaća garnitura tvrtke Energy CG. ....	3
Slika 4. Vršni pogon TDS-8SA tvrtke National Oilwell Varco (NOV).....	5
Slika 5. Shema serijskog DC motora. ....	6
Slika 6 . Normirana karakteristika magnetiziranja.....	7
Slika 7. Nelinearni model istosmjernog serijskog motora. ....	8
Slika 8 . Model serijskog DC motora u programu Simulink.....	8
Slika 9. Ponašanje struje armature na skokovitu promjenu napona pri različitim brzinama. ....	9
Slika 10. Regulacijski krug struje DC motora s nezavisnom uzбудom uz kompenzator EMS. .....	10
Slika 11. Regulacijski krug struje serijskog DC motora proširen vanjskim estimatorom EMS.	11
Slika 12. Pojednostavljeni model regulacijskog kruga struje armature. ....	11
Slika 13. Stabilnost u diskretnom području. ....	14
Slika 14 . Diskretni sustav u prostoru stanja proširen Luenbergerovim estimatorom. ....	14
Slika 15 . Simulink model estimatora elektromotrone sile. ....	16
Slika 16 . Simulink model regulacijskog kruga struje armature istosmjernog serijskog motora proširenog estimatorom EMS.....	18
Slika 17. PI regulator struje armature proširen estimatorom EMS.....	19
Slika 18. Odzivi regulacijskog kruga struje armature uz uključen kompenzator EMS i bez njega. ....	19
Slika 19. Regulacijski krug brzine vrtnje istosmjernog serijskog motora.....	20
Slika 20 . Pojednostavljeni model regulacijskog kruga brzine vrtnje serijskog DC motora....	21
Slika 21. PI regulator brzine vrtnje u svom osnovnom obliku.....	21
Slika 22. Model kaskadnog sustava regulacije struje armature i brzine vrtnje istosmjernog serijskog motora GE752 AUT.....	22
Slika 23. Odziv kaskadnog regulacijskog sustava struje armature i brzine vrtnje. ....	24
Slika 24. Vanski sustav za aktivno prigušenje torzijskih vibracija .....	26
Slika 25. Vremenski-diskretni SVF .....	27



Slika 26. Simulink model SVF i integralnog djelovanja za korekciju reference brzine operatera .....	27
Slika 27. Pojednostavljeni model vanjskog sustava za aktivno prigušenje torzijskih vibracija. ....	28
Slika 28. Kaskadni regulacijski sustav struje armature i brzine vrtnje serijskog DC motora proširen vanjskim sustavom za prigušenje torzijskih vibracija i bušaćim vretenom kao dvomasenim elastičnim sustavom. ....	31
Slika 29. Prošireni PI regulator brzine vrtnje bušaćeg vretena. ....	32
Slika 30. Stribeckov model trenja .....	33
Slika 31. Karnoppov model trenja.....	33
Slika 32. Model bušaćeg vretena proširen modelima trenja. ....	34
Slika 33. Odziv sustava za dubinu bušenja od 600 m .....	36
Slika 34. Odziv sustava za dubinu bušenja od 1200 m .....	37
Slika 35. Odziv sustava za dubinu bušenja od 1800 m .....	38
Slika 36. Odziv sustava za dubinu bušenja od 2400 m .....	38
Slika 37. Odziv sustava za dubinu bušenja od 3000 m .....	39
Slika 38. Položaj svih polova sustava za dubinu bušenja od 600 m .....	40
Slika 39. Položaji polova sustava za dubinu bušenja od 1200 m.....	41
Slika 40. Položaj polova sustava za dubinu bušenja od 1800 m .....	42
Slika 41. Položaj polova sustava za dubinu bušenja od 2400 m .....	43
Slika 42. Položaj polova sustava za dubinu bušenja od 3000 m .....	43
Slika 43. Odziv sustava za dubinu od 600 m, uz $l_{dp}^* = 0.5 * l_{dp}$ .....	44
Slika 44. Odziv sustava za dubinu od 600 m, uz $l_{dp}^* = 1.5 * l_{dp}$ .....	45
Slika 45. Odziv sustava za dubinu od 1200 m, uz $l_{dp}^* = 0.5 * l_{dp}$ .....	45
Slika 46. Odziv sustava za dubinu od 1800 m, uz $l_{dp}^* = 0.5 * l_{dp}$ .....	46
Slika 47. Odziv sustava za dubinu od 2400 m, uz $l_{dp}^* = 0.5 * l_{dp}$ .....	46
Slika 48. Odziv sustava za dubinu od 3000 m, uz $l_{dp}^* = 0.5 * l_{dp}$ .....	47

## POPIS TABLICA

Tablica 1 . Parametri istosmjernog serijskog motora GE752 AUT. ....	9
Tablica 2. Konstantni parametri bušaćeg vretena u odnosu na konfiguraciju .....	34
Tablica 3. Varirajući parametri bušaćeg vretena u odnosu na konfiguraciju.....	35

## POPIS OZNAKA

Oznaka	Jedinica	Opis
$A$		matrica koeficijenata sustava
$A_{i,n}$		karakteristični polinom optimuma dvostrukog odnosa
$a$		parametar estimatora elektromotorne sile
$a_{0e}$		koeficijent karakterističnog polinoma estimatora EMF
$a_{1e}$		koeficijent karakterističnog polinoma estimatora EMF
$B$		matrica ulaza sustava
$b$		parametar estimatora elektromotorne sile
$C$		matrica izlaza sustava
$c$	Nm/rad	koeficijent krutosti bušačeg vretena
$D$		matrica direktnog preslikavanja ulaza sustava na njegov izlaz
$D_i$		karakteristični odnosi optimuma dvostrukog odnosa
$d$	Nms/rad	koeficijent prigušenja bušačeg vretena
$d_{o,n}$	m	vanjski promjer cijevi
$d_{i,n}$	m	unutarnji promjer cijevi
$E_b$	V	elektromotorna sila
$e$	V	elektromotorna sila
$\hat{e}$	V	estimat elektromotorne sile
$G$		prijenosna funkcija pojednostavljenog modela vanjskog sustava za aktivno prigušenje torzijskih vibracija
$G_{ci,o}$		prijenosna funkcija otvorenog regulacijskog kruga struje armature
$G_{ci,z}$		prijenosna funkcija zatvorenog regulacijskog kruga struje armature

$G_{c\omega}$		prijenosna funkcija zatvorenog regulacijskog kruga brzine vrtnje bušaćeg vretena
$G_{\hat{u}_a}$		prijenosna funkcija člana za estimiranje napona armature
$I_a$	A	struja armature
$I_{a,max}$	A	maksimalna struja motora GE752 AUT
$I_{a,n}$	A	nazivna struja motora GE752 AUT
$i_a$	A	struja armature
$i_{am}$	A	izmjerena vrijednost struje armature
$\hat{i}_{am}$	A	estimirana vrijednost struje armature
$i_p$		prijenosni omjer reduktora
$J_1$	kgm <sup>2</sup>	inercija motora
$J_2$	kgm <sup>2</sup>	inercija alata
$J_{dc}$	kgm <sup>2</sup>	inercija teških cijevi
$J_{dp}$	kgm <sup>2</sup>	inercija bušaćih cijevi
$J_{hw}$	kgm <sup>2</sup>	inercija tranzicijskih cijevi
$J_{tool}$	kgm <sup>2</sup>	inercija alata
$J_{uk}$	kgm <sup>2</sup>	ukupna inercija sustava
$K_a$	A/V	pojačanje armature
$K_{ci}$		pojačanje PI regulatora struje armature
$K_{ch}$	V/V	pojačanje choppera
$K_{c\omega}$		pojačanje PI regulatora brzine vrtnje bušaćeg vretena
$K_e$	Vs/rad	pojačanje elektromotorne sile
$K_{ee}$		pojačanje EMF estimatora EMF
$K_{ie}$		pojačanje struje estimatora EMF
$K_m$	Nm/A	pojačanje momenta

---

$K_{md}$		pojačanje momenta <i>ex-drive</i> sustava
$K_{\omega}$	Vs/rad	pojačanje senzora brzine
$k_m$	Nm/A	konstrukcijska konstanta
$k_e$	Nm/A	konstrukcijska konstanta
$L$		matrica korekcijskih pojačanja
$L_a$	H	induktivitet armaturnog namota
$L_{se}$	H	induktivitet uzbudnog namota
$L_{tot}$	H	ukupni induktivitet namota serijskog DC motora
$l_{dc}$	m	duljina teških cijevi
$l_{dp}$	m	duljina bušačkih cijevi
$l_{dp}^*$	m	duljina bušačkih cijevi s uključenom pogreškom modeliranja
$l_{hw}$	m	duljina tranzicijskih cijevi
$M_{max,op}$	Nm	maksimalna referenca momenta koju može zadati operater
$M_n$	Nm	nazivni moment motora GE752 AUT
$M_c$	Nm	Coulumbov moment trenja
$M_s$	Nm	Stribeckov moment trenja
$m_1$	Nm	moment bušačkog vretena na strani alata
$m_{f1}$	Nm	moment trenja na strani motora
$m_{f2}$	Nm	moment trenja na strani alata
$m_m$	Nm	moment motora
$m_{t1}$	Nm	moment tereta
$n_n$	okr/min	nazivna brzina vrtnje motora GE752 AUT
$P_n$	kW	nazivna snaga motora GE752 AUT
$R_a$	$\Omega$	otpor armature

---

$R_{se}$	$\Omega$	utpor uzbudnog namota
$R_{tot}$	$\Omega$	ukupni otpor strujnog kruga serijskog DC motora
$r_{EM}$		omjer frekvencija
$r_M$		omjer inercija
$T$	s	vrijeme uzorkovanja
$T_i$	s	vremenska konstanta senzora struje
$T_{ci}$	s	vremenska konstanta PI regulatora struje armature
$T_{ch}$	s	vremenska konstanta choppera
$T_{c\omega}$	s	vremenska konstanta regulatora brzine vrtnje bušaćeg vretena
$T_{eo}$	s	nadomjesna vremenska konstanta SVF-a
$T_{ei}$	s	nadomjesna vremenska konstanta regulacijskog kruga struje armature
$T_{e\omega}$	s	nadomjesna vremenska konstanta regulacijskog kruga brzine vrtnje
$T_{IR}$	s	vremenska konstanta korekcijskog integratora
$T_i$	s	vremenska konstanta senzora struje
$T_p$	s	vremenska konstanta pretvarača snage
$T_s$	s	vrijeme uzorkovanja ZOH elementa unutar estimatora EMF i PI regulatora struje armature
$T_{s\omega}$	s	vrijeme uzorkovanja ZOH elementa unutar PI regulatora brzine vrtnje bušaćeg vretena
$T_{\Sigma d}$	s	parazitsko kašnjenje estimatora momenta bušaćeg vretena i regulacijskog kruga brzine vrtnje
$T_{\Sigma i}$	s	parazitsko kašnjenje regulacijskog kruga struje armature
$T_{\Sigma \omega}$	s	parazitsko kašnjenje regulacijskog kruga brzine vrtnje
$U_a$	V	napon armature

---

$U_{a,n}$	V	nazivni napon motora GE752 AUT
$u_a$	V	napon armature
$x$		vektor varijabli stanja
$\hat{x}$		vektor estimata varijabli stanja
$y$		vektor izlaza
$\hat{y}$		vektor estimata izlaza
$\Omega_0$	rad/s	prirodna frekvencija bušaćeg vretena
$\Omega_{01}$	rad/s	prirodna frekvencija bušaćeg vretena na strani motora
$\Omega_{02}$	rad/s	prirodna frekvencija bušaćeg vretena na strani alata
$\alpha_1$	rad	pomak bušaćeg vretena
$\omega_1$	rad/s	brzina vrtnje bušaćeg vretena na strani motora
$\hat{\omega}_1$	rad/s	estimat brzine vrtnje bušaćeg vretena na strani motora
$\omega_2$	rad/s	brzina bušaćeg vretena na strani alata
$\omega_R$	rad/s	referenca brzine vrtnje
$\omega_{R.op}$	rad/s	referenca brzine vrtnje koju zadaje operater

## SAŽETAK

Živimo u svijetu u kojem proizvodnja energije na račun eksploatacije fosilnih goriva još uvijek nema dovoljno isplativu niti obećavajuću alternativu. Oko fosilnih goriva sagrađena je enormna industrija o kojoj nije potrebno puno govoriti, te se poput ostalih grana industrije odlikuje obiljem inženjerskih izazova. Jedan od takvih izazova je modernizacija zrelih bušaćih garnitura novim upravljačkim algoritmima koji svojim niskim troškovima i jednostavnošću primjene prevladavaju nad hardverskim rješenjima. Pametna strategija upravljanja značajno produljuje životni vijek takvih postrojenja, a ujedno rezultira i manjom potrošnjom energije u odnosu na slučaj pod-optimalnog upravljanja. Štetne pojave koje se ovakvom strategijom nastoje spriječiti su: „stick-slip“ efekt koji nastaje uslijed prirode fenomena trenja, takozvani „back-spinning“ efekt, te pojava torzijskih vibracija unutar bušaćih cijevi, na primjer uslijed nagle promjene reference brzine vrtnje. U ovom radu opisan je elektromotorni pogon naftnog bušaćeg vretena, te je prikazan i detaljno objašnjen dizajn sustava regulacije struje i brzine vrtnje istosmjernog serijskog motora. Određeni su parametri regulatora za slučaj pogona s „krutom“ vezom. Na kraju je predstavljen vanjski sustav za prigušenje torzijskih vibracija temeljen na estimaciji momenta bušaćeg vretena i korekciji reference brzine vrtnje. Sustav je spojen na istosmjerni serijski motor tvrtke General Electric GE752 AUT reguliran po brzini vrtnje, čije su karakteristike također dane u radu. Navedeni sustav ispitan je za različite dubine bušenja, te različita podešenja.

Ključne riječi: modernizacija, bušaćih garnitura, životni vijek, istosmjerni serijski motor, torzijskih vibracija, prigušenje



## SUMMARY

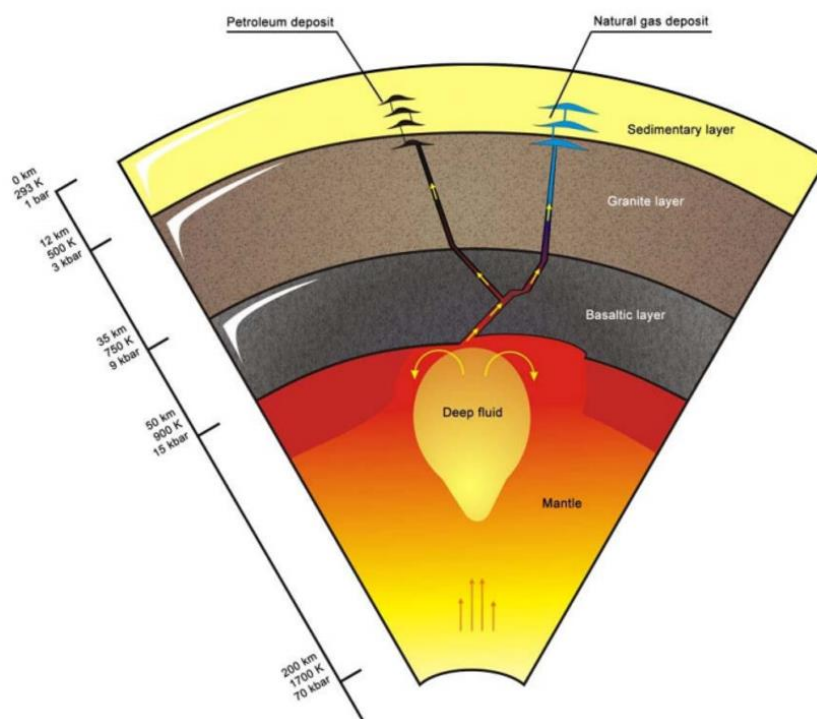
We live in a world in which energy production based on fossil fuel exploitation still neither has a sufficiently efficient nor a promising alternative. An enormous industry has been built around fossil fuels, which requires no further introduction, and is abundant with engineering challenges as other branches of industry. One of those challenges is retrofitting of mature drilling rigs with new control algorithms characterized by low capital costs and ease-of-use, which prevail over expensive hardware-based solutions. Life span of such plants can be significantly extended using a well-thought control strategy, which in turn results in mitigated energy consumption, as opposed to the case of sub-optimal control. This control strategy is used to prevent undesirable phenomena such as: stick-slip motion, which appears due to the nature of the friction phenomenon, back-spinning effect and poorly-damped drill-pipe torsional vibrations due to the sudden changes of motor speed reference. An electrical top-drive is described in this paper, followed by the design of current and speed control systems of a series-excitation DC motor being depicted herein. Controller parameters for the case of „stiff“ coupling have been calculated. Finally, a torque estimation and speed reference correction based external torsional vibration damping system is presented herein. The system is coupled with a speed controlled series-excitation DC motor from the General Electric GE752 AUT series, whose characteristics are also given in this work. The aforementioned system has been tested for different drilling depths, as well as for different tuning of the control system.

Key words: retrofitting, drilling rigs, life span, series-excitation DC motor, torsional vibrations, damping

## 1. UVOD

### 1.1. Nafta

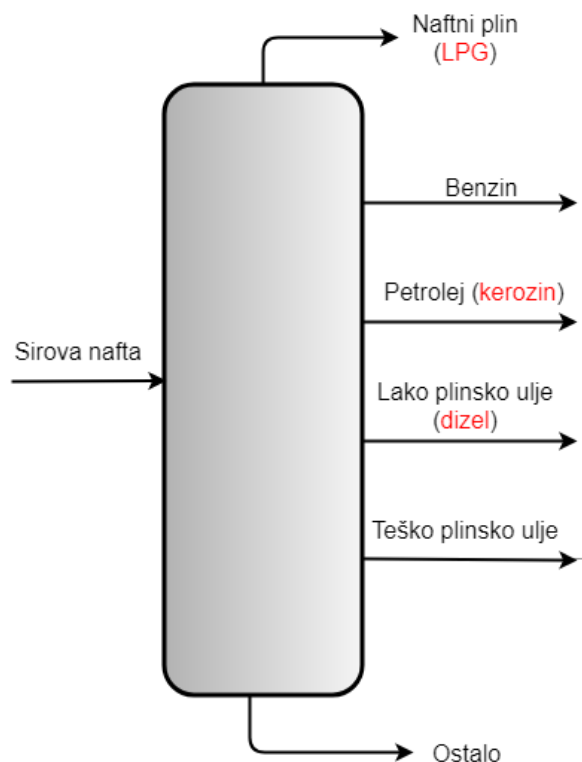
Nafta je prirodni spoj koji se nalazi u geološkim formacijama ispod Zemljine površine. Većinom se nalazi u sedimentnim slojevima Zemlje, a u rjeđim slučajevima nalazi se u metamorfnim i magmatskim stijenama. Nafta može biti od smeđezelene do smeđecrvene boje, a također postoje i bezbojne vrste. Nafta je složena smjesa ugljikovodika i drugih organskih spojeva čiji se sastav mjenja s lokacijom nalazišta. Prema udjelu različitih redova ugljikovodika prisutnih u nafti razlikujemo parafinsku, naftalensku i aromatsku naftu. Nafta nastaje podvrgavanjem mrtvih organizama, ponajviše zooplanktona i algi, visokim temperaturama i tlakovima.



**Slika 1. Slojevi u kojima se mogu očekivati depoziti nafte i zemnog plina.**

Kako bi neko mjesto ispod Zemljine površine postalo ležište nafte ili zemnog plina ono mora zadovoljavati određene uvjete. Naime, takvo ležište ili naftno-plinski sustav mora se sastojati od ležišnih i matičnih stijena, migracijskog puta, zamke i izolatorskih stijena. Ležišne i matične stijene su generatori ugljikovodika, povezane migracijskim putem. Zamke su sve stijene koje oblikom uvjetuju nakupljanje ugljikovodika pri vrhu, dok izolatorske stijene sprječavaju ugljikovodike da napuste zamku. U ležište ne smije prodirati površinska voda ili

zrak jer oni donose kisik koji razgrađuje naftu, niti bakterije koje se hrane ugljikovodicima. Ovakvi naftno-plinski sustavi mogu se nalaziti na dubinama od nekoliko desetaka metara do preko 5 kilometara. Veća dubina nalazišta povoljna je u pogledu očuvanja nafte jer otežava dotok kisika, dok s druge strane visoki tlakovi koju prevladavaju na takvim dubinama mogu uzrokovati probleme kod procesa bušenja. Sirova nafta se razdvaja na komponente frakcijskom destilacijom. Frakcijska destilacija je proces rastavljanja smjesa kapljevine različitih vrelišta, a vrši se u destilacijskim kolonama. Smjesa se zagrijava dok se jedna komponenta ne pretvori u paru, te se nakon toga odvaja u posebnu posudu u kojoj ponovo kondenzira u kapljevitu fazu. Nakon toga proces se ponavlja.



**Slika 2. Shema destilacijske kolone.**

Najraniji spomen primjene nafte u ljudskoj aktivnosti pripada grčkom povjesničaru Herodotu (cca 484.-425. g. pr. Kr) koji je tvrdio da su Babilonci oko 2000. g. pr. Kr koristili asfalt kao materijal za izradu svojih zidova i tornjeva. U prilog toj tvrdnji idu nalazišta naftnih jama bilzu antičkog sela Ardericce u okolici Babilona. Danas se nafta pretežito koristi za proizvodnju različitih vrsta goriva procesom prerade (rafinacije), no značajna je i sirovina za mnoge proizvode poput plastike, umjetnog gnojiva, kemikalija i farmaceutskih proizvoda. Do ovog vrijednog energenta dolazi se procesom bušenja koji će biti opisan u nastavku.

## 1.2. Proces bušenja nafte

Bušenje ili ekstrakcija nafte je proces u kojem se sirova nafta izvlači iz nalazišta i do nekoliko kilometara ispod Zemljine površine. Kako bi se odredila lokacija samog nalazišta, geolozi i geofizičari seizmičkim ispitivanjima traže geološke strukture za koje se zna da mogu formirati rezervoare, odnosno naftno-plinske sustave. Jedna od metoda je detoniranje podzemne eksplozije i snimanje seizmičkog odziva koji daje informaciju o prisutnim geološkim strukturama. Također postoje pasivne metode koje informacije izvlače iz prirodno nastajućih seizmičkih valova. Nakon što je iz odziva ustanovljena točna pozicija rezervoara započinje se s bušenjem.



**Slika 3. Bušaća garnitura tvrke Energy CG.**

Primarna faza bušenja karakterizirana je prirodnim mehanizmima koji omogućuju izvlačenje nafte bez dodatnog utroška energije. Jedan od takvih mehanizama je visok tlak u spremniku koji tjera naftu prema površini. U primarnoj fazi se u prosjeku izvuče 5-15% nafte iz spremnika. Tijekom životnog vijeka izvora tlak pada, te je neizbježan dolazak do točke kada će biti potrebno uvesti vanjski izvor energije kako bi se nastavilo s izvlačenjem. Ovime počinje sekundarna faza u kojoj se u podzemni rezervoar upumpavaju fluidi sa svrhom povišenja tlaka ili se koriste umjetni mehanizmi poput specijaliziranih klipnih pumpi. U kontekstu naftnog bušenja umjetnim mehanizmom se smatra svaka metoda tjeranja nafte

prema površini koja zahtjeva dodatan utrošak energije. Upumpavati se može voda, zemni plin, te se također koristi i „gas lift“ metoda kojom se u rezervoar unose mjehuri zraka i ugljikovog dioksida. Nakon primarne i sekundarne faze 35-45% nafte je izvučeno iz spremnika. U tercijarnoj fazi povećava se mobilnost nafte kako bi se olakšalo izvačenje. Navedeno se postiže primjenom TEOR (Thermally enhanced oil recovery) tehnika kojima se nafta zagrijava što ima za posljedicu pad viskoznosti. Ubrižgavanje vodene pare je najčešća TEOR tehnika koja se može koristiti u kombinaciji s kogenerativnom termoelektranom. Kogeneracija je postupak istovremene proizvodnje električne i korisne toplinske energije. Toplinski gubici se u ovom procesu iskorištavaju kako bi se proizvela vodena para koja se upumpava u naftni rezervoar na dnu bušotine. Još jedna TEOR tehnika je zapaljivanje dijela nafte u rezervoaru kako bi se povisila temperatura. U tercijarnoj fazi isprazni još 5-15% od ukupnog kapaciteta spremnika. Važno je napomenuti da se u tercijarnu fazu izvlačenja ulazi samo ako je ono i dalje profitabilno, a to ovisi o troškovima metode izvlačenja u odnosu na trenutnu cijenu sirove nafte.

Prije nego što se može upustiti u sam proces izvlačenja potrebno je penetrirati i do nekoliko kilometara Zemljine kore kako bi se pristupilo rezervoaru. Ovoj svrsi služi bušaće vreteno koje se sastoji od više vrsta čeličnih cijevi i alata pri dnu. Vreteno je pogonjeno vršnim elektromotornim pogonom koji će biti opisan u slijedećem poglavlju.

## 2. ELEKTROMOTORNI POGON NAFTNOG BUŠAČEG VRETENA

### 2.1. Vršni pogon

Vršni pogon proizvodi okretni moment, te ga preko prijenosnog mehanizma dovodi do vretena bušaće garniture. Najčešća izvedba vršnog pogona je elektromotor visoke snage, a nešto rjeđe se koriste i hidraulički motori. Moguće su izvedbe gdje se u vršni pogon ugrađuje više od jednog motora. Pogon je povezan s bušačim vretenom pomoću kratkih sekcija cijevi, te se može gibati gore-dolje uzduž konstrukcije. Montira se na kuku podizanu dizalicom ili teretna kolica koja se gibaju vertikalno po tračnicama integriranim u samu bušaću garnituru. Često nije potrebno dodatno osiguravati konstrukciju. Vršni pogon karakteriziran je fleksibilnošću koja omogućuje istovremeno spuštanje cijevi i rotiranje vretena u bilo kojem trenutku, a razvijen je kao superiorna alternativa rotacijskim stolovima opremljenim sustavom za dodavanje cijevi u bušotinu i pokretanje vretena („Kelly drive“). Kako se buši sve dublje potrebno je dodavati nove cijevi koje povezuju alat na dnu bušotine s mašinerijom na površini, te omogućuju dovod fluida. Kod rotacijskih stolova moguće je istovremeno ubaciti samo jednu cijev, dok rad s vršnim pogonom omogućuje istovremeno ubacivanje i do tri cijevi spojenih u jedan slog. Taj slog može biti duljine do 27 metara (90 stopa / 30 jardi). Ovim pristupom ne samo da se smanjuje vrijeme koje bušaće vreteno provede u mirovanju zbog ubacivanja novih cijevi, nego se i značajno smanjuje učestalost zapinjanja cijevi unutar bušotine, što posljedično rezultira smanjenjem troškova. Vršni pogon također čini proces bušenja sigurnijim pošto je u većini slučajeva u potpunosti automatiziran, te je na taj način eliminirana značajna količina opasnog fizičkog rada.

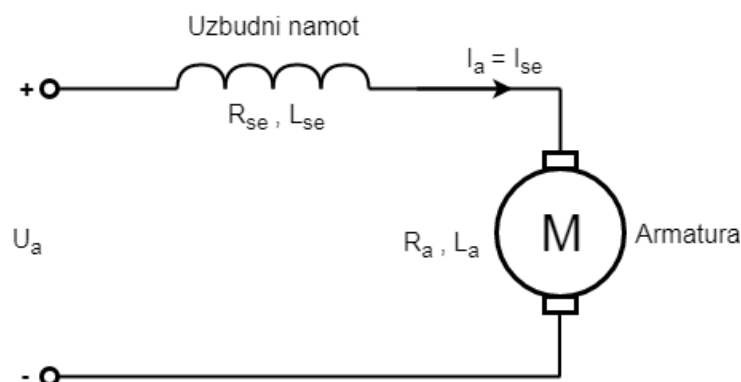


Slika 4. Vršni pogon TDS-8SA tvrtke National Oilwell Varco (NOV).

Kao motor vršnog pogona u ovom radu je odabran istosmjerni motor sa serijskom uzбудom GE752 AUT tvrtke General Electric. U nastavku je opisan način rada i karakteristike istosmjernog motora sa serijskom uzбудom kako bi se postavila teorijska podloga za matematičke modele u programu Matlab/Simulink koji će biti prezentirani kasnije.

## 2.2. Istosmjerni motor sa serijskom uzбудom

Kod istosmjernog motora sa serijskom uzбудom armaturni i uzбудni namot su spojeni u seriju. Posljedica ovake izvedbe je da kroz uzбудni namot prolazi armaturna struja koja je puno viša od struje koja bi prolazila uzбудnim namotom nezavisno uzbuđenog ili porednog motora. Ovaj motor je konstrukcijski vrlo sličan ostalim tipovima istosmjernih motora. Naime, sastoji se od svih fundamentalnih komponenti koje možemo pronaći u navedenima: kućišta statora, rotora omotanog žicama, te komutatora i četkica. Razlika se uočava ako se promotri uzbudni namot koji je karakteriziran manjim brojem namotaja, te je puno deblji nego kod ostalih DC motora. Razlog tome je što ovaj namot mora podnijeti visoku armaturnu struju koja njime prolazi. Slika 5 prikazuje električku shemu DC motora sa serijskom uzбудom.



Slika 5. Shema serijskog DC motora.

Iz ove sheme slijedi jednadžba strujnog kruga (uz zanemarenje inuktiviteta namota):

$$U_a = E_b + I_{se} R_{se} + I_a R_a \quad (1)$$

Što uz  $I_{se} = I_a$  postaje:

$$U_a = E_b + I_a (R_{se} + R_a) \quad (2)$$

$E_b$  predstavlja elektromotornu silu dok su ostale oznake u jednadžbama (1) i (2) objašnjene slikom 5. Serijski DC motori su idealni za primjenu u industrijskim pogonima gdje se

zahtjeva dizanje teškog tereta zbog približno kvadratične veze između struje armature i okretnog momenta u području ispod točke zasićenja toka polja uzbude. Ovakav motor može već i pri nižim okretajima generirati visoke momente. Takvo ponašanje nije ništa neuobičajeno za istosmjernne motore. Dinamičko vladanje istosmjernog motora sa serijskom uzбудom opisano je slijedećim sustavom diferencijalnih i algebarskih jednažbi:

$$u_a(t) = R_{tot} I_a(t) + L_{tot} \frac{di_a(t)}{dt} + e(t), \quad (3)$$

$$e(t) = k_e \Phi(i_a(t)) \omega(t), \quad (4)$$

$$m_1(t) = k_m \Phi(i_a(t)) i_a(t), \quad (5)$$

$$J_1 \frac{d\omega_1(t)}{dt} = m_1(t) - m_{t1}(t), \quad (6)$$

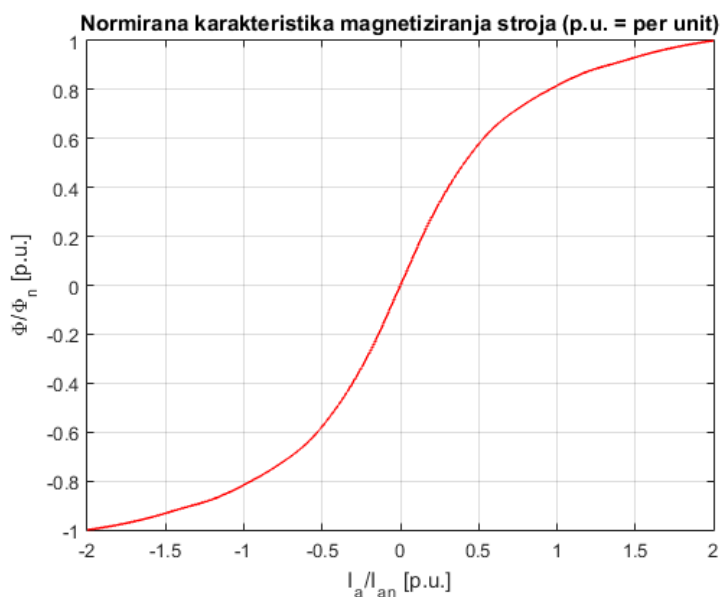
$$\frac{d\alpha_1(t)}{dt} = \omega_1(t), \quad (7)$$

gdje su  $R_{tot}$  i  $L_{tot}$  ukupni otpor i inuktivitet namota uzbude i armature:

$$R_{tot} = R_{se} + R_a, \quad (8)$$

$$L_{tot} = L_{se} + L_a. \quad (9)$$

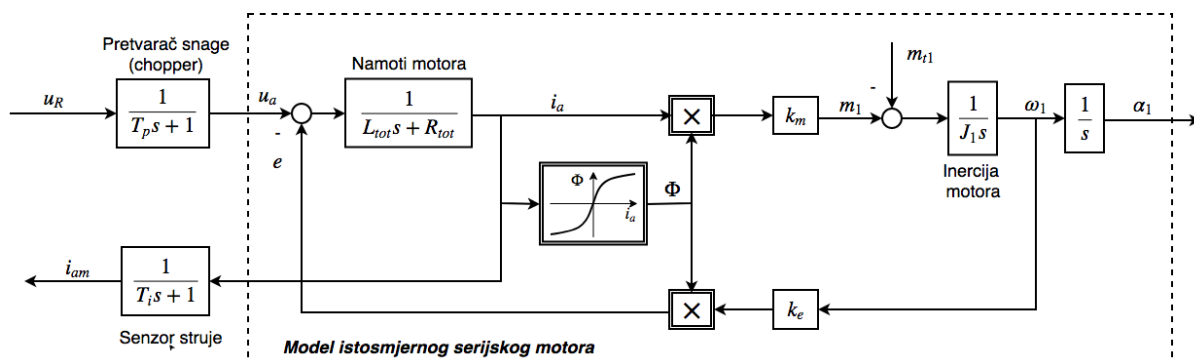
$\Phi(i_a(t))$  predstavlja statičku karakteristiku magnetiziranja kruga. Njezin nelinearan karakter prikazan je slijedećim dijagramom.



**Slika 6 . Normirana karakteristika magnetiziranja.**

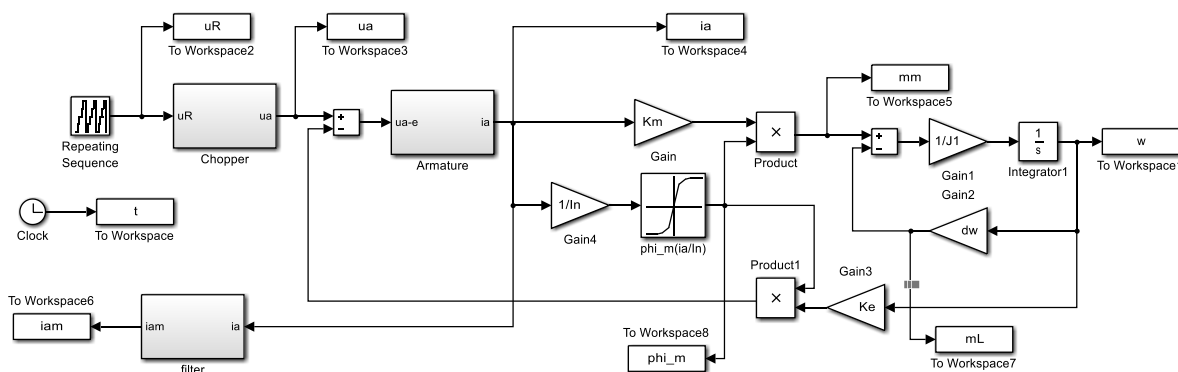


Statička nelinearnost krivulje magnetiziranja kruga manifestirat će se preko povratnog djelovanja elektromotorne sile. Konstrukcijske konstante stroja  $k_e$  i  $k_m$  određuju iznos elektromotorne sile  $e(t)$  i moment na strani motora  $m_1(t)$ , dok  $m_{t1}(t)$  označava moment tereta kojim je opterećeno vratilo stroja.  $J_1$  označava inerciju motora. Nelinearni model istosmjernog motora sa serijskom uzбудom prikazan je blokovskim dijagramom na slici 7, gdje su pretvarač snage i senzor struje aproksimirani dinamičkim članovima prvog reda.



Slika 7. Nelinearni model istosmjernog serijskog motora.

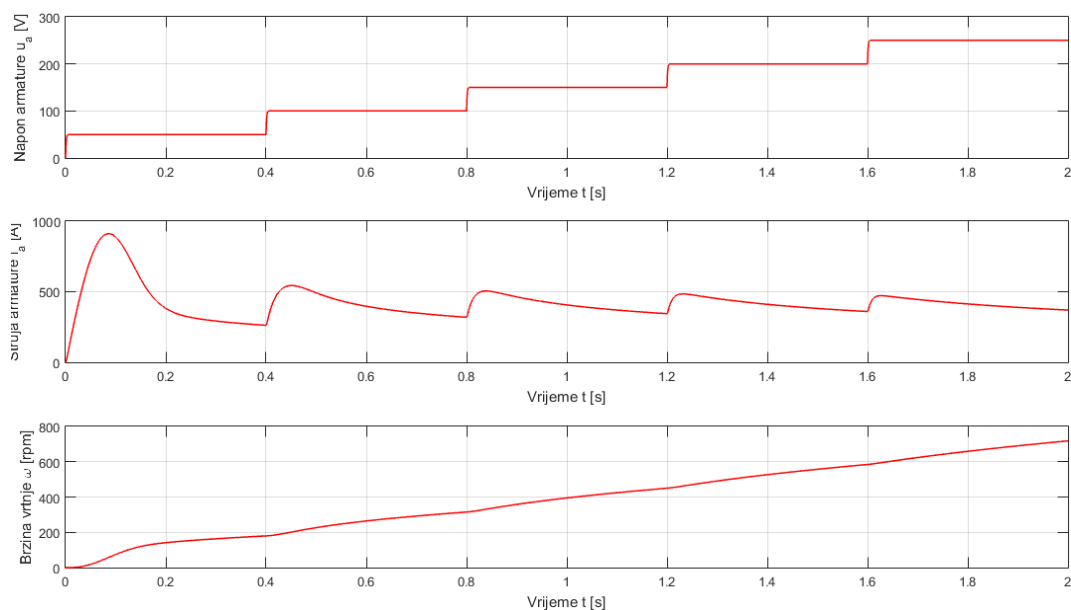
Isti model implementiran u računalnom programu Simulink dan je na slici ispod.



Slika 8 . Model serijskog DC motora u programu Simulink.

Način na koji povratno djelovanje elektromotorne sile utječe na struju armature zbog spomenute nelinearnosti statičke krivulje magnetiziranja kruga prikazat će se simulacijom modela s prethodne slike. Promotrite li se rezultati simulacije na slici 9, uočava se relativno velik porast amplitude struje armature  $i_a$ , popraćen razmjerno dugim vremenom porasta na skokovitu promjenu napona  $u_a$  u radnim točkama karakteriziranim manjom brzinom vrtnje  $\omega$ . Kako se karakteristika pomiče prema radnim točkama s većom brzinom vrtnje, uočava se promjena ponašanja odziva struje armature u smislu smanjenja skoka amplitude i vremena

porasta uzrokovanog skokovitom promjenom napona, a što je vezano uz krivulju magnetiziranja prikazanu na slici 6 i posljedično povratno djelovanje elektromotorne sile.



**Slika 9. Ponašanje struje armature na skokovitu promjenu napona pri različitim brzinama.**

Iz ovakvog ponašanja zaključuje se da će biti potrebno kompenzirati djelovanje elektromotorne sile. Kompenzacija će biti ostvarena proširivanjem PI regulatora struje armature estimatom elektromotorne sile  $\hat{e}(t)$  zasnovanom na Luenbergerovom estimatoru varijabli stanja. U provedenoj simulaciji korišteni parametri istosmjernog serijskog motora GE752 AUT tvrtke General Electric dani su u tablici 1.

**Tablica 1 . Parametri istosmjernog serijskog motora GE752 AUT.**

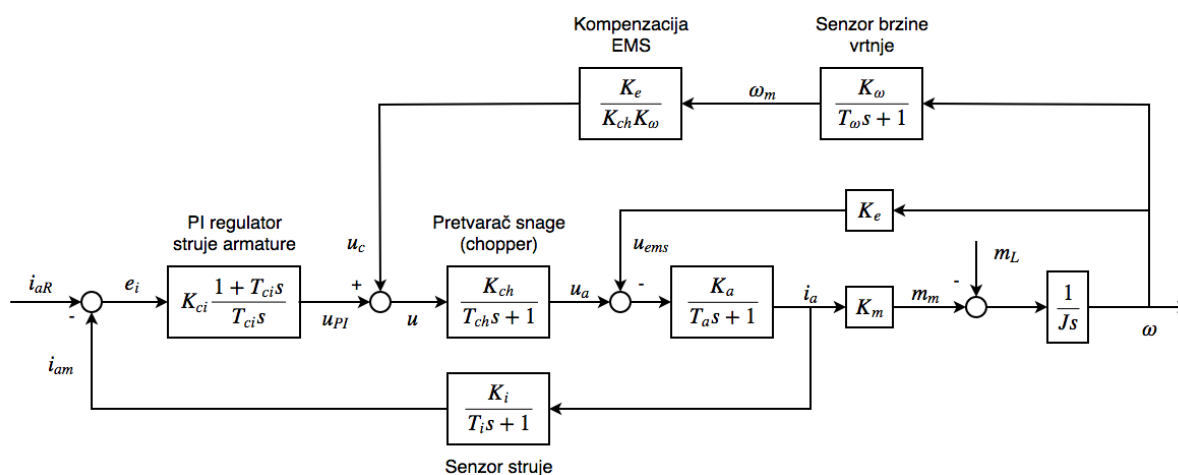
Parametar	Iznos	Parametar	Iznos
Nazivni napon motora $U_{an}$	750 V	Nazivni moment motora $M_n$	7916.5 Nm
Nazivna struja motora $I_{an}$	1150 A	Moment inercije rotora $J_1$	25 kgm <sup>2</sup>
Maksimalna struja motora $I_{a,max}$	2070 A	Nazivni iznos konstante $k_m \Phi(I_{an})$	7.54 Nm/A
Ukupni serijski otpor namota $R_{tot}$	18 mΩ	Nazivni iznos konstante $k_e \Phi(I_{an})$	7.24 Nm/A
Ukupni serijski inuktivitet namota $L_{tot}$	2.7 mH	Prijenosni omjer reduktora $i_p$	3.2:1
Nazivna snaga stroja $P_n$	800 kW	Kašnjenje napona armature $T_p$	2.78 ms
Nazivna brzina vrtnje $n_n$	965 rpm	Kašnjenje senzora struje $T_i$	3.0 ms

U nastavku će se obraditi sinteza regulacijskog kruga struje armature i brzine vrtnje, te će biti izračunati parametri regulatora za slučaj pogona s „krutom“ vezom. Uz navedeno, također će se u sljedećem poglavlju prikazati postupak sinteze estimatora elektromotrne sile.

## 2.3. Kaskadni sustav regulacije struje i brzine vrtnje

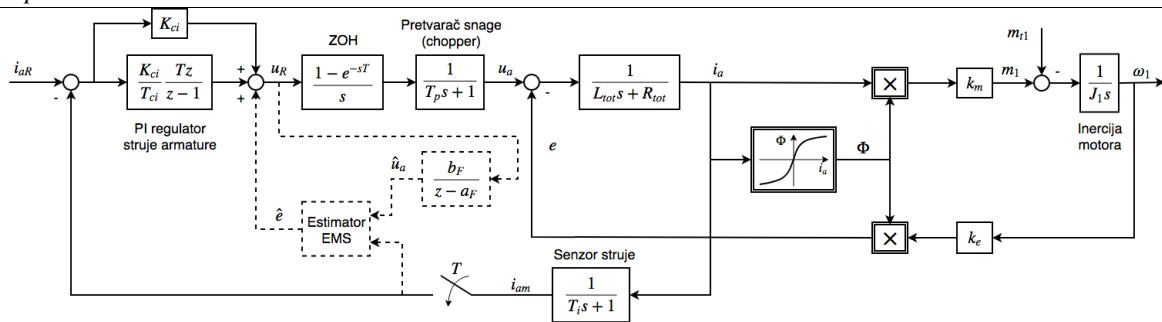
### 2.3.1. Sinteza regulacijskog kruga struje

U svrhu postizanja statičke točnosti odabran je vremenski-diskretni PI regulator proširen estimatorom elektromotrne sile. Estimator služi kako bi se kompenziralo povratno djelovanje EMS koje u regulacijskom krugu tretiramo kao vanjski poremećaj, a ono se očituje u postojanju statičke regulacijske pogreške u krugu s PI regulatorom. Tipično bi se (npr. u slučaju istosmjernog motora s nezavisnom uzbudom) kompenzacija provela mjerenjem brzine vrtnje i korekcijskim pojačanjem unutar pomoćne petlje kojom je proširen PI regulator.



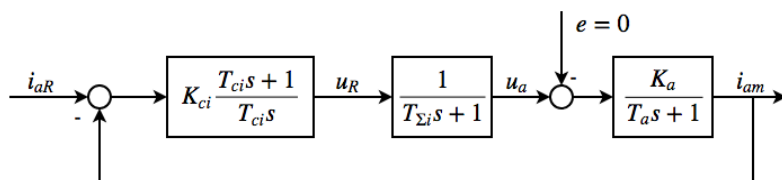
Slika 10. Regulacijski krug struje DC motora s nezavisnom uzbudom uz kompenzator EMS.

Konstanta elektromotrne sile DC motora sa serijskom uzbudom mijenja se s radnom točkom jer je njegova krivulja magnetiziranja  $\Phi(i_a(t))$  nelinearna funkcija struje armature. Iz ovog razloga umjesto gore navedenog pristupa okreće se primjeni vanjskog estimatora zasnovanog na jednadžbi (3). Sljedeći blok dijagram prikazuje regulacijski krug struje armature serijskog DC motora zasnovan na vremenski diskretnom PI regulatoru proširenim vanjskim estimatorom elektromotrne sile.



Slika 11. Regulacijski krug struje serijskog DC motora proširen vanjskim estimatorm EMS.

Korištenjem vanjskog estimatora elektromotorne sile njen utjecaj postaje zanemariv, što nam omogućuje da sintezu provedemo prema pojednostavljenom modelu na slici 12.



Slika 12. Pojednostavljeni model regulacijskog kruga struje armature.

Kašnjenje pretvarača snage  $T_p$ , senzora struje  $T_i$ , te kašnjenje uslijed diskretizacije i djelovanja ekstrapolatora nultog reda (ZOH) aproksimira se aperiodskim članom prvog reda s vremenskom konstantom  $T_{\Sigma i}$ .

$$T_{\Sigma i} = T_p + T_i + T / 2. \quad (10)$$

U svrhu postizanja brzog odziva struje armature  $i_a$  na promjenu reference  $i_{aR}$  vremenska konstanta PI regulatora  $T_{ci}$  se podešava tako da pokradi dominantu vremensku konstantu kruga, a to je vremenska konstanta armature  $T_a$ .

$$T_{ci} = T_a. \quad (11)$$

Sada možemo izraziti prijenosnu funkciju otvorenog regulacijskog kruga sa slike 12:

$$G_{ci,o} = \frac{K_{ci} K_a (T_{ci} s + 1)}{T_{ci} s (T_{\Sigma i} s + 1) (T_a s + 1)}, \quad (12)$$

, a uzimanjem u obzir jednadžbe (11) ona postaje

$$G_{ci,o} = \frac{K_{ci} K_a}{T_{ci} s (T_{\Sigma i} s + 1)}. \quad (13)$$

Prijenosna funkcija zatvorenog regulacijskog kruga struje armature računa se preko izraza

$$G_{ci,z} = \frac{G_{ci,o}}{1 + G_{ci,o}}, \quad (14)$$

koja će se u buduću radi jednostavnosti označavati samo s  $G_{ci}$ . Konačno se dobiva:

$$G_{ci} = \frac{1}{\frac{T_{ci}T_{\Sigma i}}{K_{ci}K_a}s^2 + \frac{T_{ci}}{K_{ci}K_a}s + 1}. \quad (15)$$

Parametri regulatora računaju se tako da se koeficijenti karakterističnog polinoma prijenosne funkcije zatvorenog regulacijskog kruga  $G_{ci}$  izjednače s koeficijentima polinoma optimuma dvostrukog odnosa, te se svi karakteristične odnosi postave na iznos  $D_i = 0.5$ , gdje je  $i = 2 \dots n$ . Ovakvo podešenje rezultira takozvanim kvaziaperiodskim odzivom na skokovitu promjenu reference uz 6% nadvišenja i vremenom porasta od 1.8-2.1  $T_{ei}$ , gdje je  $T_{ei}$  ekvivalentna vremenska konstanta zatvorenog regulacijskog kruga struje armature. Sljedeći izraz prikazuje opći oblik polinoma optimuma dvostrukog odnosa.

$$A_c(s) = D_n D_{n-1}^2 L D_2^{n-1} T_e^n s^n + L + D_3 D_2^2 T_e^3 s^3 + D_2 T_e^2 s^2 + T_e s + 1. \quad (16)$$

Izjednačimo li sada karakteristični polinom prijenosne funkcije zatvorenog kruga  $G_{ci}$  s izrazom (16) kao rezultat sinteze dobije se:

$$T_{ei} = 2T_{\Sigma i}, \quad (17)$$

$$K_{ci} = \frac{T_{ci}}{T_{ei}K_a} = \frac{T_{ci}}{2T_{\Sigma i}K_a}. \quad (18)$$

Kako će djelovanje elektromotorne sile biti kompenzirano vanjskim estimatorom objašnjenim u sljedećem poglavlju, ovakvo podešenje PI regulatora omogućuje nam da ponašanje regulacijskog kruga struje aproksimiramo nadomjesnim dinamičkim članom prvog reda

$$G_{ci}(s) = \frac{1}{T_{ei}s + 1}, \quad (19)$$

koji će biti korišten prilikom sinteze nadređenog regulacijskog kruga brzine vrtnje.

## 2.3.2. Sinteza estimatora elektromotorne sile

### 2.3.2.1. Luenbergerov estimator varijabli stanja

Ponekad je osim poznavanja izlaznih veličina nekog sustava potrebno poznavati i njegove unutrašnje veličine kako bi smo mogli postići zadovoljavajuće performanse. Poznavanjem modela sustava, njegove unutrašnje veličine moguće je estimirati primjenom estimatora varijabli stanja. U teoriji upravljanja estimator varijabli stanja ili Luenbergerov estimator je

sustav koji producira estimat neke od unutrašnjih varijabli promatranog stvarnog sustava, a to čini pomoću izmjerenih vrijednosti njegovih ulaznih i izlaznih veličina. Za diskretizirani sustav prikazan u prostoru stanja

$$\begin{aligned}x(k+1) &= Ax(k) + Bu(k), \\y(k) &= Cx(k) + Du(k),\end{aligned}\tag{20}$$

model estimatora u otvorenom krugu (bez korekcije po izlazu estimatora) ima oblik

$$\begin{aligned}\hat{x}(k+1) &= A\hat{x}(k) + Bu(k), \\ \hat{y}(k) &= C\hat{x}(k) + Du(k).\end{aligned}\tag{21}$$

Izlazne vrijednosti estimatora se zatim koriste kao ulazi u stvarni sustav čime se pokušava poboljšati njegovo trenutno vladanje. Problem se javlja jer vrijednosti varijabli estimatora stanja  $\hat{x}(k)$  i  $\hat{y}(k)$  tijekom vremena sve više odstupaju od vrijednosti varijabli stvarnog sustava  $x(k)$  i  $y(k)$ , na primjer zbog neidealno postavljenih početnih uvjeta ili odstupanja modela od stvarnog procesa. Zbog toga dolazi do posmaka estimacije i akumulacije pogreške što negativno utječe na ponašanje promatranog sustava. Želimo li postići da izlazne veličine estimatora konvergiraju izlaznim veličinama procesa potrebno je proširiti model estimatora s korekcijskim djelovanjima (pojačanjima) po pogrešci slijeđenja izlazne veličine procesa:

$$\Delta y(k) = y(k) - \hat{y}(k),\tag{22}$$

te tada Luenbergerov estimator definiram matricom korekcijskih pojačanja  $L$  glasi

$$\begin{aligned}\hat{x}(k+1) &= A\hat{x}(k) + L[y(k) - \hat{y}(k)] + Bu(k), \\ \hat{y}(k) &= C\hat{x}(k) + Du(k).\end{aligned}\tag{23}$$

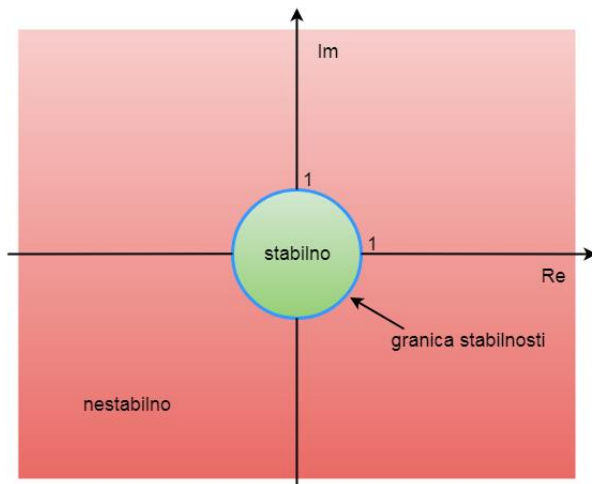
Za estimator kažemo da je asimptotski stabilan ako pogreška estimacije vektora stanja

$$\Delta x(k) = \hat{x}(k) - x(k)\tag{24}$$

konvergira prema nul-vektoru kada  $k \rightarrow \infty$ . Za Luenbergerov estimator diskretiziranog sustava pogreška estimacije se izražava preko

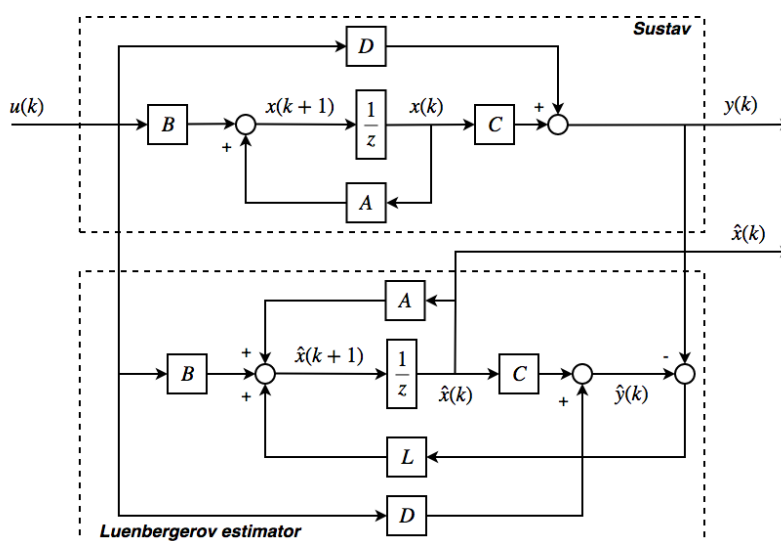
$$\Delta x(k+1) = (A - LC)e(k),\tag{25}$$

što uvjetuje da je Luenbergerov estimator asimptotski stabilan ako se sve svojstvene vrijednosti matrice  $A - LC$  nalaze unutar jedinične kružnice u  $z$ -ravnini (slika 13).



Slika 13. Stabilnost u diskretnom području.

Sustave opisane izrazima (20) i (23) možemo prikazati blokovskim dijagramom na slici 14 koja prikazuje opći oblik vremenski-diskretnog sustava u prostoru stanja i njemu pripadajući Luenbergerov estimator. Izlaz estimatora  $\hat{x}(k)$  koristi se kao dodatani ulazni signal upravljačkog člana (regulatora) u svrhu postizanja stacionarne točnosti. Takav pristup bit će pokazan na modelu istosmjernog serijskog motora GE752 AUT gdje će PI regulator struje armature biti proširen estimiranom vrijednošću elektromotorne sile  $\hat{e}(t)$  kako bi se kompenziralo njezino povratno djelovanje opisano u poglavlju 2.2.



Slika 14 . Diskretni sustav u prostoru stanja proširen Luenbergerovim estimatorom.

## 2.3.2.2. Estimator elektromotorne sile

Estimat elektromotorne sile bit će zasnovan na mjerenjima armaturne struje  $i_{am}$  i estimatu napona armature  $\hat{u}_a$ , a definira ga slijedeća jednadžba:

$$\hat{e}(t) = \hat{u}_a(t) - R_{tot} i_{am}(t) - L_{tot} \frac{di_{am}(t)}{dt}. \quad (26)$$

Član za estimiranje napona armature  $\hat{u}_a(t)$  može se u svrhu olakšavanja analize aproksimirati prijenosnom funkcijom dinamičkog člana prvog reda koji uključuje kašnjenje pretvarača snage  $T_p$  i senzora struje  $T_i$ :

$$G_{\hat{u}_a} = \frac{\hat{u}_a(s)}{u_R(s)} = \frac{1}{(T_p + T_i)s + 1}, \quad (27)$$

kojom je u modelu sustava u računalnom programu Simulink nadomješten vremenski diskretni filter  $\frac{b_F}{z - a_F}$  prikazan na slici 11.

Prebacimo li model strujog kruga armature u prostor stanja on glasi:

$$\begin{bmatrix} \frac{di_{am}}{dt} \\ \frac{de}{dt} \end{bmatrix} = \begin{bmatrix} -\frac{R_{tot}}{L_{tot}} & -\frac{1}{L_{tot}} \\ 0 & 0 \end{bmatrix} \begin{bmatrix} i_{am} \\ e \end{bmatrix} + \begin{bmatrix} \frac{1}{L_{tot}} \\ 0 \end{bmatrix} \hat{u}_a, \quad (28)$$

gdje se elektromotorna sila  $e$  promatra kao sporo promjenjivi poremećaj ( $de/dt = 0$ ).

Model se nadalje diskretizira primjenom ekstrapolatora nultog reda (ZOH) koji ulaznu vrijednost drži konstantnom tijekom perioda uzorkovanja, što znači da u slučaju skokovite promjene reference on producira stepeničasti izlazni signal. Diskretizirani model istosmjernog serijskog motora u prostoru stanja sada ima oblik:

$$\begin{bmatrix} i_{am}(k+1) \\ e(k+1) \end{bmatrix} = \begin{bmatrix} a & \frac{a-1}{R_{tot}} \\ 0 & 1 \end{bmatrix} \begin{bmatrix} i_{am}(k) \\ e(k) \end{bmatrix} + \begin{bmatrix} \frac{1-a}{R_{tot}} \\ 0 \end{bmatrix} \hat{u}_a(k), \quad (29)$$

u kojem je parametar  $a$  definiran preko

$$a = e^{-TR_{tot}/L_{tot}}. \quad (30)$$

Model estimatora identičan je onome opisanom u izrazu (29), uz razliku što se stvarne veličine procesa zamljenjuju estimiranima. Također, estimator se mora proširiti korekcijskim djelovanjem po pogrešci slijeđenja signala struje kako bi estimirane veličine konvergirale stvarnim veličinama promatranog sustava. Navedena korekcijska djelovanja su zapravo



pojačanja koja su sadržana u matrici  $L = [K_{ie} \ K_{ee}]^T$ . Uz ove definicije Luenbergerov estimator u prostoru stanja poprima oblik:

$$\begin{bmatrix} i_{am}(k+1) \\ e(k+1) \end{bmatrix} = \begin{bmatrix} a & \frac{a-1}{R_{tot}} \\ 0 & 1 \end{bmatrix} \begin{bmatrix} i_{am}(k) \\ e(k) \end{bmatrix} + \begin{bmatrix} \frac{1-a}{R_{tot}} \\ 0 \end{bmatrix} \hat{u}_a(k) + \begin{bmatrix} K_{ie} \\ K_{ee} \end{bmatrix} (i_{am}(k) - \hat{i}_{am}(k)). \quad (31)$$

Iznosi pojačanja  $K_{ie}$  i  $K_{ee}$  računaju se izjednačavanjem karakterističnog polinoma prijenosne funkcije estimatora

$$A_e(z) = z^2 - (1 + a - K_{ie})z + a - K_{ie} + \frac{K_{ee}}{R_{tot}}(a-1) \quad (32)$$

sa željenim oblikom karakterističnog polinoma:

$$A_e(z) = z^2 + a_{1e}z + a_{0e}, \quad (33)$$

gdje se koeficijenti  $a_{1e}$  i  $a_{0e}$  mogu se dobiti Z-transformacijom karakterističnog polinoma optimuma dvostrukog odnosa drugog reda uz karakteristični iznos  $D_{2e} = 0.5$ .

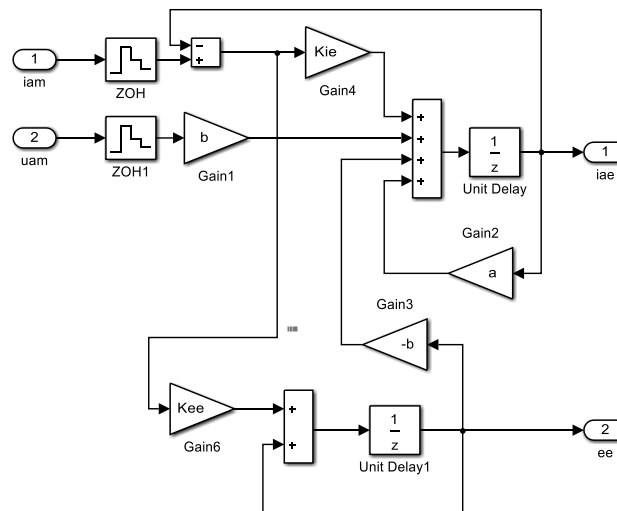
$$A_e(s) = D_{2e}T_{ee}^2s^2 + T_{ee}s + 1, \quad (34)$$

pri čemu je je  $T_{ee}$  tipično veći od  $10 T_s$ . Kao rezultat sinteze dobivaju se konačni izrazi za korekcijska pojačanja estimatora elektromotorne sile:

$$K_{ie} = 1 + a + a_{1e}, \quad (35)$$

$$K_{ee} = R_{tot} \frac{a_{0e} + a_{1e} + 1}{a - 1}. \quad (36)$$

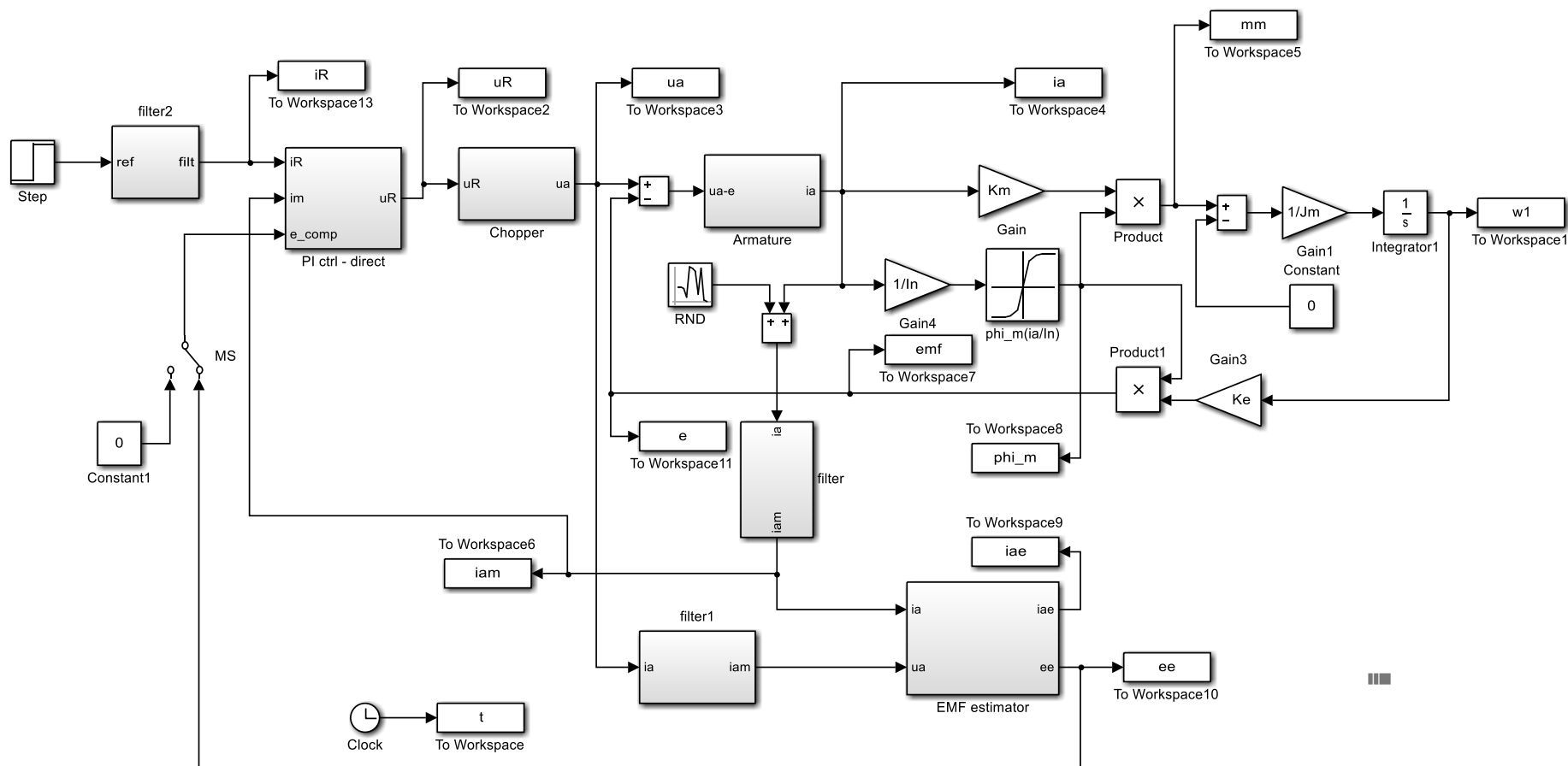
Blokovski dijagram na slici 15 prikazuje estimator stanja implementiran u Simulinku, u kojem je koeficijent  $a$  definiran izrazom (30), a koeficijent  $b$  iznosi:



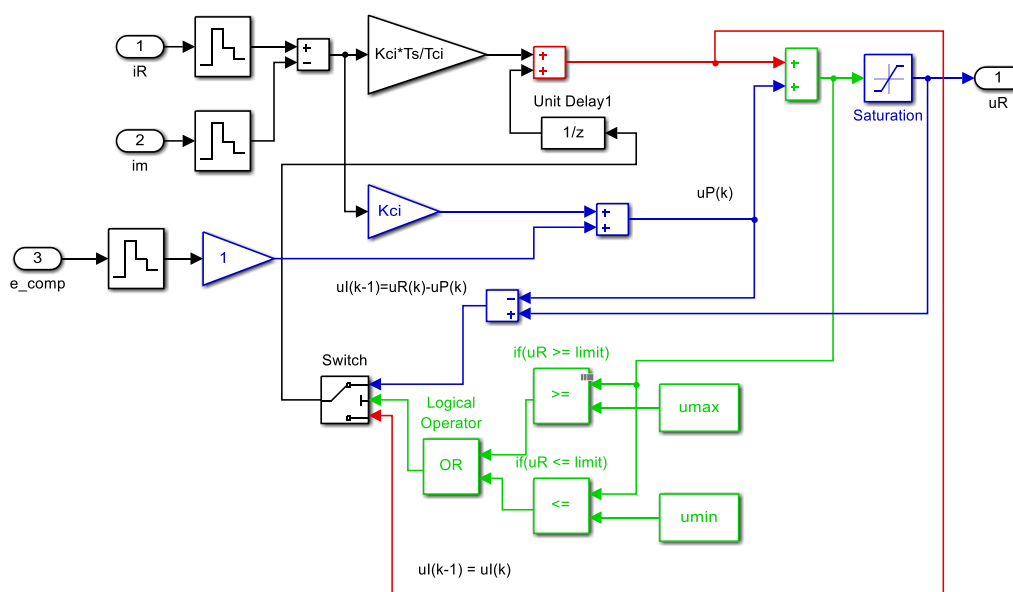
Slika 15 . Simulink model estimatora elektromotrone sile.

$$b = \frac{1-a}{R_{tot}}. \quad (37)$$

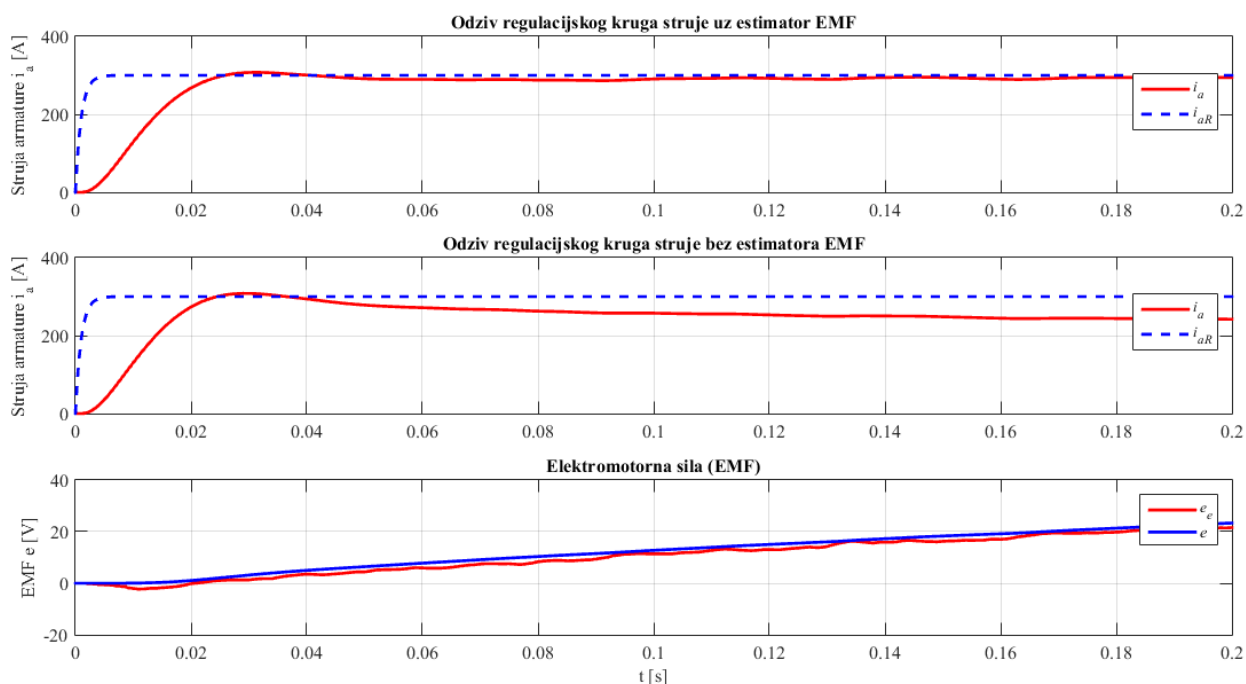
Sada se PI regulator struje armature obrađen u poglavlju 2.3.1. može proširiti estimatom elektromotorne sile  $\hat{e}$ . U Simulink modelu prikazanom na slici 16 ovaj estimat označen je s  $e\_comp$ . Regulator nadograđen ovakvim proširenjem može u potpunosti eliminirati pogrešku uzrokovanu povratnim djelovanjem elektromotorne sile. Ovakav regulator, zajedno s PI regulatorom brzine vrtnje, čija će referenca brzine biti kondicionirana pomoću estimata momenta bušaćeg vretena na strani motora  $\hat{m}_1$ , čini kaskadni sustav regulacije struje armature i brzine vrtnje istosmjernog serijskog motora. Takav kaskadni sustav, proširen sustavom za aktivno prigušenje torzijskih vibracija *eX-Drive<sup>TM</sup>* tvrtke HELB, koji će biti opisan u poglavlju 3, prigušivat će torzijske vibracije bušaćeg vretena pogonjenog istosmjernim serijskim motorom GE752 AUT.



Slika 16 . Simulink model regulacijskog kruga struje armature istosmjernog serijskog motora proširenog estimatorom EMS.



Slika 17. PI regulator struje armature proširen estimator EMS.

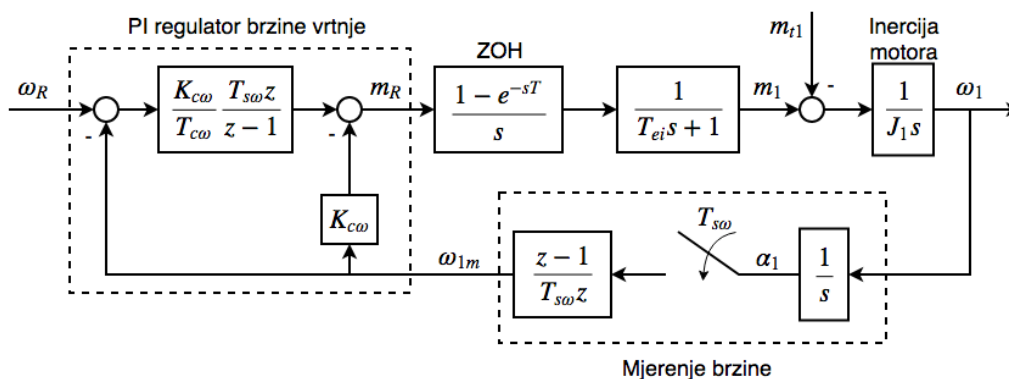


Slika 18. Odzivi regulacijskog kruga struje armature uz uključen kompenzator EMS i bez njega.

Slika 18 jasno potvrđuje prethodnu tvrdnju da regulacijski sustav neće moći eliminirati pogrešku slijeđenja reference struje armature bez dodatnog Luenbergerovog estimatora EMS. Također, može se uočiti da je konvergencija estimiranih vrijednosti elektromotorne sile prema stvarnim vrijednostima zadovoljavajuća.

### 2.3.3. Sinteza regulacijskog kruga brzine vrtnje

Kako je povratno djelovanje elektromotorne sile kompenzirano primjenom Luenbergerova estimatora, podređeni regulacijski krug struje armature može se aproksimirati s dinamičkim članom prvog reda opisanim izrazom (19). Regulacijski krug brzine vrtnje prikazan je u svom punom obliku slijedećim blokovskim dijagramom.



Slika 19. Regulacijski krug brzine vrtnje istosmjernog serijskog motora.

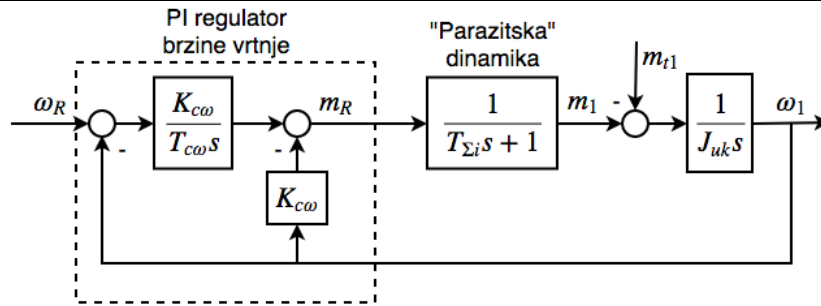
Kako bi se olakšala sinteza PI regulatora, parazitsko kašnjenje podređenog regulacijskog kruga struje armature  $T_{ei}$ , kašnjenje zbog diskretizacije u vremenu i prisustva ekstrapolatora nultog reda  $T_{sw}/2$ , te kašnjenje senzora brzine vrtnje  $T_{sw}/2$  može se se aproksimirati dinamičkim članom prvog reda s ekvivalentnom vremenskom konstantom

$$T_{\Sigma\omega} = T_{ei} + T_{sw}. \quad (38)$$

Kako je u zadatku zadano da parametre regulatora brzine vrtnje treba odrediti za slučaj pogona s krutom vezom, potrebno je modificirati član koji opisuje inerciju motora u modelu prikazanom blok dijagramom na slici 19. Naime, u slučaju pretpostavke krute veze pogon se promatra kao jedna rotirajuća masa, te je potrebno ne samo uzeti u obzir inerciju rotora motora, nego i inercije svih cijevi koje čine bušaće vreteno, kao i inerciju alata na dnu bušotine. Prema tome, izraz za ukupnu inerciju postaje:

$$J_{uk} = J_1 + \frac{J_c + J_{hw} + J_{dp} + J_{tool}}{i^2}, \quad (39)$$

gdje  $J_c$ ,  $J_{hw}$  i  $J_{dp}$  predstavljaju redom inercije teških, tranzicijskih i bušaćih cijevi, dok  $J_1$  i  $J_{tool}$  predstavljaju inercije rotora motora i alata. Uzimajući u obzir navedene modifikacije regulacijski krug brzine vrtnje zamjenjujemo njegovim pojednostavljenim oblikom prikazanim blokovskim dijagramom na slici 20.



Slika 20 . Pojednostavljeni model regulacijskog kruga brzine vrtnje serijskog DC motora.

Prijenosna funkcija zatvorenog regulacijskog kruga prikazanog na slici 20 glasi:

$$G_{c\omega} = \frac{1}{\frac{J_{uk} T_{\Sigma\omega} T_{c\omega}}{K_{c\omega}} s^3 + \frac{J_{uk} T_{c\omega}}{K_{c\omega}} s^2 + T_{c\omega} s + 1} \quad (40)$$

Parametri regulatora izračunavaju se izjednačavanjem karakterističnog polinoma prijenosne funkcije zatvorenog regulacijskog kruga brzine vrtnje s karakterističnim polinomom optimuma dvostrukog odnosa, isto kao i kod sinteze regulacijskog kruga struje armature.

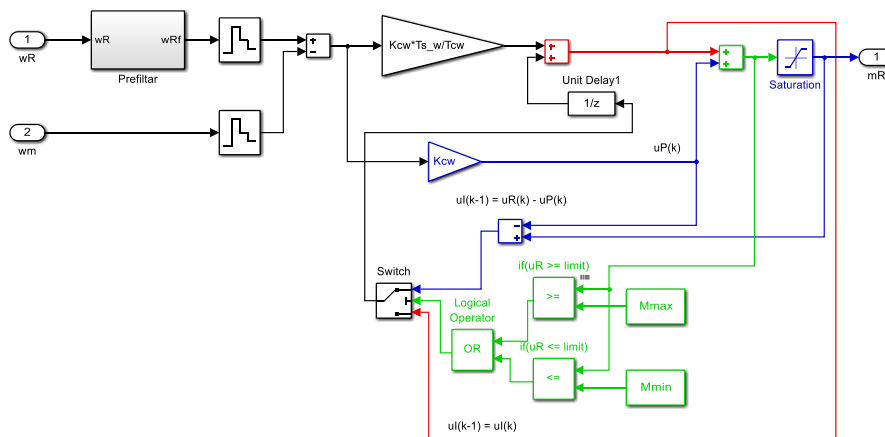
$$A_{c\omega}(s) = D_{2\omega}^2 D_{3\omega} T_{e\omega}^3 s^3 + D_{2\omega} T_{e\omega}^2 s^2 + T_{e\omega} s + 1. \quad (41)$$

Uz karakteristične odnose  $D_{2\omega} = D_{3\omega} = 0.5$ , parametri regulatora glase:

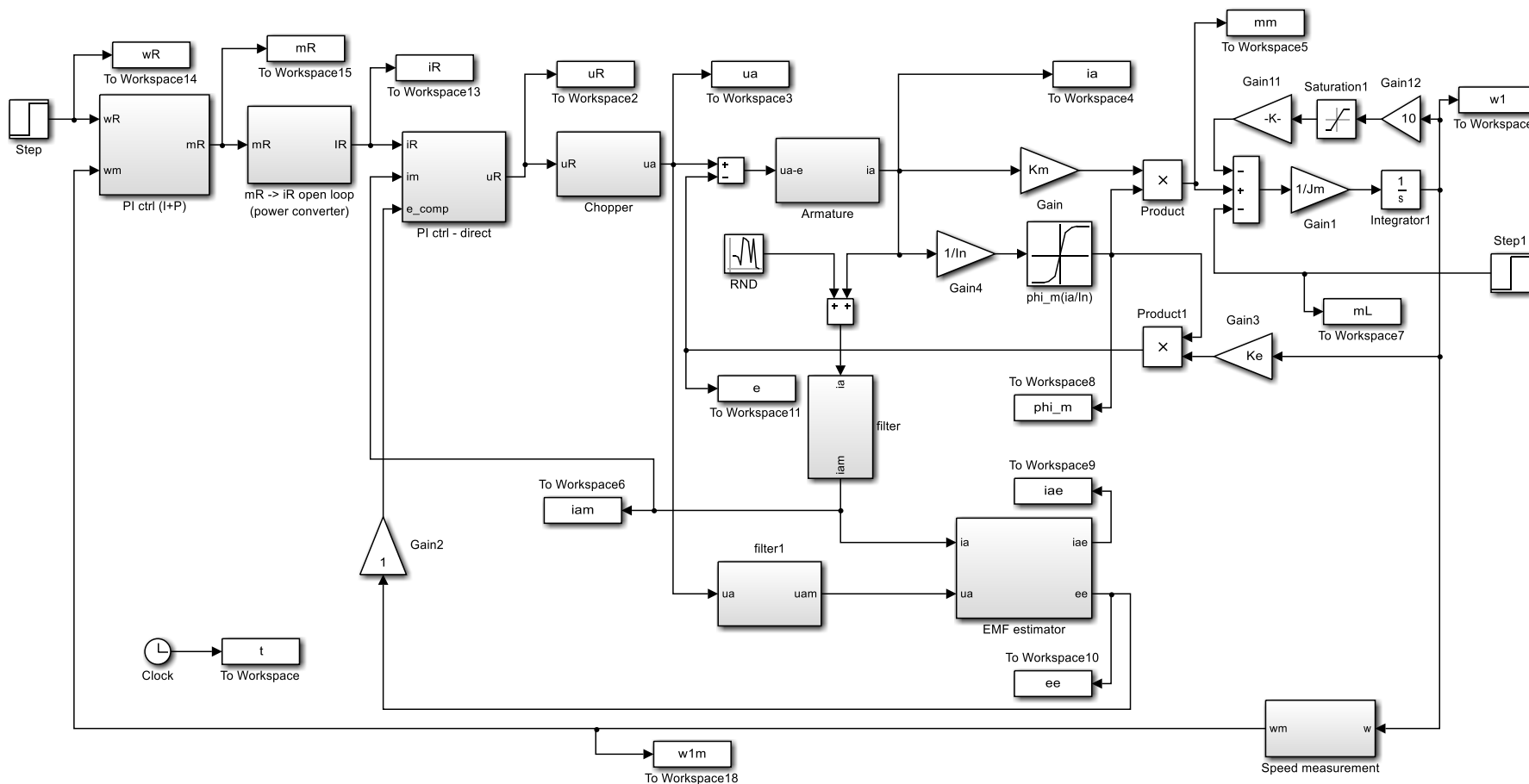
$$T_{c\omega} = T_{e\omega} = \frac{T_{\Sigma\omega}}{D_{2\omega} D_{3\omega}} = 4T_{\Sigma\omega}, \quad (42)$$

$$K_{c\omega} = \frac{D_{3\omega} J_{uk}}{D_{2\omega} T_{e\omega}} = \frac{D_{3\omega} J_{uk}}{T_{\Sigma\omega}} = \frac{J_{uk}}{2T_{\Sigma\omega}}. \quad (43)$$

Implementacija PI regulatora brzine vrtnje u Simulinku dana je na slici 21, dok slika 22 prikazuje kaskadni sustav regulacije struje armature i brzine vrtnje serijskog DC motora.

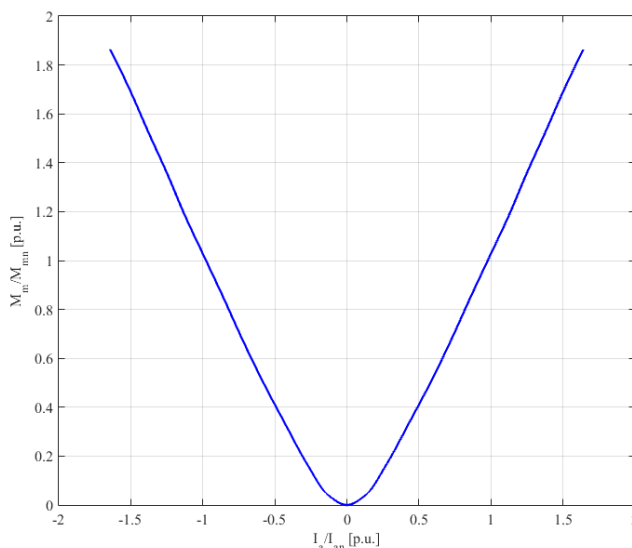


Slika 21. PI regulator brzine vrtnje u svom osnovnom obliku.



Slika 22. Model kaskadnog sustava regulacije struje armature i brzine vrtnje istosmjernog serijskog motora GE752 AUT.

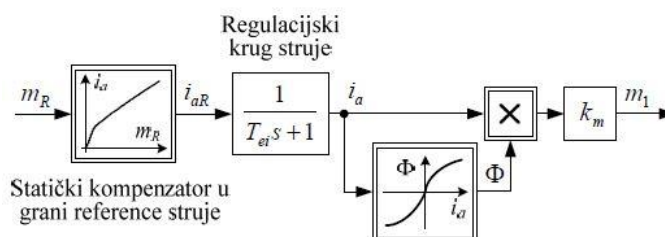
Važno je napomenuti da je istosmjerni motor sa serijskom uzбудom karakteriziran nelinearnom statičkom karakteristikom okretnog momenta u ovisnosti o struji armature. Ovu nelinearnost je potrebno kompenzirati u svrhu pojednostavljenja postupka sinteze nadređenog regulacijskog kruga brzine vrtnje. Slika 22a prikazuje spomenutu karakteristiku normiranu po p.u. („per unit“) sustavu.



**Slika 22a. Statička karakteristika okretnog momenta serijskog DC motora u ovisnosti o struji armature normirana po „per unit“ sustavu**

Na slici 22b prikazan je postupak statičke linearizacije momentne karakteristike serijskog istosmjernog stroja u grani reference struje armature koji se koristi u ovom radu. U blokovskom dijagramu sa slike 22 navedni kompenzator modeliran je unutar bloka „mR -> IR open loop (power converter)“. Kompenzira li se nelinearna karakteristika momenta na ovaj način, dinamika sustava upravljanja okretnim momentom motora može se aproksimirati sljedećim dinamičkim članom prvog reda:

$$G_m(s) = \frac{m_1(s)}{m_R(s)} = \frac{1}{T_{ei}s + 1} \tag{44}$$

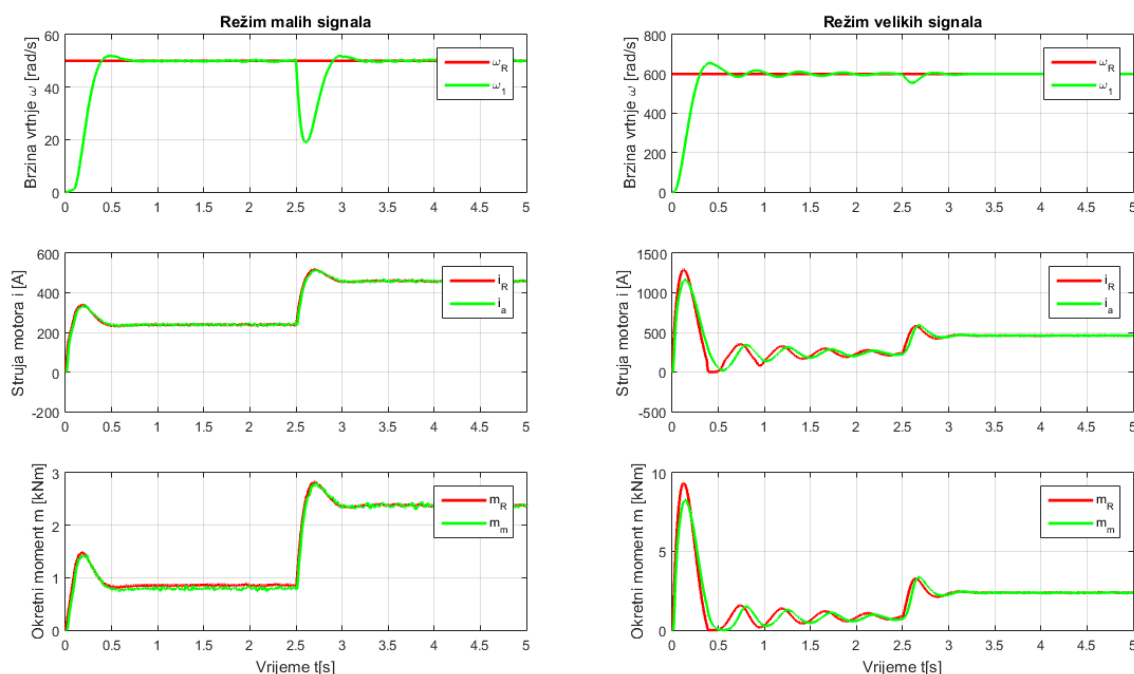


**Slika 22b. Model skaliranja komande (reference) momenta motora na struju armature serijskog DC motora.**



Nas slici 22a valja uočiti da je momentna karakteristika unipolarna, odnosno da se za negativne vrijednosti struje dobivaju pozitivni iznosi okretnih momenata, a što je posljedica vezanja uzbuđenog namota u seriju s armaturnim. Nadalje, kako je predložena kompenzacija nelinearne momentne karakteristike stroja statičkog karaktera može se javiti određeno dinamičko odstupanje okretnog momenta kako zbog kašnjenja podređenog regulacijskog kruga struje, tako i uslijed njegove inherentno nelinearne dinamike (slika 22b). Dodatno, u krugu upravljanja okretnim momentom motora može se pojaviti odstupanje karakteristike implementirane unutar statičkog kompenzatora i stvarne statičke karakteristike okretnog momenta stroja, a što može rezultirati statičkim odstupanjem razvijenog momenta u odnosu na njegovu referencu. No, ovo odstupanje u regulacijskom krugu brzine vrtnje efikasno kompenzira PI regulator brzine vrtnje kroz ugrađeno integracijsko djelovanje.

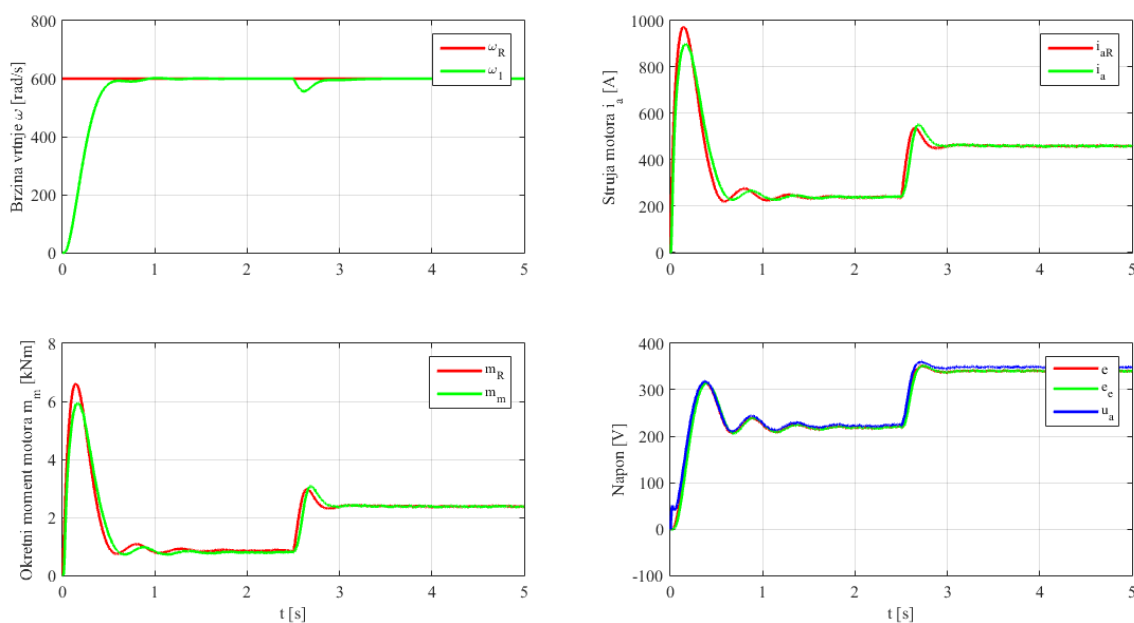
Simuliranjem modela kaskadnog regulacijskog sustava struje armature i brzine vrtnje dobiju se odzivi koji potvrđuju valjanost sinteze podređenog regulacijskog kruga struje armature i nadređenog regulacijskog kruga brzine vrtnje. Iz odziva struje armature i brzine vrtnje uočava se da regulacijski sustav efektivno prati referencu brzine vrtnje  $\omega_R$ , uz prisustvo niskofrekvencijskih oscilacija inherentnih PI regulatoru u njegovom nastojanju da eliminiira pogrešku slijeđenja.



Slika 23. Odziv kaskadnog regulacijskog sustava struje armature i brzine vrtnje.

U režimu malih signala (slika 23, lijevo), te u prisustvu razmjerno malog iznos trenja na strani motora, odziv je vrlo blizak slučaju kada se koristi istosmjerni motor s nezavisnom i konstantnom uzбудom karakteriziran linearnim modelom motora. Konkretno, u režimu malih signala vrijeme odziva kaskadnog regulacijskog sustava podešenog uz  $D_{2\omega} = 0.5$  i  $D_{3\omega} = 0.25$  iznosi približno 400 ms, te je odziv karakteriziran malim nadvišenjem (do 6%) i dobro prigušenim oscilacijama. U modelu je određeno da će udarno opterećenje u iznosu  $0.2M_n$  biti izvedeno u obliku skokovite pobude koja djeluje u  $t = 2.5$  s nakon početka simulacije. Promotri li se dio odziva karakteriziran udarnim opterećenjem, primjećuje se da sustav zadržava svoje povoljno vladanje u smislu brzog prigušenja udarom uzrokovanih oscilacija u brzini vrtnje.

U režimu velikih signala (slika 23, desno), odnosno u slučaju skokovite promjene reference, regulator brzine vrtnje ulazi u zasićenje (donji limit) pošto je donji limit momenta u regulatoru jednak nuli (dok je maksimalni moment motora limitiran na 180% nazivnog iznosa), što znači da sustav vrijednosti momenta motora i struje armature postavlja na nulu. Posljedica ovoga je mogućnost pojave oscilacija tipa graničnog ciklusa zbog nelinearnosti i zasićenja karakteristike momenta u blizini točke praznog hoda kada na motor djeluju mala opterećenja. Ovaj nepovoljni režim rada se nastoji izbjeći, stoga se regulator brzine vrtnje namješta na sporiji i aperiodski odziv na način da se smanji iznos karakterističnog odnosa  $D_{2\omega}$  ispod 0.35, kako je prikazano na slici 23a.



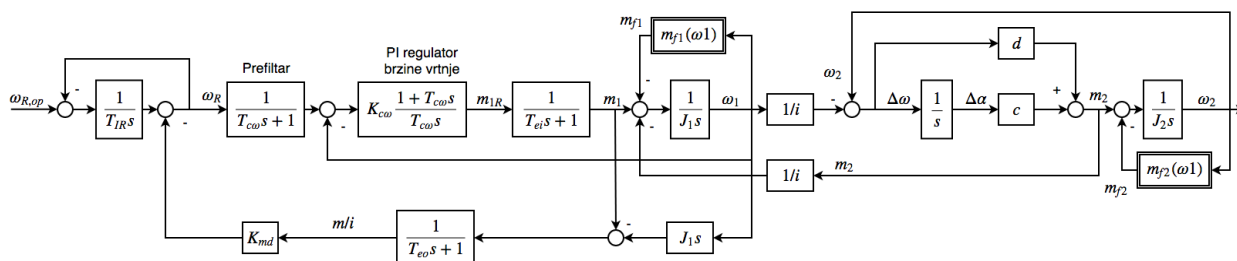
**Slika 23a. Odziv regulacijskog sustava struje armature i brzine vrtnje uz korekciju karakterističnog odnosa  $D_{2\omega} = 0.32$  ( $D_{3\omega} = 0.25$ )**

### 3. PROJEKTIRANJE VANJSKOG SUSTAVA ZA PRIGUŠENJE TORZIJSKIH VIBRACIJA

U ovom poglavlju prethodno prikazani kaskadni sustav regulacije struje armature i brzine vrtnje serijskog DC motora biti će proširen vanjskim sustavom za prigušenje torzijskih vibracija *eX-Drive* tvrtke HELB. Za razliku od klasičnog pristupa prepodešavanjem PI regulatora brzine vrtnje s ciljem aktivnog prigušenja, ovdje će referenca „brzog“ PI regulatora brzine vrtnje biti kondicionirana estomatom momenta bušačeg vretena  $\hat{m}$ , s ciljem postizanja dobrog prigušenja sustava regulacije bušačeg vretena modeliranog kao dvomaseni elastični sustav podložan efektima trenja na alatu.

#### 3.1. HELB *eX-Drive* sustav

HELB-ov *eX-Drive* sustav osmišljen je sa svrhom aktivnog potiskivanja torzijskih vibracija bušačeg vretena bez preciznog uštivanja parametara PI regulatora u grani brzine vrtnje. Umjesto toga, *eX-Drive* sustav potiskuje torzijske vibracije kondicioniranjem reference brzine vrtnje  $\omega_R$  brzog PI regulatora, podešenog npr. prema simetričnom optimumu (vidi prethodno poglavlje) s ciljem postizanja brzog i dobro prigušenog odizva za slučaj bez elastičnosti u radnom mehanizmu. Navedeno čini preko estimiranog momenta bušačeg vretena na strani motora  $m/i$ , koji se dovodi preko proporcionalnog pojačanja  $K_{md}$  u granu reference brzine vrtnje motora, te tako prilagođava stupanj prigušenja torzijskih vibracija. Jasno je da se kondicioniranjem reference brzine vrtnje zapravo smanjuje referenca koju zadaje operater, što dovodi do potrebe da se u opisani sustav nadoda korigirajuće djelovanje u obliku relativno sporog integratora čija je vremenska konstanta označena s  $T_{IR}$ . Blokovski dijagram sustava za aktivno prigušenje torzijskih vibracija prikazan je na slici 24.

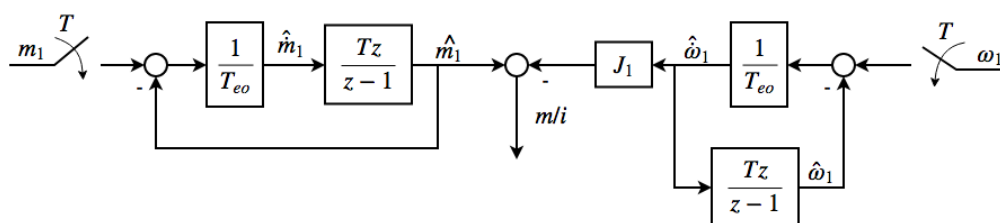


Slika 24. Vanski sustav za aktivno prigušenje torzijskih vibracija

Inercija  $J_2$  obuhvaća inercije svih cijevi koje čine bušaće vreteno i inerciju alata na dnu bušotine.

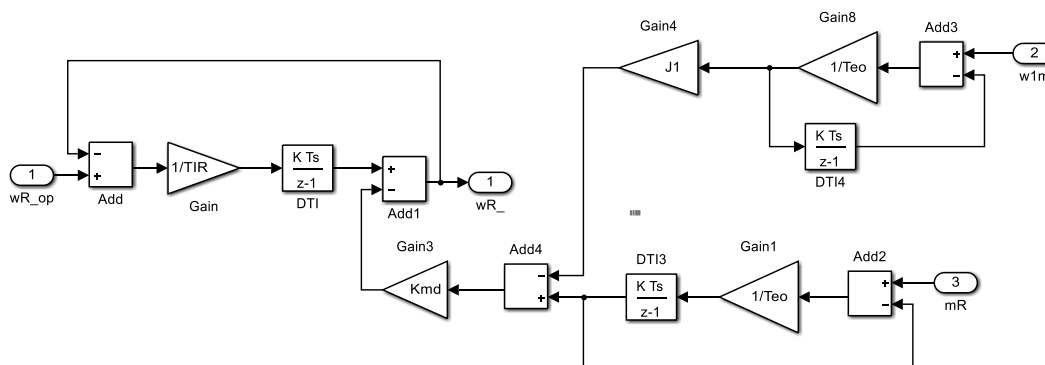
$$J_2 = J_c + J_{hw} + J_{dp} + J_{tool} \tag{45}$$

Estimat momenta bušaćeg vretena na strani motora  $m/i$  dobiva se iz tzv. filtra varijabli stanja, koji će od sada ponekad biti referenciran kraticom SVF („state varibale filter“). SVF ne čini ništa drugo doli niskopropusnu filtraciju signala brzine vrtnje motora i stvarne vrijednosti momenta na strani motora  $m_1$ . Njegova dinamika u gornjem modelu aproksimirana je dinamičkim članom prvog reda određenog vremenskom konstantom  $T_{eo}$ , koja se bira kao kompromis brzine odziva i stupnja prigušenja torzijskih vibracija. Slijedeći blok dijagram prikazuje diskretizirani model filtra varijabli stanja.



Slika 25. Vremenski-diskretni SVF.

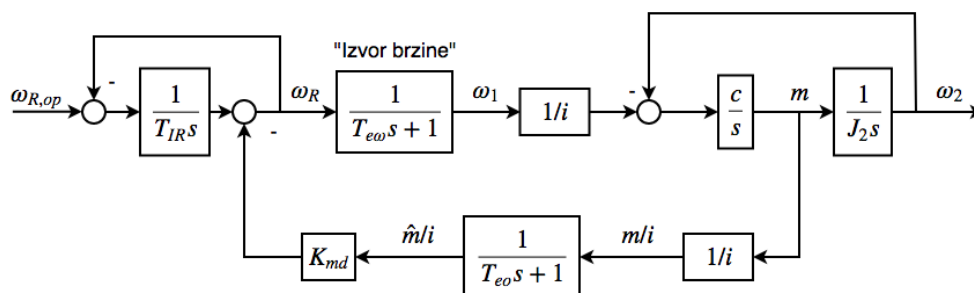
Isti model prikazan u programu Simulink uz integralno djelovanje za korekciju reference brzine:



Slika 26. Simulink model SVF i integralnog djelovanja za korekciju reference brzine operatera

Kako je sa slike 24 jasno da proporcionalno pojačanje za potiskivanje torzijskih vibracija  $K_{md}$  i integralno djelovanje za korekciju reference brzine vrtnje, određeno vremenskom konstantom  $T_{IR}$ , ne djeluju nezavisno na refrencu brzine operatera  $\omega_{R,op}$ , potrebno je sintezu

vanjskog sustava za prigušenje torzijskih vibracija provesti sistematski, tako da obuhvaća utjecaj ovih dviju veličina. U svrhu olakšanja sinteze izvodi se pojednostavljeni model ovog sustava i to na način da se dinamika PI regulatora brzine vrtnje aproksimira dinamičkim članom prvog reda određenog vremenskom konstantom  $T_{e\omega}$ . Aproksimaciju PI regulatora ovakvim idealiziranim „izvorom brzine“ (engl. „speed source“) opravdava uporaba optimuma dvostrukog odnosa u njegovoj sintezi, provedenoj u poglavlju 2.3.3, koja ne uzima u obzir čitavu dinamiku bušačeg vretena, nego samo malo parazitsko kašnjenje regulacijskog kruga brzine vrtnje  $T_{\Sigma\omega}$  i ukupnu inerciju pogona  $J_{uk}$ . Drugim riječima, sustav regulacije brzine vrtnje s PI regulatorom je opravdano aproksimirati na opisani način jer je razmjerno brz i nije oscilatoran. Također, zanemariti će se prigušno djelovanje bušačeg vretena  $d$  i moment trenja na strani alata  $m_{f2}$ . Uzimajući u obzir navedeno, blokovski dijagram pojednostavljenog sustava za aktivno prigušenje torzijskih vibracija prikazan je na slici 27.



**Slika 27. Pojednostavljeni model vanjskog sustava za aktivno prigušenje torzijskih vibracija.**

Prije izražavanja prijenosne funkcije gornjeg modela potrebno je definirati izraze za prirodne frekvencije sustava:

$$\Omega_{01} = \sqrt{\frac{c}{J_1 i^2}}, \quad (46)$$

$$\Omega_{02} = \sqrt{\frac{c}{J_2}}, \quad (47)$$

$$\Omega_0 = \sqrt{\frac{c}{i^2} \left( \frac{1}{J_1} + \frac{i^2}{J_2} \right)} = \sqrt{\Omega_{01}^2 + \Omega_{02}^2}, \quad (48)$$

, gdje je koeficijent krutosti  $c$  vretena definiran kao:

$$c = \frac{G}{l_{dp}} \frac{\pi}{32} (d_{o,dp}^4 - d_{i,dp}^4). \quad (49)$$

Veličina  $l_{dp}$  je ukupna duljina bušaćih cijevi, dok su  $d_{o,dp}$  i  $d_{i,dp}$  njihov unutarnji i vanjski promjer, a  $G$  je modul smicanja, u ovom slučaju čelika od kojeg su napravljene cijevi. Frekvencija  $\Omega_{01}$  je prirodna frekvencija vibracija na strani motora,  $\Omega_{02}$  prirodna frekvencija vibracija alata bušaćeg vretena koje se mogu javiti u slučaju regulacije brzine vrtnje motora „krutim“ regulatorom („speed source“ slučaj), a  $\Omega_0$  prirodna frekvencija cijelog sustava. Uz navedeno, prijenosna funkcija pojednostavljenog modela vanjskog sustava za aktivno prigušenje torzijskih vibracija glasi:

$$G(s) = \frac{1}{1 + (T_{IR} + T_{\Sigma d})s + \left[ T_{IR}(T_{\Sigma d} + K_{md}J_2 / i^2) + \Omega_{02}^{-2} \right] s^2 + (T_{IR} + T_{\Sigma d})\Omega_{02}^{-2}s^3 + T_{IR}T_{\Sigma d}\Omega_{02}^{-2}s^4}. \quad (50)$$

Vremenska konstanta  $T_{\Sigma d}$  uzima u obzir kašnjenje idealiziranog „izvora brzine“ i estimatora momenta bušaćeg vretena:

$$T_{\Sigma d} = T_{eo} + T_{ew}. \quad (51)$$

Izjednači li se karakteristični polinom prijenosne funkcije (49) s karakterističnim polinomom optimuma dvostrukog odnosa četvrtog reda, uz postavljanje karakterističnih odnosa na  $D_{2d} = D_{3d} = 0.5$ , slijede izrazi za parametre *eX-drive* sustava:

$$T_{ed} = \frac{1}{D_{2d} \sqrt{D_{3d}} \Omega_{02}}, \quad (52)$$

$$T_{IR} = T_{ed} - T_{eo} - T_{ew}, \quad (53)$$

$$K_{md} = \frac{i^2}{J_2} \frac{D_{2d}T_{ed}^2 - (T_{ed} - T_{eo} - T_{ew})(T_{eo} + T_{ew}) - \Omega_{02}^{-2}}{T_{ed} - T_{eo} - T_{ew}}, \quad (54)$$

Uzimajući u obzir izraz (52), proporcionalno pojačanje za prigušenje torzijskih vibracija  $K_{md}$  može se zapisati kao:

$$K_{md} = \frac{i^2}{J_2} \frac{D_{2d}T_{ed}^2 - T_{IR}(T_{eo} + T_{ew}) - \Omega_{02}^{-2}}{T_{IR}}, \quad (55)$$

čime je direktno definirana međusobna ovisnost tog pojačanja i vremenske konstante  $T_{IR}$  korigirajućeg integralnog djelovanja.

Uzimajući u obzir gore navedeno, karakteristični odnos  $D_{4d}$  treba zadovoljiti sljedeći uvjet za dobro prigušenje visokofrekvencijskih modova zatvorenog kruga:

$$D_{4d} = \frac{1}{D_{2d}D_{3d}} \frac{(T_{ed} - T_{eo} - T_{ew})(T_{eo} + T_{ew})}{T_{ed}^2} \leq D_{4d,max}, \quad (56a)$$

odnosno vremenska konstanta  $T_{eo}$  SVF estimatora momenta torzije mora zadovoljiti uvjet:

$$T_{eo} \geq \frac{T_{ed}}{2} \left( 1 - \sqrt{1 - 4D_{2d}D_{3d}D_{4d,\max}} \right) - T_{e\omega}, \quad (57b)$$

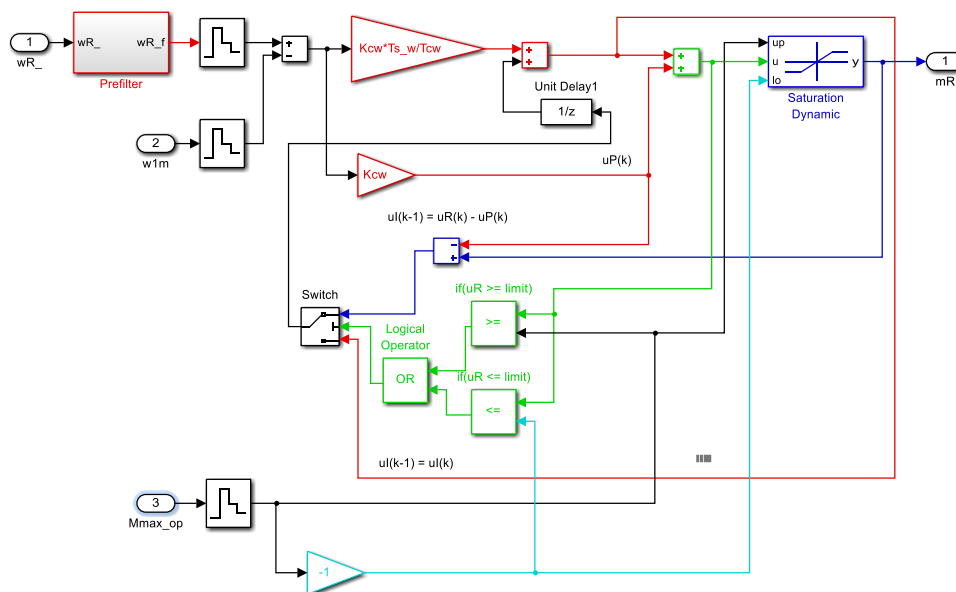
### 3.2. Primjena na kaskadni sustav regulacije struje armature i brzine vrtnje serijskog DC motora GE752 AUT

Kako je u prethodnom poglavlju detaljno opisan *eX-drive* sustav za aktivno prigušenje torzijskih vibracija bušaćeg vretena, sada se njime može proširiti model kaskadnog regulacijskog kruga struje armature i brzine vrtnje serijskog DC motora prikazanog na slici 22. Konačni model prikazan je na slici 28. Simulacijski rezultati tog modela prikazivat će za različite dubine bušenja brzinu vrtnje vretena na strani motora  $\omega_1$  i na strani alata  $\omega_2$ , kao i iznose struje armature  $i_a$ , te okretnog momenta motora  $m_m$ . Također će se pratiti ponašanje napona armature  $u_a$  i proizvedena elektromorna sila  $e$  u odnosu na njen esitimat  $e_e$ . Slijedi kratak opis novih komponenti sustava sa slike 28.





Blok nazvan „Kondicioniranje reference“ u sebi sadrži diskretni filtar varijabli stanja (SVF), koji estimira moment torzije  $m/i = m_1 - J_1 d\omega_1 / dt$  preko njegove izmjerene brzine i zadane reference momenta motora, te zatim preko opisanog pojačanja  $K_{md}$  modificira referencu brzine vrtnje operatera, ovisno o stanju bušačeg vretena. Potpuni model takvog sustava prikazan je slikom 26 u poglavlju 3.1. PI regulator brzine vrtnje sustava sa slike 28, razlikuje se od onog čija je sinteza izvršena u poglavlju 2.3.3. samo po tome što je proširen limitom momenta u iznosu njegove nazivne vrijednosti  $M_n$ , označenim s  $Mmax\_op$ .



Slika 29. Prošireni PI regulator brzine vrtnje bušačeg vretena.

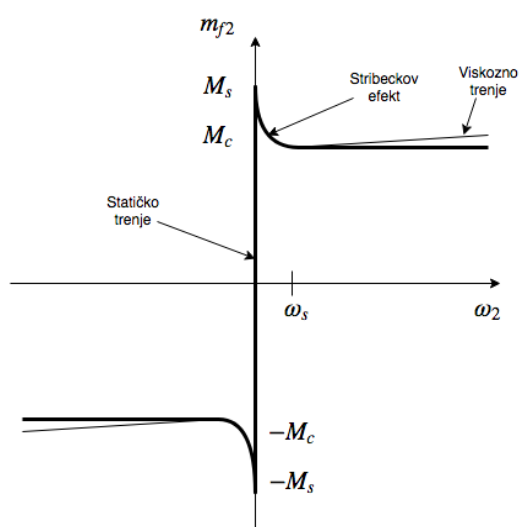
Blok nazvan „Bušaće vreteno“ modeliran je kao dvomaseni elastični sustav uzimajući u obzir efekte trenja, po uzoru na blok dijagram prikazan slikom 24. Trenje na strani motora, u odnosu na trenje na strani alata, ima relativno mali utjecaj na regulaciju brzine vrtnje i potiskivanje torzijskih vibracija vretena, stoga je modelirano jednostavnim modelom Coulombovog trenja (aproksimacija pravcem velikog nagiba oko brzine vrtnje motora  $\omega_1 = 0$ , te zasićenjem za brzine veće od granice proklizavanja). Trenje na strani alata ima značajan utjecaj na upravljanje sustavom, stoga ga je potrebno opisati potpunijim modelom. U tu svrhu koristi se nelinearna Stribeckova krivulja opisana jednadžbom:

$$m_{f2}(\omega_2) = \left[ M_c + (M_s - M_c) e^{-|\omega_2/\omega_s|^\rho} \right] \text{sgn}(\omega_2), \quad (58)$$

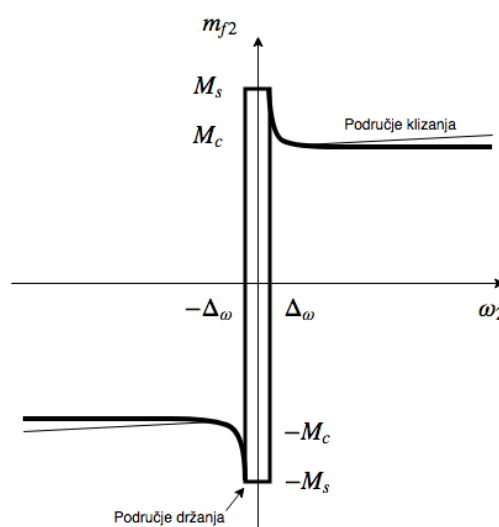
gdje je  $M_c$  Coulumov moment trenja ili moment suhog trenja,  $M_s$  maksimalno statičko trenje (lomni moment),  $\omega_s$  Stribeckova brzina, a  $\delta$  Stribeckov koeficijent koji po prilici iznosi  $0.5 \leq \delta \leq 2$ . Stribeckova karakteristika trenja prikazana je na slici 30.

Iz formulacije Stribeckovog modela trenja vidljivo je da moment trenja nije jednoznačno definiran u mirovanju. Kako bi se riješio ovaj problem, Stribeckov model se proširuje takozvanim „područjem neosjetljivosti“, u kojem moment trenja iznosi  $\pm M_s$  ako je  $|\omega_2| \leq \Delta_\omega$ . Ovime je karakteristika trenja podjeljena na područje držanja (stick) i klizanja (slip). Spomenutim proširenjem dobiva se Karnoppov model trenja:

$$m_{f2} = \begin{cases} \left[ M_c + (M_s - M_c) e^{-[ (|\omega_2| - \Delta_\omega) / \omega_s ]^\delta} \right] \text{sgn}(\omega_2) & \text{za } |\omega_2| > \Delta_\omega, \\ \text{sat}(m, M_s \text{sgn}(m)) & \text{za } |\omega_2| \leq \Delta_\omega \end{cases}, \quad (59)$$

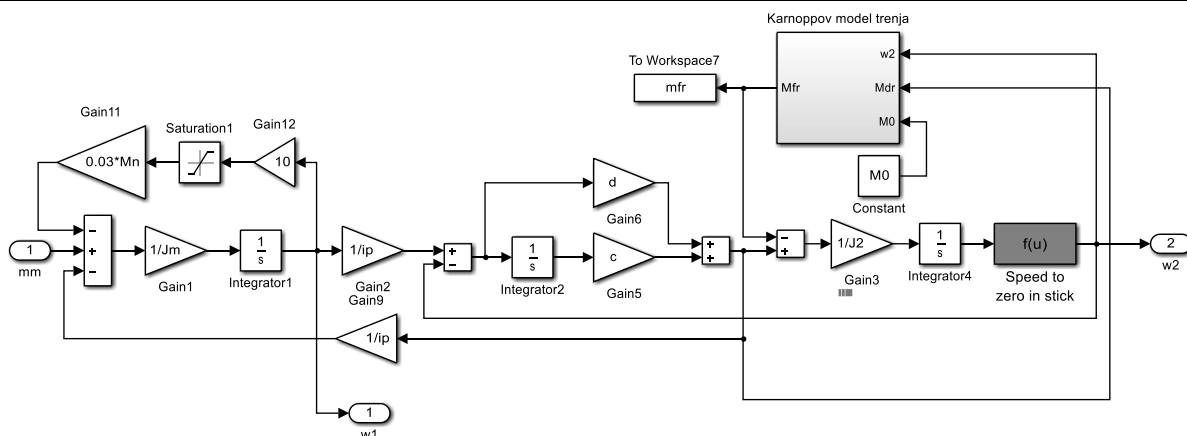


Slika 30. Stribeckov model trenja.



Slika 31. Karnoppov model trenja.

Karnoppov model dovoljno dobro opisuje pojavu trenja na strani alata bušaćeg vretena, te se njime, kao i jednostavnijim modelom za trenje na strani motora, modificira model bušaćeg vretena kao dvomasenog elastičnog sustava:



Slika 32. Model bušačeg vretena proširen modelima trenja.

Kako su sada u potpunosti opisane sve komponente kaskadnog sustava regulacije brzine vrtnje i struje armature vršnog pogona proširenog vanjskim sustavom za aktivno prigušenje torzijskih vibracija i bušačim vretenom kao dvomasenim elastičnim sustavom, može se pristupiti simuliranju njegovog rada. Simulacije će biti provedene za različite dubine bušenja, te će sustav za svaku dubinu biti drugačije konfiguriran u smislu iznosa parametara koji karakteriziraju bušaće vreteno. Tablicom 2 dani su parametri vretena koji neće varirati s konfiguracijom,

Tablica 2. Konstantni parametri bušačeg vretena u odnosu na konfiguraciju

Parametar	Iznos	Parametar	Iznos
Duljina tranzicijskih cijevi, $l_{hw}$	110 m	Vanski promjer bušačih cijevi, $d_{o,dp}$	0,127 m
Vanski promjer tranzicijskih cijevi, $d_{o,hw}$	0,127 m	Unutarnji promjer bušačih cijevi, $d_{i,dp}$	0,1086 m
Unutarnji promjer tranzicijskih cijevi, $d_{i,hw}$	0,0762 m	Modul smika čelika, $G_s$	7,96e10 N/m <sup>2</sup>
Inercija tranzicijskih cijevi, $J_{hw}$	19,1953 kgm <sup>2</sup>	Gustoća čelika, $\rho_s$	7850 kg/m <sup>3</sup>
Duljina teških cijevi, $l_{dc}$	160 m		

a tablicom 3 prikazani su svi parametri bušačeg vretena koji variraju s konfiguracijom, odnosno dubinom bušenja.

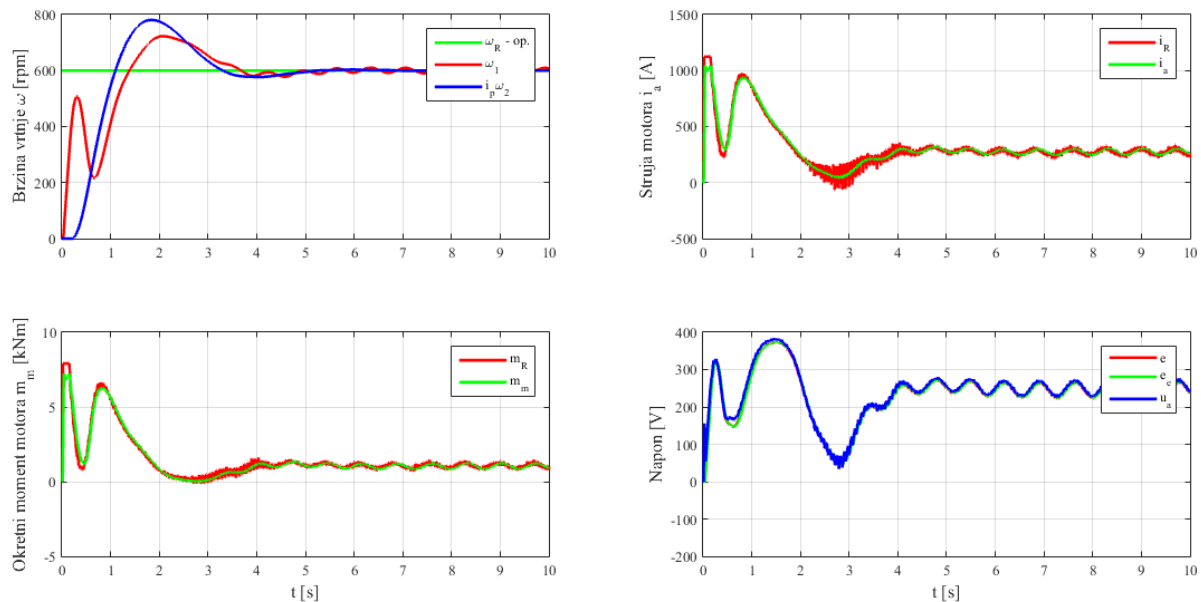
Tablica 3. Varirajući parametri bušačeg vretena u odnosu na konfiguraciju

Parametar \ Konfiguracija	1	2	3	4	5
Dubina bušenja, $l_{dr}$	600 m	1200 m	1800 m	2400 m	3000 m
Duljina bušačih cijevi, $l_{dp} = l_{dp} - l_{hw} - l_{dc}$	330 m	930 m	1530 m	2130 m	2730 m
Inercija bušačih cijevi, $J_{dp}$	10,2626 kgm <sup>2</sup>	28,9192 kgm <sup>2</sup>	47,4767 kgm <sup>2</sup>	66,2342 kgm <sup>2</sup>	84,8918 kgm <sup>2</sup>
Vanjski promjer teških cijevi, $d_{o,c}$	0,2413 m	0,2413 m	0,2095 m	0,2095 m	0,1651 m
Unutarnji promjer teških cijevi, $d_{i,c}$	0,0762 m	0,0762 m	0,0714 m	0,0714 m	0,0714 m
Inercija teških cijevi, $J_{dc}$	413,8837 kgm <sup>2</sup>	413,8837 kgm <sup>2</sup>	234,3293 kgm <sup>2</sup>	234,3293 kgm <sup>2</sup>	88,4127 kgm <sup>2</sup>
$J_2 = J_{dc} + J_{hw} + J_{dp} + J_{tool}$ , $J_{tool} \approx 0$	443,3407 kgm <sup>2</sup>	461,9982 kgm <sup>2</sup>	301,1013 kgm <sup>2</sup>	319,7588 kgm <sup>2</sup>	192,4998 kgm <sup>2</sup>
Koeficijent krutosti vretena, c	2,8665e3 Nm/rad	1,0171e3 Nm/rad	0,6183e3 Nm/rad	0,4441e3 Nm/rad	0,3465e3 Nm/rad
Koeficijent prigušenja vretena, $d$	3,3 Nms/rad	9,3 Nms/rad	15,3 Nms/rad	21,3 Nms/rad	27,3 Nms/rad
Prirodna frekvencija bušačeg vretena, $\Omega_0$	4,2027 rad/s	2,4849 rad/s	2,1139 rad/s	1,7674 rad/s	1,7758 rad/s
Prirodna frekvencija bušačeg vretena na strani motora, $\Omega_{01}$	3,3462 rad/s	1,9933 rad/s	1,5541 rad/s	1,3171 rad/s	1,1634 rad/s
Prirodna frekvencija bušačeg vretena na strani alata, $\Omega_{02}$	2,5428 rad/s	1,4838 rad/s	1,4330 rad/s	1,1785 rad/s	1,3416 rad/s
Omjer inercija, $r_M$	1,7318	1,8047	1,1762	1,2491	0,752
Omjer frekvencija, $r_{EM}$	0,078	0,0461	0,0392	0,0328	0,033

### 3.3. Rezultati simulacija

#### 3.3.1. Konfiguracija 1

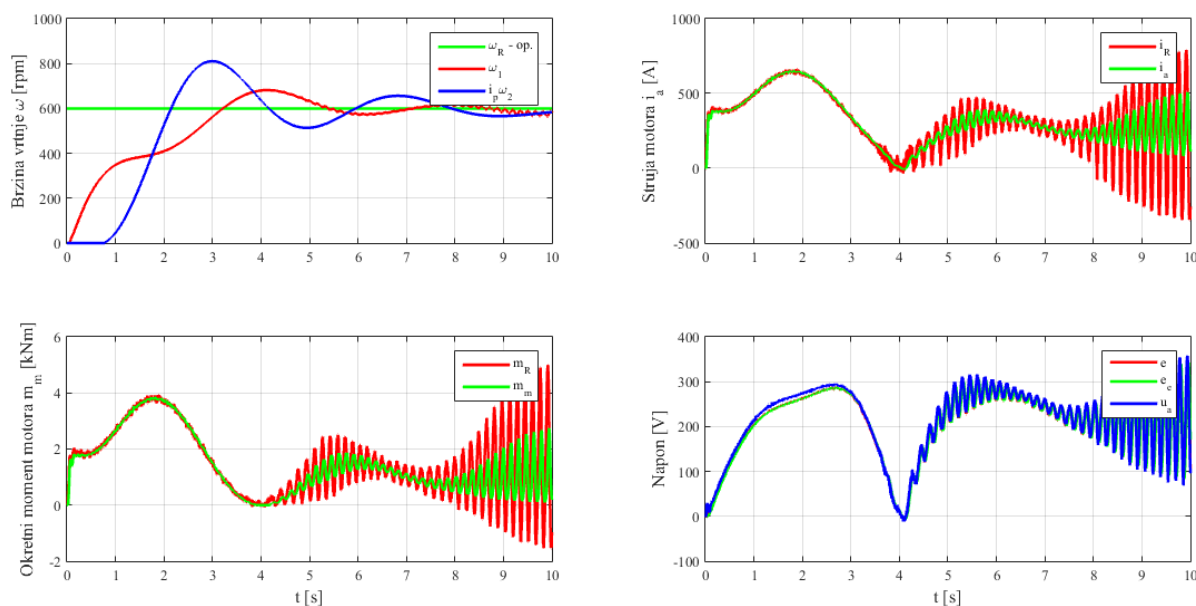
Sustav regulacije brzine vrtnje s aktivnim prigušenjem torzijskih vibracija, konfiguracija 1  
 $l_{dr} = 600m$



Slika 33. Odziv sustava za dubinu bušenja od 600 m

Odziv brzine vrtnje vretena na strani motora i alata za konfiguraciju 1 ( $l_{dp} = 600$  m) karakteriziran je relativno kratkim vremenom porasta, te su oscilacije u brzinama vrtnje nakon postizanja referentne vrijednosti dobro prigušene djelovanjem *eX-drive* sustava na kaskadni regulacijski sustav brzine vrtnje i struje armature. Valja napomenuti da brzina vrtnje motora prethodi u fazi brzini vrtnje alata. Spomenuta pojava inherentna je prirodi bušaćeg vretena koje s vršnim pogonom čini dvomaseni elastični sustav, te je iz tog razloga prisutna u svim njegovim konfiguracijama. U odzivu momenta motora i struje armature primjetne su visokofrekvencijske oscilacije referentnih veličina povišenih amplituda u odnosu na regulirane veličine, a koje su posljedica šuma mjerenja struje armature i brzine vrtnje, koji posljedično utječe na izlaz regulatora brzine vrtnje, odnosno korekcijsko djelovanje *eX-Drive* sustava. Manje amplitude reguliranih veličina posljedica su niskopropusne dinamike pojedinih regulacijskih krugova.

## 3.3.2. Konfiguracija 2

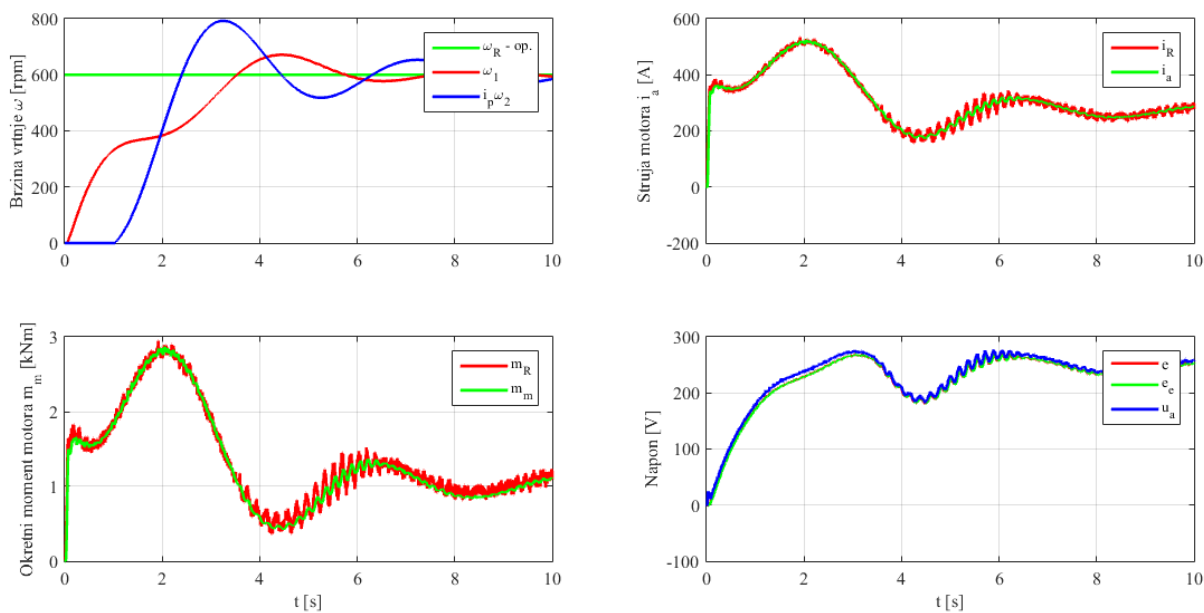
Sustav regulacije brzine vrtnje s aktivnim prigušenjem torzijskih vibracija, konfiguracija 2  
 $l_{dr} = 1200m$ 

Slika 34. Odziv sustava za dubinu bušenja od 1200 m

Za slučaj konfiguracije 2 ( $l_{dp} = 1200$  m) primjećuje se veće vrijeme porasta nego kod konfiguracije 1, te da PI regulator brzine vrtnje čija je referenca kondicionirana *eX-Drive* sustavom i dalje uspijeva relativno dobro prigušiti oscilacije u brzinama vrtnje, no s povećanim vremenom smirivanja. Zbog povećanja dubine bušenja, odnosno broja cijevi koje čine bušaće vreteno, mijenjaju se parametri bušaćeg vretena prikazani tablicom 3 i dinamika pogona postaje sporija (manji iznos rezonancijske frekvencije). Međutim, u odzivu reference okretnog momenta motora pojavljuju se raspirujuće oscilacije koje su posljedica nelinearnosti modela motora, te neregulirane visokofrekvencijske dinamike u sustavu aktivnog prigušenja *eX-Drive* (izrazi (54a) i (54b)). Posljedično, odzivi  $i_a$ ,  $m_m$  i  $u_a$  nakon prebačaja referentne vrijednosti brzine vrtnje, karakterizirani su također visokofrekvencijskim oscilacijama. Primjećuje se da spomenute veličine rezoniraju tek nakon što je nadvišena referentna vrijednost brzine vrtnje, a njezino vladanje poprimilo oblik smirujućih niskofrekvencijskih oscilacija relativno visoke početne amplitude. Trend povećanja vremena porasta i smirivanja u odzivima brzina vrtnje nastavlja se u konfiguracijama 3, 4 i 5, međutim spomenuta pojava visokofrekvencijske rezonancije izostaje.

### 3.3.3. Konfiguracija 3

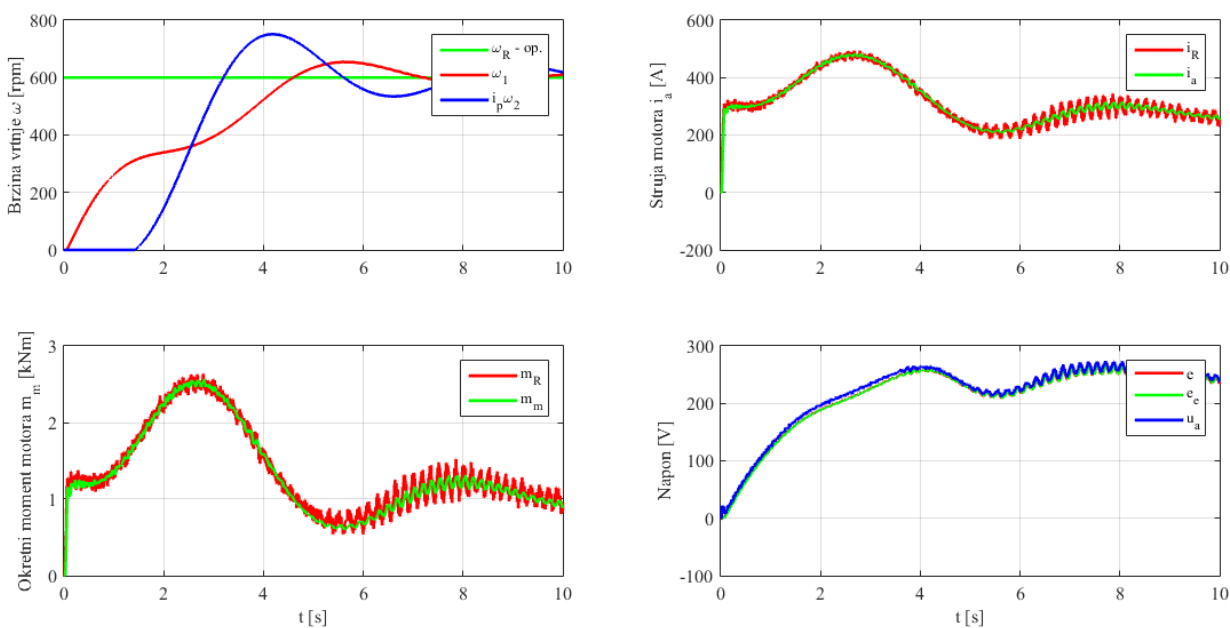
Sustav regulacije brzine vrtnje s aktivnim prigušenjem torzijskih vibracija, konfiguracija 3  
 $l_{dr} = 1800m$



Slika 35. Odziv sustava za dubinu bušenja od 1800 m

### 3.3.4. Konfiguracija 4

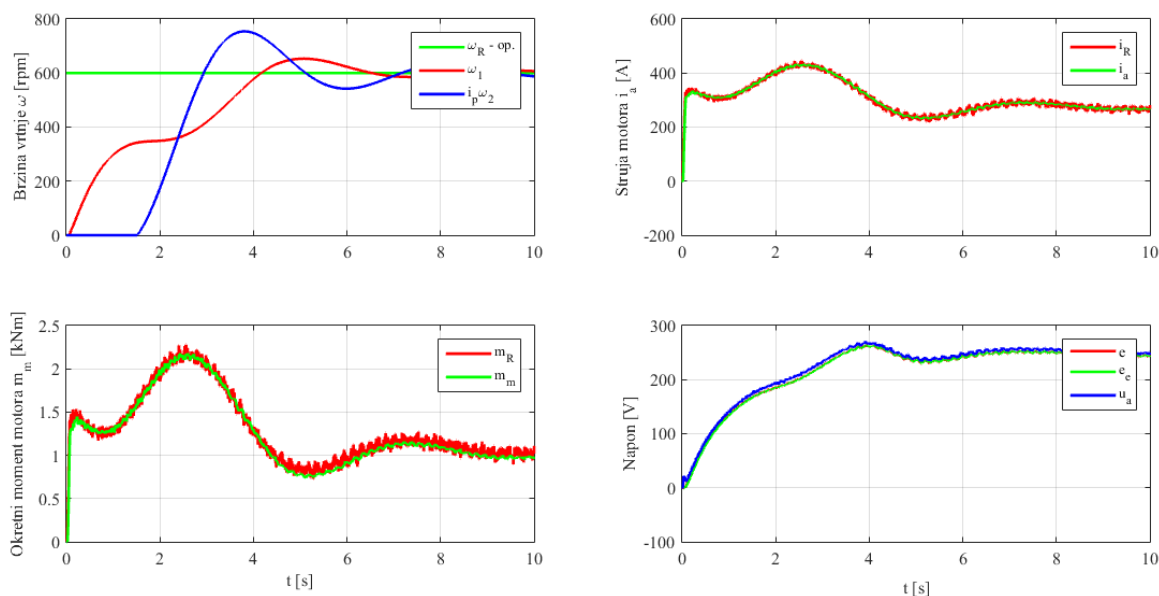
Sustav regulacije brzine vrtnje s aktivnim prigušenjem torzijskih vibracija, konfiguracija 4  
 $l_{dr} = 2400m$



Slika 36. Odziv sustava za dubinu bušenja od 2400 m

### 3.3.5. Konfiguracija 5

Sustav regulacije brzine vrtnje s aktivnim prigušenjem torzijskih vibracija, konfiguracija 5  
 $l_{dr} = 3000m$



Slika 37. Odziv sustava za dubinu bušenja od 3000 m

### 3.3.6. Ispitivanje sustava kroz analizu položaja polova

Dodatan uvid u vladanje sustava može se dobiti analizom položaja polova prijenosne funkcije zatvorenog regulacijskog kruga (49) u s-ravnini. Na temelju njihovih položaja može se zaključivati o stabilnosti samog sustava i prigušenosti njegovih rezonancijskih modova, u ovom slučaju torzijskih vibracija. Da bi sustav bio stabilan svi polovi moraju ležati na lijevoj strani s-ravnine, odnosno realni dijelovi polova moraju imati negativnu vrijednost. Granična stabilnost potiče se ako je vrijednost realnog dijela pola jednaka nuli, to jest ako polovi leže na imaginarnoj osi. Položaj polova regulacijskog sustava brzine vrtnje s aktivnim prigušenjem torzijskih vibracija biti će ispitan za nominalno podešenje njegovih parametara, za različite dubine bušenja, kao i za odstupanje podešenja sustava aktivnog prigušenja u rasponu  $\pm 50\%$  od nominalnog. Parametar u koji će biti uvedeno odstupanje je duljina bušačih cijevi  $l_{dp}$ , koja će preko relacije (44) u kojoj  $J_{dp}$  glasi

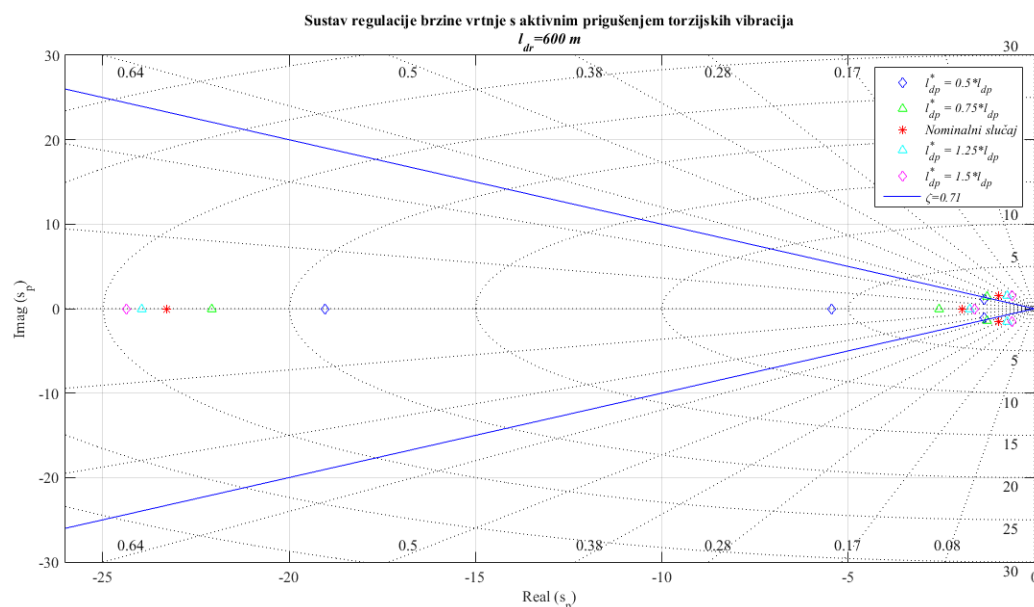
$$J_{dp} = \frac{1}{3} l_{dp} \frac{\rho_s \pi}{32} (d_{o,dp}^4 - d_{i,dp}^4), \quad (60)$$

promjeniti iznos inercije bušačeg vretena  $J_2$ , kao i iznos koeficijenta krutosti sustava  $c$ , definiranog izrazom (48). Time se izrazom (46) dobiva nova prirodna frekvencija na strani



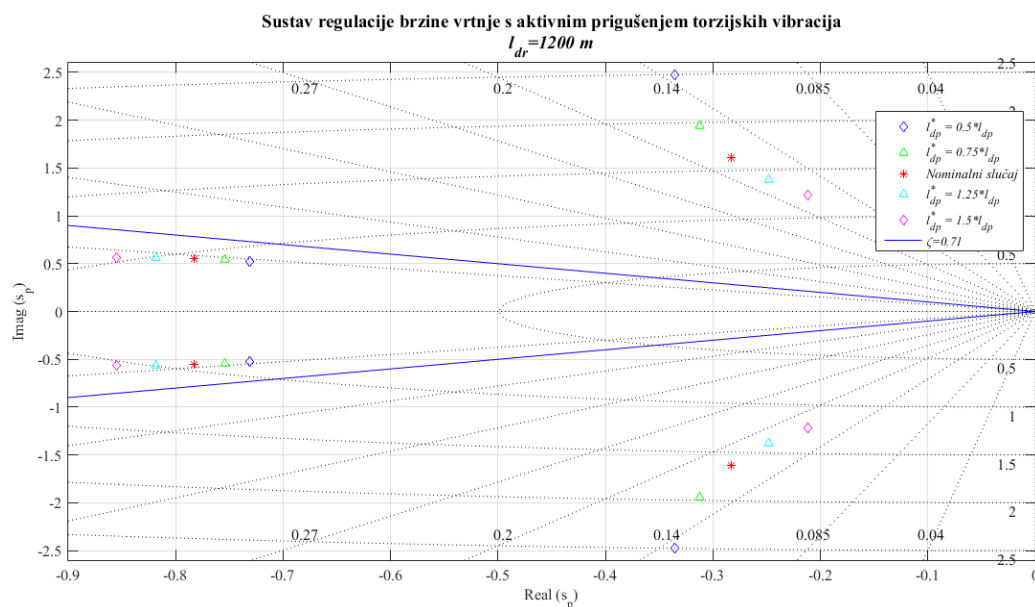
vretena  $\Omega_{02}$ , što uzrokuje promjenu polova prijenosne funkcije sustava definirane izrazom

(49). Slijede prikazi promjene položaja polova za sve konfiguracije sustava.



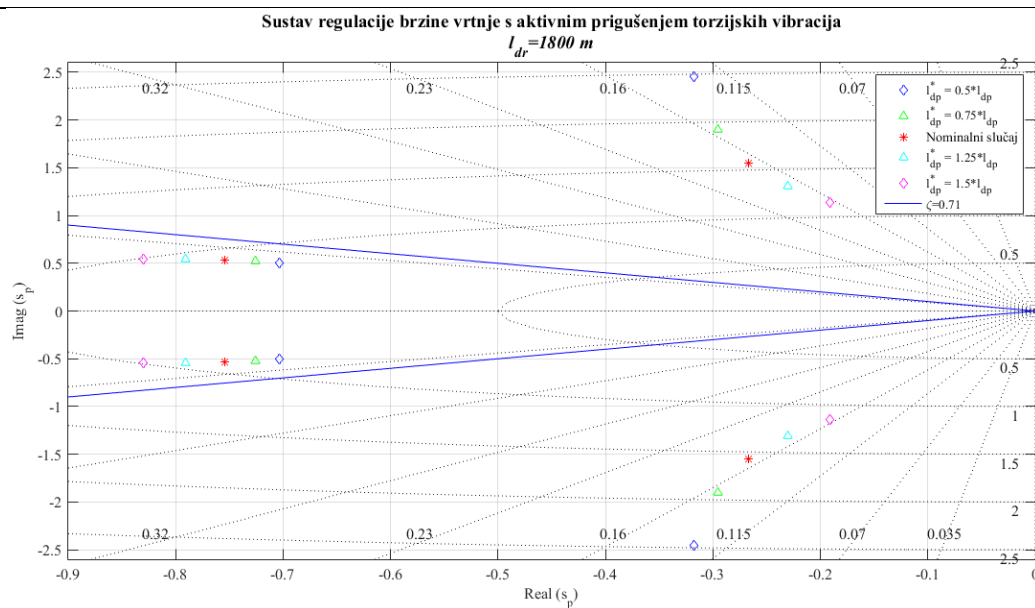
**Slika 38. Položaj svih polova sustava za dubinu bušenja od 600 m**

Promatrajući položaje polova sustava za dubinu od 600 m, može se odmah primjetiti da je linearni dio sustava stabilan bez da se provjerava njegov odziv, jer se svi njegovi polovi nalaze na lijevoj strani s-ravnine. Nadalje, dominantni polovi su izrazito dobro prigušeni jer se nalaze u blizini linije konstantnog stupnja prigušenja  $\zeta = 0.71$ , koja predstavlja optimalno prigušenje. Dominantni polovi su oni polovi koji su bliže ishodištu s-ravnine, a imaju najveći utjecaj na ponašanje sustava. Naime, kod oscilatornog odziva najviše je vremena potrebno da iščezne utjecaj dominantnih polova. Upravo je njihov povoljan položaj kada je sustav konfiguriran za dubinu bušenja od 600 metara razlog dobro prigušenim oscilacijama u brzini vrtnje bušačkog vretena na strani motora i alata prikazanih slikom 33. S obzirom da se dominantni polovi nalaze u području relativno visokih prirodnih frekvencija, za očekivati su bile oscilacije više frekvencije i niže amplitude u odnosu na ostale konfiguracije. Kako parametri sustava odstupaju od nominalnog podešenja, dva njegova konjugirano kompleksna dominantna pola se kreću prema još uvijek dobro prigušenim područjima, u slučaju smanjenja i povećanja  $I_{dp}^*$ , dok treći dominantni pol (realni) prelazi u područje brzih dinamika u slučaju većeg  $I_{dp}^*$ , odnosno područje sporijih dinamika (bliže ishodištu) u slučaju manjeg  $I_{dp}^*$ .



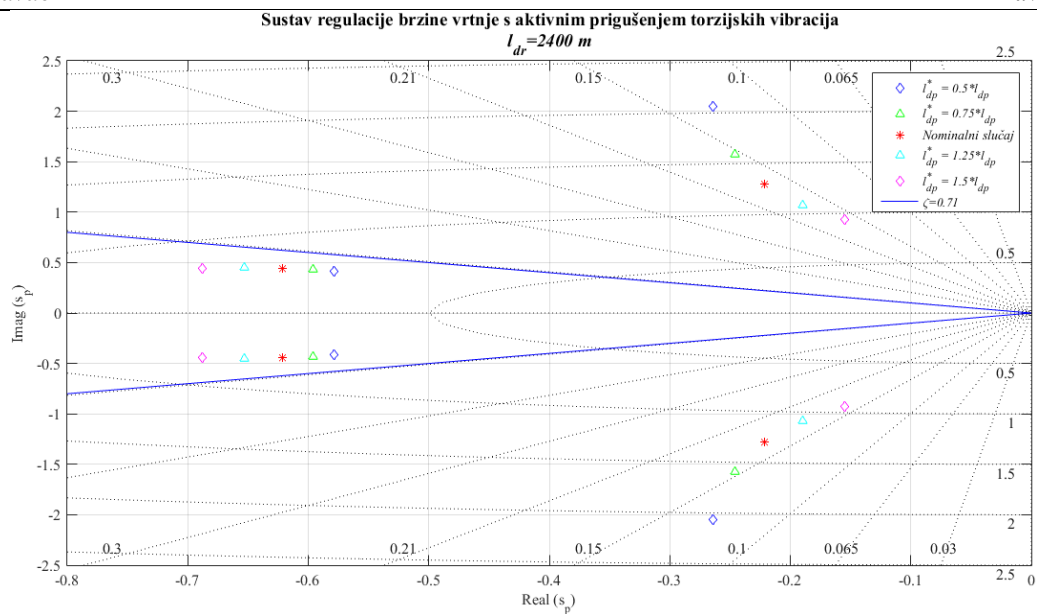
**Slika 39. Položaji polova sustava za dubinu bušenja od 1200 m**

Za razliku od konfiguracije 1, kada je sustav konfiguriran za dubinu bušenja od 1200 m, njegovi nedominantni polovi nalaze se bliže liniji optimalnog prigušenja od dominantnih polova, koji u ovom slučaju zauzimaju područja karakterizirana slabijim prigušenjem. Iz navedenog se zaključuje da će oscilacije u brzini vrtnje bušačeg vretena biti značajno slabije prigušene nego kod konfiguracije 1, što ima za posljedicu povećanje vremena smirivanja. Ovo potvrđuje odziv sustava sa slike 34, gdje su primjetne oscilacije u brzini vrtnje relativno niske frekvencije. Niska frekvencija oscilacija objašnjava se položajem dominantnih polova u područjima nižih prirodnih frekvencija, kako se vidi sa slike 39. Također je primjetno da se sa sve manjim iznosima  $l_{dp}^*$  položaj nedominantnih polova pomiče prema liniji optimalnog stupnja prigušenja, no to se ne može iskoristiti kako se bolje potisnule oscilacije u brzini vrtnje, koje su posljedica nepovoljnog položaja dominantnih polova. Ono što je važno uočiti jest, da se dominantni polovi kreću prema područjima slabijeg prigušenja i viših prirodnih frekvencija sa sve manjim iznosima  $l_{dp}^*$ . Izvodi se zaključak da bi se pri manjem iznosu  $l_{dp}^*$  u odnosu na nominalni iznos (prema kojem je podešen *eX-Drive* sustav) dobio odziv sustava karakteriziran slabije prigušenim oscilacijama u brzini vrtnje.

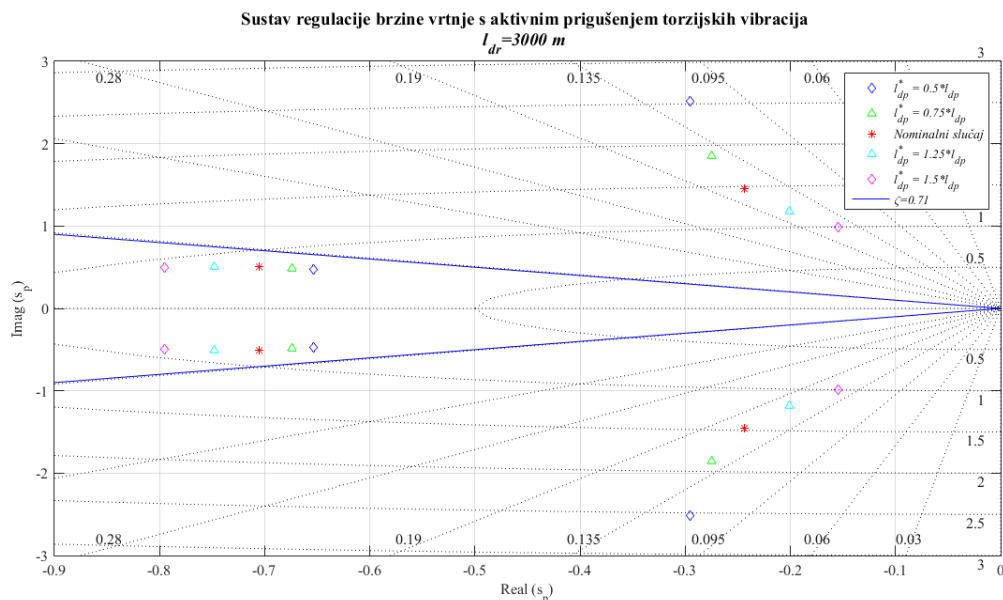


**Slika 40. Položaj polova sustava za dubinu bušenja od 1800 m**

Promotre li se položaji dominantnih polova za konfiguracije sustava za dubine od 1800, 2400 i 3000 m na slikama 40, 41 i 42, uočava se da oni upućuju na onakvo vladanje brzine vrtnje vretena kakvo je dobiveno u odzivima. Odnosno, dobiveni su odzivi karakterizirani niskofrekvencijskim oscilacijama malo bolje prigušenim nego za dubinu od 1200 m, iz razloga što se dominantni polovi za ove tri konfiguracije nalaze malo bliže liniji optimalnog stupnja prigušenja nego polovi sustava za konfiguraciju 2. Također je slično i ponašanje nedominantnih polova sustava, te činjenica da pri manjem iznosu  $l_{dp}^*$  u odnosu na nominalni iznos sustav postaje slabije prigušen.



**Slika 41. Položaj polova sustava za dubinu bušenja od 2400 m**

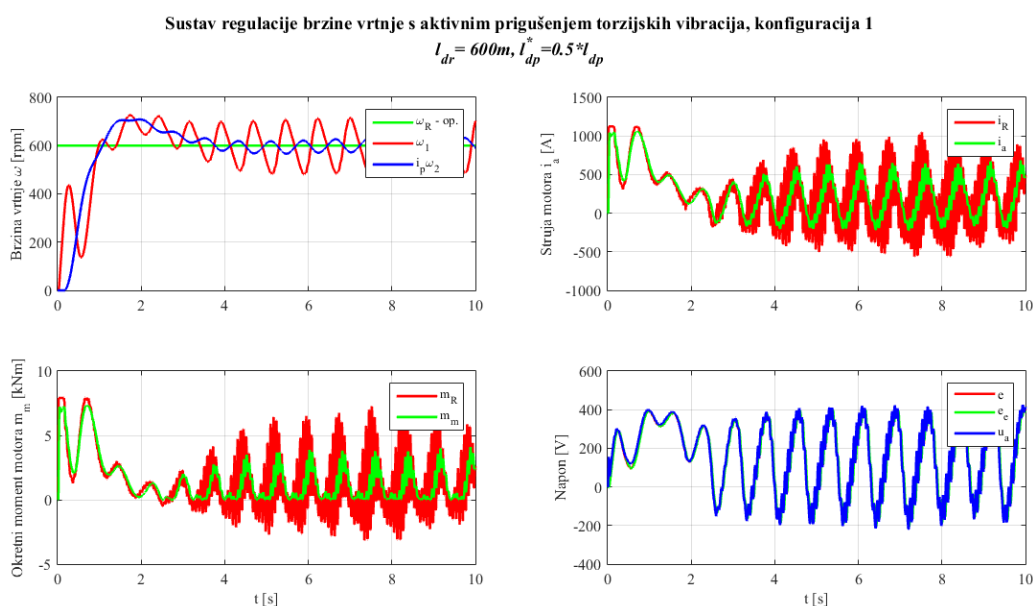


**Slika 42. Položaj polova sustava za dubinu bušenja od 3000 m**

Radi provjere prethodno navedenih tvrdnji da se smanjenjem parametra koji opisuje duljinu bušaćih cijevi  $l_{dp}^*$  utječe na stupanj prigušenja sustava, može se simulacijama na računalu dobiti odziv brzine vrtnje bušaćeg vretena. Stoga se u idućem odjeljku prikazuju odzivi sustava upravljanja zasnovanog na *eX-Drive* algoritmu prigušenja torzijskih vibracija, u prisustvu odstupanja duljine bušaćih cijevi u odnosu na nominalnu vrijednost.

### 3.4. Rezultati simulacija u prisustvu pogreška modeliranja

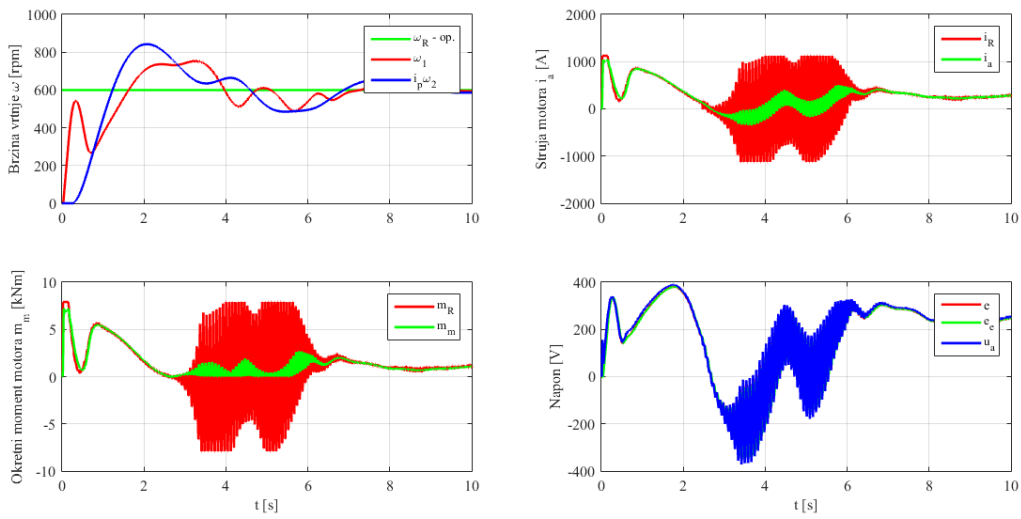
Usporede li se odzivi sa slika 43 i 44 s odzivom na slici 33, uočava se da je za konfiguraciju sustava za dubinu bušenja od 600 m najbolje izbjegavati pogrešku parametra  $l_{dp}$  u sintezi regulatora, jer rezultira nestabilnošću regulacijskog sustava uslijed kombiniranog djelovanja slabo-prigušenih polova linearnog dijela sustava, te nelinearnosti modela motora i limita regulatora brzine vrtnje. Usporedi li se odziv sustava u konfiguraciji 2 s iznosom  $l_{dp}^* = 0.5 * l_{dp}$  sa odzivom sa slike 34, gdje je  $l_{dp}$  podešen nominalno, uočava se slično ponašanje. Visokofrekvencijske oscilacije u referenci momenta motora su sada niže amplitude, no i dalje su raspirenog karaktera. Za konfiguracije 3, 4 i 5 je također dobiveno očekivano vladanje odziva brzine vrtnje vretena, predviđeno simulacijama za nominalni slučaj, te položajem polova sustava u s-ravnini za navedeni slučaj. Konkretno, ne dolazi do visokofrekvencijske rezonancije, odnosno raspirenog vladanja visokofrekvencijskih modova na slikama 46, 47 i 48.



Slika 43. Odziv sustava za dubinu od 600 m, uz  $l_{dp}^* = 0.5 * l_{dp}$

Sustav regulacije brzine vrtnje s aktivnim prigušenjem torzijskih vibracija, konfiguracija 1

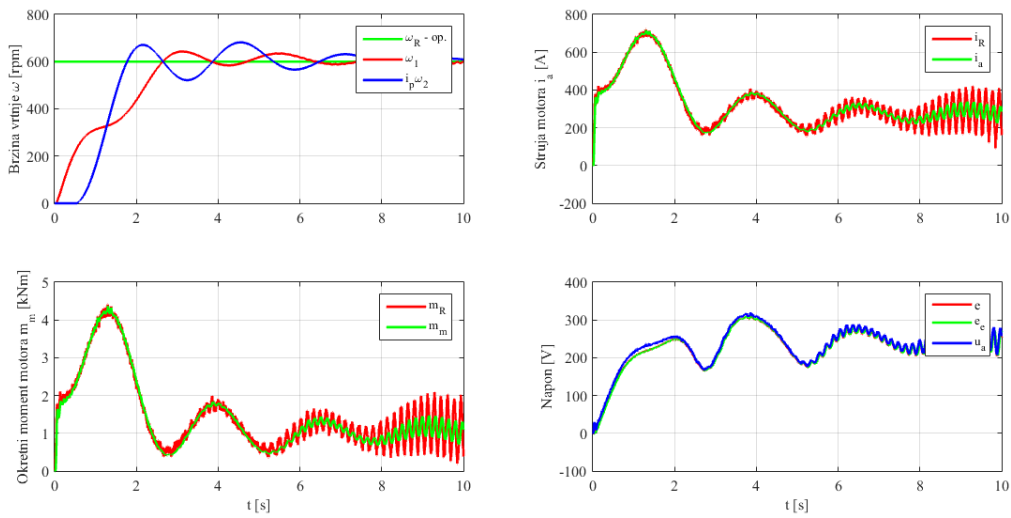
$$l_{dr} = 600m, l_{dp}^* = 1.5 * l_{dp}$$



Slika 44. Odziv sustava za dubinu od 600 m, uz  $l_{dp}^* = 1.5 * l_{dp}$

Sustav regulacije brzine vrtnje s aktivnim prigušenjem torzijskih vibracija, konfiguracija 2

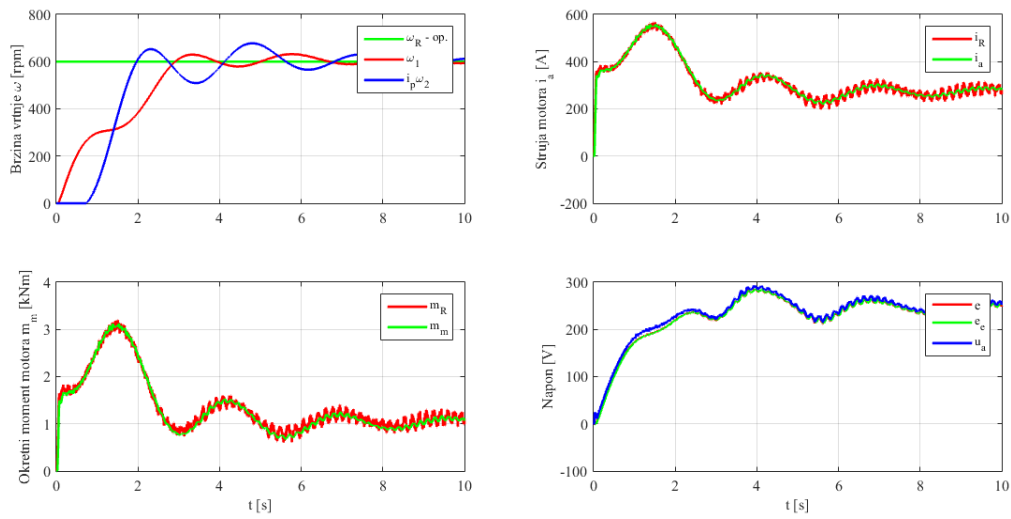
$$l_{dr} = 1200m, l_{dp}^* = 0.5 * l_{dp}$$



Slika 45. Odziv sustava za dubinu od 1200 m, uz  $l_{dp}^* = 0.5 * l_{dp}$

Sustav regulacije brzine vrtnje s aktivnim prigušenjem torzijskih vibracija, konfiguracija 3

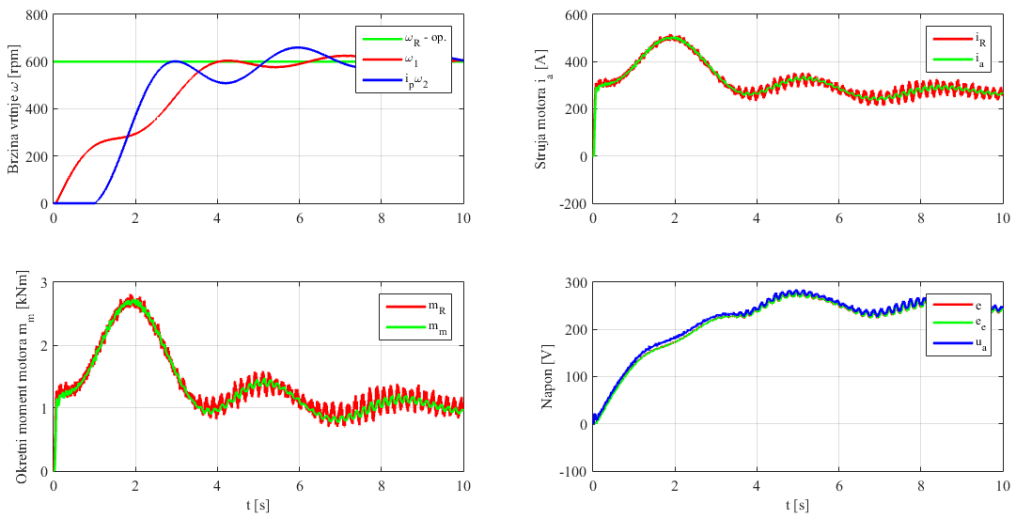
$$l_{dr} = 1800m, l_{dp}^* = 0.5 * l_{dp}$$



Slika 46. Odziv sustava za dubinu od 1800 m, uz  $l_{dp}^* = 0.5 * l_{dp}$

Sustav regulacije brzine vrtnje s aktivnim prigušenjem torzijskih vibracija, konfiguracija 4

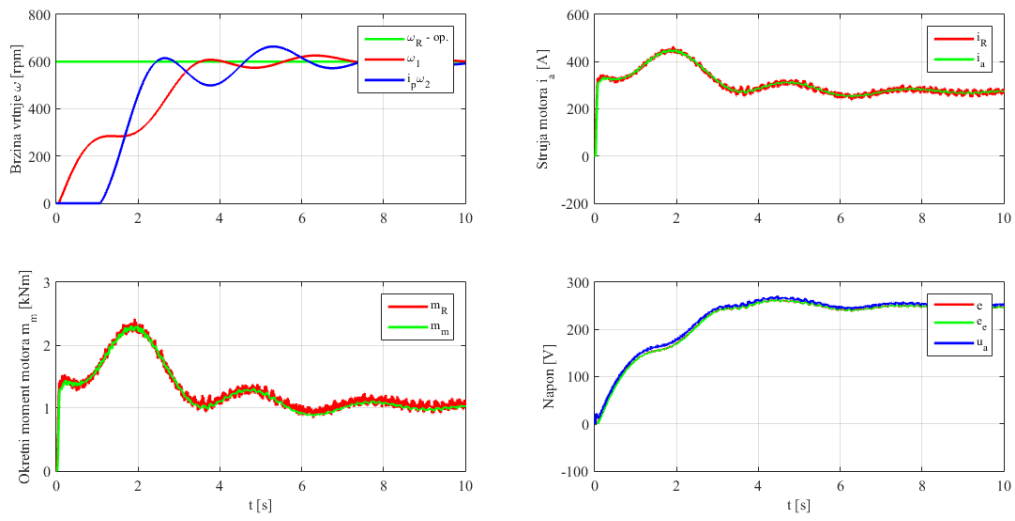
$$l_{dr} = 2400m, l_{dp}^* = 0.5 * l_{dp}$$



Slika 47. Odziv sustava za dubinu od 2400 m, uz  $l_{dp}^* = 0.5 * l_{dp}$

Sustav regulacije brzine vrtnje s aktivnim prigušenjem torzijskih vibracija, konfiguracija 5

$$l_{dr} = 3000m, l_{dp}^* = 0.5 * l_{dp}$$



Slika 48. Odziv sustava za dubinu od 3000 m, uz  $l_{dp}^* = 0.5 * l_{dp}$



## 4. ZAKLJUČAK

U ovom radu projektiran je vanjski sustav prigušenja torzijskih vibracija bušaćeg vretena pogonjenog istosmjernim serijskim motorom General Electric GE752 AUT reguliranog po brzini vrtnje. Najprije je opisan način rada serijski uzbuđenog DC motora kao i konstrukcijske razlike u odnosu na ostale istosmjerne motore, a potom je dan sustav diferencijalnih i algebarskih jednadžbi koji opisuje njegovo dinamičko vladanje. Ukazano je da će se statička nelinearnost krivulje magnetiziranja kruga, karakteristična za serijske DC motore, manifestirati preko povratnog djelovanja elektromotorne sile. Kako bi se kompenziralo neželjeno povratno djelovanje elektromotorne sile provedena je sinteza Luenbergerovog estimatora varijabli stanja prema optimumu dvostrukog odnosa. Regulacijski krug struje armature, čija je sinteza također provedena prema optimumu dvostrukog odnosa, tada je proširen navedenim estimatorom i simulacijski rezultati su pokazali kako estimator uspješno kompenzira povratno djelovanje elektromotorne sile i osigurava zadovoljavajuće vladanje kruga. Nadalje, provedena je statička linearizacija nelinearne momentne karakteristike serijskog istosmjernog motora u grani reference struje armature. Ovu nelinearnost je bilo potrebno kompenzirati da bi se pojednostavila sinteza nadređenog regulacijskog kruga brzine vrtnje. Ispitivanjem kaskadnog regulacijskog sustava struje armature i brzine vrtnje pokazano je da sustav u režimu velikih signala ulazi u zasićenje zbog limita momenta motora, što može uzrokovati oscilacije tipa graničnog ciklusa. Ustanovljeno je da se ovaj nepovoljni režim rada može izbjeći namještanjem sustava na sporiji i aperiodski odziv. Kaskadni regulacijski sustav brzine vrtnje i struje armature tada je proširen vanjskim sustavom za prigušenje torzijskih vibracija *eX-Drive* tvrtke HELB, koji torzijske vibracije prigušuje kondicioniranjem reference brzine vrtnje preko estimata momenta bušaćeg vretena skaliranog proporcionalnim djelovanjem. Rezultati simulacijske analize provedene za pet različitih konfiguracija bušaćeg vretena i dubina bušenja su pokazali da *eX-Drive* sustav svojim djelovanjem na regulacijski krug brzine vrtnje i struje armature učinkovito potiskuje torzijske vibracije za širok raspon dubina bušenja, torzijskih krutosti bušaćeg vretena i odnosa inercija pogona. Konačno, analizom položaja polova prijenosne funkcije zatvorenog regulacijskog kruga zaključeno je da se uvođenjem pogreške modeliranja u parametar koji opisuje duljinu bušaćih cijevi dobiva odziv sustava karakteriziran slabije prigušenim oscilacijama, što je potvrđeno simulacijskim rezultatima.

## 5. LITERATURA

- [1] Pavković, D.: „Current Trends in Oil Drilling Systems R&D with Emphasis on Croatian Oil Drilling Sector – A Review“, Proceedings of 9<sup>th</sup> International Conference Management of Technology – Step to Sustainable Production (MOTSP 2017), Dubrovnik, Croatia, April 2017.
- [2] Dwars, S.: „Recent Advances in Soft Torque Rotary Systems“, Proceedings of the 3<sup>rd</sup> International Colloquium on Nonlinear Dynamics and Control of Deep Drilling Systems (pp. 29 – 44), Minneapolis, Minnesota, US, 2014.
- [3] HELB Ltd.: Studija o automatiziranim bušćim sustavima, 2017.
- [4] Pavković, D., Deur, J., Lisac, A.: A Torque Estimator-based Control Strategy for Oil-Well Drill-string Torsional Vibrations Active Damping Including an Auto-tuning Algorithm, Control Engineering Practice, 19 (2011) 8, 836–850.
- [5] Pavković, D.: Vršni pogon sa serijskim DC motorm, studija, FSB, 2015.
- [6] Majetić, D., Brezak, D., Kasać, J.: Zbirka zadataka iz teorije automatskog upravljanja, jednovarijabilni sustavi, Fakultet strojarstva i brodogranje, 2016.
- [7] Majetić, D.: Upravljanje i regulacija, prezentacije
- [8] Sedić, A.: „Integracija otpadne topline i obnovljivih izvora energije u postrojenju atmosfere destilacije nafte“, doktorska disertacija, FSB, 2017
- [9] Šprljan, P., Pavković, D., Klaić, M., Staroveški, T., Cipek, M.: „Laboratory Prototyping of Control System Retrofitting Designs for Oil Drilling Applications“, Proceedings of 10<sup>th</sup> International Scientific Conference on Management of Technology - Step to Sustainable Production (MOTSP 2018), Primošten, Croatia, June 2018
- [10] Runia, D.J., Grauwman, R., Stulemeijer, I.: „A Brief History of the Shell "Soft Torque Rotary System" and Some Recent Case Studies“, SPE/IADC Drilling Conference (SPE-163548-MS), Amsterdam, Netherlands, March 2013.
- [11] [https://en.wikipedia.org/wiki/DC\\_motor](https://en.wikipedia.org/wiki/DC_motor)
- [12] <https://www.electrical4u.com/series-wound-dc-motor-or-dc-series-motor/>
- [13] <https://hr.wikipedia.org/wiki/Nafta>
- [14] <https://en.wikipedia.org/wiki/Petroleum>
- [15] [https://en.wikipedia.org/wiki/Extraction\\_of\\_petroleum](https://en.wikipedia.org/wiki/Extraction_of_petroleum)

## **6. PRILOZI**

- I. DVD-R disc
- II. Ispis koda u iz programa MATLAB
- III. Tehničke specifikacije motora GE752 AUT

**Ispis koda iz programa MATLAB:**

```

% Podaci motora GE752AUT
% Nazivni napon
Un = 750.0;           [V]
% Nazivna struja
In = 1150.0;         [A]
% Maksimalna struja
Imax = 1.8*In; Imin = 0*In;
% Ukupni otpor armature, uzbude i komutacijskog namota
Ra = 0.018;          [Ohm]
% Induktivitet armature
La = 0.0027;         [H]
% Pojacanje i vremenska konstanta armature
Ka = 1/Ra;           [A/V]
Ta = La/Ra;          [s]
% Nazivna snaga
Pn = 800.0e3;        [W]
% Nazivna brzina vrtnje
nn = 965.0;          [rpm]
wn = nn*pi/30.0;     [rad/s]
% Nazivni moment motora
Mn = Pn/wn;          [Nm]
% Limiti momenta
Mmax = 1.8*Mn; Mmin = -0.2*Mn;

% Konstante momenta i elektromotorne sile
Km = Mn/In;          [Nm/A]
En = (Un - In*Ra);   [V]
Ke = En/wn;          [Vs/rad]
% Inercija motora
Jm = 25.0;           [kgm^2]
% Trenje i ventilacija
dw = 1.0;            [Nms/rad]

% Prijenosni omjer reduktora;
ip=3.2;
Jl = Jm;

% Rezolucija enkodera
Npulse_q = 4.0*4096.0; %broj pulseva po okretaju
Da_res = 2*pi/Npulse_q;

% Napon DC medjukruga
Udc0 = 800.0;        [V]
% Frekvencija DC choppera
fch = 0.36e3;        [Hz]
% Vremenska konstanta choppera
Tch = 1.0/fch;       [s]
% Kasnjenje senzora signala struje
Tfi = 3.0e-3;        [s]

% Skokovita referenca napona armature
UaR = 50.0;          [V]

% Odabir konfiguracije busaceg vretena
disp('Izaberi konfiguraciju busaceg vretena (1 - 5)');

```

```

disp(' ');
ds_cfg = input('Konfiguracija = ');
disp(' ');
if isempty(ds_cfg), ds_cfg = 1; end
if isnan(ds_cfg), ds_cfg = 1; end
if isinf(ds_cfg), ds_cfg = 1; end
if (ds_cfg < 0.5), ds_cfg = 1; end
if (ds_cfg > 5.5), ds_cfg = 5; end
ds_cfg = round(ds_cfg);

LHW = 110.0; % duljina tranzicijskih cijevi [m]
LDC = 160.0; % duljina teskih cijevi [m]

DOHW = 0.1270; % vanjski promjer tranzicijskih cijevi [m]
DIHW = 0.0762; % unutarnji promjer tranzicijskih cijevi [m]

DODP = 0.1270; % vanjski promjer busacih cijevi [m]
DIDP = 0.1086; % unutarnji promjer busacih cijevi [m]

GS = 7.960000e+010; % modul smika celika [N/m2]
RHO = 7.850000e+003; % gustoca celika (kg/m3)

JTOOL = 0.0; % Inercija alata [kgm2]
DTL = 0.03; % Prigusenje po duljini cijevi

if (abs(ds_cfg - 1) < 1.0e-4)
    LDR = 600.0; % dubina busenja [m]
    LDP = LDR - LHW - LDC; % duljina busacih cijevi [m]
    DOC = 0.2413; % vanjski promjer teskih cijevi [m]
    DIC = 0.0762; % unutarnji promjer teskih cijevi [m]
elseif (abs(ds_cfg - 2) < 1.0e-4)
    LDR = 1200.0;
    LDP = LDR - LHW - LDC;
    DOC = 0.2413;
    DIC = 0.0762;
elseif (abs(ds_cfg - 3) < 1.0e-4)
    LDR = 1800.0;
    LDP = LDR - LHW - LDC;
    DOC = 0.2095;
    DIC = 0.0714;
elseif (abs(ds_cfg - 4) < 1.0e-4)
    LDR = 2400.0;
    LDP = LDR - LHW - LDC;
    DOC = 0.2095;
    DIC = 0.0714;
else
    LDR = 3000.0;
    LDP = LDR - LHW - LDC;
    DOC = 0.1651;
    DIC = 0.0714;
end

% Racunanje parametara busaceg vretena
JDC = (RHO*LDC*pi*(DOC*DOC*DOC*DOC - DIC*DIC*DIC*DIC)/32.0);
JHW = (RHO*LHW*pi*(DOHW*DOHW*DOHW*DOHW - DIHW*DIHW*DIHW*DIHW)/32.0);
JDP = (RHO*LDP*pi*(DODP*DODP*DODP*DODP - DIDP*DIDP*DIDP*DIDP)/96.0);

J2 = JTOOL + JDC + JDP + JHW;

```

```

c = (GS*pi*(DODP*DODP*DODP*DODP - DIDP*DIDP*DIDP*DIDP)/32.0/LDP);
d = (DTL*LDP/3.0);

%Uvođenje odstupanja u parametar ldp
err_1=-0.5;
LDP_1= (1+err_1)*LDP;
JDP_1= (RHO*LDP_1*pi*(DODP*DODP*DODP*DODP - DIDP*DIDP*DIDP*DIDP)/96.0);
c_1= (GS*pi*(DODP*DODP*DODP*DODP - DIDP*DIDP*DIDP*DIDP)/32.0/LDP_1);
d_1= (1+err_1)*d;
J2_1= JTOOL+JDC+JDP_1+JHW;

W02_ = sqrt(c_1/J2_1);
W02sq=J2_1/c_1;

% Normirana karakteristika toka polja uzbude Phi(I)
Phi_ = [-1.1344 -1.1267 -1.1068 -1.0866 -1.0536 -1.0259 -0.9894 -0.9337 -
0.8663 -0.7797 -0.6091 -0.3119 0.0 0.3119 0.6091 0.7797 0.8663 0.9337
0.9894 1.0259 1.0536 1.0866 1.1068 1.1267 1.1344];
Iam_ = [-1.643478261 -1.504347826 -1.37826087 -1.247826087 -1.126086957 -
0.991304348 -0.856521739 -0.726086957 -0.586956522 -0.434782609 -0.27826087
-0.130434783 0.0 0.130434783 0.27826087 0.434782609 0.586956522 0.726086957
0.856521739 0.991304348 1.126086957 1.247826087 1.37826087 1.504347826
1.643478261];
Mm_ = [-1.86440678 -1.694915254 -1.525423729 -1.355932203 -1.186440678 -
1.016949153 -0.847457627 -0.677966102 -0.508474576 -0.338983051 -
0.169491525 -0.040677966 0 0.040677966 0.169491525 0.338983051 0.508474576
0.677966102 0.847457627 1.016949153 1.186440678 1.355932203 1.525423729
1.694915254 1.86440678];

% Veci broj tocaka
DI_st = 0.002; Imaxn = max(Iam_); Iminn = min(Iam_);
Iam_n = Iminn:DI_st:Imaxn;
Phi_n = interp1(Iam_,Phi_,Iam_n,'cubic');
Mm_n = interp1(Iam_,Mm_,Iam_n,'cubic');

% Konverzija: moment -> struja za referencu struje motora (1 -> nelinearna
krivulja, 0 -> prosjecno pojačanje)
avg_gain = mean(diff(Iam_)./diff(Mm_));
conv_type = 1;

% Estimator EMF
Ts = 1.0e-3;
Tee = 10*Ts; D2e = 0.5;
nume = 1; dene = [D2e*Tee*Tee Tee 1];
[numde,dende] = c2dm(nume,dene,Ts,'zoh');
ale = dende(2); a0e = dende(3);
a = exp(-Ts*Ra/La);
b = (1 - a)/Ra;

Kie = 1 + a + ale;
Kee = Ra*(a0e + ale + 1)/(a - 1);

%Vlastite frekvencije sustava
W02 = sqrt(c/J2);
W0 = sqrt(c/J2 + c/ip/ip/J1);
Juk = J1 + J2/ip/ip;
rM = J2/J1/ip/ip;

W02sq_ = J2/c;

```

```

W01sq = W0^2 - W02^2;
W01 = sqrt(W01sq);

% Regulator struje
D2i = 0.5; Tsigi = Tfi + Tch + Ts;
Tci = Ta;
Kci = D2i*Tci/Tsigi/Ka;
Tei = Tsigi/D2i;

umax = Udc0; umin = -Udc0;

% Regulator brzine vrtnje
D2w = 0.5; D3w = 0.5;
Ts_w = 5.0e-3;
Tsigw = Tei + Ts_w;
Tew = Tsigw/D2w/D3w;
Tcw = Tew;
Kcw = Juk/D2w/Tew;

%Omjer frekvencija
rEM=W0*Tsigw;

%Parametri eX-drive sustava
Teo=1.0;
D2d = 0.5; D3d = 0.5;

Ted = 1/D2d/sqrt(D3d)/W02;
TIR = Ted - Tew - Teo;
Kmd = (ip^2)/J2*(D2d*Ted*Ted - (Ted - Teo - Tew)*(Teo + Tew) - W02sq_)/(Ted - Tew - Teo);

%Limit momenta
Mmax_op = 1.0*Mn; % [Nm]

% Parametri Karnoppovog modela trenja
M_k = 0.1*ip*Mn;
M0 = M_k;
muS=1.5;
muC=1.0;
vs=0.01;
deltas=1;
Kv=0;
Dv=0.01;
DMn=1;

eX_drive_reg_brz;

tic
sim('eX_drive_reg_brz');
toc

figure(1)
subplot(221),plot(t,wR_op*30/pi,'g','LineWidth',2),grid on,hold on
subplot(221),plot(t,w1*30/pi,'r','LineWidth',2),grid on,hold on
subplot(221),plot(t,w2*ip*30/pi,'b','LineWidth',2),grid on,hold on
ylabel('Brzina vrtnje \omega [rpm]')
legend('\omega_R - op.','\omega_1','i_p\omega_2')
subplot(223),plot(t,mR/1000,'r','LineWidth',2),grid on,hold on
subplot(223),plot(t,mm/1000,'g','LineWidth',2),grid on,hold on

```

```

ylabel('Okretni moment motora m_m [kNm]'),xlabel('t [s]')
legend('m_R','m_m')
subplot(222),plot(t,iR,'r','LineWidth',2),grid on,hold on
subplot(222),plot(t,ia,'g','LineWidth',2),grid on,hold on
ylabel('Struja motora i_a [A]')
legend('i_R','i_a')
subplot(224),plot(t,e,'r','LineWidth',2),grid on,hold on
subplot(224),plot(t,ee,'g','LineWidth',2),grid on,hold on
subplot(224),plot(t,ua,'b','LineWidth',2),grid on,hold on
ylabel('Napon [V]'),xlabel('t [s]'),legend('e','e_e','u_a')
if (abs(ds_cfg - 1) < 1.0e-4)
    subplot({'\itSustav regulacije brzine vrtnje s aktivnim prigušenjem
torzijskih vibracija, konfiguracija 1','\itl_d_r= 600m'})
elseif (abs(ds_cfg - 2) < 1.0e-4)
    subplot({'Sustav regulacije brzine vrtnje s aktivnim prigušenjem
torzijskih vibracija, konfiguracija 2','\itl_d_r= 1200m'})
elseif (abs(ds_cfg - 3) < 1.0e-4)
    subplot({'Sustav regulacije brzine vrtnje s aktivnim prigušenjem
torzijskih vibracija, konfiguracija 3','\itl_d_r= 1800m'})
elseif (abs(ds_cfg - 4) < 1.0e-4)
    subplot({'Sustav regulacije brzine vrtnje s aktivnim prigušenjem
torzijskih vibracija, konfiguracija 4','\itl_d_r= 2400m'})
else
    subplot({'Sustav regulacije brzine vrtnje s aktivnim prigušenjem
torzijskih vibracija, konfiguracija 5','\itl_d_r= 3000m'})
end

err=[-0.5 -0.25 0 0.25 0.5];
oznaka=['bd';'g^';'r*';'c^';'md'];
real_p=[];
x=1;
figure(2),hold on,box on
for (i=1:length(err))
    LDP_ = (1+err(i))*LDP;
    JDP_ = (RHO*LDP_*pi*(DODP*DODP*DODP*DODP - DIDP*DIDP*DIDP*DIDP)/96.0);
    c_ = (GS*pi*(DODP*DODP*DODP*DODP - DIDP*DIDP*DIDP*DIDP)/32.0/LDP_);
    d_ = (1+err(i))*d;
    J2_ = JTOOL + JDC + JDP_ + JHW;
    W02_ = sqrt(c_/J2_);
    Tsigd = Teo + Tew;
    ac4 = Tsigd*TIR/W02_/W02_;
    ac3 = (Tsigd+TIR)/W02_/W02_;
    ac2 = TIR*(Tsigd + Kmd*J2/ip/ip) + 1/W02_/W02_;
    ac1 = TIR + Tsigd;

    den_err = [ac4 ac3 ac2 ac1 1];
    polovi = roots(den_err);
    A=real(polovi);
    for(j=1:size(A,1))
        real_p(1,j+x-1)=A(j,1);
    end
    plot(real(polovi),imag(polovi),oznaka(i,:));
    x=x+size(A,1);
end
last_val=1.2*(min(real_p));
zeta_x=0:-0.001:last_val;
zeta_y1=-tan(pi/4)*zeta_x;
zeta_y2=tan(pi/4)*zeta_x;
plot(zeta_x,zeta_y1,'b',zeta_x,zeta_y2,'b');

```



```
grid on
xlabel('Real (s_p)')
ylabel('Imag (s_p)')
legend({'l_d_p^* = 0.5*l_d_p', 'l_d_p^* = 0.75*l_d_p', 'Nominalni
slučaj', 'l_d_p^* = 1.25*l_d_p', 'l_d_p^* =
1.5*l_d_p', '\zeta=0.71'}, 'Location', 'northeast')
if (abs(ds_cfg - 1) < 1.0e-4)
    title({'\itSustav regulacije brzine vrtnje s aktivnim prigušenjem
torzijskih vibracija', '\itl_d_r=600 m'})
elseif (abs(ds_cfg - 2) < 1.0e-4)
    title({'\itSustav regulacije brzine vrtnje s aktivnim prigušenjem
torzijskih vibracija', '\itl_d_r=1200 m'})
elseif (abs(ds_cfg - 3) < 1.0e-4)
    title({'\itSustav regulacije brzine vrtnje s aktivnim prigušenjem
torzijskih vibracija', '\itl_d_r=1800 m'})
elseif (abs(ds_cfg - 4) < 1.0e-4)
    title({'\itSustav regulacije brzine vrtnje s aktivnim prigušenjem
torzijskih vibracija', '\itl_d_r=2400 m'})
else
    title({'\itSustav regulacije brzine vrtnje s aktivnim prigušenjem
torzijskih vibracija', '\itl_d_r=3000 m'})
end
sgrid
```

## Tehničke specifikacije motora GE752 AUT

GE  
Transportation

# 752<sup>TM</sup> High-Torque DC drilling motor



### Performance ratings

The 752 High-Torque DC drilling motor with 2800 SCFM airflow and temperature rise of 155°C at 40°C ambient.

	Continuous Max. Hp	Drawworks Duty Cycle
<b>Shunt Wound</b>		
Volts (dc)	750	750
Arm amps	1185	1435
Field amps	60	60
RPM	1040	1065
Torque (lb ft)	5705	6745
<b>Hp</b>	<b>1130</b>	<b>1365</b>
<b>Series Wound</b>		
Volts (dc)	750	750
Arm amps	1150	1400
RPM	965	920
Torque (lb ft)	5900	7530
<b>Hp</b>	<b>1085</b>	<b>1320</b>

To find out more fax inquiries to 832-295-7600  
or visit us online at [www.getransportation.com](http://www.getransportation.com)

### Standard features

Class H insulation  
Single shaft extension with hub  
Pressurized connection box with double bolt-on cable connections and terminations for motor auxiliaries  
Space heater.  
Auxiliary lockout switch  
Pressure sensor.  
Blower assembly with 10 Hp motor

#### Marine models also include:

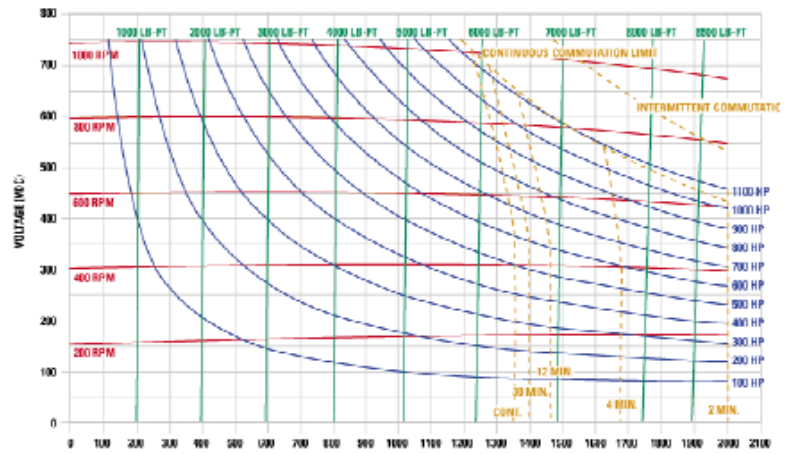
Two 100 Ohm platinum RTDs  
ABS certified shaft.  
Armored cable.

### Optional features:

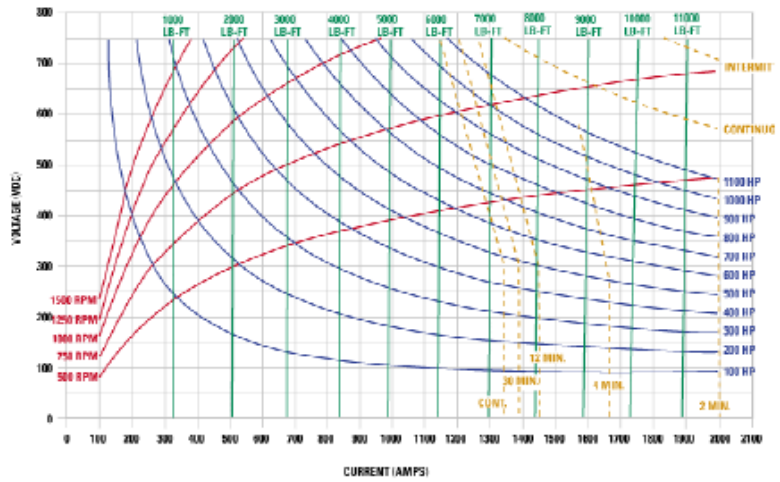
Plug-in connectors	SS connection box
Encoder	Spark arrester
ABS certification	Noise attenuation
Closed loop cooling	Intake air filter
15 Hp blower assembly	

# GE Transportation

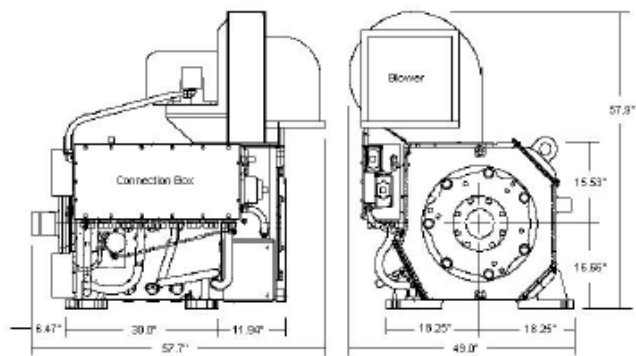
GE752 shunt wound drilling motor  
60 amp field at 2800 scfm ventilation



GE752 series wound drilling motor  
at 2800 scfm ventilation



Approximate Weight: 7200 lbs.



Dimensions are approximate. Not for construction.