

Unapređenje skladišta limova i profila u brodograđevnom procesu

Skala, Niko

Master's thesis / Diplomski rad

2009

Degree Grantor / Ustanova koja je dodijelila akademski / stručni stupanj: **University of Zagreb, Faculty of Mechanical Engineering and Naval Architecture / Sveučilište u Zagrebu, Fakultet strojarstva i brodogradnje**

Permanent link / Trajna poveznica: <https://urn.nsk.hr/urn:nbn:hr:235:743505>

Rights / Prava: [In copyright](#)/[Zaštićeno autorskim pravom.](#)

Download date / Datum preuzimanja: **2024-12-27**

Repository / Repozitorij:

[Repository of Faculty of Mechanical Engineering and Naval Architecture University of Zagreb](#)



Sveučilište u Zagrebu
Fakultet strojarstva i brodogradnje

DIPLOMSKI RAD

Mentor:

Prof. dr. sc. Tomislav Zaplatić

Niko Skala

Zagreb, 2009

Sažetak

Projekt unapređenja skladištenja limova i profila u brodograđevnom procesu treba podijeliti u neke pod cjeline koje će biti obrađene u ovom radu. Cjeline ovog rada mogu se podijeliti u četiri glavne grupe koje jasno opisuju problematiku skladištenja materijala na skladištu crne metalurgije te rješenja problema.

Prva cjelina, bez koje nema govora o analiziranju i daljnjem unapređivanju skladišta, opisuje materijal na skladištu. Materijal na skladištu treba izanalizirati kako bi se pronašao adekvatan način skladištenja materijala. Definiranje materijala na skladištu podrazumijeva definiranje tipova, karakteristika, i količina materijala na skladištu. Iz rezultata analize materijala doći će se do najzastupljenijih tipova materijala na skladištu prema kojima će se i projektirati.

Kako bi se definiralo unapređenje skladišta, mora se znati postojeće stanje skladišta. Opis stanja skladišta ne odnosi se samo na fizičko stanje opreme skladišta. Trenutno stanje skladišta podrazumijeva kompletnu organizaciju skladišta, opis površina skladišta, transportnih sredstava te tokova materijala. Sve ove segmente poslovanja skladišta potrebno je poznavati kako bi se što bolje opisala postojeća situacija na skladištu crne metalurgije i kako bi se na temelju toga predložilo unapređenje.

Prijedlog unapređenja skladišta limova i profila se odnosi na definiranje nove organizacije skladišta. Pod novom organizacijom skladišta misli se na definiranje svih izmjena površina i načina skladištenja materijala. Također se pod novom organizacijom misli na definiranje novih tokova materijala te poslovanja sa materijalom.

Kao završetak rada potrebno je analizirati razlike u načinima skladištenja materijala. Analizirati prednosti novog načina skladištenja nad starim. Pokazati što se sve dobilo novom organizacijom i kako.

Sadržaj

SAŽETAK	3
SADRŽAJ	4
POPIS SLIKA.....	6
POPIS DIJAGRAMA.....	7
POPIS TABLICA	7
ZAHVALA.....	9
1. UVOD	10
2. MATERIJAL NA SKLADIŠTU CRNE METALURGIJE	11
2.1. TIPOVI MATERIJALA NA SKLADIŠTU CRNE METALURGIJE.....	11
2.1.1. LIMOVI NA SKLADIŠTU CRNE METALURGIJE	11
2.1.2. PROFILI NA SKLADIŠTU CRNE METALURGIJE	13
2.2. KOLIČINE MATERIJALA NA SKLADIŠTU.....	18
3. ORGANIZACIJA SKLADIŠTA CRNE METALURGIJE.....	26
3.1. SLUŽBE U SURADNJI SA SKLADIŠTEM	26
3.1.1. URED KONSTRUKCIJE BRODA	26
3.1.2. URED NABAVE	27
3.1.3. URED ZA NUMERIČKO TRASIRANJE LIMOVA I PROFILA.....	28
3.2. TEHNOLOGIJA SKLADIŠTENJA LIMOVA I PROFILA	29
3.2.1. TRANSPORTNA SREDSTVA ULAZNOG SKLADIŠTA LIMOVA I PROFILA	29
3.2.2. POVRŠINE SKLADIŠTA.....	31
3.2.3. TOKOVI MATERIJALA U SKLADIŠTU CRNE METALURGIJE	34
3.2.4. ZAPOSLENICI SKLADIŠTA.....	38
3.3. POSLOVANJE SKLADIŠTA CRNE METALURGIJE	39
4. NEDOSTACI POSTOJEĆEG SKLADIŠTA CRNE METALURGIJE	42
5. UNAPREĐENJE SKLADIŠTA.....	46
5.1. GENERALNO UNAPREĐENJE SKLADIŠTA	46

5.2. UNAPREĐENJE SKLADIŠTENJA LIMOVA.....	47
5.2.1. IZVEDBA NOSAČA LIMOVA	49
5.2.2. PRORAČUN KONSTRUKCIJE	51
5.3. UNAPREĐENJE SKLADIŠTA PROFILA	53
5.3.1. IZVEDBA KONZOLNIH REGALA	54
5.3.2. PRORAČUN KONZOLNIH NOSAČA.....	56
5.4. TLOCRT NOVOG SKLADIŠTA CRNE METALURGIJE.....	58
5.5. TEHNOLOGIJA SKLADIŠTENJA LIMOVA I PROFILA NA NOVOM SKLADIŠTU.....	60
5.5.1. PROMJENA TOKOVA MATERIJALA.....	60
5.5.2. PROMJENA TRANSPORTNIH SREDSTAVA	62
<u>6. USPOREDBA POSTOJEĆEG I UNAPREĐENOG NAČINA SKLADIŠTENJA....</u>	<u>64</u>
<u>7. ZAKLJUČAK</u>	<u>66</u>
<u>LITERATURA</u>	<u>67</u>

Popis slika

Slika 1	Poprečni presjek Holland profila
Slika 2	Skica glavnih dimenzija „trake“
Slika 3	Poprečni presjek valjanog T-profila
Slika 4	Skica TZ profila i ATZ profila
Slika 5	Roštilj sa magnetima na magnetnoj dizalici
Slika 6	Tlocrt skladišta
Slika 7	Pogled na glavnu površinu ulaznog skladišta crne metalurgije
Slika 8	Oznaka lima bojom
Slika 9	Reljefna oznaka
Slika 10	Tok materijala
Slika 11	Iskrivljavanje profila neadekvatnim transportom
Slika 12	Neravna površina skladišta crne metalurgije
Slika 13	Iskrivljeni limovi uslijed neadekvatnog skladištenja
Slika 14	Kraj skladišta bez željezničke pruge
Slika 15	Prikaz igličastog regala
Slika 16	Razmak nosača limova
Slika 17	Zavarena izvedba nosača limova
Slika 18	Detalj vijčanog spoja nosača limova
Slika 19	Konzolna konstrukcija
Slika 20	Prikaz sila koje djeluju na element igličastog regala
Slika 21	Detalji izvedbe konzolnog regala
Slika 22	Izvedba elemenata uzdužne čvrstoće regala
Slika 23	Tlocrt novog skladišta
Slika 24	Tok materijala
Slika 25	Primjer grede sa magnetima za naginjanje limova

Popis dijagrama

Dijagram 1	Raspodjela masa limova po debljinama
Dijagram 2	Mase čelika u odnosu na kvalitetu te klasifikacijsko društvo
Dijagram 3	Odnos duljina i masa limova
Dijagram 4	Maseni udjeli pojedinih vrsta profila ukupno
Dijagram 5	Maseni udjeli pojedinih vrsta profila na skladištu
Dijagram 6	Mase HP-a u odnosu na visinu struka
Dijagram 7	Ovisnost količine HP-a u odnosu na debljinu struka
Dijagram 8	Ovisnost duljina u odnosu na mase profila
Dijagram 9	Odnos površina skladišta limova prije i poslije unapređenja

Popis tablica

Tablica 1	Broj radnika u skladištu u jednoj smjeni
-----------	--

Izjava

Izjavljujem da sam diplomski rad na temu „Unapređenje skladištenja limova i profila u brodograđevnom procesu“ radio samostalno uz konzultacije na fakultetu i upotrebu navedene literature.

Zahvala

Ovim putem želio bih se zahvaliti svim osobama koje su bile uz mene i davale mi podršku te potrebnu pomoć pri izradi diplomskog rada. Posebno se zahvaljujem svojim roditeljima i djevojci bez čije podrške ne bih uspio u svom školovanju. Također bih se želio zahvaliti svim osobama koje su mi direktno pomogle pri izradi diplomskog rada, ponajviše mentorima prof. dr. sc. Tomislavu Zaplatiću i dr. sc. Borisu Ljubenkovu te kolegi dipl. ing. Anti Tusunu. Zahvaljujem se i ostalim kolegama iz Uljanika i Primat logistike koji su me opskrbili potrebnim informacijama i literaturom.

1. Uvod

Skladištenje limova i profila na ulaznom skladištu jedan je od podprocesa brodograđevnog procesa. Pod brodograđevnim procesom se misli na proces izgradnje trupa i nadgrađa broda. Sam brodograđevni proces sastoji se od nekoliko faza pripreme izgradnje i same izgradnje broda. Brod se prije izgradnje projektira i definira do najsitnijeg detalja u uredima projekta i konstrukcije broda. Nakon projektiranja i konstruiranja broda, ured nabave naručuje i osigurava sredstva za sav potrebni građevni materijal. Naručeni građevni materijal, limovi i profili, se nakon toga dobavlja u samo brodogradilište te se iskrcava i sortira na ulaznom skladištu limova i profila. Nakon što su sortirani, limovi i profili stoje na skladištu dok ne dođu na red za obradu, kad napuštaju skladište i prolaze procese predobrade i obrade. Pripremljeni i izrezani limovi i profili nastavljaju prema maloj predmontaži, predmontaži ili panel liniji ovisno o predodređenoj poziciji lima i profila. Nakon predmontaže i ukрупnjavanja slijedi monaža. Montaža se odnosi na montiranje sekcija na brod što označava kraj procesa za tu skupinu limova i profila, izuzev nanošenja antikorozivne zaštite, postavljanja izolacija i tomu sličnih operacija.

Ulazno skladište limova i profila posluje u suradnji sa gotovo svim brodograđevnim procesima te je kao takvo bitna karika u brodograđevnom procesu.

2. Materijal na skladištu crne metalurgije

Skladište crne metalurgije je skladište većine građevnih dijelova trupa i nadgrađa broda. Na prostoru skladišta crne metalurgije nalaze se limovi raznih dimenzija, kvaliteta materijala odobrenih od raznih klasifikacijskih društava. Osim limova tu su i profili od kojih ima najviše tzv. holland profila (HP) te pored njih, traka, I profila, T profila, te profila drugih karakteristika.

2.1. Tipovi materijala na skladištu crne metalurgije

Materijal na skladištu crne metalurgije može se podijeliti u dvije velike skupine – limove i profile. Ta podjela je najgeneralnija te je tako i samo skladište podijeljeno, kako fizički tako i u vidu poslovanja. Limovi se nadalje mogu podijeliti po brojnim karakteristikama isto kao i profili.

2.1.1. Limovi na skladištu crne metalurgije

Limovi na skladištu crne metalurgije zauzimaju najveći prostor zbog toga što ih je najviše te zbog toga što se sortiraju na specifičan način. Podjela limova na skladištu ima mnogo no one zanimljivije su podjele limova po debljini, gabaritnim dimenzijama, materijalu te registru koji je odobrio karakteristike lima. Na skladištu crne metalurgije promatranog brodogradilišta mogu se naći limovi od 5 mm debljine pa sve do limova 180 mm debljine. Većina limova je naravno daleko od ovih graničnih vrijednosti te predstavljaju glavninu elemenata trupa i nadgrađa broda.

Debljine limova su jedna od važnijih karakteristika limova na skladištu. Uz debljine tu je i kvaliteta čelika iz kojih su limovi napravljeni. Kvaliteta čelika odnosi se na njegova mehanička svojstva te se po njima dijeli u skupine. Na promatranom skladištu brodograđevnih limova nalazi se prema kvaliteti četiri vrste brodograđevnog čelika. U te četiri skupine spadaju obični brodograđevni čelik te čelici povišene čvrstoće oznaka:

- A
- AH-36
- DH-36
- EH-36

Klasa A je obični brodograđevni čelik koji se najviše koristi u brodogradnji te je zbog toga i najveća zastupljenost takvog čelika na skladištu. Čelici povišene čvrstoće su u ovom slučaju svi jednaki po pitanju vlačne čvrstoće. Broj 36 označava povišenu vlačnu čvrstoću odnosno označava da je granična čvrstoća tog čelika 355 N/mm^2 . Razlika među gore navedenim čelicima je u temperaturi eksploatacije za koju su dizajnirani, tako primjerice AH-

36 označava čelik povišene čvrstoće koji ta svojstva ima pri temperaturi od 0°C, dok čelik DH-36 ne gubi svoja svojstva do temperature od -20°C te na kraju čelik sa oznakom EH-36 podnosi temperature do -40°C.

Kvalitetu materijala potvrđuju klasifikacijska društva koja nerijetko zahtjevaju, ukoliko se brod gradi po njihovim pravilima, da i građevni materijal mora biti odobreni od strane njihovog klasifikacijskog društva. Brodogradilište čije je skladište crne metalurgije promatrano surađuje sa četiri klasifikacijska društva. Razloga većem broju klasifikacijskih društava ima mnogo, no spomenimo neke: zahtjevi i preference brodovlasnika, tipovi brodova, matična država broda koji se gradi. Klasifikacijska društva s kojima brodogradilište surađuje su:

- BV – Bureau Veritas
- DNV – Det Norske Veritas
- GL – Germanischer Lloyd
- RINA – Registro Italiano Navale

Gabariti limova variraju prema zahtjevima ureda konstrukcije broda te prema zahtjevima dobavljača limova. Postoje naravno i tehnološka ograničenja pri skladištenju i kasnijoj obradi čeličnih limova a ona se odnose na maksimalne dimenzije limova uvjetovane karakteristikama linije predobrade i obrade, karakteristikama panel linije te karakteristikama transportnih sredstava. Uzimajući u obzir ograničenja dopremanja materijala, ograničenja samog skladišta i ograničenja obrade limova definirane su granične vrijednosti dimenzija limova koji se mogu naći na skladištu, a to su:

- Maksimalna duljina – 13m
- Maksimalna širina – 3m
- Minimalna duljina – 2,5m
- Minimalna debljina – 5mm
- Maksimalna debljina – 180mm
- Maksimalna masa – 12t

Maksimalna duljina limova definirana je uzimajući u obzir više utjecajnih faktora. Duljinu limova uvjetuju: duljina magnetnog roštilja dizalice na skladištu, širina panel linije i karakteristike strojeva za rezanje. Maksimalna širina je također ograničena zbog sposobnosti magnetne dizalice, sposobnosti transportnih sredstava u koje se ubrajaju vagoni, kamionske prikolice i valjčaste staze. Minimalna duljina limova definirana je karakteristikama valjčaste staze, naime limovi kraći od 2,5m ne mogu se sigurno transportirati putem valjčaste staze zbog prevelikog razmaka između pogonskih valjaka valjčaste staze. Minimalna debljina limova je uvjetovana najviše potrebama gradnje trupa broda gdje se ne traže limovi tanji od 5mm. Maksimalna debljina limova definirana je u skladu sa mogućnostima strojeva za rezanje limova, deblji limovi od 180mm ne mogu se rezati u radionici za rezanje limova klasičnim postupcima već se šalju u radionice strojogradnje pa se tako i skladište u njihovim skladištima. Maksimalna masa uvjetovana je kapacitetima transportnih sredstava, prvenstveno magnetnih dizalica.

Svi limovi na skladištu imaju karakteristike koje se nalaze unutar ovih ograničenja.

2.1.2. Profili na skladištu crne metalurgije

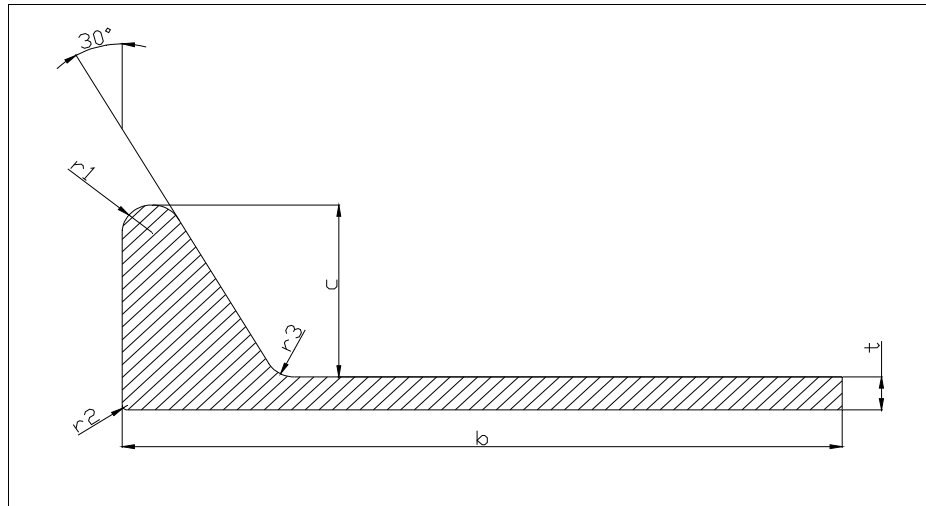
Profili zauzimaju nešto manje mjesta i ukupne mase materijala na skladištu crne metalurgije. Svi profili koji se ugrađuju u brod mogu se podijeliti u nekoliko skupina te nekoliko tipova. Na skladištu crne metalurgije promatranog skladišta ne nalaze se svi profili zbog nekih specifičnih tehnoloških rješenja male predmontaže koja je dijelom odvojena od kompleksa brodogradilišta tako da se neki profili skladište upravo u blizini tih hala male predmontaže. Profili se mogu generalno podijeliti isto kao i limovi po glavnim dimenzijama i karakteristikama no u slučaju profila pojavljuje se jedna podjela iznad svih ostalih, to je podjela profila prema poprečnom presjeku.

Profili se prema poprečnom presjeku dijele na sljedeće skupine:

- HP – Holland profili
- TR – trake
- TP – T profili
- LP – L profili
- TZ – zavareni T profili
- ATZ – asimetrični zavareni T profili

Holland profili

Holland profili specifični su asimetrični profili. Holland profili su valjani profili karakterističnog poprečnog presjeka. Profili ovakvog oblika najzastupljeniji u brodograđevnom procesu što će se kasnije vidjeti i iz analize količina profila na skladištu.



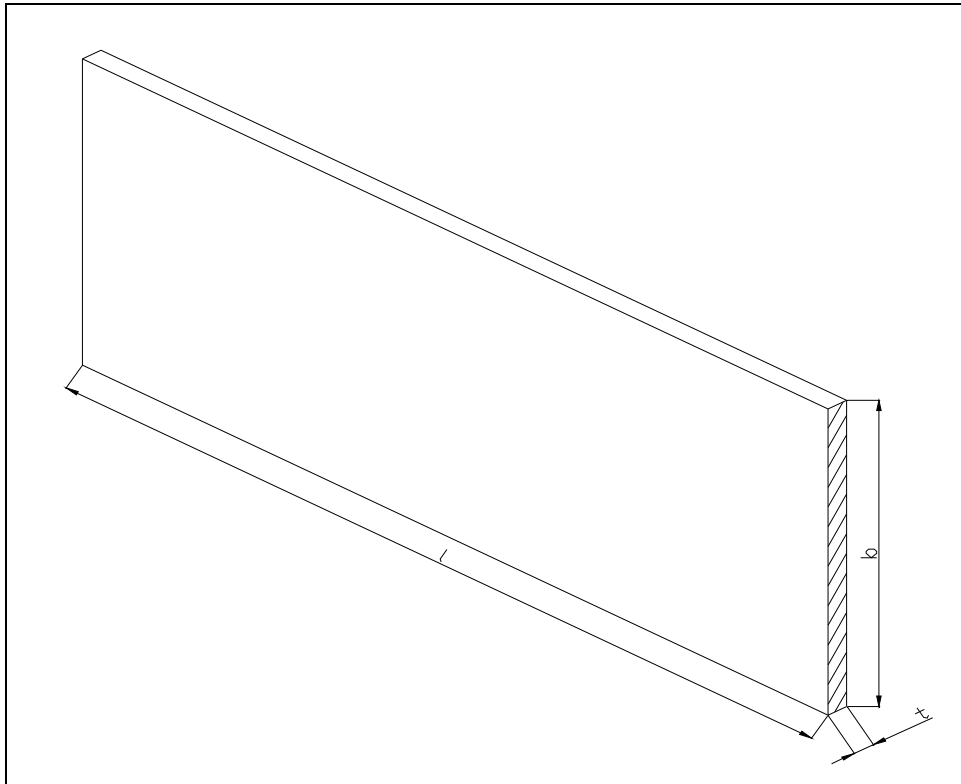
Slika 1. – Poprečni presjek Holland profila

Holland profili definiraju se sa tri glavne dimenzije – b , t i l . Ove tri dimenzije jednoznačno određuju profil i to na slijedeći način: kako je vidljivo iz slike 1., b označava visinu profila, t označava debljinu struka profila i treća dimenzija koja nije vidljiva u slici 1. je duljina profila l .

Profili ove vrste također su kao i limovi ograničeni duljinom. Maksimalna i minimalna duljina je ista kao i kod limova odnosno $l_{\max}=13\text{m}$, $l_{\min}=2,5\text{m}$. U skladu sa ograničenjima, profila na skladištu ima od minimalnih do maksimalnih vrijednosti duljine i to u minimalnim koracima od 100mm. Visine profila kreću se od 80mm do 340mm, a debljine strukova profila od 6mm do 13mm.

Trake

Trake su po zastupljenosti u brodograđevnom procesu profili koji su na drugome mjestu, odmah iza holland pofila. Trake imaju oznaku „TR“, ili međunarodnu „FB“. TR oznaka potječe od hrvatskog naziva *Traka*, dok FB potječe od naziva na engleskom jeziku *Flat Bar*. Trake su jednostavni profili koji se koriste za ukrepljivanje strukturnih elemenata poput rebrenica, hrptenica proveza i mnogih drugih. Dimenzije trake definirane su sa tri veličine. Visina trake označava se malim slovom „b“, debljina trake označava se malim slovom „t“ te duljina malim slovom „l“. Skica trake vidljiva je na slici 2.

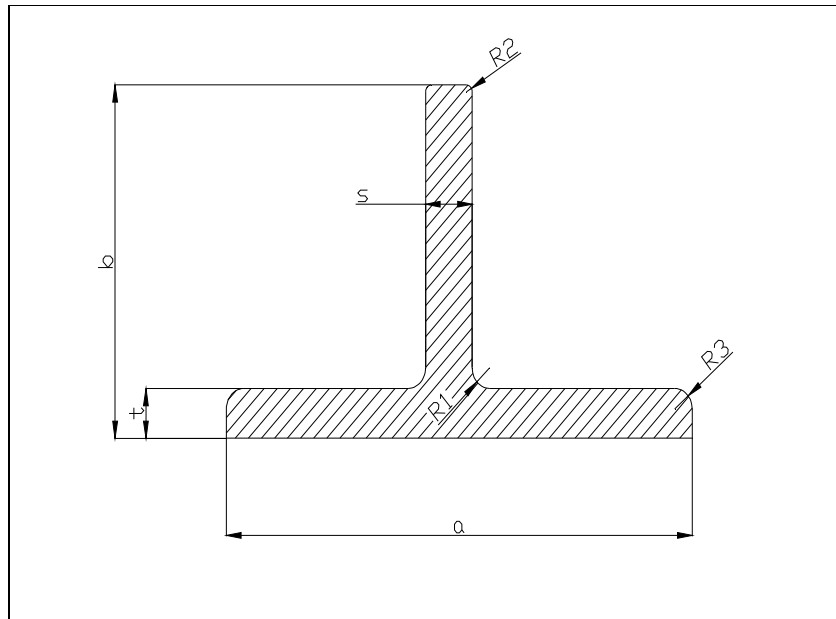


Slika 2. – Skica glavnih dimenzija „trake“

Dimenzije traka variraju od 100mm do 350mm uzimajući visinu u obzir. Debljine traka kreću se od 10mm do 30mm. Duljine traka su ograničene kao i limovi na maksimalnu duljinu od 13m te minimalnu od 2,5m.

T-profil

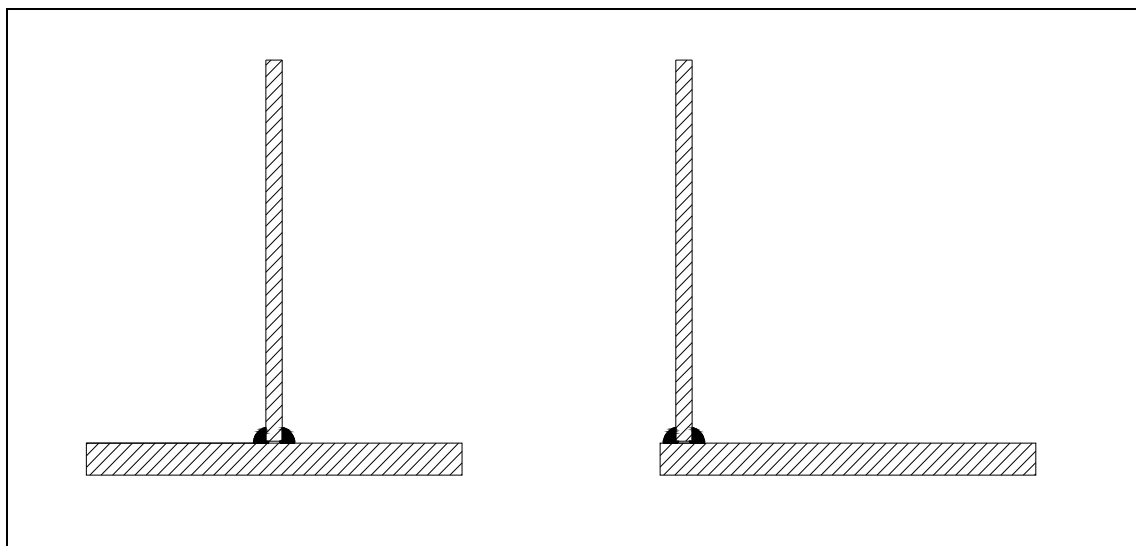
T-profil se po tehnologiji izrade dijele na zavarene i valjane T profile, koji se nadalje dijele u daljnje grupe. Skladište crne metalurgije sadrži samo valjane T profile. T profili se za razliku od traka i holland profila, koji se definiraju sa tri dimenzije, definiraju sa pet dimenzija. Dimenzije koje definiraju T profil su redom: Debljina struka s , visina profila b , širina pojasa a , debljina pojasa t te naravno duljina samog profila l . Glavne dimenzije T profila vide se iz slike 3.



Slika 3. – Poprečni presjek valjanog T-profila

Dimenzije duljine variraju isto kao i dosad opisani materijal na skladištu crne metalurgije.

Zavareni T-profilu dijele se na takozvane TZ i ATZ profile. TZ su obični zavareni T-profilu, dok su ATZ asimetrični zavareni T profilu. Na slici 4. vide se poprečni presjeci TZ i ATZ profila.



Slika 4. - Skica TZ profila (lijevo) i ATZ profila (desno)

Zavareni T profili smatraju se sklopovima male predmontaže te se zato skladište na međuskladištu radionice.

2.2. Količine materijala na skladištu

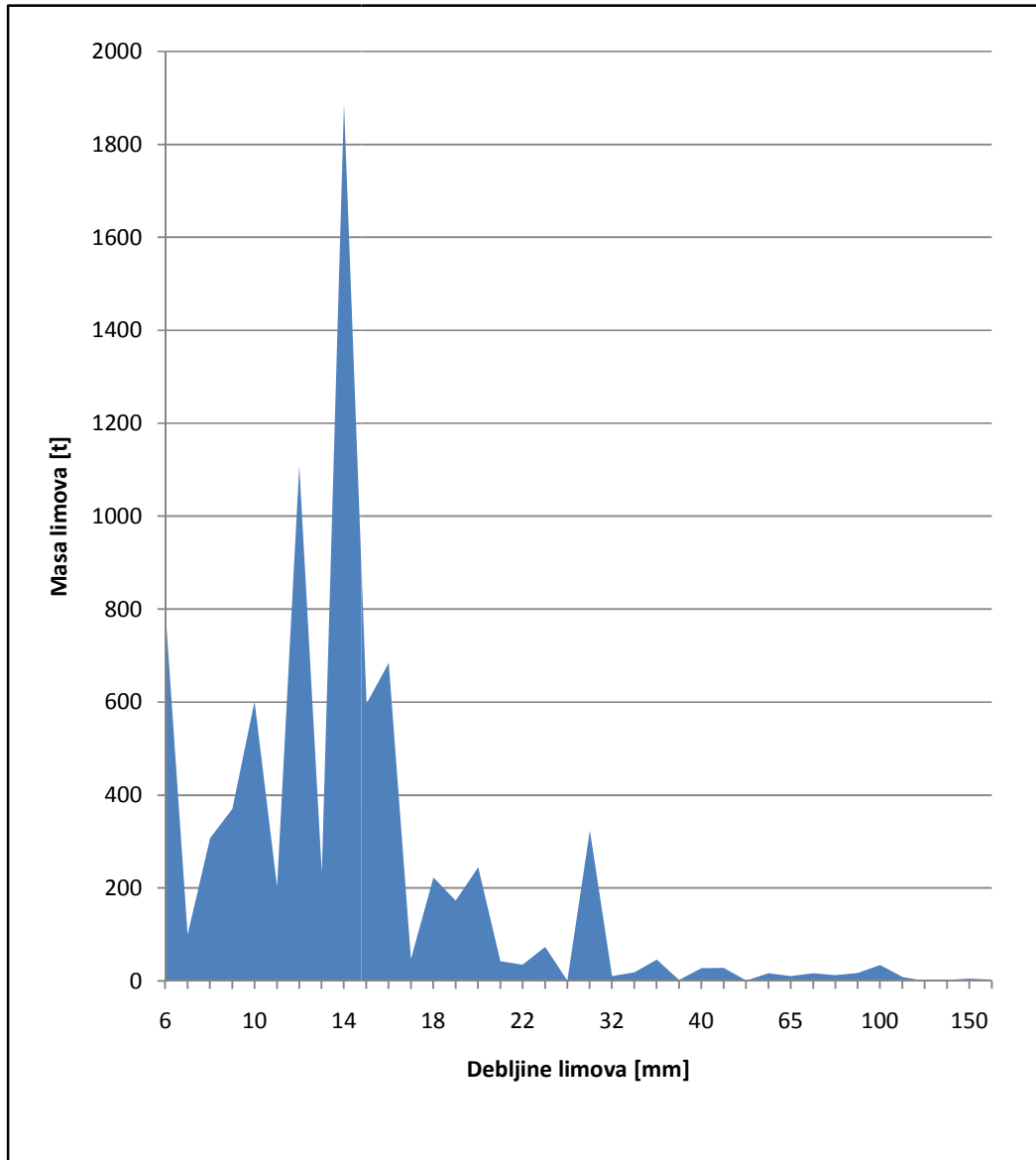
Brodogradilište godišnje proizvede pet do šest brodova. Ukoliko se promatra količina materijala koja je potrebna za izgradnju tih brodova dolazi se do količine materijala koja prolazi kroz skladište crne metalurgije na temelju jedne godine. Godišnja proizvodnost brodogradilišta iznosi oko 55 000t. Većina građevnog materijala od kojih se sastoji brod prođe kroz skladište crne metalurgije što dovodi do količina materijala koje se nalaze na skladištu. Materijal se u pravilu naručuje četiri puta godišnje što dovodi do okvirne količine materijala koja iznosi četvrtinu ukupnog materijala koji prođe skladištem u godini dana. Četvrtina ukupnog materijala iznosi oko 13 000t što čini okvirnu maksimalnu količinu materijala na skladištu.

Kod brodova zastupljenost limova u odnosu na profile je u pravilu 80:20 posto, ovisno o vrsti, namjeni i kompleksnosti broda koji se gradi. U pravilu tu zastupljenost prati i materijal na skladištu crne metalurgije.

Analizom trenutnog stanja količina materijala na skladištu došlo se do 12 800t limova i profila te se na temelju tog stanja može izvršiti analiza materijala po karakteristikama jer je količina vrlo blizu maksimalne količine materijala na skladištu. Analizom stanja materijala na skladištu došlo se do podatka da od ukupne količine materijala limovi čine 74% dok profili čine ostatak materijala. Osim analize materijala na temelju tipa materijala, analiza se može provesti posebno za limove i posebno za profile.

Limovi

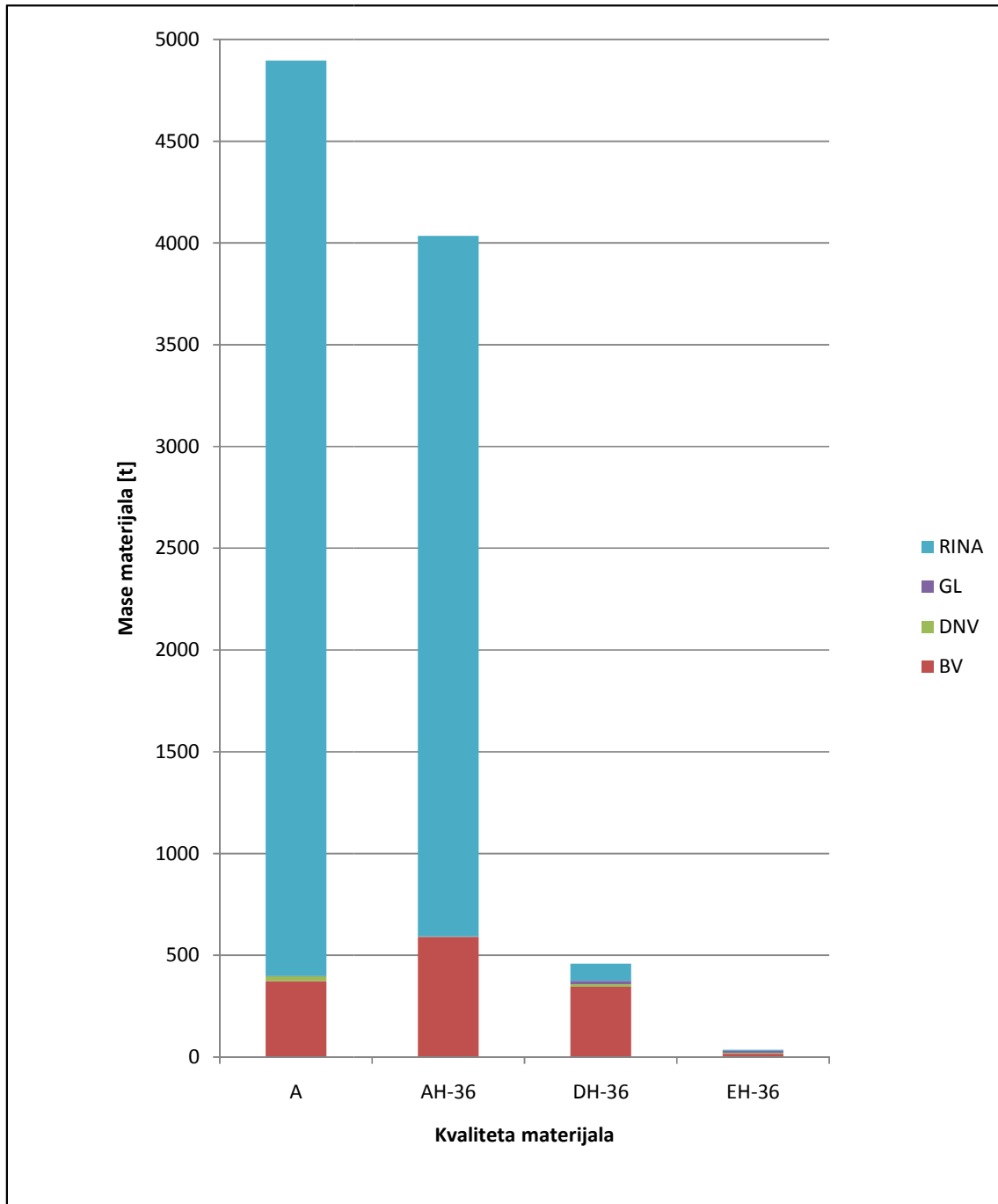
Analiza količina limova na skladištu dati će informacije o tome koji limovi se mogu naći na skladištu crne metalurgije, te bitnije koji su najzastupljeniji po kriteriju dimenzija i materijala. Uzimajući debljine u obzir napravljen je dijagram 1 sa raspodjelom masa limova po debljinama.



Dijagram 1. – Raspodjela masa limova po debljinama

Dijagram 1. prikazuje raspodjelu masa limova po debljinama. Iz dijagrama se jasno vidi koje debljine limova dominiraju na skladištu limova i profila. Najzastupljeniji su limovi debljine 14mm. Velika većina limova nalazi se u području debljina od 10mm do 18mm.

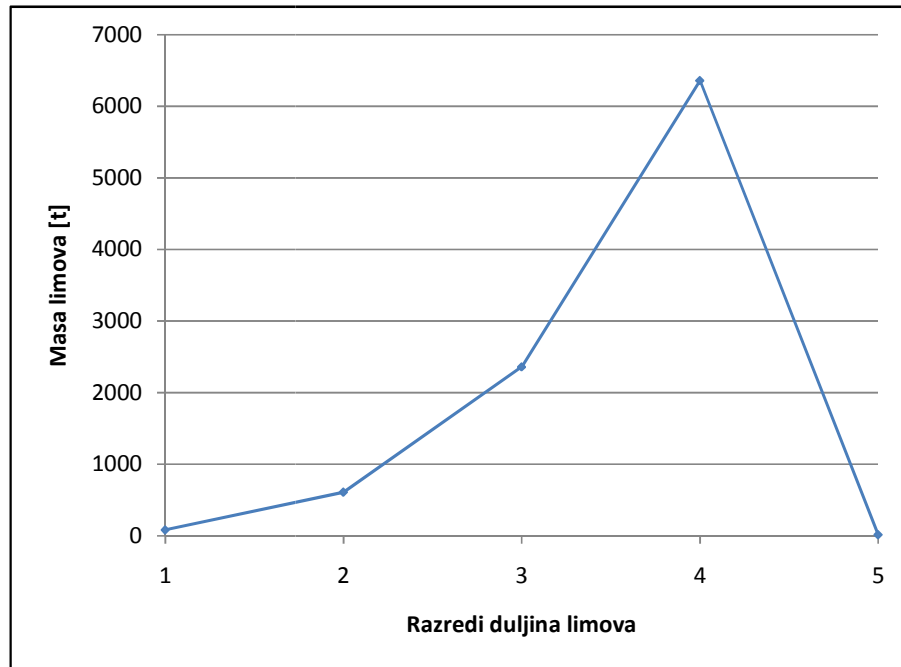
Odnosi količina limova različitih kvaliteta čelika na skladištu mogu malo varirati u ovisnosti o brodovima koji se trenutno grade u brodogradilištu, dok certifikati klasifikacijskih društava variraju u puno većim granicama i ne moraju uopće ovisiti o tipu i sofisticiranosti broda koji se trenutno gradi u brodogradilištu. Dijagram 2. prikazuje mase limova u odnosu na kvalitetu čelika te također pokazuje trenutnu zastupljenost pojedinih klasifikacijskih društava na skladištu crne metalurgije.



Dijagram 2. – Mase čelika u odnosu na kvalitetu te klasifikacijsko društvo

Dijagram 2. prikazuje zastupljenost raznih kvaliteta materijala na skladištu crne metalurgije. Prevladavaju običan brodograđevni čelik te čelik povišene čvrstoće namijenjen za normalne temperature. Na RINA klasifikacijsko društvo otpada većina limova zbog toga što se trenutno gradi brod za talijanskog naručioca koji je inzistirao na tom klasifikacijskom društvu.

Za projektiranje novog skladišta najbitnija karakteristika limova jest njihova duljina. U dijagramu 2. prikazana je raspodjela masa limova u odnosu na duljine. Taj podatak neće biti čvrsto ograničenje kod projektiranja novog skladišta, već će biti jedna nit vodilja kako bi se što bolje iskoristio skladišni prostor.



Dijagram 3. – Odnos duljina i masa limova

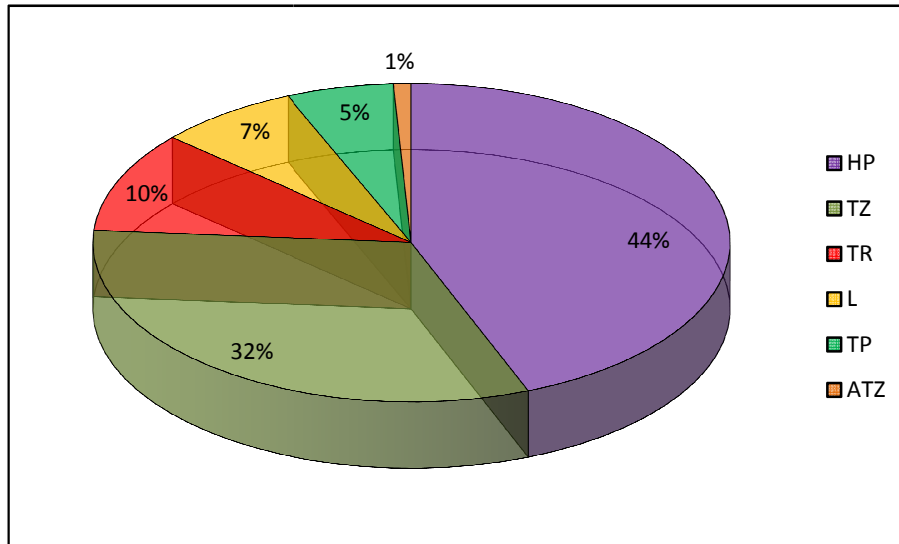
Analizom dijagrama 3. dolazi se do informacije o najzastupljenijim limovima na skladištu. Najzastupljeniji limovi na ulaznom skladištu ulaze u razred 4 dimenzija od 9m do 13m. Limova dimenzija od 9m do 13m ima nešto više od 6000t te će se za takve limove dizajnirati novo skladište limova. Od ostalih duljina limova zanimljivi su i oni duljine 6m do 9m, razred 3, na koje otpada tri puta manje limova nego na limove 9m do 13m, ali još uvijek više od 2000t. Poanta ove analize je dobro upoznati materijal na skladištu kako bi se neiskorišteni prostor sveo na što je moguće manju mjeru.

Duljine limova:

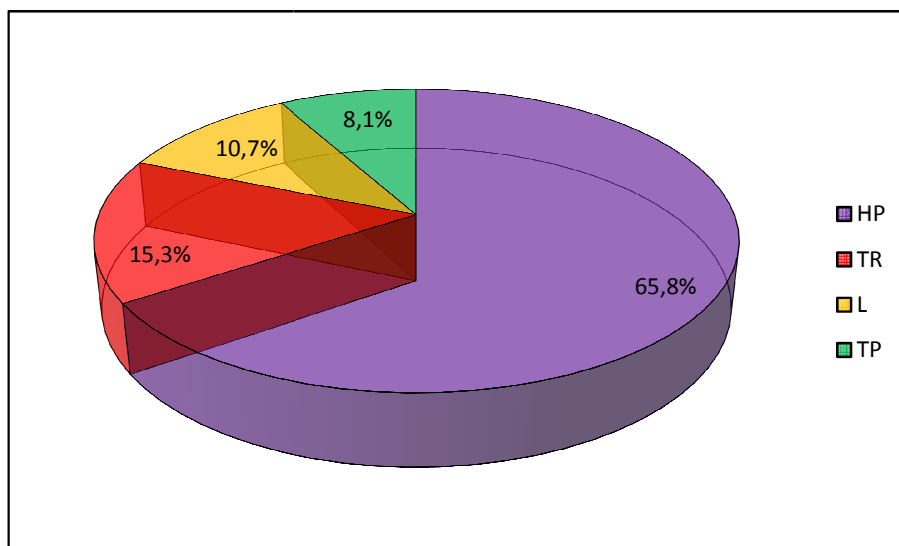
Razred 1	-	<2,5m
Razred 2	-	2,5m – 6m
Razred 3	-	6m – 9m
Razred 4	-	9m – 13m
Razred 5	-	>13m

Profili

Svi profili koji se nalaze na skladištu crne metalurgije trenutno teže 3300t. U ukupnu masu profila ubrojani su i zavareni T profili koji se ne nalaze na skladištu crne metalurgije već na međuskladištu radionice male predmontaže. Ukoliko se oduzme masa zavarenih T profila dobijamo trenutno stanje na skladištu koje iznosi 2232t holland profila, traka i profila drugih presjeka. Dijagram 4. prikazuje postotne udjele svih profila koji se nalaze u svim skladištima crne metalurgije u sklopu brodogradilišta, dok dijagram 5. prikazuje udjele profila koji se trenutno nalaze na ulaznom skladištu crne metalurgije.



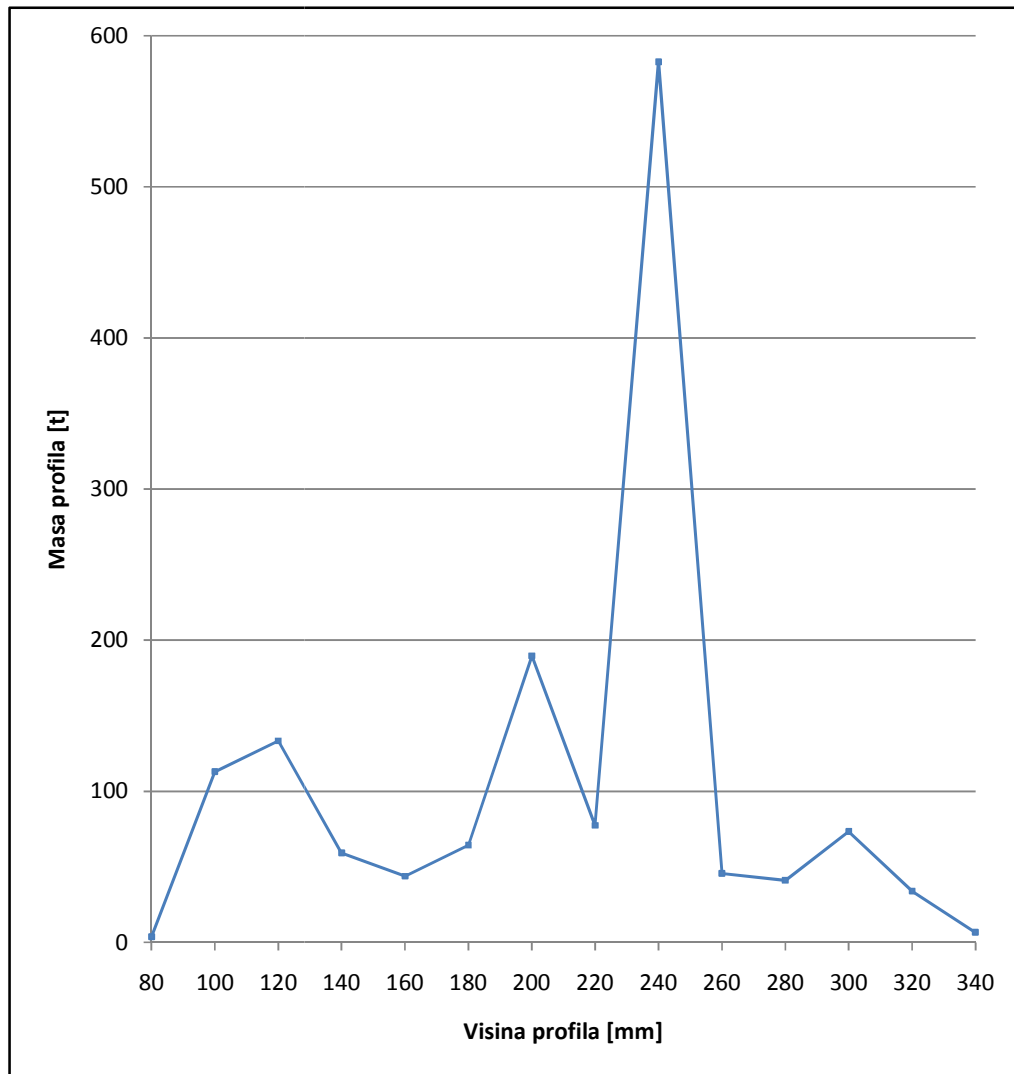
Dijagram 4. – Maseni udjeli pojedinih vrsta profila ukupno



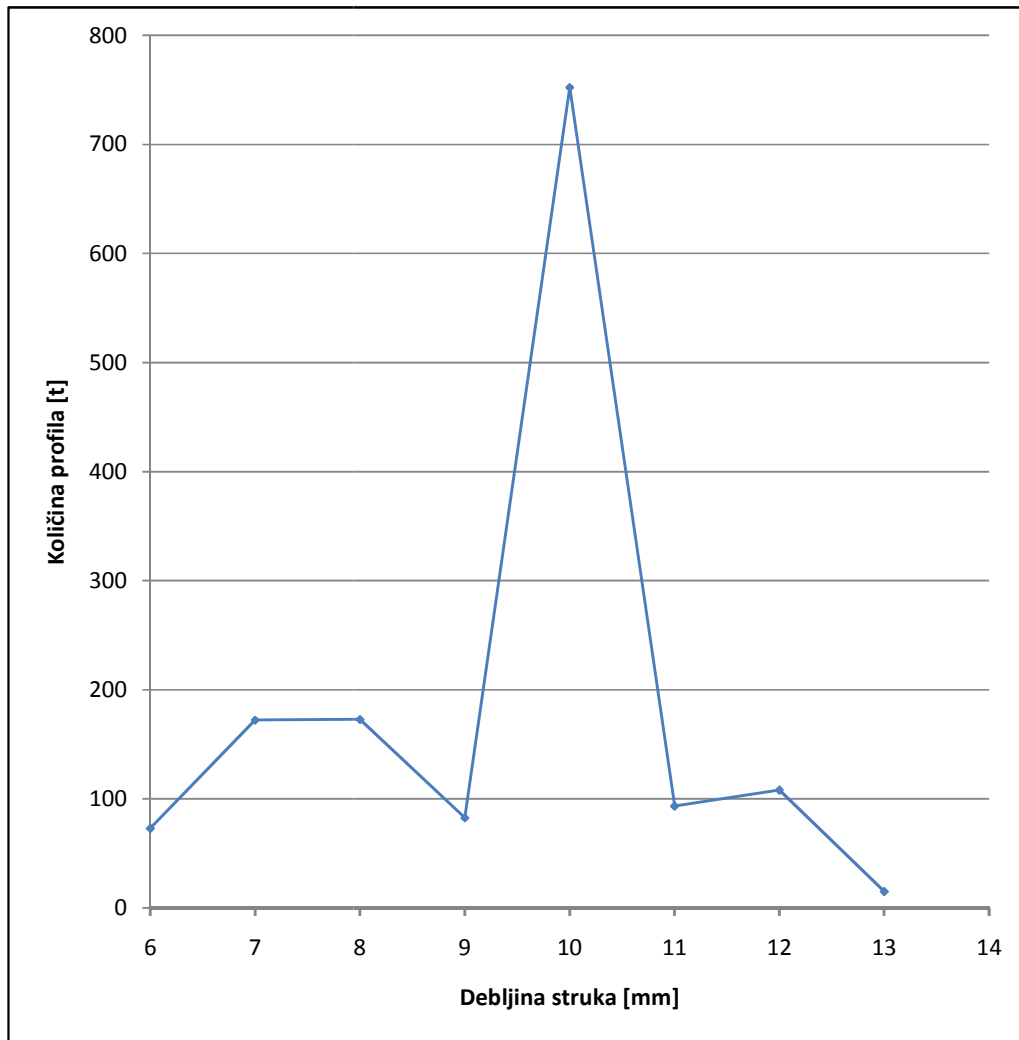
Dijagram 5. – Maseni udjeli pojedinih vrsta profila na skladištu

Iz dijagrama 5. vidi se koji su profili najzastupljeniji u brodograđevnom procesu. Holland profili su zbog svoje vrlo široke primjene u brodogradnji najzastupljeniji. Njihova zastupljenost je još i veća na skladištu crne metalurgije koje ne sadržava sve vrste profila koji sudjeluju u brodograđevnom procesu te iznosi nešto više od 65%.

Daljnja analiza profila odnosi se samo na holland profile zato jer su oni najzastupljeniji profili na skladištu crne metalurgije. Analizom količina profila na skladištu došlo se do dijagrama 6. koji prikazuje količine profila u odnosu na visine te do dijagrama 7. koji prikazuje količine profila u odnosu na debljine strukova profila.



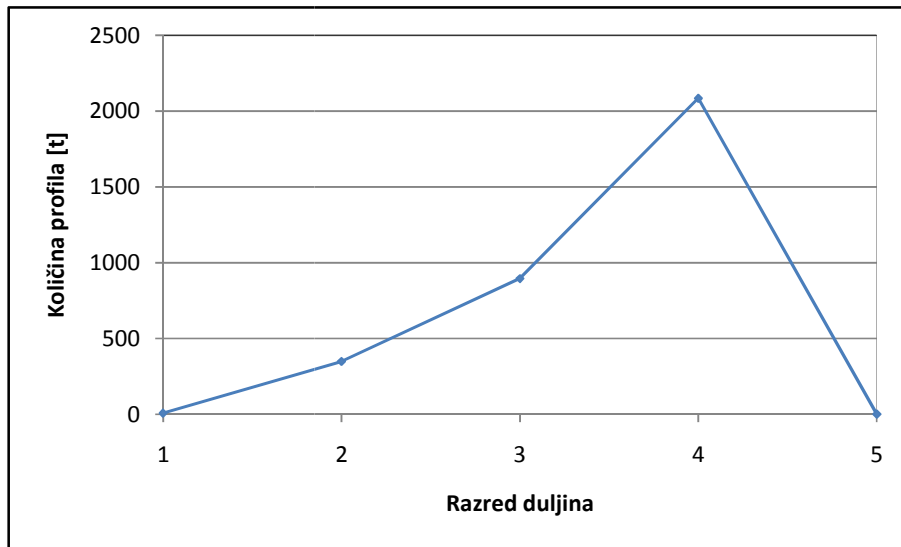
Dijagram 6. – Mase HP-a u odnosu na visinu struka (b)



Dijagram 7. – Ovisnost količine HP-a u odnosu na debljinu struka (t)

Izravnom analizom dijagrama 6. i 7. dolazi se do zaključka koji su profili ove vrste najzastupljeniji. Iz dijagrama 6. jasno se vidi da su daleko najviše zastupljeni profili visine struka 240mm (dimenzija b), dok se u dodatku iz dijagrama 7. vidi da je najzastupljenija debljina struka 10, (dimenzija t) . Presjekom ovih dviju dimenzija dobija se ukupna masa najzastupljenijih HP-a te ona iznosi oko 600t, što je više od trećine ukupne mase Holland profila.

Kao i kod limova, kod profila je također najbitnija dimenzija njihova duljina. Duljine profila diktirati će organizaciju novog skladišta profila.



Dijagram 8. – Ovisnost duljina u odnosu na mase profila

Razredi duljina profila isti su kao i razredi duljina limova.

Najzastupljenije duljine profila se očekivano poklapaju sa najzastupljenijim duljinama limova te i one spadaju u razred 4, duljina od 9m do 13m.

3. Organizacija skladišta crne metalurgije

U ovom poglavlju biti će govora o organizacijskim modelima po kojima posluje skladište. Također biti će opisana i kompletna tehnološka strana skladišta koja uključuje transport, manipulacije, označavanje, skladištenje limova i profila na skladištu crne metalurgije. Osim gore nabrojanoga opisati će se raspored površina skladišta te tehnološki tokovi materijala na ulazu, izlazu te u samom skladištu crne metalurgije. Prije svega valjalo bi reći nekoliko riječi o službama koje određuju rad skladišta crne metalurgije.

3.1. Službe u suradnji sa skladištem

Kada se priča o službama koje surađuju sa skladištem misli se na one službe koje određuju poslovanje skladišta, odnosno to su službe koje nabavljaju i troše građevni materijal, u ovom slučaju limove i profile. Službe koje rade u izravnoj suradnji sa skladištem su ured konstrukcije, nabava te ured za numeričko trasiranje. Važno je napomenuti važnost ureda konstrukcije u cijeloj priči, jer oni su pravno formalno gledano „vlasnici“ materijala.

3.1.1. Ured konstrukcije broda

Cijela priča o materijalu rađa se u uredu konstrukcije koji definira zahtjeve za materijalom. Ured konstrukcije bavi se definiranjem materijala kompletnog broda. Pri definiranju broda kreira se model cijeloga broda koji se kasnije raščlanjuje na grupe, nakon kojih se definiraju pojedini limovi i profili. Odmah po definiranju limova i profila pojedinih grupa, ured konstrukcije izdaje zahtjevnu specifikaciju materijala, kako za limove tako i za profile. Pri definiranju zahtjevne specifikacije bitno je reći da se u uredu konstrukcije definira i takozvani „nesting“. „Nesting“ predstavlja skice rezanja više brodograđevnih elemenata iste debljine iz jednog lima, odnosno ukoliko postoje primjerice tri elementa gabaritnih dimenzija 1500mm x 1200mm iste debljine, oni će se iskrojiti iz jednog lima od 5000mm x 1400mm. Upravo je ovo krojenje jedan od najbitnijih koraka gledano sa strane nabave i skladišta jer taj korak definira materijal koji će biti naručen, njegove dimenzije te raznolikost. Pri krojenju limova konstrukcije mora se voditi računa, osim o tehnološkim kapacitetima brodogradilišta, i o kapacitetima i mogućnostima dobavljača materijala. Nakon što su definirana ograničenja sa strane brodogradilišta i sa strane dobavljača konstruktori moraju paziti na još jedan bitan element krojenja, a to je škart. Škart je neiskorišteni dio limova koji ostaje nakon što su se iz isporučenih limova izrezali konstrukcijski elementi. Škart bi se trebao kretati od 10% do 12%, iznimno do 20%. Nakon kreiranja zahtjevne specifikacije i unošenja zahtjeva u sustav, zahtjevna specifikacija se šalje u nabavu kako bi nabava naručila materijal.

3.1.2. Ured nabave

Ured nabave osigurava sav potreban materijal brodogradilištu. U slučaju promatranog skladišta nabava naručuje sve potrebne (zahtjevane od strane konstrukcije) limove i profile. Osim što ih naručuje, ured nabave traži najpovoljnijeg isporučioaca (ne nužno najjeftinijeg) te pregovora s njim.

Sa strane dobavljača gledano brodogradnja nije zanimljiva niša te u pravilu dobavljači imaju vrlo mali dio proizvodnog programa rezerviranog za brodogradnju. Pod brodogradnjom misli se na brodogradilišta koja brodove izgrađuju u vrlo malim serijama ili čak pojedinačno. Dobavljačima, čeličanama, su puno zanimljivije neke druge grane industrije koje izgrađuju proizvode od puno skupljeg materijala i proizvode u većim serijama pa su tako i serije poizvedenog materijala velike. Isporučioc u pravilu, iako to ovisi od čeličane do čeličane i o trenutnom stanju na tržištu, definiraju minimalne količine proizvodnje po zahtjevanoj stavci. Primjerice ukoliko brodogradilište naručuje „n“ komada limova dimenzija $x \cdot y$, dobavljač određuje minimalnu masu koju će proizvesti. Konkretno brojke minimalnih masa kreću se između 3t i 5t po zahtjevanoj stavci.

Nabava također mora voditi računa osim o cijeni i dostupnosti materijala i o transportnim putevima i sredstvima kojima će se materijal dopremiti u brodogradilište. Također vrlo je bitno odrediti dinamiku isporuke materijala. Osim gore navedenoga nabava vodi računa i o certifikaciji materijala, odnosno mora voditi računa da li isporučioac može (da li surađuje sa klasifikacijskim društvom) isporučiti materijal zahtjevane kvalitete. Klasifikacijsko društvo mora odobriti svaki lim koji izađe iz čeličane te ga označiti svojim žigom koji jamči kvalitetu lima.

Brodogradilište surađuje sa nekoliko različitih čeličana zbog njihovih različitih mogućnosti, cijena čelika i tome sličnim razlozima. Konkretno brodogradilište posluje sa čeličanama u Makedoniji, Poljskoj, Češkoj, Italiji i Ukrajini. Lokacije čeličana bitne su pri odabiru transportnih sredstava kojim će se materijal dopremiti do brodogradilišta pa se tako primjerice materijal iz Poljske, Češke i Makedonije doprema vlakom. Materijal koji se doprema iz Ukrajine i Italije doprema se brodom. Iznimka su naknadne male pošiljke iz Italije koje se šalju, zbog male mase i blizine, kamionima.

Nakon što je ured nabave pronašao naručioca koji odgovara brodogradilištu po svim gore navedenim uvjetima kreće u pregovore s njim. Pregovori sa isporučiocem se svode na pokušavanje ugovaranja zahtjevanog materijala što nikad ne ide glatko zbog zahtjeva isporučioaca. Ukoliko isporučioac ne može proizvesti ili iz bilo kojeg drugog razloga ne može isporučiti neku stavku od zahtjevanog materijala onda šalje brodogradilištu (nabavi) dopis o promjeni narudžbe sa prijedlogom izmjenjenih dimenzija. Predložene dimenzije se šalju u ured konstrukcije na odobravanje i eventualno modificiranje te se nakon toga naručuje na temelju te izmjenjene zahtjevne specifikacije koja prelazi u narudžbenu specifikaciju.

Posao nabave završava onda kada je materijal stigao u brodogradilište, odnosno onda kada ga je zaprimilo skladište u brodogradilištu.

Ured nabave također osigurava i sredstva za plaćanje naručenog materijala. Sredstva se u pravilu osiguravaju od strane banaka. Banke prije nego što izdaju sama sredstva mogu izdati takozvani akreditiv (letter of credit) kojim garantiraju kreditnu sposobnost brodogradilišta te tako osiguravaju početak proizvodnje limova prije plaćanja. Većina dobavljača zahtijeva LC najmanje dva tjedna prije početka valjanja limova i profila.

3.1.3. Ured za numeričko trasiranje limova i profila

Ured za numeričko trasiranje limova i profila bavi se točnim definiranjem panela, strukturnih elemenata i ostalih građevnih dijelova po zahtjevu konstrukcije. Oni precizno kroje ono što se preliminarno iskrojilo u uredu konstrukcije broda. Pod preciznim krojenjem misli se na krojenje elemenata iz limova uzimajući u obzir točne dimenzije potrebnih elemenata koje sadržavaju u sebi zahtjevane dimenzije elementa uvećane za razne viškove. Viškovi se odnose na rezerve materijala koji su potrebni pri savijanju, predmontaži i montaži samih elemenata, pa tako postoji i nekoliko vrsta viškova (rezervi). Primjerice montažni viškovi se odnose na rezervu materijala koja u slučaju netočne predmontaže sekcije osigurava dovoljno rezerve lima da bi se sekcija mogla montirati na brod. Ukoliko je sekcija predmontirana točno montažni viškovi se odrežu pri pozicioniranju sekcije, prije same montaže. Analogno vrijedi i za predmontažne i sve ostale viškove.

Osim krojenja limova i profila, ured za numeričko trasiranja također izrađuje sve potrebne upute za rezanje limova, kao i programsku podršku za strojeve za rezanje limova i profila.

3.2. Tehnologija skladištenja limova i profila

Kada se govori o tehnologiji skladištenja limova i profila, misli se na opisivanje svih površina skladišta limova i profila, načina i sredstava transporta limova i profila te na tokove materijala kroz skladište.

3.2.1. Transportna sredstva ulaznog skladišta limova i profila

Transportna sredstva limova i profila neophodna su kako bi skladište funkcioniralo. Pod transportnim sredstvima skladišta crne metalurgije misli se na transportna sredstva koja služe za dopremanje materijala, manipulaciju tereta u samom skladištu te otpremanje materijala dalje u proizvodnju.

Transportna sredstva koja služe pri dopremanju materijala na skladište crne metalurgije različita su za različite tipove transporta. U slučaju dopremanja materijala vlakom, materijal se doprema u skladište crne metalurgije vagonima koji imaju mogućnost dolaska u samo skladište u dohvat dviju magnetnih dizalica. Zbog manjka prostora i slabih manevarskih sposobnosti vlaka, na ulazu u samo skladište postavljeno je okretište za vagona koje omogućava nesmetan ulaz vagona u skladište (okretanje vagona za 90°). Okretište za vagona može okretati dva po dva vagona i ima nosivost 100t

Nakon što se preko okretišta vagoni uvezu u skladište, iskrcavaju se s dvjema magnetnim portalnim dizalicama. Jedna dizalica, koja je zadužena isključivo za manipulaciju limovima, proizvedena je od strane LITOSTROJ-a 1971. godine, nosivosti je 12t, magnetni roštilj je duljine 10,4m i širine 1,6m. Roštilj sa magnetima prikazan je na slici 5. Dizalica ima mogućnost okretanja magnetnog roštilja što omogućuje bolju mogućnost manipulacije teretom. Portal dizalice kreće se po tračnicama koje su razmaknute 32m te je između njih smješteno samo skladište. Druga magnetna dizalica istih je dimenzija i karakteristika samo je od drugog proizvođača. Dizalica je koncipirana isto kao i prije navedena litostrojeva samo što se ova ne koristi instaliranim magnetima već se služi kukama na roštilju s magnetima i čelikčelima prihvaća profile.



Slika 5. – Roštilj sa magnetima na magnetnoj dizalici

Magnetne dizalice služe za iskrcavanje vagona i kamiona, te za manipulaciju tereta unutar samog skladišta (sortiranje).

U slučaju dopremanja materijala brodom, magnetne dizalice ne mogu iskrcavati limove i profile jer nemaju dovoljno dohvata da bi stigle do limova u brodu. U tom slučaju se između broda i obale privezuje plovna dizalica *Divić* nosivosti 120t te ona iskrcava limove na obalu u dohvata magnetnih dizalica koje kasnije sortiraju iskrcani materijal.

Na izlazu materijala iz skladišta ordinira jedna magnetna dizalica nosivosti 12t koja limove postavlja na valjčastu stazu. Valjčasta staza prenosi limove dalje u proces predobrade. Profili se pomoću magnetne portalne dizalice, koja je inače zadužena za manipulaciju profila, dopremaju na valjčastu stazu te se njome otpremaju u proces predobrade.

U izvanrednim slučajevima skladište je primorano proširiti se na slobodne površine pored skladišta, te u takvim slučajevima gore navedene magnetne dizalice za manipulaciju limova i profila ne mogu operirati iz čiste nemogućnosti prilaska prostoru privremeno namijenjenom za skladište. U tom slučaju koriste se motorne auto dizalice koje prekravaju profile sa troosovinskih prikolica na predodređeno mjesto skladištenja. Prikolice vuku traktori marke IMT, te kamioni marke RABA.

3.2.2. Površine skladišta

Skladište crne metalurgije dijeli se površinski s obzirom na nekoliko neovsinih kriterija. Skladište je tako koncipirano da se nalazi na prostoru širine 32m i duljine 250m što je površina između tračnica skladišnih magnetnih dizalica. Sredinom skladišta prolazi cesta i željeznička pruga kojom kamioni i vagoni dolaze u skladište kako bi iskricali materijal.

Jedna od generalnih podjela koja se prva nameće je podjela na skladište limova i na skladište profila. Budući da je skladište tako organizirano da se materijal slaže na pod, nije čvrsto određena granica između te dvije površine, već se po potrebi pomiče u korist limova ili u korist profila.

Podjela površina koja ne ovisi o materijalu koji se trenutno nalazi na skladištu je podjela na lijevu i desnu stranu skladišta u odnosu na cestu koja prolazi sredinom skladišta. Gledano sa ulaza u skladište lijeva strana je nazvana „cesta“, a desna strana „more“. Nazivi tih površina možda na prvi pogled nisu jasni, ali su uvriježeni u rječniku skladištara i kao takvi se koriste dugo vremena.

Organizacijski gledano skladište profila se dijeli na površine naziva „more 1“, „more 2“, „more 8“, „cesta 1“, „cesta 2“ itd. Na tim površinama nalaze se profili koji su sortirani po svojim karakteristikama i uknjiženi na određenim površinama kako bi se točno znalo na kojoj lokaciji se nalaze određeni profili.

Limovi se, s druge strane, skladište na drugi način. Površina skladišta limova dijeli se na takozvane „prioritete“. Prioriteti označavaju skupinu limova koji će biti potrebni u proizvodnji u istom ili sličnom trenutku. Na određenom prioritetu može se nalaziti i više grupa limova koje se neposredno prije otpremanja limova u procese predobrade moraju sortirati. Tako je skladište organizirano da se na strani „more“ nalaze prioritete, a na strani „cesta“ razvrstane grupe materijala.

Osim glavne površine skladišta postoje još i pomoćne površine. Pomoćne površine namijenjene su povremenom odlaganju limova i profila i nalaze se izvan glavnog skladišta. Jedna od pomoćnih površina skladišta je površina između skladišta i privezišta za brodove koji dopremaju materijal u skladište. Ta površina služi da se na nju iskrcaju limovi i profili plovnom dizalicom te se kasnije sortiraju po karakteristikama, prioritetima odnosno grupama. Još jedna pomoćna površina, također pored skladišta, je površina koja je trenutno namijenjena za skladištenje profila koji moraju biti fizički odvojeni od ostalih kako bi se smanjila mogućnost zamjene tih profila za neke druge. Taj zahtjev je dao brodovlasnik budući da brod koji se gradi za njega ima vrlo visoke zahtjeve na materijal.



Slika 7. – Pogled na glavnu površinu ulaznog skladišta crne metalurgije

Slika 7. prikazuje ulazno skladište limova i profila gledano sa ulaza u skladište. Na tloortu skladišta ovo je pogled sa desne strane.

3.2.3. Tokovi materijala u skladištu crne metalurgije

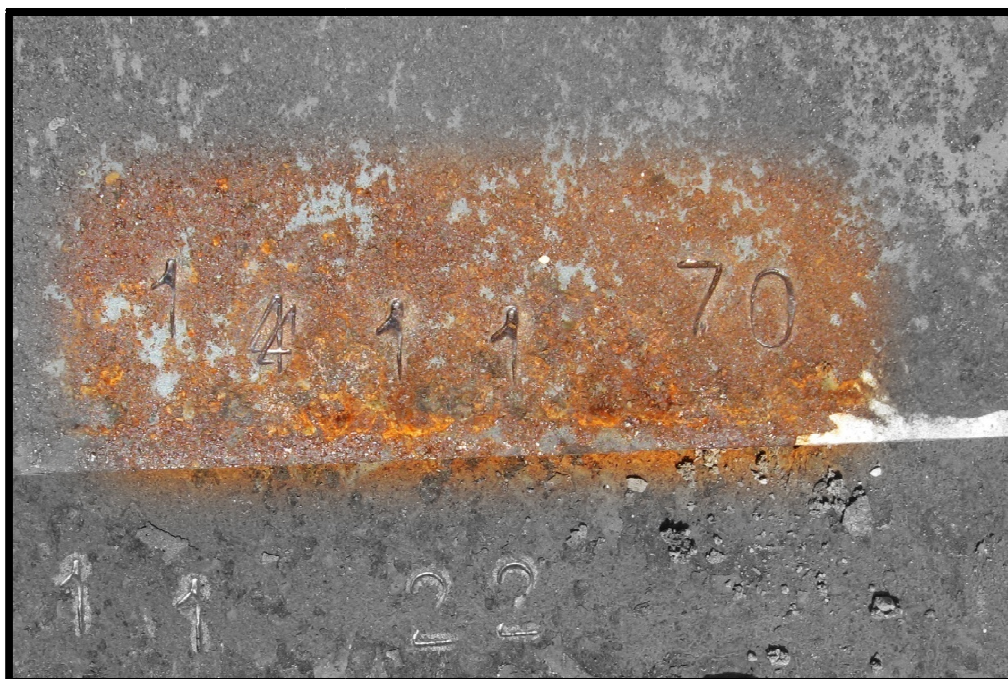
Tokovi materijala skladišta crne metalurgije mogu se grubo podijeliti na tokove limova i tokove profila. Nakon te podjele, limovi se dijele na slijedeća tri toka te profili isto.

Limovi

Limovi se u brodogradilište, odnosno na ulazno skladište limova i profila, dopremaju na tri načina. Dopremaju se vlakom, brodom i kamionima. U većini slučajeva se dopremaju vlakom, koji uvjetuju lokacije dobavljača kako je opisano ranije. U slučaju dopremanja limova vlakom limovi se iskrcavaju direktno u skladištu magnetnim dizalicama. Magnetne dizalice iskrcavaju limove jedan po jedan i slažu ih na točno predodređene lokacije. Svaki lim ima svoje „ime i prezime“ odnosno svoj identifikacijski broj preko kojeg se jasno vidi gdje pripada. Iz identifikacijskog broja vidi se kojoj gradnji i grupi pripada lim te koja mu je lokacija u toj grupi. S obzirom na te podatke izrađen je plan skladištenja limova koji napravljen uzimajući u obzir dolazak i odlazak materijala iz skladišta. Tako se limovi slažu na određene hrpe – prioritete. Prioriteti su hrpe limova koje se sastoje od nekoliko grupa limova, a zajedničko im je vrijeme otpremanja limova u predobradu odnosno obradu. Nakon što se limovi iskrcaju skladištar bojom obilježava identifikacijsku šifru lima, po kojoj će lim kasnije biti sortirani u grupe. Nakon što su limovi iskrcani i sortirani po prioritetima čekaju zahtjev konstrukcije da se otpreme u obradu. Prije nego što se limovi transportiraju u obradu sortiraju se po grupama. Magnetna dizalica premješta limove sa pozicija prioriteta na pozicije grupa. Limovi se nakon sortiranja u grupe magnetnom dizalicom transportiraju u dohvatač male magnetne dizalice koja će ih postaviti na valjčastu stazu. Prije postavljanja limova na valjčastu stazu skladištar označava limove kujući brojeve čekićem. Skladištar to radi zato što će se oznaka koja je pri iskrcavanju limova nanosena bojom skinuti u procesu predobrade i bez reljefne oznake lim bi ostao bez oznake. Nakon što je označen lim napušta skladište tako što ga mala magnetna dizalica postavlja na valjčastu stazu te on kreće u proces predobrade. Nakon predobrade skladištar traži oznaku lima te je ponovo ispisuje bojom.



Slika 8. – Oznaka lima bojom



Slika 9. – Reljefna oznaka

Na slikama 8. i 9. vide se oznake lima koji pripada gradnji 481, grupi 411 te zauzima poziciju 70. Na slici 8. Prikazana je oznaka bojom koja sadržava i oznaku prioriteta koji

označava gdje je lim bio skladišten. Oznaka bojom nije najkvalitetnije rješenje što se vidi i iz priloženog jer se nerijetko odmah nakon označavanja lim skladišti te se poklapa sa drugim limovima koji se skladište na tom prioritetu što može oštetiti ili razmazati svježe nanесenu boju.

Tri vrste tokova materijala se kod limova odnosi na različite namjene limova kasnije u proizvodnji. Za svaki lim se zna kojem toku pripada. Limovi se dijele na limove strukture, panela i oplate. Limovi koji spadaju u tok strukture se režu u hali za rezanje i predmontiraju u halama predmontaže. Limovi paneli odnose se na one limove od kojih će se raditi ravne plošne sekcije te oni idu nakon rezanja na panel liniju. Limovi oplate nazivaju se oni limovi koji se moraju savijati, limovi uzvoja, krme i pramca spadaju u ovu kategoriju. Sa stajališta skladišta nije bitno što se s limovima događa nakon što su napustili skladište, ali skladište bez obzira na to vodi računa o tokovima materijala.

Profili

Profili se skladište drugačije od limova. Sortiranje profila je tako organizirano da se grupiraju profili istih karakteristika – materijal, dimenzije. Za razliku od limova kod kojih se jasno zna koju poziciju će konkretni lim zauzeti na brodu, profili se skladište po karakteristikama. Dopremanje profila u skladište slično je dopremanju limova. Profili se dopremaju brodom, kamionima ili vlakom. Iskravaju se isto kao i limovi samo što je razlika u sortiranju koje sad vrši magnetna dizalica namijenjena za manipulaciju profilima i to na prije opisan način. Profili se označavaju bojom isto kao i limovi samo što profili ne nose oznaku gradnje, grupe i pozicije već karakteristike profila, kao što su visina, duljina, debljina struka i materijal. Nakon što su uskladišteni, sortirani i obilježeni po karakteristikama profili čekaju zahtjev konstrukcije za materijalom. Nakon što su zatraženi, profili se označuju identifikacijskom šifrom (broj gradnje, grupe i pozicije) na isti način kao i limovi, kucanjem brojeva u struk profila. Po označavanju profili se dizalicom transportiraju na valjčastu stazu za profile kojom se dalje transportiraju u predobradu. Za razliku od limova profili ne prolaze prvu fazu predobrade, ravnanje. Tako profili ulaze u proces predobrade poslije te faze i prolaze faze sušenja, zrnčenja, bojanja i sušenja. Nakon predobrade skladištar ponovo upisuje oznaku profila bojom kako bi se jasnije vidjela.

Tokovi profila se dijele na tri vrste. Tok oznake R odnosi se na profile koji se ručno režu zato jer se ne mogu transportirati valjčastom stazom ili iz nekih drugih razloga ne mogu doći do robota za rezanje profila. Ti profili se ne transportiraju valjčastom stazom u hale predobrade i obrade već se ručno režu na prostoru pored skladišta te se kamionskim prikolicama transportiraju dalje u proizvodnju. Tok oznake ROB odnosi se na profile koji se režu na robotu za rezanje profila. Ti profili se magnetnom dizalicom postavljaju na valjčastu stazu koja transportira profile u proces predobrade te kasnije do samog robota za koji reže profile. Tok oznake T odnosi se na profile zakrivljenih sekcija, odnosno na profile koje je potrebno savijati.

3.2.4. Zaposlenici skladišta

Kako bi skladište crne metalurgije funkcioniralo bez problema mora zapošljavati dovoljan broj ljudi. Trenutno u skladištu crne metalurgije rade skladištari, dizaličari, ekonomisti te rukovodioci skladišta. Cijelim skladištem upravlja šef skladišta koji ispod sebe ima poslovođu koji rješava pitanja vezana samo uz skladištenje materijala te dvoje ekonomista koji se bave knjigovodstvenim poslovanjem skladišta. U samom skladištu rade dizaličari i skladištari. Magnetne dizalice za profile i limove opslužuju dva dizaličara. Magnetnu dizalicu zaduženu za postavljanje limova na valjčastu stazu opslužuje jedan dizaličar koji uz postavljanje limova na valjčastu stazu kuje oznake u limove. Magnetna dizalica zadužena za limove može prekravati i transportirati limove bez ljudske pomoći sa tla. Dizalica koja je zadužena za profile mora uza sebe uvijek imati dva takozvana „bragadora“. Bragadori su skladišni radnici koji privezuju teret kako bi ga dizalica mogla transportirati, uz to označavaju limove i profile. Osim ovdje nabrojanih radnika u skladištu rade povremeno i vozači auto dizalica (u slučaju potrebe za auto dizalicom) te vozači kamiona i traktora koji vuku kamionske prikolice sa materijalom.

Radno mjesto	Broj
Šef skladišta	1
Poslovođa skladišta	1
Knjigovodstvo skladišta	2
Dizaličari	3
Skladištari	2
Pomoćni radnici	2
	11

Tablica 1. – Broj radnika u skladištu u jednoj smjeni

Broj radnika u skladištu treba biti uvećan nakon što se uzmu u obzir rad u dvije smjene, bolovanja i godišnji odmori.

3.3. Poslovanje skladišta crne metalurgije

Skladište crne metalurgije mora funkcionirati kako u praksi, tako i na papiru. Da bi funkcioniralo na papiru brinu se knjigovođe. U skladištu crne metalurgije brodogradilišta zaposleno je dvoje ekonomista koji obrađuju količine limova i profila. Jedan je zadužen za limove dok je drugi zadužen za profile. Knjigovodstvo prati materijal od njegovog ulaska u skladišta do izdavanja materijala iz skladišta kad se materijal rasknjižava i knjigovodstvo nema posla više sa tim materijalom.

Knjigovodstvo za svaku pojedinu stavku na skladištu vodi nekoliko dokumenata. Prvi dokument po kojem se knjigovodstvo ravna je najava materijala od strane isporučioaca. U najavi materijala isporučioac potvrđuje narudžbenu specifikaciju, dakle najavljuje koji materijal će isporučiti brodogradilištu te u kojem vremenskom roku. Packing lista odnosno ispratnica je dokument koji također šalje isporučioac, a u njemu se nalaze informacije o materijalu koji dolazi. U ispratnici je točno definirano koliko kojeg materijala dolazi te primjerice ukoliko dolazi vlakom, definirano je u kojem vagonu se točno nalazi koji materijal kako bi se olakšalo sortiranje novopridošlog materijala. Dokument koji je neophodan i prije izdavanja kojeg se ne smije ništa raditi sa pristiglim materijalom je primka. Primka je dokument od špeditera koji dokazuje da je materijal uredno ocarinjen.

Nakon što se prikupe svi dokumenti koje šalje isporučioac te koje pribavljaju špediteri skladište izrađuje robni prijemni list. Robni prijemni list se radi na temelju ispratnice i na temelju iskrcanog materijala. RPL je osnova za uknjižbu materijala jer je on dokument koji dokazuje da je materijal pristigao u skladište te da je dostupan za potrebe brodograđevnog procesa. Nakon što materijal napusti skladište i prođe procese predobrade i obrade piše se izvještaj o realizaciji obrade materijala. Na temelju tog izvještaja se piše izdatnica materijala kojom se ujedno i rasknjižuje materijal koji je izdan.

Pri knjiženju namjenskog materijala bitno je objasniti grupe materijala koje se knjiže. Svaka grupa materijala koja ima točnu poziciju na brodu te koja će kasnije tvoriti sekciju ili više njih knjiži se pod brojem te grupe. Naime ukoliko je šifra grupe 403, ta grupa materijala se knjiži pod tim brojem, a konkretne stavke, limovi i profili, se knjiže po pozicijama. Knjiženje jednog lima koji je primjerice namijenjen za gradnju 476, grupu 207 te zauzima poziciju 13, vrši se pod šifrom 6 207 013 iz koje se jasno vidi namjena tog lima.

Kod materijala koji nema točno definirane pozicije na brodu knjiženje se također mora provesti te se uvode nove grupe. Dodatne grupe šifrirane su tako da nikada ne može doći do zabune da li se radi o namjenskom ili nenamjenskom materijalu. Tako se grupe nenamjenskog materijala šifriraju na slijedeći način:

- 001 – grupa rezervnog materijala
- 002 – grupa isporučeni višak
- 003 – grupa ukрупnjavanja i rezanja
- 998 – grupa za pomoćne naprave
- 997 – grupa
- 0 – grupa višak

Grupa 001 odnosi se na materijal koji se svjesno naručuje više nego što je potrebno. Do viška naručenog materijala dolazi se kod naručivanja materijala za izgradnju prvog broda u seriji kada se još nezna do kojih problema bi moglo doći u proizvodnji. Svjesno se naručuje više materijala za neke zahtjevne dijelove konstrukcija gdje bi moglo doći do grešaka te postoji mogućnost potrebe za tim materijalom.

Grupa 002 je grupa koju uvjetuje isporučio. Isporučio materijala uvjetuje brodogradilište sa minimalnim količinama materijala po pojedinoj stavci te ukoliko brodogradilište treba manje od te minimalne količine, ostatak se knjiži na grupu 002, te se iskorištava u nekim kasnijim gradnjama ili za neke druge svrhe.

Grupa 003 se odnosi na ukрупnjavanje i rezanje. Ukрупnjavanje i rezanje znači da se na istom limu nalaze dvije ili više različitih brodskih grupa. Takvi limovi se skladište pod oznakom 003 te se po potrebi razrežu na zahtjevano dimenzije.

998 je oznaka grupe za pomoćne naprave. Pomoćne naprave su naprave koje omogućuju izgradnju broda ali ne ostaju ugrađene na brodu. Primjeri pomoćnih naprava su uške koje se zavaruju na sekcije prilikom transporta i pozicioniranja dizalica na brod. Osim uški tu su svi klinovi, kunjevi, pomoćne pločice i ostale pomoćne naprave.

Grupa 997 nastaje u radu samog skladišta i odnosi se na greške u proizvodnji. Ukoliko se dogodi bilo kakva greška te je potrebno naručiti novi lim za neku poziciju gdje je naručeni lim uništen, izgubljen ili iz nekog drugog razloga neupotrljiv, naručuje se novi lim koji se knjiži na ovu grupu. Novi lim se knjiži na grupu 997 zato da grupa u kojoj se dogodila greška ostane čista. U slučaju naručivanja dodatnog lima na grupu u kojoj se dogodila greška, u dokumentaciji bi ostao jedan lim više koji bi se naručio pri gradnji sljedećeg broda u seriji te bi bio višak.

Grupa 0 je grupa viška materijala. Višak materijala se u skladištu pojavljuje na temelju grešaka. Sav zagubljeni materijal se ne traži već se odmah naručuje novi, što rezultira viškom materijala kada se pronađe. Sav krivo naručeni i krivo isporučeni materijal se knjiži na grupu

0, te se s obzirom na to i skladišti odvojeno od ostalog materijala. Grupa 0 se iskorištava pri naručivanju novog materijala kada se prvo provjerava da li takvoga materijala ima na stanju grupe 0 koji se ukoliko postoji prerezervira za neku drugu grupu, ovisno gdje je potreban.

Poslovanje skladišta je popraćeno neizostavnom računalnom podrškom. MARS je sustav koji služi za praćenje stanja materijala na skladištu. Program MARS je klasična baza podataka kojoj imaju pristup uredi skladišta, konstrukcije, nabave i numeričkog trasiranja. Sustav funkcionira tako da svaki ured odrađuje svoj dio posla i osvježuje podatke u sustavu te se tako može u svakom trenutku znati koji materijal je naručen, koliko je materijala stiglo od tog naručenog materijala te koji materijal je već izdan iz skladišta. U sustavu MARS su također upisane i sve lokacije materijala. Budući da MARS nije program koji vrši kompletnu skladišnu organizaciju, ne može sugerirati najbolju lokaciju za određeni materijal na osnovu informacija kada taj materijal stiže u skladište te kada ga napušta.

4. Nedostaci postojećeg skladišta crne metalurgije

Nedostaci skladišta crne metalurgije mogli bi se opisati kao nedostaci tehnološke prirode, nedostaci u organizaciji i kao nedostaci opreme ili odnosno stara oprema.

Trenutni problemi koji se dešavaju na skladištu crne metalurgije nerijetko imaju veze i sa dobavljačima. Primjer grešaka dobavljača koje utječu na rad skladišta su nepotpune isporuke, kasne isporuke pa čak i prerane isporuke materijala. U slučaju nepotpunih isporuka ili pogrešnih isporuka skladište se mora pobrinuti da proizvodnja svejedno dobije potrebni materijal što se rješava „u hodu“ prenamjenom nekog drugog materijala ili prerezervacijama materijala sa drugih grupa koje se popunjuju kasnije kad naručeni materijal stigne u brodogradilište. Kašnjenje naručenog materijala isto kao i prerana isporuka naručenog materijala otežava rad skladištu. Zna se događati da isporučioč počne isporučivati treću isporuku, a da prva i druga još nisu kompletirane što dovodi do zbrke u skladištu.

Problemi vezani uz organizaciju poslovanja skladišta vežu se na preveliku udaljenost knjigovodstvenog ureda od skladišta što otežava komunikaciju. Manjak komunikacije i sa konstrukcijom i nabavom također utječe na rad skladišta ali ne toliko koliko manjak komunikacije u samom skladištu.

Tehnološki gledano skladište ima više problema. Problemi kod istovara materijala iz broda odnose se na portalne magnetne dizalice na skladištu crne metalurgije koje nemaju dovoljno dohvata da bi direktno iskrcavale brod i ujedno sortirale materijal po skladištu. Umjesto da brod iskrcavaju magnetne skladišne dizalice, materijal se iskrcava opmoću plovne dizalice koja materijal iskrcava na obalu skladišta od kuda magnetne dizalice uzimaju materijal te ga sortiraju na prioritete.

Problem se javlja i kod transporta dugačkih profila malog poprečnog presjeka koji se iskrivljuju kad se transportiraju čelikčelima pričvršćenim za dizalicu. Isti problem se javlja i kod transporta profila kamionskim dizalicama koje također prihvaćaju profile čelikčelima. Oštećivanje materijala na taj način prikazano je na slici 11.



Slika 11. – Iskrivljavanje profila neadekvatnim transportom

Problemi sa oštećivanjem materijala se javljaju i kod skladištenja limova a uzrok je loša podloga skladišta. Uz sav napor skladištara da raznim pomoćnim napravama, u vidu drvenih letvi i potklada, osiguraju ravnu površinu za odlaganje limova nerijetko se dogodi da to nije dovoljno. Rješavanje tog problema uvelike bi ubrzalo proces predobrade limova, konkretno ravnanje limova. Stanje površine skladištenja limova na skladištu crne metalurgije prikazano je slikom 12. Slika 12. već sama po sebi daje naslutiti o kojim oštećenjima materijala se govori. Slika 13. potvrđuje loše stanje limova koji se skladište na takvoj površini i na taj način. Pod načinom misli se na skladištenje limova po prioritetima koji sadržavaju velike količine materijala koji se skladišti slaganjem jednog na drugi.



Slika 12. – Neravna površina skladišta crne metalurgije



Slika 13. – Iskrivljena limovi uslijed neadekvatnog skladištenja

Istovar i sortiranje limova iz vlaka otežava nedostatak željezničke pruge koja vodi samo do pola skladišta. Ukoliko se istovaruju limovi koji se polažu na prioritete na kraju skladišta, dizalica mora prenositi limove po čak i 80m zbog nedostatka pruge.



Slika 14. – Kraj skladišta bez željezničke pruge

Skladište je organizirano tako da radi u dvije smjene, budući da je skladište neophodno za funkcioniranje predobrade i obrade materijala koji također rade u dvije smjene. Rad u dvije smjene nije problem ukoliko se osigura potrebna rasvjeta. U halama predobrade i obrade rasvjeta je postavljena i dobro zaštićena budući je u zatvorenom, dok je na skladištu rasvjeta na otvorenom i zapuštena. Rasvjeta skladišta crne metalurgije postoji, samo je u vrlo lošem stanju te radi puno ispod svojeg kapaciteta što otežava rad u skladištu te otvara mjesto greškama. Vremenske neprilike također otežavaju rad skladišta zato jer je na otvorenome. Kiša i ostale padavine otežavaju obilježavanje limova jer kiša ispire boju, koja niti ne prijanja dobro uz mokru podlogu. Sa gledišta radnika rad otežavaju i vjetar i niske temperature, ponekad u kombinaciji jedni s drugim te s kišom. Ove otežavajuće okolnosti, osim što čine posao skladištarima neugodnim, također dovode do grešaka u radu.

5. Unapređenje skladišta

Unapređenje skladišta izvršiti će se u okvirima postojećeg skladišta. Pod okvirima postojećeg skladišta misli se na to da se skladište neće širiti van gabarita postojećeg skladišta, dizalice će ostati iste uz izmjene prihvata limova i profila, ulaz i izlaz materijala ostati će isti i neće se mijenjati asortiman skladišta.

5.1. Generalno unapređenje skladišta

Prije govora o uvođenju novih tehnologija skladištenja i nove organizacije skladišta treba reći par riječi o osnovnom unapređenju skladišta bez kojega nema govora o uvođenju novih tehnologija.

Prije svega treba skrenuti pažnju na podlogu skladišta crne metalurgije koja je trenutno u vrlo lošem stanju. Moderno skladište kakvo se planira projektirati zahtjeva ravnu i glatku površinu na koju će se moći montirati naprave za skladištenje materijala te po kojoj će se moći nesmetano kretati transportna sredstva skladišta crne metalurgije. Naravno tu se govori o betoniranju i zaglađivanju površine cijeloga skladišta. Betoniranje skladišta treba izvesti tako da se zadovolji nosivost podloge od $5t/m^2$. Kako bi se osigurala podloga koja će se u svim uvjetima nositi sa nametnutim opterećenjima treba uzeti u obzir veću sigurnost kako bi se izbjegle riskantne situacije lokalnog preopterećivanja podloge te kako bi se osigurala mogućnost daljnjeg unaprijeđenja skladišta bez mijenjanja podloge. Podloga će se izvesti kao armirano betonska ploča kako bi se mogla postići zadovoljavajuća glatkoća površine.

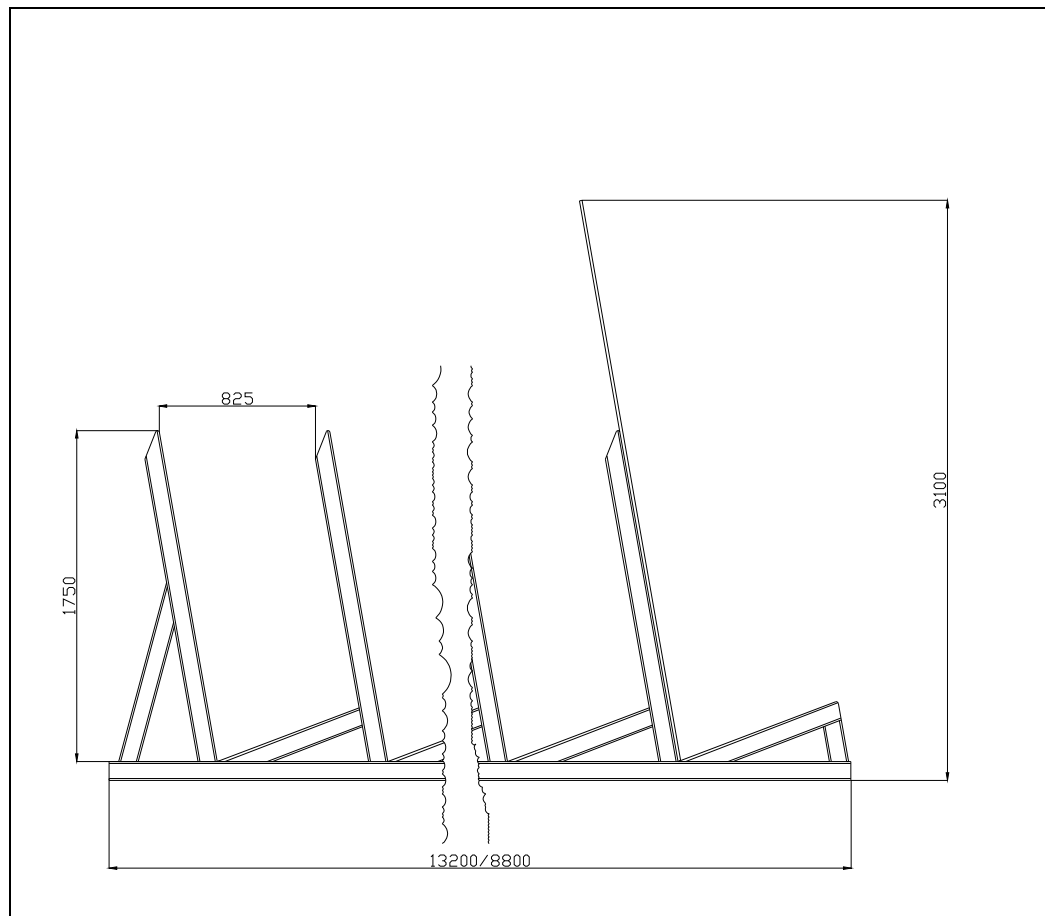
Treba spomenuti i unapređenje ili sanaciju postojeće rasvijete. Rasvijeta predstavlja velik problem u radu skladišta pogotovo u drugoj smjeni tokom zimskih mjeseci. Kako bi se postigao što bolji efekt osvjetljavanja radne površine, treba postaviti rasvjetne stupove sa jakim rasvjetnim tijelima te postaviti reflektore na dizalice. Sve reflektore treba projektirati tako da se mogu sa lakoćom paliti i gasiti od strane skladištara kako bi se uštedila električna energija.

Osim opisana dva unapređenja bitno je fizički približiti knjigovodstveni ured samom skladištu. U tu svrhu treba osigurati radne uvijete za dvoje knjigovođa te svu potrebnu energetiku i komunikacije.

5.2. Unapređenje skladištenja limova

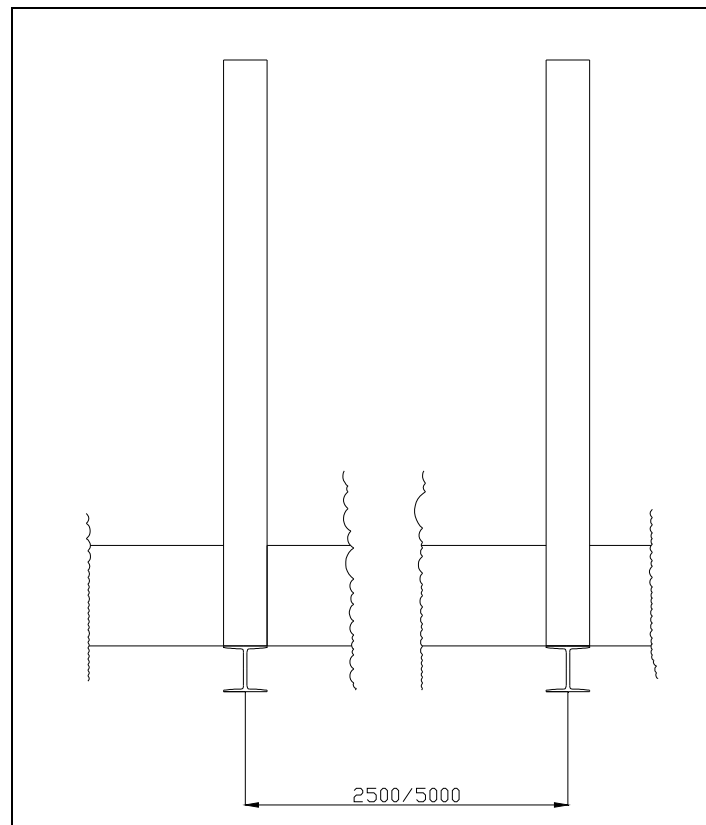
Limovi će se skladištiti vertikalno, a ne horizontalno kao do sada. Ova organizacija skladištenja limova doprinjet će boljoj iskoristivosti površine i smanjiti broj operacija magnetne dizalice. Sa smanjenjem broja operacija dizalice ne šteti se samo energija i ljudski rad već se ubrzava i poboljšava rad skladišta.

Ova organizacija skladištenja komercijalno se zove skladištenje limova u igličasti regal. Igličasti regal je konstrukcija na koju se limovi slažu. Konstrukcija ovakvog regala izraditi će se od čeličnih I profila.



Slika 15. – Prikaz igličastog regala

Slika 15. prikazuje igličasti regal. Igličasti regal projektiran je tako da zauzme površinu širine 13,2m koliko iznosi i širina „morske strane“ skladišta. Na širinu od 13,2m stane 14 pozicija za skladištenje limova. Na strani „cesta“ koja je široka 8,8m stane 9 pozicija za skladištenje limova. Na svakoj poziciji moguće je skladištiti do 400mm ukupne debljine limova (28 limova debljine 14mm ili 40 limova debljine 10mm). Debljina hrpe limova ograničena je nosivošću nosive konstrukcije i mogućnošću prihvata limova magnetnom dizalicom.

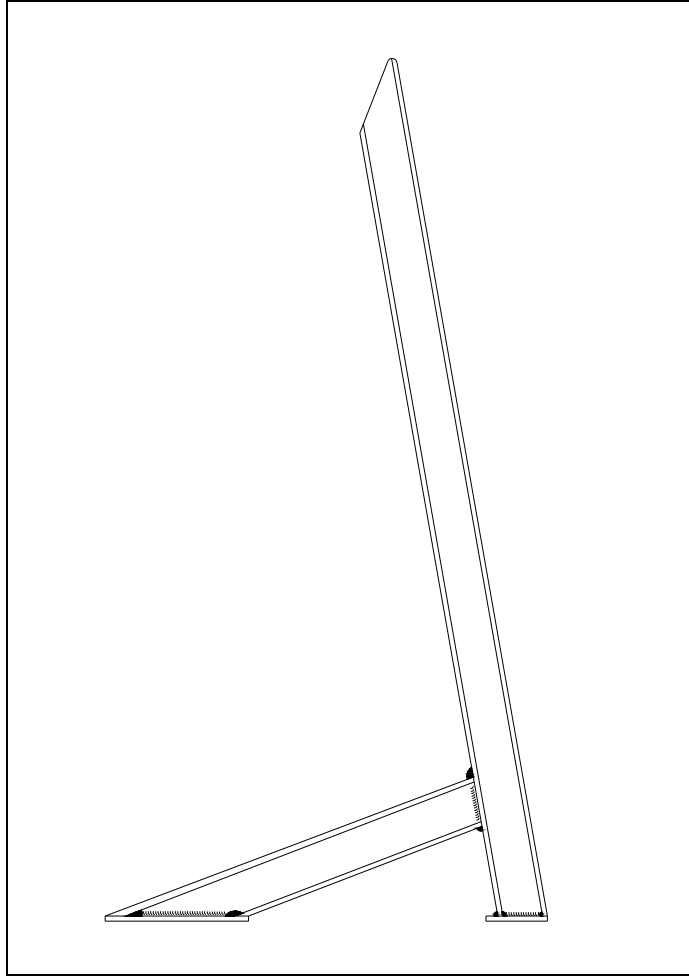


Slika 16. – Razmak nosača limova

Nosači limova razmaknuti su 5m i grupirani po 3 u grupi. Tri nosača u grupi čini duljinu od 12,5m što osigurava skladištenje velikih limova. Ukoliko jedna grupa sadrži limove koji su u razredu duljina 4, duljina 9m do 13m, i limove koji su kraći, moguće ih je skladištiti tako da se prvo odlože dulji limovi te na njih kraći. Za grupe koje se sastoje od manjih limova osigurane su pozicije na kojima su nosači razmaknuti 2,5m i grupirani također po tri u grupi. Takva grupacija osigurava ukupnu duljinu od 5m što osigurava skladištenje limova do 6m duljine. Treći način slaganja nosača odnosi se na teške limove, odnosno velike grupe, kada se na jednu poziciju skladišti velika masa limova. U tom slučaju razmak nosača je 2,5m i ima ih 6 u grupi kako bi se zadovoljila duljina od 12,5m.

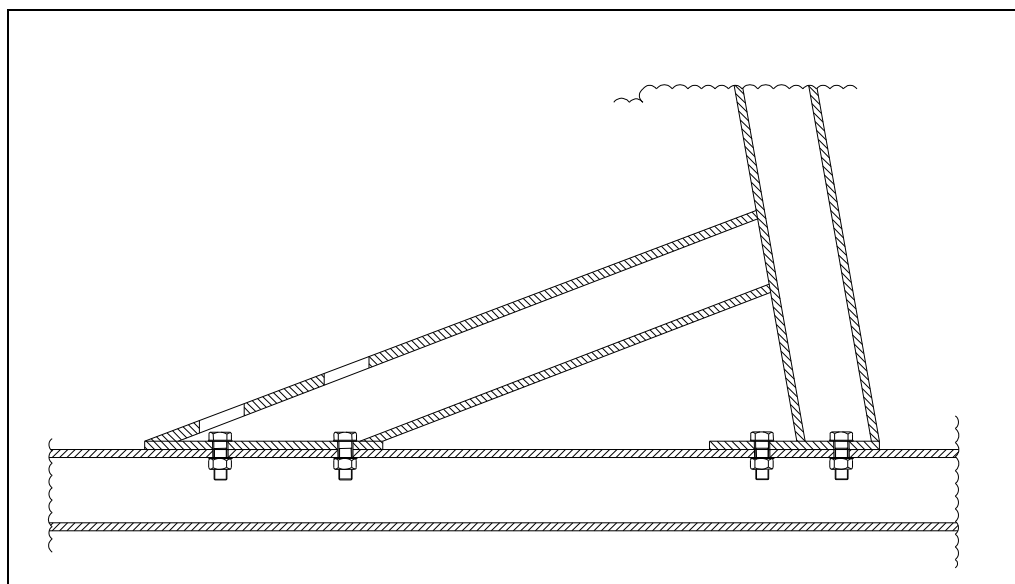
5.2.1. Izvedba nosača limova

Nosači limova izrađeni su od I profila koji se spajaju zavarivanjem i vijčanim spojevima. Sami držači limova zavarene su izvedbe te se takvi vijčanim spojevima pričvršćuju na temeljne profile.



Slika 17. – Zavarena izvedba nosača limova

Na slici 17 prikazana je zavarena izvedba nosača limova koja se sastoji od glavnog nosača, potpornog profila te dvije pločice za pričvršćivanje na temeljne profile.

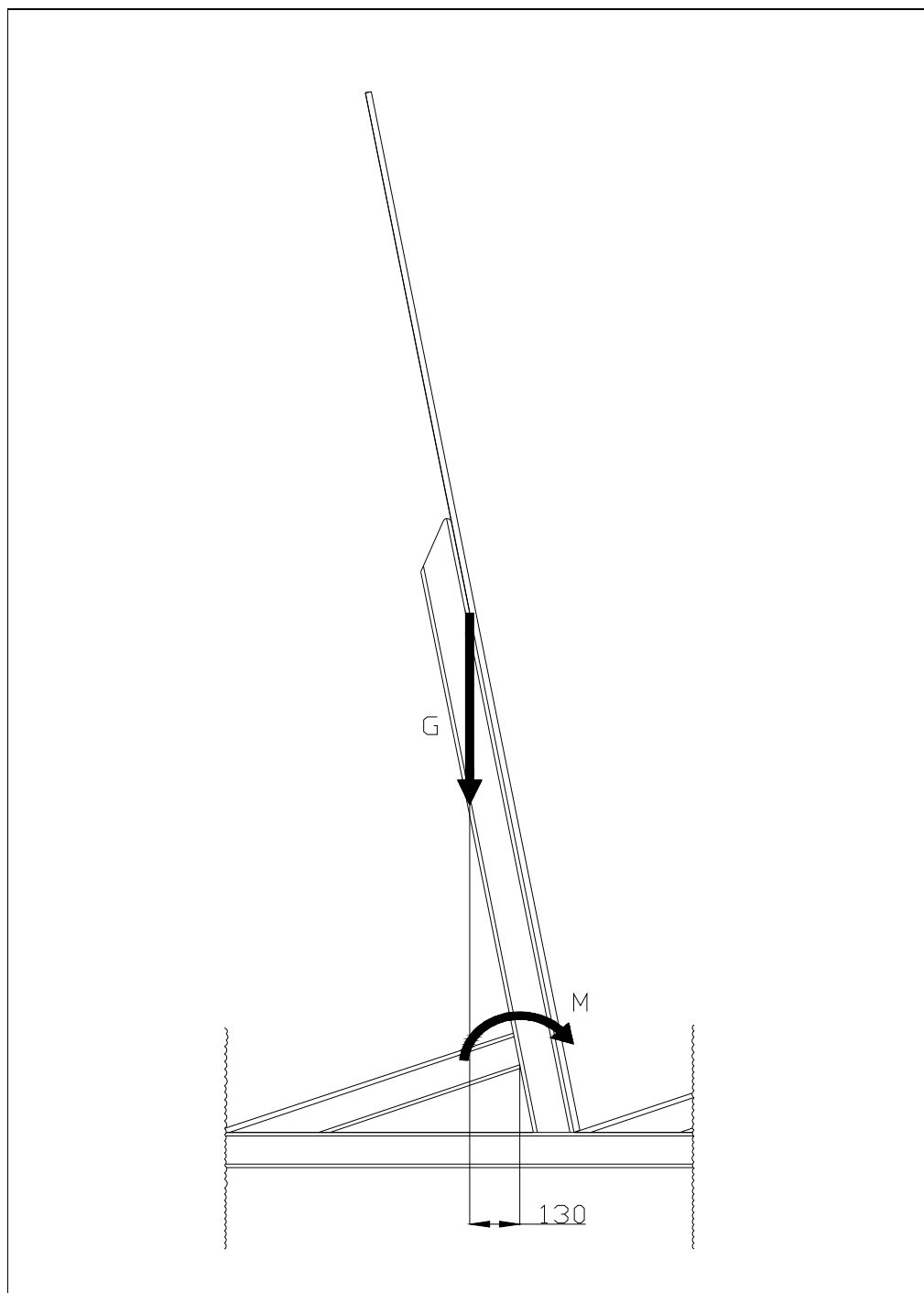


Slika 18. – Detalj vijčanog spoja nosača limova

Vijčani spoj prikazan na slici 18 omogućuje modularnost skladišta, drugim riječima ukoliko postoji potreba može se povećati razmak između nosača, ili se mogu potpuno ukloniti bez rezanja konstrukcije.

5.2.2. Proračun konstrukcije

Konstrukcija se proračunava na temelju prosječne opterećenosti. U slučaju opterećenja koja bi bila veća od proračunatih, materijal će se skladištiti na lokacije gdje su ugrađeni pet nosača umjesto tri. Račun se vodi prema HRN.U.E7.096 normi.



Slika 20. – Prikaz sila koje djeluju na element igličastog regala

Ulazni podaci:

$$\sigma_{dop} = \frac{\sigma_v}{v} = \frac{2,4}{1,5} = 16 \text{ kN/cm}^2$$

$$E = 2,1 \cdot 10^4 \text{ kN/cm}^2$$

$$G = 400 \text{ kN (40t)}$$

Opterećenje:

$$M_1 = \frac{G \cdot l}{2} = \frac{400 \cdot 0,13}{2} = 52 \text{ kNm} = 5200 \text{ kNcm}$$

$$\sigma = \frac{M_1}{W} \quad W \geq \frac{M_1}{\sigma_{dop}}$$

Zahtjevani moment otpora:

$$W \geq \frac{5200}{16} = 325 \text{ cm}^3$$

Odabrani I profil: I 24, dimenzija: h=240mm, b=106mm, d=8.7mm, t=13.1mm

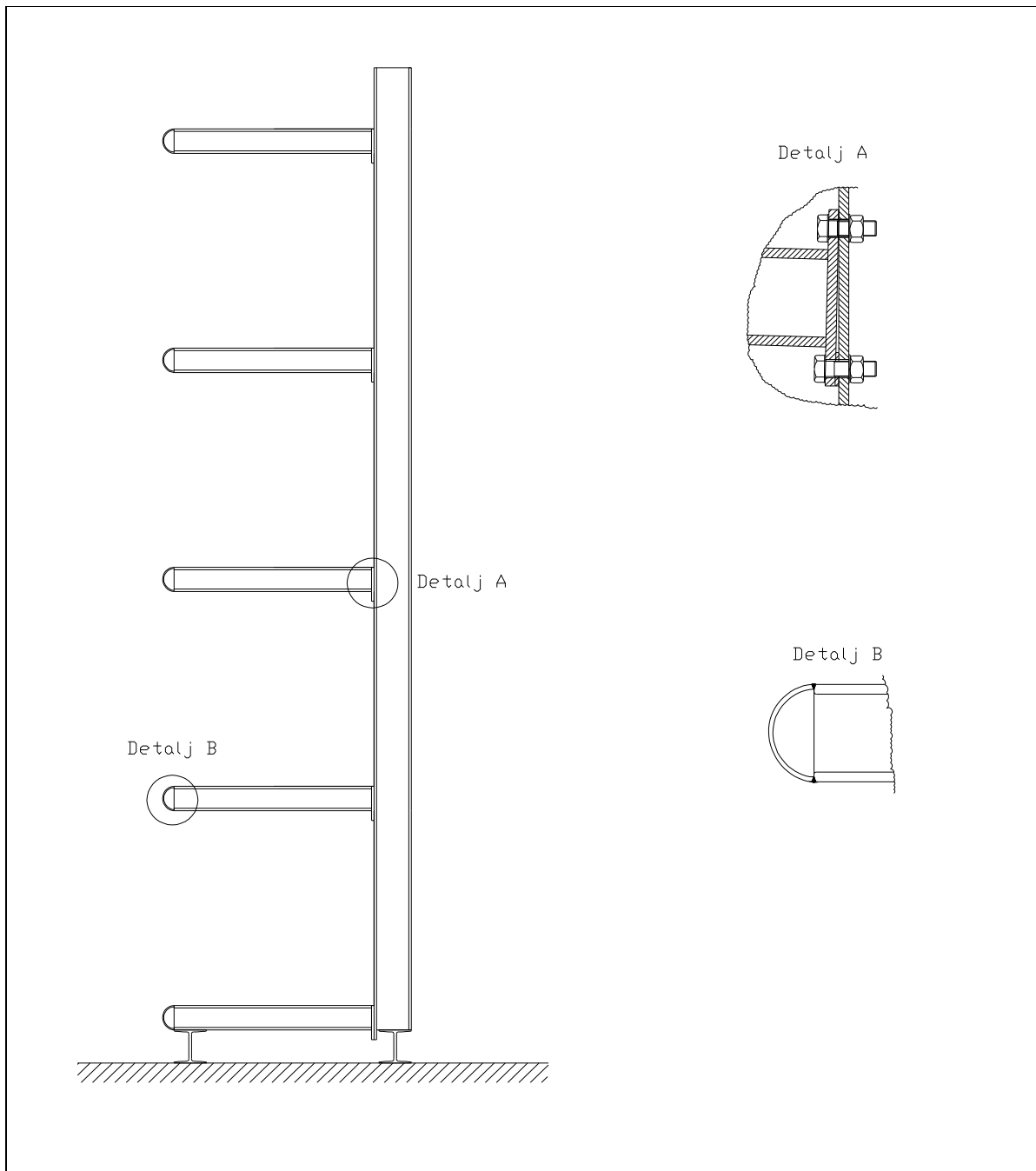
5.3. Unapređenje skladišta profila

Skladište profila biti će organizirano kao visoko regalno skladište kako bi se iskoristila treća dimenzija skladišta. Većina svjetskih skladišta ima tendenciju rasta u visinu kako bi se što bolje iskoristila površina na kojoj su locirana. Razlozi rasta skladišta u visinu su različiti, većinom se skladišti tako da bi se uštedilo na skupom građevinskom zemljištu, a ponekad se ide na varijantu visokog skladišta jer fizički nema prostora za širenje skladišta. U slučaju promatranog skladišta asortiman na skladištu nije narastao već se skladište smanjuje zbog proširivanja drugih radionica u brodogradilištu.

Konstrukcija konzolnih nosača izvesti će se kao i kod igličastog regala od I profila. Regali će biti dubine 800mm kako bi se bez poteškoća mogli skladištiti i profili najvećeg poprečnog presjeka. Visina regala ograničena je maksimalnom visinom ispod dizalice koja iznosi 4.5m. Visina konzolnog regala biti će 4m i imati će 5 konzola po visini, računajući konzolu na tlu. Razmak među konzolama po visini biti će 800mm kako bi se osigurala nesmetana manipulacija profilima.

5.3.1. Izvedba konzolnih regala

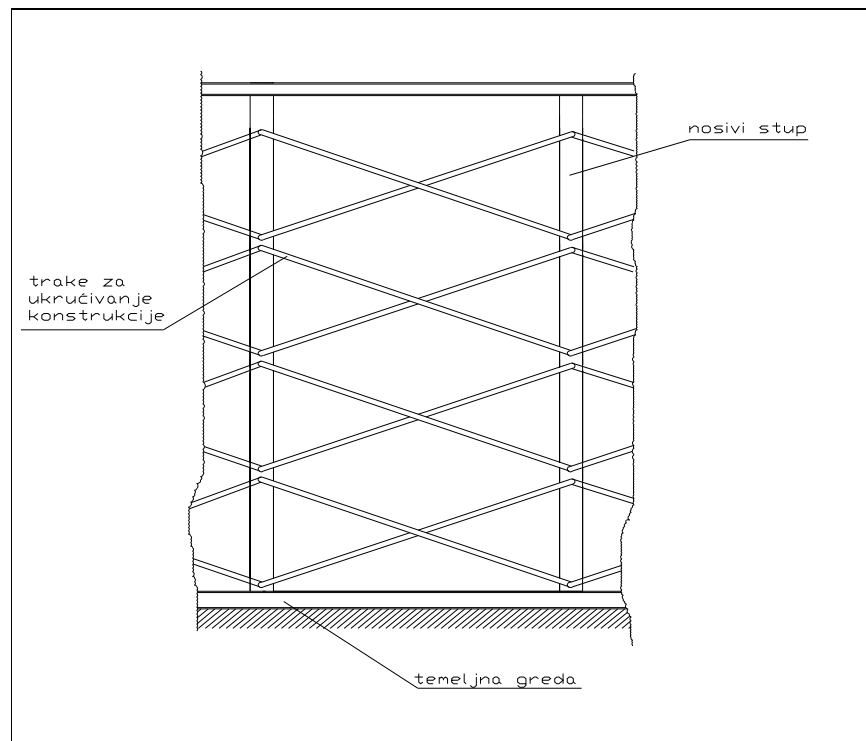
Konzolni regali će se izraditi od odabranih I profila koji će se oslanjati na uzdužno postavljene I profile na podu skladišta. Konzole će se pričvrstiti na nosive stupove pomoću vijaka kako je prikazano na slici 20. detalj A. Vijci s maticama omogućuju modularnost regala te se u svakom trenutku, po potrebi, mogu dodavati ili skidati konzole te mijenjati razmak između konzola. Ova mogućnost osigurava veliku dozu fleksibilnosti skladišta.



Slika 21. – Detalji izvedbe konzolnog regala

Na slici 21. vidljiva je izvedba konzolnog regala sa detaljima A i B koji opisuju specifične završetke konzolnih nosača. Detalj A prikazuje način pričvršćivanja konzole na nosivi stup. Konzole se pričvršćuju vijcima i maticama i to sa 4 vijka po svakoj konzoli. U detalju A vidljivo je da je pod donje vijke podmetnuta pločica koja osigurava mali prednagib konzole, kako bi se konzola pod opterećenjem izravnala, odnosno kako bi se izbjegao nagib konzole prema van. Detalj B prikazuje vanjski završetak konzolnog nosača koji je izveden sa zavarenom savijenom pločicom kako bi se izbjegla moguća oštećivanja materijala ili transportnih sredstava te moguće ozlijede oštrim završetkom I profila.

Uzdužnu čvrstoću regala osiguravati će dijagonalne trake pričvršćene za spojeve konzola i nosivih stupova. Trake imaju, zbog malog poprečnog presjeka, vrlo malu nosivost na tlak, odnosno sklone su izvijanju, dok na vlak nose vrlo dobro. Upravo zato postavljaju se u oba dijagonalna smjera kako bi čvrstoću regala osiguravale svojim vlačnim sposobnostima.



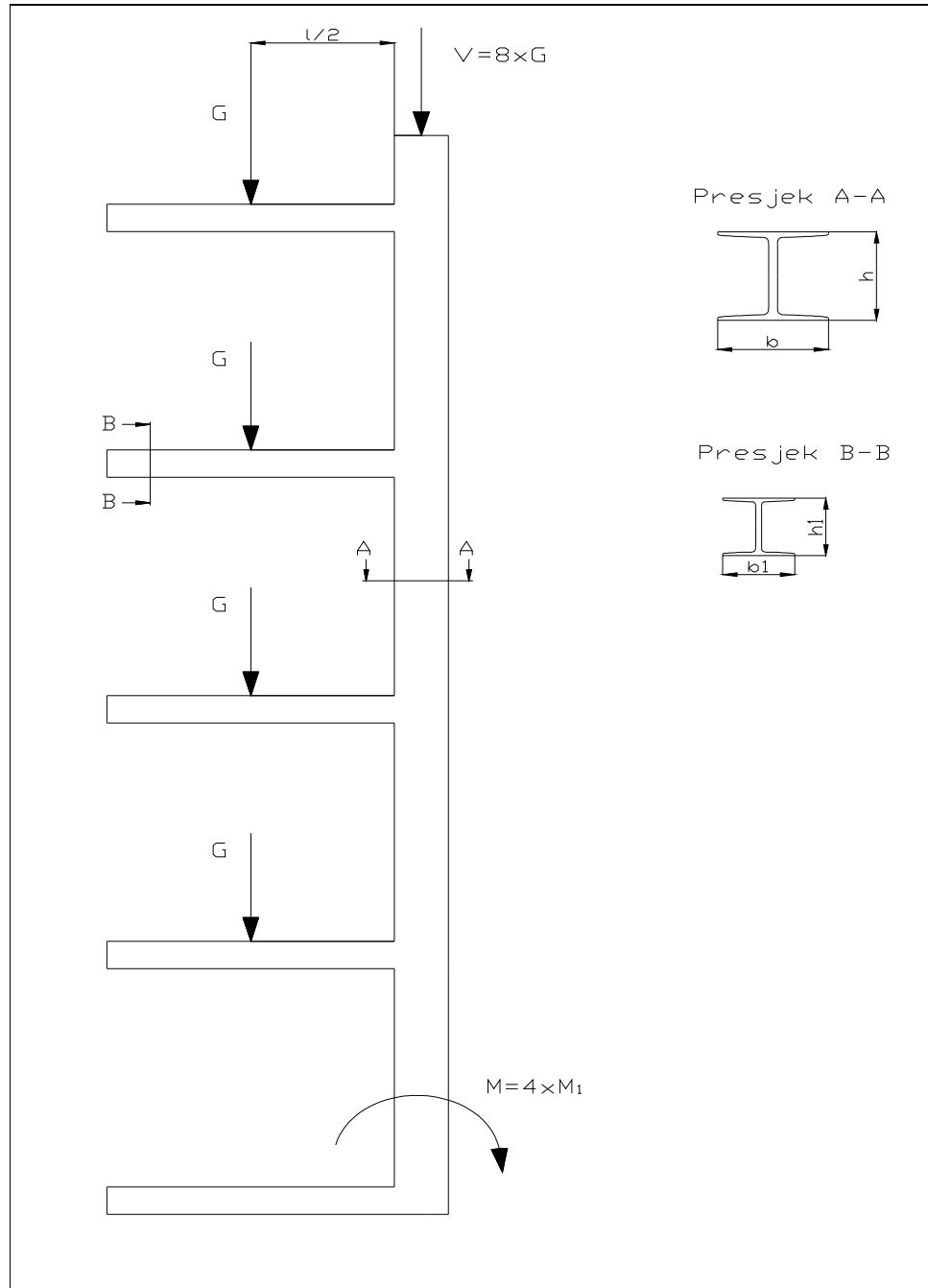
Slika 22. – Izvedba elemenata uzdužne čvrstoće regala

Na slici 22 vidi se konstrukcija traka koje ukrućuju konzolni regal. Trake se pričvršćuju vijcima sa maticama za nosive stupove regala. Dodatno ukrućenje donosi i I profil pričvršćen na vrhu konzolnog regala koji povezuje nosive stupove. I profil koji povezuje vrhove nosivih stupova pričvršćen je također vijcima i maticama za stupove.

Razmještaj konzolnih regala biti će takav da se osigura što je moguće veća iskoristivost dostupne površine. Regali moraju biti razmaknuti 2,2m kako bi se osigurali hodnici transportnim sredstvima. Razmak između nosivih stupova iznosi 2m što omogućuje skladištenje velike većine profila. Iznimno će se ugraditi dodatni stupovi sa konzolnim nosačima za profile kraće od 2,5m koji će biti na razmaku od 1m.

5.3.2. Proračun konzolnih nosača

Konzolni nosači i vertikalni stupovi izrađeni su od čeličnih I profila. Konzolni nosači dimenzioniraju se uzimajući u obzir samo naprezanje na savijanje dok se vertikalni stupovi proračunavaju na izvijanje i savijanje. Proračun se vodi također prema HRN.U.E7.096 normi.



Slika 23. – Konzolna konstrukcija

Nosači će biti proračunati na nosivost od jedne tone po konzolnom nosaču.

Proračun konzolnih nosača:

Polazni podaci:

$$\sigma_{dop} = \frac{\sigma_v}{v} = \frac{2,4}{1,5} = 16 \text{ kN/cm}^2$$

$$E = 2,1 \cdot 10^4 \text{ kN/cm}^2$$

$$f_{dop} \cong \frac{l}{250}$$

$$G = 10 \text{ kN (1000 kg)}$$

Opterećenje konstrukcije:

$$M_1 = \frac{G \cdot l}{2} = \frac{10 \cdot 0,8}{2} = 4 \text{ kNm} = 400 \text{ kNcm}$$

$$\sigma = \frac{M_1}{W} \quad W \geq \frac{M_1}{\sigma_{dop}}$$

Zahtjevani moment otpora nosača:

$$W \geq \frac{400}{16} = 25 \text{ cm}^3$$

$$f = \frac{G \cdot l^3}{8 \cdot E \cdot I} \quad f = 0,0929 \leq 0,32$$

Izabrani I profil: I 12, dimenzija: h=120mm, b=58mm, d=5.1mm, t=7.7mm

Proračun stupa:

Ulazni podaci:

$$N = 4 \cdot G = 40 \text{ kN}$$

Opterećenje konstrukcije:

$$M = 4 \cdot M_1 = 1600 \text{ kNcm}$$

$$\sigma = k_n \frac{N}{A} + k_m \frac{M}{W} = 1,05 \cdot \frac{40}{27,9} + 1,05 \frac{1600}{161} = 11,94 < \sigma_{dop}$$

Izabrani I profil: I 18, dimenzija: h=180mm, b=82mm, d=6.9mm, t=10.4mm

Odabrani I profili predimenzionirani su za ovo skladište kako bi se ostavila mogućnost daljnjeg povećanja količine materijala ili smanjivanje prostora skladišta u kojem bi se i dalje skladištila ista količina materijala.

5.4. Tlocrt novog skladišta crne metalurgije

Tlocrt unapređenog skladišta crne metalurgije prikazan je slikom 22. Na slici 22 može se vidjeti raspored konzolnih regala za skladištenje profila, igličastih regala za skladištenje limova. Osim novog načina skladištenja prikazane su i površine koje su oslobođene novom organizacijom skladišta.

5.5. Tehnologija skladištenja limova i profila na novom skladištu

Unapređenje skladišta ne odnosi se samo na načine odlaganja materijala, već se odnosi i na tehnologiju manipulacije teretom i organizaciju skladišta. Predloženi sustav skladištenja limova i profila nije moguć bez rekonstrukcije transportnih sredstava. Magnetne dizalice će morati biti prilagođene novom načinu skladištenja. Tokovi materijala na skladištu morati će se promijeniti.

5.5.1. Promjena tokova materijala

Limovi

Tokovi materijala moraju se promijeniti kako bi se nova organizacija skladišta pokazala boljom. Limovi će se po novoj organizaciji skladišta odmah pri dolasku materijala u skladište sortirati po grupama. Limovi sortirani po grupama skladištiti će se na pozicije, svaka grupa na svoju poziciju. Pri sortiranju, limovi će se obilježavati sa reljefnim oznakama. Reljefne oznake će se ovdje odmah upisivati zato jer nema potrebe za velikim brojevima upisanim bojom, budući će limovi biti sortirani već pri iskrcaju materijala u skladište. Nakon što su sortirani i obilježeni, skladište čeka nalog za izdavanje materijala po kojem izdaje grupu. Po dolasku naloga limovi se magnetnom dizalicom transportiraju na poprečni lančani gurač limova koji gura limove na valjčastu stazu koja, nadalje, transportira limove u proces predobrade i kasnije obrade materijala.

Tok limova prikazan je slikom 22, na kojoj je prikazan primjer toka limova dovezenih vlakom.

Profili

Profili će se kao i do sad istovarivati magnetnom dizalicom i sortirati po karakteristikama. Sortirati će se po konzolnim nosačima regala gdje će čekati nalog za isporuku.

5.5.2. Promjena transportnih sredstava

Transportna sredstva moraju se modificirati kako bi mogla opsluživati ovakvu vrstu skladišta. Kad je riječ o transportnim sredstvima govori se poglavito o magnetnim dizalicama za manipulaciju limova i profila.

Magnetna dizalica za limove rekonstruirati će se tako da magnetni prihvat materijala odgovara skladištenju materijala u igličastom regalu. To će se postići tako da se umjesto postojećeg roštilja sa magnetima ugradi zakretni. Zakretni roštilj sa magnetima ima mogućnost nagnjanja limova do okomitog položaja. Bez ovog unaprijeđenja dizalice igličasti regal bio bi neiskoristiv.



Slika 25. – Primjer grede sa magnetima za nagnjanje limova

Slika 25 prikazuje magnetnu dizalicu koja umjesto roštilja sa magnetima ima gredu sa magnetima za nagnjanje limova. U pozadini se vidi igličasti regal kojeg opslužuje.

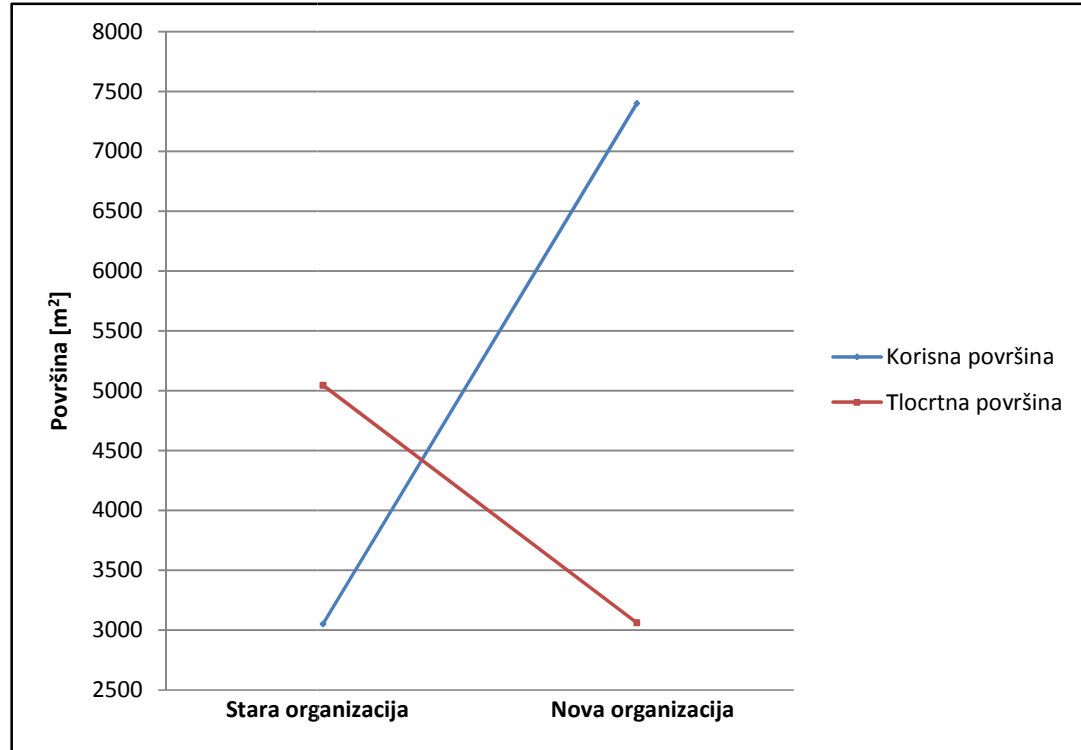
Magnetna dizalica za transport profila treba se prenamjeniti u dizalicu koja će manipulirati isključivo profilima. Manipulacija isključivo profilima omogućiti će postavljanje magnetnih greda koje će biti namijenjene za transport profila. Magnetne grede dizalice za profile morati će biti izvedene tako da mogu ući u konzolni regal i zahvatiti i materijal koji se nalazi na nižim razinama konzolnih nosača. Izvedba magnetnih greda biti će slična gredama za transport limova, samo bez mogućnosti nagnjanja. Važno je napomenuti da razmak između greda mora biti 2m kako bi grede idealno ulazile između konzola regala za profile.

Dizalica za postavljanje limova na valjčastu stazu može se zamijeniti lančanim transporterom za poprečno pomicanje limova. Transporter će biti ugrađen tako da bude u dohvat magnetne dizalice limova koje će lančanim prijenosom transportirati do valjčaste staze.

6. Usporedba postojećeg i unapređenog načina skladištenja

Novi način skladištenja povećao je kapacitete skladišta. Iako je kapacitet postojećeg skladišta teško definirati budući da su se limovi slagali na hrpe koje su mogle rasti u visinu i time otežavati rad skladištu.

Način skladištenja limova u igličaste regale smanjio je broj operacija magnetne dizalice. Sortiranje limova po prioritetima je u potpunosti izbjegnuto što je direktno umanjilo jednu operaciju dizalice. Osim smanjenja operacija dizalice bitno je reći da se smanjila mogućnost pogreške. Na skladištu sa širokim asortimanom materijala poput ovog skladišta mogućnost greške je velika, a sa smanjenjem broja operacija dizalica direktno se smanjuje mogućnost greške. Skladištenje limova u igličasti regal smanjuje mogućnost oštećivanja materijala jer su limovi tako uskladišteni da moment savijanja djeluje u smjeru većeg momenta otpora samog materijala (okomito postavljeni lim ima puno veću čvrstoću na savijanje u vertikalnom smjeru). Skladištenje na vertikalni način povećalo je korisnu površinu skladišta sa 3050m^2 na 7400m^2 što je povećanje za 140%. Ovoliko povećanje korisne površine omogućilo je izbjegavanje prioritnog sortiranja i uvođenje sortiranja po grupama odmah po istovaru materijala. Iako se korisna površina povećala, tlocrtna površina skladišta limova se smanjila sa 5046m^2 na 3060m^2 odnosno smanjila se 40%. Ovo smanjenje je rezultiralo otvaranjem nove površine koju brodogradilište može prenamijeniti u neku drugu svrhu. Ovim smanjenjem površine skladište je skraćeno 70m.



Dijagram 9. – Odnos površina skladišta limova prije i poslije unapređenja

Nova organizacija skladišta limova nije ostvarila samo veću korisnu površinu za skladištenje limova, već i povećala broj pozicija za skladištenje limova sa 66 pozicija na 216 i upravo je to poboljšanje omogućilo sortiranje limova po grupama budući da se na skladištu u pravilu nalazi oko 180 grupa limova.

Uklanjanje magnetne dizalice za postavljanje limova na valjčastu stazu smanjilo je još jednu operaciju dizalicom.

Visokoregalni tip skladištenja profila povećao je kapacitet skladišta profila jer se radi o povećanju korisne površine za 100%. Postojeće skladište je iskorištavalo cijelu površinu namijenjenu za skladištenje profila, a novo skladište ima hodnike koji su neiskorišten prostor gledano sa strane skladištenja materijala. Iako je površina tlocrta novog skladišta efektivno manja, skladište je organizirano u pet etaža što ukupno daje duplu površinu za skladištenje profila. Povećanje kapaciteta skladišta profila omogućuje skladištenje svih profila u regale tako da se ne može dogoditi situacija skladištenja profila izvan samog područja skladišta odnosno izvan dohvata magnetne dizalice. Eliminiranje potrebe za pomoćnim površinama za skladištenje profila eliminira i potrebu za motornim dizalicama i traktorskim i kamionskim prijevozom profila. Uklanjanje motornih dizalica umanjuje mogućnost oštećivanja materijala u vidu iskrivljavanja tankih profila koji su se oštećivali pri neprikladnoj manipulaciji čelikčelima.

7. Zaključak

Ulazno skladište crne metalurgije u promatranom brodogradilištu koncipirano je kao dvodimenzionalno skladište. Dvodimenzionalno skladište podrazumijeva iskorištavanje samo poda za skladištenje materijala. Materijal se skladišti na podlogu skladišta te se po potrebi slaže materijal jedan na drugi. Uzimajući u obzir količine materijala na skladištu te širinu asortimana ovaj način skladištenja zahtijeva zahtjeva vrlo veliku površinu skladišta i dobro uređenu podlogu. Promatrano skladište nema betoniranu ravnu površinu na koju bi se odlagali limovi, već vrlo neravnu šljunčanu površinu koja uzrokuje oštećenja materijala. Osim podloge, otežavajuća okolnost je i površina skladišta koja je premala za takav način skladištenja materijala. Budući da je površina za skladištenje materijala premala, materijal se skladišti u visoke hrpe, što dodatno oštećuje materijal i otežava poslovanje skladišta. Uz činjenicu da je površina skladišta premala, brodogradilište ima tendenciju još smanjiti površinu namijenjenu za skladište crne metalurgije kako bi otvorilo novi prostor za druge namjene. Sagledavajući sva ova ograničenja i potrebe brodogradilišta otvorilo se pitanje uvođenja nove organizacije skladišta crne metalurgije.

Nova organizacija skladišta crne metalurgije, te uvođenje novih tehnologija skladištenja i transporta materijala trebala bi poboljšati rad skladišta. Bolji rad skladišta očituje se u manjem broju radnih operacija koje direktno utječu na brzinu rada skladišta te energetske troškove. Osim manjeg broja radnih operacija smanjila se i potreba za nekim pomoćnim radnicima koji su prije bili potrebni kako bi dizalice mogle transportirati materijal.

Bolje skladištenje materijala vidi se iz načina skladištenja limova i profila koji osigurava manju mogućnost oštećivanja materijala. Oštećeni materijal je suvišan trošak brodogradilištu, bilo da je oštećen u manjoj mjeri pa se treba sanirati na razne načine koji troše energiju, ljudstvo i vrijeme, bilo da je oštećen u većoj mjeri kada je potrebno naručiti novi komad materijala.

Ovakva organizacija skladišta doprinjela je i rješavanju jednog velikog problema brodogradilišta, manjku prostora. Budući da se skladište smanjilo, otvorilo je praznu površinu koju brodogradilište može prenamijeniti u neke druge svrhe, primjerice predmontažu sekcija.

Bitno je napomenuti i probleme koji bi se mogli javiti i koji će se javiti pri prelasku na ovakav način skladištenja. Jedan od problema je velika početna investicija. Veći problem od financijskog je smještaj privremenog skladišta limova i profila za vrijeme izgradnje novog. Budući da brodograđevni proces nemože i nesmije stati, nužno je osigurati privremeno skladište limova i profila.

Literatura

„Upute o skladištenju limova i profila na skladištu crne metalurgije“

Uljanik – interna dokumentacija

„Tehnologija gradnje plovni objekata“

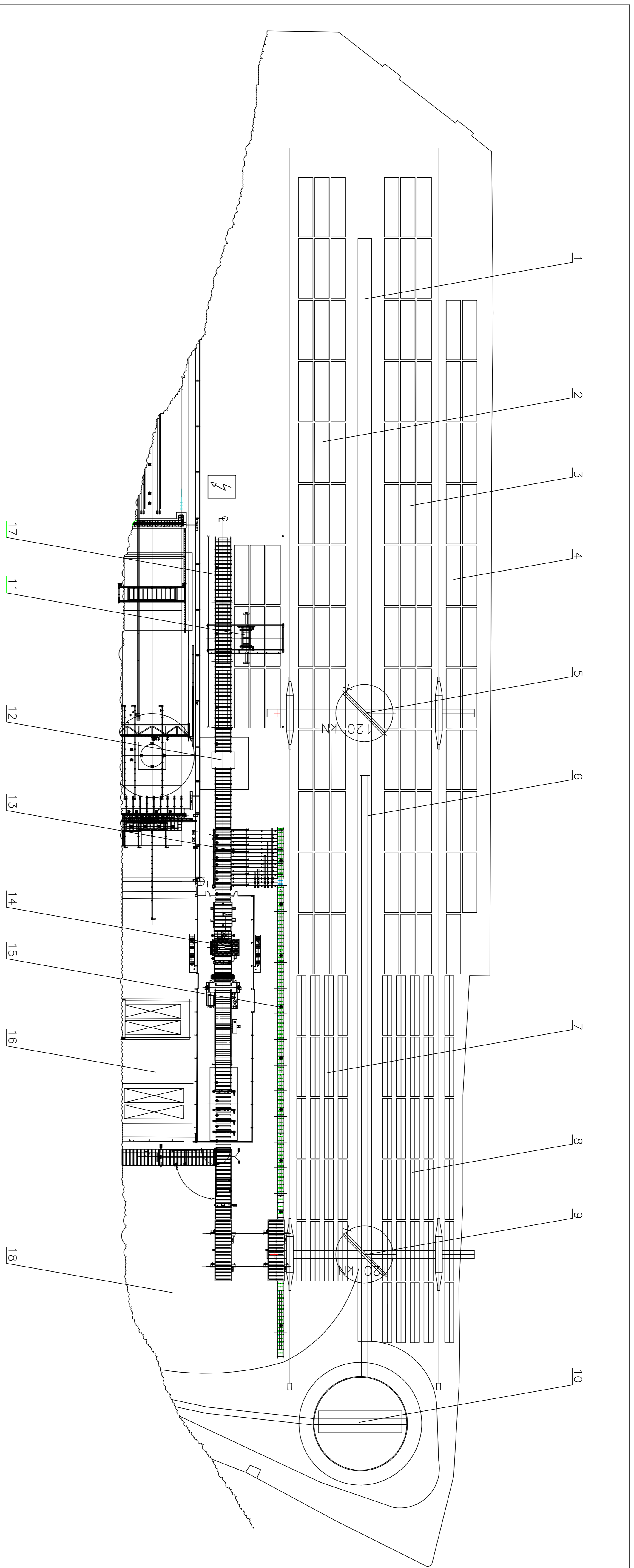
prof. dr. sc. Želimir Sladoljev

Stanje materijala na skladištu crne metalurgije

Uljanik – interna dokumentacija

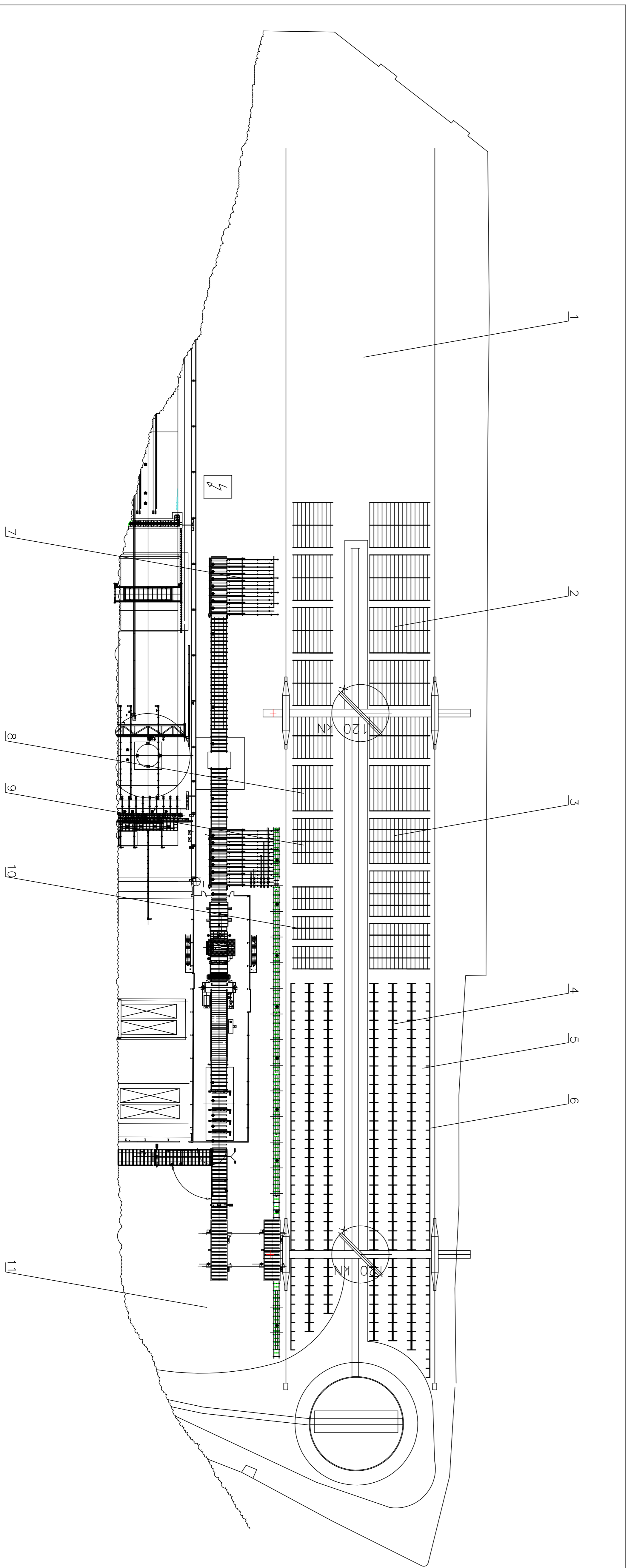
„Statički proračun regalne konstrukcije“

HRN.U.E7.096



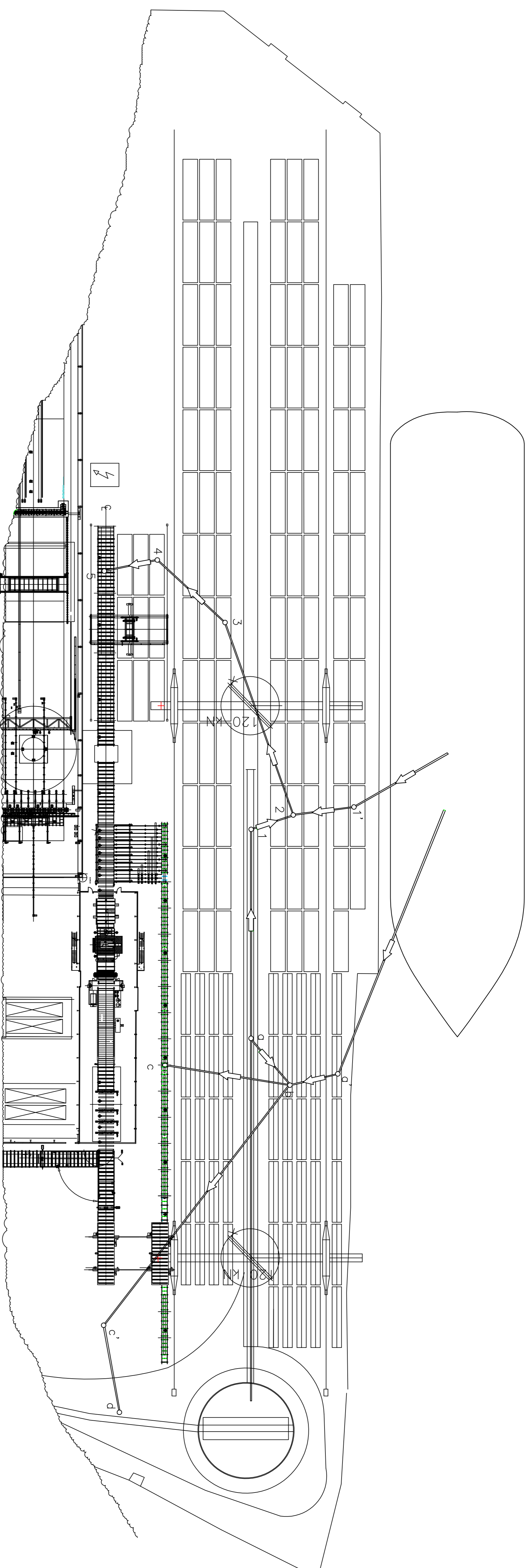
- 1 cesta skladišta
- 2 pozicije sortiranja limova
- 3 pozicije prioriteta
- 4 pozicije za iskrcavanje limova iz broda
- 5 magnetna dizalica za limove
- 6 željeznička pruga
- 7 površine za skladištenje profilat(more)
- 8 površine za skladištenje profilat(cesta)
- 9 magnetna dizalica za profile
- 10 okretišta za vagona
- 11 magnetna dizalica za valjčastu stazu
- 12 stroj za ravnanje limova
- 13 poprečni lančani transport profila
- 14 linija predobrade
- 15 valjčasta staza profila
- 16 hala obrade
- 17 valjčasta staza limova
- 18 pomoćna površina za skladištenje profila

Slika 6 – tlocrt skladišta



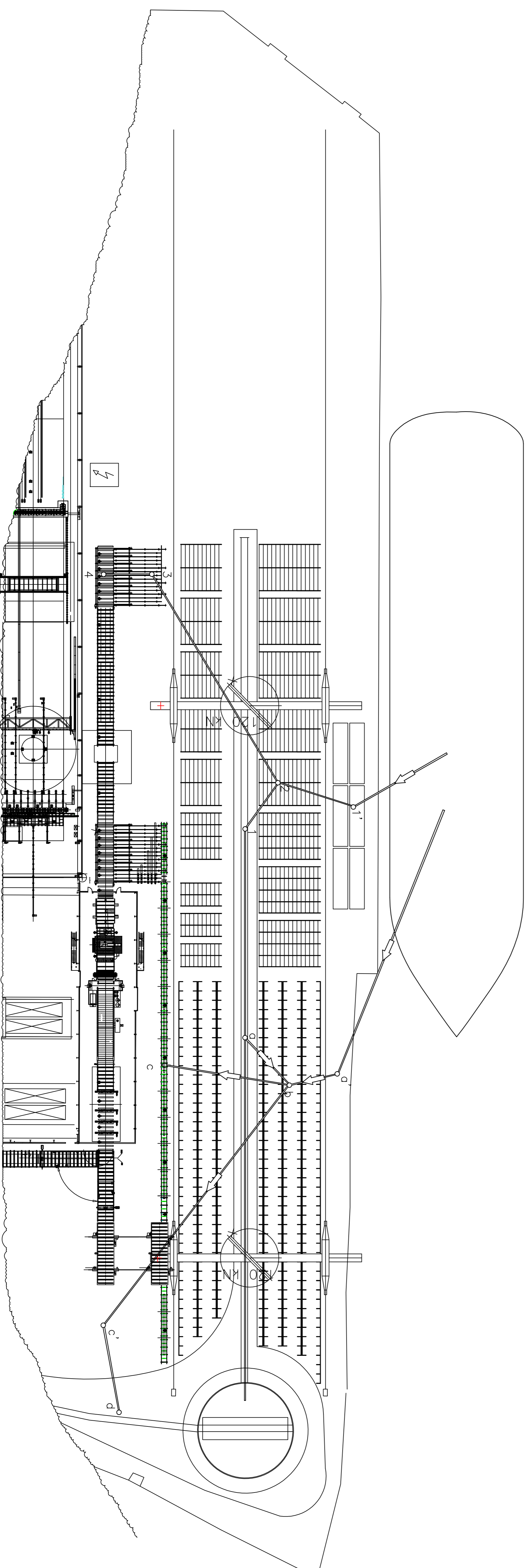
- 1 površina ostvarena smanjenjem skladišta
- 2 igličasti regali za skladištenje limova
- 3 igličasti regali za skladištenje limova
- 4 konzolni regali za skladištenje profila dupli
- 5 hodnik između konzolnih regala
- 6 konzolni regali jednostruki
- 7 lančani poprečni gurač limova
- 8 igličasti regali za skladištenje limova
- 9 igličasti regali za skladištenje limova
- 10 igličasti regali za skladištenje limova
- 11 površina ostvarena skladištenjem svih profila u visokoregalnom skladištu

Slika 23 – tlocrt skladišta



- 1 limovi u vagonima ili kamionu
- 1' limovi istovareni iz broda na obalu
- 2 limovi na poziciji prioriteta
- 3 limovi sortirani na poziciji grupe
- 4 limovi u dohvatu dizalice valjčaste staze
- 5 limovi na valjčastoj stazi
- a profil u vagonima ili kamionu
- b profil istovareni iz broda na obalu na skladištu
- c profil na valjčastoj stazi na putu za predobradu
- c' profil na ručnom rezanju
- d profil utovareni na kamionske ili traktorske prikolice

Slika 10 – tok materijala



- 1 limovi u vagonima ili kamionu
- 1' limovi istovareni iz broda na obalu
- 2 limovi sortirani na poziciji grupe
- 3 limovi na lancanom transporteru
- 4 limovi na valjčastoj stazi
- a profil u vagonima ili kamionu
- b profil istovareni iz broda na obalu u regalima
- c profil na valjčastoj stazi na putu za predobradu
- c' profil na ručnom rezanju
- d profil utovareni na kamionske ili traktorske prikolice

Slika 24 – tok materijala