

Uređaj za pronalaženje i sanaciju neprihvatljivih nepravilnosti kod tankih drvenih dasaka

Sabljak, Tomislav

Master's thesis / Diplomski rad

2018

Degree Grantor / Ustanova koja je dodijelila akademski / stručni stupanj: **University of Zagreb, Faculty of Mechanical Engineering and Naval Architecture / Sveučilište u Zagrebu, Fakultet strojarstva i brodogradnje**

Permanent link / Trajna poveznica: <https://urn.nsk.hr/urn:nbn:hr:235:771096>

Rights / Prava: [In copyright](#)/[Zaštićeno autorskim pravom.](#)

Download date / Datum preuzimanja: **2025-03-31**

Repository / Repozitorij:

[Repository of Faculty of Mechanical Engineering
and Naval Architecture University of Zagreb](#)



SVEUČILIŠTE U ZAGREBU
FAKULTET STROJARSTVA I BRODOGRADNJE

DIPLOMSKI RAD

Tomislav Sabljak

Zagreb, 2018.

SVEUČILIŠTE U ZAGREBU
FAKULTET STROJARSTVA I BRODOGRADNJE

DIPLOMSKI RAD

Mentori:

Student:

Izv. prof. dr. sc. Dragan Žeželj Tomislav Sabljak, univ. bacc. ing. mech.

Zagreb, 2018.

Izjavljujem da sam ovaj rad izradio samostalno koristeći znanja stečena tijekom studija i navedenu literaturu.

Zahvaljujem se izv. prof. dr. sc. Draganu Žeželju na pruženim savjetima, pomoći, korisnim primjedbama te na iskazanom razumijevanju i strpljenju.

Također se zahvaljujem svojoj obitelji i djevojci na pruženoj podršci tijekom studija.

Tomislav Sabljak



SVEUČILIŠTE U ZAGREBU
FAKULTET STROJARSTVA I BRODOGRADNJE



Središnje povjerenstvo za završne i diplomske ispite
Povjerenstvo za diplomske ispite studija strojarstva za smjerove:
procesno-energetski, konstrukcijski, brodstrojarski i inženjersko modeliranje i računalne simulacije

Sveučilište u Zagrebu Fakultet strojarstva i brodogradnje	
Datum	Prilog
Klasa:	
Ur. broj:	

DIPLOMSKI ZADATAK

Student: **Tomislav Sabljak**

Mat. br.: **0035188431**

Naslov rada na hrvatskom jeziku: **Uređaj za pronalaženje i sanaciju neprihvatljivih nepravilnosti kod tankih drvenih dasaka**

Naslov rada na engleskom jeziku: **Automatic device for detection and flaws reparation in thin wooden planks**

Opis zadatka:

Proizvodnja kvalitetnih drvenih proizvoda zavisi o kvaliteti drvenog materijala. Drvo u sebi sadrži površinske i dubinske nepravilnosti i oštećenja koja nisu prihvatljiva u konačnom proizvodu (trulež, pukotine, čvorove i sl.). Kako bi se smanjilo količinu otpada u procesu proizvodnje tankih dasaka potrebno je dodatno obraditi nepravilnosti odnosno ih precizno mehanički odstraniti, a šupljine zapuniti odgovarajućom smjesom ljepila. Ovaj proces je moguće provesti određivanjem točnog položaja i tlocrtne konture nepravilnosti.

U radu je potrebno analizirati postojeća rješenja sustava za obradu nepravilnosti u tankim daskama. Posebnu pozornost treba posvetiti dijelu sustava namijenjenom određivanju nepravilnosti te njihova položaja i tlocrtne konture. Na temelju provedene analize potrebno je izraditi idejno rješenje sustava pri čemu treba voditi računa o sljedećem:

- broj samostalnih glava za strojnu obradu treba biti 2 ili više kako bi bio omogućen brži rad,
- sustav mora biti moguće uklopiti u postojeću liniju dobave dasaka,
- sustav mora djelovati automatski,
- potrebno je predvidjeti mogućnost prikupljanja otpadnog materijala i možebitnih štetnih plinova.

Vrijednosti potrebne za proračun i odabir pojedinih komponenti usvojiti iz postojećih rješenja sličnih sustava, iskustvenih vrijednosti te u dogovoru s mentorom.

Cjelovito konstrukcijsko rješenje proizvoda modelirati u odabranom 3D programu, a opseg razrade radioničkih crteža dogovoriti s mentorom.

U radu navesti korištenu literaturu, norme kao i eventualnu pomoć.

Zadatak zadan:

Datum predaje rada:

Predviđeni datum obrane:

3. svibnja 2018.

5. srpnja 2018.

11., 12. i 13. srpnja 2018.

Zadatak zadao:

Predsjednica Povjerenstva:

Izv.prof. dr. sc. Dragan Žeželj

Prof. dr. sc. Tanja Jurčević Lulić

SADRŽAJ

1. UVOD.....	1
1.1. Drvoprerađivačka industrija u RH	1
1.2. Višeslojna drvena podna obloga	2
1.3. Zahtjevi korisnika i problemi u proizvodnji troslojnog parketa	3
1.3.1. Tehnologija izrade parketa.....	3
1.3.2. Tehnološki problemi prilikom izrade parketa.....	5
2. INTELIGENTNI SUSTAVI ZA PREPOZNAVANJE GREŠAKA NA DRVETU	8
2.1. Greške drveta	8
2.2. Laserska triangulacija	10
2.3. Termografija i ultrazvuk	15
2.4. Terahertz tehnologija	19
3. KOMERCIJALNA RJEŠENJA SUSTAVA ZA PREPOZNAVANJE GREŠAKA DRVETA	22
3.1. <i>Microtec – Goldeneye 300</i>	22
3.2. <i>Cognex – DS1300</i>	24
3.3. <i>LMI Technologies – Gocator 200</i>	25
3.4. <i>TeraSense – Terahertz imaging scanner</i>	27
3.5. Odabir sustava za prepoznavanje neprihvatljivih nepravilnosti	29
4. PUNILA ZA DRVO	30
4.1. Jednokomponentna punila – <i>CosmetiWood</i>	30
4.2. Poliamidna punila	31
5. LINEARNE VODILICE I SUSTAVI LINEARNOG VOĐENJA	34
5.1. Linearne vodilice.....	34
5.2. Sustav linearnog vođenja	38
6. POGONSKI SUSTAVI CNC UREĐAJA.....	45
6.1. Vrste pogonskih uređaja.....	45
6.2. Električni pogoni.....	47
6.3. Servo motori.....	48

6.4. Koračni motori	49
7. OBRADNI SUSTAV STROJA.....	53
7.1. Visokobrzinska obrada drveta.....	54
7.2. Motorvreteno.....	55
7.3. Metode stezanja nosača alata u glavno vreteno	56
7.4. Sile rezanja prilikom obrade drveta	58
7.5. Odabir glavnog vretena.....	61
8. SUSTAV ZA NANOŠENJE PUNILA.....	63
8.2. Vertikalni ekstruder.....	65
8.3. Ekstruzijski proces kod 3D printanja	66
9. OPIS IDEJNOG RJEŠENJA	68
10. ZAKLJUČAK.....	70
LITERATURA.....	71
PRILOZI.....	73

POPIS SLIKA

Slika 1.	Struktura višeslojnog drvenog parketa	3
Slika 2.	„Click“ mehanizam za međusobno povezivanje parketa	4
Slika 3.	Primjer ugrađenog parketa antik razreda.....	5
Slika 4.	Primjer nepravilnosti površinskog sloja parketa	5
Slika 5.	Ručno uklanjanje neprihvatljivih nepravilnosti na dasci	6
Slika 6.	Parket složen na paletu nakon nanošenja punila	6
Slika 7.	Primjeri različitih oblika kvrga na površini drveta.....	10
Slika 8.	a) Osvjetljenje objekta , b) raspored mjernih točaka postava vizijskog sustava [3]	11
Slika 9.	Međuodnos komponenata vizijskog sustava [3]	11
Slika 10.	Profil visine laserom osvjetljenje drvene površine sa vidljivim.....	13
Slika 11.	Lociranje kvрге korištenjem profila visina [4].....	14
Slika 12.	a) fotografija površine drveta, b) 3D prikaz površine drveta sa kvrgom [4].....	15
Slika 13.	Shematski prikaz infracrvene termografije [4].....	16
Slika 14.	Shematski prikaz termovizijskog sustava za detektiranje grešaka na laminiranim drvenim pločama [5]	17
Slika 15.	Drvene ploče sa dobrim i lošim kvrgama, te termografski prikaz istog [5].....	18
Slika 16.	Terahertz frekvencijsko područje spektra elektromagnetnog zračenja	19
Slika 17.	THz tehnologija skeniranja nedostataka na drvetu [6].....	21
Slika 18.	Microtec Goldeneye 300 skener za drvo [7]	23
Slika 19.	Specifikacije Cognex DS1300 senzora [8].....	24
Slika 20.	Gocator 200 modularna mogućnost korištenja više tehnologija [9]	26
Slika 21.	Gocator 200 skener za drvo i tehničke specifikacije [9]	26
Slika 22.	Terahertz imaging scanner za drvo [6].....	27
Slika 23.	THz stvaranje slike i uočene nepravilnosti na dasci.....	28
Slika 24.	CosmetiWood jednokomponentno punilo za drvo [10]	30

Slika 25.	Poliamidni štapići kao punilo u drvnoj industriji	31
Slika 26.	Ručna primjena poliamidnog punila za drvo	32
Slika 27.	Poliamidno punilo u formi granulata [11]	33
Slika 28.	Kuglični linearni ležajevi s prirubnicom [12]	35
Slika 29.	Frelon klizni ležaj [12]	36
Slika 30.	Profilna vodilica i klizač	37
Slika 31.	V- tip linearne vodilice	37
Slika 32.	Trapezno vreteno	38
Slika 33.	Pojednostavljeni prikaz utjecaja trenja	39
Slika 34.	Primjer cirkulacije kuglice kod KNV [17]	40
Slika 35.	Metode prednaprezanja dvostrukim maticama [14]	41
Slika 36.	Metoda povećanja koraka [14]	41
Slika 37.	Fiksni (lijevo) i jednostavni (desno) oslonac	43
Slika 38.	Zupčasta letva	43
Slika 39.	Prijenos zupčastim remenom	44
Slika 40.	Shematski prikaz pogona glavnog vretena	46
Slika 41.	Shema pogonskog sustava za posmična gibanja	47
Slika 42.	Podjela električnih motora	47
Slika 43.	AC servo motor proizvođača Fanuc	49
Slika 44.	Dijagram toka odabira komponenti obradnog stroja	53
Slika 45.	Ovisnost temperature o brzini rezanja za različite materijale [17]	54
Slika 46.	Prikaz dijelova motorvretena	55
Slika 47.	Kontaktne površine kod SK i HSK nosača alata	57
Slika 48.	Sklop automatske jedinice za stezanje alata u glavnom vretenu [1]	58
Slika 49.	Parametri obrade glodanjem [19]	59
Slika 50.	Odabrani alat za glodanje	60
Slika 51.	Odabrano motorvreteno HSD ES 325L	62
Slika 52.	Princip ekstruzijskog procesa [21]	63
Slika 53.	Različiti profili polimera nakon ekstruzijskog procesa [22]	64

Slika 54. Kraus-Maffei vertikalni ekstruder [23]	65
Slika 55. Vertikalno postavljen ekstruder [23].....	66

POPIS TABLICA

Tablica 1. Prednosti i nedostaci laserskih vizijskih sustava.....	15
Tablica 2. Prednosti i ograničenja <i>Goldeneye 300</i> skenera.....	23
Tablica 3. Prednosti i ograničenja <i>Cognex DS1300</i> skenera.....	25
Tablica 4. Prednosti i ograničenja <i>Gocator 200</i> skenera.....	26
Tablica 5. Prednosti i ograničenja THz skenera za drvo	29
Tablica 6. Prednosti i ograničenja <i>CosmetiWood</i> punila.....	31
Tablica 7. Fizička svojstva punila <i>Thermelt Knot Filler 162</i>	32
Tablica 8. Prednosti i ograničenja poliamidnih punila u formi granulata	33
Tablica 9. Usporedba kliznog i kugličnog ležaja Pogreška! Izvor reference nije pronađen. .	36
Tablica 10. Razredi točnosti KNV-a	43
Tablica 11. Usporedba servo i koračnog motora.....	52

POPIS TEHNIČKE DOKUMENTACIJE

TS-A01P00-FSB OBRADNI CENTAR

POPIS OZNAKA

Oznaka	Jedinica	Opis
Δz	mm/piksel	rezolucija duž z osi
Δx	mm/piksel	rezolucija duž x osi
Δy	mm/snimka	rezolucija duž y osi
α	°	kut između optičke osi lasera i kamere
h_x	mm	visina slike
d	mm	nazivna mjera
P	mm	korak navoja
D_c	mm	promjera glodala
n	min ⁻¹	frekvencija vrtnje glodala
z_n	-	ukupan broj zubi glodala
v_f	m/min	posmična brzina
a_p	mm	dubina glodanja
a_e	mm	širina glodanja
k_c	N/mm ²	specifična sila rezanja
η	-	efikasnost motorvretena
P	W	snaga godanja
v_c	m/min	brzina rezanja
F_H	N	horizontalna sila
F_V	N	vertikalna sila
F_R	N	rezultantna sila

SAŽETAK

Tema ovog rada je analiza postojećih rješenja sustava za obradu nepravilnosti na tankim daskama te svih aktivnosti koje je potrebno provesti kako bi se neželjene nepravilnosti otklonile u cilju nastanka kvalitetnog proizvoda. Na osnovu navedene analize te pregleda aktualnih tehnologija u području obrade drveta izradit će se idejno rješenje novog sustava.

U uvodnom dijelu kratko je predstavljena drvoprerađivačka industrija u Republici Hrvatskoj, skupa s postojećim problemima u proizvodnji te zahtjevima korisnika i kupaca. U drugom poglavlju predstavljeni su inteligentni sustavi za prepoznavanje grešaka na drvetu koji prepoznaju tipične nepravilnosti drveta primjenom laserske triangulacije, termografije i sličnih tehnologija koje koriste različite spektre elektromagnetskog zračenja. U trećem poglavlju su zatim predstavljena komercijalna rješenja sustava prepoznavanja grešaka drveta, gdje su izabrana i opisana četiri takva primjera. Punila za drvo koja su ključan dio pri konstruiranju ovakvog sustava, predstavljena su u četvrtom poglavlju.

Izbor linearnih vodilica, kompletan pogonski sustav sa svih potrebnim komponentama i proračunom sila glodanja obradnog stroja opisan je redom u poglavljima 5, 6 i 7. Sustav za nanošenje punila je posebno opisan u osmom poglavlju. Zaključak u kojem se nalazi konačno konceptualno rješenje uređaja za sanaciju neprihvatljivih nepravilnosti kod tankih drvenih dasaka je dan u devetom poglavlju.

Ključne riječi: drvoprerađivačka industrija, tanke drvene daske, laserska triangulacija, terahertz tehnologija, polimerna punila za drvo, obrada drveta, ekstrudiranje polimera

SUMMARY

This thesis' topic is based on existing solutions analysis for irregularities processing in thin wood planks altogether with all activities needed for a successful removal of these irregularities for the purposes of designing a high-quality product. Based on the conducted analysis and nowadays modern technology research in fields of wood processing industries, a new system will be designed and presented.

In the introduction part, the wood processing industry in the Republic of Croatia has been briefly presented, altogether with existing problems in the production line itself and customer requirements. In the second chapter, the intelligent systems of wood irregularities recognition that spot typical wood flaws has been described. These systems use laser triangulation, thermography and other similar technologies based on using different spectra of electromagnetic radiation. In the third chapter, four existing commercially available systems have been presented. Wood fillers, which have a key role in designing process like this one have been presented in the fourth chapter.

The selection of linear guides, complete powertrain with all key components and the calculation of needed milling forces has been shown in chapters five, six and seven. The filler applying system has been particularly described in chapter eight. The conclusion of the conceptual design of automatic device for detection and flaws reparation in thin wooden planks has been presented.

Key words: wood processing industry, thin wooden planks, laser triangulation, terahertz technology, polymer fillers for wood, polymer extrusion

1. UVOD

1.1. Drvoprerađivačka industrija u RH

Šumarstvo i drvoprerađivačka industrija u Republici Hrvatskoj imaju dugu povijest i tradiciju. Gotovo je polovica površine Hrvatske pod šumom i šumskim zemljištem (48%) kojim se upravlja na dugoročnoj osnovi održivog gospodarenja. Održivo gospodarenje vidljivo je iz količine godišnje sječe šume, koja iznosi 80% prirasta. Prve tvornice namještaja u jugoistočnoj Europi nikle su u Hrvatskoj 1884. godine. Nakon Drugog svjetskog rata osnovani su veliki industrijski kombinati koji su zapošljavali tisuće radnika, a ovaj sektor je ostvario osobito snažan rast u drugoj polovici 20. stoljeća. Krajem 20. stoljeća dolazi do znatne promjene u organizacijskom i proizvodnom smislu. Dolazi do pada konkurentnosti, izvoza i proizvodnje. Odnos prosječne vrijednosti trupaca i namještaja iz masiva je 1:7. Dodana vrijednost namještaja implicira sedam puta više zaposlenih, sedam puta više dohodaka, poreza, doprinosa i dobiti. Kako glavina izvoza drvnog sektora čini drvo kao sirovina i proizvodi od drva niže vrste u odnosu na namještaj, dolazi se do zaključka kako je struktura izvoza nezadovoljavajuća. Potrebno je mijenjati postojeću strukturu sektora u korist izvoza finalnih proizvoda. Za održivi rast u budućnosti izdvajaju se četiri glavne sastavnice strateškog okvira [1]:

- povećanje opskrbe drvoprerađivačke industrije dovoljnom količinom kvalitetne sirovine,
- unapređivanje aktivnosti primarne prerade drva,
- intenzivnije ulaganje u aktivnosti sekundarne prerade i
- razvoj ljudskog kapitala, znanja i sposobnosti.

Rezultati ovakvih mjera bili bi:

- promjena postojeće strukture u korist konačne proizvodnje,
- povećanje učešća konačnih proizvoda od drva na tržištu,
- povećanje konkurentnosti konačnih proizvoda od drva na tržištu,
- povećanje zaposlenosti i zadržavanje stanovništva u ruralnim područjima i
- poticanje razvoja i zaštita nacionalne industrijske prerade drva ne dovodeći u pitanje njezinu otvorenost.

S ciljem unapređivanja i ulaganja u aktivnosti primarne i sekundarne prerade drva, kao i razvoj ljudskog kapitala, znanja i sposobnosti, potrebno je osim stručnih drvnoprerađivačkih znanja razvijati i ona tehnološka, tj. poticati istraživanje i razvoj u području tehnologija, postupaka i strojeva za obradu drvnih sirovina i poluproizvoda. Razvojem ljudskog kapitala i znanja u ovom segmentu drvnoprerađivačke industrije stvara se kvalitetno okruženje za inovacije, unaprjeđivanje proizvodnje i rješavanje tehnoloških problema.

1.2. Višeslojna drvena podna obloga

Danas se na tržištu nalaze dvije glavne vrste podova od prirodnog drveta: višeslojni i masivni parket. Masivni podovi sastoje se od jedne daske masivnog drva iz komada. [2] Izrađuju se utorom i perom i lakiraju završnim lakom prije i/ili poslije postavljanja. Prema standardu razlikuju se:

- mozaik – 8 mm debljine
- lamparket – 6 do 13 mm debljine
- masivni parket – više od 13 mm debljine

Višeslojni ili gotovi parket podovi sastoje se od dva ili tri sloja drveta položenih pod pravim kutom. Gornji sloj čini masivno drvo, a donji slojevi su također drveni, primjerice ploča vlaknatica (tj. „lesonit ploča“) visoke gustoće i jelovina. Ovi podovi dostupni su u širokom rasponu formata i debljina, uključujući 20 mm debljine – masivni parket, 13 ili 15 mm debljine – standardni parket ili obloge debljine 7 mm, tj. furnirani parket što predstavlja jeftinu alternativu za laminat. Prema debljini gornjeg sloja obloge od prirodnog drveta višeslojni ili gotovi parket dijelimo na:

- furnirani parket $< 0,7$ mm
- drveni pod $< 2,5$ mm
- parket $\geq 2,5$ mm

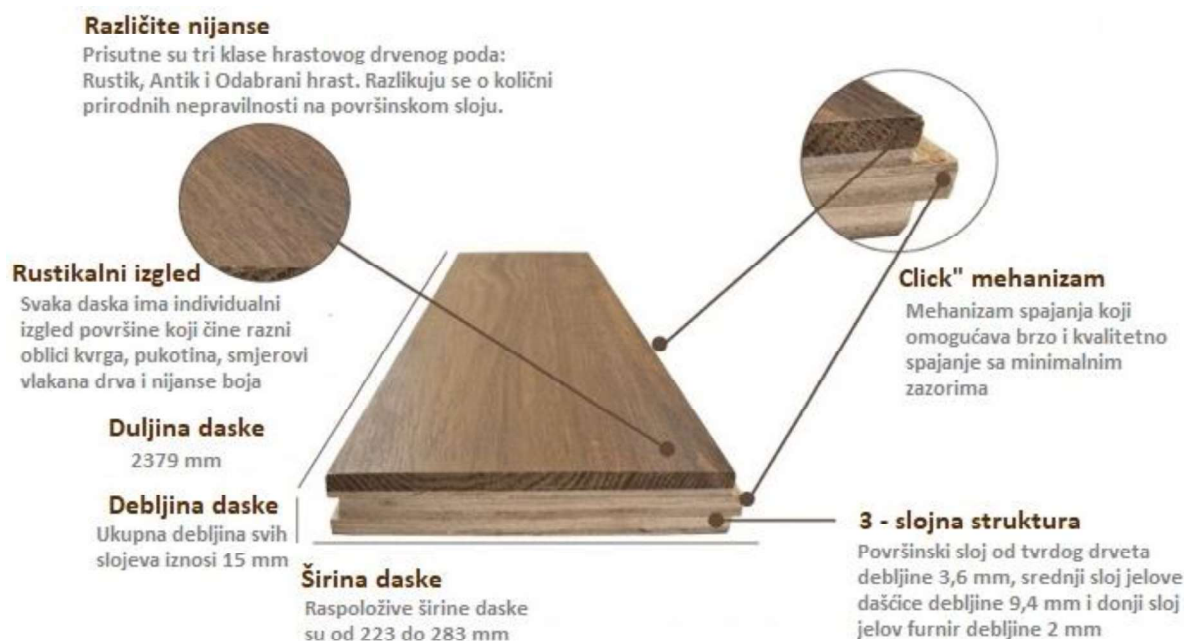
Sve vrste drveta podliježu klimatskim promjenama i višeslojna konstrukcija parketa doprinosi stabilnosti smanjujući prirodno kretanje drveta i do 70%. Osim toga, korištenje drveta za donje slojeve koje nije plemenito ima povoljan utjecaj na okoliš i smanjenje troškova. Laminatni podovi načinjeni su od vlakana sprešanih zajedno i površina je oslikana efektom pravog drveta i zaštićena gornjim slojem otpornim na habanje. Nisu proizvedeni od prirodnog drveta niti imaju površinu od prirodnog drveta te ih ne treba miješati s prirodnim podovima.

1.3. Zahtjevi korisnika i problemi u proizvodnji troslojnog parketa

Danas su vrlo popularni antik i rustik drveni parketi, tj. parketi na kojima su vidljive prirodne nepravilnosti drveta kao što su kvрге, šupljine i razne varijacije boje koje poboljšavaju drveni karakter daske i dodaju karakterističan rustikalni izgled prostorije. Takvo prirodno drvo prostor čini ugodnijim te istovremeno pruža osjećaj topline. Prilikom izrade parketa površinski sloj je od masivnog drveta niže klase, na kojima su vidljive tražene nepravilnosti. Upotrebom niže klase plemenitog drveta isključivo kao površinski sloj, maksimalno se može iskoristiti svaki kubični metar drveta i na taj način očuvati okoliš i balansirano vršiti sječu šume. Osim ekološkog utjecaja prilikom korištenja takve sirovine dolazi i do znatno manjih poteškoća kod nabave sirovine kao što su npr. raspoloživa količina sirovine određene klase ili tržišna cijena.

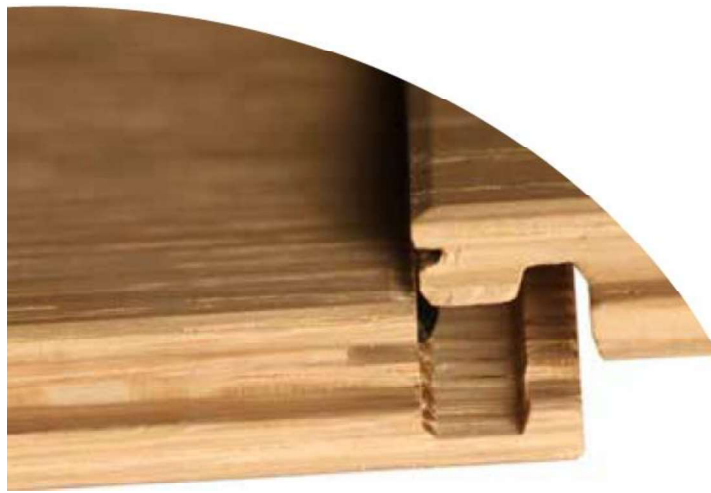
1.3.1. Tehnologija izrade parketa

Tehnologija izrade troslojnog antik i rustik parketa ima svoje prednosti i nedostatke. Ovakva podna obloga je trajnija i iziskuje znatno manje održavanja u odnosu na tradicionalne drvene podove. Površinska obrada parketa stvara iznimnu otpornost na trošenje i udarce dok kompozitna struktura daske donosi višestruku otpornost na atmosferilije u odnosu na tradicionalne podove.



Slika 1. Struktura višeslojnog drvenog parketa

Struktura troslojnog drvenog poda vidljiva je na slici 1. Drveni podovi ovog tipa su najčešće izrađeni od hrastovine, tj. površinski sloj je hrastov dok su ostale komponente ovog drvenog kompozita drvene letvice niže tvrdoće i kvalitete kao što je jelovina. Taj pravi prirodni izgled drveta, dovoljnu tvrdoću i otpornost na habanje može dati isključivo tvrdo plemenito drvo kao što je npr. hrast. Podne ploče trebaju biti široke, tj. što su šire to su bolje, a najčešće se proizvode u širinama od 223 mm do 283 mm i duljine 2379 mm. Ono što takve drvene podove čini jednostavnim za montiranje su različiti principi „click“ mehanizma prikazano na slici 2, za međusobno povezivanje i slaganje parketa, a koji funkcionira na način da se posebno obrađeni krajevi dasaka mogu precizno i kvalitetno spajati bez naknadnog lijepljenja ili drugog načina povezivanja.



Slika 2. „Click“ mehanizam za međusobno povezivanje parketa

Troslojni drveni parket proizvodi se u automatiziranim postrojenjima s ciljem što veće produktivnosti, ponovljivosti kvalitete i sigurnosti zaposlenika. Nakon izrezivanja trupca na daske i letvice određene debljine, te se sortiranja prema kvaliteti, dolazi do povezivanja drvenog kompozita pomoću lijepila i djelovanja visokog tlaka i temperature unutar preše za laminiranje. Nakon toga se već gabaritno približno oblikovana drvena daska linijski odvodi prema završnoj obradi gdje se obrađuju rubovi i izrađuju utori za spajanje posebno profiliranim glodalima, brusi površinski sloj na zadanu debljinu i grubost površine te završno lakira. Nakon sušenja laka završno se provjerava kvaliteta proizvoda i pakira u pakete. Ovom tehnologijom dobiva se podna obloga tvrdoće 8,2 Brinela što je dvostruko više u odnosu na prirodnu tvrdoću hrastovog drveta (3,7 Brinela).

1.3.2. Tehnološki problemi prilikom izrade parketa

Nedostatci tehnologije proizvodnje javljaju se jer je potrebno obratiti dodatnu pažnju prilikom završne obrade drvene daske. Najveći problem javlja se kod izrade antik i rustik razreda drvenog parketa. Površinski sloj parketa načinjen je od daske debljine 3,6 mm koja se dobiva prorezom trupca te se tako dobivaju različite strukture drveta na površinskom sloju kao što su kvрге, šupljine, različiti smjerovi vlakana i nepravilnosti u nijansama boje (Slika 3).



Slika 3. Primjer ugrađenog parketa antik razreda

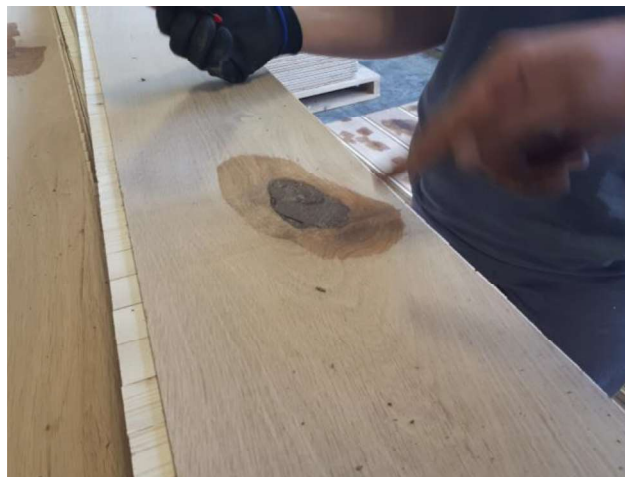
Prisustvo takvih nepravilnosti uzrokuje smanjenje mehaničkih svojstava ukoliko se one tijekom procesa izrade parketa dodatno ne obrade i tako osigura jednolika površinska tvrdoća i otpornost daske na habanje. Dodatni problem koji se javlja je pojava truleži na područjima oko kvrga (Slika 4).



Slika 4. Primjer nepravilnosti površinskog sloja parketa

To je prirodna pojava, ali je izrazito nepovoljna zbog znatno lošijih mehaničkih svojstava u odnosu na zdravo drvo. Rješavanje ovog problema u tehnologiji proizvodnje drvenog parketa

ne zadovoljava u potpunosti proizvođače. Trenutno na tržištu postoje strojevi koji nanose punila u šupljine na drvetu, no ne i oni koji prethodno otklone truli materijal. Trulež bi trebalo otkloniti kako bi se praznina ispunila kvalitetnim materijalom, tj. punilom koje zadovoljava mehanička svojstva površine parketa. Iz tog razloga ovaj dio proizvodnje se odvija ručno od strane čovjeka na način da se mehanički pomoću alata, tj. dlijeta odstranjuju truli dijelovi i naknadno špahtlom nanosi punilo u takve praznine (Slika 5). Ovime se smanjuje dinamika proizvodnje parketa što direktno ograničava kapacitete postrojenja i dovodi u pitanje dugoročnu isplativost pogona i zdravlje radnika koji nanose punila.



Slika 5. Ručno uklanjanje neprihvatljivih nepravilnosti na dasci



Slika 6. Parket složen na paletu nakon nanošenja punila

U jednoj smjeni koja traje 8 radnih sati, korištenjem automatiziranog pogona i završne ručne obrade, uspijeva se izraditi 1500 dasaka, tj. svakih cca. 20 sekundi iz proizvodnje izađe jedna daska za koju je teško garantirati da je u potpunosti uklonjena trulež koja može lokalno umanjiti površinsku otpornost proizvoda na mehaničke udare. Projektirana brzina automatizirane linije prije ručne obrade otklanjanja truleži i nanošenja punila je 1 m/s, pa bi značilo da je teoretsko minimalno moguće trajanje izrade jedne daske u postojećem postrojenju iznosi između 2.4 i 3 sekunde. Ovime je vidljivo da završna ručna obrada daske oduzima previše vremena i tako stvara zastoj u proizvodnji. Jedini način rješavanja ovog problema tehnološkim pristupom je taj da se proces uklanjanja truleži i nanošenja punila pokuša automatizirati s kraćim vremenom obrade daske u odnosu na ručni rad. Dodatni problem kod procjene isplativosti automatiziranog postrojenja za otklanjanje neprihvatljivih nepravilnosti javlja se kod brojanja lokalnih mjesta na drvenoj plohi koje je potrebno obraditi. Kao što je vidljivo na slici 6, svaka daska potpuno se razlikuje od drugih te je gotovo nemoguće procijeniti koji je prosjek obrade jedne daske.

2. INTELIGENTNI SUSTAVI ZA PREPOZNAVANJE GREŠAKA NA DRVETU

Sve veća automatizirana i linijska proizvodnja u drvnjoj industriji zahtijeva razvoj inovativnih rješenja orijentiranih na pronalaženje i detektiranje nedostataka na površini drveta. Ova rješenja moraju biti okarakterizirana kao brze, pouzdane i učinkovite operacije. Uvođenjem vizijskih sustava u proizvodnju omogućeno je brzo prikupljanje podataka i analiza fotografija korištenjem različitih metoda s ciljem prepoznavanja i lociranja grešaka. Vizijske metode najčešće koriste analizu nijansi sive ili drugih boja kroz metodu određivanja rubova, ali postoje i druge metode koje se koriste poput termografske analize, laserske triangulacije ili ultrazvuka. Zbog informacija koje su dostupne iz fotografije i metoda koje se koriste za mjerenja na fotografiji, većina vizijskih sustava može se opisati kao 2D sustavi ali postoje i 3D sustavi koji koriste druge metode. Danas, vizijski sustavi predstavljaju ogromno polje izazova po pitanju kontrole i mjerenja na proizvodnim linijama, kao dio kontrole kvalitete industrijskih proizvoda. Obično imaju ulogu dodatne opreme na strojevima i proizvodnim linijama. Primjena vizijskih sustava je čak vidljiva i u serijskoj proizvodnji koja zahtijeva kontrolu svih proizvoda sa nultom tolerancijom na pogrešku, ponovljivošću i brzom reakcijom tijekom procedure kontrole. Greške drveta koje su vidljive na površini smanjuju kvalitetu proizvoda te zbog toga mogu uzrokovati izuzimanje takvih komada drveta od skupine koja je pogodna za određenu namjenu. Kvaliteta drvenih elemenata u ovisnosti o broju grešaka opisana je i definirana standardom, ali ti se parametri često mijenjaju i detaljno specificiraju tehničkom dokumentacijom prema potrebama koje zahtijevaju proizvođači u drvnjoj industriji. Stoga, konstruirani vizijski sustavi moraju imati izmjenjive postavke za vrijednost parametara koji definiraju ove nedostatke.

2.1. Greške drveta

Pojam „greške drveta“ je relativan pojam. U tehničko-trgovačkom smislu pod greškom se podrazumijevaju nepravilnosti građe, teksture, boje i konzistencije drveta koje smanjuju njegova tehnička svojstva ili otežavaju njegovu obradu, smanjuju stupanj upotrebljivosti drveta kao sirovine, odnosno nepovoljno utječu na kvalitetu gotovih proizvoda. Sa ovog su gledišta npr. žljebovitost debla ili kvрге greška, dok su sa botaničkog (fiziološkog) gledišta oni sasvim normalna pojava. Zakrivljenost debla je greška prilikom izrade trupaca za rezanje,

ali je korisna značajka kod uporabe drveta za brodarsku građu ili pri izradi „seljačkih podova“, tj. drvenih laminata koji imitiraju starinske podove. Neki nedostaci su neizbježni zbog same prirode rasta drveća, drugi nastaju pod nepovoljnim životnim uvjetima drveća ili su posljedica nepravilnog postupka pri uzgajanju i podizanju šume ili prerade drveta. Mnoge se greške mogu izbjeći ili smanjiti pravilnom njegom šuma i pravilnim postupcima pri preradi drveta. [3]

Greška drva je s gledišta dobivanja drva dakle svaka osobitost u obliku ili građi živog ili obloga drva koja može utjecati na iskorištenje ili tehničku obradu materijala. One se mogu različito podijeliti na sljedeće načine:

- **prema dimenzijama** one mogu biti velike (kvrge, pukotine, kosa žica itd.) i male (sržne mrlje, smolne vrećice, hodnici insekata itd.), a
- **prema postanku** mogu se dijeliti na prirodne greške (koje su posljedica načina rasta drveća), zatim greške nastale nepravilnim postupcima pri preradi drveta i greške koje su posljedica napada organizama (gljiva ili/i insekata).

Kod dobivanja drva greške oblog drva i piljene građe mogu biti:

- nepravilnost oblika,
- nepravilnosti anatomske građe drva,
- nepravilnosti obrade drveta,
- oštećenja od fizikalno – mehaničkih utjecaja,
- promjene boje i konzistencija drva i
- oštećenja od insekata.

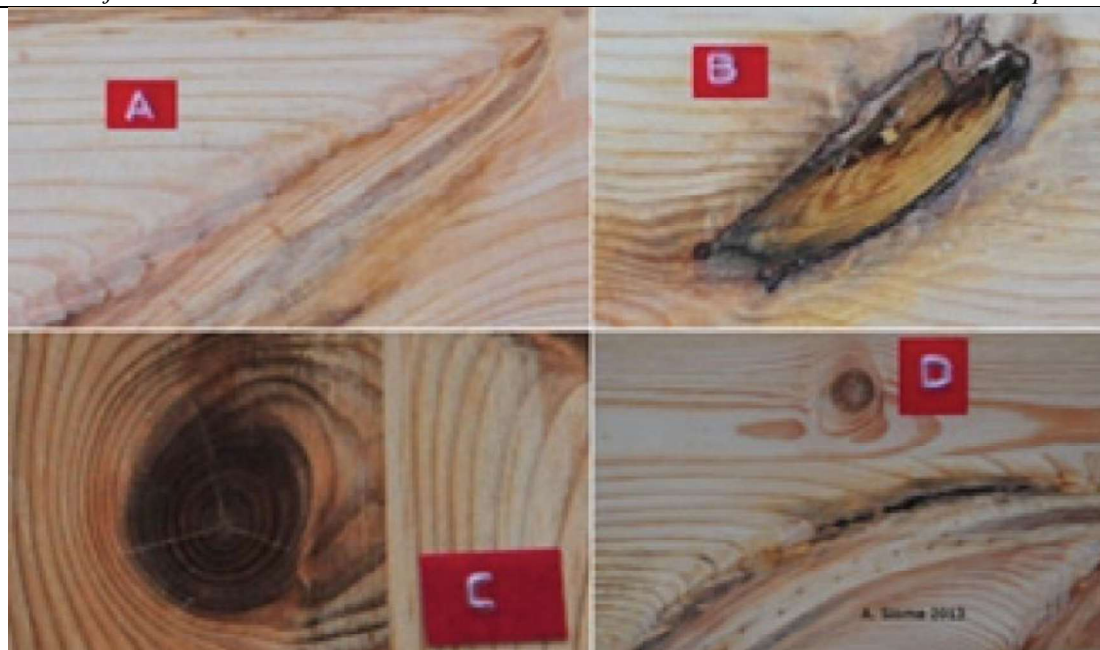
Iz perspektive mehanike, čvorovi su tvrde, lokalne nepravilnosti koje ometaju homogenost drva i pravilan smjer vlakana. Kvrge uzrokuju koncentracije naprezanja i diskontinuitet materijala. Kao rezultat toga, čvorovi značajno smanjuju vlačnu i savojnu čvrstoću drveta i u manjoj mjeri tlačnu čvrstoću. Slika 7 u nastavku prikazuje proizvod u obliku lijepljene ploče od materijala koji sadrži različite vrste kvrga:

A – jednostruko zasukana, zdrava i svijetla kvrga

B – izdužena, trula kvrga, drvo oko kvrga sadrži smolu

C – okrugla kvrga, zdrava i tamna kvrga

D – jednostruko zakrivljena, užlijebljena, razvučena kvrga



Slika 7. Primjeri različitih oblika kvrga na površini drveta

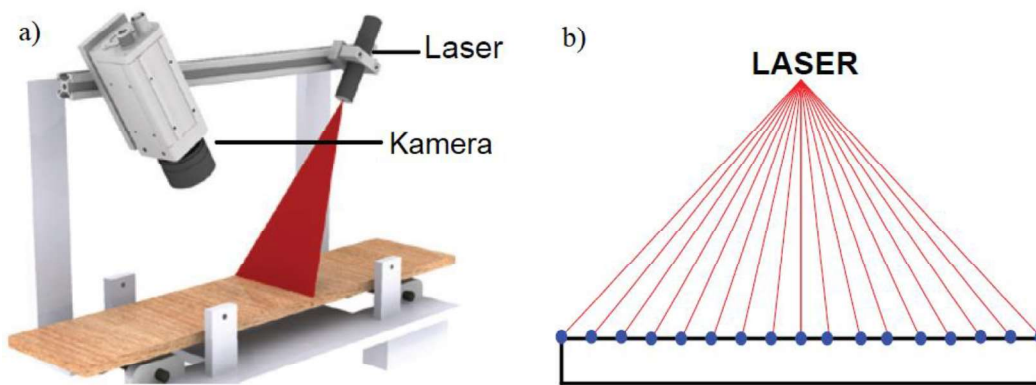
Poznavanje grešaka drva neophodno je pri prikrajanju drva kao najvažnijem postupku izradbe drva. Bez poznavanja grešaka ne može se pravilno izvršiti procjena kvalitete sastojine, određivanje kakvoćnih razreda drvnih sortimenata i njihova trgovina. Važnost grešaka drva je što neposredno određuju tehničku i novčanu vrijednost drva i drvnih sortimenata.

2.2. Laserska triangulacija

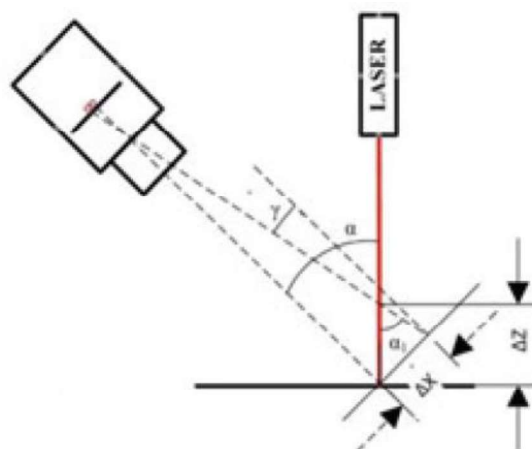
Ova metoda predstavlja novi pristup koji omogućava primjenu 3D vizijskih sustava u kontroli zadanih parametara proizvoda s ciljem prepoznavanja grešaka na površini drveta. Prednost ove metode je što nam raspon 3D fotografije dopušta više mjerenja i testiranja, pogotovo u okviru prostornih mjerenja, dodajući i povećavajući primjenu metoda ispitivanja. Ipak, zbog metode kojom nastaje 3D fotografija, tj. korištenjem metode laserske triangulacije (engl. LTM – *laser triangulation method*), potrebna je detaljnija analiza interakcije između lasera i pregledane površine pomoću prilagodljivih postavka vizijskog sustava.

Konstrukcija 3D vizijskog sustava zahtijeva da se postavljanje sustava odabere na odgovarajući način što znači da je potrebno definirati parametre svih uređaja koji tvore sustav. Među njima treba obratiti posebnu pažnju na međusobnu poziciju kamere i laserskog osvjetljenja, razlučivosti matrice vizijskog sustava, parametara optičkog sustava i laserskog osvjetlivača. Geometrija sustava definira se kao prostorno međusobno povezivanje kamere,

laserskog osvjetljenja i pregledanog objekta. Specifikacija geometrije omogućuje nam određivanje razlučivosti stvorene 3D slike. Položaj površina koje čine objekt koji se pregledava u odnosu na vizijski sustav također je od velike važnosti za kvalitetu 3D slike. Prilikom pripreme geometrije 3D vizijskog sustava, treba uzeti u obzir sljedeće parametre: Dimenzije ispitivanog objekta, utjecaj sekundarnog osvjetljenja prilikom, širinu vidnog polja i skupa svojstava objekta podvrgnutih procjeni. Izrada 3D slike napravljena je na temelju analize 2D slike snimljene kamerom koja promatra lasersku liniju koja putuje po površini (Slika 8. a). Zatim se primjenjuje metoda laserske triangulacije (LTM) za određivanje visina svih točaka koje čine visinski profil (Slika 8. b) duž laserske linije. Spajanje ta dva profila omogućuje nam izradu 3D slike površine.



Slika 8. a) Osvjetljenje objekta , b) raspored mjernih točaka postava vizijskog sustava [3]
Greške na drvetu mjere se korištenjem 3D geometrije vizijskog sustava kao što je prikazano na slici 9, gdje je senzor vizijskog sustava smješten pod kutom $90 - \alpha$ u odnosu na ravninu u kojoj se nalazi mjerena površina. Ravnina lasera je okomita na kontroliranu površinu i namještena pod kutom α u odnosu na optičku os kamere.



Slika 9. Međuodnos komponentata vizijskog sustava [3]

Visina profila određuje se na principu triangulacije, analiziranjem kako laserska zraka osvjetljava mjereni presjek profila. Ovaj profil je promatran vizijskim sustavom koji je postavljen pod kutom od 90° , prikazano na slici 9. Stoga je potrebno pretvoriti geometriju područja vidljivog kameri kako bi se dobio stvarni presjek. Svaki profil određen ispitanom površinom opisan je jednodimenzionalnom matricom. Ona sadrži skupinu podataka koji definiraju visinu mjerenih točaka određenih uz duž vidljive linije lasera na promatranoj površini. Točke koje definiraju visinu profila prikazane su u rezoluciji ovisnoj o korištenom optičkom sustavu i rezoluciji senzora vizijskog sustava. Kao rezultat promjene visine laserom osvjetljenog objekta, slika laserske linije pomiče se na senzoru sustava. Rezolucija 3D vizijskog sustava određena je pomoću tri komponente rezolucije za svaku os koordinatnog sustava. Za Z os, koja se koristi za određivanje i minimalne promjene visine objekta, određena parametrom ΔZ kojim je moguće promatrati pomak linije lasera u preciznosti od jednog piksela na senzoru. Na ravnini paralelnoj sa površinom senzora, rezolucija ΔX određena je duž osi X na temelju dimenzija vidnog polja (engl. *FOV – field of view*) i rezolucije senzora specificirane u pikselima. Rezolucija ΔY duž osi Y definirana je kao udaljenost između prikupljenih slika profila visina duž promatranog objekta. Pretpostavljajući da je primjena senzora veličine 1536×512 piksela i odabirom leća vizijskog sustava koje omogućavaju zapažanje objekta širine 128 mm ($FOV = 128$ mm), za ovako primijenjene komponente određena je rezolucija duž X i Y osi.

$$\Delta X = 128 \text{ mm} / 1280 \text{ piksela} = 0,1 \text{ mm/piksel} \quad (1)$$

Kad računamo rezoluciju duž Z osi, aproksimacijska pretpostavka je da je kut α jednak primijenjenom kutu α_1 . Zapravo je kut α_1 jednak $\alpha - \gamma$. Primjenom ovog pojednostavljenja, korištenjem kuta $\alpha = 45^\circ$, određena je rezolucija duž Z osi.

$$\Delta Z = \frac{\Delta X}{\sin(\alpha)} = \frac{0,1}{\sin(45^\circ)} = 0,07 \text{ mm/piksel} \quad (2)$$

Gdje su:

ΔZ - rezolucija duž osi Z ,

ΔX - rezolucija duž osi X ,

α - kut između optičke osi lasera i optičke osi kamere.

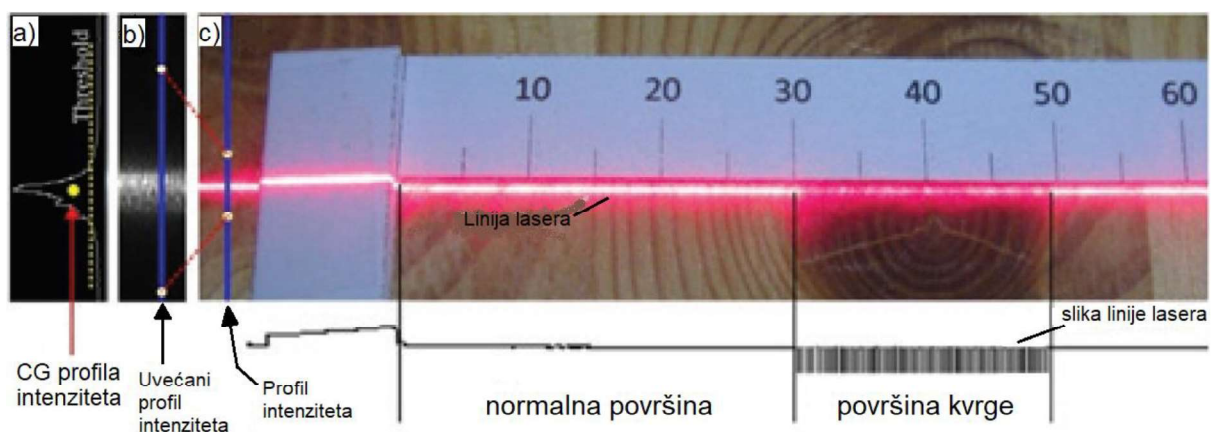
Rezolucija duž osi Y koordinatnog sustava ovisi o koraku za koji se zamakne promatrana površina, nakon čega se stvara nova slika profila. Konstrukcija 3D slike površine zahtijeva

određivanje profila visine na uzastopnim pozicijama promatranog objekta koji se pomiče relativno u odnosu na fiksni postav kamere i lasera. Pretpostavlja se da je udaljenost između uzastopnih profila rezolucija duž osi Y korištenog postava. Pretpostavka je da mehanizam za pomicanje ima enkoder sa emitiranjem 1600 pulsa po 1 mm pomaka ploče. Za sliku koja se dobije svakih 160 pulsa, rezolucija duž osi Y je:

$$\Delta Y = \frac{160(\text{impuls/snimka})}{1600(\text{impuls/mm})} = 0,1 \quad \text{mm/snimka} \quad (3)$$

3D slika konstruirana korištenjem 3D vizijskog sustava definirana je kvadratnom matricom (i , j). Dimenzija j predstavlja x koordinatu na koordinatnom sustavu slike i definira širinu vidnog polja, definirajući broj stupaca u matrici. Dimenzija i predstavlja y koordinatu u koordinatnom sustavu slike i definira broj visinskih profila nastalih promatranjem objekta, tj. broja redova matrice. Svako polje matrice predstavlja visinu slike h_x za svaku točku koja određuje površinu.

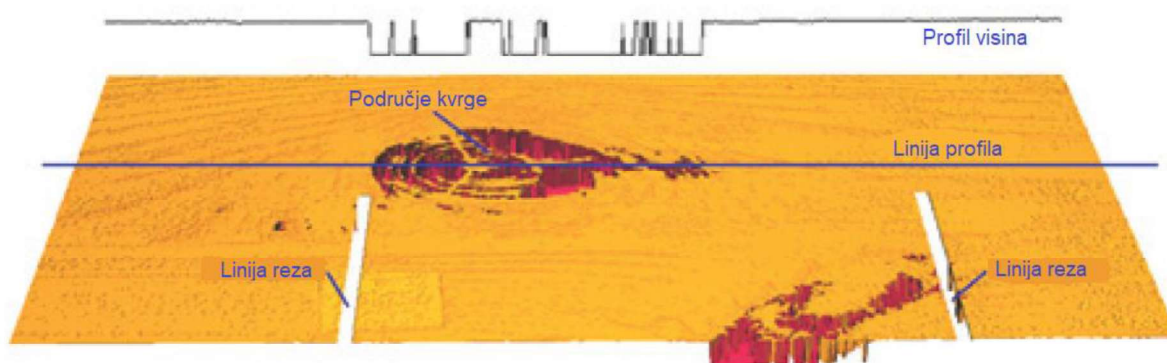
Slika 10 prikazuje sliku drvene površine sa laserskom zrakom projiciranom na tu površinu, kao i snimku profila snimljenu vizijskim sustavom (Slika 10. b). Stvaranje slike zahtijeva precizno pozicioniranje laserske linije koja je vidljiva na slici 10 c). Bitno je napomenuti da je poprečni presjek laserske linije skupina piksela koji formiraju profil intenziteta (Slika 10. a). Za ovaj profil prag intenziteta definiran je uklanjanjem pozadine. Zatim se za profil intenziteta iznad rubne linije definira centar gravitacije (CG) pomoću pod-pikselne razlučivosti. Lokacija centra gravitacije je bitna jer definira poziciju linije lasera.



Slika 10. Profil visine laserom osvjetljenje drvene površine sa vidljivim

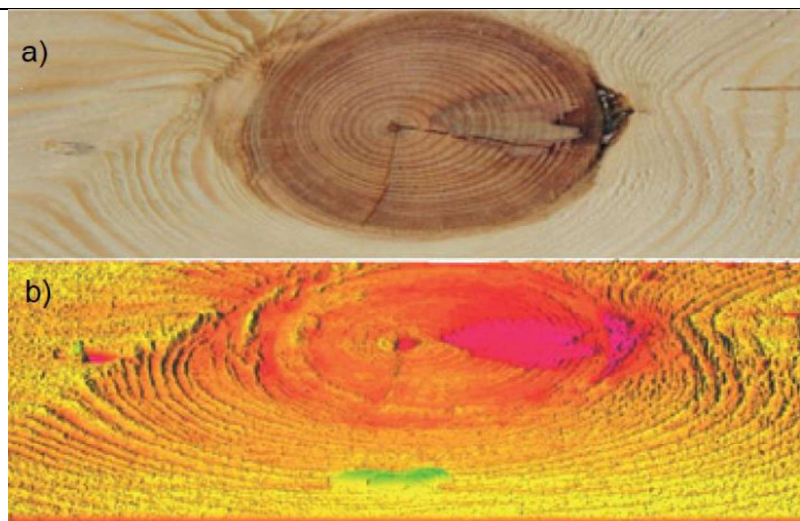
Kako bi nastala što bolja kvaliteta 3D slike potrebno je pravilno podesiti izlaznu snagu lasera i vrijeme ekspozicije koji ovise o materijalu objekta koji se proučava. Na taj način će se jasno vidjeti razlika između površine na kojoj se nalaze kvрге, tj. greške drveta i zdravo drvo (Slika

11). Način na koji se laserska zraka disperzira i odbija od površina drva direktno utječe na ispravno određivanje pozicije linije lasera tj. na određivanje visine točaka koje tvore profil visine. Za prepoznavanje grešaka na drvetu Sioma [4] koristi laser valne duljine (658 ± 15) nm, maksimalne snage 35 mW, ali nizom testiranja i podešavanja parametara zaključeno je da korištenje 70% snage lasera daje najkvalitetniju sliku. Sljedeća vrlo bitna postavka za prepoznavanje grešaka na drvetu je odabir frekvencije stvaranja profila visina površine. Ova frekvencija je povezana sa brzinom pomicanja površine koju se snima u odnosu na 3D vizijski sustav i rezolucijom koja je određena za Y os vizijskog sustava.



Slika 11. Lociranje kvрге korištenjem profila visina [4]

Primjena 3D analize slike u području pronalaženja, prepoznavanja i procjene nedostataka površine drva u obliku kvрге je relativno nova tehnologija namijenjena implementiranju u proizvodne linije. Inovativna metoda odabira zadanih točaka za ovdje prikazani 3D vizijski sustav omogućuje izradu slike površine drva koje precizno definiraju područja oštećenja. Treba primijetiti vrlo izražene razlike između područja navedenih kao nedostaci i područja koja se smatraju prikladnim ili zdravim površinama vidljivima u 3D slikama. Analiza neispravnih područja omogućuje precizne i ponovljive opise parametara nedostataka i njihovu klasifikaciju. To omogućava brzo sortiranje materijala na proizvodnoj liniji. Analiza slike 3D površine drveta može se prikazati u obliku algoritma čiji je dijagram prikazan na slici 12. 3D slika izrađena je pomoću vizijskog sustava, a potom obrađena kako bi se pripremili za postupke mjerenja. Sljedeći koraci su mjerenja ključnih parametara, klasifikacija grešaka i prijenos podataka na sustav kontrole proizvodnje, a podatci se prenose u baze podataka koje omogućuju procjenu proizvodnog procesa.



Slika 12. a) fotografija površine drveta, b) 3D prikaz površine drveta sa kvrgom [4]

Tablica 1. Prednosti i nedostaci laserskih vizijskih sustava

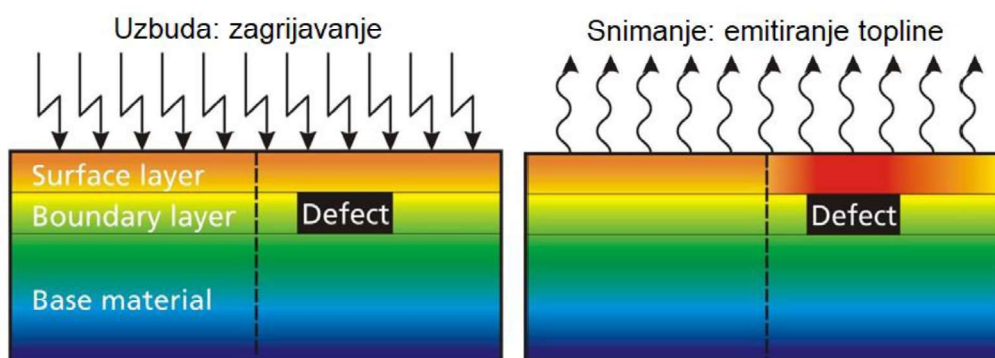
PREDNOSTI	OGRANIČENJA
<ul style="list-style-type: none"> • korisno za brzo stvaranje 3D profila 	<ul style="list-style-type: none"> • „speckle“ efekt postavlja ograničenje na razlučivost i točnost lasera (do nekoliko mikrona)
<ul style="list-style-type: none"> • djelotvorno u pregledavanju površina s različitim teksturama, bojama, bile one reflektirajuće ili ne, mokre ili kontaminirane drugim oblikom tvari gdje kontakt nije dopušten 	<ul style="list-style-type: none"> • laser treba koristiti s oprezom (laseri obično nisu sigurni za oči ako se ne koristi laser snage manje od 1mW)
<ul style="list-style-type: none"> • može se koristiti u vizualno bilo kojim uvjetima osvjetljenja 	<ul style="list-style-type: none"> • nemogućnost razlikovanja trulog drveta od zdravoga
<ul style="list-style-type: none"> • pruža odličnu dubinsku rezoluciju za mjerenje detaljnih značajki, krivulja spojeva, pukotina, ogrebotina, teksture, hrapavosti, itd. 	

2.3. Termografija i ultrazvuk

Suvremene tehnike proizvodnje u industriji drva i drvne industrije postigle su visoku kvalitetu standarda pri visokim brzinama proizvodnje. Pošto se brzina strojeva za proizvodnju povećava, nužno je uvesti moderne i brže radne linijske metode inspekcije kako bi stalno nadzirali nedostatke materijala. Termografske kamere su u stanju otkriti nevidljive nedostatke

u materijalima od drveta, kao što su lamelirane čestice i vlaknaste ploče, ali se također mogu koristiti i za otkrivanje nedostataka u deblima i konstrukcijskom drvu.

Infracrvena termografija je brza i nerazorna metoda testiranja i procjene koja brzo može mjeriti i ispitivati velike površine i pronalaziti unutarnje (nevidljive) nedostatke i strukturne greške. Ako se materijal koji promatramo grije pomoću nekog izvora topline, npr. električnog grijača (aktivna termografija), temperatura površine će naglo porasti. Brzina kojom se predana toplina provodi kroz materijal ovisi o toplinskim svojstvima kao što su gustoća, toplinski kapacitet, toplinska vodljivost i kvaliteta lijepljenja između gornjeg sloja površine i osnovnog materijala. Nedostatak na podlozi stvara prepreku za proces provođenja topline i temperatura površine iznad greške drveta će se sporije padati od temperature u ostalim područjima. Površina iznad takvih grešaka pokazat će vruću točku dulje vrijeme budući da njegova blizina pokriva dobro vezane materijale. Na slici 13 prikazan je shematski nacrt načela infracrvene termografije, koji pokazuje ravnomjerno raspoređeni utjecaj topline na površinu (lijevo), zabilježenu emisiju topline (desno) i topliju regiju (tamno) na površini iznad greške drveta. Za razliku od brzog povodenja topline u metalnim materijalima, disipacija topline u materijalima na bazi drva je usporedivo spora. Otkrivanje nedostataka može se izvršiti nekoliko sekundi ili čak nekoliko minuta nakon utjecaja topline, ovisno o materijalu, dubini oštećenja i debljini predmeta kroz koji mora proći toplina.

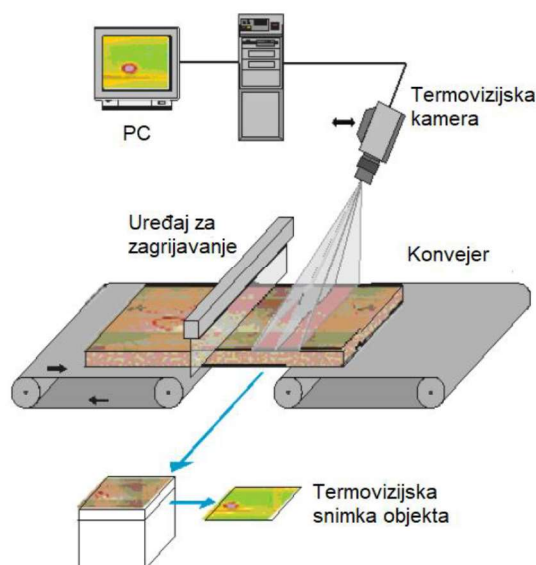


Slika 13. Shematski prikaz infracrvene termografije [4]

Ako se ispitani materijal zagrijava tijekom procesa proizvodnje (pasivna termografija), temperatura površine će se smanjiti nakon napuštanja proizvodne linije. Nevidljivi nedostaci unutar materijala će se pojaviti kao hladne mrlje na površini, zbog dobre izolacije između vruće jezgre materijala i hladnije površine. U oba slučaja, aktivna ili pasivna termografija, oštećenja mogu biti otkrivena kao vruća (aktivna) ili hladna (pasivna) mjesta na površini.

Aktivna i pasivna linijska termografija – za aktivnu linijsku termografiju materijal koji se pregledava stavlja se na transportnu traku koja prenosi uzorke brzinom većom od 50 m/min uz izvor grijanja (infracrveni radijatori, slika 14). Površina se zagrijava homogeno za nekoliko stupnjeva celzijusa. Tijekom daljnjeg prijenosa toplina prodire u materijal, a termovizijska kamera, koja se nalazi iznad transportera, bilježi temperaturu na površini. Vrlo visoka rezolucija temperature od 0,02 K omogućuje otkrivanje nedostataka i strukturnih grešaka čak i duboko u materijalu s velikom točnošću.

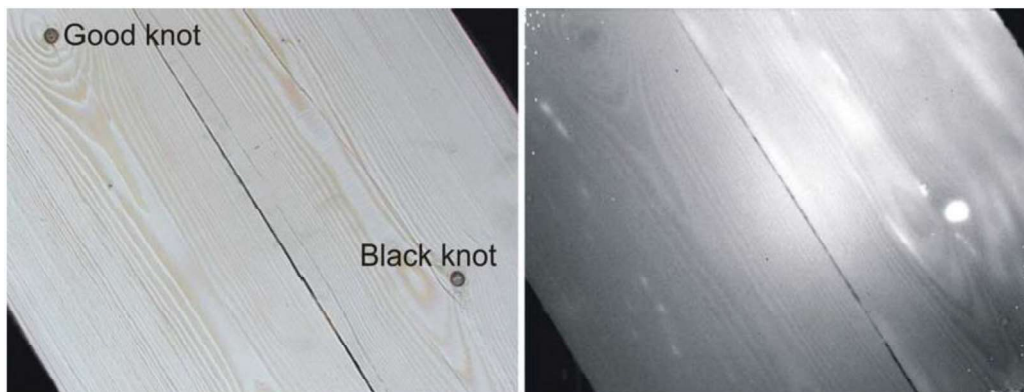
U znanstvenom radu *Meinlschmidt* [5] koristi za sve termografske snimke kameru sa specijalnim fokusnim duljinama (FPA) (*Thermosensorik*, 384x288 piksela) koja radi na kratkim valnim duljinama od 3,5 do 5 μm . Za mjerenje u industrijskim proizvodnim linijama, koristeći toplinu prethodnih postupaka proizvodnje, termovizijska kamera se može postaviti na čelični okvir iznad konvejera. Ovisno o upotrijebljenom objektivu kamere, razmak se mora podesiti kako bi promatrala cijela širina proizvedenog materijala, tj. mora se podesiti vidno polje kamere. Mjerenja se mogu izvršiti odmah iz preše za laminiranje kako bi se iskoristila toplina koju drveni materijal isijava. Lokalno različite temperature, kao što su hladne i vruće točke koje se opažaju na površini, ukazuju na nedostatke bilo između zalijepljenih ploča parketa ili u nosivom materijalu. Površinske temperature drveta, odnosno ploče mogu varirati između 40 °C za neke dekorativne ploče pa sve do proizvodnje OSB ploča sa temperaturama višim od 100 °C.



Slika 14. Shematski prikaz termovizijskog sustava za detektiranje grešaka na laminiranim drvenim pločama [5]

Još jedna zanimljiva termovizijska primjena je otkrivanje crnih kvrga na drvenim pločama. Obično otkrivanje tih crnih čvorova je čak i za oko stručnjaka vrlo teško. Također bi bilo

teško koristiti gore opisane tehnike grijanja (IR-zagrijavanje) za pronalaženje tih nedostataka drva. No, primjena ultrazvuka velike snage na ploči omogućuje vibraciju cijelog materijala. U slučaju pukotina i labavih kvrga, materijal će proizvesti toplinu zbog trenja koja se može jasno detektirati termovizijskom kamerom i odvojiti od čvrstog vezivnog materijala ili dobrih kvrga. Slika 15 prikazuje drvenu ploču koja sadrži zdravu kvrgu, ali i lošu kvrgu koja se zagrijava pod utjecajem vibracija nastalih djelovanjem ultrazvuka. Loša kvrga na termografskom prikazu ističe kao se bijela (vruća) točka koja se nalazi na površini drvene ploče.

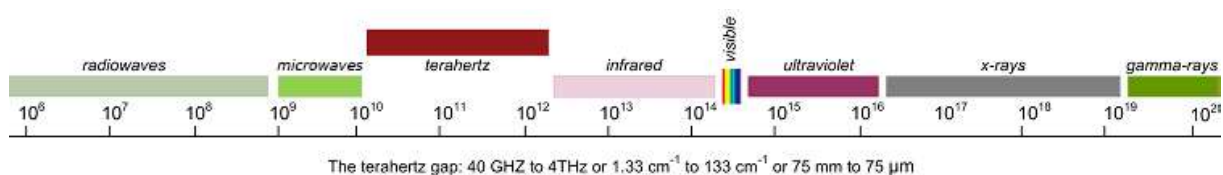


Slika 15. Drvene ploče sa dobrim i lošim kvrgama, te termografski prikaz istog [5]

Nakon što uspješno završe prvi testovi u industriji, uskoro će biti moguće uvesti u industriju drvenih ploča sustave termografskih pregleda za otkrivanje nedostataka unutar proizvodnog procesa. Rezultati termografskog ispitivanja mogu se koristiti za označavanje nezalijepljenih površina ili za potpuno uklanjanje materijala sa proizvodne linije. Smanjenjem cijene termalnih kamera, robusne konstrukcije i mogućnosti rada u teškom okruženju bez previše održavanja, interes tvrtki za korištenje ovog sustava kontrole kvalitete proizvoda sve više će se povećavati. Uvođenje termografskih tehnika za otkrivanje grešaka u drvu i drvenom materijalu trajat će mnogo više vremena i vjerojatno će raditi samo u posebnim aplikacijama. No, prvi pozitivni rezultati prikazani gore pokazuju moguću perspektivu za uvođenje ove tehnike i na području prepoznavanja grešaka u masivnom drvu.

2.4. Terahertz tehnologija

Terahertz (THz) frekvencijsko područje (0.1 – 3 THz) posljednje je područje cijelog spektra elektromagnetskih valova koje nije tehnološki i komercijalno razvijeno. Zbog toga se u literaturi terahertz frekvencijsko područje često naziva kao terahertz „gap“ tj. praznina (Slika 16). Istodobno je dobro poznato da ovaj raspon frekvencija ima nevjerojatno dobra svojstva i mogućnost primjena u raznim situacijama. THz zračenje pokazuje tri jedinstvena svojstva koja potiču razvoj cjelokupne THz industrije. Glavna prednost terahertz valova je ta da mnogi materijali koji blokiraju vidljive i IR spektre postaju prozirni u terahertz spektru elektromagnetskih valova.



Slika 16. Terahertz frekvencijsko područje spektra elektromagnetnog zračenja

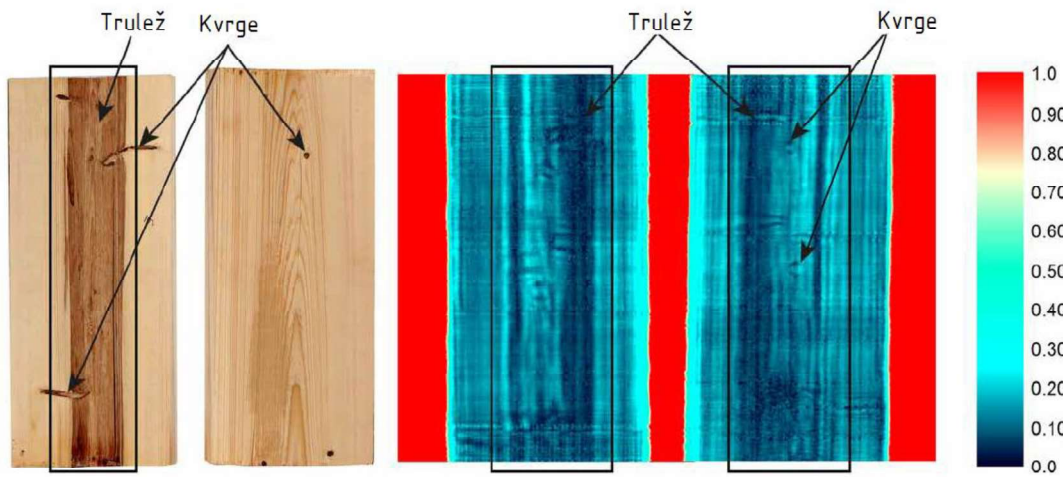
Uz to, u usporedbi s mikrovalnim zračenjem, frekvencijski raspon terahertz (ili T-zraka) omogućuje postizanje prilično dobre prostorne razlučivosti potrebne za prikazivanje kvalitetne slike. T-zrake su ne-ionizirajuće, sposobne prodrijeti u odjeću, polietilen, poliester i druge vrste prepreka i pokrova napravljenih od neprozirnih materijala, koji sadrže ili ne sadrže vodu i organske tvari. Ova jedinstvena svojstva čine T-zrake mnogo atraktivnijima i informativnijima od X-zraka i područja blizu infracrvenog zračenja (NIR – *Near Infrared Radiation*).

Drugo jedinstveno svojstvo emisije THz zračenja je njegova bezopasnost za biološke cjeline. Za razliku od X-zraka (rendgen), terahertz valovi nemaju apsolutno nikakav utjecaj na ionizirajuće zračenje, neinvazivni su i apsolutno sigurni za ljude, životinje i biljke. Štoviše, mnoge tvari otkrivaju svoje karakteristične spektralne linije u dalekom THz rasponu (1-3 THz), što otkriva jedinstvene informacije o njihovoj strukturi i omogućuje provođenje njihove kemijske analize. THz zračenje je jedinstveni tip elektromagnetskog zračenja, čiji veliki potencijal ljudska civilizacije tek treba razvijati. Posljednjih nekoliko desetljeća bilo je mnogo nagađanja o terahertz tehnologiji, no nije napravljeno dovoljno uspješnih otkrića. Mnogi postojeći THz uređaji koriste detektore jednog piksela koji zahtijevaju vrlo niske temperature

tekućeg helija. Mana takvih uređaja je što su vrlo veliki i teški za upotrebu, a namijenjeni su za specifične i usko definirane zadatke, što ih čini nepristupačno skupima. Mnoge globalne korporacije i istraživačke institucije ulažu golemo sredstvo u razvoj izvora i osjetnika THz zračenja. Glavni cilj je stvaranje uređaja koji su jeftini i jednostavni za proizvodnju, a istovremeno kompaktni i primjenjivi za rutinsku upotrebu. Sve do 2008. godine nije bilo većih uspjeha, dok tvrtka *TeraSense* [6] nije istupila u javnost s informacijama da su razvili tehnologiju za izradu novog tipa poluvodičkih osjetnika THz spektra zračenja. Ovime otkrićem THz tehnologija primjenjuje se u raznim područjima kao što su:

- **Kontrola kvalitete** – nerazorna analiza (NDT) unutarnje strukture. THz kamere omogućuju vizualizaciju sadržaja zapečaćenih pakiranja ili prehrambenih proizvoda u različitim spremnicima,
- **Sigurnosno skeniranje** – sigurnosni sustavi za skeniranje osoba i prtljage. Ovdje je bitno naglasiti na činjenicu da za razliku od X-zraka, THz zračenje nije štetno za ljudsko tijelo. THz skeneri omogućuju daljinsko otkrivanje metalnih, plastičnih, keramičkih i drugih predmeta prikrivenih ispod odjeće na udaljenosti od čak nekoliko metara,
- **Bežična komunikacija** – stvaranje nove generacije visokofrekventnih bežičnih telekomunikacijskih sustava (do 100 Gbit/s),
- **Snimanja u medicini** – THz tomografija u medicini omogućava analizu gornjih slojeva ljudskog tijela, kao što su koža, zglobovi, mišići. Poznate su uspješne primjene THz tomografije kod ranog otkrivanja karcinoma kože i
- **Znanstvena primjena** – obuhvaća spektroskopiju rešetki kristala uslijed vibracija nastalih frekvencijama dugih valnih duljina.

Brojne industrijske NDT tehnike, kao što su skeniranje gustoće rendgenskih zraka, senzori vlage pomoću infracrvenog svjetla ili optički skeneri vidljivog svjetla, koriste zasebne dijelove elektromagnetnog spektra kako bi se omogućilo snimanje drva u drvnoj industriji. THz aparati za snimanje i do sada nisu bili na vrhu popisa dobavljača drvne industrije, no razvojem THz tehnologije danas se mogu otkrivati skriveni nedostaci u drvu koji se teško mogu otkriti drugim tehnologijama. Takvi nedostaci mogu uključivati kvrge, šupljine i strana tijela u drvetu kao što su čavli, vijci, crvotočine, ali i područja koja su trula i mokra (Slika 17). Mogućnost prepoznavanja trulih područja drveta je jedna od najvećih prednosti u odnosu na druge tehnologije vizijskih sustava koje se primjenjuju u drvnoj industriji.



Slika 17. THz tehnologija skeniranja nedostataka na drvetu [6]

3. KOMERCIJALNA RJEŠENJA SUSTAVA ZA PREPOZNAVANJE GREŠAKA DRVETA

Razvoj vizijskih sustava temelji se na potrebama znanosti i raznih industrija, kao i svih drugih područja ljudskog proučavanja u kojima se želi unaprijediti postojeća tehnologija nadziranja, ocjene kvalitete proizvoda, detektiranja značajki i nepravilnosti promatranih predmeta. Ovo proučavanje tržišta i komercijalnih modela vizijskih sustava ima cilj upoznavanja s trenutno pristupačnim tehnologijama koje su primjenjive prilikom rješavanja problema u području drvne industrije. Glavni zadatak vizijskog sustava prilikom obrade parketa bio bi prepoznavanje nepravilnosti drveta, dobivanje potpunih informacija koje se mogu u daljnjem korištenju obraditi i pomoću njih davati naredbe ostalim sudionicima u procesu obrade drvenog parketa kao što su centralno računalo, obradne glave, sustav za vođenje, i mnogi drugi. Glavni zadatci koje je potrebno ispuniti kako bi se potpuno automatizirala završna proizvodnja antik i rustik drvenog parketa su:

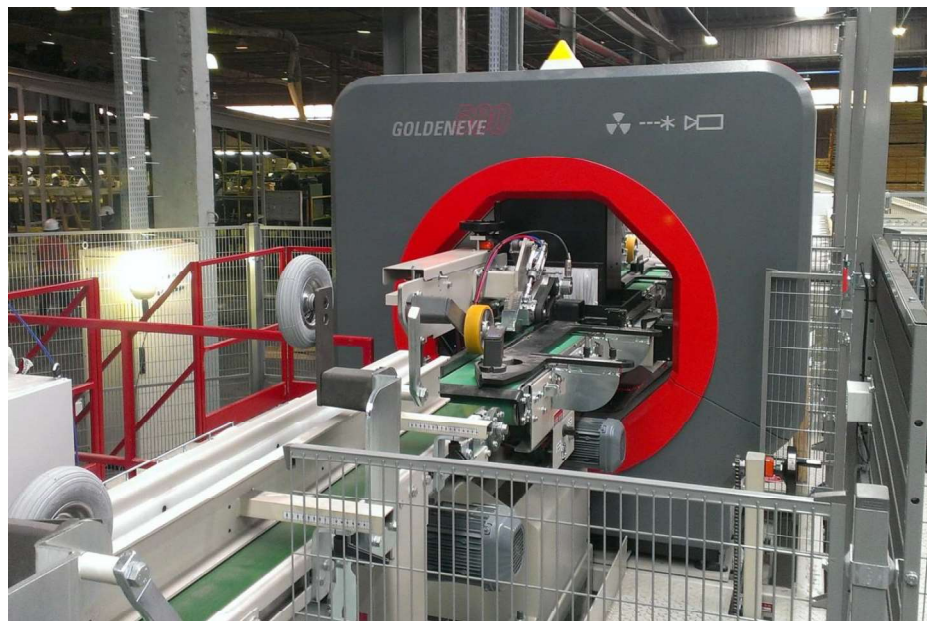
- 2D i 3D snimanje površine daske s ciljem lociranja i procjene opsega nepravilnosti na dasci i
- razlučivanje koja područja predstavljaju neprihvatljive nepravilnostima (npr. trulež), a koja prihvatljive nepravilnosti.

3.1. *Microtec – Goldeneye 300*

Microtec slovi za jednog od najvećih proizvođača vizijskih sustava za nadziranje tehnoloških procesa u drvenoj industriji. Tvrtka sa sjedištem u gradu Brixen (Italija) prisutna je na tržištu od 1980. godine otkad postavljaju standarde na tržištu. Jedan od proizvoda koji djelomično ispunjava potrebne uvjete i zadatke za rješavanje problema promatranog ovim diplomskim radom je multisenzorski sustav pod nazivom „*Goldeneye 300*“. [7]

Goldeneye 300, prikazan na slici 18, je skener opremljen s nekoliko senzorskih paketa kojima se mogu prepoznavati greške drveta te ocjenjivati i klasificirati drvene daske sa visokom preciznošću. Ovim proizvodom optimizira se daljnji proces korištenja sirovine i vrši sortiranje prema korisnikovim specifičnim zahtjevima za kvalitetom. Ovaj proizvod nudi nekoliko modularnih značajki i tehnologija. Ističu se prepoznavanje boja, 3D laserska triangulacija, prepoznavanje smjera pružanja vlakana drveta i snimanje pomoću rendgenskog zračenja.

Ovim tehnologijama omogućavaju se gotovo sve moguće metode skeniranja drva, čime se rješavaju mnogi problemi u automatizaciji drvnoprerađivačke industrije. Korištenjem zadnje generacije senzora, najmodernijih kamera i komponenti u *Full HD* rezoluciji, dobivaju se iznimno korisne informacije.



Slika 18. Microtec Goldeneye 300 skener za drvo [7]

Korištenjem ovakvog uređaja maksimalno se optimizira proizvodnja pa je i isplativost velika, tj. vrijeme povrata sredstava za kupovinu ovakvog uređaja vrlo kratko. *Goldeneye* dolazi u tri različita modela, koju su prema potrebama kupca opremljeni određenim tehnologijama ili bez njih. Uređaj je linijskog tipa, tj. promatrani proizvod ili daska može se linijski putem konvejera u uzdužnom smjeru pomicati kroz područje skeniranja te tako bez zastoja dugih procesa vršiti potrebni zadatci uređaja. Maksimalne poprečne dimenzije koje uređaj može podržati su 100x300 mm i brzine konvejera do 100 m/min. Prednosti i ograničenja su navedeni u tablici 2.

PREDNOSTI	OGRANIČENJA
<ul style="list-style-type: none"> • 3D laserska triangulacija 	<ul style="list-style-type: none"> • cijena
<ul style="list-style-type: none"> • X-zrake, tj. rendgensko snimanje 	<ul style="list-style-type: none"> • ne raspoznaje trulež od zdravog drveta
<ul style="list-style-type: none"> • full HD rezolucija 	<ul style="list-style-type: none"> • velike dimenzije
<ul style="list-style-type: none"> • prepoznavanje boja 	<ul style="list-style-type: none"> • posjeduje tehnologije koje nisu potrebne, a povisuju cijenu proizvoda
<ul style="list-style-type: none"> • dopuštene velike brzine konvejera 	
<ul style="list-style-type: none"> • uključuje softver za korištenje 	

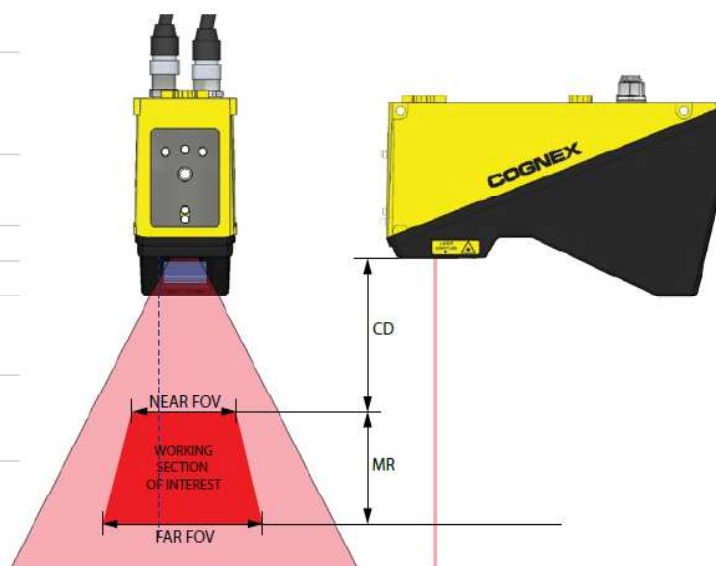
Tablica 2. Prednosti i ograničenja *Goldeneye 300* skenera

3.2. Cognex – DS1300

Cognex je kompanija sa sjedištem u Bostonu (USA) koja proizvodi vizijske sustave, softvere, senzore i industrijske čitače za bar kodove. Vizija tvrtke je da raznim kompanijama pomoću svojih uređaja unaprijede kvalitetu proizvoda, smanje troškove proizvodnje i održe očekivanja kupaca kao visoko kvalitetni proizvodi sa pristupačnim cijenama. Tipična primjena njihovih vizijskih sustava uključuje otkrivanje nepravilnosti, nadziranje proizvodnih linija, učenje robota za montažu, praćenje, sortiranje i identificiranje dijelova. [8]

Dimensions	93.3 mm to 115.2 mm (H) x 50 mm (W) x 167.06 mm (L)
Weight	700 g
Operating Temperature	0°C to 50°C (32°F to 113°F)
Storage Temperature	-10°C to 60°C (-14°F to 140°F)
Maximum Humidity	85% (non-condensing)
Housing	IP65 (with Cognex recommended IP65 Ethernet and power I/O cables)
Shock	50 gs (11 ms half-Sine pulse)
Vibration	8 gs (10–500 Hz for 30 minutes)
Discrete I/O Operating Limits	Trigger input voltage limits: -24 VDC – +24 VDC Input ON: > 10 VDC (>6 mA) Input OFF: < 2 VDC (<1.5 mA)
Encoder Input Specifications	Differential: A+/B+: 5-24V (50 kHz max) A-/B-: Inverted (A+/B+) Single-ended: A+/B+: 5-24V (50 kHz max) A-/B-: +0VDC=½(A+/B+)
Power Supply	Voltage: +24 VDC (22-26 VDC) Current: 500 mA max
Scan Rate	Up to 10 kHz
Software	Cognex Designer software
Ethernet	Gigabit Ethernet interface Integrated link and traffic LEDs Standard M12-8 female connector
Certifications	
Accessories	Ethernet cable: 5m, IP65-rated Power: + I/O + Encoder cable, IP65-rated Mounting bracket Stainless steel enclosure, IP69K-rated for the food industry
VC5 Controller	Intel i5 processor Precision I/O Real Time Communication 207 mm (H) 132.6 mm (W) x 229.5 (L)

Specifications	DS1300
Near Field of View (mm)	90
Far Field of View (mm)	410
Clearance Distance (mm)	180
Measurement Range (mm)	725
Laser Class	2M
Resolution X (mm)	0.101–0.457
Resolution Z (mm)	0.016–0.265



Slika 19. Specifikacije Cognex DS1300 senzora [8]

DS1300, prikazan na slici 19 je 3D laserski senzor koji optimizira kvalitetu proizvoda koristeći trodimenzionalnu inspekciju pomoću laserske triangulacije. Za razliku od 2D

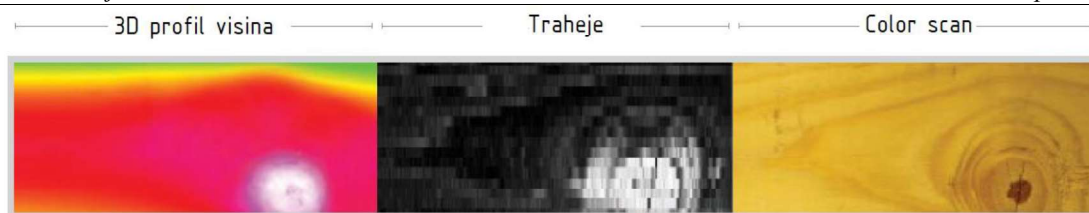
vizijskih sustava, 3D laseri senzor pruža topološki prikaz promatranog predmeta pomoću kojeg se mogu mjeriti sve 3D značajke kao što su duljina, širina, visina, kut zakreta ili volumen bilo koje površine. Cognex uz ovaj proizvod nudi i softver kojim se obrađuju podatci dobiveni za senzora i dalje koriste u automatizaciji procesa proizvodnje. Senzor je tvornički kalibriran s mikronskom točnošću, čime se primjena 3D vizijskog sustava bitno olakšava i smanjuje vrijeme razvoja. Prednosti i ograničenja su navedeni u tablici 3.

PREDNOSTI	OGRANIČENJA
<ul style="list-style-type: none"> • tehnologija 3D laserske triangulacije 	<ul style="list-style-type: none"> • tehnologija nema mogućnost raspoznavanja truleži od zdravog drveta • nema vlastitu konstrukciju na kojoj se nalazi. Potrebno točno pozicionirati iznad konvejera
<ul style="list-style-type: none"> • brzina snimanja do 10 kHz, 10000 fps 	
<ul style="list-style-type: none"> • kompaktnost, male dimenzije, mala masa 	
<ul style="list-style-type: none"> • vidno polje širine od 90 do 410 mm 	
<ul style="list-style-type: none"> • tvornički kalibriran senzor 	
<ul style="list-style-type: none"> • niska cijena 	
<ul style="list-style-type: none"> • softver za korištenje senzora 	

Tablica 3. Prednosti i ograničenja *Cognex DS1300* skenera

3.3. LMI Technologies – Gocator 200

LMI Technologies je kanadska tvrtka s dugogodišnjom tradicijom razvoja tehnologije pametnih 3D senzora za brza i točna mjerenja. Na tržištu se ističu linijom proizvoda pod nazivom *Gocator*, a koja pomaže tvornicama u postizanju potpune kontrole proizvoda i u smanjivanju škarta pomoću optimizacije, unaprjeđenja i pojednostavljenja automatizacije proizvodnje. Proizvođač ističe da se sa *Gocator 200* serijom „*multi-point*“ skenera može kreirati modularni vizijski sustav koji pruža mogućnost kombinacije skeniranja 3D laserskom triangulacijom, prepoznavanja traheja¹ ili detektiranja različitih boja na površini predmeta, prikazano na slici 20. Ovakav sustav može se koristiti kod brzina konvejera od maksimalno 1,5 m/s, a svoju primjenu najčešće pronalazi u skeniranju dasaka na automatiziranim postrojenjima za obradu drveta. Specifikacije proizvoda su prikazane na slici 21. [9]



Slika 20. Gocator 200 modularna mogućnost korištenja više tehnologija [9]

GOCATOR 200 SERIES MODELS		250
Clearance Distance (CD)		20" / 508.0 mm
Measurement Range (MR)		8" / 203.2 mm
Field of View		24" / 609.6 mm
Number of Points		76
Scan/Profile Speed		3 kHz
Tracheid Speed		1.5 kHz
X Resolution (At Mid-range)		0.333" / 8.5 mm
Z Resolution		0.005" / 0.127 mm
XY Resolution (Color Vision)		N/A



Slika 21. Gocator 200 skener za drvo i tehničke specifikacije [9]

Koristeći ovaj multisenzorski skener mogu se prepoznavati i mjeriti neravnine pomoću lasera. S vlastitim patentiranim sustavom za prepoznavanje traheja mogu prepoznati smjer pružanja vlakana drva, kao i razlikovati zdravo od nezdravog, tj. mrtvog drveta kao što su kvrge. Na takvim područjima laserska zraka se ne raspršuje kao što je to na zdravom drvetu. „Color vision“ sustav podržava otkrivanje i mjerenje površinskih nepravilnosti. Kod drveta se to odnosi na kvrge i rascjepa, a čija je brojnost, obujam i lokacija na dasci ključna kod sortiranja drvene mase. Korištenje ovog sustava predviđeno je na način da daske pregledava poprečno, tj. da je laserska zraka paralelna s smjerom pružanja vlakana drva. Prednosti i ograničenja Gocator 200 skenera navedena su u tablici 4.

PREDNOSTI	OGRANIČENJA
<ul style="list-style-type: none"> modularna mogućnost korištenja više tehnologija koje su korisne u drvnoj industriji 	<ul style="list-style-type: none"> male brzine snimanja u odnosu na konkurenciju
<ul style="list-style-type: none"> veliko vidno polje 	<ul style="list-style-type: none"> mali broj piksela senzora (76 točaka)
<ul style="list-style-type: none"> cijena 	<ul style="list-style-type: none"> predviđeno snimanje okomito u odnosu na dasku
<ul style="list-style-type: none"> softver za korištenje senzora 	<ul style="list-style-type: none"> tehnologija nema mogućnost raspoznavanja truleži od zdravog drveta
<ul style="list-style-type: none"> vidno polje širine od 90 do 410 mm 	

Tablica 4. Prednosti i ograničenja Gocator 200 skenera

¹ - Drvo listača pretežno je građeno od traheja, vlakana i parenhima. Traheje su specijalizirani provodni elementi drva.

3.4. TeraSense – Tehrahertz imaging scanner

TeraSense grupa je vodeći proizvođač inovativnih i prijenosnih terahertz (THz) vizijskih sustava, kamera, terahertz izvora elektromagnetskog zračenja i osjetnika. Njihovi proizvodi su na vrhu znanstvenih i tehnoloških otkrića i imaju niz prednosti zahvaljujući kojima su konkurentni. Tvrtka je usmjerena na istraživanja koja imaju za cilj stalno unaprijeđenje postojećih tehnologija. Posjeduju patentnom zaštićenu tehnologiju za izradu novog tipa poluvodičkih osjetnika za slikovne senzorske nizove (kamere) koji učinkovito pokrivaju raspon elektromagnetskog zračenja u spektru od 50 GHz do 700 GHz. [6]



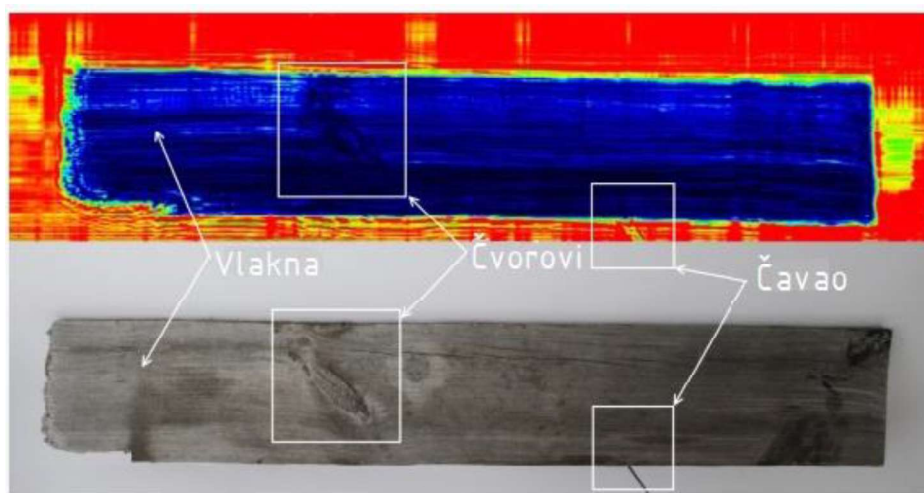
Slika 22. Terahertz imaging scanner za drvo [6]

TeraSense u području drvne industrije predstavlja svoj brzi skener pod nazivom **Terahertz imaging scanner** (Slika 22), koji ima mogućnost snimanja 5000 slika/sek i jednostavno se može integrirati u bilo koji industrijski proces. Ima mogućnost snimanja predmeta na protočnim konvejerima brzine do 15 m/s. Uređaj se sastoji od dva dijela, linearne terahertz kamere i Terahertz generatora valova frekvencije 100 GHz. Oba uređaja su optimirana i usklađena jedan s drugim kako bi snaga emitiranja valova bila uspješno razmijenjena između generatora i senzora kamere. Veličina piksela kamere definira razlučivost slike koja je 1.5 mm, koja zadovoljava zahtjeve većine industrijskih primjena. Tablica 5 prikazuje specifikacije proizvoda.

Broj piksela	256 (256 x 1)	Brzina osvježavanja	5000 fps (5 KHz)
Veličina piksela	1.5 x 3 mm	Sučelje	mini-USB
Područje slike	384 x 3 mm	Min. snaga/pikselima	100 nW (5000 fps) 45 nW (1000 fps) 14 nW (100 fps)
Dimenzije uređaja	450 x 160 x 44 mm	Softver	TeraFast® Viewer

Tablica 5. Tehničke specifikacije THz skenera

Ovaj uređaj ima mogućnost otkrivanja skrivenih nedostataka na drvu, prikazano na slici 23. Takvi nedostaci mogu uključivati kvрге, procjepe, strana tijela kao što su npr. vijci, crvotočine, kao i vlažna i trula područja drveta. Neka područja truleži nisu definirana drugačijim kontrastom boje te ih je zato vrlo teško ili nemoguće odrediti drugim tehnologijama vizijskih sustava. Naime, birefrakcija² truleži manja je od zdravog drveta koje ju okružuje, što omogućuje detekciju trulih područja u THz spektru zračenja. Ova tehnologija može otkriti nehomogena područja (nepravilnosti ili strana tijela), koja se od okolnih područja razlikuju u jednom ili više različitih aspekata kao što su npr. gustoća, debljina, vlažnost, itd. Ovo svojstvo T-zraka omogućava razlikovanje tvari na temelju njihovih podataka o apsorpciji ili prijenosu tvari. Upravo zbog ovog svojstva THz kamera može prepoznati trulež i crvotočine čak i u unutrašnjosti drveta, a što otvara dodatne mogućnosti za kvalitetu kontrole i sortiranje drvene mase.



Slika 23. THz stvaranje slike i uočene nepravilnosti na dasci

Drvo je jedan od najboljih materijala za THz snimanje. Polarizacija THz zračenja je osjetljivija na vlaknastim strukturama, pa se zbog toga može dobiti više informacija o tvarima nego pomoću X-zraka. Polarizirano zračenje daje važne informacije o unutarnoj strukturi vlakana. Tehnologija stvaranja slike pomoću THz zračenja je manje invazivna od rendgenske tehnologije. Terahertz zračenje nema ionizirajući učinak i bezopasno je za ljude i druga živa bića. Nema potrebe koristiti bilo koja ograničenja ni mjere opreza koja su obavezna za rendgen uređaje. Ova tehnologija ima jedinstvenu sposobnost bezopasnog prodiranja u drvo i njezina osjetljivost na strukturu vlakana čini THz tehnologiju idealnom za primjenu u

mnogim područjima prerade drva, od sortiranja drvene mase na pilanama pa sve do tvornica namještaja i podnih obloga. [6] Prednosti i ograničenja ovog sustava prikazani su u tablici 5.

PREDNOSTI	OGRANIČENJA
<ul style="list-style-type: none"> • sposobnost razlikovanja trulog od zdravog drveta 	<ul style="list-style-type: none"> • tehnologija nema mogućnost stvaranja 3D slike
<ul style="list-style-type: none"> • nema ionizirajućeg zračenja 	
<ul style="list-style-type: none"> • velike brzine snimanja (5 kHz , 5000 fps) 	<ul style="list-style-type: none"> • nema vlastitu konstrukciju na kojoj se nalazi. Potrebno točno pozicionirati iznad konvejera
<ul style="list-style-type: none"> • jednostavno integriranje u postojeći proizvodni proces, <i>plug-and-play</i> konstrukcija 	
<ul style="list-style-type: none"> • vidno polje dimenzija 384 x 3 mm 	
<ul style="list-style-type: none"> • niska cijena 	
<ul style="list-style-type: none"> • softver za korištenje senzora 	<ul style="list-style-type: none"> • dimenzije piksela (1,5x3 mm)

Tablica 5. Prednosti i ograničenja THz skenera za drvo

² Birefrakcija (dvostruko prelamanje) – je razlaganje svjetlosne zrake na dvije zrake, pri prolasku kroz anizotropni materijal.

3.5. Odabir sustava za prepoznavanje neprihvatljivih nepravilnosti

Jedan od glavnih zadataka uređaja kojim bi se riješio opisani tehnološki problem u proizvodnji drvenog parketa je prepoznavanje neprihvatljivih nepravilnosti drveta. Kako bi se taj proces u potpunosti automatizirao i kako bi se maksimalno iskoristio kapacitet postojećeg postrojenja prije završne obrade drvene daske, potrebno je odabrati vizijske sustave koji su najprikladniji i koji u potpunosti izvršavaju dane zadatke. Ono čemu se teži je da se vizijskim sustavom prepoznaju kvrge, rascjepi i pukotine na dasci, ali i područja trule drvene tvari koja bi se strojno otklonila. Upoznavanjem gore navedenih tehnologija nije pronađena niti jedna tehnologija koja u potpunosti zadovoljava sve kriterije i zato je potrebno kombinirati dvije tehnologije. S ciljem lociranja, prepoznavanja i mjerenja pukotina i zdravih kvrga, u razvoju ovog uređaja koristit će se tehnologija 3D laserske triangulacije i proizvod **Cognex DS1300** koji pruža mnoge prednosti u odnosu na konkurentske proizvode. Kako bi se prepoznale kvrge i potencijalno sumnjiva područja pregledala s ciljem prepoznavanja truleži, koristit će se **Terahertz imaging scanner** koji je jedini komercijalno dostupan uređaj čija tehnologija daje mogućnost prepoznavanja takvih neprihvatljivih nepravilnosti drveta. Kombinacijom ove dvije tehnologije u potpunosti će se ispuniti traženi zadatci i kvalitetno strojno obraditi površinski sloj drvenog parketa.

4. PUNILA ZA DRVO

Punilo za drvo je proizvod koji se vrlo često koristi u drvnjoj industriji, najčešće s ciljem popunjavanja nepravilnosti na drvu koje se naknadno brusi. Na taj način drvo se kvalitetno pripremi za završno bojanje i lakiranje. Današnje tržište poznaje nekoliko vrsta punila različitih proizvođača, a koja se prvenstveno razlikuju prema načinu nanošenja, nijansi boje, vremenu stvrdnjavanja i broju komponenata potrebnih za aktivaciju. Kako bi se automatizirao proces nanošenja punila potrebno je proučiti komercijalna punila s ciljem pronalaženja onoga koje je najprikladnije za strojno nanošenje. Punilo također mora nakon stvrdnjavanja imati mehanička svojstva jednaka ili bolja od drveta koje zapunjava, pri čemu se najviše misli na tvrdoću. Estetski je vrlo bitno da boja punila ne odstupa u velikoj mjeri od okolnog područja, da se naknadno može obraditi i lakirati s ciljem što uvjerljivije imitacije strukture drva.

4.1. Jednokomponentna punila – *CosmetiWood*



Slika 24. *CosmetiWood* jednokomponentno punilo za drvo [10]

Jednokomponentno punilo za drvo na bazi vode i bez otapala, prikazano na slici 24, razvijeno je za ručno i strojno nanošenje pomoću PAR-Filler tehnologije. Suši se i stvrdnjava u kontaktu sa zrakom. Vrijeme sušenja da bi punilo postalo otporno na prašinu je 60 minuta, dok je za potpuno sušenje i naknadnu obradu potrebno 24 sata. Nakon sušenja ima tvrdoću i poroznu strukturu kao drvo, prekrasnu apsorpciju boja i ulja te odličnu adheziju za drvo s vrlo malim smanjenjem volumena uslijed sušenja, čak i kod velikih kvrga. *CosmetiWood* se vrlo dobro naknadno obrađuje, tj. brusi pri čemu se ne lomi. S obzirom da ne sadrži otapalo, ovo

punilo je bezopasno za ljude i okoliš. Namijenjeno je popunjavanju kvrga i pukotina na površinskim slojevima drvenih parketa. Proizvodi se u 6 različitih boja, ali po potrebi se može i naručiti posebna boja ukoliko se radi o većim količinama. Proizvod se može naručiti u kantama od 10 kg ukoliko se ručno nanosi ili u posebnim spremnicima za automatizirano nanošenje putem PAR-Filler tehnologije. Djelomični nedostatak ovog punila je što ima dugo vrijeme sušenja i stvrdnjavanja. [10] Prednosti i ograničenja ovog punila prikazani su u tablici 6.

PREDNOSTI	OGRANIČENJA
<ul style="list-style-type: none"> • jedna komponenta 	<ul style="list-style-type: none"> • vrijeme potpunog stvrdnjavanja 24 sata
<ul style="list-style-type: none"> • bez otapala, na bazi vode 	<ul style="list-style-type: none"> • suši se u kontaktu sa zrakom
<ul style="list-style-type: none"> • porozna struktura poput drveta 	<ul style="list-style-type: none"> • patentirana tehnologija strojnog nanošenja
<ul style="list-style-type: none"> • 6 različitih boja 	

Tablica 6. Prednosti i ograničenja *CosmetiWood* punila

4.2. Poliamidna punila

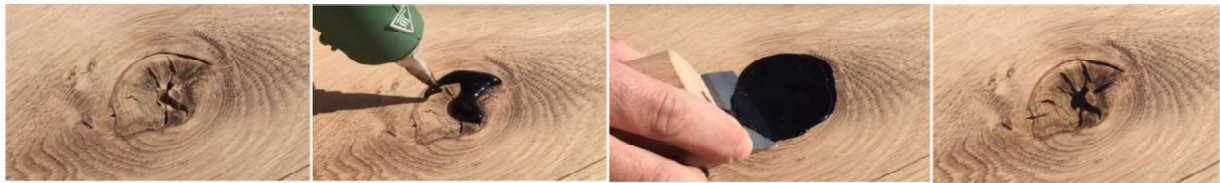
Poliamid (Slika 25) spada u grupu inženjerskih polimera sa najvećom primjenom u industriji, a prije svega zbog odličnog odnosa performansa i cijene. Vrlo bitne karakteristike poliamida, a koje pridonose popularnosti, su jako dobra mehanička svojstva kao što su čvrstoća, tvrdoća i krutost, ima također i dobru kemijsku otpornost, otpornost na abraziju i starenje pod utjecajem visokih temperatura i dugih vremenskih perioda.



Slika 25. Poliamidni štapići kao punilo u drvenoj industriji

Sve ove karakteristike gotovo savršeno opisuju potrebna svojstva punila za nepravilnosti na drvetu pa se zbog toga sve češće primjenjuju i u drvenoj industriji. Najčešće ga možemo pronaći u obliku štapića promjera 12 – 15 mm i duljine 300 mm koji se pomoću pištolja za tzv. vruće lijepljenje mogu rastopiti i u tekućem stanju nanositi na područje koje treba zapuniti. Bitna prednost u odnosu na druga punila je što dolazi do hlađenja i stvrdnjavanja u vrlo kratkom roku, ovisno o tome koliki toplinski tok je ostvariv i koji je volumen nanesenog

punila. Na taj način se popravak nepravilnosti na drvetu može izvršiti u svega nekoliko trenutaka.



Slika 26. Ručna primjena poliamidnog punila za drvo

Poliamid se savršeno lijepi na drvo (Slika 26), otporan je na UV zračenje, ostaje fleksibilan i dugotrajan nakon stvrdnjavanja, a kako bi se što uvjerljivije imitiralo drvo proizvođači nude različite boje i nijanse punila. Najčešće su u specifikacijama navedene temperature tališta na koje je potrebno zagrijati poliamidni štapić kako bi se materijal mogao nanositi, pri čemu je vidljivo da različiti proizvođači definiraju temperature tališta koje nisu ni približno podjednake. Raspon temperatura tališta kreće se od 160 pa sve do 420 °C.

Zbog interesa industrijskih proizvođača u automatizaciju ovog postupka popravljanja nepravilnosti drveta stvorila se potreba za poliamidnim punilom u obliku granulata. Granulat se najčešće koristi u velikim industrijskim postrojenjima gdje su tražene količine i kvaliteta proizvoda vrlo visoke. Granulat (slika 27) se koristi gotovo jednako kao i štapići, samo što je ovo zatvoreni sustav gdje se granulat nalazi u spremnicima, dok je uređaj za apliciranje računalno upravljani. Kako bi se produljio radni vijek takvih uređaja, ali i koristile različite nijanse granulata, za čišćenje sapnica za nanošenje punila koristi se posebno ulje ili granulat za čišćenje. Danska tvrtka *Boegh Consult* [11] nudi nekoliko vrsta poliamidnih punila u obliku štapića i granulata različitih boja, vlačnih čvrstoća i brzina stvrdnjavanja. Pakiranja granulata su po 20 kg, što je industrijski primjenjivo ukoliko uređaj ima veliki spremnik za skladištenje granulata. Fizička svojstva punila *Thermelt Knot Filler 162* dane su u tablici 7:

Boja	hrast, bukva, orah, bor, mahagonij, wenge, boja kvrge, prozirno
Gustoća	980 kg/m ³
Produljenje na 23 °C	> 400%
Radna temperatura	200 °C
Vlačna čvrstoća na 23 °C	> 10 N/mm ²

Tablica 7. Fizička svojstva punila *Thermelt Knot Filler 162*



Slika 27. Poliamidno punilo u formi granulata [11]

PREDNOSTI	OGRANIČENJA
<ul style="list-style-type: none"> • kratko vrijeme stvrdnjavanja 	<ul style="list-style-type: none"> • potrebne grijane sapnice za apliciranje sadržaja
<ul style="list-style-type: none"> • moguća primjena u automatiziranoj proizvodnji 	<ul style="list-style-type: none"> • potrebno prisilno hlađenje kako bi proces stvrdnjavanja bio ubrzan
<ul style="list-style-type: none"> • visoka čvrstoća i elastičnost 	
<ul style="list-style-type: none"> • otpornost na trošenje 	
<ul style="list-style-type: none"> • različite boje koje ciljano imitiraju određenu vrstu drveta 	
<ul style="list-style-type: none"> • ekološki proizvod 	

Tablica 8. Prednosti i ograničenja poliamidnih punila u formi granulata

5. LINEARNE VODILICE I SUSTAVI LINEARNOG VOĐENJA

Sustav linearnog gibanja ima ključnu ulogu bilo kojeg linearnog CNC stroja. Bez ovog sustava uparenog sa pogonskim sustavom, CNC stroj bi bio beskoristan. Sustav linearnog gibanja zadužen je za tri osnovna zadatka:

- preuzimanje težine dijelova i obratka,
- precizno vođenje sa minimalnim otporom i
- preuzimanje sekundarnih opterećenja.

Kad se govori o preuzimanju težine, linearni sustav gibanja mora biti u mogućnosti preuzeti težinu svih komponenata i sila sekundarnih opterećenja dok se pomiče za određenu udaljenost te pri tome mora zadržati linearnost.

Precizno linearno vođenje glavna je uloga sustava jer određuje točnost i kvalitetu obrade CNC uređaja. Također, vrlo bitna stavka je osiguranje sekundarnih opterećenja. Sustav mora omogućiti stabilnost stroja te osigurati preuzimanje okretnog momenta i bočnih sila nastalih uslijed strojne obrade. Ovisno o vrsti obrade i osi koje se koriste, razlikuju se i opterećenja sustava. Npr. dok neki podsustavi preuzimaju samo opterećenja nastala uslijed težine, sustav linearnog gibanja X osi mora preuzeti opterećenja uzrokovana težinom sklopa Z osi te momenta nastalog uslijed rezanja, a koji uzrokuje torzijska naprezanja na komponente sustava.

5.1. Linearne vodilice

Za ostvarivanje linearnih gibanja stroja potrebne su komponente koje to ostvaruju uz minimalno opterećenje na pogonski dio. Tehničke karakteristike koje trebaju biti uzete u obzir kod odabira su:

- a) duljina hoda i veličina
- b) orijentacija montaže
- c) nosivost
- d) maksimalna brzina
- e) omjer maksimalnog ubrzanja i usporenja
- f) radni vijek

g) radno okruženje.

Postoji nekoliko mogućnosti izvedbi:

- linearne vodilice okruglog profila s kugličnim linearnim ležajevima,
- profilne vodilice s linearnim kolicima i
- V-tip linearnih vodilica.

Linearne vodilice okruglog profila odlikuje velika preciznost, malen koeficijent trenja, kompaktnost te pristupačna cijena. Osnovne prednosti su dobar omjer performansa i cijene, jednostavna ugradnja, kompaktne dimenzije, jednostavno održavanje i zamjena. Sastoje se od tri glavne komponente, okrugle linearne vodilice, nosača vodilice i ležaja.

Ležaj je najbitnija komponenta vođenja pomoću linearnih vodilica okruglih profila koja pomaže pri pretvorbi rotacijskog gibanja u linearno minimizirajući trenje. Primjer jednog takvog ležaja je prikazan na slici 30. Generalno, postoje tri tipa ležajeva koji se koriste sa linearnim vodilicama okruglog profila:

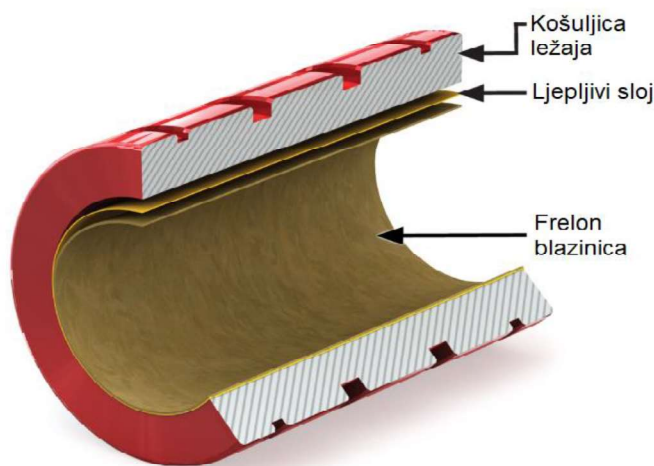
- a) Ležaj sa cirkulacijom kuglica
- b) Pred opterećeni ležaj bez cirkulacije kuglica
- c) Klizni ležaj



Slika 28. Kuglični linearni ležajevi s prirubnicom [12]

Cirkulirajući i necirkulirajući kuglični ležajevi nisu prilagođeni za rad u prašnjavim uvjetima kao što je drvna industrija. U odnosu na njih, u takvom radnom okruženju klizni ležajevi imaju mnoge prednosti. Oni mogu biti korišteni u uvjetima gdje se javljaju prašina, vibracije, udarna opterećenja, zavarivanje, a čak i u ljevaonicama. Blazinice ležajeva izrađuju se od Frelona [12], polimernog materijala prikazanog na slici 29, koji je zalijepljen za košuljicu ležaja na koju se prenosi opterećenje i toplina generirana klizanjem po vodilici. Frelon je kombinacija politetrafluoretilena (PTFE) i nekih dodataka. PTFE je polikristalni polimer koji

se sastoji od fluora i ugljika. Ima visoku nosivost, svojstvo samo podmazivanja i prigušenja vibracija, otpornost na visoke temperature i kemijski utjecaj, malo trošenje i visoku čvrstoću što ga čini idealnim za izradu blazinica kliznih ležajeva.



Slika 29. Frelon klizni ležaj [12]

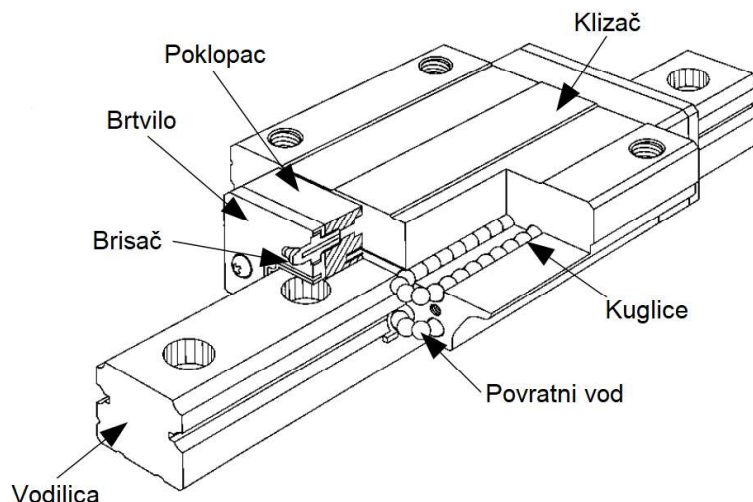
Usporedba kliznog linearnog ležaja i kugličnog linearnog ležaja prikazana je u tablici 9.

Vrsta ležaja	Nosivost	Linearna brzina	Koeficijent trenja	Preciznost	Radno okruženje
Klizni linearni ležaj	20x više od kugličnog	1,524 m/s na suho 4,19 m/s s podmazivanjem	0,125	Bočna zračnost 0.0127 mm	Prašnjavo i vlažno okruženje
Kuglični linearni ležaj	Ograničeno tvrdoćom vodilice	do 3 m/s sa stalnim podmazivanjem	0,05	Može se preopteretiti, što skraćuje radni vijek	U prašnjavom i vlažnom okruženju javlja se korozija

* Zelena polja predstavljaju prednost u zadanoj kategoriji

Tablica 9. Usporedba kliznog i kugličnog ležaja Pogreška! Izvor reference nije pronađen.

Profilne (tračne) vodilice (Slika 30) predstavljaju optimalnu kombinaciju nosivosti, krutosti, preciznosti i cijene. Koncipirane su na temelju četverorednog rasporeda kuglica koje prenose opterećenja u svim smjerovima. Sastoje se od dvije primarne komponente, vodilice i klizača. Koncept omogućuje kompaktan dizajn, velike nosivosti i precizno linearno vođenje. Imaju nekoliko puta veću dinamičku nosivost od prethodno spomenutih vodilica s kugličnim ležajevima te osiguravaju potpunu podršku tokom cijele dužine. Zbog toga se pojavljuju kao standardni element linearnog vođenja u preciznoj strojogradnji.



Slika 30. Profilna vodilica i klizač

Mehanizam linearnog vođenja (Slika 30) pomoću profilnih vodilica sastoji se od čeličnih kuglica koje teoretski beskonačno kruže kako bi se omogućio beskonačni hod klizača. Kuglice se kotrljaju niz žlijebeve formirane na vodilici i klizaču i pomoću povratnog voda prisiljene su cirkulirati kroz mehanizam. Na poklopcu imaju ugrađena brtvila i brisače kojima se produljuje radni vijek klizača i smanjuju intervali podmazivanja. Prednost ovakvih vodilica je i u tome što omogućuju tih i dugotrajan rad.

Sustavi V vodilica (Slika 31) primjereni su za upotrebu u većini aplikacija automatizacije i linearnih pogona. Odlikuju ih ponajprije odlične karakteristike u najagresivnijim sredinama. Uglavnom se upotrebljavaju pri pozicioniranju, automatizaciji i portalnim robotima, radnim sredinama s visokim temperaturama. Omogućuju jednostavniju i jeftiniju montažu te su dostupni u različitim veličinama, tipovima, razredima kvalitete i materijalima. Na tržištu postoje i vodilice sa antikorozivnom zaštitom te su tako primjenjive u uvjetima agresivne radne okoline.



Slika 31. V- tip linearne vodilice

5.2. Sustav linearnog vođenja

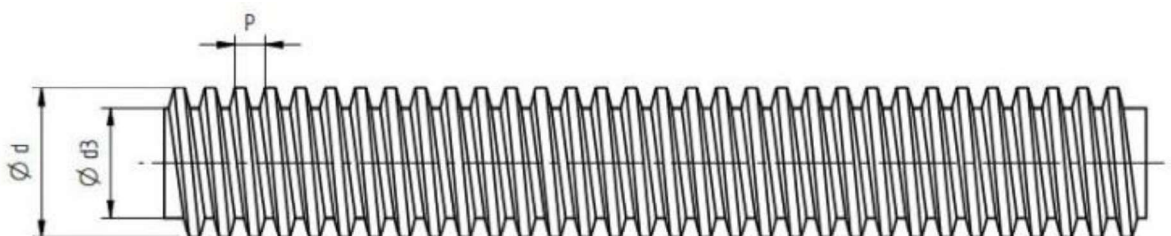
Kako bi se ostvarila primarna funkcija CNC uređaja potrebno je dovedenu pogonsku snagu pretvoriti u linearno gibanje u smjeru osi. Današnji CNC strojevi najčešće koriste za pretvorbu snage u linearni pomak slijedeće sustave:

- Trapezno navojno vreteno,
- kuglično vreteno,
- zupčasta letva i
- prijenos preko zupčastog remena.

Trapezno navojno vreteno (Slika 32) je danas vjerojatno najčešće korišten sustav pretvorbe rotacijskog gibanja u translacijsko koji možemo pronaći na ručnim obradnim strojevima i CNC strojevima kućne izrade. To su u suštini navojne šipke vrlo visoke kvalitete obrade sa čvrstim navojima te su dostupne u različitim veličinama i mjerama koraka navoja.

Prilikom odabira navojnog vretena bitni su slijedeći tehnički podatci:

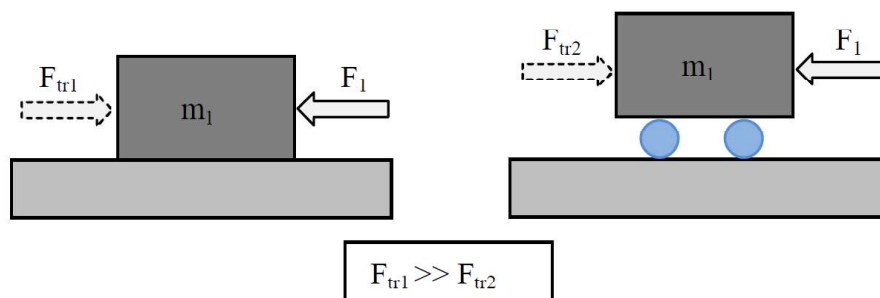
- a) Nazivna mjera – d (mm)
- b) Korak navoja – P (mm)
- c) Smjer navoja



Slika 32. Trapezno vreteno

Trapezna navojna vretena dostupna su i u desnovojnom i lijevovojnom navoju, ali i u kombinaciji jednog i drugog. Najčešće se koriste desnovojna trapezna vretena. Korak je udaljenost između dvije točke iste zavojnice koje leže na istoj osi. Na tržištu se mogu pronaći trapezna viševojna trapezna vretena kojima se dobiva veći uspon, tj. brži posmak. Korak navoja n -vojnih navoja veći je n puta od koraka jednovojnog navoja, a sve su druge izmjere nepromijenjene. Prednost trapeznog navojnog vretena je visoka nosivost i relativno pristupačna cijena. Nedostatak je što uslijed djelovanja trenja dolazi do trošenja matice te pojavljivanja velike bočne zračnosti između navoja. Također, velike dužine vretena mogu prouzrokovati velike vibracije i pojavu rezonancije (Slika 33).

Kuglično navojno vreteno (KNV) može se definirati kao mehanički aktuator koji rotacijsko gibanje pretvara u linearno i obratno (linearno u rotacijsko). Postoje zapisi i literature koje pokazuju da su već u 19. stoljeću bili prvi pokušaji zamjene trenja klizanjem sa trenjem kotrljanja u smislu umetanja malih kuglica između podloge vijka i matice. [13] Naravno, ideju zbog tehnologije u to vrijeme to nije bilo moguće provesti u praksu pa se prvom konkretnom primjenom kugličnih navojnih vretena u industriji smatra njihova upotreba kod upravljanja automobilom (eng. *Steering gear*) od strane *General Motorsa* 1940-ih. Ubrzo su se uvidjele mogućnosti upotrebe te se proizvodnja i implementacija raširila svijetom. Danas je jedan ozbiljan NC stroj nezamisliv bez kugličnih navojnih vretena iako su se javile alternative.



Slika 33. Pojednostavljeni prikaz utjecaja trenja

Mehanička efikasnost KNV-a naspram metričkih navojnih šipki je preko 90%, a u usporedbi sa trapeznim navojnim vretenima preko 50%. Glavne prednosti, upravo zbog smanjena trenja, su im:

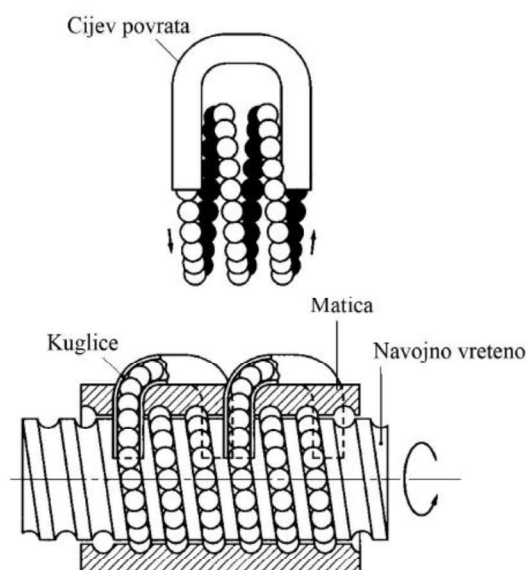
- dugačak životni vijek,
- tih rad,
- jako malo trenje i trošenje,
- visoke brzine uz zadržavanje dobrog prijenosa snage,
- točnost pozicioniranja (nema praznog hoda),
- manja vremena zastoja zbog potreba održavanja,
- zahtijevaju pogone manje snage i
- jednakomjerno gibanje kod većih masa/sila.

Kao nedostaci pojavljuju se:

- relativno skupi u usporedbi s trapeznim vretenima,

- sile trenja premale kako bi se osigurala samokočnost,
- velike dužine vretena mogu prouzrokovati velike vibracije i rezonanciju i
- potrebna veća pažnja oko podmazivanja i zamjene brtvi.

Glavna karakteristika KNV-a je cirkulacija kuglica u matici te se time osigurava da rotacijom vretena kuglice u matici uvijek imaju dodir s vretenom (Slika 34). Na taj način osiguravaju jednakomjerno linearno gibanje bez ispadanja kuglica van sklopa.

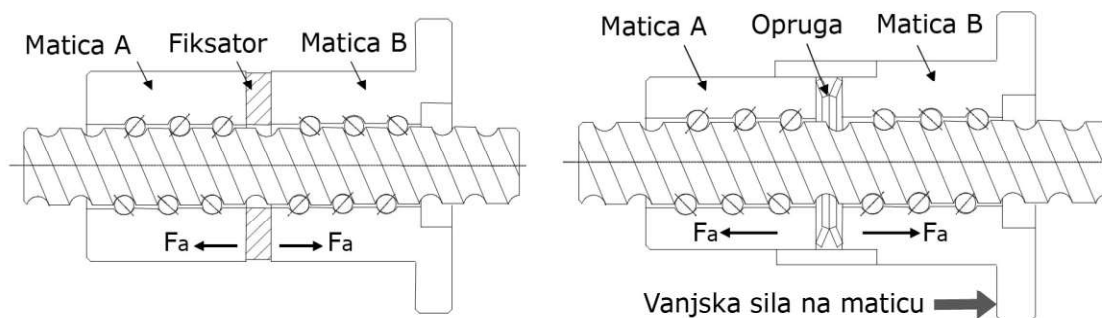


Slika 34. Primjer cirkulacije kuglice kod KNV [17]

KNV se u pravilu kod naručivanja uzima u paru tj., kuglično navojno vreteno i odgovarajuća matica. Postupak montiranja matice na kuglično navojno vreteno uz adekvatan alat nije kompliciran postupak ali čak i mala nepažnja može za posljedicu imati ispadanje kuglica matice. Postizanje predopterećenja (eng. *preload*) između matice i vretena jedna je od bitnijih značajki koje proizvođači i korisnici žele postići. Predopterećenjem se stvaraju elastične deformacije između kuglica matice i navoja na vretenu te se time eliminira aksijalna zračnost između njih, povećava se krutost sklopa i eliminiraju se plastične deformacije koje bi se javile kasnije kod većih opterećenja pri radu. Predopterećenje se postiže jednom od četiri metode [15]:

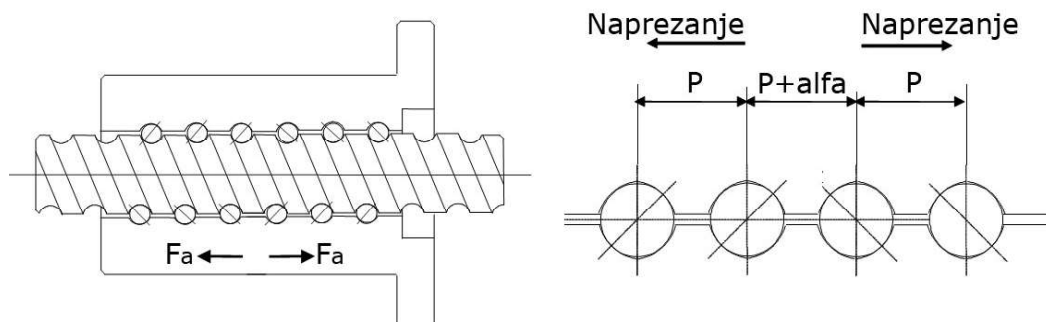
- **Metoda dvostruke matice:** između dvije matice se postavlja fiksator, tzv. *spacer*, čija je debljina ekvivalent deformaciji koja se javlja pri opterećenju. Fiksator može biti uži od razmaka između matice te ih tako privlačiti (kompresijska metoda). Metoda dvostruke matice omogućuje velika predopterećenja.

- **Metoda dvostruke matice s oprugom:** metoda slična gornjoj samo je umjesto fiksatora između matice smještena opruga. Opruga se svojim svojstvom prigušivanja apsorbira sve devijacije koje se javljaju zbog različitih dimenzija kuglica, nesavršenosti navoja, nečistoća, itd. Nedostatak ove metode je što se KNV može koristiti samo kad vanjsko opterećenje djeluje u jednom smjeru.



Slika 35. Metode prednaprezanja dvostrukim maticama [14]

- **Metoda povećavanja koraka navoja:** metoda je po funkciji slična prvoj, ali se koristi jedna matica. Prednaprezanje se postiže tako da se između cirkulacijskih krugova (u sredini matice) poveća korak između susjednih kuglica. Jeftina metoda koja je ograničena veličinom same matice.
- **Metoda predimenzioniranja kuglica:** prednaprezanje se postiže većim kuglicama u matici koje su u stalnom kontaktu sa vretenom i maticom u 4 točke. Metoda omogućuje male, kompaktne matice ali i male slike prednaprezanja.



Slika 36. Metoda povećanja koraka [14]

Pri izboru kugličnog navojnog vretena za određenu primjenu najvažnije je poznavati karakteristike sustava u koji će se implementirati i uvjete rada. Karakteristike koje su potrebne za proračun i izbor vretena su:

- brzina vrtnje,

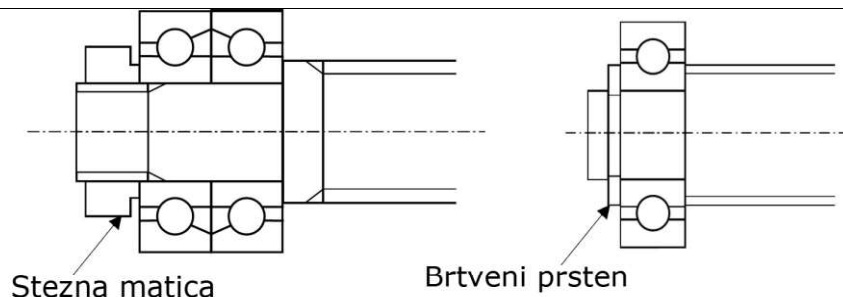
- duljina hoda matice,
- teret koji će vreteno nositi,
- željeni razred točnosti (C0 do Ct10), tablica 10 i
- željeni životni vijek.

Podatci koje proizvođači navode u specifikacijama KNV-a su:

- Dinamička nosivost (C_a , N),
- statička nosivost (C_{oa} , N),
- aksijalna krutost (K, N/m),
- broj krugova kuglica u matici (n_{mat}) i
- općenite dimenzije (promjer, korak, itd.).

Dinamička nosivost je definirana kao nosivost pod kojom će 90% potpuno identičnih kuglica u matici, pod identičnim uvjetima, postići milijun rotacija bez javljanja greške u radu. Statička nosivost je aksijalno opterećenje u mirovanju koje uzrokuje deformaciju (suma svih deformacija) na kuglicama ili površinama na kojima se kotrljaju za 0,01% veću od promjera samih kuglica u matici. Kod naručivanja KNV-a uvijek se nude opcije završetaka vretena jer se često pri samostalnoj obradi krajeva podcijeni žilavost materijala što dovodi do oštećenja. Također se nude odgovarajuća uležištenja za krajeve vretena što je od iznimne važnosti. Neprecizno montiranje vretena dovodi do njegovog kraćeg životnog vijeka, vibracije, buke, zapinjanju pri gibanju, nepreciznom pozicioniranju, lomu završetaka vretena, itd. Montaža krajeva vretena može se izvesti na tri načina:

- **Fiksni oslonac** (Slika 37, lijevo): kad je potrebna velika aksijalna krutost, nosivost i brzine obrade. Izvodi se u obliku dvorednih kugličnih ležajeva sa kosim dodirom ,
- **Jednostavni oslonac** (Slika 37, desno): jeftinija opcija s jednorednim kugličnim ležajevima gdje nema tako visokih zahtjeva tokom operacije i
- **Slobodni oslonac**: kada se ne javljaju problemi sa vibracijama i kritičnim brzinama. Većinom kod vretena gdje je mali omjer između promjera i duljine vretena, a radi se o malim brzinama vrtnje.



Slika 37. Fiksni (lijevo) i jednostavni (desno) oslonac

U praksi se često jedan kraj vretena montira kao fiksni, a drugi kao jednostavni oslonac. Ležajevi se mogu montirati izravno u kućište stroja (većinom kod CNC Routera) ili se mogu staviti u kućište koje se zatim montira na predviđeni dio stroja.

Razredi točnosti koji se spominju u tekstu odnose se na grešku koraka navoja (eng. *Lead Error*). Greška koraka je točnost pozicioniranja matice (udaljenost) nakon jednog okretaja vretena.

	POZICIONIRANJE				TRANSPORT		
Razred točnosti	C0	C1	C2	C3	C5	Ct7	Ct10
V_{300}^1	3,5 μm	5 μm	7 μm	8 μm	18 μm	52 μm	210 μm

¹Najveća varijacija greške koraka 300 mm unutar efektivnog hoda

Tablica 10. Razredi točnosti KNV-a

Zupčasta letva (Slika 38) je još jedan jako dobar način pretvaranja pogonske snage u linearno gibanje. Može pružiti vrlo visoke brzine i ubrzanja, ali uz smanjeni prijenos snage prilikom rezanja materijala. Dakako, takva prednost brzine može se upotrijebiti kod mekših materijala kao što su plastika, određene vrste drva, itd. Zupčasta letva zajedno sa zupčanikom prenosi okretno gibanje elektromotora na određenu os stroja pomoću veze oblikom koju čini zahvat zubi. Najveću upotrebu pronalaze kod strojeva velikih radnih dimenzija, no imaju manju preciznost za razliku od prije spomenutih vretena.



Slika 38. Zupčasta letva

Prednosti:

- Osiguravaju velike brzine,
- jednostavno održavanje i
- zbog većih brzina dolazi i do veće produktivnosti.

Nedostatci:

- smanjena prijenosna snaga i čvrstoća i
- smanjena preciznost.

Prijenos zupčastim remenom (Slika 39) ima jednake prednosti što se tiče brzine, ali i jednake nedostatke, kao i zupčasta letva. Korištenjem ovakvog sustava linearnog posmaka izrazito se gubi na prijenosu snage, ali se ostvaruju visoke brzine. Stoga, ovaj tip predstavlja idealno rješenje za CNC strojeve poput plazme, lasera, 3D printera i ostalih koji ne stvaraju velike otpore poput glodalice. No, uvijek je cilj ostvariti razumnu količinu okretnog momenta, snage i brzine. Prijenos se ostvaruje preko specijalnog zupčastog remena koji ima jednak i precizan razmak između zubi.

Prednosti:

- Ekstremne brzine,
- relativno niski stupanj održavanja,
- precizne kretnje i
- relativno jeftin.

Nedostatci:

- Gubitak snage i
- velike dužine remena može prouzrokovati velike vibracije i rezonanciju.



Slika 39. Prijenos zupčastim remenom

6. POGONSKI SUSTAVI CNC UREĐAJA

Osnovna funkcija CNC stroja je omogućiti kontrolirane i točne kretnje upravljane računalom. Pogonski sustav sastoji se od pogonskih motora i npr. kugličnog navojnog vretena kao jednog od sustava linearnog vođenja. Upravljačka jedinica šalje signale kako bi pobudila pogonske motore koji zatim pomoću sustava linearnog vođenja pretvaraju rotacijsko u translacijsko gibanje, pomiču radni stol ili alat na poziciju koja se zahtjeva.

6.1. Vrste pogonskih uređaja

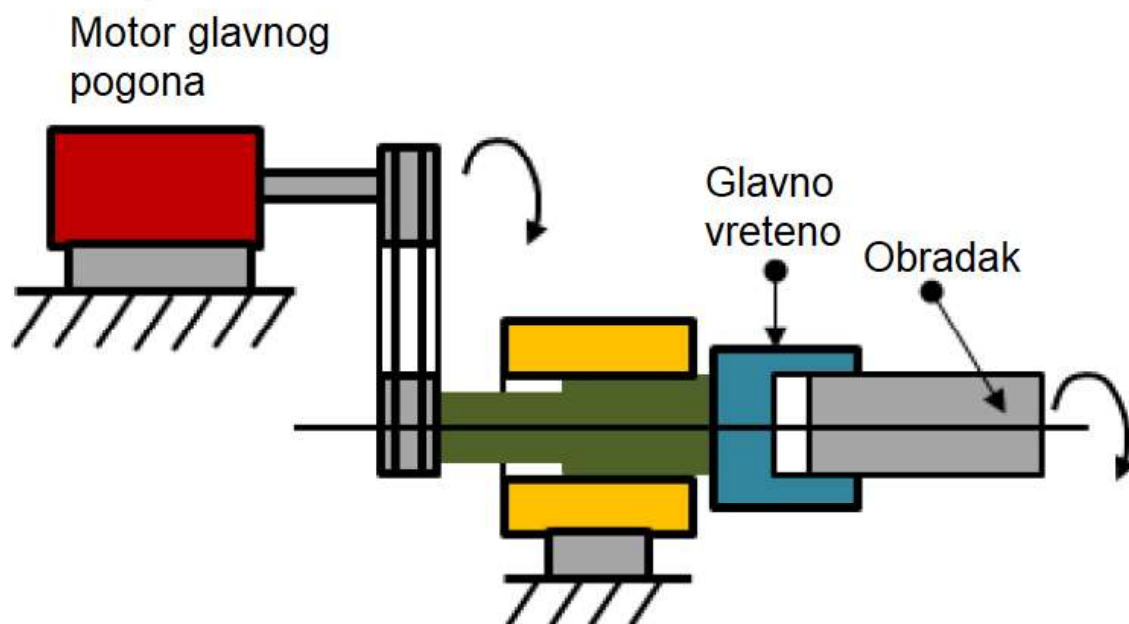
Pogonski uređaji korišteni u automatizaciji ili pri CNC uređajima mogu biti različitih vrsta, kao što su:

- **Električni pogoni** – ovdje pripadaju istosmjerni (DC) ili izmjenični (AC) motori. Odlikuju se malim dimenzijama i jednostavnom regulacijom.
- **Hidraulični pogoni** – ovaj tip pogonskih sustava ima velik omjer snage u odnosu na masu i pruža kontinuirani rad sa velikom točnošću. Nedostatak ovakvih sustava je teže održavanje i glomaznost. Najčešće se kao hidraulički medij koriste mineralna ulja koja su sklona samozapaljenju u uvjetima visokih temperatura radnog okruženja. Također, sve hidrauličke strojne elemente potrebno je površinski zaštititi od utjecaja atmosferskih uvjeta i nastanka korozije.
- **Pneumatski sustavi** – koriste zrak kao radni medij koji je beskonačno dobavljan i vatrootporan. Zbog jednostavnije konstrukcije takvi sustavi su često jeftiniji. Međutim, ovi pogoni stvaraju manju snagu, bučni su i imaju manju točnost pozicioniranja.

U konstrukciji CNC uređaja, najčešće se koriste AC, DC, servo i koračni električni pogoni. Ne koriste se nužno za jednake zadatke već se mogu podijeliti na:

- a) Pogon glavnog vretena ili obratka i
- b) Posmična gibanja radnog uređaja ili stola.

Pogon glavnog vretena – pogonski član koristi se kako bi omogućio rotacijsko gibanje sirovca ili reznog alata, shematski prikazano na slici 40. U suštini, najvažnija uloga je točno održavanje brzine unutar granice snage koja će omogućiti strojnu obradu raznih materijala s varijacijama tvrdoće. Raspon brzine motora glavnog vretena može biti od 10 do 20 tisuća min^{-1} . Obradni strojevi koji se najčešće koriste u praksi koriste DC motore, ali danas se sve češće primjenjuju AC motori zbog pojave mikroprocesorskih AC frekvencijskih pretvarača. Potreban je visok kapacitet preopterećenja na vretenu zbog mogućih grešaka pri odabiru parametara obrade. Težnja prilikom konstrukcije pogona je svakako da sustav bude što kompaktniji sa glatkim, tj. kontinuiranim radom.



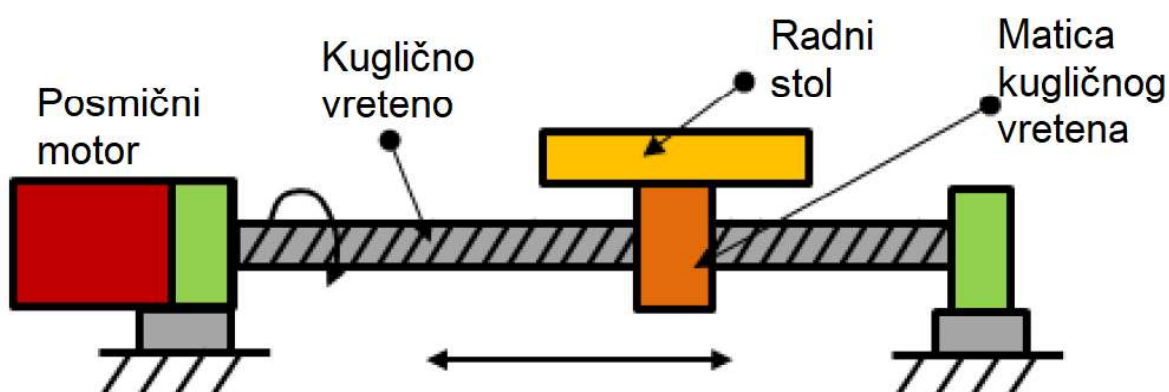
Slika 40. Shematski prikaz pogona glavnog vretena

Posmična gibanja – koriste se za pogon kugličnih navojnih vretena ili drugih oblika linearnog vođenja. Zahtjevi koji se stavljaju pred ovakve sustave su:

- Posmični motori moraju raditi sa kontinuiranom momentnom karakteristikom kako bi nadvladali trenje linearnog vođenja i sile nastale pri obradi,
- brzine posmaka moraju biti ekstremno širokog raspona sa omjerima brzinama 1:20000, što znači da npr. maksimalna brzina može biti 2000 min^{-1} , a minimalna 0.1 min^{-1} ,
- motor mora raditi kontinuirano,
- potrebno je imati mogućnost točnog pozicioniranja,

- velik moment pogona a mala masa gonjenih strojnih dijelova i
- što manji moment inercije rotirajućih dijelova.

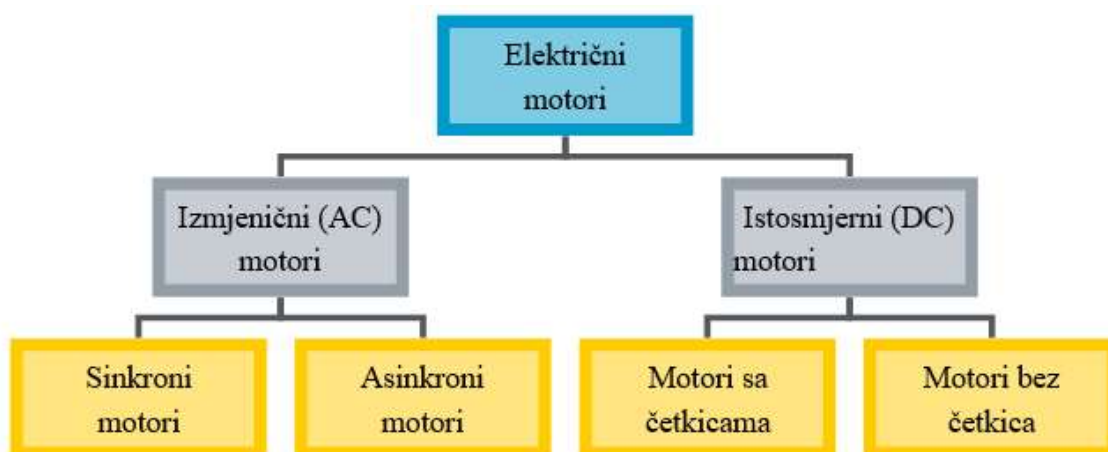
Do sada su se vrlo često koristili istosmjerni pogonski motori za posmična gibanja. Međutim, danas se sve više koriste izmjenični motori zbog razvoja frekventnih pretvarača.



Slika 41. Shema pogonskog sustava za posmična gibanja

6.2. Električni pogoni

Električni pogoni s istosmjernim (DC) motorima najčešće se koriste kad je potrebna precizna kontrola brzine i pomaka. Električni motori mogu se podijeliti u dvije grupe, istosmjerne DC motore i izmjenične AC motore. U sljedećem tekstu obrađeni su oni motori koji se najčešće koriste za upravljanje CNC strojevima, a to su AC i DC servomotori i koračni motori. Njihova podjela prikazana je na slici 42.



Slika 42. Podjela električnih motora

Kod pregledavanja specifikacija el. motora. Vrlo važno je poznavati određenu terminologiju kako bi odabir motora bio što bolji i kvalitetniji.

Bitni podatci su:

- **RPM** (engl. *revolutions per minute*) – vjerojatno najpoznatija skraćenica kada se govori o motorima, a predstavlja brzinu okretaja motora u broju okretaja u jednoj minuti,
- **okretni moment** – opisuje okretnu snagu motora. Okretni moment se dobije množenjem sile i jedinice duljine (Nm) na koju treba posebno obratiti pažnju kod odabira motora,
- **dijagram okretnog momenta i brzine** – predstavlja relaciju između ova dva pojma. Informacija koju pruža dijagram vrlo je korisna kod ocjenjivanja mogućnosti motora. Kako većina prodavača u specifikacijama navode samo maksimalni okretni moment, ovaj dijagram pruža mogućnost za očitavanje okretnog momenta pri određenoj brzini vrtnje što itekako pomaže kod konstruiranja CNC stroja,
- **snaga** kod motora daje uvid u napon i jačinu struje. Sama snaga se mjeri u Wattima i jednaka je umnošku napona i jačine struje i
- **NEMA** – akronim za „*National Electrical Manufactureres Association*“ te označava standardizirano označavanje motora. Predstavlja veličinu okvira zajedno s rupama za montiranje i dimenziju vratila.

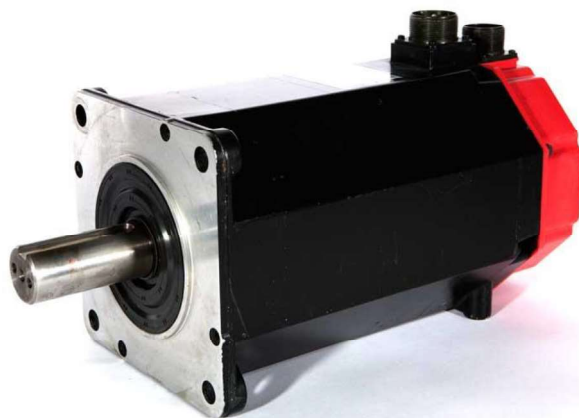
6.3. Servo motori

Servo motor je rotacijski ili linearni pogon koji dozvoljava preciznu kontrolu kuta ili linearne pozicije, brzine i akceleracije. Jedan takav primjer je prikazan na slici 43. Sastoji se od mehanizma zatvorene petlje u kojoj senzor (enkoder) spojen na motor pruža povratnu informaciju o kretanju i završnoj poziciji. Zatvorena petlja sastoji se od:

- Naredbe,
- povratnog signala, što ukazuje na primljenu naredbu i uspostavljenju vezu,
- izvještavanje kvara, kad veza nije uspostavljena i
- uređaj ili kontroler, koji reagira na način ispravljanja kvara.

U najjednostavnijoj izvedbi mjeri se samo pozicija. Izmjerena pozicija se uspoređuje sa zadanom pozicijom te ukoliko se razlikuju dolazi do signala pogreške koji potom pokreće

motor u potrebnom smjeru kako bi se postigla zadana pozicija. Približavajući se zadanoj poziciji, signal se smanjuje na nulu i motor se zaustavlja. Servo motori mogu biti istosmjerni (DC) i izmjenični (AC). Neke od najbitnijih karakteristika servo motora su: konstantan okretni moment, u cijelom rasponu brzina, povratna veza ne dozvoljava gubitak koraka, tihi rad, ne griju se. DC servo motori su korišteni kod većine starih CNC strojeva, dok suvremeni koriste elektronički komutirani AC sinkroni motor s permanentnim magnetima i digitalnim enkoderom pozicije.



Slika 43. AC servo motor proizvođača Fanuc

6.4. Koračni motori

Koračni motor je elektromehanički pretvornik energije koji električne impulse pretvaraju u diskretne mehaničke pomake. Osovina motora se pokreće za željeni kut/put u bilo kojem smjeru vrtnje ili translacijskog pomaka i uz podesivu brzinu, a sve zavisno o sadržaju narinute pulsne električne pobude. Uz poznavanje kuta zakreta jednog koraka, u svakom trenutku se nakon niza impulsa zna pozicija vratila motora. Uobičajeno za njih je da su svi namotaji dio statora, a rotor je permanentni magnet ili nazubljeni blokovi mekog magnetskog materijala. Za razliku od servo motora, koračni nemaju povratnu petlju pa su stoga jeftiniji i jednostavniji za upravljanje. Upravljački program šalje dvije vrste signala koje upravljačka elektronika (engl. *driver*) koristi za pogon koračnih motora, a to su impulsi koji definiraju brzinu vrtnje i smjer vrtnje. Osnovna svojstva prema kojima se koračni motori međusobno razlikuju su:

- *rezolucija* – broj koraka po jednom okretaju ; mogućnost rada u mikro koracima,
- *odziv jednog koraka* – brzina, oscilatornost, točnost,

- *statički moment motora* – moment potreban za rotaciju osovine kada namotajima teče struja ustaljenog stanja, tj. motor je u mirovanju i
- *dinamički moment motora* – moment koji motor generira pri zadanom režimu rada (broj koraka u jedinici vremena).

Koračni motori prikladni su za digitalno upravljanje, jednostavne su konstrukcije i ne zahtijevaju održavanje. Koriste se kod manjih CNC strojeva i vrlo su popularni kod CNC strojeva kućne izrade. S razlogom su jeftiniji od servo motora, ali i nepouzdaniji; imaju malu maksimalnu upotrebljivu brzinu jer im okretni moment opada s povećanjem iste, uslijed preopterećenja mogu izgubiti korak, bučni su i zagrijevaju se pri radu. S obzirom na način kretanja osovine dijele se na rotacijske i linearne, a s obzirom na broj polova koračne motore možemo podijeliti na bipolarne, unipolarne i bifilarne.

Glavne razlike između koračnih i servo motora dane su u tablici 11. [16]:

Karakteristika	Servo motor	Koračni motor
Cijena	Znatno skuplji od koračnih motora jednake snage.	Generalno jeftiniji, a pružaju jednake mogućnosti.
Prilagodljivost	Vrlo prilagodljivi kod upotrebe u automatizaciji i kod CNC strojeva.	Koračni motori su isto tako vrlo prilagodljivi kod korištenja u automatizaciji.
Pouzdanost	Ovisi o okolini u kojoj se koristi i kako je motor zaštićen. Enkoder je podložan kvaru.	Koračni motor ima prednosti u ovoj kategoriji samo iz razloga što ne koristi enkoder koji se može pokvariti.
Veličina okvira	Servo motori su dostupni u raznim veličinama, od malih do velikih motora koji pokreću ogromne strojeve.	Nemaju dostupnost velikih snaga kao servo motori.
Kompleksnost namještanja	Servo motori zahtijevaju namještanje zatvorene petlje kako bi se osigurao pravilan rad motora.	Koračni motori su praktični „ <i>plug-and-play</i> “ što znači da je potrebno samo žičano povezivanje motora s upravljačkom elektronikom.

Niska brzina vrtnje Okretni moment	Normalan rad pri nižim brzinama.	Pružaju najveći okretni moment pri nižim brzinama.
Visoka brzina vrtnje Okretni moment	Zadržavaju okretni moment do 90% po povećanju brzine.	Gube do 80% maksimalnog okretnog momenta pri 90% maksimalne brzine.
Ponovljivost	Ukoliko je namještanje pravilno, servo motori imaju dobru ponovljivost.	Vrlo dobra ponovljivost bez potrebe za ugađanjem.
Preopterećenje	Moguće zakazivanje pri mehaničkom preopterećenju.	Nisu podložni kvaru kod mehaničkog preopterećenja.
Omjer snage i težine/veličine	Odličan omjer što im pruža visoka efikasnost.	Manje efikasni nego servo motori.
Efikasnost	Visoko efikasni, 80-90%.	Oko 70%. Troše puno snage na zagrijavanje.
Akceleracija	Postižu vrlo visoke akceleracije.	Moguće postići visoke akceleracije, ali ne kao servo motori. Ukoliko nemaju dovoljno snage mogu preskočiti korak.
Zagrijavanje	S obzirom da se struja dovodi proporcionalno opterećenju, zagrijavanje je vrlo nisko.	Koračni motori koriste poprilično jaku struju bez obzira na opterećenje. Višak snage se gubi kroz zagrijavanje.
Rezerva snaga i okretni moment	Mogu dostaviti oko 200% konstantne snage u kratkom periodu.	Ne posjeduju rezervnu snagu te su podložni pucanju.
Buka	Proizvode malo buke.	Niska razina buke zbog kontrolnog procesa. Kvalitetan električni upravljač može to znatno smanjiti.

Vibracije i rezonancija	Ne vibriraju i nemaju problema s rezonancijom.	Male vibracije i mogućnost rezonancije zbog načina rada.
Dostupnost	Nisu dostupni širem tržištu.	Znatno dostupniji nego servo motori.
Jednostavnost	Mehanički kompleksni zbog unutarnjih dijelova i vanjskih enkodera.	Vrlo jednostavna konstrukcija.
Direktan pogon	Često zahtijevaju prijenosnike zbog visoke brzine.	Mogućnost normalnog rada pri direktnom pogonu.
Raspon snage	S obzirom da su dostupni kao istosmjerni i izmjenični, nude veliki raspon snaga.	Raspon snaga nije širok kao kod servo motora.

* Zelena polja predstavljaju prednost u zadanoj kategoriji

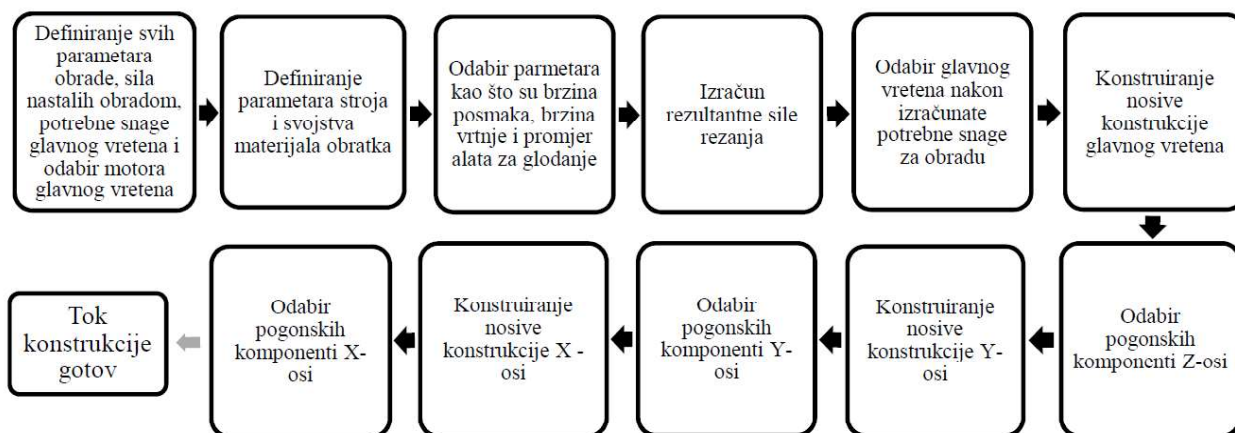
Tablica 11. Usporedba servo i koračnog motora

Bez obzira na prikazane razlike između koračnih i servo motora na kraju se ne može jednostavno generalizirati koji je elektromotor općenito bolji odabir. Obje vrste imaju svoje prednosti i nedostatke te na osnovi osobne potrebe te traženih mogućnosti i zahtijeva odabire se prikladnija vrsta motora.

7. OBRADNI SUSTAV STROJA

Kako bi se pravilno konstruirao obradni sustav potrebno je definirati glavne ciljeve i zadatke koje obradni centar mora ispunjavati. Ovisno o namjeni obradnog sustava, međusobno se mogu razlikovati u mnogo elemenata. S obzirom da je cilj automatizirati strojnu obradu nepravilnosti na drvenoj dasci s ciljem da se ostvari što veća brzina obrade bitno je definirati prioritete. Kako bi se ostvarila što veća brzina posmičnih gibanja i preciznost obrade, potrebno je optimizirati nosivu konstrukciju kako bi imala što manju masu a istovremeno nudila dovoljnu krutost. Preciznost obrade ovisi o odstupanju putanje alata od one koja je zadana. Odstupanje od zadane putanje, osim o mehanizmima vođenja, ovisi i o progibu konstrukcije uslijed djelovanja sila. Zato je potrebno definirati važne parametre koji utječu na donošenje odluka prilikom konstrukcijske razrade različitih koncepata obradnog stroja. Neki od bitnih parametara koji utječu na konstruiranje su:

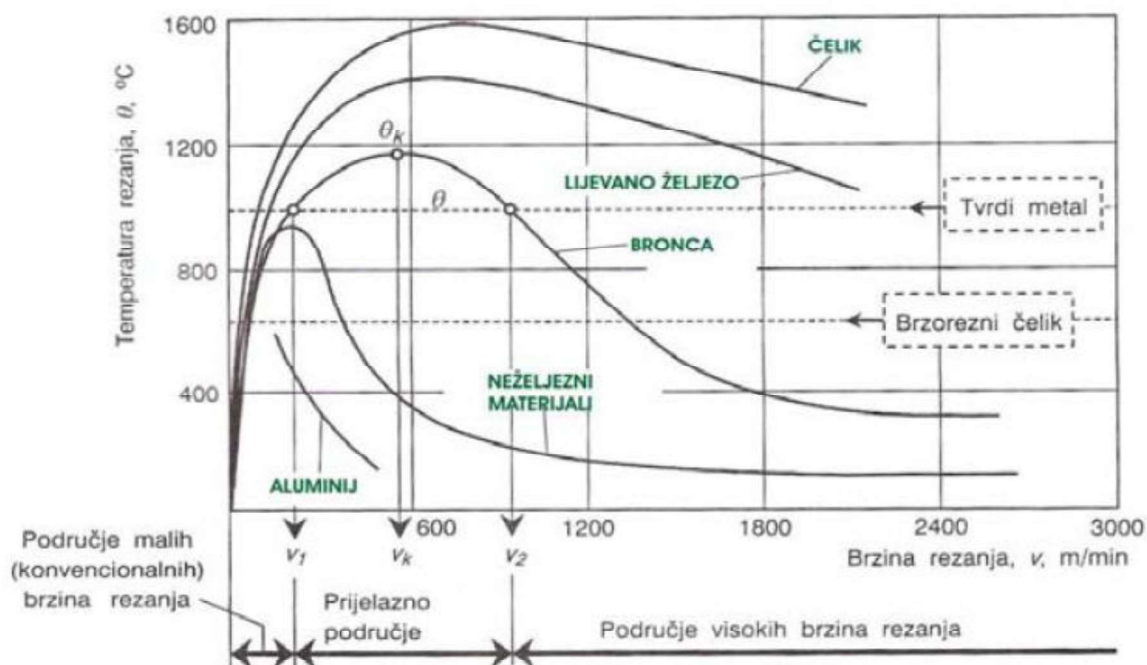
- a) Mehanička svojstva materijala koji treba obrađivati,
- b) dimenzije obratka kojima se definiraju duljine hoda po svim osima stroja,
- c) parametri obrade kao što su dubina i širina reza, brzine posmaka, itd.,
- d) odabir komponenti, njihova masa i utjecaj na tražena ubrzanja,
- e) odabir materijala za izradu pojedinih komponenti,
- f) definiranje faktora sigurnosti i
- g) dobavljalivost standardnih komponenti koje mogu skratiti vrijeme proizvodnje i bitno utjecati na kvalitetu izvedbe.



Slika 44. Dijagram toka odabira komponenti obradnog stroja

7.1. Visokobrzinska obrada drveta

Visokobrzinska obrada (VBO) je tehnologija koja u usporedbi s konvencionalnim postupcima daje veću učinkovitost, točnost i kvalitetu izradaka uz istovremeno smanjenje vremena i troškova obrade, što direktno utječe na povećanje produktivnosti tehnološkog procesa obrade. Počela se češće primjenjivati u praksi uslijed razvoja alatnih strojeva i njihovih podsustava. Visokobrzinska obrada počinje kod onih brzina kod kojih je zamijećen početak postepenog pada temperature rezanja. Do pada temperature dolazi zato jer nastala toplina prelazi u odvojenu česticu koja se odvaja velikom brzinom pa nema vremena za prijelaz topline s odvojene čestice na obradak. [17]

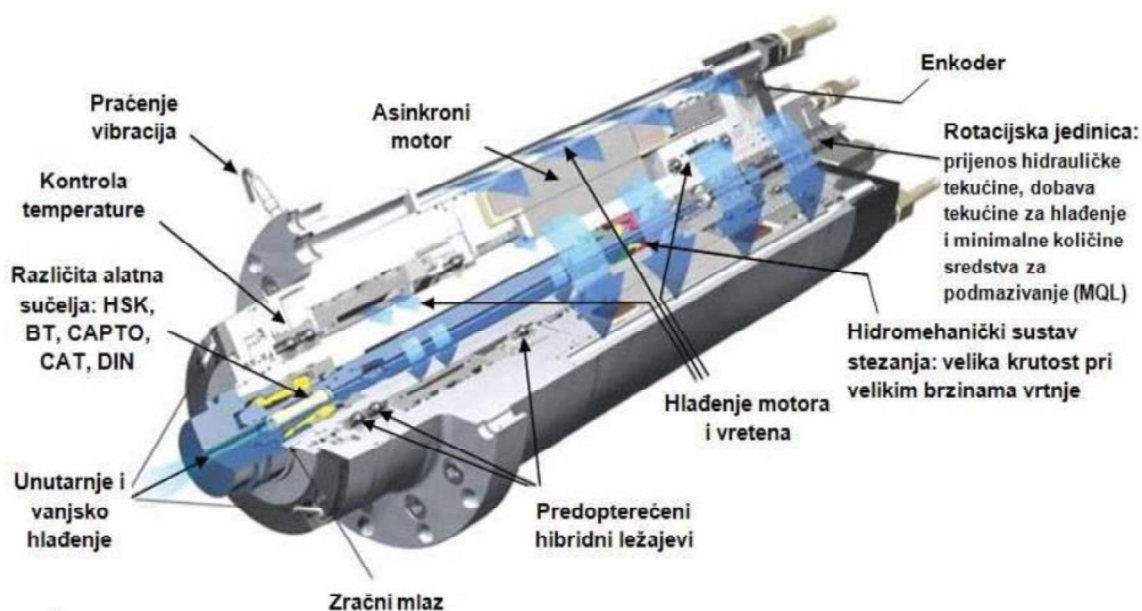


Slika 45. Ovisnost temperature o brzini rezanja za različite materijale [17]

Kao što je vidljivo iz slike 54, prijelazna vrijednost brzina rezanja iz konvencionalnih u visokobrzinske nalazi se iznad 600 m/min, što se postiže brojem okretaja glavnog vretena iznad 8000 min^{-1} . Brzine rezanja kod kojih započinje trend pada temperature rezanja različite su, ovisno o materijalu koji se obrađuje. Iz dijagrama ovisnosti temperature o brzini rezanja vidljivo je da za neželjezne materijale i aluminij počinju padati već na prijelaznom području oko 600 m/min. Visokobrzinska obrada ima mnoge prednosti, jedno od tih je što se sile rezanja s povećanjem brzine rezanja padaju do određenog minimuma prije nego što počnu lagano rasti. Zbog manjih sila moguće je koristiti rezne alate manjeg promjera, ali veće duljine.

7.2. Motorvreteno

U industrijskoj proizvodnji jedan od glavnih uvjeta koji se postavlja pred stroj je da može kontinuirano raditi velik broj sati. Kako bi se takav uvjet ispunio, bilo je potrebno razviti adekvatni pogonski sustav s dovoljnom krutošću. Razvoj pogonskih sustava tekao je od nereguliranih asinkronih i stupnjevanih pogona, vanjskih pogonskih varijanti do ugradbenih elektromotora i preciznih motorvretena. Početkom devedesetih godina prošlog stoljeća došlo je do snažnog razvoja direktnog pogona s regulacijom frekvencije vrtnje. Takvo rješenje sve više prevladava nad konvencionalnim pogonskim motorom s prijenosom okretnog momenta preko sustava prijenosnika.



Slika 46. Prikaz dijelova motorvretena

U područja direktnog pogona glavnog vretena spadaju i motorvretena. Razvoj hibridnih ležajeva, podmazivanja, materijala kotrljajućih elemenata, pogonskih motora i pretvarača omogućio je izgradnju motorvretena koja trenutno ispunjavaju širok spektar zahtjeva tržišta ka velikim snagama i visokim učestalostima vrtnje [18]. Motorvreteno je glavno vreteno s integriranim motorom tj. elektromotor čija je osovina glavno vreteno alatnog stroja. Broj okretaja motorvretena kreće se u rasponu od 12000 pa sve do 100 000 min^{-1} , a davač položaja povezan je direktno s vretenom čime je omogućena precizna regulacija. Slika 46 daje cjelokupni prikaz sklopa motorvretena s njegovim osnovnim dijelovima.

Prednosti motorvretena su:

- Bolja dinamika regulacije,
- veći stupanj iskoristivosti (nema prijenosnika),
- kraće vrijeme pokretanja i zaustavljanja,
- kontinuirana promjena broja okretaja,
- manja buka i mirniji rad,
- visoki broj okretaja,
- kraće vrijeme izrade,
- kompaktnost,
- veća kvaliteta i preciznost i
- jednostavna ugradnja u alatne strojeve.

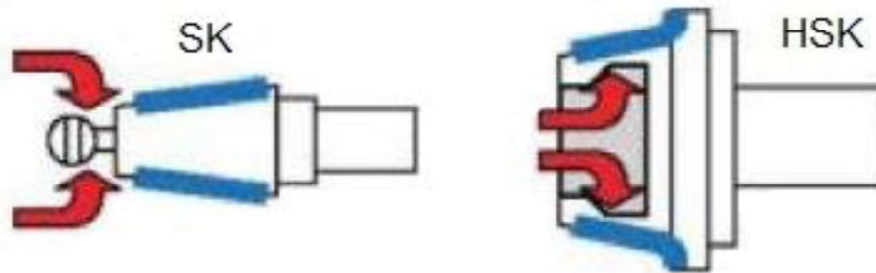
Nedostatak motorvretena u odnosu na direktni prigon glavnog vretena preko spojke je u toplinskim svojstvima. Integrirani motor stvara dodatnu toplinu u vretenu, te dolazi do toplinskih dilatacija zbog čega je neophodno prisilno hlađenje. Za hlađenje vretena se najčešće koristi voda te zrak ili ulje. Zbog velikih brzina vrtnje javlja se problem sa zagrijavanjem ležajeva. Zbog toga je došlo do razvoja keramičkih, magnetnih i hibridnih ležajeva koji su riješili takve probleme. Motorvretena imaju nešto višu cijenu u odnosu na druge oblike pogona glavnog vretena, ali zbog svojih prednosti koje bitno nadilaze nedostatke, dolazi do sve intenzivnije upotrebe kod konstrukcije alatnih strojeva.

7.3. Metode stezanja nosača alata u glavno vreteno

Stezanje alata kod visokobrzinske obrade je vrlo bitno jer djelovanje centrifugalne sile uslijed visokih brzina vrtnje znatno utječe na vibracije alata, a samim time i na kvalitetu obrađene površine. Sustav prihvata reznog alata mora osigurati brzu i jednostavnu izmjenu alata, precizno pozicioniranje i veliku krutost.

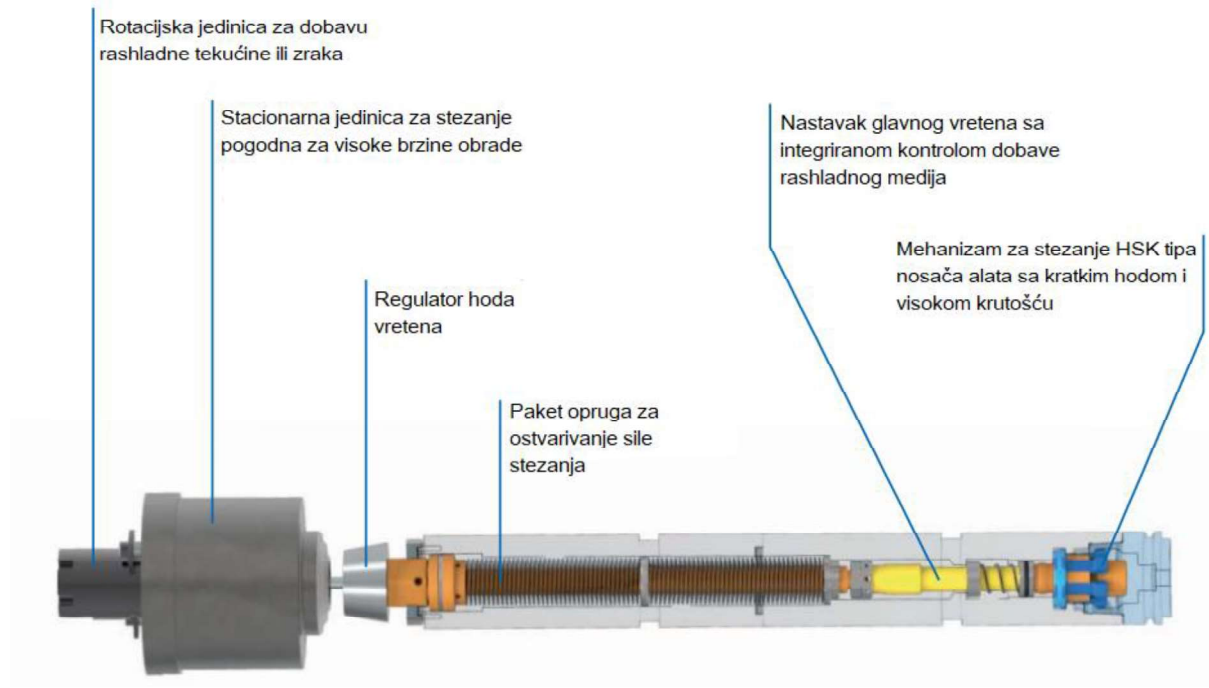
SK i HSK su dva osnovna standardizirana sustava za stezanje nosača alata u glavno vreteno. HSK nosači (Slika 56, desno) su kraći i imaju manju masu, dok je jedna od najvećih razlika između njih način na koji se nosač prihvaća na glavno vreteno alatnog stroja. Za razliku od SK nosača (Slika 56, lijevo), HSK ostvaruje centriranje i stezanje preko kratkog konusa s kutom 1:10, ali za razliku od SK nosača i preko čeonu površine vretena te tako ostvaruje vezu koja je jako čvrsta. Kao što je vidljivo na slici 47, SK nosač se steže s vanjske strane što je nepovoljno prilikom veliki brzina vrtnje i djelovanja centrifugalnih sila. Zbog većeg širenja

konusa na vretenu i konstantne aksijalne sile dolazi do aksijalnog pomaka nosača te tako do smanjenja točnosti aksijalnog pozicioniranja nosača alata. Ovaj problem je riješen pomoću HSK nosača koji se steže s unutarnje strane pri čemu djelovanje centrifugalne sile uzrokuje povećanje sile stezanja. Upravo zbog ove činjenice, HSK izvedba nosača i njegova stezanja je najčešće korišteni sustav kod visokobrzinske obrade.



Slika 47. Kontaktne površine kod SK i HSK nosača alata

Danas su vrlo popularni automatski sustavi stezanja alata. Ovakve izvedbe su vrlo popularne kod visokobrzinskih alatnih strojeva sa motorvretenima. Njihova prednost je što se izmjena alata može izvršiti znatno brže u odnosu na ručnu izmjenu čime se povećava produktivnost i smanjuje vrijeme zastoja stroja. Kontinuirana aksijalna sila stezanja ostvaruje se paketom tanjurastih opruga, prikazano na slici 46. Kako bi se nadvladala ta aksijalna sila i omogućila izmjena nosača alata, na kraju vretena nalazi se stacionarna hidraulička jedinica. Kako bi se pospješilo hlađenje alata, česta su vretena u šupljoj izvedbi kroz koje pod visokim tlakom struji rashladna tekućina ili zrak.



Slika 48. Sklop automatske jedinice za stezanje alata u glavnom vretenu[1]

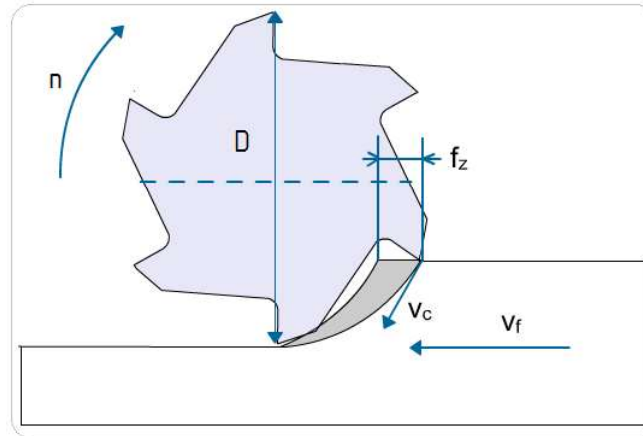
7.4. Sile rezanja prilikom obrade drveta

Glodanje je postupak obrade u kojem se materijal odstranjuje pomoću alata koji se rotira oko vlastite osi. Tijekom obrade, na glodalo djeluju sile rezanja koje ovise o parametrima obrade i mehaničkim svojstvima materijala koji se obrađuje. S obzirom da je namjena ovog obradnog sustava glodanje hrastove drvene daske potrebno je odrediti karakteristične veličine koje utječu na sile glodanja. Struktura drveta je vrlo nehomogena pa je određivanje karakterističnih veličina vrlo teško ili gotovo nemoguće jer one ovise o smjeru pružanja vlakana i različitim nepravilnostima drveta. Zbog toga će se preuzeti vrijednosti onih parametara koji rezultiraju najveće sile, čime se ide na stranu sigurnosti.

Odabrani ulazni parametri obrade glodanjem su:

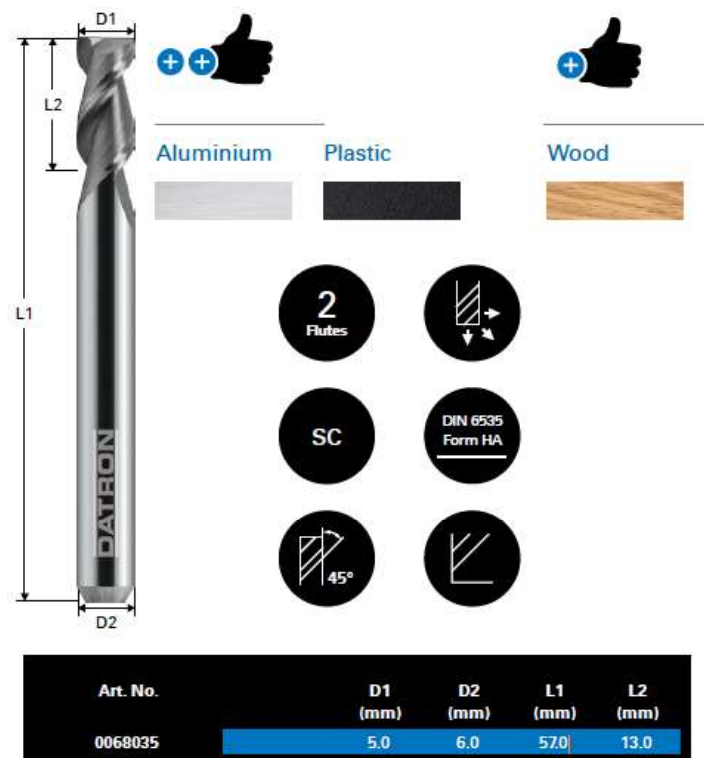
- Promjer glodala $D_c = 5 \text{ mm}$
- Frekvencija vrtnje glodala $n = 30000 \text{ min}^{-1}$
- Ukupan broj zubi glodala $z_n = 2$
- Posmična brzina $v_f = 18 \text{ m/min}$
- Posmak po zubu glodala $f_z = 0,3 \text{ mm}$
- Dubina glodanja $a_p = 3,6 \text{ mm}$
- Širina glodanja $a_e = 5 \text{ mm}$

- Specifična sila rezanja $k_c = 272 \text{ N/mm}^2$
- Efikasnost motorvretena $\eta = 0.8$



Slika 49. Parametri obrade glodanjem [19]

Specifična sila rezanja je karakteristična za materijal koji se obrađuje. To je sila koja djeluje u smjeru rezanja i kojom je potrebno djelovati da bi se odrezala čestica materijala površine 1 mm^2 i debljine 1 mm . Koristeći bazu podataka računalne aplikacije za optimiranje parametara glodanja *G-wizard* [20], dolazi se do podatka da je specifična sila rezanja k_c za tvrdo drvo 272 N/mm^2 . Za odstranjivanje neprihvatljivih nepravilnosti drveta potrebno je koristiti glodalo koje je dovoljno čvrsto kako bi se mogli ostvariti veliki radni posmaci, ali istovremeno je bitno da nije prevelikog promjera što bi ograničavalo obradu malih nepravilnosti na drvenoj dasci. Za ovu svrhu odabrano je tvrdometalno glodalo marke Patron. Tvrdometalna glodala pogodna su za visokobrzinsku obradu zbog visoke otpornosti na temperature i trošenje, a što bitno utječe na trajnost oštrice alata. Vrijednost efikasnosti motorvretena odabrana je iz kataloga proizvođača motorvretena.



Slika 50. Odabrani alat za glodanje

Pri obradi glodanjem rezultatna sila rezanja F_R sastoji se od dvije komponente, silu F_V koja djeluje u vertikalnom smjeru i silu F_H koja djeluje u horizontalnom smjeru. Sila F_H ima smjer glavnog gibanja alata, a prema istraživanjima iznosi 70-80% vrijednosti rezultatne sile F_R [17]. Postoji direktna veza između horizontalne komponente i snage glavnog vretena, a ona je dana izrazom:

$$P = v_c \cdot F_H \quad (1)$$

Nakon definirane brzine rezanja v_c i snage P potrebne za glodanje, a koju možemo izračunati preko specifične sile rezanja k_c , pomoću izraza 1 možemo definirati vrijednost horizontalne sile potrebne za daljnje dimenzioniranje strojnih dijelova. Snagu potrebnu za rezanje računamo prema izrazu:

$$P = \frac{a_p \cdot a_e \cdot v_f \cdot k_c}{60 \cdot 10^3 \cdot \eta}, W \quad (2)$$

Uvrštavanjem odabranih parametara u izraz 2 dobije se:

$$P = \frac{3,6 \cdot 5 \cdot 18000 \cdot 272}{60 \cdot 10^3 \cdot 0,8} \quad (3)$$

$$P = 1836 \text{ W} \quad (4)$$

Brzina rezanja određuje se prema izrazu:

$$v_c = \frac{D \cdot \pi \cdot n}{1000} \quad (5)$$

$$v_c = \frac{5 \cdot \pi \cdot 30000}{1000} \cong 471 \text{ m/min} = 7,85 \text{ m/s} \quad (6)$$

Uvrštavanjem izračunatih vrijednosti i modifikacijom izraza 1 dobije se horizontalna komponente sile rezanja :

$$F_H = \frac{P}{v_c} = \frac{1836}{7,85} \quad (7)$$

$$F_H \cong 234 \text{ N} \quad (8)$$

Rezultantna sila rezanja dobije se tako da se vrijednost horizontalne sile glodanja pomnoži s korekcijskim faktorom 1,3.

$$F_R = 1,3 \cdot F_H \quad (9)$$

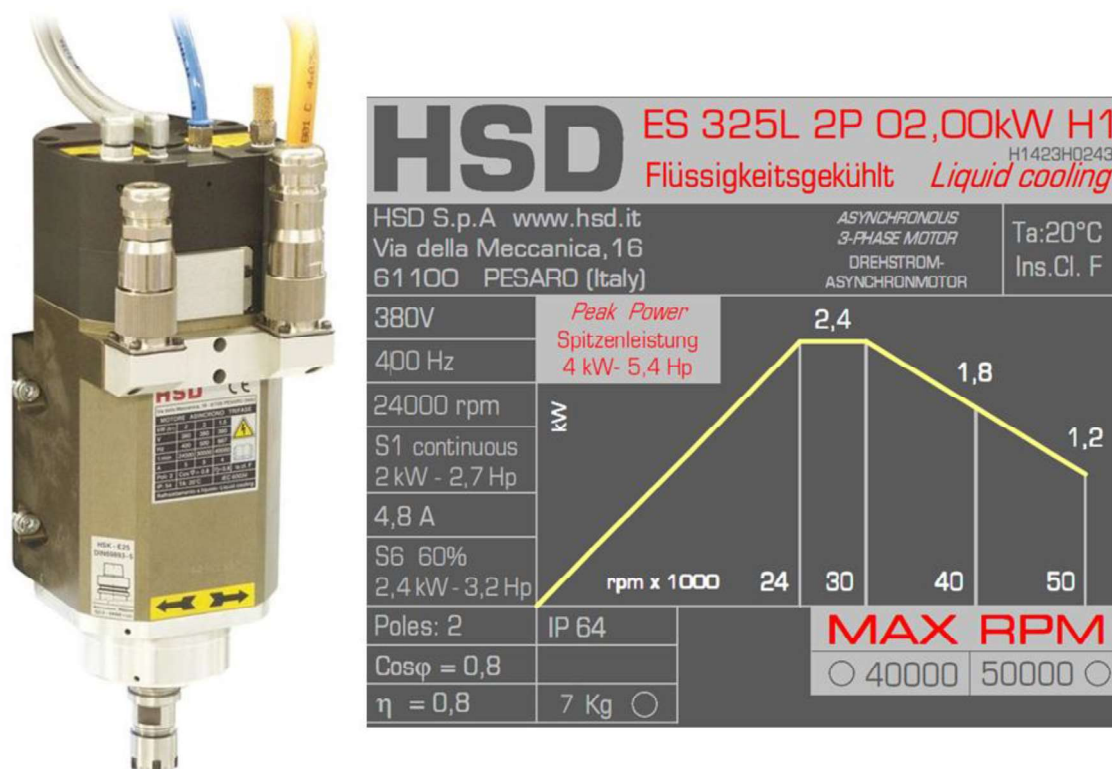
$$F_R = 304 \text{ N} \quad (10)$$

Izračunatom snagom P koja je potrebna za glodanje kreće se u odabir motorvretena, dok se rezultantnom sila glodanja F_R koristi u daljnjem proračunu strojnih dijelova obradnog centra.

7.5. Odabir glavnog vretena

Iz dobivene snage potrebne za glodanje prema odabranim parametrima, potrebno je na tržištu pronaći motorvreteno koje zadovoljava sve zahtjeve. S obzirom da je ciljano odabrana visokobrzinska tehnologija obrade, potrebno je odabrati motorvreteno koje postiže brzine vrtnje preko 30000 okretaja u minuti, čija je deklarirana snaga u stalnom radu veća od potrebne snage za glodanje i sa što manjom masom kako bi se maksimalno smanjile potrebne dimenzije svih drugih elemenata sustava koji ubrzavaju prilikom hoda stroja u različitim osima. Za profesionalnu upotrebu su potpuno neprikladna motorvretena koja su namijenjena za povremenu hobi strojnu obradu. Financijski su pristupačnija, ali zbog nedostatka hlađenja, snage i visokih brzina vrtnje nije ih moguće koristiti u automatiziranoj proizvodnji. Iz tog

razloga odabrano je asinkrono trofazno motorvreteno *HSD ES325L* čije su specifikacije prikazane na Slici 51.



Slika 51. Odabrano motorvreteno HSD ES 325L

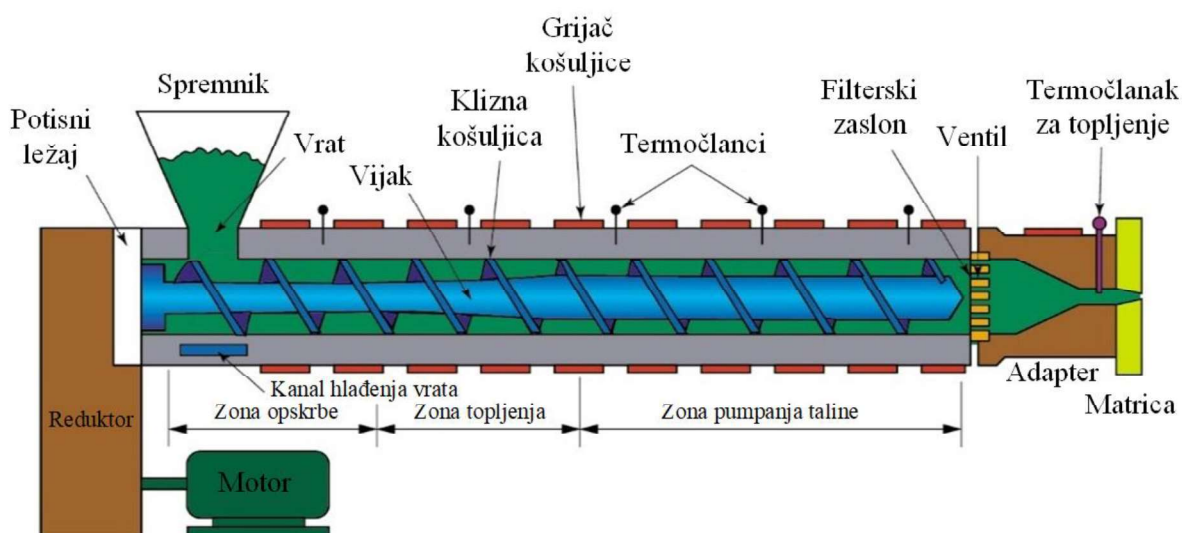
Ovo motorvreteno je odabrano prvenstveno zbog ostvarivih visokih brzina vrtnje čak do 50000 min^{-1} , snage 2 kW u kontinuiranom radu (S1) koja je veća od potrebne snage glodanja i mase od 7 kg. Dodatno se ističe hlađenjem motora pomoću rashladne tekućine, automatskim pneumatskim sustavom za prihvat HSK 25 nosača alata, pneumatskim hlađenje kroz alat i keramičkim ležajevima koji podnose velike brzine vrtnje i dugotrajni rad.

8. SUSTAV ZA NANOŠENJE PUNILA

Jedan od ključnih komponenti za ovaj sustav je sustav za nanošenje punila. Tehnologija koja je potrebna za nanošenje punila, bilo ono jednokomponentno na bazi vode ili polimerno, prisutna je u procesu ekstruzije polimera. U slijedećim potpoglavljima opisane su prednosti korištenja ovakvih sustava, probleme koji se javljaju i idejno rješenje sustava za nanošenje punilo prema postojećem konceptu.

8.1. Princip ekstruzijskog procesa

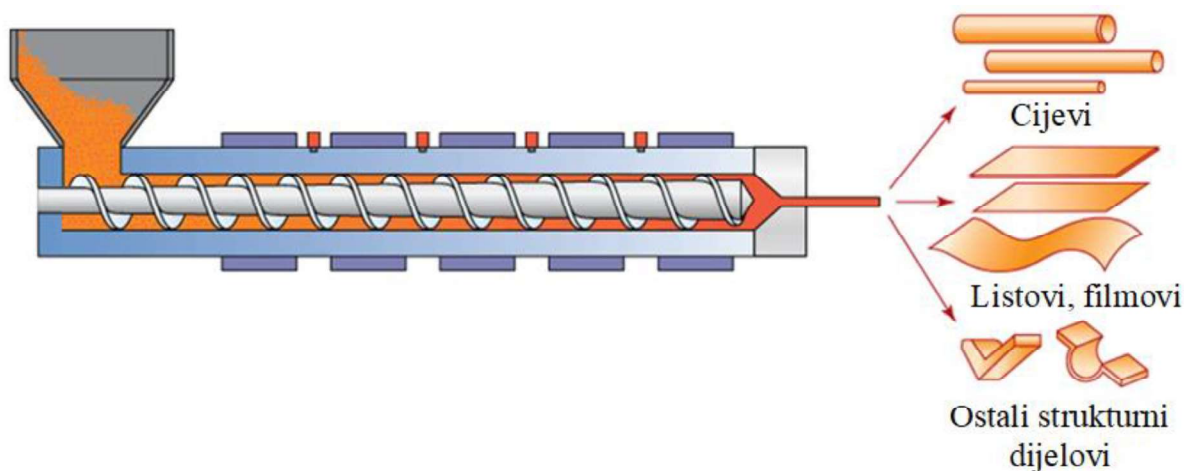
Ekstruzija je kontinuirani proces [21] preoblikovanja koji je vrlo čest u polimernoj industriji, pa je tako idealan izbor za problematiku sustava za pronalaženje i sanaciju nepravilnosti kod tankih drvenih dasaka. Koristi se za proizvodnju polimera velikih volumena. Istisnuti polimer očvršćuje u ekstrudat, ovisno o vrsti polimera. Kod plastomera, koji su primjenjivi u rješavanju problema popunjavanja neprihvatljivih nepravilnosti na drvenim daskama, do očvršćivanja dolazi geliranjem i/ili hlađenjem.



Slika 52. Princip ekstruzijskog procesa [21]

Miješanje polimera u ekstruderu je kontinuirani proces, kod kojeg se materijal zagrijava, tali, te se pomoću pužnog vijka miješa i transportira do sapnice ili matrice kroz koju se istiskuje polimer i definira konačni oblik ekstrudata, shematski prikazano na slici 52. Toplina i tlak koji se generiraju u kliznoj košuljici oko vijka se raspršuju i tope polimerne elemente unutar vijka, što na kraju isporučuje homogenu smjesu. Hladna matrica je obično postavljena na kraj

mješavine. Nakon prolaska kroz matricu, mješavina je spremna za završni proces koja u ovom trenutku može biti podijeljena na više vrsta poput cijevi, listova, filmova i ostalih strukturalnih dijelova prikazanih na slici 53 [22].



Slika 53. Različiti profili polimera nakon ekstruzijskog procesa [22]

Na slici 52 je također vidljiv i pogonski sustav ekstruzijskog procesa. Sastoji se od motora i reduktora koji pokreće vijak i kombinaciji sa kontejnerom (spremnikom) radne tvari koji pomoću sile teže dostavlja radnu tvar unutar zavojnica vijka, prenose radnu tvar do izlaza cijelog modula.

Pužni vijak najvažniji je dio ekstrudera, a smješten je unutar cilindra, opskrbljen grijačima i kanalima za hlađenje, čime se omogućava uspostava željene temperature prerade.

Zadaća pužnog vijka je slijedeća:

- Transport granula ili praha kroz cilindar s odgovarajućim zonama zagrijavanja
- Miješanje i homogenizacija rastaljene smjese
- Usmjeravanje taline prema mlaznici i istiskivanje kroz mlaznicu uz odgovarajući pritisak

Pri ekstrudiranju polimera treba uzeti u obzir vrstu polimera, veličinu granula, omjer kompresije, ponašanje pri taljenju, mogućnost razgradnje itd.

Kod ekstrudera razlikujemo 3. zone:

1. zona opskrbe – uvlačna zona
2. zona topljenja
3. istisna zona

Zadatak pužnog vijka u zoni opskrbe je da uvlači polimer i da ga dalje transportira do zone topljenja u kojoj vijak stlačuje uvučeni polimer i uz pomoć zagrijavanja pretvara u talinu. U istisnoj zoni pužni vijak istiskuje dobro homogeniziranu i izmiješanu talinu.

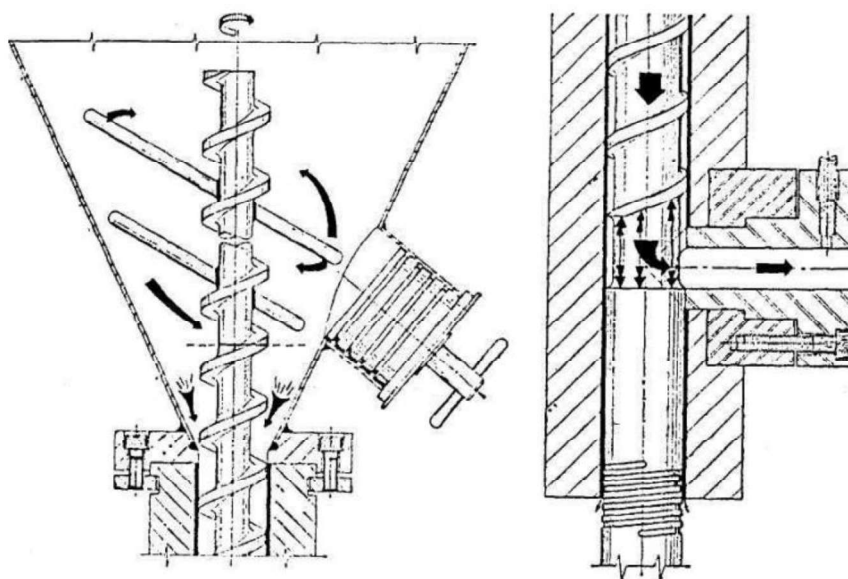
Pužni vijak ima mogućnosti pogonskog podešavanja pojedinih značajki koje su bitne za rad ekstrudera. Jedne od najbitnijih su:

1. Temperatura grijanja i hlađenja
2. Brzina vrtnje pužnog vijka (ovisi o viskoznosti taline)

8.2. Vertikalni ekstruder

S obzirom da je potrebno automatizirati proces nanošenja punila na različitim pozicijama drvene daske, a što upućuje na upotrebu CNC upravljanja i mobilnim ekstruderom, nije prihvatljivo koristiti tehnologiju ekstrudiranja sa horizontalno položenim vijkom.

U traženju novog koncepta ekstrudera konstruktori Krauss i Maffei došli su na neobičnu ideju da ekstruder postave vertikalno u smjeru kretanja sirovine, odozgo prema dole. Shematski prikaz njihova ekstrudera prikazan je na slici 54. [23]



Slika 54. Kraus-Maffei vertikalni ekstruder [23]

Tako su cilindar, puž i lijevak za doziranje smješteni u jednoj okomitoj liniji. Prema ovom sistemu puž može biti i unutar lijevka uz pomoć jednog zamjenjivog produžetka. (Slika 54)

Na lijevoj strani slike 54 prikazan je princip uvlačenja sirovine u ulaznoj zoni vertikalnog ekstrudera, dok je na desnoj prikazan princip izlaska mase iz vertikalnog ekstrudera. Pošto se dotok materijala dopunski odvija preko cijelog obujma puža, ulazak je ravnomjeran i manje

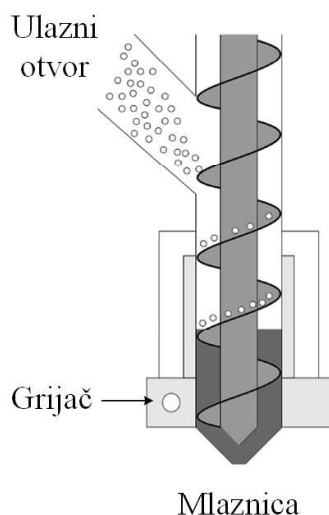
ima uvučenoga zraka nego kod horizontalnih ekstrudera. Ponašanje pri ulasku plastične mase i kontinuiranost u transportu iste su kvalitete kao i kod mašina sa dvostrukim pužnim vijcima. Puž je tako izveden da nema ograničavajuću dubinu hoda, kao što je to slučaj kod horizontalnih ekstrudera.

To omogućuje veću dubinu prolaza materije preko cijele dužine puža, uz održavanje potrebnog tlaka. Iz ovoga rezultira skoro udvostručenje mogućeg istiskivanja, uz neznatnu brzinu kretanja mase u pužnom navoju. Na osnovu tog bolja je kontrola temperature u rashladno-grijanim zonama cilindra, a koja je neophodna za pravilan rad uređaja.

8.3. Ekstruzijski proces kod 3D printanja

U ovom potpoglavlju opisat će se problematika ekstruzijskog procesa za potrebe aditivne tehnologije 3D printanjem. Ovo je primjer ekstruzijskog procesa koji je najbližiji potrebnoj tehnologiji za rješavanje problema nanošenja punila. Radi se o vertikalnom ekstruderu sa prostorno pomičnom sapnicom i mehanizmom za dodavanje i stvaranje taline polimera kako bi se ono kontinuirano nanosilo na potrebna mjesta (Slika 55 [24]).

Ovo rješenje je odgovor na problematiku pojave unutarnjih nestabilnosti kao što su ciklični prekidi i pojave krutih čestica u talini, nečistoće u protoku radne tvari, nestabilnosti protoka kod mlaznicu i slično.



Slika 55. Vertikalno postavljen ekstruder [23]

Princip rada je jednak kao i na vertikalnom ekstruderu koji je upisan u prethodnom poglavlju. Ono što je vrlo bitno prilikom kontrole rada uređaja je nadzor i regulacija temperature. Konvekcija od temperature okoline i provođenje topline između cilindra i radnog vijka, igra

veliku ulogu u mehanizmu taljenja materijala u vijčanom kanalu. Količina vremena u kojem je materijal izložen ovim izvorima topline ovisi o brzini vrtnje vijka. Premala temperatura spriječiti će ekstruziju uslijed spore brzine taljenja. Ako je temperatura previsoka, toplina pužnog vijka koji dobro provodi toplinu će na poziciji ulaznog otvora uzrokovati topljenje materijala i zastoj kompletnog mehanizma. Zbog ovog efekta, mnogi ekstruzijski procesi opremljeni su sa rashladnim sistemom kojim se može kontinuirano nadgledati i regulirati temperatura

9. OPIS IDEJNOG RJEŠENJA

U ovom poglavlju prikazano je idejno rješenje novog sustava za obradu nepravilnosti na tankim drvenim daskama. Da bi se postigla što veća kvaliteta višeslojnog drvenog parketa, potrebno je točno locirati neprihvatljive nepravilnosti te ih potom obraditi. Ideja sustava se može podijeliti na nekoliko manjih podsustava. Radi se o sustavu za otkrivanje nepravilnosti, sustavu za obradu nepravilnosti i sustav za nanošenje punila.

Lociranje nepravilnosti na drvetu kao što su kvрге, rascjepi i trulež, potrebno je koristiti neku od tehnologija inteligentnih vizijskih sustava. Ono što je primjenjivo u ovom slučaju su dvije tehnologije. S ciljem lociranja, prepoznavanja i mjerenje pukotina i zdravih kvrga u razvoju ovog sustava koristit će se tehnologija 3D laserske triangulacije i proizvod Cognex DS1300.

Kako bi se prepoznale kvрге koje su potencijalno trule nije dovoljno imati laser, već je potrebno koristiti Terahertz tehnologiju i THz skener. Kombinacijom ove dvije tehnologije u potpunosti će se ispuniti jedan od traženih ciljeva i tako pružiti kvalitetne informacije centralnom računalu koje procesira podatke i generira naredbe za upravljanje osima podsustava za obradu daske.

Korištenjem dobivenih informacija obrađuju se neprihvatljive nepravilnosti na površinskom sloju drvene daske. Prvi stupanj obrade je mehaničko uklanjanje trulih područja pomoću tehnologije visokobrzinskog glodanja. Ovakav tip obrade moguć je isključivo korištenjem motorvretena čije brzine vrtnje premašuju one koje se koriste u konvencionalnom glodanju. Odabrano motorvreteno je trofazno asinkrono snage 2 kW s maksimalnom brzinom vrtnje 50000 min⁻¹. Kontinuirani rad moguć je zbog hlađenja motora i keramičkih ležajeva koji su otporni na visoke brzine vrtnje i radne temperature.

Kako bi se konačno obradila nepravilnost potrebno je udubine na površine drvene daske zapuniti sa odgovarajućim punilom. Analizom punila uočeno je da su polimerna punila najpogodnija za automatizaciju proizvodnje zbog vrlo dobrih mehaničkih svojstava, brzog stvrdnjavanja uslijed brzog hlađenja i pristupačnosti u različitim bojama i oblicima. Sustav koji bi nanosio punilo imao bi mogućnost nanošenja ne samo polimernih punila već i onih na bazi vode, čime bi se udovoljilo potrebama korisnika u namjeri da povremeno koriste drugačija punila. Sustav bi se temeljio na principu rada vertikalnog ekstrudera sa pužnim

vijkom. Da bi se sustav uklopio u postojeću liniju dobave dasaka i kako bi se omogućila opskrba stroja sa tankim drvenim daskama, uzduž stroja kreću se dostavni vagoni. Njihova funkcija je točno i brzo pozicioniranje daske u fazi pojedine obrade, čime se osigurava točnost i kontinuiranost obrade. Kako bi se sustav uklopio u postojeću liniju dobave, iskoristiti će se postojeći sustav bočnog pneumatskog transporter. Pokretanje vagona izvršava se uz pomoć remenskog pogona, dok se pravilan smjer kretanja osigurava vođenjem pomoću profilnih linearnih vodilica. Gibanje ekstrudera i motorvretena ostvaruje se uz pomoć 3-osnog pogona koji za uzdužnu os koristi remenski prijenos, a za vertikalna i poprečna gibanja koristi kuglično navojna vretena. Otpadni materijal i možebitni štetni plinovi odvođe se pomoću usisne papuče koja se nalazi na motorvretenu. Nosiva konstrukcija stroja sastavljena je od više segmenata uz pomoć vijčanih spojeva. Svaki segment se zasebno toplinski i strojno obrađuje, čime se želi postići što bolja točnost pozicioniranja ostalih podsustava stroja, a čija funkcionalnost ovisi o točnosti izrade nosive konstrukcije.

10. ZAKLJUČAK

U radu je provedena analiza postojećih rješenja sustava za obradu neprihvatljivih nepravilnosti na tankim drvenim daskama te svih aktivnosti koje je potrebno provesti kako bi se neželjene nepravilnosti otklonile. Nakon što su točno definirani zahtjevi korisnika i problemi u tehnologiji proizvodnje, proučene su sve vrste nepravilnosti koje se mogu pronaći na površini tankih drvenih dasaka. S ciljem njihovog prepoznavanja i autonomnog odabira dinamike daljnjeg procesa obrade, istraženi su inteligentni sustavi za prepoznavanje nepravilnosti na drvetu. Uočen je nedostatak tehnoloških rješenja koji su sposobni prepoznavati razliku između trulog i zdravog drveta. U ovom području kao rješenje problema ističe se Terahertz tehnologija, pomoću kojeg se elektromagnetnim zračenjem i novom tehnologijom osjetnika uspijevaju prepoznavati trula područja na površini drveta.

Nadalje, u radu su proučena sva komercijalna punila koje nude mogućnost automatiziranog nanošenja. Ističu se polimerna punila koja imaju jako dobra mehanička svojstva, mogućnost dobave u formi granulata i različitih boja te brzo stvrdnjavanje, što osigurava neprekidnu proizvodnju nakon nanošenja punila. Nedostatak polimernih punila je što za njihovo nanošenje treba imati ekstruzijski sustav. Istraživanjem procesa ekstrudiranja polimera i različitih ekstrudera, zaključak je da je u svrhu nanošenja punila na drvene daske jedino primjenjiv vertikalni ekstruder. Komercijalno nije dobavljen ekstruder koji bi dimenzijama zadovoljio potrebe ovog stroja, te se ovdje javlja potreba za detaljnijom analizom problema i razvojem kompletnog konstrukcijskog rješenja. Za kraj je u softverskom paketu Solidworks modeliran uređaj za pronalaženje i sanaciju svih neprihvatljivih nepravilnosti kod tankih drvenih dasaka, a koji uključuje sve komponente koje opisuju predloženo idejno rješenje.

Obradena problematika koja se tiče rada stroja i idejno rješenje predstavljaju kvalitetnu podlogu za daljnji razvoj stroja i njegovih podsustava, kao i moguća praktična ispitivanja čime bi se ciljano proučavale mogućnosti prepoznavanja nepravilnosti drveta, dinamike obrade glodanjem i mogućnosti automatiziranog nanošenja punila.

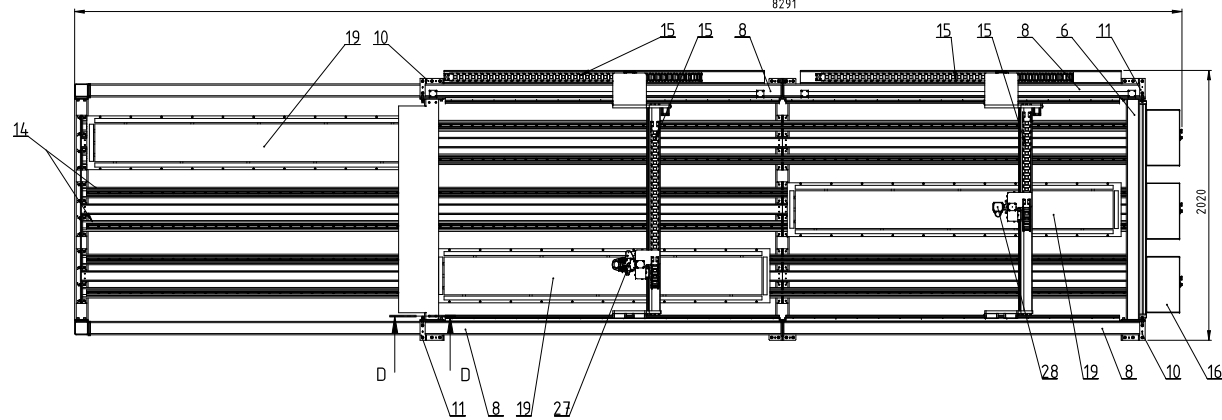
LITERATURA

- [1] Rubić M., Cota N.; Drvna industrija, EFZG
- [2] http://www.realwood.eu/cr/choose/floor_types.php?id=4&l=4
- [3] Stankić, I., Vježbe 2, kolegij Pridobivanje drva 1, Šumarski fakultet, Zagreb, 2009.
- [4] Sioma, A., Assessment of wood surface defect based on 3D image analysis, University of science and technology, Krakow, 2014.
- [5] Meinlschmidt P., Thermographic detection of defects in wood and wood-based materials, Wilhelm-Klauditz-Institut, Braunschweig, 2005.
- [6] <http://terasense.com/terahertz-technology/>
- [7] <https://microtec.eu/>
- [8] <https://www.cognex.com/>
- [9] <https://lmi3d.com/>
- [10] <http://www.csp-engineering.com/en/>
- [11] <http://www.csp-engineering.com/en/>
- [12] <http://www.pbcllinear.com/>
- [13] Škorić, S.: Uvod u obradu odvajanjem čestica, Materijali za predavanja, FSB
- [14] e-Project Team: Ball Screw tutorial, NSK Ltd.
- [15] Klinec, M. (2013) , *Projektiranje stolne CNC glodalice*, Diplomski zadatak, FSB
- [16] Nujić, D. (2017), *CNC glodalica za izrezivanje formi iz pločastog materijala*, Diplomski zadatak, FSB
- [17] <https://www.fsb.unizg.hr/kas/>
- [18] Cebalo, R.; Alatni strojevi, vlastito izdanje, Zagreb, 2000.
- [19] Poljak, B. (2015), Konstrukcija CNC glodalice za obradu drva, Diplomski zadatak, FSB
- [20] <https://www.cnccookbook.com/g-wizard-cnc-feed-speed-calculator/>
- [21] <https://mechanicalinventions.blogspot.com/2016/04/plastic-extrusion-process-principles.html>
- [22] Conrado R. M. A., Britti Bacalhau J., Mumić Cunha T.: *Effect of Ni content on the hardenability of a bainitic steel for processing of plastics*, 24th ABCM International Congress of Mechanical Engineering, Brazil, 2017.
- [23] Griskey G. R. : *Polymer Process Engineering*, Springer Netherlands, 1995.

-
- [24] Drotman D., Diagne M., Bitmead R., Krstic M.: *Control-oriented energy-based modeling of a screw extruder used for 3D printing*, Proceedings of the ASME 2016 Dynamic Systems and Control Defence, 2016, SAD.

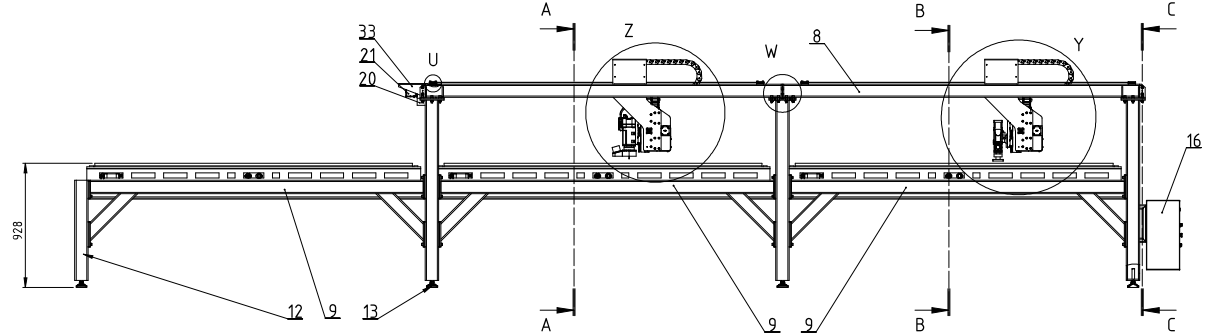
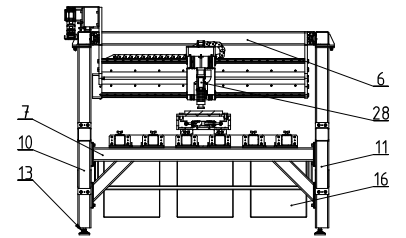
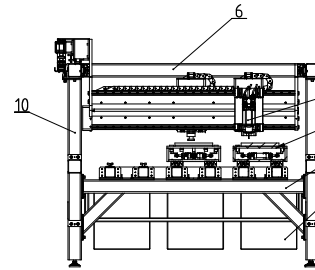
PRILOZI

- I. CD-R disc
- II. Tehnička dokumentacija

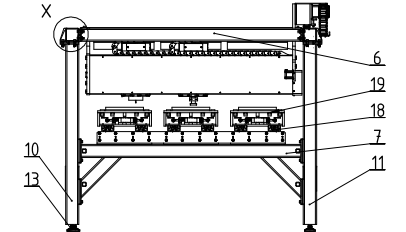
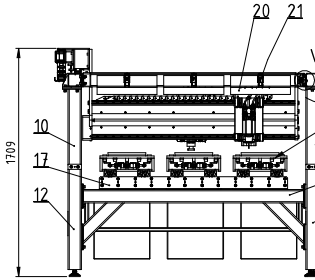


Presjek A-A (M1:20)

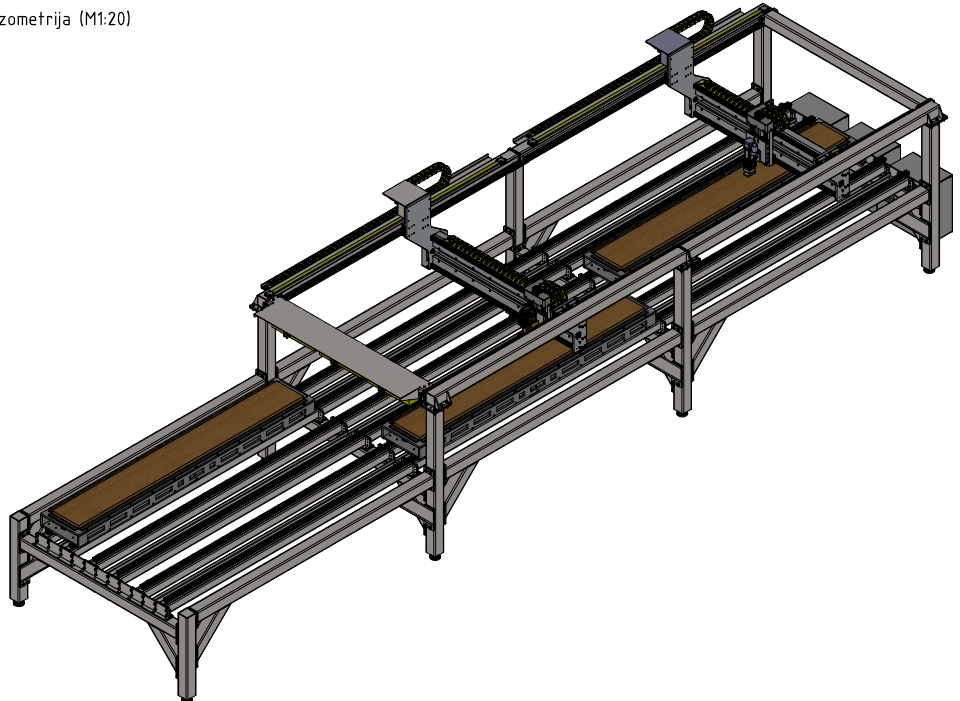
Presjek B-B (M1:20)



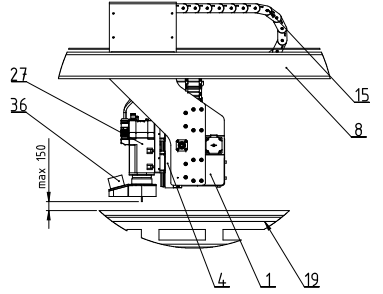
Presjek C-C (M1:20)



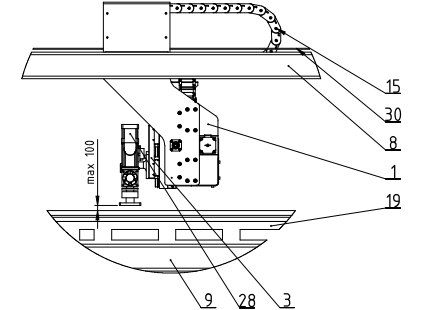
Izometrija (M1:20)



Detalj Z (M1:10)



Detalj Y (M1:2)

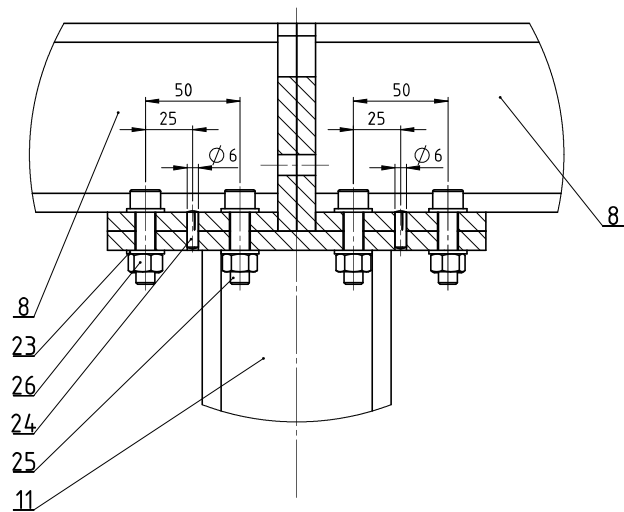


Broj naziva - code	Datum	Ime i prezime	Poljisp.	 Studij strojarstva
Projekтирао	05.07.2018	Tomislav Sabljak		
Razradio	05.07.2018	Tomislav Sabljak		
Crtao	05.07.2018	Tomislav Sabljak		
Pregledao	05.07.2018	Dragan Zečević		
Мentor	05.07.2018	Dragan Zečević		
ISO - tolerancije	Objekt			Objekt broj:
Uređaj za pronalaženje i sanaciju neprihvatljivog				R. N. broj:
nepravilnosti kod tankih drvenih dasaka				Služba:
Napomena:				Konstrukcijski
Materijal:	Masa:	Konstrukcijski RAD		Kodna
Naziv:		OBRADNI CENTAR		Format: A1
M1:20		Crtež broj: TS-A01 P00-FSB		Listova: 3
				List: 1

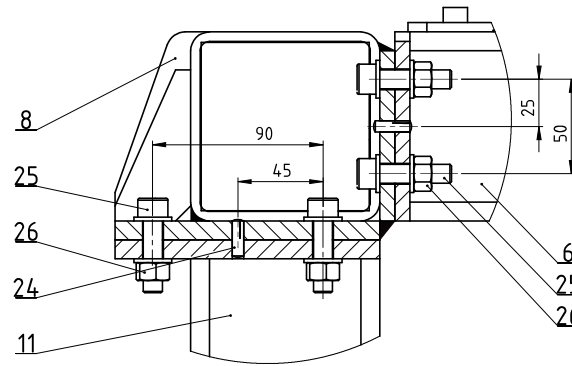
Površje: 0,0000



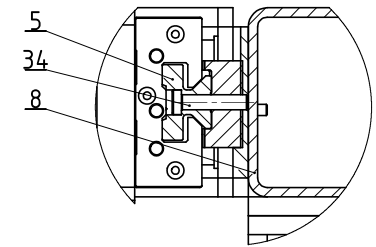
Detalj W (M1:2)



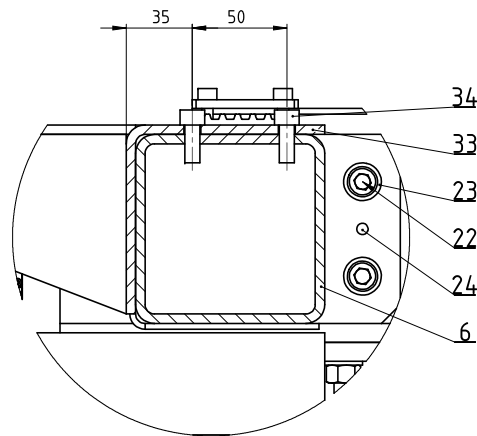
Detalj X (M1:2)



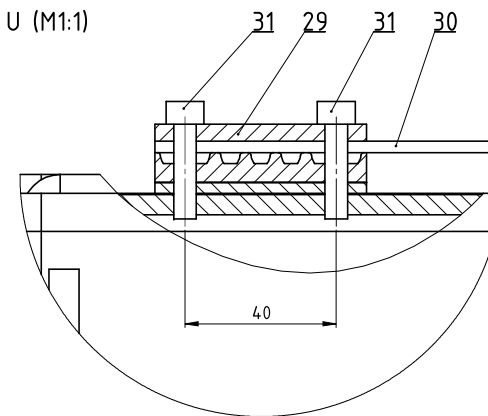
Detalj V (M1:2)





Presjek D-D (M1:2)



Detalj U (M1:1)



Broj naziva - code	Projektirao	05.07.2018.	Tomislav Sabljak	Potpis	 FSB Zagreb Studij strojarstva
	Razradio	05.07.2018.	Tomislav Sabljak		
	Crtao	05.07.2018.	Tomislav Sabljak		
	Pregledao	05.07.2018.	Dragan Zeželj		
	Mentor	05.07.2018.	Dragan Zeželj		
ISO - tolerancije	Objekt: Uređaj za pronalaženje i sanaciju neprihvatljivih nepravilnosti kod tankih drvenih dasaka			Objekt broj:	
	Napomena:			R. N. broj:	
	Materijal:			Smjer: Konstrukcijski	
	Masa:			DIPLOMSKI RAD	
	Mjerilo originala M1:20			Naziv: OBRADNI CENTAR	
	Crtež broj: TS-A01P00-FSB			Pozicija: Format: A2	
				Listova: 3	
				List: 2	

36.	Usisna papuča	1				
35.	Matica M8	96	DIN 6923	10.9	Imbus d.o.o.	
34.	Vijak M8x30	146	DIN 912	10.9	Imbus d.o.o.	
33.	Štitnik skenera	1		S235JR		
32.	Vijak M8x20	2	DIN 912	10.9	Imbus d.o.o.	
31.	Vijak M6x25	16	DIN 912	10.9	Imbus d.o.o.	
30.	Remen	2			Misumi	
29.	Prihvatnik remena	4			Misumi	
28.	Ekstruder	1				
27.	Motorvreteno	1	ES 325L		HSD	7 kg
26.	Matica M10	34	DIN 555	10.9	Imbus d.o.o.	
25.	Vijak M10x40	34	DIN 912	10.9	Imbus d.o.o.	
24.	Zatik \varnothing 6x20	128	DIN 8745	8.8	Imbus d.o.o.	
23.	Podloška \varnothing 10	172	DIN 125	8.8	Imbus d.o.o.	
22.	Vijak M10x25	104	DIN 912	10.9		
21.	Laserski skener	3	DS-1300		Cognex	
20.	THZ skener	3	THZ scanner		TeraSense	
19.	Vagon	3				
18.	Linearna vodilica vagona	18	TS-01-25			
17.	Poprečna krajnja ploča	2		S235JR		
16.	Ormar za struju	3			Končar	
15.	Nosač kabela	4			Metal kovis	
14.	Uzdužna greda vagona	18		S235JR		
13.	Papuča za niveliranje	8			Metal kovis	
12.	Mali stup	2		S235JR		
11.	Stup desni	2		S235JR		
10.	Stup lijevi	2		S235JR		
9.	Donja uzdužna greda	6		S235JR		
8.	Gornja uzdužna greda	4		S235JR		
7.	Donja poprečna greda	4		S235JR		
6.	Gornja poprečna greda	2		S235JR		
5.	Linearna vodilica Y-osi	6	TS-01-25		Igus	
4.	Sklop Z-osi glodalice	12				
3.	Sklop Z-osi ekstrudera	1				
2.	Sklop Y-osi	2				
1.	Sklop X-osi	2				
Poz.	Naziv dijela	Kom.	Crtež broj Norma	Materijal	Sirove dimenzije Proizvođač	Masa
Broj naziva - code		Datum	Ime i prezime	Potpis	 FSB Zagreb Studij strojarstva	
Projektirao		05.07.2018.	Tomislav Sabljak			
Razradio		05.07.2018.	Tomislav Sabljak			
Crtao		05.07.2018.	Tomislav Sabljak			
Pregledao		05.07.2018.	Dragan Žeželj			
Mentor		05.07.2018.	Dragan Žeželj			
ISO - tolerancije		Objekt: Uređaj za pronalaženje i sanaciju neprihvatljivih nepravilnosti kod tankih drvenih dasaka		Objekt broj:		
		Napomena:		R. N. broj:		
		Materijal:		Smjer: Konstrukcijski		
		Masa:		DIPLOMSKI RAD		
		Naziv: OBRADNI CENTAR		Pozicija:		
		Mjerilo originala M1:20		Format: A4		
		Crtež broj: TS-A01P00-FSB		Listova: 3		
				List: 3		