

# Proračun prigona glavnog gibanja vertikalnog obradnog centra

---

**Katić, Katarina**

**Master's thesis / Diplomski rad**

**2018**

*Degree Grantor / Ustanova koja je dodijelila akademski / stručni stupanj:* **University of Zagreb, Faculty of Mechanical Engineering and Naval Architecture / Sveučilište u Zagrebu, Fakultet strojarstva i brodogradnje**

*Permanent link / Trajna poveznica:* <https://urn.nsk.hr/urn:nbn:hr:235:597742>

*Rights / Prava:* [In copyright](#)/[Zaštićeno autorskim pravom.](#)

*Download date / Datum preuzimanja:* **2025-03-17**

*Repository / Repozitorij:*

[Repository of Faculty of Mechanical Engineering and Naval Architecture University of Zagreb](#)



SVEUČILIŠTE U ZAGREBU  
FAKULTET STROJARSTVA I BRODOGRADNJE

# **DIPLOMSKI RAD**

**Katarina Katić**

Zagreb, 2018.

SVEUČILIŠTE U ZAGREBU  
FAKULTET STROJARSTVA I BRODOGRADNJE

# DIPLOMSKI RAD

Mentor:

Prof. dr. sc. Damir Ciglar, dipl. ing.

Student:

Katarina Katić

Zagreb, 2018.

Izjavljujem da sam ovaj rad izradila samostalno koristeći znanja stečena tijekom studija i navedenu literaturu.

Zahvaljujem mentoru prof. dr. sc. Damiru Ciglaru na stručnoj pomoći prilikom izrade diplomskog rada i tijekom cijelog studija, a prije svega na razumijevanju i ljudskosti.

Zahvaljujem roditeljima i braći bez kojih ništa ne bi bilo moguće. Ovo je za vas.

Matej, hvala ti na svemu.

Hvala mojoj Nikolini Vidović na lektoriranju diplomskog rada.

Katarina Katić



SVEUČILIŠTE U ZAGREBU  
**FAKULTET STROJARSTVA I BRODOGRADNJE**



Središnje povjerenstvo za završne i diplomske ispite  
Povjerenstvo za diplomske radove studija strojarstva za smjerove:  
proizvodno inženjerstvo, računalno inženjerstvo, industrijsko inženjerstvo i  
menadžment,  
inženjerstvo materijala te mehatronika i robotika

Sveučilište u Zagrebu Fakultet strojarstva i brodogradnje	
Datum:	Prilog:
Klasa:	
Ur. broj:	

## DIPLOMSKI ZADATAK

Student: **KATARINA KATIĆ**

Mat. br.: 0035181516

Naslov rada na hrvatskom jeziku: **Proračun prigona glavnog gibanja vertikalnog obradnog centra**

Naslov rada na engleskom jeziku:

**Calculation of main drive of vertical machining center**

Opis zadatka:

Glodači obradni centri predstavljaju najčešće korištene numerički upravljane alatne strojeve za obradu kutijastih dijelova. Prigon glavnog rotacijskog gibanja takvog alatnog stroja treba udovoljiti visokim zahtjevima točnosti i krutosti, pri čestim promjenama opterećenja i učestalosti vrtnje, zbog korištenja različitih vrsta reznih alata.

Rad bi trebao sadržavati sljedeće:

- kratak prikaz izvedbi glodaćih obradnih centara
- pregled najčešćih izvedbi prigona glavnog gibanja
- izbor ulaznih parametara potrebnih za proračun
- proračun potrebnih parametara za dimenzioniranje osnovnih elemenata prigona glavnog gibanja vertikalnog obradnog centra.

U radu je potrebno navesti korištenu literaturu i eventualno dobivenu pomoć.

Zadatak zadan:  
08. ožujka 2018.

Rok predaje rada:  
10. svibnja 2018.

Predviđeni datum obrane:  
16. svibnja 2018.  
17. svibnja 2018.  
18. svibnja 2018.

Zadatak zadao:

prof. dr. sc. Damir Ciglar

Predsjednica Povjerenstva:

prof. dr. sc. Biserka Runje

**SADRŽAJ**

POPIS SLIKA .....	III
POPIS TABLICA.....	IV
POPIS OZNAKA .....	V
SAŽETAK.....	X
ABSTRACT .....	XI
1. UVOD.....	1
2. OBRADNI CENTAR .....	4
2.1. Podjela obradnih centara.....	6
2.2. Sustav smještaja i automatske izmjene alata kod GOC-a.....	8
2.3. Glodaći obradni centri (GOC).....	11
2.3.1. Horizontalni glodaći obradni centar.....	12
2.3.2. Vertikalni glodaći obradni centar.....	14
2.3.3. Višeosni glodaći obradni centri.....	16
3. IZVEDBE GLAVNIH PRIGONA NU STROJEVA .....	26
3.1. Elektromehanički prigon.....	27
3.2. Direktni prigon.....	28
3.3. Motorvreteno.....	29
4. PROJEKTIRANJE GLAVNOG PRIGONA .....	31
4.1. Ulazni parametri potrebni za proračun.....	31
4.2. Izbor elektromotora.....	32
4.3. Remenski prijenos.....	32
4.4. Dimenzioniranje glavnog vretena .....	33
4.5. Sustav za stezanje alata .....	34
5. PRORAČUN PRIGONA GLAVNOG GIBANJA.....	35
5.1. Izbor ulaznih parametara potrebnih za proračun.....	35
5.1.1. Sile rezanja.....	36
5.2. Izbor alata i parametri .....	37
5.3. Izbor pogonskog elektromotora .....	49
5.4. Proračun remenskog prijenosa .....	51
5.4.1. Izbor remena .....	52
5.4.2. Dimenzioniranje remenica .....	55
5.4.3. Osni razmak i duljina remena .....	57
5.4.4. Broj remena.....	59
5.4.5. Učestalost savijanja remena .....	61
5.4.6. Radijalni pomaci pogonske remenice .....	61
5.4.7. Opterećenje vratila .....	62
5.5. Dimenzioniranje glavnog vretena .....	62
5.5.1. Izbor konstruktivne izvedbe glavnog vretena .....	63
5.6. Izbor ležajeva glavnog vretena .....	65
5.6.1. Proračun sila koje djeluju na ležajeve glavnog vretena .....	66
5.6.2. Izbor ležaja u osloncu "A" .....	68
5.6.3. Izbor ležaja u osloncu "B" .....	72
5.6.4. Krutost ležajeva u osloncima "A" i "B" .....	74

5.7. Krutost glavnog vretena .....	76
5.8. Kritična brzina vrtnje glavnog vretena kod savijanja .....	78
5.9. Kritična brzina vrtnje glavnog vretena kod uvijanja.....	78
5.10. Kontrola nagiba prednjeg ležaja "A" .....	80
5.11. Izbor držača reznoga alata.....	81
5.12. Sustav stezanja alata.....	83
6. DIJAGRAM TOKA PRORAČUNA PRIGONA GLAVNOG GIBANJA .....	85
6.1. Prvi dio dijagrama toka proračuna .....	85
6.2. Drugi dio dijagrama toka proračuna .....	86
6.3. Treći dio dijagrama toka proračuna .....	87
6.4. Četvrti i peti dio dijagrama toka proračuna .....	88
7. ZAKLJUČAK.....	89
LITERATURA.....	91

## POPIS SLIKA

Slika 1.	Podjela alatnih strojeva i sustava prema tehnološkom prostoru [1].....	1
Slika 2.	Koraci razvoja nove proizvodne filozofije [2] .....	2
Slika 3.	Primjer obradnog centra s izmjenjivačem [6] .....	5
Slika 4.	Koordinatni sustav alatnog stroja [2] .....	6
Slika 5.	Horizontalni obradni centar [7] .....	7
Slika 6.	Vertikalni obradni centar [7] .....	7
Slika 7.	Disk spremište alata: a) skica, b) fotografija detalja [6].....	9
Slika 8.	Lančano spremište alata [8].....	9
Slika 9.	Manipulator za automatsku izmjenu alata [6] .....	11
Slika 10.	Horizontalni glodači obradni centar [12] .....	12
Slika 11.	Horizontalni glodači obradni centar DMG MORI NHX 10000 [12].....	13
Slika 12.	Vertikalni glodači obradni centar [12] .....	15
Slika 13.	Vertikalni glodači obradni centar DMG MORI MAX 3000 [12] .....	15
Slika 14.	Petoosni glodači obradni centar DMG MORI 125P duoBLOCK [12] .....	18
Slika 15.	Petoosni glodači obradni centar DMG MORI monoBLOCK 75 [12] .....	20
Slika 16.	Petoosni glodači obradni centar DMG MORI 50 [12].....	22
Slika 17.	Izvedba rotacijske osi glavnog vretena [12].....	24
Slika 18.	Petoosni glodači obradni centar DMG MORI 125 FD duoBLOCK [12] .....	24
Slika 19.	Uobičajene izvedbe glavnog prigona [16].....	26
Slika 20.	Prigon glavnog vretena sa zupčaničkim prijenosnikom [18] .....	28
Slika 21.	Direktni prigon glavnog vretena [2] .....	29
Slika 22.	Prigon s motorvretenom [2] .....	29
Slika 23.	Motorvreteno [1] .....	30
Slika 24.	Presjek glavnog vretena, uležištenja i kućišta [20] .....	31
Slika 25.	Zupčasti i klinasti remenski prijenos [22] .....	33
Slika 26.	Opterećenje glavnog vretena [24] .....	34
Slika 27.	Sustav za stezanje alata, ISO i HSK [24] .....	34
Slika 28.	Sile rezanja kod glodanja [1].....	36
Slika 29.	Glodalo CoroMill R245-063Q22-12M [26].....	37
Slika 30.	Rezna pločica R245-12 T3 M-PM 4230 [26].....	39
Slika 31.	Radialna širina obradbe [1] .....	42
Slika 32.	Glodalo CoroMill R390-063Q22-11M [26].....	44
Slika 33.	Rezna pločica R390-11 T3 08M-PM 1130 [26].....	45
Slika 34.	Izbor rezne pločice [1].....	49
Slika 35.	Odabrani elektromotor [27].....	50
Slika 36.	Izbor profila klinastog remena [28].....	54
Slika 37.	Shema klinastog remena [28] .....	58
Slika 38.	Pojednostavljeni prikaz glavnog vretena [1] .....	62
Slika 39.	Raspored sila na glavnom vretenu kod čeonog glodanja .....	67
Slika 40.	FAG ležajevi za glavno vreteno [32] .....	68
Slika 41.	Pojednostavljeni prikaz progiba glavnog vretena [1].....	76
Slika 42.	Držač alata Sandvik Coromant Capto [26].....	81
Slika 43.	Vijak za držač alata [26].....	83
Slika 44.	Sustav za stezanje ORTLIEB UniGrip SK [33].....	84



## POPIS TABLICA

Tablica 1. Oznake materijala obratka [26] .....	38
Tablica 2. Kvaliteta rezne pločice R245-12 T3 M-PM 4230 i potrebni parametri [26].....	39
Tablica 3. Vrijednost posmaka po zubu rezne pločice R245-12 T3 M-PM [26] .....	40
Tablica 4. Izrazi za maksimalnu debljinu odvojene čestice [1] .....	40
Tablica 5. Parametri za materijal obratka i kvalitetu rezne pločice 4230 [26].....	41
Tablica 6. Kvaliteta rezne pločice R390-11 T3 08M-PM 1130 [26] .....	45
Tablica 7. Vrijednost posmaka po zubu rezne pločice CoroMill R390-11 T3 08M-PM 1130 [26] .....	46
Tablica 8. Parametri za materijal obratka i kvalitetu rezne pločice 1130 [26].....	47
Tablica 9. Podaci o pogonskom elektromotoru [1] .....	50
Tablica 10. Dimenzije odabranog elektromotora [1] .....	51
Tablica 11. Izbor faktora opterećenja $c_2$ [28].....	53
Tablica 12. Dimenzije klinastih remena u mm [28] .....	54
Tablica 13. Standardni promjeri remenica i faktori djelovanja $c_4$ za uske klinaste remene [28] .....	56
Tablica 14. Standardne vrijednosti duljine remena i faktori duljine $c_3$ za uske klinaste remene [28] .....	58
Tablica 15. Dimenzije klinastog remena [30] .....	59
Tablica 16. Nazivne snage $P_N$ u kW za uske klinaste remene [28].....	60
Tablica 17. Faktori obuhvatnog kuta $c_1$ za pogone s klinastim remenjem [28].....	60
Tablica 18. Ovisnost promjera prednjeg ležaja o snazi stroja [1] .....	64
Tablica 19. Ovisnost faktora ležajeva o tipu stroja [1].....	64
Tablica 20. Značajke ležaja "A" [32] .....	69
Tablica 21. Ekvivalentno statičko opterećenje [32] .....	71
Tablica 22. Značajke ležaja "B" [32] .....	73
Tablica 23. Dimenzije adaptera [26] .....	82
Tablica 24. Dimenzije modula ORTLIEB SK50 2666-02 [33] .....	84

**POPIS OZNAKA**

<b>Oznaka</b>	<b>Jedinica</b>	<b>Opis</b>
GOC		glodaći obradni centar
AIA		automatska izmjena alata
CAD		konstruiranje pomoću računala (Computer Aided Design)
CAM		proizvodnja pomoću računala (Computer Aided Manufacturing)
SHIP		sredstvo za hlađenje, ispiranje i podmazivanje
X, Y, Z		translacijske osi stroja
A, B, C		rotacijske osi stroja
DC		istosmjerna struja (Direct Current)
AC		izmjenična struja (Alternating Current)
HSK		izvedba držača alata (Hollow Shank Tooling)
SK		izvedba držača alata (Shank Tooling)
VBO		visokobrzinska obradba
$\varphi$		faktor stupnjevanja
$P$	kW	snaga
$M$	Nm	moment
$n$	$\text{min}^{-1}$	učestalost vrtnje
$\eta$		stupanj iskoristivosti
$D_c$	mm	maksimalni promjer glodala
$\kappa_r$	°	kut zahvata
$F_c$	N	glavna sila rezanja
$F_f$	N	posmična sila rezanja
$P_c$	kW	snaga rezanja
$M_c$	Nm	moment rezanja
$v_c$	m/s	brzina rezanja

Oznaka	Jedinica	Opis
$z_n$		broj zubi glodala
$a_{pmax}$	mm	maksimalna dubina rezanja
$n_{max}$	$\text{min}^{-1}$	maksimalna učestalost vrtnje
$i_C$	mm	promjer okruglih reznih pločica ili promjer dosjeda kod ravnih pločica
$s$	mm	debljina rezne pločice
$f_z$	mm/z	posmak po zubu
$h_{ex}$	mm/z	maksimalna debljina odvojene čestice
$k_{c1}$	$\text{N/mm}^2$	specifični jedinični otpor rezanja
$mc$		faktor korekcije za stvarnu debljinu odvojene čestice
$K_c$	$\text{N/mm}$	specifična sila rezanja
$h_m$	mm	srednja debljina odvojene čestice
$a_e$	mm	radijalna širina obradbe
$\eta_s$		mehanički stupanj djelovanja (iskoristivosti) glavnog prigona
$P_M$	kW	snaga pogonskog elektromotora
$P_{NM}$	kW	nazivna snaga elektromotora
$n_N$	$\text{min}^{-1}$	nazivna učestalost vrtnje elektromotora
$M_N$	Nm	nazivni moment elektromotora
$c_1$		faktor obuhvatnog kuta
$c_2$		faktor opterećenja remenice
$c_3$		faktor duljine
$c_4$		faktor djelovanja remenice
$c_5$		faktor prijenosnog odnosa
$b$	mm	gornja širina remena
$b_w$	mm	aktivna širina remena

Oznaka	Jedinica	Opis
$d_1$	mm	promjer prve remenice
$d_2$	mm	promjer druge remenice
$i$		prijenosni omjer
$n_1$	$\text{min}^{-1}$	učestalost vrtnje remenice elektromotora
$n_2$	$\text{min}^{-1}$	učestalost vrtnje remenice na glavnom vretenu
$a'$	mm	osni razmak osovina
$L'$	mm	aktivna duljina remena
$\beta$	°	obuhvatni kut remenice
$a$	mm	stvarni osni razmak osovina
$L$	mm	standardna duljina remena
$L_i$	mm	unutarnja duljina remena
$L_d$	mm	vanjska duljina remena
$z$		broj remena
$f_B$	$\text{s}^{-1}$	učestalost savijanja remena
$x$	mm	potreban pomak za natezanje remena
$y$	mm	potreban pomak za montažu remena
$F_v$	N	sila na remenici
$F_0$	N	obodna sila na aktivnom promjeru remenice
$D_A$	mm	promjer glavnog vretena kod prednjeg ležaja
$D_B$	mm	promjer glavnog vretena kod stražnjeg ležaja
$D_a$	mm	promjer prednjeg dijela glavnog vretena
$D_b$	mm	promjer središnjeg dijela glavnog vretena
$a$	mm	prepust prednjeg dijela glavnog vretena
$b$	mm	razmak između prednjeg i stražnjeg ležaja
$d$	mm	promjer provrta glavnog vretena

Oznaka	Jedinica	Opis
$K_a$		faktor prepusta glave glavnog vretena
$K_b$		faktor raspona ležajeva glavnog vretena
$F_R$	N	rezultantna sila rezanja
$F_{csr}$	N	uvećana sila rezanja
$F_A$	N	sila na ležajnom mjestu "A"
$F_B$	N	sila na ležajnom mjestu "B"
$\alpha_L$	°	dodirni kut ležaja
$C_0$	kN	statička nosivost ležaja
$C$	kN	dinamička nosivost ležaja
$f_0$		faktor veličine unutarnjeg promjera ležaja
$F_a$	N	aksijalna sila na glavno vreteno
$F_r$	N	radijalna sila na glavno vreteno
$e$		faktor ovisan o dodirnom kutu ležaja
$i$		broj ležaja
$P_0$	kN	statičko ekvivalentno opterećenje ležaja
$P$	kN	dinamičko ekvivalentno opterećenje ležaja
$f_s$		statička karakteristika
$C_1$	kN	dinamičko opterećenje ležaja
$f_L$		faktor vijeka trajanja
$f_n$		faktor broja okretaja
$\delta_r$	µm	radijalna deformacija ležaja
$R$	N	radijalna sila na ležaj
$C_L$	N/µm	krutost ležaja
$K_{CL}$		faktor krutosti ležaja
$c$	N/µm	krutost glavnog vretena

<b>Oznaka</b>	<b>Jedinica</b>	<b>Opis</b>
$F$	N	sila na glavi glavnog vretena
$f$	$\mu\text{m}$	progib glave glavnog vretena
$f_v$	$\mu\text{m}$	progib vretena
$f_L$	$\mu\text{m}$	progib ležajeva
$E$	$\text{N}/\text{mm}^2$	modul elastičnosti
$K_I$		faktor momenta inercije
$I$	$\text{mm}^4$	moment inercije
$n_{krit}$	$\text{min}^{-1}$	kritična brzina vrtnje
$G$	$\text{N}/\text{mm}^2$	modul smika
$I_P$	$\text{mm}^4$	polarni moment inercije
$J_1$	$\text{kgmm}^2$	moment inercije mase glave glavnog vretena
$J_2$	$\text{kgmm}^2$	moment inercije mase remenice glavnog vretena
$b_g$	mm	širina glavine
$\rho$	$\text{kg}/\text{m}^3$	gustoća
$D_{remenice}$	mm	promjer remenice
$B$	mm	širina remenice
$\emptyset_A$	rad	nagib prednjeg ležaja
$F_{sp}$	kN	sila stezanja

## SAŽETAK

Obradni centri predstavljaju osnovne jedinice (module) pri gradnji fleksibilnih obradnih sustava. Prigon glavnog gibanja obradnog centra treba udovoljiti visokim zahtjevima točnosti obradbe i krutosti zbog čestih promjena opterećenja i učestalosti vrtnje kod korištenja različitih vrsta reznih alata. Cilj je rada proračunati jedan takav prigon glavnog rotacijskog gibanja vertikalnog glodaćeg obradnog centra.

Nakon uvoda, u drugom poglavlju rada dan je prikaz obradnih centara, njihova podjela, osnovne značajke te neke od mogućih izvedbi. U trećem poglavlju prikazane su najčešće izvedbe glavnih prigona numerički upravljanih alatnih strojeva. Četvrto poglavlje daje smjernice projektiranja glavnog vretena i ostalih pripadajućih dijelova glavnog prigona alatnog stroja. Središnji dio rada, peto poglavlje, čini proračun, od izbora ulaznih parametara i izbora alata te režima obrade, preko izbora pogonskog elektromotora, proračuna remenskog prijenosa, dimenzioniranja glavnog vretena i izbora ležajeva do kontrole glavnog vretena, izbora držača alata i sustava stezanja alata. U šestom poglavlju nalazi se dijagram toka proračuna prigona glavnog gibanja, a nakon toga zaključak rada.

Ključne riječi: obradni centri, prigon glavnog gibanja, glavno vreteno, proračun

## **ABSTRACT**

CNC machining centres represent the primary individuals in the construction of flexible machining systems. Machining centres main driving mechanism must meet the high requirements for the processing accuracy and rigidity due to frequent load and speed changes upon using various types of cutting tools. The aim of this thesis is to calculate one such driving mechanism of the main rotational motion of a vertical milling machining centre.

After the introduction, in the second chapter, CNC machining centres, their classification, main features and some possible implementations are presented. The third chapter discusses the most common designs of numerical controlled machining centres main driving mechanisms. The fourth chapter contains guidelines for the design of the main spindle and other associated parts of the machines main driving mechanism. The central part of this thesis, the fifth chapter, is the calculation, from input parameters, tool selection and processing modes, through drive motor selection, belt drive calculation, main spindle dimensioning, main spindle bearings definition to main spindle control, tool holder and tool clamping system selection. The sixth chapter contains a calculation flow diagram of the main driving mechanism. Thereafter is the conclusion.

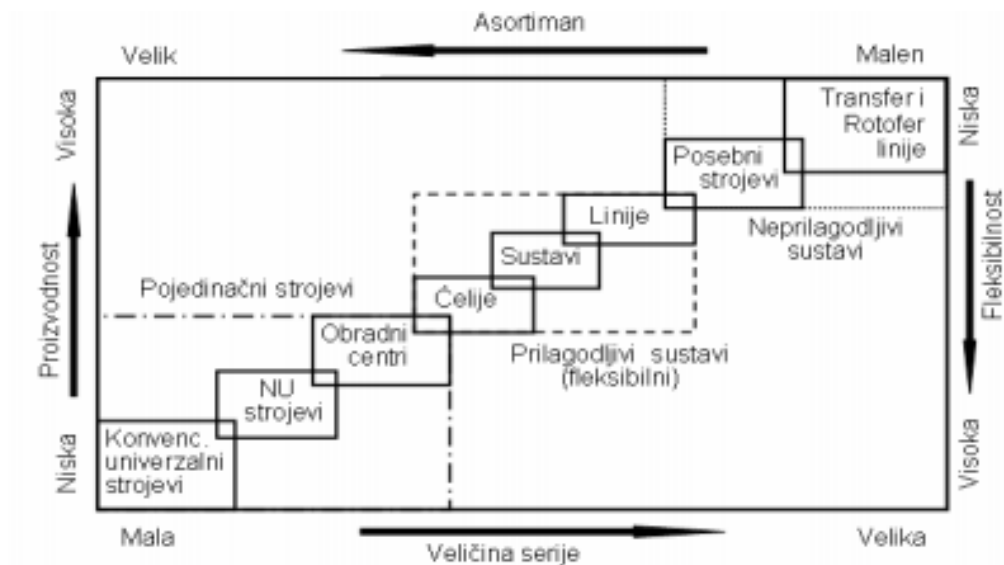
Key words: CNC machining centres, main driving mechanism, main spindle, calculation



## 1. UVOD

Na razvoj obradnih strojeva utječe razvoj tržišta koje svojim zahtjevima diktira način proizvodnje. Tako se strojevi mogu podijeliti s obzirom na veličinu serije, proizvodnost, asortiman proizvoda i fleksibilnost. Uzimajući u obzir ove faktore alatni strojevi i obradni sustavi dijele se u odnosu na tehnološki prostor koji zauzimaju, što se vidi na slici 1. U tom tehnološkom prostoru postoje tri područja:

- pojedinačni strojevi - karakterizira ih niska proizvodnost, veliki asortiman, mala veličina serije i visoka fleksibilnost;
- prilagodljivi sustavi (fleksibilni) - sastoje se od više numerički upravljanih alatnih strojeva povezanih pomoću sustava automatiziranog transporta obratka te ih karakterizira mogućnost istodobnog obrađivanja niza različitih proizvoda;
- neprilagodljivi strojevi – karakteriziraju ih velike serije, mali asortiman, visoka proizvodnost i niska fleksibilnost.

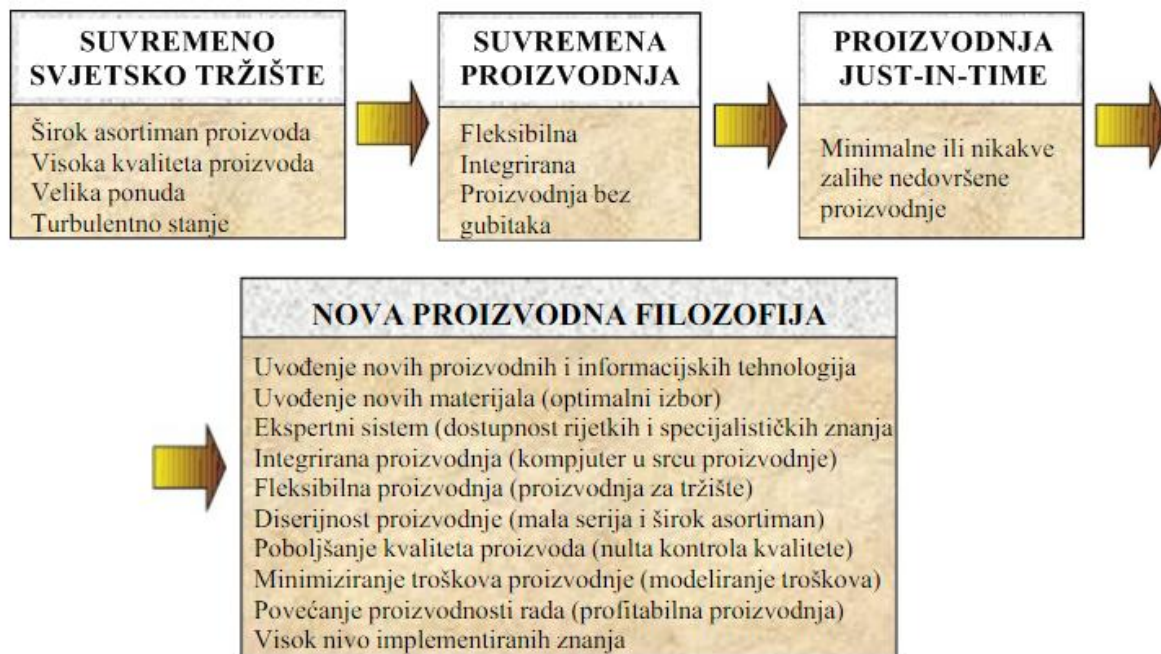


Slika 1. Podjela alatnih strojeva i sustava prema tehnološkom prostoru [1]

S obzirom na izvedbu alatni strojevi dijele se na:

1. konvencionalne univerzalne alatne strojeve,
2. numerički upravljane alatne strojeve,
3. obradne centre,
4. prilagodljive stanice ili fleksibilne obradne ćelije,
5. fleksibilne obradne sustave,
6. fleksibilne linije,
7. posebne strojeve,
8. transfer i rotofer linije.

Fokus su ovoga rada obradni centri, stoga će u sljedećim poglavljima biti detaljnije opisani uz svoje dijelove.



**Slika 2. Koraci razvoja nove proizvodne filozofije [2]**

Na slici 2 prikazani su koraci razvoja nove proizvodne filozofije. Takva proizvodna filozofija te suvremena industrijska proizvodnja usmjerena na kvalitetu i kvantitetu nezamislive su bez strojeva kojima umjesto ljudi upravljaju računala. Numerički upravljani strojevi uglavnom upotrebljavaju istu tehnologiju obradbe materijala kao i klasični strojevi. Bitna je razlika u dodatku kontrolno-upravljačke jedinice i servo ili koračnih pogonskih motora na osovine svih vretena pomičnih dijelova stroja. Ulaganjem u CNC strojeve tvrtka osigurava konkurentnost i opstanak na sve zahtjevnijem globalnom tržištu. Ponovljivost i fleksibilnost u proizvodnji

dvije su od važnijih karakteristika računalno upravljanih strojeva. Jednom napisan upravljački kod lako se može promijeniti i neograničen broj puta upotrijebiti za izradu predmeta jednake kvalitete. Razvoj mikroelektronike prati razvoj preciznijih, bržih i sigurnijih alatnih strojeva, a sintezom CNC strojeva različite tehnologije obrade u takozvane obradne centre moguće je obraditi predmete različite složenosti geometrije s automatskom izmjenom alata. [3]

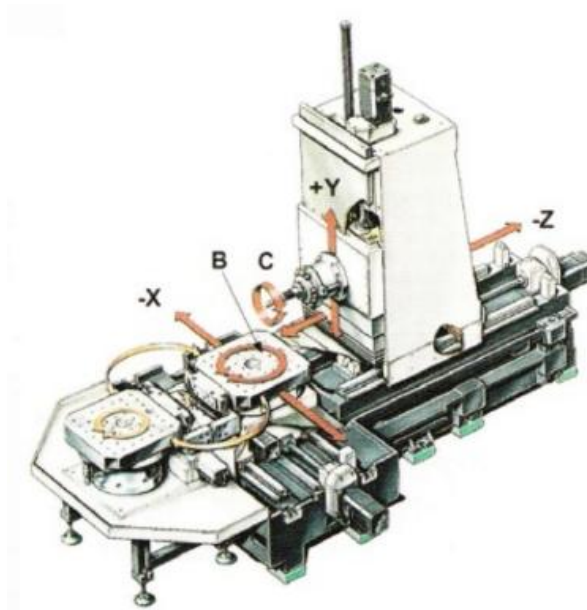
Za uspješno poslovanje na sve zahtjevnijem globalnom tržištu, potrebno je zadovoljiti zahtjeve kupaca, rješavajući njihove potrebe i/ili probleme. Od proizvoda se zahtijeva sve veća mogućnost izmjena, sve veća kompleksnost, sve kraće vrijeme isporuke, a njihov životni vijek na tržištu također je sve kraći. Stoga se proizvodne tvrtke vrlo često suočavaju s potrebom uvođenja novih proizvoda i unaprijeđivanja postojećih, promjenjivim količinama i kombinacijama proizvoda, novim materijalima, novim zakonskim regulativama i novim tehnologijama. Kako bi ostale, ili postale, konkurentne na globalnom tržištu moraju primjenjivati suvremene proizvodne sustave i tehnologije koje mogu ispuniti takve zahtjeve. [2]

Primjer takvih tehnologija suvremeni su obradni centri.

## 2. OBRADNI CENTAR

Pod suvremenim obradnim centrima danas se podrazumijevaju višeoperacijski obradni sustavi koji su zapravo visokoautomatizirani numerički upravljani alatni strojevi na kojima se u automatskom ciklusu rada, koji obuhvaća izbor i automatsku izmjenu reznog alata, stalnu kontrolu učestalosti vrtnje, posmaka i pomoćnih funkcija, višestranično obrađuje obradak u jednom pozicioniranju i stezanju bez prekida automatskog rada nizom različitih metoda obrade. Obično su to alatni strojevi koji imaju izvedenu mogućnost integracije više različitih metoda obradbe u jedan stroj, tako da jedan alatni stroj zamjenjuje više strojeva, odnosno u jednom stezanju obratka obavlja se više različitih operacija što rezultira većom točnošću i kraćim vremenom izrade jer je riječ o samo jednom stezanju i otpuštanju obratka sa stroja te nema transporta od jednog stroja do drugog. Jedan višeoperacijski alatni stroj na kojem se može izvršiti kompletna obradba izratka ima manje zauzeće tlocrtne površine u proizvodnom objektu što je velika prednost. Na ovim alatnim strojevima prvenstveno se rade operacije tokarenja, glodanja, bušenja, upuštanja, razvrtavanja, izrade navoja i brušenja. Raznovrsnost operacija, koje se na višeoperacijskim numerički upravljanim obradnim sustavima mogu izvoditi, svjedoči o tome da ti strojevi imaju široko polje primjene te da imaju visoku fleksibilnost. [5]

Razvoj numerički upravljanih strojeva doživio je svoj rast u posljednjih dvadesetak godina. Obradni centar naziv je za numerički upravljane alatne strojeve koji omogućavaju visoko preciznu obradbu predmeta vrlo složene geometrije. Povezivanjem više obradnih centara putem transportnog sustava nastaju fleksibilni obradni centri. Jedan takav obradni centar prikazan je na slici 3.



**Slika 3. Primjer obradnog centra s izmjenjivačem [6]**

Prednosti su suvremenih obradnih centara prema klasičnim alatnim strojevima sljedeće:

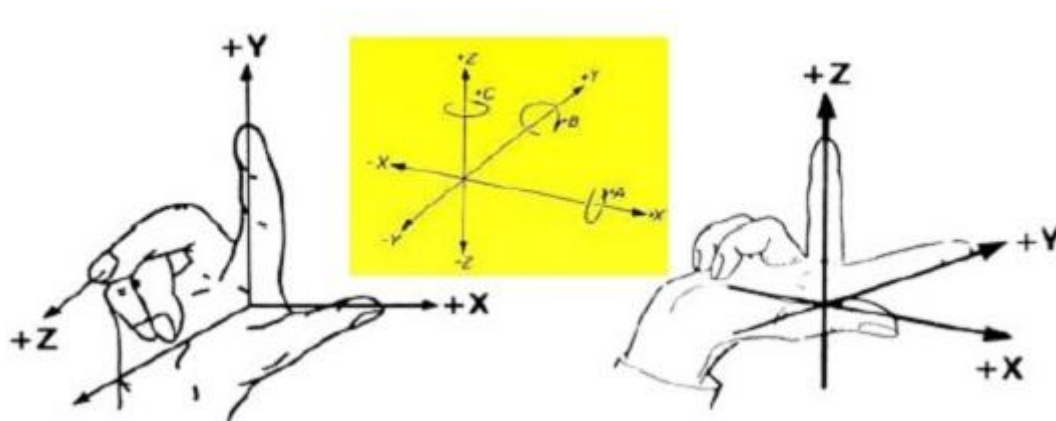
- kraći vremenski ciklus proizvodnje,
- smanjeno glavno vrijeme i pomoćna vremena,
- ušteda u pogledu specijalnih alata za obradbu složenih kontura,
- viša točnost i kvaliteta obradbe,
- manji udio ljudskog rada u obradbi,
- veća učinkovitost-smanjuju se troškovi,

dok su nedostaci obradnih centara sljedeći:

- visoka početna ulaganja,
- potrebna izobrazba kadrova na svim razinama,
- potrebna kvalitetna priprema rada,
- visoki troškovi u slučaju kvara stroja. [6]

## 2.1. Podjela obradnih centara

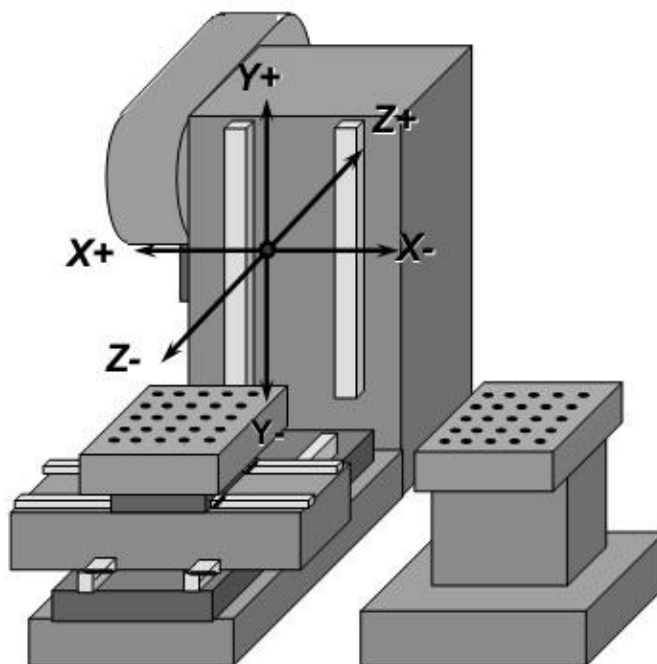
Postoji više vrsta izvedbi obradnih centara, a osnovna im je podjela ovisno o položaju glavnog vretena te se dijele na horizontalne, vertikalne i horizontalno-vertikalne obradne centre. Osnovne izvedbe imaju tri pravocrtna gibanja X, Y, Z, a Z-os određuje položaj glavnog vretena. Sukladno tome postoje i izvedbe s dodatnim gibanjima A, B, C koje odgovaraju rotaciji oko osi X, Y, Z, odnosno A je rotacija oko X-osi, B je rotacija oko Y-osi i C oko Z-osi.



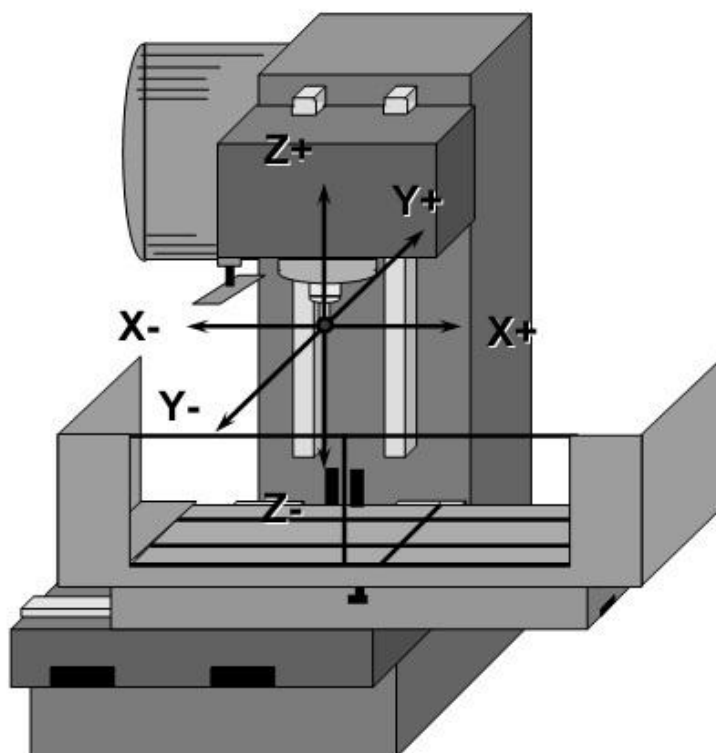
Slika 4. Koordinatni sustav alatnog stroja [2]

Prema standardu ISO R841 definirani su pravci za glavne osi X, Y, Z na temelju pravila „desne ruke” (slika 4). Također su i rotacijske osi A, B, C (pozitivan smjer kazaljke na satu) definirane preko glavnih osi. Eventualna odstupanja od navedenog mogu biti jedino zbog olakšanja kod programiranja. Z-os (pozitivno usmjerenje od radnog vretena prema van) predstavlja os radnoga vretena (tokarilice, glodalice), dok smjer pozitivnog dijela X-osi kod tokarilica ovisi o smještaju nosača alata (s prednje ili sa zadnje strane). Y-os (uglavnom kod glodalica) predstavlja pravac kretanja stola. Bez znanja o postavkama osi na stroju nije moguće programiranje. [2]

Horizontalni obradni centar (slika 5) i vertikalni obradni centar (slika 6), osim u položaju glavnog vretena što je konstrukcijska karakteristika, razlikuju se i u tehnološkim karakteristikama. Horizontalni položaj glavnog vretena osigurava bolji pristup radnom prostoru, tj. prostor iznad stola je slobodan, što kod vertikalnih nije slučaj te time omogućuje obradbu dijelova većih dimenzija. [2]



Slika 5. Horizontalni obradni centar [7]



Slika 6. Vertikalni obradni centar [7]

Sve operacije na obradnom centru, gibanje alata i stola, izmjena alata i promjena režima obrade, odvijaju se automatski pomoću numeričkog programa unesenog u upravljačku jedinicu stroja. Osnovna su obilježja visok stupanj automatizacije, automatska izmjena alata i često poluautomatska izmjena radnog predmeta. Pripremno-pomoćna vremena smanjuju se, kao i broj stezanja te vrijeme transporta.

Obradne se centre s obzirom na vrstu osnovne obradbe može podijeliti na sljedeći način:

- tokarski obradni centar (osnosimetrični obratci: tokarenje, glodanje, bušenje i brušenje),
- obradni centar za glodanje (prizmatični obratci: glodanje, bušenje, tokarenje i brušenje),
- brusni obradni centar (brušenje složenih brusnih površina). [6]

Prema broju radnih vretena obradni se centri dijele na:

- jednovretene,
- dvovretene,
- viševretene. [6]

## **2.2. Sustav smještaja i automatske izmjene alata kod GOC-a**

Jedan od zahtjeva koji mora biti zadovoljen kako bi se postigao visok stupanj automatizacije CNC stroja jest i postojanje odgovarajućeg sustava smještaja i izmjene alata na tom stroju. Najstarija rješenja bila su u obliku revolverске glave. Obradni centri koriste se većim brojem alata, pa su tu dominantna spremišta alata (magazini):

- disk spremište alata (12–36 alata),
- prstenasto spremište alata (36–60 alata),
- lančano spremište alata (60–80 alata),
- kasetno spremište alata (80 i više alata),
- regalno spremište alata (do 180 alata).

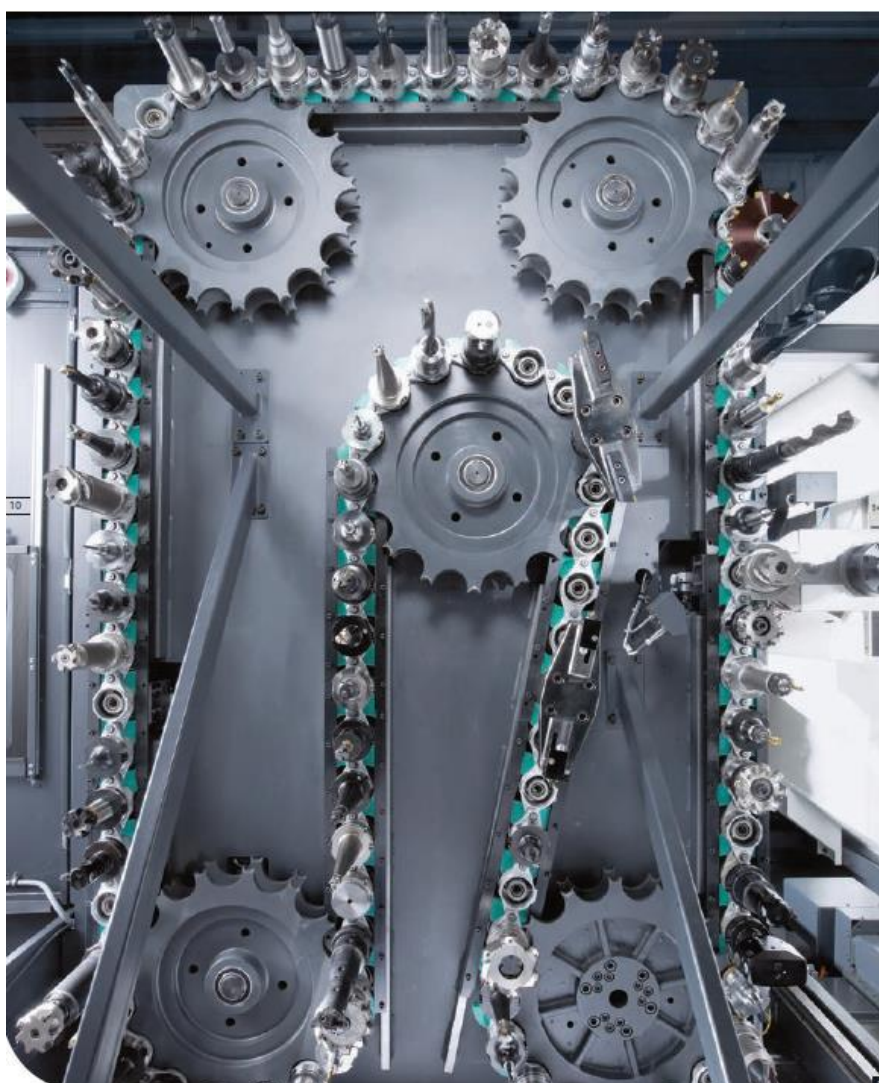
Pri uporabi vrlo velikog broja alata postoji mogućnost montaže više spremišta alata. [6]

Na slici 7 prikazano je disk spremište alata, na slici 8 prikazano je lančano spremište alata.





Slika 7. Disk spremište alata: a) skica, b) fotografija detalja [6]



Slika 8. Lančano spremište alata [8]

Sustav skladištenja alata bez sustava izmjene alata nema svrhe tako da ta dva sustava čine neraskidivu cjelinu.

Automatskom izmjenom alata (AIA) postiže se:

- koncentracija operacija, koje se mogu obaviti u jednom stezanju obratka,
- skraćenje pomoćnog vremena obradbe,
- automatizirani rad alatnog stroja,
- fleksibilnost alatnog stroja. [9]

Automatska izmjena alata odnosi se na izmjenu pojedinačnih alata u glavnom vretenu. Osnovne pretpostavke jesu sljedeće:

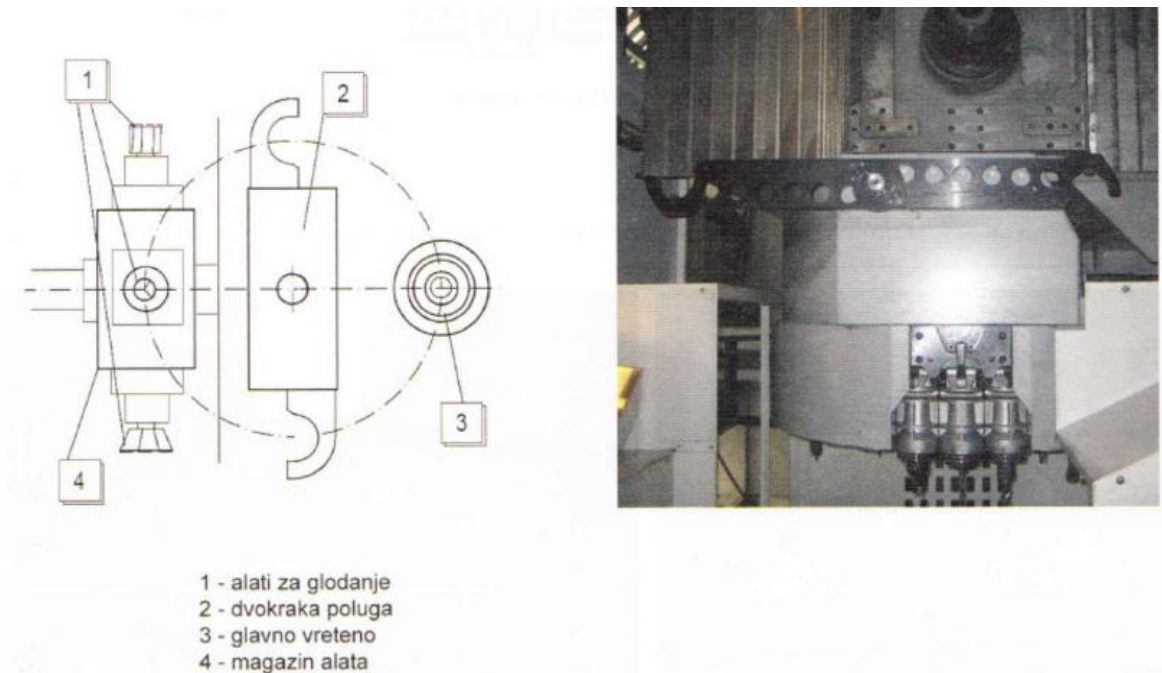
- adekvatni držači alata,
- kodiranje alata,
- prednamještanje alata,
- adekvatni prihvat za polugu izmjenjivača alata,
- adekvatno stezanje alata,
- manipulator za izmjenu alata,
- spremište alata i pomoćno spremište alata,
- automatsko stezanje držača alata u glavnom vretenu,
- detekcija loma i istrošenosti rezne oštrice alata,
- numeričko upravljanje alatnim strojem. [9]

Ako su alati smješteni u spremište alata po redoslijedu korištenja, automatska izmjena alata obavlja se po redoslijedu operacija. Ako su alati smješteni naizmjenično, jednim okretom skladišta alata ili jednim prolazom čitača pokraj infracrvenog čipa, senzori očitaju položaj i oznaku svih alata i unose ih u upravljačku jedinicu. Alatima se dalje koristi automatski prema programu. Koliko se operacija obradbe može obaviti na nekom obradnom centru ovisi o veličini spremišta alata. Obradni centar može imati nekoliko glavnih spremišta alata, kao i pomoćno spremište alata. Pomoćno spremište alata sadrži alate za proširivanje broja operacija ili duple alate, zbog automatske zamjene korištenog ili istrošenog alata u glavnom spremištu alata. [9]

Do zamjene alata u glavnom spremištu alata dolazi:

- kada se želi povećati broj operacija obradbe, pa se alat koji je završio svoju funkciju skine i na njegovo mjesto ubacuje se novi alat za sljedeće operacije,
- kada se istroši oštrica nekog alata, pa ga treba zamijeniti novim. [9]

Na slici 9 prikazan je manipulator za automatsku izmjenu alata.



**Slika 9. Manipulator za automatsku izmjenu alata [6]**

### 2.3. Glodaći obradni centri (GOC)

Glodaći obradni centar, skraćeno GOC, ili s obzirom na to da je to najčešći obradni centar, samo skraćenica OC, najznačajniji je višeoperacijski numerički upravljani obradni sustav. Osnovna je namjena glodaćeg obradnog centra obradba prizmatičnih obradaka gdje se u jednom stezanju mogu obraditi sve slobodne površine obratka, odnosno sve površine osim one na kojoj je obradak stegnut. Glodaći obradni centar numerički je upravljana glodalica kojoj je dodana automatska izmjena alata koja podrazumijeva izmjenu pojedinačnih reznih alata između glavnog vretena i spremišta i obratno (poglavlje 2.2.). Glodaćem obradnom centru može biti dodana i automatska izmjena obradaka, najčešće pomoću paleta.

Glodaći obradni centar može raditi kao samostalni stroj, a može se povezati u fleksibilni obradni sustav. Također može raditi uz prisutnost operatera, a u slučaju da ima spremište alata može raditi i bez nazočnosti operatera. No operater i dalje treba nadgledati i namještati mjere

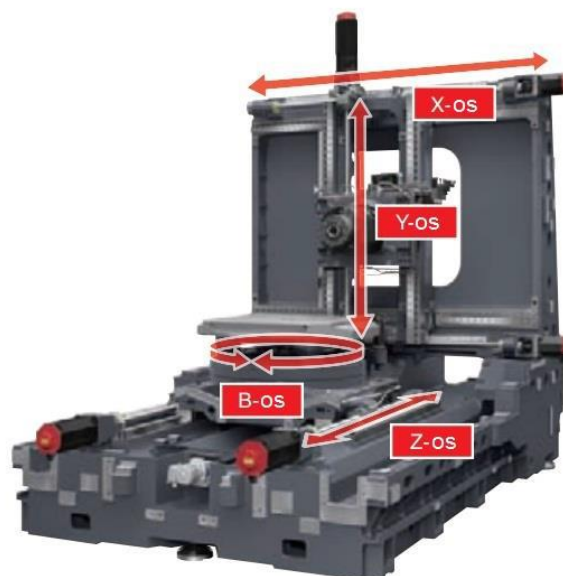
te unositi potrebne korekcije jer ovi alatni strojevi nemaju sustav mjerenja izratka. Na GOC-u se može obavljati mnogo različitih vrsta obradbi kao što su glodanje, bušenje, istokarivanje, upuštanje, razvrtanje, urezivanje navoja i mnoge druge. GOC može biti horizontalne izvedbe, što zapravo znači da je os glavnog vretena horizontalna. Može biti i vertikalne izvedbe, što znači da je os glavnog vretena vertikalna, a postoje i horizontalno-vertikalne izvedbe, gdje se os glavnog vretena može i zakretati. [11]

U pravilu GOC ima tri translacijske osi X, Y, Z koje može izvoditi ili rezni alat ili obradak. Današnji GOC-i vrlo često imaju pet simultanih numerički upravljanih osi. To znači da osim spomenute tri translacijske osi imaju i dvije dodatne rotacijske osi i svih pet osi može se istovremeno mijenjati. Rotacijske osi mogu biti izvedene na obratku pomoću okretno-nagibnog radnog stola ili zakretanjem na glavnom vretenu te se podjednako koristi objema izvedbama.

### 2.3.1. Horizontalni glodaći obradni centar

Horizontalni glodaći obradni centar glodaći je obradni centar s glavnim vretenom postavljenim u vodoravnom položaju. Takva izvedba omogućava višestraničnu i različitu višeoperacijsku obradbu u samo jednom stezanju. [11]

Na slici 10 prikazana je izvedba horizontalnog glodaćeg obradnog centra.



Slika 10. Horizontalni glodaći obradni centar [12]

Horizontalni glodaći obradni centar ima bolji pristup radnom prostoru tj. prostoru iznad radnog stola. Jedan je od razloga taj što horizontalna orijentacija omogućava da odvojene čestice padaju dalje od obratka, tako da ne moraju biti uklonjene sa stola. Još značajnije, horizontalna izvedba omogućuje ugradnju dviju paleta za automatsku izmjenu obratka u radnom prostoru alatnog stroja. Da bi se uštedjelo vrijeme, priprema sirovca obavlja se na prvoj paleti, dok se strojna obrada obavlja na drugoj paleti. [12]

Na slici 11 prikazan je horizontalni glodaći obradni centar.



**Slika 11. Horizontalni glodaći obradni centar DMG MORI NHX 10000 [12]**

**Specifikacije stroja:****Osi:**

Dužine gibanja osi (X/Y/Z): 730 × 730 × 880 mm

Posmak po osima (X/Y/Z): 60 m/min

**Radno područje stroja:**

Maksimalni promjer obratka: 800 mm

Maksimalna visina obratka: 1000 mm

Nosivost palete: 500 kg

Dimenzije palete: 400 × 400 mm

**Vreteno:**

Maksimalna brzina vretena: 12000 min<sup>-1</sup>

Maksimalna snaga vretena: 30/18,5 kW

**Izmjena i spremište alata:**

Vrijeme izmjene alata: *min.* 2,8 s – *max.* 7,7 s

Vrsta spremišta: lančano

Kapacitet spremišta alata: do 120 mjesta

**Mjere stroja:**

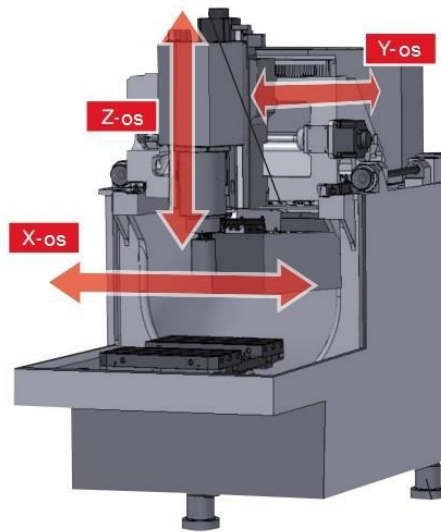
Dimenzije stroja (širina×visina×dužina): 3433 × 2946 × 4886 mm

Težina stroja: 11 300 kg. [12]

**2.3.2. Vertikalni glodači obradni centar**

Vertikalni glodači obradni centar glodači je obradni centar s glavnim vretenom okomite orijentacije. Vertikalni glodači obradni centar ima tri osi X, Y, Z. Gibanja kroz sve tri osi obavlja alat. Na slici 12 prikazana je izvedba vertikalnog glodaćeg obradnog centra. Vertikalni

obradni centri pružaju veću stabilnost obrade od horizontalnih u slučajevima kada je obradak postavljen horizontalno na stolu stroja te je moguće obrađivati veće i teže obratke.



**Slika 12. Vertikalni glodaći obradni centar [12]**

Moderni vertikalni glodaći obradni centri alatni su strojevi visoke preciznosti kojima se često koristi za glodanje malih tolerancija, kao što su fina obrada kalupa. Jeftiniji vertikalni obradni centri najosnovniji su alatni strojevi i često su prvi alatni strojevi koje nova radionica želi kupiti. [12]

Na slici 13 prikazan je vertikalni glodaći obradni centar DMG MORI MAX 3000.



**Slika 13. Vertikalni glodaći obradni centar DMG MORI MAX 3000 [12]**

**Specifikacije stroja:****Osi:**

Dužine gibanja osi (X/Y/Z): 400 × 270 × 280 mm

Posmak po osima (X/Y/Z): 62 m/min

Maksimalni brzi hod: 62 m/min

**Mjere stroja:**

Dimenzije stroja (širina×visina×dužina): 1558 × 2650 × 3273 mm

Težina stroja: 4850 kg

Volumen stroja: 13,5 m<sup>3</sup>

**Motorvreteno:**

Maksimalna brzina: 15000 min<sup>-1</sup>

Maksimalna snaga vretena: 5,5 kW

**Izmjena i spremište alata:**

Vrijeme izmjene alata: 2,3 – 2,7 s ovisno o udaljenosti alata

Kapacitet spremišta alata: do 27 mjesta. [12]

**2.3.3. Višeosni glodači obradni centri**

Kao što je već spomenuto, kod numerički upravljanih alatnih strojeva posmične su osi definirane pravilom desne ruke. Uz glavne pravocrtne osi X, Y, Z postoje i rotacijske posmične osi i označavaju se s A, B i C. Rotacijska os A zapravo je rotacija oko pravocrtne osi X i tako redom. Višeosni obradni centri najčešće imaju pet numerički upravljanih posmičnih osi. Uz glavne pravocrtne osi X, Y, Z tu su i dvije rotacijske osi B i C. Naravno, postoje i izvedbe s četiri, šest, sedam te čak i devet osi, no današnji najmoderniji CAD/CAM sustavi poput Catia-e, PRO/E imaju mogućnost programiranja najviše pet osi gibanja. Također valja reći da je sustav od 5D dovoljan da alat može doći do svake točke na obratku.



### 2.3.3.1. Četveroosni glodaći obradni centar

Četveroosni glodaći obradni centar može biti horizontalni ili vertikalni ovisno o orijentaciji glavnog vretena. Za razliku od troosnih centara dodana mu je četvrta os koja je rotacijska. Svaki četveroosni glodaći obradni centar tako ima X, Z, Y i C os. Ta četvrta rotacijska os C najčešće je rotacijska os okretnog stola. Stol se može rotirati samo u određenim koracima, ali se ne može rotirati u isto vrijeme dok se odvija gibanje po osnovnim osima. Danas se četveroosni sustav zadržao samo kod horizontalnih glodaćih obradnih centara. Pritiskom tržišta za što većom uštedom te još kraćim vremenom obrade kompleksnih obradaka, petoosni glodaći obradni centri stavljeni su u prvi plan. [11]

### 2.3.3.2. Petoosni glodaći obradni centar

Kod vertikalnog i horizontalnog glodanja dodane su dvije dodatne osi uz postojeće X, Y, Z osi. Druge dvije rotacijske osi raspoređene su tako da se rotiraju oko postojećih osnovnih osi. Rotacijska os C rotira se oko osi Z, a nagibna os A ili B rotira se oko osi X ili Y. Nagibne osi A i B ovise o samoj izvedbi alatnog stroja. Postoje četiri izvedbe petoosnih glodaćih obradnih centara, a one su sljedeće:

- izvedba s okretnim stolom i nagibom glavnog vretena,
- izvedba s ugradbenim okretno-nagibnim stolom,
- izvedba s okretno-nagibnim stolom kao kompaktnim dijelom alatnog stroja,
- izvedba s dvostruko zakretnom glavom vretena. [13]

Izvedba s okretnim stolom i nagibom glavnog vretena

Poput horizontalnih glodaćih obradnih centara, ovakva izvedba sadrži stol koji ima mogućnost rotacije od 360° B osi stola ispod obratka. Takav stol ne samo da se pozicionira, već se preko rotacije može odvijati i posmično gibanje kako bi obradak bio u zahvatu alata. Takav alatni stroj uparuje okretni stol sa zakretanjem A osi koja obavlja posmično gibanje glave od 90° iznad i do 90° ispod horizontale. Idealan je obradak za takav alatni stroj cilindar s provrtima oko rubova. Na alatnom stroju s okretnim stolom i pomičnom glavom alat se samo naginje na ispravan kut za obradu provrta, a glava mora biti smještena u X, Y i Z. Sljedeća prednost ovog alatnog stroja odnosi se na veličine obratka. Što manje rotacijskih osi pomiče obradak (za razliku od alata), stroj može primiti veće dijelove. Takav višeosni glodaći obradni centar može okretati radni komad pomoću B osi tako da je zakretanje ograničeno samo u toj osi. Međutim, s obzirom na to da je to jedino zakretanje obratka alatni stroj mnogo učinkovitije obrađuje visoke obratke. Petoosni glodaći obradni centri koji imaju obje osi zakretanja postavljene u stolu općenito su ograničeni na obratke malih dimenzija u odnosu na linearna gibanja. Izvedba ovog petoosnog obradnog centra prikazana na slici 14 postavlja više fiksiran izradak, omogućavajući da alatni stroj obrađuje visoke cilindrične obratke. [13]



**Slika 14. Petoosni glodaći obradni centar DMG MORI 125P duoBLOCK [12]**

**Specifikacije stroja:****Radno područje:**

Dužine osi (X/Y/Z): 1250 × 1250 × 1000 mm

Put glave vretena horizontalno: 150 – 1050 mm

Put glave vretena vertikalno: 300 – 950 mm

Dimenzije palete: Ø1250 × 1000 mm

Maksimalna nosivost palete: 2500 kg

**Glavno vreteno:**

Brzina vretena: 12000 min<sup>-1</sup>

Snaga glavnog vretena: 28 kW

Okretni moment: 121 Nm

**AIA:**

Vrsta spremišta: lančana

Broj alata: 40

Tip držača: SK40

**Osi (X / Y / Z):**

Posmak: 60 m/min

Ubrzanja: 6/5/6 m/s<sup>2</sup>

Posmična sila: 12/16/16 kN

**Mjere stroja:**

Dimenzije stroja (širina×visina×dužina): 3281 × 6528 × 3319 mm

Težina stroja: 19800 kg. [12]

Izvedba s ugradbenim okretno nagibnim stolom

Horizontalni obradni centri s B okretnom osi okretnog stola često su dostupni sa sekundarnom rotacijskom osi u obliku 360°, uređaj A osi koji se može montirati na glavni stol. Na ovom alatnom stroju glavni je stol toliko velik da se A os može pozicionirati u širokom rasponu koordinata, čime se povećava fleksibilnost. Kod ovakvih izvedbi petoosnih glodalica kod programiranja se zahtijeva od programera da točno zna gdje se površina A osi stola namješta s obzirom na zakret osi B. U praksi, to često znači da je program napisan tako da se pretpostavi određen položaj osi A, ostavljajući operatera u dugotrajnoj pripremi pozicioniranja osi A kako bi se zadovoljio taj uvjet. Korištenjem CAD/CAM softvera taj se proces olakšava jer već sam CAM postprocesor izračunava kutove zakreta A osi, odnosno B osi kako bi se obradak pravilno pozicionirao. Ovakva izvedba prikazana na slici 15 pogodna je za obradu provrta na prstenu, pogotovo ako je taj dio cilindričan i zahtijeva obradu oko svoje osi. Iako je stroj stvoren za petoosnu obradu, stvara se problem ograničenja veličine obratka. Kada je os A na mjestu, veličina obratka nije ograničena, ali ako se os A zakreće tijekom obrade postoji mogućnost da viši obratci mogu udariti o vrata stroja ili kućišta. [13]



**Slika 15. Petoosni glodaći obradni centar DMG MORI monoBLOCK 75 [12]**

**Specifikacije stroja:****Radno područje:**

Dužine osi (X/Y/Z): 750 × 650 × 650 mm

Dimenzije palete: Ø800 × 650 mm

Maksimalna nosivost palete: 650 kg

Maksimalna visina sirovca: 500 mm

**Glavno vreteno:**

Brzina vrtnje: 18000 min<sup>-1</sup>

Snaga glavnog vretena: 35 kW

Okretni moment glavnog vretena: 110 Nm

**AIA:**

Vrsta spremišta: lančana

Broj alata: 60

Tip držača: SK40 / HSK – A63

Vrijeme izmjene alata: 4,9 s

**Osi (X / Y / Z):**

Posmak: 40 m/min

Ubrzanja: 6 m/s<sup>2</sup>

Posmična sila: 7/13/10 kN

**Mjere stroja:**

Dimenzije stroja (širina×visina×dužina): 2881 × 3657 × 2445 mm

Težina stroja: 12300 kg. [12]

Izvedba s okretno nagibnim stolom kao kompaktnim dijelom alatnog stroja

Ova izvedba slična je izvedbi s dvostruko okretnim stolom zbog načina na koji su dvije zakretne osi postavljene ispod obratka, a niti jedna u glavu vretena. Model DMU serija 50/70 tvrtke DMG MORI prikazan na slici 16 vertikalni je glodači obradni centar kojemu su u stol dodane dvije rotacijske osi. C os je os sa 360° slobode na okretnom stolu, a druga os koju nazivamo B ili A os je sa 180° slobode. Uloga je C osi zakretanje stola. Dimenzije cijelog stola približno su jednake vertikalnim glodačim obradnim centrima srednjih dimenzija. Ovakva izvedba omogućava petoosnu obradu s malim alatima na nepristupačnim pozicijama gdje može izvršiti relativno duboke rezove. Stroj nije predviđen za petoosnu obradu velikih komada, nego je više orijentiran na obradu manjih dijelova. Ovakva izvedba petoosnog glodačkog obradnog centra smatra se najpreciznijom. [13]



**Slika 16. Petoosni glodači obradni centar DMG MORI 50 [12]**

**Specifikacije stroja:****Radno područje:**

Dužine osi (X/Y/Z): 500 × 450 × 400 mm

Dimenzije palete: 700 × 500 mm

Maksimalna nosivost palete: 500 kg

**Glavno vreteno:**

Brzina glavnog vretena: 20000 min<sup>-1</sup>

Snaga glavnog vretena: 35 kW

Okretni moment glavnog vretena: 100 Nm

**AIA:**

Vrsta spremišta: kružno

Broj alata: 16

Maksimalni promjer alata: 80 – 130 mm

Maksimalna dužina alata: 300 mm

**Osi (X / Y / Z):**

Posmak: 24 m/min

Posmična sila: 4,8 kN

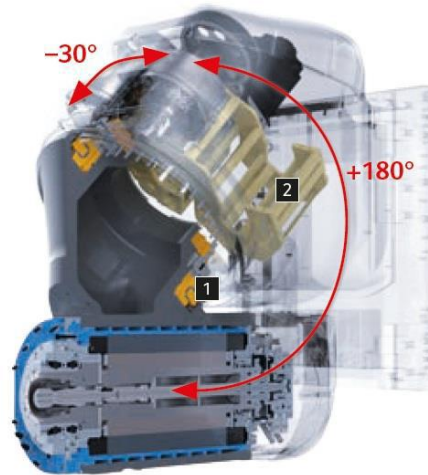
**Mjere stroja:**

Dimenzije stroja (širina×visina×dužina): 2092 × 3372 × 2269 mm

Težina stroja: 4480 kg. [12]

### Izvedba s dvostruko zakretnom glavom vretena

Ovakva izvedba 5D glodaćeg obradnog centra radi tako da sinkronizira rad C osi od  $360^\circ$  sa  $\pm 180^\circ$  zakreta glavnog vretena (slika 17).



**Slika 17. Izvedba rotacijske osi glavnog vretena [12]**

Stavljanjem obje zakretne osi na glavu vretena dobiva se ograničena sila rezanja, ali ona se kompenzira dobivenom većom fleksibilnošću. Takav 5D glodaći obradni centar s dvostrukom zakretnom glavom idealan je za dijelove koji su isključivo nepravilnog oblika što nije slučaj za druge izvedbe 5D obradnih centara. Stroj prikazan na slici 18 najviše se koristi u aero industriji za obradu dugih dijelova zrakoplova u jednom stezanju. [12]



**Slika 18. Petoosni glodaći obradni centar DMG MORI 125 FD duoBLOCK [12]**



**Specifikacije stroja:****Radno područje:**

Dužine osi (X/Y/Z): 1250 × 1250 × 1000 mm

Dimenzije stola: Ø 1000 mm

Maksimalna nosivost stola: 2000 kg

**Glavno vreteno:**

Brzina glavnog vretena: 10000 min<sup>-1</sup>

Snaga glavnog vretena: 44 kW

Okretni moment glavnog vretena: 288 Nm

**AIA:**

Vrsta spremišta: lančana

Broj alata: 60

Osi (X / Y / Z):

Posmak: 60 m/min

Ubrzanja: 6/5/6 m/s<sup>2</sup>

Posmična sila: 12/16/16 kN

**Mjere stroja:**

Dimenzije stroja (širina×visina×dužina): 3281 × 6528 × 3319 mm

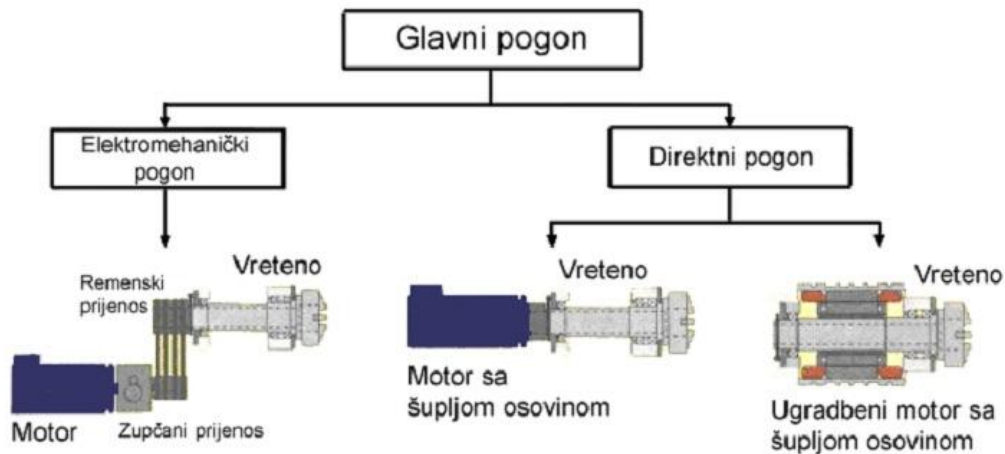
Težina stroja: 19800 kg. [12]

### 3. IZVEDBE GLAVNIH PRIGONA NU STROJEVA

Sustav glavnog prigona, prikazan na slici 19, čini središnji dio alatnog stroja i obradnog centra te osigurava glavno gibanje na alatnom stroju. Osigurava snagu, moment, brzinu, krutost i samim time utječe na točnost i kvalitetu obrade te produktivnost i funkcionalnost stroja. [14]

Osnovni zahtjevi glavnog prigona su:

- ostvarenje bestrzajnog pokretanja,
- promjena smjera i zaustavljanje,
- linearna zavisnost između ulaznog i izlaznog signala,
- visok stupanj reagiranja na upravljačke signale,
- visok stupanj iskoristivosti,
- male gabaritne veličine,
- pouzdanost pri radu. [15]



Slika 19. Uobičajene izvedbe glavnog prigona [16]

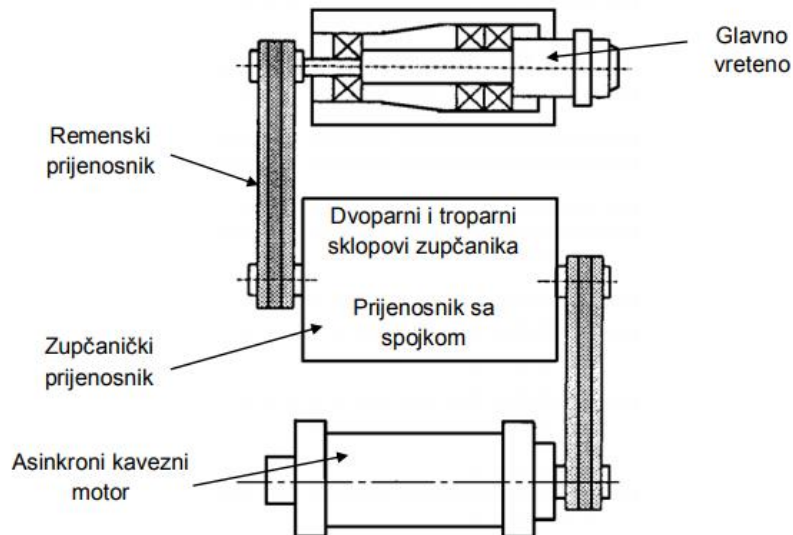
Bez obzira na velik broj izvedbi glavnog prigona moguće je izdvojiti sljedeće module koji su im zajednički:

- pogonski motor,
- vreteno (glavno vreteno, prednje i stražnje uležištenje),
- sustav za prihvat i stezanje alata,
- kućište (hlađenje, podmazivanje, SHIP). [16]

### 3.1. Elektromehanički prigona

Prigona glavnog gibanja mora omogućiti glavno gibanje na alatnom stroju kojim se formira odvojena čestica. Glavno gibanje razlikuje se po načinu gibanja te može biti rotacijsko i translacijsko. Za ostvarivanje glavnog gibanja troši se najveći dio snage pogonske jedinice, a većina obradnih strojeva ima glavno rotacijsko gibanje. [17]

Prigoni glavnog rotacijskog gibanja razlikuju se u načinu mijenjanja učestalosti vrtnje, a mogu biti stupnjevana i kontinuirana. U pravilu je na konvencionalnim strojevima promjena učestalosti vrtnje stupnjevana (danas se njome više ne koristi). To znači da u određenom području učestalosti vrtnje, to jest između  $n_{min}$  i  $n_{max}$  ne možemo postići sve stupnjeve vrtnje, već samo određeni broj koji je određen faktorom stupnjevanja,  $\varphi$ . Takav način promjene učestalosti vrtnje izveden je pomoću mjenjačke kutije sa zupčaničkim prijenosnicima koji ne omogućavaju promjenu vrijednosti za vrijeme rada alatnog stroja, već je za promjenu vrijednosti potrebno zaustaviti stroj i pomoću mjenjačkog uređaja promijeniti stupanj prijenosa. Tako se ne ostvaruju optimalni uvjeti rada te je kvaliteta obrade manja zbog promjenjive brzine rezanja, dok se kontinuiranom promjenom učestalosti vrtnje otklanjaju ti nedostaci, a primjenjuju se kod numerički upravljanih strojeva. Sklop prigona glavnog vretena sa zupčaničkim prijenosnikom koji ostvaruje geometrijsko stupnjevanje učestalosti vrtnje sastoji se od: asinkronog kaveznog motora, zupčaničkog prijenosnika (mjenjačka kutija), remenskog prijenosa i glavnog vretena (slika 20). [17]



Slika 20. Prigon glavnog vretena sa zupčaničkim prijenosnikom [18]

Može se zaključiti da su nedostaci elektromehaničkog prigona sljedeći:

- masivna i nekompaktna konstrukcija,
- stupnjevita promjena broja okretaja,
- nemogućnost precizne regulacije kretanja,
- velika buka,
- gubici u prijenosu.

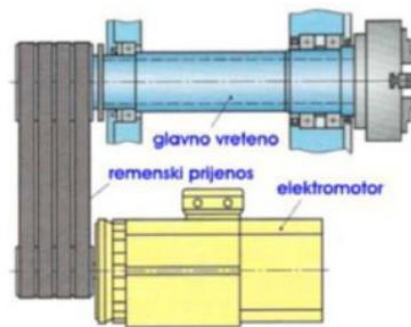
### 3.2. Direktni prigon

Navedeni nedostaci klasičnog sustava s vanjskim pogonom i nemogućnosti njegove primjene u suvremenim procesima obrade (visokobrzinska obradba) doveli su do razvoja direktnog prigona glavnog vretena koji je danas u općoj upotrebi. Primjer takvog pogonskog sustava prikazan je na slici 21.

Kompaktna forma (nema vanjskih mehaničkih jedinica) direktnog prigona glavnog vretena karakterizira se u niz prednosti:

- kontinuirana promjena broja okretaja (bilo koji broj okretaja između  $n_{min}$  i  $n_{max}$ ),
- kompaktna izvedba strojeva (ušteta na prostoru),
- kraće vrijeme zaleta i kočenja,
- povećana produktivnost obrade, kvaliteta i točnost,
- manje buke i vibracija,
- veći stupanja iskoristivosti (nema remenskih i zupčastih gubitaka u prijenosu). [15]

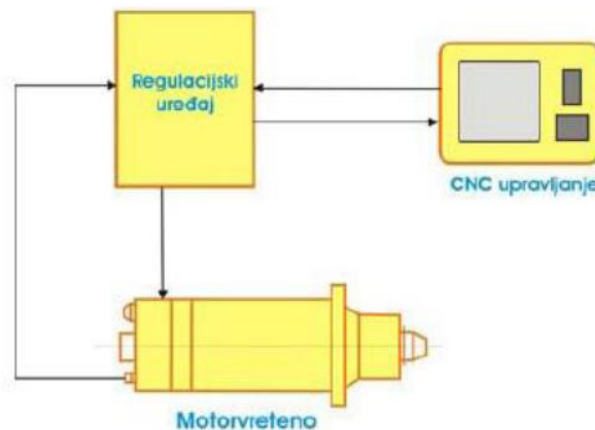
Regulacija broja okretaja glavnog vretena postiže se promjenom frekvencije i napona napajanja asinkronog motora koji je preko zupčaste spojke vezan s vreteništem. [2]



Slika 21. Direktni prigon glavnog vretena [2]

### 3.3. Motorvreteno

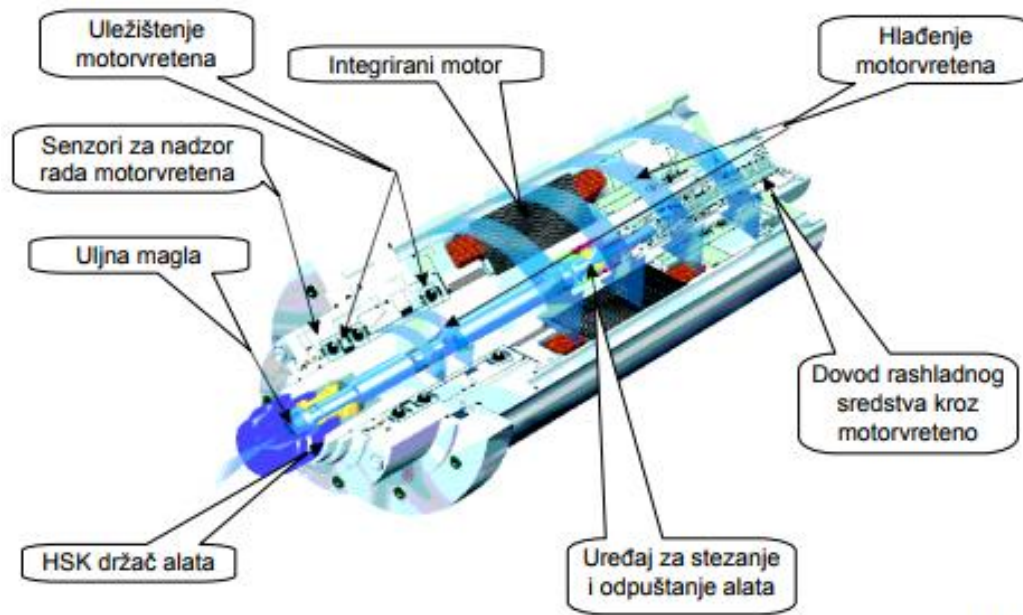
Za potrebe visokobrzinske obradbe (VBO) zadnjih godina primjenjuje se sustav integrirane gradnje glavnog vretena i elektromotora, tzv. motorvreteno. To je u stvari elektromotor čije je vreteno ujedno i glavno vreteno alatnog stroja. Izvedba ovakvog pogonskog sustava prikazana je na slici 22. [15]



Slika 22. Prigon s motorvretenom [2]

Razvoj motorvretena uvjetovan je razvojem modernih izvedbi električnih motora. Broj okretaja motorvretena seže čak do  $100\,000\text{ min}^{-1}$ . Prednosti motorvretena jesu kompaktnost, visoka preciznost te jednostavna ugradnja. [15]

Na slici 23 prikazano je motorvreteno.



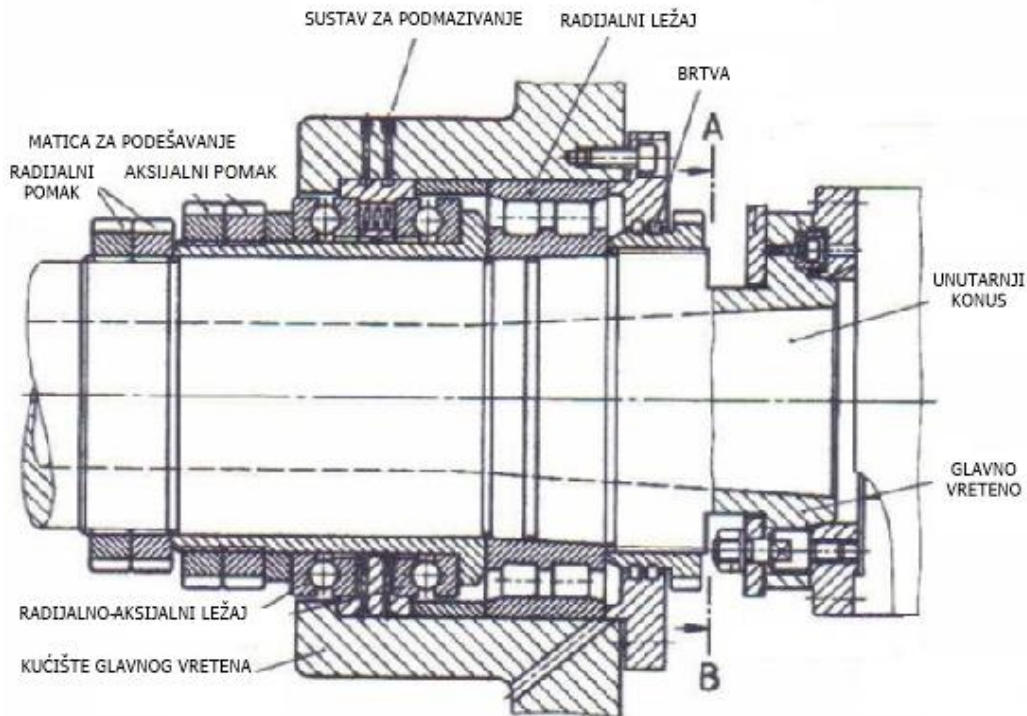
**Slika 23. Motorvreteno [1]**

Motorvretena ne zahtijevaju mehaničke prijenosne elemente kao što su zupčanici i spojke. Imaju najmanje dva seta kugličnih ležajeva u glavnom sustavu. Nosivi sustav, sustav ležajeva su komponente s najvećim utjecajem na vijek trajanja vretena. Motor je najčešće smješten između dvaju sustava ležajeva. Zbog visokog omjera snaga-volumen često je potrebno aktivno hlađenje, koje se najčešće provodi kao vodeno hlađenje. Rashladno sredstvo protječe kroz rashladni rukav statora motora, a često i vanjskih prstena ležajeva. Brtve na alatu na kraju vretena sprječavaju prodor nečistoća i rezne tekućine. Na prednjem kraju vretena može biti automatska stezna glava ili standardizirano sučelje alata kao što je HSK i SK. [19]

Motorvretena su moduli suvremenih alatnih strojeva koji se još uvijek istražuju, moderniziraju i usavršavaju.

## 4. PROJEKTIRANJE GLAVNOG PRIGONA

U ovom poglavlju bit će dane smjernice projektiranja glavnog vretena i pripadajućih dijelova glavnog prigona alatnog stroja, slika 24.



Slika 24. Presjek glavnog vretena, uležištenja i kućišta [20]

### 4.1. Ulazni parametri potrebni za proračun

Izbor ulaznih parametara razlikuje se ovisno o stroju i postupku obradbe odvajanjem čestica. U ovom slučaju prvi je ulazni parametar maksimalni promjer glodala upravo zato što se radi o proračunu prigona glavnog gibanja vertikalnog glodaćeg obradnog centra.

Ulazni parametri potrebni za proračun prigona glavnog gibanja vertikalnog glodaćeg obradnog centra jesu sljedeći:

- maksimalni promjer glodala  $D_c$ ,
- vrsta reznog materijala, tj. reznih pločica,
- vrsta najčešće obrađivanog materijala na obradnom centru, tj. najčešći materijal sirovca.

O navedenim ulaznim parametrima ovisi daljnji tijek proračuna. Na temelju geometrije alata, vrste reznog materijala i vrste najčešće obrađivanog materijala proračunavaju se sile koje opterećuju glavno vreteno i pripadajuće dijelove te se dobivaju podaci o potrebnoj snazi elektromotora.

#### 4.2. Izbor elektromotora

Elektromotor je stroj koji pretvara električnu energiju u mehanički rad. U primjeni su elektromotori istosmjerne struje ili DC-motori (engl. *direct current*) i elektromotori naizmjenične struje ili AC-motori (engl. *alternate current*), i to sinkroni ili asinkroni.

Prilikom izbora elektromotora bitne su sljedeće karakteristike:

- snaga  $P$  (kW),
- moment  $M$  (Nm),
- učestalost vrtnje  $n$  ( $\text{min}^{-1}$ ),
- stupanj iskoristivosti ( $\eta$ ),
- rad pri konstantnom opterećenju i uvjetima,
- masa, dimenzije, način ugradnje itd. [21]

Za glavni prigon češće se koriste izmjenični motori, sinkroni ili asinkroni. Odabir sinkronog i asinkronog motora donosi se s obzirom na cijenu i vrstu primjene. Obično se za male i srednje snage preporučuje asinkroni (jednostavnija konstrukcija), dok sinkroni uz skuplju izvedbu trebaju i dodatni uređaj za zalet. [14]

Izbor elektromotora, kao što je već napomenuto, donosi se na temelju proračunate snage i momenta potrebnih za glodanje koji ovise o ulaznim parametrima, što će se vidjeti u sljedećem poglavlju.

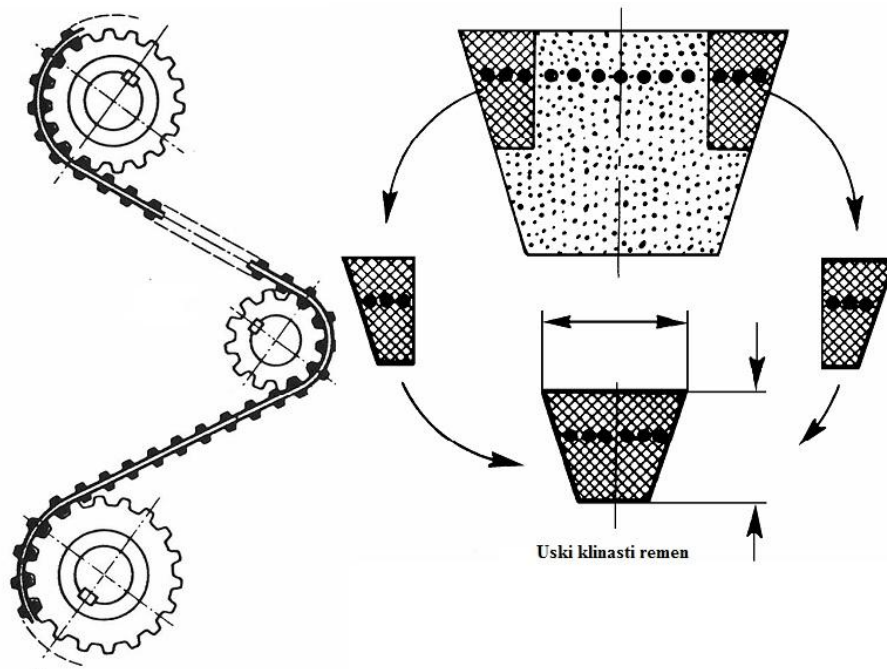
#### 4.3. Remenski prijenos

Remenski prijenosnici prenose sile i okretna gibanja između vratila, a naročito su prikladni za veće razmake osi vratila. Zbog elastičnosti remena remenski prijenosnici rade gipkije nego lančani i zupčani prijenosi. [22]

Ovisno o konstrukcijskim zahtjevima ovi prijenosnici (slika 25) prenose zakretni moment ozubljenjem ili trenjem. Ovisno o materijalu od kojeg su napravljeni mogu se podijeliti na



kožne, gumene, tekstilne, remenje s oblogom (extramultus, poliamid, platno, poliester) i čelične trake. [14]



Slika 25. Zupčasti i klinasti remenski prijenos [22]

#### 4.4. Dimenzioniranje glavnog vretena

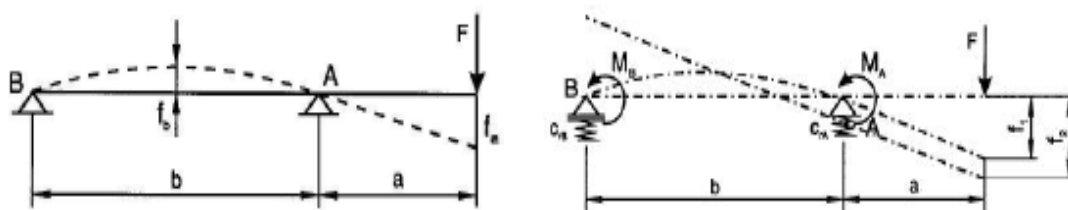
Glavno je vreteno:

- sklop alatnog stroja namijenjen za ostvarivanje rotacijskog glavnog gibanja;
- šuplje vratilo koje ima glavu i tijelo (u glavu dolazi obradak kod tokarilica ili alat kod glodalica i brusilica);
- uležišteno prednjim ležajem A i zadnjim ležajem B. [1]

Potrebno je:

- definiranje i proračun svih opterećenja kojima je izloženo vreteno s određivanjem veličina reakcija u osloncima vretena (slika 26),
- proračun idealnog oblika glavnog vretena te određivanje prethodnih dimenzija vretena u odnosu na potrebno konstrukcijsko oblikovanje i normativne kriterije,
- određivanje konačnih dimenzija vretena-izbor i proračun ležajeva u osloncima vratila, određivanje svih pojedinačnih dimenzijskih karakteristika vretena, konačno konstrukcijsko oblikovanje vretena, kontrolni proračun dinamičke sigurnosti cjelokupnog gotovo oblikovanog vretena. [23]

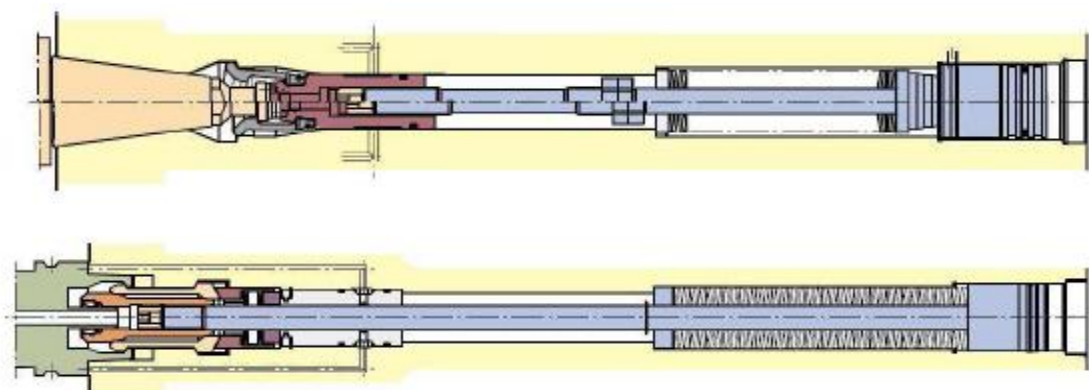
Konstruktivsko oblikovanje vretena iziskuje relativno visoku točnost kad je riječ o tolerancijskim mjerama, ali i o prostornim tolerancijama oblika i položaja. Ovaj je zahtjev jedan od nužnih uvjeta koji treba osigurati točnost vrtnje elemenata smještenih na glavnom vretenu, a koje im omogućuje kružno gibanje. Zbog toga je neophodno primjeniti optimalnu tehnološkičnost pri konstruktivskom oblikovanju glavnog vretena, primjerice pri utvrđivanju tehnoloških baza za njegovu izradu. Istodobno je potrebno pri konstruktivskom oblikovanju koristiti se i svim ostalim usvojenim normativnim propisima. [23]



Slika 26. Opterećenje glavnog vretena [24]

#### 4.5. Sustav za stezanje alata

Na slici 27 prikazan je sustav za stezanje alata. On podrazumijeva standardiziran oblik prednjeg dijela glavnog vretena koji se naziva modul za prihvat alata. Standardiziran je po pitanju oblika i priključnih mjera, a obično su to ISO te HSK prihvat alata. Ostatak sustava za prihvat alata čini dio za stezanje koji omogućuje silu potrebnu za stezanje te isto tako za otpuštanje alata. Sustav za stezanje alata utječe na unutarnje mjere glavnog vretena. [24]



Slika 27. Sustav za stezanje alata, ISO i HSK [24]

## 5. PRORAČUN PRIGONA GLAVNOG GIBANJA

Svaki stroj potrebno je proračunati i konstruirati prema unaprijed postavljenim zahtjevima. Sustav glavnog prigona čini središnji dio alatnog stroja i obradnog centra te osigurava glavno gibanje na alatnom stroju. Stoga proračun prigona glavnog gibanja kao najznačajnijeg sklopa alatnog stroja predstavlja utvrđivanje osnovnih početnih zahtjeva strojnih dijelova te određivanje dimenzija, oblika i veza između njih potrebnih za konstrukcijsku razradu svih ostalih modula alatnog stroja.

### 5.1. Izbor ulaznih parametara potrebnih za proračun

Ulazni parametri različiti su za različite strojeve i njihove funkcije. U ovome poglavlju definirat će se postupak obradbe, geometrija reznog dijela alata te materijal obratka koji će se najčešće obrađivati na ovakvom obradnom centru. Katalog reznih alata kojim će se koristiti kod izbora alata, parametara i u proračunu jest katalog „Sandvik-Coromant“ iz 2017. godine.

Ulazni parametri potrebni za proračun su sljedeći:

- postupak obradbe odvajanjem čestica je čeono ravno glodanje,
- maksimalni promjer glodala je  $D_c = 63$  mm,
- glodala su s reznim pločicama od tvrdog metala,
- obrađivani su dijelovi najčešće iz čelika X155CrVMo12-1 (Č4850, odnosno W.Nr. 1.2379).

Za poznati promjer glodala  $D_c = 63$  mm na raspolaganju je više različitih varijanti glodala s obzirom na kut namještanja glavne oštrice, tj. kut zahvata  $\kappa_r$  ( $90^\circ$ ,  $75^\circ$ ,  $60^\circ$ ,  $45^\circ$ , okrugle pločice).

Kut zahvata vrlo je važan jer o njemu ovise:

- debljina odvojene čestice,
- sile glodanja,
- postojanost rezne oštrice alata. [1]

Zbog utjecaja na sve segmente daljnjeg proračuna, obratit će se pažnja na geometriju reznog alata za zadani promjer glodala i postupak obradbe kako bi se odabrao optimalan alat za rad. Unutar ovog proračuna usporedit će se parametri i dobivene vrijednosti dvaju izvedbi reznih pločica, okrugle pločice i pločice s kutom zahvata od  $90^\circ$ .

### 5.1.1. Sile rezanja

Rezultantna sila rezanja rastavlja se u tri komponente:

- glavna sila rezanja  $F_c$  - djeluje tangencijalno po obodu glodala u točki promatranja,
- posmična sila rezanja  $F_f$  - djeluje u smjeru posmičnog gibanja,  $F_f \approx 75\% F_c$ ,
- natražna (odrivna) sila rezanja  $F_p$  - djeluje u smjeru osi glodala tj. u smjeru dostavnog gibanja,  $F_p \approx 40\% F_c$ . [1]

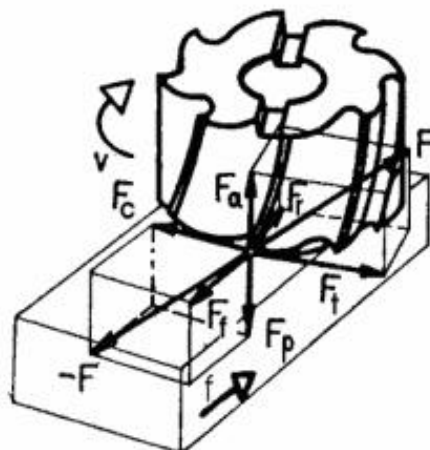
Glavna sila rezanja  $F_c$ , posmična sila  $F_f$  i natražna sila  $F_p$  čine prostornu rezultantnu silu rezanja  $F$ :

$$F = \sqrt{F_c^2 + F_f^2 + F_p^2}$$

Snaga rezanja  $P_c$  jednaka je umnošku glavne sile rezanja  $F_c$  i brzine rezanja  $v_c$ :

$$P_c = F_c \times v_c$$

Slika 28 prikazuje sile rezanja kod glodanja.



Slika 28. Sile rezanja kod glodanja [1]


## 5.2. Izbor alata i parametri

Prvo je izabrano glodalo CoroMill R245-063Q22-12M koje se prvenstveno pripisuje čedom glodanju. Postavni je kut  $\kappa_r = 45^\circ$ . Slika 29 prikazuje izabrano glodalo.

R245-063Q22-12M | Calculate cutting data | Build tool assembly | Add to my catalogs

CoroMill® 245 face milling cutter

Tool item | Matching inserts (91) | Matching products - machine direction (100) | Fits to (2) | Spare/include parts (5) | Similar products (36)



*This is a generic representation and should only be used as an appearance approximation.*

Price information		Product data	
-	1	+	Add
Availability		Tool cutting edge angle (KAPR) 45 deg	Cutting diameter (DC) 63 mm
Life cycle state (LCS) Released		Maximum cutting diameter (DCX) 75.5 mm	Cutting item count (CICTP1) 5
Package quantity 1	Log in for more information about price and availability	Part 2 of cutting item interface identifiers (CUTINTMASTERP1) CoroMill 245 -size 12 (R245-12T3)	Depth of cut maximum (APMXXFW) 6 mm
Ordering code		Maximum ramping angle (RMPX) 0 deg	Cutting pitch differential (CPDF) false
ISO R245-063Q22-12M	Material Id 5743852	Peripheral effective cutting edge count (ZEFP) 5	Adaptive interface machine direction (ADINTMS) Arbor -ISO 6462 -A (hexagon socket head cap screw) -metric: 22
ANSI R245-063Q22-12M	EAN 10902194	Hand (HAND) R	Damping property (DPC) false
Downloads		Coolant entry style code (CNSC) 0: without coolant	Connection diameter (DCON) 22 mm
Basic 3D model (STP) Download View	Product details Download	Standard number (STDNO) ISO 6462:2011	Standard letter (STDLET) A
2D model (DXF) Download		Functional length (LF) 40 mm	Torque (TQP1) 3 Nm
		Body material code (BMC) Steel	Rotational speed maximum (RPMX) 14400 r/min

Slika 29. Glodalo CoroMill R245-063Q22-12M [26]

Na slici 29 nalaze se podaci o izabranom glodalu. Odabrane su referentne veličine kod izbora glodala i rezne pločice srednje tj. "M" (engl. *medium*) vrijednosti prema katalogu „Sandvik-Coromant“ za udaljenost oštrica na glodalu, srednja vrijednost geometrije rezne pločice i vrste obrade. Također postoje još "L" i "H" vrijednosti koje odgovaraju većem, odnosno manjem razmaku između reznih pločica glodala te manjem, odnosno većem kutu klina  $\beta$  rezne pločice, ovisno o postupku obradbe.

Dimenzije i parametri glodala jesu:

- maksimalni promjer glodala  $D_c = 63$  mm,
- broj zubi glodala  $z_n = 5$ ,
- veličina pločice 12 mm,
- maksimalna dubina rezanja  $a_{p_{max}} = 6$  mm,
- kut zahvata  $\kappa_r = 45^\circ$ ,
- maksimalna učestalost vrtnje  $n_{max} = 14400$  min<sup>-1</sup>.

Prema tablici 1 iz kataloga „Sandvik-Coromant“ za izabrani materijal W.Nr. 1.2379, tj. X155CrVMo12-1 interna oznaka glasi P3.0.Z.AN, odnosno materijal (čelik) spada u grupu P i ima oznaku 03.21.


**Tablica 1. Oznake materijala obratka [26]**

High-alloy steel							
P3.0.Z.AN	03.11	X210Cr12	1.2080	BD3	-	-	D3
P3.0.Z.AN	03.11	X43Cr13	1.2083			2314	
P3.0.Z.AN	03.11	X40CrMoV5 1	1.2344	BH13	-	2242	H13
P3.0.Z.AN	03.11	X100CrMoV5 1	1.2363	BA2	-	2260	A2
P3.0.Z.AN	03.11	X210CrW12	1.2436	-	-	2312	-
P3.0.Z.AN	03.11	X30WCrV9 3	1.2581	BH21	-	-	H21
P3.0.Z.AN	03.11	X165CrMoV 12	1.2601	-	-	2310	-
P3.0.Z.AN	03.21	X155CrMoV12-1	1.2379	-	-	2736	HNV3
P3.0.Z.HT	03.11	X8Ni9	1.5662	1501-509;510	-	-	ASTM A353

Iz tablice 2, za P grupu čelika i veličinu pločice 12, slijedi kvaliteta pločice 4230 za srednje uvjete obrade, pločica ima oznaku R245-12T3 M-PM, s vrijednostima  $iC = 13,4$  mm,  $s = 3,97$  mm. Slika 30 prikazuje takvu reznju pločicu.



Tablica 3. Vrijednost posmaka po zubu rezne pločice R245-12 T3 M-PM [26]

Ordering code		Feed per tooth, $f_z$ mm/tooth		Max chip thickness, $h_{ex}$ mm	
		Starting value	(min.- max.)	Starting value	(min.- max.)
R245-12T3E	KNH	0.24	(0.1-0.28)	0.1	(0.06-0.15)
R245-12T3E-AL	N	0.24	(0.1-0.28)	0.17	(0.07-0.2)
R245-12T3E-KL	K	0.14	(0.08-0.21)	0.1	(0.06-0.15)
R245-12T3E-ML	M	0.14	(0.08-0.21)	0.1	(0.06-0.15)
R245-12T3E-PL	P	0.14	(0.08-0.21)	0.1	(0.06-0.15)
R245-12T3K-MM	M	0.23	(0.1-0.28)	0.16	(0.07-0.2)
R245-12T3M-KH	K	0.35	(0.1-0.42)	0.25	(0.07-0.3)
R245-12T3M-KL	K	0.17	(0.08-0.21)	0.12	(0.06-0.15)
R245-12T3M-KM	K	0.24	(0.1-0.28)	0.17	(0.07-0.2)
R245-12T3M-PH1	P	0.35	(0.1-0.42)	0.25	(0.07-0.3)
R245-12T3M-PL1	P	0.17	(0.08-0.21)	0.12	(0.06-0.15)
R245-12T3M-PM1	P	0.24	(0.1-0.28)	0.17	(0.07-0.2)
R245-18T6M-KM	K	0.28	(0.16-0.49)	0.2	(0.11-0.35)

Izabrana pločica CoroMill R245-12 T3 M-PM 4230 ima vrijednost posmaka po zubu 0,1 – 0,28 mm/z, bira se srednja vrijednost:

$$f_z = \frac{0.1 + 0.28}{2} = 0,19 \text{ mm/z}$$

U tablici 4 navedeni su izrazi za maksimalnu debljinu odvojene čestice, ovisno o kutu zahvata  $K_r$ .

Tablica 4. Izrazi za maksimalnu debljinu odvojene čestice [1]

Entering angle $K_r$	Feed/tooth, $f_z$	Actual, max chip thickness, $h_{ex}$
90°	$f_z$	$h_{ex} = f_z$
75°	$f_z$	$h_{ex} = 0.96 \times f_z$
60°	$f_z$	$h_{ex} = 0.86 \times f_z$
45°	$f_z$	$h_{ex} = 0.707 \times f_z$
Round insert	$f_z$	$h_{ex} = \frac{\sqrt{IC^2 \times (IC - 2a_p)^2}}{IC} \times f_z$



Izabrano glodalo ima rezne pločice s kutom zahvata  $\kappa_r = 45^\circ$ , stoga se maksimalna debljina odvojene čestice računa iz izraza (1), kako slijedi iz tablice 5:

$$h_{ex} = 0,707 \times f_z \quad (1)$$

$$h_{ex} = 0,707 \times 0,19 \approx 0,135 \text{ mm/z}$$

U tablici 5 nalazi se specifični jedinični otpor rezanja  $k_{c1}$ , faktor korekcije za stvarnu debljinu odvojene čestice  $mc$  te brzina rezanja  $v_c$  za odabrani materijal obratka i kvalitetu rezne pločice 4230.

**Tablica 5. Parametri za materijal obratka i kvalitetu rezne pločice 4230 [26]**

ISO P	MC No.	CMC No.	Material	Specific cutting force $k_{c1}$	Hardness Brinell	Max chip thickness, $h_m$ , mm				
						GC1130	GC4220	GC4230		
						0.05-0.1-0.2			0.1-0.2-0.3	0.1-0.2-0.3
						Cutting speed $v_c$ , m/min				
			<b>Steel</b>							
			<b>Unalloyed</b>							
P1.1.Z.AN	01.1		C = 0.1-0.25%	1500	125	0.25	375-340-280	490-405-330	400-330-270	
P1.2.Z.AN	01.2		C = 0.25-0.55%	1600	150	0.25	335-305-250	440-360-295	360-295-245	
P1.3.Z.AN	01.3		C = 0.55-0.80%	1700	170	0.25	320-290-235	415-340-280	340-280-230	
P1.3.Z.AN	01.4			1800	210	0.25	275-250-205	365-300-245	295-245-200	
P1.3.Z.HT	01.5			2000	300	0.25	205-185-155	270-220-180	220-180-150	
			<b>Low alloyed (alloying elements <math>\leq 5\%</math>)</b>							
P2.1.Z.AN	02.1		Non-hardened	1700	175	0.25	265-240-195	345-285-230	280-230-190	
P2.5.Z.HT	02.2		Hardened and tempered	1900	300	0.25	170-155-130	225-185-150	185-150-125	
			<b>High alloyed (alloying elements <math>&gt; 5\%</math>)</b>							
P3.0.Z.AN	03.11		Annealed	1950	200	0.25	180-165-135	300-245-200	195-160-130	
P3.1.Z.AN	03.13		Hardened tool steel	2150	200	0.25	150-135-110	215-180-145	160-130-110	
P3.0.Z.HT	03.21			2900	300	0.25	130-120-100	190-155-125	140-115-95	
P3.0.Z.HT	03.22			3100	380	0.25	80-75-60	120-95-60	85-70-60	

Slijedi:

- specifični jedinični otpor rezanja  $k_{c1} = 2900 \text{ N/mm}^2$ ,
- koeficijent  $mc = 0,25$ ,
- za  $h_{ex} = 0,135 \text{ mm/z}$  slijedi brzina rezanja  $v_c = 130 \text{ m/min}$ .

Brzina vrtnje glavnog vretena vertikalnog obradnog centra računa se prema izrazu (2):

$$n = \frac{1000 \times v_c}{D_c \times \pi} \quad (2)$$

$$n = \frac{1000 \times 130}{63 \times \pi} = 656,83 \text{ min}^{-1} = 10,95 \text{ s}^{-1}$$

Posmična brzina računa se prema izrazu (3):

$$v_f = f_z \times z_n \times n \quad (3)$$

$$v_f = 0,19 \times 5 \times 10,95 = 10,4 \text{ mm/s} = 624 \text{ mm/min}$$

Specifična sila rezanja slijedi iz izraza (4):

$$K_c = k_{c1} \times h_m^{-mc} \quad (4)$$

$$K_c = 2900 \times 0,118^{-0,25} = 4948 \text{ N/mm}$$

Gdje je  $h_m$  srednja debljina odvojene čestice koja se računa prema izrazu (5):

$$h_m = \frac{\sin \kappa_r \times 180 \times a_e \times f_z}{\pi \times D_c \times \sin^{-1} \left( \frac{a_e}{D_3} \right)} \quad (5)$$

$$h_m = \frac{\sin 45^\circ \times 180 \times 48 \times 0,19}{\pi \times 63 \times \sin^{-1} \left( \frac{48}{63} \right)} = 0,118 \text{ mm}$$

➤ za  $\kappa_r = 60^\circ$

Gdje je  $a_e$  radijalna širina obradbe (slika 31), a računa se prema izrazu (6):

$$a_e = \frac{D_c}{1,2 \div 1,5} \quad (6)$$

$$a_e = \frac{63}{1,2 \div 1,5} = 42 \div 52,5 \text{ mm}$$

➤ odabrana je srednja vrijednost  $a_e = 48 \text{ mm}$



Slika 31. Radikalna širina obradbe [1]

Potrebna snaga pri glodanju (u proračun se ne ulazi s maksimalnom dubinom obradbe, smanjena je na  $a_p = 5$  mm) slijedi iz izraza (7):

$$P_c = \frac{a_p \times a_e \times v_f \times K_c}{60 \times 10^6} \quad (7)$$

$$P_c = \frac{5 \times 48 \times 624 \times 4948}{60 \times 10^6} = 12,35 \text{ kW}$$

Glavna sila rezanja računa se iz izraza (8):

$$F_c = \frac{P_c \times 60 \times 10^3}{v_c} \quad (8)$$

$$F_c = \frac{12,35 \times 60 \times 10^3}{130} = 5700 \text{ N}$$

Posmična i natražna sila rezanja slijede iz izraza (9) i (10):

$$F_f = 0,75 \times F_c \quad (9)$$

$$F_f = 0,75 \times 5700 = 4275 \text{ N}$$

$$F_p = 0,4 \times F_c \quad (10)$$

$$F_p = 0,4 \times 5700 = 2280 \text{ N}$$

Moment rezanja računa se iz izraza (11):

$$M_c = \frac{P_c \times 10^3}{2 \times \pi \times n} \quad (11)$$

$$M_c = \frac{12,35 \times 10^3}{2 \times \pi \times 10,95} = 179,5 \text{ Nm}$$

Drugo je izabrano glodalo glodalo CoroMill R390-063Q22-11M, prikazano na slici 32. Glavne su odlike ovog glodala visoka kvaliteta obrađene površine i male aksijalne sile obradbe zbog postavnog kuta  $\kappa_r = 90^\circ$ .

## R390-063Q22-11M

CoroMill® 390 square shoulder milling cutter

Calculate cutting data

Build tool assembly

Add to my catalogs

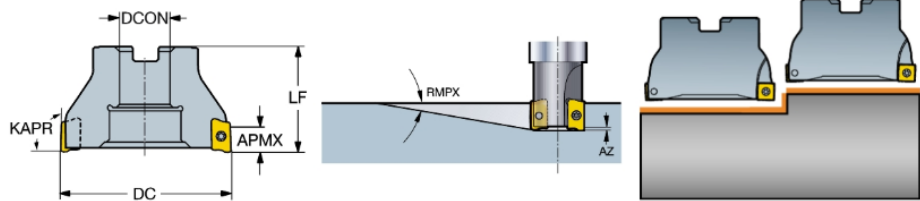
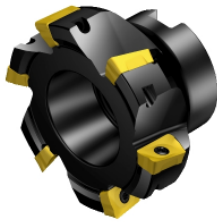
Tool item

Matching inserts (181)

Matching products - machine direction (100)

Spare/include parts (2)

Similar products (68)



This is a generic representation and should only be used as an appearance approximation.

## Price information

- 1 + Add

## Availability

Life cycle state (LCS)  
**Released**

Log in for more information about price and availability

## Packaging quantity

1

## Ordering code

ISO	Material Id
R390-063Q22-11M	5745535
ANSI	EAN
R390-063Q22-11M	11107552

## Downloads

Basic 3D model (STP)  
[Download](#) [View](#)

Product details  
[Download](#)

2D model (DXF)  
[Download](#)

## Product data

Cutting diameter (DC)  
**63 mm**

Part 2 of cutting item interface identifiers (CUTINTMASTEREND)  
**CoroMill 390 -size 11 (R390-11)**

Depth of cut maximum (APMXFFW)  
**10 mm**

Maximum ramping angle (RMPXFFW)  
**1.2 deg**

Cutting pitch differential (CPDF)  
**true**

Adaptive interface machine direction (ADINTMS)  
**Arbor -ISO 6462 -A (hexagon socket head cap screw) - metric: 22**

Damping property (DPC)  
**false**

Connection diameter (DCON)  
**22 mm**

Standard letter (STDLET)  
**A**

Torque (TQEND)  
**1.2 Nm**

Rotational speed maximum (RPMX)  
**20700 r/min**

Life cycle state (LCS)  
**Released**

Cutting item count (CICCTOT)  
**6**

Depth of cut maximum (APMXPFW)  
**10 mm**

Depth of cut maximum (APMXEFW)  
**5.5 mm**

Maximum plunge depth (AZ)  
**1 mm**

Peripheral effective cutting edge count (ZEFP)  
**6**

Hand (HAND)  
**R**

Coolant entry style code (CNSC)  
**0: without coolant**

Standard number (STDNO)  
**ISO 6462:2011**

Functional length (LF)  
**40 mm**

Body material code (BMC)  
**Steel**

Weight of item (WT)  
**0.682 kg**

Release pack id (RELEASEPACK)  
**99.1**

Slika 32. Glodalo CoroMill R390-063Q22-11M [26]

Dimenzije i parametri glodala su sljedeći:

- maksimalni promjer glodala  $D_c = 63$  mm,
- broj zubi glodala  $z_n = 6$ ,
- veličina pločice 11 mm,
- maksimalna dubina rezanja  $a_{p_{max}} = 10$  mm,
- kut zahvata  $\kappa_r = 90^\circ$ ,
- maksimalna učestalost vrtnje  $n_{max} = 20700$  min<sup>-1</sup>.

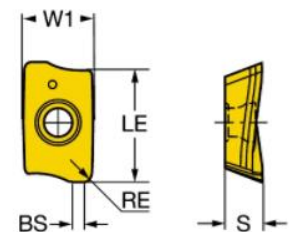
Materijal koji će se najčešće obrađivati je ulazni parametar, stoga je isti kao i u slučaju prethodnog glodala: W.Nr. 1.2379, tj. X155CrVMo12-1 interna oznaka glasi P3.0.Z.AN, odnosno materijal (čelik) spada u grupu P i ima oznaku 03.21 (tablica 1).

Iz tablice 6, za P grupu čelika i veličinu pločice 11, slijedi kvaliteta pločice 1130 za srednje uvjete obrade, pločica ima oznaku R390-11T3 08M-PM. Slika 33 prikazuje takvu reznu pločicu.

## R390-11 T3 08M-PM 1130

CoroMill® 390 insert for milling

Insert Matching tools (240) Similar products (120)



Slika 33. Rezna pločica R390-11 T3 08M-PM 1130 [26]

Tablica 6. Kvaliteta rezne pločice R390-11 T3 08M-PM 1130 [26]


	RE	Ordering code	P							M					K								
			1010	1040	1130	2030	2040	3040	4220	4230	4240	530	S30T	S40T	1010	1020	3040	3330	4220	4230	4240	H13A	
Medium	PM	07 0.20 390R-070202M-PM			★						☆		☆									☆	
		.006																					
		0.40 390R-070204M-PM			★				☆	☆			☆		☆							☆	☆
		.016																					
		0.80 390R-070208M-PM			★				☆	☆			☆		☆							☆	☆
		.031																					
		1.20 390R-070212M-PM			★				☆				☆										☆
		.047																					
		1.60 390R-070216M-PM			★				☆				☆										☆
		.063																					
Medium	PM	11 0.20 R390-11 T3 02E-PM			★				☆			☆										☆	
		.006																					
		0.40 R390-11 T3 04M-PM			★				☆	☆	☆		☆		☆						☆	☆	
		.016																					
Medium	PM	0.80 R390-11 T3 08M-PM	☆	★			☆	☆	☆		☆		☆	☆	☆	☆	☆			☆	☆	☆	
		.031																					
		1.20 R390-11 T3 12E-PM	☆	★			☆				☆		☆	☆	☆	☆					☆		
		.047																					

U tablici 7 nalazi se oznaka izabrane rezne pločice i njezin posmak po zubu.

**Tablica 7. Vrijednost posmaka po zubu rezne pločice CoroMill R390-11 T3 08M-PM 1130**

[26]

**CoroMill® 390**

Ordering code		Feed per tooth, $f_z$ mm/tooth		Max chip thickness, $h_{ex}$ mm	
		Starting value	(min.- max.)	Starting value	(min.- max.)
390R-070202E-ML	M	0.05	(0.02-0.07)	0.05	(0.02-0.07)
390R-070202E-NL	N	0.1	(0.02-0.2)	0.1	(0.02-0.2)
390R-070202E-PL	P	0.05	(0.02-0.07)	0.05	(0.02-0.07)
390R-070202M-MM	M	0.07	(0.03-0.1)	0.07	(0.03-0.1)
390R-070202M-PM	P	0.07	(0.03-0.1)	0.07	(0.03-0.1)
390R-070204E-KL	K	0.07	(0.03-0.1)	0.05	(0.02-0.07)
390R-070204E-ML	M	0.05	(0.02-0.07)	0.05	(0.02-0.07)
390R-070204E-MM	M	0.07	(0.03-0.1)	0.07	(0.03-0.1)
390R-070204E-NL	N	0.05	(0.02-0.07)	0.1	(0.02-0.2)
390R-070204E-PL	P	0.05	(0.02-0.07)	0.05	(0.02-0.07)
390R-070204M-KM	K	0.07	(0.03-0.1)	0.07	(0.03-0.1)
390R-070204M-MM	M	0.07	(0.03-0.1)	0.07	(0.03-0.1)
390R-070204M-PM	P	0.07	(0.03-0.1)	0.07	(0.03-0.1)
R390-11T308M-KM	K	0.12	(0.08-0.2)	0.12	(0.08-0.2)
R390-11T308M-MM	M	0.13	(0.08-0.2)	0.13	(0.08-0.2)
R390-11T308M-PL	P	0.08	(0.05-0.15)	0.08	(0.05-0.15)
<b>R390-11T308M-PM</b>	<b>P</b>	<b>0.12</b>	<b>(0.08-0.2)</b>	<b>0.12</b>	<b>(0.08-0.2)</b>
R390-11T310M-KH	K	0.12	(0.08-0.2)	0.12	(0.08-0.2)

Izabrana pločica CoroMill R390-11 T3 08M-PM 1130 ima vrijednost posmaka po zubu 0,08 – 0,2 mm/z, bira se srednja vrijednost:

$$f_z = \frac{0.08 + 0.2}{2} = 0,15 \text{ mm/z}$$

Prema tablici 4 maksimalna debljina odvojene čestice za kut zahvata  $\kappa_r$  iznosi  $h_{ex} = f_z = 0,15 \text{ mm/z}$ .

U tablici 8 nalazi se specifični jedinični otpor rezanja  $k_{c1}$ , faktor korekcije za stvarnu debljinu odvojene čestice  $mc$  te brzina rezanja  $v_c$  za odabrani materijal obratka i kvalitetu rezne pločice 1130.

Tablica 8. Parametri za materijal obratka i kvalitetu rezne pločice 1130 [26]

ISO P	MC No.	CMC No.	Material	Specific cutting force $k_{c1}$	Hardness Brinell HB	mc	GC1130		GC4220	
							Max chip thickness, $h_m$ , mm			
							0.05-0.1-0.2		0.1-0.2-0.3	
Cutting speed $v_c$ , m/min										
			<b>Steel</b>							
			<b>Unalloyed</b>							
P1.1.Z.AN	01.1		C = 0.1-0.25%	1500	125	0.25	375-340-280			490-405-330
P1.2.Z.AN	01.2		C = 0.25-0.55%	1600	150	0.25	335-305-250			440-360-295
P1.3.Z.AN	01.3		C = 0.55-0.80%	1700	170	0.25	320-290-235			415-340-280
P1.3.Z.AN	01.4			1800	210	0.25	275-250-205			365-300-245
P1.3.Z.HT	01.5			2000	300	0.25	205-185-155			270-220-180
			<b>Low alloyed (alloying elements ≤ 5%)</b>							
P2.1.Z.AN	02.1		Non-hardened	1700	175	0.25	265-240-195			345-285-230
P2.5.Z.HT	02.2		Hardened and tempered	1900	300	0.25	170-155-130			225-185-150
			<b>High alloyed (alloying elements &gt; 5%)</b>							
P3.0.Z.AN	03.11		Annealed	1950	200	0.25	180-165-135			300-245-200
P3.1.Z.AN	03.13		Hardened tool steel	2150	200	0.25	150-135-110			215-180-145
P3.0.Z.HT	03.21			2900	300	0.25	130-120-100			190-155-125
P3.0.Z.HT	03.22			3100	380	0.25	80-75-60			120-95-60

Slijedi:

- specifični jedinični otpor rezanja  $k_{c1} = 2900 \text{ N/mm}^2$ ,
- koeficijent  $mc = 0,25$ ,
- za  $h_{ex} = 0,15 \text{ mm/z}$  slijedi brzina rezanja  $v_c = 110 \text{ m/min}$  (srednja vrijednost).

Brzina vrtnje glavnog vretena vertikalnog obradnog centra slijedi iz izraza (2):

$$n = \frac{1000 \times v_c}{D_c \times \pi} = \frac{1000 \times 110}{63 \times \pi} = 555,8 \text{ min}^{-1} = 9,3 \text{ s}^{-1}$$

Posmična brzina iz izraza (3):

$$v_f = f_z \times z_n \times n = 0,15 \times 6 \times 9,3 = 8,37 \text{ mm/s} = 502,2 \text{ mm/min}$$

Specifična sila rezanja računa se prema izrazu (4):

$$K_c = k_{c1} \times h_m^{-mc} = 2900 \times 0,132^{-0,25} = 4811,2 \text{ N/mm}$$

Gdje je  $h_m$  srednja debljina odvojene čestice iz izraza (5):

$$h_m = \frac{\sin \kappa_r \times 180 \times a_e \times f_z}{\pi \times D_c \times \sin^{-1} \left( \frac{a_e}{D_3} \right)} = \frac{\sin 90^\circ \times 180 \times 48 \times 0,15}{\pi \times 63 \times \sin^{-1} \left( \frac{48}{63} \right)} = 0,132 \text{ mm}$$

- za  $\kappa_r = 90^\circ$

Gdje je  $a_e$  radijalna širina obrade (izraz (6)):

$$a_e = \frac{D_c}{1,2 \div 1,5} = \frac{63}{1,2 \div 1,5} = 42 \div 52,5 \text{ mm}$$

➤ odabrana je srednja vrijednost  $a_e = 48 \text{ mm}$

Potrebna snaga pri glodanju slijedi iz izraza (7):

$$P_c = \frac{a_p \times a_e \times v_f \times K_c}{60 \times 10^6} = \frac{4 \times 48 \times 502,2 \times 4811,2}{60 \times 10^6} = 7,732 \text{ kW}$$

➤ odabrana dubina rezanja:  $a_p = 4 \text{ mm}$

Glavna sila rezanja računa se prema izrazu (8):

$$F_c = \frac{P_c \times 60 \times 10^3}{v_c} = \frac{7,732 \times 60 \times 10^3}{110} = 4217,5 \text{ N}$$

Posmična i natražna sila rezanja iz izraza (9) i (10):

$$F_f = 0,75 \times F_c = 0,75 \times 4217,5 = 3163,1 \text{ N}$$

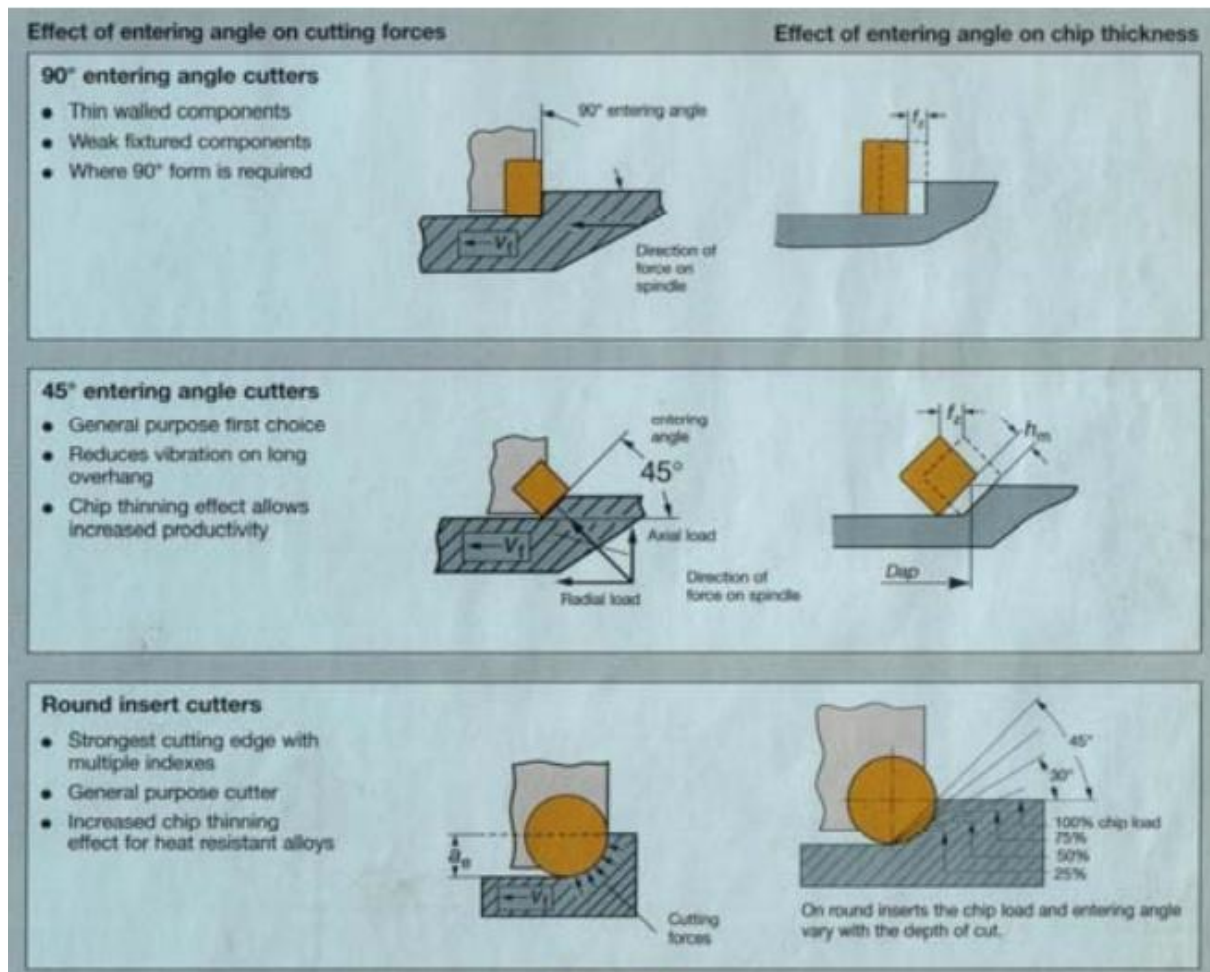
$$F_p = 0,4 \times F_c = 0,4 \times 4217,5 = 1687 \text{ N}$$

Moment rezanja iz izraza (11):

$$M_c = \frac{P_c \times 10^3}{2 \times \pi \times n} = \frac{7,732 \times 10^3}{2 \times \pi \times 9,3} = 132,3 \text{ Nm}$$

Na osnovi dobivenih veličina odabire se glodalo CoroMill R390-063Q22-11M zbog mogućnosti izrade stepenica na obratku ( $\kappa_r = 90^\circ$ ) što se vidi na slici 34, manjih iznosa aksijalnih sila na glavno vreteno te mogućnosti dobivanja visoke kvalitete obrađene površine. Uzimaju se pripadajuće veličine  $M_c$ ,  $P_c$  i  $n$  kao ulazni podaci za proračun pogonskog motora.





Slika 34. Izbor rezne pločice [1]

### 5.3. Izbor pogonskog elektromotora

Za proračun potrebne snage pogonskog motora upotrebljava se izraz (12):

$$P_M = \frac{P_C}{\eta_S} \quad (12)$$

gdje je:

- $\eta_S$  - mehanički stupanj djelovanja (iskoristivosti) glavnog prigona u rasponu 0,7 ÷ 0,9 (odabire se srednja vrijednost  $\eta_S = 0,85$ ),
- $P_C$  - snaga pri glodanju. [1]

Slijedi:

$$P_M = \frac{7,732}{0,85} = 9,1 \text{ kW}$$

S obzirom na potrebnu izračunatu snagu iz kataloga odabire se elektromotor koji mora zadovoljavati uvjet da je njegova nazivna snaga  $P_{NM}$  veća od potrebne izračunate snage  $P_M$  - izraz (13):

$$P_{NM} > P_M \quad (13)$$

Prema tablici 9 odabire se elektromotor Siemens 1PH6 133-4NF4 nominalne snage  $P_{NM} = 11$  kW, maksimalne učestalosti vrtnje  $n_N = 8000 \text{ min}^{-1}$  i nazivnog momenta  $M_N = 70$  Nm.

**Tablica 9. Podaci o pogonskom elektromotoru [1]**

Motor-Nennleistung bei Betriebsart (nach DIN VDE 0530)				Drehstrom-Hauptgütemotor 1PH6		Nenn-dreh-zahl	Max. Drehzahl	Nenn-dreh-moment	Trägheitsmoment	Motor-Nennstrom bei Betriebsart (nach DIN VDE 0530)				Gewicht (kg)	
P	51	56	56	52	Bestell-Nr.	n <sub>n</sub>	n	M	J	I <sub>N</sub>	51	56	56	52	m
kW	4W	kW	kW	kW	Standardtypen (Lieferzeit auf Anfrage)	min <sup>-1</sup>	min <sup>-1</sup>	Nm	kgm <sup>2</sup>	A	A	A	A	A	kg
Motoren mit Nenn-dreh-zahlen von 1500 min <sup>-1</sup> und einem Bereich konstanter Leistung von etwa 1,5															
3,7	4,5	5,25	4,0	1PH6 101 - 4NF4	1500	3000	24	0,011	13	15	17,5	15,5	42		
5,5	6,75	8	7	1PH6 103 - 4NF4		(12000) <sup>†</sup>	35	0,017	18,5	21,5	24,5	22	52		
7,5	9	11	9,4	1PH6 105 - 4NF4			48	0,024	24	27	32	28	67		
9	11	13,25	11,25	1PH6 107 - 4NF4			57	0,031	28	32	38	33	80		
9	11,25	13,5	12	1PH6 131 - 4NF4	1500	8000	57	0,038	28,5	34	40	36	78		
						(10000) <sup>†</sup>									
11	13,25	16,5	14,5	1PH6 133 - 4NF4		8000	70	0,046	29	34	40	36	90		
11	13,25	16,5	14,5	1PH6 133 - 4NF4		8000	70	0,046	33	40	46	42	90		
						(10000) <sup>†</sup>									



**Slika 35. Odabrani elektromotor [27]**

Elektromotor je četverpolni asinkroni motor s kratko spojenim rotorom koji proizvođač preporučuje za glavne prigone alatnih strojeva. Motor posjeduje zračno hlađenje vlastitim ventilatorom spojenim na osovinu motora. Motor je relativno malih dimenzija te samim time kompaktne izvedbe. [14]

U tablici 10 prikazane su dimenzije odabranog elektromotora.

Tablica 10. Dimenzije odabranog elektromotora [1]

Hauptspindel-motor	Maß																						
Typ	a	b	b1	d	e1	f1	f2	h	k <sup>1)</sup>	l	p	p1	p3	q	s	s1	s3	t	u	w1	x1	x2	
1PH6 101	248	160	180	38	215	4	196	100	454	80	159	190	190	207	12	14	Pg29	41	10	50	117	122	
1PH6 103	293								499					252									
1PH6 105	353								559					312									
1PH6 107	418								624					377									
1PH6 131	290	216	250	42	300	5	260	132	517	110	201	245	252	257	12	18	Pg36	45	12	63	132	152	
1PH6 133	317								544					284									

Očitani podaci su:

- $k_1 = 544$  mm,
- $l = 110$  mm,
- $f = 260$  mm,
- $b = 216$  mm,
- $d = 42$  mm.

#### 5.4. Proračun remenskog prijenosa

Sljedeći je korak odabir prijenosa s pogonskog dijela na gonjeni dio, odnosno elektromotora na glavno vreteno. Vodeći se načelima konstrukcije koja bi trebala biti jednostavna i jeftina za izradu, tipiziranjem i mogućnošću zamjene dijelova te malim troškovima pomoćnih pribora i naprava odabire se klinasti remenski prijenos. Također, u odnosu na plosnato remenje, klinasto remenje ima pri istoj sili kojom remen tlači remenicu, približno trostruku sposobnost prijenosa, blago puštanje u rad i praktički vuku bez puzanja. Mogu raditi s malim obuhvatnim kutem i tako omogućuju veliki prijenosni omjer. Potreban je prostor za ugradnju manji, a opterećenja vratila i ležajeva manja su što je izuzetno bitno u ovom slučaju. Daljnja prednost jest i u mogućnosti da više klinastih remena radi paralelno. [14]

### 5.4.1. Izbor remena

Pri dimenzioniranju prijenosa treba uzeti u obzir udarna opterećenja pogona, preopterećenja i dnevno trajanje pogona jer o tome ovisi trajnost remena. Zbog toga se snagamnoži s faktorom opterećenja  $c_2$ , koji se bira prema tablici 11 te iznosi  $c_2 = 1,1$ . Ovaj faktor znatno ovisi o karakteristikama pogonskog i radnog stroja, ali ne uzima u obzir posebne uvjete pogona, kao što su zatezne remenice ili nepovoljni uvjeti okoline. U ovakvim posebnim slučajevima, kao i kod većih momenata pri puštanju u rad ili čestom ukapčanju, treba povećati vrijednost  $c_2$ . [28] Umnožak faktora  $c_2$  i snage  $P_M$  naziva se udarna snaga. Iz izraza (14) slijedi:

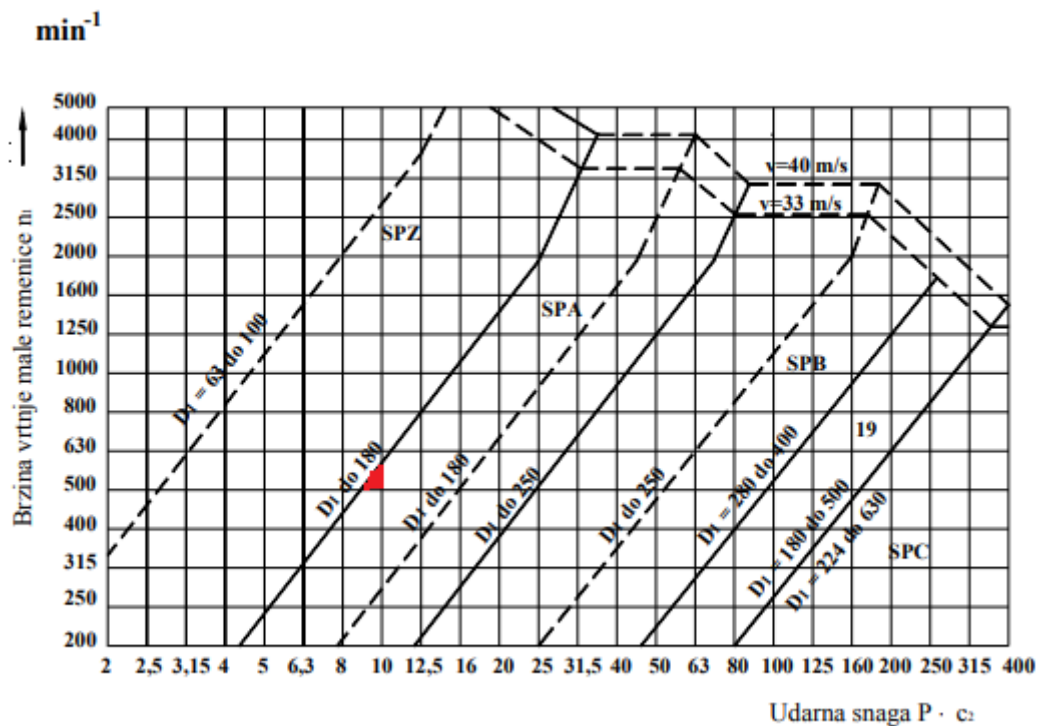
$$P = P_M \times c_2 \quad (14)$$

$$P = 9,1 \times 1,1 = 10,01 \text{ kW} \approx 10 \text{ kW}$$

Tablica 11. Izbor faktora opterećenja  $c_2$  [28]

Radni strojevi	Pogonski strojevi					
	A za dnevno trajanje pogona u h			B za dnevno trajanje pogona u h		
	do 10	>10 do 16	>16	do 10	>10 do 16	>16
Lagani pogoni centrifugalne sisaljke i kompresori, trakasti transporteri (lagani materijal), ventilatori i pumpe do 7,4 kW	1	1,1	1,2	1,1	1,2	1,3
Srednje teški pogoni škare za limove, preše, lančani i trakasti transporteri (za teški materijal), vibraciona sita, generatori, uzbidivači, gnječilice, alatni strojevi (tokarilice, brusilice), strojevi za pranje, tiskarski strojevi, ventilatori i pumpe preko 7,4 kW	1,1	1,2	1,3	1,2	1,3	1,4
Teški pogoni mlinovi, klipni kompresori, visokoučinski bacači i udarni konvejeri (pužasti konvejeri, člankasti kovejeri, elevatori s kablčićima, elevatori sa žlicama), dizala, preše za brikete, tekstilni strojevi, strojevi za industriju papira, klipne pumpe, pumpe za bagere, gateri i mlinovi čekićari	1,2	1,3	1,4	1,4	1,5	1,6
Vrlo teški pogoni visoko opterećeni mlinovi, drobilice, kalenderi, miješalice, vitla, kranovi i bageri	1,3	1,4	1,5	1,5	1,6	1,8
<p>Grupa A: motori izmjenični i trofazni s normalnim poteznim momentom (do dvostrukog nazivnog momenta), npr. sinhroni i jednofazni motori s pomoćnom fazom za pokretanje, trofazni motori s direktnim ukopčavanjem, zvijezda-trokut sklopkom ili kliznim prstenom; istosmjerni paralelni motori; motori s unutrašnjim izgaranjem i turbine s <math>n &gt; 600 \text{ min}^{-1}</math></p> <p>Grupa B: izmjenični i trofazni motori s velikim poteznim momentom (više od dvostrukog nazivnog momenta), npr. jednofazni motor s velikim poteznim momentom, istosmjerni serijski motori u serijskom ili kompaundnom spoju; motori s unutarnjim izgaranjem i turbine <math>n \leq 600 \text{ min}^{-1}</math></p>						

Izbor profila klinastog remena obavlja se na osnovi udarne snage  $P$ , faktora opterećenja  $c_2$  i učestalosti vrtnje prema slici 36. Dijagram je podijeljen na područja u kojima su primjenjivi pojedini profili remena i aktivni promjeri remenice. [28] U ovom slučaju učestalosti vrtnje  $n = 555,8 \text{ min}^{-1}$  i  $P = 10 \text{ kW}$  odgovara profil remena SPA promjera remenice do 180 mm.



Slika 36. Izbor profila klinastog remena [28]

Dimenzije poprečnog presjeka klinastih remena nalaze se u tablici 12.

Tablica 12. Dimenzije klinastih remena u mm [28]

		Beskrajno normalno klinasto remenje (HRN G.E2. 053) i konačno normalno klinasto remenje										
Nazivna širina $b$		5	6	8	10	13	17	20	25	32	40	50
$h$		3	4	5	6	8	11	12,5	16	20	25	32
max $k$		1	1,5	2,5	2,5	3	3	3,5	4	4	4,5	4,5
max $H$		5	6	7,5	9,5	12,5	12,5	18	27	27	32	40
		Usko klinasto remenje (HRN G.E2.063) za opće strojarstvo i za motorna vozila										
		strojo gradnja <sup>2)</sup>					motorna vozila					
Kratice							SPZ	SPA	SPB	19	SPC	
Gornja širina remena $b \cong$							9,7	12,7	16,3	18,6	22	
Aktivna širina remena $b_w \cong$							8,5	11	14	16	19	
Visina remena $h \cong$							8	10	13	15	18	
Razmak $h_w \cong$							2	2,8	3,5	4	4,8	

Očitani podaci za SPA profil remena su:

- gornja širina remena  $b = 12,7$  mm,
- aktivna širina remena  $b_w = 11$  mm,
- visina remena  $h = 10$  mm,
- razmak  $h_w = 2,8$  mm.

#### 5.4.2. Dimenzioniranje remenica

Kako bi brzina remena bila u dozvoljenim granicama, tj. maksimalno do 65 m/s pri maksimalnoj učestalosti vrtnje od  $8000 \text{ min}^{-1}$ , promjer remenice  $d_1$  prema izrazu (15) iznosi:

$$d_1 = \frac{v}{\pi \times n} \quad (15)$$

$$d_1 = \frac{65}{\pi \times \frac{8000}{60}} = \frac{65}{\pi \times 133,3} = 0,155 \text{ m} = 155 \text{ mm}$$

Iz dopuštenih područja aktivnih promjera remenice, odabire se aktivni promjer remenice  $d_1$  iz reda standardnih promjera prema tablici 13.

Tablica 13. Standardni promjeri remenica i faktori djelovanja  $c_4$  za uske klinaste remene

[28]

	$d_1$ mm	Brzina vrtnje $n_1$ u $min^{-1}$																	
		200	400	700	800	950	1200	1450	1600	2000	2400	2800	3200	3600	4000	4500	5000	5500	6000
Profili SPZ i 9,5	63	0.29	0.28	0.26	0.26	0.25	0.25	0.24	0.24	0.24	0.23	0.23	0.23	0.23	0.24	0.24	0.25	0.27	
	71	0.37	0.35	0.34	0.34	0.33	0.33	0.33	0.33	0.32	0.32	0.32	0.32	0.33	0.34	0.34	0.37	0.40	
	80	0.46	0.44	0.43	0.43	0.42	0.42	0.42	0.42	0.42	0.42	0.42	0.43	0.43	0.45	0.47	0.50	0.54	
	90	0.54	0.53	0.53	0.52	0.52	0.52	0.52	0.52	0.52	0.52	0.52	0.53	0.54	0.55	0.56	0.59	0.62	0.67
	100	0.63	0.63	0.62	0.62	0.62	0.62	0.62	0.62	0.62	0.62	0.63	0.63	0.64	0.65	0.67	0.69	0.73	0.78
	112	0.75	0.74	0.74	0.74	0.74	0.74	0.73	0.73	0.74	0.74	0.74	0.75	0.75	0.77	0.78	0.81	0.84	0.88
	125	0.87	0.87	0.86	0.86	0.86	0.86	0.86	0.86	0.86	0.86	0.87	0.87	0.87	0.88	0.90	0.91	0.93	1.10
	140	1	1	1	1	1	1	1	1	1	1	1	1	1	1	1	1	1	1
	160	1,18	1,18	1,18	1,18	1,18	1,18	1,18	1,18	1,18	1,17	1,17	1,16	1,14	1,13	1,10	1,07	1,02	0,95
	180	1,35	1,35	1,36	1,36	1,36	1,36	1,35	1,35	1,35	1,33	1,31	1,29	1,26	1,22	1,15	1,07	0,95	0,77
Profili SPA i 12,5	90	0.39	0.37	0.35	0.35	0.35	0.34	0.34	0.33	0.33	0.32	0.32	0.32	0.33	0.33	0.35	0.37	0.42	0.54
	100	0.48	0.46	0.45	0.45	0.44	0.44	0.42	0.43	0.43	0.43	0.44	0.44	0.45	0.46	0.48	0.52	0.60	0.80
	112	0.58	0.57	0.56	0.56	0.56	0.55	0.55	0.55	0.55	0.55	0.57	0.57	0.58	0.59	0.62	0.68	0.78	1.03
	125	0.70	0.69	0.68	0.68	0.68	0.67	0.68	0.68	0.68	0.68	0.69	0.69	0.70	0.72	0.76	0.81	0.92	1.19
	140	0.83	0.82	0.82	0.82	0.82	0.82	0.82	0.82	0.82	0.83	0.83	0.84	0.86	0.89	0.92	1.01	1.22	
	160	1	1	1	1	1	1	1	1	1	1	1	1	1	1	1	1	1	1
	180	1,17	1,17	1,18	1,18	1,18	1,18	1,17	1,17	1,17	1,16	1,16	1,14	1,12	1,09	1,05	0,96	0,81	0,43
	200	1,34	1,35	1,35	1,35	1,36	1,35	1,34	1,34	1,33	1,31	1,29	1,25	1,21	1,14	1,02	0,82	0,43	
224	1,54	1,55	1,57	1,56	1,56	1,55	1,54	1,51	1,48	1,43	1,35	1,25	1,11	0,87	0,47				
250	1,76	1,78	1,78	1,78	1,78	1,77	1,75	1,74	1,69	1,62	1,53	1,40	1,23	1,00	0,57				
Profili SPB	140	0.65	0.64	0.63	0.62	0.62	0.62	0.61	0.61	0.61	0.61	0.62	0.64	0.67	0.75				
	160	0.83	0.82	0.81	0.81	0.81	0.81	0.81	0.81	0.81	0.80	0.82	0.83	0.85	0.87	0.95			
	180	1	1	1	1	1	1	1	1	1	1	1	1	1	1				
	200	1,17	1,17	1,18	1,18	1,18	1,18	1,18	1,18	1,17	1,15	1,14	1,10	1,04	0,88				
	224	1,38	1,38	1,39	1,40	1,40	1,40	1,39	1,37	1,34	1,30	1,24	1,14	0,96	0,48				
	250	1,60	1,61	1,63	1,36	1,63	1,63	1,62	1,60	1,56	1,50	1,41	1,28	1,06	0,70				
	280	1,85	1,87	1,88	1,88	1,88	1,88	1,85	1,83	1,76	1,64	1,47	1,22	0,83	0,16				
	315	2,14	2,17	2,18	1,18	2,17	2,15	2,10	2,07	1,93	1,73	1,43	1,00	0,31					
	355	2,47	2,50	2,50	2,50	2,49	2,44	2,36	2,30	2,08	1,74	1,24	0,51						
	400	2,83	2,87	2,87	2,87	2,82	2,74	2,60	2,50	2,14	1,59	0,80							
Profili 19	180	0.83	0.83	0.83	0.83	0.82	0.82	0.82	0.82	0.82	0.82	0.83	0.84	0.87	0.96				
	200	1	1	1	1	1	1	1	1	1	1	1	1	1					
	224	1,19	1,20	1,21	1,21	1,21	1,21	1,21	1,21	1,20	1,18	1,16	1,11	1,03	0,81				
	250	1,40	1,42	1,43	1,43	1,43	1,42	1,42	1,39	1,35	1,28	1,15	0,90						
	280	1,65	1,66	1,68	1,68	1,68	1,67	1,65	1,64	1,58	1,48	1,33	1,06	0,54					
	315	1,92	1,95	1,97	1,97	1,96	1,94	1,88	1,87	1,76	1,57	1,10	0,75						
	355	2,23	2,27	2,28	2,28	2,27	2,27	2,14	2,10	1,89	1,55	1,02							
	400	2,58	2,62	2,64	2,62	2,58	2,50	2,38	2,28	1,93	1,38								
450	2,96	3,01	3,00	2,97	2,92	2,78	2,58	2,43	1,85										
500	3,34	3,40	3,36	3,31	3,21	3,00	2,71	2,47	1,63										
Profili SPC	224	0.83	0.82	0.82	0.81	0.81	0.81	0.81	0.81	0.82	0.84	0.98	0.98						
	250	1	1	1	1	1	1	1	1	1	1	1							
	280	1,19	1,20	1,21	1,21	1,21	1,21	1,20	1,19	1,17	1,13	0,75	0,75						
	315	1,42	1,43	1,44	1,44	1,44	1,43	1,41	1,39	1,33	1,20								
	355	1,68	1,70	1,71	1,70	1,68	1,67	1,62	1,58	1,43	1,15								
	400	1,96	2,00	2,00	1,98	1,95	1,90	1,82	1,74	1,46	0,93								
	450	2,28	2,32	2,30	2,26	2,22	2,14	1,97	1,85	1,35									
	500	2,58	2,62	2,58	2,54	2,48	2,32	2,07	1,87	1,09									
	560	2,94	2,98	2,90	2,86	2,74	2,47	2,10	1,77										
	630	3,37	3,40	3,26	3,16	2,98	2,56	1,95	1,48										

Odabrani je standardni aktivni promjer remenice  $d_1 = 160$  mm, a pripadajući je faktor djelovanja  $c_4 = 1$ .



S obzirom na to da je maksimalna učestalost vrtnje elektromotora dovoljna za ostvarenje potrebne brzine rezanja, nije potrebno remenicama povećavati učestalost vrtnje glavnog vretena, tj. nije potrebno mijenjati prijenosni omjer. Prema tome iz izraza (16) slijedi:

$$i = \frac{n_1}{n_2} = \frac{d_2}{d_1} = 1 \quad (16)$$

$$d_2 = d_1$$

gdje je

- $n_1$  - broj okretaja remenice elektromotora,
- $n_2$  - broj okretaja remenice na glavnom vretenu [1],
- $d_1$  - promjer prve remenice,
- $d_2$  - promjer druge remenice.

#### 5.4.3. Osni razmak i duljina remena

Klinasti se remeni najčešće izrađuju bez sastava (beskonačni klinasti remeni), stoga su njihove duljine standardizirane. Osni razmak najčešće nije unaprijed zadan, pa se njegova vrijednost  $a'$  bira iskustveno prema izrazu (17) [28]:

$$a' = (0,7 \dots 2,0) \times (d_1 + d_2) \quad (17)$$

U ovom slučaju to je:

$$a' = 1,35 \times (160 + 160) = 432 \text{ mm}$$

Na osnovi ove vrijednosti, prema slici 37, izračuna se približno aktivna duljina remena iz izraza (18):

$$L' = 2 \times a' \times \cos \beta + \frac{\pi}{2} \times (d_1 + d_2) + \beta \times (d_2 - d_1) \quad (18)$$

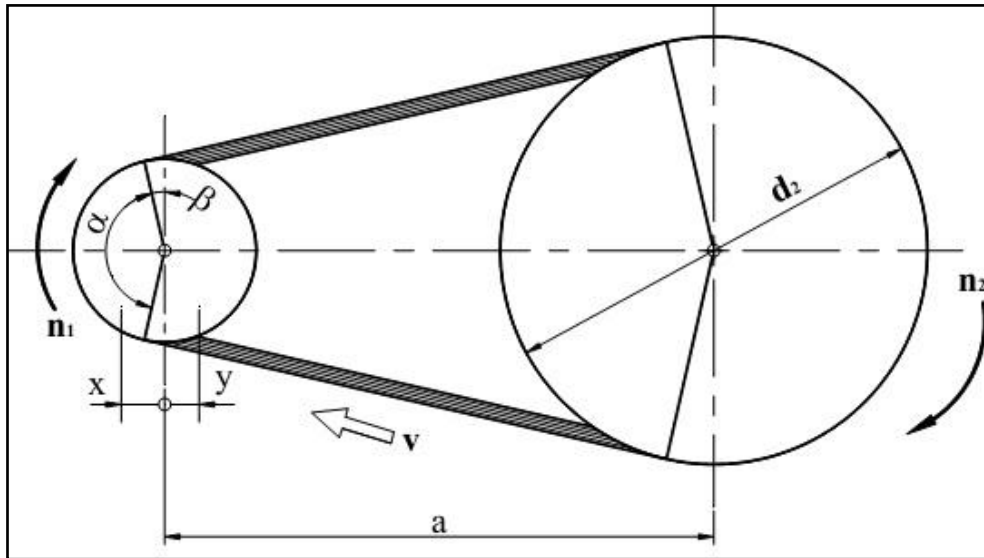
gdje je  $\beta$  - obuhvatni kut remenice (izraz (19)):

$$\beta = \sin^{-1} \left( \frac{d_2 - d_1}{2 \times a} \right) \quad (19)$$

$$\beta = 0 \quad (d_2 = d_1)$$

Slijedi:

$$L' = 2 \times 432 \times \cos 0^\circ + \frac{\pi}{2} \times (160 + 160) + 0 = 1366,65 \text{ mm}$$



Slika 37. Shema klinastog remena [28]

Izračunata aktivna duljina remena zaokružuje se na bližu standardnu vrijednost prema tablici 14.

Tablica 14. Standardne vrijednosti duljine remena i faktori duljine  $c_3$  za uske klinaste remene [28]

L mm	SPZ 9,5	SPA 12,5	SPB	19	SPC	L mm	SPZ 9,5	SPA 12,5	SPB	19	SPC
630	0,82					3150	1,11	1,04	0,98	0,96	0,90
710	0,84					3350	1,13	1,06	1	0,97	0,92
800	0,86	0,81				4000		1,08	1,02	0,98	0,94
900	0,88	0,83				4500		1,09	1,04	1	0,96
1000	0,90	0,85				5000			1,06	1,03	0,98
1120	0,93	0,87				5600			1,08	1,05	1
1250	0,94	0,89	0,82			6300			1,10	1,07	1,02
1400	0,96	0,91	0,84			7100			1,12	1,09	1,04
1600	1	0,93	0,86	0,85		8000			1,14	1,10	1,06
1800	1,01	0,95	0,88	0,87		9000				1,12	1,08
2000	1,02	0,96	0,90	0,89		10000				1,14	1,10
2240	1,05	0,98	0,92	0,91	0,83	11200					1,12
2500	1,07	1	0,94	0,93	0,86	12500					1,14
2800	1,09	1,02	0,96	0,94	0,88						

Odabrana je standardna duljina remena  $L = 1400$  mm, a pripadajuća vrijednost faktora duljine je  $c_3 = 0,91$ .

Stvarni osni razmak osovina  $a$  je (s dovoljnom točnošću) prema izrazu (20) tada:

$$a \cong a' + \frac{L - L'}{2} \text{ za } L > L' \quad (20)$$

$$a = 432 + \frac{1400 - 1366,65}{2} = 448,68 \text{ mm}$$

Prema tablici 15 odabire se remen OPTIBELT VB B55 dimenzija:

- unutarnja duljina remena  $L_i = 1400$  mm (55 in),
- vanjska duljina remena  $L_d = 1473,2$  mm (58 in),
- težina  $m = 29$  kg (.64 lb).

**Tablica 15. Dimenzije klinastog remena [30]**

PART NO.	OUTSIDE LENGTH (IN)	WEIGHT (LBS)
B50	53	.58
B51	54	.59
B52	55	.61
B53	56	.62
B54	57	.63
B55	58	.64
B56	59	.65

#### 5.4.4. Broj remena

Svaki remen može preuzeti nazivnu snagu  $P_N$  ovisno o brzini njegovog kretanja (obodnoj brzini remenice). [28]

Brzina remena računa se prema izrazu (21):

$$v_1 = d_1 \times \pi \times n_1 \quad (21)$$

$$v_1 = 160 \times 10^{-3} \times \pi \times \frac{555,8}{60} = 4,66 \text{ m/s}$$

Vrijednosti nazivnih snaga  $P_N$  dane su u tablici 16. Prema tablici, za brzinu  $v_1 = 4$  m/s nazivna snaga je  $P_N = 2,4$  kW, a za brzinu  $v_1 = 5$  m/s nazivna snaga je  $P_N = 2,8$  kW. Uzima se srednja vrijednost  $P_N = 2,6$  kW.

**Tablica 16. Nazivne snage  $P_N$  u kW za uske klinaste remene [28]**

Uski klinast remen DIN-7753-(HRN G.E2.063)																	
$v$ m/s	SPZ 9,5	SPA 12,5	SPB	19	SPC	$v$ m/s	SPZ 9,5	SPA 12,5	SPB	19	SPC	$v$ m/s	SPZ 9,5	SPA 12,5	SPB	19	SPC
1	0,5	0,7	1,0	1,2	1,5	15	5,0	7,0	9,0	10,7	14,6	29	7,4	9,8	11,0	13,1	17,3
2	0,9	1,3	2,9	2,2	2,9	16	5,2	7,3	9,4	11,1	15,3	30	7,5	9,9	11,0	12,9	17,0
3	1,3	1,8	2,7	3,0	4,0	17	5,5	7,7	9,8	11,4	15,7	31	7,5	9,9	11,4	12,7	16,5
4	1,7	2,4	3,3	3,8	5,3	18	5,7	8,0	10,1	11,8	16,2	32	7,6	9,9	11,2	12,5	16,0
5	2,1	2,8	4,0	4,5	6,3	19	5,9	8,3	10,4	12,1	16,6	33	7,6	9,9	11,0	12,1	15,3
6	2,5	3,3	4,5	5,3	7,3	20	6,2	8,6	10,6	12,5	16,9	34	7,6	9,9	10,8	11,8	14,5
7	2,8	3,8	5,0	6,0	8,3	21	6,4	8,8	10,8	12,7	17,2	35	7,6	9,8	10,5	11,4	13,6
8	3,1	4,2	5,6	6,6	9,3	22	6,6	9,0	11,0	12,9	17,4	36	7,6	9,7	10,2	10,9	12,9
9	3,4	4,7	6,2	7,3	10,2	23	6,7	9,2	11,3	13,1	17,5	37	7,5	9,5	9,8	10,4	12,0
10	3,7	5,2	6,7	7,9	11,0	24	6,9	9,3	11,4	13,2	17,6	38	7,5	9,3	9,4	9,8	11,0
11	4,0	5,5	7,3	8,5	11,8	25	7,0	9,5	11,5	13,3	17,7	39	7,4	9,1	8,9	9,2	10,0
12	4,3	5,8	7,7	9,1	12,5	26	7,1	9,6	11,6	13,3	17,7	40	7,3	8,8	8,4	8,5	9,0
13	4,5	6,2	8,2	9,6	13,3	27	7,2	9,7	11,6	13,3	17,6	50	5,8	4,2			
14	4,8	6,6	8,6	10,2	14,0	28	7,3	9,8	11,6	13,2	17,5	60	1,7				

Potreban broj remena računa se prema izrazu (22):

$$z = \frac{P \times c_2}{P_N \times c_1 \times c_3 \times c_4 \times c_5} \quad (22)$$

gdje je:

- $c_1$  - faktor obuhvatnog kuta, tablica 17,
- $c_2$  - faktor opterećenja (u ovom slučaju  $c_2 = 1,1$ ),
- $c_3$  - faktor duljine za uske klinaste remene (u ovom slučaju  $c_3 = 0,91$ ),
- $c_4$  - faktor djelovanja (u ovom slučaju  $c_4 = 1$ ),
- $c_5$  - faktor prijenosnog odnosa (u ovom slučaju  $c_5 = 1$ , prijenosni omjer  $i = 1$ ). [28]

**Tablica 17. Faktori obuhvatnog kuta  $c_1$  za pogone s klinastim remenjem [28]**

Obuhvatni kut $\alpha$	180°	170°	160°	150°	140°	130°	120°	110°	100°	90°	80°	70°
Beskrajni klinasti remen $c_1$	1	0,98	0,95	0,92	0,89	0,86	0,82	0,78	0,73	0,68	0,63	0,58
Konačni klinasti remen $c_1$	1	0,98	0,95	0,91	0,87	0,82	0,77					

Faktor obuhvatnog kuta je  $c_1 = 1$  ( $\alpha = 180^\circ, \beta = 0^\circ$ ).

Slijedi:

$$z = \frac{10 \times 1,1}{2,6 \times 1 \times 0,91 \times 1 \times 1} = 4,65$$

Broj remena iznosi  $z' = 5$ .

#### 5.4.5. Učestalost savijanja remena

Učestalost savijanja računa se prema izrazu (23):

$$f_B = z' \times \frac{v}{L} < f_{B_{dop}} = 100 \text{ s}^{-1} \quad (23)$$

$$f_B = 5 \times \frac{4,66}{1400 \times 10^{-3}} = 16,65 \text{ s}^{-1}$$

Ispunjen je kriterij  $f_B < f_{B_{dop}}$ . Učestalost savijanja zadovoljava.

#### 5.4.6. Radijalni pomaci pogonske remenice

Potreban pomak za natezanje remena prema izrazu (24) iznosi:

$$x \geq 0,02L \quad (24)$$

$$x \geq 28 \text{ mm}$$

Potreban pomak za montažu remena prema izrazu (25) iznosi:

$$y \geq 0,015L \quad (25)$$

$$y \geq 21 \text{ mm}$$

### 5.4.7. Opterećenje vratila

Točnu vrijednost sile  $F_v$  koja opterećuje vratilo vrlo je teško izračunati zbog nedovoljno poznatih sila prednatezanja remena, pa se uzima iskustveno prema izrazu (26) [28]:

$$F_v = 2 \times F_o \quad (26)$$

gdje je  $F_o$  – vlačna sila koja je jednaka obodnoj sili na aktivnom promjeru remenice te se računa prema izrazu (27):

$$F_o = \frac{P}{v_1} \quad (27)$$

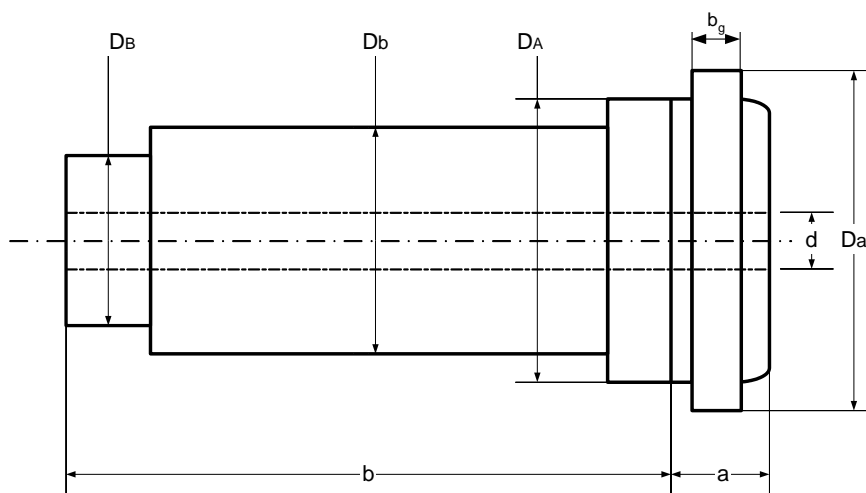
$$F_o = \frac{10 \times 10^3}{4,66} = 2145,9 \text{ N}$$

Slijedi:

$$F_v = 2 \times 2145,9 = 4291,8 \text{ N}$$

### 5.5. Dimenzioniranje glavnog vretena

Slika 38 prikazuje glavno vreteno, sklop alatnog stroja koji je namijenjen za ostvarivanje rotacijskog glavnog gibanja. Služi za stezanje obratka kod tokarilica odnosno stezanje alata kod glodalica, brusilica i bušilica. Ono je vrlo važan sklop alatnog stroja jer utječe na točnost obradbe. [1]



Slika 38. Pojednostavljeni prikaz glavnog vretena [1]

Gdje je:

- $D_A$  - promjer glavnog vretena kod prednjeg ležaja,
- $D_B$  - promjer glavnog vretena kod stražnjeg ležaja,
- $D_a$  - promjer prednjeg dijela glavnog vretena,
- $D_b$  - promjer središnjeg dijela glavnog vretena,
- $a$  - prepust prednjeg dijela glavnog vretena,
- $b$  - razmak između prednjeg i stražnjeg ležaja,
- $d$  - promjer provrta glavnog vretena,
- $K_a$  - faktor prepusta glave glavnog vretena,  $K_a = \frac{a}{D_A}$ ,
- $K_b$  - faktor raspona ležajeva glavnog vretena,  $K_b = \frac{b}{a}$ .

### 5.5.1. Izbor konstruktivne izvedbe glavnog vretena

Glavna vretena alatnih strojeva mogu se svrstati u tri različite grupe ili tipa prema vrijednosti prepusta glavnog vretena i promjera prednjeg ležaja [1]:

- TIP I
  - brusilice, precizne tokarilice i glodalice s kratkim prepustom
  - veoma kruto glavno vreteno za visoke zahtjeve točnosti
  - kotrljajuće uležištenje
  - $K_a = \frac{a}{D_A} = 0,6 \dots 1,5$
- TIP II
  - tokarilice i glodalice sa srednjom i dugom glavom vretena
  - kotrljajuće i klizno uležištenje
  - srednji zahtjevi točnosti i kvalitete obrade
  - $K_a = \frac{a}{D_A} = 1,25 \dots 2,5$
- TIP III
  - strojevi za obradu provrta
  - pinolna izvedba glavnog vretena
  - za najmanje zahtjeve točnosti
  - $K_a = \frac{a}{D_A} = 2,5 \dots 5$  (može i više)

Za glavni prigon vertikalnog obradnog centra odabrano je glavno vreteno konstruktivne izvedbe TIP I s faktorom prepusta glave glavnog vretena  $K_a = 0,8$ . Iz tablice 18, prema potrebnoj snazi stroja odabire se dimenzija  $D_A = 110$  mm, s prepustom prednjeg dijela glavnog vretena (izraz (28)):  $a = K_a \times D_A$  (28),  $a = 0,8 \times 110 = 88$  mm. Faktor raspona ležajeva odabire se prema vrsti stroja, odnosno prema tipu glavnog vretena alatnog stroja, prema tablici 19.

**Tablica 18. Ovisnost promjera prednjeg ležaja o snazi stroja [1]**

SNAGA STROJA	1,5 – 2,5	2,5 – 3,5	3,5 – 5,5	5,5 – 7,5	7,5 – 11	11 – 14,5
Tokarilice, $\emptyset$ u prvom ležaju $A[mm]$	60 – 80	70 – 90	80 – 105	95 – 125	110 – 145	130 – 165
Glodalice, $\emptyset$ u prvom ležaju $A[mm]$	50 – 80	60 – 90	70 – 100	80 – 110	90 – 120	100 – 130

**Tablica 19. Ovisnost faktora ležajeva o tipu stroja [1]**

TIP GLAVNOG VRETENA	$K_a$	$K_b$
I	0,6 – 1,5	3,7 – 1,25
II	1,25 – 2,5	1,5 – 0,7
III	2,5 – 5,0	0,7 – 0,3

Odabire se  $K_b = 3,0$  za TIP I iz raspona 3,7 – 1,25. Prema tome iz izraza (29) može se izračunati razmak između prednjeg i stražnjeg ležaja:

$$K_b = \frac{b}{a} \quad (29)$$

$$b = a \times K_b = 88 \times 3 = 264 \text{ mm}$$



Gruba konstruktivna razrada glavnog vretena donosi se prema tim, prethodno odabranim vrijednostima faktora [1]:

- $K_a = 0,8$ ,
- $K_b = 3,0$ ,
- $D_A = 110 \text{ mm}$ ,
- $a = 88 \text{ mm}$ ,
- $b = 264 \text{ mm}$ .

Ostale karakteristične veličine glavnog vretena prema slici 38 računaju se kako slijedi.

- Promjer središnjeg dijela glavnog vretena iz izraza (30):

$$D_b = 0,9 \times D_A \text{ (30)}$$

$$D_b = 0,9 \times 110 = 99 \text{ mm} \approx 100 \text{ mm}$$

- promjer glavnog vretena kod stražnjeg ležaja iz izraza (31):

$$D_B = 0,9 \times D_b \text{ (31)}$$

$$D_B = 0,9 \times 100 = 90 \text{ mm}$$

- promjer provrta glavnog vretena iz izraza (32):

$$d = (0,35 \dots 0,45) \times D_b \text{ (32)}$$

$$d = 0,4 \times 100 = 40 \text{ mm}$$

- promjer prednjeg dijela glavnog vretena iz izraza (33):

$$D_a = 1,1 \times D_A \text{ (33)}$$

$$D_a = 1,1 \times 110 = 121 \text{ mm} \approx 120 \text{ mm}$$

## 5.6. Izbor ležajeva glavnog vretena

Izbor ispravnih ležajeva osigurava pravilan rad u zadanom području vrtnje i pod zadanim opterećenjem i često je od presudnog značenja za vijek trajanja strojeva i naprava u koje su ugrađeni. Zbog toga je vrlo važno odabrati najprikladniju vrstu, odabrane ležajeve pravilno

proračunati te uzeti u obzir upute za njihovu ugradnju u konstrukcijski sklop stroja. Pri tome moraju se uzimati u obzir brojni čimbenici, kao što su promjer osovine ili vratila, način opterećenja, brzina vrtnje, zahtijevani životni vijek, uvjeti rada (temperatura, prašnja okolina) itd. [31]

Za odabrani TIP I koristit će se valjni ležajevi sa slobodnim uležištenjem.

### 5.6.1. Proračun sila koje djeluju na ležajeve glavnog vretena

Sile koje opterećuju glavno vreteno vertikalnog obradnog centra su:

- sila na remenici  $F_v = 4291,8 \text{ N}$ ,
- rezultantna sila rezanja  $F_R$  koja se izračunava prema izrazu (34):

$$F_R = \sqrt{F_{csr}^2 + F_f^2} \quad (34)$$

gdje je:

$$F_{csr} = 1,2 \times F_c \quad (35)$$

$$F_{csr} = 1,2 \times 4217,5 = 5061 \text{ N}$$

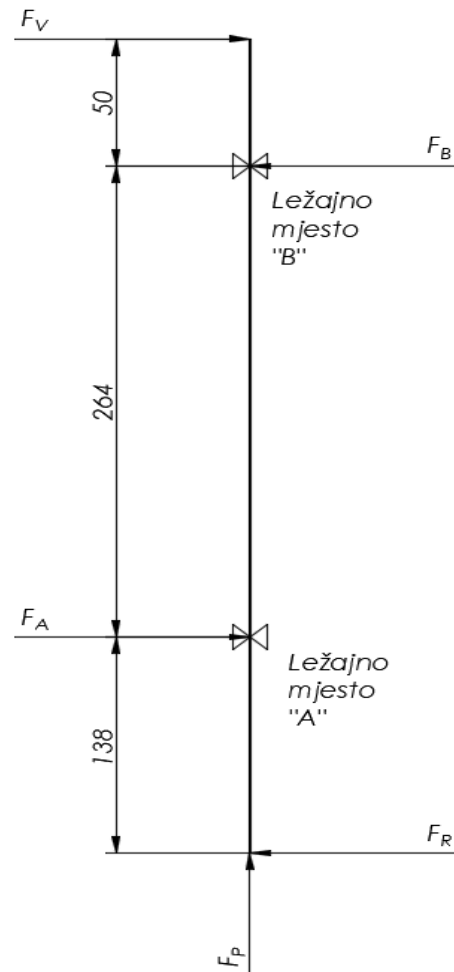
Uvećanje sile rezanja prema izrazu (35) potrebno je zbog toga što sila rezanja djeluje na glodačem alatu, a ne u glavi glavnog vretena, te se tako kompenzira udaljenost od hvatišta uvećanjem od 20%, što je zadovoljavajuće za proračun. Posmična sila izračunata u poglavlju 5.2 iznosi  $F_f = 3163,1 \text{ N}$ .

Slijedi:

$$F_R = \sqrt{5061^2 + 3163,1^2} = 5968,2 \text{ N}$$

$$F_p = 0,4 \times F_c \quad (36)$$

$$F_p = 0,4 \times 4217,5 = 1687 \text{ N}$$



**Slika 39. Raspored sila na glavnom vretenu kod čeonog glodanja**

Poznavajući sile koje djeluju na glavno vreteno (slika 39) moguće je postaviti jednadžbe ravnoteže:

$$\sum M_B = 0$$

$$-F_v \times 50 + F_A \times 264 - F_R \times (138 + 264) = 0$$

$$F_A \times 264 = F_v \times 50 + F_R \times 402$$

$$F_A = \frac{4291,8 \times 50 + 5968,2 \times 402}{264}$$

$$F_A = 9900,8 \text{ N}$$

$$\sum F_X = 0$$

$$F_v - F_B + F_A - F_R = 0$$

$$F_B = F_v + F_A - F_R$$

$$F_B = 4291,8 + 9900,8 - 5968,2$$

$$F_B = 8224,4 \text{ N}$$

### 5.6.2. Izbor ležaja u osloncu "A"

Ležajno mjesto "A" na glavnom vretenu nalazi se odmah iza glave glavnog vretena i može se nazvati prednji ležaj. Prednji ležaj mora biti izveden čvrsto i mora preuzeti aksijalnu i radijalnu komponentu opterećenja. One iznose  $F_p = 1687 \text{ N}$  i  $F_A = 9900,8 \text{ N}$ . Promjer je rukavca prednjeg ležaja glavnog vretena  $d_A = 110 \text{ mm}$ . Ležajevi se odabiru prema FAG katalogu valjnih ležajeva. Također, bit će odabrana serija ležajeva za glavna vretena alatnih strojeva prikazana na slici 40. Odabrat će se ležajevi za glavna vretena s kosim dodirom s čeličnim valjnim elementima serije B70, koji posjeduju sljedeće značajke [32]:

- valjni elementi većih dimenzija,
- dodirni kut  $15^\circ - 25^\circ$ ,
- visoka nosivost i visoka krutost,
- za srednje učestalosti vrtnje.



Slika 40. FAG ležajevi za glavno vreteno [32]

Za poznati promjer ležajnog mjesta  $D_A = 110$  mm, prema radnom području učestalosti vrtnje  $n_{MAX} = 8000 \text{ min}^{-1}$  i prema tablici 20 odabire se ležaj B7022-C-T-P4S.

Odabrani ležaj ima dimenzije  $170 \text{ mm} \times 110 \text{ mm} \times 28 \text{ mm}$ , dodirni kut je  $15^\circ$ .

Tablica 20. Značajke ležaja "A" [32]

Dimension table (continued) · Dimensions in mm																	
Designation <sup>1)</sup>			Mass m = kg	Dimensions									Contact angle $\alpha$ °				
Series 719 <sup>4)</sup>	Series 70 <sup>4)</sup>	Series 72		d	D	B	r	r <sub>1</sub>	B <sub>N</sub>	S <sub>N</sub>	S <sub>B</sub>						
B71922-C-T-P4S	–	–	0,834	110	150	20	1,1	1,1	–	–	–	15					
B71922-E-T-P4S	–	–	0,832	110	150	20	1,1	1,1	–	–	–	25					
HCB71922-C-T-P4S	–	–	0,715	110	150	20	1,1	1,1	4	12	2,2	15					
HCB71922-E-T-P4S	–	–	0,713	110	150	20	1,1	1,1	4	12	2,2	25					
RS71922-D-T-P4S	–	–	0,85	110	150	20	1,1	1,1	–	–	–	20					
HCRS71922-D-T-P4S	–	–	0,7	110	150	20	1,1	1,1	4	12	2,2	20					
HS71922-C-T-P4S	–	–	0,913	110	150	20	1,1	–	–	–	–	15					
HS71922-E-T-P4S	–	–	0,912	110	150	20	1,1	–	–	–	–	25					
HC71922-E-T-P4S	–	–	0,945	110	150	20	1,1	–	4	12	2,2	25					
XC71922-E-T-P4S	–	–	0,945	110	150	20	1,1	–	4	12	2,2	25					
–	B7022-C-T-P4S	–	1,95	110	170	28	2	2	–	–	–	15					
–	B7022-E-T-P4S	–	1,95	110	170	28	2	2	–	–	–	25					
–	HCB7022-C-T-P4S	–	1,62	110	170	28	2	2	6	16,2	2,2	15					
Mounting dimensions				Basic load ratings		Limiting speeds <sup>2)</sup>		Preload force <sup>3)</sup> F <sub>v</sub>			Lift-off force <sup>3)</sup> K <sub>aE</sub>			Axial rigidity <sup>3)</sup> c <sub>a</sub>			
d <sub>a</sub> h12	D <sub>a</sub> H12	r <sub>a</sub> max.	r <sub>a1</sub> max.	E <sub>tk</sub> nom.	dyn. C <sub>r</sub> kN	stat. C <sub>0r</sub> kN	n <sub>G</sub> grease min <sup>-1</sup>	n <sub>G</sub> oil <sup>5)</sup> min <sup>-1</sup>	L N	M N	H N	L N	M N	H N	L N/μm	M N/μm	H N/μm
117	143	0,6	0,6	126,2	61	47	8 500	13 000	314	1038	2 102	961	3 415	7 373	96,1	163	231,8
117	143	0,6	0,6	126,2	58	44,5	8 000	12 000	455	1 642	3 475	1 321	4 913	10 722	225,3	364,1	493,4
117	143	0,6	0,6	126,2	61	45	12 000	19 000	158	570	1 199	468	1 777	3 931	82,1	137,8	192,8
117	143	0,6	0,6	126,2	58	42,5	11 000	17 000	208	871	1 923	596	2 547	5 747	192,9	322	434,9
117	143	0,6	0,6	126,2	57	42,5	10 000	16 000	273	819	1 638	795	2 454	5 043	142,3	215,1	284,5
117	143	0,6	0,6	126,2	57	40,5	13 000	20 000	192	575	1 150	553	1 695	3 462	141,5	211,2	255,2
117	143	0,6	0,6	126,4	34	28,5	12 000	19 000	116	347	693	344	1 077	2 238	70,6	109,9	149,3
117	143	0,6	0,6	126,4	32	27	11 000	17 000	187	561	1 121	538	1 642	3 344	177,7	263,7	342,5
117	143	0,6	0,6	126,4	32	26	14 000	22 000	131	393	787	375	1 141	2 312	177,7	261,6	337
117	143	0,6	0,6	126,4	49	26	16 000	24 000	131	393	787	375	1 141	2 312	177,7	261,6	337
121	159	2	1	133,3	112	77	8 000	12 000	643	2 033	4 052	1 981	6 757	14 370	118,8	199,6	283,13
121	159	2	1	133,3	106	73	7 500	12 000	968	3 242	6 709	2 820	9 745	20 814	280,1	442,5	596,2
121	159	2	1	133,3	112	74	12 000	18 000	337	1 126	2 314	1 004	3 540	7 655	102,6	168,5	234,4

Prema tablici 20 statička nosivost pojedinog ležaja iznosi  $C_0 = 77$  kN, a dinamička nosivost je  $C = 112$  kN.

Ako je ugrađeno više ležajeva na vreteno jednake veličine i izvedbe, jedan do drugog, tada dinamička nosivost grupe ležaja prema izrazu (37) iznosi:

$$C = i^{0,7} \times C_{\text{pojedino\le žaja}} \quad (37)$$

gdje je  $i$  broj ležaja.

Dakle, ako su dva tj. tri ležaja ugrađena jedan do drugog, dinamička nosivost iznosi:

$$C_2 = 2^{0,7} \times 112 = 181,95 \text{ kN}$$

$$C_3 = 3^{0,7} \times 112 = 241,66 \text{ kN}$$

Faktor  $f_0$  za oznaku provrta "22" iznosi  $f_0 = 19,5$  [32], dok su brzine definirane ovisno o vrsti podmazivanja, za ulje je to  $n = 12000 \text{ min}^{-1}$  te se reducira za ugradnju ležajeva u paru za 10 %, i onda iznosi  $n = 10800 \text{ min}^{-1}$ . [32]

#### Dinamičko ekvivalentno opterećenje ležaja

Omjer aksijalnog i radijalnog opterećenja na ležaj određuje ekvivalentno dinamičko opterećenje prema izrazu (38) [32]:

$$\frac{F_a}{F_r} \leq e \quad (38)$$

gdje je:

$$F_a = F_p$$

$$F_r = F_A$$

iz izraza (39)

$$e = 1,5 \times \tan \alpha \quad (39)$$

i izraza (38) slijedi:

$$e = 0,4$$

$$\frac{F_a}{F_r} = \frac{1687}{9900,8} = 0,17 < e$$

Te dinamičko ekvivalentno opterećenje ležaja prema izrazu (40) iznosi:

$$P = F_r = F_A \quad (40)$$

$$P = 9,9 \text{ kN}$$

Aksijalna komponenta razmatra se za određivanje dinamičkog ekvivalentnog opterećenja u slučaju kada je omjer aksijalne i radijalne sile veći od  $e$ .

Statička karakteristika  $f_s$  za  $\alpha = 15^\circ$  prema izrazu (41) je:

$$f_s = \frac{C_0}{P_0} > 3 \quad (41)$$

$$f_s = \frac{154}{9,9} = 15,6$$

Za ležajevе za glavna vretena s dodirnim kutem od  $15^\circ$  je  $e = 1,09$ , i prema tome iz tablice 21 računa se ekvivalentno statičko opterećenje.

**Tablica 21. Ekvivalentno statičko opterećenje [32]**

Load ratio	Equivalent static load
$\frac{F_{0a}}{F_{0r}} \leq 1,09$	$P_0 = F_{0r}$
$\frac{F_{0a}}{F_{0r}} > 1,09$	$P_0 = 0,5 \cdot F_{0r} + 0,46 \cdot F_{0a}$

Slijedi:

$$\frac{F_a}{F_r} = \frac{1687}{9900,8} = 0,17 < 1,09$$

Stoga je statičko ekvivalentno opterećenje:

$$P_0 = F_r = 9,9 \text{ kN}$$

### Dinamičko opterećenje ležajeva

Dinamičko opterećenje ležajeva računa se prema izrazu (42):

$$C_1 = P \times \frac{f_L}{f_n} \quad (42)$$

gdje je:

- $f_L$  - faktor vijeka trajanja, za alatne strojeve i  $L_h = 20000$  (potpuno iskorištenje u osam radnih sati dnevno) iznosi 3,42;
- $f_n$  - faktor broja okretaja, za radno područje i  $n_{MAX} = 8000 \text{ min}^{-1}$  prema FAG-u iznosi 0,161.

Slijedi:

$$C_1 = 9,9 \times \frac{3,42}{0,161} = 210,3 \text{ kN} < C_3 = 241,66 \text{ kN}$$

Izbor tri ležaja za ležajno mjesto "A" zadovoljava.

#### **5.6.3. Izbor ležaja u osloncu "B"**

Ležajno mjesto "B" je slobodno, što znači da preuzima samo radijalno opterećenje. Prema opterećenju u "B" koje iznosi  $F_B = 8224,4 \text{ N}$ , učestalosti vrtnje  $n_{MAX} = 8000 \text{ min}^{-1}$  i promjeru ležajnog mjesta  $D_B = 90 \text{ mm}$  odabire se ležaj prema tablici 22.

Odabrat će se ležajevi za glavna vretena s kosim dodirom s čeličnim valjnim elementima serije B72.



Tablica 22. Značajke ležaja "B" [32]

Dimension table (continued) - Dimensions in mm												
Designation <sup>1)</sup>			Mass m ≈ kg	Dimensions								Contact angle α °
Series 719 <sup>4)</sup>	Series 70 <sup>4)</sup>	Series 72 <sup>4)</sup>		d	D	B	r	r <sub>1</sub>	B <sub>N</sub>	S <sub>N</sub>	S <sub>B</sub>	
B71918-C-T-P4S	–	–	0,559	90	125	18	1,1	1,1	–	–	–	15
B71918-E-T-P4S	–	–	0,557	90	125	18	1,1	1,1	–	–	–	25
HCB71918-C-T-P4S	–	–	0,464	90	125	18	1,1	1,1	4	10,4	2,2	15
HCB71918-E-T-P4S	–	–	0,462	90	125	18	1,1	1,1	4	10,4	2,2	25
RS71918-D-T-P4S	–	–	0,55	90	125	18	1,1	1,1	–	–	–	20
HCRS71918-D-T-P4S	–	–	0,47	90	125	18	1,1	1,1	4	10,4	2,2	20
HS71918-C-T-P4S	–	–	0,58	90	125	18	1,1	–	–	–	–	15
HS71918-E-T-P4S	–	–	0,579	90	125	18	1,1	–	–	–	–	25
HC71918-E-T-P4S	–	–	0,629	90	125	18	1,1	–	4	10,4	2,2	25
XC71918-E-T-P4S	–	–	0,629	90	125	18	1,1	–	4	10,4	2,2	25
–	B7018-C-T-P4S	–	1,13	90	140	24	1,5	1,5	–	–	–	15
–	B7018-E-T-P4S	–	1,12	90	140	24	1,5	1,5	–	–	–	25
–	HCB7018-C-T-P4S	–	0,956	90	140	24	1,5	1,5	5,5	14,5	2,2	15
–	HCB7018-E-T-P4S	–	0,952	90	140	24	1,5	1,5	5,5	14,5	2,2	25
–	RS7018-D-T-P4S	–	1,14	90	140	24	1,5	1,5	–	–	–	20
–	HCRS7018-D-T-P4S	–	1,14	90	140	24	1,5	1,5	5,5	14,5	2,2	20
–	HS7018-C-T-P4S	–	1,27	90	140	24	1,5	–	–	–	–	15
–	HS7018-E-T-P4S	–	1,27	90	140	24	1,5	–	–	–	–	25
–	HC7018-E-T-P4S	–	1,31	90	140	24	1,5	–	5,5	14,5	2,2	25
–	XC7018-E-T-P4S	–	1,31	90	140	24	1,5	–	5,5	14,5	2,2	25
–	–	B7218-C-T-P4S	2,2	90	160	30	2	2	–	–	–	15
–	–	B7218-E-T-P4S	2,19	90	160	30	2	2	–	–	–	25

Mounting dimensions			Basic load ratings		Limiting speeds <sup>2)</sup>		Preload force <sup>3)</sup>			Lift-off force <sup>3)</sup>			Axial rigidity <sup>3)</sup>				
d <sub>a</sub> h12	D <sub>a</sub> H12	r <sub>a</sub> r <sub>a1</sub> max.	E <sub>tk</sub> nom.	dyn. C <sub>r</sub> kN	stat. C <sub>0r</sub> kN	n <sub>G</sub> grease min <sup>-1</sup>	n <sub>G</sub> oil <sup>5)</sup> min <sup>-1</sup>	L	M	H	L	M	H	L	M	H	
								N	N	N	N	N	N	N/μm	N/μm	N/μm	
97	119	0,6	0,6	104,2	48	35	11 000	16 000	238	796	1 615	729	2 628	5 691	81,8	139,8	199,5
97	119	0,6	0,6	104,2	45	33	9 500	15 000	334	1 236	2 634	970	3 701	8 140	189,4	309	420,3
97	119	0,6	0,6	104,2	48	33,5	15 000	22 000	118	434	919	349	1 357	3 023	69,4	117,7	165,4
97	119	0,6	0,6	104,2	45	31,5	13 000	20 000	147	648	1 450	421	1 897	4 337	160,1	272	369,3
97	119	0,6	0,6	104,2	44	31	13 000	19 000	216	647	1 293	629	1 942	3 994	122,8	186	246,5
97	119	0,6	0,6	104,2	44	29,5	16 000	24 000	146	438	877	422	1 293	2 643	120,6	180,1	215,5
97	119	0,6	0,6	104,5	23,2	18,7	15 000	22 000	79	237	474	235	739	1 536	57,2	89,4	121,6
97	119	0,6	0,6	104,5	21,9	17,7	13 000	20 000	129	386	773	371	1 133	2 309	144,3	214,4	278,7
97	119	0,6	0,6	104,5	21,9	16,9	17 000	26 000	90	269	538	257	781	1 584	143,9	212	273,2
97	119	0,6	0,6	104,5	33,5	16,9	19 000	30 000	90	269	538	257	781	1 584	143,9	212	273,2
100	131	1,5	0,6	108,6	78	51	10 000	15 000	437	1 395	2 785	1 347	4 651	9 920	95,2	161	229,09
100	131	1,5	0,6	108,6	74	48,5	9 000	14 000	646	2 205	4 590	1 880	6 636	14 269	222,6	354,6	479,4
100	131	1,5	0,6	108,6	78	49	14 000	22 000	230	781	1 613	685	2 464	5 361	82,3	136,3	190,6
100	131	1,5	0,6	108,6	74	46,5	12 000	19 000	319	1 201	2 577	916	3 528	7 745	195,4	315,5	423,1
100	131	1,5	0,6	108,6	73	45,5	12 000	18 000	341	1 024	2 048	1 000	3 100	6 395	125,2	190,9	254,6
100	131	1,5	0,6	108,6	73	44	15 000	24 000	237	710	1 420	686	2 109	4 322	123,6	185,6	244
100	131	1,5	0,6	111	36	26,5	14 000	22 000	126	377	754	375	1 178	2 451	65,4	102,3	139,5
100	131	1,5	0,6	111	34	25	12 000	19 000	204	612	1 225	588	1 799	3 667	164,2	244,2	317,9
100	131	1,5	0,6	111	34	24	16 000	24 000	141	423	845	404	1 228	2 490	163,2	240,5	310,3
100	131	1,5	0,6	111	52	24	18 000	28 000	141	423	845	404	1 228	2 490	163,2	240,5	310,3
104	147	2	2	118,8	125	75	8 500	14 000	732	2 280	4 513	2 267	7 640	16 156	108,9	182,8	259,5
104	147	2	2	118,8	119	72	7 500	12 000	1 127	3 689	7 575	3 291	11 132	23 627	257,1	404,3	544,6

Odabrani ležaj je B7218-C-T-P4S sa sljedećim značajkama:

- $C = 125 \text{ kN}$ , odnosno za dva ležaja  $C_2 = 203,13 \text{ kN}$ , tj. za tri ležaja  $C_3 = 269,71 \text{ kN}$ ,
- $C_0 = 75 \text{ kN}$ ,
- $n_{MAX} = 8500 \text{ min}^{-1}$  za podmazivanje mastima, te  $n_{MAX} = 14000 \text{ min}^{-1}$  za podmazivanje uljima.

Kako ležaj preuzima samo radijalnu silu, dinamičko ekvivalentno opterećenje ležaja je  $P = F_B = 8224,4 \text{ N} = 8,2 \text{ kN}$ , a statičko ekvivalentno opterećenje ležaja također  $P_0 = F_B = 8,2 \text{ kN}$ .

Statička karakteristika iznosi:

$$f_s = \frac{75}{8,2} = 9,15$$

Što je veće od tri, za miran rad. Faktor vijeka trajanja  $f_L$  za alatne strojeve i  $L_h = 20000$  (potpuno iskorištenje u osam radnih sati dnevno) iznosi 3,42, faktor broja okretaja  $f_n$  za radno područje i  $n_{MAX} = 8000 \text{ min}^{-1}$  prema FAG-u iznosi 0,161, iz čega slijedi dinamičko opterećenje ležaja:

$$C_1 = 8,2 \times \frac{3,42}{0,161} = 174,19 \text{ kN} < C_2 = 203,13 \text{ kN}$$

Izbor dva ležaja za ležajno mjesto "B" zadovoljava.

#### 5.6.4. Krutost ležajeva u osloncima "A" i "B"

Radijalna deformacija ležaja približno se određuje prema izrazu (43):

$$\delta_r = \frac{0,48 \times R^{0,893}}{d^{0,815}} \text{ [}\mu\text{m]} \quad (43)$$

gdje je:

- $R$  - radijalna sila na ležaj [dN],
- $d$  - promjer vretena [mm].

Radijalna deformacija ležaja "A" uz radijalnu silu  $R_A = 990,08$  dN i promjer  $d_A = 110$  mm iznosi:

$$\delta_{rA} = \frac{0,48 \times 990,08^{0,893}}{110^{0,815}} = 4,93 \text{ } \mu\text{m}$$

Radijalna deformacija ležaja "B" uz radijalnu silu  $R_B = 822,44$  dN i promjer  $d_B = 90$  mm iznosi:

$$\delta_{rB} = \frac{0,48 \times 822,44^{0,893}}{90^{0,815}} = 4,92 \text{ } \mu\text{m}$$

Krutost glavnog vretena ovisi i o krutosti ležajeva, koja se određuje prema izrazu (44):

$$C_L = \frac{R}{\delta_r} \text{ [N/}\mu\text{m]} \text{ (44)}$$

Krutost ležaja "A" uz radijalnu silu  $R_A = 9900,8$  N i radijalnu deformaciju  $\delta_{rA} = 4,93$   $\mu\text{m}$  iznosi:

$$C_{LA} = \frac{9900,8}{4,93} = 2008,3 \text{ N/}\mu\text{m}$$

Krutost ležaja "B" uz radijalnu silu  $R_B = 8224,4$  N i radijalnu deformaciju  $\delta_{rB} = 4,92$   $\mu\text{m}$  iznosi:

$$C_{LB} = \frac{8224,4}{4,92} = 1671,6 \text{ N/}\mu\text{m}$$

Faktor krutosti ležajeva  $K_{CL}$  računa se prema izrazu (45):

$$K_{CL} = \frac{C_{LA}}{C_{LB}} \text{ (45)}$$

$$K_{CL} = \frac{2008,3}{1671,6} = 1,2$$

### 5.7. Krutost glavnog vretena

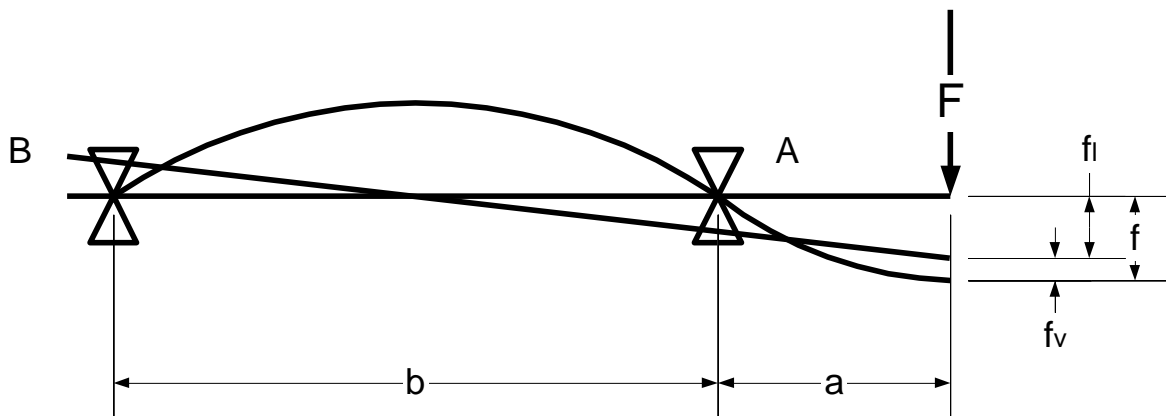
Krutost glavnog vretena najvažniji je faktor koji utječe na točnost obrade glavnog vretena i samim time na točnost alatnog stroja. Najpoznatiji tehnološki kriterij kojim se koristi kod proračuna krutosti jest kriterij koji su postavili Zdenković i Ačerkan, prema kojem krutost za strojeve visoke točnosti mora biti barem  $400 \text{ N}/\mu\text{m}$ . [14]

Krutost glavnog vretena u zadanom presjeku omjer je sile koja djeluje u ravnini presjeka i veličine elastičnih deformacija koje ona izaziva [1] (slika 41), a računa se prema izrazu (46):

$$c = \frac{F}{f} [\text{N}/\mu\text{m}] \quad (46)$$

gdje je:

- $F$  - sila na glavi glavnog vretena [N],
- $f$  - progib glave glavnog vretena [ $\mu\text{m}$ ].



Slika 41. Pojednostavljeni prikaz progiba glavnog vretena [1]

Progib glave vretena  $f$  sastoji se od progiba vretena  $f_v$  i progiba ležajeva  $f_l$ , a računa se prema izrazu (47):

$$f = F \times \left[ \frac{64 \times K_a^3}{3 \times E \times \pi \times D_b} \times (K_I + K_b) + \frac{1}{C_{LA}} \times \left( 1 + \frac{2}{K_b} + \frac{1 + K_{CL}}{K_b^2} \right) \right] \quad (47)$$

gdje je:

- $F = F_R = 5968,2 \text{ N}$ ,
- $D_b = 100 \text{ mm}$ ,
- $K_a = 0,8$ ,
- $K_b = 3,0$ ,
- $K_{CL} = 1,2$ ,
- $C_{LA} = 2008,3 \text{ N}/\mu\text{m}$ ,
- $E = 2,1 \times 10^5 \text{ N}/\text{mm}^2$ , modul elastičnosti za čelik,
- $K_I = \frac{I_b}{I_a} = \frac{3220623,34}{7186884,07} = 0,45$ , faktor momenta inercije,
- $I_a = \frac{D_A^4 \times \pi}{64} = \frac{110^4 \times \pi}{64} = 7186884,07 \text{ mm}^4$ ,
- $I_b = \frac{D_B^4 \times \pi}{64} = \frac{90^4 \times \pi}{64} = 3220623,34 \text{ mm}^4$ .

Slijedi:

$$f = 9,088 \times 10^{-3} \text{ mm} = 9,09 \mu\text{m}$$

$$c = \frac{5968,2}{9,09} = 656,57 \frac{\text{N}}{\mu\text{m}} > c_{min} = 400 \text{ N}/\mu\text{m}$$

Krutost glavnog vretena zadovoljava.

### 5.8. Kritična brzina vrtnje glavnog vretena kod savijanja

Kritična brzina mora se nalaziti izvan radnog područja vrtnje glavnog vretena kako bi se moglo sigurno koristiti čitavim područjem učestalosti vrtnje. Svako vratilo predstavlja jednu savojno elastičnu oprugu. Ako se izjednači frekvencija vlastitih titraja sustava s pogonskom frekvencijom sustava, sustav će se naći u rezonantnom području, doći će do rasta progiba što u krajnjem slučaju može rezultirati lomom vratila. Rezonantnu brzinu vrtnje nazivamo kritičnom brzinom vrtnje kod savijanja. [1] Gruba aproksimacija kritične brzine vrtnje glavnog vretena kod savijanja prema izrazu (48) je:

$$n_{krit} \cong 300 \times \sqrt{\frac{1}{f}} \quad (48)$$

gdje je:

- $f$  - progib u cm.

U ovom slučaju  $n_{krit}$  iznosi:

$$n_{krit} \cong 300 \times \sqrt{\frac{1}{9,088 \times 10^{-4}}} = 9951,47 \text{ min}^{-1}$$

$$n_{krit} > n = 8000 \text{ min}^{-1}$$

Kritična brzina vrtnje kod savijanja nalazi se izvan radnog područja vrtnje glavnog vretena ( $0 - 8000 \text{ min}^{-1}$ ), što znači da ne može doći do rezonancije glavnog vretena.

### 5.9. Kritična brzina vrtnje glavnog vretena kod uvijanja

Kod torzijskih vibracija će doći do rezonancije kada pogonska frekvencija brzine vrtnje bude jednaka vlastitoj frekvenciji sustava. [1] Torzijska kritična brzina vrtnje računa se prema izrazu (49):

$$n_{krit} \cong \frac{60}{2 \times \pi} \times \sqrt{\frac{G \times I_p \times (J_1 + J_2)}{L \times J_1 \times J_2}} \quad (49)$$

gdje je:

- $L = 452$  mm - ukupna duljina glavnog vretena,
- $G = 0,385 \times E = 8 \times 10^4$  N/mm<sup>2</sup>, modul smika za čelik,
- $I_p$  - polarni moment inercije,
- $J_1$  - moment inercije mase glave glavnog vretena,
- $J_2$  - moment inercije mase remenice glavnog vretena.

Polarni moment inercije računa se prema izrazu (50):

$$I_p = \frac{\pi \times (D_b^4 - d^4)}{32} \quad (50)$$

$$I_p = \frac{\pi \times (100^4 - 40^4)}{32} = 9566149,63 \text{ mm}^4$$

gdje je  $d = 40$  mm promjer provrta glavnog vretena.

Moment inercije mase glave glavnog vretena računa se prema izrazu (51):

$$J_1 = \frac{\pi}{32} \times (D_a^4 - d^4) \times b_g \times \rho \quad (51)$$

$$J_1 = 3136,57 \text{ kgmm}^2$$

gdje je:

- $D_a = 120$  mm,
- $b_g = \frac{a}{4} = \frac{80}{4} = 20$  mm, širina glavine,
- $\rho = 7800$  kg/m<sup>3</sup>, gustoća čelika.

Moment inercije mase remenice glavnog vretena računa se prema izrazu (52):

$$J_2 = \frac{\pi}{32} \times (D_{\text{remenice}}^4 - d^4) \times B \times \rho \quad (52)$$

$$J_2 = 6348,61 \text{ kgmm}^2$$

gdje je:

- $D_{remenice} = 160 \text{ mm}$ ,
- $B = 12,7 \text{ mm}$ , širina remenice.

Slijedi:

$$n_{krit} \cong \frac{60}{2 \times \pi} \times \sqrt{\frac{8 \times 10^4 \times 1000 \times 9566149,63 \times (3136,57 + 6348,61)}{452 \times 3136,57 \times 6348,61}}$$

$$n_{krit} \cong 271188,8 \text{ min}^{-1}$$

$$n_{krit} > n = 8000 \text{ min}^{-1}$$

Kritična brzina vrtnje kod uvijanja nalazi se izvan radnog područja vrtnje glavnog vretena ( $0 - 8000 \text{ min}^{-1}$ ), što znači da ne može doći do rezonancije glavnog vretena.

### 5.10. Kontrola nagiba prednjeg ležaja "A"

Kako bi prednji ležaj ispravno radio tj. kako bi se spriječilo njegovo pregrijavanje potrebno je kontrolirati njegov nagib. Računska vrijednost nagiba prednjeg ležaja iz izraza (53) je:

$$\phi_A = \left( \frac{64 \times F \times K_a^2 \times K_b}{3 \times \pi \times D_b^2 \times E} + \frac{(\delta_{rA} + \delta_{rB}) \times 10^{-3}}{K_a \times K_b \times D_b} \right) \quad (53)$$

$$\phi_A = \left( \frac{64 \times 5968,2 \times 0,8^2 \times 3}{3 \times \pi \times 100^2 \times 2,1 \times 10^5} + \frac{(4,93 + 4,92) \times 10^{-3}}{0,8 \times 3 \times 100} \right)$$

$$\phi_A = 0,00008 \text{ rad}$$

Dozvoljena vrijednost nagiba ležaja iznosi:

$$\phi_{min} = 0,0001 \text{ rad}$$

Obzirom da vrijedi

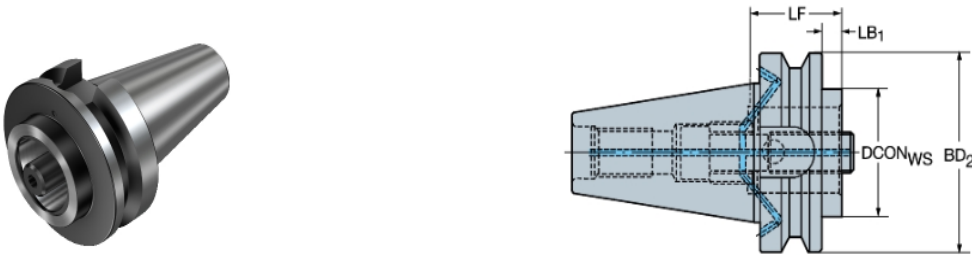
$$\phi_A = 0,00008 \text{ rad} < \phi_{min} = 0,0001 \text{ rad}$$

prednji ležaj zadovoljava.



## 5.11. Izbor držača reznoga alata

Potrebno je odabrati držač reznoga alata prema kojem se dimenzionira prednji unutarnji dio glave glavnog vretena. Prema dimenzijama glodala odabrat će se držač alata *ISO 7388/1 (DIN 69871 – A, ANSI B5.50* istog proizvođača kao i glodalo, SANDVIK COROMANT, model CAPTO, prikazan na slici 42.



*This is a generic representation and should only be used as an appearance approximation.*

C4-390B.555-40 070 [Build tool assembly](#) [Add to my catalogs](#)

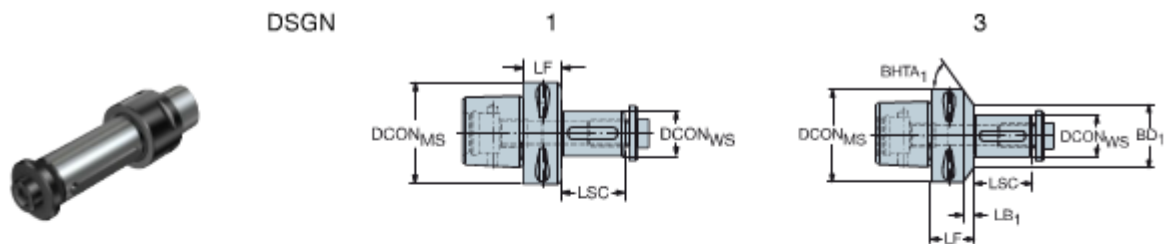
<p>- 1 + <a href="#">Add</a></p>		<p>Adaptive interface machine direction (ADINTMS) BIG+/MAS-BT403 -AD/B central/flange coolant - BT40</p>	<p>Adaptive interface workpiece direction (ADINTWS) Coromant Capto (bolt clamping) -size C4</p>
<p>Availability</p>		<p>Damping property (DPC) false</p>	<p>Coolant entry style code (CNCS) 7: decentral over flange and axial</p>
<p>Life cycle state (LCS) Released</p>	<p>Log in for more information about price and availability</p>	<p>Coolant exit style code (CXSC) 1: axial concentric exit</p>	<p>Coolant pressure (CP) 80 bar</p>
<p>Package quantity 1</p>		<p>Connection retention knob thread size (CRKS) M16</p>	<p>Connection diameter (DCONWS) 40 mm</p>
<p>Downloads</p>		<p>Functional length (LF) 70 mm</p>	<p>Body diameter (BD1) 40 mm</p>
<p>Basic 3D model (STP) <a href="#">Download</a> <a href="#">View</a></p>	<p>Product details <a href="#">Download</a></p>	<p>Body diameter (BD2) 63 mm</p>	<p>Body length (LB1) 43 mm</p>
<p>Detailed 3D model (STP) <a href="#">Download</a> <a href="#">View</a></p>		<p>Body length (LB2) 70 mm</p>	<p>Body half taper angle (BHTA1) 0 deg</p>
<p>2D model (DXF) <a href="#">Download</a> <a href="#">Add to my catalogs</a></p>		<p>Body half taper angle (BHTA2) 0 deg</p>	<p>Body material code (BMC) Steel</p>

**Slika 42. Držač alata Sandvik Coromant Capto [26]**

Držač alata ima oznaku C4 – 390B.555 – 40 070. Na slici su prikazane dimenzije držača reznoga alata.

Montaža glodaće glave na držač obavlja se preko adaptera oznake C4 – 391.10 – 22 025. Dimenzije adaptera nalaze se u tablici 24. Također, odabire se vijak oznake PS – 150 – 75 – 001 prikazan na slici 43 koji se montira na držač alata, a služi kao prihvat na koji dolazi sustav za stezanje. Dimenzije vijka nalaze se na slici.

**Tablica 23. Dimenzije adaptera [26]**



**Metric pilot**

					Dimensions, mm, inch												
CZC <sub>MS</sub>	CZC <sub>WS</sub>	CNSC	CXSC	DSGN	Ordering code	DCON <sub>MS</sub>	DCON <sub>WS</sub>	LSC	LF	LB <sub>1</sub>	LB <sub>2</sub>	LB <sub>3</sub>	BD <sub>1</sub>	BD <sub>2</sub>	BD <sub>3</sub>	BHTA <sub>1</sub>	BHTA <sub>2</sub>
C3	16	3	1	3	C3-391.10-16 020	32.0	16.0	30	20.0	5.0	20.0		28.0	32.0		21°	0°
C4	16	3	1	3	C4-391.10-16 025	40.0	16.0	30	25.0	5.0	25.0		28.0	40.0		50°	0°
	22	3	1	3	C4-391.10-22 025	40.0	22.0	40	25.0	5.0	25.0		36.0	40.0		22°	0°
	27	3	1	1	C4-391.10-27 025	40.0	27.0	60	25.0	25.0			40.0				
						1.260	.630	1.181	.787	.197	.787		1.102	1.260			
						1.575	.630	1.181	.984	.197	.984		1.102	1.575			
						1.575	.868	1.575	.984	.197	.984		1.417	1.575			
						1.575	1.063	2.362	.984	.984			1.575				

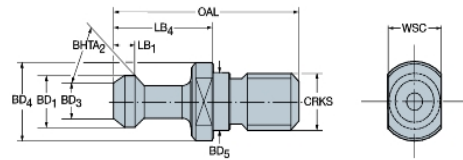
PS-I50-75-001

Add to my catalogs

Pull stud

Adaptive item

Similar products (6)



This is a generic representation and should only be used as an appearance approximation.

Price information



Availability

Product data

Connection retention knob thread size (CRKS)  
M24

Clamping width (WSC)  
30 mm

Body diameter (BD1)  
28 mm

Body diameter (BD3)  
21 mm

Availability

Body diameter (BD1)  
28 mm

Body diameter (BD3)  
21 mm

Life cycle state (LCS)  
Released

Log in for more information about  
price and availability

Body diameter (BD4)  
36 mm

Body diameter (BD5)  
25 mm

Package quantity  
1

Overall length (OAL)  
74 mm

Body length (LB1)  
9 mm

Ordering code

Body length (LB4)  
34 mm

Body half taper angle (BHTA)  
75 deg

ISO  
PS-I50-75-001  
ANSI  
PS-I50-75-001

Material Id  
7079825  
EAN  
7323221180621

Weight of item (WT)  
0.15 kg

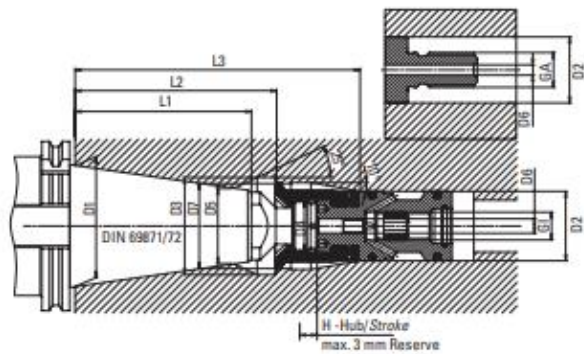
Life cycle state (LCS)  
Released

Release pack id (RELEASEPACK)  
17.1

Slika 43. Vijak za držač alata [26]

## 5.12. Sustav stezanja alata

Sustav za stezanje osigurava dobro nalijeganje držača alata na glavu vretena te omogućuje brze promjene alata. Potrebno je odabrati sustav za ISO 7388/1. Sustav za stezanje određuje unutarnje dimenzije zadnjeg dijela glavnog vretena. Odabire se proizvođač ORTLIEB, model UniGrip SK50 BSK 2666-02, prikazan na slici 44.



Slika 44. Sustav za stezanje ORTLIEB UniGrip SK [33]

Dimenzije za dani model i držač alata nalaze se u tablici 24. Prema odabranom držaču određene su dimenzije unutarnjeg provrta glavnog vretena koji iznosi  $d = 40$  mm. Također, kako bi stezanje bilo ispravno potrebna je sila stezanja od maksimalnih  $F_{sp} = 30$  kN. Za odabrani model moguće su razne izvedbe za osiguravanje sile stezanja: oprugom, pneumatsko stezanje ili hidraulično stezanje. [14]

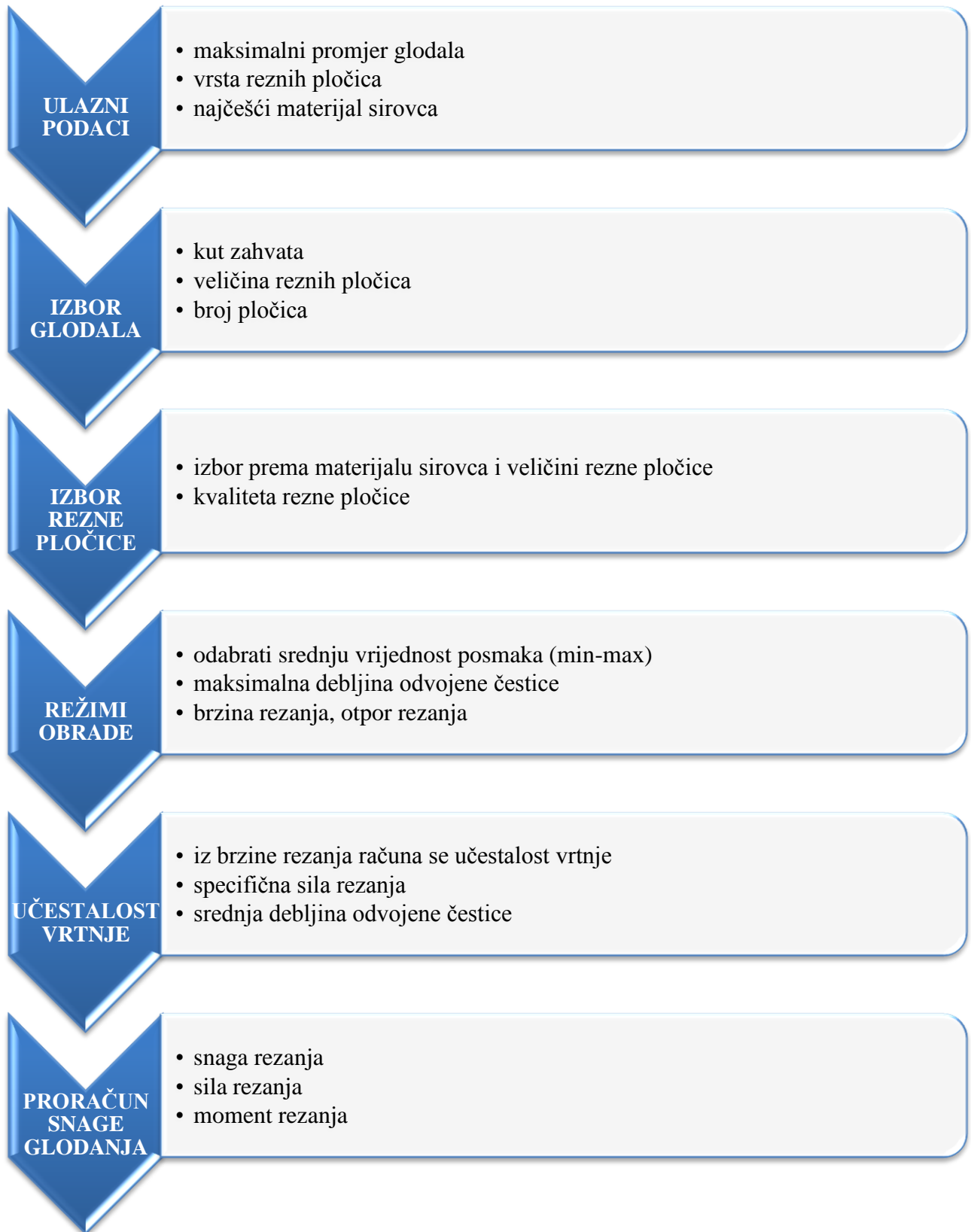
Tablica 24. Dimenzije modula ORTLIEB SK50 2666-02 [33]

Größe size	Artikel Nr. item no.	D1 [mm]	D2 <sup>10</sup> [mm]	D3 [mm]	D4 [mm]	D5 [mm]	D6 [mm]	D7 <sup>10</sup> [mm]	GA	GI	L1 <sub>d,3</sub> [mm]	L2 <sub>d,1</sub> [mm]	L3 [mm]	F <sub>sp</sub> [kN]	H [mm]
SK30	BSK 2557-15	31,75	19	27	13	19,5	3	22,5	M10	-	47,8	59	76	9	6,0
SK40	BSK 2651-18 BSK 2651-01	44,45	27	40	19	27,6	5	34	M16x1,5 -	- M16x1,5	68,4	79,5	113	20	6,5
SK50	BSK 2666-02 BSK 2666-10	69,85	40	56	28	43	7	49	M24x1,5 -	- M16x1,5	101,75	116,5	166 163,7	30 35	6,5 5,0

Izborom sustava za stezanje završava proračun prigona glavnog gibanja vertikalnog obradnog centra. U sljedećem poglavlju dat je okvirni dijagram toka cjelokupnog proračuna glavnog prigona koji je podijeljen u pet dijelova.

## 6. DIJAGRAM TOKA PRORAČUNA PRIGONA GLAVNOG GIBANJA

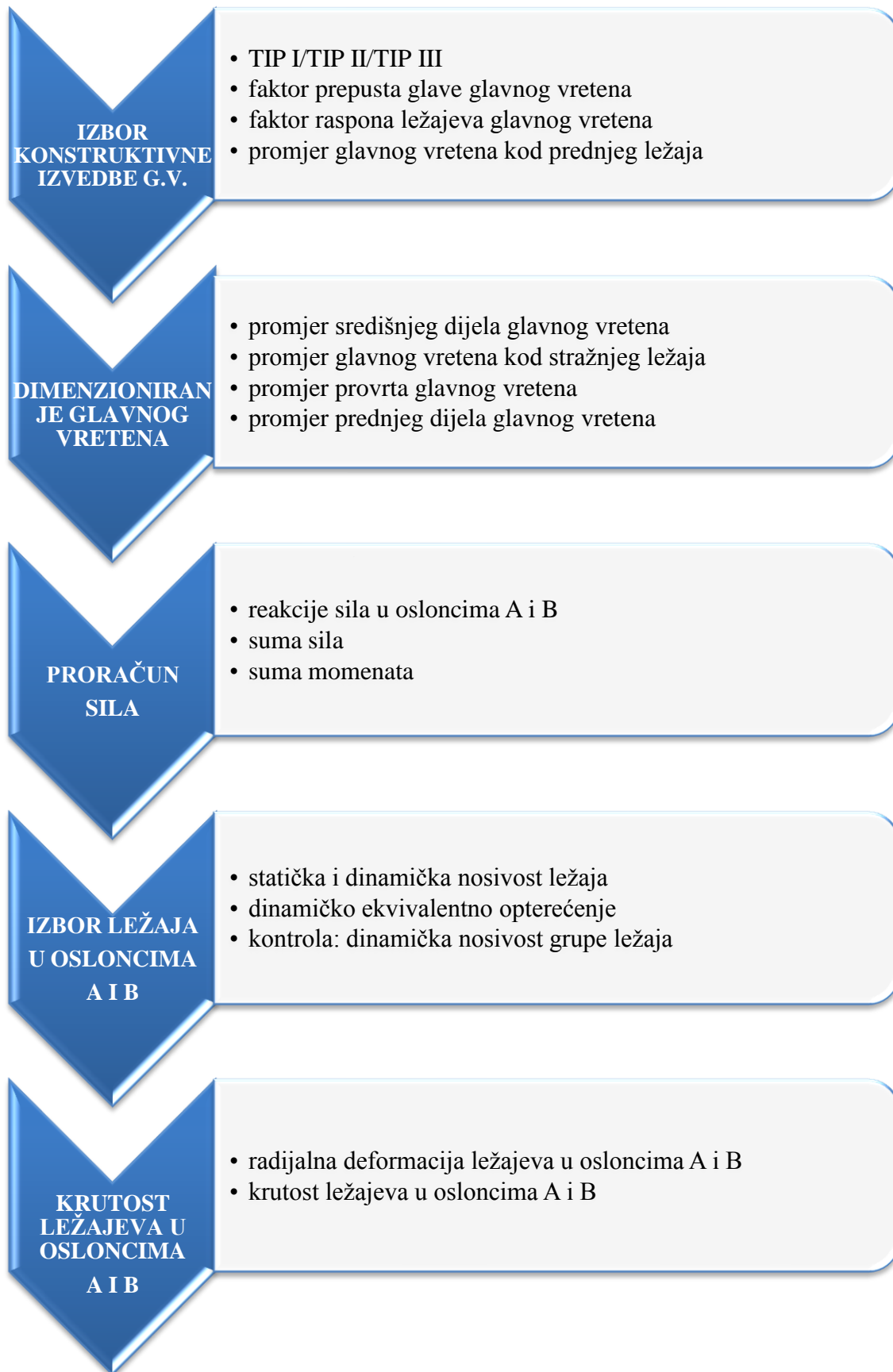
### 6.1. Prvi dio dijagrama toka proračuna



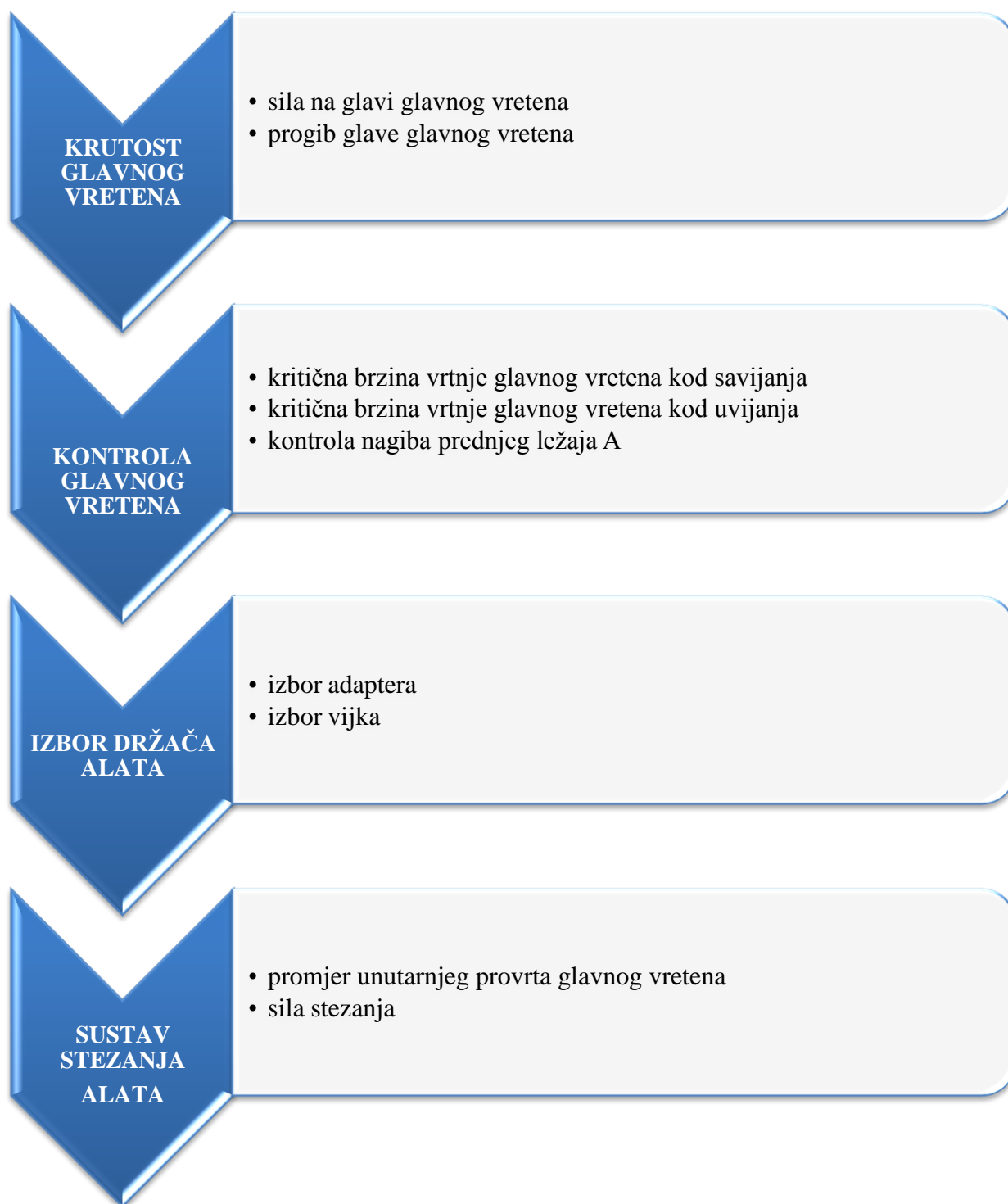
## 6.2. Drugi dio dijagrama toka proračuna



### 6.3. Treći dio dijagrama toka proračuna



#### 6.4. Četvrti i peti dio dijagrama toka proračuna





## 7. ZAKLJUČAK

Obradni centar naziv je za numerički upravljani alatni stroj koji omogućuje visokopreciznu obradu predmeta vrlo složene geometrije. U usporedbi s klasičnim alatnim strojevima oni ostvaruju visoku točnost i kvalitetu obradbe te veću učinkovitost. Vertikalni obradni centar u odnosu na horizontalni obradni centar pruža veću stabilnost obradbe kod slučaja kada je obradak postavljen horizontalno na stolu stroja. Kod svakog obradnog centra potrebna je kvalitetna priprema rada i svaki obradni centar, prije nego što se pusti u upotrebu, potrebno je proračunati i konstruirati prema unaprijed postavljenim zahtjevima. Glavni prigon kao središnji dio obradnog centra osigurava glavno gibanje, snagu, moment, brzinu, krutost i samim time utječe na točnost i kvalitetu obradbe, te produktivnost i funkcionalnost stroja. Stoga se može zaključiti da je kvalitetan proračun glavnog prigona ključ dobrog funkcioniranja obradnog centra kako bi se umanjili kvarovi stroja, a samim time i troškovi u slučaju kvara, troškovi nepreciznosti obradbe i troškovi neučinkovitosti. Na samom početku proračuna odabrani su ulazni parametri o kojima ovisi daljnji tijek proračuna. Katalog reznih alata kojim se koristilo kod izbora alata je katalog "Sandvik-Coromant" iz 2017. godine. Na temelju geometrije alata, vrste reznog materijala i vrste najčešće obrađivanog materijala proračunate su sile koje opterećuju glavno vreteno i pripadajuće dijelove. One imaju utjecaj na odabir pogonskog elektromotora i na odabir remenskog prijenosa. Elektromotor se odabire na temelju proračunate snage i momenta potrebnih za glodanje. U ovom proračunu izabran je četveropolni asinkroni motor marke Siemens koji proizvođač preporučuje za glavne prigone alatnih strojeva. Taj pogonski motor je relativno malih dimenzija te samim time kompaktne izvedbe. Za povezivanje pogonskog motora i glavnog vretena, u čiju glavu se stavlja rezni alat, izabran je prijenos klinastim remenom zbog jednostavnosti i cijene, mogućnosti zamjene dijelova te malih troškova pomoćnih naprava. U odnosu na plosnati remen dodatne su mu prednosti i mogućnost većeg prijenosnog omjera, manji potrebni prostor za ugradnju, i što je jako bitno, manje opterećenje glavnog vretena. Određene su sile koje utječu na dimenzioniranje glavnog vretena i proračunat je idealan oblik glavnog vretena te su na kraju određene konačne dimenzije glavnog vretena. Izabrani su i proračunati ležajevi u osloncima glavnog vretena prema FAG katalogu valjnih ležajeva. Radi se o seriji ležajeva za glavna vretena s kosim dodirom s čeličnim valjnim elementima, serije B70 za oslonac "A" (prednji ležaj) te serije B72 za oslonac "B" (stražnji ležaj). Odlikuje ih visoka nosivost i visoka krutost, preuzimaju aksijalne i radijalne sile te se njima koristi za srednje učestalosti vrtnje. Odabirom ležajeva izvršeno je konačno konstrukcijsko oblikovanje glavnog vretena koje

iziskuje relativno visoku točnost i ovaj zahtjev jedan je od nužnih uvjeta koji treba osigurati točnost vrtnje elemenata smještenih na glavnom vretenu, a kod vertikalnog obradnog centra su to različiti rezni alati koji vrše obradu. Zbog toga je bilo neophodno primjeniti optimalnu tehnološkičnost pri konstrukcijskom oblikovanju, primjerice pri utvrđivanju tehnoloških baza za njegovu izradu. Na kraju je napravljen kontrolni proračun dinamičke sigurnosti cjelokupnog glavnog vretena i utvrđeno je da udovoljava zahtjevima.

Unutarnje mjere glavnog vretena odnosno provrt, unutarnji oblik i mjere glave glavnog vretena određeni su prema izabranom osnovnom držaču alata SK50. Sučelje reznog alata (glodaće glave) i držača alata SK50 izabrano je od istog proizvođača, tvrtke “Sandvik-Coromant”, adapter model CAPTO. Prema steznom vijku, koji se montira na osnovni držač alata SK50, a služi za automatsko stezanje osnovnog držača alata u glavno vreteno, izabran je sustav za stezanje ORTLIEB serije UniGrip SK50.

U dijagramu toka proračuna su date smjernice odnosno osnovni koraci koji mogu pomoći pri oblikovanju i proračunu prigona za glavno rotacijsko gibanje na obradnom centru.

## LITERATURA

- [1] <https://www.fsb.unizg.hr/kas/Download/download.htm>, Predavanja iz kolegija Projektiranje i konstrukcija alatnih strojeva, prof. dr. sc. Damir Ciglar, pristup 10.6.2018.
- [2] <https://www.scribd.com/doc/75039335/CNC-alatne-masine>, pristup 16. 08. 2017.
- [3] [https://www.veleri.hr/arhiva/files/datoteke/page\\_privitak/telematika\\_projekt/ZavrzniRadSimcic.pdf](https://www.veleri.hr/arhiva/files/datoteke/page_privitak/telematika_projekt/ZavrzniRadSimcic.pdf), pristup 16. 08. 2017.
- [4] Udiljak, T., Ciglar, D., Škorić, S., Staroveški, T., Mulc, T.: Suvremeni obradni sustavi i tehnologije, znanstveni rad, 2008.
- [5] [http://repositorij.fsb.hr/1016/1/06\\_07\\_2010\\_Zavrzni\\_rad\\_Birkic.pdf](http://repositorij.fsb.hr/1016/1/06_07_2010_Zavrzni_rad_Birkic.pdf), pristup 20. 08. 2017.
- [6] Bošnjaković, M.: Numerički upravljani alatni strojevi, Školska knjiga, 2009.
- [7] Perinić, M.: Projektiranje tehnoloških procesa/Primjena NC strojeva, Sveučilište u Rijeci, Tehnički fakultet, [www.riteh.uniri.hr](http://www.riteh.uniri.hr)
- [8] <https://en.dmgmori.com/download-centre#Turning-Technology>, pristup 1. 9. 2017.
- [9] <https://www.scribd.com/document/54646457/Seminar-Ski-Rad-FPP>, pristup 1. 9. 2017.
- [10] Cebalo, R., Ciglar, D., Stoić, A.: Obradni sustavi: Fleksibilni obradni sustav, Zagreb, Vlastita naklada, 2005.
- [11] <http://www.mmsonline.com/articles/>, pristup 3. 9. 2017.
- [12] <https://en.dmgmori.com/download-centre#Miling-Technology>, pristup 5. 9. 2017.
- [13] <http://www.strojotecnika.hr/wp-content/uploads/2013/10/5achsen-i-HR.pdf>, pristup 8. 9. 2017.
- [14] Proračun glavnog prigona vertikalnog obradnog centra, Diplomski rad, Rinkovec A., Sveučilište u Zagrebu, FSB, Zagreb, 2012.

- [15] <http://www.paolozenzerovic.info/wp-content/uploads/2015/10/NUS-3-M.pdf>, pristup 8. 9. 2017.
- [16] Analiza sustava za obradu odvajanjem čestica, Seminarski rad, Todić, R., Sveučilište u Zagrebu, FSB, Zagreb, 2007.
- [17] [http://repozitorij.fsb.hr/680/1/15\\_07\\_2009\\_Zavrzni\\_rad\\_-\\_Bruno\\_Benger.pdf](http://repozitorij.fsb.hr/680/1/15_07_2009_Zavrzni_rad_-_Bruno_Benger.pdf), pristup 1. 9. 2017.
- [18] Interna predavanja iz kolegija „Obradni strojevi“, FSB Zagreb
- [19] <https://repozitorij.vuka.hr/islandora/object/vuka%3A90/datastream/PDF/view>, pristup 1. 9. 2017.
- [20] [http://www.infometall.de/pageID\\_7442995.html](http://www.infometall.de/pageID_7442995.html), pristup 10. 3. 2018.
- [21] [http://repozitorij.fsb.hr/2495/1/18\\_09\\_2013\\_ZAVRSNI\\_RAD.pdf](http://repozitorij.fsb.hr/2495/1/18_09_2013_ZAVRSNI_RAD.pdf), pristup 10. 3. 2018.
- [22] [http://www.unizd.hr/Portals/1/nastmat/S\\_Elementi/REMENSKI%20PRIJENOS%20Read-Only.pdf](http://www.unizd.hr/Portals/1/nastmat/S_Elementi/REMENSKI%20PRIJENOS%20Read-Only.pdf), pristup 11. 3. 2018.
- [23] Horvat, Z. i suradnici : Vratilo (proračun), Zagreb
- [24] Veselinović, N.: Modularno projektovanje obradnih sistema sa posebnim osvrtom na module glavnog kretanja, Univerzitet u Banjoj luci, Banja Luka, 2008.
- [25] <https://www.fsb.unizg.hr/kas/ODIOO/ODIOO%20prvo%20predavanje-2004-05.pdf>, pristup 13. 3. 2018.
- [26] [http://sandvik.ecbook.se/SE/us-en/Rotating\\_Tools\\_2017/](http://sandvik.ecbook.se/SE/us-en/Rotating_Tools_2017/), pristup 13. 3. 2018.
- [27] <https://www.mroelectric.com/automation/Siemens-CNC/servo-motors/1PH6105-4NF40>, pristup 20.5.2018.
- [28] Podrug, S., Jelaska, D.: Proračun remenskih prijenosa, Fakultet elektrotehnike, strojarstva i brodogradnje, Split, 2001.

- [29] Remenski i tarni prijenos; Fakultet strojarstva i brodogradnje, Zagreb
- [30] [http://www.accentbearings.com/pdf/optibelt\\_product\\_catalog.pdf](http://www.accentbearings.com/pdf/optibelt_product_catalog.pdf), pristup 22.5.2018.
- [31] Jelaska, D.: Elementi strojeva, Fakultet elektrotehnike, strojarstva i brodogradnje, Split, 2011.
- [32] [https://www.schaeffler.com/remotemedien/media/\\_shared\\_media/08\\_media\\_library/01\\_publications/schaeffler\\_2/catalogue\\_1/downloads\\_6/sp1\\_de\\_en.pdf](https://www.schaeffler.com/remotemedien/media/_shared_media/08_media_library/01_publications/schaeffler_2/catalogue_1/downloads_6/sp1_de_en.pdf), FAG katalog, pristup 1.6.2018.
- [33] [https://www.ortlieb.net/fileadmin/ortlieb/downloads/Katalog\\_Spannsysteme\\_2016\\_01.pdf](https://www.ortlieb.net/fileadmin/ortlieb/downloads/Katalog_Spannsysteme_2016_01.pdf), pristup 10.6.2018.