

Konstrukcija naprave za plimetrijsko vježbanje donjeg dijela tijela

Lažeta, Marijan

Master's thesis / Diplomski rad

2018

Degree Grantor / Ustanova koja je dodijelila akademski / stručni stupanj: **University of Zagreb, Faculty of Mechanical Engineering and Naval Architecture / Sveučilište u Zagrebu, Fakultet strojarstva i brodogradnje**

Permanent link / Trajna poveznica: <https://urn.nsk.hr/urn:nbn:hr:235:621382>

Rights / Prava: [In copyright](#)/[Zaštićeno autorskim pravom.](#)

Download date / Datum preuzimanja: **2025-04-03**

Repository / Repozitorij:

[Repository of Faculty of Mechanical Engineering and Naval Architecture University of Zagreb](#)



SVEUČILIŠTE U ZAGREBU
FAKULTET STROJARSTVA I BRODOGRADNJE

DIPLOMSKI RAD

Marijan Lažeta

Zagreb, 2018. godina.

SVEUČILIŠTE U ZAGREBU
FAKULTET STROJARSTVA I BRODOGRADNJE

DIPLOMSKI RAD

Mentori:

Prof. dr. sc. Aleksandar Sušić, dipl. ing.

Student:

Marijan Lažeta

Zagreb, 2018. godina.

Izjavljujem da sam ovaj rad izradio samostalno koristeći znanja stečena tijekom studija i navedenu literaturu.

Iznimno se zahvaljujem mentoru, prof. dr. sc. Aleksandru Sušiću, na svakoj uputi i savjetima koji su mi pomogli u rješavanju problema s kojima sam se suočavao prilikom izrade ovoga rada.

Najviše se zahvaljujem svojoj obitelji na svim djelima i riječima kojima su mi pomogli tijekom svih mojih godina obrazovanja. Prije svega mom uzoru, ocu Ivanu, kojemu ništa nije bilo teško učiniti kako bih mogao izvršavati obveze koje sam imao tijekom studiranja i majci Anđelki za svu ljubav i povjerenje koje je imala tijekom mog studiranja. Također se zahvaljujem bratu Josipu, dobrom duhu naše obitelji, osobi koja je uvijek spremna pomoći te bratu Luki koji mi je svojim pričama i smijehom pružio potreban odmor i odmak od učenja.

Zahvalio bih se svojoj djevojci Petri na povjerenju, strpljenju i podršci koju mi je dala tijekom studija. Veliko hvatala svim prijateljima i kolegama koji su mi davali podršku tijekom cijelog studija.

Hvala Vam svima!

Marijan Lažeta



SVEUČILIŠTE U ZAGREBU
FAKULTET STROJARSTVA I BRODOGRADNJE



Središnje povjerenstvo za završne i diplomske ispite
Povjerenstvo za diplomske ispite studija strojarstva za smjerove:
procesno-energetski, konstrukcijski, brodstrojarski i inženjersko modeliranje i računalne simulacije

Sveučilište u Zagrebu Fakultet strojarstva i brodogradnje	
Datum	Prilog
Klasa:	
Ur. broj:	

DIPLOMSKI ZADATAK

Student: **Marijan Lažeta** Mat. br.: 0035194451

Naslov rada na hrvatskom jeziku: **Konstrukcija naprave za pliometrijsko vježbanje donjeg dijela tijela**

Naslov rada na engleskom jeziku: **Plyometric exercise device design for the lower body**

Opis zadatka:

Imajući u vidu zahtjeve u pripremi sportaša, osobito vrhunskih, neizostavno se primjenjuje pliometrijski režim rada odnosno stimulacije mišića. Nažalost, ovaj je oblik vježbanja povezan i s povećanim rizikom od pojave ozljeda, što osim dobiti ovih podražaja, donosi i niz problema. U tom bi smislu konstrukcijsko rješenje za kontroliran oblik pliometrijskog vježbanja uvelike omogućilo integraciju pliometrije u program pripreme, ali uz smanjen rizik od ozljeda.

Cilj rada je konstrukcija naprave – sustava za pliometrijsko vježbanje donjeg dijela tijela koje će omogućiti kontrolu i prilagodbu opterećenja zadanim učincima, u rasponu od početničkih sve do razine vrhunskih sportaša.

U radu je potrebno:

- prikazati neka od postojećih rješenja s osvrtom na uočene prednosti i nedostatke,
- utvrditi ciljanu populaciju korisnika, uvjete i ograničenja primjene kao i željene mogućnosti,
- na osnovi ovih spoznaja izlučiti konstrukcijske i funkcionalne zahtjeve,
- provesti konstrukcijsku razradu te izraditi koncepte rješenja,
- vrednovanje koncepata provesti uzimajući u obzir i ergonomske kriterije,
- za odabrani koncept izraditi računalni model te provesti provjeru integriteta i funkcionalnosti rješenja,
- istaknuti i diskutirati sve mogućnosti ostvarene predloženim konstrukcijskim rješenjem.

Opseg konstrukcijske razrade, modeliranja i izrade tehničke dokumentacije dogovoriti tijekom izrade rada. Svu dokumentaciju izraditi pomoću računala. U radu je potrebno navesti korištenu literaturu i eventualno dobivenu pomoć.

Zadatak zadan:

3. svibnja 2018.

Datum predaje rada:

5. srpnja 2018.

Predviđeni datum obrane:

11., 12. i 13. srpnja 2018.

Zadatak zadao:


Izv.prof. dr. sc. Aleksandar Sušić

Predsjednica Povjerenstva:


Prof. dr. sc. Tanja Jurčević Lulić

SADRŽAJ

SADRŽAJ	I
POPIS SLIKA	III
POPIS TABLICA.....	V
POPIS TEHNIČKE DOKUMENTACIJE	VI
POPIS OZNAKA	VII
SAŽETAK.....	VIII
SUMMARY	IX
1. UVOD.....	1
1.1. O mišićima	1
1.2. Vrste mišića.....	2
1.2.1. Poprečnoprugasti mišići.....	2
1.2.2. Glatki mišići	3
1.2.3. Srčani mišić.....	3
1.3. O skokovima	4
1.4. O pliometriji.....	5
1.5. Vrste mišićnih kontrakcija	5
1.6. Pliometrijske vježbe donjeg dijela tijela	7
2. ANALIZA TRŽIŠTA	9
2.1. Tvrtka „Total Gym“	9
2.1.1. Elevate Jump	9
2.2. Tvrtka „Vasa Trainer“	11
2.2.1. Trainer Pro	11
2.3. Zaključak.....	12
3. KONSTRUKCIJSKA RAZRADA.....	13
3.1. Definiranje smjera razrade, problema i potreba.....	13
3.2. Funkcijska struktura	16
3.3. Morfološka matrica	17
3.4. Generiranje koncepata.....	19
3.4.1. Koncept 1	19
3.4.2. Koncept 2	20
3.4.3. Koncept 3	21
3.5. Vrednovanje i odabir koncepata	21
3.6. Poboljšanje koncepta.....	23
4. KONSTRUKCIJSKO RJEŠENJE.....	25
4.1. Vodilice.....	25
4.2. Dodavanje tereta	28
4.3. Odabir materijala za naskočnu/odskočnu podlogu	29
4.4. Prijenos sila na korisnika	30
4.5. Oblikovanje naslona korisnika.....	30
4.6. 3D prikaz konstrukcijskog rješenja.....	37

4.7. Analiza integriteta	39
4.7.1. Određivanje opterećenja	39
4.8. Analiza naprezanja pomoću metode konačnih elemenata	44
4.8.1. Metoda konačnih elemenata	44
4.8.2. Programski paket „Abaqus“	44
4.8.3. Korišteni 3D konačni elementi	45
4.8.4. Rezultati analize	46
5. ZAKLJUČAK.....	49
LITERATURA.....	51
PRILOZI.....	53

POPIS SLIKA

Slika 1.	Mišići ljudskog tijela [21]	1
Slika 2.	Mikroskopska slika poprečnoprugastog mišića [25]	2
Slika 3.	Sarkomera [24]	2
Slika 4.	Mikroskopska slika glatkog mišića [22]	3
Slika 5.	Mikroskopska slika srčanog mišića [22]	3
Slika 6.	Prikaz skoka	4
Slika 7.	Prikaz položaja tijela tijekom jednog ciklusa skoka	5
Slika 8.	Izometrijska kontrakcija [38]	6
Slika 9.	Koncentrična i ekscentrična kontrakcija [23]	7
Slika 10.	Logotip tvrtke „Total Gym“ [35]	9
Slika 11.	Prikaz sprave „Elevate Jump“ [35]	10
Slika 12.	Logotip tvrtke „Vasa Trainer“ [34]	11
Slika 13.	Prikaz sprave „Trainer Pro“ [34]	11
Slika 14.	Prikaz gravitacijskog ubrzanja kod normalnog skoka [26]	13
Slika 15.	Gravitacijsko ubrzanje na kosini [27]	15
Slika 16.	Funkcijska struktura	16
Slika 17.	Koncept 1	19
Slika 18.	Koncept 2	20
Slika 19.	Koncept 3	21
Slika 20.	Poboljšana verzija koncepta 1	23
Slika 21.	Položaj tijela na kosini	24
Slika 22.	Vodilica TS-01-20 [17]	25
Slika 23.	Klizač TW-01-20 [17]	25
Slika 24.	Vodilica TS-01-20 [17]	26
Slika 25.	Klizač TW-01-20 [17]	27
Slika 26.	Utezi kružnog oblika [28]	28
Slika 27.	Utezi pravokutnog oblika [29]	28
Slika 28.	Tartan [30]	29
Slika 29.	Pojas kod trkaćih automobila [33]	30
Slika 30.	Faza 1 – Mirovanje [18]	31
Slika 31.	Faza 2 – Početak kretanja [18]	31
Slika 32.	Faza 3 – Fleksija kralježnice [18]	31
Slika 33.	Faza 4 – Najniža pozicija tijela (akumuliranje energije za skok) [18]	32
Slika 34.	Faza 5 – Ostvarivanje kontrakcije i početak skoka [18]	32
Slika 35.	Faza 6 – Odvajanje tijela od podloge [18]	32
Slika 36.	Faza 7 – Tijelo je u najvišoj poziciji [18]	33
Slika 37.	Faza 8 – Doskok (prvi kontakt s podlogom) [18]	33
Slika 38.	Faza 9 – Ostvarivanje maksimalnog opterećenja tko doskoka [18]	33
Slika 39.	Faza 10 – Smanjenje opterećenja i završetak skoka [18]	34
Slika 40.	Kutevi i trajektorije skoka (žuta linija) [18]	35
Slika 41.	Loše oblikovani naslon i mjesto zareznog djelovanja [32]	36
Slika 42.	Izgled plohe sjedišta	36
Slika 43.	Sjedište u obliku slova J u odnosu na tijelo čovjeka [32]	37
Slika 44.	Prikaz konstrukcije u izometriji	38
Slika 45.	Prikaz konstrukcije s boka	38
Slika 46.	Prikaz konstrukcije odozgora	39
Slika 47.	Sile koje djeluju na tijelo tijekom doskoka [15]	39
Slika 48.	Početni i krajnji položaj	41

Slika 49.	Ovisnost usporavanja o vremenu	42
Slika 50.	Usporedba a prilikom kuta od 25° (plava linija) i 45° (narančasta linija).....	43
Slika 51.	Osnovni tetraedarski element [36]	45
Slika 52.	Prikaz naprezanja cijele konstrukcije	46
Slika 53.	Prikaz naprezanja dijela konstrukcije	47
Slika 54.	Prikaz naprezanja rebra i ploče	47
Slika 55.	Prikaz naprezanja rebra	48

POPIS TABLICA

Tablica 1. Preporuka za pliometrijski način treniranja nogu [4]	8
Tablica 2. Morfološka matrica	17
Tablica 3. Podešavanje opterećenja.....	18
Tablica 4. Stabilizacija sprave.....	18
Tablica 5. Značajka 1 - Podešavanje opterećenja.....	21
Tablica 6. Značajka 2 - Osiguranje od ispadanja korisnika	21
Tablica 7. Značajka 3 - Prigušenje udarca o podlogu	22
Tablica 8. Značajka 4 - Omogućavanje zamaha ruku	22
Tablica 9. Značajka 5 - Stabilnost sprave.....	22
Tablica 10. Vrednovanje koncepata	22
Tablica 11. Značajke vodilice TS-01-20 [17]	26
Tablica 12. Značajke klizača TW-01-20 [17]	27
Tablica 13. Iznosi usporavanja u ovisnosti u vremenu (od 0.1 do 0.2 sekunde).....	42

POPIS TEHNIČKE DOKUMENTACIJE

ML-2018-SKLOP	Sprava za vježbanje
ML-2018-1	Postolje
ML-2018-2	Sjedište

POPIS OZNAKA

Oznaka	Jedinica	Opis
a	m/s^2	Ubrzanje
E_k	J	Kinetička energija
E_p	J	Potencijalna energija
F	N	Sila
F_i	N	Inercijska sila
G	N	Sila teže
g	m/s^2	Gravitacijsko ubrzanje
g_x	m/s^2	Projekcija gravitacijskog ubrzanja na trajektoriju gibanja
h	m	Visina
m	Kg	Masa
N	N	Normala sile na površinu kretanja
T	N	Sila trenja
t	s	Vrijeme
v	m/s	Brzina
x	m	Hod klizača
α	°	Kut
β	°	Kut
μ	-	Faktor trenja

SAŽETAK

Želja za poboljšanjem rezultata i sposobnosti sportaša dovela je do razvijanja metode vježbanja koja povezuje brzinu pokreta i opterećenje. Ta metoda vježbanja danas je poznata pod nazivom pliometrija. Pregledom ponude na tržištu utvrđeno je da, unatoč značaju primjene pliometrije i popularnosti u pripremi svih sportaša, tržište nažalost ne nudi dovoljno dobro konstrukcijsko rješenje koje bi omogućilo takav način izvedbe pokreta. Najveći je nedostatak ponuđenih proizvoda koji kao i mnogi drugi vježbanje svode na izolirano vježbanje a ne kao što je u suštini pliometrije - sinergijski podražaj.

Iz navedenih razloga je cilj ovoga diplomskog rada pronalaženje adekvatnog konstrukcijskog rješenja koje će omogućiti pliometrijski način vježbanja donjeg dijela tijela, uz istodobno očuvanje složene aktivacije svih sinergijskih elemenata, u prvom redu trupa i ruku.

U uvodnom dijelu rada su navedene osnovne informacije o mišićima, vrstama njihovih kontrakcija kao i objašnjenje pliometrijskog načina treniranja - vježbanja, kako bi tema i problematika kojom se ovaj rad bavi bila razumljivija.

U radu su definirani problemi- nedostaci kod postojećih rješenja, kao i zahtjevi i ciljevi koji se postavljaju prilikom koncipiranja i oblikovanja. Nadalje, provedena je analiza položaja tijela tijekom različitih faza skoka, kako bi se jasnije prikazali ergonomske zahtjevi koje treba zadovoljiti.

Nakon provedene konstrukcijske razrade i izbora prijedloga konstrukcije, izvršena je analiza integriteta konstrukcije pomoću metode konačnih elemenata temeljena na očekivanim opterećenjima koja se pojavljuju na konstrukciju tijekom vježbanja, za najnepovoljniji pretpostavljeni slučaj.

Konačno, prikazano je 3D konstrukcijsko rješenje koje nudi novu kvalitetu vježbanja u pliometrijskom režimu, nudeći vježbanje složenih kretnji čitavog tijela od početničkih do vrhunskih razmjera čime se značajno mijenja ponuda na tržištu.

Ključne riječi: pliometrija, mišićna kontrakcija, ergonomija, metoda konačnih elemenata

SUMMARY

The desire to improve the results and the athlete's abilities has led to the development of a training method that links the speed of movement and load. This exercise method is now known as plyometry. A review of the market found that, despite the importance and popularity of using plyometry in the preparation of all athletes, the market does not offer a sufficiently good construction solution that would allow to perform such style of movement. The greatest disadvantage of the offered products is that, as with many other exercises, it isolates exercise rather than providing synergic stimulation which is essence of plyometric exercise.

For these reasons, the goal of this graduate thesis is to find an adequate constructional solution that will allow the plyometric exercise of the lower body part while simultaneously preserving the complex activation of all synergistic elements, primarily the body and arm.

In the introduction, basic information about the muscles, types of their contraction, and an explanation of the plyometric exercise method will be elaborated in order, to understand the topic and issues that this paper deals with.

The study examines the problems of existing solutions, as well as the requirements and goals set out in the conceptualization and design process. Furthermore, a body position analysis was performed during different phases of the jump in order to provide a clear picture of ergonomic requirements which need to be fulfilled.

After the conducted structural design and the design proposal, an analysis of structural integrity was performed using the finite element method based on the expected loads that appear on the construction, for the most unfavorable case assumed.

Finally, a 3D view of the construction solution is presented. The new solution offers a new quality of exercise in the plyometric regime, enabling complex body movements from beginners to top athletes, which significantly changes the offer on the market.

Key words: plyometry, muscle contraction, ergonomics, finite element method

1. UVOD

Ljudska želja za nadmetanjem i natjecanjem najviše dolazi do izražaja u sportu. Svakodnevno se nekoliko milijuna ljudi trudi biti brži, jači ili vještiji od drugog suparnika ili čak samoga sebe. Kako bi u tome uspjeli mnogi su spremni potrošiti velike količine novca, vremena i truda kako bi došli do toga cilja.

Upravo je zbog tih želja došlo do nastanka pliometrijske metodologije treniranja koja u kraćem vremenskom razdoblju daje bolje i veće rezultate nego konvencionalne metode. Iako je ta metoda prisutna već preko 50 godina, još uvijek nema konstrukcijskog rješenja koji bi mogao na adekvatan način omogućiti pravilno izvršavanje takvog načina treninga/pokreta.

Upravo je cilj ovoga rada, pronaći konstrukcijsko rješenje za pliometrijski način treniranja donjeg dijela tijela, koji će omogućiti prirodan način izvođenja pokreta.

1.1. O mišićima

Mišići su aktivni dio lokomotornog sustava. Ljudsko tijelo se sastoji od 752 mišića i oni čine oko 40 % ljudske mase. Svojim produljivanjem i skraćivanjem pokreću ljudsko tijelo. Mišićima upravlja središnji živčani sustav. Imaju ulogu održavanja tjelesne pozicije, pokretanje tijela, zaštita unutarnjih organa, proizvodnja topline i osiguravanje tjelesnih otvora.

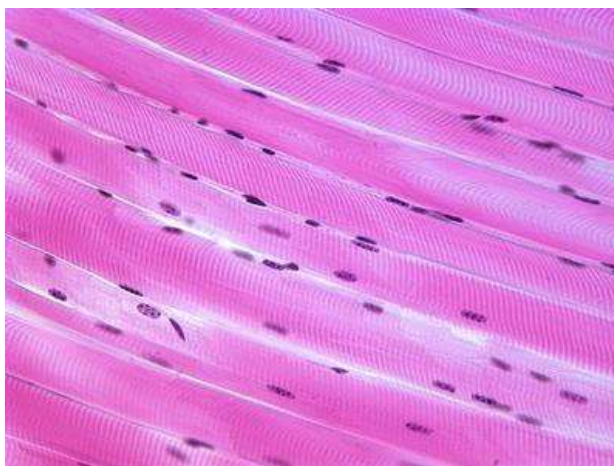


Slika 1. Mišići ljudskog tijela [21]

1.2. Vrste mišića

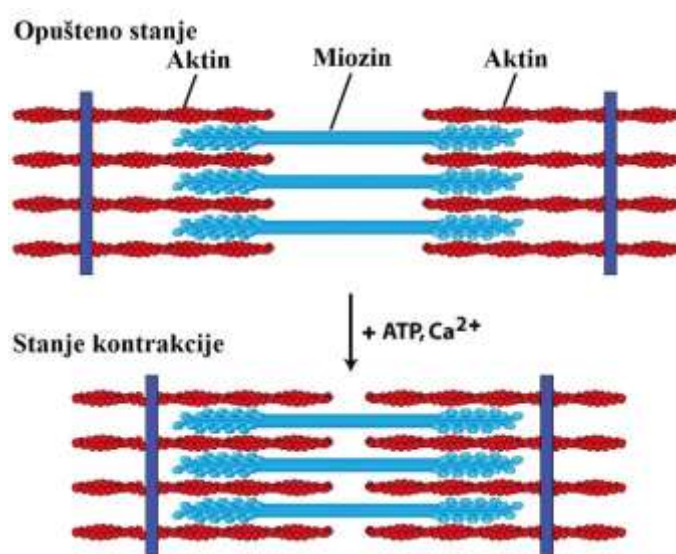
1.2.1. Poprečnoprugasti mišići

Ta vrsta mišića je direktno pod našom voljom i njih možemo kontrolirati. U tijelu ih ima preko 600, a naziv su dobili jer pod mikroskopom daju sliku koja izgleda poput poprečnih pruga.



Slika 2. Mikroskopska slika poprečnoprugastog mišića [25]

Sastoje se od velikog broja mišićnih vlakana ili miofibrila obavijenih staničnom membranom i povezanih u mišićne snopove. Vlakna su promjera od 10 do 100 μm , a mogu biti dugačka koliko i cijeli mišić. Miofibrili se sastoje od proteina aktina i miozina koji se ponavljaju po dužini miofibrila, u dijelovima pod nazivom sarkomera. Međusobnim uvlačenjem ili udaljavanjem miozina i aktina dolazi do kontrakcije mišića. To preklapanje aktina i miozina daje poprečnoprugasti izgled.



Slika 3. Sarkomera [24]

1.2.2. *Glatki mišići*

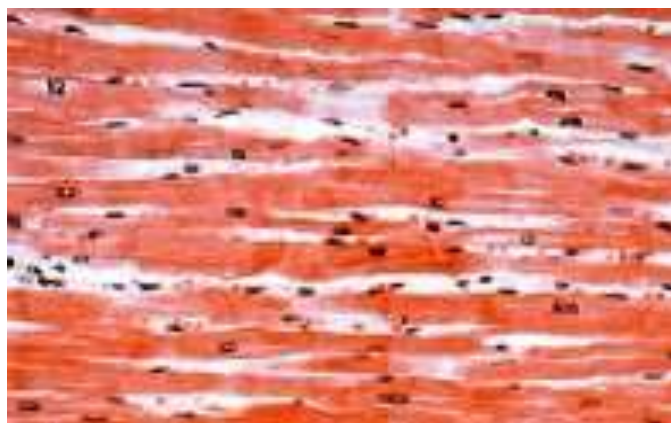
Glatki mišići nisu pod utjecajem naše volje. Njihova kontrakcija i relaksacija je i do 20 puta sporija od poprečnoprugastih mišića. Vlakna su im manja, 1 do 5 μm , nego kod poprečnoprugastih mišića. Ovi mišići grade krvne i limfne žile, kožu, crijeva, dušnik itd. Važna karakteristika ove vrste mišića je mogućnost izdržavanja dugotrajnih kontrakcija i teško se zamaraju.



Slika 4. Mikroskopska slika glatkog mišića [22]

1.2.3. *Srčani mišić*

Osnovna gradivna jedinica je vlakno koje se zove srčana stanica. Iako izgledom i strukturom podsjeća na poprečnoprugasti mišić, nije pod našom voljom, kao i glatki mišići. Za njegovu kontrakciju i ritam odgovoran je autonomni živčani sustav. Signali za kontrakciju dolaze iz desne pretklijetke. U djetinjstvu je moguća regeneracija srca, ali odrastanjem se ta sposobnost gubi.

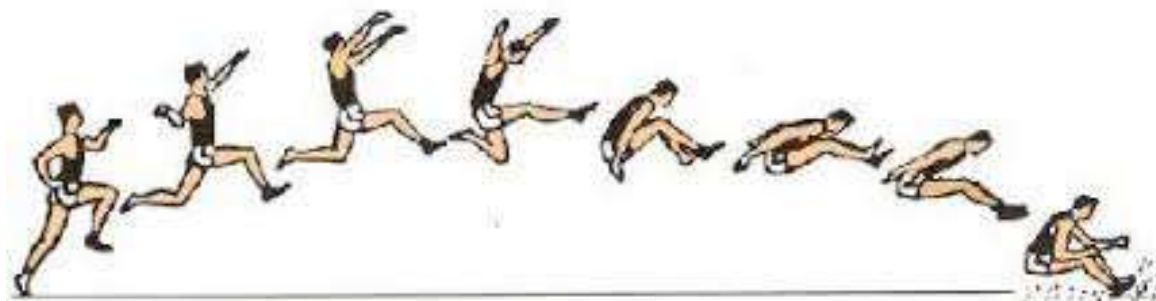


Slika 5. Mikroskopska slika srčanog mišića [22]

1.3. O skokovima

Preskočiti neku prepreku, skočiti kako bi se uhvatili ili dočekali na višoj poziciji, jedno je od osnovnih pokreta kod životinjskih i ljudskih bića, koji se ostvaruje radom i koordinacijom cijelog tijela.[15]

Skakanje se definira kao proces u kojem se tijelo za kraće vremensko razdoblje odvaja od zemlje pomoću vlastite sile. Iako danas postoje razna natjecanja u skoku, oni su danas jedni od najčešćih metoda za poboljšanje ili rehabilitaciju u kineziologiji i fizioterapiji. Postoji više kategorizacija skokova, ali se uglavnom dijele na dvije vrste: skokovi na mjestu i skokovi u kretanju.[14]



Slika 6. Prikaz skoka

Osim nogu koji imaju dominantnu ulogu u skokovima, veliki doprinos daju i ruke. Prvenstveno se tu misli na zamah. Zamah tijekom vertikalnog skoka povećava odraz i preko 50%, ali i snagu koju čovjek proizvodi. To je jedan parametar koji je potrebno uzeti u obzir tijekom konstruiranja. Ostale promijene u položaju tijela tijekom skoka se mogu vidjeti na slici 7 [Slika 7].



Slika 7. Prikaz položaja tijela tijekom jednog ciklusa skoka

Na njoj se može jasno vidjeti kako se osoba prilikom doskoka naginje prema naprijed, odnosno dolazi do fleksije kralježnice u sagitalnoj ravnini i rotacije u kukovima. Također jedan od parametara koji će se uzeti kasnije u razmatranje.

1.4. O pliometriji

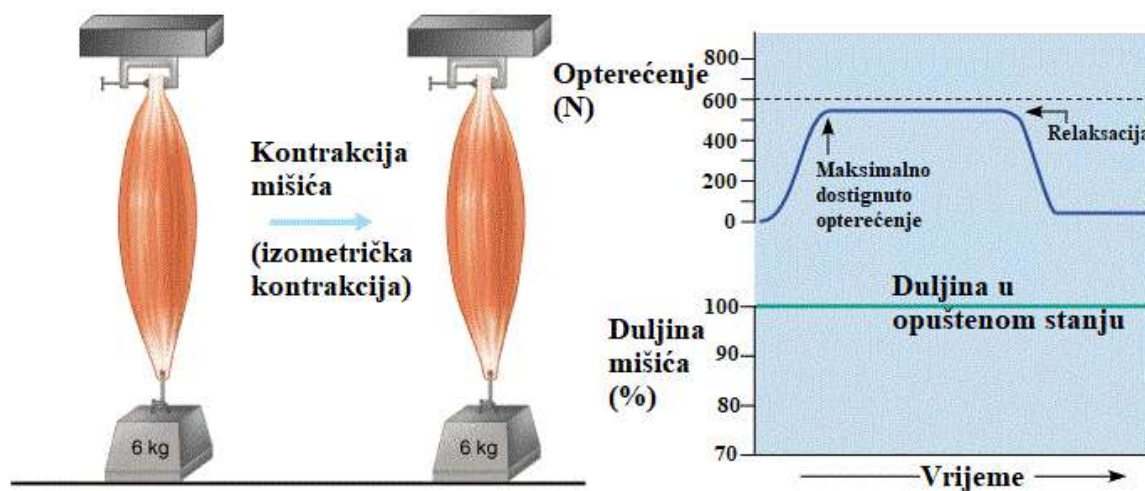
Pliometrija dolazi od latinskih riječi „plyo“, što znači više i „metric“, što znači mjera. Tu metodu treniranja izmislio je ruski trener i profesor Yuri Verkhoshansky krajem 1960-ih godina. Do svog otkrića došao je promatrajući troskokaše te je zaključio da su oni skakači, koji su imali kraće vrijeme doticaja s podlogom, ostvarivali bolje rezultate. U početku su ovu vrstu treninga koristili samo atletičari, ali su nakon dobrih rezultata i treneri i sportaši iz drugih sportova počeli koristiti ovu vrstu treninga. Cilj takvog treninga je povezivanje brzine i opterećenja. Radi boljeg razumijevanja, potrebno je razumjeti tri vrste ili načina kontrakcije mišića: izometrijsku, koncentričnu i ekscentričnu kontrakciju.

1.5. Vrste mišićnih kontrakcija

Kontrakcije dijelimo prema tome je li se mišić izdužio ili skratio, postoji li ili ne postoji sila u mišiću. Prema tom kriteriju imamo tri vrste kontrakcija.

Izometrijska kontrakcija se javlja kada postoji opterećenje mišića, ali ne dolazi do promjene u njegovoj dužini. Takva vrsta kontrakcije se javlja kod sjedenja, stajanja ili kada pokušavamo podići teret čiju težinu ne možemo svladati. Prikaz izometrijske kontrakcije može se vidjeti na

slici 8 [Slika 8], gdje se jasno može vidjeti kako je došlo do kontrakcije, ali mišić nije promijenio svoju duljinu.

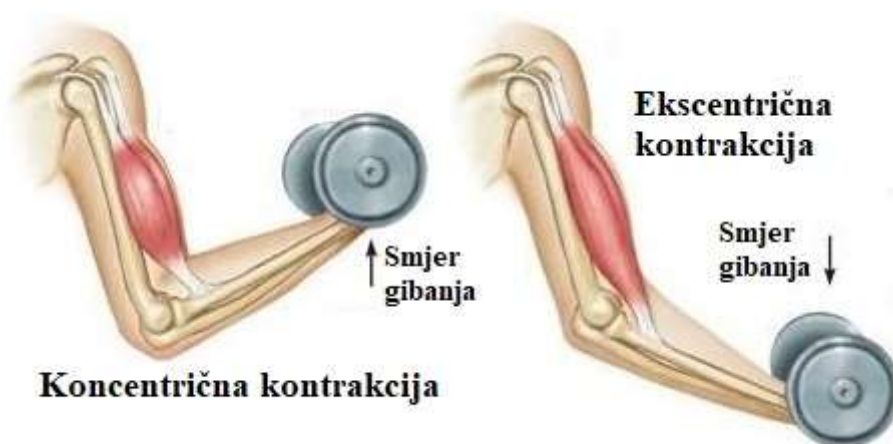


Slika 8. Izometrijska kontrakcija [38]

Koncentrična kontrakcija se pojavljuje kada svladavamo neki teret, dolazi do napetosti i promjene u duljini mišića, odnosno dolazi do skraćivanja mišića.

Ekscentrična kontrakcija je kontrakcija u kojoj se mišić izdužuje, iako se u njemu stvara napetost. Do takve kontrakcije u stvarnom životu dolazi kada se spuštamo niz stepenice, tijekom doskoka ili kada samo usporavamo pokret. Poseban slučaj se naziva negativnom kontrakcijom, tj kada je vanjska sila veća od sile koju stvara mišić, te mišić ima djelomičnu mogućnost usporavanja djelovanja vanjske sile.

Primjer koncentrične i ekscentrične kontrakcije se može vidjeti na slici 9 [Slika 9]. Na lijevoj strani slike se vidi kako dolazi do kontrakcije i mišić se skraćuje, dok desna strana prikazuje mišić kod kojeg postoji naprezanje bez obzira na produljivanje mišića.



Slika 9. Koncentrična i ekscentrična kontrakcija [23]

Također, ako kao pokazatelj vrste kontrakcije uzmemo predznak rada koji vrši mišić, onda će pozitivan rad biti karakterističan koncentričnoj kontrakciji, a negativan rad ekscentričnoj kontrakciji. Važnost razumijevanja tih kontrakcija je u tome, što se pliometrija temelji upravo na ekscentričnoj i koncentričnoj kontrakciji, odnosno njihovoj izmjeni. Pliometrija kao način vježbanja mišića podrazumijeva tendenciju promjene smjera gibanja za vrijeme ekscentrične kontrakcije nakon koje treba nastupiti značajno ubrzanje uslijed koncentrične kontrakcije. Tijekom izvođenja pliometrijskih vježbi dolazi do značajnog istezanja mišića koji se nalazi u ekscentričnoj kontrakciji nakon koje slijedi brza i snažna koncentrična kontrakcija kako bi se razvio snažan pokret u kratkom vremenu. Intenzitet ove vrste vježbanja je iznimno visok što jako iscrpljuje mišiće.

1.6. Pliometrijske vježbe donjeg dijela tijela

Kao što je ranije spomenuto, pliometrija je prvotno izmišljena za atletičare (troskokaše) i zbog toga su pliometrijske vježbe donjeg dijela tijela prve ušle u primjenu. Neke od primjera vježbi su skakanje s više na nižu platformu, preskakanje prepreka, skokovi u dalj sa što kraćim doticajem s podlogom itd. Kako ne bi došlo do ozljeđivanja, postoje preporuke kojih bi se trebalo pridržavati. Tako na primjer, osoba mora moći napraviti čučanj s težinom koja iznosi od 1,5 do 2,5 njegove tjelesne mase. Također se preporučuje 2 do 4 tjedna treninga brzine i snage prije nego se krene trenirati na pliometrijski način. Preporuke kojih bi se valjalo pridržavati tijekom izvođenja takve vrste treninga mogu se vidjeti u tablici 1 [Tablica 1].

Tablica 1. Preporuka za pliometrijski način treniranja nogu [4]

Broj skokova u pliometrijskom treningu				
	Nivo			
	Početni	Srednji	Napredni	Intenzitet skokova
Van sezone	60 – 100	100 – 150	120 – 200	Niski – srednji
Predsezona	100 – 250	150 – 300	150 – 450	Srednji – visoki
Sezona	Specifičan (ovisi o sportu)			Srednji
Finalna sezona	Oporavak			Srednji – visoki

S obzirom na to da je pliometrijski način treniranja dosta energetski rastrošan, ne preporučuje se više od 2 do 3 takva treninga unutar tjedan dana, s time da je preporučeno vrijeme oporavka između njih 48 sati. Nakon treninga je obavezno istezanje, relaksacija i opuštanje mišića.

2. ANALIZA TRŽIŠTA

Analiziranje tržišta je vrlo važan korak u procesu izrade konstrukcije. Važno je prepoznati potrebe korisnika, nedostatke postojećih rješenja i skrivene želje korisnika. S obzirom na to da je tema ovog diplomskog rada pliometrija donjeg dijela tijela, sprave ili rješenja za ostale dijelove tijela neće ulaziti u analizu. Radi obuhvaćanja što većeg postotka populacije razmatrat će se potrebe i rješenja, kako u amaterskom, tako i u profesionalnom sportu.

Iako u svijetu postoji mnogo tvrtki koje se bave fitness opremom, malo je onih koji su odlučili razviti proizvod ciljano za pliometrijski način vježbanja. Glavni razloga leži u tome što je konstrukcijska izrada takve vrste rješenja vrlo zahtjevna i potrebno je u obzir uzeti puno više čimbenika, koji inače nisu prisutni u inženjerskim zadacima.

Zato će se u sljedećem dijelu diplomskog rada obraditi neka konstrukcijska rješenja koja bi mogla poslužiti za izvođenje pliometrijskog treninga. Obradit će se njihove specifikacije te pozitivne i negativne strane.

2.1. Tvrtka „Total Gym“

Tvrtka je osnovana 1974. u San Diegu. Trenutačno su jedni od najvećih proizvođača sprava za vježbanje i prisutni su na tržištima čak 24 zemalja. Njihova se oprema koristi u više od 14 000 fizikalnih centara, fitness studijima, teretanama, sportskim klubovima, sveučilištima i raznim drugim ustanovama.



Slika 10. Logotip tvrtke „Total Gym“ [35]

2.1.1. Elevate Jump

Elevate Jump je sprava za vježbanje koja je namijenjena za jačanje mišića donjeg dijela tijela kroz dvije osnovne vježbe: čučnjeve i skokove. Dizajniran je s ciljem izvođenja pliometrijskih vježbi. Opterećenje je moguće podešavati na dva načina. Prvi je pomoću nagiba, gdje povećanjem nagiba dolazi do većeg utjecaja težine korisnika, a drugi način je pomoću četiri elastična užeta, gdje se njihovim dodavanjem povećava otpor.

Ova sprava također omogućava dvije osnovne kontrakcije mišića vezane za pliometrijski način treniranja, ekscentričnu i koncentričnu kontrakciju.



Slika 11. Prikaz sprave „Elevate Jump“ [35]

Specifikacije sprave su sljedeće:

- Max. masa korisnika: 180 kg
- Masa sprave: 100 kg
- Dimenzije: 2,6 m x 0,8 m x 1,7 m
- Površina zauzetog prostora: 2 m²
- Raspon klizanja: 97 cm
- Cijena: 3,195 \$

Prednosti ove sprave je omogućavanje ekscentrične i koncentrične mišićne kontrakcije, mala masa, jednostavan način korištenja i mogućnost prilagodbe opterećenja. Nedostaci bi bili mali raspon opterećenja i to, da nije prilagođeno za zamahivanje rukama..

2.2. Tvrtka „Vasa Trainer“

Osnovao ju je 1989. godine Rob Sleamaker. Tvrtka se uglavnom fokusirala na poboljšanje i izradu sprava namijenjenih za sportove u vodi, kako bi sportaši tih sportova mogli trenirati i onda kada nisu u prilici plivati u vodi.



Slika 12. Logotip tvrtke „Vasa Trainer“ [34]

2.2.1. *Trainer Pro*

Ova sprava je prvenstveno namijenjena za sportaše koji se bave vodenim sportovima poput plivanja, veslanja i slično. Kada se doda platforma, onda je moguće raditi čučnjeve i skokove. Kao što se na slici može vidjeti, sprava je vrlo jednostavna za postaviti i vježbati.



Slika 13. Prikaz sprave „Trainer Pro“ [34]

Specifikacije su sljedeće:

- Dimenzije: 0,7 m x 0,6 m x 0,1 m
- Dimenzije platforme: 0,66 x 0,61
- Cijena: 1250 \$
- Masa konstrukcije: 10 kg

Prednosti ovakvog konstrukcijskog rješenja su izrazito jednostavna izvedba, mala masa, relativno niska cijena i ne zauzima puno prostora.

Nedostaci su mali raspon klizanja (manji odraz), velika mogućnost ispadanja ili prevrtanja sa sprave, mala podesivost opterećenja.

2.3. Zaključak

Ako usporedimo ove dvije sprave možemo reći da je prvo rješenje od tvrtke „Total Gym“ bolje, zato što ima bolju stabilnost i bolje podešavanje opterećenja.

Iako je konstrukcija dobra, ona ne ostvaruje u potpunosti svrhu vježbanja. Za početak, korisnik ne može u potpunosti dobiti osjećaj prirodnog skoka ili odraza jer mu ruke ne sudjeluju u izvedbi pokreta. Drugi bitan nedostatak je podešavanje opterećenja, koje se podešava isključivo promjenom nagiba i elastičnim trakama ili užetima.

Prva konstrukcija će biti odabrana kao referentna konstrukcija koja će poslužiti kao referenca tijekom vrednovanja koncepata.

3. KONSTRUKCIJSKA RAZRADA

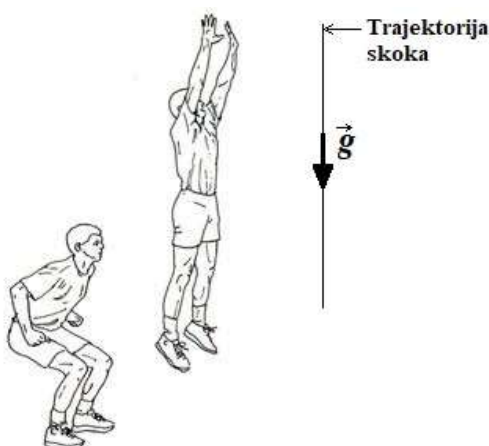
3.1. Definiranje smjera razrade, problema i potreba

Kao što je prethodno rečeno, kod pliometrijskog načina treniranja važno je ostvariti ekscentričnu i koncentričnu kontrakciju mišića. Pošto se u ovom radu govori o pliometriji donjeg dijela tijela, potrebno je te vrste kontrakcija ostvariti u nogama. To znači da osoba mora tijekom doskoka savladati akumuliranu potencijalnu energiju i u što kraćem roku ponovno skočiti na istu, višu ili nižu visinu od one s koje je skočio.

Dva su temeljna načina na koja se to može izvoditi. Prvi način je pomoću postavljenih platformi ili prepreka koje su podešene na određenoj visini te osoba skače na, sa ili preko njih. Drugi način je vježbanje na nekoj spravi koja bi omogućavala istu izvedbu pokreta.

Svaka varijanta ima svoje bolje i lošije strane, zato će se u početku razrade dati kratak osvrt i mišljenje za svaku od predloženih smjerova. Osim predloženih smjerova, sagledat će se i mogući korisnici, njihove želje i potrebe. Tako će se lakše definirati smjer u kojem će koncipiranje ići.

Prva varijanta je platforma ili prepreka koja omogućava tu vrstu treniranja. Preskakanje ili naskakanje na platforme je vrlo jednostavan način, ali za one koji to nisu radili ili nisu fizički spremni, može biti izrazito naporno. Najveću ulogu u stvaranju opterećenja ima visina platforme ili prepreke. Naime, što je veća visina, to je i veća potencijalna energija što rezultira većem opterećenju kojem se osoba mora oduprijeti. Važnu ulogu u tome ima i gravitacijsko ubrzanje, koje je konstantno i uvijek djeluje u istom smjeru. Primjer skoka i gravitacijskog ubrzanja može se vidjeti na slici 14 [Slika 14].



Slika 14. Prikaz gravitacijskog ubrzanja kod normalnog skoka [26]

Druga mogućnost koja se nudi je sprava, na kojoj bi osoba mogla izvoditi istu vrstu pokreta. Problemi kod sprava (primjeri sprava se mogu vidjeti u poglavlju „Analiza tržišta“) su ta što ne

dopuštaju u potpunosti prirodne pokrete, time dolazi do izolacije drugih dijelova mišića koja bi se inače uključila tijekom željenog pokreta. Prednost konstrukcijskih rješenja poput nekakvih sprava je što uglavnom zauzimaju manje prostora za vježbanje i što mogu omogućiti finije podešavanje opterećenja.

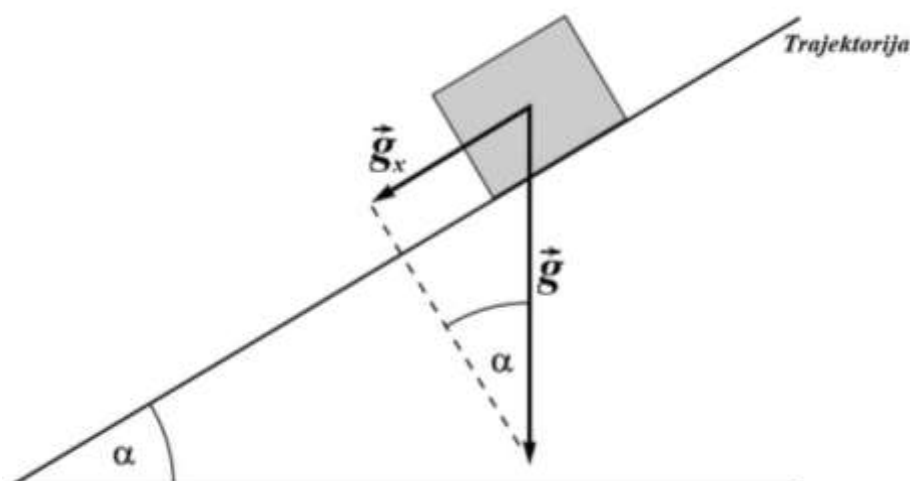
Osim razmatranja smjerova za daljnju konstrukcijsku razradu, potrebno je napraviti osvrt na moguće korisnike te njihove želje i potrebe. Tu možemo razlikovati one koji se sportom bave profesionalno (svakodnevno treniranje), poluprofesionalno (3-4 sati tjedno) i amaterski. Razlike između grupa će se očitovati u visini odraza, količini opterećenja i brzini reakcije.

Kako je prije navedeno, kod pliometrije je brzina reakcije (odnosno kontrakcije) najbitniji čimbenik. Ako se pokret izvodi sporije, gubi se pliometrijski efekt i osoba ne će izvršiti željenu kontrakciju. Taj problem je vrlo čest kod amatera koji ni su naučeni pravovremeno reagirati i ostvariti brzi prijelaz iz ekscentrične u koncentričnu kontrakciju. Naime za takve reakcije, živčani sustav amatera, nije naučen te ne može pravovremeno reagirati iako bi to vjerojatno i želio. Tada dolazi do znatnog opterećenja ne samo mišićnog nego i živčanog sustava što vrlo često rezultira ozljedama.

Dok se kod amatera javljaju problemi prilikom upoznavanja s ovakvim treninzima, kod profesionalaca problemi nastaju kada žele postići bolje rezultate. Tada se traže svakakvi načini pomoću kojih će se dodatno povećati opterećenje, a sve radi boljeg rezultata.

S obzirom na to da je cilj napraviti rješenje koje će pokrivati veliku grupu korisnika, ali i da se omogući uhodavanje i upoznavanje osoba koje tek počinju s takvim vježbanjem, smjer koncipiranja i pronalazak rješenja ići će prema osmišljavanju sprave koja će te probleme i zahtjeve riješiti.

Jedan od navedenih problema je bio nemogućnost pravovremene reakcije. Rješenje tog problema leži u analizi gravitacijskog ubrzanja i trajektorije skoka. Kao što je poznato, gravitacijsko ubrzanje nije moguće prilagođavati niti ga se može isključiti te predstavlja važan čimbenik kojega treba uzeti prilikom koncipiranja. Za početak će se razmotriti trajektorija po kojoj se giba korisnik. Kao što je na slici 14 [Slika 14] prikazano, prilikom normalnog skoka gravitacijsko ubrzanje cijelo je vrijeme paralelno s trajektorijom skoka. Osoba se nastoji uvijek oduprijeti sili koja se zbog tog ubrzanja stvara. Iz tog razloga se postavlja pitanje kako omogućiti osobi da postigne bolji osjećaj kada treba postići inerciju i potisnu silu ili bolje rečeno, kako ga naučiti da na vrijeme izvrši željenu kontrakciju i reakciju. Kako je gravitacijsko ubrzanje nepromjenjivo, jedina mogućnost ostaje analiza trajektorije. Na slici 15 [Slika 15] može se vidjeti da je promjenom trajektorije, odnosno postavljanjem trajektorije skoka pod nekim kutem α , ubrzanje g_x , koje djeluje na osobu manje i da ovisi o kutu α .



Slika 15. Gravitacijsko ubrzanje na kosini [27]

To znači da će osoba imati osjećaj manjeg opterećenja prilikom doskoka, ali će i brzina kojom naskače biti manja. Time će mu biti lakše naučiti kako i kada skočiti, a prvenstveno zbog manjeg opterećenja manja je i šansa da dođe do nekakvih ozljeda. To bi značilo da se i osobama koje ne mogu izvoditi vertikalne skokove zbog različitih razloga, omogućava vježbanje istih, čime se postiže veća potrošnja energije i samim time postizanje boljih i brzih rezultata.

Drugi bitan zahtjev koji se traži od takve sprave je što manje onemogućavanje izvođenja prirodnog pokreta, odnosno da bude s ergonomskog stajališta dobro oblikovana. To znači da je kod skakanja potrebno omogućiti fleksiju kralježnice i zamahivanje ruku.

Zaključno sa svim navedenim, uključujući i zaključke iz analize tržišta, nabrojat će se problemi i potrebe koje konstrukcijsko rješenje mora riješiti.

Problemi postojećih proizvoda su:

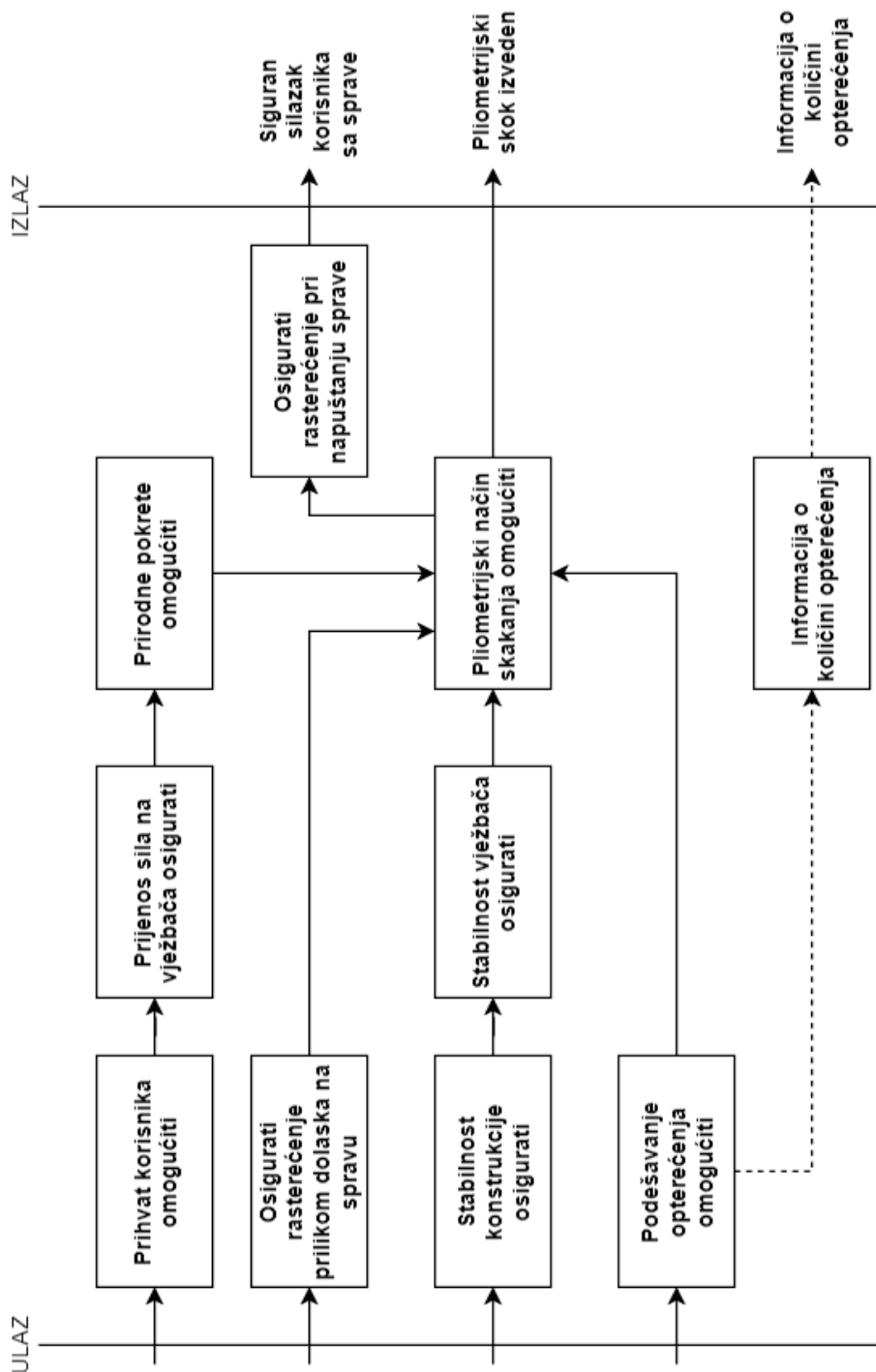
- Osiguranje od ispadanja ili prevrtanja korisnika
- Omogućavanje prirodnog načina skakanja
- Bolje doziranje opterećenja
- Prisutnost opterećenja tijekom cijelog pokreta

Potrebe od strane korisnika:

- Onemogućiti posklizavanje na podlozi od koje se odguruje
- Omogućiti prirodnu izvedbu skoka
- Lako i jednostavno namještanje opterećenja
- Smanjenje/prigušenje udarca o podlogu
- Također je potrebno voditi računa da se i opterećenje može prilagođavati korisniku.

3.2. Funkcijska struktura

U funkcijskoj strukturi [Slika 16] mogu se vidjeti funkcije koje konstrukcijsko rješenje mora omogućavati kako bi se mogao primjenjivati za namijenjenu svrhu. Funkcije su određene prema ranije definiranim potrebama i zahtjevima.



Slika 16. Funkcijska struktura

Načini na koje će se te funkcije realizirati bit će prikazane i objašnjene u morfološkoj matrici.

3.3. Morfološka matrica

Kako je prethodno rečeno, trajektorija po kojoj će se korisnik kretati neće biti u vertikalnom smjeru nego pod određenim kutem. Ostaje još za razmotriti na koji način bi se mogao ostvariti prirodan skok, stabilnost konstrukcije, prilagodba opterećenja, prijenos opterećenja na korisnika, kako osigurati korisnika od ispadanja te omogućavanje pliometrijskog načina skakanja.

Tablica 2. Morfološka matrica

Stvaranje opterećenja	Potencijalna energ.	Električna energ.	Elastična energ.			
Kontrola trajektorije skoka	Vodilice					
Stabilnost konstrukcije	Oblikom	Masom	Komb. 1 i 2	Vakuum	Elektromagnetizam	Uže
Prijenos sile na vježbača osigurati	Pojas	Prsluk				

U tablici 2 [Tablica 2] je već navedeno da se opterećenje može stvarati pomoću potencijalne, električne i elastične energije. Odmah na početku će se eliminirati električna energija zato što bi puno više zakomplicirala izradu i održavanje. Stoga nam ostaju potencijalna i elastična energija. Glavna funkcija takve sprave je podešavanje opterećenja, zato se nakon mogućih načina ostvarivanja opterećenja u tablici 3 [Tablica 3] mogu vidjeti potencijalni radni principi kojima bi se riješila funkcija podešavanja opterećenje.

Tablica 3. Podešavanje opterećenja

1.	Dodavanje tereta	Povećavanje mase, a time i potencijalnu energiju koju je potrebno svladati
2.	Promjena putanje skoka	Mijenjanje kuta trajektorije pod kojim korisnik skače
3.	Elastično uže ili opruge	Savladavanje elastične energije
4.	Izokinetički dinamometar, ergometar,...	Ovisnost opterećenja o uloženoj snazi
5.	Kombinacija 1 i 2	
6.	Kombinacija 2 i 3	

Od mogućih rješenja, neće se uzimati rješenje pod brojem 3 i 4.

Treće rješenje koje se temelji na elastičnosti užeta ili opruge nije dobro jer sila ili opterećenje koje stvaraju ovisi o njihovom produljenju te ne daju konstantan otpor prilikom vježbanja.

Kod četvrtog rješenja korisnik ne bi mogao izvršiti osnovni pokret koji se od njega traži, a to je skok. Izokinetički dinamometar ili ergometar radi tako da povećava otpor kada korisnik upotrijebi više snage. Zato će osoba upotrijebiti veliku snagu (moguće i svu snagu), a samim time će i otpor biti najveći te neće doći do odvajanja od površine, odnosno skoka.

Nakon što su prikazani radni principi, kojima bi se mogla riješiti podešavanje opterećenja, prikazat će se mogući načini stabiliziranja sprave.

Tablica 4. Stabilizacija sprave

1.	Oblikom	Odabir oblika koji će osiguravati stabilnost
2.	Masom	Povećanje mase konstrukcije
3.	Kombinacija 1 i 2	
4.	Vakuuomom	Vakuumsko pričvršćivanje za podlogu
5.	Elektromagnetizmom	Pričvršćivanje za podlogu pomoću magneta
6.	Uže	
7.	Mehaničkim spojem	Vijcima, zavarivanjem, lijepljenjem i sl.

Korištenje magnetizma za stabilizaciju odmah će biti odbačeno jer se ne može koristiti na podlogama koje nisu čelične ili željezne, a takvih podloga u prostorijama za vježbanje nema. Rješenje pomoću užadi također neće ulaziti u razmatranje jer bi takvo rješenje zauzimalo više

prostora nego što je potrebno. Iako je pričvršćenje za podlogu pomoću vakuuma dobro i moglo bi se koristiti za različite podloge, dodatno komplicira spravu te se radi toga neće uzeti u daljnje razmatranje prilikom koncipiranja.

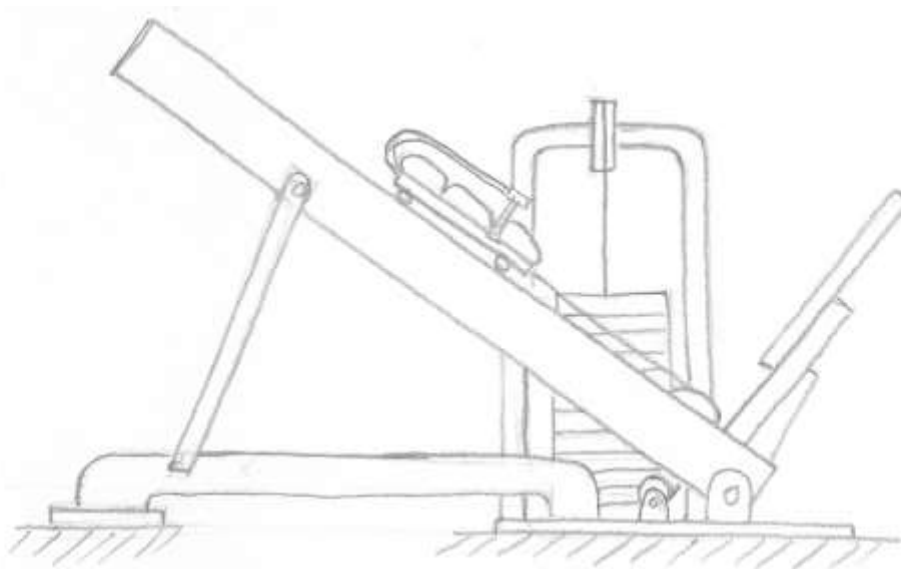
Omogućavanje izvršavanja pliometrijskog efekta kao i ergonomski zahtjevi za omogućavanje prirodnog pokreta (omogućavanje zamaha rukama i fleksija kralježnice) bit će kasnije analizirani u radu.

3.4. Generiranje koncepata

Koncepti su nastali kombiniranjem ponuđenih radnih principa te su na kraju odabrana tri koncepta koja će se dalje analizirati i međusobno usporediti. Kao što je rečeno, smjer koncipiranja ići će u smjeru izrade sprave. Smjernica, koja je određena na samome početku, je ta da se trajektorija skoka mora odvijati pod nekim kutem kako bi se smanjio utjecaj gravitacijskog ubrzanja.

3.4.1. Koncept 1

Koncept 1 je prikazan na slici 17 [Slika 17]. Opterećenje se stvara samo pomoću utega, a na korisnika se prenosi pomoću sistema užeta i kolotura. Dodavanjem ili smanjivanjem broja utega omogućeno je podešavanje opterećenja.



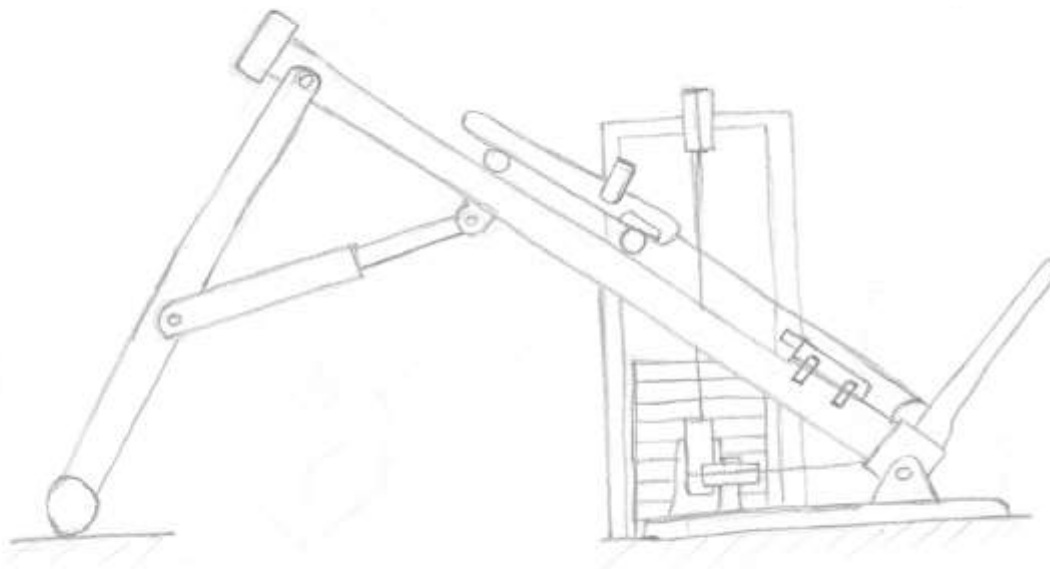
Slika 17. Koncept 1

Kako bi nesmetano i što prirodnije mogao vježbati, korisnik je s klizačem povezan preko pojasa koje ga ujedno osigurava od ispadanja, ali mu i daje mogućnost zamahivanja ruku. Korisnik se odguruje od mekane podloge koja ujedno i amortizira udarno opterećenje prilikom doskoka, a

i površina u doticaju je napravljena tako da ne dolazi do klizanja između podloge i obuće koju korisnik nosi. Zbog stabilnosti i krutosti sprave, nagib niti razmak između oslonaca, ne mogu se mijenjati.

3.4.2. *Koncept 2*

Koncept 2, koji je prikazan na slici 18 [Slika 18], će stvarati opterećenje pomoću kombiniranja utega i nagiba. Nagib se mijenja tako da se pomiče lijevi oslonac. Što je nagib manji, to je utjecaj težine korisnika manja. Time se smanjuje opterećenje na zglobove i koljena pa i osobe koje nisu prije tako trenirale ili im tijelo jednostavno ne može podnijeti tu masu, mogu vježbati na ovaj način.

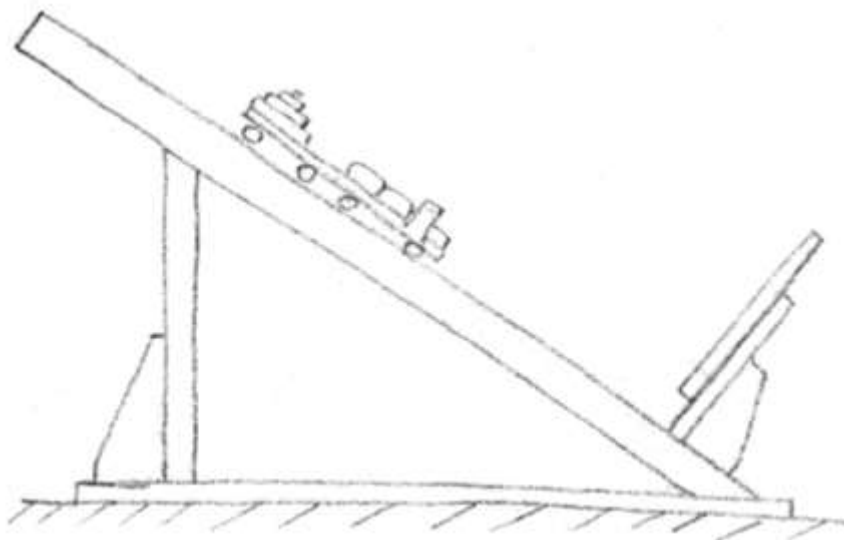


Slika 18. Koncept 2

Povećanjem nagiba, sve više dolazi do izražaja sila teže, a ako korisniku ni to nije dovoljno može si povećavati opterećenje pomoću utega. Kako bi se ublažilo udarno opterećenje, na spravi se nalazi hidraulički cilindar koji usporava klizač kada dođe dovoljno nisko. Pojas oko trupa služi kako korisnik ne bi ispao, a u isto vrijeme ima slobodne ruke kako bi mogao zamahnuti prilikom skoka.

3.4.3. Koncept 3

Kod koncepta 3 [Slika 19] opterećenje se ostvaruje tako da osoba može dodavati utege na kolica koja su vezana na klizač. Osoba naskače na mekanu podlogu koja je izrađena od polimera. Pojas na kolicima služi kako se korisnik ne bi prevrtao ili ispadao.



Slika 19. Koncept 3

3.5. Vrednovanje i odabir koncepata

Koncepti će se ocjenjivati tako da će sprava tvrtke „Total Gym“ poslužiti kao referentno konstrukcijsko rješenje. Prema njemu će se vrednovati pojedine značajke temeljem toga koliko su bolje ili lošije od referentne konstrukcije. Ocjene će ići od -3 do 3. Nakon vrednovanja slijedit će odabir najboljeg rješenja na temelju dobivenih ocjena.

Tablica 5. Značajka 1 - Podešavanje opterećenja

	-3	-2	-1	0	1	2	3
Koncept 1						2	
Koncept 2							3
Koncept 3						2	

Tablica 6. Značajka 2 - Osiguranje od ispadanja korisnika

	-3	-2	-1	0	1	2	3
Koncept 1						2	
Koncept 2					1		
Koncept 3					1		

Tablica 7. Značajka 3 - Prigušenje udarca o podlogu

	-3	-2	-1	0	1	2	3
Koncept 1					1		
Koncept 2						2	
Koncept 3					1		

Tablica 8. Značajka 4 - Omogućavanje zamaha ruku

	-3	-2	-1	0	1	2	3
Koncept 1							3
Koncept 2						2	
Koncept 3						2	

Tablica 9. Značajka 5 - Stabilnost sprave

	-3	-2	-1	0	1	2	3
Koncept 1						2	
Koncept 2				0			
Koncept 3						2	

Tablica 10. Vrednovanje koncepata

	Koncept 1	Koncept 2	Koncept 3
Značajka 1	2	3	2
Značajka 2	2	1	1
Značajka 3	1	2	1
Značajka 4	3	2	2
Značajka 5	2	0	2
$\Sigma = P_i$	10	8	8

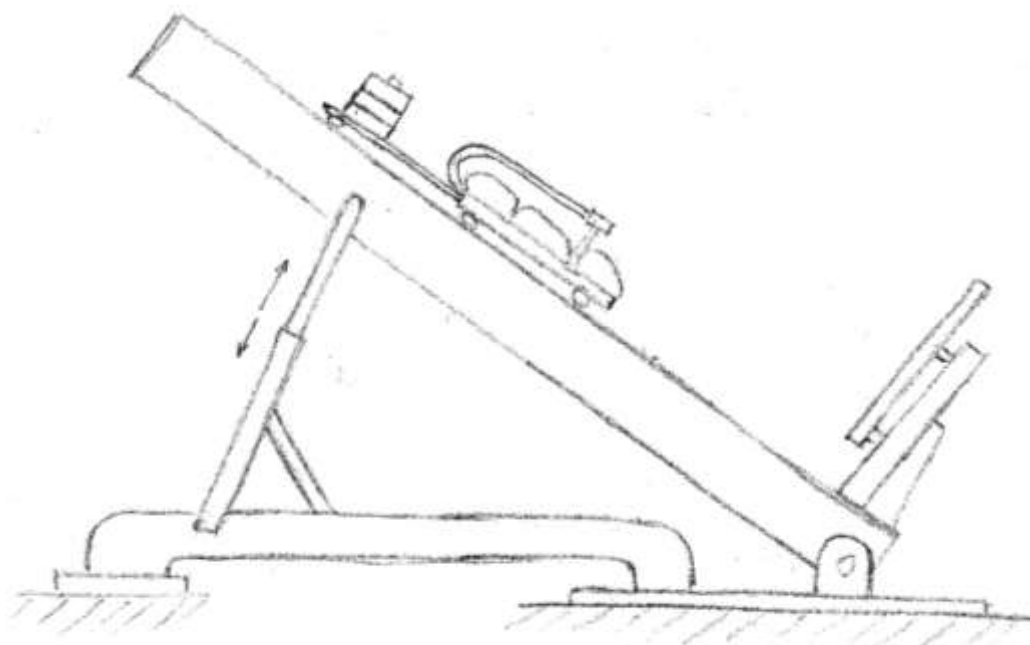
Iz tablice 10 [Tablica 10] može se vidjeti da je koncept 1 bolji samo za dva boda od koncepata 2 i 3. Međutim ako uzmemo u obzir da je maksimalni broj bodova 15, znači da postoji još puno mogućnosti ili potencijala za unaprjeđenje koncepta. Ako gledamo u postotcima, možemo reći da je koncept 1 ispunio 66,67 %, a koncepti 2 i 3 su ispunili 53,33 % potencijala. S obzirom na to da se svaka značajka ocjenjivala zasebno kod sva tri različita koncepta, može se lagano uvidjeti koje značajke je moguće dodatno poboljšati.

Na temelju dobivenih ocjena, koncept 1 će biti odabran za daljnju reviziju ili unaprjeđenje.

3.6. Poboljšanje koncepta

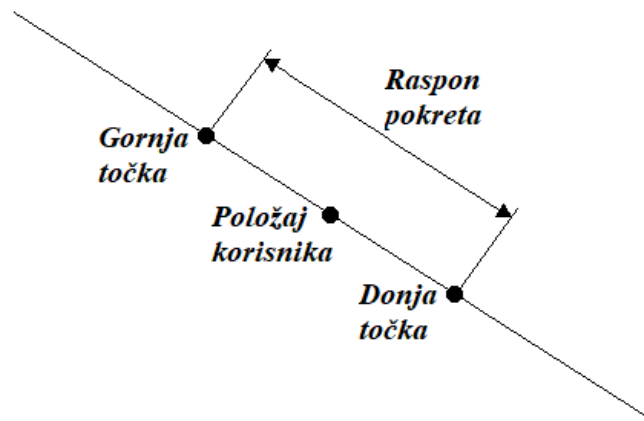
Ako se vratimo na tablicu 10 [Tablica 10], možemo vidjeti koje su značajke lošije, a koje bolje kod svakog koncepta. To omogućuje bolje sagledavanje konceptata i lakše raspoznavanje značajki koje je moguće unaprijediti. Temeljem toga ići će se na poboljšanje značajki 1 i 3.

Kod unaprijeđenog koncepta koji je prikazan na slici 20 [Slika 20] može se vidjeti kako se opterećenje može podešavati ne samo pomoću tereta, već i pomoću nagiba trajektorije po kojoj se korisnik kreće. Isto tako, dogodila se promjena i kod podloge od koje se korisnik odguruje, zamišljeno je da se ona može mijenjati ovisno o namjeni i željama osoba koje ovu spravu koriste.



Slika 20. Poboljšana verzija koncepta 1

Zašto je došlo do promjene idejnog rješenje kod koncepta 1, da se preko sustava kolotura i užadi podižu utezi, može se objasniti pomoću slike 21 [Slika 21]. Kada bi se opterećenje ostvarivalo pomoću koloture i užeta na čijem se kraju nalazi uteg, početni položaj korisnika od kojeg započinje vježbao trebao bi uvijek biti u donjoj točki, kao što je prikazano na slici. To nije prihvatljivo s funkcionalnog niti ergonomskog aspekta.



Slika 21. Položaj tijela na kosini

Time se ne može ostvariti pliometrijski efekt jer osoba neće imati opterećenje ako se spusti ispod donje točke, a ako će probati skočiti iz tog položaja osjetit će nagli trzaj koji može dovesti do ozljede.

Promjenom tog rješenja omogućava se korisniku da bez obzira na položaj, ima konstantno opterećenje, ali mu je i omogućeno da ima veći raspon pokreta. Osoba će vježbanjem moći skočiti više nego što je to mogla na početku pa će se na ovaj način dati prostor za napredak koji će s vremenom uslijediti.

4. KONSTRUKCIJSKO RJEŠENJE

U ovom dijelu rada prikazat će se detaljna razrada unaprijeđenog koncepta. Pošto je na unaprijeđenom konceptu odabran način stvaranja opterećenja pomoću tereta (utega) koji se stavljaju iznad njega, potrebno je naći rješenje za zaustavljanje klizača kako bi osoba mogla bez problema započeti s vježbanjem i otići sa sprave. Osim toga, potrebno je odabrati način vođenja odnosno vodilica po kojima će se osoba kretati. Također će biti potrebno proračunati čvrstoću kritičnih spojeva.

4.1. Vodilice

Za pravilan odabir vodilica, potrebno je odrediti opterećenje koje će se njima prenositi. Uzmemo li da je maksimalna masa korisnika 180 kg i da je masa dodatnog tereta koja se može staviti na spravu i konstrukcije sjedišta 70 kg, imamo sveukupnu masu od 250 kg ili opterećenje od skoro 2500 N.

Pretraživanjem tržišta odabran je sustav vodilica tvrtke igus.[17]

Sustav se sastoji od dvije vodilice (TS-01-20) [Slika 22] i četiri klizača (TW-01-20) [Slika 23].

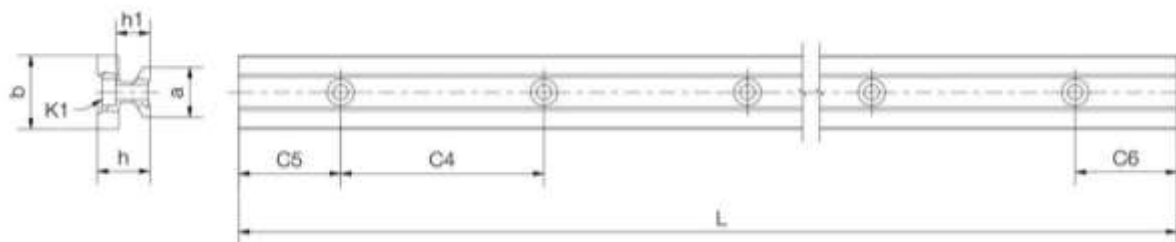


Slika 22. Vodilica TS-01-20 [17]



Slika 23. Klizač TW-01-20 [17]

Značajke vodilice su prikazane preko slike 24. [Slika 24] i tablice 11 [Tablica 11].

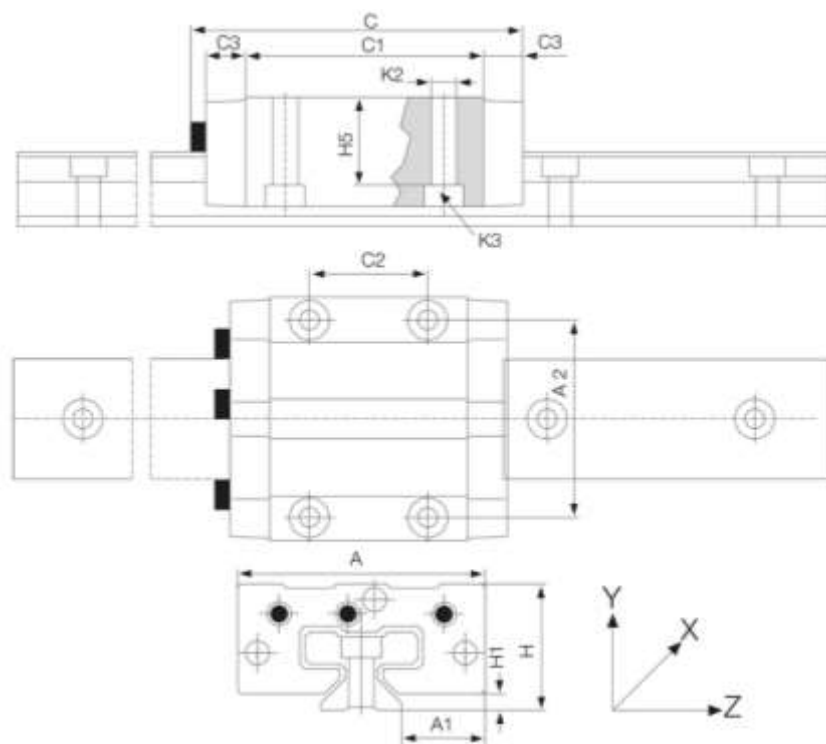


Slika 24. Vodilica TS-01-20 [17]

Tablica 11. Značajke vodilice TS-01-20 [17]

Masa [kg/m]	1
L max [mm]	4000
a [mm]	20
C4 [mm]	60
C5 min [mm]	20
C5 max [mm]	49.5
C6 min [mm]	20
C6 max [mm]	49.5
h [mm]	19
h1 [mm]	12.3
K1 za vijke	M5
b [mm]	31
Iy [mm⁴]	22570
Iz [mm⁴]	11520
Wby [mm³]	1456
Wbz [mm³]	1067

Značajke klizača su prikazane preko slike 25 [Slika 25] i tablice 12 [Tablica 12].



Slika 25. Klizač TW-01-20 [17]

Tablica 12. Značajke klizača TW-01-20 [17]

Masa [kg]	0.19
H [mm]	30
A [mm]	63
C [mm]	87
A1 [mm]	21.5
A2 [mm]	53
C1 [mm]	61
C2 [mm]	40
C3 [mm]	10
H1 [mm]	5
H5 [mm]	19.8
K2 navoj	M6
Max. moment pritezanja [Nm]	2.5
K3 za vijke	M5

4.2. Dodavanje tereta

Postoji nekoliko metoda kojima bi se riješilo dodavanje tereta. Kako je sprava namijenjena korištenju u nekom prostoru koji je prilagođen i opremljen za treniranje, kao rješenje za dodavanje tereta će se odabrati utezi.

Utezi dolaze u dvije izvedbe. Prva izvedba su utezi kružnog oblika [Slika 26], a druga pravokutnog [Slika 27].



Slika 26. Utezi kružnog oblika [28]



Slika 27. Utezi pravokutnog oblika [29]

Kao rješenje će se odabrati utezi pravokutnog oblika. Time se mjesto, na kojima će se utezi nalaziti, neće biti dulje kao kada bismo koristili utege iste mase, ali kružnog oblika.

4.3. Odabir materijala za naskočnu/odskočnu podlogu

Kao što je prije zamišljeno prilikom koncipiranja, bit će više podloga koje će se moći postavljati ovisno o željama i potrebama korisnika. Tu se prvenstveno misli na to koliko će podloga apsorbirati udarac prilikom doskoka i koliko će potencijalne energije osoba moći ponovo iskoristiti. Podloga se ne smije previše izdeformirati prilikom doskoka, ali isto tako ne smije stvarati preveliku povratnu elastičnu energiju.

Kao adekvatno rješenje se nudi tartan podloga koja se već godinama koristi na atletskim stazama. Tartan [Slika 28] je u biti poliuretan i koristi se već 50 godina kao podloga za atletske staze.



Slika 28. Tartan [30]

Osim optimalne apsorpcije udarca i povrata elastične energije, tartan stvara i adekvatno trenje te će osoba teško proklizavati na toj površini.

4.4. Prijenos sila na korisnika

Potrebno je voditi računa da se korisniku osigura što prirodniji skok. Dva su načina kojima je to moguće riješiti. Prvi je pomoću prsluka, a drugi pomoću pojaseva koji idu preko ramena i struka. Prsluci nude mogućnost dobrog pritezanja, ali ih nije moguće prilagođavati različitim antropometrijskim mjerama. Iz tog razloga će se odabrati pojasevi koji će ići preko ramena i trupa, a kopčat će se poput automobilskih pojaseva u trkaćim automobilima [Slika 29].



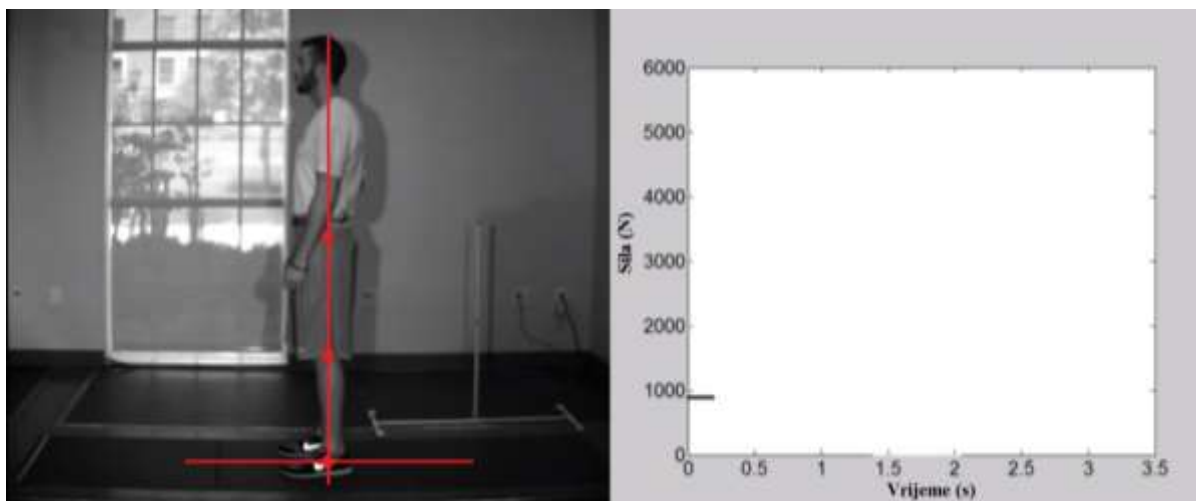
Slika 29. Pojas kod trkaćih automobila [33]

Važno je napomenuti kako je potrebno dodati male jastučice na pojasu, pogotovo na mjestima gdje dolazi do kontakta s ramenima i oko trupa.

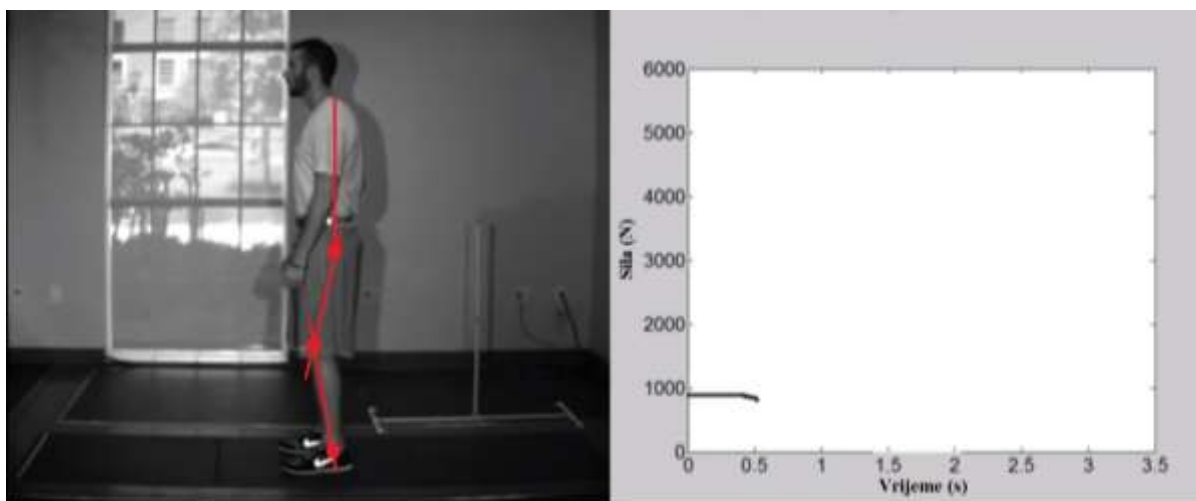
4.5. Oblikovanje naslona korisnika

Kao što je više puta napomenuto u ovom radu, potrebno je voditi računa o osiguravanju ili bolje rečeno omogućavanju prirodne izvedbe skoka. S obzirom na taj zahtjev potrebno je na prikladan način oblikovati naslon, koji će biti u doticaju s korisnikom. Zbog toga će se napraviti pregled i analiza kralježnice i pokreta tijekom skoka.

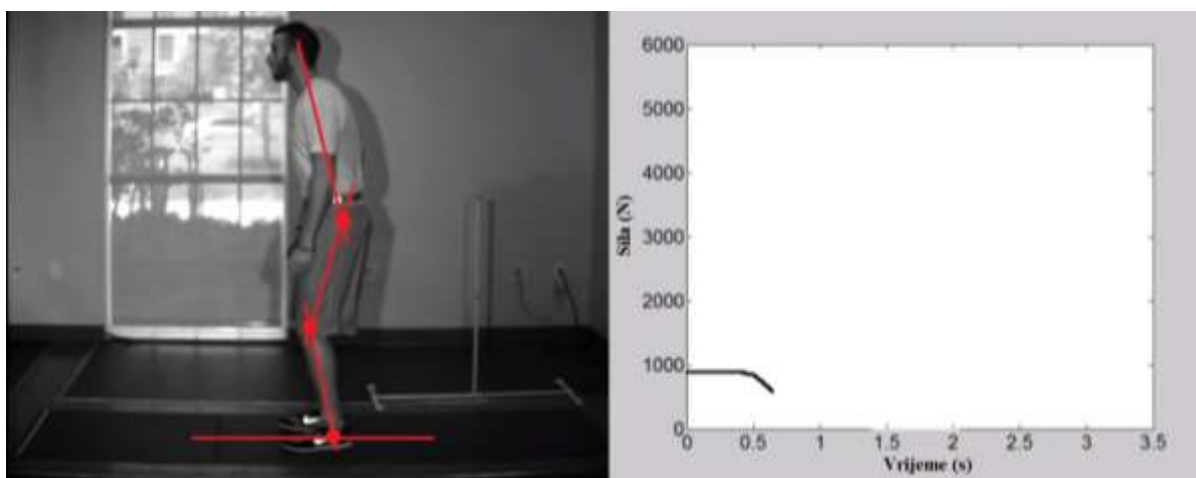
Za početak će se prikazati pozicija tijela zajedno sa dijagramom sila koje se ostvaruju na podlozi tijekom različitih faza skoka.



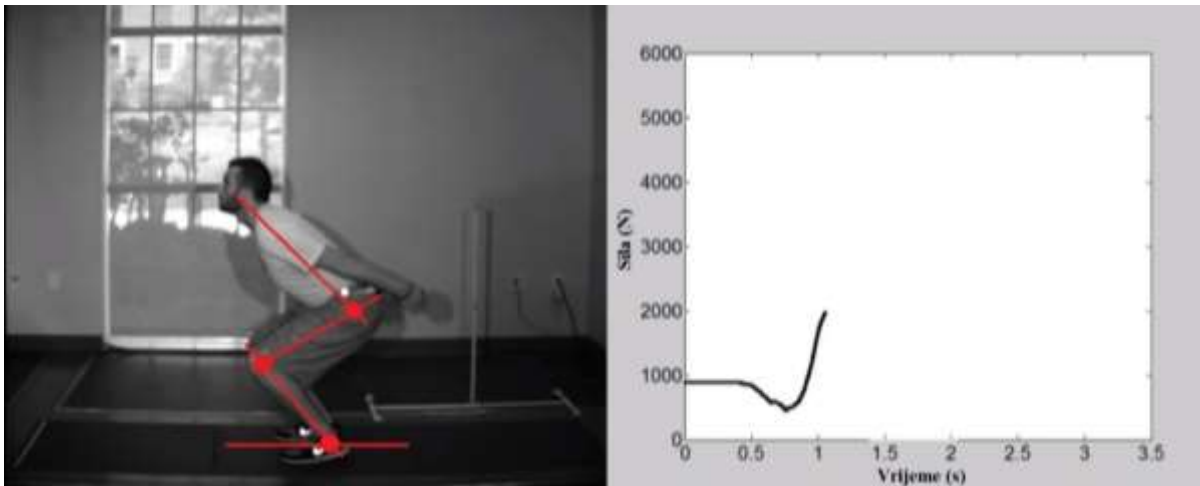
Slika 30. Faza 1 – Mirovanje [18]



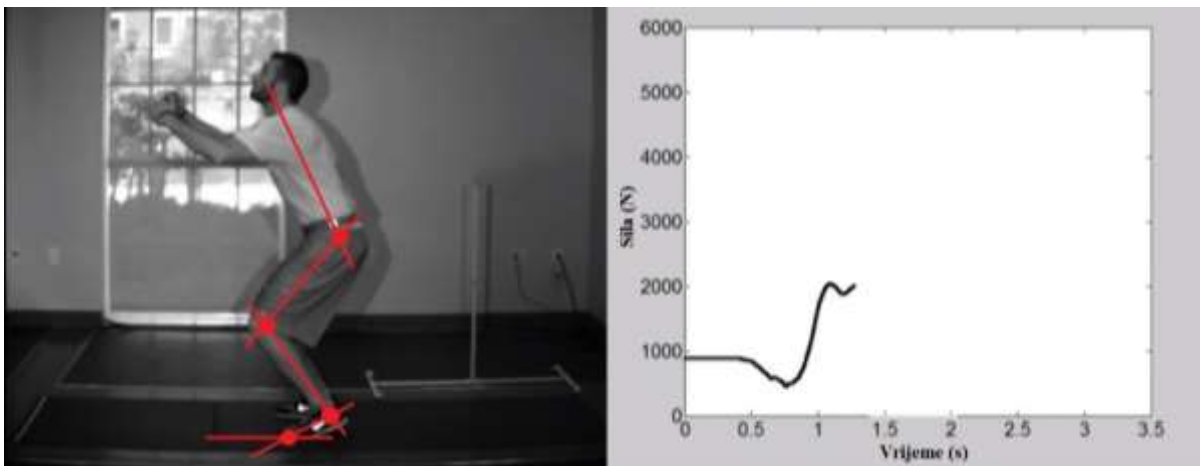
Slika 31. Faza 2 – Početak kretanja [18]



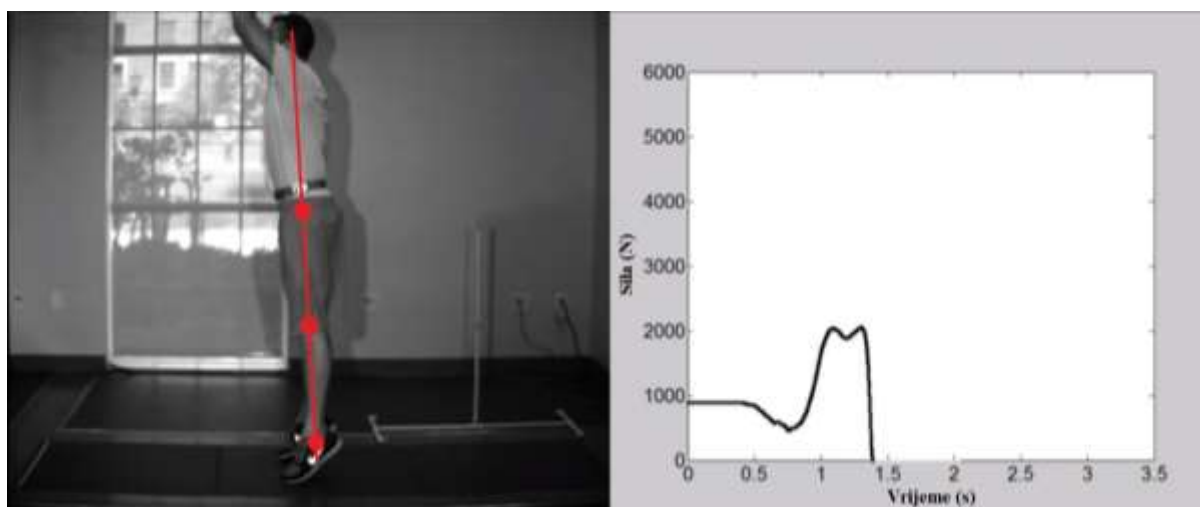
Slika 32. Faza 3 – Fleksija kralježnice [18]



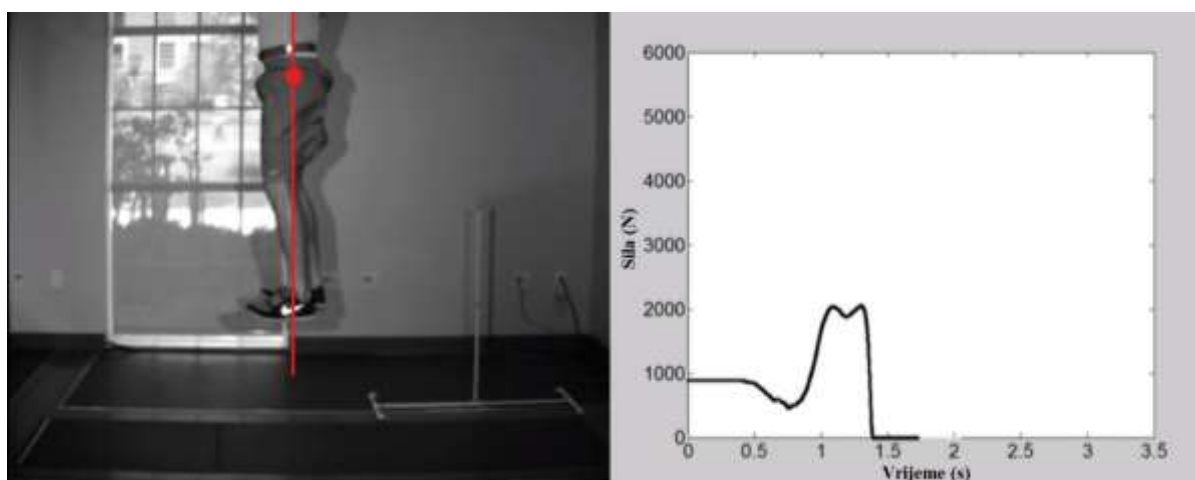
Slika 33. Faza 4 – Najniža pozicija tijela (akumuliranje energije za skok) [18]



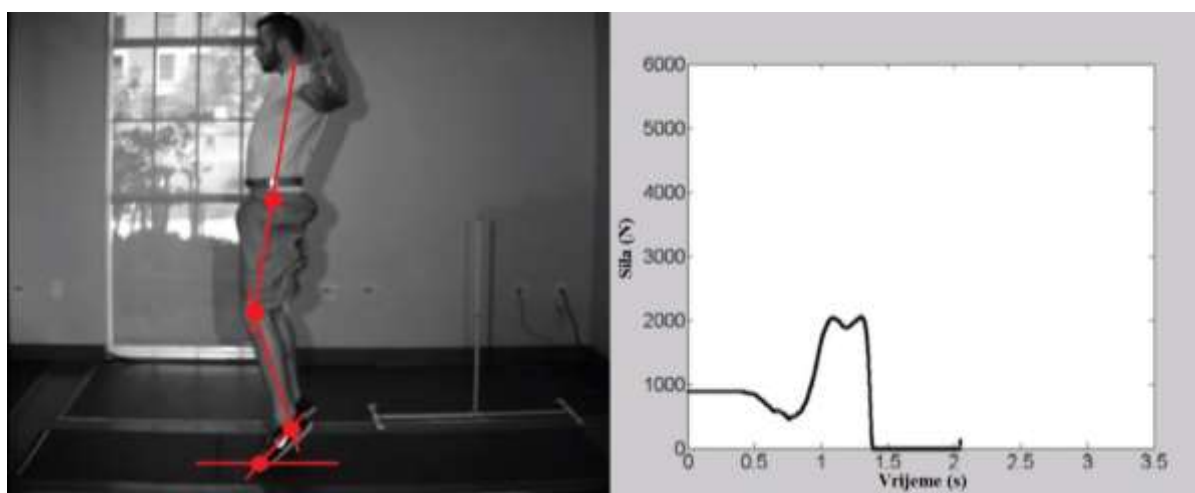
Slika 34. Faza 5 – Ostvarivanje kontrakcije i početak skoka [18]



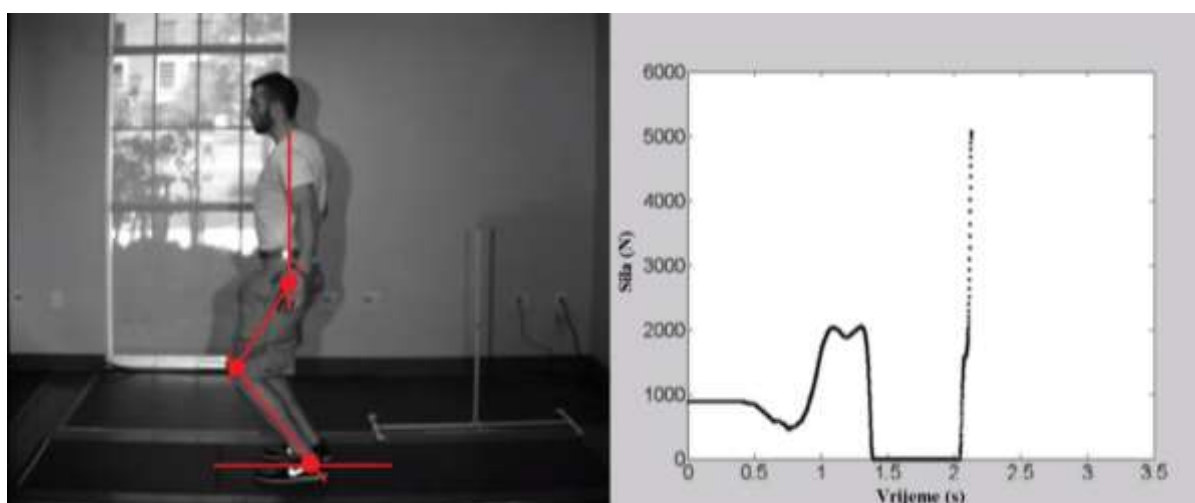
Slika 35. Faza 6 – Odvajanje tijela od podloge [18]



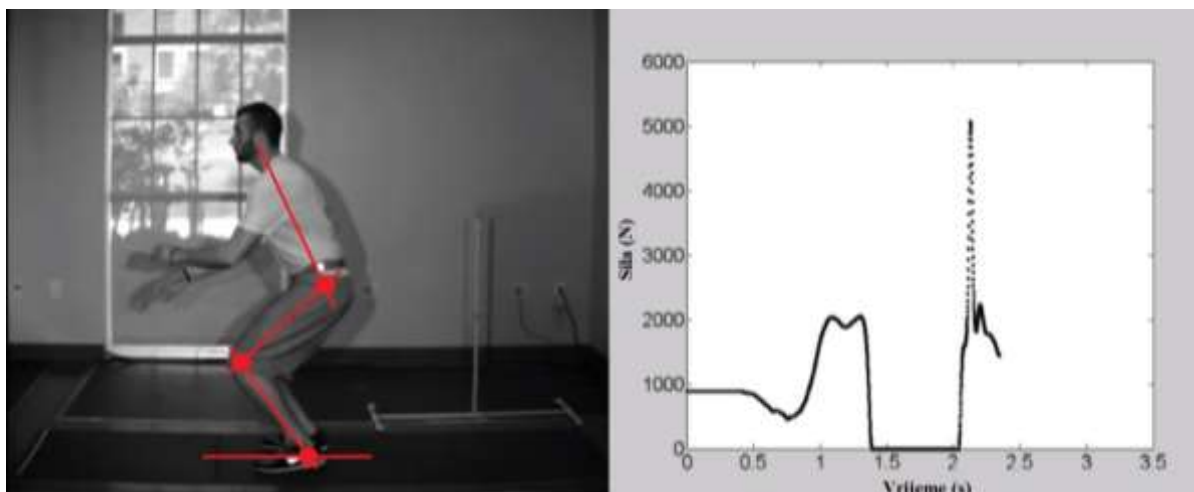
Slika 36. Faza 7 – Tijelo je u najvišoj poziciji [18]



Slika 37. Faza 8 – Daskok (prvi kontakt s podlogom) [18]

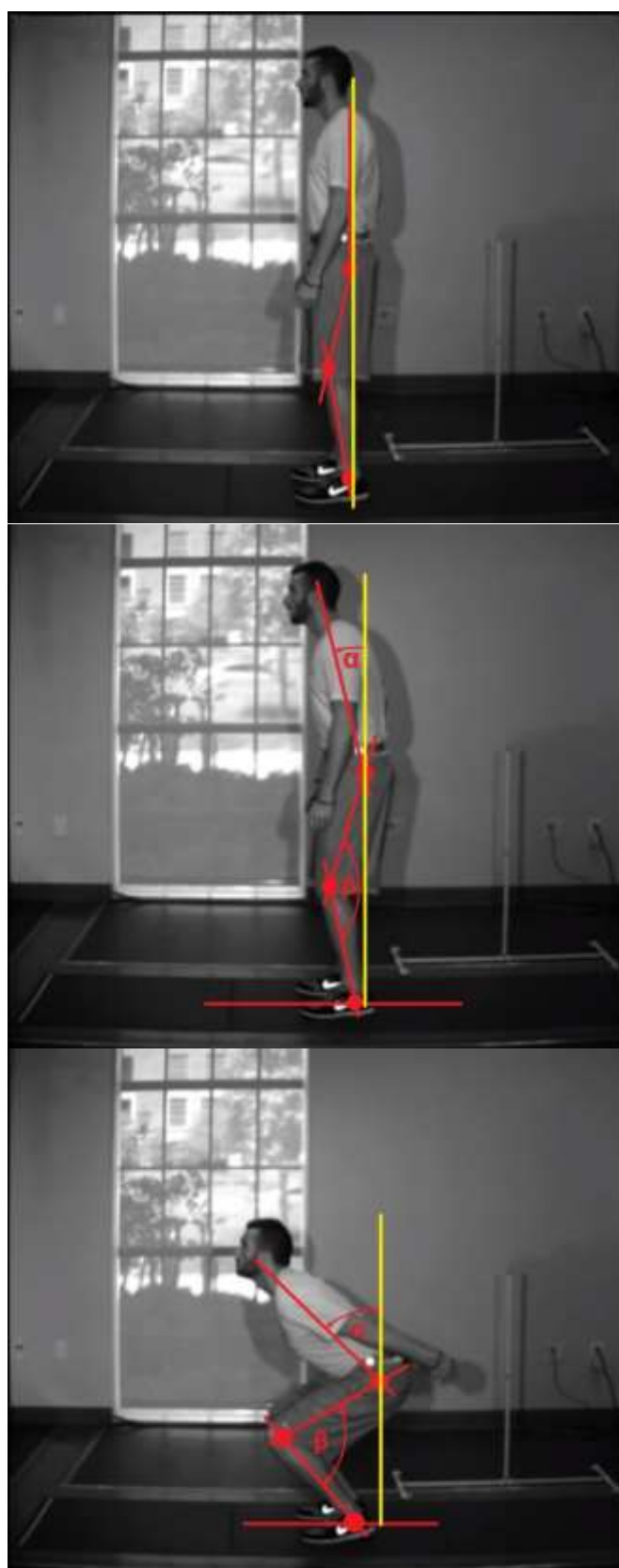


Slika 38. Faza 9 – Ostvarivanje maksimalnog opterećenja toko doskoka [18]



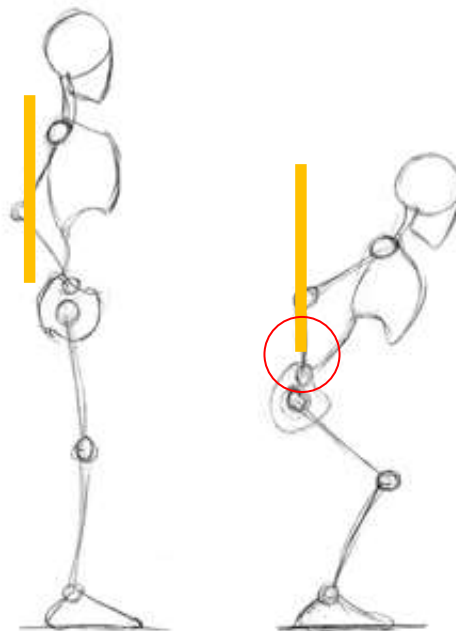
Slika 39. Faza 10 – Smanjenje opterećenja i završetak skoka [18]

Analizom prikazanih slika jasno se može vidjeti kako su najveće promjene u položaju tijela kada se osoba nalazi u fazi 4 [Slika 33]. Ako se još u obzir uzme i trajektorija skoka, koja će zbog vodilica biti ravna i fiksna, možemo sagledati i promjene kuteva uslijed kretanja tijela. Upravo to prikazuje slika 40 [Slika 40]. Na njoj se jasno vidi kako je prilikom pripreme za izvođenje skoka došlo do fleksije kralježnice, što je dovelo do povećanja kuta α i smanjivanja kuta u zglobu koljena, što je dovelo do smanjenja kuta β . Žuta linija prikazuje trajektoriju skoka, koja u razradi ovog konstrukcijskog problema simulira trajektoriju skoka koja će biti na spravi.



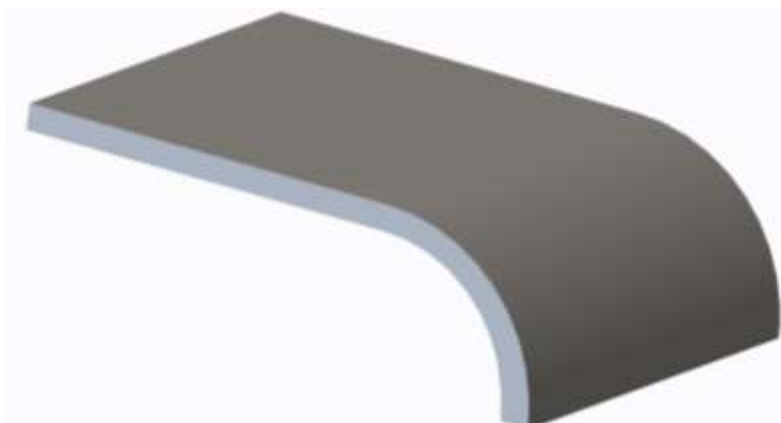
Slika 40. Kutevi i trajektorije skoka (žuta linija) [18]

Na temelju proučavanja slika koje su prethodno prikazane dolazi se do uvjeta kako običan ravni naslon, čija je skica prikazana na slici 41 [Slika 41], nije adekvatno rješenje za ovaj problem. Ako se osoba postavi u položaj za skok, doći će do znatnog zareznog djelovanja na leđa, što će izazivati osjećaj nelagode i bolova, što nije ergonomski niti funkcijski prihvatljivo.

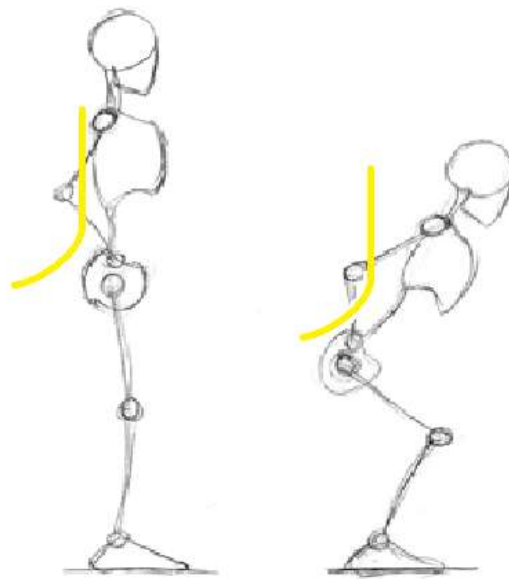


Slika 41. Loše oblikovani naslon i mjesto zareznog djelovanja [32]

S tim zaključcima oblikovana ploha sjedišta koja će biti u kontaktu s osobom mora omogućiti smanjenje zareznog djelovanja, a u isto vrijeme i mogućnost nagnjanje tijela u sagitalnoj ravnini. To omogućava sjedište koje bi imalo oblik sličan slovu J, kakav je prikazan na slici 42 [Slika 42].



Slika 42. Izgled plohe sjedišta

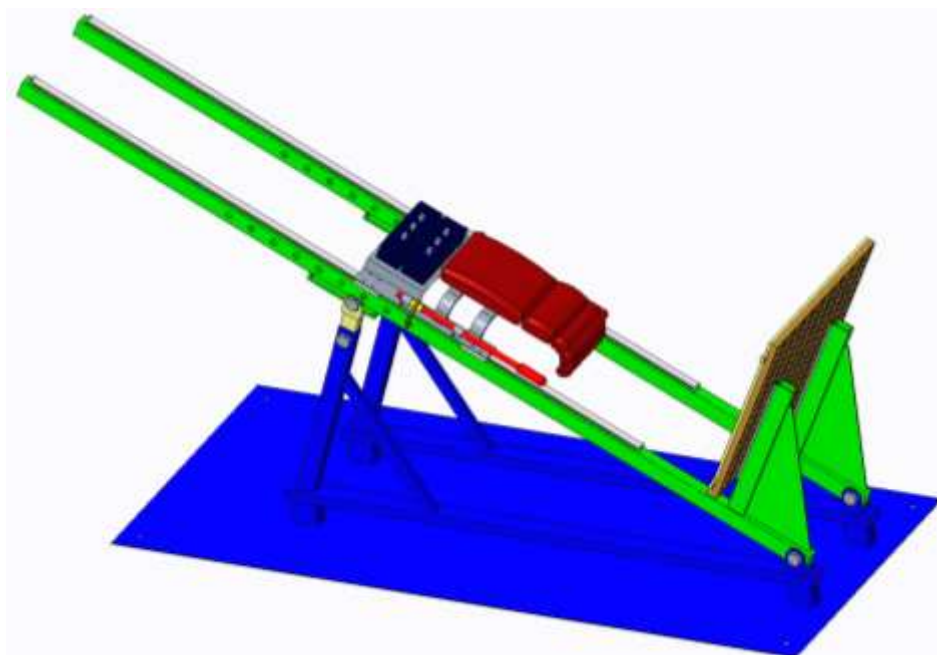


Slika 43. Sjedište u obliku slova J u odnosu na tijelo čovjeka [32]

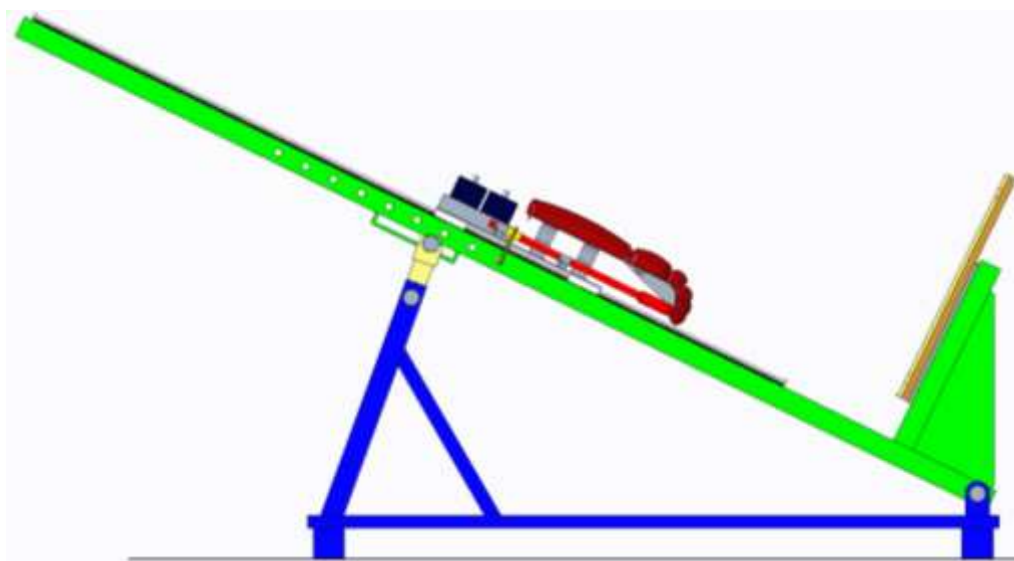
Samo s malim zaobljenim dodatkom dobilo se puno s obzirom na ergonomski zahtjev savijanja u sagitalnoj ravnini. Smanjeno je zarezno djelovanje, a samim time i opterećenje na donji dio kralježnice.

4.6. 3D prikaz konstrukcijskog rješenja

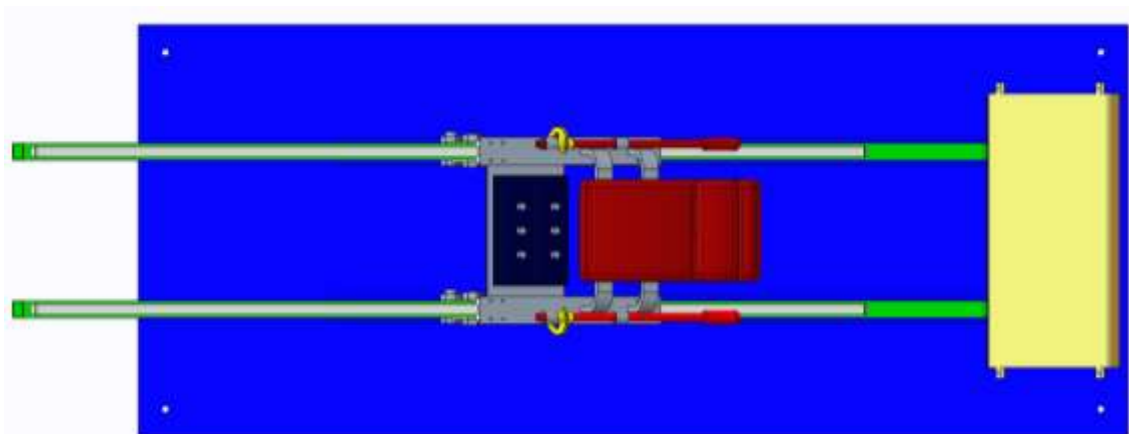
Računalni 3D model konstrukcije izrađen je pomoću programskog paketa Creo Parametric 4.0. Važno je reći da mekana podloga i pojasevi za pričvršćivanje osobe nisu prikazani na 3D modelu, ali je za njih predviđen prihvat i mjesto postavljanja.



Slika 44. Prikaz konstrukcije u izometriji



Slika 45. Prikaz konstrukcije s boka

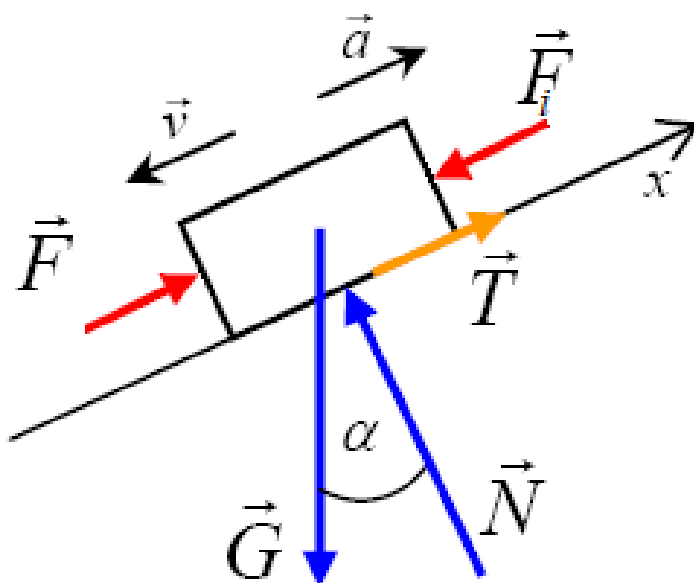


Slika 46. Prikaz konstrukcije odozgora

4.7. Analiza integriteta

4.7.1. Određivanje opterećenja

Za razliku od ostalih sprava, koje su uglavnom opterećene na statičko opterećenje, imamo dinamičko opterećenje. Pošto se traži najveće opterećenje koje se javlja, uzet će se slučaj kada osoba naskače na podlogu jer je tu prisutno udarno opterećenje koje se pojavljuje prilikom skoka. Nakon što smo odredili situaciju, koja će biti promatrana, potrebno je postaviti sile. Na slici 47 [Slika 47] je moguće vidjeti sile koje djeluju na tijelo. Sila F označuje silu koju je potrebno ostvariti prilikom doskoka kako bi se tijelo zaustavilo. Korištenjem D'Alembertovog principa uvedena je sila F_i , koja se javlja prilikom promjene ubrzanja tijela.



Slika 47. Sile koje djeluju na tijelo tijekom doskoka [15]

Jednadžba ravnoteže u ovom slučaju će biti:

$$F = G \cdot \sin \alpha - T + F_i \quad (1)$$

Ostale jednadžbe koje su nam potrebne za računanje su:

$$T = N \cdot \mu \quad (2)$$

$$N = G \cdot \cos \alpha \quad (3)$$

$$G = m \cdot g \quad (4)$$

$$F_i = m \cdot a \quad (5)$$

Ako se uzme masa korisnika 180 kg i da takva osoba ima dodatni teret od 70 kg, dobije se sveukupna masa od 250 kg. Gravitacijsko ubrzanje iznosi 9.81 m/s^2 , što znači da sila G iznosi 2452.4 N.

Najveće opterećenje korisnik će osjetiti kada je trajektorija gibanja postavljena pod najvećim kutom α , odnosno u ovom slučaju, kada kut α iznosi 45° .

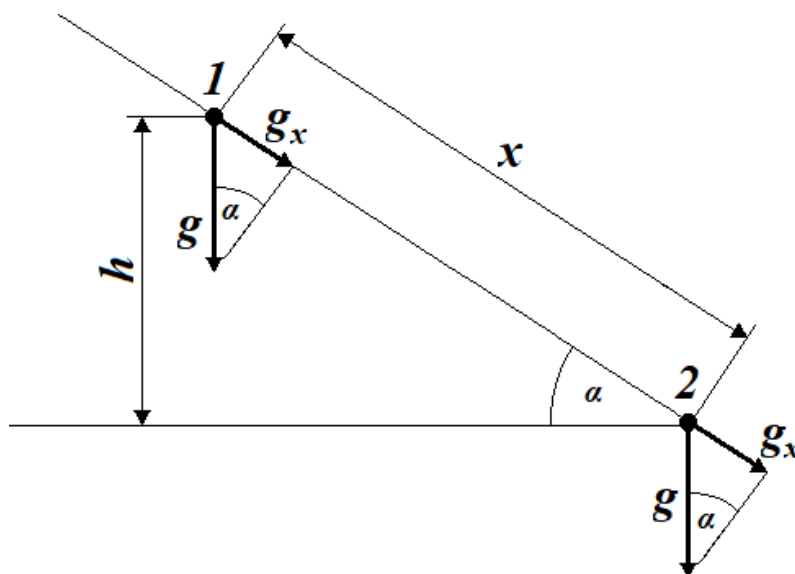
Kako trenje umanjuje udarno opterećenje koje se javlja na konstrukciju, ta se sila neće uzimati za daljnju analizu.

Uvrštavanjem svih ovih iznosa i zaključaka u početnu jednadžbu (1), dobiva se izraz:

$$F = 1735 + 250 \cdot a \quad (6)$$

Ostala je jedna nepoznanica, a to je usporavanje tijela. Ona će se dobiti preko zakona očuvanja energije.

Na slici 48 [Slika 48] moguće je vidjeti početnu i krajnju točku. Prva točka prikazuje početni položaj, u kojemu tijelo ima najveću potencijalnu energiju, dok druga točka prikazuje krajnji položaj u kojemu se sva potencijalna energija pretvorila u kinetičku energiju.



Slika 48. Početni i krajnji položaj

Potrebne jednadžbe su:

$$E_{p1} = E_{k2} \quad (7)$$

$$E_{p1} = mgh \quad (8)$$

$$E_{k2} = \frac{mv^2}{2} \quad (9)$$

Izjednačavanjem izraza dobije se:

$$\frac{mv^2}{2} = mgh \quad (10)$$

Nakon sređivanja izraza dobije se potrebna jednadžba za brzinu:

$$v = \sqrt{2gh} \quad (11)$$

Jedina nepoznanica preostaje visina h, koja se može dobiti preko trigonometrijske funkcije:

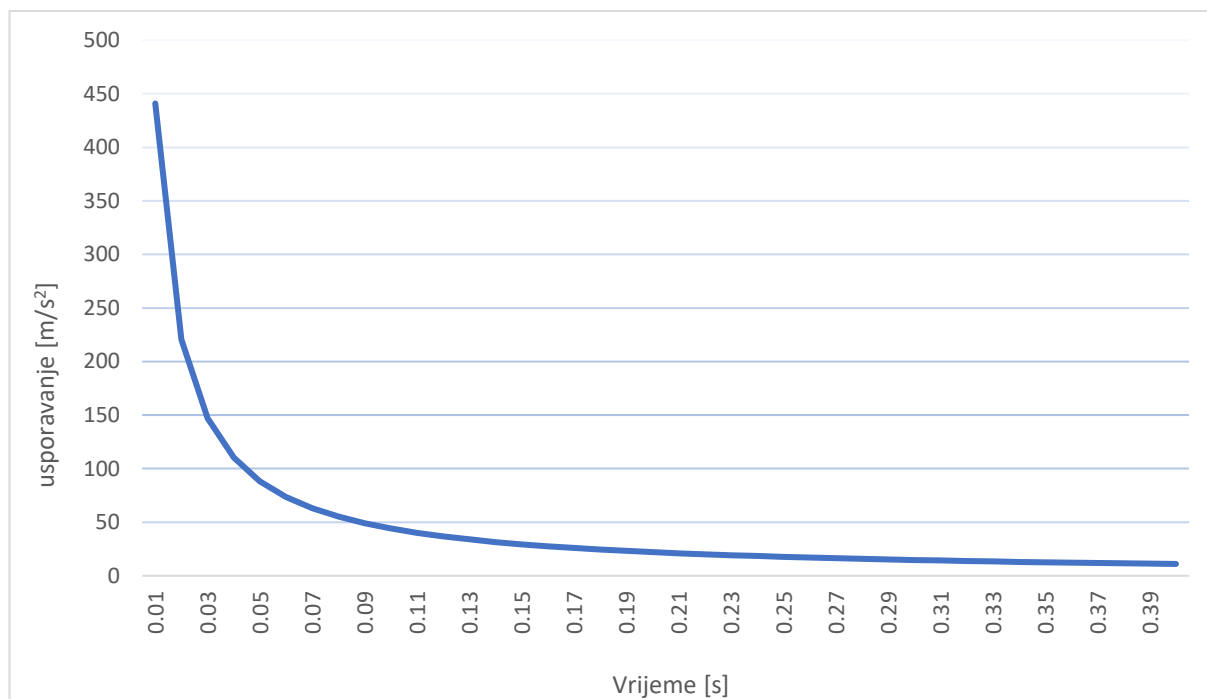
$$h = x \cdot \sin \alpha \quad (12)$$

S obzirom na to da vertikalni skok ovisi o individualnim sposobnostima svake osobe te da je želja konstruirati spravu za što veći raspon korisnika, za x će se uzeti iznos od 1.4 m. Time se uzeo najgori mogući slučaj. Uvrštavanjem tih iznosa i zaključaka dobiva se brzina od 4.41 m/s. Time se riješio prvi korak prema izračunavanju opterećenja. Ostaje još samo izračunati usporavanje, kako bi se mogla riješiti jednadžba ravnoteže.

Poznato je računanje ubrzanja/usporavanja:

$$a = \frac{\Delta v}{\Delta t} \quad (13)$$

Promjena brzine je poznata, jer se traži da se osoba od 4.41 m/s u potpunosti zaustavi. Kako bi dobili usporavanje moramo poznavati potrebno vrijeme da se osoba zaustavi, što također ovisi o svakom pojedincu zasebno. Zbog toga će se opet uzeti najnepovoljniji slučaj uz pomoć dijagrama na slici 49 [Slika 49].



Slika 49. Ovisnost usporavanja o vremenu

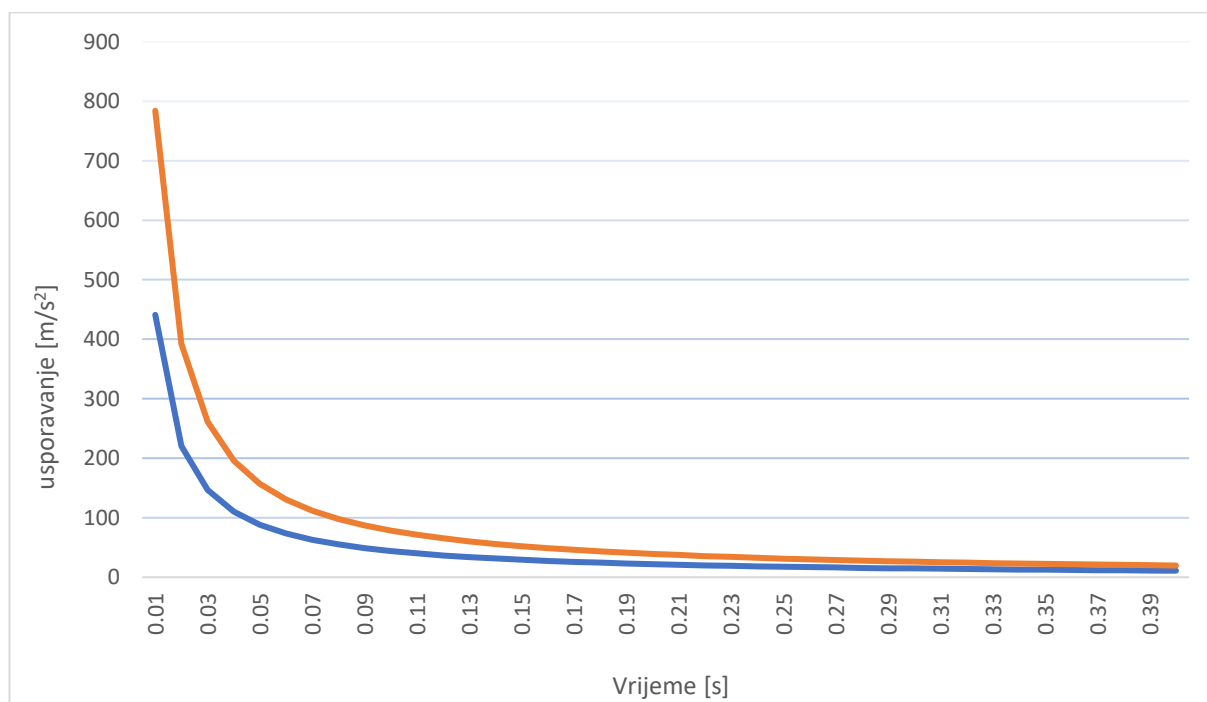
Na slici je prikazano usporavanje u ovisnosti o vremenu. S obzirom na to da se osoba ne može zaustaviti ispod 0.1 sekunde i da je za ostvarivanje pliometrijskog efekta potrebna što brža kontrakcija i ponovno izvođenje skoka, razmatrat će se vremenski raspon od 0.1 do 0.2 sekunde. Ti su iznosi prikazani u tablici 13 [Tablica 13].

Tablica 13. Iznosi usporavanja u ovisnosti u vremenu (od 0.1 do 0.2 sekunde)

Δt [s]	0.1	0.11	0.12	0.13	0.14	0.15	0.16	0.17	0.18	0.19	0.2
a [m/s ²]	44.1	40.1	37	34	31.5	29.4	27.6	26	24.5	23.21	22.05

Kao što se može vidjeti u tablici 13 [Tablica 13], najveće usporavanje se događa pri 0.1 sekundi te će se iznos od 44.1 m/s^2 uzeti kako bi se pronašlo opterećenje na konstrukciji. Nakon uvrštavanja dobivenog usporavanja u jednadžbu 6 dobije se sila od 12760 N.

Potvrda da se prilikom većeg kuta α dobije veće opterećenje, može se vidjeti na slici 50 [Slika 50]. Ako se uzme isti vremenski trenutak od 0.1 sekunde, onda će prilikom kuta od 20° opterećenje iznositi 9612 N.



Slika 50. Usporedba a prilikom kuta od 25° (plava linija) i 45° (narančasta linija)

Važno je napomenuti da su iznosi opterećenja dobiveni uzimanjem najnepovoljnijih slučajeva te da bi se prave vrijednosti opterećenja mogle dobiti tek nakon izrade prototipa i za to potrebnim mjerenjima. U stvarnosti će opterećenje biti zasigurno manje od pretpostavljenog.

4.8. Analiza napreznja pomoću metode konačnih elemenata

4.8.1. Metoda konačnih elemenata

Metoda konačnih elemenata je numerička metoda koja se temelji na fizičkoj diskretizaciji kontinuuma. Razmatrani kontinuum s beskonačno stupnjeva slobode gibanja zamjenjuje se s diskretnim modelom međusobno povezanih elemenata s ograničenim brojem stupnjeva slobode. Konačni elementi međusobno su povezani u točkama na konturi koje se nazivaju čvorovi. Stanje u svakom elementu, kao što je polje pomaka, deformacije, napreznja te ostalih veličina u problemu polja, opisuje se pomoću interpolacijskih funkcija. Te funkcije moraju zadovoljavati odgovarajuće uvjete da bi se diskretizirani model što više približio ponašanju kontinuiranog sustava. Uz pravilnu formulaciju konačnih elemenata, približavanje točnome rješenju raste s povećavanjem broja elemenata.[36]

4.8.2. Programski paket „Abaqus“

Abaqus je programski paket kojeg je razvila tvrtka Dassault System i temelji se na metodi konačnih elemenata. Proizvodni paket se sastoji od pet ključnih proizvoda:

Abaqus/CAE je program za oblikovanje i analizu mehaničkih komponenti i sklopova te vizualiziranje rezultata analize konačnih elemenata.

Abaqus/Standard je program za općenitu primjenu koji se koristi za analiziranje linearnih i nelinearnih problema.

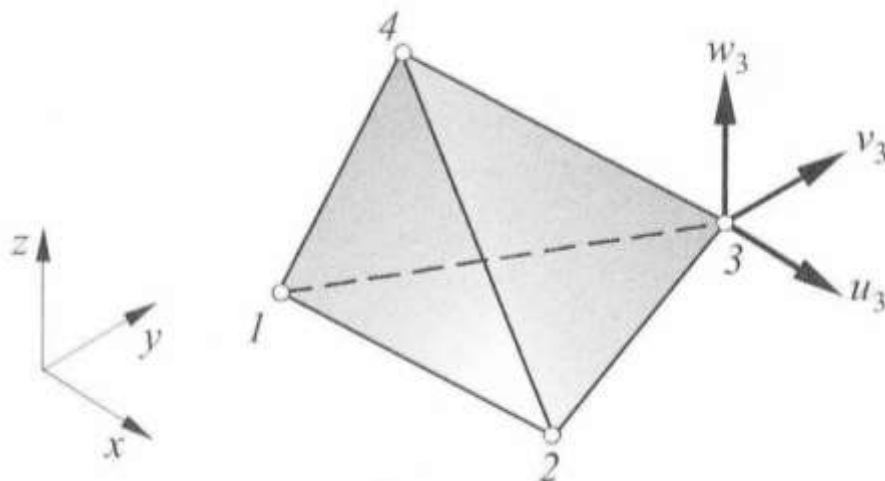
Abaqus/Explicit se koristi kod analize pri kojoj je potrebna posebna formulacija konačnih elemenata.

Abaqus/CFD, program koji se koristi kod računalne dinamike fluida (eng. Computational Fluid Dynamics). Pomoću znanja iz područja mehanike fluida, izrađuje se računalni model radi rješavanja problema.

Abaqus/Electromagnetic, služi za rješavanje računalnih elektromagnetnih problema.[37]

4.8.3. Korišteni 3D konačni elementi

Za analizu su korišteni osnovni tetraedarski elementi. To su najjednostavniji elementi za trodimenzijsku analizu kontinuuma. Tetraedarski element ima 12 stupnjeva slobode. Sastoji od 4 čvora u vrhovima tetraedra s po tri komponente pomaka. [36]



Slika 51. Osnovni tetraedarski element [36]

Stupnjevi slobode su komponente pomaka u čvorovima:

$$\mathbf{v}^T = [u_1 \quad v_1 \quad w_1 \quad u_2 \quad v_2 \quad w_2 \quad u_3 \quad v_3 \quad w_3 \quad u_4 \quad v_4 \quad w_4] \quad (14)$$

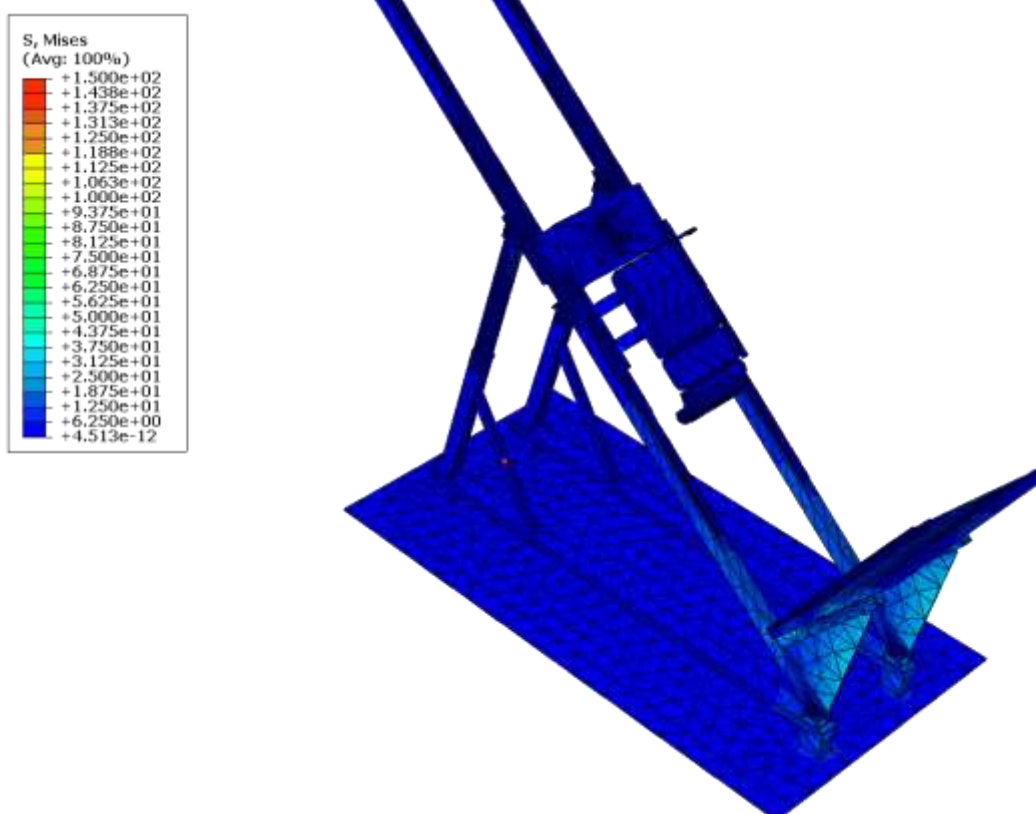
Raspodjela pomaka opisana je potpunim polinomom prvog stupnja:

$$\begin{aligned} u &= a_1 + a_2x + a_3y + a_4z, \\ v &= a_5 + a_6x + a_7y + a_8z, \\ w &= a_9 + a_{10}x + a_{11}y + a_{12}z. \end{aligned} \quad (15)$$

Tetraedarski element ima linearnu raspodjelu funkcija oblika. Također je raspodjela pomaka po plohama tetraedra linearna. Raspodjela deformacija i naprezanja je konstantna. Ovaj element spada u grupu konformnih elemenata zato što se linearnu raspodjelu komponenta pomaka može jednoznačno opisati s tri stupnja slobode u čvorovima na vrhovima ploha pa je time zadovoljena kompatibilnost pomaka po plohama. Druga dva uvjeta, mogućnost opisivanja pomaka krutog tijela i polje konstantnih deformacija, za monotonu konvergenciju rješenja su također zadovoljena. [36]

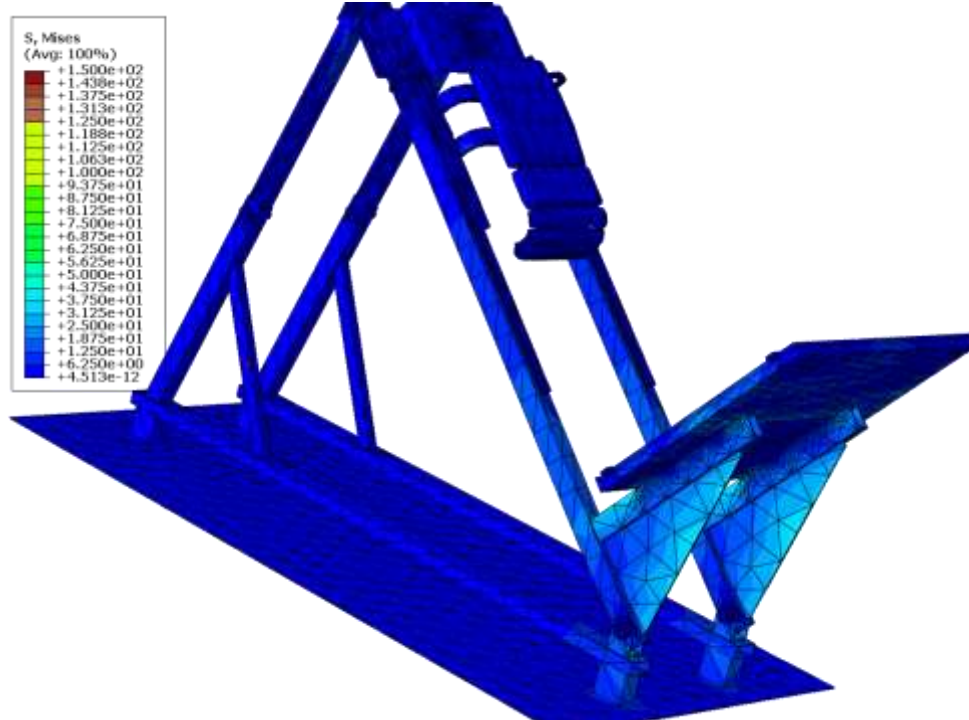
4.8.4. Rezultati analize

Za analizu se odabrao trenutak kada je osoba doskočila i kada je maksimalni nagib trajektorije skoka. Za analizu je korišteno 56265 tetraedarskih konačnih elemenata. Prikaz cijele konstrukcije moguće je vidjeti na slici 52 [Slika 52]. Radi boljeg prikaza napreznja povećano je skaliranje boja na slikama.

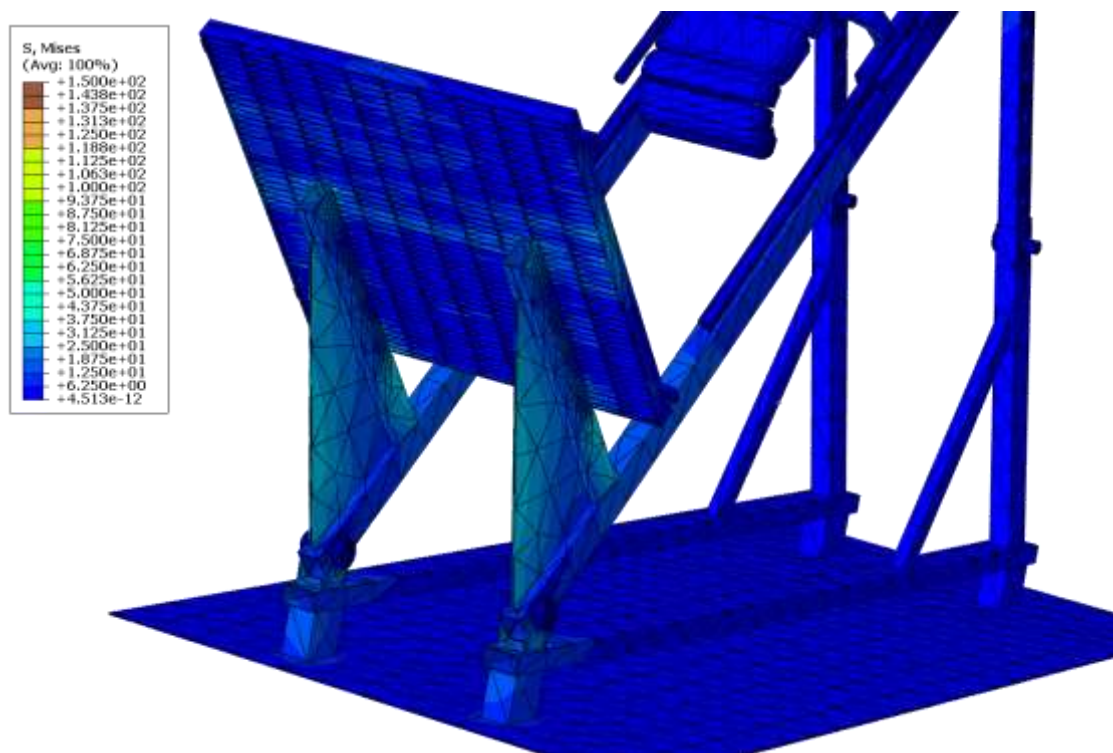


Slika 52. Prikaz napreznja cijele konstrukcije

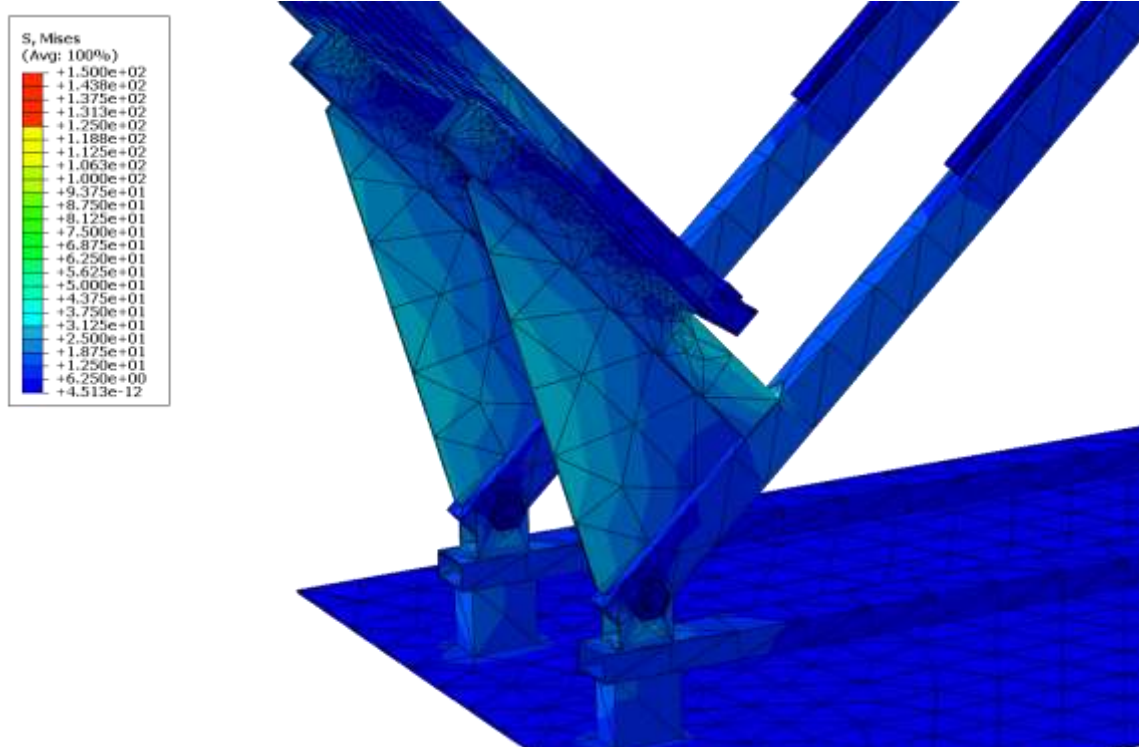
Bolji prikaz najopterećenijeg dijela konstrukcije može se vidjeti na slikama 53 [Slika 53], 54 [Slika 54] i 55 [Slika 55].



Slika 53. Prikaz napreznanja dijela konstrukcije



Slika 54. Prikaz napreznanja rebra i ploče



Slika 55. Prikaz naprezanja rebra

Rezultati analize su pokazali da naprezanja ne prelaze preko 50 MPa. Time je integritet konstrukcije sačuvan što znači da nije potrebno mijenjati izvorne dimenzije.

5. ZAKLJUČAK

Pliometrija je poznata u svijetu već preko 50 godina i danas je jedna od najkorištenijih metoda vježbanja u sportu. Brz prelazak iz ekscentrične u snažnu koncentričnu kontrakciju primarni je cilj takve vrste treninga. Tijekom takvih vježbi potrebna je sinergija cijelog tijela kako bi se pokret savladao i pravilno izveo. To dovodi do velikog opterećenja na živčani sustav i velike energetske potrošnje u mišićima. Do opterećenje živčanog sustava dolazi zato što se nastoji što brže i pravovremeno poslati signal mišiću da kontrahira, što ako osoba nije naučena uzrokuje velika mentalna naprezanja. Energetska potrošnja je povećana jer se u kraćem vremenskom razdoblju savladavaju velika opterećenja. Uz to, zbog intenziteta ovog načina vježbanja povećan je rizik od ozljeda ako se vježbanje ne izvodi dostatnom vještinom, što znači da se podražaji trebaju prilagoditi stanju vježbača, a pokreti naučiti.

Ako se razmotri zahtjev za uključivanjem što većeg broja mišića, čime se ostvaruje i prirodniji osjećaj vježbanja, može se reći da ponuđene sprave na tržištu ne udovoljavaju taj zahtjev. Naravno, postoji još razloga koji su ranije navedeni tijekom rada zbog kojih te sprave ne omogućavaju adekvatno pliometrijsko treniranje. Zbog toga se išlo u traženje novog konstrukcijskog rješenja koji bi omogućio preslikavanje takvog načina treniranja na spravi, uz zadržavanje prirodnih karakteristika skoka.

Analizom skoka došlo se do potrebnog oblika naslona. Takav naslon omogućava korisniku fleksiju kralježnice, povlačenje tijela unazad i zamahivanje ruku bez pojave koncentriranog naprezanja na lumbalnom dijelu kralježnice. Time je osiguran ergonomski zahtjev koji se tražio od takve sprave. Prilagođavanje opterećenja je omogućeno pomoću utega i nagiba trajektorije. Takva prilagodba opterećenja daje korisniku konstantan otpor tijekom cijelog pokreta i omogućava finije prilagođavanje opterećenja, što u konačnici znači kako će se moći zadovoljiti široka grupa korisnika. Osobe koje se prvi put susreću s takvim vježbanjem mogu započeti s puno manjim otporom nego kada bi počinjali u normalnim uvjetima, tako se dobila i nova, edukativna svrha sprave, koja će osobu pripremiti i naučiti dok ne bude spremna, a samim time i smanjiti vjerojatnost pojave ozljeda. Suprotno od amatera, kod profesionalaca postoji potreba za većim opterećenjem radi poboljšanja rezultata. Ta potreba je također zadovoljena jer je omogućeno veće dodavanje opterećenje nego što bi osoba to mogla iskusiti u normalnim uvjetima.

Iako su funkcijski zahtjevi u velikoj mjeri zadovoljeni, potrebno je napraviti daljnja poboljšanja u samoj estetici konstrukcije kako bi se ona mogla eksploatirati. Također valja naglasiti da pravi

iznosi opterećenja nisu poznati, ali da su sigurno manja od pretpostavljenih opterećenja koja su razmatrana prilikom analize integriteta konstrukcije.

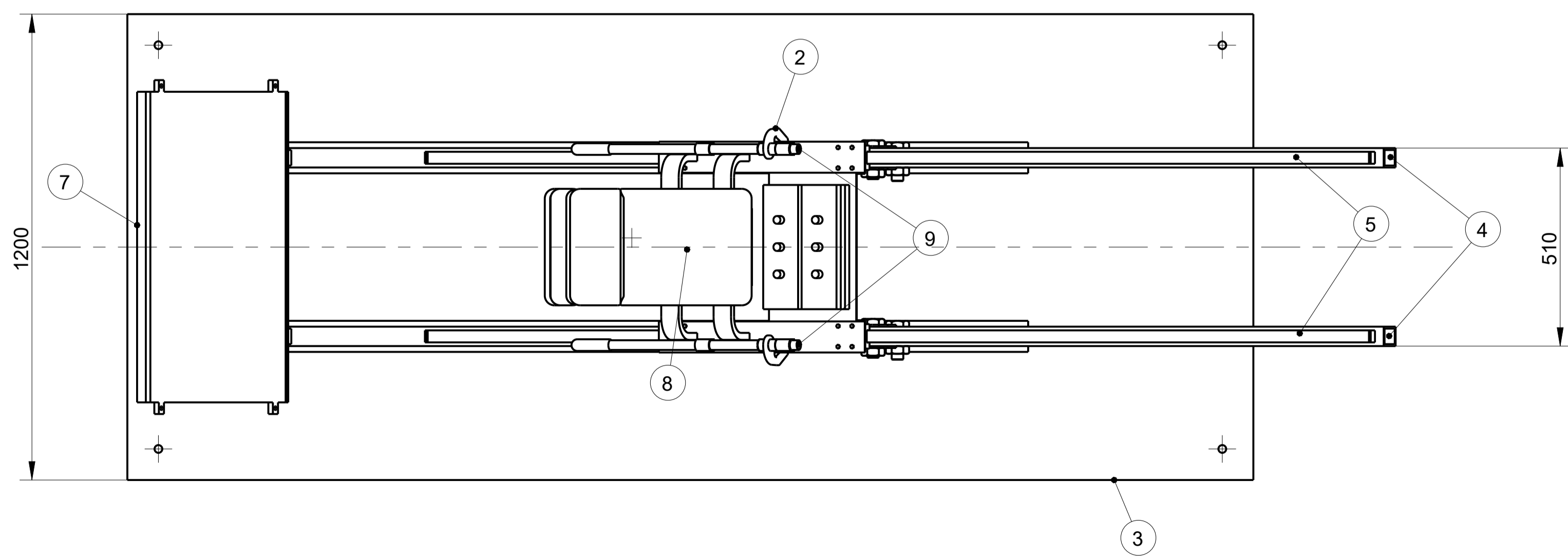
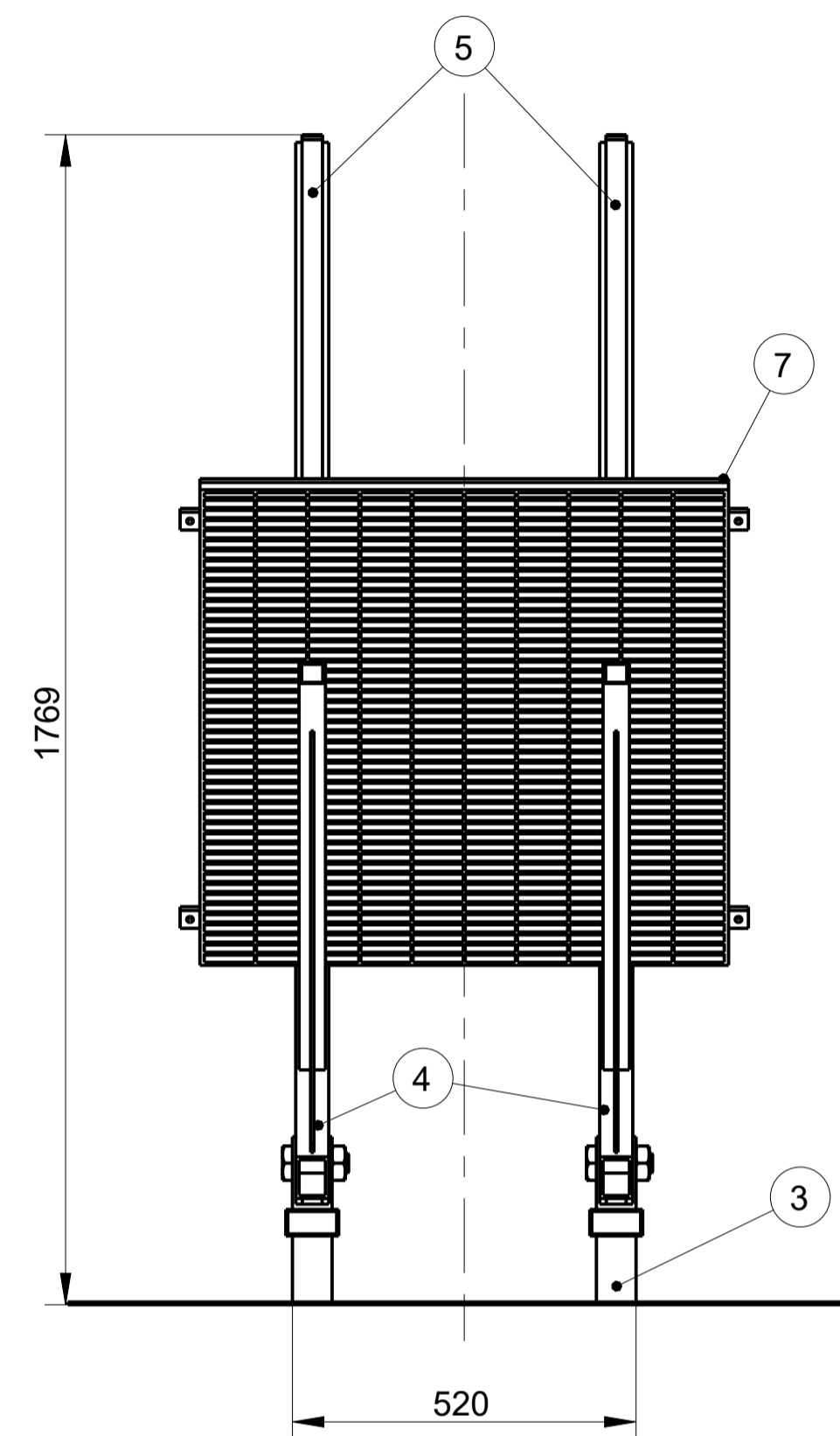
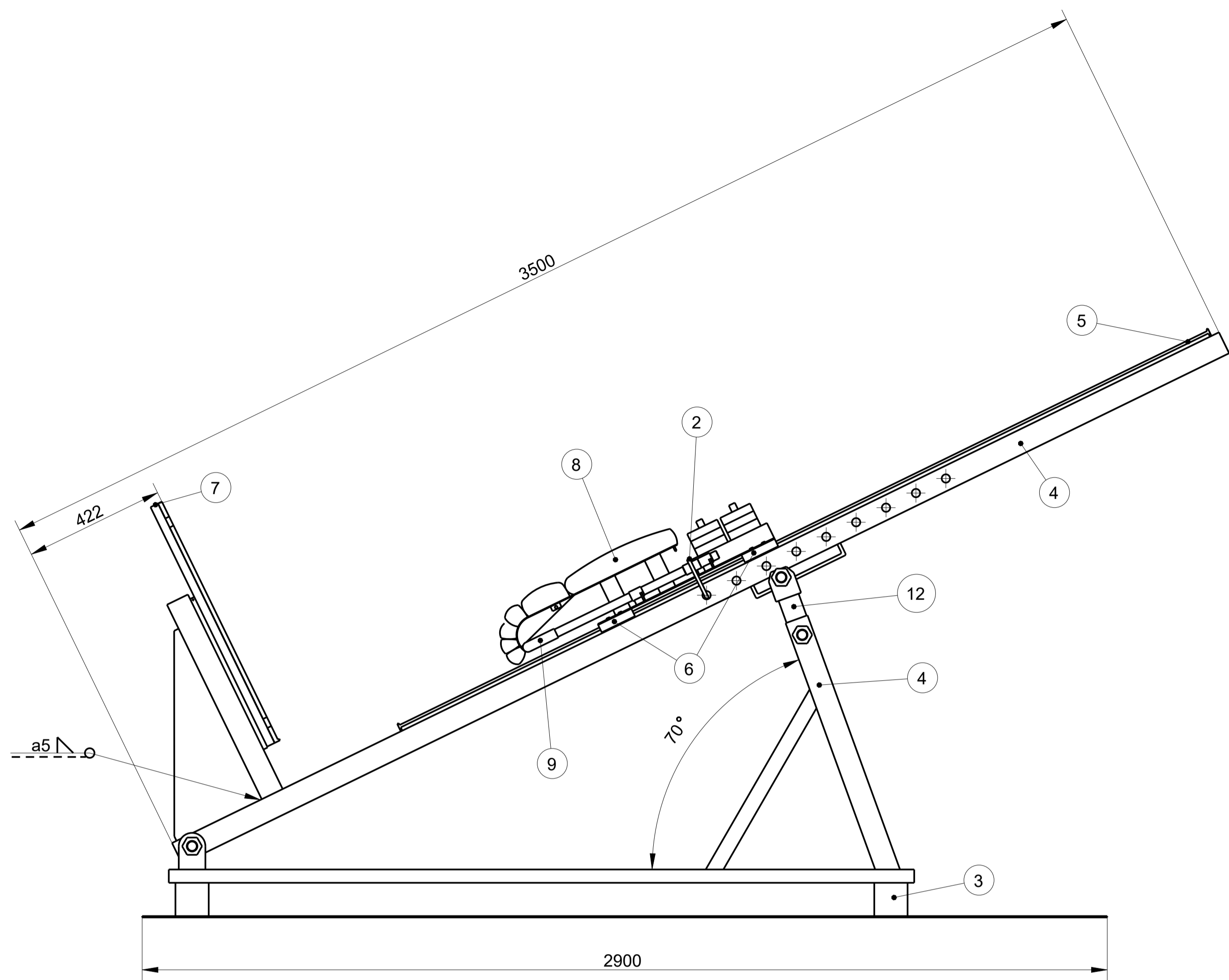
LITERATURA

- [1] Kraut, B.: Strojarski priručnik, Tehnička knjiga Zagreb, 1970.
- [2] Decker, K. H.: Elementi strojeva, Tehnička knjiga Zagreb, 1975.
- [3] Herold, Z.: Računalna i inženjerska grafika, Zagreb, 2003.
- [4] <https://www.fitness.com.hr/vjezbe/programi-treninga/Pliometrija.aspx>, svibanj 2018.
- [5] <https://en.wikipedia.org/wiki/Plyometrics#Etymology>, svibanj 2018.
- [6] https://www.hrks.hr/skole/20_ljetna_skola/515-519-Tahiraj.pdf, svibanj 2018.
- [7] <http://www.verkhoshansky.com/CVBibliography/tabid/71/Default.aspx>, svibanj 2018.
- [8] https://bs.wikipedia.org/wiki/Mi%C5%A1i%C4%87na_kontrakcija, svibanj 2018.
- [9] <https://fitnes-uciliste.hr/misicna-kontrakcija-ili-akcija/>, svibanj 2018.
- [10] <https://zdravlje.eu/2011/04/28/izometrijska-i-izotonicna-misicna-kontrakcija/>, svibanj 2018.
- [11] <https://www.performbetter.com/Total-Gym-Jump-Trainer>, svibanj 2018.
- [12] <http://www.totalgym.com/p-83432-elevate-jump.aspx>, svibanj 2018.
- [13] <https://vasatrainer.com/product/foot-platform/#prettyPhoto>, svibanj 2018.
- [14] https://kif.hr/_news/13533/Bakovic%20Doktorski_rad_Marijo_Bakovic.pdf, svibanj 2018.
- [15] <https://hr.wikipedia.org/wiki/Skakanje>, svibanj 2018.
- [16] <https://repozitorij.unipu.hr/islandora/object/unipu%3A903/datastream/PDF/view>, svibanj 2018.
- [17] <https://www.igus.hr/wpck/18070/aboutigus>, svibanj 2018.
- [18] <https://www.whatsmyvertical.com/the-physics-of-the-vertical-jump/#tab-con-3>, svibanj 2018.
- [19] [https://www.brunel.ac.uk/~spstnpl/Publications/VerticalJump\(Linthorne\).pdf](https://www.brunel.ac.uk/~spstnpl/Publications/VerticalJump(Linthorne).pdf), svibanj 2018.
- [20] https://www.researchgate.net/figure/Diagrammatic-skeletal-representation-of-drop-vertical-jump-maneuver-used-in-this-study_fig2_45629764, svibanj 2018.
- [21] <https://www.dreamstime.com/royalty-free-stock-photography-human-muscles-anatomy-image13641307>, travanj 2018.
- [22] <http://proleksis.lzmk.hr/37530/>, travanj 2018.
- [23] <https://running-science.co.za/2017/11/23/downhill-running-eccentric-contractions-and-muscle-breakdown/>, travanj 2018.
- [24] <https://www.thinglink.com/scene/586758319968878593>, svibanj 2018.

-
- [25] <https://dr-small-anatomy.wikispaces.com/Tissues+Review>, svibanj 2018.
- [26] <http://www.higher-faster-sports.com/jointbyjointvert.html>, svibanj 2018.
- [27] <http://www.enciklopedija.hr/natuknica.aspx?id=33319>, svibanj 2018.
- [28] <https://www.jllfitness.co.uk/dumbbell-weight-plates.html>, svibanj 2018.
- [29] <https://www.exercise-equipment-parts.com/cairwestsygr.html>, svibanj 2018.
- [30] <http://www.sportcourt-surface.com/supplier-253700-track-and-field-surface>, svibanj 2018.
- [31] <http://slideplayer.com/slide/11965564/>, svibanj 2018.
- [32] <https://www.sci-sport.com/lexique/cmj.php>, svibanj 2018.
- [33] <https://www.seatbeltsplus.com/product/1100-XB.html>, svibanj 2018.
- [34] <https://vasatrainer.com/>, travanj 2018.
- [35] <http://www.totalgym.com/>, travanj 2018.
- [36] Sorić, J.: Metoda konačnih elemenata, Golden marketing-Tehnička knjiga, Zagreb, 2004.
- [37] <https://en.wikipedia.org/wiki/Abaqus>, lipanj 2018.
- [38] <http://www.lrn.org/Popup/figure6.9.html>, travanj 2018.

PRILOZI

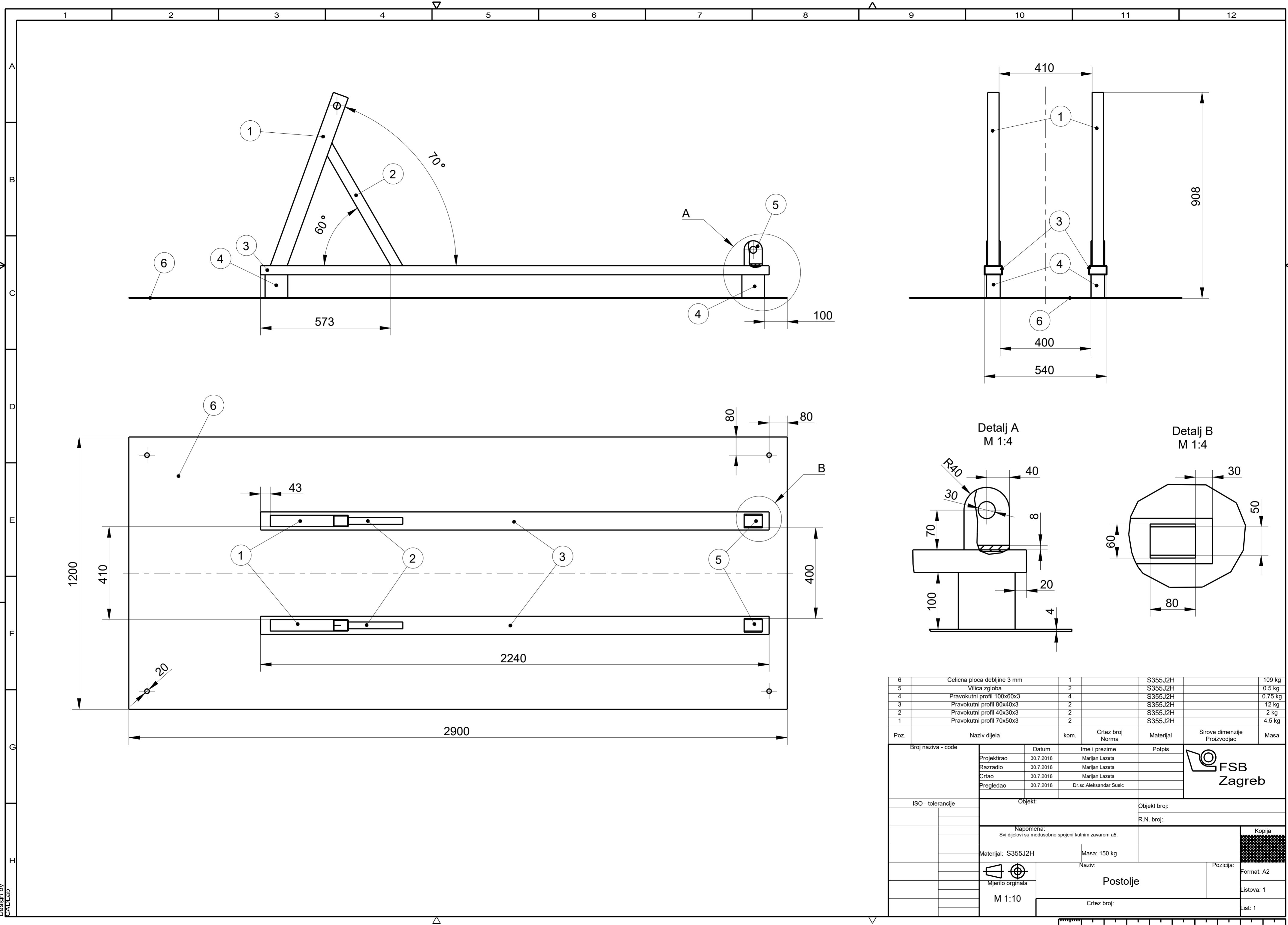
- I. CD-R disc
- II. Tehnička dokumentacija



14	Vodilica za platformu	2		S275JR		0.5 kg
13	Matica	6				
12	Prođiljivac	2		S275JR		4 kg
11	Vijak M6	16				
10	Dosjedni vijak M20 x 60	6				
9	Drška	2		S275JR		1 kg
8	Sjedište	1	ML-2018-2			15 kg
7	Platforma	1				88 kg
6	Klizac	4		S275JR		0.2 kg
5	Vodilica	2				3 kg
4	Greda	2		S355J2H		38 kg
3	Postolje	1	ML-2018-1	S355J2H		150 kg
2	Poluga	2				0.5 kg
1	Uskocnik	4				

Poz.	Naziv dijela	kom.	Crtez broj Norma	Materijal	Sirove dimenzije Proizvođač	Masa
Broj naziva - code		Datum		Ime i prezime		Potpis
Projektirao		30.7.2018.		Marjan Lazeta		
Napravio		30.7.2018.		Marjan Lazeta		
Crtao		30.7.2018.		Marjan Lazeta		
Pregledao		30.7.2018.		Prof.dr.sc. Aleksandar Susić		
ISO - tolerancije		Objekt:		Objekt broj:		
				R.N. broj:		
Napomena:						Kopija
Materijal:		Masa: 325 kg		Naziv:		Pozicija:
Mjerilo originala		M 1:10		Sprava za vježbanje		Format: A1
		Crtez broj:		ML-2018-Sklup		Listova: 1
						List: 1

0 10 20 30 40 50 60 70 80 90 100

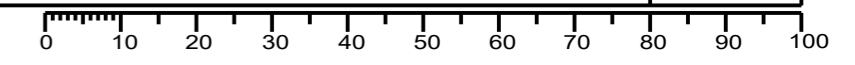


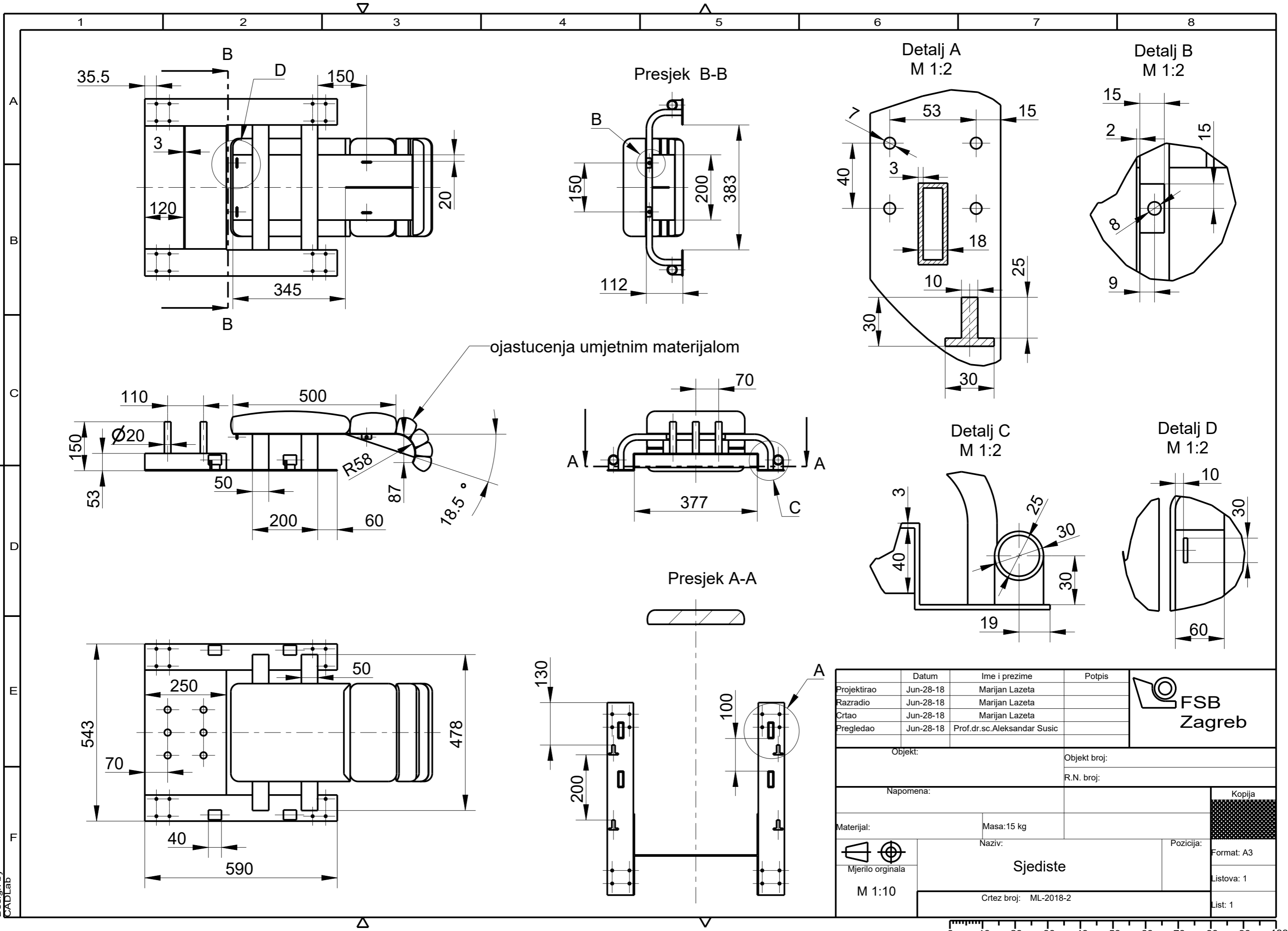
Poz.	Naziv dijela	kom.	Crtez broj Norma	Materijal	Sirove dimenzije Proizvodjac	Masa
6	Celicna ploca debljine 3 mm	1		S355J2H		109 kg
5	Vilica zgloba	2		S355J2H		0.5 kg
4	Pravokutni profil 100x60x3	4		S355J2H		0.75 kg
3	Pravokutni profil 80x40x3	2		S355J2H		12 kg
2	Pravokutni profil 40x30x3	2		S355J2H		2 kg
1	Pravokutni profil 70x50x3	2		S355J2H		4.5 kg

Broj naziva - code		Datum	Ime i prezime	Potpis
Projekirao	30.7.2018	Marijan Lazeta		
Razradio	30.7.2018	Marijan Lazeta		
Crtao	30.7.2018	Marijan Lazeta		
Pregledao	30.7.2018	Dr.sc.Aleksandar Susic		

ISO - tolerancije		Objekt:	Objekt broj:
			R.N. broj:

Napomena:		Kopija
Svi dijelovi su medusobno spojeni kutnim zavarom a5.		
Materijal: S355J2H	Masa: 150 kg	
Mjerilo originala	Naziv:	Pozicija:
M 1:10	Postolje	Format: A2
	Crtez broj:	Listova: 1
		List: 1





oјastucenja umjetnim materijalom

	Datum	Ime i prezime	Potpis
Projektirao	Jun-28-18	Marijan Lazeta	
Razradio	Jun-28-18	Marijan Lazeta	
Crtao	Jun-28-18	Marijan Lazeta	
Pregledao	Jun-28-18	Prof.dr.sc.Aleksandar Susic	
Objekt:		Objekt broj:	
Napomena:		R.N. broj:	
Materijal:	Masa: 15 kg	Naziv:	
Mjerilo originala		Sjediste	
M 1:10		Crtez broj: ML-2018-2	



Kopija
Format: A3
Listova: 1
List: 1

