

# Integracija laserskog sustava za označavanje i graviranje u proizvodni pogon

---

Šeper, Vedran

Master's thesis / Diplomski rad

2018

*Degree Grantor / Ustanova koja je dodijelila akademski / stručni stupanj:* **University of Zagreb, Faculty of Mechanical Engineering and Naval Architecture / Sveučilište u Zagrebu, Fakultet strojarstva i brodogradnje**

*Permanent link / Trajna poveznica:* <https://urn.nsk.hr/urn:nbn:hr:235:468957>

*Rights / Prava:* [In copyright](#)/[Zaštićeno autorskim pravom.](#)

*Download date / Datum preuzimanja:* **2025-03-12**

*Repository / Repozitorij:*

[Repository of Faculty of Mechanical Engineering and Naval Architecture University of Zagreb](#)



SVEUČILIŠTE U ZAGREBU  
FAKULTET STROJARSTVA I BRODOGRADNJE

# **DIPLOMSKI RAD**

**Vedran Šeper**

Zagreb, 2018. godina.

SVEUČILIŠTE U ZAGREBU  
FAKULTET STROJARSTVA I BRODOGRADNJE

# DIPLOMSKI RAD

Mentor:

Prof. dr. sc. Toma Udiljak, dipl. ing.

Student:

Vedran Šeper

Zagreb, 2018. godina.

Izjavljujem da sam ovaj rad izradio samostalno koristeći znanja stečena tijekom studija i navedenu literaturu.

Zahvaljujem se cijenjenom mentoru dr. sc. Tomi Udiljku na savjetima, uloženom vremenu, strpljenju i nesebičnoj pomoći prilikom izrade ovog rada.

Zahvaljujem se dr.sc. Damiru Ciglaru i dipl.ing. Zlatku Čatlaku na uloženom vremenu, savjetima i velikoj pomoći prilikom izrade ovog rada.

Također se zahvaljujem vlasniku obrta Somek, gospodinu Romanu Someku, na pružanju mogućnosti izrade rada unutar tvrtke te pristupu i upotrebi strojeva i alata obrta. Zahvaljujem se i svim djelatnicima obrta Somek bez čije pomoći se ovaj rad ne bi mogao izraditi.

Posebnu zahvalu upućujem gospodinu Ivanu Celižiću na ideji, usmjeravanju, stručnim savjetima i pomoći prilikom izrade ovog diplomskog rada.

Najveću zahvalu i zaslugu za ovo ostvarenje upućujem svojim roditeljima, Kristini i Željku, te bratu Matiji. Hvala Vam na potpori i podršci jer bez vas ništa od ovoga se ne bi ostvarilo.

Isto tako, veliko hvala mojoj djevojci Tihani na neizmjerneoj ljubavi, motivaciji i bezgraničnoj podršci, kako prilikom izrade ovog rada, tako i prilikom cijelog studija.

Zahvaljujem se svim prijateljima i kolegama zbog koji su mi pomogli, olakšali i učinili studiranje zabavnim.

Vedran Šeper



SVEUČILIŠTE U ZAGREBU  
FAKULTET STROJARSTVA I BRODOGRADNJE



Središnje povjerenstvo za završne i diplomske ispite  
Povjerenstvo za diplomske radove studija strojarstva za smjerove:  
proizvodno inženjerstvo, računalno inženjerstvo, industrijsko inženjerstvo i menadžment,  
inženjerstvo materijala te mehatronika i robotika

Sveučilište u Zagrebu Fakultet strojarstva i brodogradnje	
Datum:	Prilog:
Klasa:	
Ur. broj:	

## DIPLOMSKI ZADATAK

Student: **VEDRAN ŠEPER** Mat. br.: 0035197271

Naslov rada na hrvatskom jeziku: **Integracija laserskog sustava za označavanje i graviranje u proizvodni pogon**

Naslov rada na engleskom jeziku: **Integration of laser marking and engraving system in the production facility**

Opis zadatka:

Obrada laserom je najraširenija nekonvencionalna tehnologija. Osim u proizvodnom inženjerstvu, značajna primjena lasera prisutna je u brojnim drugim djelatnostima pa i za osobnu primjenu. Ozbiljniji razvoj laserske tehnologije javlja se 70-tih godina prošlog stoljeća, a prve industrijske primjene laserskih postupaka su bile kod operacija rezanja i zavarivanja. Zahvaljujući prednostima laserskog označavanja i graviranja, kao što je izrazito velika brzina obrade uz nepostojanje sila obrade, lasersko označavanje i graviranje ima značajne prednosti u odnosu na postupke konvencionalnog, mehaničkog označavanja.

U sklopu diplomskog rada potrebno je:

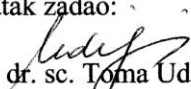
- objasniti osnovne principe laserske tehnologije
- dati uvid u postojeći proizvodni pogon u koji će se integrirati laserski sustav
- prikazati postojeći način označavanja i graviranja te navesti rješenja koja je moguće pronaći na tržištu
- za odabrani laserski sustav konstruirati postolje prilagođeno potrebama proizvodnog pogona
- analizirati unaprjeđenje proizvodnje postignuto integracijom laserskog sustava u postojeći proizvodni pogon.

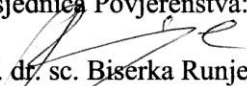
U radu je potrebno navesti korištenu literaturu i eventualno dobivenu pomoć.

Zadatak zadan:  
03. svibnja 2018.

Rok predaje rada:  
05. srpnja 2018.

Predviđeni datum obrane:  
11. srpnja 2018.  
12. srpnja 2018.  
13. srpnja 2018.

Zadatak zadao:  
  
prof. dr. sc. Toma Udiljak

Predsjednica Povjerenstva:  
  
prof. dr. sc. Biserka Runje

## SADRŽAJ

SADRŽAJ .....	I
POPIS SLIKA .....	III
POPIS TABLICA.....	V
POPIS TEHNIČKE DOKUMENTACIJE .....	VI
POPIS OZNAKA .....	VII
SAŽETAK.....	VIII
SUMMARY .....	IX
1. UVOD.....	1
2. PROIZVODNI POGON .....	2
2.1. Mikro i makrolokacija.....	3
2.2. Ustroj obrta.....	5
2.3. Proizvodni pogon .....	6
2.4. Strojni park.....	9
2.4.1. Proizvodna hala.....	9
2.4.2. CNC pogon .....	13
2.5. Proizvodni program.....	19
2.6. Programska podrška, softver.....	20
2.7. Proces proizvodnje .....	24
2.8. Analiza postojećeg stanja .....	26
3. LASERSKA OBRADA.....	30
3.1. Princip rada lasera .....	31
3.2. Vrste lasera.....	33
3.2.1. Nd:YAG laser .....	33
3.2.2. CO <sub>2</sub> laser.....	35
3.2.3. Fiber laser.....	36
3.3. Analiza laserskih sustava .....	37
4. LASERSKO OZNAČAVANJE .....	38
4.1. Mehanizam laserskog označavanja .....	41
4.2. Metode laserskog označavanja.....	44
4.3. Kvaliteta oznake proizvoda.....	46
5. KONSTRUKCIJA POSTOLJA.....	47
5.1. Pregled postojećih rješenja.....	48
5.2. Koncepti .....	50
6. PRORAČUN I OPIS KONSTRUKCIJE.....	53
6.1. Laserska glava.....	53
6.2. Nosiva konstrukcija.....	57
6.3. Nosač križnog suporta.....	58
6.4. Vodilice.....	61
6.5. Okretni nosač laserske glave.....	65

---

6.6. Metoda konačnih elemenata.....	67
6.7. Proračun zavara.....	69
6.8. Odabir koračnog motora Z osi .....	72
6.9. Rotacijski uređaj.....	75
6.10. Kalkulacija troškova.....	77
7. PRAKTIČNI DIO.....	78
8. ZAKLJUČAK.....	87
LITERATURA.....	88
PRILOZI.....	90

**POPIS SLIKA**

Slika 1. Lasersko rezanje čelika [2].....	1
Slika 2. Obrt Somek .....	2
Slika 3. Geografski položaj obrta Somek [4] .....	3
Slika 4. Mikrolokacija obrta Somek [3] .....	4
Slika 5. Organizacijska shema obrta Somek .....	5
Slika 6. Proizvodna hala [3] .....	6
Slika 7. Tlocrt proizvodne hale .....	7
Slika 8. Tlocrt CNC pogona .....	8
Slika 9. Numerički upravljani trokoordinatni mjerni uređaj tvrtke Nikon.....	8
Slika 10. Odjel tokarenja.....	9
Slika 11. Odjel glodanja .....	10
Slika 12. Odvalna glodalica .....	11
Slika 13. Odjel brušenja .....	12
Slika 14. Presjek ISO-SK40 držača alata [23] .....	13
Slika 15. Glodači obradni centar Okuma .....	14
Slika 16. Glodači obradni centar Haas [5] .....	15
Slika 17. Glodači obradni centar Haas [6] .....	16
Slika 18. CNC Tokarilica Microcut .....	17
Slika 19. CNC tokarilica Monforts .....	18
Slika 20. Proizvodni program obrta Somek .....	19
Slika 21. Primjer 3D CAD modela.....	20
Slika 22. Prikaz 3D CAD modela stezne naprave za pojednostavljeno stezanje proizvoda ....	21
Slika 23. 3D CAD model proizvoda prema kojem se generira NC program.....	22
Slika 24. Prikaz prostora za pripremu sirovaca za daljnju obradu .....	24
Slika 25. Primjer mjerenja trokoordinatnim mjernim uređajem .....	25
Slika 26. Iskustveni podaci vremena zastoja u procesu proizvodnje .....	26
Slika 27. Primjer gravure na gotovom proizvodu .....	27
Slika 28. Graviranje na numerički upravljanoj glodalici .....	28
Slika 29. Udio pojedinih operacija unutar laserske tehnologije [7] .....	30
Slika 30. Prikaz spontane i stimulirane emisije [9].....	31
Slika 31. Shematski prikaz nastanka laserske zrake [8].....	32
Slika 32. Valne duljine lasera ovisne o aktivnom mediju [10] .....	33
Slika 33. Pulsni način rada ND:YAG lasera [12].....	34
Slika 34. Princip nastanka laserske zrake kod CO <sub>2</sub> lasera [14].....	35
Slika 35. Princip nastanka laserske zrake kod fiber lasera [16] .....	36
Slika 36. Primjer oznake na planskoj i cilindričnoj površini [7].....	38
Slika 37. Shema laserskog sustava za označavanje [19] .....	39
Slika 38. Primjer laserske oznake na reznom alatu [21] .....	40
Slika 39. Interakcija laserske zrake s obradkom kod laserskog označavanja [7].....	41
Slika 40. Isparavanje materijala prilikom laserskog označavanja [22] .....	42
Slika 41. Odvajanje tankih slojeva materijala prilikom laserskog označavanja [22].....	43
Slika 42. Promjena boje površine materijala uslijed laserskog označavanja [22].....	43
Slika 43. Promjena svojstava površine materijala uslijed laserskog označavanja [22].....	44
Slika 44. Metoda laserskog označavanja obratka [20].....	45
Slika 45. Stroj za lasersko označavanje tvrtke Trumpf [25] .....	48
Slika 46. Laserski sustav za označavanje tvrtke Automator s pomoćnom rotacijskom osi [26] .....	49
Slika 47. Stroj za lasersko označavanje tvrtke Datamark [27].....	49



Slika 48. Prvi koncept stroja za lasersko označavanje .....	51
Slika 49. Drugi koncept stroja za lasersko označavanje .....	51
Slika 50. Prikaz orijentacije translacijskih i rotacijske osi .....	53
Slika 51. Prikaz oznake prije postupka laserskog označavanja.....	54
Slika 52. Izvor napajanja laserskog sustava za označavanje.....	55
Slika 53. Laserska glava za označavanje obradaka .....	55
Slika 54. Presjek temeljne ploče s T utorima .....	57
Slika 55. Nosiva konstrukcija temeljne ploče i pravokutnih profila s pripadajućim zavarima	57
Slika 56. Primjer križnog suporta [29] .....	58
Slika 57. Prikaz CAD modela dijela nosača križnog suporta .....	59
Slika 58. CAD model X osi postolja stroja za lasersko označavanje.....	59
Slika 59. CAD Model križnog suporta stroja za lasersko označavanje .....	60
Slika 60. Odabrani sustav vodilica za translacijsko gibanje [30].....	61
Slika 61. Tehnički podaci sustava vodilica [30].....	62
Slika 62. Brojčani podaci odabranog sustava vodilica [30] .....	62
Slika 63. Obrnuta vodilica Y osi [30] .....	63
Slika 64. Brojčani podaci obrnute vodilice [30].....	63
Slika 65. CAD modela sustava vođenja Y osi .....	64
Slika 66. Raščlanjeni prikaz sustava za vođenje Y osi.....	64
Slika 67. Vodoravan i okomiti položaj laserske glave .....	65
Slika 68. Stražnja ploča nosača laserske glave s žlijebom .....	65
Slika 69. Raščlanjeni CAD model okretnog laserskog nosača laserske glave .....	66
Slika 70. Mreža konačnih elemenata nosive konstrukcije .....	67
Slika 71. Naprezanja nosive konstrukcije postolja.....	68
Slika 72. Prikaz djelovanja sila na zavar nosive konstrukcije.....	69
Slika 73. Poprečni presjek zavara nosive konstrukcije .....	70
Slika 74. Koračni motor NEMA 23 [32].....	74
Slika 75. Momentna karakteristika motora [32].....	74
Slika 76. Primjer označavanja obradaka po njihovom obodu [33] .....	75
Slika 77. Gotovi modul za ostvarivanje rotacijskog gibanja obratka [35] .....	76
Slika 78. Ispitni uzorci .....	78
Slika 79. Ispitni postav .....	79
Slika 80. Uzorci nakon prvog ispitivanja .....	80
Slika 81. Uzorci nakon drugog ispitivanja .....	81
Slika 82. Uzorci nakon trećeg ispitivanja.....	81
Slika 83. Uzorci nakon četvrtog ispitivanja .....	82
Slika 84. Grafički prikaz dobivenih rezultata eksperimenta .....	83
Slika 85. Uzorci nakon petog ispitivanja.....	83
Slika 86. Primjeri gotovih proizvoda za usporedbu vremena obrade.....	84
Slika 87. Stezanje proizvoda na numerički upravljanoj glodalici .....	85
Slika 88. Pozicioniranje proizvoda kod sustava za lasersko označavanje .....	85

---

**POPIS TABLICA**

Tablica 1. Glodači obradni centar Okuma.....	14
Tablica 2. Glodači obradni centar Hass [5].....	15
Tablica 3. Glodači obradni centar Haas [6].....	16
Tablica 4. CNC tokarilica Microcut.....	17
Tablica 5. Tehnički podaci CNC tokarilice Monforts.....	18
Tablica 6. Usporedba karakteristika pojedinih laserskih sustava [17] [18] .....	37
Tablica 7. Usporedba konvencionalnih postupaka označavanja [20] .....	39
Tablica 8. Reflektivnost materijala u postocima ovisno o valnoj duljini laserske zrake [7]....	41
Tablica 9. Vrednovanje koncepata .....	52
Tablica 10. Tehnički podaci odabranog laserskog sustava [28].....	56
Tablica 11. Opći podaci o sustavu vodilica [30].....	61
Tablica 12. Tehnički podaci koračnog motora NEMA23 [32] .....	73
Tablica 13. Tehnički podaci rotacijskog uređaja [34].....	75
Tablica 14. Cijene pojedinih elemenata laserskog sustava za označavanje obradaka .....	77
Tablica 15. Vremena pripreme i izrade kod numerički upravljane glodalice i laserskog sustava .....	86

---

**POPIS TEHNIČKE DOKUMENTACIJE**

<b>Broj crteža</b>	<b>Naziv iz sastavnice</b>
VŠ – 2018 – 07 - 01	Međuploča
VŠ – 2018 – 07 - 02	Gornji nosač
VŠ – 2018 – 07 - 03	Nosač križne glave
VŠ – 2018 – 07 - 04	Ploča Y osi
VŠ – 2018 – 07 - 05	Ploča Z osi
VŠ – 2018 – 07 - 06	Nosač motora desni
VŠ – 2018 – 07 - 07	Nosač motora lijevi
VŠ – 2018 – 07 - 08	Nosač motora
VŠ – 2018 – 07 - 09	Okretna ploča
VŠ – 2018 – 07 - 10	Nosač laserske glave
VŠ – 2018 – 07 - 11	Nosač vodilice
VŠ – 2018 – 07 - 12	Međuploča nosača postolja
VŠ – 2018 – 07 - 13	Međuploča nosača Y osi
VŠ – 2018 – 07 - 14	Nosač gornje vodilice
VŠ – 2018 – 07 - 1S	Osnovno postolje
VŠ – 2018 – 07 - 2S	Vođenje Y osi
VŠ – 2018 – 07 - 3S	Gornji dio nosača
VŠ – 2018 – 07 - 4S	Okretni nosač laserske glave
VŠ – 2018 – 07 - 5S	Postolje laserskog sustava za označavanje

**POPIS OZNAKA**

<b>Oznaka</b>	<b>Jedinica</b>	<b>Opis</b>
$\sigma_v$	$\text{N/mm}^2$	Vlačno naprezanje zavara
$F_A$	N	Sila na zavar
$A_Z$	$\text{mm}^2$	Površina poprečnog presjeka zavara
$\sigma_{\text{dop}}$	$\text{N/mm}^2$	Dozvoljeno naprezanje zavara
$\sigma_S$	$\text{N/mm}^2$	Savojno naprezanje
$W_Z$	$\text{mm}^4$	Moment otpora presjeka zavara
$M_A$	Nm	Moment savijanja
$\sigma_{\text{sdop}}$	$\text{N/mm}^2$	Dozvoljeno savojno naprezanje
$T_m$	Nm	Moment opterećenja koračnog motora
$F$	N	Sila u smjeru gibanja
$P$	mm	Korak kugličnog navojnog vretena
$\eta$	-	Faktor iskoristivosti kugličnog navojnog vretena
$T_p$	Nm	Moment predopterećenja vretena
$F_p$	N	Sila predopterećenja vretena
$J_v$	$\text{kgm}^{-2}$	Moment inercije vretena
$\rho$	$\text{kg/m}^3$	Gustoća materijala kugličnog navojnog vretena
$L$	mm	Duljina kugličnog navojnog vretena
$D$	mm	Promjer kugličnog navojnog vretena
$J_T$	$\text{kgm}^{-2}$	Moment inercije tereta
$m$	kg	Masa tereta
$J_M$	$\text{kgm}^{-2}$	Moment inercije koračnog motora
$T_U$	Nm	Ukupni moment opterećenja koračnog motora

**SAŽETAK**

Laserska tehnologija se danas koristi u svim sferama života, a ima i sve veću i značajniju industrijsku ulogu zahvaljujući svojim odličnim karakteristikama i jednostavnosti upotrebe. Izvrsna preciznost i ponovljivost te fleksibilnost laserske tehnologije se posebice koristi kod postupaka zavarivanja i rezanja, ali isto tako i kod manje poznatih postupaka, kao što je primjerice označavanje gotovih proizvoda. Klasični postupci nanošenja oznaka na gotove proizvode su dugotrajni, spori i često suviše komplicirani. U današnje doba automatizacije i izrazitog razvoja tehnologije, klasični postupci nanošenja oznake predstavljaju gubitak dragocjenog vremena čime dolazi do povećanja troškova izrade i smanjenja konkurentnosti tvrtke na tržištu. Laserska tehnologija nanošenja oznake predstavlja veliki napredak i ubrzanje u odnosu na klasične postupke te samim time zauzima sve veći udio u postupcima nanošenja oznaka na gotove proizvode. U sklopu ovog rada opisan je proizvodni pogon gdje je sustav za lasersko označavanje implementiran te je ukratko opisana laserska obrada sa svojim temeljnim principima. U daljnjem dijelu rada opisana je laserska tehnologija označavanja i prikazana su neka od rješenja sustava za lasersko označavanje koje je moguće pronaći na tržištu. Predloženo je konstrukcijsko rješenje postolja za lasersko označavanje proizvoda koje zadovoljava potrebe i prilagođeno je proizvodnom programu proizvodnog pogona gdje se implementira. Uz konstrukciju su provedeni i svi potrebni proračuni i priložena je tehnička dokumentacija. U praktičnom dijelu rada je provedeno ispitivanje ovisnosti dubine nanese oznake o posmičnoj brzini nanošenja oznake. Također je i napravljena usporedba vremena nanošenja oznake prije implementacije sustava za lasersko označavanje, gdje je oznaka nanošena pomoću numerički upravljano alata, i nakon implementacije sustava.

Ključne riječi: lasersko označavanje, proizvodni pogon, fiber laser, postolje

---

**SUMMARY**

Laser technology is used today in all spheres of life, and it has a bigger and more significant industrial role thanks to its great features and ease of use. Exceptional precision and repeatability and the flexibility of laser technology are particularly useful in welding and cutting processes, but also in lesser known processes, such as marking finished products. The classic methods of making marks on finished products are long lasting, slow and often too complicated. In today's automation and technology development, classical methods of marking represent a waste of valuable time, resulting in increased costs of manufacturing and reducing the company's competitiveness on the market. Laser marking technology represents a major advancement and acceleration compared to classical methods, and thus takes on an increasing share in the process of marking finished products. Within this paper, a production facility is described where laser marking system is implemented and laser treatment is briefly described with its basic principles. In the further part of the paper, laser marking technology is described and some of the laser marking system solutions that can be found on the market are shown. A design solution for the laser marking of products which meets the needs and is suitable to the production program of the manufacturing plant where it is implemented. Along with the construction, all the necessary calculations have been carried out and the technical documentation has been attached. In the practical part of the work, a test of the dependence of the mark on the depth of the applied mark of the feed rate of application was carried out. Also, there is a comparison of the timing of the marking before the implementation of the laser marking system, where the mark was applied using a numerically controlled machine tool, and after the system implementation.

Key words: laser marking, production facility, fiber laser, stand

## 1. UVOD

LASER je skraćenica koja se sastoji od početnih slova engleskih riječi Light Amplification by Stimulated Emission of Radiation, što se može prevesti kao pojačanje svjetlosti stimuliranom emisijom zračenja. To je skraćenica koja je postala toliko uobičajena i učestala u svakodnevnom govoru da se koristi i upotrebljava kao laser. Osnovna je karakteristika lasera mogućnost fokusiranja na točku malog promjera ( $<1$  mm), što je s prirodnom svjetlosti nemoguće. Prva teoretska podloga o laseru dana je 1917. godine od strane Einsteina koristeći se Plankovim zakonom, dok je prva praktična primjena lasera ostvarena 60-tih godina prošlog stoljeća od strane Theodorea Maimana. [1]

U prijašnjim desetljećima, a i danas, laser se uvelike koristi kod operacija rezanja i zavarivanja. Zbog velikog broja prednosti, kao što je smanjena zona utjecaja topline kod obrade te malih deformacija obradaka, obrada laserom predstavlja jedan od najekonomičnijih postupaka. Danas se područje primjene laserske tehnologije proširilo i obuhvaća razne vrste postupaka, kao što je označavanje, graviranje i bušenje pomoću lasera. Na slici 1. je prikazan postupak laserskog rezanja čelika.



**Slika 1. Lasersko rezanje čelika [2]**

Cilj je ovog diplomskog rada konstruiranje i izrada postolja stroja za lasersko označavanje obradaka. U sklopu rada najprije će biti opisan obrt gdje će se laser koristiti, zatim će biti dana teoretska osnova lasera, a nakon toga slijedi konstruiranje postolja gdje će uz sve pripadajuće proračune biti naveden i prikazan i postupak izrade samog postolja. Isto tako u sklopu rada biti će priložena tehnička dokumentacija za sve nestandardne dijelove koji se javljaju kod postolja.

## 2. PROIZVODNI POGON

Obrt Somek, čiji je logo prikazan na slici 2., osnovao je 1970. godine gospodin Dušan Somek i od tada je obrt u stalnom radu. Od samog početka obrt je bio orijentiran na davanje usluga održavanja strojnog parka velikih poduzeća kojima proizvodno strojarstvo nije primarna djelatnost. Usluge su obuhvaćale izradu rezervnih strojnih dijelova, konstrukciju, izradu tehničke dokumentacije za zamjenske dijelove i sl. Sredinom 90-ih godina prošlog stoljeća primijećen je pad prometa uzrokovan sve lošijim stanjem privrede i poduzetništva na domaćem tržištu, pa je donesena odluka da se usluge strojne obrade ponude i na vanjskom, u prvom redu zapadno-europskom tržištu. Nakon prvih par indirektnih kontakata, uspjelo se direktno predstaviti tržištu, za koje se izrađuju strojni dijelovi za prvu ugradnju, prema tehničkoj dokumentaciji naručioca. Od tada je promet na vanjskom tržištu u stalnom porastu, prvenstveno sa tvrtkama iz Austrije, Švicarske, Njemačke i Belgije. [3]

Sukladno takvoj politici, usluge obrta Somek koriste renomirane tvrtke kao što su:

- Heller – Njemačka
- MAG – Austrija
- T.H.E. Machines – Švicarska
- PAAR – Austrija
- HSTEC – Hrvatska
- Pliva d.d. – Hrvatska
- Končar – Hrvatska
- Petrokemija – Hrvatska
- Zagrebačke ceste – Hrvatska

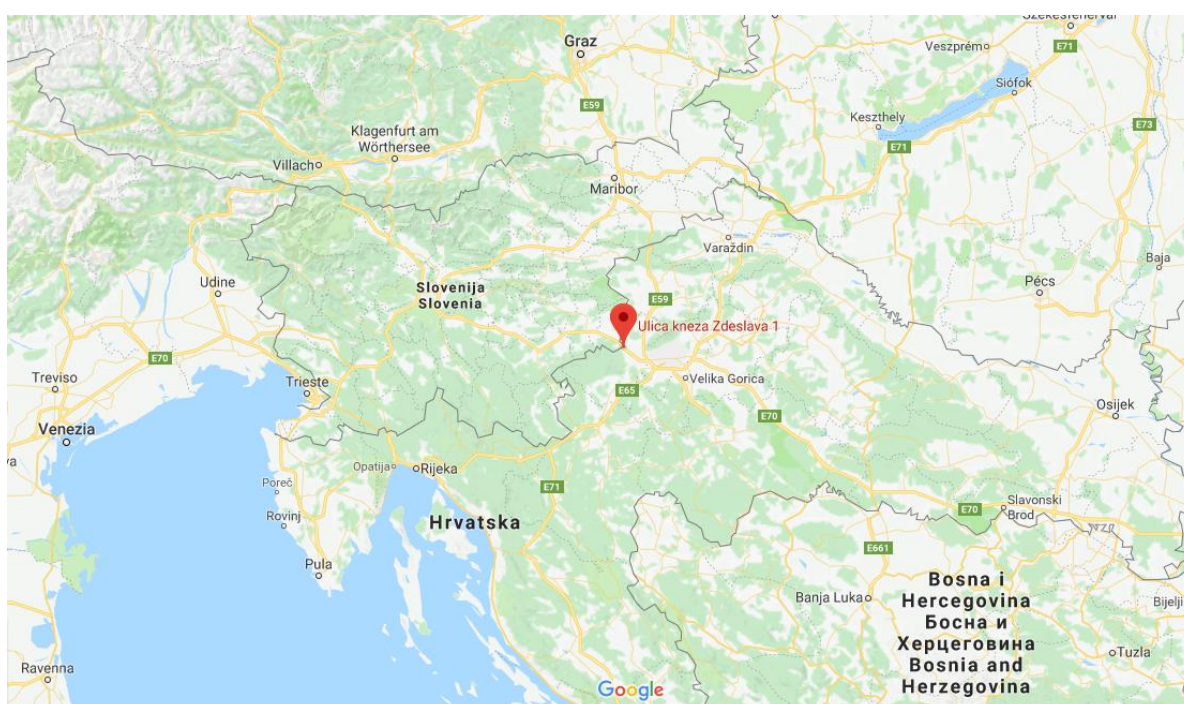


Slika 2. Obrt Somek



## 2.1. Mikro i makrolokacija

Obrt Somek smješten je u sjeverozapadnom dijelu Republike Hrvatske, u blizini grada Samobora i granice s Republikom Slovenijom, kao što je i prikazano na slici 3. Upravo taj geografski smještaj osigurava odlične predispozicije u poslovanju kako s domaćim tvrtkama tako i s inozemnim kompanijama. Odlična prometna povezanost, blizina autoceste i granice sa Slovenijom preko koje se obrt može dalje povezati s inozemnim tvrtkama velika je prednost u poslovanju.



Slika 3. Geografski položaj obrta Somek [4]

Osim blizine granice, dodatno olakšanje u poslovanju predstavlja i blizina glavnog grada Zagreba čime je olakšano poslovanje s izrazito velikim brojem tvrtki koje posluju na području grada Zagreba. No nije to jedina prednost blizine glavnog grada Republike Hrvatske. Prednost se ostvaruje i u potraživanju vanjskih usluga koje obrt Somek traži u svom redovnom poslovanju, kao što je primjerice toplinska obrada ili usluge transporta proizvoda prema inozemnim korisnicima. Sve su to pogodnosti koje obrt Somek ostvaruje zahvaljujući svojem geografskom smještaju.

Konkretno, obrt je smješten na lokaciji u Lugu Samoborskom, na adresi Ulica Kneza Zdeslava 1. Na slici 4. je prikazana mikrolokacija obrta iz koje su vidljive prednosti geografskog smještaja obrta, blizina granice s Republikom Slovenijom i gradom Zagrebom te izvrsna prometna povezanost što je svakako jedna od bitnih značajki u poslovanju svake tvrtke.

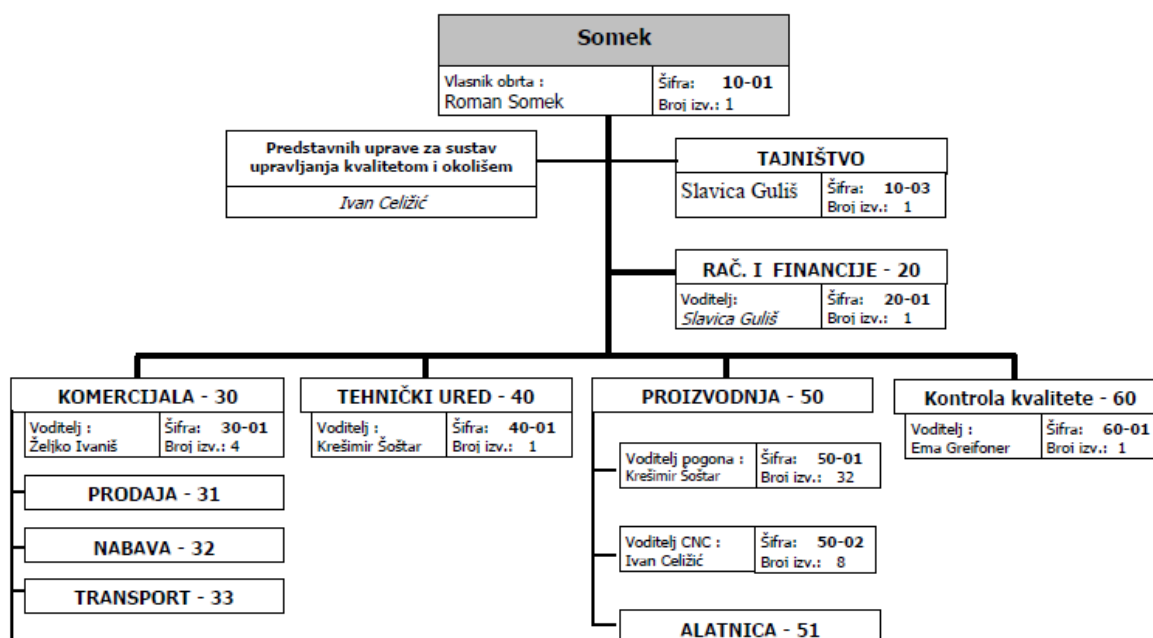


Slika 4. Mikrolokacija obrta Somek [3]

Nakon opisa makro i mikrolokacije slijedi pregled proizvodnog pogona i rasporeda hala te objekata na navedenoj lokaciji gdje je obrt Somek smješten. Biti će dan uvid u prostorni raspored strojeva po pojedinim halama, te u nastavku rada će biti detaljnije opisan strojni park obrta Somek, gdje će se veća pažnja posvetiti opisu numerički upravljanih strojeva.

## 2.2. Ustroj obrta

Kada je riječ o ustroju obrta, organizacijska shema je prikazana na slici 5. Kao što je vidljivo iz sheme, postoje četiri velika odjela uz tajništvo i računovodstvo. Odjel komercijale se bavi prodajnim aktivnostima obrta, nabavom materijala potrebnih za izradu proizvoda te nabavkom potrebnih alata i ostalih dijelova potrebnih u proizvodnji. Isto tako se i odjel komercijale bavi logističkim aktivnostima, kao što je transport gotovih proizvoda do krajnjih kupaca. Odjel tehničkog ureda bavi se izradom tehničke dokumentacije za tražene dijelove koji se proizvode. Odjel proizvodnje je podijeljen na tri manja odjela, na pogon u kojem su smješteni klasični alatni strojevi, na CNC pogon te na alatnicu u kojoj su smješteni svi potrebni alati koji se koriste u proizvodnji. Posljednji je odjel kontrole kvalitete gdje se izrađeni proizvodi podvrgavaju temeljitoj kontroli, kontrolira tražena dimenzijska točnost gotovih proizvoda i kvaliteta obrađene površine.



Slika 5. Organizacijska shema obrta Somek

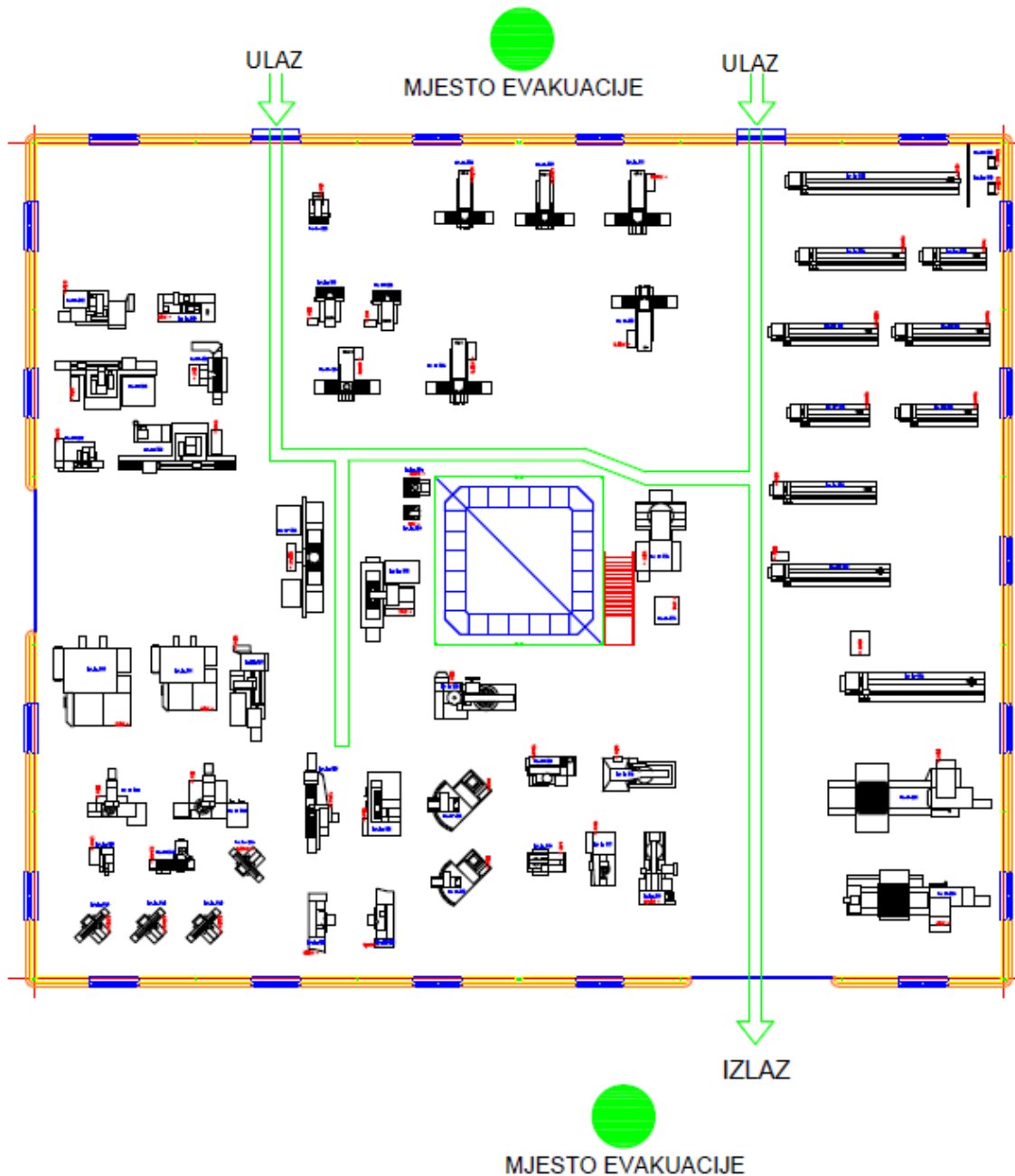
### 2.3. Proizvodni pogon

Čitav proizvodni pogon obrta Somek smješten je na već navedenoj lokaciji u Lugu Samoborskom na površini od 6000 m<sup>2</sup>. Pogon se sastoji od dvije proizvodne hale u kojima su smješteni klasični i numerički upravljani alatni strojevi. Osim te dvije hale, postoji još jedna zgrada u kojoj je smještena uprava obrta, odjel kontrole kvalitete, pogon za pripremu proizvodnje te alatnica. Na slici 6. je prikazana jedna od dvije proizvodne hale. U toj hali su smješteni klasični alatni strojevi.



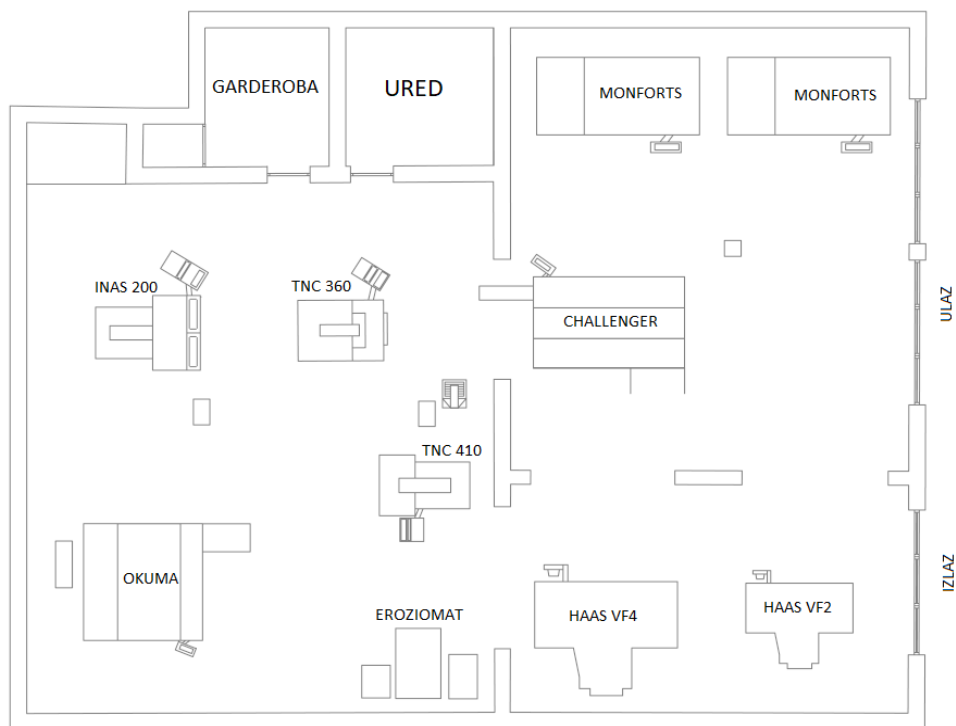
**Slika 6. Proizvodna hala [3]**

Proizvodna hala, prikazana na slici 6. ima površinu od 1100 m<sup>2</sup> i podijeljena je na tri velika odjela, odjel tokarenja, glodanja i brušenja. U proizvodnoj hali je smješteno oko pedesetak klasičnih alatnih strojeva. Postoji i nekoliko specijalnih vrsta alatnih strojeva, kao što je primjerice glodalica za izradu stožastih zupčanika ili brusilica za brušenje žljebova vratila, međutim većina klasičnih alatnih strojeva je univerzalna i koristi se u svakodnevnoj proizvodnji, bilo kod procesa pripreme obradaka za CNC obradu ili kod izrade gotovih proizvoda. O alatnim strojevima u pojedinim pogonima će biti još riječi u nastavku ovog rada. Na slici 7. vidljiv je tlocrt proizvodne hale, gdje su vidljivi navedeni odjeli, ucrtani su transportni putovi kao i pripadajući alatni strojevi.



Slika 7. Tlocrt proizvodne hale

U manjoj proizvodnoj hali, površine 300 m<sup>2</sup> smješten je CNC pogon u kojem je smješteno desetak numerički upravljanih strojeva. Svi strojevi su povezani mrežnim vezama s tehnološkim uredom čime je pojednostavljena komunikacija između strojeva u slučaju preuzimanja i slanja podataka kao što su CNC programi. U CNC pogonu je smješten i potopni eroziomat s žigom, koji se koristi u izradi raznih utora i udubljenja kod tvrdih materijala. Na slici 8. je prikazan tlocrt s ucrtanim numeričkim strojevima.



**Slika 8. Tloct CNC pogona**

Odjel kontrole opremljen je pripadajućom opremom, kao što su pomična mjerila, mikrometri, mjerne ure, kalibri, kalibar matice i vijci te numerički upravljanim trokoordinatnim mjernim uređajem tvrtke Nikon koji se svakodnevno koristi u provjeravanju traženih dimenzija i tolerancija. Na slici 9. prikazan je upravo numerički upravljani trokoordinatni mjerni uređaj. Kod mjernog uređaja postoje ticala raznih veličina, a sve u svrhu povećanja opsega mjernog područja.



**Slika 9. Numerički upravljani trokoordinatni mjerni uređaj tvrtke Nikon**

## 2.4. Strojni park

### 2.4.1. *Proizvodna hala*

Kao što je već navedeno, u proizvodnoj hali je smješteno oko pedesetak klasičnih alatnih strojeva, raspoređenih u tri odjela. Tokarenje je, uz glodanje, najčešće upotrebljavan postupak strojne obrade. Tokarenje je obrada odvajanjem čestica rotacijski simetričnih dijelova gdje glavno gibanje izvodi obradak. Odjel tokarenja se sastoji od desetak klasičnih tokarilica različitih snaga i dimenzija. Najmanje tokarilice imaju hod križne glave od 200 mm, dok najveće tokarilice imaju hod i preko 2000 mm i više za obradu dugačkih obradaka. Na slici 10. prikazan je odjel tokarenja s navedenim klasičnim tokarilicama.



**Slika 10. Odjel tokarenja**

Odjel tokarenja bavi se pripremom obradaka za obradu u CNC pogonu, kao što su primjerice tokarenje obradaka na vanjsku mjeru gdje nisu tražene preuske tolerancije dimenzija, pripremu obradaka bez izrade komplicirane geometrije, te za izradu gotovih proizvoda kao što su razni oblici osovina, vratila, prirubnica i drugih sličnih rotacijskih predmeta. Isto tako, u odjelu tokarenja se provode postupci kosog, ravnog i križnog rovašenja rotacijskih predmeta prema zahtjevu kupca.

Glodanje je postupak obrade odvajanjem čestica gdje glavno gibanje izvodi alat, a služi za obradu ravnih, kosih i profilnih površina. Odjel glodanja sastoji se također od dvadesetak klasičnih glodalica, a uloga im je ista kao i kod klasičnih tokarilica, koriste se u pripremi obradaka za CNC obradu ili za izradu gotovih proizvoda koji nemaju kompleksnu konstrukciju. Na slici 11. prikazan je dio odjela glodanja s univerzalnim glodalicama.



**Slika 11. Odjel glodanja**

Na odjelu su smještene dvije glavne vrste glodalica:

- Univerzalne
- Odvalne

Univerzalne glodalice se mogu podijeliti na razne načine, a najčešća je prema položaju glavnog vretena, gdje se glodalice dijele na horizontalne i vertikalne. Na univerzalnim glodalicama se izvode postupci ravnog čeonog i obodnog glodanja, kosog glodanja te isto tako profilnog glodanja, kao što je primjerice glodanje T-utora ili utora za klin. Isto tako moguće je i glodanje slijepih i prolaznih rupa. Sve su glodalice u proizvodnoj hali opremljene s digitalnim indikatorima pozicije čime je olakšano upravljanje ovakvim klasičnim alatnim strojevima.



Odvalne glodalice se koristi za izradu ozubljenja kod čelnih zupčanika, stožnika, lančanika i pužnih kola. Za razliku od prije navedenih univerzalnih glodalica, gdje gibanje po osima izvršava radni stol glodalice, kod odvalne glodalice postoji sinkronizam u gibanju između glavnog vretena s alatom i radnog stola s obradkom kako bi konačni proizvod imao traženi korak zubi. Taj sinkronizam se ostvaruje točno definiranim prijenosnim omjerom na glavnom vretenu, ovisno o koraku zuba obratka, a prijenosni omjer se postiže upotrebom seta zupčanika u pogonskom dijelu glavnog vretena odvalne glodalice. Na slici 12. je prikazana odvalna glodalica kojom se izrađuju razne vrste i oblici ravnih i kosih zubi.



**Slika 12. Odvalna glodalica**

Sam postupak izrade na ovakvim glodalicama je relativno spor i dugotrajan, stoga takve glodalice svoju upotrebu sve manje pronalaze u poduzećima. Za izradu ozubljenja danas se koriste postupci CNC glodanja ili provlačenja, koji su brži i ekonomičniji postupci od izrade ozubljenja odvalnom glodalicom.

Brušenje je postupak završne obrade odvajanjem čestica i tim se postupkom postižu izrazito velika dimenzijska točnost i visoka kvaliteta obrađene površine. Brušenje, kao i tokarenje i glodanje, se može podijeliti prema više kriterija, međutim najčešća podjela je prema obliku obrađene površine pri čemu se brušenje dijeli na ravno (plansko) brušenje i okruglo brušenje. Odjel brušenja u obrtu Somek se sastoji od dvadesetak brusilica raznih namjena, gdje prevladavaju brusilice za ravno i okruglo brušenje. Odjel brušenja prikazan je na slici 13.



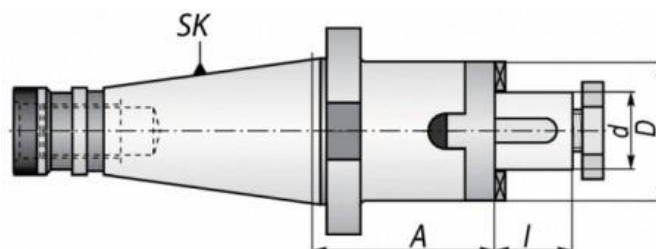
**Slika 13. Odjel brušenja**

Osim navedenih brusilica, na odjelu brušenja smještene su i neke posebne vrste brusilica, kao što su brusilice za brušenje ozubljenja, alatne brusilice te brusilice za brušenje središnjih gnijezda. Brusilice za brušenje ozubljenja, kao što je slučaj i kod odvalnih glodalica za izradu ozubljenja, se razlikuju u konstrukciji i načinu glavnog i posmičnog gibanja u odnosu na klasične brusilice za ravno i okruglo brušenje. Kod brusilica za brušenje ozubljenja je isto tako potrebno postići sinkronizam između rotacije obratka i glavnog gibanja koje izvodi brusna ploča. Postupak brušenja ozubljenja isto tako predstavlja relativno spor i vremenski dugotrajan proces.

### 2.4.2. CNC pogon

Nakon pregleda strojnog parka smještenog u proizvodnoj hali, slijedi pregled strojnog parka smještenog u CNC pogonu. CNC pogon se sastoji od devet numerički upravljanih strojeva, od čega su tri numerički upravljane tokarilice, tri numerički upravljanje glodalice te tri glodaća obradna centra. U nastavku ovog poglavlja biti će navedeni tablično podaci za nekoliko numerički upravljanih strojeva, a nakon tablice će biti i prikazana slika svakog navedenog stroja.

Svi glodaći obradni centri, navedeni u nastavku ovog poglavlja, koriste isti tip držača alata. Riječ je ISO-SK držaču alata. ISO-SK držači alata imaju dimenziju konusa 7:24, stezanje ovakvih držača je izvana pomoću vijaka, a nedostatak ovakvog tipa držača je loša statička i dinamička krutost kod visokih brzina obrade, te se samim time ovakvi držači ne koriste kod visokobrzinske obrade. Prema standardu, ISO-SK držači dolaze u različitim veličinama. Prema DIN 2080 postoje držači ISO-SK30, ISO-SK40, ISO-SK45 i ISO-SK50. Osnovna je razliku između navedenih držača u veličini samog držača, gdje je ISO-SK30 držač najmanje veličine, dok je ISO-SK50 držač najveće veličine. Svi glodaći obradni centri koriste ISO-SK40 držače alata. Na slici 14. prikazan je presjek ISO-SK 40 držača alata.



Slika 14. Presjek ISO-SK40 držača alata [23]

Tablica 1. Glodaći obradni centar Okuma

<b>Naziv stroja</b>	Okuma MB – 56VA
<b>Godina izgradnje</b>	2006.
<b>Vrsta obrade</b>	Glodanje
<b>Dimenzije stroja (dužina x širina x visina)</b>	2510 x 3100 x 2750 mm
<b>Masa stroja</b>	7500 kg
<b>Oblik postolja</b>	Stol
<b>Broj numeričkih osi</b>	Tri translacijske osi
<b>Automatska izmjena alata</b>	Da
<b>Promjena učestalosti gibanja glavnog gibanja</b>	Kontinuirana, do 8000 min <sup>-1</sup>
<b>Snaga el. motora</b>	37 kW
<b>Radni prostor (x,y,z)</b>	1050 x 560 x 460 mm
<b>Prihvat alata</b>	Magazin sa 16 alata
<b>Brzina posmičnog gibanja</b>	X-Y = 40 m/min, Z = 32 m/min
<b>Upravljačko računalo</b>	OSP – P300MA



Slika 15. Glodaći obradni centar Okuma

Tablica 2. Glodaći obradni centar Haas [5]

<b>Naziv stroja</b>	Haas VF-4
<b>Godina izgradnje</b>	2014.
<b>Vrsta obrade</b>	Glodanje
<b>Dimenzije stroja (dužina x širina x visina)</b>	3560 x 2340 x 2570 mm
<b>Masa stroja</b>	6100 kg
<b>Oblik postolja</b>	Stol
<b>Broj numeričkih osi</b>	Tri translacijske osi i jedna rotacijska os
<b>Automatska izmjena alata</b>	Da
<b>Promjena učestalosti gibanja glavnog gibanja</b>	Kontinuirana, do 8100 min <sup>-1</sup>
<b>Snaga el. motora</b>	23 kW
<b>Radni prostor (x,y,z)</b>	1270 x 510 x 635 mm
<b>Prihvat alata</b>	Magazin s 24 alata
<b>Brzina posmičnih gibanja</b>	25,4 m/min
<b>Upravljačko računalo</b>	Haas Control



Slika 16. Glodaći obradni centar Haas [5]

Tablica 3. Glodaći obradni centar Haas [6]

<b>Naziv stroja</b>	Haas VF-2SS
<b>Godina izgradnje</b>	2017.
<b>Vrsta obrade</b>	Glodanje
<b>Dimenzije stroja (dužina x širina x visina)</b>	2286 x 1981 x 2388 mm
<b>Masa stroja</b>	3550 kg
<b>Oblik postolja</b>	Stol
<b>Broj numeričkih osi</b>	Tri translacijske osi
<b>Automatska izmjena alata</b>	Da
<b>Promjena učestalosti gibanja glavnog gibanja</b>	Kontinuirana, do 12000 min <sup>-1</sup>
<b>Snaga el. motora</b>	22 kW
<b>Radni prostor (x,y,z)</b>	762 x 406 x 508 mm
<b>Prihvat alata</b>	Magazin s 24 alata
<b>Brzina posmičnih gibanja</b>	25,4 m/min
<b>Upravljačko računalo</b>	Haas Control



Slika 17. Glodaći obradni centar Haas [6]

Tablica 4. CNC tokarilica Microcut

<b>Naziv stroja</b>	Microcut Challenger 76HT
<b>Godina izgradnje</b>	2016.
<b>Vrsta obrade</b>	Tokarenje
<b>Dimenzije stroja (dužina x širina x visina)</b>	3350 x 2100 x 2300 mm
<b>Masa stroja</b>	5700 kg
<b>Oblik postolja</b>	Krevet
<b>Broj numeričkih osi</b>	Dvije translacijske i jedna rotacijska
<b>Automatska izmjena alata</b>	Da
<b>Promjena učestalosti gibanja glavnog gibanja</b>	Kontinuirana, do 3000 min <sup>-1</sup>
<b>Snaga el. motora</b>	25 kW
<b>Radni prostor (promjer obratka x dužina)</b>	Φ580 x 750 mm
<b>Prihvat alata</b>	Revolver s 12 mirujućih alata
<b>Brzina posmičnih osi</b>	24 m/min
<b>Upravljačko računalo</b>	Fagor



Slika 18. CNC Tokarilica Microcut

Tablica 5. Tehnički podaci CNC tokarilice Monforts

Naziv stroja	Monforts KNC 5-1500
Godina izgradnje	1996.
Vrsta obrade	Tokarenje
Dimenzije stroja (dužina x širina x visina)	3300 x 1465 x 1755 mm
Masa stroja	3300 kg
Oblik postolja	Krevet
Broj numeričkih osi	Dvije translacijske i jedna rotacijska
Automatska izmjena alata	Ne
Promjena učestalosti gibanja glavnog gibanja	Kontinuirana, do 2800 min <sup>-1</sup>
Snaga el. motora	15 kW
Radni prostor (promjer obratka x dužina)	Φ550 x 1000 mm
Prihvat alata	Stezna križna glava
Brzina posmičnih gibanja	X = 5 m/min, Z = 7 m/min
Upravljačko računalo	Monforts Control System

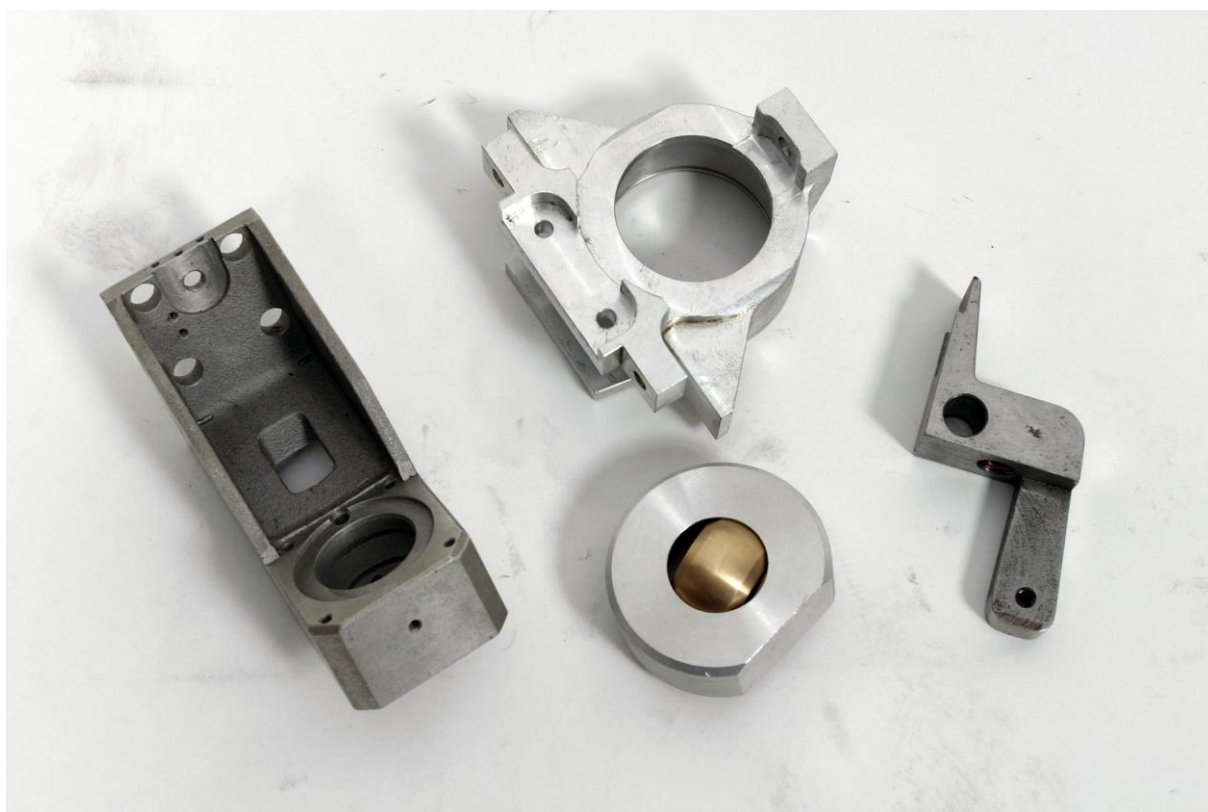


Slika 19. CNC tokarilica Monforts



## 2.5. Proizvodni program

Nakon pregleda strojnog parka, slijedi i kratki opis i prikaz proizvodnog programa obrta Somek. Kao što je već navedeno na početku ovog rada, obrt Somek se u svojim počecima bavio održavanjem i izradom rezervnih dijelova kompanijama kojima proizvodno strojarstvo nije bilo primarno zanimanje, međutim danas se obrt Somek bavi izradom dijelova, kakvi su primjerice prikazani na slici 20., po narudžbi, u najvećoj mjeri za strano tržište, pretežito njemačko i austrijsko. Najčešća vrsta dijelova koja se izrađuje po narudžbi su osovine, vratila, zatici, prirubnice, poklopci i zupčanici.



Slika 20. Proizvodni program obrta Somek

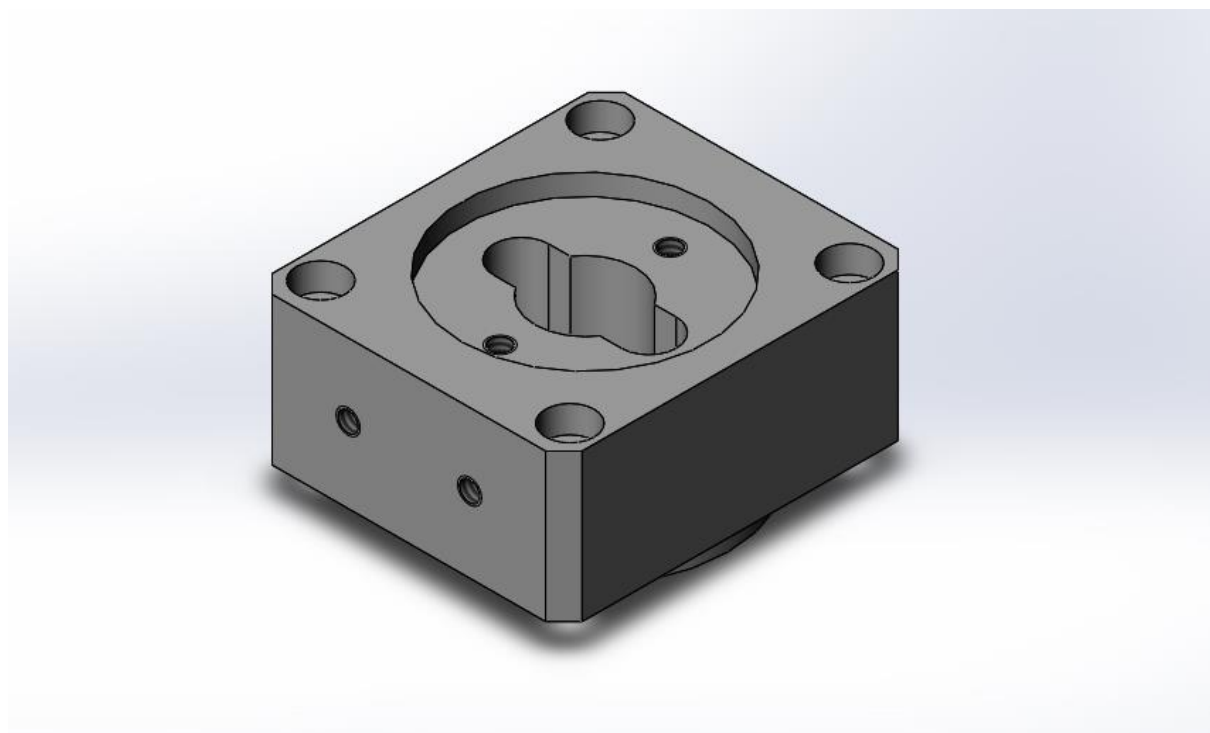
Osim izrade samih dijelova, obrt se bavi i izradom tehničke dokumentacije, a također nudi i usluge zavarivanja i deformiranja. Obrt je izvozno orijentiran, te se drži na inozemnom tržištu zahvaljujući svojoj kvaliteti proizvoda, ispunjavanju traženih rokova isporuke od strane kupaca i cijeni. Trenutno obrt nema vlastitih proizvoda, što ne znači da neće u budućnosti krenuti i u tom smjeru.

## 2.6. Programska podrška, softver

Obrt Somek u pripremi proizvodnje koristi dva programska paketa, a to su:

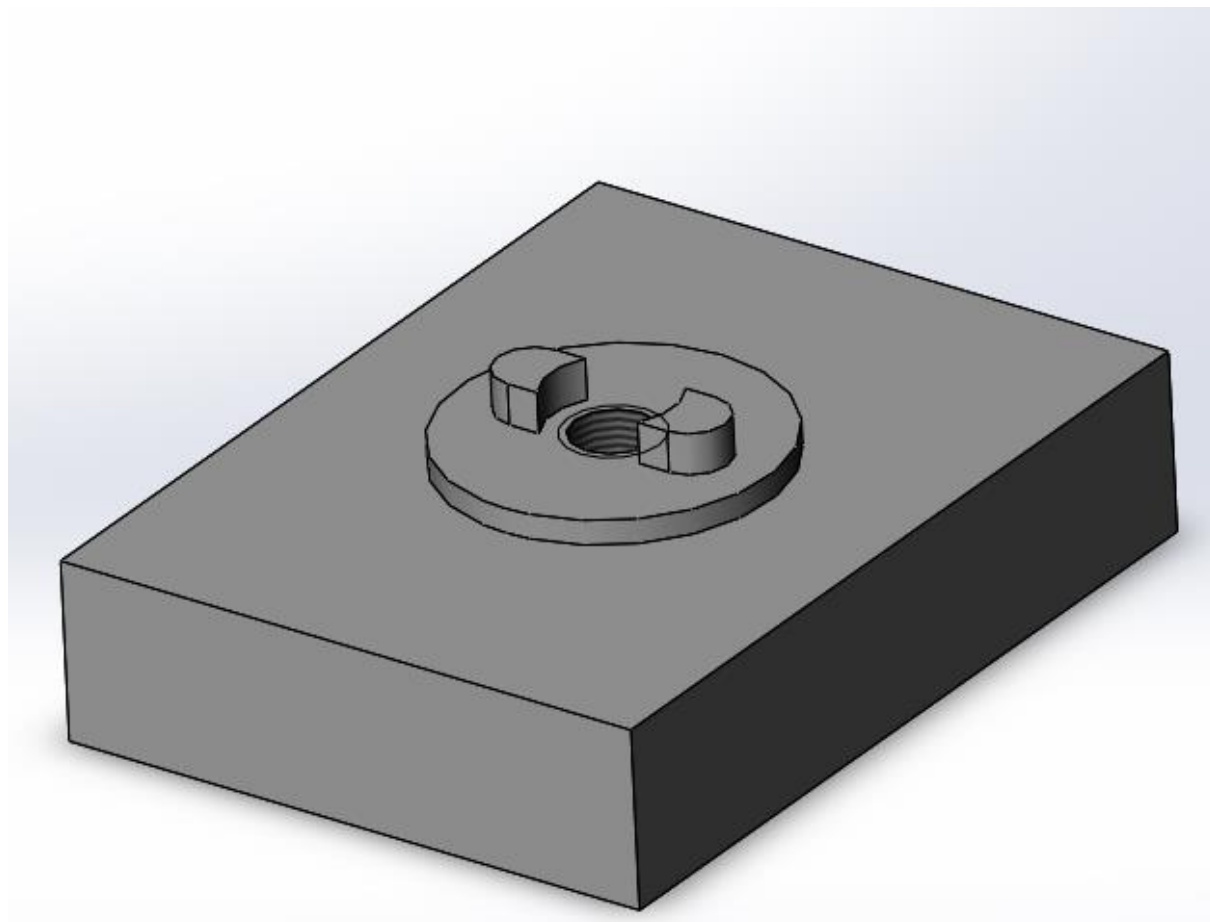
- Solidworks
- Esprit

Programski paket Solidworks se koristi u fazi izrade 3D CAD modela, kao što je prikazano na slici 21. Također se koristi i u pripremi tehničkih nacrtā, kao što je primjerice generiranje tablice provrta koja sadrži koordinate (x i y) svakog provrta čime se operateru na CNC stroju pojednostavljuje pisanje CNC programa za izradu takvih komada. Isto tako se i programski paket Solidworks koristi za kotiranje točaka na radijusima ili konusima, na primjer pozicije za ulaz i izlaz alata kod kružnog i profilnog glodanja. Osim izrade tehničke dokumentacije, programski paket Solidworks se koristi i kod pripreme proizvodnje kada je riječ o odabiru tehnologije izrade. 3D CAD model daje uvid u način kako komad najjednostavnije i najbolje stegnuti u steznu napravu, koja tehnološka operacija slijedi koju i tome slično.



Slika 21. Primjer 3D CAD modela

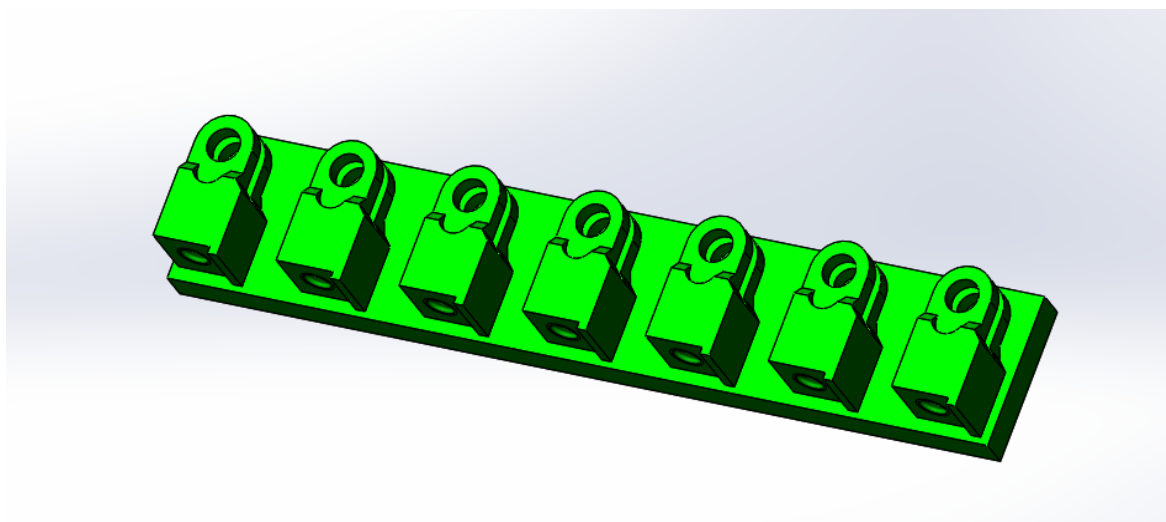
Isto tako, programski paket Solidworks se koristi i kod izrade raznih priprema i stega koje se pripremaju i izrađuju kako bi se pojednostavila izrada dijelova komplicirane geometrije. Na slici 22. je prikazana jedna takva priprema za operaciju glodanja, konkretno dizajnirana za proizvod sa slike 21., gdje se konstruiranjem i izradom ovakve pripreme osiguralo kvalitetno stezanje obratka, olakšala njegova obrada i spriječila rotacija komada uslijed djelovanja sila rezanja na komad.



**Slika 22. Prikaz 3D CAD modela stezne naprave za pojednostavljeno stezanje proizvoda**

Osim navedenog programskog paketa Solidworks, koristi se još i programski paket Esprit. Esprit je CAM programski paket koji se koristi za generiranje putanje alata na numerički upravljanim alatnim strojevima. Koristi se kao podrška u planiranju i izvođenju operacija obrade te također kao alat u postizanju što brže i kvalitetnije obrade površina. U obrtu se taj programski paket upotrebljava za kreiranje programa za obradu kompliciranih i profilnih površina te kod kreiranja programa za graviranje.

Na slici 23. je prikazan 3D CAD model kreiran u programskom paketu Solidworks koji je kreiran kako bi se u programskom paketu Esprit za taj 3D model izgenerirao NC program za izradu takvog proizvoda na glodaćem obradnom centru Okuma, čiji su podaci navedeni u tablici 3. Riječ je o osam gotovih proizvoda, a izrađuju se zajedno kako bi se ubrzao proces izrade i smanjila pomoćna vremena izrade.



**Slika 23. 3D CAD model proizvoda prema kojem se generira NC program**

U nastavku slijedi prikaz dijela programa koji je generiran programskim paketom Esprit. Konkretno je riječ o operaciji glodanja stepenice, koje je vidljiva na slici 23. Početak programa su funkcije koje su potrebne samom stroju da bi mogao započeti obradu, kao što je definiranje vrste obratka koji se obrađuje (DEF WORK (1)) te definiranje grafike kojom se kontrolira generirani NC program prije prvog puštanja u rad. Grafika se definira i koristi u cilju provjere NC programa, da slučajno u toku programiranja nije došlo do greške i kolizije alata i obratka. Nakon takve provjere, kreće se s izradom. Najprije se na stroju, radi sigurnosti, ponište sve aktivne kompenzacije (G90G80G40), kako bi bili sigurni da stroj nije zapamtio kompenzacije od prijašnjih aktivnosti. Primjerice, ukoliko bi kod izrade nekog prijašnjeg proizvoda bila aktivna kompenzacija G42, desna kompenzacija radijusa alata, stroj bi automatski i na trenutnom programu odmakao desno alat od obratka za njegov radijus te bi time dobili pogrešni konačni proizvod. Kako bi to izbjegli, na početku programa poništimo sve kompenzacije. Zatim se definira ravnina obrade, alat kojim se obrađuje (T1), broj okretaja glavnog vretena ( $2400 \text{ min}^{-1}$ ), smjer vrtnje glavnog vretena (M3), a nakon toga slijedi unos koordinata i točaka po

kojima želimo da alat putuje kako bi dobili traženu geometriju konačnog proizvoda. Primjer programa za numerički upravljani alatni stroj prikazan je u nastavku ovog rada.

N0

DEF WORK[1]

DIREC V

ORIGIN H1

CYLNDR 2P,[0,0],[130,10],-21,0

END

DRAW

G90G80G40

G15H1

N1

G117T1

G56H1

S2400

M3

M50

G0X-14Y23.2

G0Z-1

G1X145F2000

/M205

/M0

## 2.7. Proces proizvodnje

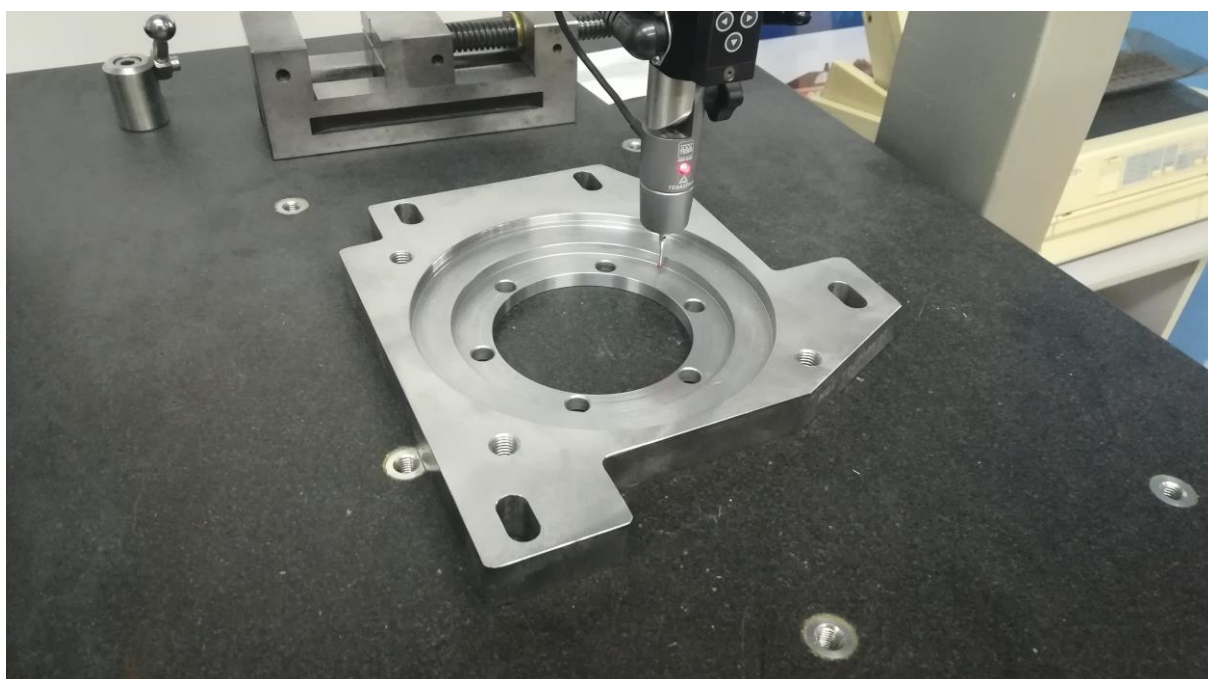
Slijedi kratki opis samog procesa proizvodnje. Sam proces započinje zaprimanjem narudžbe od strane kupca. Ukoliko kupac ne dostavi tehničku dokumentaciju, prvi korak je izrada tehničke dokumentacije od strane tehničkog ureda. Nakon izrade tehničke dokumentacije, definira se postupnik. Postupnik je dokument koji u svom zaglavlju sadržava osnovne informacije o proizvodu koji se izrađuje, kao što je primjerice naziv pozicije, broj narudžbe, broj potrebnih komada i podatak o materijalu iz kojeg se traženi dio izrađuje. U središnjem dijelu postupnika navedene su dimenzije sirovca iz kojeg se traženi dio izrađuje. Zatim se u tablicu upisuju operacije koje se izvode, uz potpis radnika koji je operaciju izveo te datum izvršenja zadane operacije. Ispod operacija su navedeni dodatni komentari vezani uz dio koji se obrađuje, kao što je primjerice informacija o termičkoj obradi. Na dnu postupnika je rubrika odjela kontrole gdje se upisuju eventualne greške u izradi i komentari vezani uz nepoštivanje traženih dimenzija i kvaliteta obrađene površine.

Nakon što se izda postupnik, slijedi nabava potrebnog materijala i operacija pripreme sirovca za strojnu obradu. Priprema se sastoji od piljenja materijala na traženu dimenziju definiranu u postupniku. Na slici 24. je prikazan prostor gdje se izvodi proces piljenja s pripadajućim okvirnim i tračnim pilama.



**Slika 24. Prikaz prostora za pripremu sirovaca za daljnju obradu**

Nakon piljenja, sirovci se transportiraju do alatnih strojeva, navedenih u prijašnjem dijelu ovog rada, gdje se izvode operacije u cilju postizanja geometrije konačnog proizvoda. Nakon što se provedu sve operacije, gotovi proizvod dolazi do odjela kontrole kvalitete gdje se prekontroliraju sve dimenzijske vrijednosti tražene od strane kupca. Primjer provjere traženih dimenzija na numerički upravljanom trokoordinatnom mjernom uređaju Nikon je prikazan na slici 25.



**Slika 25. Primjer mjerenja trokoordinatnim mjernim uređajem**

Ukoliko su sve vrijednosti zadovoljene, proizvod se, u slučaju da je potrebna termička obrada, odvozi na termičku obradu kod vanjskih suradnika. Kada se proizvod vrati s termičke obrade, ili u slučaju da termička obrada nije bila potrebna, proizvod se pakira u kartonsku ili drvenu kutiju i dostavlja do kupca, bilo vlastitim transportom ili vanjskom uslugom od strane poduzeća za paketnu dostavu. Na paketu se navode podaci o gotovom proizvodu, kao što je broj narudžbe, naziv proizvoda te količina proizvoda koja je u paketu. U nastavku ovog poglavlja slijedi analiza postojećeg stanja u obrtu Somek, gdje će se dati uvid u postojeće procese i probleme s kojima se s obrt susreće u svom poslovanju.

## 2.8. Analiza postojećeg stanja

Obrt je ovisan o narudžbama od inozemnih kupaca, te mu se na taj način diktira i poslovanje. Trenutno su svi kapaciteti popunjeni i rade na svom maksimumu, a u ovom poglavlju će biti dani uvidi u neka „uska grla“ proizvodnje. Usko grlo u ovom slučaju predstavlja stroj, ili operaciju, koja najduže vremenski traje i koja izaziva najveća vremena čekanja u procesu proizvodnje. Krene li se od samog početka proizvodnog procesa, opisanog u prethodnom poglavlju, proces piljenja svakako ne predstavlja usko grlo jer sirovci bez problema i ikakvih zastoja stižu do alatnih strojeva. Kada je riječ o klasičnim alatnim strojevima, tamo se javljaju zastoji kao i u svakom realnom sustavu, međutim vremena čekanja nisu prevelika. Veća vremena zastoja se javljaju na strojevima specijalne izvedbe, kao što su brusilice za brušenje žlijebova ili zubi. Međutim, generalno se može zaključiti kako je proizvodni pogon gdje su smješteni klasični alatni strojevi dobro organiziran i da su strojevi podjednako opterećeni. Ono što predstavlja usko grlo u proizvodnom procesu je CNC pogon. U CNC pogonu se javljaju zastoji od nekoliko dana što svakako usporava i tereti proces proizvodnje. Na slici 26. prikazan je graf koji prikazuje iskustvene podatke vezane uz vremena čekanja u pojedinom pogonu.



**Slika 26. Iskustveni podaci vremena zastoja u procesu proizvodnje**

Nekoliko je faktora zbog kojih se javljaju tolika vremena čekanja. Prvi razlog je svakako nesklad između broja klasičnih alatnih strojeva, koji se uglavnom koriste kod takozvanih pripremljenih operacija ili predoperacija za obradu na numerički upravljanim strojevima. Pošto u proizvodnom pogonu radi oko dvadesetak tokarilica i glodalica, a u CNC pogonu je smješteno samo deset numerički upravljanih strojeva, jasno je zašto dolazi do takvih vremena zastoja.



Drugi je razlog sam način obrade. Kako su obratci složene geometrije, zahtjeva se veliki broj stezanja prilikom obrade, a to također uvelike utječe na vremena zastoja. Treći razlog je način proizvodnje. Pošto se, kao što je već i navedeno, dijelovi proizvode prema narudžbi kupca, obrt Somek odlikuje maloserijska proizvodnja. Najčešće je riječ o najviše desetak proizvoda u seriji. Za svaki proizvod potrebno je riješiti način stezanja obratka, postaviti i umjeriti alate potrebne za izvođenje pojedinih operacija, a sve te aktivnosti su izvan procesa proizvodnje i samo povećavaju vremena čekanja. Uz sve te navedene razloge, postoji i jedan glavni, najveći problem koji drastično povećava vremena čekanja, a s tim problemom će se baviti i ostatak ovog rada. Riječ je o graviranju, tj. označavanju gotovih proizvoda. Inozemni kupac, koji je ujedno i najveći kupac obrta Somek, traži da svi dijelovi koji se izrađuju imaju na sebi, na dijelu gdje kupac to traži, oznaku dijela i kraticu od dobavljača. Primjer gravure je prikazan na slici 27.



**Slika 27. Primjer gravure na gotovom proizvodu**

Do sad se taj problem rješavao na način da bi se napravio NC program za graviranje u programskom paketu Esprit, i zatim bi se na jednoj od numerički upravljanih glodalica izvodio taj program i izvršilo graviranje komada. Međutim, kako se opseg posla povećao, porasla je i potreba za graviranjem, tako da je trenutno jedan numerički upravljani stroj gotovo stalno zauzet operacijom graviranja, te to također dovodi do povećanja vremena zastoja. Samim time se još više povećava opterećenost ostalih numerički upravljanih alatnih strojeva.

Na slici 28. prikazana je operacija graviranja na numerički upravljanoj glodalici. Režimi koji se koriste kod ovakve obrade su sljedeći:

- Broj okretaja =  $6000 \text{ min}^{-1}$
- Posmak =  $30 \text{ m/min}$



**Slika 28. Graviranje na numerički upravljanoj glodalici**

Obratci koji se graviraju nemaju uvijek istu geometriju. Najčešće se gravira na ravnim i kružnim površinama, a u toku proizvodnje se zna pojaviti i potreba za graviranjem na konusnoj površini. Ovaj problem graviranja je elegantno riješen kod glodaćih obradnih centara tvrtke Haas, čiji su podaci navedeni u tablici 3. i 4. Naime, oni u svom upravljačkom softveru imaju poseban G kod isključivo namijenjen graviranju. Jedini je nedostatak taj da se može gravirati isključivo na ravnim površinama. Slijedi prikaz G-funkcije za graviranje uz opis parametara.

Primjer G-funkcije : *G47 P0 (TEKST) X2. Y2. I45. J5. R0.5 Z-0.15 F15. E10.*

X i Y označava početnu točku u donjem lijevom uglu prvog slova. I označava pozitivni kut pod kojim se gravira tekst, J označava veličinu teksta u milimetrima, R je visina odmicanja alata nakon obrade, Z je dubina graviranja, F posmična brzina u XY ravnini u milimetrima po minuti, dok je E posmična brzina u smjeru sile rezanja u milimetrima po minuti.

Kao što je vidljivo, označavanje gotovih proizvoda predstavlja velik problem u poslovanju obrta Somek. Kroz razgovore s kompanijama i poduzećima koje su imale sličan problem, obrt Somek je pokušao pronaći primjereno rješenje za označavanje gotovih proizvoda, sukladno svojim potrebama i proizvodnom programu. Odlučeno je da se primjeni tehnologija laserskog označavanja proizvoda.

U sklopu ovog diplomskog rada biti će konstruiran stroj za lasersko označavanje proizvoda s pripadajućom laserskom glavom prilagođen potrebama obrta Somek. Stroj će se sastojati od stola, konzolnog nosača s tri translacijske osi (x,y,z). Z os će biti numerički upravljana. Osim tri translacijske osi, nosač laserske glave će imati mogućnost zakreta od nula do 90 stupnjeva, na način da krajnji zakretni položaji laserske glave budu horizontalni odnosno vertikalni, uz mogućnost zakreta pod kutom. Na taj način će biti omogućeno i graviranje pod kutom.

Sukladno navedenim prednostima laserskog označavanja gotovih proizvoda, implementacija takvog stroja u postojeću proizvodnju obrta Somek svakako bi predstavljala veliko unaprjeđenje poslovanja obrta. Osim toga, povećao bi se strojni park i smanjilo opterećenje CNC strojeva koji su do sada provodili mehaničko graviranje iglom. Na taj bi se način smanjila vremena čekanja u CNC pogonu, što je i osnovni cilj i želja obrta Somek.

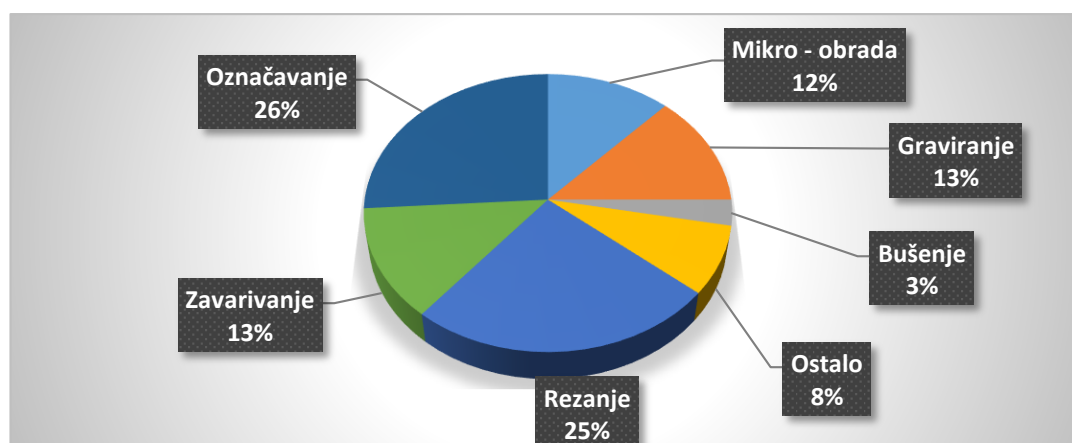
U nastavku rada slijedi teorijska osnova laserske tehnologije označavanja materijala, nakon čega će biti prikazana konstrukcija i opis pojedinih dijelova stroja za lasersko označavanje i pripadajuća tehnička dokumentacija.

### 3. LASERSKA OBRADA

Obrada laserom spada u skupinu nekonvencionalnih strojnih postupaka obrade odvajanjem čestica. Prema daljnjoj podjeli spada u skupinu obrade reznim alatima bez oštice, a svrstava se u područje toplinske obrade. Osnovne su prednosti laserske obrade u odnosu na ostale vrste prema [7]:

- Beskontaktna metoda
- Visoka ponovljivost procesa
- Visoka fleksibilnost
- Mogućnost visoke automatizacije procesa
- Obrada raznih vrsta materijala (metal, plastika, keramika, staklo, drvo)

Kao što je već i navedeno, laserska obrada se u prošlosti u najvećoj mjeri koristila kod operacija rezanja i zavarivanja. Međutim, unaprjeđenjem i razvojem tehnologije, prošireno je i područje i način primjene laserske tehnologije. Danas je laserska tehnologija integrirana u industrijskim postupcima kao što je označavanje, graviranje te bušenje. Na slici 29. je prikazano dijagramski udio pojedinih laserskih postupaka, iz čega je vidljivo kako više od pedeset posto operacija koje se izvode laserom otpada na lasersko rezanje i označavanje.

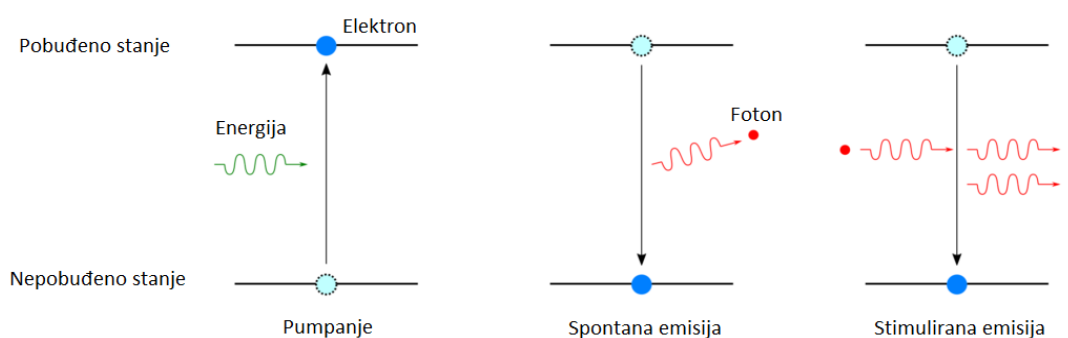


Slika 29. Udio pojedinih operacija unutar laserske tehnologije [7]

Osim navedenih prednosti, laserska obrada ima, kao i svaka tehnologija, nekoliko nedostataka. To je prije svega velika cijena investicije, povećana potrošnja energije te problemi kod obrade reflektivnih materijala kao što su bakar i bronca. Jasno je kako je potrebno pronaći kompromis između navedenih prednosti i nedostataka ukoliko se uvodi laserska obrada u proces proizvodnje.

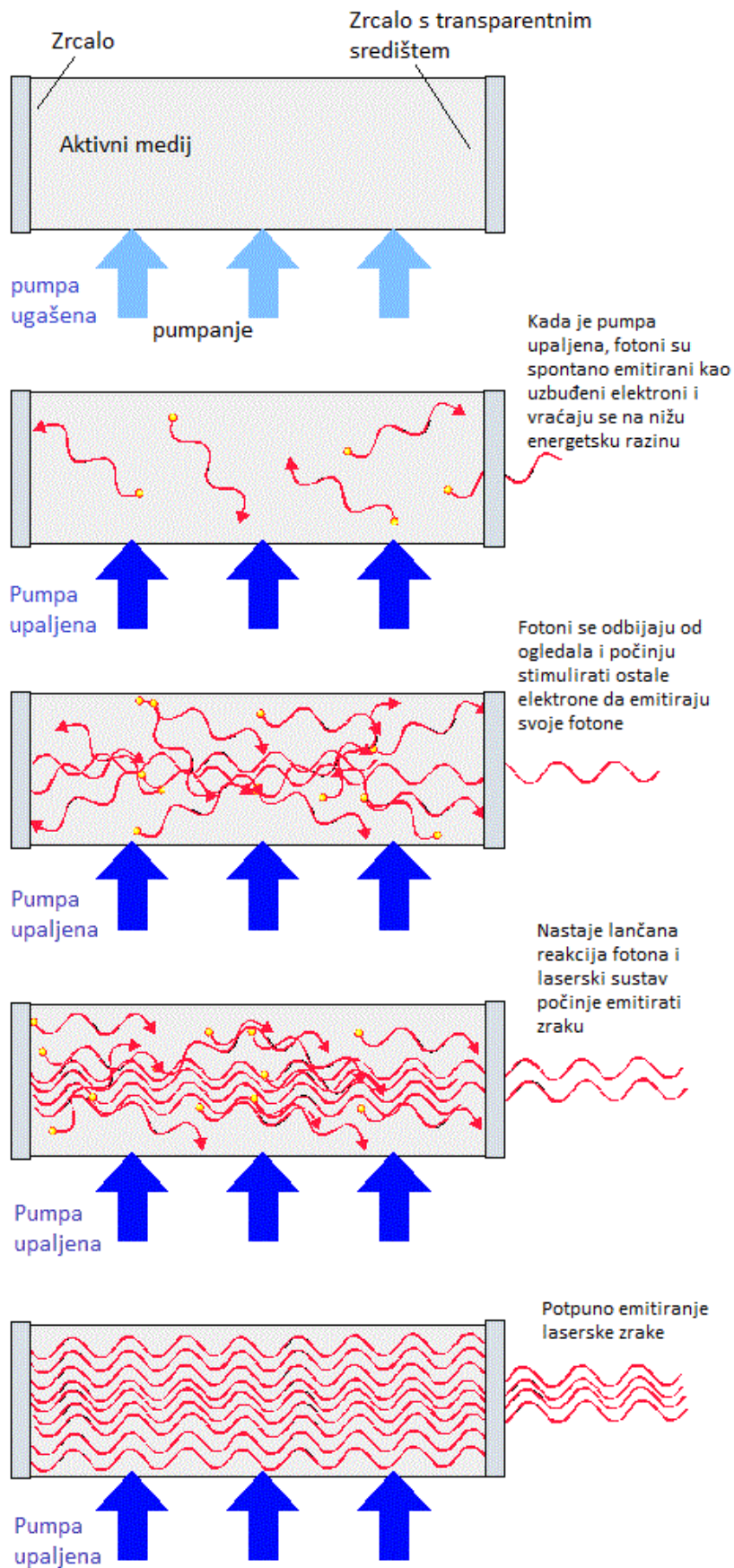
### 3.1. Princip rada lasera

Svaki laserski sustav, prema [8], u suštini posjeduje aktivni medij, smješten između para optički paralelnih reflektirajućih zrcala, koje se naziva optički rezonator. Jedno je zrcalo kod optičkog rezonatora u svom središtu transparentno za lasersku zraku, dok je drugo potpuno reflektirajuće. Osim aktivnog medija i optičkog rezonatora, laserski se sustav sastoji još i od izvora energije koji pumpa aktivni medij. Prema kvantnoj mehanici, elektron unutar atoma može imati samo određen iznos energije, ili energetske razine. Ako je elektron u pobuđenom stanju s iznosom energije  $E_2$ , on može spontano prijeći u osnovno, nepobuđeno stanje s iznosom energije  $E_1$ , otpuštajući razliku između energija u obliku fotona. Taj se proces naziva spontana emisija i na taj se način proizvodi fluorescentna svjetlost. Smjer fotona u spontanoj emisiji je u potpunosti slučajan. Isto tako, emitirani foton može biti apsorbiran od strane elektrona koji se nalazi u nepobuđenom stanju. Međutim, ta dva procesa ne mogu dati pojačanje svjetlosti koje je potrebno kod laserske zrake. Ukoliko je pobuđeni elektron pobuđen od strane magnetnog polja ili nekog drugog fotona koji ima svoju vlastitu frekvenciju, pobuđeni elektron može emitirati dodatni foton koji ima istu frekvenciju kao i foton koji djeluje na pobuđeni elektron. Taj se proces naziva stimulirana emisija. Emitirani je foton identičan fotonu koji je stimulirao pobuđeni elektron. Kao rezultat toga, fotoni su u potpunosti koherentni. To je ključno svojstvo koje omogućuje pojačanje laserske zrake koje je potrebno. Svi ovi navedeni procesi se odvijaju u aktivnom mediju. Na slici 30. je ilustrativno prikazan princip spontane i stimulirane emisije.



**Slika 30. Prikaz spontane i stimulirane emisije [9]**

Pumpanje aktivnog medija može biti električno ili optičko. Aktivni medij se smješta između para zrcala na taj način da oscilirajuće svjetlo, koje nastaje između para zrcala, svaki puta prođe kroz aktivni medij i nakon što se dosegne dovoljan iznos pojačanja (*eng. Amplification*) svjetlosne zrake, zraka se emitira kroz zrcalo koje sadrži transparentno središte. Princip nastanka laserske zrake je shematski prikazan na slici 31.

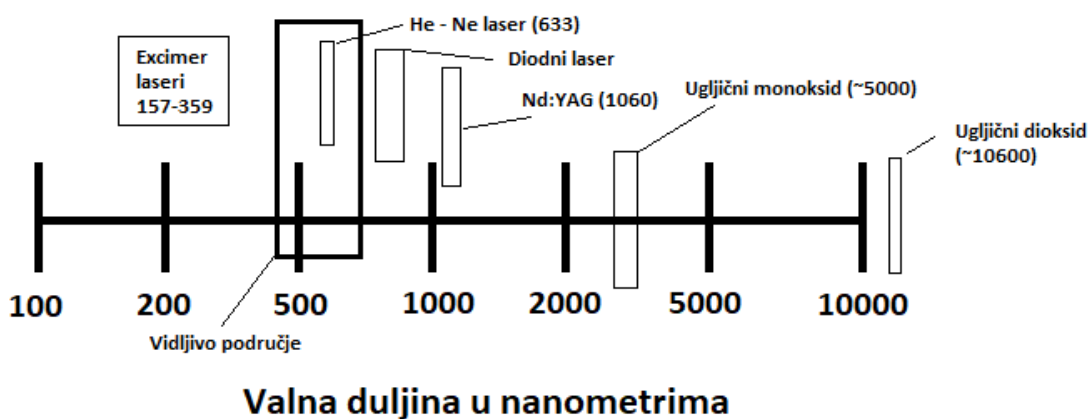


Slika 31. Shematski prikaz nastanka laserske zrake [8]

### 3.2. Vrste lasera

Ovisno o prirodi aktivnog medija lasera, laseri se mogu podijeliti, prema [8], u tri glavne skupine:

- Laseri s krutim medijem (npr. Nd:YAG)
- Laseri s tekućim medijem ( obojeni laser, npr. fluorescentni)
- Laseri s plinskim medijem (CO<sub>2</sub>)



Slika 32. Valne duljine lasera ovisne o aktivnom mediju [10]

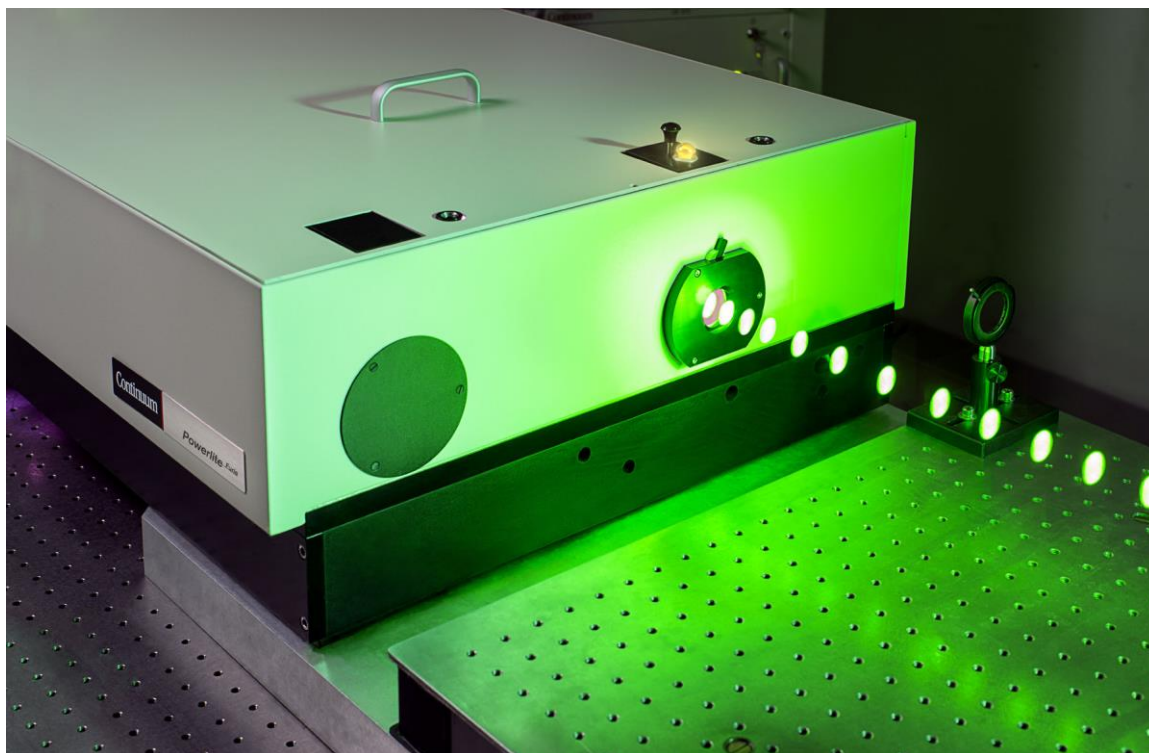
Na slici 32. je prikazano kako valna duljina laserske zrake ovisi o vrsti aktivnog medija koja se koristi kod dobivanja laserske zrake. U nastavku će biti navedene najčešće vrste lasera koji se danas mogu pronaći u industrijskoj primjeni, te će ukratko biti opisani njihovi principi rada i najčešća područja primjene takvih vrsta lasera.

#### 3.2.1. Nd:YAG laser

Nd:YAG (eng. Neodymium-doped Yttrium Aluminum Garnet), je kratica koja označava kristal koji se koristi kao aktivni medij. Nd:YAG laser spada u skupinu lasera s čvrstim aktivnim medijem. Laserski se sustav sastoji od četiri razine, što znači da laser može postići četiri energetske razine prilikom kreiranja laserske zrake. Laser isto tako može raditi u pulsnom i kontinuiranom načinu rada. [11]

Kod pulsno načina rada svjetlosni izlaz iz laserskog sustava ima pulsni oblik u vremenu, dok je kod kontinuiranog načina rada svjetlosni izlaz konstantan u vremenu. Na slici 33. je prikazan pulsni način rada Nd:YAG lasera. [11]

Nd:YAG laser generira lasersku zraku u području infracrvenog zračenja, duljine 1064 nm. Također je moguće emitirati zrake koje imaju valnu duljinu od 1440 nm, 1320 nm, 1120 nm te 940 nm. J. E. Geusic je prvi demonstrirao rad Nd:YAG lasera, a prezentacija je održana 1964. godine.



Slika 33. Pulsni način rada ND:YAG lasera [12]

Nd:YAG laseri svoju primjenu nalaze u vojnoj industriji, medicini i proizvodnoj industriji. U vojnoj industriji se koriste kod označavanja objekata prilikom napada te kod utvrđivanja udaljenosti objekata. U medicini se koriste kod kožnih bolesti, dok se u proizvodnoj industriji koriste kod označavanja, graviranja, rezanja i zavarivanja. [11]

Prednosti Nd:YAG lasera su, prema [11], sljedeće:

- Mala potrošnja energije
- Dobra iskoristivost postupka
- Dobra termalna i mehanička svojstva obrađene površine
- Niži investicijski troškovi u odnosu na ostale vrste lasera

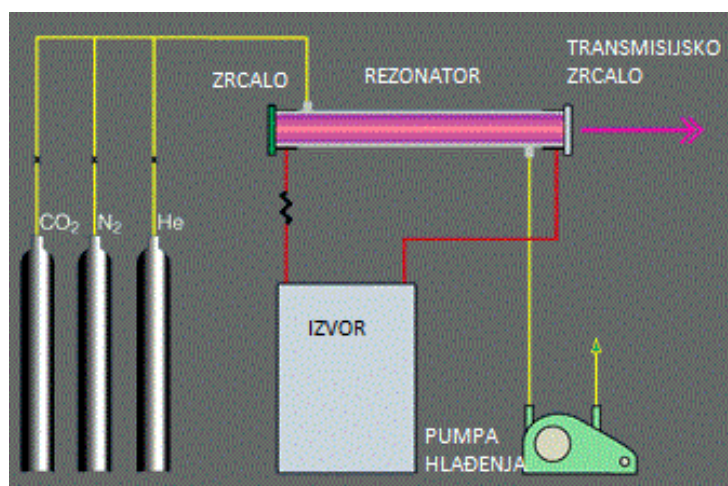


### 3.2.2. CO<sub>2</sub> laser

CO<sub>2</sub> laser je laserski sustav s plinskim aktivnim medijem. Aktivni medij je mješavina više plinova. Sukladno samom nazivu prevladava ugljični dioksid (CO<sub>2</sub>), a sastoji se još i od helija (He), dušika (N<sub>2</sub>) i vodika (H<sub>2</sub>).

Proces pumpanja kod ovakve vrste lasera se provodi električnim putem, pomoću istosmjerne ili izmjenične struje frekvencije od 20 do 50 kHz. Valna duljina laserske zrake koja se emitira kod ove vrste lasera iznosi 10,6μm. Isto kao i Nd:YAG laser, i CO<sub>2</sub> laser može raditi u pulsnom i kontinuiranom načinu rada. Prvi CO<sub>2</sub> laser je 1964. prezentirao Kumar Patel. Na slici 34. je prikazana shema nastanka laserske zrake kod CO<sub>2</sub> lasera. Sustav se sastoji od spremnika plinova aktivnog medija čiji se omjer otpušta u rezonator, gdje se pomoću izvora energije provodi proces pumpanja i dolazi do nastanka laserske zrake. U sustavu se još koristi i hlađenje zbog velikih iznosa energije koja se oslobađa kod ovakve vrste procesa. [13]

CO<sub>2</sub> laser se koristi kod postupaka označavanja, rezanja i zavarivanja, u medicini te u vojnoj industriji. Pogodan je za obradu metala, plastike i drva.



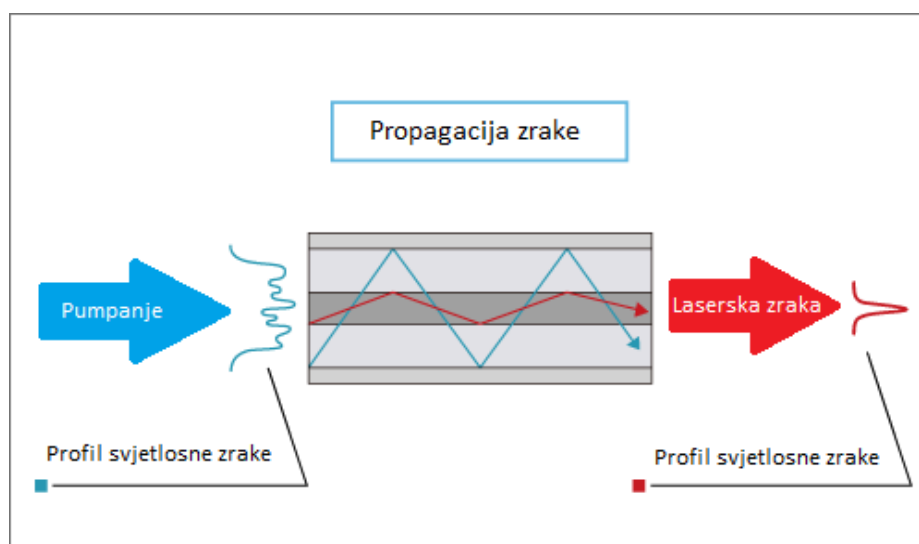
Slika 34. Princip nastanka laserske zrake kod CO<sub>2</sub> lasera [14]

Prednosti CO<sub>2</sub> lasera su, prema [13], sljedeće:

- Velika snaga sustava
- Dobra obrada nemetalni materijala (plastika, drvo)
- Dobra kvaliteta obrade
- Brzina postupka

### 3.2.3. Fiber laser

Fiber laser spada u skupinu lasera s krutim aktivnim medijem, gdje se kao aktivni medij koriste optička vlakna uz primjesu rijetkih zemnih metala kao što su Cerij (Ce) ili Erbije (Er). U najviše slučajeva, prevladava silicijsko optičko vlakno. Pumpanje se provodi longitudinalno u odnosu na optičko vlakno, a može se provoditi na dva načina. Prvi je način da sama jezgra optičkog vlakna sama usmjerava pumpanje, a drugi je način da je jezgra podijeljena na dva dijela, unutarnji i vanjski, te da unutarnji dio jezgre usmjerava pumpanje. Takav je način pumpanja prikazan na slici 35. iz koje je vidljivo da laserska zraka propagira isključivo kroz unutarnju jezgru optičkog vlakna. Valna duljina laserske zrake kod fiber lasera je u srednjem infracrvenom području. Iako je princip fiber lasera otkriven na samim počecima laserske tehnologije, ovakva vrsta lasera je svoju primjenu pronašla tek u nekoliko prijašnjih godina zahvaljujući razvoju dioda i masovnom smanjenju cijene i veličine elektroničkih komponenata. Danas se fiber laser primjenjuje kod postupaka označavanja, graviranja, rezanja i zavarivanja. [15]



Slika 35. Princip nastanka laserske zrake kod fiber lasera [16]

Prednosti fiber lasera su, prema [15], sljedeće:

- Velika korisnost sustava u odnosu na druge laserske sustave
- Visoka kvaliteta laserske zrake
- Kompaktnost (male dimenzije laserskog sustava i mala masa)
- Visoka pouzdanost i niska cijena investicije
- Izrazito visoka preciznost laserske zrake (0,01mm)

### 3.3. Analiza laserskih sustava

Nakon kratkih opisa najčešćih tipova laserskih sustava koji se danas koriste u proizvodnji, slijedi usporedba njihovih svojstava i procjena troškova investicije pojedinih sustava. U tablici 6. su navedeni podaci o pouzdanosti sustava, gdje se pokazuje koliki je očekivani životni vijek pojedinog sustava. Nadalje su navedeni podaci o utrošku električne energije potrebne za rad pojedinog sustava. Navedeni su i podaci održavanju, gdje su navedene osnovne prednosti i mane vezane uz održavanje, kao što su vremena zastoja zbog održavanja i slično. Zatim je navedena korisnost sustava, gdje se izražava koliko je iskoristivost utrošene električne energije. Potom je još navedena kvaliteta emitirane laserske zrake kod pojedinih sustava, a nakon toga je navedeno da li ima potrebe za hlađenjem sustava i na kraju tablice su navedene cijene takvih laserskih sustava.

**Tablica 6. Usporedba karakteristika pojedinih laserskih sustava [17] [18]**

	<b>Nd:YAG</b>	<b>CO<sub>2</sub></b>	<b>Fiber</b>
<b>Pouzdanost</b>	10.000 - 20.000h	20.000h	50.000 – 100.000h
<b>Utrošak energije</b>	6kW po satu	5kW po satu	170W po satu
<b>Održavanje</b>	Periodička zamjena lampi, zamjena dioda, čišćenje i zamjena zrcala	Duga vremena zastoja kod kvarova, česta potreba za održavanjem	Nema potrebe za održavanjem
<b>Korisnost</b>	2-3%	Do 15%	Do 50%
<b>Kvaliteta i veličina laserske zrake</b>	Nesimetrična	Nesimetrična	Okrugla, zraka je 50% manja nego kod Nd:YAG i CO <sub>2</sub>
<b>Hlađenje</b>	Nepotrebno	Nepotrebno	Potrebno, u manjoj mjeri
<b>Cijena</b>	\$55.000-65.000	\$81.000	\$10.000-15.000

Kao što je vidljivo iz tablice 6., usporedbom podataka dolazi se do zaključka kako najbolja svojstva pokazuje fiber laser. Njegova manja cijena, visoka iskoristivost i smanjena potreba za održavanjem daje mu veliku prednost u odnosu na Nd:YAG i CO<sub>2</sub> laser. Sukladno tome, odabran je fiber laser kao sustav koji će se za lasersko graviranje i označavanje i biti montiran na postolje stroja, o čemu će detaljnije biti riječ u nastavku ovog rada.

## 4. LASERSKO OZNAČAVANJE

Označavanje je proces kojim se stvara oznaka na gotovom proizvodu u svrhu njegove identifikacije. Postoje mnogi postupci označavanja gotovih proizvoda, kao što je mehaničko označavanje ili korištenje elektro-kemijskih postupaka. Lasersko označavanje jedna je od najrasprostranjenijih industrijskih primjena lasera. Laserski sustavi za označavanje koriste različite laserske i optičke sustave koji se koriste u svrhu označavanja gotovo beskrajne liste materijala kao što su metali, plastika, keramika, staklo, drvo i slično. Oznaka na gotovom proizvodu u najčešćem slučaju ima alfanumerički podatak otisnut na površini proizvoda. Oznaka može sadržavati podatke o datumu proizvodnje, roku upotrebe, serijskom broju proizvoda i slično. [7]

Razvojem laserske tehnologije i softvera, danas je moguće označavanje na planskim, cilindričnim, konusnim i ostalim površinama. Moguće je uz alfanumeričku oznaku dodati razne simbole, barkodove te slične grafičke objekte. Na slici 36. je prikazan vidljiv primjer alfanumeričke oznake na planskoj površini i primjer alfanumeričke oznake uz dodatan QR kod na cilindričnoj površini.



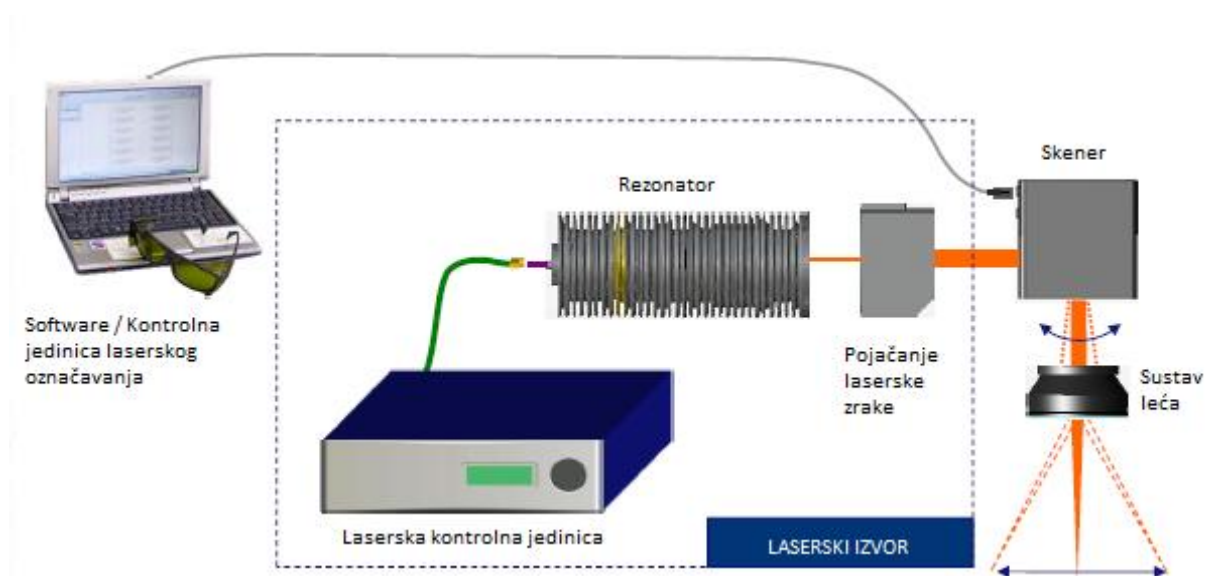
Slika 36. Primjer oznake na planskoj i cilindričnoj površini [7]

Osnovne komponente laserskog sustava za označavanje su, prema [19], sljedeće:

- Laserski izvor
- Skener
- Softver za označavanje

Na slici 37. je prikazana shema sustava za lasersko označavanje proizvoda. Funkcija laserskog izvora je da generira lasersku zraku. Princip nastanka laserske zrake i osnovni tipovi lasera objašnjeni su u prijašnjem poglavlju. Skener se koristi kako bi deflektirao generiranu lasersku

zraku kroz sustav zrcala i usmjerio ju prema leći laserskog sustava. Softver za označavanje prevodi alfanumeričke i ostale znakove u laserske pulseve te omogućuje laserskoj upravljačkoj jedinici da može razumjeti naredbu i sukladno tome kreirati putanju kojom nastaje tražena oznaka na gotovom proizvodu.



Slika 37. Shema laserskog sustava za označavanje [19]

U tablici 7. uspoređeni su najčešći postupci koji se koriste kod označavanja gotovih proizvoda. U tablici su navedeni podaci vezani uz brzinu samog postupka označavanja, kvaliteti oznake te fleksibilnost postupka ovisno o površini na koju se nanosi oznaka.

Tablica 7. Usporedba konvencionalnih postupaka označavanja [20]

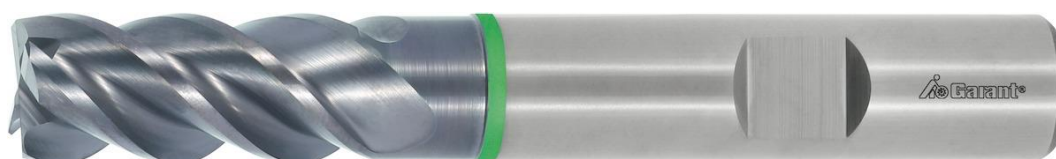
Postupak označavanja	Brzina	Kvaliteta	Fleksibilnost
Lasersko označavanje	Dobra	Dobra	Dobra
Kemijsko označavanje	Dobra	Dobra	Loša
Fotografsko označavanje	Dobra	Dobra	Loša
Ink – jet	Dobra	Loša	Dobra
Mehaničko graviranje	Dobra	Dobra	Loša
Pneumatska igla	Ograničena	Dobra	Ograničena
Vibracijska olovka	Loša	Dobra	Dobra

Iz tablice je vidljivo kako postoje mnogi konvencionalni postupci označavanja gotovih proizvoda. Usporedbom navedene tri karakteristike, jedino postupak laserskog označavanja ispunjava sva tri navedena kriterija. Zahvaljujući takvim karakteristikama, postupak laserskog označavanja postaje sve popularniji postupak kod označavanja gotovih proizvoda.

Do prije nekoliko godina, laserska tehnologija je imala mali udio kod postupka označavanja proizvoda. Razvojem i unaprjeđenjem tehnologije laserska tehnologija postaje sve popularnija, a samim time je postala primarni odabir kod označavanja proizvoda. Prednosti nad ostalim tehnologijama su, prema [20], sljedeće:

- Visoka kvaliteta i permanentnost oznake
- Visoka efikasnost i mali operativni troškovi
- Dobra pristupačnost, čak i prema nepravilnim površinama
- Beskontaktna metoda, nema potrebe za posebnim radnim okruženjem
- Minimalno metalurško i mehaničko oštećenje
- Jednostavna automatizacija i integracija postupka
- Precizno pozicioniranje laserske zrake
- Visoka ponovljivost postupka i velika brzina
- Minimalno toplinsko opterećenje obratka
- Nema kontaminacije

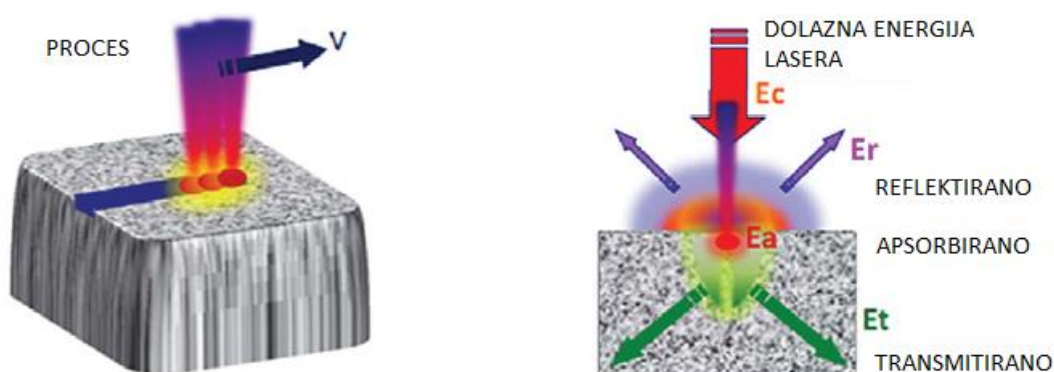
Lasersko označavanje se danas koristi u najvećoj mjeri u automobilske industriji, industriji elektroničke opreme te kod označavanja medicinskih alata i pomagala. Nadalje, uvelike se koristi i u prehrambenoj industriji te metalurškoj i alatnoj industriji. Na slici 38. je prikaz oznake, gdje je na alatu označen proizvođač reznog alata te pripadajući logo tvrtke. Oznaka je izvedena upravo laserskim postupkom označavanja.



**Slika 38. Primjer laserske oznake na reznom alatu [21]**

#### 4.1. Mehanizam laserskog označavanja

Označavanje gotovog proizvoda je ostvareno na način da se dio laserske radijacije apsorbira u materijalu. Kod laserskog označavanja, nema dodavanja materijala na površinu gotovog proizvoda, već dolazi isključivo do promjene načina kako se materijal reflektira prema svjetlosti. Na slici 39. je vidljivo kako laserska radijacija djeluje na obradak prilikom laserskog označavanja. Dio energije se reflektira od površine materijala, dio energije materijal apsorbira, dok se dio energije propusti kroz materijal.



Slika 39. Interakcija laserske zrake s obradkom kod laserskog označavanja [7]

Mogućnost apsorpcije je najvažniji parametar obratka kod laserskog označavanja. Za svaki postupak obrade, ovisno o materijalu, definirani su točni parametri obrade – valna duljina, kut upada zrake, vrsta materijala obratka, geometrija obratka i slično. Veći iznos apsorpcije znači i veću količinu energije laserske zrake koja se koristi kod obrade. [7]

Tablica 8. Reflektivnost materijala u postocima ovisno o valnoj duljini laserske zrake [7]

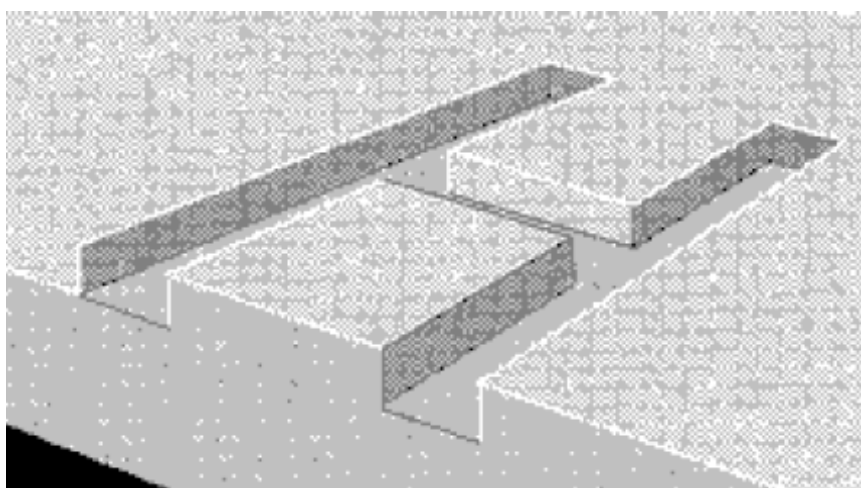
Metal	Valna duljina ( $\mu\text{m}$ )		Metal	Valna duljina ( $\mu\text{m}$ )	
	0,9-1,1	9-11		0,9-1,1	9-11
Zlato	94,7	97,7	Nikal	72	95,6
Srebro	96,4	99	Cink	49	98,1
Aluminij	73,3	96,9	Krom	57	93
Bakar	90,1	98,9	Čelik	61,1	94
Željezo	65	93,8	Silikon	28	28

U tablici 8. navedeni su podaci, u postocima, o reflektivnosti materijala ovisno o valnoj duljini laserske zrake kojom se materijal obrađuje. Iz tablice je vidljivo kako reflektivnost drastično raste s povećanjem valne duljine laserske zrake. Reflektivnost predstavlja jedan od ključnih problema prilikom laserske obrade. Kako je već navedeno u prijašnjem dijelu rada, valna duljina fiber lasera je puno kraća od valne duljine CO<sub>2</sub> lasera. Uz već navedene prednosti fiber lasera, ovi podaci iz tablice također idu u prilog fiber laseru kod odabira takvog lasera kao laserskog sustava stroja za lasersko označavanje.

Kada je riječ o mehanizmu laserskog označavanja, postupak se sastoji od kombinacije četiri procesa, prema [20]:

- Isparavanje
- Odvajanje tankih slojeva materijala
- Karbonizacija ili bojanje
- Promjena svojstava površine fuzijom materijala

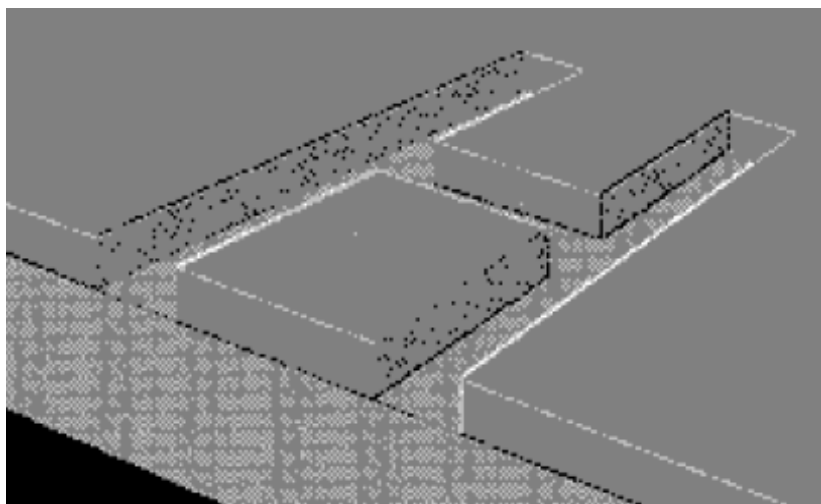
Do procesa isparavanja dolazi uslijed fokusiranja laserske zrake u malenu točku i samim time dolazi do izrazitog povećanja energije u toj točki. Kada je iznos energije dovoljno visok, temperatura površine materijala se podigne iznad temperature taljenja i dolazi do procesa isparavanja materijala. Na slici 40. je prikazana shema isparavanja materijala prilikom laserskog označavanja materijala. [20]



**Slika 40. Isparavanje materijala prilikom laserskog označavanja [22]**

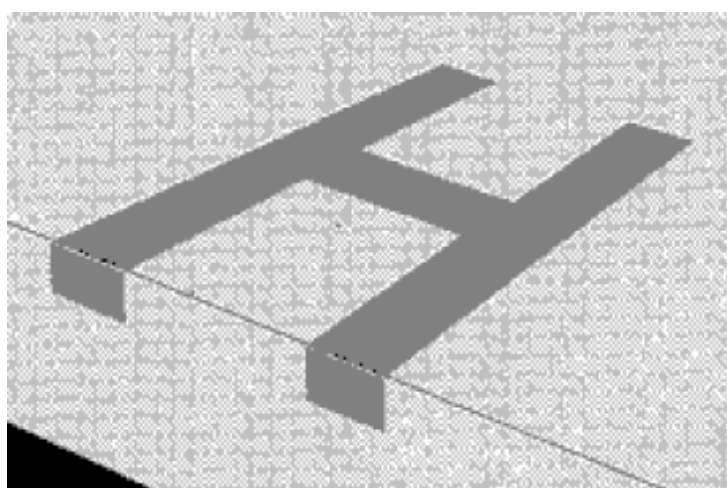


Postupak odvajanja tankih slojeva materijala zapravo predstavlja kontrolirani postupak isparavanja. Prilikom odvajanja tankih slojeva materijala dolazi do promjene boje donjih slojeva materijala. Na slici 41. je prikazana shema odvajanja tankih slojeva materijala do koje dolazi prilikom laserskog označavanja materijala. [20]



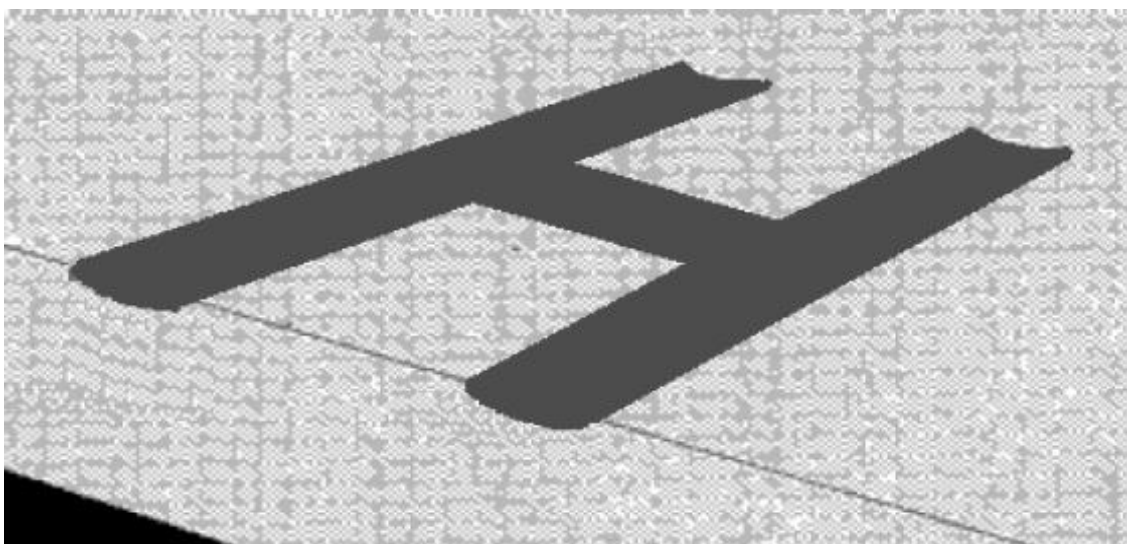
**Slika 41. Odvajanje tankih slojeva materijala prilikom laserskog označavanja [22]**

Kod određene količine energije, gdje se ne premašuje temperatura taljenja materijala, na površini materijala može doći do kemijske reakcije uslijed izloženosti laserskoj zruci specifične valne duljine. Promjena boje ili karbonizacija se pojavljuje uslijed kemijskog spajanja ili unutar molekularne strukture materijala. Kemijska promjena može biti potaknuta pomoću svjetlosti ili pomoću topline. Na slici 42. je prikazana shema promjene boje površinskog sloja materijala uslijed laserskog označavanja. [20]



**Slika 42. Promjena boje površine materijala uslijed laserskog označavanja [22]**

Kod promjene svojstava površine materijala dolazi do destrukcije materijala piroliznom reakcijom koja dovodi do nepravilnih struktura. Same nepravilnosti u strukturi materijala ne utječu na mehanička svojstva gotovog proizvoda, s obzirom na to da dubina oznake iznosi 0,1 mm i manje. Osnovni je cilj oznake proizvoda da se oznakom ne utječe na funkcionalnost i mehanička svojstva gotovog proizvoda i tome treba voditi računa prilikom konstruiranja sustava za lasersko označavanje proizvoda. Na slici 43. je prikazana shema promjene svojstava površine materijala do koje dolazi prilikom laserskog označavanja materijala. [20]



**Slika 43. Promjena svojstava površine materijala uslijed laserskog označavanja [22]**

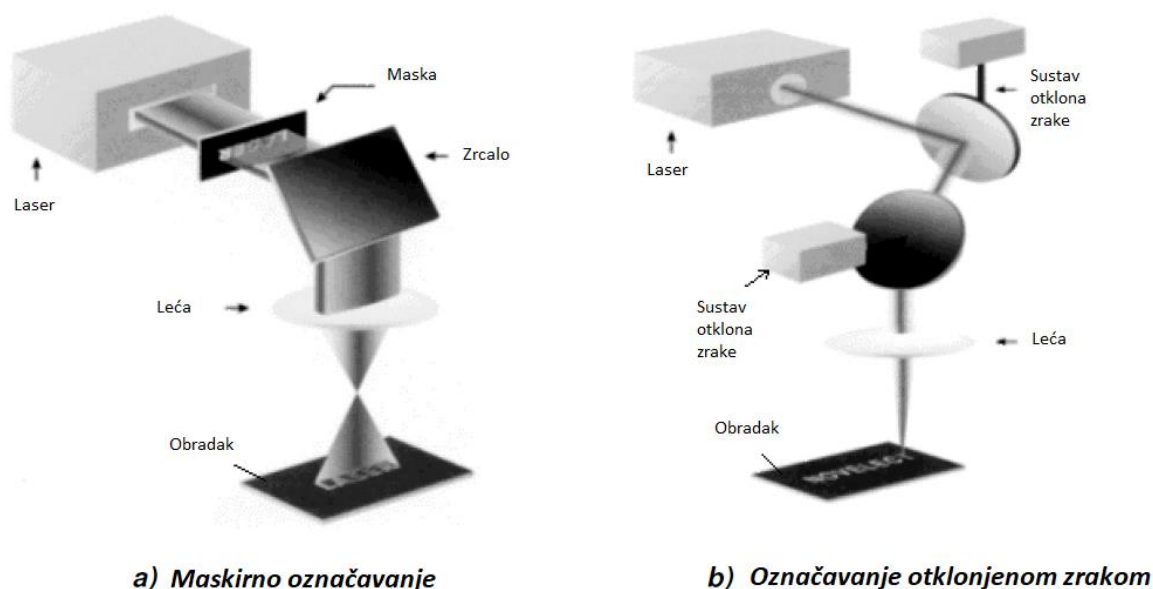
#### **4.2. Metode laserskog označavanja**

Postoje dvije osnovne metode laserskog označavanja, prema [20]:

- Maskirno označavanje
- Označavanje otklonjenom zrakom

Kod maskirnog označavanja, matrica željene oznake se projicira na obradak. Slika na obratku stvara se pomoću sustava leća. Kod maskirnog označavanja koriste se pulsni laseri. [20]

Kod označavanja otklonjenom zrakom, laserska zraka se usmjerava pomoću dva galvanometarska zrcala i sustava leća na obradak koji je potrebno označiti. Upotrebom posebnog softvera, računalo upravlja galvanometarskim zrcalima. Softver upravlja pomacima zrake u x i y osi. Laseri koji se koriste kod označavanja otklonjenom zrakom su laseri koji rade u kontinuiranom načinu rada. Na slici 44. vidljiv je osnovni princip rada maskirnog označavanja i označavanja obratka otklonjenom zrakom. [20]



**Slika 44. Metoda laserskog označavanja obratka [20]**

Jasno je kako svaki način ima svoje prednosti i nedostatke. Slijedi usporedba nekoliko osnovnih karakteristika navedenih metoda laserskog označavanja, prema [20]:

- *Vrijeme označavanja* – kod maskirnog označavanja vrijeme označavanja je duže za nekoliko desetaka sekundi po obratku, zbog upotrebe pulsnih lasera
- *Područje označavanja* – kod označavanja otklonjenom zrakom područje označavanja je veće, dok je kod maskirnog označavanja područje jako malo zbog limitirane veličine laserske zrake i energije po jednom pulsu
- *Fleksibilnost* – kod maskirnog označavanja potrebni su uzorci kako bi se načinila oznaka, izrada uzorka vremenski je dugotrajna, stoga je maskirno označavanje prikladno za označavanje velike serije proizvoda. Kod označavanja otklonjenom laserskom zrakom, softver generira uzorak i na taj način je označavanje otklonjenom zrakom izrazito fleksibilan način označavanja
- *Troškovi investicije* – označavanje otklonjenom zrakom je skuplja metoda u odnosu na maskirno označavanje

Sukladno navedenim karakteristikama, jasno je kako je kod odabira metode laserskog označavanja potrebno odabrati primjereniju od dvije opisane metode. S obzirom na proizvodni asortiman obrta Somek gdje prevladava veliki broj različitih proizvoda i potrebna je velika fleksibilnost laserskog sustava, odabrana je metoda označavanja otklonjenom laserskom zrakom.

### 4.3. Kvaliteta oznake proizvoda

Kvaliteta oznake može se odrediti na temelju nekoliko parametara, kao što je kontrast oznake, širina i dubina oznake, kapljice oko oznake i mikropukotine. Prihvatljivost oznake isključivo ovisi o potrebama kupca. [20]

Kontrast oznake predstavlja vizualnu razliku između označene i neoznačene površine na proizvodu. Oštrina rezolucije na krajevima oznake također utječe na kontrast same oznake. Ovo svojstvo je posebice bitno kod proizvoda gdje se na površinu dodaje barkod. Ukoliko rubovi oznake nemaju dovoljnu oštrinu čitač barkodova može imati poteškoća u prepoznavanju oznake.

Širina oznake se referencira na širinu linije pojedinog segmenta oznake, kao što bi primjerice bila širina slova „I“ u oznaci proizvoda. Kod maskirnog označavanja, širina linije je definirana geometrijom maske. Kod označavanja otklonjenom zrakom, širinu oznake diktira veličina fokusirane laserske zrake, gdje se veličine kreću od 20 do 100  $\mu\text{m}$ . Ostale vrijednosti, kao što je količina unesene energije i svojstva materijala, također utječu na širinu linije.

Dubina oznake ovisna je o količini unesene energije i vrsti materijala na koji se oznaka nanosi. Kod maskirnog označavanja, dubina oznake je često određena debljinom oksidnog sloja na materijalu ili debljinom boje ukoliko je predmet obojan. Tipične dubine oznake kod maskirnog označavanja iznose od nekoliko mikrometara do nekoliko desetaka mikrometara. Kod označavanja otklonjenom zrakom, moguće je postići veće iznose dubine oznake, koje se mogu kretati od nekoliko mikrometara do čak desetine milimetra.

Kapljice oko oznake nastaju uslijed proces označavanja i nepoželjne su zbog estetskog razloga i narušavanja kvalitete oznake.

Mikropukotine nastaju uslijed termičkog naprezanja materijala prilikom nastanka oznake. Mikropukotine se pojavljuju u maloj mjeri, no mogu dovesti do narušavanja mehaničkih svojstava materijala i pojave korozije. [20]

Nakon osvrta na lasersko označavanje proizvoda, u nastavku rada biti će riječ o konstruiranju postolja stroja za lasersko označavanje proizvoda. Najprije će biti navedena neka, već postojeća rješenja i prikazana dva koncepta postolja, a nakon toga slijedi konstruiranje dijelova i prikaz pojedinih pozicija postolja.

## 5. KONSTRUKCIJA POSTOLJA

Postavljanje zadatka polazna je točka svakog tehničkog rješavanja. Konstruiranje je postupak kojim se dolazi do željenog izgleda i oblika željenog proizvoda sukladno postavljenom zadatku koji je stavljen pred konstruktora proizvoda. Rješenja je bezbroj, međutim samo je jedno optimalno. Potrebno je pronaći konstrukcijski, tehnološki i ekonomski prihvatljivo rješenje. Konstrukcijsko rješenje definirano je funkcijom i primjenom gotovog proizvoda, tehnološko je definirano izradom proizvoda, alatnim strojevima i pripadajućim alatima, dok je ekonomsko rješenje definirano cijenom rada, strojeva, režijskih troškova i ostalog. Balans i sklad između triju navedenih rješenja daje kvalitetan i ekonomičan proizvod. Prilikom konstruiranja proizvoda potrebno je obratiti pažnju na sljedeće karakteristike proizvoda, prema [24]:

- Funkcionalnost
- Tehnoložnost
- Trajnost
- Estetičnost
- Recikličnost
- Optimalnost
- Ekonomičnost

Kada je konkretno riječ o stroju za lasersko označavanje, osnovna je funkcija stroja omogućiti lasersko označavanje proizvoda. Tehnoložnost podrazumijeva konstrukciju stroja koja će biti što jednostavnija za proizvodnju i zahtijevati mali stupanj obrade. Isto tako, tehnoložnost podrazumijeva i upotrebu što većeg broja standardnih dijelova. Trajnost označava vremensko razdoblje u kojem proizvod ostvaruje svoju funkcionalnost. Estetičnost podrazumijeva konačni proizvod ugodnog vizualnog oblika, dok se recikličnost odnosi na upotrebu materijala koji se, nakon isteka radnog vijeka proizvoda, mogu reciklirati i ponovno upotrijebiti. Također je potrebno obratiti pažnju na maksimalnu iskoristivost stroja, s ciljem da stroj ima što manju masu i najveću moguću krutost. Kod ekonomičnosti je cilj proizvesti stroj koji će imati najbolje karakteristike uz minimalne troškove. Slijedi prikaz nekoliko postojećih rješenja strojeva za lasersko označavanje uz koje će biti navedene njihove osnovne karakteristike. [24]

## 5.1. Pregled postojećih rješenja

Na tržištu je moguće pronaći brojna rješenja strojeva za lasersko označavanje proizvoda. Jasno je da svako rješenje ima svojih prednosti i nedostataka. Slijedi prikaz tri rješenja stroja za lasersko označavanje od strane tvrtke Trumpf, Automator i Datamark.

Stroj za lasersko označavanje njemačke tvrtke Trumpf prikazan je na slici 45. Riječ je o troosnom sustavu za označavanje proizvoda. Tri osi su ostvarene na način da sustav leća smještenih u laserskoj glavi stroja izvodi translacije po osima x i y, dok je u ovom slučaju z os ostvarena pomoću kugličnog navojnog vretena i dvodijelne matice. Estetski je stroj iznimno ugodan oku, manjih je dimenzija i male mase pa ga je moguće postaviti na stol pored računala. Upravljanje strojem se vrši pomoću softvera na računalu.



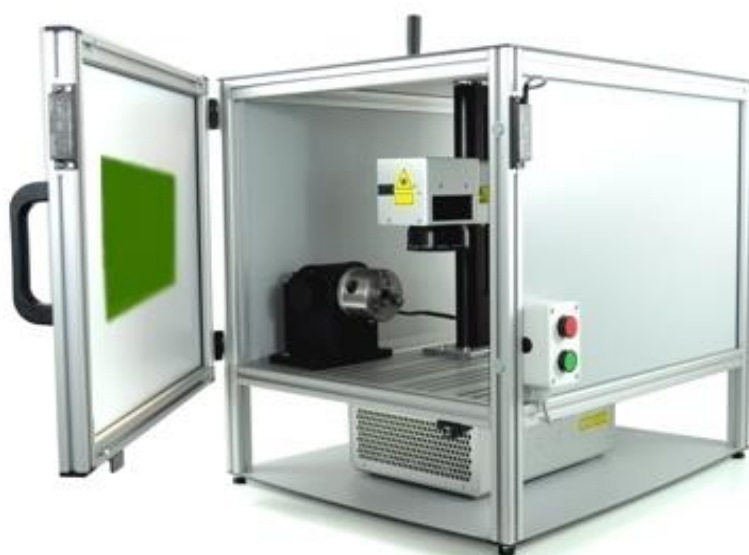
**Slika 45. Stroj za lasersko označavanje tvrtke Trumpf [25]**

Na slici 46. prikazan je stroj za lasersko označavanje švicarske tvrtke Automator. Također je riječ o troosnom stroju za lasersko označavanje proizvoda s dodatnom rotacijskom osi. Sve tri translacijske osi ostvaruju se na isti način kao i kod stroja tvrtke Trumpf, dok se rotacija obratka ostvaruje ručno. Postoji izvedba i s automatskom rotacijom obratka. Dizajn samog stroja je jednostavniji nego kad je riječ o stroju tvrtke Trumpf.



**Slika 46. Laserski sustav za označavanje tvrtke Automator s pomoćnom rotacijskom osi [26]**

Na slici 47. je prikazan laserski sustav za označavanje španjolske tvrtke Datamark. Stroj ima također, kao i prethodno navedeni stroj tvrtke Automator, tri translacijske osi uz dodatnu rotacijsku os. Osnovna je razlika da je kod ovog stroja dodatna os automatizirana i njome se također softverski upravlja. Na taj je način olakšano označavanje cilindričnih i simetričnih obradaka. Kućište stroja je izrađeno od standardiziranih aluminijskih profila, a odlikuje ga jednostavnost i čvrstoća konstrukcije.



**Slika 47. Stroj za lasersko označavanje tvrtke Datamark [27]**

## 5.2. Koncepti

Nakon pregleda postojećih rješenja strojeva za lasersko označavanje, slijedi prikaz dva koncepta. Koncipiranje je faza u razvoju novog proizvoda gdje se prikupljaju informacije potrebne o proizvodu koji se razvija, provodi vrednovanje informacija i odlučivanje na temelju vrednovanja. Koncipiranje se sastoji od prepoznavanja potrebe kupaca, analize sličnih proizvoda, testiranja koncepta, izrade ekonomske analize te izrade plana razvojnih aktivnosti.

Kada je riječ o potrebama kupaca, potrebno je konstruirati stroj koji će omogućiti označavanje gotovih proizvoda čije se dimenzije kreću od jako malih (svega nekoliko milimetara) do označavanja velikih obradaka (veličine i preko jednog metra). Stroj je potrebno izvesti što jednostavnije te rukovanje strojem pojednostavniti u najvećoj mogućoj mjeri. Pretpostavljeno je kako će stroj biti smješten na stolu.

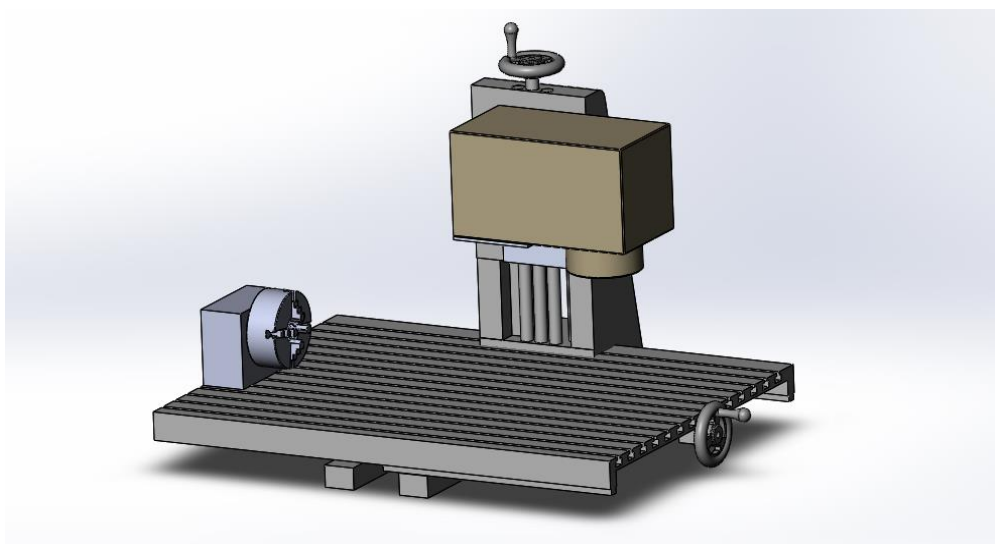
Pregled postojećeg stanja tržišta, koji je prikazan u prethodnom poglavlju, ukazuje na postojanje velikog broja sličnih proizvoda. Međutim, kod svih je proizvoda problem veličina polja za označavanje i nemogućnost označavanja proizvoda većih dimenzija. Veća područja označavanja nužno prate i izvedbe strojeva većih dimenzija. Cilj je ovog rada konstruirati stroj za lasersko označavanje koji neće zahtijevati jako velike dimenzije samog postolja stroja. Da bi se to ostvarilo, potrebno je napraviti stroj s tri translacijske osi kako bi se polje koje laserska glava može označiti moglo dovesti u traženi položaj iznad obratka gdje je potrebno napraviti oznaku.

Ciljane karakteristike su sljedeće:

- Stroj s tri translacijske osi i jednom rotacijskom osi
- Područje označavanja 500x500 mm ili veće
- Jačina lasera od 10 W do 30 W
- Upotreba što većeg broja standardnih dijelova
- Omogućiti zakretanje laserske glave (vodoravno i uspravno označavanje)
- Mali investicijski troškovi

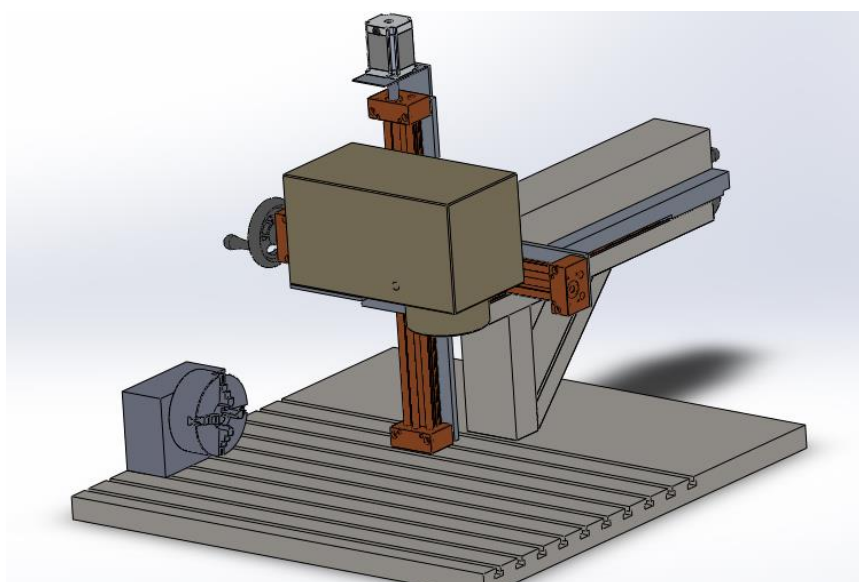


Prvi koncept stroja za lasersko označavanje je prikazan na slici 48. Riječ je o portalnoj izvedbi postolja. Jedna translacijska os je smještena na portalnom nosaču, druga translacijska os je smještena na radnom stolu, dok se treća translacijska os može izvesti na način da se omogući izvlačenje i uvlačenje laserske glave ili radnog stola. Rotacijska os je ostvarena pomoću rotacijskog uređaja koji je smješten također na radnom stolu.



**Slika 48. Prvi koncept stroja za lasersko označavanje**

Drugi koncept stroja za lasersko označavanje je prikazan na slici 49. Ovaj koncept odlikuje konzolna izvedba nosača. Sve tri translacijske osi su smještene na konzoli nosača. Rotacijska os je također, kao i kod prvog koncepta, ostvarena pomoću rotacijskog uređaja smještenog na radnom stolu.



**Slika 49. Drugi koncept stroja za lasersko označavanje**

Nakon prikazanih koncepata, potrebno je provesti vrednovanje pojedinih koncepata na temelju već prije navedenih kriterija i odabrati koncept prema kojem će se izraditi stroj za lasersko označavanje. U tablici 9. navedeni su karakteristike koje su vrednovane i ocjene za pojedine koncepte.

**Tablica 9. Vrednovanje koncepata**

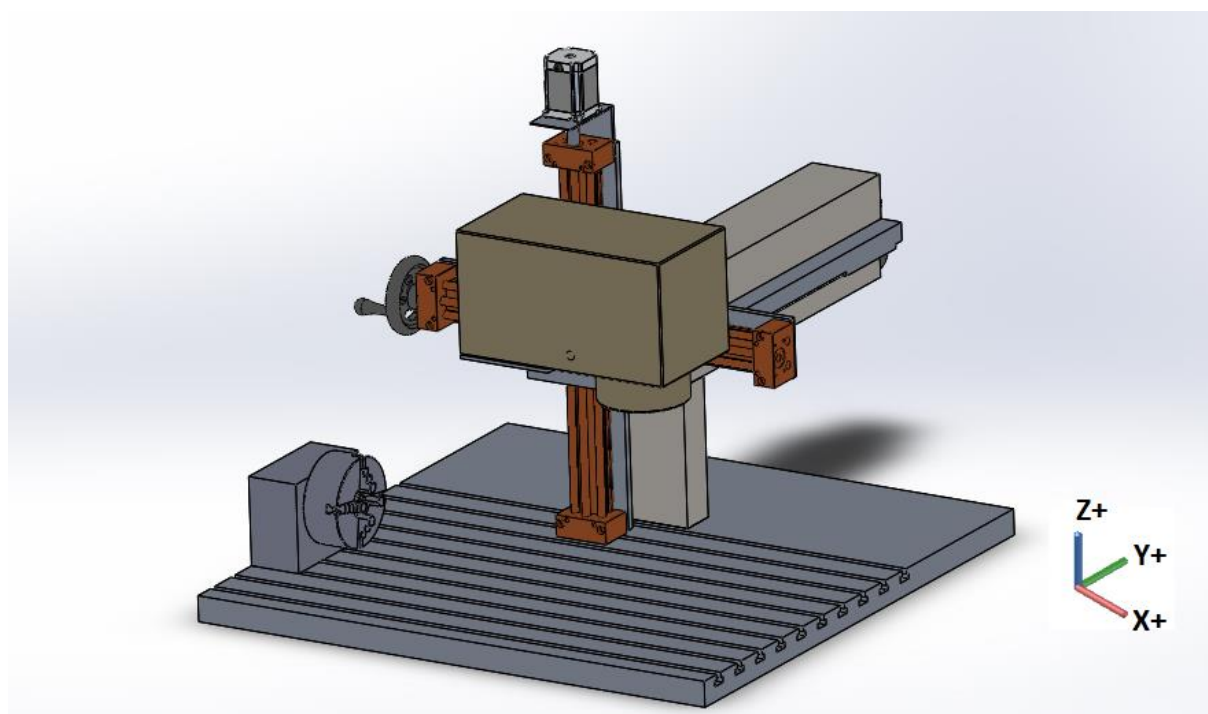
<b>Karakteristika</b>	<b>Prvi koncept</b>	<b>Drugi koncept</b>
Funkcionalnost	5	5
Tehnološkičnost	4	5
Trajnost	5	4
Estetičnost	4	5
Recikličnost	5	5
Iskoristivost	3	4
Ekonomičnost	3	4
<b>Prosječna ocjena</b>	<b>4,14</b>	<b>4,57</b>

Iz tablice 9. je vidljivo kako je drugi koncept postigao bolje ocjene u odnosu na prvi koncept. Postoji nekoliko razloga zbog kojih drugi koncept ima bolje ocjene u odnosu na prvi koncept. Kada je riječ o tehnološkičnosti, to jest podobnosti za izradu, drugi koncept je u prednosti jer je smanjena potreba za obradom odvajanjem čestica. Kod prvog koncepta bilo bi potrebno glodati cijeli portal stroja čime bi se stvorila velika količina odvojene čestice. Samim time slijedi i manja ekonomičnost prvog koncepta u odnosu na drugi. Osim toga, postoji i problem s izvedbom treće translacijske osi kod prvog koncepta. Da bi se ostvarila treća translacijska os, potrebno je omogućiti izvlačenje ili uvlačenje nosača laserske glave ili radnog stola. Kao što je vidljivo iz slike 48., kod prvog koncepta postoje problemi s ostvarivanjem treće translacijske osi zbog portalne izvedbe. Kod drugog koncepta su tri translacijske osi riješene na elegantan način njihovim smještanjem na konzolni nosač stroja. Ono u čemu je prednost prvog koncepta je veća krutost samog stroja u odnosu na drugi koncept.

Sukladno provedenom koncipiranju i vrednovanju koncepata, uzima se drugi koncept kao idejno rješenje. Za odabrani koncept u nastavku ovog rada slijedi provedba potrebnih proračuna uz opis pojedinih dijelova konstrukcije.

## 6. PRORAČUN I OPIS KONSTRUKCIJE

Prije proračuna, potrebno je odrediti translacijske i rotacijske osi. Na slici 50. je prikazana orijentacija translacijskih i rotacijske osi stroja za lasersko označavanje. Osi su odabrane sukladno konvenciji odabira translacijskih i rotacijskih osi na alatnim strojevima. Z os je postavljena sukladno visini obrade laserskom zrakom, X os u ovom slučaju označava pomicanje lijevo ili desno laserske glave, dok Y os označava izvlačenje odnosno uvlačenje laserske glave. Rotacijska os vrši rotaciju obradaka oko X os te se označava kao A os.



Slika 50. Prikaz orijentacije translacijskih i rotacijske osi

### 6.1. Laserska glava

Kao što je već prije navedeno u ovom radu, kao laserski izvor je izabran fiber laser zbog svojih prednosti u odnosu na Nd:Yag i CO<sub>2</sub> laserske izvore. Cilj je odabrati lasersku glavu koja ima što veće područje označavanja, kako bi bilo potrebno čim manje pomicanje čitavog sustava i kako bi se moglo obuhvatiti što je više moguće obradaka u jednom položaju laserske glave. Standardna područja označavanja laserskih glava iznose:

- 100x100 mm
- 150x150 mm
- 200x200 mm

Veličina područja označavanja ovisi o nekoliko faktora, od kojih su najznačajniji snaga laserskog izvora i vrsta leće koja je montirana na lasersku glavu.

Kada je riječ o metodi označavanja, odabire se laserski sustav označavanja s otklonjenom zrakom zbog već prije navedenih prednosti. Osnovna je prednost u odnosu na maskirno označavanje ostvaruje u sustavu naginjanja leća, te se tako može napraviti oznaka na bilo kojem mjestu unutar područja označavanja. Time je elegantno riješeno upravljanje X i Y osi unutar područja označavanja. Kada je riječ o Z osi, potrebno je lasersku glavu postaviti na točno određenu visinu iznad obratka, koju definira udaljenost fokusa laserske zrake, kako bi se ostvarila maksimalna korisnost sustava i optimalna kvaliteta oznake.

Kod postavljanja nultočke označavanja, laserske glave imaju softversku naredbu gdje se prije samog procesa označavanja može provjeriti područje gdje će stroj napraviti oznaku. Stroj konstruira crveni pravokutnik koji označuje područje koje će biti zahvaćeno oznakom. Primjer prikaza oznake prije samog označavanja je prikazan na slici 51.



**Slika 51. Prikaz oznake prije postupka laserskog označavanja**

U sklopu ovog rada, odabrana je laserska glava kineskog proizvođača Liaocheng Hengchunyuan Machinery Equipment, model oznake FL-20. Laserska glava se sastoji od dva dijela, kućišta napajanja i same laserske glave. Na slici 52. je prikazano kućište napajanja fiber lasera.



**Slika 52. Izvor napajanja laserskog sustava za označavanje**

U kućištu je smješten izvor laserske zrake, koji je optičkim kablom povezan s laserskom glavom za označavanje. Osim toga, u kućištu je smještena i matična ploča odgovorna za upravljanje laserskom zrakom (sustav sa zakretnim zrcalima), sustav za hlađenje kućišta, a s prednje strane je smještena sigurnosna gljiva u slučaju opasnosti te prekidači za pokretanje laserskog sustava.



**Slika 53. Laserska glava za označavanje obradaka**

Lasersku glavu, prikazanu na slici 53. odlikuje kompaktna izvedba, dimenzija svega 120x100x90 mm. U glavi je smješten sustav sa zakretnim zrcalima i laserska leća. Tehnički podaci laserskog sustava navedeni su u tablici 10.

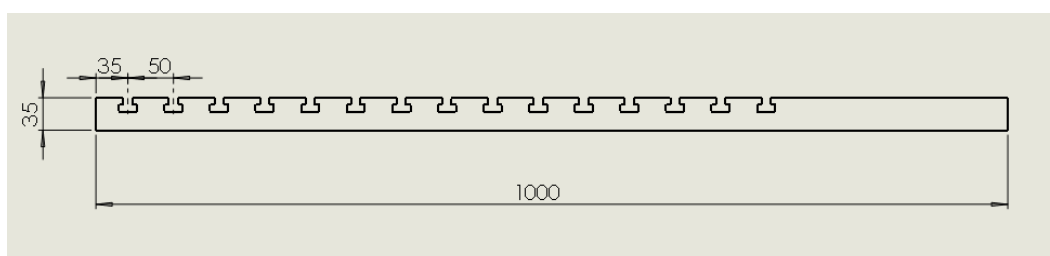
**Tablica 10. Tehnički podaci odabranog laserskog sustava [28]**

<b>Naziv modela</b>	FL-20W
<b>Snaga</b>	20 W
<b>Dužina laserske zrake</b>	1064 nm
<b>Područje označavanja</b>	150x150 mm
<b>Dubina označavanja</b>	≤1 mm
<b>Brzina označavanja</b>	7000 mm/s
<b>Minimalna debljina linije</b>	0,012 mm
<b>Ponovljivost</b>	±0,01 mm
<b>Hlađenje</b>	Zračno
<b>Napajanje</b>	220V/50 Hz
<b>Temperatura okoline</b>	5 °C-35 °C
<b>Podržani grafički formati</b>	.plt,.bmp,.ai,.dxf,.pcx
<b>Operativni sistem</b>	Windows XP, Windows 7, Windows 10
<b>Komunikacijsko sučelje</b>	USB
<b>Težina</b>	30 kg ukupno, laserska glava 6 kg

Kao što je vidljivo iz tablice 10., laserski sustav odlikuje izrazito velika brzina označavanja, uz pristupačno komunikacijsko sučelje i podršku svih standardnih grafičkih formata. Ponovljivost od 0,01 mm i veličine linije od 0,012 mm zadovoljavaju potrebe obrta Somek, s obzirom na to da kod označavanja gotovih proizvoda i nije potrebna veća preciznost. Nadalje, laserski sustav ne zahtijeva nikakve specijalne temperaturne uvjete okoline već može biti smješten u prostoriju sobne temperature. Masa laserske glave od samo šest kilograma također predstavlja veliku prednost, s obzirom da je masa glave najveće opterećenje koje postolje lasera mora nositi. U nastavku rada slijedi opis nosive konstrukcije sustava za lasersko označavanje.

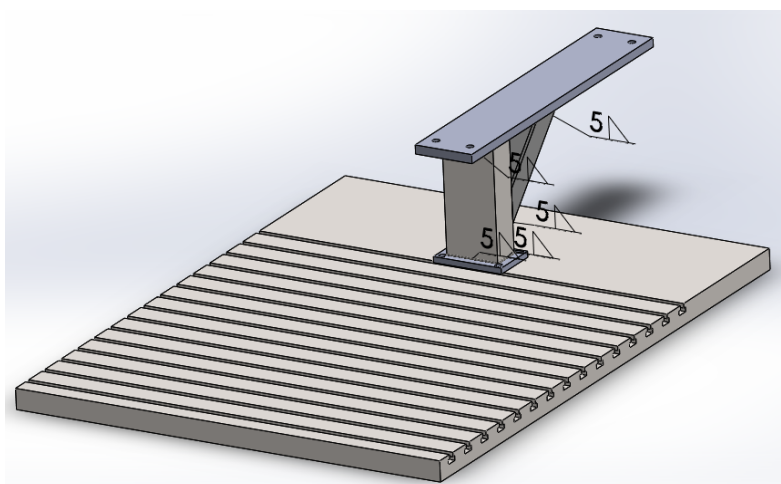
## 6.2. Nosiva konstrukcija

Nosiva konstrukcija, odnosno osnovno postolje stroja za lasersko označavanje sastoji se od pet elementa, a to je temeljna ploča s T utorima, jedan pravokutni profil, jedan U profil te jedna čelična ploča. Na temeljnu ploču je vijcima učvršćena međuploča koja omogućuje podešavanje konzolnog nosača postolja. Na slici 54. je prikazan presjek temeljne ploče sa standardnim T-utorima. Materijal temeljne ploče je zavarljivi čelik za nosive konstrukcije, St 37-3 vlačne čvrstoće  $360 \text{ N/mm}^2$ .



**Slika 54. Presjek temeljne ploče s T utorima**

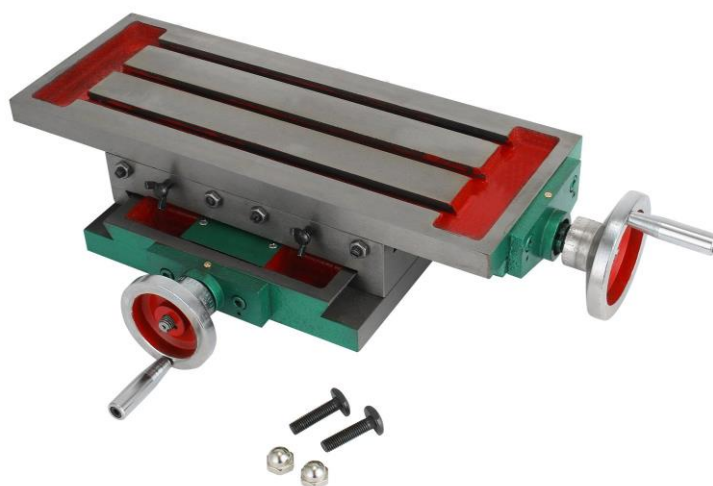
Preostala tri elementa nosive konstrukcije su čelični profili iz istog materijala kao i temeljna ploča, St 37-3. Pravokutni profil je dimenzija  $90 \times 50 \times 4 \text{ mm}$  duljine  $190 \text{ mm}$ . U profil ima dimenziju poprečnog presjeka  $87 \times 40 \times 5 \text{ mm}$ , a dugačak je  $267 \text{ mm}$ . Čelična ploča je dimenzija  $590 \times 88 \times 10 \text{ mm}$ . Međuploča je dimenzija  $100 \times 100 \times 10 \text{ mm}$ . U profil, duljine  $267 \text{ mm}$  služi kao pojačanje konstrukcije. Čelična ploča, duljine  $590 \text{ mm}$ , koristi se kao nosač vodilice Y osi postolja stroja za lasersko označavanje. Sadrži četiri provrta, koji služe za učvršćivanje vodilice. Čelični profili i ploča su zavareni međusobno i s temeljnom pločom kutnim zavarom debljine  $5 \text{ mm}$ . Na slici 55. je prikazana nosiva konstrukcija od navedena četiri elementa uz prikazane zavare.



**Slika 55. Nosiva konstrukcija temeljne ploče i pravokutnih profila s pripadajućim zavarima**

### 6.3. Nosač križnog suporta

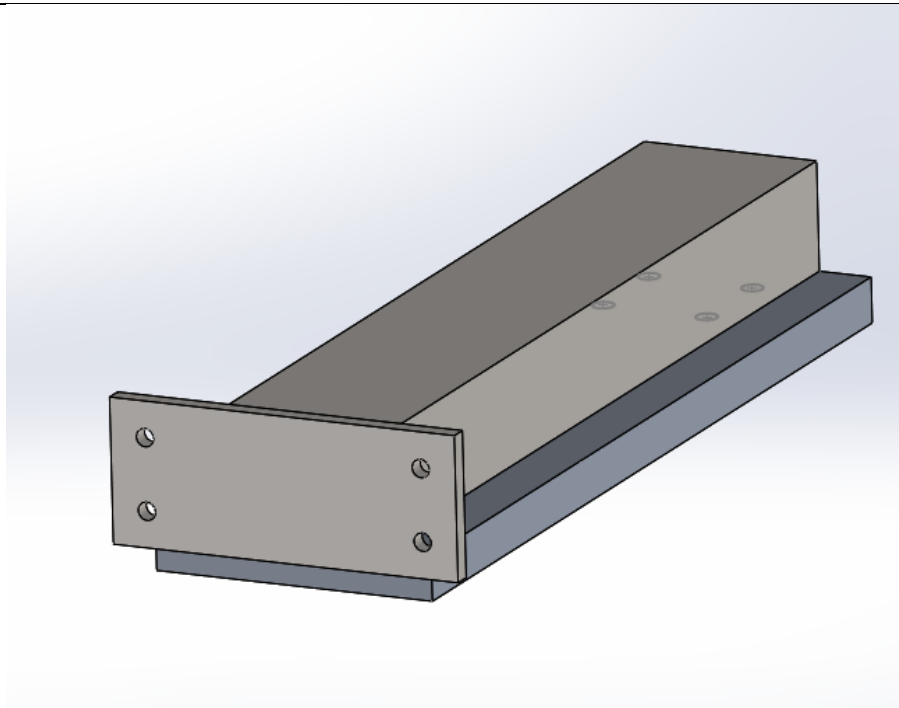
Da bi se ostvarile tri translacijske osi, potrebno je te tri osi dodijeliti alatu, obratku ili kombinacijom alat/obradak ostvariti navedene tri translacije. Y translacijska os je već dodijeljena alatu, u ovom konkretnom slučaju laserskoj glavi. S obzirom na to kako će stol biti fiksiran i učvršćen, ne preostaje drugo rješenje nego i ostale dvije translacijske osi dodijeliti laserskog glavi. Iskoristit će se standardni pristup, gdje će se pomoću križnog suporta ostvariti dodatne dvije translacijske osi, konkretno X i Z os laserskog sustava. Kao što je prikazano na slici 56., križni suport se koristi kao kompaktna izvedba za ostvarivanje dvije translacijske osi. Upravo će se taj princip upotrijebiti i kod ostvarivanja preostale dvije translacijske osi postolja za lasersko graviranje.



**Slika 56. Primjer križnog suporta [29]**

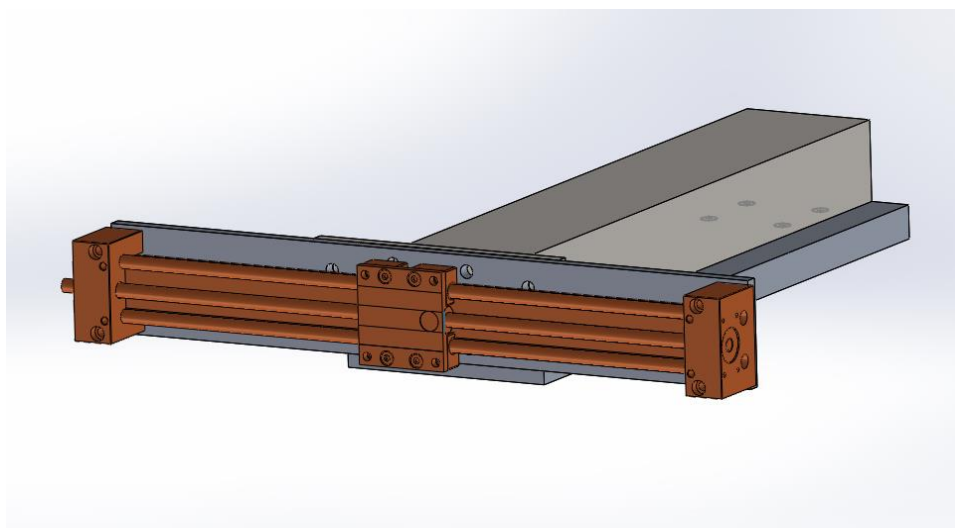
Kao glavni nosač ponovno se koristi standardni čelični pravokutni profil, dimenzija 100x60x5 duljine 540 mm, od materijala St 37-3. Osim čeličnog profila, koristi se i aluminijska međuploča koji služi kao pojačanje i omogućuje povezivanje čeličnog profila s vodilicom Y osi. Na vrhu čeličnog nosača zavarena je kutnim zavarom debljine 5 mm čelična ploča dimenzija 200x80x10 mm, također iz materijala St 37-3, koja omogućuje povezivanje nosača Y osi s nosačem križnog suporta.





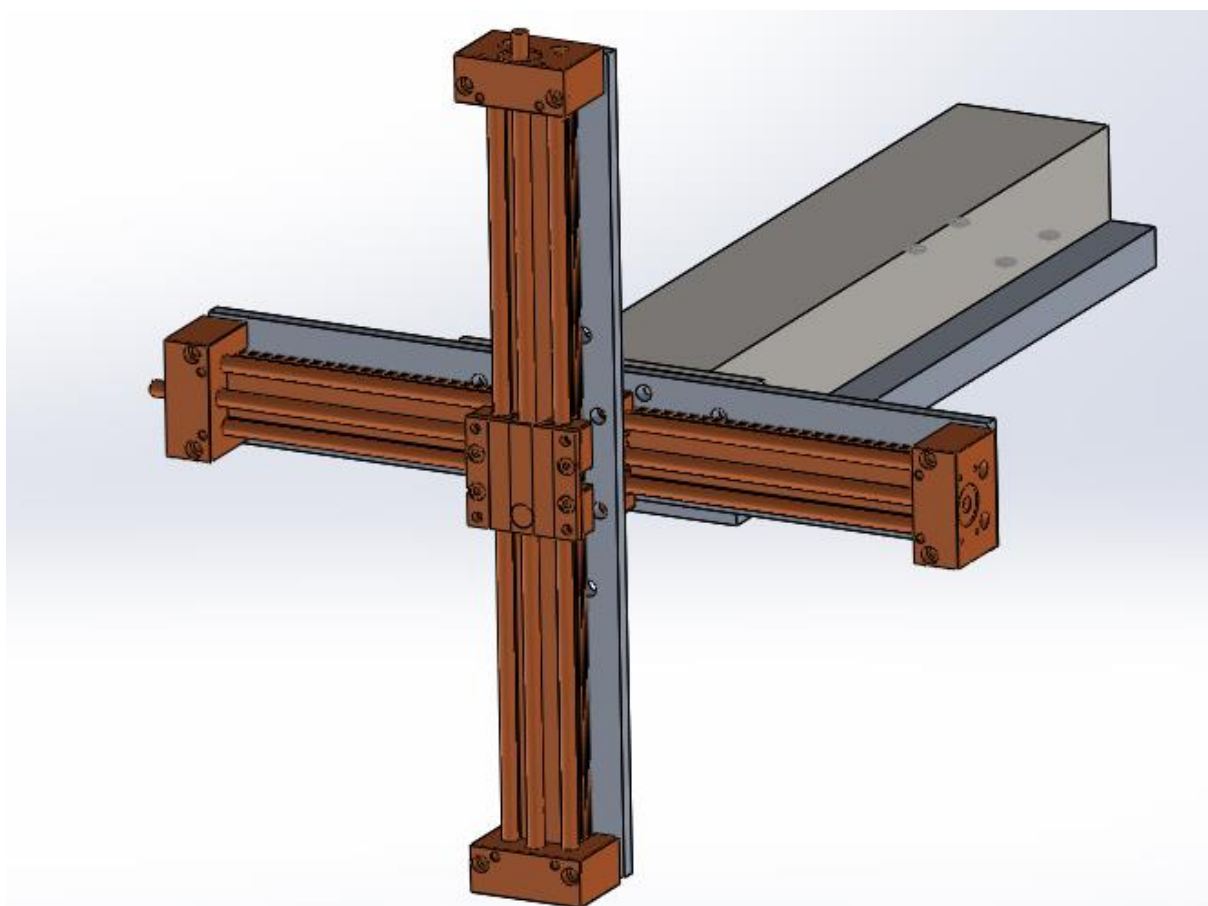
**Slika 57. Prikaz CAD modela dijela nosača križnog suporta**

Na čeličnu ploču dimenzija 200x80x10 mm se zatim vijcima učvrsti ploča dimenzija 520x80x10 mm, od materijala AlMgSi0.5 kao što je prikazano na slici 57. Spajanje čelične ploče s aluminijskom pločom ostvaruje se pomoću četiri vijka. Aluminijska ploča se koristi kao podloga za vodilicu X osi. Vodilica X osi se na aluminijsku ploču također učvršćuje pomoću četiri vijka. Koristi se standardna aluminijska ploča, na kojoj je potrebno izvršiti samo operacije bušenja provrta kako bi se ploča mogla spojiti s nosačem odnosno vodilicom. Na slici 58. je prikazan CAD model nosača s vodilicom X osi.



**Slika 58. CAD model X osi postolja stroja za lasersko označavanje**

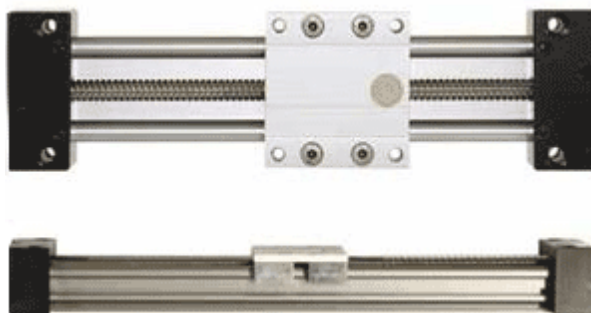
Kada je ostvarena Y translacijska os, preostaje još samo Z translacijska os. Identična podložna ploča od materijala AlMgSi0.5, korištena kao podloga za vodilicu X osi, se zakrene za 90 stupnjeva te se vijcima pričvrsti na vodilicu X osi. Na tu se ploču zatim, također pomoću vijaka, učvršćuje vodilica Z osi. Na taj se način ostvaruju dvije translacijske osi, X i Z, čime se uz već navedenu Y os, dobiva postolje s tri stupnja slobode. Na slici 59. prikazan je CAD model konačnog izgleda križnog suporta. Iz slike je vidljivo kako ovakav princip pojednostavljuje montažu ovakvog suporta, omogućena je jednostavna izmjena vodilica te su upotrijebljeni standardni elementi za podložne ploče vodilica koji ne zahtijevaju veliku količinu obrade odvajanjem čestica. Isto tako, pojednostavljena je i automatizacija translacijskih osi pomoću koračnog ili servomotora, s obzirom na mogućnost jednostavnog prilaska vodilicama.



**Slika 59. CAD Model križnog suporta stroja za lasersko označavanje**

#### 6.4. Vodicice

Da bi se uopće ostvarila navedena translacijska gibanja, potrebno je odabrati vodicice. Vodicice su dijelovi stroja kojima se ostvaruje povezivanje pokretnih i nepokretnih dijelova stroja. Osim toga, zadaća je vodilica da osiguraju klizaču vodilice jedan stupanj slobode gibanja. Vodicice se sastoje od dva dijela, a to su tračnice i klizač s kotrljajućim tijelima. Kao kotrljajuća tijela se najčešće koriste kuglice, valjčići ili iglice. U sklopu ovog rada odabrani su gotovi sustavi za vođenje proizvođača Igus. Sve tri translacijske osi će imati isti sustav, s obzirom na to da se kod laserske obrade ne pojavljuju sile rezanja pa jedino opterećenje na sustav vođenja predstavljaju mase pojedinih dijelova postolja. Moguće je ovakvim sustavom upravljati ručno ili se gibanje može i automatizirati pomoću koračnog ili servomotora. Na slici 60. je prikazan odabrani sustav vodilica kojim se ostvaruju translacijska gibanja.



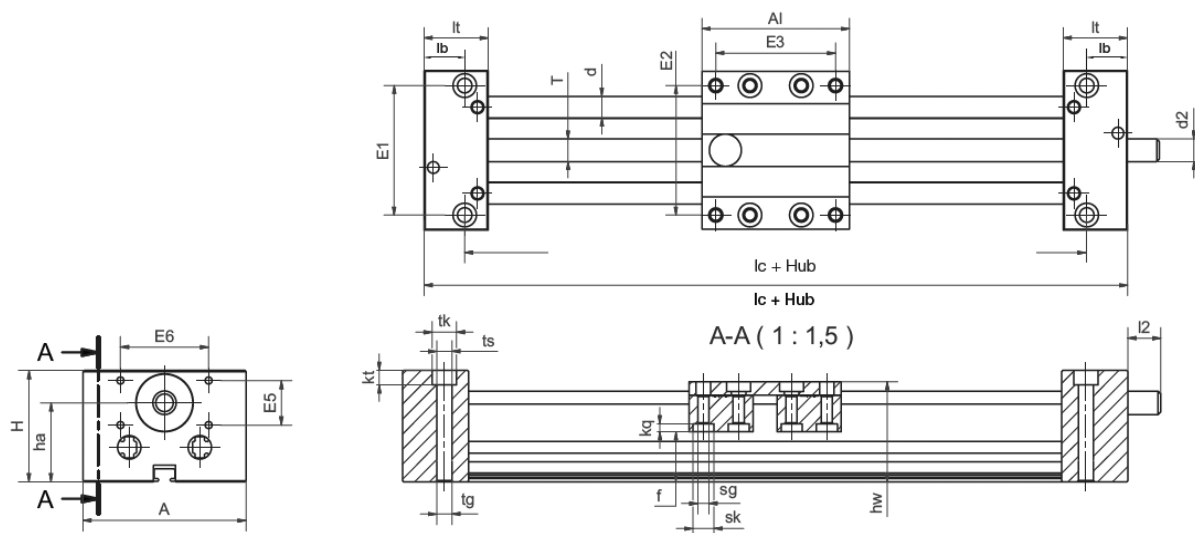
**Slika 60. Odabrani sustav vodilica za translacijsko gibanje [30]**

U tablici 11. prikazani su opći podaci o odabranom sustavu vodilica. Riječ je o sustavu vodilica koji ne zahtijeva podmazivanje niti održavanje, maksimalna brzina klizača iznosi 3 m/min te je sustav otporan na koroziju i kemikalije. Najveće radijalno opterećenje koje sustav vodilica može podnijeti je 2000 N, a najveće aksijalno opterećenje kojim se može sustav vodilica opteretiti iznosi 500 N. S obzirom da sustav vodilica nosi isključivo mase postolja, odabrane vodicice zadovoljavaju.

**Tablica 11. Opći podaci o sustavu vodilica [30]**

<b>Materijal sustava vodilica</b>	Aluminij
<b>Navoj kugličnog navojnog vretena</b>	Tr 10x2
<b>Temperatura radne okoline</b>	Od -40 °C do +90 °C
<b>Dužina vodilica</b>	500 mm

Na slici 61. prikazan je nacrt sustava vodilica sa svim pripadajućim dimenzijama, a na slici 62. su navedeni broježani podaci koji su kotirani na slici 62. Odabran je tip sustava vodilica SAW-1040, duljina 500 mm, širine 74 mm te visine 45 mm. Masa vodilice iznosi 1 kg.



Slika 61. Tehnički podaci sustava vodilica [30]

Ordering number	A	Al	H	E1	E2	E3	E5	E6	l	lc	hw	f	lt
	-0,3	-0,3		±0,15	±0,15	±0,15							±0,1
SAW-0630	54	60	32	40	45	51	51/91	23	112	92	30	13.5	26
SAW-1040	74	69	50	60	60	0	56/87/137	40	129	91	45	22.5	30
SAW-1080	108	100	58	94	94	87	87	-	163	131.5	49	22.5	31.5
SAW-1660	104	150	78	84	86	132	132	40	220	175	72	38.5	35

More about selected part:

[3D-CAD](#)
[Sample request](#)
[Experts](#)
[Quote request](#)
[Price list](#)
[myCatalog](#)

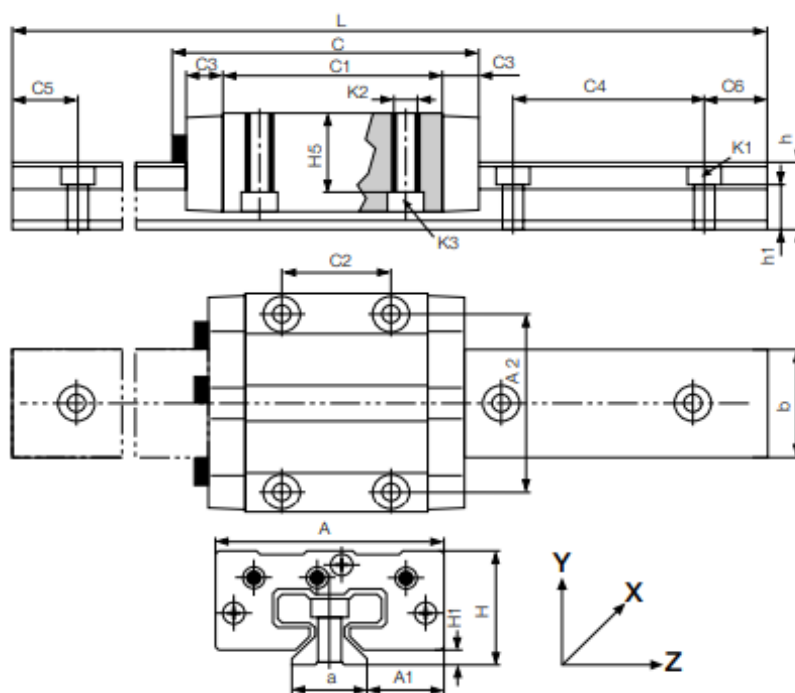
Ordering number	tk	ts	tg	kt	sk	sg	kg	d	T	ha
			±0,1							
				∅						
SAW-0630	11	6.6	-	20	0	5	10	5	TR8x1.5	21.5
SAW-1040	11	6.8	M8	6.4	9.5	M6	3.5	10	TR10x2	35.5
SAW-1080	11	6.8	M8	18	9.5	M6	3.5	10	∅10	37.5
SAW-1660	15	9	M10	8.6	11	M8	5.5	16	TR14x4	59

More about selected part:

[3D-CAD](#)
[Sample request](#)
[Experts](#)
[Quote request](#)
[Price list](#)
[myCatalog](#)

Slika 62. Broježani podaci odabranog sustava vodilica [30]

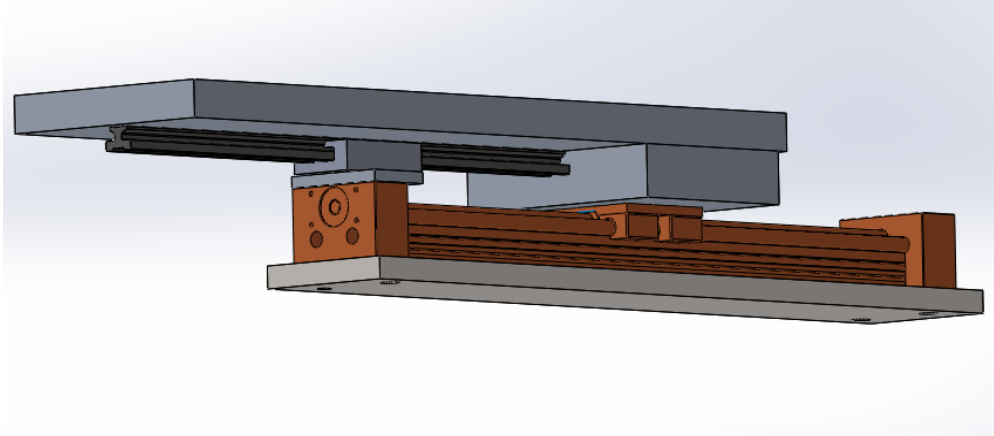
Kod vođenja Y osi, javlja se problem kada se os izvuče u krajnji položaj. U tom slučaju, masa laserske glave, okretnog laserskog nosača i sustava vodilica osi X i Z su na kraku od 500 mm te samim time predstavljaju veliko opterećenje kako na nosač postolja tako i na vodilicu Y osi. Da bi se osigurala dovoljna krutost sustava i spriječila deformacija Y osi, potrebna je još jedna dodatna vodilica. Vodilica je postavljena suprotno u odnosu na odabrani sustav vodilica, klizač obrnute vodilice je učvršćen na sustav vodilica Y osi, a tračnica obrnute vodilice putuje zajedno s preostalim dijelovima postolja koji opterećuju Y os. Na taj način je preostali dio postolja oslonjen na dva mjesta, čime će se dio opterećenja sa sustava vodilica prenijeti na obrnutu vodilicu. Na slici 63. je prikazana suprotno okrenuta vodilica Y osi, a na slici 64. su prikazani brojčane vrijednosti parametara vodilice koje su kotirane na slici 63. Maksimalno opterećenje koje vodilica može podnijeti iznosi 4000 N, a masa vodilice iznosi 0,12 kg.



Slika 63. Obrnuta vodilica Y osi [30]

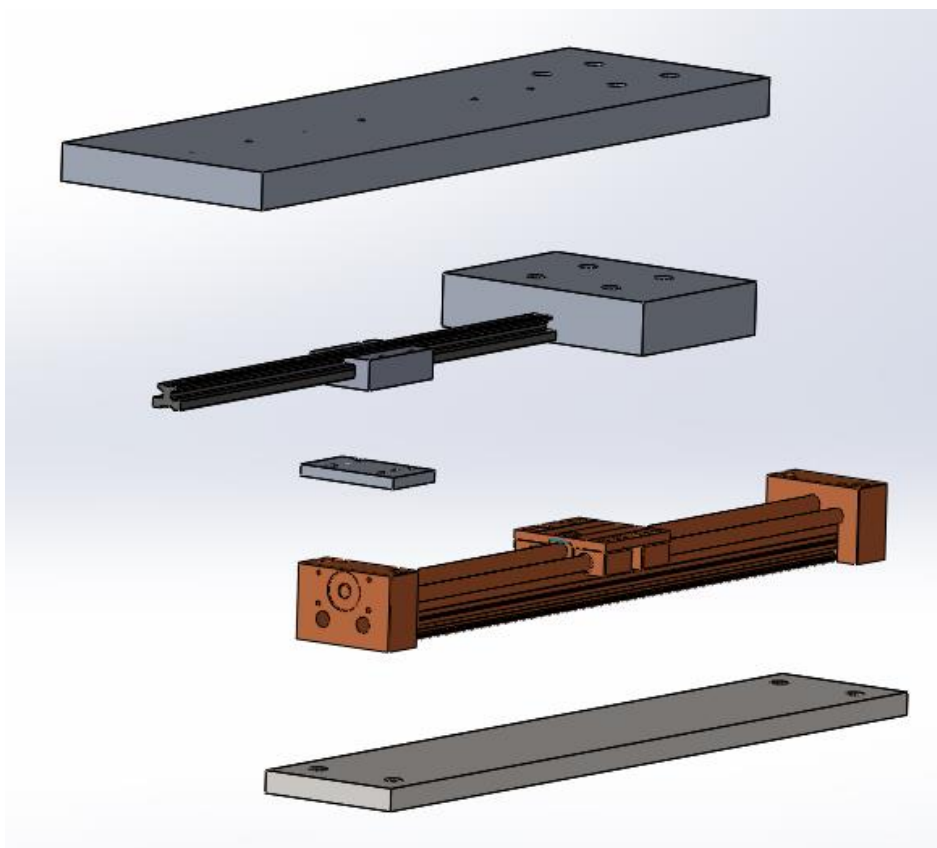
Part No.	Weight ±0,35 [kg]	H [mm]	A [mm]	C [mm]	A1 ±0,35 [mm]	A2 [mm]	C1 [mm]	C2 [mm]	C3 [mm]	H1 ±0,35 [mm]	H5 [mm]	K2 Thread	Torque Max. [Nm]	K3 for Screw DIN 912
<b>TW-01-15</b>	0,11	24	47	74	16,0	38	50	30	9	4,0	16,0	M 5	1,5	M 4
TW-01-20	0,19	30	63	87	21,5	53	61	40	10	5,0	19,8	M 6	2,5	M 5
TW-01-25	0,29	36	70	96	23,5	57	68	45	11	5,0	24,8	M 8	6,0	M 6
TW-01-30	0,50	42	90	109	31,0	72	79	52	12	6,5	27,0	M 10	15,0	M 8

Slika 64. Brojčani podaci obrnute vodilice [30]



**Slika 65. CAD modela sustava vođenja Y osi**

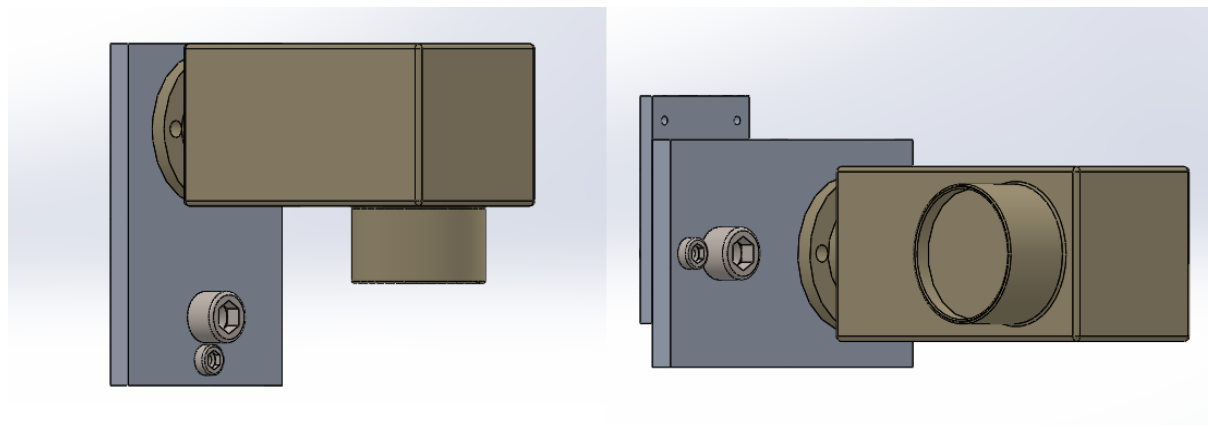
Na slici 65. je prikazan CAD model sustava vođenja Y osi. Upotrebom dvije vodilice osigurava se točnost i preciznost vođenja te se omogućuje opterećenje ostatka postolja u dvije točke. Na slici 66. je prikazan raščlanjeni CAD model iz kojeg se vide sastavni dijelovi sustava. Sustav se sastoji od dvije vodilice, podložne ploče, dvije međuploče koje povezuju donju vodilicu s nosačem preostalog dijela postolja te gornje ploče na koju se montira nosač križnog suporta.



**Slika 66. Raščlanjeni prikaz sustava za vođenje Y osi**

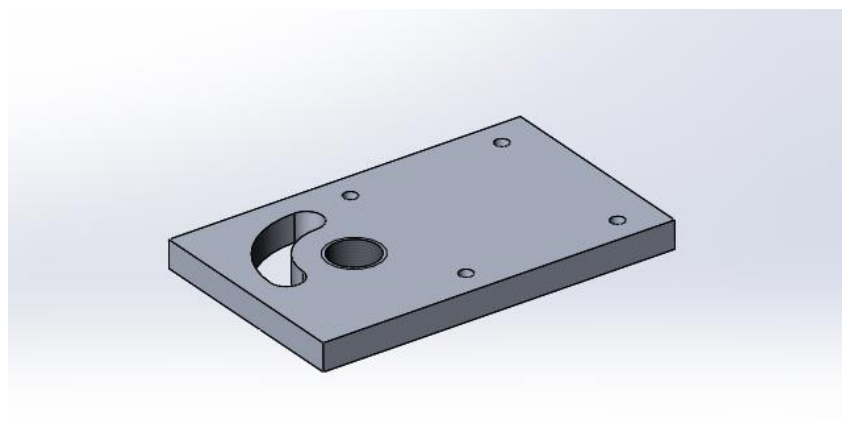
### 6.5. Okretni nosač laserske glave

Kao što je navedeno kod koncipiranja, konstrukcijom postolja sustava za lasersko označavanje treba se omogućiti vodoravno i uspravno označavanje gotovih proizvoda. Da bi se ostvario taj traženi stupanj slobode gibanja laserske glave, nosač laserske glave je sastavljen od dva dijela i povezan vijcima, na način da se jedna ploča nosača može zakretati u odnosu na drugu ploču. Na slici 67. je prikazan vodoravan i uspravan položaj nosača laserske glave.



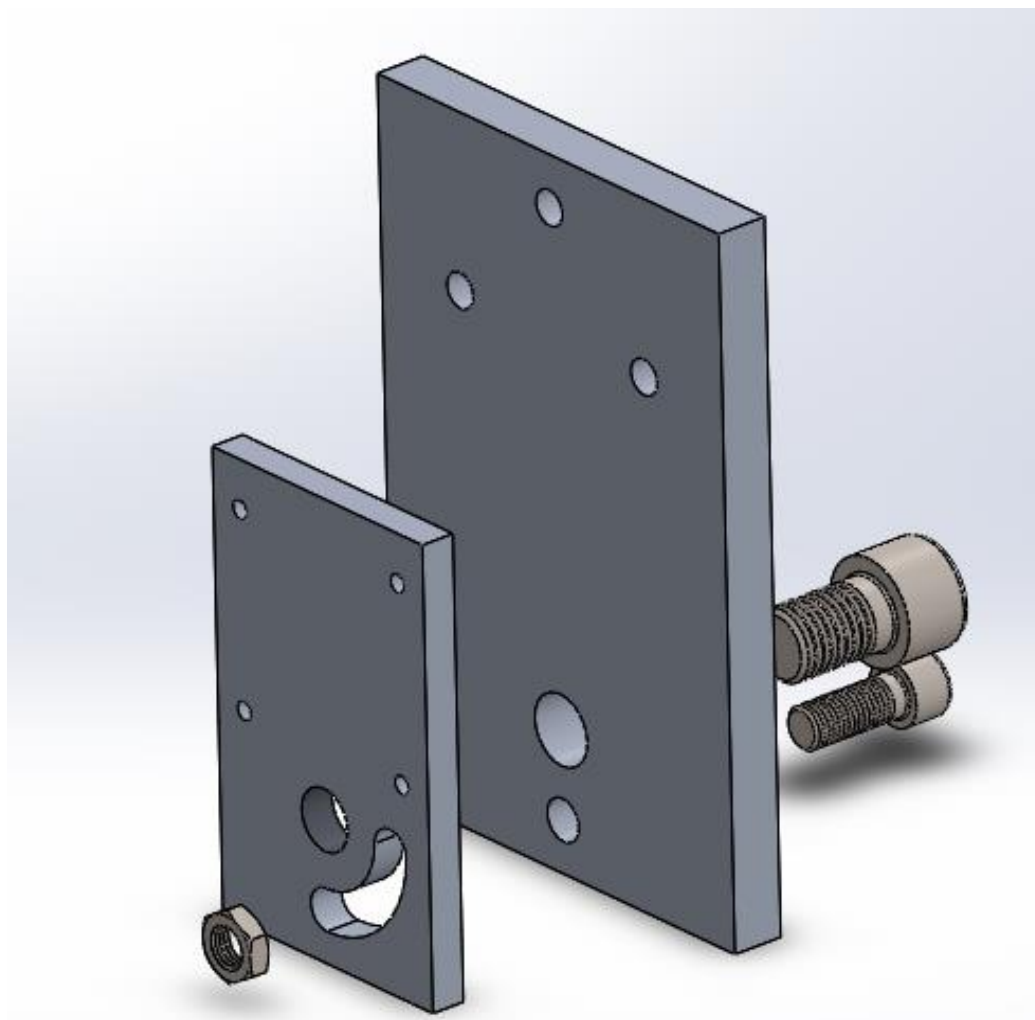
**Slika 67. Vodoravan i okomiti položaj laserske glave**

Mogućnost zakreta laserske glave omogućuje označavanje velikih obradaka sa strane, čime se pojednostavljuje postavljanje takvih obradaka na stol postolja i smanjuje dužina hoda koja je potrebna za Z os zbog ostvarivanja potrebne duljine fokusa laserske zrake. Rotacija se ostvaruje na način da se otpuste vijci M20 i M12, laserska glava se zakrene u okomiti položaj, a vijak M12 putuje po žlijebu napravljenom na stražnjoj ploči. Ujedno žlijeb služi i kao graničnik na način da krajnji položaji vijka M12 u žlijebu definiraju vodoravan odnosno uspravan položaj laserske glave. Na slici 68. je prikazana upravo stražnja ploča okretnog nosača laserske glave sa žlijebom.



**Slika 68. Stražnja ploča nosača laserske glave s žlijebom**

Na slici 69. je prikazan raščlanjeni CAD model okretnog nosača laserske glave s pripadajućim dijelovima. U stražnjoj ploči je urezan navoj M20 kako bi se omogućilo stezanje prednje ploče sa stražnjom pomoću vijka M20 dužine 50 mm. Na prednjoj ploči nosača su napravljene provrti za prihvat laserske glave, dok su provrti na stražnjoj ploči napravljeni kako bi se omogućilo povezivanje laserske glave s križnim suportom.

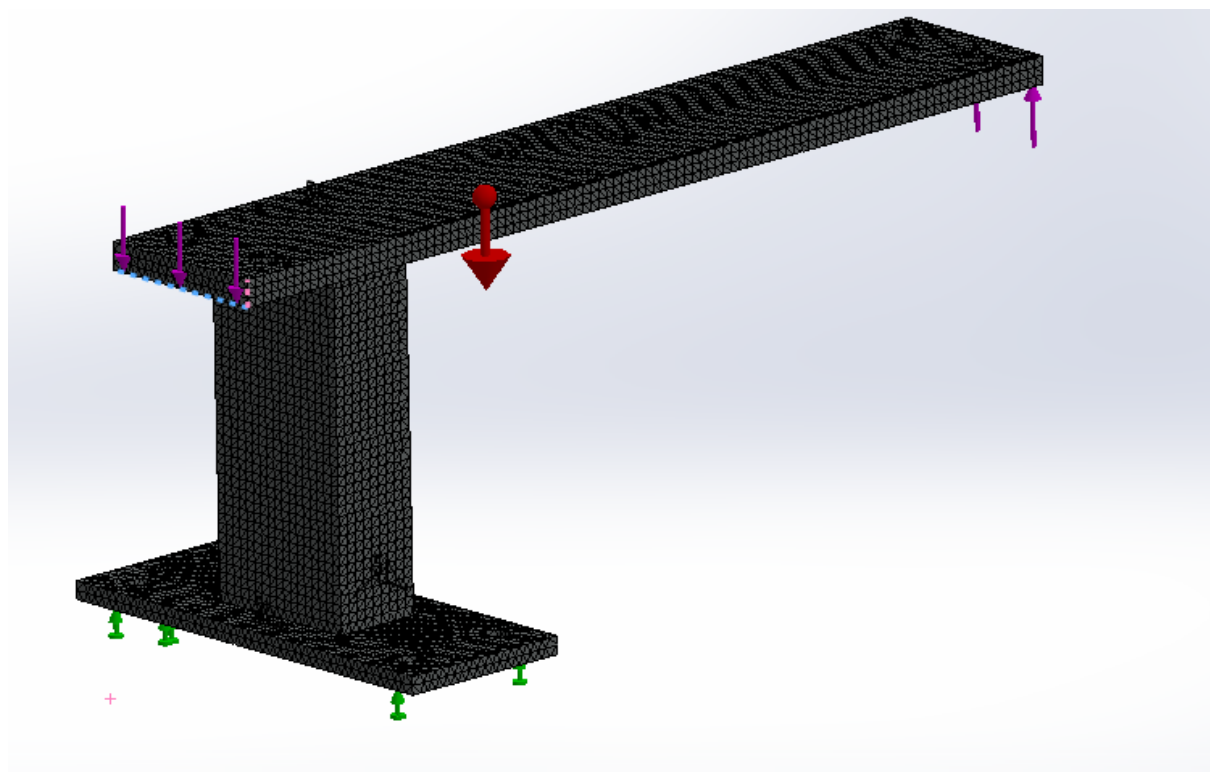


**Slika 69. Raščlanjeni CAD model okretnog laserskog nosača laserske glave**



## 6.6. Metoda konačnih elemenata

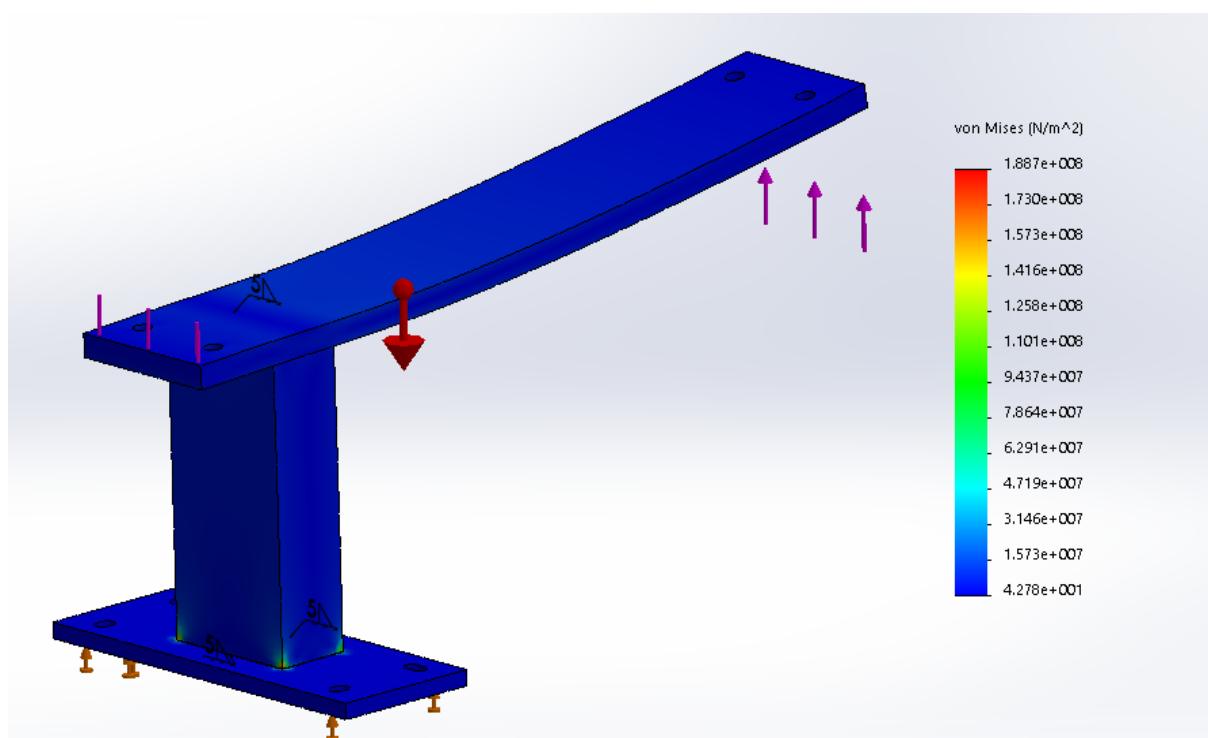
Kako je već navedeno, prilikom laserskog označavanja nema sila obrade pa samim time nema dinamičkih opterećenja konstrukcije. Jedina opterećenja koja konstrukcija postolja mora izdržati su mase pojedinih dijelova postolja. Sukladno tome, provedena je metoda konačnih elemenata za nosivu konstrukciju koja se sastoji od pravokutnog nosača i ploče na koju dolazi sustav vođenja Y osi. Metoda konačnih elemenata je provedena za krajnji položaj sustava vođenja, gdje je Y os izvučena u svoj krajnji položaj u kojem se laserska glava nalazi 750 mm udaljena u odnosu na središte nosive konstrukcije. Upravo taj položaj predstavlja i najveće opterećenje koje postolje mora izdržati u svom radu. Na slici 70. je prikazana mreža konačnih elemenata nosive konstrukcije koja se sastoji od 59621 konačnih elemenata s ukupno 100500 čvorova.



Slika 70. Mreža konačnih elemenata nosive konstrukcije

Prosječna veličina elemenata iznosi 5,4 mm, uz toleranciju od 0,3 mm. Opterećenja se javljaju u provrtima preko kojih se vijcima spaja nosiva konstrukcija s ostatkom postolja za lasersko označavanje. Isključenjem opcije Aspect Ratio kojom se procjenjuje iskrivljenost elemenata, količina dobrih elemenata raste na 99,5% što svakako zadovoljava.

Na slici 71. prikazano je ukupno naprezanje nosive konstrukcije. Konstrukcija je izrađena od materijala St 37-3 čije maksimalno dozvoljeno naprezanje iznosi 360 MPa. Analizom ukupnih deformacija vidljivo je kako maksimalno naprezanje nosive konstrukcije koje se javlja iznosi 170 MPa što je daleko ispod maksimalne dopuštene granice naprezanja. Kada bi naprezanja konstrukcije bila veća od dozvoljenog naprezanja, tada bi bilo potrebno povećati debljinu zavora ili na spojevima pojedinih dijelova konstrukcije staviti dodatna rebra kao pojačanje konstrukcije.



Slika 71. Naprezanja nosive konstrukcije postolja

## 6.7. Proračun zavara

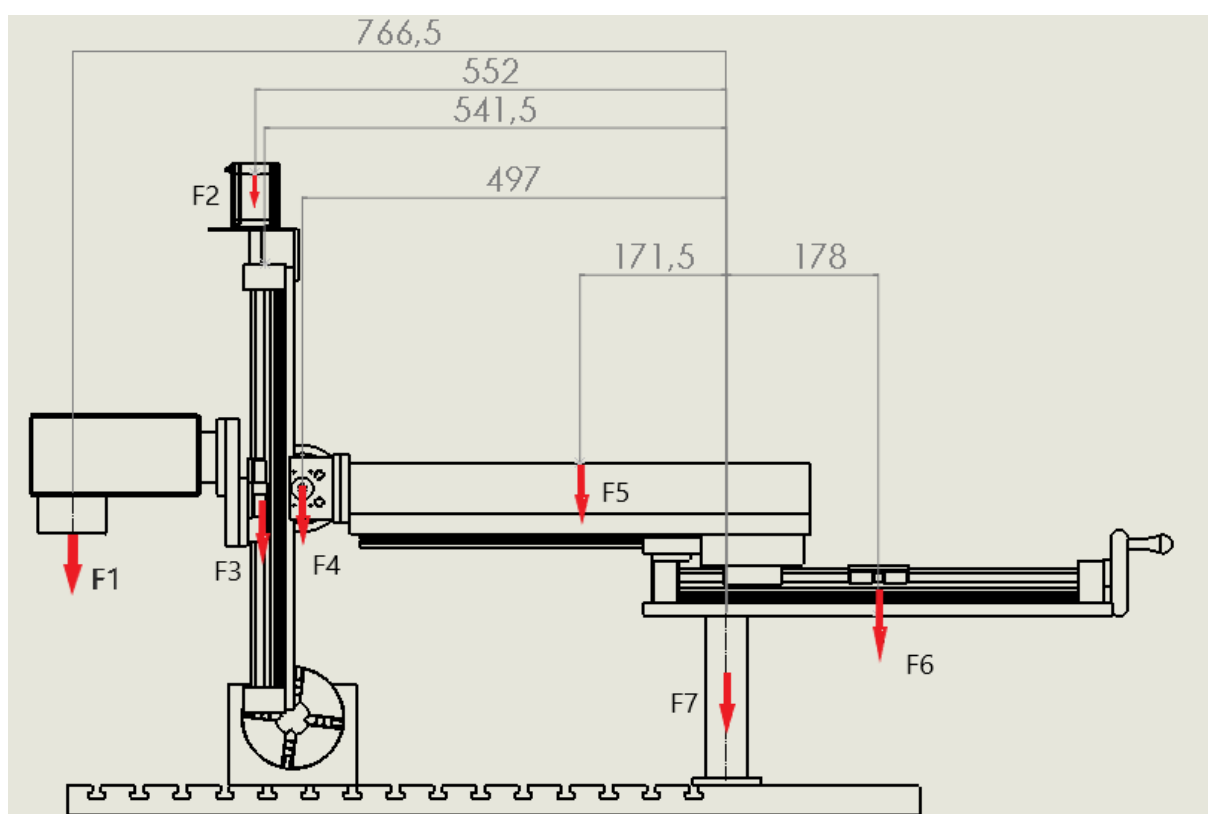
Slijedi kontrola zavara nosive konstrukcije. Na slici 72. prikazane su sile koje djeluju na zavar te njihove krakove na kojem djeluju. Zavar je debljine 5 mm i proteže se kroz cijeli spoj donje ploče i pravokutnog profila nosive konstrukcije. Presjek zavara je prikazan na slici 73. Iznosi sile su sljedeći:

$F_1 = 60 \text{ N}$ ,  $F_2 = 6 \text{ N}$ ,  $F_3 = 30 \text{ N}$ ,  $F_4 = 10 \text{ N}$ ,  $F_5 = 80 \text{ N}$  i  $F_6 = 120 \text{ N}$ .

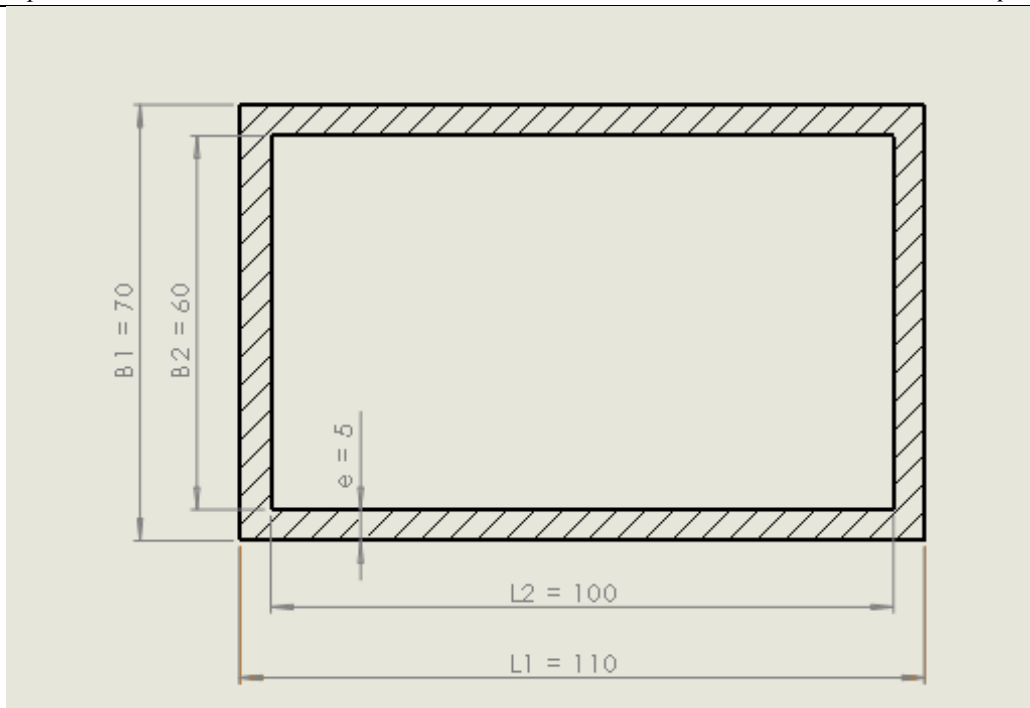
Sila  $F_1$  predstavlja težinu laserske glave, sila  $F_2$  je težina koračnog motora, sila  $F_3$  je težina vodilice Z osi, sila  $F_4$  je težina vodilice X osi, sila  $F_5$  predstavlja težinu nosača, sila  $F_6$  je težina vodilice Y osi, dok je sila  $F_7$  težina glavnog nosača postolja.

Postavljenjem statičkih i momentnih jednadžbi ravnoteže sustava dolazi se do sile koja djeluje na zavar u iznosu od  $F_A = 310 \text{ N}$ .

Moment koji izaziva savijanje iznosi  $M_A = 85792 \text{ Nmm}$ . [31]



Slika 72. Prikaz djelovanja sila na zavar nosive konstrukcije



Slika 73. Poprečni presjek zavara nosive konstrukcije

Slijedi proračun zavara :

Vlačno opterećenje zavara prema 6.1:

$$\sigma_v = \frac{F_A}{A_z} \leq \sigma_{dop} \quad (6.1)$$

Gdje je  $F_A$  sila koja djeluje na zavar,  $A_z$  je površina poprečnog presjeka zavara, a  $\sigma_{dop}$  dozvoljeno vlačno naprezanje koje za materijal St 37-3 iznosi  $160 \text{ N/mm}^2$ .

Površina zavara iznosi prema 6.2:

$$A_z = L_1 \times B_1 - L_2 \times B_2 = 1700 \text{ mm}^2 \quad (6.2)$$

Prema tome slijedi iz izraza 6.1 da je vlačno naprezanje:

$$\sigma_v = 0,182 \text{ N/mm}^2 \leq \sigma_{dop}$$

Čime je uvjet vlačnog naprezanja zadovoljen.

Savojno opterećenje zavara prema 6.3:

$$\sigma_s = \frac{M_A}{W_z} \leq \sigma_{sdop} \quad (6.3)$$

Gdje je  $M_A$  moment savijanja koji djeluje na zavar,  $W_z$  moment otpora presjeka zavara, a  $\sigma_{sdop}$  dozvoljeno savojno naprezanje koje za materijal St 37-3 iznosi  $170 \text{ N/mm}^2$ .

Moment otpora presjeka zavara prema 6.4:

$$W_z = \frac{\frac{B_1 L_1^3}{12} - \frac{B_2 L_2^3}{12}}{\frac{L_2}{2}} = 92\,138 \text{ mm}^4 \quad (6.4)$$

Prema tome slijedi iz izraza 6.3 da je savojno naprezanje jednako:

$$\sigma_s = 0,9311 \text{ N/mm}^2 \leq \sigma_{sdop}$$

Provedenom kontrolom zavara vidljivo je kako su vrijednosti naprezanja zavara ispod dopuštenih vrijednosti naprezanja te samim time navedeni zavari zadovoljavaju.

## 6.8. Odabir koračnog motora Z osi

S obzirom da je kod laserskog označavanja potrebno visinu fokusa laserske zrake prilagoditi ovisno o visini obratka, poželjno je automatizirati posmičnu Z os kako bi se operatera oslobodilo stalnog i nepotrebnog ručnog podešavanje visine Z osi. Da bi se ostvarila automatizirana translacija, potrebno je spojiti sustav vođenja Z osi s koračnim ili servomotorom. U sklopu ovog rada odabran je koračni motor iz razloga što sustav ne zahtjeva preveliku točnost i zbog cijene koračnog motora koja je puno povoljnija u odnosu na servomotor.

Dozvoljena brzina sustav za vođenje Z osi iznosi 3 m/min, ukupna aksijalna sila na vodilice iznosi 100 N, korak navoja sustava za vođenje Z osi iznosi 2 mm, dok je srednji promjer kugličnog navojnog vretena jednak 9 mm. Potrebno je odrediti moment opterećenja koji koračni motor mora savladati prilikom rada, koji se računa prema izrazu 6.5:

$$T_m = \frac{F \times P}{2\pi\eta} = 0,032 \text{ Nm} \quad (6.5)$$

Gdje je F sila u smjeru gibanja, P korak kugličnog navojnog vretena, a  $\eta$  faktor iskoristivosti kugličnog navojnog vretena ( $\approx 0,85-0,95$ ).

Osim momenta opterećenja, potrebno je savladati i moment predopterećenja vretena prema izrazu:

$$T_p = \frac{\mu F_p P}{2\pi} = 0,0019 \text{ Nm} \quad (6.6)$$

Gdje je  $\mu$  unutarnji faktor trenja matice ( $\approx 0,1-0,3$ ), dok je  $F_p$  sila predopterećenja matice ( $\approx 1/3F$ ).

Motor mora savladati i momente ubrzanja. Moment ubrzanja je zbroj momenata pri konstantnoj brzini i momenata koji se javljaju kod ubrzanja ili usporavanja sustava.

Moment inercije vretena računa se prema izrazu 6.7:

$$J_v = \frac{\pi}{32} \rho L D^4 = 2,51 \times 10^{-6} \text{ kgm}^{-2} \quad (6.7)$$

Gdje je  $\rho$  gustoća materijala kugličnog navojnog vretena ( $\approx 800 \text{ kg/m}^3$ ), L duljina kugličnog navojnog vretena (500 mm), a D srednji promjer kugličnog navojnog vretena (9 mm).

Javlja se i moment inercije tereta koji se računa prema izrazu 6.8:

$$J_T = m\left(\frac{P}{2\pi}\right)^2 = 1,845 \times 10^{-5} \text{ kgm}^{-2} \quad (6.8)$$

Potrebno je još uzeti u obzir i moment inercije motora, no s obzirom kako koračni motor još nije odabran uzima se proizvoljna vrijednost iznosa  $J_M = 8 \times 10^{-5} \text{ kgm}^{-2}$ .

Iz navedenog slijedi da je ukupni moment inercije sustava jednak, prema izrazu 6.9:

$$J = J_v + J_T + J_M = 1,0096 \times 10^{-4} \text{ kgm}^{-2} \quad (6.9)$$

Izračunom momenta inercije sustava, potrebno je izračunati konačni moment ubrzanja sustava. S obzirom da je maksimalna brzina sustava vodilica 3 m/min, odabire se kao maksimalnu učestalost vrtnje kugličnog navojnog vretena, a samim time i koračnog motora iznos od  $n = 1500 \text{ min}^{-1}$ . Iz izraza 6.10 slijedi da je moment ubrzanja jednak:

$$T_U = J \times \frac{2\pi n}{60} = 0,015 \text{ Nm} \quad (6.10)$$

Slijedi da je ukupan moment koji koračni motor mora savladati jednak, prema izrazu 6.11:

$$T = T_m + T_p + T_u = 0,0489 \text{ Nm} \quad (6.11)$$

S obzirom na izračunatu vrijednost moment odabire se koračni motor NEMA34 proizvođača Igus. U tablici 12. su prikazani podaci za odabrani koračni motor.

**Tablica 12. Tehnički podaci koračnog motora NEMA23 [32]**

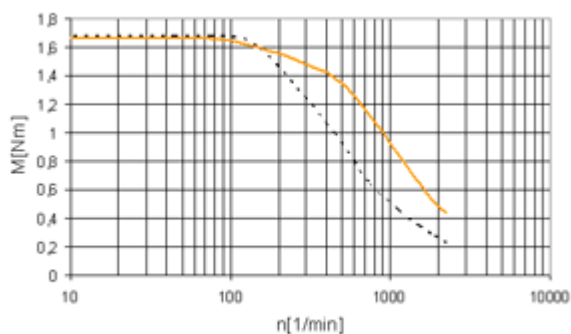
<b>Maksimalni napon</b>	60 VDC
<b>Nominalni napon</b>	24-48 VDC
<b>Nazivna struja</b>	4,2 A
<b>Statički moment motora</b>	2 Nm
<b>Moment inercije motora</b>	0,8 kgcm <sup>2</sup>
<b>Broj impulsa za okretaj</b>	500
<b>Težina motora</b>	1,2 kg

Iz navedenih podataka u tablici 12. može se očitati statički moment motora te se može utvrditi kako je statički moment motora veći od potrebnog motora izračunatog u prethodnom dijelu ovog poglavlja. Isto tako, vidljivo je kako je odabrani proizvoljni moment inercije koračnog motora bio zadovoljavajući za daljnji proračun momenta ubrzanja motora. Na slici 74. je prikazan odabrani koračni motor NEMA23.



**Slika 74. Koračni motor NEMA 23 [32]**

Na slici 75. prikazana je momentna karakteristika koračnog motora u ovisnosti o učestalosti vrtnje motora.



**Slika 75. Momentna karakteristika motora [32]**



## 6.9. Rotacijski uređaj

Kako bi se ostvarilo označavanje obradaka po njihovom obodu, kako je prikazano na slici 76., potrebno je laserskom sustavu osigurati dodatnu rotacijsku os. Na tržištu je moguće pronaći veliki broj već gotovih modula koji na elegantan i jednostavan način omogućuju rotaciju obradaka.



Slika 76. Primjer označavanja obradaka po njihovom obodu [33]

Na slici 77. je prikazan jedan gotovi modul za rotacijsko gibanje kod laserskog sustava za označavanja, kineskog proizvođača Beijing JCZ Tehnology. Sam modul se sastoji od postolja, stezne naprave (amerikanera) i koračnog motora koji omogućuje rotaciju. U tablici 13. prikazani su tehnički podaci modula za rotacijsko gibanje obradaka.

Tablica 13. Tehnički podaci rotacijskog uređaja [34]

<b>Promjer amerikanera</b>	80 mm
<b>Unutarnji raspon stezanja obradaka</b>	2 – 22 mm
<b>Vanjski raspon stezanja obradaka</b>	22 – 65 mm
<b>Maksimalni okretni moment</b>	40 Nm
<b>Maksimalna učestalost vrtnje</b>	5000 min <sup>-1</sup>
<b>Ponovljivost</b>	0,05 mm

Kako je vidljivo iz tablice 13., u rotacijski uređaj je moguće stezati obratke do maksimalnog promjera od 65 mm. Na tržištu postoje rotacijski uređaji koji omogućuju stezanje obradaka većeg promjera, međutim u sklopu ovog rada odabrani modul za rotacijsko gibanje zadovoljava potrebe obrta Somek. Isto tako, ponovljivost od 0,05 mm zadovoljava s obzirom da se kod nanošenja oznake na gotovi proizvod ne zahtijeva visokoprecizna obrada već isključivo dobra kvaliteta nanosene oznake.



**Slika 77. Gotovi modul za ostvarivanje rotacijskog gibanja obratka [35]**

### 6.10. Kalkulacija troškova

Nakon opis svih dijelova postolja, slijedi gruba kalkulacija troškova dijelova i izračun cijene koštanja. U tablici 14. su pobrojani pojedini elementi konstrukcije i uz svaki element je navedena pripadajuća cijena.

Element	Cijena (HRK)
Nosiva konstrukcija	250
Sustav vođenja Y osi	1250
Vodilice X i Z osi	1600
Gornji dio nosača	100
Okretni nosač laserske glave	50
Ploča X i Z osi	50
Nosač koračnog motora	50
Koračni motor	200
Modul za rotacijsko gibanje	2000
Laserski sustav za označavanje	32000

Tablica 14. Cijene pojedinih elemenata laserskog sustava za označavanje obradaka

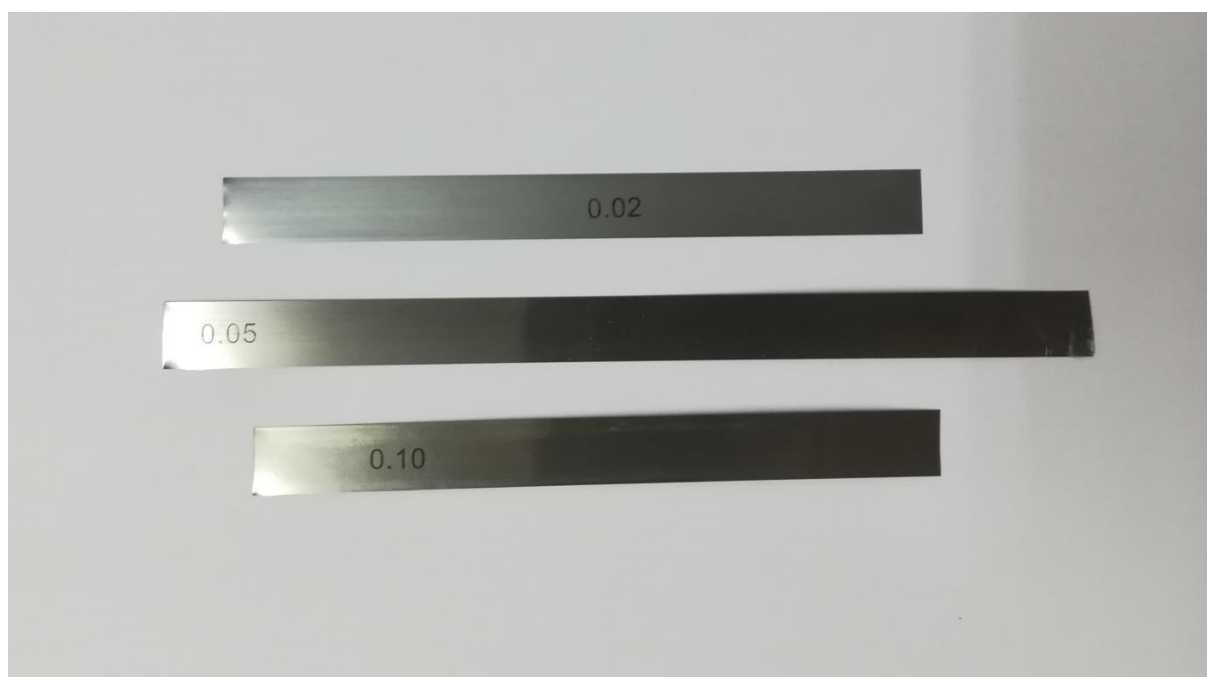
Zbrajanjem navedenih vrijednosti dolazi se do cijene od 37550 kn. Jasno je kako najveći izdatak predstavlja laserski sustav za označavanje koji je i suština čitave konstrukcije. Ova gruba kalkulacija troškova ne uključuje cijenu izrade pojedinih dijelova postolja, cijenu zavarivanja i sklapanja čitave konstrukcije.

U nastavku rada slijedi usporedba do sada upotrebljavane metode mehaničkog označavanja iglom na numerički upravljanoj glodalici i metoda označavanja gotovih proizvoda pomoću laserskog sustava za označavanje.

## 7. PRAKTIČNI DIO

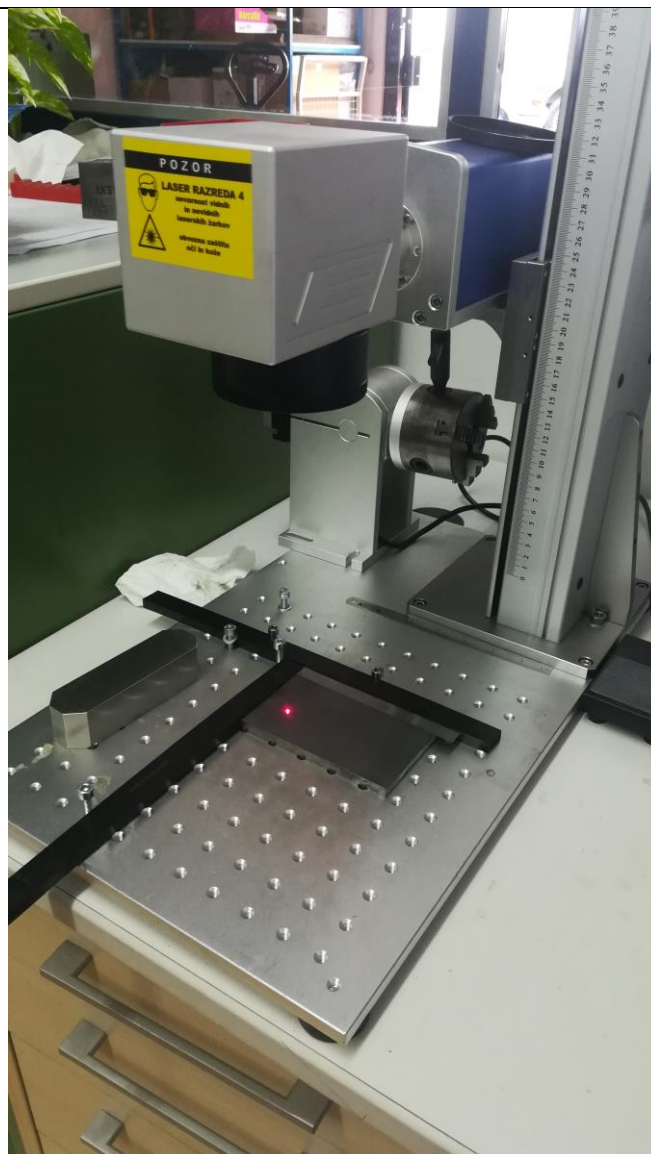
U sklopu praktičnog dijela ovog diplomskog rada biti će provedeno ispitivanje ovisnosti dubine nanese oznake pomoću laserskog sustava za označavanje u odnosu na posmičnu brzinu te će se provesti usporedba vremena obrade kada se oznaka nanosi na prijašnji način, pomoću numerički upravljane glodalice, te pomoću sustava za lasersko označavanje.

Kada je riječ o ispitivanju dubine nanese oznake, ispitivanje će se provoditi na četiri ispitne trake različite debljine. Debljine ispitnih uzoraka iznose 0.02, 0.05, 0.1 i 0.25 mm. Materijal ispitnih uzoraka je aluminij (Al 1060), a dio ispitnih uzoraka je prikazan na slici 78.



**Slika 78. Ispitni uzorci**

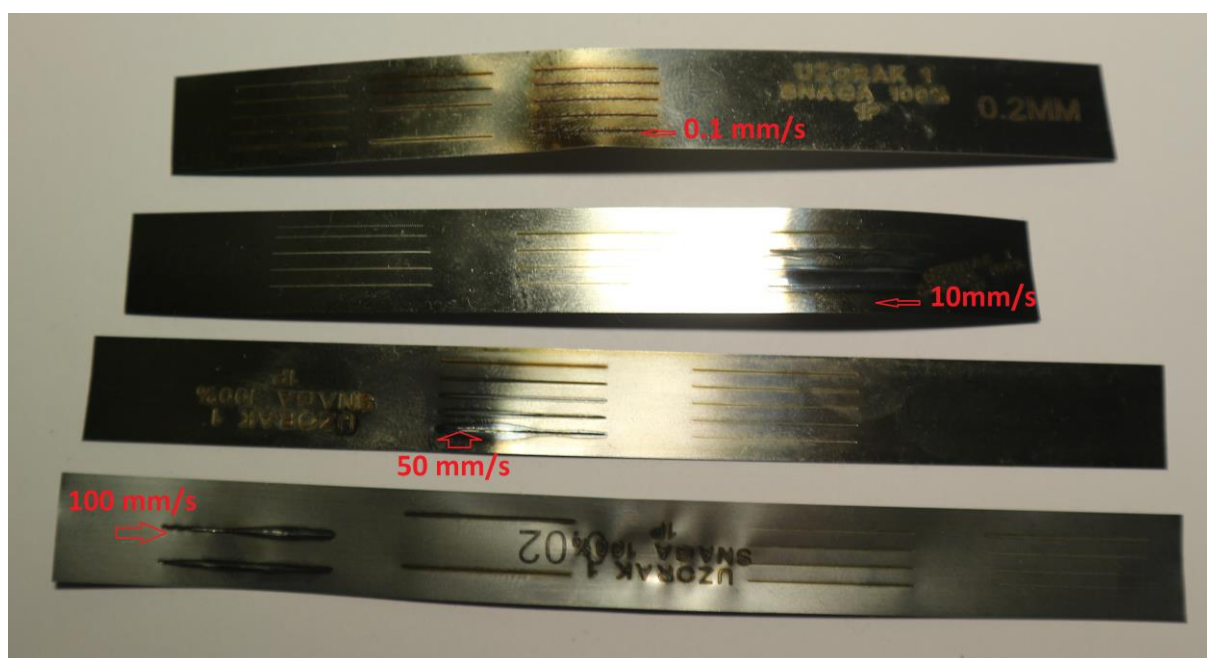
Ispitivanje je provedeno na postojećem sustavu za lasersko graviranje koji se nalazi u poduzeću. Laserski ispitni postav prikazan je na slici 79. S obzirom na to kako je kod laserskog sustava moguće mijenjati tri parametra obrade, a to su posmična brzina, broj prolaza laserske zrake i snaga laserskog izvora, ispitivanje je provedeno na način da su dva od tri navedena parametra imala konstantnu vrijednost, dok se treći parametar mijenjao. Na taj način je provedeno istraživanje kako posmična brzina, broj prolaza i snaga laserskog izvora utječu na dubinu oznake. Najveća se pažnja prilikom ispitivanja pridodala posmičnoj brzini s obzirom na to da posmična brzina u najvećoj mjeri definira trajanje postupka nanošenja oznake. Eksperiment se provodio dok nije uočeno da je laserska zraka prerezala ispitni uzorak. Ispitivanje se provodilo na način da je laserski sustav ocrtavao liniju duljine 15 mm i debljine 0.1 mm.



**Slika 79. Ispitni postav**

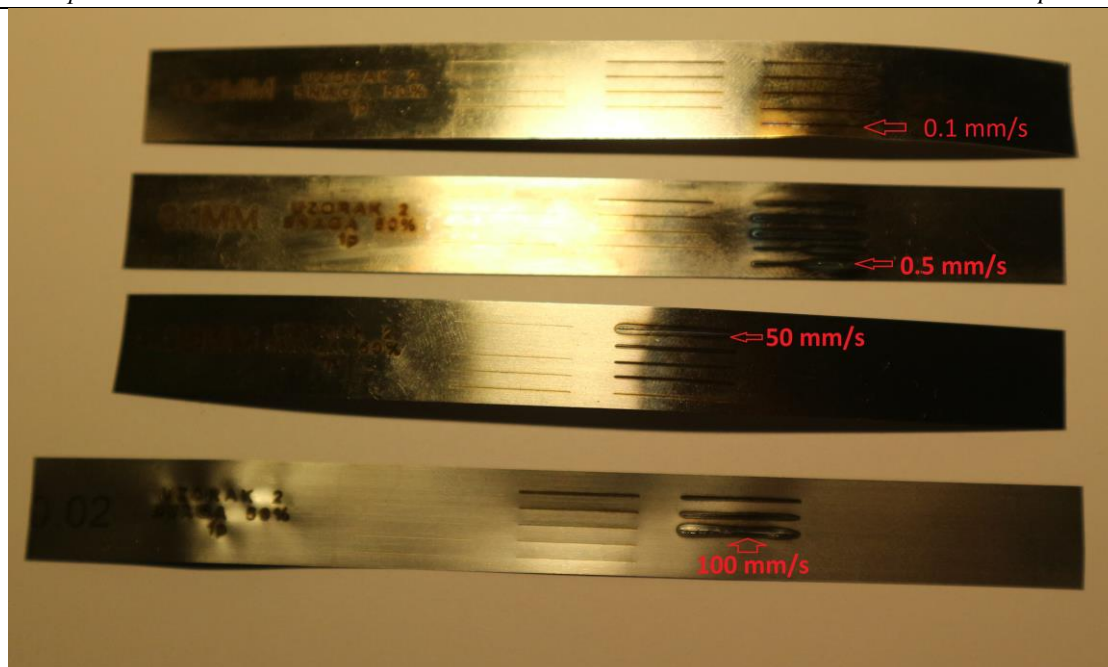
Cilj je ovog eksperimenta utvrditi kako dubina nanese oznake ovisi o posmičnoj brzini i kod koje posmične brzine će zraka prerezati ispitni uzorak. Eksperiment se provodio na četiri načina. Kod prvog ispitivanja se snaga laserske zrake podesila na sto posto jačine, broj prolaza je bio jedan, a mijenjala se posmična brzina. Maksimalna posmična brzina koju laserska glava za označavanje može postići iznosi 7000 mm/s, pa to samim time predstavlja i početnu posmičnu brzinu. Kod drugog ispitivanja se snaga laserske zrake podesila na pedeset posto jačine, broj prolaza je bio jedan, a ponovno se mijenjala posmična brzina. Kod trećeg ispitivanje se ponovno snaga laserske zrake podesila na sto posto, međutim broj prolaza je bio dva. Ponovno se mijenjala posmična brzina. U četvrtom ispitivanju su se umjesto linije nanosila slova sa snagom laserske zrake od sto posto, broj prolaza je bio dva, a mijenjala se posmična brzina.

U prvom ispitivanju, gdje je snaga laserske zrake bila na sto posto i broj prolaza jedan, kod svih se ispitnih uzoraka linija mogla uočiti tek kod iznosa posmične brzine od 500 mm/s. Nadalje, uzorak debljine 0.02 mm je prerezan kod posmične brzine iznosa 100 mm/s. Uzorak debljine 0.05 mm prerezan je kod posmične brzine od 50 mm/s, uzorak debljine 0.1 mm je prerezan kod posmične brzine od 10 mm/s, dok uzorak debljine 0,25 mm nije prerezan ni kod posmične brzine od 0,2 mm/s. Uzorci prvog ispitivanja su prikazani na slici 80.



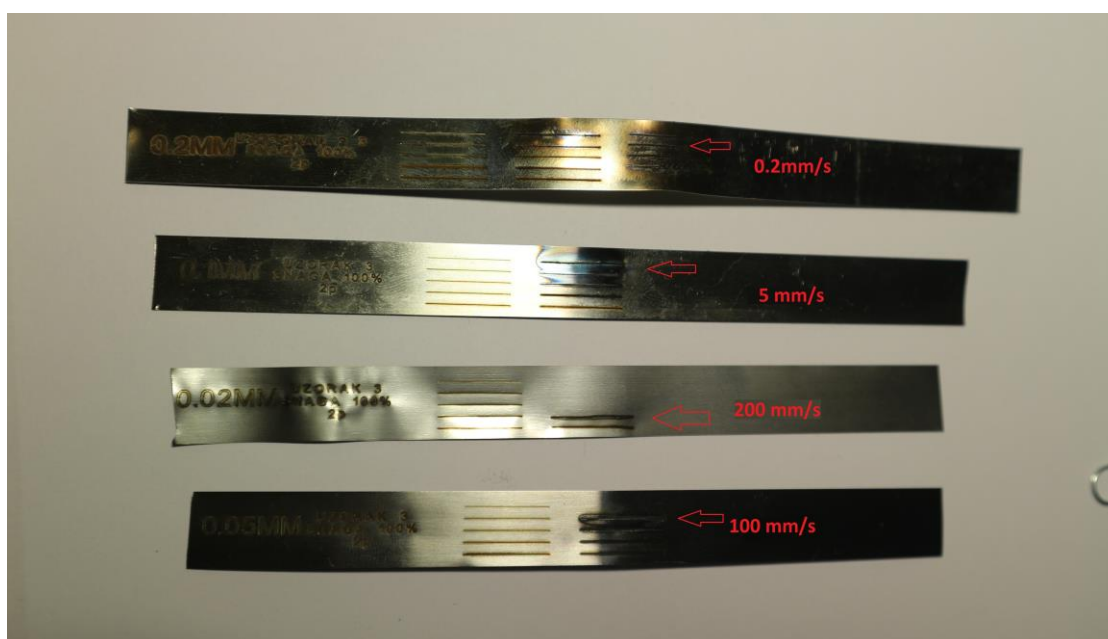
**Slika 80. Uzorci nakon prvog ispitivanja**

U drugom ispitivanju, snaga laserske zrake je smanjena na pedeset posto, a broj prolaza je ostao jedan. Kod svih se ispitnih uzoraka linija mogla uočiti kod iznosa posmične brzine od 400 mm/s. Uzorak debljine 0.02 mm prerezan je posmičnom brzinom 100 mm/s, uzorak debljine 0.05 mm prerezan je kod posmične brzine iznosa 50 mm/s. Uzorak debljine 0.1 mm prerezan je kod posmične brzine 0.5 mm/s, dok je uzorak debljine 0.25 mm kod posmične brzine 0.1 mm/s bio poprilično ugrijan, međutim nije bio prerezan. Uzorci nakon drugog ispitivanja su prikazani na slici 81.



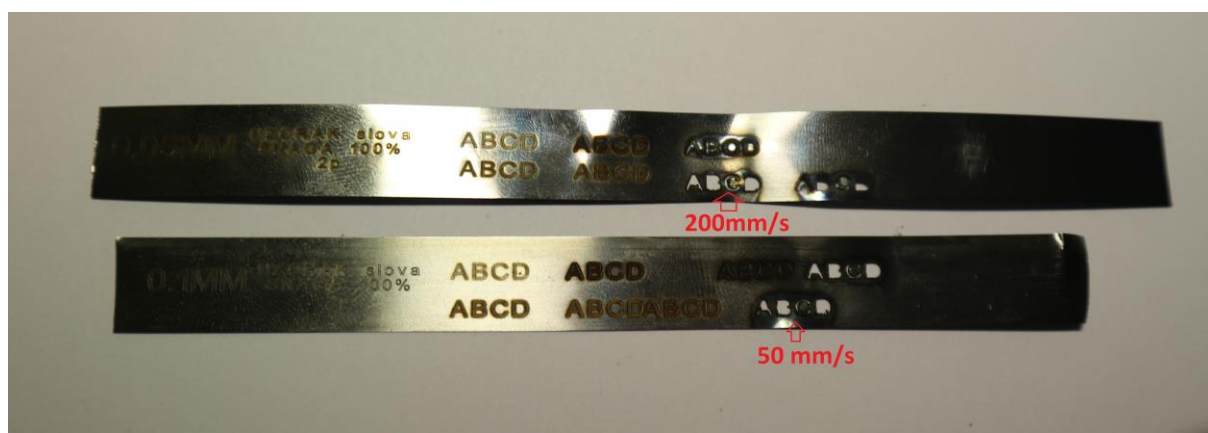
**Slika 81. Uzorci nakon drugog ispitivanja**

Prilikom trećeg ispitivanja, snaga je ponovno bila na sto posto, međutim broj prolaza se sada povećao na dva. Kod svih se uzoraka oznaka mogla uočiti kod posmične brzine 1000 mm/s. Uzorak debljine 0.02 mm prerezan je kod posmične brzine iznosa 200 mm/s, uzorak debljine 0.05 mm prerezan je kod posmične brzine 100 mm/s, uzorak debljine 0.1 mm prerezan je kod posmične brzine 5 mm/s, dok je uzorak debljine 0.25 mm prerezan kod posmične brzine 0.2 mm/s uz znatnu deformaciju ispitnog uzorka. Uzorci nakon trećeg ispitivanja prikazani su na slici 82.



**Slika 82. Uzorci nakon trećeg ispitivanja**

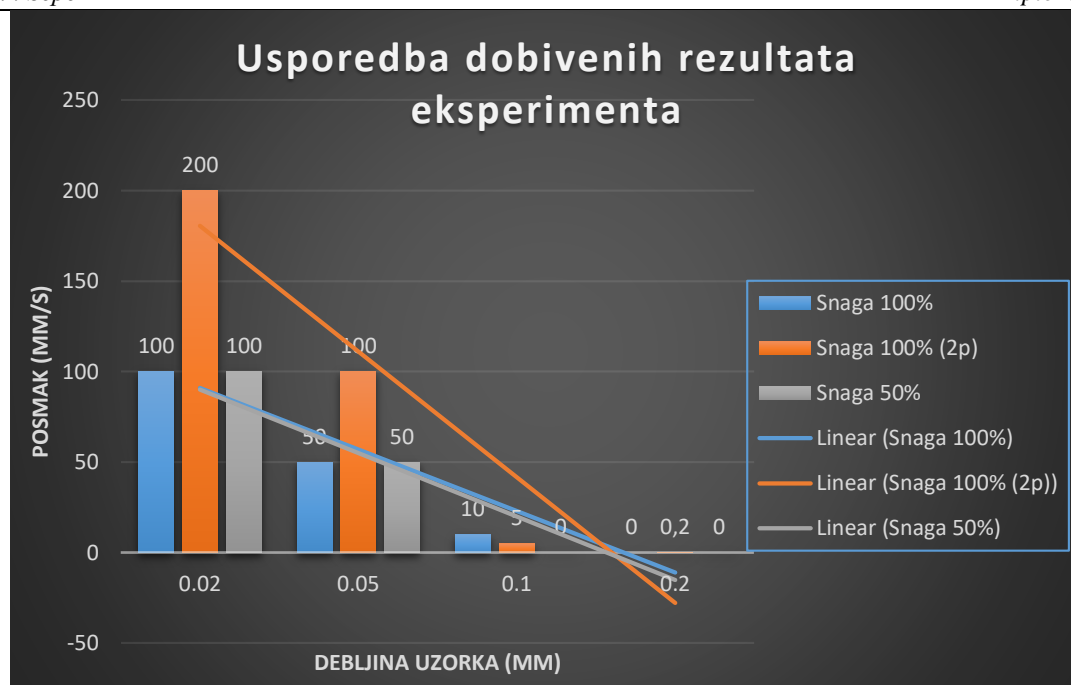
Kod četvrtog ispitivanja snaga laserske zrake je iznosila 100 posto, broj prolaza je bio dva, međutim umjesto linija nanosila su se slova. Slova su bila veličine tri milimetra i širine milimetar. Specifično kod nanošenja slova je da laserski sustav najprije ocrtava vanjsku konturu slova, a zatim u drugom prolazu ispunjava konturu iznutra te se na taj način ostvaruje potrebna širina slova. Četvrto ispitivanje je provedeno na uzorku debljine 0.05 mm i debljine 0.1 mm. Uzorak debljine 0.05 mm prerezan je kod posmične brzine 200 mm/s, dok je uzorak debljine 0.1 mm prerezan kod posmične brzine 0.1 mm/s. Uzorci nakon četvrtog ispitivanja su prikazani na slici 83.



Slika 83. Uzorci nakon četvrtog ispitivanja

Na slici 84. prikazana je grafička usporedba dobivenih podataka eksperimenta te linija koja povezuje trendove pada posmične brzine u ovisnosti o debljini uzorka. Iz grafičkog prikaza je vidljivo kako se kod iznosa snage od 100 % i 50 % prilikom jednog prolaska dobiju isti rezultati. Isto tako, vidljivo je kako je kod dva prolaza gdje je snaga iznosila 100% na tanjim uzorcima posmična brzina bilo dvostruko veća nego kod jednog prolaza. Zanimljivo je primijetiti kako je kod debljih uzoraka iznos posmične brzine bio manji nego kod jednog prolaza. Iz dobivenih rezultata slijedi zaključak kako ključnu ulogu na dubinu same oznake ima posmična brzina. Optimalno područje posmičnih brzina je između 100 i 200 mm/s. Iz dobivenih rezultata je vidljivo da snaga laserske zrake nije značajno doprinijela promjeni posmične brzine i dubini oznake. Stoga se može zaključiti da je, unutar područja optimalne posmične brzine, dubinu oznake najjednostavnije podešavati brojem prolaza.





**Slika 84. Grafički prikaz dobivenih rezultata eksperimenta**

S obzirom na dobivene podatke, u sklopu ovog rada provedeno je još jedno, peto ispitivanje, gdje je na uzorku debljine 0.05 mm provedeno ispitivanje ovisnosti snage lasera i posmične brzine pri kojima će doći do prorezivanja uzorka. Ispitivanje je provedeno na četiri uzorka, a posmične brzine su iznosile 10 mm/s, 20 mm/s, 30 mm/s i 40 mm/s. Uzorak koji je rezan posmičnom brzinom 10 mm/s prerezan je već kod iznosa snage 10%. Uzorak koji je rezan posmičnom brzinom 20 mm/s je isto tako prerezan kod iznosa snage od 10%. Uzorak rezan posmičnom brzinom 30 mm/s prerezan je kod iznosa snage od 40%, dok je uzorak koji je rezan posmičnom brzinom 40 mm/s prerezan također kod iznosa snage od 40%. Jasno je, uvidom u ove podatke, kako postotak snage laserskog izvora igra malu ulogu u samoj dubini oznake te kako je glavni parametar na koji treba obratiti pažnju upravo posmična brzina. Ispitni uzorci prikazani su na slici 85.



**Slika 85. Uzorci nakon petog ispitivanja**

Drugi dio praktičnog dijela ovog rada odnosi se na usporedbu vremena obrade na dosad korišten način pomoću numerički upravljane glodalice i sustava za lasersko označavanje. Za usporedbu su korištena dva gotova proizvoda, jedan cilindričnog oblika, a drugi prizmatičnog oblika. Uspoređena su pripremna vremena, što podrazumijeva priprema alata, izradu programa te pripremu stezanja proizvoda. Osim pripremnih vremena, uspoređena su i vremena nanošenja same oznake. Proizvodi na kojima je provedena ova usporedba prikazani su na slici 86.

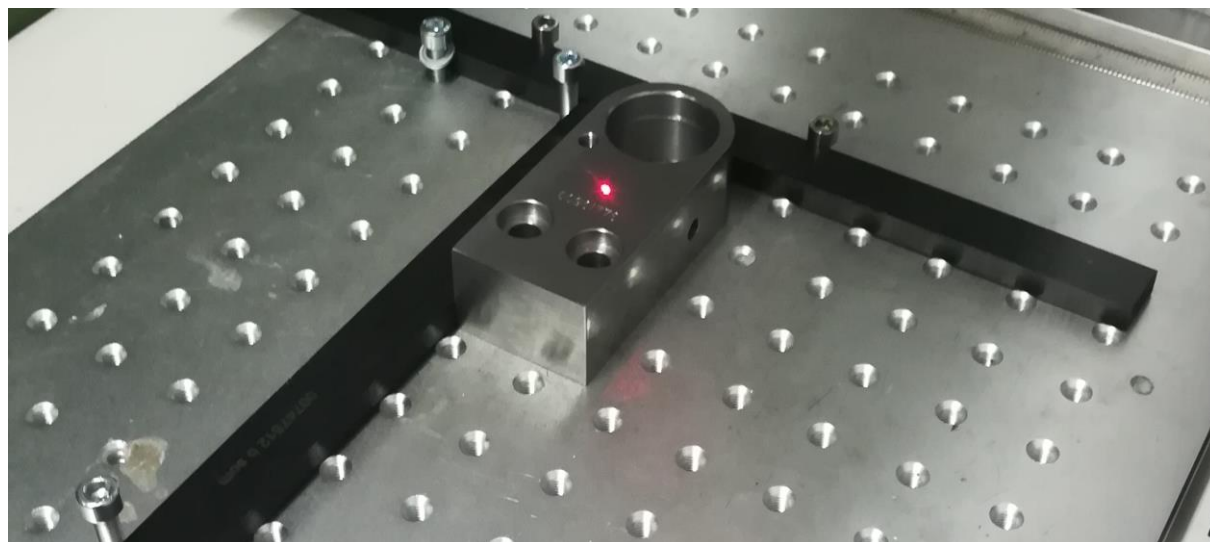


**Slika 86. Primjeri gotovih proizvoda za usporedbu vremena obrade**

U tablici 15. prikazani su rezultati dobiveni mjerenjem u proizvodnom pogonu. Kada se proizvod označuje na numerički upravljanoj glodalici, potrebno je najprije u programskom paketu Esprit, koji je već opisan prije u sklopu ovog diplomskog rada, izraditi program za numerički upravljanoj glodalici. Nakon toga, operater na alatnom stroju mora osigurati stezanje proizvoda, kakvo je prikazano na slici 87. i umjeriti mehaničku iglu kojom se provodi označavanje. Nakon svih tih radnji, kreće se s izradom oznake. Kod laserskog sustava za označavanje, potrebno je samo postaviti graničnik na radni stol kako bi svaki idući proizvod došao na isto mjesto, kao što je prikazano na slici 88. Program za laserski sustav se izrađuje u softveru EzCad. Riječ je o vrlo jednostavnom softveru koji već ima gotove naredbe za nanošenje oznaka.



**Slika 87. Stezanje proizvoda na numerički upravljanoj glodalici**



**Slika 88. Pozicioniranje proizvoda kod sustava za lasersko označavanje**

	<b>Cilindrični oblik (glodalica)</b>	<b>Prizmatični oblik (glodalica)</b>	<b>Cilindrični oblik (laser)</b>	<b>Prizmatični oblik (laser)</b>
<b>Priprema</b>	8 – 10 min	6-8 min	2-3 min	1-2 min
<b>Izrada</b>	2 min i 26 s	1 min i 7 s	13 s	9 s

**Tablica 15. Vremena pripreme i izrade kod numerički upravljane glodalice i laserskog sustava**

Vidljivo je kako upotreba laserskog sustava drastično smanjuje i pripremna vremena i vremena obrade. S obzirom da se kod laserskog nanošenja oznake ne javljaju sile obrade, proizvod je potrebno samo pozicionirati na određeno mjesto. Nema potrebe za dodatnim steznim napravama pa i to predstavlja jedan od čimbenika uštede. Osim toga, sama vremena nanošenja oznake kod laserskog sustava su do nekoliko puta kraća u odnosu na dosad korišten način mehaničkog označavanja. Nadalje, numerički upravljana glodalica je, uvođenjem sustava za lasersko označavanje u proizvodni pogon, rasterećena od poslova mehaničkog označavanja te je time i povećan kapacitet proizvodnje. Na numerički upravljanoj glodalici je sada moguće izvoditi druge vrste operacija s obzirom na dodatni kapacitet koji se pojavio u proizvodnom pogonu.

## 8. ZAKLJUČAK

Uvođenjem laserske tehnologije označavanja u postojeći proizvodni pogon, kako je i vidljivo iz rada, dolazi do značajnog unaprjeđenja proizvodnje i povećanja proizvodnih kapaciteta. Jednostavnost softvera za upravljanje sustavom za lasersko označavanje također je dodatna prednost za uvođenje laserskog sustava u proizvodni pogon s obzirom na to kako za rad na laserskom sustavu nije potrebna posebna obuka operatera, već se od operatera očekuje osnovna informatička pismenost.

Praćenjem procesa nanošenja oznake sustavom za lasersko označavanje u praksi, uočeno je kako je kod proizvoda koji su najprije podvrgnuti postupku bruniranja, a zatim je nanošena oznaka kvaliteta oznaka je bolja kod većih posmičnih brzina (iznosa 1500 mm/s). Ukoliko se oznaka nanosila prije postupka bruniranja, nakon termičke obrade oznaka više nije bila vidljiva. Kod proizvoda koji su podvrgnuti postupcima cementiranja i kaljenja, isto tako se u praksi oznaka nanosila prije i poslije termičke obrade. Utvrđeno je kako nema značajne razlike između nanošenja oznake prije i poslije termičke obrade. U tom slučaju su posmične brzine bile jednake onima dobivenim u praktičnom dijelu ovog rada (od 100 do 200 mm/s). Laserski sustav za označavanje nanosi bez problema oznaku na čelik, aluminij i bakar, bez potrebe za posebnim režimima obrade.

Cilj je ovog rada bio pobliže opisati proizvodni pogon u koji se uvodi laserski sustav za označavanje, prikazati temeljne principe i zakone laserske tehnologije, konstruirati postolje za laserski sustav koje će biti prilagođeno potrebama proizvodnog pogona u koji se laserski sustav implementira. U praktičnom je dijelu rada prikazano kako posmična brzina nanošenja oznake utječe na dubinu nanosene oznake te je prikazano unaprjeđenje proizvodnje proizvodnog pogona usporedbom vremena izrade oznake prije i nakon uvođenja sustava za lasersko označavanje.

Uvođenje laserskog sustava za označavanje je ispunilo svoju primarnu zadaću, koja je bila oslobađanje numerički upravljanih alata od poslova označavanja, te su se značajno skratila vremena obrade. Sve su to mali koraci naprijed u poslovanju tvrtke, međutim bez tih malih koraka nema napretka niti povećanja konkurentnosti tvrtke kako na domaćem tako i na stranom tržištu. Svaka nova tehnologija predstavlja prednost ukoliko se pravilno iskoristi.

**LITERATURA**

- [1] <http://www.enciklopedija.hr/Natuknica.aspx?ID=35494>, posjećeno dana 23.02.2018
- [2] <http://www.laser-ing.hr/blog/parametri-rezanja-celika-laserom/>,  
preuzeto dana 23.02.2018
- [3] [http://somek.hr/?page\\_id=5736&lang=hr](http://somek.hr/?page_id=5736&lang=hr), posjećeno dana 23.02.2018
- [4] <https://www.google.hr/maps/place/Ul.+kneza+Zdeslava+1,+10432,+Kloko%C4%8Dev ec+Samoborski/@45.7482743,15.7497896,7.75z/data=!4m5!3m4!1s0x4765c96a3dab332b:0x9802d007ac8719f9!8m2!3d45.8303801!4d15.6989374>, preuzeto dana 23.02.2018
- [5] <https://www.precisionmachinerysales.com/cncmach/3091.htm>,  
preuzeto dana 26.02.2018
- [6] <https://www.hfochicago.com/products/specials/haas>, preuzeto dana 26.02.2018
- [7] Sobotova, L., Demec, P. : Laser Marking of Metal Materials, Tehnical University of Košice, 2015.
- [8] <http://electrons.wikidot.com/principle-and-application-of-laser>,  
posjećeno dana 06.03.2018
- [9] <https://www.fiberlabs-inc.com/glossary/stimulated-emission/>, preuzeto dana 06.03.2018
- [10] Garašić, I. : Predavanja iz kolegija "Zavarivanje i Montaža", FSB, 2016.
- [11] <http://www.physics-and-radio-electronics.com/physics/laser/ndyaglaser.html>, posjećeno  
dana 09.03.2018
- [12] [http://img.directindustry.com/images\\_di/photo-g/27505-5466575.jpg](http://img.directindustry.com/images_di/photo-g/27505-5466575.jpg),  
preuzeto dana 09.03.2018
- [13] [https://www.rp-photonics.com/co2\\_lasers.html](https://www.rp-photonics.com/co2_lasers.html), posjećeno dana 09.03.2018
- [14] <http://www.laserk.com/newsletters/white1.html>, preuzeto dana 09.03.2018
- [15] Himeno, K. : Basics and Features of High-Power Fiber Laser, Fujikura Tehnical Review, 2015.
- [16] <http://www.fiberlaser.fujikura.jp/eng/img/contents/about-fiber-laser3-2.png>,  
preuzeto dana 09.03.2018
- [17] <http://www.helasercutting.net/html/201503180952189218.html>,  
posjećeno dana 10.03.2018
- [18] <http://laserphotonics.com/press/Fiber.html>, posjećeno dana 10.03.2018
- [19] <http://www.sydist.com/Portals/0/Expo2012/Presentations/DataLogic%20-%20IdentifyingLaserMarkingOpportunities1-30.pdf>, preuzeto dana 10.03.2018

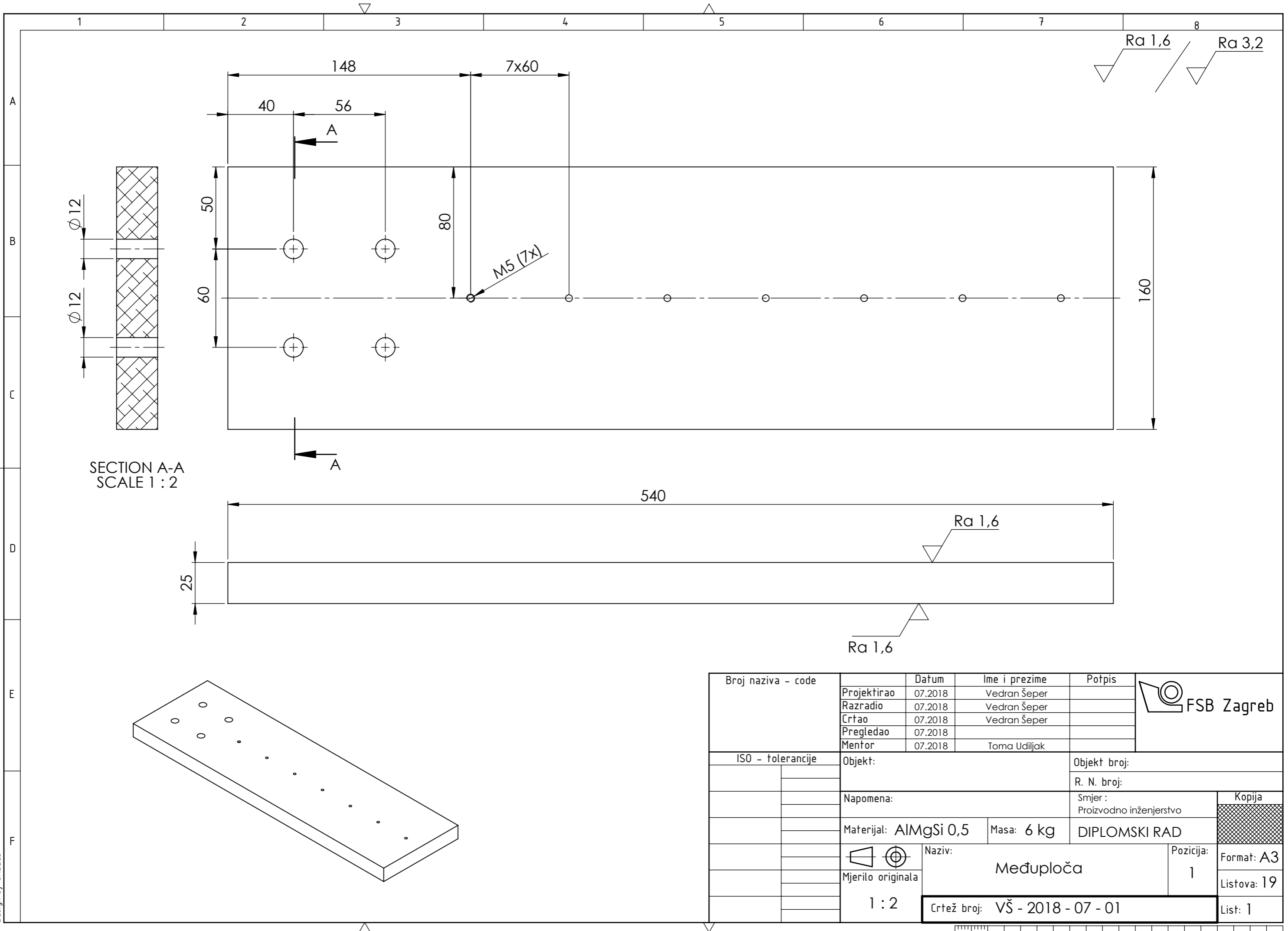
- [20] Han, A., Gubencu D.: Analysis of the Laser Marking Tehnologies, Nonconventional Technologies Review, 2008.
- [21] <https://www.hoffmann-group.com/HR/hr/rotometal>, preuzeto dana 12.03.2018
- [22] Javale, V. Y., Nair, V. N.: A Review on Laser marking by Nd-Yag Laser and Fiber Laser, International Journal for Scientific Research and Development, 2013.
- [23] [https://www.technika.bydgoszcz.pl/895-large\\_default/combo-combination-shell-mill-holders-iso-dc-type-7332.jpg](https://www.technika.bydgoszcz.pl/895-large_default/combo-combination-shell-mill-holders-iso-dc-type-7332.jpg), preuzeto dana 27.06.2018
- [24] Ciglar, D. : Predavanja iz kolegija Projektiranje i konstruiranje alatnih strojeva, FSB, 2018.
- [25] <https://logismarketfr.cdnwm.com/ip/trumpf-station-de-marquage-laser-trumark-station-1000-523140-FGR.jpg?imgmax=800>, preuzeto dana 24.03.2018
- [26] [https://www.automatorgroup.eu/web/automatorgroup.cz/module/fotogalerie/data/gallery\\_photo/3834.jpg](https://www.automatorgroup.eu/web/automatorgroup.cz/module/fotogalerie/data/gallery_photo/3834.jpg), preuzeto dana 24.03.2018
- [27] <http://datamark-systems.com/wp-content/uploads/laser-marking-compact-enclosure.jpg>, preuzeto dana 24.03.2018
- [28] <http://dbk.si/product/fl-10w/#>, pristupljeno dana 29.03.2018
- [29] <https://images-na.ssl-images-amazon.com/images/I/71wTRiNCmAL.jpg>, preuzeto dana 07.05.2018
- [30] <https://www.igus.co.uk>, preuzeto dana 10.05.2018
- [31] Kranjčević, N. : Predavanja iz kolegija Elementi konstrukcija 1A, FSB, 2015.
- [32] [https://www.igus.co.uk/wpck/7242/DryLin\\_NEMA\\_23](https://www.igus.co.uk/wpck/7242/DryLin_NEMA_23), preuzeto dana 24.05.2018
- [33] <https://i.ytimg.com/vi/YWQa1iomaYg/maxresdefault.jpg>, preuzeto dana 25.05.2018
- [34] <http://www.lasercontrolcard.com/sale-2211042-opening-angle-laser-marker-rotary-axis-rotation-laser-engraving-axis.html>, pristupljeno dana 25.05.2018
- [35] <https://www.mactron-tech.com/wp-content/uploads/sites/6/2017/10/180degree-rotary-attachment-of-laser-marking-engraving-machine-450x450.jpg>, preuzeto dana 25.05.2018

---

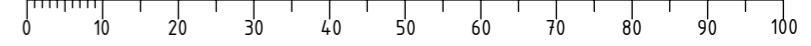
**PRILOZI**

- I. CD-R disc
- II. Tehnička dokumentacija





Broj naziva - code	Datum	Ime i prezime	Potpis
Projektirao	07.2018	Vedran Šeper	
Razradio	07.2018	Vedran Šeper	
Crtao	07.2018	Vedran Šeper	
Pregledao	07.2018		
Mentor	07.2018	Toma Udiljak	

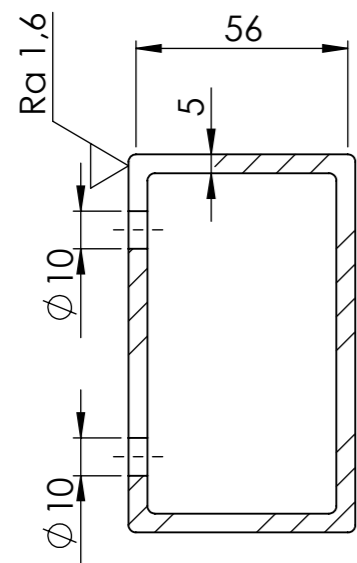


Design by CADLab

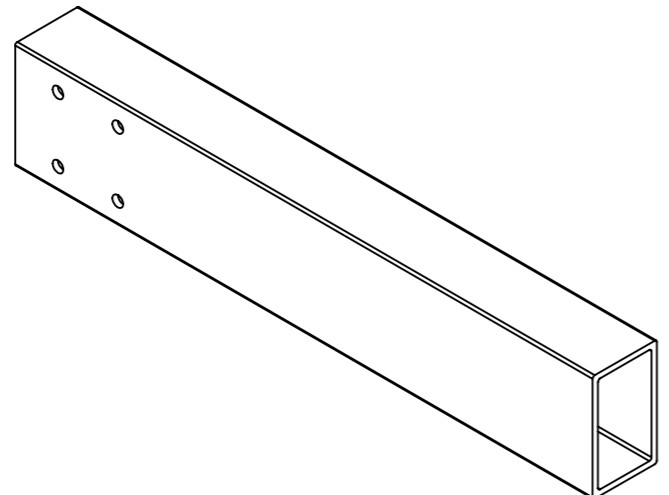
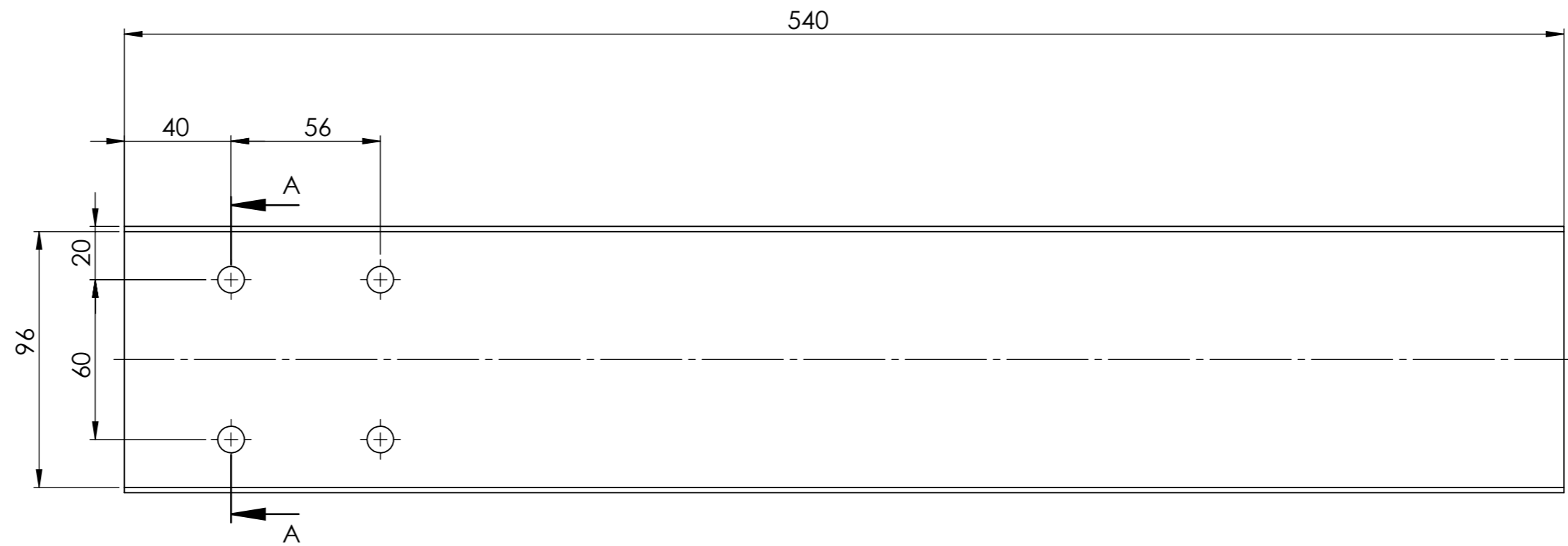
1 2 3 4 5 6 7 8

Ra 1,6 / Ra 6,3

A  
B  
C  
D  
E  
F

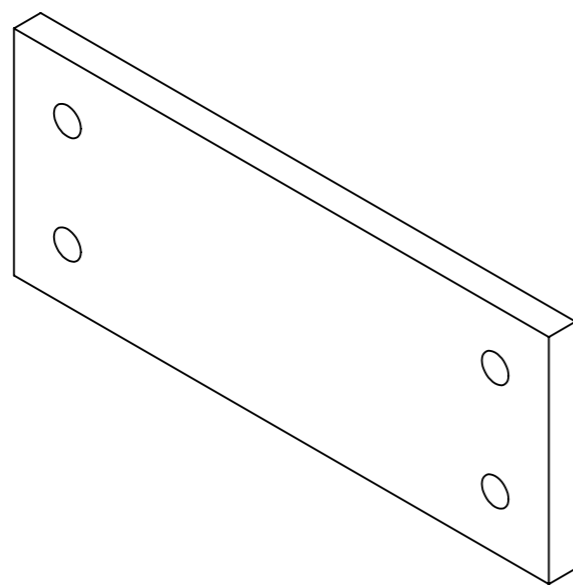
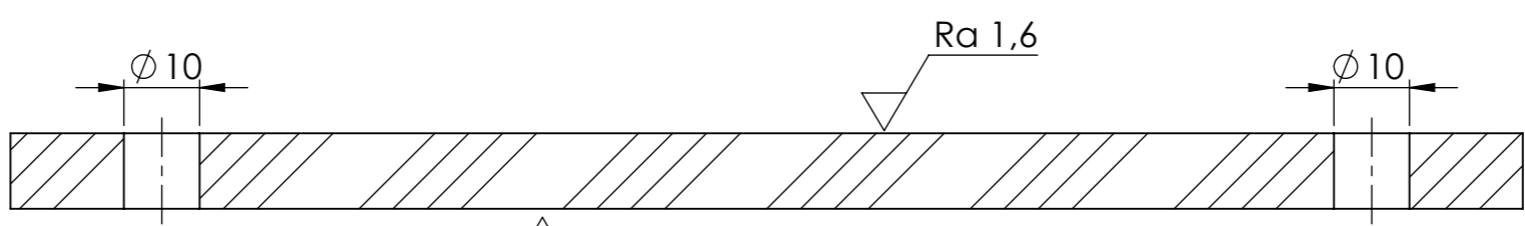
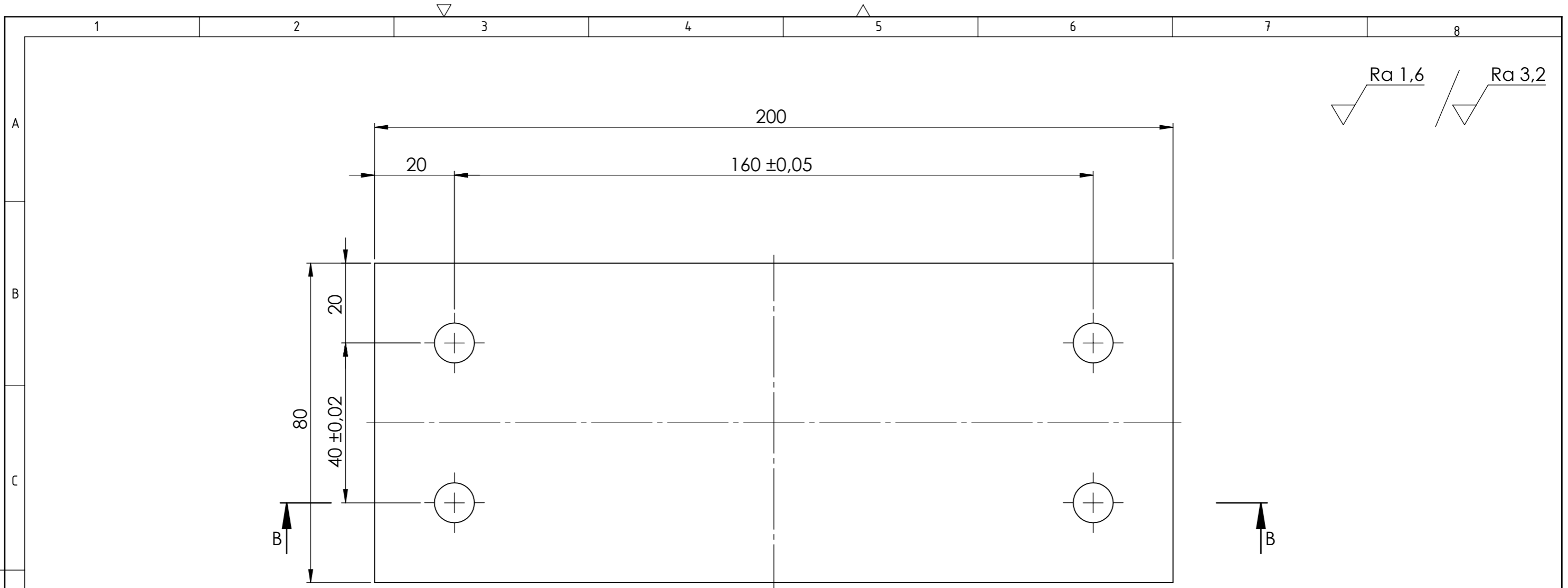


SECTION A-A  
SCALE 1 : 2

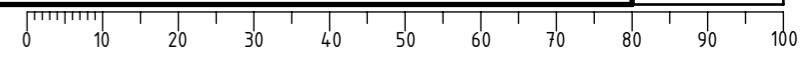


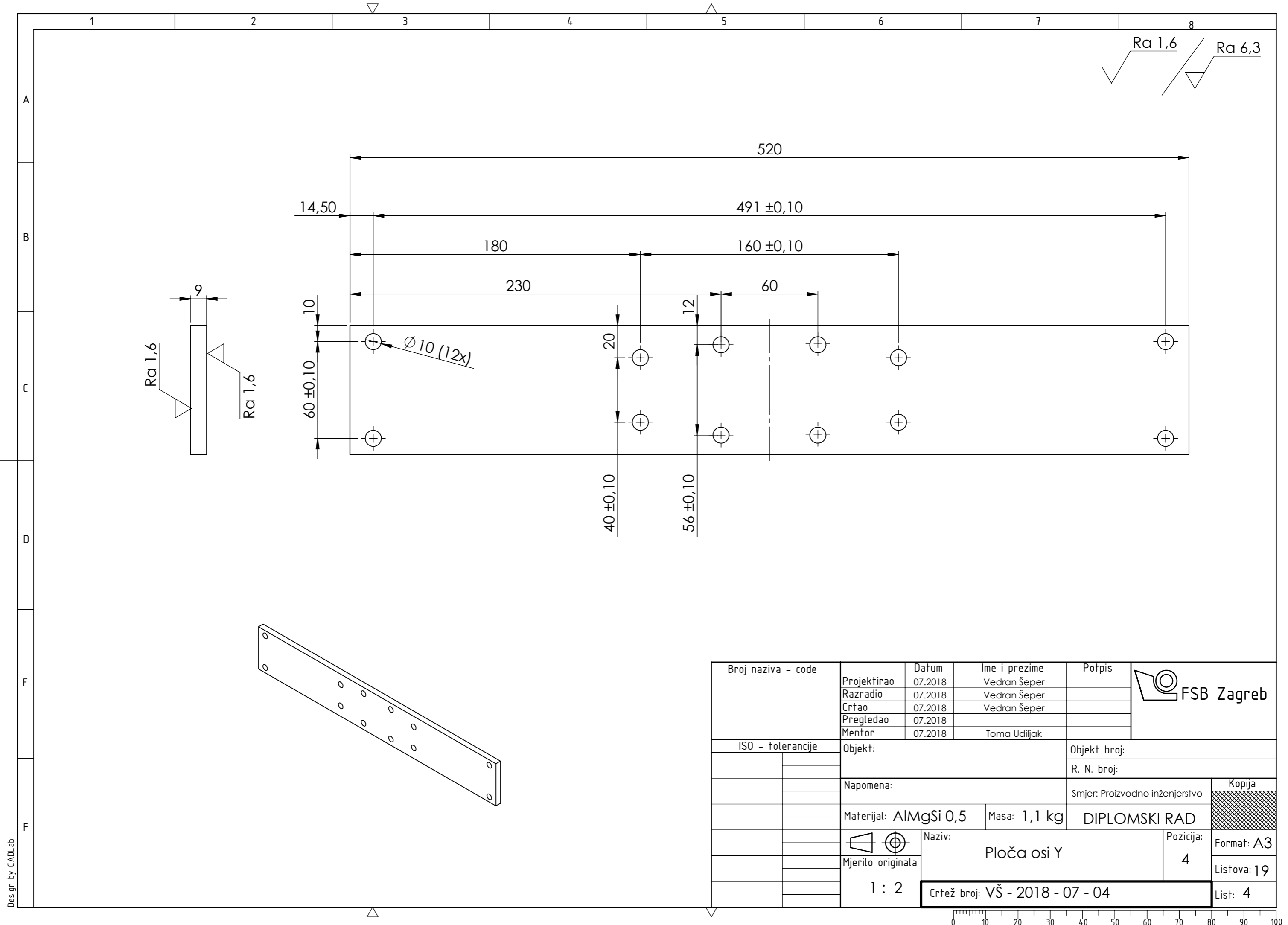
Broj naziva - code	Projektirao	Datum	Ime i prezime	Potpis	
	Razradio	07.2018	Vedran Šeper		
	Crtao	07.2018	Vedran Šeper		
	Pregledao	07.2018			
	Mentor	07.2018	Toma Udiljak		
ISO - tolerancije	Objekt:			Objekt broj:	
				R. N. broj:	
	Napomena:			Smjer: Proizvodno inženjerstvo	
	Materijal: St 37 - 3	Masa: 6 kg	DIPLOMSKI RAD		Kopija
	 Mjerilo originala 1 : 2	Naziv:		Pozicija:	Format: A3
		Gornji nosač		2	Listova: 19
	Crtež broj: VŠ - 2018 - 07 - 02				List: 2

0 10 20 30 40 50 60 70 80 90 100

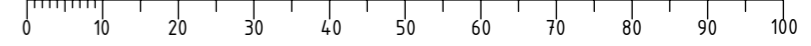


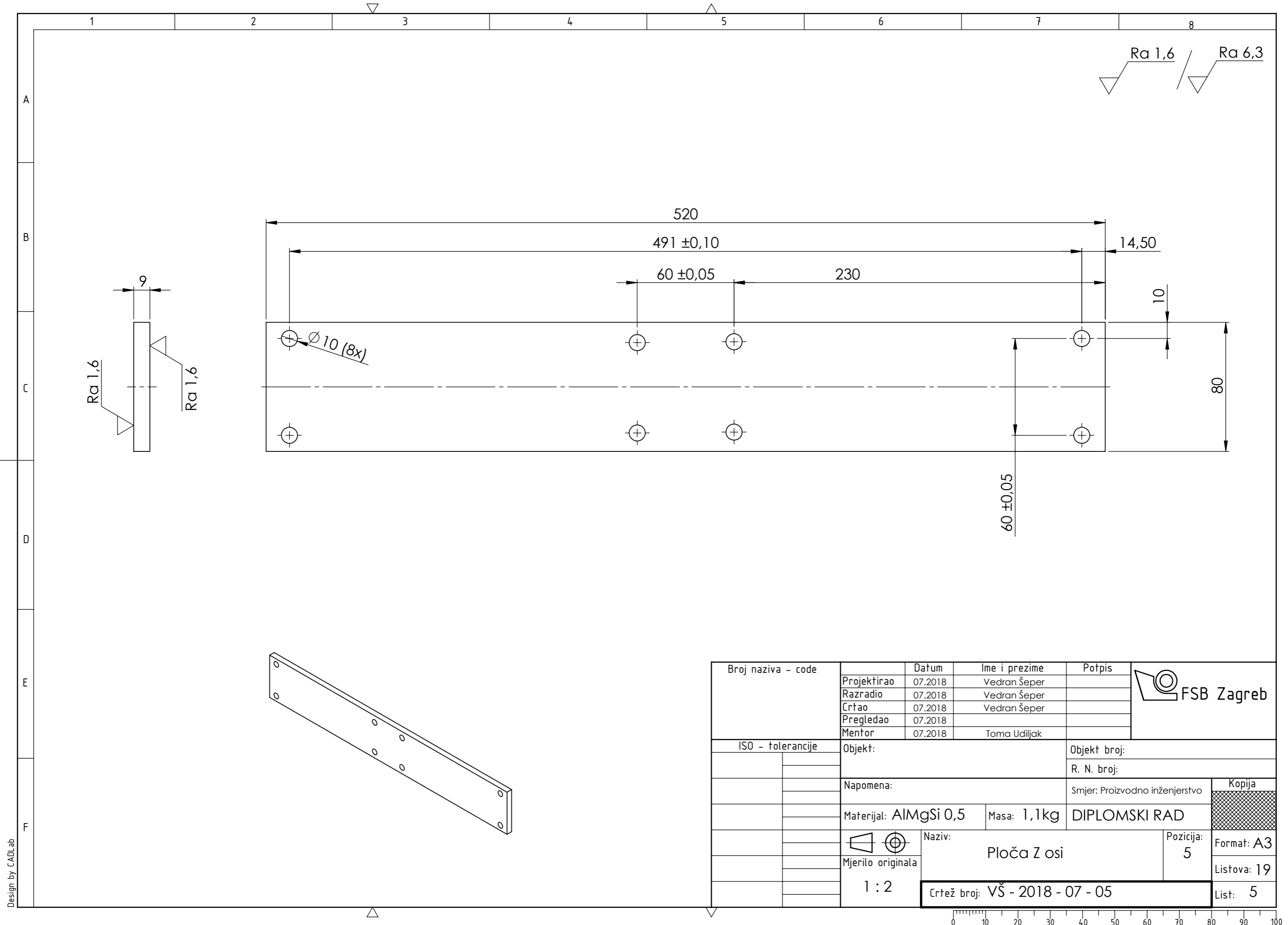
Broj naziva - code	Projektirao	Datum	Ime i prezime	Potpis	
	Razradio	07.2018	Vedran Šeper		
	Crtao	07.2018	Vedran Šeper		
	Pregledao	07.2018			
	Mentor	07.2018	Toma Udiljak		
ISO - tolerancije	Objekt:			Objekt broj:	
				R. N. broj:	
	Napomena:			Smjer: Proizvodno inženjerstvo	
	Materijal: St 37- 3		Masa: 1,1 kg	DIPLOMSKI RAD	
			Naziv:		Pozicija:
	1 : 1		Nosач križne glave		3
	Crtež broj: VŠ - 2018 - 07 - 03				List: 3



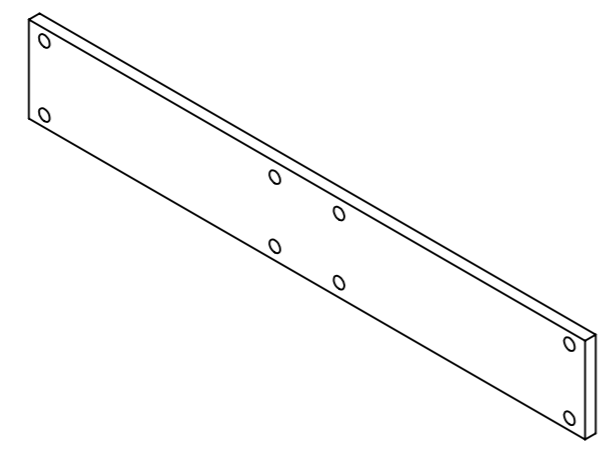
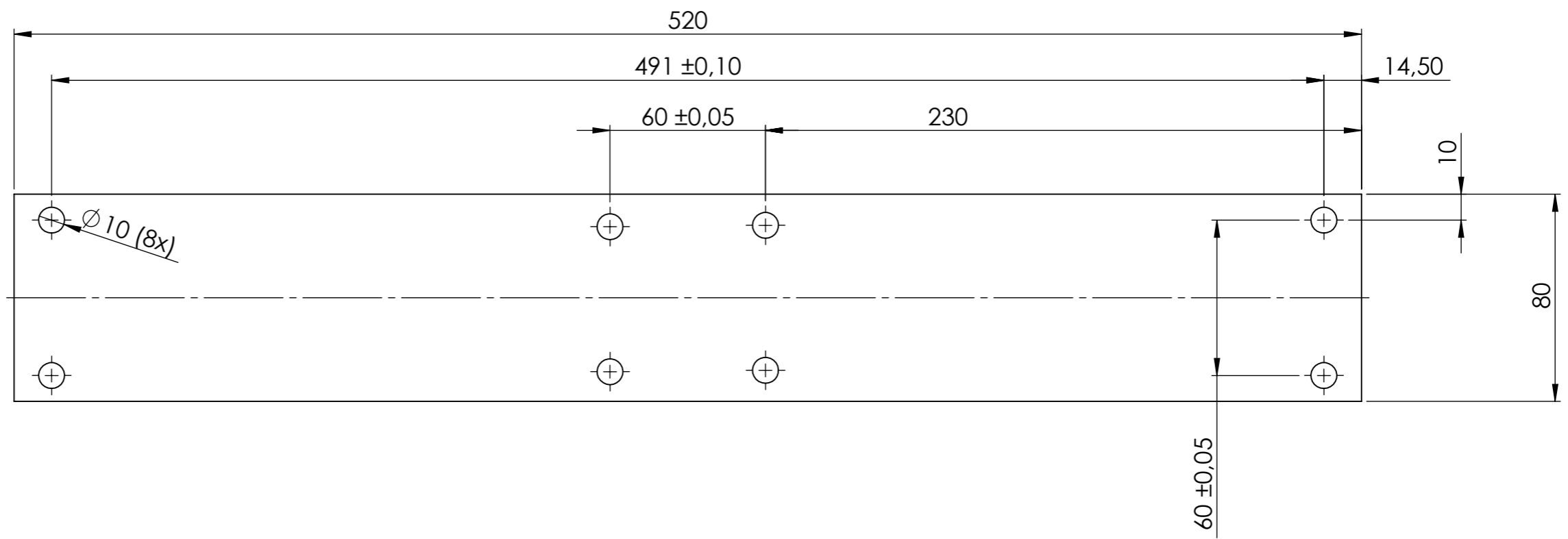
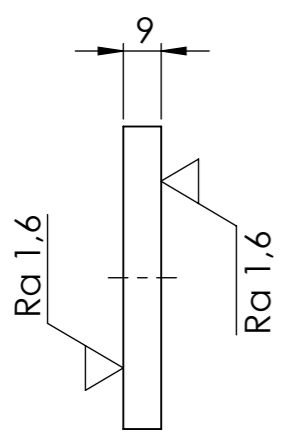


Broj naziva - code	Projektirao	07.2018	Ime i prezime	Vedran Šeper	Potpis	
	Razradio	07.2018	Vedran Šeper			
	Crtao	07.2018	Vedran Šeper			
	Pregledao	07.2018				
	Mentor	07.2018	Toma Udiljak			
ISO - tolerancije	Objekt:			Objekt broj:		
				R. N. broj:		
	Napomena:			Smjer: Proizvodno inženjerstvo		Kopija
	Materijal: AlMgSi 0,5	Masa: 1,1 kg	DIPLOMSKI RAD			
		Naziv:		Ploča osi Y	Pozicija:	
	1 : 2			4	Format: A3	
		Crtež broj: VŠ - 2018 - 07 - 04			Listova: 19	
					List: 4	

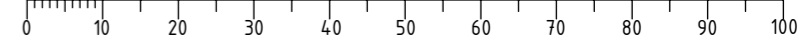




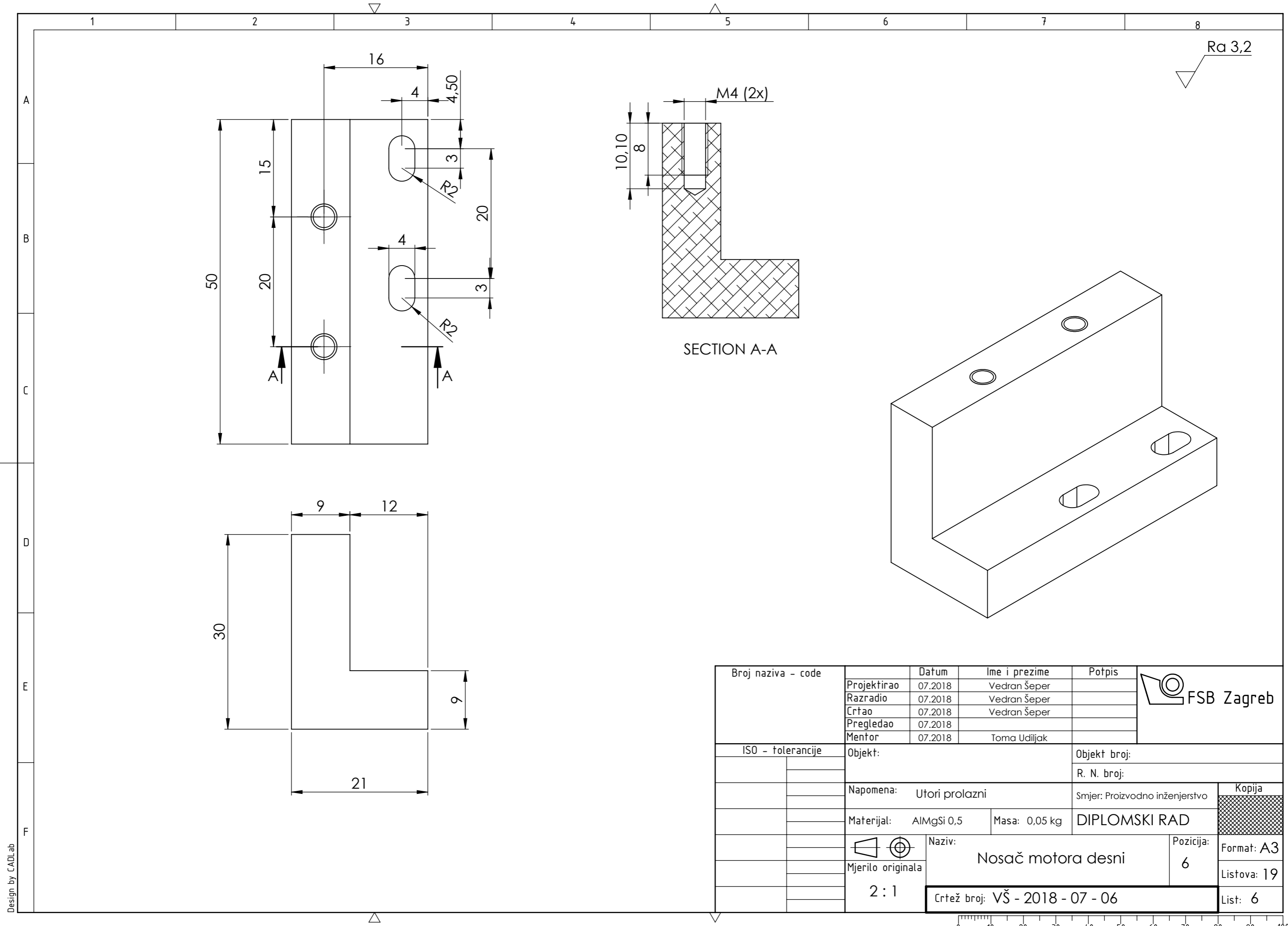
Ra 1,6 / Ra 6,3



Broj naziva - code	Projektirao	07.2018	Ime i prezime	Vedran Šeper	Objekt broj:	
	Razradio	07.2018	Vedran Šeper	Objekt broj:		
	Crtao	07.2018	Vedran Šeper	R. N. broj:		
	Pregledao	07.2018		Smjer: Proizvodno inženjerstvo	Kopija	
	Mentor	07.2018	Toma Udiljak	DIPLOMSKI RAD	Format: A3	
ISO - tolerancije	Objekt:		Objekt broj:			
	Napomena:		R. N. broj:			
	Materijal: AlMgSi 0,5	Masa: 1,1kg	Naziv:		Pozicija:	
	Mjerilo originala		Ploča Z osi		5	
	1 : 2		Crtež broj: VŠ - 2018 - 07 - 05		Listova: 19	
					List: 5	

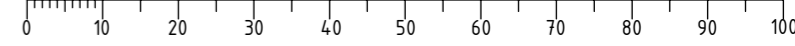


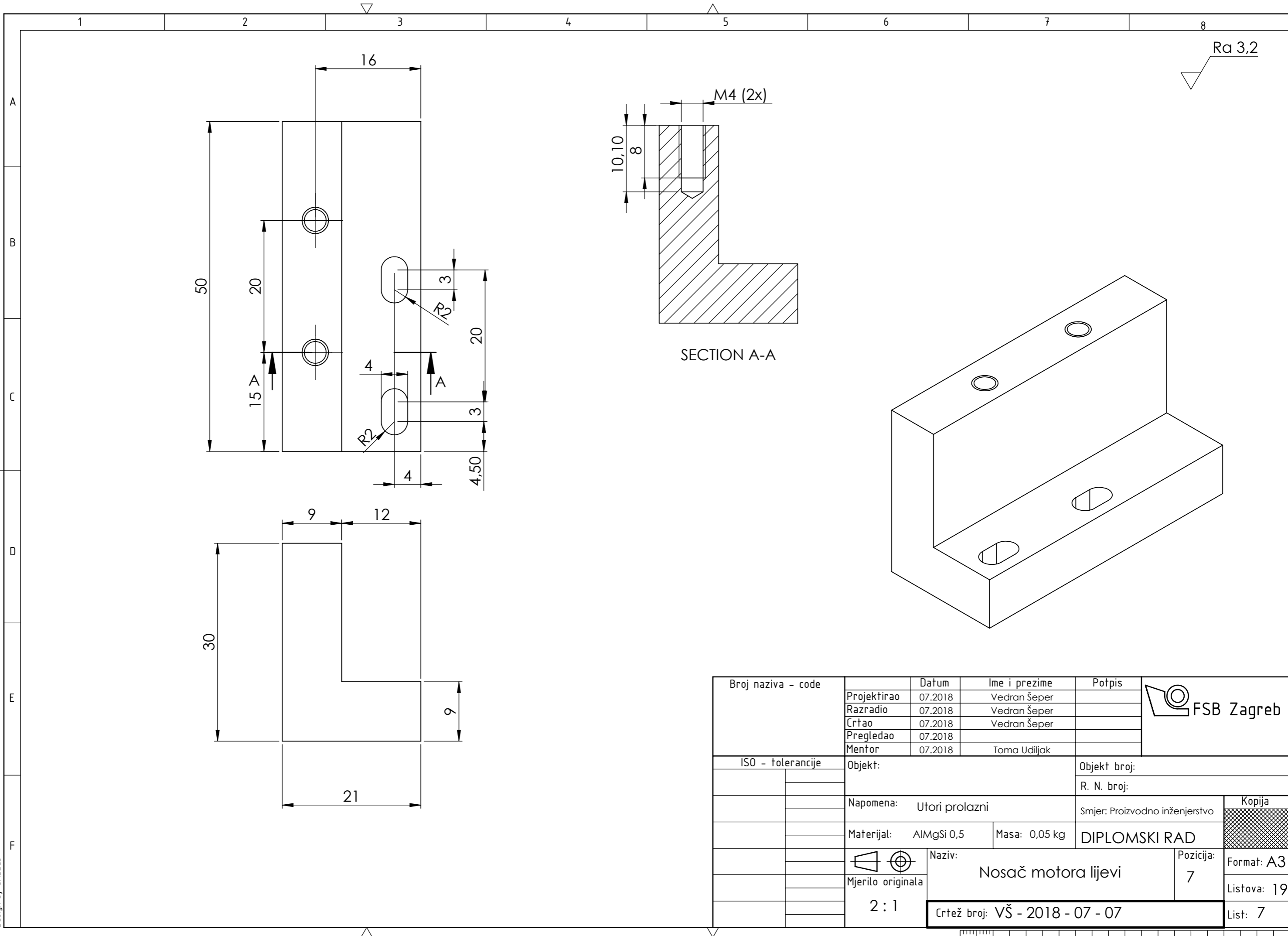
Design by CADLab



Design by CADLab

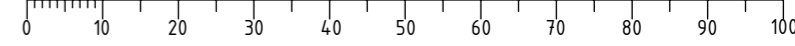
Broj naziva - code	Projektirao	Datum	Ime i prezime	Potpis	
	Razradio	07.2018	Vedran Šeper		
	Crtao	07.2018	Vedran Šeper		
	Pregledao	07.2018			
	Mentor	07.2018	Toma Udiljak		
ISO - tolerancije	Objekt:			Objekt broj:	
				R. N. broj:	
	Napomena: Utori prolazni			Smjer: Proizvodno inženjerstvo	
	Materijal: AlMgSi 0,5	Masa: 0,05 kg	DIPLOMSKI RAD		
				Naziv: Nosač motora desni	
	2 : 1			Pozicija: 6	
	Crtež broj: VŠ - 2018 - 07 - 06				Format: A3
					Listova: 19
					List: 6






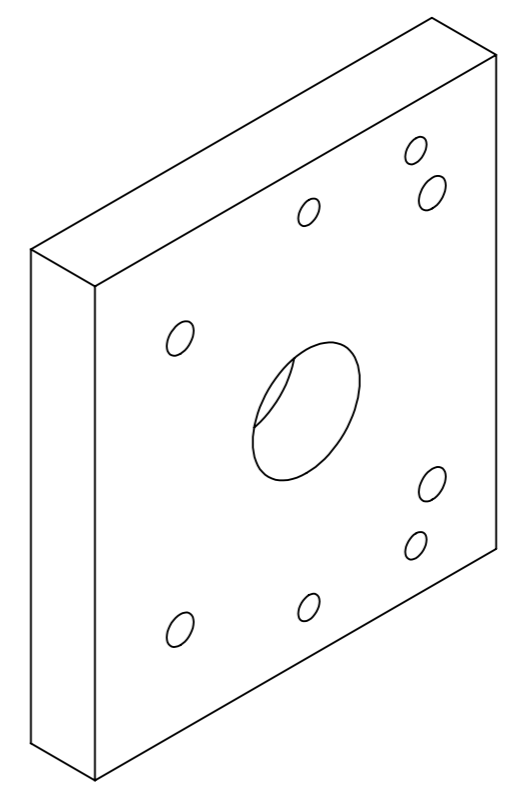
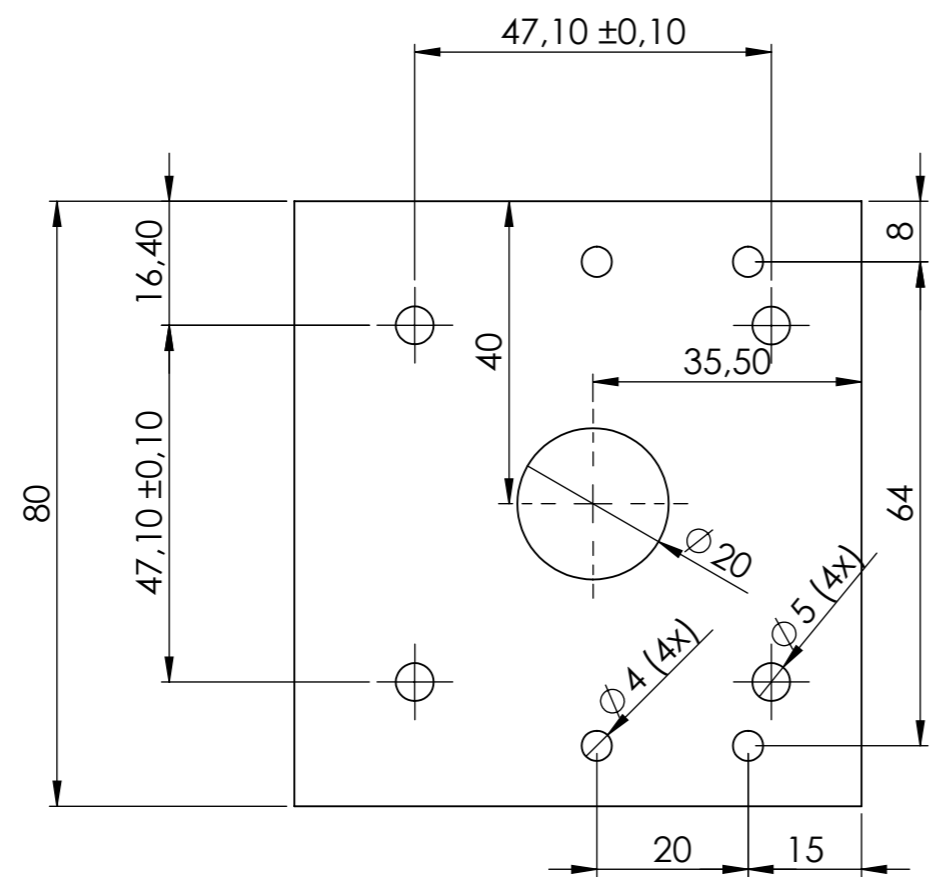
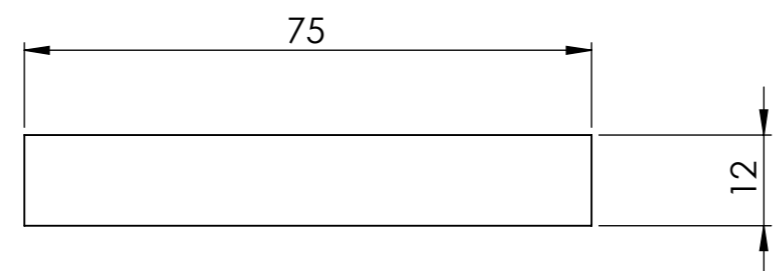
Design by CADLab


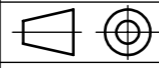
Broj naziva - code	Projektirao	Datum	Ime i prezime	Potpis	
	Razradio	07.2018	Vedran Šeper		
	Crtao	07.2018	Vedran Šeper		
	Pregledao	07.2018			
	Mentor	07.2018	Toma Udiljak		
ISO - tolerancije	Objekt:			Objekt broj:	
				R. N. broj:	
	Napomena: Utori prolazni			Smjer: Proizvodno inženjerstvo	
	Materijal: AlMgSi 0,5	Masa: 0,05 kg	DIPLOMSKI RAD		
				Naziv: Nosač motora lijevi	
	2 : 1			Pozicija: 7 Format: A3	
	Crtež broj: VŠ - 2018 - 07 - 07				List: 7



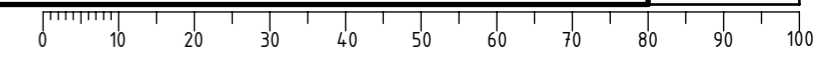


Ra 3,2

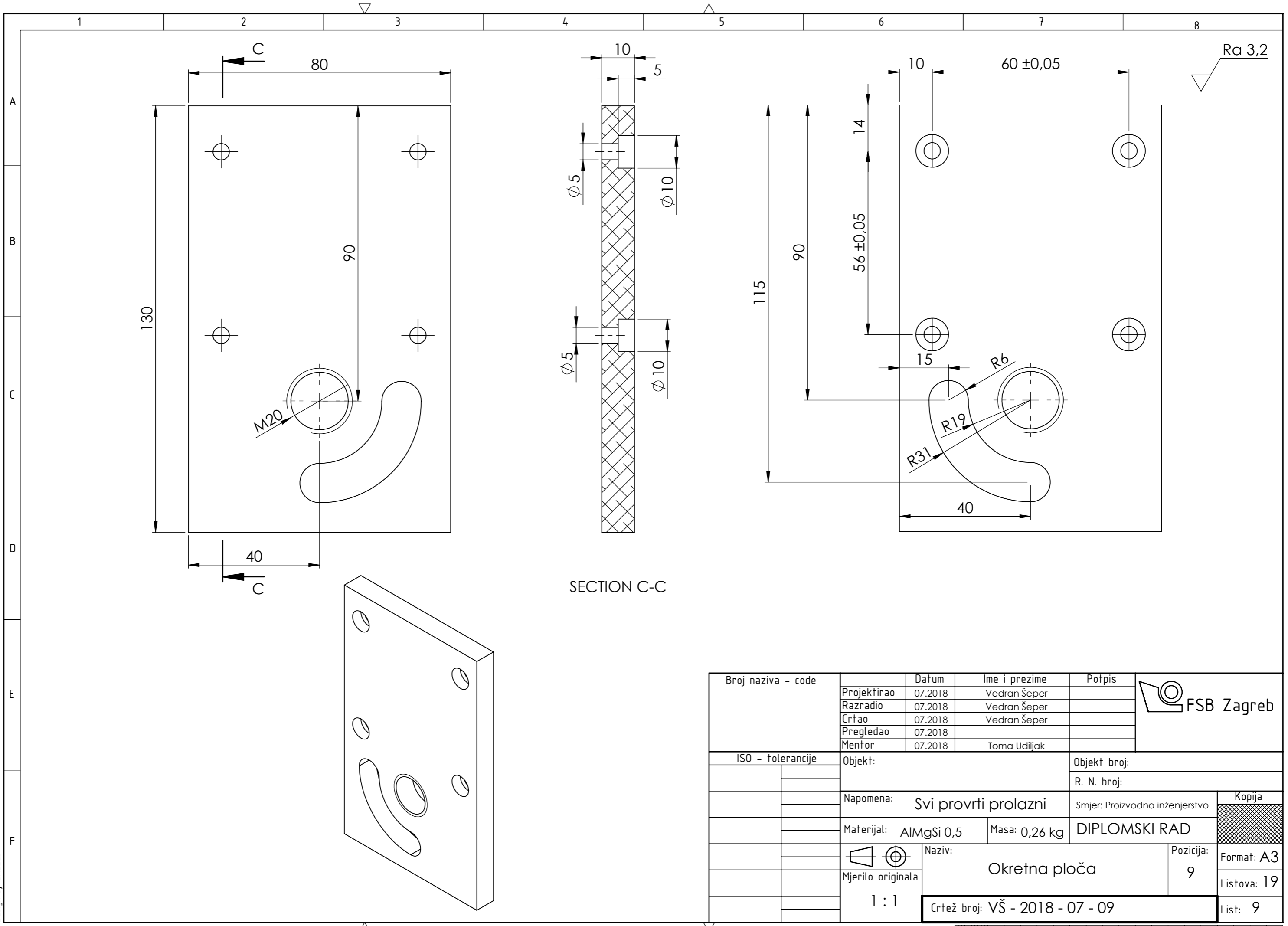



Broj naziva - code	Projektirao	Datum	Ime i prezime	Potpis	
	Razradio	07.2018	Vedran Šeper		
	Crtao	07.2018	Vedran Šeper		
	Pregledao	07.2018			
	Mentor	07.2018	Toma Udiljak		
ISO - tolerancije	Objekt:			Objekt broj:	
				R. N. broj:	
	Napomena: Svi provrti prolazni			Smjer: Proizvodno inženjerstvo	
	Materijal: AlMgSi 0,5	Masa: 0,18 kg	DIPLOMSKI RAD		
	 Naziv: Nosač motora			Pozicija: 8	
	Mjerilo originala 1:1			Format: A3	
	Crtež broj: VŠ - 2018 - 07 - 08			Listova: 19	
				List: 8	

Design by CADLab

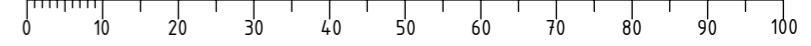






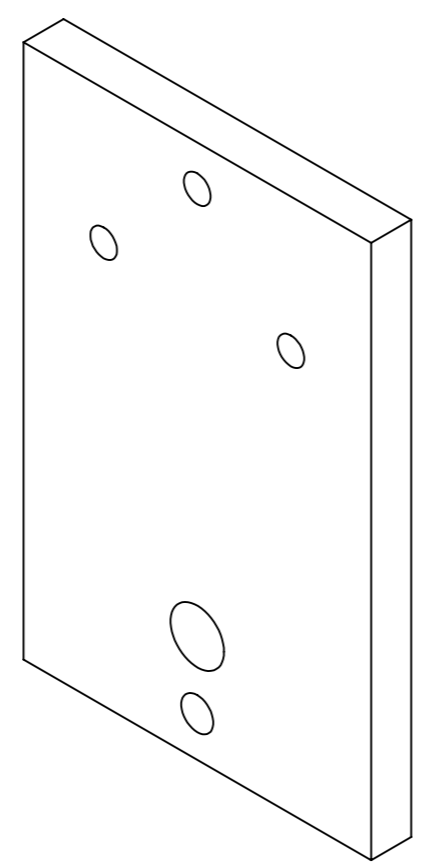
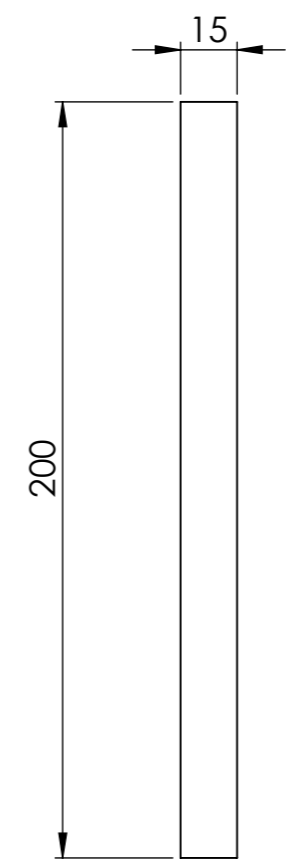
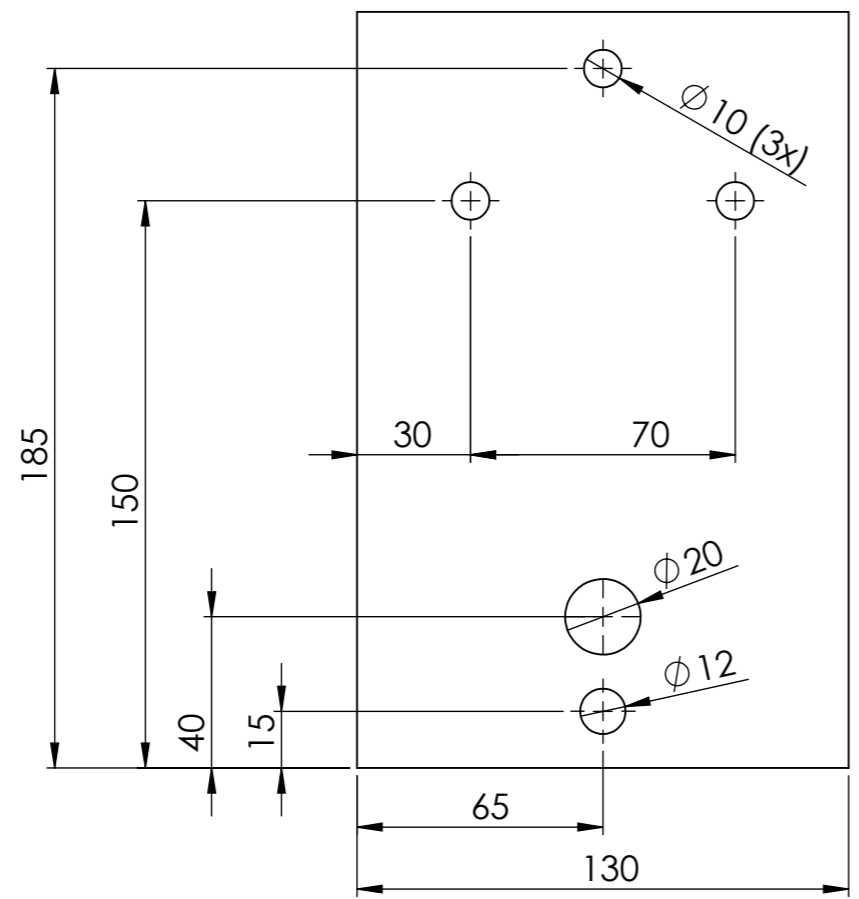
SECTION C-C

Broj naziva - code	Projektirao	Datum	Ime i prezime	Potpis	
	Razradio	07.2018	Vedran Šeper		
	Crtao	07.2018	Vedran Šeper		
	Pregledao	07.2018	Vedran Šeper		
	Mentor	07.2018	Toma Udiljak		
ISO - tolerancije	Objekt:			Objekt broj:	
				R. N. broj:	
	Napomena: Svi provrti prolazni			Smjer: Proizvodno inženjerstvo	
	Materijal: AlMgSi 0,5	Masa: 0,26 kg	DIPLOMSKI RAD		
		Naziv: Okretna ploča		Pozicija: 9	
	Mjerilo originala			Format: A3	
	1 : 1	Crtež broj: VŠ - 2018 - 07 - 09		Listova: 19	
				List: 9	

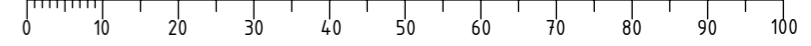




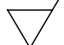
Ra 3,2

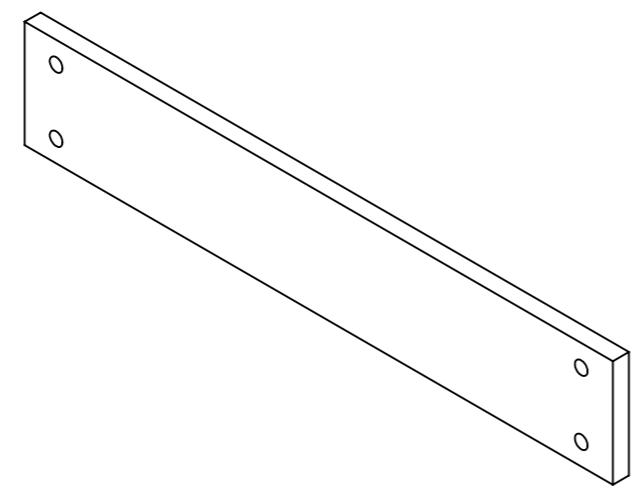
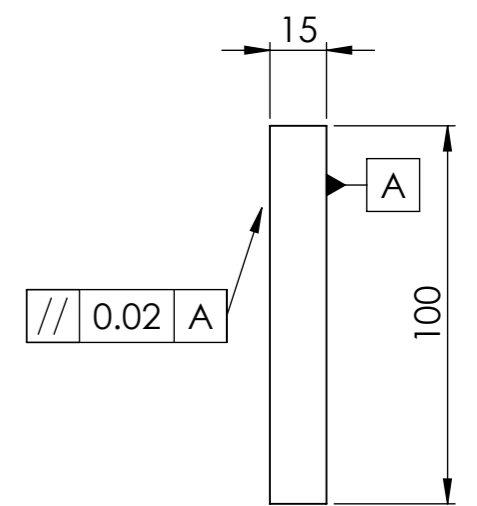
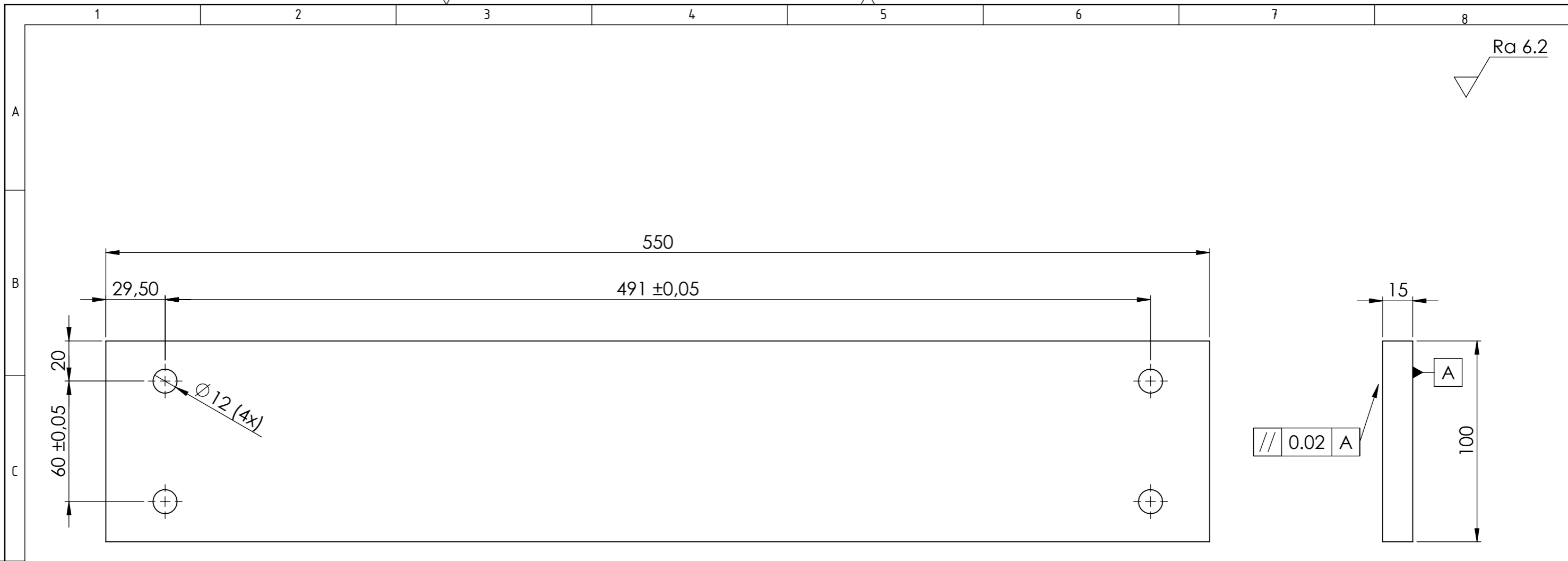


Broj naziva - code	Projektirao	07.2018	Ime i prezime	Vedran Šeper	Potpis	
	Razradio	07.2018	Vedran Šeper			
	Crtao	07.2018	Vedran Šeper			
	Pregledao	07.2018				
	Mentor	07.2018	Toma Udiljak			
ISO - tolerancije	Objekt:		Objekt broj:			
			R. N. broj:			
	Napomena: Svi provrti prolazni		Smjer: Proizvodno inženjerstvo		Kopija	
	Materijal: AlMgSi 0,5	Masa: 1 kg	DIPLOMSKI RAD			
	 Mjerilo originala	Naziv: Nosač laserske glave		Pozicija: 10	Format: A3	
	1 : 2	Crtež broj: VŠ - 2018 - 07 - 10			Listova: 19	
					List: 10	

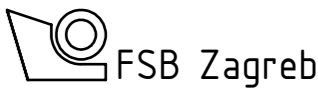
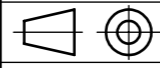


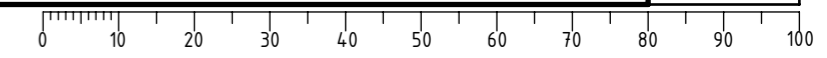


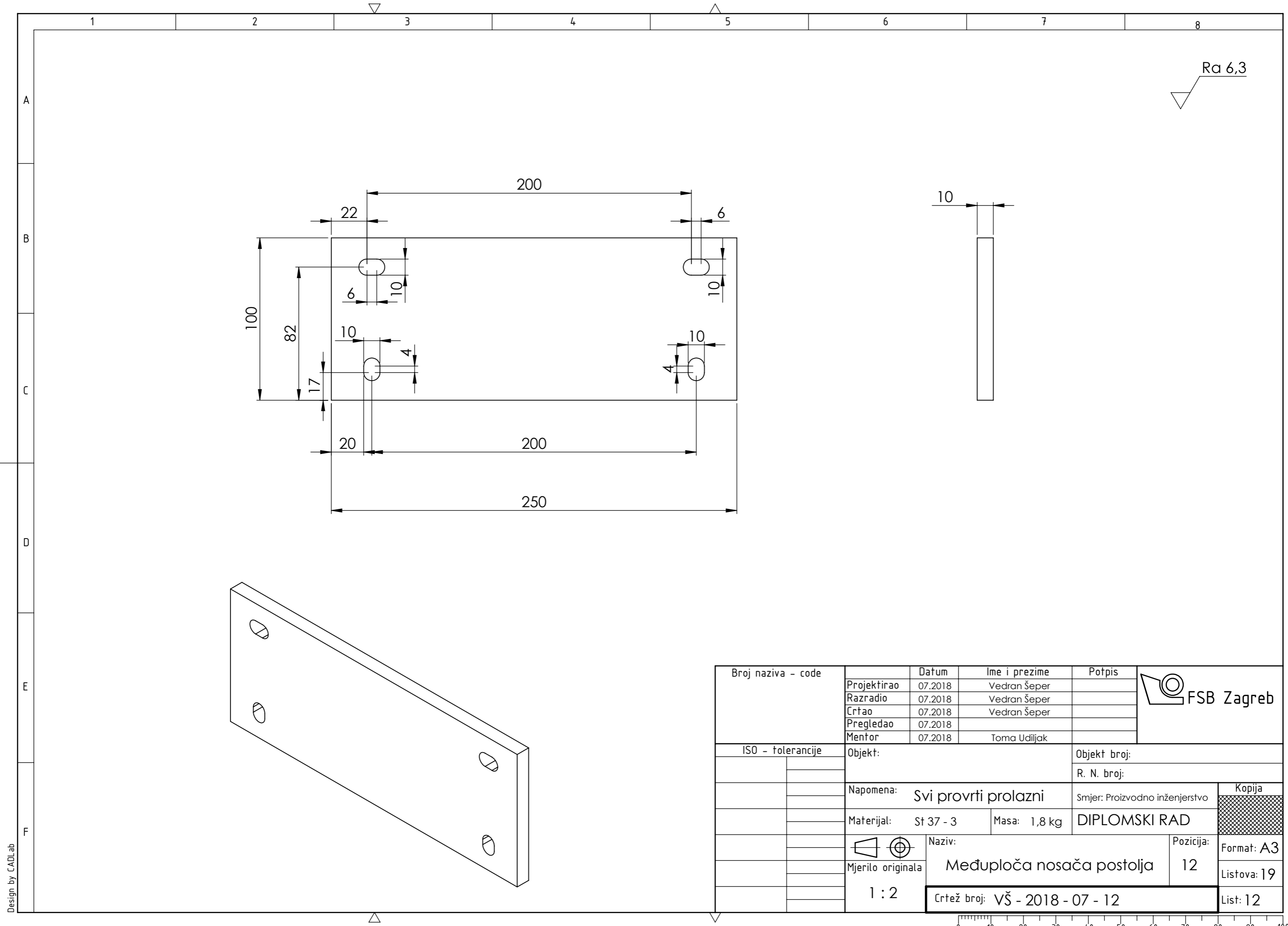
 Ra 6.2



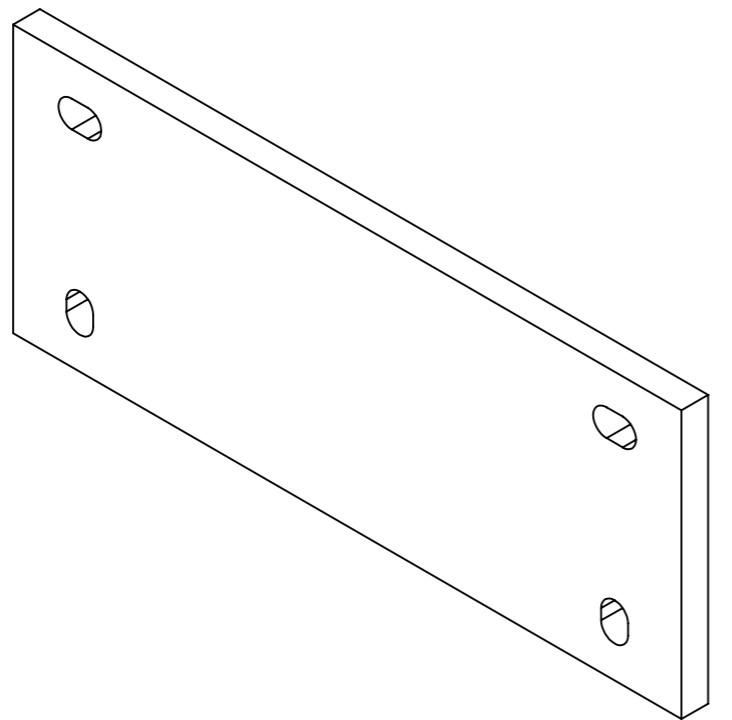
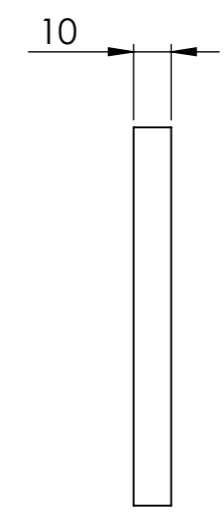
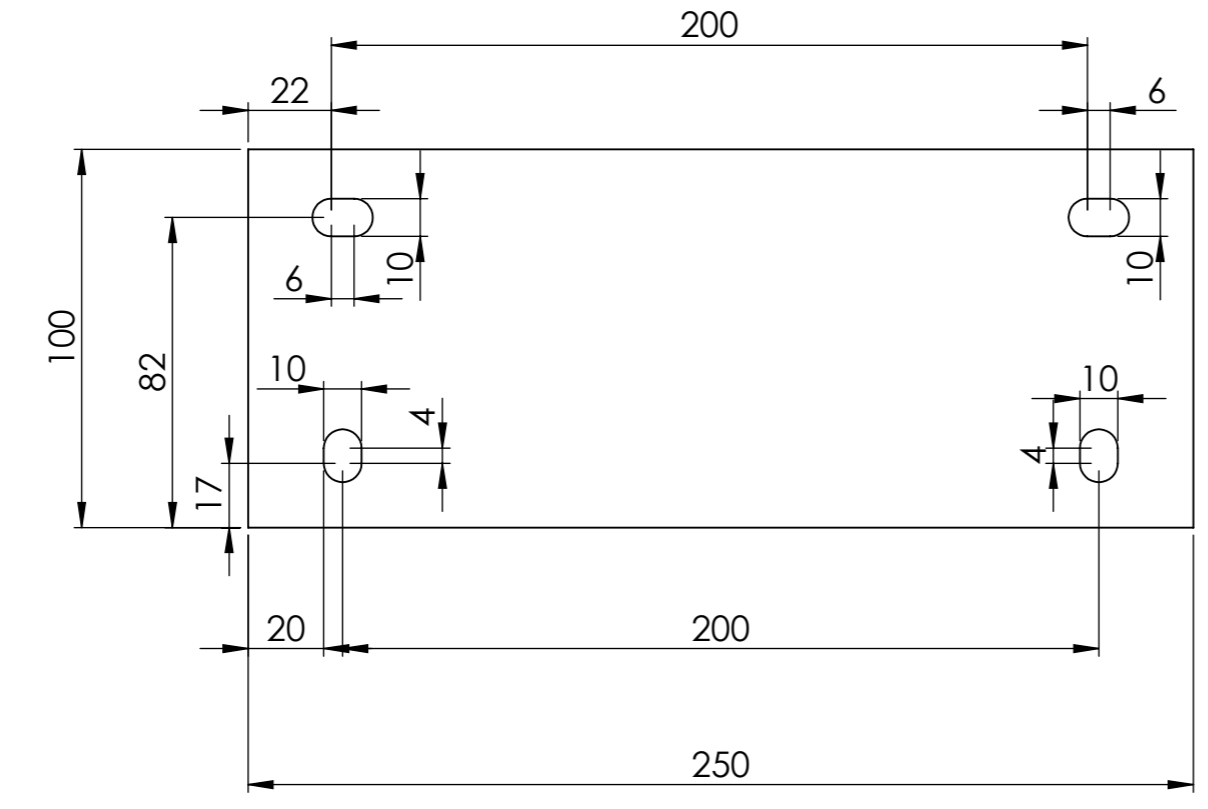
Design by CADLab

Broj naziva - code	Projektirao	07.2018	Ime i prezime	Vedran Šeper	Potpis	
	Razradio	07.2018	Vedran Šeper			
	Crtao	07.2018	Vedran Šeper			
	Pregledao	07.2018				
	Mentor	07.2018	Toma Udiljak			
ISO - tolerancije	Objekt:		Objekt broj:			
			R. N. broj:			
	Napomena: Svi provrti prolazni		Smjer: Proizvodno inženjerstvo		Kopija	
	Materijal: St 37 - 3	Masa: 6,2 kg	DIPLOMSKI RAD			
	 Naziv: Nosač vodilice		Pozicija: 11		Format: A3	
	1 : 2				Listova: 19	
	Crtež broj: VŠ - 2018 - 07 - 11				List: 11	



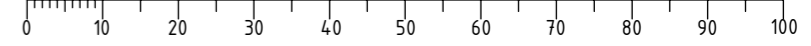


Ra 6,3

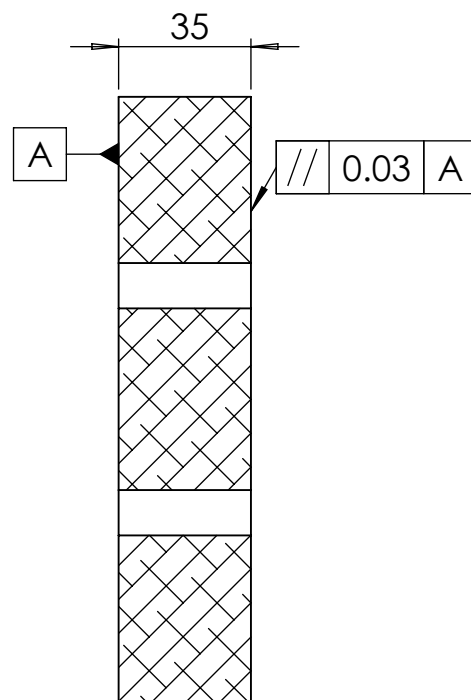
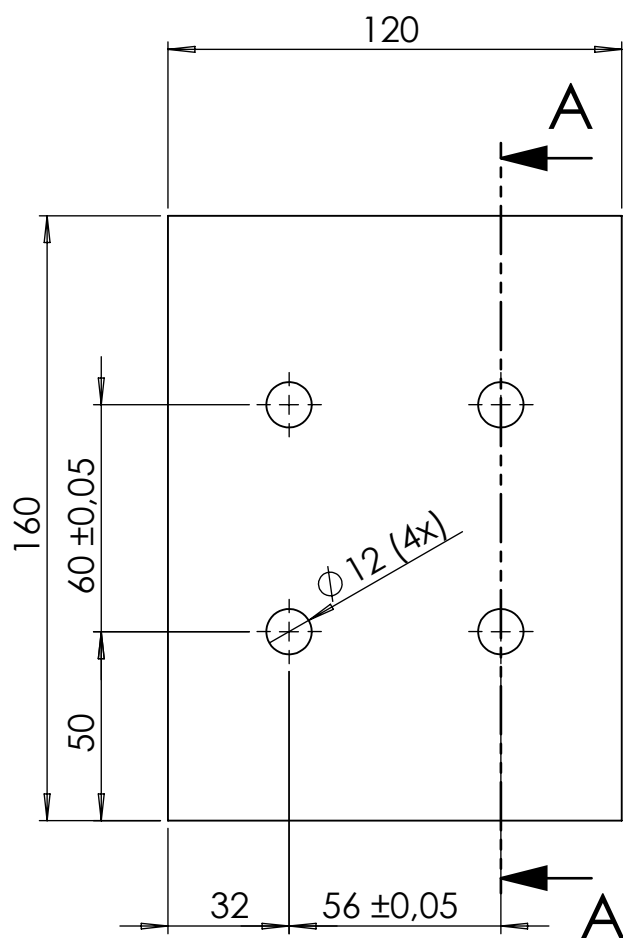


Broj naziva - code	Projektirao	Datum	Ime i prezime	Potpis	
	Razradio	07.2018	Vedran Šeper		
	Crtao	07.2018	Vedran Šeper		
	Pregledao	07.2018			
	Mentor	07.2018	Toma Udiljak		
ISO - tolerancije	Objekt:			Objekt broj:	
				R. N. broj:	
	Napomena: Svi provrti prolazni			Smjer: Proizvodno inženjerstvo	
	Materijal: St 37 - 3	Masa: 1,8 kg	DIPLOMSKI RAD		
				Naziv: Međuploča nosača postolja	
	1 : 2			Pozicija: 12	Format: A3
	Crtež broj: VŠ - 2018 - 07 - 12				Listova: 19
					List: 12

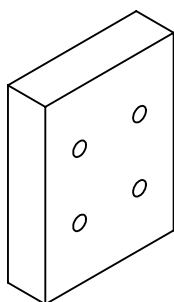
Design by CADLab

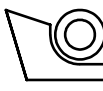
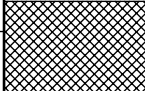
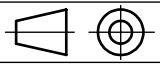


Ra 3.2

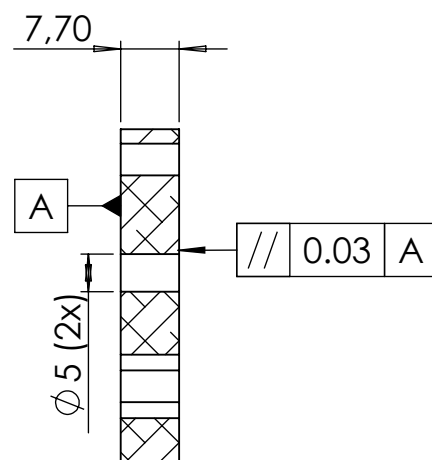
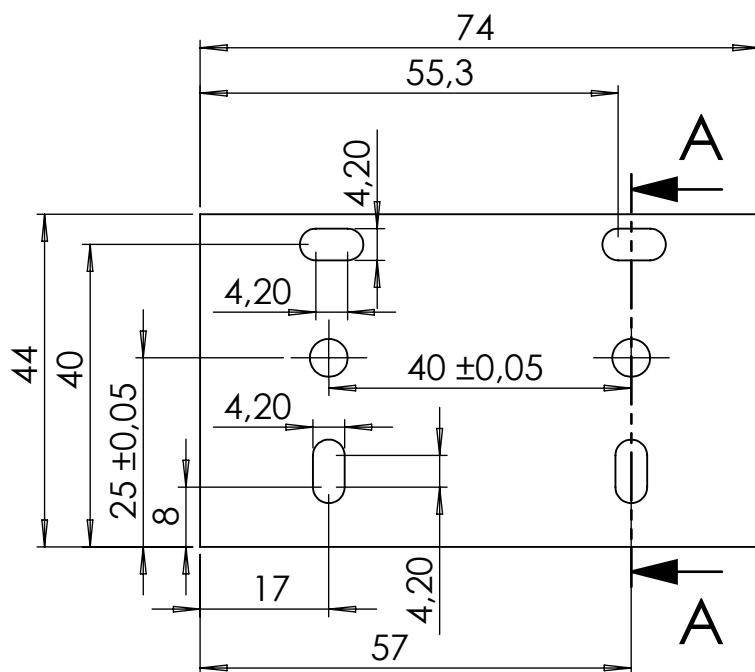


SECTION A-A

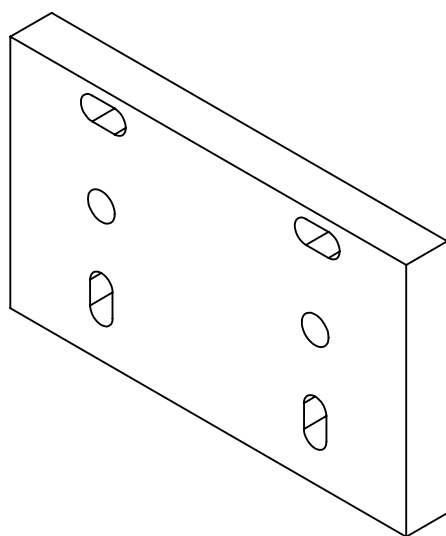


	Datum	Ime i prezime	Potpis	 FSB Zagreb
Projektirao	07.2018	Vedran Šeper		
Razradio	07.2018	Vedran Šeper		
Crtao	07.2018	Vedran Šeper		
Pregledao				
Mentor	07.2018	Toma Udiljak		
Objekt:			Objekt broj:	
			R. N. broj:	
Napomena:			Smjer: Proizvodno inženjerstvo	Kopija
Materijal: AISiMg 0,5		Masa: 1,7 kg	DIPLOMSKI RAD	
	Naziv:		Pozicija:	Format: A4
Mjerilo originala	Meduploča nosača Y osi		13	Listova: 19
1 : 2	Crtež broj: VŠ - 2018 - 07 - 13			List: 13

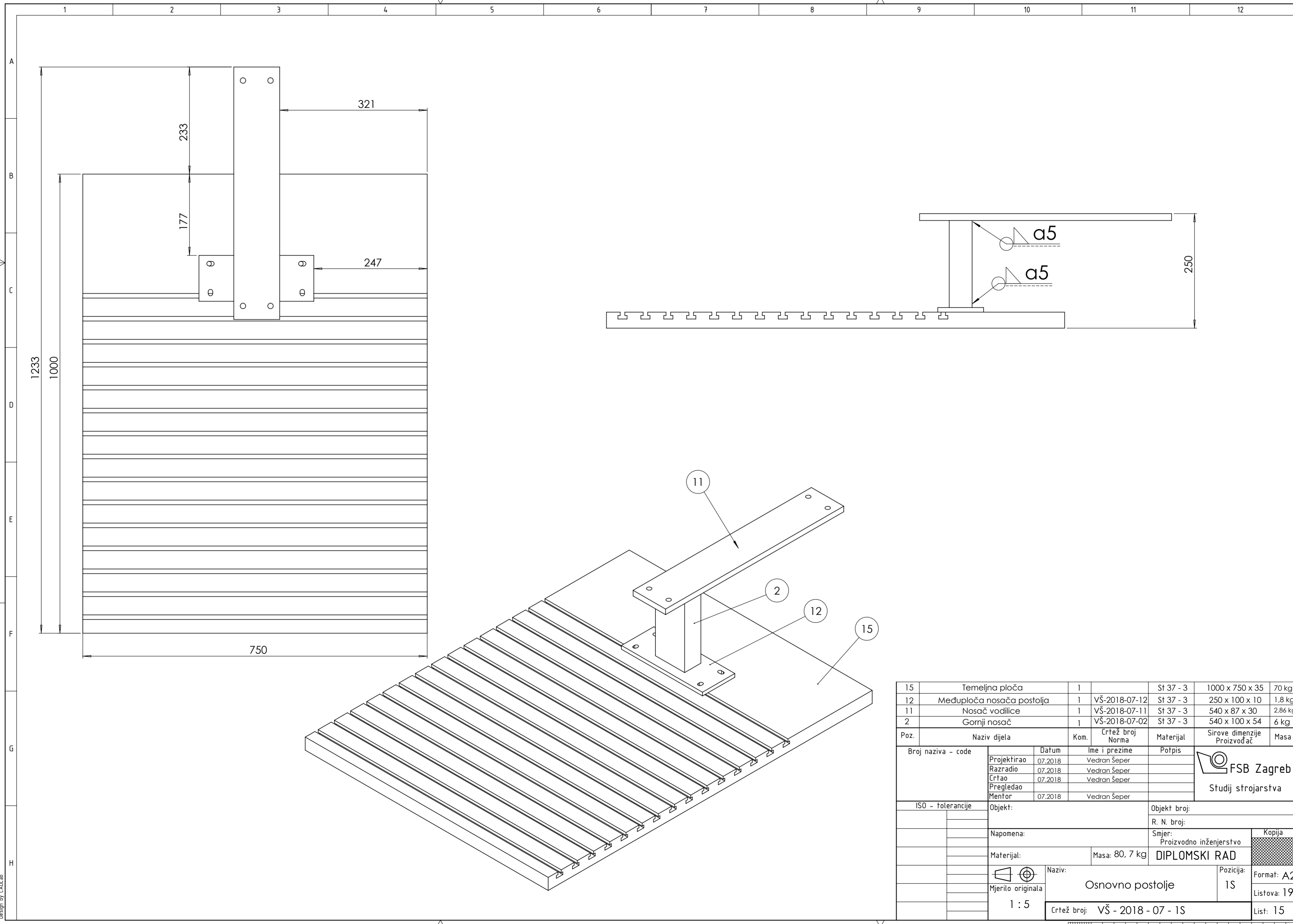
Ra 3.2



SECTION A-A

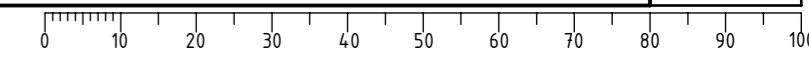


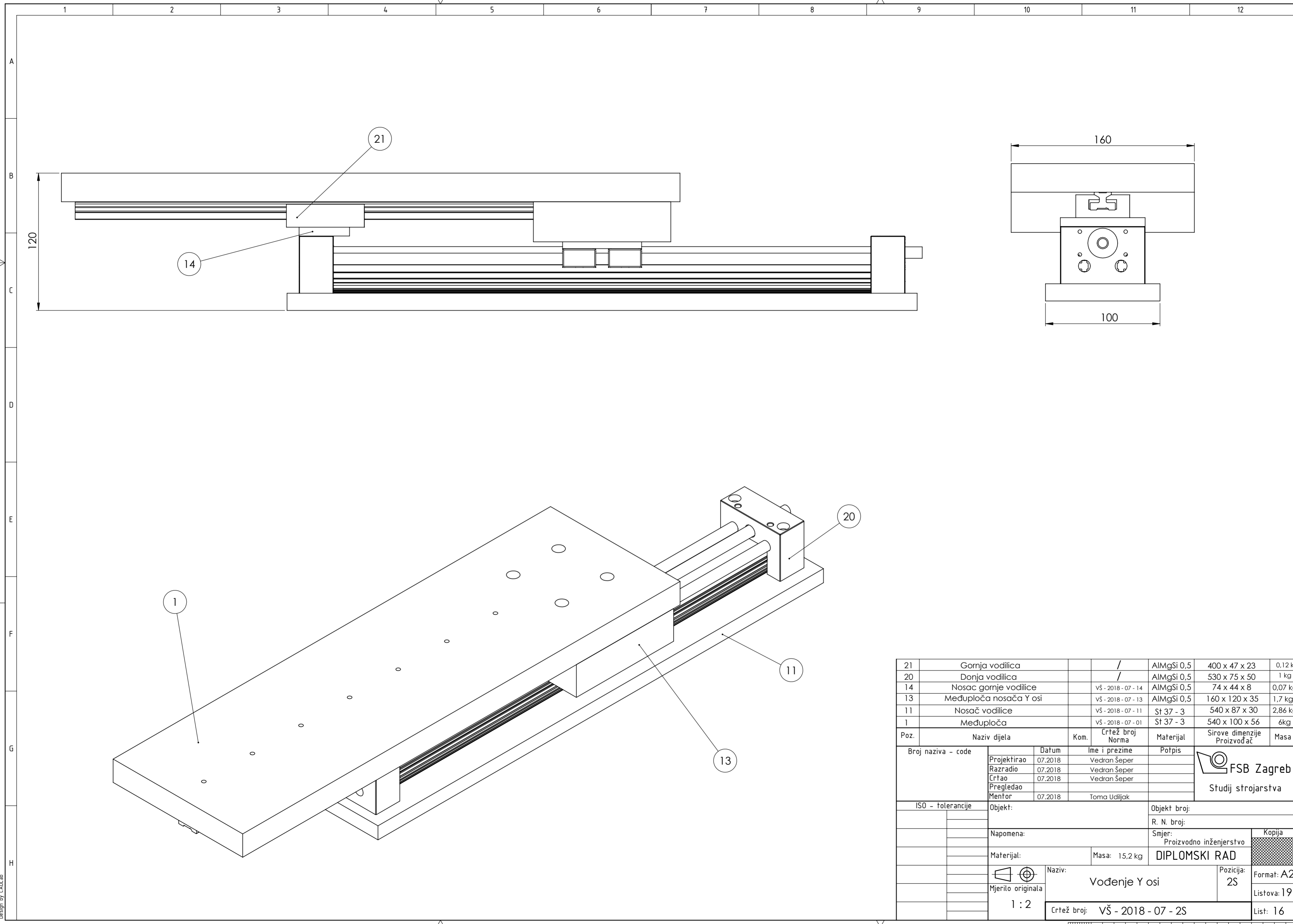
	Datum	Ime i prezime	Potpis	 FSB Zagreb			
Projektirao	07.2018	Vedran Šeper					
Razradio	07.2018	Vedran Šeper					
Crtao	07.2018	Vedran Šeper					
Pregledao							
Mentor	07.2018	Toma Udiljak					
Objekt:			Objekt broj:				
			R. N. broj:				
Napomena:			Smjer: Proizvodno inženjerstvo		Kopija		
Materijal: AlMgSi 0,5		Masa: 0,07 kg	DIPLOMSKI RAD				
 Naziv:		Nosač gornje vodilice		Pozicija:			
Mjerilo originala				14			
1 : 1		Crtež broj: VŠ - 2018 - 07 - 14			Format: A4		
					Listova: 19		
					List: 14		



15	Temeljna ploča	1		St 37 - 3	1000 x 750 x 35	70 kg
12	Meduploča nosača postolja	1	VŠ-2018-07-12	St 37 - 3	250 x 100 x 10	1,8 kg
11	Nosač vodilice	1	VŠ-2018-07-11	St 37 - 3	540 x 87 x 30	2,86 kg
2	Gornji nosač	1	VŠ-2018-07-02	St 37 - 3	540 x 100 x 54	6 kg
Poz.	Naziv dijela	Kom.	Crtež broj Norma	Materijal	Sirove dimenzije Proizvođač	Masa
Broj naziva - code		Datum	Ime i prezime	Potpis		
Projektirao		07.2018	Vedran Šeper			
Razradio		07.2018	Vedran Šeper			
Crtao		07.2018	Vedran Šeper			
Pregledao						
Mentor		07.2018	Vedran Šeper			
ISO - tolerancije		Objekt:		Objekt broj:		
				R. N. broj:		
Napomena:		Smjer:		Proizvodno inženjerstvo		Kopija
Materijal:		Masa: 80, 7 kg		DIPLOMSKI RAD		
Mjerilo originala		Naziv:		Osnovno postolje		Format: A2
1 : 5		Mjerilo originala		Pozicija: 1S		Listova: 19
		Crtež broj: VŠ - 2018 - 07 - 1S		List: 15		

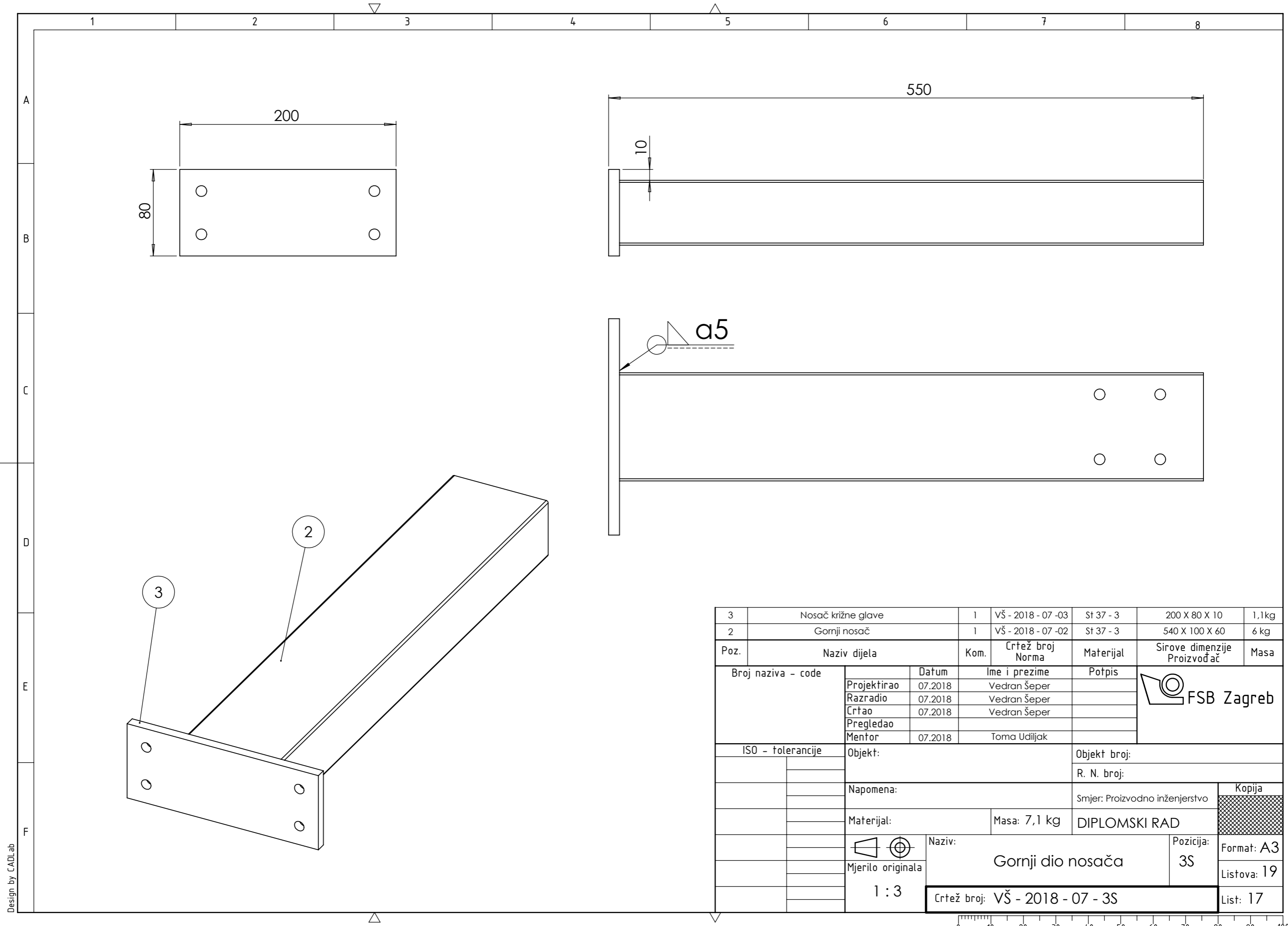
Design by CADlab





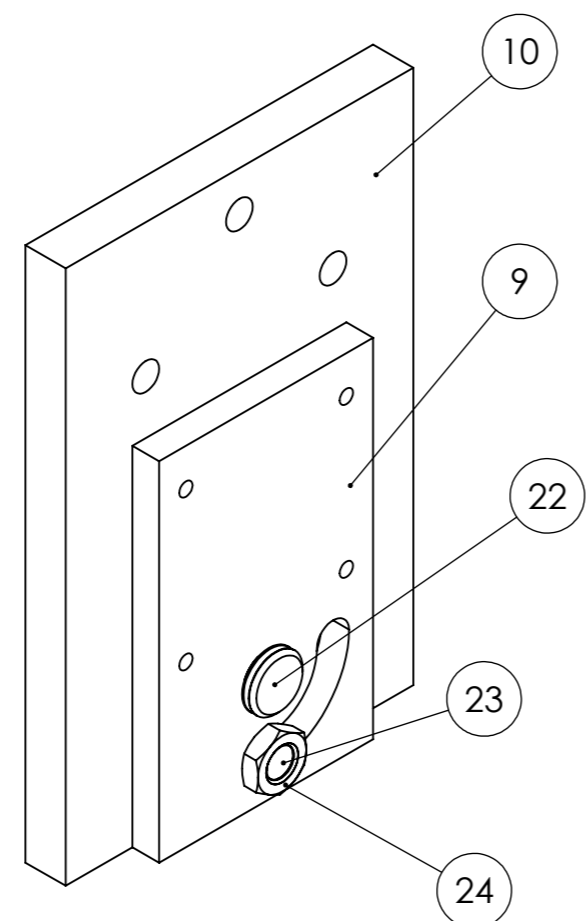
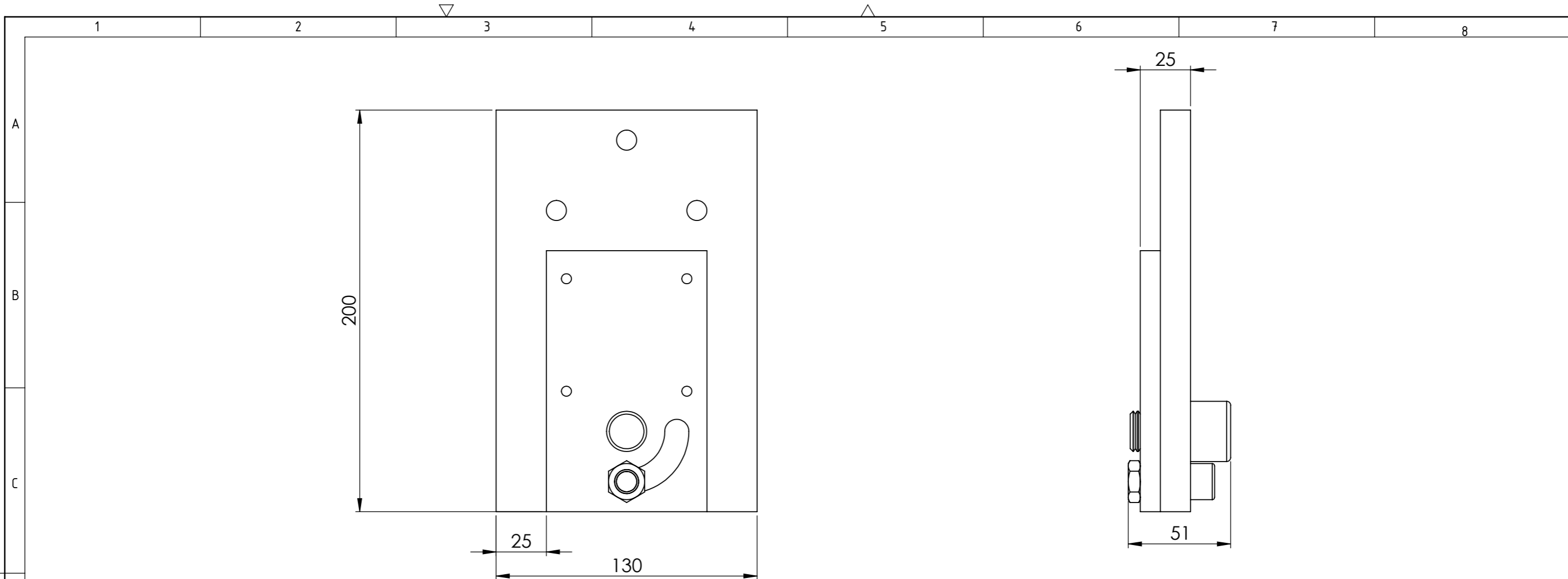
21	Gornja vodilica		/	AlMgSi 0,5	400 x 47 x 23	0,12 kg
20	Donja vodilica		/	AlMgSi 0,5	530 x 75 x 50	1 kg
14	Nosac gornje vodilice	vš - 2018 - 07 - 14		AlMgSi 0,5	74 x 44 x 8	0,07 kg
13	Međuploča nosača Y osi	vš - 2018 - 07 - 13		AlMgSi 0,5	160 x 120 x 35	1,7 kg
11	Nosač vodilice	vš - 2018 - 07 - 11		St 37 - 3	540 x 87 x 30	2,86 kg
1	Međuploča	vš - 2018 - 07 - 01		St 37 - 3	540 x 100 x 56	6kg
Poz.	Naziv dijela	Kom.	Crtež broj Norma	Materijal	Sirove dimenzije Proizvođač	Masa
Broj naziva - code		Datum	Ime i prezime	Potpis		
Projektirao		07.2018	Vedran Šeper			
Razradio		07.2018	Vedran Šeper			
Crtao		07.2018	Vedran Šeper			
Pregledao						
Mentor		07.2018	Toma Udiljak			
ISO - tolerancije		Objekt:		Objekt broj:		
				R. N. broj:		
Napomena:		Smjer:		Proizvodno inženjerstvo		Kopija
Materijal:		Masa: 15,2 kg	<b>DIPLOMSKI RAD</b>			
Mjerilo originala		Naziv: Vođenje Y osi		Pozicija: 2S	Format: A2	
1 : 2		Crtež broj: VŠ - 2018 - 07 - 2S				Listova: 19
						List: 16





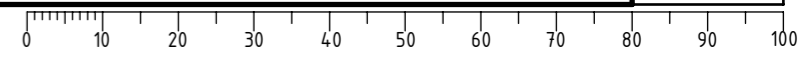
3	Nosač križne glave	1	VŠ - 2018 - 07 - 03	St 37 - 3	200 X 80 X 10	1,1kg
2	Gornji nosač	1	VŠ - 2018 - 07 - 02	St 37 - 3	540 X 100 X 60	6 kg
Poz.	Naziv dijela	Kom.	Crtež broj Norma	Materijal	Sirove dimenzije Proizvođač	Masa
Broj naziva - code		Datum	Ime i prezime	Potpis		
Projektirao		07.2018	Vedran Šeper			
Razradio		07.2018	Vedran Šeper			
Crtao		07.2018	Vedran Šeper			
Pregledao						
Mentor		07.2018	Toma Udiljak			
ISO - tolerancije		Objekt:		Objekt broj:		
				R. N. broj:		
		Napomena:		Smjer: Proizvodno inženjerstvo		Kopija
		Materijal:		Masa: 7,1 kg	DIPLOMSKI RAD	
				Naziv:		Pozicija:
		Mjerilo originala		Gornji dio nosača		3S
		1 : 3		Crtež broj: VŠ - 2018 - 07 - 3S		Format: A3
						Listova: 19
						List: 17

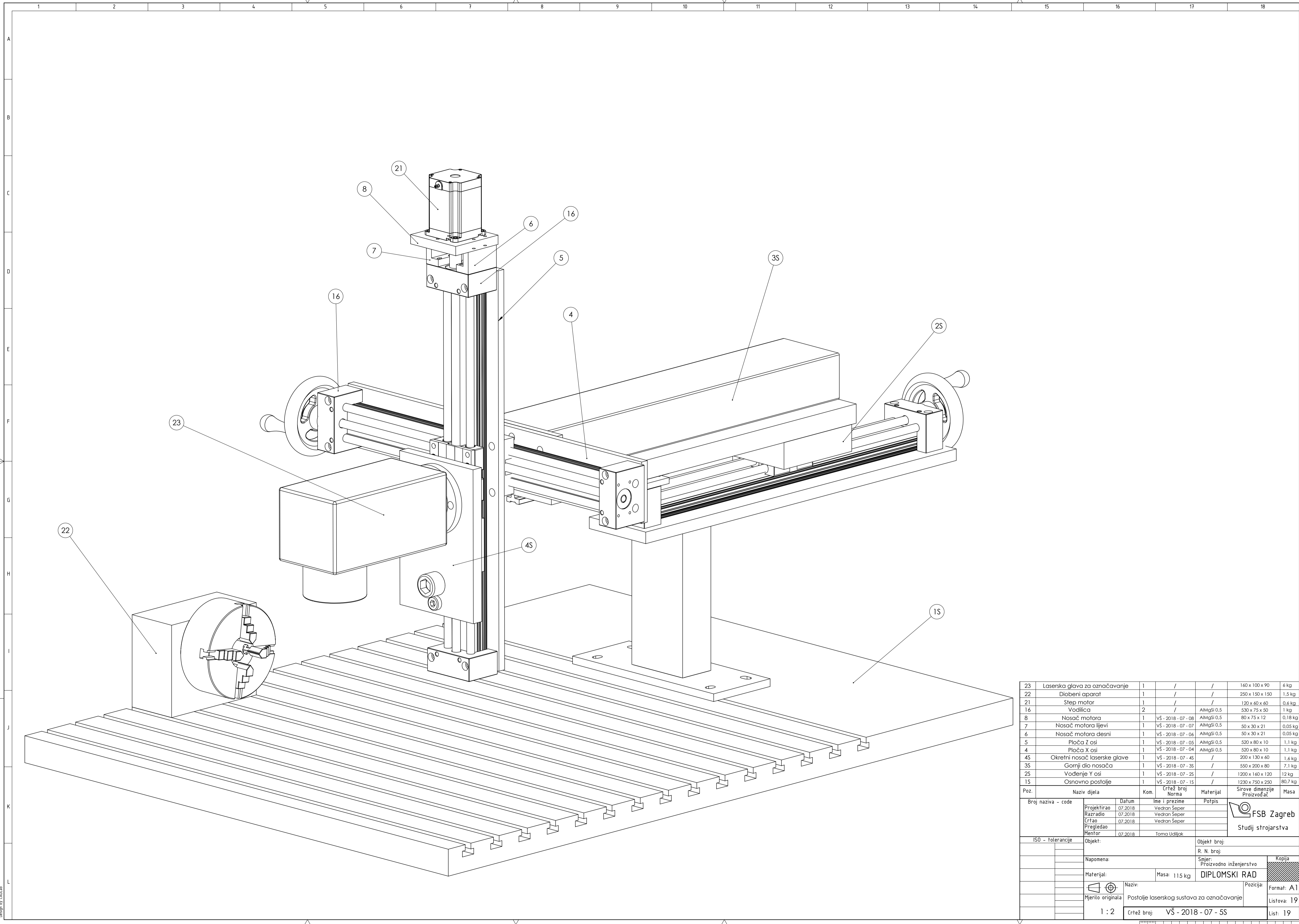
Design by CADLab



24	Matica M12	1	DIN 913	St 33	SW 16 x 8	0,1 kg
23	Vijak M12	1	DIN 913	St 33	M12 x 40	0,1 kg
22	Vijak M20	1	DIN 913	St 33	M20 x 30	0,1 kg
10	Nosač laserske glave	1	VŠ - 2018 - 07 - 10	AlMgSi 0,5	130 x 80 x 10	1 kg
9	Okretna ploča	1	VŠ - 2018 - 07 - 09	AlMgSi 0,5	200 x 130 x 15	0,26 kg

Poz.	Naziv dijela	Kom.	Crtež broj Norma	Materijal	Sirove dimenzije Proizvođač	Masa
Broj naziva - code		Datum	Ime i prezime	Potpis		
Projektirao		07.2018	Vedran Šeper			
Razradio		07.2018	Vedran Šeper			
Crtao		07.2018	Vedran Šeper			
Pregledao						
Mentor		07.2018	Toma Udiljak			
ISO - tolerancije		Objekt:		Objekt broj:		
				R. N. broj:		
		Napomena:		Studij: Proizvodno inženjerstvo		Kopija
		Materijal:		Masa: 1,6 kg	DIPLOMSKI RAD	
		Mjerilo originala		Naziv: Okretni nosač laserske glave		Pozicija: 4S
		1 : 1		Crtež broj: VŠ - 2018 - 07 - 4S		Format: A3
						Listova: 19
						List: 18





Poz.	Naziv dijela	Kom.	Crtež broj	Norma	Materijal	Sirove dimenzije	Masa
23	Laserska glava za označavanje	1	/	/		160 x 100 x 90	6 kg
22	Diobeni aparat	1	/	/		250 x 150 x 150	1,5 kg
21	Step motor	1	/	/		120 x 60 x 60	0,6 kg
16	Vodilica	2	/	AIMgSi 0,5		530 x 75 x 50	1 kg
8	Nosač motora	1	VŠ - 2018 - 07 - 08	AIMgSi 0,5		80 x 75 x 12	0,18 kg
7	Nosač motora lijevi	1	VŠ - 2018 - 07 - 07	AIMgSi 0,5		50 x 30 x 21	0,05 kg
6	Nosač motora desni	1	VŠ - 2018 - 07 - 06	AIMgSi 0,5		50 x 30 x 21	0,05 kg
5	Ploča Z osi	1	VŠ - 2018 - 07 - 05	AIMgSi 0,5		520 x 80 x 10	1,1 kg
4	Ploča X osi	1	VŠ - 2018 - 07 - 04	AIMgSi 0,5		520 x 80 x 10	1,1 kg
4S	Okretni nosač laserske glave	1	VŠ - 2018 - 07 - 4S	/		200 x 130 x 60	1,6 kg
3S	Gornji dio nosača	1	VŠ - 2018 - 07 - 3S	/		550 x 200 x 80	7,1 kg
2S	Vođenje Y osi	1	VŠ - 2018 - 07 - 2S	/		1200 x 160 x 120	12 kg
1S	Osnovno postolje	1	VŠ - 2018 - 07 - 1S	/		1230 x 750 x 250	80,7 kg

Broj naziva - code	Datum	Ime i prezime	Potpis
Projektirao	07.2018	Vedran Šeper	
Razradio	07.2018	Vedran Šeper	
Crtao	07.2018	Vedran Šeper	
Pregledao			
Mentor	07.2018	Toma Udijak	

ISO - tolerancije: Objekt: R. N. broj: Objekt broj: **FSB Zagreb**  
 Studij strojarstva

Napomena: Smjer: Proizvodno inženjerstvo Kopija

Materijal: Masa: 115 kg **DIPLOMSKI RAD**

Mjerilo originala: Naziv: Postolje laserskog sustava za označavanje Pozicija: Format: A1  
 Mjerilo: 1 : 2 Crtež broj: VŠ - 2018 - 07 - 5S Listova: 19  
 List: 19