

# Projekt rashladnog postrojenja zatvorenog klizališta

---

**Vidović, Matko**

**Master's thesis / Diplomski rad**

**2018**

*Degree Grantor / Ustanova koja je dodijelila akademski / stručni stupanj:* **University of Zagreb, Faculty of Mechanical Engineering and Naval Architecture / Sveučilište u Zagrebu, Fakultet strojarstva i brodogradnje**

*Permanent link / Trajna poveznica:* <https://um.nsk.hr/um:nbn:hr:235:313599>

*Rights / Prava:* [In copyright](#)/[Zaštićeno autorskim pravom.](#)

*Download date / Datum preuzimanja:* **2025-03-04**

*Repository / Repozitorij:*

[Repository of Faculty of Mechanical Engineering and Naval Architecture University of Zagreb](#)



SVEUČILIŠTE U ZAGREBU  
FAKULTET STROJARSTVA I BRODOGRADNJE

# **DIPLOMSKI RAD**

**Matko Vidović**

Zagreb, 2018.

SVEUČILIŠTE U ZAGREBU  
FAKULTET STROJARSTVA I BRODOGRADNJE

# DIPLOMSKI RAD

Mentor:

Dr. sc. Marino Grozdek, dipl. ing.

Student:

Matko Vidović

Zagreb, 2018.

Izjavljujem da sam ovaj rad izradio samostalno koristeći znanja stečena tijekom studija i navedenu literaturu.

*Zahvaljujem se mentoru dr. sc. Marinu Grozdeku na pruženoj podršci i stručnim savjetima tijekom izrade ovog rada, te što je bio na raspolaganju u svakom trenutku, onda kada je to bilo potrebno.*

*Zahvaljujem se kolegi mag. ing. mech. Ivanu Uzbašiću iz tvrtke Danfoss na stručnim savjetima i na pomoći u odabiru komponenata.*

*Zahvaljujem se svojim roditeljima Damiru i Roberti, bratu Lovri te ostaloj obitelji i prijateljima na pruženoj podršci kroz sve godine moga školovanja.*

Matko Vidović



SVEUČILIŠTE U ZAGREBU  
**FAKULTET STROJARSTVA I BRODOGRADNJE**



Središnje povjerenstvo za završne i diplomske ispite  
Povjerenstvo za diplomske ispite studija strojarstva za smjerove:  
procesno-energetski, konstrukcijski, brodstrojarski i inženjersko modeliranje i računalne simulacije

Sveučilište u Zagrebu Fakultet strojarstva i brodogradnje	
Datum	Prilog
Klasa:	
Ur. broj:	

## DIPLOMSKI ZADATAK

Student: **Matko Vidović** Mat. br.: **0035186351**

Naslov rada na hrvatskom jeziku: **Projekt rashladnog postrojenja zatvorenog klizališta**

Naslov rada na engleskom jeziku: **Design of an ice rink refrigeration system**

Opis zadatka:

Za potrebe proizvodnje ledene plohe klizališta dimenzija 60 x 30 m, potrebno je izraditi projektno rješenje rashladnog transkritičnog sustava s ugljik dioksidom kao radnom tvari.

Distribuciju rashladnog učinka od rashladnog postrojenja do ledene plohe, predvidjeti po mogućnosti i opravdanosti rješenja kao pumpnu cirkulaciju mješavine etilen glikola i vode ili kapljevito uglik dioksida u cijevnim registrima položenim u novo izrađenu betonsku ploču klizališta.

U razdoblju kada klizalište nije u pogonu, predvidjeti zasebni rashladni agregat za održavanje tlaka ugljik dioksida unutar sigurnosnih granica.

Također potrebno je predvidjeti mogućnosti rada rashladnog sustava s povratom topline za potrebe grijanja i/ili pripreme potrošne tople vode kompleksa klizališta.

Rad treba sadržavati:

1. Proračun toplinskog opterećenja.
2. Tehnički opis odabranog rješenja sustava.
4. Proračun te izbor osnovnih komponenata rashladnog postrojenja.
5. Shemu spajanja i automatske regulacije rashladnog sustava.
6. Dispozicijski crtež strojarnice i ostale relevantne opreme (smještaja hladnjaka zraka), distribucijskog cjevovoda od strojarnice do ledene plohe te raspored polaganja cijevnih registara u novo izrađenu betonsku ploču klizališta.

U radu je potrebno navesti korištenu literaturu i eventualno dobivenu pomoć.

Zadatak zadan:

8. ožujka 2018.

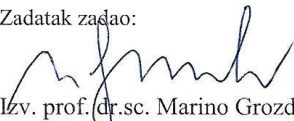
Datum predaje rada:

10. svibnja 2018.

Predviđeni datum obrane:

16., 17. i 18. svibnja 2018.

Zadatak zadao:

  
Izv. prof. dr.sc. Marino Grozdek

Predsjednica Povjerenstva:

  
Prof. dr. sc. Tanja Jurčević Lulić

## SADRŽAJ

SADRŽAJ .....	I
POPIS SLIKA .....	II
POPIS TABLICA.....	III
POPIS TEHNIČKE DOKUMENTACIJE .....	IV
POPIS OZNAKA .....	V
SAŽETAK.....	VII
SUMMARY .....	VIII
1. UVOD.....	1
1.1. CO <sub>2</sub> kao radna tvar u rashladnim sustavima .....	1
1.2. Umjetna klizališta .....	3
2. PRORAČUN TOPLINSKOG OPTEREĆENJA.....	4
3. ODABIR SUSTAVA .....	9
3.1. Opis klizališta.....	9
3.2. Odabir direktnog ili indirektnog sustava.....	10
3.3. Odabir rashladnog procesa.....	12
4. OPIS TEHNIČKOG RJEŠENJA.....	17
4.1. Opis rada sustava .....	17
4.2. Komponente rashladnog sustava.....	19
4.2.1. Hladnjak plina .....	19
4.2.2. Isparivač .....	20
4.2.3. Kompresori .....	20
4.2.4. Separator/spremnik .....	21
4.2.5. Cjevovodi .....	23
4.2.6. Krug rashladnog medija .....	24
5. DIMENZIONIRANJE I ODABIR KOMPONENATA SUSTAVA.....	25
5.1. Termodinamički proračun.....	25
5.2. Odabir komponenata sustava .....	27
5.2.1. Kompresor.....	27
5.2.2. Hladnjak plina/kondenzator .....	30
5.2.3. Isparivač i međuzmjenjivač .....	31
5.2.4. Cjevovod.....	32
5.2.5. Separator/spremnik .....	33
5.2.6. Krug rashladnog medija .....	34
5.2.7. Regulacija i održavanje tlaka u sigurnosnim granicama.....	36
6. ZAKLJUČAK.....	37
LITERATURA.....	38
PRILOZI.....	39

**POPIS SLIKA**

Slika 1. Fazni dijagram za R744 (CO <sub>2</sub> ).....	2
Slika 2. Indirektni sustav hlađenja klizališta.....	4
Slika 3. Faktor kuta za zračenje između paralelnih ploha.....	6
Slika 4. Udio pojedinih toplinskih opterećenja.....	8
Slika 5. Presjek sastava poda.....	9
Slika 6. Shema indirektnog i direktnog sustava hlađenja klizališta.....	10
Slika 7. Transkritični sustav sa ekspanzijskim ventilom u obilaznom vodu.....	12
Slika 8. p,h dijagram za proces s ekspanzijskim ventilom u obilaznom vodu.....	13
Slika 9. Transkritični sustav s paralelnom kompresijom.....	14
Slika 10. p,h dijagram za proces sa paralelnom kompresijom.....	15
Slika 11. Transkritični sustav s ejektorom.....	15
Slika 12. p,h dijagram za proces s ejektorom.....	16
Slika 13. Pojednostavljena shema rashladnog sustava.....	17
Slika 14. p,h dijagram rashladnog sustava.....	18
Slika 15. Prikaz masenih tokova radne tvari kroz separator.....	22
Slika 16. Pojednostavljena shema rashladnog sustava.....	25
Slika 17. p,h dijagram za transkritični CO <sub>2</sub> proces.....	26
Slika 18. Bitzer poluhermetički CO <sub>2</sub> kompresor za transkritični rad.....	28
Slika 19. Područje rada kompresora 6DTE-50K.....	29
Slika 20. Hladnjak plina Guntner GGVV series.....	30
Slika 21. Pojednostavljeni prikaz razvoda distribucijskih cijevi.....	35

**POPIS TABLICA**

Tablica 1. Svojstva radnih tvari.....	1
Tablica 2. Pregled prednosti i nedostataka pojedinog sustava .....	11
Tablica 3. Tehničke karakteristike materija INOX cijevi .....	23
Tablica 4. Tehničke karakteristike bakrenih cijevi .....	24
Tablica 5. Prikaz karakterističnih točaka iz procesa .....	26
Tablica 6. Prikaz rezultata .....	27
Tablica 7. Tehničke karakteristike kompresora .....	27
Tablica 8. Odabrane dimenzije cijevi po dionicama .....	33



## **POPIS TEHNIČKE DOKUMENTACIJE**

- CRTEŽ 1 Shema spajanja i regulacije rashladnog sustava
- CRTEŽ 2 Shema spajanja AK PC 781A kontrolera s modulima
- CRTEŽ 3 Raspored distribucije glikola
- CRTEŽ 4 Dispozicijski crtež strojarne

**POPIS OZNAKA**

$Q_{CV}$	konvektivni toplinski gubici	kW
$t_a$	temperatura zraka iznad leda	°C
$t_i$	temperatura leda	°C
$x_a$	udio vodene pare u zraku iznad leda	kg/kg
$x_i$	udio vode u zraku u kontaktu sa ledom	kg/kg
$V$	brzina vjetra iznad leda	m/s
$Q_r$	toplinsko opterećenje zbog zračenja	kW
$A_c$	površina stropa	m <sup>2</sup>
$A_i$	površina leda	m <sup>2</sup>
$\sigma$	Stefan-Boltzmanova konstanta	W/m <sup>2</sup> K
$\varepsilon$	emisivnost	[-]
$f_{Ci}$	faktor sivog tijela, strop prema ledenoj površini	[-]
$F_{Ci}$	faktor kuta, strop prema ledenoj površini	[-]
$Q_f$	toplinsko opterećenje	kW
$t_i$	temperatura leda	°C
$Q_p$	toplinski dobici pumpe	kW
$Q_{cd}$	konvektivni toplinski dobici	kW
$Q_{cj}$	toplinski dobici kroz cijevi rashladnog medija	kW
$Q_s$	toplinski dobici zbog klizača	kW
$Q_{UK}$	ukupno toplinsko opterećenje	kW
$q_{m,RT}$	maseni protok radne tvari kroz isparivač	kg/s
$\phi_{isp}$	rashladni učin isparivača	kW
$q_{m,RT}$	maseni protok radne tvari kroz isparivač	kg/s
$q_{m,BP}$	maseni protok radne tvari kroz obilazni vod	kg/s
$h_1$	entalpija radne tvari nakon kompresije	kJ/kg
$h_1$	entalpija radne tvari prije kompresije	kJ/kg
$h_8$	entalpija radne tvari u obilaznom vodu nakon kompresije	kJ/kg

---

$h_7$	entalpija radne tvari u obilaznom vodu nakon kompresije	kJ/kg
$h_{2, is}$	entalpija radne tvari nakon izentropske kompresije	kJ/kg
$\eta_{is}$	izentropski stupanj djelovanja	[-]
$P_K$	snaga kompresora	kW
$P_{K, BP}$	snaga kompresora u obilaznom vodu	kW
$q_{m, UK}$	ukupni protok radne tvari	kg/s
$\vartheta_{ok}$	temperatura okolišnjeg zraka	°C
$\vartheta_{gc}$	temperatura radne tvari na izlazu iz hladnjaka plina	°C
$\vartheta_i$	temperatura isparavanja	°C
$p_{gc}$	tlak u hladnjaku plina	bar
$p_m$	tlak u separatoru radne tvari	bar
$p$	tlak u isparivaču	bar
$\Delta\vartheta_{pr}$	temperatura okolišnjeg zraka	°C
$\vartheta_{uw}$	temperatura rashladne vode na ulazu u isparivač	°C
$\vartheta_{iw}$	temperatura rashladne vode na izlazu iz isparivača	°C
$\Phi_{isp}$	rashladni učin isparivača	kW
$d$	unutarnji primjer cijevi	m
$\vartheta_{uw} -$	temperatura rashladne vode na ulazu u isparivač	°C
$\vartheta_{iw} -$	temperatura rashladne vode na izlazu iz isparivača	°C
$\rho_w$	gustoća mješavine vode i glikola	kg/m <sup>3</sup>
$c_w$	specifični toplinski kapacitet mješavine vode i glikola	kJ/kgK
$\nu_w$	dinamička viskoznost mješavine vode i glikola	m <sup>2</sup> /s
$q_{mw}$	protok rashladne vode kroz isparivač	kg/s

## SAŽETAK

Ovaj rad obuhvaća projektno rješenje rashladnog postrojenja zatvorenog klizališta veličine 60x30 m. Objekt se nalazi na području grada Siska. Projektiranje sustava grijanja, ventilacije i hlađenja nije obrađeno u ovom radu već samo rashladno postrojenje za održavanje adekvatnih uvjeta na ledenoj plohi klizališta. Kao radna tvar u rashladnom sustavu određen je ugljikov dioksid, CO<sub>2</sub> (R744). Ugljikov dioksid je prirodna radna tvar koja nema znatni utjecaj na okoliš i ima izvrsna radna svojstva te se zbog toga sve više koristi u rashladnoj tehnici.

U prvom dijelu rada opisana su svojstva CO<sub>2</sub> kao radne tvari te su opisane pojedinosti vezane za hlađenje klizališta. Zatim slijedi proračun toplinskog opterećenja klizališta te odabir između direktnog ili indirektnog sustava hlađenja te vrste rashladnog procesa. Potom slijedi tehnički opis sustava u kojem je detaljnije razrađen način vođenja procesa te su opisane osnovne komponente koje se koriste u sustavu. Predviđen je rad sustava u transkritičnom i podkritičnom području rada. Također je predviđena i mogućnost rada sustava s povratom topline za potrebe grijanja i/ili pripreme potrošne tople vode. Nakon dimenzioniranja sustava odabrane su odgovarajuće komponente i opisan je sustav regulacije. Grafički je prikazana shema spajanja i automatske regulacije sustava.

Ključne riječi:

CO<sub>2</sub> (R744), transkritično područje, klizalište, indirektni sustav

## SUMMARY

This paper covers the design solution of a 60x30 m indoor ice rink. The facility is located in the city of Sisak. The design of heating, ventilation and air conditioning system has not been elaborated in this paper, only a refrigeration plant for maintaining adequate conditions on the ice surface of the ice rink. Carbon dioxide, CO<sub>2</sub> (R744) is defined as a working substance in the cooling system. Carbon dioxide is a natural working substance that has no significant impact on the environment and has excellent working properties and is therefore increasingly used in refrigeration technology.

The first part of the paper describes the properties of CO<sub>2</sub> as a working substance and describes the details related to cooling of the ice rink. Then, the heat load calculation of the skating rink is followed, and the choice between the direct or indirect cooling system of this type of cooling process. Then there is a technical description of the system in which the method of the process is elaborated and the basic components used in the system are described. System work is required in the transcritical and subcritical area of operation. It is also envisaged to operate a heat recovery system for heating and / or preparation of hot water. After the dimensioning of the system, the appropriate components have been selected and the control system is described. The diagram of the connection and automatic control of the system is shown graphically.

Keywords:

CO<sub>2</sub> (R744), transcritical area, skating rink, indirect system

## 1. UVOD

### 1.1. CO<sub>2</sub> kao radna tvar u rashladnim sustavima

Osviještenost ljudi o njihovom utjecaju na okoliš raste iz godine u godinu i kao jedan od glavnih problema navodi se problem globalnog zatopljenja. Industrija rashladne tehnike jedan je od utjecajnih faktora globalnog zatopljenja i zato se stalno radi na poboljšanju rashladnih procesa te otkrivanju novih radnih tvari. Industrija rashladne tehnike utječe direktno i indirektno na globalno zatopljenje. Indirektno potrošnjom električne energije koja je potrebna za pogon rashladnih postrojenja indirektno ispuštanjem radnih tvari iz sustava u atmosferu. Kako bi mogli uspoređivati utjecaj pojedinih radnih tvari na globalno zatopljenje uveden je pojam potencijala globalnog zatopljenja (*engl. Global warming potential-GWP*) koji uspoređuje utjecaj ugljikovog dioksida CO<sub>2</sub> s ostalim radnim tvarima. Uništavanje ozonskog omotača koji nas štiti od štetnih ultraljubičastih B (*ultraviolet B-UVB*) i ultraljubičastih C (*ultraviolet C – UVC*) zraka također predstavlja jedan od vodećih ekoloških problema i u tu svrhu je uveden pojam potencijal uništavanja ozona (*engl. Ozone depliting Potential-ODP*) koji uspoređuje utjecaj radne tvari R-11 s ostalim radnim tvarima. U Tablici 1 su prikazana svojstva pojedinih radnih tvari koje se koriste u tehnici hlađenja.

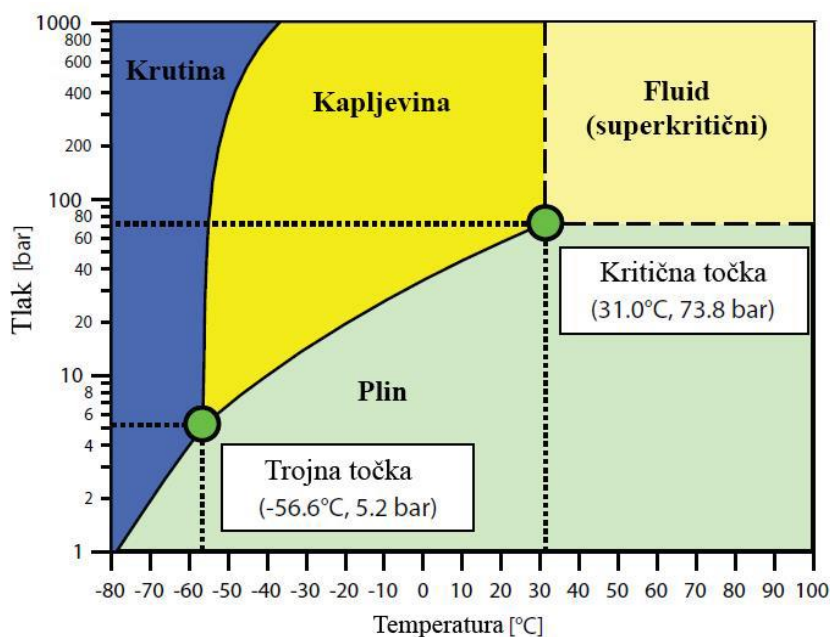
Tip	Radna tvar	GWP	ODP	Zapaljivost	Otrovnost	Vol. kapacitet
CFC	R12	8100	0,9	Ne	Ne	1
HCFC	R22	1500	0,055	Ne	Ne	1,6
HFC	R134a	1300	<0,0005	Ne	Ne	1
	R404A	3260	<0,0003	Ne	Ne	1
Prirodne radne tvari	R717	<1	0	Da	Da	1,6
	R744	1	0	Ne	Ne	8,4
	R290	20	0	Da	Ne	1,4

**Tablica 1. Svojstva radnih tvari**

Radne tvari koje se koriste u rashladnoj tehnici mogu se podijeliti na prirodne i sintetičke. Prirodne radne tvari kao ugljikov dioksid, amonijak ili propan nalazimo u prirodi i nemaju štetan utjecaj na okoliš. Sintetičke radne tvari koje se koriste u rashladnoj tehnici su klorofluorougljici (*engl. Chlorofluorocarbons-CFC*) : R11, R12 i R13 ili

klorofluorouglikovodici (egnl. *Hydrochlorofluorocarbons*-HCFC): R22 i R502. Sintetičke radne tvari koje su otkrivene 30-tih godina prošlog stoljeća vrlo brzo zamjenjuju prirodne radne tvari koje su se do tada koristile, a razlog tome je cijena i pristupačnost te nepoznavanje njihovog štetnog utjecanja na okoliš. Danas postoji F-gas regulativa kojom se ograničava i u nekim slučajeva potpuno zabranjuje korištenje sintetičkih radnih tvari (posebice onih s visokim GWP-om i ODP-om) te se ponovo potiče korištenje prirodnih radnih tvari.

Ugljikov dioksid CO<sub>2</sub> (R744 u rashladnoj tehnici) je nezapaljiva, neotrovnna radna tvar bez boje i mirisa, GWP iznosi 1 te ODP 0. Zbog tih svojstava sve se više koristi u tehnici hlađenja. Iako nije otrovan, koncentracija u prostorijama u kojima borave ljudi ne smije prelaziti 5 000 ppm jer tada izaziva poteškoće u disanju, a duže izlaganje tim uvjetima može dovesti do ozbiljnih zdravstvenih problema. Kritična temperatura CO<sub>2</sub> je niža u odnosu na ostale radne tvari što znači da pri temperaturama okoliša koje su blizu ili jednake kritičnoj temperaturi, rashladni sustav s CO<sub>2</sub> predaje toplinu u transkritičnom području dok se isparavanje odvija u podkritičnom području. Na slici 1. nalaze se faze CO<sub>2</sub> prikazane u p,T dijagramu.



Slika 1. Fazni dijagram za R744 (CO<sub>2</sub>)

Ulazak u transkritično područje znači i potrebu za visokim tlakom nakon kompresije u kompresoru što povećava kompresijski omjer i smanjuje ukupni volumetrički stupanj djelovanja kompresora. Visoki radni tlakovi prošlosti su predstavljali problem pri konstruiranju sustava ponajviše zbog nedostupnosti armature potrebne za rad ovakvog

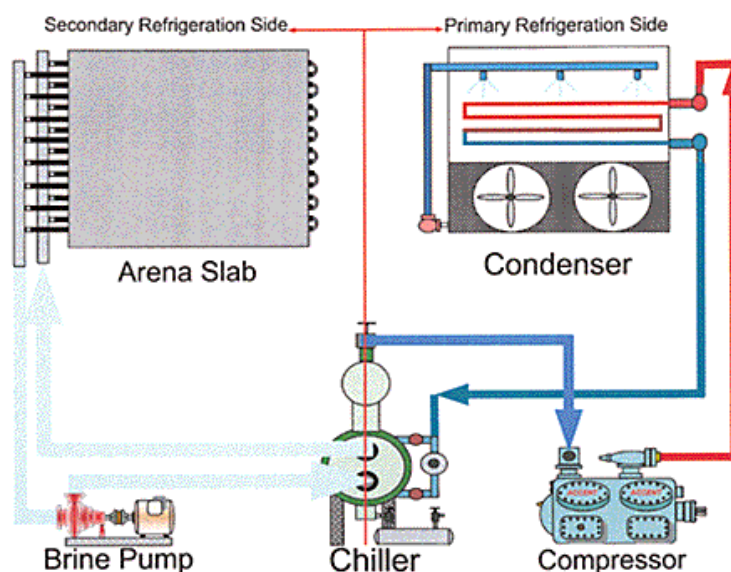
sustava. Upravo zbog toga se u početku CO<sub>2</sub> najviše koristio kao sekundarni medij u indirektnim sustavima. Unaprjeđenjem tehnologije, materijala te boljim razumijevanjem rada u transkritičnom području omogućena je sve češća primjena CO<sub>2</sub> u rashladnoj tehnici.

CO<sub>2</sub> je kompatibilan s većinom ulja koja se koriste u rashladnim sustavima i jeftin je. Termodinamička svojstva CO<sub>2</sub> superiorna su u odnosu na termodinamička svojstva drugih radnih tvari. Osim visoke gustoće u parnoj fazi, prednost CO<sub>2</sub> je u niskoj dinamičkoj viskoznosti i površinskoj napetosti što povećava koeficijent prijelaza topline za 2-3 puta u usporedbi s ostalim radnim tvarima. Isto tako zbog strmo položene krivulje napetosti kapljevinapara u odnosu na ostale radne tvari, CO<sub>2</sub> može podnijeti znatno veće padove tlaka uz malu promjenu temperature zasićenja.

## 1.2. Umjetna klizališta

Klizalištem se naziva svaka umjetno hlađena površina leda, bez obzira na njenu namjenu ili lokaciju. Prema lokaciji razlikujemo vanjska ili klizališta otvorenog tipa i unutarjna ili klizališta zatvorenog tipa. Klizališta mogu biti u pogonu samo tijekom zimskih mjeseci odnosno do u periodu od 7 mjeseci ili 8 i duže mjeseci kada se nazivaju cjelogodišnja klizališta. Prema namjeni postoje klizališta specifične namjene (hokej, umjetničko klizanje, curling itd.) i javna klizališta generalne namjene. Tema ovog rada je projektno rješenje rashladnog postrojenja javnog klizališta zatvorenog tipa dimenzija 60 x 30m na lokaciji grada Siska. Smjernice i proračuni potrebni za projektiranja preuzeti su iz ASHRAE Refrigeration priručnika. Većina umjetnih klizališta na svijetu konstruirana su tako da se hlade s indirektnim sustavom gdje radna tvar isparava u isparivaču i hladi rashladni medij (najčešće mješavina vode i etilen glikola ili kalcijevog klorida) koji onda prolazi kroz cijevi položene u beton ispod leda i hladi taj beton. Ovim načinom se odvodi toplina potrebna za održavanje željene temperature leda. Primjer jednog takvog indirektnog sustava hlađenja klizališta je prikazan je na slici 2. Iako su se u početku najviše koristile radne tvari kao R22, R410A ili R507A danas se često koriste amonijak ili ugljikov dioksid kao radna tvar. Uz indirektno, postoje i direktni sustavi hlađenja gdje radna tvar prolazi kroz cijevi položene u betonu i tamo isparava. U tom slučaju ses klizalište koje hladimo ponaša kao jedan veliki isparivač za radnu tvar. Svaka od pojedinih metoda hlađenja s prednostima i manama bit će detaljnije objašnjenja u sljedećim poglavljima.





Slika 2. Indirektni sustav hlađenja klizališta

## 2. PRORAČUN TOPLINSKOG OPTEREĆENJA

Proračun toplinskog opterećenja proveden je prema ASHRAE Refrigeration priručniku. Proračun toplinskog opterećenja se provodi prema jednoj od dvije metode. Kod prve metode sustav se dimenzionira tako da se sva voda može zalediti do zadanih uvjeta u odabranom vremenu. Ukoliko nema ograničeno vrijeme kada se moraju postići zadani uvjeti leda onda se sustav dimenzionira prema drugoj metodi odnosno tako da se mogu održavati zadani uvjeti leda pri najvećem toplinskom opterećenju. Najveći dio toplinskog opterećenja kod zatvorenih klizališta odnosi se na zračenje od krova te konvektivni prijenos topline s zraka koji ima višu temperaturu na led. Neke od veličina potrebnih za proračun toplinskog opterećenja mogu setek kasnije izračunati te se u prvom koraku one pretpostavljaju. Kasnije se provodi korekcija tih veličina te se postupak provodi iterativno dok se vrijednosti ne prestanu značajnije mijenjati. Proračun potrebnog toplinskog opterećenja proveden je u programskom alatu Excel.

### Konvektivni toplinski dobici

Konvektivni toplinski gubici  $Q_{CV}$  se izračunavaju prema sljedećoj formuli:

$$Q_{CV} = h(t_a - t_i) + [K(X_a - X_i)(2852 \text{ kJ/kg})(18 \text{ kg/mol})] \quad (1)$$

$h$  - koeficijent konvektivnog prijenosa topline, [ $\text{W}/\text{m}^2\text{K}$ ]

$t_a$  - temperatura zraka iznad leda, [ $^{\circ}\text{C}$ ]

$t_i$  - temperatura leda, [ $^{\circ}\text{C}$ ]

$K$  - koeficijent masenog prijenosa topline =  $0,23 \text{ g}/\text{sm}^2$  – prema literaturi [1]

$X_a$  - udio vodene pare u zraku iznad leda, [ $\text{kg}/\text{kg}$ ]

$X_i$  - udio vode u zraku u kontaktu s ledom, [ $\text{kg}/\text{kg}$ ]

gdje je se  $h$  izračunava pomoću sljedeće formule:

$$h = 3,41 + 3,55 V \quad (2)$$

$V$  – brzina vjetra iznad leda =  $0 \text{ m/s}$

Odabrane veličine:

$$t_a = 7^{\circ}\text{C}$$

$$t_i = -6^{\circ}\text{C}$$

$$X_a = 5,2 \text{ g}/\text{kg}$$

$$X_i = 2,9 \text{ g}/\text{kg}$$

### Toplinski dobici zbog zračenja

Toplinsko opterećenje  $Q_r$  uzrokovano zračenjem stropa prema ledenoj površini izračunava se prema sljedećoj formuli:

$$Q_r = A_c \cdot f_{ci} \cdot \sigma (T_c^4 - T_i^4) \quad (3)$$

$A_c$  - površina stropa, [ $\text{m}^2$ ]

$A_i$  - površina leda, [ $\text{m}^2$ ]

$\sigma$  – Stefan-Boltzmanova konstanta =  $5,67 \times 10^{-8} \text{ W}/\text{m}^2\text{K}$

$\varepsilon$  – emisivnost, [-]

gdje se  $f_{Ci}$  izračunava prema sljedećoj formuli:

$$f_{Ci} = \left[ \frac{1}{F_{Ci}} + \left( \frac{1}{\varepsilon_c} - 1 \right) + \frac{A_c}{A_i} \left( \frac{1}{\varepsilon_i} - 1 \right) \right]^{-1} \quad (4)$$

$f_{Ci}$  - faktor sivog tijela, strop prema ledenoj površini, [-]

$F_{Ci}$  - faktor kuta, strop prema ledenoj površini, [-]

Ulazni podaci:

$$A_c = 2800 \text{ m}^2$$

$$A_i = 1800 \text{ m}^2$$

$$T_c = 16^\circ\text{C} \text{ – prema literaturi [1]}$$

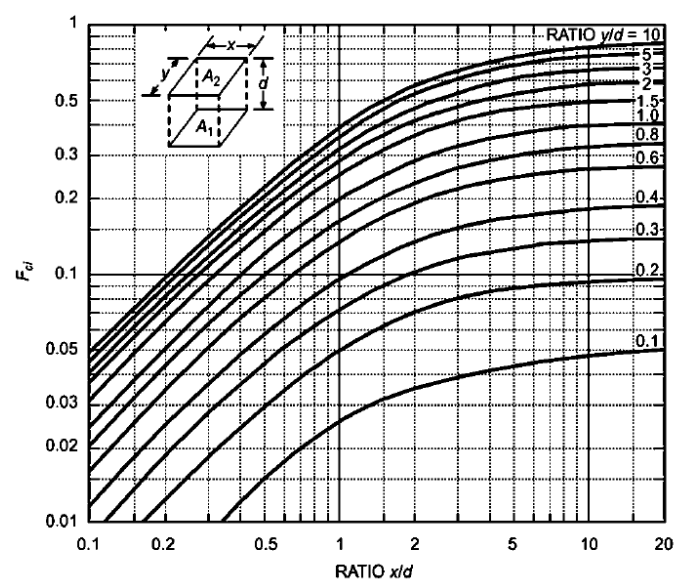
$$T_i = -6^\circ\text{C}$$

$$\varepsilon_c = 0,85$$

$$\varepsilon_i = 0,95 \text{ – prema literaturi [1]}$$

$$H = 10 \text{ m} \text{ - visina stropa}$$

Obzirom da nije poznata točna vrijednost emisivnosti limenog krova zbog sigurnosti uzeta je maksimalna poznata vrijednost takvih materijala. Vrijednost faktora kuta  $F_{Ci}$  se može očitati iz grafa prikazanog na slici 3.



**Slika 3. Faktor kuta za zračenje između paralelnih ploha**

### Toplinski dobici zbog obnavljanja površine leda (eng. *Ice resurfacing*)

Obnavljanje površine leda često se provodi s uređajem koji se naziva zamboni. Ovaj uređaj uklanja neravnine nastale prolaskom klizača po ledu na način da skida tanki sloj leda i onda zaglađuje površinu izljevanjem tople vode na led, popunjava eventualne pukotine i neravnine i zaglađuje površinu leda. Toplinsko opterećenje  $Q_f$  nastalo ovim postupkom računa se prema sljedećoj jednažbi:

$$Q_f = 1000V_f[4,2(t_f - 0) + 334 + 2,0(0 - t_i)] \quad (5)$$

$V_f$  = volumen vode koja se polijeva, [m<sup>3</sup>]

$t_f$  = temperatura vode koja se polijeva, [°C]

$t_i$  = temperatura leda, [°C]

Ulazni podaci:

$V_f = 0,5 \text{ m}^3$  – prema literaturi [1]

$t_f = 60 \text{ °C}$  – prema literaturi [1]

Proračun se provodi s pretpostavkom da se će se led obnavljati 5 puta kroz period od 12 h.

### Ostali toplinski dobici

$Q_p$  – toplinski dobici pumpe, [kW]

Mješavina vode i etilen glikola koja cirkulira u cijevima ispod leda zagrijava se toplinom koju im predaje pumpa.

$Q_{cd}$  – konvektivni toplinski dobici, [kW]

Dobici kroz pod dvorane nastaju zbog razlike u temperaturi zemlje koja se nalazi ispod klizališta i temperature leda. Prema preporuci iz literature [1] konvektivni toplinski dobici računaju se jednostavnim modelom prolaska topline kroz ravnu stjenku.

$Q_{cj}$  – toplinski dobici kroz cijevi rashladnog medija, [kW]

Razvod cijevi koji služi za prijenos rashladnog medija od isparivača do klizališta donosi toplinske dobitke jer je okolni zrak na višoj temperaturi od rashladnog medija. Prema preporuci iz literature [1] dobici se računaju jednostavnim modelom prolaska topline kroz cijevnu stjenku. Kako bi se minimizirali ovi gubici cjevovod se izolira izolacijom debljine 20 mm.

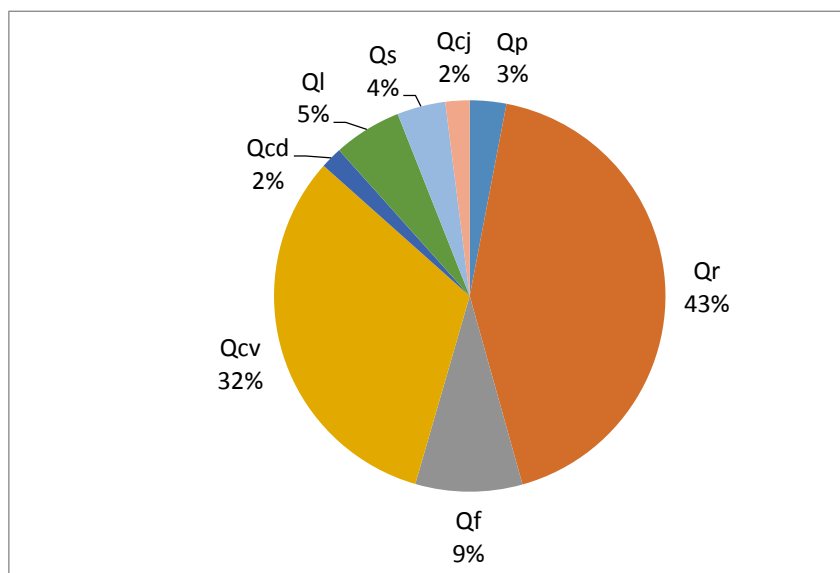
 $Q_l$  – toplinski dobici zbog rasvjete, [kW]

Prema preporuci iz literature [1] dobici  $Q_l$  se uzimaju  $8 \text{ W/m}^2$ .

 $Q_s$  – toplinski dobici zbog klizača, [kW]

Prema preporuci iz literature [1] dobici  $Q_s$  se računaju kao 4% od ukupnih toplinskih dobitaka.

Ukupno toplinsko opterećenje računa kao zbroj pojedinih toplinskih opterećenja te iznosi  $Q_{UK}=398,2 \text{ kW}$ .



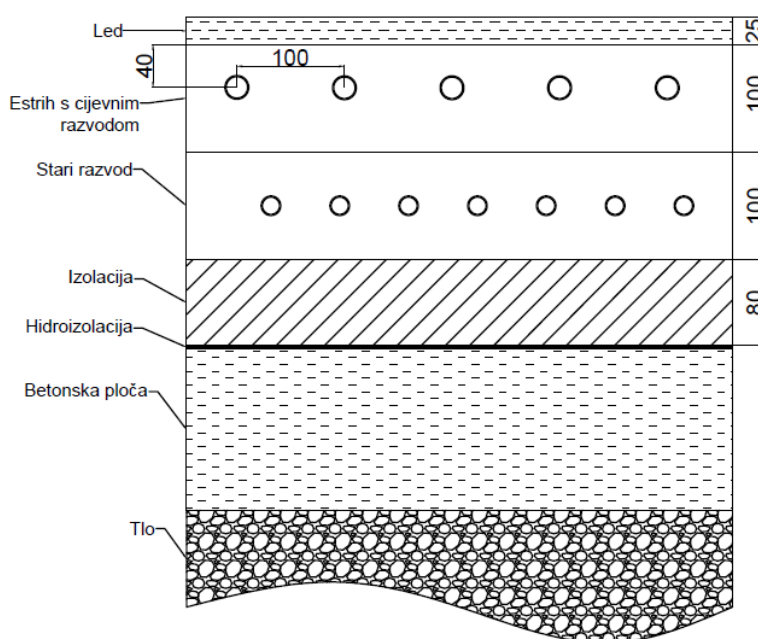
**Slika 4. Udio pojedinih toplinskih opterećenja**

Na slici 4. prikazan je udio pojedinih toplinskih opterećenja i može se primjetiti da najznačajniji utjecaj imaju toplinskog opterećenje usred zračenja krova te toplinsko opterećenje zbog konvektivnog prijenosa topline.

### 3. ODABIR SUSTAVA

#### 3.1. Opis klizališta

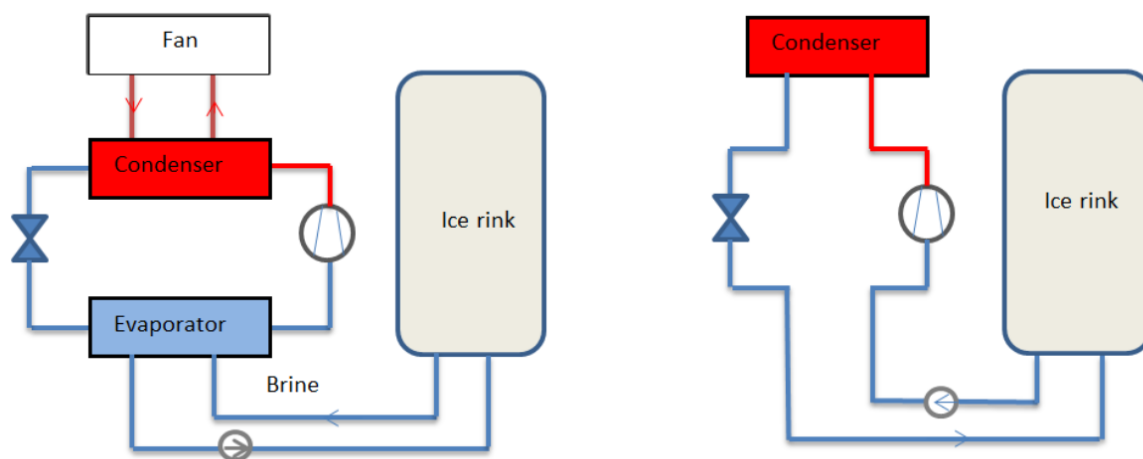
Zatvoreno klizalište koje je predmet ovog rada predstavlja rekonstrukciju već postojećeg otvorenog klizališta te se zbog toga neće izrađivati posebno temelje već će se na postojeće temelje i razrađeni estrih sa sustavom cijevi unutra nadodati 100 mm estriha u kojem će se na dubini od 40 mm ugraditi sustav plastičnih cijevi. Udaljenost između svake polazne i povratne cijevi iznosit će 100 mm. Ovakav sustav će osiguravati potrebni rashladni učinak za održavanje leda debljine 25mm i temperature  $-6^{\circ}\text{C}$ . Na slici 5. je prikazan presjek poda s pripadajućim slojevima koji se nalaze ispod leda. Kako bi se smanjili toplinski dobici kroz zemlju postavljeno je 8cm izolacije ispod koje se nalazi hidroizolacija koja sprječava prodor vlage.



Slika 5. Presjek sastava poda

### 3.2. Odabir direktnog ili indirektnog sustava

Odabir ugljikovog dioksida CO<sub>2</sub> kao radne tvari u rashladnom sustavu otvara mnoge mogućnosti u projektiranju samog sustava. Upotreba ove radne tvari omogućuje izbor između direktnog ili indirektnog rashladnog sustava. Pravilan odabir sustav je od velike važnosti za efikasan rad sustava. Za odabir optimalnog rješenja u obzir se moraju uzeti faktori kao što su učinkovitost sustava, potrošnja energije, dostupnost pojedinih materijala i dijelova na tržištu, cijena te na kraju i dobro poznavanje i razumijevanje vođenja takvog sustava. Indirektni sustav ima sekundarnog prijenosnika rashladne energije koji se distribuira cijevima i tako održava led na definiranim uvjetima. Kao sekundarni medij u ovom radu odabrana je mješavina vode i etilen glikola s 30%-tnim masenim udjelom glikola u smjesi. Direktni sustav sa CO<sub>2</sub> je u području hlađenja umjetnih klizališta relativno nova tehnologija, ali pokazuje veliki potencijal ponajviše zbog toga jer na godišnjoj razini u usporedbi s drugim sustavima hlađenja koji koriste druge radne tvari ima najnižu godišnju potrebu za energijom. (izvor: Comparative study od refrigeration systemy for ice rinks, literatura [2]. Kod direktnog sustava CO<sub>2</sub> isprava direktno u cijevima položenim u betonu ispod leda. Jednostavne sheme direktnog i indirektnog sustava prikazane su na slici 6.



Slika 6. Shema indirektnog i direktnog sustava hlađenja klizališta

Pregled pojedinih karakteristika direktnog i indirektnog sustava je dan u tablici 2.

Direktni sustav - CO <sub>2</sub>	Indirektni sustav - CO <sub>2</sub> /glikol
Temperatura isparavanja: -8 °C Temperatura na izlazu iz gas coolera: 34 °C	Temperatura isparavanja: -16 °C Temperatura na izlazu iz gas coolera: 34 °C Temperaturni režim glikola: -12/-9 °C
<b>PREDNOSTI</b>	
-energetski efikasniji proces (viša temperatura isparavanja i veći COP procesa) -nema kapitalne investicije za isparivač -ujednačenija temperatura i kvaliteta leda po površini klizališta -izrazito manja snaga pumpe za cirkulaciju CO <sub>2</sub> u usporedbi s pumpom za glikol kod indirektnog sustava	-mogućnost korištenja lako dostupnih i jeftinih plastičnih cijevi za distribuciju glikola -jednostavnija montaža distribucijskih cijevi u betonu -nema opasnosti od curenja CO <sub>2</sub> u prostoru s klizačima
<b>NEDOSTACI</b>	
-nedostupnost cijevi zadovoljavajućih karakteristika za distribuciju kapljevito CO <sub>2</sub> -visok tlak u cijevima ispod klizališta -kompleksniji proračun cijevi zbog višefaznog strujanja i dodatnih naprezanja u betonu uzrokovanih visokim tlakom u cijevima -mogućnost curenja CO <sub>2</sub> u prostoru s klizačima	-energetski nepovoljniji proces (niža temperatura isparavanja i niži COP procesa) -veća snaga pumpe za distribuciju glikola -neujednačena temperatura leda po površini klizališta

**Tablica 2. Pregled prednosti i nedostataka pojedinog sustava**

Iako direktni sustav hlađenja koji podrazumijeva isparavanje CO<sub>2</sub> u cijevima ispod leda ima više prednosti u odnosu na indirektni i predstavlja energetski učinkovitiji sustav koji će rezultirati manjom ukupnom godišnjom potrebom za energiju, prednost u odabiru sustava je dana indirektnom sustavu. Glavni razlog tome je nedostupnost cijevi za distribuciju CO<sub>2</sub> ispod leda kod direktnog sustava. Cijevi moraju izdržati visoke radne tlakove (25 bara) te dobro provoditi toplinu. Takve cijevi (obično napravljene od bakra i njegovih legura) postoje, ali su teško dostupne i skupe. Iz tog razloga je za hlađenje leda u klizalištu odabran indirektni sustav koji kao rashladno sredstvo koristi mješavinu vode i etilen glikola.



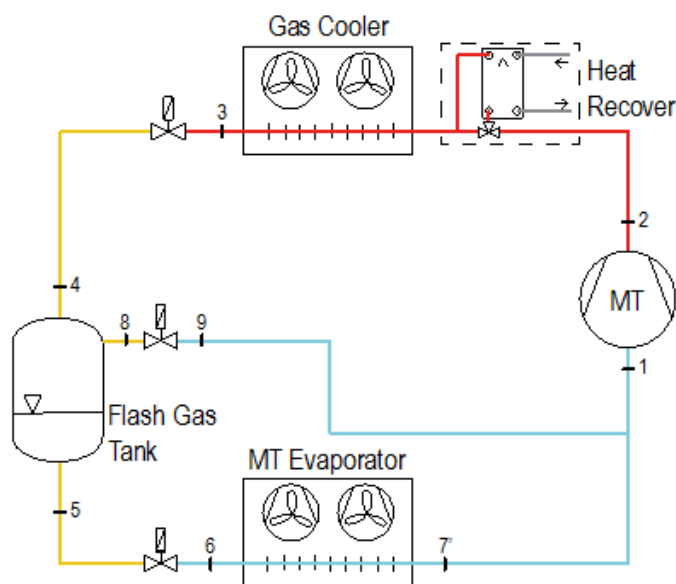
### 3.3. Odabir rashladnog procesa

Za potrebe rashladnog sustava sa  $\text{CO}_2$  kao radnom tvari u ovom primjeru kao rješenje postoje 3 različita načina vođenja procesa:

1. Sustav s ekspanzijskim ventilom u prestrujnom vodu
2. Sustav s paralelnom kompresijom
3. Sustav s ejektorom

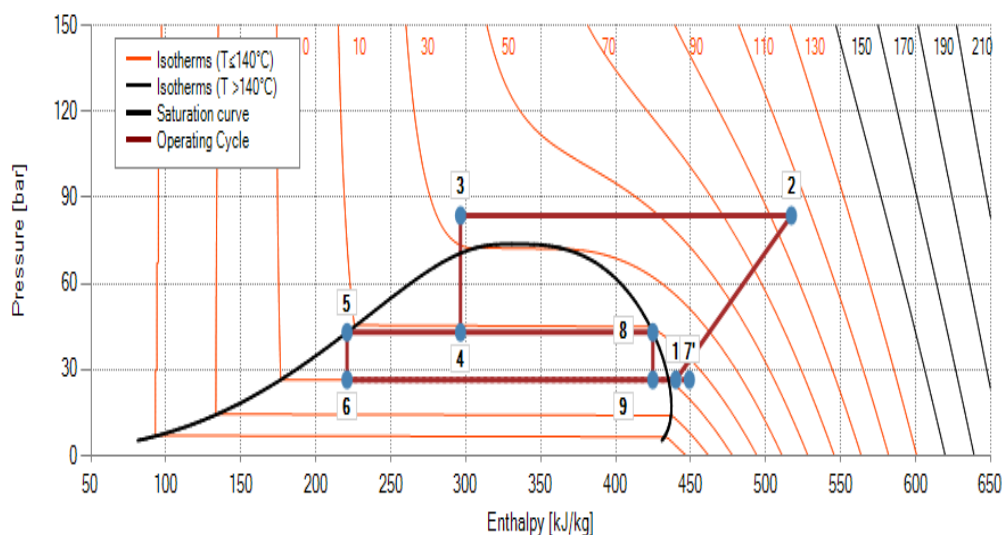
#### Sustav s ekspanzijskim ventilom u prestrujnom vodu

Većina rashladnih sustava operira u podkritičnim uvjetima, što znači da je temperatura pri kojoj se odvija kondenzacija niža od temperature u kritičnoj točki. U tom slučaju toplina koja se predaje okolišu uzrokuje kondenzaciju vrućih plinova te se kondenzacija odvija pri zadanom tlaku i temperaturi koji su jednoznačno određeni. Zbog specifičnosti  $\text{CO}_2$  da ima relativno nisku temperaturu u kritičnoj točki (  $31\text{ }^\circ\text{C}$ ,  $73,8\text{ bar}$ ) proces se često mora voditi u transkritičnim uvjetima. U tim uvjetima nema jasnog razgraničenja između kapljevite i parne faze. Tlak i temperatura neovisni su jedno o drugom te ne postoji kondenzacija. Iz tog razloga u transkritičnim procesima izmjenjivač koji predaje toplinu okolišu naziva se hladnjak plina (eng. *Gas-cooler*). Druga specifičnost je ta da se hlađenje plina u ovim procesima često odvija pri visokim tlakovima (preko 90 bara). Viši radni tlakovi iskazuju povećanu pozornost radi sigurnosti pri radu ovakvog sustava.



**Slika 7. Transkritični sustav s ekspanzijskim ventilom u obilaznom vodu**

Jedan od čestih sustava koji radi u transkritičnom području prikazan je na slici 7. Kako bi se mogao lakše pratiti proces na slici 8 prikazan je p,h dijagram za ranije spomenuti sustav prikazan na slici 7. Nakon kompresije vrući plin odlazi prema hladnjaku plina. Prije hladnjaka plina predviđena je mogućnost ugradnje međuzmjenjivača koji bi iskoristio vruću paru za zagrijavanje vode koja se onda kasnije može koristiti u GViK<sup>1</sup> sustavima za grijanje prostora, za PTV<sup>2</sup> ili u slučaju klizališta za odleđivanje leda. Nakon hladnjaka plina, CO<sub>2</sub> se ekspanzijskim ventilom prigušuje na međutlak te se odvodi u separator gdje se posebno izdvajaju kapljevita i parna faza. Kapljevita faza se s dna spremnika odvodi dalje prema isparivaču. Prije ulaska u isparivač CO<sub>2</sub> se drugim ekspanzijskim ventilom prigušuje na zadani tlak isparavanja. Nakon isparavanja CO<sub>2</sub> se miješa s parnom fazom iz obilaznog voda. Kako bi se omogućilo miješanje parne faze iz obilaznog voda i one nakon isparivača CO<sub>2</sub> koji se odvodi iz separatora najprije se mora ekspanzijskim ventilom prigušiti na tlak isparavanja. Količina parne faze odnosno CO<sub>2</sub> koji se odvodi iz separatora i usmjeruje obilaznim vodom dalje ovisi o sastavu u točki 4 (nakon prigušenja na mađutlak). Što je manji udio pare x to će manje pare odlaziti u obilazni vod i time će proces biti efikasniji. Sukladno tome količina CO<sub>2</sub> koja će se odvoditi kroz obilazni vod ovisi o stanju 3 na izlazu iz hladnjaka plina. To stanje je određeno uvjetima pri kojima radna tvar mora predati svoju toplinu okolišu. Nakon mješanja para iz isparivača i obilaznog voda CO<sub>2</sub> odlazi u kompresor gdje se ponovo podiže radni tlak na tlak u hladnjaku plina.



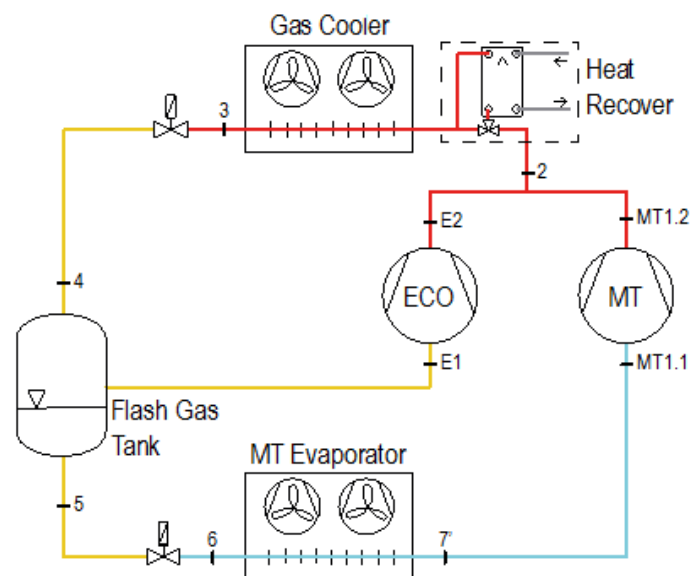
Slika 8. p,h dijagram za proces s ekspanzijskim ventilom u obilaznom vodu

GViK<sup>1</sup> - Grijanje, ventilacija i klimatizacija

PTV<sup>2</sup> - Potrošna topla voda

### Sustav s paralelnom kompresijom

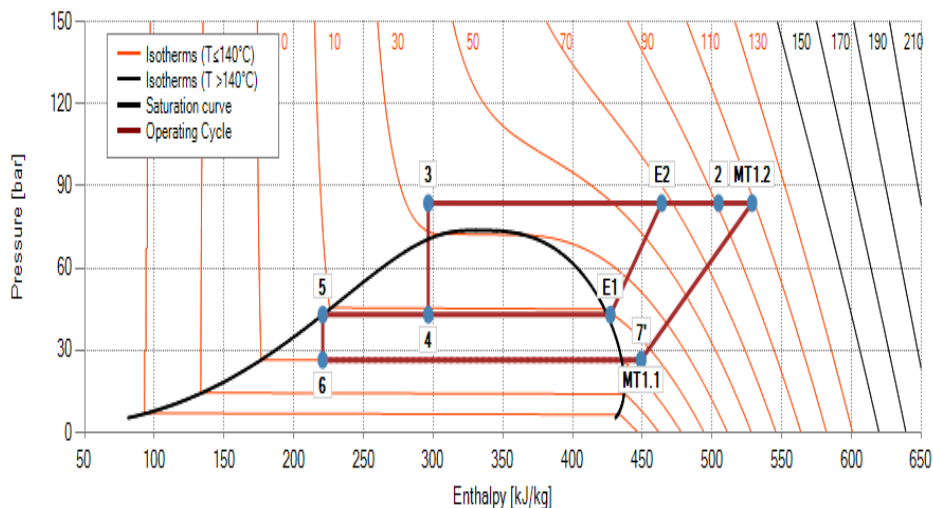
Transkritični sustav s paralelnom kompresijom vrlo je sličan prethodno opisanom sustavu s ekspanzijskim ventilom u obilaznom vodu. Prikaz jednog takvog sustava može se vidjeti na slici 9. Također kao i u prijašnjem primjeru radi lakšeg praćenja procesa na slici 10 prikazan je p,h dijagram za pripadajući sustav.



**Slika 9. Transkritični sustav s paralelnom kompresijom**

Nakon kompresije plina koji se dovodi iz isparivača, vruće pare CO<sub>2</sub> sada se miješaju s plinom koji dolazi iz obilaznog voda. Kako bi se omogućilo ovo miješanje u obilaznom vodu postoji dodatni kompresor koji pare iz obilaznog voda komprimira na tlak u hladnjaku plina. Nakon miješanja CO<sub>2</sub> se dalje odvodi prema hladnjaku plina. Kao i u prethodnom primjeru i tu postoji mogućnost ugradnje međuizmjenjivača za iskorištavanje visokog energetskeg potencijala vrućih para. Nakon hladnjaka plina CO<sub>2</sub> se prigušuje na međutlak i u separatoru se izdvajaju parna i kapljevita faza. Parna faza odlazi u obilazni vod dok kapljevita ide prema isparivaču. Zamjena ekspanzijskog ventila u obilaznom vodu s dodatnim kompresorom eliminira nepovratne gubitke izazvane prigušivanjem na tlak isparavanja. To u konačnici rezultira s većom efikasnošću sustava i višim COP-em procesa, što na godišnjoj razini rezultira i manjom potrebnom potrošnjom energije. Ugradnja dodatnog kompresora podrazumijeva i veći investicijski trošak, zbog toga kod manjih sustava odabir ovakvog procesa može dovesti u pitanje isplativost. Valja i napomenuti da je često kod

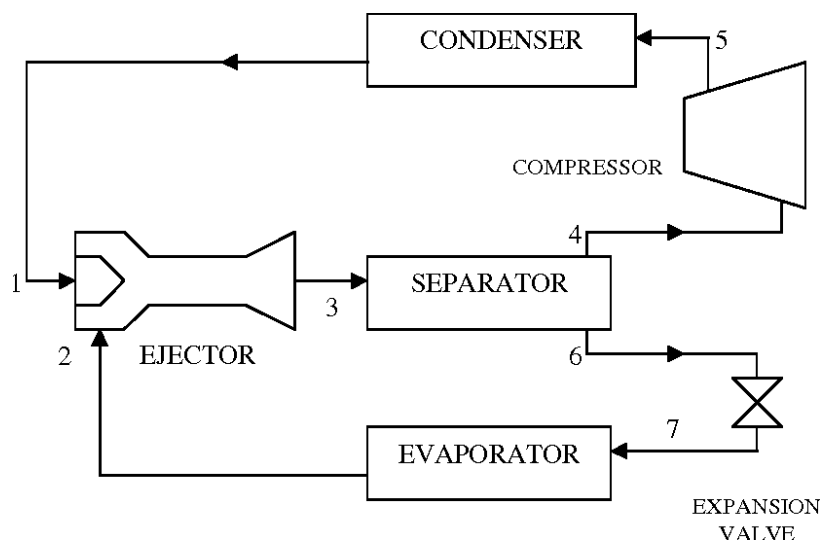
sustava s paralelnom kompresijom potrebno dodatno ugraditi i ekspanzijski ventil za izvanredne situacije kada je dobava za kompresor premala. U tom slučaju će se voditi klasični proces s prigušivanjem u obilaznomvodu kako bi se zaštitio kompresor.



Slika 10. p,h dijagram za proces s paralelnom kompresijom

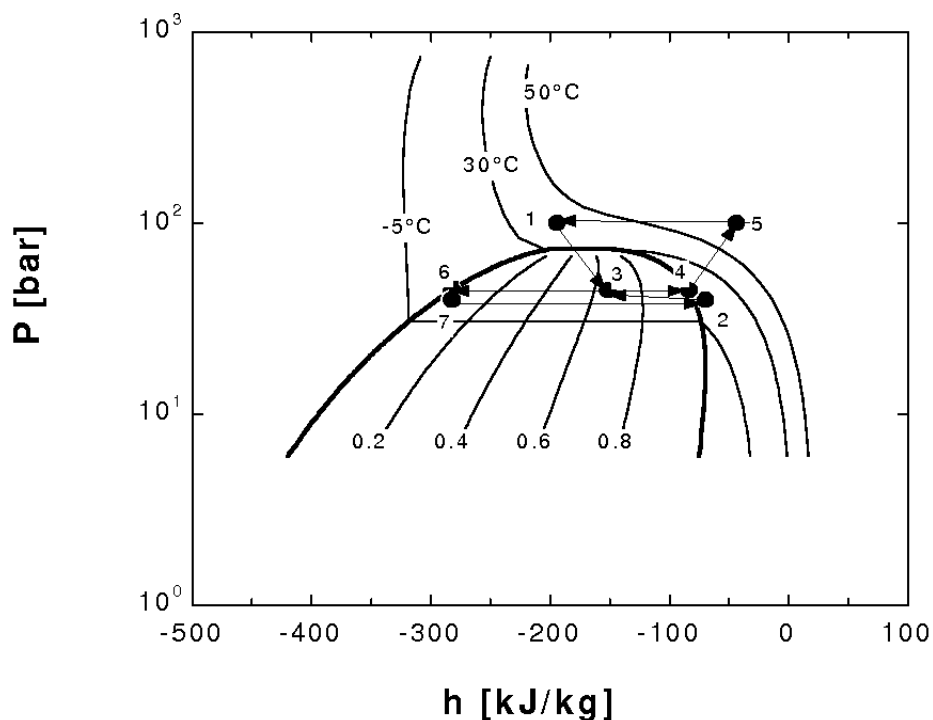
### Sustav s ejektorom

U rashladnim sustavima nepovratnost procesa najvećim se dijelom dešava zbog nepovratnosti u ekspanzijskom ventilu i nepovratnosti u hladnjaku plina. Ta dva procesa zato imaju veliki utjecaj na efikasnost cijelog sustava. Kako bi se povećala učinkovitost transkritičnih procesa koji koriste CO<sub>2</sub> potrebno je minimizirati gubitke nastale u ekspanzijskom procesu. Jedan od mogućih načina minimiziranja tih gubitaka je uvođenje ejektora. Shema takvog sustava prikazana je na slici 11.



Slika 11. Transkritični sustav s ejektorom

Princip rada ejektora se temelji na tome da primarna struja 1 ulazi malom brzinom u mlaznicu gdje se jako ubrzava. Strujnim ubrzavanjem dovoljno opada tlak da se pasivna (sekundarna) struja 2 fluida počne usisavati i miješati s primarnom strujom. U komori miješanja struje se potpuno homogeniziraju i imaju zajednički tlak i temperaturu. Nakon komore miješanja slijedi difuzor koji služi za usporavanje mješavine kako bi se njen tlak povisio na zadanu vrijednost 3.



Slika 12. p,h dijagram za proces s ejektorom

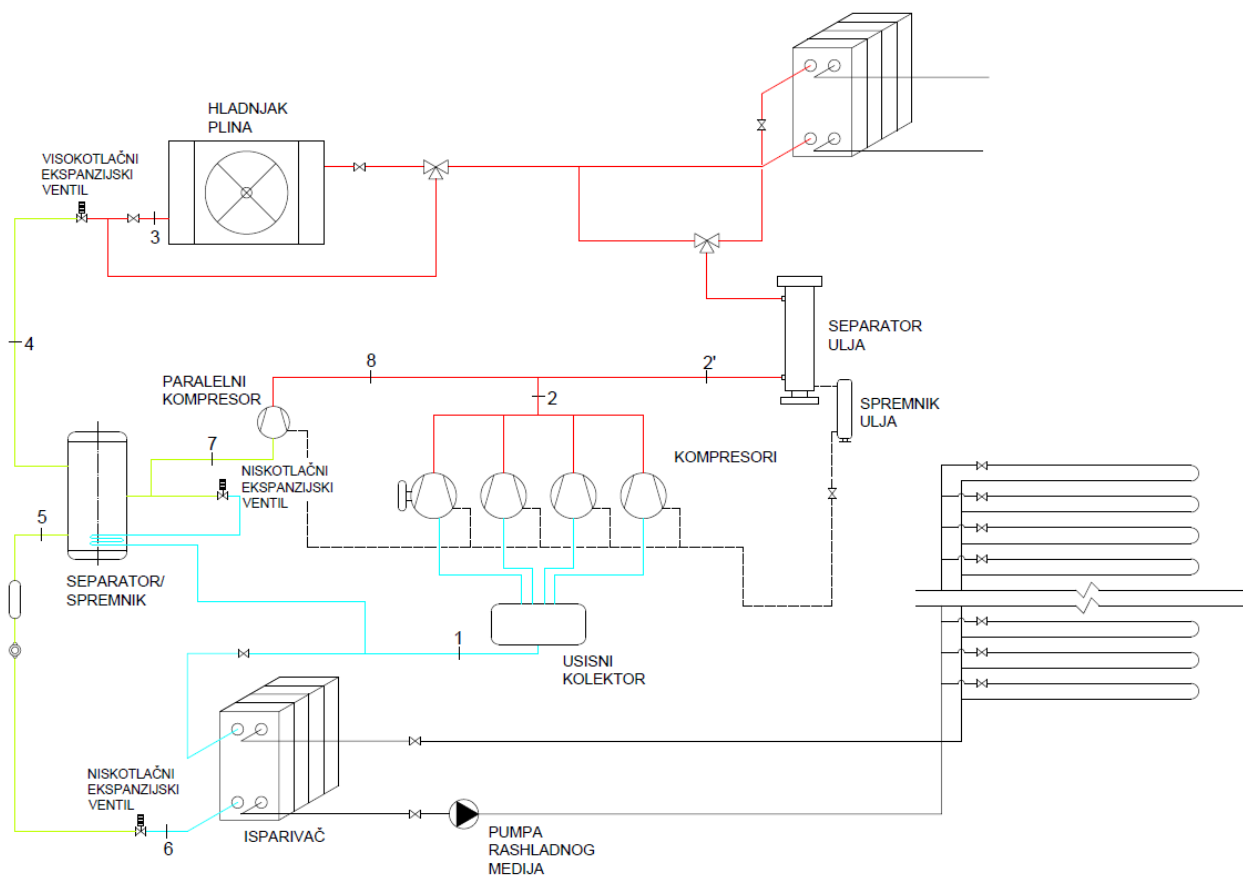
### Odabir optimalnog procesa

Iako sustav s ejektorom ima svoje prednosti od kojih je najbitnija viša učinkovitost sustava u odnosu na druga dva sustava, ovakav način vođenja procesa je relativno novi za ovo područje te na tržištu ne postoje ejektor koji bi mogli operirati s visokim protocima i visokim radnim tlakovima. Također problem je i nedostatak znanja koji bi dozvolio vođenje procesa u točno određenim točkama kao što je slučaj u ovom radu. Uzevši su obzir veliki rashladni kapaciteta koji je zadan u ovom radu optimalni izbor je projektiranje sustava s paralelnom kompresijom. Iako investicijski iskazuje više novca proces s paralelnom kompresijom je efikasniji od procesa s ekspanzijskim ventilom u obilaznom vodu te je dugoročno gledano isplativiji.

## 4. OPIS TEHNIČKOG RJEŠENJA

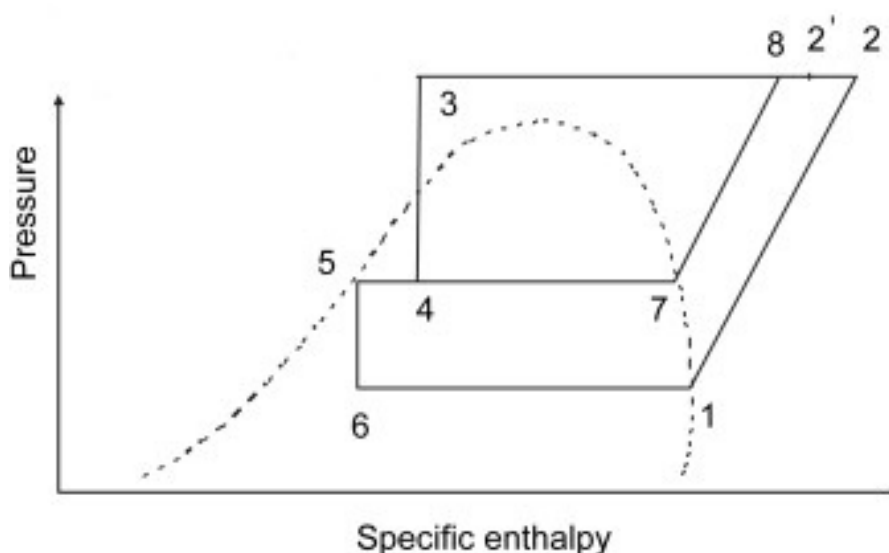
### 4.1. Opis rada sustava

Za potrebe održavanja ledene plohe klizališta posebno je projektirati rashladni transkritični sustav s CO<sub>2</sub> kao radnom tvari. Također je potrebno predvidjeti mogućnost rada rashladnog sustava s povratom topline za potrebe grijanja i/ili pripreme PTV-a. Potrebno je i predvidjeti zasebni rashladni sustav za održavanje CO<sub>2</sub> unutar sigurnosnih granica za vrijeme kada klizalište nije u pogonu. Rashladni sustav se sastoji od četiri transkritičnih poluhermetičkih stapnih kompresora na glavnom vodu te dodatnog kompresora u obilaznom vodu, hladnjaka plina koji je hlađen vanjskim zrakom, isparivača, međuzmjenjivača za zagrijavanje vode, separatora/ spremnika, usisnog kolektora, separatora ulja, spremnika ulja, pumpe za distribuciju rashladnog medija ispod ledene plohe te ostale pripadajuće zaporne armature i sustava automatske regulacije. Pojednostavljena shema odabranog sustava nalazi se na slici 13.



Slika 13. Pojednostavljena shema rashladnog sustava

Za lakše praćenje proces koji se odvija u sustavu na slici 14 prikazan je p,h dijagram pripadajućeg sustava.



Slika 14. p,h dijagram rashladnog sustava

Nakon kompresije za koju je zbog velikog rashladnog opterećenja potrebno četiri poluhermetičkih stupnih kompresora, CO<sub>2</sub> se nalazi se u transkritičnom području u točki 2 na p,h dijagramu. Ovdje se miješa s CO<sub>2</sub> stanja 8 koji dolazi iz obilaznog voda i nastaje stanje 2' koje prolazi kroz separator ulja i izdvaja eventualno ulje koje je došlo s vrućim plinovima. Ulje odlazi dalje do spremnika ulja pa kroz filter i na kraju dolazi do kartera kompresora i vraća se u kompresor. Svaki kompresor ima svoj zasebni elektronski regulator razine ulje kako ne bi ostao bez ulja. Vrući plinovi dalje odlaze prema troputnom ventilu koji preko zadane regulacije određuje propuštanje CO<sub>2</sub> ili prema hladnjaku plina ili prema međumjenjivaču koji služi za zagrijavanje vode koja se onda može koristiti za PTV ili kao dio GViK sustava za zagrijavanje zraka u prostoru klizališta. Nakon prolaska kroz zrakom hlađeni hladnjak plina dobiva se CO<sub>2</sub> stanja 3 i kao takav prolazi kroz visokotlačni ekspanzijski ventil gdje se prigušuje na međutlak i odvodi prema separatoru. Visokotlačni ekspanzijski ventil zadužen je za održavanje optimalnog tlaka u hladnjaku plina. U separatoru se CO<sub>2</sub>, koji se sda nalazi u području mokre pare izdvaja na kapljevitu fazu koja se odvodi pri vrhu spremnika i na kapljevitu fazu koja se odvodi s dna spremnika. Suhozasićena para stanja 7 se obilaznim vodom odvodi do paralelnog kompresora koji komprimira tu paru do stanja 8 gdje se onda dalje miješa s parom stanja 2. Iz separatora se kapljevinskim vodom u kojem se

nalazi i filter i ogledno stakalce odvodi kapljevina do niskotlačnog ekspanzijskog ventila gdje se kapljevina prigušuje na tlak isparavanja. Nakon isparavanja para se odvodi do usisnog kolektora gdje se ravnomjerno raspoređuje i komprimira do tlaka hladnjaka plina. S druge strane isparivača se nalazi drugi dio rashladnog sustava. Voda se u isparivaču hladi do željene temperature i onda pumpama distribuira kroz cijevi smještene ispod ledene površine. Prolaskom hladne vode ispod ledene površine odvodi se toplina i ostvaruje se željeni rashladni učinak kako bi imali ciljanu temperaturu leda. Tijekom zimskih mjeseci kada su vanjske temperature niže može se dogoditi da se prijenos topline okolišu odvija u podkritičnim uvjetima. U tom slučaju hladnjak plina radi kao kondenzator. Ukoliko je u točki 4 sadržaj pare jako nizak mala količina iz separatora se izdvaja u obilazni vod i sukladno tome povećava se protok kapljevine prema isparivaču. Kompresor u obilaznom vodu ima definiran minimalni protok radne tvari i ako je premali protok u obilaznom vodu postoji mogućnost od usisivanja kapljevine iz separatora koja bi uništila kompresor. Iz tog razloga u obilaznom vodu ima dodatni ekspanzijski ventil kroz koji onda prolazi mala količina pare, priguši se na tlak isparavanja i miješa s parom koja izlazi iz isparivača. Spremnik u sebi ima spiralni izmjenjivač koji paru iz obilaznog voda dodatno pregrijava kako ne bi bilo eventualne kapljevine u njoj i u isto vrijeme pothlađuje kapljevinu koja kapljevinskim vodom odlazi prema isparivaču.

## **4.2. Komponente rashladnog sustava**

### **4.2.1. Hladnjak plina**

Uloga hladnjaka plina je da izmjenjuje toplinu s okolišem i tako hladi vruće pare CO<sub>2</sub> do zadane temperature. Dok se CO<sub>2</sub> nalazi u transkritičnom području nije jednoznačno određeno stanje već su temperatura i tlak neovisni te za svaku vanjsku temperaturu postoji optimalni radni tlak koji će rezultirati time da sustav radi s najvišom efikasnošću. Viši tlak znači i veći rad koji kompresori moraju obaviti ali isto tako uzrokuje povećanje razlike entalpija na isparivaču i rezultira većim rashladnim učinkom. Temperaturu na kraju hlađenja definira projektant u skladu s potrebama proces. Ako se temperatura spusti ispod 31,1°C ondase prelazi u podkritično područje i u tom trenutku hladnjak plina počinje raditi kao obični kondenzator. Pri odabiru hladnjaka plina potrebno je znati učinak svih kompresora te razliku temperatura vanjskog zraka i temperature na izlazu iz hladnjaka.



#### 4.2.2. Iparivač

Uloga isparivača je izmjena topline s rashladnom vodom kako bi se klizalištu mogao osigurati adekvatni rashladni učin. Rashladni učin izmjenjivača se izračunao u poglavlju br. 2 i jedan je od ulaznih parametara za dimenzioniranje cijelog rashladnog sustava. Iz poznatog učina isparivača te entalpije prije i poslije isparavanja može se prema sljedećoj formuli izračunati maseni protok CO<sub>2</sub> kroz isparivač:

$$q_{m,RT} = \frac{\phi_{isp}}{h_1 - h_6} \quad (6)$$

$q_{m,RT}$  - maseni protok radne tvari kroz isparivač, [kg/s]

$\phi_{isp}$  - rashladni učin isparivača, [kW]

$(h_1 - h_6)$  - razlika entalpija prije i poslije isparivača [kJ/kg]

Za upravljanje radom isparivača brine se niskotlačni ekspanzijski ventil koji osigurava pregrijanje radne tvari i time regulira protok. Regulacija se vrši na temelju vrijednosti sonde tlaka i temperature smještenih iza isparivača.

#### 4.2.3. Kompresori

Radi prirode procesa kompresori koji se koriste u ovom sustavu moraju izdržati visoke radne tlakove. Kompresori koji su odabrani mogu izdržati maksimalni tlak od 160 bar na tlačnoj strani dok na usisnoj mogu izdržati maksimalni tlak od 100 bar. Iako se ekspanzijskim ventilom regulira pregrijanje CO<sub>2</sub> kao dodatna zaštita od usisavanja kapljevine postoji i usisni kolektor iz kojeg se onda odvodi pregrijana para prema svakom od kompresora. Snaga kompresora koja je potrebna za koprimeranje para izračunava se prema sljedećim formulama:

$$P_K = q_{m,RT} (h_2 - h_1) \quad (7)$$

$$P_{K,BP} = q_{m,BP} (h_8 - h_7) \quad (8)$$

$q_{m,RT}$  - maseni protok radne tvari kroz isparivač, [kg/s]

$q_{m,BP}$  - maseni protok radne tvari kroz obilazni vod, [kg/s]

$h_1$  - entalpija radne tvari nakon kompresije

$h_1$  - entalpija radne tvari prije kompresije, [kJ/kg]

$h_8$  - entalpija radne tvari u obilaznom vodu nakon kompresije, [kJ/kg]

$h_7$  - entalpija radne tvari u obilaznom vodu nakon kompresije, [kJ/kg]

Entalpija  $h_2$  se može izračunati na temelju sljedeće jednadžbe:

$$h_2 = \frac{h_{2,is} - h_1}{\eta_{is}} \quad (9)$$

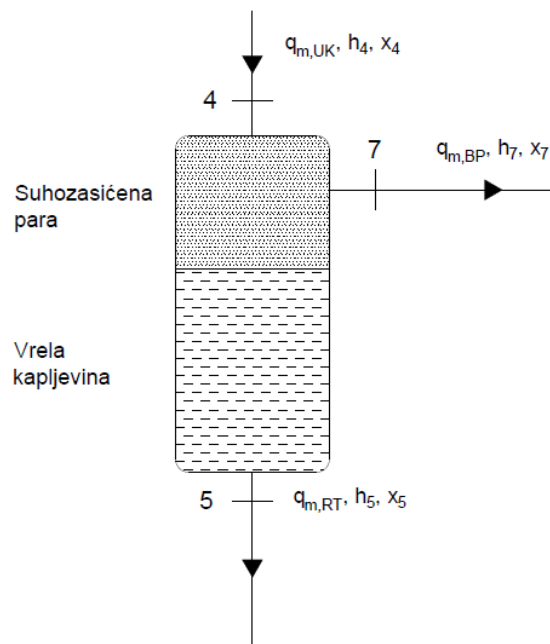
$h_{2,is}$  - entalpija radne tvari nakon izentropske kompresije, [kJ/kg]

$\eta_{is}$  - izentropski stupanj djelovanja, [-]

Ista analogija se koristi za određivanje entalpije stanja 8. Većina proizvođača kompresora nudi svoje programe koji simuliraju rad kompresora u raznim uvjetima i nude mogućnost odabira adekvatnog kompresora. Uporabom tih programa eliminira se potreba za ručnim proračunavanjem entalpija i dobivaju se egzaktna rješenja za odabrani sustav i postavljene uvjete. Kompresor koji se nalazi u obilaznom vodu je frekventno reguliran kako bi se mogao prilagoditi različitim uvjetima rada. Na glavnom vodu gdje se nalazi četiri kompresora postoji jedan vodeći kompresor koji je frekventno upravljivan dok su ostali funkcioniraju na ON/OFF principu i pale se po potrebi.

#### 4.2.4. Separator/spremnik

Separator ima višenamjensku ulogu. Glavna uloga separatora je da nakon prigušenja radne tvari do stanja 4 odvaja iz mokre pare kapljevitu i parnu fazu. Kapljevita faza se odvodi kapljevinskim vodom prema isparivaču dok parna odlazi u obilazni vod. Druga uloga separatora je da služi kao spremnik za radnu tvar dok sustav nije u pogonu. Kada sustav nije u pogonu potrebno je osigurati da CO<sub>2</sub> ne prelazi granične tlakove. U tom slučaju se sva radna tvar iz sustava skuplja u separator. U separatoru postoji dodatni spiralni izmjenjivač koji služi kao isparivač pomoćnoj rashladnoj jedinici i time hladi CO<sub>2</sub> i održava prihvatljiv tlak u sustavu. Ukoliko se na m separator postave bilanca ukupne radne tvari te bilanca pare radne tvari, moguće je izračunati ukupan protok radne tvari kroz hladnjak plina. Na slici 15 je prikazan tok ulaska i izlaska radne tvari kroz separator.



**Slika 15. Prikaz masenih tokova radne tvari kroz separator**

Bilanca ukupne mase:

$$q_{m,UK} = q_{m,RT} + q_{m,BP} \quad (10)$$

Bilanca pare radne tvari:

$$x_4 \cdot q_{m,UK} = q_{m,BP} \quad (11)$$

Kombinacijom prethodna dva izraza dobivaju se jednadžbe za izračun količine radne tvari koja prolazi hladnjakom plina te količine radne tvari koja ide kroz obilazni vod.

$$q_{m,UK} = \frac{q_{m,RT}}{1-x_4} \quad (12)$$

Iz gornjeg izraza se može uočiti da je količina radne tvari koja prolazi kroz izmjenjivač direktno ovisna o sadržaju pare  $x_4$  nakon visokotlačnog ekspanzijskog ventila. Što je niži udio para u radnoj tvari dok ona ulazi u separator to je veći protok radne tvari kroz isparivač. Viši udio pare rezultira i manjom efikasnošću sveukupnog sustava. Sustav se dimenzionira za najgore uvjete gdje će biti najveći udio pare, ali u realnosti će sustav raditi u boljim uvjetima te će nakon hladnjaka plina biti relativno nizak udio pare u radnoj tvari.

#### 4.2.5. Cjevovodi

Posebnu pažnju pri projektiranju rashladnih sustava sa CO<sub>2</sub> treba pridodati izboru adekvatnih materijala za cjevovode. Tijekom rada sustava sa CO<sub>2</sub> kao radnom tvari, posebice pri transkritičnim uvjetima u sustavu pojavljuju iznimno visoki tlakovi u usporedbi s ostalim radnim tvarima. Promjer cjevovoda se odabire prema padu tlaka, odnosno prema preporučenim brzinama strujanja radne tvari kroz pojedine dionice. Te brzine mogu varirati i kreću se od 0,5 do 1 m/s za kapljevinski vod pa sve do 15 m/s za tlačni vod. Prevelika brzina strujanja rezultira velikim padom tlaka, što znači dodatne gubitke u sustavu. Standardne bakrene cijevi koje se koriste u rashladnim sustavima ne mogu podnijeti radne tlakove od 90 bar kako je u slučaju ovog sustava. Zbog toga se u transkritičnim sustavima najčešće primjenjuju cijevi od nehrđajućeg čelika ili posebne K65 cijevi. K65 ili CuFe2P cijevi su cijevi napravljene od legure bakra, željeza i fosfora te se često koriste u elektro ili auto industriji. Visoki radni tlak do 120 bara, visoki koeficijent toplinske vodljivosti i relativno jednostavno rukovanje čine ove cijevi podobnima i za korištenje u tehnici hlađenja. Cijevi od nehrđajućeg čelika (INOX) su kompliciranije za spajanje od K65 cijevi i zavarivači moraju biti atestirani za TIG zavarivanje, ali su zato cijenom jeftinije i dostupnije na tržištu pa su i više nego konkurentne. Tvrtka "Strojopromet" omogućuje kupnju INOX cijevi sa zadovoljavajućim karakteristikama i širokim spektrom dimenzija. Primjer kvalitete cijevi koja se koristi u industriji s njenim karakteristikama je prikazanu u tablici 3. U dijelovima sustava u kojima vlada niži radni rani tlak, odnosno tlak isparavanje moguće je koristiti i klasične bakrene cijevi.

**Tablica 3. Tehničke kakteristike materija INOX cijevi**

#### W.Nr. 1.4404, AISI 316L, Č.45703

##### KEMIJSKI SASTAV U %

	<b>C</b>	<b>Cr</b>	<b>Ni</b>	<b>Mo</b>	<b>Mn</b>	<b>P</b>	<b>S</b>	<b>Si</b>	<b>N</b>
1.4404	≤0.03	16,5+18,5	10+13	2+2,5	≤2	≤0,045	≤0,03	≤1	≤0.1

##### MEHANIČKA SVOJSTVA

	Vlačna čvrstoća R <sub>m</sub> (N/mm <sup>2</sup> )	Granica razvlačenja Rp02 (N/mm <sup>2</sup> )	Izduženje %	Žilavost HB
1.4404	490 + 690	190	30+40	55+85

Stanje	Vlačna čvrstoća N/mm <sup>2</sup>	Produljenje %	Tvrdoća HB
meko	210...250	> 38	40...60
polutvrdo	250...300	> 10	60...90
tvrd	> 300	> 6	> 90

**Tablica 4. Tehničke karakteristike bakrenih cijevi**

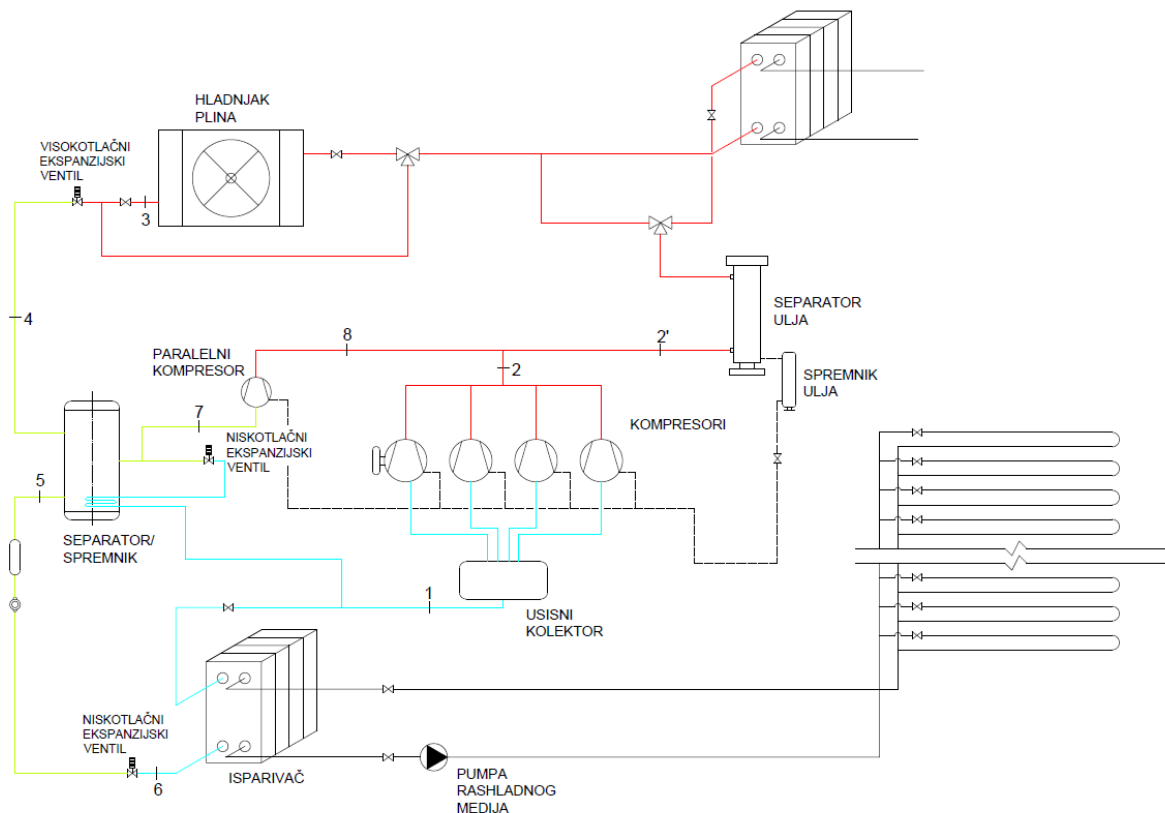
#### **4.2.6. Krug rashladnog medija**

Uloga kruga rashladnog medija je da distribuira rashladnih medij, odnosno u ovom slučaju 30%-tnu mješavinu vode i etilen glikola kroz sustav plastičnih cijevi položen u estrih ispod ledene površine i tako osigurava dovoljan rashladni učin. Sustav se stoji od pumpe, filtera, ekspanzijske posude, i automatskih balansnih ventila koji omogućuju da se ostvari jednak protok kroz svaku od 150 cijevi položenih ispod ledene površine. Povratna voda temperature -9°C se vraća i prolazi kroz isparivač koji onda ponovo hladi tu vodu na -12°C i ona odlazi natrag prema klizalištu.

## 5. DIMENZIONIRANJE I ODABIR KOMPONENATA SUSTAVA

### 5.1. Termodinamički proračun

Na slici 16 se nalazi pojednostavljeni prikaz rashladnog sustava, dok se prikaz proce u p,h dijagramu nalazi na slici 17.



Slika 16. Pojednostavljena shema rashladnog sustava

Ulazni podaci:

$\vartheta_{ok} = 28 \text{ }^\circ\text{C}$  - temperatura okolišnog zraka

$\vartheta_{gc} = 34 \text{ }^\circ\text{C}$  - temperatura radne tvari na izlazu iz hladnjaka plina

$\vartheta_i = -16 \text{ }^\circ\text{C}$  - temperatura isparavanja

$p_{gc} = 87,6 \text{ bar}$  - tlak u hladnjaku plina

$p_m = 43 \text{ bar}$  - tlak u separatoru radne tvari

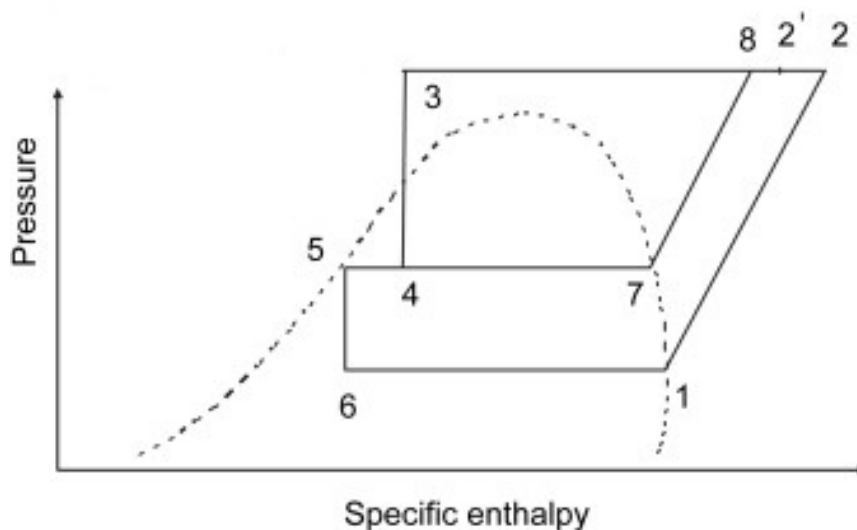
$p = 22,4 \text{ bar}$  - tlak u isparivaču

$\Delta\vartheta_{pr} = 6\text{ °C}$  - temperatura okolišnog zraka

$\vartheta_{uw} = -9\text{ °C}$  - temperatura rashladne vode na ulazu u isparivač

$\vartheta_{iw} = -12\text{ °C}$  - temperatura rashladne vode na izlazu iz isparivača

$\Phi_{isp} = 398,2\text{ kW}$  – rashladni učin isparivača



Slika 17. p,h dijagram za transkritični CO<sub>2</sub> proces

Točka	p(bar)	ϑ(°C)	h(kJ/kg)	ρ(kg/m <sup>3</sup> )	x(kg/kg)
1	22,24	-10	444,32	55,58	-
2	87,56	121,9	543,43	140,93	-
2'	87,56	100,99	515,45	157,5	-
3	87,54	34	296,7	666,52	-
4	43	8,16	296,7	274,2	0,37
5	43	8,16	220,75	874,47	0
6	22,24	-16	220,75	229,18	0,21
7	43	8,16	427,06	124,96	-
8	87,56	70,74	468,27	197,71	-

Tablica 5. Prikaz karakterističnih točaka iz procesa

U tablici 5 se nalazi prikaz dobivenih rezultata termodinamičkog proračuna.

Oznaka	Vrijednost	Kratak opis
$\Phi_{gc}$ , kW	618,82	Učin kondenzatora
$P_K$ , kW	177,31	Ukupna snaga kompresora u glavnomvodu
$P_{K,BP}$ , kW	43,31	Snaga kompresora u obilaznomvodu
$q_{m,RT}$ , kg/s	1,789	Protok radne tvari kroz isparivač
$q_{m,BP}$ , kg/s	1,051	Protok radne tvari u obilaznomvodu
COP	1,8	Ukupni faktor hlađenja

**Tablica 6. Prikaz rezultata**

## 5.2. Odabir komponenata sustava

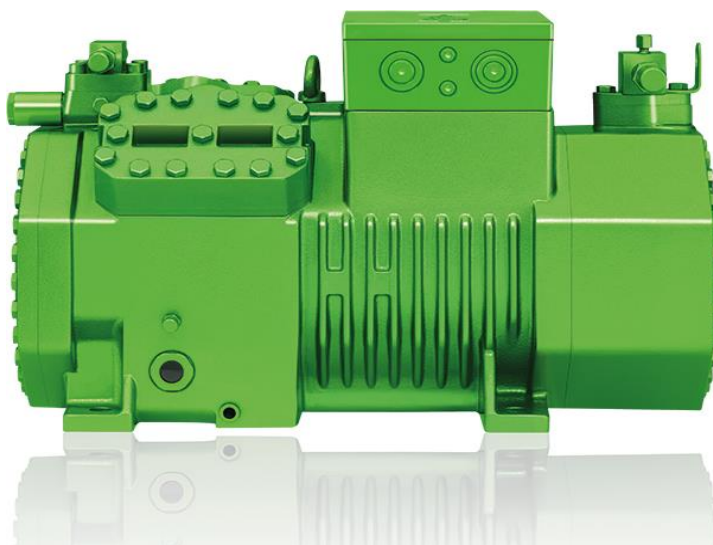
### 5.2.1. Kompresor

Za kompresiju CO<sub>2</sub> nakon isparivača odabrana su četiri kompresora proizvođača Bitzer. Kompresori su klipni i poluhermetičkog tipa te su napravljeni specijalno za rad sa CO<sub>2</sub> u transkritičnim uvjetima. Zbog velikog protoka radne tvari nije bilo moguće naći jedan kompresor koji bi obavljao kompresiju pa su s toga odabrana četiri kompresora koji su paralelno spojeni prema pojednostavljenoj shemi. Odabrani kompresor 6CTEU-50LK-40S posjeduje sljedeće tehničke karakteristike:

Elektro snaga (kW)	Dobava pri 50Hz (m <sup>3</sup> /h)	Masa kompresora (kg)	Max tlak (bar) Usisna/tlačna strana	Raspon brzine (Hz)
42,6	39,5	243	100/160	25-70

**Tablica 7. Tehničke karakteristike kompresora**





**Slika 18. Bitzer poluhermetički CO2 kompresor za transkritični rad**

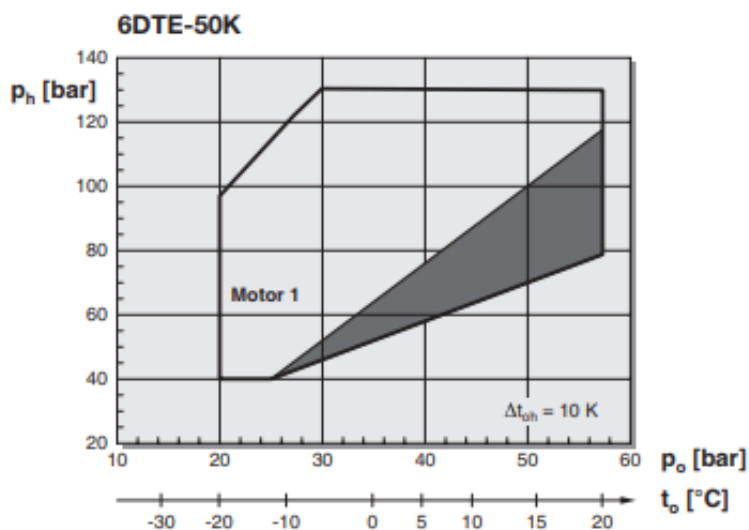
Svaki od četiri kompresora je radi zaštite opremljen presostatima visokog i niskog tlaka od tvrtke Telemeque tako da se u slučaju izbacivanja nekog kompresora iz rada može vidjeti o kojem se kompresoru radi. Samo je jedan od četiri ventila vodeći i taj je frekventno upravljani dok su ostali pale po potrebi kada dobava bude prevelika za rad jednog kompresora.

Za obilazni vod odabran je kompresor 6DTE-50K-40P proizvođača Bitzer te je i ovaj kompresor konstruiran za rada CO<sub>2</sub> u transkritičnim uvjetima. Razlika u odnosu na kompresore u glavnom vodu je ta da ovaj kompresor ima širi spektar rada, odnosno može komprimirati plin koji na usisnoj strani ima tlak do 58 bar. Na slici se nalazi prikaz područja rada izabranog kompresora. Ovaj kompresor mora također biti frekvencijski reguliran kako bi se mogao prilagoditi protoku radne tvari kroz obilazni vod. U slučaju da protok bude ispod minimalnog onda kompresor prestaje sa svojim radom i radna tvar se preusmjeruje na ekspanzijski ventil. Minimalni protok se može odrediti sljedećom formulom:

$$Q_{v,\min}(25\text{Hz}) = 25/50 \cdot Q_v(50\text{Hz}) \quad (13)$$

$$Q_v(50\text{Hz}) = 30,3 \text{ m}^3/\text{h} - \text{maksimalna dobava pri 50 Hz}$$

Za ovaj kompresor minimalna dobava iznosi  $Q_{v,\min} = 15,15 \text{ m}^3/\text{h}$ .



Slika 19. Područje rada kompresora 6DTE-50K

Za odvajanje ulja koje iz kompresora odlazi s vrućim parama nakon kompresije postavljen je sustav za povrat ulja. Prvo postoji separator ulja BOS3-CDH-1CFE kao proizvod tvrtke ESK. U separatoru ulja se ulje odvaja iz vrućih para, gravitacijski slijeva prema dolje i odvodi prema spremniku ulja. Za spremnik ulja odabran je ponovo proizvod tvrtke ESK. Odabran je spremnik OSA-12-CDH. Iz spremnika ulja ulje se dalje doprema prema svakom kompresoru. Kod svakog kompresora je postavljen elektronski regulator razine ulja koji se brine o razini ulja u karteru kompresora. Odabrani su filteri ulja tipa F-10L-CDH. Kako bi se spriječio povrat ulja iz kartera u spremnik ulja stavljen je nepovratni ventil. Za presostat niskog tlaka izabran je presostat tipa XMLR100M2N05 8-100bar te je za presostat visokog tlaka izabran presostat tipa XMLR160M2N05 8-155bar. Oba presostata su proizvodi tvrtke Telemaque te su povezani na regulaciju. Za osjetnike temperature koji su smješteni u usisnom i tlačnom vodu odabrani su temperaturni osjetnici tipa AKS 11 i AKS 21, proizvodi tvrtke Danfoss. Osjetnici tlaka smješteni u usisnom i tlačnom vodu također su proizvodi tvrtke Danfoss.

### 5.2.2. Hladnjak plina/kondenzator

Iako je ovaj sustav dimenzioniran tako da se pri uvjetima maksimalnog rashladnog opterećenja prijenos topline odvija u transkritičnom području i time ova komponenta radi kao hladnjak plina, realno je očekivati da će se takvi uvjeti vrlo rijetko pojavljivati. Praksa pokazuje da ukoliko vanjska temperatura padne ispod 22 °C, proces prelazi u podkritični i onda ovaj uređaj radi kao obični kondenzator. Pri pravilnom izboru hladnjaka plina/kondenzatora potrebno je poznavati vrstu radne tvari, ulaznu temperaturu te radni tlak. U ovom sustavu maksimalna temperatura na ulazu u hladnjak plina iznosi 121,9 °C, pri radnom tlaku od 87,56 bar. Temperatura na izlazu iz hladnjaka iznosi 34°C. Odabran je proizvod njemačke tvrtke Guntner. Hladnjak plina/kondenzator serije GGVC dizajniran je za radnu tvar CO<sub>2</sub> te ima maksimalni dopušteni tlak od 120 bar. Postoji priključak na nehrđajuće čelične cijevi kao što je slučaj u ovom sustavu.



Slika 20 . Hladnjak plina Guntner GGVC series

Ovaj hladnjak plina/kondenzator je opremljen EC ventilatorom koji prilagođava brzinu okretaja prema vanjskoj temperaturi. Na taj način se smanjuje potrošnja energije za pogon ventilatora.

Za regulaciju rada i održavanje optimalnog radnog tlaka nakon hladnjaka plina postoji visokotlačni ekspanzijski ventil. Odabran je CCMT 42 ventil proizvođača Danfoss. Ovaj ventil također i kontrolira pothlađenje radne tvari u kondenzatoru kada sustav radi u podkritičnom području. Regulacija se vrši uz pomoć temperaturnog osjetnika smještenog nakon hladnjaka (tip AKS 11 proizvođača Danfoss) te pretvarača tlaka ( tip AKS 2050- 1/159 bar proizvođača Danfoss).

Dodatni dio regulacije se nalazi ispred hladnjaka plina/kondenzatora. Temperaturni osjetnik tipa AKS 21 koji je također proizvod tvrtke Danfoss mjeri temperaturu plina prije ulaska u hladnjak plina. Ukoliko postoji potreba za iskorištavanjem vrućih para za zagrijavanje vode i radna tvar prolazi kroz međuizmjenjivač, ovisno o potrebnom opterećenju snizit će se temperatura CO<sub>2</sub>. Troputni ventil tvrtke Refrigera ovisno o temperaturi iz osjetnika AKS 21 propušta radnu tvar prema hladnjaku plina ili u obilazni vod. Ukoliko se sva potrebna toplina hlađenja plina odvede na međuizmjenjivaču, radna tvar uopće ne prolazi kroz hladnjak plina već ide obilaznim vodom do visokotlačno ekspanzijskog ventila CCMT 42.

### **5.2.3. Iparivač i međuizmjenjivač**

U isparivaču je određena temperatura isparavanja od -16 °C. Ta temperatura odgovara tlaku od 22,24 bar. Za isparivač je odabran pločasti isparivač proizvođača SWEP tipa B400T ( E kla). E kla sugerira da je izmjenjivač prikladan za korištenje u sustavima gdje je radna tvar CO<sub>2</sub> (R744). Ovaj tip izmjenjivača je projektirana za visoka opterećenja i omogućuje maksimalni protoke preko 80 m<sup>3</sup>/h .Za regulaciju pregrijanja radne tvari koristi se ekspanzijski ventil model CCMT 30, proizvod tvrtke Danfoss. Regulacija se vrši pomoću temperaturnog osjetnika (tip AKS 11 proizvođača Danfoss) te pretvarača tlaka ( tip AKS 2050- 1/159 bar proizvođača Danfoss).

Za međuizmjenjivač je izabran pločasti izmjenjivač tvrtke SWEP.

#### 5.2.4. Cjevovod

Za cjevovod su odabrane INOX cijevi od tvrtke Strojopromet kako je već napisano u prethodnom poglavlju. U dijelovima sustava gdje vlada tlak isparivača od 22,4 bar koristiti će se obične bakrene cijevi. Cjevovod koji vodi od visokotlačnog ventila do separatora, kao i kompletan kapljevinski cjevovod izlirani su izolacijom debljine 20 mm. Postupak proračuna vrši se prema poznatim protocima radne tvari te preporučenim brzinama strujanja. Preporučene brzine strujanja su:

Brzina strujanja u usisnom vodu: 10-12 m/s

Brzina strujanja u usisnom vodu: 12-15 m/s

Brzina strujanja u usisnom vodu: 0,5-1 m/s

Na temelju odabranih brzina proračunava se promjer cijevi te se odabire najbliža vrijednost standardiziranih veličina cijevi s kojom se ponovo provjerava brzina strujanja radne tvari. Osnovni izraz za dimenzioniranje je jednadžba kontinuiteta:

$$q_m = \rho \cdot w \cdot \frac{d^2 \pi}{4}, [\text{kg/s}] \quad (14)$$

$\rho$  - gustoća radne tvari,  $[\text{kg/m}^3]$

$w$  - odabrana brzina strujanja (m/s)

$d$  - unutarnji primjer cijevi (m)

Iz jednadžbe (22) slijedi izraz za proračun promjera:

$$d = \sqrt[2]{\frac{4q_m}{\rho \cdot w \cdot \pi}}, [\text{m}] \quad (14)$$

Provjera odabranog promjera se onda ponovo provjerava sljedećim izrazom:

$$w = \frac{4q_m}{\rho \cdot d^2 \cdot \pi}, [\text{m}]$$

U tablici 7 se nalazi popis svih dionica u sustavu s odabranim dimenzijama cijevi i izračunatim brzinama strujanja medija.

<b>Opis dionice</b>	<b>Odabrana cijev</b>	<b>Brzina strujanja (m/s)</b>
Tlačna cijev (kod pojedinog kompresora)	InoxΦ20x1,5	13,98
Tlačna cijev (svi kompresori )	InoxΦ28x2	13,47
Tlačna cijev (nakon miješanja s obilaznim vodom)	InoxΦ45x3	15,9
Kapljevinska cijev ( od CCMT 42 ventila do separatora)	InoxΦ57x2,9	5,03
Kapljevinska cijev (od separatora do CCMT 30 ventila)	InoxΦ65x2,5	0,72
Kapljevinska cijev (od CCMT 30 ventila do isparivača)	CuΦ79x2,7	1,73
Usisna cijev (nakon isparivača)	CuΦ67x2,4	10,5
Usisna cijev (nakon usisnog kolektora )	CuΦ35x2	10,6
Obilazni vod (od separatora do kompresora)	InoxΦ35x2	11,56
Obilazni vod (nakon kompresora)	InoxΦ25x1,5	14,56

**Tablica 8. Odabrane dimenzije cijevi po dionicama**

### 5.2.5. Separator/spremnik

Tijekom rada sustava separator služi za odvajanje kapljevine i pare. Kapljevina se distribuira kapljevinskim vodom prema isparivaču dok para odlazi obilaznim vodom prema paralelnom kompresoru. Bitno je pravilno dimenzionirati separator jer njegovo poddimenzioniranje može voditi do usisavanja kapljevine u kompresor i oštećenja kompresora. Tlak u separatoru iznosi 43 bar. Regulacija tlaka u separatoru se vrši uz pomoć osjetnika tlaka smještenog u separatoru. Osjetnik je tipa AKS 2050-1/99 bar od proizvođača Danfoss. Kao mjera sigurnosti u separator je smješten i sigurnosni ventil tipa REF80.01.00.14.75 od proizvođača Refrigerera. Sigurnosni ventil je definiran da se otvara na 75 bar. Tijekom ljetnih mjeseci separator služi kao spremnik te se u njemu nalazi sva radna tvar. Odabran je separator proizvođača OCScold volumena 200 l koji u sebi ima 2 spiralna izmjenjivača topline. Prvi izmjenjivač je dio obilaznog voda koji se koristi kada paralelni kompresor ne može raditi zbog preniske dobave radne tvari. U tom trenutku se radna tvar preusmjerava preko ekspanzijskog ventila CCMT 30 koji prigušuje paru te se ta para odvodi i miješa s parom nakon izmjenjivača. Para koja se prigušuje ima u sebi i malu količinu kapljevine, kako bi se zaštitili kompresori u glavnom vodu ta para se pregrijava spiralnim

izmjenjivačem u spremniku i istovremeno se pothlađuje kapljevina u kapljevinskom vodu. Drugi spiralni izmjenjivač se koristi u ljetnim mjesecima i služi kao isparivač pomoćnoj rashladnoj jedinici. Tijekom ljetnih mjeseci treba paziti na održavanje tlaka u sustavu i to se regulira tako da ukoliko tlak pređe zadanu vrijednost pali se pomoćni rashladni sustav i preko spiralnog izmjenjivača hladi CO<sub>2</sub>. Kako bi se minimizirali toplinski tokovi kroz spremnik potrebno ga je izolirati izolacijom.

### 5.2.6. *Krug rashladnog medija*

Kako bi mogli osigurati potrebno rashladno opterećenje klizalištu koristi se indirektni sustav s mješavinom vode i etilen glikola kao prijenosnika rashladne energije. Ulazni podaci potrebni za proračun pumpe i cjevovoda su sljedeći:

$$\Phi_{isp} = 398,2 \text{ kW} - \text{rashladni učin isparivača}$$

$$\vartheta_{uw} = -9 \text{ °C} - \text{temperatura rashladne vode na ulazu u isparivač}$$

$$\vartheta_{iw} = -12 \text{ °C} - \text{temperatura rashladne vode na izlazu iz isparivača}$$

$$\rho_w = 1066 \text{ kg/m}^3 - \text{gustoća mješavine vode i glikola pri } -10\text{°C}$$

$$c_w = 3,475 \text{ kJ/kgK} - \text{specifični toplinski kapacitet mješavine vode i glikola pri } -10\text{°C}$$

$$\nu_w = 3,28 \cdot 10^{-6} \text{ m}^2/\text{s} - \text{dinamička viskoznost mješavine vode i glikola } -10\text{°C}$$

Proračun protoka rashladne vode kroz isparivač se određuje prema sljedećoj jednadžbi:

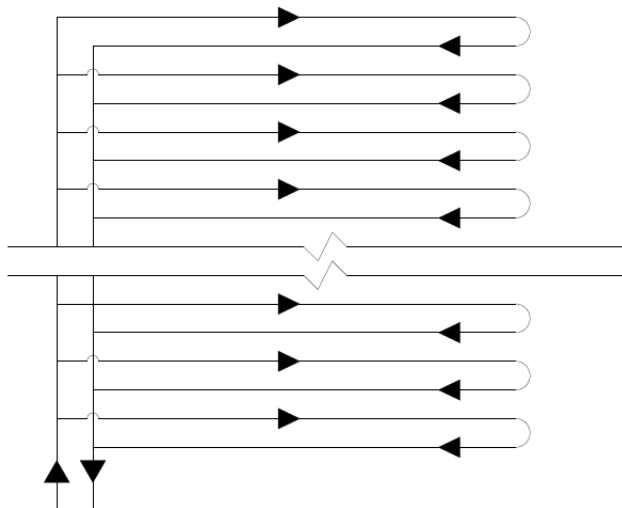
$$q_{mw} = \frac{\Phi_{isp}}{c_w \cdot \Delta\vartheta_w}$$

$$q_{mw} = 37,75 \text{ kg/s}$$

Protok rashladne vode kroz svaku od 150 cijevi položenih ispod ledene površine onda iznosi:

$$q_{mw,n} = 0,25 \text{ kg/s}$$

Ispod klizališta je proveden sustav plastičnih cijevi od proizvođača ELPLAST+. Ovaj proizvođač ima cijevi projektirane specifično za rad rashladnog sustava kod klizališta. Glavni polazni i povratni cjevovodi koji vode do klizališta moraju biti izolirani kako bi se minimizirali toplinski dobici.



**Slika 21. Pojednostavljeni prikaz razvoda distribucijskih cijevi**

Za odabir pumpe potrebno je poznavati visinu dobave koja ovisi o lokalnim i linijskim gubicima te volumni protok. Prema visini dobave od 22,8 m i volumnom protoku od 36 l/s odabrana je NDM Mag drive Iso pumpa od proizvođača AxFlow. Regulacija protoka kroz distribucijski sustav se vrši pomoću temperaturnog osjetnika tip AKS 11 proizvođača Danfoss smještenog na izlazu iz isparivača te je to vodeća veličina kod regulacije. Uslijed pojave protoka vode flow switch zatvara strujni krug pumpe i pumpa se uključuje. Nakon vremenske zadržke istovremeno se uključuje prvo kompresor s frekvencijskom regulacijom (minimalna brzina vrtnje  $f=25$  Hz I zatim se ubrzava do 70 Hz), a ako temperature vode/glikola i dalje nije dostigla postavljenu vrijednost ( $-12^{\circ}\text{C}$ ) uključuje se drugi kompresor (fiksni broj okretaja), pri tome se frekvencija kompresora smanji na 25Hz i postupno se povećava do maksimalnog iznosa. Na taj način se uključuju kompresori.



### **5.2.7. Regulacija i održavanje tlaka u sigurnosnim granicama.**

Za upravljanje cijelim sustavom odabran je upravljač s digitalnim zaslonom tipa AK-PC 781A koji na sebi ima mogućnost do 11 analognih ili digitalnih ulaza i 8 digitalnih izlaza. Ovaj upravljač ima mogućnost dodavanja novih modula kako bi se povećao broj ulaza ili izlaza za kontrolu i regulaciju. Mogućnost upravljanja se limitira na 80 ulaza i izlaza. Dodavanjem još 4 dodatna modula omogućena je kompletna regulacija sustava koja uključuje kontrolu pregrijanja radne tvari u isparivaču, kontrola razine ulja u separatoru ulja, kontrola distribucijskog sustava ulja prema karterima kompresora, kontrola održavanja željene temperature plina na izlazu iz hladnjaka plina ako sustav radi u transkritičnom području odnosno kontrola podhlađenja kapljevine ako sustav radi u podkritičnom području, kontrola rada pumpe, održavanje optimalnog tlaka u međuspremniku i mogućnost rekuperacije topline preko međuzmjenjivača. Tijekom ljetnih mjeseci kada je klizalište van pogona potrebno je osiguravati tlak u sustavu u sigurnosnim granicama. To se također regulira preko ovog upravljača i postoje dvije vodeće vrijednosti prema kojima se pomoćni rashladni sustav uključuje. To su provjera rada sustava, (tek ako je glavni sustav isključen onda će se uključivati pomoćni rashladni sustav) te tlak u separatoru/spremniku. Ukoliko tlak u spremniku pređe definiranu vrijednost od 60 bar uključuje se pomoćni rashladni sustav koji onda preko spiralnog izmjenjivača u spremniku hladi radnu tvar i snizuje tlak u spremniku.

## 6. ZAKLJUČAK

U ovom radu je projektiran rashladni sustav zatvorenog klizališta. Bilo je potrebno izraditi kompletno projektno rješenje rashladnog transkritičnog sustava s ugljikovim dioksidom kao radnom tvari. Ugljikov dioksid kao prirodna radna tvar je cjenovno vrlo pristupačan i nema veliki utjecaj na okoliš što ga čini izvrsnom radnom tvari. Klizalište je zatvorenog tipa i u pogonu od rujna do travnja. Proračun toplinskog opterećenja kao jednog od ulaznih podataka za proračun kompletnog rashladnog sustava proveden je prema ASHRAE refrigeration sustavu.

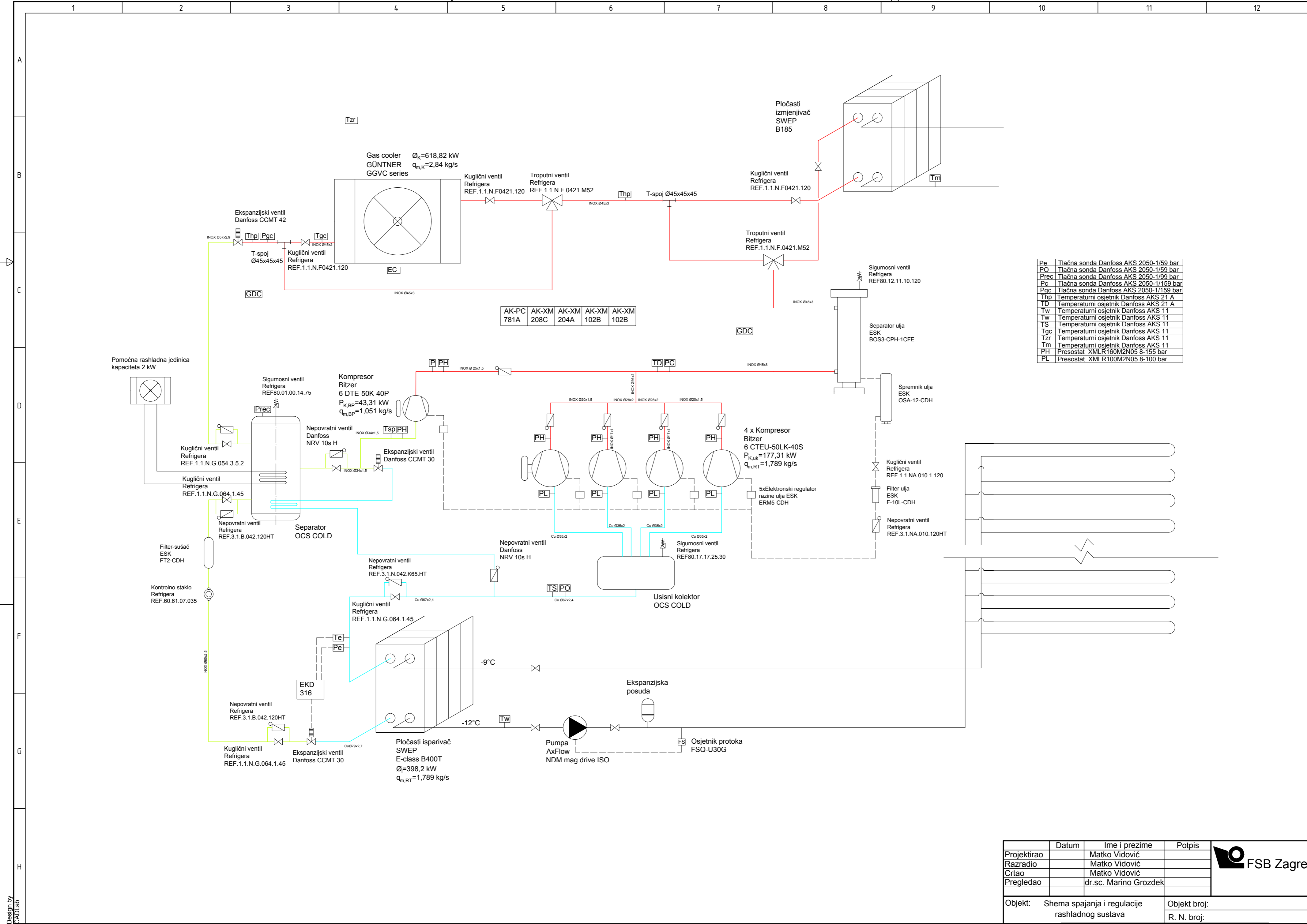
Odabran je indirektni sustav hlađenja koji koristi mješavinu vode i etilen glikola kao sekundarni fluid koji se distribuira u novo položene cijevne registre ispod ledene plohe klizališta i tako osigurava potreban rashladni učin. Proces se za vrijeme vršnog opterećenja vodi u transkritičnom području te temperatura nakon hladnjaka plina iznosi 34 °C. Temperatura isparavanja CO<sub>2</sub> iznosi -16 °C. Kako bi se omogućio najveći mogući COP i time najmanja potrošnja energije projektiran je sustav s obilazim vodom i paralelnom kompresijom. Predviđen je i rad sustav u djelomičnom opterećenju te radu u podkritičnim uvjetima gdje hladnjak plina radi kao kondenzator, a proces se vodi s prigušivanjem u obilaznom vodu. Projektom je predviđena i mogućnost rada rashladnog sustava s povratom topline za potrebe grijanja i/ili potrošnje tople vode kompleksa. Odabir kompresora je proveden uz pomoć programa za odabir kompresora kojeg nudi sam proizvođač. Iz sigurnosnih razloga predviđen je i pomoćni rashladni sustav kojemu je zadaća održavati tlako CO<sub>2</sub> unutar sigurnosnih granica tijekom ljetnih mjeseci kada je klizalište zatvoreno i sustav ne radi. Kako bi se sustav cijelo vrijeme održavao u optimalnim uvjetima i kako bi se zaštitile sve komponente sustava definirana je automatska regulacija.

## **LITERATURA**

- [1] ASHRAE Handbook – Refrigeration (SI edition), 2010.
- [2] CanmetENERGY: Comparative study of refrigeration systems for ice rinks, 2013.
- [3] ASHRAE Handbook – Fundamentals (SI edition), 2009.
- [4] Uzbašić Ivan: Diplomski rad, Zagreb, 2015.
- [5] Yann Kolasniewski: Evaluation and modelling of ice rink energy usage, Sweden, 2017.
- [6] Rogulj M.: Seminarski rad iz kolegija Termoekologija, Zagreb, 2018.
- [7] International ice hockey federation: Technical guidelines of an ice rink
- [8] Boris Halasz, Antun Galovic, and Ivanka Boras. Toplinske tablice. Fakultet strojarstva i brodogradnje, Zagreb, 2008.
- [9] Tuyet Nguyen: Carbon dioxide in ice rink refrigeration, Stockholm, Sweden

## **PRILOZI**

- I. CD-R disc
- II. Tehnička dokumentacija



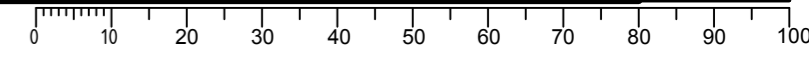
AK-PC	AK-XM	AK-XM	AK-XM	AK-XM
781A	208C	204A	102B	102B

Pe	Tlačna sonda Danfoss AKS 2050-1/59 bar
PO	Tlačna sonda Danfoss AKS 2050-1/59 bar
Prec	Tlačna sonda Danfoss AKS 2050-1/99 bar
Pc	Tlačna sonda Danfoss AKS 2050-1/159 bar
Pgc	Tlačna sonda Danfoss AKS 2050-1/159 bar
Thp	Temperaturni osjetnik Danfoss AKS 21 A
TD	Temperaturni osjetnik Danfoss AKS 21 A
Tw	Temperaturni osjetnik Danfoss AKS 11
Tw	Temperaturni osjetnik Danfoss AKS 11
TS	Temperaturni osjetnik Danfoss AKS 11
Tgc	Temperaturni osjetnik Danfoss AKS 11
Tzr	Temperaturni osjetnik Danfoss AKS 11
Ym	Temperaturni osjetnik Danfoss AKS 11
PH	Presostat XMLR160M2N05 8-155 bar
PL	Presostat XMLR100M2N05 8-100 bar

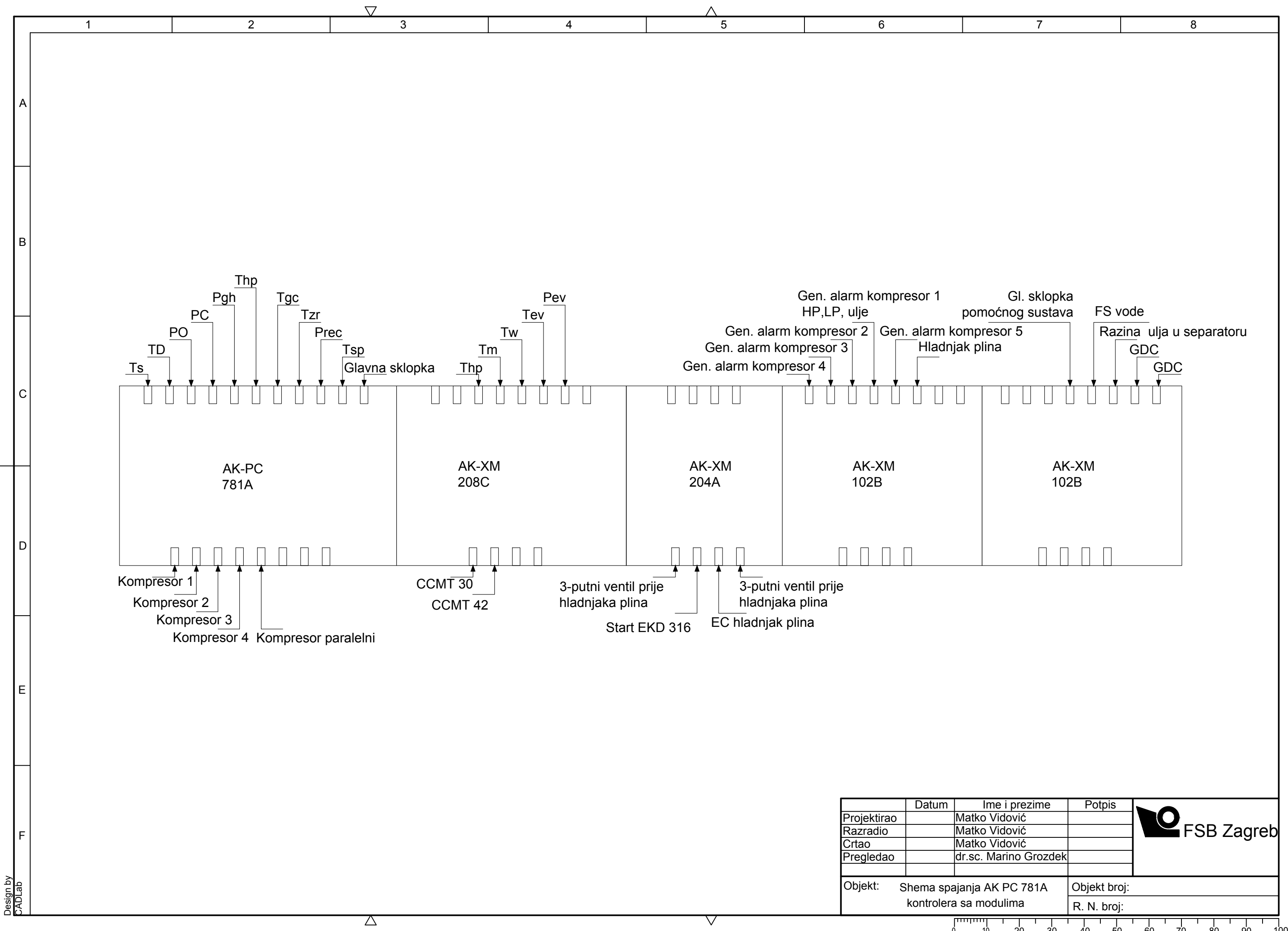
Projektirao	Datum	Ime i prezime	Potpis
Razradio		Matko Vidović	
Crtao		Matko Vidović	
Pregledao		dr.sc. Marino Grozdek	



Objekt:	Shema spajanja i regulacije rashladnog sustava	Objekt broj:	
		R. N. broj:	



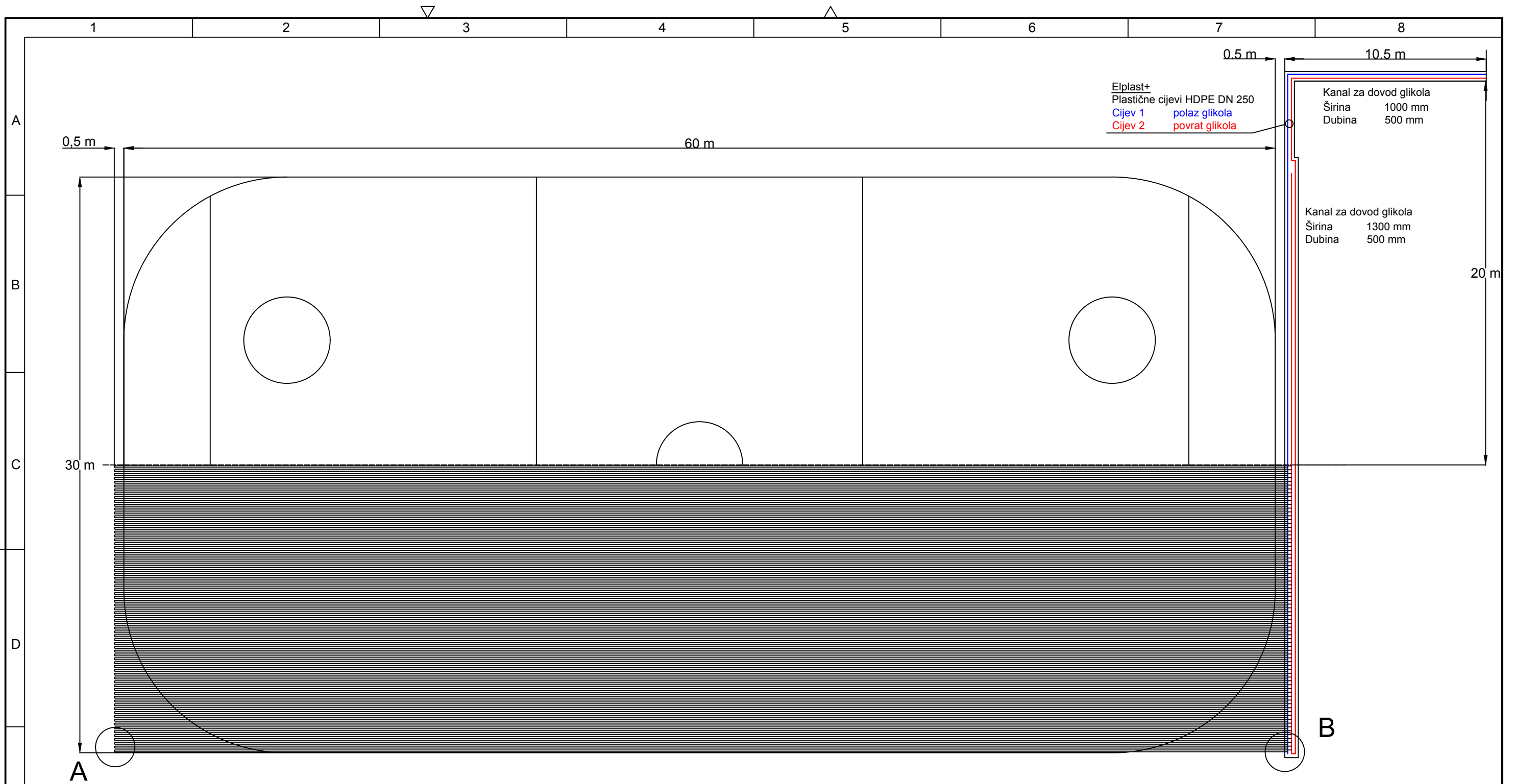
Design by CADLAB



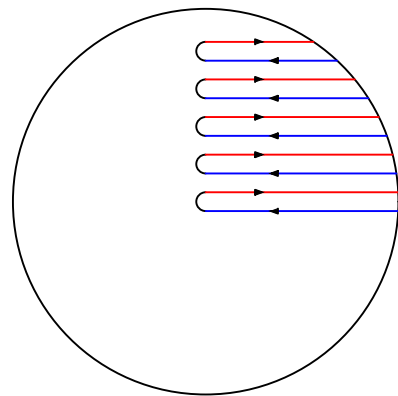
	Datum	Ime i prezime	Potpis
Projektirao		Matko Vidović	
Razradio		Matko Vidović	
Crtao		Matko Vidović	
Pregledao		dr.sc. Marino Grozdek	
Objekt: Shema spajanja AK PC 781A kontrolera sa modulima		Objekt broj:	
		R. N. broj:	



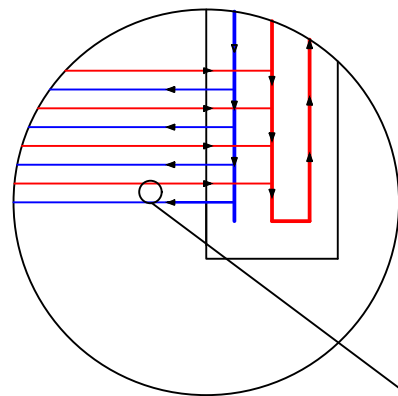
Design by CADLab



A  
5:1

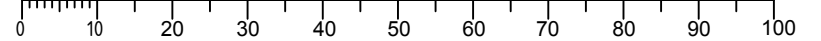


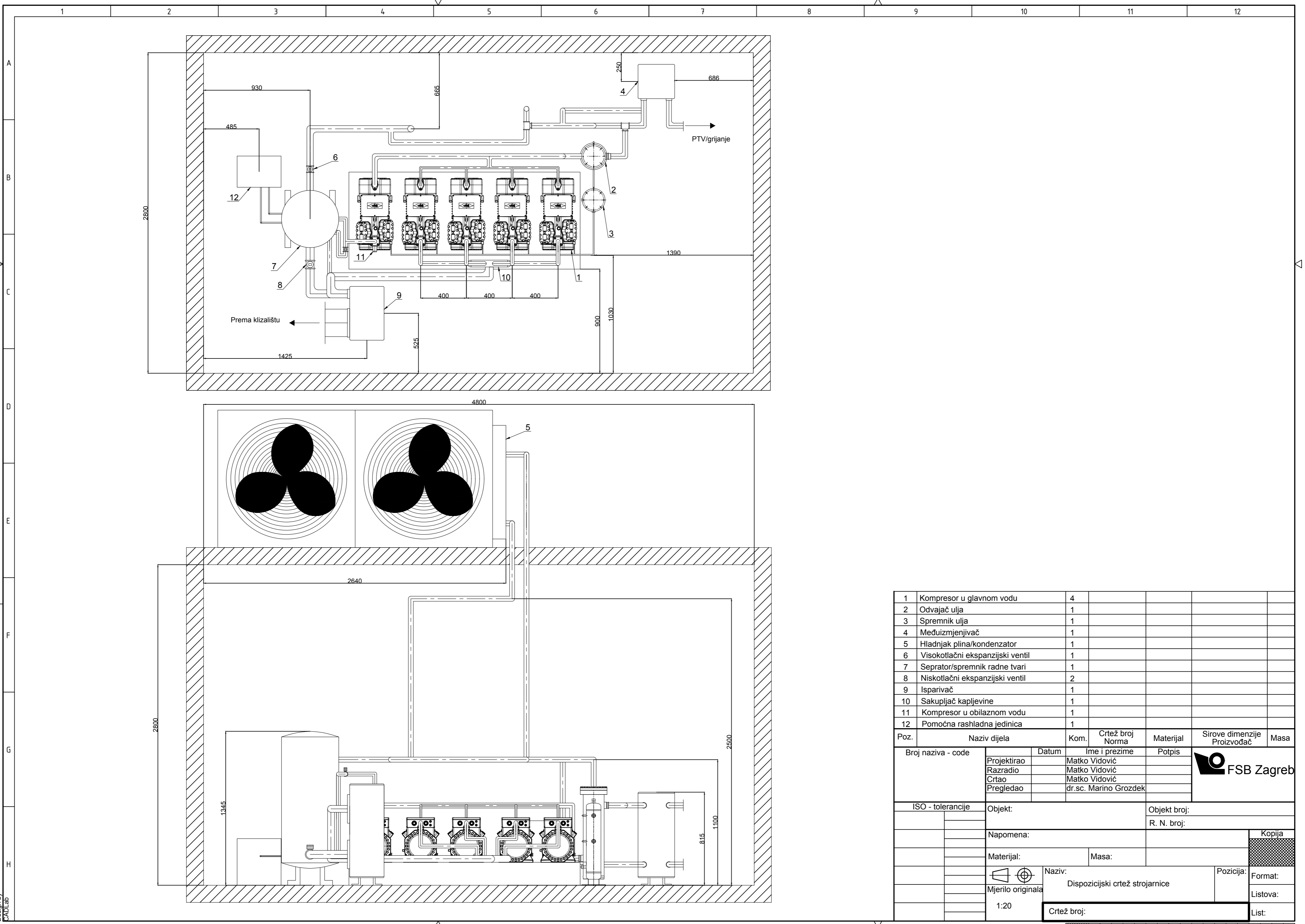
B  
5:1



Elplast+  
Plastične cijevi DN 20  
Razmak između osi cijevi- 100 mm  
Dubina na koju se postavlja cijev- 60 mm  
Broj cijevi- 150  
Ukupna površina- 1800m<sup>2</sup>

	Datum	Ime i prezime	Potpis
Projektirao		Matko Vidović	
Razradio		Matko Vidović	
Crtao		Matko Vidović	
Pregledao		dr.sc. Marino Grozdek	
Objekt: Raspored distribucije glikola			Objekt broj:
1:200			R. N. broj:





1	Kompresor u glavnom vodu	4				
2	Odvajač ulja	1				
3	Spremnik ulja	1				
4	Međuzmjenjivač	1				
5	Hladnjak plina/kondenzator	1				
6	Visokotlačni ekspanzijski ventil	1				
7	Separator/spremnik radne tvari	1				
8	Niskotlačni ekspanzijski ventil	2				
9	Isparivač	1				
10	Sakupljač kapljevine	1				
11	Kompresor u obilaznom vodu	1				
12	Pomoćna rashladna jedinica	1				
Poz.	Naziv dijela	Kom.	Crtež broj Norma	Materijal	Sirove dimenzije Proizvođač	Masa
Broj naziva - code		Datum	Ime i prezime	Potpis		
Projektirao			Matko Vidović			
Razradio			Matko Vidović			
Pregledao			dr.sc. Marino Grozdek			
ISO - tolerancije		Objekt:		Objekt broj:		
				R. N. broj:		
Napomena:				Kopija		
Materijal:		Masa:		Format:		
		Naziv:		Pozicija:		Format:
Mjerilo originala		Dispozicijski crtež strojarne				Listova:
1:20		Crtež broj:		List:		

