

# Modeliranje i regulacija sinkronog motora s permanentnim magnetima (SMPM) za pogon električnog vozila

---

Ćurčija, Aleksandar

Master's thesis / Diplomski rad

2018

*Degree Grantor / Ustanova koja je dodijelila akademski / stručni stupanj:* **University of Zagreb, Faculty of Mechanical Engineering and Naval Architecture / Sveučilište u Zagrebu, Fakultet strojarstva i brodogradnje**

*Permanent link / Trajna poveznica:* <https://urn.nsk.hr/urn:nbn:hr:235:299576>

*Rights / Prava:* [In copyright](#) / [Zaštićeno autorskim pravom](#).

*Download date / Datum preuzimanja:* **2024-07-18**

*Repository / Repozitorij:*

[Repository of Faculty of Mechanical Engineering and Naval Architecture University of Zagreb](#)



SVEUČILIŠTE U ZAGREBU  
FAKULTET STROJARSTVA I BRODOGRADNJE

# **DIPLOMSKI RAD**

**Aleksandar Ćurčija**

Zagreb, 2018.

SVEUČILIŠTE U ZAGREBU  
FAKULTET STROJARSTVA I BRODOGRADNJE

# DIPLOMSKI RAD

Mentor:

Izv. prof. dr. sc. Danijel Pavković

Student:

Aleksandar Ćurčija

Zagreb, 2018.

Izjavljujem da sam ovaj rad izradio samostalno koristeći stečena znanja tijekom studija i navedenu literaturu.

Zahvaljujem se mentoru izv. prof. dr. dc. Danijelu Pavkoviću na stručnoj i adekvatnoj pomoći tijekom izrade ovoga rada. Hvala članovima moje obitelji na podršci i razumijevanju tijekom studija.

Aleksandar Ćurčija



SVEUČILIŠTE U ZAGREBU  
FAKULTET STROJARSTVA I BRODOGRADNJE



Središnje povjerenstvo za završne i diplomske ispite  
Povjerenstvo za diplomske radove studija strojarstva za smjerove:  
proizvodno inženjerstvo, računalno inženjerstvo, industrijsko inženjerstvo i menadžment,  
inženjerstvo materijala te mehatronika i robotika

Sveučilište u Zagrebu Fakultet strojarstva i brodogradnje	
Datum:	Prilog:
Klasa:	
Ur. broj:	

## DIPLOMSKI ZADATAK

Student: **ALEKSANDAR ĆURČIJA** Mat. br.: **0036425935**

Naslov rada na hrvatskom jeziku: **Modeliranje i regulacija sinkronog motora s permanentnim magnetima (SMPM) za pogon električnog vozila**

Naslov rada na engleskom jeziku: **Modeling and control of permanent-magnet synchronous motor (PMSM) for electric vehicle propulsion**

Opis zadatka:

Sinkroni motor s permanentnim magnetima (SMPM) na rotoru standardno se koristi u pogonima električnih vozila zbog minimalnog održavanja, uzbuđenih permanentnih magneta, te nepostojanje komutatora. Međutim, za kvalitetnu regulaciju servosustava zasnovanog na SMPM električnim strojevima nužno je precizno poznavati matematički model stroja napajanog iz trofaznog izmjenjivača te je potrebno realizirati razmjerno sofisticiran sustav regulacije struje statorskog namota. Stoga je u ovom radu potrebno napraviti sljedeće:

1. Opisati trofazni sinkroni stroj s permanentnim magnetima na rotoru i trofazni pretvarač snage (inverter) pogodan za upravljanje SMPM, te pripadajuće senzore struje faznih namota i pozicije rotora (enkoder).
2. Opisati algoritam Clarke transformacije faznih veličina statora motora (koordinatni sustav a-b-c) u dvo-osni mirujući koordinatni sustav (alfa-beta), te Park transformaciju iz dvo-osnog mirujućeg koordinatnog sustava u dvo-osni rotirajući koordinatni sustav (d-q) i pripadajuće inverzne transformacije.
3. Na temelju dobivenog matematičkog modela potrebno je izgraditi odgovarajući simulacijski model sinkronog motora s permanentnim magnetima pogodan za projektiranje ispitivanje regulacijskih algoritama.
4. Projektirati regulacijski krug struje servomotora i brzine vrtnje temeljem poznatog modela SMPM stroja i odgovarajućeg kriterija optimalnosti (npr. optimuma dvostrukog odnosa).
5. Implementirati simulacijski model vozila na električni pogon koji uključuje masu vozila, prijenosni omjer transmisije, aerodinamički otpor i nagib ceste, te dizajnirati model vozača kako bi se ostvarilo dobro praćenje željenih profila brzine vozila.
6. Projektirane sustave regulacije struje i brzine vrtnje te sustav regulacije brzine vozila temeljen na modelu vozača treba provjeriti simulacijama na računalu za očekivane režime rada.

U radu je potrebno navesti korištenu literaturu i eventualno dobivenu pomoć.

Zadatak zadan:  
08. ožujka 2018.

Rok predaje rada:  
10. svibnja 2018.

Predviđeni datum obrane:  
16. svibnja 2018.  
17. svibnja 2018.  
18. svibnja 2018.

Zadatak zadao:  
  
prof. dr. sc. Danijel Pavković

Predsjednica Povjerenstva:  
  
prof. dr. sc. Biserka Runje

**SADRŽAJ**

POPIS TABLICA.....	IV
POPIS OZNAKA .....	V
SAŽETAK.....	VII
SUMMARY .....	VIII
1 UVOD.....	1
2 OPIS ELEKTROMOTRONOG POGONA.....	3
1 UVOD.....	1
2 OPIS ELEKTROMOTRONOG POGONA.....	3
2.1 Sinkroni stroj.....	3
2.2 Princip rada .....	6
2.3 Senzori.....	9
2.4 Model motora .....	11
2.5 Izmjenični (DC-AC) pretvarač snage .....	13
3 CLARKE-PARK TRANSFORMACIJA.....	17
4 SIMULACIJSKI MODEL.....	20
5 REGULACIJA STRUJE MOTORA .....	26
6 MODEL ELEKTRIČNOG VOZILA .....	31
6.1 Model vozača .....	34
7 REGULACIJSKI SUSTAV BRZINE VOZILA .....	36
8 ZAKLJUČAK.....	46
LITERATURA.....	48
PRILOZI.....	49

**POPIS SLIKA:**

Slika 2-1	Presjek PMSM.....	4
Slika 2-2	Primjer sinkronog motora sa permanentnim magnetima .....	5
Slika 2-3	Različite konfiguracije magneta na rotoru .....	6
Slika 2-4	Prikaz realnog statora .....	7
Slika 2-5	Pojednostavljeni prikaz statora.....	7
Slika 2-6	Rezultirajuće magnetsko polje u trenucima I, II, III .....	8
Slika 2-7	Struje $i_a$ , $i_b$ , $i_c$ u trenucima I,II i III.....	8
Slika 2-8	Mjerenje struje - Hallov senzor .....	10
Slika 2-9	Magnetski enkoder baziran na Hallovom efektu.....	11
Slika 2-10	Topologija trofaznog pretvarača napona [5] .....	14
Slika 2-11	PWM logika upravljanja pretvaračem.....	15
Slika 2-12	Primjer PWM modulacije napona za slučaj jedne faze.....	16
Slika 2-13	Naponi „faza-nula“ u trofaznom sustavu .....	16
Slika 3-1	DQ koordinatni sustav motora .....	18
Slika 4-1	Strukturni blok dijagram upravljanog pogona [7].....	20
Slika 4-2	Konfiguracije spajanja strujnih faza.....	21
Slika 4-3	Princip vektorskog upravljanja.....	23
Slika 4-4	Gradnja modela motora u Simulink-u .....	24
Slika 4-5	Prikaz bloka 'razdvanje' .....	24
Slika 4-6	Simulink model motora u dq koordinatnom sustavu.....	25
Slika 5-1	Blokovski dijagram PI regulacije struje motora u dq sustavu.....	26
Slika 5-2	Pojednostavljeni zatvoreni regulacijski krug struje servomotora.....	27
Slika 5-3	Referentne i mjerene struje.....	29
Slika 5-4	Struja $i_q$ servomotora.....	30
Slika 5-5	Struja $i_d$ servomotora .....	30
Slika 6-1	Dijagram sila na vozilo kod pravocrtnog gibanja .....	31
Slika 6-2	Matlab/Simulink dinamički model vozila .....	33
Slika 6-3	Pojednostavljeni model dinamike vozila sa modelom vozača .....	35
Slika 6-4	Regulacijska petlja brzine vozila.....	36
Slika 6-5	Pojednostavljena regulacijska petlja brzine EV-a .....	37
Slika 6-6	Simulink model vozila i vozača .....	39

---

Slika 6-7	PI regulator brzine vrtnje.....	40
Slika 6-8	NEDC profil brzine vozila .....	41
Slika 6-9	Praćenje referentne brzine NEDC profila .....	41
Slika 6-10	Veličine fazne struje i napona kroz trajanje jednog NEDC ciklusa .....	42
Slika 6-11	Promjena okretnog momenta i kutna brzina kotača vozila kroz NEDC ciklus.....	42
Slika 6-12	UDDS profil brzine vozila .....	43
Slika 6-13	Praćenje referentne brzine UDDS profila .....	44
Slika 6-14	Veličine fazne struje i napona kroz trajanje jednog NEDC ciklusa .....	44
Slika 6-15	Odziv momenta i kutna brzina kotača u UDDS ciklusu .....	45



## POPIS TABLICA

Tablica 1	Parametri PI regulatora struje servomotora.....	28
Tablica 2	Parametri servomotora SIEMENS 1FT6138.....	28
Tablica 3	Koeficijenti trenja kotrljanja automobilskog kotača .....	34
Tablica 4	Izračunati parametri PI regulatora brzine vozila .....	37

## POPIS OZNAKA

Oznaka	Jedinica	Opis
$a$	$m/s^2$	Akceleracija vozila
$A_f$	$m^2$	Površina otpora vozila
$c_{rr}$	-	Koeficijent otpora kotrljanja
$C_d$	-	Koeficijent otpora
$C_n$	Ah	Nazivni kapacitet baterije
$d$	-	Faktor vođenja DC-DC pretvarača
$f_{ch}$	Hz	Frekvencija pretvarača
$g$	$m/s^2$	Ubrzanje sile teže
$i_b$	A	Struja baterije
$i_d$	A	d-komponenta struje motora
$i_g$	-	Prijenosni omjer reduktora
$i_L$	A	Struja tereta elektromotora
$i_q$	A	q-komponenta struje motora
$I_{ph}$	A	Fazna struja
$J_m$	$10^{-4}kgm^2$	Inercija elektromotora
$J_{uk}$	$10^{-4}kgm^2$	Ukupna inercija
$K_a$	$1/\Omega$	Pojačanje induktiviteta elektromotora
$K_c$	$1/\Omega$	Pojačanje induktiviteta prigušnice
$K_{ch}$		Pojačanje nadomjesnog člana DC-DC pretvarača
$K_{ci}$	$\Omega$	Pojačanje PI regulatora struje elektromotora
$K_{dr}$		Pojačanje PI regulatora brzine vozila
$K_t$	Nm/A	Konstanta momenta motora
$K_e$	Vs/rad	Konstanta elektromotorne sile
$L_a$	H	Induktivitet motora
$M$	Nm	Moment na kotaču
$m_a$	-	Modulacijski faktor
$m_v$	kg	Masa vozila
$p$	-	Broj pari polova motora

$R_a$	$\Omega$	Električni otpor motora
$r_w$	m	Polumjer kotača
$SoC$	-	Iznos popunjenosti
$T$	s	Vremenska konstanta uzorkovanja
$T_a$	s	Vremenska konstanta elektromotora
$T_c$	s	Vremenska konstanta elektromotora
$T_{ci}$	s	Integralna vremenska konstanta PI regulatora struje elektromotora
$T_{ch}$	s	Vremenska konstanta pretvarača
$T_{dr}$	s	Integralna vremenska konstanta PI regulatora brzine vozila
$T_{eiv}$	s	Nadomjesna vremenska konstanta zatvorenog regulacijskog kruga brzine vozila
$T_{e,min}$	s	Nadomjesna vremenska konstanta zatvorenog regulacijskog kruga struje elektromotora
$T_{fil}$	s	Vremenska konstanta mjernog člana
$T_{lag}$	s	Vremenska konstanta kašnjenja vozača
$T_s$	s	Nadomjesna vremenska konstanta uzorkovanja+ZOH elementa
$t$	s	Vrijeme
$U_{dc}$	V	Napon DC međukruga
$U_{ph}$	V	Fazni napon motora
$u_d$	V	$d$ -komponenta napona motora
$u_q$	V	$q$ -komponenta napona motora
$v_{car}$	m/s	Brzina vozila
$v_m$	m/s	Brzina motora
$\tau_m$	Nm	Moment elektromotora
$\omega_d$	rad/s	Obodna brzina kotača
$\omega_m$	rad/s	Obodna brzina motora
$\phi_r$	Wb	Magnetski tok permanentnih magneta rotora
$\varphi$	rad	Fazno kašnjenje struje elektromotora
$\rho$	kg/m <sup>3</sup>	Gustoća zraka
$\theta$	rad	Električki (fazni) kut
$\theta_g$	rad	Fazni kut rotirajućeg koordinatnog sustava

## SAŽETAK

U radu je opisan trofazni sinkroni stroj s permanentnim magnetima na rotoru i trofazni pretvarač snage (inverter) pogodan za upravljanje sinkronim motorima s permanentnim magnetima, uz korištenje odgovarajućih senzora struja faznih namota i pozicije rotora. Potom su opisani algoritmi Clarke i Park transformacija koji transformiraju trofazni sustav struja u mirujućem koordinatnom sustavu statora u dvo-osni rotirajući koordinatni sustav (d-q) pogodan za projektiranje regulacijskih sustava. Na temelju dobivenih matematičkih modela izrađen je odgovarajući simulacijski model sinkronog motora s permanentnim magnetima i projektirani su regulacijski krugovi struje i brzine vrtnje servomotora primjenom kriterija optimuma dvostrukog odnosa. Model reguliranog elektromotornog pogona ugrađen je u simulacijski model vozila na električni pogon koji uključuje masu vozila, prijenosni omjer transmisije, aerodinamički otpor i nagib ceste, te model vozača kojim se ostvaruje dobro praćenje željenih profila brzine vozila. Valjanost predloženih koncepata regulacije ispitana je simulacijama na računalo za skokovite promjene referentnih veličina reguliranog elektromotornog pogona, odnosno za profile brzine vozila tipičnih za vožnju u urbanim uvjetima (NEDC i UDDS vozni ciklusi).

**Ključne riječi:** električno vozilo; sinkroni motor s permanentnim magnetima; matematički model; regulacija struje i brzine vrtnje; model dinamike vozila; virtualni model vozača; NEDC i UDDS vozni ciklusi.

## **SUMMARY**

This work presents the three-phase permanent magnet synchronous machine and three phase power converter (inverter) suitable for controlling permanent-magnet synchronous electric motors while utilizing suitable phase current and rotor position sensors. This is followed by a description of Clarke and Park transforms which transform the three-phase current system of the stator coordinate frame at standstill to the two-axis rotating reference frame (d-q) suitable for control system design. Based on the obtained mathematical models, a corresponding simulation model of the permanent-magnet synchronous motor has been built, and current and speed control loops have been designed by utilizing the Damping Optimum criterion. The model of the controlled electrical drive has been embedded within the simulation model of the electric vehicle, which includes the vehicle mass, transmission gear ratio, aerodynamic drag and road slope, as well as the virtual driver model which achieves favorable tracking of the desired vehicle speed profile. The validity of the proposed control system concepts has been tested by means of computer simulations for the cases of stepwise reference changes of the controlled electrical drive, and for vehicle speed profiles characteristic for urban driving (i.e. NEDC and UDDS driving cycles).

**Key words:** electric vehicle; permanent magnet synchronous motor; mathematical model; current and speed control; vehicle dynamics model; virtual driver model; NEDC and UDDS driving cycles.

## 1 UVOD

Smanjivanje cjelokupne emisije ugljikovog dioksida i veća učinkovitost vozila su uz sigurnost na cestama prioriteta suvremene automobilske industrije. Poznato je da industrija prometa kao drugi najveći izvor emisija CO<sup>2</sup> [1] ima vrlo osjetan utjecaj na zabrinjavajuće razine stakleničkih plinova te zbog ove globalne inicijative, proizvođači ulažu u nove tehnologije za rješavanje ovih problema. Jedna od tehnologija u središtu ove evolucije automobila je EV (električno vozilo) koje koristi jedan ili više elektromotora za propulziju.

Sinkroni motor s permanentnim magnetima (SMPM) (eng. „Permanent Magnet Synchronous Motor“) na rotoru standardno se koristi u reguliranim elektromotornim pogonima i servopogonima, a u posljednje vrijeme je sve prisutniji i u pogonima električnih vozila zbog niza prednosti kao što su: minimalno održavanje, izbjegnuta potreba za dodatnim napajanjem uzbude uslijed korištenja permanentnih magneta, te nepostojanje komutatora koji je nezaobilazan kod istosmjernih servomotora. Također u odnosu na DC motore sa komutatorom imaju prednosti u vidu veće učinkovitosti, veće pouzdanosti te znatno niže razine proizvedene buke. Pregledom na tržištu trenutno dostupnih električnih automobila možemo vidjeti da se sinkroni motor sa permanentnim magnetima kao pogon češće koristi i od indukcijskog kaveznog motora. Međutim, za kvalitetnu regulaciju servosustava zasnovanog na SMPM električnim strojevima nužno je precizno poznavati matematički model stroja napajanog iz trofaznog pretvarača snage (izmjenjivača) te je potrebno realizirati razmjerno sofisticiran sustav regulacije struje statorskog namota. No u današnje vrijeme većina područja primjene elektromotora ionako zahtjeva digitalnu regulaciju brzine ili okretnog momenta, te kada se već koristi sustav sa elektroničkom regulacijom, ugradnja naprednijih pogona poput SMPM sa digitalno upravljanim inverterom te DC sabirnicom predstavlja tek manji dodatni trošak.

Ovaj rad će se stoga baviti izradom matematičkog modela trofaznog sinkronog stroja sa permanentnim magnetima na rotoru te izradom odgovarajućeg simulacijskog modela pogodnog za projektiranje i ispitivanje regulacijskih algoritama. Također, pristupiti će se implementaciji simulacijskog modela vozila na električni pogon koji uključuje masu vozila, prijenosni omjer transmisije, aerodinamični otpor i nagib ceste, te dizajnirati model vozača kako bi se ostvarilo dobro praćenje željenih profila brzine vozila. Pojedini predloženi

---

koncepti upravljanja ispitati će se simulacijama na računalu na skokovite promjene referentne veličine.

## 2 OPIS ELEKTROMOTRONOG POGONA

### 2.1 Sinkroni stroj

Sinkroni stroj pripada strojevima izmjenične struje kojima je sinkrona kutna brzina  $\omega_s$  (radijana u sekundi) čvrsto povezana s frekvencijom napona  $f$  i brojem pari polova  $p$  prema:

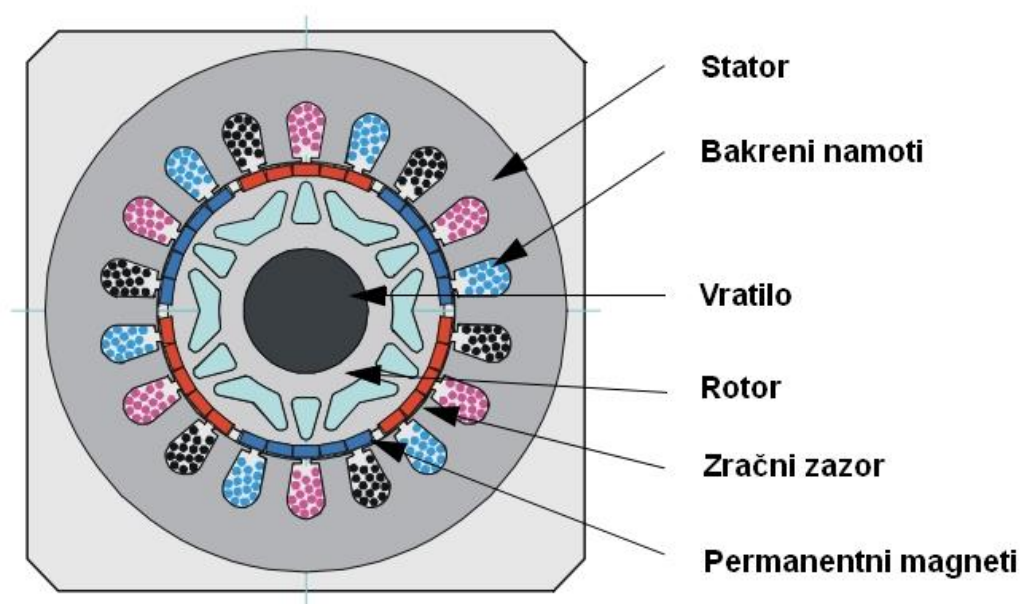
$$\omega_s = \frac{2\pi f}{p} \quad (1)$$

Sinkroni strojevi u načelu mogu raditi i kao motori i kao generatori. Kao motori koriste se u elektromotornim pogonima s potrebom neovisnosti brzine vrtnje o opterećenju, a kao generatori su gotovo jedini izvor električne energije u mrežama izmjenične struje [2].

Sinkroni motori grade se od najmanjih snaga (sitni motori) pa do više desetaka MW (primjerice u brodskoj propulziji). Kada se hidrogenerator u reverzibilnim hidroelektranama koristi i kao motor, snage mogu iznositi i nekoliko stotina MW.

Sinkroni stroj sinkroniziran na izmjenični napon i opterećen na osovini mehaničkim momentom tereta  $M_t$  radi kao sinkroni motor (SM) s konstantnom sinkronom brzinom. Pritom rotor zaostaje za kut opterećenja  $\beta$  u odnosu na položaj neopterećenog rotora (prazni hod) i razvija moment  $M = -M_t$ . Uzbuda sinkronog motora se u načelu radi elektromagnetima ili trajnim magnetima dok će se ovaj rad baviti isključivo varijantom motora sa trajnim magnetima.





Slika 2-1 Presjek PMSM

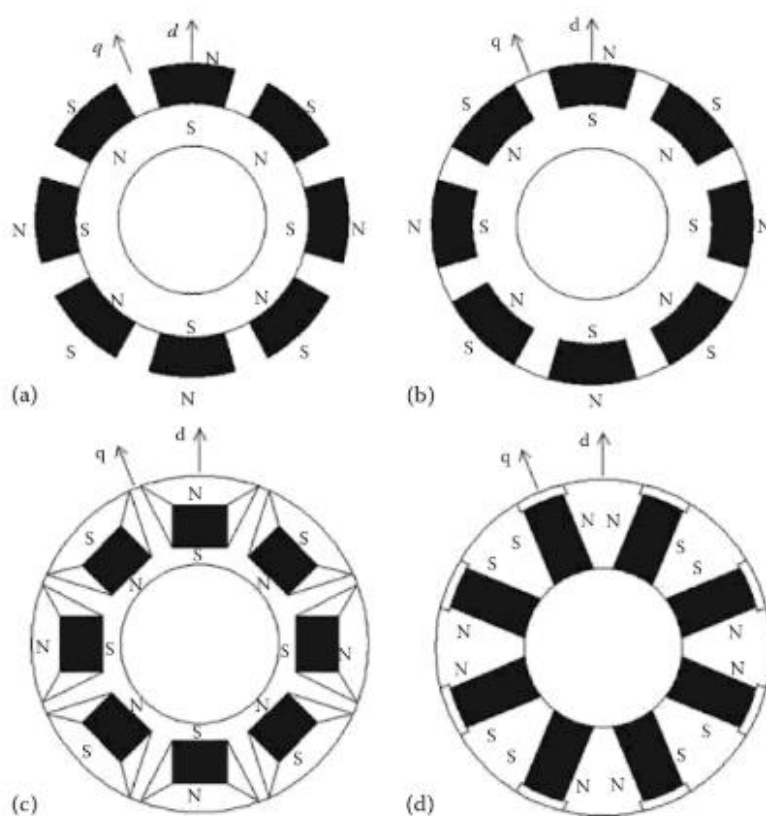
Dostupnost modernih permanentnih magneta sa značajnom gustoćom energije dovela je pedesetih godina dvadesetog stoljeća do razvoja DC strojeva sa PM uzbuđenim poljem. Također, zamjena uzbuđenih namota permanentnim magnetima koji ne trebaju izvor električne energije rezultirala je smanjenjem dimenzija strojeva. Na isti način, u sinkronim strojevima primjena permanentnih magneta dovela je do izostanka kliznih prstenova i četkica. S dolaskom tranzistora i ispravljača kontroliranih poluvodičkim elementima, postignuta je zamjena mehaničkih komutatora elektroničkom verzijom u obliku invertera, što je dovelo do daljnjeg razvoja SMPM i BLDC (eng. Brushless DC) strojeva [3].



**Slika 2-2 Primjer sinkronog motora sa permanentnim magnetima**

Trofazni sinkroni motori s trajnim magnetima izrađuju se do snaga od čak 2 MW i imaju veliku primjenu u suvremenim reguliranim elektromotornim pogonima, npr. robotima i numerički upravljanim alatnim strojevima, a kako je već ranije spomenuto okosnica su revolucije današnjih pogona električnih vozila. Izvode se s klasičnim trofaznim namotom na statoru i trajnim magnetima na rotoru. Prema smještaju magneta izvedba rotora može biti s površinskim ili unutrašnjim magnetima [2].

Sinkronu brzinu prema izrazu (1) određuje mrežna frekvencija i broj pari polova, te se promjenama tih veličina može upravljati. Međutim, u praktičnim primjenama danas se jedino koristi promjena frekvencije osnovnog harmonika napona statora. Smjer vrtnje trofaznog sinkronog motora jednak je smjeru vrtnje okretnog polja i mijenja se promjenom redoslijeda faza tj. međusobnom zamjenom bilo koja dva priključka na trofazni izvor.



Slika 2-3 Različite konfiguracije magneta na rotoru

Kako ovi motori ne trebaju struju magnetiziranja, ne stvaraju se gubici u rotoru pa imaju povoljniji faktor snage i korisnost  $\eta$  od asinkronih motora iste snage. Rotori su lagani i malog promjera zbog čega im je moment tromosti relativno mali te imaju dobra dinamička svojstva.

## 2.2 Princip rada

Kao što je poznato, višefazni namoti na statoru motora proizvode rotirajuće magnetsko polje koje rotor zbog interakcije permanentnih magneta prati u stacionarnom stanju jednakom tj. sinkroniziranom brzinom.



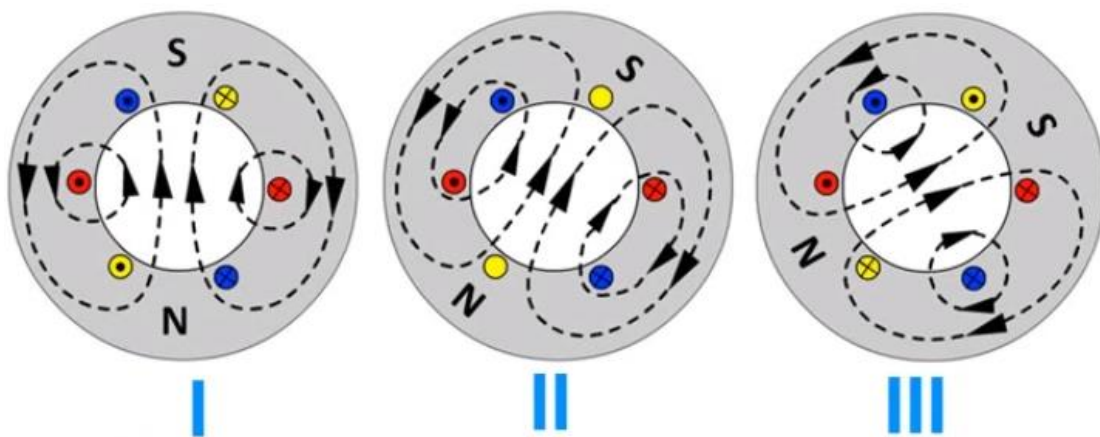
**Slika 2-4 Prikaz realnog statora**

Slika 2-5 prikazuje pojednostavljene trofazne statorske namote kojima teku tri faze struje proizvode rotirajući magnetski tok (i pritom rotirajuće magnetsko polje).

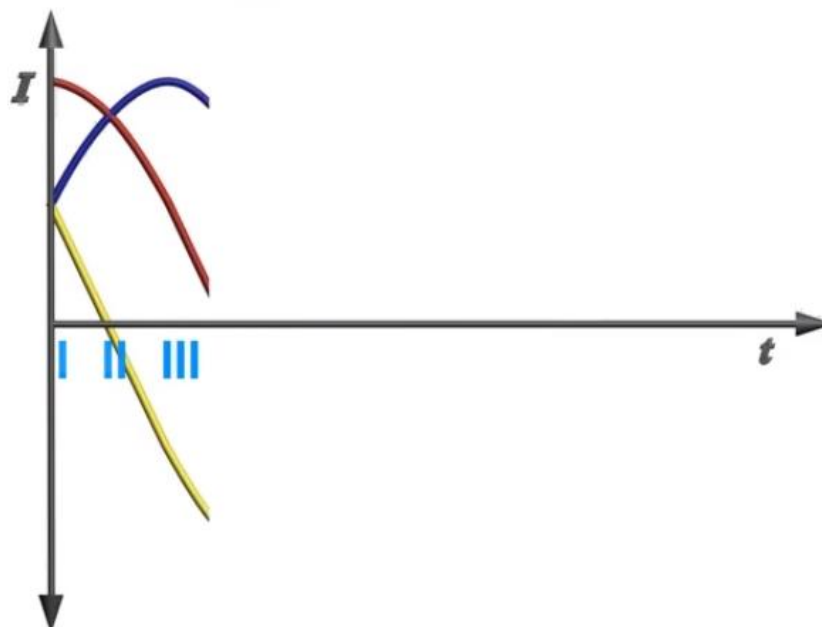


**Slika 2-5 Pojednostavljeni prikaz statora**

Namoti su zbog jednostavnosti prikaza zamijenjeni sa samo tri vodiča (žuti-faza  $i_a$ , plavi-faza  $i_b$  i crveni-faza  $i_c$ ), te se oko svakog vodiča zbog protoka struje prema *Biot-Savart-ovu* zakonu formira magnetsko polje.



Slika 2-6 Rezultirajuće magnetsko polje u trenucima I, II, III

Slika 2-7 Struje  $i_a$ ,  $i_b$ ,  $i_c$  u trenucima I, II i III

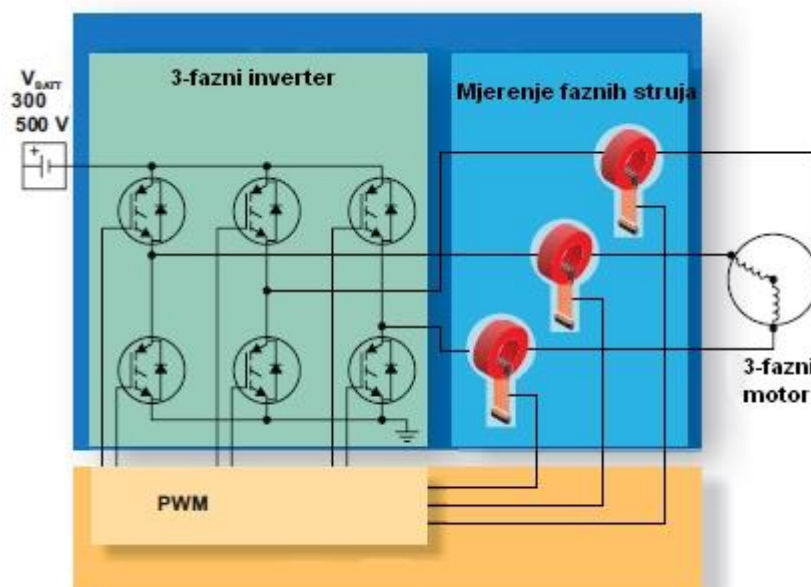
Naravno u realnom slučaju zbog veće snage i većeg okretnog momenta motor je izveden sa daleko većim brojem pari namota i pari polova permanentnih magneta a u ovom radu je broj pari polova označen sa  $p$ .

## 2.3 Senzori

Središnja jedinica bilo kojeg EV-a je u suštini njegov motor, koji zahtijeva informacije o položaju rotora i trenutnih iznosa struja namota kako bi algoritmi upravljanja motorom ispravno funkcionirali. Regulacijska petlja vraća povratne informacije od senzora položaja kako bi kontrolirala protok struje u svakoj pojedinoj fazi. Regulacija struje postiže se aktiviranjem i isključenjem IGBT-a za svaku od faza prema odgovarajućem zakonu koji je funkcija položaja rotora, kako bi se dovela željena struja u motor i pritom generirao okretni moment potreban za pogon vozila. Drugim riječima, pogonski motor električnog vozila mora biti reguliran po struji namota, za što mu je potrebna informacija o strujama namota i položaju rotora po sensorom rotacijskog položaja. Kontrola motora s obzirom na uvjete vožnje ključna je za učinkovito iskorištenje energije u EV.

Kada je vozač postavio zahtjev za mijenjanje brzine, upravljačka jedinica motora pokreće motor, kut se detektira pomoću enkodera i brzinom motora se upravlja pomoću regulatora brzine vrtnje motora (tempomat) ili vozač zadaje referentni okretni moment motora te svojom pedalom „gasa“ podešava brzinu vozila. Izbor senzora položaja motora ovisi o različitim čimbenicima, poput promjera motora, brzine vrtnje (okretaja u minuti), temperaturnom rasponu, promjera osovine, potrebnoj rezoluciji.

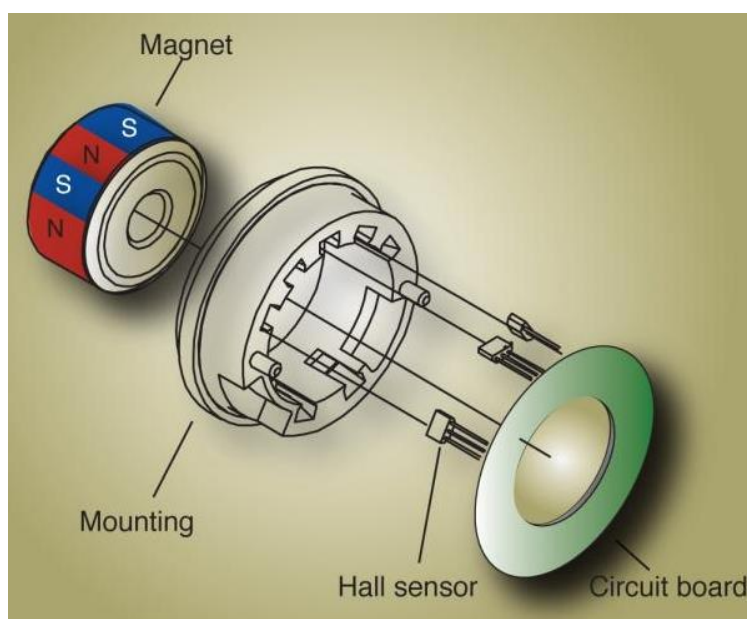
Struja motora se može jeftino mjeriti pomoću shunt otpornika smještenog u strujni vod motora. Međutim, zbog očitih nedostataka u smislu ograničene preciznosti i nedostatka galvanske izolacije, ovo je rješenje ograničeno na motore male snage. Standardno rješenje za suvremene električne pogone je korištenje senzora struje baziranog na Hall efektu. Hallov senzor magnetskog toka nalazi se u zračnom rasporu magnetske jezgre, koji je uzbuđen dvama zavojnicama koje provode struju motora i signal mjerene struje. Izmjerena struja, koja mora biti proporcionalna stvarnoj struji, generira se u krugu zatvorene petlje koja regulira tok Hallovog senzora na nulu.



Slika 2-8 Mjerenje struje - Hallov senzor

Brzina motora tradicionalno se mjerila DC ili AC tahogeneratorom. Međutim, budući da moderni AC pogoni zahtijevaju signal o kutu motora čak i za regulaciju struje, prikladno je koristiti jedan senzor za mjerenja brzine i položaja. Ovdje treba napomenuti da se signal brzine može rekonstruirati deriviranjem signala položaja, dok rekonstrukcija položaja temeljena na integraciji brzine nije izvediva zbog inherentne drift pogreške kod mjerenja brzine. Senzor položaja koji se temelji na potenciometrom može se koristiti pri jeftinijim rješenjima (obično male snage) s ograničenim hodom. Standardna rješenja za industrijske električne pogone uključuju enkodere, bilo inkrementalne ili apsolutne, i rezolvere. Enkoderi tj. inkrementalni davači općenito su precizniji od rezolvera: preciznost mjerenja položaja standardnih enkodera korištenih u električnim pogonima može biti do 100.000 impulsa po revoluciji nakon digitalne interpolacije. Međutim, općenito su skuplji i manje pouzdani u otežanim uvjetima rada. Položaj se digitalno mjeri na način da se broje impulsi enkodera. Signal brzine se rekonstruira mjerenjem frekvencije impulsa ili širine impulsa ili kombiniranjem ovih dvaju pristupa za povećanu točnost preko širokog raspona brzina.

Bolja preciznost mjerenja brzine može se postići pomoću elektroničke interpolacije s A/D pretvaračem izvorno analognih signala, gdje je tipični interpolacijski faktor 1024. Apsolutni enkoderi su skuplji od inkrementalnih, ali odmah su spremni za rad (nije potrebno pokrenuti postupak inicijalizacije).



Slika 2-9 Magnetski enkoder baziran na Hallovom efektu

## 2.4 Model motora

Za pogonski član našega hipotetskog vozila odabrali smo izmjenični motor sa permanentnim magnetima (eng. Permanent Magnet Synchronous Motor-PMSM). Konstrukcija takvog tipa motora je takva da se na rotoru nalaze permanentni magneti, dok se stator sastoji od trofaznog armaturnog namota na koji se dovodi izmjenična struja. Položaj rotora određuje se ispravnim redoslijedom komutiranja faza pomoću adekvatnog upravljanja radom elektroničkih sklopki.

S obzirom da je općeniti model motora, koji je izveden u koordinatnom sustavu statora izrazito nelinearan, te kao takav izuzetno složen za regulaciju, model ćemo implementirati u rotirajućem  $d$ - $q$  koordinatnom sustavu.

Naponi elektromotora u  $d$ - $q$  koordinatnom sustavu dani su izrazima:

$$u_d = R_a i_d + L_a \frac{di_d}{dt} - p\omega_m L_a i_q \quad (2)$$

$$u_q = R_a i_q + L_a \frac{di_q}{dt} + p\omega_m L_a i_d + p\phi_r \omega_m \quad (3)$$



$$J \frac{d\omega}{dt} = T_m - T_1 = \frac{3}{2} p \phi_r i_q - m_1 \quad (4)$$

U izrazu (3) član  $p\phi_r$  predstavlja konstantu napona  $K_v$ , dok član  $\frac{3}{2}p\phi_r$  u izrazu (4) predstavlja konstantu momenta  $K_t$ .

Pri regulaciji struje motora u  $d$ - $q$  koordinatnom sustavu nije uputno raditi sa značajnim  $d$ -komponentama struje ( $i_d$ ), jer ona izravno utječe na slabljenje magnetskog toka rotora, i predstavlja jalovu (reaktivnu) komponentu struje pretvarača [4], [5]. Zato je potrebna regulacija  $d$ -komponente struje koja će njezinu vrijednost održavati na iznosu  $i_d \approx 0$ .

Za slučaj kada je struja  $i_d \approx 0$  izraze (2) i (3) možemo zapisati u obliku:

$$u_d = -p\omega_m L_a i_q \quad (5)$$

$$u_q = R_a i_q + L_a \frac{di_q}{dt} + p\phi_r \omega_m \quad (6)$$

Srednja vrijednost struje tereta DC sabirnice  $\bar{i}_L$  koja je tražena sa strane pretvarača za napajanje elektromotora dana je izrazom [5]:

$$\bar{i}_L = \frac{3 U_{ph}}{2 U_{dc}} I_{ph} \cos \varphi \quad (7)$$

Gdje je  $I_{ph}$  iznos fazne struje elektromotora, a proizlazi iz izraza  $I_{ph} = \sqrt{i_q^2 + i_d^2}$ , dok je  $U_{ph}$  iznos faznog napona elektromotora, koji proizlazi iz izraza  $U_{ph} = \sqrt{u_q^2 + u_d^2}$ .

Tipično, u slučaju regulacije PMSM stroja bez slabljenja toka polja uzbude ( $i_d \approx 0$ ) možemo uzeti da je  $\cos \varphi = 1$ . Time smo dobili da je *torque* komponenta struje  $i_q = I_{ph}$ , dok je komponenta struje polja (*field*)  $i_d \approx 0$ . To dodatno pojednostavljuje izraz (7) koji se sada može zapisati u obliku:

$$\bar{i}_L = \frac{3 U_{ph}}{2 U_{dc}} i_q \quad (8)$$

Pritom, struja  $i_q$  koja razvija potreban moment motora dobivena je iz izraza:

$$i_{qR} = \frac{2\tau_{mR}}{3p\phi_r} \quad (9)$$

Gdje je  $\tau_{mR}$  traženi moment sa strane motora,  $p$  broj pari polova motora, a  $\phi_r$  magnetski tok rotora.

Struja koju baterija mora isporučiti DC međukrugu je ujedno i struja koju potražuje motorski pretvarač od DC međukruga, a definirana je izrazom:

$$i_{FF} = i_L = \frac{3 U_{ph}}{2 U_{dc}} i_{qR} \quad (10)$$

## 2.5 Izmjenični (DC-AC) pretvarač snage

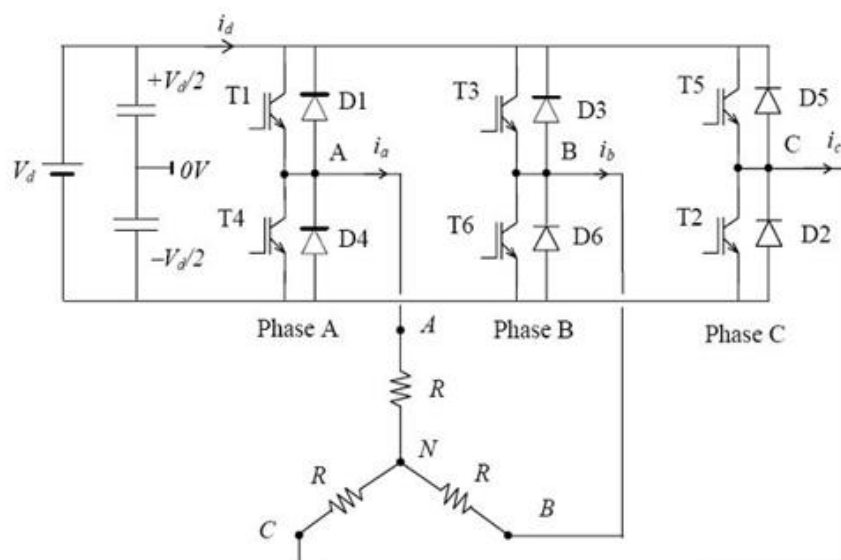
Izmjenični pretvarači snage tj. inverteri postaju sve popularniji zbog naglog rasta primjene električnih vozila te tehnologija vezanih uz obnovljive izvore energije. Pretvarači snage osim što se koriste za pretvorbu istosmjerne u izmjeničnu struju, primjenu također nalaze u neprekidnim izvorima napajanja, upravljanju električnih strojeva te kao aktivni strujni filteri.

Moderni pretvarači daju pulsno-širinski modulirani (PWM) izlazni napon visoke sklopne frekvencije koji oponaša sinusoidni napon frekvencije 0 – 100 Hz, dok su stare varijante proizvodile pravokutni valni oblik napona niske frekvencije koji je imao negativne posljedice na trajnost i zagrijavanje opreme. Tehnologija sa više naponskih nivoa (više-razinski pretvarači) se koristi tamo gdje je zahtijevana velika preciznost, npr. upravljanje vjetro-turbinama i upravljanje električnim vozilima. Inverteri korišteni u električnim vozilima posjeduju inteligentno upravljanje frekvencijom i amplitudom. Frekvencijom možemo upravljati brzinom vozila dok snagom upravljamo uz pomoć amplitude napona/struje. Na ovaj način inverter proizvodi električnu snagu koja je idealna za trenutne uvjete vožnje.

Elektronika u glavnom pretvaraču idealno je dizajnirana kako bi se smanjili gubici preklapanja i povećali toplinsku učinkovitost. Domet električnog vozila ovisi i o učinkovitost pretvarača tj. o elektronici u pretvaraču. Komponente bi trebale biti u stanju izdržati izuzetno visoke temperature (125 °C) [6] i biti što manja i laganije što se može postići kompaktnom konstrukcijom ili integracijom vanjskih komponenti kako bi se smanjio ukupni broj dijelova.

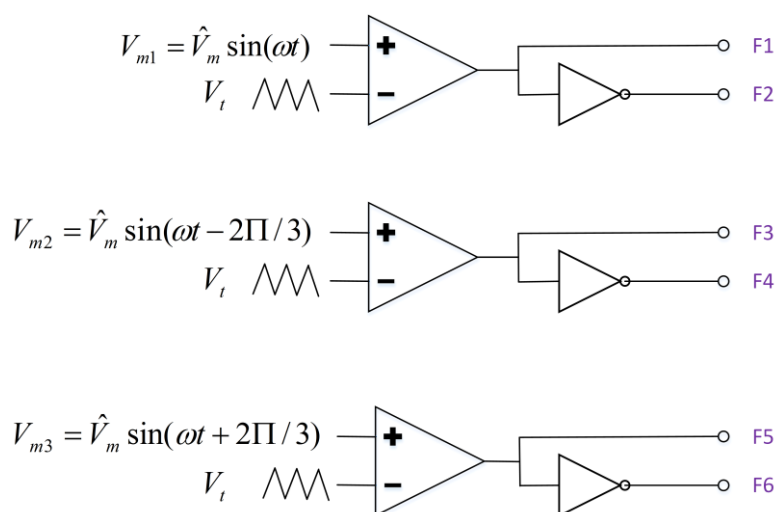
Svrha DC/AC pretvarača je emulacija izmjeničnog (harmoničnog) valnog oblika napona iz istosmjernog izvora napajanja. S obzirom na željeni izlazni signal moguće su dvije izvedbe pretvarača: a) pretvarač s naponskim DC međukrugom (engl. voltage source-inverter, VSI); b) pretvarač sa strujnim DC međukrugom (engl. current-source inverter, CSI). U ovome

slučaju razmatrati ćemo trofazni pretvarač napona čija se topologija sastoji od 3 para IGBT sklopki sa protuparalelno spojenim diodama kao što je prikazano na sl. 2-10., a koji odgovara VSI pretvaraču.



Slika 2-10 Topologija trofaznog pretvarača napona [7]

SPWM (eng. „Sinusoidal pulse-width-modulation“) metoda generiranja digitalnog sinusoidnog signala prikazana je na sl. 2-10. Za slučaj trofaznog pretvarača moramo generirati tri referentna sinusoidna signala napona iste amplitude i frekvencije koji su pomaknuti u fazi za  $120^\circ$ . Uz sinusoidni signal generiramo i signal nosilac PWM-a (pilasti napon) s kojim ga uspoređujemo pomoću komparatora. U slučaju kada je amplituda sinusoidnog signala veća od amplitude pilastog signala ( $V_m > V_t$ ), *chopper* okida sa naponom  $u_{ch} = +U_{dc}$ . U slučaju kada je obrnuto ( $V_t > V_m$ ), *chopper* okida sa iznosom napona  $u_{ch} = -U_{dc}$ . Time su određeni trenutci okidanja pojedinih parova IGBT sklopki kao što je prikazano na sl. 2-11.



Slika 2-11 PWM logika upravljanja pretvaračem

Prema slici 2-11 logika upravljanja tranzistorima pretvarača je sljedeća:

- ako je  $V_{m1} > V_t$  aktivan je tranzistor  $T_1$ , dok je tranzistor  $T_2$  isključen
- ako je  $V_{m2} > V_t$  aktivan je tranzistor  $T_3$ , dok je tranzistor  $T_4$  isključen
- ako je  $V_{m3} > V_t$  aktivan je tranzistor  $T_5$ , dok je tranzistor  $T_6$  isključen

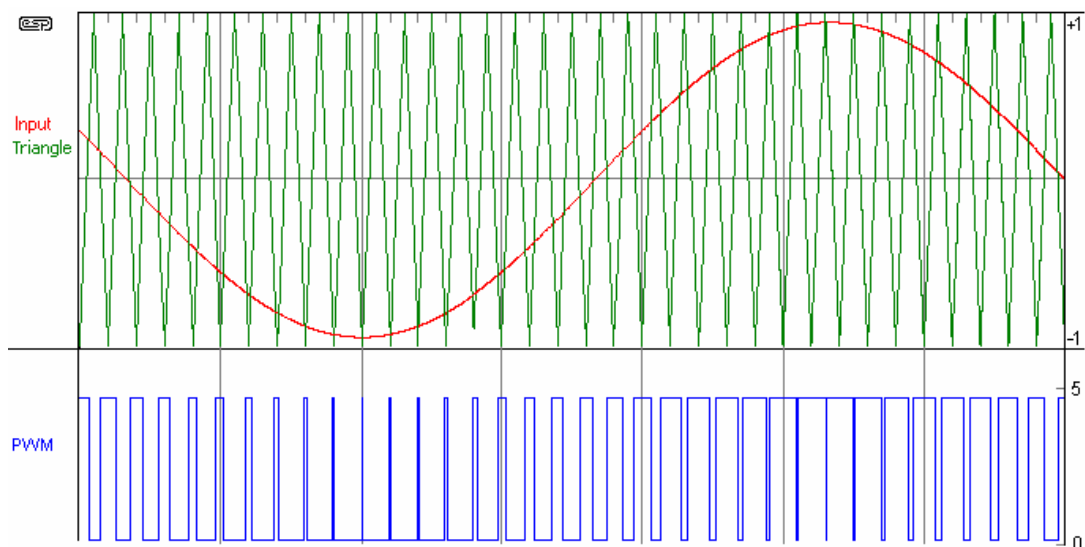
Maksimalni iznos „Line-line“ napona moduliranog signala dan je formulom [8]:

$$v_{ab} = m_a \sqrt{3} \frac{v_i}{2}; 0 < m_a < 1. \quad (11)$$

Gdje je  $m_a$  faktor modulacije koji je definiran kao omjer maksimalnih vrijednosti amplituda sinusoidalnog i trokutastog signala:

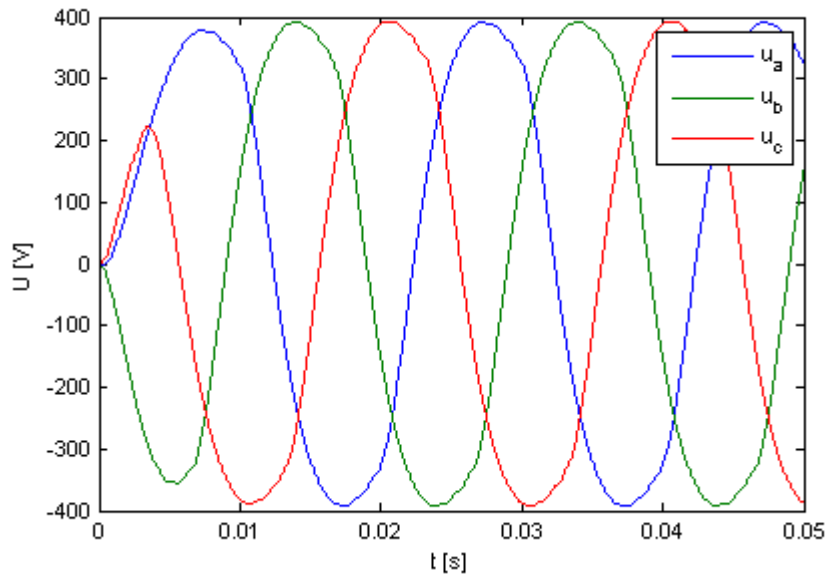
$$m_a = \frac{V_m}{V_t}. \quad (12)$$

Primjer okidanja pretvarača prikazan je na slici 2-12 za jednu fazu trofazne mreže. Zelenom krivuljom prikazan je trokutasti signal nosilac PWM-a frekvencije 1 kHz, crveno sinusoidni signal frekvencije 50 Hz, a plavo je normirani napon na izlazu fazne grane (eng. inverter leg) pretvarača.



Slika 2-12 Primjer PWM modulacije napona za slučaj jedne faze

Trofazni napon „faza-nula“ nakon filtriranja nisko propusnim filterom frekvencije 100 Hz prikazan je na slici 2-13 za slučaj napona DC međukruga iznosa  $U_{DC} = 400V$  i faktora modulacije  $m_a = 0.9$ .



Slika 2-13 Naponi „faza-nula“ u trofaznom sustavu

### 3 CLARKE-PARK TRANSFORMACIJA

„Clarke“ transformacija predstavlja matematičku transformaciju faznih napona i struja iz prirodnog abc koordinatnog sustava u mirujući ortogonalni koordinatni sustav  $\alpha\beta 0$ , čime je pojednostavljena analiza trofaznih sustava. U globalu, to je projekcija trofaznih veličina (napona i struja) na mirujući dvo-osni koordinatni sustav  $\alpha\beta$ .

Namoti u trofaznom sustavu međusobno su geometrijski raspoređeni za električki kut od  $120^\circ$ , a samim time i naponi i struje trofaznog sustava. Iznosi pripadajućih faznih napona i struja motora u trofaznom sustavu zapisani su u matičnom obliku kako slijedi:

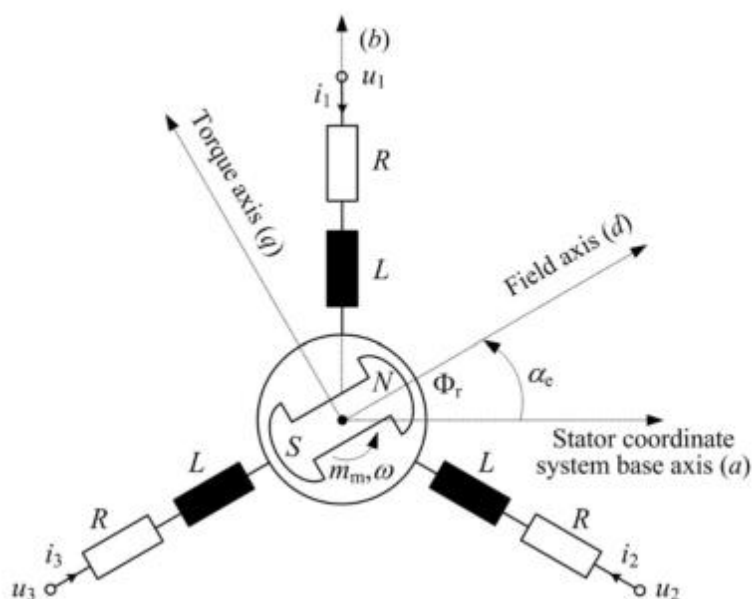
$$\begin{bmatrix} u_a \\ u_b \\ u_c \end{bmatrix} = U_{ph} \begin{bmatrix} \sin(\theta) \\ \sin(\theta - \frac{2\pi}{3}) \\ \sin(\theta - \frac{4\pi}{3}) \end{bmatrix}; \quad (13)$$

$$\begin{bmatrix} i_a \\ i_b \\ i_c \end{bmatrix} = I_{ph} \begin{bmatrix} \sin(\theta + \varphi) \\ \sin(\theta - \frac{2\pi}{3} + \varphi) \\ \sin(\theta - \frac{4\pi}{3} + \varphi) \end{bmatrix}, \quad (14)$$

gdje je  $\varphi$  fazni pomak harmoničke struje u odnosu na napon, a  $\theta = \omega t$  električki (fazni) kut gdje je  $\omega = p\omega_m$ .

Transformacija iz prirodnog koordinatnog sustava faznih napona i struja u mirujući dvo-osni koordinatni sustav prikazan je transformacijskom relacijom preko izraza :

$$\begin{bmatrix} x_\alpha \\ x_\beta \end{bmatrix} = \frac{2}{3} \begin{bmatrix} 1 & -\frac{1}{2} & -\frac{1}{2} \\ 0 & -\frac{\sqrt{3}}{2} & \frac{\sqrt{3}}{2} \end{bmatrix} \begin{bmatrix} x_a \\ x_b \\ x_c \end{bmatrix} \quad (15)$$



Slika 3-1 DQ koordinatni sustav motora

Nadalje, uz Clarke transformaciju jednako je važna i „Park“ transformacija koja opisuje transformaciju iz prirodnog koordinatnog sustava, preko mirujućeg  $\alpha\beta$  u rotirajući  $dq$  koordinatni sustav. Krajem dvadesetih godina prošlog stoljeća, američki inženjer R. H. Park prvi je primijenio transformaciju koordinata uvodeći tako novi pristup u analizu električnih strojeva [9]. On je stvarne varijable statorskog namota sinkronog stroja nadomjestio varijablama koje pripadaju fiktivnim namotima koji rotiraju zajedno sa rotorom. Drugim riječima transformirao je statorske varijable u rotorski koordinatni sustav. Transformacija koordinata je prikazana sljedećim jednadžbama:

$$\begin{bmatrix} x_d \\ x_q \end{bmatrix} = \begin{bmatrix} \cos(\theta_g) & -\sin(\theta_g) \\ \sin(\theta_g) & \cos(\theta_g) \end{bmatrix} \begin{bmatrix} x_\alpha \\ x_\beta \end{bmatrix}, \quad (16)$$

gdje je  $\theta_g$  fazni kut rotirajućeg koordinatnog sustava, a dan je izrazom  $\theta_g = \omega t$ .

Također, u svrhu upravljanja naponima i strujama elektromotora, polazeći sa strane istosmjernog međukruga, potrebno je poznavati inverzni zapis „Park“-ove transformacije koji je dan u obliku:

$$\begin{bmatrix} x_\alpha \\ x_\beta \end{bmatrix} = T^{-1} \begin{bmatrix} x_d \\ x_q \end{bmatrix}; \quad (17)$$

$$T^{-1} = \frac{1}{\det(T)} \text{adj}(T); \quad (18)$$

$$T^{-1} = \frac{1}{\cos^2\theta_g + \sin^2\theta_g} \begin{bmatrix} \cos(\theta_g) & \sin(\theta_g) \\ -\sin(\theta_g) & \cos(\theta_g) \end{bmatrix} = \begin{bmatrix} \cos(\theta_g) & \sin(\theta_g) \\ -\sin(\theta_g) & \cos(\theta_g) \end{bmatrix}; \quad (19)$$

$$\begin{bmatrix} x_\alpha \\ x_\beta \end{bmatrix} = \begin{bmatrix} \cos(\theta_g) & \sin(\theta_g) \\ -\sin(\theta_g) & \cos(\theta_g) \end{bmatrix} \begin{bmatrix} x_d \\ x_q \end{bmatrix}. \quad (20)$$

Direktan zapis Park-ove transformacije iz  $abc$  koordinatnog sustava u  $dq$  koordinatni sustav dan je sljedećim izrazom:

$$\begin{bmatrix} x_d \\ x_q \end{bmatrix} = \begin{bmatrix} \cos(\theta_g) & \cos(\theta_g - 2\pi/3) & \cos(\theta_g + 2\pi/3) \\ \sin(\theta_g) & \sin(\theta_g - 2\pi/3) & \sin(\theta_g + 2\pi/3) \end{bmatrix} \begin{bmatrix} x_a \\ x_b \\ x_c \end{bmatrix}. \quad (21)$$

Također, ukoliko poznajemo parametre u mirujućem  $dq$  koordinatnom sustavu rotora motora, preko inverznog zapisa izraza (21) moguće je direktno odrediti parametre u trofaznom sustavu statora sljedećim izrazom:

$$\begin{bmatrix} x_a \\ x_b \\ x_c \end{bmatrix} = \begin{bmatrix} \cos(\theta_g) & \sin(\theta_g) \\ \cos(\theta_g - 2\pi/3) & \sin(\theta_g - 2\pi/3) \\ \cos(\theta_g + 2\pi/3) & \sin(\theta_g + 2\pi/3) \end{bmatrix} \begin{bmatrix} x_d \\ x_q \end{bmatrix} \quad (22)$$

Uvrštavanjem izraza za napone (13) i struje (14) u trofaznoj mreži u izraz koji opisuje transformaciju u  $dq$  koordinatni sustav (21) dobije se:

$$\begin{bmatrix} x_d \\ x_q \end{bmatrix} = X_m \begin{bmatrix} \sin(\theta - \theta_g) \\ \cos(\theta - \theta_g) \end{bmatrix}. \quad (23)$$

Naponi i struje u  $dq$  koordinatnom sustavu imaju oblik:

$$\begin{bmatrix} i_d \\ i_q \end{bmatrix} = I_{ph} \begin{bmatrix} \sin\varphi \\ \cos\varphi \end{bmatrix}; \quad (24)$$

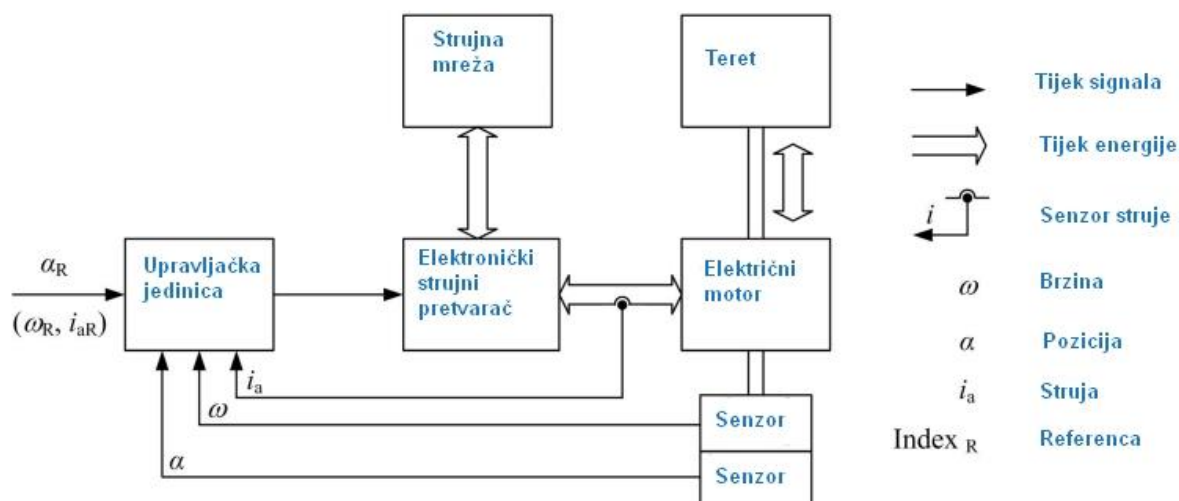
$$\begin{bmatrix} u_d \\ u_q \end{bmatrix} = U_{ph} \begin{bmatrix} 0 \\ 1 \end{bmatrix}. \quad (25)$$

Ovaj izvod predstavlja osnovu za dobivanje modela motora u d-q koordinatnom sustavu, i omogućuje jednoznačnu analizu složenih (harmoničkih) faznih veličina motora i trofaznog frekvencijskog pretvarača.



## 4 SIMULACIJSKI MODEL

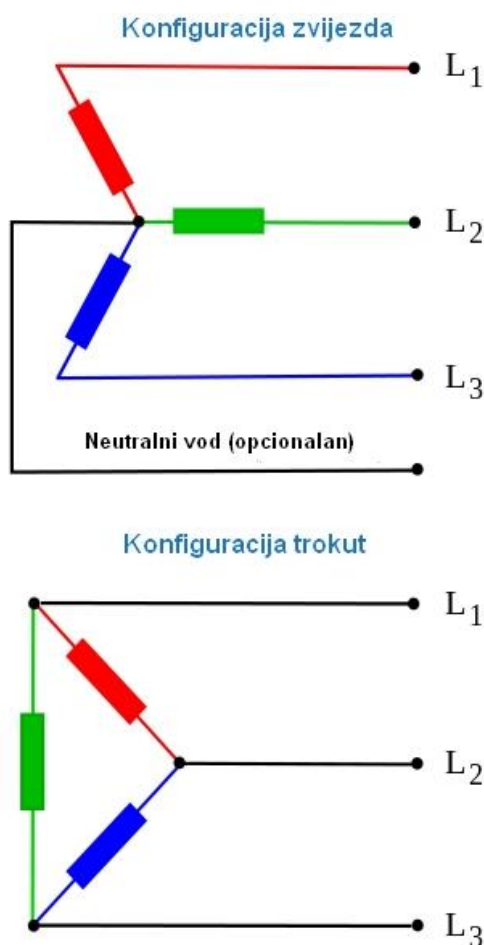
U ovom poglavlju će se iz matematičkog modela motora projektirati simulacijski model u programskom paketu *Matlab*, tj. grafičkom okruženju za modeliranje uz pomoć blokova, *Simulink*-u.



Slika 4-1 Strukturni blok dijagram upravljanog pogona [10]

Pristupa se modeliranju motora ali u rotirajućem  $d$ - $q$  koordinatnom sustavu, kao što je ranije opisano. Na taj način se dobije model AC motora sličan modelu DC motora. Međutim, dok su kod DC motora upravljanje poljem i armaturom prirodno razdvojeni kod AC motora to nije slučaj, odnosno moguće je upravljanje komponentom struje uzbuđenog polja i strujom koja proizvodi okretni moment samo preko struje statora. Princip razdvojenog upravljanja poljem i momentom se obično naziva vektorsko upravljanje.

Komponente struje  $i_d$  i  $i_q$  su izračunate uz pomoć Parkove transformacije (16). Valja napomenuti da je dovoljno izmjeriti dvije struje npr.  $i_a$  i  $i_b$ , jer dvije definiraju i treću ( $i_c = -(i_a + i_b)$ ) u općem slučaju kada nisu spojene na neutralni vod (Slika 4-2).



Slika 4-2 Konfiguracije spajanja strujnih faza

Struje  $i_d$  i  $i_q$  ćemo regulirati pomoću dvaju PI regulatora, čije će podešavanje biti prikazano u sljedećem poglavlju.

Spojeni nelinearni članovi  $\Delta u_d$  i  $\Delta u_q$  se trebaju kompenzirati na temelju mjerenja brzine i struje (unaprijedno  $d$ - $q$  razdvajanje). Izlazi regulatora tj. reference napona  $u_{dR}$  i  $u_{qR}$  se koriste za dobivanje referentnih faznih napona  $u_a$ ,  $u_b$  i  $u_c$  koristeći obrnutu Park transformaciju. Ovi naponi se dalje koriste kao ulazi za PWM jedinicu pretvarača snage.

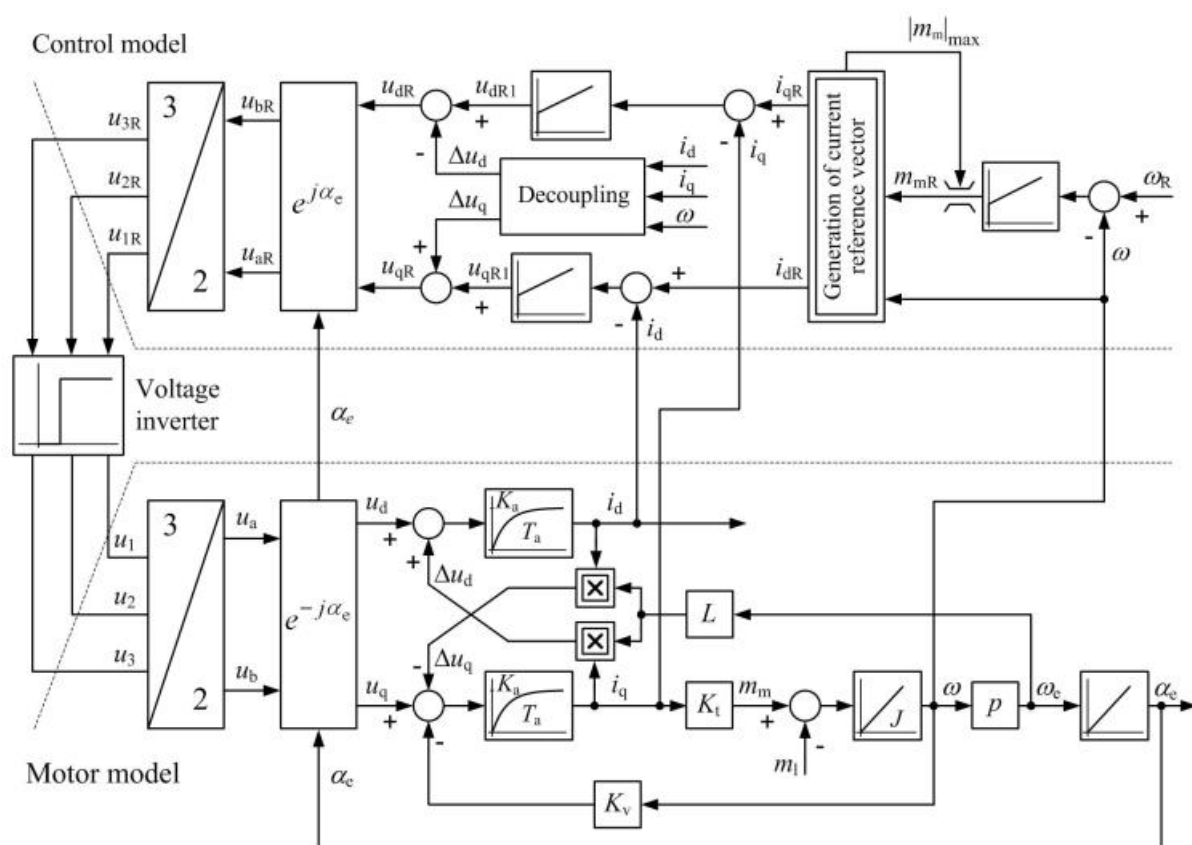
$$\Phi_d = \Phi_r + Li_d \quad (26)$$

se treba držati na nazivnoj vrijednosti. Kako je nazivni tok jednak  $\Phi_r$  (magnetski tok permanentnih magneta) to znači da struja  $i_d$  treba biti regulirana na nulu. Također, kada je  $i_d = 0$ , kroz motor teče minimalna vrijednost struje

$$I = (I_d^2 + I_q^2)^{1/2} \quad (27)$$

za dani moment motora  $M_m = K_t I_q$ . Stoga su za rad u nazivnom području, reference struje jednostavno zadane kao  $i_{dR} = 0$  i  $i_{qR} = \frac{m_{mR}}{K_t}$ . Pritom je referentna vrijednost  $m_{mR}$  generirana PI regulatorom brzine vrtnje.

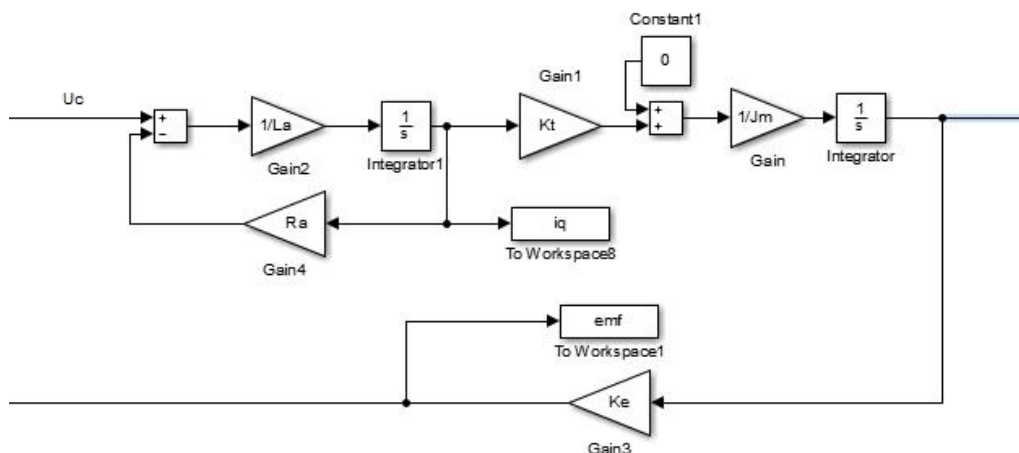
Kada motor radi iznad nazivne brzine, polje  $\Phi_d = \Phi_r + Li_d$  se treba oslabjeti ispod nazivne vrijednosti  $\Phi_r$ . To se može postići jedino zadavanjem relativno velike komponente  $i_d$  sa negativnim predznakom,  $i_d < 0$ . Ovo predstavlja nedostatak SMPM motora jer se pritom ukupna struja i gubici armature znatno povećavaju u odnosu na istosmjerni i indukcijski motor kod iste vrijednosti momenta.



Slika 4-3 Princip vektorskog upravljanja

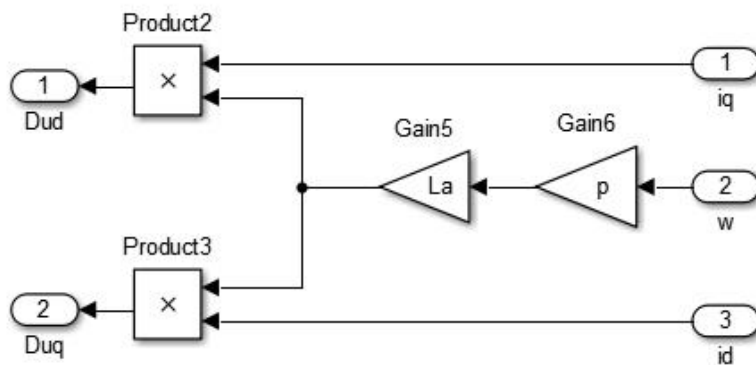
Slika 4-3 prikazuje vektorsko upravljanje SMPM-a, tj. gornji dio prikazuje regulator a donji dio model motora.

Kada imamo strategiju upravljanja fizikalnim modelom pogona možemo pristupiti njenoj implementaciji u programskom paketu Matlab. Poput modeliranja armature DC motora započinjemo sa modeliranjem kruga struje no u ovom slučaju imamo virtualni namot protjecan samo strujom  $i_q$ .

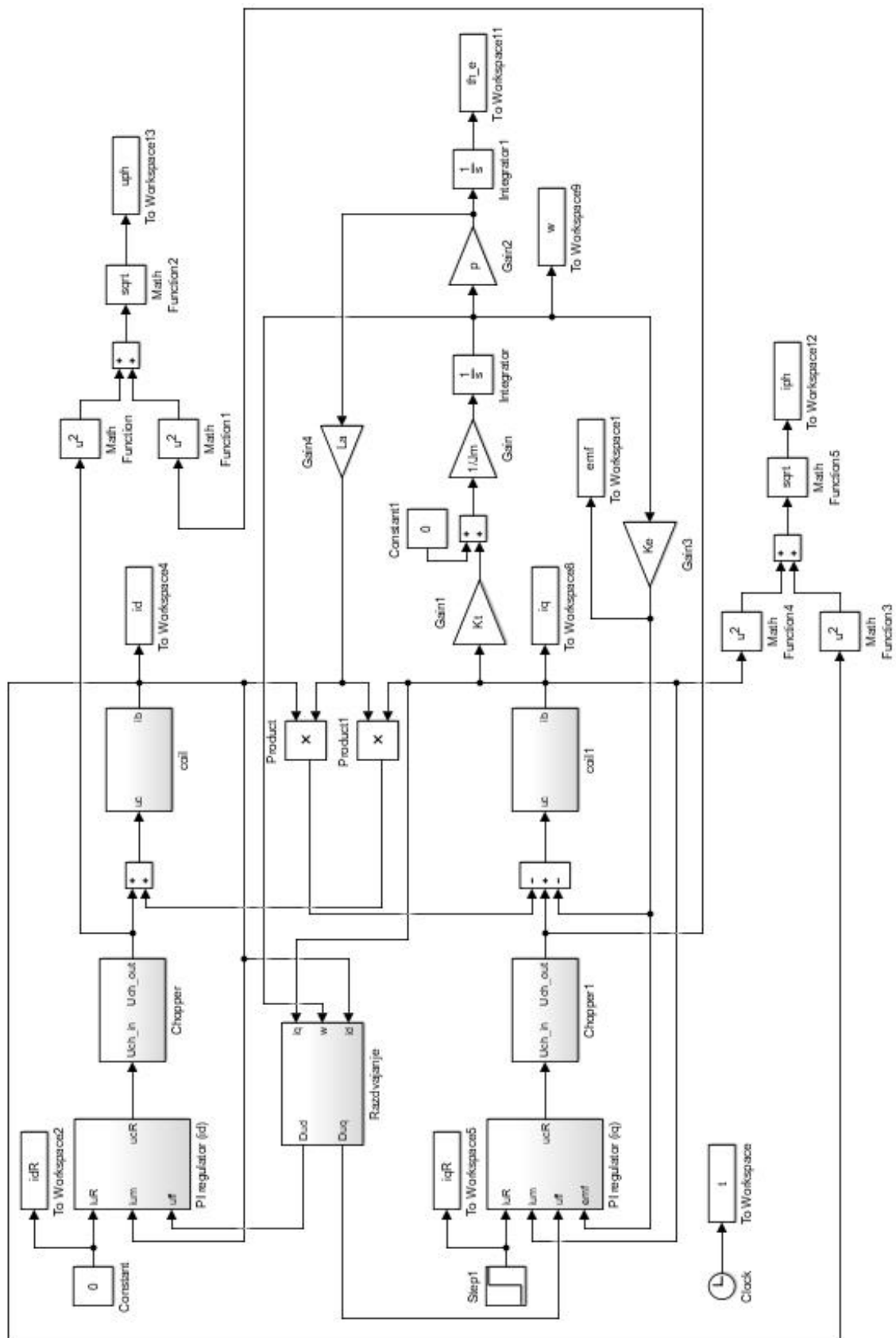


Slika 4-4 Gradnja modela motora u Simulink-u

Slika 4-6 prikazuje potpuno izgrađen model motora sa PI regulatorima različitih komponenti struje, te kompenzacijom nelinearnosti  $\Delta u_d$  i  $\Delta u_q$  sa unaprijednim razdvajanjem  $dq$  osi kako je prikazano na slici 4-5.

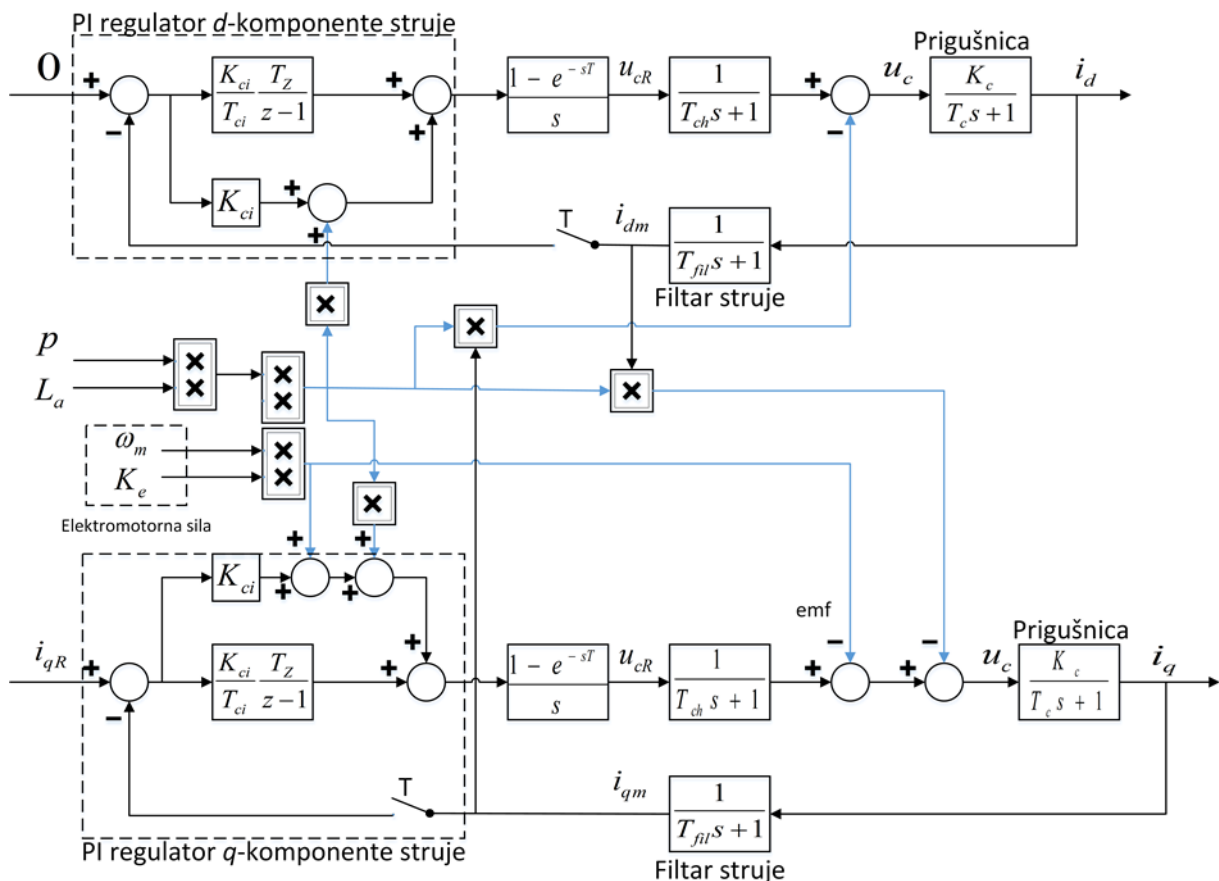


Slika 4-5 Prikaz bloka 'razdvanje'

Slika 4-6 Simulink model motora u  $dq$  koordinatnom sustavu

## 5 REGULACIJA STRUJE MOTORA

Kao što je u prošlom poglavlju spomenuto, za regulaciju struje će se koristiti PI regulatori, koji su u našem slučaju vremenski diskretni.



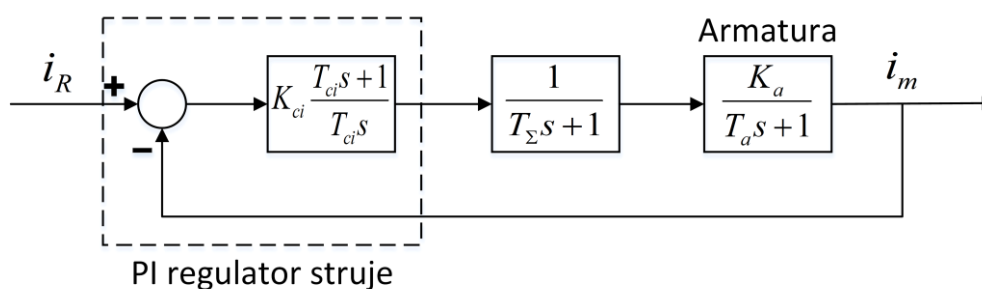
Slika 5-1 Blokovski dijagram PI regulacije struje motora u  $dq$  sustavu

Radi lakše sinteze regulacijskog kruga struje dinamiku pretvarača i uzorkovanja sa ekstrapolatorom nultog reda, te dinamiku relativno brzog senzora struje (Hallow senzor) zamijenili smo  $PT_1$  članom ekvivalentne vremenske konstante  $T_\Sigma = \frac{T}{2} + T_d + T_{fil}$ .

Dinamika armature motora zamijenjena je s  $PT_1$  članom čije su vrijednosti:

$$K_a = \frac{1}{R_a}; T_a = \frac{L_a}{R_a}.$$

Pojednostavljeni regulacijski krug struje prikazan je na slici 5-2 uz pretpostavku idealne kompenzacije elektromotorne sila motora temeljem mjerenja brzine vrtnje [10].



Slika 5-2 Pojednostavljeni zatvoreni regulacijski krug struje servomotora

Vremenska konstanta regulatora  $T_{ci}$  izjednačena je sa dominantnom vremenskom konstantom procesa  $T_a$  u svrhu ostvarivanja najbržeg mogućeg odziva struje. Tada će prijenosna funkcija zatvorenog regulacijskog kruga sa (Slika 5-2) biti 2. reda i glasiti će:

$$G_{ci}(s) = \frac{i_m(s)}{i_R(s)} = \frac{1}{\frac{T_{ci}T_{\Sigma}R_a}{K_{ci}}s^2 + \frac{T_{ci}R_a}{K_{ci}}s + 1} \quad (28)$$

Parametre regulatora podesili smo prema metodi optimuma dvostrukoga odnosa. Metoda se temelji na karakterističnom polinomu zatvorenog kruga danom u obliku:

$$A_C(s) = D_2^{n-1}D_3^{n-2} \dots D_n T_e^n s^n + \dots + D_2 T_e^2 s^2 + T_e s + 1$$

Gdje je:

- $T_e$  ekvivalentna vremenska konstanta zatvorenog kruga
- $D_2, D_3 \dots D_n$  karakteristični odnosi optimuma dvostrukog odnosa (u slučaju kvaziaperiodskog odziva  $D_i = 0.5 (i = 2 \dots n)$  s nadvišenjem  $\sigma_m \approx 6\%$  i vremenom porasta  $t_{100\%} \approx (1.8 - 2.1) T_e$ )
- Odabirom većeg iznosa  $T_e$  povećava se robusnost regulacijskog sustava i smanjuje osjetljivost na šum, međutim, sporijim odzivom smanjuje se učinkovitost otklanjanja utjecaja poremećaja
- Za slučaj regulatora reduciranog reda samo se dominantni članovi  $D_2, D_3, \dots D_r (r < n)$  postavljaju na optimalni iznos od 0.5



Pritom smo vrijednost karakterističnog odnosa postavili na vrijednost  $D_{2i} = 0.5$ . Usporedbom članova prijenosne funkcije zatvorenoga kruga sa članovima optimuma dvostrukoga odnosa dobiveni su sljedeći parametri regulatora:

$$T_{ci} = \frac{L_a}{R_a} \quad (29)$$

$$T_{e,min} = \frac{T_\Sigma}{D_{2i}} \quad (30)$$

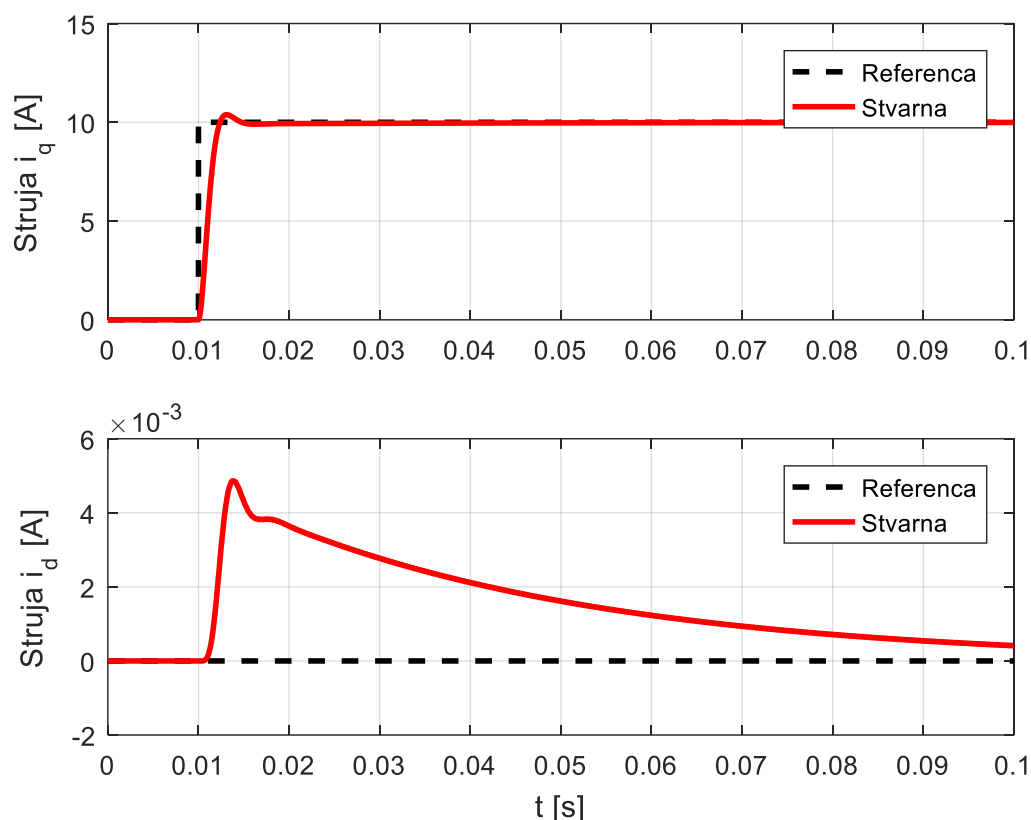
$$K_{ci} = \frac{T_{ci} D_{2i} R_a}{T_\Sigma} \quad (31)$$

**Tablica 1 Parametri PI regulatora struje servomotora**

$D_{2i}$	$T_{e,min}$	$T_{ci}$	$K_{ci}$
0.5	0.0012	0.0361	1.0833

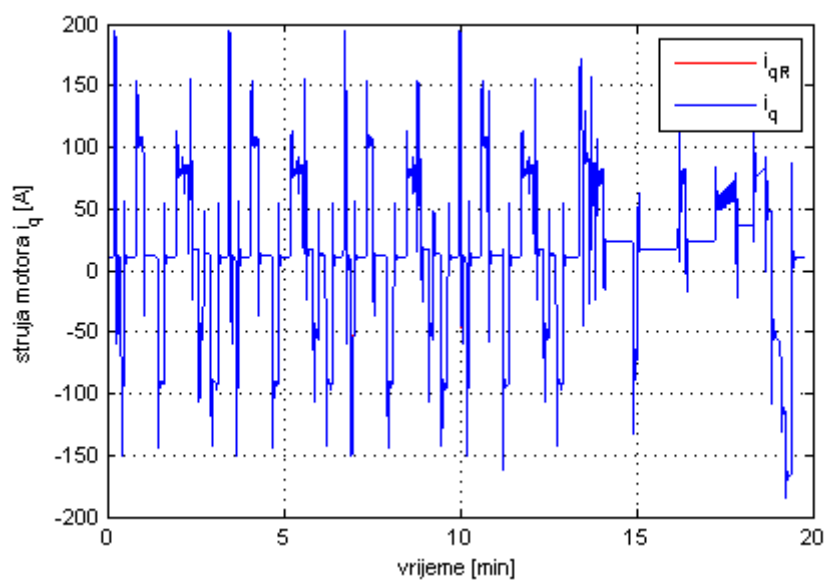
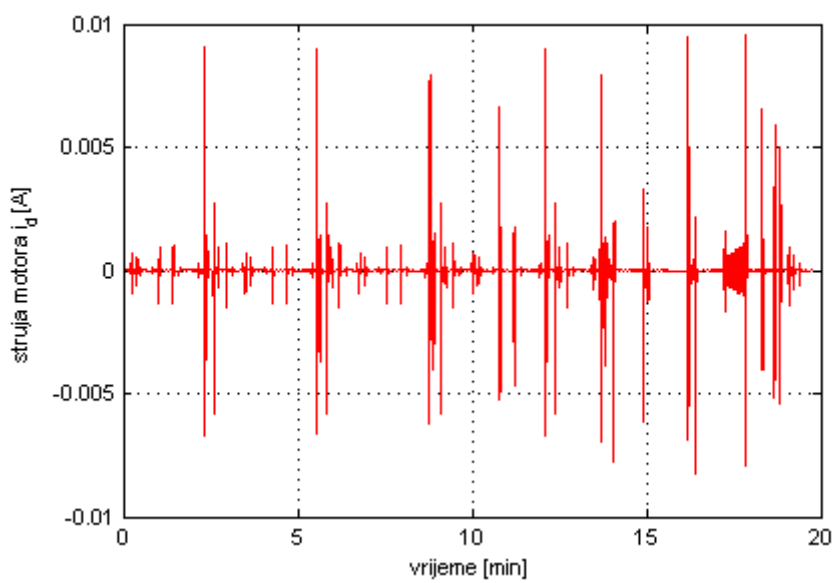
**Tablica 2 Parametri servomotora SIEMENS 1FT6138**

Parametar	Mjerna jedinica	Iznos
Snaga [ $P_{em}$ ]	kW	72
Inercija [ $J_{em}$ ]	$10^{-4}$ kgm <sup>2</sup>	845
Maksimalna struja [ $I_{max}$ ]	A	395
Maksimalan moment [ $T_{max}$ ]	Nm	500
Broj pari polova [ $p$ ]	-	3
Konstanta napona [ $K_E$ ]	Nm/A	1.8
Konstanta momenta [ $K_T$ ]	V/rads	1.07
Brzina odziva(električna) [ $T_{el}$ ]	ms	38



**Slika 5-3 Referentne i mjerene struje**

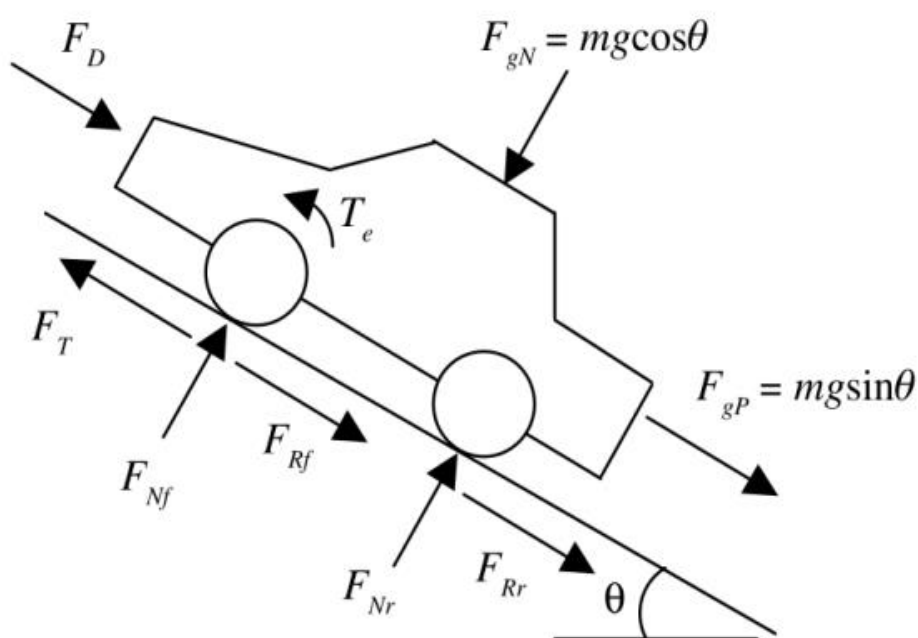
Slika 5-3 pokazuje rezultate simulacije uz skokovitu pobudu referentne vrijednosti struje  $i_q$ . Vidimo da struja  $i_q$  ima veoma brz odziv te dostiže i prati željenu vrijednost. Direktna ( $d$ ) komponenta struje polja statora karakterizirana je sporijom dinamikom, odnosno  $d$  komponenta nakon tranzijenta znatno sporije doseže referentnu  $i_{dR} = 0$  zbog nelinearne sprege unutar sustava regulacije. Za slučaj realnog profila struje motora karakterističnog za rad električnog vozila, odzivi regulacijskog sustava prikazani su na *sl.5-4* i *5-5*. Vidljivo je da je za visoko-dinamični profil momente ( $q$ ) komponente struje  $d$ -komponenta struje magnetskog polja uistinu bliska nuli. PI regulator  $d$ („field“) komponente struje vrši regulaciju na nulu, a male perturbacije u struji  $i_d$  su posljedica interne sprege veličina  $d$  i  $q$  osi motora, a koje nije moguće potpuno potisnuti unaprijednim djelovanjima.

Slika 5-4 Struja  $i_q$  servomotoraSlika 5-5 Struja  $i_d$  servomotora

## 6 MODEL ELEKTRIČNOG VOZILA

Električno vozilo (EV), koristi jedan ili više električnih vučnih motora za pogon. Električno vozilo može se napajati preko kolektorskog sustava (pantografa) električnom energijom iz izvora lociranog izvan vozila ili može biti samostalno koristeći baterije, solarne ploče ili električni generator za pretvaranje goriva u električnu energiju [11]. Električna vozila uključuju cestovna i željeznička vozila, površinske i podvodne brodove, električne zrakoplove i električne svemirske letjelice.

Električna vozila prvi put su se pojavila krajem 19. stoljeća, kada je električna energija bila među preferiranim metodama za pogon motornih vozila, pružajući razinu udobnosti i jednostavnosti rada koja se nije mogla postići toplinskim strojevima tog vremena. Suvremeni motori s unutarnjim izgaranjem su dominantni propulzivni metodi za motorna vozila gotovo 100 godina, ali električna energija je ostala uobičajena u drugim vrstama vozila, kao što su vlakovi i manja vozila svih vrsta. Ovo poglavlje će se baviti modeliranjem fizikalnog modela električnog automobila.



Slika 6-1 Dijagram sila na vozilo kod pravocrtnog gibanja

Kako bi se vozilo kretalo zadanom brzinom ono mora savladati sile uzorkovane inercijom, sile trenja klizanja i kotrljanja, sile otpora zraka te silu teže. Sila teže  $F_g$  na prikazanom dijagramu je rastavljena na dvije komponente:  $F_{gN} = m_v g \cos\theta$  koja je okomita na kosinu, te  $F_{gP} = m_v g \sin\theta$  koja je paralelna sa kosinom. Sila  $F_{gN}$  je jednaka sili  $F_N$  koja je suma sila kojima podloga djeluje na četiri kotača automobila.

$$F_N = F_{Nf} + F_{Nr} = m_v g \cos\theta \quad (32)$$

Motor proizvodi okretni moment  $\tau_m$  koji se prenosi na kotače i rotira ih. Trenje između guma i podloge opire se rotaciji što rezultira silom  $F_T$  u suprotnom smjeru rotacije kotača. Ta sila je jednaka okretnom momentu prenesenom na kotače  $\tau_w$  podijeljenom sa radijusom kotača,  $r_k$ . Naravno, okretni moment motora se razlikuje od okretnog momenta na kotačima zbog stupnja prijenosa  $i_g$  te gubitaka u sustavu za prijenos snage.

$$F_T = \frac{\tau_w}{r_k} \quad (33)$$

Aerodinamična sila otpora je sila koja djeluje suprotno od smjera kretanja krutog tijela a ovisi o gustoći zraka  $\rho$ , najvećoj površini presjeka automobila  $A_f$  (presjek okomit na pravac gibanja vozila), brzini gibanja tijela kroz zrak  $v$ , pri čemu otpor raste s kvadratom brzine, te koeficijentu otpora zraka,  $C_d$ . Aerodinamička sila otpora je u konačnici dana izrazom.

$$F_D = \frac{1}{2} \rho C_d A_f v^2 \quad (34)$$

Koeficijent otpora zraka  $C_d$  je bezdimenzijska veličina koja ovisi o obliku i veličini tijela, položaju u struji zraka i glatkoći površine.

Sila trenja kotrljanja  $F_R$  koja se javlja kada je ostvaren kontakt u jednoj točki, odnosno liniji, je jednaka umnošku sile  $F_N$  i koeficijenta trenja kotrljanja,  $c_{rr}$ .

$$F_R = F_{Rf} + F_{Rr} = c_{rr} F_N = c_{rr} m_v g \cos\theta \quad (36)$$

Na kraju je iz dijagrama sila razvidno da je rezultanta sila u smjeru gibanja jednaka:

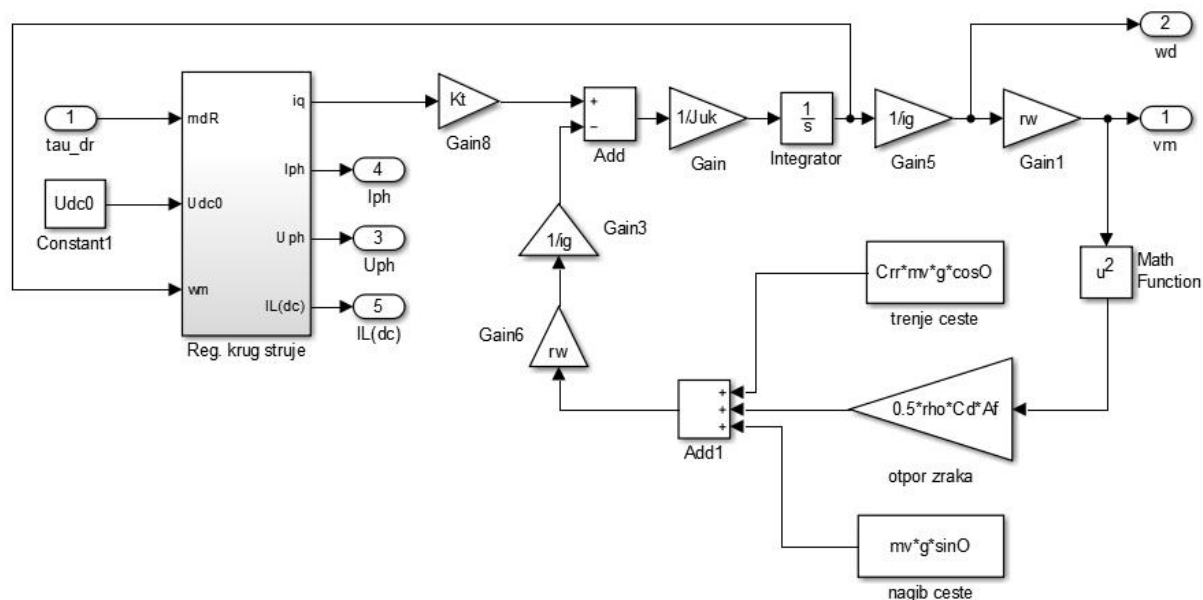
$$F_{rez} = m_v a = F_T - F_D - F_R - F_{gN} \quad (35)$$

Tj. iznos ukupne sile se može raspisati na sljedeći način:

$$F_{rez} = m_v \dot{v} = \frac{\tau_w}{r_k} - c_{rr} m_v g \cos \theta - \frac{1}{2} \rho C_d A_f v^2 - m_v g \sin \theta \quad (36)$$

Znači, naš model vozila (Slika 6-1) sadrži članove izraza (36) gdje član  $\tau_w/r_k$  predstavlja silu koja uzrokuje razvoj momenta motora uzimajući u obzir redukcijski omjer. Članovi otpora kotrljanja  $c_{rr} m_v g \cos(\theta)$ , otpora zraka  $\frac{1}{2} \rho C_d A_f v^2$  te  $m_v g \sin(\theta)$  su implementirani kao „korekcijski“ faktori u grani interne povratne veze modela (Slika 6-2).

Za potrebe simulacije ukupna masa električnog vozila sa vozačem je uzeta kao  $m_v = 1500 \text{ kg}$ , a koeficijent otpora zraka kao  $Cd = 0,29$  kao modus vrijednosti koeficijenta kod popularnih automobila proizvedenih u posljednjih dvadesetak godina. [12]



Slika 6-2 Matlab/Simulink dinamički model vozila

Ukupna inercija motora i vozila dana je izrazom:

$$J_{uk} = J_m + m_v \left( \frac{r_k}{i_g} \right)^2 \quad (37)$$

Koeficijent trenja kotrljanja  $c_{rr}$  je izabran kao 0.8 prema sljedećoj tablici [13].

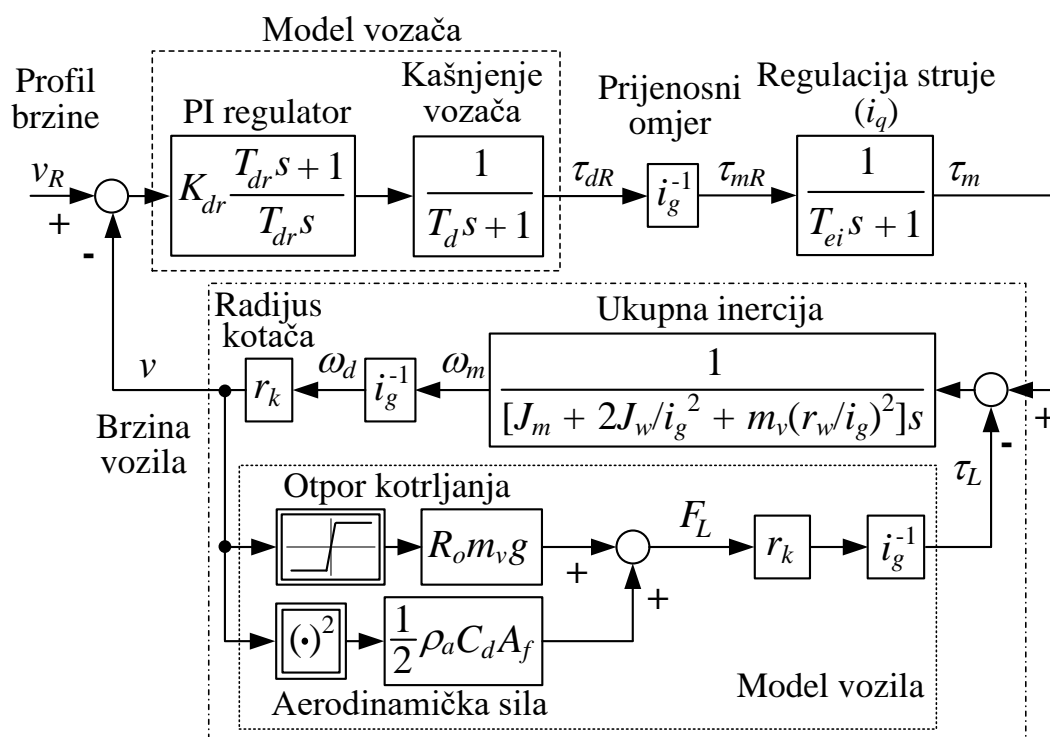
**Tablica 3 Koeficijenti trenja kotrljanja automobilskog kotača**

Materijal 1	Materijal 2	Koeficijent trenja
Guma	Guma	0.5 - 0.8
Guma	Suh asfalt	0.9 (0.5 - 0.8)
Guma	Mokar asfalt	0.25 - 0.75
Guma	Suh beton	0.6 - 0.85
Guma	Mokar beton	0.45 - 0.75

## 6.1 Model vozača

Kada čovjek upravlja brzinom automobila on to može činiti pritiskom na papučicu gasa. Naravno ne upravljamo brzinom direktno, već samo pojačavamo ili smanjujemo okretni moment motora. Nije realno da čovjek zna točni kut papučice gasa, nazovimo ga  $\theta_{pg}$ , pa se upravljanje u biti vrši promjenom toga kuta u vremenu,  $\frac{\delta\theta_{pg}}{\delta t}$ . Također ukoliko čovjek ima zadatak pratiti referencu brzine, on će to činiti sa određenim kašnjenjem. Ponašanje vozača ćemo stoga modelirati pomoću PI regulatora brzine vozila  $v$ , koji na temelju reference brzine  $v_R$  specifične za vozni ciklus zadaje odgovarajuće referentne vrijednosti okretnog momenta pogona  $\tau_{dr}$ . Model vozača također uključuje član kašnjenja (s vremenskom konstantom  $T_d$ ) koji odgovara vremenu reakcije ljudskog vozača [4].

Parametri PI regulatora virtualnog vozača će biti određeni pomoću optimuma dvostrukog odnosa [14].



Slika 6-3 Pojednostavljeni model dinamike vozila sa modelom vozača

Valjanost modela vozila i vozača te sustav regulacije brzine vozila biti će provjereni simulacijama na računalu kako bi se vidjelo ostvaruje li se dobro praćenje NEDC i UDDS ciklusa vožnje. Ciklus vožnje u suštini prikazuje niz podataka koji predstavljaju brzinu vozila u odnosu na vrijeme. NEDC (eng. New European Driving Cycle) je osmišljen u svrhu procjene razine emisije ispušnih plinova automobilskih motora i potrošnje goriva u osobnim automobilima. NEDC profil brzine oponaša gradsku vožnju te se sastoji od čestih intervala zaustavljanja i pokretanja vozila, a potom intervala vožnje po brzoy cesti (gdje brzina  $v$  raste i do 120km/h). Drugi profil, UDDS (eng. Urban Dynamometer Driving Schedule), je kao i NEDC osmišljen za testiranje potrošnje goriva kod motora sa unutrašnjim izgaranjem ali se danas koristi i za izračun autonomije električnih vozila, a karakteriziraju ga još češći i nagliji intervali ubrzavanja i usporavanja.

Oba ova ciklusa će poslužiti za zadavanje reference brzine modelu vozača kako bi imali validaciju modela u realnim uvjetima.

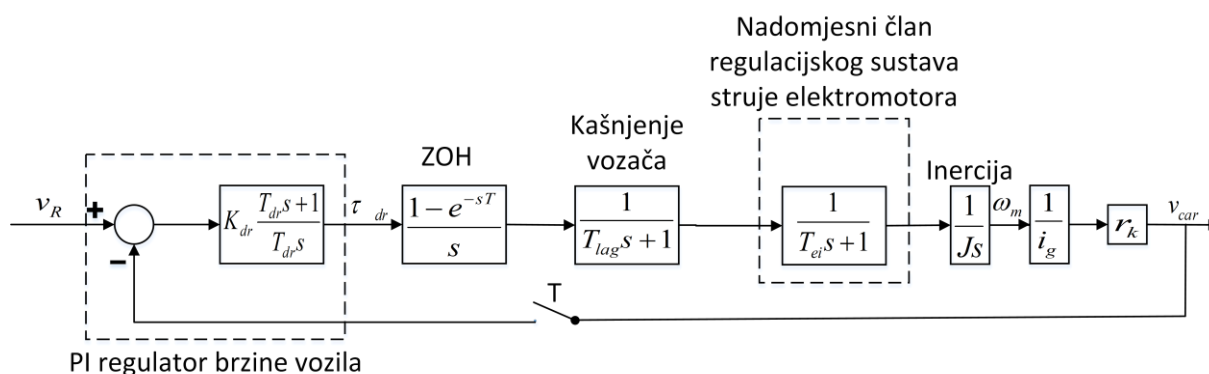


## 7 REGULACIJSKI SUSTAV BRZINE VOZILA

Kako je spomenuto u poglavlju 6.1 ponašanje vozača je emulirano pomoću PI regulatora koji potom generira referencu momenta. Pritom, prilikom limitiranja momenta vozila, moramo uzeti u obzir iznos maksimalnog momenta koji elektromotor može isporučiti, kao i iznos redukcijuskog omjera  $i_g = 2$ .

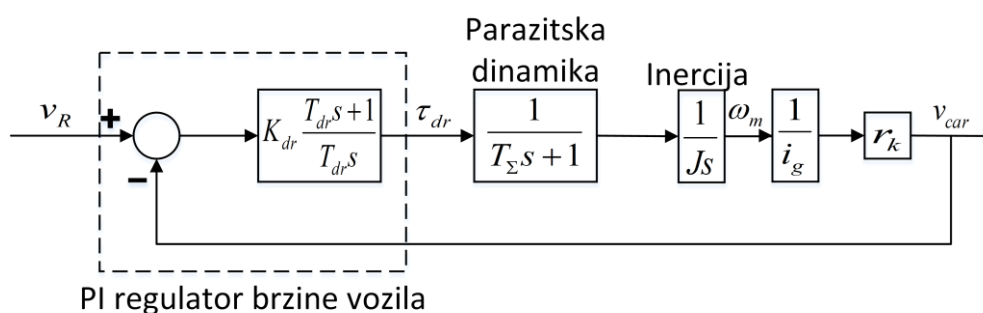
$$\tau_m = \frac{\tau_{dr}}{i_g} \quad (38)$$

Dinamiku kašnjenja vozača u regulacijskom sustavu brzine vozila opisali smo nadomjesnim  $PT_1$  članom vremenske konstante  $T_{lag} = 0.2 \text{ s}$ . Ujedno je radi pojednostavljenja dinamika regulacijskog sustava struje elektromotora zamijenjena ekvivalentnim  $PT_1$  članom vremenske konstante  $T_{ei}$  (Slika 6-4).



Slika 6-4 Regulacijska petlja brzine vozila

Na isti način, kako bi se olakšala sinteza PI regulatora brzine, nadomjesnim  $PT_1$  članom opisujemo dinamiku impulsnog elementa uslijed uzorkovanja i ekstrapolatora nultog reda (ZOH), dinamiku kašnjenja vozača te dinamiku regulacijskog sustava struje elektromotora. Ovako pojednostavljeni regulacijski krug prikazuje Slika 6-5.



Slika 6-5 Pojednostavljena regulacijska petlja brzine EV-a

Vremenska konstanta nadomjesnog člana parazitske dinamike je jednaka zbroju:

$$T_{\Sigma} = \frac{T}{2} + T_{lag} + T_{ei} \quad (39)$$

Prijenosna funkcija pojednostavljenog zatvorenog regulacijskog kruga (Slika 6-5) glasi:

$$G_v(s) = \frac{v_{car}(s)}{v_R(s)} = \frac{1}{\frac{m_v r_k T_{dr}}{K_{dr} i_g} s^2 + T_{dr} + 1} \quad (40)$$

Vremenska konstanta regulatora brzine vozila postavljena je na vrijednost  $T_{dr} = 4T_{\Sigma}$ . Pojačanje regulatora  $K_{dr}$  odredili smo metodom optimuma dvostrukoga odnosa pri čemu smo vrijednost dominantnog karakterističnog odnosa postavili na vrijednost  $D_{2v}=0.3$ .

$$T_{eiv} = T_{dr} \quad (41)$$

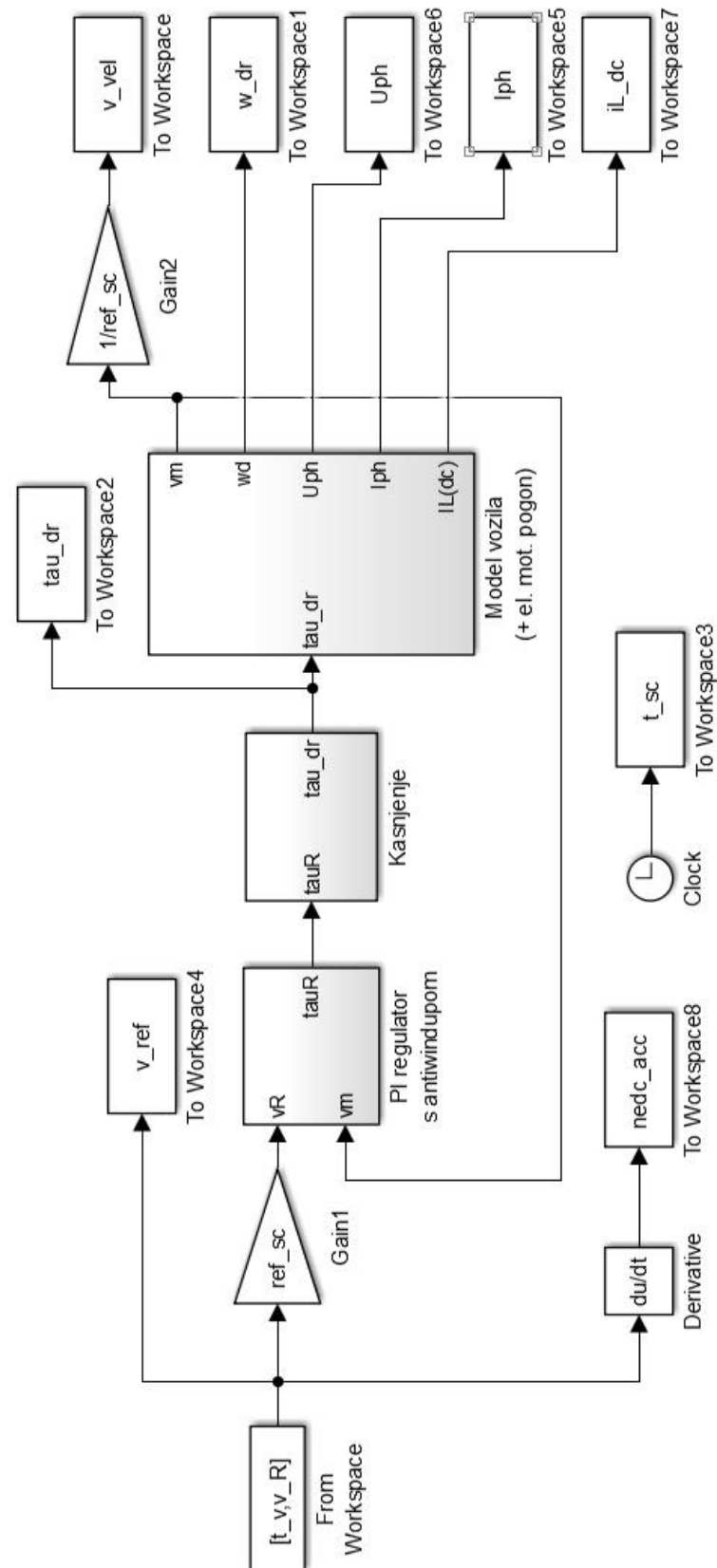
$$K_{dr} = \frac{r_k m_v}{4D_{2v} i_g T_{\Sigma}} \quad (42)$$

Tablica 4 Izračunati parametri PI regulatora brzine vozila

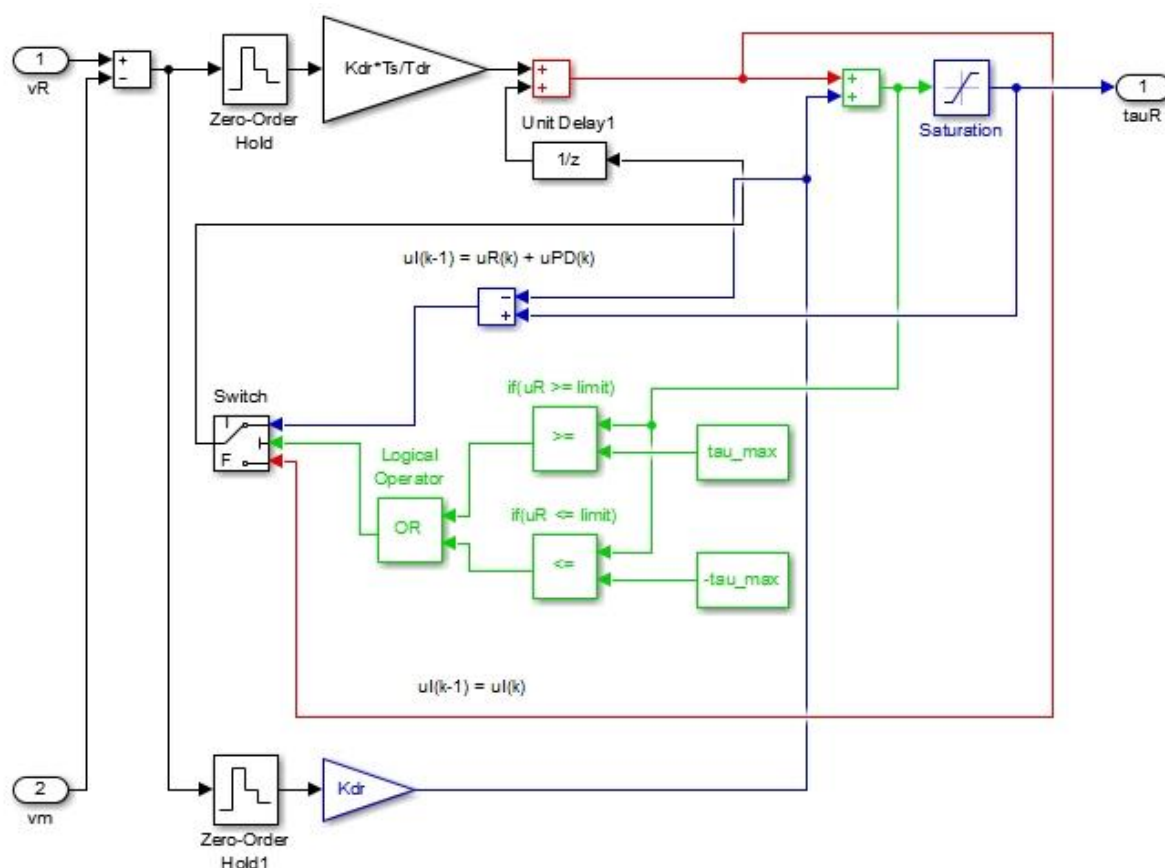
$D_{2v}$	$T_{eiv}$	$T_{dr}$	$K_{dr}$
0.5	0.8056	0.8056	566.96

Kada su izračunati vremenska konstanta i pojačanje PI regulatora odnosno modela vozača možemo pristupiti računalnom ispitivanju ovoga modela za zadane cikluse tj. profile referenci brzine.

Na *slici 6-6* nalazi se kompletirani simulacijski model dinamike longitudinalnog gibanja električnog vozila koji su sebi sadrži prethodno spomenute dinamičke efekte mase (inercije), aerodinamičkog otpora i gravitacijskog djelovanja zbog nagiba ceste, model električnog pogona i model vozača. Na *slici 6-7* prikazan je simulacijski model virtualnog vozača modeliranog vremenski-diskretnim PI regulatorom s limitom izlaza i *anti-windup* djelovanjem. Model je karakteriziran logikom za detekciju limita izlaza regulatora i re-inicijalizaciju stanja integratora kako bi se izbjegla zasićenja integracijskog člana u regulatoru i potencijalni problemi s velikim iznosima nadvišenja i oscilatornosti zbog nelinearnosti tipa zasićenja.



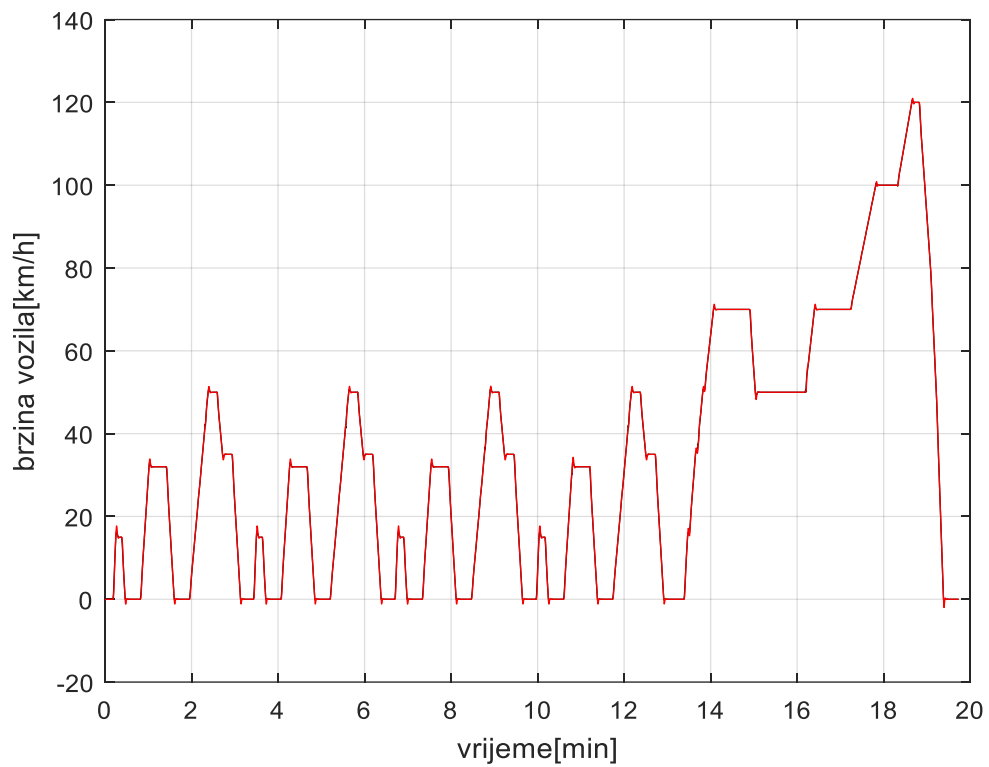
Slika 6-6 Simulink model vozila i vozača



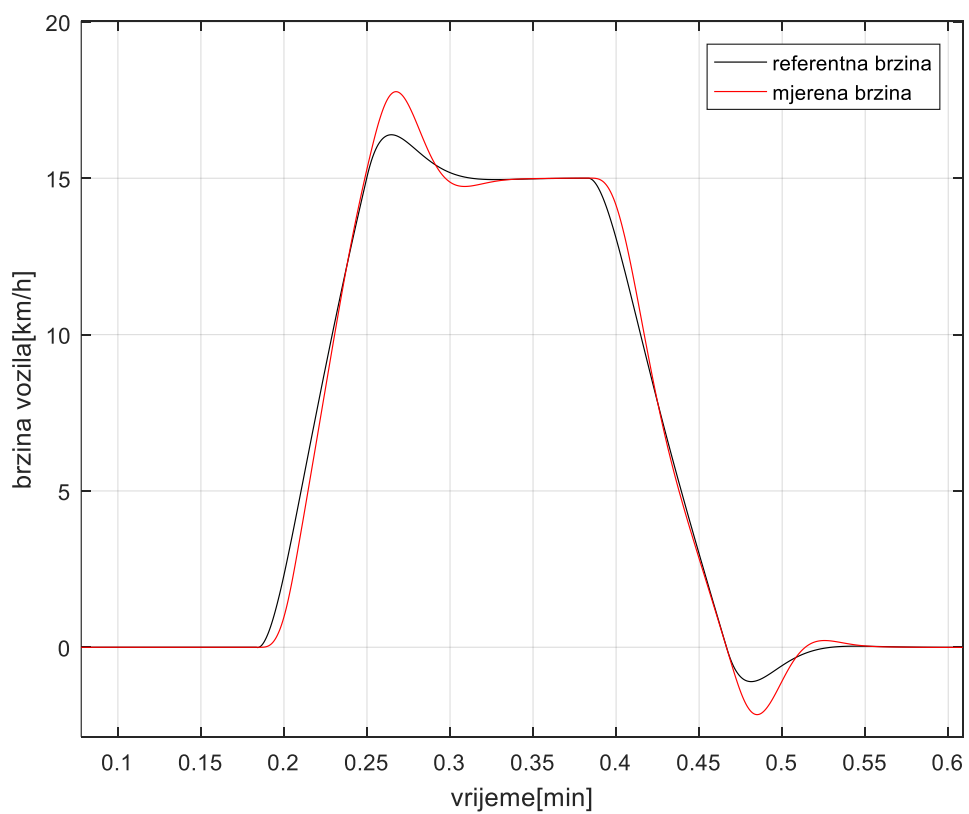
Slika 6-7 PI regulator brzine vrtnje

Na slikama 6-8 do 6-15 prikazani su rezultati simulacijskih analiza ponašanja modela vozila s virtualnim vozačem za slučajeve NEDC i UDSS certifikacijskih ciklusa.

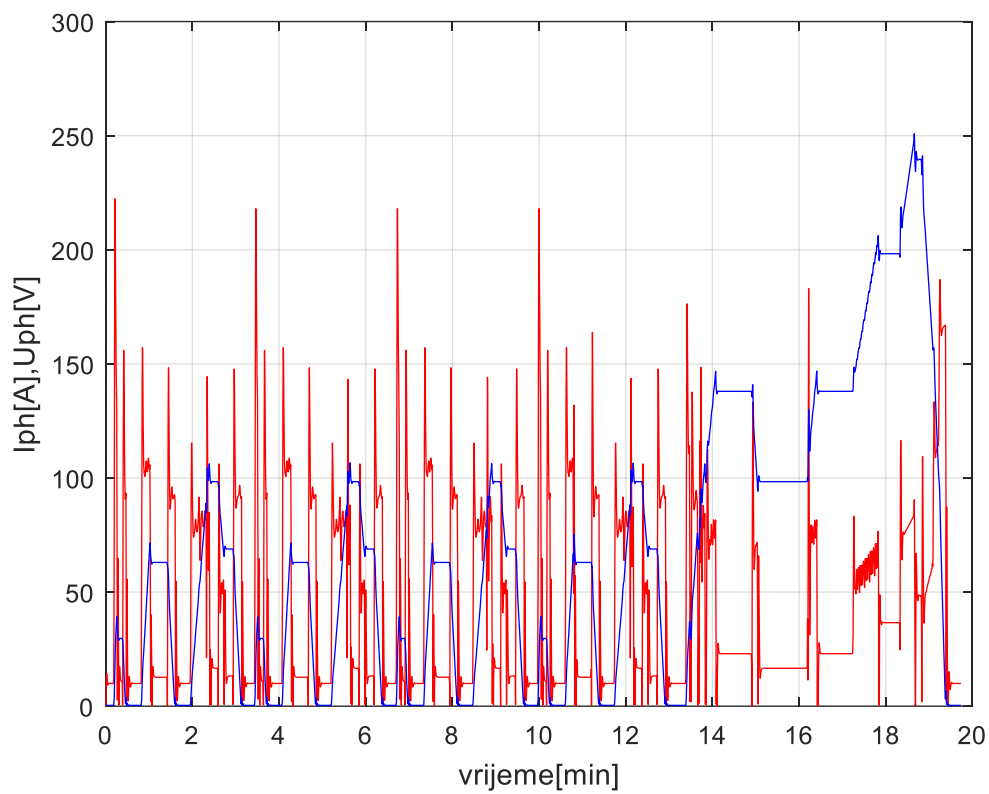
Na slici 6-8 prikazan je profil brzine vozila za slučaj NEDC voznog ciklusa, gdje graf prikazan crvenom bojom predstavlja stvarni brzinu vozila, dok graf prikazan crnom bojom predstavlja željenu brzinu vozila. Uočljivo je da vozilo prati referencu brzine prema NEDC ciklusu vožnje prikazanom na sl. 6-8. Ovo potvrđuje odziv regulacijskog sustava sa PI regulatorom koji oponaša vozača podešenom prema tablici 4. prikazan na sl. 6-9. Model vozača (PI regulator brzine vozila) točno slijedi referentnu trajektoriju brzine vozila uz neznatno nadvišenje pri prijelazu iz nagibnog profila brzine na konstantan iznos. Ovo je posljedica nule u PI regulatoru, a koja je nužna za točno slijeđenje nagibne (rampa) promjene referentne brzine unutar profila brzine vozila prema NEDC ciklusu.



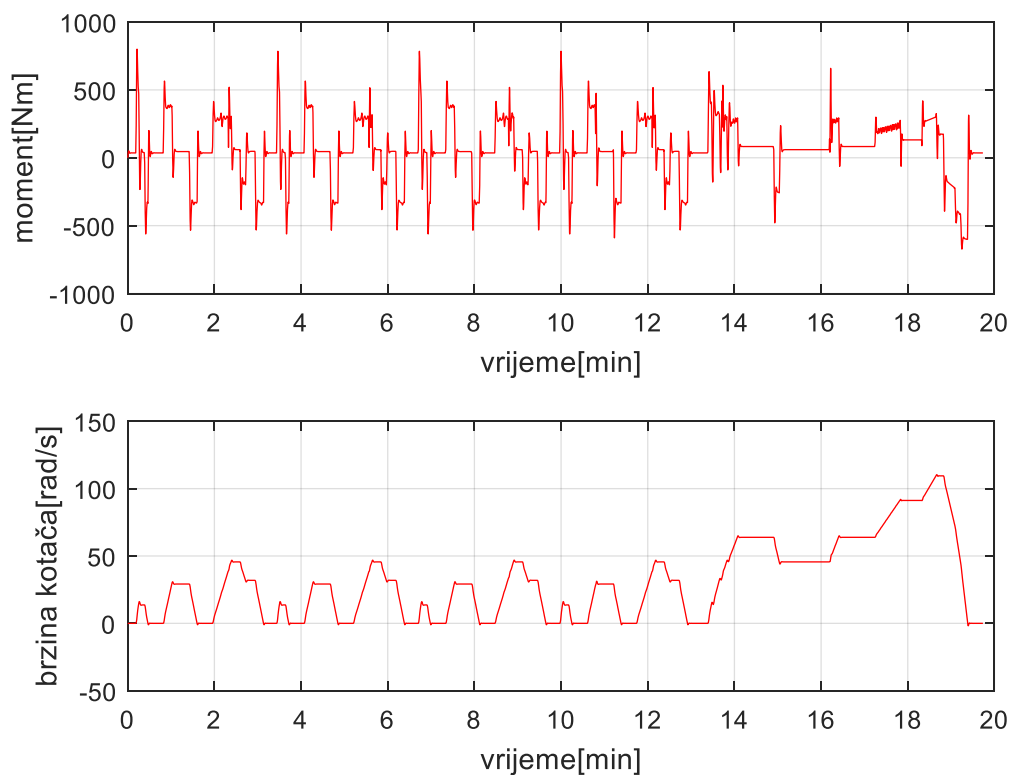
Slika 6-8 NEDC profil brzine vozila



Slika 6-9 Praćenje referentne brzine NEDC profila

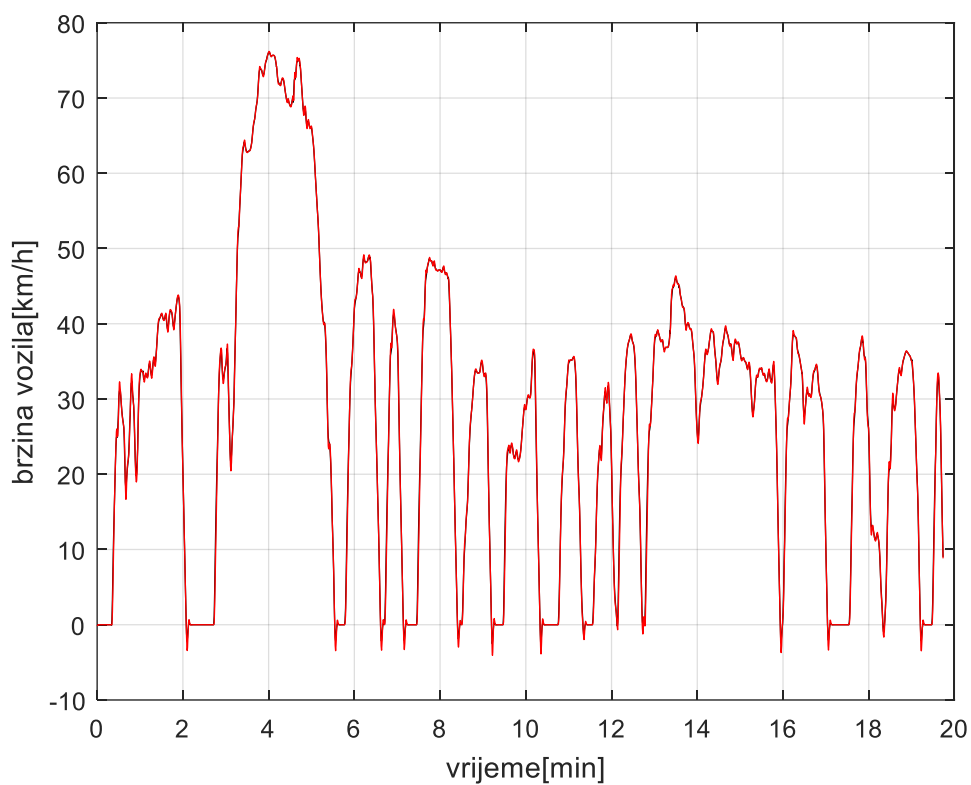


Slika 6-10 Veličine fazne struje i napona kroz trajanje jednog NEDC ciklusa



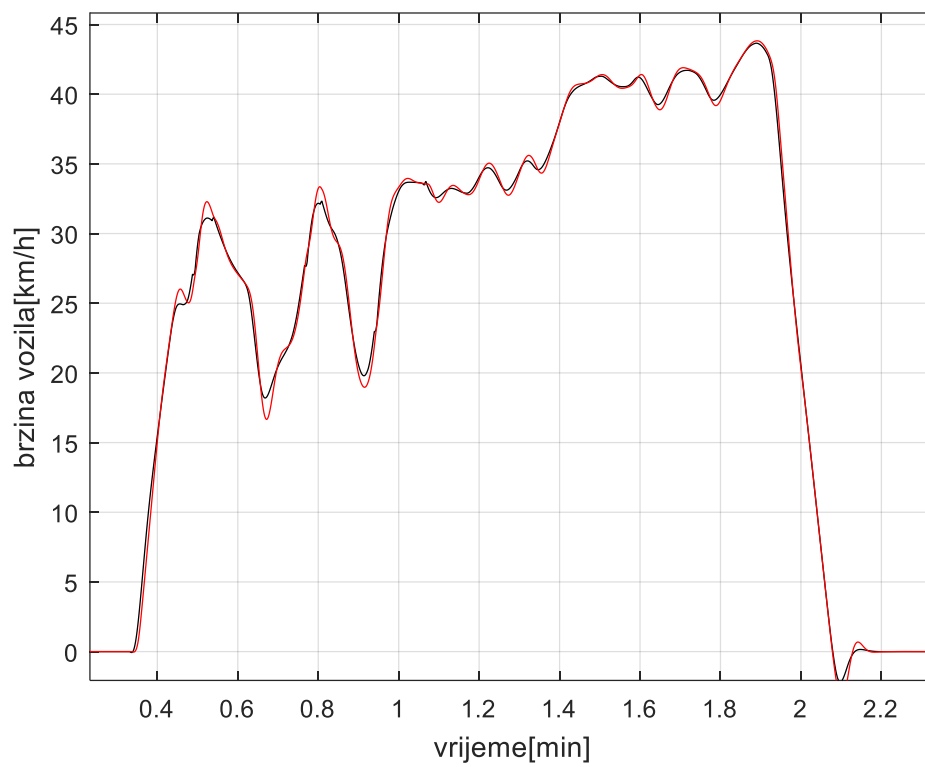
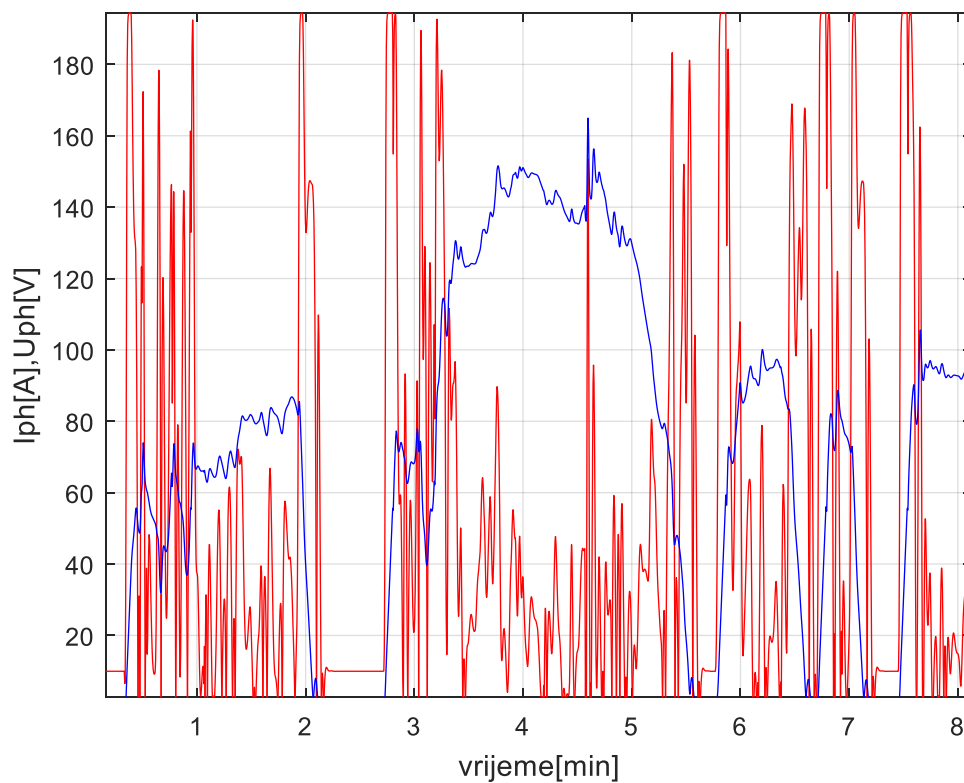
Slika 6-11 Promjena okretnog momenta i kutna brzina kotača vozila kroz NEDC ciklus

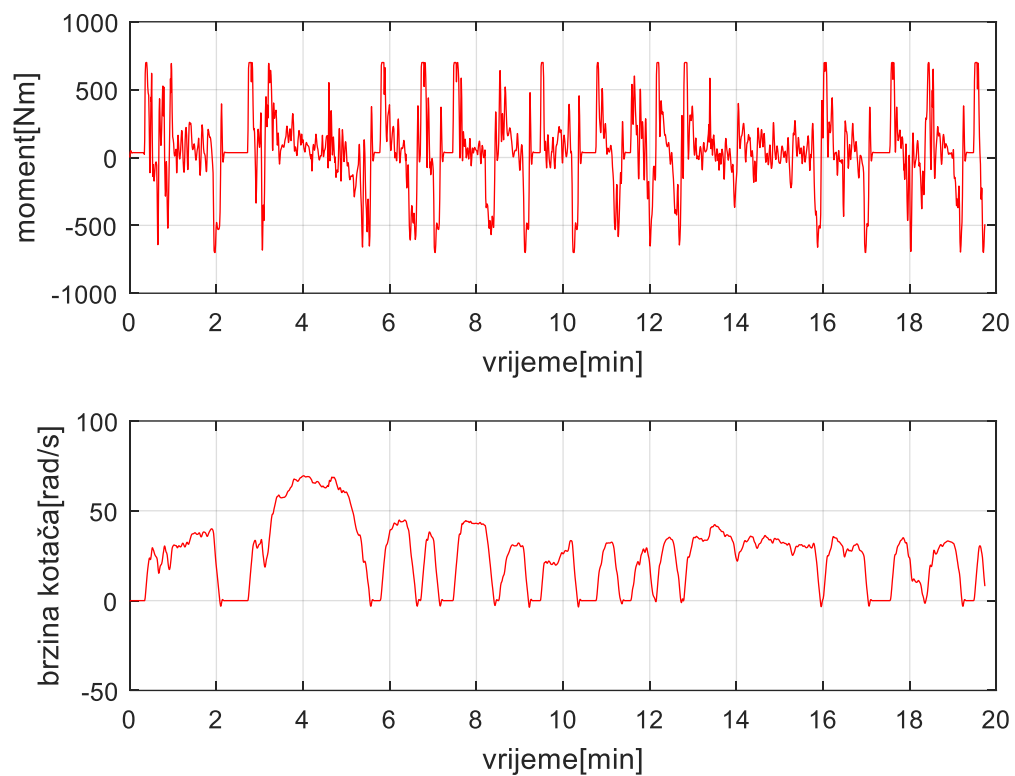
Naredne slike prikazuju kretanje izlaznih vrijednosti simulacije za sljedeći ciklus, tj. UDDS (eng. Urban Dynamometer Driving Schedule).



**Slika 6-12 UDDS profil brzine vozila**



**Slika 6-13** Praćenje referentne brzine UDDS profila**Slika 6-14** Veličine fazne struje i napona kroz trajanje jednog NEDC ciklusa



**Slika 6-15** Odziv momenta i kutna brzina kotača u UDSS ciklusu

## 8 ZAKLJUČAK

Vektorski sustav upravljanja donio je znatni napredak u upravljanju elektromotornih pogona, a omogućio ga je razvoj poluvodičkih elemenata. U radu je opisano vektorsko upravljanje trofaznim sinkronim motorom sa permanentnim magnetima na rotoru te princip rada trofaznog izmjenjivača snage kao ključne komponente regulacijskog sustava. Tijekom posljednja četiri desetljeća, tehnologija pretvaračke elektronike smanjila je troškove i dimenzije izmjenjivača snage te poboljšala performanse kroz poboljšanja poluvodičkih prekidača, topologije pogona, simulacijske i regulacijske tehnike te regulacijskog hardvera i softvera. Uz elektromotorni pogon i pretvarač snage, također su opisani i senzori kojima se omogućuje ostvarivanje povratne veze. Ujedno, u ovom radu su opisane matematičke transformacije kojima se pojednostavljuje analiza trofaznih sinkronih strojeva, na način da valovite signale izmjeničnih struja pretvaraju u istosmjernu signale. Formuliran je pojednostavljeni model dinamike vozila za pravocrtno gibanje koji je integriran sa modelom elektromotornog pogona vozila. Uz model vozila osmišljen je i model virtualnog vozača baziran na PI regulatoru.

Valjanost predloženih koncepata regulacije ispitana je simulacijama na računalu za profile brzine vozila tipičnih za vožnju u urbanim uvjetima. Simulacije su pokazale da implementirani model vozača točno slijedi referentnu trajektoriju brzine vozila te se može koristiti u daljnjem ispitivanju regulacijskih algoritama. Optimum dvostrukog odnosa se pokazao kao vrlo moćna analitička metoda u dizajniranju regulacijskih sustava elektromotornih pogona. Može se upotrijebiti na sustavima reguliranim sa klasičnim PID regulatorima i naprednijima regulatorima stanja smanjenoga reda. Daljnji rad na ovoj problematici može ići u smjeru implementacije estimatora za procjenu brzine vrtnje umjesto senzora brzine vrtnje u povratnoj grani.

Vidjeli smo brojne prednosti korištenja sinkronog elektromotora sa permanentnim magnetima nad ostalim vrstama pogona, a među najbitnijima su smanjivanje emisije stakleničkih plinova, niski troškovi održavanja u odnosu na motore sa unutarnjim izgaranjem, veća trajnost i manje održavanje u odnosu na DC motore s komutatorskim sklopom, povoljniji faktor snage i efikasnost i snaga u odnosu na induksijske kavezne motore. Jedna od velikih prednosti EV-a, koja sve više dobija na značaju zbog djelovanja na performanse i povećanu sigurnost u vožnji, zacijelo je i mogućnost primjene različitog okretnog momenta na svaki od

kotača (engl. torque-vectoring). Ova metoda je kod električnih automobila zbog naprednih elektroničkih sustava daleko preciznija i jednostavnija za realizaciju jer ne zahtijeva napredne izvedbe diferencijala.

Današnji električni automobili svakom iteracijom nude sve veću autonomiju, no kapacitet baterija i nedostatak infrastrukture su i dalje usko grlo industrije EV-a. Električni automobili pokazuju izvrsna vozna svojstva te se potvrđuje da današnji elektromotorni pogoni izvrsno ispunjavaju ulogu propulzora vozila. Daljnji razvoj motora će se kretati u smjeru veće efikasnosti cjelokupnog elektromotornog pogona te boljeg iskorištavanja izgubljene energije, ali se čini da razvoj sustava za napajanje energijom zahtijeva više pažnje. U tom smislu ne iznenađuju napori da vozila postanu energetska nezavisna, korištenjem solarne energije [15], što zvuči nešto ostvarivije u doba kada je solarna letjelica uspjela okružiti zemaljsku kuglu.

## LITERATURA

- [1] A. Y. Saber i Venayagamoorthy, »Plug-in Vehicles and Renewable Energy Sources for Cost and Emission Reductions,« *IEEE Transactions on Industrial Electronics Vol. 58, No. 4*, 2011..
- [2] B. Skalicki i J. Grilec, Električni strojevi i pogoni, Zagreb: Fakultet strojarstva i brodogradnje Sveučilišta u Zagrebu, 2011.
- [3] R. Krishnan, Permanent Magnet Synchronous and Brushless DC Motor Drives, CRC Press, 2009.
- [4] D. Pavković, M. Lobrović i A. Komljenović, »Energy Management Control Strategy for EVs based on Fully-Active Battery/Ultracapacitor Hybrid Energy Storage System,« Fakultet strojarstva i brodogradnje, Zagreb, 2015.
- [5] P. Danijel, M. Lobrović i M. Hrgetić, »A design of DC bus Control System for EVs Based on Battery/Ultracapacitor Hybrid Energy Storage,« Faculty of Mechanical Engineering and Naval Architecture; Univeristy of Zagreb, 2014..
- [6] Mouser electronics, »Automotive applications,« [Mrežno]. Available: <https://eu.mouser.com/applications/automotive-hev-main-inverter/>. [Pokušaj pristupa 20 ožujak 2018.].
- [7] M. Hrgetić, »Eksperimentalni postav punjača baterija: Opis izvedbe te analiza i ispitivanje funkcionalnosti i karakteristika energetske elektroničke komponente ulaznog istosmjernog pretvarača,« Fakultet elektrotehnike i računarstva, Zagreb, 2012.
- [8] J. Espinoza, »Chapter 15: Inverters,« u *Power Electronics Handbook*, Academic Press, 2001.
- [9] M. Jadrić i B. Frančić, Dinamika električnih strojeva, Zagreb: Graphis, 1997..
- [10] D. Pavković i J. Deur, »Fundamentals of electrical drive control,« u *UNESCO Encyclopedia of Life Support Systems, Ch 6.39.21*, Oxford, EOLSS Publishers, 2011.
- [11] A. Faiz, C. S. Weaver i M. P. Walsh, Air Pollution from Motor Vehicles: Standards and Technologies for Controlling Emissions, World Bank Publications, 1996.
- [12] »Automobile drag coefficient,« [Mrežno]. Available: [https://en.wikipedia.org/wiki/Automobile\\_drag\\_coefficient](https://en.wikipedia.org/wiki/Automobile_drag_coefficient) . [Pokušaj pristupa 15 Ožujak 2018.].
- [13] »Friction and Friction Coefficients,« The engineering toolbox, [Mrežno]. Available: [https://www.engineeringtoolbox.com/friction-coefficients-d\\_778.html](https://www.engineeringtoolbox.com/friction-coefficients-d_778.html). [Pokušaj pristupa Travanj 2018.].
- [14] W. Leonhard, Control of electrical drives, Berlin: Springer-Verlag, 1985..
- [15] P. Harrop i F. Gonzalez, Energy Independent Electric Vehicles: Land, Water, Air 2018-2038, IDTechEx, 2017.

## PRILOZI

### Matlab inicijalizacijska skripta (m-file) za pokretanje simulacije

```

% Podaci za hipotetsko vozilo

rw = 0.3045;    % [m]
ig = 2;        % [-]
mv = 1500.0;   % [kg]
crr = 0.8
g = 9.81;      % [m/s^2]
Ro = 0.008;    % [-]
Af = 2.3;      % [m^2]
Cd = 0.29;     % [-]
rho = 1.224;   % [kg/m^3]
Ts = 0.1;      % [s]
Tlag = 0.2;    % [s]
Tacq = 0.04;   % [s]

% Elektromotor SIEMENS 1FT6138-6WD7 [72 kW]
Jm = 8.45e-2;  % [kgm^2]
Ra = 36.0e-3;  % [Ohm]
La = 1.30e-3;  % [H]
Kt = 1.8;      % [Nm/A] konstanta momenta
Ke = 1.07;     % [Vs/rad] konstanta elektromotorne sile
Td = 0.4e-3;  % [s]
Ts = 0.4e-3;  % [s]
Udc0 = 400.0;  % [V]
lambda_pm = 0.209; % [Wb] magnetski tok permanentnih magneta motora
p = 3;         % [-]
mf = 0.95;
Umax = mf*Udc0;

% parametri PI regulatora struje elektromotora
Tsigi = Ts/2 + Td;
D2i = 0.5;
Tei = Tsigi/D2i;
Tci = La/Ra;
Kci = Tci*D2i*Ra/Tsigi;

% Inercija vidjena sa strane motora
Juk = Jm + mv*(rw/ig)^2;

%parametri PI regulatora brzine vozila
Tsig = Ts/2 + Tlag + Tei;
Tdr = 4.0*Tsig;
D2v=0.3
Kdr=rw*mv/4/Tsig/D2v/ig

tau_max = 1000.0; % [Nm]
ref_sc = 1.0/3.6; % [(m*h)/(km*s)]

```

```
% odabir ciklusa NEDC/UDDC
disp('Izaberi tip voznog ciklusa (0 -> NEDC, 1 -> UDDS)')
drv_cycle = input('Ciklus = ');

if(isempty(drv_cycle))
    drv_cycle = 0;
end

if(drv_cycle < 0.5)
    drv_cycle = 0;
    load nedc.mat
else
    drv_cycle = 1;
    load udds.mat
end

t_v = t_sc;
v_R = v_vel;
clear t_sc v_vel

t_sim = t_v(length(t_v));
veh_sim_mdl;

disp('Simulacija traje ...')
tic
sim('veh_sim_mdl');
toc

figure(1),
subplot(211),plot(t_sc/60,tau_dr,'r'),grid on
xlabel('vrijeme[min]'),ylabel('moment[Nm]')
subplot(212),plot(t_sc/60,w_dr,'r'),grid on
xlabel('vrijeme[min]'),ylabel('brzina kotača[rad/s]')
figure(2),
plot(t_sc/60,v_ref,'k',t_sc/60,v_vel,'r'),grid on
xlabel('vrijeme[min]'),ylabel('brzina vozila[km/h]')
figure(3)
plot(t_sc/60,Iph,'r',t_sc/60,Uph,'b'),grid on
xlabel('vrijeme[min]'),ylabel('Iph[A],Uph[V]')
```

## Tehnička dokumentacija motora korištenog u radu (SIEMENS 1FT6138)

## Technical Data and Characteristics

## Speed-torque diagrams

Table 3-64 1FT6138, water cooled

1FT6138					
Technical data	Code	Units	-6WB7□	-6WD7□	
Engineering data					
Rated speed	$n_N$	rpm	1500	2500 <sup>1)</sup>	
Number of poles	2p		6	6	
Rated torque (100 K)	$M_{N(100 K)}$	Nm	290	275 <sup>1)</sup>	
Rated current (100K)	$I_N$	A	112	162 <sup>1) 2)</sup>	
Stall torque (60K)	$M_{0(60 K)}$	Nm	232	232	
Stall torque (100K)	$M_{0(100 K)}$	Nm	300	300	
Stall current (60K)	$I_{0(60 K)}$	A	87	129	
Stall current (100K)	$I_{0(100 K)}$	A	112	167	
Moment of inertia (with brake)	$J_{mot}$	$10^{-4}$ kgm <sup>2</sup>	—	—	
Moment of inertia (without brake)	$J_{mot}$	$10^{-4}$ kgm <sup>2</sup>	845	845	
Optimum operating point					
Optimum speed	$n_{opt}$	rpm	1500	2500 <sup>1)</sup>	
Optimum power	$P_{opt}$	kW	45.5	72 <sup>1)</sup>	
Limiting data					
Max. permissible speed (mech.)	$n_{max}$	rpm	3600	3600	
Maximum torque	$M_{max}$	Nm	500	500	
Maximum current	$I_{max}$	A	263 <sup>2)</sup>	395 <sup>2)</sup>	
Physical constants					
Torque constant	$k_T$	Nm/A	2.68	1.80	
Voltage constant	$k_E$	V/1000 rpm	168	112	
Winding resistance at 20 °C	$R_{ph}$	Ohm	0.052	0.023	
Rotating field inductance	$L_D$	mH	2	0.87	
Electrical time constant	$T_{el}$	ms	38	38	
Shaft torsional stiffness	$c_t$	Nm/rad	192000	192000	
Mechanical time constant	$T_{mech}$	ms	1.8	1.8	
Thermal time constant	$T_{th}$	min	6	6	
Weight with brake	m	kg	—	—	
Weight without brake	m	kg	137	137	

- 1) Rated point only valid for MASTERDRIVES MC
- 2) Observe the maximum and rated current of the drive converter



## Technical Data and Characteristics

## Speed-torque diagrams

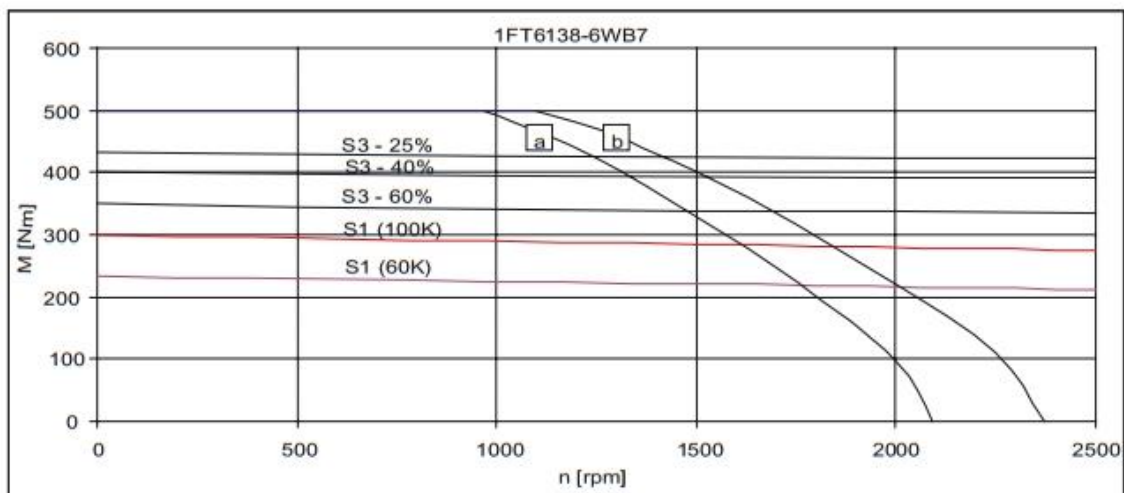


Fig. 3-101 Speed-torque diagram 1FT6138-6WB7□

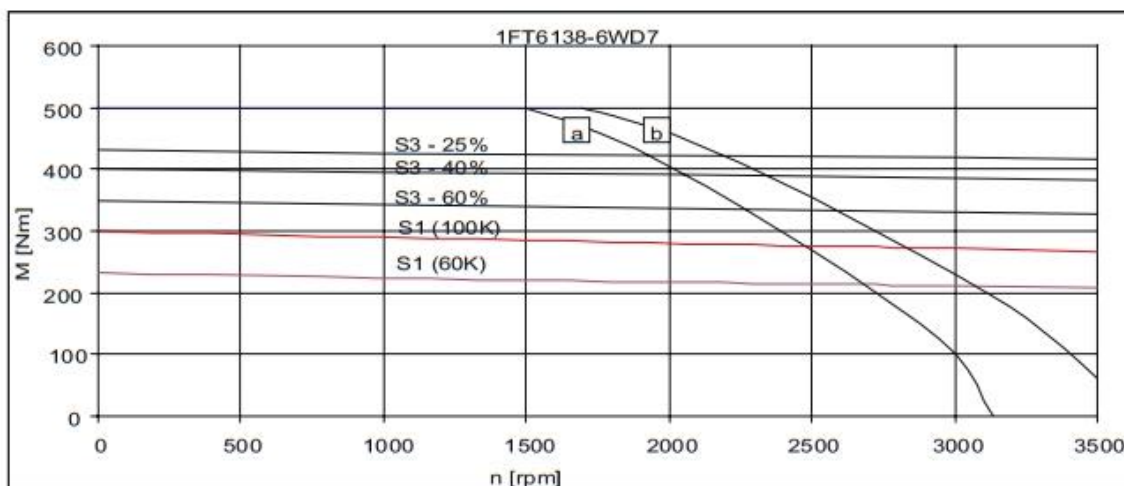


Fig. 3-102 Speed-torque diagram 1FT6138-6WD7□

- [a] MASTERDRIVES MC,  $V_{DC \text{ link}} = 540 \text{ V (DC)}$ ,  $V_{Mot} = 340 \text{ V}_{rms}$
- [b] MASTERDRIVES MC (AFE),  $V_{DC \text{ link}} = 600 \text{ V (DC)}$ ,  $V_{mot} = 380 \text{ V}_{rms}$
- [c] SIMODRIVE 611 (ER),  $V_{DC \text{ link}} = 600 \text{ V (DC)}$ ,  $V_{Mot} = 425 \text{ V}_{rms}$