

# Projektiranje troosne glodalice za obradu drveta

---

**Mareković, Miroslav**

**Master's thesis / Diplomski rad**

**2009**

*Degree Grantor / Ustanova koja je dodijelila akademski / stručni stupanj:* **University of Zagreb, Faculty of Mechanical Engineering and Naval Architecture / Sveučilište u Zagrebu, Fakultet strojarstva i brodogradnje**

*Permanent link / Trajna poveznica:* <https://um.nsk.hr/um:nbn:hr:235:467278>

*Rights / Prava:* [In copyright](#)/[Zaštićeno autorskim pravom.](#)

*Download date / Datum preuzimanja:* **2024-07-09**

*Repository / Repozitorij:*

[Repository of Faculty of Mechanical Engineering and Naval Architecture University of Zagreb](#)



**Sveučilište u Zagrebu**  
**Fakultet strojarstva i brodogradnje**

# **DIPLOMSKI RAD**

Voditelj rada:

**Prof. dr. sc. Mladen Crneković**

Student:

**Miroslav Mareković**

Zagreb, 2009

## IZJAVA

**Izjavljujem da sam ovaj rad izradio samostalno, koristeći se znanjem i vještinama stečenim tokom studija na Fakultetu strojarstva i brodogradnje Sveučilišta u Zagrebu i navedenom literaturom pod stručnim vodstvom prof. dr. sc. Mladena Crnekovića .**

**Miroslav Mareković**

Zahvaljujem se na pomoći, savjetima i ustupljenoj literaturi, te utrošenom vremenu i trudu svome mentoru prof. dr. sc. Mladenu Crnekoviću.

Također, zahvaljujem se gospodinu Dinku Klasanu na financijskoj pomoći, te svima u Odjelu za razvoj tvrtke TROHA-DIL d.o.o. iz Bjelovara na korisnim praktičnim savjetima.

**Posebna hvala mojim roditeljima, kao i ostatku obitelji na strpljenju i pomoći, te bezgraničnom povjerenju koje su mi ukazali tokom dosadašnjeg dijela studija.**

Naslov: **PROJEKTIRANJE TROOSNE GLODALICE ZA OBRADU DRVETA**

Opis zadatka:

Troosna glodalica pogonjena koračnim motorima predstavlja složeni elektro-mehaničko-informatički sustav. Projektiranje glodalice obuhvaća proračun mehaničkog sustava, proračun i odabir motora, te odabir informatičkog sustava. Dinamika uređaja treba biti takva da ispunjava zahtjeve za obradu drveta. Elemente konstrukcije birati modularno od standardiziranih komponenta proizvođača, a projektiranje provesti u odgovarajućem CAD/CAM programu kako bi se simulacijom rada sustav mogao verificirati prije izrade radioničke dokumentacije.

Potrebno je:

- izvršiti proračun mehaničkog sustava glodalice,
- prema zahtjevanoj dinamici odabrati motore i pripadne upravljačke uređaje,
- povezati glodalicu prema programskoj podršci na računalu,
- procijeniti vrijednost investicije

Zadatak zadan:  
07.svibanj 2009.

Prvi rok predaje rada:  
svibanj 2010.

Zadatak zadao:

Predsjednik povjerenstva:

Prof. dr. sc. Mladen Crneković

Prof. dr. sc. Franjo Cajner

# 1. SAŽETAK

Današnji proizvodni sustavi su sustavi visokog stupnja automatizacije, te su prilagodljivi specifičnim zahtjevima kupaca. Povećana konkurencija na tržištu dopušta kupcima imati specifične zahtjeve u odnosu na proizvođača. Na zahtjeve za velikom fleksibilnošću i manjim serijama odgovorilo se višim stupnjem automatizacije i modularnim konceptima gradnje obradnih sustava, ali u korak s time i popratnim sadržajima kao što su CAD/CAM sustavi, koji olakšavaju korisniku da brzo i jednostavno mijenja izgled i funkciju samog dijela koji želi izraditi, a isto tako i njegovu obradu koristeći troosnu tehnologiju. Proizvodni sustavi postali su znatno kompleksniji, pa je uloga simulacije u objašnjavanju njihovog rada postala vrlo važna. Računala danas predstavljaju osnovu svih inženjerskih projekata jer se, osim za mehaničke konstrukcije, CAD/CAM istodobno koristi u oblikovanju komponenata raznih sustava iz brojnih područja.

Ovim radom se htio riješiti problem off-line programiranja obradnog sustava za obradu relativno mekih materijala. Izabrana je troosna CNC glodalica za obradu drvenih materijala ili materijala sličnih mehaničkih svojstava. Težište ovoga rada nije stavljeno na razradu konstrukcije same glodalice, iako je poprilično detaljno razrađen izbor samih komponenata od kojih je sastavljena. Izvršeni su potrebni proračuni za izbor gibanja te odabrani standardni dijelovi od proizvođača modula fleksibilne automatizacije. Na osnovi odabranih dijelova za automatizaciju stroja izvršeno je modeliranje stroja. Programiranje, tj. simulacije obrade odvajanjem čestica (u ovome slučaju glodanja) izvode se na već gotovim CAD modelima strojeva koje njihovi proizvođači ustupaju proizvođačima CAM programa, ali se htjelo pokazati da se uz upotrebu odgovarajućih CAD/CAM programa na koje se, kao kompletno razvojno rješenje, neka firma odluči, može razviti vlastiti sustav kompletno definiran i prilagođen potrebama neke proizvodne sredine. U ovome slučaju kao kompletno rješenje odabrani su CAD program Solidworks 2008 SP0, te njegov potpuno integrirani CAM modul SolidCAM 2007 R11.2. Obradeno je više područja koja su u sprezi sa konačnim ciljem, a to je dobivanje izlaznoga G-koda obrade predmeta na troosnoj CNC glodalici.

U prvome dijelu rada biti će nekoliko riječi o samoj logici konstruiranja dijelova stroja, odabiru gotovih komponenti proizvođača fleksibilne automatizacije i dr. Zatim će biti opisan postupak izrade sklopa, izrade animacije gibanja pojedinih osi stroja u svrhu prezentacije kinematike stroja, te radnog prostora. Proći će se cijeli postupak projektiranja sustava od same ideje, pa sve do simulacije obrade 3D glodanja na stroju sa definiranim parametrima radnoga prostora stroja, detekcije kolizije između obratka i geometrije stroja, transformacija koordinatnih sustava stroja, držača alata i stroja te radnog komada i stroja. Objasniti će se cijeli postupak definiranja geometrije stroja u XML obliku (obliku potrebnome za izvedbu virtualne simulacije glodanja), dobivanje geometrije stroja u STL obliku (obliku potrebnome za dobivanje XML geometrije stroja), te postupak konstrukcije geometrije stroja u Solidworks-u 2008.

## 2. SADRŽAJ

1. SAŽETAK .....	3
2. SADRŽAJ .....	5
3. POPIS SLIKA .....	7
POPIS TABLICA .....	10
4. UVOD .....	11
5. RAZVOJ NUMERIČKOG UPRAVLJANJA I NC STROJEVA .....	12
6. OBRADA ODVAJANJEM ČESTICA.....	15
7. GLODANJE .....	20
7.1 Alat-glodalo .....	20
7.2 Sile rezanja kod glodanja .....	21
8. GLAVNI I POSMIČNI PRIGONI ALATNIH STROJEVA.....	24
8.1 Glavni pogoni alatnih strojeva .....	25
8.2 Linearni posmični pogoni alatnih strojeva .....	27
8.2.1 Posmični pogoni s kugličnim navojnim vretenom .....	29
9. PRIPREMA ZA PROGRAMIRANJE .....	32
9.1 Koordinatni sustav i nul-točke .....	32
9.2 Vrste upravljanja.....	35
9.2.1 Konturno (krivuljno) upravljanje.....	35
10. POSTPROCESOR U UPRAVLJAČKOM SUSTAVU ALATNOG STROJA.....	37
11. UPRAVLJAČKI SUSTAVI CNC STROJEVA .....	40
11.1 Upravljačke jedinice CNC strojeva .....	41
12. PROJEKTIRANJE X, Y i Z OSI GLODALICE .....	45
12.1 Projektiranje X – osi .....	45
12.1.1 Proračun radnog hoda KNV –a X – osi .....	47
12.1.2 Izbor ležaja na pogonskom dijelu i kraju X –osi KNV –a .....	56
12.2 Projektiranje Y – osi .....	63
12.2.1 Proračun radnog hoda KNV –a Y – osi .....	64
12.2.2 Izbor ležaja na pogonskom dijelu i kraju Y –osi KNV –a .....	69
12.3 Projektiranje Z – osi .....	72
12.3.1 Proračun radnog hoda KNV –a Z – osi.....	73
12.3.2 Izbor ležaja na pogonskom dijelu i kraju Z –osi KNV –a.....	79
<hr/>	
Projektiranje troosne glodalice za obradu drveta	5

12.4	Linearne vodilice X, Y i Z osi.....	81
13.	OBLIKOVANJE KOMPONENTI STROJA I SIMULACIJA.....	85
13.1	SolidWorks 2008 SP0.0.....	85
13.2	SolidCam 2007 R12.....	94
13.2.1	Definiranje obratka i postupka njegove izrade.....	96
13.2.2	Machine Simulation SolidCAM 2007.....	99
14.	ODABIR UPRAVLJAČKOG PROGRAMA I UPRAVLJAČKE JEDINICE.....	109
15.	DODATAK.....	112
16.	ZAKLJUČAK.....	117
17.	LITERATURA.....	118



### 3. POPIS SLIKA

Slika 1. Razvoj alatnih strojeva [2].....	13
Slika 2. Vremena utrošena za obradu na NU alatnim strojevima [2].....	14
Slika 3. Podjela postupaka obrade odvajanjem čestica [3].....	15
Slika 4. Obrada odvajanjem kao sustav [2].....	18
Slika 5. Oblici glodala [19] .....	21
Slika 6. Sile i brzine rezanja kod glodanja [1] .....	22
Slika 7. Prikaz podjele pogona na obradnom centru [8].....	24
Slika 8. Ovisnost parametara obrade o brzini rezanja [8] .....	25
Slika 9. Uobičajene izvedbe glavnog pogona [8] .....	26
Slika 10. Obradna jedinka sa servo motorima i kugličnim navojnim vretenima [8]....	27
Slika 11. Moguće realizacije posmičnih pogona [9] .....	28
Slika 12. Posmični pogon s motorom i kugličnim navojnim vretenom [30].....	28
Slika 13. Posmični pogon s linearnim motorom [24] .....	29
Slika 14. Građa kugličnog navojnog vretena [5] .....	29
Slika 15. Građa pogona s kugličnim navojnim vretenom [30] .....	30
Slika 16. Koordinatni sustav kod NC strojeva [7] .....	32
Slika 17. Određivanje koordinatnog sustava kod glodalica [10].....	34
Slika 18. Konturno (krivuljno) upravljanje [11].....	36
Slika 19. Postupak:projektiranje-gotov izradak [12] .....	39
Slika 20. Mehanički, računalni i elektronički dio stroja s napajanjem [24] .....	41
Slika 21. Siemensov upravljački sustav [24] .....	42
Slika 22. Upravljačka jedinica CNCMAX 4/24 [22].....	44
Slika 23. Dinamička opterećenja na KNV [12] .....	45
Slika 24. Kataloške vrijednosti opterećenja na KNV [4] .....	46
Slika 25. Dinamička opterećenja na KNV, X –os, n - q.....	47
Slika 26. Dinamička opterećenja na KNV, X –os, F - q.....	47
Slika 27. Načini uležištenja sa pripadajućim faktorom $f_{nk}$ [30].....	50
Slika 28. Koračni motor ST5918L1008 s dijagramom brzina – moment [21] .....	52
Slika 29. Koračni motor ST5918L1008, karakteristike [21] .....	53
Slika 30. Mehanizam posmičnog pogona .....	53
Slika 31. Matica i KNV X –osi s kotama [15].....	54
Slika 32. Načini uležištenja kugličnog navojnog vretena.....	56

Slika 33. Izvedba uležištenja KNV –a sa svim komponentama [15] .....	57
Slika 34. Ležaj sa kućištem pogonskog dijela KNV –a X -osi .....	58
Slika 35. Dimenzije kućišta pogonskog dijela KNV –a [15] .....	59
Slika 36. Izvedba pogonskog dijela KNV –a na X –osi [15] .....	60
Slika 37. Ležaj sa kućištem na kraju KNV –a X -osi .....	60
Slika 38. Dimenzije kućišta na kraju KNV –a [15] .....	61
Slika 39. Izvedba krajnjeg dijela KNV –a na X –osi [15] .....	62
Slika 40. Dinamička opterećenja na KNV, Y –os, n - q .....	64
Slika 41. Dinamička opterećenja na KNV, Y –os, F – q .....	64
Slika 42. Načini uležištenja sa pripadajućim faktorom $f_{nk}$ [30] .....	66
Slika 43. Isječak iz tablice 1. i 2, dimenzije i opterećenja matice KNV –a Y –osi [15] .....	69
Slika 44. Ležaj sa kućištem pogonskog i krajnjeg dijela KNV –a Y –osi .....	70
Slika 45. Dimenzije kućišta KNV –a Y –osi [15] .....	70
Slika 46. Izvedba krajnjeg dijela KNV –a na Y –osi [15] .....	71
Slika 47. Isječak iz tablice 5., dimenzije KNV –a Y –osi [15] .....	72
Slika 48. Dinamička opterećenja na KNV, Z –os, n - q .....	73
Slika 49. Dinamička opterećenja na KNV, Z –os, F – q .....	73
Slika 50. Načini uležištenja sa pripadajućim faktorom $f_{nk}$ [30] .....	75
Slika 51. Koračni motor ST5918X1008 s dijagramom brzina – moment [21] .....	78
Slika 52. Koračni motor ST5918X1008, karakteristike [21] .....	78
Slika 53. Isječak iz tablice 1. i 2, dimenzije i opterećenja matice KNV –a Z –osi [15] .....	79
Slika 54. Ležaj sa kućištem pogonskog i krajnjeg dijela KNV –a Z –osi .....	80
Slika 55. Dimenzije kućišta WBK06-11 iz tablice 8. [15] .....	80
Slika 56. Izvedba Z -osi .....	81
Slika 57. Linearne vodilice (klizna- lijevo; korljajuća- desno) [16] .....	83
Slika 58. NSK linearne vodilice- minijaturene PE serija [16] .....	83
Slika 59. Dimenzije linearnih vodilica X,Y,Z osi [16] .....	84
Slika 60. Prozor za modeliranje dijelova sa ravninama .....	86
Slika 61. Prikaz osnovnog profila nosača .....	87
Slika 62. Funkcija Extruded Cut .....	88
Slika 63. Funkcija Hole Specification .....	88
Slika 64. Odabir vijka iz Toolbox- a .....	89
Slika 65. Dodjeljivanje materijala .....	89
Slika 66. Posolje stroja sa navojnim vretenom i vodilicama X- osi .....	90
Slika 67. X –os stroja (portal) .....	91

Slika 68. Y i Z- osi stroja .....	91
Slika 69. Portal glodalice sa motorima .....	92
Slika 70. Kompletna tro – osna glodalica.....	92
Slika 71. Dodjeljivanje Mate-ova.....	93
Slika 72. Koordinatni sustav stroja.....	93
Slika 73. Spremanje i izgled sklopa stroja u .STL obliku.....	94
Slika 74. Izgled željenog obratka i SolidCAM- a .....	96
Slika 75. Definicija kontrolera, koordinatnog sustava i sirovca .....	96
Slika 76. Prozor operacije 3D glodanja sa parametrima .....	97
Slika 77. Simulacija SolidVerify (gibanje alata i detekcija kolizije) .....	98
Slika 78. Simulacija Host CAD (prikaz konture po kojoj se alat giba) .....	98
Slika 79. Prozor Machine Simulation jedne od vrsta simulacije .....	100
Slika 80. Kontrole upravljanja simulacijom.....	101
Slika 81. Dodavanje imena stroju (glodalica_3_osna) .....	102
Slika 82. Učitavanje geometrije postolja stroja .....	102
Slika 83. Obabir boja komponenti stroja .....	103
Slika 84. Definiranje translacijskih osi.....	103
Slika 85. Orijehtacija i limiti X- osi.....	104
Slika 86. Definiranje orijentacije i limita X- osi .....	104
Slika 87. Transformacija koordinatnog sustava obratka .....	105
Slika 88. Dodavanje inicijalnog sirovca, sirovca, putanje alata i obratka .....	105
Slika 89. Dodavanje alata .....	106
Slika 90. Opcija detekcije kolizije .....	107
Slika 91. Stroj u Machine Simulation .....	108
Slika 92. Kontrole simulacije stroja .....	108
Slika 93. Upravljački program WinPC-NC [22].....	109
Slika 94. Upravljačka struktura: računalo (WinPC-NC), upravljačka jedinica (CNCMAX), stroj [22].....	110
Slika 95. Upravljačka jedinica CNCMAX 4/24 [22].....	111
Slika 96. Dobivanje G- koda .....	112
Slika 97. Simulacija troosne obrade glodanja pomoću G- koda.....	114
Slika 98. Obradna glava KRESS 530 FM [23] .....	114
Slika 99. CNC troosna glodalica za obradu drveta .....	116

**POPIS TABLICA**

Tablica 1. Dimenzije i opterećenja matice i KNV –a X -osi .....	51
Tablica 2. Dimenzije kugličnog navijnog vretena.....	51
Tablica 3. Specifikacije ležajeva i njihovih kućišta.....	54
Tablica 4. Dimenzije kućišta WBK10-01A.....	55
Tablica 5. Dimenzije pogonskog dijela KNV –a.....	56
Tablica 6. Dimenzije kućišta WBK12S-01.....	57
Tablica 7. Dimenzije krajnjeg dijela KNV –a.....	58
Tablica 8. Dimenzije kućišta WBK08-11.....	68
Tablica 9. Parametri vodilica X, Y, Z -osi.....	81

## 4. UVOD

Razvoj tehnologije omogućuje i potiče sve veću primjenu novih i tehnoloških rješenja u svim područjima ljudske djelatnosti. Proizvodni sustavi postali su znatno kompleksniji, pa je uloga simulacije u objašnjavanju njihovog rada postala vrlo važna. Simulacije u području proizvodnje su relativno nov pojam. Kako se tržište globalizira, pritisak konkurencije postaje sve intenzivniji. Povećana cijena rada u razvijenim zemljama prisilila je kompanije da, ili povećaju stupanj automatizacije u proizvodnji, ili se relociraju u ekonomski prihvatljivije okruženje. Osim toga, povećana konkurencija na tržištu dopušta kupcima da imaju specifične zahtjeve od proizvođača. Na zahtjeve za velikom fleksibilnošću i manjim serijama odgovorilo se višim stupnjem automatizacije i modularnim konceptima poput CIM-a (Computer Integrated Manufacturing).

Računala danas predstavljaju osnovu svih inženjerskih projekata jer se, osim za mehaničke konstrukcije, CAD/CAM istodobno koristi u oblikovanju elektroničkih komponenata, arhitektonskih i građevinskih objekata i ostalog gdje je uključeno geometrijsko oblikovanje. Njihovim korištenjem i integracijom sa inženjerskim radom, sa opravdanjem se može očekivati napredak tehnologija te razvoj novih proizvoda uz smanjenje troškova.

Razvojem računala i pripadajućom podrškom, inženjerski posao svakim danom postaje naizgled sve jednostavniji. Naizgled, jer iako se čini da je posao znatno olakšan upotrebom visokosofisticiranih programskih i hardverskih alata, potrebno je mnogo znanja da bi korisnik istih mogao predvidjeti konačan ishod koji daju ti alati. CAD i CAM programi, u ovom slučaju SolidWorks 2008 i SolidCAM 2007, razvijeni su upravo za rad inženjera.

## 5. RAZVOJ NUMERIČKOG UPRAVLJANJA I NC STROJEVA

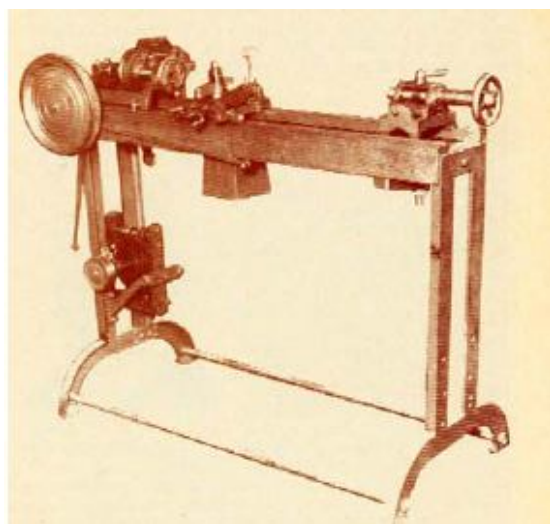
Alatni strojevi su strojevi koji mogu izrađivati sami sebe i u osnovi se definiraju kao strojevi koji služe za obradu i izradu pojedinih dijelova svih ostalih strojeva i uređaja. Alatni stroj dio je obradnog sustava koji služi za osiguravanje međusobnog gibanja između reznog alata i obratka.

Alatne strojeve prema načinu upravljanja dijelimo na :

- Ručno upravljani alatni strojevi ( operater upravlja strojem )
- Automatski upravljani alatni strojevi ( Program – geometrijski i tehnološki podaci )

Suvremeni inteligentni sustavi svoj su razvoj i primjenu čekali više od 250 godina od pojave prvih strojeva. Njima je prethodio razvoj: alatnih strojeva (prvi tokarski stroj, 1717. V. Britanija), automatskog upravljanja (razboj za pletenje pomoću bušene limene pločice, 1808. Joseph M. Jacquard, Francuska), obradnih strojeva (prvi jednovretni tokarski stroj 1873-80.), kompjutorske tehnike (prvi elektronski digitalni kompjuter 1943-46. dr. John W. Mauchly i dr. J. Presper Eckert), numeričkog upravljanja (1947. u SAD, John Parsons prvi put u povijesti numerički upravljao strojem), programskih jezika (prvi programski jezik APT za strojno programiranje razvijen 1958. na M.I.T. u SAD), numeričkih i kompjuterskih upravljanih alatnih strojeva (1952. na M.I.T. predstavljen prvi NC stroj, a 1954. u primjeni, 1972. Prvi CNC stroj), specijalnih mehanizama sa šest stupnjeva slobode, poznat kao Stuartov mehanizam, što je postala osnova za razvoj nove generacije alatnih strojeva, brzih robota i rekonfigurabilnih tehnoloških sustava (1960. D. Stewart), razvoj fleksibilnih obradnih sustava (1968. D.N.T. Williamson, razvijen i prikazan prvi fleksibilni obradni sustav), razvoj fleksibilnih proizvodnih sustava (1978.), nastanak automatizirane tvornice dobivene povezivanjem više obradnih sustava (tvornica CIM, 1986/87), pa sve do osamdesetih godina prošlog stoljeća kada nastaju moderni inteligentni i proizvodni sustavi, tvornice bez ljudi [7].

Razvitak numerički upravljanih alatnih strojeva uvjetovan je izrazitim razvitkom elektronike što je omogućilo njihovu proizvodnju. Numerički upravljani alatni stroj spada u grupu automatskih upravljanih alatnih strojeva. Geometrijski i tehnološki podaci zadaju se preko programa a program se upisuje u upravljačku jedinicu alatnog stroja. Samostojeći je stroj i ručno se intenzivno poslužuje. Posjeduje AIA (Automatska izmjena alata) i spremište alata te je više stranična obrada i više operacijska u jednom stezanju.



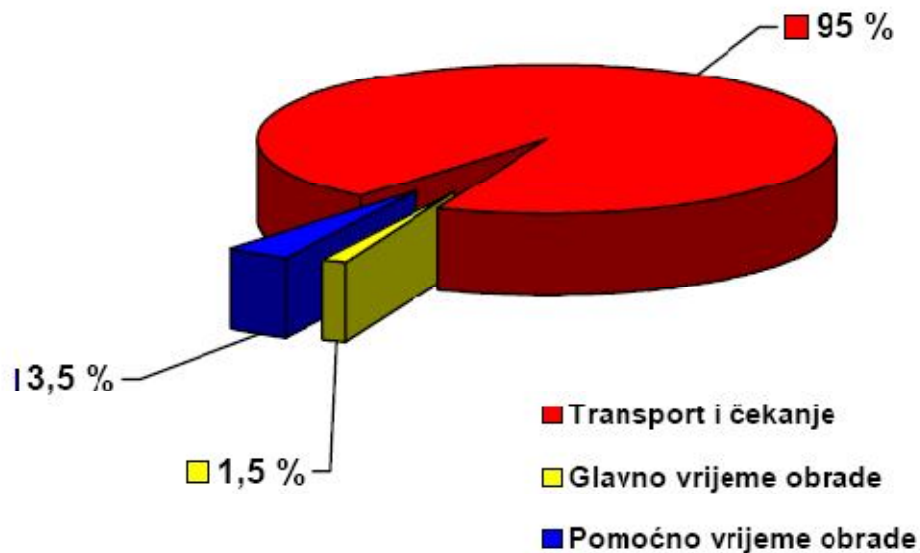
a) Tokarilica iz približno 1825. godine



b) Numerički upravljani CNC stroj

Slika 1. Razvoj alatnih strojeva [2]

Dinamičan razvoj CNC alatnih strojeva čini osnovu razvoja fleksibilnih proizvodnih sustava kod kojih se stalnim tehničkim unapređenjima i razvojem automatskih uređaja za izmjenu alata i obradaka kontinuirano skraćuju kako pomoćna vremena tako i vremena strojne obrade. U tijeku razvoja postupka obrade odvajanjem čestica od same pojave NC alatnih strojeva do pojave suvremenih proizvodnih sustava zasnovanih na automatizaciji i integraciji NC-a, vidljiv je stalan rast produktivnosti kroz značajna skraćivanja pomoćnih i glavnih vremena obrade u toku razvojnog procesa. Od ukupnog strojnog vremena oko 1,5 % čini glavno vrijeme obrade (provodi se neposredna obrada), 3,5 % čini pomoćno vrijeme obrade (postavljanje, skidanje obratka, mjerenje itd.), a čak 95 % vremena odnosi se na transport i čekanje.



Slika 2. Vremena utrošena za obradu na NU alatnim strojevima [2]

Industrijska proizvodnja, posebno metaloprerađivačka industrija, primjenom fleksibilnih obradnih sustava ostvaruje:

- povećanje produktivnosti rada za 2 do 10 puta,
- smanjenje troškova proizvodnje,
- pouzdaniju kvalitetu proizvoda,
- skraćanje ciklusa proizvodnje za 2 do 5 puta,
- skraćanje protoka proizvodnje,
- smanjenje proizvodnog prostora,
- smanjenje troškova obrtnih sredstava, trosmejski rad

Gibanja na alatnim strojevima, kinematika i dinamika stroja te sami izgled i gabariti definiraju svrhu stroja te način i primjenu obrade odvajanjem čestica na samim strojevima.

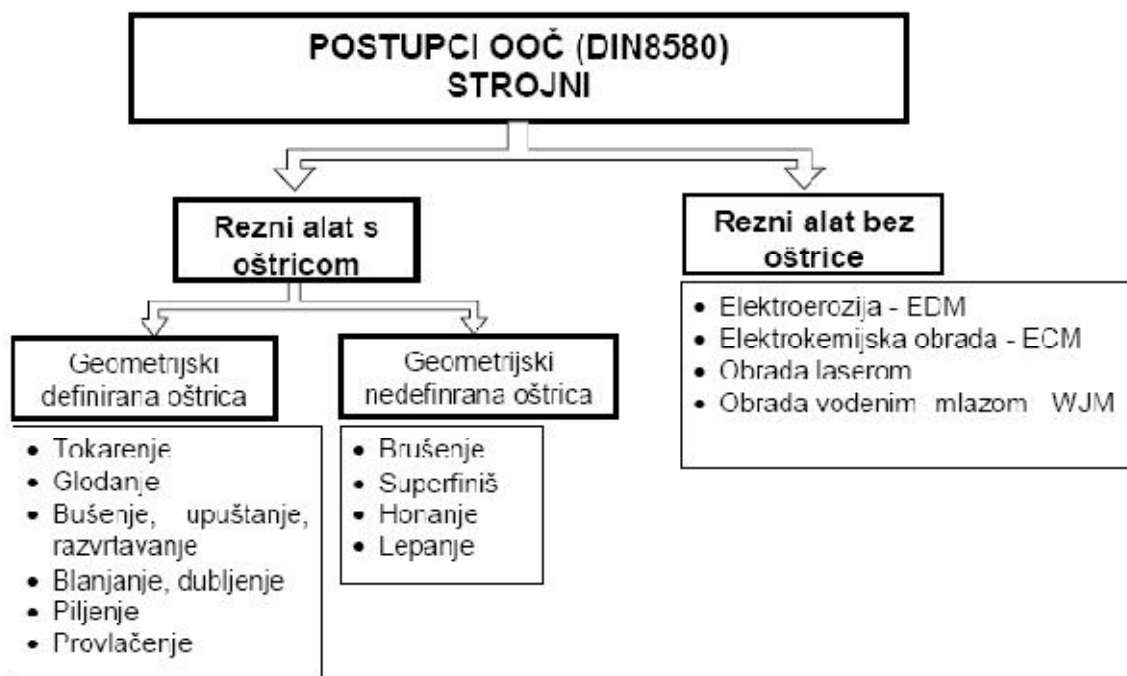


## 6. OBRADA ODVAJANJEM ČESTICA

Obrada odvajanjem čestica je skup proizvodnih tehnologija tj. postupaka obrade materijala sa ciljem da se iz sirovog materijala (pripremi) dobije gotov proizvod (izradak). Obrada odvajanjem čestica je najvažniji industrijski proces pretvorbe materijala. To je širok pojam koji pokriva veliki broj procesa obrade koji služe za odstranjivanje viška materijala s obratka, obično u obliku odvojene čestice.

Obrade odvajanjem čestica se upotrebljavaju kako bi se sirovci obradili s alatom u željene oblike točno određenih dimenzija i kvaliteta površina kako bi ispunili konstrukcijske zahtjeve. Gotovo u svakom proizvodu se nalaze komponente koje zahtijevaju obradu velike točnosti. Zbog velike dodane vrijednosti finalnom proizvodu skup procesa obrada odvajanjem čestica je najvažniji od svih osnovnih procesa proizvodnje. Može se isto reći da je obrada odvajanjem čestica najčešće primijenjena i najskuplja obrada. Glavnina industrijske primjene obrade odvajanjem čestica je u metalima ali sa zahtjevima tržišta također raširila i na druge materijale.

Proizvodni postupci obrade odvajanjem podijeljeni su (prema DIN 8580):



Slika 3. Podjela postupaka obrade odvajanjem čestica [3]

Tri glavna faktora vezana su uz proces obrade odvajanjem čestica:

- obradak,
- alat,
- alatni stroj

Alatom nazivamo sredstva kojim se obrađuje obradak u toku proizvodnje. Da bi iz sirovog materijala dobili koristan proizvod potrebna je odvojena čestica koja je definirana kinematikom i gibanjima samog stroja, prema kojima se određuju parametri obrade. Bez definiranih gibanja nije moguće ostvariti obradu odvajanjem.

Gibanja su podijeljena na:

**a) GLAVNO GIBANJE (G)** - izvodi se brzinom  $v_c$  (brzina rezanja), i njome se obavlja odvajanje čestica, pri čemu se troši najveći dio snage na alatnom stroju.

Po obliku glavno gibanje može biti:

- kružno ili pravocrtno
- kontinuirano ili diskontinuirano
- 

**b) POSMIČNO GIBANJE (P)** - izvodi se brzinom  $v_f$  (posmična brzina) i služi za održavanje kontakta između alata i obratka. Po obliku i posmično gibanje može biti:

- kružno ili pravocrtno
- kontinuirano ili diskontinuirano

**c) DOSTAVNO GIBANJE (D)** - primak-odmak; potrebno je za dovođenje alata i obratka u zahvat, zauzimanje dubine rezanja, te povrat nakon obavljene obrade.

Za izbor postupka obrade također je potrebno odrediti sljedeće režime i parametre:

- **Materijal obrade:** Kemijska struktura obratka može se odrediti ili je već poznata.

- **Početna geometrija obradka:** Veličina i oblik predmeta obrade može biti uvjetovana prethodnim procesom (lijevanje, kovanje, prešanje itd.) i direktno utječe na izbor procesa obrade.

- **Materijal alata:** U upotrebi su tri najčešća materijala alata: brzorezni čelik (HSS), tvrdi metali te cermet. Često se primjenjuju i alati od tvrdog metala s kemijskim

presvlakama (Titan karbid i Titan nitrid). Kubni bor nitrid, keramika i dijamant se također primjenjuju ali rjeđe.

- **Parametri obrade:** Za svaku obradu odvajanjem čestica potrebno je odrediti **brzinu rezanja (vc)**, **posmak (f)** i **dubinu rezanja (ap)**. Pravilan odabir ovih parametara zavisi od ulaznih varijabli: dodatni materijal koji je potrebno ukloniti, materijal obratka, materijal alata te vrsta obrade odvajanjem.

- **Geometrija alata:** Geometrija alata se određuje kako bi se ispunile specifične funkcije obrade. Pri obradi odvajanjem čestica razlikujemo alate s geometrijski definiranom oštricom (tokarski nož) i alate s geometrijski nedefiniranom oštricom (zrno u brusnoj ploči).

- **Stezne naprave:** Predmeti obrade se drže na određenoj poziciji u odnosu na alat stegnuti u stezne naprave ili u same alatne strojeve. Za različite alatne strojeve postoje i različite vrste steznih naprava (od univerzalnih do specijalnih steznih naprava). Stezne naprave su isto tako ključne za postizanje precizne obrade.

- **SHIP:** Sredstvo za hlađenje, ispiranje i podmazivanje ima sljedeće funkcije:

- hlađenje radnog predmeta, alata i strugotine,
- smanjenje trenja podmazivanjem,
- odstranjivanje strugotine iz zone rezanja,
- poboljšavanje kvalitete obrađene površine.

- **Mehanizmi stvaranja odvojene čestice:** Proces obrade odvajanjem čestice je proces pri kojem oštrica alata ulazi u materijal obratka i odstranjuje sloj materijala u obliku odvojene čestice. S ulaskom reznog alata u obradak materijal ispred alata se deformira i reže uz velika naprezanja. Materijal napušta reznou zonu po prednjoj površini alata u obliku odvojene čestice. Osnovni mehanizam odvajanja materijala je lokalna rezna smična deformacija materijala obratka ispred rezne oštrice alata.

- **Sile rezanja:** Sile rezanja moraju biti dovoljno velike kako bi došlo do odvajanja materijala i stvaranja odvojene čestice. Odvojena čestica nastaje kombinacijom plastične deformacije i loma materijala. Deformirana čestica se lomom odvaja od osnovnog materijala. Proces odvajanja i formiranje čestice može se najlakše analizirati ako je glavna oštrica okomita na relativno kretanje.

U procesu obrade materijala odvajanjem čestica dolazi do **trošenja alata**. Zbog toga je od izuzetnog značaja da se razumiju mehanizmi i procesi koji djeluju

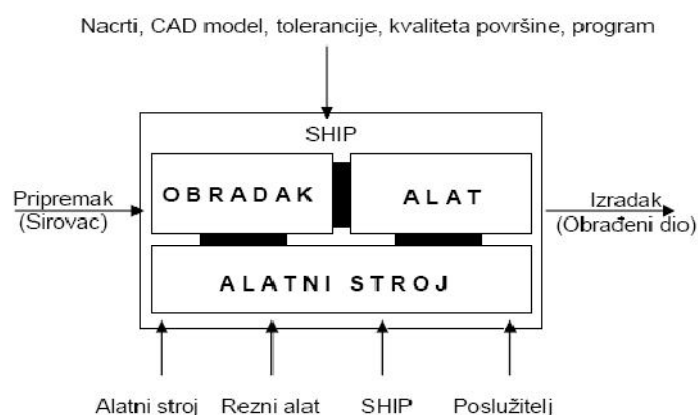
između obratka, čestice i alata. Vrlo složeni proces stvaranja čestice se provodi pod velikim opterećenjima, brzinama rezanja i trenjima koja uzrokuju visoka naprezanja i deformacije. Zbog toga dolazi do razvoja velikih sila rezanja i toplina. Sve ovo dovodi do velikog ubrzanja fizikalnih i kemijskih procesa vezanih uz trošenje alata.

Prednosti obrade odvajanjem čestica su:

- jedini način da se ostvari visoka preciznost i visoka kvaliteta obrađene površine
- jedini način formiranja oštih rubova, ravnih površina, te unutarnjih i vanjskih profila
- jedini način oblikovanja otvrdnutih i krutih materijala
- ekonomičnost (za male serije, tj. prototipove)
- presudna je kod formiranja složenih oblika s zahtjevnom dimenzijskom točnošću i površinskom hrapavošću

Nedostaci obrade odvajanjem čestica su:

- generiraju se velike količine odvojenih čestica
- više vremena se troši za obradu nego za formiranje površina
- u slučaju lošeg projektiranja obrade odvajanjem može doći do narušavanja svojstava obratka i obrađene površine



Slika 4. Obrada odvajanjem kao sustav [2]

Pravilan pristup projektiranju i konstrukciji alatnih strojeva temelji se na obradi odvajanjem kao sustavu, definiranju postupka obrade, alatnog stroja, pretpostavci oblika i materijala obratka, alatima i njihovim reznim oštrocama, u novije vrijeme

kompatibilnostima sa programima i mogućnošću programiranja te svemu ostalom iznad navedenom: silama rezanja, steznim napravama, točnošću pozicioniranja, SHIP-u, masama krutih tijela, itd... Upravo sve prethodno navedeno su nam ulazne varijable za pristup projektiranju alatnog stroja.

## 7. GLODANJE

Glodanje je postupak obrade odvajanjem čestica (rezanjem) obradnih površina proizvoljnih oblika. Izvodi se na alatnim strojevima, glodalicama, pri čemu je glavno (režno) gibanje kružno kontinuirano i pridruženo je alatu. Posmično gibanje je kontinuirano, proizvoljnog oblika i smjera i pridruženo je (najčešće) obradku. Kod nekih novijih strojeva dostavno kretanje često obavlja alat, koji ponekad izvršava posmično kretanje. Os okretanja glavnog gibanja zadržava svoj položaj prema alatu bez obzira na smjer brzine posmičnog gibanja. Alat za glodanje je glodalo definirane geometrije reznog dijela, s više glavnih reznih oštrica koje se nalaze na zubima glodala. Rezne oštrice periodično ulaze u zahvat s obratkom i izlaze iz njega tako da im je dinamičko opterećenje jedno od osnovnih obilježja. Istodobno je u zahvatu s obratkom samo nekoliko reznih oštrica. Glodanje je složenija operacija od tokarenja i bušenja, ne samo zbog većeg broja oštrica, već i zbog promjenjivog presjeka „strugotine“ za vrijeme dok jedan zub izvodi obradu. Prema načinu sastavljanja radnog i posmičnog kretanja, glodanje možemo podijeliti na obodno i čeono.

### 7.1 Alat-glodalo

Alat za glodanje je glodalo definirane geometrije reznog dijela, s više glavnih reznih oštrica koje se nalaze na zubima glodala i mogu biti smještene ili na obodnoj (rjeđe) ili na obodnoj i čeonoj plohi glodala. Postoji više kriterija podjele glodala, a najčešće se dijele po obliku i namjeni: valjkasta, čeona, vretenasta s ravnom ili loptastom čelnom plohom, pločasta s pravokutnim ili profilnim poprečnim presjekom, pilasta glodala, odvalna glodala, te glodala posebnih oblika. Rezni dio glodala izrađuje se od materijala znatno veće tvrdoće od obrađivanog materijala, a najčešće se koriste brzorezni čelici, tvrdi metali, cermet, keramika te kubni nitrid bora. Od brzoreznog čelika izrađuje se cijelo glodalo [6].



Slika 5. Oblici glodala [19]

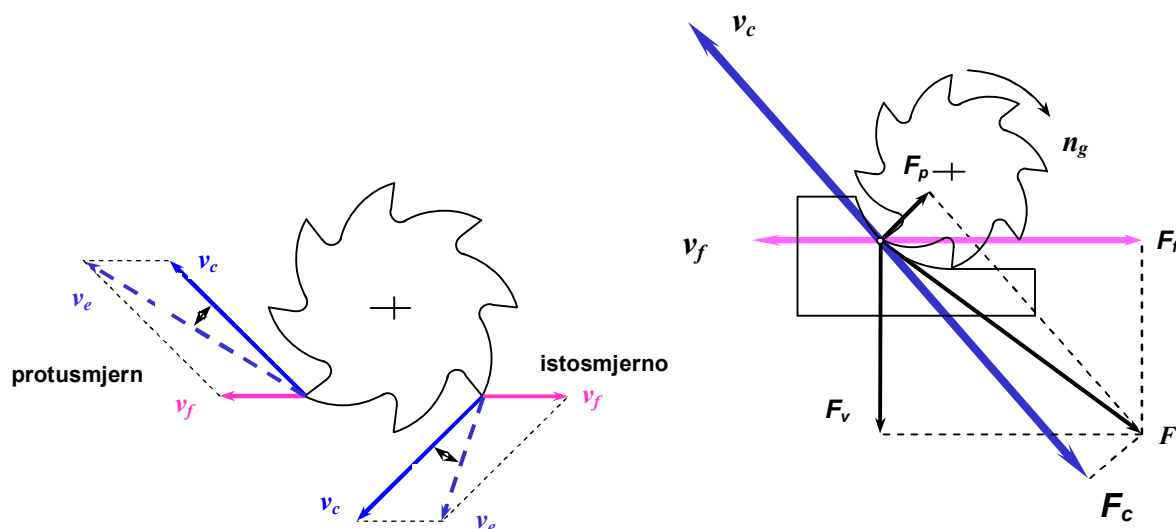
## 7.2 Sile rezanja kod glodanja

Izračunavanje sile rezanja kod glodanja kompliciraniji je postupak nego li kod bilo kojeg drugog postupka odvajanja čestica materijala. To je prvenstveno iz razloga što se presjek odvojene čestice neprestano mijenja (od ulaska u zahvat, pa do izlaska oštrice alata iz zahvata). U slučaju kada se istovremeno nalaze dvije ili više reznih oštrica u zahvatu, sile rezanja na svakoj od tih oštrica su različitog iznosa i smjera. Sile rezanja promatramo u dva koordinatna sustava: jedan sustav vezan je za alat (reznju oštricu), a drugi je vezan za obradak. Sile najviše ovise o vrsti alata (ravni ili kosi zubi), te o metodi glodanja (istosmjerno ili protusmjerno glodanje). Osim navedenog, sile rezanja još ovise o režimima obrade (brzina vrtnje, posmična brzina, dubina rezanja), materijalu obratka i geometriji rezne oštrice alata, ali detaljniji opis toga neće biti obrazložen u ovome radu.

Kod istosmjernog i protusmjernog glodanja s alatima koji imaju ravne rezne oštrice, djeluju sljedeće sile:

- a) glavna sila  $F_c$  - glavna sila rezanja tangencijalna je na obod alata i smjer brzine rezanja .
- b) natrežna sila  $F_p$  – ova sila djeluje u radijalnom smjeru (okomito na os alata), te je jednako usmjerena i kod protusmjernog i kod istosmjernog glodanja.
- c) rezultanta glavne i natrežne sile,  $F$  – ova sila nalazi se u ravnini koja je okomita na os alata.
- d) reakcija rezultante  $F$ - reakcija rezultante po iznosu je jednaka rezultatnoj sili na alatu, samo je suprotnog smjera.

- e) posmična sila  $F_f$  – posmična sila je komponenta suprotno usmjerene rezultantne sile  $F$  (reakcije rezultantne) na obratku.
- f) vertikalna sila  $F_v$  – vertikalna sila također je komponenta reakcije rezultante koja djeluje okomito na radni stol (kod istosmjernog glodanja). Kod protusmjernog glodanja ta sila je suprotnog smjera.



Slika 6. Sile i brzine rezanja kod glodanja [1]

Glavna razlika između istosmjernog i protusmjernog glodanja je u smjeru posmične  $F_f$  i vertikalne osi  $F_v$ . Vertikalna sila kod istosmjernog glodanja usmjerena je prema dolje, a kod protusmjernog prema gore. U praksi je vertikalna sila usmjerena prema dolje i veoma je malog iznosa, a tek kod većih dubina rezanja usmjerena je prema gore. Kod istosmjernog glodanja uvijek je usmjerena prema dolje i pritišće obradak u steznu napravu.

Posmična sila  $F_f$  kod protusmjernog glodanja nastoji „isčupati“ obradak iz stezne naprave i time opterećuje posmični mehanizam alatnog stroja. No, ona nije toliko opasna kod protusmjernog glodanja kao što je to slučaj kod istosmjernog glodanja. Naime, ta sila djeluje u istom smjeru kao i posmično gibanje, te nastoji to gibanje ubrzati, odnosno, glodalo nastoji potisnuti obradak ispod sebe. Ako je posmična sila  $F_f$  veća od trenja radnog stola ili ako u posmičnom mehanizmu postoji zračnost, doći će do podvlačenja obratka ispod glodala. To može biti veoma kobno za alat i stroj iz razloga što kod podvlačenja obratka ispod glodala rezna oštrica zarezje puno većom debljinom. U takvim slučajevima najčešće stradava alat, a katkad se i trajno



deformira i trn na kojem je pričvršćeno glodalo. Zbog toga je istosmjerno glodanje izvedivo na strojevima novijeg tipa koji nemaju nikakve zračnosti u navojnim vretenima.

## 8. GLAVNI I POSMIČNI PRIGONI ALATNIH STROJEVA

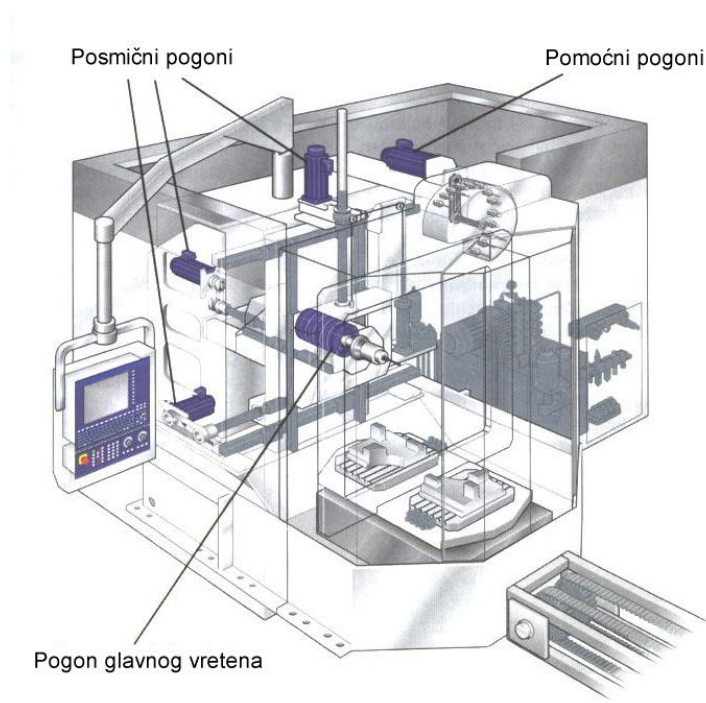
Prema vrstama primjene pogoni u alatnim strojevima daju se podijeliti na:

**posmične pogone** za sve NC-osi (npr. X,Y,Z....)

**pogon glavnog vretena** (npr. vreteno glodala obradnog centra, vreteno tokarskog stroja ili pogon brusilice) te

**pomoćne pogone** (npr. za izmjenu alata, izmjenu paleta ili rotacijskog stola).

Tipični obradni centar sa posmičnim pogonima, pogonom gl. vretena i pomoćnim pogonima prikazan je na slici 7.



Slika 7. Prikaz podjele pogona na obradnom centru [8]

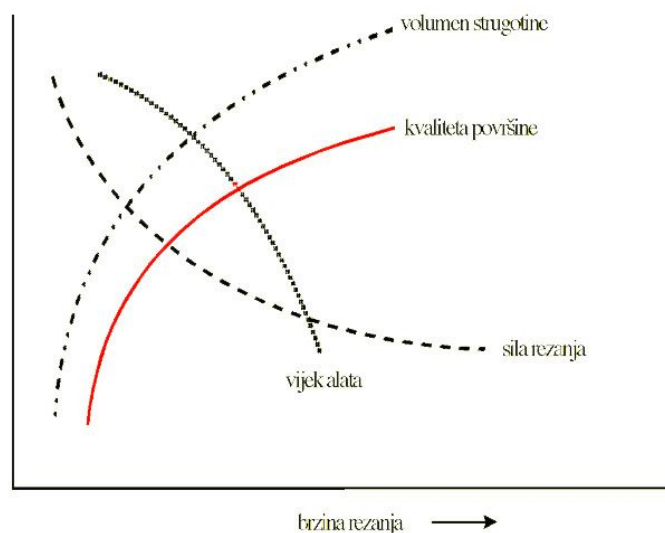
Upravljeni glavni i pomoćni pogoni važne su komponente svakog alatnog stroja i igraju važnu ulogu kako za proizvodnost stroja tako i za kvalitetu. Od stroja se zahtjeva sve veća točnost obrade, veća brzina obrade (HSC), kraća pomoćna vremena kao i kraća vremena praznog hoda što na pogone postavlja zahtjeve za:

visokom dinamikom,

preciznom sinkronizacijom više gibanja (posmičnih gibanja i gibanje glavnog vretena),

zadržavanje geometrije položaja,

šire područje broja okretaja,  
većim momentima,  
većim ubrzanjima,  
kraćim praznim hodom,  
manje ili bez održavanja,  
manje zagrijavanja.



Slika 8. Ovisnost parametara obrade o brzini rezanja [8]

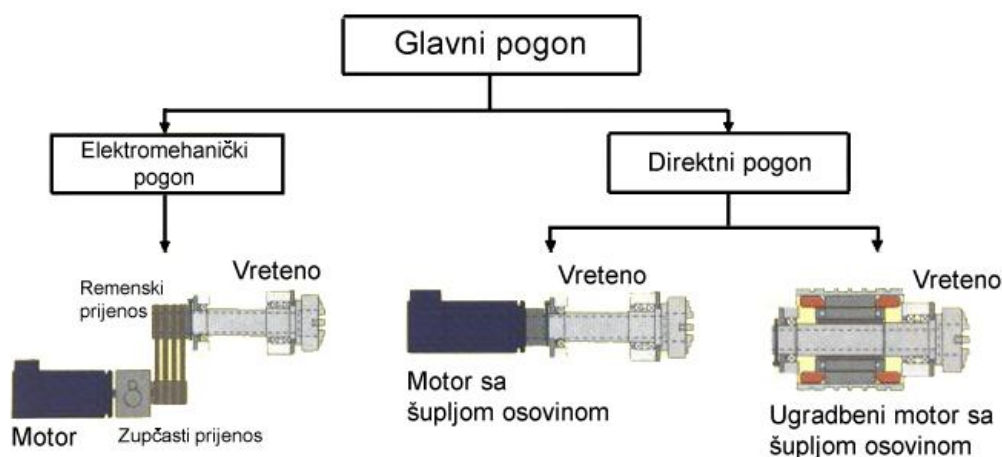
Kao odgovor na ove zahtjeve, uz nove koncepte, tehnološka i konstrukcijska rješenja, dolazi do korištenja direktnih pogona u glavnim i posmičnim pogonima modernih alatnih strojeva, a u nekim područjima primjene su postali standard. Razvoj učinkovitih integriranih direktnih pogona u sinkronim i asinkronim izvedbama pružaju alternativu remenskim, zupčastim i prijenosnicima s kugličnim navojnim vretenom. Međutim, prilikom odabira u obzir se moraju uzeti i dinamičke mogućnosti pogona na temelju analize odnosa između pogona i opterećenja.

## 8.1 Glavni pogoni alatnih strojeva

Pogon glavnog radnog vretena alatnog stroja mora pružiti dovoljno snage za obradu odvajanjem čestica te, ovisno o izvedbi, za pokrivanje gubitaka uslijed trenja među mehaničkim komponentama u pogonskom lancu. Visokobrzinska obrada (HSM) je tehnologija koja danas sve više zauzima svoje mjesto i potiskuje tehnologije

konvencionalne obrade, a utjecaj glavne brzine rezanja jedan je od značajnih faktora koji utječu na povećanje produktivnosti strojeva.

Gradnja glavnog pogona može se izvesti na više načina (slika 9). Klasična izvedba glavnog pogona sastoji se od motora s kućištem koji je spojen s vretenom alata preko jednostupanjskog ili višestupanjskog prijenosnika (zupčastog i/ili remenskog). Ovakav raspored ima prednost da je motor priključen s vanjske strane na priрубnicu standardnih mjera i tako termički odvojen od prostora obrade i samog vretena.



Slika 9. Uobičajene izvedbe glavnog pogona [8]

Obzirom na vrstu struje koja teče kroz priključne vodove elek. motori mogu biti motori istosmjerne struje i motori izmjenične struje. Izmjenični motori mogu biti jednofazi i višefazni (najčešće trofazni). S obzirom na uzбудu i izvedbu rotora električni su motori sinkroni, asinkroni i kolektorski.

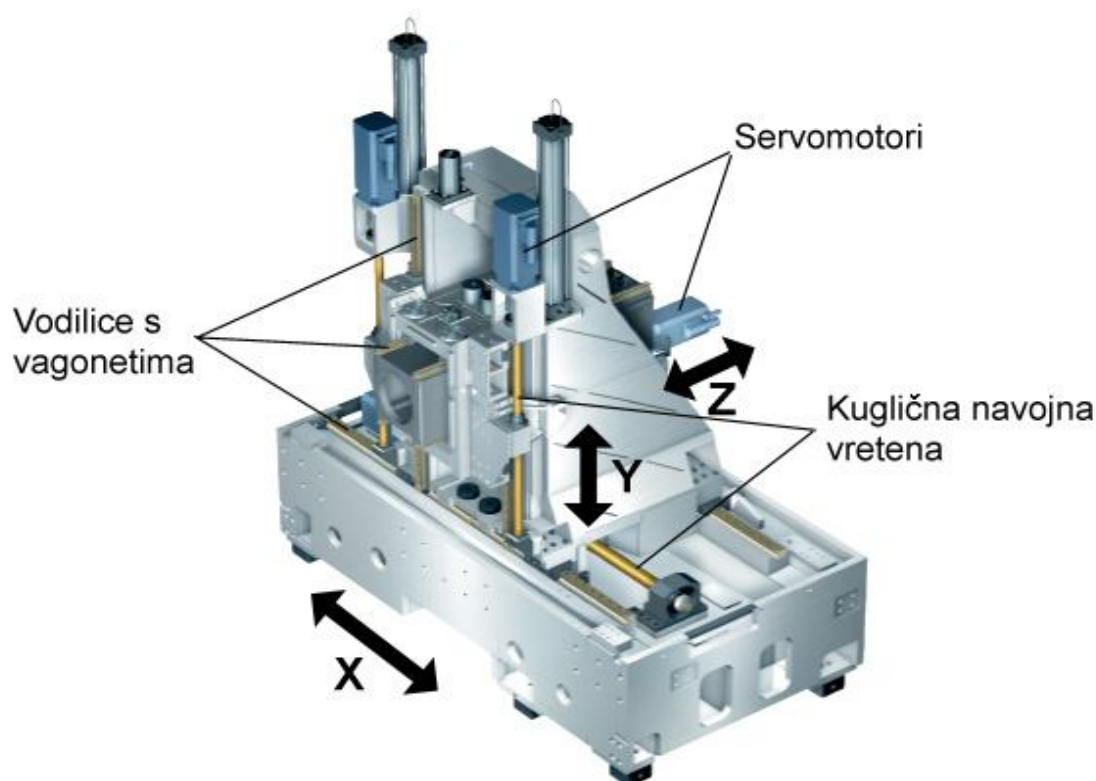
Prijenosni dio ograničava pogon brojem okretaja, krutošću i dinamikom te stoga i proizvodnost cijelog stroja. Ovaj nedostatak doveo je do direktno pogonjenih vretena, gdje se okretni moment rotora pogonskog motora prenosi direktno na vreteno alata. Eliminacija prijenosnih elemenata pridonosi većoj krutosti, kao i postizanju kraćih vremena ubrzanja i kočenja. Korištenjem motora sa šupljom osovinom omogućava se bolje hlađenje kroz alat, a da se toplina dobivena gubicima u motoru ne bi prenijela na vreteno alata, može se motor opremiti protočnim hlađenjem i tako povećati iskoristivost.

## 8.2 Linearni posmični pogoni alatnih strojeva

Posmični pogoni pružaju mehaničku energiju potrebnu za gibanja NC-osi i ispunjavaju višestruke namjene prijenosa i pozicioniranja unutar proizvodne jedinice. Visokobrzinska obrada (koja se neće razmatrati u ovom radu), popraćena je sa visokim posmičnim brzinama koje zahtijevaju velika ubrzanja i usporavanja izvršnih elementa, dovodeći do značajnih promjena uvjeta rezanja.

Bitne komponente posmičnog pogona su:

- motor,
- mehanički dijelovi osi sa sustavom mjerenja pozicije,
- upravljački dio sastavljen od energetskog i regulacijskog dijela.

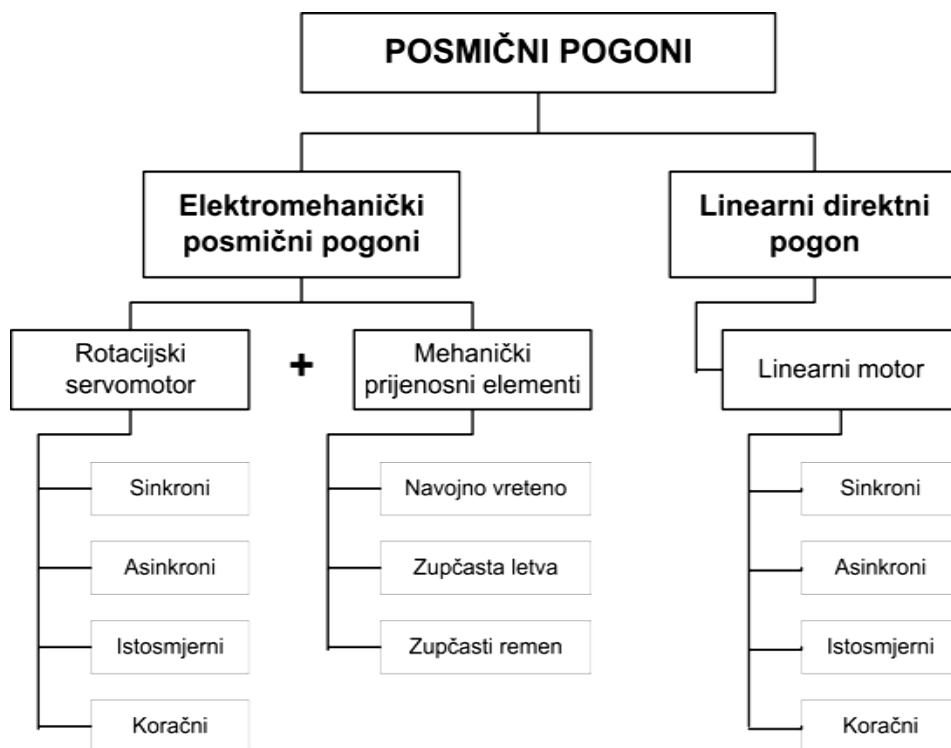


Slika 10. Obradna jedinica sa servo motorima i kugličnim navojnim vretenima [8]

Motor kao pretvornik energije pruža potrebnu mehaničku energiju za gibanje i zadržavanje položaja. Uz motor kao električni aktivni dio idu i dodatne ugradbene cjeline kao npr. kočnica, davač položaja, spojka na pogonsko vratilo, integrirana zaštita od preopterećenja.

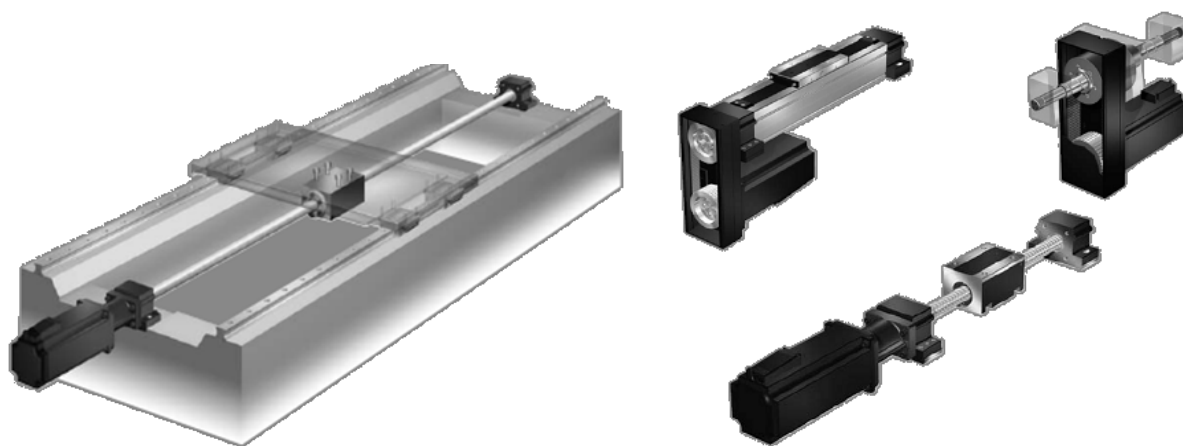
Mehanički dijelovi osi alatnog stroja sastoje se od stola (klizača) tj. konstrukcije osi sa sustavom vođenja i mehaničkim prijenosnim elementima.

Različite mogućnosti realizacije linearnog posmičnog gibanja prikazane su na slici



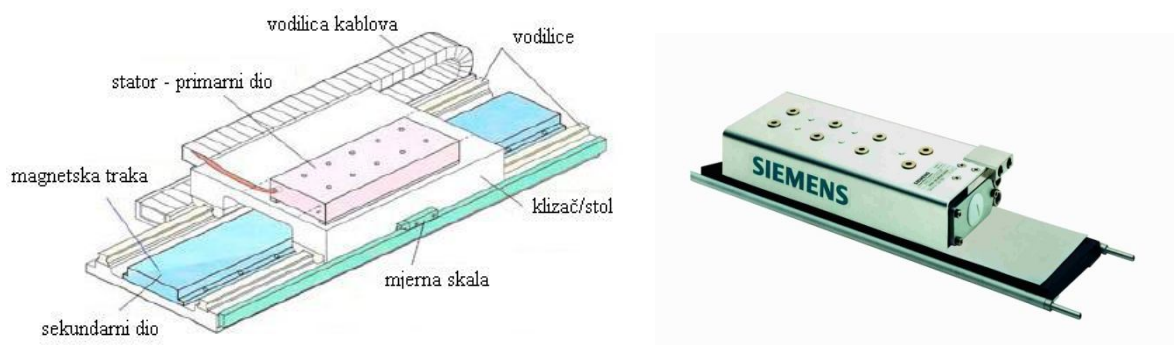
Slika 11. Moguće realizacije posmičnih pogona [9]

Većina posmičnih pogona u alatnim strojevima sastoji se danas od servomotora na koji je spojen mehanički prijenosnik (npr. kuglično navojno vreteno) za pretvaranje rotacijskog gibanja motora u translacijsko gibanje stola (klizača). Za postizanje optimalnog ubrzanja ili brzine linearno pokretane mase često se smješta zupčasti ili remenski prijenosnik između motora i navojnog vretena.



Slika 12. Posmični pogon s motorom i kugličnim navojnim vretenom [30]

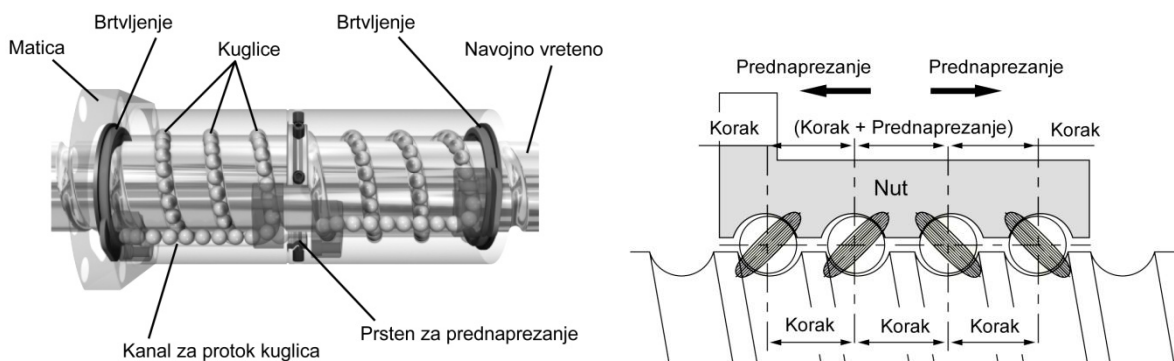
Točno određivanje pozicije klizača izvodi se preko direktnog sustava za određivanje pozicije. Kutna pozicija rotora motora dobija se preko rotacijskog davača. Kod manjih zahtjeva za točnošću pozicija klizača može se odrediti samo sa rotacijskim davačem. Za pomoćna kretanja modernih visokobrzinskih strojeva danas se upotrebljavaju pogoni sa direktnim linearnim motorima integriranim u konstrukciju posmičnih osi, dok se za vođenje upotrebljavaju profilirane vodilice sa valjnim elementima (slika. 13)



Slika 13. Posmični pogon s linearnim motorom [24]

### 8.2.1 Posmični pogoni s kugličnim navojnim vretenom

Kuglično navojno vreteno pretvara rotacijsko gibanje motora povezanog na vreteno ili u drugom slučaju na maticu preko uspona navoja u translacijsko gibanje. Građa kugličnog navojnog vretena prikazana je na slici 14. gdje je i prikazan princip anuliranja zračnosti između vretena i matice pomoću prednapona preko prstena postavljenog između dvije matice



Slika 14. Građa kugličnog navojnog vretena [5]

Bitna značajka pogona preko kugličnog navojnog vretena (dalje KNV) jest da su posmične sile koje se mogu dostići prijenosom sile između vretena i matice, te dodatnih prijenosnika relativno velike. Sposobnost ubrzanja pogona s KNV je gotovo neovisna o linearno pokretnoj masi i određuje se uglavnom preko koraka

uspona i momenata inercije motora i vretena. Danas se pomoću viskodinamičkih kugličnih navojnih vretena postižu brzine od oko 80 m/min.



Slika 15. Građa pogona s kugličnim navojnim vretenom [30]

Područje upravljanja posmičnih pogona sa KNV određeno je vlastitom frekvencijom mehaničkog sustava. Elasticiteti u pogonskoj vezi, u vezi sa pokretanim masama vode do mehaničkih vlastitih frekvencija koje u praksi dopuštaju maksimalno faktor  $K_v$  od 5 (m/min)/mm.  $K_v$  faktor važan je prilikom regulacije položaja. Kod projektiranja pogona s KNV kao posmičnih pogona u viskodinamičkom alatnom stroju, optimum iz maksimalne brzine, ubrzanja, točnosti te radnog vijeka određuje se preko različitih parametara kao što su korak uspona, prijenosni omjer između motora i navojnog vretena, moment tromosti, kao i krutost ovisno o poziciji KNV.

Za pravilno definiranje gibanja potrebno je uz promjer, duljinu i korak kugličnog navojnog vretena znati i način uležištenja, vrstu i dimenzije ležajeva, vrstu pogona, asinhroni, sinhroni ili servomotori, maticu koja se preporuča u tvorničkoj izvedbi s kugličnim navojnim vretenom radi jednostavnije montaže. Za prigon posmičnog gibanja moraju se pretpostaviti sile obrade, brzine, trajanje opterećenja, pozicioniranje itd... Posmično gibanje definirano je posmičnom brzinom i kreće se u rasponu od  $v_f < 80$  m/min, a  $< 10$  m/s<sup>2</sup>  $\approx 1g$ , i za KNV specijalne izvedbe koje se danas razvijaju  $v_f < 200$  m/min i  $a < 15$  m/s<sup>2</sup>  $\approx 1.5g$ .

Glodanje:  $v_f = f_z z n$ , [m/min],  $f$ -posmak [mm],  $n$ -broj okretaja [1/min],

$f_z$ -posmak po zubu [mm],  $z$ -broj zubi

Ubrzanje do maksimalnog posmaka određeno je izborom motora za pogon, momentima inercije gibajućih objekata i njihovom masom, uležištenjima te ponajviše trenjem vodilica. Trenje matice o navojno vreteno gotovo je zanemarivo. Ovisno o raspoloživom prostoru za montažu a prvenstveno za ostvarivanje velikog momenta,



potrebno je definirati i način prijenosa snage i momenta s motora na KNV. Češće se koristi direktni prijenos iz razloga samokočnosti motora i jednostavnije montaže. Za razliku od direktnog prijenosa gdje motor u slučaju nepravilnog rada može zaustaviti KNV, kod posrednog prijenos u slučaju nezgode, pucanja remenice, motor je u nemogućnosti zaustaviti gibanje KNV-a i može doći do havarije stroja. Prednost korištenja posrednog prijenosa snage preko remenice je mogućnost ostvarivanja velikog momenta, preko prijenosnog omjera koji najčešće iznosi 1:2. Iz tog razloga mora se optimizirati i odlučiti što je najbolje za pojedini proces. Veća točnost, pozicioniranost i samokočnost s direktnim prijenosom ili veliki prijenos snage i momenta s posrednim prijenosom na KNV. Pozicija KNV-a u samom stroju definirana je prostorom za KNV, tj. Njegovim dimenzijama, prostorom za uležištenje, prostorom za maticu te potrebnim prostorom za pogonski motor i spojku. Pristup projektiranju KNV-a temelji se na pretpostavljenim statičkim i dinamičkim opterećenjima koja se javljaju za vrijeme obrade a imaju izravan utjecaj na KNV i stvaraju otpor gibanju KNV-a.

## 9. PRIPREMA ZA PROGRAMIRANJE

Kako bi se mogla izvršiti valjana priprema za programiranje potrebno je najprije definirati, odnosno opisati programiranje. Premda nema jednoznačne definicije programiranja, kod programiranja NC strojeva se može reći da je programiranje kodiranje informacija (geometrijskih i tehnoloških) potrebnih za obradu nekog dijela na NC stroju. Priprema za programiranje podrazumijeva znanja koja su potrebna za sve postupke programiranja, s time da će se pod gradnjom i sintaksom programa dati elementi koji vrijede za ručno programiranje NC strojeva [9]. Priprema za programiranje obuhvaća slijedeće elemente:

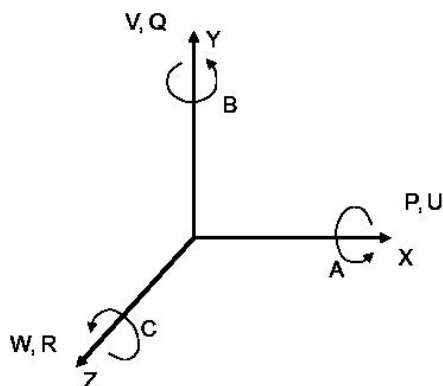
Koordinatni sustav i nul-točke

Vrste upravljanja

Gradnja i sintaksa programa

### 9.1 Koordinatni sustav i nul-točke

Za zadavanje geometrijskih informacija (definiranje međusobnog položaja alata i obratka u radnom prostoru NC stroja) potrebno je na stroj i obradak postaviti koordinatne sustave i odrediti neke referentne (nul) točke. U primjeni je desni koordinatni sustav prema slici 16. Zbog potrebe da svako gibanje nosi svoju oznaku (kasnije adresu), a konstrukcije strojeva često zahtijevaju da u jednom smjeru ima više mogućih gibanja, u smjeru pravocrtnih osi postoje osi kojima se označavaju dopunska gibanja.



Slika 16. Koordinatni sustav kod NC strojeva [7]

glavne pravocrtne osi su obilježene slovima X, Y i Z

glavne rotacijske osi su obilježene slovima A, B i C

dopunske pravocrtne osi su obilježene slovima:

- P i U (dopunske osi u smjeru osi X);
- Q i V (dopunske osi u smjeru osi Y);
- R i W (dopunske osi u smjeru osi Z)

dopunske rotacijske osi su obilježene slovima D i E.

### **Kod postavljanja koordinatnog sustava na NC stroj polazi se od osi Z:**

Kod strojeva s čvrstim glavnim vretenom os Z se podudara ili je usporedna s osi glavnog vretena.

Ako je glavno vreteno nagibno, ali tako da je samo u jednom položaju usporedno s nekom od osi, onda se ta os obilježava kao os Z.

Ako je glavno vreteno nagibno tako da može biti usporedno s više osi, onda je os Z ona koja je okomita na površinu stezanja obratka (radni stol).

Ako se glavno vreteno može gibati u smjeru svoje osi (usporedno s osi Z), onda se ta obilježava kao os W.

Ako stroj ima više vretena, glavno je ono koje je okomito na radni stol.

Ako stroj nema glavno vreteno (blanjalice, erozimati, itd.) os Z je okomita na radni stol.

Os X je usporedna s radnim stolom i uvijek okomita na os Z, a smjer se može utvrditi na slijedeći način:

#### *I. rotira alat*

Ako je os Z vodoravna, tada pozitivan smjer osi X ide u desno gledajući od glavnog vretena prema obratku.

Ako je os Z uspravna, onda kod jednostupnih strojeva (konzolne glodalice) pozitivan smjer osi X ide u desno kad se gleda od vretena prema obratku, a kod dvostupnih pozitivan smjer osi X ide u desno kad se od vretena gleda prema lijevom stupu.

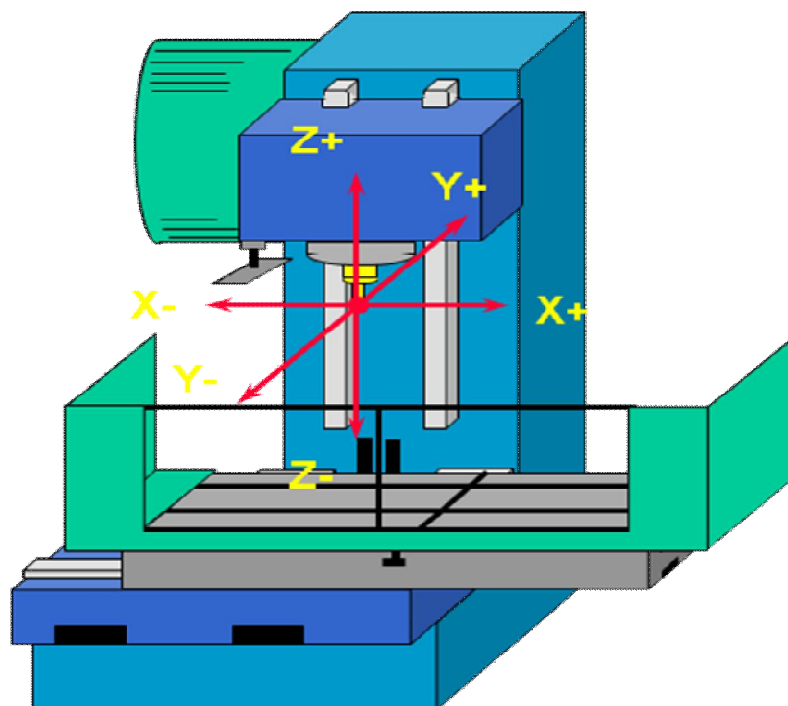
## II. rotira obradak

Os X je okomita (radijalna) u odnosu na obradak, a pozitivan smjer osi X ide od obratka prema nosaču alata.

## III. strojevi bez vretena

Smjer osi X se podudara s glavnim smjerom obrade.

Položaj osi Y proizlazi iz koordinatnog sustava i položaja osi Z i X. Smjerovi rotacijskih osi A, B i C određuju se pravilom desne ruke [10].



Slika 17. Određivanje koordinatnog sustava kod glodalica [10]

## 9.2 Vrste upravljanja

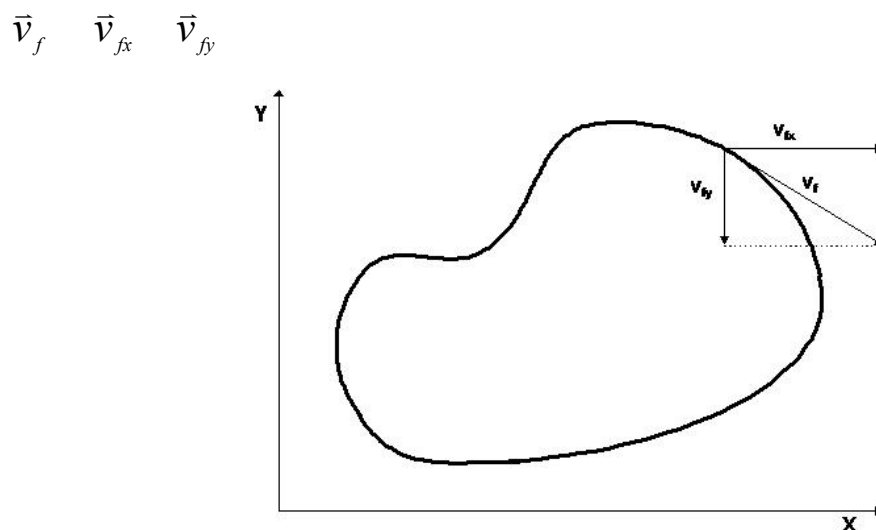
Vrste upravljanja govore o mogućnostima numerički upravljanog obradnog stroja da ostvari potrebnu geometriju radnog komada. Postoje tri vrste upravljanja:

1. upravljanje točka-po-točka ili pozicioniranje,
2. upravljanje po pravcu (prvocrtno ili linijsko upravljanje) i
3. konturno upravljanje.

Danas ima smisla govoriti samo o konturnom upravljanju, jer ostale dvije vrste upravljanja više ne znače gotovo nikakve uštede u cijeni upravljačkog računala, a nose vrlo velika ograničenja.

### 9.2.1 Konturno (krivuljno) upravljanje

Ova vrsta upravljanja omogućuje kontrolirano posmično gibanje, istodobno i sinkronizirano između dvije ili više numerički upravljanih osi. Skica prikazuje primjer konturnog upravljanja u ravnini, tj kad je rezultirajuća brzina posmičnog gibanja jednaka vektorskoj sumi brzina posmičnih gibanja u smjeru osi X i Y. Na primjeru konturnog upravljanja se uočava da je bit numeričkog upravljanja, upravljanje posmičnom brzinom. Stoga se "pravom" numeričkom (NC) osi smatra ona os kod koje je moguće upravljanje posmičnom brzinom. Ako je u nekoj osi moguće samo pozicioniranje, takva os se naziva pozicijska os. Ako se nekim gibanjem ne može upravljati ni posmično, ni pozicijski, onda takvo gibanje ne predstavlja numeričku os. Takav primjer su glavna rotacijska gibanja kod tokarilica, glodalica i sl. Premda se za takvo gibanje može programirati bilo koji broj okretaja (često i decimalnim brojevima), takve rotacija ne predstavlja numeričku os, sve dok se ista ne može upravljati pozicijski (zaustavljanje pod određenim kutem) ili određenom posmičnom brzinom.



Slika 18. Konturno (krivuljno) upravljanje [11]

Kod tokarilica je najrasprostranjenije 2D konturno upravljanje, premda su danas vrlo česti tokarski centri s većim brojem osi (X, Z, C, ...) i sa složenijim konturnim upravljanjema. Kod glodalica i obradnih centara se koriste 3D i složenija konturna upravljanja. Sve više su zastupljeni strojevi s 5D konturnim upravljanjem, a posebno u industriji alata. Strojevi s više od 5D konturnim upravljanjem su vrlo rijetki [11].

## 10. POSTPROCESOR U UPRAVLJAČKOM SUSTAVU ALATNOG STROJA

3D programi danas, osim uloge u modeliranju i simuliranju, imaju veliku ulogu u off-line programiranju alatnih strojeva i industrijskih robota. Iz takvih univerzalnih simulacijskih procesa, postprocesiranjem dobivenih parametara, dobiva se željeni programski jezik kojim se stroj upućuje u rad. Takav oblik rada skraćeno se naziva CIM (Computer Integrated Manufacture) ili računalom integrirana proizvodnja. Ona podrazumijeva računalsku integraciju svih proizvodnih aktivnosti (CAD, CAM, CAPP, CAT, CQA). Sekvence gibanja i ostali podaci potrebni za upućivanje stroja na rad prevode se u njemu razumljiv jezik postprocesorom. No, danas još ne postoji univerzalni postprocesor kojim bilo koji simulacijski program može prevoditi podatke za bilo koji alatni stroj ili za bilo koji robot [12].

Kako bi se lakše prikazala problematika postprocesiranja, u slijedećem primjeru opisana je logika rada samog postprocesora. Postoje dva načina opisa gibanja nekog stroja. Prvi je način opisa gibanja pomoću bilježenja putanja lokacije alata, dok je u drugom načinu gibanje opisano unutarnjim koordinatama svih stupnjeva slobode gibanja. Današnji strojevi i manipulatori koriste se isključivo zapisima putanja lokacije alata, budući da postprocesor integriran u njima razumije samo takav jezik tj. takav prikaz podataka prostorne orijentacije. U okruženju u kojem pronalazimo CIM, za generiranje NC datoteka i drugih parametara proizvodnje zaslužan je CAPP (Computer Aided Process Planning) ili procesno planiranje pomoću računala. Ono je sastavni dio današnjeg CAD/CAM sustava.

Početni pristup računalne podrške se razvio u ono što je danas poznato pod pojmom varijantnog CAPP-a. Varijantni CAPP se temelji na kodiranju i klasifikaciji dijela, prema principima skupne tehnologije (GT – Group Technology), kojima se identificira veliki broj atributa ili parametara dijela. Atributi omogućuju sustavu izbor osnovnog plana procesa za familiju dijelova i time gotovost značajnog dijela (80-90% ili više) plana. Preostali dio, do potpune dovršenosti plana, čini planer procesa modificiranjem i završnim podešavanjem plana procesa. Osnovni planovi procesa koji su pohranjeni u računalu se kreiraju prema konceptu “super-planera” (termin koji govori o tome da se odaberu najbolji planeri i kreiraju proces), tj. razradom

standardiziranih planova koji se temelje na akumuliranom iskustvu i znanju većeg broja planera i proizvodnih inženjera. Slijedeći stupanj razvoja, faza IV, je generativni CAPP. Na ovom stupnju, u sustav se ugrađuju pravila odlučivanja za planiranje procesa. Pravila odlučivanja će raditi na temelju kodiranja dijela po grupnoj tehnologiji ili tehnologiji značajki (feature technology) kako bi se kreirao plan procesa koji će zahtijevati minimalne ručne intervencije i modifikacije od strane planera (npr. unos dimenzija). Premda se CAPP sustavi sve više usmjeravaju ka generativnom pristupu, čisti generativni sustav koji će, na temelju klasifikacije dijela i drugih konstrukcijskih podataka, moći generirati cjeloviti plan procesa još uvijek je cilj za budućnost. Takav tip čistih generativnih sustava uključuje primjenu AI tehnika za generiranje plana procesa kao i mogućnost potpune integracije u CIM okolinu.

Kako bi se potpuno objasnio pojam CIM potrebno je objasniti njegove sastavne cjeline (CAD, CAM, CAPP, CAT, CQA). Skraćenica CAD označava računalom potpomognuto oblikovanje dok se pod skraćenicom CAM podrazumijeva učinkovita primjena računala u proizvodnji. CAM je oblik automatizacije u kojem se radne (operativne) informacije predaju proizvodnoj opremi i strojevima izravno iz računala.

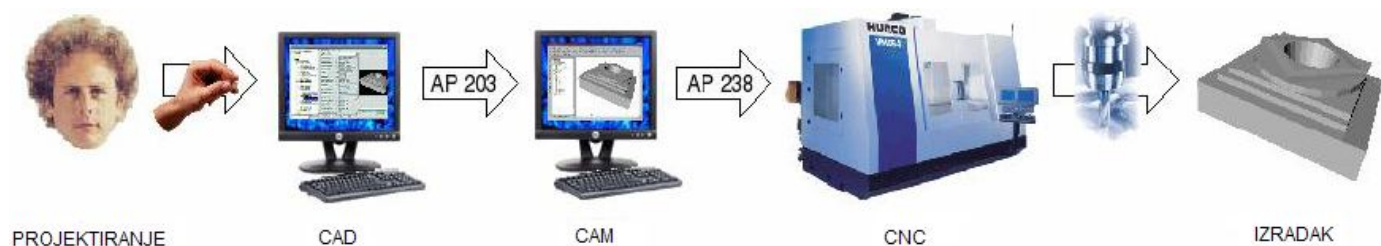
CAM tehnologija se razvila iz numerički upravljanih strojeva. Današnja računala mogu upravljati radom niza glodalica, robota, tokarilica, strojeva za zavarivanje i drugih strojeva i uređaja, transportirajući obradak od stroja do stroja, kako je operacija na prethodnom stroju završena. Takvi sustavi dozvoljavaju jednostavno i brzo reprogramiranje, što omogućuje brzu primjenu konstrukcijskih promjena. Napredniji sustavi, koji su obično integrirani s CAD sustavima, mogu upravljati i takvim zadaćama kao što su narudžbe dijelova, raspoređivanje i izmjena alata. Primjena CAM-a može biti direktna i indirektna. Kod direktne primjene računalo se koristi u svrhu nadzora i upravljanja, dok se kod indirektna koristi pri planiranju procesa, podršci izradi, te u svrhu monitoringa zaliha ili upravljanju pogona. CAPP programske aplikacije generiraju putanje alata koje se još nazivaju CLD datotekama (Cutter Location Data) ili datotekama lokacije alata.

Postprocesori se mogu podijeliti u tri grupe: prva grupa naziva se sistemska, duga aplikacijska te treća generička. Prva grupa ujedno je i najčešće korištena. Njihov zadatak je interpretiranje i prevođenje simulacijskih podataka u specifični jezik koji upravljačka jedinica (kontroler) alatnog stroja razumije. Sistemski postprocesori



generiraju podatke koji su ujedno korišteni kao temelj za aplikacijske postprocesorske analize. Generički su postprocesori teoretski sposobni prevoditi izlaze različitih simulacijskih programa u različite jezike za različite kontrolere. Kako se ti jezici razlikuju jedan od drugoga, stvaranje generičkog postprocesora, u bliskoj budućnosti, ne smatra se mogućim. Najperspektivnija ideja, a kojom bi se postprocesiranje uvelike pojednostavnilo, temelji se na standardizaciji formata i jezika svih vrsta datoteka, ali ni jedna tvrtka nije voljna pristati na takvo što, jer time gubi postojeće klijente i patent na do tada razvijene proizvode.

Izvođenje postprocesiranja, s obzirom na hijerarhijsku strukturu oblikovanog modela, može biti izvedeno na dva načina: od vrha prema dnu i obrnuto. Sukladno tomu, sva gibanja i orijentacija mogu biti vezani ili opisani apsolutnim koordinatnim sustavom (pridjeljenom alatnom stroju) koji opisuje radni prostor ili relativnim vezanim na model (obradak). Nakon što je postprocesiranje obavljeno postoji više načina na koji se dobiveni podaci upućuju kontroleru. Generirani program može biti pohranjen na magnetske trake, diskete ili memorijske kartice i kao takav transportiran do kontrolera. Ovaj način sve više iščezava iz primjene kako bi se eliminirao ljudski faktor u komunikacijskom kanalu između CAD sustava i kontrolera. Drugi način je povezivanje istih direktnom elektronskom vezom. Takav pristup zahtjeva instalaciju vanjskog komunikacijskog adaptera koji ima ulogu regulacije komunikacijskog protokola. Mana ovoga rješenja je u smanjenoj fleksibilnosti jer je takav uređaj vezan isključivo uz jedan stroj.



Slika 19. Postupak:projektiranje-gotov izradak [12]

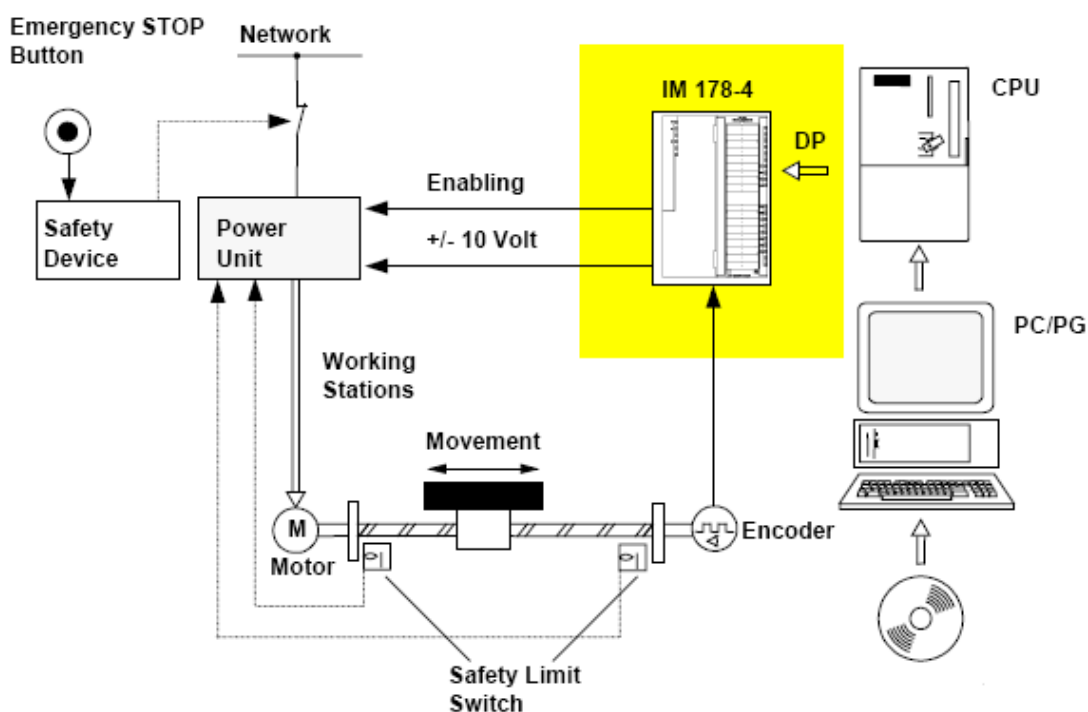
## 11. UPRAVLJAČKI SUSTAVI CNC STROJEVA

Kako su danas u industriji automatizirani obradni sustavi poprilično zastupljeni, mnogi proizvođači istih nude rješenja upravljanja i konstrukcije namijenjena karakterističnim korisnicima. Strojve (robote, alatne strojeve, manipulatore) se smatra skupom dijelova koji stoje u međuovisnosti jedan prema drugome. Krajnji pomični dio identificira se vrhom ili točkom centra alata (*TCP-tool center point*). To je točka robota ili CNC stroja prema kojoj su svi pomični dijelovi u funkcijskoj vezi. Svaka koordinatna promjena položaja točke centra alata (TCP-a) uvjetuje koordinatnu promjenu svakog ovisnog dijela. Kako bi se olakšalo računanje koordinatnog položaja svakog pojedinog stupnja slobode gibanja, u praksi se koriste mnoge matematičke metode vezanih koordinatnih sustava. Svaki pojedini stupanj slobode gibanja opisan je svojim koordinatnim sustavom, pa je poznavanje međusobnog položaja nužan uvjet kod upravljanja. CNC obradni strojevi su danas najčešće sastavljeni od otvorenog lanca serijskih spojenih dijelova. Članci mogu biti spojeni rotaciono ili prizmatično. Pokretna rotacijska sila spojenih članaka rotira pogonjeni članak oko osi rotacije, dok prizmatična sila spoja translacija pokretni članak uzduž zajedničke osi. Kako bi se adekvatno kontrolirala pozicija i orijentacija vrha centra alata koji se koristi kod obrade odvajanjem čestica, neophodan je kinematski model koji se temelji na matematičkom opisu geometrije i gibanja alata. Programiranje upravljačkog sustava svakog CNC stroja u osnovi se može podijeliti u dva dijela: programiranje kontrolera (eng.=controler) koji upravlja gibanjima, putanjama, brzinama, ili alatom, te programiranja upravljačkog dijela zaduženog za prikupljanje senzorskih podataka, koordinatne transformacije i komunikaciju sa drugim objektima ili računalima. Kod prve i druge generacije strojeva, koristio se *on-line* način programiranja koji je najčešće bio izvođen upravljačkim panelima za učenje [13]. *On-line* način programiranja upravljačkog sustava zaživio je zbog svoje lake implementacije, budući da ne zahtjeva dodatno obrazovanje kadra. Programiranje *off-line* zahtjeva specijalizirani kadar posebno obučen za takvu vrstu posla. Metoda inverzne kinematike danas je najzastupljeniji način određivanja položaja pojedinih dijelova stroja u računalnim simulacijama. Zadajući i poznavajući samo putanju točke centra alata (TCP-a) računalo generira, inverznom kinematikom, položajne točke,

brzine i ubrzanja svih ovisnih dijelova stroja. Takav način uštedio je mnogo vremena u off-line modu programiranja kako i u on-line jer se od stroja ne zahtjeva prestanak izvođenja operacija. Dok stroj izvodi svoj program, na zasebnom računalu generiraju se novi izvršni zadaci kojim će se stroj uputiti u rad dok završi tekući zadatak. Sve što programer mora znati je položajni odnos radne okoline i stroja i željenu projekciju putanje alata stroja.

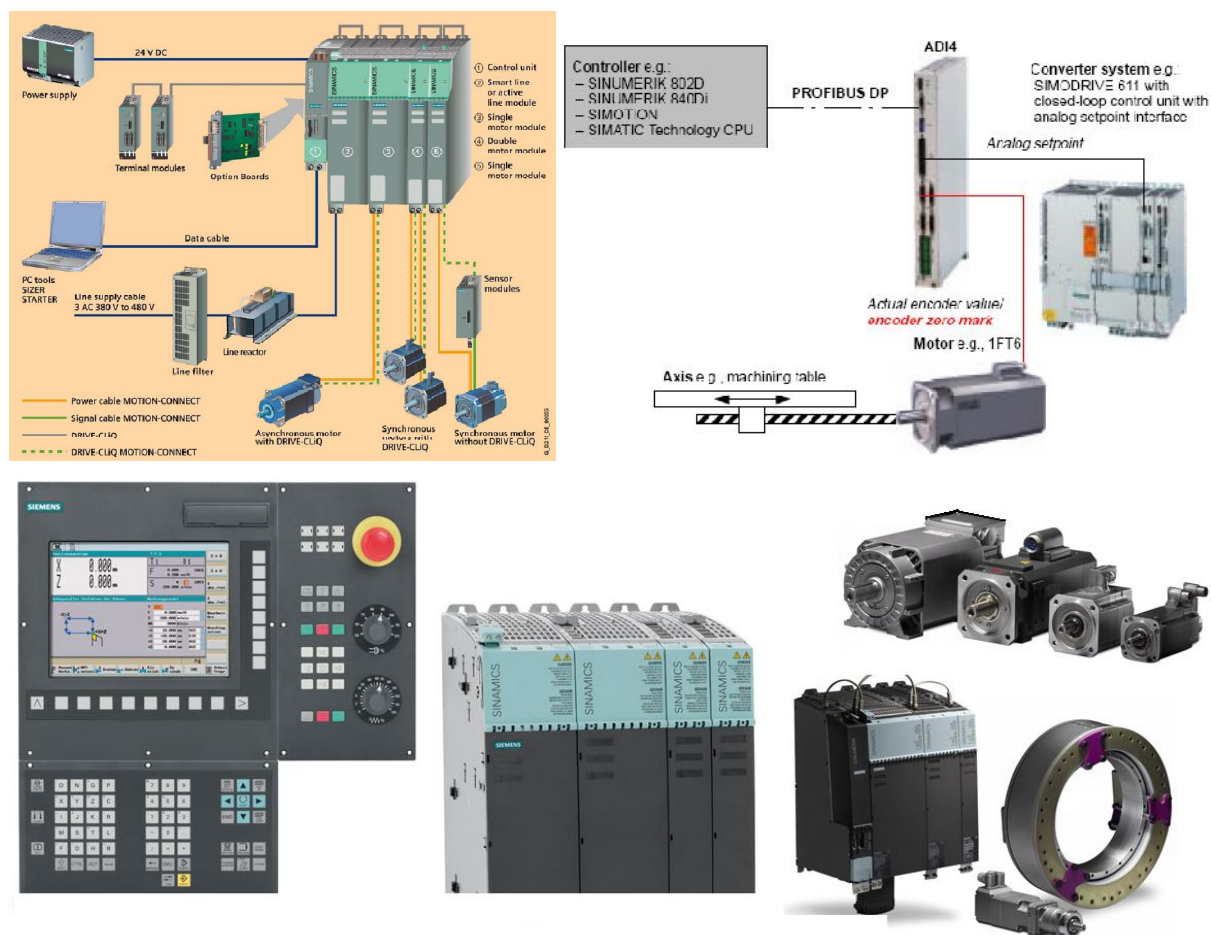
## 11.1 Upravljačke jedinice CNC strojeva

Svaki CNC obradni stroj se sastoji od tri osnovna dijela: računalnog, elektronskog i mehaničkog dijela. Da bismo mogli ostvariti i primjeniti kodove koje smo dobili programiranjem i simulacijama tj. da bi nam mehanički dio stroja odradio željene operacije moramo imati elektroniku koja će se za to pobrinuti, a to su upravljačke jedinice stroja. Upravljačke jedinice povezuju računalni i mehanički dio stroja, odnosno one daju potrebne upravljačke signale aktuatorima (slika 20, žutom bojom označena upravljačka jedinica).



Slika 20. Mehanički, računalni i elektronički dio stroja s napajanjem [24]

Danas najčešći aktuatori CNC obradnih strojeva su servo motori (pokreću osi stroja i vrše obradu tj. zaduženi su za glavna i posmična gibanja stroja ), a kao njihove upravljačke jedinice se najčešće koriste Siemensove komponente iz programa SINUMERIC i SIMODRIVE. SINUMERIC sadrži PLC (programabilno logički kontroler), CPU (napajanje), OP panel i I/O module, dok je SIMODRIVE driver servo motora.



Slika 21. Siemensov upravljački sustav [24]

Zbog jednostavnije izvedbe, niže cijene, nepostavljanja zahtjeva velike točnosti i preciznosti stroja prilikom obrade za pokretanje osi glodalice koristit će se koračni motori. Koračni motori su motori od kojih se zahtijevaju diskretni, odnosno koračni mehanički pomaci, otkud i potječe naziv koračni motori (eng. stepper motors). Koračni motori su elektromehanički pretvornici energije, koji pulsnu, odnosno koračnu električnu pobudu pretvaraju u koračni mehanički pomak. Koračni motor je električki motor bez komutatora. Komunikacijom se upravlja izvana sa

kontrolerom, pri čemu su motori i kontroleri dizajnirani na način da motor može doći u bilo koju fiksnu poziciju kada rotira. Dakle koristit će se upravljačke jedinice za koračne motore. Osnovni elementi tih jedinica su:

1. Upravljački uređaj – izvodi algoritam upravljanja (režim rada koračnog motora) i djeluje na pokazatelje kvalitete upravljanja pogonom i to na: maksimalnu brzinu - minimalno trajanje prijelazne pojave (pozicioniranja), točnost pozicioniranja, kvalitetu kretanja - minimalno nadvišenje (mikrokoračanje, prigušenje kretanja). Kao najčešći upravljački uređaj koristi se mikrokontroler. On obavlja funkcije: upravljačkog uređaja, kontrolera stanja faza, obrade signala, davača impulsa, regulacije struje faze. Osim mikrokontrolera kao najčešće korišten upravljački uređaj je PLC.
2. Kontroler stanja faza – određuje redosljed uključivanja faza i smjer kretanja koračnog motora. Osnovni zadatak kontrolera stanja faza je pretvorba upravljačkih impulsa u višekanalni (prema broju faza) niz impulsa za pojačala snage. Njegovi zahtjevi su: formiranje niza impulsa uz minimalni broj elemenata, rad u vrlo širokom području frekvencija, uključivo i mogućnost dugotrajnog pamćenja stanja, mogućnost promjene smjera, u bilo kojem trenutku, bez gubitka informacije, velika pouzdanost rada (izgubljena informacija može se nadoknaditi samo u pogonima s povratnom vezom položaja).
3. Pojačalo snage – osigurava nominalan napon i struju svake faze. Za napajanje svake faze motora koristi se zasebno pojačalo snage. Imamo unipolarna pojačala - protjecanje struje u jednom smjeru i njezino isključenje (jednosmjerna uzbuda) i bipolarna pojačala (dvosmjerna uzbuda)- protjecanje struje u oba smjera. Za pouzdan rad pojačala treba onemogućiti kratki spoj tranzistora (prvo sigurno gašenje prvog tranzistora, a tek onda uključivanje drugog). Bipolarno pojačalo s jednostrukim izvorom napajanja se najčešće izvodi kao mosni (H) spoj tranzistora.

Kod ovih upravljačkih jedinica točnost pozicioniranja je određena iznosom koraka i momentom tereta, brzina vrtnje jednaka je frekvenciji upravljačkih impulsa, a pomak je proporcionalan broju upravljačkih impulsa. Osnovni nedostaci ovog upravljanja su:

maksimalna brzina nije velika (velika zaliha momenta zbog pouzdanosti rada), nije moguće upravljati oscilacijama brzine vrtnje i pozicijom pri zaletu i zaustavljanju. Ovi nedostaci se mogu ukloniti uvođenjem povratne veze s davača impulsa direktno na kontroler stanja faza . Tada kontroler stanja faza daje nalog za slijedeći korak čim se izvrši prethodni korak, a s tim se smanjuje i zaliha momenta. Još bolje rješenje je povratna veza s davača impulsa na upravljački uređaj. Na taj način poboljšava se momentna karakteristika (imamo optimalno upravljanje), povećava se brzina vrtnje, smanjuje se zaliha momenta. Velik nedostatak ovog načina upravljanja, korištenje davača impulsa je njegova visoka cijena, zato se osim njega za određivanje položaja i brzine vrtnje koriste električni signali - napon i struja faze.



Slika 22. Upravljačka jedinica CNCMAX 4/24 [22]

## 12. PROJEKTIRANJE X, Y i Z OSI GLODALICE

Kako je riječ o troosnoj CNC glodalici potrebno je projektirati tri numerički upravljane osi: X, Y i Z – os.

X os – kretanje portala glodalice zajedno sa nosačem glave s alatom po vodilicama postolja

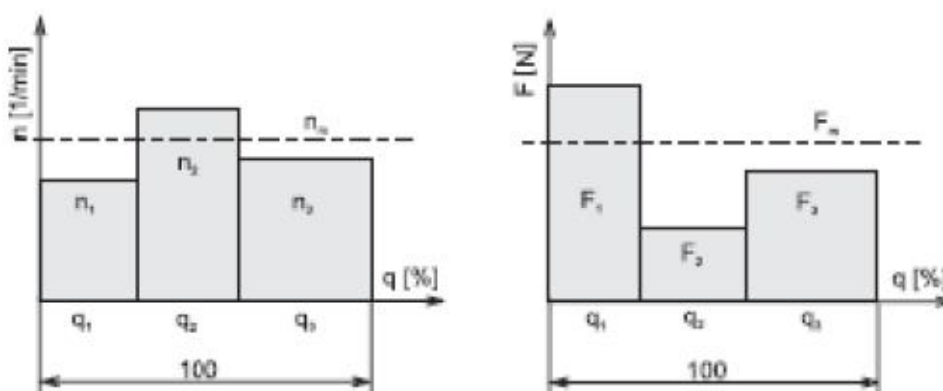
Y os – kretanje nosača glave sa alatom (glodalom) po vodilicama na portalnom nosaču glodalice tj. Kretanje okomito na x – os

Z os – kretanje glavnog motora i glodala u smjeru okomitom na radni stol

Gibanja će biti ostvarena kugličnim navojnim vretenima koja će ostvarivati pravocrtnu translaciju tj. posmična gibanja na glodalici. Kuglično navojno vreteno će biti direktno spojeno na motor tj. odabran je direktni prijenos. Pristup projektiranju KNV-a temelji se na pretpostavljenim statičkim i dinamičkim opterećenjima koja se javljaju za vrijeme obrade a imaju izravan utjecaj na KNV i stvaraju otpor gibanju KNV-a.

### 12.1 Projektiranje X – osi

Dinamička opterećenja se prikazuju dijagramima, ovisno o postotku trajanja opterećenja u odnosu na sile koje se javljaju pri obradama i brojem okretaja. Računa se prosjek broja okretaja koji se javlja pri obradama te prosjek sila koje se javljaju pri obradi.



Slika 23. Dinamička opterećenja na KNV [12]

n1, F1 – gruba obrada

n2, F2 – fina obrada

n3, F3 – pozicioniranje, brzi hod

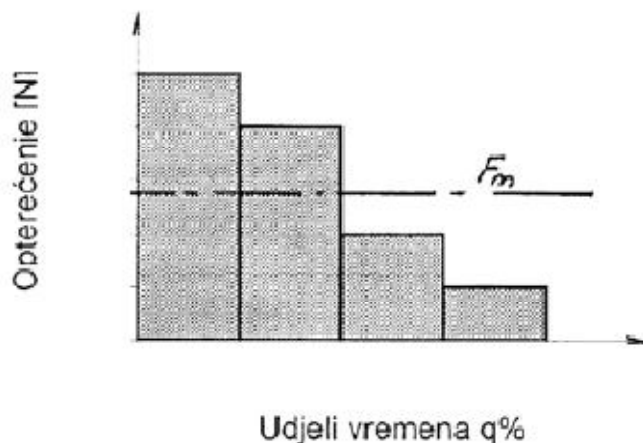
nm, Fm – prosječne vrijednosti opterećenja

q1 – gruba obrada

q2 – polugruba obrada

q3 – fina obrada

q4 – brzi hod (pozicioniranje)



Slika 24. Kataloške vrijednosti opterećenja na KNV [4]

Pretpostavljena dinamička opterećenja za konkretan slučaj:

Pozicioniranje, brzi hod

n1 = 400 okr/min

F1 = 600 N

q1 = 15 %

Gruba obrada

n2 = 250 okr/min

F2 = 1500 N

q2 = 40 %

Fina obrada

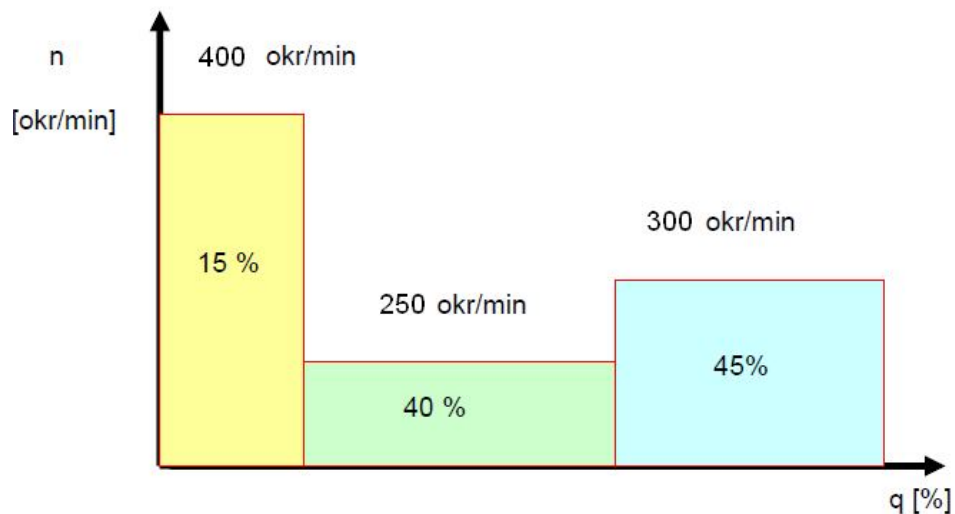
n3 = 300 okr/min

F3 = 900 N

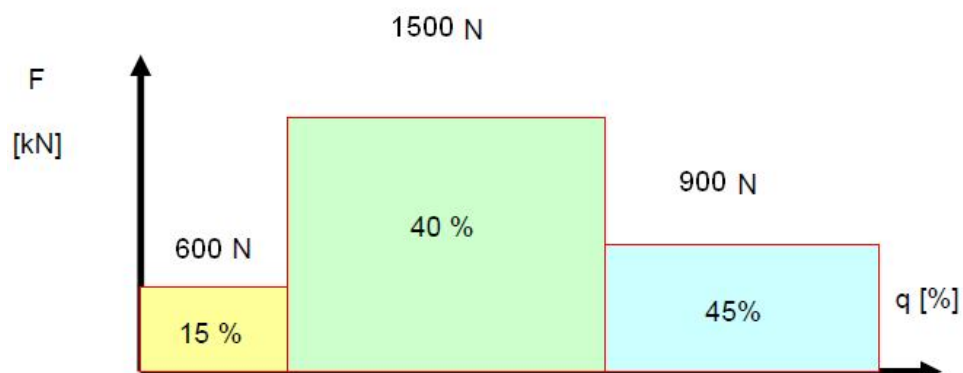
q3 = 45 %

Sile F1, F2, F3, su pretpostavljene sile aksijalnog djelovanja na KNV, odnosno na maticu. To su aksijalne komponente sile obrade koje imaju izravan utjecaj na gibanje i konstrukciju KNV. One se suprotstavljaju gibanju KNV i u odnosu na ova opterećenja konstruira se KNV. Predviđeni iznosi ovih opterećenja nisu veliki.





Slika 25. Dinamička opterećenja na KNV, X-os, n - q



Slika 26. Dinamička opterećenja na KNV, X-os, F - q

### 12.1.1 Proračun radnog hoda KNV –a X – osi

Srednja vrijednost broja okretaja tijekom rada stroja i obavljanja operacije obrade.

$$n_m = \frac{n_1 * q_1}{100} + \frac{n_2 * q_2}{100} + \frac{n_3 * q_3}{100}$$

$$n_m = \frac{400 * 15}{100} + \frac{250 * 40}{100} + \frac{300 * 45}{100} = 60 + 100 + 135 = 295 \text{ okr/min}$$

$$n_m = 295 \text{ okr/min}$$

Srednje promjenjivo opterećenje na KNV. Aksijalne komponente sila obrade koje izravno utječu na KNV, tj. na maticu KNV-a.

$$F_m = \sqrt[3]{F_1^3 * \frac{n_1 * q_1}{n_m * 100} + F_2^3 * \frac{n_2 * q_2}{n_m * 100} + F_3^3 * \frac{n_3 * q_3}{n_m * 100}}$$

$$F_m = \sqrt[3]{600^3 * \frac{400 * 15}{295 * 100} + 1500^3 * \frac{250 * 40}{295 * 100} + 900^3 * \frac{300 * 45}{295 * 100}}$$

$$F_m = 723,5 N$$

Vijek trajanja mehanizma KNV-a u satima i milijunima okretaja u jednosmjenskom radu, predstavlja izdržljivost rada mehanizma bez znakova zamora materijala na navojnom vretenu, matici i valjnim dijelovima.

$L_h$  – trajnost u satima, kataloške i iskustvene vrijednost: 10 000 – 20 000 h.

$$L_h = 20\ 000h$$

$L$  – trajnost u milijunima okretaja

$$L = 60 * L_h * n_m * f_n$$

$F_n$  – faktor trajnosti KNV-a, kreće se u rasponu 0.4 – 0.8

$$f_n = 0.5$$

$$L = 60 * 20000 * 295 * 0.5$$

$$L = 177 * 10^6 \text{ milijuna okretaja}$$

Sljedeći korak je računanje dinamičke nosivosti KNV-a, koja nam pokazuje maksimalno dopušteno dinamičko opterećenje.  $C$  – dinamička nosivost, [N]

$$C = F_m * \sqrt[3]{\frac{L}{10^6}}$$

$$C = 723,5 * \sqrt[3]{\frac{177 * 10^6}{10^6}} = 4062,2 N$$

$$C = 4062,2 N$$

Zatim slijedi izbor KNV-a koji je ovisan o zahtjevima. S obzirom na mogućnosti samog stroja traženi zahtjevi su mogućnost obrade s gore navedenim silama te kao posljedica obrade što veća točnost. Veliki promjer KNV-a definira mogućnost obrade s velikim silama dok što manji korak KNV-a definira veću točnost pozicioniranja. Glavni uvjet pri odabiru KNV će nam biti maksimalno dopušteno dinamičko opterećenje tj. dinamička nosivost KNV-a.

Izabrano je KNV, nominalnog promjera  $d_0=14$  mm s usponom  $P=5$  mm, radnog hoda  $l=688$  mm (kod KNV: RS1405A08TA4) maksimalne dinamičke nosivosti  $C=5260$  N. Dinamička nosivost KNV je veća od maksimalnog dinamičkog opterećenja. Kako bi se uvjerali jesmo li odabrali odgovarajuće KNV provjerit ćemo mu i vijek trajanja koji mora biti veći ili jednak  $L_h = 20\ 000$ h.

$$L = \left(\frac{C}{F_m}\right)^3 * 10^6$$

$$L = \left(\frac{5260}{723,5}\right)^3 * 10^6 = 384,3 * 10^6 \text{ milijuna okretaja}$$

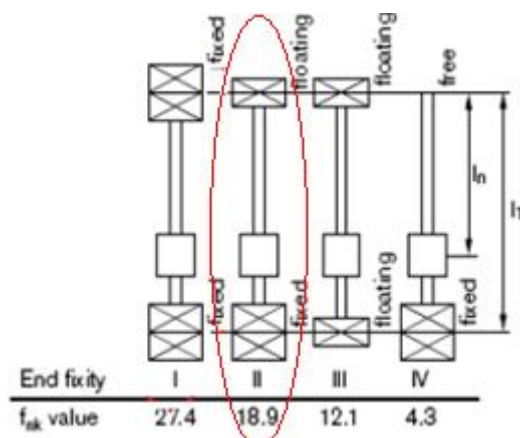
$$L_h = \frac{L}{n_m * 60}$$

$$L_h = \frac{384,3 * 10^6}{295 * 60} = 21712 \text{ h}$$

$$L_h = 21712 \text{ h}$$

Vijek trajanja KNV je veći od zahtjevane vrijednosti.

Faktor montaže KNV-a određen je izborom uležištenja. Na pogonskom dijelu KNV-a izabrano je dvostruko radijalno - aksijalno uležištenje. Na kraju KNV-a izabrano je radijalno – aksijalno jednostruko „support“ uležištenje (način uležištenja ovog KNV-a je tzv. „fixed – floating“ uležištenje).



Slika 27. Načini uležištenja sa pripadajućim faktorom  $f_{nk}$  [30]

$$n_{krit} = \frac{f_{nk} * d_0}{l^2} * 10^7$$

$$n_{dop} = 0,8 * n_{krit}$$

$n_{krit}$  – kritična brzina vrtnje

$n_{dop}$  – dopuštena operativna brzina

$f_{nk}$  – faktor korekcije ovisan o uležištenju

$l$  – duljina radnog hoda KNV –a

$$n_{krit} = \frac{18,9 * 14}{688^2} * 10^7 = 5590 \text{ okr/min}$$

$$n_{dop} = 5590 * 0,8 = 4472 \text{ okr/min}$$

$$n_{dop} = 4472 \text{ okr/min}$$

$N_{max} = 400 \text{ okr/min} < n_{dop} = 4472 \text{ okr/min}$ ; KNV  $d_0 = 14 \text{ mm}$ ,  $P = 5 \text{ mm}$ ,  $l = 688 \text{ mm}$   
zadovoljava zahtjeve brzine vrtnje pri dinamičkim opterećenjima.

Kontrola kritične sile izvijanja KNV-a:

$$F_{kr} = \frac{34000 * f_m * d_0^4}{l^2}$$

$$F_{kr} = \frac{34000 * 2 * 14^4}{688^2} = 5519 \text{ N}$$

$$F_{kr} = 5519 \text{ N}$$

$f_m=2$  –korekcijski faktor montaže



$F_{kr}=5519 > F_m=723,5 \rightarrow$  KNV zadovoljava zahtjevima izvijanja

Teorijska iskoristivost mehanizma KNV-a:

Rotacija motora  $\rightarrow$  translacija matice (KNV)

$$\eta = \frac{1}{1 + \frac{k * d_0}{P_h}}$$

$k=0,018$  – koeficijent za prenapregnuto KNV (kataloška vrijednost)

$$\eta = \frac{1}{1 + \frac{0,018 * 14}{5}} = 0,95$$

$$\eta = 95\%$$

Praktična iskoristivost KNV-a:

$$\eta_p = \eta * 0,9$$

$$\eta_p = 0,95 * 0,9 = 0,855$$

$$\eta_p = 85,5\%$$

Određivanje posmičnog pogona, tj. proračun za izbor odgovarajućeg koračnog motora (odlučili smo glodalicu pokretati koračnim motorima zbog jednostavnijeg i jeftinijeg upravljanja). Vršiti se izračun potrebnog momenta prema maksimalnom opterećenju, to je pretpostavka sile grube obrade  $F_2=1500$  N:

$$M = \frac{F * P_h}{2 * \eta_p * \pi}$$

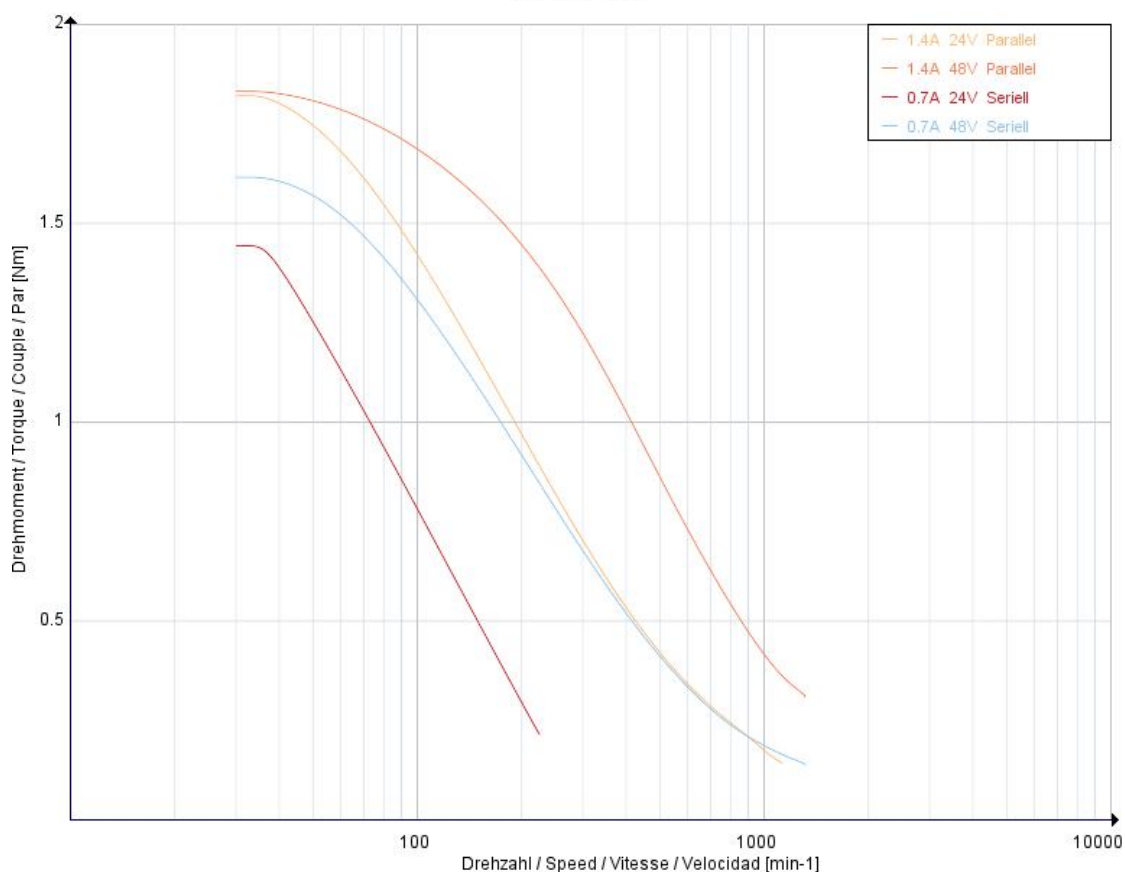
$$M = \frac{1500 * 5}{2 * 0,855 * 3,14} = 1,4 Nm$$

$$M = 1,4 Nm$$

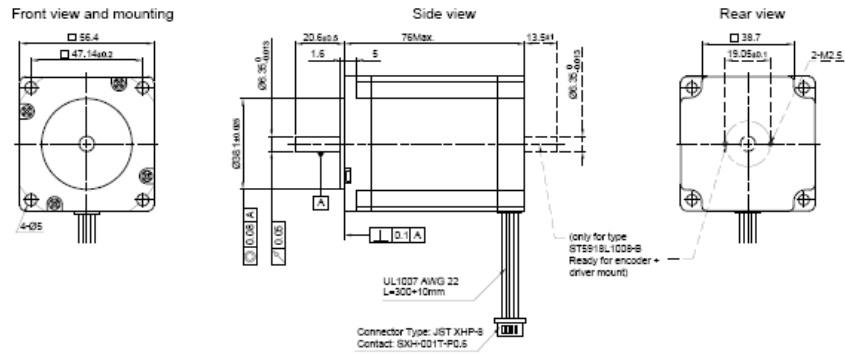
$M_m < M \rightarrow$  Moment motora mora biti manji od momenta dobivenog pri maksimalnom opterećenju. Kako je glodalica zamišljena tako da X –os pokreću dva motora tj. da se sastoji od dva KNV od kojih je svaki pogonjen zasebnim koračnim motorom, potrebni moment motora je minimalno  $M/2=1,4/2=0,7$  Nm pri 400 okr/min. Odabrani motor je: Nanotec-ov koračni motor ST5918L1008. Iz dijagrama karakteristike motora (slika 28) vidimo da motor pri gore zadanim uvjetima ostvaruje moment od 1,2 Nm iz čega zaključujemo da odabrani motor zadovoljava zahtjeve momenta KNV –a za sile grube obrade, koje su ujedno i najveće sile obrade.



ST5918L1008



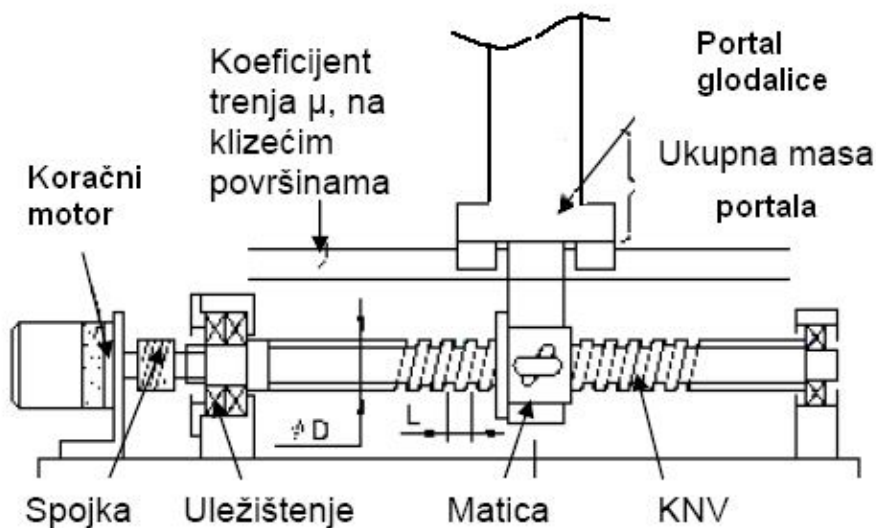
Slika 28. Koračni motor ST5918L1008 s dijagramom brzina – moment [21]



SPECIFICATION	CONNECTION	BIPOLAR		PERMISSIBLE RADIAL+AXIAL FORCE	TYPE OF CONNECTION (EXTERNAL)		MOTOR	
		BIPOLAR-1 WINDING	SERIAL		PARALLEL	UNIPOLAR	BIPOLAR	LEADS
VOLTAGE (VDC)		8.8			A	A	BLK	A
AMPS/PHASE		1.0	0.71	1.41	COM	A	BLK/WHT	A
RESISTANCE/PHASE (Ohms)@25°C		8.8±10%	17.6±10%	4.4±10%	A\	A\	GRN/WHT	A\
INDUCTANCE/PHASE (mH) @1kHz		19±20%	76±20%	19±20%	B	B	RED	B
HOLDING TORQUE (Nm) [lb-in]		1.2 [10.62]	1.7 [15.05]	1.7 [15.05]	COM	B	RED/WHT	B
DETENT TORQUE (Nm) [lb-in]		0.068 [0.602]			B\	B\	BLU/WHT	B\
STEP ANGLE (°) ± ACCURACY		1.8±5% (NON-ACCUM)						
BACK-EMF (V) (300 U/min)		59.00						
ROTOR INERTIA (kg-m²) [lb-in²]		4.8x10 <sup>-5</sup> [0.164]						
WEIGHT (kg) [lb]		1.0 [2.2]						
TEMPERATURE RISE: MAX. 80°C (MOTOR STANDSTILL; FOR 2 PHASE ENERGIZED)				AXIAL-FORCE F <sub>d</sub> (N)	F <sub>d</sub> =15			
AMBIENT TEMPERATURE -10°~ 50°C [14°F ~ 122°F]				DISTANCE a (mm)	5	10	15	20
INSULATION RESISTANCE 100 MΩhm (UNDER NORMAL TEMPERATURE AND HUMIDITY)				RADIAL-FORCE F <sub>r</sub> (N)	130	90	70	52
INSULATION CLASS B 130° [266°F]					AXIAL	RADIAL		
DIELECTRIC STRENGTH 500VAC FOR 1 MIN. (BETWEEN THE MOTOR COILS AND THE MOTOR CASE)				SHAFT PLAY (mm)	0.06	0.02		
AMBIENT HUMIDITY MAX. 85% (NO CONDENSATION)				AT LOAD MAX: (N)	4.5	4.5		

Slika 29. Koračni motor ST5918L1008, karakteristike [21]

Provjera momenta koračnog motora pri gibanju mehanizma s KNV-om:



Slika 30. Mehanizam posmičnog pogona

$m_{portala}=40 \text{ kg}$

koeficijent trenja na vodilicama  $\mu=0,1$

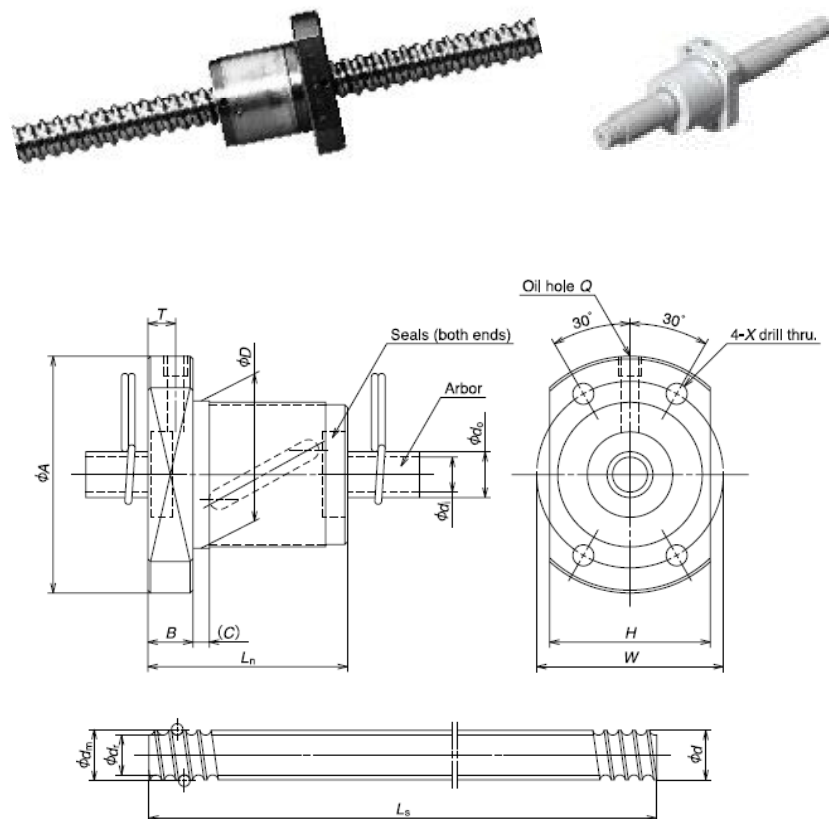
sila prednaprezanja na vodilicama  $F_{pren} = C \times 0,05=5550 \times 0,05= 277,5 \text{ N}$

$$M = \frac{(F + \mu \times m_{portala} \times g + 2 \times F_{pren}) \times P_h}{2 \times \eta_p \times \pi}$$

$$M = \frac{(1500 + 0,1 \times 40 \times 9,81 + 2 \times 277,5) \times 0,005}{2 \times 0,855 \times 3,14} = 1,95 \text{ Nm}$$

Moment dva koračna motora je  $M_{max}=2,4 \text{ Nm} > M=1,95 \text{ Nm}$ , što znači da odabrani koračni motori imaju veći moment od momenta pri opterećenju mase, obratka i sile prednaprezanja u vodilicama te je zaovoljen uvjet gibanja pri opterećenju.

Matica je standardnih vrijednosti i bira se ovisno o promjeru i koraku KNV-a. Za slučaj tro osne glodalice KNV-a  $d_0 = 14 \text{ mm}$ ,  $P = 5 \text{ mm}$ ,  $l = 688 \text{ mm}$  bira se sljedeća matica standardne serije RNFBL1405A2.5S.



Slika 31. Matica i KNV X –osi s kotama [15]



Ball nut no.	Shaft diameter <i>d</i>	Lead <i>l</i>	Ball diameter <i>D<sub>b</sub></i>	Ball circle diameter <i>d<sub>b</sub></i>	Root diameter <i>d<sub>r</sub></i>	Effective turns of balls Turns x circuits	Basic load rating (N)		Axial play Max.	Ball nut dimensions Outside dia <i>D</i>
							Dynamic <i>C<sub>d</sub></i>	Static <i>C<sub>s</sub></i>		
RNFBL 1008A2.5S	10	0	2.531	10.45	9.1	2.5x1	2830	4310	0.10	29
RNFBL 1208A2.5S	12	8	2.778	12.65	9.6	2.5 x 1	3730	6560	0.10	29
RNFBL 1404A3.5S	14	4	2.778	14.5	11.5	3.5 x 1	5370	10800	0.10	31
RNFBL 1808A3.5S	18	8	2.778	18.5	13.6	3.5 x 1	13200	25800	0.15	50
RNFBL 2005A2.5S	20	5	3.175	20.5	17.0	2.5 x 1	6360	14200	0.10	40
RNFBL 2010A2.5S	20	10	4.762	21.25	16.2	2.5 x 1	10900	21800	0.15	52
RNFBL 2505A2.5S	25	5	3.175	25.5	22.0	2.5 x 1	7070	18200	0.10	43
RNFBL 2505A6S	25	5	3.175	25.5	22.0	2.5 x 2	12800	36300	0.10	43
RNFBL 2510A2.5S	25	10	6.35	26	19.0	2.5 x 1	17500	35200	0.20	60
RNFBL 2510A6S	25	10	6.35	26	19.0	2.5 x 2	31800	70300	0.20	60
RNFBL 2806A2.5S	28	6	3.175	28.5	25.0	2.5 x 1	7430	20300	0.10	50
RNFBL 2806A6S	28	6	3.175	28.5	25.0	2.5 x 2	13500	40600	0.10	50
RNFBL 3210A2.5S	32	10	6.35	33.75	27.0	2.5 x 1	19700	46100	0.20	67
RNFBL 3210A6S	32	10	6.35	33.75	27.0	2.5 x 2	35700	92200	0.20	67
RNFBL 3610A2.5S	36	10	6.35	37	30.0	2.5 x 1	21000	51000	0.20	70
RNFBL 3610A6S	36	10	6.35	37	30.0	2.5 x 2	38100	102000	0.20	70
RNFBL 4010A6S	40	10	6.35	41.75	35.0	2.5 x 2	40100	116000	0.20	76

RNFBL 1405A2.5S	14	5	3.175	14.5	11.0	2.5 x 1	5260	9720	0.10	32
-----------------	----	---	-------	------	------	---------	------	------	------	----

Tablica 1. Dimenzije i opterećenja matice i KNV –a X –osi [15]

Ball nut dimensions									Nut Mass (kg)	Arbor		Screw shaft				Shaft mass/m (kg)
Flange			Length		Bolt hole		Oil hole			Outside dia. <i>d<sub>s</sub></i>	Bore <i>d<sub>i</sub></i>	Standard length		Screw shaft		
<i>A</i>	<i>H</i>	<i>B</i>	Overall <i>L<sub>a</sub></i>	<i>(C)</i>	<i>W</i>	<i>X</i>	<i>Q</i>	<i>T</i>				<i>L<sub>s</sub></i>		No.		
42	29	8	36	3	34	4.5	M3 x 0.5	5.0	0.16	8.1	6.1	400	800	-	RS1006A**	0.56
45	32	8	44	3	37	4.5	M3 x 0.5	5.5	0.21	9.6	7.6	400	800	-	RS1208A**	0.81
50	37	10	40	4	40	4.5	M6 x 1	5.0	0.25	11.5	9.5	500	1000	-	RS1404A**	1.02
70	50	10	48	4	48	4.5	M6 x 1	5.0	0.40	13.6	11.6	500	1000	1500	RS1808A**	1.60
80	60	12	61	4	65	6.6	M6 x 1	6.0	1.00	13.6	11.6	500	1000	1500	RS1808A**	1.60
60	46	10	40	4	50	4.5	M6 x 1	5.0	0.37	17.0	14.6	500	1000	2000	RS2005A**	2.17
82	64	12	61	5	67	6.6	M6 x 1	6.0	1.05	16.2	13.8	500	1000	2000	RS2010A**	2.18
67	50	10	40	4	55	5.5	M6 x 1	5.0	0.40	22.0	19.6	1000	2000	2500	RS2505A**	3.47
			55	4	55	5.5	M6 x 1	5.0	0.50	22.0	19.6	1000	2000	2500	RS2505A**	3.47
96	72	15	66	5	78	9.0	M6 x 1	7.5	1.52	19.0	16.6	1000	2000	2500	RS2510A**	3.13
			96	5	78	9.0	M6 x 1	7.5	1.99	19.0	16.6	1000	2000	2500	RS2510A**	3.13
80	60	12	47	5	65	6.6	M6 x 1	6.0	0.70	25.0	22.6	1000	2000	2500	RS2806A**	4.47
			65	5	65	6.6	M6 x 1	6.0	0.87	25.0	22.6	1000	2000	2500	RS2806A**	4.47
103	78	15	67	5	85	9.0	M6 x 1	7.5	1.72	27.0	24.6	1000	2000	3000	RS3210A**	5.53
			97	5	85	9.0	M6 x 1	7.5	2.25	27.0	24.6	1000	2000	3000	RS3210A**	5.53
110	82	17	69	5	90	11.0	M6 x 1	8.5	1.97	30.0	27.6	1000	2000	3000	RS3610A**	6.91
			99	5	90	11.0	M6 x 1	8.5	2.53	30.0	27.6	1000	2000	3000	RS3610A**	6.91
116	88	17	99	5	96	11.0	M6 x 1	8.5	2.86	35.0	31.8	2000	3000	4000	RS4010A**	8.87

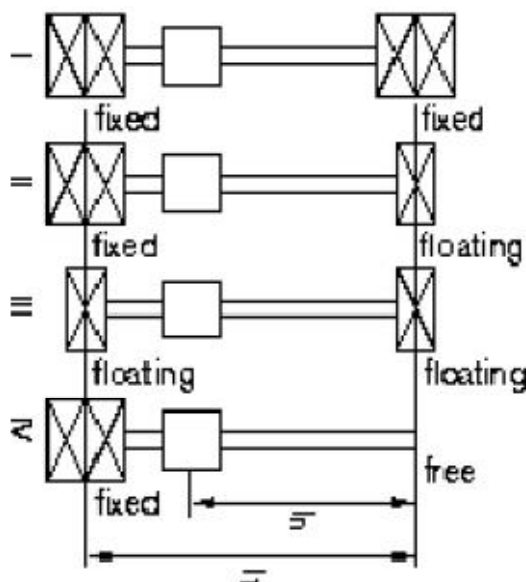
50	38	10	40	4	40	4.5	M6 x 1	5.0	0.26	11.0	9.0	500	1000	-	RS1405A**	1.00
----	----	----	----	---	----	-----	--------	-----	------	------	-----	-----	------	---	-----------	------

Tablica 2. Dimenzije kugličnog navojnog vretena [15]

Proračunom potrebnih sila, momenata, iskoristivosti, broja okretaja, radni hod kugličnog navojnog vretena itd., u potpunosti je definiran. Sljedeći postupak je odabir načina uležištenja, vrste ležaja, izbor kućišta ležaja te izvedba krajeva kugličnog navojnog vretena.

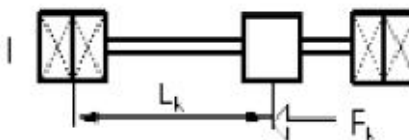
### 12.1.2 Izbor ležaja na pogonskom dijelu i kraju X –osi KNV –a

Izbor ležajeva i način uležištenja bitno utječu na izbor KNV-a i na sam proračun. Izbor kritične brzine vrtnje KNV-a kao i kritična sila izvijanja KNV-a izravno su ovisni o načinu uležištenja tj. o faktoru uležištenja i montaže. Koristimo četiri načina uležištenja KNV –a:



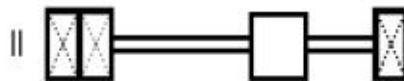
Slika 32. Načini uležištenja kugličnog navojnog vretena

1. “fixed – fixed” – način uležištenja koji se najčešće primjenjuje za kuglična navojna vretena većih dimenzija. Dvostruko uležištenje pruža mogućnost boljeg pozicioniranja te podnošenja velikih opterećenja. Najčešće izvedba je u preciznim alatnim strojevima.

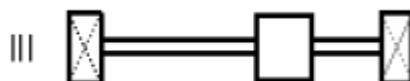


2. “fixed – floating” – način uležištenja kod kojeg je dvostruko uležištenje na pogonskom dijelu KNV-a zbog velikog prijenosa momenta te zadržavanja bolje pozicioniranosti i točnosti. Jednostruko uležištenje na kraju KNV-a bitno je zbog zadržavanja točnosti KNV-a i služi kao

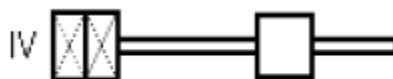
“support“. Primjena u mehatroničkim i CNC sustavima s manjim opterećenjima.



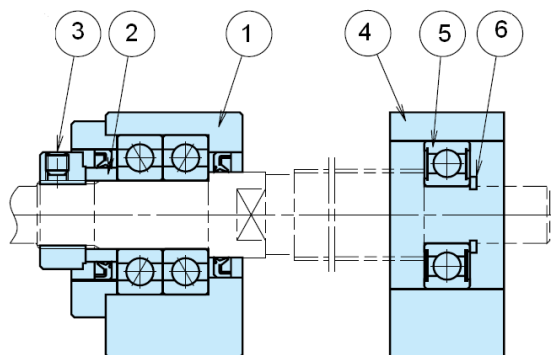
3. “floating – floating“ – jednostruko uležištenje na pogonskom dijelu kao i na drugom kraju KNV-a. Primjenjuje se često u sustavima gdje nije zahtijevana velika točnost i snaga tj. prijenos momenta



4. “fixed - free“ – dvostruko uležištenje na pogonskom dijelu KNV-a. Najčešća primjena u sustavima gdje nije zahtijevana točnost pozicioniranja matice već prijenos snage tj. momenta.



U slučaju troosne glodalice s odabranim KNV-om, dimenzija:  $d_0 = 14$  mm,  $l = 688$  mm i  $P_h = 5$  mm, odabrana je izvedba uležištenja “fixed – floating“ s dvostrukim uležištenjem na pogonskom dijelu te jednostrukim uležištenjem na drugom kraju KNV-a, iz razloga navedenih pod točkom 2. Uobičajena izvedba uležištenja na pogonskom dijelu KNV-a s dvostrukim uležištenjem je tandem izvedba. Izbor ležaja ovisan je o podnošenju maksimalnih opterećenja kako aksijalnih tako i radijalnih sila te o maksimalnom i kritičnom broju okretaja KNV-a. Ukoliko su ti kriteriji zadovoljeni pristupa se odabiru ležaja ovisno o raspoloživom prostoru, tj. dimenzijama i promjeru KNV-a i ležaja. Izvedba uležištenja je prikazana na slici 33.



Slika 33. Izvedba uležištenja KNV –a sa svim komponentama [15]

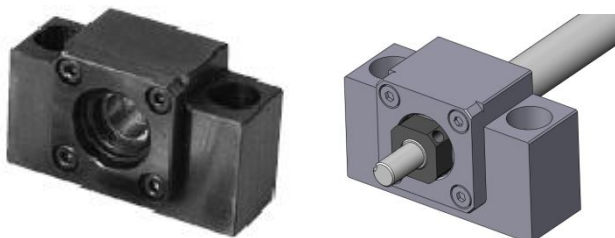
- 1 – kućište ležaja  
 2 – fiksator  
 3 – sigurnosna matica  
 4 – kućište lezaja  
 5 – ležaj  
 6 – uskočnik

Odabiremo odgovarajuće komponente tj. ležajeve i njihova kućišta prema promjeru KNV –a, broju okretaja i maksimalnom opterećenju.

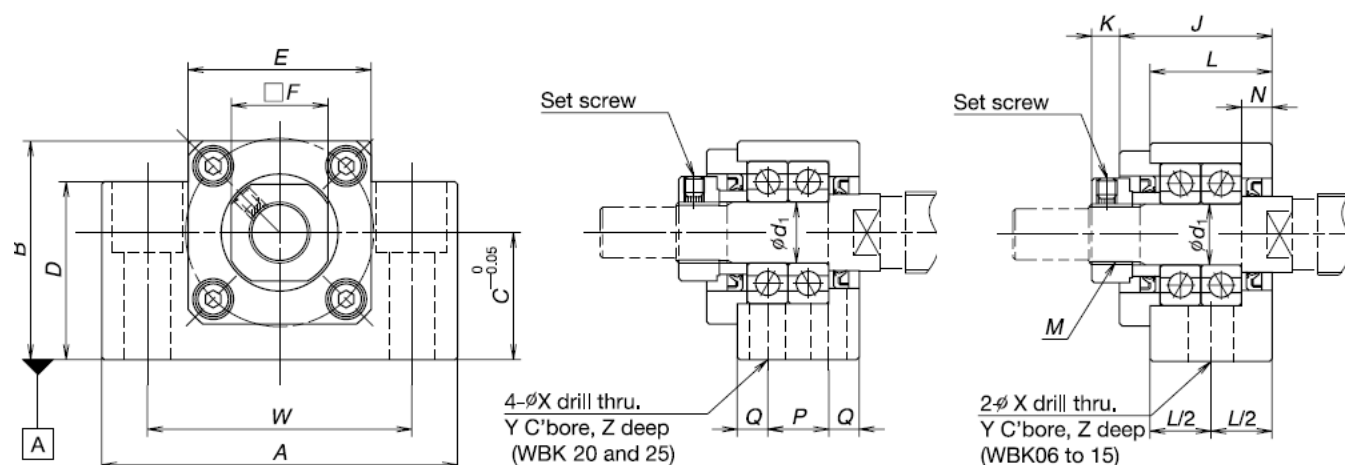
Fixed support side support unit					Simple support side support unit		
Reference no.	Axial direction			Maximum starting torque [N-cm]	Reference no.	Bearing reference no.	Radial direction
	Basic dynamic load rating $C_a$ [N]	Load limit [N]	Stiffness [N/ $\mu$ m]				Basic dynamic load rating C [N]
WBK06-01A (SQUARE) WBK06-11 (ROUND)	2 670	1 040	28	0.92	—	—	—
WBK08-01A (SQUARE) WBK08-11 (ROUND)	4 400	1 450	49	0.88	WBK08-01 (SQUARE)	606ZZ	2 260
WBK10-01A (SQUARE) WBK10-11 (ROUND)	6 600	2 730	94	1.9	WBK10-01 (SQUARE)	608ZZ	3 300
WBK12-01A (SQUARE) WBK12-11 (ROUND)	7 100	3 040	104	2.1	WBK12S-01 (SQUARE)	6000ZZ	4 550
WBK15-01A (SQUARE) WBK15-11 (ROUND)	7 600	3 380	113	2.4	WBK15S-01 (SQUARE)	6002ZZ	5 600
WBK20-01 (SQUARE) WBK20-11 (ROUND)	17 900	8 240	155	6.0	WBK20S-01 (SQUARE)	6204ZZ	12 300
WBK25-01 (SQUARE) WBK25-11 (ROUND)	20 200	10 000	192	7.2	WBK25S-01 (SQUARE)	6205ZZ	14 000
WBK10-01A (SQUARE)	6 600	2 730	94	1.9	WBK10S-01 (SQUARE)	608ZZ	3 300

Tablica 3. Specifikacije ležajeva i njihovih kućišta [15]

Izabiremo komponente za pogonski dio KNV –a (crvena boja). Komponenta WBK10-01A sa pripadajućim ležajem 6000ZZ izabrana je iz razloga što može podnijeti maksimalni dopušten broj okretaja  $n_{\max} = 400 \text{ okr/min} \leq n_{\text{ležaja}} = 31000 \text{ okr/min}$  te u tandem izvedbi dvostrukog uležištenja podnosi maksimalnu aksijalnu silu  $2 \times 1365 = 2730 \text{ N}$ , što opet zadovoljava uvjet podnošenja maksimalne aksijalne sile grube obrade, tj. pri maksimalnom opterećenju od 1500 N. Ležaj 6000ZZ sadrži kućište oblika vanjskog prstena iz jedne cjeline, može podnositi aksijalna i radijalna opterećenja u oba smjera. Sigurnosna matica se priteže sa 930 Ncm, a uskočni vijak M4 sa 147 N cm.



Slika 34. Ležaj sa kućištem pogonskog dijela KNV –a X -osi



Slika 35. Dimenzije kućišta pogonskog dijela KNV –a [15]

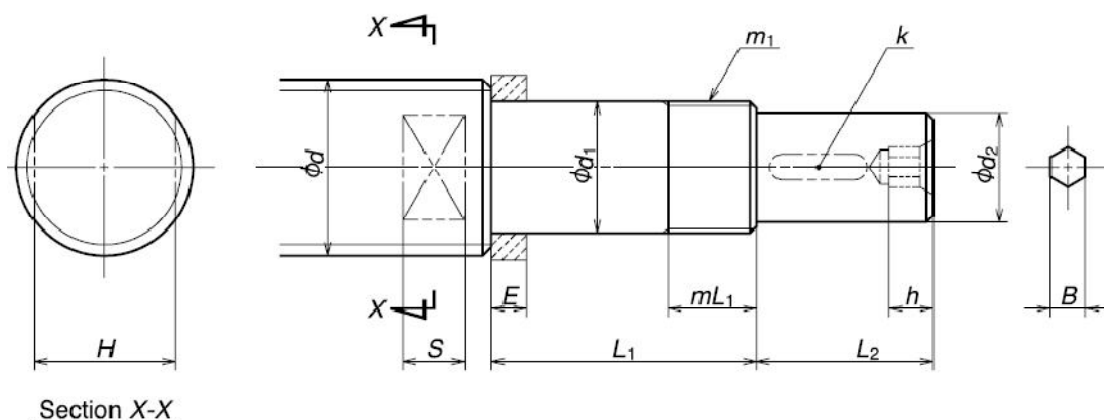
Reference no.	Fixed support side support unit (square type)							
For general use	$d_1$	A	B	C	D	E	F	J
WBK06-01A	6	42	25	13	20	18	12	20
WBK08-01A	8	52	32	17	26	25	14	23
WBK10-01A	10	70	43	25	35	36	17	30
WBK12-01A	12	70	43	25	35	36	19	30
WBK15-01A	15	80	50	30	40	41	22	31
WBK20-01	20	95	58	30	45	56	30	52
WBK25-01	25	105	68	35	25	66	36	61

Fixed support side support unit (square type)									
K	L	N	P	Q	W	X	Y	Z	M
5.5	—	3.5	—	—	30	5.5	9.5	11	M6 x 0.75
7	—	4	—	—	38	6.6	11	12	M8 x 1
5.5	24	6	—	—	52	9	14	11	M10 x 1
5.5	24	6	—	—	52	9	14	11	M12 x 1
12	25	5	—	—	60	11	17	15	M15 x 1
10	42	10	22	10	75	11	17	15	M20 x 1
13	48	14	30	9	85	11	No counter bores		M25 x 1.5

WBK10-01A	10	70	43	25	35	36	17	30
5.5	24	6	—	—	52	9	14	M10 x 1

Tablica 4. Dimenzije kućišta WBK10-01A [15]

Na kraju određujemo dimenzije KNV – a potrebne za namještanje ležaja i ostalih pripadajućih komponenti. Dimenzijski prikaz potrebnih prostora za ležaj, maticu, spojku, uskočnik i ukupnog prostora za kućište ležaja mora odgovarati odabranom promjeru i širini ležaja, odgovarajućoj matici za stezanje ležaja u kućištu, te potrebnoj duljini i promjeru spojke. U krajnosti prostor za kućište ležaja koji je odabran mora biti dovoljan za ležajeve.



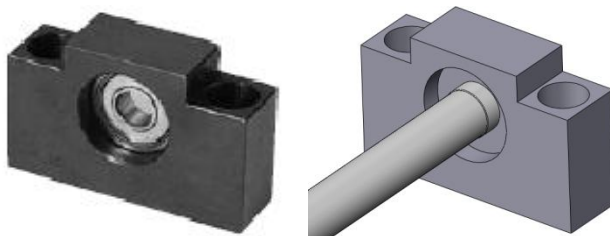
Slika 36. Izvedba pogonskog dijela KNV –a na X –osi [15]

Screw shaft diameter $d$	Bearing journal		Thread for lock nut		Spacer* Width $E$	Drive section			Hexagonal hole		Wrench flat		Support unit	
	Outside diameter $d_1$	Length $L_1$	Nominal spec $m$	Length $mL_1$		Outside diameter $d_2$	Length $L_2$	Key width $K$	Width across flats $B$	Depth $h$	Width across flats $H$	Length $S$	Reference No.	
10	8	27	M8x0.75	7	5.0	4.5	7.5	-	-	-	4.5	WBK06-01A	WBK06-11	
12	8	32	M8x1	9	5.5	6	10	-	-	-	5.5	WBK08-01A	WBK08-11	
14	10	35	M10x1	10	5.5	8	15	-	-	-	6.5	WBK10-01A	WBK10-11	
15	10	35	M10x1	10	5.5	8	15	-	-	-	6.5	WBK10-01A	WBK10-11	
16	12	35	M12x1	10	5.5	10	15	3	4	6	6.5	WBK12-01A	WBK12-11	
18	12	35	M12x1	10	5.5	10	15	3	4	6	6.5	WBK12-01A	WBK12-11	
20	15	50	M15x1	15	10	12	20	4	5	7	8.5	WBK15-01A	WBK15-11	
25	20	64	M20x1	16	11	15	27	5	6	8	10	WBK20-01	WBK20-11	
28	20	64	M20x1	16	11	15	27	5	6	8	10	WBK20-01	WBK20-11	
32	25	76	M25x1.5	20	14	20	33	6	8	10	12	WBK25-01	WBK25-11	
36	25	76	M25x1.5	20	14	20	33	6	8	10	12	WBK25-01	WBK25-11	
40	30	89	M30x1.5	26	-	25	61	8	10	12	-	-	WBK30F-31	
45	35	92	M35x1.5	30	-	30	63	8	12	14	-	-	WBK35F-31	
50	35	92	M35x1.5	30	-	30	63	8	12	14	-	-	WBK35F-31	

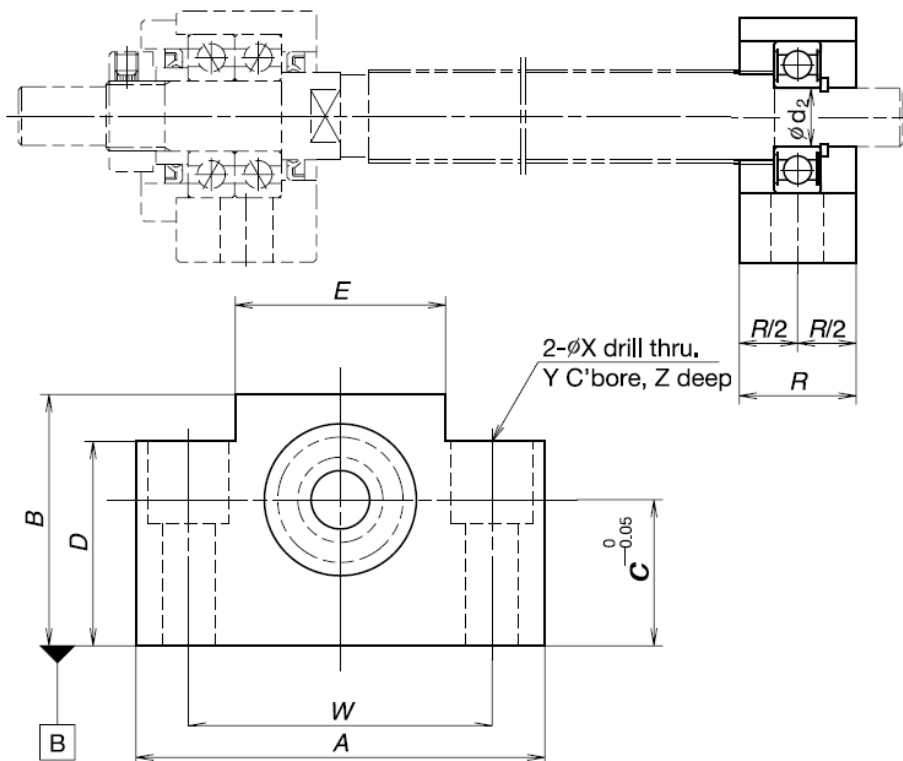
14	10	35	M10x1	10	5.5	8	15	-	-	-	6.5	WBK10-01A	WBK10-11
----	----	----	-------	----	-----	---	----	---	---	---	-----	-----------	----------

Tablica 5. Dimenzije pogonskog dijela KNV –a [15]

Suprotni kraj uležištenja od pogonskog u izvedbi je jednostrukog uležištenja. Prvenstveno je predviđen za podnošenje radijalnih opterećenja i služi za zadržavanje centriranosti KNV-a. Za uležištenje izabrali smo komponentu WBK12S-01 također sa ležajem 6000ZZ samo u izvedbi jednostrukog uležištenja koja podnosi radijalna opterećenja od 4550 N.



Slika 37. Ležaj sa kućištem na kraju KNV –a X –osi



Slika 38. Dimenzije kućišta na kraju KNV –a [15]

Reference no.	Simple support side support unit (square type)					
For general use	$d_2$	$R$	$A$	$B$		
WBK08S-01	8	15	52	32		
WBK10S-01	8	20	70	43		
WBK12S-01	10	20	70	43		
WBK15S-01	15	20	80	50		
WBK20S-01	20	26	95	58		
WBK25S-01	25	30	105	68		

Fixed support side support unit (square type)						
$C$	$D$	$E$	$W$	$X$	$Y$	$Z$
17	26	25	38	0.8	11	12
25	35	36	52	9	14	11
25	35	36	52	9	14	11
30	40	41	60	9	14	11
30	45	56	75	11	17	15
35	25	66	85	11	No counter bores	

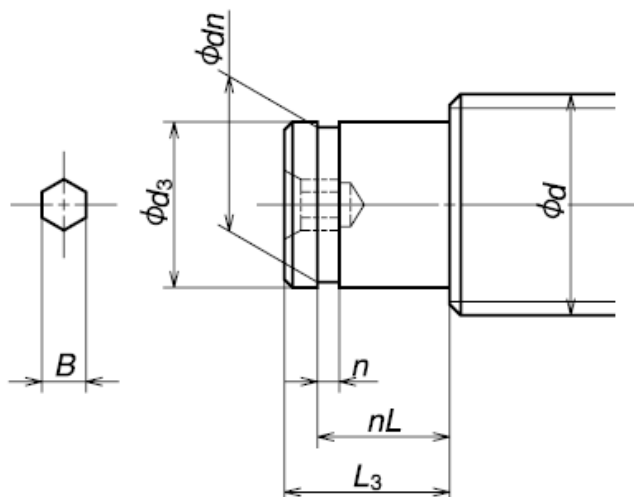
  

WBK12S-01	10	20	70	43		
25	35	36	52	9	14	11

Tablica 6. Dimenzije kućišta WBK12S-01 [15]

Kućište ležaja WBK12S-01, na stražnjem dijelu KNV-a također je birano prema dimenzijama ležaja i KNV-a. Prema zadanim uvjetima traži se posebna

izvedba kraja uležištenja KNV-a zbog zadovoljavanja zahtjeva dimenzija ležaja 6000ZZ i kućišta WBK12S-01.



Slika 39. Izvedba krajnjeg dijela KNV –a na X –osi [15]

Screw shaft diameter $d$	Bearing journal		Retaining ring groove			Hexagonal hole		Support unit Numbers in parentheses are bearing reference numbers.
	Outside diameter $d_3$	Length $L_3$	Width $n$	Groove diameter $d_n$	Groove position $nL$	Width across flats $B$	Depth $h$	
10	6	9	0.8	5.7	6.3	-	-	WBK08S-01(606)
12	8	10	0.9	7.6	7.9	-	-	WBK10S-01(608)
14	10	12	1.15	9.6	9.15	4	6	WBK12S-01(6000)
15	10	12	1.15	9.6	9.15	4	6	WBK12S-01(6000)
16	10	12	1.15	9.6	9.15	4	6	WBK12S-01(6000)
18	10	12	1.15	9.6	9.15	4	6	WBK12S-01(6000)
20	15	13	1.15	14.3	10.15	5	7	WBK15S-01(6002)
25	20	19	1.35	19	15.35	6	8	WBK20S-01(6204)
28	20	19	1.35	19	15.35	6	8	WBK20S-01(6204)
32	25	20	1.35	23.9	16.35	8	10	WBK25S-01(6205)
36	25	20	1.35	23.9	16.35	8	10	WBK25S-01(6205)
40	30	22	1.75	28.6	17.75	10	12	(6206)
45	35	23	1.75	33	18.75	12	14	(6207)
50	35	23	1.75	33	18.75	12	14	(6207)

14	10	12	1.15	9.6	9.15	4	6	WBK12S-01(6000)
----	----	----	------	-----	------	---	---	-----------------

Tablica 7. Dimenzije krajnjeg dijela KNV –a [15]

Dva ležaja 608ZZ na pogonskom dijelu služe za prijenos momenta i snage na KNV i zadovoljavaju zahtjeve podnošenja zadanih opterećenja aksijalnih sila obrade kao i potrebni broj okretaja KNV-a. Jedan ležaj 608ZZ na stražnjem dijelu služi kao "support", tj. za održavanje centriranosti KNV-a a prvenstveno mora podnositi radijalna opterećenja kao i zahtjeve broja okretaja KNV-a. Krajevi KNV-a moraju biti izvedeni tako da zadovoljavaju dimenzijske zahtjeve ležajeva, točnije, moraju



zadovoljavati potrebne dimenzije promjera unutarnjeg prstena ležaja kao i širinu ležajeva. Moraju se i predvidjeti dimenzije za jednostavniju montažu i rasklapanje ležajeva. Ležajevi su smješteni u kućištima koja služe za zaštitu ležajeva i KNV-a te također moraju zadovoljavati dimenzijske zahtjeve prostora za uležištenje ležajeva.

## 12.2 Projektiranje Y – osi

Proračun KNV-a za Y-os stroja isti je kao i za X-os.

Pretpostavljena dinamička opterećenja za konkretan slučaj:

Pozicioniranje, brzi hod

$$n_1 = 400 \text{ okr/min}$$

$$F_1 = 300 \text{ N}$$

$$q_1 = 15 \%$$

Gruba obrada

$$n_2 = 250 \text{ okr/min}$$

$$F_2 = 600 \text{ N}$$

$$q_2 = 40 \%$$

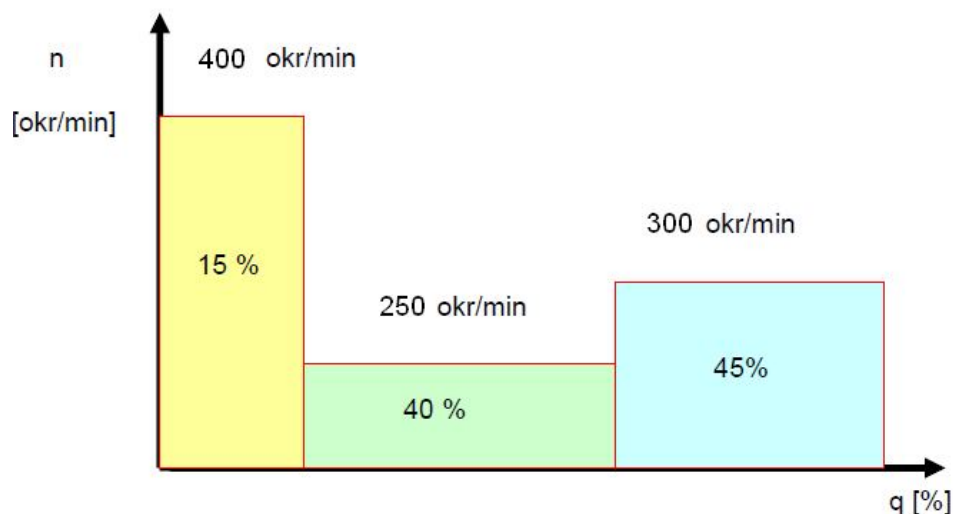
Fina obrada

$$n_3 = 300 \text{ okr/min}$$

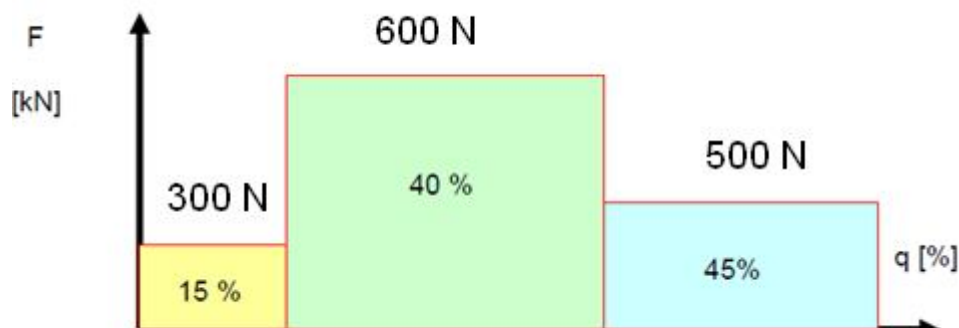
$$F_3 = 500 \text{ N}$$

$$q_3 = 45 \%$$

Sile  $F_1$ ,  $F_2$ ,  $F_3$ , su pretpostavljene sile aksijalnog djelovanja na KNV, odnosno na maticu. To su aksijalne komponente sila obrade koje imaju izravan utjecaj na gibanje i konstrukciju KNV. Predviđeni iznosi ovih opterećenja nisu veliki.



Slika 40. Dinamička opterećenja na KNV, Y-os,  $n - q$



Slika 41. Dinamička opterećenja na KNV, Y-os,  $F - q$

### 12.2.1 Proračun radnog hoda KNV –a Y – osi

Srednja vrijednost broja okretaja tijekom rada stroja i obavljanja operacije obrade.

$$n_m = \frac{n_1 * q_1}{100} + \frac{n_2 * q_2}{100} + \frac{n_3 * q_3}{100}$$

$$n_m = \frac{400 * 15}{100} + \frac{250 * 40}{100} + \frac{300 * 45}{100} = 60 + 100 + 135 = 295 \text{ okr/min}$$

$$n_m = 295 \text{ okr/min}$$

Srednje promjenjivo opterećenje na KNV. Aksijalne komponente sila obrade koje izravno utječu na KNV, tj. na maticu KNV-a.

$$F_m = \sqrt[3]{F_1^3 * \frac{n_1 * q_1}{n_m * 100} + F_2^3 * \frac{n_2 * q_2}{n_m * 100} + F_3^3 * \frac{n_3 * q_3}{n_m * 100}}$$

$$F_m = \sqrt[3]{300^3 * \frac{400 * 15}{295 * 100} + 600^3 * \frac{250 * 40}{295 * 100} + 500^3 * \frac{300 * 45}{295 * 100}}$$

$$F_m = 514 \text{ N}$$

$L_h$  – trajnost u satima, katalogske i iskustvene vrijednost: 10 000 – 20 000 h.

$$L_h = 20\,000 \text{ h}$$

$L$  – trajnost u milijunima okretaja

$$L = 60 \times L_h \times n_m \times f_n$$

$F_n$  – faktor trajnosti KNV-a, kreće se u rasponu 0.4 – 0.8

$$f_n = 0.5$$

$$L = 60 \times 20\,000 \times 295 \times 0.5$$

$$L = 177 \times 10^6 \text{ milijuna okretaja}$$

Sljedeći korak je računanje dinamičke nosivosti KNV-a, koja nam pokazuje maksimalno dopušteno dinamičko opterećenje.  $C$  – dinamička nosivost, [N]

$$C = F_m * \sqrt[3]{\frac{L}{10^6}}$$

$$C = 514 * \sqrt[3]{\frac{177 * 10^6}{10^6}} = 2886 \text{ N}$$

$$C = 2886 \text{ N}$$

Zatim slijedi izbor KNV-a koji je ovisan o zahtjevima. S obzirom na mogućnosti samog stroja traženi zahtjevi su mogućnost obrade s gore navedenim silama te kao posljedica obrade što veća točnost. Glavni uvjet pri odabiru KNV će nam biti maksimalno dopušteno dinamičko opterećenje tj. dinamička nosivost KNV-a.

Izabrano je KNV, nominalnog promjera  $d_0=12$  mm s usponom  $P=8$  mm, radnog hoda  $l=422$  mm (kod KNV: RS1208A06UA4) maksimalne dinamičke nosivosti  $C=3730$  N. Dinamička nosivost KNV je veća od maksimalnog dinamičkog opterećenja. Kako bi se uvjerali jesmo li odabrali odgovarajuće KNV provjerit ćemo mu i vijek trajanja koji mora biti veći ili jednak  $L_h = 20\ 000$ h.

$$L = \left(\frac{C}{F_m}\right)^3 * 10^6$$

$$L = \left(\frac{3730}{514}\right)^3 * 10^6 = 382,2 * 10^6 \text{ milijuna okretaja}$$

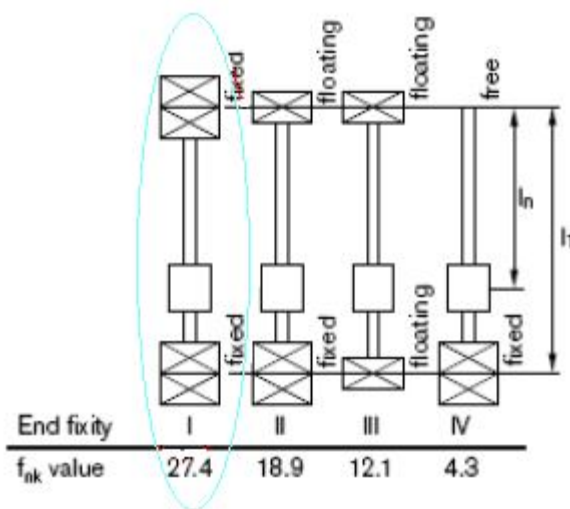
$$L_h = \frac{L}{n_m * 60}$$

$$L_h = \frac{382,2 * 10^6}{295 * 60} = 21593 \text{ h}$$

$$L_h = 21593 \text{ h}$$

Vijek trajanja KNV je veći od zahtjevane vrijednosti.

Faktor montaže KNV-a određen je izborom uležištenja. Odabiremo dvostruko radijalno – aksijalno uležištenje, odnosno tzv. „fixed – fixed“ uležištenje.



Slika 42. Načini uležištenja sa pripadajućim faktorom  $f_{nk}$  [30]

$$n_{krit} = \frac{f_{nk} * d_0}{l^2} * 10^7$$

$$n_{dop} = 0,8 * n_{krit}$$

$n_{krit}$  – kritična brzina vrtnje

$n_{dop}$  – dopuštena operativna brzina

$f_{nk}$  – faktor korekcije ovisan o uležištenju

$l$  – duljina radnog hoda KNV –a

$$n_{krit} = \frac{27,4 * 12}{422^2} * 10^7 = 18463 \text{ okr/min}$$

$$n_{dop} = 18463 * 0,8 = 14770 \text{ okr/min}$$

$$n_{dop} = 14770 \text{ okr/min}$$

$N_{max} = 400 \text{ okr/min} < n_{dop} = 14770 \text{ okr/min}$ ; KNV  $d_0 = 12 \text{ mm}$ ,  $P = 8 \text{ mm}$ ,  $l = 422 \text{ mm}$  daleko premašuje zadovoljavajuće zahtjeve brzine vrtnje pri dinamičkim opterećenjima.

Kontrola kritične sile izvijanja KNV-a:

$$F_{kr} = \frac{34000 * f_m * d_0^4}{l^2}$$

$$F_{kr} = \frac{34000 * 4 * 12^4}{422^2} = 15836 \text{ N}$$

$$F_{kr} = 15836 \text{ N}$$

$f_m=4$  –korekcijski faktor montaže



$F_{kr}=15836 > F_m=514 \rightarrow$  KNV zadovoljava zahtjevima izvijanja

Teorijska iskoristivost mehanizma KNV-a:

Rotacija motora → translacija matice (KNV)

$$\eta = \frac{1}{1 + \frac{k * d_0}{P_h}}$$

$k=0,018$  – koeficijent za prenapregnuto KNV (kataloška vrijednost)

$$\eta = \frac{1}{1 + \frac{0,018 * 12}{8}} = 0,97$$

$$\eta = 97\%$$

Praktična iskoristivost KNV-a:

$$\eta_p = \eta * 0,9$$

$$\eta_p = 0,97 * 0,9 = 0,873$$

$$\eta_p = 87,3\%$$

Određivanje posmičnog pogona, tj. proračun za izbor odgovarajućeg koračnog motora (odlučili smo glodalicu pokretati koračnim motorima zbog jednostavnijeg i jeftinijeg upravljanja). Vršiti se izračun potrebnog momenta prema maksimalnom opterećenju, to je pretpostavka sile grube obrade  $F_2=600$  N:

$$M = \frac{F * P_h}{2000 * \eta_p * \pi}$$

$$M = \frac{600 * 8}{2000 * 0,873 * 3,14} = 0,88 \text{ Nm}$$

$$M = 0,88 \text{ Nm}$$

$M_m < M$  → Moment motora mora biti manji od momenta dobivenog pri maksimalnom opterećenju. Odabrani motor je identičan kao i za X -os: Nanotec-ov koračni motor ST5918L1008. Iz dijagrama karakteristike motora (slika 28) vidimo da motor pri gore zadanim uvjetima ostvaruje moment od 1,2 Nm iz čega zaključujemo da odabrani motor zadovoljava zahtjeve momenta KNV –a za sile grube obrade, koje su ujedno i najveće sile obrade.

Provjera momenta koračnog motora pri gibanju mehanizma s KNV-om:

$$m_{nos-glav}=10 \text{ kg}$$

koeficijent trenja na vodilicama  $\mu=0,1$

$$\text{sila prednaprezanja na vodilicama } F_{pren} = C \times 0,05 = 1490 \times 0,05 = 74,5 \text{ N}$$

$$M = \frac{(F + \mu \times m_{nos-glav} \times g + 2 \times F_{pren}) \times P_h}{2 \times \eta_p \times \pi}$$

$$M = \frac{(600 + 0,1 \times 10 \times 9,81 + 2 \times 74,5) \times 0,008}{2 \times 0,873 \times 3,14} = 1,1 \text{ Nm}$$

Moment koračnog motora je  $M_{max}=1,2 \text{ Nm} > M=1,1 \text{ Nm}$ , što znači da odabrani koračni motor ima veći moment od momenta pri opterećenju mase, obratka i sile prednaprezanja u vodilicama te je zaovoljen uvjet gibanja pri opterećenju.

Matica je standardnih vrijednosti i bira se ovisno o promjeru i koraku KNV-a. Za slučaj tro –osne glodalice KNV-a  $d_0 = 12 \text{ mm}$ ,  $P = 8 \text{ mm}$ ,  $l = 422 \text{ mm}$  bira se matica (iz tablice 1. i 2.-plava boja, slika 43.) standardne serije i istog tipa kao za X –os RNFBL1208A2.5S.

RNFBL1208A2.5S	12	8	2.778	12.65	9.6	2.5 x 1	3730	6560	0.10	29						
45	32	8	44	3	37	4.5	M3 x 0.5	5.5	0.21	9.6	7.6	400	800	-	RS1208A**	0.81

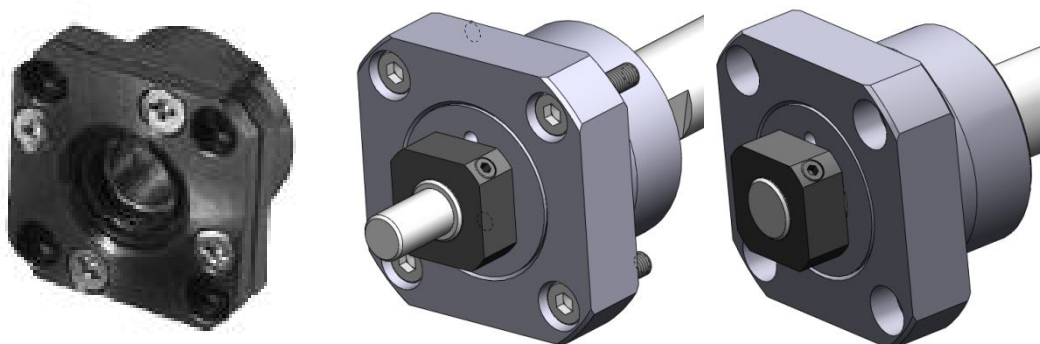
Slika 43. Isječak iz tablice 1. i 2, dimenzije i opterećenja matice KNV –a Y –osi [15]

### 12.2.2 Izbor ležaja na pogonskom dijelu i kraju Y –osi KNV –a

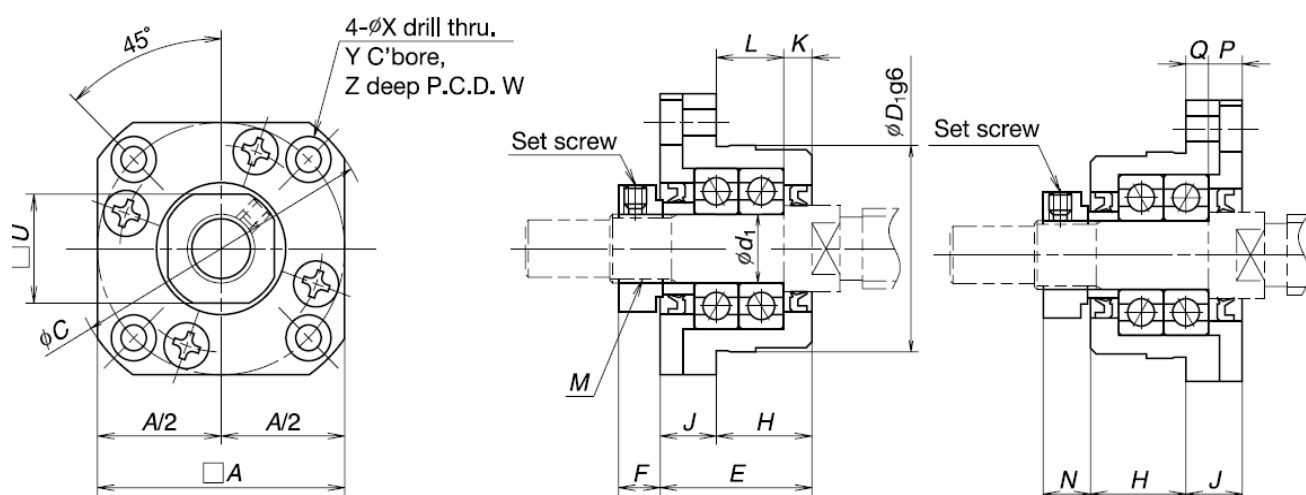
U slučaju tro -osne glodalice s odabranim KNV-om, dimenzija:  $d_0 = 12 \text{ mm}$ ,  $l = 422 \text{ mm}$  i  $P_h = 8 \text{ mm}$ , odabrana je izvedba uležištenja “fixed – fixed“ s dvostrukim uležištenjem na pogonskom dijelu te dvostrukim užešitenjem na drugom kraju KNV-a. Uobičajena izvedba uležištenja na pogonskom dijelu KNV-a s dvostrukim uležištenjem je tandem izvedba. Izbor ležaja ovisan je o podnošenju maksimalnih opterećenja kako aksijalnih tako i radijalnih sila te o maksimalnom i kritičnom broju

okretaja KNV-a. Ukoliko su ti kriteriji zadovoljeni pristupa se odabiru ležaja ovisno o raspoloživom prostoru, tj. dimenzijama i promjeru KNV-a i ležaja.

Izabiremo komponente za KNV ( iz tablice 3., plava boja). Komponenta WBK08-11 sa pripadajućim ležajem 608ZZ izabrana je iz razloga što može podnijeti maksimalni dopušten broj okretaja  $n_{\max} = 400 \text{ okr/min} \leq n_{\text{ležaja}} = 34000 \text{ okr/min}$  te u tandem izvedbi dvostrukog uležištenja podnosi maksimalnu aksijalnu silu  $2 \times 725 = 1450 \text{ N}$ , te radijalnu od  $330 \text{ N}$ ; što opet zadovoljava uvjet podnošenja maksimalne aksijalne sile grube obrade, tj. pri maksimalnom opterećenju od  $600 \text{ N}$ . Ležaj 608ZZ sadrži kućište oblika vanjskog prstena iz jedne cjeline, može podnositi aksijalna i radijalna opterećenja u oba smjera. Sigurnosna matica se priteže sa  $490 \text{ Ncm}$ , a uskočni vijak M3 sa  $69 \text{ Ncm}$ .



Slika 44. Ležaj sa kućištem pogonskog i krajnjeg dijela KNV –a Y–osi



Slika 45. Dimenzije kućišta KNV –a Y–osi [15]



Fixed support side support unit (square type)									
Reference no.	$d_1$	A	C	$D_1$	E	F	H	J	K
WBK06-11	6	28	35	22	20	6,5	12	7	8,5
WBK08-11	8	35	43	28	23	7	14	9	4
WBK10-11	10	42	52	34	27	7,5	17	10	5
WBK12-11	12	44	54	36	27	7,5	17	10	5
WBK15-11	15	52	63	40	32	12	17	15	6
WBK20-11	20	68	85	57	52	10	30	22	10
WBK25-11	25	79	98	63	57	13	30	27	10

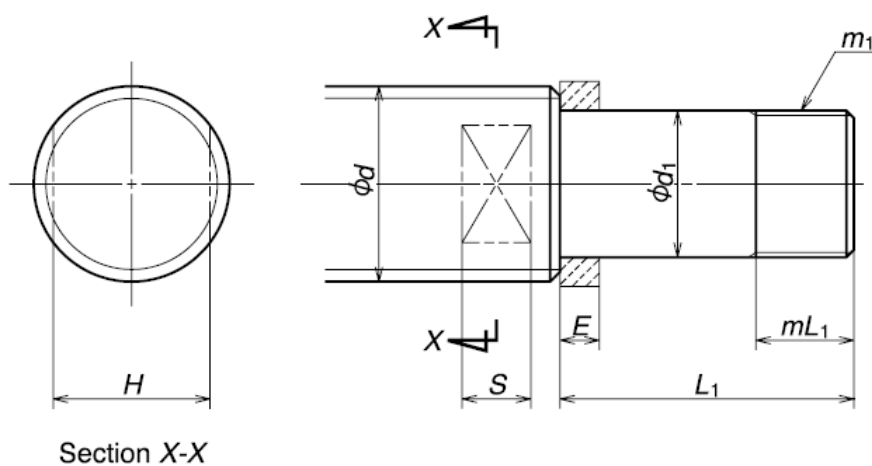
Fixed support side support unit (square type)									
L	N	P	Q	U	W	X	Y	Z	M
6,5	6,5	4,8	2,5	12	28	20	6,8	8,5	M8 x 1
10	8	5	4	14	35	3,4	6,5	4	M8 x 1
12	8,5	6	4	17	42	4,5	8	4	M10 x 1
12	8,5	6	4	19	44	4,5	8	4	M12 x 1
11	14	8	7	22	50	5,5	9,5	6	M15 x 1
20	14	14	8	30	70	6,6	11	10	M20 x 1
20	20	17	10	36	80	9	15	13	M25 x 1,5

WBK08-11	8	35	43	28	23	7	14	9	4
10	8	5	4	14	35	3,4	6,5	4	M8 x 1

Tablica 8. Dimenzije kućišta WBK08-11 [15]

Na kraju određujemo dimenzije KNV – a potrebne za namještanje ležaja i ostalih pripadajućih komponenti. Dimenzijski prikaz potrebnih prostora za ležaj, maticu, spojku, uskočnik i ukupnog prostora za kućište ležaja mora odgovarati odabranom promjeru i širini ležaja, odgovarajućoj matici za stezanje ležaja u kućištu, te potrebnoj duljini i promjeru spojke. Pogonski i krajnji dio KNV –a je jednakih dimenzija s razlikom da na pogonskom dijelu KNV –a imamo dodatak za spojku. Dimenzije pogonskog dijela KNV –a vidimo sa slike 36. i tablice 5. (označeno plavom bojom), a dimenzije krajnjeg dijela KNV -a su prikazane na slikama 46. i 47.



Slika 46. Izvedba krajnjeg dijela KNV –a na Y –osi [15]

12	8	32	M8x1	9	5.5	6	10	-	-	-	10	5.5	WBK08-01A	WBK08-11
----	---	----	------	---	-----	---	----	---	---	---	----	-----	-----------	----------

Slika 47. Isječak iz tablice 5., dimenzije KNV –a Y –osi [15]

## 12.3 Projektiranje Z – osi

Proračun KNV-a za Z -os stroja isti je kao za X i Y -os.

Pretpostavljena dinamička opterećenja za konkretan slučaj:

Pozicioniranje, brzi hod

$$n_1 = 400 \text{ okr/min}$$

$$F_1 = 150 \text{ N}$$

$$q_1 = 15 \%$$

Gruba obrada

$$n_2 = 250 \text{ okr/min}$$

$$F_2 = 210 \text{ N}$$

$$q_2 = 40 \%$$

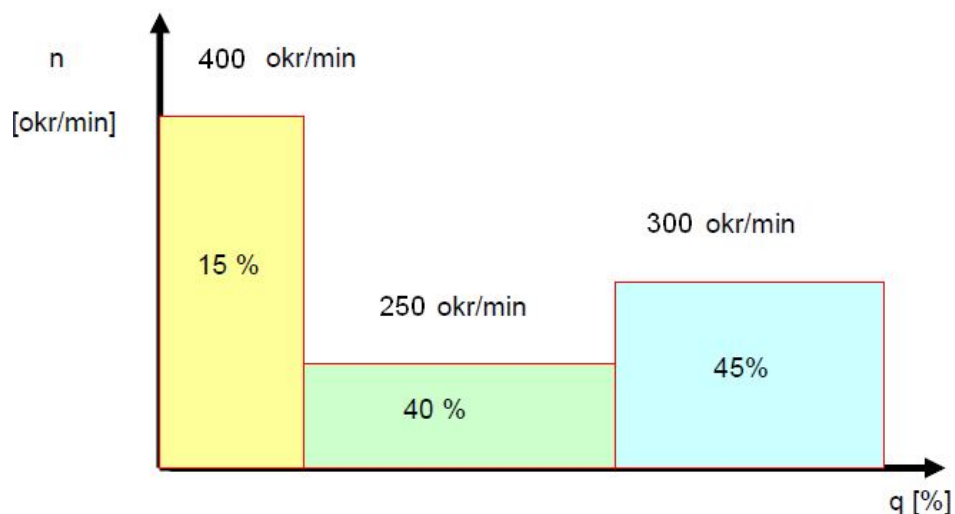
Fina obrada

$$n_3 = 300 \text{ okr/min}$$

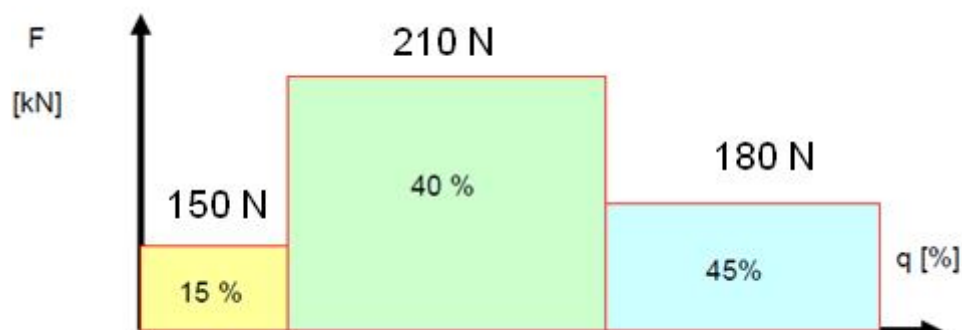
$$F_3 = 180 \text{ N}$$

$$q_3 = 45 \%$$

Sile  $F_1$ ,  $F_2$ ,  $F_3$ , su pretpostavljene sile aksijalnog djelovanja na KNV, odnosno na maticu. To su aksijalne komponente sila obrade koje imaju izravan utjecaj na gibanje i konstrukciju KNV. Predviđeni iznosi ovih opterećenja nisu veliki.



Slika 48. Dinamička opterećenja na KNV, Z –os, n - q



Slika 49. Dinamička opterećenja na KNV, Z –os, F - q

### 12.3.1 Proračun radnog hoda KNV –a Z – osi

Srednja vrijednost broja okretaja tijekom rada stroja i obavljanja operacije obrade.

$$n_m = \frac{n_1 * q_1}{100} + \frac{n_2 * q_2}{100} + \frac{n_3 * q_3}{100}$$

$$n_m = \frac{400 * 15}{100} + \frac{250 * 40}{100} + \frac{300 * 45}{100} = 60 + 100 + 135 = 295 \text{ okr/min}$$

$$n_m = 295 \text{ okr/min}$$

Srednje promjenjivo opterećenje na KNV. Aksijalne komponente sila obrade koje izravno utječu na KNV, tj. na maticu KNV-a.

$$F_m = \sqrt[3]{F_1^3 * \frac{n_1 * q_1}{n_m * 100} + F_2^3 * \frac{n_2 * q_2}{n_m * 100} + F_3^3 * \frac{n_3 * q_3}{n_m * 100}}$$

$$F_m = \sqrt[3]{180^3 * \frac{400 * 15}{295 * 100} + 210^3 * \frac{250 * 40}{295 * 100} + 180^3 * \frac{300 * 45}{295 * 100}}$$

$$F_m = 187 \text{ N}$$

$L_h$  – trajnost u satima, katalogske i iskustvene vrijednost: 10 000 – 20 000 h.

$$L_h = 20\,000 \text{ h}$$

$L$  – trajnost u milijunima okretaja

$$L = 60 \times L_h \times n_m \times f_n$$

$F_n$  – faktor trajnosti KNV-a, kreće se u rasponu 0.4 – 0.8

$$f_n = 0.5$$

$$L = 60 \times 20\,000 \times 295 \times 0.5$$

$$L = 177 \times 10^6 \text{ milijuna okretaja}$$

Sljedeći korak je računanje dinamičke nosivosti KNV-a, koja nam pokazuje maksimalno dopušteno dinamičko opterećenje  $C$  – dinamička nosivost, [N]

$$C = F_m * \sqrt[3]{\frac{L}{10^6}}$$

$$C = 187 * \sqrt[3]{\frac{177 * 10^6}{10^6}} = 1050 \text{ N}$$

$$C = 1050 \text{ N}$$

Zatim slijedi izbor KNV-a koji je ovisan o zahtjevima. S obzirom na mogućnosti samog stroja traženi zahtjevi su mogućnost obrade s gore navedenim silama te kao posljedica obrade što veća točnost. Glavni uvjet pri odabiru KNV će nam biti maksimalno dopušteno dinamičko opterećenje tj. dinamička nosivost KNV-a.

Izabrano je KNV, nominalnog promjera  $d_0=10$  mm s usponom  $P=6$  mm, radnog hoda  $l=110$  mm (kod KNV: RS1006A02TA4) maksimalne dinamičke nosivosti  $C=2830$  N. Dinamička nosivost KNV je veća od maksimalnog dinamičkog opterećenja. Kako bi se uvjerali jesmo li odabrali odgovarajuće KNV provjerit ćemo mu i vijek trajanja koji mora biti veći ili jednak  $L_h = 20\ 000h$ .

$$L = \left(\frac{C}{F_m}\right)^3 * 10^6$$

$$L = \left(\frac{2830}{187}\right)^3 * 10^6 = 3466 * 10^6 \text{ milijuna okretaja}$$

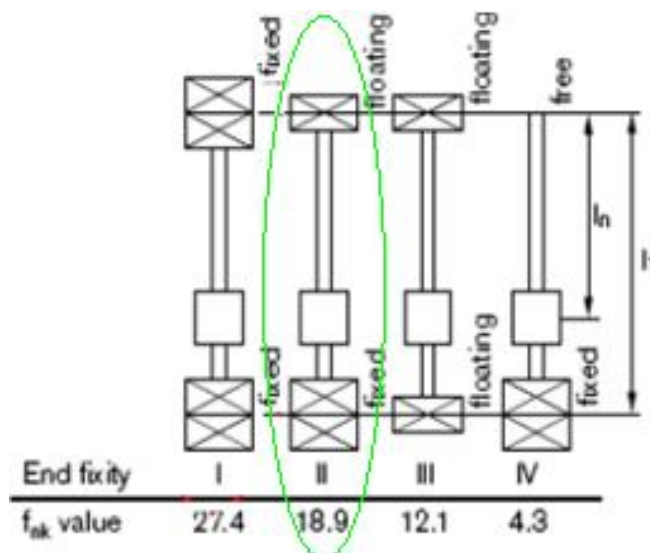
$$L_h = \frac{L}{n_m * 60}$$

$$L_h = \frac{3466 * 10^6}{295 * 60} = 195822 \text{ h}$$

$$L_h = 195822 \text{ h}$$

Vijek trajanja KNV je veći od zahtjevane vrijednosti.

Faktor montaže KNV-a određen je izborom uležištenja. Odabiremo dvostruko radijalno – aksijalno uležištenje, odnosno tzv. „fixed – floating“ uležištenje.



Slika 50. Načini uležištenja sa pripadajućim faktorom  $f_{nk}$  [30]

$$n_{krit} = \frac{f_{nk} * d_0}{l^2} * 10^7$$

$$n_{dop} = 0,8 * n_{krit}$$

$n_{krit}$  – kritična brzina vrtnje

$n_{dop}$  – dopuštena operativna brzina

$f_{nk}$  – faktor korekcije ovisan o uležištenju

$l$  – duljina radnog hoda KNV –a

$$n_{krit} = \frac{18,9 * 10}{110^2} * 10^6 = 15620 \text{ okr/min}$$

$$n_{dop} = 15620 * 0,8 = 12496 \text{ okr/min}$$

$$n_{dop} = 12496 \text{ okr/min}$$

$N_{max} = 400 \text{ okr/min} < n_{dop} = 12496 \text{ okr/min}$ ; KNV  $d_0 = 10 \text{ mm}$ ,  $P = 6 \text{ mm}$ ,  $l = 110 \text{ mm}$   
daleko premašuje zadovoljavajuće zahtjeve brzine vrtnje pri dinamičkim opterećenjima.

Kontrola kritične sile izvijanja KNV-a:

$$F_{kr} = \frac{34000 * f_m * d_0^4}{l^2}$$

$$F_{kr} = \frac{3400 * 2 * 10^4}{110^2} = 5620 \text{ N}$$

$$F_{kr} = 5620 \text{ N}$$

$f_m = 2$  –korekcijski faktor montaže



$F_{kr}=5620 > F_m=187 \rightarrow$  KNV zadovoljava zahtjevima izvijanja

Teorijska iskoristivost mehanizma KNV-a:

Rotacija motora  $\rightarrow$  translacija matice (KNV)

$$\eta = \frac{1}{1 + \frac{k * d_0}{P_h}}$$

$k=0,018$  – koeficijent za prenapregnuto KNV (kataloška vrijednost)

$$\eta = \frac{1}{1 + \frac{0,018 * 10}{6}} = 0,97$$

$$\eta = 97\%$$

Praktična iskoristivost KNV-a:

$$\eta_p = \eta * 0,9$$

$$\eta_p = 0,97 * 0,9 = 0,873$$

$$\eta_p = 87,3\%$$

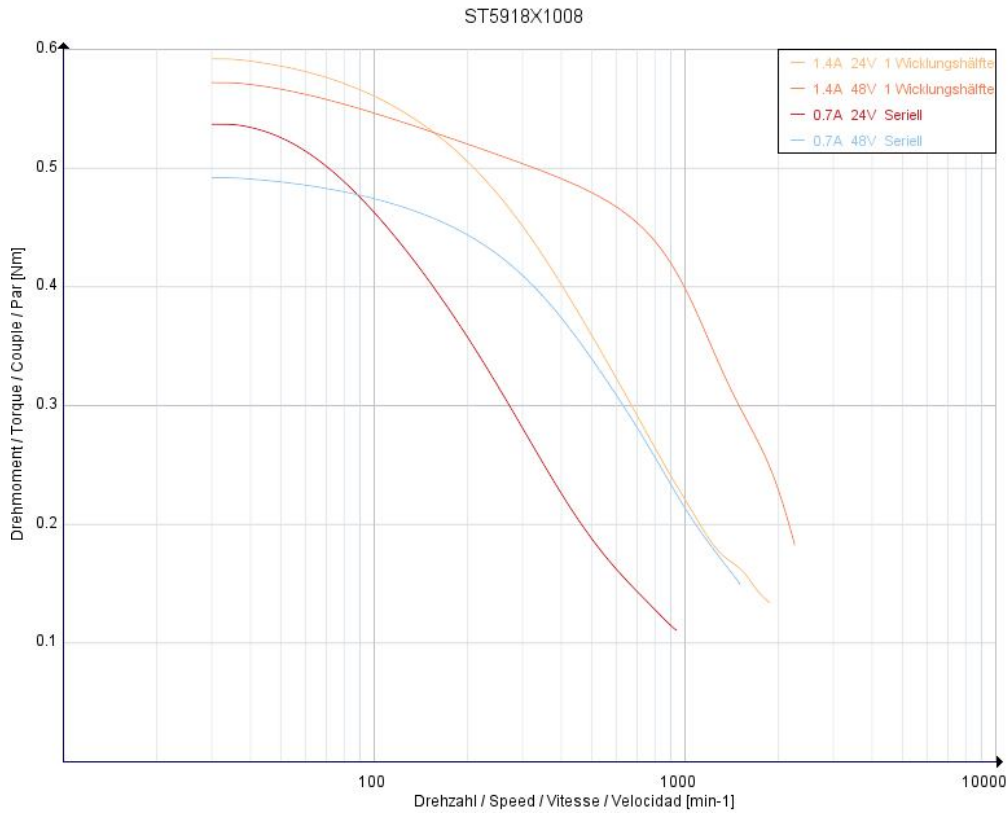
Određivanje posmičnog pogona, tj. proračun za izbor odgovarajućeg koračnog motora (odlučili smo glodalicu pokretati koračnim motorima zbog jednostavnijeg i jeftinijeg upravljanja). Vršiti se izračun potrebnog momenta prema maksimalnom opterećenju, to je pretpostavka sile grube obrade  $F_2=210$  N:

$$M = \frac{F * P_h}{2000 * \eta_p * \pi}$$

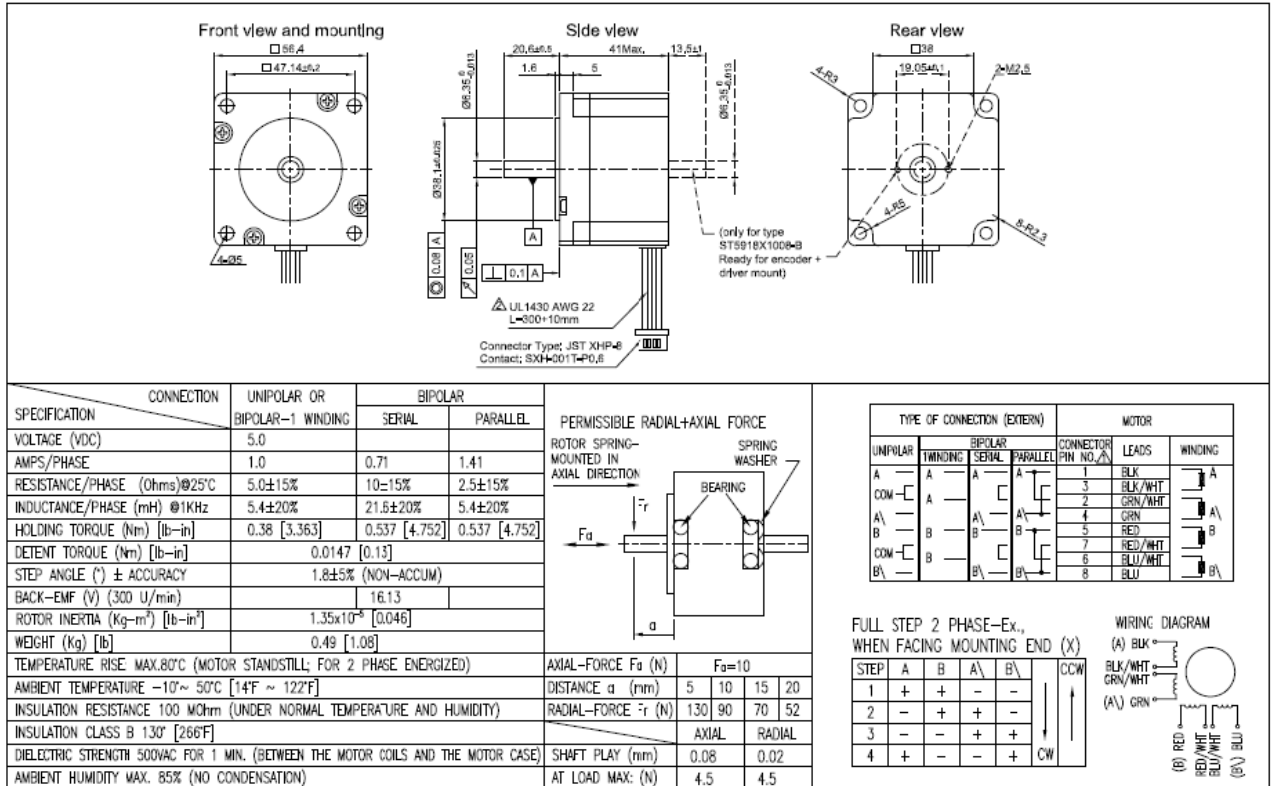
$$M = \frac{210 * 6}{2000 * 0,873 * 3,14} = 0,23 \text{ Nm}$$

$$M = 0,23 \text{ Nm}$$

$M_m < M \rightarrow$  Moment motora mora biti manji od momenta dobivenog pri maksimalnom opterećenju. Odabrani motor je Nanotec-ov koračni motor ST5918X1008. Iz dijagrama karakteristike motora (slika 51) vidimo da motor pri gore zadanim uvjetima ostvaruje moment od 0,4 Nm iz čega zaključujemo da odabrani motor zadovoljava zahtjeve momenta KNV –a za sile grube obrade, koje su ujedno i najveće sile obrade.



Slika 51. Koračni motor ST5918X1008 s dijagramom brzina – moment [21]



Slika 52. Koračni motor ST5918X1008, karakteristike [21]



Provjera momenta koračnog motora pri gibanju mehanizma s KNV-om:

$$m_{\text{nos-glav-mot}}=5 \text{ kg}$$

koeficijent trenja na vodilicama  $\mu=0,1$

$$\text{sila prednaprezanja na vodilicama } F_{\text{pren}}= C \times 0,05=1490 \times 0,05= 74,5 \text{ N}$$

$$M = \frac{(F + \mu \times m_{\text{nos-glav-mot}} \times g + 2 \times F_{\text{pren}}) \times P_h}{2 \times \eta_p \times \pi}$$

$$M = \frac{(210 + 0,1 \times 5 \times 9,81 + 2 \times 74,5) \times 0,006}{2 \times 0,873 \times 3,14} = 0,398 \text{ Nm}$$

Moment koračnog motora je  $M_{\text{max}}=0,4 \text{ Nm} > M=0,398 \text{ Nm}$ , što znači da odabrani koračni motor ima približno jednak momentu pri opterećenju mase, obratka i sile prednaprezanja u vodilicama te je zadovoljen uvijet gibanja pri opterećenju.

Matica je standardnih vrijednosti i bira se ovisno o promjeru i koraku KNV-a. Za slučaj tro –osne glodalice KNV-a  $d_0 = 10 \text{ mm}$ ,  $P = 6 \text{ mm}$ ,  $l = 110 \text{ mm}$  bira se matica (iz tablice 1. i 2.-zelena boja, slika 53.) standardne serije i istog tipa kao za X i Y –os RNFBL1006A2.5S

RNFBL1006A2.5S	10	6	2.381	10.65	8.1	2.5 x 1	2830	4810	0.10	26						
42	29	8	36	3	34	4.5	M3 x 0.5	5.0	0.16	8.1	6.1	400	800	-	RS1006A**	0.56

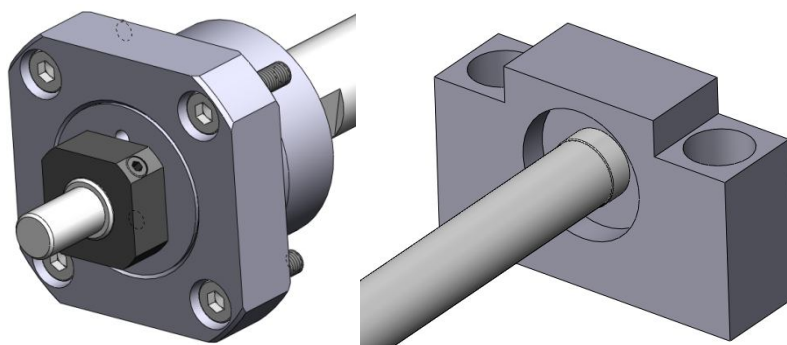
Slika 53. Isječak iz tablice 1. i 2, dimenzije i opterećenja matice KNV –a Z –osi [15]

### 12.3.2 Izbor ležaja na pogonskom dijelu i kraju Z –osi KNV –a

U slučaju tro -osne glodalice s odabranim KNV-om, dimenzija:  $d_0 = 10 \text{ mm}$ ,  $l = 110 \text{ mm}$  i  $P_h = 6 \text{ mm}$ , odabrana je izvedba uležištenja “fixed – floating“ s dvostrukim uležištenjem na pogonskom dijelu te jednostrukim užeštenjem na drugom kraju KNV-a. Uobičajena izvedba uležištenja na pogonskom dijelu KNV-a s dvostrukim uležištenjem je tandem izvedba. Izbor ležaja ovisan je o podnošenju maksimalnih opterećenja kako aksijalnih tako i radijalnih sila te o maksimalnom i

kritičnom broju okretaja KNV-a. Ukoliko su ti kriteriji zadovoljeni pristupa se odabiru ležaja ovisno o raspoloživom prostoru, tj. dimenzijama i promjeru KNV-a i ležaja.

Izabiremo komponente za KNV ( iz tablice 3., zelena boja). Komponenta WBK06-11 sa pripadajućim ležajem 606ZZ izabrana je iz razloga što može podnijeti maksimalni dopušten broj okretaja  $n_{max} = 400 \text{ okr/min} \leq n_{ležaja} = 38000 \text{ okr/min}$  te u tandem izvedbi dvostrukog uležištenja podnosi maksimalnu aksijalnu silu  $2 \times 520 = 1040 \text{ N}$ . Sigurnosna matica se priteže sa 245 Ncm, a uskočni vijak M3 sa 69 Ncm. Dimenzije kućišta su prikazane na slici 45. i tablici 8.-zelena boja



Slika 54. Ležaj sa kućištem pogonskog i krajnjeg dijela KNV –a Z –osi

WBK06-11	6	28	35	22	20	5.5	13	7	3.5
9.5	6.5	4.5	2.5	12	28	2.9	5.5	3.5	M6 x 0.75

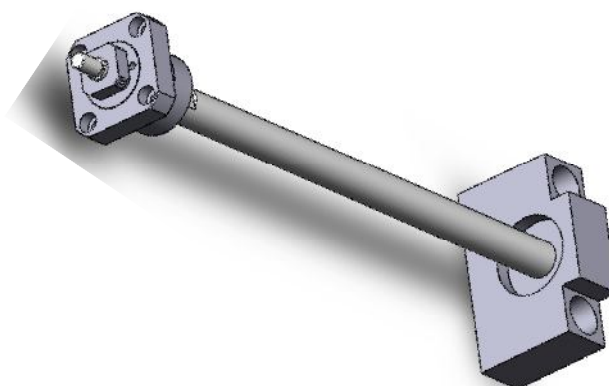
Slika 55. Dimenzije kućišta WBK06-11 iz tablice 8. [15]

Na kraju određujemo dimenzije KNV – a potrebne za namještanje ležaja i ostalih pripadajućih komponenti. Dimenzijski prikaz potrebnih prostora za ležaj, maticu, spojku, uskočnik i ukupnog prostora za kućište ležaja mora odgovarati odabranom promjeru i širini ležaja, odgovarajućoj matici za stezanje ležaja u kućištu, te potrebnoj duljini i promjeru spojke. Dimenzije pogonskog dijela KNV –a vidimo sa slike 36. i tablice 5. (označeno zelenom bojom).

Suprotni kraj uležištenja od pogonskog u izvedbi je jednostrukog uležištenja. Prvenstveno je predviđen za podnošenje radijalnih opterećenja i služi za zadržavanje

centriranosti KNV-a. Za uležištenje izabrali smo komponentu WBK08S-01 također sa ležajem 606ZZ samo u izvedbi jednostrukog uležištenja koja podnosi radijalna opterećenja od 2260 N. Dimenzije kućišta WBK08S-01 na kraju KNV –a Z –osi prikazane su slikom 38. i tablicom 6. (označeno zelenom bojom).

Prema zadanim uvjetima traži se posebna izvedba kraja uležištenja KNV-a zbog zadovoljavanja zahtjeva dimenzija ležaja 606ZZ i kućišta WBK108S-01. Dimenzije su prikazane na slici 39. i tablici 7. (označeno zelenom bojom).



Slika 56. Izvedba Z -osi

## 12.4 Linearne vodilice X, Y i Z osi

Elementi za vođenje su dijelovi koji nose druge rotirajuće ili translacijske dijelove i koji im ograničavaju stupnjeve slobode gibanja na potreban broj. Za nošenje rotirajućih dijelova koriste se ležajevi, a za nošenje translacijskih dijelova vodilice. Osnovna karakteristika elemenata za vođenje je da znatno smanjuju gubitke energije pri kretanju, korištenjem različitih metoda za tu svrhu. Vodilica predstavlja kinematički par koji omogućava međusobno pokretanje pokretnog po nepokretnom

elementu. Linearne vodilice su dakle sustavi koji osiguravaju linearno vođenje i prijenos opterećenja.

Linearne vodilice se mogu podijeliti u četiri grupe:

Klizne linearne vodilice - klizne vodilice su najduže u uporabi, najjeftinije su i koriste se u priličnom broju strojeva. Trenje kod ovih vodilica je trenje klizanja koje je nepovoljnije u odnosu na trenje kotrljanja. Stoga je osnovni konstrukcijski zahtjev kod ovih vodilica smanjenje koeficijenta trenja.

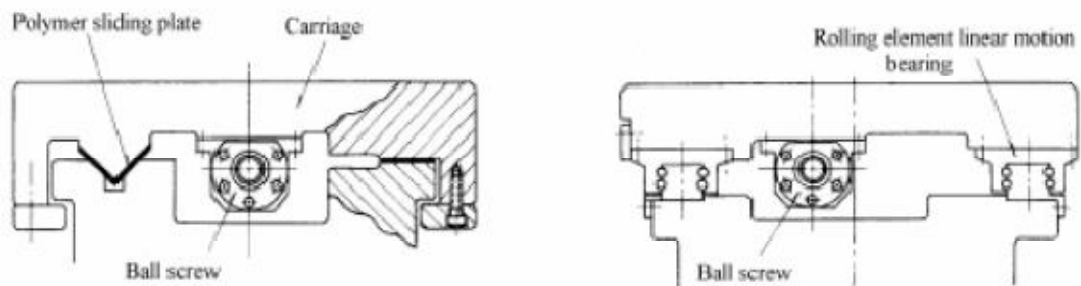
Kotrljajuće linearne vodilice - trenje klizanja je kod kotrljajućih vodilica pretvoreno u trenje kotrljanja što ovaj tip vodilica čini sofisticiranijim u odnosu na klizne. Otpori pri kotrljanju su znatno manji od otpora pri klizanju, čak i do dvadeset puta. Osim ove karakteristike, pri izboru kotrljajućih vodilica treba imati u vidu i to da su vođeni i vodeći element posredno u dodiru preko kotrljajućih tijela koja zbog svoje geometrije mogu ostvariti dodir u točki. Zato se one koriste za prijenos znatno manjih sila od kliznih vodilica.

Hidrostatske i pneumatske linearne vodilice - kada je potrebno precizno i bezčujno vođenje koriste se vodilice kod kojih nema dodira između površina. Uvođenjem fluida pod pritiskom između dodirnih površina dolazi do plutanja pokretnog dijela vodilice. Ovaj tip vodilica je skup pa se koristi samo u preciznim strojevima.

Magnetne linearne vodilice - stvaranjem sile magnetnog polja između površina vodilice dolazi do odvajanja tih površina i mogućnosti njihovog relativnog pomicanja. Ovakvo rješenje je izuzetno skupo i ima ograničenu primjenu.

Iako se klizne vodilice koriste već dosta dugo, kotrljajuće vodilice brzo zauzimaju njihovo mjesto. Razlog tome je što klizne vodilice ne mogu ispuniti današnje zahtjeve za velikim brzinama, visokom točnošću, niskom cijenom održavanja. Klizne vodilice imaju visok koeficijent trenja i veliku razliku između statičkog i dinamičkog koeficijenta

trenja, kod njih je otežano pozicioniranje (na silu trenja utiče opterećenje i brzina), imaju malu točnost pozicioniranja i neophodno je često održavanje.

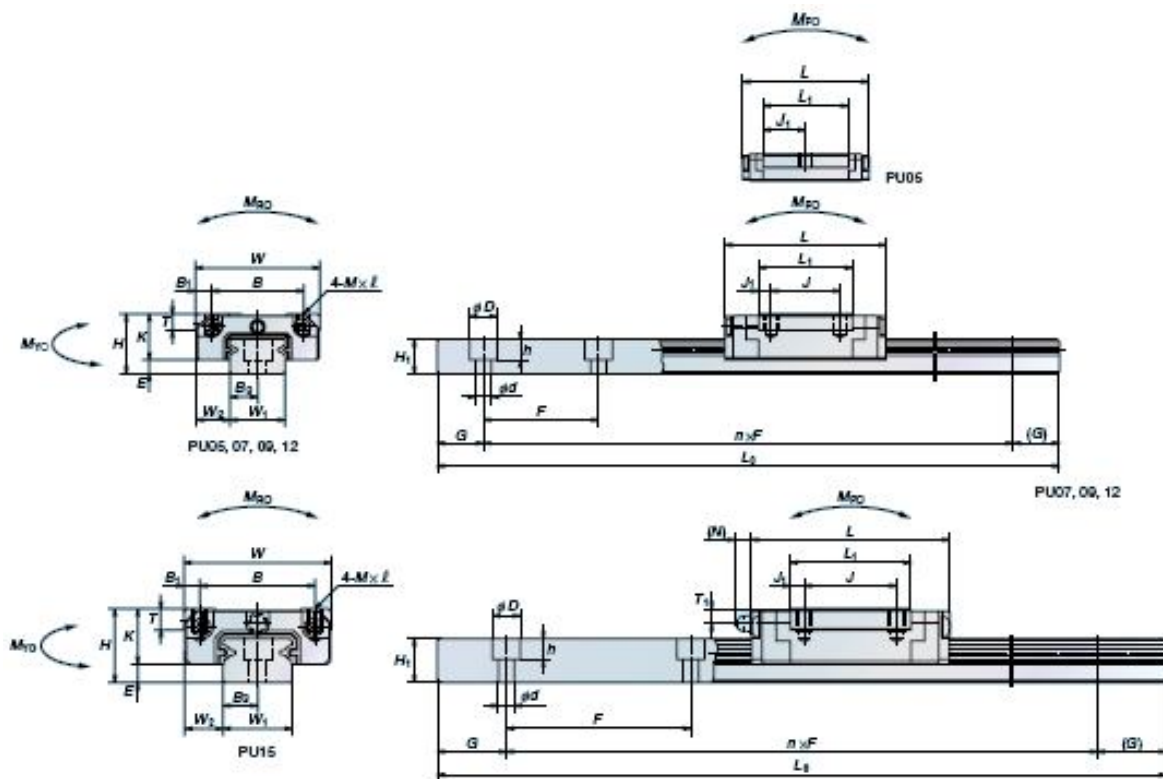


Slika 57. Linearne vodilice (klizna- lijevo; korljajuća- desno) [16]

Iz gore navedenih razloga odlučili smo se za kotrljajuće vodilice sa kuglicama. Odabir je vršen prema silama koje djeluju na pojedinu os, rezultatima dobivenim projektiranjem pojedine osi te prema radnom hodu X, Y i Z osi.



Slika 58. NSK linearne vodilice- minijaturne PE serija [16]



Slika 59. Dimenzije linearnih vodilica X,Y,Z osi [16]

Model No.	Assembly			Ball slide											Rail						Basic load rating (*)					Ball diameter		Weight						
	Height		W <sub>2</sub>	Width		Length		Mounting tap hole			B <sub>1</sub>	L <sub>1</sub>	J <sub>1</sub>	K	T	Grease fitting			W <sub>1</sub>	H <sub>1</sub>	B <sub>2</sub>	Pitch	Mounting bolt hole	B <sub>3</sub> (recommended)	G	Maximum length L <sub>max</sub>	Dynamic C(N)	Static C <sub>0</sub> (N)	Elastic moment (N·m)			D <sub>w</sub>	Ball slide (g)	Rail (g/100mm)
	H	E		W	L	B	J	M x Pitch x L	Port diameter	T <sub>1</sub>						N	F	d x D x h											M <sub>20</sub>	M <sub>30</sub>	M <sub>50</sub>			
PE06AR	6.5	1.4	3.5	17	24.1	13	—	M2.5x0.45x1.5	2	16.4	8.2	5.1	2.5	—	—	—	10	4	—	20	3x5x1.6	5	7.5	150	690	1160	6	3	3	1	7	34		
PE07TR	9	2	5.5	25	31.1	19	10	M3x0.5x2.8	3	20.8	5.4	7	3	—	—	—	14	5.2	—	30	3.5x8x3.2	7	10	600	1580	2350	17	7	7	1.5875	19	65		
PE09TR	12	4	6	30	39.8	21	12	M3x0.5x3	4.5	26.6	7.3	8	2.6	—	—	—	18	7.5	—	30	3.5x8x4.5	9	10	800	3000	4500	37	17	17	2	35	95		
PE12AR	14	4	8	40	45	28	15	M3x0.5x4	6	31	8	10	3.2	—	—	—	24	8.5	—	40	4.5x8x4.5	12	15	1000	4350	6350	71	29	29	2.3812	66	140		
PE15AR	16	4	9	60	56.6	45	20	M4x0.7x4.5	7.5	36.4	9.2	12	4.1	∅3	3.2	(3.3)	42	9.5	23	40	4.5x8x4.5	9.5	15	1200	7600	10400	207	59	59	3.175	140	275		

- X-os PE15AR, C=7600 N, Co=10400 N, M1=207 Nm, M2=59 Nm, M3=59 Nm
- Y-os PE09TR, C=3000 N, Co=4500 N, M1=37 Nm, M2=17 Nm, M3=17 Nm
- Z-os PE07TR, C=1580 N, Co=2350 N, M1=17 Nm, M2=7 Nm, M3=7 Nm

Tablica 9. Parametri vodilica X, Y, Z –osi [16]

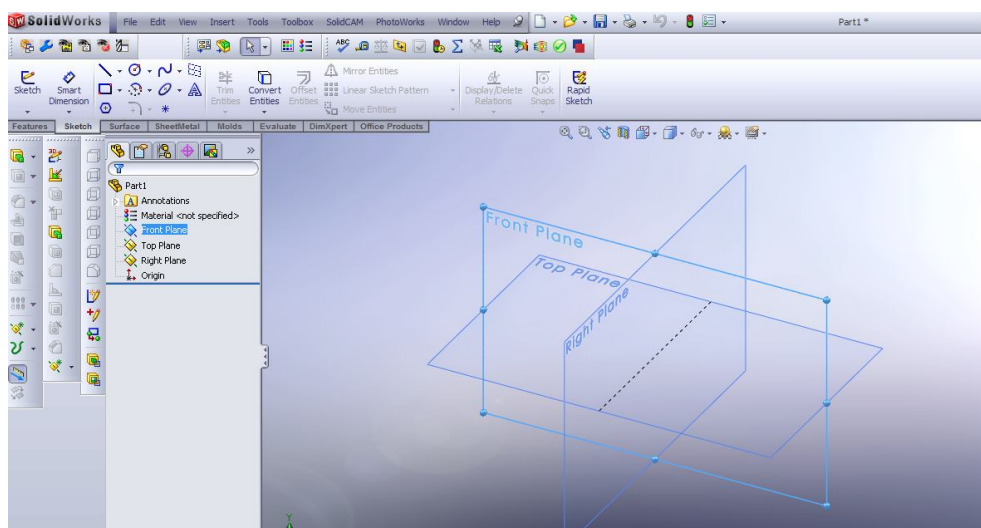
Izborom linearnih vodilica smo završili odabir potrebnih komponenti glodalice te možemo pristupiti njenoj konstrukciji u CAD programu SolidWorks. Ove komponente su osnova i prema njima se konstruira cijeli stroj. Gabariti, dimenzije i ostali parametri koji se uzimaju u obzir pri konstrukciji tj. dizajniranju glodalice određeni su parametrima navojnih vretena i vodilica pojedine osi.

## 13. OBLIKOVANJE KOMPONENTI STROJA I SIMULACIJA

### 13.1 SolidWorks 2008 SP0.0

Korištenjem CAD programa SolidWorks 2008, prikazan je postupak modeliranja ugradbenih elemenata koji tvore glodalicu, pomoću kojega se na kraju izrađuje simulacija, te „\*.stl“ datoteke potrebne za dobivanje modela glodalice u „\*.xml“ obliku potrebnog za simulaciju obrade glodanja u „realnim“ uvjetima u programu SolidCAM 2007 R11.1. Tijekom razrade oblikovanja ugradbenih elemenata, nastojalo se pridržavati preporučenih pravila crtanja, oblikovanja i modeliranja. Pametno oblikovani ugradbeni elementi su primarni ciljevi svih inženjera. Razvojem računarstva, rješavanje inženjerskih problema je sve jednostavnije i preciznije. Dizajniranjem ugradbenih dijelova sve je manje zahtjeva za probnim serijama proizvoda kako bi se vidjelo da li oni zadovoljavaju složenim zahtjevima estetike, funkcionalnosti i sigurnosti. Korištenjem CAD programa, inženjeri u ranoj fazi oblikovanja proizvoda, na pojedinim elementima mogu provjeriti njihove geometrijske i fizičke značajke. Takvim načinom rada, inženjeri mogu značajno smanjiti troškove razvoja i proizvodnje samoga proizvoda jer se u CAD programima može ujedno osmisliti i automatizirana tehnologija čitave proizvodnje sve do gotovog proizvoda. U samom radu će se dotaknuti neka pitanja koja se postavljaju tijekom modeliranja ugradbenih dijelova, njihova značenja i pokušati objasniti zašto su se koristili baš takvi načini modeliranja. Kako se ne bi ulazilo u opisivanje modeliranja svakog elementa posebno, prikazat će se samo modeliranje nekih dijelova CNC glodalice koji su složenije prirode i daju najveći broj potrebnih informacija na osnovu kojih se, slijedeći analogiju, mogu modelirati ostali elementi sustava. Također, koraci koji se ponavljaju, samo će se izostaviti. Jedan od najvažnijih ciljeva modeliranja ugradbenih elemenata je primijeniti minimalan broj operacija modeliranja. Zato nije preporučeno da se na modeliranje krene odmah, nego prvo treba analizirati koje su mu osnovne dimenzijske značajke, koje su mu dimenzije fiksne a koje se mogu mijenjati. Takvim načinom razrade svakog pojedinog ugradbenog elementa, pojednostavljuje razne naknadne promijene oblika i dimenzija. Modeliranje svakog dijela kreće od otvaranja novoga prozora u kojemu se modelira pojedini ugradbeni element. Nakon odabira

imena ugradbenog elementa (koji se i kasnije može jednostavno promijeniti u Properties-u dokumenta), treba odabrati ravninu u kojoj će se početi crtati. Sam odabir ravnine koja je najpogodnija za početak crteža, može se jednostavno pregledati prelaskom kursora miša preko svake ravnine gdje nam se u orijentacijskom kompasu označi ravnina koju se pregledava.

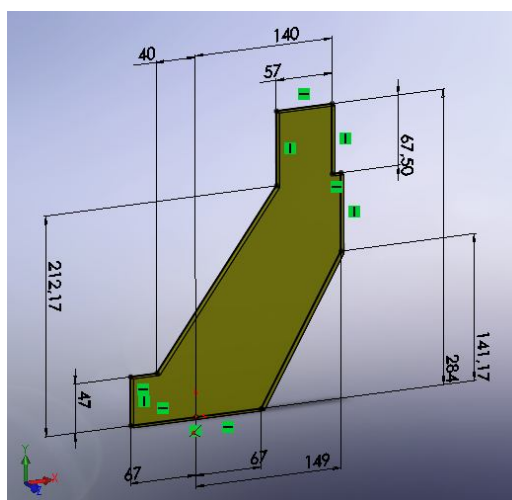


Slika 60. Prozor za modeliranje dijelova sa ravninama

Nakon odabira konstrukcijske ravnine i uključivanja Sketchera, kreće proces kojim inženjeri modeliraju ugradbene elemente. 2D geometrija je osnova za izradu crteža gdje se oblikuju konture i presjeci koji su polazište za oblikovanje složenijih geometrijskih objekata, ploha i punih modela. Kreiranje osnovnog oblika modela treba biti što preciznije tako da je potrebno što manje naknadnih operacija modeliranja, da bi se dobio željeni oblik. Za oblikovanje pojedinog modela ima više načina, ali treba naći onaj koji najviše odgovara ugradbenom elementu. Za crtanje u 2D Sketcheru koristi se izbornik Profile odakle se odabiru željeni gotovi elementi od raznih kvadrata, kružnica, elipsi i linija. Najjednostavniji način za crtanje je upravo Profile gdje se može iz jednog poteza (bez prekidanja crtanja), dobiti približno željeni element. Njome se najbolje osigurava konstantnost oblika pri promjenama dimenzija. Naime, kod crtanja različitim elementima, zna se dogoditi, ako se ne spoje pravilno elementi međusobno, da se mijenjanjem dimenzija pojedinog elementa čitav crtež „raspadne“. Profile funkcijom, elementi su povezani i ne „raspadaju“ se pri promjeni pojedinih dimenzija. Najučinkovitije modeliranje je rad pomoću 2D Sketcher-a sa



zatvorenim tipovima crteža. Na ovaj način se dobivaju modeli koji predstavljaju puna tijela. Takvi modeli imaju zatvoren volumen gdje se između ploha nalazi definirano puno tijelo sa svim svojstvima materijala, te fizikalnim karakteristikama. Jednostavan matematički opis definira što se nalazi unutar ploha tj. modela, a što izvan njega. U ovoj fazi modeliranja, potrebno je već znati za što bi ugradbeni elementi služili i kako bi otprilike izgledali. Razlog tomu su detalji modela. Naime, poželjno je da se model napravi u što manje koraka. Slijedom toga, preporučeno da se prvenstveno zaobljenja rade u samom osnovnom 2D Sketch-u jer su razlog najvećem broju dodatnih koraka modeliranja. Naknadno zaobljivanje rubova modela je najčešće kod svih neiskusnih inženjera koji se služe ovakvim CAD programima ali i onih inženjera koji si pojednostavljaju modeliranje znajući kako rade i zašto tako rade. Ostavljajući model samo sa osnovnim dimenzijama gdje se prvenstveno misli na debljinu, širinu i visinu, te rupe i izbočine, zadržao je dovoljno važnih karakteristika koje služe za daljnju fizikalnu i tehnološku analizu. Takvim načinom rada, uklanjaju se bespotrebno predimenzioniranje dijelova, optimiranje mase i čvrstoće, odabir materijala i drugo. Tek se nakon detaljne analize dijelova stavljaju detalji modela, prvenstveno misleći na zaobljenja rubova. Kako je sada поближе opisan problem konstrukcijskih detalja na modelu, može se nastaviti prikaz razrade modela stroja modeliranog u ovom programu. Crtaju se svi potrebni elementi. Oni su prilagođeni prethodno provedenom proračunu, navojnim vretenima i vodilicama. Na jednom od tih elemenata ćemo dalje pokazati neke od važnijih funkcija programa korištenih pri konstruiranju dijelova glodalice. Na slici 61. je dio portala glodalice, jedan od nosača sa dimenzijama i kotama čime je potpuno definiran.



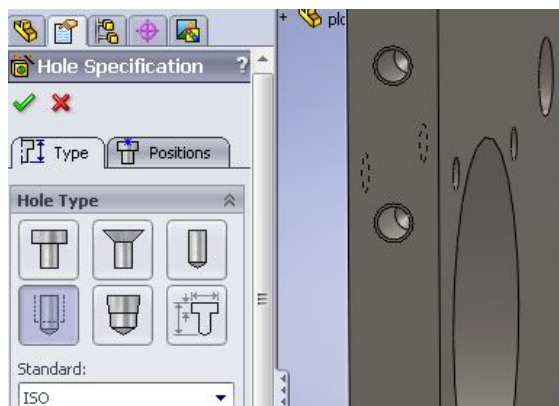
Slika 61. Prikaz osnovnog profila nosača

Ponekad je važno zadržati neke dimenzije ili udaljenosti bez obzira na naknadne promijene u dimenzijama. U ovome slučaju to je bilo važno zbog odabira standardnih vodilica NSK. Pri konstruiranju modela nije se gubilo vrijeme na modeliranje komponenti koje se mogu pronaći u željenome 3D obliku na stranicama proizvođača fleksibilne automatizacije. U slučaju promjena dimenzija portala, udaljenosti rupa od rubova nosača bi ostale iste ali bi se promijenile udaljenosti koje se „vežu“ na vodilicu. Dobro dimenzioniran crtež se očituje u crnoj boji kontura i kota na crtežu. Sve što nije crno, loše je dimenzionirano i može se „raspasti“. Rupe se nisu morali navoditi u ovom 2D Sketch-u jer je preporučeno da se sve rupe i utori konstruiraju funkcijom Hole. Jednostavniji način bi bio da samo oduzmemo volumen funkcijom Extruded Cut koja ne govori ništa o fizikalnim karakteristikama utora.



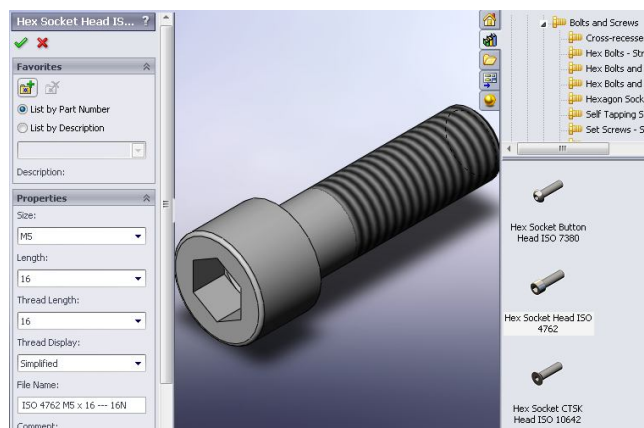
Slika 62. Funkcija Extruded Cut

Koristeći funkciju Hole, zadaju se sve važne karakteristike potrebne za rupe i utore. Njome se na jednostavan način zadaje da li su utori samo prolazni otvori ili jedan od raznih vrsta utora za navoje, sa ili bez upuštanja. Razni detalji (slika 63), od odabira vrste navoja, njihovih dimenzija, tipova upuštanja za glave vijaka i njihovi tipovi sa svim dodacima. Veliko je pojednostavljenje za inženjere koji naknadno moraju raditi tehničku dokumentaciju svih dijelova.



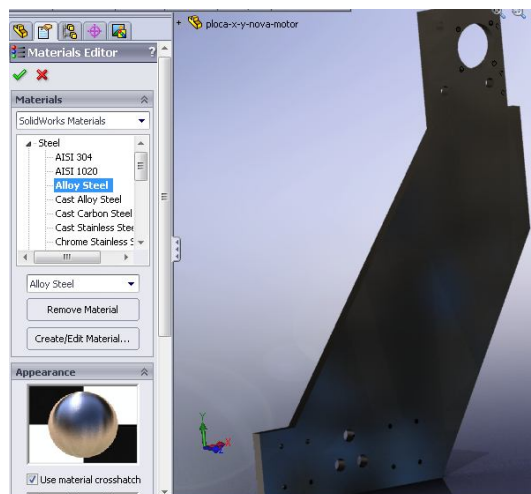
Slika 63. Funkcija Hole Specification

Također u ovoj korisnoj funkciji treba navesti i raznovrstan odabir načina prodorne duljine. Ovisno što je potrebno inženjeru, najčešće se koristi prodor Up To Next ili samo jednostavan prodor do određene dubine. Korisno je napomenuti da SolidWorks 2008 ima veliku bazu standardnih dijelova, pa nije potrebno modelirati npr. vijke za konstruirane utore na modelu nosača, već ih se jednostavno "uvuče" iz baze standardnih dijelova (slika 64).



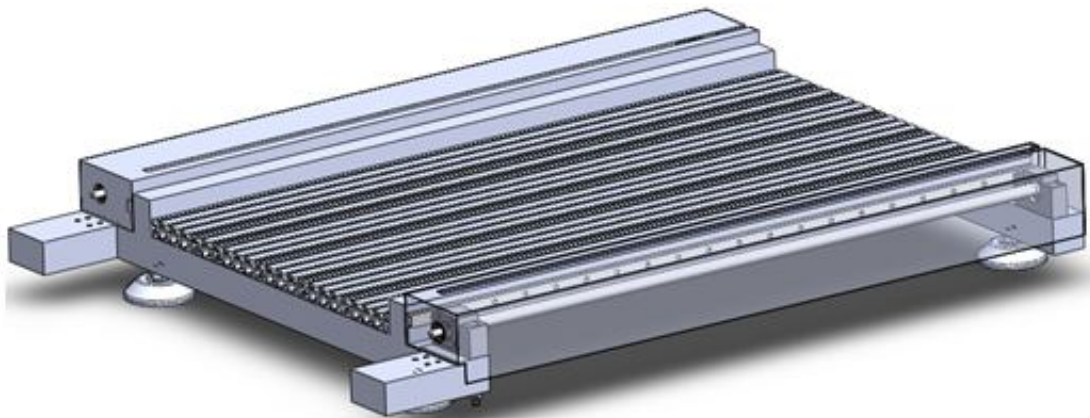
Slika 64. Odabir vijka iz Toolbox- a

Zadnji dio koji se radi na svakom ugradbenom elementu je dodavanje materijala iz kataloga materijala (slika 65.) koji SolidWorks 2008 posjeduje. Ovim dodatkom se mogu vizualizirati površine materijala i samim time steći dojam kako bi ugradbeni element treba izgledati u sklopu. Osim toga, dodavanje materijala uvelike pomaže u analiziranju modela jer se mogu očitavati mase modela, čvrstoća nakon analize i mnoge druge stvari koje su potrebne za dobro modelirane dijelove. Važno je dodijeliti pojedino dijelu sklopa materijal jer je i kod FEM metode to neizbježno.

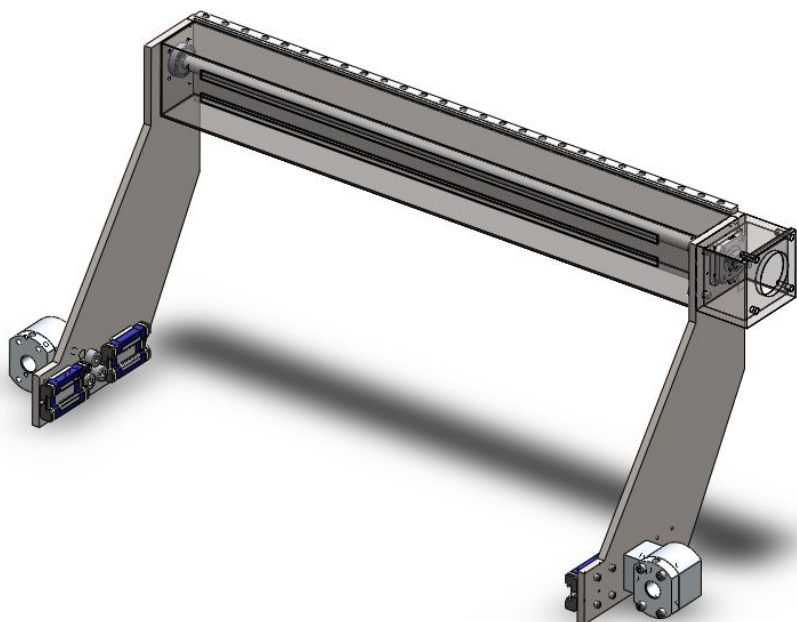


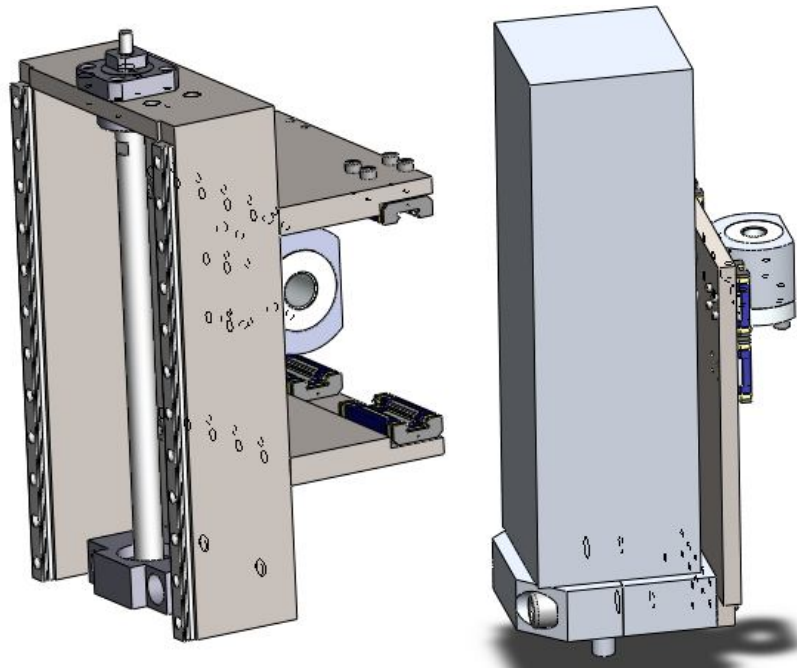
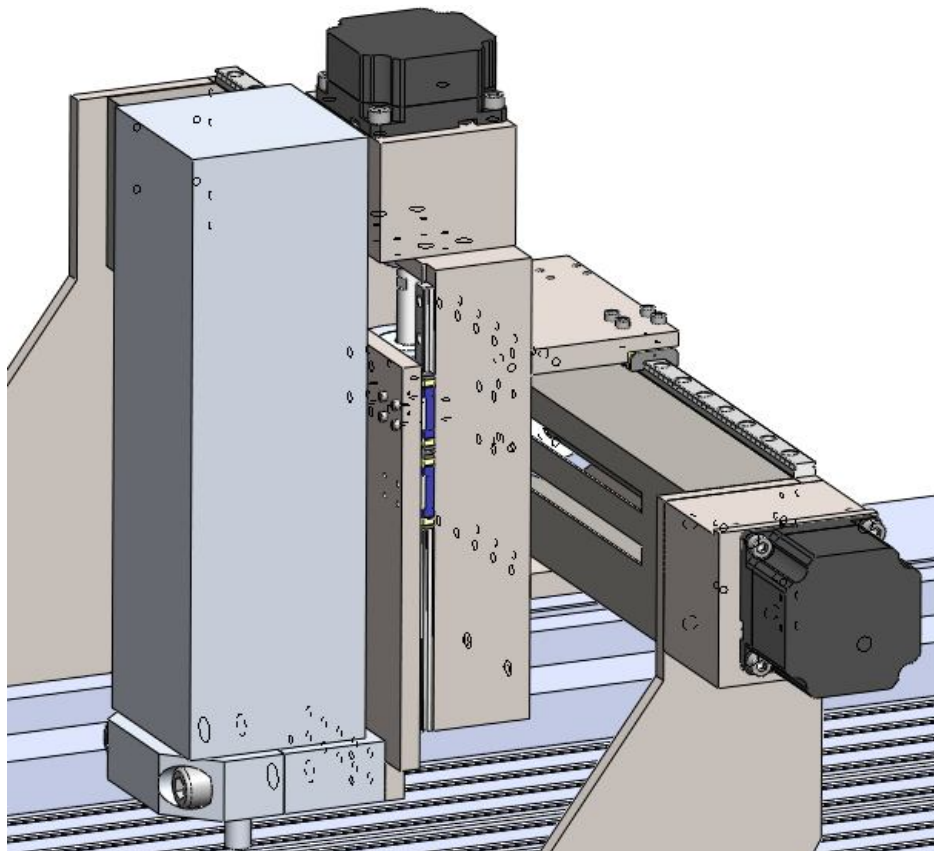
Slika 65. Dodjeljivanje materijala

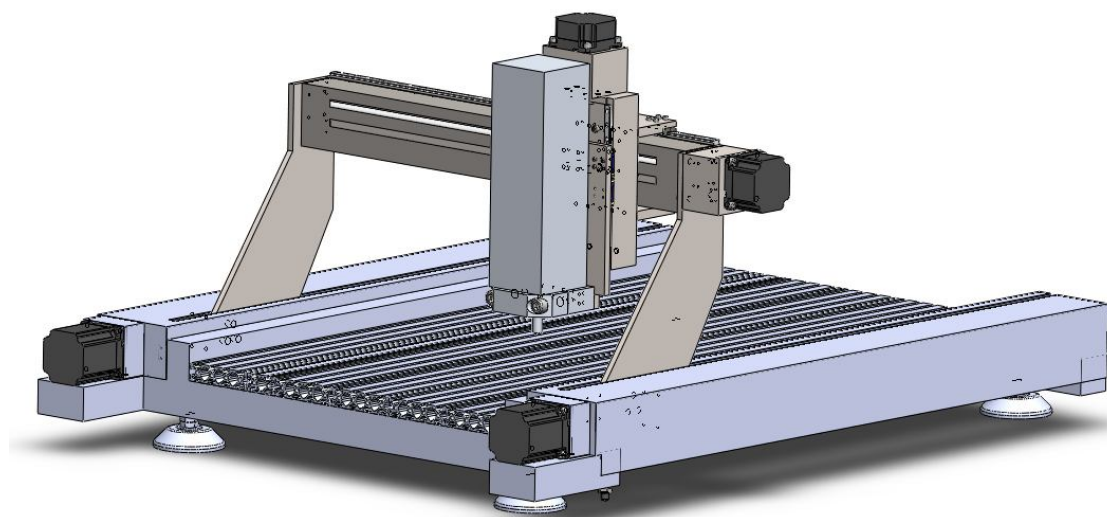
Nakon dimenzioniranja osnovnog profila Sketch.1 se kopirao u drugi dokument i time dobio nosač druge strane. Isto tako pomoću naredbe „Mirror“ možemo dobiti isti, simetrični nosač. Izduživanje te bušenje rupa je istih dimenzija samo u suprotnim smjerovima. Ovim načinom modeliranja se na jednostavan način dobio drugi ugradbeni element koji se nalazi na suprotnoj strani sklopa. Ovakvim slijedom funkcija dobivamo potpuno modelirana dva dijela, odnosno dva nosača portala. Neće se objašnjavale neke funkcije (npr. Extrude, Edit Sketch, Exit Sketch...) koje su identične kod većine CAD paketa, pa se smatra da je nepotrebno. Ostali elementi glodalice (koji nisu download-ani sa stranice proizvođača) modelirani su na sličan način kao gore opisani nosač. Naredni slijed slika prikazuje modelirane elemente sustava .



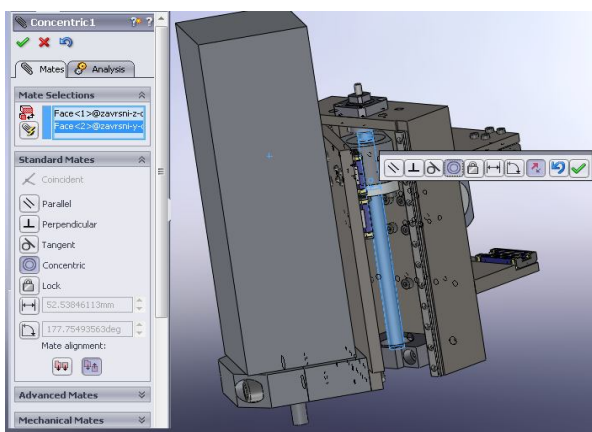
*Slika 66. Posolje stroja sa navojnim vretenom i vodilicama X- osi*



*Slika 67. X –os stroja (portal)**Slika 68. Y i Z- osi stroja*

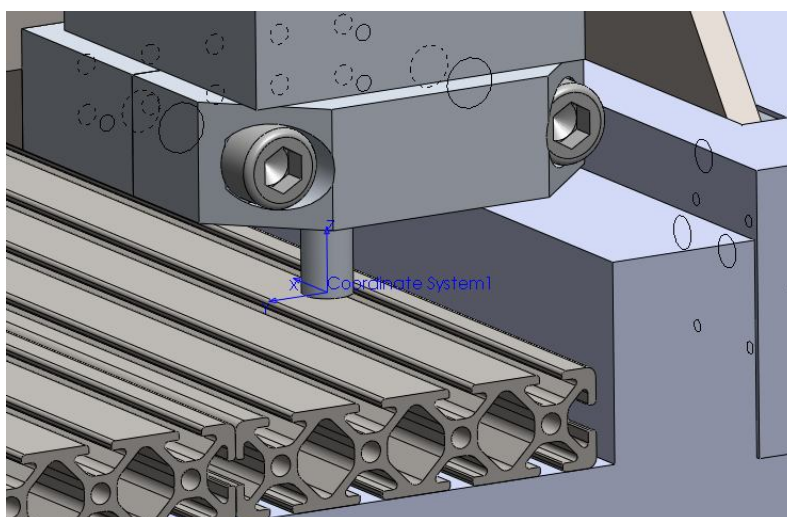
*Slika 69. Portal glodalice sa motorima**Slika 70. Kompletna tro – osna glodalica*

Da bismo dobili gore prikazane sklopove, nakon modeliranja ugradbenih elemenata stroja, potrebno ih je složiti u mehanizme. Kako bi se sklapanje nekad pojednostavnilo, ugradbeni elementi vrlo često pripadaju jednoj skupini pa se grupiraju u određene cjeline. Jednostavnije je raditi sa nekoliko manjih sklopova, nego sklupati sve elemente odjednom gdje se vrlo često javlja nepreglednost i nagomilanost dijelova. Poželjno je prije samoga sklapanja znati da li su pojedini sklopovi pokretni ili nepokretni. Naime, važno je da se sklopovi grupiraju u te dvije grupe. Nepokretni sklopovi su oni koji nemaju pokretne elemente, već su spojeni čvrstim vezama pa se za ovaj tip sklopova vrlo često koristi povezivanje običnim ograničavanjima (constraint-ima) u Assembly design dijelu programa. Pokretni sklopovi sadrže kinematičke sustave s pokretnim ugradbenim elementima određenog stupnja slobode. Nakon što se odaberu dijelovi, njima se pridijele određeni Mate-ovi te je sklop spreman za daljnji rad.



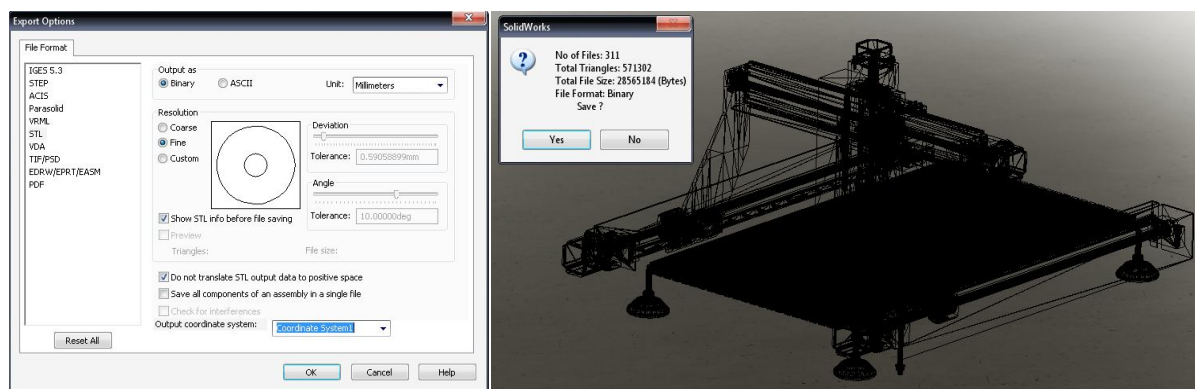
Slika 71. Dodjeljivanje Mate-ova

Slika 70. prikazuje kompletan sklop stroja koji će se koristiti za importiranje u SolidCam i izradu simulacijskog modela. Jedna od bitnih stvari je pravilno definirati koordinatni sustav kako bismo kasnije znali gdje nam se točno nalazi glavno vreteno, odnosno pozicija i orijentacija alata. Naredna slika pokazuje koordinatni sustav nazvan „Coordinate System1“, a pokazuje pozitivne i negativne smjerove translacijskih osi X, Y i Z.



Slika 72. Koordinatni sustav stroja

Ovakva definicija koordinatnog sustava nam omogućuje da se netrebamo brinuti o koordinatnim sustavima svake komponente zasebno, kao niti o koordinatnom sustavu cijeloga sklopa. Nadalje se novo definirani koordinatni sustav koristi kao referentni. Na kraju, kako bi se gotov sklop glodalice (Assembly) mogao koristiti u simulaciji moramo ga spremi u obliku STL datoteka što pokazuje slika 73.



Slika 73. Spremanje i izgled sklopa stroja u .STL obliku

## 13.2 SolidCam 2007 R12

Kao alat za razradu konstrukcijskih rješenja odabran je softwear *Solidworks*. Kriteriji odabira leže u činjenici kako softwear objedinjuje module 2D i 3D konstrukcije i samostalno razvijane simulacijske module na kojima se bazira razrada ovoga rada. Pojednostavljeno, svi konstrukcijski elementi CNC glodalice (vezani uz CAD) modelirani su u Solidworks-u, a dio rada (vezan uz CAM) napravljen je u programu SolidCAM koji je potpuno integriran u Solidworks, čime je izbjegnuta problem kompatibilnosti dvaju softwear-a. Za konstruiranje se koristio modul *Assembly i Part Design* (Solidworks), dok je za simulaciju radnih zadataka korišten modul *Machine Simulation* (SolidCAM). Puno ime korištenih softwear-a glasi Solidworks 2008 SP0 i SolidCAM 2007 R12. Ova verzija softwea-skog paketa SolidCAM uključuje i inverznu kinematiku nužno potrebnu pri izradi simulacija obrade (3D glodanje) na razvijenoj konstrukciji CNC glodalice. Svrha simulacije dobivanje je izlaznog koda kojim bi se stvarna glodalica upućivala na rad. Važno je napomenuti da je prednost ovakve simulacije u odnosu na simulacije koje uključuju samo putanje vrha alata u radnome području stroja nemjerljivo veća.

Simulacija je tehnika oponašanja nekih situacija ili sustava promatranjem analognih situacija, modela ili uređaja. Cilj simulacije je dobivanje informacija koje se mogu primijeniti u analizi ponašanja stvarnih situacija sustava. Prednost virtualne simulacije, u odnosu na stvarnu simulaciju, jest njena fleksibilnost. Ako se pri simulaciji uoče konstrukcijski nedostaci, pojednostavljuje se daljnja konstrukcijska modifikacija, što pojeftinjuje krajnji proizvod [9]. U protivnom, vijek razvoja stroja

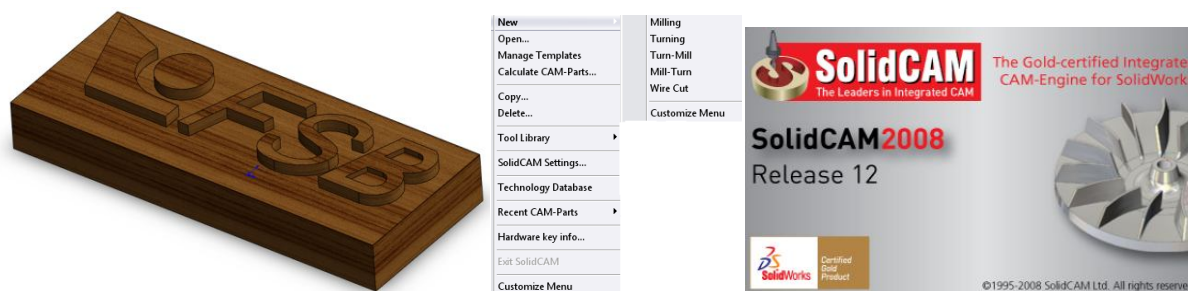


zbog naknadnih modifikacija znatno se produljuje. Slijedeći razlog korištenja virtualne simulacije jest što ona pripada *on-line* vrsti koja ne zahtijeva zaustavljanje proizvodnje (izvođenja proizvodnih procesa) u svrhu učenja novih radnih zadataka. Takvo učenje izvedeno je na virtualnom modelu i virtualnoj radnoj okolini koja je potpuna preslika stvarne. *On-line* način učenja smanjuje troškove koji se javljaju pri zaustavljanju proizvodnje, ubrzava integraciju novih tehnologija u postojeće proizvodne procese i smanjuje rizik od pojave greška i nenadanih zastoja pri eksploataciji. Slijedeća prednost pojavljuje se pri prezentaciji novog proizvoda i njegovih mogućnost. Glavni cilj simulacije obradnih sustava su detekcije kolizije između komponenata sustava, određivanje kapaciteta i iskorištavanje pojedinih komponenti sustava, identifikacija uskih grla u sustavu prije početka stvarne operacije i uspoređivanje svojstava alternativnih projekata. Simulacijska tehnika može odgovoriti na mnoga kritična pitanja kada se planiraju i projektiraju novi ili analiziraju postojeći obradni sustavi. Simulacija promatranog sustava može se izvršiti u dva dijela. Analizom i iskustvenim opažanjem pretpostavlja se osnovna konfiguracija sustava. Slijedom toga, na temelju te osnovne konfiguracije razvija se preliminarni model sustava sa svim pretpostavkama. Tako se odmah nastoje uočiti kritični elementi sustava. Time se model maksimalno pojednostavljuje i dobivaju se relevantni podatci o sustavu.

SolidCAM podržava nekoliko stupnjeva kvalitete simulacija. Prva po složenosti je simulacija koja uključuje alat (glodalo) koji se koristi kod obrade. Slijedi simulacija koja uz putanje alata (glodala) uključuje i putanje držača alata. To se pokazalo kao vrijedna pomoć u simulaciji, jer kod simulacije gdje alat „prođe“ bez greške, držač alata zna zapeti za obradak. O posljedicama navedene kolizije nije potrebno niti govoriti, jer je jasno da tu dolazi do oštećivanja i samog obratka, a što je još i važnije, do oštećenja na samome stroju. Treća, i najsloženija simulacija uključuje čak i kompletnu geometriju stroja, koja se kompletno giba (X, Y i Z os) prema izlaznome G-kodu dobivenome za dotični obradak.

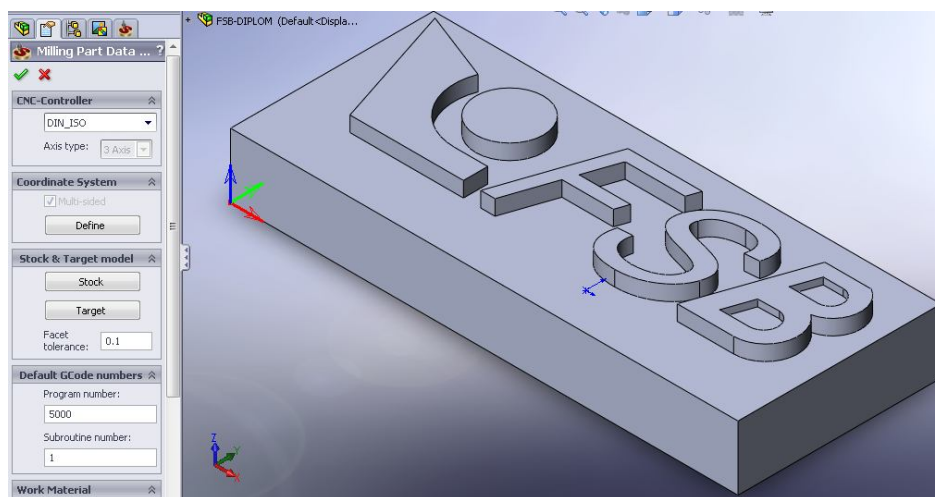
### 13.2.1 Definiranje obratka i postupka njegove izrade

U ovom dijelu rada ćemo opisati definiranje dijela (obratka) koji želimo dobiti, te sam postupak glodanja troosnim strojem. Želimo dobiti logo FSB- a na drvenom komadu dimenzija 300 x 120 x 50. Željeni dio modeliramo u SolidCAD- u te ga prebacimo (uvučemo) u SolidCAM (slika 74).



Slika 74. Izgled željenog obratka i SolidCAM- a

Prije nego zadamo operacije obrade drveta moramo definirati CNC kontroler, upravljačku jedinicu našeg stroja, odnosno moramo zadati odgovarajući postprocesor kojim ćemo na kraju dobiti odgovarajući G- kod. Osim njega definira se koordinatni sustav obratka, sirovac i na kraju dio koji dobivamo nakon obrade. Odabrani kontroler je DIN\_ISO, koordinatni sustav postavljamo u donji lijevi kut, a sirovac je dimenzija 300 x 120 x 50 (slika 75.).



Slika 75. Definicija kontrolera, koordinatnog sustava i sirovca

Zatim slijedi sama obrada, odnosno postupkom 3D glodanja dobivamo željeni znak FSB-a. Kako bismo dobili željeni rezultat, zadane dimenzije, uspješno proveli

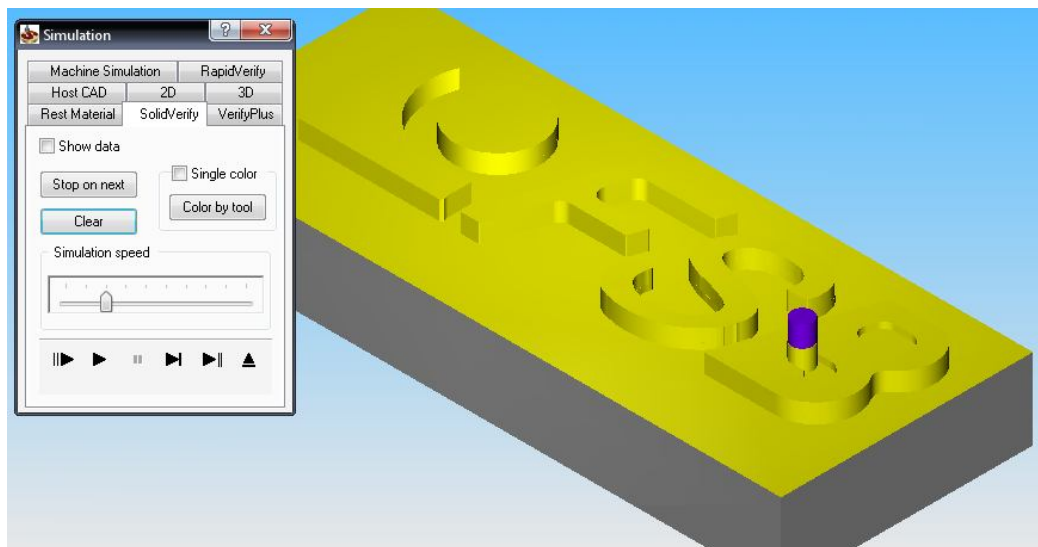
simulaciju i na kraju dobili korektan G- kod. u prozoru na slici 76. moramo definirati geometriju obrade, alat s kojim ćemo vršiti postupak glodanja, definirati gibanja i gabarite obrade (dubinu, broj ponavljanja), tehnologiju i tolerancije. Neće se detaljnije opisivati sam postupak (postupak nije težak i tko god se malo razumije u tehnologiju obrade bez problema će zadati potrebne parametre). Neki od parametara koji su odabrani u ovom slučaju su: ravno glodalo (END MILL D10) promjera 10 mm, konturno glodanje maksimalne dubine 9 mm s korakom dubine od 3 mm (alat će odraditi operaciju glodanja u četiri prolaza) i preklapanjem alata u svakom prolazu po konturi od 50%. Postavke na kraju spremio, izkalkuliramo te smo spremni pristupiti simulaciji obrade i verifikaciji samog sustava.



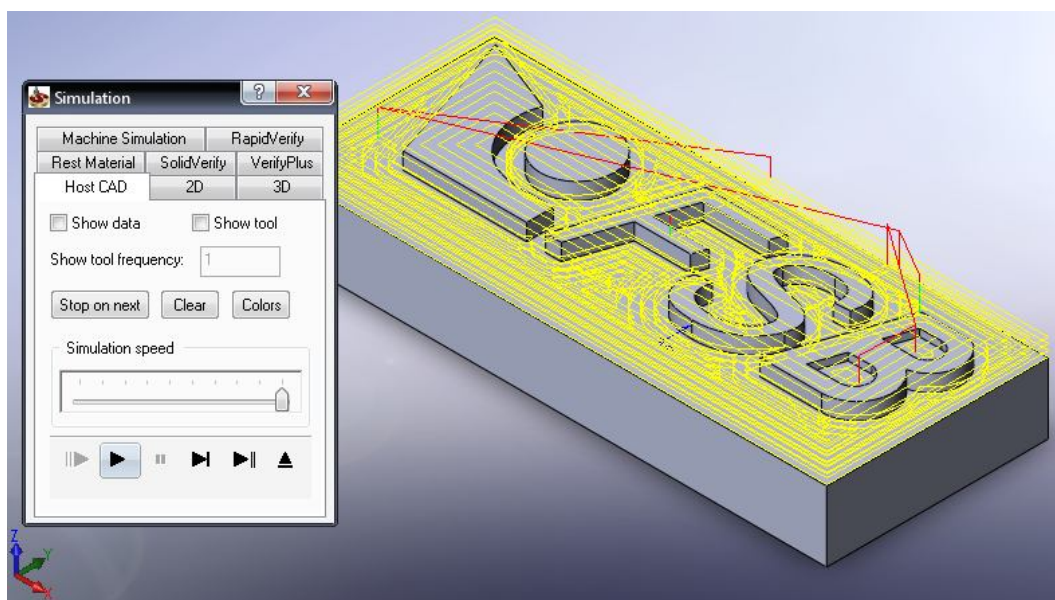
Slika 76. Prozor operacije 3D glodanja sa parametrima

Slijedi simulacija putanje alata (slike 77 i 78). To se pokazalo kao vrijedna pomoć jer nam vjerno i na jednostavan način pokazuje pozicije alata, putanju, ulaz i izlaz alata u sirovac kao i samu koliziju alata i obratka. O posljedicama navedene kolizije nije potrebno niti govoriti, jer je jasno da tu dolazi do oštećivanja i samog obratka, a što je još i važnije, do oštećenja na samome stroju. Prednost virtualne simulacije, u odnosu na stvarnu simulaciju, jest njena fleksibilnost. Ako se pri simulaciji uoče nedostaci, pojednostavljuje se daljnja modifikacija, što pojeftinjuje krajnji proizvod. U protivnom,

vrijeme obrade se zbog naknadnih modifikacija znatno produljuje. Sljedeći razlog korištenja virtualne simulacije jest što ona pripada on-line vrsti koja ne zahtijeva zaustavljanje proizvodnje (izvođenja proizvodnih procesa) u svrhu učenja novih radnih zadataka. Takvo učenje izvedeno je na virtualnom modelu i virtualnoj radnoj okolini koja je potpuna preslika stvarne.



Slika 77. Simulacija SolidVerify (gibanje alata i detekcija kolizije)



Slika 78. Simulacija Host CAD (prikaz konture po kojoj se alat giba)

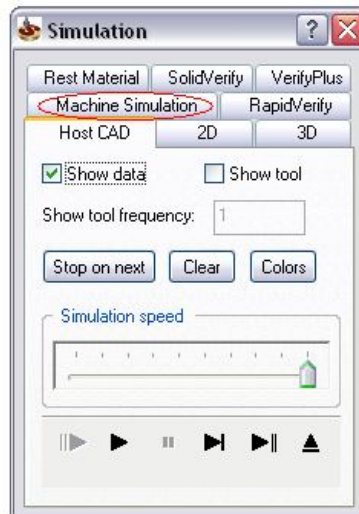
Najsloženiji i najkompletniji tip simulacije je Machine Simulation koji sadrži kompletnu geometriju stroja, alata, obratka te ispis kompletnog G- koda (dio koda prikazan je u Projektiranje troosne glodalice za obradu drveta

dodatku) s korakom obrade. Prikazana su sva gibanja kao i detaljan postupak nastajanja željenog dijela. Kako se ova simulacija smatra najvažnijom i najdetaljnijom u daljnjem dijelu teksta će se detaljno opisati postupak dobivanja i provedba ovog tipa simulacije.

### 13.2.2 Machine Simulation SolidCAM 2007

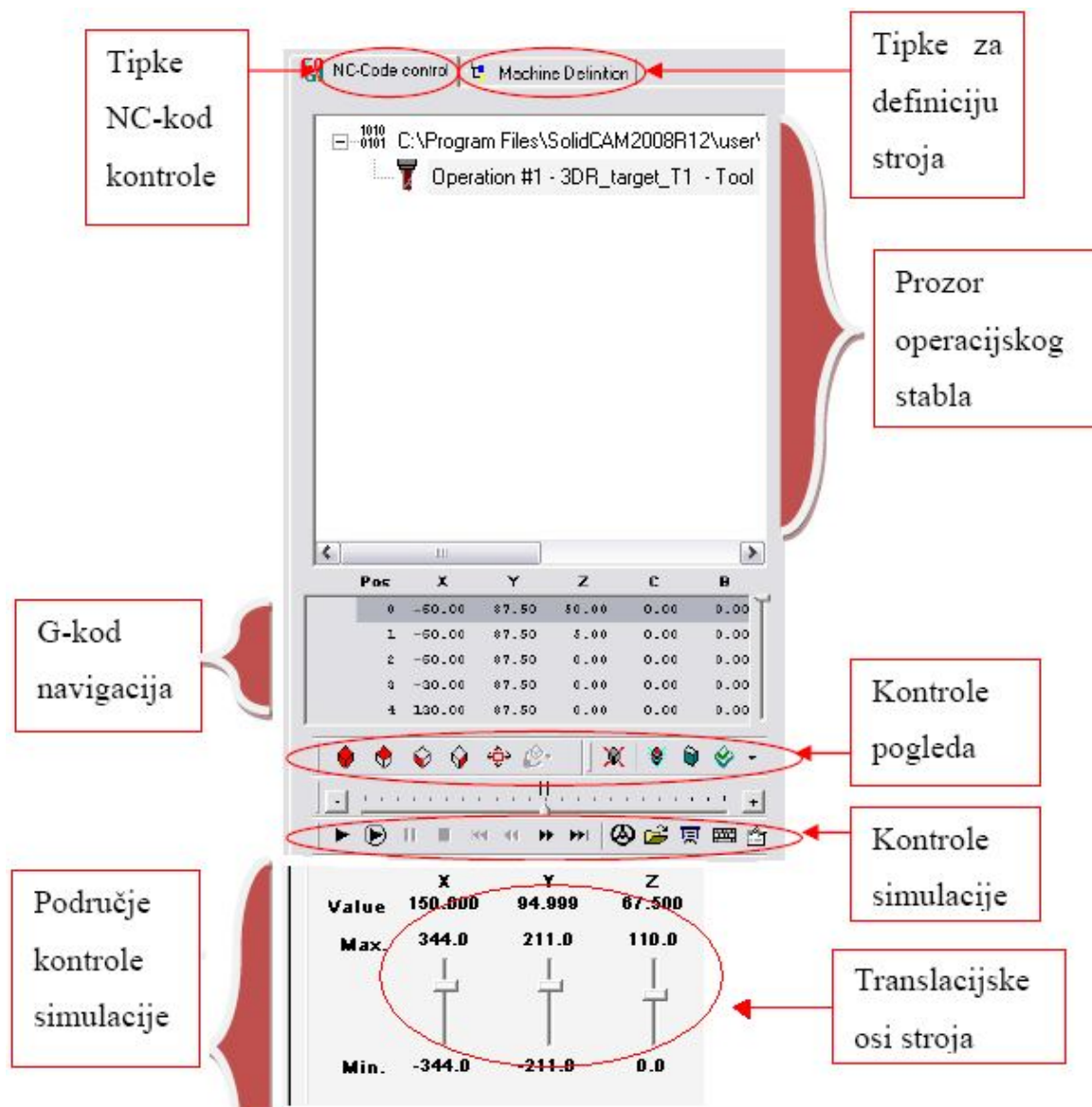
U ovome poglavlju će se detaljno opisati postupak izrade simulacije (Machine Simulation) koja uključuje kinematiku stroja pri simulaciji obrade s 3 osi. Postupak opisivanja će biti takav, da korisniku omogući što bolji pregled i shvaćanje navedenih koraka. SolidCAM omogućava da korisnik uz prikaz putanje alata pri obradi komada koji obrađuje, uz detekciju kolizije, detektira i trenutak (točnije redak u ispisu G-koda) kada stroj izađe izvan svojih fizičkih gabarita osi (u ovom slučaju translacijskih). Takva pomoć je od neizmjerne važnosti kada se u obzir uzme mogućnost izrade vrlo složenih dijelova 3D glodanjem. Gotovo je nemoguće predvidjeti svaku pogrešku koja se može potkrasti prilikom puštanja stroja u rad. U takvim okolnostima treba voditi računa o sljedećim stvarima pri izradi obrade na troosnom stroju (navesti će se samo neke od važnijih): gabariti samoga stroja, veličina obratka, veličina i oblik (dimenzije) samog sirovca u odnosu na željeni izradak, veličina alata te držača alata, geometrija alata (rezne oštrice, dio alata unutar držača...), mogućnost kolizije između translacijskih osi stroja, mogućnost kolizije između sirovca (obratka) i alata (držača alata).

Slika iznad pokazuje početak pokretanja simulacije obrade. Kada se naprave potrebne obrade, kliknemo unutar okruženja SolidCAM-a (*SolidCAM Manager*) u stablu na ikonu *Operations*, desni klik miša, te u izborniku odaberemo *Simulate*. Otvori nam se prozor kao sa slike ispod. Odaberemo *Machine Simulation* i čekamo inicijalizaciju odnosno učitavanje postavki.



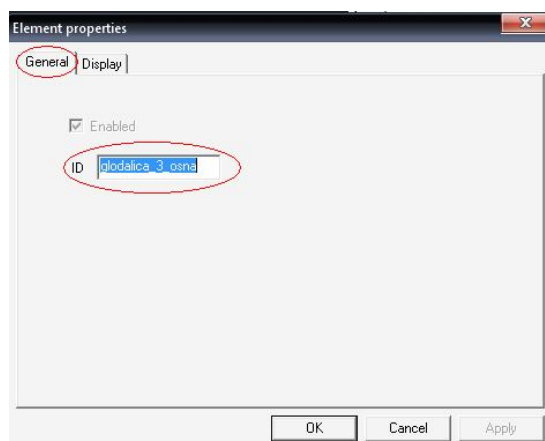
Slika 79. Prozor Machine Simulation jedne od vrsta simulacije

Kada se učitaju postavke dobijemo prozor *NC Code Control*. Kako bi se pokazale mogućnosti simulacije opisane su podjele unutar ovog prostora.



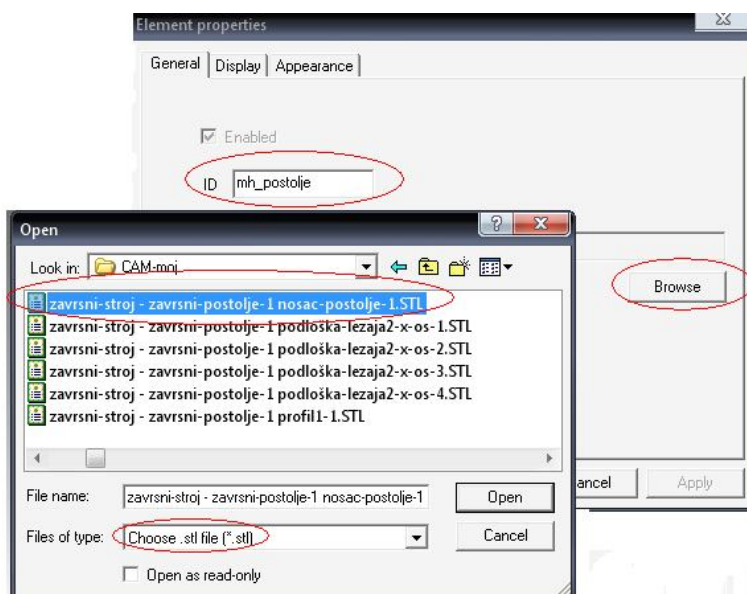
Slika 80. Kontrole upravljanja simulacijom

Kako bismo simulirali svoj stroj moramo ga kreirati. Odaberemo opciju *Machine Definition*. Učitavamo potrebne komponente (.stl), koje smo spremili iz SolidWorks- a, u za to predviđene grupe unutar *Machine Definition*. Odaberemo opciju *New Machine*. Dobijemo prvu stavku u stablu stroja (*Unnamed Machine*). Označimo dotičnu stavku, desni klik miša te odaberemo *Properties* iz padajućeg izbornika. Dobijemo prozor sa slike ispod.



Slika 81. Dodavanje imena stroju (glodalica\_3\_osna)

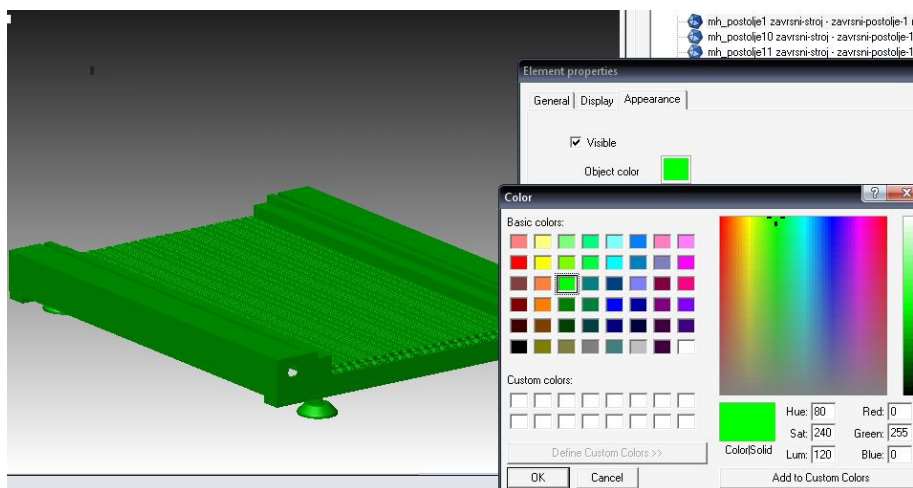
Unutar prozora *General* upišemo ime stroja, kako želimo (ID). Ovo ime je bitno jer će se prema njemu povezivati sve ostalo što se kasnije učitava. Slijedi učitavanje geometrije stroja. Postupak je takav da se prvo učitava geometrija za koju želimo da se može automatski sakriti (radi bolje preglednosti kod simulacije obrade). Važno je napomenuti da se takva geometrija unutar SolidCAM-a mora nazvati sa prefiksom *mh\_*. Nakon što smo prvo upisali *mh\_postolje*, kliknemo na *Browse*, otvori se prozor *Open* unutar kojeg odaberemo ime geometrije (\*.stl) postolja stroja (kako smo nazvali u sklopu stroja unutar SolidWorks-a).



Slika 82. Učitavanje geometrije postolja stroja

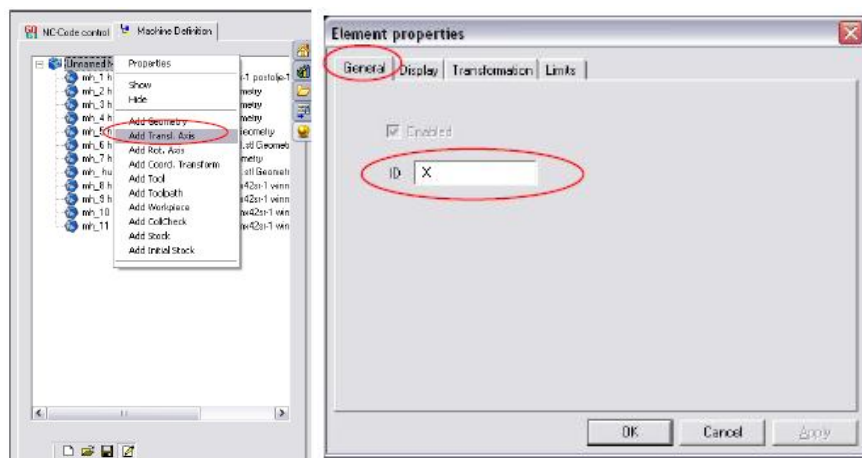


Potrebno je promijeniti boju geometrije postolja, da bi se moglo razlikovati. Desni klik mišem na ime geometrije postolja, i iz izbornika odaberemo opciju *Choose Color* te odaberemo jednu od boja. Na isti način se može promijeniti boja bilo koje komponente ubuduće.



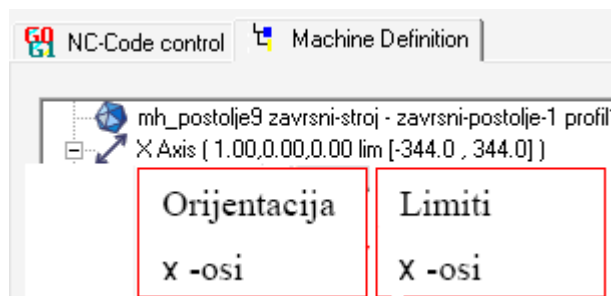
Slika 83. Obabir boja komponenti stroja

Učitamo svu potrebnu geometriju i spremimo u obliku .xml datoteke. Ta geometrija nema veze sa kinematikom stroja koja je bitna kod simuliranja procesa obrade. Ovdje je postavljena iz razloga da se pojasni mogućnost SolidCAM-a, te iz estetskih i vizualnih razloga. Nakon prethodno učitane geometrije, vrijeme je da se pridijele i translacijske osi stroja, tj. kinematika stroja. Radi se na način da se desnim klikom miša označi stroj koji definiramo, te se izabere iz izbornika opcija *Add. Transl. Axis*. Zatim se otvori prozor *Element properties*. Upišemo ime prve translacijske osi (unutar izbornika *General*) koju ćemo definirati, a to je X –os. Ovdje upišemo ime koje želimo vidjeti kod simuliranja obrade.



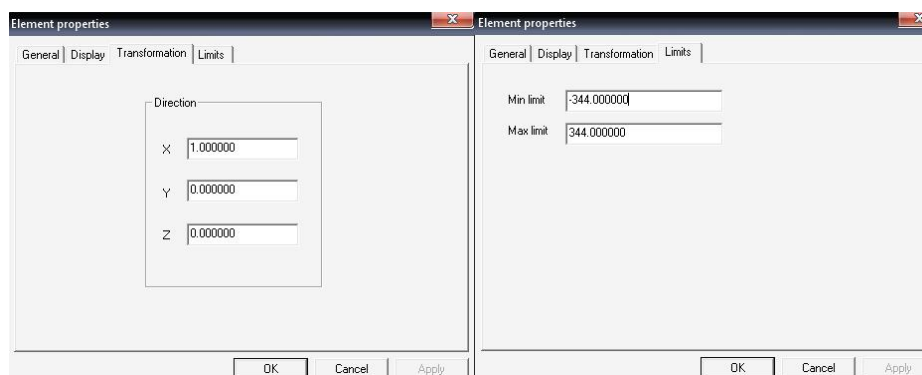
Slika 84. Definiranje translacijskih osi

Unutar prozora *Machine Definition* iza imena osi (X Axis) prikazani su podaci koji označavaju smjer gibanja X- osi (1,0,0, zbog razloga što je smjer gibanja u smjeru osi X koordinatnoga sustava stroja) te njezine limite (radni hod X- osi je 688 mm).



Slika 85. Orijehtacija i limiti X- osi

Izbornik *Transformation* prikazuje opciju *Direction*, gdje upisujemo 1, 0, 0, iz razloga gore objašnjenog. Izbornik *Limits* prikazuje min. limit (-344 mm) i max. limit (344 mm).

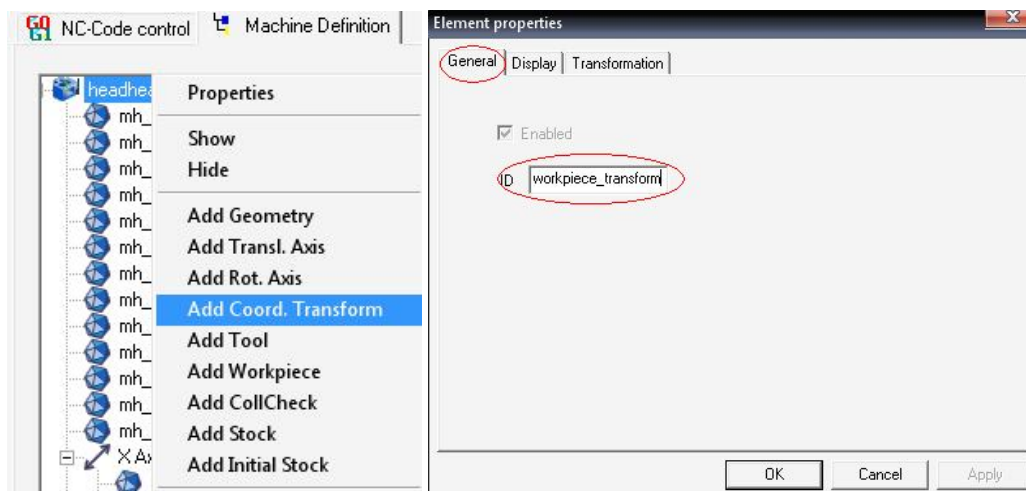


Slika 86. Definiranje orijentacije i limita X- osi

Kada smo definirali sve uvjete X- osi, možemo učitati geometriju iste. Desnim klikom miša označimo Y Axis u stablu kinematike stroja, te odaberemo opciju *Add Geometry*. Geometriju učitavamo i definiramo na identičan način kao za postolje stroja (prethodno opisano). Na X- os trebamo dodati Y i Z- osi. To radimo na način da označimo X- os te desnim klikom miša odaberemo *Add. Transl. Axis*. Ponovimo postupak kao za X- os s razlikom da u izbornik *Transformation* za Y- os upisujemo (0, 1, 0), za Z- os (0, 0, 1), dok u izborniku *Limits* za Y- os (-211, 0, 211), a za Z- os (0, 0, 110).

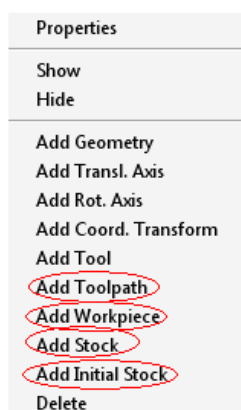
Kako se predmet obrade nalazi na postolju stroja (sirovac i obradak), potrebno je SolidCAM-u nekako „ukazati“ na tu činjenicu. Stoga se uvodi na postolje stroja transformacija koordinata. Desni klik mišem na postolje stroja i odabrati opciju *Add*.

*Coord. Transform.* Otvori se prozor u kojem upišemo *workpiece\_transform*. Mora se upisati točno to, jer na taj način SolidCAM „prepoznaje“ da se radi o transformaciji koordinatnog sustava obratka u odnosu na koordinatni sustav stroja.



Slika 87. Transformacija koordinatnog sustava obratka

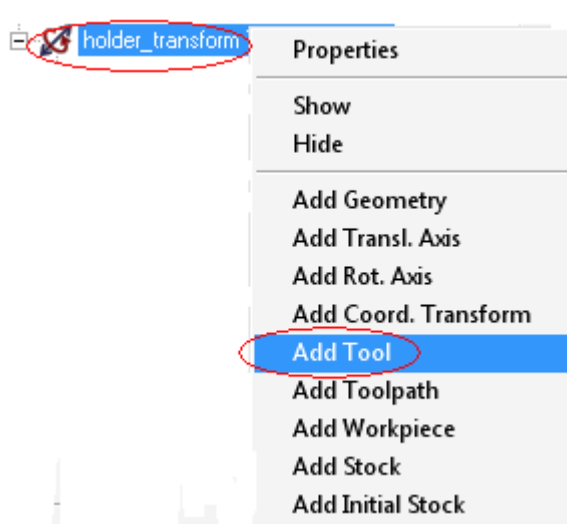
Pod izbornikom *Transformation* imamo matrici dimenzija 4x4, u koju ne upisujemo ništa, jer je automatski popunjena jedinicama po glavnoj dijagonali. Sljedeći korak je dodavanje inicijalnog sirovca koji služi, pored osnovnog sirovca, za prikaz verifikacije prilikom obrade, tj. vidimo skidanje strugotine tijekom obrade. Na slici ispod prikazan je postupak definiranja: desni klik mišem na *workpiece\_transform* i odaberemo *Add Initial Stock*.



Slika 88. Dodavanje inicijalnog sirovca, sirovca, putanje alata i obratka

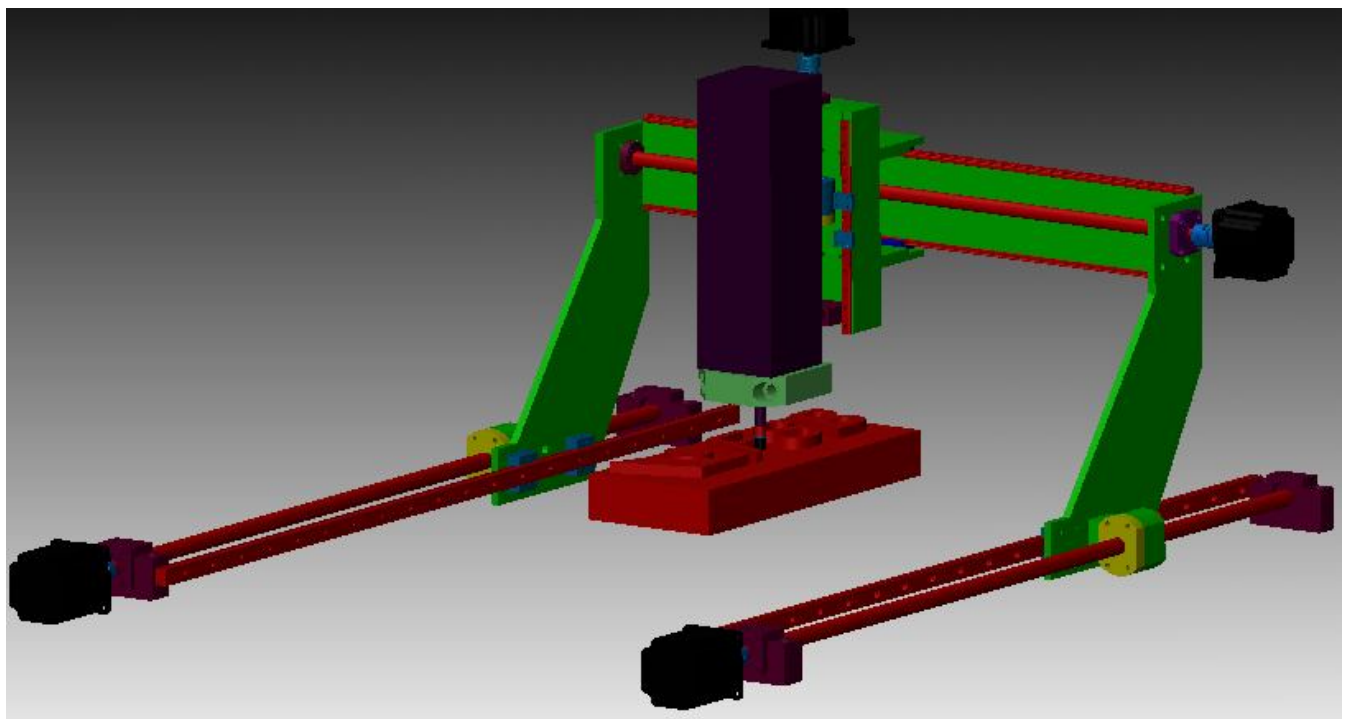
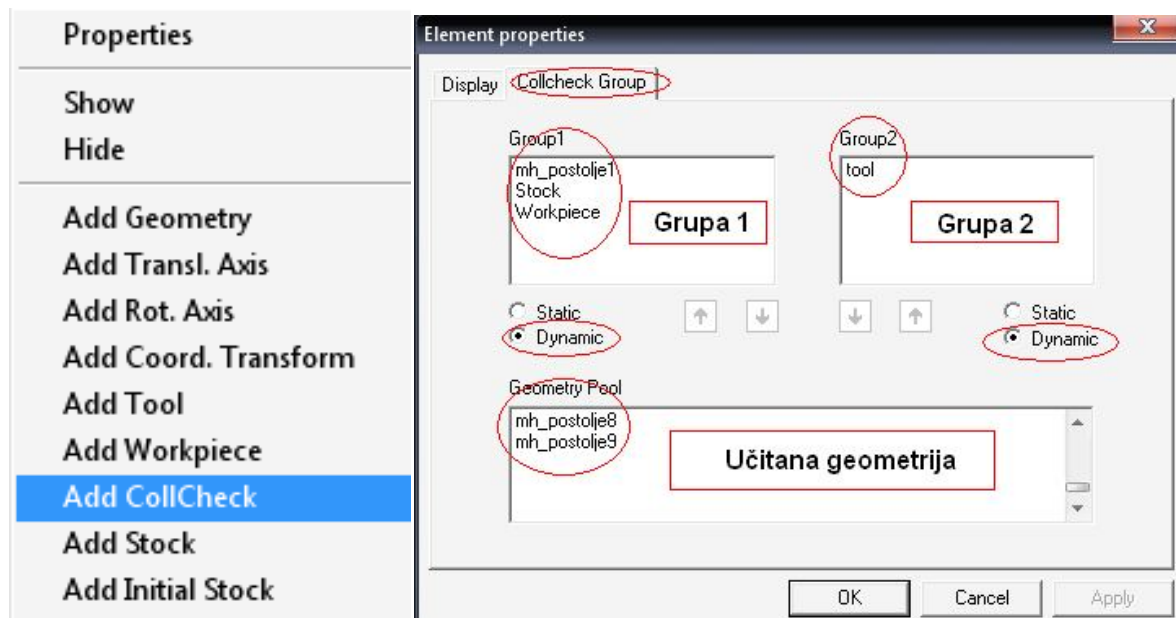
Potrebno je definirati i sirovac. Definiramo ga na isti način, jedino što odaberemo *Add Stock*. Potrebno je definirati i opciju koja pridružuje putanju alata samome obratku, to

je opcija *Toolpath*. Na kraju dodajemo obradak, naredbom *Add Workpiece*. Mora se nazvati točno *werkstueck*, jer na taj način SolidCAM „prepoznaje“ da se radi o obratku. Kako smo definirali transformaciju koordinata obratka, tako moramo definirati transformaciju koordinata držača alata i to na potpuno identičan način s tim da ga moramo nazvati *holder\_transform*, kako bi SolidCAM mogao prepoznati o čemu se radi. Nakon što se definirala transformacija držača alata, potrebno je dodati i opciju koja služi za dodavanje geometrije alata (određenog kod same izrade operacije obrade) samome koordinatnome sustavu *holder\_transform*. Postupak je identičan gore navedenom postupku.



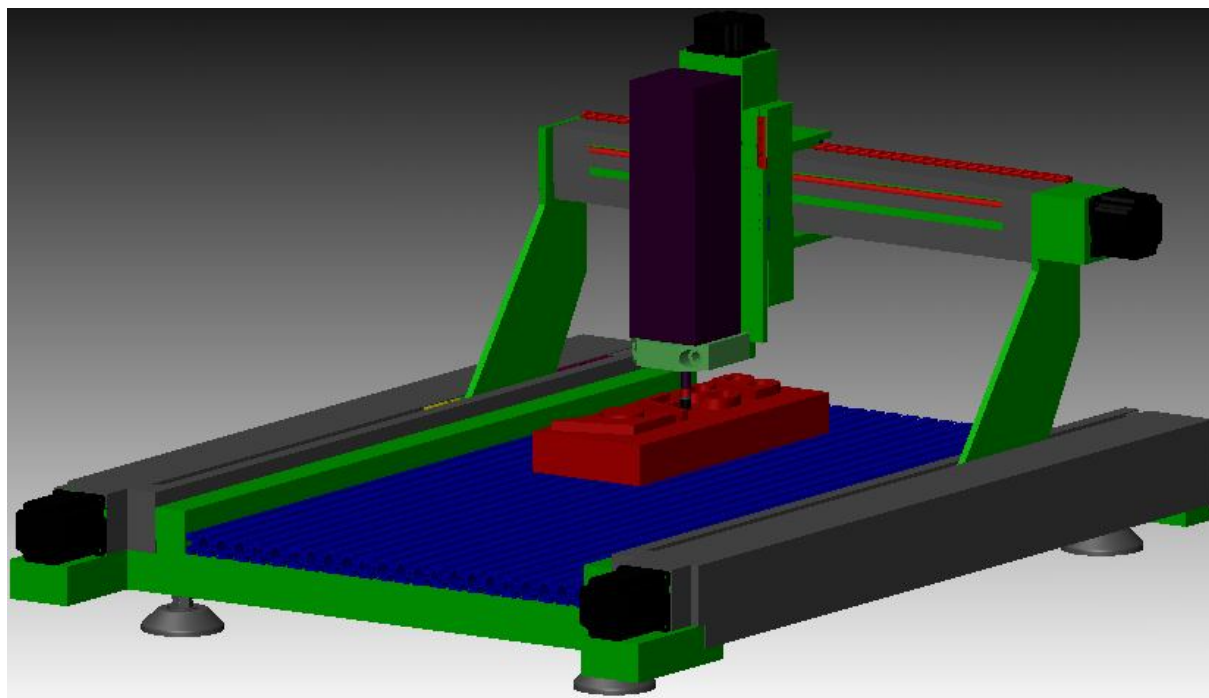
Slika 89. Dodavanje alata

Sljedeća važna stvar koja se može definirati jest detekcija kolizije. Sama opcija se unutar okruženja SolidCAM-a naziva *CollCheck*. Podešava se na način da desnim klikom miša označimo glavni (prvi dio u stablu) te u izborniku odaberemo *Add CollCheck*. Unutar te opcije postoji izbornik *Display* u kojem možemo odrediti želimo li uključiti detekciju kolizije ili ne. Drugi izbornik jest *CollCheck Group*, unutar kojeg odaberemo dvije grupe geometrije komponentata između kojih želimo kontrolirati da li je došlo do kolizije. Obavezno moramo odabrati opciju *Dynamic*, koja određuje da se kolizija provjerava za vrijeme gibanja stroja. Opcija provjeravanja kolizije funkcionira na principu provjeravanja da li geometrija prve grupe zadire u geometriju druge grupe i obratno.



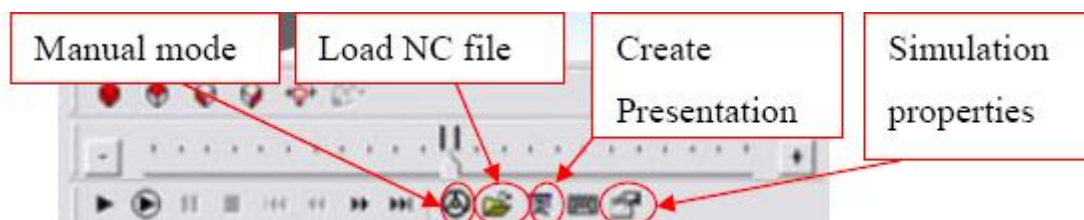
Slika 90. Opcija detekcije kolizije

Slikom ispod prikazan je kompletan stroj u Machine Simulation: postolje, X, Y, Z- osi, alat i obradak.



Slika 91. Stroj u Machine Simulation

NC-Code control (slika 92.) sadrži bitne funkcije za manipulaciju prilikom simulacije stroja u obradi. Kada je sve definirano na način koji je prethodno opisan, opcija *Manual mode* koristi se pri „ručnome“ pokretanju osi stroja, neovisno od simulacije.



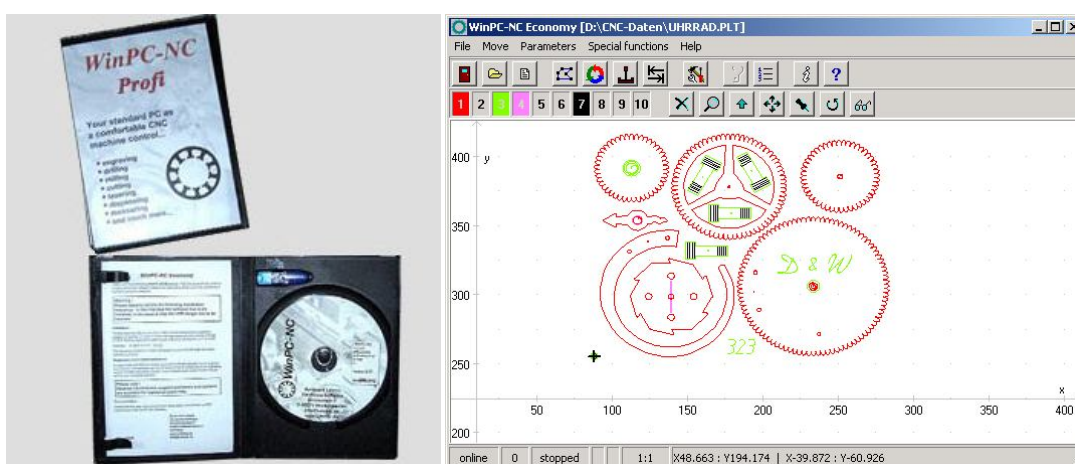
Slika 92. Kontrole simulacije stroja

Opcija *Load NC file* koristi nam pri učitavanju već gotove simulacije na željeni stroj. Datoteka koja definira simulacijski model u SolidCAM-u ima ekstenziju *.sim*. Opcija *Create Presentation* služi nam da napravimo prezentaciju kompletne simulacije obrade sa svim prije navedenim značajkama, koju može bilo tko pokrenuti na bilo kojem računalu, bez uvjeta da bude instaliran SolidCAM. Tu je važno reći da dotična prezentacija podržava čak i učitavanje *.sim* datoteke, te njezino pokretanje i manipulaciju istom. Posljednja opcija je *Simulation properties* pomoću koje možemo zadati SolidCAM-u da npr. zaustavi izvođenje simulacije obrade nakon izmjene alata, ili nakon određenog broja ciklusa obrade.

## 14. ODABIR UPRAVLJAČKOG PROGRAMA I UPRAVLJAČKE JEDINICE

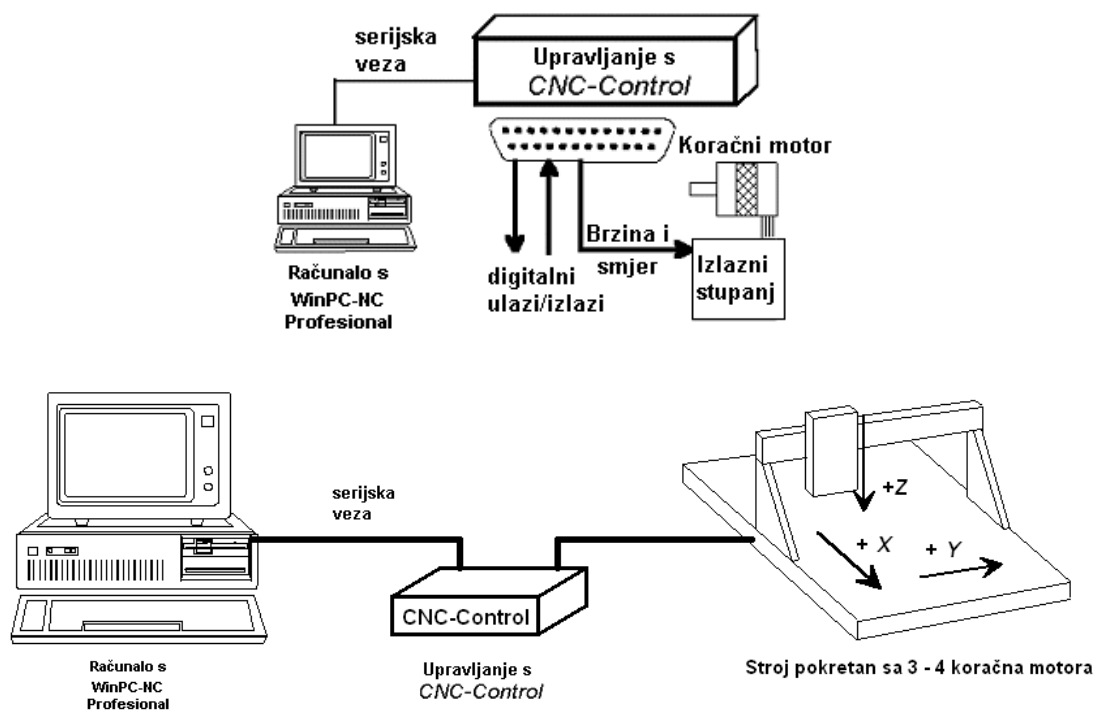
Prema proračunu iz poglavlja 14., odabranim motorima i cijeni odabran je upravljački program i upravljačka jedinica. Kod odabira upravljačke jedinice bilo je bitno podržavanje G- koda, odnosno postprocesora DIN/ISO (implementiran u SolidCAM-u), kako ne bismo morali izrađivati odgovarajući postprocesor. Odabran je program WinPC-NC i upravljačka jedinica CNCMAX 4/24 njemačke firme Lewetz.

Profesionalna izvedba WinPC-NC programske podrške s vanjskim upravljanjem opremljenim zasebnom CPU jedinicom ispunjava sve zahtjeve za industrijske aplikacije. Prebacivanjem vremenski kritičnih izračuna bitnih za rad u stvarnom vremenu sa osobnog računala u vanjsko upravljanje opremljeno CPU jedinicom dobiva se apsolutno stabilno upravljanje osim, potpuno ponovljivih trajektorija i neovisno o utjecaju operativnog sustava osobnog računala ili druge instalirane programske podrške te različitih programa koji se izvršavaju u pozadini. Dnevno dokazuje svoju veliku pouzdanost i točnost u izradi različitih najsloženijih 3D izradaka.



Slika 93. Upravljački program WinPC-NC [22]

Uključeno vanjsko upravljanje osim je dostupno u različitim izvedbama i opcionalno se može proširiti s pretvornicima signala, dodatnim ulaznim/izlaznim modulima ili vanjskim upravljačkim jedinicama koje omogućuje komforno podešavanje i upravljanje strojem. U ovom slučaju je odabrana upravljačka jedinica CNCMAX 4/24, sa 2,4A po fazi, podržava G-kod (DIN/ISO postprocesor). Upravljanje se sa osobnim računalom spaja serijskom RS232 komunikacijskom vezom ili korištenjem USB/RS232 pretvornika te izvršava svoje upravljačke zadatke nakon spajanja potpuno pouzdano i neovisno od osobnog računala.



Slika 94. Upravljačka struktura: računalo (WinPC-NC), upravljačka jedinica (CNCMAX), stroj [22]

Pogon CNC strojeva se često radi s dva paralelna pogonska motora koji rade uvijek sinkrono. Prilikom referentnih vožnji se ovom specijalnom funkcijom i dvama referentnim prekidačima postiže uvijek egzaktna pravokutna orijentacija mosta CNC stroja. Posjeduje digitalne ulaze/izlaze sa optičkom spregom (24VDC). Kao opcija se našem vanjskom upravljanju osim može dodati do 48 digitalnih ulaza sa optičkom spregom te pogoniti do 24 digitalnih izlaza s optičkom spregom ili relejnih izlaza. Time je omogućena primjena u svim industrijskim okolinama. Osim digitalnih ulaza/izlaza posjeduje i analogni izlaz 0-10V za upravljanjem brzinom vrtnje špindle. Brzina vrtnje špindle se kod frekvencijskih pretvarača može upravljati sa analognim signalom 0-10V. Dodatno se može napraviti sinkronizacija sa obradom materijala s



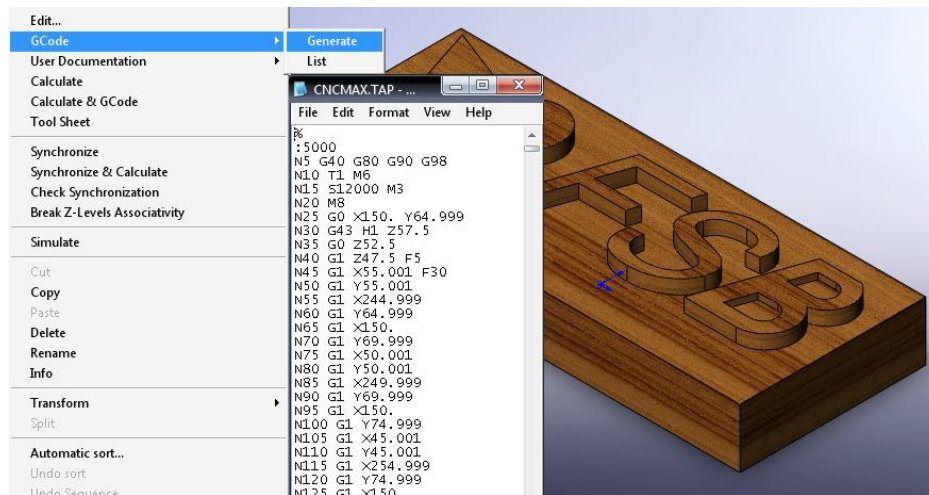
dodatnim ulazom za provjeru dostignute brzine vrtnje špindle kao i nadgledanje rada špindle dodatnim ulazima špindla-stop te špindla-greška. Tijekom obrade materijala moguće je pomoću miša ili vanjske upravljačke tipkovnice mijenjati brzinu gibanja alata kao i broj okretaja špindle u rasponu od 10% do 200% vrijednosti podešene za izradu pripadnog objekta. Nakon definicije najviše dubine ulaska u materijal u slučaju Z-osi moguće je u WinPC-NC Profesional koristiti funkciju nadgledanje gibanja Z-osi i tako onemogućiti da tijekom izrade 3D objekata Z-os uđe u obrađivani materijal više od definirane vrijednosti. Time se može npr. štiti površina radnog stola od slučajnih oštećenja. WinPC-NC Profesional može samo izvršavanje CNC programa prilikom izrade objekta sinkronizirati s različitim ulaznim signalima. Podržani su npr. vanjski signal za početak obrade, signal prihvata i stezanja materijala, prilikom korištenja Z-osi bez elektromotornog pogona (npr. slučaj pneumatskog pogona) dostupni su signali Z-os gornji i Z-os donji granični položaj [14].



Slika 95. Upravljačka jedinica CNCMAX 4/24 [22]

## 15. DODATAK

Simulacijom u SolidCAM-u dobili smo G- kod (CNCMAX 4/24 kontroler - DIN/ISO postprocesor) za dobivanje znaka FSB- a, odnosno za obradu drvenog sirovca s ciljam dobivanja željenog obratka.



Slika 96. Dobivanje G- koda

Ispis dijela G- koda:

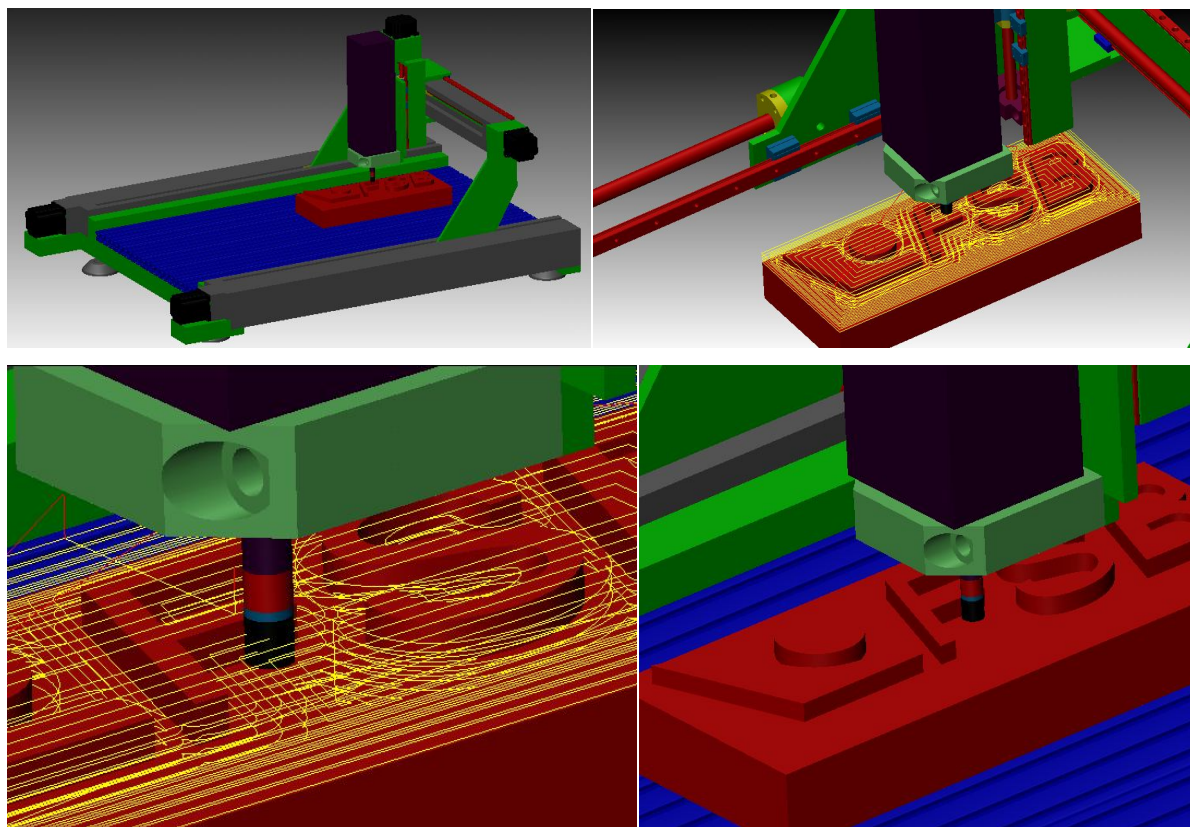
```

%
:5000
N5 G40 G80 G90 G98
N10 T1 M6
N15 S12000 M3
N20 M8
N25 G0 X150. Y64.999
N30 G43 H1 Z57.5
N35 G0 Z52.5
N40 G1 Z47.5 F5
N45 G1 X55.001 F30
N50 G1 Y55.001
N55 G1 X244.999
N60 G1 Y64.999
N65 G1 X150.
N70 G1 Y69.999
N75 G1 X50.001
N80 G1 Y50.001
N85 G1 X249.999
N90 G1 Y69.999
N95 G1 X150.
N100 G1 Y74.999
N105 G1 X45.001
N110 G1 Y45.001
N115 G1 X254.999
N120 G1 Y74.999
N125 G1 X150.
N130 G1 Y79.999
N135 G1 X40.001
N140 G1 Y40.001
N145 G1 X259.999
N150 G1 Y79.999
N155 G1 X150.
N160 G1 Y84.999
N165 G1 X35.001
N170 G1 Y35.001
N175 G1 X264.999
N180 G1 Y84.999
N185 G1 X150.
N190 G1 Y89.999
N195 G1 X30.001
N200 G1 Y30.001
N205 G1 X269.999
N210 G1 Y89.999
N215 G1 X150.
N220 G1 Y94.999
N225 G1 X25.001
N230 G1 Y25.001
N235 G1 X274.999
N240 G1 Y94.999
N245 G1 X150.
N250 G1 Y99.999
N255 G1 X20.001
N260 G1 Y20.001
N265 G1 X279.999
N270 G1 Y99.999
N275 G1 X150.
N280 G1 Y104.999
N285 G1 X15.001
N290 G1 Y15.001
N295 G1 X284.999
N300 G1 Y104.999
N305 G1 X150.
N310 G1 Y109.999
N315 G1 X10.001
N320 G1 Y10.001
N325 G1 X289.999
N330 G1 Y109.999
N335 G1 X150.
N340 G1 Y114.999
N345 G1 X5.001
N350 G1 Y5.001
N355 G1 X294.999
N360 G1 Y114.999
N365 G1 X150.
N370 G1 Y119.999
N375 G1 X0.014
N380 G1 X0.001 Y119.967
N385 G1 Y0.033
N390 G1 X0.014 Y0.001
N395 G1 X299.986
N400 G1 X299.999 Y0.033
N405 G1 Y119.967
N410 G1 X299.986 Y119.999
N415 G1 X150.
N420 G0 Z57.
N425 G0 X20.001 Y36.766
N430 G0 Z52.5
N435 G1 Z44.5 F5
N440 G1 Y20.001 F30
N445 G1 X29.208
N450 G2 X22.794 Y28.251 I8.314 J13.082
N455 G1 X20.001 Y36.766
N460 G1 X30.709 Y36.205
N465 G1 X32.296 Y31.368
N470 G3 X37.522 Y27.583 I5.226 J1.714
N475 G1 X104.636
N480 G3 X104.918 Y27.591 I0. J5.
N485 G3 X109.715 Y31.04 I-0.31 J5.491
N490 G3 X114.822 Y27.583 I5.107 J2.042
N495 G1 X115.083
N500 G1 X123.292
N505 G3 X123.573 Y27.591 I-0. J5.
N510 G3 X128.388 Y31.087 I-0.31 J5.491
N515 G1 X149.108 Y30.001
N520 G1 X151.608
N525 G2 X150.237 Y33.287 I35.073 J16.563
N530 G1 X149.108 Y30.001
N535 G1 X144.379 Y31.626
N540 G1 X142.103 Y25.001
N545 G1 X160.669
N550 G2 X153.574 Y39.815 I26.012 J21.563
N555 G2 X153.517 Y40.11 I14.698 J2.996
N560 G2 X153.198 Y42.128 I41.338 J7.569
N565 G1 X147.987
N570 G1 X144.379 Y31.626
N575 G1 X139.681 Y33.222
N580 G1 X137.94 Y28.097
N585 G2 X131.577 Y20.001 I-14.676 J4.986
N590 G1 X175.585
N595 G2 X158.474 Y40.814 I11.095 J26.563
N600 G2 X158.436 Y41.01 I9.798 J1.998
N605 G2 X157.834 Y47.128 I36.42 J6.668
N610 G1 X144.405
N615 G1 X139.681 Y33.222
N620 G1 X213.302 Y20.001

```



Prikaz simulacije obrade troosne glodalice sa gore navedenim G- kodom (par slika). Kompletan G- kod (datoteka CNCMAX.TAP) i simulacija (datoteka Simulacija\_3\_osne\_glodalice.xml) priloženi su i nalaze se na CD- u.



Slika 97. Simulacija troosne obrade glodanja pomoću G- koda

Ovdje ćemo navesti i obradnu glavu koji bi koristio ovaj stroj, odnosno koja se montira na Z- os i vrši operaciju glodanja u drvetu i sličnim materijalima. Odabran je KRESS 530 FM, 530 W maksimalne snage, 29000 okr/min s mogućnošću regulacije broja okretaja, prihvatnim čahurama od  $\varnothing 4$  do  $\varnothing 10$ , prihvatom za nosač  $\varnothing 40$  i težinom od 1,3 kg.



Slika 98. Obradna glava KRESS 530 FM [23]

Procijeniti ćemo okvirno vrijednost investicije. Procjenu ćemo izvršiti prema cjeniku tvrtke Trolist d.o.o. iz Zaprešića i kataloškom cjeniku ISEL AUTOMATION. Investicija stroja je procijenjena bez PDV- a:

Postolje – profili 3000 kn, nosači 1000 kn
Ležaj sa kućištem (8 kom x 300 kn) – 2400 kn
Linearne vodilice (2 kom x 1000 kn + 4 kom x 500 kn) – 4000 kn
Linearni klizači (12 kom x 400 kn) – 4800 kn
Navojno vreteno (4 kom x 1000 kn) – 4000 kn
Kuglična matica (4 kom x 650 kn) – 2600 kn
Energetski lanac (2 kom x 200 kn) – 400 kn
Koračni motori (4 kom x 600 kn) – 2400 kn
Upravljačka jedinica – 13000 kn
Upravljački prpgram – 7000 kn
Obradna glava – 1500 kn
Spojka (4 kom x 250) – 1000 kn
Ostali materijal (vijci, zaštitni lim, kućišta kugličnih matica . . ) – 1000 kn
UKUPNO: 45100 kn

Na kraju možemo pregledno prikazati osnovne podatke stroja:

*CNC troosna glodalica* u portalnoj izvedbi sa gabaritima obrade  $X=688$ ,  $Y=422$ ,  $Z=110$  mm. Stroj je izveden od aluminijske konstrukcije sa uporabom linearnih pogonskih jedinica firme NSK motion end control. Upravljačka jedinica je četveroosni mikrostep kontroler sa 2,4 A po fazi, a upravljački WinPC-NC (na hrvatskom jeziku) je izvršni program koji radi u sučelju Windows XP i importira datoteke *G- kod (DIN/ISO)*, *DXF*, *HPGL*. Priprema se može izraditi u SolidWorksu, Corellu, AutoCad ...Obradna glava je KERSS 530 FM snage 530 W, 29000 okr/min, s prihvatnim čahurama fi4, fi6, fi8, fi10 mm.

Namjena: stroj je namjenjen za obradu drveta i sličnih materijal u 2,5 i 3D području.

## Tehnički podaci:

Naziv – CNC troosna glodalica za obradu drveta

Područje obrade (mm) – 688 x 422

Ponovljivost (mm) – 0,1

Radna brzina (mm/min) – 2000

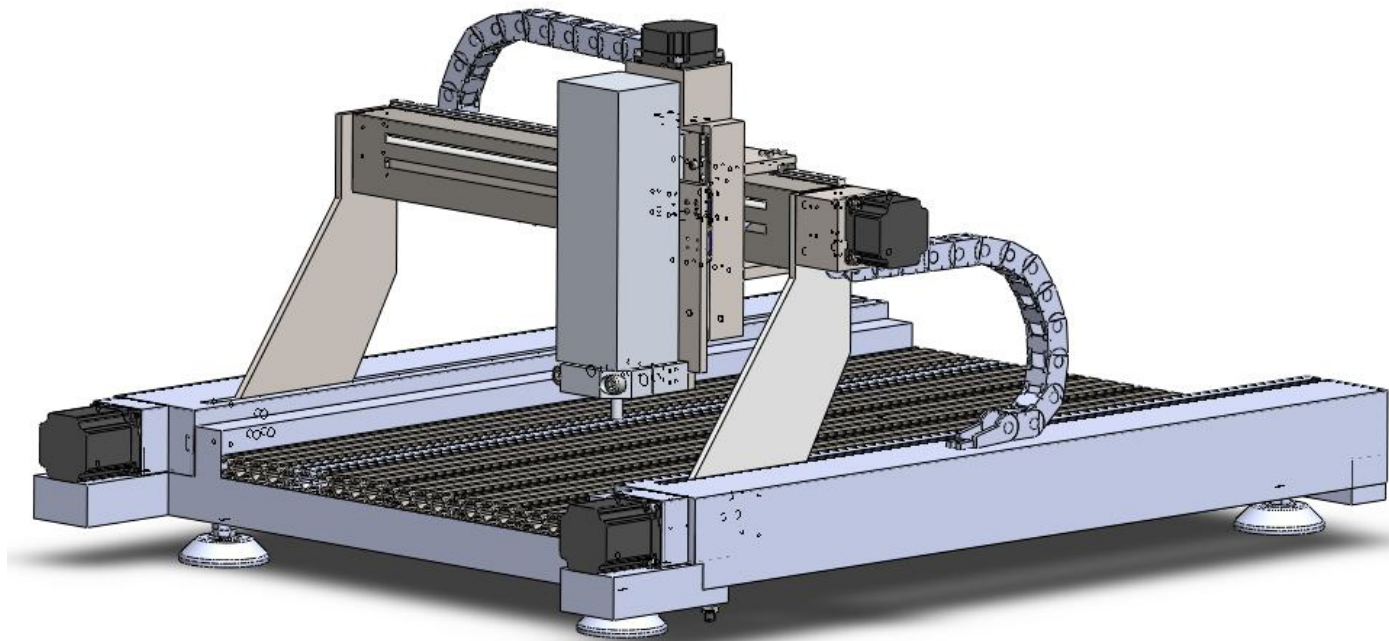
Upravljanje – mikrosep do 2,4 A po fazi

Napon (V) – 230

Radni stol (mm) – 815 x 445

Vanjske mjere (mm) – 915 x 705 x 495

Masa (kg) – 65



Slika 99. CNC troosna glodalica za obradu drveta

## 16. ZAKLJUČAK

Opisani sustav, od modeliranog stroja troosne CNC glodalice, preko off-line programiranja, do simulacije obrade, sudjeluju u procesu proizvodnje, i svaki, ovisno o specifičnosti pojedinog procesa proizvodnje, ima ulogu povećanja proizvodnosti, fleksibilnosti i brzine reakcije na zahtjeve tržišta, poboljšanje kvalitete i stupnja iskoristivosti sustava. Fleksibilni obradni sustavi konstruirani su za prilagodljivu proizvodnju definiranu čestim i brzim izmjenama, dopunama i inovacijama. Fleksibilni obradni sustavi trebaju biti u skladu s konceptom računalom vođene ili integrirane proizvodnje jer se jedino tako mogu ostvariti zadaci budućnosti, odnosno realizirati automatizirane tvornice sa inteligentnim proizvodnim sustavima.

U ovom radu se htio prikazati jedan složeni elektro – mehaničko – informatički sustav. Dati pregled mehaničkog proračuna, električnog dijela - odabir motora i upravljačke jedinice i na kraju informatičkog – programiranje stroja i simulacija njegovog rada. Data je kompletna slika projektiranja, programiranja i verificiranja jednog mehatroničkog sustava. Težište je stavljeno na CAD/CAM sustav jer se smatralo da je bitno nakon konstrukcije verificirati sustav i uočiti eventualne pogreške kako bi se što „bezbolnije“ otklonile, te se pristupilo izradi samog stroja. Težište je stavljeno i na simulaciju rada stroja, odnosno na Machine Simulation jer je glavni cilj simulacije obradnih sustava određivanje kapaciteta i iskorištavanje pojedinih komponenti sustava, identifikacija uskih grla u sustavu prije početka stvarne operacije i uspoređivanje svojstava alternativnih projekata. Neočekivani i nepoželjni događaji simulacijom se mogu predvidjeti te stoga i izbjeći. Simulacijom se može detaljno analizirati konstrukcija alatnog stroja. Na samom kraju rada data je i okvirna vrijednost investicije. Po njoj vidimo da to nisu mali iznosi i da su namjenski CNC strojevi skupi te se mora prilikom njihove konstrukcije, izrade i puštanja u pogon pristupiti sa izrazitom pažnjom.

## 17. LITERATURA

- [1] Udiljak, T., Postupci obrade odvajanjem, Fakultet strojarstva i brodogradnje, Zagreb, 2006
- [2] Udiljak, T., Proizvodnja podržana računalom, Fakultet strojarstva i brodogradnje CAM , Zagreb, 2006
- [3] Math, M., Udiljak, T., Ciglar, D., Oblikovanje deformiranjem i obrada odvajanjem, Fakultet strojarstva i brodogradnje, Zagreb, 2005
- [4] Ciglar., D – Projektiranje alatnih strojeva, Fakultet strojarstva i brodogradnje, Zagreb, 2008
- [5] Todić, R., Glavni i posmični prigoni alatnih strojeva, Fakultet strojarstva i brodogradnje, Zagreb
- [6] Škorić, S.; Fakultet strojarstva i brodogradnje, Zavod za tehnologiju, Katedra za alatne strojeve: Predavanja iz kolegija „Proizvodni postupci“, Glodanje 2004.
- [7] Udiljak, T.; O postupcima programiranja CNC strojeva, predavanja
- [8] Todić, R; Glavni i posmični prigoni alatnih strojeva (Seminarski rad iz kolegija „Alatni strojevi i procesi“) Zagreb, 2006.
- [9] Grilec, J, Crneković, M; Fakultet strojarstva i brodogradnje, Robotika, Roboti i senzorika, predavanja 2005.
- [10] Fakultet strojarstva i brodogradnje, Upravljanje i programiranje obradbenih sustava, predavanja 2005.
- [11] Cebalo, R., Ciglar, D., Stoić, A.; „Obradni sustavi“, vlastito izdanje, Zagreb 2005.
- [12] Pržulj, I: „Rukovanje obratcima kod modularne gradnje fleksibilnih obradnih stanica i sustava“, diplomski rad
- [13] Mihajlović, Ž: 4. Direktna i inverzna kinematika, ZEMRIS, FER
- [14] [www.trolist.hr](http://www.trolist.hr)
- [15] [www.nsk.com](http://www.nsk.com) [nsk rolled ball screws and support units - motion end control]
- [16] [www.nsk.com](http://www.nsk.com) [Technical Description of NSK Linear Guides]
- [17] [www.solidworks.com/](http://www.solidworks.com/)
- [18] [www.solidcam.de/](http://www.solidcam.de/)
- [19] [www.iscar.com](http://www.iscar.com)
- [20] [www.iselautomation.net](http://www.iselautomation.net) [katalog i cjenik]



- [21] [www.nanotec.hr](http://www.nanotec.hr)
- [22] [www.lewetz.de](http://www.lewetz.de)
- [23] [www.kress-elektrik.com](http://www.kress-elektrik.com)
- [24] [www.siemens.com](http://www.siemens.com)
- [25] SolidCAM2007\_R11\_Sim\_5\_axis\_User\_Guide, 2007.
- [26] SolidCAM 2006\_r10\_gpptool\_user\_guide
- [27] SolidCAM2008\_R12\_Sim\_5\_axis\_User\_Guide, 2007.
- [28] SolidCAM; Simultaneous 5-axis Machining, User's Guide
- [29] SolidCAM 2007 R11 Milling Training Course 3D Milling
- [30] Precision Ball Screw Assemblies, Bosch Rexroth katalog
- [31] Katalog Steinmeyer, Antriebstechnik, Kugelgewindetriebe