

Konstrukcija ovjesa vozila za Ultra4 natjecanje

Škrtić, Antonio

Master's thesis / Diplomski rad

2018

Degree Grantor / Ustanova koja je dodijelila akademski / stručni stupanj: **University of Zagreb, Faculty of Mechanical Engineering and Naval Architecture / Sveučilište u Zagrebu, Fakultet strojarstva i brodogradnje**

Permanent link / Trajna poveznica: <https://um.nsk.hr/um:nbn:hr:235:564697>

Rights / Prava: [In copyright](#) / [Zaštićeno autorskim pravom.](#)

Download date / Datum preuzimanja: **2025-04-02**

Repository / Repozitorij:

[Repository of Faculty of Mechanical Engineering and Naval Architecture University of Zagreb](#)



SVEUČILIŠTE U ZAGREBU
FAKULTET STROJARSTVA I BRODOGRADNJE

DIPLOMSKI RAD

Antonio Škrtić

Zagreb, 2018. godina.

SVEUČILIŠTE U ZAGREBU
FAKULTET STROJARSTVA I BRODOGRADNJE

KONSTRUKCIJA OVJESA VOZILA ZA ULTRA4 NATJECANJE

Mentor:

Doc. dr. sc. Goran Šagi, dipl. ing.

Student:

Antonio Škrtić

Zagreb, 2018. godina.

Izjavljujem da sam ovaj rad izradio samostalno koristeći znanja stečena tijekom studija i navedenu literaturu.

Zahvaljujem se svom mentoru Doc. dr. sc. Goranu Šagiju na svim stručnim savjetima i pomoći tijekom izrade ovog rada.

Zahvaljujem se svojim roditeljima Nadi i Draženu, sestrama Valentini i Silviji i djevojci Nives koji su mi bili najveća podrška tokom studiranja.

Antonio Škrtić



SVEUČILIŠTE U ZAGREBU
FAKULTET STROJARSTVA I BRODOGRADNJE



Središnje povjerenstvo za završne i diplomske ispite
Povjerenstvo za diplomske ispite studija strojarstva za smjerove:
procesno-energetski, konstrukcijski, brodstrojarski i inženjersko modeliranje i računalne simulacije

Sveučilište u Zagrebu	
Fakultet strojarstva i brodogradnje	
Datum	Prilog
Klasa:	
Ur. broj:	

DIPLOMSKI ZADATAK

Student: **Antonio Škrtić**

Mat. br.: 0035186827

Naslov rada na hrvatskom jeziku: **Konstrukcija ovjesa vozila za Ultra4 natjecanje**

Naslov rada na engleskom jeziku: **Suspension Design of Race Car for Ultra4 Racing**

Opis zadatka:

Ultra4 Racing™ je međunarodno automobilističko natjecanje koje se sastoji od serije off-road utrka u Sjevernoj Americi, Europi i Australiji. Za utrke iz ove serije karakteristično je da se održavaju u vrlo zahtjevnim terenskim uvjetima te u svim vremenskim uvjetima, što predstavlja ozbiljan izazov u konstrukciji vozila. Cilj ovog rada je koncipirati i konstrukcijski razraditi ovjes vozila za Ultra4 natjecanje.

U okviru diplomskog rada potrebno je:

- Prikazati zahtjeve aktualnog pravilnika koji se odnose na konstrukciju vozila za Ultra4 natjecanje.
- Prikazati uobičajene konfiguracije vozila za Ultra4 natjecanje, moguća rješenja i smještaj pojedinih elemenata ovjesa.
- Analizirati utjecaj osnovnih parametra vozila i parametara ovjesa na ponašanje vozila, simulacijom dinamike vožnje u programskom paketu CarSim® za uobičajene situacije i manevre u utrkama Ultra4 natjecanja.
- Odrediti optimalne vrijednosti parametara ovjesa korištenjem naprednih optimizacijskih algoritama, a sam postupak optimiranja detaljno opisati.
- Na temelju provedenih analiza i definiranih zahtjeva, konstrukcijski razraditi ovjes vozila za Ultra4 natjecanje, a elemente šasije nužne za smještaj ovjesa razraditi samo načelno.
- Konstrukcijsku razradu popratiti odgovarajućim skicama, proračunima i odgovarajućim analizama.
- Izraditi sklopne crteže.

Pri izradi se treba pridržavati uobičajenih pravila za izradu diplomskoga rada. U radu je potrebno navesti korištenu literaturu i eventualno dobivenu pomoć.

Zadatak zadan:

8. ožujka 2018.


Datum predaje rada:

10. svibnja 2018.

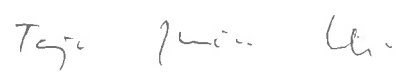
Predviđeni datum obrane:

16., 17. i 18. svibnja 2018.

Zadatak zadao:


Doc. dr. sc. Goran Šagi

Predsjednica Povjerenstva:


Prof. dr. sc. Tanja Jurčević Lulić

SADRŽAJ

SADRŽAJ	I
POPIS SLIKA	IV
POPIS TABLICA	VII
POPIS TEHNIČKE DOKUMENTACIJE.....	IX
POPIS OZNAKA	X
SAŽETAK.....	XIV
SUMMARY	XV
1 UVOD	16
1.1 Ultra4.....	16
1.2 Kategorije vozila	16
1.2.1 Klasa STOCK (4600)	17
1.2.2 Klasa MODIFIED (4500).....	18
1.2.3 Klasa UNLIMITED (4400).....	19
1.2.4 Klasa LEGENDS (4900)	20
2 ELEMENTI OVJESA.....	21
2.1 Usporedba zavisnog i nezavisnog ovjesa.....	21
2.2 Vrste ovjesa	21
2.3 Vodicica.....	23
2.3.1 Cijev vodilice	23
2.3.2 Zglobne glave.....	25
2.3.3 Elementi za prihvat zglobne glave	27
2.3.4 Model vodilice	29
2.4 Kruta osovina.....	30
2.4.1 Kućište osovine	32
2.4.2 Najčešće korištene krute osovine.....	34
2.5 Amortizeri.....	37
2.5.1 Vrste i konstrukcija amortizera	37
2.6 Šasija	42
2.7 Gume	43
3 KONSTRUKCIJA OVJESA	45
3.1 Kordinatni sustavi.....	45

3.2	Masa vozila	46
3.3	Statički položaj vozila	47
3.4	Aproksimacija inercijskih stvojestava vozila	49
3.5	Konstrukcija.....	51
3.6	Prijenosni omjeri amortizera i opruge.....	55
3.7	Odabir amortizera.....	56
3.8	Odabir opruga	60
3.8.1	Proračun krutosti opruga	60
3.8.2	Dimenzioniranje sklopa amortizera i opruga	61
3.8.3	Odabir opruga.....	67
4	JEDNOSTAVNA ANALIZA OVJESA	71
4.1	-Anti-značajke	71
4.2	Središte valjanja i osi valjanja	75
4.3	Analiza valjanja vozila	76
4.4	Zakretanje krute osovine pri valjanju.....	81
4.5	Korištenje izvedenih izraza u konstrukciji ovjesa	82
4.6	Matematička analiza.....	83
4.7	Analiza ovjesa.....	86
5	KINEMATIKA OVJESA	90
5.1	Koordinatni sustavi	90
5.2	Opis rotacije krute osovine	90
5.3	Jednadžba duljine vodilice.....	92
5.4	Definicija matematičkog problema	97
5.5	Računalni program za rješavanje geometrijskih jednadžbi ovjesa.....	98
5.5.1	Opis komponenata programa	99
6	RAČUNALNE SIMULACIJE VOZILA	107
6.1	Izrada modela vozila	107
6.1.1	Statički položaj i inercija vozila.....	107
6.1.2	Aerodinamika vozila.....	109
6.1.3	Izgled vozila	109
6.1.4	Kočni sustav vozila	109
6.1.5	Sustav zakretanja kotača.....	109
6.1.6	Motor	110
6.1.7	Prijenos snage.....	110

6.1.8	Gume.....	113
6.1.9	Ovjes	113
6.2	Izrada procedure	119
6.3	Simulacija postojećih ovjesa.....	120
6.4	Program za brzo simuliranje dinamike vozila i optimiranje parametara vozila	121
6.4.1	Opis rada CarSima	121
6.4.2	Algoritam rada programa	123
6.4.3	Ulazna datoteka	124
6.4.4	Primjer	124
6.4.5	Optimiranje.....	130
6.5	Optimiranje parametara ovjesa	132
7	ZAKLJUČAK.....	138
	LITERATURA.....	140

POPIS SLIKA

Slika 1. <i>Rock crawling</i> (lijevo) i <i>desert racing</i> (desno) [1, 2].....	16
Slika 2. Vozilo iz STOCK klase [4].....	17
Slika 3. Vozilo iz MODIFIED klase [5].....	18
Slika 4. Vozilo iz UNLIMITED klase [6]	20
Slika 5. Zavisni ovjes s 4 vodilice [7].....	22
Slika 6. Zavisni ovjes s 3 vodilice i Panhard motkom [8]	22
Slika 7. Vodilica zavisnog ovjesa [9]	23
Slika 8. FK Rod Ends JMX16 zglobna glava [11].....	26
Slika 9. Cijevni adapteri [12]	27
Slika 10. Spoj cijevi i zgloba [13].....	27
Slika 11. Distantna čahura (lijevo), čahura za povećanje rotacije zgloba (desno) [14].....	28
Slika 12. Različiti nosivi limovi [15].....	28
Slika 13. Vijak i matica (lijevo), spoj zgloba na nosač (desno) [16]	29
Slika 14. Model vodilice.....	30
Slika 15. Stražnja [17] i prednja [18] pogonska kruta osovina	31
Slika 16. Vratilo stražnje [19] i prednje [20] krute osovine	31
Slika 17. Poluplivajuća i plivajuća osovina [21].....	31
Slika 18. Portalna kruta osovina [22,23]	32
Slika 19. Kućište krute osovine [24].....	32
Slika 20. Kućište osovine s ojačanjem [25, 26]	33
Slika 21. Krajevi kućišta osovine [27, 28].....	33
Slika 22. Prednja Dana 60 [29]	34
Slika 23. GM 14 Bolt [30]	34
Slika 24. Model prednje Dana 60 krute osovine	35
Slika 25. Spidertrax kućište krute osovine [31]	35
Slika 26. Presjek Dana 60 stražnje osovine [32].....	36
Slika 27. Karakteristika amortizera [33].....	37
Slika 28. Plinski amortizer (lijevo), emulzijski amortizer, amortizer s rezervoarom [33]	38
Slika 29. Osnovne vrste amortizera [35]	38
Slika 30. Coil-over amortizer s rezervoarom [36]	40
Slika 31. Coilover i bypass amortizer [37].....	41
Slika 32. Ibex šasija [38]	42

Slika 33. Model Ibex šasije	43
Slika 34. Maxxis Trepador guma [39]	44
Slika 35. Koordinatni sustavi	46
Slika 36. Vozilo u stanju mirovanja, bočni pogled	48
Slika 37. Vozilo u stanju mirovanja, pogled od naprijed	49
Slika 38. Shema prednjeg 4 link ovjesa	51
Slika 39. Panhard vodilica	53
Slika 40. Prednji ovjes – pogled s gornje strane	53
Slika 41. Prednji ovjes – pogled s donje strane	53
Slika 42. Stražnji ovjes – pogled s gornje strane	54
Slika 43. Stražnji ovjes – pogled s donje strane	54
Slika 44. Prihvat Panhard vodilice na krutoj osovini (lijevo) i prihvat donje i gornje vodilice stražnjeg ovjesa na šasiji (desno)	55
Slika 45. Položaj amortizera	57
Slika 46. Prednji amortizeri	57
Slika 47. Coilover amortizer	62
Slika 48. Vozilo nakon konstrukcije ovjesa	70
Slika 49. Vozilo - pogled sa strane	70
Slika 50. Pogonska osovina [49]	71
Slika 51. Ekvivalentna vodilica [49]	72
Slika 52. Ekvivalentna vodilica	75
Slika 53. Središta valjanja i os valjanja vozila [49]	76
Slika 54. Određivanje središta valjanja 4 link ovjesa [49]	76
Slika 55. Jednostavan model valjanja vozila [49]	77
Slika 56. Valjanje vozila [49]	78
Slika 57. Roll steer stražnje krute osovine [49]	82
Slika 58. Druga konstrukcija ovjesa – pogled sa strane	88
Slika 59. Druga konstrukcija prednjeg ovjesa – pogled s donje strane	89
Slika 60. Druga konstrukcija stražnjeg ovjesa – pogled s donje strane	89
Slika 61. Eulerovi kutevi 3-2-1 [53]	93
Slika 62. Roll krute osovine	94
Slika 63. Dive krute osovine	95
Slika 64. Yaw krute osovine	96
Slika 65. Inercija i statički položaj vozila	108

Slika 66. Krivulje momenta motora	110
Slika 67. SM465 (lijevo) i TH400 (desno) [56]	111
Slika 68. Definicija zavisnog ovjesa u programu CarSim	113
Slika 69. Ovisnost uzdužnog pomaka prednje krute osovine o vertikalnom pomaku	115
Slika 70. Ovisnost zakreta prednje krute osovine o kutu valjanja	115
Slika 71. Definicija opruga i amortizera u CarSim-u	116
Slika 72. Model prednje opruge	117
Slika 73. Model prednjeg amortizera	118
Slika 74. Model prednjeg graničnika	118
Slika 75. Model staze	119
Slika 76. Profil brzine u proceduri	120
Slika 77. Ispis programa	128
Slika 78. Izgled radnog direktorija nakon simuliranja	128
Slika 79. <i>OFF-ROAD</i> direktorij	128
Slika 80. Direktorij simulacije <i>Run6</i>	129
Slika 81. <i>parameter_matrix</i> datoteka	129
Slika 82. <i>sum_matrix</i> datoteka	129
Slika 83. Optimiranje prednjih opruga	134
Slika 84. Optimiranje stražnjih opruga	135
Slika 85. Vozila pri ulasku u cilj	136
Slika 86. Usporedba uzdužnih brzina vozila	137
Slika 87. Usporedba brzina valjanja vozila	137
Slika 88. Usporedba odstupanja vozila od putanje	137

POPIS TABLICA

Tablica 1. Mehanička svojstva materijala cijevi [10]	24
Tablica 2. Svojstva čelika S355J0 [10].....	24
Tablica 3. Karakteristike zglobne glave JMX16 [11].....	26
Tablica 4. Dimenzije Dana 60 stražnje krute osovine [32]	35
Tablica 5. Približne mase komponenata vozila	46
Tablica 6. Koeficijenti za izračun momenta inercije [39]	50
Tablica 7. Usporedba vozila	51
Tablica 8. Parametri prednjeg ovjesa.....	54
Tablica 9. Parametri stražnjeg ovjesa	55
Tablica 10. Mjere amortizera	58
Tablica 11. Dimenzije amortizera	59
Tablica 12. Dopušteni pomaci krute osovine zbog duljine amortizera.....	59
Tablica 13. Dopušteni pomaci krute osovine s obzirom na coilover	60
Tablica 14. Stvarne duljine <i>coilover</i> amortizera	60
Tablica 15. Krutosti opruga na tržištu	61
Tablica 16. Dimenzije za FOX 16" amortizer [48]	68
Tablica 17. Dopuštena krutost i faktor m	68
Tablica 18. Odabrane opruge	69
Tablica 19. Položaj matice i zaustavnog prstena	69
Tablica 20. Parametri prve konstrukcije ovjesa	86
Tablica 21. Novi prednji ovjes	87
Tablica 22. Novi stražnji ovjes.....	88
Tablica 23. Promjene izlaznih varijabli u najvećoj kompresiji i ekstenziji .- prednji ovjes... 102	
Tablica 24. Izlazne varijable za granične kuteve valjanja – prednji ovjesi	103
Tablica 25. Promjene izlaznih varijabli u najvećoj kompresiji i ekstenziji .- stražnji ovjesi . 104	
Tablica 26. Izlazne varijable za granične kuteve valjanja – stražnji ovjesi.....	105
Tablica 27. Koeficijenti aproksimacijskih polinoma za vertikalni pomak – predni ovjesi 106	
Tablica 28. Koeficijenti aproksimacijskih polinoma za vertikalni pomak – stražnji ovjesi .. 106	
Tablica 29. Rezultati simulacija	120
Tablica 30. Rezultati simulacija – kutne brzine	120
Tablica 31. Vrijednosti parametara za simulacije 5 i 6.....	130
Tablica 32. Optimirani parametri ovjesa – kutevi kotača.....	134

Tablica 33. Optimirani parametri ovjesa – kutevi kotača.....	134
Tablica 34. Usporedba rezultata.....	136

POPIS TEHNIČKE DOKUMENTACIJE

BROJ CRTEŽA	Naziv
000_000_000	ULTRA4 vozilo
004_000_000	Prednji ovjes
005_000_000	Stražnji ovjes

POPIS OZNAKA

Oznaka	Jedinica	Opis
σ_{D-1}	MPa	Dinamička čvrstoća
R_m	MPa	Vlačna čvrstoća
R_e	MPa	Granica elastičnosti
C_D	Ns/m	Srednji koeficijent prigušenja amortizera
m_1	kg	Ukupna masa na prednjoj osovini
m_{o1}	kg	Ovješena masa na prednjoj osovini
G_1	kN	Ukupna težina na prednjoj osovini
m_2	kg	Ukupna masa na stražnjoj osovini
m_{o2}	kg	Ovješena masa na stražnjoj osovini
G_2	kN	Ukupna težina na stražnjoj osovini
k_t	N/mm	Radijalna krutost gume
z_{t1}	mm	Kompresija prednje gume
z_{t2}	mm	Kompresija stražnje gume
z_{o1}	mm	Udaljenost središta prednje osovine od tla
z_{o2}	mm	Udaljenost središta stražnje osovine od tla
I_x	kgm ²	Dinamički moment inercije oko osi X
I_y	kgm ²	Dinamički moment inercije oko osi Y
I_z	kgm ²	Dinamički moment inercije oko osi Z
X_g	mm	Udaljenost težišta vozila od prednje osovine
Z_g	mm	Udaljenost težišta vozila od tla
H_g	mm	Udaljenost težišta vozila od tla
L	mm	Duljina vodilice
L_{XZ}	mm	Duljina vodilice u XZ ravnini
β	deg	Nagib vodilice u XZ ravnini
γ	deg	Nagib vodilice u YZ ravnini
H	mm	Vertikalni razmak vodilica na krutoj osovini
δ	deg	Nagib Panhard vodilice u YZ ravnini
i	-	Prijenosni omjer amortizera i opruga
ΔL	mm	Promjena duljine amortizera i opruga
Δz	mm	Vertikalni pomak krute osovine

A_z	mm	Komponenta vektora amortizera u smjeru osi Z
k_{eq}	N/mm	Ekvivalentna krutost opruge
Δz_{max}	mm	Konstruktivski dopušteni vertikalni pomak krute osovine
$L_{a,st}$	mm	Duljina amortizera u stanju mirovanja
$L_{a,min}$	mm	Najmanja duljina amortizera
$L_{a,max}$	mm	Najveća duljina amortizera
$L_{a,h}$	mm	Hod amortizera
Δz_k	mm	Dopušten vertikalni pomak krute osovine zbog najmanje duljine amortizera
Δz_e	mm	Dopušten vertikalni pomak krute osovine zbog najveće duljine amortizera
Δz_+	mm	Dopušten vertikalni pomak krute osovine prema gore
Δz_-	mm	Dopušten vertikalni pomak krute osovine prema dolje
k_1	N/mm	Krutost primarne opruge
k_2	N/mm	Krutost sekundarne opruge
k_p	N/mm	Primarna krutost sklopa opruga
k_s	N/mm	Sekundarna krutost sklopa opruga
d_k	mm	Debljina klizača
h_k	mm	Visina klizača
$d_{k,n}$	mm	Debljina naslona klizača
$d_{m,n}$	mm	Debljina naslona matice
d_{zp}	mm	Debljina zaustavnog prstena
h_n	mm	Visina naslona opruge od zglobne glave klipa
x_m	mm	Udaljenost matice od zglobne glave cilindra
x_{zp}	mm	Udaljenost zaustavnog prstena od zglobne glave cilindra
L_{10}	mm	Duljina neopterećene primarne opruge
$\Delta L_{1,dop}$	mm	Dopuštena kompresija primarne opruge
L_{20}	mm	Duljina neopterećene sekundarne opruge
$\Delta L_{2,dop}$	mm	Dopuštena kompresija sekundarne opruge
e	mm	Parametar ekvivalentne vodilice
d	mm	Parametar ekvivalentne vodilice
a_x	m/s ²	Uzdužno ubrzanje vozila
m_v	kg	Ukupna masa vozila

W	N	Ukupna težina vozila
L	mm	Međuosovinski razmak
ΔG_{op1}	N	Dinamička vertikalna sila u prednjoj oprugi
ΔG_{op2}	N	Dinamička vertikalna sila u stražnjoj oprugi
F_{x1}	N	Uzdužna sila na prednjoj osovini
F_{x2}	N	Uzdužna sila na stražnjoj osovini
θ_p	deg	Zakret vozila oko poprečne osi.
s	mm	Udaljenost opruga iste osovine u smjeru osi Y na šasiji
ϕ	deg	Kut valjanja ovješene mase
$K_{\phi1}$	Nm/deg	Krutost valjanja prednjeg ovjesa
$K_{\phi2}$	Nm/deg	Krutost valjanja stražnjeg ovjesa
K_{ϕ}	Nm/deg	Ukupna krutost valjanja
F_y	N	Ukupna bočna sila na vozilo
a_y	m/s ²	Bočno ubrzanje vozila
R_{ϕ}	deg s ² /m	Koeficijent valjanja
h_{rc1}	mm	Visina središta valjanja prednjeg ovjesa
h_{rc2}	mm	Visina središta valjanja stražnjeg ovjesa
Δh_{rc1}	mm	Udaljenost središta valjanja prednjeg ovjesa i težišta vozila
Δh_{rc2}	mm	Udaljenost središta valjanja stražnjeg ovjesa i težišta vozila
h_1	mm	Udaljenost težišta vozila od osi valjanja
ΔF_z	N	Preraspodjela vertikalnog opterećenja kotača
α_1	°	Kut klizanja kotača prednje osovine
α_2	°	Kut klizanja kotača stražnje osovine
β_{RA}	°	Nagib osi valjanja ovjesa
IC	mm	Vektor položaja trenutnog središta rotacije ovjesa
TC	mm	Vektor položaja trenutnog kontakta gume i podloge
z_{tlo}	-	Udaljenost koordinatnog sustava vozila od tla
AS	%	<i>antisquat</i>
R	-	Matrica rotacije krute osovine
S_{XYZ}	mm	Vektor prihvata vodilice na šasiji u globalnom koordinatnom sustavu
O_{XYZ}	mm	Vektor prihvata vodilice na krutoj osovini u globalnom koordinatnom sustavu

$O_{x'y'z'}$	-	Vektor prihvata vodilice na krutoj osovini u lokalnom koordinatnom sustavu
V	-	Vektor vodilice u globalnom koordinatnom sustavu
Ψ	deg	Eulerov <i>roll</i> kut
θ	deg	Eulerov <i>pitch</i> kut
ϕ	deg	Eulerov <i>yaw</i> kut
α	deg	<i>Roll</i> kut krute osovine u odnosu na vozilo
β	deg	<i>Dive</i> kut krute osovine u odnosu na vozilo
γ	deg	<i>Steer</i> kut krute osovine u odnosu na vozilo
o_x	mm	X koordinata središta krute osovine u koordinatnom sustavu vozila
o_y	mm	Y koordinata središta krute osovine u koordinatnom sustavu vozila
o_z	mm	Z koordinata središta krute osovine u koordinatnom sustavu vozila
L_{am}	mm	Duljina <i>coilover</i> amortizera
L_{by}	mm	Duljina <i>bypass</i> amortizera
L_{by}	mm	Duljina <i>bypass</i> amortizera
i_{uk}	-	Ukupni prijenosni omjer
i_m	-	Prijenosni omjer mjenjača
i_d	-	Prijenosni omjer diferencijala krute osovine
i_{sd}	-	Prijenosni omjer središnjeg diferencijala
n_{motor}	min ⁻¹	Brzina vrtnje motora
n_{kotac}	min ⁻¹	Brzina vrtnje kotača
r_k	mm	Vanjski radijus neopterećene gume
r_{din}	mm	Dinamički radijus kotača
c_e	Ns/mm	Koeficijent prigušenja amortizera u ekstenziji
c_k	Ns/mm	Koeficijent prigušenja amortizera u kompresiji
AAx	deg/s ²	Kutno ubrzanje vozila oko osi X
AAz	deg/s ²	Kutno ubrzanje vozila oko osi Z
t_{max}	s	Najveće vrijeme u proceduri
OBJ	-	Vrijednost funkcije cilja

SAŽETAK

Ultra4 je serija automobilskih utrka u Sjevernoj Americi i Europi koje se odvijaju u najtežim terenskim i vremenskim uvjetima. U ovom radu konstruiran je ovjes Ultra4 trkaćeg vozila, prednji u izvedbi s 3 vodilice, a stražnji u izvedbi s 4 vodilice.

U uvodu su navedene opće informacije o natjecanju i napravljen je pregled pravilnika sa zahtjevima za različite kategorije vozila, zatim su prikazane vrste zavisnog ovjesa i njihovi osnovni elementi. Konstrukciji ovjesa pristupit će se na tri različita načina.

Prva konstrukcija ovjesa i položaj elemenata ovjesa na vozilu definirani su na temelju iskustvenih pravila koja su rezultat dugogodišnjeg utrkivanja. Napravljen je detaljan proračun amortizera s dvije opruge koji uzima u obzir sve parametre koji utječu na njegov rad i osigurava potpuno funkcionalnost amortizera u cijelom hodu ovjesa.

Na temelju relevantne literature iz područja dinamike vozila i ovjesa napravljena je matematička analiza najvažnijih parametara koji opisuju zavisan ovjes. Iz analize parametara ovjesa slijedila je druga konstrukcija ovjesa.

Na temelju tehničke literature iz područja kinematike i dinamike napravljen je računalni program u programskom jeziku *Python* koji računa gibanje ovjesa za vertikalni pomak i valjanje krute osovine. Podaci dobiveni kinematičkom analizom su iskorišteni u programu za analizu dinamike vožnje CarSim 8.1. u kojem je napravljen model Ultra4 vozila. Izrađena je procedura s terenom punim neravnina, niskim koeficijentom i različitim nagibima kojom su se pokušali što bolje opisati stvarni uvjeti vožnje.

U trećem koraku konstrukcije provedeno je optimiranje parametara ovjesa evolucijskim algoritmom uz korištenje programa napisanog u jeziku *Python* koji povezuje CarSim s optimizacijskim algoritmima i automatizira izvođenje simulacija. Na temelju rezultata optimiranja konstruiran je treći ovjes. Na kraju su simuliranjem vožnje uspoređena sva tri rješenja ovjesa.

Ključne riječi:

Ultra4, off-road, zavisni ovjes, 4 link, kinematika ovjesa, dinamika vozila, optimiranje

SUMMARY

Ultra4 is an international racing series with races held in severe weather conditions on most demanding terrains of North America and Europe. The topics of this thesis is design of dependent suspension for an Ultra4 race vehicle, which includes 3 link front suspension and 4 link rear suspension.

The introduction presents some general information about Ultra4 racing and most important rules for different vehicle classes. Next, a survey of dependent suspension types and suspension parts is made. Suspension will be designed in three different ways, in order of increasing complexity.

The first suspension is designed based on general guidelines that are a result of years of racing experience. Mathematical formulas for design of dual rate coilover dampers are created, which account for all limiting factors and ensure that damper is functional through full suspension motion.

The most important parameters for evaluation of dependent suspension are mathematically analysed using relevant vehicle dynamics and suspension sources. Based on that analysis, the second suspension is designed.

A computer program for calculation of solid axle suspension motion for axle bump and roll is created in programming language *Python*. Data calculated in kinematic analysis is used for creating Ultra4 vehicle model in software for vehicle dynamics simulation CarSim 8.1. The procedure for vehicle simulations includes a terrain full of irregularities, with severe inclinations and a low coefficient of friction to make it as similar as possible to real race courses.

In the third design step suspension parameters are optimized using evolutionary algorithm. A *Python* program is written to connect CarSim to various optimization algorithms and to enable the automation of vehicle dynamics simulations. Based on optimization results, the third suspension is designed. All suspension designs are compared based on vehicle dynamics simulation results.

Keywords:

Ultra4, off-road, dependent suspension, 4 link, suspension kinematics, vehicle dynamics, optimization

1 UVOD

1.1 Ultra4

ULTRA4 Racing je naziv za seriju off-road utrka koje su započele 2007. u Kaliforniji, SAD. Trenutno natjecanje broji 8 utrka u Sjevernoj Americi, 4 utrke u Europi i 1 u Australiji. Kroz uspjeh na utrkama tijekom sezone vozači i timovi se kvalificiraju na najveću i najstariju utрку *King of Hammers* koja se održava u Kaliforniji svake godine. Iza ULTRA4 serije stoji tvrtka *Hammerking Productions*. Staze za utрку obuhvaćaju sve vrste necestovnog terena, a najčešće se dijele na:

- ravnije, duže, brže dionice (*desert racing*, slika 1.) – prosječne brzine > 100 km/h,
- spore dionice s teškim usponom i preprekama, najčešće po kamenitom terenu (*rock crawling*, slika 1.) – prosječna brzina < 50 km/h,
- kratke kružne staze s varijacijama terena (*short course*).



Slika 1. *Rock crawling* (lijevo) i *desert racing* (desno) [1, 2]

Cilj utrka je testiranje vještine vozača i izdržljivosti i mogućnosti vozila na najtežem mogućem terenu. Europski dio organizacije naziva se *ULTRA4 Europe*. Svake sezone voze se četiri utrke u vremenskom periodu svibanj – listopad. Sezona 2018. sastojat će se od utrka:

- *King of France*, 16.5.-20.5.,
- *King of Britain*, 20.6.-24.6.,
- *King of Portugal*, 4.9.-10.9.,
- *King of Germany*, 10.10.-14.10. .

Najbolje plasirana vozila tokom sezone ostvaruju pravo nastupa na *King of Hammers* utrci.

1.2 Kategorije vozila

U ovom poglavlju bit će navedeni osnovni zahtjevi za različite kategorije vozila koja sudjeluju u ULTRA4 prema poglavlju *Vehicle requirements* u zadnjoj verziji službenog pravilnika *ULTRA4 Racing Rulebook*, 5.2017 [3]. Zahtjev koji vrijedi za sva vozila je pogon vozila na prednjoj i stražnjoj osovini. U zagradi nakon imena klase je naveden kodni broj klase.

1.2.1 Klasa STOCK (4600)

Vozilo koje se natječe u *STOCK* klasi mora biti iz serijske proizvodnje od minimalno 1000 komada. U *STOCK* klasi natječu se minimalno modificirana serijska vozila.



Slika 2. Vozilo iz STOCK klase [4]

Šasija i karoserija

Šasija mora biti zadržana u tvorničkoj izvedbi. Zabranjeno je skidanje materijala ili promjena oblika šasije. Ojačanja šasije su dopuštena.

Tvornička karoserija mora biti zadržana. Iznimka je bušenje provrta potrebnih za prolazak cijevi sigurnosnog kaveza. Isto vrijedi i za mjesta spoja karoserije i šasije koja se mogu modificirati samo zbog spajanja cijevi sigurnosnog kaveza na šasiju. Provrta smije imati promjer najviše 25,4 mm (1") veći od promjera komponente koja kroz njega prolazi. Položaj karoserije mora biti unutar 25,4 mm (1") od tvorničkog.

Prevelika šteta ili promjene tijekom modifikacije mogu se smatrati nedopuštenima i vlasniku vozila se može zabraniti sudjelovanje na utrci.

Motor i prijenos snage

Motor može biti zadržan ili zamijenjen s bilo kojim motorom istog modela vozila iste godine proizvodnje. Blok motora mora biti u tvorničkom stanju, dopuštene su određene modifikacije (npr. povećanje promjera cilindra). Prednabijanje nije dopušteno ako motor u originalnoj izvedbi nije prednabijen.

Tvornički mjenjač može biti zamijenjen s mjenjačem istog vozila iste godine proizvodnje. Izmjene mjenjača su dopuštene, ali kućište mjenjača mora ostati netaknuto.

Upravljački sustav i ovjes

Upravljački sustav i njegove komponente mogu se mijenjati po želji. Sva vozila moraju imati neku vrstu mehaničke veze kotača i volana (isključivo hidraulički sustav je dopušten samo ako je tvornički). Mehanizam mora omogućiti zakretanje kotača pomoću volana bez dodatnih pomoćnih uređaja. Nije dopušteno zakretanje stražnjih kotača.

Međuosovinski razmak mora biti unutar 76,2 mm (3") od tvorničkog.

Vrsta ovjesa i tip komponenti moraju ostati nepromijenjeni (torzijske opruge ostaju torzijske opruge, a lisnate opruge ostaju lisnate).

Torzijske opruge i dijelovi ovjesa (spone, ramena) mogu biti zamjenjeni drugima i proizvoljno postavljeni u prostoru. Opruge moraju biti direktno spojene na osovinu i na podvozje. Opruge ne smiju biti zamijenjene *coilover* amortizerima osim ako to nije tvornička izvedba.

Sekundarni ovjes nije dopušten. To uključuje bilo koje dodatne elemente koji bi na sebe mogli preuzeti masu vozila ili promijeniti primarnu krutost ovjesa (npr. plinski amortizeri, hidraulički graničnici). Graničnici od gume ili spužve su dopušteni. Graničnici ne smiju utjecati na ponašanje ovjesa osim u zadnjih 50,8 mm (2") vertikalnog hoda kotača.

Bilo koji amortizeri su dopušteni. Dopušten je samo jedan amortizer po kotaču. Vanjski promjer ne smije biti veći od 67 mm (2,56") i ne smiju imati hod veći od 355 mm (14"). Amortizeri osjetljivi na položaj nisu dopušteni. Moraju biti spojeni direktno na podvozje i osovinu.

Ručno upravljanje ovjesom nije dopušteno.

Gume

Dopušteno je korištenje standardnih guma namjenjenih cestovnim vozilima dostupnih na tržištu. Gume posebne konstrukcije i materijala razvijene za utrke nisu dopuštene.

Gume moraju biti odobrene od strane DOT (*Department of transportation*) i maksimalnog vanjskog promjera 889 mm (35").

1.2.2 Klasa MODIFIED (4500)

Dopuštena su sva vozila proizvedena u minimalno 250 primjeraka. Vozila u *MODIFIED* klasi zadržavaju šasiju i osnovni izgled vozila, dok je ostatak vozila i njegovih dijelova modificiran.



Slika 3. Vozilo iz MODIFIED klase [5]

Šasija i karoserija

Šasijom se smatraju osnovni nosači na kojima stoji motor, karoserija i dijelovi za prijenos snage. Šasija se mora protezati od točke gdje se spaja motor u tvorničkoj izvedbi do zadnje točke svih sjedala vozila.

Dopuštena je kupovina gotove šasije ili izrada šasije. Konstrukcija mora biti od pravokutnih cijevi minimalnih dimenzija 38 x 76 x 3 mm (1,5" x 3" x 0,12").

U stanju mirovanja vozila donja točka šasije ne smije biti viša od najviše točke gume.

Uzdružni nosači ne smiju biti bliže od 406 mm (16") mjereno u horizontalnom smjeru.

Nosači moraju biti unutar 101 mm (4") u vertikalnom smjeru po cijeloj dužini.

Karoserija vozila se može mijenjati, ali mora zadržati osnovni oblik.

Motor i prijenos snage

Svi motori su dopušteni ako ispunjavaju ostale zahtjeve pravilnika. Stražnja točka motora mora biti ispred prednje točke vozačkog sjedala, osim ako u tvorničkom vozilu nije drugačije.

Položaj hladnjaka motora je proizvoljan.

Svi elementi za prijenos snage su proizvoljni ukoliko zadovoljavaju ostale zahtjeve pravilnika.

Upravljački sustav i ovjes

Sva vozila moraju imati neku vrstu mehaničke veze kotača i volana (isključivo hidraulički sustav je dopušten samo ako je tvornički). Mehanizam mora omogućiti zakretanje kotača pomoću volana bez dodatnih pomoćnih uređaja. Nije dopušteno zakretanje stražnjih kotača.

Parametri ovjesa su proizvoljni ako su u skladu sa sigurnosnim zahtjevima pravilnika.

Bilo koji amortizeri su dopušteni. Dopuštena su dva amortizera po kotaču. Vanjski promjer ne smije biti veći od 67 mm (2,65") i nesmiju imati hod veći od 355 mm (14").

Ručno upravljanje ovjesom nije dopušteno.

Gume

Dopušteno je korištenje standardnih guma namjenjenih cestovnim vozilima koje se mogu kupiti u trgovini. Gume posebne konstrukcije i materijala razvijene za utrke nisu dopuštene.

Gume moraju biti odobrene od strane DOT (*Department of transportation*) i maksimalnog vanjskog promjera 940 mm (37").

1.2.3 Klasa UNLIMITED (4400)

Modifikacije svih sustava vozila su proizvoljne i bez ograničenja ako su sukladne s sigurnosnim zahtjevima pravilnika. *UNLIMITED* klasa predstavlja najviši rang trkaćih vozila. Vozila u klasi (slika 4.) su namijenjena isključivo utrkivanju i sastavljena od aftermarket komponenti. Iza najboljih timova najčešće stoje sponzori, tvrtke koje se bave proizvodnjom vozila i njihovih komponenata. U King of Hammers utrci 2017. prvih 5 mjesta zauzeli su vozači *POLARIS RZR XP 1000 buggy-ja* s prednjim i stražnjim nezavisnim ovjesom (ovjes s dvostrukim poprečnim ramenima).

1.2.4 Klasa LEGENDS (4900)

Motor mora biti na prednjoj strani vozila.

Vozilo mora imati dva sjedala jedno pored drugog.

Dozvoljen je samo jedan amortizer po kotaču.

Ovjes mora biti zavisan (kruta osovina).

Gume moraju biti odobrene od strane DOT (*Department of transportation*), maksimalnog vanjskog promjera 940 mm (37") i nesmiju biti *STICKY* tipa.

U klasi *LEGENDS* utrkuju se uglavnom starija vozila iz *UNLIMITED* klase.



Slika 4. Vozilo iz UNLIMITED klase [6]

Zbog korištenja *aftermarket* šasije, guma veličine 42" i proizvoljnog smještaja komponenata, ovjes konstruiran u ovom radu odgovara vozilu iz UNLIMITED klase.

2 ELEMENTI OVJESA

U ovom poglavlju će biti opisan zavisni ovjes Ultra4 vozila i njegove komponente. Bit će odabrane komponente ovjesa, kao i dijelovi vozila koji su bitne za konstrukciju ovjesa. Svi dijelovi bit će odabrani od poznatih proizvođača dijelova za off-road trkaća vozila.

2.1 Usporedba zavisnog i nezavisnog ovjesa

U zavisnom ovjesu kotači su čvrsto spojeni na krutu osovinu, a kruta osovina je vodilicama spojena na šasiju vozila. U nezavisnom ovjesu svaki je kotač sustavom vodilica spojen na šasiju vozila.

Terenska vozila iz serijske proizvodnje često imaju zavisni ovjes. Zavisni ovjes pokazuje svoje prednosti na sporijim vožnjama i usponima teškim terenom zbog boljeg držanja kotača u kontaktu s tlom. Podizanje jednog kotača krute osovine pritišće drugi kotač na tlo.

Nezavisni ima bolju upravljivost i stabilnost pri većim brzinama (> 100 km/h) pa se koristi uglavnom u *desert racing* vozilima. Kako Ultra4 sadrži spore uspone i brze dionice postoje trkaća vozila sa zavisnim ovjesom, nezavisnim ovjesom ili kombinacijom prednji nezavisni ovjes - stražnji zavisni. Nezavisni ovjes teško doseže vertikalni hod kotača koji dopušta zavisni ovjes, a njegove prednosti se padom brzine vrlo brzo gube. Dodatna prednost zavisnog ovjesa je manja cijena, približno je 3 puta jeftiniji od nezavisnog.

Za spoj krute osovine i okvira su dovoljna četiri vodilice svaka s po dva zgloba. Nezavisni ovjes ima kompleksniju konstrukciju i treba mnogo više znanja i rada da se napravi kako treba i da se očuvaju dobre karakteristike pri višim brzinama, a istovremeno postigne zadovoljavajuće ponašanje na usponima kako vozilo nebi zaostajalo za vozilima s krutom osovinom.

Zbog toga, nezavisni ovjes najčešće koriste elitni Ultra4 timovi s dobrom potporom sponzora, a za sve ostale prva opcija je kruta osovina. Od 2007. godine vozila s krutim osovinama osvojila su čak 9 od 11 King of Hammers utrka. 2017. prva tri vozila imala su nezavisan ovjes.

2.2 Vrste ovjesa

Zavisni ovjesi se razlikuju prema broju i položaju vodilica koji spajaju krutu osovinu i okvir. Najčešće se koriste zavisni ovjesi s 4 vodilice (*4 link*) i ovjes s 3 vodilice i Panhard vodilicom (*3 link*).

4 link ovjes (slika 5.) ima dva simetrična para vodilica – gornji i donji par. Postavljanje vodilica pod kutem s uzdužnom osi vozila (*triangulation*) omogućuje prenošenje sila u poprečnom smjeru.

3 link (slika 6.) ovjes je samo posebna varijanta *4 link* ovjesa u kojoj je jedna gornja vodilica (Panhard vodilica) postavljena u poprečnom smjeru. Najčešće se koriste kombinacije ovjesa:

- Prednji i stražnji *4 link*
- Prednji *3 link* i stražnji *4 link*



Slika 5. Zavisni ovjes s 4 vodilice [7]



Slika 6. Zavisni ovjes s 3 vodilice i Panhard motkom [8]

Prednost 3 link-a je što ostavlja više prostora za smještaj drugih komponenata (motor, dijelovi za prijenos snage). Druga prednost 3 link ovjesa je manji *bump* i *roll steer* efekt na prednjoj osovini u odnosu na 4 link. Panhard vodilica je postavljena se približno paralelno sa sponom mehanizam za zakretanje kotača čime se smanjuje zakretanje kotača prilikom vertikalnog gibanja krute osovine. Zbog navedenih razloga 3 link ovjes se često koristi kao prednji ovjes. Nedostatak je veliko gibanje krute osovine u poprečnom smjeru zbog geometrije Panhard vodilica

Za prednje krute osovine s potpuno hidrauličkim sutavom za zakretanje kotača (bez mehaničke veze volana i kotača) nema nikakve prednosti 3 link ovjesa što se tiče *bump steer* efekta. Za stražnje osovine koje nemaju zakretanje kotača vrijedi ista stvar i zato se za njih u pravilu koristi 4 link ovjes.

Od nezavisnih ovjesa, najčešći je ovjes s dvostrukim poprečnim ramenima (*double wishbone*).

2.3 Vodilica

Na engleskom se nazivaju *links* ili *control arms*. Standardna konstrukcija vodilice prikazana je na slici 8.



Slika 7. Vodilica zavisnog ovjesa [9]

Osnovni elementi vodilice su:

- cijev,
- adapter,
- zglobna glava,
- matica.

2.3.1 Cijev vodilice

Cijevi vodilice su od niskouglični čelika (*mild steel*) proizvedenih DOM (*Drawn over mandrel*) postupkom, CrMo čelika (4130, 4340), ili aluminijских legura (6060, 7075). U tablici 1. su navedena mehanička svojstva najčešćih materijala cijevi.

DOM cijevi od ugljičnog čelika i CrMo cijevi se koriste i kao cijevi šasijske i sigurnosnog kaveza (pravilnici ne dopuštaju aluminij). Iako aluminij 7075 ima oko 20 % bolja mehanička svojstva R_e , R_m od ugljičnog čelika za dinamičku čvrstoću približno vrijedi:

- čelik: $\sigma_{D-1} \approx 0,5R_M = 0,5 \cdot 480 \text{ MPa} = 240 \text{ MPa}$,
- aluminij: $\sigma_{D-1} \approx 0,3R_M = 0,5 \cdot 570 \text{ MPa} = 170 \text{ MPa}$,

Dinamička izdržljivost aluminija nije bolja od izdržljivosti čelika. Drugi nedostatak aluminija je loša zavarljivost. Njegove prednosti su 3 puta manja gustoća i modul elastičnosti.

Tablica 1. Mehanička svojstva materijala cijevi [10]

Čelik	R_e (MPa)	R_m (MPa)	Produljenje (%)	Tvrdoća (HB)
1020DOM	414	483	15	85
4130	460	560	21,5	217
4340	665	850-1000	13	248-302
7075-T6	503	572	11	15'

CrMo čelici imaju bolja mehanička svojstva od ugljičnih, ali za očuvanje tih svojstava potrebna je toplinska obrada nakon zavarivanja. Zbog toga se CrMo često prodaju za zavarenim adapterima toplinski obrađene.

Osim problema zavarljivosti, aluminijske i CrMo cijevi imaju znatno višu cijenu od cijevi od ugljičnog čelika. Zbog lakše proizvodnje i niže cijene za vodilice će se koristiti cijevi od konstrukcijskog niskougljičnog čelika S355J0 prema europskoj normi EN 10025.

Tablica 2. Svojstva čelika S355J0 [10]

Čelik	R_e (MPa)	R_m (MPa)	Produljenje (%)	Tvrdoća (HB)
S355J0	355	470-630	20	140-190

U teoriji su vodilice štapovi zglobno vezani na dva kraja i mogu prenositi aksijalnu silu koja djeluje na njihovim. Sve sile s kotača prenose se na preko krute osovine na zglobne glave vodilice i dalje preko cijevi vodilice na drugu zglobnu glavu na šasiji čime je ispunjena pretpostavka opterećenja na krajevima vodilice. U takvom sustavu nema smisla da se cijev vodilice dimenzionira tako da može prenositi veću silu od zglobne glave.

Tipična radijalna nosivost do plastične deformacije zglobne glave je 300 kN. Za cijev od 1020 čelika dimenzija $\phi 50,8 \times 6,35$ mm (2" x 0,25") aksijalna sila plastičnog tečenja je:

$$F_{PL} = R_e A \quad (1)$$

$$A = \frac{\pi}{4} (d_v^2 - d_u^2)$$

$$A = \frac{\pi}{4} (50,8^2 - 38,1^2) = 887 \text{ mm}^2$$

$$F_{PL} = 414 \cdot 887 = 367 \text{ kN}$$

Cijev ovih dimenzija može podnijeti 20 % veću silu od zglobne glave. U stvarnosti, cijev ovakvih dimenzija korištena na donjoj vodilici vjerojatno bi bila savijena već tokom prve vožnje. Razlog tomu je što donje vodilice udaraju u prepreke i tlo. Time one postaju grede opterećene poprečnom silom i momentom savijanja. Minimalne dimenzije cijevi prema iskustvu za cijevi donje vodilice (od DOM čelika) su:

- ϕ 57,1 x 9,54 mm (2,25" x 0,375"),
- ϕ 63,5 x 6,35 mm (2,5" x 0,25")

Najviše što se koristi je ϕ 63,5 x 12,7mm (2,5" x 0,5"). Zbog navedenih razloga za odabiru se dimenzije cijevi:

- donje vodilice: ϕ 64 x 9mm (približno 2,5" x 0,375"),
- gornje vodilice: ϕ 56 x 7 mm (približno 2,25" x 0,25"),
- Panhard vodilica: ϕ 45 x 7 mm (približno 1,75" x 0,25").

Ovako dimenzionirane donje vodilice trebale bi izdržati udarce u tlo. Gornje vodilice i Panhard vodilica zadovoljavaju pretpostavku aksijalnog opterećenja, tako da su one odabrane da mogu izdržati nešto veću silu od zglobne glave.

Treba dodati da kod zglobnih glava velikih dimenzija čvrstoća ne predstavlja problem, nego se biraju s obzirom na zahtjeve životnog vijeka zgloba.

2.3.2 Zglobne glave

Zglobne glave (sferni zglobovi, engl. *Heim joint, rod end*) omogućuju spajanje dvije komponente i njihovu međusobnu rotaciju oko sve tri osi. Zglobne glave su neizostavni dio ovjesa trkaćih automobila. Vrste zglobova prema broju dijelova su:

- Dvodijelni zglobovi, sastoje se od kućišta i kugle. Dostupni i samopodmazivi zglobovi s PTFE slojem. Ne preporučuju se za uporabu u vozilima. Koriste se za u poljoprivrednim i industrijskim strojevima.
- Trodijelni zglobovi, sastoje se od kućišta, ležaja i kugle. Imaju veću trajnost i nosivost od dvodijelnih zglobova.

Vrste zglobova prema navoju na prihvat zgloba:

- s vanjskim navojem, uglavnom se koristi
- s unutarnjim navojem na prihvat zgloba

Na slici 8. je prikazana trodijelna zglobna glava. Kugla zglobova izrađuje se od legiranog čelika AISI 52100, kućište može biti od ugljičnog ili legiranog čelika, a ležaj je od legiranog čelika. Sve komponente su toplinski obrađene i imaju prevlake od kroma ili cinka. Uglavnom se koriste zglobne glave s komponentama od legiranog čelika zbog najveće nosivosti i trajnosti.

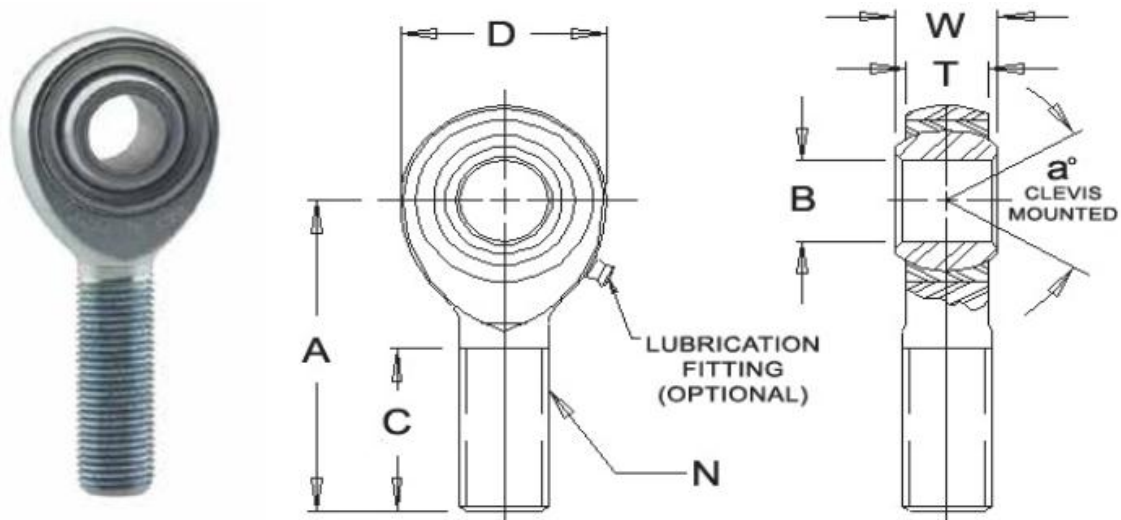
Veličina zgloba označava se s dva broja. Prvi broj je promjer provrta na kugli, a drugi veličina vanjskog navoja. Zglob veličine 1" x 1,25" ima provrt kugle 1", a navoj promjera 1,25". To je najveća veličina zgloba koja se proizvodi, a ujedno i veličina koja se najviše koristi u ovjesima ULTRA4 vozila. Manje veličine zglobova (7/8", 3/4") koriste se u lakšim vozilima i sustavu za zakretanje kotača.

Poznati proizvođači zglobnih glava za off-road vozila:

- FK Rod Ends (www.fkrodends.com),

- QA1 (www.qa1.net),
- Currie Enterprises (www.currieenterprises.com).

Za vodilice ovjesa je odabrana trodjelna zglobna glava proizvođača FK Rod Ends oznake JMX16.



Slika 8. FK Rod Ends JMX16 zglobna glava [11]

Ova zglobna glava se najčešće koristi na ovjesima ULTRA4 vozila. FK Rod Ends je američka tvrtka poznata po kvalitetnim zglobnim glavama namijenjenim za off-road primjenu. Veličina je 1" x 1,25", a radijalna nosivost 480 kN što je najveća nosivost na tržištu za tu veličinu zglobne glave. Cijena zgloba je 75 \$.

Tablica 3. Karakteristike zglobne glave JMX16 [11]

B	D	W	T	D _{kugle}	N	A	a	masa
in	in	in	in	in	in	in	deg	kg
1	2,95	1,375	1,015	1,875	1-1/4-12	4,5	17	1,37

Sve komponente su u od legiranog čelika. Za Panhard vodilicu koristit će se sljedeća manja zglobna glava veličine 7/8" x 7/8" (JMX14). Radijalna nosivost te zglobne glave je 240 kN.

Zglobne glave za off-road vozila su masivnije i puno veće čvrstoće nego zglobne glave za cestovna trkaća vozila. Za usporedbu: zglobne glave s provrtom za vijak 25 mm njemačkih proizvođača *FLURO* i *RODOBAL* imaju masu 0,6 kg i radijalnu nosivost 135 kN.

Radijalna nosivost zglobne glave je radijalna sila koju može izdržati do pojave plastične deformacije. Aksijalna nosivost kreće se u granicama 10-15 % radijalne nosivosti. Kod ovako velikih zglobova, kriterij životnog vijeka je pojava zračnosti uzrokovana mehaničkim trošenjem zgloba. Aksijalna sila i rad zgloba pod kutem značajno smanjuju njegov životni vijek. Do lomova dolazi uglavnom kod manjih veličina zgloba. Vijak koji prolazi kroz kuglu i služi za spajanje zgloba također predstavlja faktor koji ograničava čvrstoću zgloba.

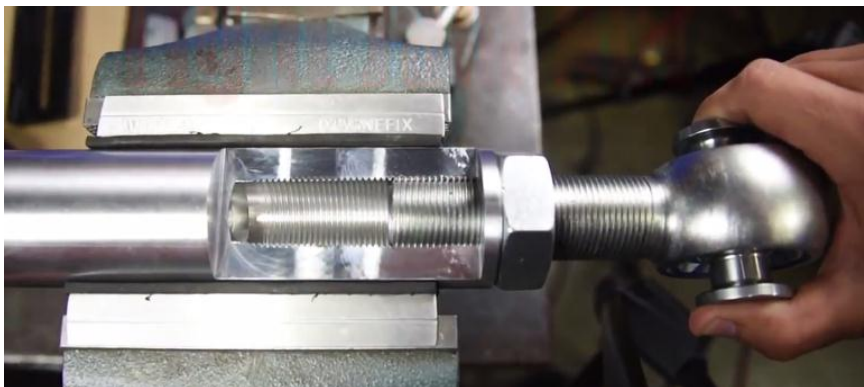
2.3.3 Elementi za prihvat zglobne glave

Adapteri (*tube adapters*) i **matice** (*jam nuts*)

Adapter služi za spajanje zgloba i vodilice ovjesa (slika 10.). Cijev adaptera ulazi u vodilicu i zavaruje se po rubu. Kroz unutarnji promjer adapter ima na navoj u kojeg ulazi navoj zglobne glave. Glava se učvršćuje pomoću sigurnosne matice. Zatezanjem sigurnosne matice navoji vijka se rastežu i tlače glavu adaptera i maticu jednu na drugu čime se ostvaruje vijčani spoj. Na slici 11. prikazan je presjek spoja cijevi i zgloba sa adapterom i sigurnosnom maticom.



Slika 9. Cijevni adapteri [12]



Slika 10. Spoj cijevi i zgloba [13]

Kao sigurnosna matica najčešće se koristi standardna niska matica, a može se koristiti i standardna šesterokutna matica.

Cijevni adapteri se koriste jer je unutarnji promjer cijevi najčešće veći od navoja zglobne glave. Moguća je i izvedba vodilice gdje se navoj narezuje u cijevi i zglobna glava spaja bez adaptera. Adapter često ima ravne površine ili oblik šesterokuta čime se omogućuje okretanje cijevi. Na jednom kraju vodilice navoj je lijevi, a na drugom desni, time se osigurava da se okretanjem cijevi vodilica produljuje ili skraćuje. Da oba navoja imaju isti smjer, okretanje cijevim cijevi bi se otpuštao navoj na jednom kraju, a stezao na drugom i duljina vodilice bi ostajala konstantna.

Distantne čahure (*spacers*)

Služe za osiguranje položaja zgloba između nosivih limova (slika 11.). Dolaze u dvije polovice. Osim za aksijalno osiguranje zgloba, postoje i čahure koje svojim oblikom omogućuju veću rotaciju zgloba (*misalignment spacers*). Dopišteni kutevi otklona zglobova iznose 15-20°, što

se uz korištenje posebnih čahura može povećati na 40-50°. Materijali čahura su pocinčani čelik i nehrđajući čelik. Čahure smanjuju veličinu vijka koji spaja zglob i nosivi lim.



Slika 11. Distantna čahura (lijevo), čahura za povećanje rotacije zgloba (desno) [14]

Nosivi limovi (*brackets, tabs*)

Zavaruju se na krutu osovinu i šasiju i služe kao mjesta na koja se spajaju zglobne glave pomoću vijaka. Dolaze kao obična pločica s provrtom (*tab*) ili nosač (*bracket*) od savijenog što olakšava montažu (slike 12.).

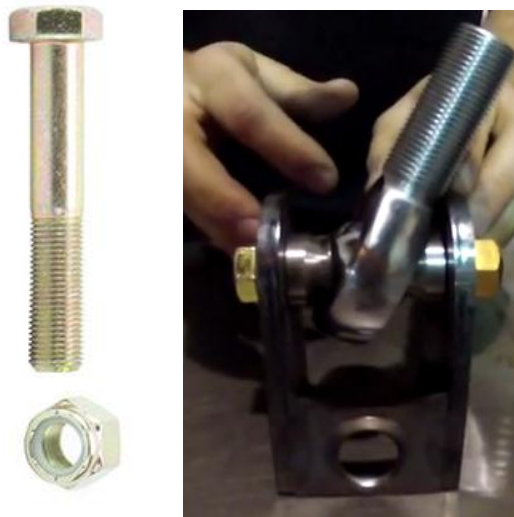


Slika 12. Različiti nosivi limovi [15]

Najčešće su debljine 6,35 mm (0,25"). Postoje i nosivi limovi s više provrta koji omogućuju naknadno podešavanje geometrije ovjesa. U ovom radu svi nosivi limovi bit će debljine 7 mm. Nosivi limovi moraju biti širi od zgloba kako vanjski dio zgloba ne bi udarao po limu, zbog toga se ugrađuju distantne čahure koje osiguravaju zračnost između zgloba i limova. Poželjno je da zglob udari u čahuru pri velikoj rotaciji, a ne u lim.

Vijci (*bolts*)

Za spajanje zglobova i nosivih limova koriste se standardni vijci sa šesterokutnom glavom i djelomičnim navojem razreda čvrstoće 8 prema SAE (slika 14.). Materijal je legirani čelik, pocinčan ili nehrđajući čelik. Razred čvrstoće 8 je ekvivalentnan vijcima čvrstoće 10.9 u metričkom sustavu ($R_m > 1000$ MPa, $R_e > 900$ MPa). Koriste se u kombinaciji s sigurnosnim maticama s polimernim umetkom (*nylock nuts*).



Slika 13. Vijak i matica (lijevo), spoj zgloba na nosač (desno) [16]

2.3.4 Model vodilice

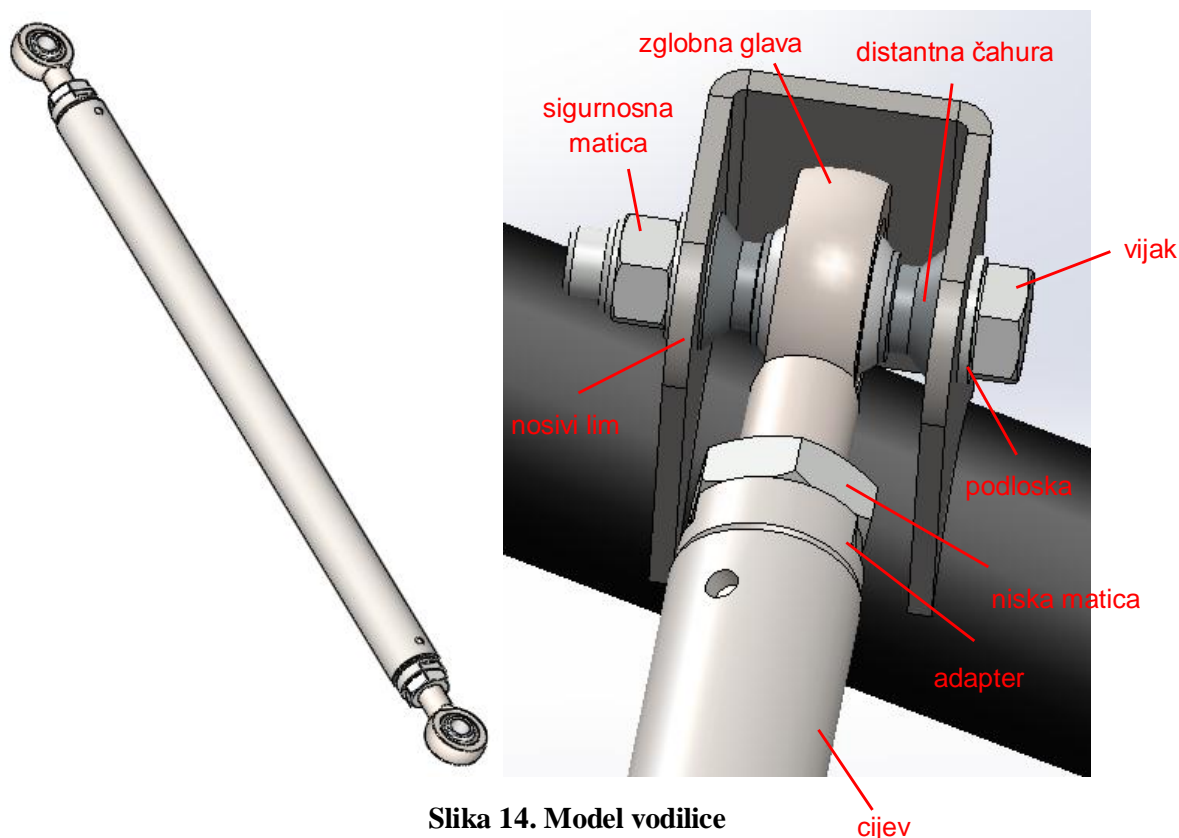
Na slici 15. je prikazan model donje vodilice i prihvat vodilice na krutu osovinu. Dijelovi vodilice su:

- cijev od S355J0 čelika, $\phi 64 \times 9$ mm, duljine 890 mm,
- zglobna glava FK JMX16, s provrtom 25,4 mm i navojem 1-1/4-12,
- adapter s prolaznim unutarnjim navojem 1-1/4-12 od čelika E360,
- niske matice s navojem 1-1/4-12.

Duljina cijevi vodilice je odabrana tako da na svakom zglobu ostane još 10 mm slobodnog navoja za podešavanje vodilice.

Prihvat vodilice na nosivi lim čine:

- dvije distantne čahure za povećanje rotacije zgloba od nehrđajućeg čelika s unutarnjim promjerom 20 mm,
- vijak M20 x 120, čvrstoće 10.9, prema DIN6914,
- podloške za vijak M20 prema DIN125A,
- sigurnosna matica M20 prema DIN982, čvrstoće 10.



Slika 14. Model vodilice

2.4 Kruta osovina

Krute osovine predstavljaju čvrstu vezu između dva kotača. Zajedno s kotačima, nosačima kotača, sklopom kočnica, sklopom glavine, diferencijalom čine neovješenu masu. Kruta osovina je zavisnim ovjesom i vodilicama spojena s šasijom.

Krute osovine (*axle, solid axle, beam axle, rigid axle*) se mogu podijeliti na:

- pogonske (*drive axle*) i nepogonske (*dead axle*),
- prednje (*front*) i stražnje (*rear*),
- plivajuće (*full-floating*) i poluplivajuće (*semi-floating*).

U pogonske osovine (slika 16.) snaga ulazi kroz pogonski zupčanik diferencijala i prenosi se pomoću vratila na kotače. Nepogonske osovine nemaju diferencijal i vratila nego služe samo kao nosivi dio na kojem kotači slobodno rotiraju. Najčešće su dio stražnjeg ovjesa osobnih automobila s prednjim pogonom.

Osnovna razlika između prednjih i stražnjih pogonskih osovine je što prednje moraju omogućiti zakretanje kotača. Zbog toga se vratila (*drive shaft*) prednjih osovine sastoje od dva dijela spojena zglobovom (slika 17.), a nosač kotača (*knuckle*) se spaja na krajeve kućišta osovine (slika 16.). Stražnje krute osovine imaju vratila koja su šipke od jednog komada (slika 17.) i nemaju nosače kotača.

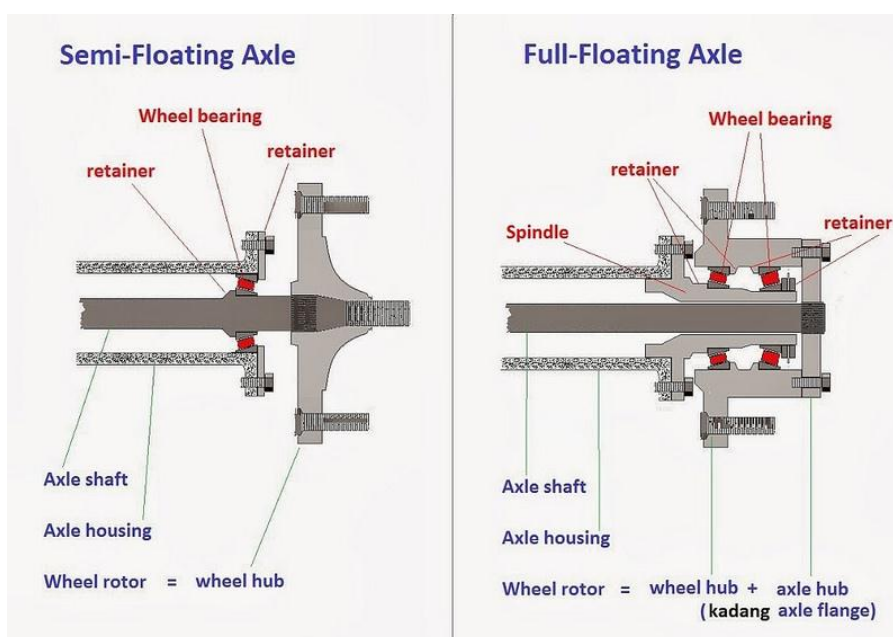


Slika 15. Stražnja [17] i prednja [18] pogonska kruta osovina



Slika 16. Vratilo stražnje [19] i prednje [20] krute osovine

Vratilo plivajuće krute osovine se može slobodno pomicati unutar kućišta i ne prenosi nikakvo opterećenje osim torzijskog. Kotač se spaja na glavinu koja se preko dva ležaja oslanja na rukavac koji prenosi sile direktno na kućište osovine. Vratilo poluplivajuće osovine je uležišteno na izlazu iz kućišta a kotač se spaja direktno na prirubnicu na kraju vratila. Zato osim momenta torzije prenosi sile i moment savijanja.



Slika 17. Poluplivajuća i plivajuća osovina [21]

U poluplivajućim osovinaama sva opterećenja se s kotača se prenose na vratilo i zato imaju manju nosivost za iste dimenzije. Prednje krute osovine su uvijek plivajuće. Poluplivajuće osovine se koriste kao stražnje osovine vozila srednjih i manjih nosivosti.

Portalna osovina (*portal axle*) (slika 19.) je konstrukcija krute osovine u kojoj je središnja os osovine izdignuta u odnosu na os kotača, a osovina i kotači spojeni su glavinom u kojoj je reduktor. Prednost je povećanje udaljenosti osovine i tla (*clearance*) i moguće smanjenje diferencijala i drugih prijenosnika, krutih osovine zbog unošenja dodatnog prijenosnog omjera. Nedostatak je povećanje ovješene mase i potrebna modifikacija ovjesa i sustava zakretanja kotača.



Slika 18. Portalna kruta osovina [22,23]

Portalne krute osovine najčešće se mogu vidjeti na vozilima za vojnu namjenu: Volvo C303, UAZ 469, Unimog 404.

2.4.1 Kućište osovine

Kućište osovine (*axle housing*) je osnovni nosivi dio krute osovine na koji se spajaju svi drugi elementi. Sastoji se od središnjeg cilindričnog dijela (*center section*) u koji dolazi diferencijal. Taj dio je šupalj što se na slici ne 20. vidi jer je montiran poklopac diferencijala (*differential cover*).



Slika 19. Kućište krute osovine [24]

Na središnji dio spojene su dvije cijevi (*axle tubes*) kroz koje prolaze pogonska vratila (*drive shafts*). Na krajeve cijevi se zavaruju unutarnji nosači kotača (*inner knuckle*) u obliku kugle ili vilice na koje se spaja nosač kotača (*knuckle, outer knuckle*). Nosač kotača spojen je sponama

s upravljačkim sustavom i preko njega se vrši zakretanje kotača. Na kućište se zavaruju se različiti nosivi limovi (*brackets, tabs*) koji služe za spajanje elemenata ovjesa – cijevi, opruga, amortizera, stabilizatora. Središnji dio, odnosno diferencijal često se ne nalazi na sredini kućišta nego je pomaknut u jednu stranu.

Dijelovi kućišta osovine:

- središnji dio – može biti od savijenog i zavarenog čeličnog lima ili lijevan,
- cijevi – Ugljični ili CrMo čelik, vanjski promjer 64 – 102 mm (2,5"-4"), debljina stijenke 5 – 12,7 mm (0,2"-0,5"),
- krajevi – u obliku kugle (*ball*) ili vilice (*inner C*), kovani ugljični ili CrMo čelik,
- poklopac diferencijala – od sivog ili nodularnog ljeva, od čeličnog lima.

Na kućišta se često zavaruju ojačanja (*axle truss*) koja ojačavaju presjek kućišta i služe kao komponenta na koju se montiraju prihvatni dijelovi ovjesa. Ojačanja se sastoje od limova ili cijevi, najčešće debljine 6,35 mm (0,25").



Slika 20. Kućište osovine s ojačanjem [25, 26]

Kraj kućišta osovine (unutarnji nosač kotača) može biti u obliku kugle (*closed knuckle*) ili u obliku vilice/slova C (*open knuckle*) (slika 22.). Prevladava mišljenje da je otvorena izvedba izdržljivija i lakša za održavanje od zatvorene, tako da se češće koristi. U tvorničkim vozilima s pojavljuju obje vrste zgloba - kod azijskih proizvođača je češća kugla, a kod američkih vilica.



Slika 21. Krajevi kućišta osovine [27, 28]

2.4.2 Najčešće korištene krute osovine

Za off-road trkaća vozila najboljima su se pokazale krute osovine s SUV i pickup vozila velikih nosivosti. To su krute osovine američkih proizvođača, pošto su te klase vozila mnogo zastupljenije u SAD-u nego u ostatku svijeta.

Dana krute osovine su proizvod tvrtke *Dana Incorporated*. U svoja vozila ih dugi niz godina ugrađuju svi veliki američki proizvođači automobila – Jeep, Ford, Dodge, GM, Chrysler. Uvjerljivo su najčešće i najpoznatije krute osovine na tržištu. Osovine su označene brojevima 30, 44, 60, 70, 80. Veći broj označava i veću nosivost.

Dana 44 (*medium duty* klasa) i posebno Dana 60 (*heavy duty* klasa) su najpopularnije krute osovine. Moguća je kupovina novih Dana 44 i 60 osovinu za naknadnu ugradnju u vozila. Dana 70 je jako slična Dani 60, a najčešće se pojavljuje kao stražnja osovina. Dana 80 se rijetko koristi jer ima nepotrebno veliku nosivost i masu.



Slika 22. Prednja Dana 60 [29]

GM 14 Bolt je plivajuća stražnja osovina koju je do 1994. proizvodio *General Motors* nakon čega proizvodnju preuzima *American Axle & Manufacturing*. Ime je dobila prema poklopcu diferencijala koji se spaja s 14 vijaka. Zbog svoje dostupnosti, robusnosti, jednostavnog održavanja i niske cijene postala je najpopularnija stražnja osovina za off-road vozila ili vozila koja prevoze teret.



Slika 23. GM 14 Bolt [30]

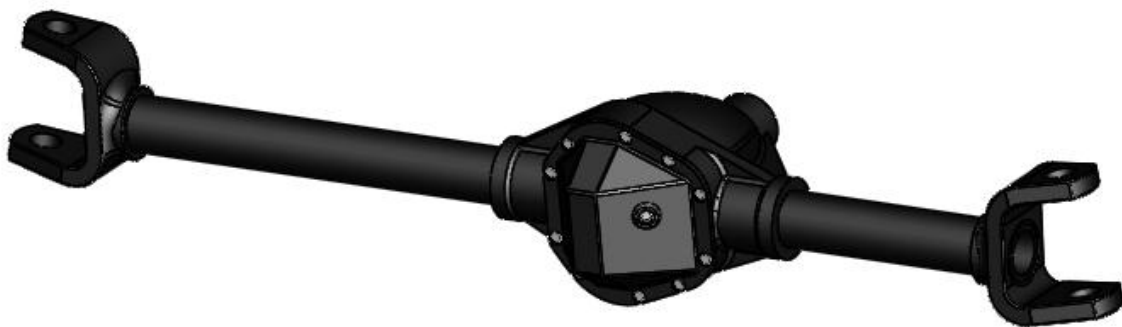
Prerađene serijske krute osovine koriste se u klasama STOCK i MODIFIED. Osim njih, mogu se kupiti gotove *aftermarket* krute osovine ili njihovi dijelovi od proizvođača specijaliziranih

za off-road trkaća vozila. Takvi dijelovi su razvijeni za teška opterećenja off-road vožnje, imaju veću čvrstoću i manju masu od serijskih komponenti, što se pokazuje i na njihovoj cijeni.

Proizvođači krutih osovinu i njihovih dijelova:

- Spidertrax (www.spidertrax.com) – najčešće korištene u UNLIMITED klasi (slika 25.)
- Dynatrac (www.dynatrac.com)
- Torq Axle (www.torqaxle.com)

Prednja i stražnja kruta osovina izmodelirane su prema dimenzijama Dana 60 krute osovine (slika 24.). Na slici 26. prikazan je presjek stražnje Dana 60 krute osovine, a u tablici 4. navedene su njene najvažnije dimenzije.



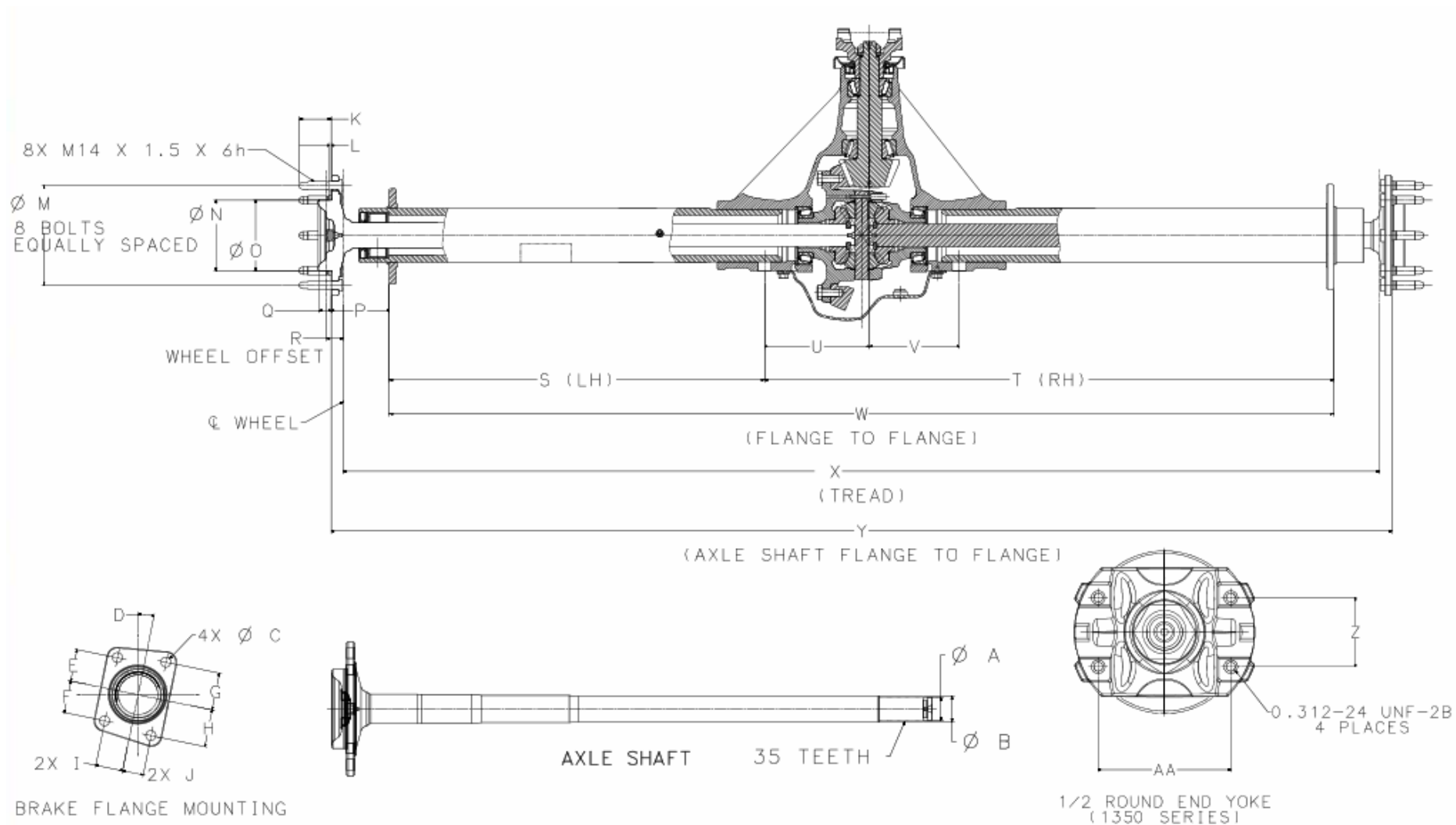
Slika 24. Model prednje Dana 60 krute osovine



Slika 25. Spidertrax kućište krute osovine [31]

Tablica 4. Dimenzije Dana 60 stražnje krute osovine [32]

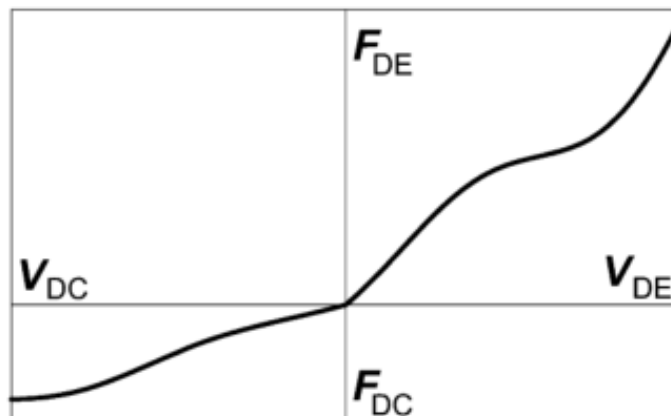
Dimenzija	Opis	Iznos
A	pogonsko vratilo s 35 zubi – vanjski promjer	37,592 mm (1,480")
M	promjer vijaka za montažu kotača	165,1 mm (6,5")
W	udaljenost prirubnica kočnica	1568.8 mm (61,764")
X	aproksimiran trag kotača	1721,2 mm (67,764")
Y	udaljenost prirubnica na vratilima	1761,2 mm (69,339")
	vanjski promjer cijevi kućišta	88,9 mm (3,5")
	debljina stijenke cijevi kućišta	9,4 mm (0,37")



Slika 26. Presjek Dana 60 stražnje osovine [32]

2.5 Amortizeri

Amortizeri su prigušni element ovjesa. Karakteristika amortizera je funkcija $F(v)$, ovisnost sile otpora o brzini klipa amortizer, odnosno brzini promjene duljine amortizera (slika 27.)



Slika 27. Karakteristika amortizera [33]

Ponašanje može se aproksimirati linearnom funkcijom u području kompresije i ekstenzije. Iz te aproksimacije slijede srednji koeficijenti prigušenja u kompresiji i ekstenziji C_{DC} i C_{DE} . Karakteristika amortizera može se opisati i samo jednim koeficijentom prigušenja koji je jednak:

$$C_D = \frac{C_{DE} + C_{DC}}{2} \quad (2)$$

Srednji koeficijent prigušenja kreće se u intervalu 1-5kN/s za osobne automobile. Kao bolja aproksimacija karakteristike amortizera koristi se eksponencijalna funkcija:

$$F = C_\lambda v^\lambda \quad (3)$$

Eksponent λ se naziva faktor progresivnosti.

2.5.1 Vrste i konstrukcija amortizera

Svi amortizeri koji se koriste u off-road vozilima jesu *monotube* varijante (imaju jednu cijev). Osnovni tipovi prema vrsti radnog medija:

- plinski amortizeri, koriste emulziju (*air shocks*, slika 28.),
- amortizeri s emulzijom ulja i dušika (*emulsion shocks*, slika 28.),
- amortizeri s rezervoarom kod kojih ne dolazi do miješanja ulja i dušika,
 - rezervoar spojen s tijelom amortizera (*piggyback reservoir*) (slika 32.),
 - rezervoar odvojen od amortizera (*remote reservoir*) (slika 32.).

Konstrukcije amortizera:

- *Smoothie* – cilindar ima glatku vanjsku površinu, na njega se ne može montirati opruga, amortizer i opruga se ugrađuju neovisno jedan o drugom

- *Coilover* – amortizer služi i kao nosač opruge, amortizer i opruga se u sklopu ugrađuju u vozilo, najčešće korištena varijanta amortizera

Vrste amortizera osjetljivih na položaj:

- *External bypass (bypass)* – amortizer ima vanjske cijevi koje omogućuju ulju da zaobilazi klip, ovisno o položaju klipa, dostupan samo bez opruge (slika 32).
- *Internal bypass* – osjetljivost na položaj omogućena je unutarnjom konstrukcijom amortizera, nema vanjskih cijevi, dostupan sa ili bez opruge

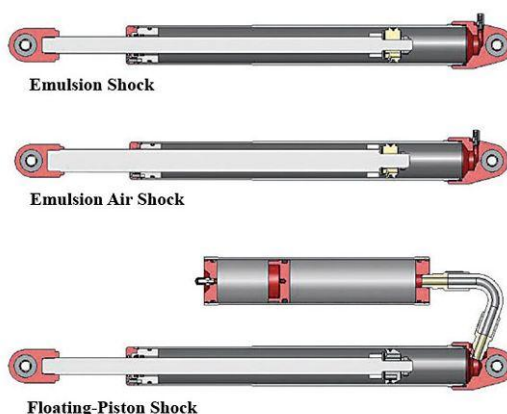
Amortizeri osjetljivi na položaj koriste se za trkaća vozila.



Slika 28. Plinski amortizer (lijevo), emulzijski amortizer, amortizer s rezervoarom [33]

Na slici 29. su presjeci emulzijskog, plinskog i amortizera se rezervoarom u izvedbi bez opruge. Osnovni dijelovi amortizera jesu:

- cilindar (cijev, tijelo), (*cylinder, body, tube*),
- klip (*piston*) s ventilima (*valves*)
- osovina (*shaft, rod*).



Slika 29. Osnovne vrste amortizera [35]

Amortizer s dodatnim rezervoarom ima plutajući klip (*floating piston*) koji dijeli dušik i ulje i sprječava njihovo mješanje. Plinski amortizer je jako sličan emulzijskom, a ima veći promjer osovine. U njima ulje i dušik nisu fizički odijeljeni nego je radni medij emulzija nastala otapanjem dušika u ulju. Otprilike pola volumena je ispunjeno uljem, a pola dušikom.

Plinski amortizeri (*air shocks*)

Koriste najčešće za rekreativnu i amatersku vožnju, *rock crawling* i lakša vozila. Za duže i brže utrke nisu prikladni jer ne mogu apsorbirati mnogo energije. Imaju problem sa zagrijavanjem. Njihova posebnost je da objedinjuju ulogu opruge i amortizera – ugrađuju se bez opruga. Osim što vrše prigušuju vibracije, oni nose i masu vozila. Njihovo podešavanje je uvijek kompromis između zahtjeva prigušenja, krutosti i visine vozila (ovisi o pretlaku plina). Radni medij je emulzija dušika i ulja. Zbog velikog promjera osovine prilikom kompresije dolazi do velikog tlačenja dušika i što rezultira njegovim opružnim djelovanjem. Dušik se ponaša kao eksponencijalna opruga i njegova krutost višestruko raste od početka do kraja hoda. Zbog miješanja ulja i dušika nema toliko pouzdan i stabilan rad kao amortizer s rezervoarom i ne može jednako kvalitetno zadovoljiti različite uvjete vožnje. Ponašanje amortizera mijenjat će se i temperaturom. Zagrijavanjem se dušik širi pa visina vozila može biti veća nego što je bila na početku vožnje. Prednosti su jednostavnost konstrukcije, mala masa i niska cijena. Plinski amortizeri postoje i u *bypass* varijanti. Dolaze s vanjskim promjerima cilindra 2,0" i 2,5", najveći hod je 18". Koristi se radni tlak dušika 3,5-35 bar. 2,5" plinski amortizeri imaju nosivost oko 550 kg pri najvećem tlaku. To znači da je najveća dopuštena ovješena masa vozila sa 4 plinska amortizera $4 \times 550 = 2200$ kg. Cijena je oko 250 \$ za 2,0" i 450 \$ za 2,5" amortizere.

Amortizeri s oprugom (*coilover*)

Obavezan dio svakog trkaćeg off-road vozila. Dolaze se u promjerima cilindra 2,0", 2,5", 3,0" Mogu se naći s hodom 8" – 24".

- **Emulzijski**

Rade nepredvidivo i nestabilno zbog mješanja ulja i dušika i nemogu se podešavati tako dobro kao amortizeri s rezervoarom. Dobri su za rekreativnu vožnju, ali se za utrke se ne preporučaju.

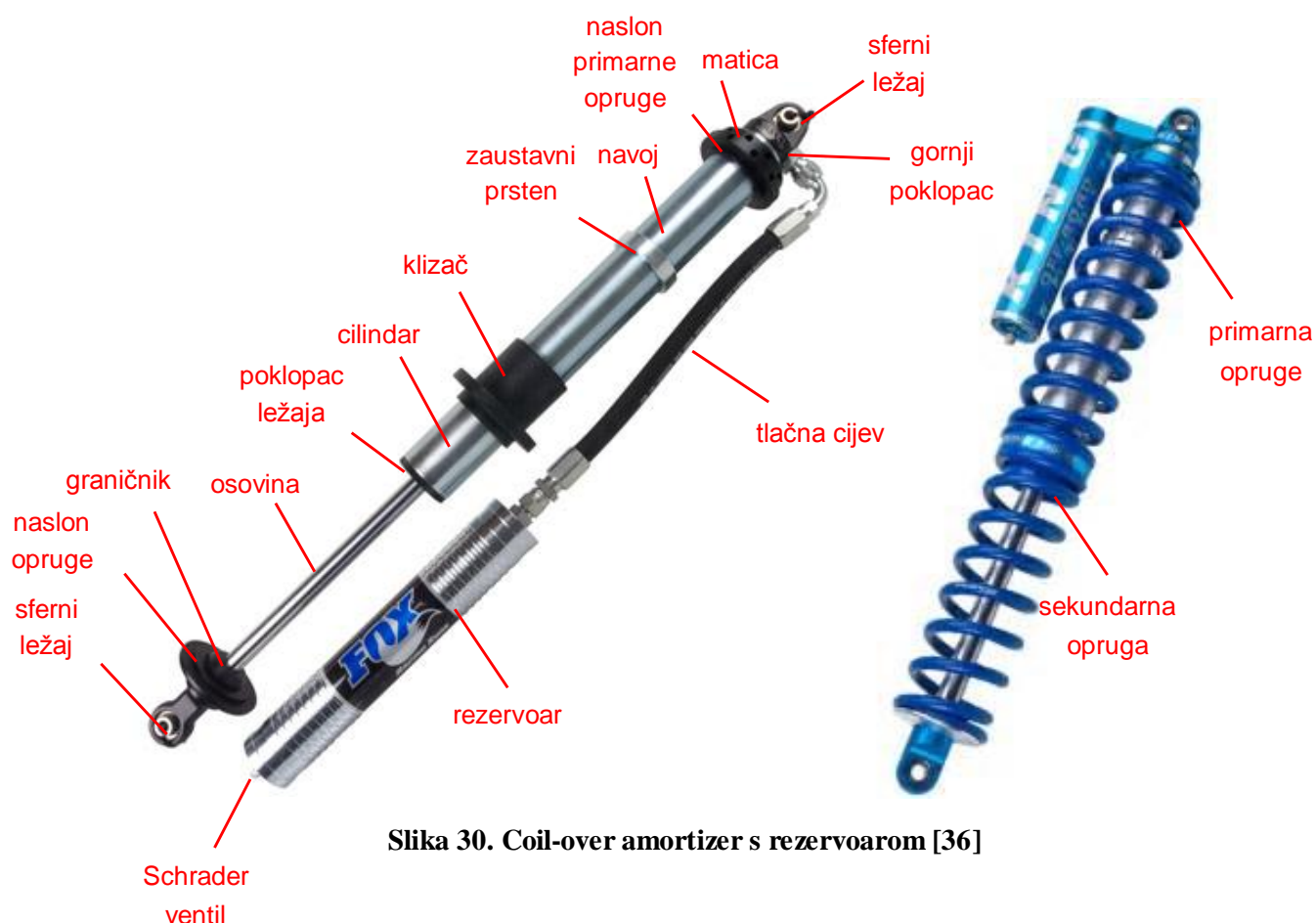
- **S rezervoarom**

Kroz ventile prolazi samo ulje i zbog toga je njihov rad bolji i pouzdaniji. Rezervoar osigurava i bolje hlađenje ulja. Obavezni za svako ozbiljnije trkaće vozilo.

Na slici 30. prikazan je amortizer dvije oprugom i rezervoarom i svi njegovi vanjski dijelovi. Način rada amortizera s dvije opruge:

- cilindar ima navoj s vanjske strane,
- primarna opruga ima naslon s maticom s gornje strane, a s donje strane se oslanja na klizač,
- sekundarna opruga ima naslon s donje strane a s gornje se oslanja na klizač,
- zaustavni prsten se sastoji od dvije matice koje se pritegnu jedna na drugu, zaustavni prsten se nalazi iznad klizača,
- u početku kompresije tlače se obje opruge spojene serijski preko klizača,

- nakon što klizač udari u zaustavni prsten zaustavlja se kompresija primarne opruge i dalje nosi samo sekundarna opruga.



Slika 30. Coil-over amortizer s rezervoarom [36]

Savjeti za ugradnju [35]:

- za podešavanje visine vozila koristi se predopterećenje opruga, zatezanjem matice iza naslona primarne opruge opruge se tlače i unosi se početna sila, a što je veće predopterećenje opruga bit će veća visina vozila,
- ako se vozilo spusti pre nisko potrebno je opteretiti opruge, a ako je predopterećenje jednako 0, a visina vozila prevelika, znači da su opruge pretvrde i moraju se kupiti nove,
- sekundarna opruga se uvijek koristi kruća od primarne. Početna krutost opruga manja je od krutosti primarne opruge, a krajnja krutost je jednaka krutosti sekundarne opruge,
- unutarnji promjer opruge mora biti 0,5" veći od promjera amortizera,
- kada je vozilo u mirovanju razmak klizača i zaustavnog prstena bi trebao biti približno 2"-3". Promjenom položaja zaustavnog prstena mijenja se točka promjene krutosti.

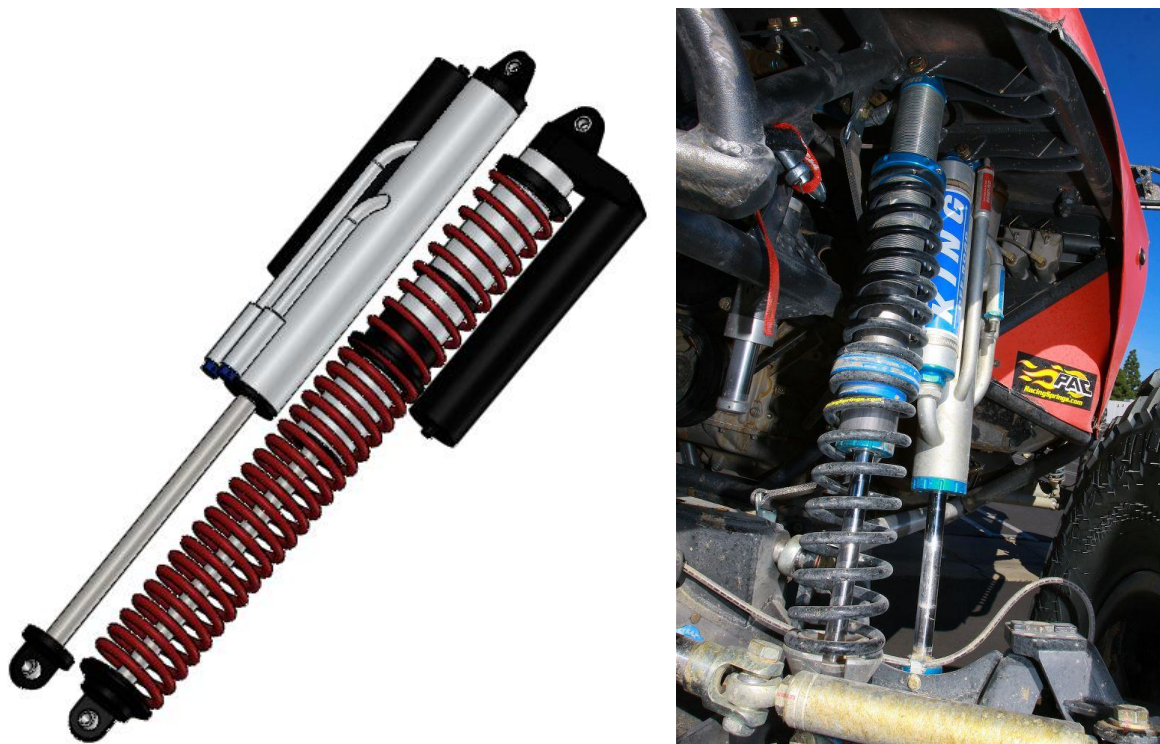
Postoje i varijante amortizera sa tri opruge (*triple rate*) koji daju još više slobode u podešavanju. *Coilover* amortizeri omogućuju jako fino podešavanje karakteristika prigušenja, krutosti i

visine vožnje korištenjem više opruga i to je razlog njihove popularnosti. Zbog toga što su amortizer i opruga u sklopu njihova ugradnja je jednostavnija i zauzimaju manje prostora.

Amortizeri osjetljivi na položaj (*bypass*)

Uvijek dolaze s rezervoarom. Imaju cijevi s vanjske strane cilindra koje omogućuju ulju da zaobiđe klip. Rezultat je amortizer podijeljen u više zona (najčešće 3) u kojima se može podešavati rad. Omogućeno je vrlo fino prilagođavanje amortizera vozilu i stazi. Naravno, *bypass* amortizeri su višestruko skuplji od običnih amortizera. Zato se koriste isključivo za trkaća vozila gdje njihova svojstva opravdavaju trošak. Zbog vanjskih cijevi nemogu držati opruge pa ste stoga u vozila ugrađuju s dodatnim *coilover* amortizerom koji nosi masu vozila.

U *STOCK* i *LEGENDS* klasi gdje je dopušten jedan amortizer po kotaču koristi se jedan *coilover* amortizer, a u *MODIFIED* i *UNLIMITED* klasi gdje je dopušteno više amortizera po kotaču koristi se kombinacija *coilover* i *bypass* amortizera (slika 31.).



Slika 31. Coilover i bypass amortizer [37]

Poznati proizvođači amortizera:

- King Shocks (www.kingshocks.com)
- Fox (www.ridefox.com)
- FOA (www.f-o-a.com)

Na vozilu će biti korišteni amortizeri proizvođača FOX. Za svaki kotač bit će ugrađen jedan 2,5" *coilover* amortizer s dvije opruge i jedan 2,5" *bypass* amortizer s tri cijevi. Oba amortizera imaju *piggyback* izvedbu rezervoara.

2.6 Šasija

Za *STOCK* i *MODIFIED* klasu koriste se prerađene šasije serijskih vozila na koje se vari sigurnosni kavez. Za vozilo iz *UNLIMITED* klase razvija se nova šasija ili se koristi gotova *aftermarket* šasija specijaliziranih proizvođača.

Za vozilo je odabrana šasija *IBEX CHASSIS* od proizvođača *Goatbuilt* (slika 32.). Ovu šasija se uspješno koristi već dugi niz godina u *ULTRA4* svijetu. Sastavljena je od 1020 DOM cijevi veličine $\phi 44,45 \times 3,05$ mm (1,75" x 0,12").



Slika 32. Ibex šasija [38]

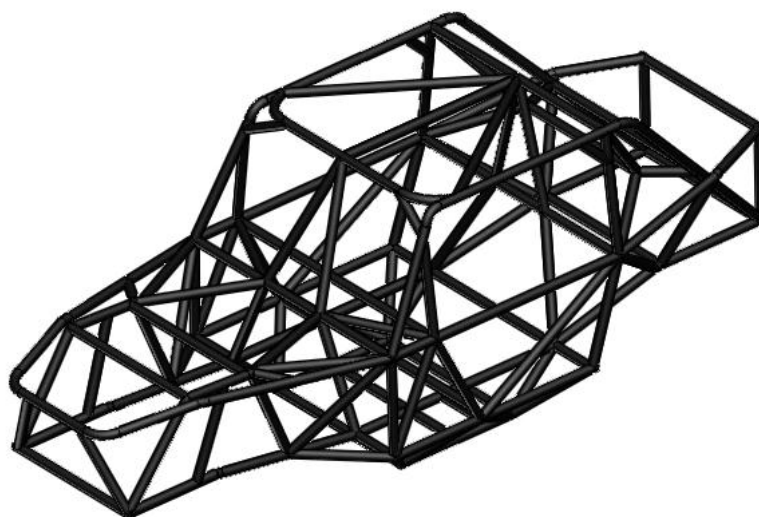
Ibex šasija dolazi u dvije varijente:

- šasija s 2 sjedala (2 seat)
- šasija s 4 sjedala (4 seat)

Moguća je kupovina samo osnovne strukture šasije (*base chassis*, narančaste cijevi sa slike 31.) kao i samo pojedinih podsustava šasije (prednji kraj, stražnji kraj, kavez, itd.). Šasija dolazi u dijelovima i potrebno ju je zavariti. Cijena:

- Osnovna šasija (*base kit*) – 1700 \$
- Cijela šasija (*full kit*) – 4500 \$

Model šasije sa svim cijevima prikazan je na slici 33. .



Slika 33. Model Ibis šasije

2.7 Gume

Na ULTRA4 vozilima koriste se posebne gume razvijene za off-road utrke. Proizvođači nude različite vrste guma namijenjenih za određenu vrstu terena (blato, pijesak, kamen) ili za sve terene. Ograničenja za veličinu guma prema klasama vozila:

- 35" – *STOCK* klasa,
- 37" – *MODIFIED* i *LEGENDS* klasa,
- bez ograničenja – *UNLIMITED* klasa, koriste se gume 39" – 42".

Veličine kotača koje mogu prihvatiti ove veličine guma se kreću između 15" – 20". Najčešće korištena veličina kotača je 17". Poznati proizvođači guma su:

- Maxxis (www.maxxis.com)
- Nitto (www.nittotire.com)
- BFGoodrich (www.bfgoodrich.com)

Za vozilo su odabrane jedne od najpoznatijih guma Maxxis Trepador, veličine 42", dijagonalne konstrukcije. Masa gume je 55kg, a cijena jedne gume oko 650\$. Guma i model gume i kotača prikazani su na slici 34.



Slika 34. Maxxis Trepador guma [39]

Model kotača [40] i gume [41] su preuzeti s stranice www.grabcad.com.

3 KONSTRUKCIJA OVJESA

U ovom poglavlju prikazat će se sklapanje ovjesa s šasijom i krutom osovinom i definiranje svih točaka i elemenata ovjesa. Smještaj i odabir elemenata bit će određen prema iskustvu, jednostavnim analitičkim metodama i konstrukcijskim ograničenjima.

Zavisni ovjes s 4 vodilice definiran je s ukupno 12 točaka:

- Prihvati vodilica na krutoj osovini i šasiji – 8 točaka
- Prihvati amortizera na krutoj osovini i šasiji – 4 točke

Iako postoje dva amortizera po kotaču i ukupno 8 prihвата amortizera zbog toga što se amortizeri montiraju jedan do drugog u gotovo istom položaju pretpostavit će se da su za svaki kotač amortizeri definirani jednom točkom. Prihvati amortizera su uvijek simetrični s obzirom na središnju ravninu vozila, pa se broj točaka koji definiraju amortizer smanjuje na 2.

Ako se pretpostavi da su vodilice simetrične s obzirom na središnju ravninu vozila (*4 link*) broj točaka koje određuju prihvate vodilice smanjuje se na 4. U *3 link* ovjesu gornje vodilice nisu simetrične pa je broj točaka jednak 6. Osim položajem točaka koje definiraju prihvate elemenata ovjes definiraju sljedeće veličine:

- duljine vodilica,
- amortizer (njihova najveća i najmanja duljina),
- broj i vrsta opruga.

Prednji ovjes vozila biti će *3 link*, a stražnji *4 link*. Broj opruga i amortizera po kotaču je 2.

3.1 Koordinatni sustavi

Korišteni koordinatni sustavi su koordinatni sustav tla, koordinatni sustav vozila i koordinatni sustav krute osovine (slika 34).

Koordinatni sustav tla s osima $X_0Y_0Z_0$ miruje i smatra se globalnim koordinatnim sustavom.

Koordinatni sustav vozila je definiran prema normi ISO8855 [42]: u središnjoj ravnini vozila s osima XYZ :

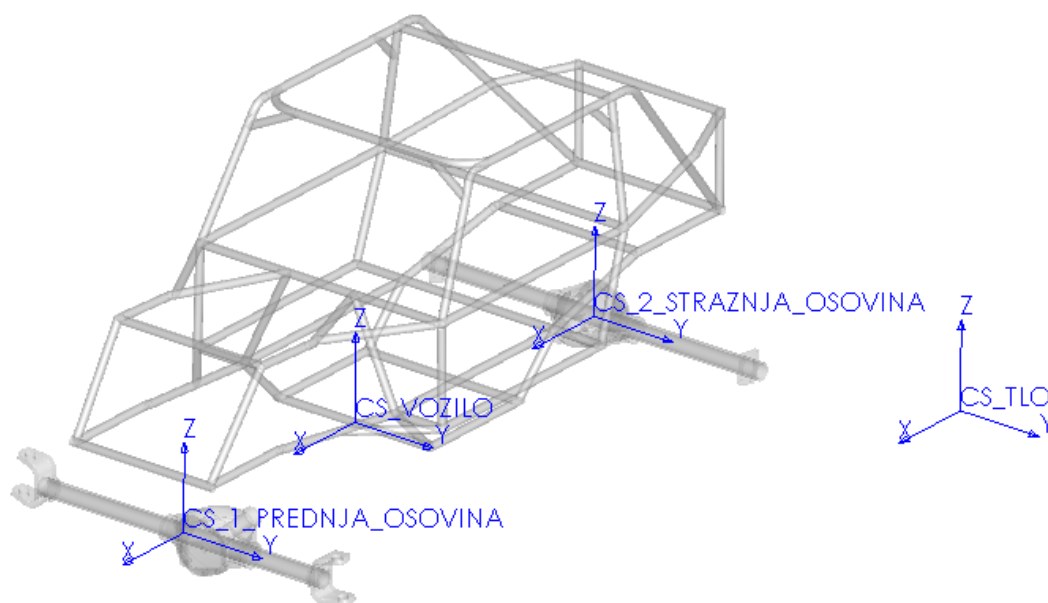
- X – uzdužna os vozila, usmjerena prema naprijed,
- Y – poprečna os vozila, usmjerena lijevo,
- Z – vertikalna os vozila, usmjerena gore,
- XZ – je ravnina simetrije vozila,
- ishodište O , je točka u kojoj središnjica najniže prednje cijevi šasije probada ravninu simetrije vozila

Koordinatni sustav krute osovine definiran je s osima xyz :

- xz je ravnina simetrije krute osovine,

- ishodište **o** je točka u kojoj središnjica cijevi krute osovine probada ravninu simetrije krute osovine.

U stanju mirovanja vozila pretpostavlja se da se smjerovi osi koordinatnih sustava tla, vozila i krutih osovina poklapaju. Slika 35. prikazuje koordinatne sustave u stanju mirovanja.



Slika 35. Koordinatni sustavi

Ulazno vratilo diferencijala zakrenuto je za neki kut u odnosu na uzdužnu os krute osovine **x**. Svrha toga je ostvarivanje povoljnog kuta za rad kardanskog vratila koje prenosi snagu između središnjeg diferencijala i diferencijala krute osovine. U stanju mirovanja taj kut iznosi najčešće 5-12° prema gore.

3.2 Masa vozila

U tablici 5. navedene su približne mase dijelova vozila.

Tablica 5. Približne mase komponenata vozila

	Masa (kg)
Ovješena masa	1400
Prednja kruta osovina	250
Stražnja kruta osovina	200
Maxxis Trepador 42" gume	55
Pro Comp 1026 kotači	10
Prednja neovješena masa*	420
Stražnja neovješena masa*	380
Ukupna masa vozila	2200

*neovještene mase osovina su izračunate po formuli:

$$\text{neovještena masa} = 1,1(\text{masa krute osovine} + 2(\text{masa naplatka} + \text{masa gume}))$$

Faktor 1,1 je ubačen da se uzmu u obzir ostale mase na krutoj osovini (masa kočnica, nosača kotača, nosivih limova, ...). Ako se pretpostavi raspodjela ovještene mase između osovina 55/45 mogu se izračunati mase na pojedinoj osovini. Prednja osovina:

$$m_{o1} = 0,55m_o \quad (4)$$

$$m_{o1} = 0,55 \cdot 1400 = 770 \text{ kg}$$

$$m_1 = m_{o1} + m_{no,1}$$

$$m_1 = 770 + 420 = 1190 \text{ kg}$$

$$G_1 = 11,6 \text{ kN}$$

Stražnja osovina:

$$m_{o2} = 0,45m_o \quad (5)$$

$$m_{o2} = 0,45 \cdot 1400 = 630 \text{ kg}$$

$$m_2 = m_{o1} + m_{no,2}$$

$$m_2 = 630 + 380 = 1010 \text{ kg}$$

$$G_2 = 9,9 \text{ kN}$$

3.3 Statički položaj vozila

Radijalna krutost gume može se aproksimirati prema formuli ([43], str 193.):

$$k_T = 9,81 \cdot 0,00028 \cdot p \cdot \sqrt{(-0,004 \cdot AR + 1,3) \cdot W \cdot D} + 3,45 \quad (6)$$

Gdje je:

- p (kPa) – tlak u gumama
- AR (mm) – omjer visine i širine presjeka gume
- W (mm) – širina gume
- D (mm) – vanjski promjer gume

U ULTRA4 se koriste tlakovi guma 18-25 psi, najčešće 20-22 psi. Za Maxxis Trepador 42" gumu na kotaču 17" vrijedi:

$$p = 1,5 \text{ bar} = 150 \text{ kPa} = 20 \text{ psi} \quad (7)$$

$$W = 15'' = 381 \text{ mm}$$

$$D = 42'' = 1066,8 \text{ mm}$$

$$AR = (D - W) / 2W$$

$$AR = (42 - 15) / 2 / 15 = 0,9$$

Nakon uvrštavanja u (6) slijedi:

$$k_T = 9,81 \cdot \left(0,00028 \cdot 150 \cdot \sqrt{(-0,004 \cdot 0,9 + 1,3) \cdot 381 \cdot 1066,8} + 3,45 \right) = 333 \text{ N/mm} \quad (8)$$

Kompresija prednje i stražnje gume iznosi:

$$z_{T1} = \frac{G_1}{k_T} \quad (9)$$

$$z_{T1} = \frac{11600}{333} = 48 \text{ mm}$$

$$z_{T2} = \frac{G_2}{k_T}$$

$$z_{T2} = \frac{9900}{333} = 39 \text{ mm}$$

Udaljenost osovina od tla:

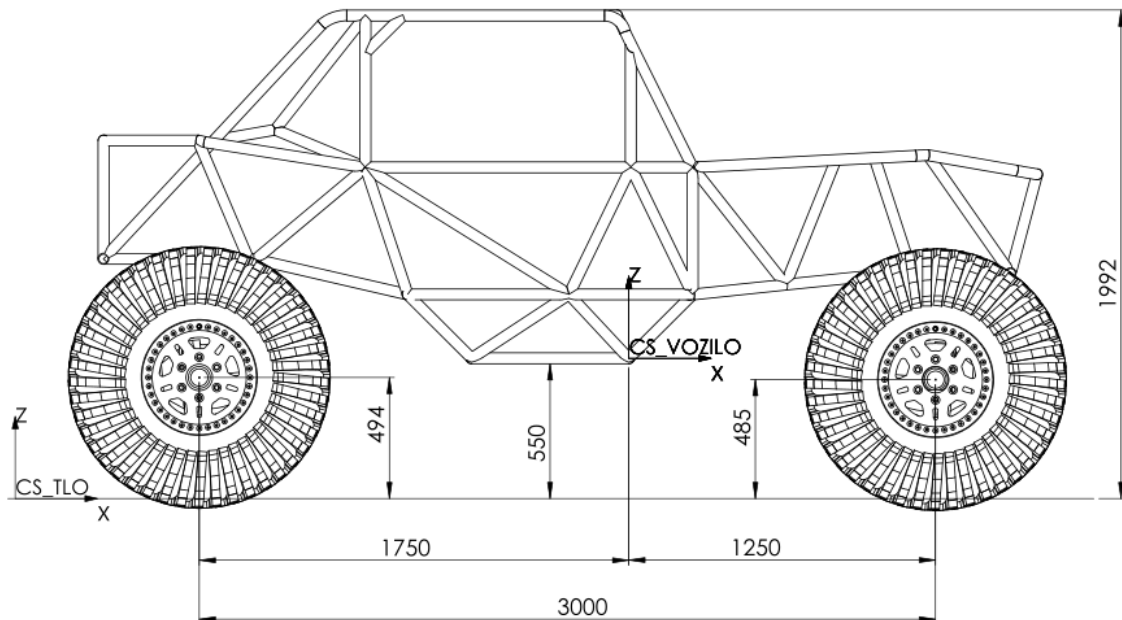
$$z_{O1} = D_T/2 - z_{T1} \quad (7)$$

$$z_{O1} = 42''/2 - 48 \text{ mm} = 485 \text{ mm}$$

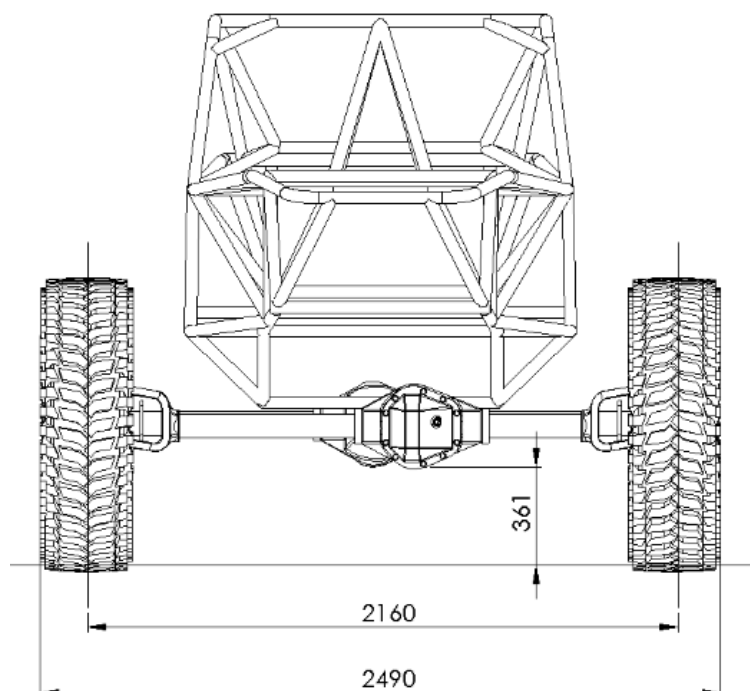
$$z_{O2} = D_T/2 - z_{T2}$$

$$z_{O2} = 42''/2 - 39 \text{ mm} = 494 \text{ mm}$$

Na slikama 36. i 37. prikazani su pogledi na vozilo u stanju mirovanja.



Slika 36. Vozilo u stanju mirovanja, bočni pogled



Slika 37. Vozilo u stanju mirovanja, pogled od naprijed

Prosječne dimenzije za ULTRA4 vozila su:

- Međuosovinski razmak: 2800 – 3050 mm (110" – 120")
- Trag kotača: 2000 – 2300 mm (80" – 90")
- Visina od tla: 450 – 650 mm (18" – 25")

Odabrane su vrijednosti:

- Međuosovinski razmak: 3000 mm (118")
- Trag kotača: 2160 mm (85")
- Visina od tla 550 mm (23")

Prema željenoj visini vozila od tla definiran je koordinatni sustav tla u odnosu na vozilo. Prema odabranim dimenzijama međuosovinskog razmaka i udaljenosi osovina od tla definirani su koordinatni sustavi prednje i stražnje krute osovine u odnosu na vozilo. Ravnine simetrije osovina i vozila se poklopaju.

3.4 Aproximacija inercijskih stvojtava vozila

Prema [44] dinamički momenti inercije vozila mogu se aproksimirati formulom:

$$I_{x,y,z} = 10^{k_1} \cdot l^{k_2} \cdot T_w^{k_3} \cdot H_r^{k_4} \cdot W_t^{k_5} \quad (10)$$

Gdje je:

- I (ft lbs s²) – moment inercije oko x,y ili z osi
- l (ft) – međuosovinski razmak

- T_w (ft) – prosječan trag kotača
- H_r (ft) – visina krova od tla
- W_t (lbs) – Ukupna masa vozila

Koeficijenti iz gornje jednadžbe dani su u tablici:

Tablica 6. Koeficijenti za izračun momenta inercije [39]

	$\log(kI)$	$k2$	$k3$	$k4$	$k5$
I_x	-2,1363	-0,1596	1,9404	0,3629	0,9421
I_y	-2,0024	1,5315	0,2526	0,1009	1,0206
I_z	-1,7797	1,416	0,3811	0,0188	0,98

Ako se zna da je 1 ft = 0,3048 m i 1 lbs = 0,4536 kg vrijedi:

$$l = 3000 \text{ mm} = 9,84 \text{ ft} \quad (11)$$

$$T_w = 2160 \text{ mm} = 7,09 \text{ ft}$$

$$H_r = 1992 \text{ mm} = 6,54 \text{ ft}$$

$$W_t = 2200 \text{ kg} = 4850 \text{ lbs}$$

Nakon uvrštavanja u (10) i pretvaranja jedinica slijede momenti inercije:

$$I_x = 1331 \text{ ft lbs s}^2 = 1805 \text{ Nms}^2 \quad (12)$$

$$I_y = 3778 \text{ ft lbs s}^2 = 5123 \text{ Nms}^2$$

$$I_z = 3784 \text{ ft lbs s}^2 = 5132 \text{ Nms}^2$$

Sljedeća formula [44] aproksimira visinu težišta od tla u ovisnosti o visini krova vozila:

$$Z_g = 0,0113 + 0,3891H_r \quad (13)$$

$$Z_g = 0,0133 + 0,3891 \cdot 6,54 \text{ ft} = 2,56 \text{ ft} = 780 \text{ mm}$$

Gdje su visina krova i težišta u stopama (ft).

Zbog pretpostavke da je podjela ovješene mase između osovina 55/45 udaljenost težišta ovješene mase od prednje osovine u smjeru osi X je:

$$X_G \approx X_{G,o} = 0,45l = 0,45 \cdot 3000 = 1350 \text{ mm} \quad (12)$$

Položaj težišta vozila u uzdužnom smjeru bit će približno jednak položaju težišta ovješene mase. Ovim proračunom približno su određena sva inercijska svojstva vozila. Za usporedbu izračunatih sa stvarnim vrijednostima navest će se podaci za Toyota Land Cruiser iz 1991. [45]. Podaci za Toyotu se odnose na vozilo s jednim putnikom. Vidi se odlično poklapanja podataka između vozila. Momenti inercije ULTRA4 vozila oko y,z osi su 10 % veći a moment oko x osi 100 % veći. Razlog tomu je skoro 50 % veći trag kotača ULTRA4 vozila.

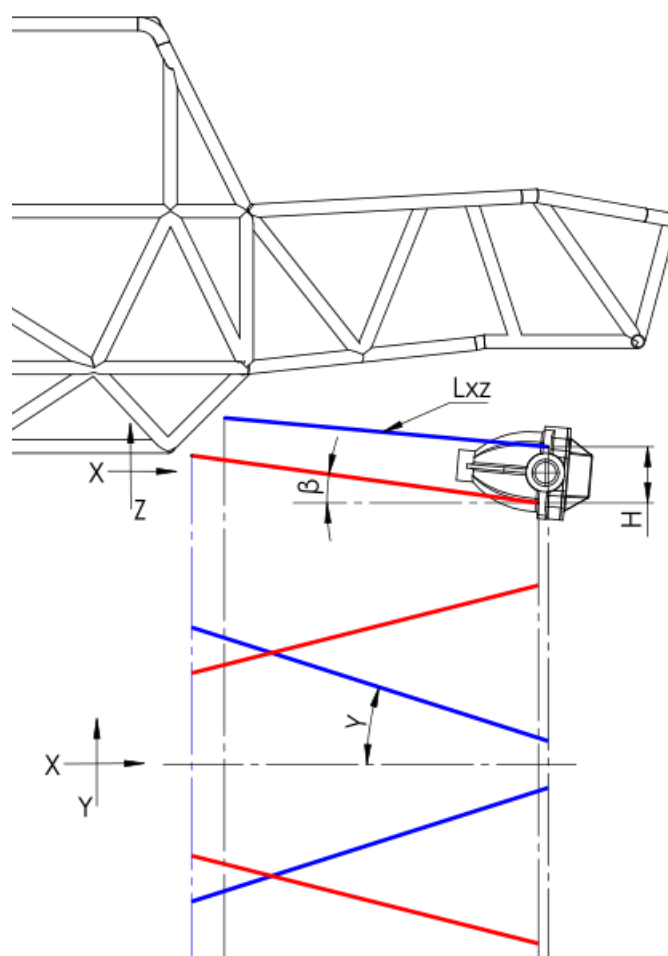
Zaključak je da su inercijska svojstva ULTRA4 vozila zadovoljavajuće izračunata.

Tablica 7. Usporedba vozila

Veličina	Toyota Land Cruiser	ULTRA4 vozilo
Međuosovinski razmak	2858 mm	3000 mm
Trag kotača	1588 mm	2160 mm
Visina krova	1870 mm	1992 mm
Ukupna masa	2320 kg	2200 kg
X_G	1377 mm	1350 mm
Z_G	757 mm	780 mm
I_x	937 kgm ²	1805 kgm ²
I_y	4513 kgm ²	5123 kgm ²
I_z	4505 kgm ²	5132 kgm ²

3.5 Konstrukcija

U ovom poglavlju bit će određeni položaji prihvatila vodilica i njihove duljine na šasiji i krutim osovina. Na slici 38. prikazan je 4 link ovjes i njegove najvažnije veličine.



Slika 38. Shema prednjeg 4 link ovjesa

Gdje su:

- L (mm) – ukupna duljina vodilica
- L_{XZ} (mm) – duljina vodilica u XZ ravnini
- β (°) – kut između vodilica i uzdužne osi X u ravnini simetrije vozila XZ
- γ (°) – kut između vodilica i uzdužne osi X u poprečnoj ravnini vozila YZ
- H (mm) – vertikalna udaljenost prihvata vodilica na krutoj osovini

Općenite iskustvene smjernice za konstrukciju 4 link ovjesa [46]:

- kut donjih vodilica u odnosu na uzdužnu os vozila u stanju treba biti 0-10°,
- gornje vodilice trebaju biti u horizontalnoj ravnini (kut 0°),
- gornje vodilice trebaju biti približno jednake duljine L_{XZ} kao donje ili kraće (do 75% duljine donje vodilice). Jednake duljine vodilica činit će da je ulazno vratilo diferencijala uvijek usmjereno prema izlaznom vratilu mjenjača. Kraće gornje vodilice smanjit će rotaciju krute osovine oko osi Y (*dive*),
- za dobro bočno vođenje osovine, zbroj kuteva u poprečnoj ravnini γ svih vodilica treba biti minimalno 40°,
- vertikalna udaljenost prihvata vodilica na krutoj osovini H treba biti oko 25% promjera gume. Sile u vodilicama su obrnuto proporcionalne udaljenosti H .

Ako se razmatra kombinirano djelovanje ovjesa i sustava za zakretanje kotača, poželjno je da Panhard vodilica (slika 39.) bude što sličnija sponi upravljačkog sustava koja spaja nosač kotača i prijenosnik upravljačkog sustava. Na taj način spona neće zakretati kotač prilikom vertikalnog gibanja krute osovine.

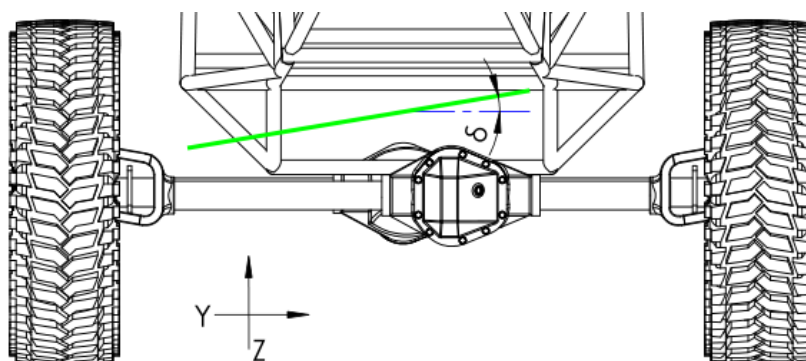
U ovom radu upravljački sustav se ne razmatra nego se pretpostavlja da je zakretanje kotača zbog gibanja ovjesa (*bump* i *roll steer*) isključivo posljedica zakreta osovine oko vertikalne osi Z, odnosno zakret kotača jednak je zakretu krute osovine. Zakret kotača radi pomaka sponi upravljačkog sustava prilikom gibanja osovine neće se razmatrati. Ovaj uvjet je zadovoljen ukoliko je upravljački sustav potpuno hidraulički (nema mehaničke veze upravljača i kotača). Smjernice za oblikovanje Panhard vodilice:

- komponenta vodilice u smjeru osi X uzrokovat će zakretanje krute osovine oko osi Z (*steer*), radi toga vodilica treba biti u YZ ravnini vozila (slika 39.),
- Vodilica se giba po kružnici oko neke točke na šasiji što ima za posljedicu poprečni pomak krute osovine u YZ ravnini. Što je vodilica dulja radijus kružnice je veći a poprečni pomak je manji. U trenutku kad je vodilica u horizontalnom položaju (kut između vodilice i Y osi u YZ ravnini δ je 0) je poprečni pomak krute osovine u ovisnosti o vertikalnom pomaku jednak 0.

Zaključak:

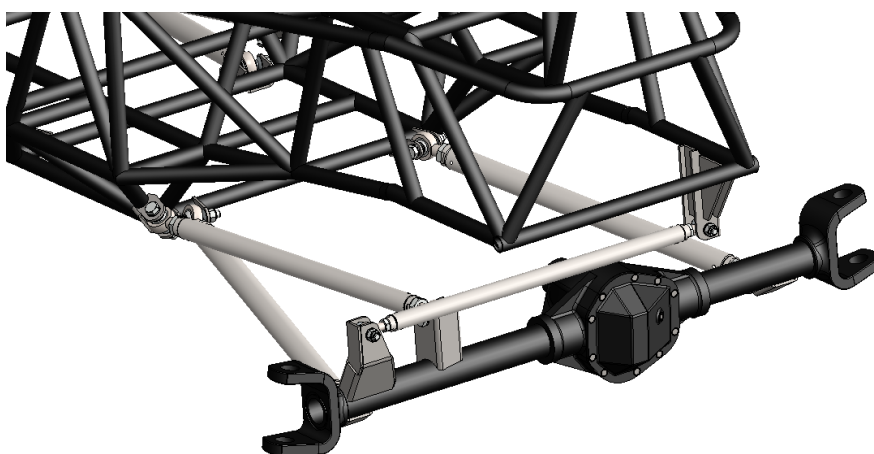
- u stanju mirovanja Panhard vodilica treba biti vektor u smjeru osi Y.

- duljina vodilice treba biti što veća.
- uzdužni pomak osovine pomiče Panhard vodilicu iz YZ ravnine i time doprinosi zakretanju osovine.

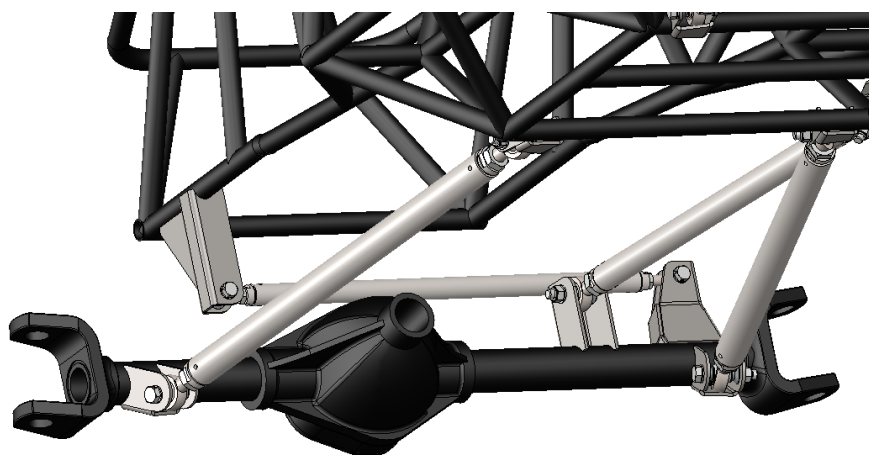


Slika 39. Panhard vodilica

Prema navedenim zahtjevima konstruirani su prednji (slike 40, 41) i stražnji ovjes (slika 41).



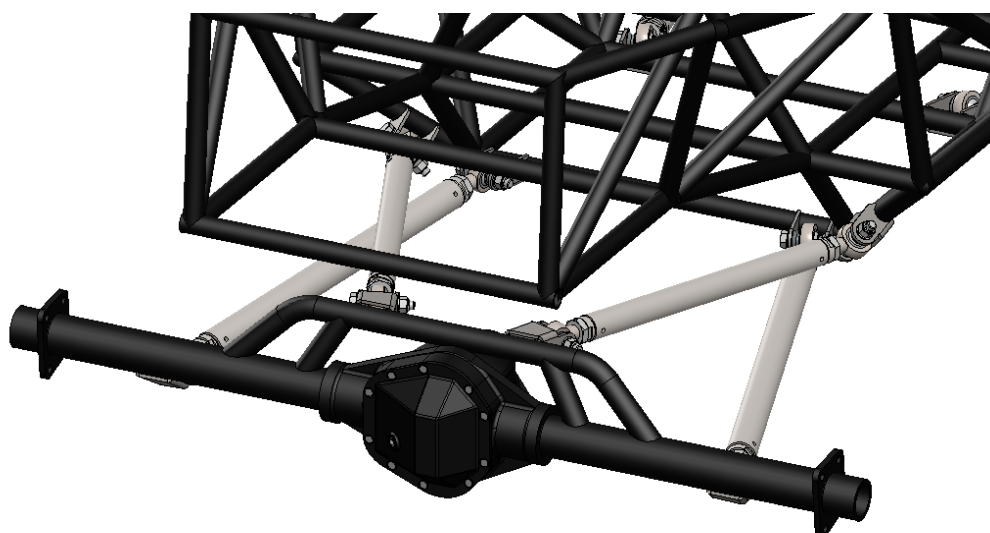
Slika 40. Prednji ovjes – pogled s gornje strane



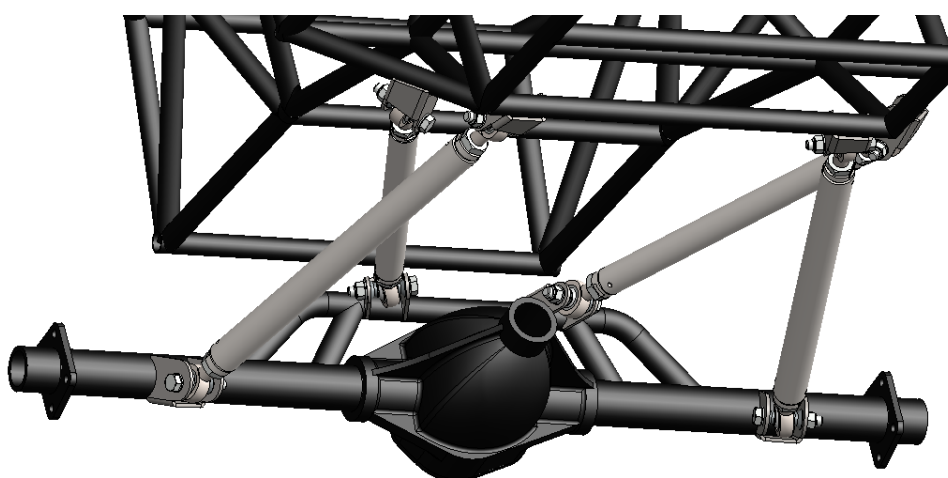
Slika 41. Prednji ovjes – pogled s donje strane

Tablica 8. Parametri prednjeg ovjesa

Veličina	Vodilica		
	Donja	Gornja	Panhard
L	1126 mm	1080 mm	1058 mm
L_{yz}	1090 mm	1072 mm (98%)	-
β	7,7°	0°	-
γ	14,6°	6,4°	90,4°
δ	-	-	0°
H	213 mm (20 % promjera gume)		
Ukupni γ	35,5° (za gornju i donje vodilice)		



Slika 42. Stražnji ovjes – pogled s gornje strane

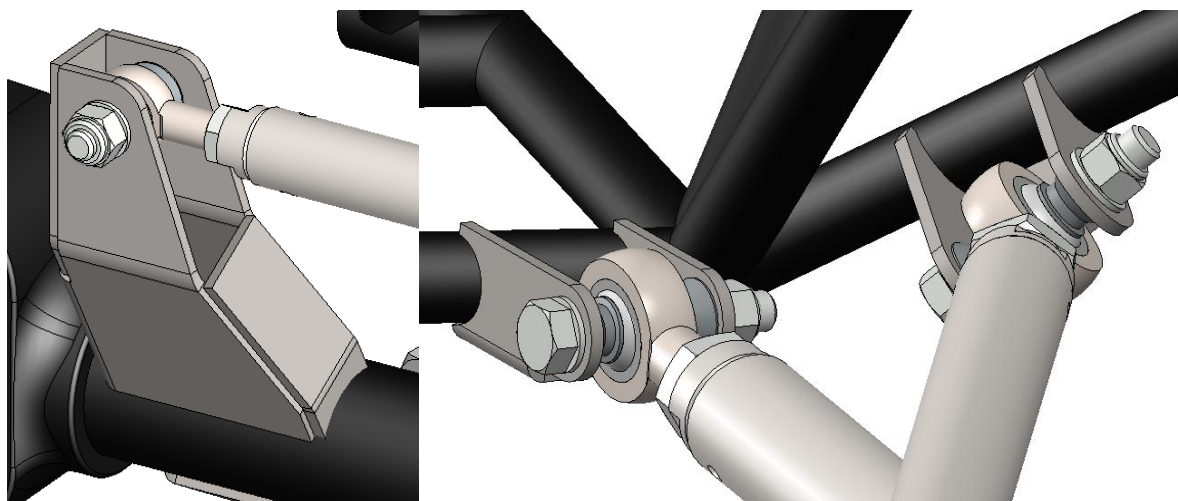


Slika 43. Stražnji ovjes – pogled s donje strane

Tablica 9. Parametri stražnjeg ovjesa

Veličina	Vodilica	
	Donja	Gornja
L	982 mm	864 mm
L_{yz}	948 mm	799 mm (84%)
β	8°	0°
γ	15,2°	22,4°
H	214 mm (20 % promjera gume)	
Ukupni γ	75,3°	

Parametri ovjesa zadovoljavaju sve zahtjeve s početka poglavlja. Na slici 44. pokazani su neki od prihвата vodilica.



Slika 44. Prihvat Panhard vodilice na krutoj osovine (lijevo) i prihvat donje i gornje vodilice stražnjeg ovjesa na šasiji (desno)

3.6 Prijenosni omjeri amortizera i opruge

Prijenosni omjer amortizera ili opruge može se definirati jednadžbom [47]:

$$i = \frac{\Delta L}{\Delta z} \quad (14)$$

Gdje je:

ΔL – promjena duljine amortizera

Δz – pomak krute osovine u vertikalnom smjeru

Vektor opruge i amortizera se može zapisati:

$$\mathbf{A} = A_x \mathbf{i} + A_y \mathbf{j} + A_z \mathbf{k} \quad (15)$$

$$\mathbf{A} = \cos \alpha L \mathbf{i} + \cos \beta L \mathbf{j} + \cos \gamma L \mathbf{k}$$

Gdje su α, β, γ kutevi između vektora i osi koordinatnog sustava, a L je duljina vektora. Ako se kruta osovina pomakne za Δz dio tog pomaka u smjeru opruge iznosi:

$$\Delta L = (\cos \alpha \mathbf{i} + \cos \beta \mathbf{j} + \cos \gamma \mathbf{k}) \cdot (\Delta z \mathbf{k}) \quad (16)$$

$$\Delta L = \cos \gamma \Delta z$$

Slijedi prijenosni omjer:

$$i = \cos \gamma \quad (17)$$

Prijenosni omjer jednak je kosinusu kuta između vektora i osi \mathbf{z} . Kosinus kuta računa se prema formuli:

$$\cos \gamma = \frac{A_z}{L} \quad (18)$$

i on je uvijek manji ili jednak 1.

Ekvivalentna krutost opruge u smjeru \mathbf{z} može se izračunati tako da vrijedi zakon održanja energije:

$$\frac{k(\Delta L)^2}{2} = \frac{k_{eq}(\Delta z)^2}{2} \quad (19)$$

$$k_{eq} = k \frac{(\Delta L)^2}{(\Delta z)^2} = i^2 k$$

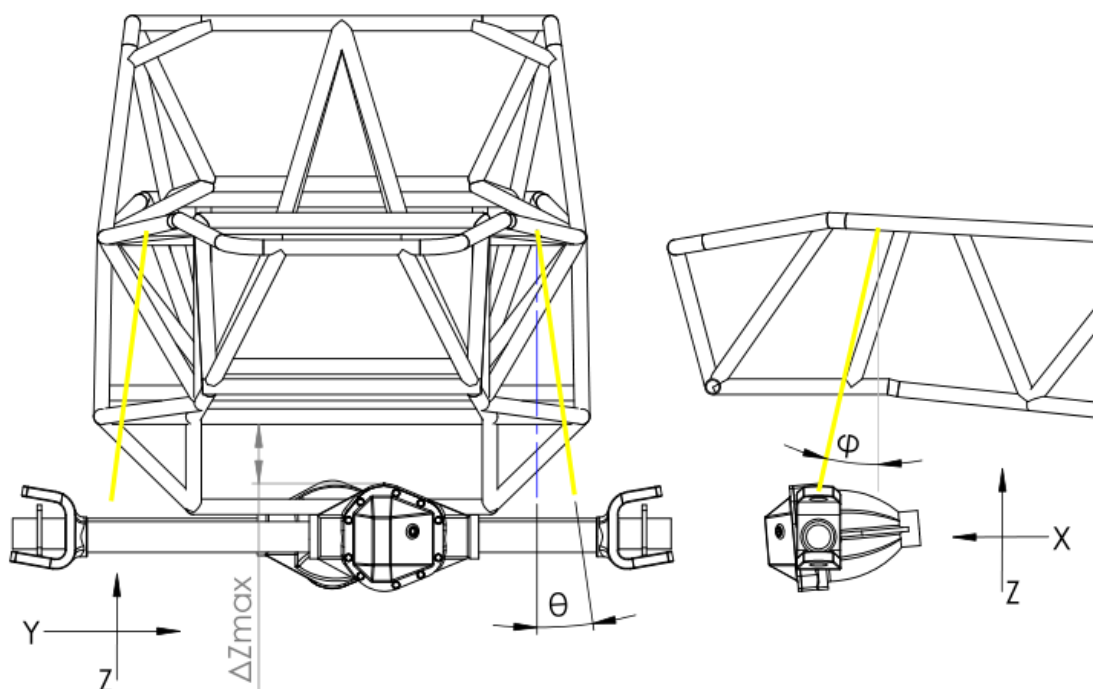
Ekvivalentna krutost dobije se množenjem krutosti s kvadratom prijenosnog omjera. Identičan izraz vrijedi za ekvivalentni koeficijent prigušenja [47]:

$$c_{eq} = i^2 c \quad (20)$$

Prijenosni omjeri amortizera i opruge se mijenjaju s pomakom krutom osovine i nisu konstantni. U ovom poglavlju kao zadovoljavajuća aproksimacija uzet će se prijenosni omjer u statičkom položaju vozila.

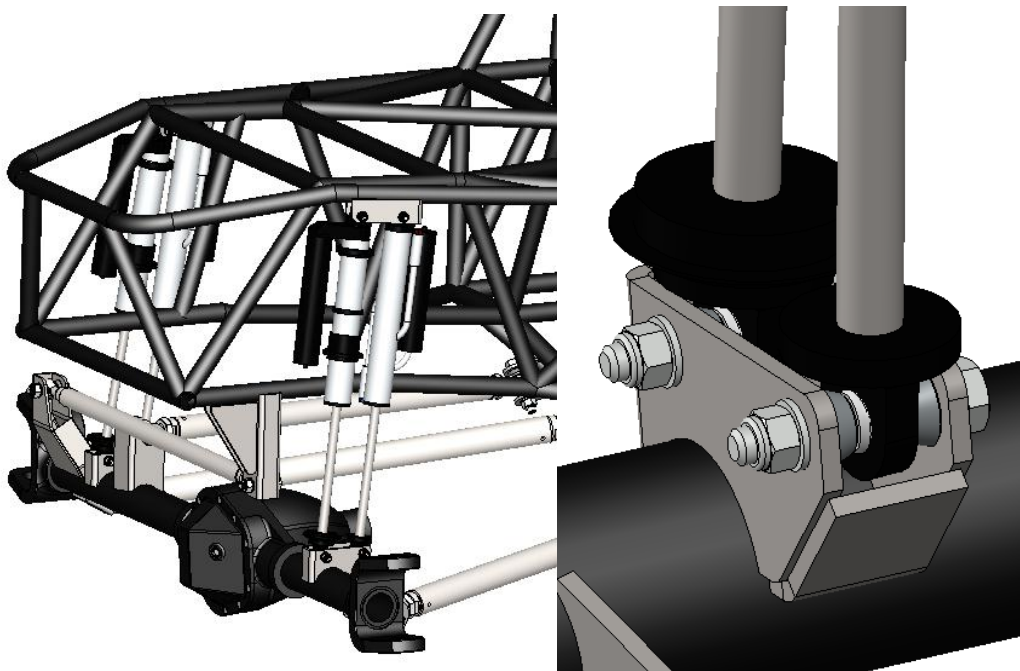
3.7 Odabir amortizera

Na slici 45. prikazan je način na koji će amortizeri biti montirani na krutu osovinu i šasiju – tako da njihov gornji krajevi budu blago zakrenuti prema središtu vozila. Kutevi θ i φ bit će između 0 i 10°.



Slika 45. Položaj amortizera

Δz_{max} označava najveći vertikalni pomak krute osovine dok neki njen dio ili dio ovjesa ne udari u šasiju. Može se odrediti iz CAD modela. Za prednji ovjes ta udaljenost jednaka je udaljenosti najviše točke Panhard vodilice i cijevi na šasiji. Za stražnji ovjes ta udaljenost se mjeri između prihвата gornjih vodilica na krutoj osovini i cijevi šasije. Na slici 46. prikazan je prednji ovjes nakon montaže amortizera i njihov prihvat.



Slika 46. Prednji amortizeri

U tablici 10. su navedene sve važne veličine amortizera u statičkom položaju vozila.

Tablica 10. Mjere amortizera

<i>Veličina</i>	<i>Amortizer</i>	
	Prednja osovina	Stražnja osovina
<i>L</i>	769 mm (30,3")	835 mm (32,9")
<i>A_z</i>	759,8 mm	821,6 mm
<i>i</i>	0,989	0,984
<i>θ</i>	8°	9,2°
<i>φ</i>	4,5°	4,2°
<i>β</i>	8°	0°
<i>Δz_{max}</i>	180mm (7,1")	270mm (10,6")

Vertikalni hod krute osovine može biti ograničen na dva načina:

- konstrukcijski – udar jedne komponente u drugu, ograničenjenje kuta nagiba kardanskog vratila...,
- duljinom amortizera – amortizer ne smije prekoračiti svoju najmanju i najveću duljinu kako ne bi došlo do oštećenja.

Konstrukcijsko ograničenje vertikalnog hoda krute osovine u oba smjera (gore i dolje) smatrat će se jednako Δz_{max} .

Duljina amortizera u statičkom položaju određena je konstrukcijom prihvata amortizera. Dopuštena kompresija i ekstenzija amortizera su:

$$\Delta L_{a,k} = L_{a,st} - L_{a,min} \quad (21)$$

$$\Delta L_{a,e} = L_{a,max} - L_{a,st}$$

Gdje su:

- $L_{a,st}$ – statička duljina amortizera
- $L_{a,min}$, $L_{a,max}$ – najmanja i najveća duljina amortizera

Iz dopuštene kompresije i ekstenzije amortizera slijedi dopušteno gibanje osovine:

$$\Delta z_k = \frac{\Delta L_{a,k}}{i} \quad (22)$$

$$\Delta z_e = \frac{\Delta L_{a,e}}{i}$$

Dopušteni vertikalni hod u kompresiji (Δz_+) i ekstenziji (Δz_-) su:

$$\Delta z_+ = \min(\Delta z_{max}, \Delta z_k) \quad (23)$$

$$\Delta z_- = \min(\Delta z_{max}, \Delta z_e)$$

Bypass amortizeri pomaknuti su u odnosu na *coilover* amortizere za 100 mm u smjeru osi X. Njihova orijentacija u prostoru, prijenosni omjer i statička duljina su gotovo iste kao i za *coilover* amortizer. Odabrani su off-road amortizeri proizvođača FOX vanjskog promjera 2,5". Dimenzije amortizera navedene su u tablici.

Tablica 11. Dimenzije amortizera

	Najmanja duljina	Najveća duljina	Hod	Broj	Cijena
Prednji coilover	23,44"	37,45"	14"	983-02-106	500 \$
Prednji bypass	24,43"	38,43"	14"	980-02-215	880 \$
Stražnji coilover	25,44"	41,45"	16"	983-06-107	525 \$
Stražnji bypass	26,43"	42,43"	16"	980-02-215	880 \$

Za odabrane amortizere mogu se izračunati dopušteni pomaci krute osovine u kompresiji i ekstenziji amortizera prema formulama (21) i (22). Izračunati dopušteni pomaci i konstrukcijski ograničeni pomaci su prikazani u tablici 12.

Tablica 12. Dopušteni pomaci krute osovine zbog duljine amortizera

	Δz_k	Δz_e	Δz_{max}
Prednji coilover	6,93"	7,22"	7,1"
Prednji bypass	5,93"	8,22"	7,1"
Stražnji coilover	7,58"	8,68"	10,6"
Stražnji bypass	6,57"	9,68"	10,6"

U tablici 12. se vidi da najmanje duljine amortizera stvaraju problem i ograničavaju vertikalni pomak krute osovine više nego to dopušta konstrukcija ovjesa. Zato je za stražnji ovjes kojemu konstrukcija dopušta hod od 21,2" odabran amortizer hoda 16". Amortizer većeg hoda bi imao veću minimalnu duljinu i time bi ograničio gibanje krute osovine prema gore još više.

Problem bi se mogao riješiti na način da se prihvati amortizera na šasiji i krutoj osovini udalje što je više u vertikalnom smjeru i poveća statička duljina amortizera. Idealno bi bilo da vrijedi:

$$L_{a,st} = \frac{L_{a,min} + L_{a,max}}{2}$$

Slijede dopušteni vertikalni pomaci krutih osovina:

Tablica 13. Dopušteni pomaci krute osovine s obzirom na coilover

	Δz_+	Δz_-
Prednja	5,93" (151 mm)	7,1" (181 mm)
Stražnja	6,57" (167 mm)	8,68" (220 mm)

Iz dopuštenih pomaka krute osovine mogu se izračunati najmanje i najveće duljine coilover amortizera (tablica 14.), veličine koje su bitne za odabir opruga.

Tablica 14. Stvarne duljine coilover amortizera

	$L_{a,min}$	$L_{a,max}$	$L_{a,h}$	$L_{a,st}$
Prednji	24,43" (620 mm)	37,4" (950 mm)	12,97" (330 mm)	30,3"(769mm)
Stražnji	26,33" (669 mm)	41,58" (1056 mm)	15,25" (387 mm)	32,9"(835mm)

3.8 Odabir opruga

3.8.1 Proračun krutosti opruga

Primarna krutost prednje opruge bit će odabrana tako da je njena vlastita frekvencija 1,1 Hz (prema izvoru [48] koji se poziva na relevantnu literaturu za trkaća vozila). Vlastita frekvencija vibracijskog sustava masa – opruga:

$$f = \frac{1}{2\pi} \sqrt{\frac{k}{m}}$$

Slijedi primarna krutost prednje opruge:

$$k_p = 0,5m_{o1}4\pi^2 \cdot f_1^2 \quad (24)$$

$$k_p = 0,5 \cdot 770 \cdot 4\pi^2 \cdot 1,1^2 = 18,4 \text{ N/mm}$$

Sekundarna krutost opruga se uzima 2-3 puta veća od primarne [48]. Slijedi:

$$k_s = 2,5k_p = 2,5 \cdot 18,4 = 46 \text{ N/mm} \quad (25)$$

Sekundarna krutost je jednaka krutosti sekundarne opruge je:

$$k_2 = k_s = 46 \text{ N/mm} \quad (26)$$

Primarna krutost rezultat je serijskog spoja primarne i sekundarne opruge:

$$\frac{1}{k_p} = \frac{1}{k_1} + \frac{1}{k_2} \quad (27)$$

$$\frac{1}{k_1} = \frac{1}{k_p} - \frac{1}{k_2}$$

Sada se može izračunati krutost primarne opruge:

$$\frac{1}{k_1} = \frac{1}{k_p} - \frac{1}{k_2} \quad (28)$$

$$\frac{1}{k_1} = \frac{1}{18,4} - \frac{1}{45,6}$$

$$k_{11} = 30,8 \text{ N/mm}$$

Izračunate krutosti opruga su ekvivalentne krutosti iz matematičkog modela. Zbog prijenosnih omjera blizu 1 razlika između stvarne i ekvivalentne krutosti za odabir opruga je zanemariva. Na tržištu su najčešće opruge u koracima od 50lbs/in pa su opruge koje dolaze u obzir u prvom fazi konstrukcije:

Tablica 15. Krutosti opruga na tržištu

lbs/in	150	200	250	300
N/mm	26,3	35	43,8	52,5

Razmotrit će se kombinacije krutosti opruga 150/300 i 200/300. Za par 150/250:

Za par 150/300:

$$k_p = \frac{26,3 \cdot 52,5}{26,3 + 52,5} = 17,5 \text{ N/mm} \quad (29)$$

$$k_s = 52,5 \text{ N/mm}$$

Za par 200/300:

$$k_p = \frac{35 \cdot 52,5}{35 + 52,5} = 20,6 \text{ N/mm} \quad (30)$$

$$k_s = 52,5 \text{ N/mm}$$

Odabrat će se nešto mekši par opruga 150/300. Za stražnji ovjes bit će odabrane opruge iste krutosti.

3.8.2 Dimenzioniranje sklopa amortizera i opruga

Konstrukcijom amortizera definirane su varijable (slika 47.):

- $L_{a,min}$, $L_{a,max}$ – konstrukcijski određena najmanja i najveća duljina amortizera,
- $L_{a,h}$ - hod amortizera,
- d_k , h_k , $d_{k,n}$ – debljina klizača i naslona klizača, visina klizača,

- h_n – udaljenost naslona opruge od zglobne glave klipa,
- $L_{a,st}$ – duljina amortizera u statičkom položaju, definirana amortizerom i konstrukcijom ovjesa.
- $d_{m,n}$ – debljina naslona matice,
- $x_{m,min}$, $x_{m,max}$ – najmanja i najveća moguća udaljenost naslona matice od zglobne glave, određeno narezanim navojem na vanjskoj strani cilindra.

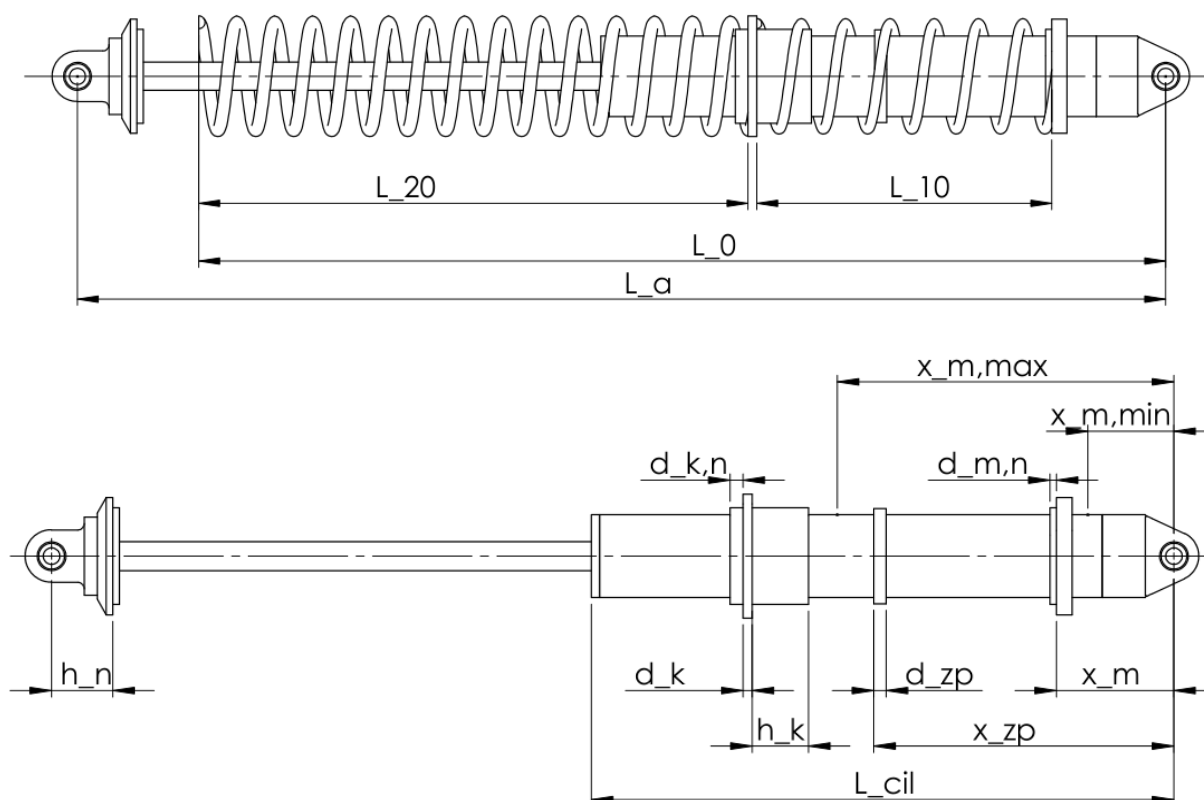
Proračunom krutosti opruga definirane su varijable:

- k_1 – krutost primarne opruge,
- k_2 – krutost sekundarne opruge,
- k_p – primarna krutost serijskog spoja opruga,

Potrebno je odabrati opruge i odrediti varijable:

- L_{10} , L_{20} – neopterećene duljine opruga,
- x_m – položaj matice na amortizeru,
- x_{zp} – položaj zaustavnog prstena na amortizeru.

Na slici 47. prikazane su sve bitne dimenzije coilover amortizera.



Slika 47. Coilover amortizer

Duljina neopterećenog sklopa:

$$L_0 = x_m + L_{10} + d_k + L_{20} \quad (31)$$

Duljina sklopa opruga promatrat će se u odnosu središte zglobne glave cilindra. Prva faza kompresije traje dok klizač ne udari u zaustavni prsten. Pomak primarne opruge u tom trenutku je:

$$\Delta L'_1 = x_m + L_{10} - h_k - x_{zp} \quad (32)$$

Sila u oprugama u tom trenutku:

$$F' = k_1 \Delta L'_1 = k_2 \Delta L'_2 = k_p \Delta L' \quad (33)$$

Veza između pomaka primarne opruge i ukupnog pomaka:

$$\Delta L'_1 = \frac{k_p}{k_1} \Delta L' \quad (34)$$

Duljina sklopa kad klizač udari u zaustavni prsten:

$$L' = L_0 - \Delta L' \quad (35)$$

Minimalna duljina sklopa jednaka je minimalnoj duljini amortizera minus visini naslona opruge na klipu amortizera:

$$L'' = L_{a,min} - h_n \quad (36)$$

Promjena duljine u drugoj fazi kompresije:

$$\Delta L'' = \Delta L'_2 = L' - L'' \quad (37)$$

$$\Delta L'' = L_0 - \Delta L' - L_{a,min} + h_n$$

Pomak u drugoj fazi kompresije može se izraziti nekim udjelom m u ukupnom hodu amortizera:

$$\Delta L'' = m \cdot (L_{a,max} - L_{a,min}) = m \cdot L_{a,h} \quad (38)$$

Ako se izjednače dva izraza za $\Delta L''$ (37) i (38) slijedi:

$$\Delta L' = L_0 + h_n - L_{a,min} - m \cdot L_{a,h} \quad (39)$$

Duljina sklopa u stanju mirovanja definirana je konstrukcijom. Slijedi:

$$L_0 = L_{st} + \Delta L_{st} \quad (40)$$

Statička duljina sklopa jednaka je duljini amortizera minus visina naslona opruge na zglobnoj glavi klipa:

$$L_{st} = L_{a,st} - h_n \quad (41)$$

Slijedi duljina neopterećenog sklopa uvrštavanjem (41) u (40):

$$L_0 = L_{a,st} - h_n + \Delta L_{st} \quad (42)$$

Statički progib je:

$$\Delta L_{st} = F_{st}/k_p \quad (43)$$

Izraz za neopterećenu duljinu L_0 (42) može se uvrstiti u izraz za pomak u prvoj fazi kompresije $\Delta L'$ (39) pa slijedi:

$$\Delta L' = L_{a,st} + \Delta L_{st} - L_{a,min} - m \cdot L_{a,h} \quad (44)$$

Ako se pretpostavi da su u stanju ravnoteže prsten i klizač udaljeni za s slijedi:

$$\Delta L' = \Delta L_{st} + s \quad (45)$$

$$s = \Delta L' - \Delta L_{st}$$

Iz prve jednadžbe za L_0 (31) slijedi izraz za položaj matice x_m :

$$x_m = L_0 - L_{10} - d_k - L_{20} \quad (46)$$

Iz pomaka primarne opruge u prvoj fazi kompresije slijedi izraz za položaj zaustavnog prstena:

$$x_{zp} = x_m + L_{10} - h_k - \Delta L'_1 \quad (47)$$

Sedam masno otisnutih jednadžbi koristit će se za odabir opruga i dimenzioniranje sklopa.

Sklop opruge i amortizera mora zadovoljiti nekoliko nejednakosti. Duljina neopterećenog sklopa mora biti veća od najveće duljine amortizera minus visina naslona opruge na klipu kako nebi došlo do odvajanja opruga od njihovog sjedišta:

$$L_0 \geq L_{a,max} - h_n \quad (48)$$

Nakon raspisivanja L_0 prema (42) i L_{st} prema (43) slijedi uvjet za najveću krutost amortizera:

$$L_{a,st} - h_n + F_{st}/k_p \leq L_{a,max} - h_n \quad (49)$$

$$k_p \leq \frac{F_{st}}{L_{a,max} - L_{a,st}}$$

Hoće li se opruga odvojiti od naslona ovisi isključivo o tome je li krutost opruge manja od dopuštene. Kompresija primarne opruge mora biti manja od dopuštene:

$$\Delta L_{1,dop} \geq \Delta L'_1 \quad (50)$$

Analogno za sekundarnu oprugu vrijedi:

$$\Delta L_{2,dop} \geq \Delta L_2 \quad (51)$$

Kompresija sekundarne opruge jednaka je zbroju kompresija u prvoj i drugoj fazi. Prema (33) i (38) slijedi:

$$\Delta L_2 = \Delta L'_2 + \Delta L_2'' \quad (52)$$

$$\Delta L'_2 = \frac{k_1}{k_2} \Delta L_1'$$

$$\Delta L''_2 = mL_{a,h}$$

Slijedi:

$$\Delta L_{2,dop} \geq \frac{k_1}{k_2} \Delta L_1' + mL_{a,h} \quad (53)$$

Za statički položaj mora vrijediti:

$$s \geq 0 \quad (54)$$

Opruge moraju biti još u prvoj fazi kompresije i klizač mora biti udaljen od zaustavnog prstena za udaljenost s . Ako se raspiše izraz za s (45) i uvrsti $\Delta L'$ (44) slijedi:

$$\Delta L' - \Delta L_{st} \geq 0 \quad (55)$$

$$L_{a,st} + \Delta L_{st} - L_{a,min} - m \cdot L_{a,h} - \Delta L_{st} \geq 0$$

$$L_{a,st} - L_{a,min} - m \cdot L_{a,h} \geq 0$$

$$m \leq \frac{L_{a,st} - L_{a,min}}{L_{a,h}}$$

Iz izvedene jednadžbe vidimo da udio sekundarne kompresije opruga mora biti manji od udjela kompresije u hodu amortizera. Praktične vrijednosti faktora m se kreću u granicama 0,3 – 0,4. Navoj ne ide po cijeloj duljini cilindra pa matica i zaustavni prsten moraju biti između neka dva položaja $x_{m,min}$ i $x_{m,max}$. Uvjet da matica mora biti udaljena od zglobne glave cilindra za neku minimalnu vrijednost, uz (46):

$$x_m \geq x_{m,min} \quad (56)$$

$$L_0 - L_{10} - d_k - L_{20} \geq x_{m,min}$$

$$L_{10} + L_{20} \leq L_0 - d_k - x_{m,min}$$

Uvjet da matica mora biti udaljena od zglobne glave cilindra manje od maksimalne vrijednosti:

$$x_m \leq x_{m,max} \quad (57)$$

$$L_0 - L_{10} - d_k - L_{20} \leq x_{m,max}$$

$$L_{10} + L_{20} \geq L_0 - d_k - x_{m,max}$$

Ove dvije nejednakosti mogu se kombinirati u jednu:

$$L_0 - d_k - x_{m,min} \geq L_{10} + L_{20} \geq L_0 - d_k - x_{m,max} \quad (58)$$

Dobiva se ograničenje s gornje i donje strane za zbroj duljina opruga.

Zaustavni prsten također nesmije proći navoj na cilindru, uz (46) i (47):

$$x_{zp} \leq x_{m,max} \quad (59)$$

$$x_m + L_{10} - h_k - \Delta L'_1 \leq x_{m,max}$$

$$L_0 - L_{10} - d_k - L_{20} + L_{10} - h_k - \Delta L'_1 \leq x_{m,max}$$

$$L_{20} \geq L_0 - d_k - h_k - \Delta L'_1 - x_{m,max}$$

Dobiva se minimalna slobodna duljina sekundarne opruge. Drugi uvjet je da zaustavni prsten mora biti postavljen ispod matice za više od svoje debljine i debljine naslona matice da ne dođe do kolizije, uz (47):

$$x_{zp} \geq x_m + d_{zp} + d_{m,n} \quad (60)$$

$$x_m + L_{10} - h_k - \Delta L'_1 \geq x_m + d_{zp}$$

$$L_{10} - h_k - d_{zp} \geq \Delta L'_1$$

$$L_{10} \geq \Delta L'_1 + h_k + d_{zp} + d_{m,n}$$

Posljednji uvjet je da rub klizača nesmije prijeći rub cilindra. Ako je L_{cil} udaljenost dna cilindra od zglobne slijedi uz (46):

$$x_m + L_{10} - h_k \leq L_{cil} - h_k - d_k - d_{k,n} \quad (61)$$

$$L_0 - L_{10} - d_k - L_{20} + L_{10} - h_k \leq L_{cil} - h_k - d_k - d_{k,n}$$

$$L_0 - L_{20} \leq L_{cil} - d_{k,n}$$

$$L_{20} \geq L_0 - L_{cil} - d_{k,n}$$

Ovih masno otisnutih 8 nejednadžbi moraju zadovoljiti duljine opruga kako bi amortizer bio funkcionalan. Kao nezavisna varijabla odabran je faktor m .

Tok proračuna je:

1. Definiranje svih potrebnih dimenzija amortizera i krutosti opruga.
2. Provjera krutosti prema (49):

$$k_p \leq \frac{F_{st}}{L_{a,max} - L_{a,st}}$$

Ako progib ne zadovoljava treba smanjiti krutost serijskog spoja opruga.

3. Odabir faktora m prema (55):

$$m \leq \frac{L_{a,st} - L_{a,min}}{L_{a,h}}$$

4. Izačun pomoćnih veličina prema (43), (44), (42), (34):

$$\Delta L_{st} = F_{st}/k_p,$$

$$L_0 = L_{a,st} + \Delta L_{st} - h_n,$$

$$\Delta L' = L_{a,st} + \Delta L_{st} - L_{a,min} - m \cdot L_{a,h},$$

$$\Delta L'_1 = \frac{k_p}{k_1} \Delta L'.$$

5. Slijedi odabir duljine opruga L_{10} i L_{20} prema uvjetima (50), (53), (58), (59), (60):

$$\Delta L_{1,dop} \geq \Delta L'_1,$$

$$\Delta L_{2,dop} \geq \frac{k_1}{k_2} \Delta L'_1 + mL_{a,h},$$

$$L_0 - d_k - x_{m,min} \geq L_{10} + L_{20} \geq L_0 - d_k - x_{m,max},$$

$$L_{10} \geq \Delta L'_1 + h_k + d_{zp},$$

$$L_{20} \geq L_0 - \Delta L'_1 - d_k - h_k - x_{m,max},$$

$$L_{20} \geq L_0 - L_{cil} - d_{k,n}.$$

6. Nakon odabira opruga mogu se izračunati preostale varijable.

- položaj matice:

$$x_m = L_0 - L_{10} - d_k - L_{20},$$

- položaj zaustavnog prstena:

$$x_{zp} = x_m + L_{10} - h_k - \Delta L'_1,$$

- udaljenost klizača i zaustavnog prstena u statičkom položaju

$$s = \Delta L' - \Delta L_{st}.$$

Ovako dimenzioniran sklop opruge i amortizera zadovoljava sljedeće uvjete:

- u stanju ravnoteže amortizer će imati duljinu koja je zadana konstrukcijom ovjesa,
- u stanju ravnoteže klizač će biti na udaljenosti s od matice i opruge će biti još u prvoj fazi kompresije,
- u potpunoj ekstenziji amortizera opruge neće skliznuti s naslona,
- u potpunoj kompresiji amortizera opruge neće prekoračiti minimalnu duljinu,
- matica amortizera bit će postavljena u granicama navoja cilindra,
- zaustavni prsten će biti postavljen u granicama navoja cilindra i dovoljno ispod matice da nisu u koliziji,
- klizač neće prekoračiti rub cilindra.

3.8.3 Odabir opruga

Bitne duljine amortizera navedene su u tablici 14. u poglavlju 3.8.1. Dimenzije ostalih dijelova amortizera izmjerene na FOX 16" coilover amortizeru prema [48] su navedene u tablici 16.

Zbog toga što odabrani amortizeri imaju na sebi rezervoar pretpostavit će se nešto veća minimalna udaljenost matice od zglobne glave $x_{m,min} = 110\text{mm}$. Prednji amortizer je hoda 14" i nešto manji pa će duljina cilindra uzeti 50 mm manja (520 mm) i duljina navoja 25 mm manja (243 mm).

Tablica 16. Dimenzije za FOX 16" amortizer [48]

Veličina	Iznos	
h_n	1,5"	38 mm
d_k	0,3125"	8 mm
h_k	2,75"	70 mm
$d_{k,n}$	0,375"	10 mm
d_{zp}	0,5625"	14 mm
$d_{m,n}$	0,3125"	8 mm
L_{cil}	22,375"	570 mm
$x_{m,min}$	3,25"	82 mm
$x_{m,max}$	10,5625"	268 mm

Na amortizer promjera 2,5" stavljaju se opruge unutarnjeg promjera 3". Birat će se opruge proizvođača PAC Racing Springs (www.racingsprings.com). Krutosti opruga odabrane su u prethodnom poglavlju i jednake su za prednji i stražnji ovjes.

Proračun opruga napravljen je u programu Microsoft Excel i ovdje će biti pokazani samo rezultati. Koraci 1 i 2 proračuna opruga definiraju najveću dopuštenu krutost i faktor m . Rezultati nakon uvrštavanja brojeva su u tablici 17.

Tablica 17. Dopuštena krutost i faktor m

	k_{max}	m_{max}
Prednji ovjes	21,2 N/mm	0,44
Stražnji ovjes	14 N/mm	0,4

Primarna krutost opruga je 17,4 N/mm i stražnja opruga ne zadovoljava. Zbog toga će se ograničiti pomak stražnje krute osovine u ekstenziji sa 220 na 170 mm čime vrijednost dopuštene krutosti raste na 18,4 N/mm. Faktor m odabran je 0,3 za prednji i stražnji ovjes.

Nakon uvrštavanja brojeva u nejednadžbe iz 5. koraka proračuna slijedi za prednje opruge:

$$\Delta L_{1,dop} \geq 177,4 \text{ mm (6,98'')} \quad (62)$$

$$\Delta L_{2,dop} \geq 184,5 \text{ mm (7,26'')}$$

$$833,1 \text{ mm (32,8'')} \geq L_{10} + L_{20} \geq 700,1 \text{ mm (27,68'')}$$

$$L_{10} \geq 261,4 \text{ mm (10,29'')}$$

$$L_{20} \geq 452,7 \text{ mm (17,82'')}$$

Kombinacije koje zadovoljavaju gornje nejednadžbe su samo 12"/18" i 12"/20". Za prednji ovjes odabrane su opruge duljine 12" i 18".

Uvjeti za odabir stražnjih opruga su:

$$\Delta L_{1,dop} \geq 156,9 \text{ mm (6,18'')} \quad (63)$$

$$\Delta L_{2,dop} \geq 172,9 \text{ mm (6,81'')}$$

$$861,2 \text{ mm (33,91'')} \geq L_{10} + L_{20} \geq 703,2 \text{ mm (27,69'')}$$

$$L_{10} \geq 240,9 \text{ mm (9,48'')}$$

$$L_{20} \geq 476,3 \text{ mm (18,75'')}$$

Opruge koje zadovoljavaju ove nejednadžbe su samo 10"/20" i 12"/20". Za stražnji ovjes odabrane su opruge duljine 12" i 20". Podaci opruga od proizvođača su navedeni u tablici 18.

Tablica 18. Odabrane opruge

L₀	ΔL_{dop}	Broj komponente	cijena
12" (305 mm)	8,88" (225mm)	PAC-12x3x150	76\$
18" (457 mm)	11,36" (288mm)	PAC-18x3x300	121\$
20" (508 mm)			

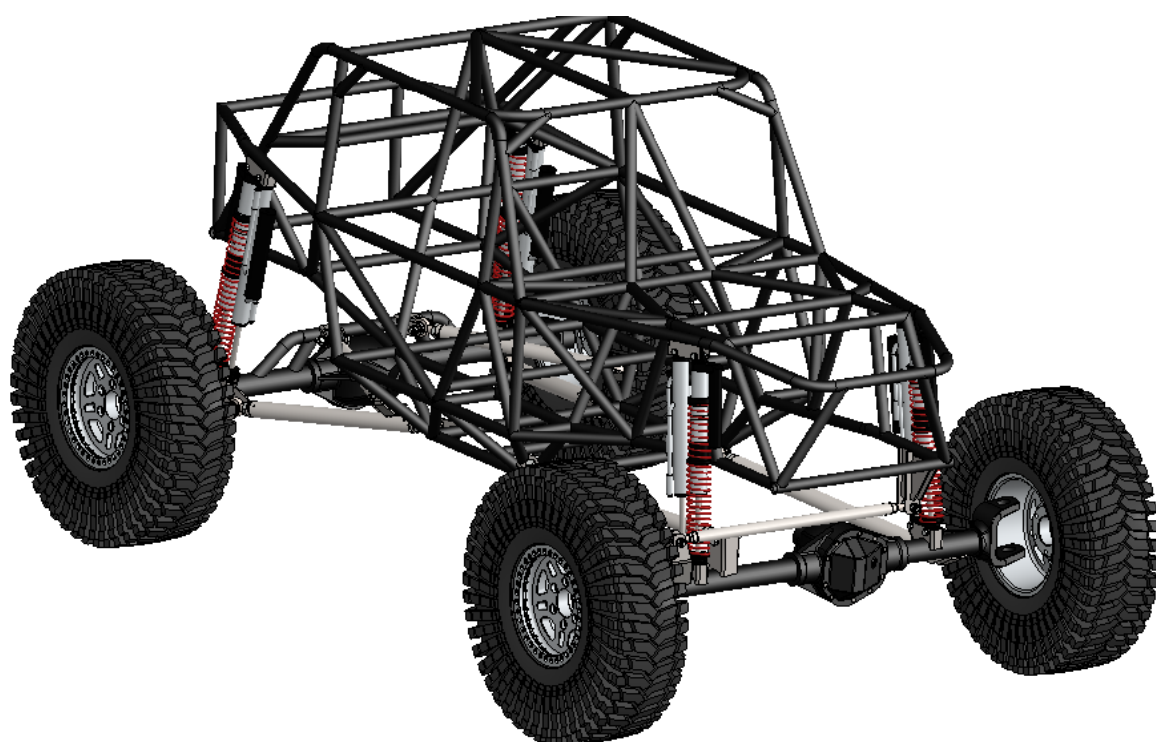
Opruga duljine 20" trenutno ne postoji u ponudi proizvođača s krutosti 300 lbs/in ali je pretpostavka da se može izraditi ili kupiti od drugog proizvođača.

Položaji matice i zaustavnih prstena nakon proračuna su navedeni u tablici 19.

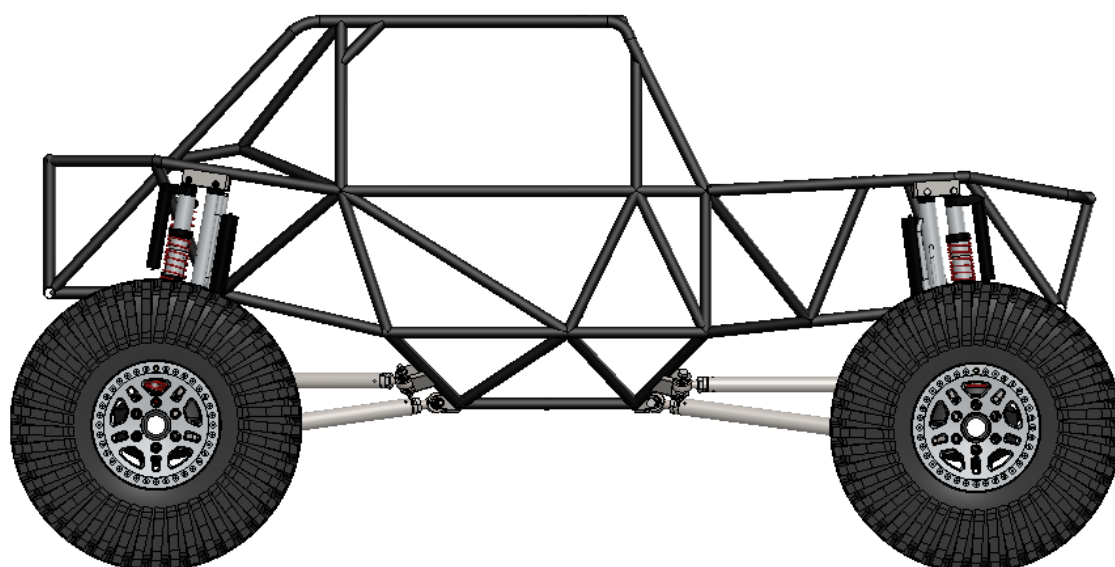
Tablica 19. Položaj matice i zaustavnog prstena

	X_m	X_{zp}	S
Prednji ovjes	181,1 mm	238,5 mm	45,6 mm
Stražnji ovjes	158,4 mm	236,3 mm	53,1 mm

Odabirom opruga završena je prva konstrukcija ovjesa. Vozilo nakon montaže opruga i amortizera pokazano je na slikama 48. i 49. .



Slika 48. Vozilo nakon konstrukcije ovjesa



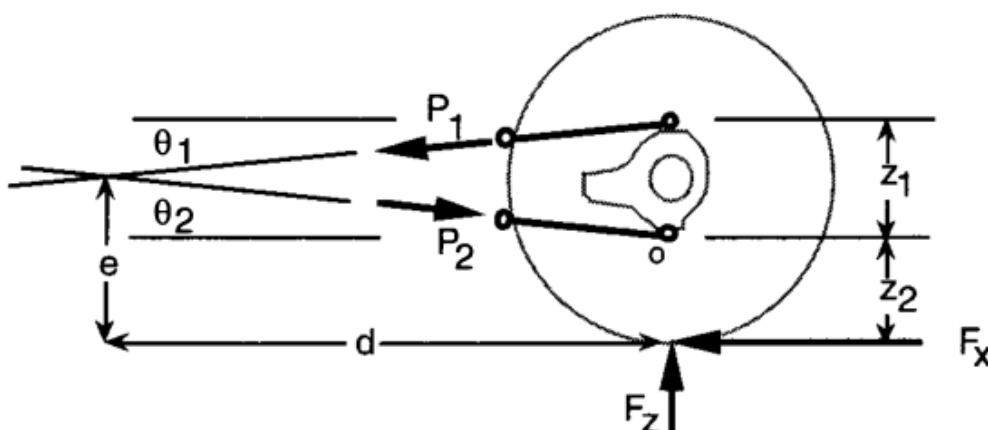
Slika 49. Vozilo - pogled sa strane

4 JEDNOSTAVNA ANALIZA OVJESA

U ovom poglavlju razradit će se i objasniti osnovni koncepti iz dinamike vozila koji služe za opisivanje ponašanja ovjesa i vozila. Analiza se temelji na izrazima iz [49].

4.1 -Anti-značajke

Na slici 50. prikazana je pogonska osovina i njene vodilice u bočnom pogledu (XZ ravnina).



Slika 50. Pogonska osovina [49]

Veličine na slici su:

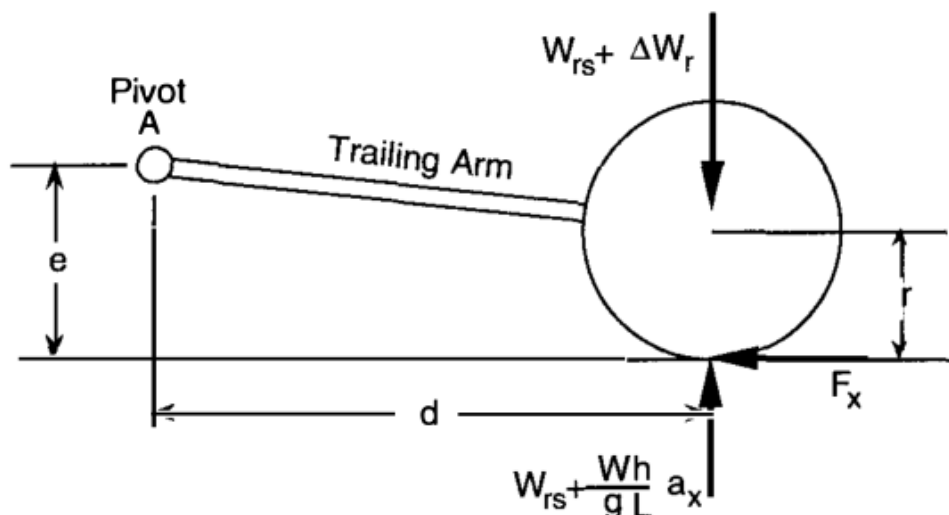
- F_z, F_x (N) – vertikalna i uzdužna sila na osovina koje uravnotežuju sile vodilica
- P_1, P_2 (N) – sile u vodilicama
- z_1 (m) – vertikalna udaljenost prihvata vodilica na osovini
- z_2 (m) – udaljenost donje vodilice od tla
- θ_1, θ_2 (deg)– kutevi između vodilica i uzdužne osi vozila
- e, d (m)– vertikalna i horizontalna udaljenost sjecišta pravaca vodilica od točke središta kontakta gume i podloge

U ovoj analizi promatra se kako vodilice prenose sile F_z, F_x . Zbog toga što vodilice nisu horizontalne, uzdužna sila na dodiru gume i podloge F_x u njima rezultira nekom vertikalnom silom i promjenom sile u oprugama ovjesa.

Statičke sile, sile opruge i težine elemenata se zanemaruju. Statička težina na osovini nije uključena u silu F_z . Raspisivanjem jednadžbi ravnoteže sila u horizontalnom i vertikalnom smjeru i ravnoteže momenta oko točke **o** dolazi se do sljedećeg izraza [49]:

$$\frac{F_x}{F_z} = \frac{e}{d} \quad (64)$$

Odnos sila F_z i F_x potpuno je određen sjecištem pravaca vodilica. Ovaj izraz govori nam da vodilice prenose silu na isti način kao i vodilica na slici 51.



Slika 51. Ekvivalentna vodilica [49]

Omjer F_z/F_x bio bi isti za vodilicu koja spaja središte krute osovine i sjecište pravaca vodilica. Ta vodilica naziva se ekvivalentna vodilica i osovina se ponaša kao da rotira oko točke A (trenutnog pola rotacije, *instant center*) vodilica. Za analizu anti-značajki vodilice će se zamjeniti ekvivalentnom.

Na slici je prikazana stražnja pogonska osovina. Sve statičke sile (ovješene i neovješene mase) su izostavljene jer se poništavaju u jednadžbama ravnoteže. Dinamička vertikalna sila između osovine i podloge je rezultat uzdužnog ubrzanja:

$$\Delta G_2 = \frac{W}{g} \frac{h}{L} a_x = m_v \frac{h_g}{L} a_x \quad (65)$$

Gdje je:

- ΔG_2 (N) – dinamička vertikalna sila na stražnjem kotaču
- $\Delta G_{2,op} = \Delta W_r$ (N) – dinamička sila na stražnjim oprugama
- $m_v = W/g$ (kg) – ukupna masa vozila
- $h_g = h$ (kg) – visina težišta
- L (m) – međuosovinski razmak
- a_x (m/s^2) – uzdužno ubrzanje vozila
- F_{x2} (N) – uzdužna sila na stražnjim kotačima

Pretpostavlja se da vozilo ubrzava na ravnoj podlozi i da je brzina dovoljno mala da se mogu zanemariti aerodinamičke sile na vozilo. Slijedi jednadžba ravnoteže momenata oko točke A iz koje se može izraziti dinamička sila u oprugama.

$$\Delta G_2 d_2 - \Delta G_{2,op} d_2 - F_{x2} e_2 = 0 \quad (66)$$

$$\Delta G_{2,op} = m_v \frac{h_g}{L} a_x - F_{x2} \frac{e_2}{d_2}$$

U jednadžbu je uveden indeks 2 da se zna da je riječ o stražnjoj osovini. Za prednju osovину na isti način se može izvesti sličan izraz:

$$\begin{aligned}\Delta G_1 &= -m_v \frac{h_g}{L} a_x & (67) \\ -\Delta G_1 d_1 + \Delta G_{1,op} d_1 - F_{x1} e_1 &= 0 \\ \Delta G_{1,op} &= -m_v \frac{h_g}{L} a_x + F_{x1} \frac{e_1}{d_1}\end{aligned}$$

Kompresija opruga iz statičkog položaja je:

$$\begin{aligned}\delta_1 &= \frac{\Delta G_{1,op}}{k_{1p}} & (68) \\ \delta_2 &= \frac{\Delta G_{2,op}}{k_{2p}}\end{aligned}$$

Pretpostavlja se da su opruge u prvoj fazi kompresije. Zakret vozila oko poprečne osi (*pitch*) iznosi:

$$\theta_p \approx \tan \theta_p = \frac{\delta_2 - \delta_1}{L} \quad (69)$$

Pretpostavlja se da je kut malog iznosa. Nakon uvrštavanja kompresija opruga iz (68) u izraz za kut slijedi:

$$\theta_p = \frac{1}{L} \left(\frac{1}{k_{2p}} \left(m_v \frac{h_g}{L} a_x - F_{x2} \frac{e_2}{d_2} \right) - \frac{1}{k_{1p}} \left(-m_v \frac{h_g}{L} a_x + F_{x1} \frac{e_1}{d_1} \right) \right) \quad (70)$$

Pretpostavit će se da je podjela vučne sile između prednje i stražnje osovine tako da je ζ udio vučne sile na prednjoj osovini pa je:

$$F_{x1} = \zeta F_x \quad (71)$$

$$F_{x2} = (1 - \zeta) F_x$$

Također vrijedi:

$$F_x = m_v a_x$$

Nakon uvrštavanja vučnih sila u (70) slijedi:

$$\theta_p = \frac{m_v a_x}{L} \left(\frac{1}{k_{2p}} \left(\frac{h_g}{L} - (1 - \zeta) \frac{e_2}{d_2} \right) + \frac{1}{k_{1p}} \left(\frac{h_g}{L} - \zeta \frac{e_1}{d_1} \right) \right) \quad (72)$$

Da bude ispunjen uvjet $\theta_p = 0$ i vozilo nema podizanja prednjeg kraja prilikom ubrzanja mora biti ispunjeno:

$$\frac{1}{k_{2p}} \left(\frac{h_g}{L} - (1 - \zeta) \frac{e_2}{d_2} \right) + \frac{1}{k_{1p}} \left(\frac{h_g}{L} - \zeta \frac{e_1}{d_1} \right) = 0 \quad (73)$$

Krutost prednjih i stražnjih opruga je jednaka pa slijedi:

$$\left(\frac{h_g}{L} - (1 - \zeta) \frac{e_2}{d_2}\right) + \left(\frac{h_g}{L} - \zeta \frac{e_1}{d_1}\right) = 0 \quad (74)$$

Prva zagrada predstavlja član proporcionalan dinamičkoj sili u stražnjoj opruzi. Ako je ona 0 nema dinamičkog opterećenja i kompresije stražnjih opruga nego svu silu preuzimaju vodilice:

$$\begin{aligned} \frac{h_g}{L} - (1 - \zeta) \frac{e_2}{d_2} &= 0 \quad (75) \\ \frac{e_2}{d_2} &= \frac{h_g}{(1 - \zeta)L} \end{aligned}$$

Svojtvo ovjesa koje se naziva **Antisquat** računa se dijeljenjem lijeve s desnom stranom:

$$\frac{\frac{e_2}{d_2}}{\frac{h_g}{(1 - \zeta)L}} \quad (76)$$

i izražava u postocima. 100 % *antisquat* znači da nema kompresije stražnjih opruga pri ubrzanju i da vodilice potpuno preuzimaju dinamičku vertikalnu silu zbog ubrzanja $m_v \frac{h_g}{L} a_x$. Što je ekvivalentna vodilica horizontalnija (manji omjer e_2/d_2 i manji *antisquat*) to će više dinamičke vertikalne sile preuzimati opruge, a manje vodilica. Za horizontalnu ekvivalentnu vodilicu s $e_2 = 0$, svu silu bi preuzele opruge.

Za raspodjelu momenta između prednje i stražnje osovine u omjeru 50/50 ($\zeta=0,5$) slijedi:

$$\frac{e_2}{d_2} = \frac{2h_g}{L}$$

Antilift jednadžba prednjeg kraja pri ubrzanju dobije se izjednačavanjem drugog člana jednadžbe s nulom:

$$\begin{aligned} \frac{h_g}{L} - \zeta \frac{e_1}{d_1} &= 0 \quad (77) \\ \frac{e_1}{d_1} &= \frac{h_g}{\zeta L} \end{aligned}$$

100 % *antilift* znači da nema podizanja prednjeg kraja pri ubrzanju.

U slučaju kočenja vozila (ubrzanje mijenja smjer) iz uvjeta da nema kompresije prednjeg kraja i podizanja stražnjeg kraja slijede izrazi za **Antidive** prednje osovine i **Antilift** stražnje:

$$\begin{aligned} \frac{e_1}{d_1} &= \frac{h_g}{\zeta L} \quad (78) \\ \frac{e_2}{d_2} &= \frac{h_g}{(1 - \zeta)L} \end{aligned}$$

Gdje je ζ udio kočne sile na prednjoj osovini. Vidi se da su izrazi za kočenje identični onima za ubrzanje. Geometrija ovjesa koja sprječava kompresiju pri ubrzanju u jednom smjeru sprječava podizanje pri ubrzanju vozila u suprotnom smjeru.

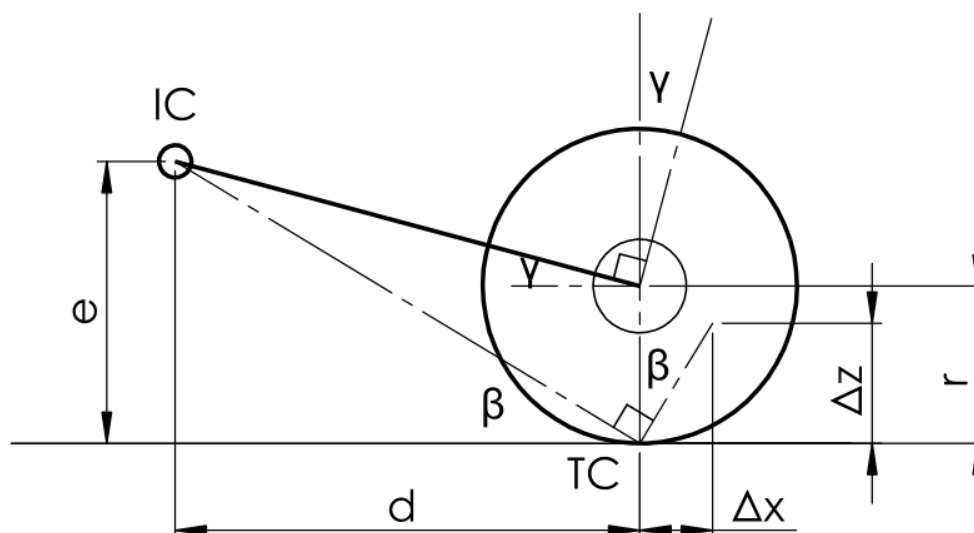
Na slici 52. prikazan je model ekvivalentne vodilice osovine. Osovina rotira oko trenutnog pola IC vodilice. Ovisnost uzdužnog o vertikalnom pomaku središta kontakta gume i podloge je:

$$\left(\frac{\Delta x}{\Delta z}\right)_{TC} = tg\beta = \frac{e}{d} \quad (79)$$

Ovisnost uzdužnog o vertikalnom pomaku središta osovine:

$$\left(\frac{\Delta x}{\Delta z}\right)_o = tg\gamma = \frac{e-r}{d} \quad (80)$$

Parametri anti značajki e i d su direktno povezani s uzdužnim pomakom krute osovine u ovisnosti o vertikalnom pomaku zbog toga što definiraju točku oko koje osovina trenutno rotira. Što je veći antisquat bit će veći uzdužni pomak krute osovine.



Slika 52. Ekvivalentna vodilica

4.2 Središte valjanja i osi valjanja

Osnovni pojmovi [49]:

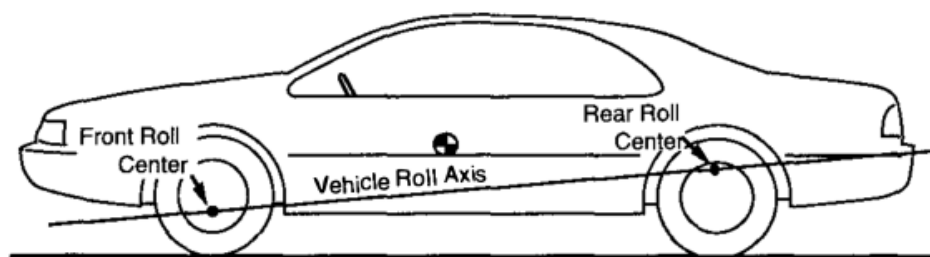
Središte valjanja ovjesa (*suspension roll center*) je točka u ravnini simetrije vozila (XZ) u kojoj bočne sile na ovješenu masu ne uzrokuju njeno valjanje (rotaciju oko uzdužne osi X).

Os valjanja ovjesa (*suspension roll axis*) je os oko koje međusobno rotiraju neovješena i ovješena masa.

Os valjanja vozila (*vehicle roll axis*) je os koja spaja prednje i stražnje središte valjanja.

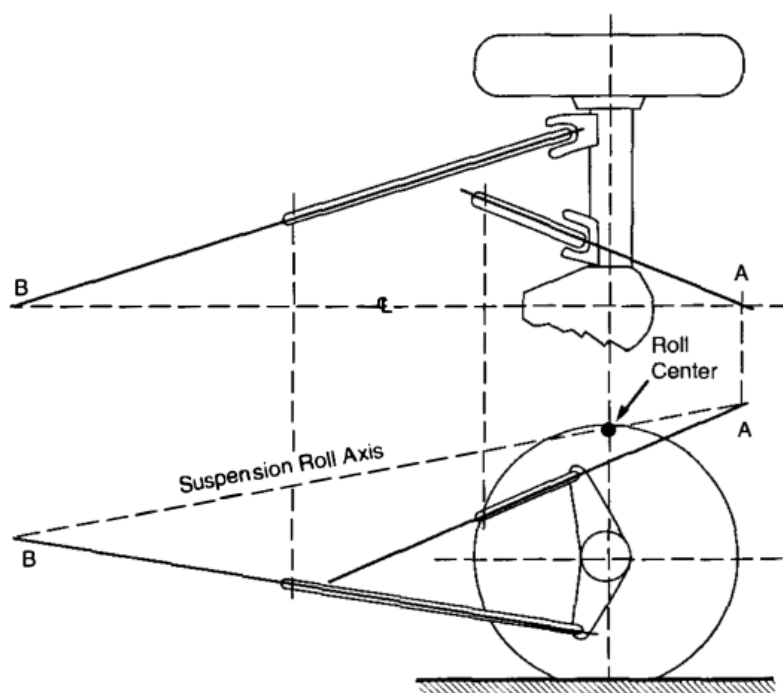
Sve osi valjanja vozila i središta valjanja su trenutne veličine i njihov položaj se mijenja promjenom relativnog položaja vozila i ovjesa.

Na slici 53. prikazana je os valjanja vozila i središta valjanja prednjeg i stražnjeg ovjesa.



Slika 53. Središta valjanja i os valjanja vozila [49]

Na slici 54. prikazano je geometrijsko određivanje središta i osi valjanja 4 link ovjesa.



Slika 54. Određivanje središta valjanja 4 link ovjesa [49]

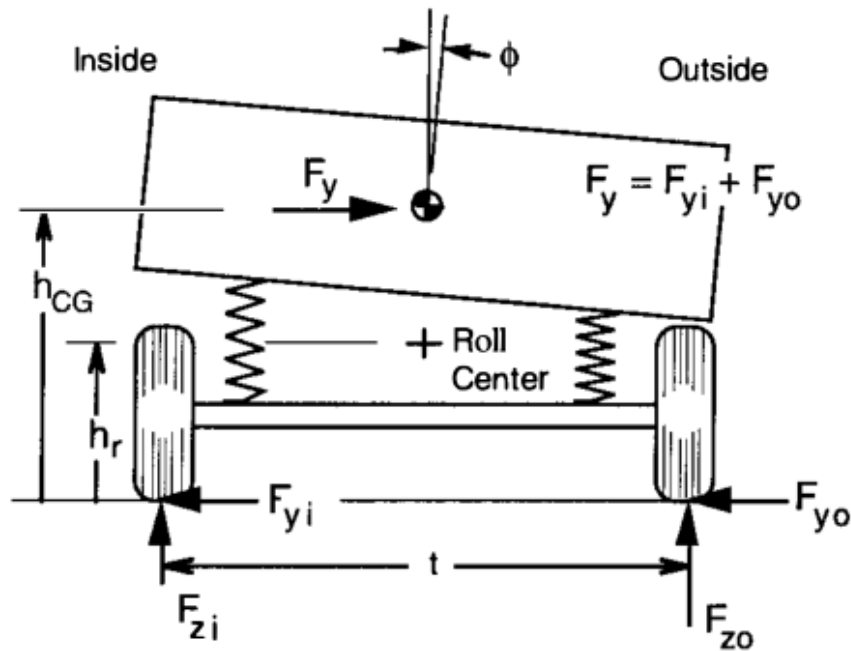
Os valjanja ovjesa je pravac koji povezuje točke **A** i **B**. Točka **A** je točka u kojoj gornje vodilice probadaju ravninu simetrije vozila, a točka **B** je točka u kojoj donje vodilice probadaju ravninu simetrije vozila. Središte valjanja ovjesa je sjecište osi valjanja i ravnine koja prolazi središnjicom osovine i paralelna je s poprečnom YZ ravninom vozila.

Za 3 link ovjes točka **A** je točka u kojoj Panhard vodilica probada ravninu simetrije vozila. Točka **B** je ista kao za 4 link ovjes.

Za paralelne donje vodilice koje se sijeku u beskonačnosti os valjanja je paralelna s donjim vodilicama. Točka **A** je ista kao za 4 link ovjes.

4.3 Analiza valjanja vozila

Na slici 55. prikazan je jedna osovina vozila pri valjanju vozila u zavoju.



Slika 55. Jednostavan model valjanja vozila [49]

Gdje je:

- F_{yi}, F_{yo} (N) – bočne sile na unutarnjem i vanjskom kotaču
- F_{zi}, F_{zo} (N) – vertikalne sile na unutarnjem i vanjskom kotaču
- F_y (N) – ukupna bočna sila na osovini, jednaka zbroju bočnih sila na kotaču
- h_{CG}, h_r (m) – visina težišta vozila i visina središta valjanja ovjesa

Za mali kut valjanja ϕ vertikalni pomak opruge je:

$$\Delta z = \phi \frac{s}{2} \quad (81)$$

Gdje je s udaljenost prihвата opruga na šasiji u poprečnom smjeru. Moment valjanja opruga je:

$$M_\phi = 2 \left(K_s \Delta z \frac{s}{2} \right) \quad (82)$$

$$M_\phi = K_s \phi s = 0,5 K_s \phi s^2$$

Krutost ovjesa pri valjanju K_ϕ (Nm/deg) [49]:

$$K_\phi = \frac{M_\phi}{\phi} = 0,5 K_s s^2 \quad (83)$$

Ravnoteža momenta na krutoj osovini oko centra valjanja prema slici 56.:

$$-M_\phi - (F_{yi} + F_{yo})h_r - \frac{F_{zi}t}{2} + \frac{F_{zo}t}{2} = 0 \quad (84)$$

$$-M_\phi - F_y h_r - \frac{F_{zi}t}{2} + \frac{F_{zo}t}{2} = 0$$

Iz ovog izraza mogu se izraziti razlike u vertikalnim silama između vanjskog i unutarnjeg kotača i dinamička preraspodjela vertikalnog opterećenja ΔF_z :

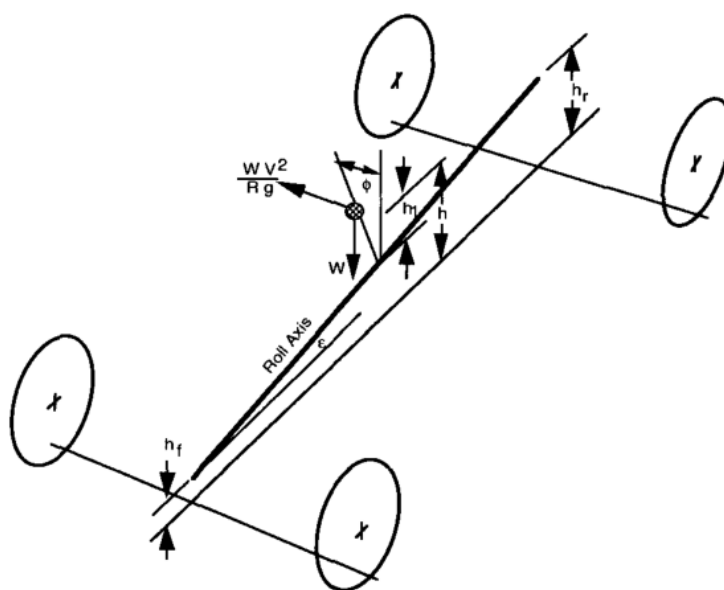
$$F_{zo} - F_{zi} = 2\Delta F_z = \frac{2F_y h_r}{t} + \frac{2M_\phi}{t} \quad (85)$$

$$\Delta F_z = \frac{1}{t} (F_y h_r + M_\phi)$$

Uz pretpostavku da je $F_y = ma_y$ gdje je m opterećenje osovine u stanju ravnoteže:

$$\Delta F_z = \frac{1}{t} (ma_y h_r + K_\phi \phi) \quad (86)$$

Razlika u silama na kotačima posljedica je sila inercija vozila (prvi član) i valjanja tijela (drugi član). Na slici 56. prikazano je valjanje cijelog vozila.



Slika 56. Valjanje vozila [49]

Veličine su:

ϕ (rad) – kut valjanja vozila

$h = h_g$ (m) – visina težišta vozila

h_l (m) – udaljenost središta mase od osi valjanja

$h_f = h_{rc1}$ (m) – visina prednjeg središta valjanja

$h_r = h_{rc2}$ (m) – visina stražnjeg središta valjanja

ε (rad) – kut nagiba osi valjanja

$W = m_v g$ (N) – težina vozila

$(W/g)(V^2/R)$ – inercijska sila na vozilo u poprečnom smjeru, može se napisati kao:

$$F_y = \frac{W V^2}{g R} = m_v a_y$$

Moment inercije i težine vozila oko osi valjanja je [49]:

$$M_\phi = (Wh_1 \sin \phi + F_y h_1 \cos \phi) \cos \varepsilon \quad (87)$$

Za male kuteve ϕ i ε slijedi:

$$M_\phi = (Wh_1 \phi + F_y h_1) = m_v g h_1 \phi + m_v a_y h_1 \quad (88)$$

Moment valjanja se prenosi preko prednjih i stražnjih opruga:

$$M_\phi = M_{\phi 1} + M_{\phi 2} = K_{\phi 1} \phi + K_{\phi 2} \phi = (K_{\phi 1} + K_{\phi 2}) \phi = K_\phi \phi \quad (89)$$

Gdje je K_ϕ ukupna krutost valjanja ovjesa. Nakon izjednačavanje jednadžbi za moment (88) i (89) slijedi izraz za kut valjanja:

$$K_\phi \phi = m_v g h_1 \phi + m_v a_y h_1 \quad (90)$$

$$\phi = \frac{m_v a_y h_1}{K_\phi - m_v g h_1} = \frac{a_y}{\frac{K_\phi}{m_v h_1} - g}$$

Ovisnost kuta valjanja o bočnom ubrzanju (*roll rate*) može se izraziti koeficijentom:

$$R_\phi = \frac{d\phi}{da_y} = \frac{\phi}{a_y} = \frac{1}{\frac{K_\phi}{m_v h_1} - g} \quad (91)$$

Utjecaj varijabli na koeficijent valjanja:

- K_ϕ – povećanje krutosti smanjuje valjanje
- m_v – povećanje mase vozila povećava
- h_1 – udaljenost središta mase vozila od osi valjanja povećava

Smanjenje valjanja se postiže na dva načina:

- Približavanje težišta vozila osi valjanja - h_1 što bliže 0
- Povećanje krutosti K_ϕ ugradnjom stabilizatora (*anti-roll bar, sway bar*)

Sada se može izračunati poprečni transfer težine na prednjoj osovini:

$$\Delta F_{z1} = \frac{1}{t} (m_1 a_y h_{rc1} + K_{\phi 1} R_\phi a_y) \quad (92)$$

$$\Delta F_{z1} = \frac{a_y}{t_1} \left(m_1 h_{rc1} + K_{\phi 1} \frac{1}{\frac{K_\phi}{m_v h_1} - g} \right)$$

Ako se pretpostavi da je udaljenost težišta od osi valjanja h_1 mala tada je

$$\frac{K_\phi}{m_v h_1} \gg g$$

I ubrzanje sile teže se može izostaviti.

Slijede jednadže:

$$\Delta F_{z1} = \frac{a_y}{t_1} \left(m_1 h_{rc1} + \frac{K_{\phi 1}}{K_{\phi}} m_v h_1 \right) \quad (93)$$

$$\Delta F_{z1} = \frac{m_v a_y}{t_1} \left(\frac{m_1}{m_v} h_{rc1} + \frac{K_{\phi 1}}{K_{\phi 1} + K_{\phi 2}} m_v h_1 \right)$$

Za stražnju osovinu vrijede isti izrazi:

$$\Delta F_{z2} = \frac{a_y}{t_2} (m_2 h_{rc2} + K_{\phi 2} R_{\phi}) \quad (94)$$

$$\Delta F_{z2} = \frac{m_v a_y}{t_2} \left(\frac{m_2}{m_v} h_{rc2} + \frac{K_{\phi 2}}{K_{\phi 1} + K_2} h_1 \right)$$

Iz gornjih izraza vide se dva mehanizma poprečne preraspodjele opterećenja:

- Prvi član sadrži utjecaj visine centra valjanja i osovinskog opterećenja
- Drugi član sadrži utjecaj omjera krutosti opruga i udaljenosti težišta od osi valjanja

Ako je os valjanja blizu težišta tada je $h_{rc} \gg h_1$ drugi član je zanemariv u odnosu na prvi. Smanjivanje visine središta valjanja h_{rc} istovremeno povećava udaljenost h_l - a time i preraspodjelu opterećenja. Povećanje h_{rc} istovremeno smanjuje h_l tako da se nemože reći hoće li istovremeno biti povećana preraspodjela opterećenja.

Zbog toga što nije planirana ugradnja stabilizatora na vozilo, h_l će konstrukcijski biti određen što bliže 0. Ugradnjom stabilizatora mogla bi se postići niska središta valjanja i mala preraspodjela opterećenja ΔF_z a da kut valjanja ostane isti zbog povećanja krutosti K_{ϕ} .

Za male kuteve klizanja, bočna sila na kotaču može se izraziti linearnom vezom [49]:

$$F_y = C_{\alpha} \alpha \quad (95)$$

Koeficijent C_{α} može se izraziti polinomom drugog reda u ovisnosti o vertikalnoj sili na kotač:

$$C_{\alpha} = aF_z - bF_z^2 \quad (96)$$

Za jednu osovinu vozila bočna sila je jednaka zbroju bočnih sila na kotačima:

$$F_y = F_{yi} + F_{yo} = C_{\alpha i} \alpha + C_{\alpha o} \alpha \quad (97)$$

$$F_y = (aF_{zi} - bF_{zi}^2 + aF_{zo} - bF_{zo}^2) \alpha$$

Vertikalne sile na unutarnjem i vanjskom kotaču:

$$F_{zo} = F_z + \Delta F_z \quad (98)$$

$$F_{zi} = F_z - \Delta F_z$$

Uvrštavanjem (98) u (97) slijedi:

$$F_y = (a(F_z - \Delta F_z) - b(F_z - \Delta F_z)^2 + a(F_z + \Delta F_z) - b(F_z + \Delta F_z)^2) \alpha \quad (99)$$

Nakon pojednostavljenja može se izraziti kut klizanja:

$$F_y = (aF_z - bF_z^2 - 2b\Delta F_z^2)\alpha \quad (100)$$

$$F_y = (C_{\alpha 0} - 2b\Delta F_z^2)\alpha$$

$$\alpha = \frac{F_y}{(C_{\alpha 0} - 2b\Delta F_z^2)}$$

Gdje je $C_{\alpha 0}$ koeficijent za statičko opterećenje osovine. Iz ovog izraza se vidi da će poprečna preraspodjela opterećenja ΔF_z za neku bočnu silu F_y imati za posljedicu povećanje kuta klizanja. Zbog toga što je $C_{\alpha 0} \gg 2b\Delta F_z^2$ jednadžba se može transformirati u:

$$\alpha = \frac{F_y}{C_{\alpha 0}} \left(1 + \frac{2b\Delta F_z^2}{C_{\alpha 0}} \right) \quad (101)$$

$$\alpha = \frac{ma_y}{C_{\alpha 0}} + \frac{ma_y}{C_{\alpha 0}} \frac{2b\Delta F_z^2}{C_{\alpha 0}}$$

Prvi član je posljedica svojstava gume, a drugi član unutar zagrade je posljedica poprečne preraspodjele opterećenja. Razlika u kutevima klizanja prednje i stražnje osovine koja je posljedica valjanja vozila iznosi:

$$\Delta\alpha = \alpha_1 - \alpha_2 \quad (102)$$

$$\Delta\alpha = \frac{m_1 a_y}{C_{\alpha 1}} \frac{2b\Delta F_{z1}^2}{C_{\alpha 1}} - \frac{m_2 a_y}{C_{\alpha 2}} \frac{2b\Delta F_{z2}^2}{C_{\alpha 2}}$$

Veličina definirana jednadžbom:

$$K_{llt} = \frac{\Delta\alpha}{a_y} \quad (103)$$

$$K_{llt} = \frac{m_1}{C_{\alpha 1}} \frac{2b\Delta F_{z1}^2}{C_{\alpha 1}} - \frac{m_2}{C_{\alpha 2}} \frac{2b\Delta F_{z2}^2}{C_{\alpha 2}}$$

Naziva se gradijent podupravljivosti zbog poprečne preraspodjele opterećenja (*understeer gradient arising from lateral load transfer*). Gradijent je jednak razlici između prednjeg i stražnjeg kuta klizanja po jedinici ubrzanja. Iz izraza se vidi da preraspodjela opterećenja na prednjoj osovini uvijek pridonosi podupravljivosti, a na stražnjoj osovini uvijek preupravljivosti iz razloga što povećava njihove kuteve klizanja.

Na temelju toga donosi se zaključak da faktori koji povećavaju preraspodjelu opterećenja kotača prednje osovine pridonose podupravljivosti, a faktori koji povećavaju preraspodjelu opterećenja kotača stražnje osovine pridonose preupravljivosti.

4.4 Zakretanje krute osovine pri valjanju

U ovom poglavlju bit će objašnjena pojava pod imenom *roll steer* – zakretanje osovine oko vertikalne osi Z pri valjanju prema [49]. *Roll steer* koeficijent krute osovine ε (deg/deg)

izražava linearnu vezu između kuta zakreta i kuta valjanja krute osovine. Promjena kuta klizanja kotača zbog toga efekta iznosi:

$$\Delta\alpha = \varepsilon\phi = \varepsilon R_{\phi} a_y \quad (104)$$

Razlika između kuteva klizanja prednje i stražnje osovine:

$$\Delta\alpha = \Delta\alpha_1 - \Delta\alpha_2 = (\varepsilon_1 - \varepsilon_2)R_{\phi} a_y \quad (105)$$

Gradijent podupravljivosti zbog *roll steer* efekta jednak je:

$$K_{roll\ steer} = \frac{\Delta\alpha}{a_y} = (\varepsilon_1 - \varepsilon_2)R_{\phi} \quad (106)$$

Roll steer koeficijent ε je pozitivan kada se osovina pri valjanju u desnu stranu rotira u desno oko vertikalne osi [49]. Pozitivan roll steer prednje osovine ima utjecaj podupravljivosti, a stražnje osovine preupravljivosti. Na slici 57 prikazan je *roll steer* efekt na stražnjoj osovini



Slika 57. Roll steer stražnje krute osovine [49]

Kut β je kut koji os valjanja ovjesa zatvara s uzdužnom osi. Prilikom valjanja vozila u zavoju vanjski kotač biva povučen unazad, a unutarnji kotač prema naprijed čime se povećavaju njihovi kutevi klizanja. Roll steer koeficijent iznosi [49]:

$$\varepsilon = \beta \quad (107)$$

To bi značilo da za postizanje efekta podupravljivosti os valjanja stražnjeg ovjesa treba biti usmjerena prema krovu vozila ($\beta > 0$), a stražnjeg ovjesa prema tlu ($\beta < 0$).

4.5 Korištenje izvedenih izraza u konstrukciji ovjesa

U ovom poglavlju bit će opisano na koji način se analiza i izrazi iz prethodna tri poglavlja koriste u praksi. To će biti kratak pregled pojmova i formula koje razni amateri i profesionalci koji se bave off-road utrkama koriste za konstrukciju ovjesa.

Antisquat

U praksi se u koristi izraz definiran za $\zeta = 0$ (pogon samo na stražnjoj osovini) iako vozila imaju obje pogonske osovine:

$$\frac{e_2}{d_2} = \frac{h_g}{L} \quad (108)$$

Približno 200 % ovako definiranog *antisquat* znači da nema kompresije stražnjih opruga pri ubrzanju. U praksi se bitnijom smatra *antisquat* od *antidive* značajke. Za off-road trkaća vozila koristi se *antisquat* između 30-100 % [50,51]. Tokom zadnjih 10 godina postoji tendencija smanjivanja *antisquat-a*.

Antidive

Za *antidive* se koristi isti izraz kao za *antisquat*:

$$\frac{e_1}{d_1} = \frac{h_g}{L} \quad (109)$$

Ovaj izraz bi bio točan kada bi prednja osovina preuzimala svu kočnu silu. Oko 200 % *antidive* bi značio da nema kompresije prednjih opruga pri kočenju. Preporučuju se vrijednosti oko 65 % [51]. Fizikalno netočna definicija anti-značajki samo skalira njihovu vrijednost približno za faktor 0,5, tako da unatoč tome mogu služiti kao ocjena ponašanja ovjesa.

Središta i osi valjanja

Preporuča se [50]:

- središta valjanja ispod težišta i što bliže težištu,
- mali kut osi valjanja ovjesa – bolje ponašanje vozila. Veliki kutevi čine vozilo nestabilnim,
- što manja varijacija središta valjanja i osi s gibanjem ovjesa.

Niža središta valjanja kompenziraju se korištenjem stabilizatora.

4.6 Matematička analiza

U ovom poglavlju napraviti će se matematička analiza anti-značajki i osnovnih veličina valjanja vozila. Zadatak je:

Iz točaka ovjesa u statičkom položaju odrediti: anti-značajke, osi valjanja ovjesa, središta valjanja ovjesa, os valjanja vozila.

Vodilica je definirana točkama na osovini $\mathbf{O}(O_x, O_y, O_z)$ i na šasiji $\mathbf{S}(S_x, S_y, S_z)$. Vektor vodilice s šasije na osovini je $\mathbf{V}(V_x, V_y, V_z)$:

$$\mathbf{V} = \mathbf{O} - \mathbf{S} \quad (110)$$

Pravac u smjeru vodilice s početnom točkom \mathbf{S} je parametriziran jednačbom:

$$\mathbf{P}(\alpha) = \mathbf{S} + \alpha\mathbf{V} \quad (111)$$

Parametar α definira udaljenost od \mathbf{S} . Komponenta točke na pravcu u smjeru y iznosi:

$$P_y = S_y + \alpha V_y \quad (112)$$

Točka na pravcu vodilice koja siječe ravninu XZ mora imati koordinatu $y=0$. Iz tog uvjeta može se izračunati parametar α .

$$0 = S_y + \alpha_0 V_y \quad (113)$$

$$\alpha_0 = -\frac{S_y}{V_y}$$

Parametrom α_0 određena je točka u kojoj vodilica probada ravninu simetrije.

Neka su $\mathbf{A}(A_x, 0, A_z)$ i $\mathbf{B}(B_x, 0, B_z)$ točke u kojima gornja i donja vodilica probadaju XZ ravninu. Jednadžba osi valjanja koja prolazi kroz točke \mathbf{A} i \mathbf{B} je:

$$\mathbf{P}(\alpha) = \mathbf{A} + \alpha(\mathbf{B} - \mathbf{A}) \quad (114)$$

Nagib osi valjanja ovjesa:

$$\beta_{RA} = \text{atan} \frac{B_x - A_x}{B_z - A_z} \quad (115)$$

Središte valjanja nalazi se na pravcu \mathbf{P} i u ravnini definiranoj jednažbom $x = L_o$ gdje je L_o uzdužna koordinata središta osovine. Za središte valjanja ovjesa mora vrijediti:

$$L_o = A_x + \alpha_{RC}(B_x - A_x) \quad (116)$$

$$\alpha_{RC} = \frac{L_o - A_x}{B_x - A_x}$$

Ovim parametrom definirano je središte valjanja ovjesa. Ako su poznata dva središta valjanja $\mathbf{RC}_1(RC_{1x}, 0, RC_{1z})$ i $\mathbf{RC}_2(RC_{2x}, 0, RC_{2z})$. Os valjanja definirana je jednažbom kroz ove dvije točke:

$$\mathbf{P}(\alpha) = \mathbf{RC}_1 + \alpha(\mathbf{RC}_2 - \mathbf{RC}_1) \quad (117)$$

Za $\alpha = 0$ točka je jednaka prednjem središtu valjanja, a za $\alpha=1$ u stražnjem. Ako je udaljenost težišta vozila od prednje osovine izražena u odnosu na međuosovinski razmak koeficijentom ζ ($\zeta = 0,45$), tada će visina osi valjanja vozila na x koordinati težišta biti:

$$h_{RA} = h_{RC1} + \zeta(h_{RC2} - h_{RC1}) \quad (118)$$

Ove jednažbe definiraju sve potrebno za određivanje središta i osi valjanja vozila.

Neka je točka \mathbf{G} točka na pravcu gornje vodilice a točka \mathbf{D} točka na pravcu donje vodilice. Vektori \mathbf{g} i \mathbf{d} su vektori vodilica, a vektori \mathbf{S}_g i \mathbf{S}_d vektori točke vodilica na šasiji. Slijede parametrizirani pravci vodilica:

$$\mathbf{G} = \mathbf{S}_g + \alpha_g \mathbf{g} \quad (119)$$

$$\mathbf{D} = \mathbf{S}_d + \alpha_d \mathbf{d}$$

Vektori točaka u XZ ravnini:

$$\mathbf{G}_{xz} = (S_{gx} + \alpha_g g_x) \mathbf{i} + (S_{gz} + \alpha_g g_z) \mathbf{k} \quad (120)$$

$$\mathbf{D}_{xz} = (S_{dx} + \alpha_d d_x) \mathbf{i} + (S_{dz} + \alpha_d d_z) \mathbf{k}$$

Točka u kojoj su ti vektori jednaki je sjecište pravaca vodilica u XZ ravnini – trenutni centar rotacije. Slijedi:

$$\mathbf{G}_{xz,ic} = \mathbf{D}_{xz,ic} = \mathbf{IC} \quad (121)$$

$$S_{gx} + \alpha_{g,ic}g_x = S_{dx} + \alpha_{d,ic}d_x$$

$$S_{gz} + \alpha_{g,ic}g_z = S_{dz} + \alpha_{d,ic}d_z$$

Slijedi sustav dvije jednadžbe dvije nepoznanice:

$$\alpha_{g,ic}g_x - \alpha_{d,ic}d_x = S_{dx} - S_{gx} = \Delta S_x \quad (122)$$

$$\alpha_{g,ic}g_z - \alpha_{d,ic}d_z = S_{dz} - S_{gz} = \Delta S_z$$

Rješenje ovog sustava je:

$$\alpha_{g,ic} = \frac{\Delta S_z d_x - \Delta S_x d_z}{g_z d_x - g_x d_z} \quad (123)$$

$$\alpha_{d,ic} = \frac{\Delta S_z g_x - \Delta S_x g_z}{g_z d_x - g_x d_z}$$

Ovi parametri definiraju trenutni centar rotacije ovjesa. Anti-značajke određene su vektorom koji spaja središte kontakta gume s tlom i trenutni centar IC . Središte kontakta gume i tla u XZ ravnini vozila ima koordinate:

$$\mathbf{TC} = L_o \mathbf{i} - z_{tlo} \mathbf{k} \quad (124)$$

Gdje je L_o uzdužna koordinata središta osovine, a z_{tlo} udaljenost koordinatnog sustava vozila od tla. Visina tla nije konstantna pri gibanju ovjesa nego iznosi:

$$z_{tlo} = z_{tlo,st} - \Delta z \quad (125)$$

Ako je Δz kompresija ovjesa krute osovine. Na isti način treba korigirati visinu težišta od tla:

$$h_g = h_{g,st} - \Delta z \quad (126)$$

Na ovaj način se mogu izračunati anti-značajke za krutu osovinu za položaj koji se razlikuje od statičkog za vertikalni pomak osovine Δz . Slijedi vektor od TC do IC :

$$\Delta = \mathbf{IC} - \mathbf{TC} \quad (127)$$

Za prednji ovjes vrijedi:

$$e = \Delta_z \quad (128)$$

$$d = -\Delta_x$$

Za stražnji ovjes vrijedi:

$$e = \Delta_z \quad (129)$$

$$d = -\Delta_x$$

Parametri e i d omogućuju izračun anti značajki.

4.7 Analiza ovjesa

Na temelju formula iz prethodnog poglavlja iz točaka ovjesa mogu se izračunati:

- udaljenosti središta valjanja od težišta vozila - Δh_{rc} ,
- nagibi osi valjanja ovjesa . β_{RA} ,
- antisquat – AS ,
- udaljenost težišta od osi valjanja vozila – h_I .

Proračun je napravljen u programu Microsoft Excel s točkama ovjesa određenim u CAD programu. Rezultati za prvu konstrukciju ovjesa su navedeni u tablici 20.

Tablica 20. Parametri prve konstrukcije ovjesa

Veličina	Prednji	Stražnji
Δh_{rc}	82,3 mm	108,2 mm
β_{RA}	-1,5°	-2,25°
AS	147 %	157 %
h_I	95,6 mm	

Zaključak:

- visine središta valjanja su previše udaljene od težišta.
- nagibi osi valjanja ovjesa su blizu 0 i to je zadovoljavajuće.
- antisquat oba ovjesa je prevelik.

Zahtjevi za novu konstrukciju ovjesa:

- udaljenost težišta vozila od osi valjanja mora biti oko 50 mm,
- kutevi osi valjanja ovjesa moraju biti unutar 1° od uzdužne i takvi da imaju efekt podupravljalivosti,
- antisquat mora biti oko 50-60 %.

Na temelju novih zahtjeva podešavani su položaji prihвата i kako bi se dobili ovjesi zadovoljavajućih svojstava. Položaji amortizera nisu mijenjani. U tablici 21. navedeni su parametri druge konstrukcije ovjesa.

Tablica 21. Novi prednji ovjes

Veličina	Vodilica		
	Donja	Gornja	Panhard
L	1084 mm	1051 mm	1058 mm
L_{XZ}	1077 mm	1039 mm (96 %)	-
β	3,5°	1,9°	-
γ	6,6°	8,5°	90,4°
δ	-	-	0°
H	160 mm (15 % promjera gume)		
Ukupni γ	21,8° (za gornju i donje vodilice)		
Δh_{rc}	64,1 mm		
β_{RA}	0,25°		
AS	53 %		

Komentari na konstrukciju prednjeg ovjesa:

- Visina središta valjanja je gotovo ista kao i visina Panhard vodilice. Panhard vodilica je povišena 20mm u odnosu na prvu konstrukciju da se središte valjanja približi težištu vozila. Dopuštena kompresije krute osovine nije smanjena jer je ograničena najmanjom duljinom amortizera.
- Nagib osi valjanja određuje se položajem donjih vodilica. Smanjenje poprečnog nagiba γ donjih vodilica udaljuje i povišuje točku u kojoj pravac vodilice probada ravninu simetrije. Time se nagib osi valjanja smanjuje.
- Kao završni korak, antisquat se definira podešavanjem gornje vodilice. Niske vrijednosti antisquata postižu se malom razlikom kuteva β gornje i donje vodilice

Nedostatak 3 link ovjesa je niže središte valjanja koje je ograničeno konstrukcijom Panhard vodilice.

Komentari na konstrukciju stražnjeg ovjesa:

- Podešavaju se položaji samo dvije vodilice, pa je teže ispuniti sve zahtjeve.
- Antisquat se postiže malim kutem β između gornje i donje vodilice (3°)
- Visina centra valjanja najviše ovisi o gornjim vodilicama. One su povišene i postavljene s negativnim nagibom.
- Donje vodilice imaju mali poprečni nagib γ da se što više podigne središta valjanja i postigne da os valjanja gleda blago prema dolje (efekt podupravljivosti).

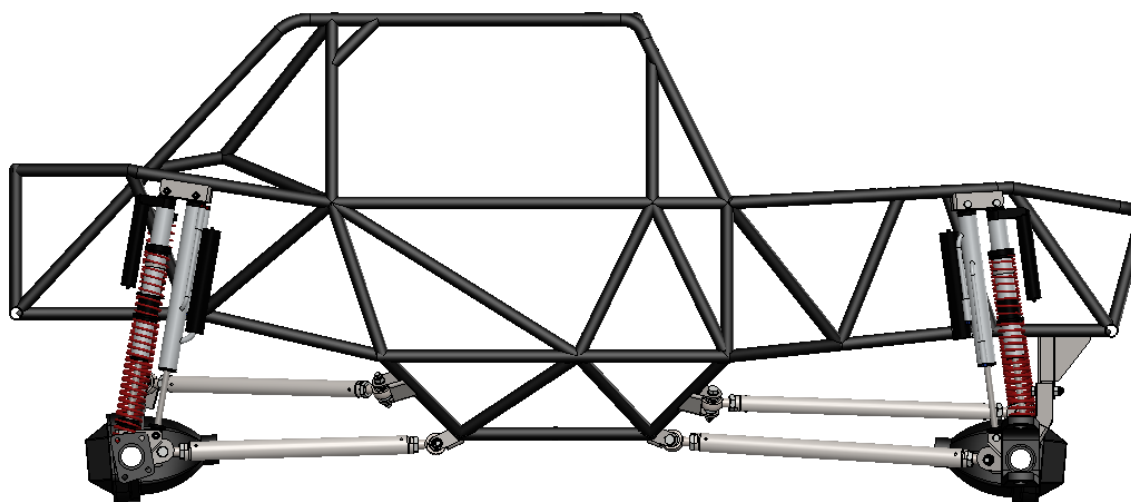
U tablici 22. su navedeni parametri novog stražnjeg ovjesa.

Tablica 22. Novi stražnji ovjes

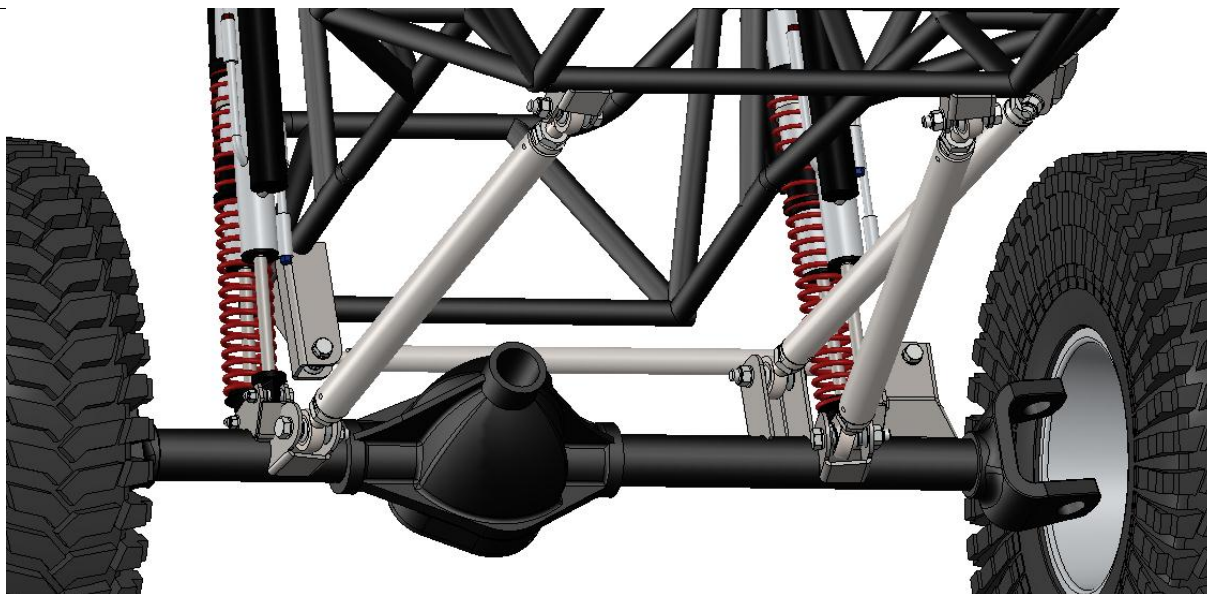
<i>Veličina</i>	<i>Vodilica</i>	
	Donja	Gornja
<i>L</i>	928 mm	955 mm
<i>L_{XZ}</i>	927 mm	797 mm (86 %)
<i>β</i>	1,7°	-1,6°
<i>γ</i>	2,6°	33,4°
<i>H</i>	232 mm (22% promjera gume)	
<i>Ukupni γ</i>	72°	
<i>Δh_{rc}</i>	35,2 mm	
<i>β_{RA}</i>	-0,13°	
<i>AS</i>	59 %	

Udaljenost osi valjanja od težišta iznosi $h_l = 51\text{mm}$. Time nova konstrukcija ovjesa ispunjava sve zadane vrijednosti.

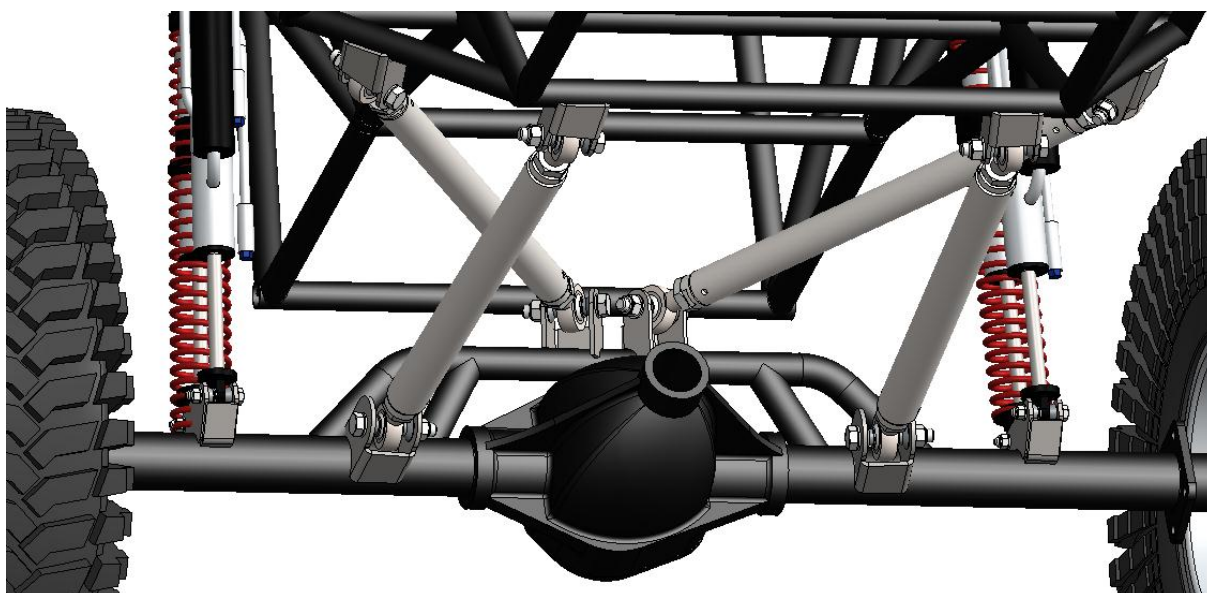
Na slikama 58., 59. i 60. prikazana je druga konstrukcija ovjesa.



Slika 58. Druga konstrukcija ovjesa – pogled sa strane



Slika 59. Druga konstrukcija prednjeg ovjesa – pogled s donje strane



Slika 60. Druga konstrukcija stražnjeg ovjesa – pogled s donje strane

5 KINEMATIKA OVJESA

U ovom poglavlju bit će razrađen matematički model gibanja zavisnog ovjesa krute osovine s 4 vodilice. Na temelju matematičkog modela napisan je računalni program koji računa gibanje krute osovine. Literatura korištena za izradu matematičkog modela je [53] i [54].

5.1 Koordinatni sustavi

Korišteni koordinatni sustavi su koordinatni sustav vozila i koordinatni sustav krute osovine.

Koordinatni sustav vozila je definiran prema normi ISO8855 s osima **XYZ**:

- **X** – uzdužna os vozila, usmjerena prema naprijed
- **Y** – poprečna os vozila, usmjerena lijevo
- **Z** – vertikalna os vozila, usmjerena gore
- **XZ** – je ravnina simetrije vozila

Translatorni koordinatni sustav krute osovine definiran je s osima **xyz**:

- Translatira ali ne rotira s krutom osovinom, osi su mu uvijek paralelne s **XYZ**
- **xz** je ravnina simetrije krute osovine

Trenutni koordinatni sustav krute osovine definiran je osima **x'y'z'**:

- Translatira i rotira s krutom osovinom, pa mu osi nisu paralelne s **XYZ**
- Ima isto ishodište kao **xyz** koordinatni sustav

U početnom položaju vozila osi svih koordinatnih sustava se poklapaju.

U analizi gibanja ovjesa pretpostavlja se da vozilo miruje u prostoru, a kruta osovina se giba oko vozila kao kruto tijelo. Stoga je koordinatni sustav vozila **XYZ** referentni mirujući globalni koordinatni sustav.

5.2 Opis rotacije krute osovine

Pri gibanju u odnosu na vozilo kruta osovina se translatira i rotira. Translacija krute osovine definirana je položajem ishodišta **o** koordinatnih sustava osovine u koordinatnom sustavu vozila:

$$\mathbf{o} = (o_X, o_Y, o_Z) \quad (130)$$

Osi **xyz** i **XYZ** se su paralelne pa su njihovi jedinični vektori jednaki:

$$\begin{bmatrix} \mathbf{i} \\ \mathbf{j} \\ \mathbf{k} \end{bmatrix} = \begin{bmatrix} \mathbf{I} \\ \mathbf{J} \\ \mathbf{K} \end{bmatrix} \quad (131)$$

Posljedica je da vektor ima iste komponente u **xyz** i **XYZ** sustavima. Zbog rotacije krute osovine orijentacija trenutnog koordinatnog sustava osovine **x'y'z'** se mijenja. Jedinični vektori tog koordinatnog sustava mogu se izraziti pomoću (132).

$$\begin{bmatrix} \mathbf{i}' \\ \mathbf{j}' \\ \mathbf{k}' \end{bmatrix} = \mathbf{R} \begin{bmatrix} \mathbf{i} \\ \mathbf{j} \\ \mathbf{k} \end{bmatrix} = \mathbf{R} \begin{bmatrix} \mathbf{I} \\ \mathbf{J} \\ \mathbf{K} \end{bmatrix} \quad (132)$$

Gdje je \mathbf{R} matrica rotacije iz globalnih u lokalne koordinate u obliku:

$$\mathbf{R} = \begin{bmatrix} R_{11} & R_{12} & R_{13} \\ R_{21} & R_{22} & R_{23} \\ R_{31} & R_{32} & R_{33} \end{bmatrix} \quad (133)$$

Nakon množenja slijedi:

$$\begin{aligned} \mathbf{i}' &= R_{11}\mathbf{I} + R_{12}\mathbf{J} + R_{13}\mathbf{K} \\ \mathbf{j}' &= R_{21}\mathbf{I} + R_{22}\mathbf{J} + R_{23}\mathbf{K} \\ \mathbf{k}' &= R_{31}\mathbf{I} + R_{32}\mathbf{J} + R_{33}\mathbf{K} \end{aligned} \quad (134)$$

Jedinični vektor osi \mathbf{x}' dobije se množenjem prvog reda matrice rotacije i globalnih jediničnih vektora. Analogno se mogu izračunati i vektori \mathbf{j}' i \mathbf{k}' . Vrijedi pravilo: i-ti redak u matrici rotacije predstavlja komponente i-tog jediničnog vektora u globalnom koordinatnom sustavu.

Matrica rotacije je ortogonalna što znači da ima svojstvo:

$$\mathbf{R}^{-1} = \mathbf{R}^T \quad (135)$$

Veza između prikaza vektora u različitim koordinatnim sustavima je ista kao i za jedinične vektore:

$$\mathbf{V}' = \mathbf{R}\mathbf{V} \quad (136)$$

$$\mathbf{V} = \mathbf{R}^T\mathbf{V}' \quad (137)$$

\mathbf{V}' su komponente vektora u koordinatnom sustavu rotiranom matricom \mathbf{R} , a \mathbf{V} u mirujućem sustavu.

Pretpostavimo da je \mathbf{A} točka na krutoj osovini. Njen položaj u globalnom koordinatnom sustavu može se napisati kao:

$$\mathbf{A}_{XYZ} = \mathbf{o} + \mathbf{A}_{xyz} \quad (138)$$

Položaj točke u trenutnom koordinatnom sustavu $\mathbf{A}_{x'y'z'}$ je konstantan jer se trenutni koordinatni sustav rotira zajedno s osovinom. Ako je \mathbf{R} matrica rotacije krute osovine iz xyz u $x'y'z'$ prema jednadžbi (137) vrijedi:

$$\mathbf{A}_{xyz} = \mathbf{R}^T\mathbf{A}_{x'y'z'} \quad (139)$$

Slijedi prikaz vektora točke na krutoj osovini u globalnim koordinatama:

$$\mathbf{A}_{XYZ} = \mathbf{o} + \mathbf{R}^T\mathbf{A}_{x'y'z'} \quad (140)$$

5.3 Jednadžba duljine vodilice

Vodilica je definirana s duljinom L i dvije točke: položaj prihvata vodilice na krutoj osovini $O_{x'y'z'}$ i položaj prihvata vodilice na šasiji S_{XYZ} . Šasija miruje pa je njen prihvata definiran u globalnim koordinatama. Lokalni položaj prihvata na krutoj osovini $O_{x'y'z'}$ je konstantan jer je ona kruto tijelo. Prema (140) položaj točke O u globalnom koordinatnom sustavu je:

$$\mathbf{O}_{XYZ} = \mathbf{o} + \mathbf{R}^T \mathbf{O}_{x'y'z'} \quad (141)$$

Ako je \mathbf{R} matrica rotacije krute osovine.

Položaj točke S je konstantan u koordinatnom sustavu vozila. Vektor vodilice \mathbf{V} u globalnom koordinatnom sustavu je:

$$\mathbf{V} = \mathbf{O}_{XYZ} - \mathbf{S}_{XYZ} = \mathbf{o} + \mathbf{R}^T \mathbf{O}_{x'y'z'} - \mathbf{S}_{XYZ} \quad (142)$$

Ovaj vektor gleda od točke S prema točki O , u smjeru s vozila prema osovini. Položaji prihvata su konstante, tako da vektor vodilice ovisi o položaju krute osovine \mathbf{o} i matrici rotacije \mathbf{R} . Gibanje krute osovine mora biti tako da je duljina vodilice uvijek zadovoljena:

$$L = |\mathbf{V}| = \sqrt{\mathbf{V} \cdot \mathbf{V}} \quad (143)$$

Jednadžba duljine vodilice se može opisati u obliku

$$\mathbf{V} \cdot \mathbf{V} - L^2 = 0 \quad (144)$$

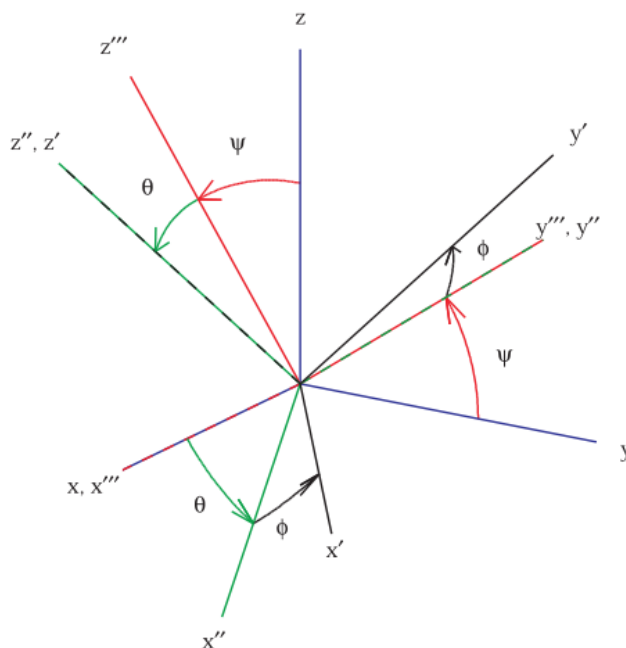
$$V_X^2 + V_Y^2 + V_Z^2 - L^2 = 0$$

Za ovjes od četiri vodilice postoje četiri jednadžbe. Broj stupnjeva slobode krute osovine je $6 - 3$ translacije koje definiraju vektor \mathbf{o} i 3 kuta rotacije koji parametriziraju matricu \mathbf{R} . Broj stupnjeva slobode ovjesa je stoga $6 - 4 = 2$. Kao nezavisne koordinate krute osovine koriste se pomak u smjeru osi $Z - o_z$ i kut valjanja krute osovine α (roll).

1.1 Matrica rotacije krute osovine

Orijentacija krute osovine definirana je orijentacijom njenog trenutnog koordinatnog sustava koji definira matrica rotacije. Matrica rotacije može se parametrizirati pomoću *Eulerovih kuteva*. Tri Eulerova kuta definiraju 3 uzastopne rotacije oko trenutnih osi krutog tijela. Primjer često korištenih Eulerovih kuteva je niz 3-2-1 (*yaw-pitch-roll*) koji transformira koordinatni sustav \mathbf{xyz} u \mathbf{XYZ} sljedeći način (slika 61.):

- Rotacija oko početne osi \mathbf{x} za kut ψ (*roll*), \mathbf{xyz} postaje $\mathbf{x'y'z'}$, $x'=x$
- Rotacija oko osi $\mathbf{y'}$ za kut θ (*pitch*), $\mathbf{x'y'z'}$ postaje $\mathbf{x''y''z''}$, $y'=y''$
- Rotacija oko osi $\mathbf{z''}$ za kut ϕ (*yaw*), $\mathbf{x''y''z''}$ postaje \mathbf{XYZ} , $Z=z''$



Slika 61. Eulerovi kutevi 3-2-1 [53]

Ukupna matrica rotacije može se napisati kao umnožak tri matrice rotacije [53]:

$$\mathbf{R}(\phi, \theta, \psi) = \mathbf{R}_3(\phi)\mathbf{R}_2(\theta)\mathbf{R}_1(\psi) \quad (145)$$

Poredak matrica obrnut je od poretka rotacija. Matrice rotacije oko koordinatnih osi su [45]:

$$\mathbf{R}_1(\alpha) = \begin{bmatrix} 1 & 0 & 0 \\ 0 & \cos \psi & \sin \psi \\ 0 & -\sin \psi & \cos \psi \end{bmatrix} \quad (146)$$

$$\mathbf{R}_2(\beta) = \begin{bmatrix} \cos \theta & 0 & -\sin \theta \\ 0 & 1 & 0 \\ \sin \theta & 0 & \cos \theta \end{bmatrix}$$

$$\mathbf{R}_3(\beta) = \begin{bmatrix} \cos \phi & \sin \phi & 0 \\ -\sin \phi & \cos \phi & 0 \\ 0 & 0 & 1 \end{bmatrix}$$

Ako se uvede zapis $s\psi, c\psi = \sin \psi, \cos \psi$ ukupna matrica rotacije je:

$$\mathbf{R}(\gamma, \beta, \alpha) = \begin{bmatrix} c\phi c\theta & s\phi c\psi + c\phi s\theta s\psi & s\phi s\psi - c\phi s\theta c\psi \\ -s\phi c\theta & c\phi c\psi - s\phi s\theta s\psi & c\phi c\psi + s\phi s\theta c\psi \\ s\theta & -c\theta s\psi & c\theta c\psi \end{bmatrix} \quad (147)$$

Na isti se način mogu definirati matrice rotacije za druge Eulerove kuteve: 3-1-3, 1-3-2,... itd.

1.2 Kutevi krute osovine u odnosu na vozilo

Kutevi koji definiraju položaj krute osovine u odnosu na vozilo su:

- *Roll* – kut između poprečne osi osovine \mathbf{y}' i poprečne osi vozila \mathbf{Y} u poprečnoj ravnini vozila \mathbf{YZ} (slika 62.)

- *Dive* – kut između uzdužne osi osovine x' i uzdužne osi vozila X u uzdužnoj ravnini vozila XZ (slika 63.)
- *Steer* – kut između uzdužne osi osovine x' i uzdužne osi vozila X u ravnini vozila XY (slika 64.)

Ovi kutevi se razlikuju od Eulerovih kuteva.

Za Eulerove kuteve 3-2-1 zadnja rotacija u nizu je rotacija oko osi z'' za kut ϕ . Os z'' slijedi iz početne osi z nakon rotacija za ψ oko x i θ oko y' i ona više nije paralelna s početnom vertikalnom osi z . Zbog toga će se Eulerov *yaw* kut ϕ razlikovati od *steer* kuta krute osovine γ . Isto vrijedi i za druge kuteve.

Kutevi krute osovine imaju jasnije fizikalno značenje od Eulerovih kuteva. Eulerovi kutevi služe samo za parametrizaciju matrice rotacije. Za male iznose kuteva ($<3^\circ$) iznosi kuteva će se poklapati. Za Eulerove kuteve od 5° :

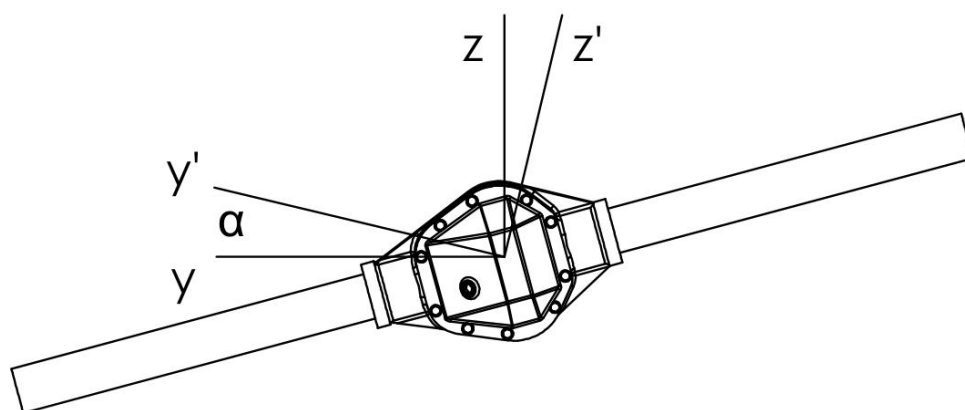
$$\psi = \theta = \phi = 5^\circ$$

Može se izračunati:

$$\alpha = \gamma = 5,4^\circ, \beta = -4,5^\circ$$

Slijedi matematička definicija kuteva krute osovine.

1.2.1 Roll krute osovine



Slika 62. Roll krute osovine

Jedinični vektor poprečne osi osovine y' :

$$j' = R_{21}I + R_{22}J + R_{23}K \quad (148)$$

Projekcija vektora na YZ ravninu:

$$j'_{yz} = R_{22}J + R_{23}K \quad (149)$$

Duljina projekcije je:

$$|j'_{yz}| = \sqrt{R_{22}^2 + R_{23}^2} \quad (150)$$

Slijede sinus i kosinus kuta:

$$\sin \alpha = \frac{R_{22}}{\sqrt{R_{22}^2 + R_{23}^2}} \quad (151)$$

$$\cos \alpha = \frac{R_{23}}{\sqrt{R_{22}^2 + R_{23}^2}}$$

Roll krute osovine je:

$$\alpha = \text{atan} \left(\frac{\sin \alpha}{\cos \alpha} \right) \quad (152)$$

Kada su $\phi = 0, \theta = 0$ matricu rotacije čini samo *roll*:

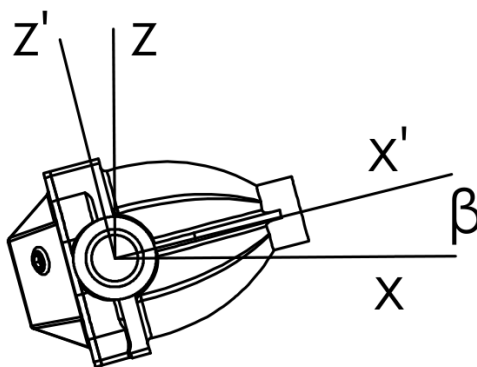
$$R(\phi = 0, \theta = 0, \alpha) = R_3(0)R_2(0)R_1(\psi) \quad (153)$$

$$R(\psi) = R_1(\psi)$$

Tada i za male kuteve vrijedi jednakost s Eulerovim *roll* kutom:

$$\psi = \alpha$$

1.2.2 Dive krute osovine



Slika 63. Dive krute osovine

Jedinični vektor uzdužne osi osovine x' :

$$i' = R_{11}I + R_{12}J + R_{13}K \quad (154)$$

Projekcija vektora na \mathbf{XZ} ravninu je:

$$i'_{xz} = R_{11}I + R_{13}K \quad (155)$$

Duljina projekcije je:

$$|i'_{xz}| = \sqrt{R_{11}^2 + R_{13}^2} \quad (156)$$

Slijede sinus i kosinus kuta:

$$\sin \beta = \frac{R_{11}}{\sqrt{R_{11}^2 + R_{13}^2}} \quad (157)$$

$$\cos \beta = \frac{R_{13}}{\sqrt{R_{11}^2 + R_{13}^2}}$$

Dive krute osovine je:

$$\beta = \text{atan} \left(\frac{\sin \beta}{\cos \beta} \right) \quad (158)$$

Kada su $\phi = 0, \psi = 0$ matricu rotacije čini samo *pitch*:

$$R(\phi = 0, \theta, \psi = 0) = R_3(0)R_2(\beta)R_1(0) \quad (159)$$

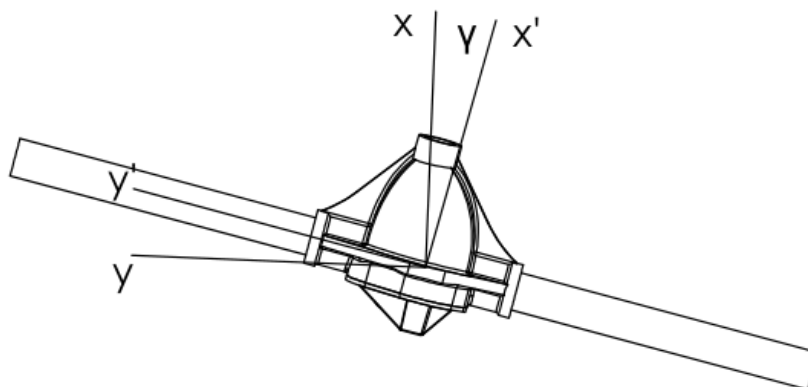
$$R(\theta) = R_2(\theta)$$

Tada i za male kuteve vrijedi jednakost s Eulerovim *pitch* kutom:

$$\theta = -\beta$$

Zbog definicije *pitch* i *dive* kutevi gledaju u drugom smjeru.

1.2.3 Steer krute osovine



Slika 64. Yaw krute osovine

Jedinični vektor uzdužne osovine \mathbf{x}' :

$$\mathbf{i}' = R_{11}\mathbf{I} + R_{12}\mathbf{J} + R_{13}\mathbf{K} \quad (160)$$

Projekcija vektora na \mathbf{XY} ravninu je:

$$\mathbf{i}'_{xy} = R_{11}\mathbf{I} + R_{12}\mathbf{K} \quad (161)$$

Duljina projekcije je:

$$|\mathbf{i}'_{xy}| = \sqrt{R_{11}^2 + R_{12}^2} \quad (162)$$

Slijede sinus i kosinus kuta:

$$\sin \gamma = \frac{R_{11}}{\sqrt{R_{11}^2 + R_{12}^2}} \quad (163)$$

$$\cos \gamma = \frac{R_{12}}{\sqrt{R_{11}^2 + R_{12}^2}}$$

Steer krute osovine je:

$$\gamma = \text{atan} \left(\frac{\sin \gamma}{\cos \gamma} \right) \quad (164)$$

Kada su $\psi = \theta = 0$ matricu rotacije čini samo *yaw*:

$$R(\phi, 0, 0) = R_3(\phi)R_2(0)R_1(0) \quad (165)$$

$$R(\phi) = R_3(\phi)$$

Tada i za male kuteve vrijedi vrijedi jednakost s Eulerovim *yaw* kutom:

$$\Phi = \gamma$$

5.4 Definicija matematičkog problema

Ulazni podaci:

- prihvati vodilica na krutoj osovini $\mathbf{O}_{x'y'z'}$ i šasiji \mathbf{S}_{XYZ} ,
- duljine vodilica L_i ,
- broj vodilica $i = 1 \dots 4$.

Izraz za vektor vodilice prema (142):

$$\mathbf{V} = \mathbf{o} + \mathbf{R}^T \mathbf{O}_{x'y'z'} - \mathbf{S}_{XYZ}$$

$$\mathbf{o} = (o_X, o_Y, o_Z)$$

$$\mathbf{R} = R(\phi, \theta, \psi)$$

Vektor vodilice je funkcija koordinata ishodišta osovine i Eulerovih kuteva krute osovine:

$$V_i = V_i(o_X, o_Y, o_Z, \psi, \theta, \phi) \quad (166)$$

Roll kut krute osovine α prema (151) i (152):

$$\sin \alpha = \frac{R_{22}}{\sqrt{R_{22}^2 + R_{23}^2}}$$

$$\cos \alpha = \frac{R_{23}}{\sqrt{R_{22}^2 + R_{23}^2}}$$

$$\alpha = \text{atan} \left(\frac{\sin \alpha}{\cos \alpha} \right)$$

$$\alpha = \alpha(\psi, \theta, \phi)$$

Za neku visinu krute osovine o_{Z0} i kut valjanja ψ_0 slijedi sustav od 5 jednadžbi i 5 nepoznanica.

Vektor vodilice:

$$V_i = V_i(o_X, o_Y, o_{Z0}, \psi, \theta, \phi) \quad (167)$$

Jednadžba duljine vodilice:

$$V_i \cdot V_i - L_i^2 = 0 \quad (168)$$

Gdje je $i=1..4$.

Jednadžba kuta valjanja krute osovine:

$$\alpha(\psi, \theta, \phi) - \alpha_0 = 0 \quad (169)$$

Četiri su jednadžbe duljine vodilice i jedna jednadžba kuta valjanja. Gibanje osovine se dobiva rješavanjem jednadžbi na skupu točaka (o_Z, α) .

Dvije nezavisne varijable su:

- o_Z – vertikalni položaj središta osovine
- α – kut valjanja krute osovine

Pet varijabli koje su nepoznanice u jednadžbama:

- o_X, o_Y – X, Y koordinate ishodišta krute osovine
- ψ, θ, ϕ – Eulerovi kutevi krute osovine

Dva preostala kuta osovine slijede iz Eulerovih kuteva:

- β i γ - *dive* i *steer* krute osovine

Ostale varijable koje se mogu izračunati iz trenutnog položaja krute osovine:

- Δh_{rc} - udajjenost središta valjanja ovjesa od težišta vozila
- β_{RA} kut osi valjanja ovjesa
- AS – antisquat

Najmanji broj izlaznih varijabli je 12. Dodatne izlazne varijable su:

- duljine opruga i amortizera

Ukupni broj izlaza će ovisiti o broju amortizera i opruga.

5.5 Računalni program za rješavanje geometrijskih jednadžbi ovjesa

U programskom jeziku *Python* napisan je modul (program) *four_link.py* koji omogućuje rješavanje jednažbi iz prošlog poglavlja na proizvoljnoj mreži točaka u (o_Z, α) ravnini.

Rad programa može se sažeti u četiri koraka:

1. Unošenje podataka o vodilicama – koordinate prihvata vodilica u lokalnim koordinatnim sustavima vozila i osovine, definiranje statičkog položaj krute osovine.

2. Pozicioniranje krute osovine na vozilo – izračun duljina vodilica iz uvjeta da su u statičkom položaju svi kutevi krute osovine jednaki 0.
3. Definiranje mreže točaka u (o_z, α) ravnini i rješavanje jednadžbi u točkama mreže. Izlaz predstavljaju 12 ili više varijabli za svaku točku o_z, α .
4. Aproksimacija izlaznih varijabli u ovisnosti o o_z i α polinomima.

5.5.1 Opis komponenata programa

U ovom poglavlju opisat će se klase objekata programa i njihove varijable i funkcije. Izbjegava se detaljno opisivanje Python koda. Za bolje razumijevanje i korištenje programa potrebno je pogledati primjer ili pročitati kod.

Program u trenutnom stanju sadrži samo tri klase objekta: *Link*, *Four_link* i *Grid*.

Link je objekt vodilice, opruge ili amortizera. Varijable objekta su:

- *axle* – niz od tri decimalna broja koji definira koordinate prihvata vodilice na krutoj osovini u lokalnom koordinatnom sustavu krute osovine,
- *vehicle* – niz od tri decimalna broja koji definira koordinate prihvata na vozilu u koordinatnom sustavu vozila,
- *length* – decimalni broj koji označava duljinu vodilica, nije ga potrebno unositi nego se računa iz statičkog položaja krute osovine.

Four_link je objekt zavisnog ovjesa s krutom osovinom. Varijable objekta su:

- *links* – lista od četiri *Link* objekta, skup vodilica ovjesa,
- *springs* – lista *Link* objekta koji predstavljaju opruge,
- *type* – vrsta ovjesa ('front' ili 'rear'),
- *euler_seq* – lista Eulerovih kuteva koji se koriste za parametrizaciju matrice rotacije, standardna vrijednost je $(3, 2, 1)$,
- *mount_XYZ* – koordinate statičkog položaja krute osovine.,
- *VECTOR0* – vektor izlaznih varijabli krute osovine nakon montaže.

Funkcije objekta:

- *auto_mount* – izračun duljina vodilica iz uvjeta da su u statičkom položaju kutevi rotacije jednaki 0. Računa vektor izlaznih varijabli *VECTOR0*.

Grid je objekt koji predstavlja mrežu u o_z, α ravnini. Varijable:

- *Z* – lista o_z koordinata mreže,
- *RA* – lista α koordinata mreže (ime proizlazi iz *Roll Axle*),
- *matrix* – matrica sa svim izlaznim varijablama dimenzija i, j, k gdje su:
 - i broj točaka mreže u smjeru o_z ,
 - j je broj točaka u smjeru α ,

- $k = 12 + \text{broj opruga}$.

Matrica sadrži sve podatke o gibanju osovine.

Funkcije objekta:

- *solve* – poziva se s *Four_link* objektom kao argumentom. Rješava jednadžbe ovjesa na cijeloj mreži i popunjava *matrix*. Kreće iz točke mreže najbliže statičkom položaju krute osovine,
- *interpolation* – poziva se s drugim *Grid* objektom kao argumentom. Linearno interpolira i ekstrapolira matricu izlaznih varijabli na temelju matrice druge mreže,
- *coefficients* – aproksimira krivulje izlaznih varijabli polinomom proizvoljnog stupnja i koeficijente sprema u matricu,
- *set_static* – oduzima od svakog člana u matrici statički vektor izlaznih varijabli, tako da su svi podaci u matrici relativni na statički položaj ovjesa.

Python moduli koje program koristi za rad:

- *math* – za osnovne matematičke funkcije,
- *numpy* – za pohranjivanje matrica i operacije nad njima, za aproksimaciju funkcija polinomima,
- *scipy*
 - podmodul *optimize* – skup alata za rješavanje nelinearnih jednadžbi i optimiranje, koristi se za rješavanje geometrijskih jednadžbi ovjesa,
 - podmodul *interpolate* – skup alata za interpoliranje funkcija,
- *itertools* – modul s korisnim funkcijama za kombinatoriku i iteraciju.

Math i *Itertools* su dio standardne kolekcije modula (*Python standard library*). *Numpy* i *Scipy* su dva temeljna i najčešće korištena modula za računalnu matematiku u Pythonu. Program je napisan u Python verziji 3.4.5.

Na temelju analize druge konstrukcije ovjesa prikazat će se rad programa.

1.2.4 Kinematika ovjesa

Pretpostavljat će se izvršavanje programa iz Python konzole u *command promptu*. Sve naredbe koje se upisuju u *cmd* bit će napisane na sljedeći način:

```
C:\four_link> python
```

Izvršavanje ove naredbe pokreće interaktivnu Python konzolu ako se nalazi na računalu. Ovdje je program pokrenut iz foldera *C:\four_link*.

Učitavanje objekata iz *four_link* modula:

```
>>>from four_link import *
```

Slijedi analiza prednjeg ovjesa. Definiranje donje desne vodilice:

```
>>>LR = Link(axle=[-100.7, -482.6, 2.0], vehicle=[74.8, -357.4, -24.0])
```

Na isti način definiraju se i preostale vodilice:

```
>>>LL = Link(axle=[-100.7, 482.6, 2.0], vehicle=[74.8 , 357.4, -24.0])
>>>UP = Link(axle=[-4.8, -403.5, 157.2], vehicle=[206.8, -559.2, 104.7])
>>>PAN = Link(axle=[80.1, -685.0, 230.0], vehicle=[1338.0, 373.0, 143.8])
```

Definiranje *coilover* amortizera:

```
>>>AMD = Link(axle=[-88.2, -488.5, 862.3], vehicle=[1161.8, -488.5, 775.3])
>>>AML = Link(axle=[-88.2, 488.5, 862.3], vehicle=[1161.8, 488.5, 775.3])
```

Definiranje *Four_link* objekta, vodilica ovjesa i opruga/amortizera:

```
>>>SUSPENSION = Four_link()
>>>SUSPENSION.type = 'front'
>>>SUSPENSION.links = [LR, LL, UP, PAN]
>>>SUSPENSION.springs = [AMD, AML]
```

Definiranje parova vodilica koji služe za izračun anti značajki i osi valjanja:

```
>>>SUSPENSION.anti_links = [LR, UP]
>>>SUSPENSION.roll_links = [LR, PAN]
```

Definiranje statičkog položaja krute osovine:

```
>>>SUSPENSION.mount_XYZ = [1250, 0, 485]
```

X, Y koordinata su položaj krute osovine u koordinatnom sustavu vozila, a Z koordinata je visina krute osovine u odnosu na tlo.

Definiranje udaljenosti koordinatnog sustava vozila od tla, visine težišta i međuosovinskog razmaka:

```
>>>SUSPENSION.ground = 572
>>>SUSPENSION.hg = 780
>>>SUSPENSION.L = 3000
```

Pozicioniranje krute osovine na vozilo u statički položaj:

```
>>>SUSPENSION.auto_mount()
```

Vektor izlaznih varijabli za statički položaj:

```
>>>SUSPENSION.VECTOR0
[ 1.25000000e+03  0.00000000e+00 -8.70000000e+01  0.00000000e+00
  0.00000000e+00  0.00000000e+00  0.00000000e+00  0.00000000e+00
  0.00000000e+00  6.41269600e+01 -4.16687439e-03  5.35566864e+01
  7.68624408e+02  7.68624408e+02]
```

U vektoru su navedeni redom:

- $o_X, o_Y, o_Z = (1250, 0, -87)$ mm - X, Y, Z koordinata krute osovine,
- $\psi = \theta = \phi = 0^\circ$ - Eulerovi kutevi krute osovine,
- $\alpha = \beta = \gamma = 0^\circ$ - kutevi krute osovine u odnosu na vozilo,
- $\Delta h_{rc} = 64,1$ mm - udaljenost središta valjnja od težišta,
- $\beta_{RA} = -0,004167$ rad - kut nagiba osi valjanja (u radijanima),
- $AS = 53,5$ % - *antisquat*,
- $L_{am,d} = L_{am,l} = 768,6$ mm - duljina desnog i lijevog amortizera

Veličine ovjesa pokazuju potpuno poklapanje s onima izračunatim u poglavlju 4.7 pomoću Microsoft Excela. Duljina amortizera se također poklapa s izračunatom u poglavlju 3.7. Dopuštena vertikalni pomak krute osovine zbog duljine amortizera iznosi 140 mm. Napravit će se mreža o_z, α točaka za pomak krute osovine gore i dolje 140 mm od statičke visine -87 mm i za valjanje od $-17,2^\circ$ do $17,2^\circ$ ($0,3\text{rad}$). Rezolucija mreže je 21 točka u svakom smjeru:

```
>>>GRID1 = Grid([-227, 53, 21], [-0.3, 0.3, 21])
```

Rješavanje jednažbi na cijeloj mreži izvršava se naredbom:

```
>>>GRID1.solve(SUSPENSION)
```

Rješavanje jednažbi na ovoj mreži traje oko 1 sekundu. Vektor rezultata za najveću kompresiju i kut valjanja 0 je:

```
>>>GRID1.matrix[20,10]
[ 1.24942110e+03  9.56158154e+00  5.30000000e+01  9.44503460e-05
 -4.18665365e-02  2.25664198e-03  0.00000000e+00  4.18667493e-02
 2.25466453e-03  2.14426190e+01  9.52118565e-02  2.11770332e+01
 6.28681186e+02  6.29725387e+02 ]
```

Na isti način mogu se vidjeti rezultati za najveću kompresiju. Kreiranje matrice relativne u odnosu na statički položaj:

```
>>>GRID1.set_static(SUSPENSION)
```

Promjene varijabli u odnosu na statički položaj zbog pomaka krute osovine navedene su u tablicama od 23. do 26.

Tablica 23. Promjene izlaznih varijabli u najvećoj kompresiji i ekstenziji .- prednji ovjes

Veličina	Prvi ovjes		Drugi ovjes	
	kompresija	ekstenzija	kompresija	ekstenzija
o_x	3,48 mm	-24,1 mm	-0,579 mm	-17,6 mm
o_y	10,9 mm	10,6 mm	9,56 mm	9,51 mm
o_z	-145 mm	145 mm	140 mm	- 140 mm
ψ	0,23°	-0,2°	0°	0°
θ	-5,9°	4,12°	-2,4°	0,38°
ϕ	0,24°	0,24°	0,13°	0,13°
α	0°	0°	0	0°
β	5,9°	-4,12°	2,4°	-0,38°
γ	0,24°	0,24°	0,13°	0,13°
$L_{am,d}$	-146 mm	143 mm	-140 mm	137 mm
$L_{am,l}$	-145 mm	144 mm	-139 mm	137 mm

Komentar na ponašanje prednjih ovjesa pri kompresiji i ekstenziji (tablica 23.):

- translacije i rotacije krute osovine su male. Eulerovi kutevi i kutevi krute osovine se savršeno poklapaju,
- prvi ovjes pokazuje veće promjene varijabli nego drugi,
- *steer* kutevi su vrlo mali pri najvećoj kompresiji i ekstenziji ovjesa,
- promjene duljina desnog i lijevog amortizera se malo razlikuju zbog asimetrije gibanja ovjesa.

U tablici 24. su navedene izlazne varijable i njihove relativne promjene za najmanji i najveći *roll* kut ($-17,2^\circ$ i $17,2^\circ$) za prvi i drugi prednji ovjes.

Tablica 24. Izlazne varijable za granične kuteve valjanja – prednji ovjesi

Veličina	Prvi ovjes		Drugi ovjes	
	α_{min}	α_{max}	α_{min}	α_{max}
o_x	-11,5 mm	-9,92 mm	-9,86 mm	-9,35 mm
o_y	-75,2 mm	54,1 mm	-80,5 mm	60, 2mm
o_z	0	0	0	0
ψ	$-17,2^\circ$	$17,2^\circ$	$-17,2^\circ$	$17,2^\circ$
θ	$1,64^\circ$	$1,64^\circ$	$3,52^\circ$	-2°
ϕ	$0,32^\circ$	$-0,74^\circ$	$0,02^\circ$	$-0,36^\circ$
α	$-17,2^\circ$	$17,2^\circ$	0	0°
β	$-1,7^\circ$	$-1,8^\circ$	$-3,4^\circ$	$1,8^\circ$
γ	$-0,18^\circ$	$-0,23^\circ$	$-1,02^\circ$	$-0,93^\circ$
$L_{am,d}$	-150 mm	159 mm	-148 mm	158 mm
$L_{am,l}$	160 mm	-151 mm	161 mm	153 mm

Komentar na ponašanje prednjih ovjesa pri valjanju (tablica 23.):

- drugi ovjes pokazuje veće promjene varijabli s valjanjem ovjesa. *Steer* kut je čak 5 puta veći za drugi ovjes iako je za prvi ovjes nagib osi valjanja $1,5^\circ$, a za drugi $0,2^\circ$,
- pojavljuje se razlika između Eulerovih kuteva i kuteva krute osovine u odnosu na vozilo,
- poprečni pomaci krute osovine zbog valjanja su nekoliko puta veći nego zbog vertikalnog gibanja.
- promjene duljina desnog i lijevog amortizera se razlikuju zbog asimetrije gibanja ovjesa.

Tablica 25. Promjene izlaznih varijabli u najvećoj kompresiji i ekstenziji .- stražnji ovjesi

Veličina	Prvi ovjes		Drugi ovjes	
	kompresija	ekstenzija	kompresija	ekstenzija
o_x	-2,76 mm	31,3 mm	7,15 mm	17,6 mm
o_y	0 mm	0 mm	0 mm	0 mm
o_z	-165 mm	165 mm	155 mm	-155 mm
ψ	0°	0°	0°	0°
θ	-5,6°	6,4°	2,77°	-1,63°
ϕ	0°	0°	0°	0°
α	0°	0°	0°	0°
β	5,6°	6,4°	-2,77°	1,63°
γ	0°	0°	0°	0°
$L_{am,d}$	-164 mm	162 mm	-155 mm	151 mm
$L_{am,l}$	-164 mm	162 mm	-155 mm	151 mm

Komentar na ponašanje stražnjih ovjesa pri kompresiji i ekstenziji (tablica 25.):

- uzdužni pomaci su iste veličine kao i za prednji ovjes,
- tablica potvrđuje intuitivnu činjenicu da zbog simetrije 4 link ovjesa pri vertikalnom gibanju nema poprečnog pomaka i zakretanja krute osovine (*steer*). Jedina rotacija pri vertikalnom gibanju je *dive* (*pitch*),
- prvi ovjes ima oko dvostruko veći uzdužni pomak i *dive* kut, što se moglo i pretpostaviti iz njegove trostruko veće vrijednosti *antisquata* u odnosu na drugi ovjes,
- promjene duljine desnog i lijevog amortizera su identične.

Komentar na ponašanje stražnjih ovjesa pri valjanju (tablica 26.):

- potvrđena je intuitivna činjenica da zbog simetrije 4 link ovjesa valjanje u jednom i drugom smjeru uzrokuje iste promjene varijabli
- drugi ovjes ima veći poprečni pomak i *steer* zakret krute osovine
- pomaci i kutevi su sličnih veličina kao i za prednje ovjese
- drugi stražnji ovjes ima negativan *roll steer* koeficijent, što se je i pokušalo postići negativnim nagibom osi valjanja pri konstrukciji ovjesa,
- promjene duljine desnog i lijevog amortizera su identične.

Tablica 26. Izlazne varijable za granične kuteve valjanja – stražnji ovjesi

Veličina	Prvi ovjes		Drugi ovjes	
	α_{min}	α_{max}	α_{min}	α_{max}
o_x	11,2 mm	11,2 mm	9,69 mm	9,69 mm
o_y	-53,5 mm	53,5 mm	-74,5 mm	74,5 mm
o_z	0 mm	0 mm	0 mm	0 mm
ψ	-17,2°	17,2°	-17,2°	17,2°
θ	-1,86°	-1,86°	-1,77°	-1,77°
ϕ	-0,76°	0,76°	-0,19°	-0,19°
α	-17,2°	17,2°	-17,2°	17,2°
β	2°	2°	1,76°	1,76°
γ	-0,18°	0,18°	0,34°	-0,34°
$L_{am,d}$	-184 mm	190 mm	-183 mm	192 mm
$L_{am,l}$	190mm	-184 mm	192 mm	-183 mm

To što program daje rezultate koji su potpuno u skladu s intuitivnim očekivanjima za 4 link ovjes je potvrda da radi dobro.

Izlazna varijabla q može se aproksimirati polinomima:

$$q = (a_0 + a_1 o_z + a_2 o_z^2 + \dots)_{\alpha = konst.} \quad (170)$$

$$q = (b_0 + b_1 \alpha + b_2 \alpha^2 + \dots)_{o_z = konst.}$$

Ili ako se uzimaju promjene varijabli od vrijednosti za statički položaj vozila:

$$\Delta q = (a_0 + a_1 \Delta o_z + a_2 (\Delta o_z)^2 + \dots)_{\alpha = konst.} \quad (171)$$

$$\Delta q = (b_0 + b_1 \Delta \alpha + b_2 (\Delta \alpha)^2 + \dots)_{o_z = konst.}$$

Promjene varijabli bit će aproksimirane kvadratnim polinomom. Polinomi vertikalnog pomaka krute osovine Δo_z su definirani za $\alpha=0$ u intervalu $(\Delta o_{z,min}, \Delta o_{z,max})$, a polinomi kuta valjanja α su definirani za statičku visinu $o_z = o_{z,st}$ u intervalu $(\Delta \alpha_{min}, \Delta \alpha_{max})$. Koeficijenti se za drugi prednji ovjes mogu izračunati naredbom:

```
>>>GRID1.coefficients(deg=2)
```

U tablicama 27. i 28. navedeni su najvažniji koeficijenti kvadratnih aproksimacijskih polinoma. Polinomi su aproksimacijski (izračunati metodom najmanjih kvadrata), a ne interpolacijski pa nije nužno da prolaze kroz točku (0, 0). Treba imati na umu da su u programu svi kutevi izraženi u radijanima.

Tablica 27. Koeficijenti aproksimacijskih polinoma za vertikalni pomak – predni ovjesi

Veličina	Prvi ovjes			Drugi ovjes		
	a_2	a_1	a_0	a_2	a_1	a_0
σ_X	-4,91E-04	9,49E-02	1,16E-02	-4,64E-04	6,03E-02	8,93E-03
σ_Y	5,11E-04	2,85E-04	-8,51E-03	4,86E-04	-1,76E-04	-1,19E-02
β	7,34E-07	6,01E-04	-7,90E-06	8,97E-07	1,70E-04	-2,81E-05
γ	2,00E-07	-1,68E-07	-6,88E-06	1,15E-07	-1,25E-07	-4,70E-06
$L_{am,d}$	-6,45E-05	-9,96E-01	-7,43E-03	-8,53E-05	-9,87E-01	-5,91E-03
$L_{by,d}$	2,35E-05	-9,37E-01	-9,45E-03	1,71E-05	-9,72E-01	-1,03E-02

Tablica 28. Koeficijenti aproksimacijskih polinoma za vertikalni pomak – stražnji ovjesi

Veličina	Prvi ovjes			Drugi ovjes		
	a_2	a_1	a_0	a_2	a_1	a_0
σ_X	5,23E-04	-1,02E-01	-1,11E-02	5,15E-04	-3,33E-02	-7,93E-03
σ_Y	-7,37E-12	-2,88E-10	1,38E-07	3,22E-15	-4,60E-12	2,73E-10
β	-2,69E-07	-6,28E-04	5,81E-06	-4,15E-07	-2,46E-04	1,54E-05
γ	5,97E-15	2,29E-13	-1,10E-10	-5,48E-16	-9,05E-14	1,14E-11
$L_{am,d}$	-4,90E-05	-9,87E-01	-3,30E-03	-7,35E-05	-9,87E-01	-3,08E-03
$L_{by,d}$	-2,26E-05	-9,26E-01	-3,92E-03	-3,37E-05	-9,64E-01	-4,86E-03

Iz tablica se vidi da su za amortizere kvadratni i nulti koeficijent zanemarivi u odnosu na linearni (masno otisnut u tablici) iz čega slijedi da se prijenosni omjer amortizera može smatrati konstantnim. U 3. poglavlju izračunat je prijenosni omjer 0,989 za prednje *coilover* amortizera i 0,984 za stražnje što se kao pokazuju kao dobre vrijednosti jer su u ovoj analizi dobiveni koeficijenti veličine 0,987. Jedino prvi prednji ovjes ima nešto veći prijenosni omjer amortizera 0,996 što pokazuje da će prijenosni omjer ovisiti i o konstrukciji ovjesa.

Prijenosni omjeri *bypass* amortizera pokazuju se manjima u odnosu na *coilover* – pogotovo za prvi ovjes. Prijenosni omjeri određuju dopušteni vertikalni pomak krute osovine zbog duljine amortizera. U numeričkoj analizi ovjesa ovog poglavlja dopušteni pomaci krute osovine određeni su s obzirom na točne prijenosne omjere amortizera.

Također, na temelju analize s izračunatim prijenosnim omjerima odabran je stražnji *bypass* amortizer hoda 14" umjesto 16".

Koeficijenti polinoma za kut zakreta krute osovine mogu se računati i prikazati na isti način kao za polinome vertikalnog pomaka.

6 RAČUNALNE SIMULACIJE VOZILA

6.1 Izrada modela vozila

Simulacijski model vozila će se izraditi na temelju:

- podataka određenih u prethodnim poglavljima,
- tipičnih vrijednosti parametara za ULTRA4 vozila,
- *Full size SUV* modela vozila iz programa.

6.1.1 Statički položaj i inercija vozila

CarSim omogućuje dva načina zadavanja inercijskih svojstava vozila:

- zadavanje inercija i težišta ovješene i neovješene mase,
- zadavanje inercija i težišta kompletnog vozila i neovješene mase.

Koristit će se drugi način jer su poznata svojstva cijelog vozila aproksimirana u 3. poglavlju, a inercije neovješene mase izračunat će se njihovim svodenjem na jednostavne geometrijske oblike.

Neovješena masa podijelit će se krutu osovinu i sklop kotača i gume. Masa jednog kotača i gume iznosi 65 kg. Mase krutih osovina tada su:

$$m_{kos,1} = m_{no,1} - 2 \cdot 65 \text{ kg} \quad (172)$$

$$m_{kos,1} = 420 \text{ kg} - 130 \text{ kg} = 290 \text{ kg}$$

$$m_{kos,2} = m_{no,2} - 2 \cdot 65 \text{ kg}$$

$$m_{kos,2} = 380 \text{ kg} - 130 \text{ kg} = 250 \text{ kg}$$

Za proračun inercije kotač i guma zamijenit će se debelostjenom cijevi koja ima masu 65 kg, vanjski promjer jednak vanjskom promjeru gume, unutarnjem promjeru jednak promjeru kotača i širinu jednaku širini gume. Slijede momenti inercije kotača i gume [55]:

$$I_Y = \frac{m(r_1^2 + r_2^2)}{2} \quad (173)$$

$$I_Y = \frac{65 \cdot (0,533^2 + 0,216^2)}{2} = 15,3 \text{ kgm}^2$$

$$I_X = I_Z = \frac{m}{12} (3(r_1^2 + r_2^2) + l^2)$$

$$I_X = I_Z = \frac{65}{12} (3 \cdot (0,533^2 + 0,431^2) + 0,381^2) = 8,4 \text{ kgm}^2$$

Gdje su X, Y, Z osi u koordinatnom sustavu vozila. Y je središnjica kotača, a X, Z su poprečne osi. Za izračun momenata inercije kruta osovine se također zamjenjuje debelostjenom cijevi koja ima dimenzije cijevi kućišta osovine. Indeks 1 odnosi se na prednju osovinu, a indeks 2 na stražnju.

$$I_Y = \frac{m(r_1^2 + r_2^2)}{2} \quad (174)$$

$$I_{Y1} = \frac{290 \cdot (0,89^2 + 0,069^2)}{2} = 1,8 \text{ kgm}^2$$

$$I_{Y2} = \frac{250 \cdot (0,089^2 + 0,069^2)}{2} = 1,6 \text{ kgm}^2$$

$$I_X = I_Z = \frac{m}{12} (3(r_1^2 + r_2^2) + l^2)$$

$$I_{X1} = I_{Z1} = \frac{290}{12} (3 \cdot (0,089^2 + 0,069^2) + 1,7^2) = 71 \text{ kgm}^2$$

$$I_{X2} = I_{Z2} = \frac{250}{12} (3 \cdot (0,089^2 + 0,069^2) + 1,7^2) = 61 \text{ kgm}^2$$

Sve potrebne veličine su izračunate. U program se unose dimenzije statičkog položaja određene u poglavlju 3., visina težišta, sile na kotačima i inercije neovještene mase (slika 65.), a ostale veličine računa program.



Slika 65. Inercija i statički položaj vozila

Koordinatni sustav postavljen je ispod prednje osovine i u ravnini tla. Izračunata udaljenost središta mase ovještene mase od prednje osovine se poklapa s ranije pretpostavljenom: 1350 mm ili 45 % međuosovinskog razmaka. Momenti inercije ovještene mase su:

$$I_X = 1567 \text{ kgm}^2, \quad I_Y = 3157 \text{ kgm}^2, \quad I_Z = 3202 \text{ kgm}^2 \quad (175)$$

6.1.2 Aerodinamika vozila

Aerodinamički koeficijenti preuzeti su od modela SUV vozila iz programa jer takvo vozilo ima sličan oblik i dimenzije kao ULTRA4 vozilo.

6.1.3 Izgled vozila

Grafički model vozila također je preuzet od Full SUV vozila iz programa. On nema utjecaja na ponašanje vozila na stazi.

6.1.4 Kočni sustav vozila

Moment kočenja vozila može se izraziti formulom [49]:

$$T_b = G \cdot Pa \quad (176)$$

Gdje je:

- G (Nm/MPa) – koeficijent proporcionalnosti između tlaka u kočnom sustavu i momenta. Ovisit će o konstrukciji kočnica.
- Pa (MPa) - tlak u kočnom sustavu.

Za pickup i SUV vozilo koeficijent za prednju osovinu je $G = 500$ Nm/MPa i taj koeficijent će biti preuzet. Prema [49] omjer kočne sile na prednjoj i stražnjoj osovini prema formuli:

$$\frac{F_{xf}}{F_{xr}} = \frac{m_1 + \mu m_v \frac{h_g}{L}}{m_2 - \mu m_v \frac{h_g}{L}} \quad (177)$$

Znači da će kotači prednje i stražnje blokirati istovremeno. Nakon uvrštavanja podataka slijedi:

$$\frac{F_{xf}}{F_{xr}} = \frac{1190 + 0,7 \cdot 2200 \cdot \frac{780}{3000}}{1010 - 0,7 \cdot 2200 \cdot \frac{780}{3000}} = 2,2$$

Odabran je koeficijent za stražnju osovinu:

$$G_2 = \frac{500}{2,2} = 230 \text{ Nm/MPa} \quad (178)$$

Omjer kočnih sila prednje i stražnje osovine smatrat će se konstantnim u cijelom području rada kočnica. ABS sustav je ostavljen uključen jer je inače dolazilo do gašenja vozila u simulaciji prilikom jakog kočenja.

6.1.5 Sustav zakretanja kotača

Odabran je sustav iz SUV vozila koji ima upravljački prijenosnik prijenosnog omjera 19,8. Geometrijske veličine osi zakreta kotača su definirane na sljedeći način:

- odabrano prema dimenzijama Dana 44 krute osovine:
 - pomak osi zakretanja kotača od središta kotača po središnjici (*kingpin offset*): 125mm,

- nagib osi zakretanja (*kingpin angle*) – 12° ,
- *caster* kut – koristi se najčešće $5-8^\circ$, odabrano 6° .

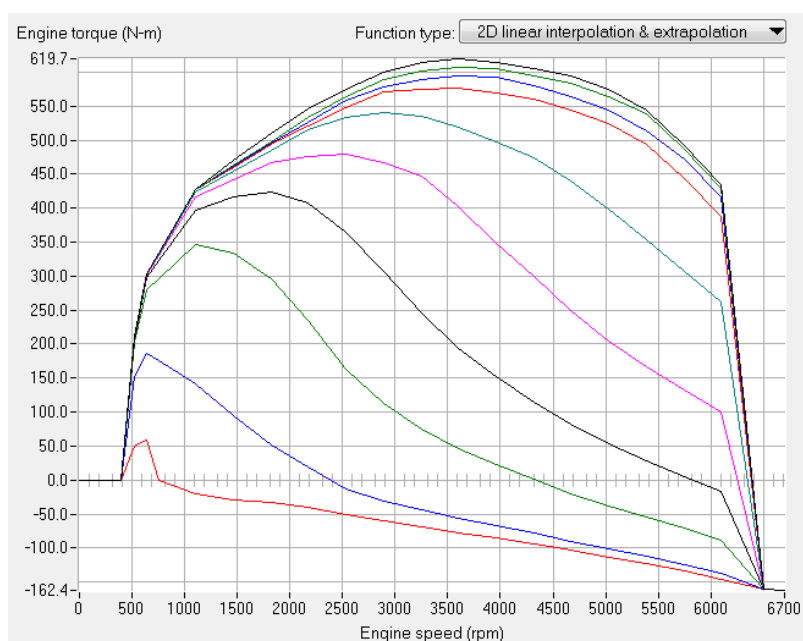
Svi pomoćni hidraulički uređaji upravljačkog sustava su isključeni. U stvarnosti se najčešće koriste prijenosnik s zubnom letvom ili hidraulički sustav.

6.1.6 Motor

Preuzet je motor najveće snage iz programa:

- snaga: 300 kW (400 HP),
- najveći moment: 620 Nm / 6000 min^{-1} .

Stvarna vozila iz *UNLIMITED* klase koriste motore snage 500-800 HP. Krivulje momenta motora su mogle biti skalirane, ali je pretpostavka je da snaga motora neće utjecati na kvalitetu ponašanja vozila na stazi. Na slici 66. prikazane su krivulje momenta odabranog motora za različita opterećenja.



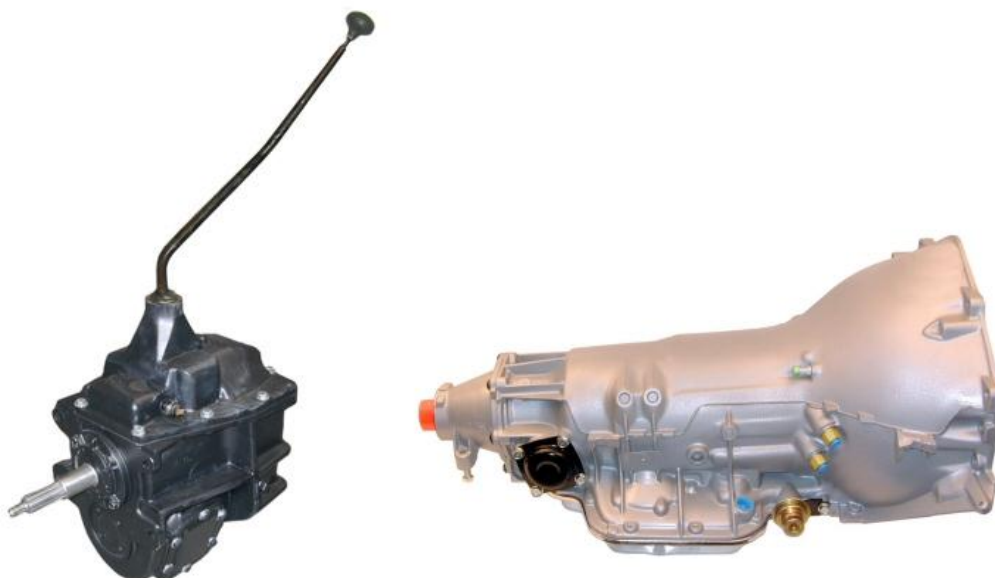
Slika 66. Krivulje momenta motora

6.1.7 Prijenos snage

Osnovni elementi prijenosa snage za ULTRA4 vozila:

- Mjenjač
 - ručni mjenjač,
 - automatski mjenjač s pretvaračem momenta.
- Središnji diferencijal (*transfer case*)
 - dvostupanjski ili četverostupanjski,
 - može se koristiti par dvostupanjskih.
- Diferencijal krute osovine.

Mjenjači koji se koriste imaju dugogodišnju tradiciju korištenja u SUV i pickup vozilima tradicionalnih američkih proizvođača. Na slici 67. su prikazani jedni od najpoznatijih mjenjača, oba proizvodi General Motors. Ručni mjenjač SM465 ima četiri stupnja prijenosa s prijenosnim omjerima: 6,55, 3,58, 1,7, 1,0 i 6,09 unazad. Automatski mjenjač TH400 je trostupanjski s prijenosnim omjerima: 2,52, 1,52, 1,00. Automatski mjenjači se češće koriste od ručnih. Pretpostavit će se ugradnja SM465 mjenjača u vozilo.



Slika 67. SM465 (lijevo) i TH400 (desno) [56]

Primjer poznatih središnjih diferencijala su ATLAS, a postoje u dvije varijante :

- Dvostupanjski s brzim prijenosnim omjerom 1,0 i sporim prijenosnim omjerima: 1,5, 2,0, 3,0, 3,8, 4,3, 5,0. Za trkaća vozila najčešće se koriste prijenosni omjeri 3,0 i 3,8.
- Četverostupanjski s brzim prijenosnim omjerom 1,0 i sporim prijenosnim omjerima od 2,72 do 10,34.

Mogu se koristiti dva spojena dvostupanjska središnja diferencijala čime se dobiju četiri stupnja prijenosa i veći prijenosni omjeri. Ukupni prijenosni omjer je umnožak tri prijenosna omjera:

$$i_{uk} = i_m \cdot i_{sd} \cdot i_{dif} = \frac{n_{motor}}{n_{kotac}} \quad (179)$$

Brzina vožnje je:

$$v = n_{kotac} 2\pi r_{din} \quad (180)$$

Gdje je r_{din} dinamički radijus kotača koji se približno računa prema formuli:

$$r_{din} \approx 0,97 r_k \quad (181)$$

$$r_{din} \approx 0,97 \cdot 533 = 517 \text{ mm}$$

Pretpostavka je da je brzina vrtnje motora ograničena na 6500 min^{-1} (108 s^{-1}). Brzine na utrckama dosežu iznose oko 130 mph (220 km/h, 61 m/s). Uz pretpostavku da je motor na graničnoj brzini vrtnje pri 140 mph (234 km/h, 65 m/s) i u najvišem stupnju prijenosa slijedit će prijenosni omjer diferencijala prema (179) i (180):

$$\begin{aligned}
 v_{max} &= n_{kotac,max} 2\pi r_{din} & (182) \\
 v_{max} &= \frac{n_{motor,max}}{i_{uk,min}} 2\pi r_{din} \\
 v_{max} &= \frac{n_{motor,max} \cdot 2\pi r_{din}}{i_{m,min} \cdot i_{sd,min} \cdot i_{dif}} \\
 i_{dif} &= \frac{n_{motor,max} \cdot r_{din}}{i_{m,min} \cdot i_{sd,min} \cdot v_{max}} \\
 i_{dif} &= \frac{108 \text{ s}^{-1} \cdot 2\pi \cdot 0,517 \text{ m}}{1 \cdot 1 \cdot 65 \frac{\text{m}}{\text{s}}} = 5,4
 \end{aligned}$$

Odabran je najbliži standardni prijenosni omjer za Dana 60 krutu osovinu $i_{dif} = 5,38$. Za *rock crawling* poželjni prijenosni omjeri se kreću od 100 (za manje promjere guma) do 200 (veliki promjeri guma). Pretpostavit će se prijenosni omjer 150. Potrebni prijenosni omjer središnjeg diferencijala je:

$$\begin{aligned}
 i_{sd,max} &= \frac{i_{uk,max}}{i_{m,max} i_{dif}} & (183) \\
 i_{sd,max} &= \frac{150}{6,55 \cdot 5,38} = 4,25
 \end{aligned}$$

Odabran je ATLAS dvostupanjski središnji diferencijal s sporom brzinom prijenosnog omjera 4,3. Središnji diferencijal vozila je uvijek blokiran. Diferencijali krutih osovinu se koriste blokirani ili s pneumatskom kontrolom blokade. Pretpostavit će se da su svi diferencijali vozila blokirani.

Potrebno je još definirati točke u kojima vozač mijenja brzine. Promjena brzina definira se u ovisnosti o brzini vrtnje izlaznog vratila mjenjača i pritisku pedale gase (ovdje će se zanemariti). Pretpostavlja se promjena u viši stupanj na brzini vrtnje motora 5500 min^{-1} . Slijede brzine vrtnje izlaznog vratila mjenjača na kojima treba prebaciti u viši stupanj prijenosa:

$$\begin{aligned}
 n_{1-2} &= \frac{5500}{i_{m,1}} = \frac{5500}{6,55} = 840 \text{ min}^{-1} & (184) \\
 n_{2-3} &= \frac{5500}{i_{m,2}} = \frac{5500}{3,58} = 1540 \text{ min}^{-1} \\
 n_{3-4} &= \frac{5500}{i_{m,3}} = \frac{5500}{1,7} = 3240 \text{ min}^{-1}
 \end{aligned}$$

Najveći moment motora je na brzini vrtnje od 3500 min^{-1} . Prebacivanje iz višeg u niži stupanj prijenosa dešavat će se kada brzina vrtnje bude 2000 min^{-1} .

Slijedi:

$$n_{2-1} = \frac{2000}{i_{m,2}} = \frac{2000}{3,58} = 560 \text{ min}^{-1} \quad (185)$$

$$n_{3-2} = \frac{2000}{i_{m3}} = \frac{2000}{1,7} = 1180 \text{ min}^{-1}$$

$$n_{4-3} = \frac{2000}{i_{m4}} = \frac{2000}{1} = 2000 \text{ min}^{-1}$$

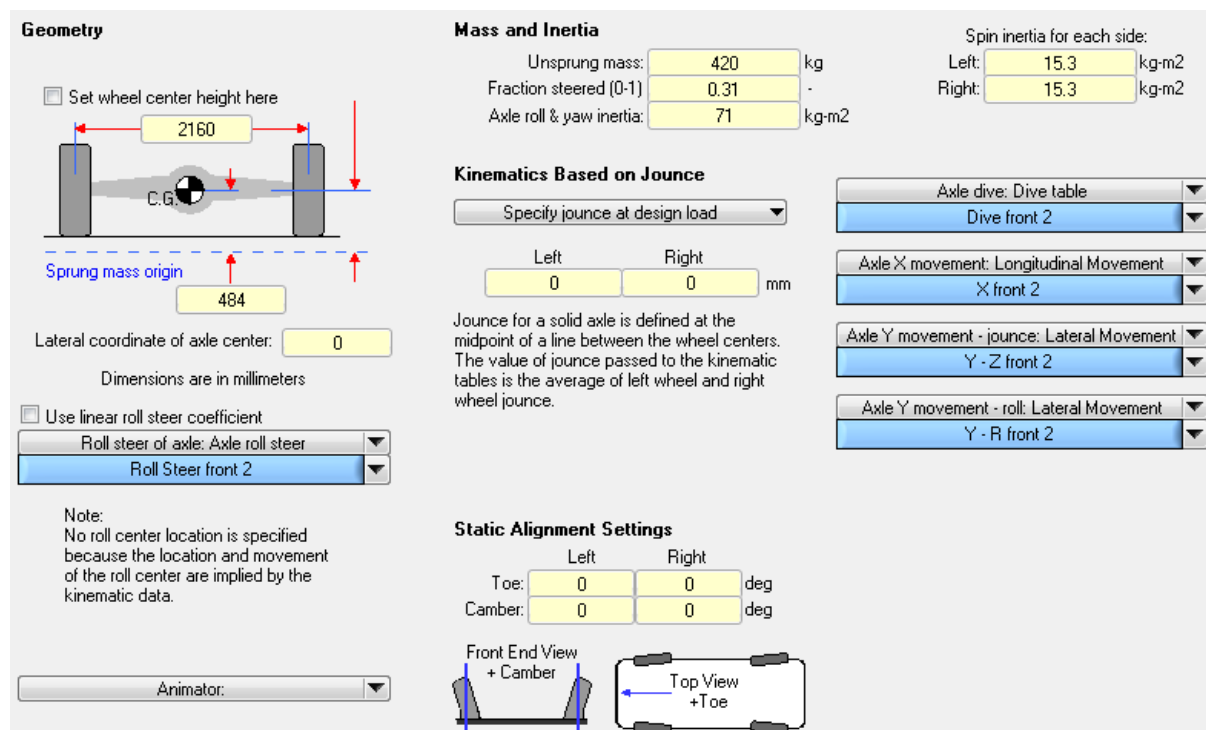
Pošto CarSim ne dopušta model središnjeg diferencijala s više brzina, napravljena su dva modela prijenosa snage. U jednom središnji diferencijal ima prijenosni omjer 1, a u drugom 4,3. Spora brzina koristi se samo za *rock crawling* uspone.

6.1.8 Gume

Nosivost Maxxis Trepador guma pri nazivnom tlaku 35 psi iznosi 3200 lbs (1450 kg). Krutost gume je 333 N/mm. Svojstva gume su preuzeta od gume 315/75R16 koja ima istu nosivost 1450 kg i sličnu krutost 320 N/mm iako je nešto manjaeg promjera gume 35" (100 mm manji).

6.1.9 Ovjes

Svi prethodno definirani podsustavi vozila i njihovi parametri smatraju se konstantnim za ovo vozilo i neće se mijenjati. Na slici 68. prikazan je ekran za definiciju zavisnog ovjesa u CarSim-u. Modeliranje ovjesa bit će pokazano na primjeru druge konstrukcije ovjesa (poglavlje 4.7.)



Slika 68. Definicija zavisnog ovjesa u programu CarSim

Veličine koje se izražavaju jednim brojem:

- položaj težišta i inercije neovještene mase, trag kotača. Izračunate su u prošlim poglavljima.
- *camber* i *toe* kut kotača. Njihova početna vrijednost bit će jednaka 0.

Veličine koje definiraju kinematiku krute osovine izražene su o ovisnosti o nezavisnim varijablama: vertikalnom pomaku (*jounce*) i kutu valjanja (*roll*):

- *roll steer* krute osovine odnosno *steer* kut u ovisnosti o kutu valjanja. Pozitivna *roll* rotacija je oko osi *X*, a pozitivan *steer* je oko osi *Z*,
- *dive* krute osovine u ovisnosti o vertikalnom pomaku. Pozitivan kut rotacije je u smjeru osi *Y*,
- uzdužni pomak krute osovine *X* u ovisnosti o vertikalnom pomaku. Pozitivan smjer pomaka je prema naprijed (smjer osi *X*),
- poprečni pomak *Y* krute osovine u ovisnosti o vertikalnom pomaku. Pozitivan smjer pomaka je u lijevo (smjer osi *Y*),
- poprečni pomak *Y* krute osovine u ovisnosti o kutu valjanja. Pozitivan smjer pomaka je u lijevo (smjer osi *Y*).

Koordinatni sustav u CarSim-u se poklapa s ISO koordinatnim sustavom vozila korištenim u prethodnim poglavljima. Nije poznato da li *roll*, *dive* i *steer* kutevi odgovaraju Eulerovim kutevima ili kutevima krute osovine u odnosu na vozilo. To za *roll* i *dive* nije toliko ni bitno jer se pokazalo u prošlom poglavlju da će za Eulerove kuteve 3-2-1 *roll* i *pitch* biti jednaki kao *roll* i *dive* kutevi osovine. U CarSim priručniku [57] piše:

- *Kinematical steer* – kinematski zakret kotača mjeren uz zakret volana 0 i uz djelovanje samo vertikalnih pomaka i sila na kotač.
- *Steer* – kut između uzdužne osi vozila i kotača oko osi *Z* vozila

Ovako definiran kinematski zakret kotača jednak je *steer* kutu krute osovine. Slijedi da se definicije svih kuteva i pomaka iz CarSim-a poklapaju s definicijama iz 5. poglavlja *Kinematika ovjesa*.

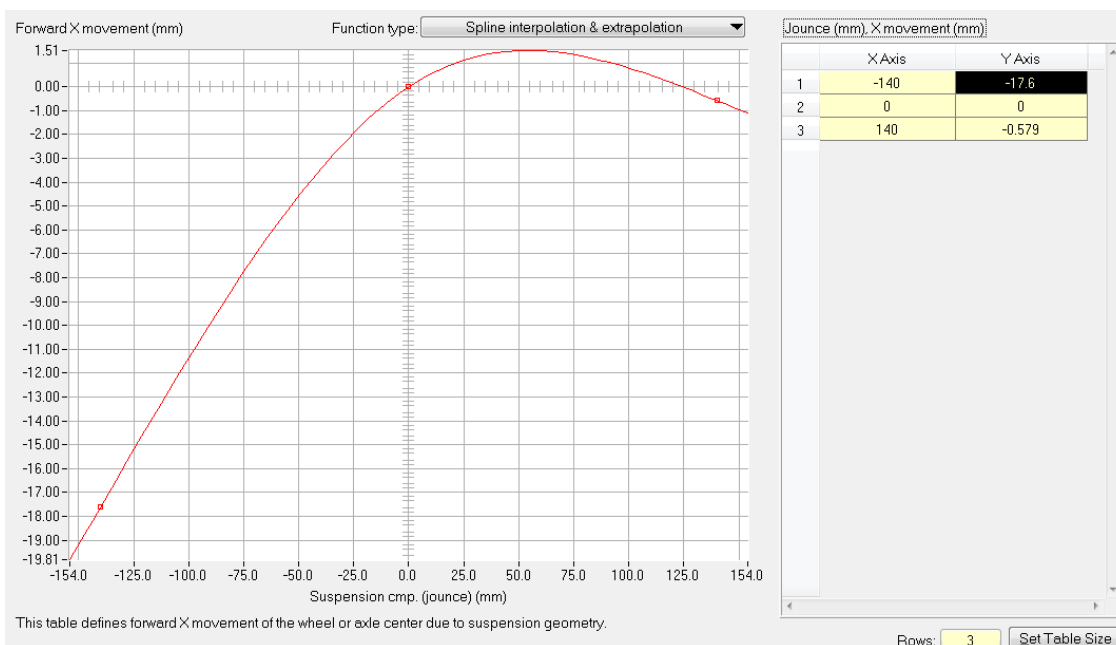
Funkcije varijabli mogu se definirati: konstantom, koeficijentom ili proizvoljnim skupom točaka u *x*, *y* ravnini i vrstom interpolacije/ekstrapolacije (linearna, splajn...). Zbog jednostavnosti i smanjenja broja parametara sve kinematičke promjene bit će modelirane pomoću 3 točke:

- $o_{z,min}, \Delta q(o_{z,min})$ – vrijednost odstupanja varijable Δq od statičke vrijednosti za minimalnu visinu krute osovine (najveća ekstenzija amortizera),
- 0, 0 – za statički položaj promjena varijable je 0,
- $o_{z,max}, \Delta q(o_{z,max})$ – vrijednost odstupanja varijable Δq za najveću visinu krute osovine (najveća kompresija amortizera),
- vrijednost u drugim točkama se interpolira i ekstrapolira splajnom.

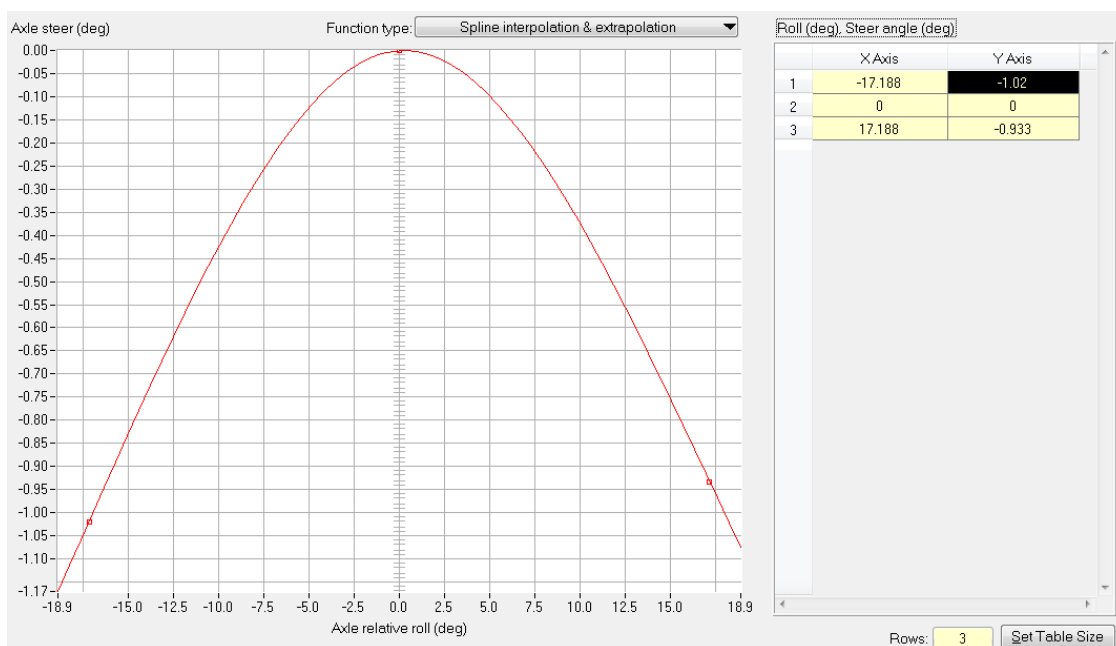
Ovisnost promjene neke varijable o *roll* kutu bit će izražena na isti način za najmanji i najveći kut $-0,3$ i $+0,3$ rad ($-17,188^\circ$, $17,188^\circ$). Na slici 69. prikazan je model gibanja krute osovine u uzdužnom smjeru, a na slici 70. model zakreta krute osovine. Na isti način bit će definirane i funkcije ostalih kinematičkih varijabli.

Iznimke za stražnji *4 link* ovjes:

- zbog simetrije nema poprečnog pomaka zbog vertikalnog pomaka osovine,
- zakret i poprečni pomak krute osovine zbog valjanja su linearni i bit će izraženi koeficijentom.



Slika 69. Ovisnost uzdužnog pomaka prednje krute osovine o vertikalnom pomaku



Slika 70. Ovisnost zakreta prednje krute osovine o kutu valjanja

Položaj ovjesa potrebno je sinkronizirati s položajem vozila, što je omogućeno opcijom *Specify jounce at design load*. Ova opcija definira iznos vertikalnog pomaka ovjesa za statičku silu u opruzi koja slijedi iz ovješene mase i uzdužnog položaja težišta. Pošto će sve kinematičke veličine biti izražane u odnosu na statički položaj, za statičku silu u opruzi *jounce* je 0.

Na slici 71. prikazan je izbornik za definiciju opruga i amortizera.

Springs

Internal springs only

Left: Spring Alone
Spring front 2

Right: Spring Alone
Spring front 2

Upper spring seat height adjustment: Left Right mm

Shock Absorbers (Dampers)

Left shock absorber: Shock absorber
Shock front 2

Right shock absorber: Shock absorber
Shock front 2

Jounce / Rebound Stops

Left jounce / rebound stops:
Bump stops front 2

Right jounce / rebound stops:
Bump stops front 2

Mechanical ratios: component compression / suspension jounce

	Left	Right
Springs	0.987	0.987
Dampers	0.987	0.987
Jounce stops	0.987	0.987
Rebound stops	0.987	0.987

Lateral spacing between left and right

Springs	977	mm
Dampers	977	mm
Jounce stops	977	mm
Rebound stops	977	mm

Auxiliary Roll Moment

Roll moment:

Auxiliary roll damping N-m sec/deg

Compliance Coefficients

	Left	Right	
Toe vs Fx:			deg/N
Steer vs Fy:			deg/N
Steer vs Mz:			deg/(N-m)
Camber vs Fx:			deg/N
Inclination vs Fy:			deg/N
Inclination vs Mz:			deg/(N-m)
Axle longitudinal vs Fx			mm/N
Axle lateral vs Fy			mm/N

Front End View + Camber

Top View + Toe

When measuring suspension compliance effects, measurements should be made with identical Fx inputs on the left and right wheels (parallel). Measurements are typically made with Fy and Mz on the two sides opposed.

For the right-side wheel, toe = steer and camber = inclination. For the left side, toe = -steer and camber = -inclination.

Slika 71. Definicija opruga i amortizera u CarSim-u

Potrebno je definirati:

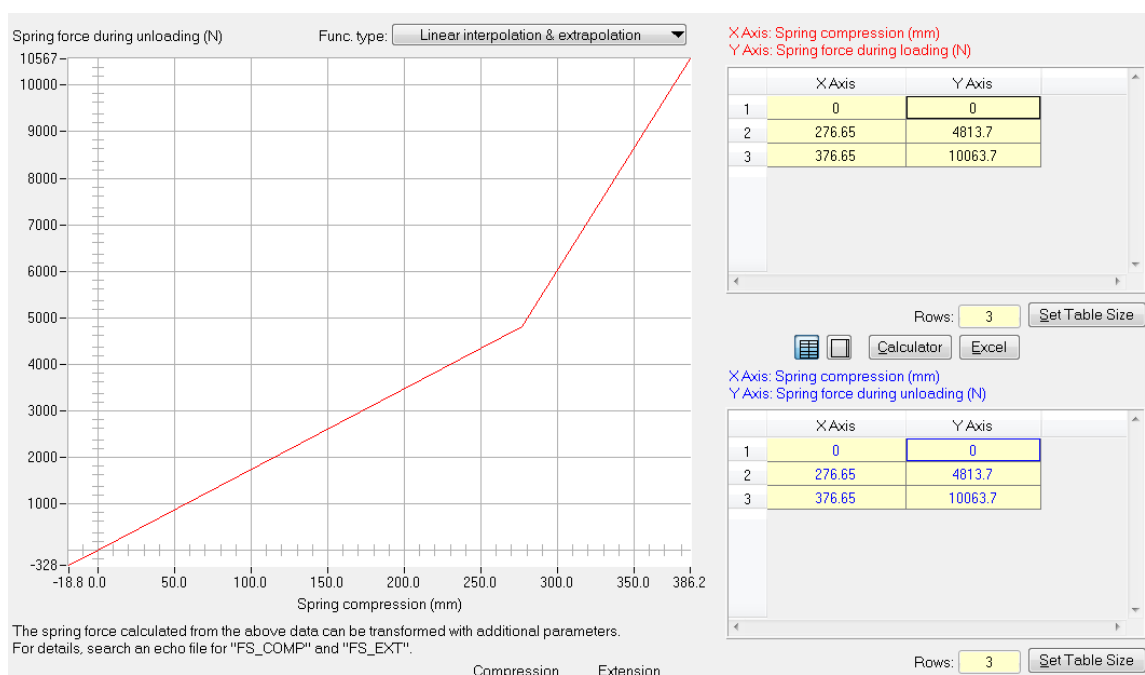
- silu u opruzi u ovisnosti o kompresiji,
- silu u amortizeru u ovisnosti i o brzini,
- silu u graničnicima u ovisnosti o kompresiji,
- prijenosne omjere opruga, amortizera i graničnika. Prijenosni omjer opruga i amortizera je jednak. Prijenosni omjer *bypass* amortizera se zanemaruje, a prijenosni omjer graničnika pretpostavlja se jednak onom amortizera,
- poprečni razmak opruga, amortizera i graničnika na šasiji je jednak.

Ostali parametri koji se ne razmatraju su:

- moment stabilizatora (*auxilliary roll moment*). Nema stabilizatora pa je jednak 0,
- *compliance* koeficijenti – promjene kuteva kotača zbog elastičnih pomaka izazvanih silama i momentima na kotač se zanemaruju i pretpostavljaju jednaki 0.

Sila u opruzi $F(\Delta l)$ modelirana je s tri točke (slika 72.):

- $0, 0$,
- $k_p \Delta L'$, $\Delta L'$ - gdje je $\Delta L'$ kompresija opruge u prvoj fazi, a k_p primarna krutost,
- $k_p \Delta L' + 100k_2$, $\Delta L' + 100$ – dodatna kompresija od 100 mm u drugoj fazi povećava silu za $100k_2$,
- sila u drugim točkama se linearno interpolira ili ekstrapolira.



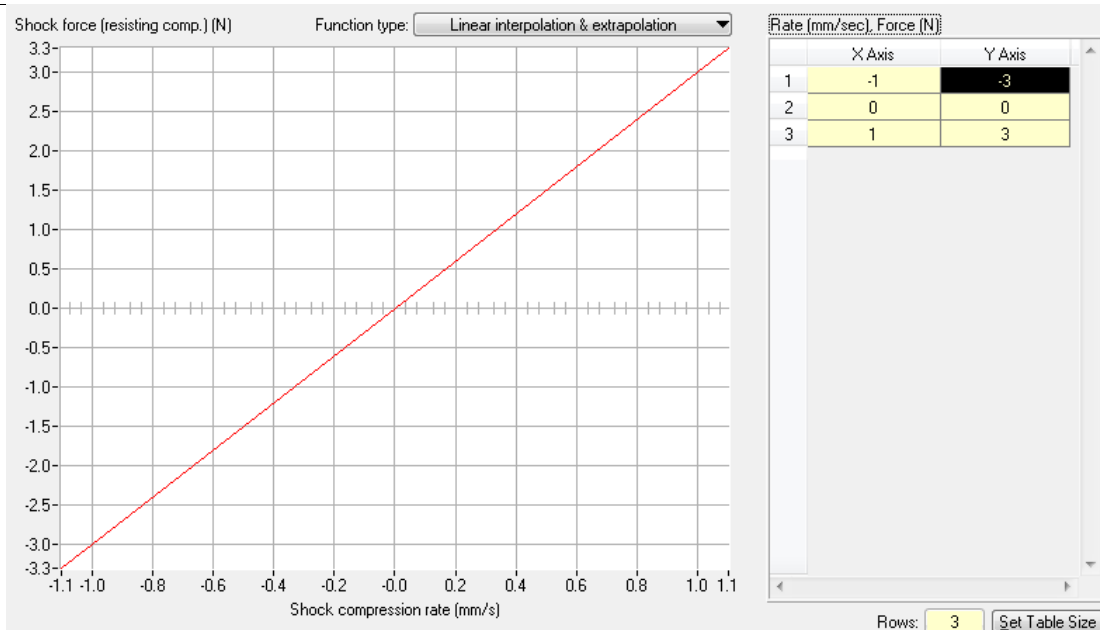
Slika 72. Model prednje opruge

Sila u amortizeru $F(v)$ modelirana je s tri točke (slika 73.):

- $0, 0$,
- $c_k, 1$ – sila u kompresiji za jediničnu brzinu jednaka je koeficijentu prigušenja u kompresiji,
- $-c_e, -1$ – sila u ekstenziji za jediničnu brzinu jednaka je negativnom koeficijentu prigušenja u ekstenziji,
- sila u drugim točkama se linearno interpolira ili ekstrapolira. Ovakav model amortizera definiran je s dva konstantna koeficijenta prigušenja: u kompresiji c_k i u ekstenziji c_e .

Kao početne vrijednosti pretpostavit će se $c_k = c_e = 3$ kNs/m što približno odgovara prigušenju SUV vozila.

U stvarnosti se koriste hidraulički graničnici ukupnog hoda 2"-4". Pretpostavit će se da graničnici djeluju u posljednjih 10 mm hoda ovjesa s krutosti 10000 N/mm.

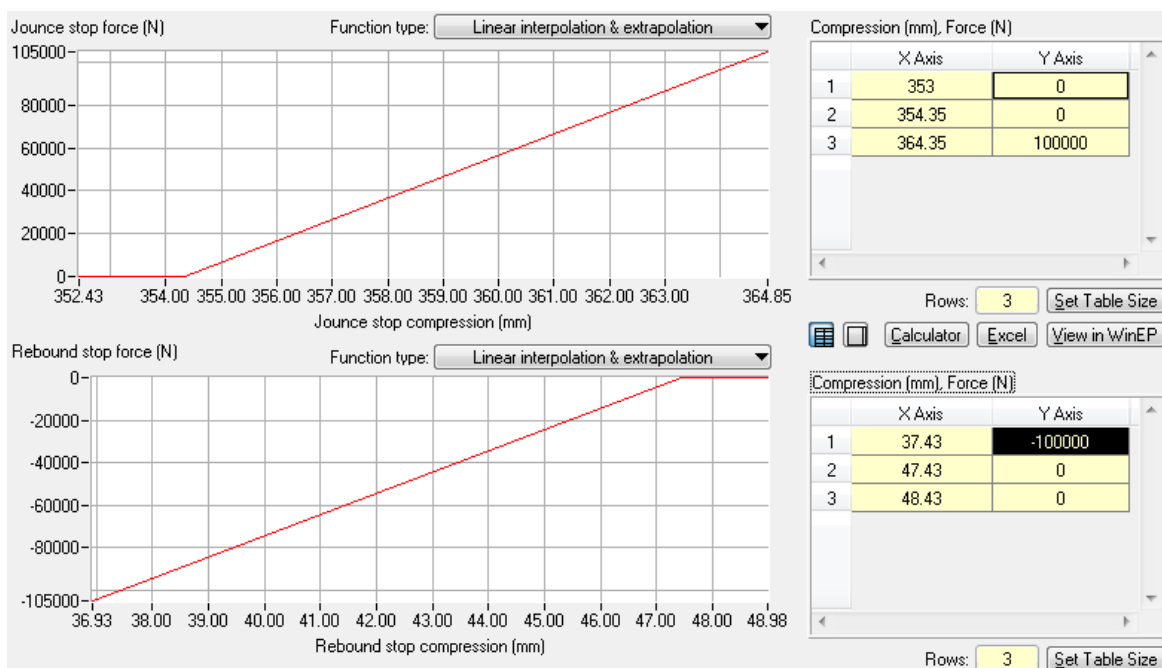


Slika 73. Model prednjeg amortizera

Model sile u graničniku $F(\Delta L)$ je određen s 3 točke:

- $0, \Delta L_{max} - 11$,
- $0, \Delta L_{max} - 10$ – početak djelovanja,
- $100000, \Delta L_{max}$ – najveća sila na najvećoj kompresiji ΔL_{max} ,
- u ostalim točkama sila graničnika se linearno interpolira.

Na slici 74. je model prednjeg graničnika. Graničnik nesmije dopustiti kompresiju veću od 364,3 mm i manju od 37,4 mm (određeno dopuštenim vertikalnim pomakom krute osovine).



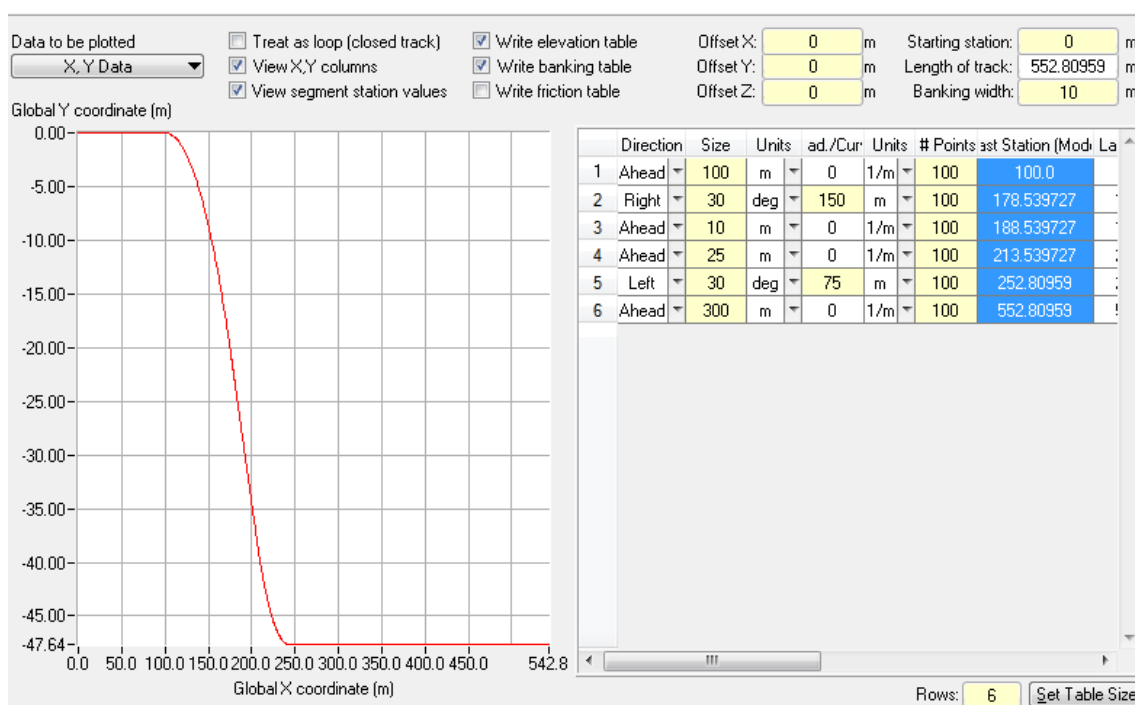
Slika 74. Model prednjeg graničnika

6.2 Izrada procedure

Procedura koja će služiti za simulacije vožnje je kratka off-road staza duljine 500 m koja se sastoji od sljedećih segmenata:

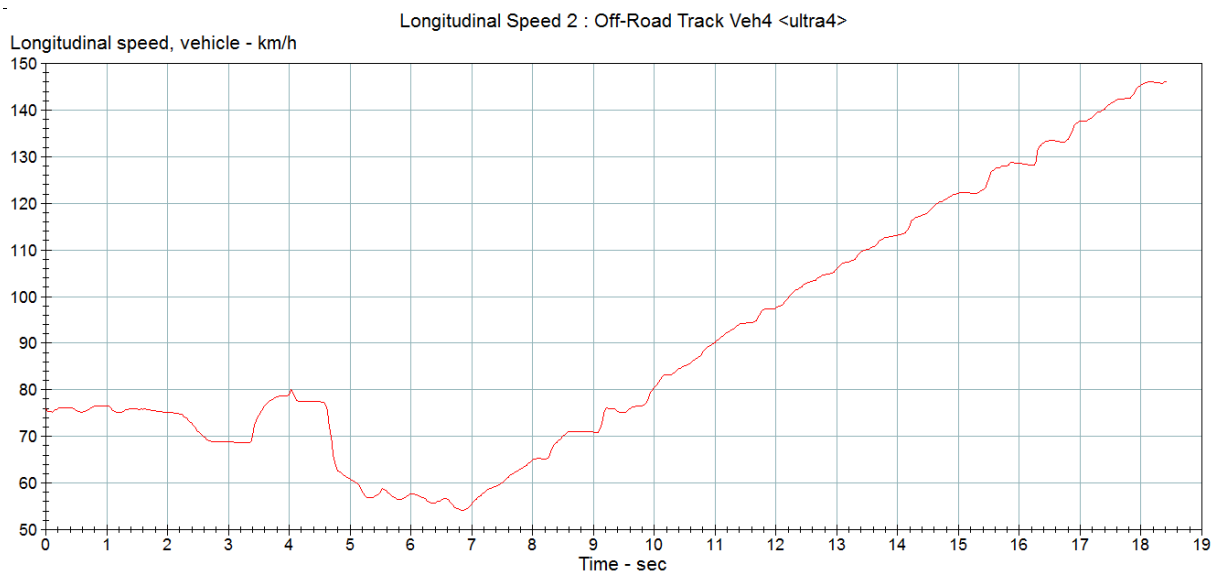
- ravna dionica duljine 100 m,
- desni zavoj radijusa 150 m, kuta luka 30° i visinske razlike 10 m (uspon),
- ravna dionica duljine 10 m,
- ravna dionica duljine 25 m i visinske razlike 2 m (uspon),
- lijevi zavoj radijusa 75 m, kuta luka 30° i visinske razlike 2 m (uspon),
- ravna dionica duljine 300 m i visinske razlike 9 m (spust).

Na osnovnu geometriju staze dodane su različite neravnine amplitude do 0,4 m. Faktor trenja na stazi iznosi 0,75. Staza (slika 75.) je izrađena pomoću alata *Road Segment Builder* koji omogućuje jednostavno modeliranje središnjice staze pomoću ravnih vektora ili lukova konstantnog radijusa.



Slika 75. Model staze

Staza je definirana tako da ju postojeća vozila mogu prijeći na rubu izlijetanja. Dopuštena ubrzanja su 0,7g uzdužno i 0,3g bočno. Model vozača je agresivan – upravljanje vozilom je takvo da se nalazi na kružnici trenja. Brzina je ograničena na 150 km/h, a profil brzine za proceduru prikazan je na slici 76.



Slika 76. Profil brzine u proceduri

Na slici se vidi da vozilo na posljednjoj ravnici uspijeva dostići brzinu oko 150 km/h.

Ukupna duljina staze je 550 m, a procedura završava na putu od 480 m. Izlazne varijable koje će se služiti za ocjenu različitih koncepcija ovjesa su:

- vrijeme procedure (*Time*),
- prosječno apsolutno odstupanje vozila od zadane putanje u poprečnom smjeru (*Lateral distance to path*).

6.3 Simulacija postojećih ovjesa

Simulacije vozila s dosad konstruiranim ovjesima daju zanimljive rezultate prikazane u tablici.

Tablica 29. Rezultati simulacija

	Prvi ovjes	Drugi ovjes
Vrijeme	18,702 s	18,996 s
Odstupanje od putanje	2,495 m	1,854 m

Drugi ovjes pokazuje bolje praćenje zadane putanje, ali unatoč tome stiže na cilj skoro 0,3 s sporije nego vozilo s prvim ovjesom koje se ponaša puno nestabilnije. U tablici 30. navedena su najveća kutna ubrzanja oko sve 3 osi za oba vozila čime se može dobiti jasnija slika o ponašanju vozila na stazi.

Tablica 30. Rezultati simulacija – kutne brzine

	Prvi ovjes	Drugi ovjes
$\omega_{x,max}$	95,55 rad/s	54,27 rad/s
$\omega_{y,max}$	86,73 rad/s	85,22 rad/s
$\omega_{z,max}$	29,83 rad/s	34,71 rad/s

Vozilo s prvim ovjesom ponaša se nestabilnije pri valjanju i postiže gotovo dvostruko veću brzinu valjanja od vozila s drugim ovjesom. To se može i vidjeti okom na animaciji simulacija gdje se prvo vozilo puno više nagnje i kotači mu se često podižu s tla. Rezultati simulacija nisu pokazuju da vozilo koje je udobnije i stabilnije ne mora biti nužno i brže. Iskustveni pristup daje dobra rješenja za trkaća vozila gdje udobnost vožnje nije primarna.

6.4 Program za brzo simuliranje dinamike vozila i optimiranje parametara vozila

U programskom jeziku *Python 3* napisan je program *csb.py* koji automatizira simuliranje dinamike vozila u CarSim-u. Najčešći problem simuliranja dinamike vožnje glasi:

Ispitati utjecaj skupa parametara X, Y, Z... na izlazne varijable A, B, C... u procedurama I, J, K...

Algoritam rješavanja ovog problema je koji se inače koristi:

1. Kreiranje modela vozila i procedura.
2. Simulacija.
3. Očitavanje vrijednosti izlaznih varijabli u ovisnosti o vremenu (ili putu) sa dijagrama koji su rezultat simulacija.
4. Ako nisu izvršene sve promjene:
 - 4.1. Promjena parametara na nove vrijednosti i povratak na korak 2.Ako su sve promjene parametara izvršene nastavak na korak 5.
5. Evaluacija rezultata.

Od ovih 5 koraka samo 2. korak obavlja računalo, dok ostatak radi korisnik. Ideja napisanog programa je da se koraci 3. i 4. – očitavanje rezultata i promjena parametara zamjene radom računala. Bit će napravljen računalni program koji omogućuje rješavanje problema pomoću sljedećeg algoritma:

1. Kreiranje modela vozila i procedura.
2. Definiranje parametara i njihovih skupova vrijednosti, definiranje izlaznih varijabli.
3. Simulacija svih procedura za sve kombinacije vrijednosti različitih parametara i očitavanje izlaznih varijabli pomoću računala.
4. Evaluacija rezultata.

Novi algoritam od korisnika zahtjeva samo definira sve vrijednosti parametara vozila i željene izlazne varijable. Sve promjene vrijednosti parametara i očitavanja izlaznih varijabli radi računalo, što znatno pojednostavljuje rad korisnika.

6.4.1 Opis rada CarSima

Način rada CarSim-a važan je za razumijevanje kako *csb.py* radi i zašto je ulazna tekstualna datoteka takva kakva je.

Svi parametri vozila i procedura u CarSimu zapisani su u tekstualnim datotekama zvanim *PARSFILE* koji se nalaze u direktoriju koji se naziva *DATABASE*. Svaki parametar vozila ima vlastiti *parsfile* u kojem je navedena njegova vrijednost. Neki jednostavniji parametri su grupirani u zajednički *parsfile*. Slijedi primjer *parsfile* datoteke za definiciju sile amortizera:

```
PARSFILE
```

```
FD_TABLE LINEAR
```

```
-1, -3
```

```
0, 0
```

```
1, 3
```

```
ENDTABLE
```

```
END
```

Ključna riječ za silu u amortizeru je *FD*, sufiks *TABLE* znači da je sila izražena tablično x,y skupom točaka, a ne jednim koeficijentom. Drugi sufiks *LINEAR* kaže na koji način se interpoliraju i ekstrapoliraju podaci iz tablice.

Svaki sljedeći red do kraja tablice sadrži po jednu točku v, F gdje je v brzina amortizera a F sila u njemu. Dijagram sile ovog amortizera prikazan je na slici 73. u poglavlju 6.3.

Prigušenje ovog amortizera može se izraziti jednostavnije s jednim koeficijentom:

```
FD_COEFFICIENT 3
```

Vozilo predstavlja skup međusobno povezanih *parsfile* datoteka. *Parsfile* cijelog vozila sadrži poveznicu na datoteke njegovih podsustava: motor, prijenos snage, ovjes. Te datoteke se dalje povezuju na datoteke parametara. *Parsfile* ovjesa ne sadrži vrijednosti parametara nego je povezan na druge *parsfile* datoteke, npr. datoteke koje definiraju sile u opruzi i amortizeru. Procedura je isto kao i vozilo skup povezanih *parsfile* datoteka.

Grafičko sučelje CarSim-a *VS Browser* daje uvid u strukturu *parsfile* datoteka i omogućuje njihovo jednostavna uređivanje unošenjem numeričkih vrijednosti parametara bez potrebe za kodiranjem pomoću unutarnjeg programskog jezika CarSim-a.

Za rješavanje diferencijalnih jednadžbi CarSim koristi *.dll* datoteku koja se naziva *solver*. U programu dolazi više različitih vrsta solvera za različite konfiguracije ovjesa vozila. Za osobna vozila najvažnije vrste *solvera* su:

- *i_i.dll* – nezavisni prednji i stražnji ovjes,
- *i_s.dll* – prednji nezavisni, stražnji zavisni,
- *s_s.dll* – zavisni prednji i stražnji.

Pokretanje *solvera* se vrši pomoću *simfile.sim* datoteka. Ova datoteka sadrži sve podatke o ulazu i izlazu solvera. Struktura *simfile* datoteke je:

```
SIMFILE
```

```
INPUT C:\CARSIM_DIPLOMSKI\Runs\Run103_a11.par
```

```
ECHO C:\CARSIM_DIPLOMSKI\Runs\Run103_echo.par
FINAL C:\CARSIM_DIPLOMSKI\Runs\Run103_end.par
LOGFILE C:\CARSIM_DIPLOMSKI\Runs\Run103_log.txt
ERDFILE C:\CARSIM_DIPLOMSKI\Runs\Run103.erd
DLLFILE C:\CarSim810_Prog\Programs\Solvers\Default\s_s.dll
END
```

ECHO, *FINAL*, *LOGFILE*, *ERDFILE* su izlazne datoteke solvera. *.erd* binarna datoteka je najvažnija jer sadrži sve rezultate simulacija. *DLLFILE* predstavlja put do solvera. *INPUT* je *parsfile* datoteka koja sadrži sve parametre vozila i procedure.

Ako postoji *simfile* datoteka simulacija se može pokrenut na različite načine:

- Iz *VS Browser-a*
- Pomoću programskih jezika *Visual Basic*, *MATLAB* ili *C*

Za pokretanje simulacije **mora biti pokrenut CarSim**. Glavnu *parsfile* datoteku sa sufiksom *_all.par* kreira *VS Browser* klikom na naredbu *Run Math Model* koja pokreće simulaciju i sprema ju u CarSim bazu u folder *Runs*.

6.4.2 Algoritam rada programa

Kako radi *csb*:

- Skenira postojeću *_all.par* datoteku i traži parametre prema njihovim ključnim riječima i broju osovine. Kada je parametar pronađen, upisuje njegovu sljedeću po redu vrijednost.
- Nakon što je kreiran novi *parsfile* s promijenjenim vrijednostima parametara, kreira se *simfile* datoteka.
- Simulacija se pokreće pomoću programa *solver_simple.exe*. *solver_simple* je izvršna datoteka napisana u C-u koja koristi *simfile* datoteku za pokretanje solvera. Ona se može naći u direktoriju CarSim baze.
- *solver_simple* zahtjeva da bude u istom direktoriju kao *simfile*, a *csb* zahtjeva da *solver_simple* bude u njegovom direktoriju.

solver zapisuje rezultate simulacije u binarnom u obliku u *.erd* datoteku. Program *ERDConverter* koji dolazi s instalacijom CarSim-a omogućuje konvertiranje *.erd* datoteke u tekstualnu *.csv* datoteku gdje su izlazne varijable tablično prikazane u ovisnosti o vremenu.

Analiza rezultata teče na sljedeći način:

- *csb* pokreće *ERDConverter* i rezultate simulacije pretvara u tekstualnu datoteku,
- izlazne varijable u ovisnosti o vremenu se čitaju iz tekstualne datoteke i na njima se vrše odgovarajuće operacije.

Prilikom kreiranja *_all.par* datoteke **potrebno je uključiti opciju *Write all available outputs*** kako bi solver ispisao sve izlazne varijable.

6.4.3 Ulazna datoteka

Tekstualna datoteka koja služi kao ulaz programu sastoji se od niza osnovnih članova u obliku:

```
KLJUČNA_RIJEČ, OPCIJA1=VRIJEDNOST1, OPCIJA2=VRIJEDNOST2, PODATAK1,
PODATAK2, PODATAK3, ...
```

Ovaj zapis inspiriran je sintaksom tekstualnih datoteka programa Abaqus.

Program razdvaja riječi u retku pomoću zareza i zatim se riječi redom provjeravaju, prvo pripada li riječ ključnim riječima. Ako ne pripada, riječ se razvaja znakom '='. Ako se nakon razdvajanja dobivene dvije riječi, prva se smatra opcijom posljednje ključne riječi (*option*) a druga njenom vrijednosti. U slučaju da riječ nema '=' razdvajanje ne radi ništa i ta riječ se smatra podatkom za posljednju ključnu riječ. Primjer:

```
CHANNEL, NAME=angacc, TYPE=AVG, AAX, 0.5, AAZ, 0.5
```

Ključna riječ je *CHANNEL*, čime se definira izlazni 'kanal' procedure. Nakon toga slijede opcije *NAME* i *TYPE* i njihove vrijednosti. Vrsta varijable *AVG* znači da se računa njena prosječna vrijednost u cijeloj proceduri.

Na kraju slijede četiri podatka: *AAX*, *0.5*, *AAZ*, *0.5*, *AAX* i *AAZ* su kodna imena za kutna ubrzanja oko osi *X* i *Z* koja koristi CarSim. Izlazni kanal se računa kao linearna kombinacija bilo kojeg broja varijabli iz CarSim-a. Numeričke vrijednosti 0,5 predstavljaju težinske koeficijente *AAX* i *AAZ* u ukupnoj sumi. Ovako definirana izlazna varijabla *angacc* računa se prema formuli:

$$angacc = \frac{1}{t_{max}} \sum_0^{t_{max}} (0,5|AAX| + 0,5|AAZ|)$$

Gdje je t_{max} vrijeme u kojem završava procedura. Kada linearna kombinacija ima više od jednog člana, program automatski uzima njihove apsolutne vrijednosti. Da se iz definicije kanala izbaci *AAZ*:

```
CHANNEL, NAME=angacc, TYPE=AVG, AAX, 0.5
```

Slijedilo bi:

$$angacc = \frac{1}{t_{max}} \sum_0^{t_{max}} 0,5AAX$$

csb ne prepoznaje mala i velika slova. Sva slova su unutar programa pretvorena u velika. Razmaci i prazni redovi se preskaču. Riječi moraju biti odvojene zarezima. Prelazak u novi red se nesmiye biti usred riječi. Redovi koji počinju znakom '#' smatraju se komentarom i ignoriraju se.

6.4.4 Primjer

Za proceduru i drugo vozilo iz prethodnog poglavlja ispitat će se utjecaj 4 parametra:

- kut bočnog nagiba kotača (*camber*) prednje osovine,
- *camber* kut kotača stražnje osovine,

- usmjerenost kotača (*toe*) prednje osovine,
- *toe* kut kotača stražnje osovine,

na 3 izlazne varijable:

- najveća brzina valjanja,
- prosječno apsolutno odstupanje vozila od zadane putanje,
- vrijeme.

Slijedi izrada ulazne datoteke za program.

Radni direktorij se definira pomoću ključne riječi *WDIR* i opcije *DIR* čija vrijednost mora biti put do postojećeg direktorija na računalu:

```
WDIR, DIR=C:\simulacije\primjer\wdir
```

U ovaj direktorij bit će spremljeni svi ulazi i rezultati CarSim simulacija.

Ključna riječ *SOLVER* ima opciju *FILE* koja definira put do *.dll* datoteke rješavača:

```
SOLVER, FILE=C:\CarSim810_Prog\Programs\Solvers\Default\s_s.dll
```

Ključnom riječi *ERD* s opcijom *FILE* potrebno je zadati put do *ERDConverter* programa:

```
ERD, FILE=C:\CarSim810_Prog\Programs\ERDConverter.exe
```

Definiranje procedure ključnom riječi *RUN* i opcijom *FILE* koja sadrži put do glavne *pars* datoteke:

```
RUN, NAME=OFF_ROAD, FILE=C:\CARSIM_DIPLOMSKI\Runs\Run103_all.par
```

Definiranje izlaznih kanala pomoću ključne riječi *CHANNEL*:

```
CHANNEL, NAME=AVX, TYPE=MAX, AVX, 1
CHANNEL, NAME=TIME, TYPE=MAX, Time, 1
CHANNEL, NAME=LAT_VEH, TYPE=AVGABS, Lat_veh, 1
```

Program prihvaća sljedeće vrste izlaznih kanala:

- *MIN* – najmanja vrijednost u proceduri,
- *MAX* – najveća vrijednost u proceduri,
- *AVG* – prosječna vrijednost u proceduri,
- *AVGABS* – prosječna apsolutna vrijednost u proceduri,
- *RMS* – srednja kvadratna vrijednost.

Izlazni kanal pripada posljednjoj definiranoj proceduri.

Kako bi se mogli kombinirati kanali iz različitih procedura postoje sume. Sume se definiraju ključnom riječi *SUM* i predstavljaju izlaznu veličinu programa:

```
SUM, NAME=AVX, AVX, 1
SUM, NAME=TIME, TIME, 1
SUM, NAME=LAT_VEH, LAT_VEH, 1
```

Kao što su kanali linearna kombinacija izlaznih varijabli CarSim-a, tako su sume linearna kombinacija kanala. Za ovaj slučaj sume su jednake kanalima.

Parametar se zadaje pomoću ključne riječi *PARAMETER*:

```
PARAMETER, NAME=CAMBER_PREDNJI, KEYWORD=A_CAMBER, TYPE=SIMPLE, AXLE=1
SET, -1
SET, 1
```

Opcije za parametar su:

- *NAME* – ime parametra,
- *KEYWORD* – ključna riječ parametra koju koristi CarSim bez sufiksa,
- *TYPE* – vrsta parametra. Može biti:
 - *SIMPLE* – parametar koji je uvijek konstantan i ne dobiva nikad sufiks. Primjer je *camber* kotača *A_CAMBER* ili visina težišta ovješene mase *H_CG_SU*. Ovi parametri ne mogu biti niti jednog drugog tipa.

Ostale vrste parametara se odnose na one koji mogu biti izraženi funkcijom jedne varijable.

- *CONSTANT* – parametar koji je izražen funkcijom konstantne vrijednosti, u *parsfile-u* dobiva sufiks *_CONSTANT*,
- *COEFFICIENT* – parametar izražen linearnim koeficijentom odnosno pravcem kroz ishodište, dobiva sufiks *_COEFFICIENT*,
- *LINEAR* – parametar izražen skupom točaka u *x,y* ravnini čija se vrijednost određuje linearnom interpolacijom, dobiva sufiks *_TABLE LINEAR*,
- *SPLINE* - parametar izražen skupom točaka u *x,y* ravnini čija se vrijednost određuje splajn interpolacijom, dobiva sufiks *_TABLE SPLINE*.
- *AXLE* – osovina na koju se parametar odnosi:
 - *1* – prednja,
 - *2* - stražnja,
 - *NONE* – parametar koji nije vezan na osovinu, primjer je ovješena masa ili međuosovinski razmak.

Skup podataka parametra definira ključna riječ *SET*. Iza nje slijede numeričke vrijednosti parametra. Za prednji *camber* ovime se definiraju dva skupa vrijednosti: -1° i 1° .

Definicija *toe* kuta na prednjoj osovini.

```
PARAMETER, NAME=TOE_PREDNJI, KEYWORD=A_TOE, TYPE=SIMPLE, AXLE=1
SET, -0.5
SET, 0.5
```

Na isti način i s istim numerički vrijednostima definirani su *camber* i *toe* za stražnju osovinu.

Cijela tekstualna datoteka je:

```
WDIR, DIR=C:\simulacije\primjer\wdir
SOLVER, FILE=C:\CarSim810_Prog\Programs\Solvers\Default\s_s.dll
ERD, FILE=C:\CarSim810_Prog\Programs\ERDConverter.exe

RUN, NAME=OFF_ROAD, FILE=C \simulacije\primjer\Run103_all.par
CHANNEL, NAME=AVX, TYPE=MAX, AVx, 1
CHANNEL, NAME=TIME, TYPE=MAX, Time, 1
CHANNEL, NAME=LAT_VEH, TYPE=AVGABS, Lat_veh, 1

SUM, NAME=AVX, AVX, 1
SUM, NAME=TIME, TIME, 1
SUM, NAME=LAT_VEH, LAT_VEH, 1

PARAMETER, NAME=CAMBER_PREDNJI, KEYWORD=A_CAMBER, TYPE=SIMPLE, AXLE=1
SET, -1
SET, 1

PARAMETER, NAME=TOE_PREDNJI, KEYWORD=A_TOE, TYPE=SIMPLE, AXLE=1
SET, -0.5
SET, 0.5

PARAMETER, NAME=CAMBER_STRAZNJI, KEYWORD=A_CAMBER, TYPE=SIMPLE, AXLE=2
SET, -1
SET, 1

PARAMETER, NAME=TOE_STRAZNJI, KEYWORD=A_TOE, TYPE=SIMPLE, AXLE=2
SET, -0.5
SET, 0.5
```

Broj parametara je 4, od kojih svaki ima 2 skupa vrijednosti. Ukupni broj kombinacija parametara i simulacija je $2^4 = 16$.

Program se pokreće iz *command prompt-a* na sljedeći način:

```
python csb.py input.txt
```

ili ako se koristi izvršna datoteka programa:

```
csb.exe input.txt
```

Ovdje je pretpostavljeno da su program i ulazna datoteka u istom folderu.

Izlaz programa u *command prompt-u*:

```

READING INPUT FILE
RUNNING SIMULATION      16 \ 16
ANALYZING RESULTS
FINISHED!

```

Slika 77. Ispis programa

Nakon izvršenja simulacija radni direktorij (slika 78.) sadrži:

- *OFF_ROAD* direktorij gdje su spremljeni sve simulacije *OFF_ROAD* procedure (slika 79.). Sadrži 16 direktorija što je i broj simulacija,
- *parameter_matrix* datoteka sadrži prikaz korištenih vrijednosti parametara u pojedinim simulacijama (slika 81.),
- *sum_matrix* – sadrži vrijednosti suma za sve simulacije (slika 82.).

Name	Date modified	Type	Size
OFF_ROAD	4.5.2018. 14:35	File folder	
parameter_matrix	4.5.2018. 14:33	File	2 KB
sum_matrix	4.5.2018. 14:35	File	1 KB

Slika 78. Izgled radnog direktorija nakon simuliranja

Na slici 81. prikazan je sadržaj direktorij šeste simulacije *Run6* koji se nalazi u direktoriju procedure. On sadrži sve izlazne datoteke solvera za tu simulaciju kao i *_all.par* ulaznu datoteku. Pomoću *.erd* datoteke ova simulacija se može vizualizirati u CarSim animatoru.

Name	Date modified	Type	Size
Run0	4.5.2018. 14:35	File folder	
Run1	4.5.2018. 14:35	File folder	
Run2	4.5.2018. 14:35	File folder	
Run3	4.5.2018. 14:35	File folder	
Run4	4.5.2018. 14:35	File folder	
Run5	4.5.2018. 14:35	File folder	
Run6	4.5.2018. 14:35	File folder	
Run7	4.5.2018. 14:35	File folder	
Run8	4.5.2018. 14:35	File folder	
Run9	4.5.2018. 14:35	File folder	
Run10	4.5.2018. 14:35	File folder	
Run11	4.5.2018. 14:35	File folder	
Run12	4.5.2018. 14:35	File folder	
Run13	4.5.2018. 14:35	File folder	
Run14	4.5.2018. 14:35	File folder	
Run15	4.5.2018. 14:35	File folder	
Run103_all.par	4.5.2018. 14:33	PAR File	224 KB

Slika 79. OFF-ROAD direktorij

Name	Date modified	Type	Size
Run6.bin	4.5.2018. 14:34	PowerISO File	2.307 KB
Run6.csv	4.5.2018. 14:35	Microsoft Excel C...	34 KB
Run6.erd	4.5.2018. 14:34	ERD File	87 KB
Run6_all.par	4.5.2018. 14:34	PAR File	224 KB
Run6_echo.par	4.5.2018. 14:34	PAR File	287 KB
Run6_end.par	4.5.2018. 14:34	PAR File	305 KB
Run6_log.txt	4.5.2018. 14:34	TXT File	14 KB

Slika 80. Direktorij simulacije *Run6*

CAMBER_PREDNJI	TOE_PREDNJI	CAMBER_STRAZNJI	TOE_STRAZNJI	
0	0	0	0	Run0
0	0	0	1	Run1
0	0	1	0	Run2
0	0	1	1	Run3
0	1	0	0	Run4
0	1	0	1	Run5
0	1	1	0	Run6
0	1	1	1	Run7
1	0	0	0	Run8
1	0	0	1	Run9
1	0	1	0	Run10
1	0	1	1	Run11
1	1	0	0	Run12
1	1	0	1	Run13
1	1	1	0	Run14
1	1	1	1	Run15

Slika 81. *parameter_matrix* datoteka

AVX	TIME	LAT_VEH	
37.192400	19.275000	2.079494	Run0
92.836900	19.125000	1.718946	Run1
116.315000	19.150000	1.563308	Run2
38.683000	19.000000	2.103586	Run3
70.689700	18.750000	2.509157	Run4
75.081900	18.325000	2.368156	Run5
46.200300	18.850000	2.027376	Run6
50.875500	19.025000	2.379275	Run7
113.848000	19.175000	1.519623	Run8
40.665000	19.075000	2.323831	Run9
70.097400	19.250000	2.239516	Run10
43.660100	19.075000	2.264555	Run11
55.707200	18.850000	2.824315	Run12
69.369500	19.075000	1.913751	Run13
33.893000	19.150000	1.749499	Run14
38.466400	19.075000	2.325004	Run15

Slika 82. *sum_matrix* datoteka

Analiza rezultata:

- vozilo koje postiže najbolje vrijeme (*Run5*) ima vrijednosti brzine valjanja i odstupanja od putanje među najvišim,
- vozila koja najbolje prate zadanu putanju imaju najveće iznose valjanja (*Run8* i *Run2*) i istovremeno najlošija vremena,
- simulacija *Run6* pokazuje najuravnoteženije ponašanje kada se gledaju ukupno sve tri izlazne varijable.

U matrici parametara može se vidjeti koje vrijednosti kuteva kotača imaju simulacije 5 i 6 koje su navedene u tablici.

Tablica 31. Vrijednosti parametara za simulacije 5 i 6

	Prednji <i>camber</i>	Prednji <i>toe</i>	Stražnji <i>camber</i>	Stražnji <i>toe</i>
<i>Run5</i>	-1°	0,5°	-1°	0,5°
<i>Run6</i>	-1°	0,5°	1°	0,5°

Ove dvije simulacije razlikuju se samo u vrijednosti stražnjeg *cambera* (-1° i 1°).

Zaključak nakon analize rezultata:

- prednji *camber* mora biti negativan, *toe* kutevi moraju biti pozitivni,
- povećanje stražnjeg *cambera* iz negativnih u pozitivne vrijednosti povećava stabilnost vozila i udobnost vožnje ali smanjuje brzinu. Dobar kompromis bi mogao biti stražnji *camber* 0°.

Izrada tekstualne datoteke trajala je 5 minuta, simulacije također 5 minuta. U 10 minuta došlo se do odgovora približno koje kuteve kotača bi trebalo koristiti. Broj vrijednosti kuteva zadržan je na samo 2 kako bi ukupni broj simulacija bio dovoljna malen da se rezultati mogu normalno prikazati u tekstu.

6.4.5 Optimiranje

Osim što omogućuje efikasno testiranje velikog broja parametara, program ima i mogućnost jednociljne optimizacije. Algoritmi za optimizaciju dio su *open-source* alata *NLOpt*. *NLOpt* [58] omogućuje pristup desetcima optimizacijskih algoritama napisanim u *C*-u kroz različite popularne programske jezike (*MATLAB*, *C++*, *Python*, *Julia*, *R*).

Definiranje optimizacijskog algoritma u tekstualnoj datoteci se vrši ključnom riječi *NLOPT*:

```
NLOPT, ALGORITHM=GN_ISRES, DIMENSION=10, OBJECTIVE=MIN, MAXTIME=18000
```

Gdje su obavezne opcije

- *ALGORITHM* – ime algoritma (*GN_ISRES*, *GN_ESCH*, *GN_MLSL*, *GN_DIRECT*...).
- *DIMENSION* – dimenzija problema odnosno broj varijabli koje se optimiraju

- *OBJECTIVE* – može biti *MIN* ili *MAX*, određuje minimiziranje ili maksimiziranje funkcije cilja

Proizvoljne opcije sadrže kriterije zaustavljanja:

- *MAXTIME* – vremensko trajanje optimizacijskog procesa u sekundama
- *MAXEVAL* – broj evaluacija funkcije cilja
- *FTOL_REL* – relativna promjena funkcije cilja
- *FTOL_ABS* – apsolutna promjena funkcije cilja
- *XTOL_REL* – relativna promjena varijabli
- *XTOL_ABS* – apsolutna promjena varijabli
- *STOPVAL* – vrijednost funkcije

Optimizacijski proces definira se ključnom riječi *OPTIMIZATION*:

```
OPTIMIZATION, ALGORITHM=GN_ISRES
```

Opcija *ALGORITHM* mora biti jednaka imenu algoritma prethodno definiranog s ključnom riječi *NLOPT*.

Parametar za optimizacijski proces definira se na sljedeći način:

```
PARAMETER, NAME=CAMBER_STRAZNJI, KEYWORD=A_CAMBER, TYPE=SIMPLE, AXLE=2, OPT=YES  
SET, 0, -2, 2
```

U definiciji parametra opcija *OPT* mora biti jednaka *YES* ili *NO*. Ako je jednaka *YES* skup vrijednosti parametara mora imati navedena ograničenja vrijednosti parametra. Ovako definiran *camber* stražnje osovine imat će početnu vrijednost 0° , donju granicu -2° i gornju granicu $+2^\circ$.

Funkcijom cilja smatra se prva suma navedena u tekstualnoj datoteci. Sve sume i kanali koji se ne koriste u optimizacijskom procesu mogu se obrisati inače će ih program računati nepotrebno.

Kaznena funkcija definira se ključnom riječi *PENALTY*:

```
PENALTY, SUM=STATION, CRITICAL=100, TYPE=LESSER, VALUE=5
```

Opcije *SUM* i *CRITICAL* definiraju sumu i njenu kritičnu vrijednost. Ako je vrijednost sume manja ili veća (definirano opcijom *TYPE = LESSER/GREATER*) od kritične funkcija cilja bit će jednaka iznosu opcije *VALUE*.

Gore napisani kod vraća vrijednost funkcije cilja 5 ako vozilo prevali put manji od 100 m (put mjeri suma *STATION*). Ovime se omogućuje eliminacija vozila koja ne uspijevaju završiti proceduru, a daju niske vrijednosti funkcije cilja.

Rezultat procesa optimiranja su svije datoteke u radnom direktoriju:

- *optimization_log* – sadrži sve iteracije procesa optimiranja, njihove vrijednosti funkcije cilja i vektor varijabli
- *optimization_result* – sadrži najbolju optimiranu vrijednost

6.5 Optimiranje parametara ovjesa

U ovom poglavlju bit će napravljena optimizacija ovjesa na temelju koje će se konstruirati novi ovjes. Početna točka optimizacije bit će druga konstrukcija ovjesa. Optimirat će se: krutosti opruga, prigušenje amortizera, *camber* i *toe* kutevi kotača.

Sljedećim kodom definiraju se postavke simulacije, procedura i izlazne varijable:

```
WDIR, DIR=C:\ \simulacije\opt\wdir
SOLVER, FILE=C:\CarSim810_Prog\Programs\Solvers\Default\s_s.dll
ERD, FILE=C:\CarSim810_Prog\Programs\ERDConverter.exe

RUN, NAME=OFF_ROAD, IPRINT=2, FILE=C:\simulacije\opt\Run103_all.par
CHANNEL, NAME=TIME, TYPE=MAX, Time, 1
CHANNEL, NAME=LAT_VEH, TYPE=AVGABS, Lat_Veh, 1
CHANNEL, NAME=STATION, TYPE=MAX, Station, 1

SUM, NAME=OBJ, LAT_VEH, 0.2, TIME, 1.
SUM, NAME=STATION, STATION, 1
```

Izlazni kanali su:

- *TIME* - najveće vrijeme u proceduri
- *LAT_VEH* – prosječna apsolutna udaljenost vozila od zadane putanje
- *STATION* – najveći put koji prijeđe vozilo

Izlazne sume su:

- *OBJ* – funkcija cilja koja kombinira kanale *TIME* i *LAT_VEH* pomoću težinskih koeficijenata
- *STATION* – jednaka izlaznom kanalu *STATION*

Mjerenje puta vozila sumom *STATION* služiti će za eliminiranje vozila koja ne prijeđu cijelu proceduru. Funkcija cilja računa se po formuli:

$$OBJ = 0,2|LAT_VEH| + |TIME|$$

Na ovaj način smanjenje prosječne poprečne udaljenosti za 1 m smanjuje funkciju cilja isto kao skraćenje vremena procedure za 0,2 s. Težinski faktor 0,2 dobiven je metodom pokušaja i pogreške nakon nekoliko neuspješnih optimizacija. Veći težinski faktori rezultirali su vozilima koja bi jako dobro pratila zadanu putanju, ali istovremeno bila jako spora. Vrijednost funkcije cilja za početno vozilo iznosi 19,32.

Procedura ima navedenu dodatnu opciju *IPRINT* s vrijednosti 2. Standardni vremenski korak *solvera* je 1 ms, a vrijednost varijable *IPRINT* = 25 što znači da se rezultati ispisuju u koracima 25 ms. Pošto će se vozila ocjenjivati prema vremenu koje im je potrebno da završe proceduru korak ispisivanja rezultata je smanjen na 2 ms.

Camber kutevi su ograničeni na $\pm 3^\circ$, a *toe* kutevi na $\pm 2^\circ$, s početnom vrijednosti 0.

Sila u prednjoj opruzi definira se kodom:

```
PARAMETER, NAME=SPRING_COMP_FRONT, KEYWORD=FS_COMP, TYPE=LINEAR, AXLE=1, OPT=YES  
SET,  
0, 0., 0., 0.001  
276.65, 4813.7, 2500., 7500.  
376.65, 10063.7, 7501., 20000.
```

Sila u opruzi je zadana s početnim točkama i ograničenjima:

- za kompresiju opruge 0, sila je ograničena intervalom (0, 0,001),
- za pomak u prvoj fazi kompresije koji iznosi 276,65 mm. Početna sila je 4813 N, a ograničena je u interval (2500, 7500) N,
- za kompresiju 376, 65 mm početna sila je 10063 N. Sila je ograničena intervalom (7501, 20000) N.

Proces optimiranja mijenja samo zavisnu varijablu koja je u ovom slučaju sila u opruzi. Kompresije opruga 276,65 mm i 376,65 mm su konstante u optimiranju. Promjena krutosti opruge utjecat će na promjenu kompresije opruge u prvoj fazi (276,65 mm), ali to će se zanemariti. Na isti način definira se i prigušenje amortizera koje je ograničeno na 10 Ns/mm u kompresiji i ekstenziji.

Svaki kut predstavlja jednu varijablu optimizacije, a svaka opruga/amortizer po 3 varijabli optimizacija (točka (0,0) je samo formalno dio procesa optimiranja jer je ograničena da bude blizu 0). Ukupni broj varijabli stoga je 16. Slijedi definicija optimizacijskog algoritma i procesa:

```
NLOPT, ALGORITHM=GN_ESCH, DIMENSION=16, OBJECTIVE=MIN, MAXTIME=10800  
OPTIMIZATION, ALGORITHM=GN_ESCH
```

Korišten je evolucijski algoritam za globalnu optimizaciju *ESCH* opisan u [59, 60]. Vrijeme optimizacije je ograničeno na 3 sata.

Kazna za vozila koja ne uspiju prijeći stazu definira se kodom:

```
PENALTY, SUM=STATION, CRITICAL=479, TYPE=LESSER, VALUE=60
```

Vozila koja prijeđu manje od 479 m (staza ima 480 m) imat će vrijednost funkcije cilja 60.

Nakon pokretanja programa kreće optimizacijski proces. U 3 sata njegovog trajanja broj izvršenih evaluacija funkcije cilja iznosio je 1200 što iznosi 9 sekundi po simulaciji (vrijeme procedure je oko 20 s, CarSim omogućuje rješavanje jednadžbi u realnom vremenu). Najbolje rješenje ima vrijednost funkcije cilja 18,25 ali se na stazi ponaša vrlo nestabilno, zato je kao podloga za novi ovjes nešto rješenje s funkcijom cilja 18,66 ali boljim ponašanjem na stazi. Kutevi kotača iz optimiranog rješenja i odabrani kutevi su navedeni u tablici 32.

Tablica 32. Optimirani parametri ovjesa – kutevi kotača

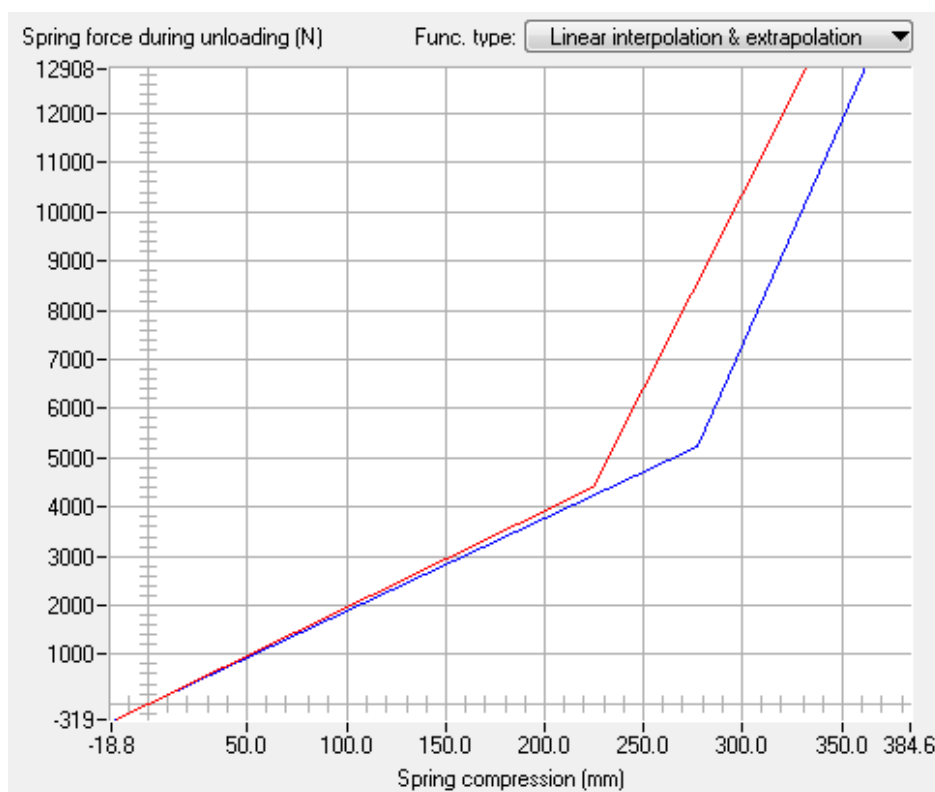
	Prednji <i>camber</i>	Prednji <i>toe</i>	Stražnji <i>camber</i>	Stražnji <i>toe</i>
Optimirano	0,4°	1,08°	0,92°	0,33°
Odabrano	0,4°	1°	0,9°	0,3°

U tablici 33. navedeni su koeficijenti prigušenja iz optimizacijskog rješenja i odabrani koeficijenti.

Tablica 33. Optimirani parametri ovjesa – kutevi kotača

	Prednji ovjes		Stražnji ovjes	
	<i>c_e</i>	<i>c_k</i>	<i>c_e</i>	<i>c_k</i>
Optimirano	6,84 Nmm/s	5,14 Nmm/s	2,6 Nmm/s	6,4 Nmm/s
Odabrano	6,9 Nmm/s	5,2 Nmm/s	2,5 Nmm/s	6,5 Nmm/s

Na slici 83. prikazana je sila u prednjoj opruzi koja je rezultat optimiranja plavom bojom. Stvarna sila u opruzi prikazana je crveno. Odabran je par opruga 150/450 čime su se dobile krutosti u prvoj i drugoj fazi kompresije koje dobro krutosti optimirane opruge što se vidi iz slike. Točka promjene krutosti pomaknuta je oko 50 mm u lijevo jer je takvo vozilo pokazalo bolje ponašanje na stazi.



Slika 83. Optimiranje prednjih opruga

Krutost i vlastita frekvencija novog para opruga iznosi:

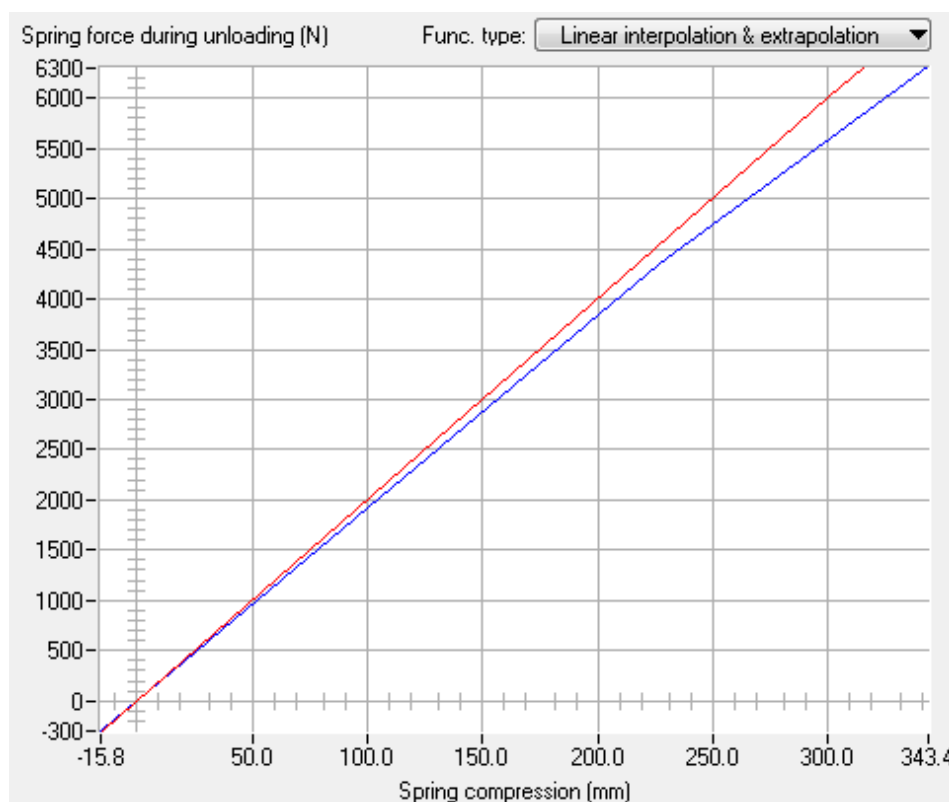
$$k_1 = 150 \text{ lbs/in} = 26,3 \text{ N/mm} \quad (186)$$

$$k_2 = 450 \text{ lbs/in} = 78,8 \text{ N/mm}$$

$$k_p = \frac{26,3 \cdot 78,8}{26,3 + 78,8} = 19,7 \text{ N/mm}$$

$$f = \frac{1}{2\pi} \sqrt{\frac{19700}{0,5 \cdot 770}} = 1,13 \text{ Hz}$$

Na slici 84. prikazana je sila u stražnjoj opruzi koja je rezultat optimiranja plavom bojom. Stvarna sila u opruzi prikazana je crveno. Vidi se da optimirana opruga ima vrlo malu razliku između krutosti u prvoj i drugoj fazi kompresije. Zbog toga je optimirana opruga aproksimirana oprugom konstantne krutosti 20 N/mm.



Slika 84. Optimiranje stražnjih opruga

Frekvencija stražnje opruge:

$$f = \frac{1}{2\pi} \sqrt{\frac{20000}{0,5 \cdot 630}} = 1,27 \text{ Hz} \quad (187)$$

U tablici 34. navedeni su rezultati simulacije za optimirano vozilo, novi ovjes i prva dva ovjesa.

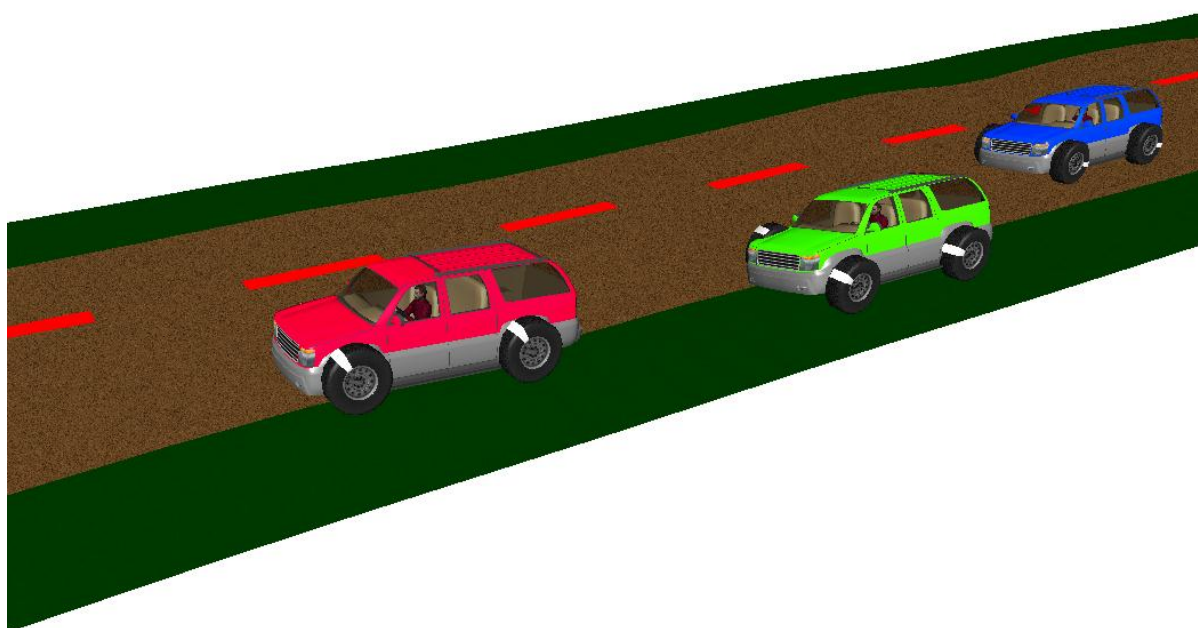
Tablica 34. Usporedba rezultata

	Prvi ovjes	Drugi ovjes	Optimirano	Treći ovjes
Vrijeme	18,7s	18,996 s	18,59 s	18,45 s
odstupanje od putanje	2,5 m	1,85 m	2,18	2,16 m
$\omega_{x,max}$	95,5 rad/s	54,3 rad/s	37,24 rad/s	35,2 rad/s

Masno su otisnute najbolje vrijednosti. Tablica pokazuje da je vozilo s trećom konstrukcijom ovjesa najbolja od svih navedenih. Praćenje putanje ima malo slabije od drugog vozila, ali to nije presudno jer ostvaruje 0,5 s bolje vrijeme. Novo vozilo također pokazuje najmanju sklonost valjanju.

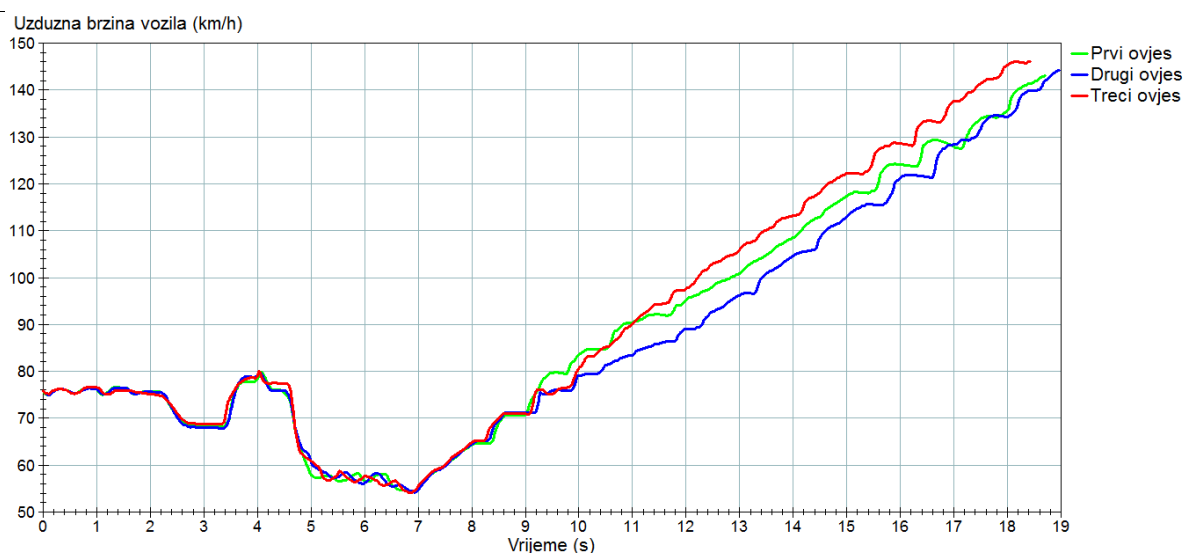
Na slici 85. prikazana su sva vozila pri ulasku u cilj:

- Zeleno – prvo vozilo (ovjes konstruiran prema iskustvu),
- Plavo – drugo vozilo (ovjes konstruiran prema jednostavnoj kinematičkoj analizi) ,
- Crveno – treće vozilo (optimiran ovjes).

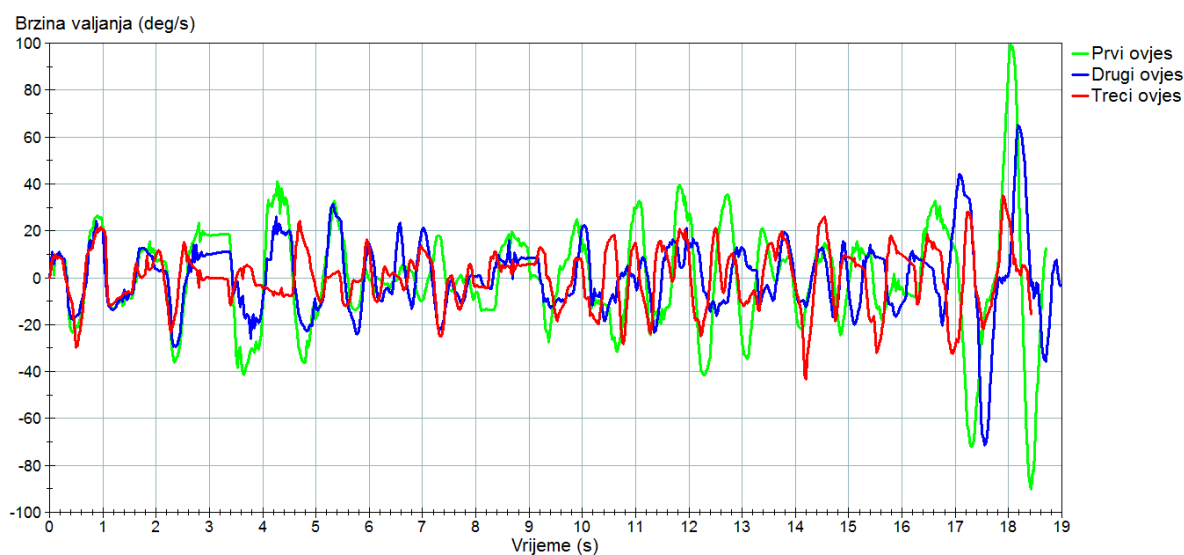


Slika 85. Vozila pri ulasku u cilj

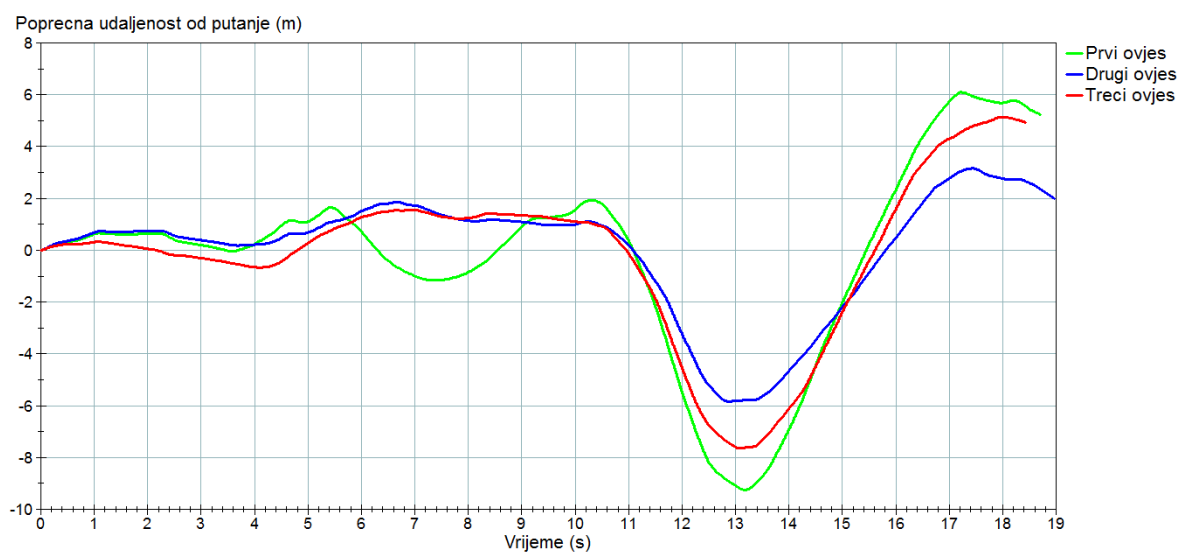
Na slikama 86., 87., 88. prikazani su dijagrami uzdužne brzine vozila, brzine valjanja i poprečne udaljenosti od zadane putanje za sva tri vozila.



Slika 86. Usporedba uzdužnih brzina vozila



Slika 87. Usporedba brzina valjanja vozila



Slika 88. Usporedba odstupanja vozila od putanje

7 ZAKLJUČAK

Iako se zavisni ovjesi s 3 i 4 vodilice mogu smatrati najjednostavnijom vrstom ovjesa, njihova konstrukcija se pokazala kao vrlo zahtjevan zadatak. Zadatak konstrukcije ovjesa može se podijeliti:

- konstrukcijsko rješenje i smještaj elemenata ovjesa na vozilo,
- kinematska analiza,
- simulacije dinamike vozila,
- proračun čvrstoće komponenata ovjesa.

Svi navedeni koraci konstrukcije su međusobno povezani. Kinematika i proračun čvrstoće ovjesa, simulacije dinamike vožnje su moguće samo uz primjenu modernih računalnih alata. Svaki od tih alata zahtjeva napredna inženjerska znanja što čini cjelovitu analizu ovjesa tako zahtjevnom. U ovom radu neka navedena područja razrađena detaljno, a druga dotaknuta samo površno zbog opsega problema. Pri konstrukciji ovjesa pokušao se pratiti put od jednostavnih i iskustvenih metoda prema složenijim matematičkim analizama, simulacijama i u konačnici optimiranju.

Prva konstrukcija ovjesa je rezultat nekih općeniti iskustvenih pravila o položajima i orijentaciji vodilica. CAD model ovjesa je napravljen na pametan način tako da se položaji i orijentacija svih prihvatova ovjesa mogu lako mijenjati, a da sklop pri tome ostane stabilan. Uz elemente ovjesa uzeti su u obzir dijelovi vozila koji direktno utječu na konstrukciju ovjesa (šasija, kruta osovinu). Kao doprinos proračunu zavisnog ovjesa izveden je proračun amortizera koji na temelju odabranog amortizera, statičke sile i krutosti opruga dalje jednostavne uvjete za odabir duljine opruga i formule za potreban položaj matice i sigurnosnog prstena.

Parametri kojima se najčešće opisuje zavisni ovjes su: *antisquat*, visina središta valjanja ovjesa i nagib osi valjanja ovjesa koji se računaju grafičkim metodama iz poznate literature. Napravljena je matematička analiza koja omogućuje računanje tih parametara iz položaja točaka ovjesa. Na temelju iskustvenih vrijednosti parametara podešavanjem geometrije prvog ovjesa dobivena je druga konstrukcija ovjesa.

Kao doprinos kinematičkoj analizi zavisnog ovjesa napravljen je program koji računa gibanje ovjesa pri vertikalnom pomaku i valjanju krute osovine u oko 400 linija koda. Rezultati kinematičke analize iskorišteni su za kreiranje modela vozila u programu CarSim. Izrađena je i staza za simulacije duljine 500 m kojom se pokušalo obuhvatiti što više uvjeta vožnje stvarnog vozila. Simulacije su pokazale da se vozilo s drugim ovjesom ponaša stabilnije, ali je istovremeno i nešto sporije u odnosu na vozilo s prvim ovjestom. Može se zaključiti da iskustvena pravila za određivanje geometrije ovjesa daju dobre rezultate.

Simulacije vožnje provedene su uz pomoć posebno razvijenog programa u jeziku *Python*. Program omogućuje automatiziranje simulacija, brzo i efikasno ispitivanje utjecaja velikog broja parametara na dinamiku vožnje i jednociljno optimiranje. Za optimiranje je korišten

evolucijski algoritam *ESCH*, a varijable koje su optimirane bili su kutevi kotača (*camber, toe*), krutost opruga i koeficijenti prigušenja amortizera. Interpretiranjem rezultata optimiranja dobivena je treća konstrukcija ovjesa, koja je rezultirala bržim i stabilnijom vozilom u odnosu na prethodna dva.

Same komponente ovjesa dimenzionirane su prema iskustvu. One predstavljaju zanemariv trošak u ukupnoj cijeni vozila, tako da njihovo eventualno predimenzioniranje ne košta mnogo. Opterećenja ovjesa uključuju udarce u tlo što bi činilo točnu analizu naprezanja vrlo složenom i upitno je ima li ona smisla kada se kroz iskustvo zna približno koje veličine komponenata treba koristiti.

LITERATURA

- [1] http://www.kingshocks.com/wp-content/uploads/2015/02/15koh_napier.jpg
- [2] <https://www.ruggedradios.com/Sponsor-Images/Derek-West/Derek-West-Ultra-4.jpg>
- [3] ULTRA4 Racing Rulebook, Hammerking Productions Inc, 2017.
- [4] <https://photos.smugmug.com/EveryManChallenge2012/high-res-4643/ijM37w3x/0/L/DSC1489-L.jpg>
- [5] <http://www.pirate4x4.com/forum/attachments/jeep-hardcore-tech/1421633d1408215303-jeep-wrangler-tj-build-ultra-4-europe-modified-class-myjt3.jpg>
- [6] <http://image.fourwheeler.com/f/56429549+w660+re0/shannon-campbells-ultra4-buggy-side-shot>
- [7] <https://www.carid.com/images/genright/items/sup-4201-3.jpg>
- [8] <http://www.chassisunlimited.com/media/catalog/product/cache/1/image/9df78eab33525d08d6e5fb8d27136e95/3/1/3linkf2.jpg>
- [9] <http://www.pirate4x4.com/tech/billavista/Links/>
- [10] <http://asm.matweb.com>
- [11] FK Automotive Catalogue, FK Rod Ends, 2013.
- [12] www.ruffstuffspecialties.com
- [13] <https://www.youtube.com/watch?v=DbKG0zNHLgo> , Importance of Jam Nuts, Rock Krawler
- [14] https://billetracecraft.com.au/wp-content/uploads/2016/06/IMG_0409.jpg
- [15] www.barnes4wd.com
- [16] <https://www.youtube.com/watch?v=VYy28AvsNXE> , Why choose our misalignment spacers, TMR Customs
- [17] http://www.therangerstation.com/tech_library/images/8-8_1.JPG
- [18] http://www.dragtimes.com/images-classifieds-large/Ford-Dana-60-King-Pin-Front-axle-3-54-High-pinion--for-sale_231044528998.jpg
- [19] <http://www.alloyusa.com/media/catalog/product/cache/1/image/9df78eab33525d08d6e5fb8d27136e95/1/9/19101.jpg>
- [20] <https://www.automotivepartsunlimited.com/wp-content/uploads/297-447-19311.jpg>
- [21] https://c2.staticflickr.com/2/1453/25061910313_fab8cde234_c.jpg
- [22] http://image.fourwheeler.com/f/42936148+w660+re0/129_1303_01-march_2013_firing_order_editorial-axle_tech_portal_axle
- [23] https://upload.wikimedia.org/wikipedia/commons/thumb/f/f8/Kdf82_redukce.jpg/220px-Kdf82_redukce.jpg
- [24] <https://youtu.be/5gx3uTQAsrI> , Toxota 4x4 Front Axle Rebuild, Low Range Offroad
- [25] <http://www.artecindustries.com/assets/images/truss/14bolt/assembled-14bolt-three.jpg>

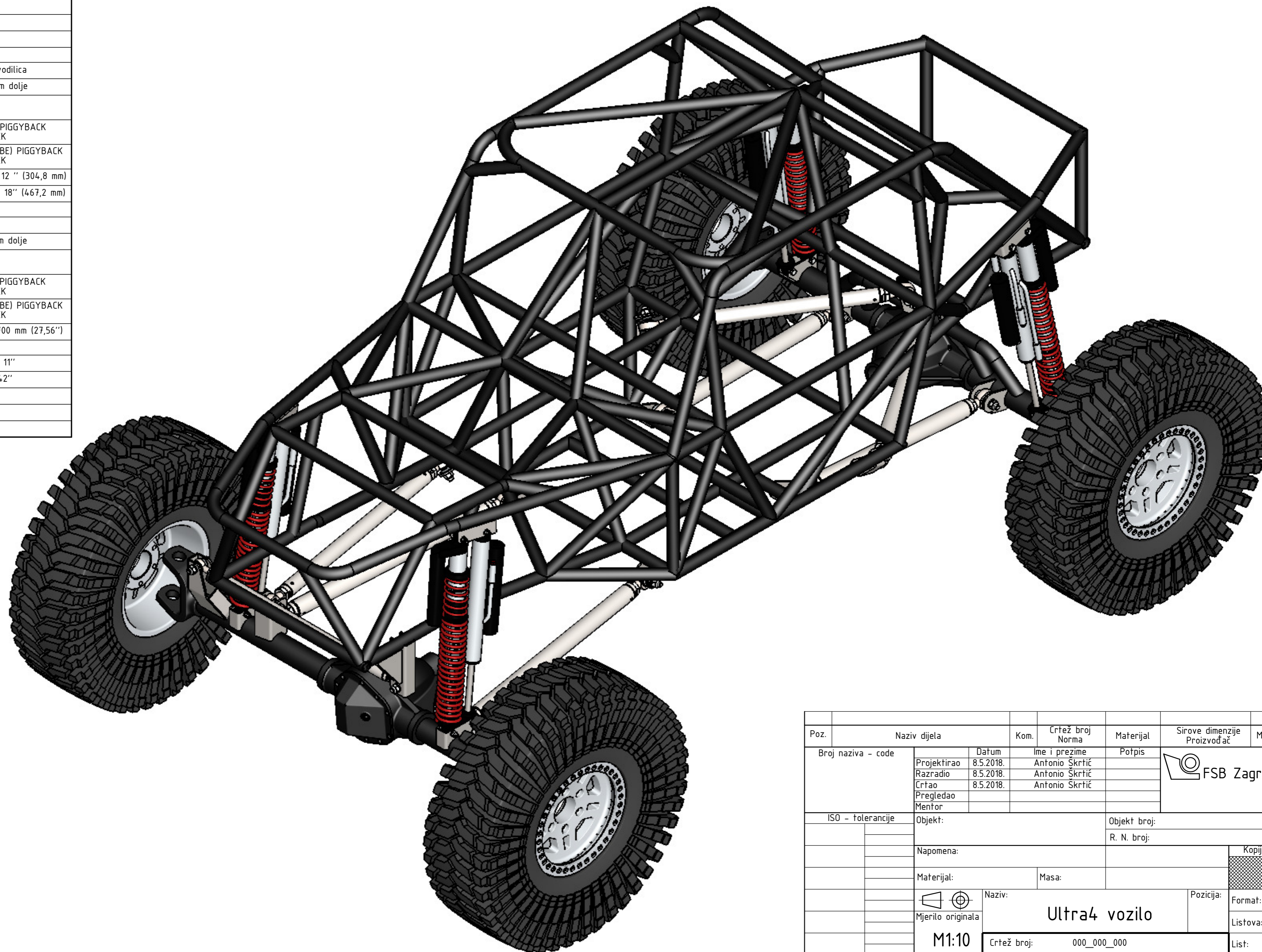
- [26] <http://www.chassisunlimited.com/media/catalog/product/cache/1/thumbnail/600x450/9df78eab33525d08d6e5fb8d27136e95/u/n/universalchassis5.jpg>
- [27] <http://image.fourwheeler.com/f/89802523+w600+cr1/offset-front-axle.jpg>
- [28] <http://www.doubleblackoffroad.com/site/DefaultSite/filesystem/images/Products/AXLE%20DRIVELINE/TERA%2030%205.jpg>
- [29] http://image.4wheeloffroad.com/f/techarticles/drivetrain/15934055+w799+h499+cr1+ar0/131_0906_06_z%2bdana_44_axles%2bstouter_dana_60_rear.jpg
- [30] <http://image.fourwheeler.com/f/101425699+w660+re0/004-1967-chevy20-4x4-conversion-clean-and-black-14-bolt-rear-axle.jpg>
- [31] www.spidertrax.com
- [32] Dana 60 Rear Axle Dimensional Specifications, Dana Limited, 2012.
- [33] Shock Absorber Handbook 2ed, J.C.Dixon, Wiley, 2007.
- [34] www.kingshocks.com
- [35] <http://www.fourwheeler.com/how-to/suspension-brakes/131-0606-air-shock-technical/>
- [36] <http://www.fourwheeler.com/how-to/0906or-off-road-race-shocks-explained/>
- [37] <http://extreme4x4.eu/wp-content/uploads/2015/06/loren-healy-king-of-the-hammers-2014-ultra4-winner-04-king-shocks.jpg>
- [38] www.goatbuilt.com
- [39] http://lghhttp.54891.nexcesscdn.net/8033C36/Magento/media/catalog/product/cache/1/image/900x675/76045ecacc4254a68a1d9a4035b1ba27/t/y/tyre-image-trepador_1_2.png
- [40] <https://grabcad.com/library/pro-comp-1026-17-beadlock-wheel-1>
- [41] <https://grabcad.com/library/42-maxxis-trapador-sticky-1>
- [42] Standard Terminology for Vehicle Dynamics Simulations, Michael Sayers, The University of Michigan Transportation Research Institute, 1996.
- [43] The Pneumatic Tire, DOT HS 810 561, National Highway Traffic Safety Administration, 2006.
- [44] Estimation of Passenger Vehicle Inertial Properties and Their Effect on Stability and Handling, R. Wade Allen, D. H. Klyde, T. J. Rosenthal, D. M. Smith, Journal of Passenger Cars – Mechanical Systems, vol. 112, 2003.
- [45] NHTSA Inertia Database, National Highway Traffic Safety Administration
- [46] <https://www.youtube.com/watch?v=BTWZgVx8Y6o> , 4 Link Suspension Explained – Rock Rods Tech
- [47] Suspension Analysis and Computational Geometry, J.C.Dixon, Wiley, 2009.
- [48] http://www.billavista.com/tech/Articles/Coilover_Bible_Part_1/index.html#SpringTheory
- [49] Fundamentals of Vehicle Dynamics, Thomas D. Gillespie, SAE
- [50] <http://www.pirate4x4.com/forum/general-4x4-discussion/215114-coilover-spring-rate-force-modeling-calculator-feedback-requested-3.html>
- [51] <http://www.pirate4x4.com/forum/general-4x4-discussion/986805-ultimate-suspension-411-a.html>

-
- [52] <http://www.pirate4x4.com/forum/general-4x4-discussion/934641-anti-squat-40-new-80-a.html>
- [53] Representing Attitude: Euler Angles, Unit Quaternions, and Rotation Vectors, James Diebel, , Stanford University, 2006.
- [54] Advanced Engineering Dynamics, Jerry H. Ginsberg, , Cambridge University Press, 1998.
- [55] https://en.wikipedia.org/wiki/List_of_moments_of_inertia
- [56] <http://www.4x4review.com/the-top-10-off-road-transmissions-of-all-time/>
- [57] Vehicle Dynamics Terminology, Mike Sayers, Mechanical Simulation, 2011.
- [58] The NLOpt nonlinear-optimization package, <http://ab-initio.mit.edu/nlopt>, Steven G. Johnson
- [59] C. H. da Silva Santos, "Parallel and Bio-Inspired Computing Applied to Analyze Microwave and Photonic Metamaterial Structures," Ph.D. thesis, University of Campinas, (2010.)
- [60] C. H. da Silva Santos, M. S. Gonçalves, and H. E. Hernandez-Figueroa, "Designing Novel Photonic Devices by Bio-Inspired Computing," *IEEE Photonics Technology Letters* **22** (15), pp. 1177–1179, (2010.)

PRILOZI

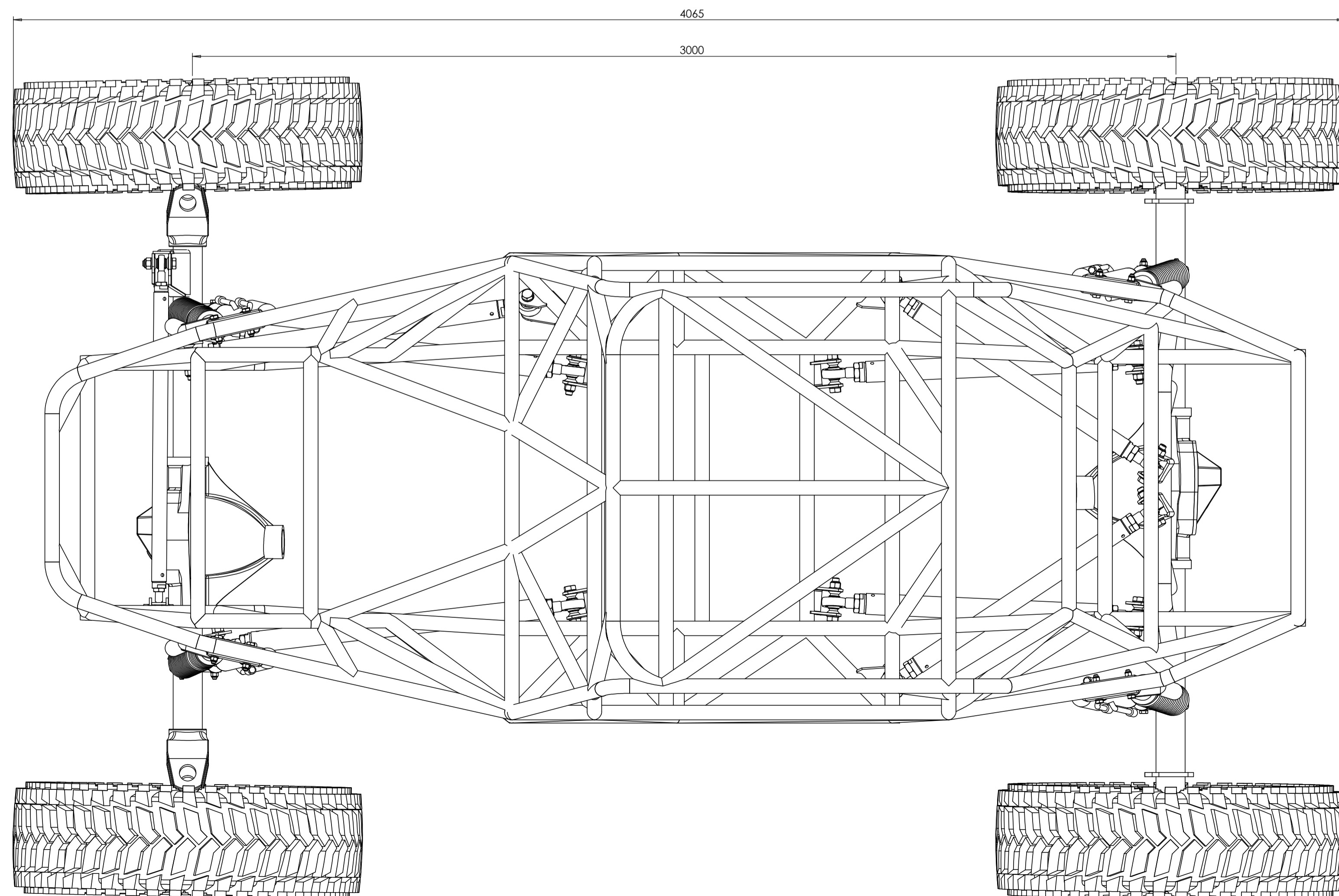
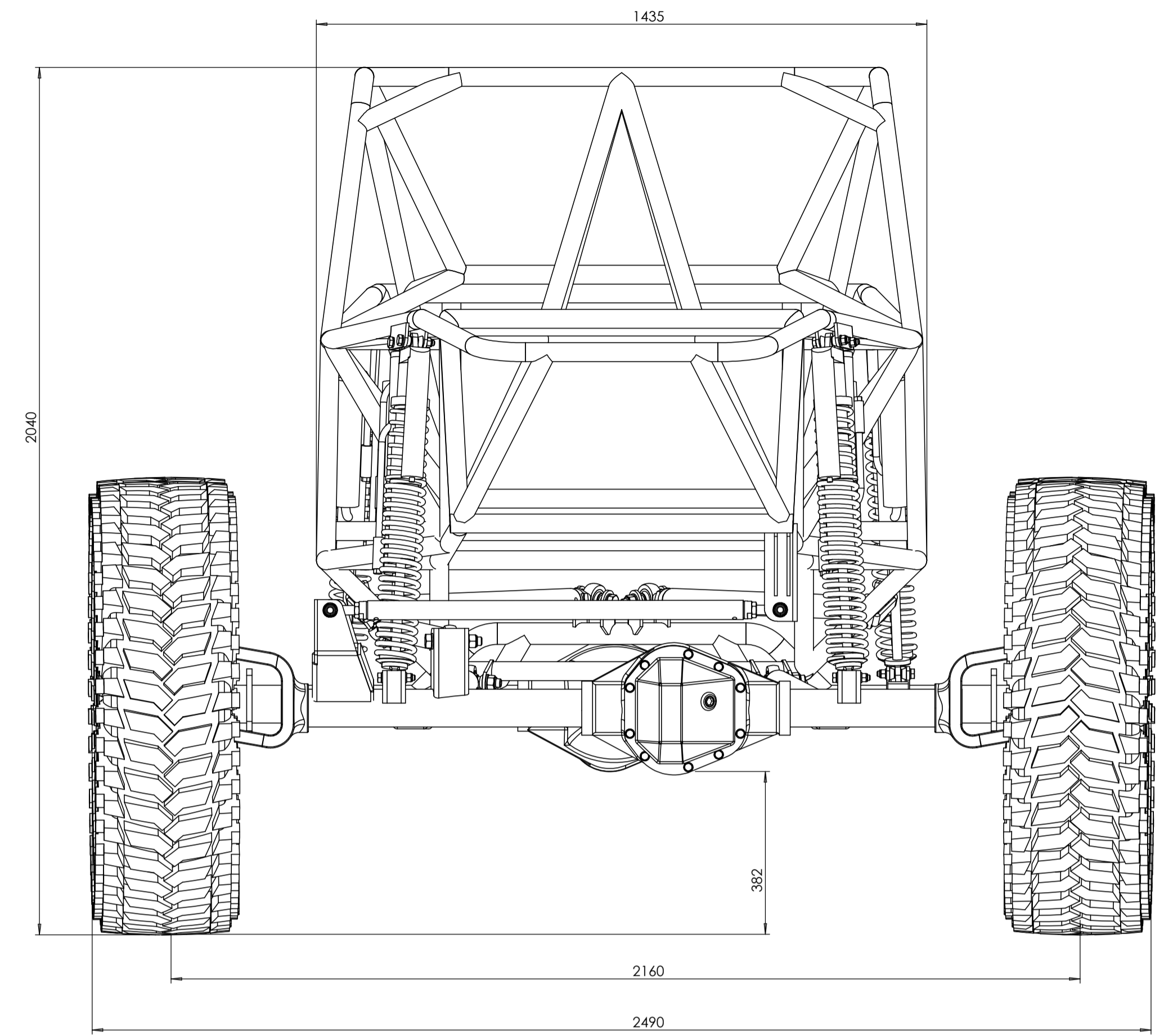
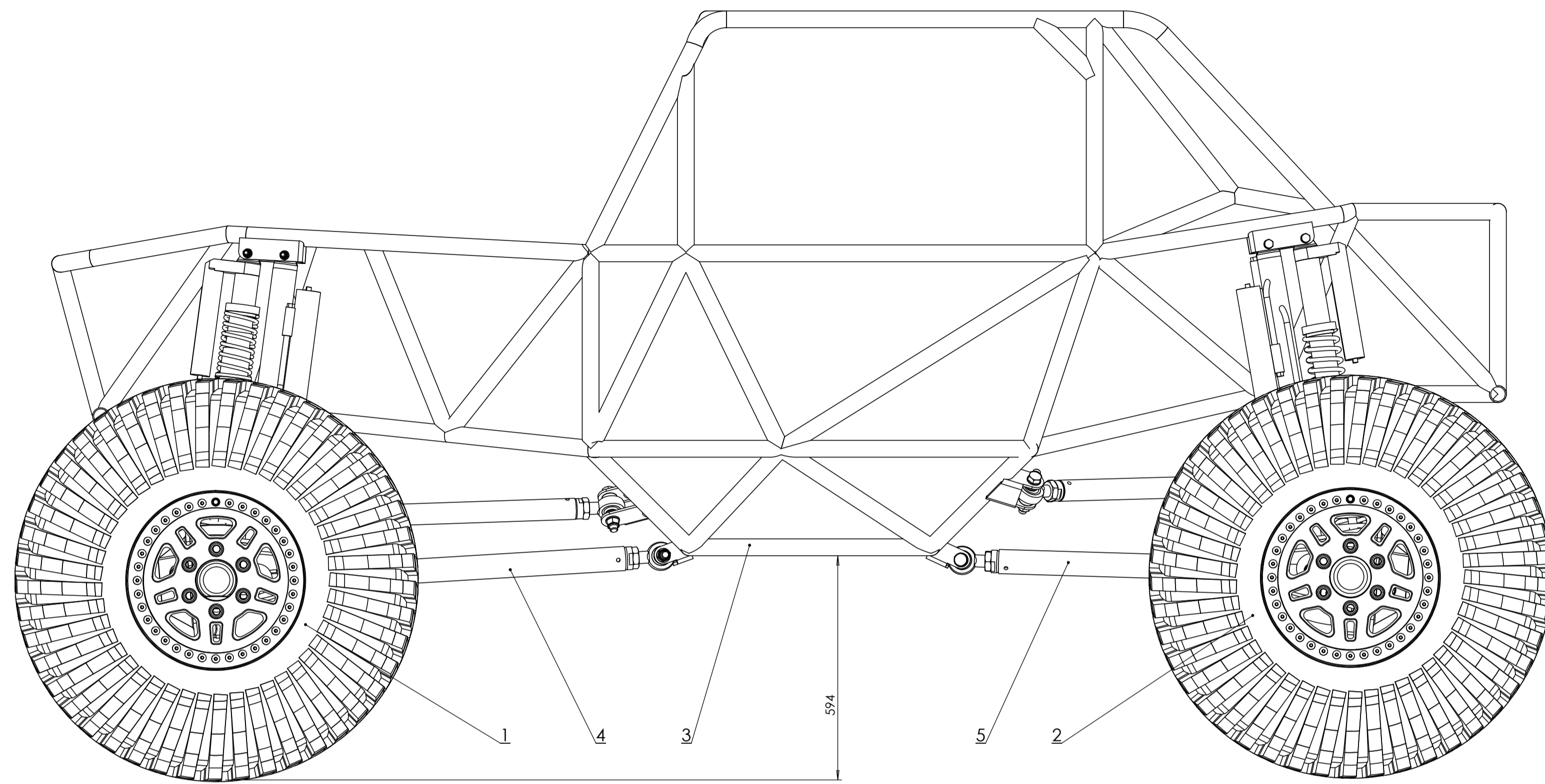
- I. CD-R disc
- II. Tehnička dokumentacija

OSNOVNI PODACI	
Vrsta vozila	ULTRA4 trkaće vozilo
Klasa vozila	UNLIMITED
Pogonske osovine	Prednja i stražnja
Upravljanje	Prednji kotači
Dužina x širina x visina	4065 mm x 2490 mm x 2040 mm
Međuosovinski razmak	3000 mm
Trag kotača	2160 mm
Udaljenost šasije od tla	550 mm
Masa vozila	2200 kg
PREDNJI OVJES	
Vrsta ovjesa	3 vodilice i Panhard vodilica
Dopušteni hod	140 mm gore / 140 mm dolje
Dopušteni kut valjanja krute osovine u jednom smjeru	15°
Coilover amortizer	FOX 2,5 x14,0 COIL-OVER PIGGYBACK RESERVOIR SHOCK
Bypass amortizer	FOX 2,5 x 14,0 BYPASS (3 TUBE) PIGGYBACK RESERVOIR SHOCK
Primarna opruga	150 lbs/in (26,3 N/mm), duljina 12" (304,8 mm)
Sekundarna opruga	450 lbs/in (78,8 N/mm), duljina 18" (467,2 mm)
STRAŽNJI OVJES	
Vrsta ovjesa	4 vodilice
Dopušteni hod	155 mm gore / 155 mm dolje
Dopušteni kut valjanja krute osovine u jednom smjeru	14°
Coilover amortizer	FOX 2,5 x16,0 COIL-OVER PIGGYBACK RESERVOIR SHOCK
Bypass amortizer	FOX 2,5 x 14,0 BYPASS (3 TUBE) PIGGYBACK RESERVOIR SHOCK
Opruga	20 N/mm (115 lbs/in), duljina 700 mm (27,56")
OSTALE KOMPONENTE	
Naplatak	promjer 17", širina 11"
Guma	Maxxis Trepador 42"
Šasija	Ibex Chassis
Prednja kruta osovina	Dana 60
Stražnja kruta osovina	Dana 60

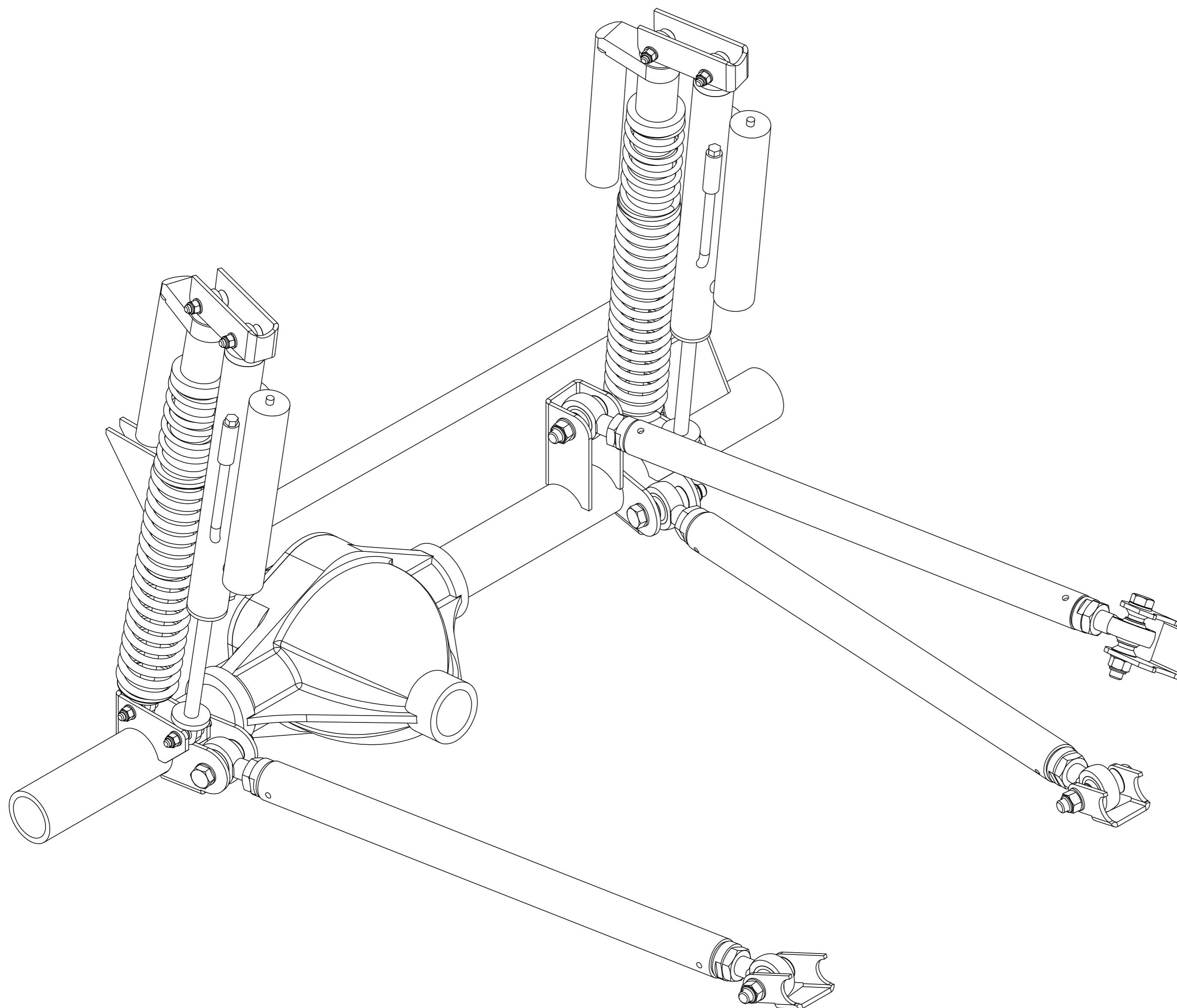


Poz.	Naziv dijela	Kom.	Crtež broj Norma	Materijal	Sirove dimenzije Proizvođač	Masa
Broj naziva - code		Datum	Ime i prezime	Potpis		
Projektirao		8.5.2018.	Antonio Škrčić			
Razradio		8.5.2018.	Antonio Škrčić			
Crtao		8.5.2018.	Antonio Škrčić			
Pregledao						
Menfor						
ISO - tolerancije		Objekt:			Objekt broj:	
					R. N. broj:	
		Napomena:			Kopija	
		Materijal:			Masa:	
		Mjerilo originala			Naziv: Ultra4 vozilo	
		M1:10			Pozicija: Format: A2	
		Crtež broj: 000_000_000			Listova: 2	
					List: 1	

0 10 20 30 40 50 60 70 80 90 100



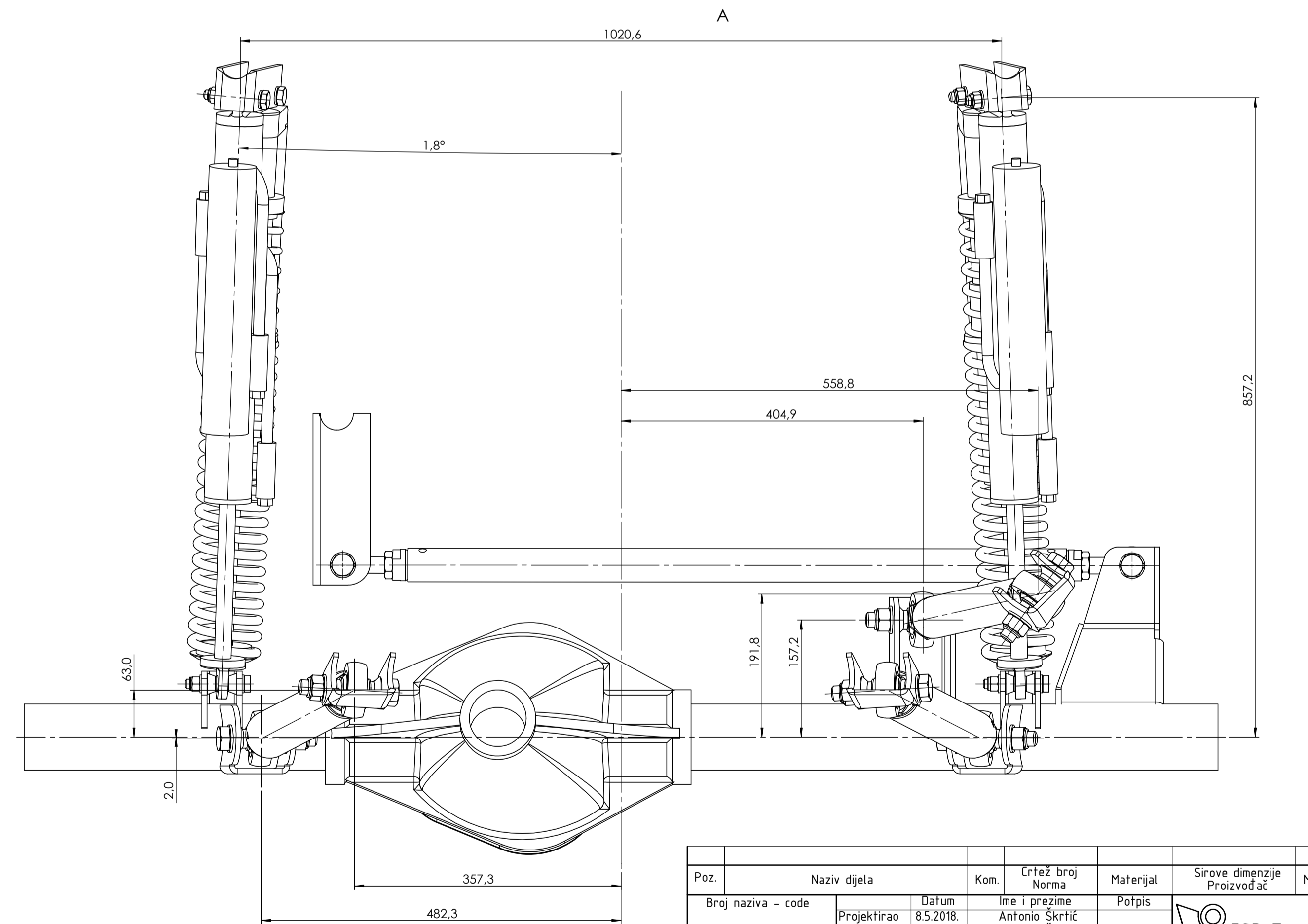
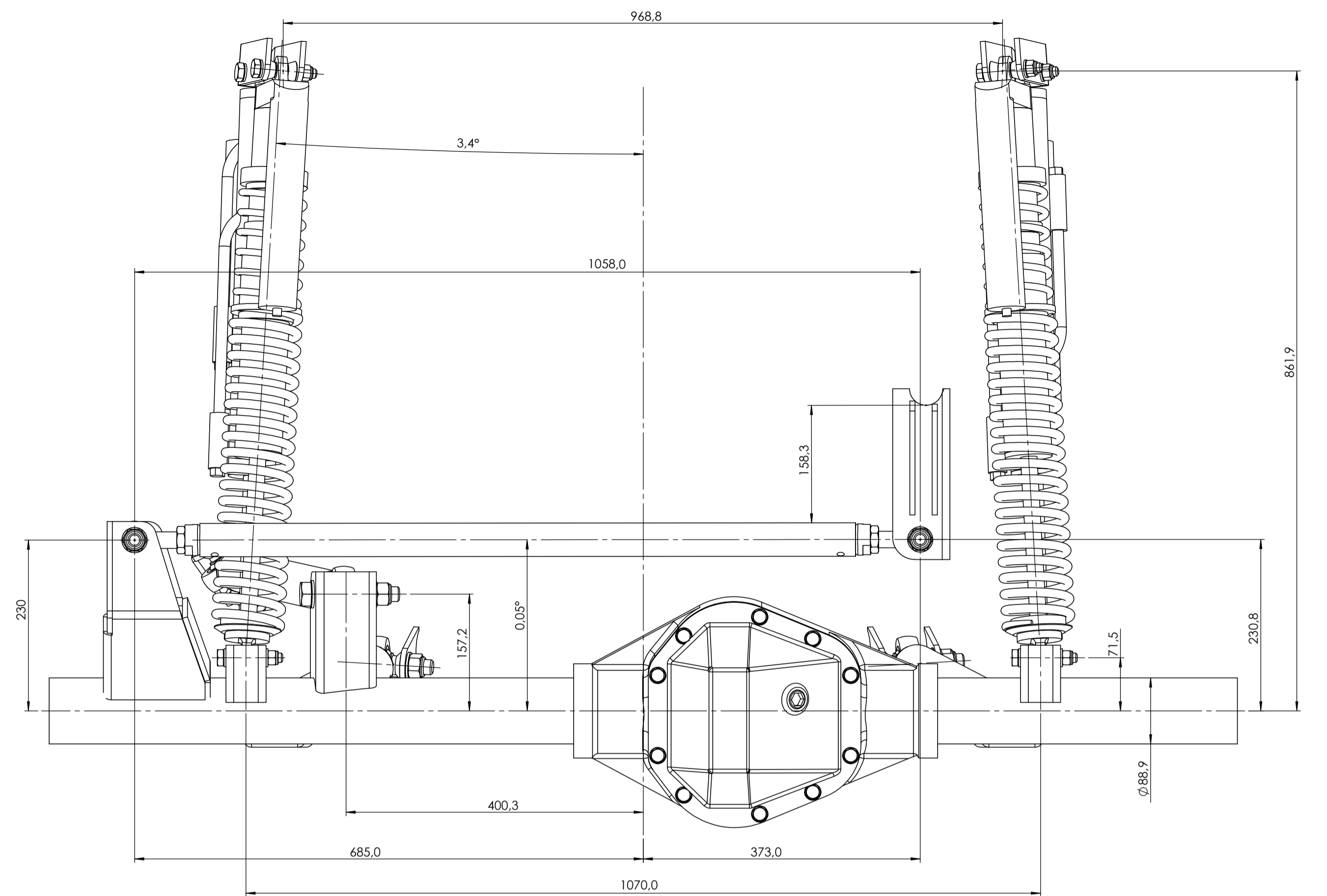
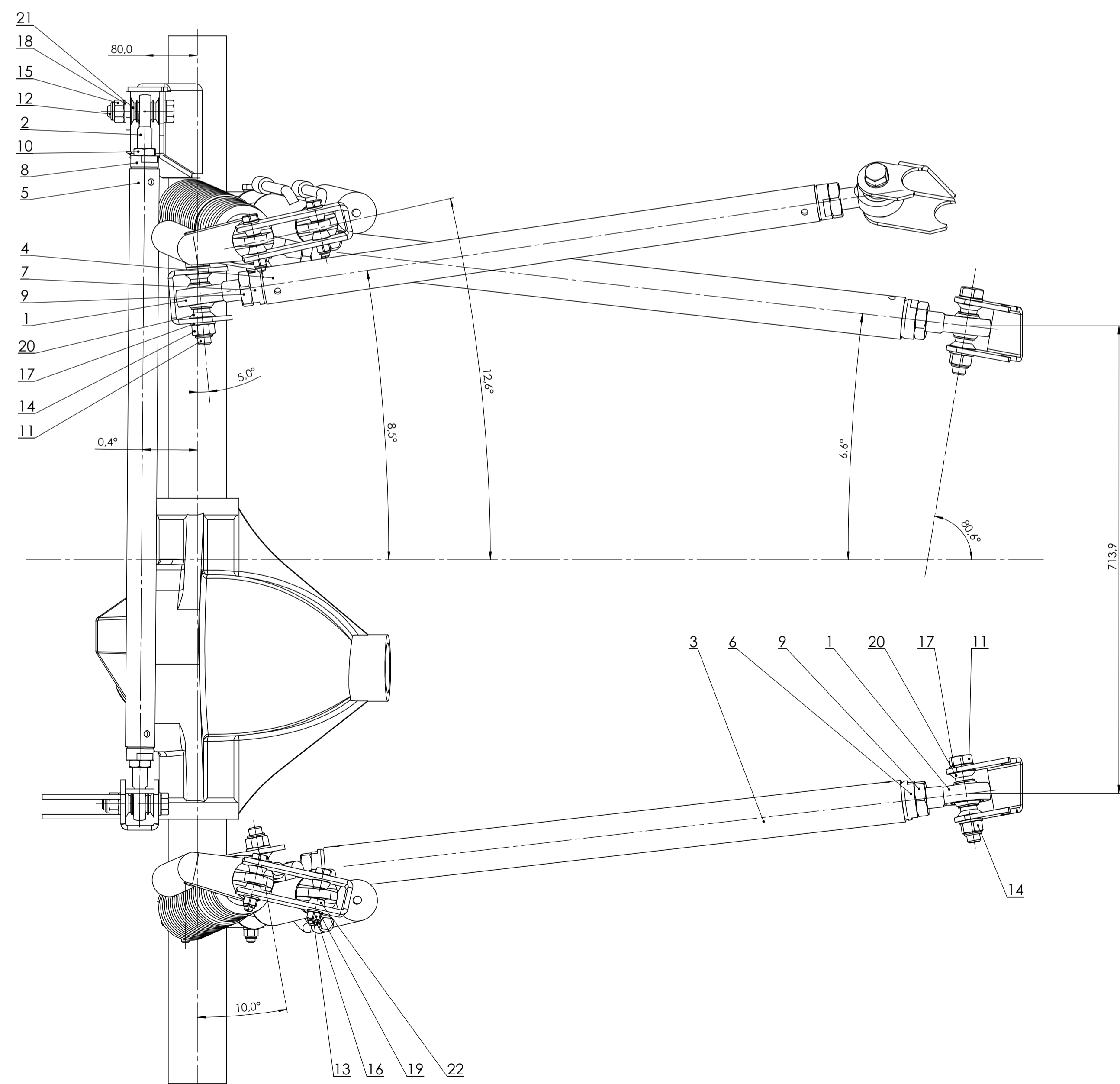
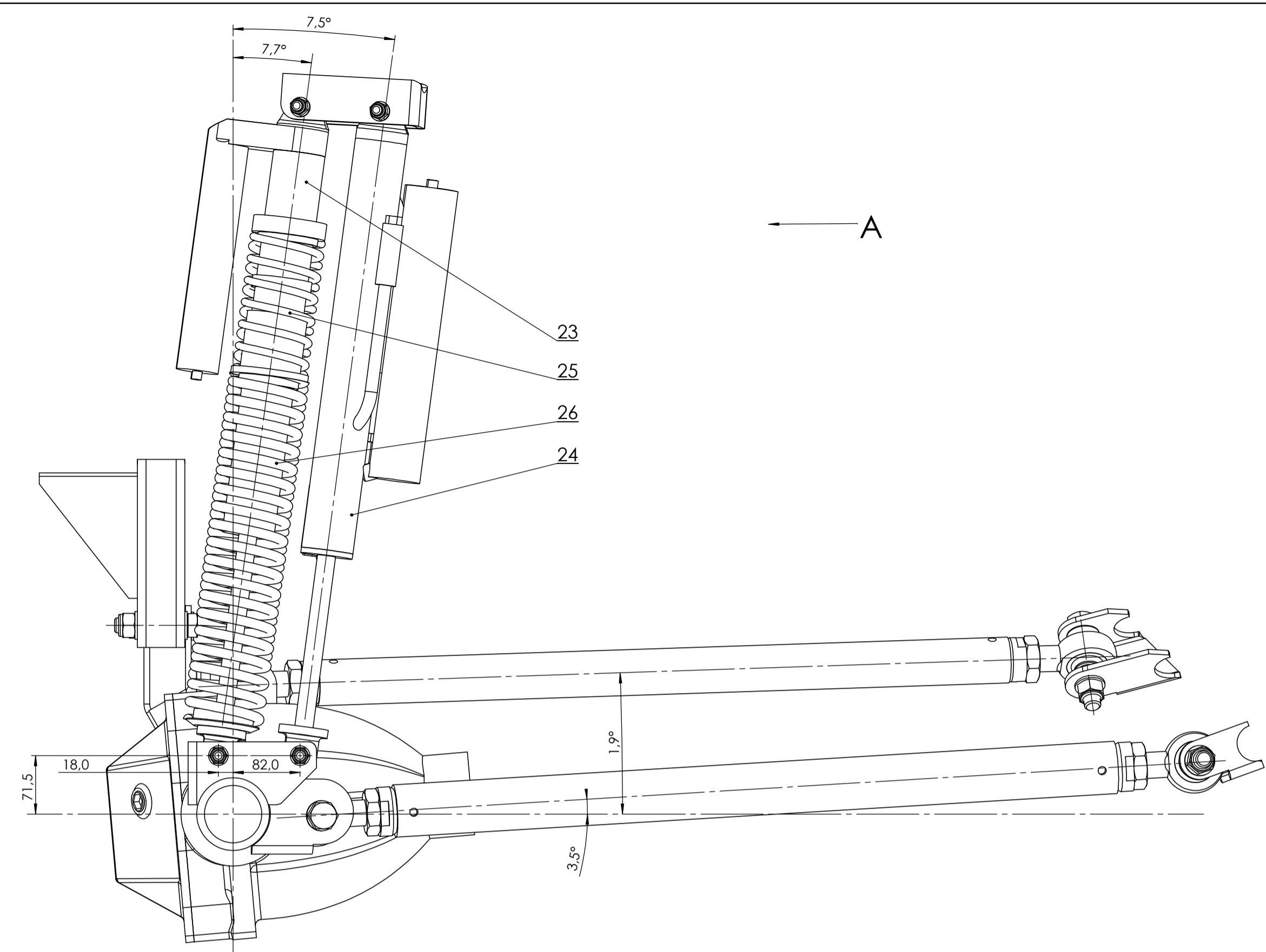
5	Stražnji ovjes	1	005_000_000					
4	Prednji ovjes	1	004_000_000					
3	Sasija	1	003_000_000					
2	Sklop stražnje krute osovine	1	002_000_000					
1	Sklop prednje krute osovine	1	001_000_000					
Poz.	Naziv dijela	Kom.	Crtež broj Norma	Matерijal	Sirove dimenzije Proizvođač	Masa		
Broj naziva - code		Datum		Ime i prezime		Potpis		
Projektirao		8.5.2018.		Antonio Škrtić				
Razradio		8.5.2018.		Antonio Škrtić				
Crtao		8.5.2018.		Antonio Škrtić				
Pregledao								
Mentor								
ISO - tolerancije		Objekt:		Objekt broj:		R. N. broj:		
Napomena:								Kopija
Matерijal:		Masa: 2200 kg						
Mjerilo originala		M1:10		Naziv: Ultra4 vozilo		Pozicija: Formati: A1		
Crtež broj:		000_000_000				Listova: 2		
						List: 2		



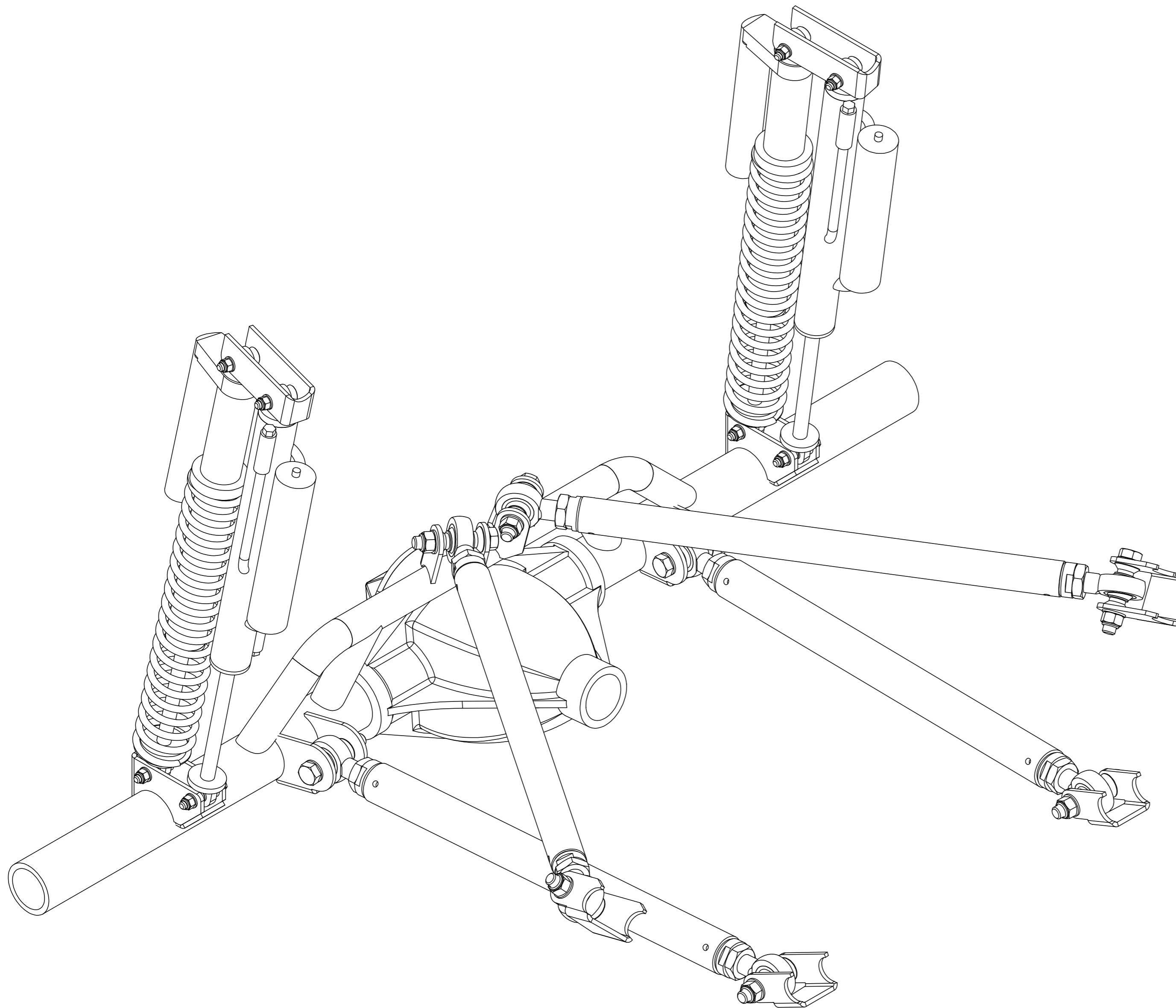
26	Sekundarna opruga	2			PAC Racing	
25	Primarna opruga	2			PAC Racing	
24	Bypass amortizer s rezervoarom	2			FOX, 2,5"x14,0"	
23	Coilover amortizer s rezervoarom	2			FOX, 2,5"x14,0"	
22	Distantna čahura za zglob amortizera	16		X5CrNi18-10	unutarnji ϕ 12,7	
21	Distantna čahura za zglob JMX14	8		X5CrNi18-10	unutarnji ϕ 18, duljina 22	
20	Distantna čahura za zglob JMX16	12		X5CrNi18-10	unutarnji ϕ 20, duljina 34	
19	Podložna pločica za vijak UNF 1/2	16		INOX A2		
18	Podložna pločica M18	4	DIN125A	INOX A2		
17	Podložna pločica M20	12	DIN125A	INOX A2		
19	Podložna pločica za vijak UNF 1/2	16		INOX A2		
18	Podložna pločica M18	4	DIN125A	INOX A2		
17	Podložna pločica M20	12	DIN125A	INOX A2		
16	Sigurnosna matica UNF 1/2-20	8		10		
15	Sigurnosna matica M18	2	DIN982	10		0,06 kg
14	Sigurnosna matica M20	6	DIN982	10		0,07 kg
13	Vijak UNF 1/2-20 x 80	8		10,9		0,11 kg
12	Vijak M18 x 90	2	DIN6914	10,9		0,24 kg
11	Vijak M20 x 120	6	DIN6914	10,9		0,47 kg
10	Niska matica navoj UNF 3/4-16	2				
9	Niska matica navoj UNF 1-1/4-12	6				
8	Adapter Panhard vodilice	1		E360	ϕ 42 x 60	0,28 kg
7	Adapter gornje vodilice	1		E360	ϕ 54 x 60	0,4 kg
6	Adapter donje vodilice	2		E360	ϕ 60 x 60	0,57 kg
5	Cijev Panhard vodilice	1		S355J0	ϕ 45 x 9 x 890	5,8 kg
4	Cijev gornje vodilice	1		S355J0	ϕ 56 x 7 x 860	7,2 kg
3	Cijev donje vodilice	2		S355J0	ϕ 64 x 9 x 900	10,8 kg
2	Zglobna glava JMX14	2			FK Rod Ends	0,41 kg
1	Zglobna glava JMX16	6			FK Rod Ends	1,37 kg

Poz.	Naziv dijela	Kom.	Crtež broj Norma	Materijal	Sirove dimenzije Proizvođač	Masa
Broj naziva - code		Datum	Ime i prezime	Potpis		
Projektirao		8.5.2018.	Antonio Škrčić			
Razradio		8.5.2018.	Antonio Škrčić			
Crtao		8.5.2018.	Antonio Škrčić			
Pregledao						
Mentor						
ISO - tolerancije		Objekt:	Objekt broj:			
		Ultra4 vozilo		R. N. broj:		
Napomena:		Kruta osovina i prihvatni nisu dio ovjesa.				Kopija
Materijal:		Masa:				
Mjerilo originala		Mjerilo originala	Naziv:	Pozicija:	Format: A2	
M1:5			Prednji ovjes		4	
		Crtež broj:	004_000_000		Listova: 2	
					List: 1	

0 10 20 30 40 50 60 70 80 90

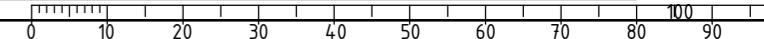


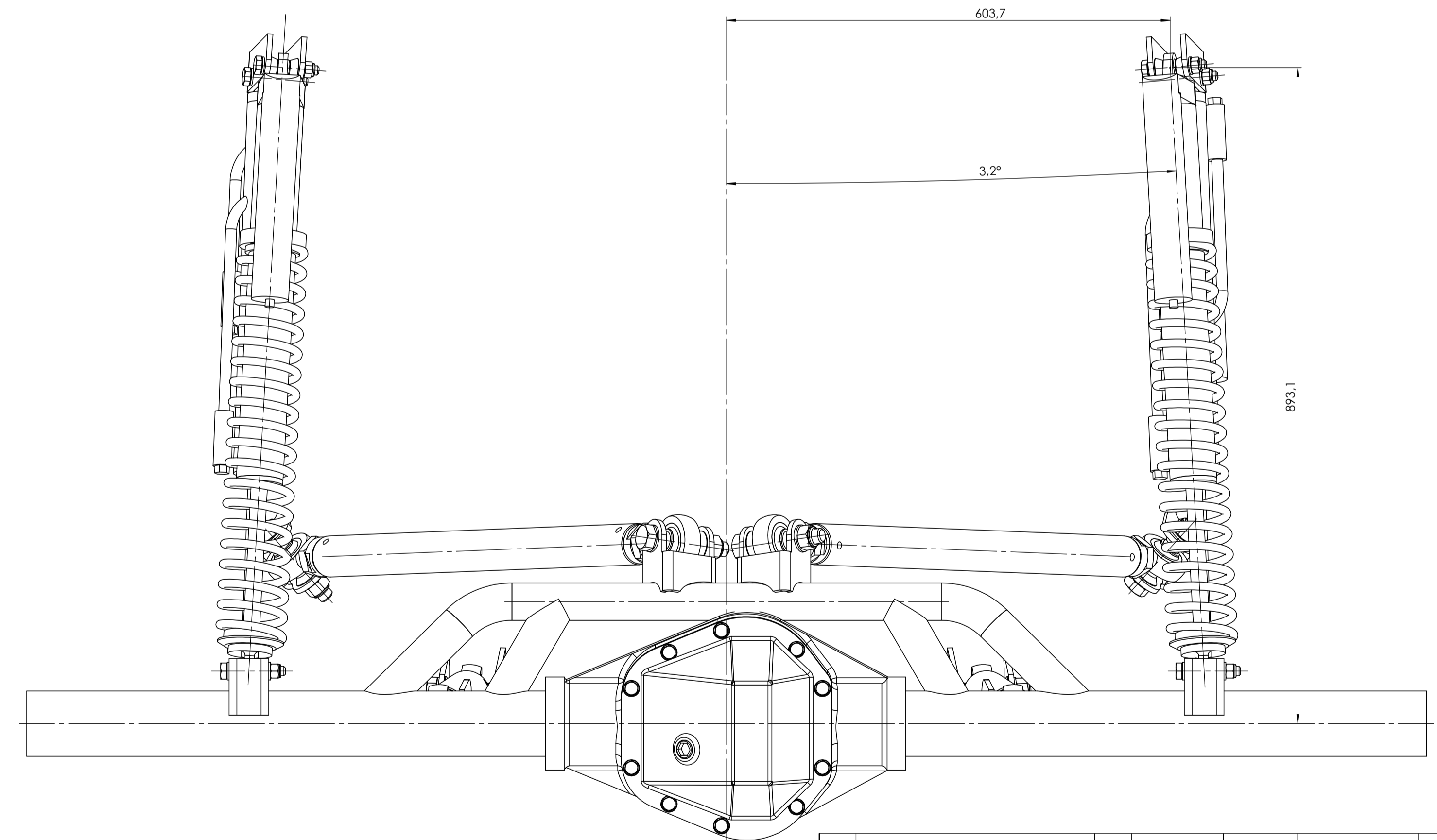
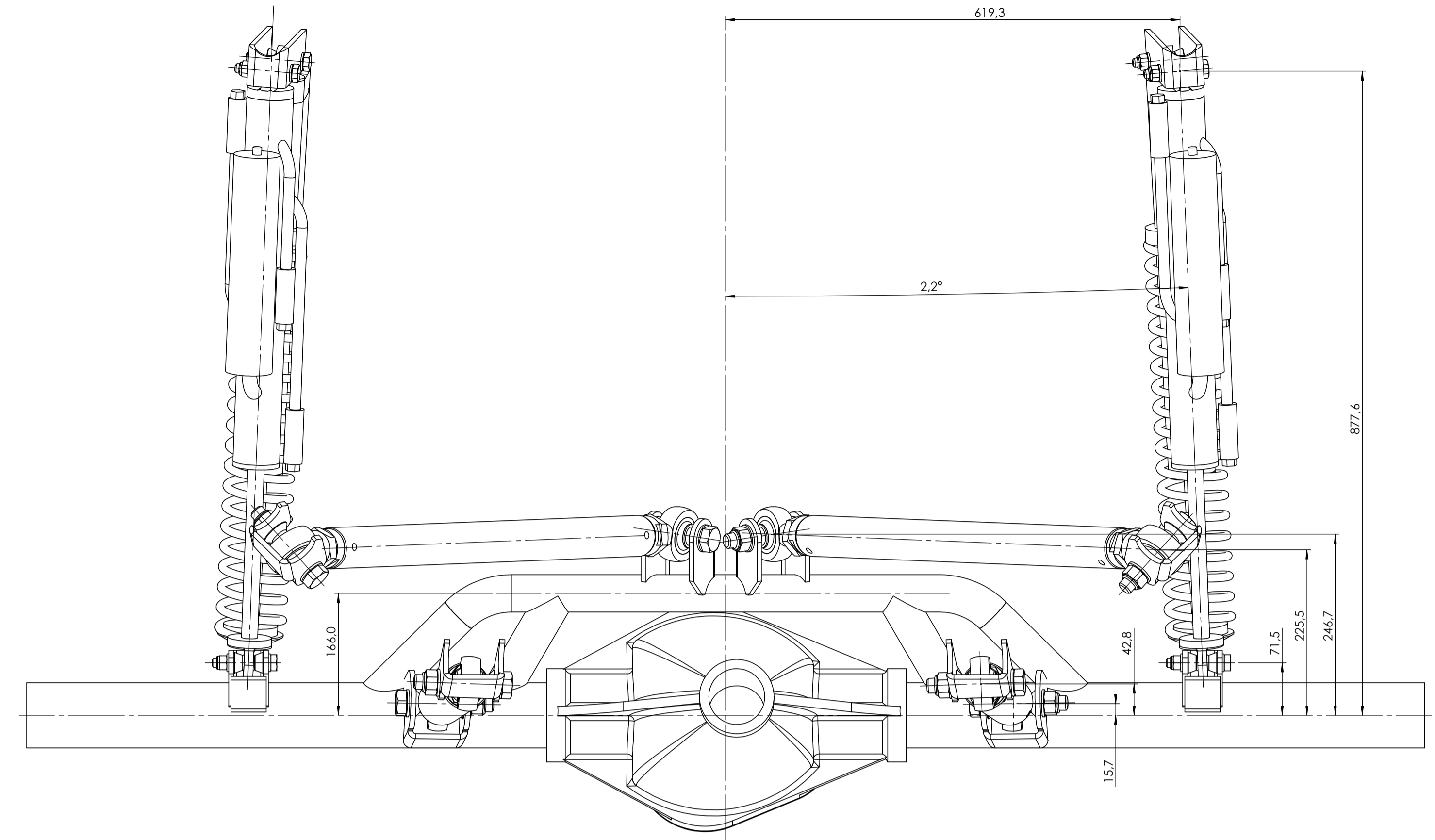
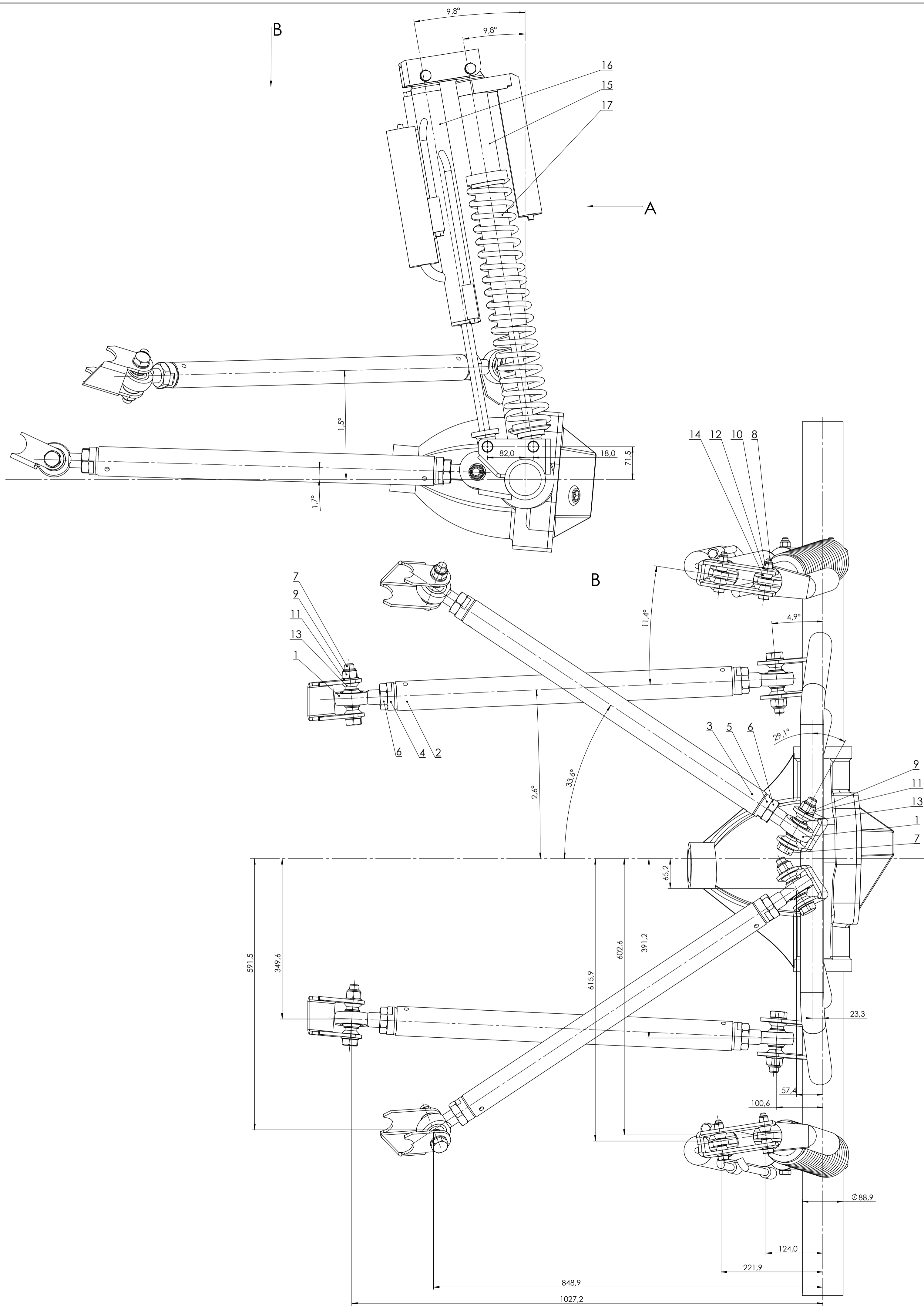
Poz.	Naziv dijela	Kom.	Crtež broj Norma	Matemrijal	Sirove dimenzije Proizvođač	Masa	
Broj naziva - code		Datum		Ime i prezime			
Projektirao		8.5.2018.		Antonio Škrčić			
Razradio		8.5.2018.		Antonio Škrčić			
Crtao		8.5.2018.		Antonio Škrčić			
Pregledao							
Mentor							
ISO - tolerancije		Objekt:		Objekt broj:			
		Ultra4 vozilo		R. N. broj:			
Napomena:		Kružna osovina i prihvatni nisu dio ovjesa				Kopija	
Matemrijal:		Masa:					
Mjerilo originala		Naziv:		Pozicija:			
M1:5		Prednji ovjes		4		Forma: A1	
		Crtež broj: 004_000_000				Listova: 2	
						List: 2	



17	Opruga	2			PAC Racing	
16	Bypass amortizer s rezervoarom	2			FOX, 2,5"x14,0"	
15	Coilover amortizer s rezervoarom	2			FOX, 2,5"x14,0"	
14	Distančna čahura za zglob amortizera	16		X5CrNi18-10	unutarnji ϕ 12,7	
13	Distančna čahura za zglob JMX16	16		X5CrNi18-10	unutarnji ϕ 20, duljina 34	
12	Podložna pločica za vijak UNF 1/2	16		INOX A2		
11	Podložna pločica M20	16	DIN125A	INOX A2		
10	Sigurnosna matica UNF 1/2-20	8		10		
9	Sigurnosna matica M20	8	DIN982	10		0,07 kg
8	Vijak UNF 1/2-20 x 80	8		10.9		0,11 kg
7	Vijak M20 x 120	8	DIN6914	10.9		0,47 kg
6	Niska matica navoj UNF 1-1/4-12	6				
5	Adapter gornje vodilice	1		E360	ϕ 54 x 60	0,4 kg
4	Adapter donje vodilice	2		E360	ϕ 60 x 60	0,57 kg
3	Cijev gornje vodilice	2		S355J0	ϕ 56 x 7 x 770	7,2 kg
2	Cijev donje vodilice	2		S355J0	ϕ 64 x 9 x 740	10,8 kg
1	Zglobna glava JMX16	8			FK Rod Ends	1,37 kg

Poz.	Naziv dijela	Kom.	Crtež broj Norma	Materijal	Sirove dimenzije Proizvođač	Masa	
Broj naziva - code		Datum	Ime i prezime	Potpis			
Projektirao		8.5.2018.	Antonio Škrčić				
Razradio		8.5.2018.	Antonio Škrčić				
Crtao		8.5.2018.	Antonio Škrčić				
Pregledao							
Menfor							
ISO - tolerancije		Objekt:	Objekt broj:				
			R. N. broj:				
		Napomena:			Kopija		
		Kruta osovina i prihvatni nisu dio ovjesa.					
		Materijal:	Masa:				
		Mjerilo originala	Naziv:	Pozicija:	Format: A2		
		M1:5	Stražnji ovjes		5		
		Crtež broj:	005_000_000		Listova: 2		
					List: 1		





Poz.	Naziv dijela	Kom.	Crtež broj Norma	Matemrijal	Sirove dimenzije Proizvođač	Masa
Broj naziva - code		Datum		Ime i prezime		
Projektno		8.5.2018.		Antonia Škrčić		
Razradio		8.5.2018.		Antonia Škrčić		
Crtao		8.5.2018.		Antonia Škrčić		
Pregledao						
Mentor						
ISO - tolerancije		Objekt:		Objekt broj:		
		Ultra4 vozilo		R. N. broj:		
Napomena:		Kružna osovina i prihvatni nisu dio ovjesa				Kopija
Matemrijal:		Masa:				
Mjerilo originala		Naziv:		Pozicija:		
M1:5		Stražnji ovjes		4		
		Crtež broj:		005_000_000		
				Forma: A1		
				Listova: 2		
				List: 2		

