

Automatska montaža prijenosnog mehanizma protupožarne zaklopke

Frkonja, Dina

Undergraduate thesis / Završni rad

2018

Degree Grantor / Ustanova koja je dodijelila akademski / stručni stupanj: **University of Zagreb, Faculty of Mechanical Engineering and Naval Architecture / Sveučilište u Zagrebu, Fakultet strojarstva i brodogradnje**

Permanent link / Trajna poveznica: <https://urn.nsk.hr/urn:nbn:hr:235:194164>

Rights / Prava: [In copyright](#)/[Zaštićeno autorskim pravom.](#)

Download date / Datum preuzimanja: **2024-07-18**

Repository / Repozitorij:

[Repository of Faculty of Mechanical Engineering and Naval Architecture University of Zagreb](#)



SVEUČILIŠTE U ZAGREBU
FAKULTET STROJARSTVA I BRODOGRADNJE

ZAVRŠNI RAD

Dina Frkonja

Zagreb, 2018.

SVEUČILIŠTE U ZAGREBU
FAKULTET STROJARSTVA I BRODOGRADNJE

ZAVRŠNI RAD

Voditelj rada:

Prof. dr. sc. Bojan Jerbić

Student:

Dina Frkonja

Zagreb, 2018.

Izjavljujem da sam ovaj rad izradila samostalno, koristeći stečena znanja tijekom studija i navedenu literaturu.

Zahvaljujem se prof. dr. sc. Bojanu Jerbiću na prihvaćanju mentorstva, pruženoj podršci i korisnim savjetima. Također zahvaljujem poslijedoktorandu Marku Švaci na korisnim savjetima i sugestijama pri izradi rada. Zahvaljujem djelatnicima tvrtke *Klimaoprema d.d.* na modelima koje sam koristila prilikom izrade rada.

Zahvaljujem se roditeljima i kolegama koji su bili podrška u mojem obrazovanju. Posebno hvala mom djedu koji me najviše motivirao prilikom studiranja.

Dina Frkonja



SVEUČILIŠTE U ZAGREBU
FAKULTET STROJARSTVA I BRODOGRADNJE



Središnje povjerenstvo za završne i diplomske ispite
Povjerenstvo za završne ispite studija strojarstva za smjerove:
proizvodno inženjerstvo, računalno inženjerstvo, industrijsko inženjerstvo i menadžment, inženjerstvo
materijala i mehatronika i robotika

Sveučilište u Zagrebu Fakultet strojarstva i brodogradnje	
Datum: 23. 09. 2018	Prilog
Klasa: 602-GU/18-G/3	
Ur.broj: 18-1705-18-127	

ZAVRŠNI ZADATAK

Student: **Dina Frkonja**

Mat. br.: 0035196937

Naslov rada na hrvatskom jeziku: **AUTOMATSKA MONTAŽA PRIJENOSNOG MEHANIZMA PROTUPOŽARNE ZAKLOPKE**

Naslov rada na engleskom jeziku: **AUTOMATIC ASSEMBLY OF A FIRE DAMPER TRANSMISSION MECHANISM**

Opis zadatka:

U radu je potrebno oblikovati rješenje automatske montaže prijenosnog mehanizma protupožarne zaklopke. Prvo je potrebno analizirati geometrijske i tehničke značajke pripadajućih ugradbenih elemenata te proučiti trenutni proces ručne montaže.

U radu je zatim potrebno:

1. Izvršiti analizu sklopa prijenosnog mehanizma protupožarne zaklopke za automatsku montažu.
2. Oblikovati koncept automatske montaže.
3. Izraditi plan automatske montaže i prikazati ga koristeći VDI 2860 simbole.
4. Odabrati odgovarajuće standardne „uzmi i stavi“ (eng. pick & place) manipulatore, revolutne robote 6R konfiguracije, uređaje za transport i dobavu dijelova, te ostale standardne uređaje koji će se koristiti u procesu automatskog sklapanja.
5. Oblikovati nosač predmeta rada koji će omogućiti montažu svih ugradbenih elemenata protupožarne zaklopke za odabrani bazni dio i oblikovati transportni sustav nosača predmeta rada.
6. Oblikovati hvataljke za rukovanje ugradbenim elementima i hvataljke za rukovanje sklopljenim proizvodom.


Za razvijeno rješenje automatske montaže potrebno je izvršiti verifikaciju u 3D simulacijskom okruženju.


Zadatak zadan:
30. studenog 2017.

Rok predaje rada:
1. rok: 23. veljače 2018.
2. rok (izvanredni): 28. lipnja 2018.
3. rok: 21. rujna 2018.

Predviđeni datumi obrane:
1. rok: 26.2. - 2.3. 2018.
2. rok (izvanredni): 2.7. 2018.
3. rok: 24.9. - 28.9. 2018.

Zadatak zadao:


prof. dr. sc. Bojan Jerbić

Predsjednik Povjerenstva:

Izv. prof. dr. sc. Branko Bauer

Sadržaj

SADRŽAJ	I
POPIS SLIKA	III
POPIS TABLICA	V
POPIS TEHNIČKE DOKUMENTACIJE	VI
POPIS OZNAKA	VII
SAŽETAK	VIII
SUMMARY	IX
1. UVOD	1
1.1. Opis ugradbenih elemenata mehanizma protupožarne zaklopke	2
1.1.1. Donja ploča mehanizma	3
1.1.2. Odstojnik mehanizma	3
1.1.3. Kliznica lamele	4
1.1.4. Kotačić	4
1.1.5. Kliznica mehanizma	4
1.1.6. Gumena piksa	4
1.1.7. Poklopac mehanizma	5
1.1.8. Prijelazna ploča i vijci M6x20	5
1.1.9. Krilne pločice	5
2. ANALIZA UGRADBENIH DIJELOVA PROIZVODA	6
3. KONCEPTI AUTOMATSKE MONTAŽE	7
3.1. Prvi koncept	7
3.2. Drugi i treći koncept	9
3.3. Konačni koncept	10
3.3.1. Plan procesa za automatsko sklapanje konačnog koncepta	10
3.3.2. Opis konačnog koncepta	11
4. OPIS ELEMENATA ZA MONTAŽU U KONAČNOM KONCEPTU	15
4.1. Nosač proizvoda	15
4.2. Elementi pogona za automatsku montažu	17

5. HVATALJKE	22
5.1. Hvataljke općenito	22
5.2. Hvataljke u konačnom konceptu	23
5.2.1. Hvataljka za odstojnik mehanizma	24
5.2.2. Hvataljka za kliznicu mehanizma	25
5.2.3. Hvataljka za kliznicu lamele	26
5.2.4. Hvataljka za kotačić	27
5.2.5. Hvataljka za gumenu piksu	28
5.2.6. Hvataljka za poklopac mehanizma	29
5.2.7. Hvataljka za prijelaznu ploču	31
5.3. Rotirajuće hvataljke	32
6. ZAKLJUČAK	33
7. LITERATURA	34
8. PRILOZI	35

Popis slika

Slika 1. Metodologija projektiranja automatskog montažnog sustava	1
Slika 2. Ugradbeni elementi prijenosnog mehanizma protupožarne zaklopke	2
Slika 3. Stablo strukture prijenosnog mehanizma protupožarne zaklopke	3
Slika 4. Crtež prvog koncepta	8
Slika 5. Crtež drugog koncepta	9
Slika 6. Crtež trećeg koncepta	10
Slika 7. Model pogona prema konačnom konceptu	11
Slika 8. Ručno radno mjesto	12
Slika 9. Prvo radno mjesto	13
Slika 10. Drugo radno mjesto	14
Slika 11. Nosač proizvoda	15
Slika 12. Prikaz polaganja ugradbenih elemenata u nosač proizvoda	16
Slika 13. Prikaz gotovog sklopa u nosaču proizvoda	16
Slika 14. Radni stol s pripadajućom opremom	17
Slika 15. Centralni linijski uređaj za pomicanje	18
Slika 16. Baza nosača proizvoda	18
Slika 17. Sporedni transportni sustavi	19
Slika 18. FANUC LRMate roboti na radnim pozicijama	20
Slika 19. Postolje za montažu poklopca mehanizma i gumene pikse	21
Slika 20. Vijčalo proizvođača Deprag	21
Slika 21. Tijelo hvatanja pridržavano prstima hvataljke	22
Slika 22. Hvataljka za odstožnik mehanizma	24
Slika 23. FEM analiza prsta hvataljke za odstožnik mehanizma	24
Slika 24. Hvataljka za kliznicu mehanizma	25
Slika 25. FEM analiza prsta hvataljke za kliznicu mehanizma	25
Slika 26. Hvataljka za kliznicu lamele	26
Slika 27. FEM analiza prsta hvataljke za kliznicu lamele	26
Slika 28. Hvataljka za kotačić	27
Slika 29. FEM analiza prsta hvataljke za kotačić	27

Slika 30. Hvataljka za gumenu piksu	28
Slika 31. FEM analiza prsta hvataljke za gumenu piksu; a) vanjski; b) unutarnji	29
Slika 32. Hvataljka za poklopac mehanizma	30
Slika 33. FEM analiza prstiju hvataljke za poklopac mehanizma; a) kosi; b) ravni	30
Slika 34. Vakuumska hvataljka za prijelaznu ploču	31
Slika 35. Prijedlog izgleda rotirajuće hvataljke na prvom radnom mjestu	32
Slika 36. Prijedlog izgleda rotirajuće hvataljke na drugom radnom mjestu	32

Popis Tablica

Tablica 1 Dimenzije ugradbenih dijelova	6
Tablica 2 DFA analiza	Prilog
Tablica 3 Taktovi operacija	Prilog
Tablica 4 VDI 2860	Prilog

Popis tehničke dokumentacije

1. Nosač proizvoda
2. Hvataljka za odstožnik mehanizma
3. Prst hvataljke za odstožnik mehanizma
4. Čahura za odstožnik mehanizma
5. Glavina za odstožnik mehanizma
6. Hvataljka za kliznicu mehanizma
7. Prst hvataljke za kliznicu mehanizma
8. Hvataljka za kliznicu lamele
9. Prst hvataljke za kliznicu lamele
10. Hvataljka za kotačić
11. Prst hvataljke za kotačić
12. Hvataljka za gumenu piksu
13. Prst hvataljke za gumenu piksu – unutarnji
14. Prst hvataljke za gumenu piksu – vanjski
15. Ploča gumene pikse
16. Prst hvataljke za GP-u – vanjski
17. Prst hvataljke za GP-u – unutarnji
18. Prst hvataljke za GP-v – cilindar
19. Prst hvataljke za GP-v – glavni
20. Hvataljka za poklopac
21. Prst hvataljke za poklopac 1
22. Prst hvataljke za poklopac 2
23. Prst hvataljke za poklopac 1 – nastavak
24. Prst hvataljke za poklopac 1 – glavni
25. Prst hvataljke za poklopac 2 – kosi
26. Prst hvataljke za poklopac 2 - glavni

Popis oznaka

Oznaka	Mjerna jedinica	Opis
d	mm	promjer usisne kapice
m	kg	masa
n_u	-	broj usisnih kapica
s	-	faktor sigurnosti
ΔP	Pa	razlika tlakova

Sažetak

Prijenosni mehanizam protupožarne zaklopke proizvod je tvrtke *Klimaoprema d.d.* S obzirom na to da je proizvod sklapan ručno, potrebno je osmisliti sustav za automatsku montažu. Proizvod je potrebno rastaviti na ugradbene elemente te svaki posebno analizirati. Temeljem analize dijelova dolazimo do saznanja o načinu sklapanja ugradbenih dijelova. Nakon proučenog načina sastavljanja ugradbenih dijelova određene su radne operacije kojima će se vršiti zadatak sklapanja. Prilikom projektiranja sustava bilo je važno održati omjer ekonomskih sredstava i potrebe za količinom proizvoda. Ponuđena su četiri moguća koncepta rješenja automatizacije montažnog procesa od kojih je jedan, prihvatljiv cijenom, detaljno razrađen. Odabrani su standardni elementi, odnosno uređaji sustava koji će izvršavati zadatak sklapanja. Za potrebe transporta ugradbenih dijelova tijekom vršenja radnih operacija, konstruiran je jedinstveni nosač proizvoda. U projektiranju sustava ostvareno je predviđeno vrijeme trajanja takta od željenih šezdeset sekundi. Osim same analize ugradbenih dijelova te odabira radnih operacija sklapanja i realizacije osmišljenog sustava u 3D okruženju, konstruirane su posebne hvataljke za svaki od pojedinih ugradbenih elemenata. Za svaku hvataljku napravljena je tehnička dokumentacija. Izvršena je simulacija sustava.

Ključne riječi: montaža, automatski montažni sustav, hvataljke

Summary

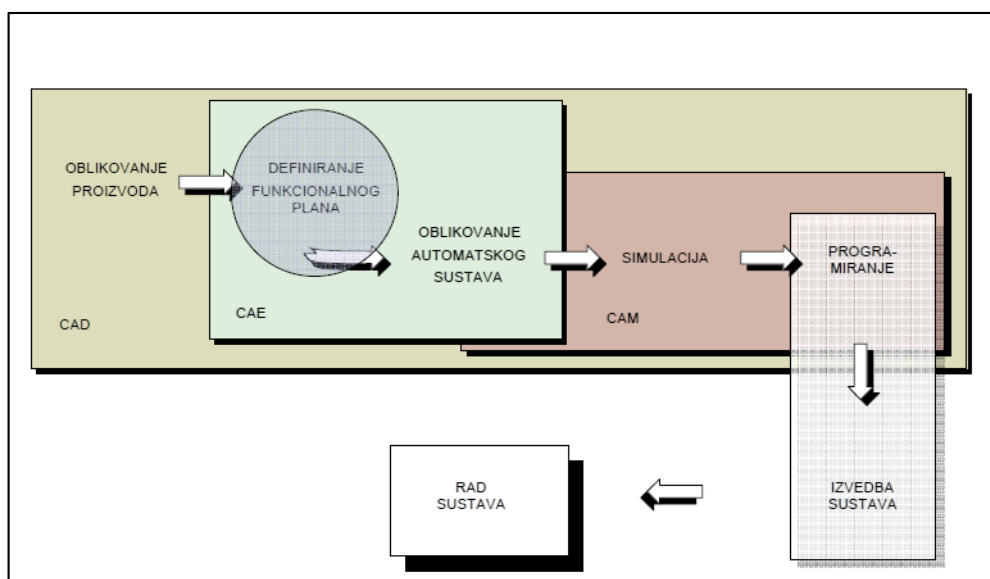
The flameproof transmission system is manufactured by *Klimaoprema d.d.* Since the product is assembled manually, necessity was to design an automatic assembly system. The product should be dismantled on the mounting elements and separately analyzed. Based on the analysis of the mounting elements we come to find out the way of assembling the parts. After learned mode of assembling the mounting elements, working operations that will take the task of assembling are determined. When designing the system it was important to maintain the ratio of economic resources and the need for quantity of products. There are four possible concepts for automation of the assembly process for this assignment, one of them which is chosen as the best possible and with acceptable price, is described in detail. The standard elements that will perform the assignment task are selected. For the purpose of transporting the assembly parts during the performance of the work operations, a unique product carrier is constructed. This system design provides desired sixty seconds tact duration. Besides the analysis of the mounting parts and the selection of the workings of the assembly and realization of the designed system in the 3D environment, special grips for each of the individual embedded elements have been constructed. Technical documentation was made for each grip. System simulation was performed.

1. Uvod

Zadatak ovoga rada je osmisliti pogon za automatsku montažu prijenosnog mehanizma protupožarne zaklopke. Osim same automatizacije montažnog procesa, potrebno je osigurati predviđeno vrijeme takta najdulje radnje ≤ 60 sekundi. Kako je proizvod sklapan ručno, vrijeme montaže trajalo je dvije do tri minute. To je vrijeme važno smanjiti na najmanje moguće s obzirom na radne operacije kako bi se projektiranje takvog sustava investicijski dugoročno isplatilo. S obzirom na to da se projektira sustav namijenjen specifično za promatrani proizvod, montažni sustav biti će jednonamjenski.

Projektiranje automatskog montažnog sustava provodi se u nekoliko faza (Slika 1.). Faza planiranja započinje oblikovanjem proizvoda CAD alatom, nakon toga slijedi faza izrade plana automatskog sustava i njegovo oblikovanje primjenom CAE programa. Sustav je zatim potrebno simulirati nekim od CAM programa. Ukoliko sustav zadovoljava sve uvjete, moguće ga je izraditi i programirati kako bi bio pušten u pogon.

Prijenosni mehanizam protupožarne zaklopke proizvod je firme *Klimaoprema d.d* te su korišteni njihovi CAD modeli prilikom izrade ovoga rada. Pogon za automatsku montažu izrađen je pomoću programskog paketa *Catia*.



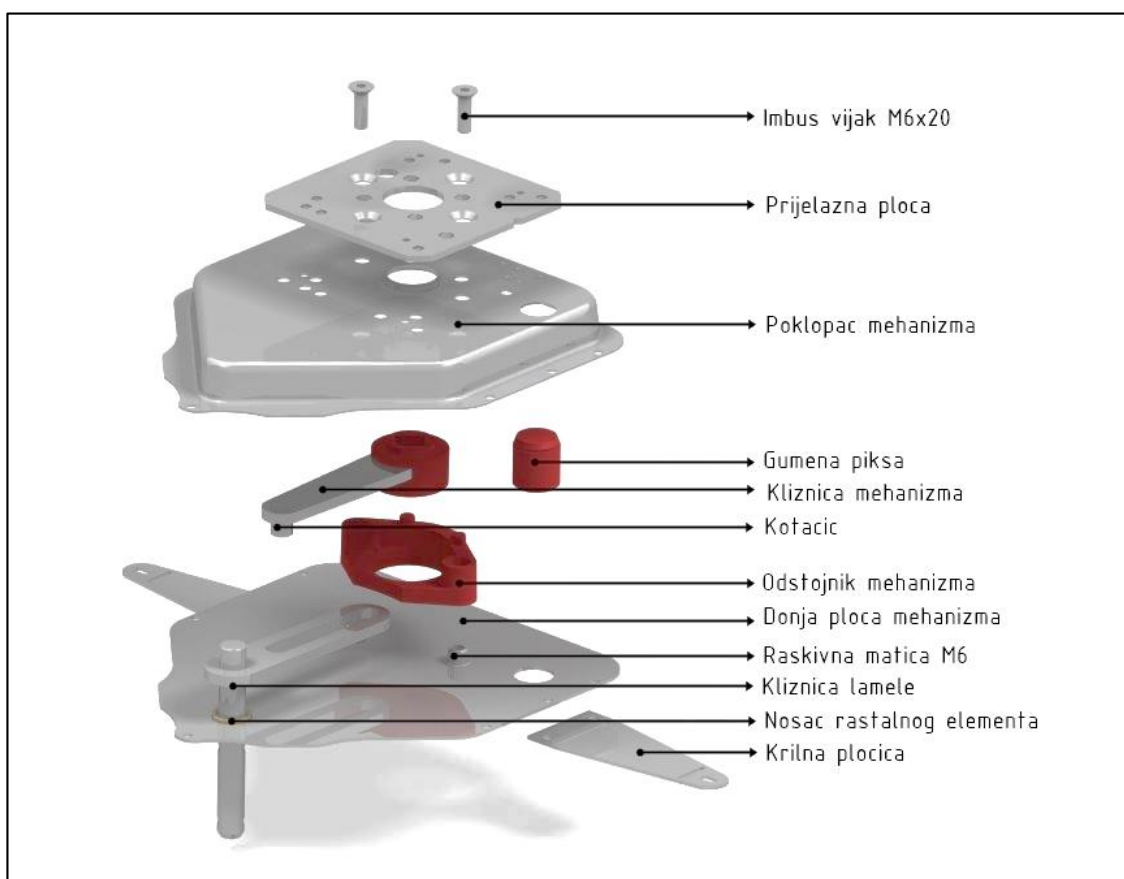
Slika 1. Metodologija projektiranja automatskog montažnog sustava [1]

Prilikom osmišljanja pogona za automatsku montažu, potrebno je najprije analizirati željeni proizvod za automatsko sklapanje. Analiza uključuje klasifikaciju značajki konstrukcija kako bi se odredila potpuna cijena automatizacije, zatim određivanje efikasnosti oblikovanja te prijedloge smjernica za poboljšanje. U ovom radu ne bavimo se smjericama za poboljšanje niti preoblikovanjem proizvoda, nego samo oblikovanjem sustava automatske montaže.

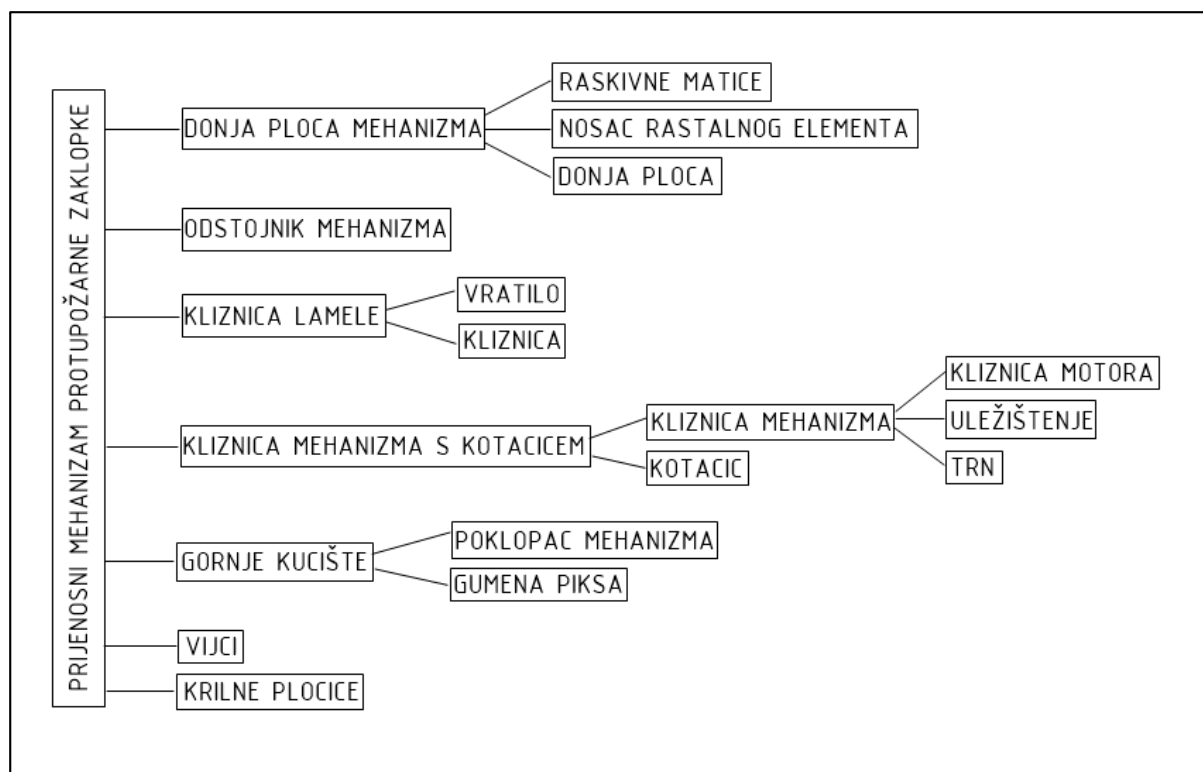
1.1. Opis ugradbenih elemenata mehanizma protupožarne zaklopke

Kako bismo analizirali način sklapanja proizvoda i broj ugradbenih elemenata, bilo ga je potrebno rastaviti na sastavne dijelove i proučiti svaki od njih. Ugradbeni dijelovi proizvoda označeni su na slici (Slika 2.).

Na temelju proučenih načina sastavljanje ugradbenih dijelova nakon nekoliko sastavljanja i rastavljanja cjelokupnog proizvoda, odlučeno je kako će se neki ugradbeni dijelovi promatrati kao podsklopovi. Grafički prikaz sklopova i podsklopova ugradbenih elemenata prikazan je u stablu strukture (Slika 3.)



Slika 2. Ugradbeni elementi prijenosnog mehanizma protupožarne zaklopke



Slika 3. Stablo strukture prijenosnog mehanizma protupožarne zaklopke

1.1.1. Donja ploča mehanizma

Donja ploča mehanizma izrađena je od čelika, dimenzija 198x181 mm i debljine 10mm. S obzirom na to da, gledajući odozgo, postoji provrt na desnoj strani, ploča nije potpuno simetrična. Donja ploča je osnovni dio cijelog sklopa te montažni proces počinje vršenjem radnih operacija upravo na tom ugradbenom elementu. Na donjoj ploči mehanizma najprije se vrše radnje postavljanja dviju raskivnih matica M6 u dva manja provrta promjera 9 mm, a zatim uprešavanjem nosača rastalnog elementa u središnji provrt promjera 16 mm. Navedeni ugradbeni elementi spojeni su silom i oblikom.

1.1.2. Odstojnik mehanizma

Idući je ugradbeni element, koji se vertikalno nadolje polaže na donju ploču, odnosno na dvije raskivne matice, plastični odstojnik mehanizma. Vanjske dimenzije odstojnika mehanizma su 57,3x45,5 mm debljine 21,2 mm. Dio je simetričan s obzirom na y-os te ima tri provrta na sebi u koje će se montirati ostali ugradbeni elementi.

1.1.3. Kliznica lamele

Kliznica lamele ugradbeni je element izrađen od čelika, dimenzija 106,5x24,4 mm koji je već prethodno spojen materijalom, odnosno zavaren iz dva dijela – vratila i kliznice. S obzirom na spomenuto, navedeni sklop promatrat ćemo kao jedan ugradbeni dio te se analizom njegovih dvaju elemenata u sklopu ovog rada nećemo baviti. Zbog toga je debljina ugradbenog dijela 91,1 mm. Kliznica lamele se ulaže u nosač rastalnog elementa koji je uprešan na donjoj ploči.

1.1.4. Kotačić

Kotačić je idući ugradbeni element, izrađen od čelika, osnosimetričan, dimenzija vanjskog promjera 10 mm te visine 8 mm. Taj ugradbeni element povezuje kliznicu lamele s kliznicom mehanizma. Njegova je funkcija osigurati pomičnost navedenih dvaju elemenata jedno ovisno o drugome.

1.1.5. Kliznica mehanizma

Sljedeći je ugradbeni element kliznica mehanizma koja je sastavljena od tri dijela, ali ju također promatramo kao cjelinu. Dio je sastavljen od čeličnog trna, čelične kliznice motora te plastičnog uležištenja. Trn i kliznica motora spojeni su materijalom, dok su pločica kliznice i uležištenje umetnuti jedno u drugo. Kliznica mehanizma je simetrična s obzirom na y-os te su njene glavne dimenzije 109,1x34,0 mm debljine 20 mm. Navedeni se ugradbeni dio stranom trna polaže vertikalno nadolje na kotačić, a stranom plastičnog uležištenja na odstožnik mehanizma.

1.1.6. Gumena piksa

Gumena piksa dimenzija vanjskog promjera 20,7 mm i visine 23,3 mm spaja se utiskivanjem u poklopac mehanizma prilikom čega dolazi do malih deformacija zbog materijala od kojeg je izrađena.

1.1.7. Poklopac mehanizma

Poklopac mehanizma izrađen je od čelika te su mu vanjske dimenzije 196x181 mm debljine 20 mm. Kako i ime ugradbenog dijela govori, on služi kao poklopac koji se postavlja na ostale prethodno navedene ugradbene dijelove. Poklopac mehanizma zajedno s gumenom piksom postavlja se vertikalno nadolje, odnosno polaže na dva izdanka odstojnika mehanizma čime je osigurana nepomičnost dijela.

1.1.8. Prijelazna ploča i vijci M6x20

Prijelazna ploča također je izrađena od čelika, debljine 3 mm i dimenzija 100x100 mm, te se postavlja na poklopac mehanizma. Orijentacija prijelazne ploče označena je geometrijskom značajkom na jednoj od bočnih ploha. Pomicanje ploče u odnosu na cijeli mehanizam osigurano je vijčanim spojem pomoću dva imbus vijka M6x20 koji se postavljaju u provrte na ploči, prolaze kroz poklopac te odstoжник mehanizma sve do raskivnih matica.

1.1.9. Krilne pločice

Zadnji su ugradbeni dio, koji čini sklop mehanizma protupožarne zaklopke, dvije krilne pločice koje se postavljaju na bočne strane poklopca koje su učvršćene zakivanjem. Detaljnim razmatranjem krilnih pločica ne bavimo se u ovom radu.

2. Analiza ugradbenih dijelova proizvoda

Planiranje koncepta pogona za automatsku montažu kreće analizom pojedinih ugradbenih dijelova primjenom DFA metode. DFA (Design for Assembly) metoda je postupak tehnološkog oblikovanja proizvoda za montažu. Primjena metode polučila je i više od 50-postotne uštede u vremenu montaže. Svrha DFA metode jest minimiranje troškova montaže proizvoda, na osnovi oblikovnih i funkcionalnih značajki proizvoda. [1]

Kako bismo došli do potrebnih parametara, prethodno je trebalo izmjeriti glavne dimenzije ugradbenih elemenata. Dimenzije su već spomenute prilikom opisa ugradbenih elemenata, a njihov pregledni prikaz u svrhu DFA analize prikazan je u tablici (Tablica 1.).

Br.	Naziv	Kol.	Materijal	Visina [mm]	Širina [mm]	Debljina [mm]
1	Donja ploča	1	Čelik	198,0	181,0	10,0
2	Odstojnik mehanizma	1	Plastika	75,3	45,4	21,2
3	Kliznica lamele	1	Čelik	106,5	24,4	91,1
4	Kliznica mehanizma	1	Čelik+plastika	109,1	34,0	20,0
5	Kotačić	1	Čelik	L = 8,0		D = 10,0
6	Gumena piksa	1	Guma	L = 23,3		D = 20,7
7	Poklopac mehanizma	1	Čelik	196,0	181,0	20,0
8	Prijelazna ploča	1	Čelik	100,0	100,0	3,0
9	Imbus vijak M6x20	2	Čelik	-		

Tablica 1 Dimenzije ugradbenih dijelova

Analizirani su oni ugradbeni dijelovi koji će se dostavljati vibracijskim dodavačima. Od parametara potrebnih za određivanje cijene primjenom DFA metode, dva su poznata – zahtijevana dobava FR te maksimalna dimenzija dijela Y. Zahtijevana dobava za naš proizvod iznosi 5 proizvoda u minuti. Preostali se parametri iščitavaju iz tablica, te se na taj način određuje peteroznamenasta oznaka ugradbenog dijela. Pomoću tablica također analiziramo geometrijske značajke svakog ugradbenog elementa. Analizom je utvrđeno da će cijena automatskog rukovanja i umetanja iznositi 0,29 centi za zahtijevanu dobavu od pet proizvoda po minuti (Tablica 2). Tablice koje se koriste prilikom određivanju cijene pomoću DFA metode priložene su u prilogu.

Nakon analiziranih proizvoda bilo je potrebno razmotriti od koliko će se radnih stanica sastojati montažni sustav i koje će se radne operacije vršiti prilikom sastavljanja proizvoda.

3. Koncepti automatske montaže

3.1. Prvi koncept

Prvi je koncept (Slika 4.) bio osmišljen tako da se u centru nalazi horizontalno postavljen okretni stol kao transportni sustav sa šest radnih stanica. U tome bi konceptu svaka radna stanica predstavljala mjesto ugradnje jednog ugradbenog elementa. Donja ploča mehanizma te poklopac mehanizma bili bi prepoznavani vizijskim sustavom, a zatim bi se odjeljivali te se odvodili linijskim transportnim sustavima do njihovih radnih stanica.

Na prvoj radnoj stanici donja ploča mehanizma prenosila bi se do baze proizvoda „uzmi-stavi“ manipulatorom s vakuumskom hvataljkom, koji je pomičan po y- i z-osi.

Na drugoj radnoj stanici nalazio bi se vibrododavač za odstožnik mehanizma koji bi se vadio posebno oblikovanim hvataljkama, također „uzmi i stavi“ manipulatorom, te bi se postavljao na donju ploču mehanizma.

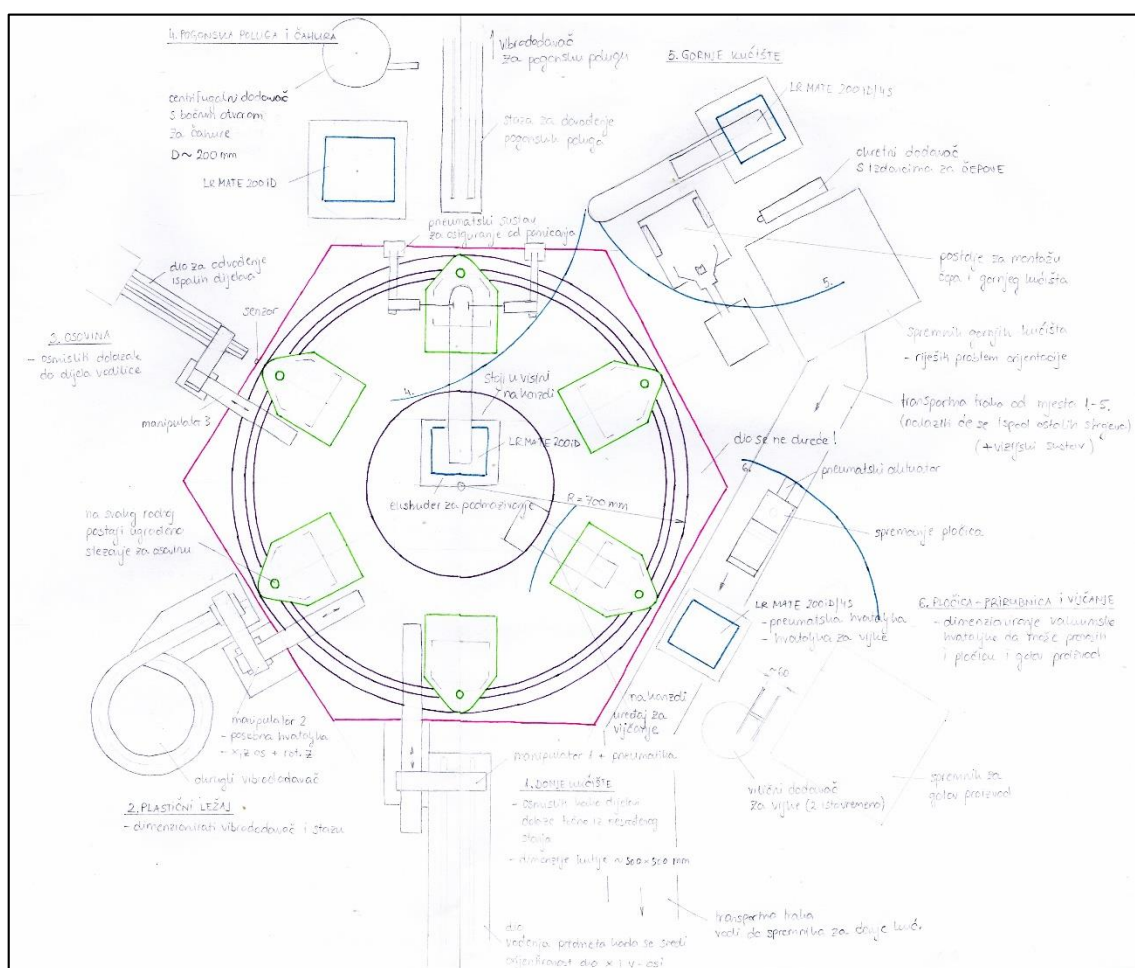
Treća radna stanica sadržavala bi posebno konstruiran dodavač koji bi po kliznoj stazi dovodio kliznicu lamele koja bi se zatim manipulatorom s posebnom prihvatnicom dovodila u mjesto montaže u donju ploču.

Na četvrtom radnom mjestu potrebno bi bilo ugraditi sustav koji će kliznicu lamele centrirati i osigurati od pomicanja kako bi idući ugradbeni dio (kliznica mehanizma s kotačićem) mogao biti ugrađen. Takvim mehanizmom osiguralo bi se da revoltni robot postavi kliznicu mehanizma u točan položaj i orijentaciju. Ono što se prije opisane ugradnje događa jest postavljanje kotačića iz centrifugalnog vibrododavača u utor na bazi proizvoda te njegovo podmazivanje pomoću ekstrudera, zatim se na njega postavlja kliznica mehanizma također u utor nakon čega je zbog viskoznosti masti osigurano da se podizanjem kotačića s kliznicom mehanizma jedan ugradbeni element ne odvoji od drugog i time se osigura zajedničko postavljanje u kliznicu lamele koja je prethodno također podmazana.

Peto radno mjesto bilo bi podijeljeno u dva dijela. Prvo, koje se nalazi izvan okretnog stola, na kojemu bi se montirala gumena piksa, vađena iz okretnog dodavača, u poklopac mehanizma i drugo na kojem bi se taj sklop gumene pikse i poklopca ugrađivao na dotada sastavljeni sklop.

Na posljednjem, šestom radnom mjestu, iz vertikalnog magazina dodjeljivala bi se po jedna prijelazna ploča koja bi se revolutnim robotom s vakuumskim hvataljkom postavljala na poklopac mehanizma koji bi se zatim spajao vijcima pomoću vijčala.

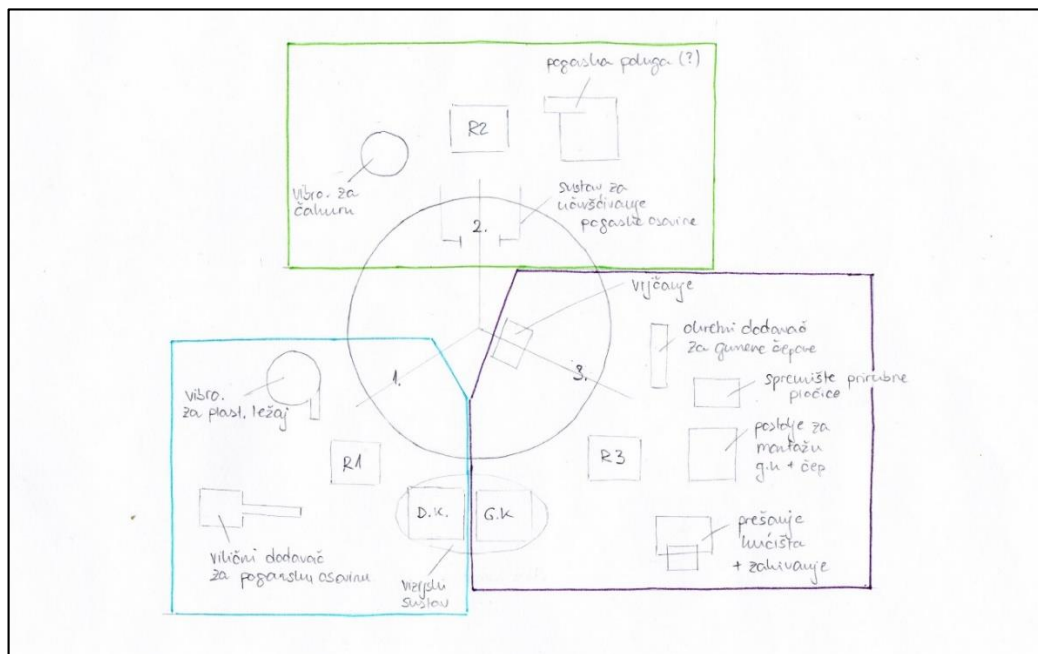
Gotov proizvod izuzimao bi se vakuumskom hvataljkom i prenosio na pokretnu traku koja bi vodila dalje na ugradnju krilnih pločica te pakiranje. Takav koncept pokazao se idealnim, ali izrazito skupim s obzirom na to da se sastoji od četiriju robota, triju manipulatora, dvaju dostavnih traka, vijčala, vizijskog sustava te samog okretnog stola.



Slika 4. Crtež prvog koncepta

3.2. Drugi i treći koncept

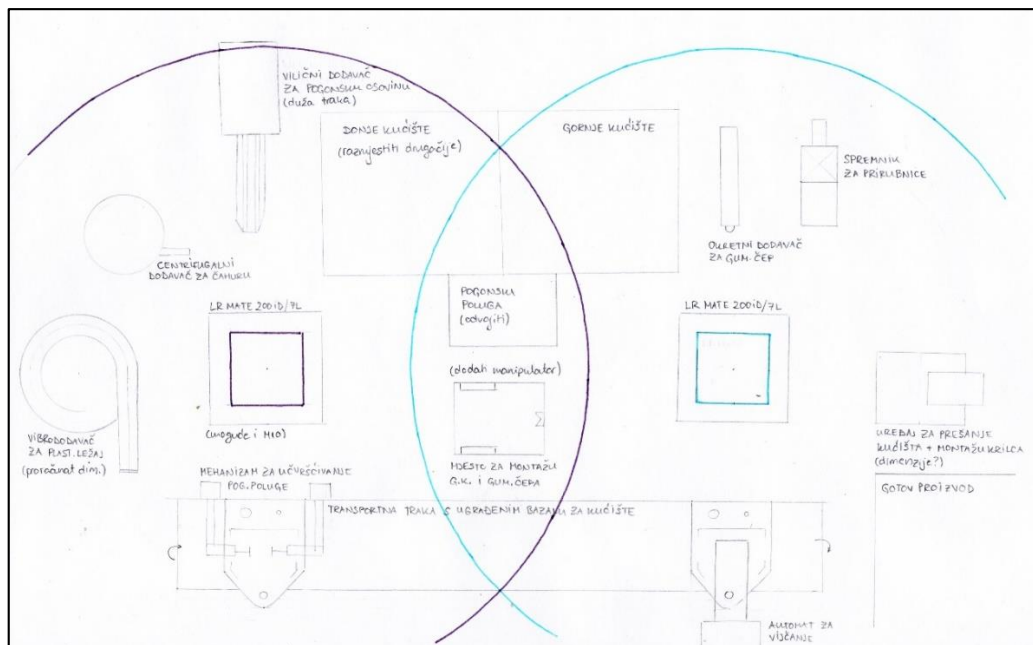
Nakon prvog, osmišljen je drugi koncept (Slika 5.) u kojem se šest radnih mjesta na okretnom stolu smanjilo na tri. Tu su odabrana tri revolutna robota bez dostavnih traka, ali s ostavljenim vizijskim sustavom za donju ploču i poklopac mehanizma. Postupak sklapanja ostao bi isti kao u prvom konceptu osim što bi se manipulatori zamijenili navedenim trima robotima.



Slika 5. Crtež drugog koncepta

Dodatnim zahtjevima za smanjivanjem cijene cijeloga montažnog sustava predložen je treći koncept (Slika 6.), sustav s jednim linijskim uređajem, dvije radne stanice te dva revolutna robota, također s ostavljenim vizijskim sustavom kako bi se mogla odrediti pozicija i orijentacija donje ploče i poklopca mehanizma. Takvim sustavom zadovoljeno je vrijeme takta do željenih šezdeset sekundi za sklapanjem proizvoda protupožarne zaklopke te cijena sustava.

Kako bi se dodatno smanjili troškovi proizvodnje automatskog montažnog sustava, odlučeno je kako će se izostaviti vizijski sustav te će se taj dio promatrati u sklopu ručne montaže koju ćemo uvesti u četvrti, konačni koncept.



Slika 6. Crtež trećeg koncepta

3.3. Konačni koncept

3.3.1. Plan procesa za automatsko sklapanje konačnog koncepta

Nakon što je obavljena analiza tehnološkosti proizvoda koji sklapamo i prije nego krenemo s detaljnim oblikovanjem montažnih uređaja, potrebno je izraditi plan automatske montaže. Plan opisuje niz akcija kojima će se iz početnog postići ciljano stanje, odnosno gotov, sklopljen proizvod. Kako neke automatske montažne procese odlikuje kompleksnost i apstraktnost, potrebno je radnje podijeliti na više manjih jednostavnijih podciljeva.

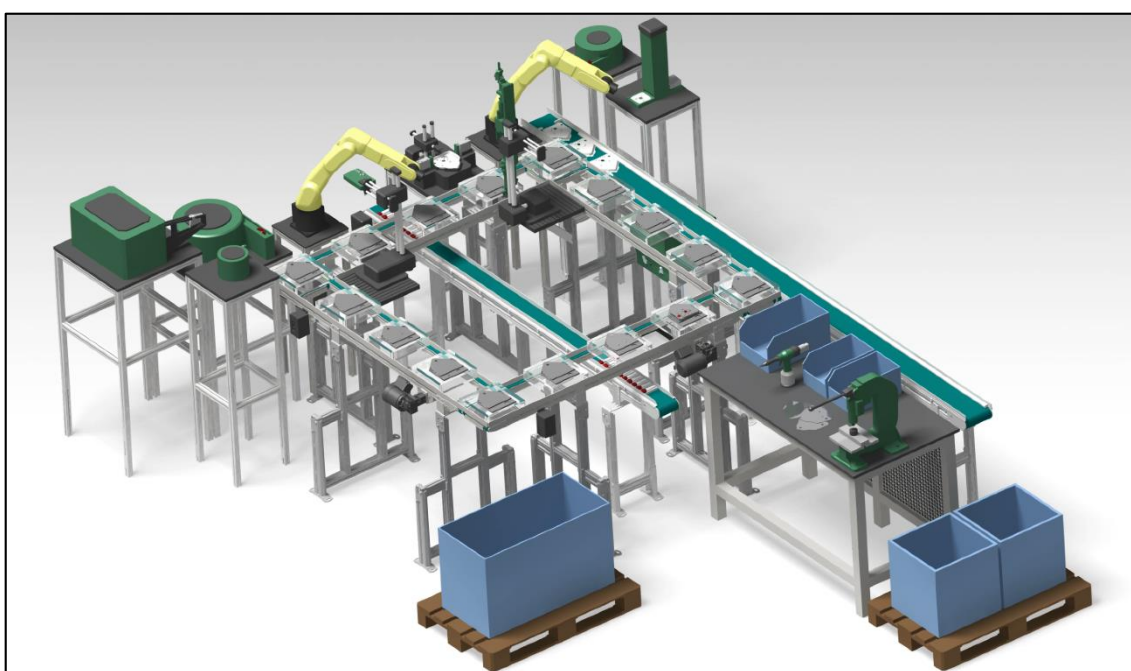
Analizom proizvoda i određivanjem svih potrebnih radnih operacija koje će se vršiti prilikom montaže, utvrđeno je da će najveće vrijeme takta iznositi pedeset i jednu sekundu. Popis radnih operacija i taktova temeljenih na četvrtom konceptu donosi se u prilogu (Tablica 3).

Izrada planova procesa za automatsku montažu i tijekom svih operacija koje vršimo kako bismo dobili gotov proizvod prikazuje se grafički pomoću standardnih simbola VDI 2860. Svaki simbol pokazuje vrstu rukovanja, a ne uređaj pomoću kojeg se radnja obavlja.

Shematski prikaz procesa za automatsko sklapanje prijenosnog mehanizma protupožarne zaklopke, napravljen na temelju odabranih radnih operacija sklapanja koje će se vršiti prilikom sastavljanja proizvoda, prikazan je pomoću simbola VDI 2860 (Tablica 4).

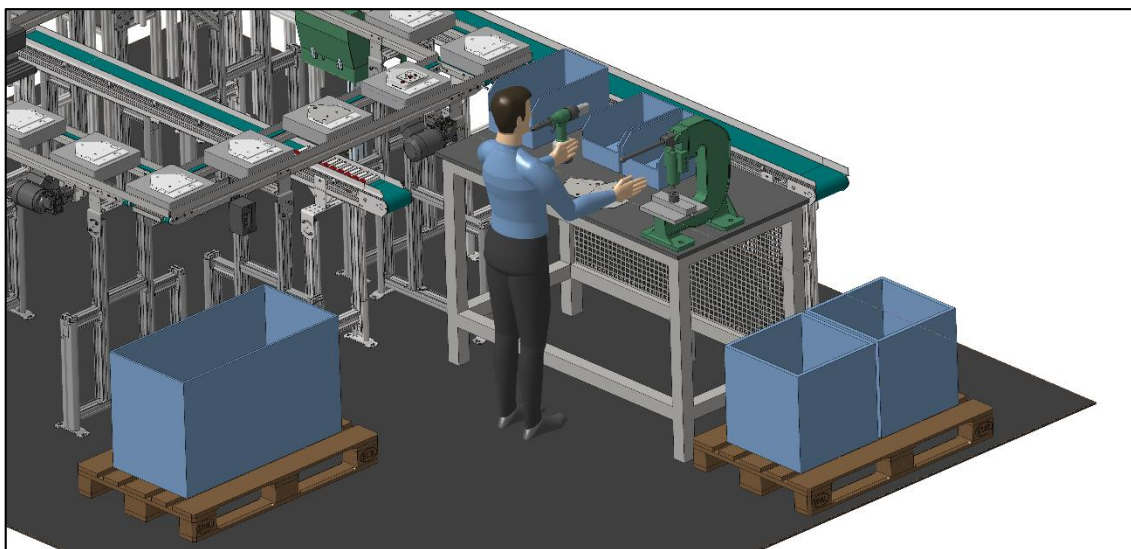
3.3.2. Opis konačnog koncepta

Konačni, četvrti koncept automatskog montažnog sustava osmišljen je na temelju trećeg opisanog. Sastoji se od dva revolucionarna robota i dva montažna radna mjesta, ali s dodanim ručnim radnim mjestom i bez vizijskog sustava (Slika 7.).



Slika 7. Model pogona prema konačnom konceptu

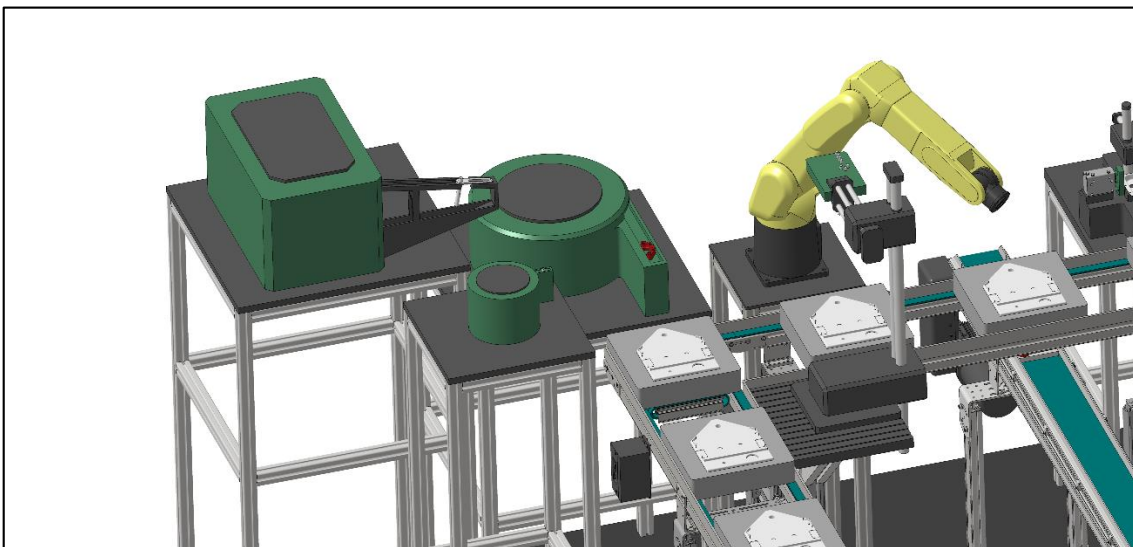
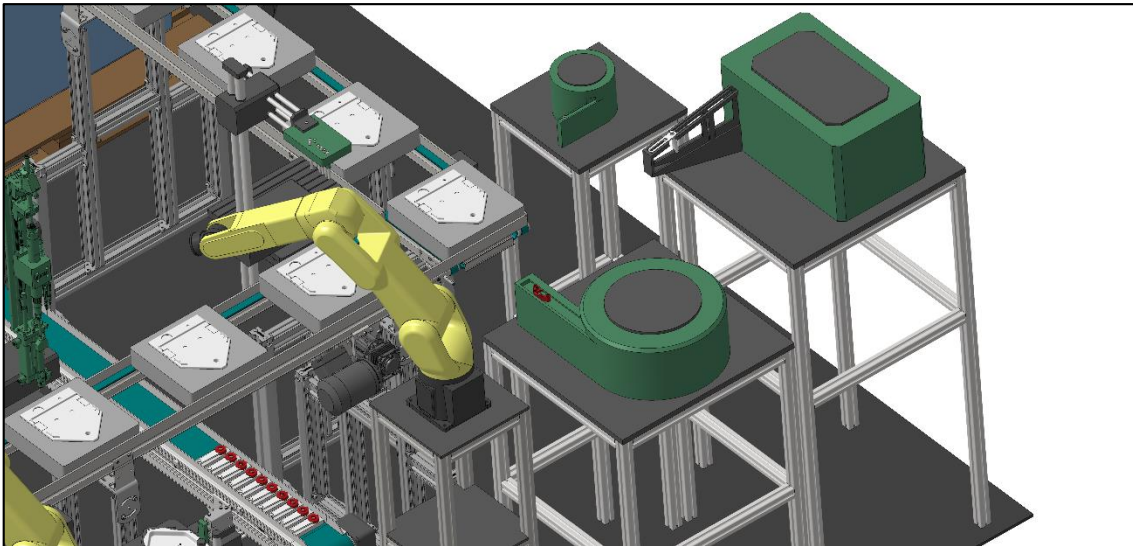
Na ručnom radnom mjestu (Slika 8.) vršit će se radnje postavljanja raskvnh matica u donju ploču mehanizma te uprešavanje nosača rastalnog elementa. Prije nego li se obave dvije navedene radnje, radnik će povremeno iz kutije vaditi poklopce mehanizama te ih postavljati na jednu transportnu traku, a na drugu transportnu traku postavljat će kliznice mehanizma. Nakon što radnik upreša nosač rastalnog elementa i postavi raskivne matice za to predviđenim uređajima, donju ploču postavlja u nosač proizvoda na centralnu transportnu traku. Navedena transportna traka sadrži šesnaest nosača proizvoda koji se nalaze na povišenim postoljima čija će namjena biti objašnjena u daljnjem tekstu.



Slika 8. Ručno radno mjesto

Na radnom mjestu koje se nalazi ispred prvog revolutnog robota (Slika 9.), na donju se ploču ugrađuju četiri ugradbena elementa. Odstojnik mehanizma, kotačić i kliznica lamele izuzimaju se iz dodavača, a kliznica mehanizma, zbog svoje kompleksnije geometrije i potrebnog predsklapanja, izuzima se iz kutije na ručnom radnom mjestu te se dovodi transportnom trakom. Princip sastavlja spomenutih ugradbenih elemenata na prvom radnom mjestu vrši se tako da se najprije posebnom hvataljkom uzme plastično uležištenje iz vibrododavača te se postavi na donju ploču mehanizama. Nakon toga, uzima se kliznica lamele iz posebnog dodavača, također posebno oblikovanom hvataljkom, i postavlja se u provrt na donjoj ploči. Istim se robotom, ali novom hvataljkom izuzima kotačić koji se postavlja na nosač proizvoda. Dok robot uzima kliznicu mehanizma, ekstruderom se podmazuje kliznica lamele i kotačić u nosaču proizvoda.

Spomenuta kliznica mehanizama zatim se umeće u kotačić na nosaču proizvoda i nakon što su ta dva ugradbena elementa spojena, podižu se oba zajedno s prihvatnicom za kliznicu mehanizma te ih se postavlja u kliznicu lamele, odnosno odstojnik mehanizma. Prethodno je potrebno kliznicu lamele osigurati od pomicanja kako bi se sačuvao njezin položaj i orijentacija.

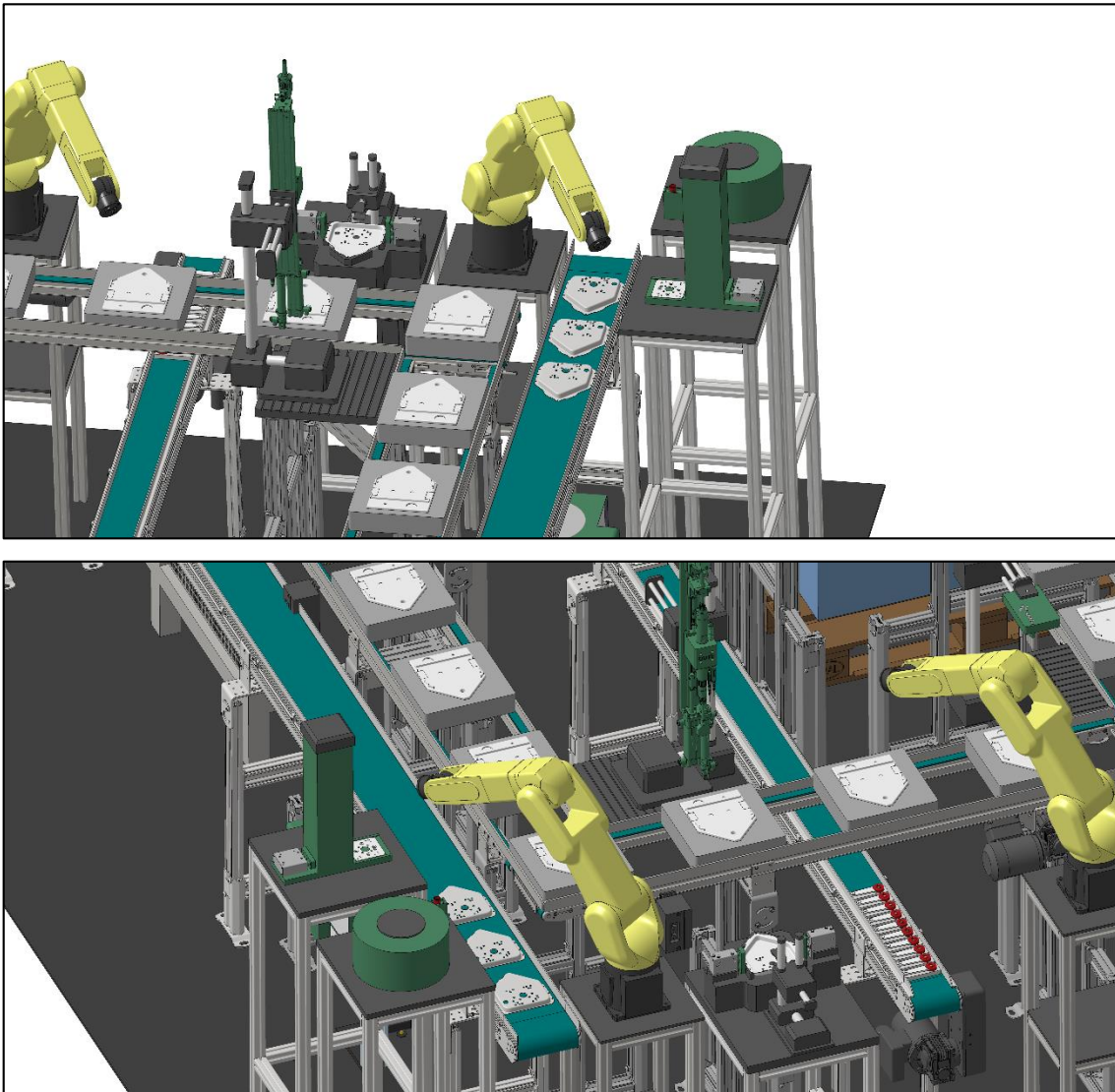


Slika 9. Prvo radno mjesto

Nakon obavljenih operacija sklapanja na prvom radnom mjestu, dosad sklopljeni dio putuje transportnom trakom na drugo radno mjesto, (Slika 10.) do drugog revolutnog robota. Na tom radnom mjestu postoji još jedno mjesto za sklapanje izvan transportne trake koje se nalazi na posebnoj postolju s manipulatorom. Revolutni robot s druge transportne trake uzima poklopac mehanizma te ga postavlja na za to predviđeno mjesto na postolju.

Manipulator okreće poklopac mehanizma za 180 stupnjeva, a za to vrijeme robot donosi gumenu piksu posebnom hvataljkom te ju utiskuje u poklopac mehanizma. Manipulator ponovno okrene poklopac za 180 stupnjeva nakon čega ga robot vrati na dosad sklopljene dijelove u bazi proizvoda.

Revolutni robot iz vertikalnog magazina, kojim se izuzima po jedna prijelazna ploča, uzima ploču vakuumskom hvataljkom te je postavlja na poklopac mehanizma. Nakon što je prijelazna ploča pravilno postavljena, vijčalo, koje se nalazi na manipulatoru iznad drugog radnog mjesta, postavlja dva vijka kako bi se osigurao konačni sklop proizvoda. Nakon svih navedenih operacija, proizvod se vraća na početnu poziciju – ručno radno mjesto, gdje ga radnik uzima iz baze proizvoda te ga odlaže.

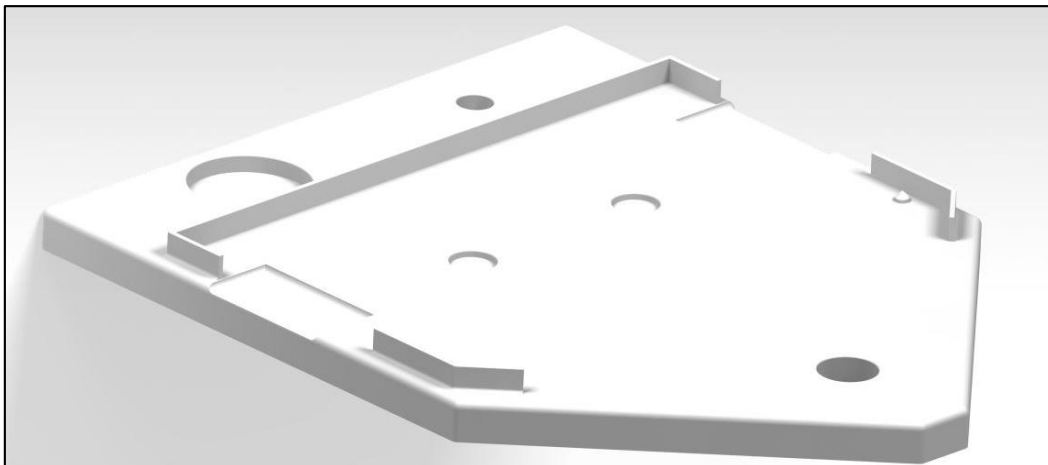


Slika 10. Drugo radno mjesto

4. Opis elemenata za montažu u konačnom konceptu

4.1. Nosač proizvoda

Kako bi se proizvod mogao nesmetano kretati po transportnoj traci i time osigurati orijentaciju i položaj svih ugradbenih dijelova u prostoru, bilo je potrebno konstruirati jedinstven nosač (Slika 11.) u kojem će se sklapati dijelovi u montaži. Materijal od kojeg će nosač proizvoda biti izrađena jest plastika. Visina baze iznosi 250 mm, širina 194 mm i debljina 12 mm. Baza proizvoda podijeljena je u dva dijela zbog različitih namjena. U prvi dio polaže se donja ploča mehanizma. Kako bi se osigurao njen položaj u prostoru i osiguralo od pomicanja, konstruirani su izdanci visine 7 mm koji s bočnih strana pridržavaju navedeni ugradbeni dio. Kako bismo dodatno osigurali dio od pomicanja tijekom transporta, dodana su dva utora u koje će biti položene raskivne matice. Važna je karakteristika konstrukcije nosača i provrt u koji je položen nosač rastalnog elementa kroz koji se ulaže kliznica lamele te je time osigurana prolaznost ugradbenog elementa.

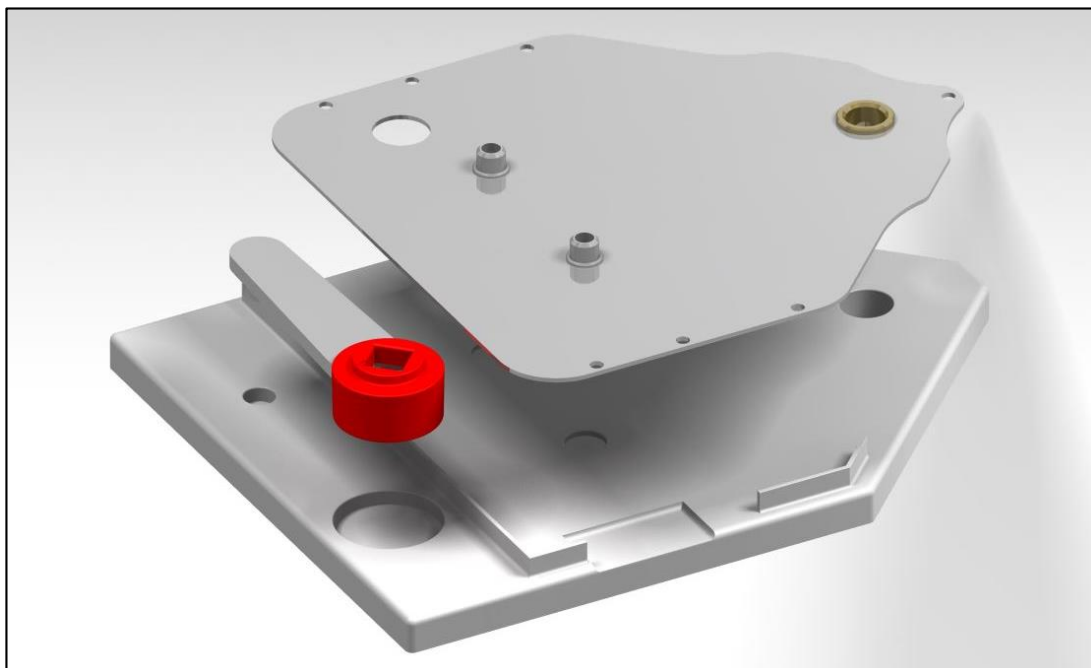


Slika 11. Nosač proizvoda

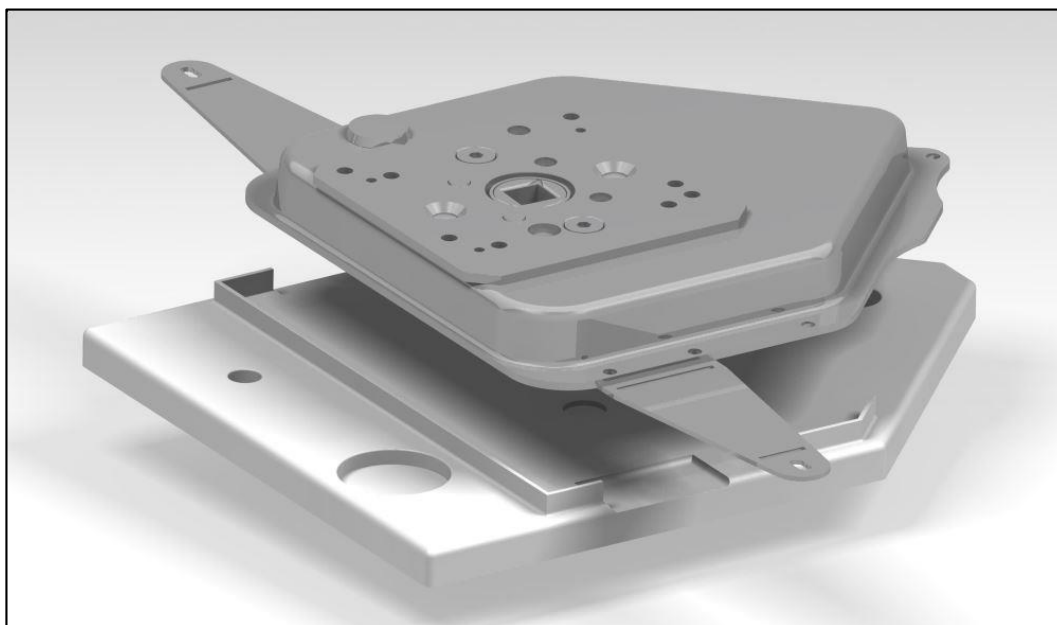
Drugi dio na bazi proizvoda služi kao pomoć pri sastavljanju kotačića i kliznice mehanizma (Slika 12.).

Drugi dio se sastoji od dva utora, jednog manjeg i jednog većeg koji odgovaraju dimenzijama dvaju navedenih ugradbenih elemenata, s time da je osigurana zračnost kako ne bi došlo do zaglavljivanja dijelova u bazu.

Iako razrada krilnih pločica nije u sklopu ovog rada, u bazi proizvoda predviđeno je mjesto i za njih (Slika 13.). Napravljena su dva utora s lijeve i desne strane baze u koja će se ulagati krilne pločice. Tehnička dokumentacija nalazi se u prilogu.



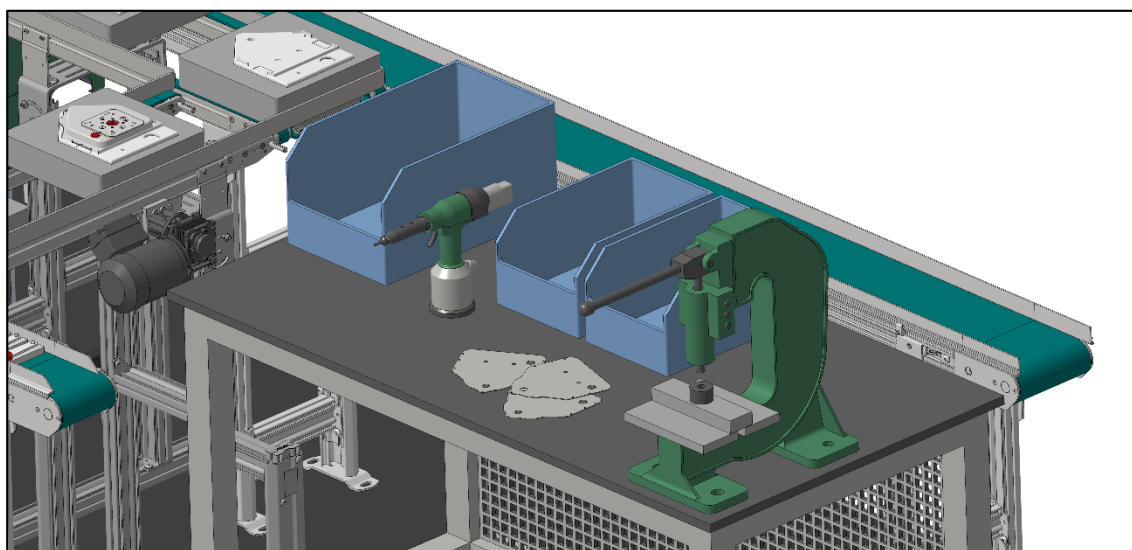
Slika 12. Prikaz polaganja ugradbenih elemenata u nosač proizvoda



Slika 13. Prikaz gotovog sklopa u nosaču proizvoda

4.2. Elementi pogona za automatsku montažu

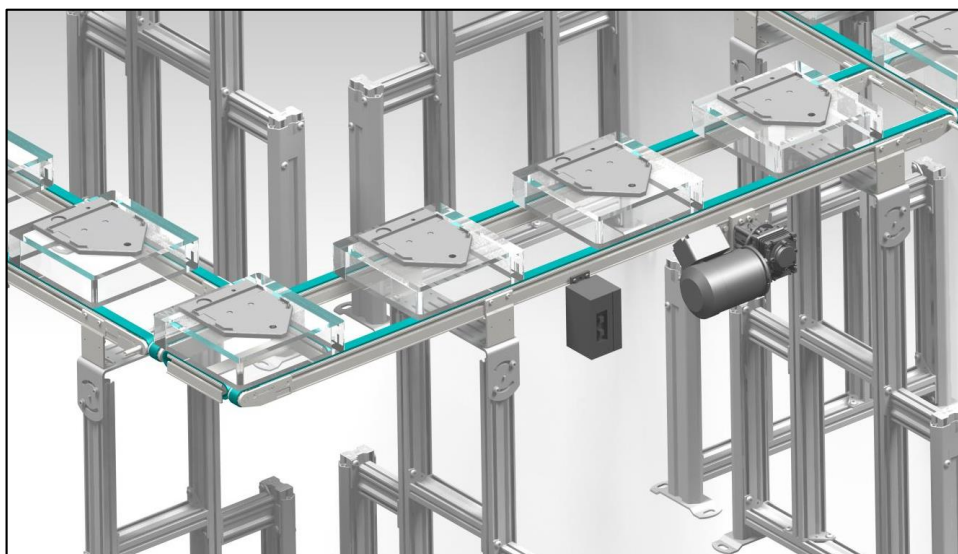
Za ostvarenje zamišljenog koncepta automatskog montažnog sustava, bilo je potrebno odabrati uređaje koji će vršiti opisane radnje. Krenuvši od ručnog radnog mjesta, trebalo je osigurati radni stol radniku te je prema prosječnoj visini muške odrasle osobe, odabran stol visine 1090 mm kako bi bilo što ugodnije sklapati proizvod bez opterećenja ruku. Radni stol (Slika 14.) sadržavat će dvije plastične kutije u kojima će se nalaziti raskivne matice te nosač rastalnog elementa čija se montaža vrši upravo na tom mjestu. Treća plastična kutija sadržavat će kliznice mehanizma koje radnik postavlja na sporednu transportnu traku. Za potrebu montaže na radnom stolu nalaze se dva uređaja za navedene radnje. Jedan je od njih fiksiran i drugi kojeg radnik uzima rukama i podiže sa stola prilikom vršenja operacije zakivanja.



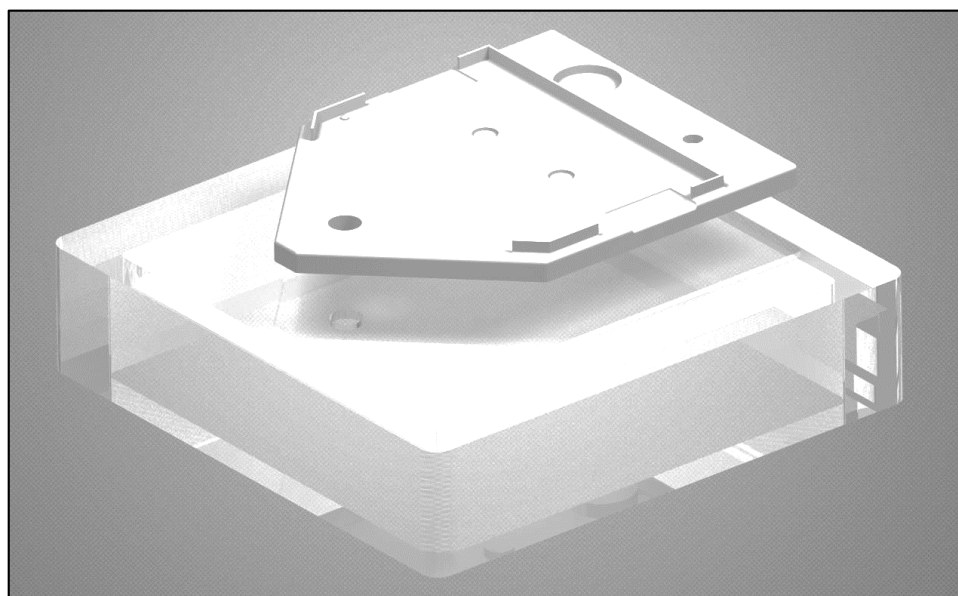
Slika 14. Radni stol s pripadajućom opremom

Donja ploča mehanizma te poklopac mehanizma nalaze se jedno kraj drugoga u kutijama dimenzija 500x500 mm na paleti. Sva postolja za uređaje automatske montaže bit će izrađeni iz standardnih aluminijskih profila 40x40mm. U sklopu montažnog sustava bit će osam standardnih postolja i jedan poseban na kojem će se vršiti montaža poklopca mehanizma i gumene pikse.

Središte cijelog automatskog montažnog sustava jest taktilni, linijski uređaj za pomicanje. Uređaj za pomicanje, odnosno transportna traka (Slika 15.), izveden je u obliku kvadrata dimenzija 2348x2348 mm visine 1200 mm. Model i ideja načina transporta preuzeta je od firme *Dorner*. Prilikom transporta nosači proizvoda ne mijenjaju svoju orijentaciju. Kada nosač stigne do ruba transportne trake, dodatni mehanizam odozdo ga pogura pod kutom od 90 stupnjeva. Na transportnoj traci nalazi se šesnaest nosača proizvoda. Svaki nosač proizvoda nalazi se na povišenom postolju od 70 mm kako bi se spriječilo zapinjanje kliznice lamele prilikom transporta. Postolje (Slika 16.) je istih dimenzija kao i širina transportne trake, odnosno 304 mm.

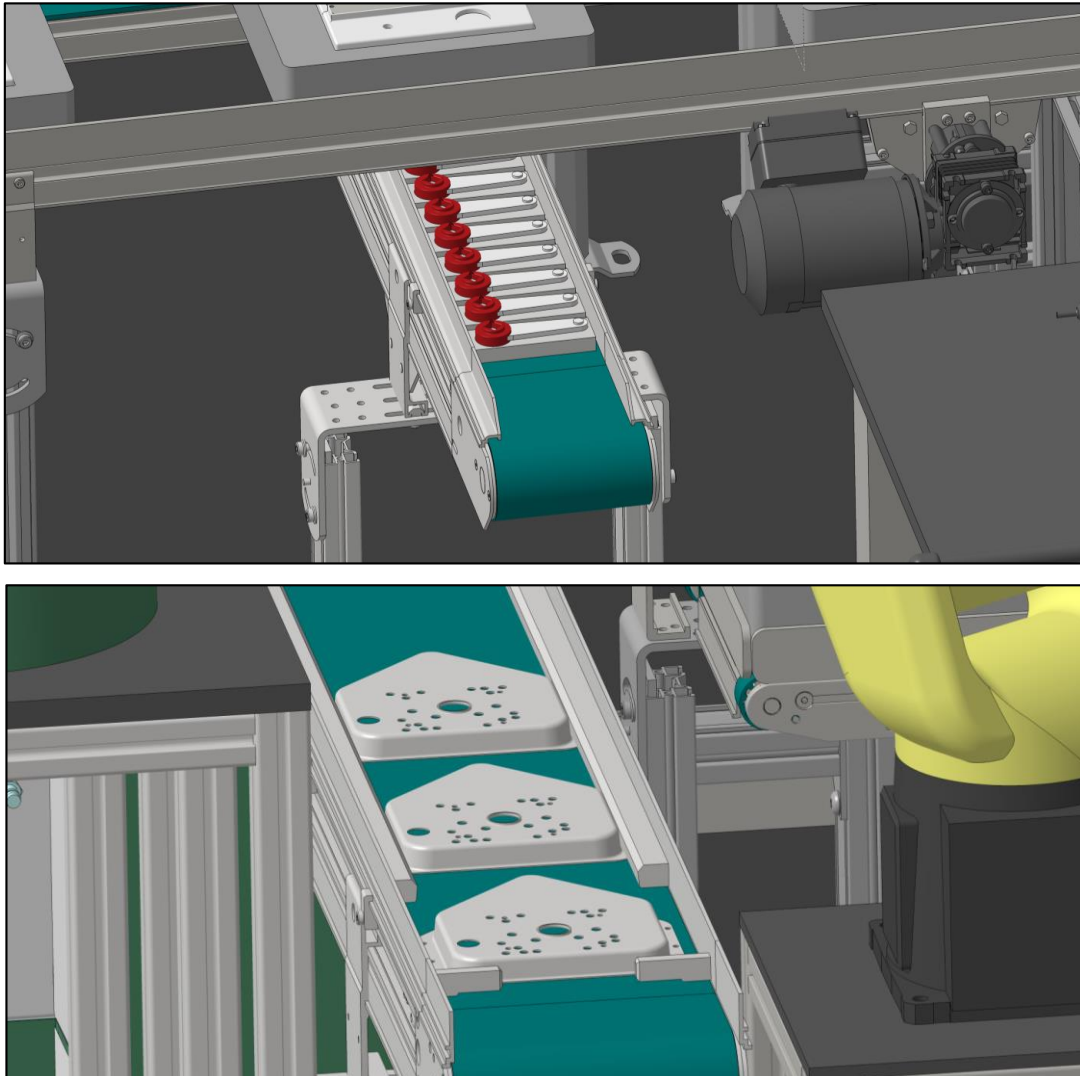


Slika 15. Centralni linijski uređaj za pomicanje



Slika 16. Baza nosača proizvoda

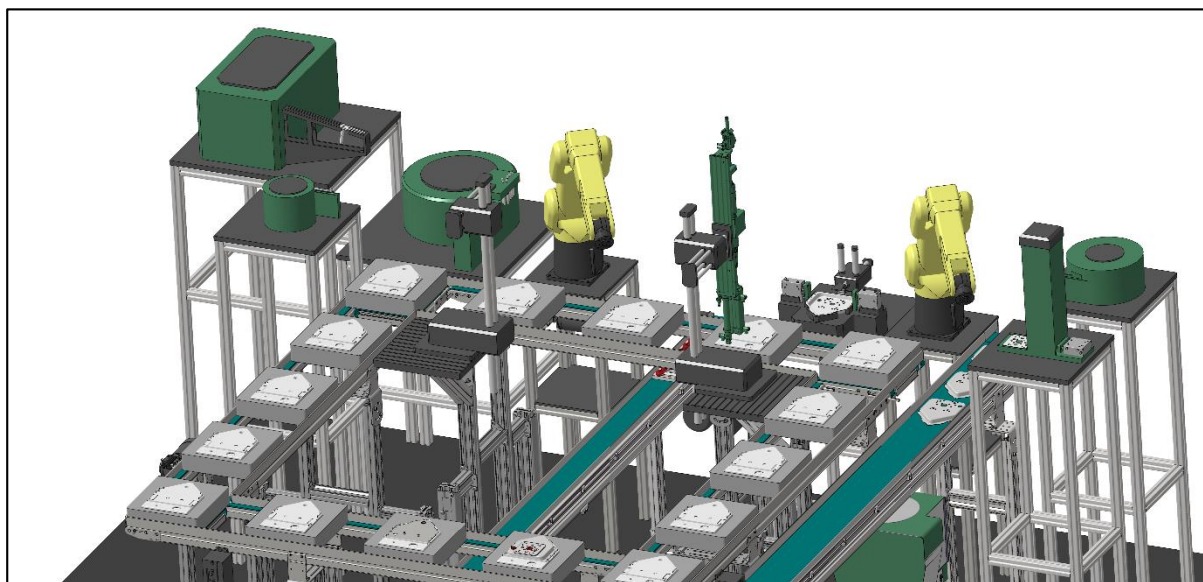
U pogonu postoje još dva dodatna linijska uređaja za pomicanje. Jedan koji prolazi ispod centralnog transportnog sustava te dostavlja kliznice mehanizma do prve radne pozicije i drugi koji se nalazi u visini radnog stola te dostavlja poklopce mehanizma do druge radne pozicije. Oba navedena transportna sustava (Slika 17.) sadrže posebno oblikovane geometrijske značajke kojima se osigurava točna orijentacija i pozicija kako bi roboti mogli točno pozicionirati hvataljke namijenjene tim ugradbenim elementima.



Slika 17. Sporedni transportni sustavi

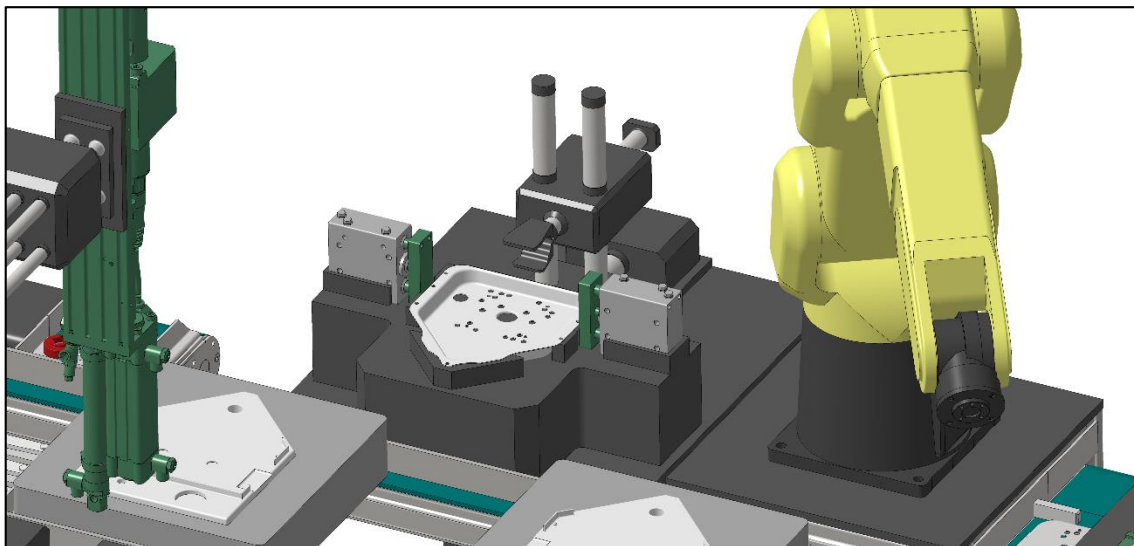
Uz prvu radnu poziciju nalaze se tri postolja na kojima su postavljeni dodavači koji sadrže ugradbene elemente koji su namijenjeni operaciji sklapanja na toj poziciji. U sklopu prve radne pozicije nalazi se prvi „uzmi-stavi“ manipulator, pomičan po x- i z-osi, koji sadrži ekstruder za podmazivanje kliznice lamele i kotačića

Ispod transportnog sustava na mjestu prve radne pozicije nalazi se mehanizam koji će osigurati kliznicu lamele od pomicanja kako bi se osigurala njena orijentacija i pozicija tijekom nanošenja masti i montaže kliznice mehanizma s kotačićem. Glavni je dio prve radne pozicije revolutni robot sa šest stupnjeva slobode, proizvođača *FANUC*, serije *LR Mate*, modela 200iD/7L (Slika 18.). Njegov je maksimalan dohet 911 mm čime je određena udaljenost ostalih uređaja montažnog procesa od samog robota.

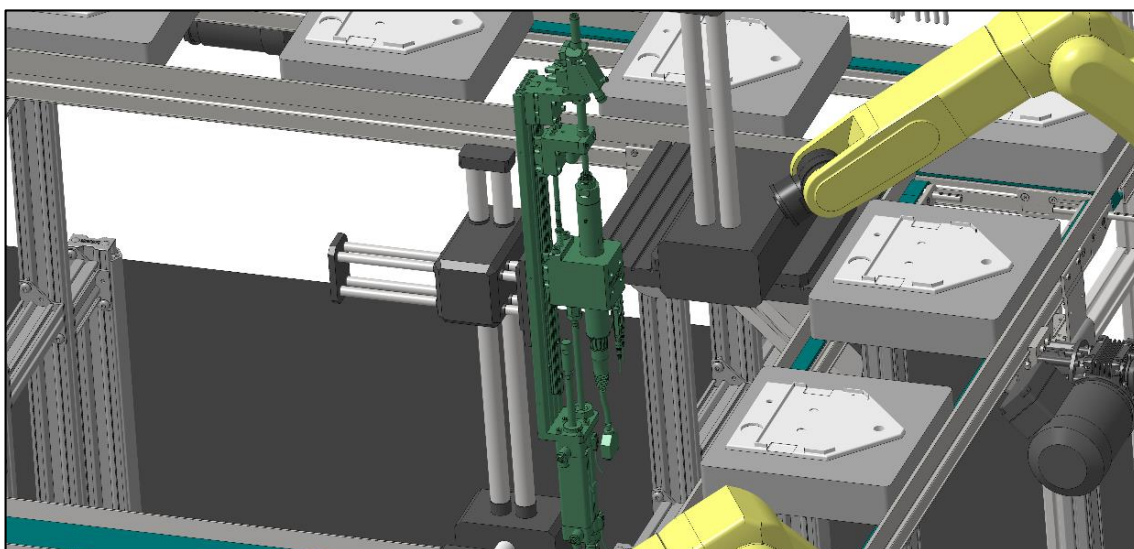


Slika 18. FANUC LRMate roboti na radnim pozicijama

Na posebnom se postolju (Slika 19.) nalazi drugi „uzmi-stavi“ manipulator pomičan po x- i z-osi čija je zadaća okretanja poklopca mehanizma. Kako ne bi došlo do pomicanja tijekom montaže gumene pikse i poklopca mehanizma, potrebno je da to postolje također sadrži dva manja pneumatska aktuatora koji će pridržavati poklopac za vrijeme ugradnje. Opisano postolje pripada drugoj radnoj poziciji. Glavni dio druge radne pozicije je revolutni robot istog proizvođača i modela kao i prvi. Treći „uzmi-stavi“ manipulator služi kao nosač vijčala (Slika 20.) proizvođača *Deprag*. Vibrododavač za vijke u sklopu je samog vijčala. Na istom postolju, uz drugu radnu poziciju, nalazi se dodavač za gumenu piksu te vertikalni magazin koji sadrži prijelazne ploče. Kraj cijelog montažnog procesa označavalo bi spremanje gotovog sklopa u posebnu kutiju na paleti u sklopu ručnog radnog mjesta. Dimenzije takve kutije iznosile bi 1000x500 mm.



Slika 19. Postolje za montažu poklopca mehanizma i gumene pikse



Slika 20. Vijčalo proizvođača Deprag

5. Hvataljke

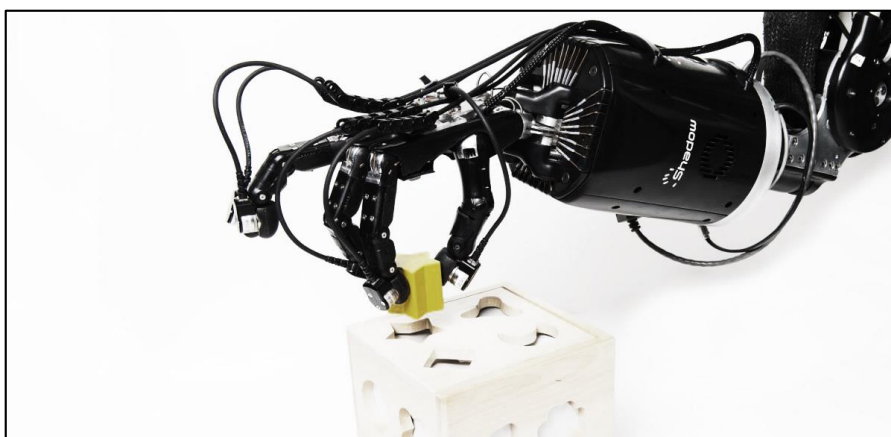
5.1. Hvataljke općenito

Hvataljke (eng. *grippers*) aktivne su veze između opreme za rukovanje i radnog dijela ili u užem smislu poveznice između tijela hvatanja (prstiju hvataljki) i objekta na kojem se primjenjuje (Slika 21.). Funkcije hvataljki ovise o specifičnim primjenama koje uključuju:

- privremeno održavanje definirane pozicije i orijentacije radnog dijela u relativnom odnosu na hvataljku i opremu za rukovanje;
- potpuno držanje (mase), dinamičko djelovanje (gibanje, ubrzavanje ili usporavanje) ili specijalni procesi primjenom sile i momenata;
- određivanje i promjena položaja i orijentacije dijela s obzirom na opremu za rukovanje;
- specijalne tehničke postupke koji zahtijevaju korištenje hvataljki.

Hvataljke nisu namijenjene samo za upotrebu s industrijskim robotima, one su univerzalne komponente u automatizaciji. Hvataljke se primjenjuju na:

- industrijskim robotima (rukovanje i manipulacija s izradcima);
- proizvodnoj automatizaciji (montaža, mikromontaža, strojna obrada i pakiranje);
- obradnim strojevima (izmjena alata) i strojevima posebne namjene;
- ručno upravljanim manipulatorima (medicina, svemirske letjelice, podmornice);
- rotacijski uređaji u proizvodnoj tehnologiji;
- uređajima za podizanje i prenošenje;
- servisni roboti [2].



Slika 21. Tijelo hvatanja pridržavano prstima hvataljke

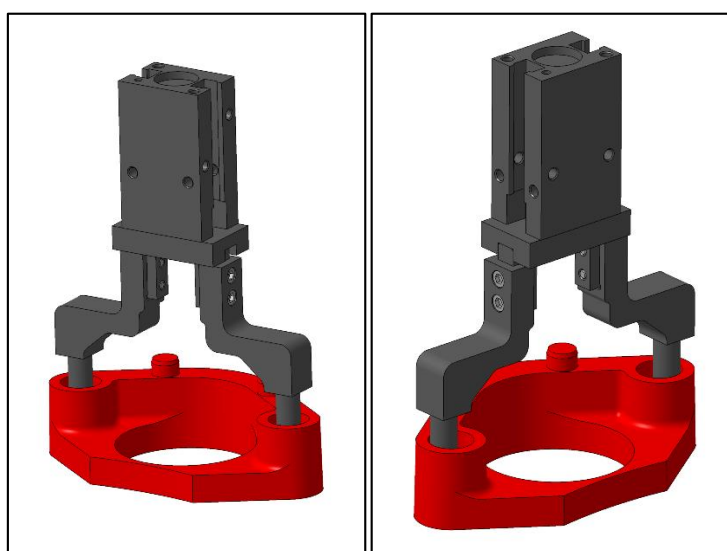
Prema navedenom zaključuje se kako funkcija hvataljki nije striktno ograničena na samo hvatanje već je zbog raznih namjena nametnuta potreba za različitim oblikovanjem hvataljki i prstiju hvataljki. Mogućnosti hvataljki bitan su faktor efikasnosti i ekonomičnosti sustava za montažu osobito kada u pitanje dolaze operacije sklapanja ugradbenih dijelova te njihovo izuzimanje iz dodavača, pokretnih traka i ostalih uređaja čime podsustavima za rukovanje i manipulaciju osiguravamo kontakt s predmetima rukovanja i osiguravamo njihovu orijentaciju i poziciju u prostoru.

5.2. Hvataljke u konačnom konceptu

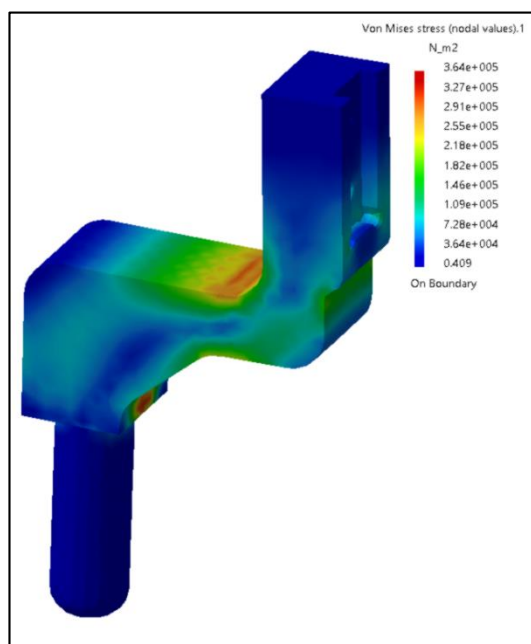
Kako bi se vršile radne operacije sklapanja ugradbenih elemenata prilikom automatske montaže, bilo je potrebno odabrati hvataljke te konstruirati prste hvataljki za svaki pojedini dio. Na svakom prstu hvataljke provedena je FEM analiza kako bi se utvrdilo na kojim mjestima su najveća naprezanja. U ovom radu korištene su hvataljke proizvođača *SMC*. U daljnjem tekstu biti će objašnjena konstrukcija te način hvatanja svakog ugradbenog elementa. Predloženi su materijali za izradu hvataljki legure aluminijske 6061 te 7075. Legura aluminijske 6061 sadrži magnezij i silicij kao glavne elemente za legiranje, odlikuje se dobrim mehaničkim svojstvima te se lako vari. Navedena legura često se koristi u izradi manjih brodova, dijelova automobila i sličnim konstrukcijama. Druga spomenuta legura 7075 sadrži cink kao primarni element legure. Visoke je čvrstoće, gotovo slične kao i mnogi čelici, ali je slabije obradiva. Manje je otporna na koroziju u usporedbi s drugim legurama aluminijske. Nedostatak ove legure je u visokoj cijeni. Tehnička dokumentacija prstiju hvataljki nalazi se u prilogu. Obzirom na to da su hvataljke malih dimenzija, odabrana je legura aluminijske 6061 kako bi se olakšala izrada.

5.2.1. Hvataljka za odstožnik mehanizma

Odabrana hvataljka iz serije *MHZ* model *MHZ2-10D*. Promjer klipa je $d = 10$ mm, radnog hoda 4 mm. Radni medij je komprimirani zrak s područjem radnog tlaka od 0,2 do 0,7 MPa. Prsti hvataljke (Slika 22.) konstruirani su tako da se sastoje od dva dijela, jedan dio koji se imbus vijcima povezuje sa samom hvataljkom i drugi dio kružnog presjeka koji se steznom spojem spaja u utor na donjoj plohi prvoga. Dijelovi koji su u steznom spoju ulaze u provrte na odstožniku mehanizma te ga tako dovode u zahvat čime je omogućeno njegovo prenošenje na mjesto ugradnje. FEM analiza prikazana je na slici (Slika 23.).



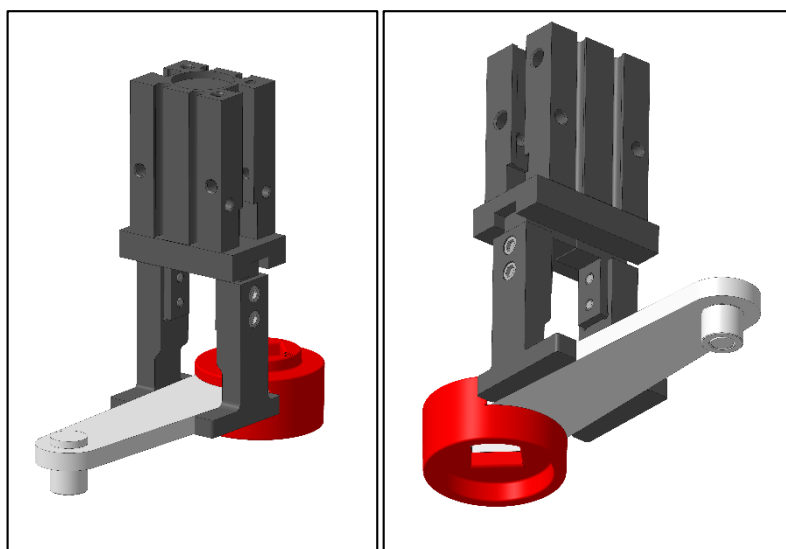
Slika 22. Hvataljka za odstožnik mehanizma



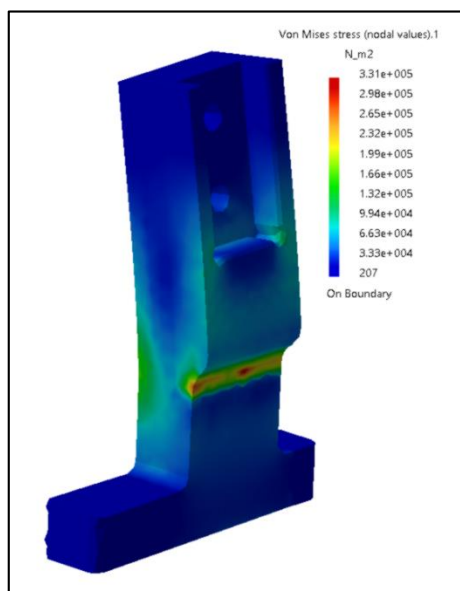
Slika 23. FEM analiza prsta hvataljke za odstožnik mehanizma

5.2.2. Hvataljka za kliznicu mehanizma

Odabrana je hvataljka također iz serije modela *MHZ2*, ali promjera klipa $d = 16$ mm i radnog hoda od 6 mm. Radni je medij također komprimirani zrak s područjem radnog tlaka od 0,1 do 0,7 MPa. Hvataljka (Slika 24.) je jednostavne izvedbe, iz jednoga dijela, ali s blagim nagibom na bočnim stranama ploha koje su u zahvatu s ugradbenim elementom. Nagibe je potrebno izraditi zbog geometrije kliznice mehanizma kojoj bočne plohe nisu paralelne u odnosu jedna na drugu. Time je osigurano bolje prljanjanje prstiju hvataljki plohe ugradbenog elementa. Hvatanje se ostvaruje u središtu mase ugradbenog elementa. FEM analiza prikazana je na slici (Slika 25.).



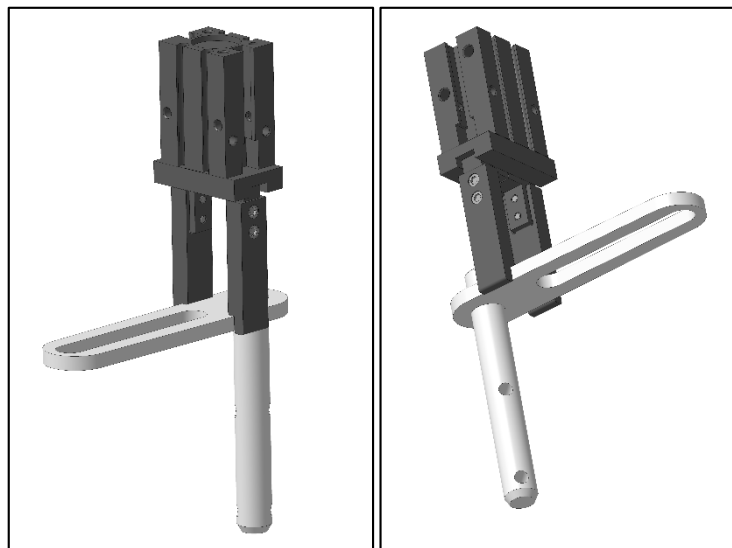
Slika 24. Hvataljka za kliznicu mehanizma



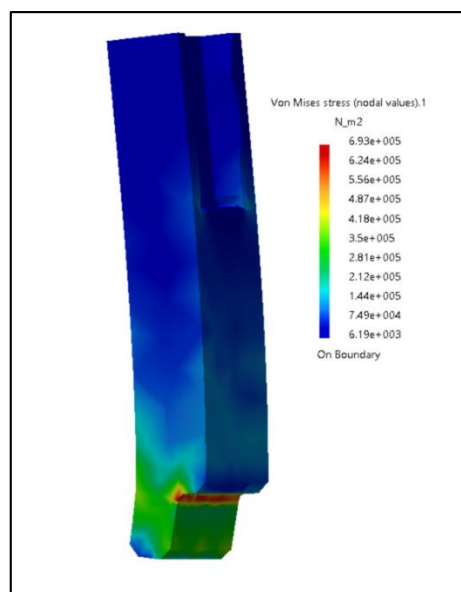
Slika 25. FEM analiza prsta hvataljke za kliznicu mehanizma

5.2.3. Hvataljka za kliznicu lamele

Odabrana je hvataljka jednaka hvataljci koja se koristi za kliznicu mehanizma. Iz serije je modela *MHZ*, promjera klipa $d = 16$ mm i radnog hoda od 6 mm. Radni medij je komprimirani zrak s područjem radnog tlaka od 0,1 do 0,7 MPa. Konstruirana je slično kao i prethodna sa zahvatom koji se odvija u težištu ugradbenog elementa. Prsti hvataljke (Slika 26.) pravokutnog su poprečnog presjeka duljine 46 mm s izrađenom stepenicom kako bi se istovremeno zahvatile bočne i gornje plohe kliznice mehanizma. FEM analiza prikazana je na slici (Slika 27.).



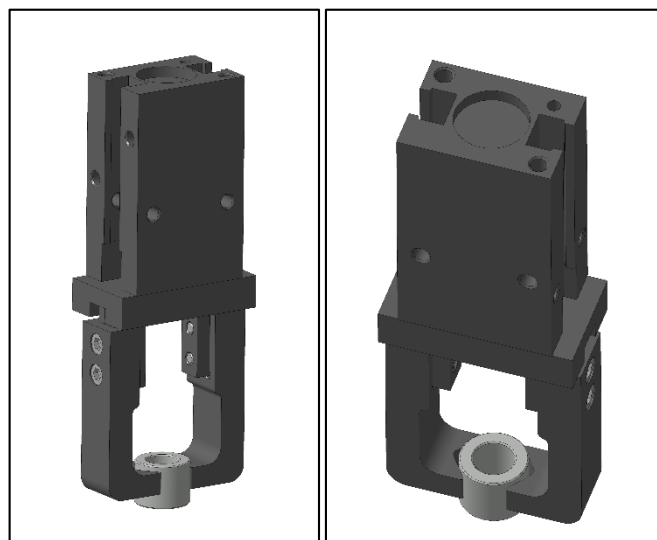
Slika 26. Hvataljka za kliznicu lamele



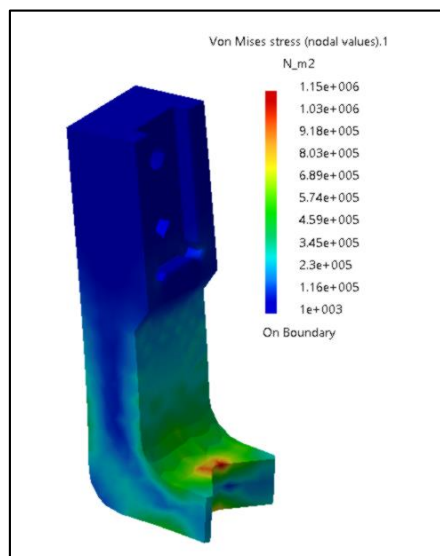
Slika 27. FEM analiza prsta hvataljke za kliznicu lamele

5.2.4. Hvataljka za kotačić

Hvataljka koja se koristi za kotačić jednaka je kao i prethodne, iz serije *MHZ*. Promjer klipa je $d = 10$ mm, radnog hoda 4 mm. Konstruirana je iz jednog dijela, pravokutnog poprečnog presjeka. Završetci prstiju hvataljke (Slika 28.) se nalaze pod kutom od 90 stupnjeva u odnosu na bočne plohe prstiju koje se vežu na samu hvataljku. Kako je kotačić oblika valjka, odabrano je kako će prsti zahvaćati dio po obodu izvana da bi se olakšala operacija montaže i postavljanje ugradbenog dijela na za to predviđeno mjesto. Kutovi pod kojim predmet dolazi u kontakt s prstima je 120 stupnjeva. FEM analiza prikazana je na slici (Slika 29.).



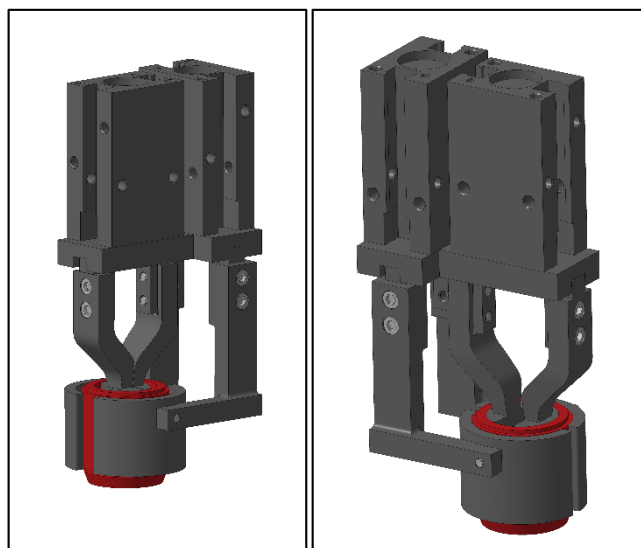
Slika 28. Hvataljka za kotačić



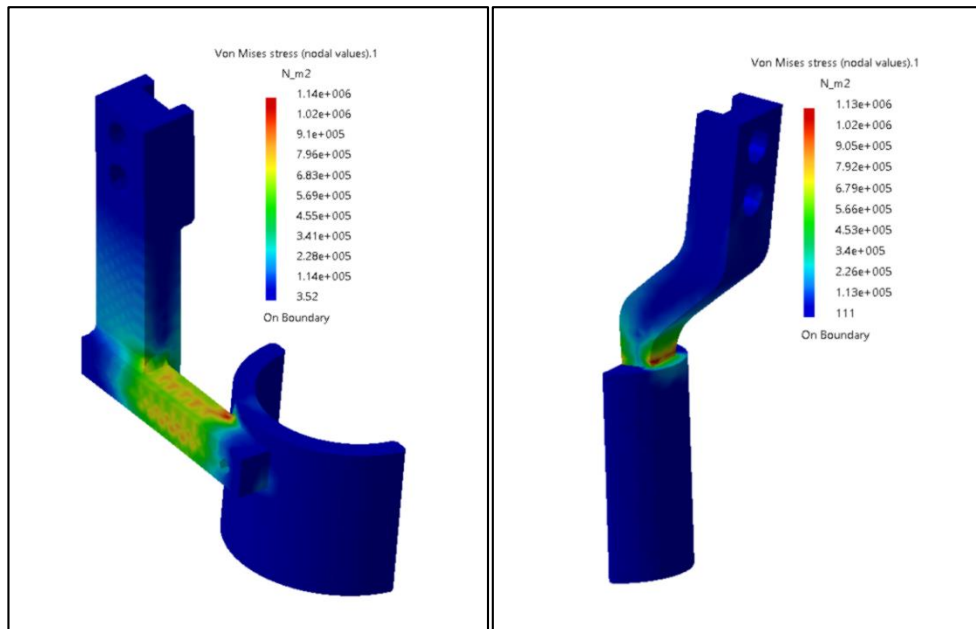
Slika 29. FEM analiza prsta hvataljke za kotačić

5.2.5. Hvataljka za gumenu piksu

Posebnost je ove hvataljke (Slika 30.) u tome što je ona izrađena iz dvije povezane hvataljke. Obje hvataljke su iz serije *MHZ*, model *MHZ2-10D*. Promjer klipa je $d = 10$ mm, radnog hoda 4 mm. Takva je hvataljka odabrana zbog potrebe pridržavanja ugradbenog elementa iznutra i izvana kako bi se uspješno mogao sklopiti. Tijekom njegovog sklapanja dolazi do deformacija zbog materijala (gume) iz kojeg je dio izrađen. Dvije hvataljke moraju raditi naizmjenično, dok je jedna u zatvorenom položaju, druga mora biti u otvorenom. Na jednoj hvataljci, koja zahvaća predmet iznutra, prsti hvataljke sastavljeni su iz dva dijela. Jedan dio povezuje se s hvataljkom pomoću imbus vijaka, a drugi se spaja steznim spojem u prvi. Taj drugi dio ima zaobljene vanjske plohe kako bi se osiguralo bolje prijanjanje na geometriju ugradbenog dijela i pritom održao oblik dok se vrši operacija montaže. Prsti koji su u sklopu druge hvataljke također su izrađeni od dva dijela kako bi se olakšao proces izrade. Prsti druge hvataljke zahvaćaju dio izvana. Prvi dio je izrađen iz jednog komada, on se veže na hvataljku pomoću imbus vijaka i oblika je slova 'L', a na svojim krajevima ima provrt za vijak te je blago zaobljen kako bi bolje prijanjao na drugi dio. Drugi dio polukružnog je poprečnog presjeka koji prati vanjske plohe ugradbenog elementa te se povezuje s prvim pomoću imbus vijka M2. FEM analiza svakog prsta hvataljke prikazana je na slici (Slika 31.).



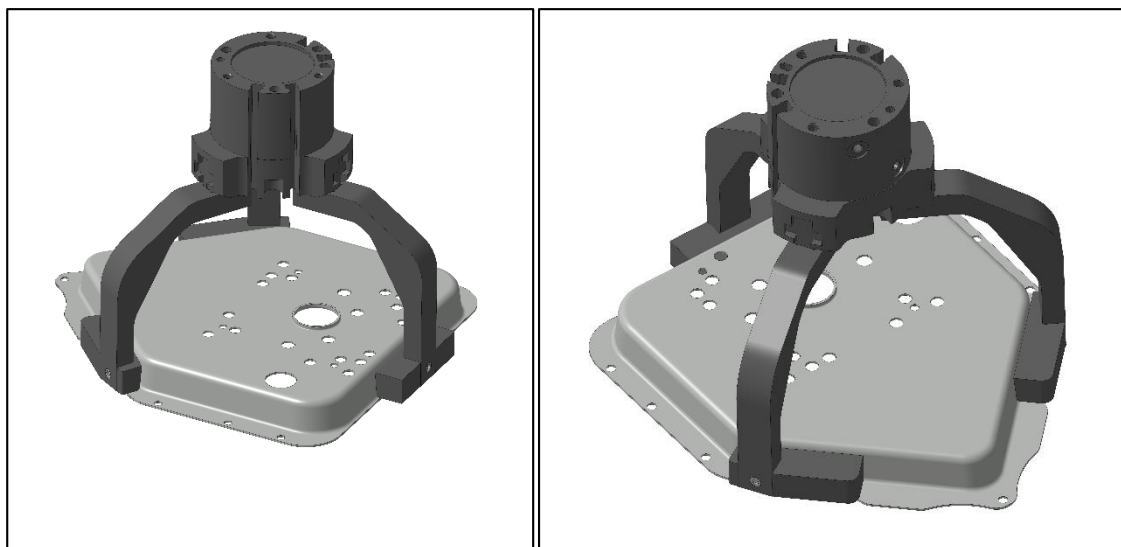
Slika 30. Hvataljka za gumenu piksu



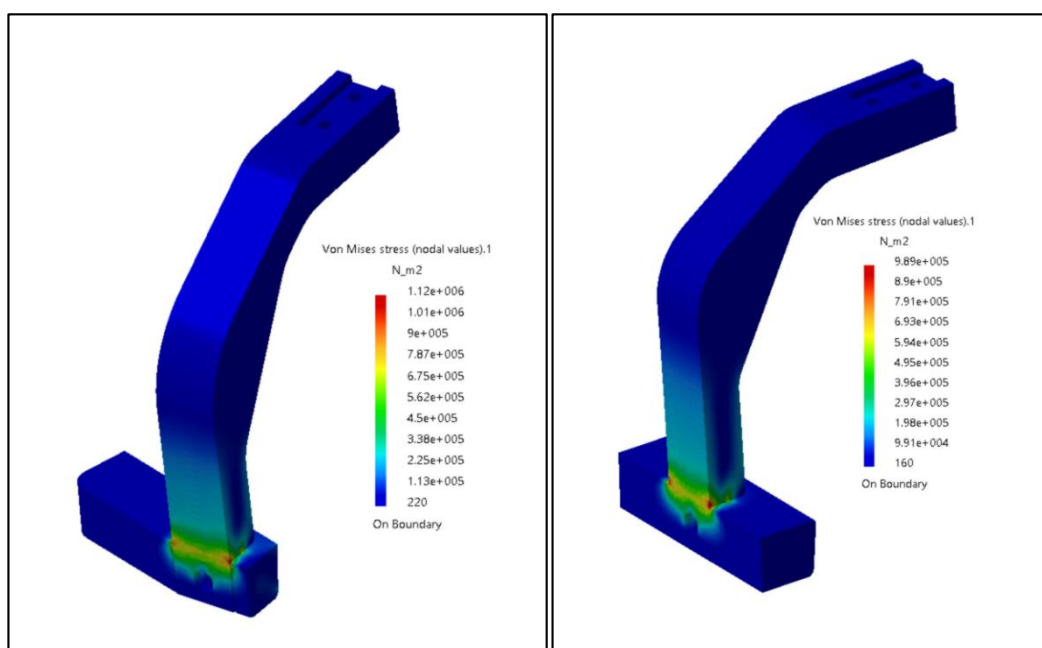
Slika 31. FEM analiza prsta hvataljke za gumenu piksu; a) vanjski; b) unutarnji

5.2.6. Hvataljka za poklopac mehanizma

Odabrana hvataljka iz serije *MHSL* model *MHSL3-40D*. Promjer klipa je $d = 40$ mm, radnog hoda 20 mm. Radni medij je komprimirani zrak s područjem radnog tlaka od 0,1 do 0,6 MPa. Hvataljka (Slika 32.) je troprstna. Jedan prst hvataljke zahvaća dio na stražnjoj plohi poklopca te je sastavljena od dva dijela, jednog koji se povezuje s hvataljkom odozdo i drugog koji će se povezati prvim pomoću imbus vijka M3 te će biti presvučen drugim materijalom, gumom, kako bi se izbjeglo ispadanje ugradbenog dijela u prenošenju jer se radi o najtežem i najvećem dijelu u ovom montažnom procesu. Upotrebom materijala od gume povećava se faktor trenja između gume i čelika od kojeg je dio izrađen. Druga dva prsta hvataljke zahvaćaju poklopac na plohama koje su jedna u odnosu na drugu pod kutom od 90 stupnjeva. One su, kao i prvi prst hvataljke, izrađene od dva dijela koji su povezani imbus vijkom, također s gumenom presvlakom. FEM analiza svakog prsta hvataljke prikazana je na slici (Slika 33.).



Slika 32. Hvatalka za poklopac mehanizma



Slika 33. FEM analiza prstiju hvataljke za poklopac mehanizma; a) kosi; b) ravni

5.2.7. Hvataljka za prijelaznu ploču

Za potrebe hvatanja prijelazne ploče odabrana je vakuumska hvataljka, odnosno četiri vakuumske hvataljke (Slika 34.). Hvataljke su proizvođača *SMC* iz serije *ZPR*, promjer kapice izračunat je pomoću formule za dimenzioniranje usisnih kapica.

$$d = 2 \cdot \sqrt{\frac{g}{\pi} \cdot \frac{m \cdot s}{\Delta P \cdot n_u}}, \quad (1)$$

gdje su:

d – promjer usisne kapice

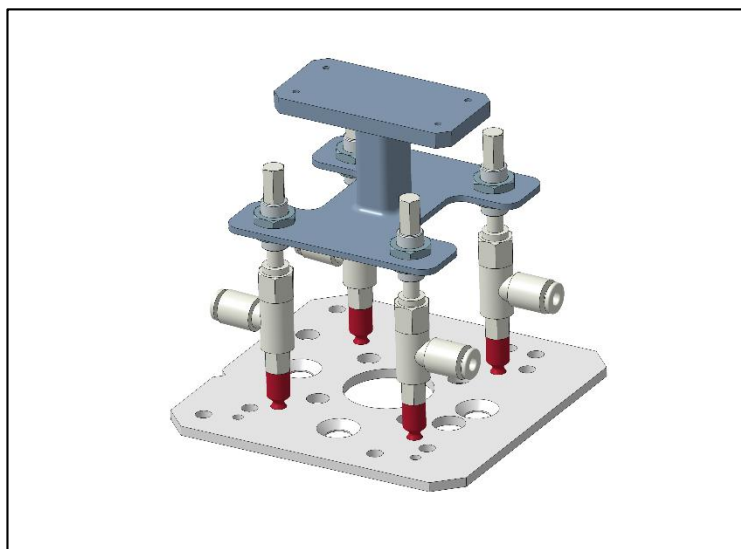
ΔP – razlika tlakova između tlaka u usisnoj kapici i atmosferskog tlaka

s – faktor sigurnosti (1,5 - 3)

n_u – broj usisnih kapica

Za faktor sigurnosti uzeta je vrijednost 1,5. Tlak u usisnoj kapici iznosi 6,0 bara. Pomoću formule dobivena je vrijednost od $d = 4,7$ mm koja je zaokružena na $d = 5$ mm.

Četiri pneumatske hvataljke povezane su na čeličnu ploču debljine 2 mm na kojoj se nalazi četiri provrta kroz koju prolaze hvataljke. Njihovo povezivanje na ploču osigurano je maticama M8.

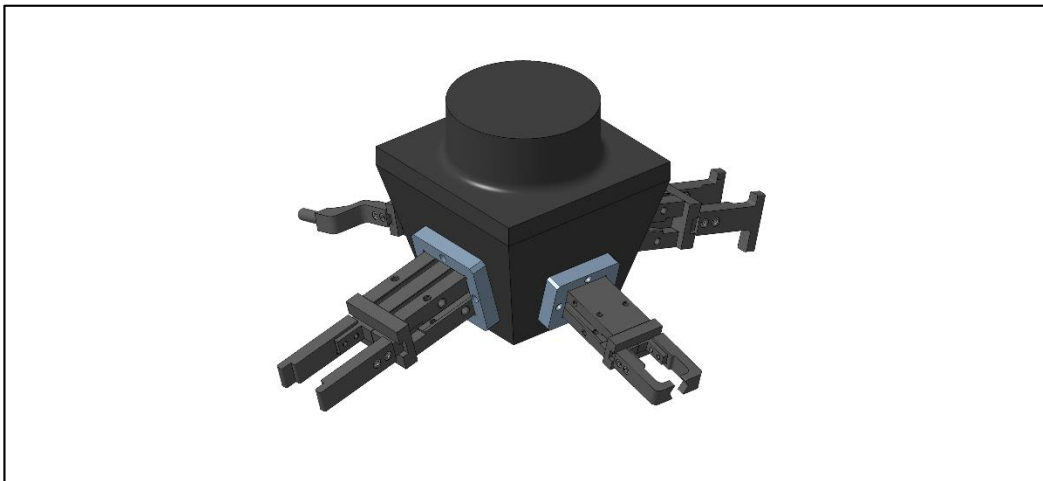


Slika 34. Vakuumska hvataljka za prijelaznu ploču

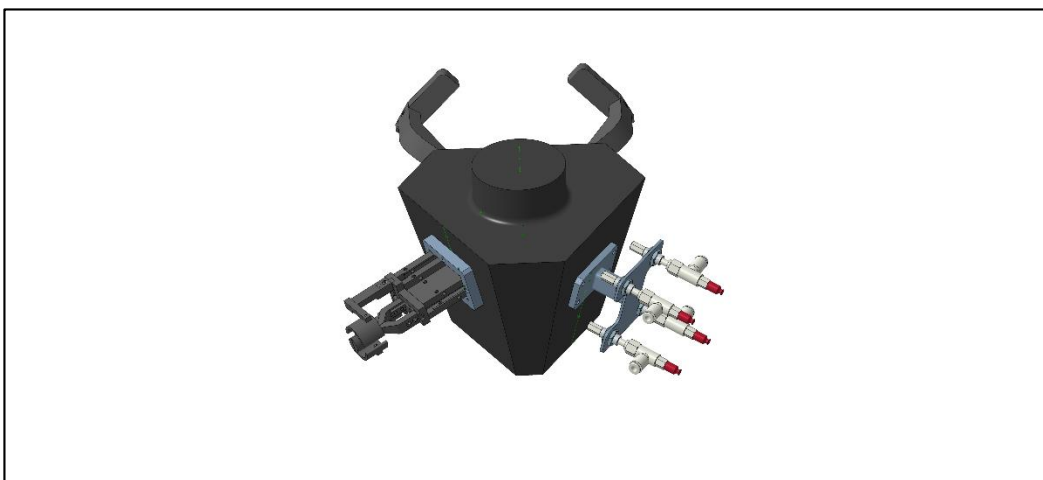
5.3. Rotirajuće hvataljke

Zbog uštede vremena koje bi se utrošilo prilikom izmjene alata, odnosno hvataljki, predložena je ugradnja dvije rotirajuće glavne hvataljke, svaka za jednog od robota koji se koriste u montaži. Na prvom radnom mjestu koriste se četiri hvataljke za četiri ugradbena elementa koja montiramo na donju ploču. Prva rotirajuća glavna hvataljka tako bi trebala nositi sve četiri podhvataljke pa se predlaže konstruiranje jedne hvataljke piramidalnog oblika (Slika 35.). Na drugom radnom mjestu robot bi trebao sadržavati tri hvataljke te se predlaže korištenje tetraedalnog oblika za konstrukciju rotirajuće glavne hvataljke (Slika 36.).

Konstrukcijom navedenih nećemo se detaljno baviti u ovom radu, nego će biti prikazane kao „sivo“ tijelo u svrhu simulacije.



Slika 35. Prijedlog izgleda rotirajuće hvataljke na prvom radnom mjestu



Slika 36. Prijedlog izgleda rotirajuće hvataljke na drugom radnom mjestu

6. Zaključak

Analizom proizvoda i određivanjem svih radnih operacija koje će se vršiti prilikom montaže dobiven je opisani konačni koncept. Kao rezultat dobiven je robotizirani automatski sustav s učešćem ljudskog rada.

Prilikom osmišljanja sustava za automatsku montažu zadanog proizvoda, prijenosnog mehanizma protupožarne zaklopke, naišlo se na mnoge probleme koje je bilo potrebno otkloniti. Problemi koji su se pojavljivali prilikom osmišljanja sustava su financijske prirode, odnosno bilo je potrebno zadovoljiti ekonomske preduvjete, a da time ne izostane potreba za povećanjem produktivnosti, odnosno da vrijeme trajanja najduže radne operacije ne prijeđe željenih šezdeset sekundi. Odabranim konceptom i elementima koji čine sustav za montažu taj je uvjet zadovoljen – najdulje vrijeme takta iznosi pedeset i jednu sekundu. Prilikom konstruiranja sustava potrebno je bilo obratiti pozornost na raspored elemenata sustava u prostoru kako ne bi dolazilo do kolizija prilikom vršenja radnih operacija. Osmišljen je jedinstveni nosač proizvoda kojim je osiguran položaj i orijentacija ugradbenih elemenata prilikom sastavljanja sklopova i njihova prijenosa transportnom trakom. Odabirom steznih hvataljki i konstruiranjem prstiju hvataljki prema geometrijskim značajkama ugradbenih elemenata omogućeno je lako manipuliranje pri većim brzinama rada sustava. Rad sustava i način montaže prikazan je simulacijom pomoću *Roboguide*-ea.

Automatizacija montažnog procesa veliki je investicijski trošak koji se očituje u razvoju sustava, uporabi CAD/CAM alata, simulaciji i samoj izradi. Međutim, puštanjem sustava u rad i započinjanjem perioda amortizacije uloženi kapital se vraća i ostvaruje se dobit.

7. Literatura

- [1] Jerbić B., Nikolić G., Vranješ B.: *Projektiranje automatskih montažnih sustava*, Zagreb, 2008.
- [2] Monkman G.J., Hesse S., Steinmann R., Schunk H.: *Robot Grippers*, 2007.
- [3] Šaban M.: *Diplomski rad*, Zagreb, 2010.
- [4] Učović V.: *Diplomski rad*, Zagreb, 2010.
- [5] Paskutini B.: *Diplomski rad*, Zagreb, 2011.
- [6] Hesse S.: *99 Examples of pneumatic applications*, 2000.
- [7] Wolf A., Steinmann R., Schunk H.: *Grippers in motion*, 2005.
- [8] Opalić M., Kljajin M., Sebastijanović S.: *Tehničko crtanje*, Zagreb, 2002.
- [9] Katalog proizvoda: <http://www.smc pneumatics.com/pdfs/MHZ.pdf> (12.2.2018.)
- [10] Katalog proizvoda: http://content.smcetech.com/pdf/ZPT_ZPR_EU.pdf (12.2.2018.)
- [11] Katalog proizvoda: http://content.smcetech.com/pdf/mhsl3_3167.pdf (12.2.2018.)
- [12] Katalog proizvoda: <https://tools.dornerconveyors.com/#/tools> (12.2.2018.)

8. Prilozi

1. Tablice analize
2. Tehnička dokumentacija
3. Dokumentacija korištenih uređaja
4. Karte automatske montaže

Tablica 2 DFA Analiza

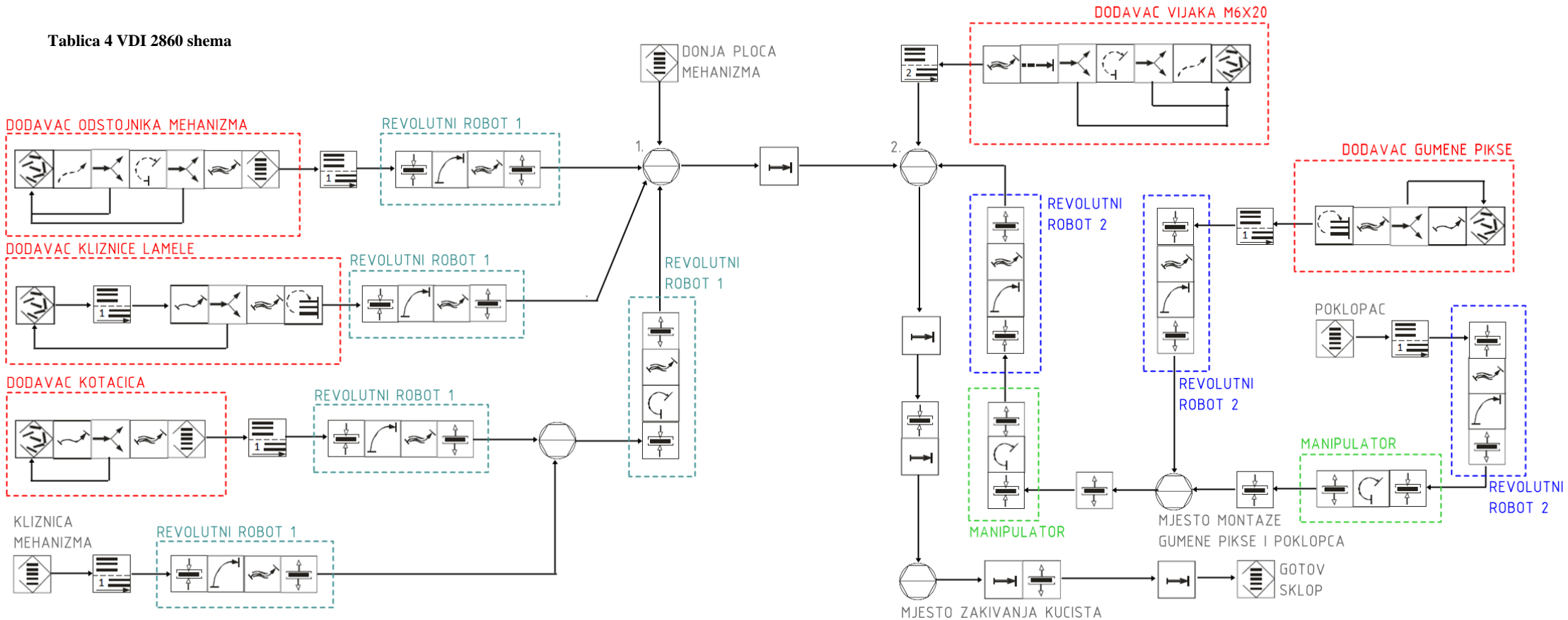
Zahtjevana dobava FR (sklop/min)	5
--	----------

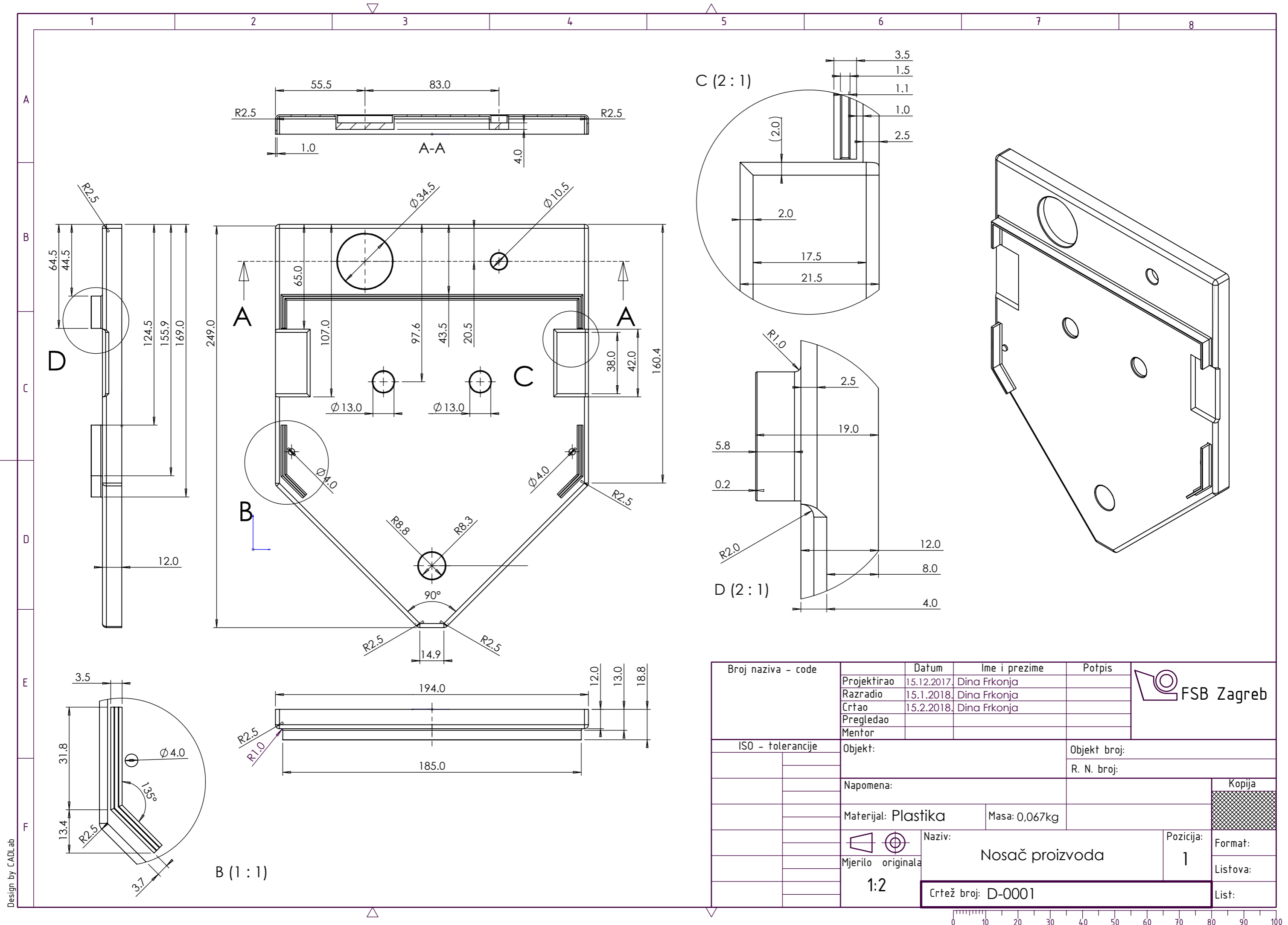
1	2	3	4	5	6	7	8	9	10	11	12	13	14	IME DIJELA/SKLOPA
ident. br. dijela	br. usporednih izvođenja operacije	5-obrojna oznaka auto. rukovanja	efikasnost orijentiranja OE	relativna cijena dodavača CR	maksimalna osnovna dobava (dio/min) FM	razmjer poteškoća pri auto. rukovanju, DF	cijena auto. rukovanja (cent/dio) CF	2-brojna oznaka auto. umetanja	relativna cijena radne glave, WC	razmjer poteškoća pri auto. umetanju, DI	cijena auto. umetanja (cent/dio) CI	cijena operacije (cent/dio)	broj zasebnih dijelova	Protupožarna zaklopka
9	1	21000	0,9	1	67,5	12	0,36	39	1,8	21,6	1,30	1,66	0	<i>Vijak M6X20</i>
6	2	14001	0,2	3	12,88	36	1,08	31	1,9	22,8	1,37	2,45	1	<i>Gumena piksa</i>
5	1	12000	0,3	1	45	12	0,36	00	1	12	0,72	1,08	1	<i>Kotačić</i>
4	1	75500	0,1	4	1,37	175,18	5,26	00	1	12	0,72	5,98	1	<i>Kliznica mehanizma</i>
2	1	84540	0,1	3,5	1,99	105,5	3,17	00	1	12	0,72	3,89	1	<i>Odstojnik mehanizma</i>
												CA	NM	EA
												15,06	4	0,29

Tablica 3 Taktovi operacija

Broj pozicije operacije	Broj radne operacije	Naziv radne operacije	Trajanje [s]	Ukupno trajanje [s]
Ručno radno mjesto	1.	Uzimanje donje ploče (nekoliko komada) za rad na ručnom radnom mjestu	10	46 (povremeno – 76)
	2.	Uprešavanje nosača rastalnog elementa	8	
	3.	Postavljanje raskivnih matica (2x)	10	
	4.	Postavljanje donje ploče u nosač proizvoda na transportnoj traci	3	
	5.	<i>Postavljanje poklopaca na drugu transportnu traku (povremeno)</i>	(15)	
	6.	<i>Postavljanje kliznice mehanizma na treću transportnu traku (povremeno)</i>	(15)	
	7.	Odlaganje i pakiranje gotovog proizvoda	15	
1.	8.	Uzimanje i postavljanje odstojnika mehanizma (R1, hvataljka 1)	5	26
	9.	Uzimanje kliznice lamele i postavljanje na donju ploču (R1, hvataljka 2)	5	
	10.	Uzimanje kotačića i postavljanje na nosač proizvoda (R1, hvataljka 3)	4	
	11.	Nanošenje masti ekstruderom na kliznicu lamele i kotačić (manipulator 1)	3	
	12.	Uzimanje kliznice mehanizma i postavljanje u kotačić (R1, hvataljka 4)	5	
	13.	Uzimanje kliznice mehanizma i kotačića i postavljanje na donju ploču (R1, hvataljka 4)	4	
2.	14.	Uzimanje poklopca mehanizma i postavljanje na mjesto montaže (R2, hvataljka 1)	6	51
	15.	Okretanje poklopca mehanizma za 180° (manipulator 2)	3	
	16.	Uzimanje gumene pikse i postavljanje u poklopac mehanizma (R2, hvataljka 2)	8	
	17.	Ponovno okretanje poklopca mehanizma za 180° (manipulator 2)	3	
	18.	Odošenje poklopca mehanizma s gumenom piksom i postavljanje na sklop (R2, hvataljka 1)	6	
	19.	Uzimanje prijelazne ploče iz magazina i postavljanje na poklopac (R2, hvataljka 3)	6	
	20.	Vijčanje (2x)	5	
	21.	Podizanje sklopa s nosača proizvoda i prijenos do mjesta zakivanja kućišta (manipulator 3)	4	
	22.	Zakivanje kućišta	4	
	23.	Vraćanje sklopa nakon zakivanja te postavljanje u nosač (manipulator 3)	6	

Tablica 4 VDI 2860 shema

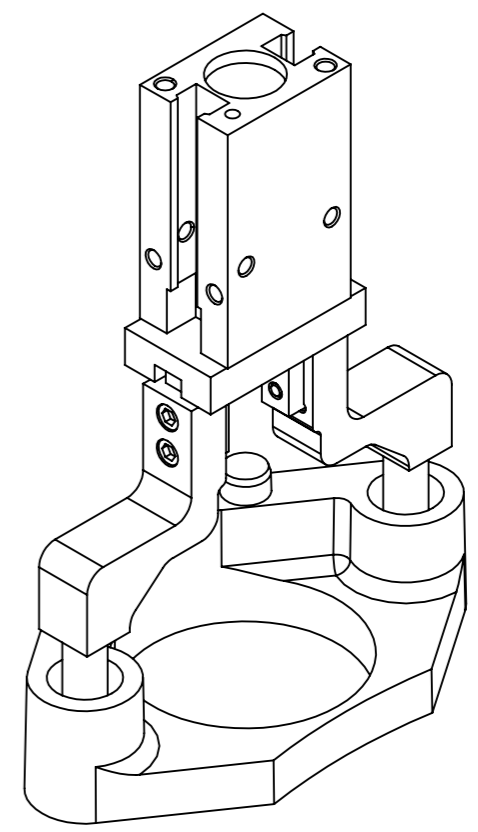
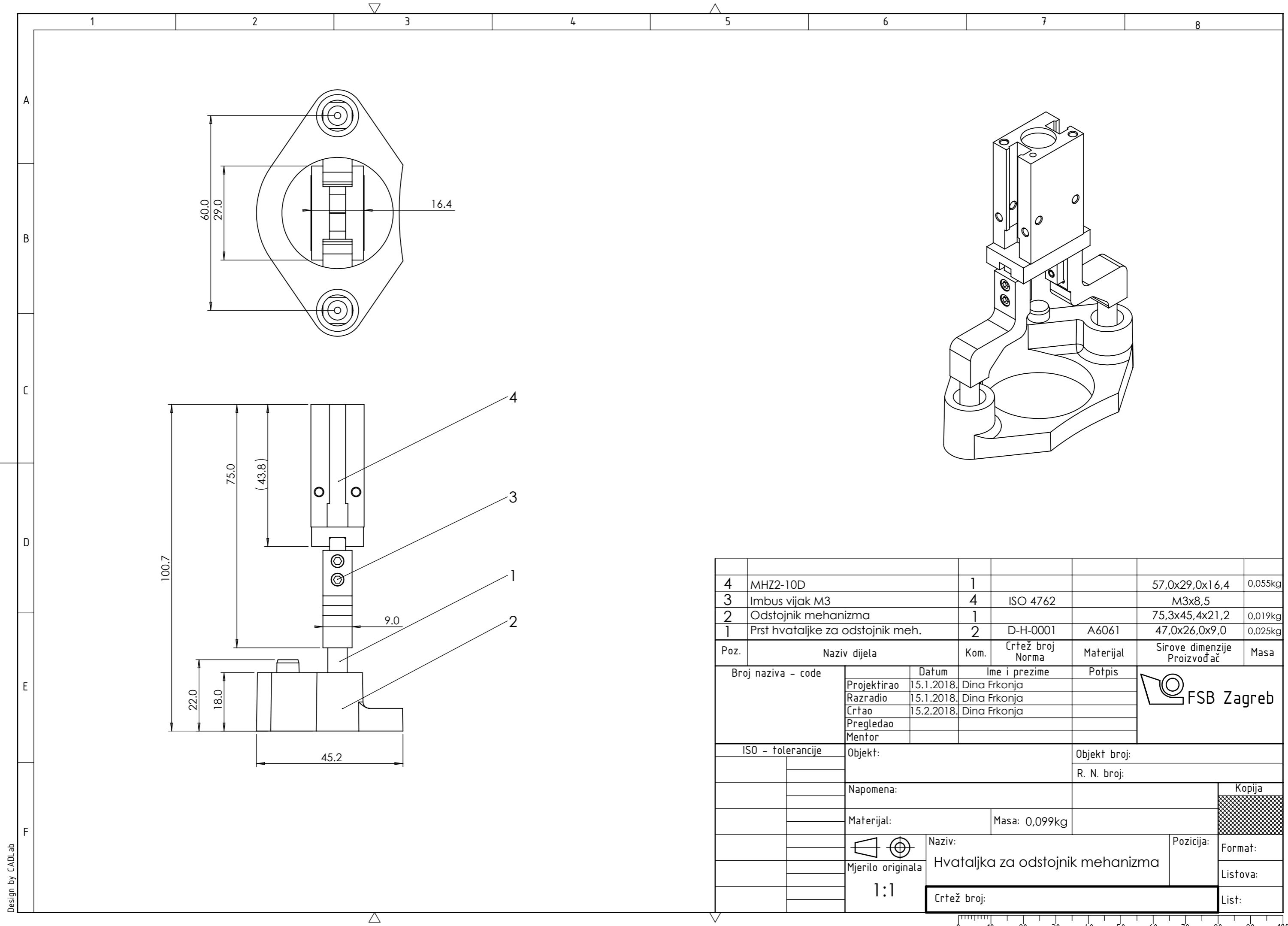




Broj naziva - code	Projektirao	Datum	Ime i prezime	Potpis	
	Razradio	15.12.2017.	Dina Frkonja		
	Crtao	15.1.2018.	Dina Frkonja		
	Pregledao	15.2.2018.	Dina Frkonja		
	Mentor				
ISO - tolerancije	Objekt:			Objekt broj:	
				R. N. broj:	
	Napomena:				Kopija
	Materijal: Plastika		Masa: 0,067kg		
	Naziv:			Pozicija:	
	Mjerilo originala 1:2			1	
	Crtež broj: D-0001				Format:
					Listova:
					List:

Design by CADLab



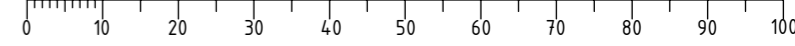


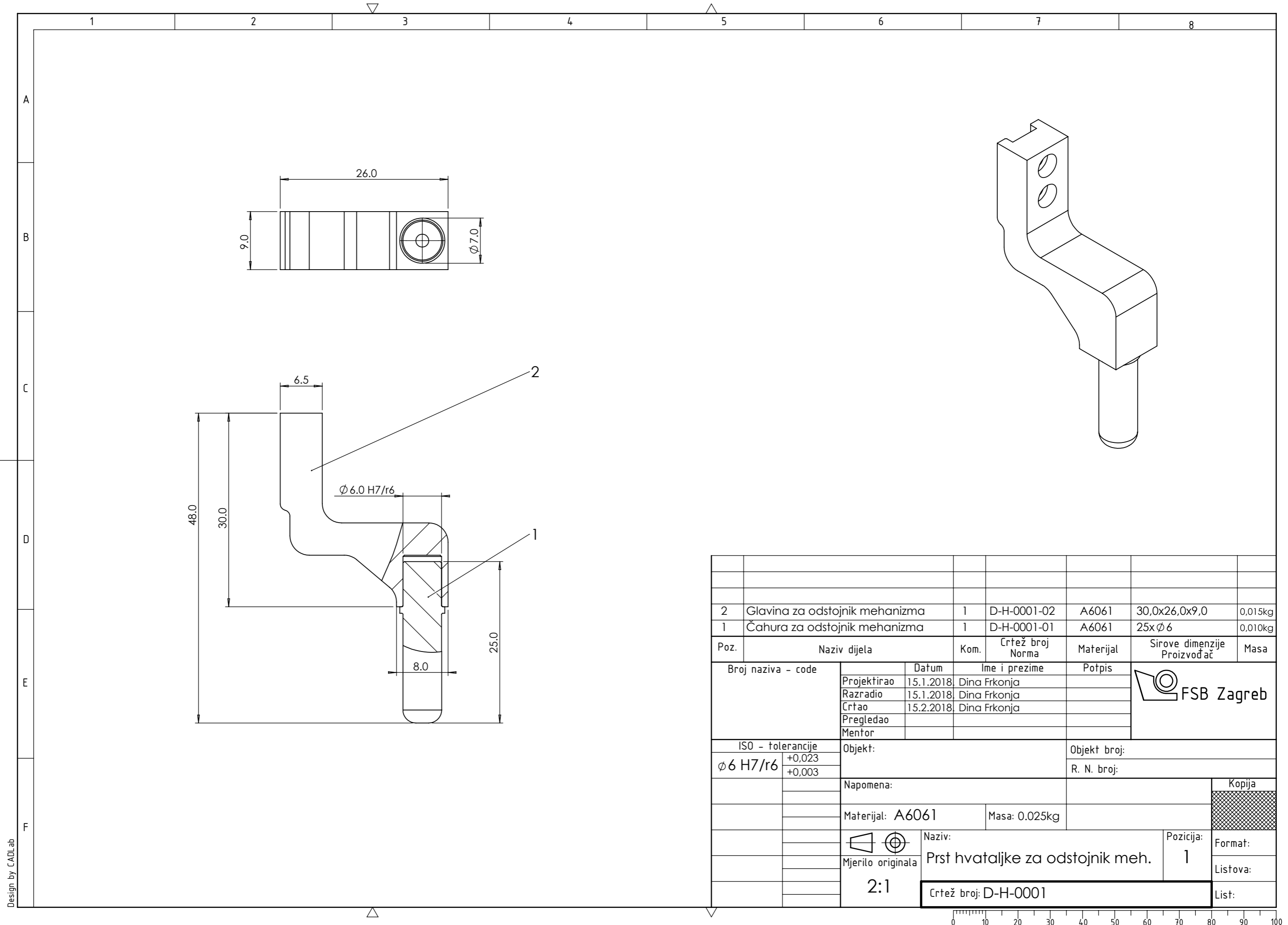
Poz.	Naziv dijela	Kom.	Crtež broj Norma	Materijal	Sirove dimenzije Proizvođač	Masa
4	MHZ2-10D	1			57,0x29,0x16,4	0,055kg
3	Imbus vijak M3	4	ISO 4762		M3x8,5	
2	Odstojnik mehanizma	1			75,3x45,4x21,2	0,019kg
1	Prst hvataljke za odstojnik meh.	2	D-H-0001	A6061	47,0x26,0x9,0	0,025kg

Broj naziva - code	Datum	Ime i prezime	Potpis
Projektirao	15.1.2018.	Dina Frkonja	
Razradio	15.1.2018.	Dina Frkonja	
Crtao	15.2.2018.	Dina Frkonja	
Pregledao			
Mentor			

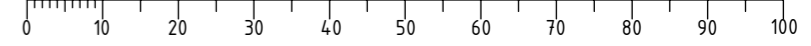
ISO - tolerancije	Objekt:	Objekt broj:
		R. N. broj:
	Napomena:	
	Materijal:	Masa: 0,099kg
	Mjerilo originala	Naziv:
	1:1	Hvataljka za odstojnik mehanizma
		Crtež broj:

Kopija
Format:
Listova:
List:

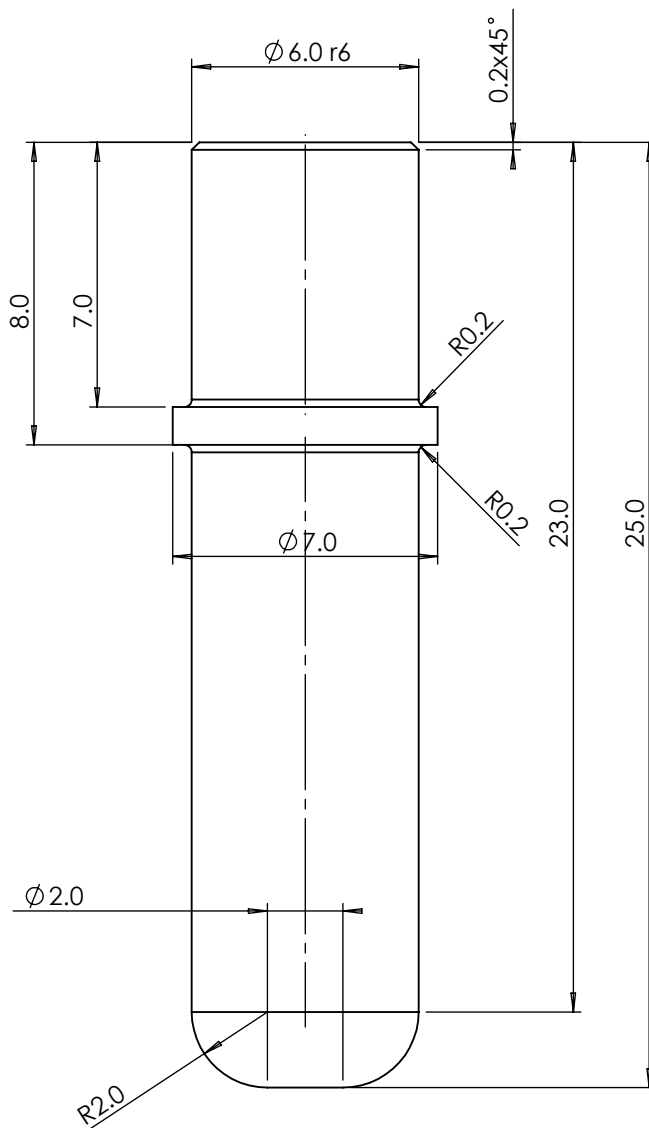
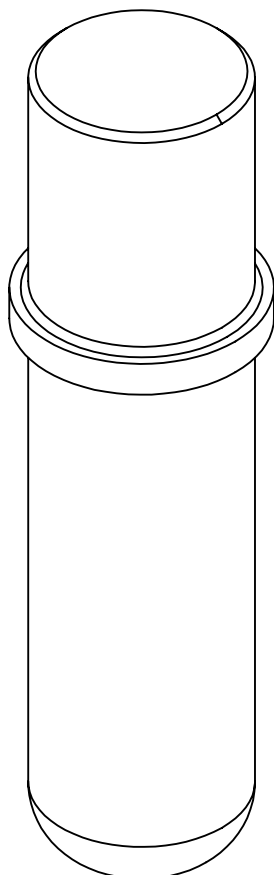




2	Glavina za odstojnik mehanizma	1	D-H-0001-02	A6061	30,0x26,0x9,0	0,015kg
1	Čahura za odstojnik mehanizma	1	D-H-0001-01	A6061	25x $\phi 6$	0,010kg
Poz.	Naziv dijela	Kom.	Crtež broj Norma	Materijal	Sirove dimenzije Proizvođač	Masa
Broj naziva - code		Datum	Ime i prezime	Potpis		
Projektirao		15.1.2018.	Dina Frkonja			
Razradio		15.1.2018.	Dina Frkonja			
Crtao		15.2.2018.	Dina Frkonja			
Pregledao						
Mentor						
ISO - tolerancije		Objekt:		Objekt broj:		
$\phi 6$ H7/r6	+0,023 +0,003			R. N. broj:		
		Napomena:		Kopija		
		Materijal: A6061		Masa: 0.025kg		
				Naziv:		Pozicija:
		Mjerilo originala		Prst hvataljke za odstojnik meh.		1
		2:1		Crtež broj: D-H-0001		List:

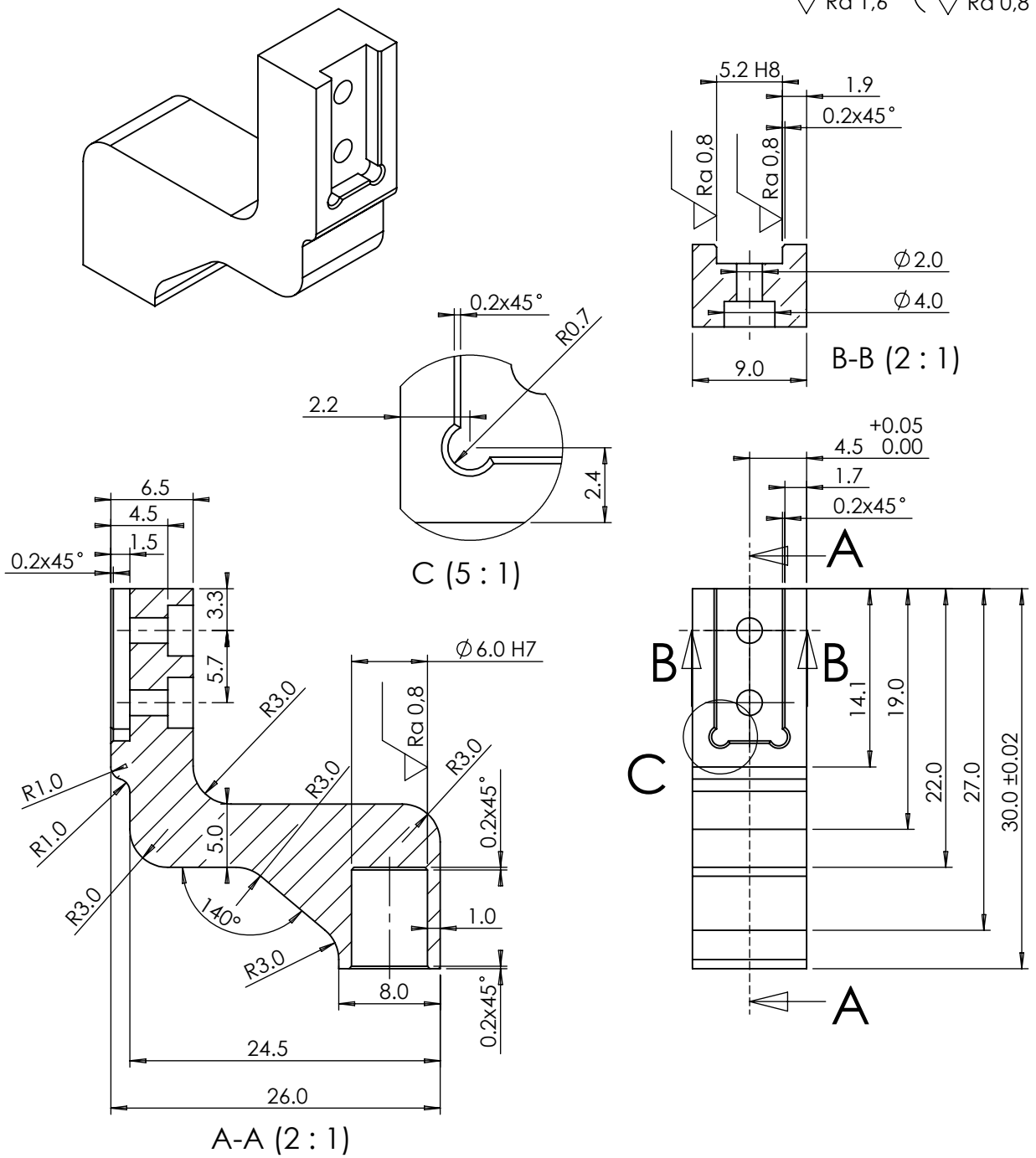


Design by CADLab

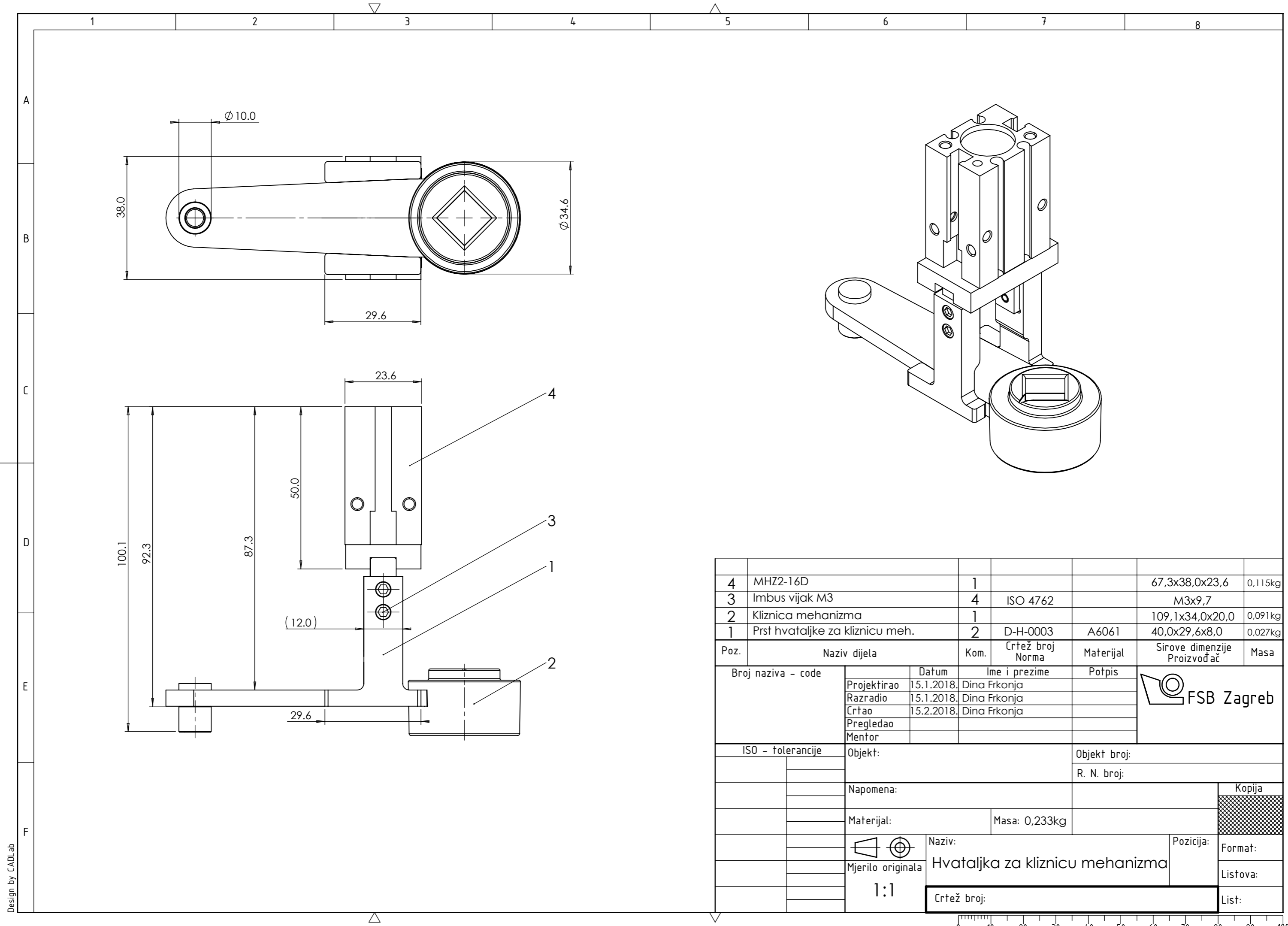


Broj naziva - code	Projektirao	Datum	Ime i prezime	Potpis	
	Razradio	15.1.2018.	Dina Frkonja		
	Crtao	15.1.2018.	Dina Frkonja		
	Pregledao	15.2.2018.	Dina Frkonja		
ISO - tolerancije	Objekt:			Objekt broj:	
$\phi 6 r6$ +0,023 +0,015				R. N. broj:	
	Napomena:				<div style="background-color: #cccccc; border: 1px solid black; padding: 2px;">Kopija</div>
Materijal: A6061		Masa: 0.010kg			
 Mjerilo originala 5:1	Naziv:			Pozicija:	Format:
	Čahura za odstojnik mehanizma			1	Listova:
	Crtež broj: D-H-0001-01				List:

√ Ra 1,6 (√ Ra 0,8)



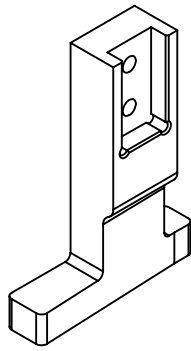
Broj naziva - code	Projektirao	Datum	Ime i prezime	Potpis	
	Razradio	15.1.2018.	Dina Frkonja		
	Crtao	15.1.2018.	Dina Frkonja		
	Pregledao	15.2.2018.	Dina Frkonja		
ISO - tolerancije	Objekt:			Objekt broj:	
∅ 6 H7	+0,012 0			R. N. broj:	
5,2 H8	+0,018 0	Napomena:			Kopija
	Materijal: A6061	Masa: 0.015kg			
		Naziv:		Pozicija:	Format:
	Mjerilo originala	Glavina za odstojnik mehanizma		2	Listova:
	2:1	Crtež broj: D-H-0001-02			List:



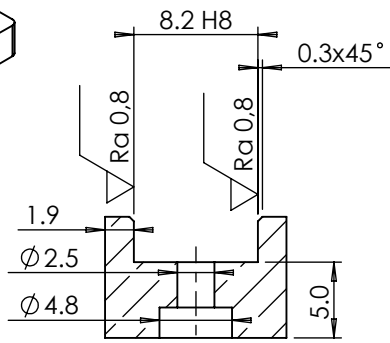
4	MHZ2-16D	1			67,3x38,0x23,6	0,115kg
3	Imbus vijak M3	4	ISO 4762		M3x9,7	
2	Kliznica mehanizma	1			109,1x34,0x20,0	0,091kg
1	Prst hvataljke za kliznicu meh.	2	D-H-0003	A6061	40,0x29,6x8,0	0,027kg
Poz.	Naziv dijela	Kom.	Crtež broj Norma	Materijal	Sirove dimenzije Proizvođač	Masa
Broj naziva - code		Datum	Ime i prezime		Potpis	
Projektirao		15.1.2018.	Dina Frkonja			
Razradio		15.1.2018.	Dina Frkonja			
Crtao		15.2.2018.	Dina Frkonja			
Pregledao						
Mentor						
ISO - tolerancije		Objekt:			Objekt broj:	
					R. N. broj:	
		Napomena:			Kopija	
		Materijal:			Masa: 0,233kg	
		Naziv:			Pozicija:	
		Hvataljka za kliznicu mehanizma			Format:	
		Crtež broj:			Listova:	
					List:	

Design by CADLab

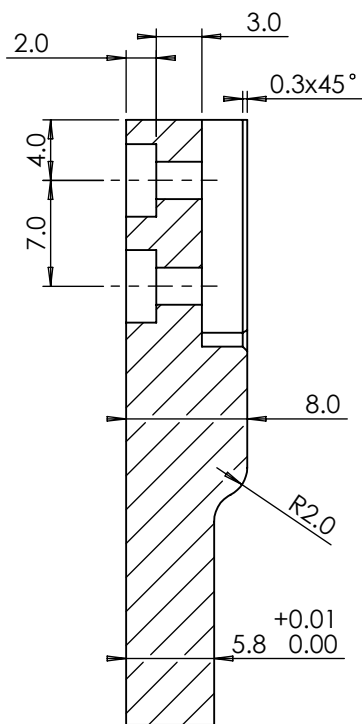




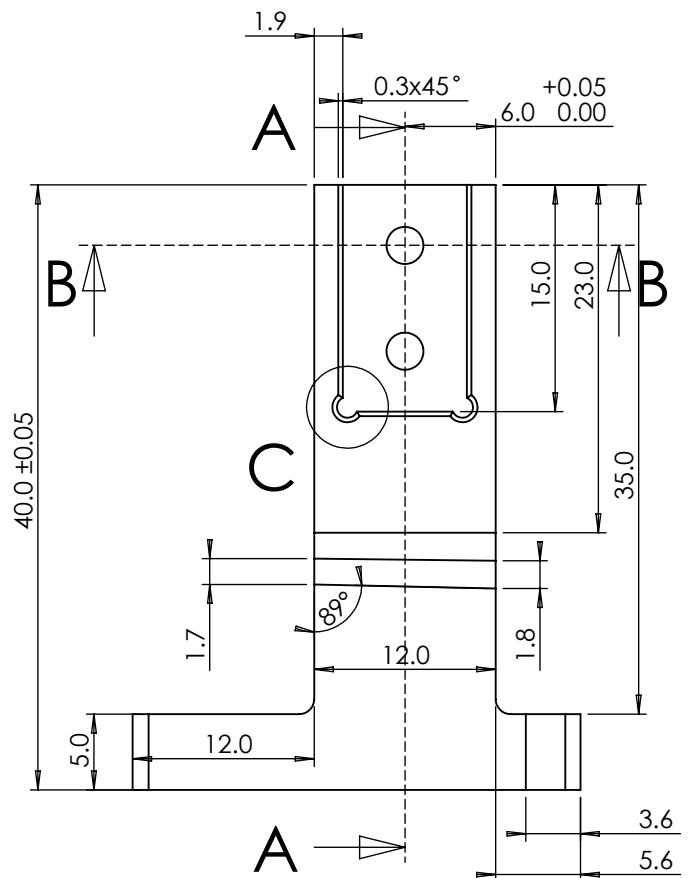
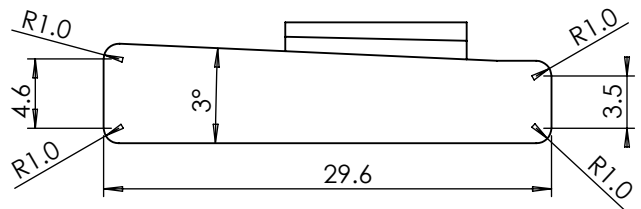
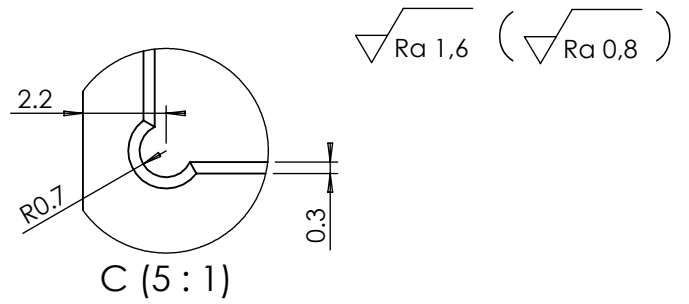
(1 : 1)



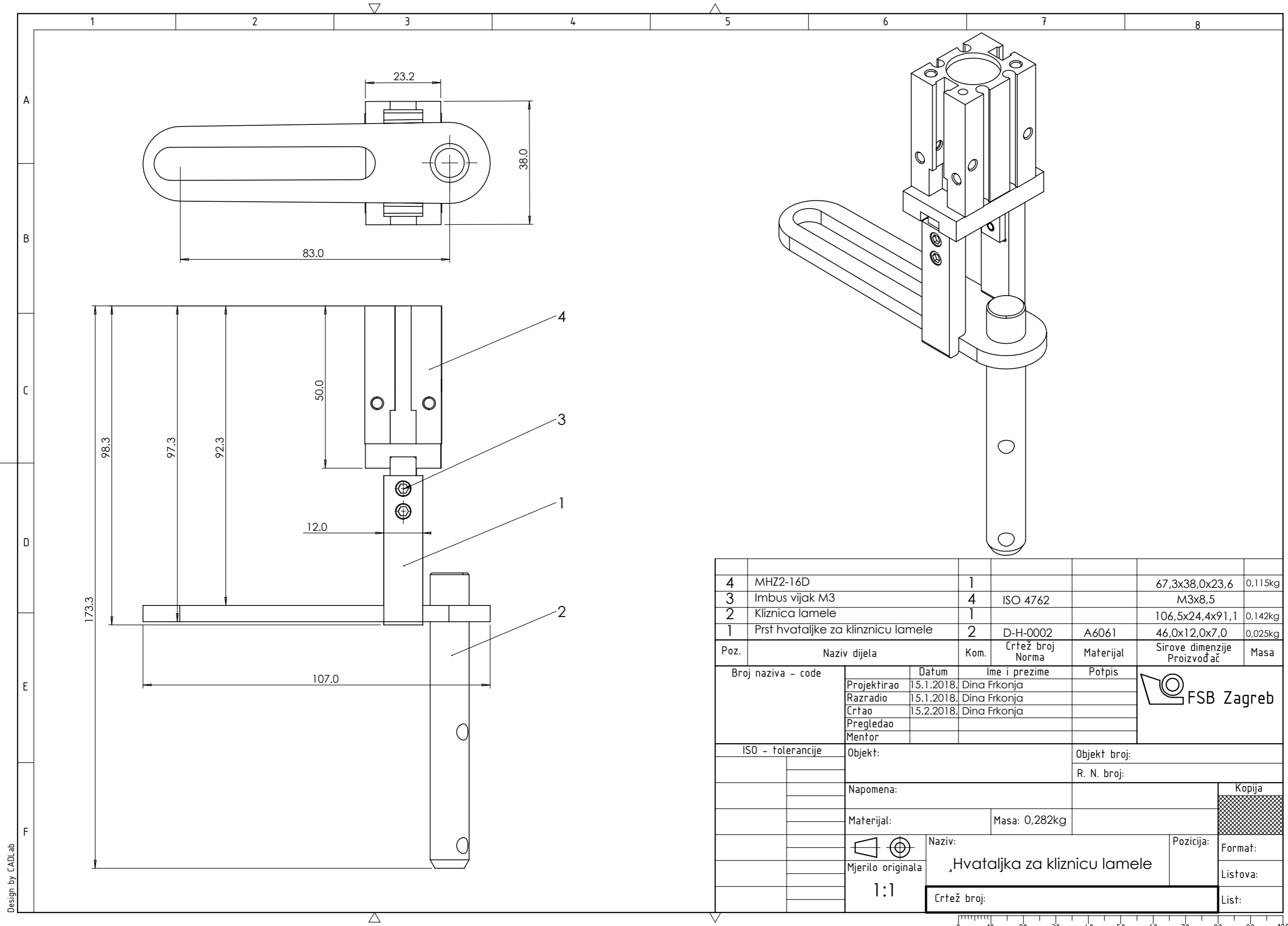
B-B (2 : 1)



A-A (2 : 1)

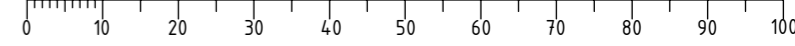


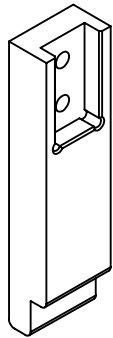
Broj naziva - code	Projektirao	Datum	Ime i prezime	Potpis	
	Razradio	15.1.2018.	Dina Frkonja		
	Crtao	15.1.2018.	Dina Frkonja		
	Pregledao	15.2.2018.	Dina Frkonja		
ISO - tolerancije	Objekt:				Objekt broj:
8,2 H8	+0,022 0				R. N. broj:
	Napomena:				Kopija
	Materijal: A6061	Masa: 0.027kg			
		Naziv:	Pozicija:		
	Mjerilo originala	Prst hvataljke za kliznicu meh.	1	Format:	
	2:1	Crtež broj: D-H-0003		Listova:	
				List:	



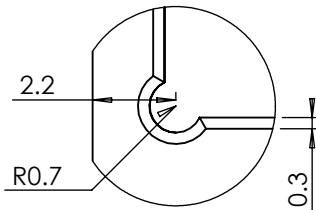
Poz.	Naziv dijela	Kom.	Crtež broj Norma	Materijal	Sirove dimenzije Proizvođač	Masa
4	MHZ2-16D	1			67,3x38,0x23,6	0,115kg
3	Imbus vijak M3	4	ISO 4762		M3x8,5	
2	Kliznica lamele	1			106,5x24,4x91,1	0,142kg
1	Prst hvataljke za klinznicu lamele	2	D-H-0002	A6061	46,0x12,0x7,0	0,025kg

Broj naziva - code	Datum	Ime i prezime	Potpis	
Projektirao	15.1.2018.	Dina Frkonja		
Razradio	15.1.2018.	Dina Frkonja		
Crtao	15.2.2018.	Dina Frkonja		
Pregledao				
Mentor				
ISO - tolerancije	Objekt:	Objekt broj:		
		R. N. broj:		
	Napomena:			Kopija
	Materijal:	Masa: 0,282kg		
	 Mjerilo originala 1:1	Naziv:	Pozicija:	Format:
		Hvataljka za klinznicu lamele		Listova:
		Crtež broj:		List:

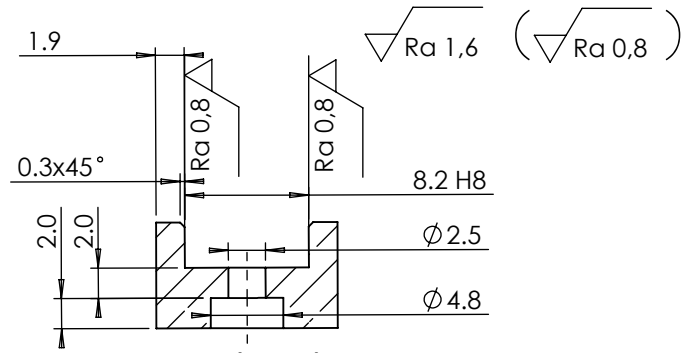




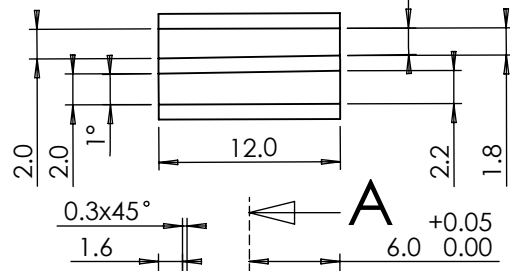
(1 : 1)



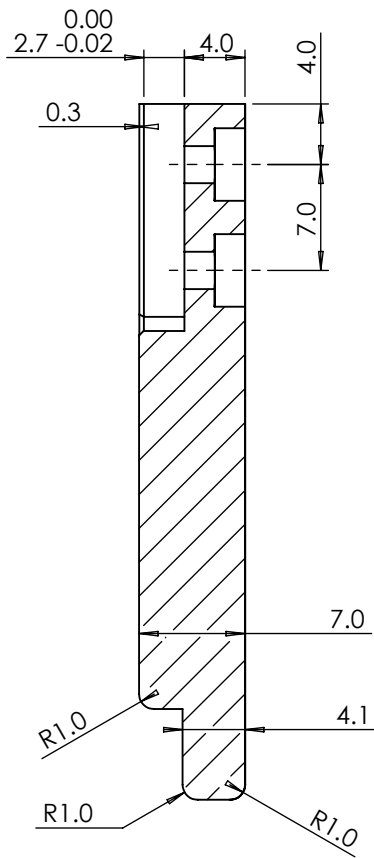
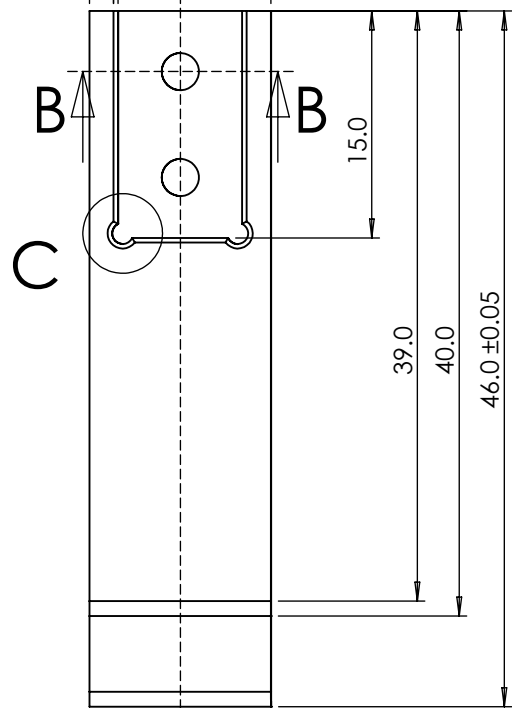
C (5 : 1)



B-B (2 : 1)

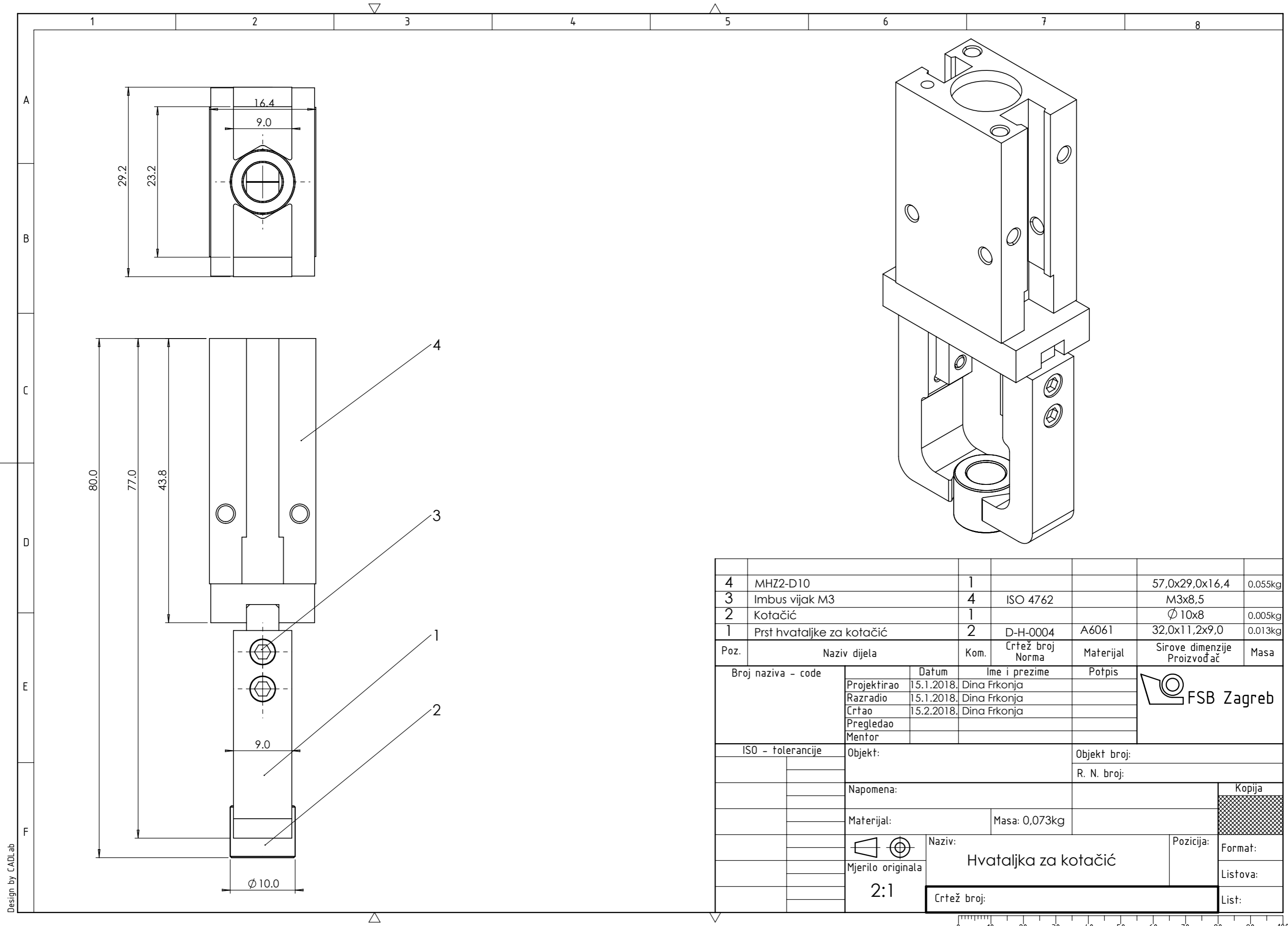


A



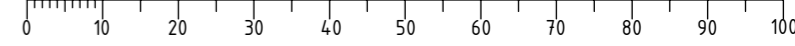
A-A (2 : 1)

Broj naziva - code	Projektirao	Datum	Ime i prezime	Potpis	
	Razradio	15.1.2018.	Dina Frkonja		
	Crtao	15.1.2018.	Dina Frkonja		
	Pregledao	15.2.2018.	Dina Frkonja		
ISO - tolerancije	Objekt:			Objekt broj:	
8,2 H8	+0,022 0			R. N. broj:	
	Napomena:				Kopija
	Materijal: A6061	Masa: 0.025kg			
		Naziv:	Pozicija:		
	Mjerilo originala	Prst hvataljke za kliznicu lamele	1	Format:	
	2:1	Crtež broj: D-H-0002		Listova:	
				List:	

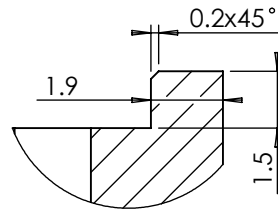
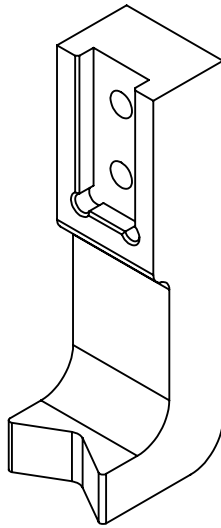


4	MHZ2-D10	1			57,0x29,0x16,4	0.055kg	
3	Imbus vijak M3	4	ISO 4762		M3x8,5		
2	Kotačić	1			$\varnothing 10x8$	0.005kg	
1	Prst hvataljke za kotačić	2	D-H-0004	A6061	32,0x11,2x9,0	0.013kg	
Poz.	Naziv dijela	Kom.	Crtež broj Norma	Materijal	Sirove dimenzije Proizvođač	Masa	
Broj naziva - code		Datum	Ime i prezime		Potpis		
Projektirao		15.1.2018.	Dina Frkonja				
Razradio		15.1.2018.	Dina Frkonja				
Crtao		15.2.2018.	Dina Frkonja				
Pregledao							
Mentor							
ISO - tolerancije		Objekt:			Objekt broj:		
					R. N. broj:		
		Napomena:				Kopija	
		Materijal:		Masa: 0,073kg			
		Naziv:			Pozicija:		
		Hvataljka za kotačić			Format:		
		Crtež broj:			Listova:		
					List:		

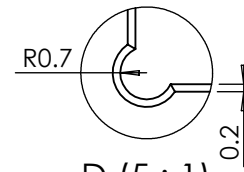
Design by CADLab



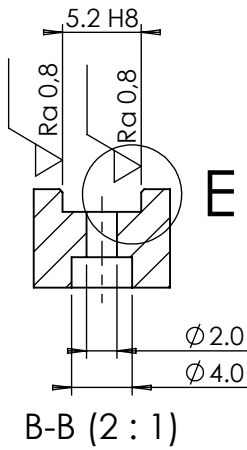
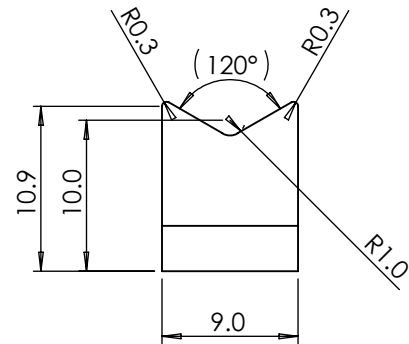
▽ Ra 1,6 (▽ Ra 0,8)



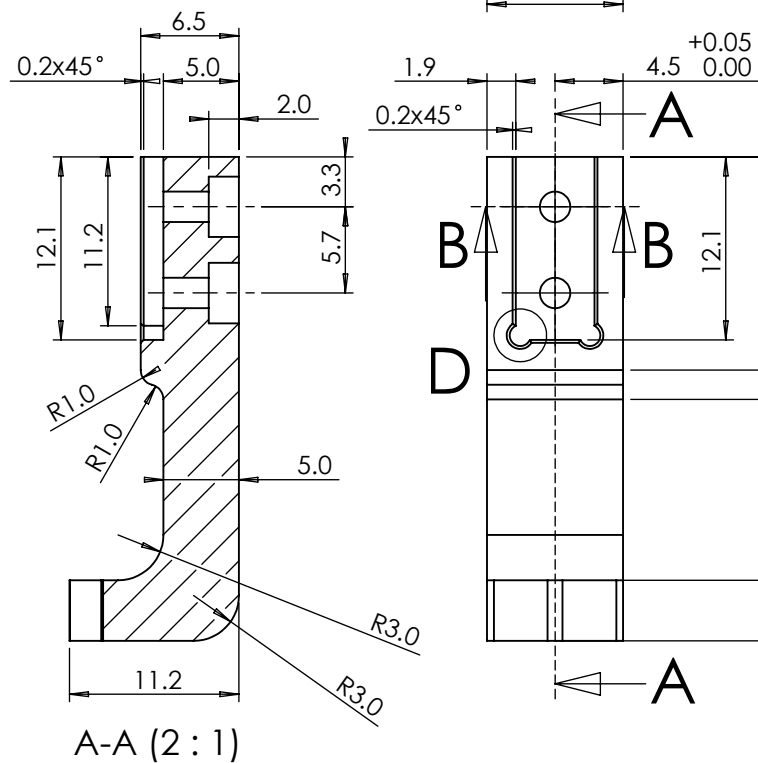
E (5 : 1)




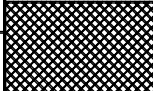
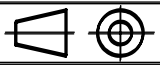
D (5 : 1)

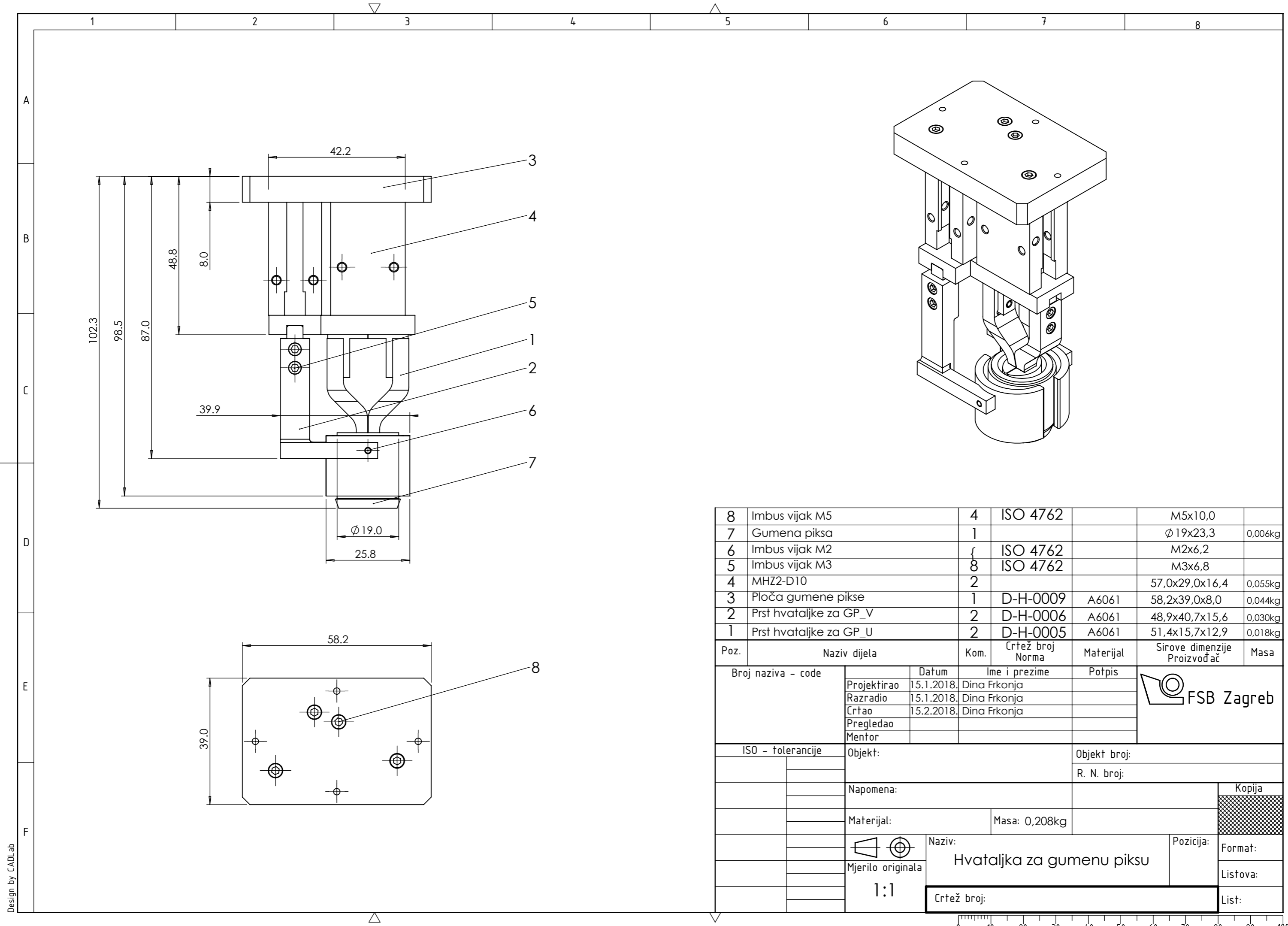


B-B (2 : 1)



A-A (2 : 1)

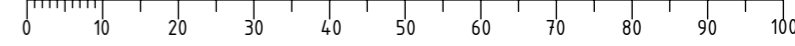
Broj naziva - code	Projektirao	Datum	Ime i prezime	Potpis	 FSB Zagreb
	Razradio	15.1.2018.	Dina Frkonja		
	Crtao	15.1.2018.	Dina Frkonja		
	Pregledao				
ISO - tolerancije	Objekt:			Objekt broj:	Kopija
5,2 H8	+0,018 0			R. N. broj:	
	Napomena:				
	Materijal:	A6061	Masa: 0.013kg		
		Naziv:		Pozicija:	Format:
	Mjerilo originala	Prst hvataljke za kotačić		1	Listova:
	2:1	Crtež broj: D-H-0004			List:

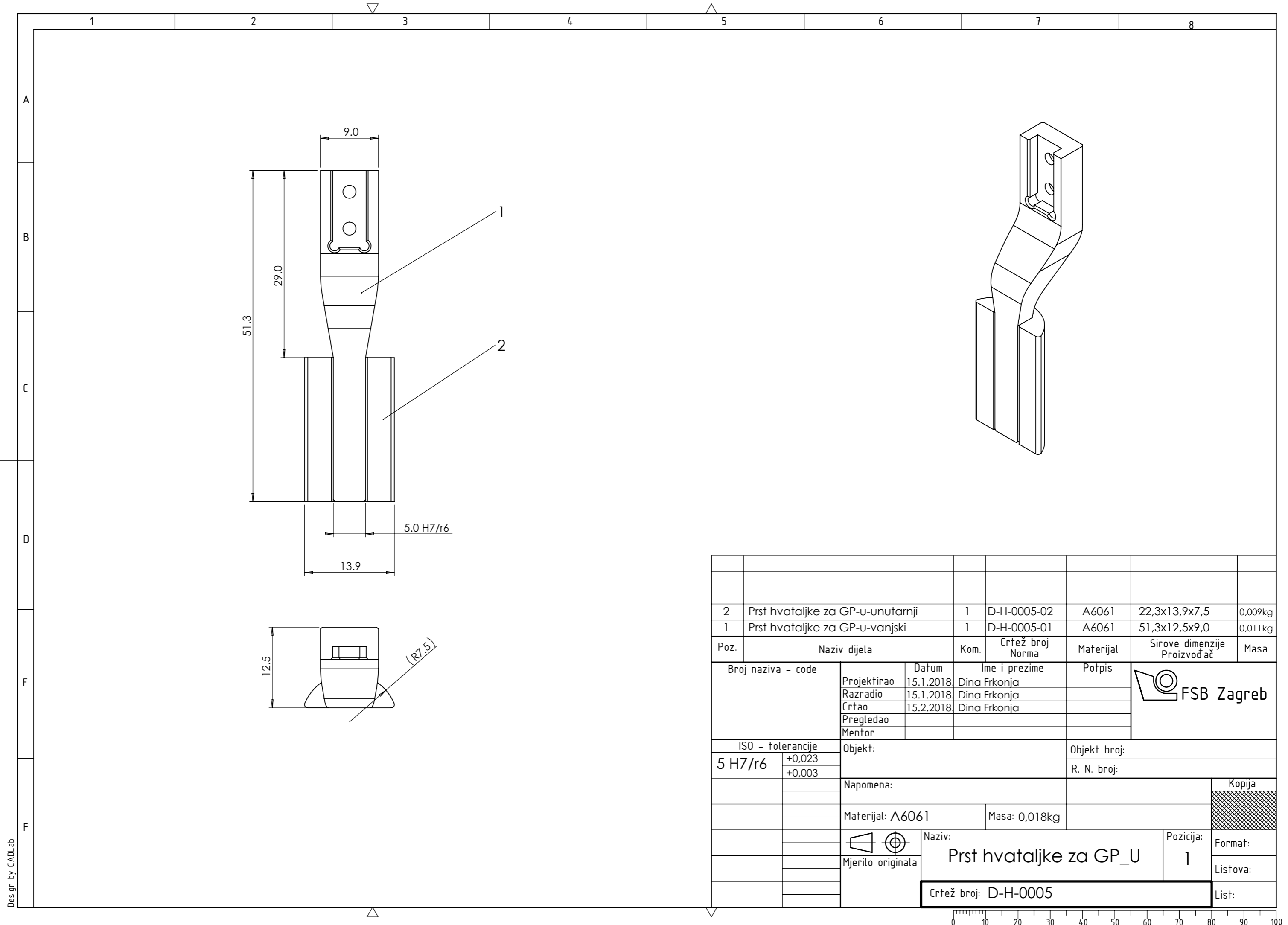


8	Imbus vijak M5	4	ISO 4762		M5x10,0	
7	Gumena piksa	1			∅19x23,3	0,006kg
6	Imbus vijak M2	1	ISO 4762		M2x6,2	
5	Imbus vijak M3	8	ISO 4762		M3x6,8	
4	MHZ2-D10	2			57,0x29,0x16,4	0,055kg
3	Ploča gumene pikse	1	D-H-0009	A6061	58,2x39,0x8,0	0,044kg
2	Prst hvataljke za GP_V	2	D-H-0006	A6061	48,9x40,7x15,6	0,030kg
1	Prst hvataljke za GP_U	2	D-H-0005	A6061	51,4x15,7x12,9	0,018kg

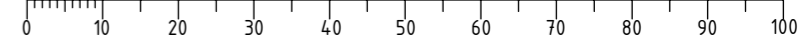
Poz.	Naziv dijela	Kom.	Crtež broj Norma	Materijal	Sirove dimenzije Proizvođač	Masa
Broj naziva - code		Datum	Ime i prezime		Potpis	
Projektirao		15.1.2018.	Dina Frkonja			
Razradio		15.1.2018.	Dina Frkonja			
Crtao		15.2.2018.	Dina Frkonja			
Pregledao						
Mentor						
ISO - tolerancije		Objekt:			Objekt broj:	
					R. N. broj:	
		Napomena:			Kopija	
		Materijal:			Masa: 0,208kg	
					Naziv:	
		Mjerilo originala			Hvataljka za gumenu piksu	
		1:1			Pozicija:	
		Crtež broj:			List:	

Design by CADLab

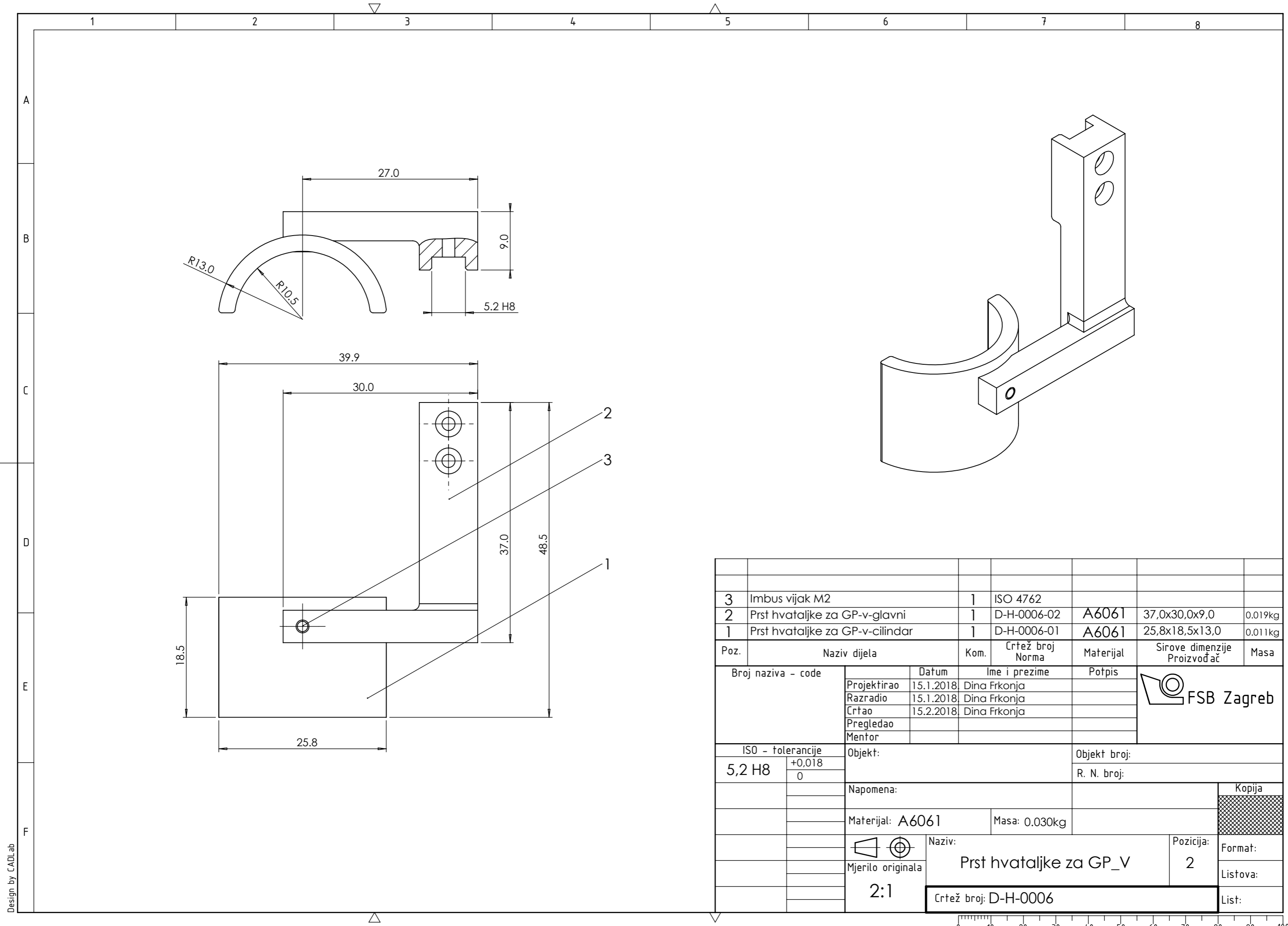




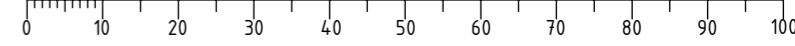
2	Prst hvataljke za GP-u-unutarnji	1	D-H-0005-02	A6061	22,3x13,9x7,5	0,009kg
1	Prst hvataljke za GP-u-vanjski	1	D-H-0005-01	A6061	51,3x12,5x9,0	0,011kg
Poz.	Naziv dijela	Kom.	Crtež broj Norma	Materijal	Sirove dimenzije Proizvođač	Masa
Broj naziva - code		Datum	Ime i prezime	Potpis		
Projektirao		15.1.2018.	Dina Frkonja			
Razradio		15.1.2018.	Dina Frkonja			
Crtao		15.2.2018.	Dina Frkonja			
Pregledao						
Mentor						
ISO - tolerancije		Objekt:		Objekt broj:		
5 H7/r6	+0,023 +0,003			R. N. broj:		
		Napomena:		Kopija		
		Materijal: A6061		Masa: 0,018kg		
				Naziv:		Pozicija:
				Prst hvataljke za GP_U		1
				Crtež broj: D-H-0005		List:



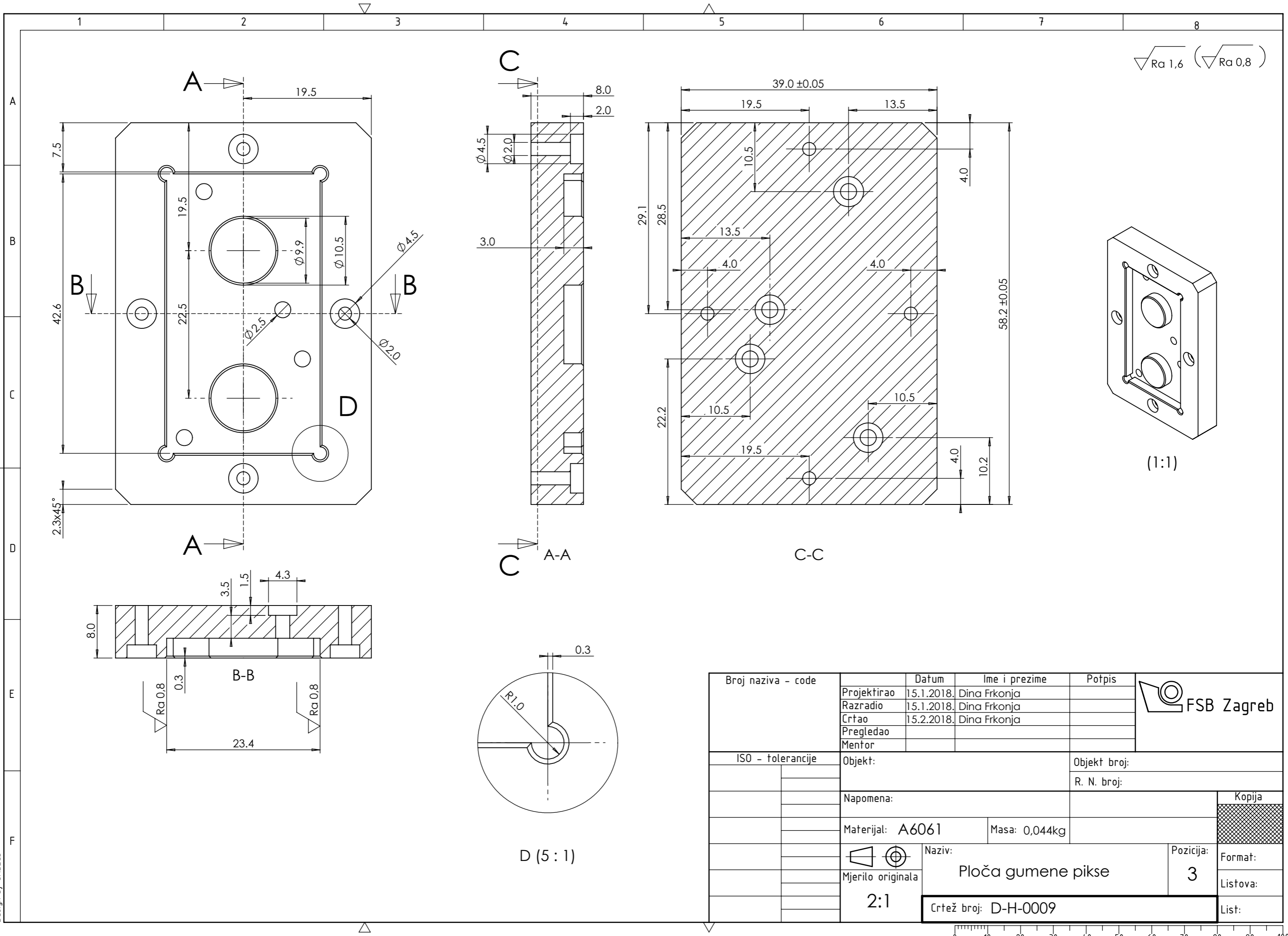
Design by CADLab



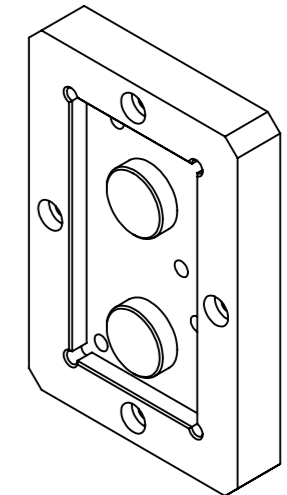
3	Imbus vijak M2	1	ISO 4762				
2	Prst hvataljke za GP-v-glavni	1	D-H-0006-02	A6061	37,0x30,0x9,0	0,019kg	
1	Prst hvataljke za GP-v-cilindar	1	D-H-0006-01	A6061	25,8x18,5x13,0	0,011kg	
Poz.	Naziv dijela	Kom.	Crtež broj Norma	Materijal	Sirove dimenzije Proizvođač	Masa	
Broj naziva - code		Datum	Ime i prezime		Potpis		
Projektirao		15.1.2018.	Dina Frkonja				
Razradio		15.1.2018.	Dina Frkonja				
Crtao		15.2.2018.	Dina Frkonja				
Pregledao							
Mentor							
ISO - tolerancije		Objekt:			Objekt broj:		
5,2 H8	+0,018 0	Napomena:			R. N. broj:		
Materijal: A6061				Masa: 0.030kg			
				Naziv:			Kopija
Mjerilo originala				Prst hvataljke za GP_V			Format:
2:1				Pozicija: 2			Listova:
Crtež broj: D-H-0006						List:	



Design by CADLab

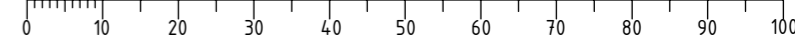


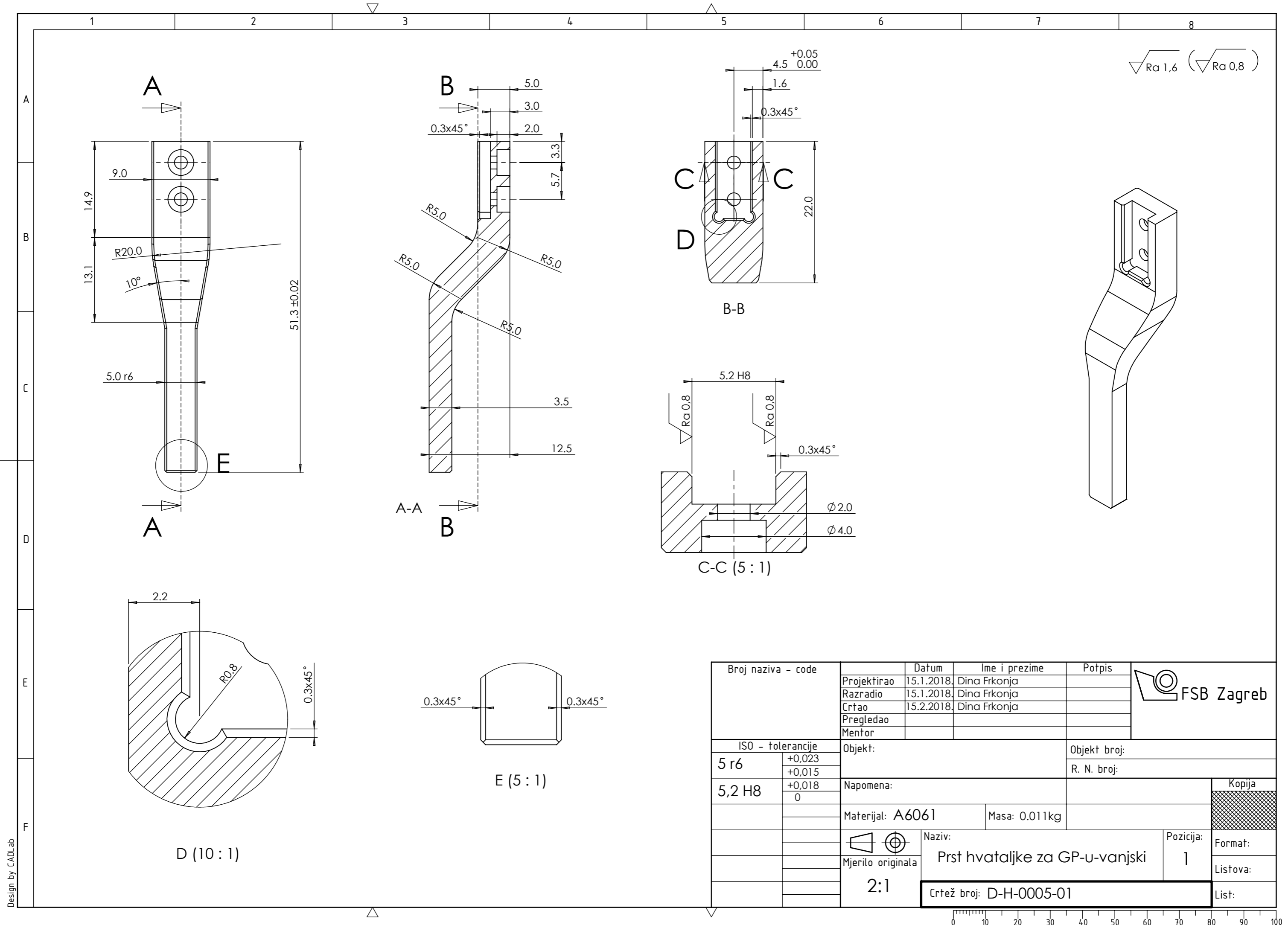
▽ Ra 1,6 (▽ Ra 0,8)



(1:1)

Broj naziva - code	Projektirao	15.1.2018.	Dina Frkonja	Potpis		
	Razradio	15.1.2018.	Dina Frkonja			
	Crtao	15.2.2018.	Dina Frkonja			
	Pregledao					
	Mentor					
ISO - tolerancije	Objekt:			Objekt broj:		
				R. N. broj:		
	Napomena:					
	Materijal: A6061	Masa: 0,044kg		<div style="background-color: #cccccc; width: 20px; height: 10px; display: inline-block;"></div> Kopija		
	Naziv: Ploča gumene pikse		Pozicija: 3			
	2:1		Format:			
	Crtež broj: D-H-0009			Listova:		
				List:		

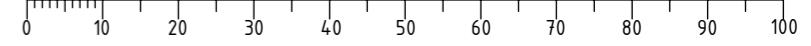




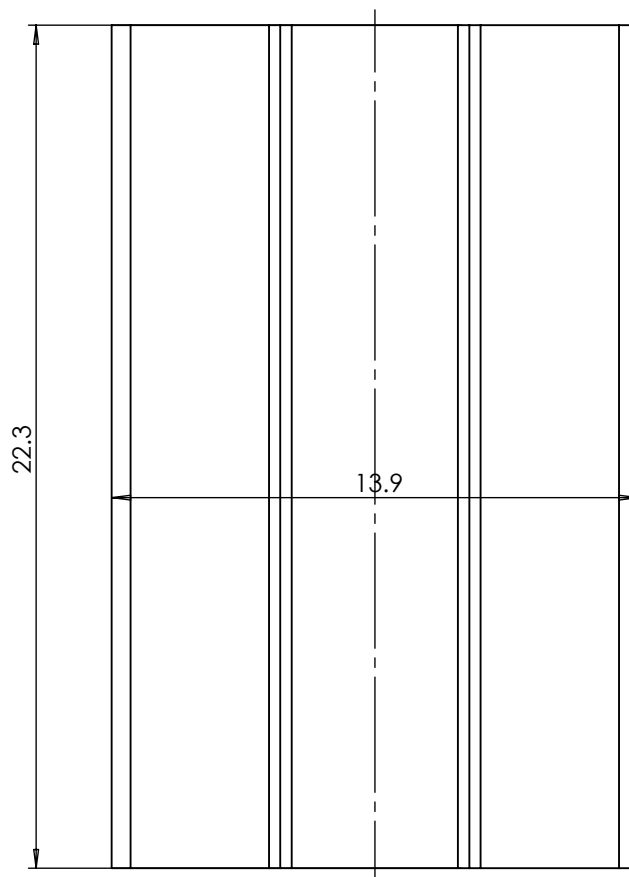
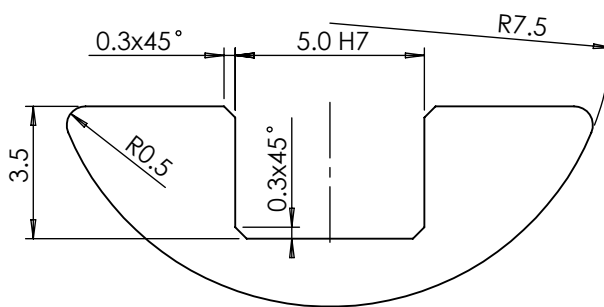
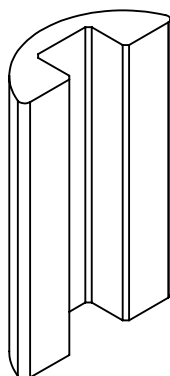
▽ Ra 1,6 (▽ Ra 0,8)

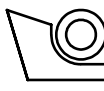
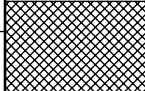
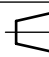
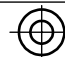
Broj naziva - code	Projektirao	Datum	Ime i prezime	Potpis	
	Razradio	15.1.2018.	Dina Frkonja		
	Crtao	15.1.2018.	Dina Frkonja		
	Pregledao	15.2.2018.	Dina Frkonja		
	Mentor				
ISO - tolerancije		Objekt:		Objekt broj:	
5 r6	+0,023 +0,015			R. N. broj:	
5,2 H8	+0,018 0	Napomena:			
		Materijal: A6061	Masa: 0.011kg		
		 Mjerilo originala 2:1	Naziv:		Pozicija:
			Prst hvataljke za GP-u-vanjski		1
		Crtež broj: D-H-0005-01			Kopija
					Format:
					Listova:
					List:

Design by CADLab



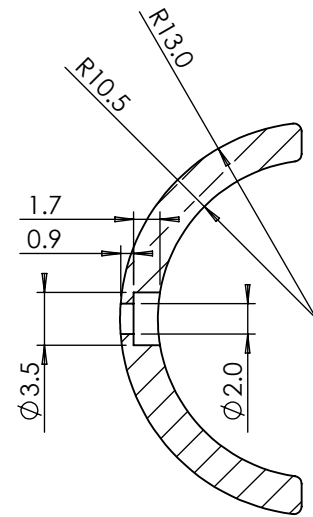
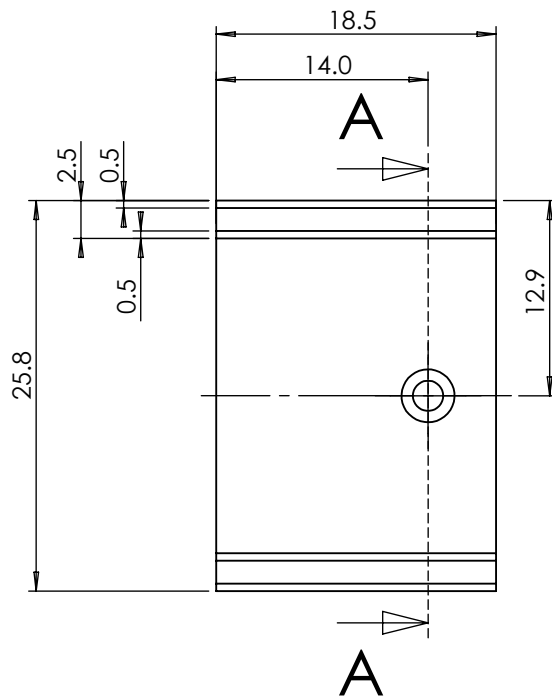
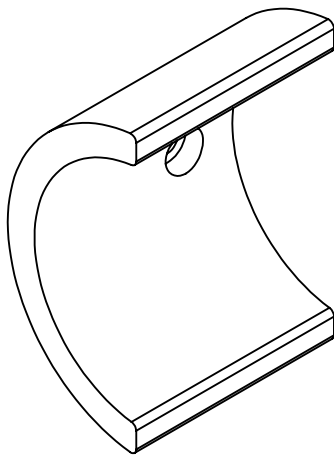
√ Ra 1,6



Broj naziva - code	Datum	Ime i prezime	Potpis	 FSB Zagreb	
	Projektirao	15.1.2018.	Dina Frkonja		
	Razradio	15.1.2018.	Dina Frkonja		
	Crtao	15.2.2018.	Dina Frkonja		
Pregledao					
ISO - tolerancije	Objekt:		Objekt broj:		
5 H7	+0,012 0		R. N. broj:		
	Napomena:			Kopija	
	Materijal: A6061		Masa: 0.009kg		
	  Mjerilo originala	Naziv: Prst hvataljke za GP-u-unutarnji		Pozicija: 2	
	5:1	Crtež broj: D-H-0005-02		Format: Listova: List:	

Design by CADL.ab

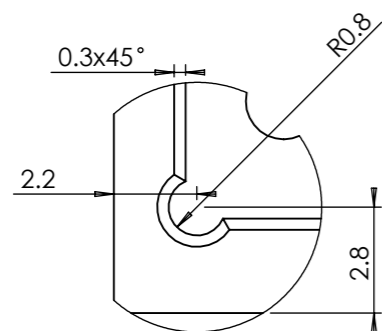
√ Ra 1,6



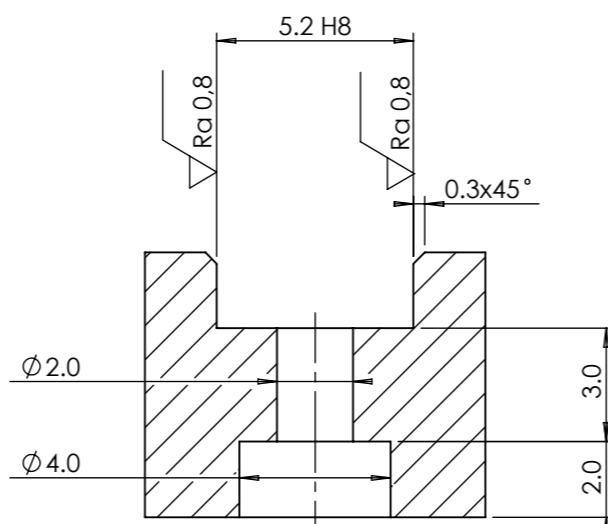
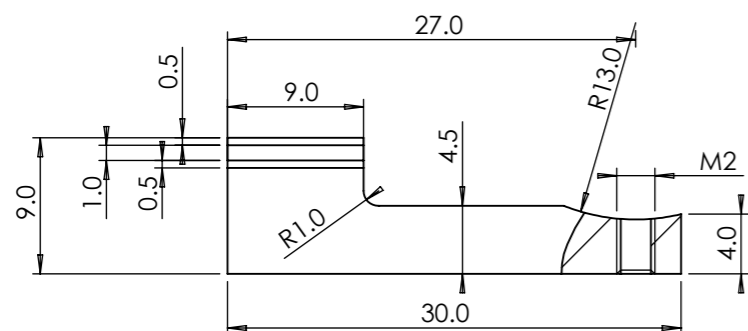
A-A (2 : 1)

Broj naziva - code	Projektirao	15.1.2018.	Dina Frkonja	Potpis	
	Razradio	15.1.2018.	Dina Frkonja		
	Crtao	15.2.2018.	Dina Frkonja		
	Pregledao				
ISO - tolerancije	Objekt:			Objekt broj:	
				R. N. broj:	
	Napomena:				Kopija
	Materijal: A6061		Masa: 0.011kg		
	Naziv:				
				1	
	Mjerilo originala			Format:	
	2:1			Listova:	
	Prst hvataljke za GP-v-cilindar			List:	
	Crtež broj: D-H-0006-01				

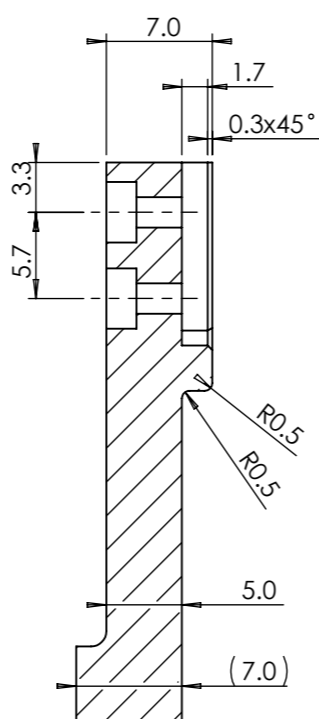
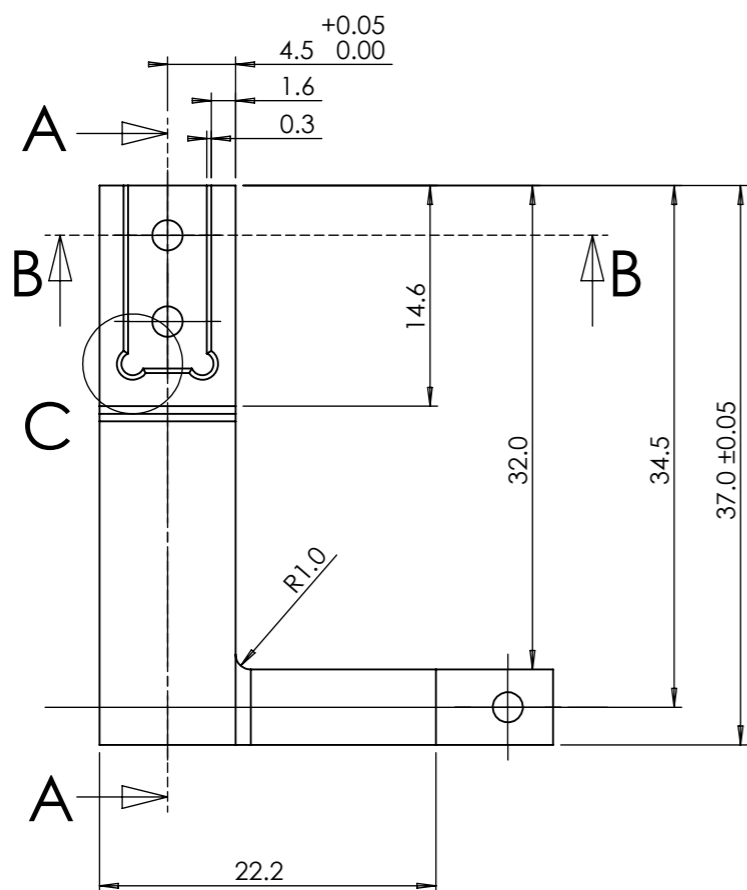
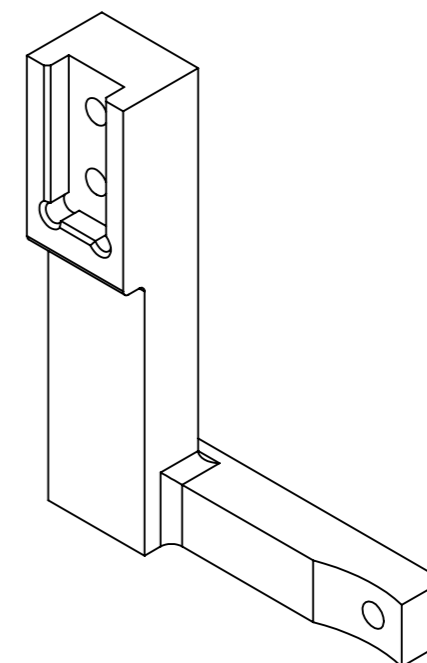
√ Ra 1,6 (√ Ra 0,8)



C (5 : 1)



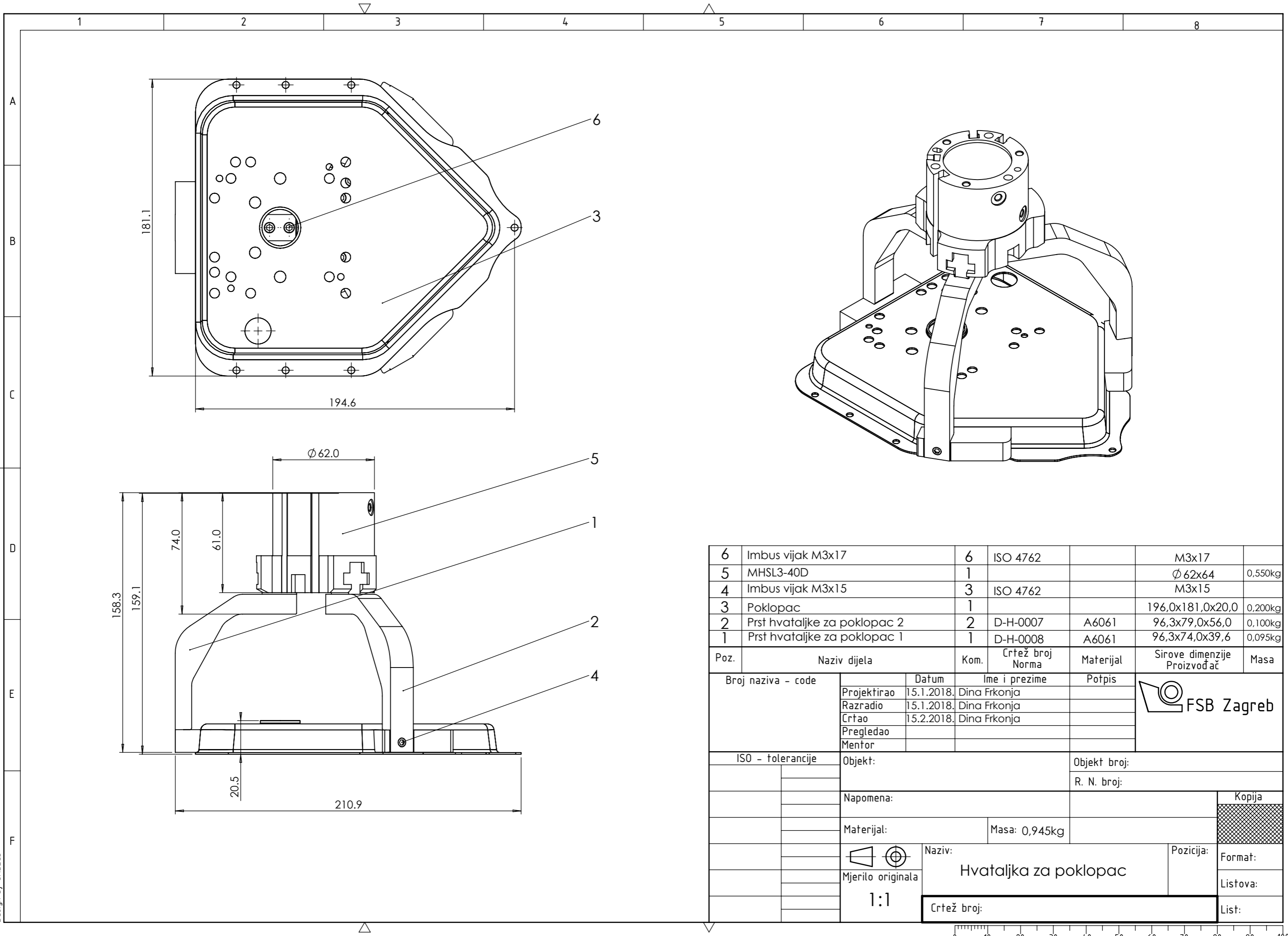
B-B (5 : 1)



A-A

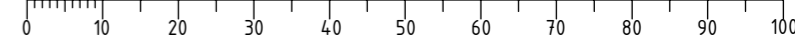
Broj naziva - code	Datum	Ime i prezime	Potpis	
Projektirao	15.1.2018.	Dina Frkonja		
Razradio	15.1.2018.	Dina Frkonja		
Crtao	15.2.2018.	Dina Frkonja		
Pregledao				
Mentor				
ISO - tolerancije	Objekt:	Objekt broj:		
5,2 H8	+0,018	R. N. broj:		
0	Napomena:	Kopija		
	Materijal: A6061	Masa: 0.019kg		
	Mjerilo originala	Naziv: Prst hvataljke za GP-v-glavni	Pozicija: 2	Format:
	2:1	Crtež broj: D-H-0006-02	Listova:	List:

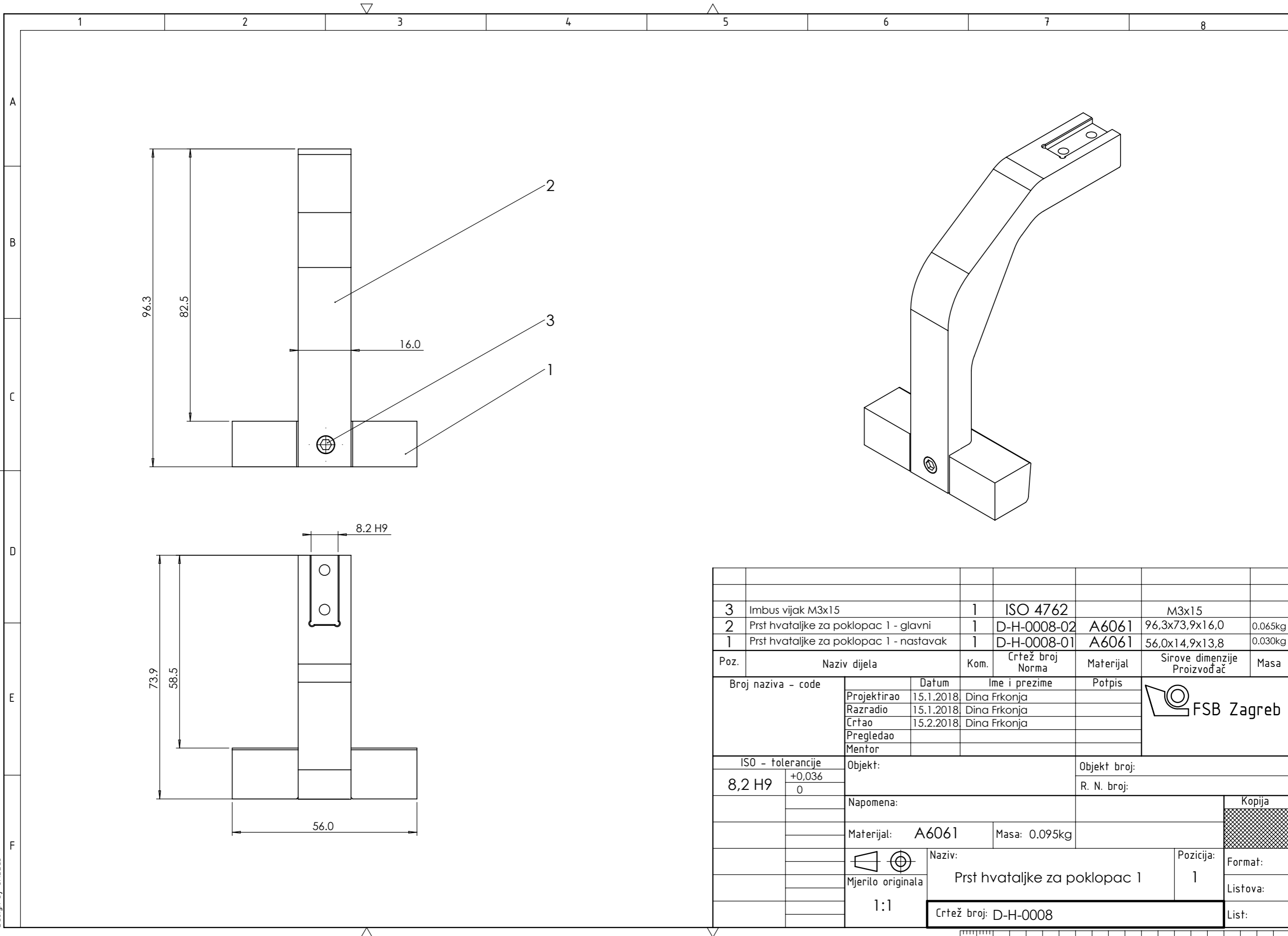
0 10 20 30 40 50 60 70 80 90 100



6	Imbus vijak M3x17	6	ISO 4762		M3x17	
5	MHSL3-40D	1			Ø 62x64	0,550kg
4	Imbus vijak M3x15	3	ISO 4762		M3x15	
3	Poklopac	1			196,0x181,0x20,0	0,200kg
2	Prst hvataljke za poklopac 2	2	D-H-0007	A6061	96,3x79,0x56,0	0,100kg
1	Prst hvataljke za poklopac 1	1	D-H-0008	A6061	96,3x74,0x39,6	0,095kg
Poz.	Naziv dijela	Kom.	Crtež broj Norma	Materijal	Sirove dimenzije Proizvođač	Masa
Broj naziva - code		Datum	Ime i prezime	Potpis		
Projektirao		15.1.2018.	Dina Frkonja			
Razradio		15.1.2018.	Dina Frkonja			
Crtao		15.2.2018.	Dina Frkonja			
Pregledao						
Mentor						
ISO - tolerancije		Objekt:		Objekt broj:		
				R. N. broj:		
		Napomena:		Kopija		
		Materijal:		Masa: 0,945kg		
				Naziv:		Pozicija:
		Mjerilo originala		Hvataljka za poklopac		Format:
		1:1		Crtež broj:		Listova:
						List:

Design by CADLab

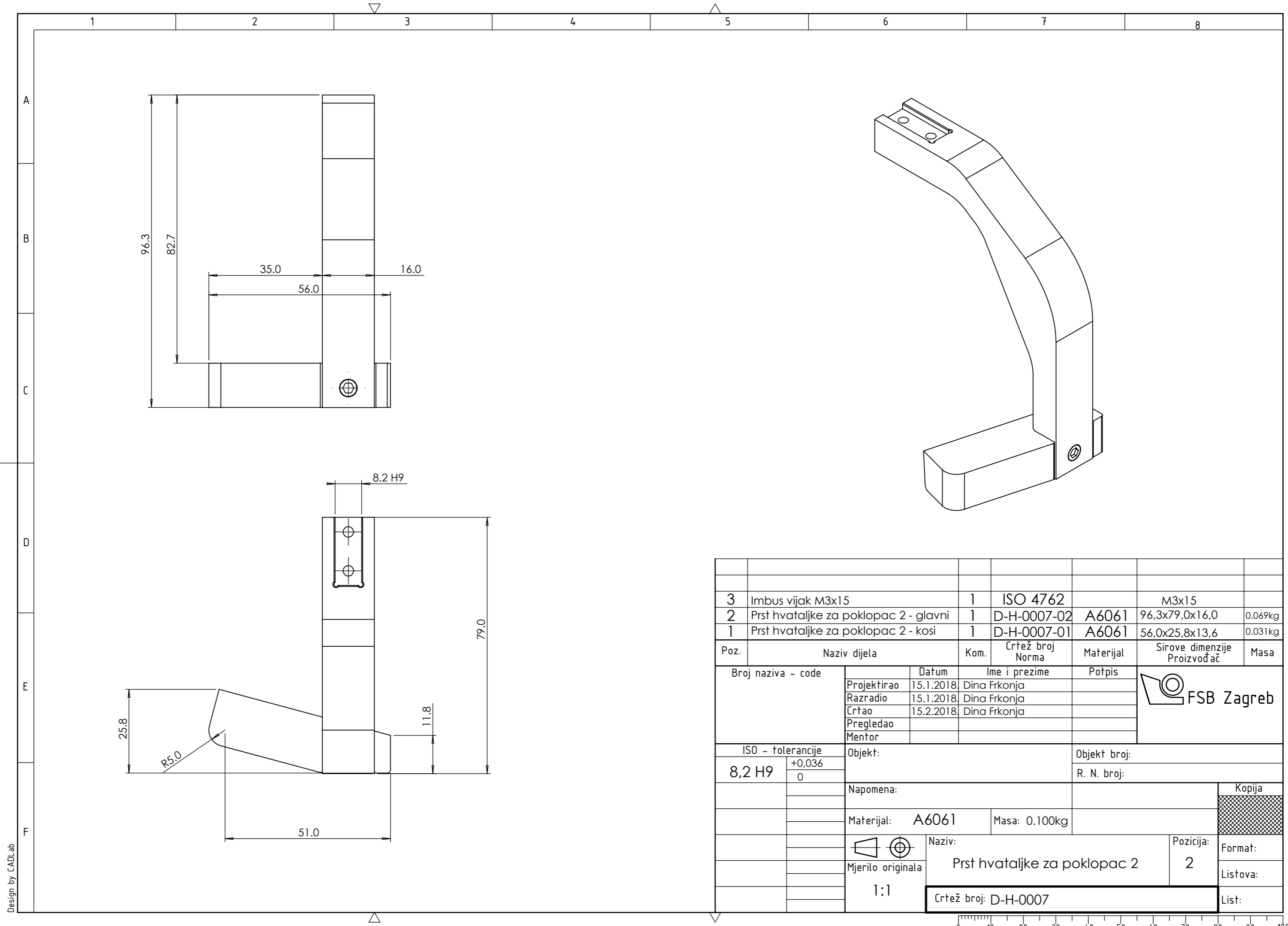




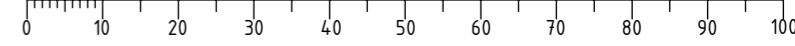
3	Imbus vijak M3x15	1	ISO 4762	M3x15		
2	Prst hvataljke za poklopac 1 - glavni	1	D-H-0008-02	A6061	96,3x73,9x16,0 0.065kg	
1	Prst hvataljke za poklopac 1 - nastavak	1	D-H-0008-01	A6061	56,0x14,9x13,8 0.030kg	
Poz.	Naziv dijela	Kom.	Crtež broj Norma	Materijal	Sirove dimenzije Proizvođač	Masa
Broj naziva - code		Datum	Ime i prezime		Potpis	
Projektirao		15.1.2018.	Dina Frkonja			
Razradio		15.1.2018.	Dina Frkonja			
Crtao		15.2.2018.	Dina Frkonja			
Pregledao						
Mentor						
ISO - tolerancije		Objekt:			Objekt broj:	
8,2 H9	+0,036 0	Napomena:			R. N. broj:	
		Materijal: A6061			Masa: 0.095kg	
		Naziv: Prst hvataljke za poklopac 1			Pozicija: 1	
		Crtež broj: D-H-0008			List: 1	

Design by CADLab



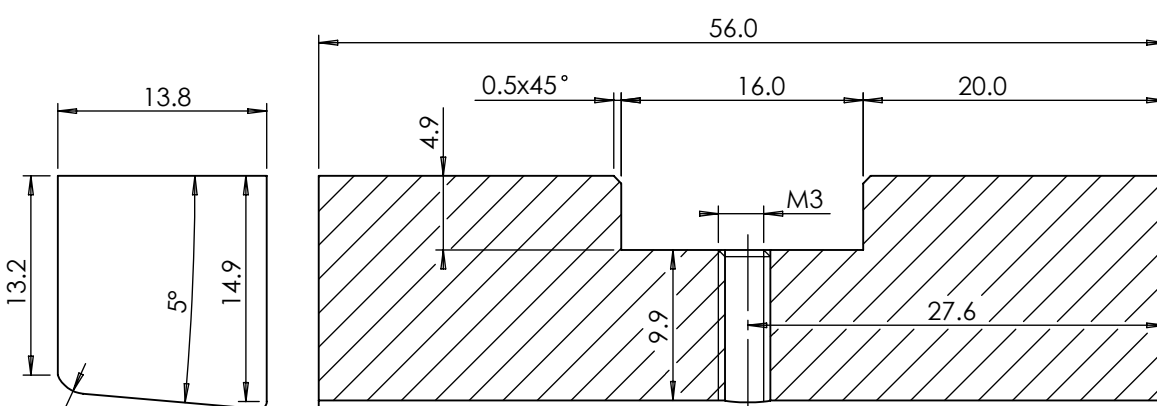
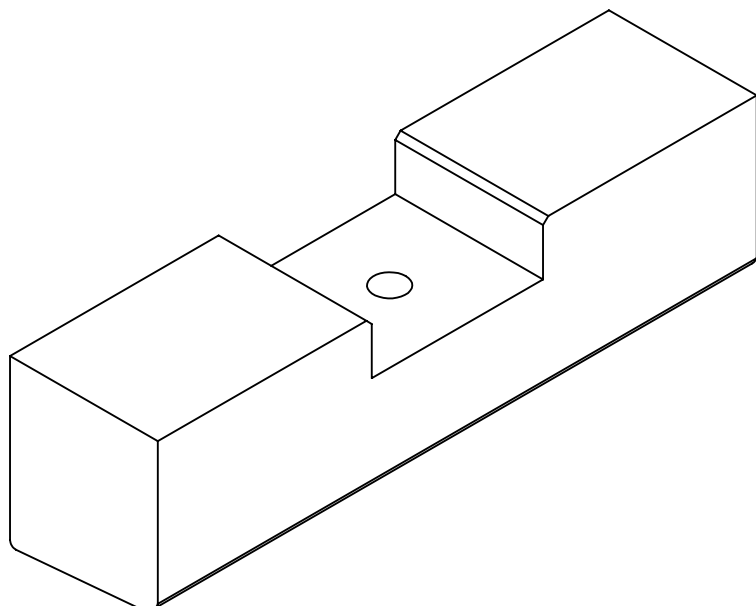


3	Imbus vijak M3x15	1	ISO 4762	M3x15		
2	Prst hvataljke za poklopac 2 - glavni	1	D-H-0007-02	A6061	96,3x79,0x16,0 0,069kg	
1	Prst hvataljke za poklopac 2 - kosi	1	D-H-0007-01	A6061	56,0x25,8x13,6 0,031kg	
Poz.	Naziv dijela	Kom.	Crtež broj Norma	Materijal	Sirove dimenzije Proizvođač	Masa
Broj naziva - code		Datum	Ime i prezime		Potpis	
Projektirao		15.1.2018.	Dina Frkonja			
Razradio		15.1.2018.	Dina Frkonja			
Crtao		15.2.2018.	Dina Frkonja			
Pregledao						
Mentor						
ISO - tolerancije		Objekt:			Objekt broj:	
8,2 H9	+0,036 0	Napomena:			R. N. broj:	
		Materijal: A6061			Masa: 0.100kg	
		Naziv:			Pozicija:	Kopija
		Mjerilo originala			2	Format:
		1:1			Listova:	
		Crtež broj: D-H-0007			List:	

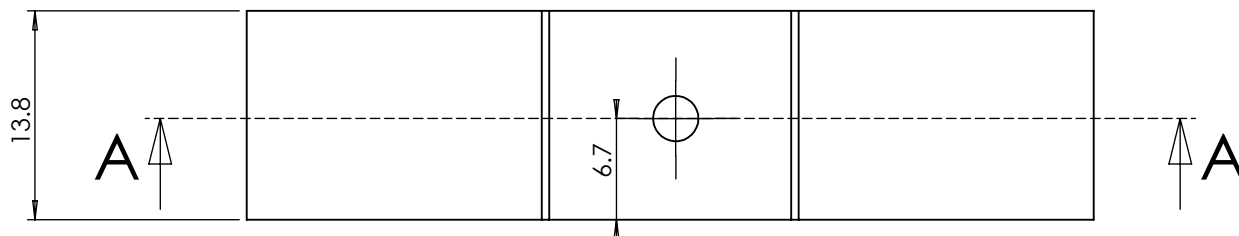


Design by CADLab

√ Ra 1,6

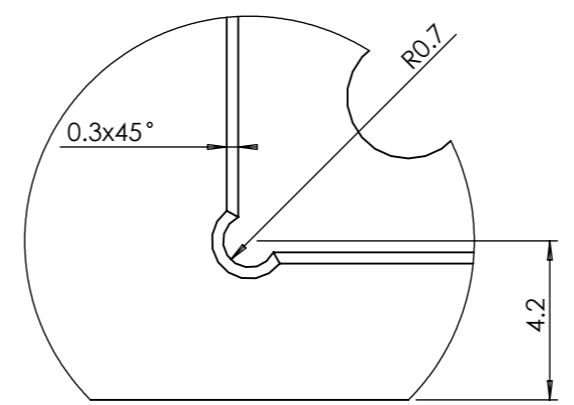
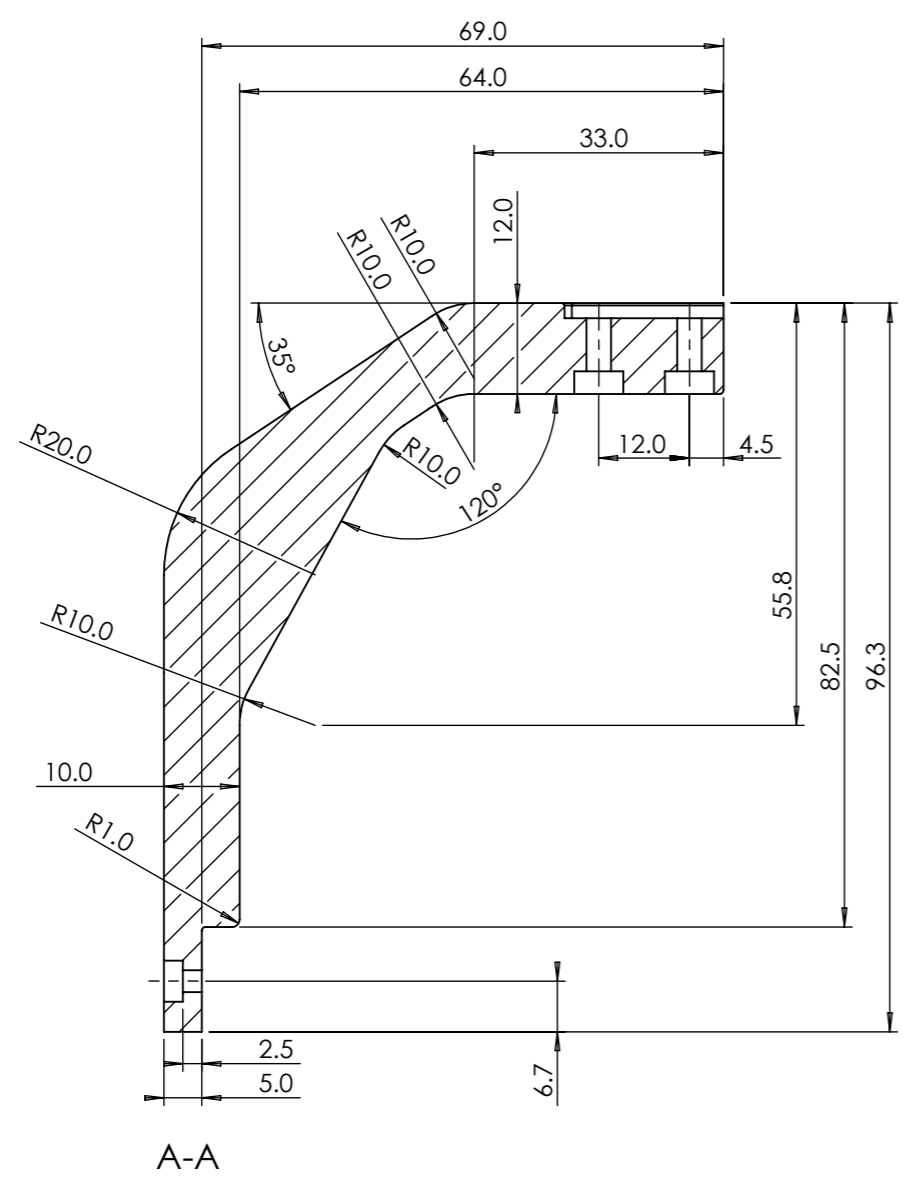


A-A (2 : 1)

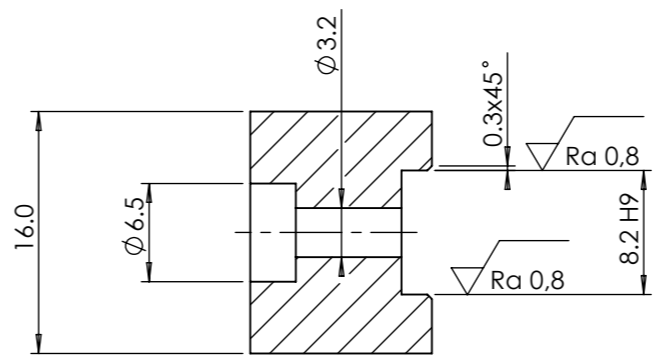


Broj naziva - code	Projektirao	Datum	Ime i prezime	Potpis	
	Razradio	15.1.2018.	Dina Frkonja		
	Crtao	15.1.2018.	Dina Frkonja		
	Pregledao	15.2.2018.	Dina Frkonja		
ISO - tolerancije	Objekt:			Objekt broj:	
				R. N. broj:	
	Napomena:				Kopija
	Materijal: A6061		Masa: 0.030kg		
		Naziv:			Pozicija:
	Mjerilo originala	Prst hvataljke za poklopac 1 - nastavak			1
	2:1	Crtež broj: D-H-0008-01			Format:
					Listova:
					List:

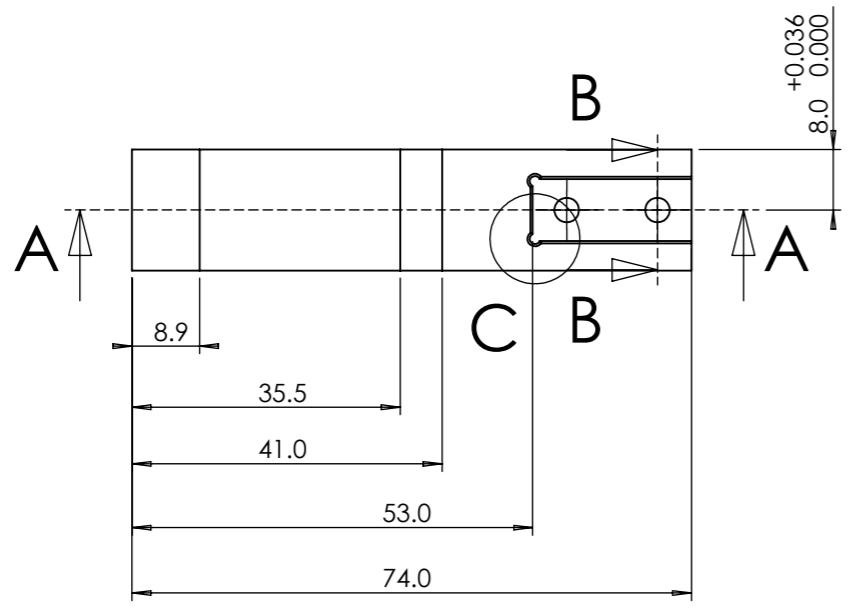
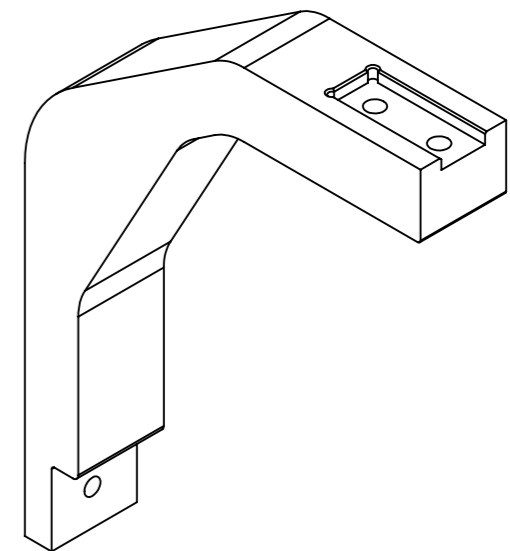
▽ Ra 1,6 (▽ Ra 0,8)



C (5 : 1)

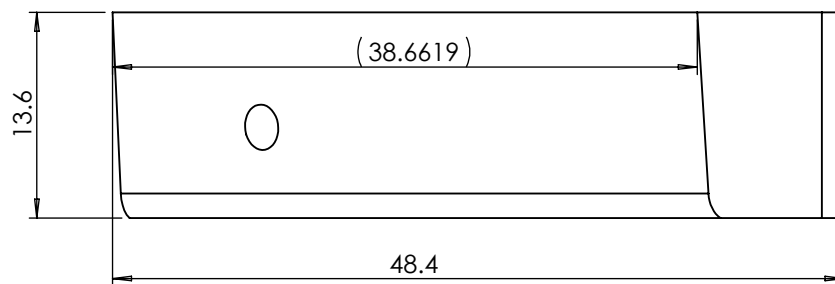
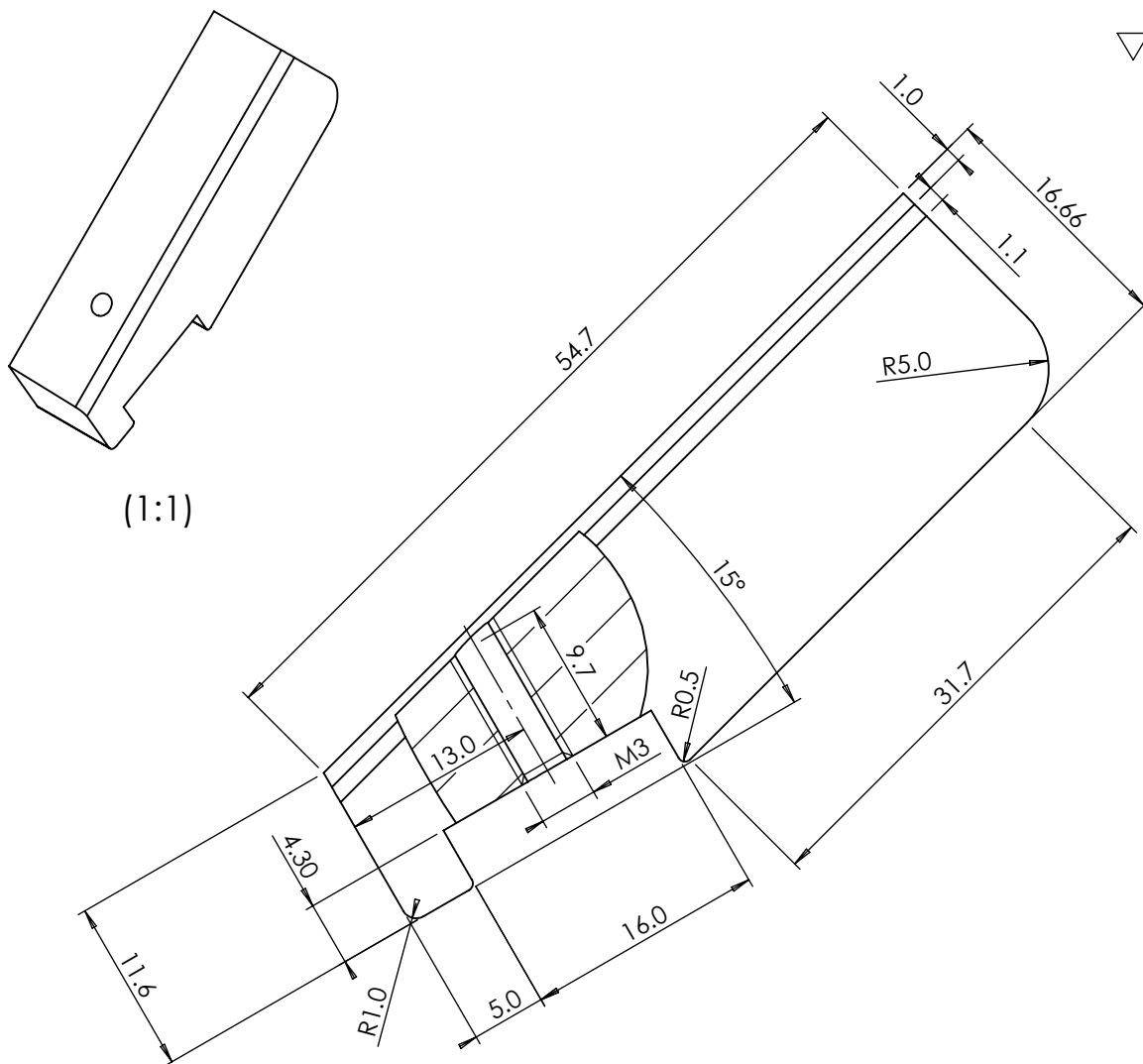


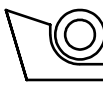
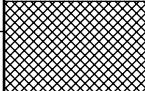
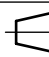
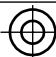
B-B (2 : 1)



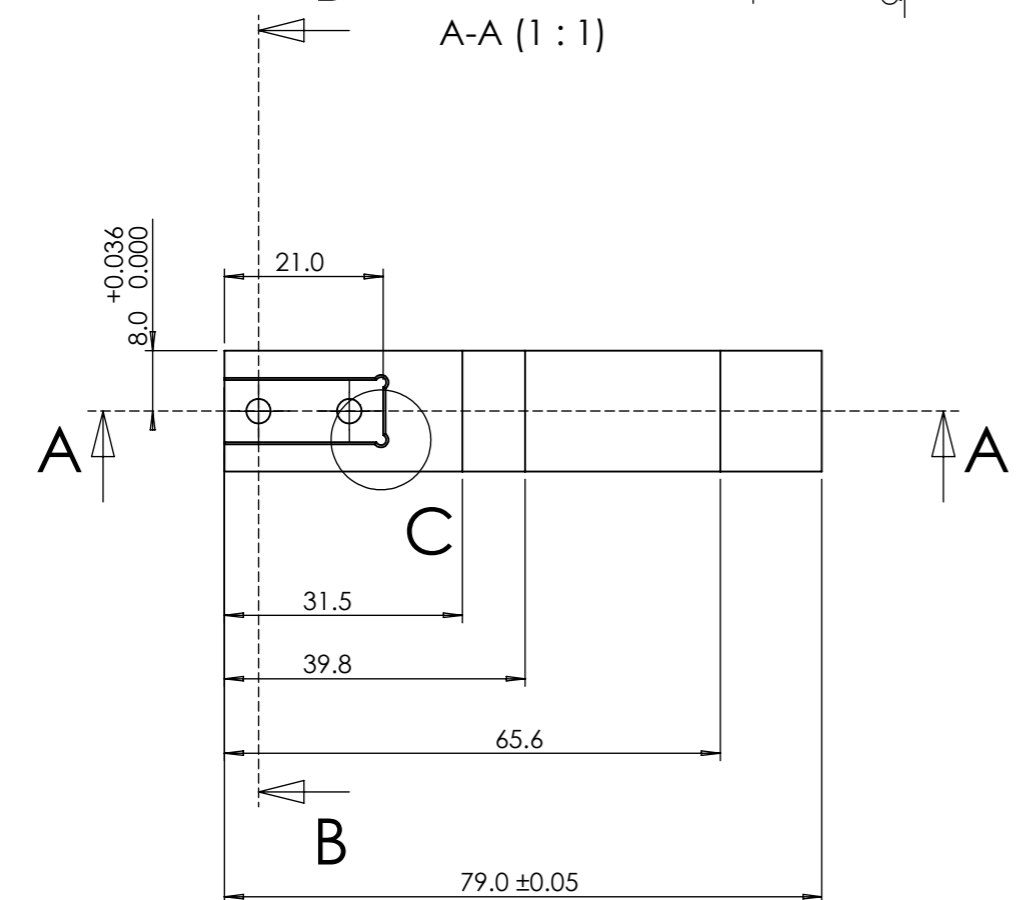
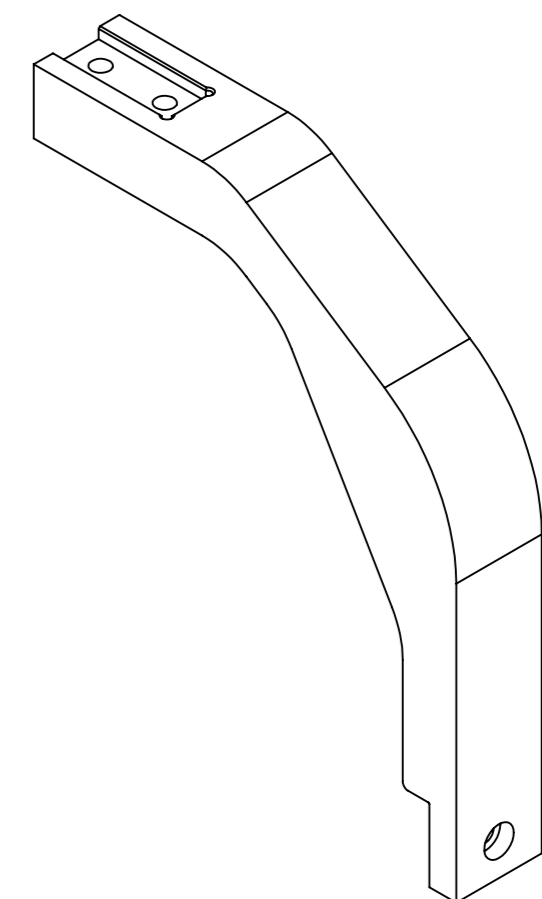
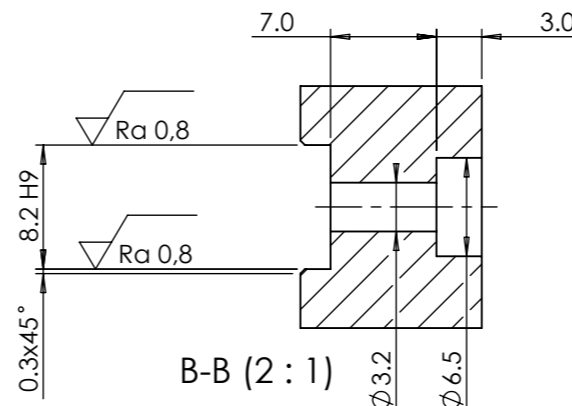
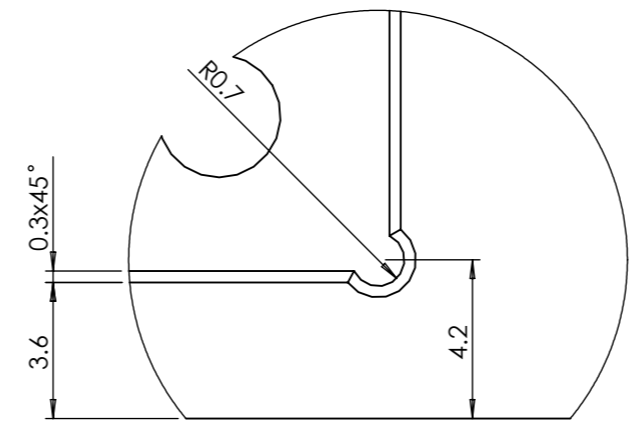
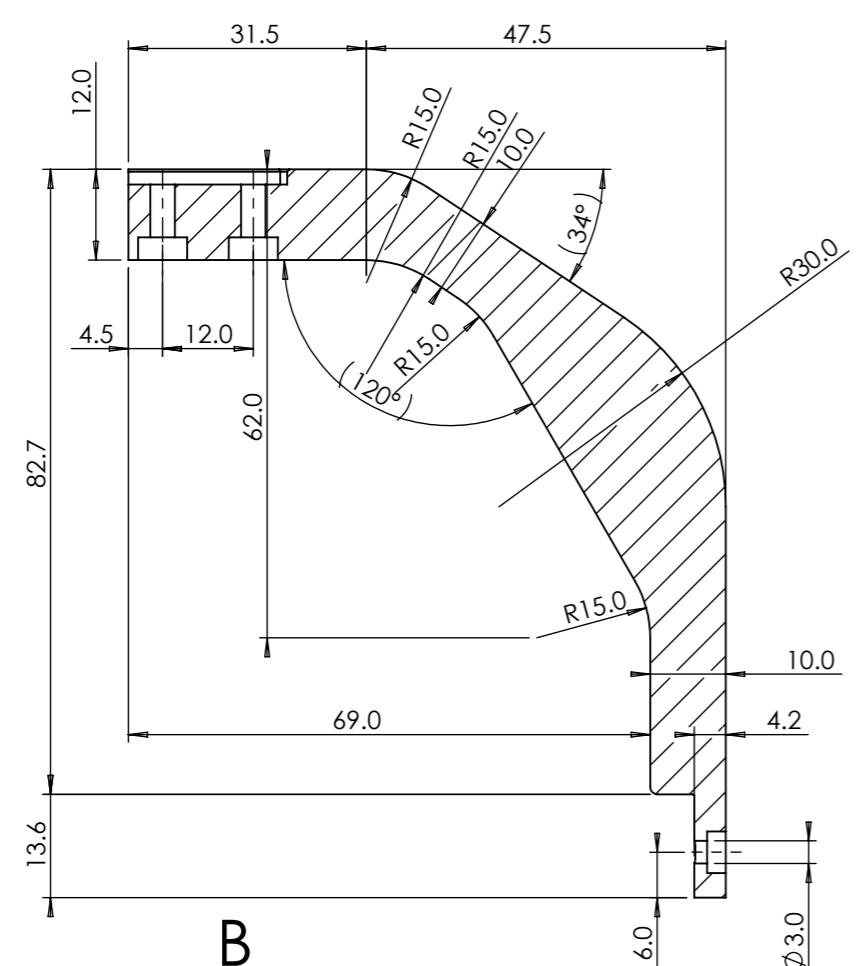
Broj naziva - code	Datum	Ime i prezime	Potpis	
Projektirao	15.1.2018.	Dina Frkonja		
Razradio	15.1.2018.	Dina Frkonja		
Crtao	15.2.2018.	Dina Frkonja		
Pregledao				
Mentor				
ISO - tolerancije	Objekt:	Objekt broj:		
8,2 H9	+0,036 0	R. N. broj:		
	Napomena:	Kopija		
	Materijal: A6061	Masa: 0.065kg		
	Mjerilo originala	Naziv:	Pozicija:	Format:
	1:1	Prst hvataljke za poklopac 1 - glavni	2	Listova:
		Crtež broj: D-H-0008-02	List:	

√ Ra 1,6

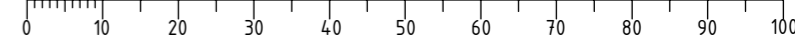


Broj naziva - code	Projektirao	Datum	Ime i prezime	Potpis	 FSB Zagreb
	Razradio	15.1.2018.	Dina Frkonja		
	Crtao	15.2.2018.	Dina Frkonja		
	Pregledao				
ISO - tolerancije	Objekt:			Objekt broj:	
				R. N. broj:	
	Napomena:				Kopija
	Materijal: A6061		Masa: 0.031kg		
			Naziv:		Pozicija:
	Mjerilo originala		Prst hvataljke za poklopac 2 - kosi		1
	2:1		Crtež broj: D-H-0007-01		Format:
					Listova:
					List:

▽ Ra 1,6 (▽ Ra 0,8)



Broj naziva - code	Projektirao	15.1.2018.	Dina Frkonja	Potpis	
	Razradio	15.1.2018.	Dina Frkonja		
	Crtao	15.2.2018.	Dina Frkonja		
	Pregledao				
	Mentor				
ISO - tolerancije		Objekt:		Objekt broj:	
8,2 H9	$\begin{matrix} +0.036 \\ 0 \end{matrix}$			R. N. broj:	
		Napomena:			
		Materijal: A6061	Masa: 0.069kg		
		 Mjerilo originala	Naziv:		Pozicija:
			Prst hvataljke za poklopac 2 - glavni		2
		1:1	Crtež broj: D-H-0007-02		



Execution SFM-N



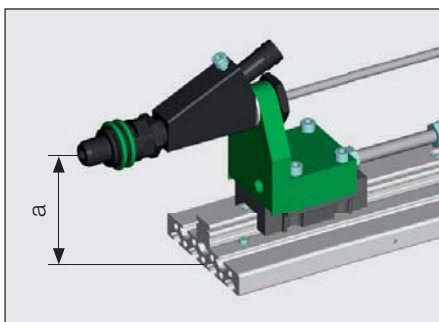
Compact single-spindle design for a wide torque-range.

Torque:	0.06 Nm - 20 Nm
Mouthpiece Stroke:	25 mm, 80 mm
Screw Head-Ø:	up to 14 mm

TECHNICAL DATA

Screwdriver Function Module SFM-N - Single-Spindle Execution			
		Without Feeding	With Feeding
Max. Screw head-Ø	mm / in.	no limit	14 / 0.55
Max. Number of Screwdriver spindles		1	1
Torque	Nm / in.lbs	0.06 - 20 / 0.53 - 177	0.06 - 20 / 0.53 - 177
Mouthpiece Stroke	mm / in.	–	25, 80 / 0.98, 3.1
Spindle Stroke	mm / in.	50, 100 / 1.95, 3.9	depends on Mouthpiece Stroke
Stroke Vacuum Finder (only with vacuum execution)	mm / in.	–	50, 100 / 1.95, 3.9
Stroke Socket (only with nut execution)	mm / in.	–	50, 100 / 1.95, 3.9
Split-Jaw Nosepiece / Ball-Type Nosepiece length	mm / in.	–	40, 80 / 1.56, 3.1
Operating Modes		pneumatic electric	pneumatic electric
Possible Stroke Variants		A / B	C / D / E
Distance from mounting surface to screw axis (a)	mm / in.	94 / 3.67	94 / 3.67
Weight	kg / lbs.	5 / 11	8 / 17.6

Additional strokes and other types of nosepieces are available on request.



To support your design efforts, we can supply you with CAD data. Please contact us.

TECHNICAL DATA FEEDING MACHINES VIBRATORY BOWL FEEDERS

Filling capacity 0.75 liter – for screws with max. shaft length 35 mm
– for small components



Filling capacity 0.75 l / 0.2 gal. with PLC	Type	01011	01022	-	-	01011-2	01011-3	01011-4	-	-
		-EP/0.75	-EP/0.75			-EP/0.75	-EP/0.75	-EP/0.75		
Control unit		PFC100 controller (insulation IP54)								
Filling capacity 0.75 l / 0.2 gal. without PLC	Type	01011	01022	01012	01024	01011	01011	01011	01011	01011
		-0/0.75	-0/0.75	-0/0.75	-0/0.75	-2-0/0.75	-3-0/0.75	-4-0/0.75	-5-0/0.75	-6-0/0.75
		-P/0.75	-P/0.75	-P/0.75	-P/0.75	-2-P/0.75	-3-P/0.75	-4-P/0.75	-5-P/0.75	-6-P/0.75
		-0/0.75V	-0/0.75V	-0/0.75V	-0/0.75V	-2-0/0.75V	-3-0/0.75V	-4-0/0.75V	-5-0/0.75V	-6-0/0.75V
		-P/0.75V	-P/0.75V	-P/0.75V	-P/0.75V	-2-P/0.75V	-3-P/0.75V	-4-P/0.75V	-5-P/0.75V	-6-P/0.75V
Control unit		PFC100 controller (insulation IP54)								
Filling capacity 0.75 l / 0.2 gal. without PLC (integrated version with regulation of the feeder controller directly via DEPRAG - PLC)	Type	01011i	01022i	01012i	01024i	01011i	01011i	01011i	01011i	01011i
		-0/0.75	-0/0.75	-0/0.75	-0/0.75	-2-0/0.75	-3-0/0.75	-4-0/0.75	-5-0/0.75	-6-0/0.75
		-P/0.75	-P/0.75	-P/0.75	-P/0.75	-2-P/0.75	-3-P/0.75	-4-P/0.75	-5-P/0.75	-6-P/0.75
		-0/0.75V	-0/0.75V	-0/0.75V	-0/0.75V	-2-0/0.75V	-3-0/0.75V	-4-0/0.75V	-5-0/0.75V	-6-0/0.75V
		-P/0.75V	-P/0.75V	-P/0.75V	-P/0.75V	-2-P/0.75V	-3-P/0.75V	-4-P/0.75V	-5-P/0.75V	-6-P/0.75V
Control unit		PFCi100 controller (insulation IP54)								
Amount of connectable drivers		1	2	2	4	2	3	4	5	6
Feed rate	parts/min	40	2x40	2x20	4x20	2x20	3x13	4x10	5x8	6x6
Filling capacity	liter / gal.	0.75 / 0.2	0.75 / 0.2	0.75 / 0.2	0.75 / 0.2	0.75 / 0.2	0.75 / 0.2	0.75 / 0.2	0.75 / 0.2	0.75 / 0.2
Max. head diameter	mm / in.	12/15/32	8/5/16	12/15/32	8/5/16	12/15/32	12/15/32	12/15/32	12/15/32	12/15/32
Max. shaft length	mm / in.	35/13/8	25/31/32	35/13/8	25/31/32	35/13/8	35/13/8	35/13/8	35/13/8	35/13/8
Range of shaft diameter	mm / in.	1.5 - 7 / 0.06 - 0.27								
Voltage	V	24 Volt DC								
Max. power consumption	VA	50								
Air pressure requirement	bar / PSI	6 / 85.2								
Air hose dia.	mm / in.	10 / 3/8								
Weight approx.	kg / lbs.	36 / 79.2	38 / 83.6	36 / 79.2	38 / 83.6	42 / 92.4	42 / 92.4	42 / 92.4	44 / 96.8	44 / 96.8
Dimensions (WxDxH) approx.	mm / in.	360 x 414 x 368 / 14.04 x 16.15 x 14.35								
Feedhose length	standard m / ft.	4 / 13.1								
	max. m / ft.	8 / 26.2								
Number of in-/outputs needed for PLC										
Version „0“ and „P“		3/5	6/8	8/10	16/18	6/7	8/9	10/9	12/11	13/11
Version „EP“		2/1	3/2	-	-	3/1	4/1	5/1	-	-
Additional version „V“		4/6	8/10	10/12	20/22	8/9	11/12	14/13	17/16	19/17

Also suitable for the feeding of: – rotation symmetric parts, such as rivets, bolts, pins, washers, sleeves, etc.
– small components
– balls and much more

The choice of feeding machine for small components will be determined after testing. Therefore, we require a sufficient quantity (approximately 1 liter/0.26 gal.) of the components to be fed.

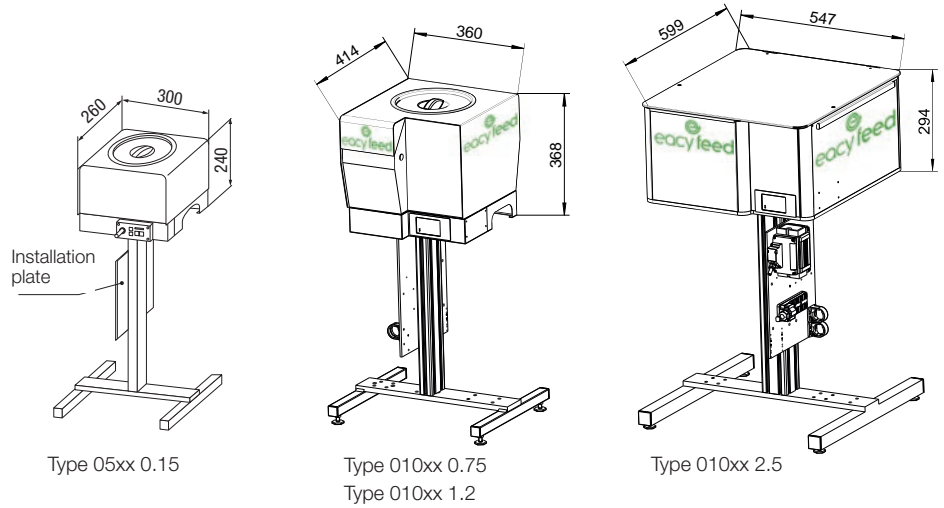
Included in delivery	Power unit 105535A
-----------------------------	--------------------

Required accessories	
Power cable	Part no. 812587 (EU) / 812295 (US)

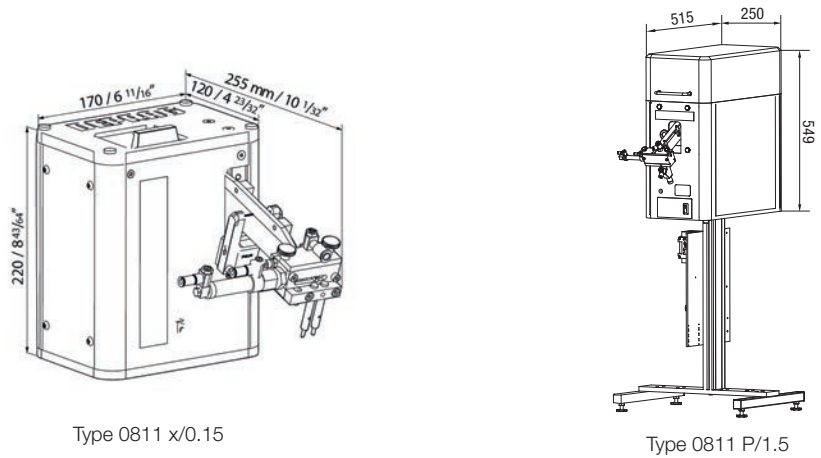
Optional accessories	
Stand	Part no. 994449
Fill level indicator	Part no. 414965A
Retaining plate	Part no. 9198574

DIMENSIONS

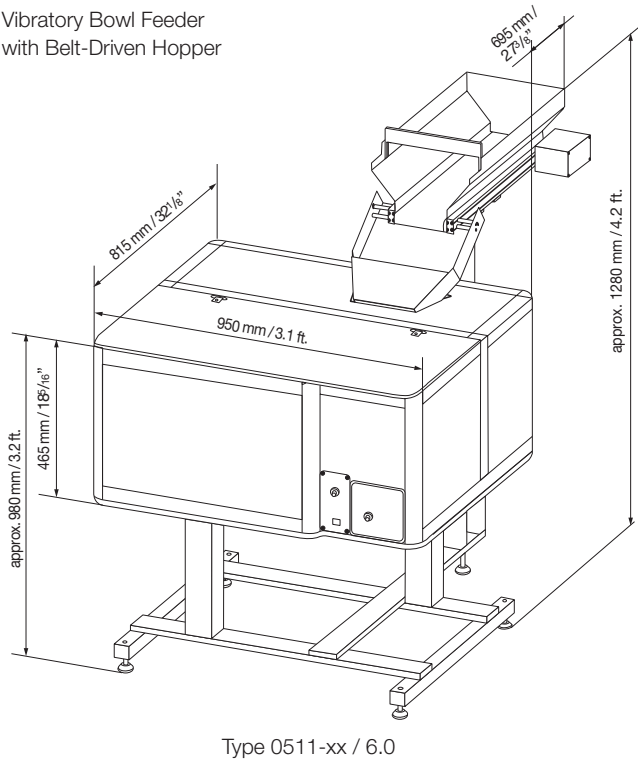
Vibratory Bowl Feeder



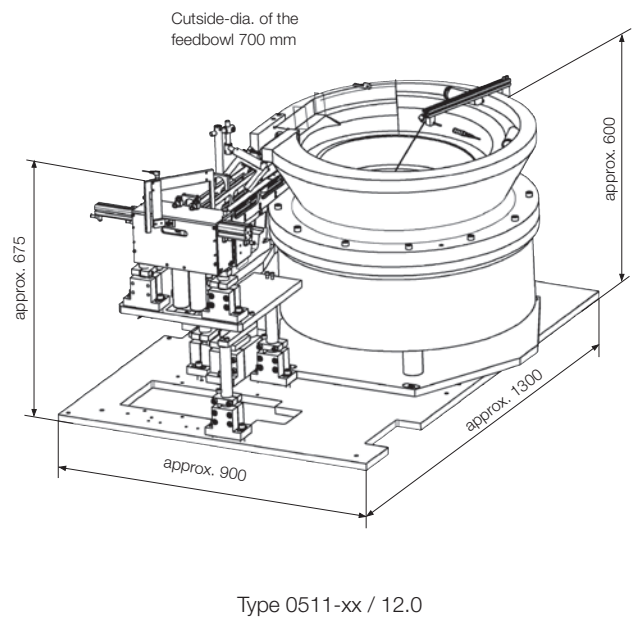
Sword Feeder



Vibratory Bowl Feeder with Belt-Driven Hopper



Vibratory Bowl Feeder



Series MHSL3

ø16, ø20, ø25, ø32, ø40, ø50, ø63, ø80, ø100, ø125

How to Order

Cylinder Bore Size

ø16 to ø25

MHSL 3 — 20 D — F9N

Number of fingers
3 3 fingers

Cylinder bore size
16 16mm
20 20mm
25 25mm

Action
D Double acting

Number of auto switches

Nil	2 pcs.
S	1 pc.

Auto switch type

Nil	Without auto switch (built-in magnet)
-----	---------------------------------------

Auto switch specifications

Type	Special function	Electrical entry	Indicator light	Wiring (output)	Load voltage		Auto switch models		Lead wire length (m)*			Applicable loads
					DC	AC	Electrical entry direction		0.5 (Nil)	3 (L)	5 (Z)	
							Perpendicular	In-line				
Solid state	—	Grommet	Yes	3 wire (NPN)	24V	5V, 12V	F9NV	F9N	●	●	—	Relay, PLC
				3 wire (PNP)			F9PV	F9P	●	●	—	
				2 wire	F9BV	F9B	●	●	—			
					—	F9BA	—	●	○	—		

* Lead wire length symbols: 0.5m..... Nil (Example) F9B
3m..... L (Example) F9BL
5m..... Z (Example) F9BZ

D-F9BA is available only as "L".

* Auto switches marked with a "○" symbol are produced upon receipt of order.

Note 1) Take note of hysteresis with 2 color indication type switches.

Note 2) Refer to pages 53 through 65 for detailed auto switch specifications.

Cylinder Bore Size

ø32 to ø125

MHSL 3 — 50 D — Y59A

Number of fingers
3 3 fingers

Cylinder bore size
32 32mm
40 40mm
50 50mm
63 63mm
80 80mm
100 100mm
125 125mm

Action
D Double acting

Number of auto switches

Nil	2 pcs.
S	1 pc.
n	"n" pcs.

Auto switch type

Nil	Without auto switch (built-in magnet)
-----	---------------------------------------

Auto switch specifications

Type	Special function	Electrical entry	Indicator light	Wiring (output)	Load voltage		Auto switch models		Lead wire length (m)*			Applicable loads
					DC	AC	Electrical entry direction		0.5 (Nil)	3 (L)	5 (Z)	
							In-line	Perpendicular				
Solid state	—	Grommet	Yes	3 wire (NPN)	24V	5V, 12V	Y69A	Y59A	●	●	○	Relay, PLC
				3 wire (PNP)			Y7PV	Y7P	●	●	○	
				2 wire	Y69B	Y59B	●	●	○			
					Y7NWV	Y7NW	●	●	○			
				3 wire (NPN)	Y7PWV	Y7PW	●	●	○			
					3 wire (PNP)	Y7BWV	Y7BW	●	●	○		
2 wire	—	Y7BA	—	●	○	—						

* Lead wire length symbols: 0.5m..... Nil (Example) Y59B
3m..... L (Example) Y59BL
5m..... Z (Example) Y59BZ

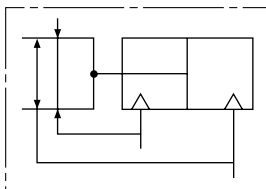
D-Y7BA is available only as "L".

* Auto switches marked with a "○" symbol are produced upon receipt of order.

Note 1) Take note of hysteresis with 2 color indication type switches.

Note 2) Refer to pages 53 through 65 for detailed auto switch specifications.

Symbol



Models and Specifications



Model	MHSL3-16D	MHSL3-20D	MHSL3-25D	MHSL3-32D	MHSL3-40D	MHSL3-50D	MHSL3-63D	MHSL3-80D	MHSL3-100D	MHSL3-125D
Cylinder bore size mm	16	20	25	32	40	50	63	80	100	125
Fluid	Air									
Operating pressure MPa (psi)	0.2 to 0.6 (29 to 87)				0.1 to 0.6 (14 to 87)					
Ambient and fluid temperature	-10 to 60°C (14 to 140°F)									
Repeatability mm	±0.01									
Max. operating frequency c.p.m.	120			60				30		
Lubrication	Non-lube									
Action	Double acting									
Effective gripping force N (lb) at pressure of 0.5MPa (72psi)	14 (3.1)	25 (5.6)	42 (9.4)	74 (16.6)	118 (26.5)	187 (42)	335 (75)	500 (112)	750 (169)	1,270 (285)
External gripping force Internal gripping force	16 (3.6)	28 (6.3)	47 (10.6)	82 (18.4)	130 (29.2)	204 (46)	359 (81)	525 (118)	780 (175)	1,320 (297)
Opening/closing stroke mm (diameter)	10	10	12	16	20	28	32	40	48	64
Weight g (oz)	80 (2.8)	135 (4.8)	180 (6.4)	370 (13.1)	550 (19.4)	930 (32)	1,550 (55)	2,850 (101)	5,500 (194)	11,300 (399)

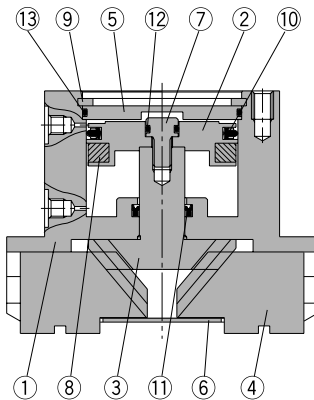
Note 1) Values for ø16 to ø25 are with gripping point L = 20mm, for ø32 to ø63 with gripping point L = 30mm, and for ø80 to ø125 with gripping point L = 50mm.

Refer to the "Effective Gripping Force" data on pages 40 through 42 for the gripping force at each gripping position.

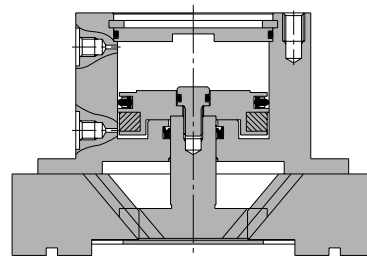
Note 2) Open and closed diameter values apply for external gripping of work pieces.

Construction

Closed condition



Open condition



Parts list

No.	Description	Material	Note
1	Body	Aluminum alloy	Hard anodized
2	Piston	Aluminum alloy	Hard anodized
3	Cam	Carbon steel	Heat treated, Specially treated
4	Finger	Carbon steel	Heat treated, Specially treated
5	Cap	Aluminum alloy	Hard anodized
6	End plate	Stainless steel	
7	Piston bolt	Stainless steel	

No.	Description	Material	Note
8	Rubber magnet	Synthetic rubber	
9	C type snap ring	Carbon steel	Nickel plated
10	Piston seal	NBR	
11	Rod seal	NBR	
12	Gasket	NBR	
13	Gasket	NBR	

Replacement parts/Seal kits

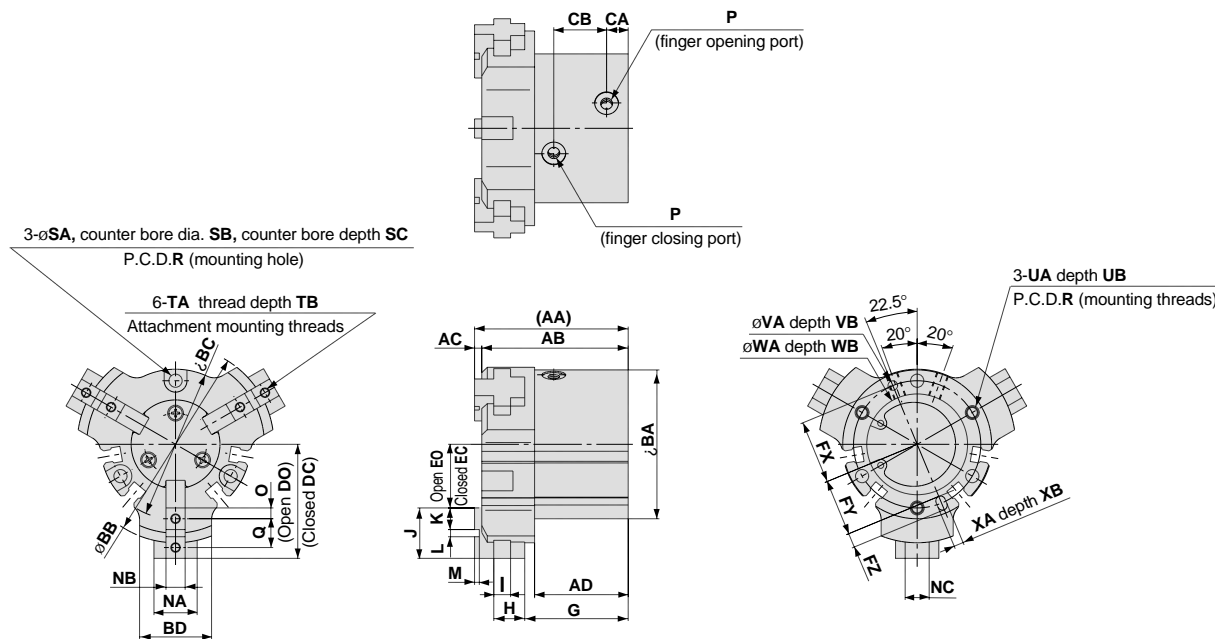
Kit Number										Contents
MHSL3-16D	MHSL3-20D	MHSL3-25D	MHSL3-32D	MHSL3-40D	MHSL3-50D	MHSL3-63D	MHSL3-80D	MHSL3-100D	MHSL3-125D	
MHSL16-PS	MHSL20-PS	MHSL25-PS	MHSL32-PS	MHSL40-PS	MHSL50-PS	MHSL63-PS	MHSL80-PS	MHSL100-PS	MHSL125-PS	A set of the above Nos. 10, 11, 12 and 13

* Seal kits are sets consisting of items 10, 11, 12 and 13, which can be ordered using the kit number for each cylinder bore size.

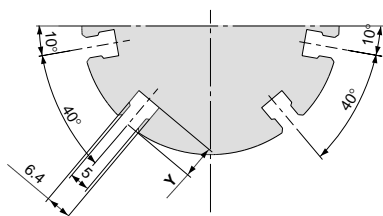
Dimensions (mm)

1in = 25.4mm

MHSL3-32D to 80D

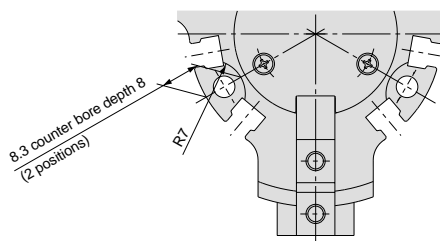


Auto switch mounting groove positions (4 locations)



Auto switch mounting groove positions

Mounting hole counter bore dimensions MHSL3-32D



Note) The counter bore configuration differs only for the mounting hole section between the auto switch mounting grooves. (ø32 only)

Model	AA	AB	AC	AD	BA	BB	BC	BD	CA	CB	DO	DC	EO	EC	FX	FY	FZ	G	H	1	J	K
MHSL3-32D	58	55	3	35.5	52	72	52.6	24	8	20	42	34	22	14	22	19.5	5	39.6	10.4	5	20	9
MHSL3-40D	64	61	3	38.5	62	82	62.6	30	9	22	47.5	37.5	26.5	16.5	26.5	23.5	6	42.5	13.5	7	21	9
MHSL3-50D	77.5	74.5	3	46.5	70	104	70.6	32	9	29	60	46	36	22	31	28	6	51.3	17.7	8	24	10
MHSL3-63D	89	85	4	51	86	120	86.6	40	12	30.5	70	54	42	26	38	34.5	7	58.5	19.5	10	28	11
MHSL3-80D	116	111	5	70	106	140	106.6	50	14	37.5	80.5	60.5	48.5	28.5	47.5	43.5	8	78.5	23.5	11	32	12

Model	L	M	NA	NB	NC	O	P	Q	R	SA	SB	SC	TA	TB	UA	UB	VA	VB
MHSL3-32D	2H9 ^{+0.025} ₀	2	16	8h9 ⁰ _{-0.036}	10	4.5	M5 x 0.8	11	44	4.5	8	8	M4 x 0.7	8	M4 x 0.7	6	3H9 ^{+0.025} ₀	3
MHSL3-40D	3H9 ^{+0.025} ₀	2	18	8h9 ⁰ _{-0.036}	10	4.5	M5 x 0.8	12	53	5.5	9.5	9.5	M4 x 0.7	8	M5 x 0.8	10	4H9 ^{+0.030} ₀	4
MHSL3-50D	4H9 ^{+0.030} ₀	2	20	10h9 ⁰ _{-0.036}	12	5	M5 x 0.8	14	62	5.5	9.5	9.5	M5 x 0.8	10	M5 x 0.8	10	4H9 ^{+0.030} ₀	4
MHSL3-63D	6H9 ^{+0.036} ₀	3	26	12h9 ⁰ _{-0.043}	14	5.5	M5 x 0.8	17	76	6.6	11	17	M5 x 0.8	10	M6 x 1	12	5H9 ^{+0.030} ₀	5
MHSL3-80D	8H9 ^{+0.036} ₀	4	30	14h9 ⁰ _{-0.043}	16	6	Rc 1/8	20	95	6.6	11	23	M6 x 1	12	M6 x 1	12	6H9 ^{+0.030} ₀	6

Model	WA	WB	XA	XB	Y
MHSL3-32D	34H9 ^{+0.062} ₀	2	3H9 ^{+0.025} ₀	3	6
MHSL3-40D	42H9 ^{+0.062} ₀	2	4H9 ^{+0.030} ₀	4	8
MHSL3-50D	52H9 ^{+0.074} ₀	2	4H9 ^{+0.030} ₀	4	7
MHSL3-63D	65H9 ^{+0.074} ₀	2.5	5H9 ^{+0.030} ₀	5	7.5
MHSL3-80D	82H9 ^{+0.087} ₀	3	6H9 ^{+0.030} ₀	6	9

Parallel Type Air Gripper

Standard Type

Series *MHZ2*

How to Order

MHZ2—16 D **F9PV**

Number of fingers
2 2 fingers

Cylinder bore

10	10mm
16	16mm
20	20mm
25	25mm

Action

D	Double acting
S	Single acting (normally open)
C	Single acting (normally closed)

Number of auto switches

Nil	2 pcs.
S	1 pc.

Auto switch type

Nil	Without auto switch (built-in magnet)
-----	---------------------------------------

* Select an applicable auto switch model from the table below.

Finger position/option

Nil: Standard type (MHQG2 compatible type)

Nil: Basic type

1: Side tap mounting

2: Through holes in open/close direction

3: Flat finger type*

N: Narrow type (MHQ2 compatible type)

N: Basic type

N1: Side tap mounting

N2: Through holes in open/close direction

Body option

Nil: Basic type

E: End boss type
Side ported (double acting/single acting)

W: End boss type
Axial port with One-touch fitting for coaxial tube (double acting)

K: End boss type
Axial port with One-touch fitting (single acting)

M: End boss type
Axial M5 port (single acting)

* The flat finger type does not have standard and narrow type options. In case MHQG2/MHQ2 compatible types are required, see the -X51 order made specifications on page 32.

Applicable auto switch models/* Refer to pages 20 through 30 for detailed auto switch specifications.

Type	Special function	Electrical entry	Indicator light	Wiring (output)	Load voltage		Auto switch part no.		Lead wire length* (m)		Applicable load	Applicable model					
					DC	AC	Electrical entry direction		0.5 (Nil)	3 (L)		ø10	ø16	ø20	ø25		
								Perpendicular	In-line								
Solid state switch	—	Grommet	Yes	3 wire (NPN)	5V, 12V	—	Y69A	Y59A	●	●	IC circuit	●	●	●	●		
					12V		F9NV	F9N	●	●		—	—	●	●		
				3 wire (PNP)	5V, 12V	Y7PV	Y7P	●	●	IC circuit	●	●	●	●			
					12V	F9PV	F9P	●	●		—	—	●	●			
				2 wire	12V	Y69B	Y59B	●	●	—	●	●	●	●			
					12V	F9BV	F9B	●	●		—	—	●	●			
	Diagnostic indication (2 color indicator)			3 wire (NPN)	5V, 12V	Y7NWV	Y7NW	●	●	IC circuit	●	●	Relay, PLC	—	—	●	●
					12V	F9NWV	F9NW	●	●		—	—		●	●		
				3 wire (PNP)	5V, 12V	Y7PWV	Y7PW	●	●	IC circuit	●	●	—	—	●	●	
					12V	F9PWV	F9PW	●	●		—	—	●	●			
				2 wire	12V	Y7BWV	Y7BW	●	●	—	●	●	—	—	●	●	
					12V	F9BWV	F9BW	●	●		—	—	●	●			

* Lead wire length symbols: 0.5m Nil (Example) F9N
3m L (Example) F9NL

Note 1) Use caution regarding hysteresis in the 2 color indicator type. When using this type, refer to Auto Switch Hysteresis on page 26

Parallel Type/Standard Type *Series MHZ2*

Specifications



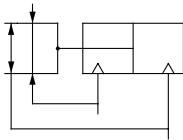
		Fluid	Air
Operating pressure	Double acting	$\varnothing 10$: 0.2 to 0.7 MPa $\varnothing 16$ to $\varnothing 25$: 0.1 to 0.7MPa	
	Single acting	Normally open	$\varnothing 10$: 0.35 to 0.7MPa $\varnothing 16$ to $\varnothing 25$: 0.25 to 0.7MPa
	Normally closed		
Ambient and fluid temperature		-10 to 60°	
Repeatability		±0.01mm	
Maximum operating frequency		180 c.p.m.	
Lubrication		Non-lube	
Action		Double acting, Single acting	
Auto switch (option) ^{Note)}		Solid state switch (3wire, 2wire)	

Note) Refer to pages 20 to 30 for details regarding auto switch specifications.

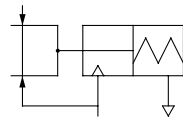
Models

Symbols

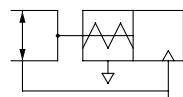
Double acting type



Single acting type, normally open



Single acting type, normally closed



Action	Model	Cylinder bore (mm)	Gripping force ^{Note 1)}		Closing stroke (both sides) mm	Note 2) Weight g	
			Gripping force per finger Effective value N				
			External gripping force	Internal gripping force			
Double acting	MHZ2-10D (N)	10	9.8	17	4	55	
	MHZ2-16D (N)	16	30	40	6	115	
	MHZ2-20D (N)	20	42	66	10	235	
	MHZ2-25D (N)	25	65	104	14	430	
Single acting	Normally open	MHZ2-10S (N)	10	6.3		4	55
		MHZ2-16S (N)	16	24		6	115
		MHZ2-20S (N)	20	28		10	240
		MHZ2-25S (N)	25	45		14	435
	Normally closed	MHZ2-10C (N)	10		12	4	55
		MHZ2-16C (N)	16		31	6	115
		MHZ2-20C (N)	20		56	10	240
		MHZ2-25C (N)	25		83	14	430

Note 1) Values for pressure of 0.5MPa, gripping point L= 20mm, at center of stroke.

Note 2) Values excluding weight of auto switch.

Options

• Body options/End boss type

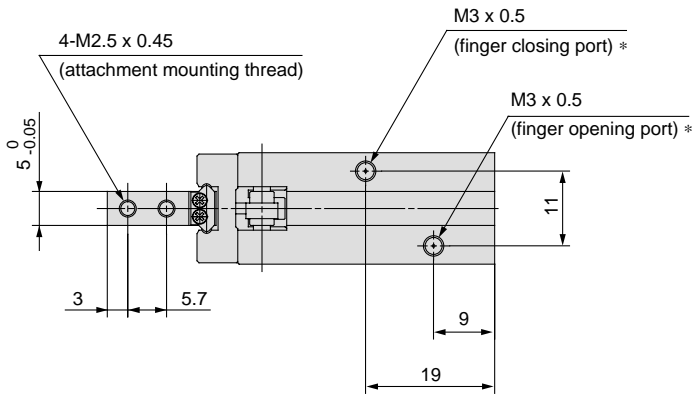
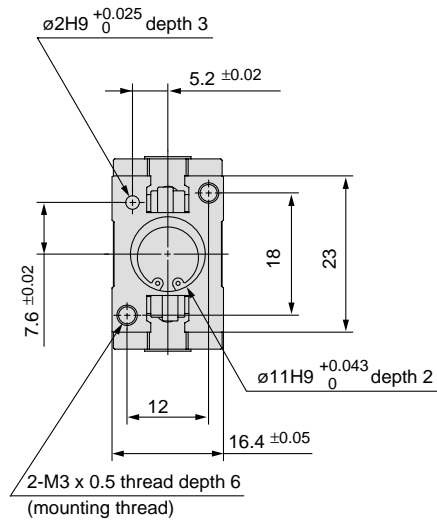
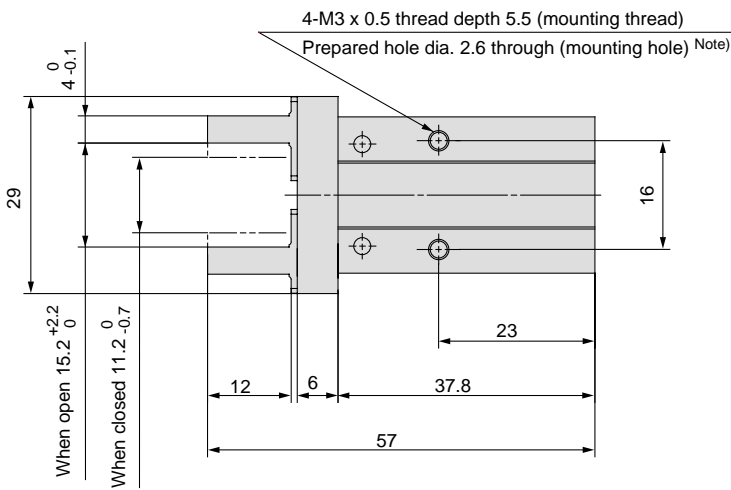
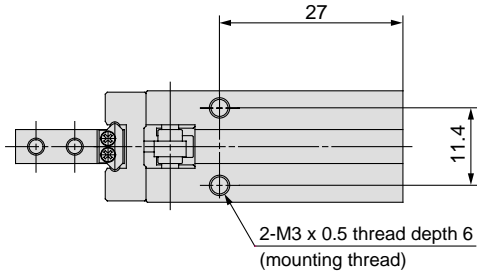
Piping port position	Type of piping port				Applicable model	
	MHZ2-10	MHZ2-16	MHZ2-20	MHZ2-25	Double acting	Single acting
Side ported	M3 x 0.5	M5 x 0.8			●	●
Axial port	With coaxial tube fitting				●	—
	With One-touch fitting				—	●
	M5 x 0.8				—	●

* For detailed body option specifications, refer to option specifications on pages 9 and 10.

Dimensions

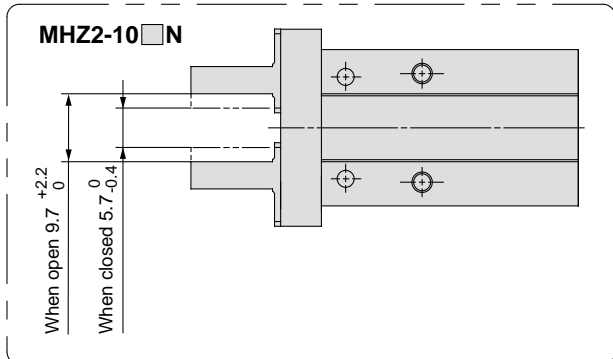
MHZ2-10□

Scale: 90%

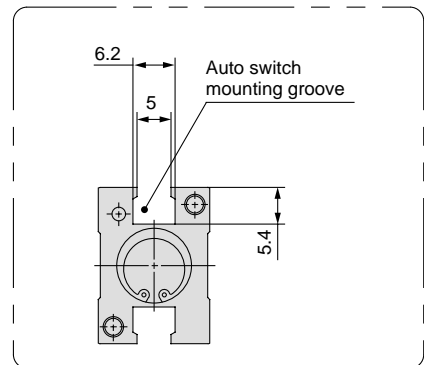


* In the case of single action, the port on one side is a breathing hole.

Finger position/Narrow type



Auto switch mounting groove dimensions



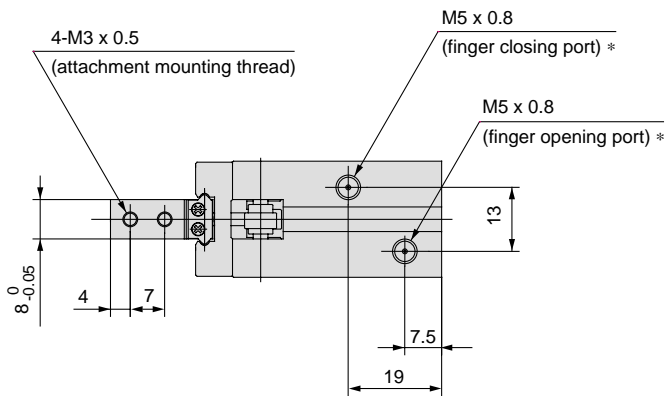
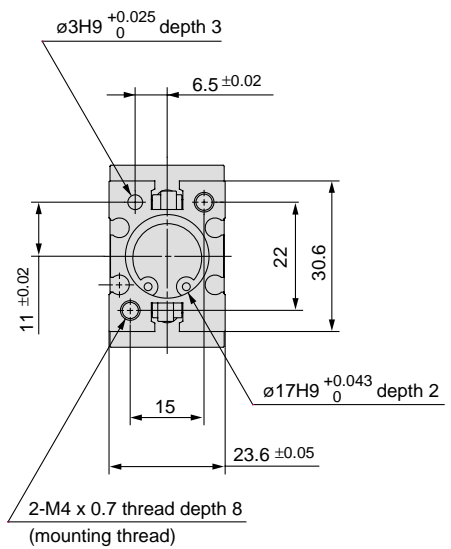
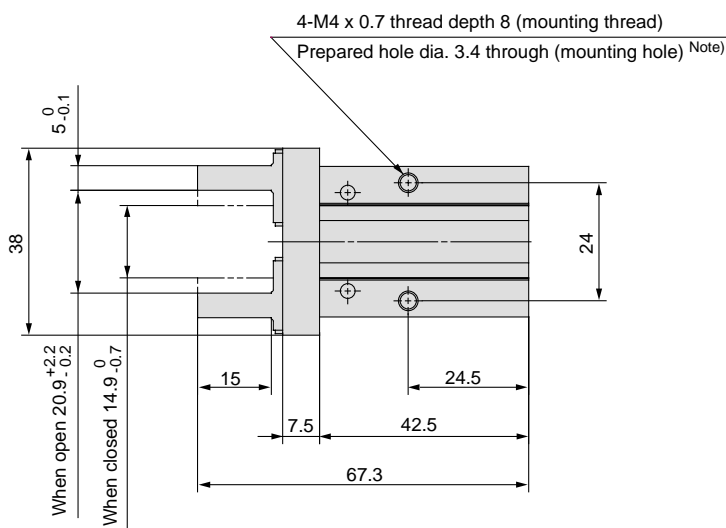
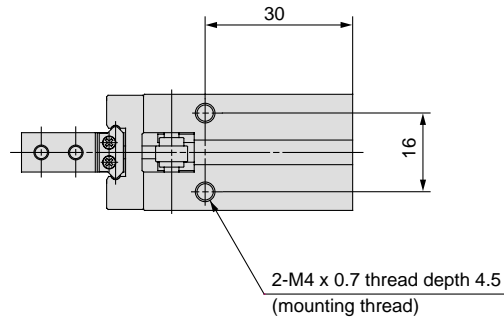
Note) When using D-Y59, D-Y69 and D-Y7 type auto switches, through hole mounting is not possible.

Series MHZ2

Dimensions

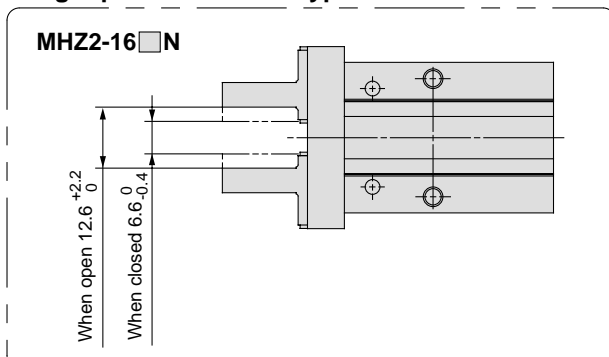
MHZ2-16□

Scale: 65%

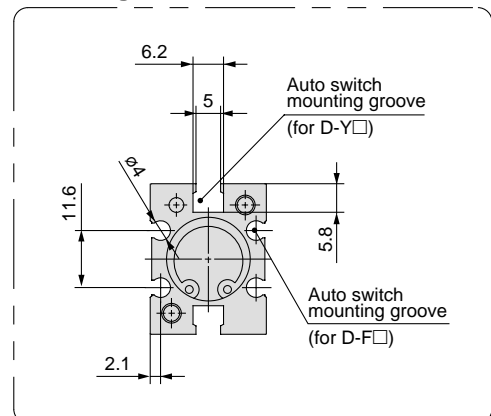


* In the case of single action, the port on one side is a breathing hole.

Finger position/Narrow type



Auto switch mounting groove dimensions

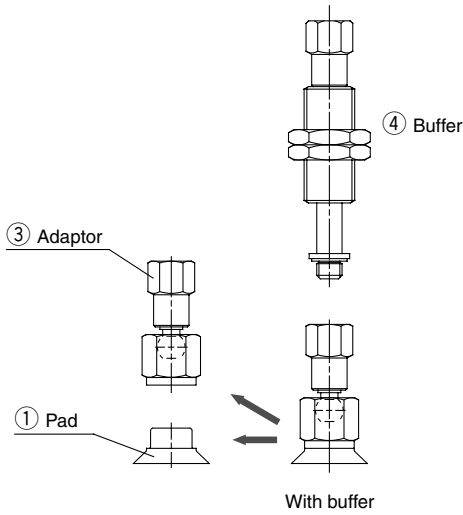


Note) When using D-Y59, D-Y69 and D-Y7 type auto switches, through hole mounting is not possible.

Series ZPT/ZPR Component Parts

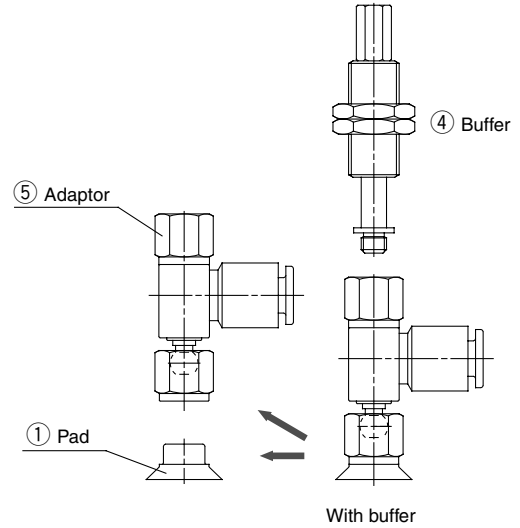
Series ZPT

Pad Diameter: $\phi 10$ to $\phi 32$

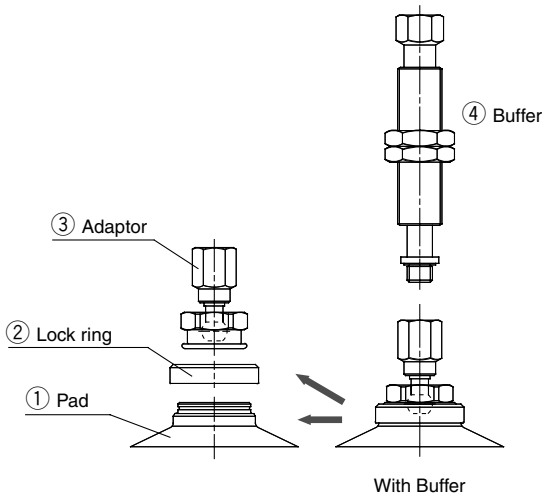


Series ZPR

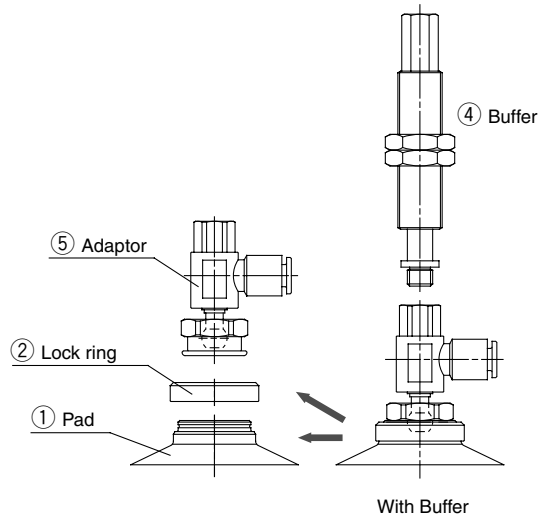
Pad Diameter: $\phi 10$ to $\phi 32$



Pad Diameter: $\phi 40$, $\phi 50$



Pad Diameter: $\phi 40$, $\phi 50$



Component Parts

No.	Description	Material	Note
①	Pad	NBR, Silicon rubber, Urethane rubber, Fluoro rubber, Conductive NBR, Conductive silicon rubber	
②	Lock ring	Aluminum	
③	Adaptor	Brass, Stainless steel	Electroless nickel plated
④	Buffer	Brass	Electroless nickel plated
⑤	Adaptor	Brass, Stainless steel, PBT	Electroless nickel plated

2200 SERIES PRECISION MOVE PALLET SYSTEMS

2200 Series Precision Move Pallet Systems are Best for:

- Medium to Large Size Part Movement
 - Product Routing and Control
 - Product Inspection
- Assembly Automation in:
- Automotive
 - Electronics
 - Medical
 - Life Science Products
 - Health and Beauty Products
 - Appliance Products

Sizes & Measurements

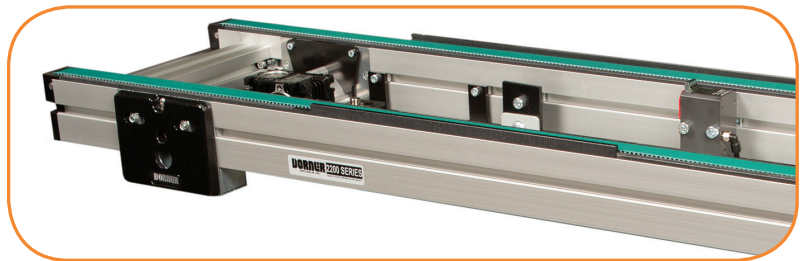
- Widths: 160, 240, 320, 400, and 480 mm
- Lengths: Up to 24' 7" (7500mm)

Loads & Speeds

- Conveyor Load Capacity
 - 500 lbs non-accumulating
 - 250 lbs accumulated
- Pallet capacity of 30 to 70 lbs
- Speeds up to 114 ft/min (34 m/min)

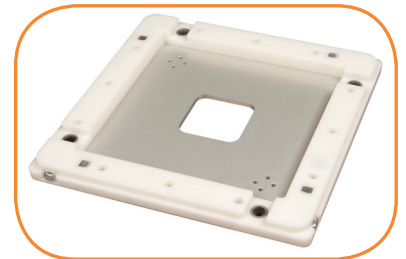
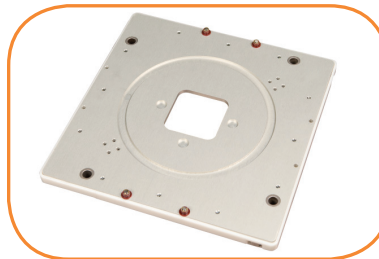
Conveyors

- Dual belt conveyors with common drive module
- 25mm wide 5mm pitch timing belt conveyor
- Standard or static conductive belting available
- Aluminum extruded frame with universal T-Slot
- Quick belt change without conveyor removal

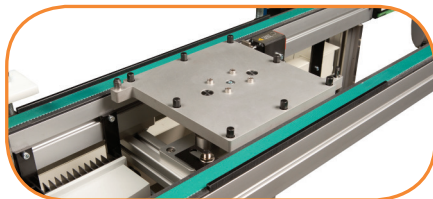


Pallets

- 160mm to 480mm
- Industry compatible sizes and bushing locations
- Static conductive pallet skirt
- Square and rectangular sizes available
- Pallets are sold as kits or completed assemblies



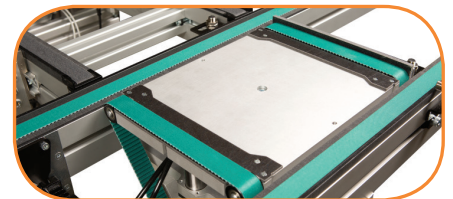
Modules



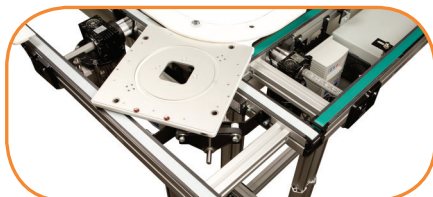
Lift & Locate



Lift & Rotate



Lift & Transfer



90 Degree Corner



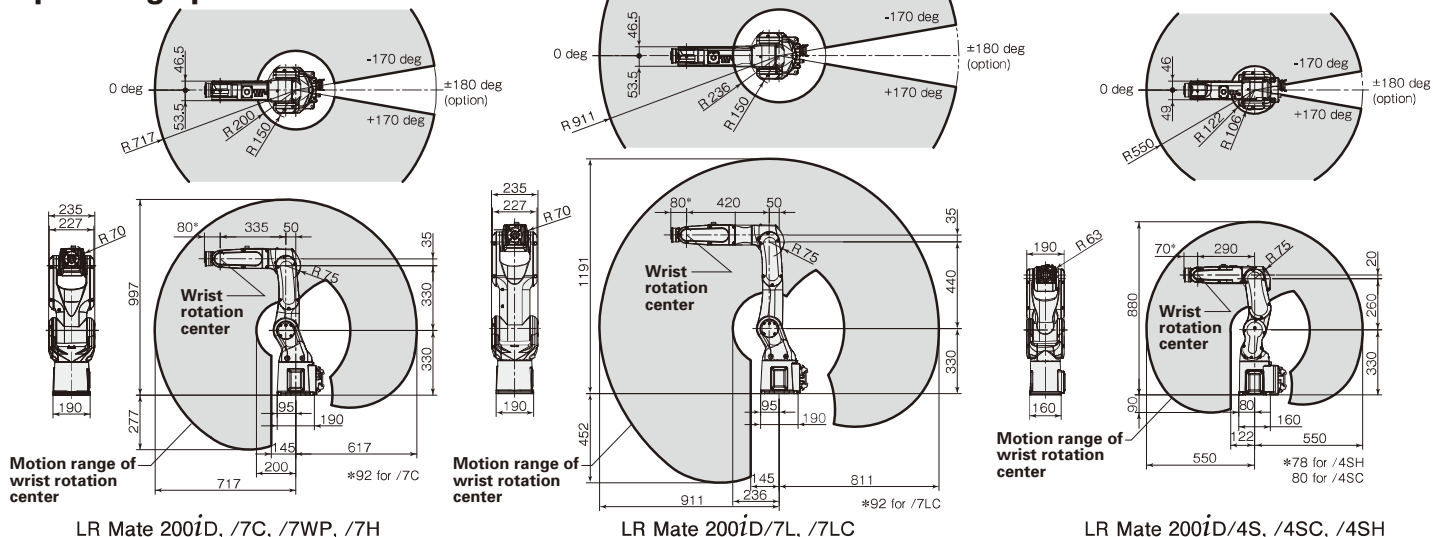
90 Degree Corner & Merge



Cushioned Pallet Stop
(Non-cushioned also available)

FANUC Robot LR Mate 200iD

Operating space



Specifications

Model	LR Mate 200iD LR Mate 200iD/7C LR Mate 200iD/7WP	LR Mate 200iD/7H	LR Mate 200iD/7L LR Mate 200iD/7LC	LR Mate 200iD/4S LR Mate 200iD/4SC	LR Mate 200iD/4SH	
Controlled axes	6 axes	5 axes	6 axes	6 axes	5 axes	
Reach	717 mm		911 mm	550 mm		
Installation (Note 2)	Floor, Upside-down, Angle mount					
Motion range (Maximum speed)	J1 axis	340°/360°(option) (450°/s) 5.93 rad/6.28 rad (option) (7.85 rad/s)	340°/360°(option) (370°/s) 5.93 rad/6.28 rad (option) (6.46 rad/s)	340°/360°(option) (460°/s) 5.93 rad/6.28 rad (option) (8.03 rad/s)		
	J2 axis	245°(380°/s) 4.28 rad (6.63 rad/s)	245°(310°/s) 4.28 rad (5.41 rad/s)	230°(460°/s) 4.01 rad (8.03 rad/s)		
	J3 axis	420°(520°/s) 7.33 rad (9.08 rad/s)	430°(410°/s) 7.50 rad (7.16 rad/s)	402°(520°/s) 7.02 rad (9.08 rad/s)		
	J4 axis	380°(550°/s) 6.63 rad (9.60 rad/s)	250°(545°/s) 4.36 rad (9.51 rad/s)	380°(550°/s) 6.63 rad (9.60 rad/s)	380°(560°/s) 6.63 rad (9.77 rad/s)	240°(560°/s) 4.19 rad (9.77 rad/s)
	J5 axis	250°(545°/s) 4.36 rad (9.51 rad/s)	720°(1500°/s) 12.57 rad (26.18 rad/s)	250°(545°/s) 4.36 rad (9.51 rad/s)	(Note 6) 240°(560°/s) 4.19 rad (9.77 rad/s)	720°(1500°/s) 12.57 rad (26.18 rad/s)
	J6 axis	720°(1000°/s) 12.57 rad (17.45 rad/s)		720°(1000°/s) 12.57 rad (17.45 rad/s)	720°(900°/s) 12.57 rad (15.71 rad/s)	
Max. load capacity at wrist	7 kg			4 kg		
Allowable load moment at wrist	J4 axis	16.6 N·m			8.86 N·m	
	J5 axis	16.6 N·m	4.0 N·m 5.5 N·m (option)	16.6 N·m	8.86 N·m	4.0 N·m 5.5 N·m (option)
	J6 axis	9.4 N·m		9.4 N·m	4.90 N·m	
Allowable load inertia at wrist	J4 axis	0.47 kg·m ²			0.20 kg·m ²	
	J5 axis	0.47 kg·m ²	0.046 kg·m ² 0.15 kg·m ² (option)	0.47 kg·m ²	0.20 kg·m ²	0.046 kg·m ² 0.083 kg·m ² (option)
	J6 axis	0.15 kg·m ²		0.15 kg·m ²	0.067 kg·m ²	
Repeatability	± 0.02 mm		± 0.03 mm	± 0.02 mm		
Mass (Note 3)	25 kg	24 kg	27 kg	20 kg	19 kg	
Installation environment	Ambient temperature : 0~45°C Ambient humidity : Normally 75%RH or less (No dew nor frost allowed) Short term 95%RH or less (within one month) Vibration acceleration : 4.9m/s ² (0.5G) or less					

Note 1) In case of short distance motion, the axis speed may not reach the maximum value stated.

Note 2) Angle mounting needs J1 and J2 axis motion range restriction according with the payload, except for LR Mate 200iD/4S, /4SC and /4SH.

Note 3) Without controller.

Note 4) The liquids that deteriorate the sealing members, such as organic solvents, acids, alkalis, and chloric coolants, must not be used.

Note 5) Cleanliness of the clean type (/7C, /7LC, /4SC) is class 10 (ISO class 4) with white paint, antirust surface and food grade grease.

Note 6) In case of /4SC, J5 motion range is restricted to 236° (4.11rad).

FANUC

FANUC AMERICA CORPORATION
3900 WEST HAMLIN ROAD
ROCHESTER HILLS MI 48309-3253



MARKETING@FANUCAMERICA.COM

FANUCAMERICA.COM 888-FANUC-US

Karta 4-1 AUTOMATSKO RUKOVANJE

Napomene

- (1) Dio čiji je osnovni oblik valjak, ili pravilna prizma kojoj je presjek pravilan poligon s pet ili više stranica, naziva se rotacijskim dijelom. Osim toga, rotacijskim dijelovima također se smatraju trokutasti ili kvadratasti dijelovi kojima se ponavlja orijentacija kada rotiraju oko svoje osnovne osi za kutove 120° ili 90° .
- (2) L je duljina, a D je promjer najmanjeg valjka koji može potpuno oviti dio.
- (3) A je duljina najduže stranice, C je duljina najkraće stranice, a B je duljina srednje stranice najmanje pravokutne prizme koja može potpuno oviti dio.

PRVA ZNAMENKA



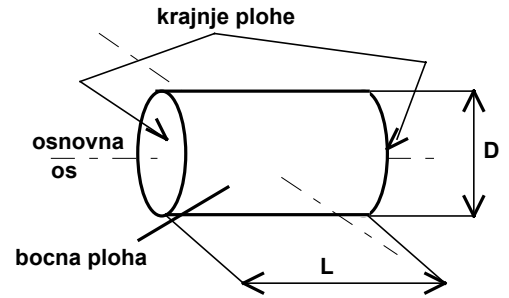
ROTACIJSKI (2)	DISKOVI $L/D < 0,8$	0
	KRATKI VALJCI $0,8 \leq L/D \leq 1,5$	1
	DUGI VALJCI $L/D > 1,5$	2
NEROTACIJSKI (3)	PLOSNATI $A/B \leq 3$ i $A/C > 4$	6
	DUGI $A/B > 3$	7
	KOCKASTI $A/B \leq 3$ i $A/C \leq 4$	8

Karta 4-2 AUTOMATSKO RUKOVANJE - ROTACIJSKI DIJELOVI (prva znamenka 0, 1 ili 2)

Rotacijski je dio onaj čiji je osnovni oblik valjak ili prizma pravilnoga poligonalnoga presjeka s pet ili više stranica. Dodatno, prizmatični dijelovi kvadratnog ili trokutastog presjeka koji ne zahtijevaju orijentiranje oko svojih osi (ponavljaju svoju orijentaciju svakih 90° ili 120°), uključeni su u široku kategoriju rotacijskih dijelova. Ovi posljednji dijelovi reprezentirani su prvim stupcem (druga znamenka je 0) rotacijske klasifikacije, budući da su po definiciji BETA simetrični.

Napomene

- (1) Rotacijski dio je ALFA simetričan ako ne zahtijeva orijentiranje s kraja na kraj. Ako se dio može umetati u sklop samo jednim smjerom, tada dio nije ALFA simetričan.
- (2) BETA simetričan dio ima rotacijsku simetriju i stoga ne zahtijeva orijentiranje oko svoje osnovne osi.
- (3) BETA simetrična stepenica, skošenje ili utor jest koncentrično smanjenje ili povećanje promjera; njegov presjek može biti kružni ili bilo koji pravilni poligon. Manje važne značajke zanemariti.
- (4) Dio ove kategorije ima ALFA simetričan vanjski oblik, ali unutrašnja ploha (sastavljena od šupljina, rupa, utora itd.) zahtijeva da se dio orijentira s kraja na kraj.



	KLJUČ	OE ↓	FC ↓
prva znamenka	0 ⇒	0,3	1
	1 ⇒	0,15	1,5
	2 ⇒	0,45	1,5

		dio nije BETA simetričan (označiti glavnu značajku ili značajke koje zahtijevaju orijentiranje oko osnovne osi)																
		BETA nesimetrični izdanci, stepenice ili skošenja (mogu se vidjeti u silueti)			BETA nesimetrični utori ili plohe (mogu se vidjeti u silueti)		malo nesimetrične ili malene značajke, manje od D/10 i L/10, ili rupe ili udubljenja, koji se ne mogu vidjeti u silueti											
dio je ALFA simetričan (1)		0	2	3	4	5	6	7	8									
										BETA nesimetrični utori ili plohe (mogu se vidjeti u silueti)		malo nesimetrične ili malene značajke, manje od D/10 i L/10, ili rupe ili udubljenja, koji se ne mogu vidjeti u silueti						
		samo na bočnoj plohi			na bočnoj i krajnjoj plohi(ama)		kroz utor ili plohu može se vidjeti u krajnjem pogledu											
		na bočnoj plohi		na bočnoj i krajnjoj plohi		na krajnjoj plohi		na bočnoj plohi										
		0,7	1	0,3	1	0,5	1	0,3	1	0,35	1	0,2	1	0,5	1			
		0,7	1	0,15	1	0,2	1	0,15	1	0,2	1	0,2	1	0,2	1			
		0,9	1	0,45	1	0,9	2	0,35	1	0,9	1	0,9	2	0,9	2			
dio nije ALFA simetričan (označiti glavnu značajku ili značajke koje zahtijevaju orijentiranje s kraja na kraj) (1)	dio se dodaje u žljebu (kanalu) ili po tračnici gdje je težište dijela ispod podupirućih ploha	1	0,4	1	0,2	1	0,25	1	0,2	1	0,2	1	0,1	1	0,25	1		
			0,3	1	0,1	1	0,1	1	0,1	1	0,1	1	0,1	1	0,1	1		
			0,9	1	0,45	1	0,9	2	0,45	1	0,9	1	0,9	2	0,9	2		
	BETA simetrične stepenice ili skošenja na vanjskim plohami (3)	2	0,4	1	0,15	1	0,25	1	0,15	1	0,35	1	0,1	1	0,25	1		
			0,3	1	0,1	1,5	0,1	1,5	0,1	1,5	0,2	1,5	0,05	1,5	0,1	1,5		
			0,75	1	0,37	1,5	0,25	3	0,37	1,5	0,5	1	0,5	2	0,5	2		
	BETA simetrični utori, rupe ili udubine (3)	na bočnoj i krajnjoj plohi(ama)	3	0,5	1	0,15	1	0,25	1	0,15	1	0,2	1	0,1	1	0,25	1	
				0,1	1	0,1	1,5	0,1	1,5	0,1	1,5	0,1	1,5	0,05	1,5	0,1	1,5	
				0,85	1	0,43	1,5	0,25	2	0,43	1,5	0,5	1	0,5	2	0,5	2	
	samo na bočnoj plohi	4	0,5	1	0,15	1	0,25	1	0,15	1	0,2	1	0,1	1	0,25	1		
		0,2	1	0,1	1,5	0,1	1,5	0,1	1,5	0,1	1,5	0,05	1,5	0,1	1,5			
		0,6	1	0,43	1,5	0,25	2	0,43	1,5	0,5	1	0,5	2	0,5	2			
samo na krajnjoj plohi(ama)	5	0,5	1	0,15	1	0,25	1	0,15	1	0,2	1	0,1	1	0,25	1			
		0,2	1	0,1	1,5	0,1	1,5	0,1	1,5	0,1	1,5	0,05	1,5	0,1	1,5			
		0,6	1	0,27	1,5	0,25	2	0,27	1,5	0,45	1	0,45	2	0,45	2			
BETA simetrične pokrivene značajke bez odgovarajućih vidljivih značajki (4)	6																	
		0,6	1	0,27	1,5	0,25	2	0,27	1,5	0,45	1	0,45	2	0,45	2			
BETA nesimetrične značajke na bočnoj ili krajnjoj plohi(ama)	7			0,25	1	0,1	1					0,1	1	0,25	1			
				0,1	1,5	0,05	1,5					0,05	1,25	0,1	1,5			
				0,27	2	0,25	3	0,27	2	0,1	3	0,5	3	0,5	3			
malo nesimetrične ili malene značajke; veličina nesimetrije ili značajke manja od D/10 i L/10	8	POTREBNO RUČNO RUKOVANJE																

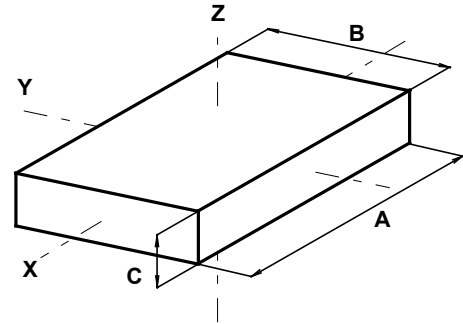
Karta 4-3 AUTOMATSKO RUKOVANJE - NEROTACIJSKI DIJELOVI (prva znamenka 6, 7 ili 8)

Napomene

- (1) Rotacijska simetrija za 180° oko neke osi znači da će ista orijentacija dijela biti ponovljena samo jednom rotiranjem dijela za 180° oko te osi.
- (2) Stepene, skošenja ili prolazni utori su značajke koje se mogu vidjeti u silueti.
- (3) Dane značajke su istaknute, ali je nesimetrija uzrokovana ovim značajkama manja od 0,1 odgovarajuće dimenzije ovojnice. Za dio koji ima rotacijsku simetriju 180° oko neke osi, malena nesimetrija znači da dio ima rotacijsku simetriju za gotovo 90° oko te osi.
- (4) Dio koji nema rotacijsku simetriju, označava dio kod kojega se ista orijentacija neće ponoviti rotiranjem dijela bilo kojim kutem manjim od 360° oko bilo koje od triju osi, X, Y ili Z.

Glavna je značajka dijela značajka koja se odabire za definiranje orijentacije dijela. Sve značajke dijela odabrane da potpuno definiraju orijentaciju dijela trebaju biti potrebne i dovoljne za tu svrhu.

Često se značajke pojavljuju u parovima ili skupinama, koje su simetrične oko jedne od triju osi (X, Y ili Z). U tome slučaju, par ili skupina trebaju se uzeti kao jedna glavna značajka. Primjenom toga pravila, najčešće su potrebne najviše dvije značajke za potpuno definiranje orijentacije dijela.



	KLJUČ	OE ↓	FC ↓
prva znamenka	6 ⇒	0,7	1
	7 ⇒	0,45	1,5
	8 ⇒	0,3	2

		A ≤ 1,1 B ili B ≤ 1,1 C (označiti glavnu značajku ili značajke, koje čine različitim susjedne plohe sličnih dimenzije)								
dio ima simetriju za 180° oko sve tri osi (1)	0	stepenice ili skošenja (2) usporedni sa ...			utori po dužini (2) usporedni sa ...			rupe ili udubljenja > 0,1 B (ne mogu se vidjeti u silueti)	druge, koje uključuju malene nesimetrije ili vrlo malene značajke (3)	
		X osi i > 0,1 C	Y osi i > 0,1 C	Z osi i > 0,1 B	X osi i > 0,1 C	Y osi i > 0,1 C	Z osi i > 0,1 B			
		0	1	2	3	4	5	6	7	8
	0	0,8 1	0,8 1	0,2 1	0,5 1	0,75 1	0,25 1	0,5 1,5	0,25 2	RUČNO RUKOVANJE
		0,9 1	0,9 1	0,5 2	0,5 1,5	0,5 1	0,5 1,5	0,6 1	0,5 1	
		0,6 1	0,5 1	0,15 2	0,15 1,5	0,5 1	0,15 1	0,15 1,5	0,15 2	

		označiti glavnu značajku, ili, ako je orijentacija određena s više značajki, označiti značajku koja daje najveću treću znamenku							
dio ima simetriju za 180° samo oko jedne osi (1)	1	stepenice ili skošenja (2) usporedni sa ...			utori po dužini (2) usporedni sa ...			rupe ili udubljenja > 0,1 B (ne mogu se vidjeti u silueti)	druge, koje uključuju malene nesimetrije ili vrlo malene značajke (3)
		X osi i > 0,1 C	Y osi i > 0,1 C	Z osi i > 0,1 B	X osi i > 0,1 C	Y osi i > 0,1 C	Z osi i > 0,1 B		
		0	1	2	3	4	5	6	7
dio ima simetriju za 180° samo oko jedne osi (1)	oko X osi	1	0,4 1 0,5 1 0,4 1	0,6 1 0,15 1 0,6 1	0,4 1,5 0,25 2 0,4 2	0,4 1 0,5 1 0,2 1	0,3 1 0,25 1 0,3 1	0,7 1 0,25 1,5 0,15 1	0,4 2 0,25 3 0,1 2
	oko Y osi	2	0,4 1 0,4 1 0,5 1	0,3 1 0,2 1 0,15 1	0,4 1,5 0,25 2 0,5 2	0,5 1 0,4 1 0,2 1	0,3 1 0,25 1 0,15 1	0,4 1 0,25 1 0,15 2	0,4 2 0,25 2 0,15 2
	oko Z osi	3	0,4 1 0,3 1 0,4 1	0,3 1 0,2 1 0,2 1	0,4 1,5 0,25 2 0,4 2	0,4 1 0,3 1 0,2 1	0,3 1 0,25 1 0,15 1	0,4 1,5 0,25 2 0,15 2	0,4 2 0,25 2 0,15 2
dio nema simetriju (označiti glavnu značajku tako da se definira orijentacija) (4)	orijentacija definirana jednom glavnom značajkom	4	0,25 1 0,25 1 0,15 1	0,15 1 0,1 1,5 0,14 1	0,15 1,5 0,24 2 0,15 1	0,1 1 0,2 1 0,1 1	0,15 1 0,1 1,5 0,05 1	0,1 1,5 0,15 2 0,1 1,5	0,1 2 0,15 3 0,08 2
	orijentacija definirana dvjema glavnim značajkama, od kojih je jedna stepenica, skošenje ili utor	5	0,2 2 0,1 3 0,05 2	0,15 2 0,1 3,5 0,05 2	0,1 2,5 0,1 4 0,05 2,5	0,1 2 0,1 3 0,05 2	0,15 2 0,1 3,5 0,05 2	0,1 1,5 0,1 4 0,05 2,5	0,1 3 0,1 5 0,05 3
	druge - koje uključuju malu nesimetriju (3)	6	POTREBNO RUČNO RUKOVANJE						

Karta 4-4 AUTOMATSKO RUKOVANJE - DODATNE CIJENE DODAVAČA, DC

(VRIJEDNOSTI KOJE SE DODAJU FC-u, dobivenom iz karte 4-2 ili 4-3)

Definicije

Dio je ...

... **savitljiv** (fleksibilan), ako dio ne može zadržati svoj oblik tijekom automatskog dodavanja, tako da uređaj za dodavanje ne može zadovoljavajuće funkcionirati.

... **osjetljiv** ako za vrijeme rukovanja može nastati šteta: lom dijelova koji padaju pri orijentiranju sa staze dodavača na dno zdjele dodavača; istrošenje uzrokovano kolanjem dijelova u zdjeli dodavača. Ako je kriterij istrošenje, dio se smatra osjetljivim ako ne može kružiti u zdjeli dodavača barem 30 minuta i pritom zadržati prvotne tolerancije.

... **ljepljiv** ako je sila potrebna da se dio izdvoji iz nesređene gomile dijelova usporediva s težinom jednog dijela.

... **prelagan** za rukovanje konvencionalnim dodavačima ako je odnos njegove težine prema obujmu ovojnice manji od $1,5 \text{ kN/m}^3$.

... **preklopiv** u dodavaču kada se zahtijeva poravnavanje bolje (manje) od 0,2 mm, da bi se spriječilo pokrivanje ili preklapanje tijekom dodavanja u jednostrukom nizu (dijelova) na vodoravnoj stazi.

... **prevelik** za rukovanje konvencionalnim dodavačima, kada je njegova najmanja dimenzija veća od 50 mm, ili ako je njegova najveća dimenzija veća od 150 mm. Dio je prevelik za rukovanje

posebnim vibracijskim dodavačem ako je $L > d/8$, gdje je L duljina dijela mjerena usporedno s pravcem dodavanja, a d promjer zdjele dodavača.

... **premalen** za rukovanje konvencionalnim dodavačima kada je njegova najveća dimenzija manja od 3 mm. Dio je premalen za rukovanje posebnim vibracijskim dodavačem, ako je njegova najveća dimenzija manja od polumjera zakrivljene plohe koja spaja stijenku zdjele i plohu staze, mjereno u ravnini okomitoj na pravac dodavanja.

... **ugnjezd** ako se dijelovi u hrpi mogu međusobno spojiti uzrokujući probleme pri orijentiranju. Nije potrebna sila da se dijelovi razdvoje.

... **čvrsto ugnjezd** ako se dijelovi u hrpi međusobno spoje i zaglave te ih je potrebno nasilno razdvojiti.

... **zapletiv** ako se dijelovi u hrpi zapliću tako da je potrebno ponovno orijentiranje da ih se razdvoji.

... **čvrsto zapletiv** ako se dijelovi u hrpi zapliću, pa je potrebno rukovanje radi postizanja posebne orijentacije, i sila da ih se razdvoji.

... **abrazivan** ako može oštetiti plohu dodavača, ako ta ploha nije posebno zaštićena.

				nezapletivi i neugnjezd				zapletivi ili ugnjezd (ali ne čvrsto)				čvrsto ugnjezd	čvrsto zapletivi			
				nisu lagani		lagani		nisu lagani		lagani						
				nisu ljepljivi	ljepljivi	nisu ljepljivi	ljepljivi	nisu ljepljivi	ljepljivi	nisu ljepljivi	ljepljivi					
				0	1	2	3	4	5	6	7			8	9	
dijelovi su maleni , ali nisu abrazivni	dijelovi ne teže preklapanju tijekom dodavanja	nisu osjetljivi	nesavitljivi	0	0	1	2	3	2	3	3	4	POTREBNO RUČNO RUKOVANJE			
			savitljivi	1	2	3	4	5	4	5	5	6				
	osjetljivi	nesavitljivi	2	1	2	3	4	3	4	4	4	5				
		savitljivi	3	3	4	5	6	5	6	6	6	7				
	dijelovi teže preklapanju tijekom dodavanja	nisu osjetljivi	nesavitljivi	4	2	3	3	4	4	4	5	4		5		
			savitljivi	5	4	5	5	6	6	7	6	7		7		
osjetljivi	nesavitljivi	6	3	4	4	5	5	5	6	6	5	6				
	savitljivi	7	5	6	6	7	7	8	8	7	8	8				
				vrlo maleni dijelovi				veliki dijelovi								
				rotacijski		nerotacijski		rotacijski		nerotacijski						
				L/D ≤ 1,5	L/D > 1,5	A/B ≤ 3 A/C > 4	A/B > 3	A/B ≤ 3 A/C ≤ 4	L/D ≤ 1,5	L/D > 1,5	A/B ≤ 3 A/C > 4	A/B > 3	A/B ≤ 3 A/C ≤ 4			
				0	1	2	3	4	5	6	7	8	9			
dijelovi su vrlo maleni ili vrlo veliki , ali nisu abrazivni				8	2	2	2	2	2	9	9	9	9	9		
				dijelovi se neće čvrsto zaplesti ili ugnjezditi												
				maleni dijelovi				veliki dijelovi		vrlo maleni dijelovi						
				orijentiranje definirano značajkama...												
				geometrijskim		negeometrijskim		geomet-rijskim	negeomet-rijskim	geomet-rijskim	negeomet-rijskim	čvrsto zapletivi ili čvrsto ugnjezd				
				nesavitljivi		savitljivi	nepreklopivi							preklopivi		
				nepreklopivi	preklopivi											
				0	1	2	3	4	5	6	7	8	9			
abrazivni dijelovi	9	2	4	4	RUČNO RUKOVANJE			9	RUČNO RUKOVANJE	4	RUČNO RUKOVANJE					

Karta 4-5 AUTOMATSKO UMETANJE - RELATIVNA CIJENA RADNE GLAVE, WC

Napomene

- (1) Dio je čvrsti ili nečvrsti element nekog sklopa koji se dodaje tijekom montažnog procesa. Podsklop se smatra dijelom, ako se dodaje za vrijeme montaže. Ljepila, tekućine, punjenja i slično što se koristi za spajanje dijelova, ne smatraju se dijelovima.
- (2) Dodavanje dijela obuhvaća samo postupke postavljanja ili umetanja. Dio može biti spona koja ne osigurava odmah neki drugi dio ili dijelove.
- (3) Postavljanje ili umetanje dijela u sklop zahtijeva pristupajuća gibanja smjerova različitih od okomito odozgo (naprimjer bočno ili odozdo itd.).
- (4) Dio se ne može postaviti ili umetnuti jednostavnim pravolinijskim gibanjem. Naprimjer, pristup dijelu može biti onemogućen tako da se zahtijeva promjena smjera gibanja pri umetanju.
- (5) Dio je nestabilan poslije postavljanja ili umetanja ili za vrijeme sljedećih operacija, i zahtijevat će hvatanje i ponovno

poravnavanje, ili pridržavanje sve dok nije konačno osiguran. Pridržavanje (nadolje) dijela, označava operaciju potrebnu da se zadrže pozicija i orijentacija već postavljenog (smještenog, dodanog) dijela, prije ili tijekom naredne operacije ili za vrijeme transporta sklopa na sljedeću radnu stanicu. Dio je u konačnom položaju ukoliko ne zahtijeva pridržavanje ili ponovno poravnavanje za sljedeće operacije, i samo je djelomično osiguran.

- (6) Dio je lako poravnati i smještati (pozicionirati), ako je položaj (pozicija) dijela utvrđen odgovarajućim značajkama dijela, ili dijela s kojime se promatrani dio spaja, a umetanje olakšano dobro oblikovanim skošenjima ili sličnim značajkama.

- (7) Otpor tijekom umetanja dijela može nastati uslijed malenih tolerancija, uklještenja, zaglavlivanja ili umetanjem uz veliku silu otpora. Na primjer, čvrsti spoj je interferencijski spoj pri čemu je za sklapanje zahtijevana velika sila. Otpor koji se susreće kod samonarezujućih vijaka sličan je primjer otpora umetanju.

				poslije spajanja dio nije potrebno pridržavati da mu se zadrže orijentacija i pozicija (5)				dio je potrebno pridržavati tijekom sljedećih operacija kako bi mu se zadržali orijentacija i pozicija (5)						
				lako (6)		otežano (ne postoji pogodna značajka)		lako (6)		otežano (ne postoji pogodna značajka)				
				ne		da (7)		ne		da (7)				
				0		1		6		7				
				1		2		7		8				
				2		3		8		9				
dodavanje dijela (1), pri čemu se ne postiže konačno osiguranje (2)	pravocrtno umetanje	okomito nadolje	0	1	1,5	1,5	2,3	1,3	2	2	3			
		nije okomito nadolje (3)	1	1,2	1,6	1,6	2,5	1,6	2,1	2,1	3,3			
	nije pravocrtno umetanje (4)		2	2	3	3	4,6	2,7	4	4	6,1			
nema operacije pritezanja vijaka ili plastične deformacije odmah po umetanju (npr. uskočni ili prešani spojevi itd.)				plastična deformacija neposredno poslije umetanja				pritezanje vijaka odmah po umetanju						
				plastično savijanje ili torzija		zakivanje ili slična plastična deformacija								
				poravnavanje i smještanje...										
				lako (6), bez otpora umetanju	otežano i/ili otpor umetanju	lako (6)	otežano (nema pogodnih značajki), a otpor umetanju...		lako (6)	otežano (nema pogodnih značajki), a otpor umetanju...		lako (6), bez otpora vijčanju	i/ili otpor vijčanju (7)	
							ne postoji	postoji (7)		ne postoji	postoji (7)			
				0	1	2	3	4	5	6	7	8	9	
dodavanje dijela (1) pri čemu je dio odmah konačno osiguran (2)	pravocrtno umetanje	okomito nadolje	3	1,2	1,9	1,6	2,4	3,6	0,9	1,4	2,1	0,8	1,8	
		nije okomito nadolje (3)	4	1,3	2,1	2,1	3,2	4,8	1	1,5	2,3	1,3	2	
	nije pravocrtno umetanje (4)		5	2,4	3,8	3,2	4,8	7,2	1,8	2,8	4,2	1,6	3,6	
mehanički postupci spajanja (dijelovi su već u konačnom položaju)				nemehanički postupci spajanja (dijelovi su već u konačnom položaju)				nema postupka spajanja						
nikakva ili lokalna plastična deformacija				metalurški postupci, pri čemu je dodatni materijal...				rukovanje dijelovima ili sklopom (orijentiranje, ?po-dešavanje itd.)						
												uskočni spoj, uskočni ?spajalice, prešani spoj itd.		
savijanje ili slični		zakivanje ili slični		pritezanje vijaka ili drugi		nepotreban (npr. zavarivanje trenjem ili elektro-otporno)		potreban		kemijski (spajanje prijaranjem ili srasanjem)?				
				0	1	2	3	4	5	6	7	8	9	
Posebna operacija - montažni proces gdje su svi čvrsti dijelovi u konačnom položaju, ili nečvrsti dijelovi dodani, ili rukovanje dijelovima				9	1,6	0,9	0,8	0	1,2	1,1	1,1	0,8	1,5	?