

Mogućnosti poboljšanja karakteristika sklopova obradnih strojeva

Mance, Mario

Undergraduate thesis / Završni rad

2018

Degree Grantor / Ustanova koja je dodijelila akademski / stručni stupanj: **University of Zagreb, Faculty of Mechanical Engineering and Naval Architecture / Sveučilište u Zagrebu, Fakultet strojarstva i brodogradnje**

Permanent link / Trajna poveznica: <https://urn.nsk.hr/urn:nbn:hr:235:527496>

Rights / Prava: [In copyright](#)/[Zaštićeno autorskim pravom.](#)

Download date / Datum preuzimanja: **2025-03-17**

Repository / Repozitorij:

[Repository of Faculty of Mechanical Engineering and Naval Architecture University of Zagreb](#)



SVEUČILIŠTE U ZAGREBU
FAKULTET STROJARSTVA I BRODOGRADNJE

ZAVRŠNI RAD

Mario Mance

Zagreb, 2018.

SVEUČILIŠTE U ZAGREBU
FAKULTET STROJARSTVA I BRODOGRADNJE

ZAVRŠNI RAD

Mentor:

Prof. dr. sc. Damir Ciglar

Student:

Mario Mance

Zagreb, 2018.

Izjavljujem da sam ovaj rad izradio samostalno koristeći stečena znanja tijekom studija i navedenu literaturu.

Zahvaljujem se mentoru dr. sc. Damiru Ciglaru na pomoći i savjetima prilikom izrade završnog rada.

Veliko hvala mojoj obitelji na potpori i motivaciji tijekom preddiplomskog studija i izrade ovog završnog rada.

Mario Mance



SVEUČILIŠTE U ZAGREBU
FAKULTET STROJARSTVA I BRODOGRADNJE



Središnje povjerenstvo za završne i diplomske ispite
Povjerenstvo za završne ispite studija strojarstva za smjerove:
proizvodno inženjerstvo, računalno inženjerstvo, industrijsko inženjerstvo i menadžment, inženjerstvo materijala i mehatronika i robotika

Sveučilište u Zagrebu	
Fakultet strojarstva i brodogradnje	
Datum	Prilog
Klasa:	
Ur.broj:	

ZAVRŠNI ZADATAK

Student: **MARIO MANCE** Mat. br.: 0035198557

Naslov rada na hrvatskom jeziku: **MOGUĆNOSTI POBOLJŠANJA KARAKTERISTIKA SKLOPOVA OBRADNIH STROJEVA**

Naslov rada na engleskom jeziku: **POSSIBILITIES OF IMPROVING CHARACTERISTICS OF MACHINE TOOLS MODULES**

Opis zadatka:

Današnji moderni obradni strojevi su višeosno numerički upravljani i njihov daljnji razvoj ide u smjeru poboljšavanja njihovih sastavnih sklopova te integriranju sve više različitih obradnih procesa na jednom obradnom stroju. Dakle, cilj vodećih svjetskih proizvođača obradnih strojeva su neprekidna poboljšanja sklopova, a time i daljnja poboljšavanja karakteristika i mogućnosti tih strojeva.

U radu je potrebno iz dostupne literature, dati prikaz i opis nekih rješenja kojima su vodeći svjetski proizvođači obradnih strojeva željeli poboljšati karakteristike sklopova strojeva, a sve u svrhu njihove jače konkurencije na svjetskom tržištu.

Zadatak zadan:

30. studenog 2017.

Zadatak zadao:

Prof.dr.sc. Damir Ciglar

Rok predaje rada:

1. rok: 23. veljače 2018.

2. rok (izvanredni): 28. lipnja 2018.

3. rok: 21. rujna 2018.

Predviđeni datumi obrane:

1. rok: 26.2. - 2.3. 2018.

2. rok (izvanredni): 2.7. 2018.

3. rok: 24.9. - 28.9. 2018.

Predsjednik Povjerenstva:

Izv. prof. dr. sc. Branko Bauer

SADRŽAJ

SADRŽAJ	I
POPIS SLIKA	III
POPIS OZNAKA	V
POPIS KRATICA	VI
SAŽETAK.....	VII
SUMMARY	VIII
1. UVOD	1
1.1 Povijesni razvoj	2
2. PODJELA OBRADNIH STROJEVA	4
2.1. Klasični alatni strojevi.....	6
2.2. NU alatni stroj	7
2.3. Obradni centar	8
2.4. Fleksibilna obradna ćelija.....	8
3. MODULI OBRADNIH STROJEVA.....	9
3.1. Pogonski sustavi.....	9
3.2. Pogon za glavno gibanje	10
3.2.1. Pogonski motori	11
3.2.2. Glavno vreteno	12
3.2.3. Kućišta glavnog vretena	12
3.3. Pogon za posmično gibanje.....	13
3.3.1. Kuglično navojno vreteno	14
3.4. Postolja.....	15
3.5. Vodilice	16
3.5.1. Klizne vodilice	17
3.5.2. Kotrljajuće vodilice	18
3.6. Sustav za prihvat alata.....	19
3.7. Naprave za stezanje obradaka	20
3.7.1. Pneumatske stezne naprave	20

3.7.2. Vakuumske stezne naprave	21
3.7.3. Magnetske stezne naprave.....	21
3.7.4. Hidrauličke stezne naprave	22
3.7.5. Stezna glava (amerikaner).....	22
4. POBOLJŠANJA SKLOPOVA OBRADNIH STROJEVA	23
4.1. Smart spindle.....	23
4.2. Pribor za stezanje alata – revolveraska glava.....	24
4.3. Okretno nagibni stol	25
4.4. Sustav za izmjenu obradaka Robo2Go.....	27
4.5. Mineralni lijev kao materijal za postolja obradnih strojeva.....	28
4.6. Momentni motor , implementacija u revolversku glavu	30
4.7. Direktni posmični pogon	32
4.8. Hibridni ležajevi za uležištenje motorvretena	34
4.9. Hlađenje kugličnog navojnog vretena i dvodjelne matice	35
5. ZAKLJUČAK	37
LITERATURA.....	38
PRILOZI.....	40

POPIS SLIKA

Slika 1. Tro-osna glodalica Cincinnati Hydrotel [2]	3
Slika 2. Podjela obradnih strojeva [4]	4
Slika 3. Razlika klasičnog i CNC stroja [5]	5
Slika 4. Tokarilica TNP 250x800 [7] Slika 5. Glodalica Prvomajska ALG 100 E [7]	6
Slika 6. NU glodalica Deckel FP2NC [9]	7
Slika 7. Vertikalni glodaći obradni centar Haas VF2 [10]	8
Slika 8. Pogoni na obradnom centru [8]	10
Slika 10. Sustav za stezanje alata, ISO i HSK [11]	12
Slika 11. Blok izvedba kućišta (lijevo), uložak izvedba kućišta (desno) [12]	13
Slika 12. Posmični pogon CNC stroja [8]	14
Slika 13. Prikaz unutarnje i vanjske recirkulacije valjnih tijela [15]	15
Slika 14. Oblici postolja alatnih strojeva [13]	16
Slika 15. Hidrostatska klizna vodilica [16]	17
Slika 16. Stribeckova krivulja trenja [13]	18
Slika 17. Kotrljajuća vodilica sa dijelovima [17]	18
Slika 18. Bubnjasta obodna (lijevo) i čeona (desno) revolveraska glava [19]	19
Slika 19. Podjela naprava za stezanje [20]	20
Slika 20. Pneumatska stezna naprava [21]	21
Slika 21. Vakuumska stezna naprava [22]	21
Slika 22. Magnetsko stezanja obratka [20]	22
Slika 23. Hidraulička stezna naprava [20]	22
Slika 24. Prikaz toka i analize podataka pomoću "MindSphere" sustava [23]	24
Slika 25. Tokarski obradni centar sa tri revolveraska glave SPRINT 65 [24]	25
Slika 26. Izvedbe okretno nagibnih stolova [26]	26
Slika 28. Shema kombinirane izrade postolja, mineralni lijev i čelična struktura [29]	29
Slika 29. Postolja obradnih strojeva od mineralnog lijeva [30]	29
Slika 30. Dijelovi momentnog motora [31]	30
Slika 31. Direktni pogon pogonjenih alata revolveraska glave [33]	31
Slika 32. WEISS linearni motor, HG (lijevo) i HN izvedba (desno) [35]	32
Slika 33. Y- os obradnog centra pokretana linearnim motorom [37]	33

Slika 34. Hibridni ležaj s keramičkim kuglicama [39].....	34
Slika 35. Princip hlađenja jednodjelne matice (lijevo) i dvodjelne (desno) [41].....	35
Slika 36. Termografski prikaz distribucije temperature bez hlađenja matice (lijevo) i sa hlađenjem matice (desno) [42].....	36
Slika 37. Utjecaj hlađenja na temperaturu kugličnog navojnog vretena [42]	36

POPIS OZNAKA

Oznaka	Jedinica	Opis
d	mm	Promjer
m	kg	Masa
v	m/s	Brzina
g	m/s ²	Gravitacija

POPIS KRATICA

Oznaka	Opis
NC	Numerical Control
APT	Automatic Programmed Tools
DNU	Direktno numeričko upravljanje
CAD	Computer aided design
CAM	Computer aided manufacturing
CNC	Computer numerical control
MIT	Massachusetts Institute of Technology
OS	Operating system
PC	Personal computer
ISO	International organization for standardization
HSK	Hollow Shank Tooling
SHIP	Sredstvo za hlađenje i podmazivanje
PMMA	Poli(metil-metakrilat)

SAŽETAK

Ovaj završni rad bavi se tematikom sklopova obradnih strojeva i mogućnostima poboljšanja njihovih karakteristika. U uvodnom dijelu ukratko je opisana povijest i razvoj obradnih strojeva. U nastavku je dana podjela i opis obradnih strojeva prema tehnološkom prostoru. Osim toga, detaljno su objašnjeni glavni moduli obradnih strojeva odnosno pogonski sustavi, postolja, vodilice, sustav za prihvat alata i naprave za stezanje obradaka. Povrh svega, prikazane su i detaljno opisane razne inovacije sklopova obradnih strojeva u svrhu poboljšanja značajki i mogućnosti tih strojeva. Za poboljšanja pogonskih sustava opisano je pametno motorvreteno te hibridni ležajevi za uležištenje, implementacija momentnog motora u okretno nagibni stol i revolversku glavu te direktni posmični pogon. Također je prikazan sustav hlađenja kugličnog navojnog vretena i matice, a za poboljšanje karakteristika postolja obradnog stroja objašnjena je primjena mineralnog lijeva.

Ključne riječi: Moduli obradnih strojeva, vreteno, obradni centar

SUMMARY

This bachelor thesis deals with machine tool modules and possibilities of improving their characteristics. In the introduction, history and development of machine tools is described. In further part division and description of machine tools according to technological space is given. Additionally, machine tool modules are explained with great detail including motor systems, machine tool base, guideways, system for tool clamping and devices for workpiece clamping. Furthermore, different innovations of machine tools modules are showed and described with great detail all in purpose of improving characteristics and possibilities of machine tools. For improvements of motor systems smart motorspindle and hybrid bearings are described together with implementation of torque motors in rotary tilting table and turret head, as well as direct linear drive. There is also presented system of ball screw and nut cooling, and for improvement of characteristics of machine tool base implementation of mineral cast is described.

Key words: Machine tool modules, spindle, machine center

1. UVOD

Tehnologija i tehnološki procesi temelj su svake ozbiljne proizvodnje. Potreba za što većom proizvodnjom, bilo masovnom ili maloserijskom, potaknula je razvoj novih tehnologija i proizvodnih procesa u cilju što brže, produktivnije i kvalitetnije proizvodnje. U današnje vrijeme dolazi do velikih promjena u zahtjevima potrošača, kvaliteti i različitosti proizvoda. Suvremeno tržište postavlja nove zahtjeve u proces proizvodnje. Trend porasta varijabilnosti, kompleksnosti i kvalitete proizvoda raste dok vrijeme isporuke mora biti što kraće. Posebnu važnost u proizvodnji pridodaje se skraćivanju vremena potrebnog za procese razvoja i proizvodnje proizvoda u svrhu sniženja troškova. Takvi zahtjevi potaknuli su vodeće svjetske proizvođače obradnih strojeva na konstantne modernizacije i poboljšanja mogućnosti tih strojeva. Jedan od najraširenijih postupaka izrade dijelova je obrada odvajanjem čestica koju čini niz različitih postupaka kojima se od početnog volumena sirovog materijala odvaja materijal u obliku odvojenih čestica u svrhu izrade konačnog proizvoda. Za kvalitetan proizvod koji će ispunjavati svoju svrhu uz obradni stroj bitni faktori su kvalitetan materijal proizvoda i rezni alati koji formiraju odvojenu česticu.

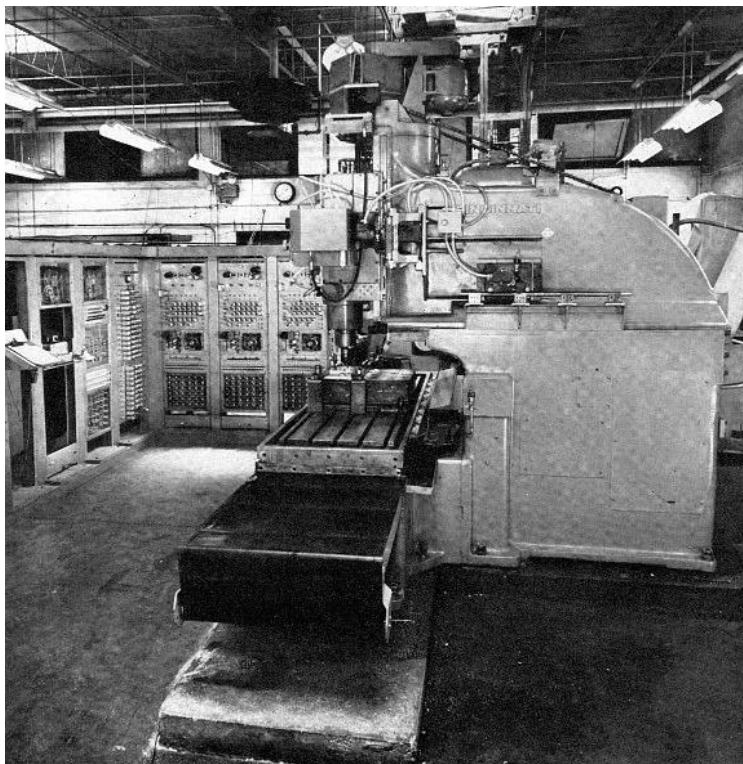
Mogućnosti obradnih strojeva povećavaju se svakodnevno. Jedan od ciljeva proizvođača je obrada materijala u konačan proizvod u što manje ili čak jednom stezanju što skraćuje glavna i pomoćna vremena izrade proizvoda odnosno omogućava veću produktivnost. Takvi numerički upravljani obradni centri nazivaju se višenamjenski obradni strojevi. Njihova prednost je redukcija broja potrebnih alata za obradu, skraćuju se pomoćna vremena čekanja i transporta koja postoje kada se obradak prenosi između raznovrsnih strojeva, te takvi suvremeni obradni strojevi na taj način postaju produktivniji i fleksibilniji.

1.1 Povijesni razvoj

- 1947. J. Parsons počeo eksperimente za realizaciju NC upravljanja
- 1949. Početak rada na projektu prvog NC stroja (US Air Force)
- 1952. Predstavljena troosna glodalica Cincinnati Hydrotel
- 1957. Instalacija numerički upravljanih alatnog stroja u industriji
- 1959. Razvoj automatskog programiranja i programskog jezika APT
- 1960. Direktno numeričko upravljanje – DNU (Direct Numerical Control -DNC)
Omogućeno je direktno slanje programa iz DNC računala u UR CNC stroja, bušena traka više nije nužna
- 1968. U poduzeću Kearney & Trecker izrađen je prvi obradni centar
- 1970-te Pojava CNC alatnih strojeva i distribuiranog numeričkog upravljanja – DNU (Distributed Numerical Control – DNC). Skraćenica DNC dobiva novo značenje
- 1980-te Pojava CAD/CAM sustava. Javljanju se CAD /CAM sustavi za OS Unix i PC
- 1990-te Drastičan pad cijena CNC tehnologije
- 2000-te Pojava upravljačkih računala sa otvorenom arhitekturom
- 2013. Implementacija industrije 4.0 [1]

Početak numerički upravljanih alatnih strojeva polazi početkom pedesetih godina 20. stoljeća u Americi uz pomoć znanstvenika MIT-a). Automatizacija obradnih strojeva obuhvaćala je upravljanje brzinom rezanja, posmakom i izmjenjivanje različitih vrsta alata. Početna rješenja bila su mehanička a s vremenom su se razvijali numerički upravljani strojevi, upravljani bušenim trakama, karticama ili magnetskim trakama. Fleksibilnost takvih strojeva bila je vrlo niska.

Kod prve numeričke glodalice prikazane na slici 1. program se unosio u upravljačku jedinku pomoću izbušenih papirnatih traka što je omogućilo izradu proizvoda. Stroj se sastojao od dva glavna dijela, prvi dio se sastojao od same glodalice, tri servo mehanizma koji su pokretali radne radne osi te ostalih instrumenata za mjerenje pozicija. Drugi sklop sadržavao je svu opremu za prevođenje podataka sa izbušene trake u upravljačku jedinku stroja u obliku operativnih naredbi. Sklop se sastojao od sustava za unos podataka, sustava za prevođenje podataka i tri servo dekodirajuća mehanizma. [2]



Slika 1. Tro-osna glodalica Cincinati Hydrotel [2]

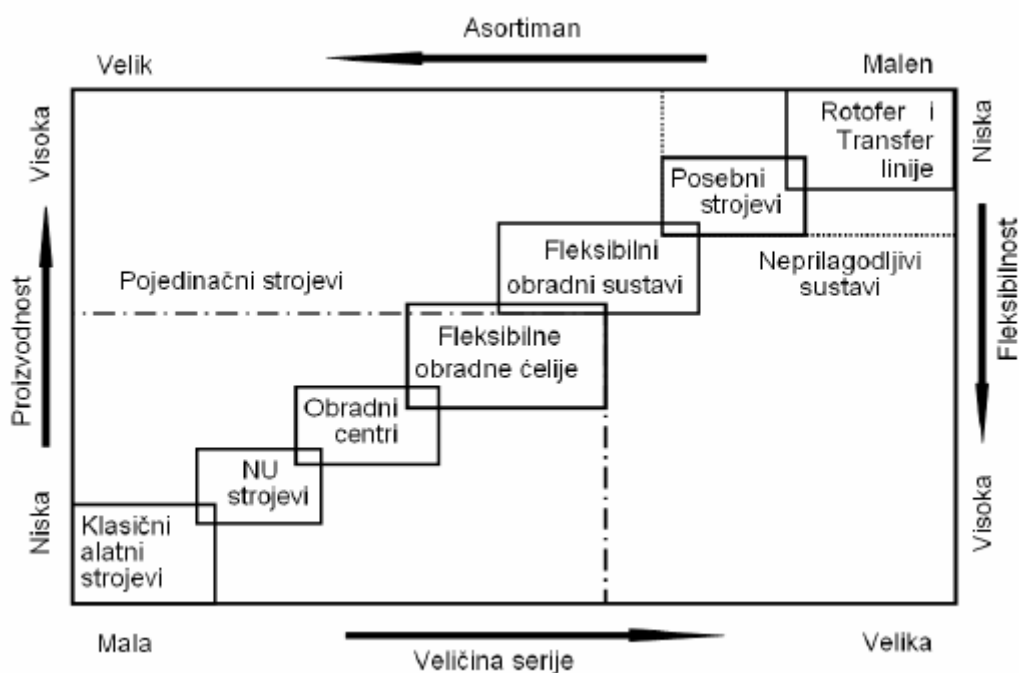
Od 1970. Razvitkom mikroprocesora dolazi do velikih promjena u upravljanju alatnim strojevima. Upravljački dio je jednostavniji, jeftiniji te su smanjeni troškovi održavanja što operaciju izrade proizvoda čini ekonomičnijom i produktivnijom. Nastaju CNC alatni strojevi (engl. Computer Numerical Control) koji omogućuju jednostavniju promjenu programa, veću fleksibilnost i prilagodbu za izvođenje različitih operacija. Nakon toga se razvijaju prvi CAD-CAM sustavi (CAD – Computer Aided Design; CAM – Computer Aided Manufacturing). [3]

Nakon pojave operativnog sustava Windows, 1997. godine javljaju se upravljačka računala bazirana na tom sustavu što dovodi do pada cijena numerički upravljanih alatnih strojeva i njihovog masovnog korištenja.

U slijedećem poglavlju biti će opisana podjela obradnih strojeva i osnovne razlike između klasičnih i numerički upravljanih obradnih strojeva, te karakteristike klasičnih alatnih strojeva, numerički upravljanih strojeva, obradnih centara i fleksibilnih obradnih ćelija.

2. PODJELA OBRADNIH STROJEVA

U posljednjih pedeset godina obradni strojevi doživjeli su nezamisliv razvoj. Na slici 2. je prikazana podjela obradnih strojeva prema tehnološkom prostoru iz koje je vidljivo da najveću fleksibilnost i asortiman proizvodnje imaju klasični alatni strojevi koji su i danas u upotrebi međutim njihova mana je vrlo niska proizvodnost i mala veličina serije. CNC obradni centri imaju puno veću proizvodnost i namijenjeni su za veće serije od klasičnih strojeva te su još uvijek vrlo fleksibilni po pitanju promjena u proizvodnom procesu. Nadogradnjom na fleksibilne proizvodne ćelije i sustave proizvodnost i veličina serije naglo se povećava dok se fleksibilnost i asortiman proizvodnje drastično smanjuje. Najveću proizvodnost posjeduju rotofer i transfer linije koje su specijalno dizajnirane za malen asortiman proizvoda i velikoserijsku proizvodnju. [4]



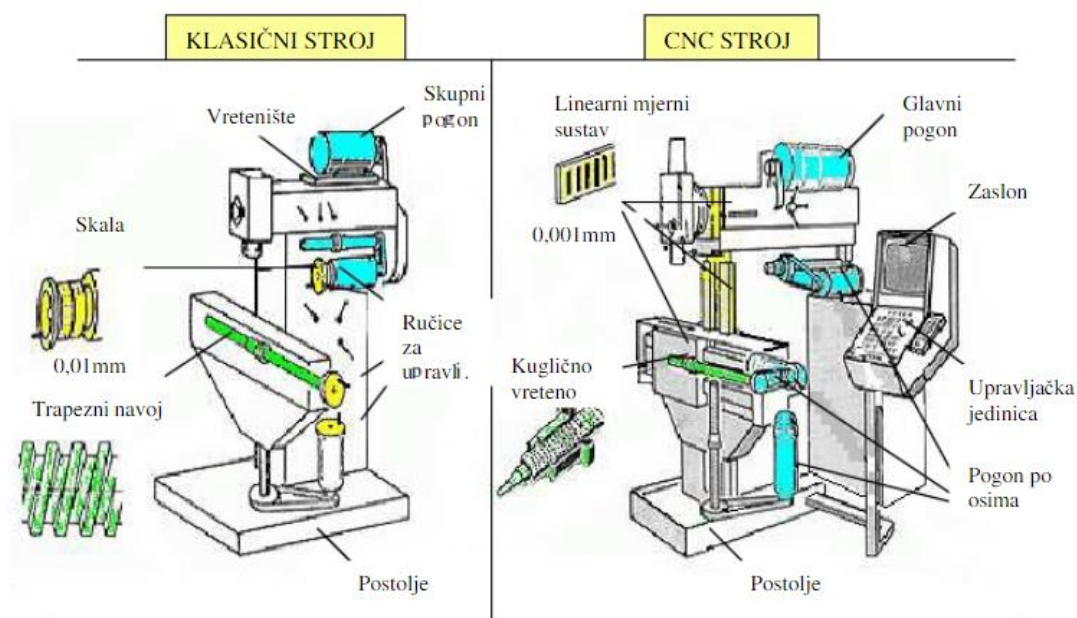
Slika 2. Podjela obradnih strojeva [4]

Klasični i CNC strojevi bitno se razlikuju u izvedbama pogona, upravljanja, mjernog sustava i načina ostvarivanja glavnog i posmičnog gibanja što je prikazano na slici 3. [5]

- Pogon stroja – kod klasičnih strojeva radi se o skupnom pogonu tj. jedan motor pogoni i glavno vreteno i ostala gibanja radnog stola, dok kod CNC strojeva postoji jedan

glavni motor za pogon glavnog vretena a gibanje po osima ostvaruju posebni istosmjerni motori.

- Upravljanje stroja – izvodi se kod klasičnih strojeva ručno ili strojno preko ručica za upravljanje dok CNC strojevi imaju upravljačku jedinicu (tastatura i ekran) i rade automatski preko programa.
- Mjerni sustav stroja – sastoji se od skale na nonijusom (klasični stroj) ili preciznijeg linearnog sustava mjerenja (CNC stroj).
- Pomak radnog stola – ostvaruje se trapeznim navojem (klasični stroj) ili kugličnim navojnim vretenom (CNC stroj).



Slika 3. Razlika klasičnog i CNC stroja [5]

Prema [6], prednosti CNC strojeva u odnosu na klasične su sljedeće:

- Prilagodljivost
- Mogućnost izrade vrlo složenog oblika proizvoda
- Veća točnost i ponovljivost
- Smanjenje pripremno-završnih vremena i troškova izrade
- Standardizirani i jednostavniji rezni alati
- Stvaranje uvjeta za točnu realizaciju planova proizvodnje i povećanje produktivnosti
- Smanjenje vremena potrebnog za kontrolu točnosti dijelova.

Prema [6], nedostaci CNC strojeva u odnosu na klasične su slijedeće:

- Veliko investicijsko ulaganje
- Potreba programiranja
- Visoki troškovi održavanja
- Neisplativost izrade jednostavnih proizvoda

2.1. Klasični alatni strojevi

Najčešći klasični alatni strojevi su tokarilice. Glavno gibanje ostvaruje obradak koji je stegnut u steznu glavu (amerikaner) koja je učvršćena u glavno vreteno stroja i zajedno ostvaruju glavno rotacijsko gibanje. Alat je tokarski nož sa jednom oštricom koji omogućuje generiranje odvojene čestice i vrši pravocrtno pomoćno gibanje. Obradom na tokarilicama mogu se izraditi osno simetrični predmeti kružnog poprečnog presjeka. Glodalice su alatni strojevi za obradu odvajanjem čestica. Alat može biti svrdlo ili glodalo, ima više reznih oštrica i vrši glavno rotacijsko gibanje. Pomoćno pravocrtno gibanje ostvaruje obradak stegnut na radnom stolu. Glodalice se koriste za izradu kutijastih dijelova ravnih, kosih površina, okruglih oblika te izradu navoja. Primjeri klasičnih alatnih strojeva, tokarilica TNP i glodalica ALG 100 E prikazani su na slikama 4 i 5.



Slika 4. Tokarilica TNP 250x800 [7] Slika 5. Glodalica Prvomajska ALG 100 E [7]

2.2. NU alatni stroj

NU alatni stroj je samostojeći stroj pogodan za pojedinačnu i maloserijsku proizvodnju te zahtijeva ručno intenzivno posluživanje. NU alatni stroj upotrebljava numeričke podatke za direktno upravljanje gibanjima pogonskih dijelova stroja. Na slici 6. prikazana je numerički upravljana glodalica proizvođača Deckel. Numerički podatci u obliku geometrijskih i tehnoloških informacija se procesiraju u upravljačkoj jedinici za obradu, te se proslijeđuju pogonima alatnog stroja koji izvršavaju programirano gibanje. Naredbe se sastoje od slova, brojki i specijalnih znakova, a skup svih naredbi koje su potrebne da bi se ostvarila određena obradba zove se CNC program. [6]

Kratica NU rabi se za numeričko upravljanje, a CNC za računalom podržano numeričko upravljanje. U NC sustavu operater na stroju nema mogućnost mijenjanja programa, sve potrebne izmjene obavljaju se izvan stroja. U CNC sustavu izmjena i dopuna programa omogućena je na samome alatnom stroju što omogućuje veću fleksibilnost u radu i uštedu u vremenu. [8]



Slika 6. NU glodalica Deckel FP2NC [9]

2.3. Obradni centar

Nedostatak proizvodnosti kod numerički upravljanih alatnih strojeva doveo je do razvoja CNC alatnih strojeva (Računalom podržano numeričko upravljanje). Haas obradni centar prikazan na slici 7. koji u odnosu na zastarjeli numerički upravljani alatni stroj sadrži spremište alata i automatsku izmjenu alata što omogućuje višestraničnu i višeoperacijsku obradu u jednom stezanju obratka. To je samostojeći stroj namijenjen za malu i srednjoserijsku proizvodnju i omogućuje često mijenjanje asortimana. [4]



Slika 7. Vertikalni glodaći obradni centar Haas VF2 [10]

2.4. Fleksibilna obradna ćelija

U odnosu na obradni centar fleksibilna obradna ćelija sastoji se od niza moderniziranih i automatiziranih dijelova i operacija koji drastično poboljšavaju produktivnost, smanjuju udio ljudskog rada te se postiže skraćenje pomoćnih vremena rukovanja materijalom i vremena obrade. [4]

Fleksibilna obradna ćelija dodatno se sastoji od:

- Spremišta obradaka i sustava za automatsku izmjenu obradaka
- Sustava za pranje, čišćenje i hlađenje obradaka
- Sustava za kontrolu i nadzor alata
- Mjernog sustava za kontrolu točnosti obradaka

U slijedećem poglavlju biti će opisani moduli obradnih strojeva i njihovi osnovni dijelovi odnosno izvedbe prigona za glavno i posmično gibanje, postolja strojeva, sustav za prihvat alata i naprave za stezanje obradaka.

3. MODULI OBRADNIH STROJEVA

Svi obradni strojevi sastoje se od modula koji omogućavaju izvršavanje funkcija stroja kao što su ostvarenje glavnih, posmičnih gibanja stroja i obrade odvajanjem čestica, dovod sredstva za hlađenje i podmazivanje, prihvat vodilica i ostalih sklopova, prihvat alata i obratka. U svrhu poboljšanja karakteristika sklopova obradnih strojeva sve češće se koristi modularna gradnja stroja čime strojevi postaju rekonfigurabilni odnosno presloživi što omogućuje jednostavnu i brzu povezivost modula i visoku produktivnost.

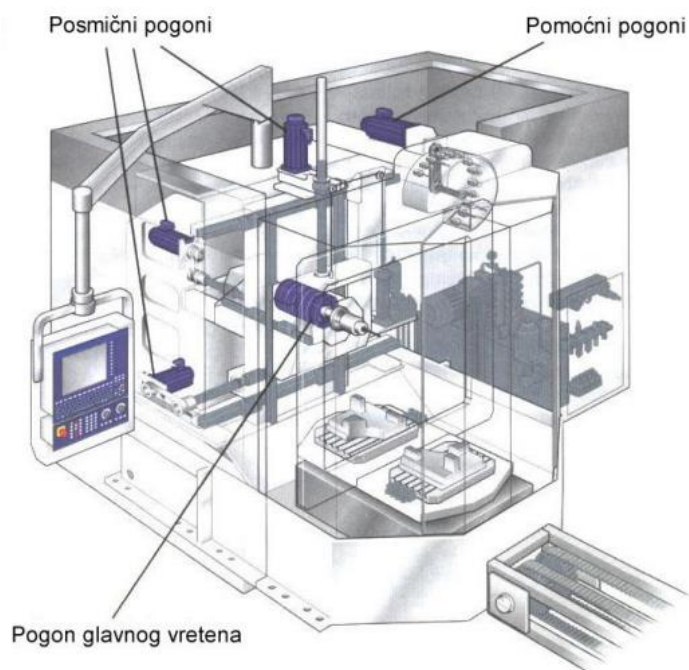
3.1. Pogonski sustavi

Pogonski sustavi ključne su komponente obradnih strojeva te moraju omogućiti ostvarenje svake naredbe dobivene od strane upravljačke jedinice.

Pogonski sustavi mogu se prema funkciji podijeliti na:

- Glavne pogone
- Posmične pogone
- Pomoćne pogone

Na slici 8. prikazana je shema obradnog centra sa pripadajućim pogonskim sustavima odnosno glavnim, posmičnim i pomoćnim pogonom. Zadatak glavnog pogona je da omogući glavno translacijsko ili češće rotacijsko gibanje glavnih dijelova obradnog stroja čime se ostvaruje zahvat između alata i obratka i formiranje odvojene čestice. Najveći dio snage pogona troši se na glavno rotacijsko gibanje, tu se također dodaju toplinski gubitci, gubitci prijenosa i ležajeva. Posmični pogoni služe za pokretanje dijelova po numeričkim osima. Pomoćni pogoni omogućuju pokretanje svih pomoćnih funkcija kao što su sustavi za automatsku izmjenu alata i obratka, sustav za odvodnju odvojene čestice, sustav za podmazivanje i hlađenje. [8]



Slika 8. Pogoni na obradnom centru [8]

3.2. Pogon za glavno gibanje

Postoji velik broj izvedbi glavnih pogona, međutim, prema literaturi [11] sve se sastoje od osnovnih slijedećih dijelova:

- Kućište
- Pogonski motor
- Vreteno
- Sustav za prihvat i stezanje alata

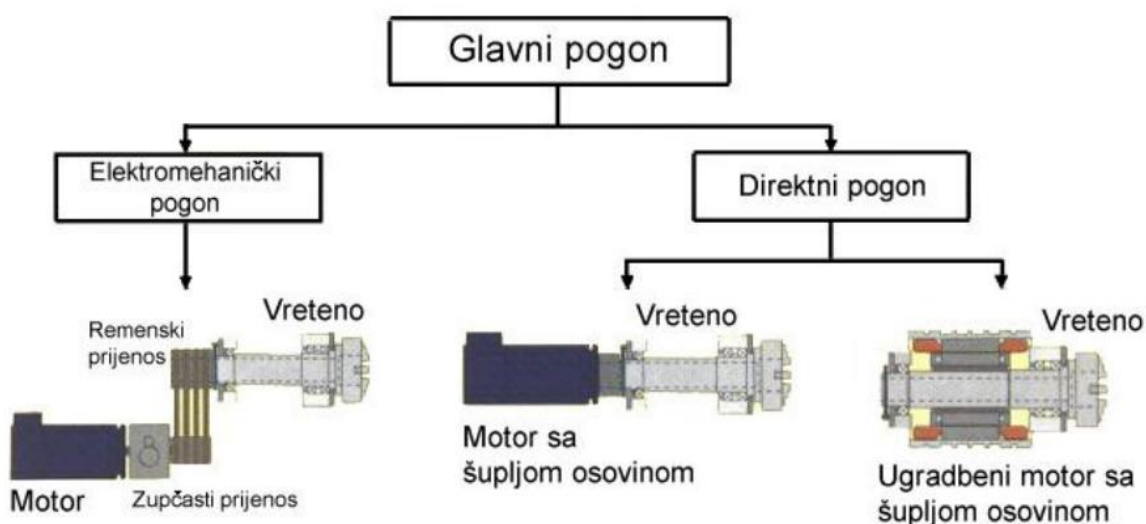
Na slici 9. prikazane su izvedbe glavnog pogona iz koje je vidljivo da klasična odnosno elektromehanička izvedba glavnog pogona polazi od pogonskog elektromotora čiji se moment i brzina vrtnje prenosi putem zupčastog i remenskog prijenosa do glavnog vretena. Način promjene učestalosti vrtnje glavnog vretena je stupnjevan odnosno uparivanjem različitih parova zupčanika postiže se različita učestalost vrtnje vretena. Ovakav način prijenosa zastupljen je na klasičnim obradnim strojevima. [8]

Prema [8], nedostaci klasičnog načina prijenosa su:

- Stupnjevana promjena broja okretaja
- Nemogućnost precizne promjene broja okretaja
- Gubitci u remenskom i zupčastom prijenosu
- Nekompaktna konstrukcija

Navedeni nedostaci doveli su do razvoja direktnog pogona glavnog vretena koji se koristi u suvremenim obradnim strojevima. Mogućnosti direktnog pogona daleko su veće od klasičnog, a prema [8], njegove prednosti su:

- Postizanje bilo koje vrijednosti učestalosti vrtnje (unutar granica mogućnosti stroja)
- Mogućnost promjene vrijednosti vrtnje za vrijeme rada stroja
- Mogućnost ostvarenja konstantne brzine rezanja
- Povećana produktivnost, točnost i kvaliteta obrade
- Kompaktna konstrukcija
- Smanjena razina buke i vibracija
- Viši stupanj iskorištenja sustava



Slika 9. Izvedbe glavnog pogona [8]

3.2.1. Pogonski motori

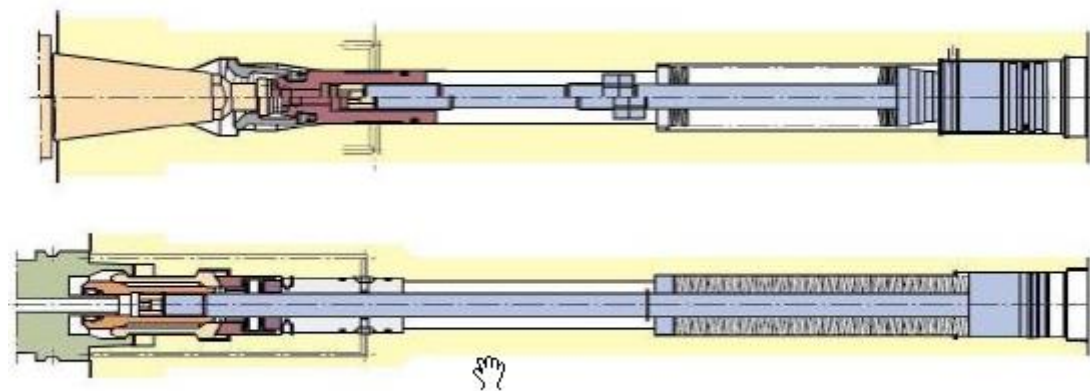
Elektromotor je stroj koji pretvara električnu energiju u mehanički rad, osnovna je komponenta pogonskog sustava stroja i zaslužan je za direktan pogon glavnog vretena ili posredan preko mehaničkih prijenosnika u svrhu ostvarenja potrebnih parametara obrade. Elektromotori se s obzirom na vrstu struje mogu podijeliti na motore istosmjerne struje i motore naizmjenične struje. Najčešće se upotrebljavaju istosmjerni kolektorski motor-DC i asinkroni kavezni motor-AC. [11]

3.2.2. Glavno vreteno

Glavno vreteno je zadnje vratilo u kinematskom lancu prijenosnika glavnog gibanja. Na njega se pričvršćuje sustav prihвата alata i rezni alat. Zadatak glavnog vretena je osiguravanje potrebnog položaja i glavnog gibanja alata u odnosu na obradak-. Vreteno se oslanja na dva ili tri oslonca kod kojih je treći bliže glavi vretena, slika 15. Oslonac može biti sa jednim ležajem ili kombinacijom ležajeva. Ležajevi koji se koriste mogu biti radijalni, aksijalni ili radijalnoaksijalni. Najčešće su izrađeni od čelika, a za visokobrzinska motorvretena koriste se hibridni ležajevi sa keramičkim kuglicama te zračni i magnetni ležajevi kod kojih je izbjegnuta kontakt elemenata. [11]

3.2.3. Sustav za stezanje alata

Sustav za stezanje alata prikazan je na slici 10. Sastoji se od prednjeg dijela glavnog vretena koji se naziva modul za prihvat alata. Standardiziran je što se tiče oblika i priključnih mjera, a najčešće su to ISO i HSK izvedbe prihвата alata. Ostatak sustava za prihvat alata čini dio za stezanje koji omogućuje silu potrebnu za stezanje, te isto tako za otpuštanje alata. Sustav za stezanje alata utječe na unutarnje mjere glavnog vretena. [11]



Slika 10. Sustav za stezanje alata, ISO i HSK [11]

3.2.3. Kućišta glavnog vretena

Predstavljaju dio glavnog prigona u koji ulazi glavno vreteno s uležištenjem i sustav za stezanje, kod izvedbe motorvretena u kućište ulaze svi moduli glavnog prigona. Kućište također mora osigurati dodatni prostor u koji će biti smještene dodatne funkcije poput hlađenja, podmazivanja ležajeva, dovod SHIP-a, prostor za hidrauličke i pneumatske instalacije i elektroinstalacije. Način izrade kućišta, obično se izvodi u tri oblika: blok (eng.

Block), uložak (eng. Cartridge) ili kao uložak sa prirubnicom (eng. Flange Cartridge). Na slici 11. prikazana je blok i uložak izvedba kućišta. [11]



Slika 11. Blok izvedba kućišta (lijevo), uložak izvedba kućišta (desno) [12]

3.3. Pogon za posmično gibanje

Posmični pogoni osiguravaju potrebna gibanja NC osi i kontinuirano odvijanje procesa obrade odvajanjem čestica. Mogu ostvarivati translacijsko gibanje elemenata koje je češće i rotacijsko gibanje. Posmični pogoni su slični glavnim prigonima ali su manjih snaga.

Prema vrsti gibanja posmični pogoni mogu se podijeliti na:

- Posmični prigon za pravocrtno posmično gibanje
- Posmični prigon za rotacijsko posmično gibanje

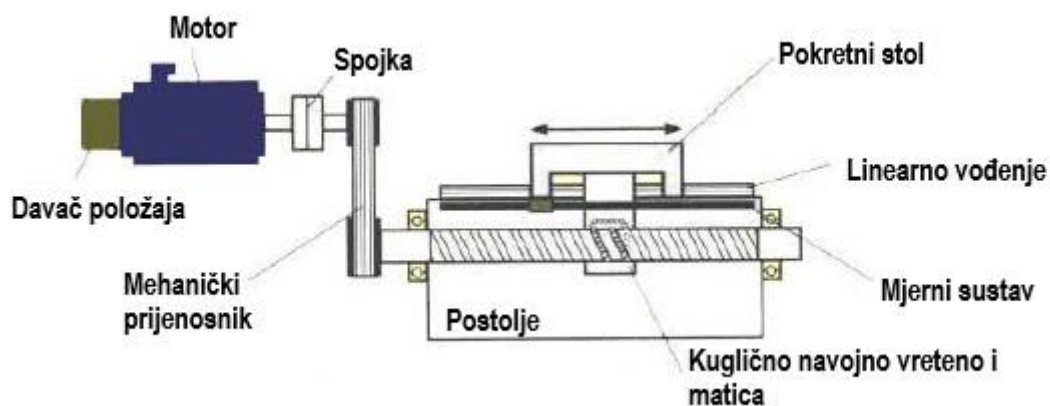
Pod pogone za pravocrtno posmično gibanje spadaju kuglično navojno vreteno, trapezno navojno vreteno, zupčasta letva, zupčasti remen i hidraulički posmični pogon. Pogon za rotacijsko posmično gibanje ostvaruje momentni motor.

Glavni dijelovi posmičnih pogona su [13]:

- Pogon – istosmjerni ili izmjenični servo motor, koračni motor
- Mehanički prijenosnici – spojke, remenski, zupčanički prijenos
- Izvršni elementi – kuglično navojno vreteno i dvodjelna matica
- Upravljački sustav – kontroleri, senzori, mjerni sustav

Slika 12. prikazuje posmični pogon CNC stroja iz koje je vidljivo da se posmično gibanje ostvaruje pomoću servomotora koji električnu energiju pretvara u mehaničku energiju. Snaga se prenosi putem spojke i mehaničkih prijenosnika (remenski, zupčanički prijenos) do izvršnih elemenata, većinom kugličnog navojnog vretena i matice koji pretvaraju rotacijsko gibanje u translacijsko. Određivanje pozicije klizača provodi se pomoću direktnog mjernog

sustava za određivanje pozicije. Kutna pozicija rotora motora dobiva se preko rotacijskog davača. [8]



Slika 12. Posmični pogon CNC stroja [8]

3.3.1. Kuglično navojno vreteno

Kuglično navojno vreteno u sklopu sa dvodjelnom maticom omogućuje pretvaranje rotacijskog gibanja elektromotora u translacijsko gibanje sklopova alatnih strojeva. Karakteristike prigona su visok stupanj iskoristivosti, niski stupanj trošenja i zagrijavanja i dugi radni vijek. Matica je pričvršćena za stol odnosno klizač obradnog stroja, a kuglično navojno vreteno može biti spojeno direktno sa vratilom elektromotora pomoću spojke ili pomoću remenskog ili zupčastog prijenosa. Da bi se eliminirala zračnost tog sklopa, obavlja se prednaprezanje matice korištenjem predimenzioniranih valjnih tijela ili upotrebom prstena za prednaprezanje. Valjna tijela odnosno kuglice izrađuju se od čelika ili keramike u slučaju da je potrebno ostvariti velike brzine i ubrzanja. Za zaštitu od prljavštine i prašine nužna je zaštitna gumena brtva ili poklopac. Brzine koje se mogu ostvariti ovim prigonom iznose do 100 m/min. Na slici 13. prikazana su dva tipa recirkulacije kuglica, unutarnji i vanjski iz čega je vidljivo da unutarnji recirkulirajući sustav vodi kuglice preko kanala koji se nalaze na kraju pojedinog navoja. Ovakva izvedba koristi se za brzohodne pomake, zahtijeva manje prostora a nedostatak su nepovoljni ulazni i izlazni kutevi kuglica što uzrokuje neujednačeno kotrljanje i višu razina buke. Kod vanjskog sustava recirkulirajući kanal omogućuje izlazak kuglica izvan navojnog vretena te je optimiziran za podnošenje visokih opterećenja. Nedostatak vanjske izvedbe je mogućnost oštećenja recirkulirajućeg kanala što bi rezultiralo oštećenjem sustava matice. [14]



Slika 13. Prikaz unutarnje i vanjske recirkulacije valjnih tijela [15]

3.4. Postolja

Postolje je prema [4], nosivi element čitavog stroja te mora zadovoljiti dvije glavne zadaće:

- Prihvat svih pokretnih i nepokretnih dijelova stroja
- Prihvat opterećenja i masa te njihov prijenos na temelj stroja

Prema konstrukciji postolja se dijele na:

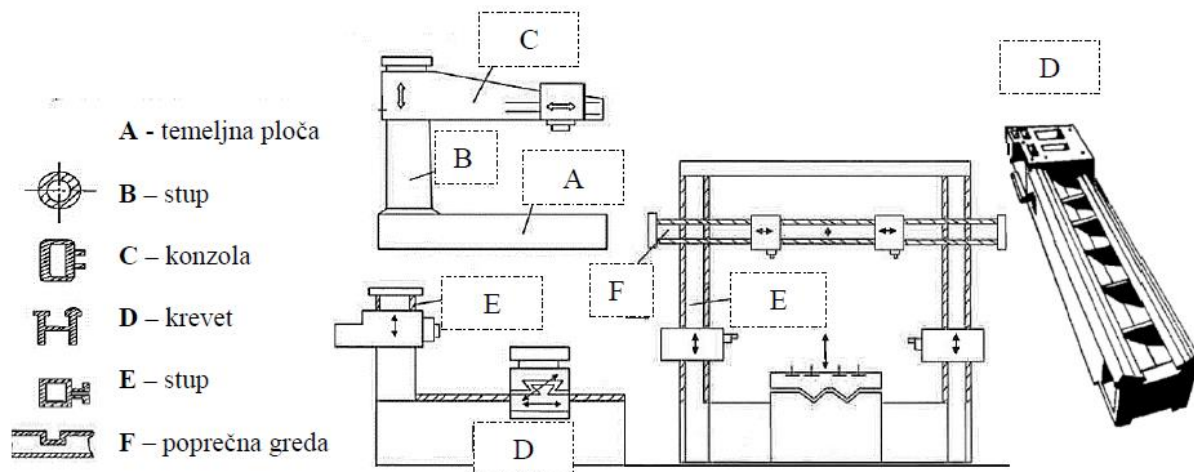
- Otvoreno postolje (stupna izvedba stroja)
- Zatvoreno postolje (portalna izvedba stroja)

Kod postolja otvorenog tipa manja je krutost obradnog stroja međutim postavljanje alata i obratka na stroj je jednostavnije i pristupačnije. Kod postolja zatvorenog tipa krutost sustava se povećava te se takva izvedba koristi kod strojeva gdje je potrebna visoka preciznost obrade.

Oblici postolja obradnih strojeva, prema [4], prikazani su na slici 14.:

- Temeljna ploča – najčešće je sastavni dio bušilica, horizontalnih i vertikalnih glodalica te služi za prihvat stupa i ostalih sastavnih dijelova. Također se koristi kao spremnik za sredstvo za hlađenje i podmazivanje te smještaj pumpe za dovod sredstva prilikom obrade.
- Stupovi – oblikom mogu biti okrugli ili prizmatični, unutar stupa može se smjestiti spremnik ulja i pumpa što služi za podmazivanje glavnog vretena. Najčešće su sastavni dijelovi bušilica i glodalica a zajedno sa temeljnom pločom služe za prihvat svih dijelova stroja.
- Konzola – strojni element koji se nastavlja na stup, najčešće kod glodalica i radijalnih bušilica za prihvat vretena.

- Poprečna greda – Strojni element koji povezuje dva stupa kod portalnih izvedbi alatnog stroja što kao rezultat povećava krutost samog stroja. Također služi za prihvat vreteništa glodaćih glava.
- Krevet – primjenjuje se kod tokarilica te služi za prihvat suporta stroja, lineta i konjića. Kosa izvedba se zbog lakše odvodnje odvojene čestice koristi kod gradnje CNC strojeva.



Slika 14. Oblici postolja alatnih strojeva [13]

Izvedbe postolja obradnih strojeva:

- Lijevana izvedba – koriste se sivi i mineralni lijev
- Zavarena izvedba – čelični limovi i profili

3.5. Vodilice

Glavna zadaća vodilica je povezivanje pokretnih i nepokretnih dijelova obradnog stroja, te omogućuju jedan stupanj slobode gibanja pokretnog dijela. Površine vodilica osiguravaju nošenje, vođenje i učvršćivanje dijelova.

Prema [14] vodilice moraju ispunjavati nekoliko osnovnih zahtjeva::

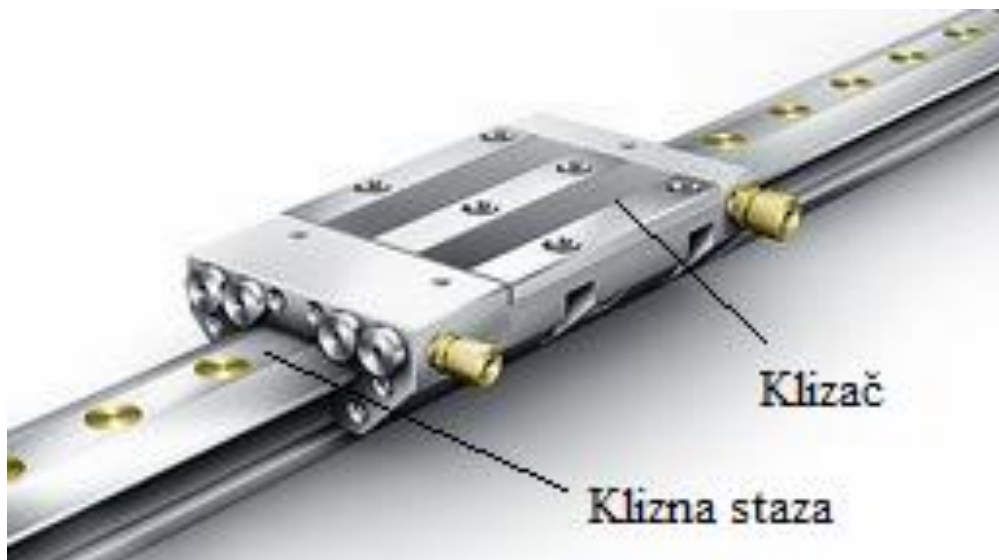
- Geometrijska točnost, s obzirom na to da se izravno prenosi na radni komad
- Dovoljna krutost da se izdrži proces obrade i inercijske sile s minimalnom deformacijom
- Otpornost na trošenje i mali koeficijent trenja
- Žilavost radi podnošenja udaraca od procesa obrade

Prema [4] vodilice se mogu podijeliti na:

- Klizne vodilice – hidrodinamska i hidrostatska izvedba
- Kotrljajuće vodilice

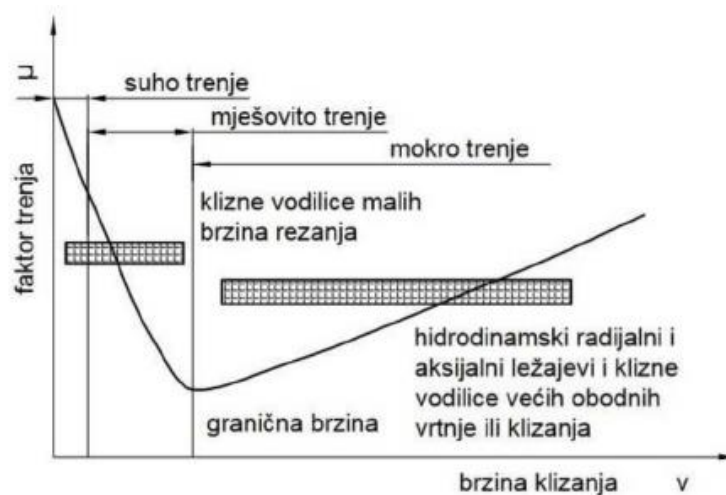
3.5.1. Klizne vodilice

Klizne vodilice se prema [16], sastoje od klizača sa uljnim džepovima koji klizi po kliznoj stazi, te su međudobno razmaknuti uljnim filmom visine 10 – 30 μm što je prikazano na slici 15. Ovakav način gibanja osigurava visoku trajnost jer nema trošenja kliznih elemenata. Uljni film uklanja djelovanje statičkog trenja. Klizne vodilice imaju visoku razinu krutosti te se koriste kada se zahtijeva visoka preciznost posmičnog gibanja i pozicioniranja zbog odličnih karakteristika prigušivanja vibracija koje omogućuje tanki film ulja. Tipični oblici vodilica prema [13] su: prizmatični („V“ oblik), oblik klina (lastin rep), plosnati (ravni), okrugli (cilindrični). Vodilice na postolje stroja mogu biti pričvršćene mehaničkim putem, zavarene ili integrirane (lijevane i obrađene zajedno s postoljem).



Slika 15. Hidrostatska klizna vodilica [16]

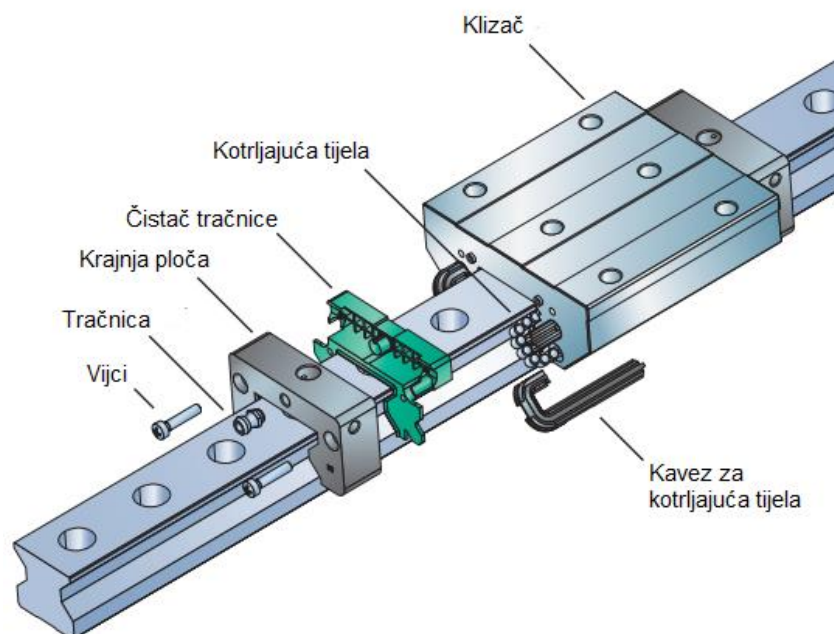
Karakteristike kliznih hidrodinamskih vodilica vidljive su na Stribeckovoj krivulji prikazanoj na slici 16. gdje je trenje funkcija brzine. Na početku kretanja javlja se suho trenje koje povećanjem brzine prelazi u mješovito trenje, a nakon granične brzine u tekuće trenje. Vodilice prema obliku mogu biti okrugle, plosnate, prizmatične, klinaste. [13]



Slika 16. Stribeckova krivulja trenja [13]

3.5.2. Kotrljajuće vodilice

Kotrljajuće vodilice rade na principu trenja kotrljanja koje je manje od trenja klizanja uz manje gubitke energije u usporedbi sa kliznim vodilicama. Osnovni dijelovi kotrljajućih vodilica su tračnice, klizač i kotrljajuća tijela te su prikazani na slici 17. Masa ovakvih vodilica manja je u usporedbi sa kliznima što omogućuje brže pozicioniranje. Ugradnja je brza i jednostavna, a najbitnije je da su to gotovi kupovni elementi koji se mogu naći na tržištu. [4]



Slika 17. Kotrljajuća vodilica sa dijelovima [17]

3.6. Sustav za prihvat alata

Revolverska glava je uređaj koji prihvaća veći broj alata što omogućuje da se u jednom stezanju obratka izvrše sve željene operacije obrade. Ona je dakle spremište alata, a izmjena alata obavlja se zakretanjem revolverske glave. Revolverske glave tokarskih obradnih centara sadržavaju mirujuće i pogonjene alate.

S obzirom na os rotacije revolverske glave u odnosu na os rotacije obratka postoje tri osnovna tipa [18]:

- Revolverska glava s paralelnom osi rotacije
 - a) Bubnjasta obodna revolverska glava
 - b) Bubnjasta čeona revolverska glava
- Revolverska glava sa okomitom osi rotacije na os radnog komada
- Revolverska glava sa koso postavljenom osi rotacije

Na slici 18. prikazane su izvedbe bubnjaste obodne i bubnjaste čeone revolverske glave.

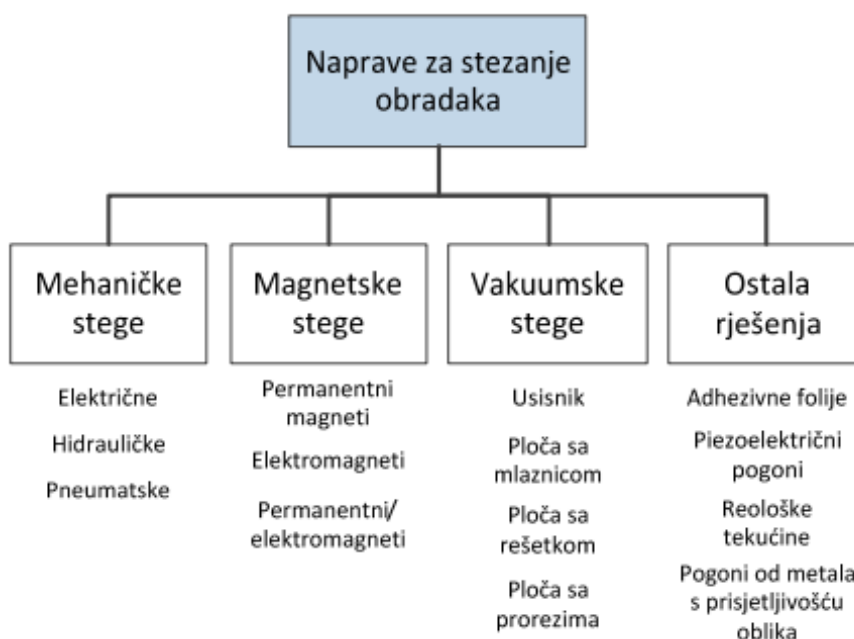


Slika 18. Bubnjasta obodna (lijevo) i čeona (desno) revolverska glava [19]

3.7. Naprave za stezanje obradaka

Stege su naprave za prihvat i fiksiranje jednog ili više obradaka na stol obradnog stroja koje se koriste tijekom operacija montaže, deformiranja, zavarivanja i obrade odvajanjem čestica. Naprava za stezanje mora zadržati obradak u zadanom položaju radnog prostora obradnog stroja pod utjecajem sila obrade. Također mora osigurati zadanu toleranciju kod ponovnog stezanja.

Podjela naprava za stezanje prema principu prihvata prikazana je na slici 19. [20]



Slika 19. Podjela naprava za stezanje [20]

3.7.1. Pneumatske stezne naprave

Glavna prednost pneumatskih steznih elemenata je mogućnost automatizacije, jednostavno održavanje i upotreba. Stezanje i otpuštanje obratka obavlja se vrlo brzo uz jednostavnu regulaciju. Nedostaci se očituju u smanjenoj točnosti steznog hoda zbog toga jer je zrak stlačiv medij. Sile stezanja nisu toliko velike kao kod npr. hidrauličkog sustava, a za relativno velike sile stezanja nedostatak je potreba za većim promjerima cilindara. Osnovni dio naprave su pneumatski cilindri s jednostrukim ili dvostrukim djelovanjem. Na slici 20. je prikazana pneumatska stezna naprava. [20]



Slika 20. Pneumatska stezna naprava [21]

3.7.2. Vakuumske stezne naprave

Glavni dijelovi vakuumske stezne naprave su vakuumski stol i vakuum pumpa. Naprave su praktične te kao i kod pneumatskih nema kontaminirajućih medija. Međutim stezati se mogu samo obratci kojima je prijanjajuća površina posve ravna a obradak nije porozan. Na slici 21. je prikazana vakuumska stezna naprava. [20]



Slika 21. Vakuumska stezna naprava [22]

3.7.3. Magnetske stezne naprave

Magnetske stezne naprave mogu se podijeliti u tri skupine:

- Elektro-magnetske
- Permanentne
- Elektro-permanentne

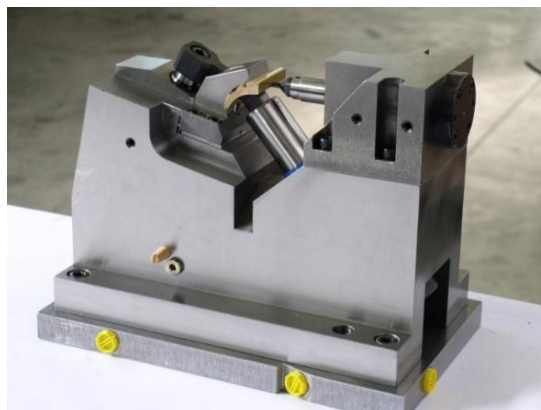
Danas se najčešće koriste elektro-permanentne naprave zbog visoke pouzdanosti i robusnosti. Prednost je smanjenje oštećenja obradaka koja nastaju ljudskom pogreškom i smanjenje pripremnih vremena što rezultira bržim ciklusom izrade. Iako magnetske naprave pružaju visoku silu stezanja, njihov nedostatak je da se mogu koristiti samo za feritne materijale. Na slici 22. prikazana je magnetska stezna naprava. [20]



Slika 22. Magnetsko stezanja obratka [20]

3.7.4. Hidrauličke stezne naprave

Hidrauličke naprave koriste se kada su potrebne velike sile stezanja obratka. Prednosti naprava su jednostavna regulacija, visoka sila stezanja i visoka točnost stezanja za razliku od pneumatskih naprava. Radni medij je ulje čiji je nedostatak ekološko zbrinjavanje. Na slici 23. prikazana je hidraulička stezna naprava. [20]



Slika 23. Hidraulička stezna naprava [20]

3.7.5. Stezna glava (amerikaner)

Za stezanje obradaka na tokarskom obradnom centru koristi se stezna glava na koju su postavljene stezne čeljusti. Stezanje obradaka može se vršiti mehanički a najčešće hidraulički ili električno.

4. POBOLJŠANJA SKLOPOVA OBRADNIH STROJEVA

Zahtjevi za bržim procesom izrade proizvoda i visokobrzinskim obradama sve su veći. Da bi se takvi zahtjevi ispunili potrebno je kontinuirano ulaganje u razvoj novih materijala i tehnoloških inovacija. Implementacijom senzora, direktnih pogona, novih materijala, prevlaka i nadzorom proizvodnog procesa omogućuje se produktivnija proizvodnja uz visok stupanj autonomnosti i fleksibilnosti. U nastavku će biti opisane neke inovacije i poboljšanja kojima su proizvođači obradnih strojeva poboljšali karakteristike i mogućnosti modula tih strojeva.

4.1. *Smart spindle*

Što se tiče današnjih glavnih vretena na obradnih strojevima dostupno je vrlo malo informacija koje opisuju trenutne operativne uvjete i podatke prilikom obrade. Zbog toga je teško odrediti parametre trošenja dijelova koji bi se mogli koristiti za prevenciju neočekivanih kvarova. Tvrtka WEISS u suradnji sa Siemensom integrirala je WEISS motorvreteno sa SMI24 senzorom i upravljačku jedinicu SINUMERIK u jedan inteligentni sustav koji je preko sustava "MindSphere" povezan za detaljnu analizu podataka (slika 24.) [23]

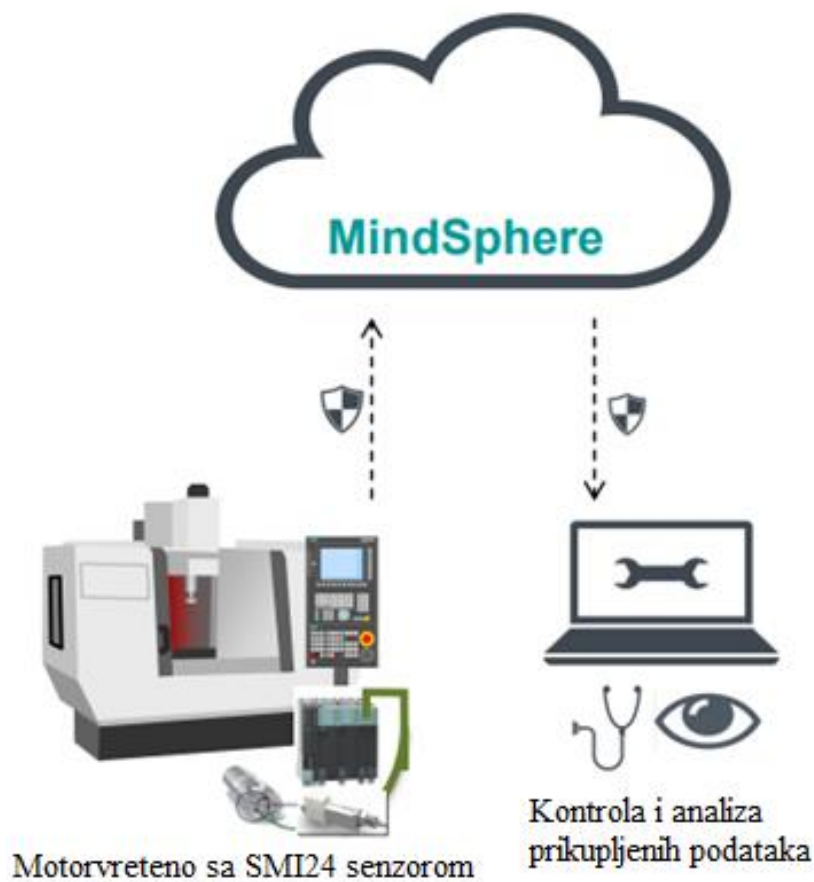
Ciljevi integracije pametnog motorvretena prema [23] su sljedeće:

- Prikupljanje i vizualizacija informacija i podataka tijekom rada motorvretena
- Analiza prikupljenih podataka i definiranje sigurnosnih granica mjerenih parametara u svrhu sprečavanja mogućih kvarova
- Povećan radni vijek motorvretena kroz bolje planiranje preventivnog održavanja
- Povećanje produktivnosti radnog sustava

Prednosti pametnog motorvretena prema [23] su sljedeće:

- **Povećana učinkovitost održavanja** – Povezivanjem putem "MindSphere" sustava odjelu za održavanje dostupni su za analizu svi prikupljeni podatci o radu motorvretena diljem svijeta te prikazuju stvarno stanje sustava i moguće naznake trošenja dijelova. Time se poboljšava preventivno održavanje i smanjuje mogućnost pojave kvara.
- **Produktivnost** – Aktivan nadzor važnih parametara prilikom rada motorvretena kao što su temperatura motora, temperatura ležajeva, stanje sustava za prihvat i stezanje alata,

- vrijeme rada motorvretena i postotak opterećenja rezultiraju normalnim radom motorvretena bez neočekivanih zastoja.
- **Minimiziranje troškova održavanja** – Identificiranjem slabih točaka sustava može se pravovremeno reagirati i spriječiti ekonomske troškove zbog kvara i zastoja.

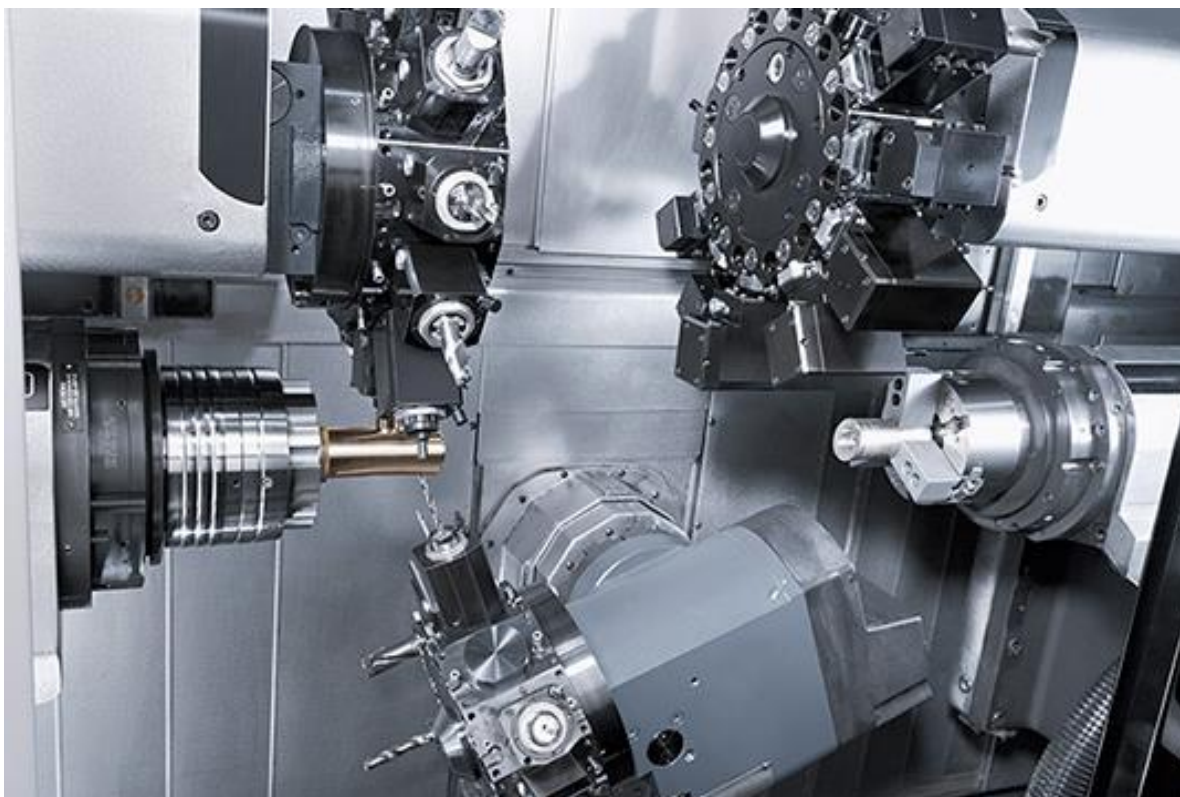


Slika 24. Prikaz toka i analize podataka pomoću "MindSphere" sustava [23]

4.2. Pribor za stezanje alata – revolverska glava

Broj alata koje revolverska glava može primiti je ograničen. Danas standardne revolverske glave sadrže 12, 16 pa čak i 20 mjesta za alate. Svako mjesto označeno je brojem. Problem izrade više alatnih mjesta na revolverskoj glavi je povećanje njezinog promjera te su se zbog tog problema razvili tokarski centri sa više revolverskih glava koji omogućuju izradu najkompleksnijih oblika izradaka u samo jednom njegovom stezanju. Uočeno je da bi radi bolje iskoristivosti, tokarski obradni centri takve složenosti trebali imati više od jednog glavnog vretena. U tom slučaju bi veći broj revolverskih glava bio bolje iskorišten jer tada postoji mogućnost obrade sa više reznih alata istovremeno na jednom ili dva obratka. Na slici

25. je prikazano jedno takvo rješenje tokarskog obradnog centra sa tri revolverске glave i dva glavna vretena za obratke tvrtke DMG MORI.



Slika 25. Tokarski obradni centar sa tri revolverске glave SPRINT 65 [24]

4.3. Okretno nagibni stol

Okretno nagibni stol je naprava odnosno sklop koji omogućuje pretvorbu tro osnog glodaćeg centra u pet osni glodaći obradni centar zbog dodane mogućnosti rotacije i nagiba obratka.

Standardni okretno nagibni stolovi pokreću se servomotorima koji putem pužnog prijenosa izvršavaju gibanje stola. Razina inercije zbog potrebnog visokog okretnog momenta kod takvih izvedbi stola relativno je visoka. Implementacijom novog načina pokretanja stola direktnim pogonom pomoću momentnih motora koji imaju nisku razinu inercije, eliminiraju upotrebu mehaničkog prijenosa i omogućuju vrlo visoke razine okretnog momenta postiže se niz prednosti u usporedbi sa standardnim servomotorom i mehaničkim prijenosom [25]:

- Veća učinkovitost prijenosa snage
- Veće akceleracije i brzine rotacije stola
- Preciznije i brže pozicioniranje omogućuje vrlo preciznu obradu proizvoda

- Veća krutost sustava
- Visok okretni moment čak i pri nižoj učestalosti vrtnje
- Smanjeni troškovi i učestalost održavanja
- Duži životni vijek

Na slici 26. prikazane su izvedbe direktno pogonjenih okretno nagibnih stolova:

- Direktno pogonjeni okretno-nagibni stol sa pomoćnom osovinom (1)
- Dvostruko direktno pogonjeni okretno-nagibni stol (2)



Slika 26. Izvedbe okretno nagibnih stolova [26]

4.4. Sustav za izmjenu obradaka Robo2Go

Robo2Go prikazan na slici 27. je mobilni automatizirani sustav dizajniran za povećanje produktivnosti tokarskih obradnih centara uz vrlo jednostavno programiranje putem aplikacije CELOS. Glavna zadaća sustava je opskrbljivanje tokarskog centra sirovcima i vađenje gotovih izradaka, odnosno automatska izmjena obradaka. Sustav je izrazito fleksibilan te se može posluživati i do četiri tokarska centra uz vrlo jednostavno programiranje što smanjuje vrijeme manipulacije obratka i povećava produktivnost. Zbog izvrsne ponovljivosti moguće ljudske pogreške pri stezanju i izmjeni obratka svedene su na minimum. Operater ne treba prethodna znanja o robotskim sustavima, putem CELOS aplikacije dovoljno je unijeti dimenzije sirovca, obratka i stezne glave, te odabrati predefimirani raspored obradaka na držaču i pokrenuti automatizirani proces. Robo2Go dizajniran je za rukovanje širokim rasponom dijelova, te su moguće izvedbe sa kapacitetom opterećenja od 10, 20 i 35 kg. Maksimalna masa obratka ovisno o kapacitetu opterećenja iznosi 5, 12 i 22 kg a promjer obratka 100, 135 i 175 mm uz maksimalnu dužinu 250 mm. Sustav također sadrži sigurnosne senzore pokreta što omogućuje rad bez zaštitne ograde te se automatski gasi ukoliko operater ulazi u definirano sigurnosno područje. [27]



Slika 27. Robo2Go sustav [27]

4.5. Mineralni lijev kao materijal za postolja obradnih strojeva

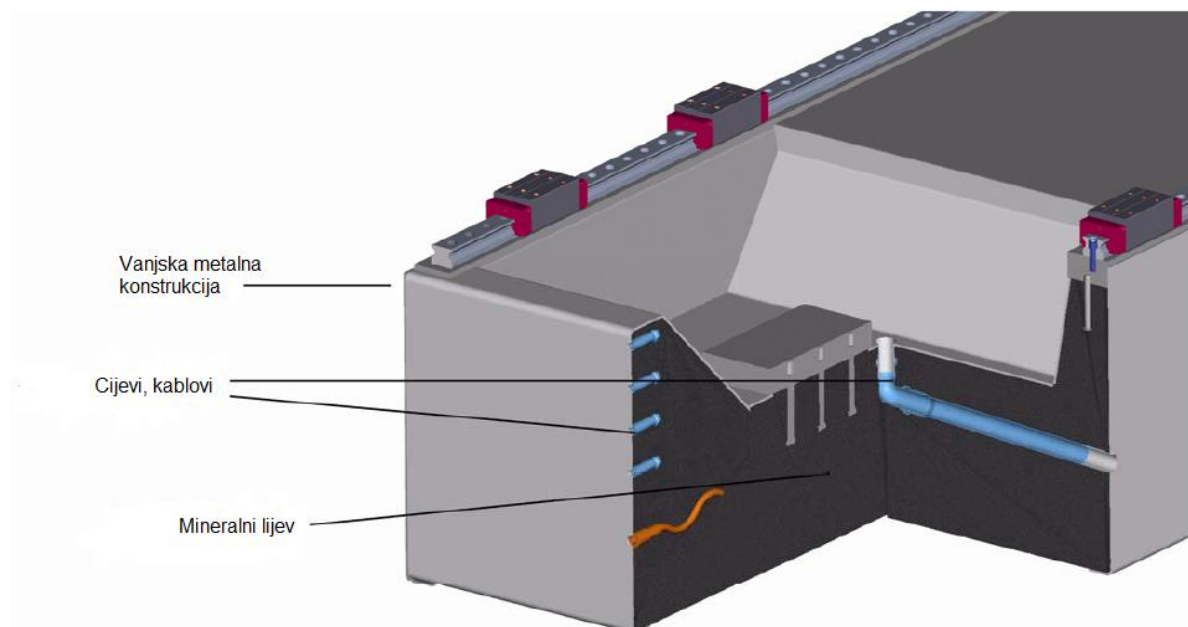
Polimerni kompoziti se sve više razvijaju kao alternativa već poznatim materijalima kao što su sivi lijev i razni čelici. Unaprijeđenjem mehaničkih, kemijskih, triboloških svojstava sve se više povećava područje primjene kompozita. Svojstva kompozita uvelike ovise o njegovim vlaknima odnosno njihovoj prostornoj strukturi, usmjerenosti, duljini i udjelu. Za izradu postolja, kućišta i okvira strojeva može se primjeniti mineralni lijev odnosno polimerni beton a riječ je o kompozitu čija je matrica sastavljena od nezasićenih poliesterskih, PMMA i epoksid smola, punila su anorganski materijali – kvarc i bazalt različitih granulacija te čine osnovu mineralnog lijeva. Matrica također služi za podmazivanje između elemenata punila i time se poboljšava karakteristika tečenja. Između matrice i punila ne smije doći do kemijskih reakcija. Svojstva mineralnog lijeva najviše ovise o karakteristikama punila, najčešće kvarca. U smjesu se dodaju veziva koja očvršćavaju smolu i aditivi za poboljšanje tečenja. [28]

Prema [29], prednosti i karakteristike mineralnog lijeva su sljedeće:

- Izvanredna sposobnost prigušenja vibracija, 6 – 10 puta više u odnosu na sivi lijev ili čelik te time omogućuje visoku dinamičku stabilnost stroja što je pogodno za visokobrzinske obrade.
- Niska toplinska provodnost, mineralni lijev reagira vrlo sporo na promjene temperature što poboljšava dimenzijsku točnost prilikom obrade na stroju
- Kemijska i mehanička otpornost u dodiru sa agresivnim i abrazivnim medijima kao što su ulja, kiseline ili sredstva za hlađenje i podmazivanje, odnosno ne korodira
- Dobiva se procesom hladnog lijevanja što znači da ne zahtijeva nikakav toplinski izvor u procesu izrade. Rezultat je smanjena potrošnja energije.
- Visoka preciznost lijevanja, vrlo niske unutarnje deformacije, nizak stupanj stezanja (0,03%)
- Mineralni lijev kemijski je inertan što znači da se može reciklirati
- Zbog brzog procesa izrade dijelovi od mineralnog lijeva jeftiniji su i brže dostupni u usporedbi sa djelovima od sivog lijeva ili čelika.

Na slici 28. prikazana je struktura postolja obradnog stroja proizvedena od strane RAMPF proizvodnih sustava koji preporučaju svoju EPUFILL tehnologiju, zavarena čelična konstrukcija ispunjena je posebnom smjesom mineralnog lijeva u svrhu izrade izdržljivog

postolja stroja sa izvanrednom sposobnošću prigušenja vibracija što povoljno utječe na ostvarivanje visoke preciznosti gibanja, pozicioniranja i obrade proizvoda.



Slika 28. Shema kombinirane izrade postolja, mineralni lijev i čelična struktura [29]

Mineralni lijev pogodan je kod visokobrzinskih obrada zbog visoke sposobnosti prigušenja vibracija koje mogu nastati tokom obrade. Na slici 30. prikazana su tri primjera postolja strojeva. Pod brojem 1 prikazano je postolje pet osnovnog glodaćeg centra mase 2200 kg i kompleksnog oblika zbog šupljine u koju se smješta okretno nagibni stol. Pod brojem 2 i 3 prikazana su postolja za visoko brzinske glodalice težine 3800 kg i 4000 kg. [30]



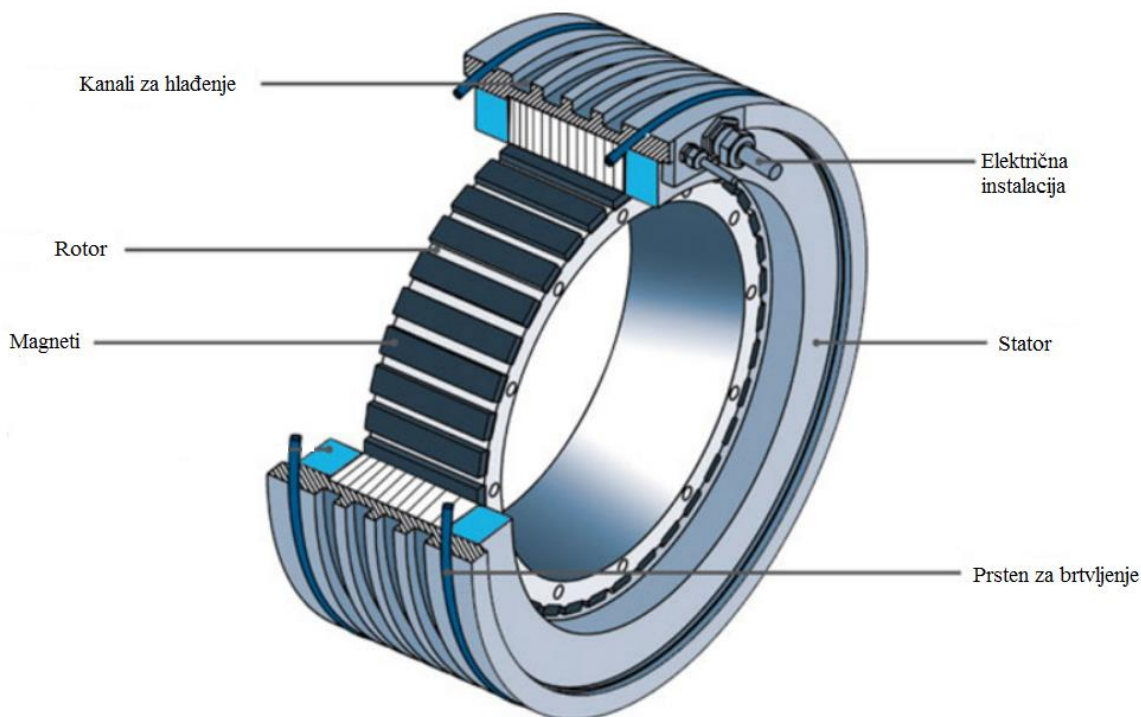
Slika 29. Postolja obradnih strojeva od mineralnog lijeva [30]

4.6. Momentni motor , implementacija u revolversku glavu

Momentni motori klasificiraju se kao direktni pogoni jer nisu povezani sa mehaničkim prijenosnicima. Konstrukcija momentnog motora prikazana na slici 30. može se shvatiti kao "okrugli" linearni motor ili servomotor sa većim brojem polova. Veliki broj polova omogućuje visoke iznose momenta pri srednjim i niskim brzinama vrtnje. Sastoje se od fiksnog primarnog namotaja (stator ili primarni namotaj) i okretnog magnetskog prstena (rotor ili sekundarni namotaj). Stator čini primarni namotaj koji je ugrađen u termalno vodljivu epoksi smolu. Rotor se sastoji od željeznog prstena s priljepljenim permanentim magnetima. Glatko okretanje postignuto je sinusoidalnom komutacijom struja u namotajima. Hlađenje momentnog motora je obavezno, a odvodnja topline provodi se pomoću kružnih kanala s vodenim hlađenjem. [31]

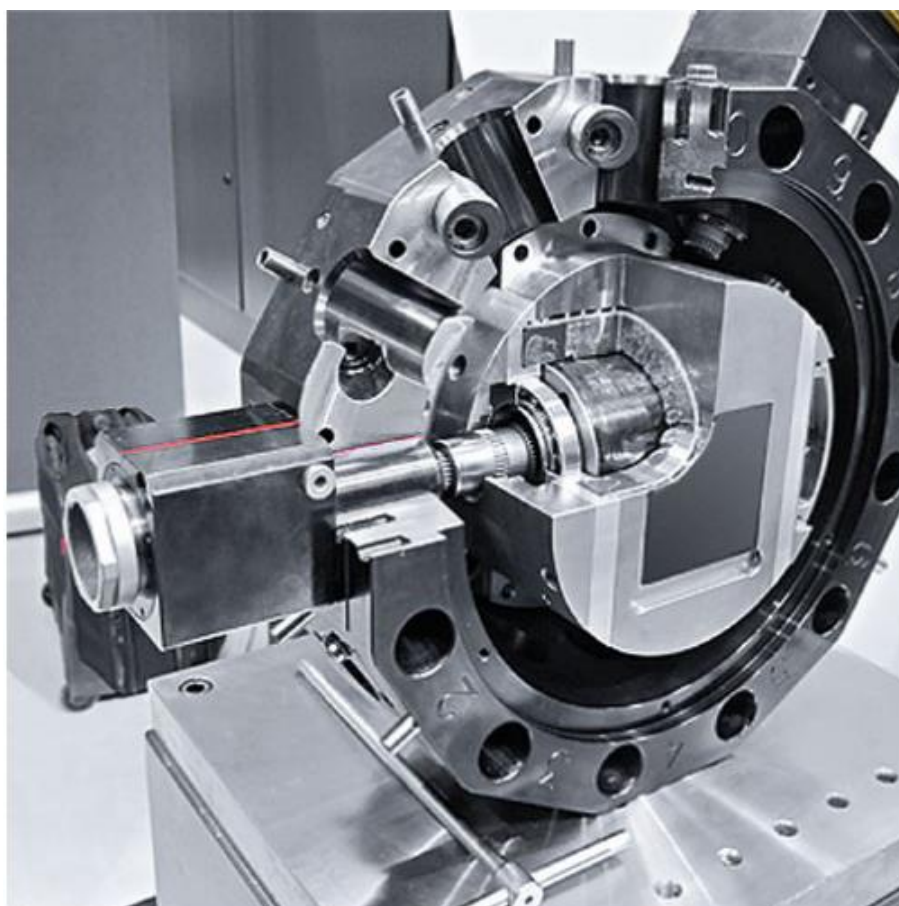
Prednosti momentnog motora prema [31] su slijedeće:

- Direktni pogon, nema gubitka zbog mehaničkog prijenosa
- Vrlo visoka preciznost, ponovljivost i rezolucija
- Nema zazora, glatko okretanje
- Kompaktni dizajn, mala aksijalna duljina, šuplja izvedba pogonskog vratila



Slika 30. Dijelovi momentnog motora [31]

Tvrtka DMG Mori primjenila je momentne motore na CNC tokarskim centrima za pogon pogonjenih alata kao što su svrdla i glodala. Problem sa dosadašnjim revolverskim glavama je bio nedostatak snage za operacije glodanja, smanjena krutost i utjecaj okolnih alata na preciznost obrade. Također snaga se prenosila od elektromotora do revolverске glave pomoću zupčanog i remenskog prijenosa uz popratno generiranje topline i vibracija. Implementacija momentnih motora u revolversku glavu omogućila je direktni pogon pogonjenih alata bez potrebe za mehaničkim prijenosnicima snage. Direktnim pogonom prikazanim na slici 31. drastično se poboljšava točnost obrade te je potrebna manja snaga za operaciju glodanja ili obrade provrta. Smanjenjem broja izvora topline i dodatnim hlađenjem momentnog motora osigurava se izvanredna točnost obrade. [32]



Slika 31. Direktni pogon pogonjenih alata revolverске glave [33]

Poboljšavajući iskoristivost prijenosa, direktni pogon omogućuje redukciju vibracija te se je u provedenim testovima postignula redukcija toplinskih dislokacija za 30%. Prednost je duži vijek trajanja alata, viša kvaliteta obrade uz smanjenje buke. [32]

4.7. Direktni posmični pogon

Tvrtka WEISS proizvela je direktno motorno pogonjene osi za ostvarenje posmičnog gibanja stroja pokretane pomoću linearnih motora, koji su dizajnirani za jednostavnu instalaciju i korištenje.

Linearni motor je specijalan oblik elektromotora bez rotirajućih dijelova odnosno rotora, sastoji se od asinkronog servomotora sa pomičnim primarnim namotajem i sekundarnom permanentnom magnetskom stazom. Magnetska staza izrađena je od visoko-energetskih permanentnih magneta zalijepljenih na željeznu stazu. Elektromagnetskom interakcijom između primarnog namotaja i magnetske staze električna energija pretvara se u mehaničku energiju linearnog gibanja sa vrlo visokim stupnjem učinkovitosti.

Za održavanje pravocrtnosti gibanja koriste se kotrljajuće linearne vodilice bez kojih linearni motor ne može funkcionirati te su postavljene direktno na stroj. Eliminacijom remena, spojki, navojnih vretena i matica i ostalih mehaničkih prijenosnika postiže se vrlo visoka krutost sustava i točnost vođenja, pojednostavljuje se dizajn posmičnog prigona, smanjuju se troškovi održavanja i potencijalna mjesta kvara. [34]

Na slici 32. prikazane su visokodinamične HG i HN izvedbe linearnih motora sa pripadajućim vodilicama, sa maksimalnom brzinom posmičnog gibanja 4 m/s i akceleracije 40 m/s².

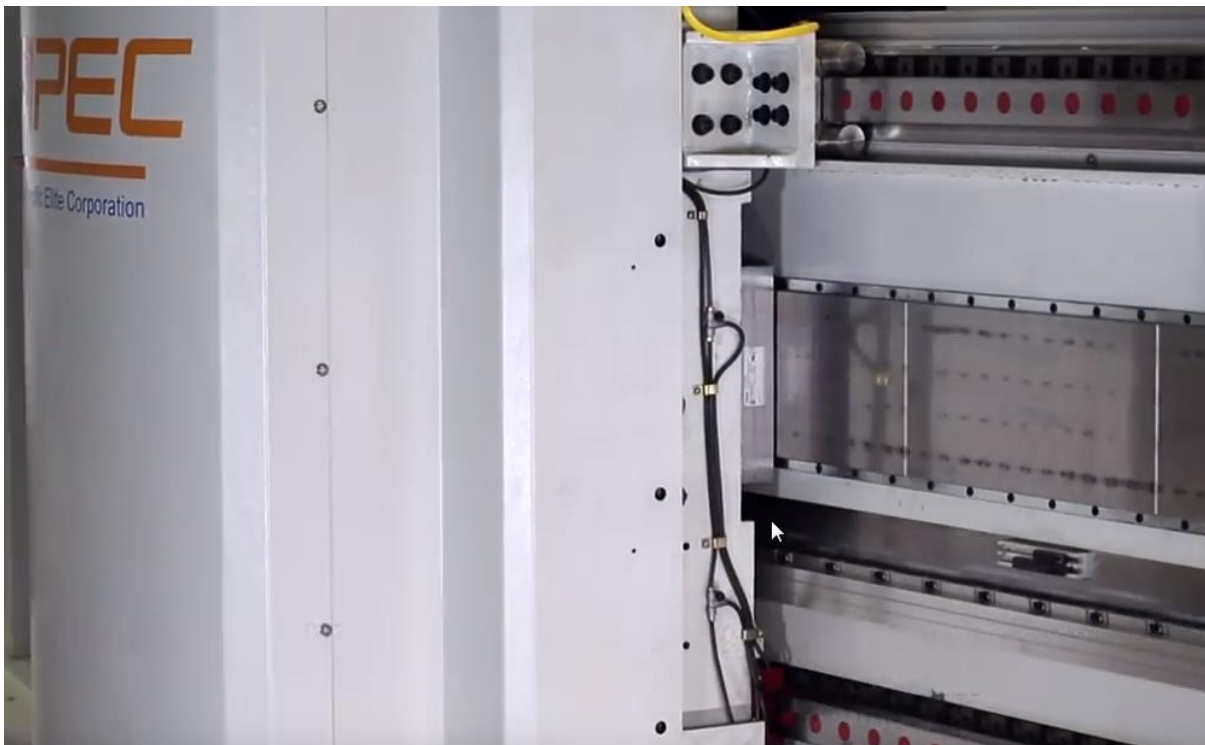


Slika 32. WEISS linearni motor, HG (lijevo) i HN izvedba (desno) [35]

Prednosti posmičnog pravocrtnog gibanja linearnim motorom prema [36] su slijedeće:

- Dugačak vijek trajanja
- Visoka iskoristivost sustava
- Visoka pozdanost sustava
- Jednostavna montaža i niski troškovi održavanja
- Visoka preciznost i ponovljivost
- Velike posmične brzine sa visokim akceleracijama
- Pogodni za duge hodove
- Kompaktan dizajn

Nedostatak linearnih motora je visoka početna cijena i potreba za hlađenjem. Na slici 33. je prikazan pet-osni obradni centar APEC na kojem se posmično gibanje u smjeru Y osi ostvaruje linearnim motorom brzinama do 60 m/min i akceleracijom do 0,5G.



Slika 33. Y- os obradnog centra pokretana linearnim motorom [37]

4.8. Hibridni ležajevi za uležištenje motorvretena

Hibridni ležajevi su kombinacija čeličnog unutarnjeg i vanjskog prstena ležaja i keramičkih kuglica. Karakteristike keramičkih kuglica izrađene od silicij nitrida (Si_3N_4) nude velike prednosti u odnosu na čelične kuglice. Hibridni ležaj sa keramičkim kuglicama prikazan je na slici 34. [38]

Svojstva keramičkih kuglica prema [38] su slijedeće:

- Nizak koeficijent trenja
- Visoka otpornost na koroziju i strane čestice
- Nizak koeficijent toplinskog širenja
- Glatka površina kuglica
- Visoka dimenzijska točnost
- Visoka tvrdoća
- Visoka krutost i otpornost na vibracije
- Visoka otpornost na trošenje

Prednosti hibridnih ležajeva prema [38] su:

- Duži vremenski period eksploatacije – hibridni ležajevi traju više nego dvostruko duže u odnosu na čelične zbog karakteristika keramike.
- Veća brzina rotacije – zbog triboloških svojstava i manje mase keramičkih kuglica u usporedbi sa čeličnim kuglicama moguće je povećanje brzine vrtnje i do 30%.
- Veća preciznost obrade – zbog svojstava silicij nitrada radijalna i aksijalna krutost je povećana, a zajedno s niskim koeficijentom toplinske ekspanzije i glatkom površinom keramičkih kuglica rezultat je smanjenje vibracija i veća preciznost prilikom obrade.

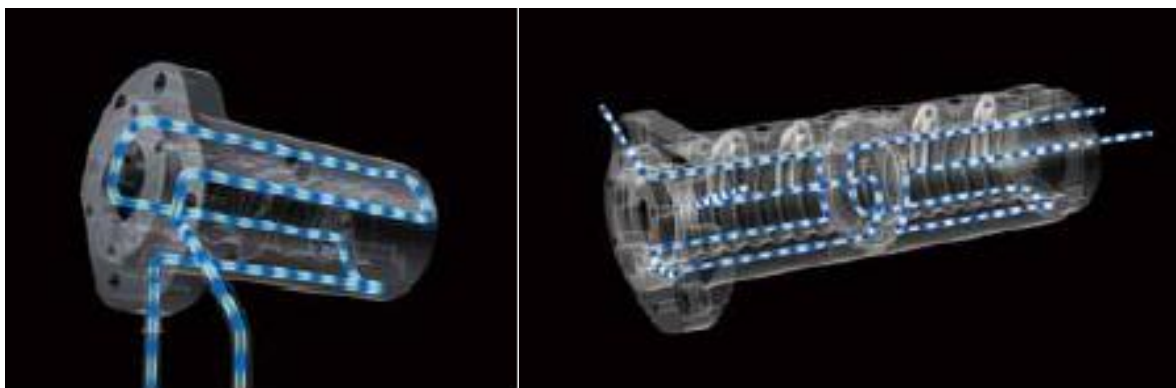


Slika 34. Hibridni ležaj s keramičkim kuglicama [39]

4.9. Hlađenje kugličnog navojnog vretena i dvodjelne matice

Zbog potreba za što većom brzinom i preciznošću vođenja pomičnih dijelova obradnih strojeva japanska tvrtka NSK 1980ih godina razvila je šuplje kuglično navojno vreteno kroz koje prolazi rashladni medij i hladi sklop za posmično gibanje. Daljnjim zahtjevima za povećanje brzine posmičnih pogona i njihove preciznosti tvrtka NSK razvila je kuglično navojno vreteno s maticom (jednodjelnom ili dvodjelnom) koja sadrži sustav hlađenja. Princip hlađenja prikazan je na slici 35. Rashladni medij prolazi kroz kanale u matici. Dvodjelne matice imaju odvojene kanale za svaku maticu i cirkulaciju rashladnog medija. Također su savladani konstrukcijski problemi jer se zbog hlađenja materijal steže što utječe na veće predopterećenje matice. Nizom provedenih pokusa NSK razvojni tim inženjera odredio je metodu predopterećenja dvostrukom kontaktnom točkom u opterećenom smjeru koja ne povećava predopterećenje prilikom hlađenja. [40]

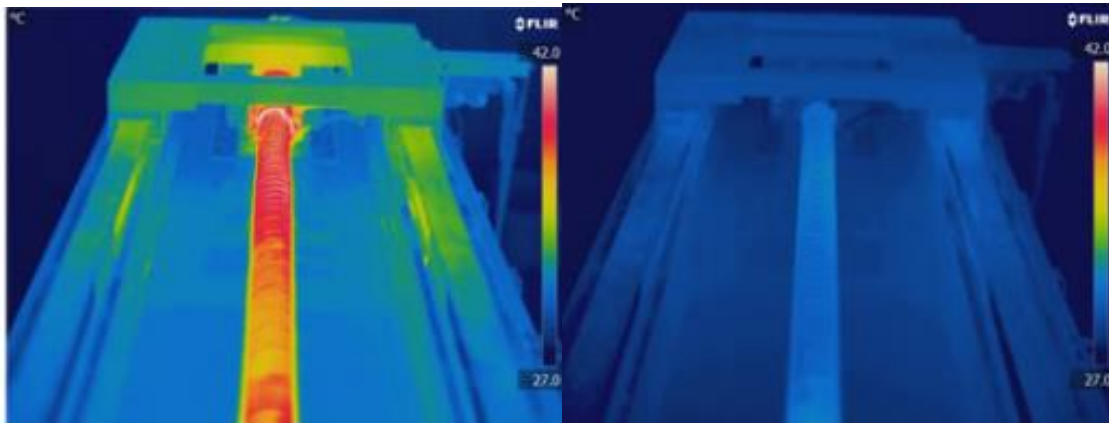
Ovakav sustav hlađenja vretena i matice posebno je pogodan za obradne strojeve koji izvođe posmična gibanja relativno kratkih udaljenosti sa visokim posmičnim brzinama i kratkim trajanjem radnog ciklusa. Velika prednost ovog sustava je njegova niska cijena i lagana implementacija. Također je riješen problem hlađenja dugih kugličnih navojnih vretena jer je bušenje kanala za hlađenje na njima otežano, pa se implementacijom hlađene matice osigurava preciznost većih strojeva uz relativno nisku cijenu. [41]



Slika 35. Princip hlađenja jednodjelne matice (lijevo) i dvodjelne (desno) [41]

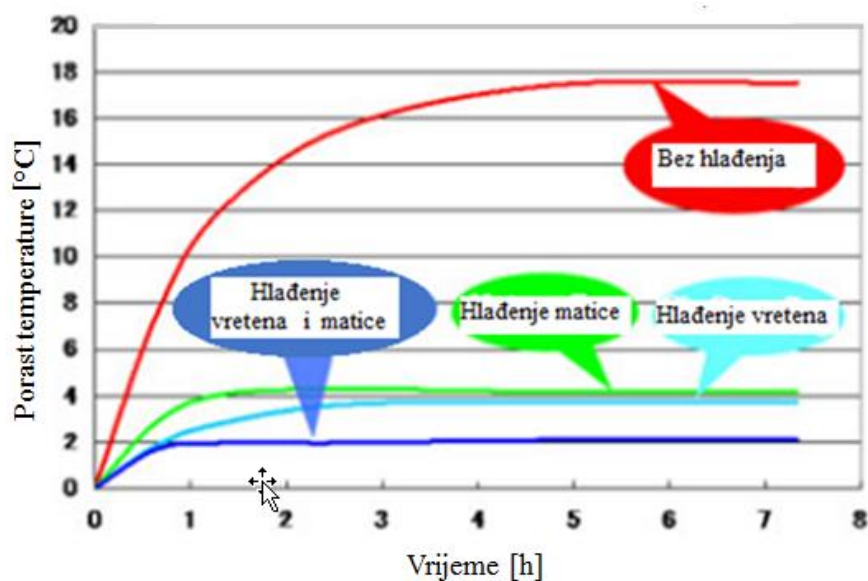
Za održanje preciznosti stroja porast temperature pojedinih dijelova treba biti sveden na minimum jer veće razlike u temperaturi mogu uzrokovati promjenu zadanih dimenzija proizvoda. Termografijom se može precizno odrediti mjesto izvora topline. Na slici 36. prikazana je raspodjela temperature u dva slučaja. Kada se matica ne hladi, očito je da se gibanjem matice razvija više topline, pa je temperatura kugličnog navojnog vretena kao i

kliznih staza veća, što može negativno utjecati točnost posmičnog gibanja. U drugom slučaju vidi se da se hlađenjem matice sprječava nastanak topline, pa svi elementi posmičnog sustava imaju nižu temperaturu, što omogućuje veće posmične brzine uz veću točnost posmičnog gibanja.



Slika 36. Termografski prikaz distribucije temperature bez hlađenja matice (lijevo) i sa hlađenjem matice (desno) [42]

Na slici 37. prikazan je dijagram koji pokazuje promjenu temperature kugličnog navojnog vretena u ovisnosti o hlađenju pojedinih njegovih dijelova. Vidljivo je da se temperatura navojnog vretena kod dužeg vremena rada drastično povećava ukoliko ono nije hlađeno. Hlađenjem matice ili navojnog vretena porast temperature tijekom rada je znatno manji i nakon dužeg vremena rada približno je isti. Najmanji porast temperature postiže se hlađenjem obje komponente sustava istovremeno, što je i najbolje rješenje.



Slika 37. Utjecaj hlađenja na temperaturu kugličnog navojnog vretena [42]

5. ZAKLJUČAK

Posljednjih godina javljaju se sve veći zahtjevi za što bržim proizvodnim procesima i visokom kvalitetom proizvoda. Prilikom izrade obradnih strojeva postavljaju se vrlo strogi zahtjevi na točnost stroja, pouzdanost i kvalitetu obrade koju on mora ostvariti. Prema tome, sklopovi obradnih strojeva moraju biti projektirani i konstruirani da izvršavaju prethodno navedene sve strožije zahtjeve.

U svrhu poboljšanja karakteristika sklopova obradnih strojeva koristi se modularna gradnja stroja čime strojevi postaju rekonfigurabilni odnosno presloživi. To omogućuje jednostavna i brza povezivost njegovih modula, a rekonfigurabilnošću se dobije alatni stroj visoke produktivnosti u točno željenom trenutku. U radu je prikazana podjela i opis obradnih strojeva s detaljnim objašnjenjima njihovih glavnih modula i sastavnih dijelova. Posebna je pozornost posvećena razvoju određenih modula i poboljšanju njihovih karakteristika. Opisana je primjena direktnih pogona odnosno implementacije momentnih motora u revolversku glavu čime se eliminiraju mehanički prijenosnici i popratni gubitci kao i primjena linearnih motora za realizaciju pravocrtnih posmičnih gibanja koji omogućuju visoku krutost sustava i točnost vođenja. Upotrebom novih materijala kao što su mineralni ljev za postolja obradnih strojeva omogućuje se daljnje razvijanje visokobrzinskih obrada zbog odlične sposobnosti prigušenja vibracija koja je važno svojstvo mineralnog lijeva. Također upotreba keramike kao materijala za kuglice hibridnih ležajeva pozitivno utječe na razvoj i uležištenje motorvretena te povećanje brzina rotacije i preciznosti obrade. Osim toga, bitna je i autonomnost rada. Opisana je izvedba mobilnog automatiziranog sustava za izmjenu obradaka Robo2Go. Sustav je dizajnirala kompanija DMG MORI, a cilj mu je povećanje produktivnosti tokarskih obradnih centara.

Vodeći svjetski proizvođači obradnih strojeva povećavaju karakteristike i mogućnosti obradnih strojeva, a također i njihovih sklopova svakodnevno. Daljnji razvoj obradnih strojeva biti će temeljen na izradi proizvoda u što manjem broju stezanja i operacija, što će skratiti glavna i pomoćna vremena izrade proizvoda. Razvoj će također biti usmjeren prema povećanju parametara obrade kao što su brzina rezanja, posmična brzina i dubina rezanja što će također rezultirati većom produktivnošću obradnih strojeva.

LITERATURA

- [1] T.Udiljak, Predavanja iz kolegija Proizvodnja podržana računalom – CAM 2015./2016.
- [2] <https://makezine.com/2012/04/02/punch-tape-programmable-metal-mill-from-1952/> (pristup 01.12.2017.)
- [3] <http://www.enciklopedija.hr/natuknica.aspx?ID=1347> , (pristup 01.12.2017.)
- [4] D.Ciglar: Predavanja iz kolegija Obradni strojevi 2015./2016.
- [5] <https://www.scribd.com/doc/23035523/skripta-CNC-Blazevic> (pristupio 02.12.2017.)
- [6] <http://cadalati.blogspot.hr/2010/12/cnc-numericko-upravljani-alatni.html> (pristup 02.12. 2017.)
- [7] <https://metal-kovis.hr/> (pristup 02.12. 2017.)
- [8] http://vub.hr/images/uploads/2184/ppr_vtsbj_teorijski_materijali.pdf (pristup 02.12. 2017.)
- [9] <http://www.wallima.ch/gebrauchtmaschinen/index.php?show=detail&id=446> (pristup 03.12. 2017.)
- [10] <http://int.haascnc.com/home.asp?intLanguageCode=1033> (pristup 04.12. 2017.)
- [11] A. Rinkovec: Proračun glavnog prigona vertikalnog obradnog centra, Diplomski rad, Fakultet strojarstva i brodogradnje, 2012.
- [12] http://www.milwaukeemachinetool.com/Spindle_Facts.htm (pristup 06.12. 2017.)
- [13] I. Kranjčec: Alatni strojevi za obradu odvajanjem čestica - osvrt na tehnologiju gradnje, Završni rad, Sveučilište sjever, 2017.
- [14] J. M. Radić: Rekonstrukcija specijalnog alatnog stroja u velikoserijskoj proizvodnji odvijča, Diplomski rad, Fakultet strojarstva i brodogradnje, 2015.
- [15] <https://www.hennlich.hr/proizvodi/sustavi-za-linearne-kretanja-kuglicno-navojno-vreteno-thk-sa-kuglicnim-lancem-1189.html> (pristup 06.12. 2017.)
- [16] <http://www.dpaonthenet.net/article/28599/> (pristup 15.02.2018.)
- [17] <https://www.hiwin.com/linear-guideways.html> (pristup 16.02.2018.)
- [18] <https://www.scribd.com/doc/75039335/CNC-alatne-ma%C5%A1ine> (pristup 06.12.2017.)
- [19] <http://www.helmancnc.com/cnc-lathe-tool-turret/> (pristup 07.12. 2017.)
- [20] L. Olivari: Automatska izmjena obradaka paletnim sustavom, Diplomski rad, Fakultet strojarstva i brodogradnje, 2013.
- [21] <https://www.datron.com/accessories/cnc-workholding.php> (pristup 07.12. 2017.)
- [22] <https://www.tormach.com/store/index.php?app=ecom&ns=prodshow&ref=31930> (pristup 08.12. 2017.)
- [23] <https://www.weissgmbh.com/en/products/the-smart-spindle/> (pristup 02.01.2018.)
- [24] <https://en.dmgmori.com/news-and-media/download-center> (pristup 02.01.2018.)
- [25] http://www.cytecsystems.fr/en/machining_equipment/rotary_tables/nc_rotary_tables.pdf (pristup 02.01.2018.)
- [26] http://www.hiwin.tw/download/Tech_doc/DDRT/Direct_Drive_Rotary_Table_DM_E.pdf (pristup 17.2.2018.)

- [27] <https://en.dmgmori.com/news-and-media/technical-press-news/news/open-house-pfronten-robo2go> (pristup 05.01.2018.)
- [28] <https://www.schneeberger.com/en/products/mineral-casting/#properties> (pristup 05.01.2018.)
- [29] <http://www.rampf-gruppe.de/en/download-center/> (pristup 09.01.2018.)
- [30] <http://www.rampf-gruppe.de/en/products-and-solutions/machine-systems/machine-beds/epument-mineral-casting/> (pristup 11.01.2018.)
- [31] http://www.etel.ch/fileadmin/PDF/Catalogs/Torque_Motors/Torque_Motors_EN.pdf (pristup 12.01.2018.)
- [32] <https://kr.dmgmori.com/blob/166046/3b6fed7a5ae400b8d5cdbce2fd52d6d6/pt0uk15-nl-pdf-data.pdf> (pristup 14.01.2018.)
- [33] http://media.dmgmori.com/media/epaper/ctx_tc_uk/index.html#24 (pristup 09.01.2018.)
- [34] http://www.etel.ch/fileadmin/PDF/Catalogs/Linear_Motors/Linear_Motors_EN.pdf (pristup 15.01.2018.)
- [35] <http://www.weissna.com/HG-HN-linear-motor-axes.1224.0.html> (pristup 16.01.2018.)
- [36] <https://drakemfg.com/linear-motor-drive-system-2/> (pristup 17.01.2018.)
- [37] <https://www.youtube.com/watch?v=5j1nLj8NJXk> (pristup 19.01.2018.)
- [38] <http://www.ceramicspeed.com/industry/en/technology/why-hybrid-bearings/> (pristup 22.01.2018.)
- [39] <http://www.nskeurope.com/hybrid-bearings-with-ceramic-balls-2377.htm> (pristup 25.01.2018.)
- [40] <http://www.nskeurope.com/product-high-speed-ball-screw-1004.htm> (pristup 25.01.2018.)
- [41] [Nut Cooling Ball Screws for High Precision Machine Tools pdf](#) (pristup 27.01.2018.)
- [42] <http://www.nsk.com/company/news/2012/press121105b.html> (pristup 27.01.2018.)

PRILOZI

- I. CD-R disc