

Traktorski priključak za branje smilja

Bračić, Ante

Undergraduate thesis / Završni rad

2018

Degree Grantor / Ustanova koja je dodijelila akademski / stručni stupanj: **University of Zagreb, Faculty of Mechanical Engineering and Naval Architecture / Sveučilište u Zagrebu, Fakultet strojarstva i brodogradnje**

Permanent link / Trajna poveznica: <https://um.nsk.hr/um:nbn:hr:235:504088>

Rights / Prava: [In copyright](#)/[Zaštićeno autorskim pravom.](#)

Download date / Datum preuzimanja: **2024-07-23**

Repository / Repozitorij:

[Repository of Faculty of Mechanical Engineering and Naval Architecture University of Zagreb](#)



SVEUČILIŠTE U ZAGREBU
FAKULTET STROJARSTVA I BRODOGRADNJE

ZAVRŠNI RAD

Ante Bračić

Zagreb, 2018.

SVEUČILIŠTE U ZAGREBU
FAKULTET STROJARSTVA I BRODOGRADNJE

ZAVRŠNI RAD

Mentor:
Prof. dr. sc. Neven Pavković

Student:
Ante Bračić

Zagreb, 2018.

Izjavljujem da sam ovaj rad izradio samostalno koristeći stečena znanja tijekom studija i navedenu literaturu.

Zahvaljujem se mentoru prof. dr. sc. Nevenu Pavkoviću, dipl. ing. stroj. na stručnim savjetima i pomoći tijekom izrade ovog rada. Također se zahvaljujem svima koji su na bilo koji način pomogli sa svojim savjetima tijekom izrade ovog rada.

Ante Bračić



SVEUČILIŠTE U ZAGREBU
FAKULTET STROJARSTVA I BRODOGRADNJE



Središnje povjerenstvo za završne i diplomske ispite
Povjerenstvo za završne ispite studija strojarstva za smjerove:
procesno-energetski, konstrukcijski, brodstrojarski i inženjersko modeliranje i računalne simulacije

Sveučilište u Zagrebu Fakultet strojarstva i brodogradnje	
Datum	Prilog
Klasa:	
Ur.broj:	

ZAVRŠNI ZADATAK

Student: **Ante Bračić**

Mat. br.: 0035201749

Naslov rada na hrvatskom jeziku: **Traktorski priključak za branje smilja**

Naslov rada na engleskom jeziku: **Tractor attachment for harvesting immortelle**

Opis zadatka:

Koncipirati i konstruirati traktorski priključak za branje smilja. Priključak treba koncipirati i prilagoditi karakteristikama malog traktora, konkretno traktoru „Tomo Vinković 420“ snage 13 kW. Uređaj treba izvesti kao nošeni traktorski priključak i koristiti pogon preko kardanskog vratila i traktorske hidraulike. Posebnu pažnju treba posvetiti sigurnosti rukovatelja strojem.

U radu treba:

- analizirati postojeće uređaje na tržištu, način priključka na traktor i parametre traktorskog pogona,
- koncipirati više varijanti rješenja, usporediti ih i vrednovanjem odabrati najpovoljnije,
- odabrano projektno rješenje uređaja razraditi s potrebnim proračunima nestandardnih dijelova,
- izraditi računalni model uređaja i tehničku dokumentaciju u 3D CAD sustavu.

Pri konstrukcijskoj razradi obratiti pozornost na tehnologično oblikovanje dijelova. Analizirati kritična mjesta. Opseg konstrukcijske razrade, modeliranja i izrade tehničke dokumentacije dogovoriti tijekom izrade rada.

U radu navesti korištenu literaturu i eventualno dobivenu pomoć.

Zadatak zadan:

30. studenog 2017.

Rok predaje rada:

1. rok: 23. veljače 2018.
2. rok (izvanredni): 28. lipnja 2018.
3. rok: 21. rujna 2018.

Predviđeni datumi obrane:

1. rok: 26.2. - 2.3. 2018.
2. rok (izvanredni): 2.7. 2018.
3. rok: 24.9. - 28.9. 2018.

Zadatak zadao:

Prof. dr. sc. Neven Pavković

Predsjednik Povjerenstva:

Prof. dr. sc. Igor Balen

POPIS SLIKA

Slika 1. Primorsko smilje	1
Slika 2. Rijedi primjer rasporeda sadnica.....	2
Slika 3. Gušći primjer rasporeda sadnica	3
Slika 4. Ručno branje smilja koristeći škare sa baterijskim pogonom.....	4
Slika 5. Ručno branje smilja koristeći srp.....	4
Slika 6. Strojno branje smilja	5
Slika 7. MASSIS - MK 100, traktorski berač aromatičnih biljaka.....	6
Slika 8. Standardna oprema i tehničke karakteristike berača.....	7
Slika 9. Kombajn M-2.....	8
Slika 10. Prikolica za branje smilja.....	9
Slika 11. Kombajn M-3P i M-3KT	10
Slika 12. CLIER berač lavande u sklopu s traktorom	11
Slika 13. CLIER sustav za branje lavande i sličnih biljaka	11
Slika 14. Tehničke specifikacije CLIER berača lavande	12
Slika 15. Tomo Vinković TV-420.....	13
Slika 16. Izvadak iz radioničkog priručnika - tehničke specifikacije	14
Slika 17. TV-420 izlazno vratilo i poteznica.....	15
Slika 18. Trospojna veza prema normi ISO 730-1	16
Slika 19. Izvadak iz norme ISO 500-3 - dimenzije izlaznog vratila.	17
Slika 20. Funkcijska dekompozicija.....	18
Slika 21. Koncept 1 - mehanizam tlocrt.....	22
Slika 22. Koncept 1 - nacrt mehanizma	22
Slika 23. Koncept 1 - remenski prijenos (lijevo), grananje snage na stožastom prijenosniku (desno).....	23
Slika 24. Koncept - 1 - mehanizam za košenje	23
Slika 25. Koncept - 1 - karoserija – nacrt.....	24
Slika 26. Koncept 1 - karoserija – tlocrt (lijevo), pomoćni kotač (desno).....	24
Slika 27. Koncept 2	25
Slika 28. Modul za prihvat smilja - koncept 2	25
Slika 29. Sklop za rezanje smilja – tračna kosilica – koncept 2.....	26
Slika 30. Tok snage	28
Slika 31. Potreban hod oštrice.....	29
Slika 32. Promjer na na kojemu je smješten ekscentar	29
Slika 33. Stožasti prijenosnik s tri izlaza.....	30
Slika 34. Izvadak iz kataloga prijenosnika.....	30
Slika 35. Izvadak iz skripte Remenski prijenos - EKII - K. Vučković	32
Slika 36. Izvadak iz skripte Remenski prijenos - EKII - K. Vučković	32
Slika 37. Rezultati izbora ležaja	34
Slika 38. Opterećenje vratila gonjene remenice	34
Slika 39. Izgled rude.....	35
Slika 40. Izgled zavara	36
Slika 41. 3D model priključka 1.....	37
Slika 42. 3D model priključka – 2.....	38
Slika 43. Nosiva konstrukcija priključka	38
Slika 44. 3D model - tračna kosilica sa spojnim vratilom	39

Slika 45. 3D model - tok snage 39

POPIS TABLICA

Tablica 1. Tehničke specifikacije berača	7
Tablica 2. Tehničke specifikacije kombajna M-2	9
Tablica 3. Tehničke specifikacije kombajna M-3P i M-3KT.....	10
Tablica 4. Usporedba konkurentskih proizvoda.....	12
Tablica 5. Standardne mjere trospojne veze.....	16
Tablica 6. Morfološka matrica	21
Tablica 7. Vrednovanje koncepata	27

POPIS TEHNIČKE DOKUMENTACIJE

BROJ CRTEŽA:	Naziv crteža:
200-200	Montažni crtež
100-100-100	Nosiva konstrukcija
100-100-104	Vratilo 1
100-100-108	Spojka
100-101-002	Ekscentar

POPIS OZNAKA

NAZIV OZNAKE	MJERNA JEDINICA	OPIS OZNAKE
a	mm	Osni razmak između remenica
A_{zav}	mm ²	Površina zavora
b	mm	Širina zavora
C_{uk}		Ukupni korekcijski faktor
C_B		Faktor primjene
c_β		Faktor obuhvatnog kuta
C_L		Faktor duljine remena
d	mm	Promjer vratila
d_{rem}	mm	Promjer remenice
d_{eks}	mm	Promjer ekscentra
$F_{vuč}$	N	Vučna sila traktora
F_O	N	Obodna sila remena
F_R	N	Radijalna sila na ležaj
F_1	N	Sila u remenu
F_2	N	Sila u remenu
g	m/s ²	Gravitacijsko ubrzanje
G_{uk}	N	Ukupna težina
h	mm	Visina zavora
i_{R12}		Prijenosni omjer remenskog prijenosa
i_S		Prijenosni omjer stožničkog prijenosnika
i_{L1}		Prijenosni omjer lančanog prijenosa 1
i_{L2}		Prijenosni omjer lančanog prijenosa 2
I_y	mm ⁴	Aksijalni moment tromosti
l	mm	Krak na kojem vučna sila savija zavar
L_{rem}	mm	Duljina remena
m_{uk}	kg	Ukupna masa
M_{sav}	Nm	Moment savijanja zavora
M_{red}	Nm	Reducirani moment
M_S	Nm	Moment savijanja vratila
n_{ul}	s ⁻¹	Ulazna brzina okretaja
P_{ul}	kW	Ulazna snaga
P_{L1}	kW	Snaga za pogon transportne trake
P_{L2}	kW	Snaga za pogon grabilice
P_K	kW	Snaga za pogon kosilice
P_{max}	kW	Maskimalna snaga
P_1	kW	Jedinična snaga klinastog remena
S_{post}		Postojeća sigurnost

T_{max}	Nm	Maksimalni okretni moment
v_{rem}	m/s	Brzina remena
z		Broj remena
W_p	mm ³	Polarni moment otpora
W_y	mm ³	Aksijalni moment otpora
α_o		Faktor čvrstoće materijala
β	°	Obuhvatni kut remena
μ		Faktor trenja
σ_{fDN}	N/mm ²	Trajna savojna dinamička izdržljivost
σ_{sav}	N/mm ²	Savojno naprezanje
σ_{dop}	N/mm ²	Dopušteno naprezanje
σ_{vl}	N/mm ²	Vlačno naprezanje
σ_{uk}	N/mm ²	Ukupno naprezanje
σ_{red}	N/mm ²	Reducirano naprezanje
η_R		Gubici remenskog prijenosa
η_Z		Gubici zupčaničkog prijenosa
η_L		Gubici lančanog prijenosa
η_o		Gubici u ležajevima
τ_{tDN}	N/mm ²	Trajna torzijska dinamička izdržljivost – izjениčno
τ_{tDI}	N/mm ²	Trajna torzijska dinamička izdržljivost – istosmjerno
τ_{dop}	N/mm ²	Dopušteno posmično naprezanje
τ	N/mm ²	Posmično naprezanje
ω_{ul}	s ⁻¹	Kutna brzina ulaza

SAŽETAK

Ovaj završni rad prikazuje proces razvoja i konstruiranja traktorskog priključka za branje smilja pogonjenog traktorom preko kardanskog vratila. Na početku rada nalazi se analiza tržišta i postojećih rješenja te funkcijska struktura proizvoda. Za navedene potrebne funkcije proizvoda su u morfološkoj matrici dani prijedlozi rješenja te su na temelju toga generirana dva koncepta. Vrednovanjem je odabran najbolji koncept te je isti u potpunosti razrađen.

Za odabran koncept izrađen je 3D model, proveden potreban proračun te izrađena tehnička dokumentacija u zadanom opsegu.

Ključne riječi: traktor, traktorski priključak, branje smilja

SUMMARY

This bachelor thesis shows the process of developing and designing a tractor attachment for harvesting immortelle. The attachment has to be driven by cardan shaft. In the beginning of the thesis market analysis and functional structure of the product was given. For the stated product functions several different solutions were given in morfological matrix. Several product concepts were given based on that and the best was chosen. The chosen concept was then fully elaborated.

For the chosen concept 3D model was made, alongside with required calculations and technical documentation. Technical documentation was made in foreseen scope.

Key words: tractor, tractor attachment, immortelle harvesting

1. Uvod

Smilje je trajnica koja obuhvaća različite vrste. U našim krajevima poznate su dvije vrste smilja: primorsko smilje (*helichrysum italicum*) i pješčano smilje (*helichrysum arenarium*). Primorsko smilje raste samoniklo na pjeskovitim tlima ili napuštenim poljoprivrednim površinama. Odgovara mu velika količina sunca. Pješčano smilje raste u obliku nižeg grma sa sitnim cvjetićima žute boje i blago opojnim mirisom. Neizostavna je vrsta kamenjarskih pašnjaka i hrvatskog priobalja.

Smilje je rasprostranjeno duž cijele dalmatinske obale i Sredozemnog mora. Cvate od svibnja do srpnja. Može se prikupljati samoniklo u prirodi ili uzgajati plantažno.

Za područje Dalmacije važno je primorsko smilje (*helichrysum italicum*) jer dostiže visoku cijenu ulja na svjetskom tržištu.



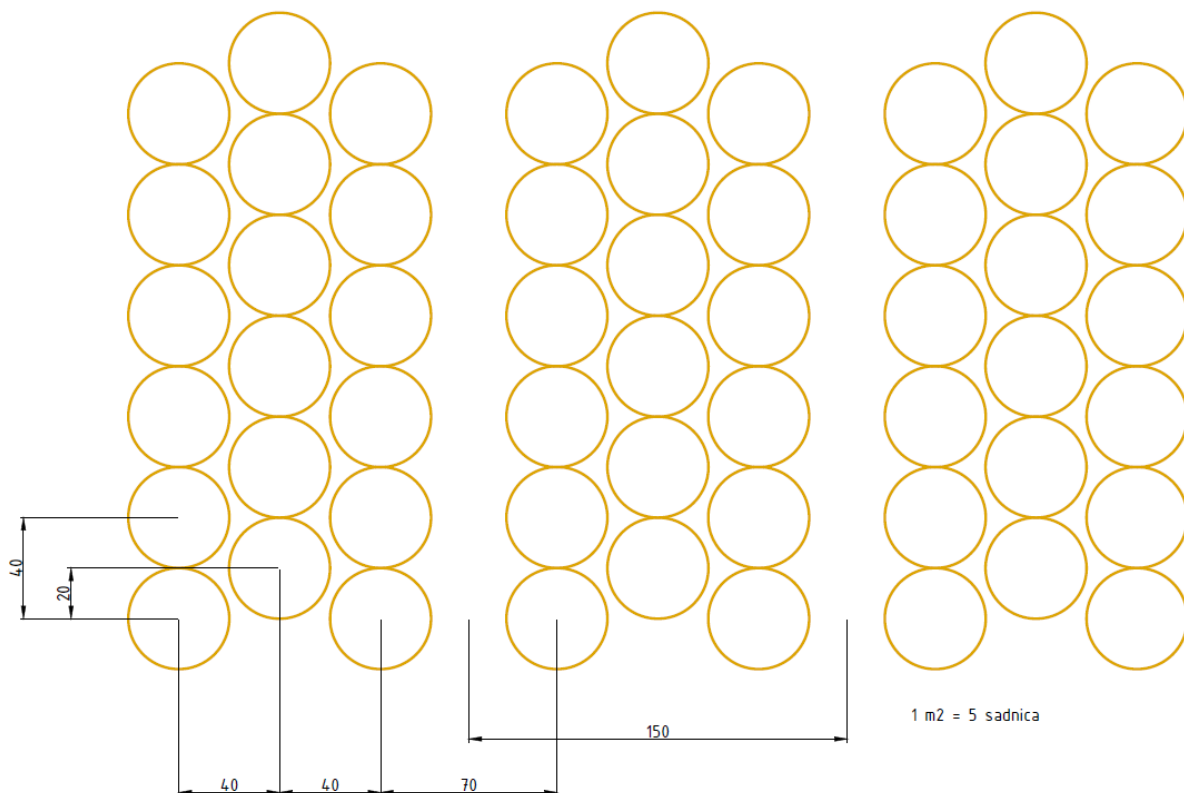
Slika 1. Primorsko smilje

Smilje odlično podnosi sušu i visoke temperature krša i kamenitih terena. Pogoduje mu jako sunčevo zračenje, no isto tako može podnijeti i oštrije zime, pa ga možemo pronaći i na višim nadmorskim visinama. Odlično raste na lakim, propusnim karbonatnim tlima stoga u uzgoju treba izbjegavati kiselija tla s puno vlage. Premda je smilje relativno otporno na nametnike i bolesti, u uzgoju se mogu pojaviti gljivične bolesti kao i štetnici poput lisnih ušiju, štitastih moljaca, gusjenica moljaca i sl.

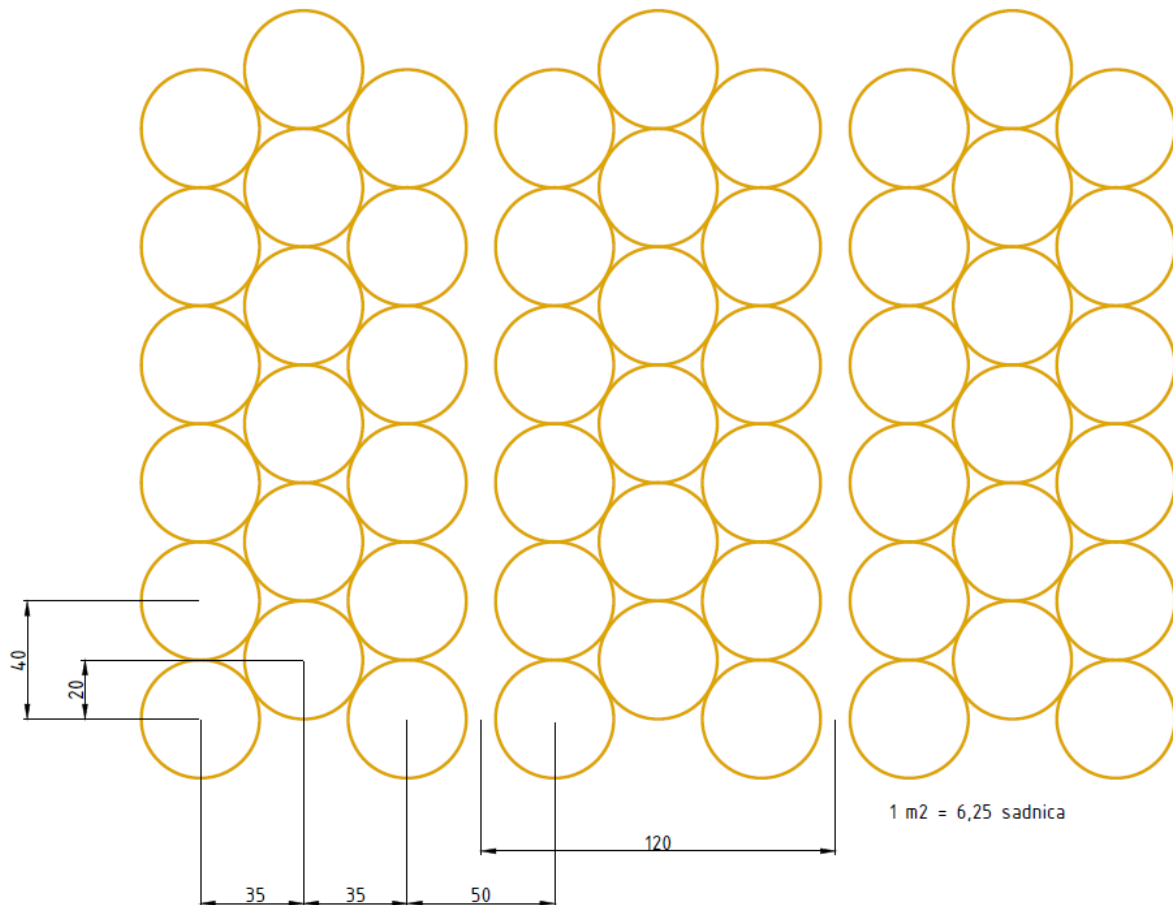
Smilje je trajnica koja traje 5-8 godina. Za uzgoj nije potrebno puno posla, treba samo ukloniti korov i okopati sadnice 2-3 puta u prvoj godini dok biljka ne pusti korijenje. Smilje koje se uzgaja za komercijalnu proizvodnju ne smije se štititi nikakvim kemijskim sredstvima protiv nametnika, dopuštena su samo prirodna sredstva.

Sjeme smilja se može dobiti direktno iz smilja tako da se smilje ubere, izmrvi i prosije kroz sito (par puta). Ono što ostane nakon zadnjeg prosijavanja se posije. Ukoliko ne želite sami pripremati sjeme smilja možete kupiti grm smilja. Poželjno je posaditi sadnice u redove, držeći razmak od 50 cm između sadnica. Ovisno o području gdje se sadi, najbolje vrijeme za sadnju smilja je jesen ili proljeće. Ukoliko su zime prehladne, sadnju je bolje obaviti u proljeće kako led ne bi uništio sadnice. U početnoj fazi rasta biljke, potrebno je zalijevati mladi nasad. Za sadnju se često koriste tzv. kontejneri od stiropora koji se pune zemljom. Kad se posije sjeme, ne zalijeva se već drži par dana na tamnom i hladnom mjestu dok biljka ne proklija. Potom se kontejneri sa smiljem iznose na sunce. Kod plantažnog uzgoja treba pripaziti na korov koji predstavlja čest problem.

Primjeri rasporeda sadnica:



Slika 2. Rijedi primjer rasporeda sadnica



Slika 3. Gušći primjer rasporeda sadnica

Tvrtke koje vrše otkup smilja uglavnom same organiziraju prijevoz smilja od plantaže. Otkup je potrebno unaprijed dogovoriti pošto se smilje se mora destilirati u roku od 24 sata nakon berbe jer mu inače opada kvaliteta. Berba se vrši tako da se uzimaju dijelovi iznad prvih listova, potom se smilje odlaže za sušenje ili se odvaja za proces destilacije i pripremu ulja u prva 24 sata. Cijena aromatičnog ulja na tržištu košta oko 1500 eura. Za litru ulja potrebno je destilirati 800 kg biljke. Sezona berbe na dalmatinskom kopnu počinje 15. lipnja i traje do 18. kolovoza, a na otocima od 1. lipnja.

Žetva smilja jedna je od zahtjevnijih radnih operacija pri kojoj pozornost treba obratiti na nekoliko točaka:

- Žetvom treba oblikovati ujednačen grm – formiranje grma
- Pravilno obrezati biljku sa aspekta obnove grma i stabilnosti korijenovog sustava (agronomski kriterij)
- Žetvu obaviti u optimalnom vremenu sa aspekta količine ulja u biljci (agronomski kriterij)
- Proces žetve obaviti na najbrži mogući način poštujući agronomске kriterije (ekonomski kriterij)

Žetva smilja može biti ručna i strojna. Kod ručne žetve smilja u paru radnik koji radi škarama mora biti jako pažljiv kako ne bi došlo do ozljeda. Ako žetvu izvodi jedan radnik onda se najčešće koristi srp, ali obavljanjem žetve na taj način može doći do čupanja grmića. Moguće je koristiti i škare sa baterijskim pogonom. Treba izbjegavati čupanje grmića.



Slika 4. Ručno branje smilja koristeći škare sa baterijskim pogonom



Slika 5. Ručno branje smilja koristeći srp

Na većim površinama strojna žetva smilja specijaliziranim ili prilagođenim strojevima biti će od velike koristi. Ako se planira strojna žetva, razmake sadnje treba prilagoditi tehničkim zahtjevima traktora (kombajna) i priključnog oruđa za žetvu kako bi se proces žetve obavio na optimalan način. Iz analize potrebnog broja sati i broja radnika u ručnoj žetvi sasvim je opravdano planirati obavljanje žetve strojevima kojima se učinak žetve može značajno poboljšati. Umjeto 60 radnika po 1 *ha*, strojem se učinak žetve može višestruko povećati. Za 10 sati rada strojno se može, uz dobru organizaciju rada, orezati po 1,2 *ha* smilja za što je potrebno 5 radnika. U odnosu na ručnu berbu strojna žetva povećava učinak žetve za cca 12 puta. Prednost strojne žetve je prije svega u činjenici da se žeta 2 *ha* smilja može obaviti u jednom danu (16 sati rada) što je s aspekta optimalnog vremena žetve izuzetno bitno.



Slika 6. Strojno branje smilja

Žetva smilja izvodi se ručno na manjim parcelama do 5 *ha*, dok je na većim parcelama isplativija strojna žetva. Način žetve ovisi i o potrebi da se u tehnološkoj zrelosti smilja sa aspekta količine ulja smilje požanje u optimalnom razdoblju od maksimalno 10 dana. Transport smilja do destilerije odvija se raznim prijevoznim sredstvima ovisno o tome s čime proizvođači raspolažu. Nakon žetve smilje se u što kraćem roku treba dopremiti u prijemnu prostoriju za pripremu smilja za destilaciju. Požnjeveno smilje se ubacuje u jutane vreće zapremnine 200 *l*, cca 50 *kg* ili neku drugu vrstu ambalaže koja zadovoljava ekološke standarde.

2. Analiza tržišta

Prostori mediterana, pa tako i Dalmacije i Hercegovine idealni su prostori za uzgoj i trgovinu smilja. Plodna tla i mediteranska klima idealni su preduvjeti za uspješnost ove ratarske kulture. Stoga zaključujemo da bi konstrukcija i komercijalizacija strojnog berača na ovim prostorima bila plodonosna.

2.1. Konkurentski proizvodi

Analizom tržišta nailazimo na sljedeća postojeća rješenja:

2.1.1. MESSIS – MK 100

Traktorski priključak za branje smilja, lavande i drugog aromatičnog bilja duljine 10 do 60 cm ili više. Stroj je namijenjen za srednja do velika gospodarstva s plantažama od 20 do 100 ha.



Slika 7. MASSIS - MK 100, traktorski berač aromatičnih biljaka

standardna oprema i tehničke karakteristike

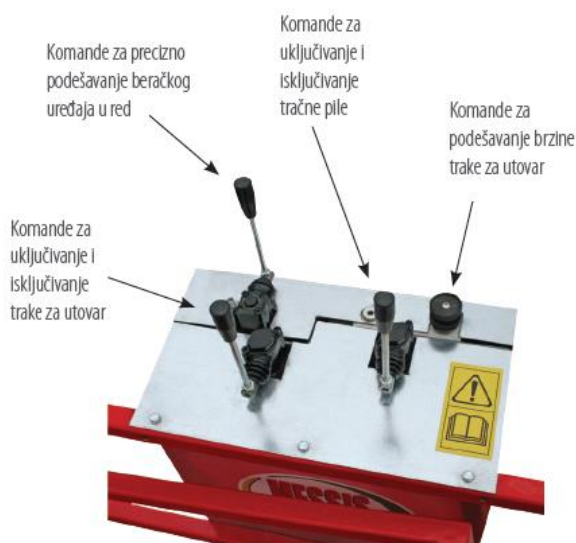
- **Centralna hidraulična instalacija** neovisna od hidraulike traktora (crpka za priključak na izlazno kardansko vratilo traktora, rezervoar s uljem u rezervaru i hidrauličnoj instalaciji)
- **Postavljanje stroja u transportni položaj** (potrebna 2 dvoražnja hidraulična izvoda na traktoru)
- **Upravljačka ploča** - Slika 1
- **Glava sa valovitim (nazubljenim) gumenim trakama** (pogonjenim hidrauličnim motorima) kojima se biljka (grm) prihvaća, skuplja, podiže i stavlja u vertikalni položaj do reznog dijela koja odsijeca stabljiku na odabranu (podešenu) visinu Slika 2

- **Tračna pila** - Odsijecanje se vrši preciznom tračnom pilom pogonjenom hidrauličnim motorom Slika 3
- Mehaničko podešavanje visine odsijecanja
- Prilagodavanje (skupljanje i širenje) otvora glave
- Hidraulično pogonjena traka za utovar
- **Platforma** za prihvat odsječenog bilja
- **Pomična ruda** za priključenje na poluge traktora s mogućnošću hidrauličnog pomicanja stroja lijevo-desno, radi preciznog podešavanja ulaska glave u red i podešavanja traga kotača platforme između redova Slika 4
- Podešavanje širine (traga) kotača izvlačenjem ili uvlačenjem osovine kotača Slika 5
- Hidraulično podizanje trake za utovar u transportni položaj Slika 6
- Hidraulično podešavanje nagiba trake za utovar Slika 7

Slika 8. Standardna oprema i tehničke karakteristike berača

MODEL	Jed. mjere	MK 100
Minimalni razmak između redova	cm	50
Minimalna potrebna snaga traktora	KS	45
Potrebna broj okretaja na izlaznom kardanskom vratilu traktora	o/min	540
Radna brzina	km/h	2 do 2,5
Širina u transportu	cm	180
Širina u radu	cm	260
Dužina stroja	cm	492
Visina stroja u radu	cm	230
Visina stroja u transportu	cm	210
CIJENA STROJA (bez PDV-a)	EUR	21.000,00 €

Tablica 1. Tehničke specifikacije berača



Slika 1



Slika 2



Slika 3



Slika 4



Slika 5



Slika 6



Slika 7

2.1.2. Kombajn M-2

Kombajn M-2 je dizajniran za berbu nasada lavande, smilja i drugih biljaka pomoću bočnog montiranog priključka sa pokretnom trakom transportera. Branje ide automatski od rezanja do pražnjenja na platformi. M-2 se spaja na traktor vučne sile minimalno 40-50 KS. Pokretanje M-2 je hidraulički. Ručno upravljanje preko joysticka. Električni pogon od 12V.



Slika 9. Kombajn M-2



Slika 10. Prikolica za branje smilja

Komplet set kod isporuke sadrži:

1. Glavu za rezanje
2. Transporter 2,0 m
3. Hidraulički pogon: višestruki s hidrauličkim pumpama, ventilima, uljem u spremniku, nosač za pričvršćivanje za istovar platforme, regulator protoka, joystick sa električnim upravljanjem elektromagnetskog distributera itd.
4. Spojnica u 3 točke za pričvršćenje na traktor i na istovarnu platformu, kardansko povezivanje, prijenosno vratilo traktora do osovine multiplikatora.
5. Istovarna platforma

Tehnički podaci

Kapacitet	0.1 ha/h, 1.5 ha/dan
Brzina traktora	3 km/h
Visina rezanja	min 0.1, max 0.5 m
Udaljenost između redova nasada	1.2 – 1.4 m, ili preko dva reda 0.6 – 0.8 m
Max. širina glave za rezanje	0.7 m
Nagib glave za rezanje	0 – 30°
Vrsta reza	Pokretni noževi i fiksni noževi
Pogon: Hidraulički – radni tlak	100 – 120 bar
Protok	3 x 15 – 20 l/min
Priključivanje na traktor	U tri točke
Dimenzije	D = 3.5, Š = 1.6, V = 2.6 m
Težina	750 kg
Kardanski pogon	450 RPM

Tablica 2. Tehničke specifikacije kombajna M-2

2.1.3. Kombajn M-3P i M-3KT

M-3 je dizajniran za berbu lavande, smilja i drugih nasada pomoću bočnog montiranog zaglavlja i transporter iz zaglavlja na prikolicu ili samo-istovarni koš.

Pogon: Hidraulički pomoću upravljača direktno sa razvodnim ventilom.

Transporter 5.5 m ubacuje izravno u zakačenu traktorsku prikolicu



Slika 11. Kombajn M-3P i M-3KT

Tehnički podaci

Kapacitet	0.3 ha/h, 4.5 ha/dan
Brzina traktora	5 - 6 km/h
Visina rezanja	min 0.1, max 0.5 m
Udaljenost između redova nasada	1.4 m, ili preko dva reda 0.7 – 0.8 m
Max. širina glave za rezanje	0.8 m
Nagib glave za rezanje	0 – 30°
Vrsta reza	Pokretni noževi i fiksni noževi
Pogon: Hidraulički – radni tlak	100 – 120 bar
Protok	3 x 15 – 20 l/min
Priključivanje na traktor	U tri točke
Dimenzije	D = 5.5, Š = 2, V = 3 m
Težina	850 - 1050 kg
Kardanski pogon	450 RPM

Tablica 3. Tehničke specifikacije kombajna M-3P i M-3KT

2.1.4. CLIER berač lavande

Sustav za žetvu CLIER koji se ugrađuje na traktore koristi se za žetvu hibridnog lavandina i ostalih biljaka minimalne visine 25 cm. Ovaj stroj koristi se na farmama gdje je lavanda kultivirano uzgojena na manjim površinama. Jednom kada se stabljika odsječe odvlači se u zajednički kanal gdje se formira snop. Kada je snop formiran odbacuje se na zemlju ili u spremnik pričvršćen iza sklopa za rezanje. Sistem se priključuje s bočne strane traktora.



Slika 12. CLIER berač lavande u sklopu s traktorom



Slika 13. CLIER sustav za branje lavande i sličnih biljaka

Tehnički podaci

Iskoristivost	0.3 ha/h
Brzina traktora	2 - 4 km/h
Visina rezanja	min 80, max 650 mm
Udaljenost između redova nasada	1.7 – 1.9 m
Pogon	Hidraulički

Slika 14. Tehničke specifikacije CLIER berača lavande

2.2. Usporedba konkurentskih proizvoda

Analizom tržišta ustanovili smo da postoji mnoštvo uređaja za žetvu grmolikih biljaka, no izdvojili smo one koji specifikacijama najbliže odgovaraju našim uvjetima – traktorski priključak. U vidu lakše orijentacije u daljnjem razvoju postavili smo nekoliko tehničkih kriterija po kojima ćemo ocjenjivati navedene proizvode.

Ocjenjivali smo po kriteriju: 10 – upotpunosti zadovoljava, 1 – ne zadovoljava.

Kriteriji	Proizvodi	MESSIS – MK100	Kombajn M-2	Kombajn M-3P i M3KT	CLIER
	Težinski faktor				
Kapacitet (ha/h)	1	8	6	8	8
Visina rezanja	0.5	8	8	8	9
Udaljenost između redova nasada	0.7	9	9	8	6
Max. širina glave za rezanje	1	8	7	8	8
Dimenzije	0.9	6	6	6	6
Težina	0.7	6	7	6	6
Σ		35,9	35	35,2	34,3
Poredak		1.	3.	2.	4.

Tablica 4. Usporedba konkurentskih proizvoda

Napomena: veličine koje nisu nađene u katalogu su procijenjene. Ova usporedba nam služi samo kao orijentacija, te ne umanjuje važnost niže ocijenjenih proizvoda.

3. Traktor

Traktor je motorno vozilo konstruirano da vuče, potiskuje ili nosi razna oruđa, odnosno da služi za pogon takvih oruđa ili za vuču priključih vozila. Traktori su najzastupljeniji poljoprivredni strojevi te se na njih mogu priključiti različiti strojevi posebne namjene, kao što su plugovi, drljače, prikolice i slično. Postoji mnogo različitih vrsta traktora ovisno o namjeni i potrebi korisnika te se prema njima dijele u različite kategorije. Prema namjeni traktori se mogu podijeliti na poljske, voćarsko vinogradarske i šumarske. Mogu se podijeliti prema konstrukciji na dvoosovinske koji imaju pogon na stražnje kotače ili na sva četiri kotača te na jednoosovinske.

3.1. Tomo Vinković TV-420

Tomo Vinković TV420 je mali poljoprivredni traktor namijenjen za obradu manjih parcela. Ima snagu 13 kW i pogon na sva četiri kotača, te može postići brzinu do 18 km/h. Prigodan je za strme terene zbog malih dimenzija i niskog težišta i za pogon manjih strojeva (npr. berači, kosilice, prikolice itd.).



Slika 15. Tomo Vinković TV-420

GLAVNE MJERE

	420	523	732
Dužina	2300	2300	2740
Razmak osovina	1085	1085	1185
Širina sa produžecima	1050	1050	1200
Maksimalna visina	1050	1050	1070
Visina priključnog vretena	285	285	310
Prohodnost	210	210	230

G U M E

	420, 523	732
Dimenzije i pritisci	6,00–16 1,50 kp/cm ² 147 kPa	7,50–16 1,25 kp/cm ² 123 kPa

T E Ž I N A

	420	523	732
Težina bez balasta (bez vozača sa punim spremnikom goriva i ulja)	730 kg	735 kg	936 kg
Balast	200 kg	200 kg	200 kg

MOTOR

LOMBARDINI – ITALIJA			
»21 MAJ« BEOGRAD	LDA 100	LDA 820	LDA 672
Vrsta	D I Z E L		
Hlađenje	Z R A K O M		
Broj taktova	4	4	4
Broj cilindara	1	1	2
Max. broj okretaja	3000 o/min.		
Nazivna snaga	13,2 kW (18 KS)	15,45 kW (21 KS)	22,05 kW (30 KS)
Radna zapremina	707 cm ³	817 cm ³	1346 cm ³
Pokretanje	ELEKTRIČNO – ELEKTROPOKRETAČ		

SPOJKA

Frikcijska mehanička disk-spojka, s lamelom promjera 190 mm, na koju se djeluje papučicom – mehanički.

MJENJAC

Traktori »TOMO VINKOVIĆ« imaju 3 brzine, te grupni mjenjač za »spori hod«, »brzi hod« i »hod unazad«, tako da ima ukupno 6 brzina naprijed i 3 unazad, propisano ulje HYPENOL 90 ili Hipodno ulje SAE 90 B.

DIFERENCIJAL

Standardne izvedbe s konusnim zupčanicima i 2 ili 4 satelita. Prednji diferencijal snabdjeven uređajem za blokiranje s ručnom komandom u prednjem mjenjaču i diferencijalu (pogonskom mostu).

KOLIČINA ULJA

- Prednji pog. most (mjenjač brzina) TV-420, TV-523 8 litara.
- Prednji pogonski most TV-732 10 litara.
- Zadnji pogonski most TV-420, TV-523 6 litara.
- Zadnji pogonski most TV-732 10 litara.

BRZINA KRETANJA

Hod	Brzina	420	523	732
		Brzina kretanja km/h pneumatici 6,00–16	Brzina kretanja km/h pneumatici 7,50–16	Brzina kretanja km/h pneumatici 7,50–16
Reducirani (spori)	1.	1,5	1,69	1,69
	3.	4,58	4,87	4,87
	5.	12,30	13,06	13,06
Normalni (brzi)	2.	2,21	2,34	2,34
	4.	6,12	7,14	7,14
	6.	18,04	19,16	19,16
Unazad	R	2,21	2,34	2,34
	R	6,12	7,14	7,14
	R	18,04	19,16	19,16

PRIKLJUČNO VRETENO

Kombinacijom reduciranog i normalnog hoda traktora, te upotrebom multiplikatora smještenog u stražnjem mostu traktora mogu se pri maksimalnom broju okretaja motora postići slijedeći brojevi okretaja izlaznog vretena.

Stupanj prijenosa		Broj okretaja u min.		
		420	523	732
Spori hod	1.	735	735	753
	2.	1065	1065	1065
Brzi hod	1.	1420	1420	1420
	2.	2060	2060	2060

Smjer okretanja izlaznog vretena je lijevi

UPRAVLJAČKI MEHANIZAM

Mehaničkog je tipa, a služi za prijenos snage s prednjeg na stražnji most, te za upravljanje traktorom. Prijenos snage vrši se preko dva kardanska vretena od kojih jedno spaja stražnji diferencijal a drugo priključno vreteno. Upravljanje se vrši košom upravljačkog mehanizma kojim se preko vijčanog prijenosa zakreće prednji dio traktora u odnosu na stražnji.

Ulje u upravljaču HYPENOL SAE 90.

- TV-420 i TV-523 1,5 lit.
- TV-732 2 lit.

KOČNICE

Mehaničke, smještene su na stražnjim kotačima, a aktiviraju se nožno i ručno. Zbog mehaničke povezanosti stražnjih i prednjih kotača dolazi do kočenja i na prednjim kotačima.

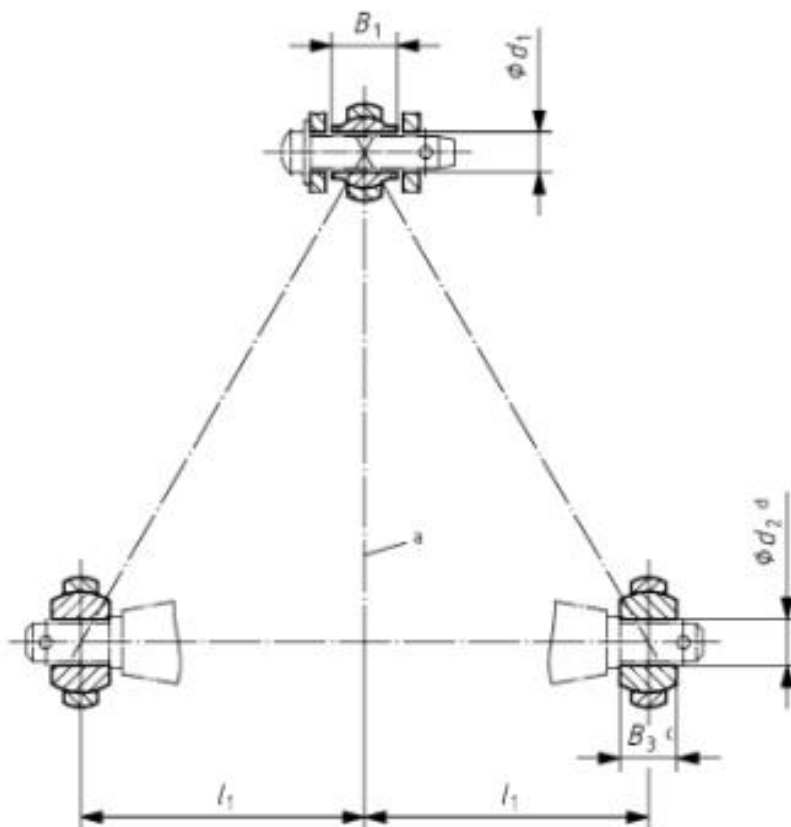
Slika 16. Izvadak iz radioničkog priručnika - tehničke specifikacije

3.2. Poteznica traktora TV-420

Poteznica ili trotočje je standardizirani način priključka koji je fiksno vezan za vozilo te služi za priključivanje nošenih i polunošenih priključaka. Mnogo je funkcionalnija od obične kuke preko koje se spaja prikolica. Donje dvije točke predstavljaju spoj sa polugama koje su hidraulički pokretane. To omogućava podizanje priključka od podloge za vrijeme prijevoza ili njegovo potiskivanje u podlogu za vrijeme obavljanja rada. Gornja točka je na upornici koja služi za reguliranje kuta nagiba kako bi se postigao pravilan položaj samog radnog priključka. Stražnja poteznica je definirana normom ISO 730-1:1994. Sve više je u upotrebi i prednja poteznica koja funkcionira na isti način a definirana je normom ISO 8759/2:1998.



Slika 17. TV-420 izlazno vratilo i poteznica



Slika 18. Trospojna veza prema normi ISO 730-1

Dimenzije	Opis	Kategorije snage/kW						
		1N/ do 35	1/ do 48	2/ 30-92	3N/ 60-185	3/ 60-185	4N/ 110-350	4/ 110-350
Poteznica (eng. Upper hitch points)								
d ₁ /mm	Promjer klina	19,3	19,3	25,7	32	32	45,2	45,2
B ₁ /mm	Širina spojnice	44	44	51	51	51	64	64
Zadnje priključne ruke (eng. Lower hitch points)								
d ₂ /mm	Promjer klina	22,4	22,4	28,7	37,4	37,4	51	51
B ₃ /mm	Širina spojnice	35	35	45	45	45	57,5	57,5
l ₁ /mm	Udaljenost od središnjice traktora	218	359	435	435	505	505	612

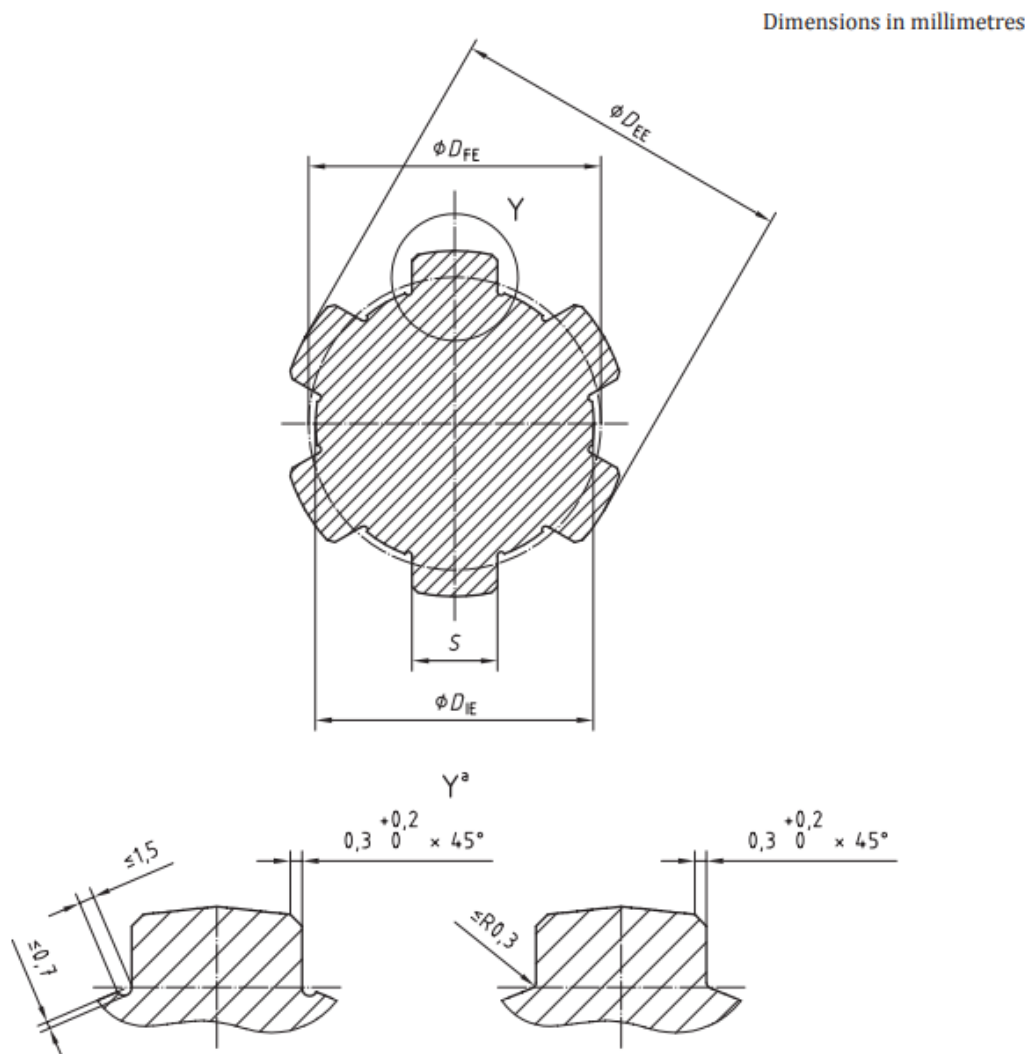
Tablica 5. Standardne mjere trospojne veze

3.3. Izlazno vratilo

Prijenos snage i momenta s traktora na priključke se ostvaruje pomoću zglobnog vratila (kardana), koje pak pogoni traktor na način da se priključuje na izlazno vratilo traktora. Položaj (visina) izlaznog vratila dana je u tehničkim specifikacijama (slika 16.) Dimenzije izlaznih vratila su standardizirane po normi ISO 500-3.

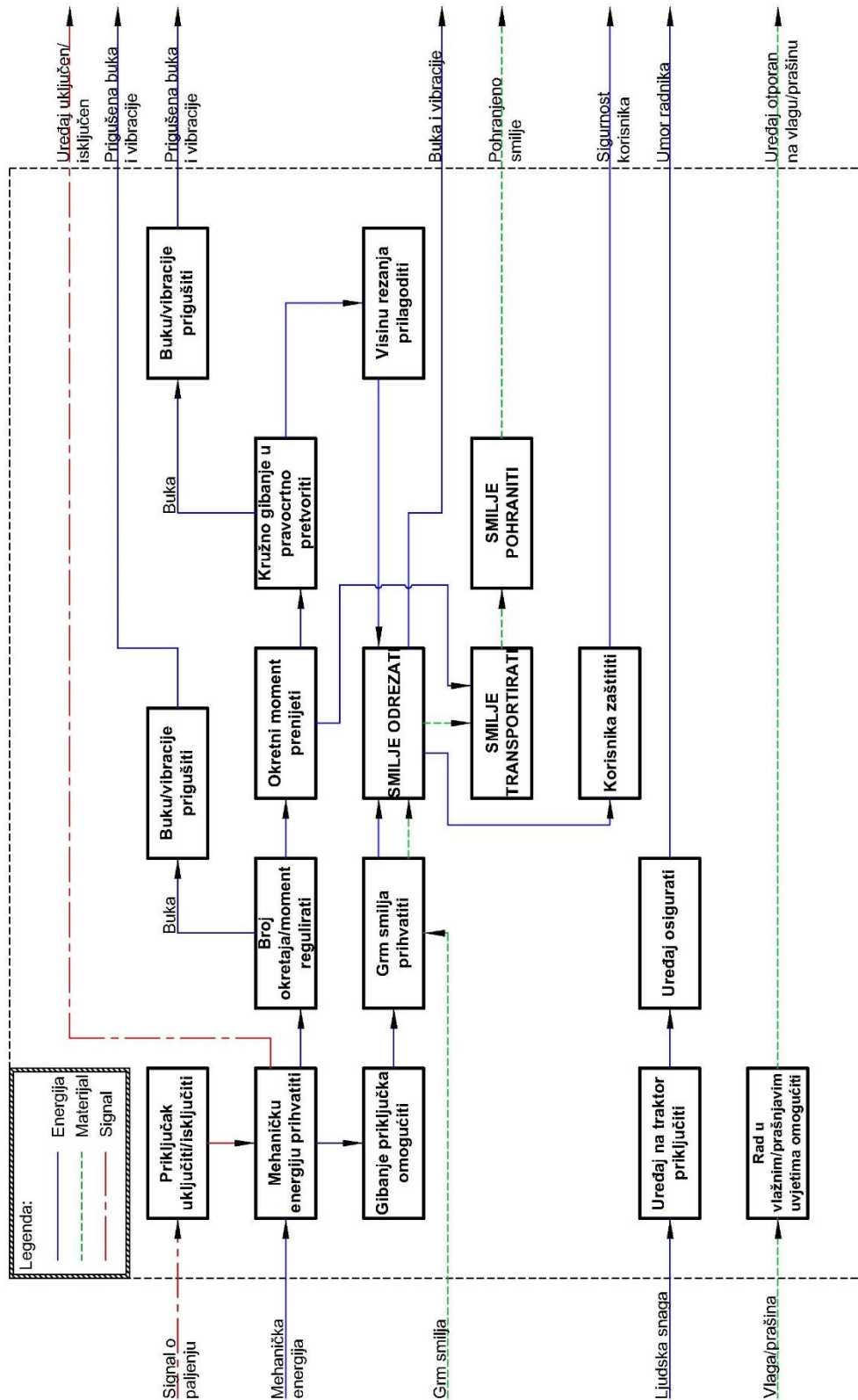
Dimensions in millimetres

Dimensions		Type 1	Type 2	Type 3	Type 4
A	Groove to end of shaft	$38 \pm 0,8$	$25,5 \pm 0,8$	$38 \pm 0,8$	$50 \pm 0,8$
B	Effective spline length and hardened portion	≥ 76	≥ 64	≥ 89	≥ 100
C	Chamfer	$6 \begin{smallmatrix} +1 \\ 0 \end{smallmatrix}$	$5 \begin{smallmatrix} +1 \\ 0 \end{smallmatrix}$	$6 \begin{smallmatrix} +1 \\ 0 \end{smallmatrix}$	$8 \begin{smallmatrix} +1 \\ 0 \end{smallmatrix}$
D	Chamfer angle	$30^\circ \pm 3^\circ$	$30^\circ \pm 3^\circ$	$30^\circ \pm 3^\circ$	$30^\circ \pm 3^\circ$
E	ID of groove	$29,40 \pm 0,1$	$29,40 \pm 0,1$	$37,25 \pm 0,1$	$48 \pm 0,1$
R	Radius of groove	$6,8 \pm 0,25$	$6,8 \pm 0,25$	$8,4 \pm 0,25$	$10,4 \pm 0,25$















Slika 19. Izvadak iz norme ISO 500-3 - dimenzije izlaznog vratila.

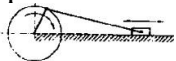
4. Modeliranje funkcijskog toka





Slika 20. Funkcijska dekompozicija

5. Morfološka matrica

br.	Funkcija	Radni princip		
1.	Priključak uključiti/isključiti	Komande na traktoru 	Prekidač na uređaju 	
2.	Uređaj na traktor priključiti	Trospojna veza 	Kuka 	
3.	Uređaj osigurati	Klinovi 		
4.	Mehaničku energiju prihvatiti	Izlazno vratilo traktora 	Hidromotor 	
5.	Gibanje priključka omogućiti	Traktorska hidraulika 	Vlastiti hidraulički cilindar 	
6.	Broj okretaja/moment regulirati	Reduktor 	Pužni prijenosnik 	

7.	Okretni moment prenijeti	Kardansko vratilo 	Lančani/remenski prijenos 	Zupčanici 
8.	Kružno gibanje u pravocrtno pretvoriti	Stapni mehanizam 		
9.	Visinu rezanja prilagoditi	Teleskopska noga 		
10.	Grm smilja prihvatiti	Opružne igle 	Valovite trake 	Nepomične vodilice 
11.	Smilje odrezati	Rotirajući nož 	Najlon 	Tračna kosilica 
12.	Smilje transportirati	Konvejer 	Pužni transporter 	
13.	Smilje pohraniti	Prikolica 	Big bag 	
14.	Korisnika zaštititi	Štitnik za ruke 	Kućišta rotirajućih elemenata 	
15.	Buku/vibracije prigušiti	Gumene obloge 	Opružni elementi 	

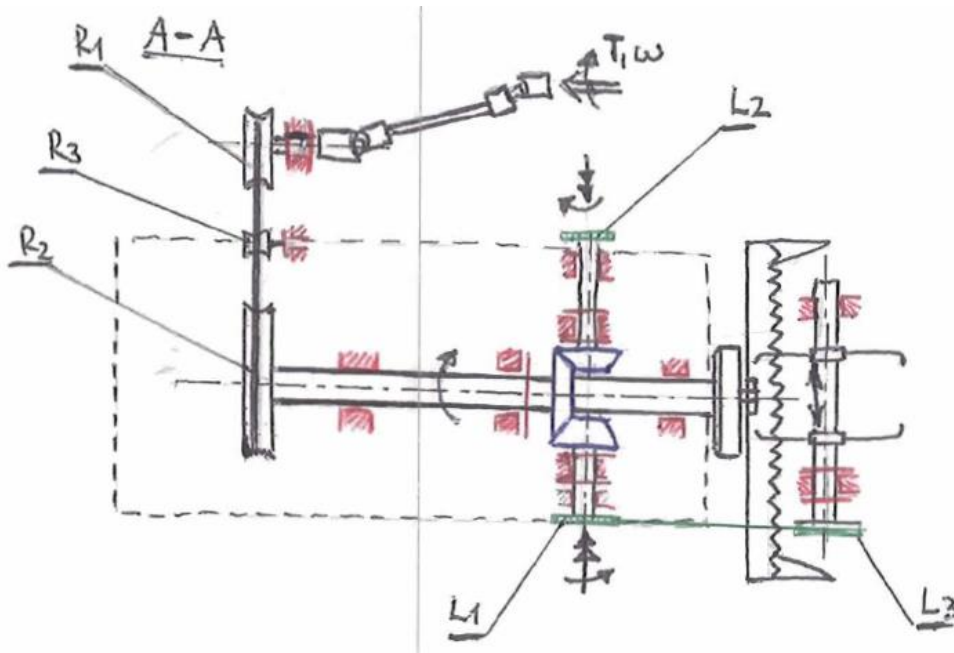
16.	Rad u vlažnim/prušnjavim uvjetima omogućiti	O-brtve 	Semmering 	
-----	---	--	---	--

Tablica 6. Morfološka matrica

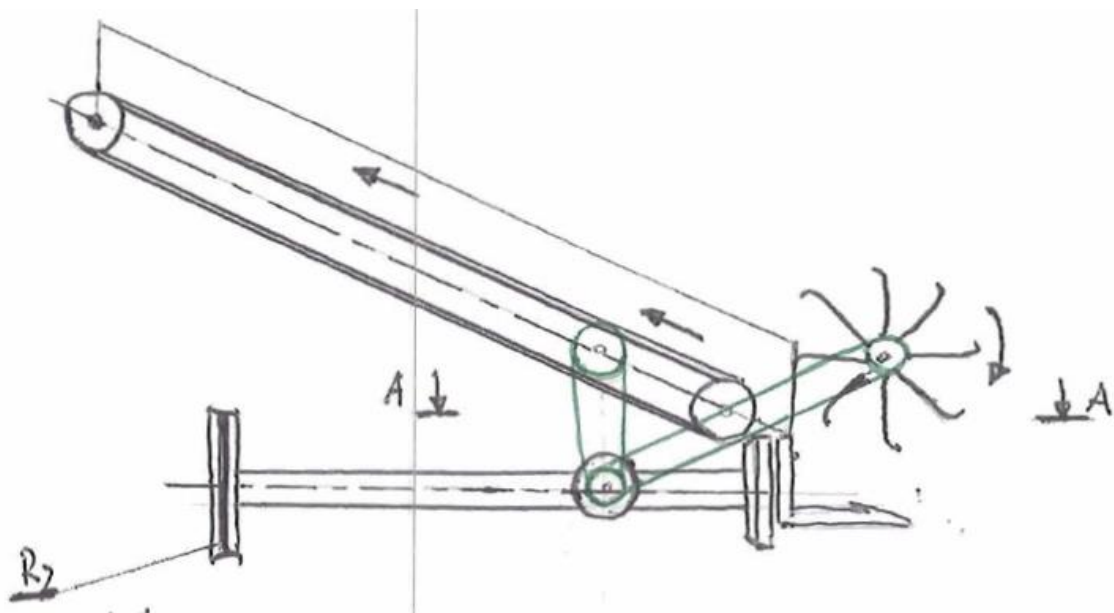
6. Koncepti

6.1. Koncept 1

Koncept 1 sastoji se od mehanizma za prihvat i branje smilja, transportne trake za transport smilja te integrirane prikolice za pohranu smilja. Prihvat snage vrši se preko kardanskog vratila prikazanog na slici 21. Potrebna redukcija broja okretaja vrši se preko remenskog prijenosa (slika 23. – lijevo). Okretni moment se potom vodi vratilom do stožničkog prijenosnika (slika 23. – desno), gdje se vrši grananje snage. Većina okretnog momenta odlazi na mehanizam za branje (slika 24.), dok se dio snage odvodi na pogon transportne trake preko lančanika (L2), te na pogon okretne grabilice preko lančanog prijenosa (L1-L3).

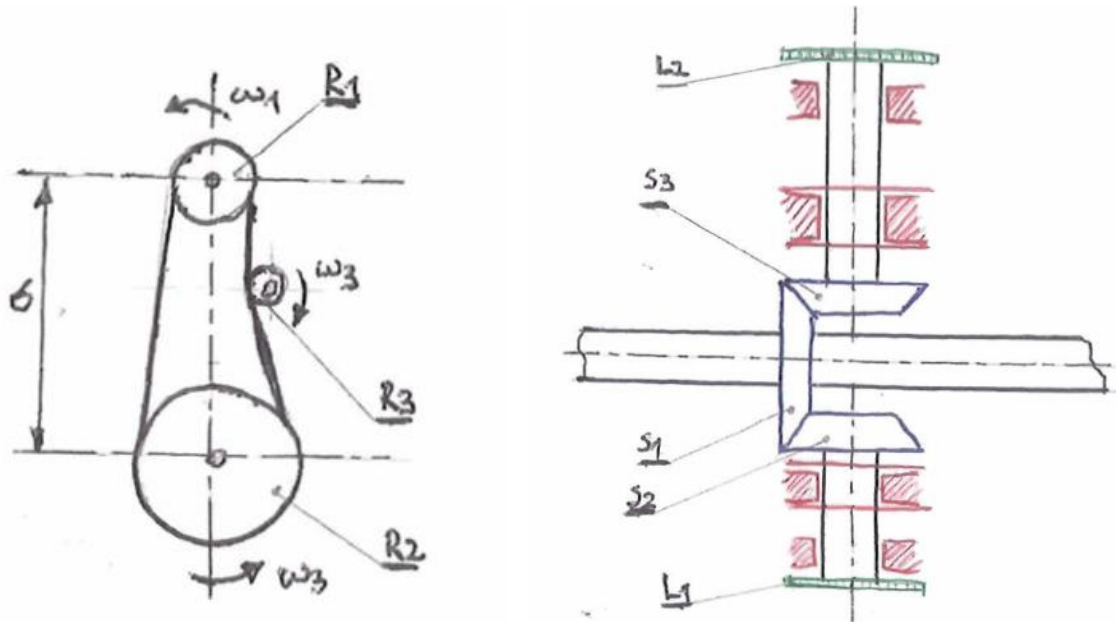


Slika 21. Koncept 1 - mehanizam tlact



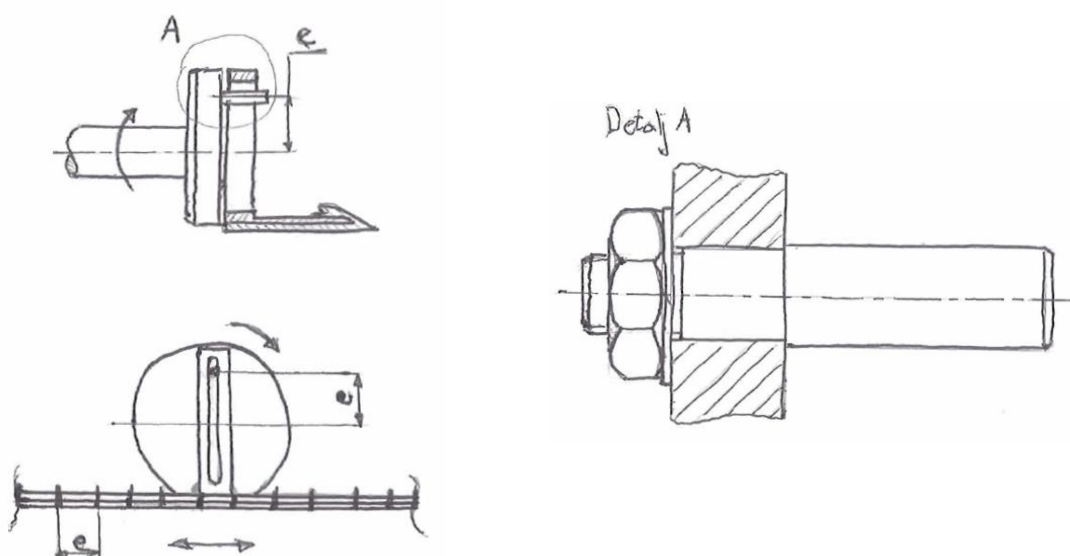
Slika 22. Koncept 1 - nacrt mehanizma

Na slici 23. (lijevo) prikazan je remenski prijenos (R1-R2) preko kojeg se vrši početna redukcija broja okretaja, koji također služi kao sigurnosna spojka u slučaju preopterećenja mehanizma za branje. Zatezanje remena ostvareno je zateznom remenicom R3. Grananje snage ostvareno je stožničkim prijenosnikom (slika 23. – desno) s jednim ulaznim i dvama izlaznim vratilima. Stožnik S1 uležišten je na dovodnom vratilu.



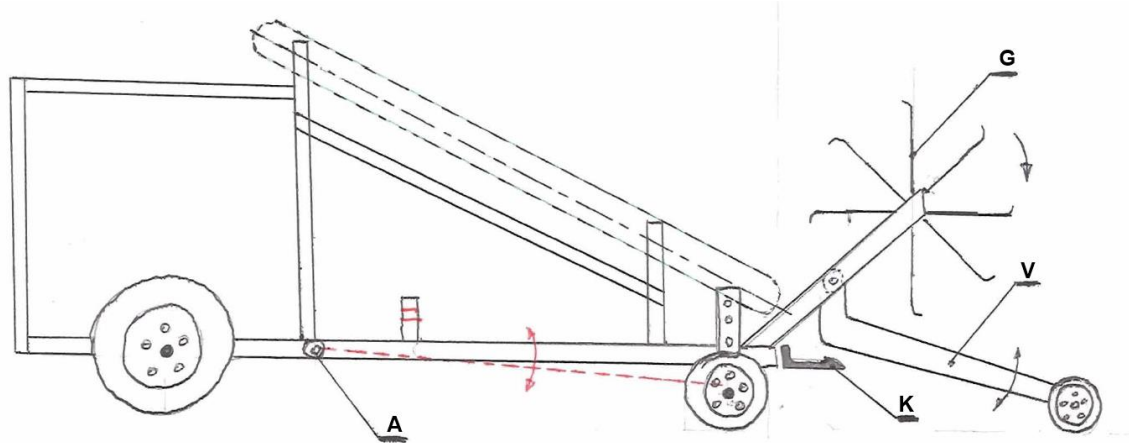
Slika 23. Koncept 1 - remenski prijenos (lijevo), grananje snage na stožastom prijenosniku (desno)

Mehanizam za košenje koristi mehanizam pretvaranja kružnog u pravocrtno gibanje putem ekscentričnog svornjaka. Dovod snage vrši se dovodnim vratilom preko rotirajućeg diska na ekscentrični svornjak. Svornjak potom obodnu silu prenosi na krutu vodilicu koja je zavarena na list tračne kosilice.

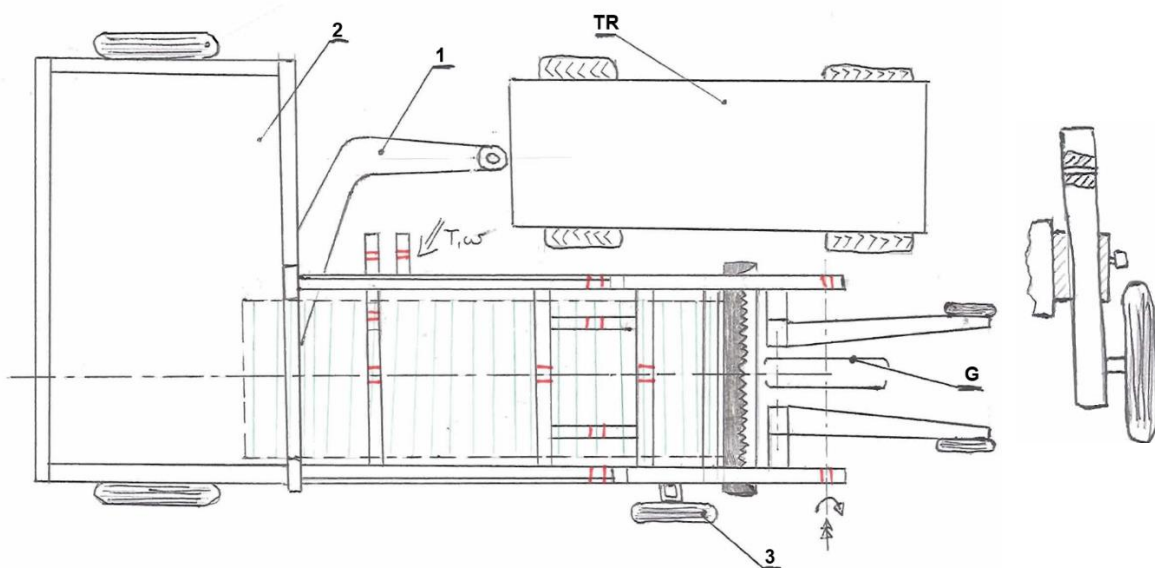


Slika 24. Koncept - 1 - mehanizam za košenje

Karoserija koncepta 1 sastavljena je načelno od dva dijela – prikolica (2) i nosiva konstrukcija samog berača. Prikolica i nosiva konstrukcija zglobno su vezani u točki A, te je tako omogućena regulacija visine rezanja pomoću pomoćnog kotača (3) (slika 26.) koji je uležišten na teleskopskoj nozi. Berač se na traktor (TR) spaja preko rude (1). Prihvata smilja omogućen je preko dvije zglobno uležištene vodilice (V). Snopovi smilja nailaze na tračnu kosilicu (K), te se preko grabilice (G) nabacuju na transportnu traku. Crvenom bojom označena su mjesta uležištenja pojedinih vratila.



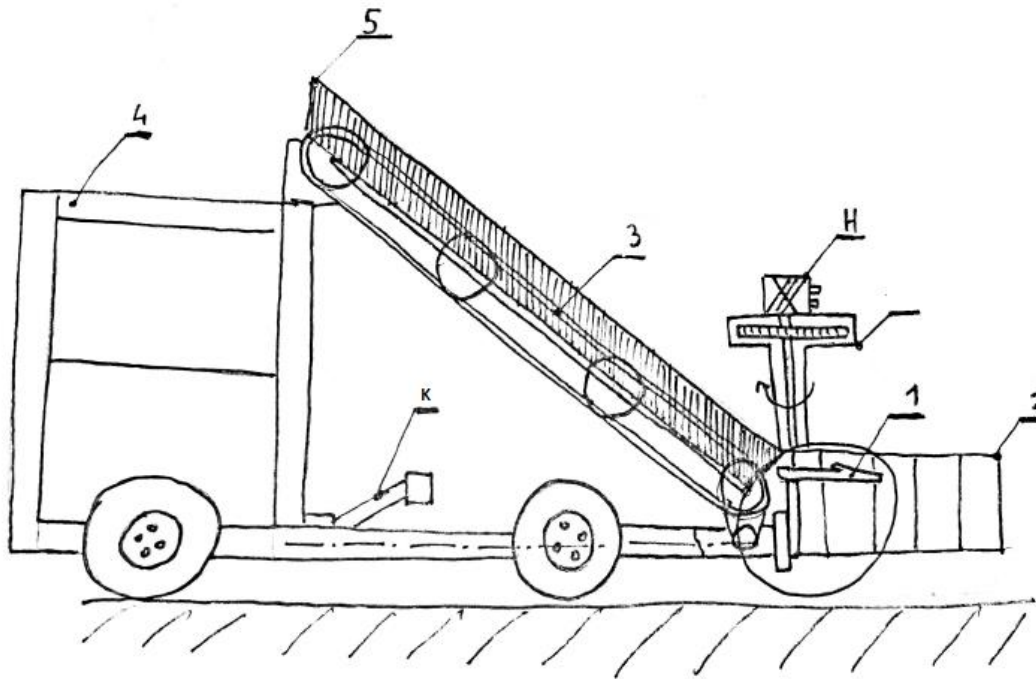
Slika 25. Koncept - 1 - karoserija – nacrt



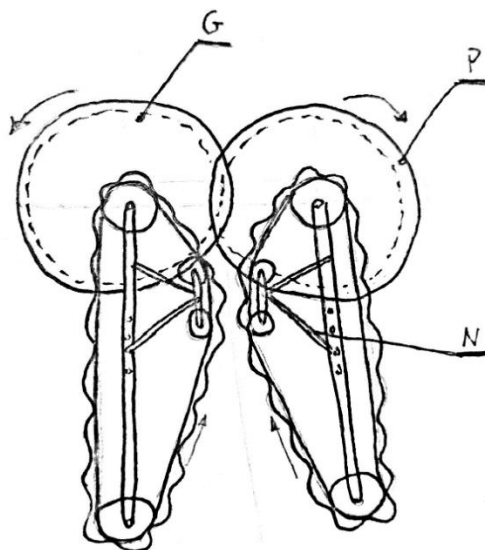
Slika 26. Koncept 1 - karoserija – tlocrt (lijevo), pomoćni kotač (desno)

6.2. Koncept 2

Koncept 2 sastoji se od sklopa za branje smilja (1), sklopa za prihvat smilja (2), transportne trake (3) i prikolice (4). Smilje se prihvaća i reže pomoću sklopova za prihvat i branje, zatim se transportira preko transportne trake (3) u prikolicu (4) gdje se po potrebi mogu nalaziti vreće. Bitna razlika u odnosu na prethodni koncept je u tome što ovaj koncept ima automatizirani modul za prihvat snopova smilja (2) i modul za branje smilja zrcaljen je za 180°. Također koncept 2 ima ogradu (5) na transportnoj traci koja pomaže kod vođenja smilja do prikolice. Dovod snage i prihvat za traktor riješen je kao u prethodnom konceptu.

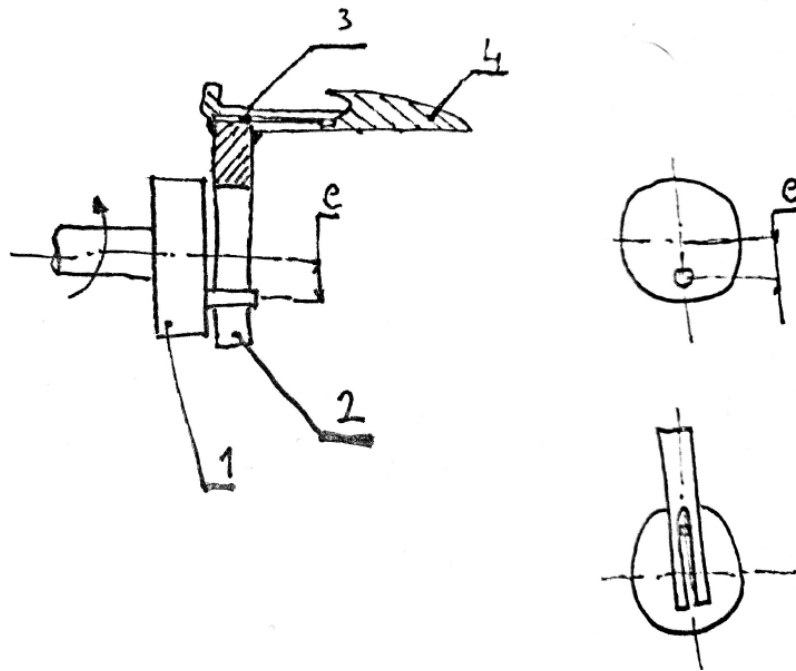


Slika 27. Koncept 2



Slika 28. Modul za prihvat smilja - koncept 2

Modul za prihvat sastoji se od pogonskog (P) i gonjenog (G) zupčanika, remena s valovitim gumenom trakom pričvršćenom zakovicama. Modul za prihvat pogonjen je hidromotorom (H) smještenim na pogonskom zupčaniku (P). Modul također sadrži podesive natezače remena za prilagođavanje širine prolaznog snopa smilja.



Slika 29. Sklop za rezanje smilja – tračna kosilica – koncept 2

Sklop za branje smilja razlikuje se od prethodnog po tome što je zrcaljen za 180° . Sastoji se od pogonskog diska s ekscentričnim svornjakom (1), vodilice (2) pričvršćene na pomični dio tračne kosilice (3) koja je uležištena u nepomičnom dijelu tračne kosilice (4).

6.3. Vrednovanje koncepata

Kriteriji	Težinski faktor	Koncept 1	Koncept 2
Dimenzije	0.6	5	4
Jednostavnost izvedbe	1	5	3
Jednostavnost rukovanja	0.9	4	5
Cijena	1	5	3
Sigurnost radnika	1	5	4
Brzina žetve	0.7	3	5
Σ		23,7	20,4

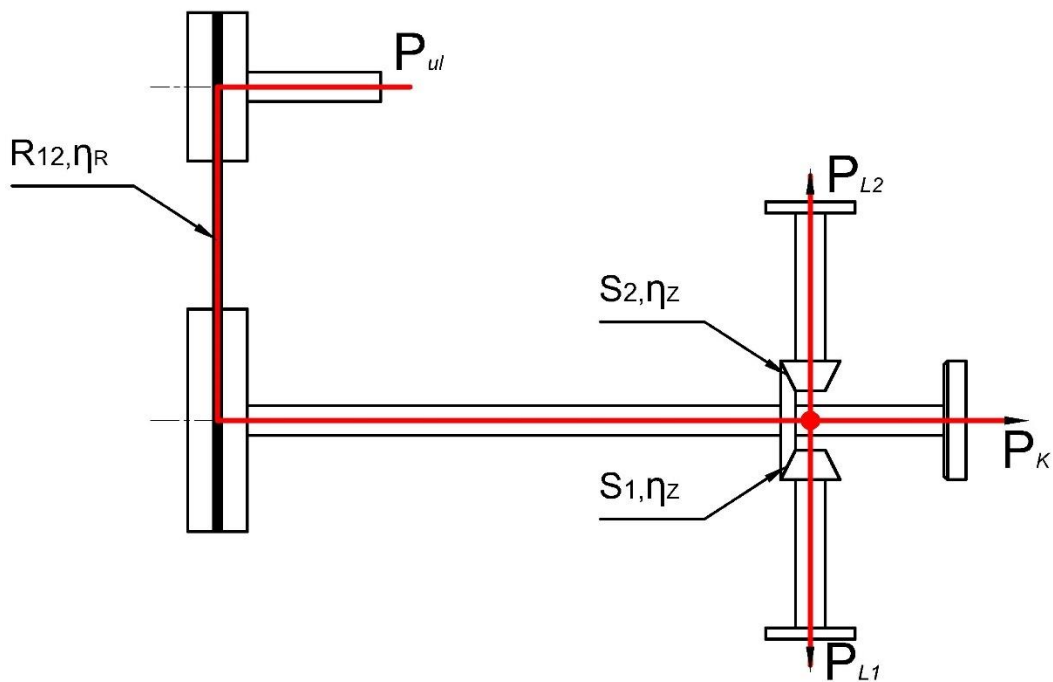
Tablica 7. Vrednovanje koncepata

Na temelju odabranih kriterija provedeno je vrednovanje koncepata. Svakom kriteriju dodjeljen je odgovarajući težinski faktor koji očituje njegovu važnost pri odlučivanju. Svaki koncept ocjenjen je ocjenom od 1 do 5 (1 – ne zadovoljava, 5 – u potpunosti zadovoljava). Na temelju konačnih ocjena zaključeno je da je koncept 1 najprihvatljiviji za daljnju razradu. U nastavku slijedi konstrukcijska razrada koncepta 1.

7. Detaljna razrada koncepta 1

7.1. Tok snage

Predviđeni tok snage prikazan je na sljedećoj slici. U proračun ćemo uzeti pretpostavljene standardne vrijednosti gubitaka remenskog te zupčaničkog prijenosa. U daljnjem proračunu uzeti su u obzir pretpostavljeni gubici u ležajevima prema predviđenom broju ležajnih mjesta po vratilu.



Slika 30. Tok snage

Ulazna snaga P_{ul} vođena preko remenskog prijenosa R_{12} , dijeli se na snagu za pogon transportne trake P_{L2} preko para stožnika S_2 , na snagu za pogon grabilice P_{L1} preko para stožnika S_1 te snagu za pogon kosilice P_K .

Pretpostavljeni iznosi snage:

- Potrebna snaga tračne kosilice određena je iskustvenim podacima od raznih proizvođača te iznosi 5 kW – vrijednost određena na temelju usporedbe dimenzija.
- Potrebna snaga za pogon transportne trake određena je iskustvenim podacima od raznih proizvođača te iznosi 0.75 kW – vrijednost određena na temelju usporedbe dimenzija.
- Potrebna snaga za pogon grabilice pretpostavljena je i iznosi 0.1 kW.

Pretpostavljeni gubici: - u ovom koraku izabrani kao orijentacijski

- Gubitak remenskog prijenosa $\eta_R = 0.9$
- Gubitak zupčaničkog prijenosa $\eta_Z = 0.9$
- Gubitak lančanog prijenosa $\eta_L = 0.9$
- Gubitak ležajnog mjesta $\eta_0 = 0.98$

Proračun potrebne ulazne snage:

$$P_{ul} = \frac{1}{\eta_R \cdot \eta_0^5} \left[P_K + \frac{P_{L2}}{\eta_L \cdot \eta_0^2 \cdot \eta_Z} + \frac{P_{L1}}{\eta_L \cdot \eta_0^4 \cdot \eta_Z} \right]$$

$$P_{ul} = \frac{1}{0,9 \cdot 0,98^5} \left[5 + \frac{0,75}{0,9 \cdot 0,98^5 \cdot 0,9} + \frac{0,1}{0,9 \cdot 0,98^4 \cdot 0,9} \right] = 7,57 \text{ kW} < P_{tr} = 13 \text{ kW}$$

Potrebna snaga na priključnom vretenu traktora je 7,57 kW što je manje od stvarne snage – zadovoljava!

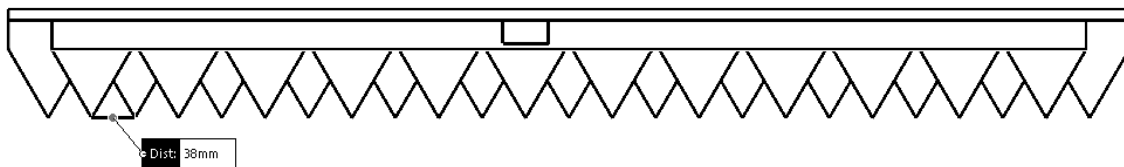
7.2. Određivanje prijenosnih omjera mehanizma

Potrebno je odrediti prijenosne omjere remenskog prijenosa R_{12} , dvaju zupčaničkih prijenosa S_1 i S_2 , te prijenosne omjere lančanih prijenosa L_1 i L_2

7.2.1. Prijenosni omjer remenskog prijenosa i_{R12}

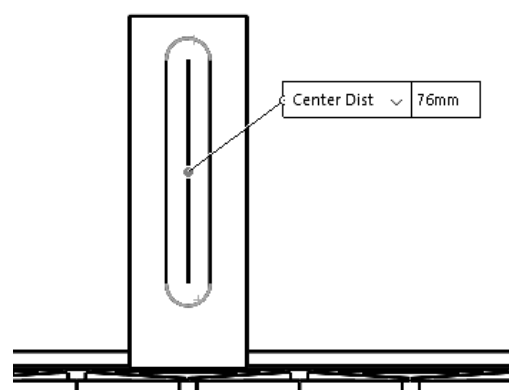
Prvi na redu je remenski prijenos R_{12} . Njega određujemo po kriteriju potrebne brzine vrtnje mehanizma za košenje jer remenica R_2 dovodnim vratilom spojena s rotirajućim diskom kosilice te imaju istu brzinu vrtnje.

Potrebna broj okretaja određujemo na osnovu usporedbi s komercijalnim tračnim kosilicama. Potrebna brzina najčešće je jednaka ulaznoj brzini (brzini priključnog vretena) – što znači da je najčešće ukupni prijenosni omjer $i_{R12} = 1$. U našem slučaju izlazna brzina priključnog vretena prvoj spoj brzini iznosi $n_{ul} = 735 \text{ min}^{-1}$. Valja napomenuti da više manje svi traktorski priključci uključujući i tračne kosilice rade s ulaznim brzinama vrtnje reda veličine 700 min^{-1} .



Slika 31. Potreban hod oštrice

Na slici 31. prikazan je potreban hod oštrice dobiven uspoređivanjem s komercijalnim tračnim kosilicama i iznosi 38 mm.



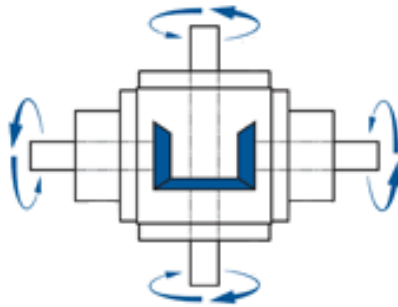
Slika 32. Promjer na na kojemu je smješten ekscentar

Promjer na kojemu je smješten ekscentar $d_{eks} = 76$ mm.

Prijenosni omjer remenskog prijenosa $i_{R12} = 1$ – odabrano!

7.2.2. Prijenosni omjer zupčastih prijenosa i_{S1} i i_{S2}

Ulazni broj okretaja $n_{ul} = 735 \text{ min}^{-1}$ – proizlazi iz prijenosnog omjera remenskog prijenosa $i_{R12} = 1$. Kao prijenosnik odabiremo standardni stožnički prijenosnik s tri izlazna vratila prema slici 33.



Slika 33. Stožasti prijenosnik s tri izlaza

Prijenosni omjer biramo: $i_{S1} = i_{S2} = i_S = 1$.

Izbor prijenosnika biramo prema maksimalnom broju okretaja i maksimalnoj snazi iz kataloga Technische Antriebselemente GmbH (Germany). Maksimalna snaga traktora je 13 kW, a maksimalni radni broj okretaja 2060 min^{-1} . Radni parametri su $n_{ul} = 735 \text{ min}^{-1}$ i $P_{ul} = 7,57 \text{ kW}$. Prema tome slijedi:

Unit Size	input rpm	Ratio 1:1		Ratio 1:1.5		Ratio 1:2		Ratio 1:3		Ratio 1:4		Ratio 1:5	
		Power input kW	Torque output Nm	Power input kW	Torque output Nm	Power input kW	Torque output Nm	Power input kW	Torque output Nm	Power input kW	Torque output Nm	Power input kW	Torque output Nm
BG32	2800	53.04	173.4	30.55	149.7	20.15	132.3	9.53	93.6	7.05	92.3	4.58	74.8
	2000	39.52	180.9	22.88	157.3	14.95	137.2	7.49	102.9	5.38	98.5	3.43	78.6
	1500	30.68	187.2	17.81	162.8	11.44	139.7	5.72	104.7	4.08	99.8	2.61	79.8
	1000	21.19	194.7	12.22	168.4	7.80	142.2	3.87	106.7	2.76	101.1	1.77	81.1
	800	17.29	198.3	10.14	174.0	6.37	144.8	3.16	108.5	2.24	102.3	1.44	82.4
	600	13.26	203.4	7.80	177.8	4.81	147.2	2.41	110.5	1.69	103.6	1.11	84.2
	400	9.10	208.3	5.33	183.4	3.25	149.7	1.64	112.3	1.14	104.7	0.74	85.5
	100	2.47	222.1	1.30	187.2	0.78	154.7	0.42	116.0	0.30	109.8	0.20	87.3
	50	1.17	227.1	0.65	190.9	0.39	159.7	0.21	117.9	0.16	112.3	0.09	88.6
10	0.26	234.6	0.13	194.7	0.13	162.2	0.04	119.8	0.03	114.7	0.03	89.8	

Slika 34. Izvadak iz kataloga prijenosnika

Izabran je stožasti prijenosnik tipa B-BG32:

7.2.3. Prijenosni omjer lančanog prijenosa za pogon transportne trake i_{L2}

Prijenosni omjer lančanog prijenosa $i_{L2} = 2$ – odabrana vrijednost.

7.2.4. Prijenosni omjer lančanog prijenosa za pogon grabilice i_{L1}

Prijenosni omjer lančanog prijenosa $i_{L1} = 1$ – odabrana vrijednost.

7.3. Određivanje promjera dovodnog vratila

Vratilo je opterećeno na torziju cijelom svojom duljinom

Materijal vratila odabran: St 70-2 – $\tau_{tDN} = 210 \text{ N/mm}^2$ – prema predlošku Vratilo.

Dopušteno naprežanje: $\tau_{dop} = \frac{\tau_{tDN}}{S_{potr}} = \frac{210}{4} = 52,5 \text{ N/mm}^2$.

Gdje je $S_{potr} = 4$ potrebna sigurnost.

Maksimalna torzija u slučaju maksimalne snage $P_{max} = 13 \text{ kW}$ i minimalnog broja okretaja $n_{ul} = 735 \text{ min}^{-1}$.

$$T_{max} = \frac{P_{max}}{2\pi n_{ul}} = \frac{13 \cdot 10^3}{2\pi \cdot 735} \cdot 60 = 170 \text{ Nm.}$$

Potrebni polarni moment otpora iznosi:

$$W_p = \frac{T_{max}}{\tau_{dop}} = \frac{170 \cdot 10^3}{52,5} = 3238,095 \text{ mm}^3,$$

Promjer punog vratila za dane uvjete:

$$d \geq \sqrt[3]{\frac{16 \cdot T_{max}}{\pi \cdot \tau_{dop}}} = \sqrt[3]{\frac{16 \cdot 170 \cdot 10^3}{\pi \cdot 52,5}} = 25,45 \text{ mm} \rightarrow 30 \text{ mm. – odabrano!}$$

Kontrola sigurnosti:

$$\tau = \frac{T_{max}}{W_p} = \frac{170 \cdot 10^3}{0,2 \cdot 30^3} = 31,48 < \tau_{dop} = 52,5 \text{ N/mm}^2.$$

Odabrani promjer zadovoljava!

Napomena:

U konstrukciji ćemo iz tehnoloških razloga koristiti i veće promjere – strana sigurnosti!

7.4. Remenski prijenos R_{12}

Prijenosni omjer remenskog prijenosa $i_{R_{12}} = 1$.

Oсни razmak remenica $a = 505 \text{ mm}$ – iz konstrukcije

Promjeri remenica $d_{r_1} = d_{r_2} = d_{rem} = 260 \text{ mm}$ – odabrano

Obodnu silu koju remen prenosi dobivamo iz maksimalne snage i brzine vrtnje:

$$F_o = \frac{P_{max}}{v_{rem}} = \frac{P_{max}}{d_{rem} \cdot \pi \cdot n_{ul}} = \frac{7,57 \cdot 10^3}{0,26 \cdot \pi \cdot 735} \cdot 60 = 756,55 \text{ N},$$

gdje je v_{rem} brzina remena i iznosi - $v_{rem} = 10 \text{ m/s}$.

Obuhvatni kut remenica $\beta = 180^\circ$ - zbog prijenosnog omjera $i_{R_{12}} = 1$.

Duljina remena: $L_{rem} = a + d_{rem} \cdot \pi = 505 + 260\pi = 1321,814 \text{ mm}$.

Izbor profila klinastog remena odabiremo na osnovu jedinične (nominalne) snage (kW) jednog normalnog klinastog remena (za obuhvatni kut $\beta = 180^\circ$) i prema kriteriju minimalnog promjera remenice prema sljedećim tablicama:

Obodna brzina na v [m/s]	Oznaka profila remena						
	Y	Z	A	B	C	D	E
2	0,037	0,14	0,27	0,51	0,81	1,77	2,72
4	0,074	0,27	0,54	0,96	1,69	3,46	5,44
6	0,110	0,40	0,81	1,40	2,50	5,15	8,09
8	0,140	0,53	1,03	1,84	3,24	6,77	10,30
10	0,162	0,64	1,25	2,28	3,90	8,16	12,50
12	0,184	0,74	1,47	2,65	4,49	9,41	14,71
14	0,191	0,81	1,62	2,94	5,15	10,59	16,18
16	0,199	0,88	1,77	3,16	5,52	11,55	17,65
18	0,191	0,88	1,91	3,38	5,88	12,21	19,12
20	0,177	0,96	1,99	3,53	6,03	12,58	19,86
22	0,154	0,88	1,99	3,53	6,10	12,72	19,86
24	0,110	0,81	1,91	3,46	6,03	12,50	19,12
26	0,059	0,74	1,84	3,31	5,74	11,84	18,39
28	-	0,66	1,69	3,02	5,22	10,89	16,92
30	-	-	1,47	2,65	4,56	9,56	14,71

Slika 35. Izvadak iz skripte Remenski prijenos - EKII - K. Vučković

Profili remena	Y (6)	Z (10)	A (13)	B (17)	C (20)	D (32)	E (40)
Širina remena b [mm]	6	10	13	17	22	32	38
Debljina remena h [mm]	4	6	8	11	14	19	25
Udaljenost neutral- ne linije remena c [mm]	1,6	2,4	3,1	4,1	5,6	8,2	9,7
Računska širina b_1 [mm]	5,3	8,5	11	14	19	27	32
Minimalni promjer remenice d_{min} [mm] $\delta = 36^\circ$	71	140	200	280	475	800	1120
kod kuta utora remenice $\delta = 34^\circ$	32	63	90	125	212	355	500

Slika 36. Izvadak iz skripte Remenski prijenos - EKII - K. Vučković

Izabiremo profil remena C – jedinična nominalna snaga pri brzini 10 m/s - $P_1 = 3,9 \text{ kW}$.

Potreban broj remena:

$$z = \frac{P \cdot C_{uk}}{P_1} = \frac{7,57 \cdot 1,279}{3,9} = 2,48 \rightarrow z = 3$$

Gdje je C_{uk} ukupni korekcijski faktor: $C_{uk} = \frac{C_B}{c_\beta \cdot c_L} = \frac{1,1}{1 \cdot 0,86} = 1,279$

faktor primjene (pogonski faktor) C_B :

za srednje teški pogon, za dnevno trajanje pogona do 10h: - $C_B = 1,1$,

faktor obuhvatnog kuta $c_\beta = 1$, za $\beta = 180^\circ$,

faktor duljine remena $c_L = 0,86$, za računsku duljinu remena 1321,814 mm.

faktor trenja: $\mu = 0,4$

Izabrana standardna duljina remena 1350 mm – višak pokriva lakšu montažu i natezanje.

Vrijednosti očitane iz skripte EKII – Krešimir Vučković

7.5. Izbor ležajeva

Izbor ležajeva radimo u SKF online aplikaciji.

Radijalna sila na ležaj:

$$F_R = \sqrt{F_1^2 + F_2^2 - 2F_1F_2 \cdot \cos\beta}$$

$$F_R = \sqrt{1621,716^2 + 865,116^2 - 2 \cdot 1621,716 \cdot 865,166 \cdot \cos(180^\circ)} = 2486,882 \text{ N.}$$

Sile u remenu:

$$F_1 = F_o \cdot \frac{e^{\mu\beta}}{e^{\mu\beta} - 1} = 756,55 \cdot \frac{e^{0,4 \cdot \frac{\pi}{2}}}{e^{0,4 \cdot \frac{\pi}{2}} - 1} = 1621,716 \text{ N,}$$

$$F_2 = F_o \cdot \frac{1}{e^{\mu\beta} - 1} = 756,55 \cdot \frac{1}{e^{0,4 \cdot \frac{\pi}{2}} - 1} = 865,166 \text{ N.}$$

Aksijalna sila na ležaj pretpostavljena 0,1 kN.

Izabrano ležajno mjesto – SY 30 FM – zadovoljava!

Input parameters		Result	
F_r Radial load	2.487 kN	L_{10mh} SKF rating life	190100 hour
F_a Axial load	0.1 kN	a_{SKF} SKF life modification factor a_{SKF}	17.5
n_i Rotational speed of the inner ring	735 r/min	κ Viscosity ratio	8.32
Operating temperature Bearing outer ring	40 °C	P Equivalent dynamic bearing load	2.49 kN
η_c specification method	Cleanliness classification(recommended)	η_c Factor for contamination level	0.81
Lubricant type and cleanliness	High cleanliness (sealed bearing)	v_1 Required kinematic viscosity for $\kappa=1$	22.8 mm ² /s
Grease used in the bearing	VT307	L_{10h} Basic rating life	10900 hour
Viscosity at 40 °C	190.0 mm ² /s	C/P Load ratio	7.8
Viscosity at 100 °C	15.0 mm ² /s		

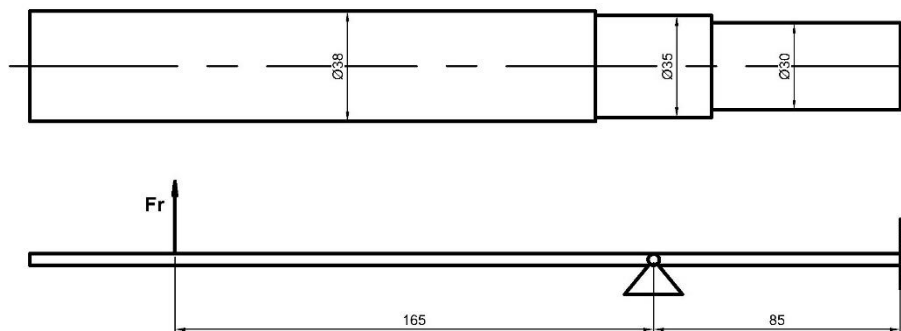
Slika 37. Rezultati izbora ležaja

Odabrano ležajno mjesto SY 30 FM ćemo koristiti na cijeloj konstrukciji radi jednostavnosti.

7.6. Proračun vratila gonjene remenice R_2

Najopterećenije vratilo u sustavu je upravo vratilo gonjene remenice R_2 . Osim torzijskog opterećenja uslijed prijenosa okretnog momenta, vratilo je opterećeno na savijanje od radialne sile napetosti remena F_R .

Schema opterećenja dana je slikom.



Slika 38. Opterećenje vratila gonjene remenice

Najveći moment koji opterećuje vratilo je na mjestu rukavca $l = 165$ mm i iznosi:

$$M_s = F_R \cdot 165 = 2487 \cdot 0,165 = 410 \text{ Nm},$$

Okretni moment koji prenosi vratilo iznosi:

$$T_{max} = 170 \text{ Nm}.$$

Reducirani moment iznosi:

$$M_{red} = \sqrt{M_s^2 + 0,75 \cdot (\alpha_o T_{max})^2} = \sqrt{410^2 + 0,75 \cdot (0,778 \cdot 170)^2}$$

$$M_{red} = 425,7 \text{ Nm}$$

Gdje je faktor čvrstoće za materijal vratila St 70-2:

$$\alpha_o = \frac{\sigma_{fDN}}{1,73 \cdot \tau_{tDI}} = \frac{350}{1,73 \cdot 260} = 0,778$$

Naprezanje u kritičnom presjeku $l = 165 \text{ mm}$:

$$\sigma_{red} = \frac{M_{red}}{W} = \frac{M_{red}}{\pi \cdot d^3} \cdot 32 = \frac{425,7}{\pi \cdot 35^3} \cdot 10^3 \cdot 32 = 101,135 \text{ N/mm}^2$$

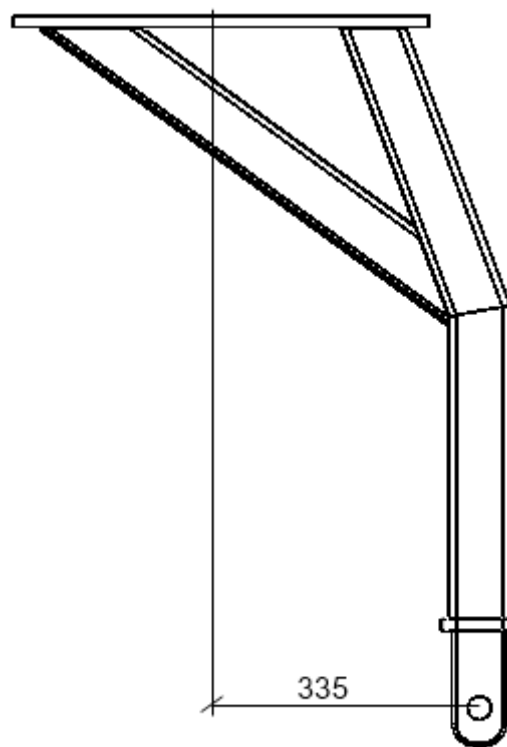
Stvarna sigurnost:

$$S_{post} = \frac{\sigma_{fDN}}{\sigma_{red}} = \frac{350}{101,135} = 3,46$$

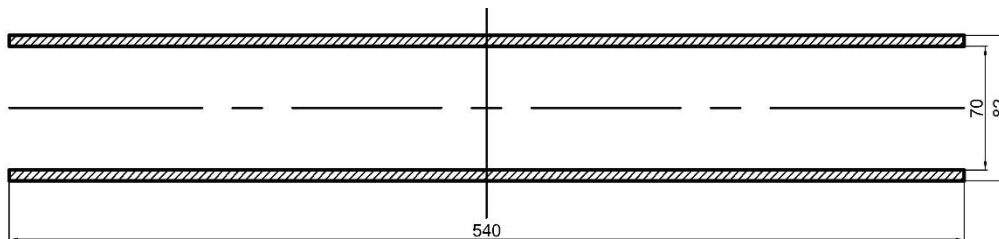
Kritični presjek zadovoljava!

7.7. Proračun zavora rude na nosivu konstrukciju

Jedan od nakritičnijih zavora jest onaj koji prenosi silu traktora na cijeli priključak, a to je zavar rude. Zavar je opterećen na vlak i savijanje. Oblik zavora je obostrani kutni a6 zavar duljine 540 mm.



Slika 39. Izgled rude



Slika 40. Izgled zavara

Aksijalni moment tromosti za presjek zavara iznosi:

$$I_y = \frac{b \cdot h_2^3}{12} - \frac{b \cdot h_1^3}{12} = \frac{540 \cdot 82^3}{12} - \frac{540 \cdot 70^3}{12} = 9376560 \text{ mm}^4,$$

Aksijalni moment otpora iznosi:

$$W_y = \frac{I_y}{h_v} \cdot 2 = \frac{9376560}{82} \cdot 2 = 228696,6 \text{ mm}^3.$$

Površina zavara iznosi:

$$A_{zav} = 2 \cdot a \cdot b = 2 \cdot 6 \cdot 540 = 6480 \text{ mm}^2.$$

Vučnu silu traktora određujemo iz zakonitosti kotrljajnog trenja. Silu koja će biti potrebna da bi se pokrene priključak određujemo prema sljedećem izrazu:

$$\frac{f}{r} = \frac{F_{vuč}}{G_{uk}} \rightarrow F_{vuč} = \frac{f}{r} \cdot G_{uk} = 0,03 \cdot 8829 = 265 \text{ N},$$

Gdje je omjer $\frac{f}{r}$ faktor trenja kotrljanja. – iz strojarškog priručnika, za gumene kotače na cesti (makadam) - $\frac{f}{r} \approx 0,03$.

Prema Solidworks paketu, ukupna masa priključka iznosi:

$$m_{uk} \approx 900 \text{ kg} \rightarrow G_{uk} = m_{uk} \cdot g = 8829 \text{ N}.$$

Sila koja opterećuje zavar na savijanje djeluje na kraku 335 mm:

$$M_{sav} = F_{vuč} \cdot 0,335 = 88,73 \text{ Nm},$$

Savojno naprezanje zavara:

$$\sigma_{sav} = \frac{M_{sav}}{W_y} = \frac{88,73}{228696,6} \cdot 10^3 = 0,388 \text{ N/mm}^2,$$

Vlačno naprezanje zavara:

$$\sigma_{vl} = \frac{F_{vuč}}{A_{zav}} = \frac{265}{6480} \cdot 10^3 = 40,895 \text{ N/mm}^2,$$

Ukupno vlačno naprezanje u kritičnoj točki (desni kraj zavara):

$$\sigma_{uk} = \sigma_{vl} + \sigma_{sav} = 41,28 \text{ N/mm}^2.$$

Dopušteno naprezanje za materijal zavara Fe 360:

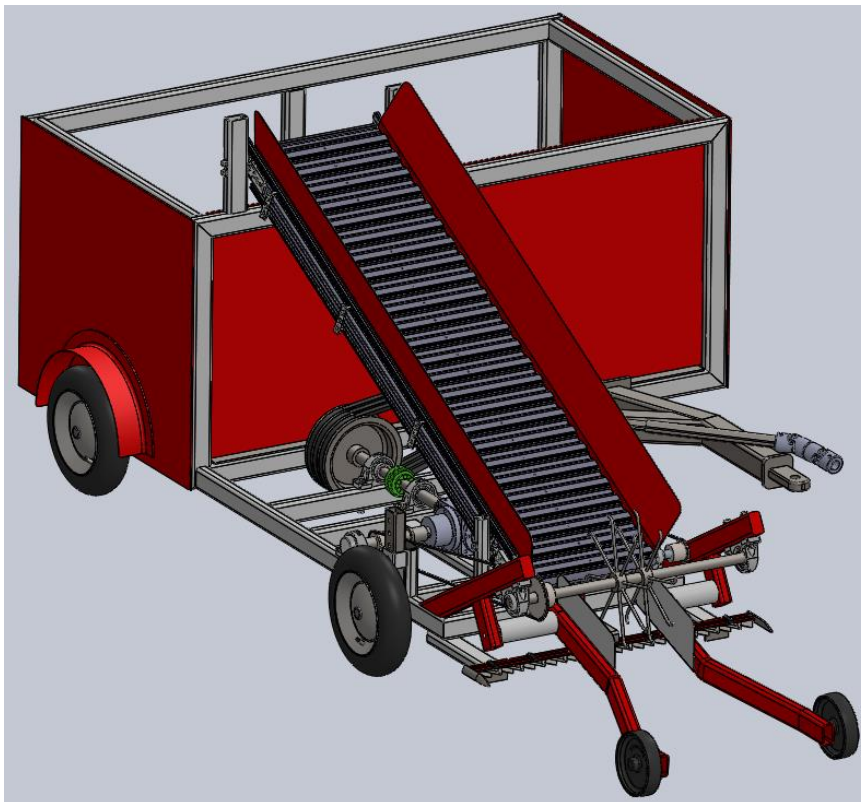
$$\sigma_{dop} = 170 \frac{\text{N}}{\text{mm}^2} > \sigma_{uk}$$

Sigurnost: $S_{post} = \frac{\sigma_{dop}}{\sigma_{uk}} = \frac{170}{41,28} = 4,11 \rightarrow \text{zadovoljava!}$

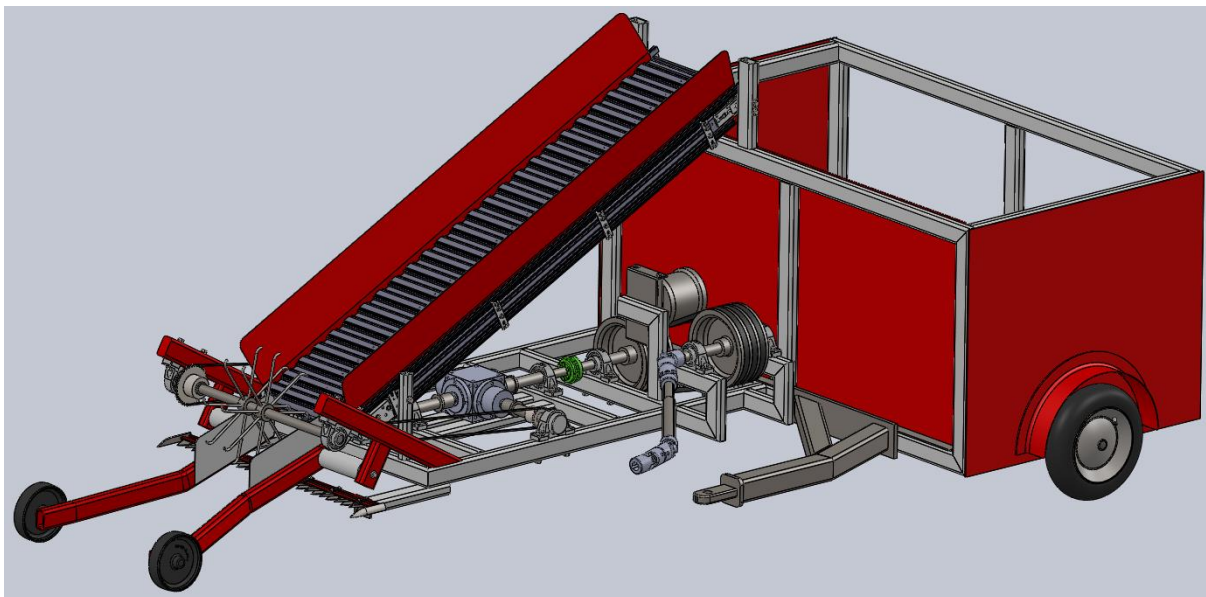
8. Opis traktorskog priključka

Traktorski priključak sastavljen je od dvije cjeline integrirane u jednu – prikolica za pohranu te sustav za branje i transport. Cjelokupan sustav snagu dobiva od traktorskog izlaznog vretena putem kardanskog teleskopskog vratila – teleskopsko vratilo nam lakše montiranje i moguću prilagodljivost drugim traktorima. Prijenos snage se potom vodi remenskim prijenosom s tri remena – razlog upotrebe remena je taj da istovremeno služi kao sigurnosna spojka ukoliko dođe do povećanja brzine odnosno snage. Priključak je osmišljen i konstruiran za manje gospodarstvo koje se bavi uzgojem smilja, pa prema tome i prilagođen razmacima sadnica. Zglobno vezani prihvatni modul je moguće podešavati, te tako možemo relativno jednostavno priključak prilagoditi ostalim rasporedima sadnje. Izgled priključka prikazan je na sljedećim slikama.

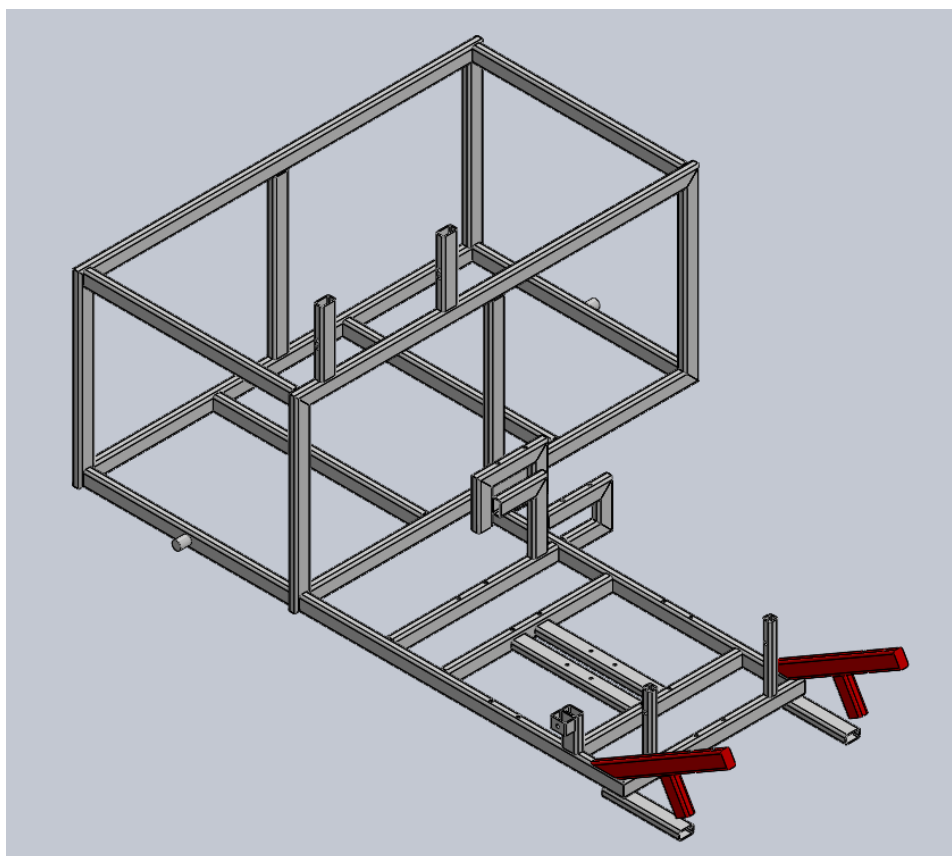
3D model je izrađen u Solidworks student edition paketu.



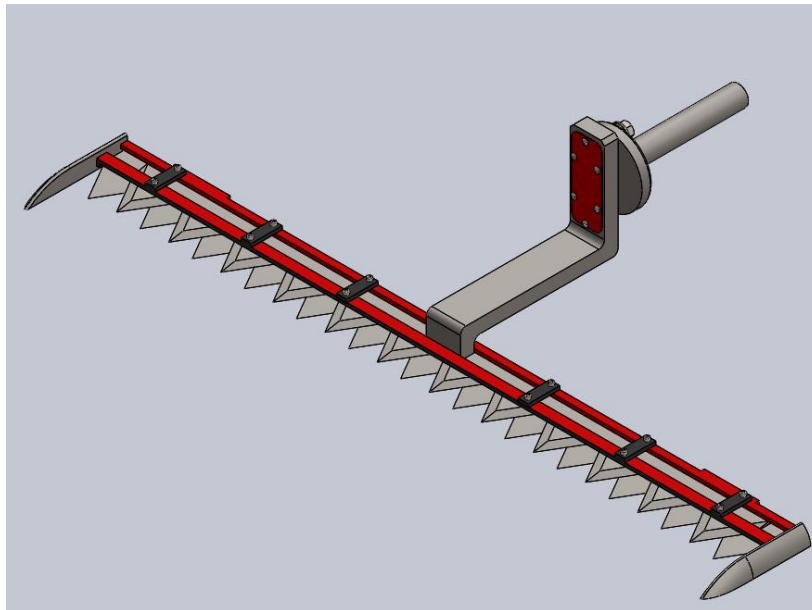
Slika 41. 3D model priključka 1



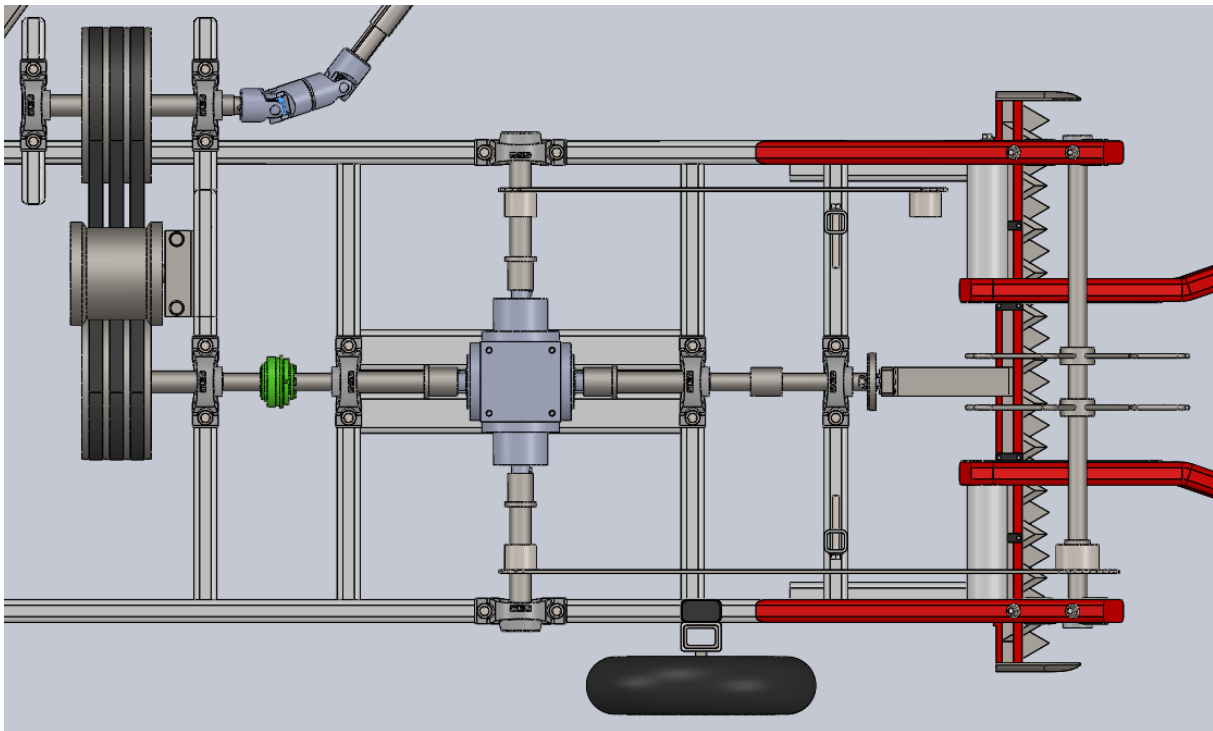
Slika 42. 3D model priključka – 2



Slika 43. Nosiva konstrukcija priključka



Slika 44. 3D model - tračna kosilica sa spojnim vratilom



Slika 45. 3D model - tok snage

Na slici 44. prikazan je tok snage od kardanskog vratila do ostalih mehanizama.

9. Zaključak

Završni rad prikazuje razvoj priključka za branje smilja. Obuhvaća analizu tržišta, funkcijsku dekompoziciju, morfološku matricu, generiranje različitih koncepata i njihovo vrednovanje, potreban proračun odabranih dijelova te konstrukcijsku razradu uključujući i izradu tehničke dokumentacije. U analizi tržišta pokazana je usporedba različitih tipova strojeva za branje smilja koji se mogu naći na tržištu.

Funckijska dekompozicija dala je prikaz osnovnih funkcija koje stroj mora ispunjavati te je dalje u morfološkoj matrici za svaku funkciju dano nekoliko rješenja kako bi se olakšalo generiranje koncepata. Nadalje je generirano dva koncepta koji se razlikuju u pogledu izvedbe modula za prihvata smilja. Vrednovanjem koncepata odabran je koncept 1 za daljnje detaljiranje i konstrukcijsku razradu.

Proračunati su odabrani kritični konstrukcijski dijelovi, izvršena je kontrola ležaja i nosivog zavora rude te je određen potreban broj klinastih remena.

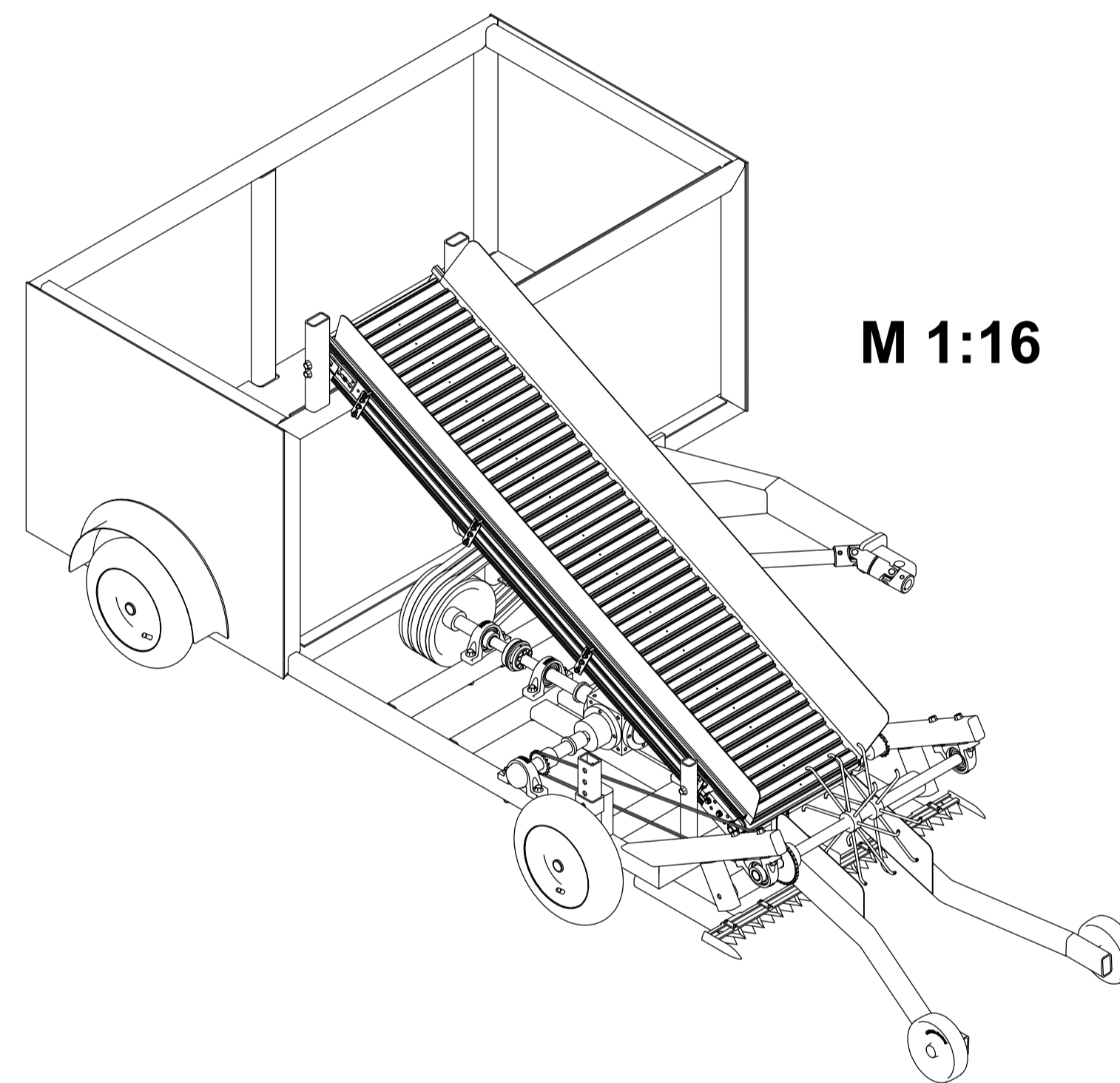
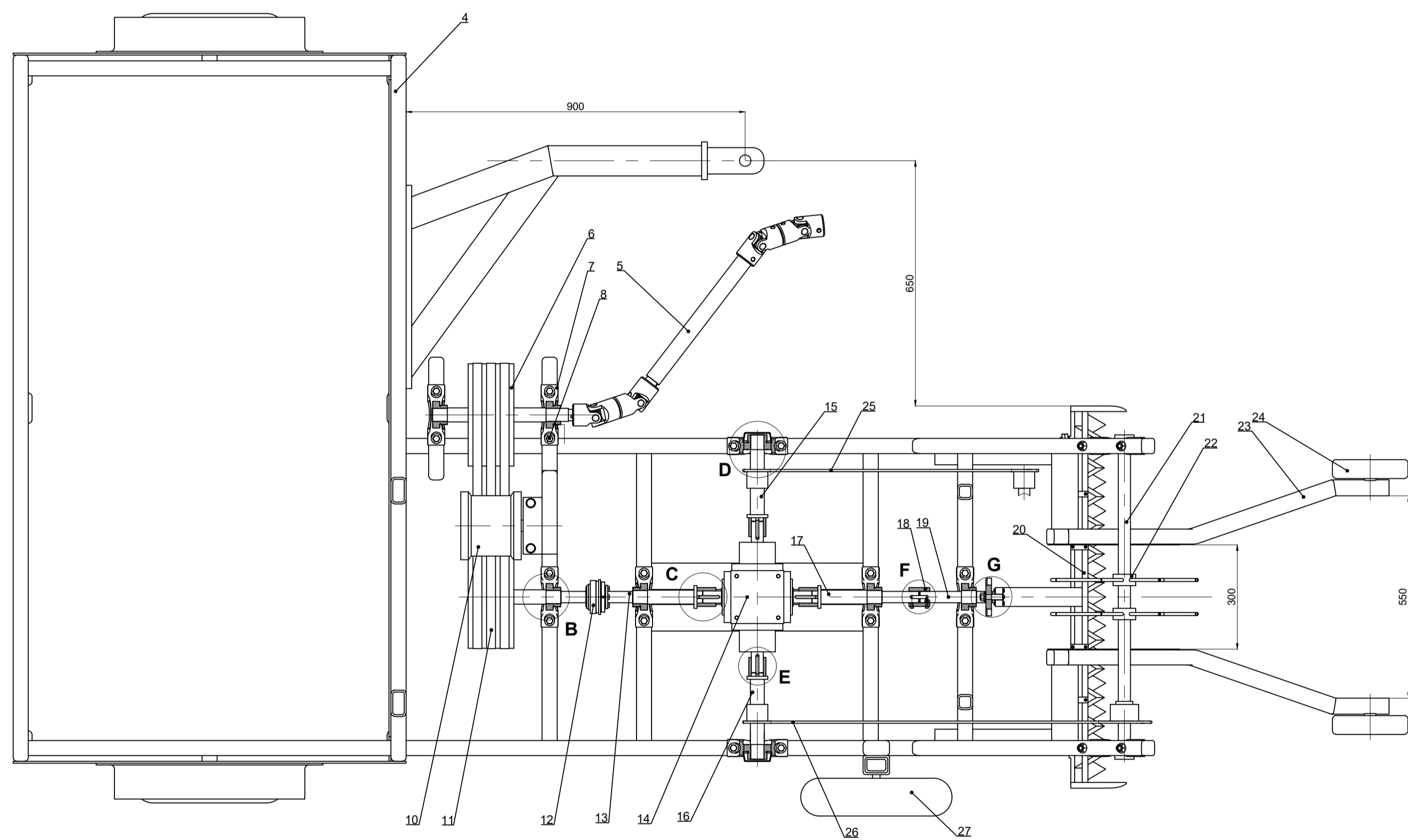
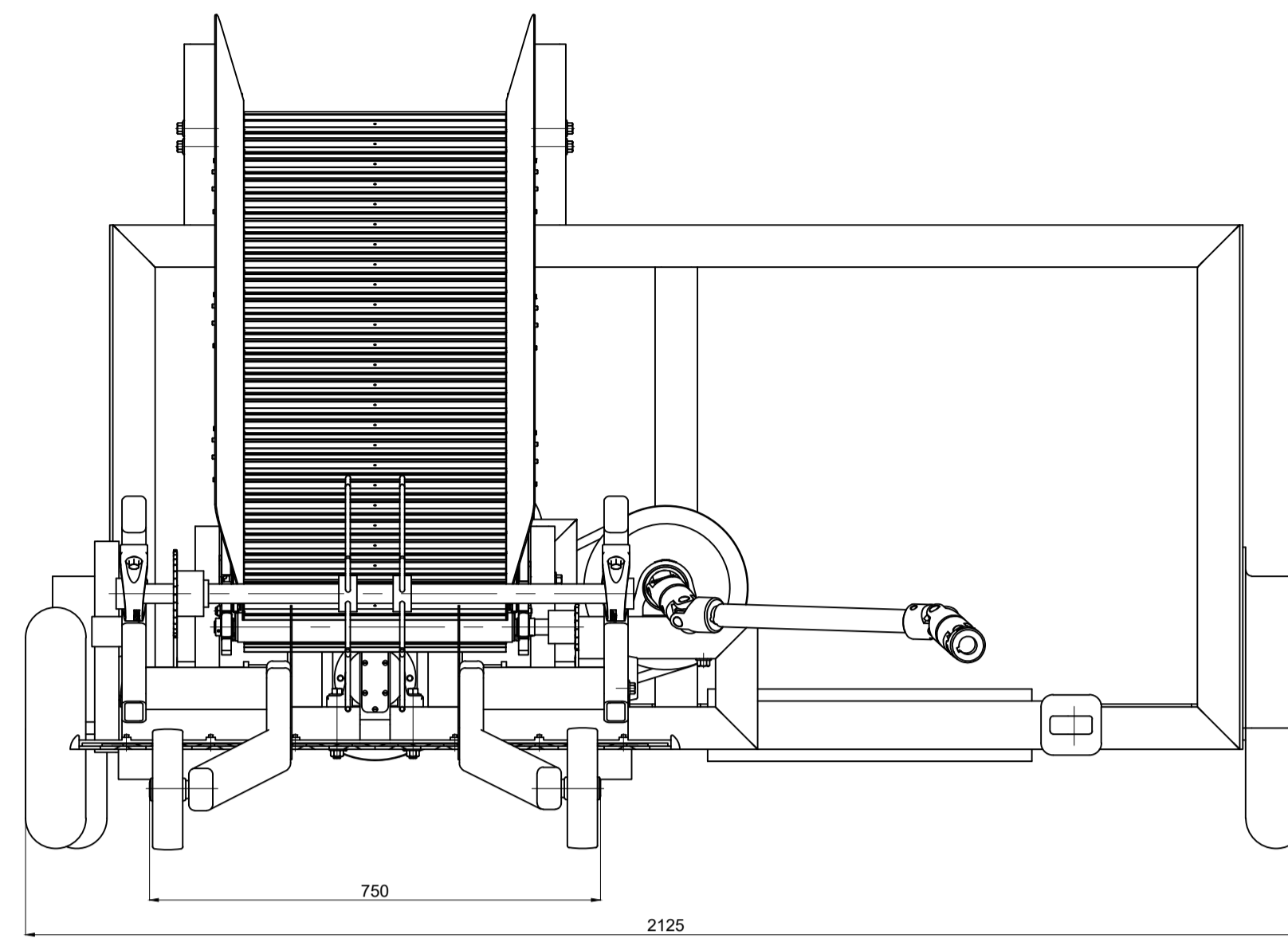
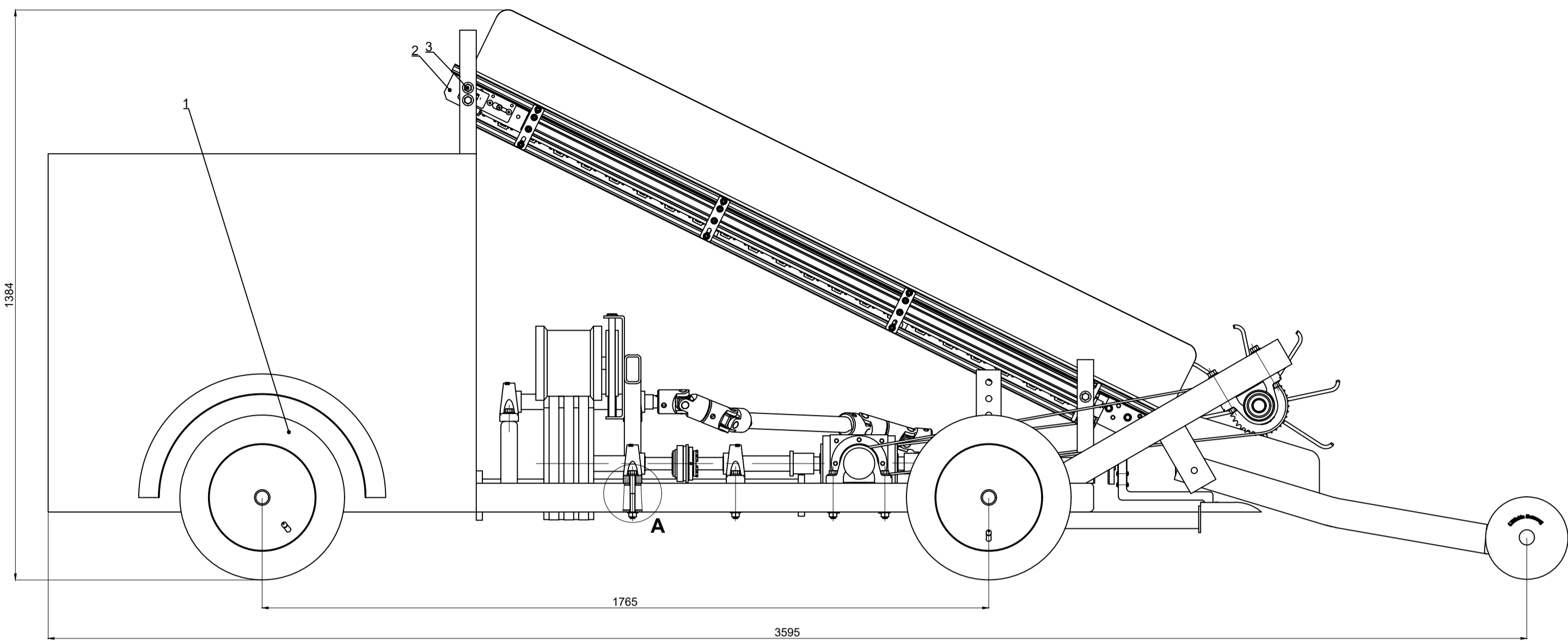
Priključak je razvijen i konstruiran sa namjerom da bude primjeren za manje traktore sa sposobnošću razvijanja manjih i srednjih snaga.

10. Literatura

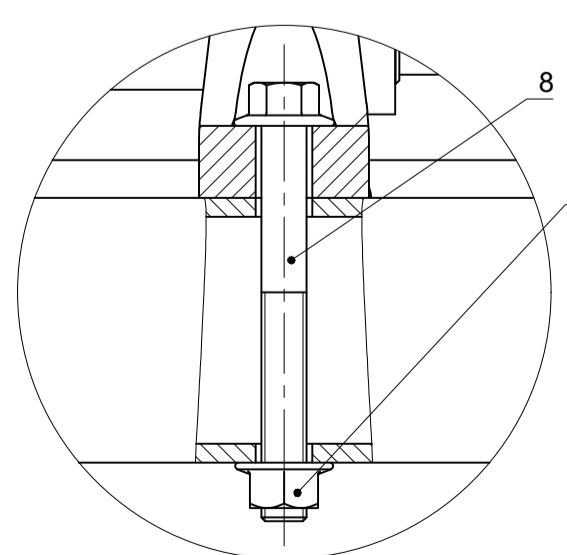
- [1] Decker, K.H.: Elementi strojeva, Tehnička knjiga, Zagreb, 2006.
- [2] Kraut, B.: Strojarski priručnik, Sajema, Zagreb, 2009
- [3] Osovine i vratila, podloge uz predavanja, FSB, Zagreb, 2014.
- [4] Ležajevi, podloge uz predavanja, FSB, Zagreb, 2014.
- [5] Remenski prijenos, podloge uz predavanja, FSB, Zagreb, 2014.
- [6] Horvat, Z. i suradnici: Vratilo, proračun, FSB, Zagreb
- [7] Kranjčević, N.: ELEMENTI STROJEVA, Zagreb, 2012
- [8] Herold, Z.: Stezni i zavareni spoj, FSB, Zagreb, 1998.
- [9] Herold, Z.: Računalna i inženjerska grafika, FSB, Zagreb, 2003.
- [10] Tomo Vinković 420-520 – Radionički priručnik
- [11] <https://hr.wikipedia.org/wiki/Smilje>
- [12] <https://www.agroklub.com/sortna-lista/ljekovito-bilje/smilje-370/>
- [13] <http://www.pakiranje.net/poljoprivredna-mehanizacija/kombajni-za-smilje-i-lavandu/>
- [14] <https://www.unimec.eu/en/products/famigliaprodoti/2.html>
- [15] <http://www.skf.com/group/knowledge-centre/engineering-tools/skfbearingcalculator.html>

PRILOZI

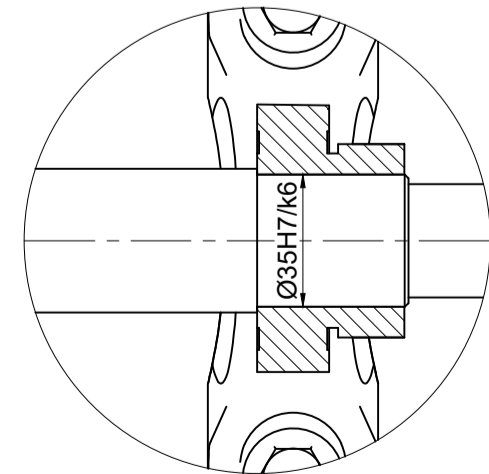
- I. CD-R disk
- II. Tehnička dokumentacija



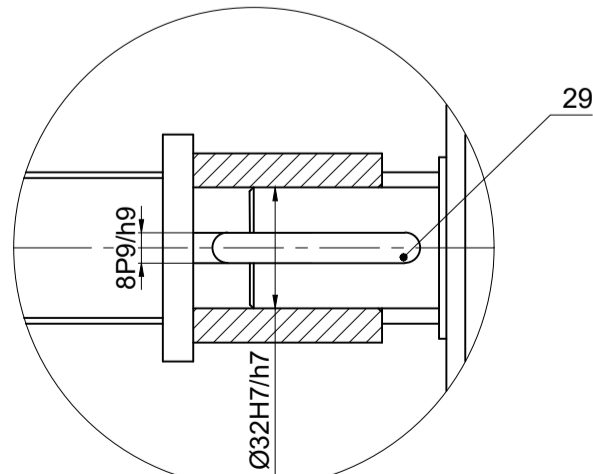
Detalj A
M 1:2



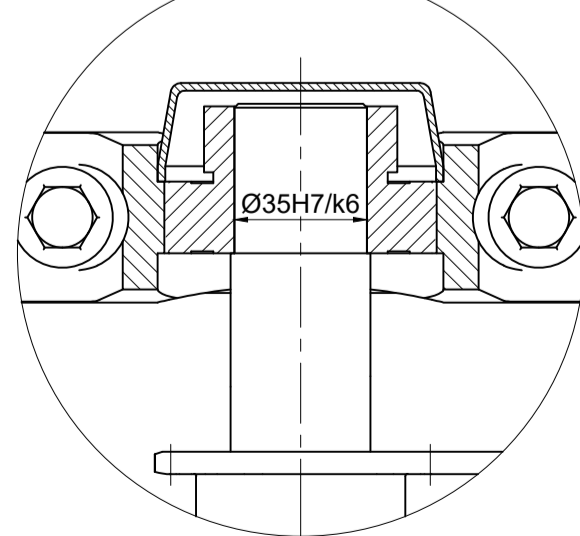
Detalj B
M 1:2



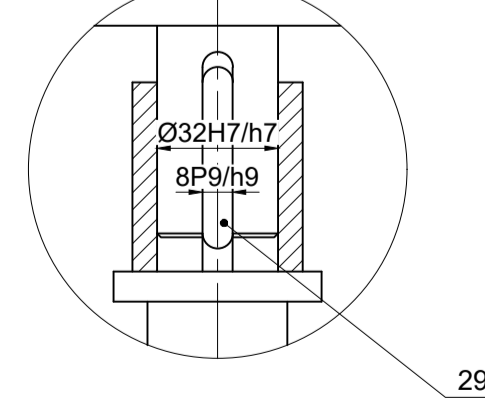
Detalj C
M 1:2



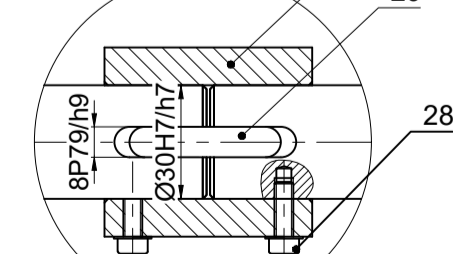
Detalj D
M 1:2



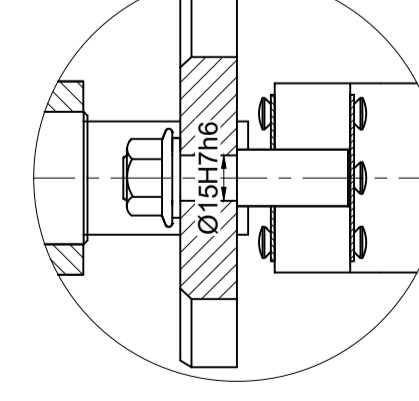
Detalj E
M 1:2



Detalj F
M 1:2

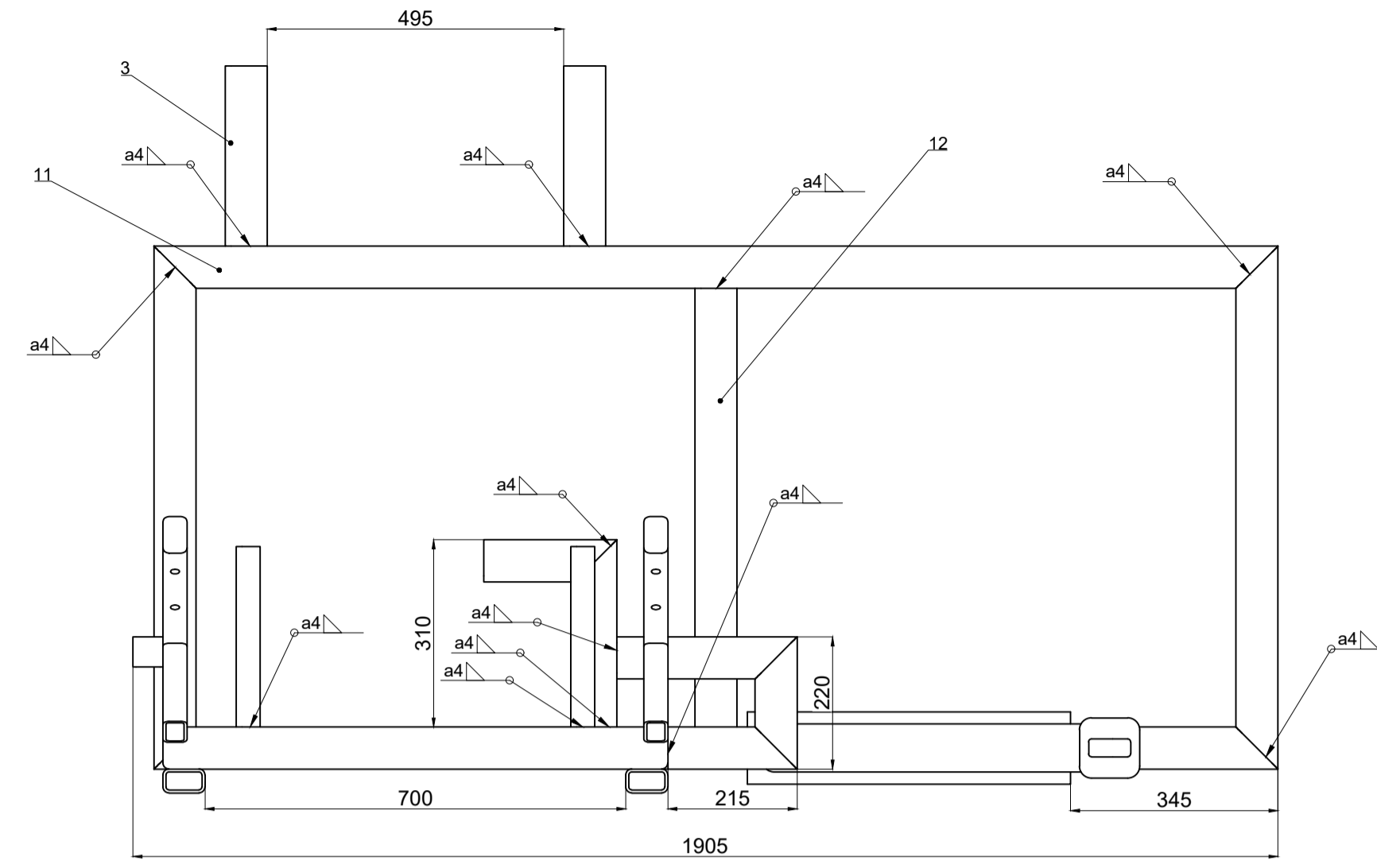
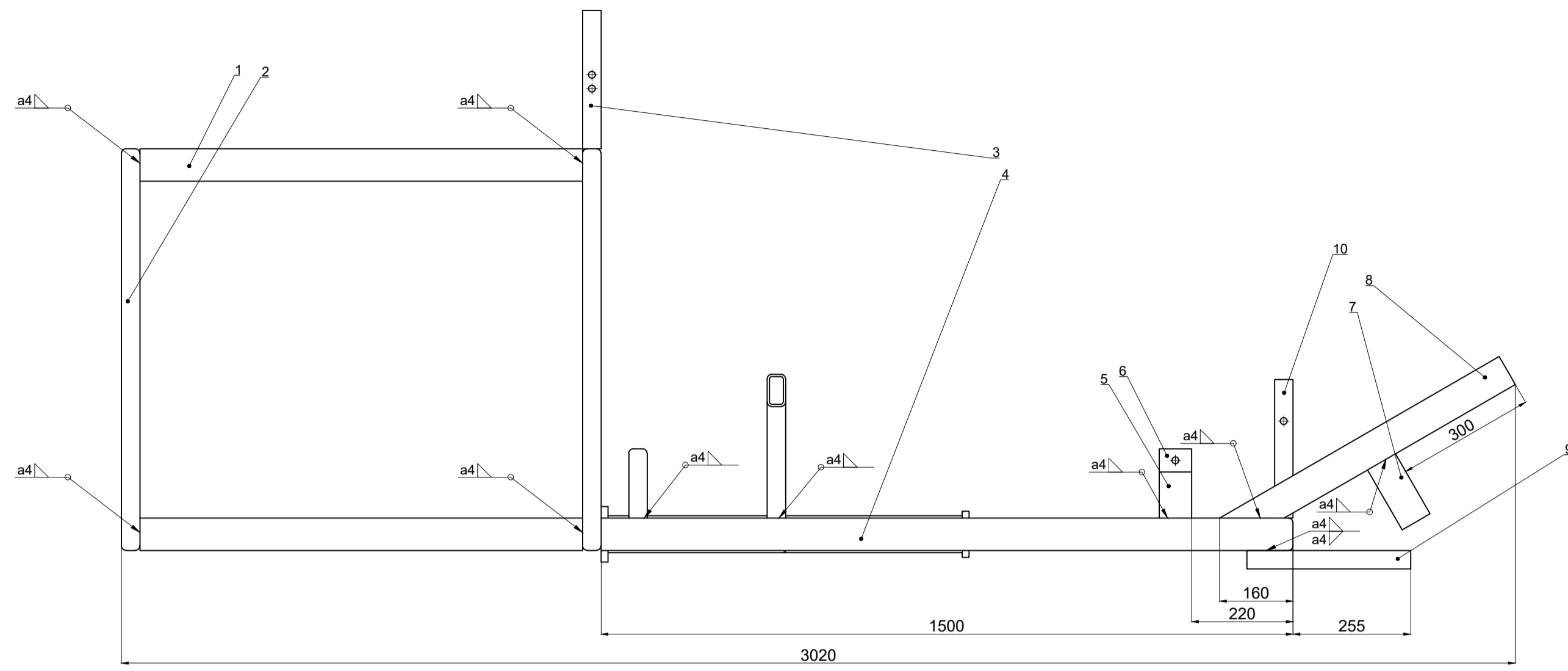


Detalj G
M 1:2

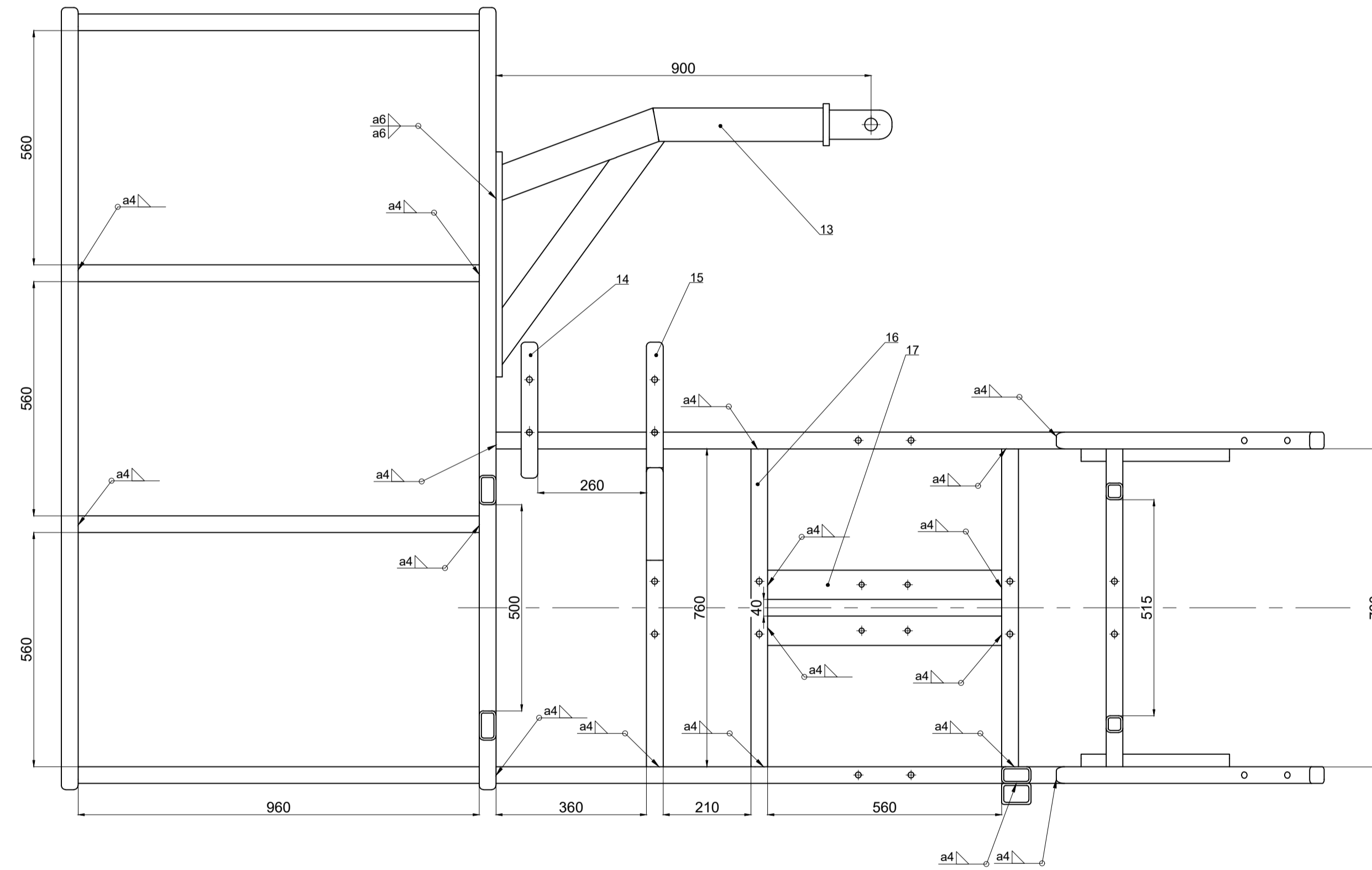
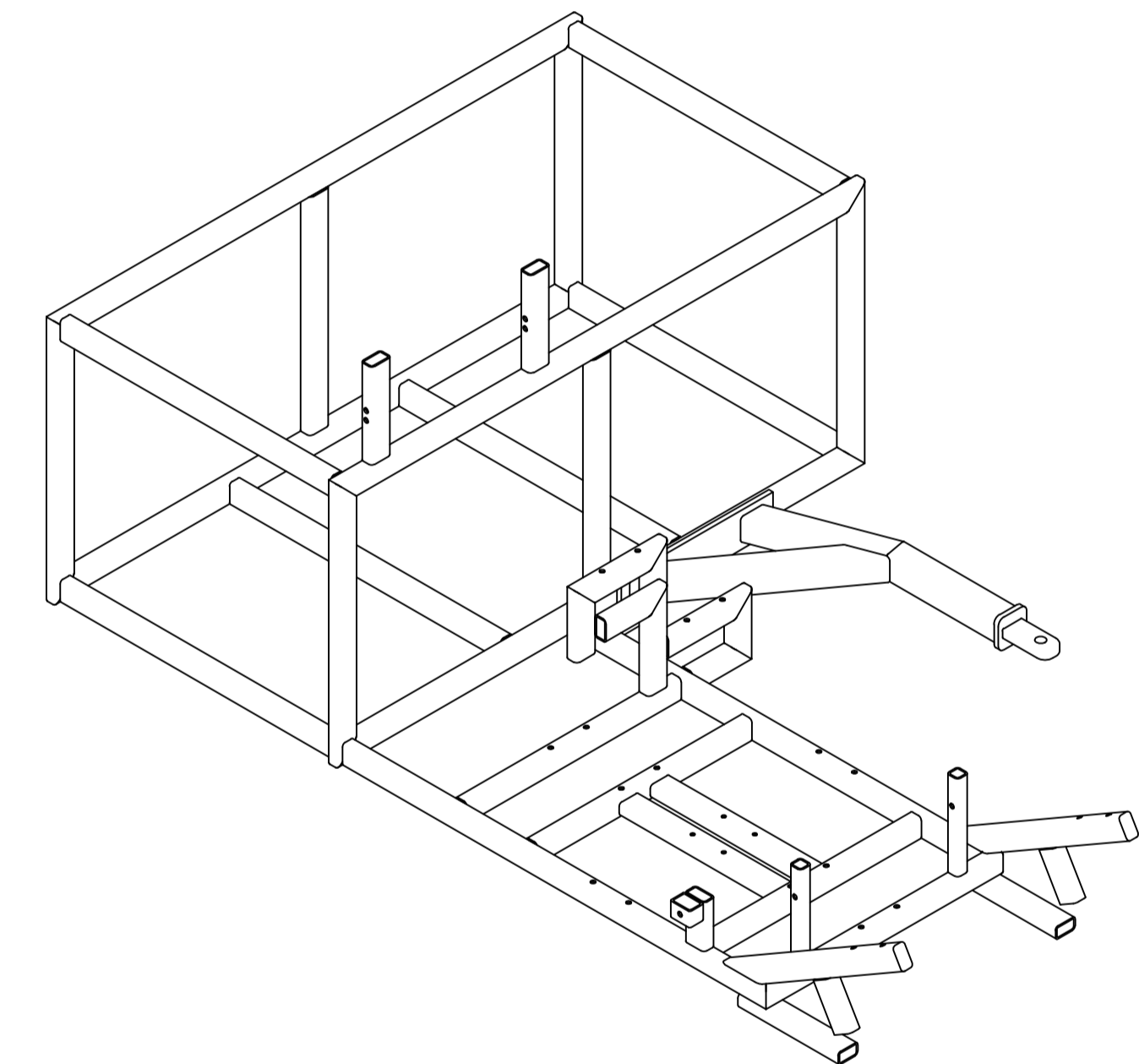


29	Pero 8x7	1	DIN 6885	-	NORELEM	0 kg
28	Vijak M5	2	DIN 6912	-	DIV	0 kg
27	Sklop pomoćnog kotača 400	1	-	-	ROLLENBAU	5 kg
26	Lanac 2	1	DIN 8164	-	Donghua	0.6 kg
25	Lanac 1	1	DIN 8164	-	Donghua	0.5 kg
24	Polimerni kotač 150	2	-	-	ROLLENBAU	0.5 kg
23	Sklop prednjih vodilica	2	100-100-113	-	1500x350x300	6 kg
22	Grablica	2	100-100-112	Fe 360	Ø380x30	1 kg
21	Vratilo 6	1	100-100-111	St 70-2	Ø45x860	5.4 kg
20	Sklop kosilice	1	100-200-110	-	1010x350x230	83 kg
19	Vratilo 5	1	100-100-109	St 70-2	Ø30x176	6 kg
18	Spojka	1	100-100-108	Fe 360	Ø50x55	0.5 kg
17	Vratilo 4	1	100-100-107	St 70-2	Ø60x320	22 kg
16	Vratilo 3	1	100-100-106	St 70-2	Ø55x270	20 kg
15	Vratilo 2	1	100-100-105	St 70-2	Ø55x270	20 kg
14	Stožasti prijenosnik B-BG32	1	-	-	Technische Antriebs-elemente	40 kg
13	Vratilo 1	1	100-100-104	St 70-2	Ø60x320	22 kg
12	Sigurnosna spojka 5.170 D30	1	-	-	Comintec	3 kg
11	Sklop gonjene remenice s vratilom	1	100-100-103	-	Ø270x325	18 kg
10	Sklop zatezne remenice	1	100-100-102	-	250x215x180	2.5 kg
9	Matica M12	24	DIN 6923	4.8	DIV	0 kg
8	Vijak M12x100	24	DIN 6921	4.8	DIV	0 kg
7	Ležajno mjesto s ležajem YET 207	10	-	-	SKF	0.7 kg
6	Sklop pogonske remenice i vratila	1	100-100-101	-	Ø270x400	20 kg
5	Kardansko teleskopsko vratilo	1	-	-	GROB	12 kg
4	Nosiva konstrukcija	1	100-100-100	-	3020x1870x870	240 kg
3	Vijak M15x150	4	DIN 6921	-	DIV	0 kg
2	Transportna traka	1	-	-	Flexloc	46 kg
1	Kotač 400	2	-	-	ROLLENBAU	3 kg
Poz.	Naziv dijela	Kom.	Crtež broj	Materijal	Sirove dimenzije	Masa
Broj naziva - code	Datum	Ime i prezime	Potpis			
	Projektirao	21.2.2018.	Ante Bračić	Bračić		
	Razradio	21.2.2018.	Ante Bračić	Bračić		
	Crtao	21.2.2018.	Ante Bračić	Bračić		
	Pregledao					
ISO - tolerancije	Objekt:	Objekt broj:				
Ø35H7/k6	+0.023	R. N. broj:				
-0.018	Napomena:					
Ø32H7/h7	+0.05					
0	Materijal:	Masa:	Kopija			
Ø30H7/h7	+0.05					
0	Mjerilo originala		Naziv:	Pozicija:	Format: A1	
Ø15H7/h6	+0.029	Traktorski priključak za branje smilja		Listova: 1		
0	1:10		Crtež broj: 200-000		List: 1	
8P9/h9	+0.021					
-0.051						





M 1:16



Poz.	Naziv dijela	Kom.	Crtež broj	Materijal	Sirove dimenzije	Masa
17	70x40x560	2	000-017	Fe 360	Ø60x320	
16	70x40x800-3	4	000-016	Fe 360	Ø60x320	
15	Nosač ležaja 2	1	000-015	-	Ø60x320	
14	Nosač ležaja 1	1	000-014	-	Ø60x320	
13	Ruda	1	000-013	Fe 360	Ø60x320	
12	70x40x800-2	2	000-012	Fe 360	Comintec	
11	70x40x1800	4	000-011	Fe 360	Ø270x325	
10	40x40x300	0	000-010	Fe 360	250x215x180	
9	70x40x355	2	000-009	Fe 360	DIV	
8	70x40x700	2	000-008	Fe 360	DIV	
7	70x40x150-2	2	000-007	Fe 360	SKF	
6	70x40x50	1	000-006	Fe 360	Ø270x400	
5	70x40x150	1	000-005	Fe 360	GROB	
4	70x40x1500	2	000-004	Fe 360	3020x1870x870	
3	70x40x300	2	000-003	Fe 360	DIV	
2	70x40x800	4	000-002	Fe 360	Flexloc	
1	70x40x960	6	000-001	Fe 360	Strojopromet	

Broj naziva - code	Datum	Ime i prezime	Potpis
Projektirao	21.2.2018.	Ante Bračić	Bračić
Razradio	21.2.2018.	Ante Bračić	Bračić
Crtao	21.2.2018.	Ante Bračić	Bračić
Pregledao			

ISO - tolerancije: Objekt: Objekt broj: R. N. broj:

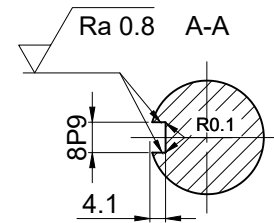
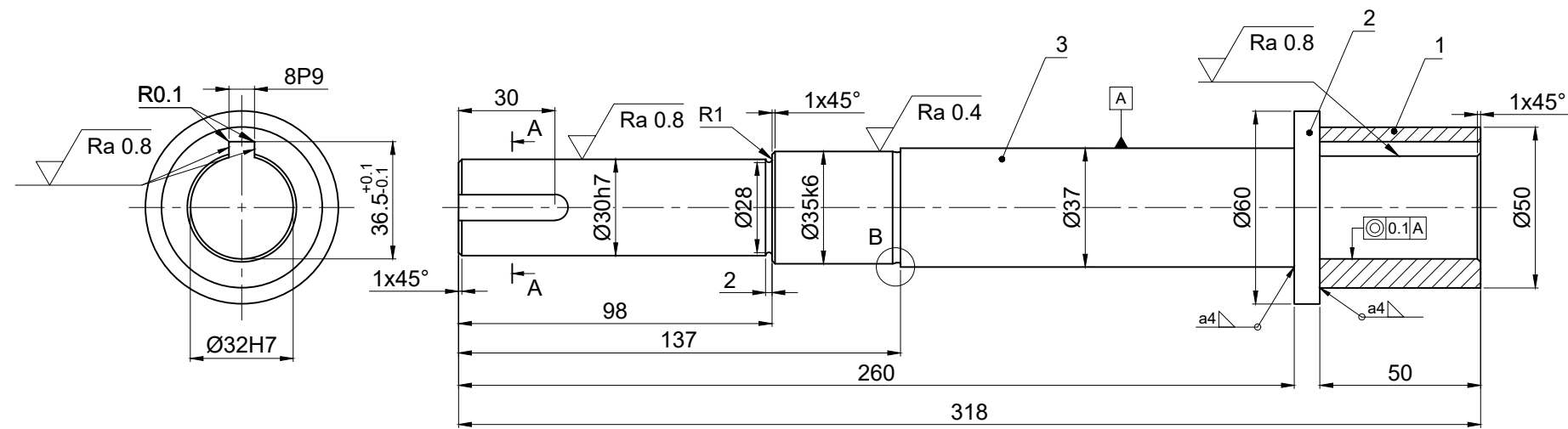
Napomena:

Materijal: Masa: 240 kg

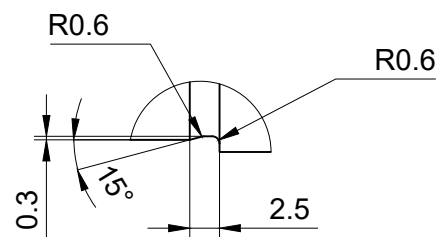
Mjerilo originala: 1:10 Naziv: Nosiva konstrukcija Pozicija: 4 Format: A1

Crtež broj: 100-100-100 List: 1





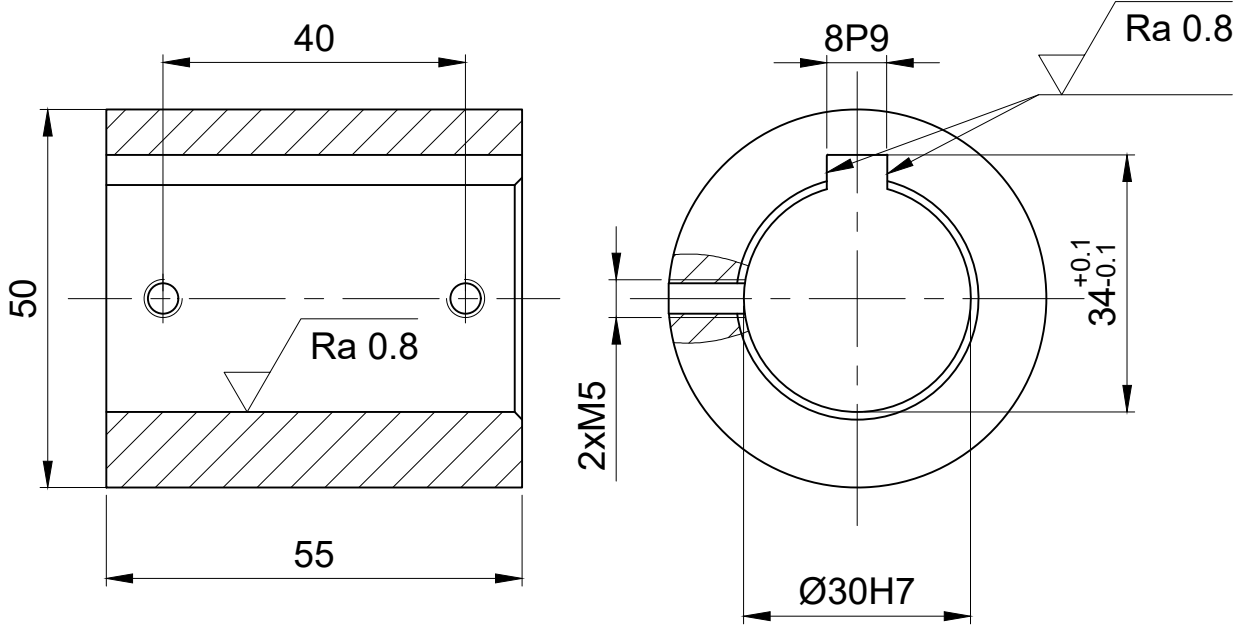
Detalj B
M 1:1


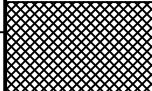
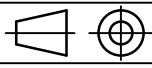


Napomena:
- čahura 1 je zavarena čeono na desni kraj vratila 3 preko međuploče 2 kutnim zavaram a4 po obodu

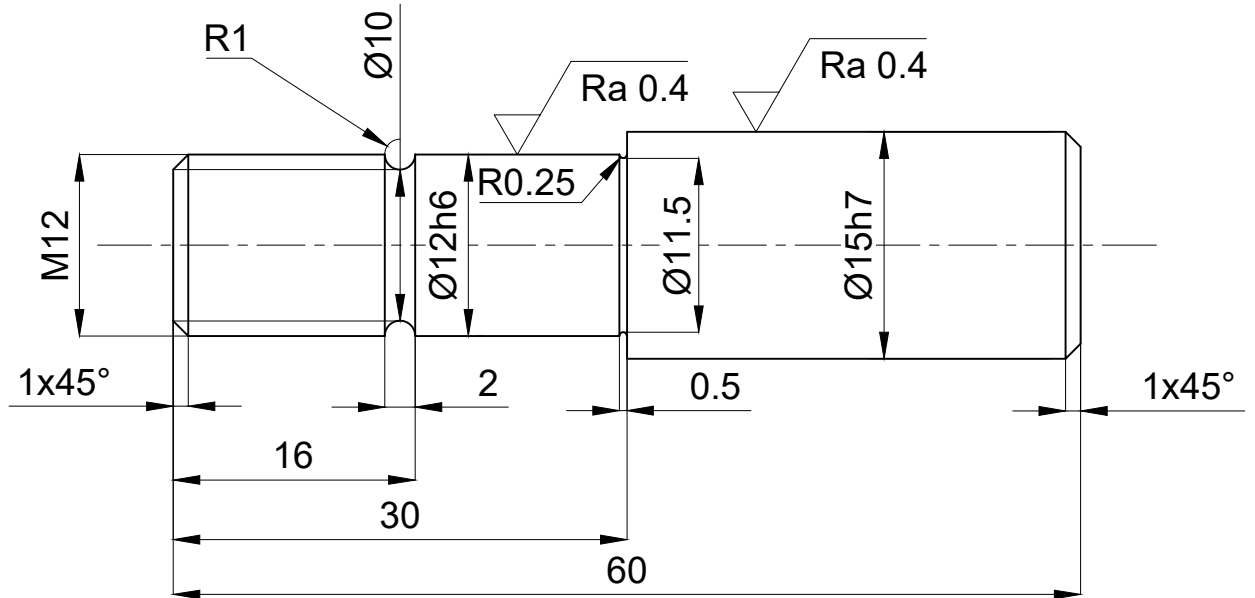
Broj naziva - code	Projektirao	21.2.2018.	Ime i prezime	Ante Bračić	Potpis	
	Razradio	21.2.2018.	Ante Bračić	Bračić		
	Crtao	21.2.2018.	Ante Bračić	Bračić		
	Pregledao					
ISO - tolerancije		Objekt:		Objekt broj:		
Ø32H7	+0.025 0			R. N. broj:		
Ø35k6	+0.018 +0.002	Napomena:				
Ø30h7	0 -0.025	Materijal: St 70-2	Masa: 22 kg			
8P9	-0.015 -0.051	Naziv: Vratilo 1		Pozicija: 13	Kopija	
		Mjerilo originala: 1:2			Format: A3	
		Crtež broj: 100-100-004		Listova: 1	List: 1	


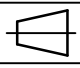
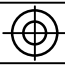
$\sqrt{Ra\ 6.3}$ ($\sqrt{Ra\ 0.8}$)



Broj naziva - code		Datum	Ime i prezime		Potpis	 FSB Zagreb	
		Projektirao	21.2.2018.	Ante Bračić			Bračić
		Razradio	21.2.2018.	Ante Bračić			Bračić
		Crtao	21.2.2018.	Ante Bračić			Bračić
		Pregledao					
ISO - tolerancije		Objekt:			Objekt broj:		
Ø30H7	+0.021 0				R. N. broj:		
8P9	-0.015 -0.051	Napomena:					
		Materijal: Fe 360	Masa: 0.5 kg				
		 Naziv: Spojka					Pozicija: 18
		Mjerilo originala	1:1			Format: A4	
		Crtež broj: 100-100-108				Listova: 1	
						List: 1	

$\sqrt{\text{Ra } 6.3}$ ($\sqrt{\text{Ra } 0.4}$)



Broj naziva - code		Datum	Ime i prezime	Potpis	 FSB Zagreb	
		Projektirao	21.2.2018.	Ante Bračić		Bračić
		Razradio	21.2.2018.	Ante Bračić		Bračić
		Crtao	21.2.2018.	Ante Bračić		Bračić
		Pregledao				
ISO - tolerancije		Objekt:		Objekt broj:		
Ø15h7	0 -0.018			R. N. broj:		
Ø12h6	0 -0.011	Napomena:				
		Materijal: Fe 360	Masa: 0 kg			
		 	Naziv: Ekscentar		Pozicija: 20	
		Mjerilo originala: 2:1	Crtež broj: 100-101-002		<div style="background-color: #cccccc; width: 100px; height: 20px; margin-bottom: 5px;"></div> Kopija	
					Format: A4	
					Listova: 1	
					List: 1	