

# Radionička portalna dizalica

---

**Kosec, Petar**

**Undergraduate thesis / Završni rad**

**2018**

*Degree Grantor / Ustanova koja je dodijelila akademski / stručni stupanj:* **University of Zagreb, Faculty of Mechanical Engineering and Naval Architecture / Sveučilište u Zagrebu, Fakultet strojarstva i brodogradnje**

*Permanent link / Trajna poveznica:* <https://um.nsk.hr/um:nbn:hr:235:455475>

*Rights / Prava:* [In copyright](#)/[Zaštićeno autorskim pravom.](#)

*Download date / Datum preuzimanja:* **2024-07-17**

*Repository / Repozitorij:*

[Repository of Faculty of Mechanical Engineering and Naval Architecture University of Zagreb](#)



SVEUČILIŠTE U ZAGREBU  
FAKULTET STROJARSTVA I BRODOGRADNJE

# ZAVRŠNI RAD

**Petar Kosec**

Zagreb, 2018.

SVEUČILIŠTE U ZAGREBU  
FAKULTET STROJARSTVA I BRODOGRADNJE

# ZAVRŠNI RAD

Mentor:

Dr. sc. Zvonko Herold, dipl. ing.

Student:

Petar Kosec

Zagreb, 2018.

Izjavljujem da sam ovaj rad izradio samostalno koristeći znanja stečena tijekom studija i navedenu literaturu.

Zahvaljujem se prof. dr. sc. Zvonku Heroldu na mentorstvu kao i svim korisnim savjetima, susretljivosti i strpljenju.

Zahvalio bih se i asistentu dr. sc. Matiji Hoiću na pomoći, susretljivosti i svim uputama tijekom pisanja završnog rada.

I na kraju, zahvaljujem se svim prijateljima, a najviše svojim roditeljima i bratu na podršci i razumijevanju tijekom preddiplomskog studija.

Petar Kosec



SVEUČILIŠTE U ZAGREBU  
**FAKULTET STROJARSTVA I BRODOGRADNJE**



Središnje povjerenstvo za završne i diplomske ispite  
Povjerenstvo za završne ispite studija strojarstva za smjerove:  
procesno-energetski, konstrukcijski, brodostrojarški i inženjersko modeliranje i računalne simulacije

Sveučilište u Zagrebu Fakultet strojarstva i brodogradnje	
Datum	Prilog
Klasa:	
Ur.broj:	

## ZAVRŠNI ZADATAK

Student: **Petar Kosec**

Mat. br.:0035195069

Naslov rada na hrvatskom jeziku: **RADIONIČKA PORTALNA DIZALICA**

Naslov rada na engleskom jeziku: **WORKSHOP PORTAL CRANE**

Opis zadatka:

U radu je potrebno projektirati i konstrukcijski oblikovati portalnu dizalicu koja se koristi u radionicama i manjim pogonima. Napraviti razredbu portalnih dizalica s pregledom područja primjene i tehničkim karakteristikama.

Projektne parametri:

- nosivost:  $Q_t = 1,5$  t,
- raspon oslonaca:  $L = 4$  m,
- pogon za podizanje i premještanje tereta: ručni,
- visina portala promjenjiva:  $H_{min}/H_{max} = 2,5/4$  m,
- svi kotači okretni s kočnicom.
- pogonska grupa:  $1B_m$

Rad treba sadržavati:

1. Uvodno razmatranje o portalnim dizalicama u pogonima i radionicama.
2. Analizu radnih principa postojećih konstrukcijskih rješenja portalnih dizalica.
3. Nekoliko konceptijskih rješenja.
4. Izbor optimalne varijante za zadane projektne zahtjeve.
5. Proračun nosive konstrukcije, izbor kotača kao i dijelova za podizanje i prijenos tereta.
6. Konstrukcijsko rješenje za zadane ulazne podatke.
7. Sklopni crtež portalne dizalice s potrebnim presjecima i detaljima.
8. Radioničke crteže nosive konstrukcije portala u zavarenoj i vijčanoj izvedbi.

Proračun pisati pregledno s pripadajućim skicama, a projekt izvesti u skladu s važećim normama za transportne uređaje.

U radu navesti korištenu literaturu i eventualno dobivenu pomoć.

Zadatak zadan:  
30. studenog 2017.


Rok predaje rada:  
**1. rok:** 23. veljače 2018.  
**2. rok (izvanredni):** 28. lipnja 2018.  
**3. rok:** 21. rujna 2018.

Predviđeni datumi obrane:  
**1. rok:** 26.2. - 2.3. 2018.  
**2. rok (izvanredni):** 2.7. 2018.  
**3. rok:** 24.9. - 28.9. 2018.

Zadatak zadao:

  
Prof. dr. sc. Zvonko Herold

Predsjednik Povjerenstva:

  
Prof. dr. sc. Igor Balen

## SADRŽAJ

SADRŽAJ .....	I
POPIS SLIKA .....	II
POPIS TABLICA.....	III
POPIS TEHNIČKE DOKUMENTACIJE .....	IV
POPIS OZNAKA .....	V
SAŽETAK.....	VII
SUMMARY .....	VIII
1. Uvodno razmatranje o portalnim dizalicama u pogonima i radionicama.....	1
2. Analiza konstrukcija i radnih principa postojećih rješenja.....	3
2.1. Nosiva konstrukcija.....	3
2.2. Mehanizmi za dizanje i prijenos tereta .....	4
2.2.1. Ručne lančane dizalice.....	4
2.2.2. Ručne polužne dizalice „Čekrk“ .....	6
2.2.3. Kolica za prijenos tereta „mačke“ .....	7
3. Odabir optimalne izvedbe portalne radioničke dizalice .....	8
3.1. Koncepti.....	8
3.1.1. Koncept 1 .....	8
3.1.2. Koncept 2 .....	9
3.1.3. Koncept 3 .....	10
3.1.4. Koncept 4.....	11
3.2. Odabir optimalnog rješenja s obzirom na zadane parametre .....	12
4. Proračun konstrukcije .....	14
4.1. Odabir dijelova za dizanje i prijenos tereta.....	14
4.2. Proračun nosive konstrukcije .....	16
4.2.1. Proračun i dimenzioniranje glavnog nosača .....	16
4.2.1.1. Proračun na savijanje .....	17
4.2.1.2. Proračun krutosti glavnog nosača .....	18
4.3. Izbor kotača.....	19
4.4. Proračun kritičnih spojeva konstrukcije.....	22
4.4.1. Proračun zavara – zavarena izvedba .....	22
4.4.1.1. Proračun zavara spoja glavnog nosača i podesivog stupa .....	22
4.4.2. Proračun vijaka – rastavljiva izvedba .....	24
4.4.2.1. Proračun spoja podesivog stupa i glavnog nosača.....	24
4.5. Proračun svornjaka za osiguranje visine dizalice .....	26
4.6. Odabir mehanizma za podešavanje visine dizalice.....	27
5. ZAKLJUČAK.....	29
LITERATURA.....	30
PRILOZI.....	31

**POPIS SLIKA**

Slika 1.	Taisun, najveći granik u svijetu s nosivošću od 20 000 t.....	1
Slika 2.	Radionička portalna dizalica .....	2
Slika 3.	Nepokretne portalna dizalica.....	3
Slika 4.	Prenosiva portalna radionička dizalica.....	3
Slika 5.	A izvedba (lijevo) i T izvedba (desno) bočnih stranica portala .....	4
Slika 6.	Ručna lančana dizalica .....	5
Slika 7.	Ručna lančana dizalica sa zupčastim prijenosom za različite terete .....	5
Slika 8.	Ručna polužna dizalica „Čekrk“ .....	6
Slika 9.	Kolica za prijenos tereta bez pogonskog (lijevo) i sa pogonskim lančanicom (desno).....	7
Slika 10.	Kolica za prijenos tereta s pogonom na električni motor.....	7
Slika 11.	Koncept 1 .....	8
Slika 12.	Koncept 2 .....	9
Slika 13.	Koncept 3 .....	10
Slika 14.	Koncept 4 .....	11
Slika 15.	Dijagram usporedbe koncepata .....	12
Slika 16.	Konačan koncept radioničke portalne dizalice.....	13
Slika 17.	Lančana ručna dizalica „RX – lift“ .....	15
Slika 18.	Kolica za prijenos tereta.....	15
Slika 19.	Skica poprečnog presjeka IPN profila.....	16
Slika 20.	Proračunski model glavnog nosača .....	17
Slika 21.	Skica opterećenja konstrukcije i reakcija u kotačima .....	19
Slika 22.	Maksimalno, odnosno minimalno opterećenje kotača .....	20
Slika 23.	Kotač ELESA RE.F4-150-SSF-WH .....	21
Slika 24.	Skica opterećenja i proračunskog presjeka zavora glavnog nosača portala .....	22
Slika 25.	Skica opterećenja vijaka M12 na spoju glavnog nosača i podesivog stupa .....	24
Slika 26.	Skica opterećenja svornjaka za osiguranje visine portala .....	26
Slika 27.	Ručni podizač HUCHEZ Manistor 200 kg .....	28
Slika 28.	Sustav dvostrukih zadržaca za automatsko kočenje.....	28

---

**POPIS TABLICA**

Tablica 1. Osnovne dimenzije vijka M12 prema [2]..... 24  
Tablica 2. Osnovne karakteristike ručnog podizača HUCHEZ Manistor ..... 27



---

**POPIS TEHNIČKE DOKUMENTACIJE**

PK-01-00	Radionička portalna dizalica – zavarena
PK-01-01	Portal - zavareni
PK-02-00	Radionička portalna dizalica – rastavljiva
PK-02-01	Portal – rastavljivi
PK-01/02-02	Sklop zavarene noge

**POPIS OZNAKA**

<b>Oznaka</b>	<b>Jedinica</b>	<b>Opis</b>
$a$	mm	debljina zavara
$A$	mm <sup>2</sup>	površina poprečnog presjeka jezgre vijka
$A_{II}$	mm <sup>2</sup>	površina paralelnih zavara
$A_z$	mm <sup>2</sup>	ukupna površina zavara
$B$	mm	širina IPN profila
$D$	mm	nazivni promjer vijka
$D$	mm	promjer kotača
$d_1$	mm	promjer jezgre vijka
$d_2$	mm	srednji promjer vijka
$d_{sv}$	mm	promjer svornjaka
$E$	N/mm <sup>2</sup>	modul elastičnosti
$F$	N	ukupno koncentrirano opterećenje na glavni nosač
$F_{dop}$	N	dopušteno opterećenje kotača
$F_K$	N	proračunsko opterećenje kotača
$F_L, F_D$	N	reakcijske sile u osloncima
$F_{max}$	N	maksimalna sila na kotaču kada je dizalica pod opterećenjem
$F_{min}$	N	minimalna sila na kotaču kada je dizalica pod opterećenjem
$F_R$	N	vučna sila
$F_t$	N	opterećenje tereta, kolica i dizalice
$F_v$	N	sila u vijku
$G_{konst}$	N	težina konstrukcije
$H$	mm	visina IPN profila
$H_{min, max}$	m	visina portala
$I_x$	mm <sup>4</sup>	moment tromosti oko osi x
$L$	mm	raspon oslonaca
$m_I$	kg/m	masa IPN profila po metru
$m_k$	kg	masa kolica za prijenos tereta
$m_{konst}$	kg	masa konstrukcije
$m_{ld}$	kg	masa lančane dizalice
$M_p$	Nmm	moment pritezanja vijaka
$M_y$	Nmm	moment savijanja oko osi y
$M_{ymax}$	Nmm	maksimalni moment savijanja na sredini IPN profila
$n_v$	-	broj vijaka
$p$	N/mm <sup>2</sup>	površinski tlak
$P$	mm	korak vijka
$q$	N/mm	kontinuirano opterećenje uslijed mase IPN profila
$Q_t$	t	nosivost dizalice

---

$R_i$	mm	udaljenost vijka od neutralne linije
$s$	mm	debljina stjenke
$S$	mm	debljina stjenke IPN profila
$S_{\text{post}}$	-	postojeći faktor sigurnosti
$T$	mm	debljina prirubnice IPN profila
$v_r$	m/s	brzina potezanja lanca
$w$	mm	progib profila
$w_{\text{dop}}$	mm	dopušteni progib profila
$W_x$	mm <sup>4</sup>	moment otpora oko osi x
$z_{\text{max}}$	mm	najveća udaljenost tuba presjeka od težišta proračunskog presjeka
$\mu$	-	faktor trenja
$\sigma_{\text{dop}}$	N/mm <sup>2</sup>	dopušteno normalno naprezanje
$\sigma_{\text{ekv}}$	N/mm <sup>2</sup>	ekvivalentno naprezanje
$\sigma_I$	N/mm <sup>2</sup>	naprezanje glavnog nosača
$\tau$	N/mm <sup>2</sup>	smično naprezanje
$\tau_{\text{dop}}$	N/mm <sup>2</sup>	dopušteno smično naprezanje

---

**SAŽETAK**

U ovom završnom radu ukratko su razrađene portalne dizalice za radionice i manje pogone te je napravljen pregled područja primjene i tehničkih karakteristika portalnih dizalica. Nakon toga predloženo je nekoliko koncepata te na temelju zadanih projektnih parametara te tehnoloških mogućnosti, odabran je konačan koncept. Odabranom konceptu, portal dizalice izrađen je u zavarenoj i vijčanoj izvedbi. Zatim slijedi proračun i odabir mehanizma za podizanje i prijenos tereta kao i proračun čvrstoće i krutosti nosive konstrukcije s obzirom na zadani teret. Za obje izvedbe, zavarenu i vijčanu, proračunati su kritični spojevi te izrađena je tehnička dokumentacije. Tehnička dokumentacija izrađena je u programskom paketu PTC Creo.

Ključne riječi: portalna dizalica, teret, radionica, tehnološko oblikovanje

---

**SUMMARY**

In this thesis, portal cranes for workshops and smaller factories are elaborated. At the beginning, an overview of the application area and the technical characteristics of portal cranes is made. After that several concepts are proposed, and based on the project parameters and technological possibilities, the final concept is chosen. The portal of chosen concept is made in welded and screwed version. Next, the calculations and selection of load lifting and transfer mechanisms are made. Also, the strength and stiffness of the crane portal design is verified. For both versions, welded and screwed, critical connections are checked with appropriate calculations and then technical documentation is produced. The technical documentation is created in the PTC Creo.

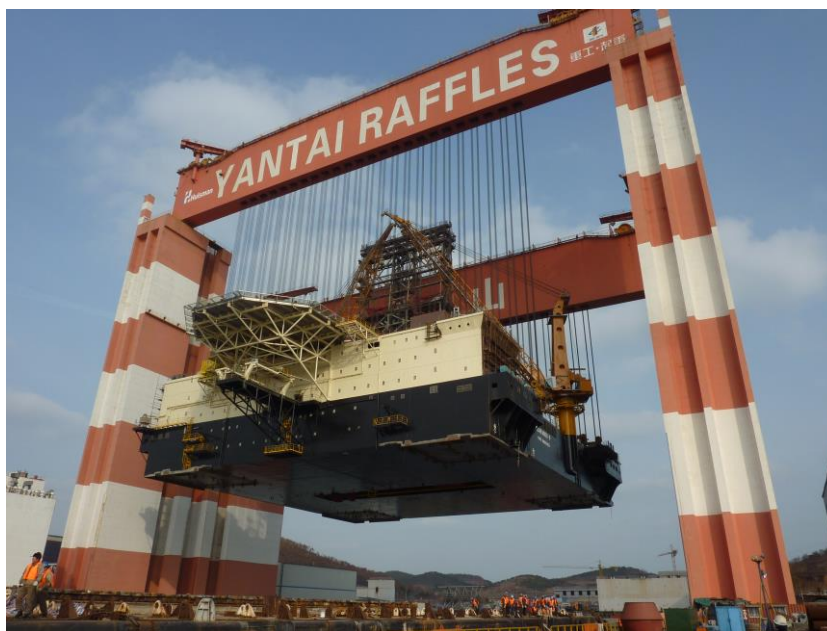
Key words: portal crane, load, workshop, technological design

## 1. Uvodno razmatranje o portalnim dizalicama u pogonima i radionicama

Transportna tehnika dijeli se na javni transport ili prometnu tehniku te unutarnji transport ili dobavnu tehniku. Dobavnom tehnikom općenito se smatra premještanje robe u željenom smjeru i na određenim udaljenostima.

Prenosila i dizala tehnička su sredstva dobavne tehnike koja u sustavu transportnog lanca služe za dizanje, premještanje, prijenos, pretovar, skladištenje, rukovanje materijalom i predmetima, kao i za prijevoz materijala, predmeta i ljudi na kraćim udaljenostima. U industriji vrlo često postoji potreba za različitim primjenama dobavne tehnike i sredstava pa je potrebno različitih vrsta prenosila i dizala. Velika potreba za takvim sredstvima pojavljuje se u čvorištima transportnog lanca kao što su luke, željezničke stanice, aerodromi i sl. te djelatnost drugih složenih sustava kao što su pošte, vojske, velike robne kuće i sl. ovise o uspješnosti dobavne tehnike.

To pokazuje da su prenosila i dizala veoma različita, kako po obliku i namjeni, tako i po složenosti njihove konstrukcije. One mogu biti vrlo složene i glomazne konstrukcije, a mogu biti i jednostavniji uređaji, naprave ili mehanizmi.



**Slika 1. Taisun, najveći granik u svijetu s nosivošću od 20 000 t**

Također potrebno je razlikovati prekidnu i povremenu dobavu. Prekidna dobava odvija se u radnim ciklusima koji mogu biti međusobno odvojeni stankama jednakog ili različitog trajanja. Svaki radni ciklus sastoji se od dobavnog postupka (zahvata, prijenosa, odlaganja robe) i vraćanja dobavnog sredstva u položaj za slijedeći zahvat. S druge strane neprekidna dobava

vrši se u pravilu neprekinutim tokom od mjesta zahvata, odnosno punjenja, do mjesta odlaganja, pražnjenja i pritom uglavnom održavaju konstantnu brzinu.

Stoga portalne radioničke dizalice kao dobavna tehnika spadaju pod dobavnu tehniku, odnosno kao tehničko sredstvo pod prenosila i dizala s prekidnom dobavom. Portalne dizalice su sredstva prekidne dobave za obavljanje dobavnih odnosno manipulacijskih postupaka unutar ograničenog radnog prostora. Portalne dizalice možemo promatrati kao granike pa mogu imati više pogonskih mehanizama, ovisno o primjeni, teretu i složenosti dobave te se teret zavješten na nosivom sredstvu ili zahvaćen zahvatnim sredstvom diže, spušta i horizontalno prenosi. Većina se portalnih radioničkih dizalica može kretati po pogonu, odnosno radionicama uz pomoć kotača no kada su rasterećene, dakle kada je na dizalicu zavješten teret, dizalica miruje.



**Slika 2. Radionička portalna dizalica**

## 2. Analiza konstrukcija i radnih principa postojećih rješenja

### 2.1. Nosiva konstrukcija

Portalne dizalice sastoje se od portala, odnosno okvira konstrukcije na kojem se nalazi mehanizam za prijenos i dizanje tereta, te pomoćnih sustava i komponenata za manipulaciju teretom i dizalicom. Osnovnu podjelu može se napraviti prema pokretljivosti, odnosno portalne dizalice s mogućnošću kretanja po pogonu ili radionici pomoću kotača te nepokretne dizalice.



Slika 3. Nepokretne portalna dizalica

Nadalje podjela se može napraviti prema prenosivosti dizalica koje onda dijelimo na dizalice bez mogućnosti brzog rasklapanja i prenošenja te nesklopive dizalice. prenosive i sklopive dizalice redovito su napravljene od aluminija zbog smanjene mase te dizalice bez mogućnosti brzog rasklapanja i prenosivosti koje su češće čelične konstrukcije te imaju veću nosivost tereta. Prednost aluminijjskih konstrukcija što se lako prenose s jednog mjesta dobave tereta na drugi i lakša manipulacija dizalicom, no mana je što imaju manju nosivost.



Slika 4. Prenosiva portalna radionička dizalica



Portalne dizalice mogu biti s fiksnom visinom te postoje dizalice kojima se na mjestu dobave može lako promijeniti visina, ovisno o prostoru u kojima se koriste te o potrebnoj visini dizanja tereta. Podešavanje tereta vrši se uz pomoć podizanja i spuštanja glavnog nosača preko nosivih stupova te se visina najčešće osigurava svornjakom ili vijcima.

Glavni nosač po kojem se vrši prijenos tereta najčešće je I profil kod čeličnih konstrukcija, no postoje i rješenja s pravokutnim profilima koja se češće koriste kod aluminijskih izvedbi. Sami oblik konstrukcije može se u grubo podijeliti na A i T izvedbu ovisno o načinu spajanja bočnih stranica portala.



Slika 5. A izvedba (lijevo) i T izvedba (desno) bočnih stranica portala

## 2.2. Mehanizmi za dizanje i prijenos tereta

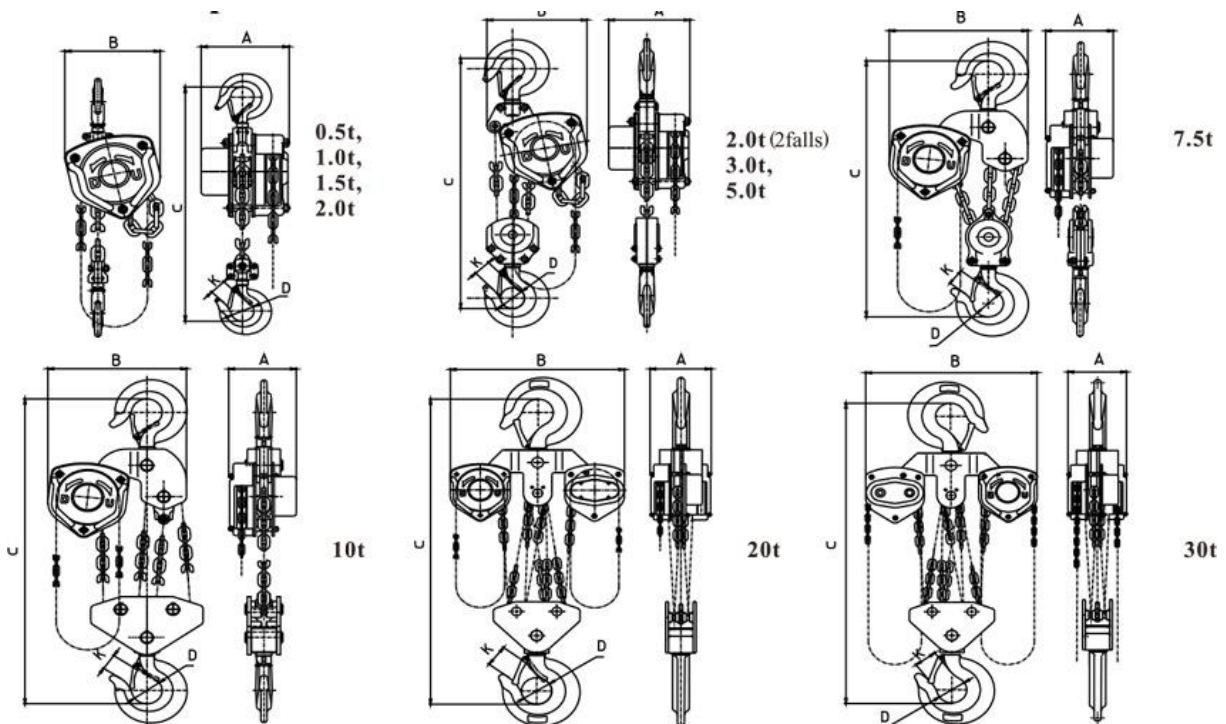
### 2.2.1. Ručne lančane dizalice

Sredstvo za dizanje tereta pomoću potezanja lanca. Prigodna za podizanje tereta i teških dijelova kod periodičkog održavanja i remontima. Svi dijelovi dizalice napravljeni su od visokokvalitetnih izdržljivih materijala. Postoje dvije izvedbe ovih dizalica, sa pužnim prijenosom koji imaju manji stupanj iskoristivosti sile na lancu za terete do 5 t te ručne dizalice sa zupčastim prijenosom za manje terete od 0,5 t do tereta od 50 t kod kojih se mehanizam

simetrično uparuje sa dvije pojedinačne manje dizalice. Također postoje i izvedbe pogonjene elektromotorom.



Slika 6. Ručna lančana dizalica



Slika 7. Ručna lančana dizalica sa zupčastim prijenosom za različite terete

### 2.2.2. Ručne polužne dizalice „Čekrk“

Kao i ručna lančana dizalica koristi se za dizanje i spuštanje tereta te pozicioniranje tereta. Prilikom korištenja potrebno je obratiti pozornost da je os kuke i os opterećenog lanca leže na istom pravcu. Spuštanje i dizanje tereta vrši se potezanjem poluge za razliku od ručne lančane dizalice, no manjih su nosivosti, do 10 t.



Slika 8. Ručna polužna dizalica „Čekrk“

### 2.2.3. Kolica za prijenos tereta „mačke“

Kod radioničkih portalnih dizalica najčešće se koriste kolica za prijenos tereta koje mogu biti na ručni pogon ili na električni pogon. Ručna kolica upravljaju se potezanjem samog terete i na taj način se vrši prijenos tereta po glavnom nosaču. Takav način prijenosa se koristi za terete manjih masa i manje opasnosti budući da im je teže osigurati položaj, odnosno zakočiti. Drugi način upravljanja kolicima je potezanjem lanca te se kombinacijom zupčanika na pogonske kotače prenosi moment kojima se zatim prenosi teret duž glavnog nosača. Ovakvi sustavi imaju zadržake koji blokiraju kotače i sprečavaju gibanje kolica od neželjenog gibanja tereta



Slika 9. Kolica za prijenos tereta bez pogonskog (lijevo) i sa pogonskim lančanicom (desno)

Također postoje izvedbe sa elektromotorom te izvedbe sa ugrađenim ručnom lančanom dizalicom.



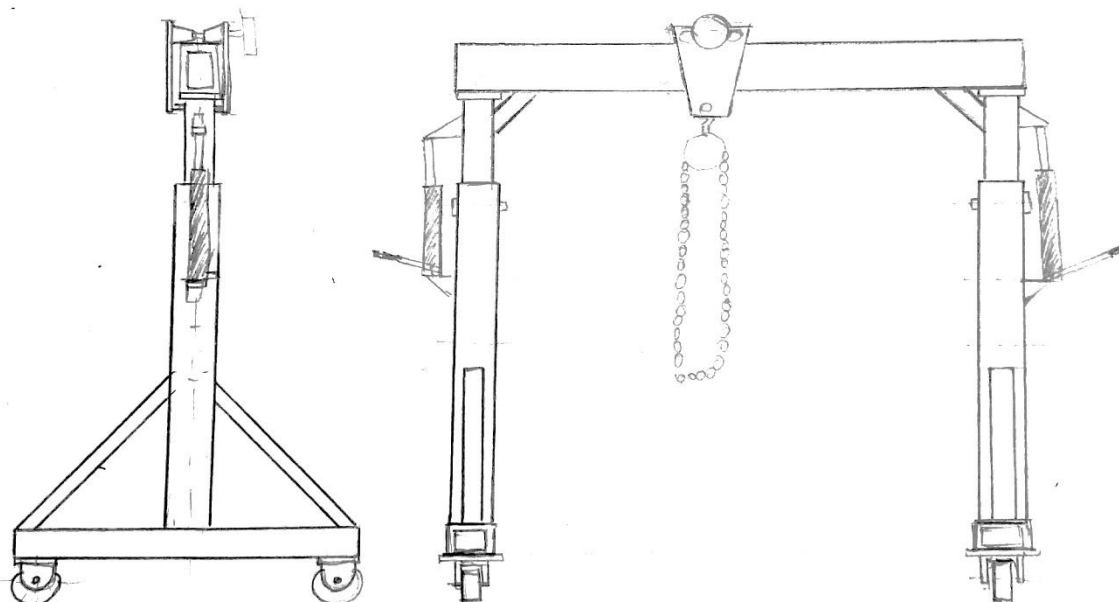
Slika 10. Kolica za prijenos tereta s pogonom na električni motor

### 3. Odabir optimalne izvedbe portalne radioničke dizalice

#### 3.1. Koncepti

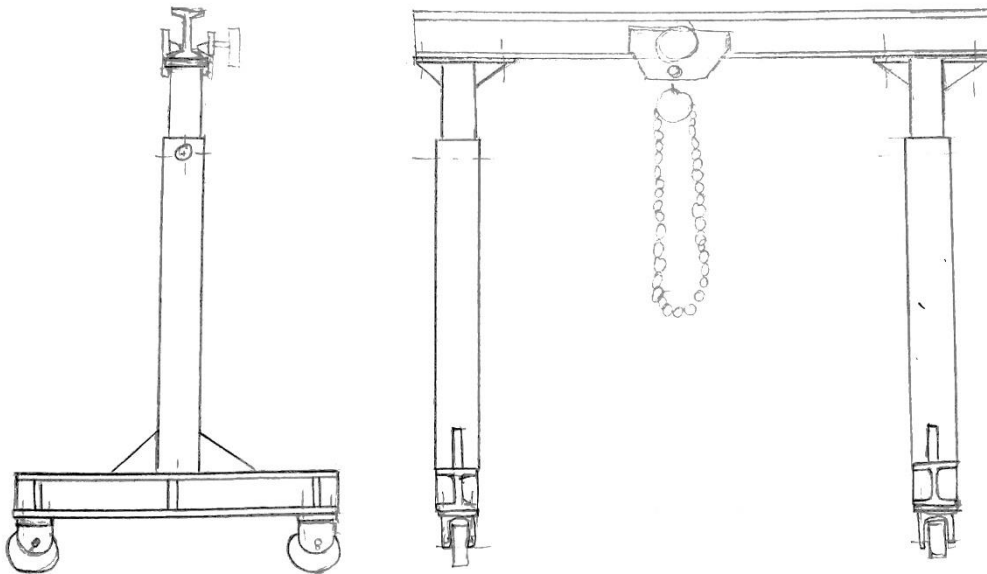
S obzirom na zadana ulazne parametre te zadanim zadatkom generirana su 4 koncepta s obzirom na oblikovanje konstrukcije. Rješenja poput sustava za prijenos i dizanje tereta nisu posebno razmatrana budući da biramo gotova rješenja no prikazane su varijante izvedbe s obzirom na položaj i konstrukciju. Također predložena su neka rješenja za promjenu visine dizalice. Nakon opisivanja svakog koncepta, odabire se optimalna varijanta s obzirom na zadane parametre te je predstavljen konačan koncept.

##### 3.1.1. Koncept 1

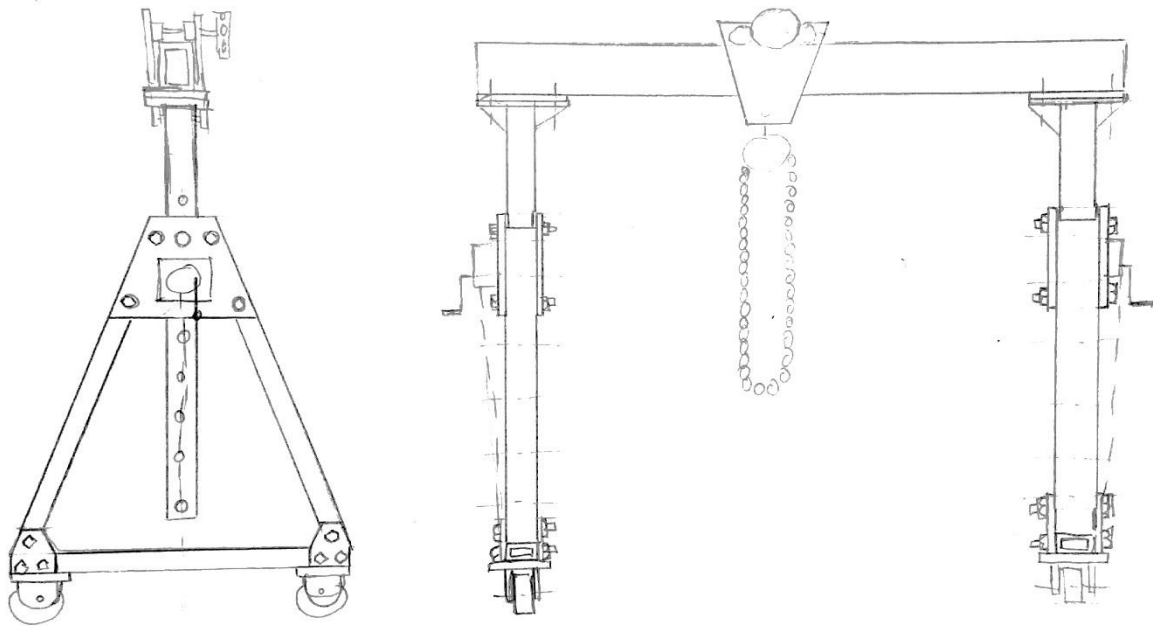


Slika 11. Koncept 1

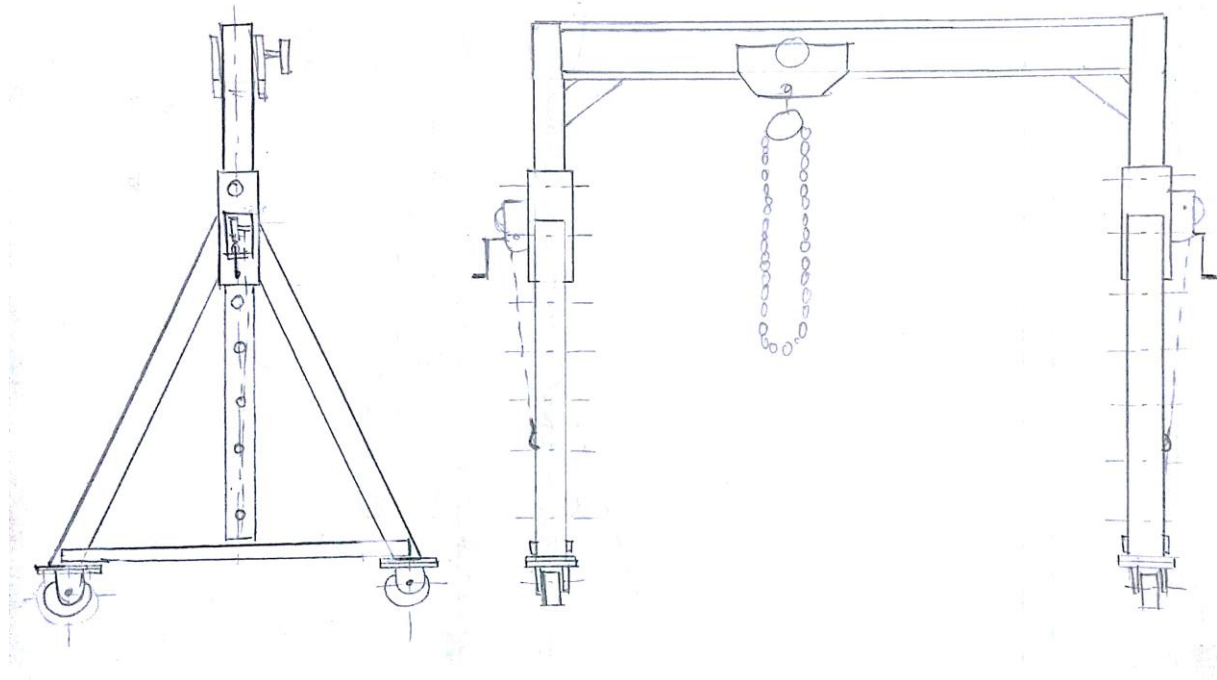
Koncept 1 koristi tzv. T tip konstrukcije ojačan rebrima (cijevima) na bočnim stranicama portala. Za glavni nosač koristi pravokutni šuplji profil po kojem se s gornje strane gibaju kolica za prijenos tereta. Visina dizalice regulira se hidrauličkim cilindrom na bočnim stranicama portala tako da je podnožje cilindra vezano za vanjsku cijev unutar koje se giba unutarnja cijev portala gdje je spojen pomični dio, klip, cilindra. Visina portala osigurava se svornjakom.

**3.1.2. Koncept 2****Slika 12. Koncept 2**

Koncept 2 koristi tzv. T varijantu konstrukcije s malim rebrima na spoju sa poprečnim I profilom na dnu konstrukcije. Za glavni nosač koristi I profil zbog mase po metru profila na kojem se nalaze kolica za prijenos tereta te lančana ručna dizalica. Glavni je nosač na podesivu cijev spojen vijcima što omogućava lako rastavljanje portala. Glavna prednost ove konstrukcije je mala sveukupna masa konstrukcije no mogući su problemi kod krutosti kada je podešena na najveću visinu s maksimalnim teretom.

**3.1.3. Koncept 3****Slika 13. Koncept 3**

Koncept 3 koristi tzv. A tip konstrukcije koji uz pravilno konstruiranje osigurava krutost i stabilnost kada je dizalica podešena na najveću visinu. Također, cijela konstrukcija napravljena je u vijčanoj izvedbi što omogućava rastavljenost i prenosivost konstrukcije. Glavni nosač je pravokutni je profil te se kolica za prijenos kolica nalaze na vrhu profila. Za podešavanje visine koristi se ručni podizači spojeni na unutarnju, podesivu cijev. Mana ovakve konstrukcije je kompliciranija izvedba i tehnološka priprema te su mogući problemi kod čvrstoće vijčanih spojeva.

**3.1.4. Koncept 4****Slika 14. Koncept 4**

Koncept 4 također koristi A tip konstrukcije no ovaj put u zavarenoj izvedbi. Ovakva konstrukcija čvršća je i pouzdanija od vijčane, odnosno sama izvedba konstrukcije jednostavnija je i tehnološki manje zahtjevna. Glavni nosač zavaren je na unutarnju podesivu cijev. Ovdje je odabran I profil radi manje mase po metru profila te manjih sveukupnih dimenzija s obzirom na moment tromosti koji nam povećava krutost konstrukcije. Podešavanje visine vrši s pomoću ručnog vitla male nosivosti te se podešavanje može vršiti samo kada je dizalica rasterećena.

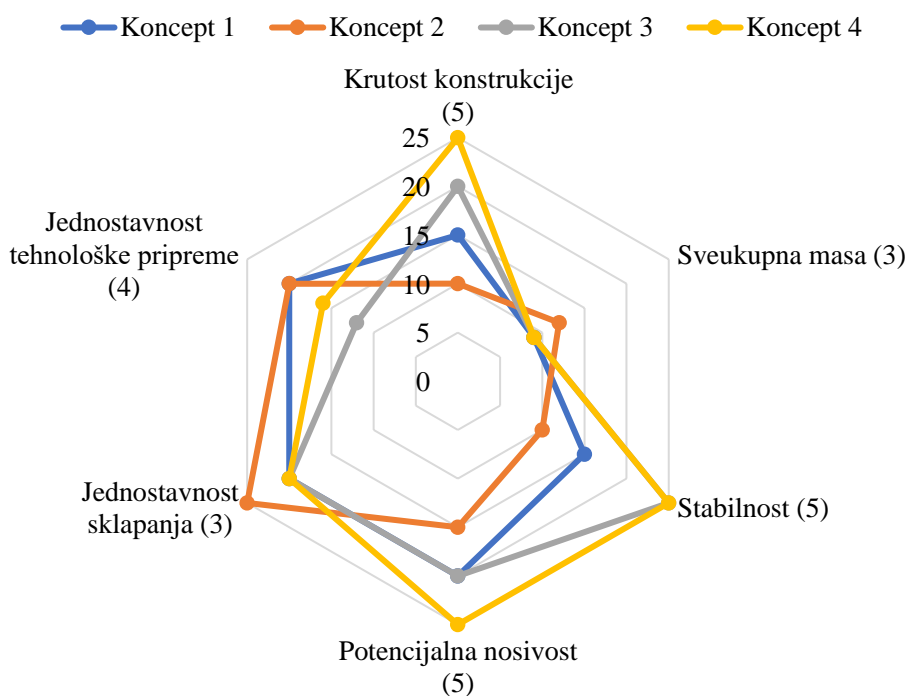


### 3.2. Odabir optimalnog rješenja s obzirom na zadane parametre

Nakon generiranja i razrade koncepata provedena je evaluacija odnosno vrednovanje koncepata. Odabrani su kriteriji prema kojima će se vršiti evaluacija. Svakom kriteriju dodani su težinski faktori od 1 do 5 s obzirom na važnost za kupca te s obzirom na tehnološku pripremu, a određeni su proučavanjem postojećih rješenja. Kriteriji evaluacije te njihovi težinski faktori su sljedeći:

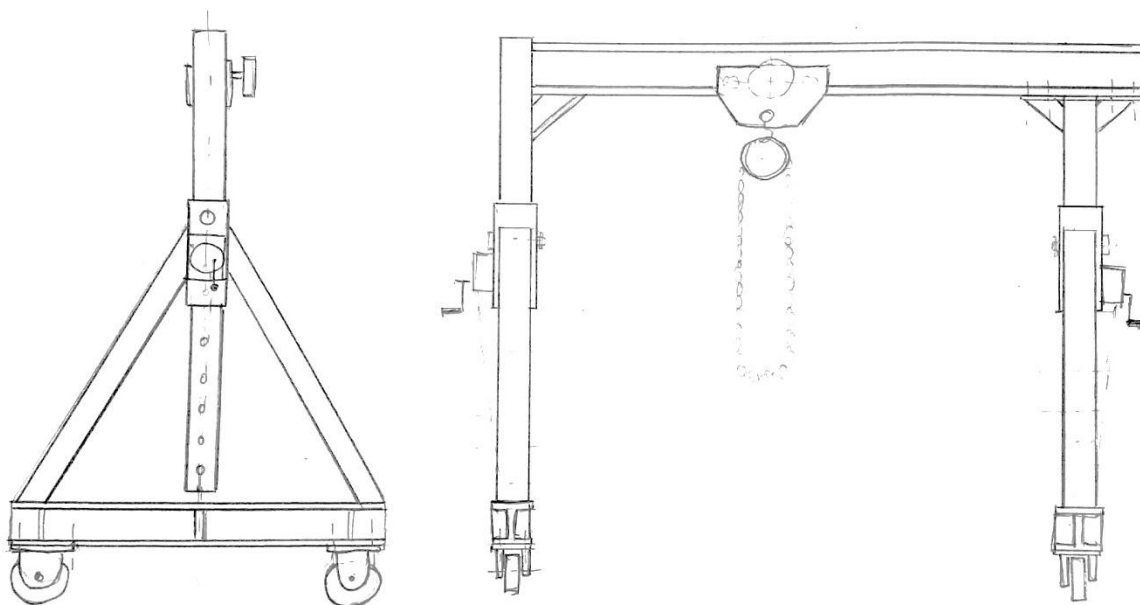
- Krutost konstrukcije – 5,
- Sveukupna masa – 3,
- Stabilnost – 5,
- Potencijalna nosivost – 5,
- Jednostavnost sklapanja – 3,
- Jednostavnost tehnološke pripreme – 4.

Svakom konceptu dodijeljene se ocjene zadovoljavanja svakog kriterija te množenjem sa vrijednosnim faktorom dobiveni su sljedeći rezultati prikazani u radar dijagramu.



Slika 15. Dijagram usporedbe koncepata

S obzirom na dobivene rezultate vidimo da koncept 4 najbolje zadovoljava kriterije s najvećim težinskim faktorom te će se koncept 4 koristiti kao optimalno rješenje, odnosno rješenje za daljnju razradbu. U konačnom rješenju kombinirat će se pojedina rješenja drugih koncepata kako bi dobili optimalnu konstrukciju.



**Slika 16. Konačan koncept radioničke portalne dizalice**

Konačno rješenje koristi tzv. A tip konstrukcije što osigurava krutost te stabilnost kada je dizalica podešena na najveću visinu. Kao glavni nosač koristi se I profil zbog svojih geometrijskih karakteristika te masa po metru profila manja je nego da koristimo pravokutne profile. Konkretnije koristi se IPN profil koji ima nakošenu prirubnicu u svrhu stabilnije vožnje tereta pomoću kolica za prijenos tereta. Na prikazanoj skici rješenja visimo dvije izvedbe portala dizalice. S lijeve strane možemo vidjeti zavarenu izvedbu spoja glavnog nosača i podesive cijevi, dok na desnoj strani vidimo vijčanu, rastavljivu izvedbu konstrukcije portala. Samo prilagođavanje visine dizalice nije konkretno definirano, no koristit će se rješenja poput ručnog vitla ili ručnih podizача ovisno o konačnim i dostupnim dimenzijama za montažu te njihovoj nosivosti i samoj masi portala. Kao što je definirano u zadatku, za vožnju cijele dizalice koriste se okretni kotači s kočnicama koji su spojeni na I profil. Za dizanje tereta koristi se ručna lančana dizalica, dok se za prijenos tereta koriste kolica s pogonom na beskonačan lanac. Osiguranje visine dizalice izvedeno je svornjakom.

Sada kada je definiran konačan koncept može se krenuti s proračunom konstrukcije te odabiru svih potrebnih komponenata za prijenos i dizanje tereta, odabir kotača, kao i mehanizma za podešavanje visine dizalice.

## 4. Proračun konstrukcije

Projektne parametri:

- Nosivost:  $Q_t = 1,5 \text{ t} = 1500 \text{ kg}$ ,
- Raspon oslonaca:  $L = 4 \text{ m} = 4000 \text{ mm}$ ,
- Visina portala je promjenjiva:  $H_{\min} / H_{\max} = 2,5 / 4 \text{ m}$ ,
- Svi kotači su okretni i s kočnicom,
- Pogonska grupa: 1Bm,
- Pogon za podizanje i premještanje tereta: ručni.

### 4.1. Odabir dijelova za dizanje i prijenos tereta

S obzirom na zadani parametar da pogon za podizanje i premještanje tereta mora biti ručni potrebno je istražiti dodatne parametre. Odabrani koncept koristi pogon s lancem stoga prema [1] iznos vučne sile koju čovjek može ostvariti povlačenjem lanca iznosi:

$$F_R = 400 \text{ N}, \quad (1)$$

dok brzina potezanja lanca iznosi:

$$v_R = 0,4 \text{ m/s}. \quad (2)$$

S obzirom na zadano opterećenje odabrano je gotovo rješenje za dizanje tereta. Tvrtka REMEX d.o.o. u ponudi nudi ručnu lančanu dizalicu „RX – lift“ sljedećih karakteristika:

- Kapacitet:  $1,5 \text{ t} = 1500 \text{ kg}$ ,
- Standardna visina dizanja:  $3 \text{ m}$ ,
- Ispitna sila:  $18400 \text{ N}$ ,
- Potrebna vučna sila:  $360 \text{ N}$ ,
- Dimenzije nosivog lanca:  $d_k = 8 \text{ mm}$ ,
- Masa lančane dizalice (bez lanca):  $m_d = 15,5 \text{ kg}$ ,
- Automatski dvostruki sistem kočnja.

Ostali podaci i dimenzije su u prilogu I.



**Slika 17. Lančana ručna dizalica „RX – lift“**

Za prijenos tereta također biramo gotovo rješenje, kolica za lančanu ručnu dizalicu upravljiva lancem. Kolica su također odabrana iz kataloga tvrtke REMEX d.o.o. sljedećih karakteristika:

- Nosivost: 2000 kg ,
- Ispitna sila: 25000 N ,
- Širina I profila: 76 – 203 mm ,
- Masa kolica:  $m_k = 25,5$  kg .

Ostali podaci dostupni su u prilogu II.



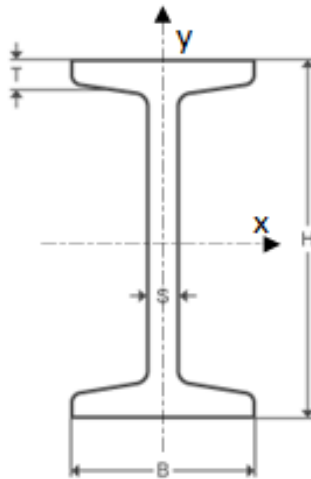
**Slika 18. Kolica za prijenos tereta**

## 4.2. Proračun nosive konstrukcije

### 4.2.1. Proračun i dimenzioniranje glavnog nosača

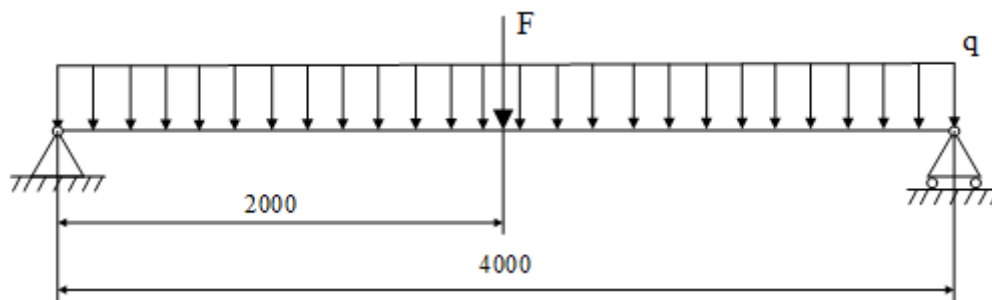
Odabran je standardni IPN 200 profil (DIN 1025-1: 1995) sa sljedećim karakteristikama:

- masa po metru duljine profila:  $m_1 = 26,2 \frac{\text{kg}}{\text{m}}$ ,
- moment tromosti presjeka oko osi x:  $I_x = 21400000 \text{ mm}^4$ ,
- moment otpora oko osi x:  $W_x = 214000 \text{ mm}^3$ ,
- visina:  $H = 200 \text{ mm}$ ,
- širina:  $B = 90 \text{ mm}$ ,
- debljina stjenke:  $S = 7,5 \text{ mm}$ ,
- debljina prirubnice:  $T = 11,3 \text{ mm}$ ,
- materijal: S235 JR.



Slika 19. Skica poprečnog presjeka IPN profila

## 4.2.1.1. Proračun na savijanje



Slika 20. Proračunski model glavnog nosača

Mase s kojom računamo silu  $F$  su:

- masa tereta:  $Q_t = 1500 \text{ kg}$ ,
- masa lančane dizalice:  $m_{ld} = 15,5 \text{ kg}$ ,
- masa kolica:  $m_k = 25,5 \text{ kg}$ .

Sila  $F$  stoga iznosi:

$$F = (Q_t + m_{ld} + m_k) \cdot g = (1500 + 15,5 + 25,5) \cdot 9,81 = 15117,21 \text{ N}. \quad (3)$$

Kontinuirano opterećenje  $q$  dobiva se preko mase IPN profila po metru duljine:

$$q = m_1 \cdot g = 26,2 \cdot 9,81 = 257,022 \text{ N/m} = 0,257 \frac{\text{N}}{\text{mm}}. \quad (4)$$

Sile u osloncima jednake su i iznose:

$$F_L = F_D = \frac{F + q \cdot L}{2} = \frac{15117,21 + 0,25702 \cdot 4000}{2} = 8072,645 \text{ N}. \quad (5)$$

Maksimalni moment savijanja je na sredini grede te iznosi:

$$M_{x,\max} = F_L \cdot \frac{L}{2} - q \cdot \frac{L^2}{2} = 8072,645 \cdot \frac{4000}{2} - 0,257 \cdot \frac{4000^2}{2} = 14089122 \text{ Nmm}. \quad (6)$$

Sada možemo izračunati naprezanje glavnog nosača:

$$\sigma_1 = \frac{M_{x,\max}}{W_x} = \frac{14089122}{214000} = 65,537 \frac{\text{N}}{\text{mm}^2}. \quad (7)$$

Dopušteno naprezanje za materijal S235 JR prema [2] iznosi:

$$\sigma_{\text{dop}} = 100 \frac{\text{N}}{\text{mm}^2},$$

što znači da nosač zadovoljava uvjet čvrstoće sa faktorom sigurnosti od:

$$S_{\text{post}} = \frac{\sigma_{\text{dop}}}{\sigma} = \frac{100}{65,53} = 1,519. \quad (8)$$

#### 4.2.1.2. Proračun krutosti glavnog nosača

Potrebno je provjeriti maksimalni progib nosača koji se također računa za slučaj kada je teret na sredini glavnog nosača.

Progib računamo preko jednačbe:

$$w = \frac{FL^3}{EI_x \cdot 48} + \frac{5}{384} \cdot \frac{qL^4}{EI_x}, \quad (9)$$

$$w = \frac{15117,21 \cdot 4000^3}{210000 \cdot 21400000 \cdot 48} + \frac{5}{384} \cdot \frac{0,257 \cdot 4000^4}{210000 \cdot 21400000} = 4,676 \text{ mm} \quad (10)$$

Dopuštena vrijednost prema [1] iznosi:

$$w_{\text{dop}} = \frac{L}{600 \dots 1000} = \frac{L}{800} = 5 \text{ mm}, \quad (11)$$

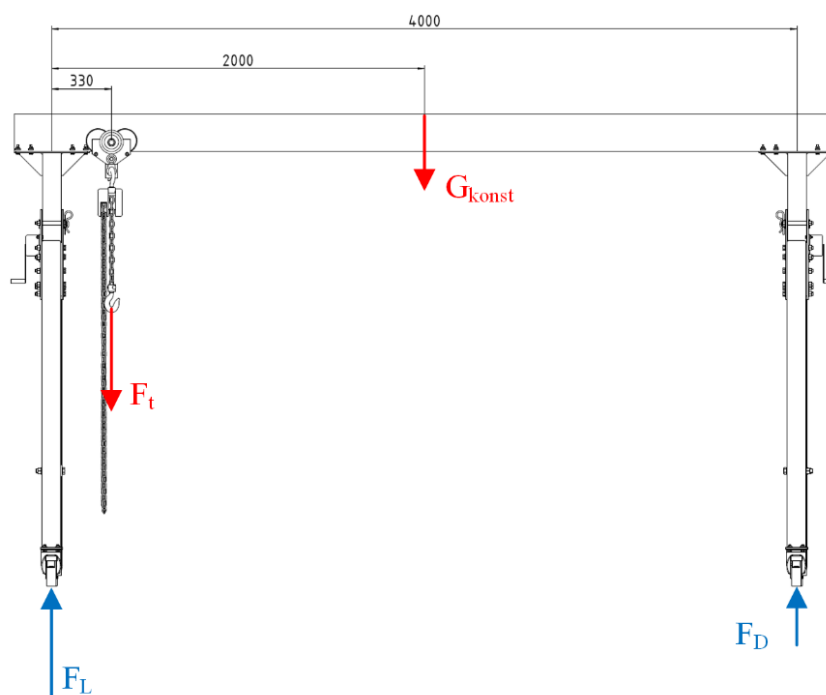
što znači da glavni nosač zadovoljava uvjet krutosti.

### 4.3. Izbor kotača

Dimenzioniranje i odabir kotača slijedi iz opterećenja kotača za čiji proračun se koristi sila koja se naziva proračunsko opterećenje kotača i računa se prema:

$$F_k = \frac{2F_{\max} + F_{\min}}{3}, \quad (12)$$

gdje je  $F_{\max}$  sila na kotaču za slučaj najvećeg tereta na dizalici koji je u položaju kada maksimalno opterećuje razmatrani kotač, a  $F_{\min}$  sila na kotaču za slučaj najvećeg tereta na dizalici u položaju kada minimalno opterećuje razmatrani kotač. Stoga najveća, odnosno najmanja sila na kotaču dobiva se kada se kolica s teretom nalaze u krajnjem lijevom ili desnom položaju.



Slika 21. Skica opterećenja konstrukcije i reakcija u kotačima

Za odabir kotača uzeta je konstrukcija s većom ukupnom masom, a to je vijčana (rastavljiva) konstrukcija čija je ukupna masa:

- $m_{\text{konstr}} = 452 \text{ kg}$ .



Opterećenje tereta, kolica i dizalice iznosi:

$$F_t = (m_k + m_{diz} + Q_t) \cdot g = 15519,42 \text{ N}, \quad (13)$$

a težina konstrukcije:

$$G_{konst} = m_{konstr} \cdot g = 4414,5 \text{ N}. \quad (14)$$

Iz uvjeta ravnoteže dobiva se maksimalna i minimalna sila na kotačima:

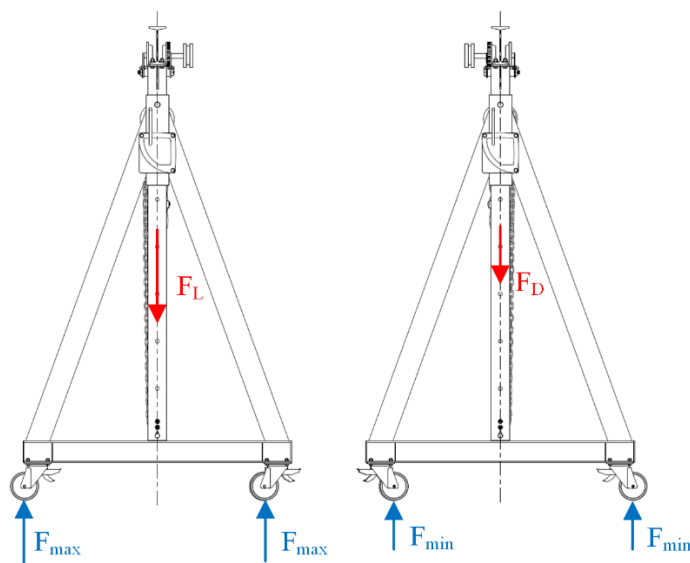
$$\sum F = 0 \quad -F_t - G_{konst} + F_D + F_L = 0, \quad (15)$$

$$\sum M = 0 \quad -F_t \cdot 330 - G_{konst} \cdot 2000 + F_D \cdot 4000 = 0. \quad (16)$$

Rješavanjem sustava jednačbi dobiva se:

$$F_L = 16446,3 \text{ N}, \quad (17)$$

$$F_D = 3487,6 \text{ N}. \quad (18)$$



Slika 22. Maksimalno, odnosno minimalno opterećenje kotača

Maksimalno opterećenje na kotač jednako je:

$$F_{max} = \frac{F_L}{2} = 8223,2 \text{ N}, \quad (19)$$

$$F_{min} = \frac{F_D}{2} = 1743,8 \text{ N}. \quad (20)$$

Proračunsko opterećenje kotača sada iznosi:

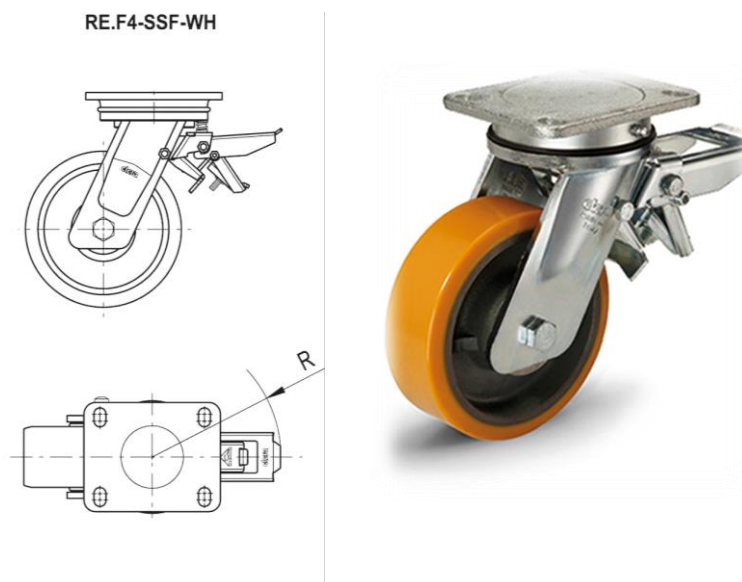
$$F = \frac{2F_{max} + F_{min}}{3} = \frac{2 \cdot 8223,2 + 1743,8}{3} = 6063,4 \text{ N}. \quad (21)$$

Na temelju proračunskog opterećenja potrebno je iz kataloga proizvođača pronaći okretne kotače koji zadovoljavaju izračunato opterećenje.

Iz kataloga proizvođača ELESA, izabran je kotač RE.F4-150-SSF-WH čije su osnovne karakteristike:

- Maksimalno dopušteno opterećenje kotača:  $F_{\text{dop}} = 7000 \text{ N}$  ,
- Promjer:  $D = 150 \text{ mm}$  ,
- Materijal: poliuretani,
- kotač s kočnicom i blokadom od okretanja.

Ostali podaci dostupni su u prilogu III.



**Slika 23. Kotač ELESA RE.F4-150-SSF-WH**

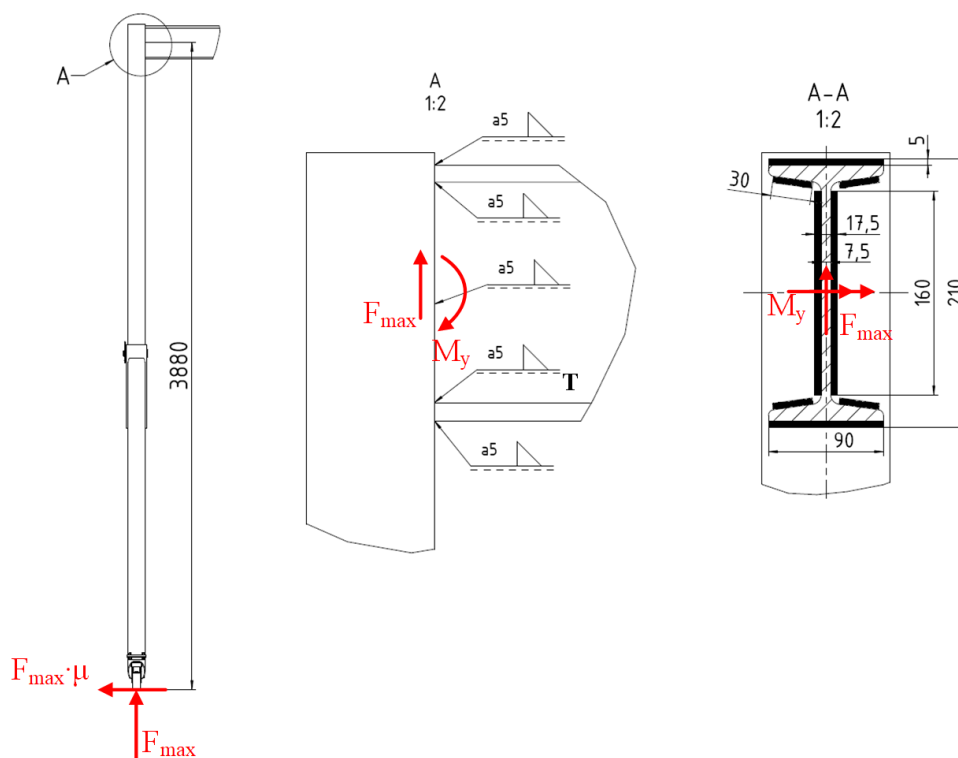
#### 4.4. Proračun kritičnih spojeva konstrukcije

##### 4.4.1. Proračun zavora – zavarena izvedba

Na zavarenoj konstrukciji proračunat je kritičan zavar na mjestu spoja glavnog nosača i podesivog stupa. Uzeti su najopasniji slučajevi kada se dizalica gura sa zakočenim kotačima te se zbog trenja na mjestima zavora pojavljuju najveća naprezanja uslijed djelovanja momenta savijanja.

##### 4.4.1.1. Proračun zavora spoja glavnog nosača i podesivog stupa

Za slučaj najvećeg opterećenja na zavaru – kada bi dizalica klizala sa zakočenim kotačima u stranu te kada je teret najbliže podesivom stupu, odnosno na kotače djeluje maksimalno opterećenje potrebno je proračunati zavar koji spaja podesivi stup i glavni nosač.



Slika 24. Skica opterećenja i proračunskog presjeka zavora glavnog nosača portala

Na zavar djeluje moment savijanja koji je posljedica sile trenja prilikom klizanja dizalice uz faktor trenja  $\mu = 0,3$ :

$$M_y = F_L \cdot \mu \cdot 3880 = 16446,3 \cdot 0,3 \cdot 3880 = 19143514,2 \text{ Nmm} . \quad (22)$$

Geometrijske karakteristike (površina i moment inercije) oko osi momenta savijanja dobiveni su koristeći programski paket PTC Creo.

Debljina zavara iznosi:

$$a = 5 \text{ mm} . \quad (23)$$

Ukupna površina zavara iznosi:

$$A_z = 3100 \text{ mm}^2 , \quad (24)$$

dok površina paralelnih zavara s opterećenjem koje uzrokuje smično naprezanje iznosi:

$$A_{II} = 1600 \text{ mm}^2 . \quad (25)$$

Moment tromosti  $I_y$  te moment otpora  $W_y$  proračunskog presjeka zavara iznose:

$$I_y = 17330347,33 \text{ mm}^4 , \quad (26)$$

$$W_y = \frac{I_y}{z_{\max}} = \frac{17330347,33}{105} = 165050,9 \text{ mm}^3 . \quad (27)$$

Naprezanje uslijed savijanja iznosi:

$$\sigma_y = \frac{M_y}{W_y} = \frac{19143514,2}{165050,9} = 116 \frac{\text{N}}{\text{mm}^2} . \quad (28)$$

Smično naprezanje iznosi:

$$\tau_{II} = \frac{F_L}{A_{II}} = \frac{16446,3}{1600} = 10,3 \frac{\text{N}}{\text{mm}^2} . \quad (29)$$

Ekvivalentno naprezanje:

$$\sigma_{\text{ekv}} = \sqrt{\sigma_y^2 + 3 \cdot \tau_{II}^2} = \sqrt{116^2 + 3 \cdot 10,3^2} = 117,3 \frac{\text{N}}{\text{mm}^2} . \quad (30)$$

Prema [1] dopuštena naprezanja zavara za materijal S235 JR su:

$$\sigma_{y,\text{dop}} = 130 \frac{\text{N}}{\text{mm}^2}; \quad \tau_{II,\text{dop}} = 113 \frac{\text{N}}{\text{mm}^2}; \quad \sigma_{\text{ekv},\text{dop}} = 160 \frac{\text{N}}{\text{mm}^2} , \quad (31)$$

$$S_y = \frac{\sigma_{y,\text{dop}}}{\sigma_y} = 1,12; \quad S_{II} = \frac{\tau_{II,\text{dop}}}{\tau_{II}} = 11; \quad S = \frac{\sigma_{\text{ekv},\text{dop}}}{\sigma_{\text{ekv}}} = \frac{160}{114,2} = 1,4 , \quad (32)$$

što znači da su naprezanja ispod granica dopuštenih naprezanja.

Iako zavari zadovoljavaju uvjet čvrstoće, na konstrukciju su između glavnog nosača i podesivog stupa dodana rebra kako bi povećali krutost konstrukcije.

#### 4.4.2. Proračun vijaka – rastavljiva izvedba

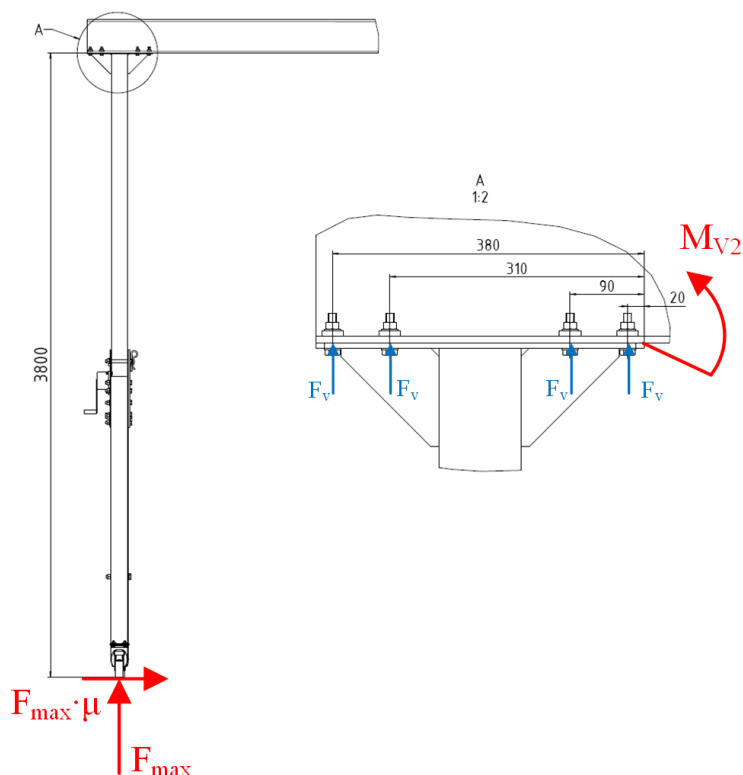
Proračun vijaka proveden je prema uputama za proračun vijčanih spojeva po [1]. Vijci se proračunavaju za slučaj pokušaja micanja dizalice dok su zakočeni kotači i kada je teret u krajnjim položajima na glavnom nosaču, odnosno kada imamo najveću silu trenja pod kotačima.

##### 4.4.2.1. Proračun spoja podesivog stupa i glavnog nosača

Za spoj podesivog stupa i glavnog nosača odabran je M12 vijak kvalitete materijala 10.9. Osnovne dimenzije vijka dane su u tablici 1:

**Tablica 1. Osnovne dimenzije vijka M12 prema [2]**

Promjer vijka, $d$ [mm]	12
Korak, $P$ [mm]	1,75
Srednji promjer, $d_2$ [mm]	10,863
Promjer jezgre, $d_1$ [mm]	10,106
Površina poprečnog presjeka vijka, $A$ [mm <sup>2</sup> ]	76,2



**Slika 25. Skica opterećenja vijaka M12 na spoju glavnog nosača i podesivog stupa**

Moment što ga stvara sila trenja iznosi:

$$M_{v_2} = F_L \cdot \mu \cdot 3800 = 16446,3 \cdot 0,3 \cdot 3800 = 18748802,5 \text{ Nmm} . \quad (33)$$

Sila u vijku koju je potrebno vijcima stvoriti između spojne ploče podesivog stupa i glavnog nosača iznosi:

$$F_{v,uk} = \frac{M_{v_2}}{2 \cdot (R_1 + R_2 + R_3 + R_4)} = \frac{18748802,5}{2 \cdot (20 + 90 + 310 + 380)} = 11718 \text{ N} . \quad (34)$$

Pritezanjem vijka momentom od  $M_p = 85 \text{ Nm} = 85000 \text{ Nmm}$  sila u vijku iznosi:

$$F_v = \frac{M_p}{\frac{d_2}{2} \cdot \tan(\rho + \alpha) + \mu \cdot r_p} = 12342,8 \text{ N} > F_{v,potr} = 11718 \text{ N} , \quad (35)$$

pri čemu su:

$$\rho = \tan^{-1} \left( \frac{\mu_{vr}}{\cos(\beta)} \right) = 19,1^\circ , \quad (36)$$

$$\alpha = \tan^{-1} \left( \frac{P}{d_2 \cdot \pi} \right) = 2,935^\circ , \quad (37)$$

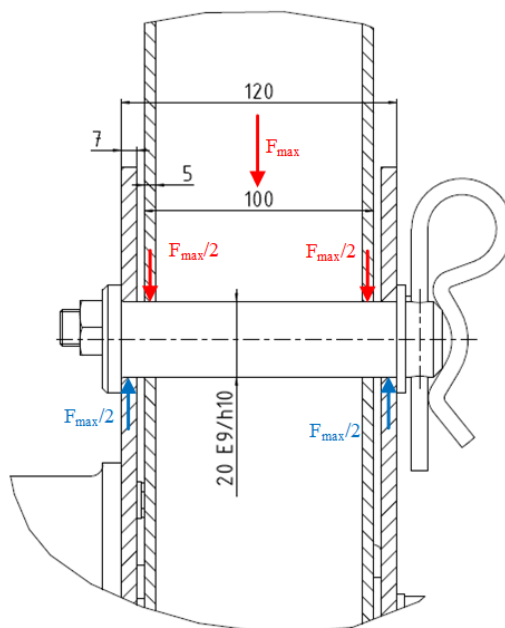
$$r_p = \frac{13,5 + 24}{4} = 9,375 \text{ mm} . \quad (38)$$

Naprezanje u vijku iznosi:

$$\sigma_v = \frac{F_v}{A} = \frac{12342,8}{76,2} = 162 \frac{\text{N}}{\text{mm}^2} < \sigma_{dop} = 0,66 \cdot 1000 \cdot 0,9 = 422,4 \frac{\text{N}}{\text{mm}^2} . \quad (39)$$

#### 4.5. Proračun svornjaka za osiguranje visine dizalice

Najveća sila u podesivom stupu javlja se kada je teret u krajnjim položajima na glavnom nosaču te je jednaka iznosu izračunatom u (17), odnosno  $F_L = 16446,3 \text{ N}$ . Ta sila opterećuje naležne površine lima na površinski tlak, a presjek svornjaka na savijanje i smik te je potrebno provjeriti navedena naprezanja. Materijal svornjaka je čelik E355.



Slika 26. Skica opterećenja svornjaka za osiguranje visine portala

Budući da unutarnja cijev ima tanju stjenku na tu površinu potrebno je provjeriti površinski tlak. Prema [1] dopušteni iznos površinskog tlaka između lima i svornjaka iznosi:

$$p_{\text{dop}} = 90 \frac{\text{N}}{\text{mm}^2}. \quad (40)$$

Promjer svornjaka te debljina stjenke cijevi su:

$$d_{\text{sv}} = 20 \text{ mm}, \quad (41)$$

$$s = 5 \text{ mm}. \quad (42)$$

Površinski tlak iznosi:

$$p = \frac{F_L}{2 \cdot d_{\text{sv}} \cdot s} = \frac{16446,3 \text{ N}}{2 \cdot 20 \cdot 5} = 82,2 \frac{\text{N}}{\text{mm}^2} < p_{\text{dop}} = 90 \frac{\text{N}}{\text{mm}^2}, \quad (43)$$

što znači da je uvjet zadovoljen.

Za materijal svornjaka, čelik E335, dopuštene vrijednosti naprezanja uslijed savijanja i smično naprezanje za labavi dosjed za jednosmjerno promjenjivo opterećenje prema [3] iznose:

$$\sigma_{f,dop} = 114 \frac{\text{N}}{\text{mm}^2}, \quad (44)$$

$$\tau_{s,dop} = 64 \frac{\text{N}}{\text{mm}^2}. \quad (45)$$

Maksimalni moment savijanja iznosi:

$$M_{f,max} = \frac{F_L}{2} \cdot (56,5 - 47,5) = \frac{16446,3}{2} \cdot (56,5 - 47,5) = 74008,4 \text{ Nmm}. \quad (46)$$

Naprezanje uslijed savijanja iznosi:

$$\sigma_f = \frac{M_{f,max}}{0,1 \cdot d_{os}^3} = 92,5 \frac{\text{N}}{\text{mm}^2} < \sigma_{f,dop} = 114 \frac{\text{N}}{\text{mm}^2}. \quad (47)$$

Smično naprezanje osovine iznosi:

$$\tau = \frac{F_L}{2 \cdot \frac{d_{os}^2 \cdot \pi}{4}} = \frac{16446,3}{2 \cdot \frac{20^2 \cdot \pi}{4}} = 26,2 \frac{\text{N}}{\text{mm}^2} < \tau_{s,dop} = 64 \frac{\text{N}}{\text{mm}^2}. \quad (48)$$

što znači da su sva naprezanja ispod dopuštenih vrijednosti.

#### 4.6. Odabir mehanizma za podešavanje visine dizalice

Najveća masa portala je u rastavljivoj izvedbi i iznosi:

$$m_{port} = 180 \text{ kg}, \quad (49)$$

stoga potrebno je odabrati mehanizam koji može podizati minimalno pola mase konstrukcije portala, dakle 90 kg. Pregledom tržišta i trenutanih postojećih rješenja te s obzirom na mogućnost montaže na dizalicu odabran je ručni podizač tvrtke HUCHEZ Manistor. Ručni podizač radi na principu ručnog vitla s čeličnim užetom. Glavne karakteristike dane su u tablici:

**Tablica 2. Osnovne karakteristike ručnog podizača HUCHEZ Manistor**

Nosivost, kg	200
Promjer užeta, mm	4
Masa, kg	3
Sigurnost	Dvostruki zadržaiči s autom. uključivanjem
Duljina užeta, m	6
Maksimalna sila na poluzi, N	120 N
Pomak užeta po okretu ručke, mm	50



Za ostale karakteristike vidjeti prilog IV. Podešavanje visine dizalice nije predviđeno za vrijeme opterećenja teretom iz sigurnosnih razloga.



**Slika 27. Ručni podizač HUCHEZ Manistor 200 kg**



**Slika 28. Sustav dvostrukih zadržaća za automatsko kočenje**

## 5. ZAKLJUČAK

U radu je proračunata radionička portalna dizalica čiji portal je izveden u dvije izvedbe, zavarenoj i vijčanoj, odnosno rastavljivoj izvedbi. Da bi se portalna dizalica mogla koristiti mora biti izrađena u skladu s izvedenim proračunom, nacrtima te s važećim međunarodnim i hrvatskim normama i pravilnicima. Konstrukcija se sastoji od dva glavna dijela te mehanizama za prijenos i podizanje tereta kao i mehanizmom za podešavanje visine granika u inkrementima od 250 mm. Portalna dizalica sastoji se od portala, odnosno glavnog nosača (IPN 200 profil) koji na svakom kraju ima podesive stupove. Na glavni nosač ovješena je teret i po nosaču se vrši prijenos tereta u rasponu od približno 3200 mm. Portal se u obje izvedbe može povisiti od minimalne visine od 2500 mm do maksimalne visine dizalice 4000 mm. Visina se osigurava svornjakom promjera  $\varnothing 20$  mm sa svake strane na podesivim stupovima. Samo podizanje portala, odnosno visine dizalice vrši se ručnim podizačima, odnosno vitlima koji imaju ugrađenu sigurnosnu kočnicu od nenamjernog spuštanja visine. Ručni podizači nisu namijenjeni za podešavanje visine dizalice dok je na dizalicu ovješena teret. Podizači koriste čelično užu koje je spojeno na dno podesivih stupova svornjacima.

Drugi dio dizalice bočne su stranice koje su izvedene u A obliku budući da pruža veću krutost i čvrstoću konstrukcije od T izvedbe, te na taj način osigurava veću sigurnost za korisnika. Bočne stranice, odnosno prema crtežima „Sklop zavarene noge“, sastoji se od vanjske kvadratne cijevi unutar koje „klizi“ podesivi stup i preko svornjaka se prenosi opterećenje s portala na bočne stranice, a zatim na podlogu. Na vanjsku cijev zavarena su dva bočna kvadratna profila te na njih HEA 120 profil kao poprečna ukruta. Za pokretanje cijele dizalice koriste se tzv. „castor“ kotači, odnosno okretni kotači promjera  $\varnothing 150$  mm s ugrađenim kočnicama i blokadom od okretanja.

Svi kritični spojevi proračunati su s obzirom na sigurnosne razloge u slučaju da su kotači zakočeni i korisnik pokuša pomaknuti dizalicu dok je pod najvećim opterećenjem, odnosno ovješena je teret od 1500 kg.

Daljnja poboljšanja moguća su u vidu korištenja lakih materijala, npr. aluminijski koji bi mogao omogućiti dizanje visine portala ručno, bez upotrebe dodatnih mehanizama i izvedba u potpuno rastavljivoj izvedbi. U toj izvedbi osim portala, bočne stranice bi se također mogle u potpunosti rastaviti i na taj način olakšati transport dizalice. Također konstrukciju je moguće unaprijediti korištenjem mehanizma za dizanje i prijenos tereta s pogonom na elektromotor kao i mehanizam za podešavanje tereta koji bi omogućio sinkronizirano podešavanje visine portala.

---

**LITERATURA**

- [1] Ščap, D.: Transportni uređaji (Prenosila i dizala), FSB, Zagreb, 2004.
- [2] Kraut, B.: Strojarski priručnik, Tehnička knjiga Zagreb, 1970.
- [3] Cvirn, Ž.: Rastavljivi spojevi, FSB, Zagreb, 2016.
- [4] Decker, K. H.: Elementi strojeva, Tehnička knjiga Zagreb, 1975.
- [5] Herold, Z.: Računalna i inženjerska grafika, Zagreb, 2003.
- [6] Heinzler, M: Mechanical and Metal Trades Handbook 3. izdanje, Europa Lehrmittel, Haan-Gruiten, Njemačka, 2012.

**WEB STRANICE**

- [1] ELESA, <<https://www.elesa.com/en/elesab2bstoreus>>. Pristupljeno 19. veljače 2018.
- [2] Remex, <<http://remex.hr/>>. Pristupljeno 19. veljače 2018.
- [3] Huchez, <<https://www.huchez.com/fr/>>. Pristupljeno 19. veljače 2018.
- [4] DiV, <<http://www.div.si/>>. Pristupljeno 19. veljače 2018.
- [5] Traceparts, <<https://www.traceparts.com/en>>. Pristupljeno 21. veljače 2018.

---

## **PRILOZI**

- I. Specifikacija ručne lančane dizalice „RX – lift“, REMEX d.o.o.
- II. Specifikacija kolica za prijenos tereta „Compact standard“, REMEX d.o.o.
- III. Specifikacija okretnog kotača „RE.F4-150-SSF-WH“, ELESA
- IV. Specifikacija ručnog podizača „HUCHEZ Manistor 200 kg“
- V. CD-R disc
- VI. Tehnička dokumentacija

# DIZALICE

## DIZALICA RUČNA LANČANA "kolotura"



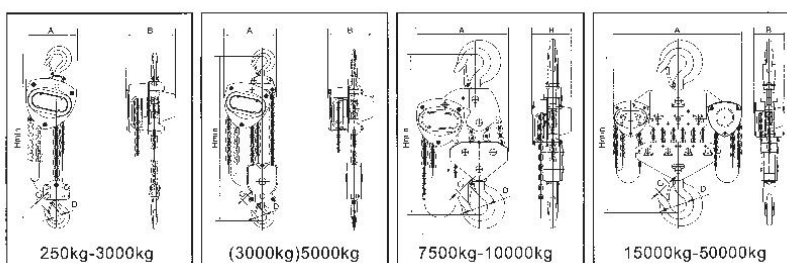
- Nosivost od 0.25t-50t, moguća isporuka do 100t
- Automatski dupli kočioni sistem
- Lagano i jako kućište
- završna obrada kućišta: zeleno lakirano ili kromirano
- Visoka kvaliteta lanca G 80



UPOTREBA

DIZALICE

Šifra	01030	01031	01032	01033	01034	01035	01036	01037	01038	01039	01040	01041	01042	01043	
Nosivost(kg)	250	500	1000	1500	2000	3000	3000	5000	7500	10000	15000	20000	30000	50000	
Standardna visina dizanja (m)	3	3	3	3	3	3	3	3	3	3	3	3	3	3	
Broj pada nosivog lanca	1	1	1	1	1	1	2	2	3	4	6	8	12	20	
Dimenzije lanca mm	4*12	6*18	6*18	8*24	8*24	10*30	8*24	10*30	10*30	10*30	10*30	10*30	10*30	10*30	
Potrebna sila za maks. nosivst(N)	235	249	284	380	343	372	343	372	368	382	378	382	398	475x2	
Dimenzije (mm)	A(mm)	120	146	161	182	202	255	230	250	430	460	718	840	870	746
	B(mm)	114	138	154	176	177	205	176	189	189	189	189	189	455	660
	C(mm)	21	23	27	33	35	39	39	45	47	59	70	80	85	110
	D(mm)	31	35	40	45	50	55	55	65	67	85	95	106	110	128
	Hmin(mm)	280	350	383	442	485	554	565	688	760	780	950	970	1400	2480



# KOLICA

## KOLICA - COMPACT, STANDARD



KOLICA - COMPACT UPRAVLJIVA LANCEM

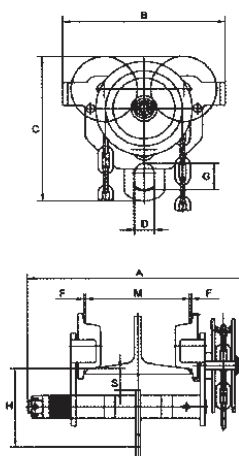


KOLICA STANDARD



### KOLICA - COMPACT UPRAVLJIVA LANCEM

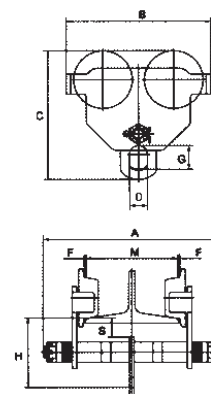
Šifra	Normalna	01241A	01242A	01243A	01244A	01245A	01246A	01247A	01248A	
	Šira	01241AL	01242AL	01243AL	01244AL	01245AL	01246AL	01247AL	01248AL	
Nosivost	(T)	0.5	1	1.5	2	3	5	10	20	
Ispitana sila	(kN)	7.35	14.71	22.06	29.42	44.13	61.29	122.58	245.17	
Upravljači lanac	m	2.5	2.5	2.5	2.5	2.5	2.5	2.5	2.5	
Sila	(N)	25	50	70	90	95	140	240	250	
Min.radius krivine	(m)	0.8	1.0	1.0	1.1	1.3	1.4	2.0	3.5	
Dimenzije (mm)	A	a	275	338	338	349	362	374	408	501
		b	326	440	440	451	464	476	510	604
		B	194	246	260	276	332	377	424	555
		C	187	222	238	262	309	353	396	498
		H	105	125	134	150	171	196	190	233
		S	30.5	38	38	38	40	42	45	58
		D	25	30	32	38	40	50	72	95
		G	32	40	45	52	63	75	110	135
		F	1.5-3	1.5-3	1.5-3	1.5-3	1.5-3	1.5-3	2-3.5	2-3.5
I profil (mm)	M	a	50-152	64-203	74-203	88-203	100-203	114-203	124-203	136-203
		b	50-203	64-305	74-305	88-305	100-305	114-305	124-305	136-305



KOLICA

### KOLICA - STANDARD

Šifra	Normalna	01241	01242	01243	01244	01245	01246	01247	01248	
	Šira	01241L	01242L	01243L	01244L	01245L	01246L	01247L	01248L	
Nosivost	(T)	0.5	1	1.5	2	3	5	10	20	
Ispitana sila	(kn)	7.35	14.71	22.06	29.42	44.13	61.29	122.58	245.17	
Min. radius krivine	(m)	0.8	1.0	1.0	1.1	1.3	1.4	2.0	3.5	
Dimenzije (mm)	A	a	245	311	311	327	343	355	408	501
		b	295	413	413	429	445	457	510	604
		B	194	246	260	276	332	377	424	555
		C	187	222	238	262	309	353	396	498
		H	105	125	134	150	171	196	190	233
		S	30.5	38	38	38	40	42	46	58
		D	25	30	32	38	40	50	72	95
		G	32	40	45	52	63	75	110	135
		F	1.5-3	1.53	1.5-3	1.5-3	1.5-3	1.5-3	2-3.5	2-3.5
I profil (mm)	M	a	50-152	64-203	74-203	88-203	100-203	114-203	124-203	136-203
		b	50-203	64-305	74-305	88-305	100-305	114-305	124-305	136-305



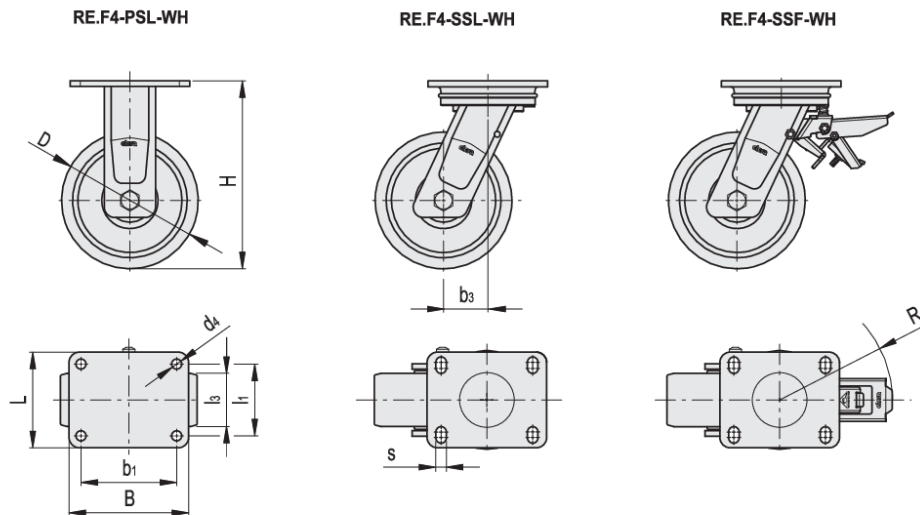
Prilog III: Specifikacija okretnog kotača „RE.F4-150-SSF-WH“, ELESA

RE.F4-WH

Mould-on polyurethane wheels

2 | 2

Conversion Table 1 mm = 0.039 inch	
D	
mm	inch
125	4.92
150	5.91
200	7.87



METRIC

Code	Description	D	d4	l1	l3	H	B	L	s	b1	b3	R	Rolling resistance# [N]	Dynamic carrying capacity# [N]	
451465	RE.F4-125-PSL-WH	125	11	80	50	182	135	110	-	105	-	-	2700	5500	3900
451466	RE.F4-150-PSL-WH	150	11	80	50	210	135	110	-	105	-	-	2900	7000	4510
451467	RE.F4-200-PSL-WH	200	11	80	50	252	135	110	-	105	-	-	3800	9000	5790
451425	RE.F4-125-SSL-WH	125	-	80	50	182	135	110	11	105	51	-	2700	5500	4880
451426	RE.F4-150-SSL-WH	150	-	80	50	210	135	110	11	105	60	-	2900	7000	5500
451427	RE.F4-200-SSL-WH	200	-	80	50	252	135	110	11	105	70	-	3800	9000	6770
451446	RE.F4-125-SSF-WH	125	-	80	50	182	135	110	11	105	51	157	2700	5500	5760
451447	RE.F4-150-SSF-WH	150	-	80	50	210	135	110	11	105	60	157	2900	7000	6380
451448	RE.F4-200-SSF-WH	200	-	80	50	252	135	110	11	105	70	157	3800	9000	7650

# For rolling resistance and dynamic carrying capacity see Technical data (on page 1472).

July 2017

Models all rights reserved in accordance with the law. Always mention the source when reproducing our drawings and photos.

**elesa**

Castors and Wheels

1437



## Prilog IV: Specifikacija ručnog podizača „HUCHEZ Manistor 200 kg



Pour en savoir plus, n'hésitez pas à nous contacter !  
 To know more, please contact us!  
 ☎ +33 (0) 3 44 51 11 33

**MANISTOR 200 kg**

Manual wall winch 200 kg.

Use:

- Lifting operation only
- Indoor or outdoor
- Wall-mounted position
- Sports room
- Shows, stage equipment
- Industry
- Lifting billboard

Comply with Machines Directive 2006/42/EC. Developed and manufactured in accordance with standard NF E N 13157.

**Technical properties**

- Light.
- Ergonomic, pleasant to use.
- Small.
- Easy to install (3 points of fixation) and to use.
- Aluminium structure.
- Mechanical parts with anti-corrosion treatment.
- Polymer drum.
- Automatic brake.
- Two ratchets for maximum safety.
- Very safe rope clamp with two pressure screws.
- Removable handle. Two-material handle (soft touch).
- Back-stop system.

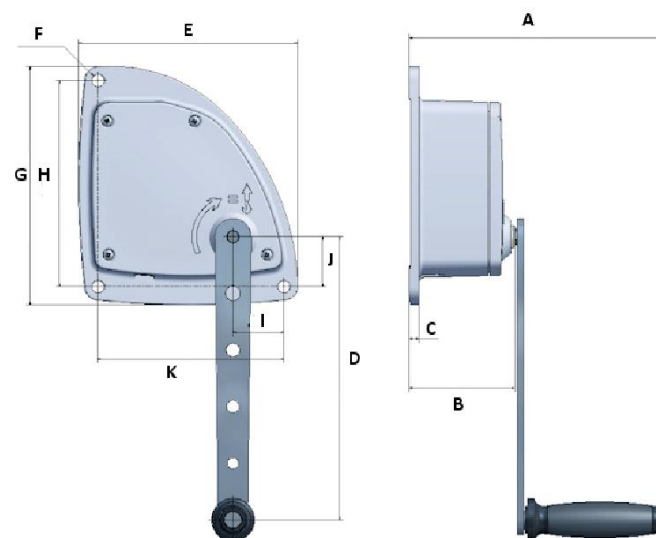


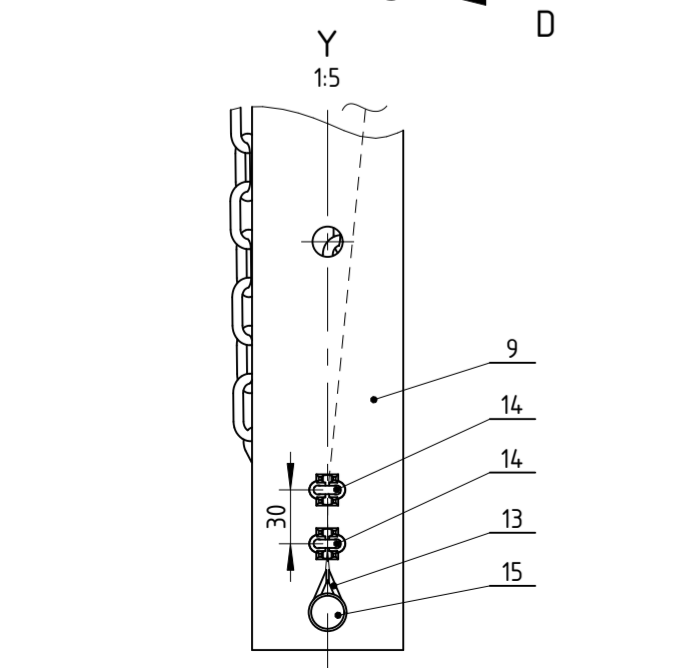
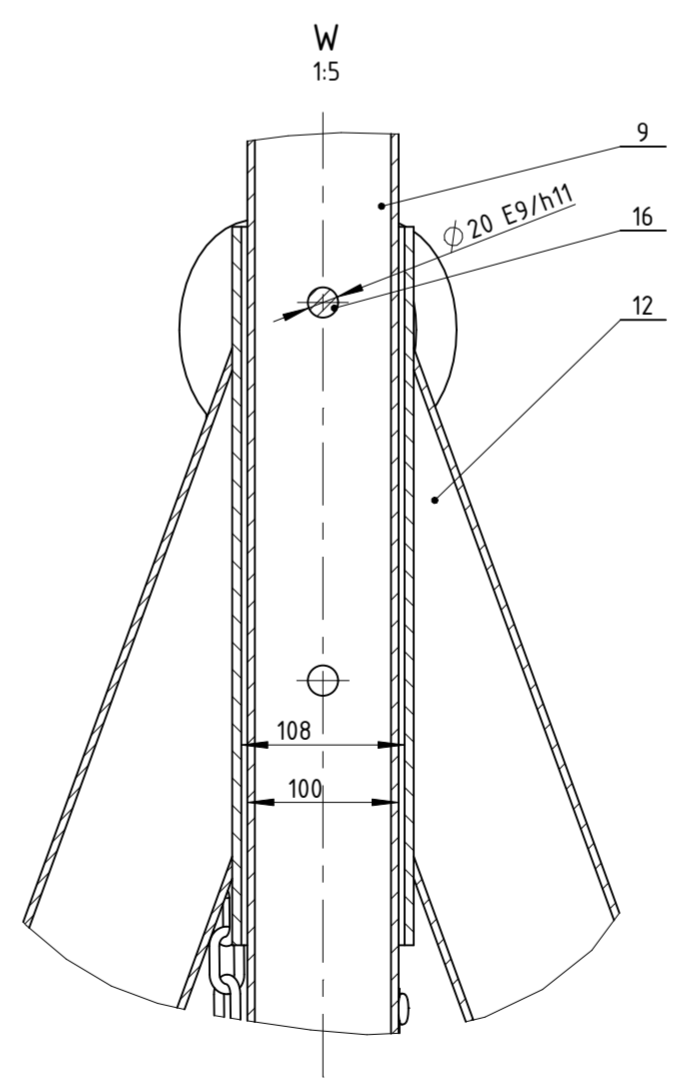
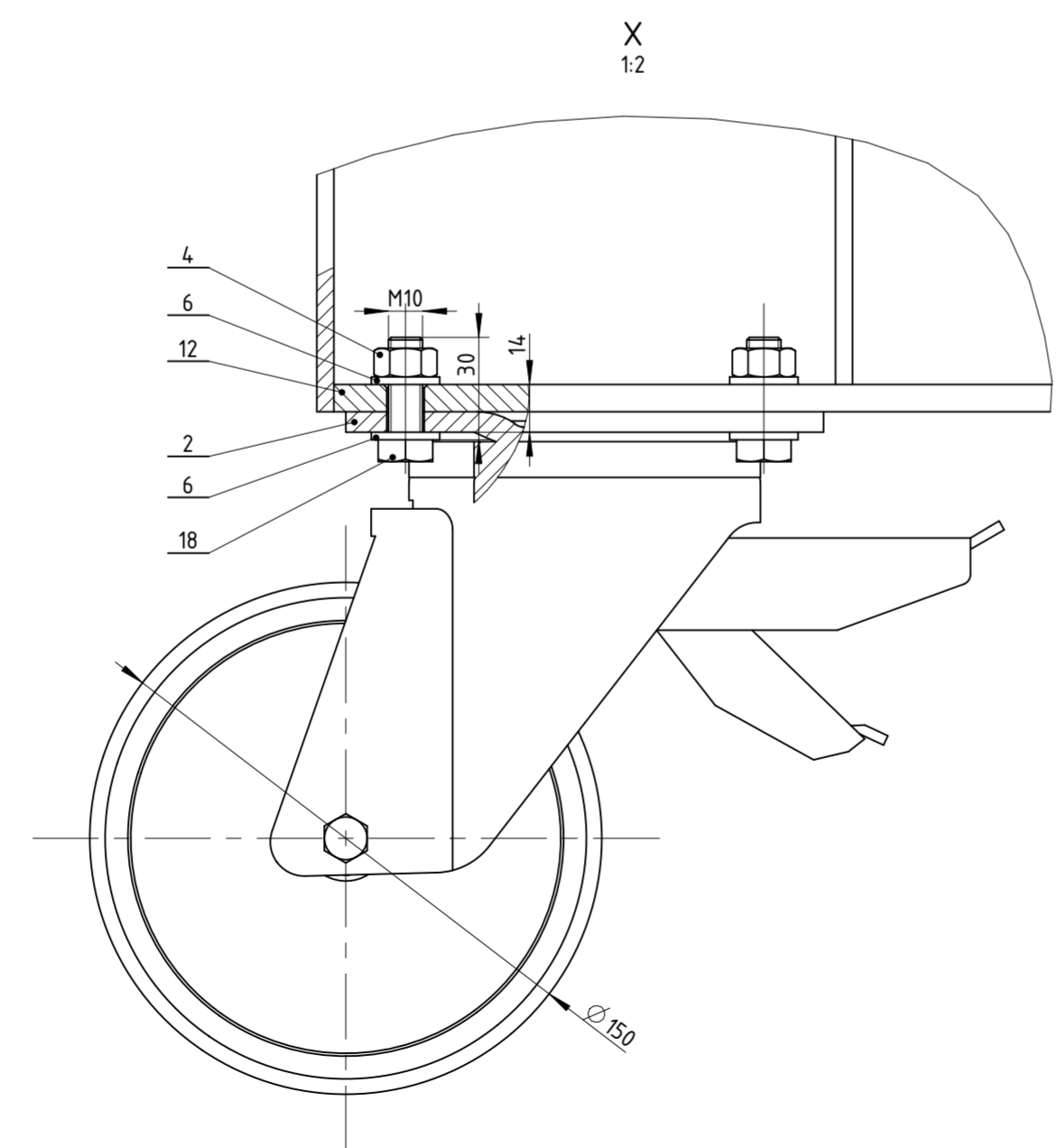
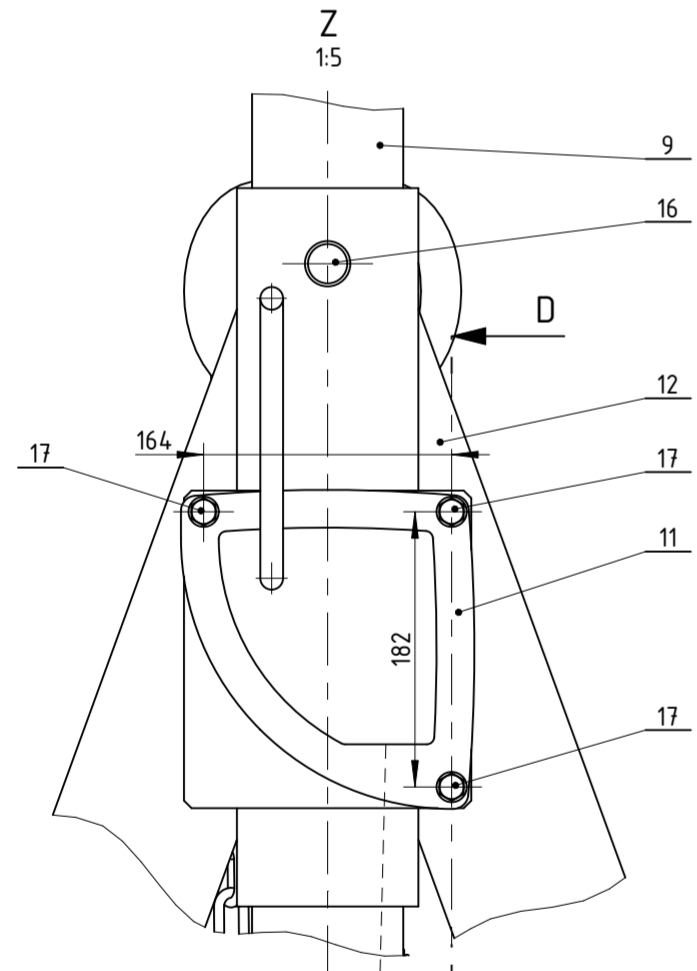
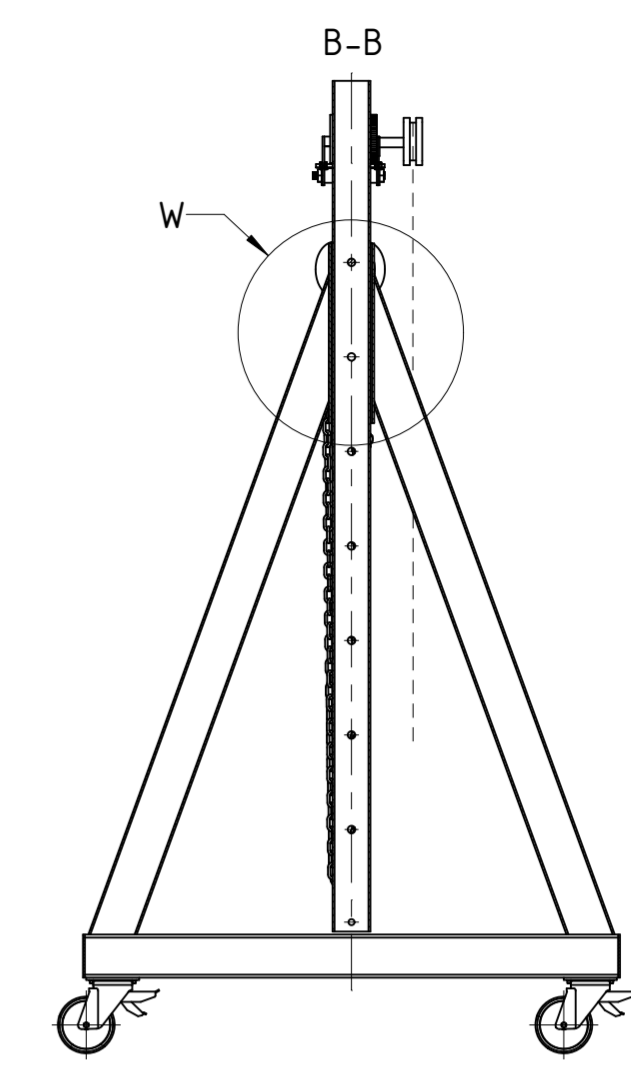
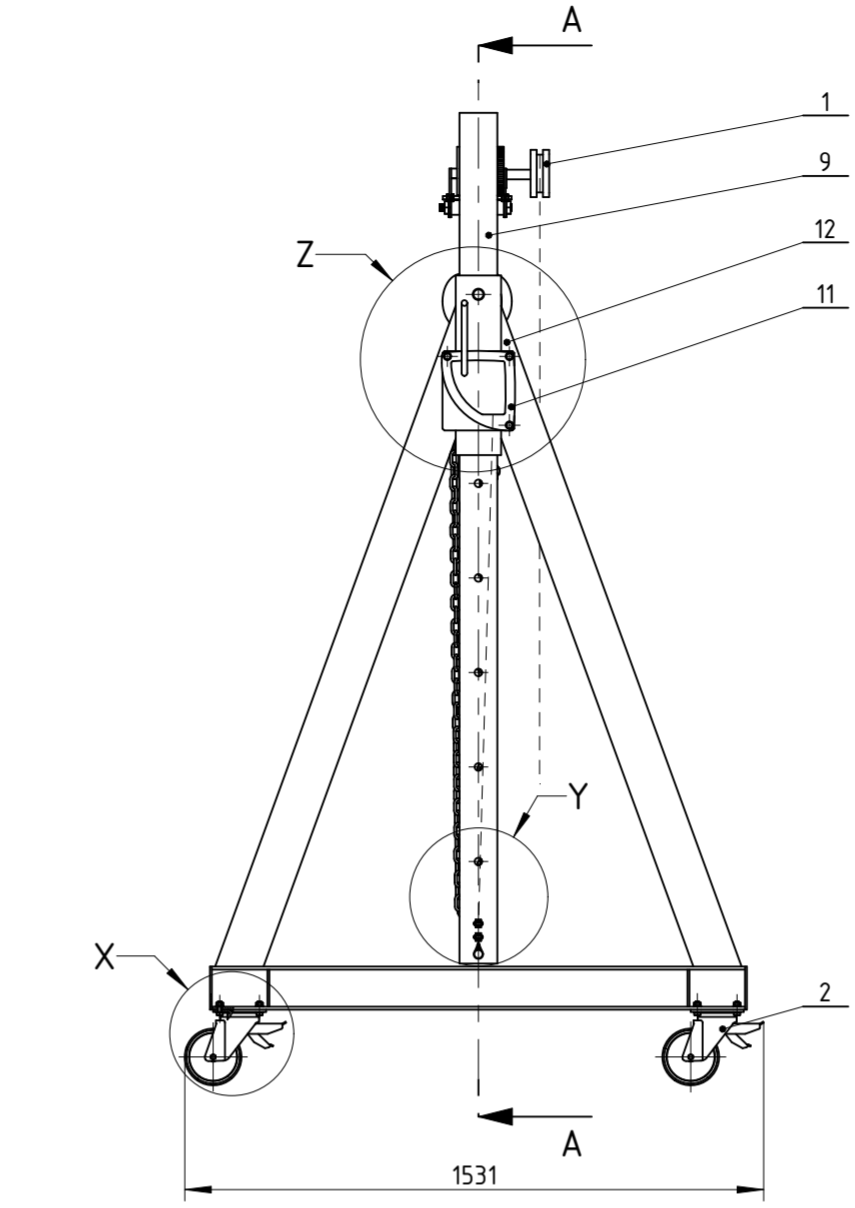
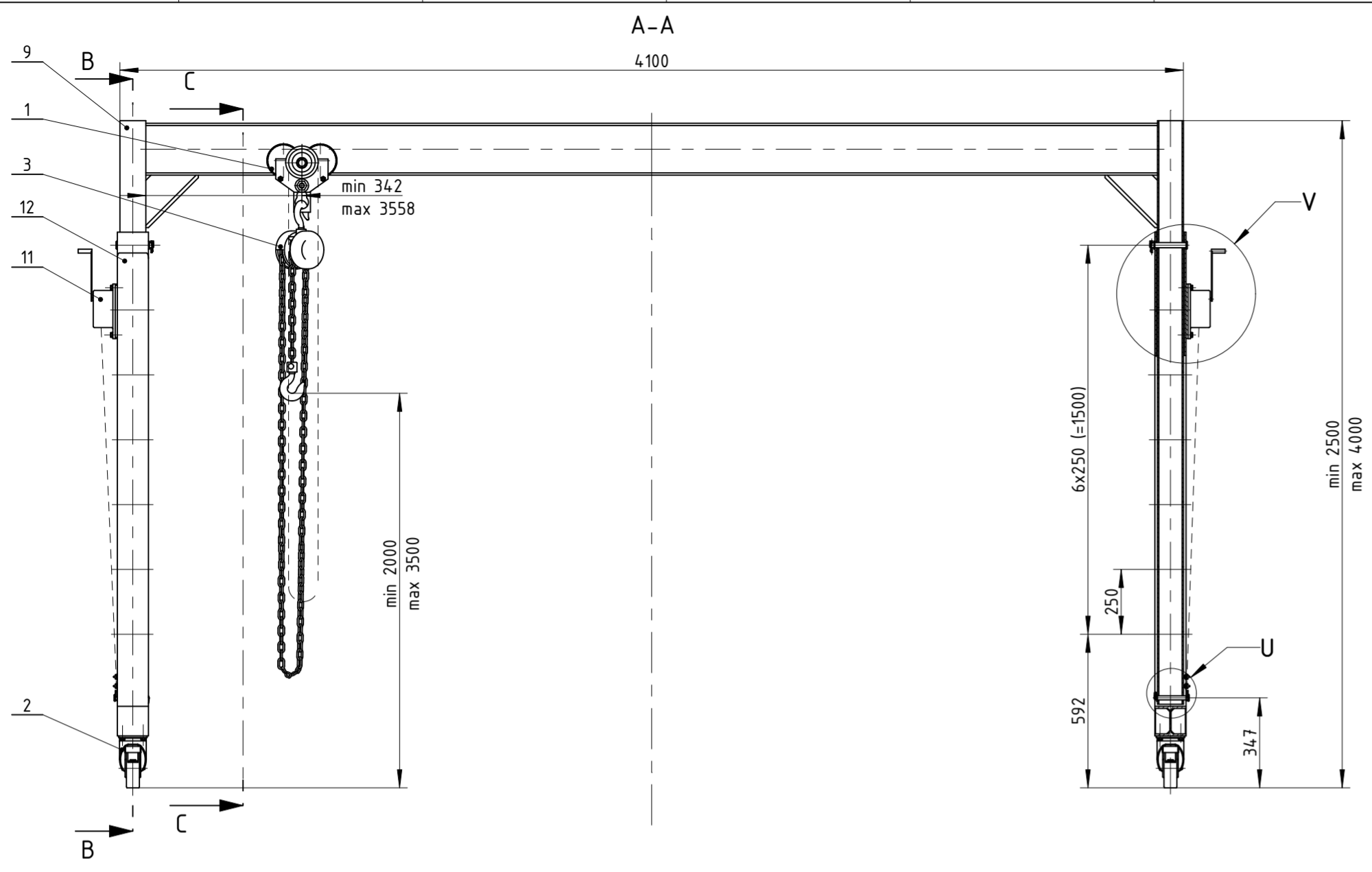
**Technical characteristics of MANISTOR 200 kg**

Capacity 1st layer kg	300
Capacity top layer kg	200
Nb of layers	4
Wire rope cap. 1st layer m	1
Wire rope cap. top layer m	6.5
Wire rope Ø mm	4
Weight (without wire rope) kg	3
Lift per crank revolution mm	50
Max. hand force on crank kg	12

**Dimensions**

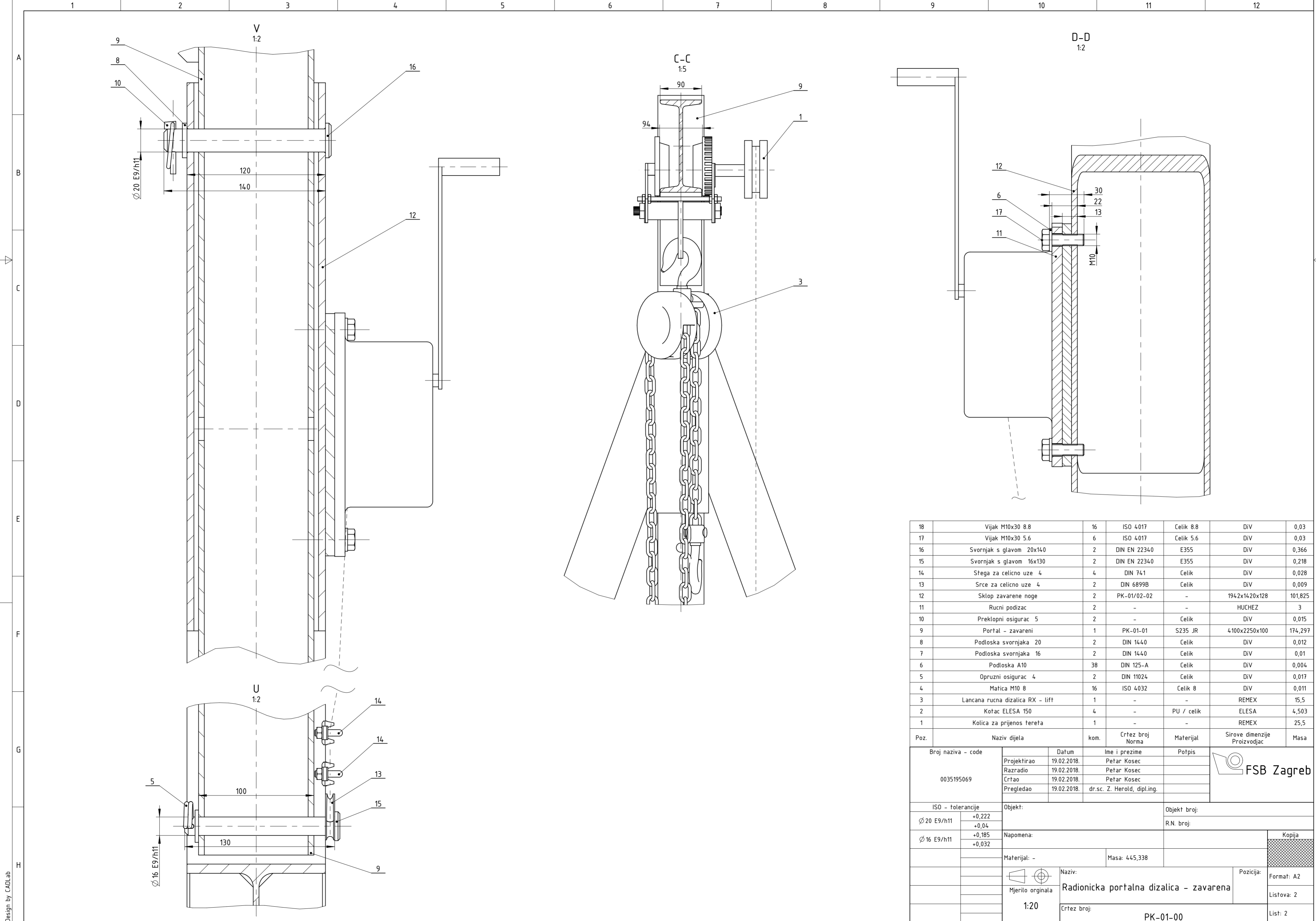
A mm	227
B mm	94
C mm	9
D mm	250
E mm	194
F mm	Ø 11
G mm	211
H mm	182
I mm	45
J mm	44
K mm	164





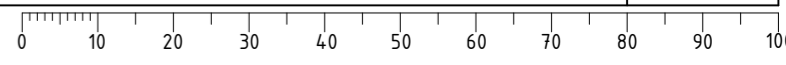
18	Vijak M10x30 8.8	16	ISO 4017	Celik 8.8	Div	0,03
17	Vijak M10x30 5.6	6	ISO 4017	Celik 5.6	Div	0,03
16	Svornjak s glavom 20x140	2	DIN EN 22340	E355	Div	0,366
15	Svornjak s glavom 16x130	2	DIN EN 22340	E355	Div	0,218
14	Stega za celicno uze 4	4	DIN 741	Celik	Div	0,028
13	Srce za celicno uze 4	2	DIN 6899B	Celik	Div	0,009
12	Sklop zavarene noge	2	PK-01/02-02	-	194,2x14,20x128	101,825
11	Rucni podizac	2	-	-	HUCHEZ	3
10	Preklonni osigurac	5	-	Celik	Div	0,015
9	Portal - zavareni	1	PK-01-01	S235 JR	4100x2250x100	174,297
8	Podloska svornjaka 20	2	DIN 1440	Celik	Div	0,012
7	Podloska svornjaka 16	2	DIN 1440	Celik	Div	0,01
6	Podloska A10	38	DIN 125-A	Celik	Div	0,004
5	Opruzni osigurac 4	2	DIN 11024	Celik	Div	0,017
4	Matica M10 8	16	ISO 4032	Celik 8	Div	0,011
3	Lancana rucna dizalica RX - lift	1	-	-	REMEX	15,5
2	Kofac ELESA 150	4	-	PU / celik	ELESA	4,503
1	Kolica za prijenos tereta	1	-	-	REMEX	25,5
Poz.	Naziv dijela	kom.	Crtez broj Norma	Materijal	Sirove dimenzije Proizvodjac	Masa

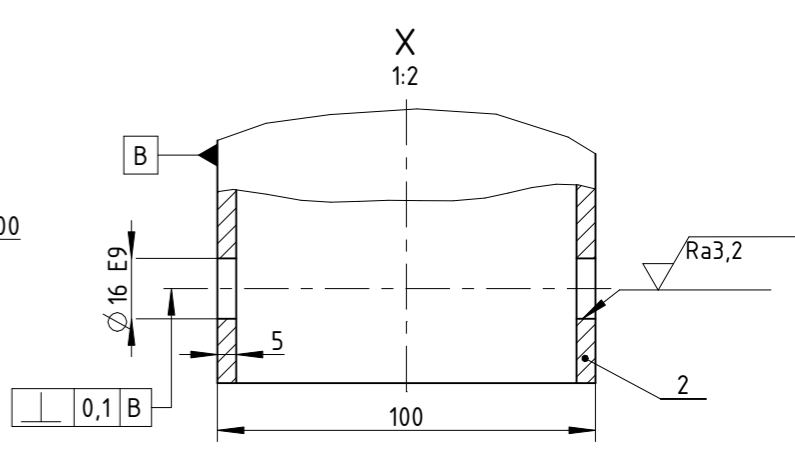
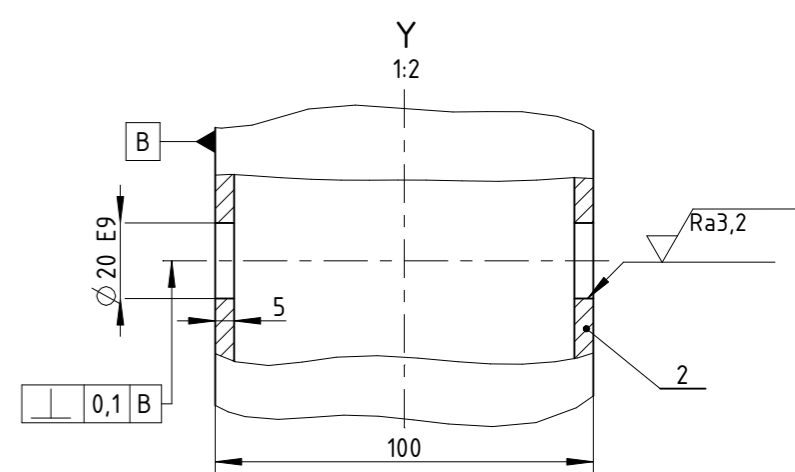
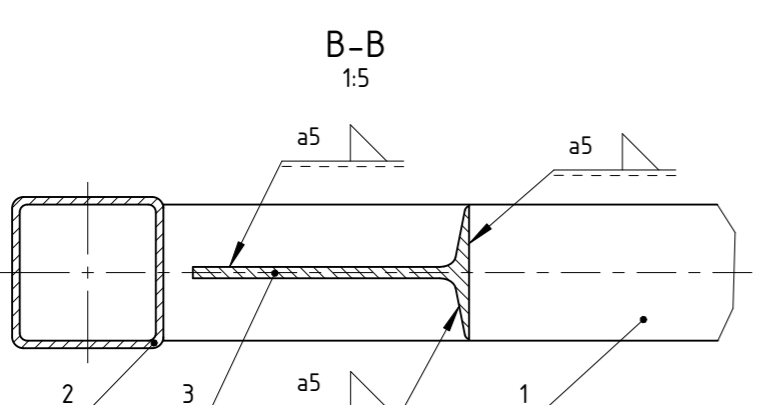
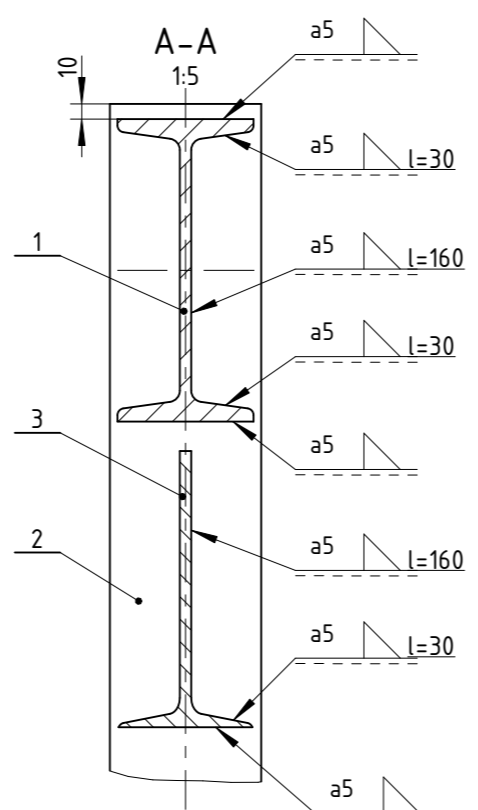
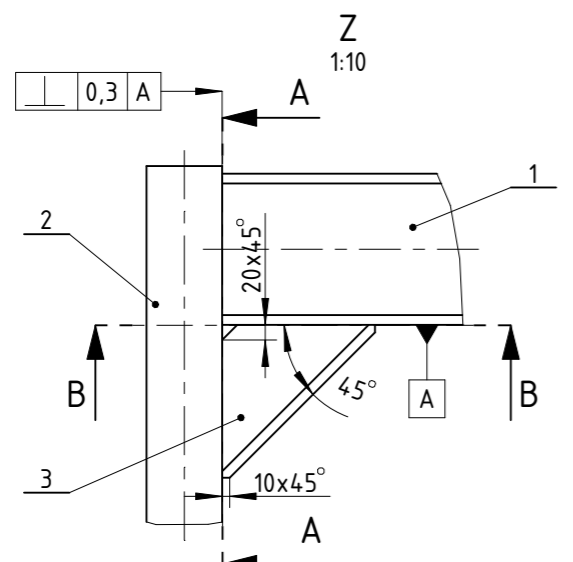
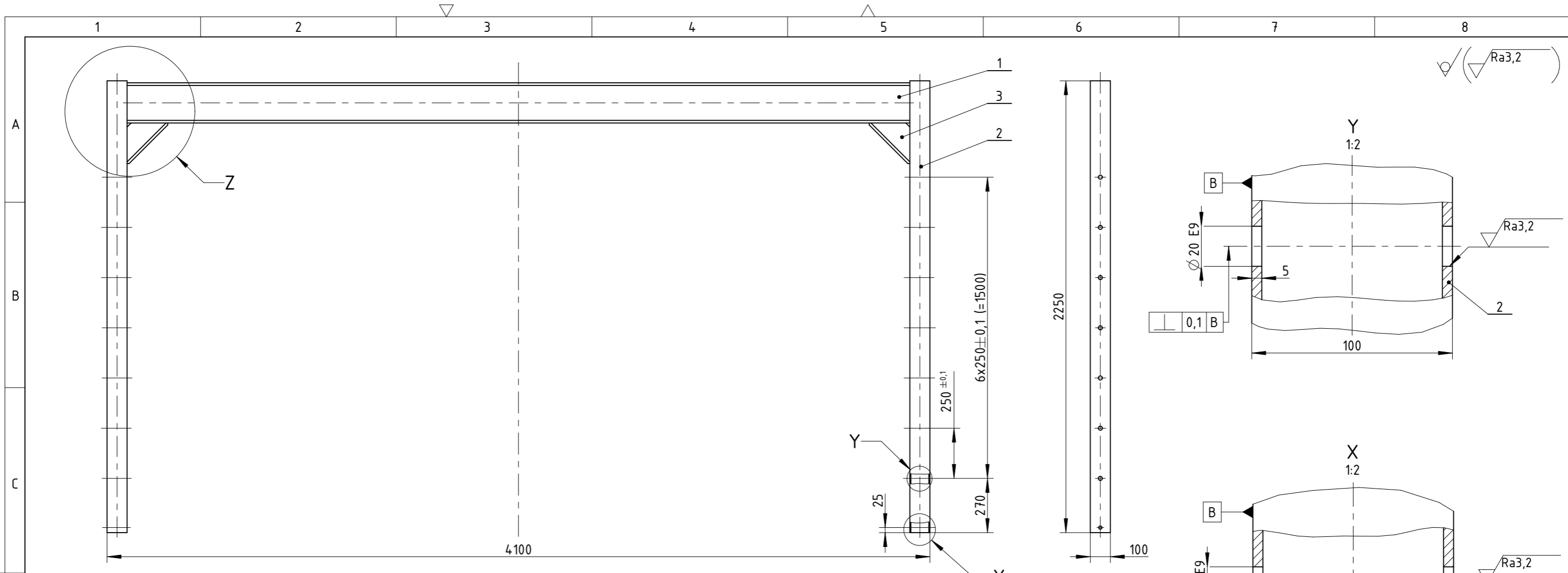
Broj naziva - code		Datum	Ime i prezime	Potpis	
0035195069		19.02.2018.	Petar Kosec		
		19.02.2018.	Petar Kosec		
		19.02.2018.	Petar Kosec		
ISO - tolerancije		Objekt:	Objekt broj:		
∅ 20 E9/h11	+0,222 +0,04			R.N. broj:	
∅ 16 E9/h11	+0,185 +0,032	Napomena:			Kopija
Materijal: -		Masa: 445,338			
Mjerilo originala		Naziv: Radionicka portalna dizalica - zavarena		Pozicija:	Format: A2
1:20		Crtez broj: PK-01-00			Listova: 2
					List: 1



18	Vijak M10x30 8.8	16	ISO 4017	Celik 8.8	Div	0,03
17	Vijak M10x30 5.6	6	ISO 4017	Celik 5.6	Div	0,03
16	Svornjak s glavom 20x140	2	DIN EN 22340	E355	Div	0,366
15	Svornjak s glavom 16x130	2	DIN EN 22340	E355	Div	0,218
14	Stega za celicno uze 4	4	DIN 741	Celik	Div	0,028
13	Srce za celicno uze 4	2	DIN 6899B	Celik	Div	0,009
12	Sklop zavarene noge	2	PK-01/02-02	-	194,2x14,20x128	101,825
11	Rucni podizac	2	-	-	HUCHEZ	3
10	Preklopni osigurac 5	2	-	Celik	Div	0,015
9	Portal - zavareni	1	PK-01-01	S235 JR	4100x2250x100	174,297
8	Podloska svornjaka 20	2	DIN 1440	Celik	Div	0,012
7	Podloska svornjaka 16	2	DIN 1440	Celik	Div	0,01
6	Podloska A10	38	DIN 125-A	Celik	Div	0,004
5	Opruzni osigurac 4	2	DIN 11024	Celik	Div	0,017
4	Matica M10 8	16	ISO 4032	Celik 8	Div	0,011
3	Lancana rucna dizalica RX - lift	1	-	-	REMEX	15,5
2	Kotac ELESA 150	4	-	PU / celik	ELESA	4,503
1	Kolica za prijenos tereta	1	-	-	REMEX	25,5
Poz.	Naziv dijela	kom.	Crtez broj Norma	Materijal	Sirove dimenzije Proizvodjac	Masa

Broj naziva - code		Datum	Ime i prezime	Potpis	
0035195069		Projektirao 19.02.2018.	Petar Kosec		
		Razradio 19.02.2018.	Petar Kosec		
		Crtao 19.02.2018.	Petar Kosec		
		Pregledao 19.02.2018.	dr.sc. Z. Herold, dipl.ing.		
ISO - tolerancije		Objekt:	Objekt broj:		
Ø 20 E9/h11	+0,222 +0,04			R.N. broj:	
Ø 16 E9/h11	+0,185 +0,032				
Materijal: -		Masa: 445,338			
Mjerilo originala		Naziv: Radionicka portalna dizalica - zavarena		Pozicija: Format: A2	
1:20		Crtez broj: PK-01-00		Listova: 2	
				List: 2	





Poz.	Naziv dijela	kom.	Crtez broj Norma	Materijal	Sirove dimenzije Proizvodjac	Masa
3	Rebro - IPN 200	2	-	S235 JR	202x202x90	3,319
2	Kvadratna cijev 100	2	-	S235 JR	2250x100x100 s=5	32,8
1	Glavni nosac IPN 200	1	-	S235 JR	3900x200x90	102,058

Broj naziva - code	Datum	Ime i prezime	Potpis
0035195069	Projektirao	08.02.2018.	Petar Kosec
	Razradio	08.02.2018.	Petar Kosec
	Crtao	08.02.2018.	Petar Kosec
	Pregledao	08.02.2018.	dr.sc. Z. Herold, dipl.ing.

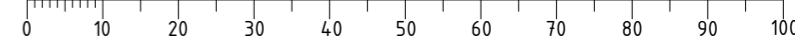
  

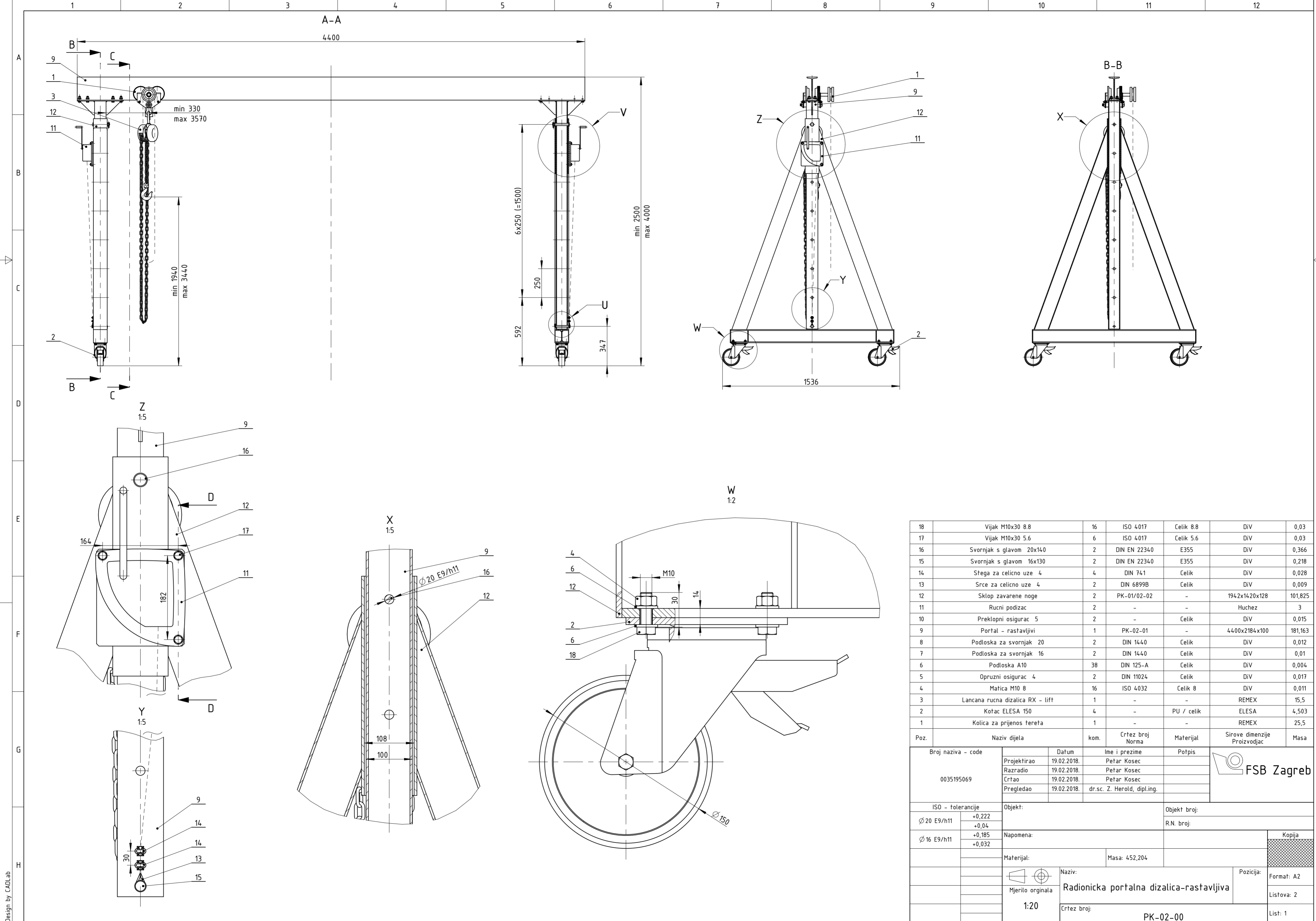
ISO - tolerancije	Objekt:	Objekt broj:
Ø 20 E9	Radionicka portalna dizalica - zavarena	PK-01-00
Ø 16 E9		
	Napomena: Tolerancija položaja na detalju Z vrijedi za rezanje pozicija 1 i 3	R.N. broj: -
	Materijal: S235 JR	Masa: 174,297

Mjerilo originala	Naziv:	Pozicija:
1:20	Portal - zavareni	9
		Format: A3
	Crtez broj:	Listova: 1
	PK-01-01	List: 1

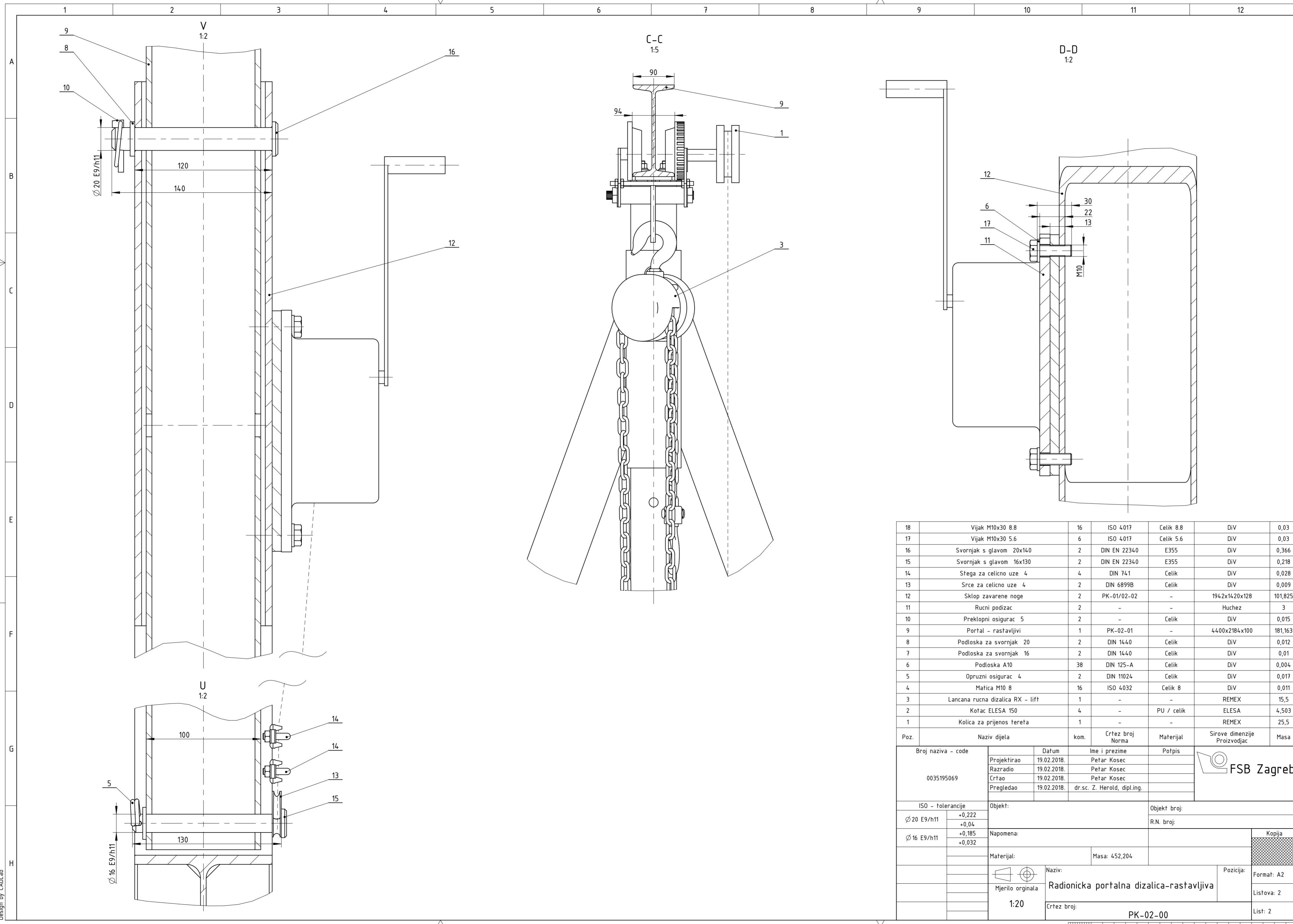
Design by CADLab





18	Vijak M10x30 8.8	16	ISO 4017	Celik 8.8	Div	0,03
17	Vijak M10x30 5.6	6	ISO 4017	Celik 5.6	Div	0,03
16	Svornjak s glavom 20x140	2	DIN EN 22340	E355	Div	0,366
15	Svornjak s glavom 16x130	2	DIN EN 22340	E355	Div	0,218
14	Stega za celicno uze 4	4	DIN 741	Celik	Div	0,028
13	Srce za celicno uze 4	2	DIN 6899B	Celik	Div	0,009
12	Sklop zavarene noge	2	PK-01/02-02	-	194,2x14,20x128	101,825
11	Rucni podizac	2	-	-	Hucez	3
10	Preklopni osigurac	5	-	Celik	Div	0,015
9	Portal - rastavljivi	1	PK-02-01	-	44,00x2184x100	181,163
8	Podloska za svornjak 20	2	DIN 1440	Celik	Div	0,012
7	Podloska za svornjak 16	2	DIN 1440	Celik	Div	0,01
6	Podloska A10	38	DIN 125-A	Celik	Div	0,004
5	Opruzni osigurac 4	2	DIN 11024	Celik	Div	0,017
4	Matica M10 8	16	ISO 4032	Celik 8	Div	0,011
3	Lancana rucna dizalica RX - lift	1	-	-	REMEX	15,5
2	Kofac ELESA 150	4	-	PU / celik	ELESA	4,503
1	Kolica za prijenos tereta	1	-	-	REMEX	25,5
Poz.	Naziv dijela	kom.	Crtez broj Norma	Materijal	Sirove dimenzije Proizvodjac	Masa

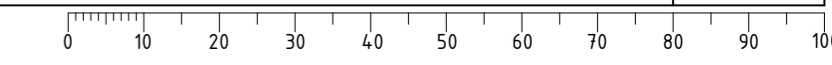
Broj naziva - code		Datum	Ime i prezime	Potpis	
0035195069		Projektirao 19.02.2018.	Petar Kosec		
		Razradio 19.02.2018.	Petar Kosec		
		Crtao 19.02.2018.	Petar Kosec		
		Pregledao 19.02.2018.	dr.sc. Z. Herold, dipl.ing.		
ISO - tolerancije		Objekt:	Objekt broj:		
∅ 20 E9/h11	+0,222 +0,04			R.N. broj:	
∅ 16 E9/h11	+0,185 +0,032				
Materijal:		Masa: 452,204			
Mjerilo originala		Naziv: Radionicka portalna dizalica-rastavljiva		Pozicija:	Kopija
1:20		Crtez broj: PK-02-00		Format: A2	
				Listova: 2	
				List: 1	

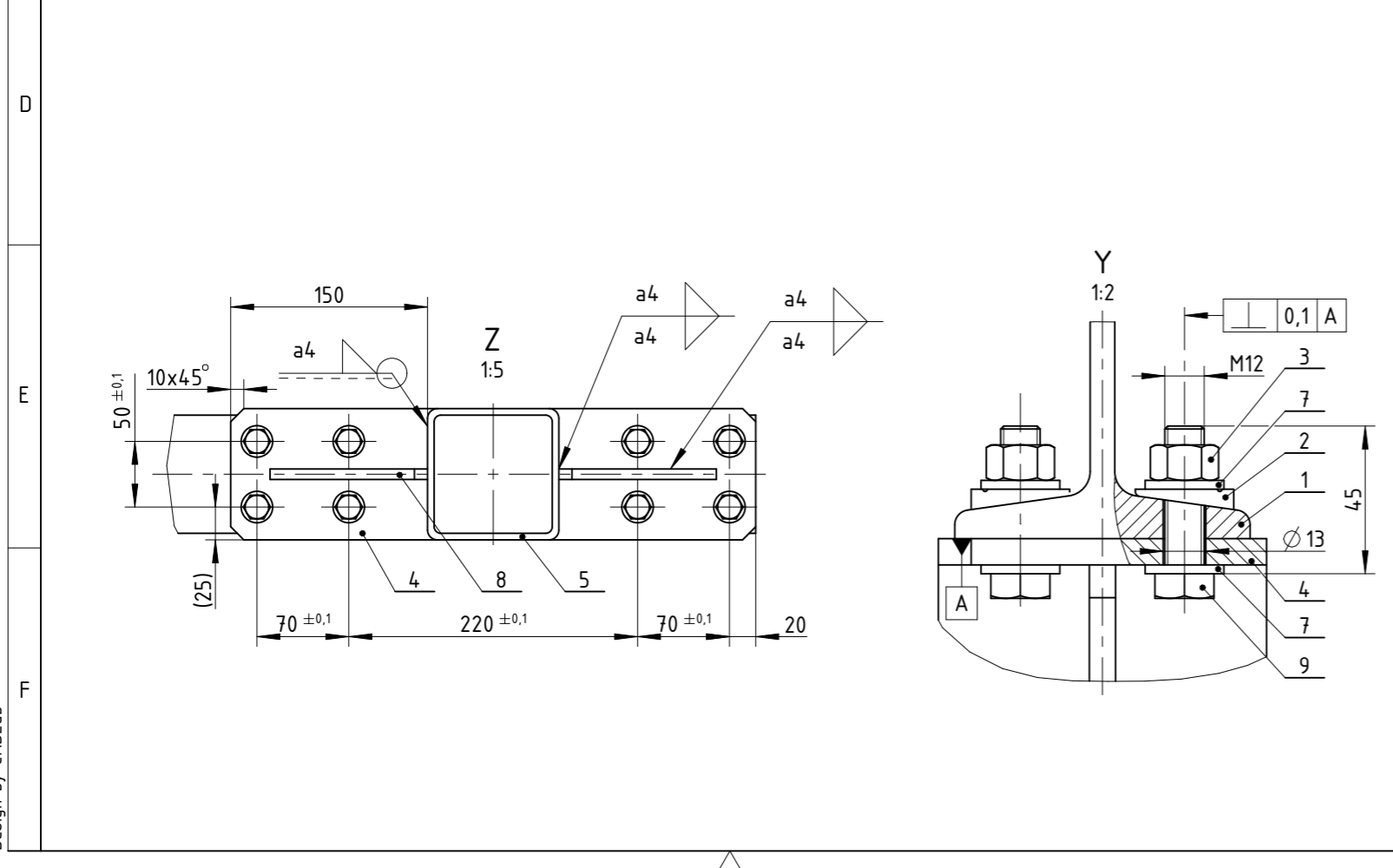
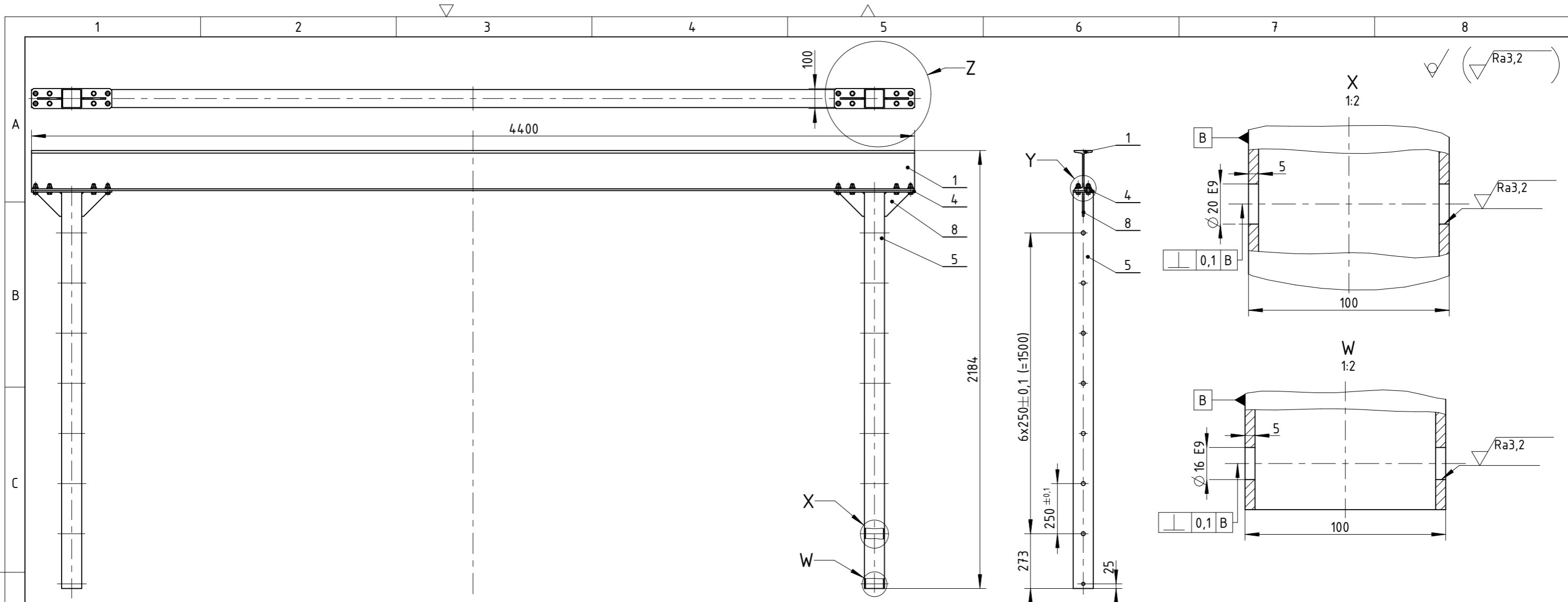


18	Vijak M10x30 8.8	16	ISO 4017	Celik 8.8	Div	0,03
17	Vijak M10x30 5.6	6	ISO 4017	Celik 5.6	Div	0,03
16	Svornjak s glavom 20x140	2	DIN EN 22340	E355	Div	0,366
15	Svornjak s glavom 16x130	2	DIN EN 22340	E355	Div	0,218
14	Stega za celicno uze 4	4	DIN 741	Celik	Div	0,028
13	Srce za celicno uze 4	2	DIN 6899B	Celik	Div	0,009
12	Sklop zavarene noge	2	PK-01/02-02	-	194,2x1420x128	101,825
11	Rucni podizac	2	-	-	Hucez	3
10	Preklonni osigurac	2	-	Celik	Div	0,015
9	Portal - rastavljivi	1	PK-02-01	-	4400x2184x100	181,163
8	Podloska za svornjak 20	2	DIN 1440	Celik	Div	0,012
7	Podloska za svornjak 16	2	DIN 1440	Celik	Div	0,01
6	Podloska A10	38	DIN 125-A	Celik	Div	0,004
5	Opruzni osigurac	4	DIN 11024	Celik	Div	0,017
4	Matica M10 8	16	ISO 4032	Celik 8	Div	0,011
3	Lancana rucna dizalica RX - lift	1	-	-	REMEX	15,5
2	Kofac ELESA 150	4	-	PU / celik	ELESA	4,503
1	Kolica za prijenos tereta	1	-	-	REMEX	25,5
Poz.	Naziv dijela	kom.	Crtez broj Norma	Materijal	Sirove dimenzije Proizvodjac	Masa

Broj naziva - code		Datum	Ime i prezime	Potpis	
0035195069		Projektirao 19.02.2018.	Petar Kosec		
		Razradio 19.02.2018.	Petar Kosec		
		Crtao 19.02.2018.	Petar Kosec		
		Pregledao 19.02.2018.	dr.sc. Z. Herold, dipl.ing.		
ISO - tolerancije		Objekt:		Objekt broj:	
Ø 20 E9/h11	+0,222 +0,04			R.N. broj:	
Ø 16 E9/h11	+0,185 +0,032	Napomena:			
Materijal:		Masa: 452,204			
Mjerilo originala		Naziv: Radionicka portalna dizalica-rastavljiva		Pozicija: Format: A2	
1:20		Crtez broj: PK-02-00		Listova: 2	
				List: 2	

Design by CADlab





Poz.	Naziv dijela	kom.	Crtez broj Norma	Materijal	Sirove dimenzije Proizvodjac	Masa
9	Vijak M12x45 10.9	16	ISO 4017	Celik 10.9	DiV	0,056
8	Rebro	4	-	S235 JR	120x120x8	0,52
7	Podloska A12	32	DIN 125-A	Celik	DiV	0,007
6	Podesivi stup	2	-	-	2249x350x110	32,248
5	Podesiva cijev	2	-	S235 JR	1976x100x100	28,783
4	Ploca za spajanje na gl. nosac	2	-	S235 JR	400x100x8	2,426
3	Matica M12 10	16	ISO 4032	Celik 10	DiV	0,017
2	Kosa podloska 13	16	DIN 6917	Celik	DiV	0,02
1	Glavni nosac - IPN 200 - rastavljiva	1	-	S235 JR	4350x200x90	114,959

Broj naziva - code	Datum	Ime i prezime	Potpis
0035195069	Projektirao	19.02.2018.	Petar Koscec
	Razradio	19.02.2018.	Petar Koscec
	Crtao	19.02.2018.	Petar Koscec
	Pregledao	19.02.2018.	dr.sc. Z. Herold, dipl.ing.

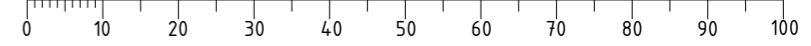
  

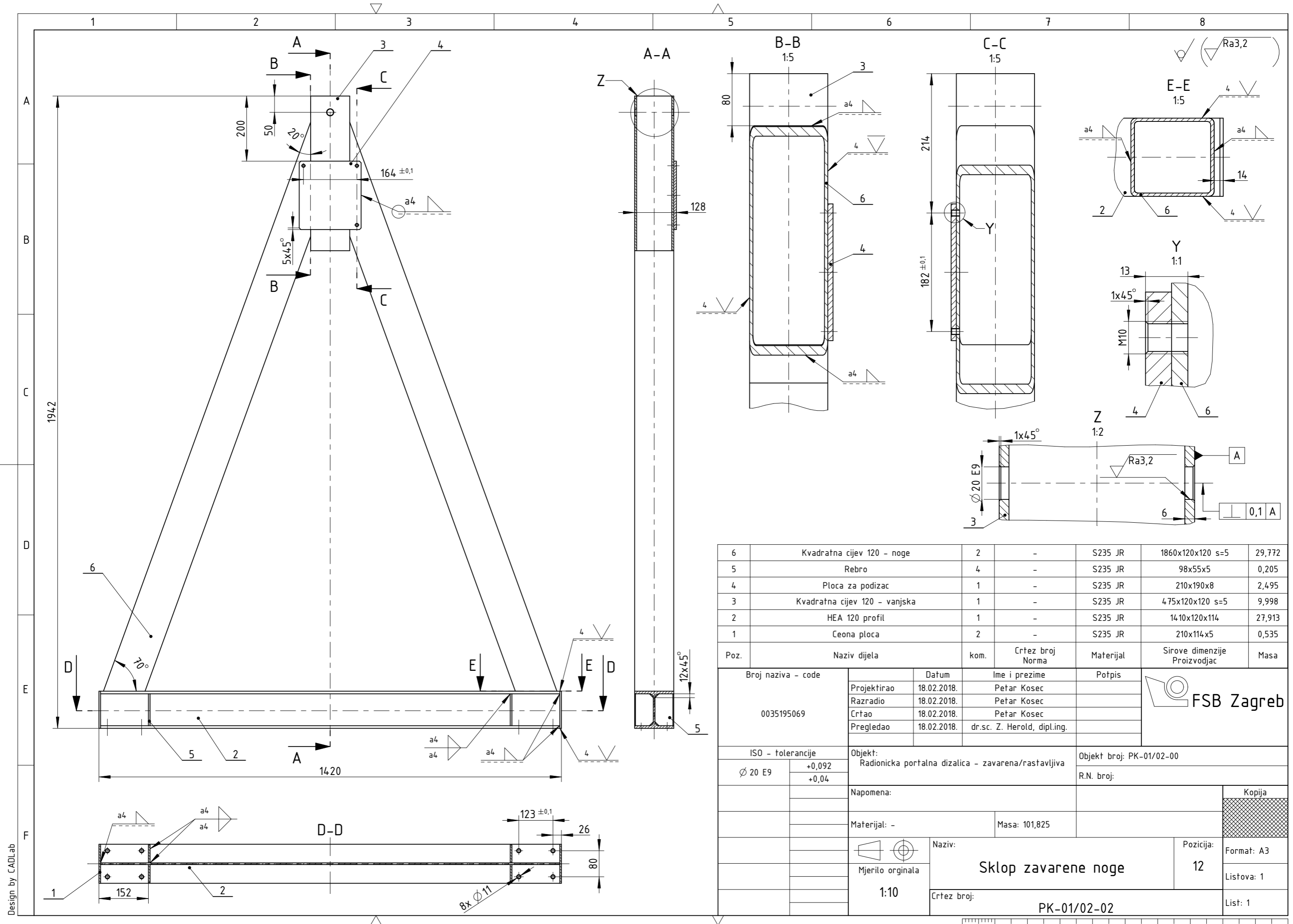
ISO - tolerancije	Objekt:	Objekt broj:
Ø 20 E9	Radionicka portalna dizalica - rastavljiva	PK-02-00
Ø 16 E9		
	Napomena:	R.N. broj:
	Materijal: -	Masa: 181,163

Mjerilo originala	Naziv:	Pozicija:
1:20	Portal - rastavljivi	9
	Crtez broj:	Format: A3
	PK-02-01	Listova: 1
		List: 1

Design by CADLab





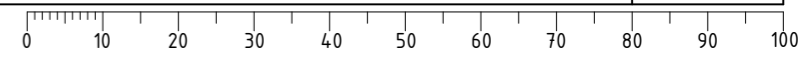
Poz.	Naziv dijela	kom.	Crtez broj Norma	Materijal	Sirove dimenzije Proizvodjac	Masa
6	Kvadratna cijev 120 - noge	2	-	S235 JR	1860x120x120 s=5	29,772
5	Rebro	4	-	S235 JR	98x55x5	0,205
4	Ploca za podizac	1	-	S235 JR	210x190x8	2,495
3	Kvadratna cijev 120 - vanjska	1	-	S235 JR	475x120x120 s=5	9,998
2	HEA 120 profil	1	-	S235 JR	1410x120x114	27,913
1	Ceona ploca	2	-	S235 JR	210x114x5	0,535

Broj naziva - code	Datum	Ime i prezime	Potpis
0035195069	Projektirao	18.02.2018.	Petar Koscec
	Razradio	18.02.2018.	Petar Koscec
	Crtao	18.02.2018.	Petar Koscec
	Pregledao	18.02.2018.	dr.sc. Z. Herold, dipl.ing.

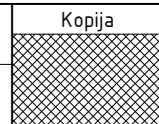
ISO - tolerancije	Objekt:	Objekt broj:
Ø 20 E9	+0,092	Radionicka portalna dizalica - zavarena/rastavljiva
	+0,04	R.N. broj:

Napomena:	Materijal:	Masa:
	-	101,825

Mjerilo originala	Naziv:	Pozicija:
1:10	Sklop zavarene noge	12
	Crtez broj:	PK-01/02-02



Design by CADLab



Format: A3  
Listova: 1  
List: 1