

# Regulacijski ventil

---

Škvorc, Petar

Undergraduate thesis / Završni rad

2018

Degree Grantor / Ustanova koja je dodijelila akademski / stručni stupanj: **University of Zagreb, Faculty of Mechanical Engineering and Naval Architecture / Sveučilište u Zagrebu, Fakultet strojarstva i brodogradnje**

Permanent link / Trajna poveznica: <https://um.nsk.hr/um:nbn:hr:235:403771>

Rights / Prava: [In copyright](#) / [Zaštićeno autorskim pravom.](#)

Download date / Datum preuzimanja: **2025-01-27**

Repository / Repozitorij:

[Repository of Faculty of Mechanical Engineering and Naval Architecture University of Zagreb](#)



SVEUČILIŠTE U ZAGREBU  
FAKULTET STROJARSTVA I BRODOGRADNJE

# ZAVRŠNI RAD

**Petar Škvorc**

Zagreb, 2018.

SVEUČILIŠTE U ZAGREBU  
FAKULTET STROJARSTVA I BRODOGRADNJE

# ZAVRŠNI RAD

Mentori:

Dr. sc. Nenad Bojčetić, dipl. ing.

Student:

Petar Škvorc

Zagreb, 2018.

Izjavljujem da sam ovaj rad izradio samostalno koristeći znanja stečena tijekom studija i navedenu literaturu.

Zahvaljujem se svom mentoru prof. dr. sc. Nenadu Bojčetiću na podršci, korisnim savjetima i povjerenju ukazanom prilikom izrade ovog rada.

Također zahvaljujem se svojim roditeljima i prijateljima na moralnoj i financijskoj podršci ukazanoj tijekom godina studija.

Petar Škvorc



SVEUČILIŠTE U ZAGREBU  
**FAKULTET STROJARSTVA I BRODOGRADNJE**



Središnje povjerenstvo za završne i diplomске ispite  
Povjerenstvo za završne ispite studija strojarstva za smjerove:  
procesno-energetski, konstrukcijski, brodstrojarski i inženjersko modeliranje i računalne simulacije

|  |        |
|--|--------|
| Sveučilište u Zagrebu<br>Fakultet strojarstva i brodogradnje |        |
| Datum  | Prilog |
| Klasa:   |        |
| Ur.broj:   |        |

## ZAVRŠNI ZADATAK

Student: **Petar Škvorec** Mat. br.:0035195651

Naslov rada na hrvatskom jeziku: **Regulacijski ventil**

Naslov rada na engleskom jeziku: **Regulatory valve**

Opis zadatka:

Protok zraka u suvremenom ventilacijskom sustavu mijenja se ovisno o promjenama opterećenja pojedinih prostorija ili zona. Potrebno je osmisliti uređaj koji se montira u ventilacijski kanal  $\phi 200$  mm te njegov način funkcioniranja, koji neovisno o protoku na ulazu, na izlazu daje konstantan, predefiniран protok. Ulazni protok varira u rasponu od  $300 \text{ m}^3/\text{h}$  do  $900 \text{ m}^3/\text{h}$ , a uređaj mora na izlazu davati konstantan protok koji je moguće namjestiti na točno određenu vrijednost u zadanom rasponu ( $300\text{-}900 \text{ m}^3/\text{h}$ ).

U radu je potrebno:

1. Analizirati i prikazati postojeća rješenja sličnih uređaja.
2. Koncipirati više varijanti rješenja.
3. Definirati kriterije za uspoređivanje varijanti rješenja.
4. Varijante rješenja usporediti te vrednovanjem odabrati najpovoljniju.
5. Izraditi detaljno konstrukcijsko rješenje odabrane varijante.
6. Izraditi računalni model stroja u 3D CAD programskom paketu.
7. Izraditi tehničku dokumentaciju, pri čemu će se opseg konstrukcijske razrade dogovoriti tijekom izrade rada.

U radu navesti korištenu literaturu i eventualno dobivenu pomoć.

Zadatak zadan:  
30. studenog 2017.

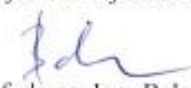
Rok predaje rada:  
1. rok: 23. veljače 2018.  
2. rok (izvanredni): 28. lipnja 2018.  
3. rok: 21. rujna 2018.

Predviđeni datumi obrane:  
1. rok: 26.2. - 2.3. 2018.  
2. rok (izvanredni): 2.7. 2018.  
3. rok: 24.9. - 28.9. 2018.

Zadatak zadao:

  
Prof. dr. sc. Nenad Bojčetić

Predsjednik Povjerenstva:

  
Prof. dr. sc. Igor Balen

## SADRŽAJ

|  |     |
|--|-----|
| SADRŽAJ .....                                      | I   |
| POPIS SLIKA .....                                  | II  |
| POPIS TEHNIČKE DOKUMENTACIJE .....                 | III |
| POPIS OZNAKA .....                                 | V   |
| SAŽETAK.....                                       | VII |
| 1. UVOD.....                                       | 1   |
| 2. Zaporni, sigurnosni i regulacijski organi ..... | 2   |
| 2.1. Ventili.....                                  | 3   |
| 2.1.1. Prolazni ventil .....                       | 4   |
| 2.1.2. Sigurnosni ventili .....                    | 8   |
| 2.2. Zasuni.....                                   | 10  |
| 2.3. Zaklopke.....                                 | 12  |
| 2.4. Pipci .....                                   | 14  |
| 3. Aktuatori.....                                  | 15  |
| 3.1. Sustav s dijafragmom.....                     | 15  |
| 3.2. Sustav s zavojnicom.....                      | 16  |
| 3.3. Sustav s elektromotorom.....                  | 18  |
| 4. Mjerači.....                                    | 20  |
| 4.1. Venturijeva cijev .....                       | 20  |
| 4.2. Woltmanov mjerač.....                         | 21  |
| 4.3. Jednomlazni mjerač.....                       | 21  |
| 5. Funkcijska dekompozicija .....                  | 22  |
| 6. Morfološka matrica.....                         | 23  |
| 7. Koncipiranje rješenja .....                     | 25  |
| 7.1. Koncept K1 .....                              | 25  |
| 7.2. Koncept K2 .....                              | 26  |
| 7.3. Koncept K3 .....                              | 27  |
| 8. Odabir rješenja.....                            | 29  |
| 9. Proračun.....                                   | 30  |
| 9.1. Proračun steznog spoja kliznih ležajeva ..... | 30  |
| 9.2. Određivanje brzine vrtnje vratila .....       | 32  |
| 9.3. Proračun tarnog prijenosa .....               | 32  |
| 9.4. Proračun opruge .....                         | 34  |
| 10. Računalni model.....                           | 36  |
| LITERATURA.....                                    | 38  |
| PRILOZI.....                                       | 39  |

**POPIS SLIKA**

|   |    |
|---|----|
| Slika 1. Zaporni organi: a) ventil; b) zasun; c) zaklopka; d) pipac ..... | 2  |
| Slika 2. Prolazni ventil .....  | 4  |
| Slika 3. Strujanje medija kroz prolazni ventil .....                      | 5  |
| Slika 4. Kosi ventil .....  | 6  |
| Slika 5. Kutni ventil .....   | 6  |
| Slika 6. Ventil s mogućnošću promjene smjera strujanja .....              | 7  |
| Slika 7. Presjek prolaznog ventila .....                                  | 7  |
| Slika 8. Sigurnosni ventil s oprugom .....                                | 8  |
| Slika 9. Sigurnosni ventil s utegom na poluzi .....                       | 9  |
| Slika 10. Sigurnosni ventil s utegom unutar kućišta .....                 | 9  |
| Slika 11. Zasun s raspornim klinom.....                                   | 10 |
| Slika 12. Zasun s aksijalno nepomičnim vretenom.....                      | 11 |
| Slika 13. Zasun s aksijalno pomičnim i okretljivim vretenom.....          | 11 |
| Slika 14. Zasun s aksijalno pomičnim vretenom.....                        | 12 |
| Slika 15. Prigušna zaklopka .....   | 13 |
| Slika 16. Povratna zaklopka .....   | 13 |
| Slika 17. Pipac.....  | 14 |
| Slika 18. Sustav s dijafragmom.....                                       | 15 |
| Slika 19. Dijafragma pod tlakom .....                                     | 16 |
| Slika 20. Sustav s zavojnicom.....  | 17 |
| Slika 21. Aktivirana zavojnica .....                                      | 17 |
| Slika 22. Sustav s elektromotorom.....                                    | 18 |
| Slika 23. Ujednačeni povratni i kontrolni signal.....                     | 19 |
| Slika 24. Venturijeva cijev .....   | 20 |
| Slika 25. Woltmanov mjerač .....  | 21 |
| Slika 26. Jednomlazni mjerač protoka .....                                | 21 |
| Slika 27. Funkcijska dekompozicija.....                                   | 22 |
| Slika 28. Koncept K1 .....  | 25 |
| Slika 29. Koncept K2 .....  | 26 |
| Slika 30. Koncept K3 .....  | 27 |
| Slika 31. Kutevi tarenica .....   | 33 |
| Slika 32. Računalni model .....   | 36 |
| Slika 33. Presjek ventila .....   | 37 |

---

**POPIS TEHNIČKE DOKUMENTACIJE**

|            |                               |
|------------|-------------------------------|
| RV-1-00-00 | Regulacijski ventil           |
| RV-1-00-01 | Kućište mjerača               |
| RV-1-00-02 | Poklopac                      |
| RV-1-00-03 | Osovina rotacijskog elementa  |
| RV-1-00-04 | Rotacijski element            |
| RV-1-00-05 | Cijev klizača                 |
| RV-1-00-06 | Klizač                        |
| RV-1-00-07 | Nosač centrifugalnog elementa |
| RV-1-00-08 | Gornja poluga tijelo          |
| RV-1-00-09 | Gornja poluga poklopac        |
| RV-1-00-10 | Svornjak                      |
| RV-1-00-11 | Donja poluga tijelo           |
| RV-1-00-12 | Donja poluga poklopac         |
| RV-1-00-13 | Uteg                          |
| RV-1-00-14 | Tarenica 1                    |
| RV-1-00-15 | Stezni prsten                 |
| RV-1-00-16 | Tarenica 2                    |
| RV-1-00-17 | Nosač kliznog ležaja          |
| RV-1-00-18 | Klizni ležaj C                |
| RV-1-00-19 | Vratilo 2                     |
| RV-1-01-00 | Udvojene tarenice             |
| RV-1-00-20 | Stezni prsten 2               |
| RV-1-00-21 | Naslona za oprugu             |
| RV-1-00-22 | Translacijski element         |
| RV-1-00-23 | Stezni prsten 3               |
| RV-1-00-24 | Translacijski element 2       |
| RV-1-00-25 | Translacijska poluga          |
| RV-1-00-26 | Nosač kliznog ležaja B        |
| RV-1-02-00 | Ventil                        |
| RV-1-02-01 | Kućište ventila               |
| RV-1-02-02 | Poklopac ventila              |
| RV-1-02-03 | Vratilo ventila               |



|            |                        |
|------------|------------------------|
| RV-1-02-04 | Klin ventila           |
| RV-1-02-05 | Svornjak ventila       |
| RV-1-02-06 | Čahura ventila         |
| RV-1-02-07 | Tarenica 5             |
| RV-1-02-08 | Prsten ventila         |
| RV-1-02-09 | Prihvat čahure ventila |

**POPIS OZNAKA**

| <b>Oznaka</b>      | <b>Jedinica</b>   | <b>Opis</b>   |
|--------------------|-------------------|---|
| $\mu$              |                   | Faktor trenja   |
| $\mu_u$            |                   | Poissonov faktor za čahuru                              |
| $\mu_v$            |                   | Poissonov faktor za glavinu                             |
| B                  | mm                | Širina dodirne linije tarenica                          |
| D                  | mm                | Promjer cijevi  |
| d                  | mm                | Debljina žice   |
| D <sub>f</sub>     | mm                | Preklopni promjer                                       |
| D <sub>sr</sub>    | mm                | Srednji promjer opruge                                  |
| E <sub>u</sub>     | N/mm <sup>2</sup> | Modul elastičnosti za čahuru                            |
| E <sub>v</sub>     | N/mm <sup>2</sup> | Modul elastičnosti za glavinu                           |
| f                  | mm                | Hod opruge  |
| F <sub>n</sub>     | N                 | Normalna sila   |
| F <sub>o</sub>     | N                 | Obodna sila   |
| F <sub>op</sub>    | N                 | Sila u opruzi   |
| G                  | N/mm <sup>2</sup> | Modul kliznja   |
| i <sub>f</sub>     |                   | Broj navoja s opružnim djelovanjem                      |
| K                  |                   | Pomoćna varijabla                                       |
| k                  | N/mm <sup>2</sup> | Pritisak valjanja                                       |
| k <sub>gran</sub>  | N/mm <sup>2</sup> | Granični pritisak valjanja                              |
| n                  | o/s               | Brzina vrtnje   |
| P <sub>max</sub>   | N/mm <sup>2</sup> | Maksimalni tlak glavine                                 |
| P <sub>maxu</sub>  | N/mm <sup>2</sup> | Maksimalni tlak čahure                                  |
| P <sub>stmax</sub> | μm                | Maksimalno dopušteni preklop                            |
| Q                  | m <sup>3</sup> /s | Volumni protok  |
| Q <sub>u</sub>     |                   | Odnos promjera  |
| Q <sub>v</sub>     |                   | Odnos promjera  |
| r                  | mm                | Udaljenost vektora brzine od vratila                    |
| r <sub>1</sub>     | mm                | Polumjer prve tarenice                                  |
| r <sub>2</sub>     | mm                | Polumjer druge tarenice                                 |
| R <sub>eu</sub>    | N/mm <sup>2</sup> | Granica tečenja za čahuru                               |
| R <sub>ev</sub>    | N/mm <sup>2</sup> | Granica tečenja za glavinu                              |
| R <sub>zu</sub>    | μm                | Srednja visina neravnina čahure                         |
| R <sub>zv</sub>    | μm                | Srednja visina neravnina glavine                        |
| S <sub>k</sub>     |                   | Sigurnost tarnog prijenosa                              |
| S <sub>Pv</sub>    |                   | Tražena sigurnost prema plastičnom naprezanju u glavini |
| v                  | m/s               | Brzina medija   |
| α <sub>1</sub>     | °                 | Kut prve tarenice                                       |

---

|            |                   |   |
|------------|-------------------|---|
| $\alpha_2$ | °                 | Kut druge tarenice                            |
| $\xi$      |                   | Relativna karakteristika maksimalne prisnosti |
| $\rho$     | mm                | Ekvivalentni polumjer tarenica                |
| $\tau_i$   | N/mm <sup>2</sup> | Idealno torziono nparezanje                   |
| $\omega$   | rad/s             | Kutna brzina                                  |

---

**SAŽETAK**

Tema ovog rada je koncipiranje i konstrukcijska razrada regulacijskog ventila za zračni cijevovod. U uvodnom dijelu su predstavljeni različiti tipovi regulacijskih ventila, te su detaljno opisani svi važniji dijelovi takvih ventila. Nakon toga je napravljena analiza nekih postojećih rješenja te usporedba prednosti i nedostataka istih. Funkcijskom dekompozicijom je konstrukcija rastavljena na najjednostavnije funkcije, dok su morfološkom matricom prikazana neka od mogućih rješenja svake funkcije. Nakon toga je napravljeno nekoliko koncepata konstrukcije, te su uspoređeni i odabran je optimalan. Nadalje se najbolji koncept konstrukcijski razradio, što uključuje proračun opterećenih dijelova i tehničku dokumentaciju.

## **1. UVOD**

U procesnoj industriji jedan od najčešćih načina transporta tvari je protok tvari kroz cijevovode. Da bi se moglo manipulirati medijem koji se transportira cijevovodom, na spojeve cijevi se ugrađuju ventili.

Ventil je mehanizam koji regulira, usmjerava ili kontrolira protok tekućine (kapljevine ili plina) svojim otvaranjem, zatvaranjem ili djelomičnim opstruiranjem toka tekućine.

U nekim slučajevima može se pojaviti potreba za dinamičkim otvaranjem i zatvaranjem ventila sa svrhom manipuliranja stanjem tvari u cijevovodu, te su se iz tog razloga razvili različiti načini upravljanja ventilima.

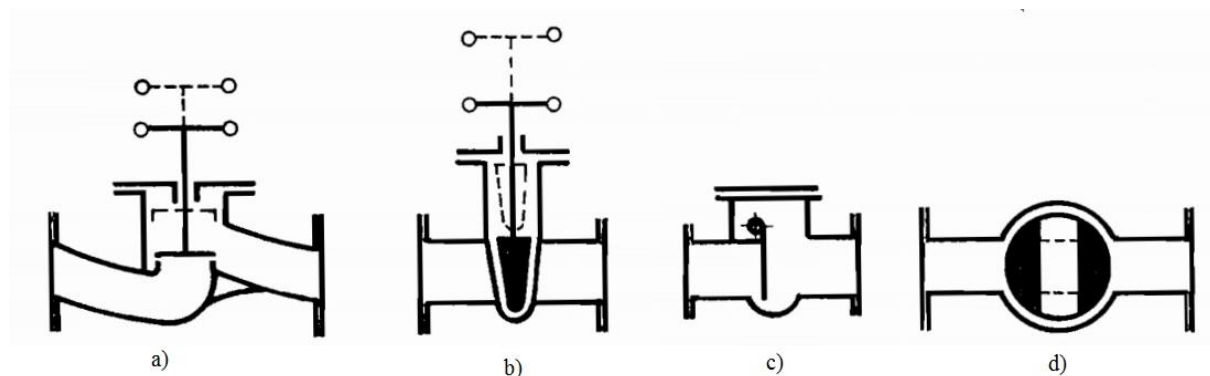
Najčešći načini upravljanja ventilima su električni, hidraulički i pneumatski aktuatori.

Za uspješno funkcioniranje regulacijskih ventila još je potreban i mjerač željenog stanja tvari, odnosno protoka, tlaka ili temperature.

Kombiniranjem tri navedena elementa (ventil, aktuator i mjerač) mogu se izraditi razne vrste regulacijskih ventila ovisno o potrebama naručitelja.

## 2. Zaporni, sigurnosni i regulacijski organi

Zaporni organi se ugrađuju u cijevovode sa svrhom potpunog ili djelomičnog zatvaranja toka medija u cijevovodu. Osnovna karakteristika različitih vrsta zapornih organa je smjer gibanja samog organa u odnosu na smjer gibanja medija. Prema [2] razlikujemo četiri vrste zapornih organa koji su prikazani na slici 1, preuzetaj iz [2].



**Slika 1. Zaporni organi: a) ventil; b) zasun; c) zaklopka; d) pipac**

- Kod ventila se zaporni organ kreće u smjeru toka ili suprotno toku.
- Kod zasuna se zaporni organ kreće okomito na smjer toka.
- Kod zaklopka je zaporni organ okrećljiv oko osi koja je okomita na smjer toka, a sam tok gotovo paralelan s površinom tijela koja zatvara tok.
- Kod slavina je zaporni organ oblikovan kao valjak, stožac ili kugla, a pokreće se okretanjem oko osi koja stoji okomito na smjer toka.

Koji od zapornih organa će se upotrijebiti u konstrukciji ovisi zahtjevima konstrukcije, te o prednostima i nedostacima pojedinih zapornih organa u konkretnom slučaju.

Prednost ventila je u mogućnosti brzog otvaranja i zatvaranja, lakšoj izradi brtvenih površina i mogućnosti vršenja regulacije. Nedostatak jer promjena smjera toka medija prolazom kroz ventil što uzrokuje gubitku energije što se manifestira padom tlaka medija. Također dolazi do mogućnosti jačeg udara prilikom potpunog zatvaranja. Mogu se koristiti pri visokim tlakovima.

Prednosti zasuna su mala ugradbena duljina i prolaz medija bez promjene smjera toka i smanjenja presjeka. Nedostatak je veliki hod, njime i velika ugradbena visina. Također, klizno gibanje zapornog organa izaziva trošenje.

Slavine su najjednostavniji i najjeftiniji zaporni organi. Medij prolazi slavinom ne mjenjajući smjer toka. Nedostatak je relativno loše brtvljenje i udari pri otvaranju i zatvaranju. Upotrebljavaju se za male nazivne promjere i srednje tlakove.

Prema [2], kod izbora zapornog organa moraju biti ispunjeni slijedeći zahtjevi:

- bezuvjetna pogonska sigurnosti,
- jednostavno i sigurno posluživanje,
- sigurno brtvljenje i u trajnom pogonu
- jednostavno održavanje i stavljanje u pogon
- mali gubici tlakova

## 2.1. Ventili

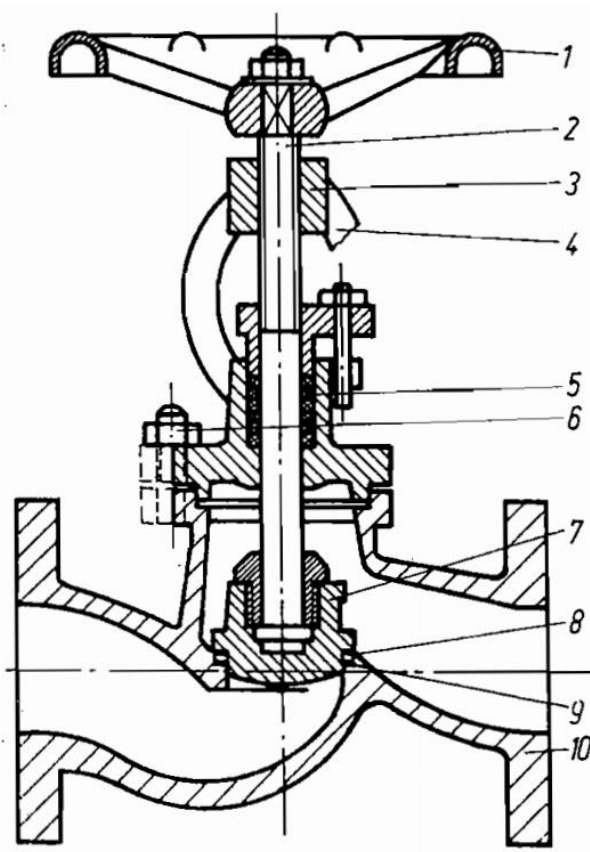
Prema [2], osnovne razlike između pojedinih vrsta ventila su:

- Smjer gibanja medija:
  - prolazni ventil, kutni ventil, ventil za promjenu smjera gibanja medija.
- Način izvedbe sjedišta ventila:
  - tanjurasto sjedište, sjedište u obliku klipa, sjedište u obliku membrane.
- Položaj sjedišta ventila:
  - ravno sjedište, koso sjedište.
- Izvedba vretena:
  - vreteno s navijem u unutrašnjosti ventila, vreteno s navojem izvan ventila.
- Materijal:
  - sivi lijev, čelični lijev, čelik, keramika, obojeni metali, polimer.
- Tehnologija izrade:
  - lijevani, kovani, zavareni, prešani.
- Medij:
  - Voda, plin, para ili druga tekućina
- Vrste pogona ventila:
  - ručni, elektromotorni, elektromagnetski, hidraulički, pneumatski.
- Funkcija ventila:
  - čisti zaporni, regulacijski, sigurnosni, brzozatvarajući.
- Vrsta priključka ventila:

- priрубnica, navoj, priključak za zavarivanje.

### 2.1.1. Prolazni ventil

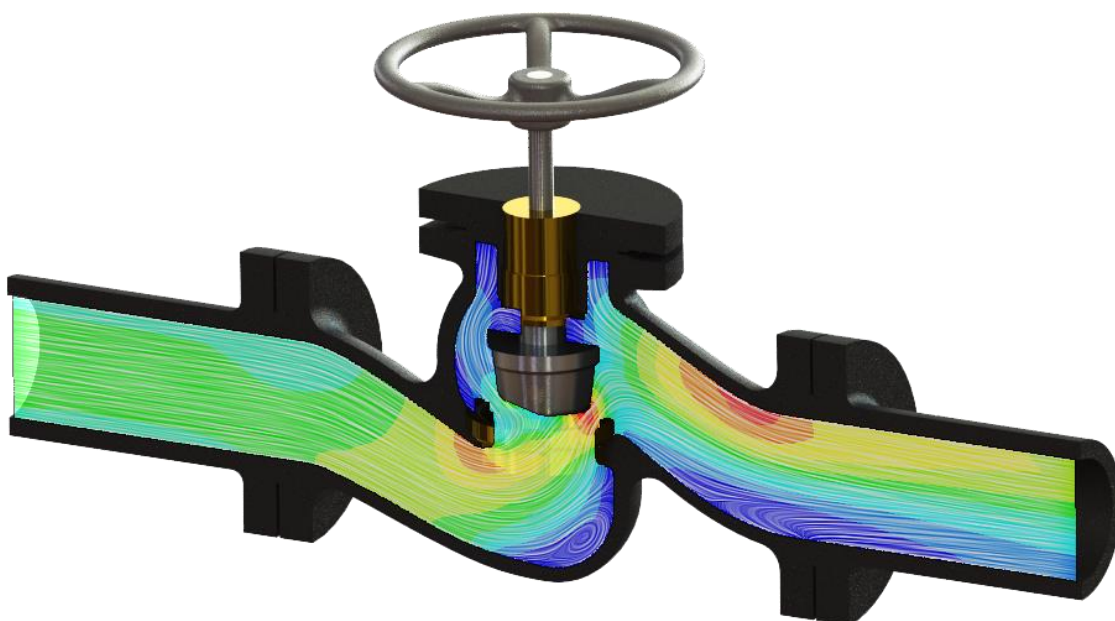
Na slici 2. preuzetoj iz [2] je prikazan prolazni ventil sa navedenim pojedinim dijelovima: 1. ručno kolo; 2. vreteno; 3. matica; 4. držač; 5. brtva; 6. vijak; 7. tanjurasti zapornik; 8. prsten u zaporniku; 9. prsten u kućištu; 10. kućište.



Slika 2. Prolazni ventil

Izvedba kućišta ventila uvelike utječe na gubitke. Prolazni presjek je najčešće okrugao i odgovara promjeru dovodne cijevi, a zatvara se ventilskim tanjurom. Na slici 3. je prikazano strujanje medija kroz prolazni ventil:

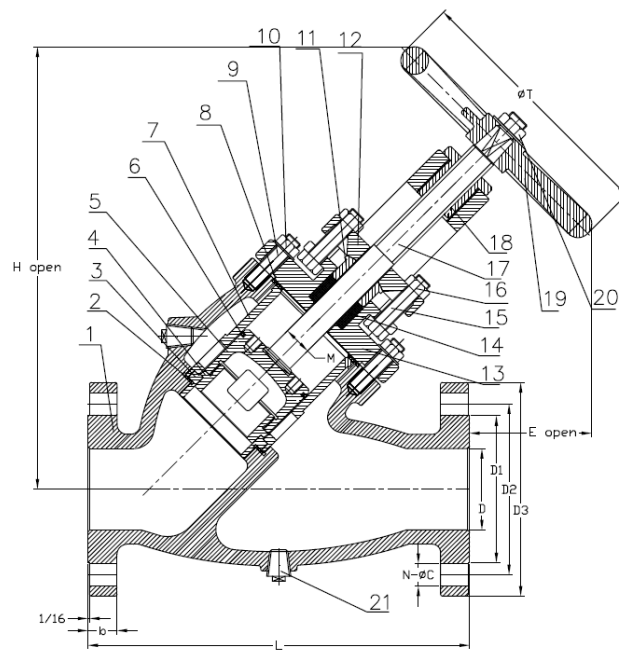




**Slika 3. Strujanje medija kroz prolazni ventil**

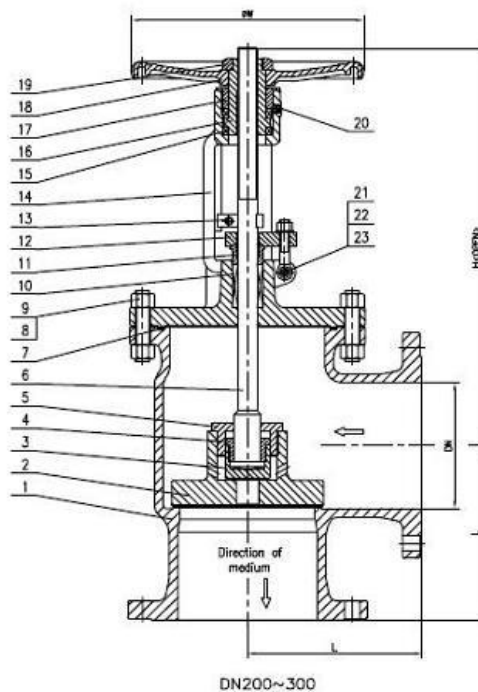
Izbjegavanjem oštih kutova smanjuje se vrtloženje medija, a time i gubici u ventilu. Potrebna sila brtvljenja na sjedištu ventila ostvaruje se vretenom, pri čemu treba obratiti pozornost na izbor materijala ovisno o temperaturi medija. [2] preporuča mesing ili broncu do 200 stupnjeva Celzijevih, a za više temperature nehrđajući čelik.

Prolazni ventili su najčešće lijevani jer lijevana izvedba omogućava najpovoljniji tok medija iz razloga što je moguće postići blage radijuse u cijeloj konstrukciji, čime se smanjuju gubici. Na slici 4. je prikazan kosi ventil, koji je jako povoljan u pogledu strujanja zbog minimalne promjene smjera toka medija.



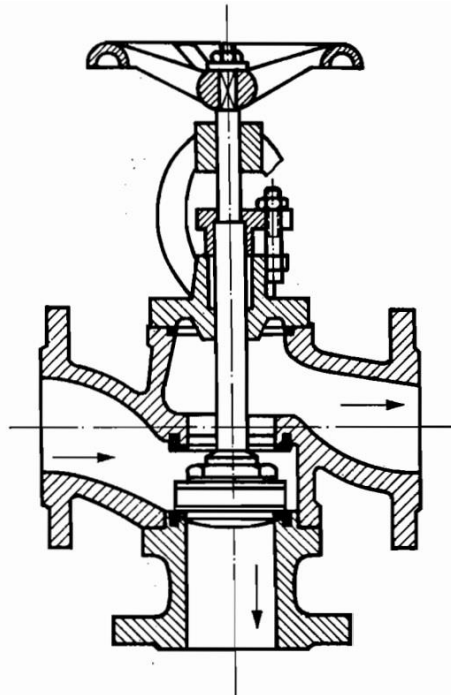
**Slika 4. Kosi ventil**

Kod kutnih ventila dolazi do promjene smjera strujanja ventila za 90 stupnjeva. Kod zatvorenog ventila tlak može djelovati odozgo na tanjur, čime pomaže vretenu, ili odozdo, čime se vreteno više opterećuje jer preuzima ne samo silu brtvljenja, nego i tlak medija. Na slici 5. je prikazan kutni ventil.



**Slika 5. Kutni ventil**

Na slici 6. je prikazan ventil s mogućnošću promjene smjera strujanja, preuzet iz [2]. Ovisno o poziciji zapornika moguća je promjena smjera strujanja medija. U ovom slučaju ako je zapornik u krajnjem donjem položaju, medij će strujiti kroz vertikalnu cijev, a ukoliko je zapornik u krajnjem gornjem položaju, medij će strujiti kroz vertikalnu cijev.



**Slika 6. Ventil s mogućnošću promjene smjera strujanja**

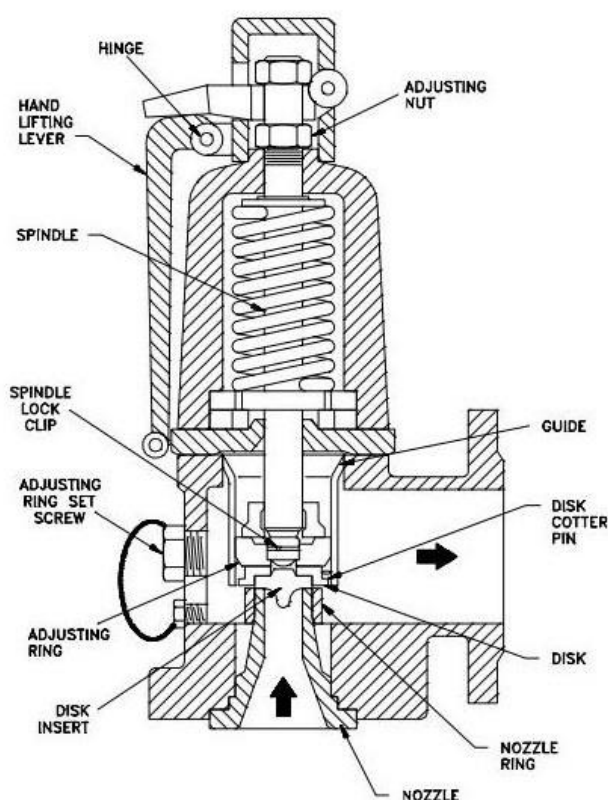
Finalno, na slici 7. je prikazan presjek proizvedenog ventila radi boljeg vizualnog primjera.



**Slika 7. Presjek prolaznog ventila**

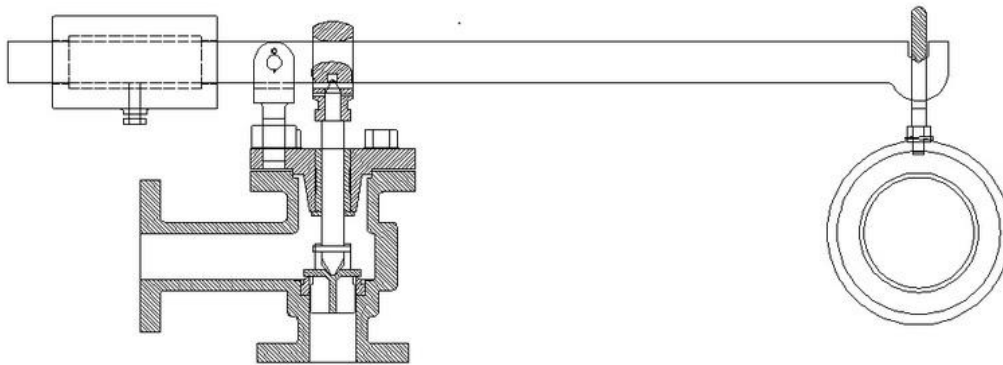
### 2.1.2. Sigurnosni ventili

Sigurnosni ventil je tip ventila koji je zatvoren za vrijeme normalnog odvijanja pogona, a otvara se u trenutku kada tlak u cijevovodu prijeđe određenu granicu. Da bi se to postiglo na tanjur ventila je postavljena opruga koja preko njega djeluje i na njegovo sjedište, čime drži ventil zatvorenim. Otvaranje ventila nastupa kada tlak u cijevovodu svlada silu opruge. Sigurnosni ventili se primjenjuju kada je potrebna zaštita od potencijalnog pretlaka u vodovima s parom, uljem ili nekim drugim potencijalno opasnim medijem. Česta upotreba sigurnosnog ventila je primjerice u uljnom sustavu motora s unutarnjim izgaranjem gdje je sigurnosni ventil korišten kao ventil za regulaciju tlaka. Na slici 8. je prikazan sigurnosni ventil s oprugom.



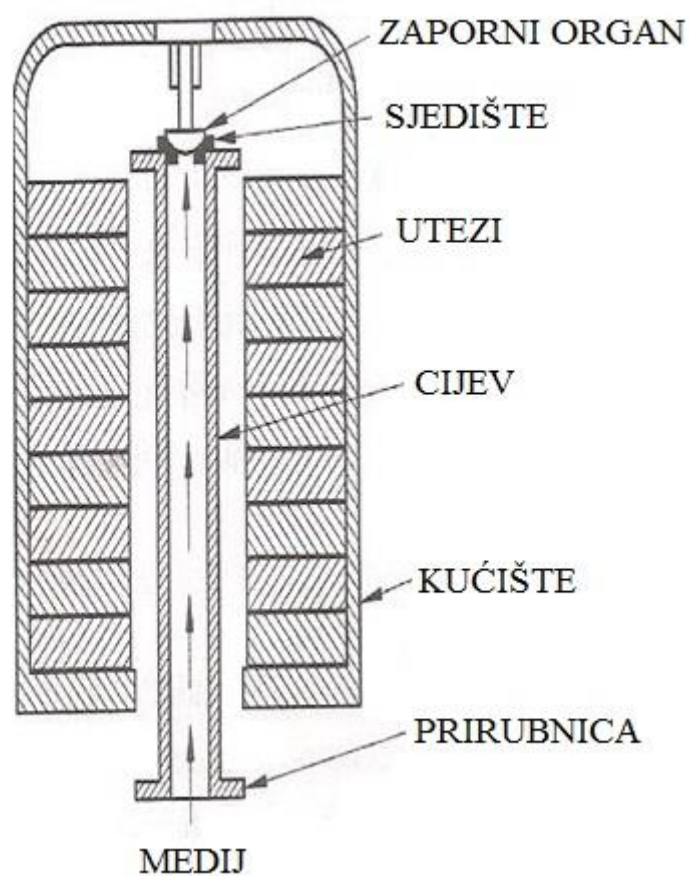
**Slika 8. Sigurnosni ventil s oprugom**

Postoji i varijanta sigurnosnog ventila u kojem silu zatvaranja ventila stvara uteg, a ne opruga. Najčešće su dvije varijante sigurnosnog ventila s utegom. Na slici 9. je prikazan sigurnosni ventil s utegom na izvan kućišta. Na poluzi iznad ventila su uteg i zaporni organ, pri čemu se tlak odnosno sila otvaranja ventila može izračunati preko momentne jednadžbe postavljene oko točke okretanja poluge.



**Slika 9. Sigurnosni ventil s utegom na poluzi**

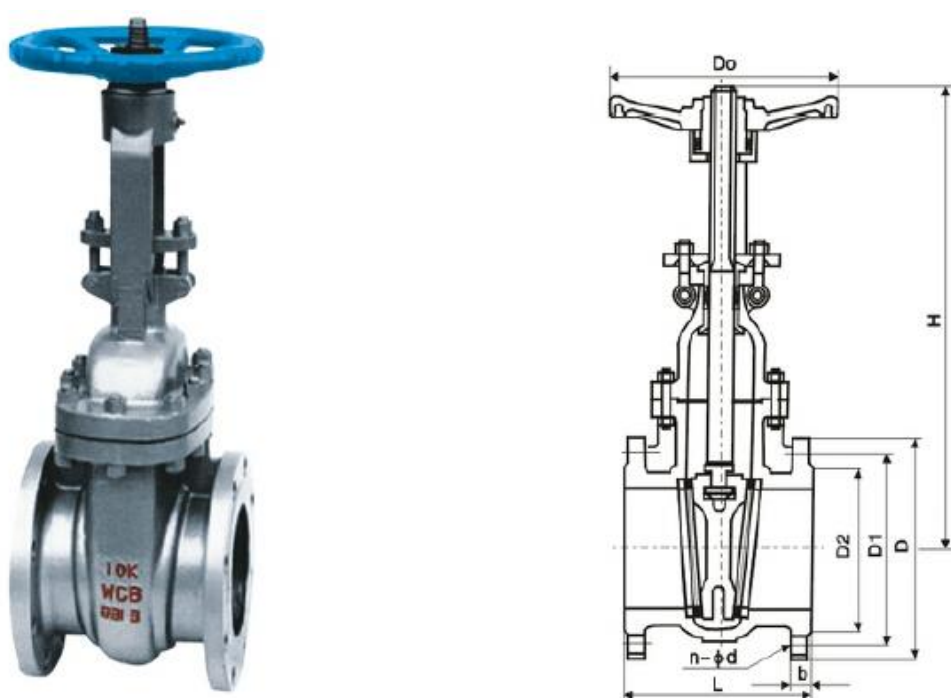
Druga varijanta sigurnosnog ventila je s utegom unutar kućišta, kao što je prikazano na slici 10. Djelovanjem tlaka medija na zaporni organ, tlak odnosno sila se prenosi na utege koji se nakon određene vrijednosti tlaka podignu i time propuste medij kroz ventil.



**Slika 10. Sigurnosni ventil s utegom unutar kućišta**

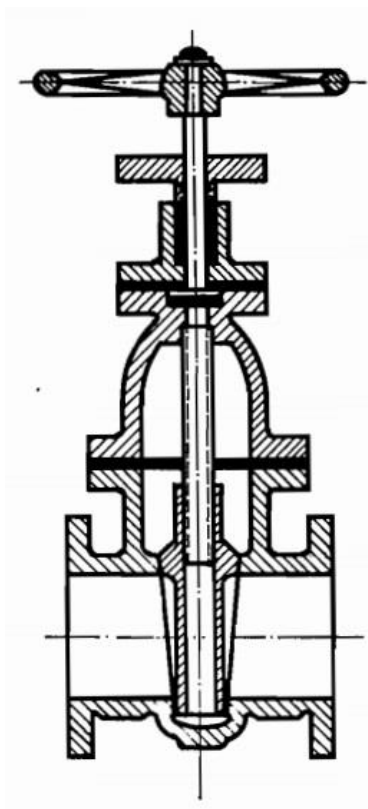
## 2.2. Zasuni

Kao što je napomenuto u poglavlju 2., zasuni su regulacijski elementi cijevovoda u kojima se zaporni organ kreće okomito na smjer toka. Zaporni organ zasuna može biti jednodjelan ili dvodjelan, u obliku ploče, klina ili klipa. Pri otvaranju zasuna zaporni organ se potpuno izvlači van toka medija, čime je nužna posljedica visoka ugradbena visina zasuna. Također, pri otvaranju dolazi do klizanja između zapornog organa i kućišta. Na slici 11. prikazan je zasun s raspornim klinom.

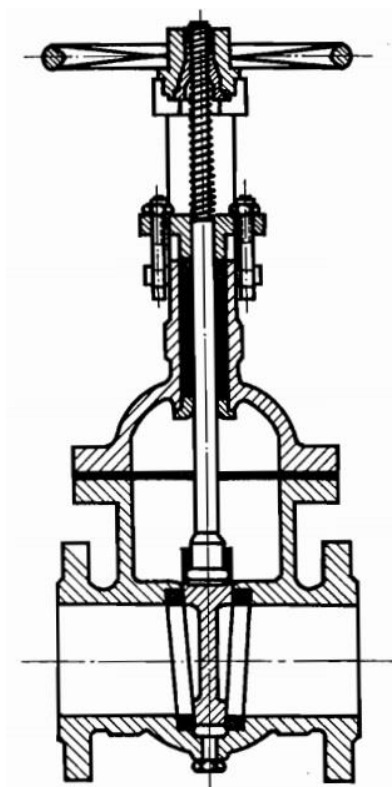


**Slika 11. Zasun s raspornim klinom**

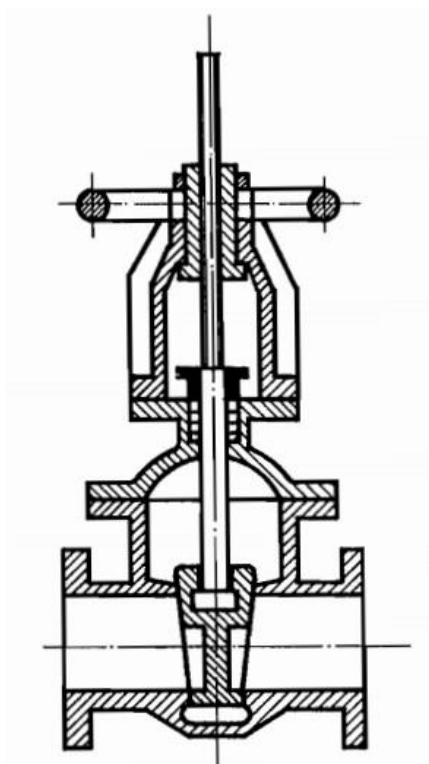
Postoji više izvedbi gibanja vretena u zasunima. Može vršiti samo kružno gibanje i biti aksijalno nepomično, što je prikazano na slici 12, može vršiti kružno i aksijalno gibanje, slika 13, a može vršiti i samo aksijalno gibanje, slika 14. Kod prve izvedbe ugradbena visina je najmanja, no vreteno je izloženo utjecaju medija, zatvoreno je i teško se kontrolira. Kod druge izvedbe vreteno nije u kontaktu s medijem, ali je osjetno veća ugradbena visina. Kod treće izvedbe je najbolja kontrola vretena, ali je i najskuplja izvedba. Donje slike su preuzete iz [2].



Slika 12. Zasun s aksijalno nepomičnim vretenom



Slika 13. Zasun s aksijalno pomičnim i okretljivim vretenom



**Slika 14. Zasun s aksijalno pomičnim vretenom**

Zasuni ne mjenjaju smjer toka medija, stoga su pri potpuno otvorenim zasunima gubici tlaka niski. Karakteristično je dugo vrijeme otvaranja i trošenje naležnih površina zbog relativnog gibanja zapornog organa i kućišta. Zasuni su najrašireniji zaporni organi, te se upotrebljavaju za kapljevine, plinove i pare, te za srednje i velike nazivne promjere i za sve tlakove.

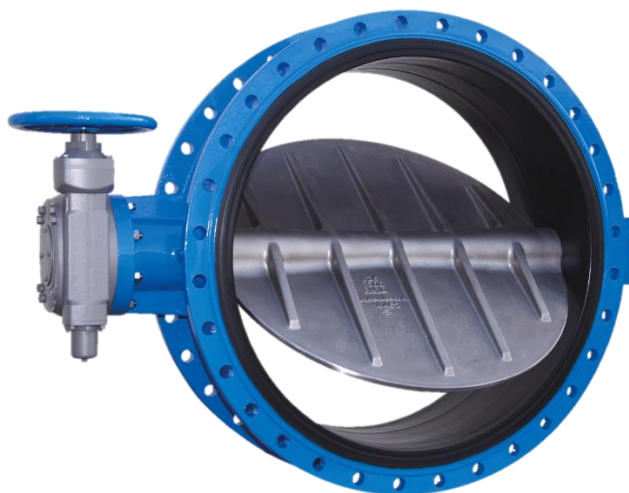
### **2.3. Zaklopke**

Kao što je napomenuto u poglavlju 2., kod zaklopka je zaporno tijelo okretljivo oko osi koja je okomita na smjer toka, a sam tok je gotovo paralelan s površinom tijela koja zatvara tok. Kućište je najčešće bez proširenja, a ugrađuje se direktno u cijevovod, kao produženje cijevovoda. Zaporno tijelo može biti pločasto, lećasto ili sandučasto, te okruglo ili četvrtasto. Također zna mu se davati hidrodinamičan oblik sa ciljem smanjenja gubitaka. Osovina oko koje se zaporno tijelo okreće može biti smještena na sredini zapornog tijela ili sa strane. U zatvorenom položaju zaporno tijelo stoji u gotovo okomitom položaju u odnosu na smjer strujanja, a u otvorenom paralelno sa smjerom strujanja. Pogon zapornog tijela se najčešće vrši rukom ili motorom preko odgovarajućih prijenosnih elemenata, kao što su zupčanici, puž i pužno kolo, remenski prijenos, tarni prijenos ili slični. Brtvljenje zapornog tijela se može napraviti preko posebno ugrađenih prstenova, ali može i bez njih, ovisno o potrebi. Zbog toga kod konstruiranja treba u obzir



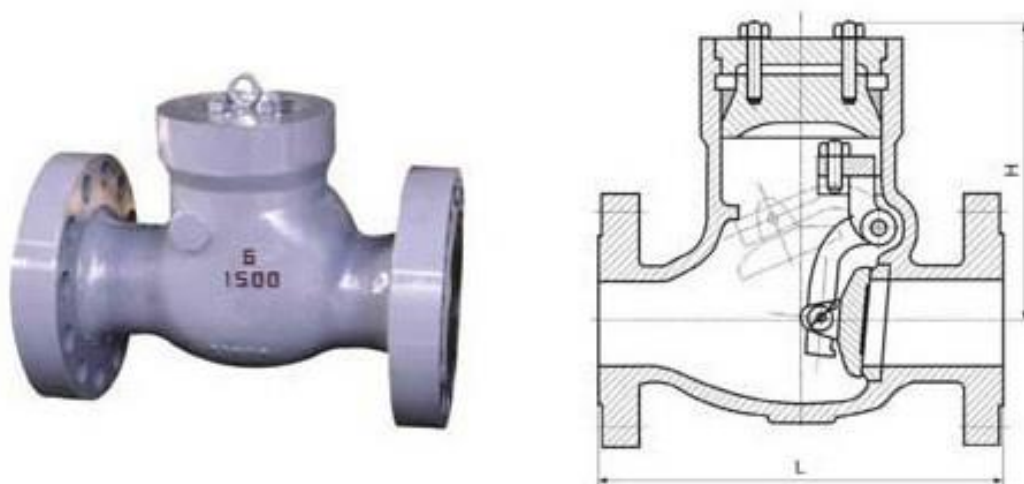
uzimati i određene gubitke zbog prolaska medija kroz površinu brtvljenja. Na slici 15. je prikazana prigušna zaklopka koju proizvodi Metalska industrija Varaždin d.d. Pogon zapornog tijela donje zaklopke obavlja se ručno, pokretanjem kola, a unutar kućišta se nalazi zupčanički par od kojeg je jedan zupčanik vezan za kolo, a drugi za zaporno tijelo.

Karakteristično za prigušne zaklopke su mali prostor ugradnje, male sile za posluživanje, kratko vrijeme potrebno za početka djelovanja, mogućnost upotrebe za velike nazivne promjere te srednje i visoke pogonske tlakove i mogućnost promjene smjera toka. Bitno je napomenuti da kod normalne izvedbe i kod većih nazivnih promjera nisu nepropusne.



**Slika 15. Prigušna zaklopka**

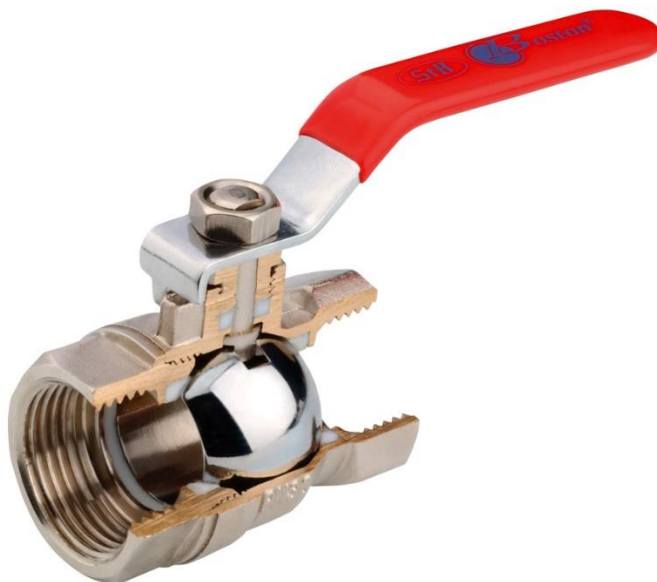
Specijalan oblik zaklopke je povratna zaklopka prikazana na slici 16. Sastoji se od kućišta i zapornog organa okretljivog oko osi smještene izvan toka medija. Medij koji struji automatski podiže zaporni organ. Smanjenjem brzine medija smanjuje se otvor, a ukoliko medij ne struji uopće otvor se potpuno zatvara.



**Slika 16. Povratna zaklopka**

## 2.4. Pipci

Pipci su najjednostavniji zaporni organi. Sastoje se od kućišta sa priključcima u obliku prirubnica i navoja, cilindričnog, stožastog ili kuglastog zapornog tijela, te dijelova za uležištenje i posluživanje. Na slici 17. je prikazan pipac s zapornim tijelom u obliku kugle.



**Slika 17. Pipac**

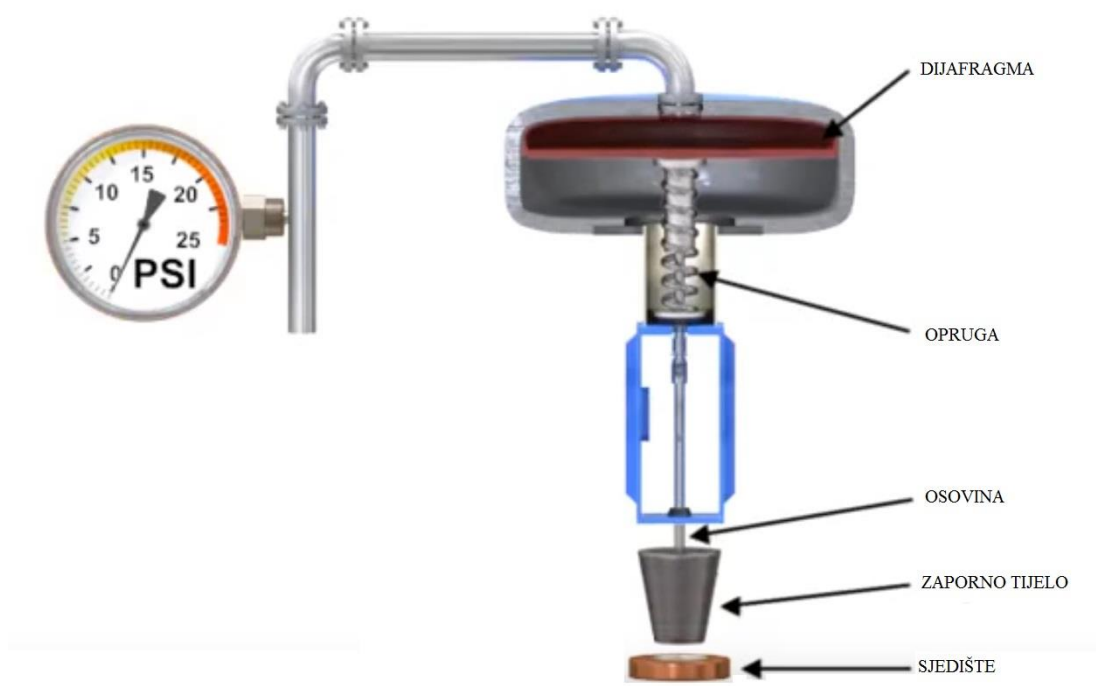
Pipci se koriste u niskotlačnom području i za male nazivne promjere. Također, bitno je da se ne zahtjeva brzo zatvaranje i otvaranje i izbjegnu time izazvani udari. Jednostavne su izrade, malih ugradbenih mjera i s malim gubicima tlaka. Nedostatak im je veliko trošenje brtvenih površina izazvano stalnim trenjem.

### 3. Aktuatori

Postoje tri najčešće vrste aktuatora za upravljanje zapornim organima, a to su električni, hidraulički i pneumatski aktuatori. U ovom poglavlju biti će izložena tri rješenja aktuatora: dijafragma, zavojnica i elektromotor. Sva tri rješenja će se koristiti za upravljanje zapornim tijelom prolaznog ventila.

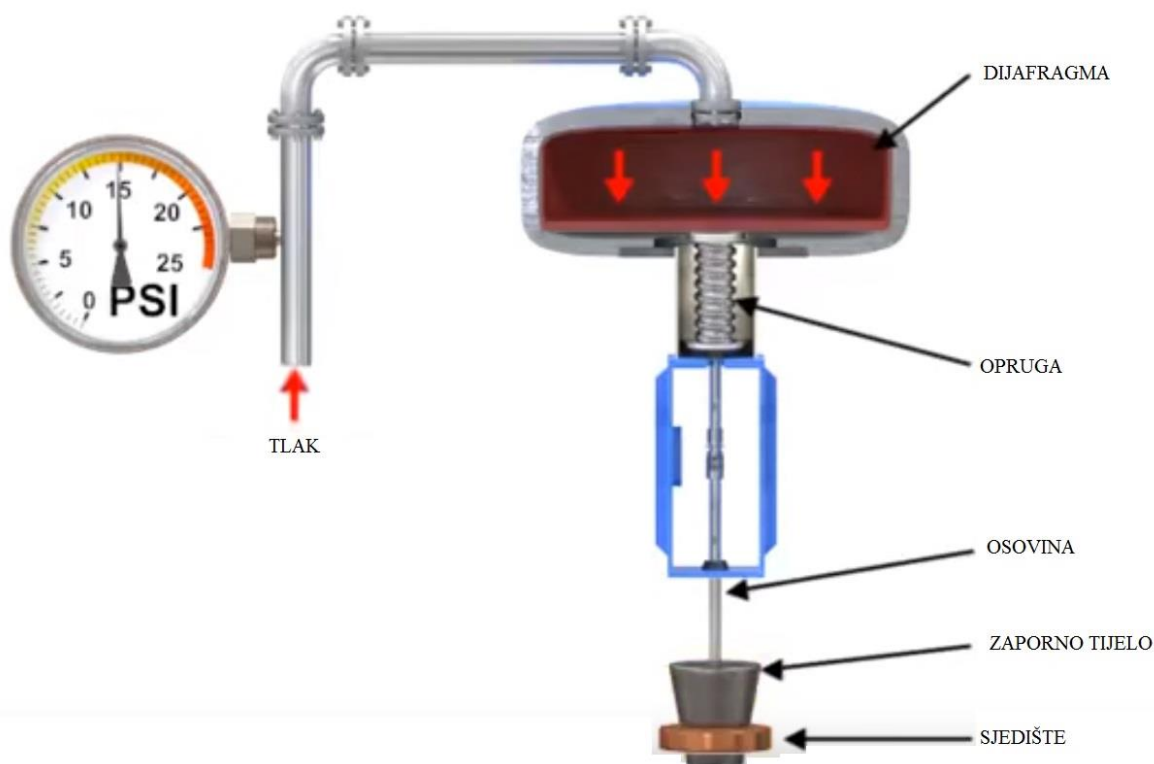
#### 3.1. Sustav s dijafragmom

Ova vrsta aktuatora sastoji se od dijafragme i opruge kojom se postiže pomicanje zapornog tijela. Na slici 18. se vide dijelovi konstrukcije.



**Slika 18. Sustav s dijafragmom**

Povećavanjem tlaka u cijevi dolazi do spuštanja dijafragme do trenutka kada se sila opruge ispod dijafragme ne izjednači s silom tlaka iznad dijafragme. Time dolazi do spuštanja dijafragme, preko nje i osovine na kojoj je zaporno tijelo, što u konačnici rezultira smanjenjem ili potpunim zatvaranjem protoka u ventilu. Na slici 19. je prikazan isti sustav kao i na slici 18. ali sa povećanim tlakom u cijevi, te spuštenom dijafragmom.

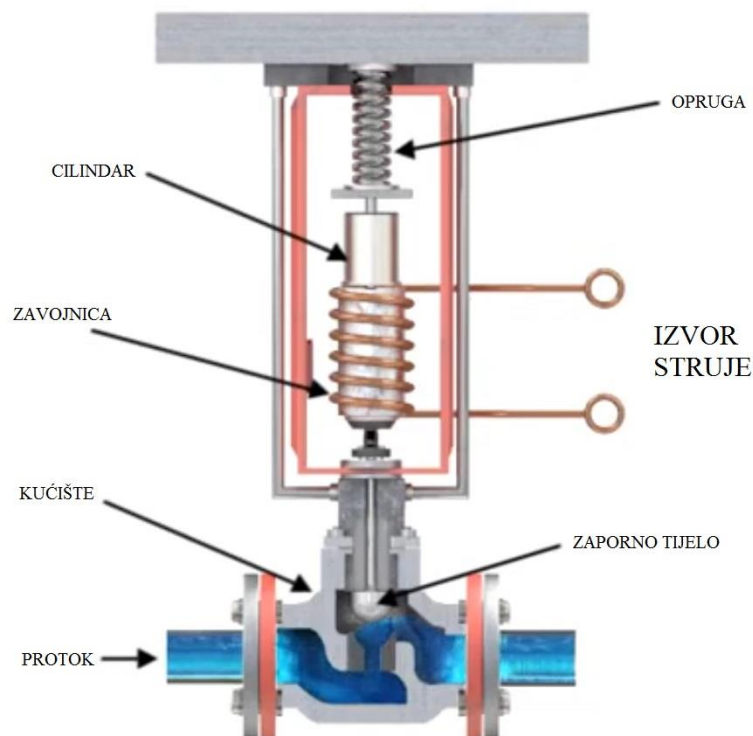


**Slika 19. Dijafragma pod tlakom**

Smanjenjem tlaka u cijevi opruga vraća dijafragmu u početni položaj, posljedično otvarajući protok kroz ventil.

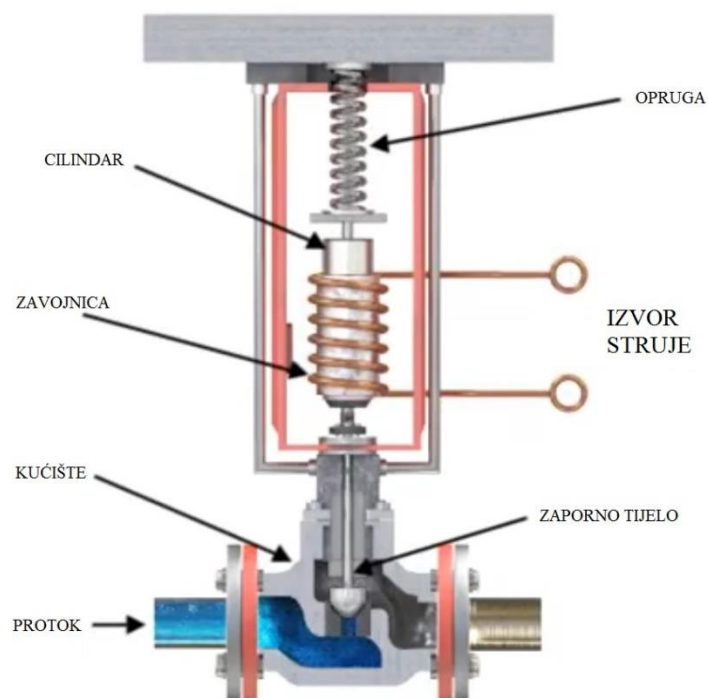
### 3.2. Sustav s zavojnicom

Drugi način upravljanja ventilom je upravljanje zavojnicom. Zavojnicom se može postići samo potpuno zatvaranje ili potpuno otvaranje ventila, što nije slučaj u sustavu s dijafragmom koji može relativno precizno kontrolirati položaj zapornog tijela. Sustav s zavojnicom je prikazan na slici 20. U trenutku kada je ventil potpuno otvoren, kao što je na slici ispod, nema struje u zavojnici, te opruga drži sklop zapornog tijela u gornjem položaju, omogućavajući protok.



**Slika 20. Sustav s zavojnicom**

Da bi se protok zaustavio, pusti se struja kroz zavojnicu čime dolazi do pojave magnetskog polja koje spušta cilindar prema dolje, time zatvarajući protok. Na slici 21. je prikazan zatvoreni ventil.

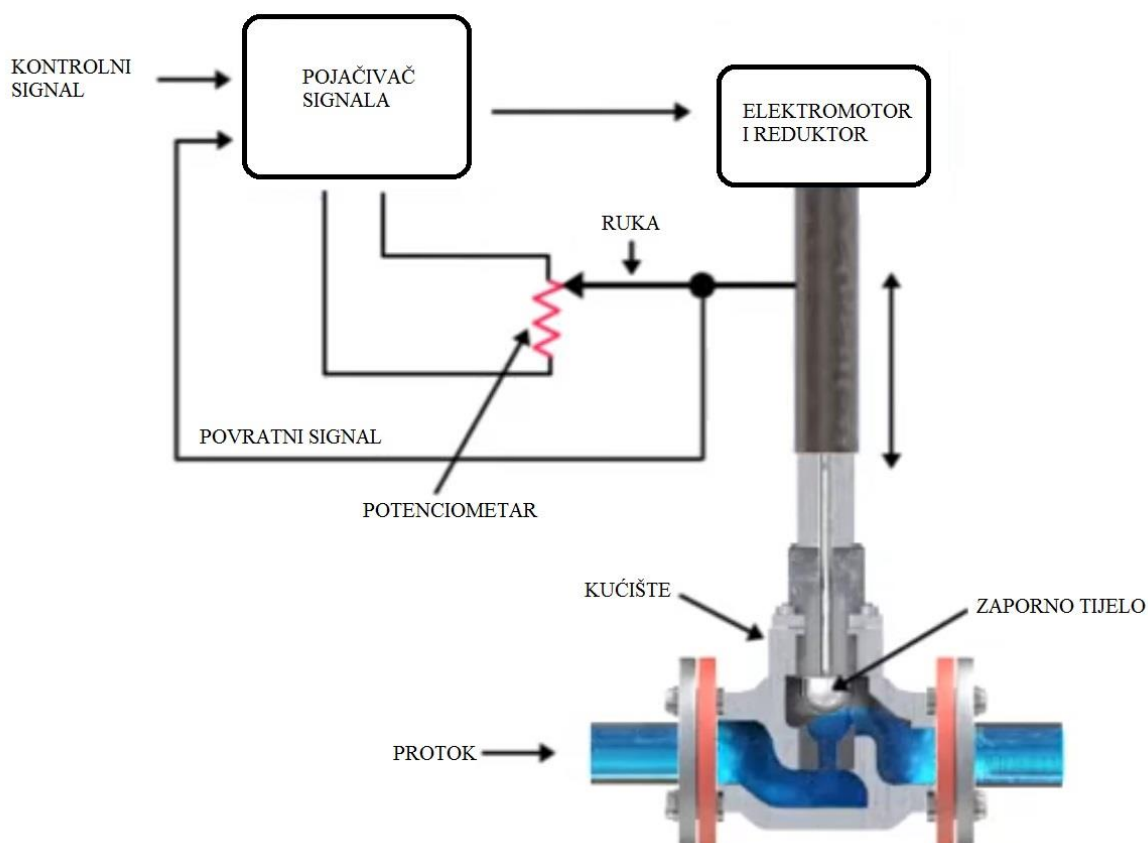


**Slika 21. Aktivirana zavojnica**

Prekidanjem toka struje kroz zavojnicu opruga povlači sklop zapornog tijela prema gore, time otvarajući ventil i u potpunosti propuštajući protok.

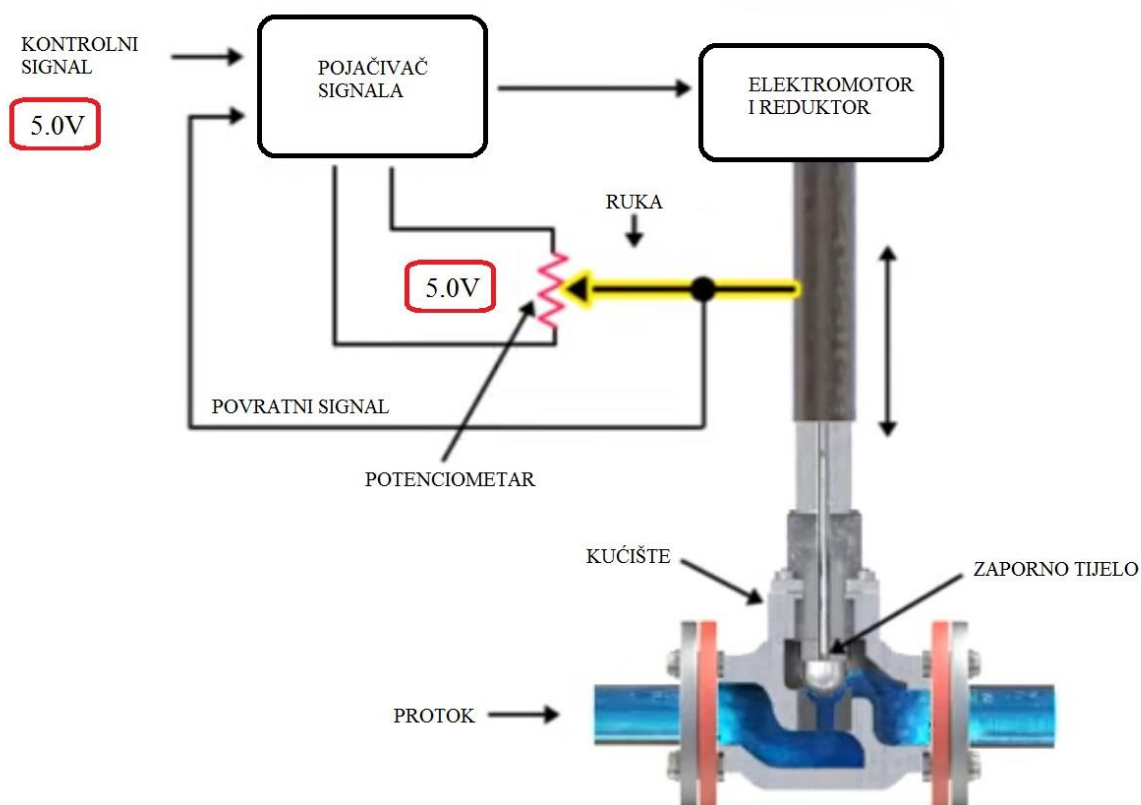
### 3.3. Sustav s elektromotorom

Kao što se vidi iz imena, kod sustava s elektromotorom pogon zapornog tijela radi elektromotor. Glavni dijelovi sustava su elektromotor, ruka, potencijometar i kontrolni signal. Sustav je prikazan na slici 22.



**Slika 22. Sustav s elektromotorom**

Slanjem kontrolnog signala u pojačivač signala, elektromotor pomiče zaporno tijelo u željeni položaj koji može i ne mora biti takav da je ventil potpuno zatvoren ili potpuno otvoren. Povratni signal se dobije preko ruke koja je vezana za položaj zapornog tijela. U trenutku kada se povratni i kontrolni signal izjednače, elektromotor se zaustavlja. Na slici 23. je pokazan primjer kada je kontrolni signal veličine 5 Volta, a povratni signal izjednačen s njim. U tom slučaju zaporno tijelo je djelomično spušteno, i protok djelomično smanjen.



**Slika 23. Ujednačeni povratni i kontrolni signal**

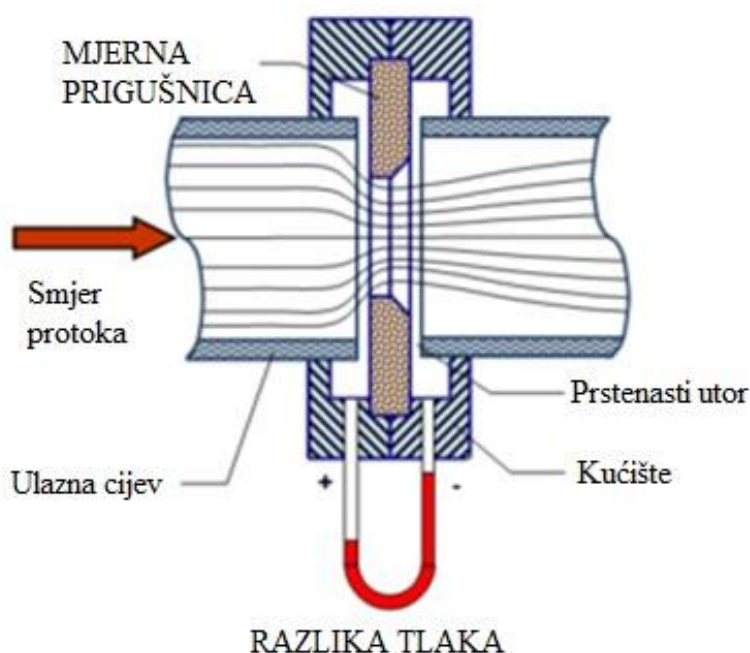
Sustav s elektromotorom omogućava fino podešavanje protoka reguliranjem kontrolnog signala.

## 4. Mjerači

Stanje svakog otvorenog sustava je opisano sa tri vrijednosti, a to su tlak, temperatura i volumni protok. One su povezane jednadžbom stanja plina, što znači da ako poznamo bilo koje dvije od njih, treću možemo analitički izračunati. Temperatura sustava se može mjeriti raznim vrstama termometara, a tlak barometrom. Pošto je u ovom radu najbitnija varijabla protok, u ovom poglavlju će biti izloženi samo mjerači protoka.

### 4.1. Venturijeva cijev

Prema Bernoullijevom zakonu tlak u mediju pada sa povećanjem brzine gibanja medija. Stoga je jedan od načina na koji možemo mjeriti protok u cijevi taj da u na jednom mjestu u cijevi ugradimo suženje, i zatim mjerimo razliku tlaka prije suženja i u suženju, ili neposredno nakon suženja. Kao što je prikazano na slici 24., to se može postići ugrađivanjem takozvane Venturijeve cijevi, što je u suštini cijev svinuta u oblik slova U i napunjena tekućinom do neke visine, a jedan kraj cijevi je spojen u cijevovod prije suženja presjeka, a drugi neposredno nakon suženja.



Slika 24. Venturijeva cijev

Nakon mjerenja razlike visine tekućine u Venturijevoj cijevi, možemo izračunati razliku tlaka prije i nakon suženja presjeka cijevovoda. Zatim preko Bernoullijeve jednadžbe i jednadžbe kontinuiteta možemo dobiti protok kroz cijev.



#### 4.2. Woltmanov mjerlač

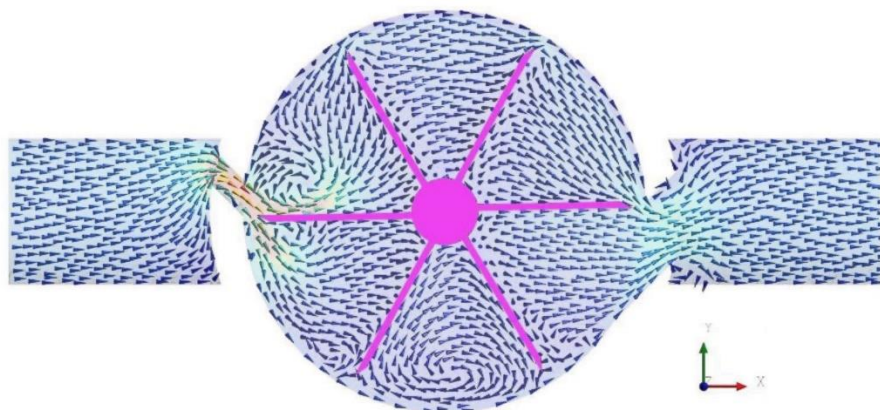
Ako u cijev ugradimo aksijalnu (Peltonovu) turbinu, medij će svojim prolaskom preko lopatica rotirati turbinu. Spojimo li preko puža i pužnog kola turbinu sa mjerlačem broja okretaja, možemo odrediti brzinu vrtnje turbine, a preko brzine vrtnje i brzinu, odnosno protok medija u cijevi. Takva konstrukcija se naziva Woltmanov mjerlač protoka, a prikazan je na slici 25.



Slika 25. Woltmanov mjerlač

#### 4.3. Jednomlazni mjerlač

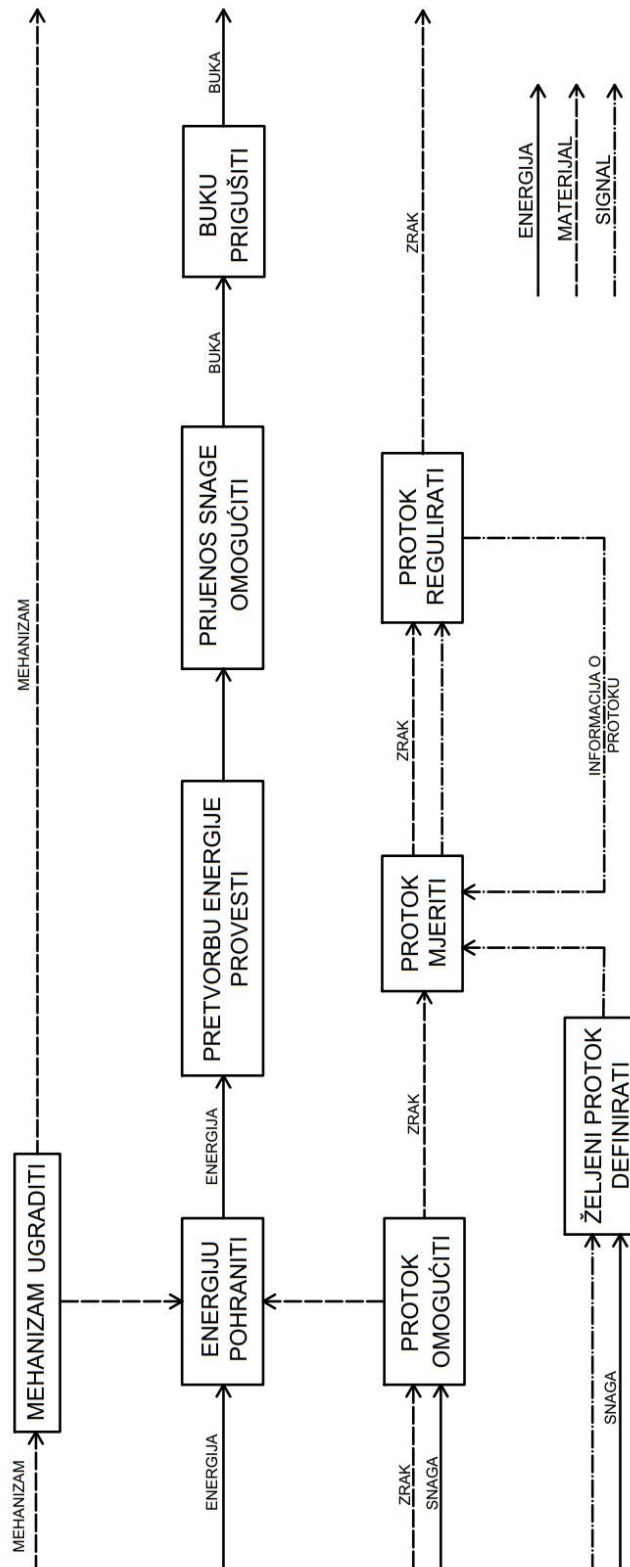
Jednomlazni mjerlač protoka funkcionira kao jednostavna Peltonova turbina. Fluid ulazi u kružnu komoru s turbinom na jednu stranu, stojim strujanjem rotira turbinu i izlazi na drugu stranu van komore. Turbina dijeli komoru na određen i jednak broj djelova od kojih svaki ima određen volumen, što znači da se iz brzine vrtnje turbine može izračunati protok u cijevi. Shematski jednomlazni mjerlač sa strujnicama fluida je prikazan na slici 26.



Slika 26. Jednomlazni mjerlač protoka

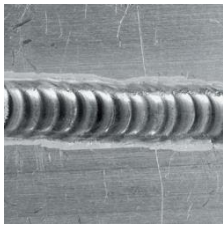








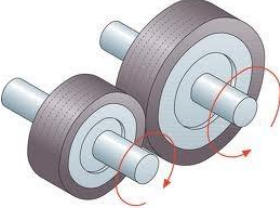


## 5. Funkcijska dekompozicija


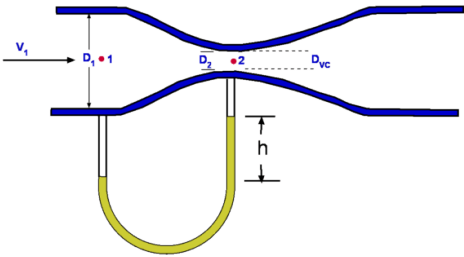



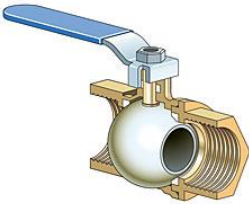


Na slici 27. je prikazana funkcijska dekompozicija regulacijskog ventila.



Slika 27. Funkcijska dekompozicija

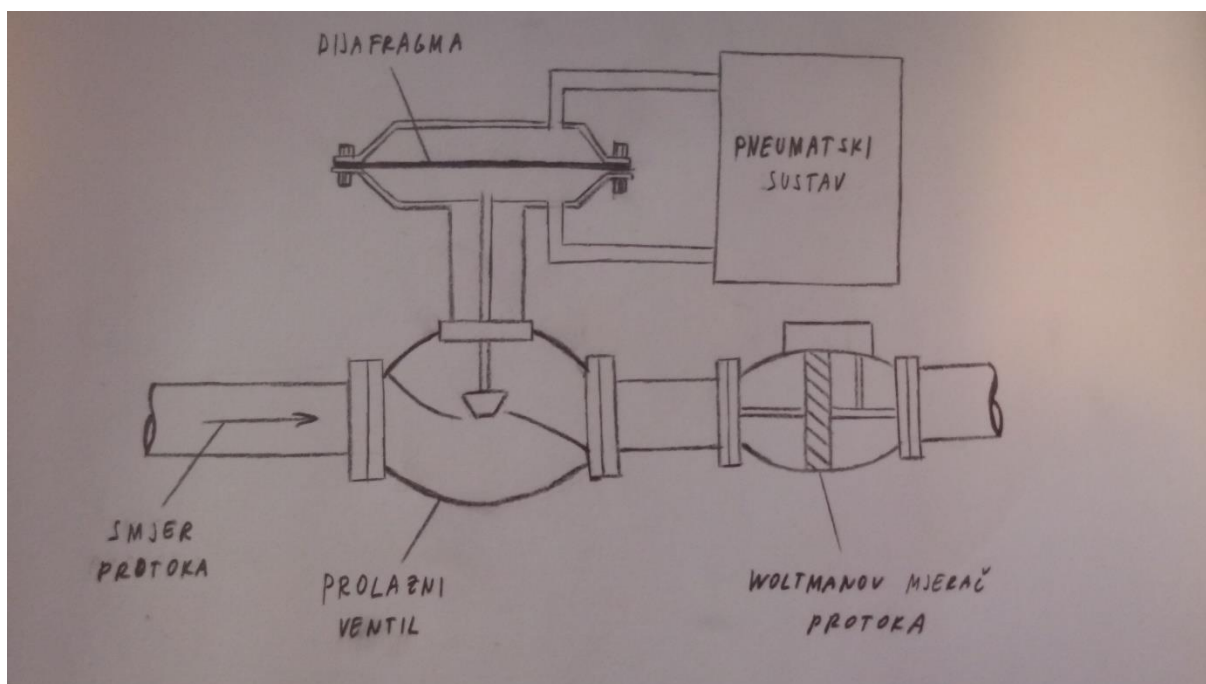
## 6. Morfološka matrica

| Br. | Funkcija                    | Rješenje  |   |   |
|-----|-----------------------------|---|---|---|
| 1   | Mehanizam ugraditi          | <br>Nerastavljivi spoj |   | <br>Rastavljivi spoj |
| 2   | Energiju pohraniti          | <br>Tlak               | <br>Električna energija | <br>Gorivo           |
| 3   | Pretvorbu energije provesti | <br>Motor            |   | <br>Turbina        |
| 4   | Prijenos snage omogućiti    | <br>Zupčanici        | <br>Remenski prijenos | <br>Tarni prijenos |
| 5   | Protok omogućiti            | <br>Rukom            |   | <br>Polugom        |

|   |                           |  |  |
|---|---------------------------|--|--|
| 6 | Željeni protok definirati |  <p>Rukom</p>            |  |
| 7 | Protok mjeriti            |  <p>Venturijeva cijev</p> |  <p>Turbina</p>   |
| 8 | Protok regulirati         |  <p>Zasun</p>            |  <p>Zaklopka</p>  <p>Pipac</p> |
| 9 | Buku prigušiti            |  <p>Ležaj</p>           |  <p>Izolacija</p>   |

## 7. Koncipiranje rješenja

### 7.1. Koncept K1



Slika 28. Koncept K1

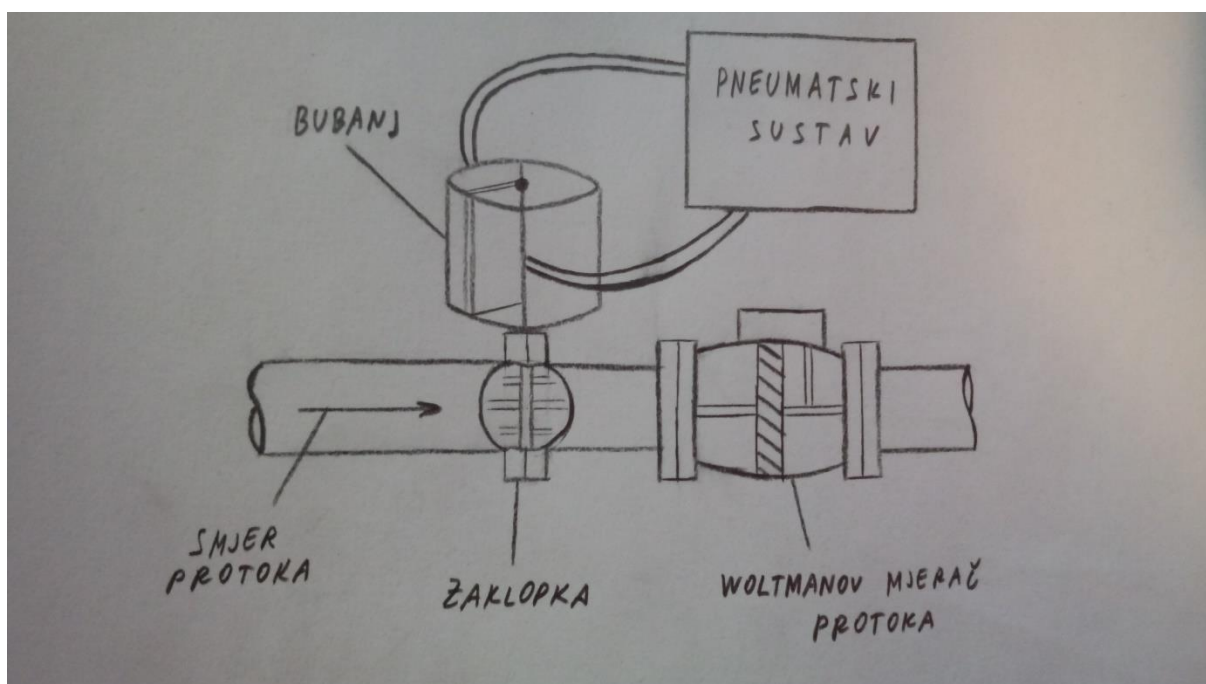
Koncept K1 prikazan na slici 28. se sastoji od prolaznog ventila kakvi su opisani u poglavlju 2.1.1., Woltmanovog mjerača protoka koji je opisan u poglavlju 4.2., dijafragme kakva je opisana u poglavlju 3.1., te pneumatskog sustava.

Koncept funkcionira na sljedeći način:

Medij struji kroz cijevi s lijeva na desno. Prvo prolazi kroz prolazni ventil koji je otvoren do proizvoljne visine, te time smanjuje protok na određenu vrijednost. Nakon što je medij prošao kroz prolazni ventil, dolazi do Woltmanovog mjerača protoka. Okrećući turbinu u mjerачu mjeri se brzina vrtnje mjerачa, a time i protok medija u tom dijelu cijevovoda. Informacija o protoku nakon toga elektroničkim putem dolazi do pneumatskog sustava koji ovisno o odstupanju protoka izmjerenog na Woltmanovom mjerачu mijenja tlak u komori iznad i ispod dijafragme. Ukoliko je očitani protok manji od traženog, smanjenjem tlaka u gornjem dijelu sklopa dijafragme, dijafragma se podiže prema gore, time podižući zaporno tijelo prolaznog ventila propuštajući veći protok medija kroz cijevovod. Ukoliko je protok veći od traženog, odvija se obratni postupak, povećava se tlak u gornjem dijelu sklopa dijafragme, što zatvara ventil i smanjuje protok. Fluktuacije protoka se događaju usred mijenjanja protoka u lijevoj strani cijevovoda, odnosno prije prolaznog ventila.



## 7.2. Koncept K2



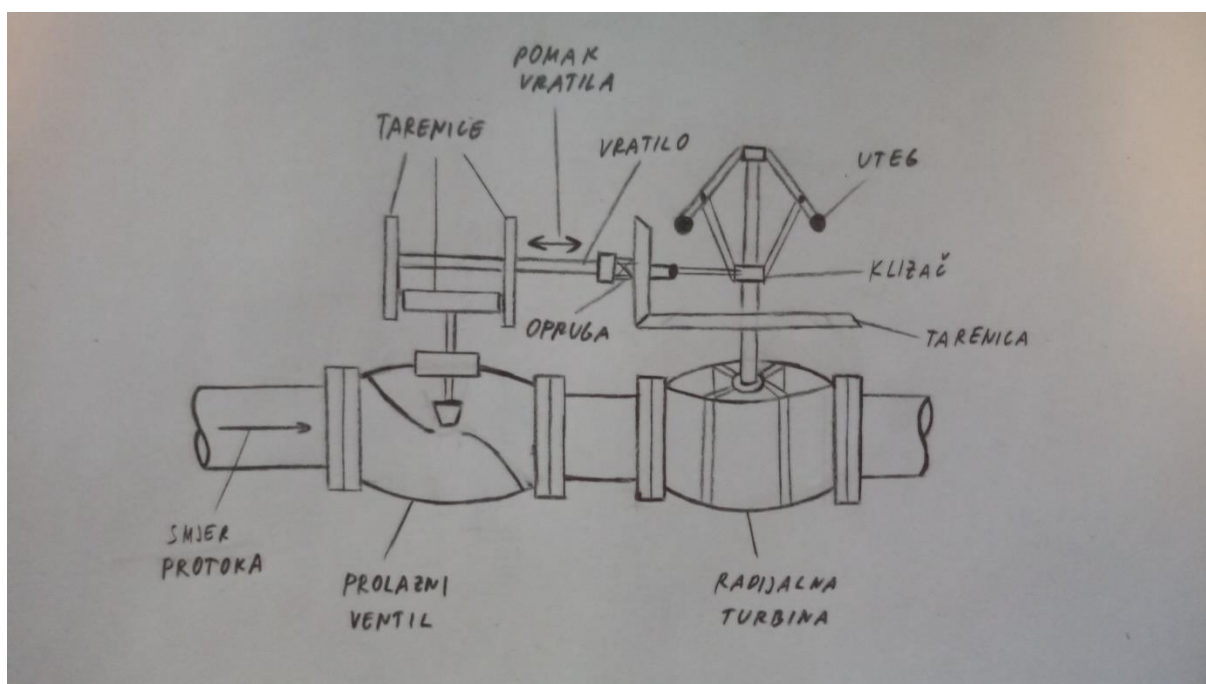
**Slika 29. Koncept K2**

Koncept K2 prikazan na slici 29. se sastoji od prigušne zaklopke opisane u poglavlju 2.3., Woltmanovog mjerača protoka opisanog u poglavlju 4.2., bubnja i pneumatskog sustava.

Koncept funkcionira na slijedeći način:

Protok medija se odvija s lijeva na desno. Medij prvo prolazi kroz prigušnu zaklopku u kojoj dolazi do smanjenja protoka. Smanjeni protok prolazi kroz Woltmanov mjerač protoka u kojem se mjeri stvarni protok. U bubnju vezanom na vratilo zaklopke je pregrada koja ga dijeli na dvije komore. Pregrada je namještena tako da je vezana na vratilo zaklopke na način da je paralelna s zapornim tijelom zaklopke, što znači da je kut otklona bubnja gledan u tlocrtnoj projekciji jednak kutu otklona zapornog tijela. Da bi se promjenio kut otklona zapornog tijela, potrebno je povećati, odnosno smanjiti tlak u jednoj od komora bubnja. Točnije, prema slici 29., da bi se zaklopka zatvorila, potrebno je povećati tlak u gornjoj komori bubnja, odnosno smanjiti u donjoj. Takva regulacija se postiže pneumatskim sustavom kojem je jedna od cijevi povezana s jednom komorom bubnja, a druga s drugom. Regulacija se vrši na način analogan konceptu K1, odnosno ukoliko je razlika mjerenog i željenog protoka pozitivna (mjereni protok veći od željenog), potrebno je zaklopku više zatvoriti, što se postiže upumpavanjem dodatnog zraka u gornju komoru bubnja. Ukoliko je razlika protoka negativna (mjereni manji od željenog), radi se suprotno.

### 7.3. Koncept K3



**Slika 30. Koncept K3**

Koncept K3 prikazan na slici 30. se sastoji od prolaznog ventila opisanog u poglavlju 2.1.1., radijalne turbine, vratila i tarenica, te sustava poluga s utezima.

Princip funkcioniranja je slijedeći:

Protok medija se odvija s lijeva na desno. Medij prvo prolazi kroz prolazni ventil u kojem mu se protok smanjuje. Zatim prolazi kroz radijalnu turbinu, rotirajući ju. Mjerenjem brzine vrtnje radijalne turbine moguće je odrediti točan protok medija. Na vratilu koje izlazi iz radijalne turbine je spojen sustav poluga i utega. Ovisno o brzini vrtnje, a time i protoku, određena centrifugalna sila djeluje na utege i poluge, što rezultira podizanjem sustava poluga, a time i klizača po vratilu. Ručnim okretanjem tarenice na prolaznom ventilu, namjesti se visina zapornog tijela te dobije željeni protok nakon ventila. Zatim se ručno spoje horizontalno vratilo i klizač. Bitno je da u početnom trenutku puštanja stroja u pogon nijedna od dvije tarenice na vratilu ne dodiruje tarenicu na ventilu. Preko tarenica s kosim dodirom prenosi se rotacija turbine na horizontalno vratilo. Ukoliko je protok u turbini veći od željenog, turbini će se povećati brzina vrtnje, što će uzrokovati povećanje centrifugalne sile na utezima. Utezi će se udaljiti od vertikalnog vratila, povlačeći prema gore klizač koji je spojen s horizontalnim vratilom. Budući da su klizač i horizontalno vratilo spojeni preko poluge, podizanjem klizača vratilo će se pomaknuti prema desno, dovodeći u kontakt krajnju lijevu tarenicu i tarenicu na ventilu. Njihovom rotacijom spustit će se zaporno tijelo ventila, smanjujući protok.

---

Smanjenjem protoka smanjiti će se brzina vrtnje turbine, time i centrifugalna sila na utezima, što će pak pomaknuti klizač prema dolje, a vratilo prema lijevo, prekidajući kontakt između tarenica na vratilu i ventilu. Ukoliko dođe do smanjenja protoka, dogoditi će se sve suprotno, odnosno brzina vrtnje turbine će se smanjiti, utezi će spustiti klizač, klizač će pomaknuti vratilo prema lijevo, dovodeći desnu tarenicu u kontakt s ventilom, a time će se ventil otvoriti i pustiti veći protok.



## 8. Odabir rješenja

Gledajući slike 28. i 29. koncepti K1 i K2 su naoko jednostavniji. Sastoje se od manjeg broja elemenata od koncepta K3 na slici 30., te imaju manje pokretnih dijelova. No ono što na konceptima nije nacrtano jest detaljna razrada pneumatskog sustava i sustava upravljanja njime, što za sobom povlači određeni broj elektroničkih naprava. Dakle osim svih navedenih elemenata na slikama 28. i 29. ono što koncepti K1 i K2 još trebaju su pneumatski cilindri, izvor zraka, odnosno neka vrsta zračnog kompresora, određen broj cijevi za dovod zraka od kompresora do cilindra i do samog regulacijskog ventila, te finalno i elektroničke naprave za povezivanje mjerača protoka sa cilindrima, i samo upravljanje cilindrima. Također, za svu elektroniku u sustavu potreban je i izvor struje, odnosno baterije ili fiksna mreža, a gdje god postoje baterije postoji i mogućnost nestanka struje, odnosno pražnjenja baterija. Fiksna strujna mreža za sobom povlači lokaciju na kojoj postoji priključak, što bitno smanjuje mogućnost primjene regulacijskih ventila prikazanih na konceptima K1 i K2.

S druge strane, koncept K3 prikazan na slici 30. ima naoko veći broj elemenata ako se samo uspoređuju slike 28., 29., i 30., no u stvarnosti to nije tako zbog svih dodatnih elemenata opisanih u gornjem odlomku. Također, koncept K3 nema nikakvu potrebu za izvorom energije, pošto uzima snagu direktno iz medija kojeg regulira. Uzimanje snage direktno iz medija je najbolji izbor za ovakav regulacijski ventil, jer njegova svrha jest upravo smanjenje protoka, a smanjenjem protoka dolazi i do smanjenja tlaka, a preko njega i energije sustava, stoga ne samo da uzimanje energije iz sustava čini upravo ono što i želimo, već direktno pomaže samom ventilu smanjivanjem protoka. Nadalje, zbog toga što konceptu K3 ne treba vanjski izvor energije, može se montirati na bilo koju lokaciju, i nikada se neće dogoditi da će mu ponestati energije za rad.

Zbog tih razloga koncept K3 je najbolji, te će se s njime ići u daljnju konstrukcijsku razradu.

## 9. Proračun

### 9.1. Proračun steznog spoja kliznih ležajeva

U ovom poglavlju biti će odabrano tolerancijsko polje čahure i glavine kliznih ležajeva. Potrebno je obratiti pozornost na maksimalni tlak u spoju, kao i na uglačavanje dodirne površine prilikom uprešavanja ležaja. Čahura je izrađena od PcuSn14, a glavina od S235 JRG2.

Maksimalno dopušteni pritisak u spoju:

$$p_{max} = \frac{1 - Q_v^2}{\sqrt{3} \cdot S_{Pv}} R_{ev}, \quad (1)$$

$$p_{maxu} = \frac{1 - Q_u^2}{\sqrt{3} \cdot S_{Pu}} R_{eu}, \quad (2)$$

pri čemu je

$$Q_v = \frac{D_F}{D_v} - \text{odnos promjera}$$

$$Q_u = \frac{D_u}{D_F} - \text{odnos promjera}$$

$S_{Pv}$  - tražena sigurnost prema plastičnom naprezanju u glavini

$R_{ev}$  - granica tečenja za glavinu

$R_{eu}$  - granica tečenja za čahuru

$$p_{max} = \frac{1 - 0,76^2}{\sqrt{3} \cdot 1,3} 215 = 40,33 \text{ N/mm}^2, \quad (3)$$

$$p_{maxu} = \frac{1 - 0,895^2}{\sqrt{3} \cdot 1,2} 140 = 13,4 \text{ N/mm}^2. \quad (4)$$

U proračunu koji slijedi treba usvojiti manji iznos izračunatog maksimalnog dopuštenog pritiska u steznom spoju, odnosno  $p_{maxu}$ .

Slijedeće je potrebno izračunati relativnu karakteristiku maksimalne prisnosti.

$$\xi_{max} = K \frac{p_{maxu}}{E_v}, \quad (5)$$

$$K = \frac{E_v}{E_u} \left( \frac{1 + Q_u^2}{1 - Q_u^2} - \mu_u \right) + \frac{1 + Q_v^2}{1 - Q_v^2} + \mu_v, \quad (6)$$

pri čemu je:

$E_v$  - modul elastičnosti za glavinu,

$E_u$  - modul elastičnosti za čahuru,

$\mu_v$  - Poissonov faktor za glavinu,

$\mu_u$  - Poissonov faktor za čahuru.

Uvrštavanjem u (6):

$$K = \frac{210000}{110000} \left( \frac{1 + 0,895^2}{1 - 0,895^2} - 0,35 \right) + \frac{1 + 0,76^2}{1 - 0,76^2} + 0,3 = 20,64, \quad (7)$$

a zatim u (5):

$$\xi_{max} = 20,64 \frac{13,4}{210000} = 1,3174 \cdot 10^{-3}. \quad (8)$$

Slijedi maksimalno dopušteni preklop:

$$P_{stmax} = \xi_{max} \cdot D_F, \quad (9)$$

$$P_{stmax} = 1,3174 \cdot 10^{-3} \cdot 38 = 0,05 \text{ mm} = 50 \mu\text{m}. \quad (10)$$

Izabran je dosjed  $\phi 38 \text{ H7/r6}$ , kojemu je minimalni preklop  $9 \mu\text{m}$ , a maksimalni  $50 \mu\text{m}$ .

Potrebno je još provjeriti koliko se deformira čahura uslijed uprešavanja ležaja.

Maksimalna deformacija čahure:

$$2\delta_{max} = 2p_{\max(ISO)} \frac{D_u}{E_u(1 - Q_u^2)} \cdot 10^3, \quad (11)$$

$$p_{\max(ISO)} = \frac{[P_{s\max(ISO)} - 0,8(R_{zv} + R_{zu})] \cdot E_v}{K \cdot D_F}, \quad (12)$$

gdje je

$R_{zv}$  - srednja visina neravnina glavine,

$R_{zu}$  - srednja visina neravnina čahure.

Uvrštavanjem slijedi:

$$p_{\max(ISO)} = \frac{[0,050 - 0,8(0,0032 + 0,0016)] \cdot 210000}{20,64 \cdot 38} = 12,359 \text{ N/mm}^2, \quad (13)$$

$$2\delta_{max} = 2 \cdot 12,359 \frac{34}{110000(1 - 0,895^2)} \cdot 10^3 = 38,39 \mu\text{m}. \quad (14)$$

Iz (14) slijedi da bi tolerancija čahure trebala u najmanjoj vrijednosti biti  $38 \mu\text{m}$  od nulte vrijednosti, a to je  $4 \mu\text{m}$  više nego što je na odabranom tolerancijskom polju. Međutim, tolerancijsko polje r6 je najbolje od standardnih tolerancijskih polja te je razlika od  $4 \mu\text{m}$

dovoljno malena da se ne isplati tokariti ležaj kada je ugrađen, stoga se može uzeti tolerancijsko polje r6.

## 9.2. Određivanje brzine vrtnje vratila

Maksimalni mogući volumni protok medija je  $900 \text{ m}^3/\text{s}$ , stoga će i najveća brzina vrtnje vratila biti pri tom protoku.

Jednadžbom kontinuiteta dobije se brzina medija u cijevi:

$$Q = v \cdot \frac{D^2 \pi}{4}, \quad (15)$$

pri čemu je

$Q$  - volumni protok,

$v$  - brzina medija u cijevi,

$D$  - unutarnji promjer cijevi.

Slijedi brzina medija:

$$v = \frac{4Q}{D^2 \pi} = \frac{4 \cdot 0,25}{0,2^2 \pi} = 7,95 \text{ m/s}. \quad (16)$$

Iz toga slijede kutna brzina i brzina vrtnje turbinskog vratila, s pretpostavkom da je krak brzine polumjer cijevi:

$$\omega = \frac{v}{r} = \frac{7,95}{0,1} = 79,5 \text{ rad/s}, \quad (17)$$

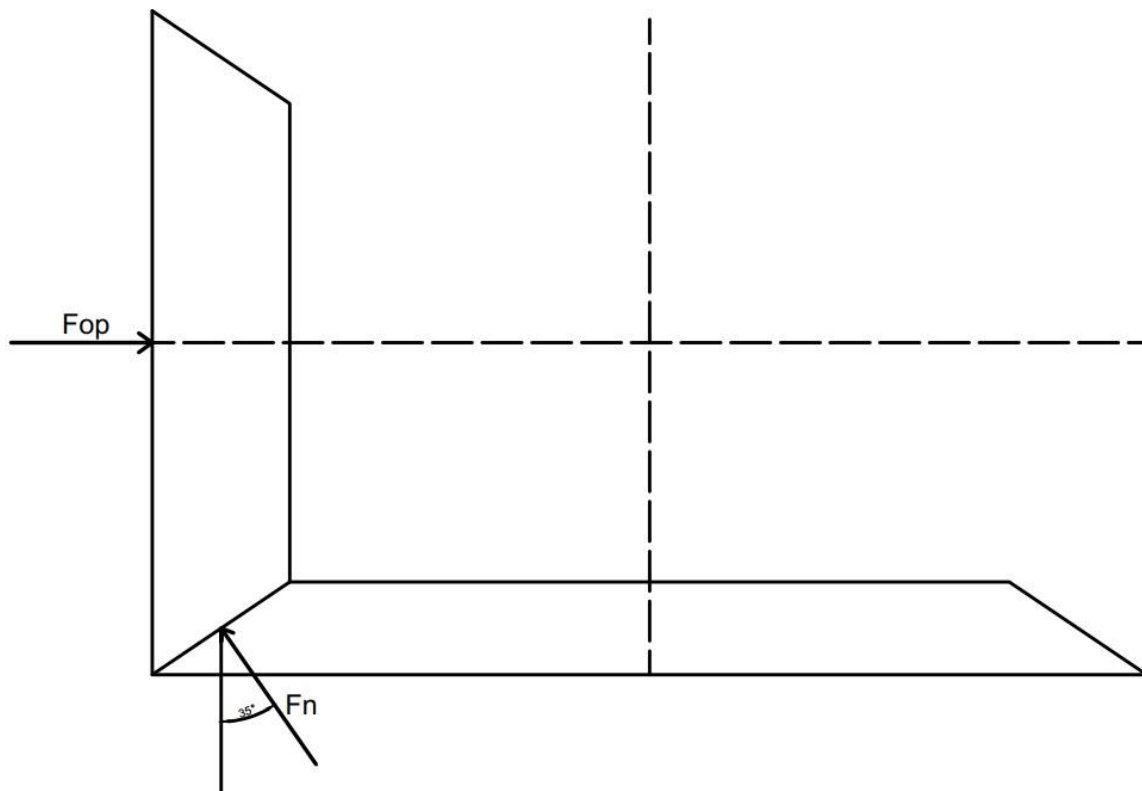
$$n = \frac{\omega}{2\pi} = \frac{79,5}{2\pi} = 12,6 \text{ o/s}. \quad (18)$$

## 9.3. Proračun tarnog prijenosa

Cilj ovog proračuna je odrediti sile koje djeluju na tarenice i potrebnu širinu tarenica.

Ako želimo da je u opruzi u najgorem slučaju 100N, prema slici 31. slijedi:

$$F_n = \frac{F_{op}}{\tan 35} = \frac{100}{\tan 35} = 143 \text{ N}. \quad (19)$$



Slika 31. Kutevi tarenica

Ekvivalentni polumjer tarenica se izračunava preko:

$$\rho = \frac{r_1 \cdot r_2}{r_2 \sin \alpha_1 + r_1 \sin \alpha_2}, \quad (20)$$

pri čemu je

$r_1$  - polumjer prve tarenice,

$r_2$  - polumjer druge tarenice,

$\alpha_1$  - kut prve tarenice,

$\alpha_2$  - kut druge tarenice.

Uvrštavanjem gornjih vrijednosti se dobije:

$$\rho = \frac{100 \cdot 150}{150 \sin 55 + 100 \sin 35} = 83,22 \text{ mm}. \quad (21)$$

Slijedeće nam je potrebna obodna sila na dodiru tarenica.

$$F_o \leq \frac{\mu \cdot F_n}{S_k}, \quad (22)$$

pri čemu je  $S_k$  odabrana sigurnost tarnog prijenosa, a  $\mu$  faktor trenja koji je funkcija sparivanja materijala (u ovom slučaju čelik/čelik), a dobije se kao:

$$\mu = \sqrt[3]{\frac{0,2}{\rho}} = \sqrt[3]{\frac{0,2}{83,22}} = 0,133. \quad (23)$$

Sada se može dobiti obodna sila uvrštavanjem u (22):

$$F_o \leq \frac{0,133 \cdot 143}{1,4} = 13,585 \text{ N}. \quad (24)$$

Konačno slijedi potrebna širina tarenica:

$$B = \frac{F_o \cdot S_k}{2\rho\mu k}, \quad (25)$$

gdje je  $k$  pritisak valjanja koji mora biti manji od graničnog, a funkcija je sparivanja materijala.

Uvrštavanjem se dobije širina tarenica:

$$B = \frac{13,585 \cdot 1,4}{2 \cdot 83,22 \cdot 0,133 \cdot 1} = 0,8591 \text{ mm}. \quad (26)$$

Potrebna širina tarne plohe je izuzetno mala ako uzmemo u obzir da je  $k$  uvršten u jednadžbu uzet u rang u vrijednosti kakve su za uparivanje čelika i plastike. Granilni pritisak valjanja za čelik/čelik je 29, dok je u jednadžbu uvršten 1. Razlog za tako malu potrebnu širinu tarenica je vrlo malo opterećenje sustava. Iz istog razloga neće biti provjeravani valjni ležajevi korišteni u konstrukciji, kojima se nosivost mjeri u tisućama  $N$ , a opterećenje u konstrukciji ne prelazi 1000  $N$ .

#### 9.4. Proračun opruge

Potrebno je odrediti debljinu žice i broj navoja opruge. Pretpostavljena je maksimalna sila od 1000  $N$ . Proračun je proveden prema DIN 2089.

Promjer žice:

$$d = \sqrt[3]{\frac{8F_{op} \cdot D_{sr}}{\pi \cdot \tau_i}}, \quad (27)$$

pri čemu je

$D_{sr}$  - srednji promjer navoja,

$\tau_i$  - idealno torziono naprezanje kod kojeg nije uzeto u obzir zakrivljenje žice.

Za hladno oblikovane tlačne opruge od okruglih žica prema [2]  $\tau_i$  iznosi  $0,5\sigma_M$ . U proračunu je uzeta u obzir okrugla žica promjera 2mm, za koju je  $\tau_i = 725 \text{ N/mm}^2$ .

Uvrštavanjem slijedi:

$$d = \sqrt[3]{\frac{8 \cdot 1000 \cdot 38}{\pi \cdot 725}} = 5 \text{ mm.} \quad (28)$$

Broj navoja s opružnim djelovanjem se određuje preko:

$$i_f = \frac{G \cdot d^4 \cdot f}{8D_{sr} \cdot F_{op}}, \quad (29)$$

gdje je

$G$  - modul klizanja,

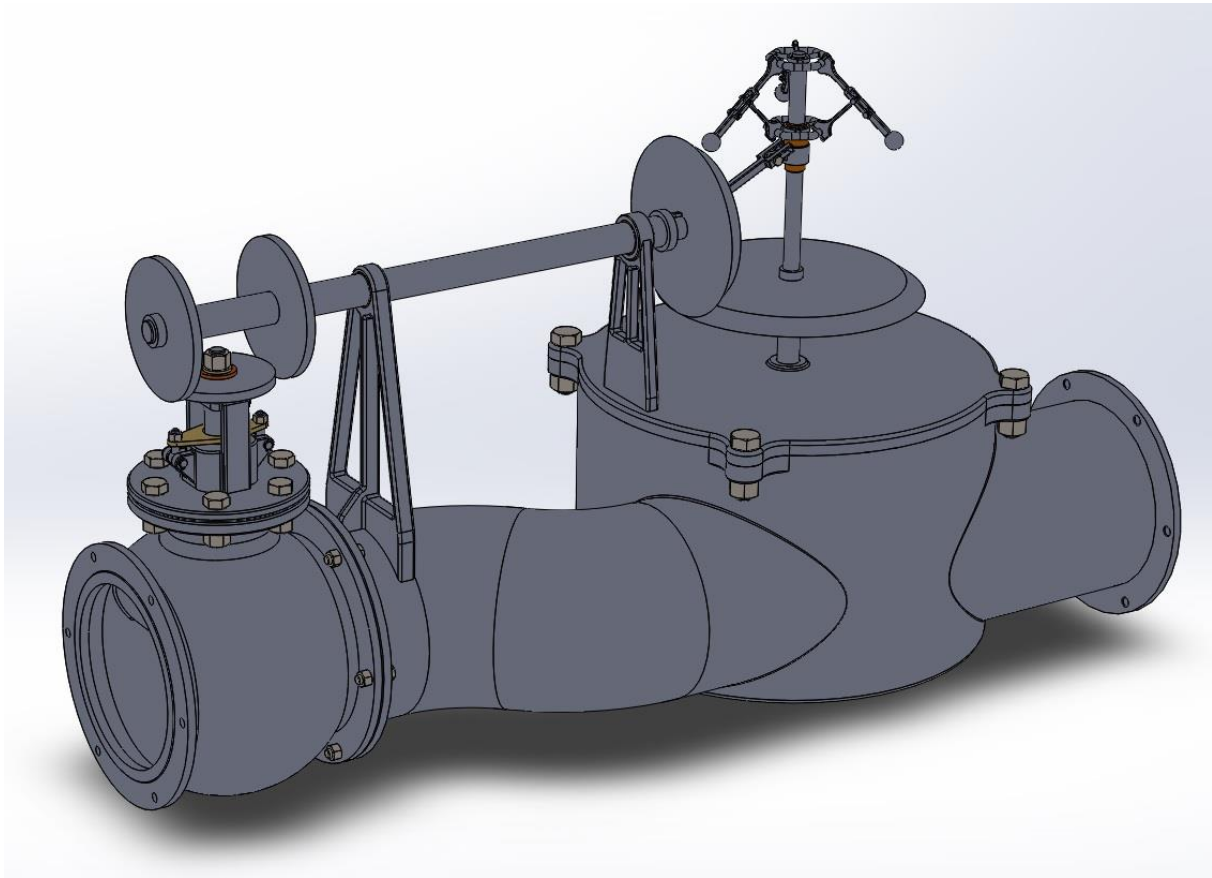
$f$  - hod opruge.

Uvrštavanjem se dobije:

$$i_f = \frac{80000 \cdot 5^4 \cdot 15}{8 \cdot 38 \cdot 1000} = 1.7 = 2. \quad (30)$$

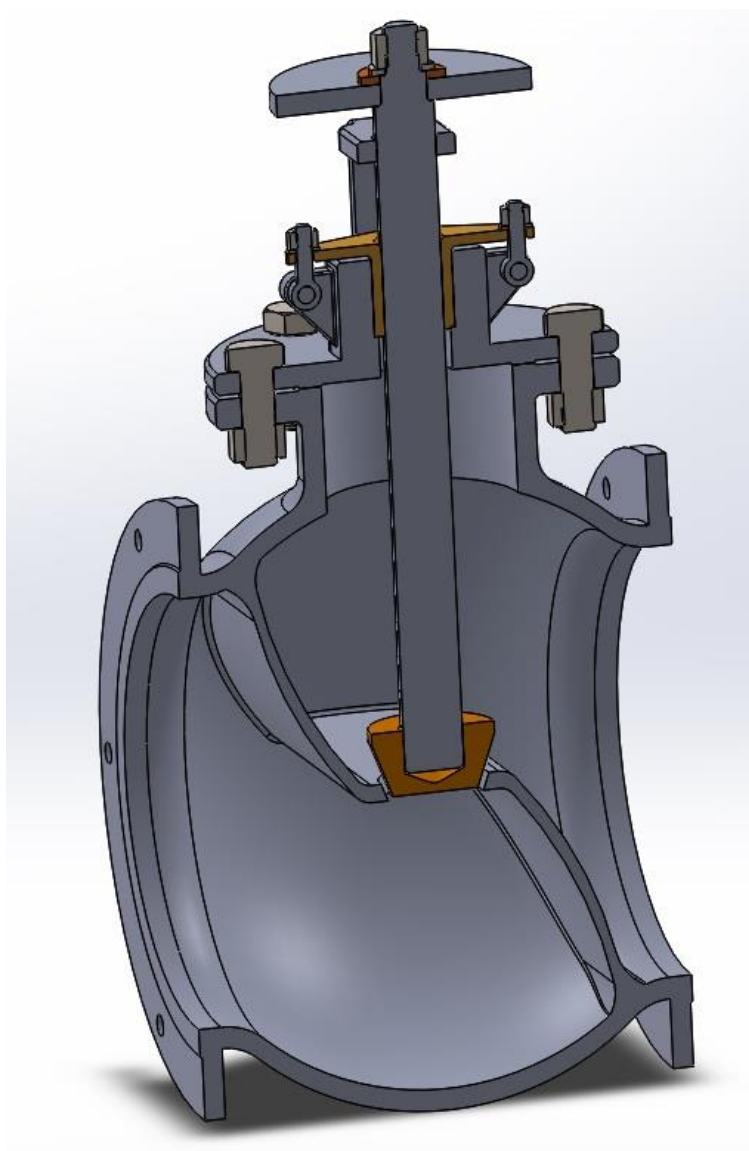
## 10. Računalni model

Na slici 32. je prikazan računalni model ventila.



Slika 32. Računalni model





**Slika 33. Presjek ventila**

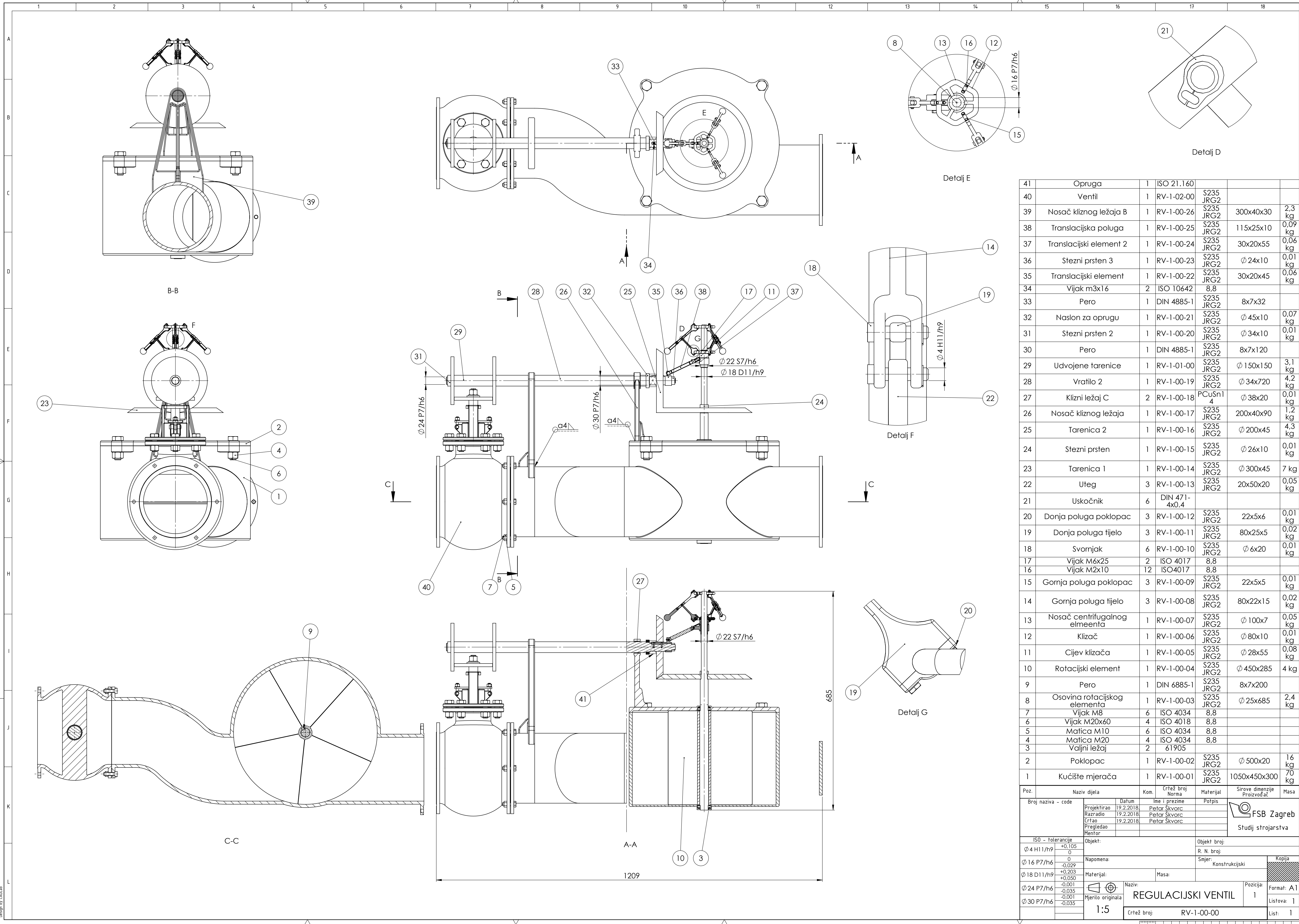
---

**LITERATURA**

- [1] Kraut, B.: Strojarski priručnik, Tehnička knjiga Zagreb, 1970.
- [2] Decker, K. H.: Elementi strojeva, Tehnička knjiga Zagreb, 1975.
- [3] Herold, Z.: Računalna i inženjerska grafika, Zagreb, 2003.
- [4] Herold, Z.: Stezni i zavareni spoj, Zagreb, 1998.
- [5] Vučković, K.: Tarni (frikcijski) prijenos, podloge uz predavanja, 2016.
- [6] SKF General catalogue, SKF, 2016.
- [7] [https://en.wikipedia.org/wiki/Control\\_valve](https://en.wikipedia.org/wiki/Control_valve)
- [8] <http://miv.hr/en/>

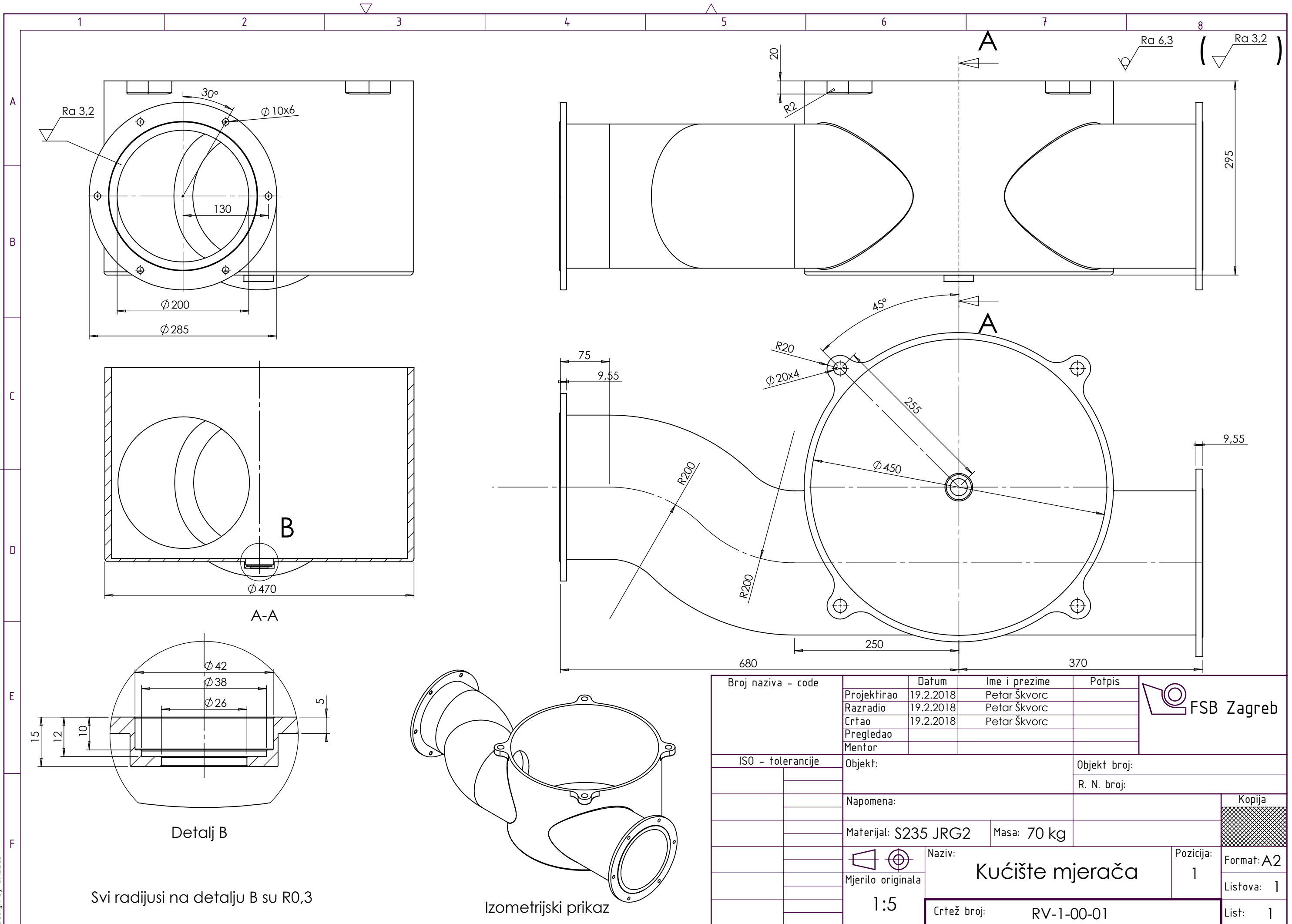
## **PRILOZI**

- I. CD-R disc
- II. Tehnička dokumentacija



|    |                               |    |               |           |              |         |
|----|-------------------------------|----|---------------|-----------|--------------|---------|
| 41 | Opruga                        | 1  | ISO 21.160    |           |              |         |
| 40 | Ventil                        | 1  | RV-1-02-00    | S235 JRG2 |              |         |
| 39 | Nosač kliznog ležaja B        | 1  | RV-1-00-26    | S235 JRG2 | 300x40x30    | 2,3 kg  |
| 38 | Translacijska poluga          | 1  | RV-1-00-25    | S235 JRG2 | 115x25x10    | 0,09 kg |
| 37 | Translacijski element 2       | 1  | RV-1-00-24    | S235 JRG2 | 30x20x55     | 0,06 kg |
| 36 | Stezni prsten 3               | 1  | RV-1-00-23    | S235 JRG2 | ∅ 24x10      | 0,01 kg |
| 35 | Translacijski element         | 1  | RV-1-00-22    | S235 JRG2 | 30x20x45     | 0,06 kg |
| 34 | Vijak m3x16                   | 2  | ISO 10642     | 8,8       |              |         |
| 33 | Pero                          | 1  | DIN 4885-1    | S235 JRG2 | 8x7x32       |         |
| 32 | Naslon za oprugu              | 1  | RV-1-00-21    | S235 JRG2 | ∅ 45x10      | 0,07 kg |
| 31 | Stezni prsten 2               | 1  | RV-1-00-20    | S235 JRG2 | ∅ 34x10      | 0,01 kg |
| 30 | Pero                          | 1  | DIN 4885-1    | S235 JRG2 | 8x7x120      |         |
| 29 | Udvojene tarenice             | 1  | RV-1-01-00    | S235 JRG2 | ∅ 150x150    | 3,1 kg  |
| 28 | Vratilo 2                     | 1  | RV-1-00-19    | S235 JRG2 | ∅ 34x720     | 4,2 kg  |
| 27 | Klizni ležaj C                | 2  | RV-1-00-18    | PCuSn1/4  | ∅ 38x20      | 0,01 kg |
| 26 | Nosač kliznog ležaja          | 1  | RV-1-00-17    | S235 JRG2 | 200x40x90    | 1,2 kg  |
| 25 | Tarenica 2                    | 1  | RV-1-00-16    | S235 JRG2 | ∅ 200x45     | 4,3 kg  |
| 24 | Stezni prsten                 | 1  | RV-1-00-15    | S235 JRG2 | ∅ 26x10      | 0,01 kg |
| 23 | Tarenica 1                    | 1  | RV-1-00-14    | S235 JRG2 | ∅ 300x45     | 7 kg    |
| 22 | Uteg                          | 3  | RV-1-00-13    | S235 JRG2 | 20x50x20     | 0,05 kg |
| 21 | Uskočnik                      | 6  | DIN 471-4x0,4 |           |              |         |
| 20 | Donja poluga poklopac         | 3  | RV-1-00-12    | S235 JRG2 | 22x5x6       | 0,01 kg |
| 19 | Donja poluga tijelo           | 3  | RV-1-00-11    | S235 JRG2 | 80x25x5      | 0,02 kg |
| 18 | Svornjak                      | 6  | RV-1-00-10    | S235 JRG2 | ∅ 6x20       | 0,01 kg |
| 17 | Vijak M6x25                   | 2  | ISO 4017      | 8,8       |              |         |
| 16 | Vijak M2x10                   | 12 | ISO 4017      | 8,8       |              |         |
| 15 | Gornja poluga poklopac        | 3  | RV-1-00-09    | S235 JRG2 | 22x5x5       | 0,01 kg |
| 14 | Gornja poluga tijelo          | 3  | RV-1-00-08    | S235 JRG2 | 80x22x15     | 0,02 kg |
| 13 | Nosač centrifugalnog elementa | 1  | RV-1-00-07    | S235 JRG2 | ∅ 100x7      | 0,05 kg |
| 12 | Klizač                        | 1  | RV-1-00-06    | S235 JRG2 | ∅ 80x10      | 0,01 kg |
| 11 | Cijev klizača                 | 1  | RV-1-00-05    | S235 JRG2 | ∅ 28x55      | 0,08 kg |
| 10 | Rotacijski element            | 1  | RV-1-00-04    | S235 JRG2 | ∅ 450x285    | 4 kg    |
| 9  | Pero                          | 1  | DIN 6885-1    | S235 JRG2 | 8x7x200      |         |
| 8  | Osovina rotacijskog elementa  | 1  | RV-1-00-03    | S235 JRG2 | ∅ 25x685     | 2,4 kg  |
| 7  | Vijak M8                      | 6  | ISO 4034      | 8,8       |              |         |
| 6  | Vijak M20x60                  | 4  | ISO 4018      | 8,8       |              |         |
| 5  | Matica M10                    | 6  | ISO 4034      | 8,8       |              |         |
| 4  | Matica M20                    | 4  | ISO 4034      | 8,8       |              |         |
| 3  | Valjni ležaj                  | 2  | 61905         |           |              |         |
| 2  | Poklopac                      | 1  | RV-1-00-02    | S235 JRG2 | ∅ 500x20     | 16 kg   |
| 1  | Kućište mjerača               | 1  | RV-1-00-01    | S235 JRG2 | 1050x450x300 | 70 kg   |

| Poz.               | Naziv dijela | Kom.              | Crtež broj Norma | Materijal           | Sirove dimenzije Proizvođač | Masa           |
|--------------------|--------------|-------------------|------------------|---------------------|-----------------------------|----------------|
| Broj naziva - code |              | Datum             |                  | Ime i prezime       |                             | Objekt broj:   |
| Projektirao        |              | 19.2.2018.        |                  | Petar Škvorc        |                             | R. N. broj:    |
| Razradio           |              | 19.2.2018.        |                  | Petar Škvorc        |                             | Smjer:         |
| Crtao              |              | 19.2.2018.        |                  | Petar Škvorc        |                             | Konstrukcijski |
| Pregledao          |              |                   |                  | Petar Škvorc        |                             | Kopija         |
| Mentor             |              |                   |                  |                     |                             |                |
| ISO - tolerancije  |              | Objekt:           |                  | Materijal:          |                             | Masa:          |
| ∅ 4 H11/h9         |              | +0,105            |                  |                     |                             |                |
|                    |              | 0                 |                  |                     |                             |                |
| ∅ 16 P7/h6         |              | 0                 |                  |                     |                             |                |
|                    |              | -0,029            |                  |                     |                             |                |
| ∅ 18 D11/h9        |              | +0,203            |                  |                     |                             |                |
|                    |              | +0,050            |                  |                     |                             |                |
| ∅ 24 P7/h6         |              | -0,001            |                  |                     |                             |                |
|                    |              | -0,035            |                  |                     |                             |                |
| ∅ 30 P7/h6         |              | -0,001            |                  |                     |                             |                |
|                    |              | -0,035            |                  |                     |                             |                |
| Naziv:             |              | Mjerilo originala |                  | Naziv:              |                             | Forma: A1      |
| 1:5                |              | 1:5               |                  | REGULACIJSKI VENTIL |                             | 1              |
| Crtež broj:        |              | RV-1-00-00        |                  | Listova: 1          |                             | Lis: 1         |

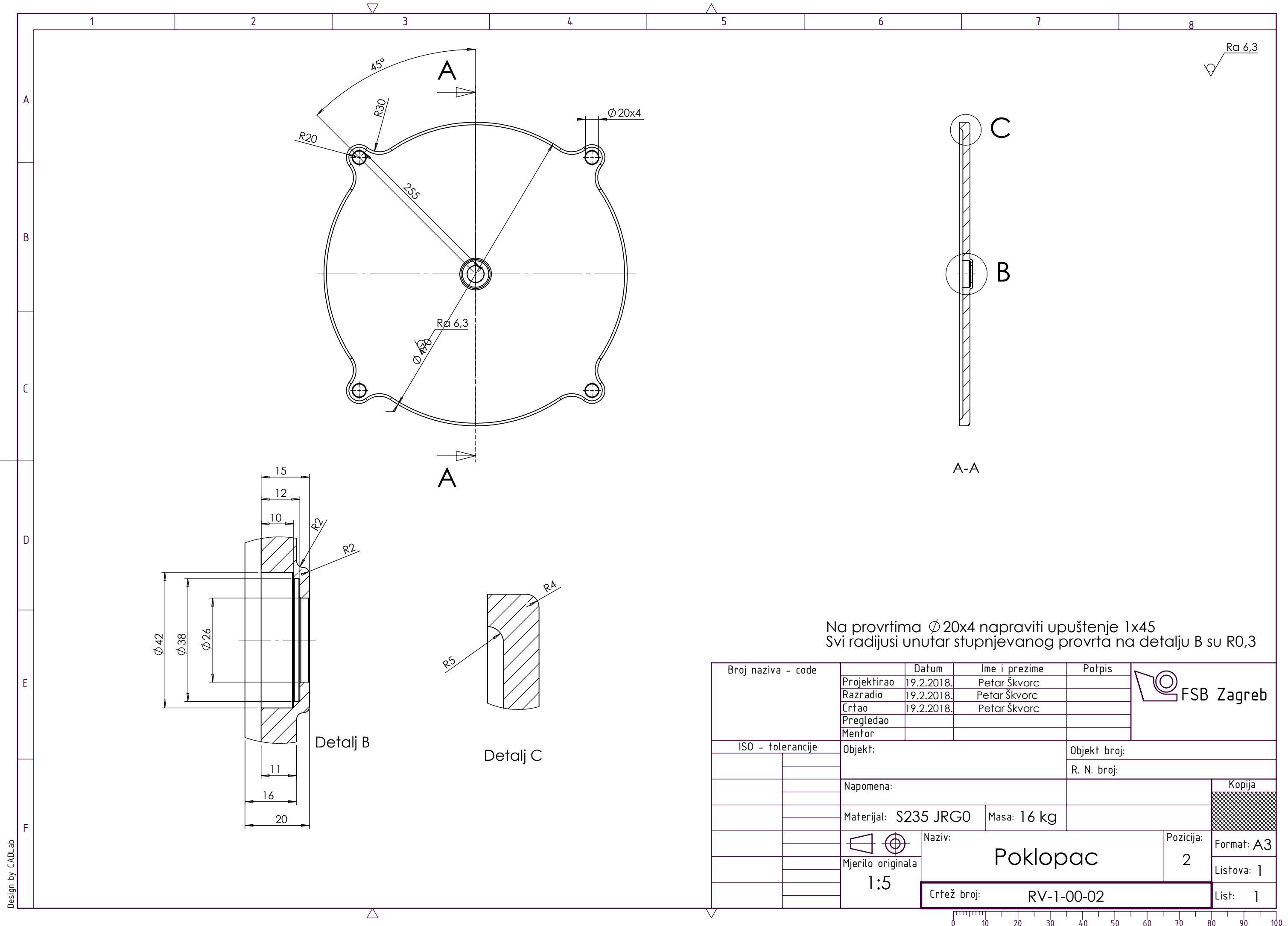


Svi radijusi na detalju B su R0,3

Izometrijski prikaz

|                    |                       |                        |              |            |
|--------------------|-----------------------|------------------------|--------------|------------|
| Broj naziva - code | Datum                 | Ime i prezime          | Potpis       |            |
| Projektirao        | 19.2.2018             | Petar Škvorc           |              |            |
| Razradio           | 19.2.2018             | Petar Škvorc           |              |            |
| Crtao              | 19.2.2018             | Petar Škvorc           |              |            |
| Pregledao          |                       |                        |              |            |
| Mentor             |                       |                        |              |            |
| ISO - tolerancije  | Objekt:               |                        | Objekt broj: |            |
|                    |                       |                        | R. N. broj:  |            |
|                    | Napomena:             |                        |              | Kopija     |
|                    | Materijal: S235 JRG2  | Masa: 70 kg            |              |            |
|                    | <br>Mjerilo originala | Naziv:                 | Pozicija:    | Format: A2 |
|                    | 1:5                   | <b>Kućište mjerača</b> | 1            | Listova: 1 |
|                    | Crtež broj:           | RV-1-00-01             | List:        | 1          |

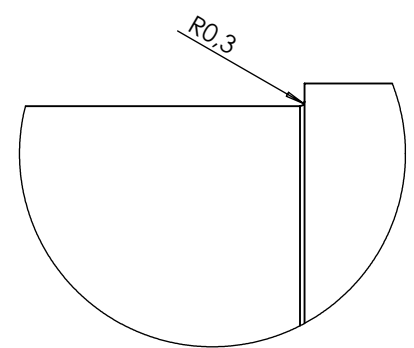
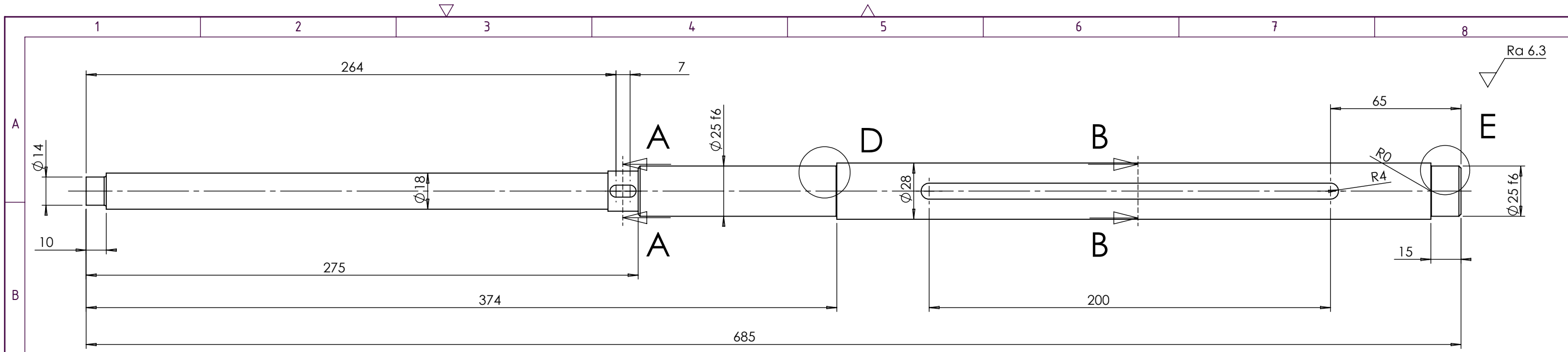




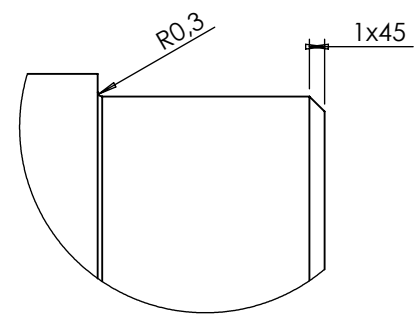
Na provrtima  $\varnothing 20 \times 4$  napraviti upuštenje  $1 \times 45$   
 Svi radijusi unutar stupnjevanog provrta na detalju B su  $R0,3$

|                    |                      |                 |               |              |        |
|--------------------|----------------------|-----------------|---------------|--------------|--------|
| Broj naziva - code | Projektirao          | Datum           | Ime i prezime | Potpis       |        |
|                    | Razradio             | 19.2.2018.      | Petar Škvorc  |              |        |
|                    | Crtao                | 19.2.2018.      | Petar Škvorc  |              |        |
|                    | Pregledao            |                 |               |              |        |
|                    | Mentor               |                 |               |              |        |
| ISO - tolerancije  | Objekt:              |                 |               | Objekt broj: |        |
|                    |                      |                 |               | R. N. broj:  |        |
|                    | Napomena:            |                 |               |              | Kopija |
|                    | Materijal: S235 JRG0 | Masa: 16 kg     |               |              |        |
|                    |                      | Naziv:          | Pozicija:     |              |        |
|                    | 1:5                  | <b>Poklopac</b> | 2             |              |        |
|                    | Crtež broj:          | RV-1-00-02      |               | List:        | 1      |

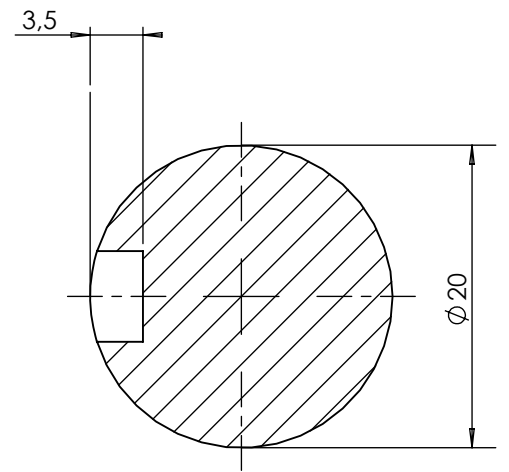




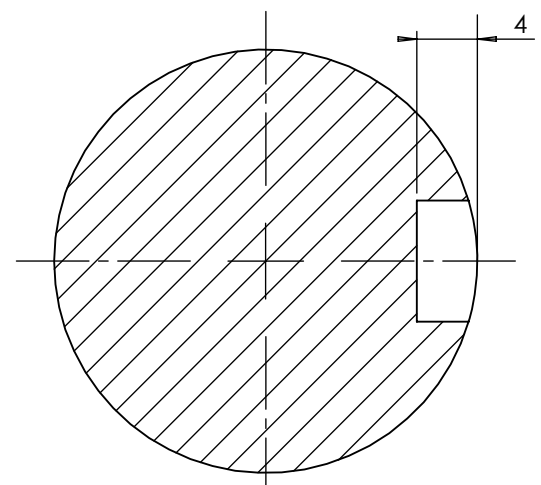
Detalj D



Detalj E



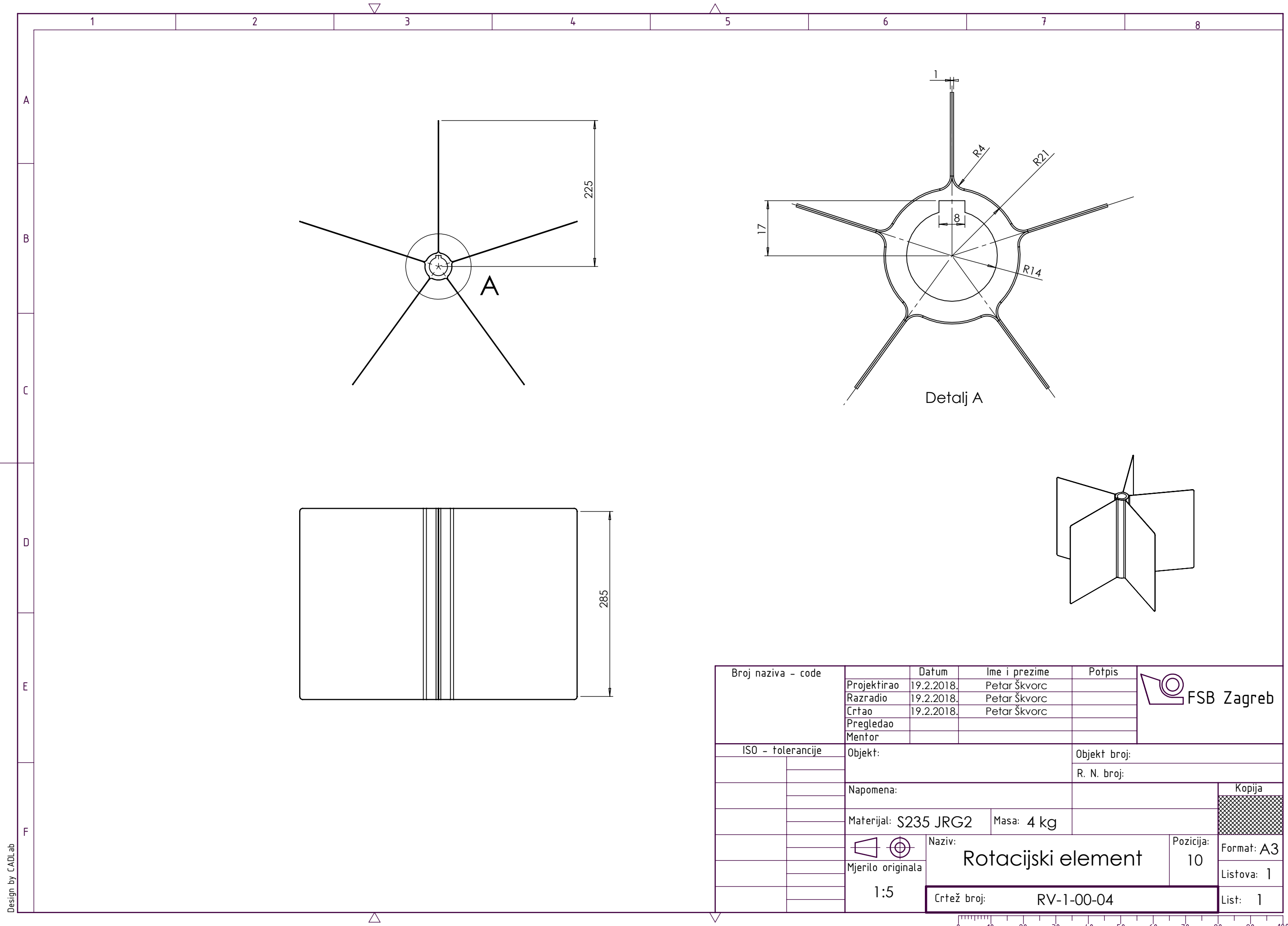
A-A


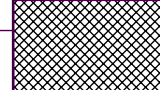



B-B

|                    |                  |                      |                              |              |   |        |            |  |            |  |         |
|--------------------|------------------|----------------------|------------------------------|--------------|---|--------|------------|--|------------|--|---------|
| Broj naziva - code | Projektirao      | Datum                | Ime i prezime                | Potpis       |   |        |            |  |            |  |         |
|                    | Razradio         | 19.2.2018            | Petar Škvorc                 |              |   |        |            |  |            |  |         |
|                    | Crtao            | 19.2.2018            | Petar Škvorc                 |              |   |        |            |  |            |  |         |
|                    | Pregledao        |                      |                              |              |   |        |            |  |            |  |         |
|                    | Mentor           |                      |                              |              |   |        |            |  |            |  |         |
| ISO - tolerancije  |                  | Objekt:              |                              | Objekt broj: |   |        |            |  |            |  |         |
| Ø 25 f6            | -0,020<br>-0,033 |                      |                              | R. N. broj:  |   |        |            |  |            |  |         |
|                    |                  | Napomena:            |                              |              |   |        |            |  |            |  |         |
|                    |                  | Materijal: S235 JRG2 | Masa: 2,4 kg                 |              |   |        |            |  |            |  |         |
|                    |                  |                      | Naziv:                       |              | Pozicija:   |        |            |  |            |  |         |
|                    |                  |                      | Osovina rotacijskog elementa |              | 8   |        |            |  |            |  |         |
|                    |                  | 1:2                  | Crtež broj: RV-1-00-03       |              | <table border="1"> <tr> <td>Kopija</td> <td>Format: A3</td> </tr> <tr> <td></td> <td>Listova: 1</td> </tr> <tr> <td></td> <td>List: 1</td> </tr> </table> | Kopija | Format: A3 |  | Listova: 1 |  | List: 1 |
| Kopija             | Format: A3       |                      |                              |              |   |        |            |  |            |  |         |
|                    | Listova: 1       |                      |                              |              |   |        |            |  |            |  |         |
|                    | List: 1          |                      |                              |              |   |        |            |  |            |  |         |



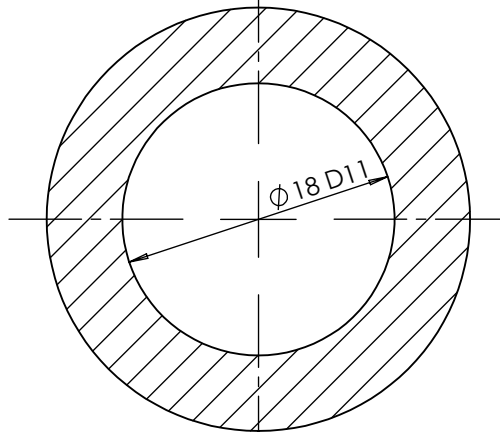
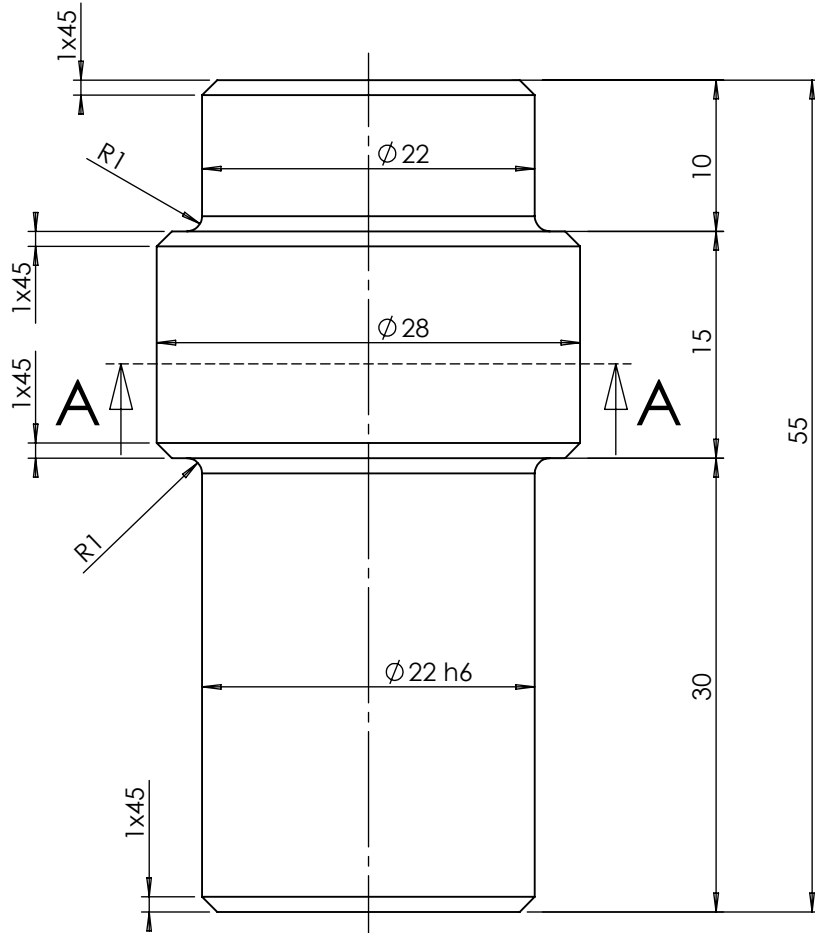


|                    |  |            |               |              |   |
|--------------------|--|------------|---------------|--------------|---|
| Broj naziva - code | Projektirao  | Datum      | Ime i prezime | Potpis       |  |
|                    | Razradio   | 19.2.2018. | Petar Škvorc  |              |   |
|                    | Crtao  | 19.2.2018. | Petar Škvorc  |              |   |
|                    | Pregledao  |            |               |              |   |
|                    | Mentor   |            |               |              |   |
| ISO - tolerancije  | Objekt:  |            |               | Objekt broj: |   |
|                    |  |            |               | R. N. broj:  |   |
|                    | Napomena:  |            |               |              | Kopija  |
|                    | Materijal: S235 JRG2   |            | Masa: 4 kg    |              |  |
|                    |  Naziv: <b>Rotacijski element</b> |            |               | Pozicija: 10 |   |
|                    | Mjerilo originala: 1:5   |            |               | Format: A3   |   |
|                    | Crtež broj: RV-1-00-04   |            |               | Listova: 1   |   |
|                    |  |            |               | List: 1      |   |



Design by CADLab

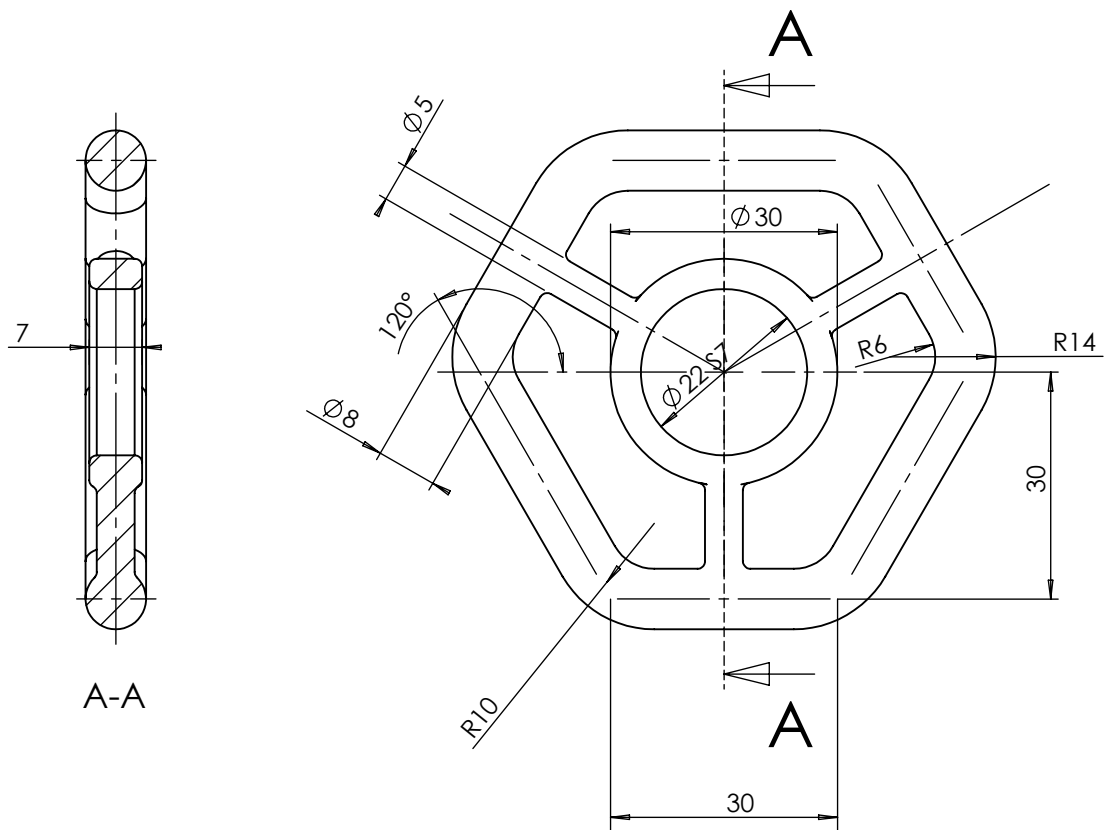




A-A

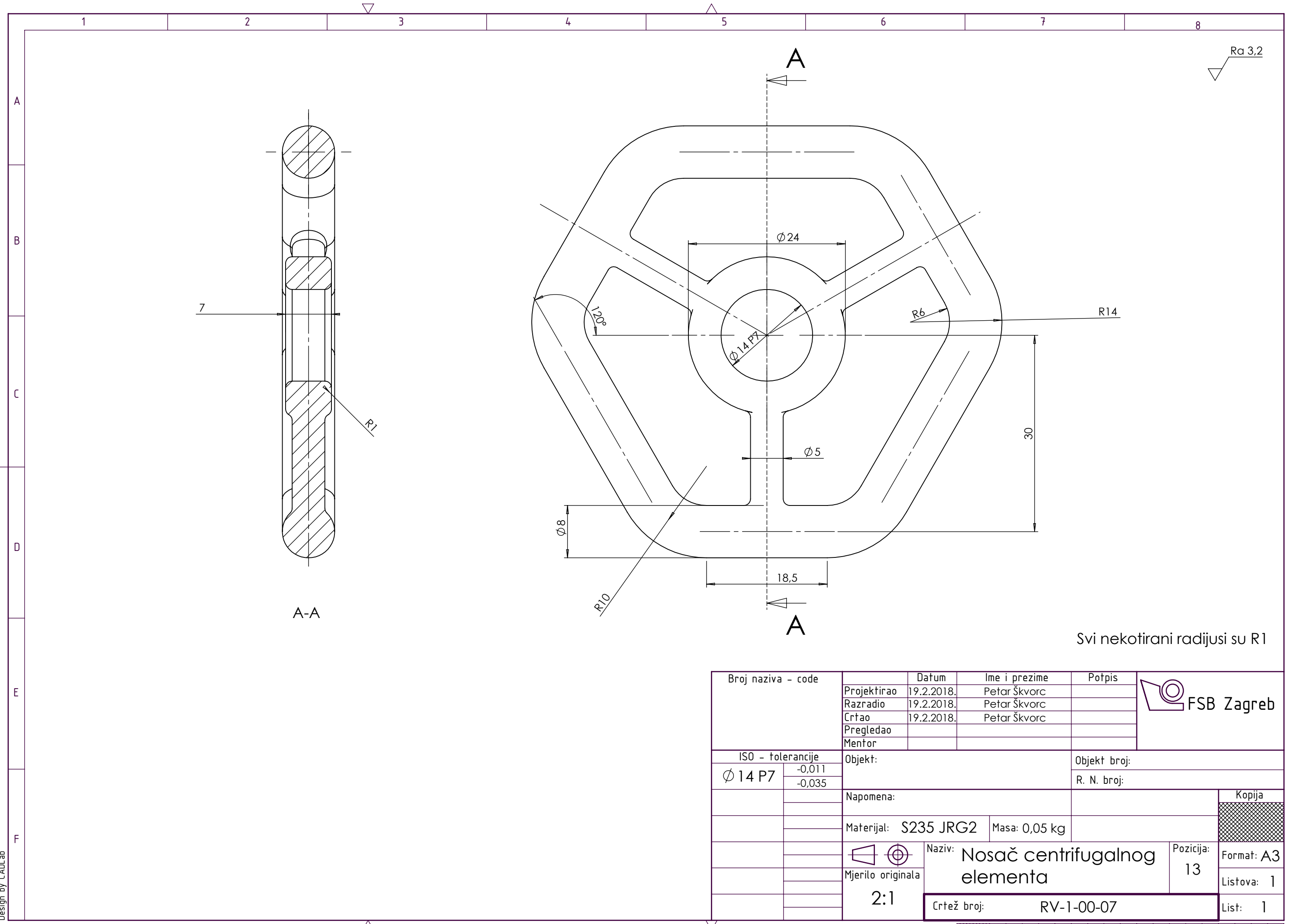
|                    |        |  |                        |   |  |  |
|--------------------|--------|--|------------------------|---|--|--|
| Broj naziva - code |        | Datum  | Ime i prezime          | Potpis  |  FSB Zagreb |  |
|                    |        | Projektirao  | 19.2.2018.             | Petar Škvorc  |  |  |
|                    |        | Razradio   | 19.2.2018.             | Petar Škvorc  |  |  |
|                    |        | Crtao  | 19.2.2018.             | Petar Škvorc  |  |  |
|                    |        | Pregledao  |                        |   |  |  |
| ISO - tolerancije  |        | Objekt:  |                        | Objekt broj:  |  |  |
| Ø 18 D11           | +0,160 |  |                        |   |  |  |
|                    | +0,050 |  |                        | R. N. broj:   |  |  |
| Ø 22 h6            | 0      | Napomena:  |                        |   |  |  |
|                    | -0,013 |  |                        |   |  |  |
|                    |        | Materijal: S235 JRG2   | Masa: 0,08 kg          | <div style="background-color: #cccccc; width: 100%; height: 100%;"></div> |  |  |
|                    |        |  |                        |   |  |  |
|                    |        |  Naziv: | Cijev klizača          |   | Pozicija:  |  |
|                    |        | Mjerilo originala  |                        |   | 11   |  |
|                    |        | 2:1  | Crtež broj: RV-1-00-05 |   | Format: A4   |  |
|                    |        |  |                        |   | Listova: 1   |  |
|                    |        |  |                        |   | List: 1  |  |

Ra 3,2



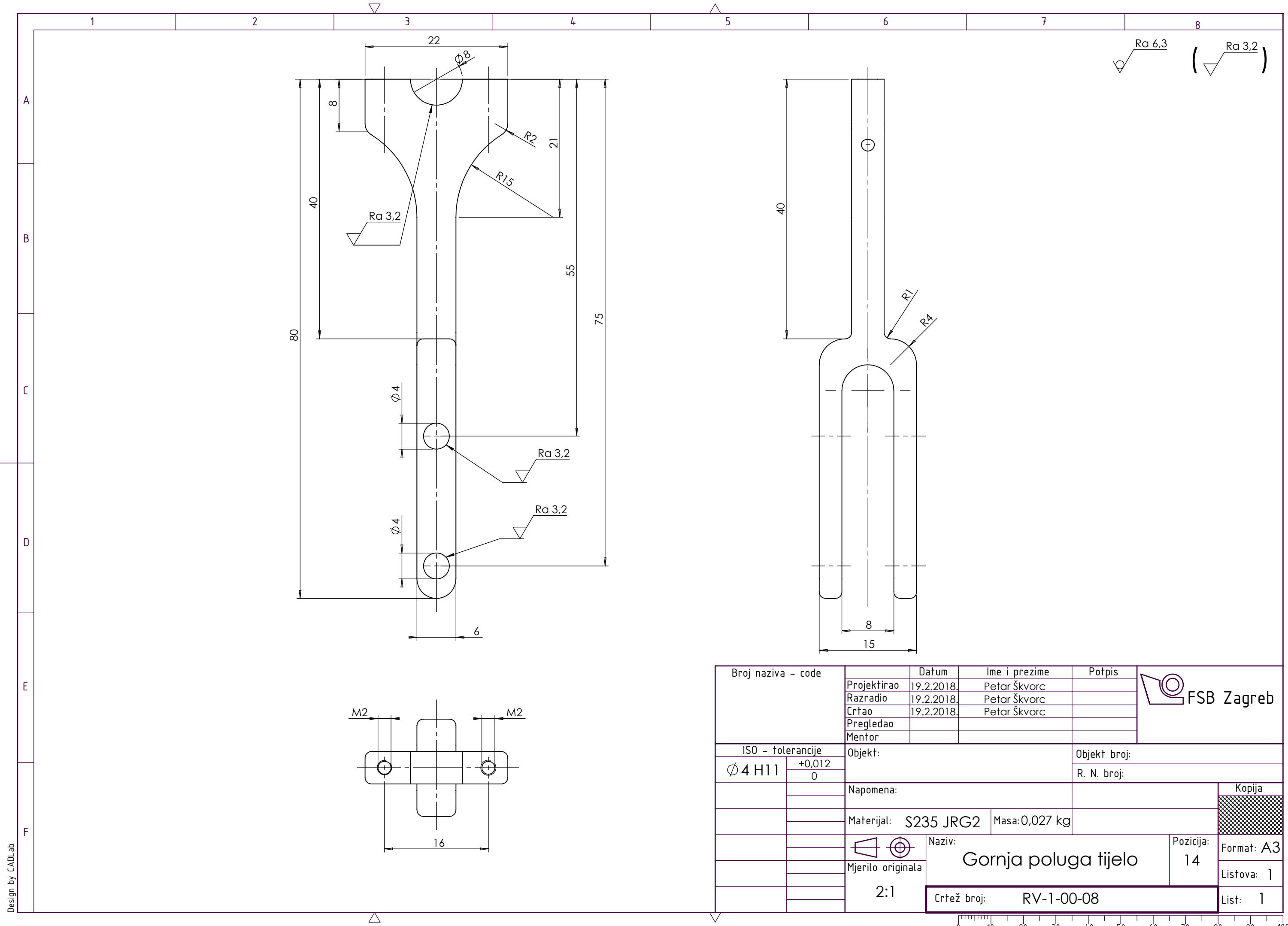
Svi nekotirani radijusi su R1

|                    |        |  |               |               |  |   |            |
|--------------------|--------|--|---------------|---------------|--|---|------------|
| Broj naziva - code |        | Datum  | Ime i prezime |               | Potpis   |  FSB Zagreb    |            |
|                    |        | Projektirao  | 19.2.2018.    | Petar Škvorc  |  |   |            |
|                    |        | Razradio   | 19.2.2018.    | Petar Škvorc  |  |   |            |
|                    |        | Crtao  | 19.2.2018.    | Petar Škvorc  |  |   |            |
| ISO - tolerancije  |        | Objekt:  |               |               | Objekt broj:   |   |            |
| Ø 22 S7            | -0,027 | Napomena:  |               |               | R. N. broj:  |   |            |
|                    | -0,048 |  |               |               |  |   |            |
|                    |        | Materijal: S235 JRG2   |               | Masa: 0,01 kg |  | <div style="background-color: #cccccc; width: 100%; height: 100%; text-align: center;">Kopija</div> |            |
|                    |        |  |               |               |  |   |            |
|                    |        |  Naziv: |               |               | Pozicija:  |   |            |
|                    |        | Mjerilo originala  |               |               | 12   |   | Format: A4 |
|                    |        | 1:1  |               |               | <div style="border: 2px solid black; padding: 5px; display: inline-block;"> <b>Klizač</b> </div> |   | Listova: 1 |
|                    |        | Crtež broj: RV-1-00-06   |               |               |  |   | List: 1    |



Svi nekotirani radijusi su R1

|                    |                  |                        |                                      |        |              |
|--------------------|------------------|------------------------|--------------------------------------|--------|--------------|
| Broj naziva - code | Projektirao      | Datum                  | Ime i prezime                        | Potpis |              |
|                    | Razradio         | 19.2.2018.             | Petar Škvorc                         |        |              |
|                    | Crtao            | 19.2.2018.             | Petar Škvorc                         |        |              |
|                    | Pregledao        |                        |                                      |        |              |
|                    | Mentor           |                        |                                      |        |              |
| ISO - tolerancije  |                  | Objekt:                | Objekt broj:                         |        |              |
| Ø 14 P7            | -0,011<br>-0,035 | R. N. broj:            |                                      |        |              |
|                    |                  | Napomena:              |                                      |        | Kopija       |
|                    |                  | Materijal: S235 JRG2   | Masa: 0,05 kg                        |        |              |
|                    |                  |                        | Naziv: Nosač centrifugalnog elementa |        | Pozicija: 13 |
|                    |                  |                        | Mjerilo originala: 2:1               |        | Format: A3   |
|                    |                  | Crtež broj: RV-1-00-07 |                                      |        | Listova: 1   |
|                    |                  |                        |                                      |        | List: 1      |

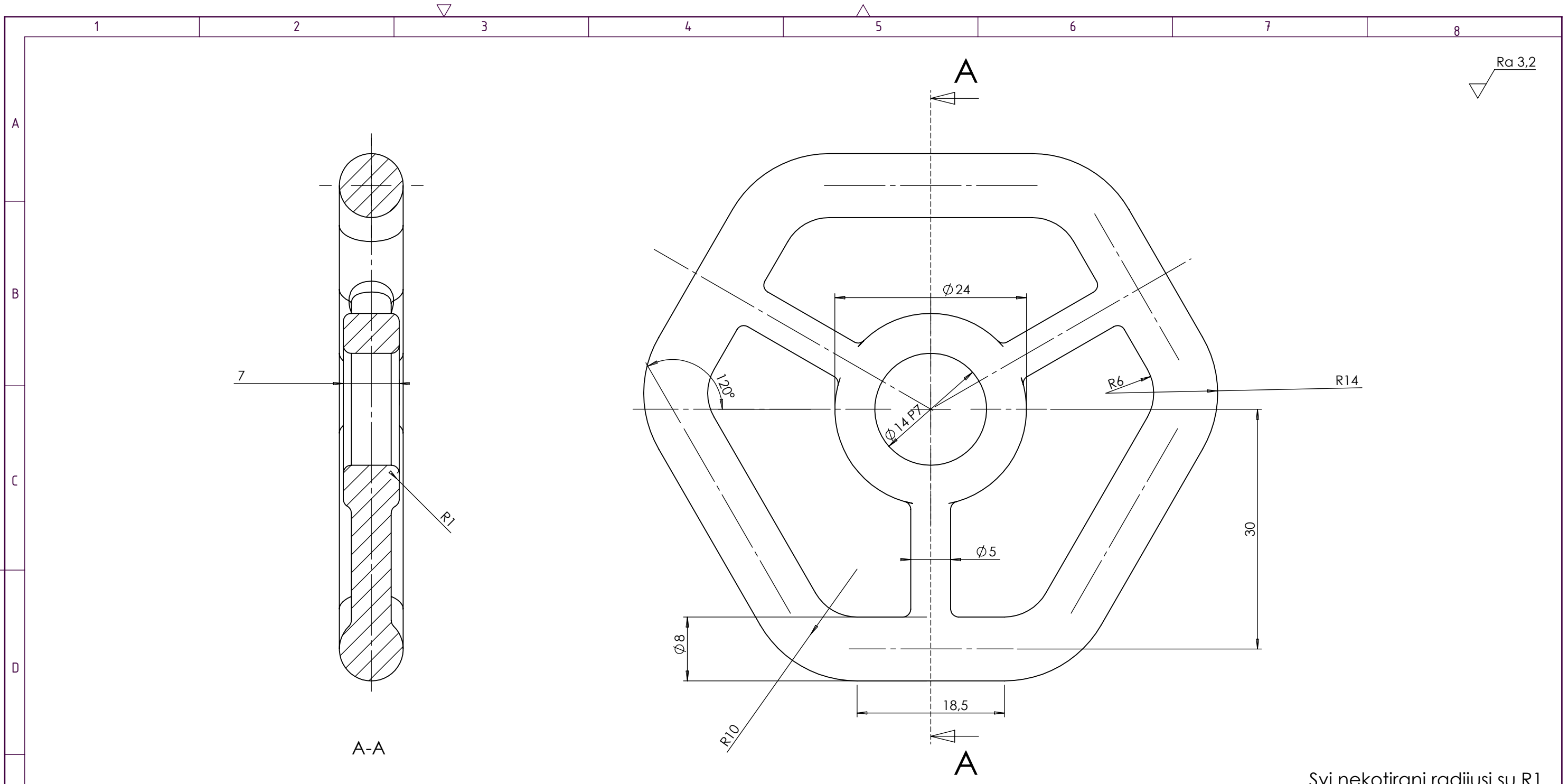


Ra 6,3 ( Ra 3,2 )

|                     |             |                              |                      |        |           |
|---------------------|-------------|------------------------------|----------------------|--------|-----------|
| Broj naziva - code  | Projektirao | Datum                        | Ime i prezime        | Potpis |           |
|                     | Razradio    | 19.2.2018.                   | Petar Škvorc         |        |           |
|                     | Crtao       | 19.2.2018.                   | Petar Škvorc         |        |           |
|                     | Pregledao   |                              |                      |        |           |
|                     | Mentor      |                              |                      |        |           |
| ISO - tolerancije   |             | Objekt:                      | Objekt broj:         |        |           |
| $\varnothing 4 H11$ | +0,012<br>0 | R. N. broj:                  |                      |        |           |
|                     |             | Napomena:                    |                      |        | Kopija    |
|                     |             | Materijal: S235 JRG2         | Masa: 0,027 kg       |        |           |
|                     |             | <br>Mjerilo originala<br>2:1 | Naziv:               |        | Pozicija: |
|                     |             |                              | Gornja poluga tijelo |        | 14        |
|                     |             | Crtež broj: RV-1-00-08       |                      |        | List: 1   |



Design by CADLab

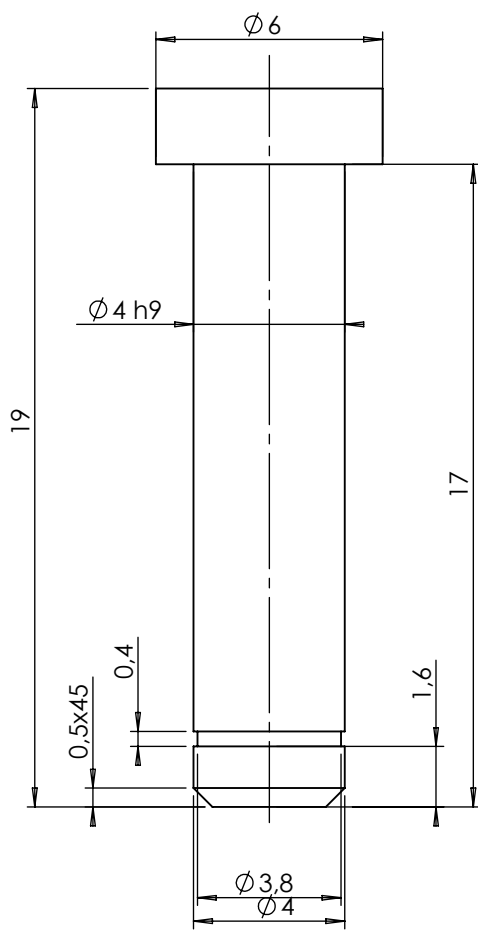


Svi nekotirani radijusi su R1

|                    |                  |                        |                                      |              |              |
|--------------------|------------------|------------------------|--------------------------------------|--------------|--------------|
| Broj naziva - code | Projektirao      | Datum                  | Ime i prezime                        | Potpis       |              |
|                    | Razradio         | 19.2.2018.             | Petar Škvorc                         |              |              |
|                    | Crtao            | 19.2.2018.             | Petar Škvorc                         |              |              |
|                    | Pregledao        |                        |                                      |              |              |
|                    | Mentor           |                        |                                      |              |              |
| ISO - tolerancije  |                  | Objekt:                |                                      | Objekt broj: |              |
| Ø 14 P7            | -0,011<br>-0,035 |                        |                                      | R. N. broj:  |              |
|                    |                  | Napomena:              |                                      |              | Kopija       |
|                    |                  | Materijal: S235 JRG2   | Masa: 0,05 kg                        |              |              |
|                    |                  |                        | Naziv: Nosač centrifugalnog elementa |              | Pozicija: 13 |
|                    |                  |                        | Mjerilo originala: 2:1               |              | Format: A3   |
|                    |                  | Crtež broj: RV-1-00-07 |                                      |              | Listova: 1   |
|                    |                  |                        |                                      |              | List: 1      |

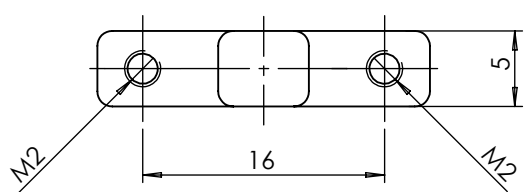
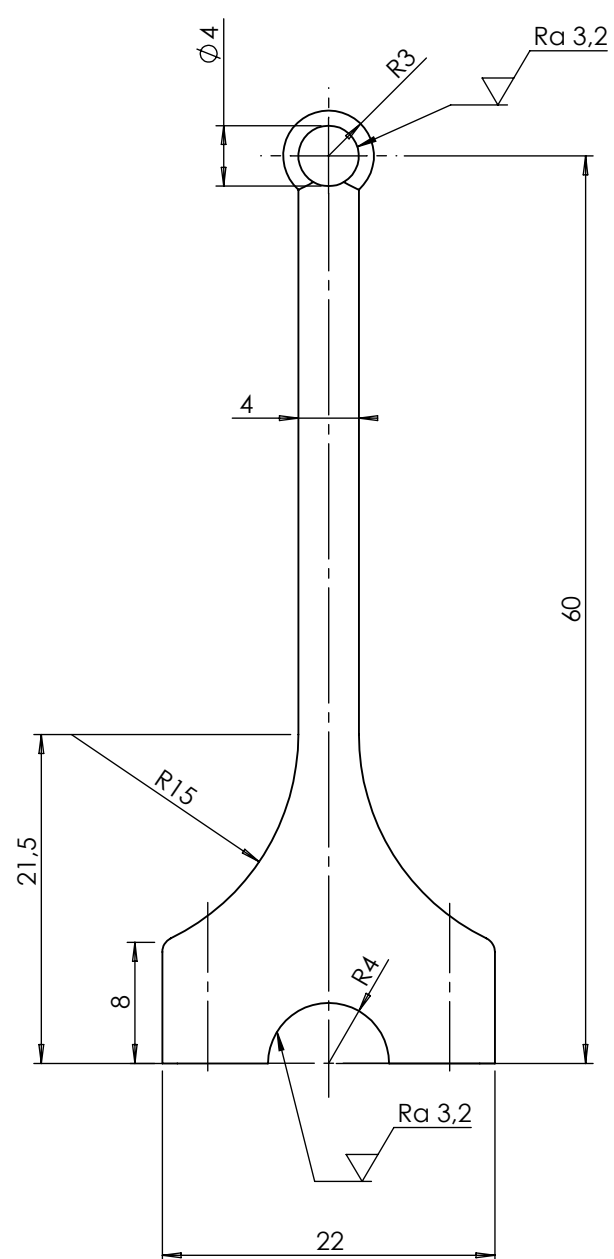


Ra 3,2



|                    |             |                        |                |   |         |            |
|--------------------|-------------|------------------------|----------------|---|---------|------------|
| Broj naziva - code | Projektirao | Datum                  | Ime i prezime  | Potpis  |         |            |
|                    | Razradio    | 19.2.2018.             | Petar Škvorc   |   |         |            |
|                    | Crtao       | 19.2.2018.             | Petar Škvorc   |   |         |            |
|                    | Pregledao   |                        |                |   |         |            |
| ISO - tolerancije  | Objekt:     |                        | Objekt broj:   |   |         |            |
| $\varnothing 4 h9$ | 0           |                        |                | R. N. broj:   |         |            |
|                    | -0,030      | Napomena:              |                |   |         |            |
|                    |             | Materijal: S235 JRG2   | Masa: 0,001 kg | <div style="background-color: #cccccc; width: 100%; height: 100%;"></div> |         |            |
|                    |             | Naziv: <b>Svornjak</b> |                |   |         |            |
|                    |             | Mjerilo originala      | 5:1            |   | 18      | Listova: 1 |
|                    |             | Crtež broj: RV-1-00-10 |                |   | List: 1 |            |

Design by CADL.ab



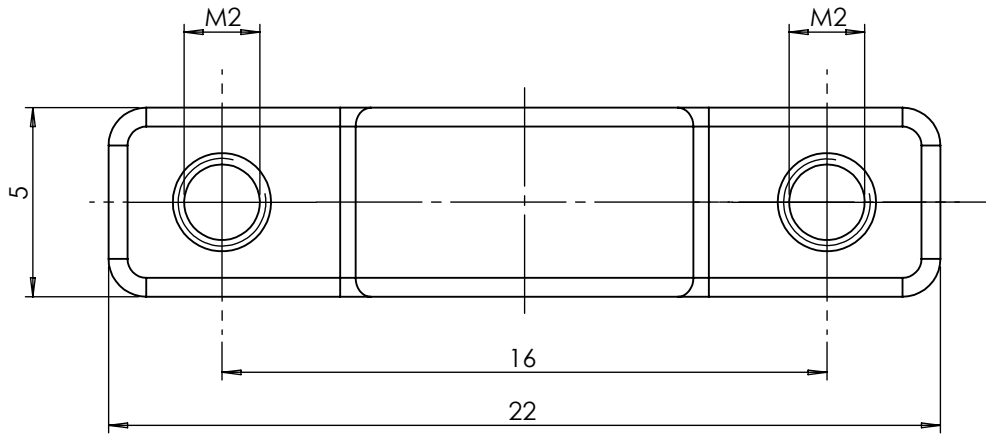
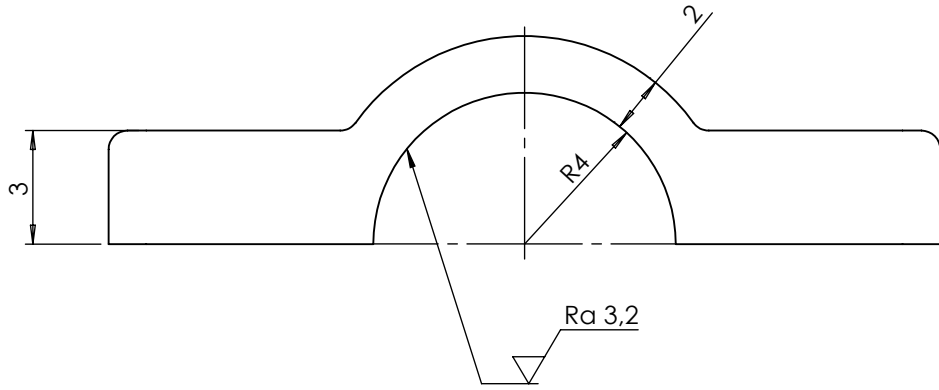
Ra 6,3 ( Ra 3,2 )

Svi nekotirani radijusi su R1

|                    |                       |                     |               |            |            |
|--------------------|-----------------------|---------------------|---------------|------------|------------|
| Broj naziva - code | Projektirao           | Datum               | Ime i prezime | Potpis     |            |
|                    | Razradio              | 19.2.2018.          | Petar Škvorc  |            |            |
|                    | Crtao                 | 19.2.2018.          | Petar Škvorc  |            |            |
|                    | Pregledao             |                     |               |            |            |
|                    | Mentor                |                     |               |            |            |
| ISO - tolerancije  | Objekt:               |                     | Objekt broj:  |            |            |
|                    |                       |                     | R. N. broj:   |            |            |
|                    | Napomena:             |                     |               |            | Kopija     |
|                    | Materijal:            | S235 JRG2           | Masa:         | 0,02 kg    |            |
|                    | <br>Mjerilo originala | Naziv:              |               | Pozicija:  | Format: A4 |
|                    |                       | Donja poluga tijelo |               | 19         | Listova: 1 |
|                    | 2:1                   | Crtež broj:         |               | RV-1-00-11 | List: 1    |



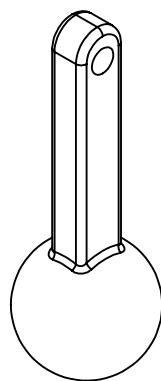
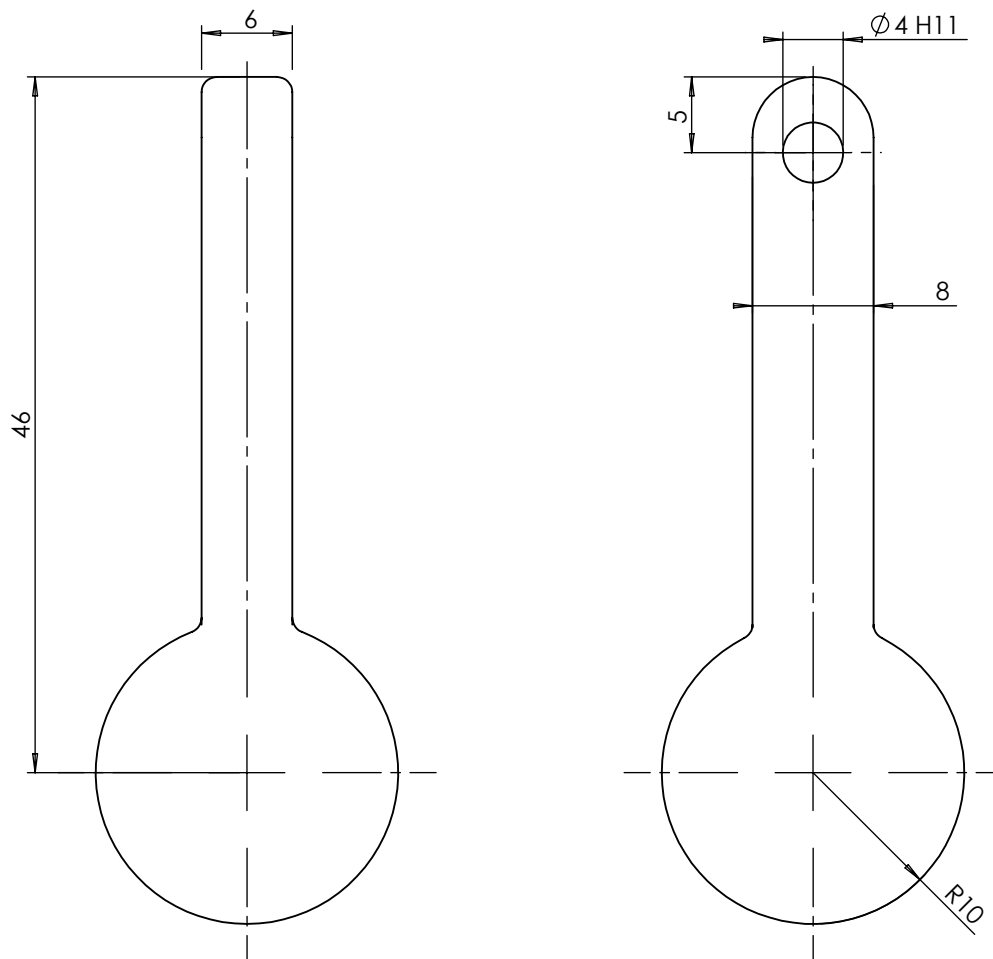
Ra 6,3 ( Ra 3,2 )



Svi nekotirani radijusi su R0,5

|                    |   |                        |                |              |  |
|--------------------|---|------------------------|----------------|--------------|--|
| Broj naziva - code | Projektirao   | Datum                  | Ime i prezime  | Potpis       |  FSB Zagreb |
|                    | Razradio  | 19.2.2018.             | Petar Škvorc   |              |  |
|                    | Crtao   | 19.2.2018.             | Petar Škvorc   |              |  |
|                    | Pregledao   |                        |                |              |  |
| ISO - tolerancije  | Objekt:   |                        |                | Objekt broj: |  |
|                    |   |                        |                | R. N. broj:  |  |
|                    | Napomena:   |                        |                |              | Kopija   |
|                    | Materijal: S235 JRG2  |                        | Masa: 0,001 kg |              |             |
|                    |  | Naziv:                 |                |              | Pozicija:  |
|                    | Mjerilo originala   | Donja poluga poklopac  |                |              | 20   |
|                    | 5:1   | Crtež broj: RV-1-00-12 |                |              | Format: A3   |
|                    |   |                        |                |              | Listova: 1   |
|                    |   |                        |                |              | List: 1  |




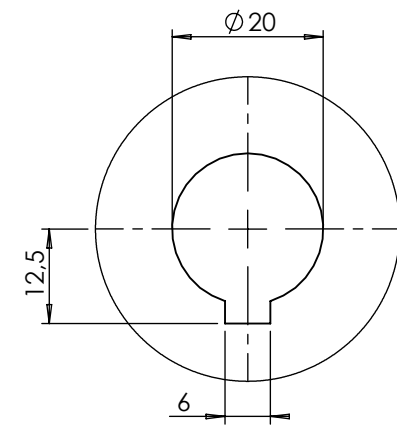
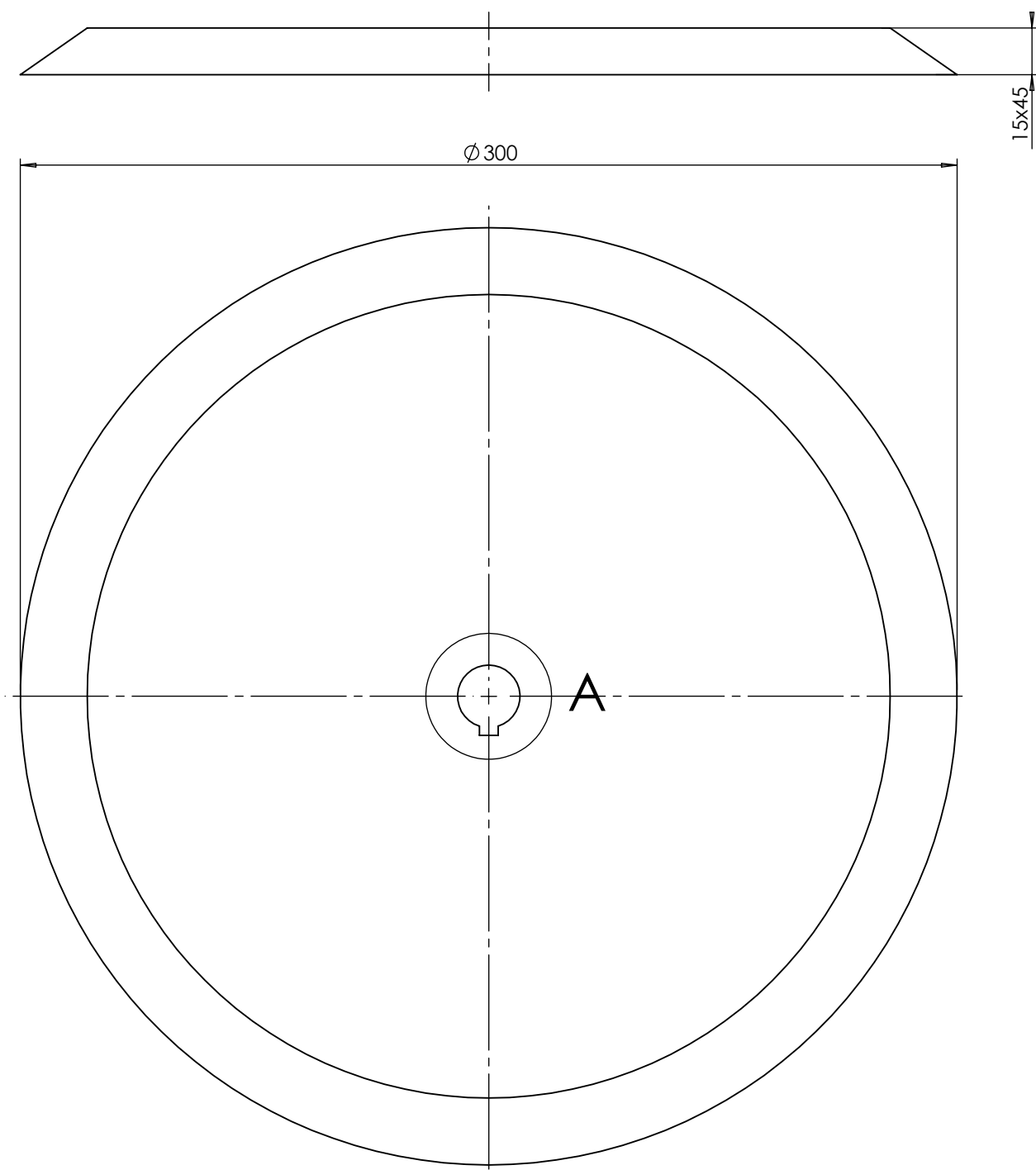


Izometrijski prikaz

|                     |  |                        |               |              |   |
|---------------------|--|------------------------|---------------|--------------|---|
| Broj naziva - code  | Projektirao  | Datum                  | Ime i prezime | Potpis       |  <b>FSB Zagreb</b> |
|                     | Razradio   | 19.2.2018.             | Petar Škvorc  |              |   |
|                     | Crtao  | 19.2.2018.             | Petar Škvorc  |              |   |
|                     | Pregledao  |                        |               |              |   |
| ISO - tolerancije   | Objekt:  |                        |               | Objekt broj: |   |
| $\varnothing 4 H11$ | $+0,075$<br>$0$  |                        |               |              | R. N. broj:   |
|                     | Napomena:  |                        |               |              | Kopija  |
|                     | Materijal: S235 JRG2   | Masa: 0,05 kg          |               |              |                    |
|                     | Naziv: <b>Uteg</b>   |                        |               | Pozicija: 22 |   |
|                     | <br>Mjerilo originala<br><b>2:1</b> | Crtež broj: RV-1-00-13 |               |              | Format: A4  |
|                     |  |                        |               |              | Listova: 1  |
|                     |  |                        |               |              | List: 1   |


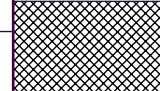



 Ra 6,3



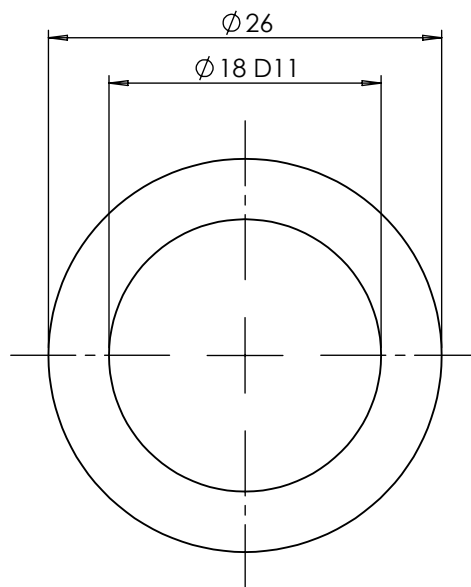
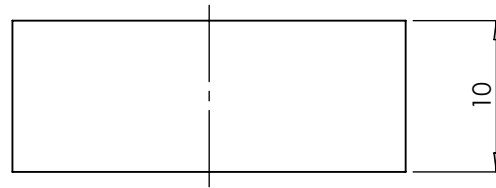
Detalj A

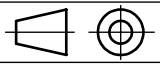
Design by CADLab

|                    |   |             |               |              |   |
|--------------------|---|-------------|---------------|--------------|---|
| Broj naziva - code | Projektirao   | Datum       | Ime i prezime | Potpis       |  |
|                    | Razradio  | 19.2.2018.  | Petar Škvorc  |              |   |
|                    | Crtao   | 19.2.2018.  | Petar Škvorc  |              |   |
|                    | Pregledao   |             |               |              |   |
|                    | Mentor  |             |               |              |   |
| ISO - tolerancije  | Objekt:   |             |               | Objekt broj: |   |
|                    |   |             |               | R. N. broj:  |   |
|                    | Napomena:   |             |               |              | Kopija  |
|                    | Materijal:  | S235 JRG2   | Masa:         | 7 kg         |  |
|                    |  | Naziv:      |               | Pozicija:    |   |
|                    | Mjerilo originala   | Tarenica 1  |               | 23           |   |
|                    | 1:2   | Crtež broj: |               |              | RV-1-00-14  |
|                    |   |             |               |              | List: 1   |



Ra 6,3

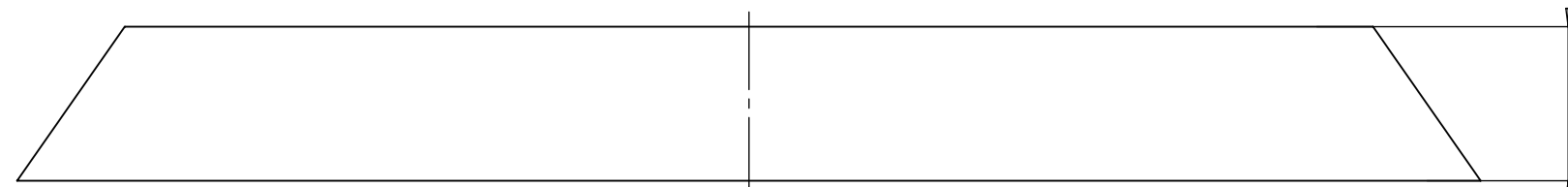


|                    |             |   |                        |   |   |
|--------------------|-------------|---|------------------------|---|---|
| Broj naziva - code |             | Datum   | Ime i prezime          | Potpis  |  <b>FSB Zagreb</b> |
|                    | Projektirao | 19.2.2018.  | Petar Škvorc           |   |   |
|                    | Razradio    | 19.2.2018.  | Petar Škvorc           |   |   |
|                    | Crtao       | 19.2.2018.  | Petar Škvorc           |   |   |
|                    | Pregledao   |   |                        |   |   |
| ISO - tolerancije  |             | Objekt:   |                        | Objekt broj:  |   |
| Ø 18 D11           | +0,160      |   |                        | R. N. broj:   |   |
|                    | +0,050      |   |                        |   |   |
|                    |             | Napomena:   |                        |   | Kopija  |
|                    |             | Materijal: S235 JRG2  | Masa: 0,002 kg         |  |   |
|                    |             |   |                        |   |   |
|                    |             |  | Naziv:                 |   | Pozicija:   |
|                    |             | Mjerilo originala   | <h1>Stezni prsten</h1> |   | 24  |
|                    |             | 2:1   |                        |   | Crtež broj:   |
|                    |             |   |                        |   | Listova: 1  |
|                    |             |   |                        |   | List: 1   |

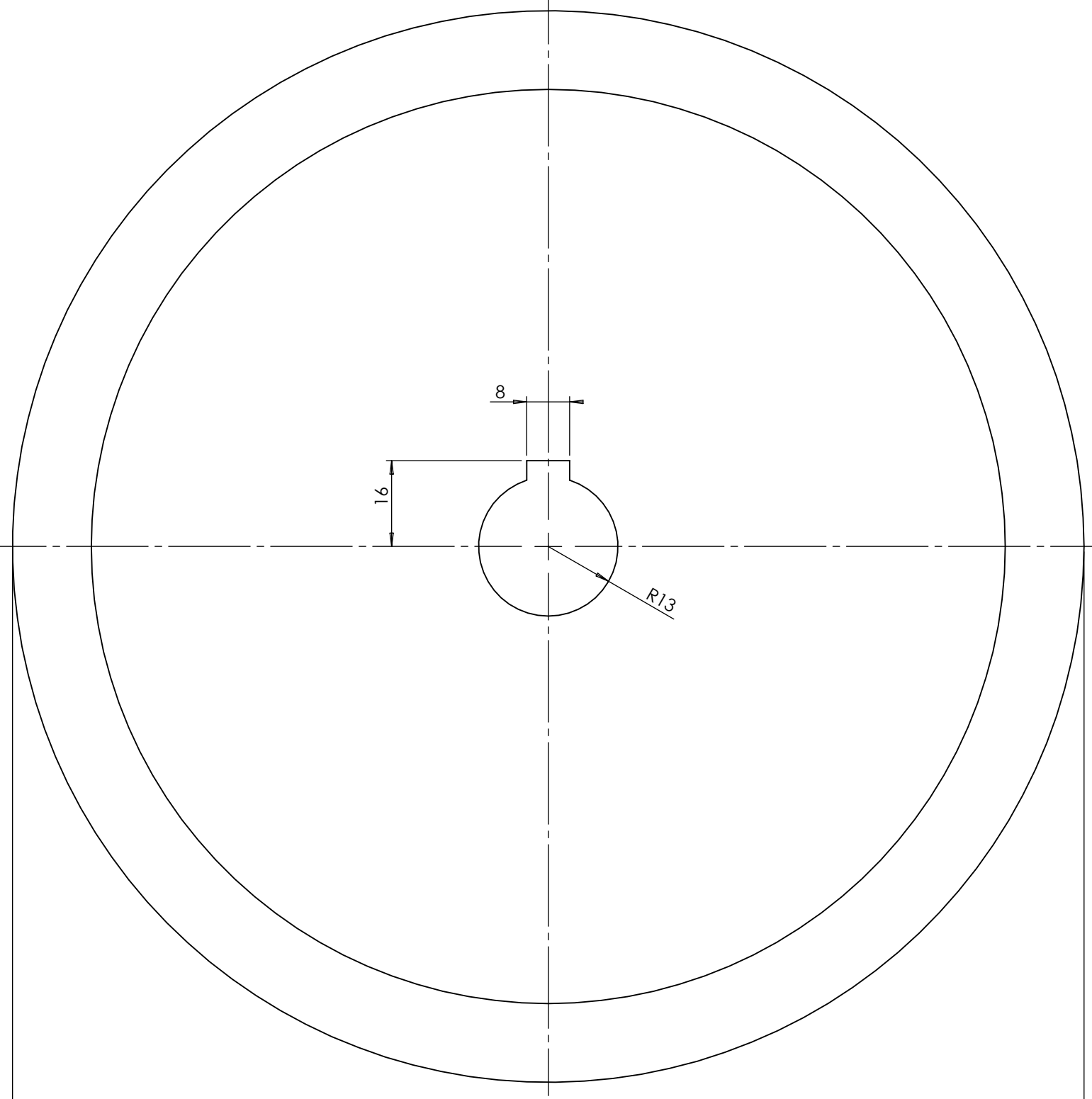
Design by CADL.ab



Ra 6,3



21x45



8  
16  
R13

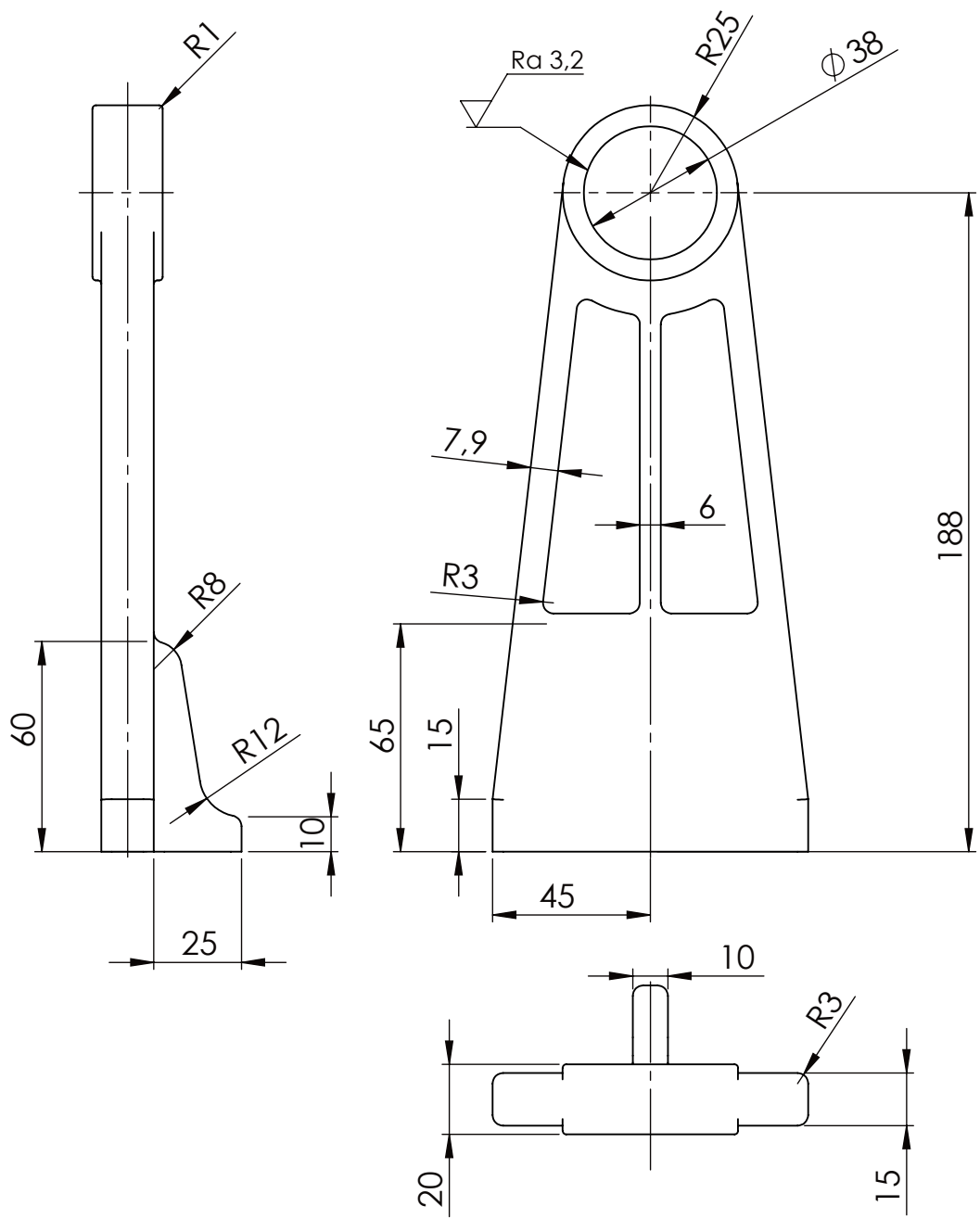
Ø 200

Design by CADLab

|                    |                   |             |               |            |            |
|--------------------|-------------------|-------------|---------------|------------|------------|
| Broj naziva - code | Projektirao       | Datum       | Ime i prezime | Potpis     |            |
|                    | Razradio          | 19.2.2018.  | Petar Škvorc  |            |            |
|                    | Crtao             | 19.2.2018.  | Petar Škvorc  |            |            |
|                    | Pregledao         |             |               |            |            |
|                    | Mentor            |             |               |            |            |
| ISO - tolerancije  | Objekt:           |             | Objekt broj:  |            |            |
|                    |                   |             | R. N. broj:   |            |            |
|                    | Napomena:         |             |               |            | Kopija     |
|                    | Materijal:        | S235 JRG2   | Masa:         | 4,3 kg     |            |
|                    |                   | Naziv:      |               | Pozicija:  | Format: A3 |
|                    | Mjerilo originala | Tarenica 2  |               | 25         | Listova: 1 |
|                    | 1:1               | Crtež broj: |               | RV-1-00-16 | List: 1    |



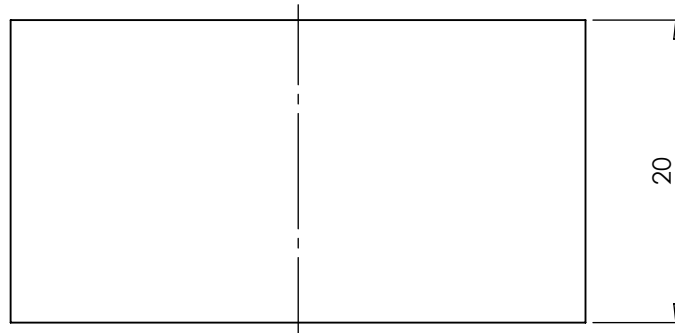
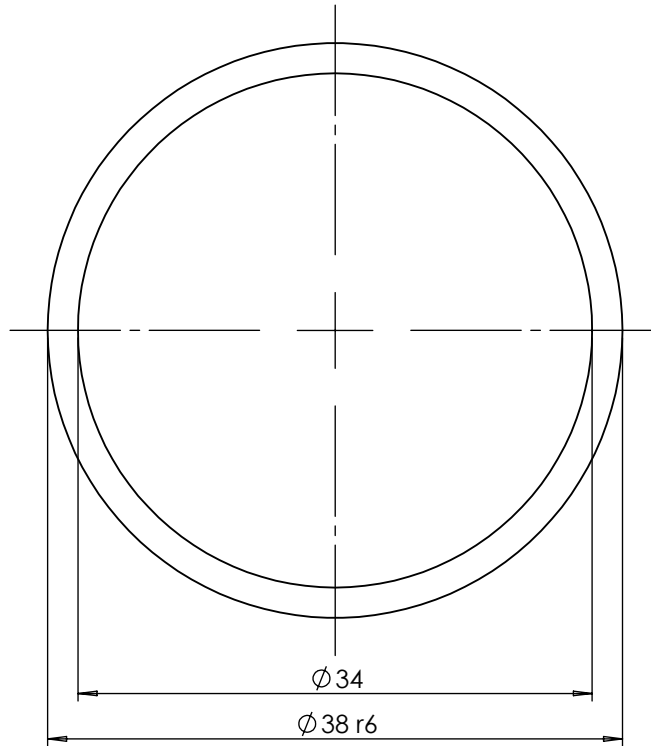
Ra 6,3 ( Ra 3,2 )



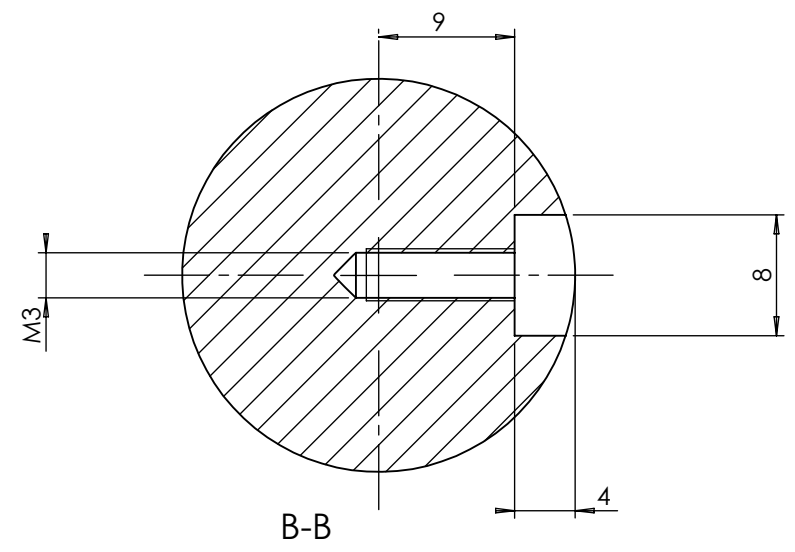
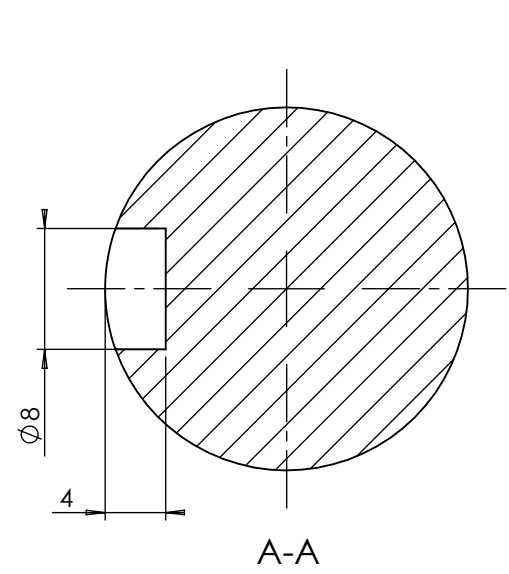
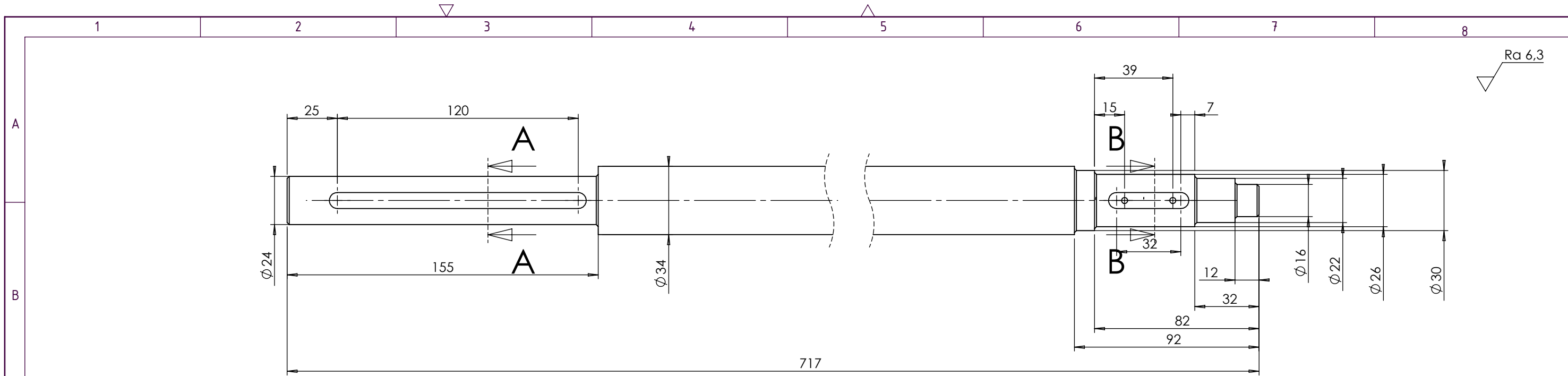
|                     |             |                        |               |              |   |  |
|---------------------|-------------|------------------------|---------------|--------------|---|--|
| Broj naziva - code  |             | Datum                  | Ime i prezime | Potpis       |  <b>FSB Zagreb</b> |  |
|                     |             | Projektirao            | 19.2.2018.    | Petar Škvorc |   |  |
|                     |             | Razradio               | 19.2.2018.    | Petar Škvorc |   |  |
|                     |             | Crtao                  | 19.2.2018.    | Petar Škvorc |   |  |
| ISO - tolerancije   |             | Objekt:                |               | Objekt broj: |   |  |
| $\varnothing 38 H7$ | +0,025<br>0 |                        |               | R. N. broj:  |   |  |
|                     |             | Napomena:              |               |              | Kopija  |  |
|                     |             | Materijal: S235 JRG2   | Masa: 1,2 kg  |              |   |  |
|                     |             | Naziv:                 |               | Pozicija:    | Format: A4  |  |
|                     |             | Nosaoč kliznog ležaja  |               | 26           | Listova: 1  |  |
|                     |             | Crtež broj: RV-1-00-17 |               | List: 1      |   |  |

Design by CADLab

Ra 6,3

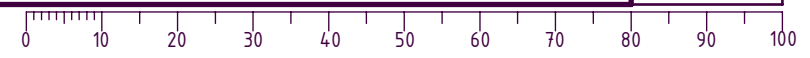


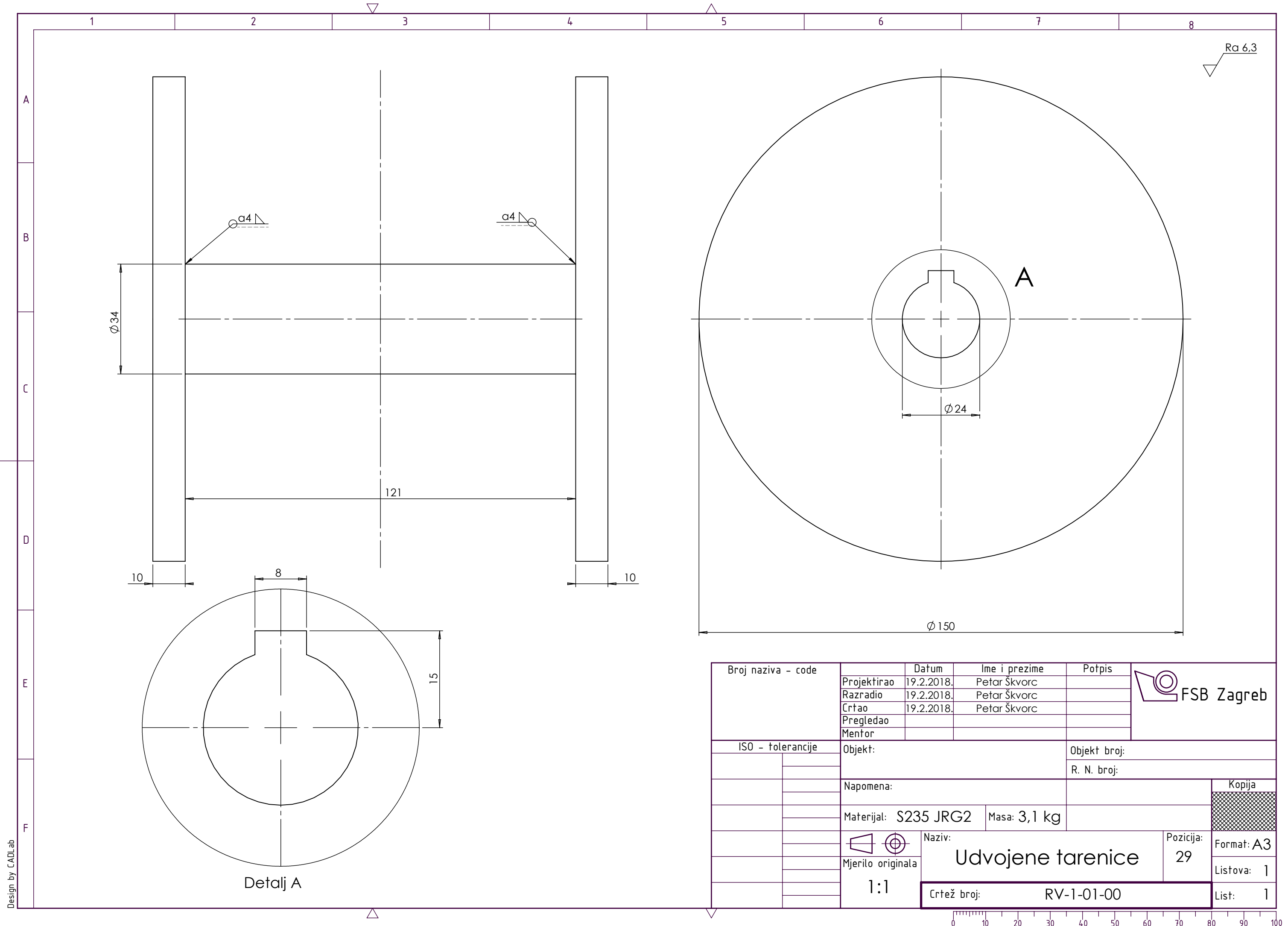
|                    |             |   |                        |   |  |
|--------------------|-------------|---|------------------------|---|--|
| Broj naziva - code |             | Datum   | Ime i prezime          | Potpis  |  FSB Zagreb |
|                    | Projektirao | 19.2.2018.  | Petar Škvorc           |   |  |
|                    | Razradio    | 19.2.2018.  | Petar Škvorc           |   |  |
|                    | Crtao       | 19.2.2018.  | Petar Škvorc           |   |  |
|                    | Pregledao   |   |                        |   |  |
| ISO - tolerancije  |             | Objekt:   |                        | Objekt broj:  |  |
| Ø 38 r6            | +0,050      |   |                        | R. N. broj:   |  |
|                    | +0,034      |   |                        |   |  |
|                    |             | Napomena:   |                        |   | Kopija   |
|                    |             | Materijal: PCuSn14  | Masa: 0,005 kg         |  |  |
|                    |             |   |                        |   |  |
|                    |             |  | Naziv:                 |   | Pozicija:  |
|                    |             | Mjerilo originala   | <b>Klizni ležaj C</b>  |   | 27   |
|                    |             | 2:1   | Crtež broj: RV-1-00-18 |   | Format: A4   |
|                    |             |   |                        |   | Listova: 1   |
|                    |             |   |                        |   | List: 1  |



Sva skošenja su 1x45

|                    |                   |             |               |              |            |
|--------------------|-------------------|-------------|---------------|--------------|------------|
| Broj naziva - code | Projektirao       | Datum       | Ime i prezime | Potpis       |            |
|                    | Razradio          | 19.2.2018.  | Petar Škvorc  |              |            |
|                    | Crtao             | 19.2.2018.  | Petar Škvorc  |              |            |
|                    | Pregledao         |             |               |              |            |
|                    | Mentor            |             |               |              |            |
| ISO - tolerancije  | Objekt:           |             |               | Objekt broj: |            |
|                    |                   |             |               | R. N. broj:  |            |
|                    | Napomena:         |             |               |              | Kopija     |
|                    | Materijal:        | S235 JRG2   | Masa:         | 4,2 kg       |            |
|                    | Naziv:            |             |               | Pozicija:    |            |
|                    | Vratilo 2         |             |               | 28           |            |
|                    | Mjerilo originala | 1:2         |               |              | Format: A3 |
|                    |                   | Crtež broj: | RV-1-00-19    |              | Listova: 1 |
|                    |                   |             |               |              | List: 1    |





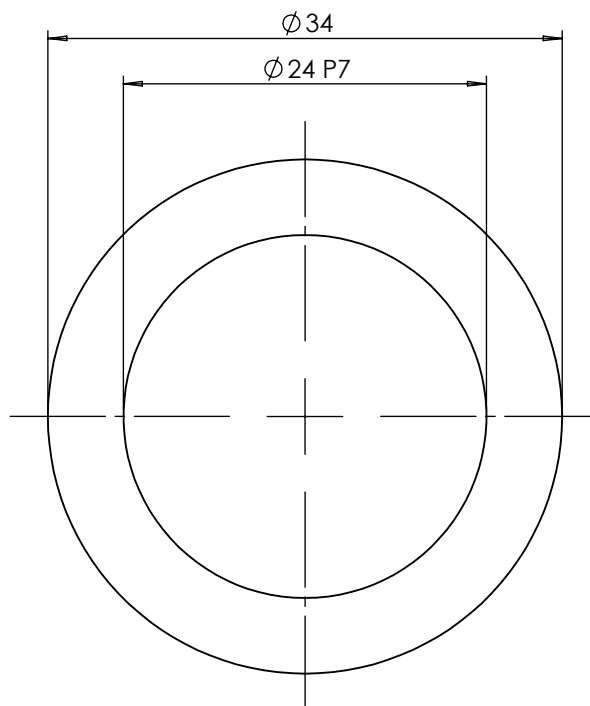
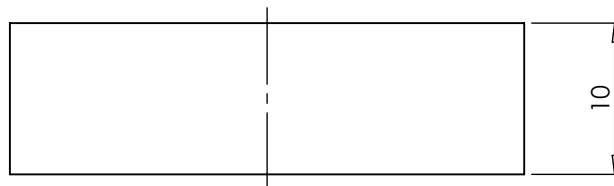
Ra 6,3

Design by CADLab

|                        |             |              |               |                   |           |
|------------------------|-------------|--------------|---------------|-------------------|-----------|
| Broj naziva - code     | Projektirao | Datum        | Ime i prezime | Potpis            |           |
|                        | Razradio    | 19.2.2018.   | Petar Škvorc  |                   |           |
|                        | Crtao       | 19.2.2018.   | Petar Škvorc  |                   |           |
|                        | Pregledao   |              |               |                   |           |
|                        | Mentor      |              |               |                   |           |
| ISO - tolerancije      | Objekt:     |              |               | Objekt broj:      |           |
|                        |             |              |               | R. N. broj:       |           |
| Napomena:              |             |              |               |                   | Kopija    |
| Materijal: S235 JRG2   |             | Masa: 3,1 kg |               |                   |           |
| Mjerilo originala      |             |              |               | Naziv:            | Pozicija: |
| 1:1                    |             |              |               | Udvojene tarenice | 29        |
| Crtež broj: RV-1-01-00 |             |              | List: 1       |                   |           |

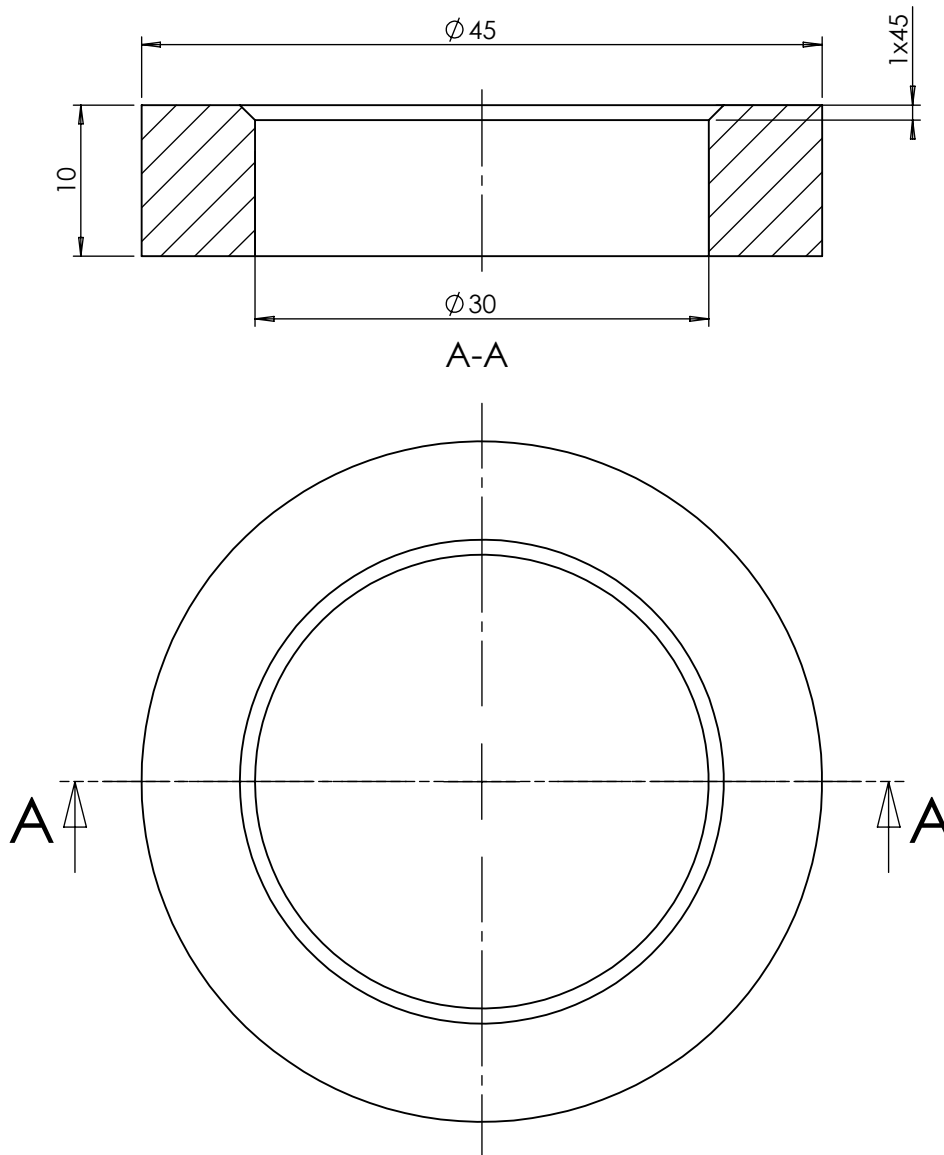






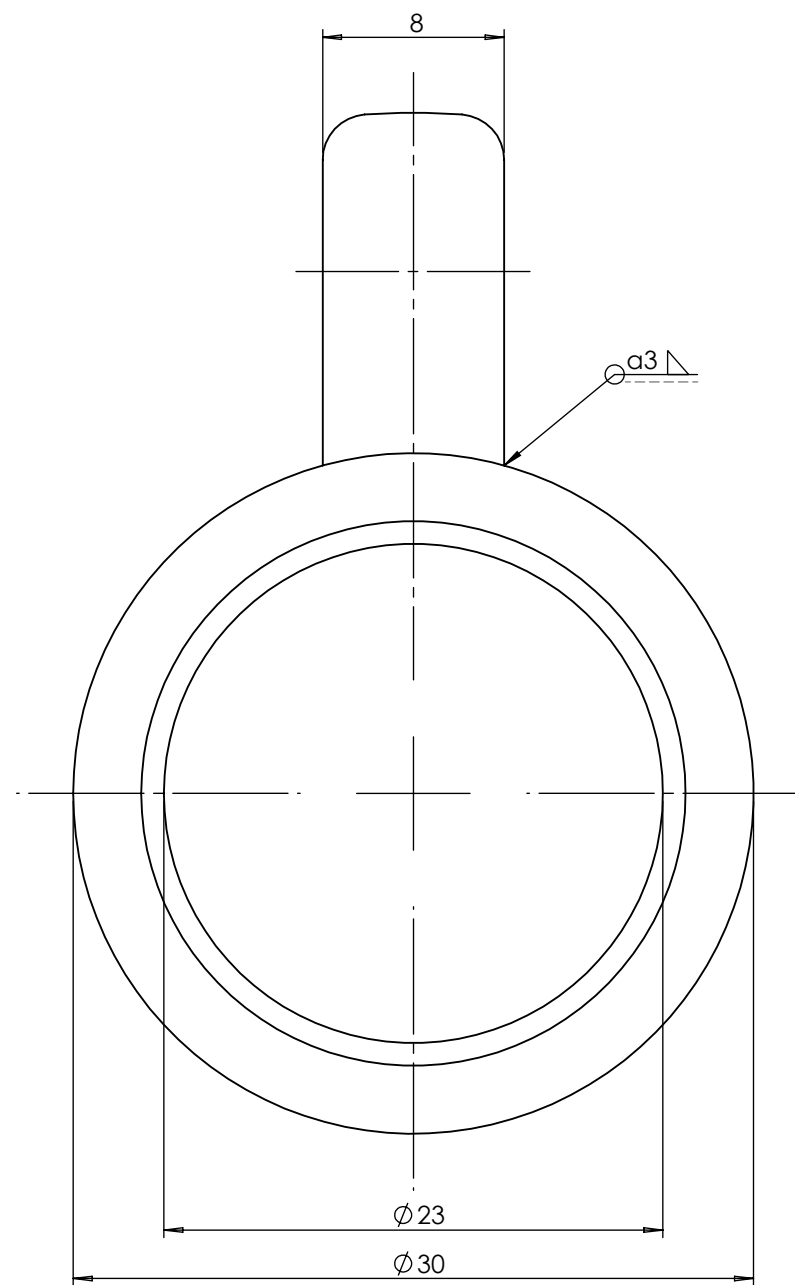
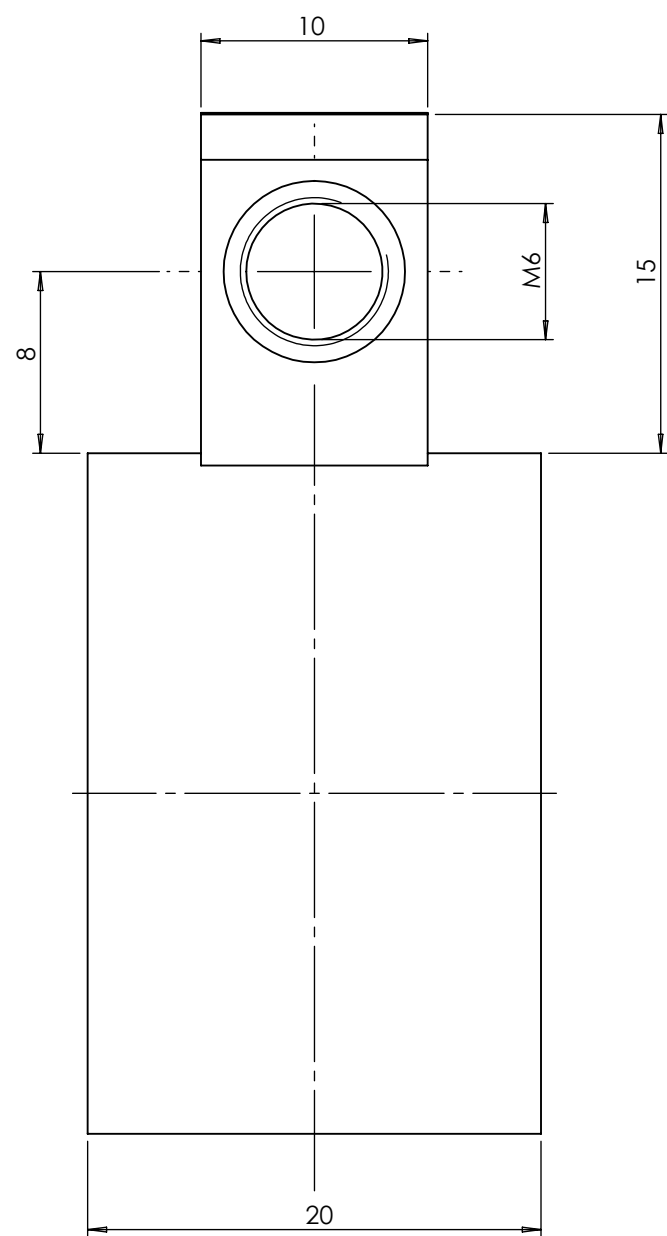
|                    |             |                      |                        |              |            |
|--------------------|-------------|----------------------|------------------------|--------------|------------|
| Broj naziva - code |             | Datum                | Ime i prezime          | Potpis       |            |
|                    | Projektirao | 19.2.2018.           | Petar Škvorc           |              |            |
|                    | Razradio    | 19.2.2018.           | Petar Škvorc           |              |            |
|                    | Crtao       | 19.2.2018.           | Petar Škvorc           |              |            |
|                    | Pregledao   |                      |                        |              |            |
| ISO - tolerancije  |             | Objekt:              |                        | Objekt broj: |            |
| Ø 24 P7            | -0,014      |                      |                        | R. N. broj:  |            |
|                    | -0,035      |                      |                        |              |            |
|                    |             | Napomena:            |                        |              | Kopija     |
|                    |             | Materijal: S235 JRG2 | Masa: 0,01 kg          |              |            |
|                    |             |                      |                        |              |            |
|                    |             |                      | Naziv:                 |              | Pozicija:  |
|                    |             | Mjerilo originala    | Stezni prsten 2        |              | 31         |
|                    |             | 2:1                  | Crtež broj: RV-1-00-20 |              | Format: A4 |
|                    |             |                      |                        |              | Listova: 1 |
|                    |             |                      |                        |              | List: 1    |



Ra 6,3



|                    |   |                   |               |              |  |
|--------------------|---|-------------------|---------------|--------------|--|
| Broj naziva - code | Projektirao   | Datum             | Ime i prezime | Potpis       |  FSB Zagreb |
|                    | Razradio  | 19.2.2018.        | Petar Škvorc  |              |  |
|                    | Crtao   | 19.2.2018.        | Petar Škvorc  |              |  |
|                    | Pregledao   |                   |               |              |  |
| ISO - tolerancije  | Objekt:   |                   |               | Objekt broj: |  |
| Ø 30 P7            | -0,014  |                   |               |              | R. N. broj:  |
|                    | -0,035  |                   |               |              |  |
|                    | Napomena:   |                   |               |              | Kopija   |
|                    |   |                   |               |              |             |
|                    | Materijal:  | S235 JRG2         | Masa:         | 0,07 kg      |  |
|                    |  | Naziv:            |               |              | Pozicija:  |
|                    | Mjerilo originala   | Naslona za oprugu |               |              | 32   |
|                    | 2:1   | Crtež broj:       |               |              | Format: A4   |
|                    |   | RV-1-00-21        |               |              | Listova: 1   |
|                    |   |                   |               |              | List: 1  |

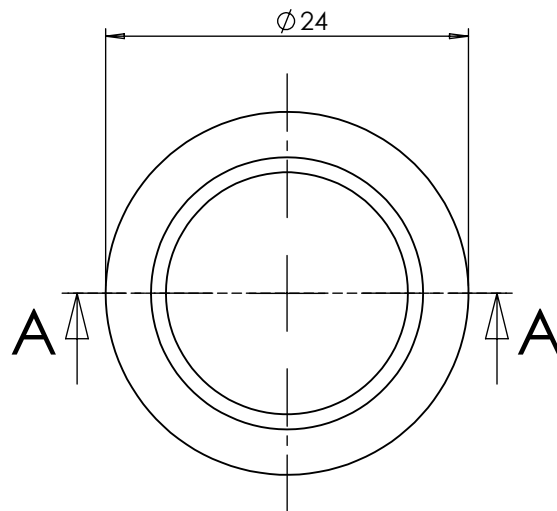
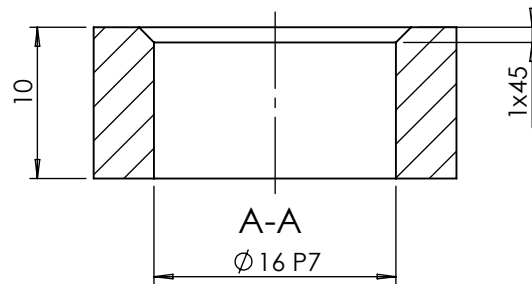
Ra 6,3



|                    |  |            |               |                                    |   |
|--------------------|--|------------|---------------|------------------------------------|---|
| Broj naziva - code | Projektirao  | Datum      | Ime i prezime | Potpis                             |  <b>FSB Zagreb</b> |
|                    | Razradio   | 19.2.2018. | Petar Škvorc  |                                    |   |
|                    | Crtao  | 19.2.2018. | Petar Škvorc  |                                    |   |
|                    | Pregledao  |            |               |                                    |   |
|                    | Mentor   |            |               |                                    |   |
| ISO - tolerancije  | Objekt:  |            |               | Objekt broj:                       |   |
|                    |  |            |               | R. N. broj:                        |   |
|                    | Napomena:  |            |               |                                    | Kopija  |
|                    | Materijal:   | S235 JRG2  | Masa:         | 0,06 kg                            |   |
|                    |  Naziv: |            |               | Pozicija:                          | Format: A3<br>Listova: 1<br>List: 1   |
|                    | Mjerilo originala<br><b>3:1</b>  |            |               | <b>Translacijski element</b><br>35 |   |
|                    | Crtež broj:  |            | RV-1-00-22    |                                    |   |

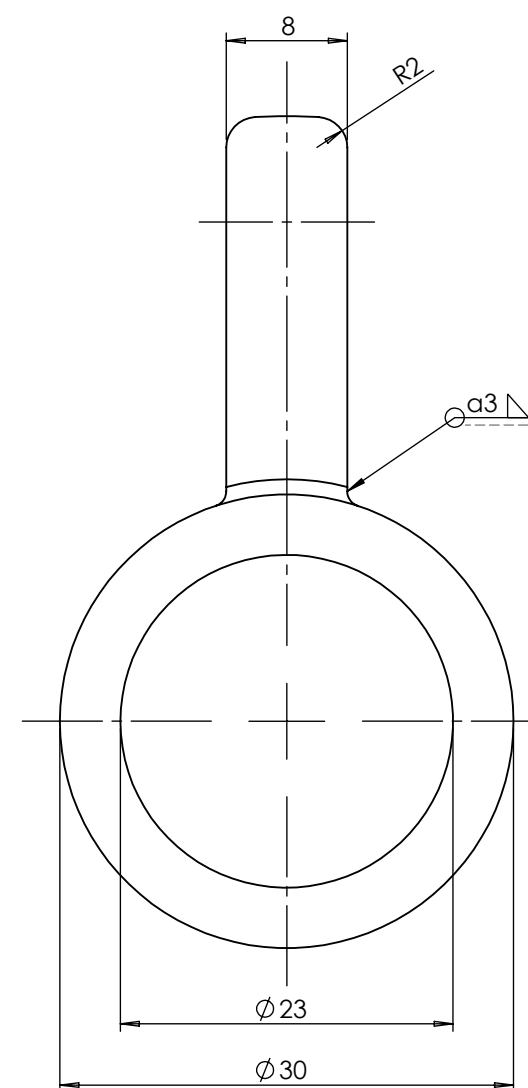
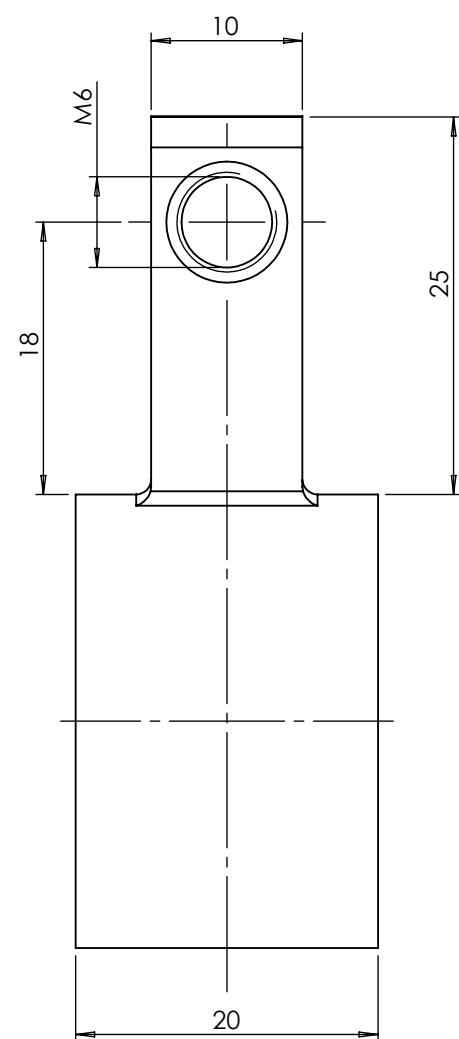


Ra 3,2


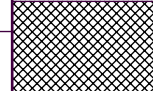



|                    |        |   |               |                 |  |  |
|--------------------|--------|---|---------------|-----------------|--|--|
| Broj naziva - code |        | Datum   | Ime i prezime | Potpis          |  FSB Zagreb |  |
|                    |        | Projektirao   | 19.2.2018.    | Petar Škvorc    |  |  |
|                    |        | Razradio  | 19.2.2018.    | Petar Škvorc    |  |  |
|                    |        | Crtao   | 19.2.2018.    | Petar Škvorc    |  |  |
|                    |        | Pregledao   |               |                 |  |  |
| ISO - tolerancije  |        | Objekt:   |               | Objekt broj:    |  |  |
| Ø 16 P7            | -0,011 |   |               | R. N. broj:     |  |  |
|                    | -0,029 |   |               |                 |  |  |
|                    |        | Napomena:   |               |                 | Kopija   |  |
|                    |        | Materijal: S235 JRG2  |               | Masa: 0,006 kg  |  |  |
|                    |        |  |               | Naziv:          | Pozicija:  |  |
|                    |        | Mjerilo originala   |               | Stezni prsten 3 |  |  |
|                    |        | 2:1   |               | 36              |  |  |
|                    |        | Crtež broj: RV-1-00-23  |               |                 | Format: A4   |  |
|                    |        |   |               |                 | Listova: 1   |  |
|                    |        |   |               |                 | List: 1  |  |

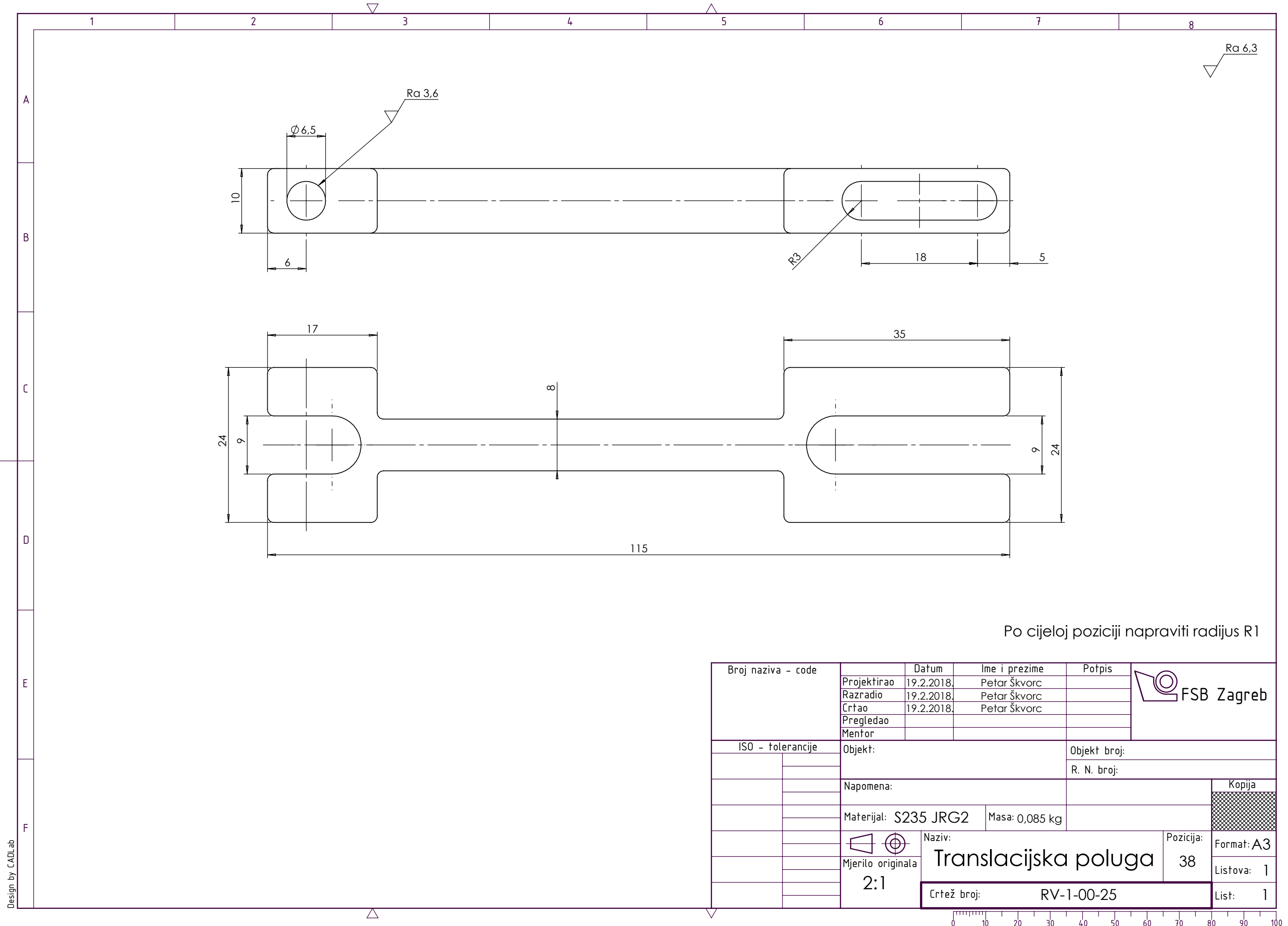
Ra 3,2



Na M6 napraviti skošenje na obje strane od 1x45

|                    |  |            |                |                         |   |            |
|--------------------|--|------------|----------------|-------------------------|---|------------|
| Broj naziva - code | Projektirao  | Datum      | Ime i prezime  | Potpis                  |  <b>FSB Zagreb</b> |            |
|                    | Razradio   | 19.2.2018. | Petar Škvorc   |                         |   |            |
|                    | Crtao  | 19.2.2018. | Petar Škvorc   |                         |   |            |
|                    | Pregledao  |            |                |                         |   |            |
|                    | Mentor   |            |                |                         |   |            |
| ISO - tolerancije  | Objekt:  |            |                | Objekt broj:            |   |            |
|                    |  |            |                | R. N. broj:             |   |            |
|                    | Napomena:  |            |                |                         | Kopija  |            |
|                    | Materijal: S235 JRG2   |            | Masa: 0,065 kg |                         |                    |            |
|                    |  Naziv: |            |                | Pozicija:               |   | Format: A3 |
|                    | Mjerilo originala  |            |                | Translacijski element 2 |   | Listova: 1 |
|                    | 2:1  |            |                | Crtež broj: RV-1-00-24  |   | List: 1    |

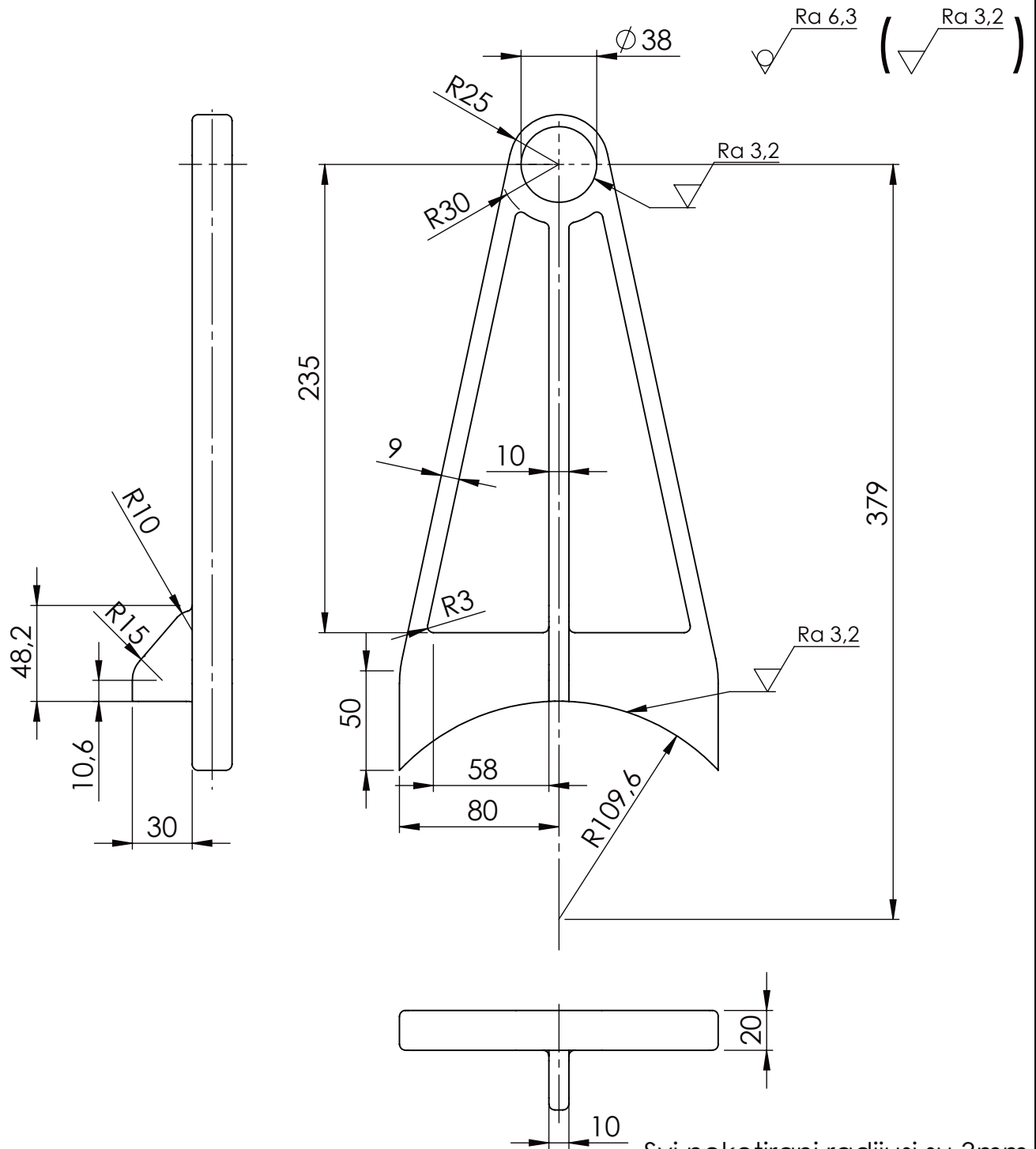
0 10 20 30 40 50 60 70 80 90 100



Po cijeloj poziciji napraviti radijus R1

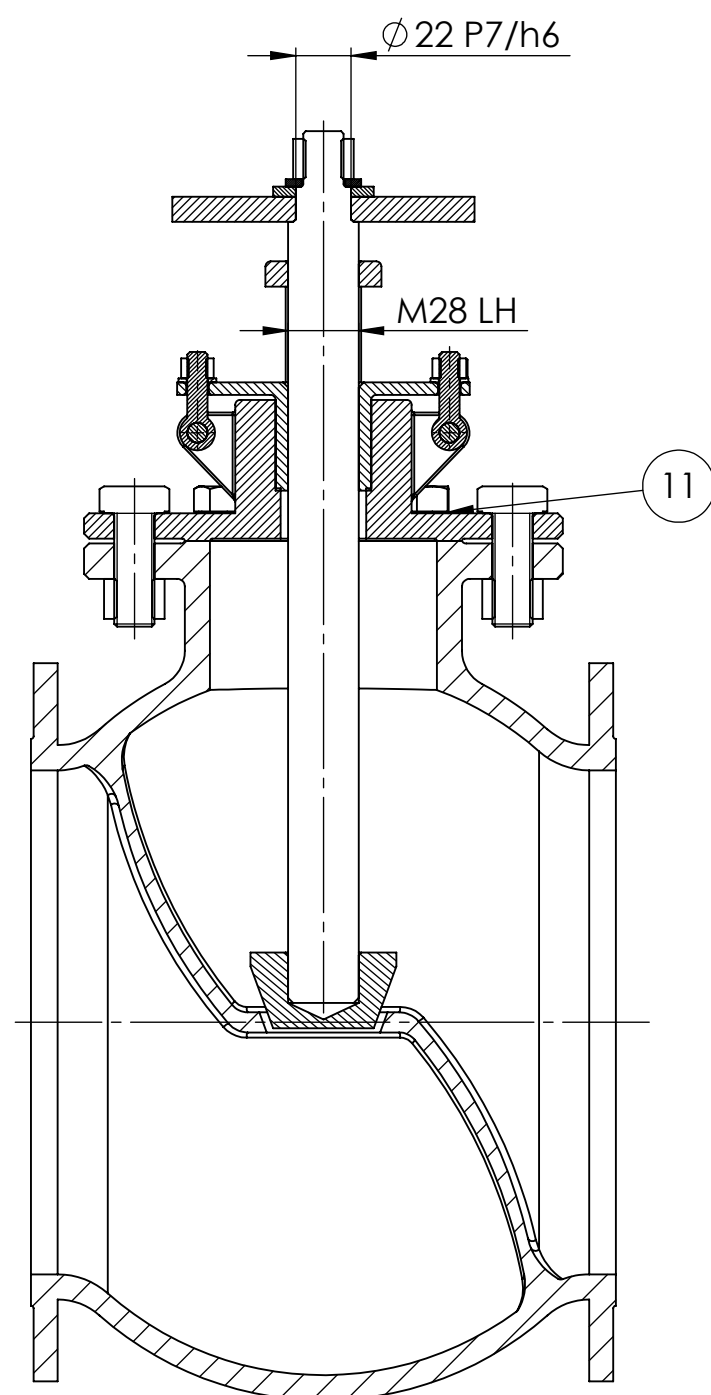
|                    |                              |                                       |               |                 |            |
|--------------------|------------------------------|---------------------------------------|---------------|-----------------|------------|
| Broj naziva - code | Projektirao                  | Datum                                 | Ime i prezime | Potpis          |            |
|                    | Razradio                     | 19.2.2018.                            | Petar Škvorc  |                 |            |
|                    | Crtao                        | 19.2.2018.                            | Petar Škvorc  |                 |            |
|                    | Pregledao                    |                                       |               |                 |            |
|                    | Mentor                       |                                       |               |                 |            |
| ISO - tolerancije  | Objekt:                      |                                       | Objekt broj:  |                 |            |
|                    |                              |                                       | R. N. broj:   |                 |            |
|                    | Napomena:                    |                                       |               |                 | Kopija     |
|                    | Materijal: S235 JRG2         | Masa: 0,085 kg                        |               |                 |            |
|                    | <br>Mjerilo originala<br>2:1 | Naziv:<br><b>Translacijska poluga</b> |               | Pozicija:<br>38 | Format: A3 |
|                    |                              | Crtež broj: RV-1-00-25                | Listova: 1    |                 | List: 1    |



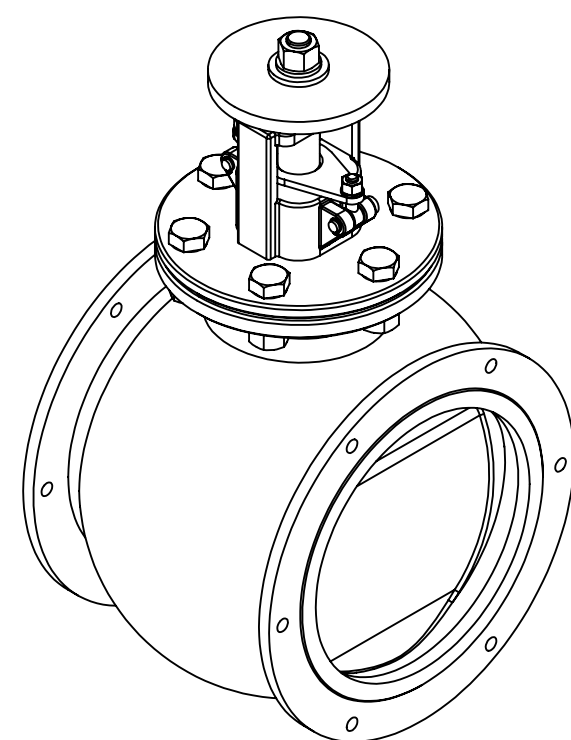


Svi nekotirani radijusi su 3mm

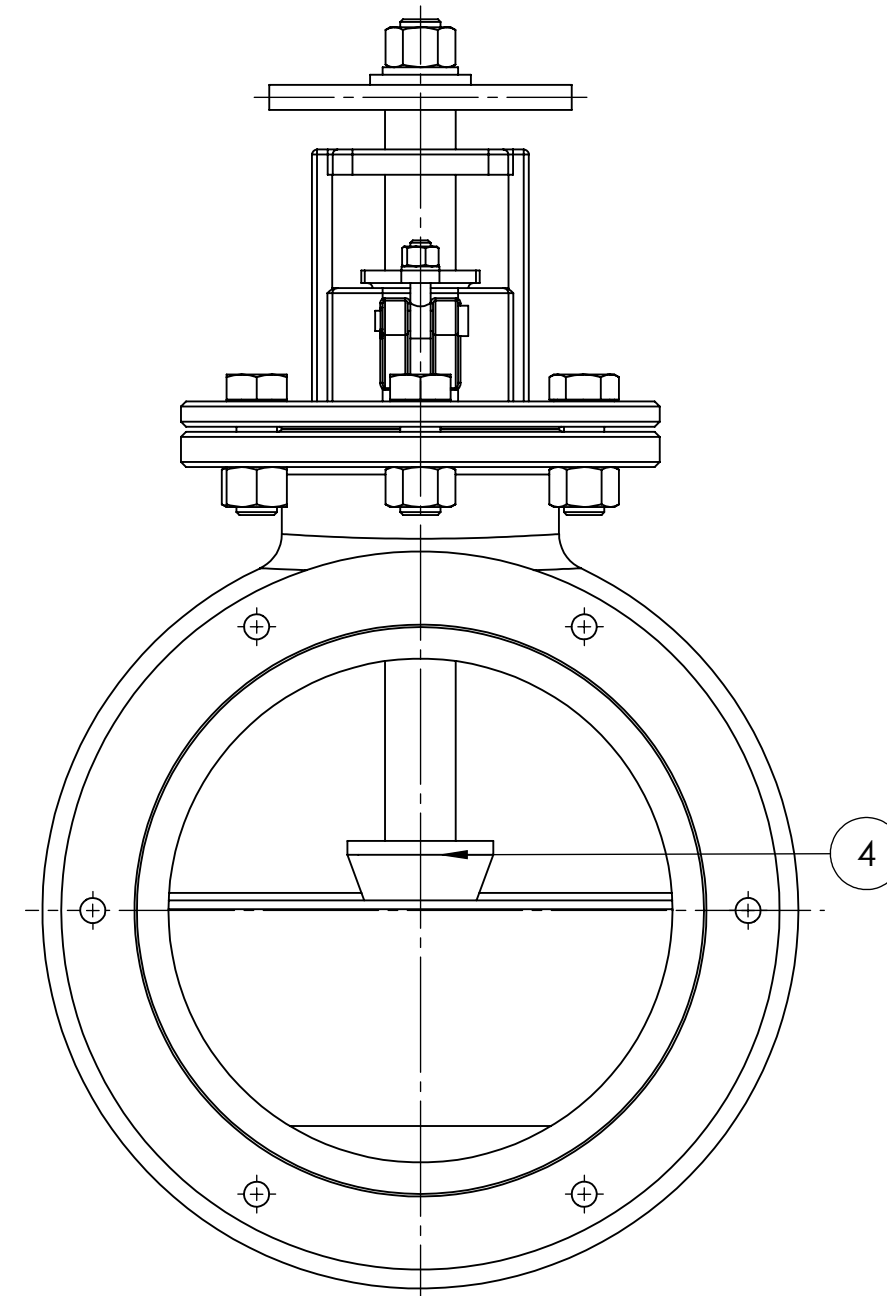
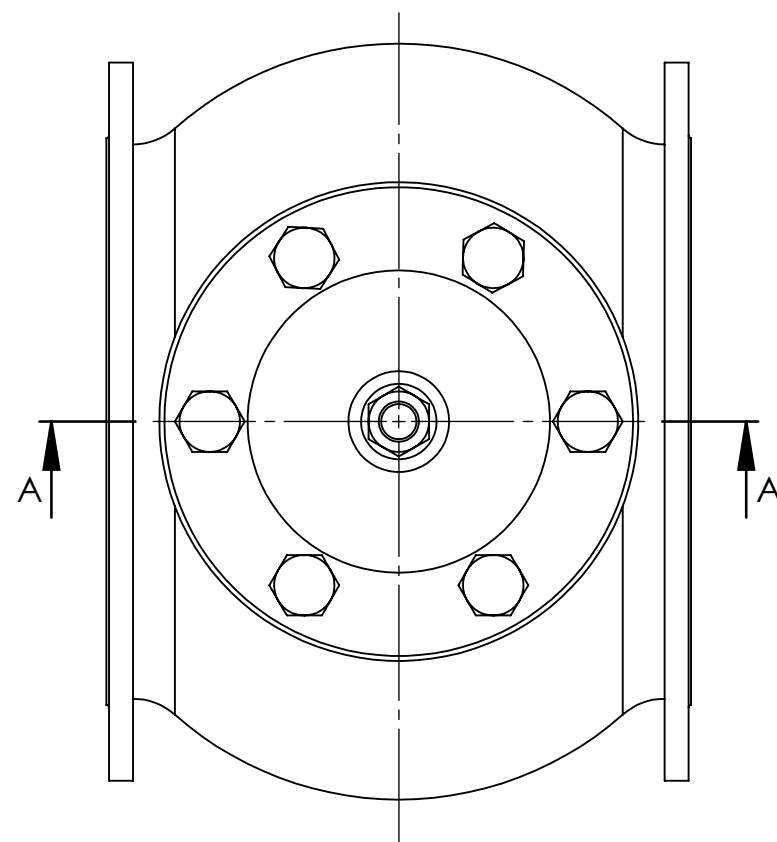
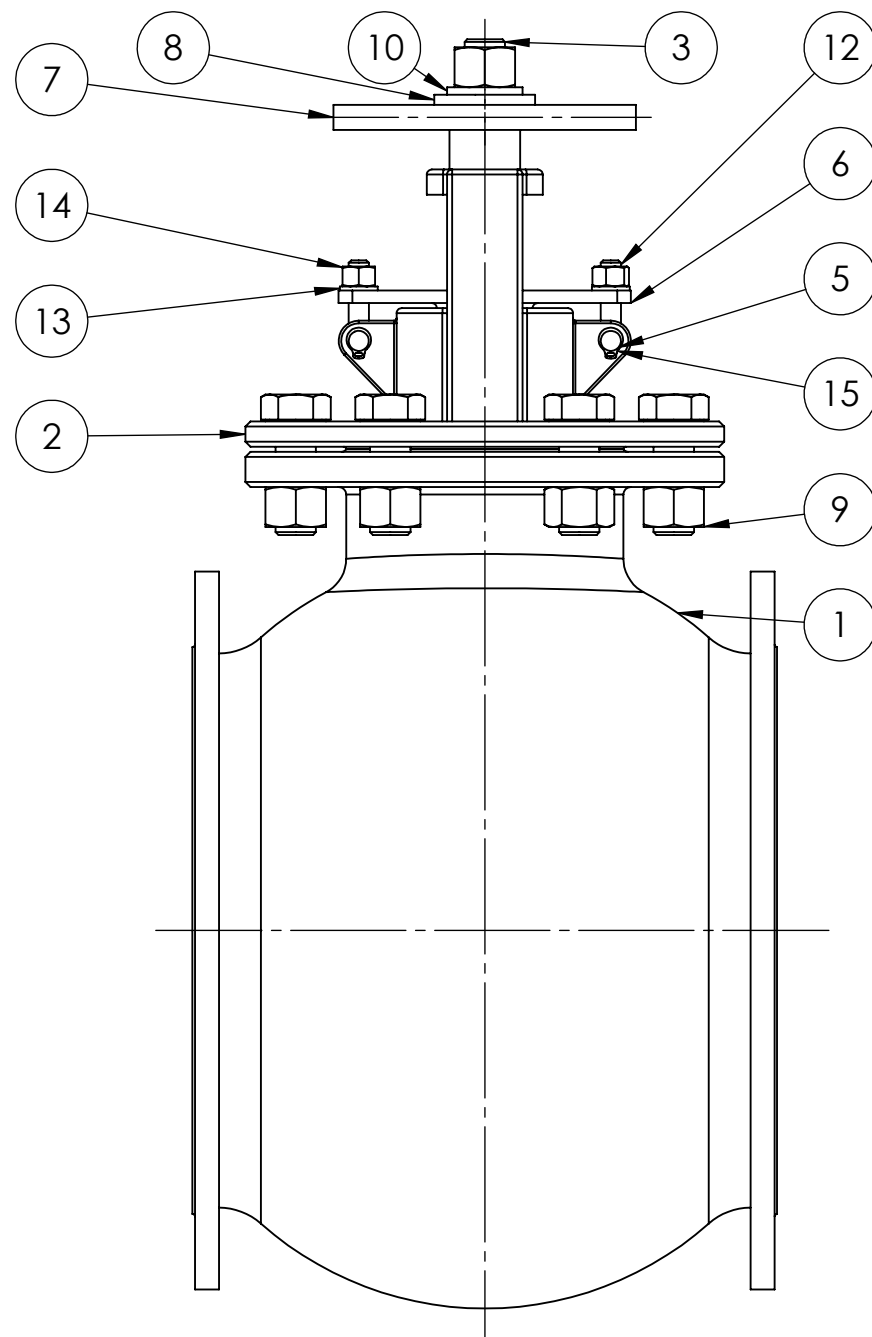
|                    |  |                       |               |              |   |
|--------------------|--|-----------------------|---------------|--------------|---|
| Broj naziva - code | Projektirao  | Datum                 | Ime i prezime | Potpis       |  <b>FSB Zagreb</b> |
|                    | Razradio   | 19.2.2018.            | Petar Škvorc  |              |   |
|                    | Crtao  | 19.2.2018.            | Petar Škvorc  |              |   |
|                    | Pregledao  |                       |               |              |   |
|                    | Mentor   |                       |               |              |   |
| ISO - tolerancije  | Objekt:  |                       |               | Objekt broj: | <div style="background-color: #cccccc; width: 100%; height: 100%;"></div>                               |
| $\phi 38 H7$       | $+0,025$<br>$0$  |                       |               | R. N. broj:  |   |
|                    | Napomena:  |                       |               |              |   |
|                    | Materijal: S235 JRG2   | Masa: 2,3 kg          |               |              |   |
|                    |  <br>Mjerilo originala | Naziv:                |               | Pozicija:    | Format: A4  |
|                    | 1:3  | Nosáč klznog ležaja B |               | 39           | Listova: 1  |
|                    |  | Crtež broj:           | RV-1-00-26    |              | List: 1   |



A-A



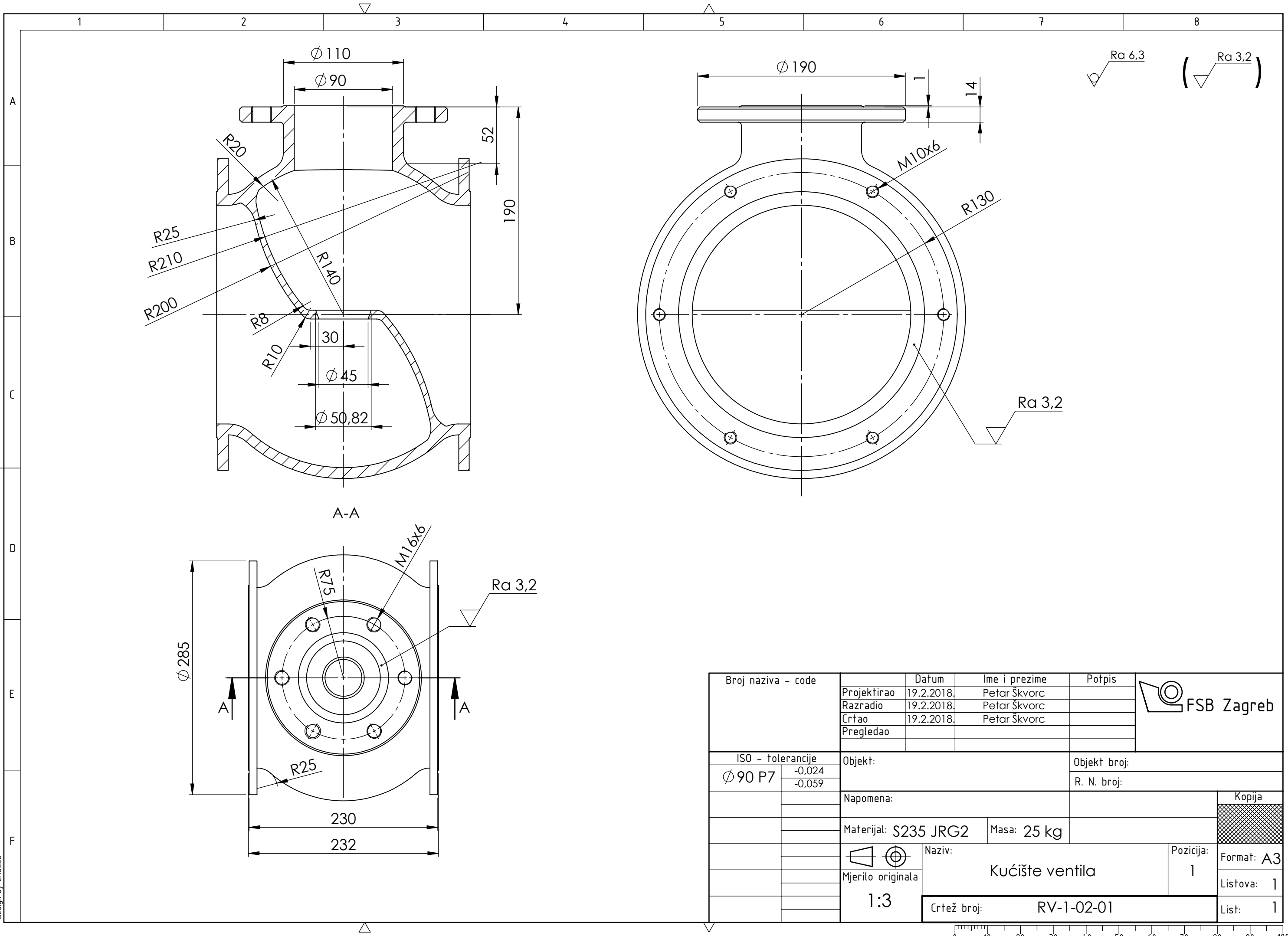
Izometrijski prikaz



| Poz. | Naziv dijela             | Kom. | Crtež broj Norma | Materijal | Sirove dimenzije Proizvođač  | Masa    |
|------|--------------------------|------|------------------|-----------|------------------------------|---------|
| 15   | Uskočnik                 | 2    | DIN 471-8x0,8    |           |                              |         |
| 14   | Podloška                 | 2    | ISO 7092-8       |           |                              |         |
| 13   | Prihvatač čahure ventila | 2    | RV-1-02-09       | S235 JRG2 | 8x14x40                      | 0,02 kg |
| 12   | Vijak M16x45             | 6    | ISO 4018         |           |                              |         |
| 11   | Podloška                 | 1    | ISO 7091-16      |           |                              |         |
| 10   | Matica M8                | 2    | ISO 4034         |           |                              |         |
| 9    | Matica M16               | 7    | ISO 4034         |           |                              |         |
| 8    | Prsten ventila           | 1    | RV-1-02-08       | S235 JRG2 | $\varnothing 40 \times 5$    | 0,01 kg |
| 7    | Tarenica 5               | 1    | RV-1-02-07       | S235 JRG2 | $\varnothing 120 \times 10$  | 0,85 kg |
| 6    | Čahura ventila           | 1    | RV-1-02-06       | S235 JRG2 | 120x60x45                    | 0,25 kg |
| 5    | Svornjak ventila         | 2    | RV-1-02-05       | S235 JRG2 | $\varnothing 12 \times 40$   | 0,02 kg |
| 4    | Klin ventila             | 1    | RV-1-02-04       | S235 JRG2 | $\varnothing 60 \times 30$   | 0,3 kg  |
| 3    | Vratilo ventila          | 1    | RV-1-02-03       | S235 JRG2 | $\varnothing 28 \times 350$  | 1,5 kg  |
| 2    | Poklopac ventila         | 1    | RV-1-02-02       | S235 JRG2 | $\varnothing 190 \times 115$ | 4 kg    |
| 1    | Kućište ventila          | 1    | RV-1-02-01       | S235 JRG2 | 235x285x380                  | 25 kg   |

| Broj naziva - code     |        | Datum                  | Ime i prezime | Potpis                | Sirove dimenzije Proizvođač |            | Masa   |
|------------------------|--------|------------------------|---------------|-----------------------|-----------------------------|------------|--------|
| Projektirao            |        | 19.2.2018.             | Petar Škvorc  |                       | Objekt broj:                |            |        |
| Razradio               |        | 19.2.2018.             | Petar Škvorc  |                       | R. N. broj:                 |            |        |
| Crtao                  |        | 19.2.2018.             | Petar Škvorc  |                       | Napomena:                   |            |        |
| Pregledao              |        |                        |               |                       | Smjer: Konstrukcijski       |            | Kopija |
| Mentor                 |        |                        |               |                       | Materijal: S235 JRG2        |            | Masa:  |
| ISO - tolerancije      |        | Objekt:                |               | Objekt broj:          |                             | Format: A2 |        |
| $\varnothing 22 P7/h6$ | -0,001 | R. N. broj:            |               | Smjer: Konstrukcijski |                             | Listova: 1 |        |
|                        | -0,035 | Materijal: S235 JRG2   |               | Masa:                 |                             | List: 1    |        |
| Mjerilo originala      |        | Naziv: Ventil          |               | Pozicija: 1           |                             | Format: A2 |        |
| 1:3                    |        | Crtež broj: RV-1-02-00 |               | List: 1               |                             | List: 1    |        |



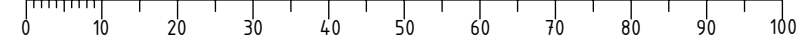


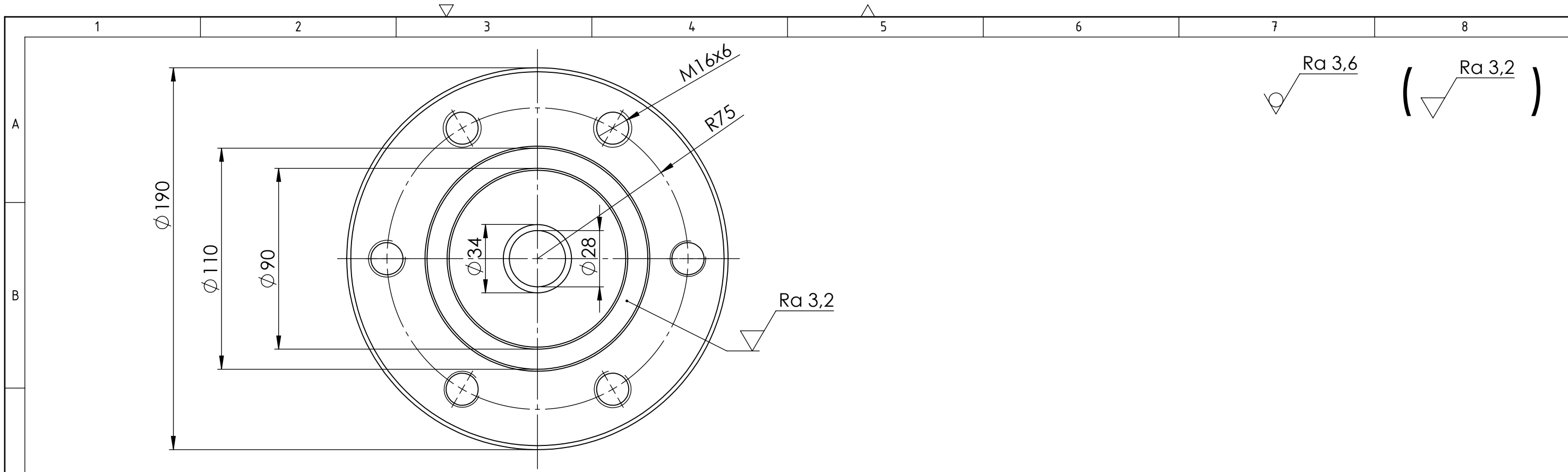
Ra 6,3 (Ra 3,2)

A-A

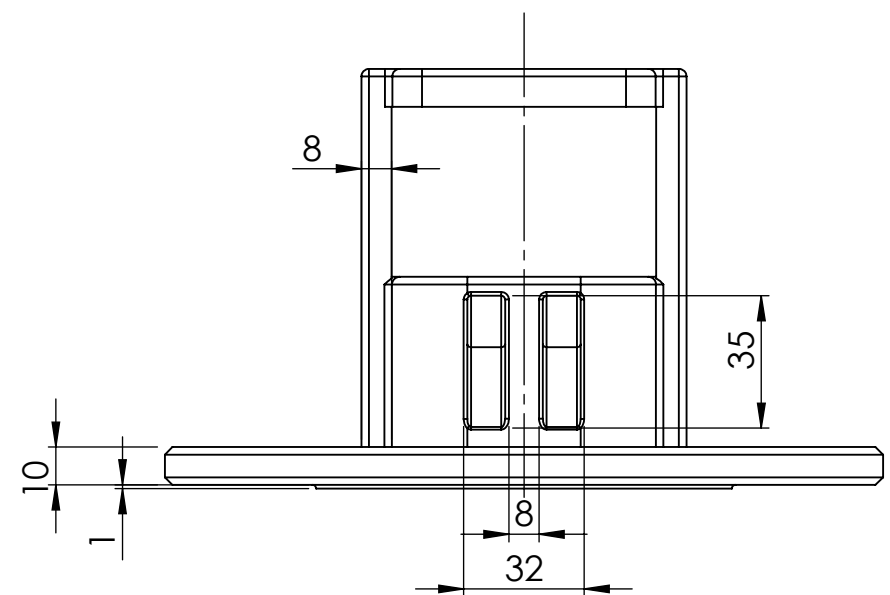
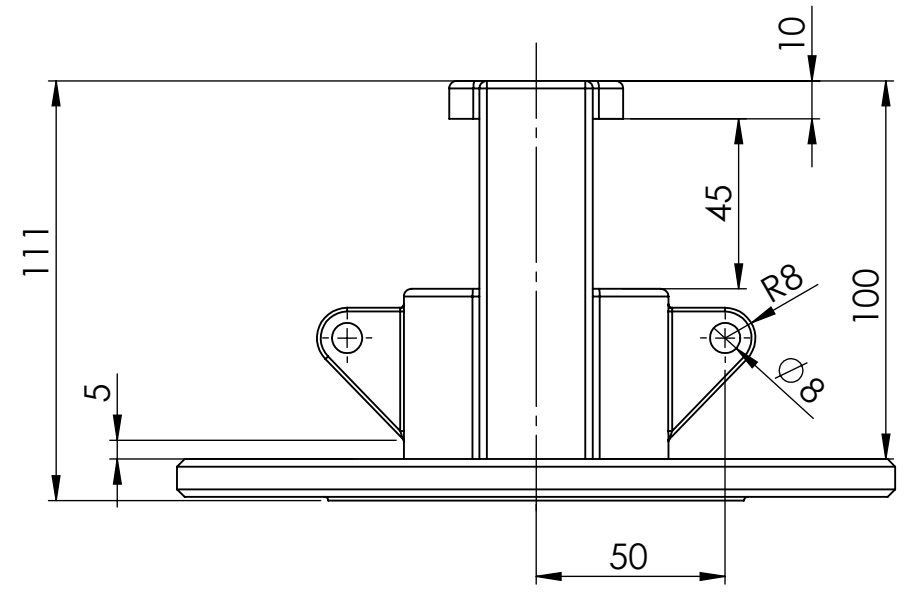
Ra 3,2

|                    |                  |                      |                        |        |           |
|--------------------|------------------|----------------------|------------------------|--------|-----------|
| Broj naziva - code | Projektirao      | Datum                | Ime i prezime          | Potpis |           |
|                    | Razradio         | 19.2.2018.           | Petar Škvorc           |        |           |
|                    | Crtao            | 19.2.2018.           | Petar Škvorc           |        |           |
|                    | Pregledao        |                      |                        |        |           |
| ISO - tolerancije  |                  | Objekt:              | Objekt broj:           |        |           |
| Ø 90 P7            | -0,024<br>-0,059 |                      |                        |        |           |
|                    |                  | Napomena:            |                        |        | Kopija    |
|                    |                  | Materijal: S235 JRG2 | Masa: 25 kg            |        |           |
|                    |                  |                      | Naziv:                 |        | Pozicija: |
|                    |                  |                      | Kućište ventila        |        | 1         |
|                    |                  | 1:3                  | Crtež broj: RV-1-02-01 |        | List: 1   |

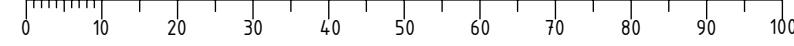


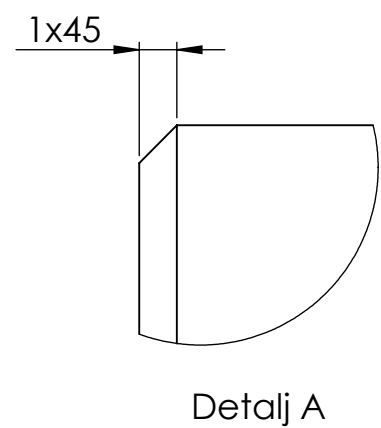
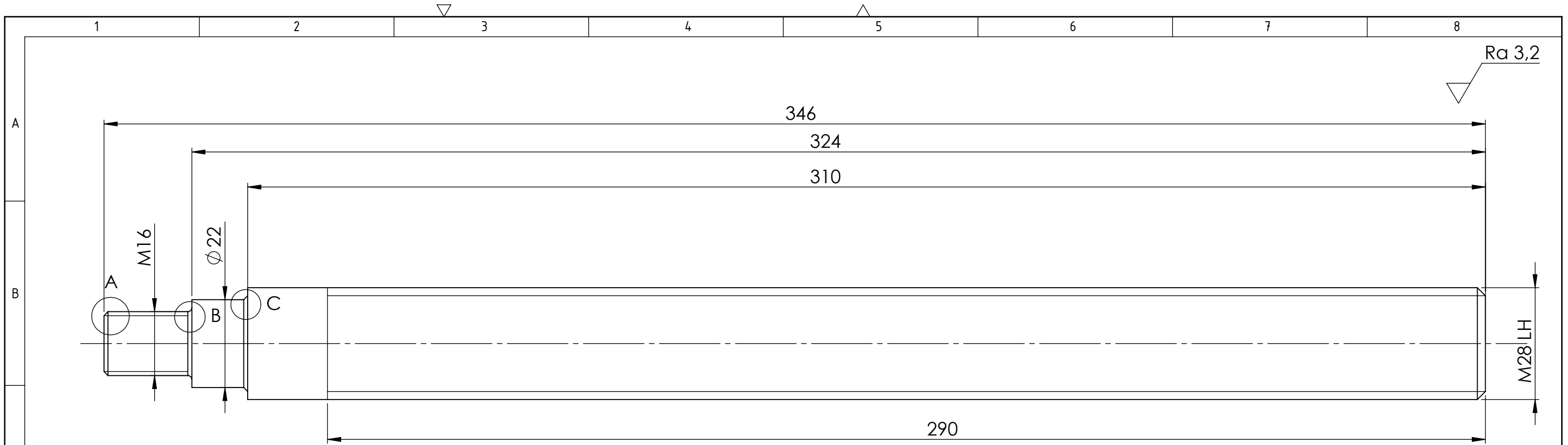


Ra 3,6 ( Ra 3,2 )

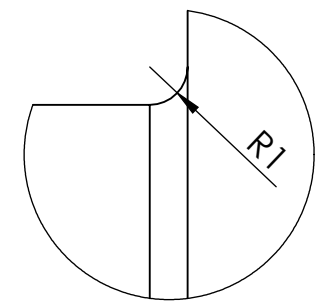


|                    |                       |                  |               |              |            |        |
|--------------------|-----------------------|------------------|---------------|--------------|------------|--------|
| Broj naziva - code | Projektirao           | 19.2.2018.       | Ime i prezime | Petar Škvorc | Potpis     |        |
|                    | Razradio              | 19.2.2018.       | Petar Škvorc  |              |            |        |
|                    | Crtao                 | 19.2.2018.       | Petar Škvorc  |              |            |        |
|                    | Pregledao             |                  |               |              |            |        |
| ISO - tolerancije  | Objekt:               |                  |               | Objekt broj: |            |        |
|                    |                       |                  |               | R. N. broj:  |            |        |
|                    | Napomena:             |                  |               |              |            | Kopija |
|                    | Materijal: S235 JRG2  | Masa: 4 kg       |               |              |            |        |
|                    | <br>Mjerilo originala | Naziv:           |               | Pozicija:    | Format: A3 |        |
|                    | 1:2                   | Poklopac ventila |               | 2            | Listova: 1 |        |
|                    |                       | Crtež broj:      | RV-1-02-02    |              | List: 1    |        |

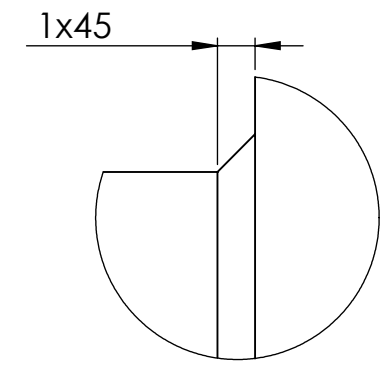




Detalj A

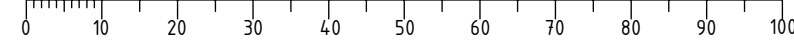


Detalj B

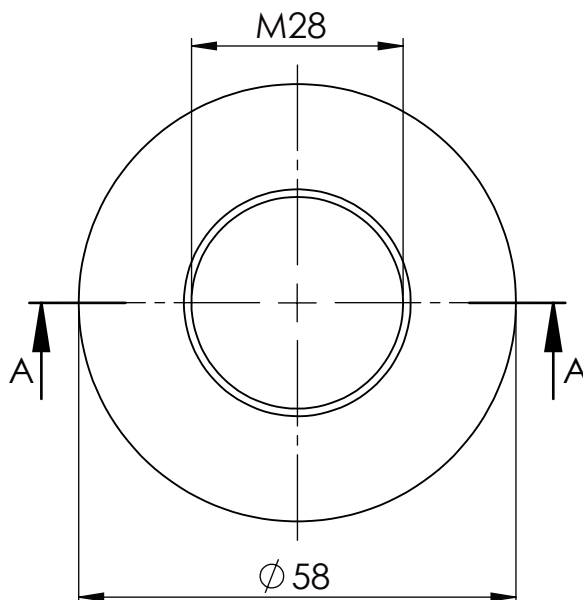
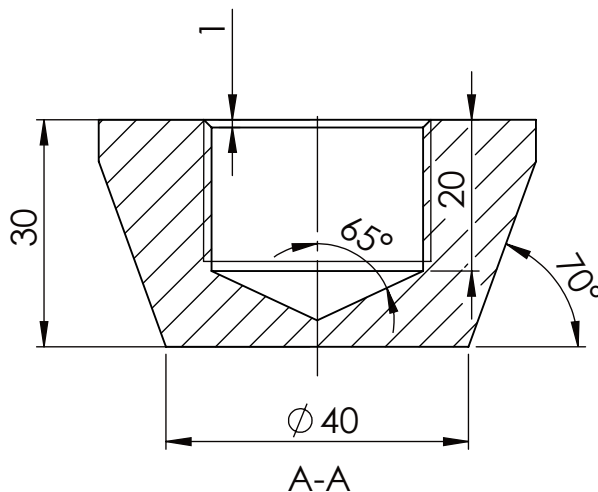



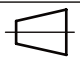
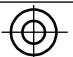
Detalj C

|                    |                   |                        |               |              |            |
|--------------------|-------------------|------------------------|---------------|--------------|------------|
| Broj naziva - code | Projektirao       | Datum                  | Ime i prezime | Potpis       |            |
|                    | Razradio          | 19.2.2018.             | Petar Škvorc  |              |            |
|                    | Crtao             | 19.2.2018.             | Petar Škvorc  |              |            |
|                    | Pregledao         |                        |               |              |            |
| ISO - tolerancije  | Objekt:           |                        |               | Objekt broj: |            |
|                    |                   |                        |               | R. N. broj:  |            |
|                    | Napomena:         |                        |               |              | Kopija     |
|                    | Materijal:        | S235 JRG2              | Masa:         | 1,5 kg       |            |
|                    | Naziv:            |                        |               | Pozicija:    | Format: A3 |
|                    | Mjerilo originala |                        |               | 3            | Listova: 1 |
|                    | 1:1               | Crtež broj: RV-1-02-03 |               |              | List: 1    |

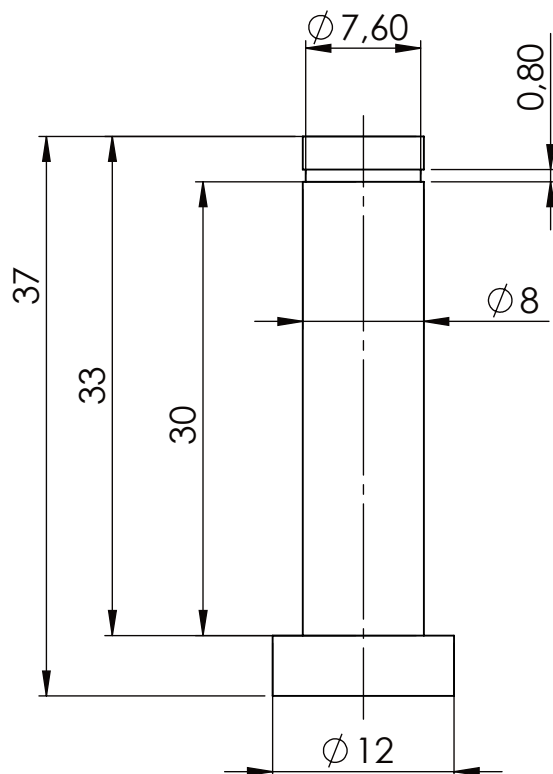


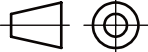
Ra 3,2

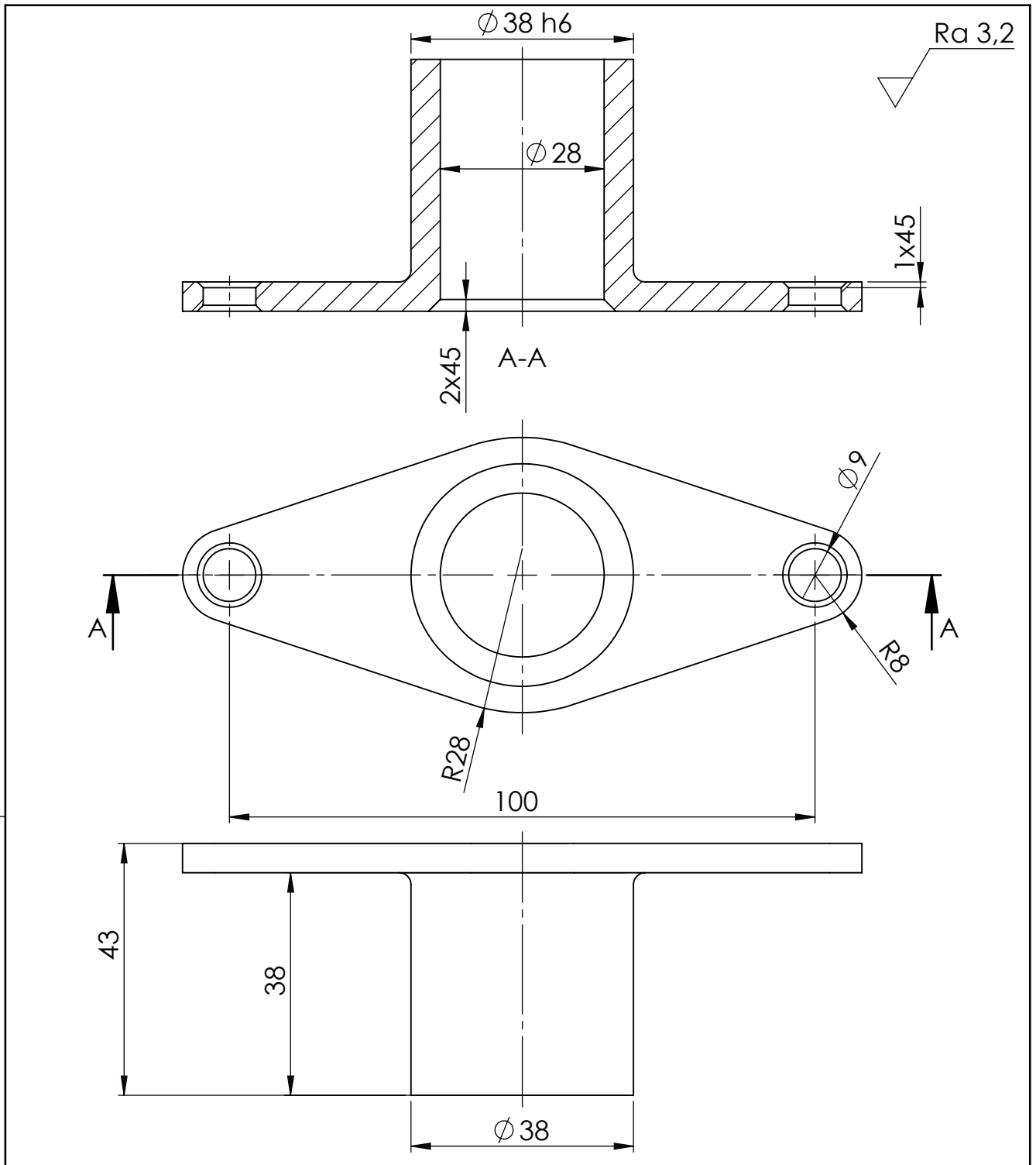



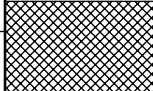
|                    |   |                        |               |              |  |
|--------------------|---|------------------------|---------------|--------------|--|
| Broj naziva - code | Projektirao   | Datum                  | Ime i prezime | Potpis       |  FSB Zagreb |
|                    | Razradio  | 19.2.2018.             | Petar Škvorc  |              |  |
|                    | Crtao   | 19.2.2018.             | Petar Škvorc  |              |  |
|                    | Pregledao   |                        |               |              |  |
| ISO - tolerancije  | Objekt:   |                        |               | Objekt broj: |  |
|                    |   |                        |               | R. N. broj:  |  |
|                    | Napomena:   |                        |               |              | Kopija   |
|                    |   |                        |               |              |  |
|                    | Materijal: S235 JRG2  | Masa: 0,3 kg           |               |              |  |
|                    |   | Naziv:                 |               |              | Pozicija:  |
|                    | Mjerilo originala   | Klin ventila           |               |              | 4  |
|                    | 1:1   | Crtež broj: RV-1-02-04 |               |              | Format: A4   |
|                    |   |                        |               |              | Listova: 1   |
|                    |   |                        |               |              | List: 1  |

Ra 3,2




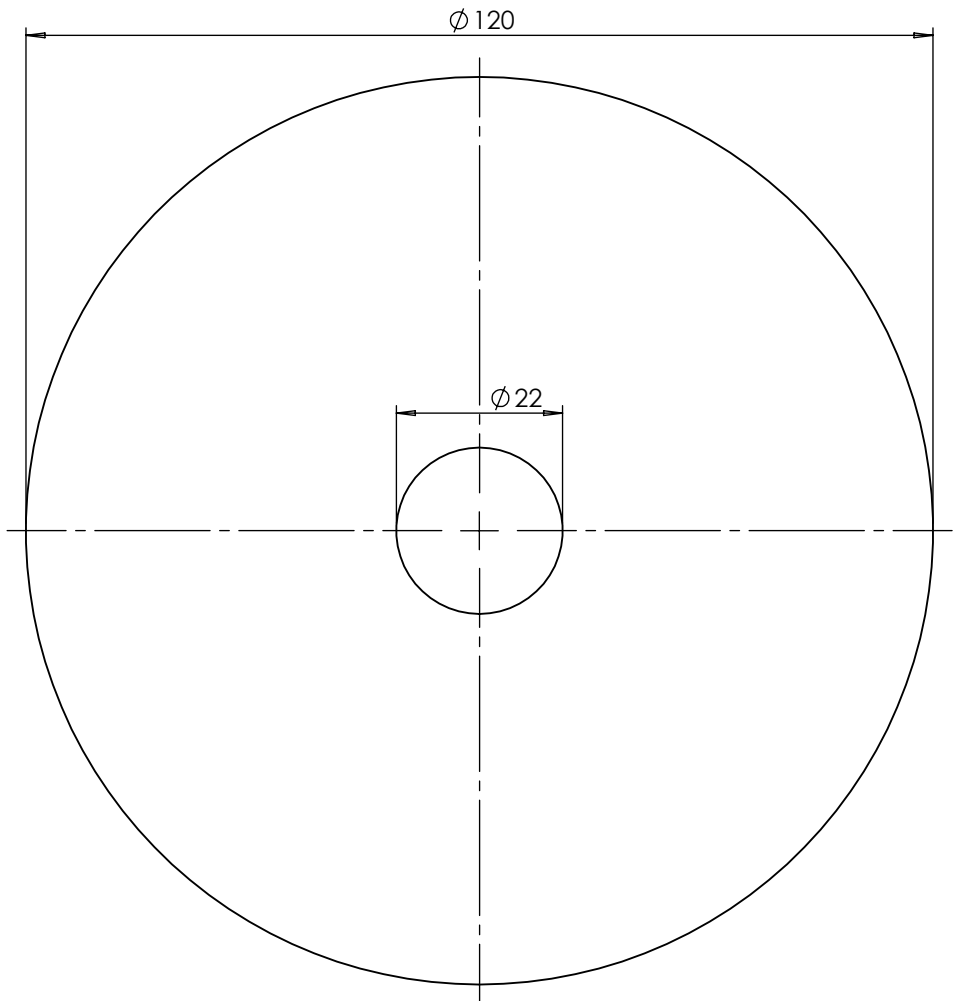
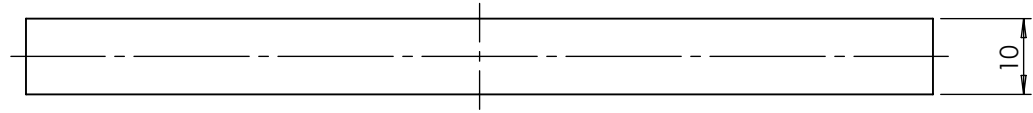
|                    |   |            |               |   |  |
|--------------------|---|------------|---------------|---|--|
| Broj naziva - code | Projektirao   | Datum      | Ime i prezime | Potpis  |  FSB Zagreb |
|                    | Razradio  | 19.2.2018. | Petar Škvorc  |   |  |
|                    | Crtao   | 19.2.2018. | Petar Škvorc  |   |  |
|                    | Pregledao   |            |               |   |  |
| ISO - tolerancije  | Objekt:   |            |               | Objekt broj:  |  |
|                    |   |            |               | R. N. broj:   |  |
|                    | Napomena:   |            |               |   | Kopija   |
|                    | Materijal: S235 JRG2  |            | Masa: 0,02 kg |  |  |
|                    | Naziv:  |            |               |   |  |
|                    |  |            |               | <b>Svornjak ventila</b>   |  |
|                    | Mjerilo originala   |            |               | 5   |  |
|                    | 2:1   |            |               | Format: A4  |  |
|                    | Crtež broj: RV-1-02-05  |            |               | Listova: 1  |  |
|                    |   |            |               | List: 1   |  |





|                      |             |                       |                        |   |  |  |
|----------------------|-------------|-----------------------|------------------------|---|--|--|
| Broj naziva - code   |             | Datum                 | Ime i prezime          | Potpis  |  FSB Zagreb |  |
|                      |             | Projektirao           | 19.2.2018.             | Petar Škvorc  |  |  |
|                      |             | Razradio              | 19.2.2018.             | Petar Škvorc  |  |  |
|                      |             | Crtao                 | 19.2.2018.             | Petar Škvorc  |  |  |
|                      |             | Pregledao             |                        |   |  |  |
| ISO - tolerancije    |             | Objekt:               |                        | Objekt broj:  |  |  |
| $\varnothing 38\ h6$ | 0<br>-0,016 |                       |                        | R. N. broj:   |  |  |
|                      |             | Napomena:             |                        |   | Kopija   |  |
|                      |             | Materijal: S235 JRG2  | Masa: 0,25 kg          |  |  |  |
|                      |             | Naziv: Čahura ventila |                        |   |  |  |
|                      |             | Mjerilo originala     | Pozicija: 6            |   | Format: A4   |  |
|                      |             | 1:1                   | Crtež broj: RV-1-02-06 |   | Listova: 1   |  |
|                      |             |                       |                        |   | List: 1  |  |

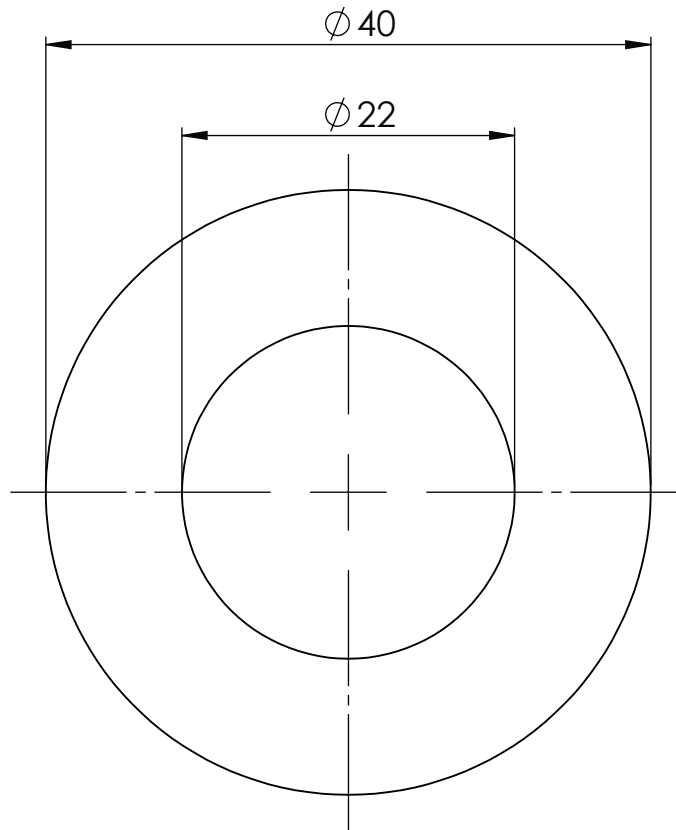


Ra 3,2

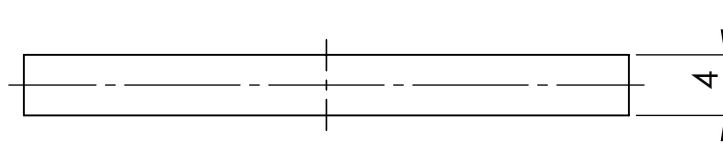



|                    |  |                   |              |   |  |
|--------------------|--|-------------------|--------------|---|--|
| Broj naziva - code | Datum  | Ime i prezime     | Potpis       |  <b>FSB Zagreb</b> |  |
|                    | Projektirao  | 19.2.2018.        | Petar Škvorc |   |  |
|                    | Razradio   | 19.2.2018.        | Petar Škvorc |   |  |
|                    | Crtao  | 19.2.2018.        | Petar Škvorc |   |  |
|                    | Pregledao  |                   |              |   |  |
| Mentor             |  |                   |              |   |  |
| ISO - tolerancije  | Objekt:  |                   | Objekt broj: |   |  |
|                    |  |                   | R. N. broj:  |   |  |
|                    | Napomena:  |                   |              | Kopija  |  |
|                    | Materijal:   | Masa:             |              |   |  |
|                    | <br>Mjerilo originala | Naziv:            | Pozicija:    | Format: A3  |  |
|                    | 1:1  | <b>Tarenica 5</b> | 7            | Listova: 1  |  |
|                    |  | Crtež broj:       | RV-1-02-06   | List: 1   |  |





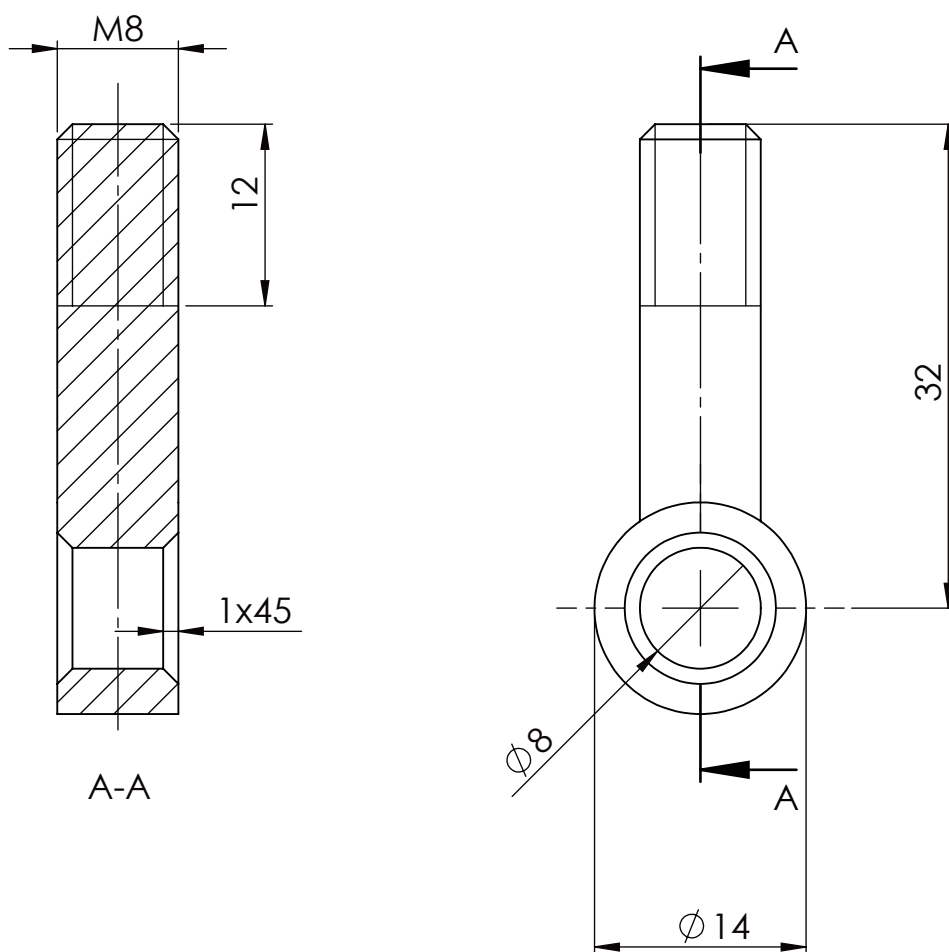
✓ Ra 3,2


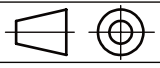


|                    |  |                |               |              |   |
|--------------------|--|----------------|---------------|--------------|---|
| Broj naziva - code | Projektirao  | Datum          | Ime i prezime | Potpis       |  <b>FSB Zagreb</b> |
|                    | Razradio   | 19.2.2018.     | Petar Škvorc  |              |   |
|                    | Crtao  | 19.2.2018.     | Petar Škvorc  |              |   |
|                    | Pregledao  |                |               |              |   |
|                    |  |                |               |              |   |
| ISO - tolerancije  | Objekt:  |                |               | Objekt broj: |   |
|                    |  |                |               | R. N. broj:  |   |
|                    | Napomena:  |                |               |              | Kopija  |
|                    |  |                |               |              |                    |
|                    | Materijal:   | S235 JRG2      | Masa:         | 0,01 kg      |   |
|                    | <br>Mjerilo originala | Naziv:         |               |              | Pozicija:   |
|                    |  | Prsten ventila |               |              | 8   |
|                    | 2:1  | Crtež broj:    |               |              | Format: A4  |
|                    |  | RV-1-02-08     |               |              | Listova: 1  |
|                    |  |                |               |              | List: 1   |



Ra 3,2



|                    |   |                        |               |              |  |
|--------------------|---|------------------------|---------------|--------------|--|
| Broj naziva - code | Projektirao   | Datum                  | Ime i prezime | Potpis       |  FSB Zagreb |
|                    | Razradio  | 19.2.2018.             | Petar Škvorc  |              |  |
|                    | Crtao   | 19.2.2018.             | Petar Škvorc  |              |  |
|                    | Pregledao   |                        |               |              |  |
| ISO - tolerancije  | Objekt:   |                        |               | Objekt broj: |  |
|                    |   |                        |               | R. N. broj:  |  |
|                    | Napomena:   |                        |               |              | Kopija   |
|                    |   |                        |               |              |  |
|                    | Materijal: S235 JRG2  | Masa: 0,02 kg          |               |              |  |
|                    |  | Naziv:                 |               |              | Pozicija:  |
|                    | Mjerilo originala   | Prihvat čahure ventila |               |              | 9  |
|                    | 2:1   | Crtež broj: RV-1-02-09 |               |              | Format: A4   |
|                    |   |                        |               |              | Listova: 1   |
|                    |   |                        |               |              | List: 1  |