

Priprema i karakterizacija Charpyjevih ispitnih uzoraka s V-zarezom za indirektnu provjeru uređaja

Bilić, Lovro

Undergraduate thesis / Završni rad

2018

Degree Grantor / Ustanova koja je dodijelila akademski / stručni stupanj: **University of Zagreb, Faculty of Mechanical Engineering and Naval Architecture / Sveučilište u Zagrebu, Fakultet strojarstva i brodogradnje**

Permanent link / Trajna poveznica: <https://urn.nsk.hr/urn:nbn:hr:235:557029>

Rights / Prava: [In copyright](#)/[Zaštićeno autorskim pravom.](#)

Download date / Datum preuzimanja: **2024-12-01**

Repository / Repozitorij:

[Repository of Faculty of Mechanical Engineering and Naval Architecture University of Zagreb](#)



SVEUČILIŠTE U ZAGREBU
FAKULTET STROJARSTVA I BRODOGRADNJE

ZAVRŠNI RAD

Lovro Bilić

Zagreb, 2018.

SVEUČILIŠTE U ZAGREBU
FAKULTET STROJARSTVA I BRODOGRADNJE

ZAVRŠNI RAD

Mentor:

Izv. prof. dr. sc. Željko Alar

Student:

Lovro Bilić

Zagreb, 2018.

Izjavljujem da sam ovaj rad izradio samostalno koristeći znanja stečena tijekom studija i navedenu literaturu.

Zahvaljujem se svome mentoru prof. dr. sc. Željku Alaru na savjetima i pomoći pri izradi ovog završnog zadatka. Također zahvaljujem se asistentima Laboratorija za ispitivanje mehaničkih svojstava materijala Matiji Sakomanu i Dini Bogdaniću na savjetima koje su mi udjelili tijekom izrade završnog zadatka. Također, zahvaljujem se laborantima Ivanu Martinku i Romanu Divjaku, koji su mi pomagali pri izvođenju ispitivanja.

Lovro Bilić



SVEUČILIŠTE U ZAGREBU
FAKULTET STROJARSTVA I BRODOGRADNJE



Središnje povjerenstvo za završne i diplomske ispite
Povjerenstvo za završne ispite studija strojarstva za smjerove:
proizvodno inženjerstvo, računalno inženjerstvo, industrijsko inženjerstvo i menadžment, inženjerstvo
materijala i mehatronika i robotika

Sveučilište u Zagrebu Fakultet strojarstva i brodogradnje	
Datum	Prilog
Klasa:	
Ur.broj:	

ZAVRŠNI ZADATAK

Student: **Lovro Bilić** Mat. br.: **0035194521**

Naslov rada na hrvatskom jeziku: **Priprema i karakterizacija Charpyjevih ispitnih uzoraka s V-zarezom za indirektnu provjeru uređaja**

Naslov rada na engleskom jeziku: **Preparation and characterization of Charpy V-notch test pieces for indirect verification of pendulum impact machines**

Opis zadatka:

Indirektna provjera uređaja za određivanje udarnog rada loma provodi se pomoću referentnih ispitnih uzoraka koji se izrađuju od certificiranih referentnih materijala. Na ovaj način se ostvaruje mjerna sljedivost rezultata mjerenja udarnog rada loma. Priprema i karakterizacija referentnih ispitnih uzoraka je stoga vrlo bitan element za osiguranje mjerne sljedivosti.

U radu je potrebno:

1. Opisati način ostvarivanja mjerne sljedivosti za mjerenje udarnog rada loma.
2. Prikazati značaj referentnih materijala u ostvarivanju mjerne sljedivosti.
3. Opisati indirektnu provjeru Charpyjevog bata.
4. Eksperimentalno provesti karakterizaciju Charpyjevih referentnih ispitnih uzoraka s V-zarezom.
5. Analizirati dobivene rezultate i dati zaključke.

Zadatak zadan:
30. studenog 2017.

Rok predaje rada:
1. rok: 23. veljače 2018.
2. rok (izvanredni): 28. lipnja 2018.
3. rok: 21. rujna 2018.

Predviđeni datumi obrane:
1. rok: 26.2. - 2.3. 2018.
2. rok (izvanredni): 2.7. 2018.
3. rok: 24.9. - 28.9. 2018.

Zadatak zadao:

Predsjednik Povjerenstva:

SADRŽAJ

SADRŽAJ	I
POPIS TABLICA.....	III
POPIS OZNAKA	IV
SAŽETAK.....	V
SUMMARY	VI
1. UVOD.....	1
2. ŽILAVOST MATERIJALA I NJENA VAŽNOST	3
2.1. Ispitivanje udarnog rada loma metodom po Charpyju	5
2.2. Oblik i dimenzije ispitnih uzoraka	10
2.3. Utjecaj temperature ispitivanja na žilavost materijala	13
2.4. Temperatura ispitivanja [10]	15
2.5. Prenošnje ispitnog uzorka [10].....	16
3. UMJERAVANJE CHARPY-EVOG BATA	18
3.1. Provjera ispitnih strojeva	18
3.2. Direktna metoda	19
3.2.1. Temelj uređaja.....	19
3.2.2. Okvir	19
3.2.3. Njihalo i bat.....	20
3.2.4. Podupirač i oslonci.....	20
3.2.5. Oprema za očitavanje.....	21
3.3. Indirektna metoda	21
3.3.1. Apsorbirane razine energije	21
3.3.2. Zahtjevi za referentne uzorke (epruvete)	22
3.3.3. Referentni materijal.....	22
3.3.4. Potvrda za referentne ispitne uzorke	23
4. EKSPERIMENTALNI DIO	25
4.1. Plan provedbe eksperimentalnog rada	26
4.1.1. Izrada epruvete	26
4.1.2. Izrada V-zareza	27
4.1.3. Mjerenje dimenzija epruveta.....	28
4.1.4. Mjerenje veličine kuta i radijusa V-zareza	31
4.1.5. Ispitivanje žilavosti	36
4.1.6. Analiza kemijskog sastava	40
5. ANALIZA REZULTATA	41
6. ZAKLJUČAK.....	50
LITERATURA.....	51
PRILOZI.....	52

POPIS SLIKA

Slika 1. Različite vrste lomova : a)krhki lom, b) žilavi lom, c) izrazito žilavi lom [1]	3
Slika 2. Dijagram naprežanja za žilavi i krhki materijal [2]	4
Slika 3. Ispitni uzorak udarno opterećen [3]	5
Slika 4. Shematski prikaz epruvete na osloncima [4]	7
Slika 5. Ispitivanje udarnog rada loma Charpy-evim batom [5]	7
Slika 6. Charpy-ev bat [6]	8
Slika 7. Dijelovi Charpyevog bata	9
Slika 8. Mjerna skala Charpy bata	10
Slika 9. Ispitni uzorak s V zarezom [8]	11
Slika 10. Geometrija ispitnih uzoraka [9]	11
Slika 11. Ovisnost udarnog rada loma o temperaturi [3]	13
Slika 12. Vrste prijeloma: krhki (lijevo) i žilavi (desno) [3].....	15
Slika 13. Hvataljke za pozicioniranje ispitnog uzorka	16
Slika 14. Hvataljka za centriranje ispitnih uzoraka s V-zarezom [10].....	17
Slika 15. Charpyev bat na Fakultetu strojarstva i brodogradnje u Zagrebu	25
Slika 16. Plan provedbe eksperimentalnog dijela	26
Slika 17. Epruvete s već napravljenim V-zarezom	27
Slika 18. Uređaj za izradu V-zareza	27
Slika 19. Zubi uređaja za izradu V-zareza	28
Slika 20. Veličina kuta V-zareza na epruveti čelika M1-7	33
Slika 21. Veličina kuta V-zareza na epruveti čelika M1-11	33
Slika 22. Veličina kuta V-zareza na epruveti čelika M2-1	34
Slika 23. Veličina kuta V-zareza na epruveti čelika M2-2	34
Slika 24. Određivanje radijusa kuta	35
Slika 25: Postavljena epruveta na oslonce Charpy bata	37
Slika 26. Prikaz žilavog loma na epruvete M2-2	38
Slika 27. Žilavi lom	39
Slika 28: Prikaz površine krhkog loma	39
Slika 29: Uređaj Delta Environmental Handheld XRF	40
Slika 30. Slika rasipanja vrijednosti duljina M2	41
Slika 31. Dijagram rasipanja vrijednosti širina epruveta čelika M2	42
Slika 32. Dijagram rasipanja vrijednosti duljina epruveta čelika M1	43
Slika 33. Graf vrijednosti širina epruveta čelika M1	43
Slika 34. Rasipanje vrijednosti veličine kuteva čelika M1	44
Slika 35. Rasipanje vrijednosti veličine kuteva čelika M2	45
Slika 36. Vrijednost žilavosti za epruvete čelika M1	45
Slika 37. Vrijednosti žilavosti za epruvete čelika M2.....	46
Slika 38. Određivanja radijusa V-zareza na epruveti M1-11	47
Slika 39. Određivanje radijusa na epruveti M2-1	47
Slika 40. M1-4 detalj.....	48
Slika 41. Dozvoljena odstupanja za epruvete čelika M1	49
Slika 42. Dozvoljena odstupanja za epruvete čelika M2	49

POPIS TABLICA

Tablica 1. Dimenzije i tolerancije ispitnog uzorka s V-zarezom [9]	12
Tablica 2: Dimenzije i tolerancije ispitnog uzorka s U- zarezom [9]	13
Tablica 3. Dimenzije hvataljke s obzirom na širinu uzorka [10]	17
Tablica 4. Vrijednosti standardne devijacije [10]	22
Tablica 5. Izmjerene debljine epruveta čelika M2	29
Tablica 6. Izmjerene duljine epruveta čelika M2	29
Tablica 7 Izmjerene visine epruveta čelika M2	30
Tablica 8. Izmjerene debljine epruveta čelika M1	30
Tablica 9. Izmjerene duljine epruveta čelika M1	31
Tablica 10. Izmjerene visine čelika M1	31
Tablica 11. Vrijednosti izmjerenih kuteva V-zareza.....	32
Tablica 12. Veličina radijusa V-zareza	36
Tablica 13. Izmjerene vrijednosti žilavosti za materijal M1	37
Tablica 14. Izmjerene vrijednosti žilavosti za materijal M2	38
Tablica 15. Kemijski sastav	40

POPIS OZNAKA

Oznaka	jedinica	opis
KU	J	udarna radnja loma
KV	J	udarna radnja loma
G	N	težina bata
h_1	m	početna visina bata
h_2	m	konačna visina bata
α	°	početni kut
β	°	krajnji kut
v_p	°C	prijelazna temperatura
K_p	J	potencijalna energija
K_s	J	pogreška u naznačenoj apsorbiranoj energiji
K_n	J	nazivna energija

SAŽETAK

U ovom radu opisan je postupak pripreme i karakterizacije Charpyjevih ispitnih uzoraka s V-zarezom, koje se koriste za indirektnu provjeru uređaja za ispitivanje žilavosti Charpyjevom metodom sukladno HRN EN ISO 148; 2016. U svrhu provjere sukladnosti epruveta za ovaj postupak provedena je dimenzijska kontrola kako bi utvrdili jesu li epruvete unutar dopuštenih tolerancija odstupanja. Nakon toga na ispitnim epruvetama je napravljen V-zarez, te dimenzijska kontrola istoga. Ispitivanja su provedena na dva seta od po 15 epruveta različite vrste čelika. U zadnjem dijelu rada utvrđivan je kemijski sastav ispitnih uzoraka kao dodatna potvrda skupine žilavosti materijala u koju spadaju ispitni uzorci.

Nakon provedbe udarnog rada loma na izrađenim epruvetama doneseni su odgovarajući zaključci.

Ključne riječi: Charpyjev bat, ispitni uzorci, žilavost, V-zarez

SUMMARY

In this paper the procedure for preparation and characterization of Charpy V-notch test pieces used for indirect testing of toughness testing machines according to Charpy method in accordance with HRN EN ISO 148 is described. For the purpose of conformity check of the test pieces for this process, dimensional control was performed to determine whether the pieces were within tolerance limits. After that, a V-notch was made on the test pieces and a dimensional control of the notch was carried out. Tests were conducted on two sets containing 15 pieces of different types of steel. In the last part of the work, the chemical composition of the test pieces was determined as an additional confirmation of toughness of a specific material.

After conducting the Charpy test on the appropriate samples, conclusions regarding this research were made.

Key words: Charpy pendulum, test pieces, toughness, V-notch

1. UVOD

U današnje vrijeme je sve veći značaj kako mehaničkih svojstava tako i njihovih ispitivanja u svrhu unaprjeđenja postojeće tehnologije, proizvodnog ili obradnog sustava, posebno s naglaskom gdje se upotrebljavaju metalne konstrukcije odnosno strojni dijelovi. Strojni dijelovi i metalne konstrukcije su tijekom rada izložene različitim vrstama opterećenja koja se mogu razlikovati po veličini, a često i po smjeru djelovanja. Pod otpornošću materijala podrazumijeva se otpornost mehaničkom opterećenju ili mehanička otpornost, otpornost vanjskim utjecajima (koroziji, visokoj ili niskoj temperaturi), te otpornost trošenju ili tribološka otpornost. Zbog svojih povoljnih mehaničkih svojstava, koja se određuju putem različitih mehaničkih ispitivanja, jako je velika primjena metala kao konstrukcijskog materijala. Ispitivanja mehaničkih svojstava su izrazito važna budući da se na temelju njih dimenzioniraju dijelovi strojeva i uređaja. Za vrijeme dimenzioniranja jako je važno obratiti pozornost na intenzitet, način i trajanje svih mogućih mehaničkih opterećenja koja će se pojaviti tijekom eksploatacije. Tijekom eksploatacije mogu se pojaviti nepoželjni lomovi konstrukcija koji su izazvani opterećenjima koji navedeni materijal nije mogao izdržati. Pojava uzrokovana djelovanjem dinamičkog opterećenja naziva se umor materijala, a ona je u velikom broju odgovorna za lom konstrukcije. Opterećenja koja izazivaju dinamički lom znatno su manja od granice razvlačenja. Mehanička svojstva, poput i svih ostalih svojstava posljedica su strukturnog stanja materijala, koje se dobiva obradom materijala određenog (kemijskog) sastava određenim tehnološkim postupkom. Materijale dijelimo na plastične, lomljive (tvrde i krte) i žilave. Temeljna mehanička svojstva materijala su čvrstoća, naprezanje tečenja, modul elastičnosti, produljenje, žilavost, tvrdoća i dinamička izdržljivost, udarni rad loma.

Udarni rad loma određuje otpornost materijala krhkom lomu i mjera je za žilavost materijala. Predstavlja energiju koja je utrošena za lom ispitnog uzorka kod ispitivanja. Označava se sa KU (ispitni uzorak s U zarezom) ili KV (ispitni uzorak s V zarezom) i izražava se u džulima (J). Ispitivanjem udarnog rada loma utvrđuje se ponašanje metalnih i polimernih materijala u uvjetima udarnog opterećenja. Njegova vrijednost nam govori o tome hoće li se materijal ponašati krhko ili žilavo u uvjetima udarnog opterećenja. Udarni rad loma se često ispituje pri sniženim temperaturama jer kod nekih materijala iznos udarnog rada loma značajno ovisi o temperaturi. Udarni rad loma govori o energiji

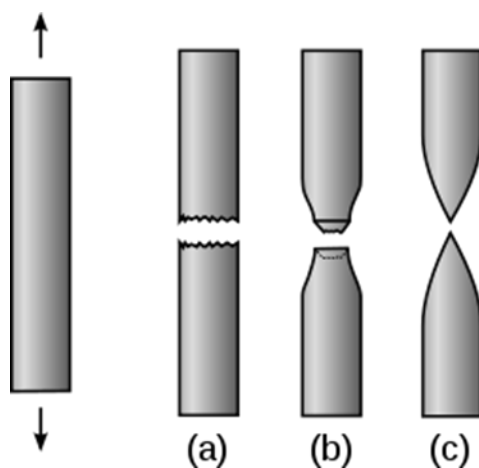
utrošenoj za lom epruvete određenog oblika i dimenzija. Ispitivanja se provode na epruvetama sa zarezima ili bez zareza, makar su u praksi mnogo više zastupljena ispitivanja žilavosti u uvjetima udarnog opterećenja na epruvetama sa zarezom, te se na taj način postiže višeosno stanje naprezanja u korijenu utora. Određivanje udarnog rada loma provodi se najčešće Charpyjevim batom, no pored njega se koriste i neke druge metode poput:

- Pelinijeve metode
- Metode po Izodu
- Bruggerove metode
- Tehnoloških ispitivanja udarom.

U nastavku rada detaljno će se opisati ispitivanje udarnog rada loma po Charpy metodi.

2. ŽILAVOST MATERIJALA I NJENA VAŽNOST

Kombinacijom dovoljne čvrstoće i žilavosti postiže se željeno stanje koje je jako bitno za mehanički opterećene konstrukcije kojima je ova kombinacija izrazito važna. Naime, u praksi je dokazano da najveći broj lomova nije rezultat prethodne plastične deformacije, nego je posljedica nominalnog naprezanja koje je niže od granice razvlačenja. To je pojam žilavosti koji je usko povezan s trajnom (plastičnom) deformacijom i pojavom loma. Tako su nama poznati krhki i žilavi lom, odnosno materijali se dijele na krhke i žilave.



Slika 1. Različite vrste lomova : a)krhki lom, b) žilavi lom, c) izrazito žilavi lom [1]

Moramo naglasiti da je razlika između žilavog i krhkog loma u tome što je kod žilavog loma prisutna vrlo jaka plastična deformacija u svim stadijima loma materijala, dok kod krhkog loma ne postoji plastična deformacija nego se početna pukotina širi duž kristalne ravnine. Lomovi se također razlikuju i po temperaturama i brzinama na kojima se odvijaju, pa tako možemo reći da se žilavi lom odvija pri malim brzinama djelovanja naprezanja i pri naprezanju koje je znatno iznad granice razvlačenja. Krhki lom za razliku od žilavog nastaje pri velikim brzinama naprezanja i pri sniženim temperaturama.

Žilavost materijala je svojstvo koje govori o sposobnosti apsorpiranja mehaničke energije, uzrokovane vanjskim, uglavnom udarnim opterećenjem, putem plastične deformacije materijala. Sposobnost materijala da se plastično deformira prije nego što dođe do loma se naiva duktilnost, makar se ponekad to svojstvo može nazivati i deformabilnošću, plastičnošću,

istezljivošću, pa čak i gnječivošću koje nastaje pri tlačnom opterećenju. Žilavost materijala je svojstvo koje govori o sposobnosti apsorpiranja energije, uzrokovane vanjskim, uglavnom udarnim opterećenjem, putem plastične deformacije. Mjera za žilavost materijala se definira kao količina energije koja se utroši za plastičnu deformaciju i lom.



Slika 2. Dijagram naprezanja za žilavi i krhki materijal [2]

Na slici 2. prikazan je dijagram naprezanja za žilavi i krhki materijal. Površina ispod krivulje nam govori koliko je energije potrebno za deformaciju i lom materijala u uvjetima statičko vlačnog opterećenja. Potrebno je naglasiti kako je krhki lom izrazito opasan, a karakterizira ga brzo i nekontrolirano širenje pukotine, te kako je već prije rečeno, bez prethodne plastične deformacije.

Na pojavu krhkog loma utječu sljedeći faktori:

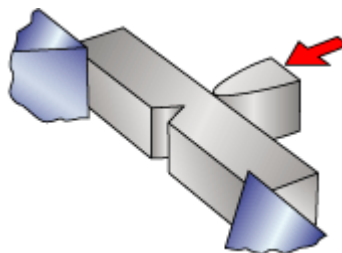
- Konstruktivsko oblikovanje: utori, provrti, debelostijene konstrukcije, nagle promjene presjeka i dr.
- Proizvodni postupci preko nastajanja površinskih i unutrašnjih pogrešaka i zaostalih naprezanja (urezi, ogrebotine, plinski mjehurići i dr.)

- Uvjeti opterećenja i naprezanja: udarno opterećenje, višeosno stanje naprezanja
- Okolni uvjeti: temperatura, korozija, djelovanje vodika, djelovanje tekućih metala i dr.
- Sastav i mikrostruktura: metali s BCC i HCP rešetkom, grubozrnatom mikrostrukturom, nesmireni čelici i dr.

Čvrste veze i korelacije između žilavosti i ostalih mehaničkih svojstava ne postoje, ali u većini slučajeva materijali više čvrstoće i tvrdoće imaju nižu žilavost i obrnuto. U pravilu žilavost je niža pri nižim temperaturama, većim brzinama deformacije i pri višim vrijednostima elastičnih konstanti materijala.

2.1. Ispitivanje udarnog rada loma metodom po Charpyju

Ispitivanje udarnog rada loma Charpyevim batom određeno je normom HRN EN ISO 148-1; 2016. Provođi se sa ciljem utvrđivanja ponašanja materijala u uvjetima udarnog opterećenja, te nam je iznos udarnog rada loma pokazatelj žilavosti ili krhkosti materijala epruveta s utorom, izloženih udarnom opterećenju. Utor se nalazi u sredini ispitivane epruvete, koja je oslonjena horizontalno u dvije točke. Ispitni uzorak savojno se opterećuje udarcem brida bata po sredini uzorka, nasuprot utoru, što je prikazano na slici 3.



Slika 3. Ispitni uzorak udarno opterećen [3]

Bat težine G podiže se na visinu koja je na slici 5 označena s h_1 (odgovara kutu pada α), te se spušta s te visine i udara u ispitni uzorak. U trenutku puštanja bata s visine h_1 , ima potencijalnu energiju koju je posjedovao u tom položaju, te padanjem bata prelazi u kinetičku energiju. Zbog siline udarca bata, ispitni uzorak pukne u korijenu utora ili ga oštrica bata provuče savinutog između oslonaca. Ukoliko na osloncu nije postavljen ispitni uzorak bat bi se vratio na istu visinu s koje je i pušten, ako bi zanemarili trenje

u ležaju i otpor zraka. U našem slučaju, kada je ispitni uzorak postavljen između oslonaca, bat se penje na manju visinu od početne i dostiže visinu h_2 (koja odgovara kutu β). Kutovi se mogu odrediti pomoću kazaljki na mjernoj skali koja se nalazi na batu. Uređaj na kojem se provodi ispitivanje mora se redovito umjeravati. Charpyev bat (slika 6) mora biti postavljen i ispitan kao što nalaže norma HRN EN ISO 148-2; 2016.

Udarni rada loma se izračunava iz izraza :

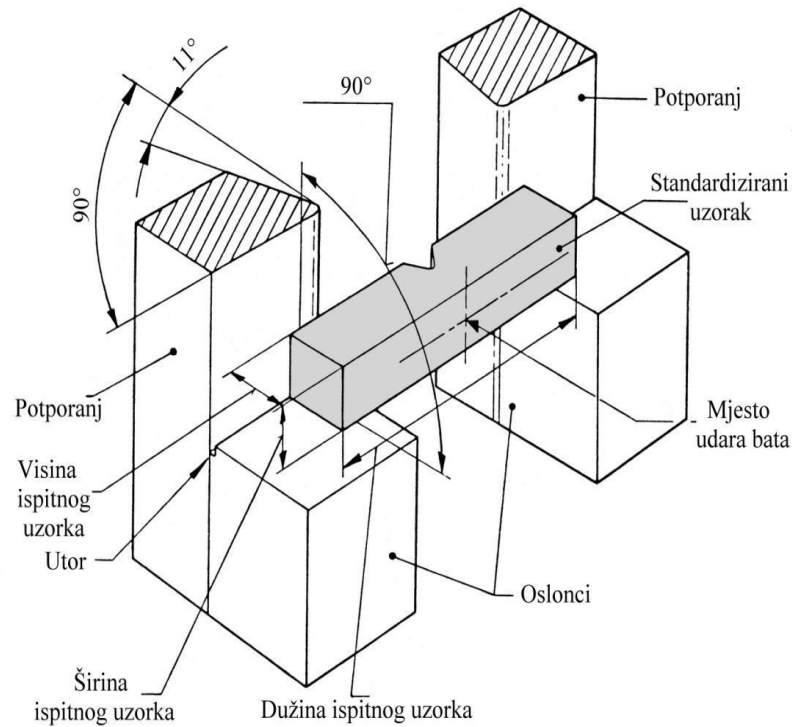
$$KV \text{ ili } KU = G \times (h_1 - h_2), \text{ J} \quad (2.1.1)$$

$$KV \text{ ili } KU = G \times r (\cos\beta - \cos\alpha), \text{ J} \quad (2.1.2)$$

$$G = m \times g, \text{ N} \quad (2.1.3)$$

gdje je :

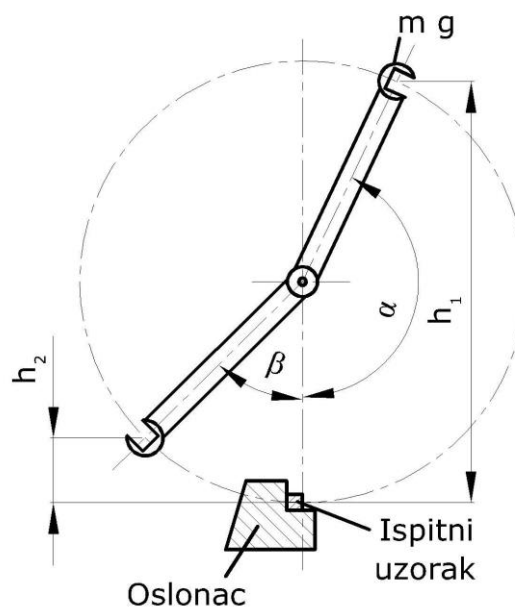
- $KV(KU)$ - udarna radnja loma, J
- G - težina bata, N
- h_1 - početna visina bata, m
- h_2 - krajnja visina bata, m
- α - početni kut, °
- β - krajnji kut, °



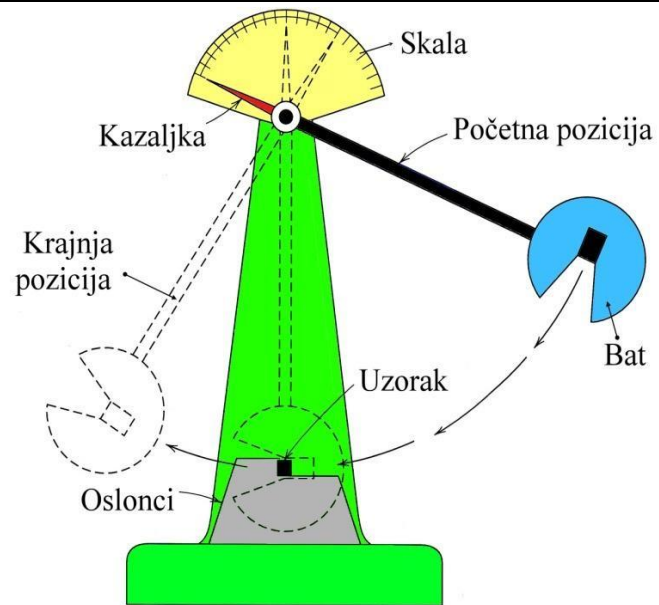
Slika 4. Shematski prikaz epruvete na osloncima [4]

Ispitni uzorak mora biti položen horizontalno između oslonaca ispitnog uređaja (slika 4) s ravninom simetrije zarezata unutar 0,5 mm od središta oslonaca. Nož će udariti u ravninu simetrije zarezata suprotno od zarezata.

CHARPYJEVO KLATNO



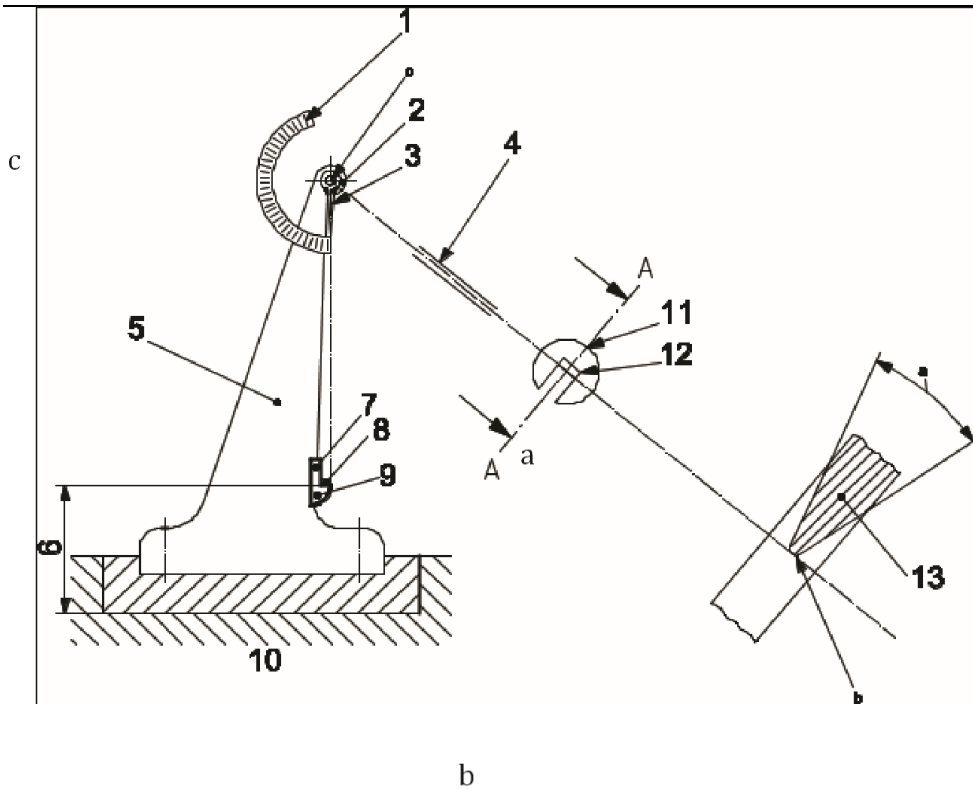
Slika 5. Ispitivanje udarnog rada loma Charpy-evim batom [5]



Slika 6. Charpy-ev bat [6]

Osnovni dijelovi Charpy-evog bata su:

- Postolje s njihalom
- Bat
- Mjerna skala
- Oslonci epruvete



Slika 7. Dijelovi Charpyevog bata

Dijelovi ispitnog uređaja prikazanog na slici 7 su:

1. skala
2. ležajevi njihala
3. pokazivač trenja
4. štap njihala
5. strojni okvir
6. baza
7. nakovanj
8. ispitni uzorak
9. temelj
10. bat C tipa
11. rub noža
12. nož
 - a) kut noža
 - b) radijus noža
 - c) osi rotacije

Na slici 8 prikazana je mjerna skala Charpyjevog bata s koje očitavamo vrijednosti udarnog rada loma za pojedine uzorke, mjernog područja do 300 J.



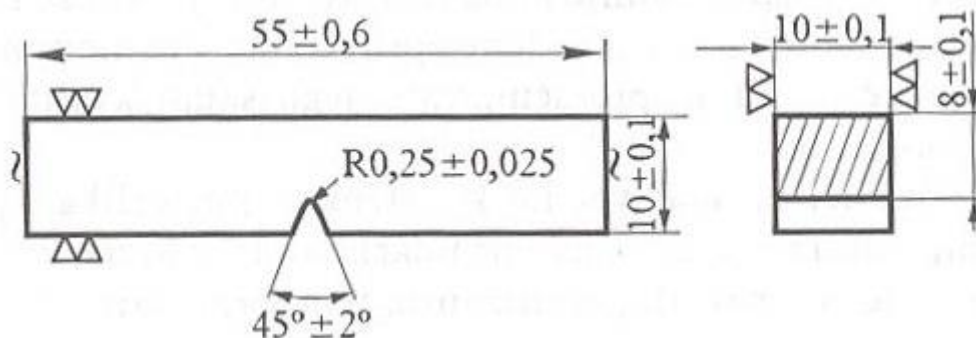
Slika 8. Mjerna skala Charpy bata

2.2. Oblik i dimenzije ispitnih uzoraka

Najčešći korišteni oblici ispitnih uzoraka pri provođenju ispitivanja udarnog rada loma su :

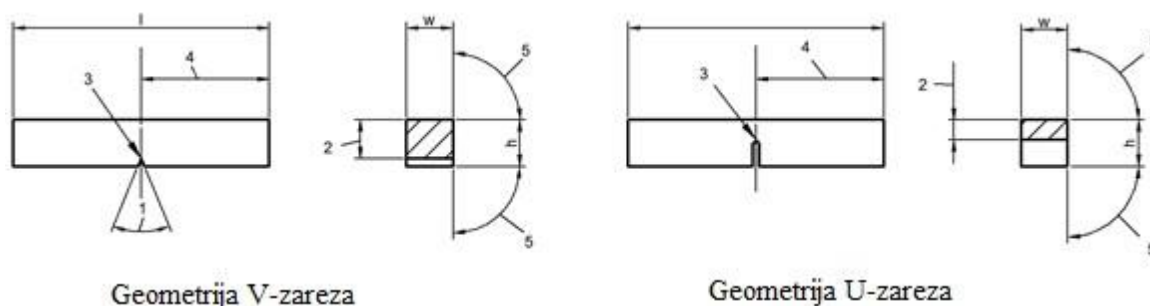
- Ispitni uzorak s U-zarezom
- Ispitni uzorak s V-zarezom

Na slici 9 je prikazan je ispitni uzorak s V-zarezom. Vidljivo je da su na epruvete postavljeni točno određene dimenzije i tolerancije koje su detaljno prikazane u tablicama 1 i 2.



Slika 9. Ispitni uzorak s V zarezom [8]

Standardni ispitni uzorak (epruveta) mora biti dužine 55 mm, kvadratnog poprečnog presjeka, širine i visine 10 mm. Ako se iz materijala ne može izrezati standardni ispitni uzorak koriste se uzorci reduciranog presjeka širine 7,5 mm, 5 mm ili 2,5 mm. Na sredini ispitnog uzorka može se nalaziti zarez, u obliku slova U ili u obliku slova V. Zarez koji se nalazi u sredini ispitnog uzorka osigurava da se lom dogodi baš na tom mjestu. Postoje razlozi zašto se na nekim epruvetama koriste U-zarezi, a na nekima V-zarezi, te su oni povezani sa žilavošću i krutošću pojedinih materijala. Ispitni uzorak s V-zarezom upotrebljava se kod ispitivanja žilavijih materijala, dok se ispitni uzorak s U-zarezom upotrebljava kod ispitivanja krhkih materijala. U današnje vrijeme sve je veća tendencija da se pri ispitivanju udarnog rada loma upotrebljavaju ispitni uzorci s V-zarezom. Ispitni uzorak mora imati površinsku hrapavost R_a bolju od 5 μm na svim površinama osim na bočnoj. Zarez mora biti pažljivo obrađen kako na polumjeru korijena nebi došlo do tragova strojne obrade koji mogu štetno utjecati na apsorbiranu (utrošenu) energiju, koja se utroši na lom uzorka. Ravnina simetrije zareza mora biti okomita na uzdužnu os ispitnog uzorka. Na slici 10. prikazane su geometrije Charpy-evih epruveta s U- i V-zarezom.



Slika 10. Geometrija ispitnih uzoraka [9]

U tablici 1 su vrijednosti dimenzija i tolerancija ispitnog uzorka s V- zarezom.

Tablica 1. Dimenzije i tolerancije ispitnog uzorka s V-zarezom [9]

Oznaka	Simbol i broj	Ispitni uzorak s V-zarezom		
		Nazivna dimenzija	Tolerancije obrade	Klasa tolerancije ^a
Dužina	l	55 mm	±0,60 mm	js15
Visina ^b	h	10 mm	±0,075 mm	js12
Širina ^b	w			
- Standardni ispitni uzorak		10 mm	±0,11 mm	js13
- Ispitni uzorak reduciranog presjeka		7,5 mm	±0,11 mm	js13
- Ispitni uzorak reduciranog presjeka		5 mm	±0,06 mm	js12
- Ispitni uzorak reduciranog presjeka		2,5 mm	±0,05 mm	js12
Kut zareza	1	45°	±2°	-
Visina ispod zareza (visina uzorka minus dubina zareza)	2	8 mm	±0,075 mm	js12
Polumjer zakrivljenosti vrha zareza	3	0,25 mm	±0,025 mm	-
Udaljenost ravnine simetrije zareza i kraja uzorka ^b	4	27,5 mm	±0,42 mm ^c	js15
Kut između ravnine simetrije zareza i uzdužne osi uzorka		90°	±2°	-
Kut između susjednih uzdužnih površina uzorka	5	90°	±2°	-

U tablici 2 su vrijednosti dimenzija i tolerancija ispitnog uzorka s U-zarezom.

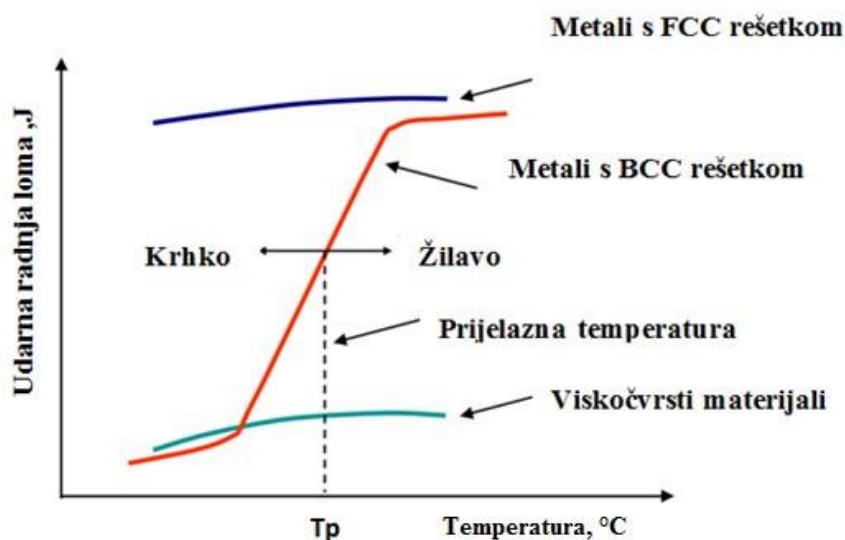
Tablica 2: Dimenzije i tolerancije ispitnog uzorka s U- zarezom [9]

Oznaka	Simbol i broj	Ispitni uzorak s U-zarezom		
		Nazivna dimenzija	Tolerancije obrade	Klasa tolerancije ^a
Dužina	1	55 mm	±0,60 mm	js15
Visina ^b	h	10 mm	±0,11 mm	js13
Širina ^b	w	10 mm	±0,11 mm	js13
Visina ispod zareza (visina uzorka minus dubina zareza)	2	5 mm	±0,09 mm	js13
Polumjer zakrivljenosti vrha zareza	3	1 mm	±0,07 mm	js12
Udaljenost ravnine simetrije zareza i kraja uzorka ^b	4	27,5 mm	±0,42 mm ^c	js15
Kut između ravnine simetrije zareza i uzdužne osi uzorka		90°	±2°	-
Kut između susjednih uzdužnih površina uzorka	5	90°	±2°	-

a – sukladno ISO 286-1
b – ispitni uzorak mora imati površinsku Ra hrapavost bolju od 5 μm, osim na krajevima
c – kod strojeva s automatskim pozicioniranjem uzorka, preporuča se tolerancija ±0,165 mm umjesto ±0,42 mm

2.3. Utjecaj temperature ispitivanja na žilavost materijala

Na slici 11 je prikazana ovisnost udarnog rada loma o temperaturi. Očekuje se da će žilavost materijala biti manja što je niža temperatura ispitivanja.



Slika 11. Ovisnost udarnog rada loma o temperaturi [3]

Kod metala s FCC rešetkom koji su vrlo žilavi (Al, Cu...) opadanje žilavosti sa snižavanjem temperature je neznatno, te su oni deformabilni u širokom temperaturnom intervalu.

Krhki materijali (visokočvrsti čelici) imaju nisku žilavost i deformabilnost bez obzira na temperaturu ispitivanja.

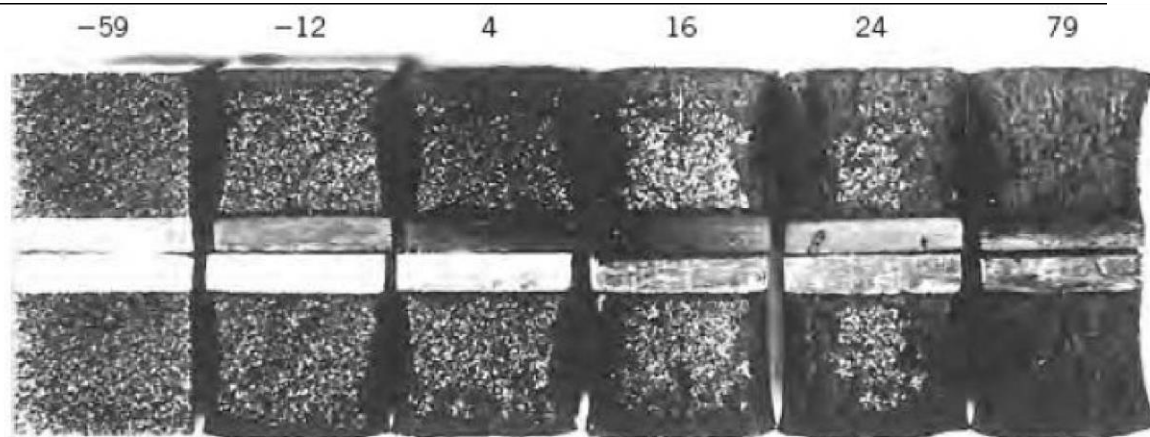
Legure metala s BCC rešetkom (većina konstrukcijskih čelika) i polimeri imaju karakterističnu krivulju s izraženom prijelaznom temperaturom (v_p).

Prijelazna temperatura (v_p) je temperatura na kojoj materijal prelazi iz žilavog u krhko područje.

Potrebno je naglasiti da na žilavost materijala osim temperature ispitivanja utječe i niz drugih faktora kao što su : mikrostruktura, oblik i dimenzije zareza, dimenzije epruvete i brzina udara.

Najveći utjecaj na žilavost odnosno na udarni rad loma ima temperatura ispitivanja, te kako je već prethodno spomenuto žilavost opada sa snižavanjem temperature ispitivanja. Osim žilavosti, sa snižavanjem temperature ispitivanja snižava se i plastičnost, odnosno deformabilnost materijala. Osim temperature značajan utjecaj na žilavost ima i mikrostruktura materijala, posebno povoljno na žilavost utječe smanjivanjem veličine zrna, što smanjuje prijelaznu temperaturu. Osim temperature i mikrostrukture, oblik i veličina zareza također značajno utječu na žilavost, dok dimenzije epruvete i brzina udara Charpyjevog bata nemaju znatnijeg utjecaja na žilavost materijala, što se posebno odnosi na brzinu udara bata.

Na slici 12 se može primjetiti da čelici s BCC rešetkom na višim temperaturama imaju plastični ili žilavi lom, dok s padom temperature dolazi do krhkog loma. Plastični ili žilavi lom karakteriziraju vlaknasti izgled strukture i jako deformirani presjek na mjestu prijeloma ispitnog uzorka, dok krhki lom karakterizira izražena zrnasta kristalna struktura i vrlo malo deformirani presjek. Sve navedeno se može vidjeti iz prikazane slike 12 na kojoj su vrste prijeloma.



Slika 12. Vrste prijeloma: krhki (lijevo) i žilavi (desno) [3]

2.4. Temperatura ispitivanja [10]

Najčešće se provodi na temperaturi od 23 ± 5 °C, osim ako nije navedeno da se provodi u drugačijim uvjetima. Temperatura ispitnog uzorka mora ostati u granicama ± 2 °C.

U slučaju zagrijavanja ili hlađenja korištenjem tekućeg medija ispitni uzorak se mora namjestiti u posudu tako da leži na mrežici koja je barem 25 mm iznad dna posude i mora biti prekriven s najmanje 25 mm tekućine te udaljen od stranica posude barem 10 mm. Medij treba postepeno zagrijavati/hladiti dok ne dostigne određenu temperaturu. Uređaj za mjerenje temperature medija treba pozicionirati točno na centar skupine ispitnih uzoraka, a temperaturu medija treba održavati u granici od ± 1 °C najmanje 5 minuta.

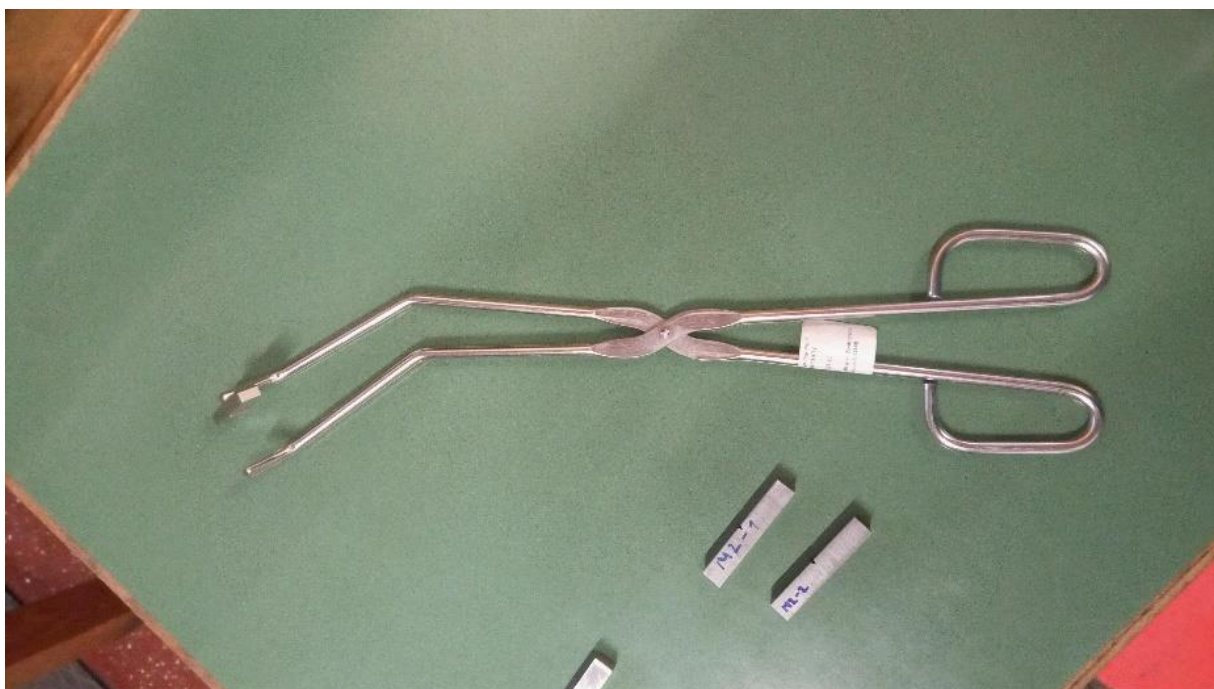
U slučaju zagrijavanja ili hlađenja korištenjem plinovitog medija ispitni uzorak u komori mora biti udaljen od najbliže površine minimalno 50 mm. Uzorci moraju biti razmaknuti barem 10 mm jedan od drugoga. Medij treba neprestano cirkulirati i održavati određenu temperaturu na neki od prihvatljivih načina. Uređaj za mjerenje temperature treba postaviti točno u centar skupine ispitnih uzoraka, a temperaturu plinovitog medija treba održavati u granicama od ± 1 °C najmanje 30 minuta.

2.5. Prenosanje ispitnog uzorka [10]

Uređaj za prijenos (hvataljke) uzorka mora održavati temperaturu ispitnog uzorka unutar dozvoljenog temperaturnog područja, te kako bi to omogućio na taj način mora biti konstruiran i uporabljen. Posebno se mora paziti kako hvataljke prilikom prijenosa nebi uzrokovale pukotine na uzorku.

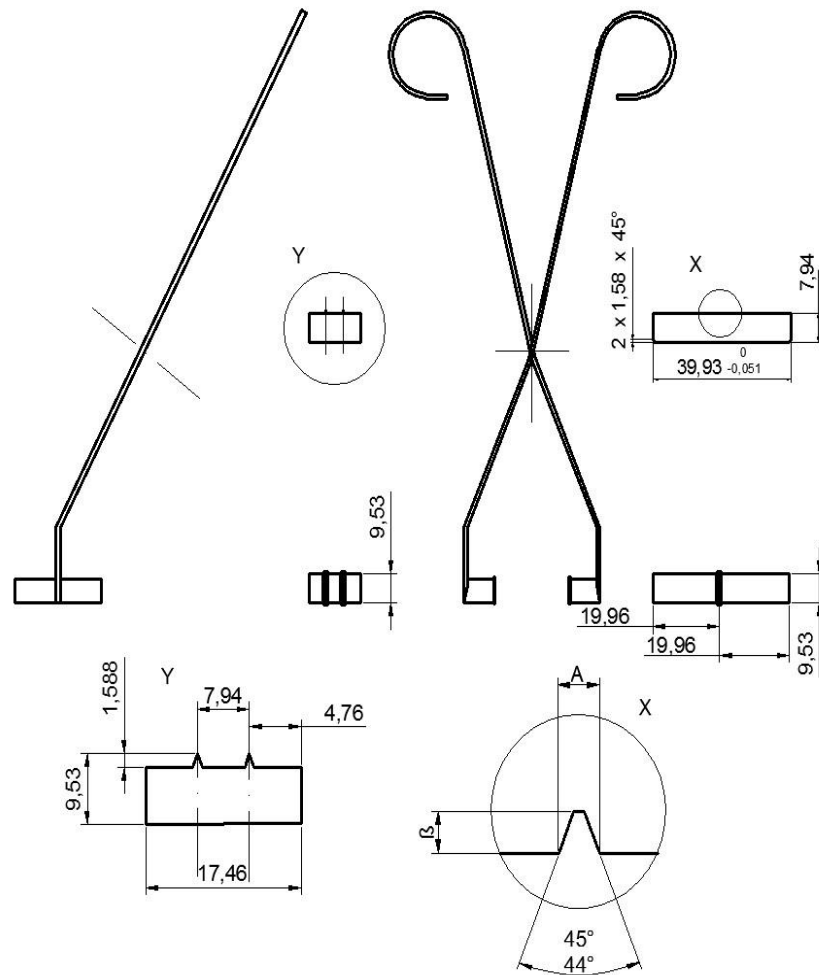
Za ispitne uzorke s V-zarezom često se koriste samo-centrirajuće hvataljke za prijenos iz medija za zagrijavanje ili hlađenje na položaj za ispitivanje. Ovakve hvataljke eliminiraju moguće probleme nastale međudjelovanjem prelomljenih uzorka i uređaja za centriranje.

Na slici 13 su prikazane hvataljke za pozicioniranje ispitnog uzorka.



Slika 13. Hvataljke za pozicioniranje ispitnog uzorka

Na slici 14 su prikazane dimenzije hvataljke za pozicioniranje ispitnih uzoraka s V-zarezom.



Slika 14. Hvataljka za centriranje ispitnih uzoraka s V-zarezom [10]

U tablici 3 su prikazane dimenzije hvataljke s obzirom na širinu ispitnog uzorka s V-zarezom.

Tablica 3. Dimenzije hvataljke s obzirom na širinu uzorka [10]

Širina uzorka	Širina baze A	Visina B
10	1,60 do 1,70	1,52 do 1,65
5	0,74 do 0,80	0,69 do 0,81
3	0,45 do 0,51	0,36 do 0,48

3. UMJERAVANJE CHARPY-EVOG BATA

3.1. Provjera ispitnih strojeva

Norma HRN EN ISO 148-2; 2016 obuhvaća provjeru uređaja za određivanje udarnog rada loma, u smislu njihovih konstrukcijskih elemenata, njihovu ukupnu učinkovitost i točnost rezultata koje oni prikazuju. To se odnosi na uređaje s 2 mm ili 8 mm udaračima koji se koriste za ispitivanja udarnog rada loma, na primjer, u skladu s HRN EN ISO-1; 2016.

To se može primijeniti na Charpy uređaje različitih kapaciteta i različitog dizajna. Charpy uređaji koji se koriste za industrijske, opće ili istraživačke laboratorije za ispitivanja metalnih materijala u skladu s ovom normom referiraju se kao industrijski uređaji, oni sa strožim kriterijima se, referiraju se kao referentni uređaji.

Sukladno normi HRN EN ISO 148-2: 2016 dvije su metode provjere. [7]

- a) Izravna (direktna) metoda, koja je statične prirode, uključuje mjerenje kritičnih dijelova stroja kako bi se osiguralo udovoljavanje zahtjevima ovog norme ISO 148. Instrumenti koji se koriste za provjeru i umjeravanje sljedivi su prema nacionalnim ili međunarodnim standardima.
- b) Neizravna (indirektna) metoda koja je dinamična u naravi, koristi referentne ispitne uzorke za provjeru pokazivanja na mjernoj skali za utrošenu energiju. Zahtjevi za referentne epruvete se nalaze u HRN EN ISO 148-3: 2016. [7]

U normi se opisuje kako procijeniti različite komponente ukupne energije apsorbirane za vrijeme loma ispitnog uzorka. Ukupna apsorbirana energija se sastoji od :

- Energije potrebne za lom ispitnog uzorka
- Unutrašnjeg gubitka energije stroja za ispitivanje udaraca.

Gubici unutarnje energije su zbog sljedećeg:

- otpor zraka, trenje od ležajevima osi rotacije i pokazivača klatna koje se može odrediti izravnom metodom
- vibracije temelja, vibracije okvira i klatna za koje nisu razvijene prikladne metode i aparati za mjerenje. [7]

Umjeravanje se treba provesti na sobnoj temperaturi između 18 °C i 28 °C. U radnom prostoru Charpyjev bat ne smije biti izložen sljedećim utjecajima:

- vibracijama
- velikoj vlazi
- visokotemperaturnim promjenama
- prevelikoj prašini ili raznim česticama koje bi ometale funkcioniranje pojedinih dijelova Charpyjevog bata.

3.2. Direktna metoda

Izravna provjera uključuje pregled stavki uređaja za ispitivanje :

- Montažu
- strojni okvir
- njihalo
- geometriju noža bata
- podupirači i oslonca
- pokaznike za očitavanje udarnog rada loma

3.2.1. Temelj uređaja

Temelj na koji je uređaj fiksiran i način/e učvršćivanja stroja na temelj su od iznimne važnosti.

Temelj ispitnog uređaja moraju biti dovoljno masivni kako se tijekom ispitivanja ne bi javile vibracije koje mogu štetno utjecati na vrijednost udarne žilavosti. Stoga masa temelja mora biti barem 40 puta veća od mase njihala. [7]

3.2.2. Okvir

Inspekcija okvira sastoji se od određivanja sljedećih elemenata:

- slobodnog položaja bata
- položaja bata odnosu na oslonce
- poprečni i radijalni mrtvi hod ležajeva bata
- razmak između čekića i kućišta

3.2.3. Njihalo i bat

Provjera njihala (uključujući udarni nož) sastoji se od određivanja sljedećih parametara:

- Potencijalne energije, K_p
- Pogreške u naznačenoj apsorbiranoj energiji, K_s
- Brzine njihala u trenutku udarca
- Energiju apsorbiranu trenjem
- Položaj središta udaraljki (tj. udaljenost od središta udaraljki do rotacijske osi)
- Polumjer udarnog ruba noža (udarača)
- Kut između linije kontakta udarača i horizontalne osi ispitnog uzorka.

Potencijalna energija, K_p , ne smije se razlikovati od nominalne energije K_n za više od $\pm 1\%$. Širina bata treba iznositi između 10 i 18 mm. Kut između kontaktne linije noža i horizontalne osi ispitnog uzorka treba iznositi $90^\circ \pm 2^\circ$. Osi rotacije njihala trebaju biti paralelne referentnoj ravnini, te bi to trebalo biti ovjereno od strane proizvođača. Ravnina njihanja mora biti $90,0^\circ \pm 0,1^\circ$ do osi rotacije ($u < 0,05^\circ$). Mehanizam za otpuštanje njihala iz njegovog početnog položaja treba djelovati slobodno tako da nema trzaja, kašnjenja ili poprečnih vibracija. Nož može biti polumjera 2 mm ili 8 mm, te treba imati kut od $30^\circ \pm 1^\circ$.

Kada je slobodno, njihalo treba visjeti tako da je rub noža udaljen $\pm 0,5$ mm od točke na kojoj rub noža dodiruje ispitni uzorak. Njihalo treba oscilirati u ravnini okomitoj na os rotacije unutar $3/1000$. Rub noža treba biti u kontaktu s ispitnim uzorkom duž cijele širine uzorka. Njihalo treba biti tako pozicionirano da se centar ruba noža podudara sa središnjom ravninom koja prolazi između vertikalnih oslonaca ispitnog uzorka, uz dozvoljeno odstupanje od $\pm 0,5$ mm. Kut pada, α , mora se izmjeriti s točnošću od $\pm 0,2^\circ$. [7]

3.2.4. Podupirač i oslonci

Provjera nakovnja i oslonaca treba se sastojati od određivanja sljedećih elemenata :

- konfiguracije oslonaca
- konfiguracije podupirača
- udaljenost između podupirača
- konus podupirača
- radijus podupirača

- čišćenja slomljenog ispitnog uzorka za izlazak iz stroja

Oslonci na koje se oslanja ispitni uzorak moraju biti određene geometrije kako se njihov položaj i dimenzije ne bi odrazile na rezultat mjerenja. Horizontalni oslonci trebaju ležati u istoj ravnini. Razlika između ravnina horizontalnih oslonaca ne smije biti veća od 0,1 mm. Vertikalni oslonci također trebaju ležati u jednoj ravnini, a razlika između ovih ravnina također ne smije prijeći 0,1 mm. Kut između ravnina vertikalnih i horizontalnih oslonaca treba biti $90^\circ \pm 0,10^\circ$. Oslonci trebaju biti takvi da je os ispitnog uzorka paralelna s osi rotacije njihala unutar 3/1000. [7]

3.2.5. Oprema za očitavanje

Provjera analogne opreme za očitavanje sastoji se od sljedećih ispitivanja:

- ispitivanje stupnjeva skale
- pregled kazaljke pokazivača.

Skala se mjeri u kutnim ili energetske jedinice.

Na skali uređaja može biti označen kut penjanja bata ili energija koja se utroši na lom.

3.3. Indirektna metoda

Neizravna (indirektna) provjera sastoji se od provjere točaka na mjernoj skali pomoću referentnih testnih uzoraka (epruveta). Upotrebljavaju se sljedeći referentni uzorci:

- za usporedbu rezultata ispitivanja dobivenih na ispitnom uređaju i rezultata ispitivanja dobivenih s određenim referentnim strojem ili skupom referentnih strojeva, dobivena u potpunosti u skladu s normom HRN ENISO 148-1: 2016.
- za nadziranje rada stroja tijekom vremenskog razdoblja

3.3.1. Apsorbirane razine energije

Indirektna provjera mora se provesti na najmanje dvije apsorbirane razine energije unutar raspona uporabe stroja. Indirektna provjera uređaja provodi se korištenjem kompleta od pet referentnih epruveta te se uzimaju srednje vrijednosti ispitivanja.

Apsorbirana razina energije mora biti što je bliža gornjim i donjim granicama raspona upotrebe. Kada se provjera provodi na više od dvije razine energije, sljedeće razine moraju biti izabrane između gornjih i donjih granica, ovisno o granicama referentnih uzoraka. Indirektna provjera radi se kod instalacije uređaja, poslije preseljenja uređaja ili zamjene dijelova. [7]

3.3.2. *Zahtjevi za referentne uzorke (epruvete)*

Referentni ispitni uzorci moraju biti dobiveni od referentnog materijala, a proizvođač je izradio ispitne uzorke kao što je navedeno u HRN EN ISO 148-3: 2016. Ispitni uzorci koji se ne prelome će se uzeti u obzir, izračun pogreške klatna i ponovljivosti odlučuje proizvođač referentnog materijala. [7]

3.3.3. *Referentni materijal*

Svi testni dijelovi iz šarže moraju biti iz jednog ingota (šipke) ili taline. Obavezno je da svi ispitni uzorci budu od čelika. Sastav ispitnih uzoraka nije naveden. Serije s različitim razinama energije mogu imati različiti sastav. Svi ispitni uzorci iz jednake serije moraju biti podvrgnuti i jednakoj toplinskoj obradi.

Za svaku seriju, određen je dozvoljeni raspon apsorbirane energije :

- niska: < 30 J
- srednja: ≥ 30 J - 110 J
- visoka: ≥ 110 - 200 J
- vrlo visoka: ≥ 200 J [10].

Svi ispitni uzorci moraju biti trajno označeni tako da se svaki ispitni materijal može razlikovati od ostalih.

Kako bi se odredila apsorbirana energija, slučajnim odabirom uzimamo 25 referentnih uzoraka iz serije od 2000 komada. Oni se ispituju na jednom ili više referentnih strojeva. Prosječna vrijednost svih rezultata ispitivanja definirana je kao certificirana vrijednost KV_r . Standardna devijacija kod ispitivanja homogenosti računa se prema normi HRN EN ISO 148-3, te treba poštivati zahtjeve dane u tablici 4.

Tablica 4. Vrijednosti standardne devijacije [10]

Energija KV_r	Standardna devijacija
<40 J	≤ 2.0 J
≥ 40 J	$\leq 5\%$ KV_r

Poželjno je izvesti testove na više uređaja, kako bi se izbjegao utjecaj uređaja na referentnu vrijednost. Veća je mogućnost kako će dobivene vrijednosti biti točnije i objektivnije ako u ispitivanju sudjeluje što veći broj uređaja. Obavezno je da svi uređaji na kojima se provodi ispitivanje budu vrlo visoke kvalitete.

Izvešće o ispitivanjima ispitnih uzoraka sadrži sljedeće podatke:

- geometriju noža
- temperaturu ispitivanja
- sve pojedinosti potrebne za identifikaciju svakog ispitnog komada
- energetska vrijednost K , svakog ispitnog uzorka, korigiranog za otpor zraka i trenje, s radijusom noža bata i tipom uzorka (KV_2 , KV_8 , KU_2 , KU_8)
- vrijednosti referentne apsorbirane energije i pripadajuće standardno odstupanje
- nesigurnost povezana s referentnom vrijednosti apsorbirane energije izmjerene za seriju uzoraka.

3.3.4. Potvrda za referentne ispitne uzorke

Svaki skup referentnih ispitnih uzoraka mora biti popraćen potvrdom koja sadrži sljedeće podatke:

- mora biti u skladu s normom ISO-148, odnosno ISO-148-3: 2016.
- naziv, zaštitni znak ili referentni broj proizvođača
- referentnu apsorbiranu vrijednost energije u skupu i njenu nesigurnost na navedenoj razini povjerenja
- geometriju noža
- temperaturu na kojoj treba ispitati referentni uzorak
- potrebne informacije za odgovarajuću uporabu referentnih ispitnih uzoraka
- naziv i opći opis materijala
- kod proizvođača serije
- namjeravanu uporabu
- opis postupka (mjeriteljski ispravan) koji se koristi za određivanje ovjerene vrijednosti
- izjavu o mjeriteljskoj sljedivosti ovjerene vrijednosti
- uvjete skladištenja i rok trajanja (razdoblje valjanosti). [10]

Indirektna provjera industrijskog uređaja mora se provesti u skladu s normom HRN EN ISO 148-2: 2016 primjenom referentnih ispitnih uzoraka i temperature određene od strane proizvođača.

Svi referentni ispitni uzorci u svakom setu koriste se za jednu, neizravnu provjeru uređaja. Zamjena ili zamjena pojedinih ispitnih uzoraka, ispitnim uzorkom iz drugog referentnog seta nije dopuštena.

Neizravne provjere, uključujući ograničenu izravnu provjeru, obavljaju se u intervalima od 12 mjeseci. [10]

Izravna provjera stroja uključuje sljedeće informacije:

- nominalnu energiju njihala
- brzinu njihala u trenutku udara
- apsorbiranu energiju izgubljenu zbog otpora zraka i trenja.

Neizravna sadrži sljedeće informacije:

- identifikaciju referentnih ispitnih uzoraka korištenih u indirektnoj provjeri, uključujući referentne vrijednosti i stvarne vrijednosti opažene apsorbirane energije za ove ispitne uzorke
- rezultate neizravne provjere:
 - a) ponovljivost
 - b) izjavu da stroj odgovara ili ne odgovara zahtjevima norme HRN EN ISO 148-2: 2016. [10]

4. EKSPERIMENTALNI DIO

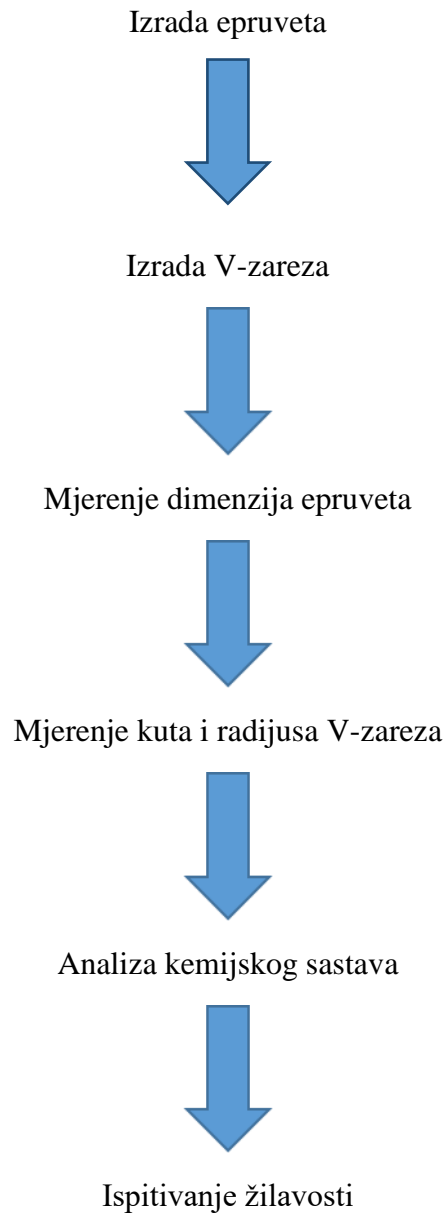
U eksperimentalnom dijelu rada napravljena su ispitivanja radi provjere žilavosti na epruvetama sa V-zarezom. Epruvete su od dvije različite vrste čelika (M1 i M2). Ispitivanja se provode na setu od po 15 epruveta. Provjeru žilavosti smo proveli na Fakultetu strojarstva i brodogradnje u Laboratoriju za ispitivanje mehaničkih svojstava na uređaju Charpyev bat, prikazanom na slici. Smisao eksperimentalnog rada je provjeriti utjecaj kvalitete izrade epruveta za udarni rad lom na rezultate mjerenja.



Slika 15. Charpyev bat na Fakultetu strojarstva i brodogradnje u Zagrebu

4.1. Plan provedbe eksperimentalnog rada

Na slici 16 je prikazana provedba plana eksperimentalnog dijela rada.



Slika 16. Plan provedbe eksperimentalnog dijela

4.1.1. Izrada epruvete

Prije početka izvođenja ispitivanja izrađene su epruvete od dvije vrste čelika M1 i M2. Epruvete su prikazane na slici 17.



Slika 17. Epruvete s već napravljenim V-zarezom

4.1.2. Izrada V-zareza

Budući prije početka nije postojao V-zarez, isti je napravljen u tvornici Dalekovod, jer na Fakultetu strojarstva i brodogradnje takav uređaj ne postoji. V-zarezi su napravljeni na uređaju tvrtke Blacks Charpy na uređaju za izradu zarezu CNB 35-001A1 vidljivog na slici 18.



Slika 18. Uređaj za izradu V-zareza

Izrada V-zareza obavlja se na način da se epruveta postavi u ležište uređaja te se ručno pomicanjem ručica s ugrađenim noževima izrađuju zarezi različitih zahtjevanih dubina i kuteva. Na slici 19 je prikazana igla sa zubima koji se nalaze na uređaju za izradu V-zareza, te se pomoću tih zubiju izrađuje V-zarez na epruветama.



Slika 19. Zubi uređaja za izradu V-zareza

4.1.3. Mjerenje dimenzija epruveta

Na epruветama se mjeri duljina, debljina i visina kao što je prikazano na slici 9. Duljine su $55 \times 10 \times 10$ mm, dubine 2 mm, sa kutem $45^\circ \pm 2^\circ$.

Nakon napravljenih V-zareze na svim ispitnim uzorcima odnosno epruветama, sljedeći korak je mjerenje dimenzija epruveta (dužina, širina, visina). Na svakom uzorku je napravljen veći broj mjerenja, prikazanih u tablicama. Odsad pa nadalje epruвете čelika označene su sa M1 i M2. Širine i debljine epruveta smo mjerili pomoću mikrometra, proizvođača Mitutoyo umjernog broja 0408/16, mjernog područja od 0-25 mm, rezolucije 0,001 mm. Za mjerenje duljina se koristilo pomično mjerilo, proizvođača Alpha Tools, umjernog broja 1099/16. U tablicama 5, 6, 7, 8 su prikazane izmjerene dimezije pojedinih epruveta.

U tablici 5 su prikazane izmjerene vrijednosti debljina epruveta čelika M2.

Tablica 5. Izmjerene debljine epruveta čelika M2

Epruveta	Prvo mjerenje, mm	Drugo mjerenje, mm	Treće mjerenje, mm
M2-1	10,018	10,036	9,985
M2-2	9,987	10,034	10,004
M2-3	10,000	10,030	10,021
M2-4	10,001	9,991	10,021
M2-5	9,989	10,027	10,014
M2-6	9,969	10,017	10,007
M2-7	9,990	9,994,	9,995
M2-8	9,986	10,015	9,981
M2-9	10,021	9,979	9,977
M2-10	9,979	10,012	10,004
M2-11	9,996	10,033	10,030
M2-12	10,035	9,991	10,011
M2-13	9,975	10,006	10,010
M2-14	10,025	9,989	9,991
M2-15	10,015	9,980	9,992

U tablici 6 su prikazane izmjerene vrijednosti duljina epruveta čelika M2.

Tablica 6. Izmjerene duljine epruveta čelika M2

Epruveta	Prvo mjerenje, mm	Drugo mjerenje, mm
M2-1	55,10	55,08
M2-2	55,11	55,15
M2-3	55,08	55,07
M2-4	55,15	55,13
M2-5	55,09	55,08
M2-6	55,14	55,12
M2-7	55,13	55,12
M2-8	55,15	55,13
M2-9	55,10	55,08
M2-10	54,93	54,90
M2-11	55,06	55,10
M2-12	55,10	55,11
M2-13	55,11	55,10
M2-14	55,14	55,12
M2-15	55,13	55,11

U tablici 7 su prikazane izmjerene vrijednosti visina epruveta čelika M2.

Tablica 7. Izmjerene visine epruveta čelika M2

Epruveta	Prvo mjerenje, mm	Drugo mjerenje, mm	Treće mjerenje, mm
M2-1	10,011	10,012	9,988
M2-2	9,956	10,035	10,013
M2-3	10,041	10,023	10,034
M2-4	10,022	9,997	10,021
M2-5	9,989	10,027	10,024
M2-6	9,969	10,027	10,009
M2-7	9,990	9,997,	9,985
M2-8	9,986	10,011	9,997
M2-9	10,016	9,978	9,987
M2-10	9,989	10,015	10,008
M2-11	9,996	10,031	10,020
M2-12	10,038	9,991	10,014
M2-13	9,985	10,002	10,013
M2-14	10,022	9,985	9,990
M2-15	10,011	9,988	9,994

U tablici 8 su prikazane izmjerene vrijednosti debljina epruveta čelika M1

Tablica 8. Izmjerene debljine epruveta čelika M1

Epruveta	Prvo mjerenje, mm	Drugo mjerenje, mm	Treće mjerenje, mm
M1-1	9,986	9,995	9,976
M1-2	9,981	9,974	9,979
M1-3	9,984	10,017	9,981
M1-4	10,023	10,022	10,011
M1-5	9,952	9,998	9,983
M1-6	9,972	10,020	10,011
M1-7	9,962	10,005	10,022
M1-8	9,990	10,012	10,012
M1-9	10,005	9,989	10,011
M1-10	9,986	9,985	9,977
M1-11	10,004	10,000	9,996
M1-12	10,002	10,008	10,012
M1-13	10,000	10,000	10,033
M1-14	9,980	10,014	9,998
M1-15	9,994	9,998	10,005

U tablici 9 su prikazane izmjerene vrijednosti duljina epruveta čelika M1.

Tablica 9. Izmjerene duljine epruveta čelika M1

Epruveta	Prvo mjerenje, mm	Drugo mjerenje, mm
M1-1	55,27	55,28
M1-2	55,18	55,22
M1-3	55,40	55,32
M1-4	55,24	55,25
M1-5	55,25	55,22
M1-6	55,26	55,30
M1-7	55,19	55,20
M1-8	55,19	55,24
M1-9	55,27	55,22
M1-10	55,18	55,01
M1-11	55,32	55,34
M1-12	55,25	55,25
M1-13	55,26	55,25
M1-14	54,66	54,63
M1-15	55,24	55,21

U tablici 10 su prikazane izmjerene vrijednosti visina epruveta čelika M1

Tablica 10. Izmjerene visine čelika M1

Epruveta	Prvo mjerenje, mm	Drugo mjerenje, mm	Treće mjerenje, mm
M1-1	9,997	9,997	9,978
M1-2	9,985	9,977	9,988
M1-3	9,988	10,015	9,985
M1-4	10,013	10,012	10,021
M1-5	9,942	9,988	9,987
M1-6	9,962	10,010	10,013
M1-7	9,963	10,001	10,024
M1-8	9,997	10,015	10,015
M1-9	10,011	9,979	10,014
M1-10	9,988	9,986	9,979
M1-11	10,007	10,005	9,998
M1-12	10,001	10,007	10,014
M1-13	10,000	10,003	10,031
M1-14	9,986	10,015	9,994
M1-15	9,984	9,988	10,007

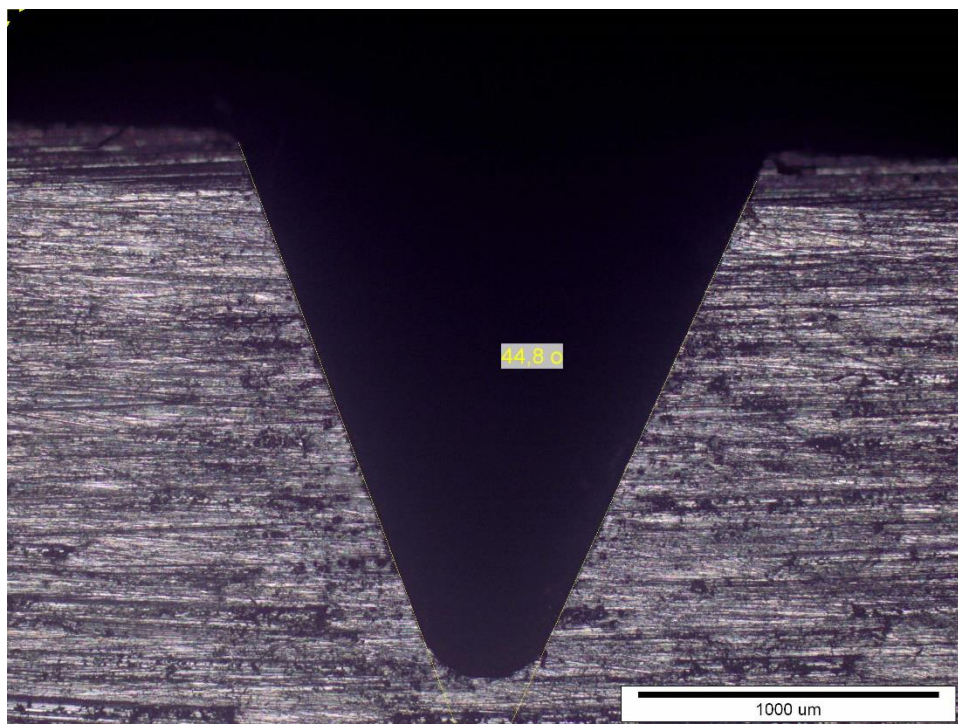
4.1.4. Mjerenje veličine kuta i radijusa V-zareza

Nakon što su izmjeren sve potrebne dimenzije epruvete, uključujući visine, duljine i debljine pojedinih epruveta, u Laboratoriju za metalografiju na Fakultetu strojarstva i brodogradnje

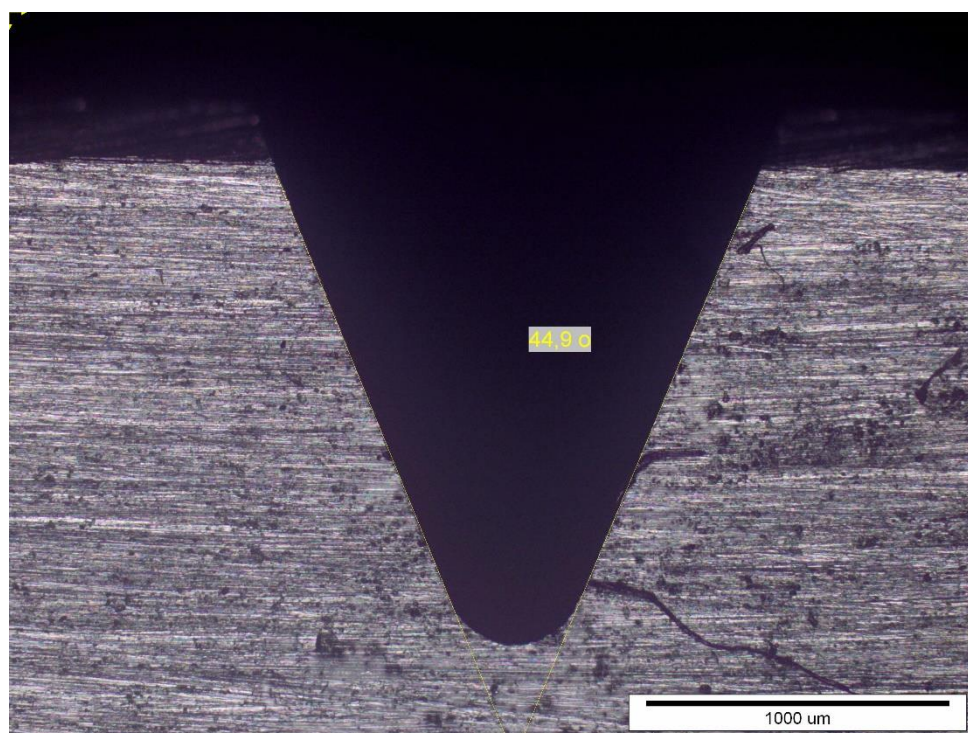
utvrđivali smo veličine kuteva V-zareza, koji su dani u tablici 10, koje smo prethodno napravili na uređaju tvrtke Blacks Charpy, CNB 35-001A u tvrtci Dalekovod. Na slikama 20, 21, 22 nalaze se par epruveta sa utvrđenim kutevima, koji, dakako moraju biti unutar traženih vrijednosti, vidljivih sa slike 10. Mjerenje kuta V-zareza na pojedinim epruvetama smo radili na mikroskopu GX51 u programu AnalySIS pomoću alata 4 točke, postavljanjem točaka na rubove, te nam program automatski izbaci veličinu kuta. U tablici 11 su prikazane vrijednosti veličine izmjerenih kuteva za pojedine epruvete.

Tablica 11. Vrijednosti izmjerenih kuteva V-zareza

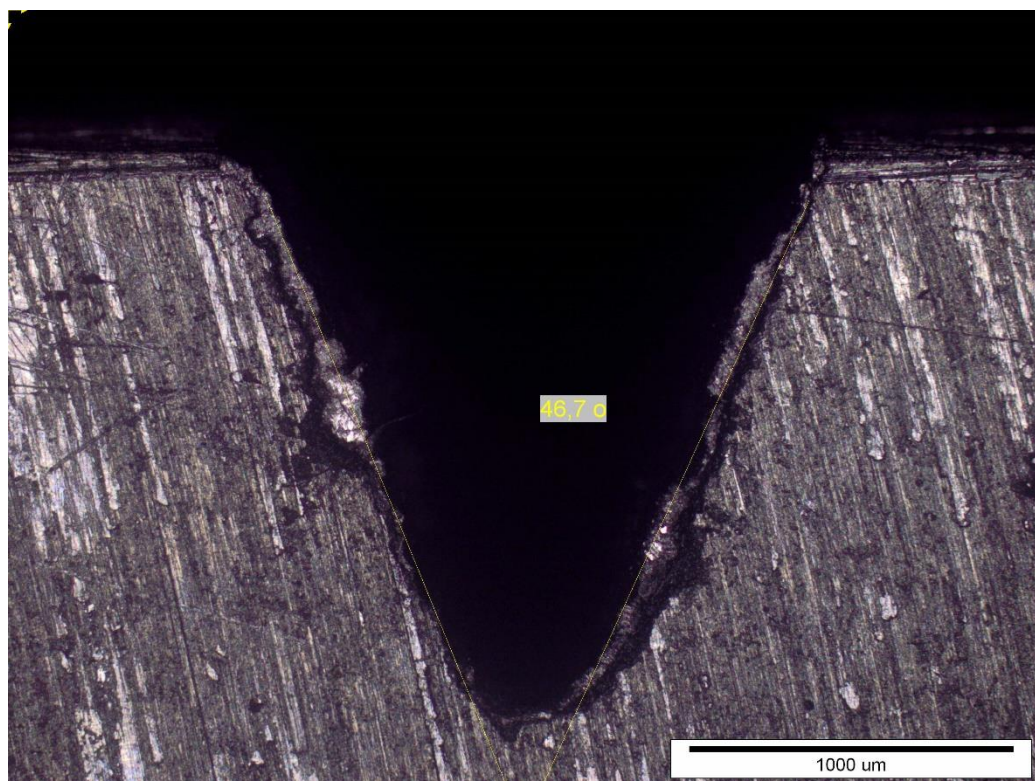
Epruveta	Veličina kuta, °	Epruveta	Veličina kuta, °
M1-1	43,8	M2-1	46,7
M1-2	43,5	M2-2	44,9
M1-3	43,6	M2-3	44,8
M1-4	43,8	M2-4	44,9
M1-5	45,3	M2-5	44,9
M1-6	44,6	M2-6	47,0
M1-7	44,8	M2-7	45,1
M1-8	45,0	M2-8	46,4
M1-9	46,8	M2-9	45,1
M1-10	43,4	M2-10	44,2
M1-11	44,9	M2-11	44,9
M1-12	46,3	M2-12	45,0
M1-13	44,8	M2-13	46,8
M1-14	43,7	M2-14	44,7
M1-15	45,0	M2-15	44,9



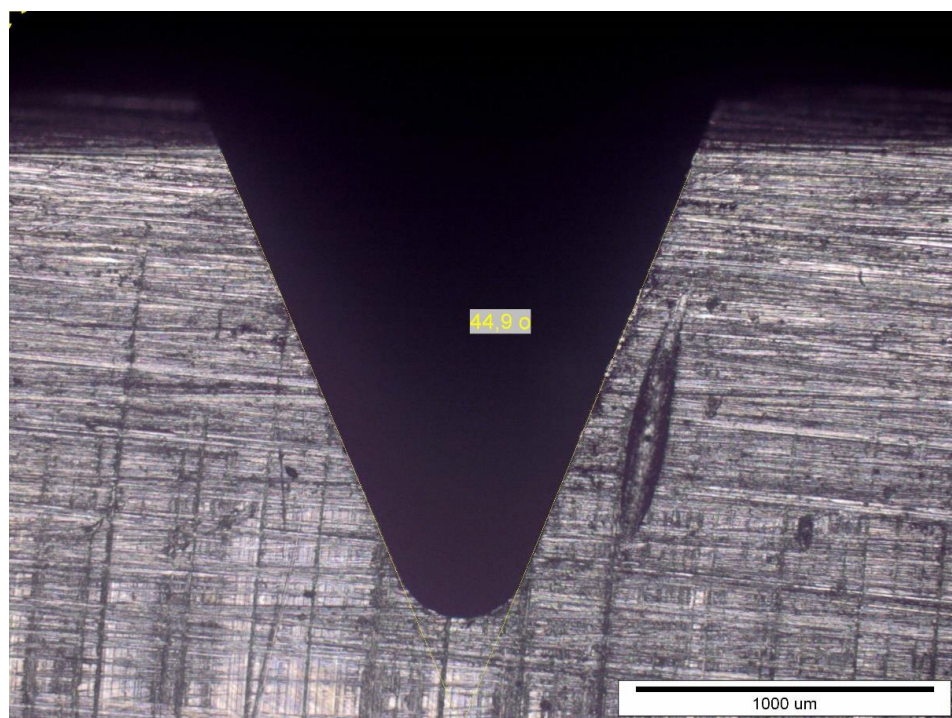
Slika 20. Veličina kuta V-zareza na epruveti čelika M1-7



Slika 21. Veličina kuta V-zareza na epruveti čelika M1-11

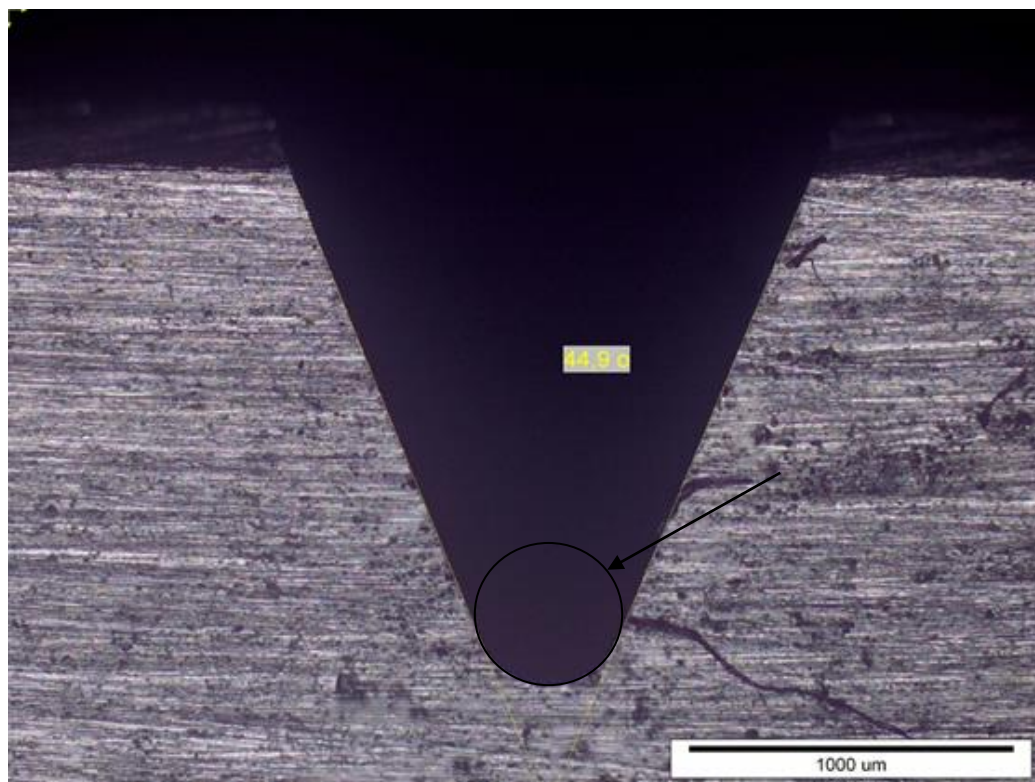


Slika 22. Veličina kuta V-zareza na epruveti čelika M2-1



Slika 23. Veličina kuta V-zareza na epruveti čelika M2-2

Kao što je vidljivo na slikama 20, 21 i 23, kutevi na tim epruветama su gotovo pa idealnih 45° , dok na slici 22 imamo epruветu sa skoro graničnim kutem od 47° , što možemo pripisati pogrešci u glodalu, greškama u materijalu i drugim prisutnim nepravilnostima u materijalu. Radijus se mjerio pomoću kruga kojeg smo postavili unutar V-kako bi nam poslužio za mjerenje. Na slici 24 je prikazano određivanje radijusa također smo radili na mikroskopu GX51 u programu AnalySIS.



Slika 24. Određivanje radijusa kuta

U tablici 12 su prikazane vrijednosti izmjerenih radijusa V-zareza.

Tablica 12. Veličina radijusa V-zareza

Epruveta	Radius, mm	Epruveta	Radius
M1-1	0,238	M2-1	0,273
M1-2	0,271	M2-2	0,272
M1-3	0,245	M2-3	0,255
M1-4	0,275	M2-4	0,281
M1-5	0,280	M2-5	0,273
M1-6	0,251	M2-6	0,259
M1-7	0,256	M2-7	0,264
M1-8	0,241	M2-8	0,233
M1-9	0,272	M2-9	0,228
M1-10	0,288	M2-10	0,260
M1-11	0,245	M2-11	0,248
M1-12	0,261	M2-12	0,266
M1-13	0,254	M2-13	0,271
M1-14	0,263	M2-14	0,230
M1-15	0,271	M2-15	0,250

Postupak mjerenja kuteva V-zareza i radijusa kuteva na ispitnim uzorcima, odnosno na epruvetama, napravili smo za svaki ispitni uzorak, odnosno 30 puta.

4.1.5. Ispitivanje žilavosti

Nakon mjerenja kuteva i radijusa pojedinih epruveta, u Laboratoriju za ispitivanje mehaničkih svojstava materijala proveli smo ispitivanja žilavosti pojedinih epruveta, na uređaju Charpyjev bat koji se nalazi na slici 16.

Epruvete smo postavili onako kako je zahtjevano i opisano prethodno u teorijskom dijelu, kako je prikazano na slici 25. Mjerno područje Charpyjevog bata na kojem se provode ispitivanja je do 300 J.



Slika 25: Postavljena epruveta na oslonce Charpy bata

Kao što je vidljivo na slici ispitni uzorak mora biti položen horizontalno između oslonaca ispitnog uređaja, s ravninom simetrije zarezata unutar 0,5 mm od središta oslonaca. Nož će udariti u ravninu simetrije zarezata suprotno od zarezata. U tablicama 13 i 14 dane su vrijednosti izmjerenih žilavosti materijala M1 i M2.

Tablica 13. Izmjerene vrijednosti žilavosti za materijal M1

Epruvete	Vrijednosti žilavosti KV, J
M1-1	26
M1-2	13
M1-3	8
M1-4	8
M1-5	18
M1-6	18
M1-7	18
M1-8	14,8
M1-9	23
M1-10	24
M1-11	25
M1-12	23,5
M1-13	22,5
M1-14	25,5
M1-15	22

Tablica 14. Izmjerene vrijednosti žilavosti za materijal M2

Epruvete	Vrijednosti žilavosti KV, J
M2-1	202
M2-2	196
M2-3	178
M2-4	182
M2-5	178
M2-6	197
M2-7	186
M2-8	171
M2-9	179
M2-10	194
M2-11	192
M2-12	191
M2-13	161
M2-14	192
M2-15	189

Iz rezultata mjerenja vidljivo je da su vrijednosti žilavosti različite kod različitih vrsta čelika, o čemo se baviti u posljednjem poglavlju.

Na slici 26 i 27, vidljiva je karakterističan oblik žilavog loma sa oblikom površine loma.

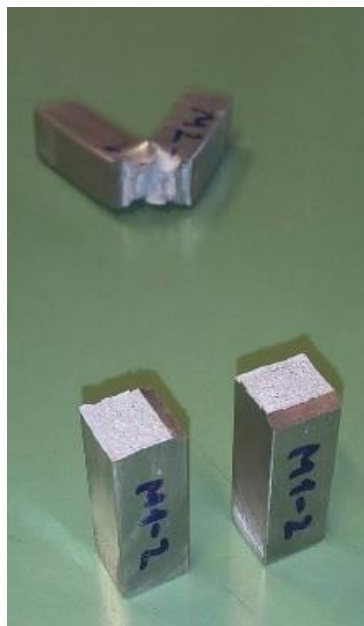
**Slika 26. Prikaz žilavog loma na epruvete M2-2**



Slika 27. Žilavi lom

Plastični ili žilavi lom karakteriziraju vlaknasti izgled strukture i jako deformirani presjek na mjestu prijeloma ispitnog uzorka, dok krhki lom karakterizira izražena zrnasta kristalna struktura i vrlo malo deformirani presjek.

Na slici 29 prikazan je karakteristični izgled površine krhkog loma.



Slika 28: Prikaz površine krhkog loma

Iz slika 26,27 i 28 je vidljivo da su epruvete čelika M2 žilavije od epruveta čelika M1.

4.1.6. Analiza kemijskog sastava

Analizu kemijskog sastava smo proveli na epruvetama M1-1, M1-2, M2-1 i M2-2. Provjeru smo izvršili pomoću uređaja Delta Environmental Handheld XRF koji radi na temelju prijenosa fluorescentnih X-zraka. Uređaj je prikazan na slici 29.



Slika 29: Uređaj Delta Environmental Handheld XRF

U tablici 15 su vidljive vrijednosti kemijskog sastava za navedene epruvete.

Tablica 15. Kemijski sastav

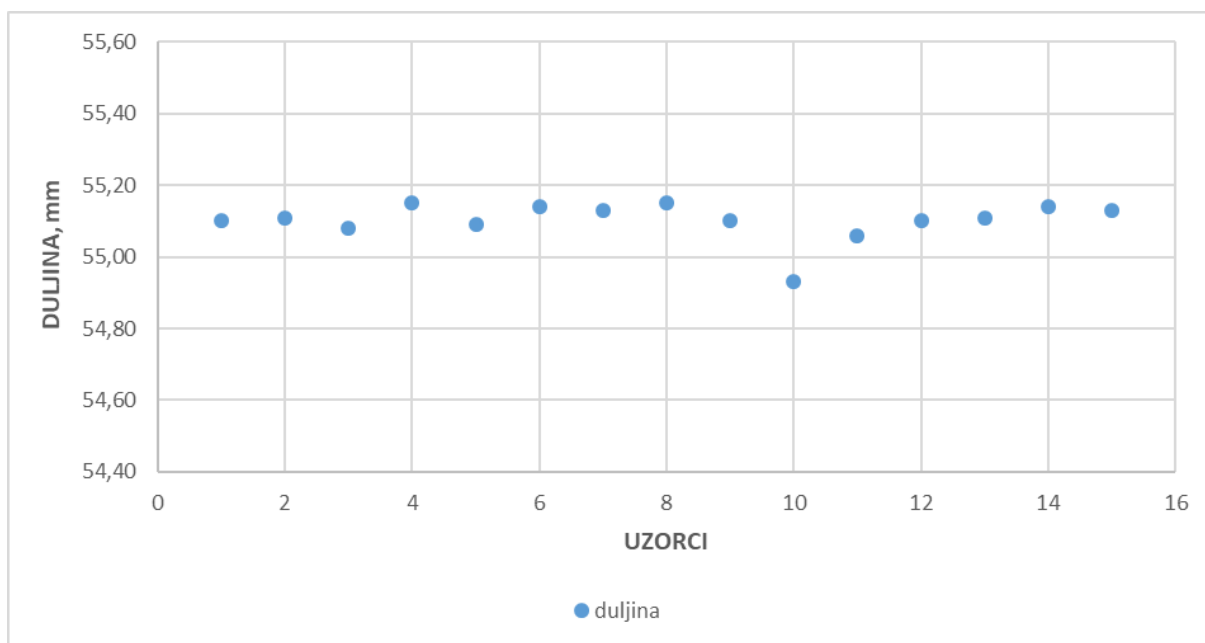
Oznaka uzorka	%C	% Si	%Cr	%Mn	%Fe	%Ni	%Mo	% V
M1-1	0,45	0,20	0,20	0,68	98,815	0,17	0,09	/
M1-2	0,48	0,18	0,18	0,66	98,26	0,16	0,08	/
M2-1	0,51	0,25	1,10	0,90	97,12	/	/	0,12
M2-2	0,53	0,4	1,11	0,80	96,95	0,01	/	0,20

Iz kemijskog sastava pojedinog materijala možemo zaključiti kako su epruvete materijala M1 izrađene od od čelika C 45 dok su epruvete materijala M2 izrađene od čelika 50CrV4.

5. ANALIZA REZULTATA

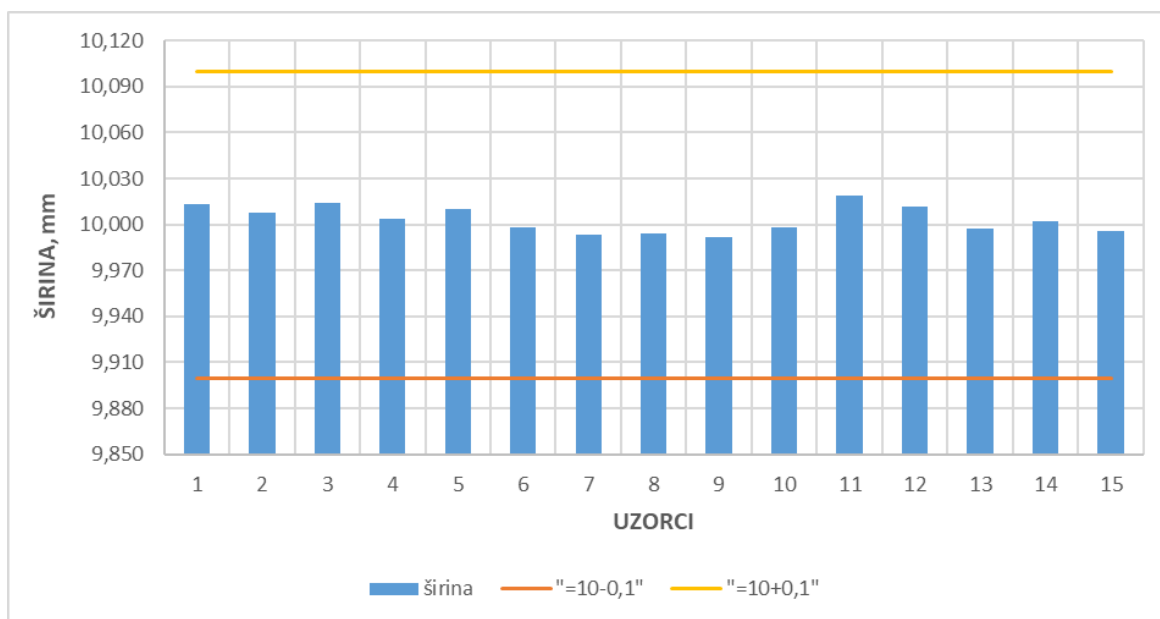
Na temelju provedenih mjerenja debljine, duljine, visine, kuteva, kemijskog sastava, i pripadajuće žilavosti pojedinih epruveta, utvđene su sljedeće činjenice.

Slika 30 pokazuje rasipanje vrijednosti duljina epruveta čelika M2. Iz teorijskog dijela znamo da je referentna duljina epruveta $55 \pm 0,6$ mm, te iz pripadajućeg dijagrama zaključujemo kako su sve epruvete unutar dopuštenih granica odstupanja, odnosno sve su zadovoljavajuće duljine. Prosječna vrijednost duljine epruveta čelika M2 iznosi 55,10 mm.



Slika 30. Slika rasipanja vrijednosti duljina M2

Na slici 31 prikazan je graf sa pripadajućim vrijednostima širina epruveta M2, na kojima smo provodili ispitivanja. Kako bi tražena vrijednost širine bila u dopuštenim granicama, mora iznositi $10 \pm 0,1$ mm. Iz grafa očitavamo vrijednosti, te zaključujemo na temelju viđenog kako sve epruvete zadovoljavaju širinom, odnosno sve izmjerene širine epruveta su unutar dopuštenih granica odstupanja. Prosječna vrijednost širine epruveta čelika M2 iznosi 10,003 mm.

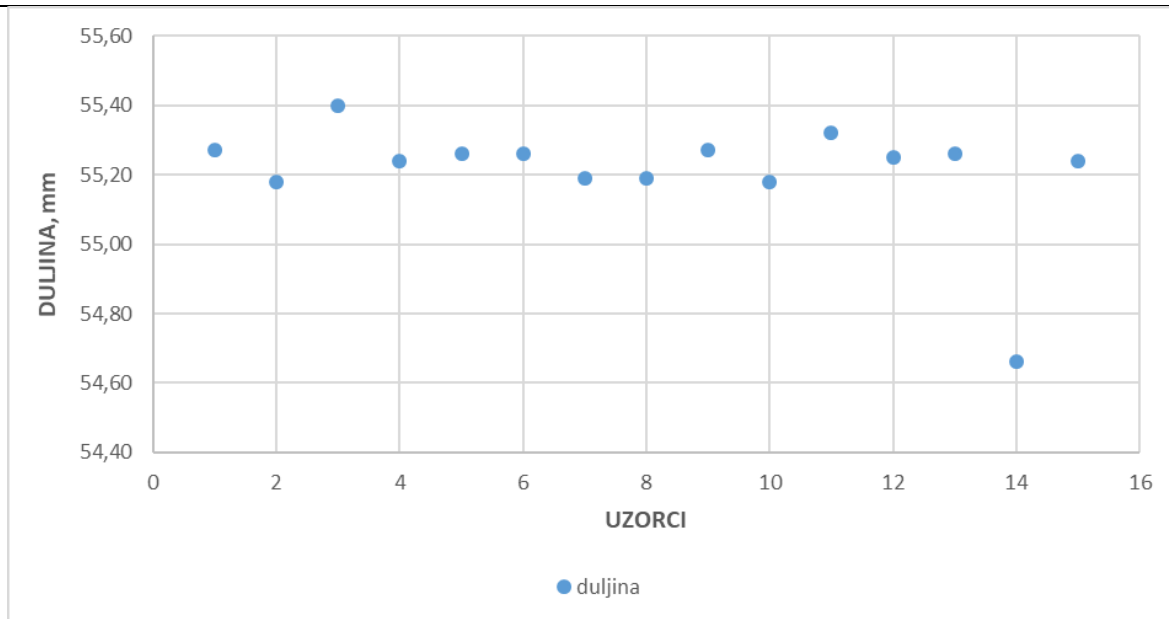


Slika 31. Dijagram rasipanja vrijednosti širina epruveta čelika M2

Za potrebe analize rezultata izmjerenih visina epruveta čelika M2 nije potreban graf, jer je skoro pa identičan grafu vrijednosti širina. Potrebno je naglasiti kako sve izmjerene visine zadovoljavaju, odnosno unutar su dopuštenih granica odstupanja. Prosječna vrijednost visine epruveta čelika M2 iznosi 10,006 mm.

Nakon mjerenja visina epruveta čelika M2 zaključujemo, kako su sve epruvete bile unutar traženih vrijednosti, bilo da se tražila duljina, širina ili visina.

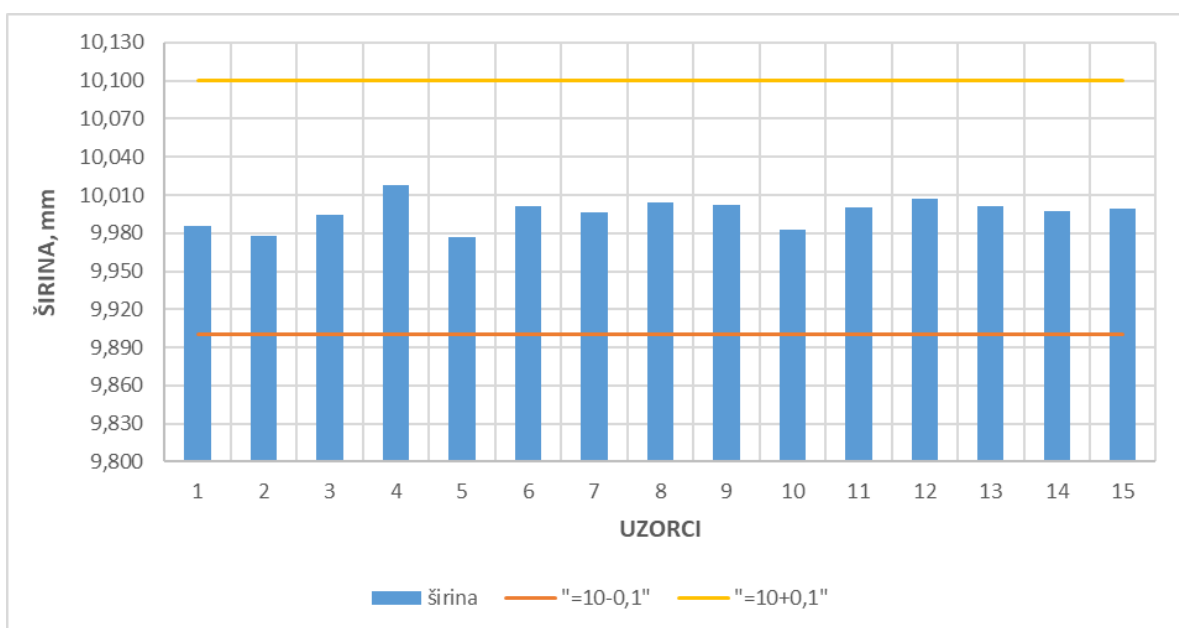
Na slici 32. prikazan je dijagram rasipanja vrijednosti duljina epruveta čelika M1, te je vidljivo kako je dijagram vrlo sličan dijagramu sa slike 32. Kao što je prethodno rečeno, dopuštene vrijednosti i ovih duljina epruveta moraju biti unutar traženih vrijednosti, odnosno $55 \pm 0,6$ mm. Iz dijagrama zaključujemo kako su svih 15 epruveta unutar tih traženih vrijednosti, te što se tiče kriterija duljine, i ove epruvete zadovoljavaju. Prosječna vrijednost duljine ovih epruveta iznosi 55,21 mm.



Slika 32. Dijagram rasipanja vrijednosti duljina epruveta čelika M1

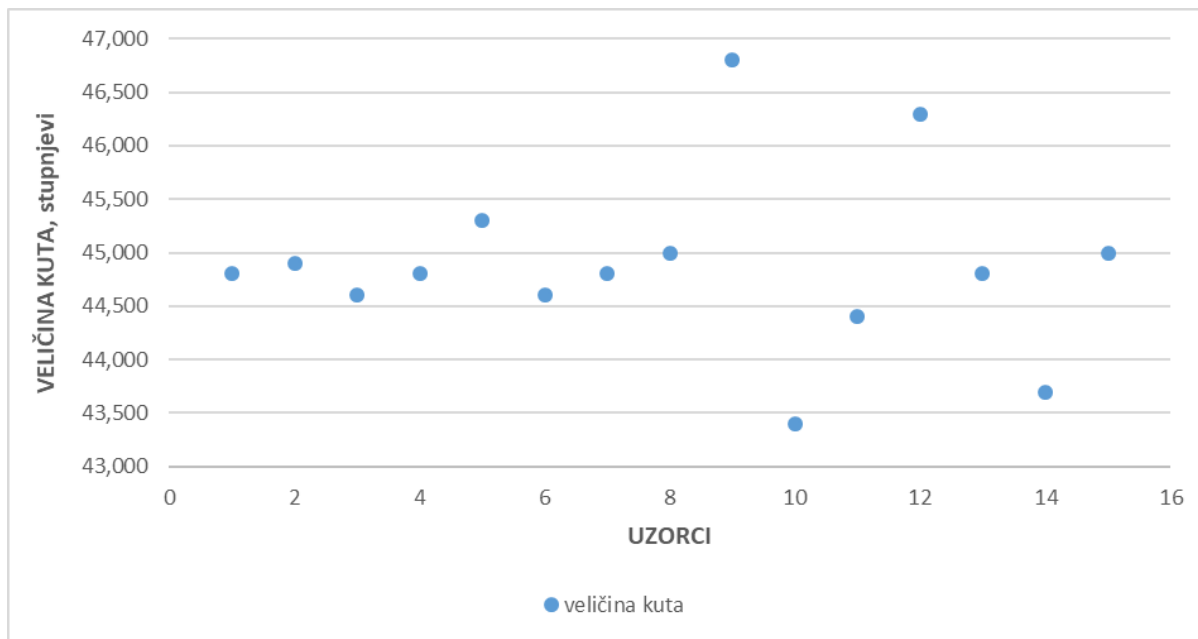
Slika 33 nam pokazuje kolike su izmjerene vrijednosti širina epruveta čelika M1, te je vidljivo rasipanje oko vrijednosti 10 mm. Tražena vrijednost širine mora biti unutar granica $10 \pm 0,1$ mm, te je iz grafa vidljivo kako su sve epruvete unutar dopuštenih granica odstupanja.

Kao što je rečeno za graf visina čelika M2, isto vrijedi i za ovu vrstu čelika, odnosno nije potreban graf jer je vrlo sličan grafu sa slike 34. Potrebno je naglasiti kako su sve visine unutar traženih vrijednosti, odnosno unutar granica odstupanja od $10 \pm 0,1$ mm. Prosječna vrijednost visina za epruvete čelika M1 iznosi 9,997 mm.



Slika 33. Graf vrijednosti širina epruveta čelika M1

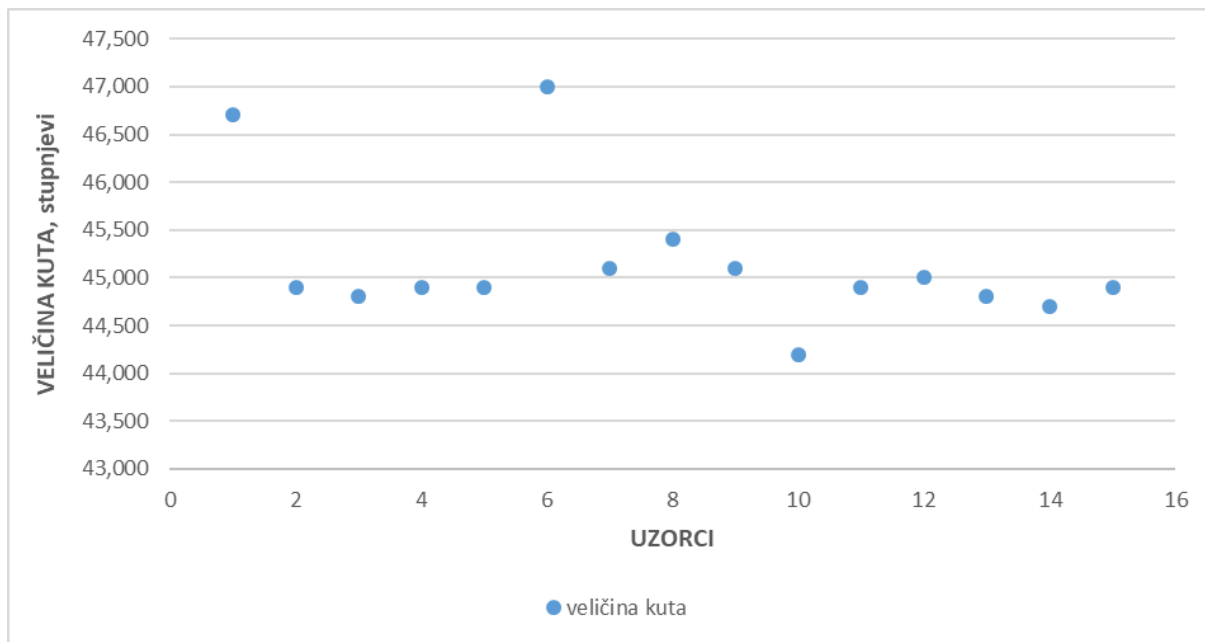
Na slici 34. je prikazano rasipanje vrijednosti veličina kuteva V-zareza, za epruvete čelika M1. Vrijednosti kuta moraju biti unutar dopuštenih granica odstupanja odnosno $45^\circ \pm 2^\circ$, te iz slike zaključujemo kako svih 15 epruveta zadovoljava taj kriterij. Prosječna vrijednost kuta svih epruveta iznosi $44,8^\circ$.



Slika 34. Rasipanje vrijednosti veličine kuteva čelika M1

Iz dijagrama se može uočiti da epruvete M1-9, M1-10, M1-12, M1-14 imaju vrijednost kuta malo bliže graničnim vrijednostima.

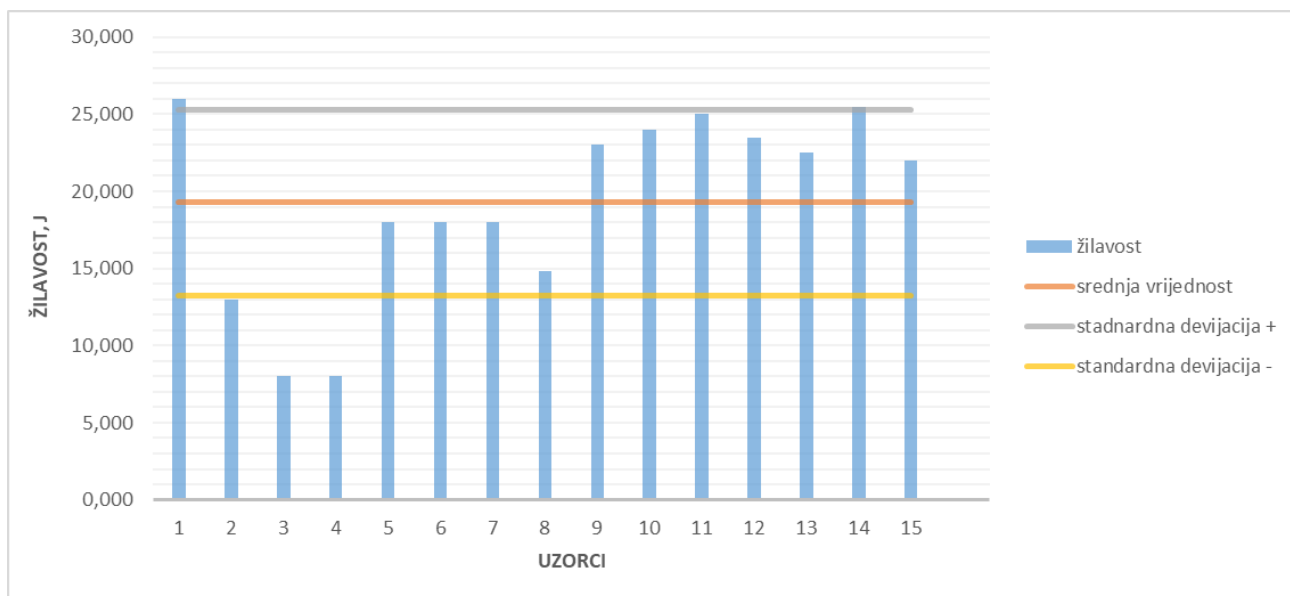
Na slici 35 su prikazane vrijednosti veličine kuteva V-zareza za epruvete čelika M2. Ove vrijednosti također moraju biti unutar vrijednosti $45^\circ \pm 2^\circ$, te je iz slike vidljivo kako i ove epruvete zadovoljavaju taj kriterij. Prosječna vrijednost kuta ovih epruveta iznosi $45,153^\circ$.



Slika 35. Rasipanje vrijednosti veličine kuteva čelika M2

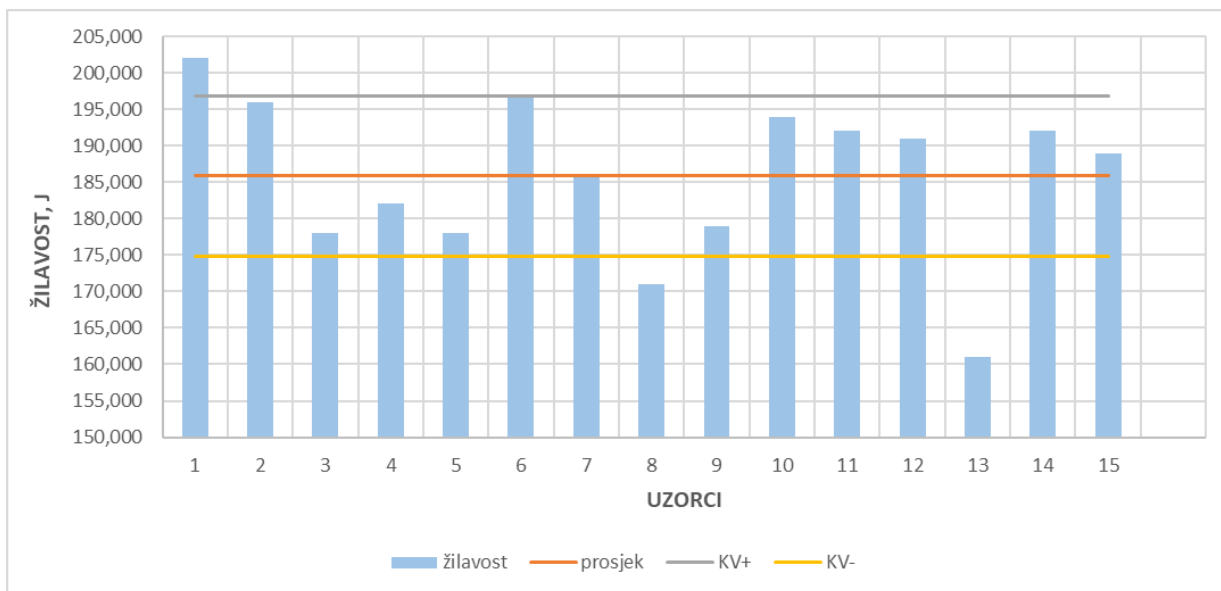
Vidljivo je kako su epruvete M2-1; M2-6 bliže graničnim vrijednostima.

Na slici 36 prikazane su vrijednosti žilavosti za pojedine epruvete čelika M1. Prosječna vrijednost žilavosti za te epruvete iznosi 19,29 J, te se ta vrijednost označava sa KV_r . Standardna devijacija za ovu vrstu materijala iznosi $\pm 6,02$ J.



Slika 36. Vrijednost žilavosti za epruvete čelika M1

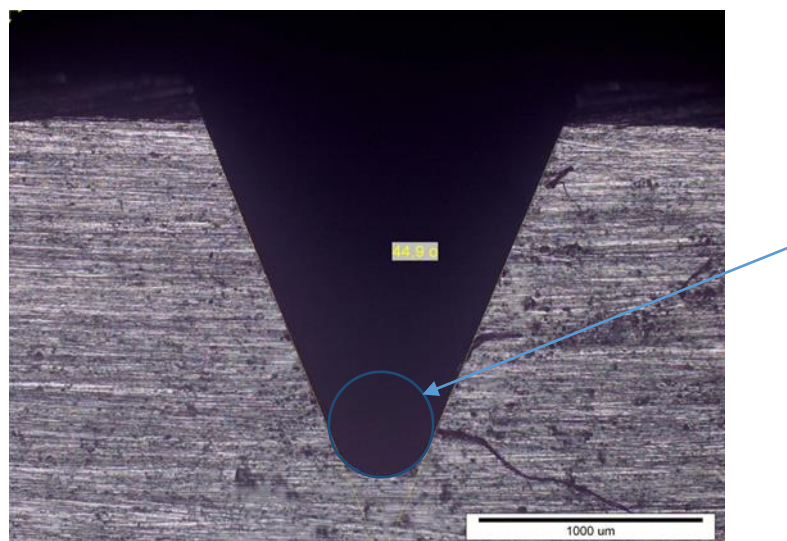
Na slici 37 prikazane su vrijednosti žilavosti za pojedine epruvete čelika M2. Prosječna vrijednost za ovu vrstu epruveta iznosi 185,87 J. Odstupanje, odnosno standardna devijacija za ovu vrstu materijala iznosi $\pm 10,98$ J.



Slika 37. Vrijednosti žilavosti za epruvete čelika M2

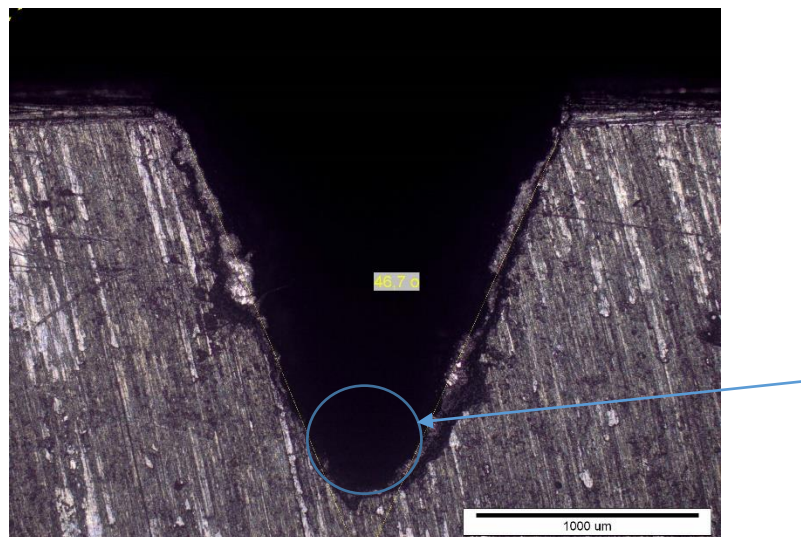
Kao što se može zaključiti iz slika 36 i 37, vrijednosti žilavosti za oba materijala dosta variraju pa tako varijacije kod čelika M1 iznose od 8-26 J, dok za materijal M2 varijacije iznose 161-202 J. Razlog tim varijacijama su nekvalitetno izrađeni zarezi. Zbog tih velikih variranja, kod materijala M1 standardna devijacija iznosi $\pm 6,02$ J, dok kod materijala M2 iznosi $\pm 10,98$ J. Iz tablice 4, poznato nam je da za materijale čija je apsorbirana energija ≤ 40 J, standardna devijacija je dozvoljena u rasponu od ± 2 J. Devijacija koja je dobivena na temelju mjerenja udarnog rada loma za epruvete materijala M1 odstupa čak tri puta od dozvoljenog. Razlog tome leži u činjenici velikih varijacija izmjerenih žilavosti, različitih veličina kuteva i različitih veličina radijusa. Također, kod materijala M2 javljaju se velike varijacije izmjerenih žilavosti. Standardna devijacija za materijale čija je apsorbirana energija potrebna za lom ≥ 40 J, iznosi $\leq 5\% K_{Vr}$. Standardna devijacija bi morala iznositi $\pm 9,29$ J, te također primjećujemo određeno odstupanje od dopuštenih vrijednosti. Razlog tome je identičan navedenom za krhki materijal. Zbog svega navedenog, izbacit ćemo par epruveta čija žilavost odskoče zbog skoro pa graničnih kuteva, kako bi izmjerili novu standardnu

devijaciju za čelike M1 i M2, te ćemo iz novih vrijednosti donositi zaključke o homogenosti materijala.



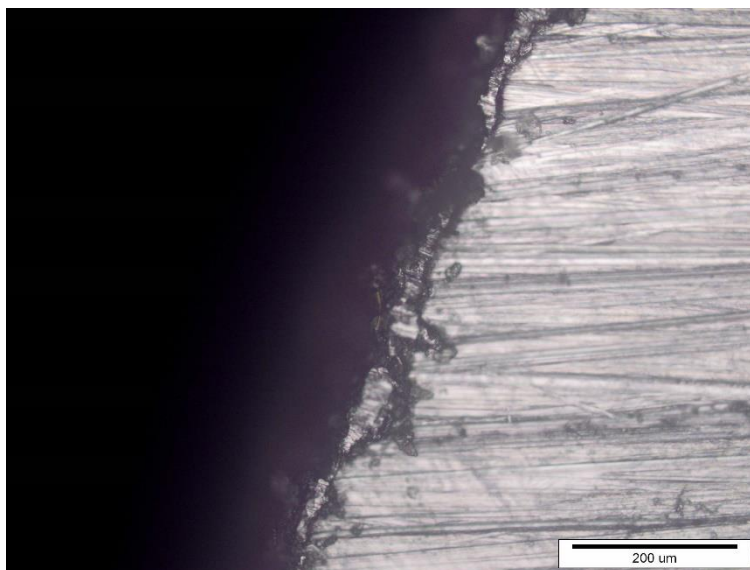
Slika 38. Određivanje radijusa V-zareza na epruveti M1-11

Iz teorijskog dijela poznato nam je da vrijednosti radijusa V-zareza moraju biti unutar zadanih vrijednosti odnosno $0,25 \pm 0,025$. Jedan takav radijus nam je prikazan na slici 38, te je njegova veličina 0,271 mm.



Slika 39. Određivanje radijusa na epruveti M2-1

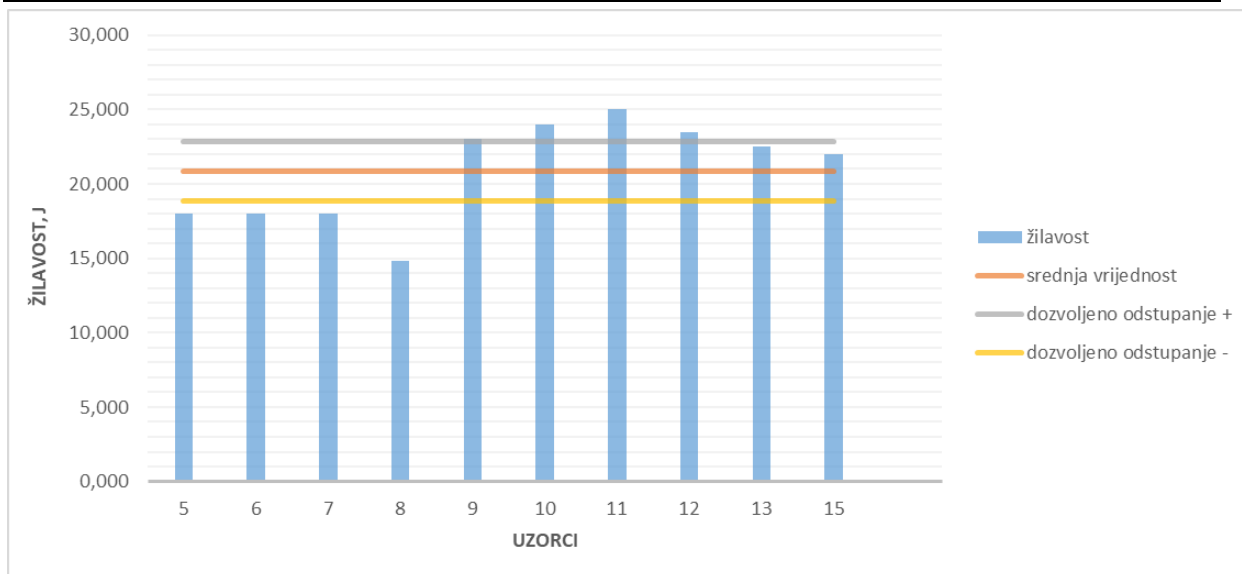
Veličina radijusa V-zareza na epruveti M2-1 iznosi 0,273 mm, te je također unutar traženih vrijednosti. Na slici je vidljivo da zarez nije fino obrađen kao na slici 38.



Slika 40. M1-4 detalj

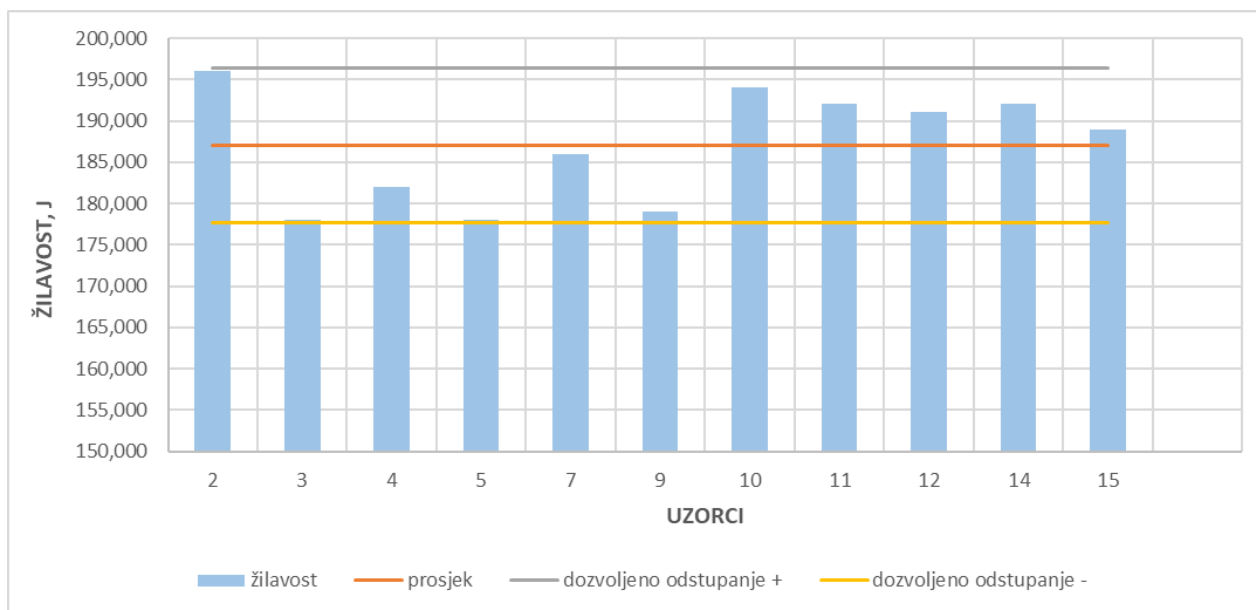
Na par epruveta, kao što je vidljivo sa slika 39 i 40, V-zarez nije fino obrađen, te je to posljedica oštećenja glodala.

Za epruvete materijala M1, sa slike 36 vidimo da 1,2,3,4 i 14 epruveta izlaze iz dozvoljenog područja odstupanja zbog nekvalitetno izrađenih zareza, te ćemo te epruvete izbaciti i nećemo ih uzimati u obzir. Nakon izbacivanja navedenih epruveta standardna devijacija za materijal M1 iznosi $\pm 3,39$ J, te također nije u dozvoljenom području odstupanja od ± 2 J, te na temelju provedenih ispitivanja zaključujemo kako materijal od kojeg su napravljene epruvete čelika M1 ne zadovoljava, te navedene epruvete moraju biti napravljene od nekog kvalitetnijeg i homogenijeg materijala. Dokaz tome je na slici 41.



Slika 41. Dozvoljena odstupanja za epruvete čelika M1

Iz dijagrama 37. se vidi kako epruvete 1,6,8 i 13 izlaze iz dozvoljenog područja odstupanja za materijal M2, te zbog nekvalite kuteva njih nećemo uzeti u obzir. Nakon njihovog izbacivanja iz računa za standardnu devijaciju, dobivamo novu vrijednost standardne devijacije koja iznosi $\pm 6,72$ J, a nova aritmetička sredina iznosi 187 J, te je tako dozvoljeno odstupanje za novi slučaj $\pm 9,35$ J. Na temelju novih rezultata zaključujemo kako materijal epruveta M2 zadovoljava, te se te epruvete mogu i dalje izrađivati od te vrste čelika. Dokaz tome je na slici 42.



Slika 42. Dozvoljena odstupanja za epruvete čelika M2

6. ZAKLJUČAK

U okviru radu opisana je metoda pripreme i karakterizacije Charpyjevih ispitnih uzoraka s V-zarezom za indirektnu provjeru uređaja.

Iz provedenih eksperimentalnih ispitivanja, te dobivenih rezultata može se zaključiti kako kvaliteta izrade ispitnih uzoraka ima veliki utjecaj na rezultate ispitivanja žilavosti, odnosno udarnog rada loma. Kutovi na svim ispitnim uzorcima izrađeni su istom tehnologijom na uređaju tvrtke Blacks-Charpy na uređaju za izradu zareza CNB 35-001A1. Ipak, dimenzijska kontrola pokazala je rasipanja u dimenzijama kutova. Iz tog razloga je za proizvodnju referentnih uzoraka potrebno izradu epruveta kao i samog zareza napraviti sa višestruko većom preciznošću od zahtjeva norme HRN EN ISO 148-1; 2016. U tu svrhu potrebni su neki moderniji postupci za obradu ispitnih uzoraka (rezanje erozijom i sl.).

Analizom standardne devijacije rezultata mjerenja udarnog rada loma utvrđeno je kako homogenost materijala utječe na rezultate ispitivanja udarnog rada loma. Epruvete izrađene od nabavljenog čelika C45 su pokazale puno veće rasipanje rezultata i taj materijal nije prihvatljiv za izradu referentnih epruveta. Rješenje tog problema je nabava kvalitetnijeg materijala ili provođenje dodatnih obrada u cilju postizanja veće homogenosti. Čelik 50CrV4 zadovoljio je zahtjeve norme HRN EN ISO 148, te se može razmatrati kao potencijalni materijal za izradu referentnih epruveta žilavosti,

Također se pokazalo da broj ispitnih uzoraka utječe na povjerenje u rezultate mjerenja udarnog rada loma, stoga kada se rade referentne epruvete bi trebalo povećati broj ispitnih uzoraka na temelju kojih bi se dobila referentna vrijednost za cijeli set referentnih epruveta.

Dio nesigurnosti u rezultate mjerenja udarnog rada loma proizlazi iz samog uređaja (Charpyjev bat). Standardno provjera se provodi svakih 12 mjeseci, ali ako se uređaj koristi u svrhu određivanja vrijednosti udarnog rada loma na referentnim epruvetama preporučljivo bi bilo uređaj umjeravati češće.

LITERATURA

- [1] Tomislav Filetin; Izbor materijala pri razvoju proizvoda, FSB, Zagreb, 2000
- [2] <https://hr.wikipedia.org/wiki/%C5%BDilavost> Preuzeto datuma 1.2.2018
- [3] Prof. Dr. Sc. Ivica Kladarić; Materijali 1: Mehanička svojstva materijala; ispitivanje udarne radnje loma
- [4] International standard ISO 148-1:2009, Mettalic materials- Charpy pendulum impact test
- [5] https://hr.wikipedia.org/wiki/Charpyjevo_klatno preuzeto datuma 5.2.2018
- [6] Callister, W. D.: Fundamentals of Materials Science and Engineering, John Wiley & Sons, Inc., New York, 2001.
- [7] Metalni materijali- ispitivanje udarnog rada loma Charpyjevim batom- 2. dio: Provjeravanje ispitinih uređaja (ISO-148-2: 2016; EN ISO 148-2: 2016)
- [8] Franz, M.: Ispitivanje mehaničkih i tehnoloških svojstava materijala, Inženjerski priručnik IP4. 1998, Školska knjiga, Zagreb
- [8] International standard ISO 148-1:2009, Mettalic materials- Charpy pendulum impact test
- [9] Metalni materijali- ispitivanje udarnog rada loma Charpyjevim batom- 1. dio: Metoda ispitivanja (ISO-148-1 2016; EN ISO 148-1: 2016)
- [10] Metalni materijali- ispitivanje udarnog rada loma Charpyjevim batom- 3. dio: Priprema i karakterizacija Charpyjevih ispitnih uzoraka s V- zarezom za indirektnu provjeru uređaja s batom udarnog rada loma (ISO-148-3 2016; EN ISO 148-3: 2016)

PRILOZI

I. CD