

Simulacija rada jednocilindarskog motora bolida Formule Student uz primjenu turbopunjača

Zidarić, Marko

Undergraduate thesis / Završni rad

2018

Degree Grantor / Ustanova koja je dodijelila akademski / stručni stupanj: **University of Zagreb, Faculty of Mechanical Engineering and Naval Architecture / Sveučilište u Zagrebu, Fakultet strojarstva i brodogradnje**

Permanent link / Trajna poveznica: <https://urn.nsk.hr/urn:nbn:hr:235:680331>

Rights / Prava: [In copyright](#)/[Zaštićeno autorskim pravom.](#)

Download date / Datum preuzimanja: **2025-03-14**

Repository / Repozitorij:

[Repository of Faculty of Mechanical Engineering
and Naval Architecture University of Zagreb](#)



SVEUČILIŠTE U ZAGREBU
FAKULTET STROJARSTVA I BRODOGRADNJE

ZAVRŠNI RAD

Marko Zidarić

Zagreb, 2018.

SVEUČILIŠTE U ZAGREBU
FAKULTET STROJARSTVA I BRODOGRADNJE

ZAVRŠNI RAD

**Simulacija rada jednocilindarskog motora bolida Formule Student uz
primjenu turbopunjača**

Mentor:
Prof. dr. sc. Darko Kozarac, dipl. ing.

Student:
Marko Zidarić

Zagreb, 2018.

Izjavljujem da sam ovaj rad izradio samostalno koristeći znanja stečena tijekom studija i navedenu literaturu.

Zahvaljujem se prof. dr. sc. Darku Kozarcu koji me je svojim stručnim savjetima vodio kroz završni rad i ukazivao na greške. Također se zahvaljujem kolegama Josipu Krajnoviću i Mateju Buntiću na pomoći i savjetima pri izradi rada.

Marko Zidarić



SVEUČILIŠTE U ZAGREBU
FAKULTET STROJARSTVA I BRODOGRADNJE



Središnje povjerenstvo za završne i diplomske ispite
Povjerenstvo za završne ispite studija strojarstva za smjerove:
procesno-energetski, konstrukcijski, brodostrojarški i inženjersko modeliranje i računalne simulacije

Sveučilište u Zagrebu Fakultet strojarstva i brodogradnje	
Datum	Prilog
Klasa:	
Ur.broj:	

ZAVRŠNI ZADATAK

Student: **Marko Zidarić**

Mat. br.: 0035199159

Naslov rada na hrvatskom jeziku: **Simulacija značajki rada jednocilindarskog motora bolida Formule Student uz primjenu turbopunjača**

Naslov rada na engleskom jeziku: **Simulation of performance of the single cylinder Formula Student car engine with turbocharger**

Opis zadatka:

U posljednjih nekoliko godina studenti FSB-a u sklopu FSB Racing Team-a sudjeluju u izradi trkaćeg bolida za međunarodno natjecanje studenata tehničkih fakulteta Formula Student. Cilj tog natjecanja je da studenti osmisle, konstruiraju i izrade trkaći bolid unutar zadanih pravila. Na niti jednom o prethodnih bolida razvijenih na FSB-u nije detaljno razrađena mogućnost korištenja turbopunjača, iako je pravilnikom dopuštena. S obzirom na specifičnost pravila smještaja turbopunjača (turbopunjač se smješta iza prigušenja kojim se ograničuje najveći mogući protok zraka kroz motor) pitanje je da li bi primjena turbopunjača donijela značajno poboljšanje momenta i snage motora. Zadatak ovog rada je odgovoriti na to pitanje.

U okviru završnog rada potrebno je:

- napraviti kratki pregled Formula Student bolida koji su prijašnjih godina koristili turbopunjač na jednocilindarskim motorima,
- izraditi simulacijski model postojećeg motora u programu AVL Boost™,
- na temelju pojednostavljenog modela turbopunjača odrediti poželjnu kompresorsku mapu za postojeći motor,
- odrediti odgovarajući raspoloživi turbopunjač te isti modelirati u validiranom simulacijskom modelu postojećeg motora,
- odrediti nekoliko različitih geometrija usisnog sustava koje će se ispitati zajedno s turbopunjačem,
- provesti simulacije rada motora pri punom i djelomičnom opterećenju,
- usporediti rad motora s turbopunjačem i bez turbopunjača u svim konfiguracijama,
- na temelju rezultata definirati prednosti i mane korištenja turbopunjača te izvesti zaključke.

Pri izradi se treba pridržavati pravila za izradu završnog rada. U radu navesti korištenu literaturu i eventualno dobivenu pomoć.

Zadatak zadan:
30. studenog 2017.

Rok predaje rada:
1. rok: 23. veljače 2018.
2. rok (izvanredni): 28. lipnja 2018.
3. rok: 21. rujna 2018.

Predviđeni datumi obrane:
1. rok: 26.2. - 2.3. 2018.
2. rok (izvanredni): 2.7. 2018.
3. rok: 24.9. - 28.9. 2018.

Zadatak zadao:

Prof. dr. sc. Darko Kozarac

Predsjednik Povjerenstva:

Prof. dr. sc. Igor Balen

SADRŽAJ

SADRŽAJ	I
POPIS SLIKA	III
POPIS TABLICA.....	V
POPIS OZNAKA	VI
SAŽETAK	VIII
SUMMARY	IX
1. UVOD.....	1
1.1. Klipni motori s unutarnjim izgaranjem	1
1.1.1. Snaga motora	1
1.2. Nabijanje motora.....	3
1.2.1. Turbopunjač	3
1.3. Svrha rada.....	5
2. FORMULA STUDENT.....	6
2.1. Pravila Formule Student vezana za turbopunjač [2]	6
2.2. FSB-RT05 „Strix“	7
2.3. Kratki pregled Formula Student bolida koji koriste ili su koristili turbopunjač na jednocilindarskim motorima.....	7
3. PRORAČUNSKI MODELI.....	9
3.1. AVL Boost.....	9
3.1.1. Vibeov model izgaranja [8].....	9
3.2. Proračunski model postojećeg motora bolida FSB-RT05 „Strix“ (Model 1).....	10
3.3. Proračunski model bolida FSB-RT05 „Strix“ sa pojednostavljenim modelom turbopunjača (Model 2).....	11
3.3.1. Pojednostavljeni model turbopunjača	13
3.4. Proračunski model bolida FSB-RT05 „Strix“ s turbopunjačem (Model 3)	13
3.4.1. Model turbopunjača s alatom za izradu mape turbine i kompresora.....	14
3.4.2. PID regulator	14
4. STRATEGIJA RADA	15
4.1. Ispitivanje modela motora bez turbopunjača.....	15
4.2. Parametrizacija motora.....	16
4.3. Odabir turbopunjača.....	18

4.4. Ispitivanje modela motora s turbopunjačem.....	19
5. REZULTATI I ANALIZA	21
5.1. Usporedba rada motora Modela 1 i Modela 2 pri kompresijskom omjeru 1.....	21
5.1.1. Stupanj punjenja	21
5.1.2. Srednji efektivni tlak	21
5.1.3. Snaga.....	22
5.1.4. Specifična efektivna potrošnja goriva.....	22
5.2. Usporedba rada motora sa i bez korištenja turbopunjača pri punom opterećenju.....	23
5.2.1. Stupanj punjenja	23
5.2.2. Srednji efektivni tlak	24
5.2.3. Snaga.....	25
5.2.4. Specifična efektivna potrošnja goriva.....	25
5.3. Usporedba rada motora sa i bez korištenja turbopunjača pri djelomičnom opterećenju.....	26
6. ZAKLJUČAK	28
LITERATURA.....	29
PRILOG	30

POPIS SLIKA

Slika 1. Shema turbopunjača [1].....	3
Slika 2. Kompresorska mapa s ucrtanim krivuljama motora [1].....	4
Slika 3. Turbinska mapa s ucrtanim krivuljama motora [1].....	5
Slika 4. Raspored usisne grane za nabijene motore [2]	6
Slika 5. Raspored usisne grane za motore bez prednabijanja [2]	6
Slika 6. FSB-RT05 „Strix“	7
Slika 7. <i>Lijevo</i> : Udio izgorjele smjese ovisan o kutu zakreta koljenastog vratila za različite vrijednosti parametra m ; <i>Desno</i> : Udio oslobođene energije ovisan o relativnom trajanju izagranja za različite vrijednosti parametra m [1]	10
Slika 8. Proračunski model postojeće motora bolida FSB-RT05 „Strix“	10
Slika 9. Geometrija restriktora.....	11
Slika 10. Proračunski model bolida FSB-RT05 „Strix“ s pojednostavljenim modelom turbopunjača.....	12
Slika 11. Definiranje pojednostavljenog modela turbopunjača u AVL Boostu	13
Slika 12. Proračunski model bolida FSB-RT05 „Strix“ s turbopunjačem	13
Slika 13. Izrada kompresorske mape u Boost Turbocharger Tool-u	14
Slika 14. Shema PID regulatora.....	14
Slika 15. Koeficijent protoka u ovisnosti o kutu otvorenosti zaklopke	15
Slika 16. Krivulje motora dobivene Modelom 2	16
Slika 17. Brzina strujanja zraka u restriktoru kod Modela 2 za različite brzine vrtnje motora i omjere tlakova na kompresoru.....	17
Slika 18. Maseni protok kroz usisne ventile kod Modela 2 za omjer tlakova kompresora od 2,2 i različite brzine vrtnje motora	17
Slika 19. Kompresorska mapa manjeg turbopunjača s krivuljama motora.....	18
Slika 20. Kompresorska mapa većeg turbopunjača s krivuljama motora	18
Slika 21. Stupanj punjenja u ovisnosti o brzini vrtnje motora za Model 1 i Model 2	21
Slika 22. Srednji efektivni tlak u ovisnosti o brzini vrtnje motora za Model 1 i Model 2.....	21
Slika 23. Snaga u ovisnosti o brzini vrtnje motora za Model 1 i Model 2.....	22
Slika 24. Specifična efektivna potrošnja goriva u ovisnosti o brzini vrtnje motora za Model 1 i Model 2.....	22
Slika 25. Stupanj punjenja u ovisnosti o brzini vrtnje motora za Model 1, Model 3.1 i Model 3.2	23
Slika 26. Srednji efektivni tlak u ovisnosti o brzini vrtnje motora za Model 1, Model 3.1 i Model 3.2	24
Slika 27. Snaga u ovisnosti o brzini vrtnje motora za Model 1, Model 3.1 i Model 3.2	25
Slika 28. Specifična efektivna potrošnja goriva u ovisnosti o brzini vrtnje motora za Model 1, Model 3.1 i Model 3.2	25
Slika 29. Stupanj punjenja u ovisnosti o brzini vrtnje motora za Model 1, Model 3.1 i Model 3.2 pri djelomičnom opterećenju.....	26

Slika 30. Srednji efektivni tlak u ovisnosti o brzini vrtnje motora za Model 1, Model 3.1 i Model 3.2 pri djelomičnom opterećenju.....	26
Slika 31. Snaga u ovisnosti o brzini vrtnje motora za Model 1, Model 3.1 i Model 3.2 pri djelomičnom opterećenju.....	27
Slika 32. Specifična efektivna potrošnja goriva u ovisnosti o brzini vrtnje motora za Model 1, Model 3.1 i Model 3.2 pri djelomičnom opterećenju.....	27

POPIS TABLICA

Tablica 1. Duljine određenih cijevi Modela 1.....	11
Tablica 2. Duljine određenih cijevi Modela 2.....	12
Tablica 3. Slučaji za Model 1.....	15
Tablica 4. Slučaji za Model 2.....	16
Tablica 5. Slučaji za Model 3 s manjim turbopunjačem	19
Tablica 6. Slučaji za Model 3 s većim turbopunjačem.....	20

POPIS OZNAKA

Oznaka	Jedinica	Opis
a	-	parametar izgaranja
g_e	g/(kWh)	specifična efektivna potrošnja goriva
H_d	kJ/kg	donja ogrijevna vrijednost goriva
m	-	značajka izgaranja
$m_G(t)$	kg	masa goriva koje je izgorjelo od početka izgaranja ($t = 0$) do promatranog trenutka t
$m_{G,proc}$	kg	ukupna masa goriva u cilindru u procesu
m_{ref}	kg	referentna masa zraka dostupna za izgaranje u cilindru nakon zatvaranja usisnog ventila
$m_{Z,izg}$	kg	stvarna masa zraka dostupna za izgaranje u cilindru nakon zatvaranja usisnog ventila
n	min ⁻¹	brzina vrtnje motora
P	kW	snaga
P_e	kW	efektivna snaga
P_i	kW	indicirana snaga
p_e	Pa	srednji efektivni tlak
$p_{e,Otto}$	Pa	srednji efektivni tlak za Ottov motor
p_i	Pa	srednji indicirani tlak
$p_{i,Otto}$	Pa	srednji indicirani tlak za Ottov motor
Q	J	ukupna dovedena toplina
T	-	taktnost motora
V_H	dm ³	radni obujam cilindra

x	-	udio mase izgorenog goriva od početka izgaranja
Z_0	kg _Z /kg _G	stehiometrijska količina zraka za izgaranje
z	-	broj cilindara
α	°	kut zakreta koljenastog vratila
α_0	°	kut koljenastog vratila pri početku izgaranja
$\Delta\alpha_c$	°	duljina trajanja izgaranja
η_e	-	efektivni stupanj djelovanja
η_i	-	indicirani stupanj djelovanja
λ	-	faktor pretlička zraka
λ_{pu}	-	stupanj punjanja
$\rho_{s,o}$	kg/m ³	gustoća smjese goriva i zraka kod stanja okoline

SAŽETAK

Studenti Fakulteta Strojарstva i Brodogradnje u sklopu FSB Racing Team-a, već se godinama natječu na Formula Student natjecanjima. Formula Student je međunarodno natjecanje studenata tehničkih fakulteta u kojem studenti osmišljavaju, konstruiraju i izrađuju svoj trkaći bolid prema određenim pravila. Dosadašnji razvijeni bolidi FSB Racing Team-a nisu koristili turbopunjač, niti je ta mogućnost bila detaljno razrađena, iako je pravilnikom dopušten. S obzirom da pravilnik zahtjeva specifičan smještaj turbopunjača, pri čemu se kompresor turbopunjača mora nalaziti iza restriktora kojim se ograničuje najveći mogući protok zraka kroz motor, postavlja se pitanje da li bi njegova primjena donijela značajno poboljšanje momenta i snage motora. Također, važno je za napomenuti da je motor koji koristi bolid FSB Racing Team-a i u koji bi se ugrađivao turbopunjač jednocilindarski.

U sklopu ovog rada napravljen je, u računalnom programu AVL Boost, simulacijski model postojećeg motora i simulacijski model istog tog motora s ugrađenim turbopunjačem. Kako bi se odabrao odgovarajući turbopunjač od dva ponuđena, motor je prethodno parametriziran uz primjenu pojednostavljenog modela turbopunjača. Međutim, pošto se nije moglo jednoznačno utvrditi koji je turbopunjač bolji za odabrani motor, provedene su simulacije za oba turbopunjača, te je prikazana usporedba rada motora bez prednabijanja i motora s različitim turbopunjačima.

Ključne riječi: simulacija rada motora, jednocilindarski motor, Formula Student, turbopunjač, AVL Boost

SUMMARY

Students of Faculty of Mechanical Engineering and Naval Architecture within the FSB Racing Team have been competing in Formula Student competitions for years. Formula Student is an international competition for students from faculties of technical studies in which students develop, design and construct their own racing car following certain rules. Formerly developed cars by FSB Racing Team have not been fitted with the turbocharger, nor has this possibility been elaborated in detail, although the rules permit usage of a turbocharger. Given that the rulebook requires a specific turbocharger's accommodation, such that the compressor must be behind the restrictor that limits the maximum possible airflow through the engine, the question arises as to whether its application would significantly improve engine's torque and power figures. Also, it is important to note that the engine used by the FSB Racing Team car and in which a turbocharger would be fitted, is a single-cylinder engine.

In this thesis, a simulation model of the existing engine and a simulation model of the same engine fitted with a turbocharger were developed using AVL Boost software. In order to select between the two available turbochargers, the engines were parameterized with the use of a simplified turbocharger model. However, since the exact determination of better turbocharger for an engine of choice was not possible, simulations were carried out for both turbochargers and the comparison between normally aspirated engine and the engines with different turbochargers is given.

Key words: engine simulation, single-cylinder engine, Formula Student, turbocharger, AVL Boost

1. UVOD

1.1. Klipni motori s unutarnjim izgaranjem

Motori s unutarnjim izgaranjem pripadaju grupi toplinskih strojeva, jer pretvaraju kemijsku energiju sadržanu u gorivu u toplinsku energiju, koja se zatim pretvara u koristan mehanički rad. Zapaljenjem smjese goriva i zraka u cilindru dolazi do izgaranja i oslobodenja velike količine topline, koja služi za pokretanje klipa, koji je spojen klipnjačom na koljenasto vratilo, koje zatim pretvara translacijsko gibanje u rotacijsko. Rezultat je javljanje korisnog radnog momenta na kraju vratila. Proces u klipnim motorima s unutarnjim izgaranjem uvijek se sastoji od četiri dijela [1]: usis svježih radnih plinova, kompresija radnih plinova, izgaranje i ekspanzija, te ispuh istrošenih radnih plinova. Postoje brojne podjele motora s unutarnjim izgaranjem, ali najčešće su podjele prema procesu u cilindru na Ottove i Dieslove motore, te prema broju taktova na dvotaktne i četverotaktne [1].

Klipni motori s unutarnjim izgaranjem nalaze se u svakoj vrsti vozila, te u mnogim strojevima i alatima. Današnja cestovna vozila isključivo koriste četverotaktne motore s unutarnjim izgaranjem, zbog toga što je glavni problem dvotaktnih motora velika emisija štetnih sastojaka u ispušnim plinovima. I u motosportu se koriste četverotaktni motori, jer su pravilima zabranjeni dvotaktni motori.

1.1.1. Snaga motora

Kod svakog stroja važno je koliko rada može dati, tj. kolika mu je snaga, pa tako i kod motora s unutarnjim izgaranjem. Također, kod cestovnih vozila koja koriste motore s unutarnjim izgaranjem bitno je voditi računa o dimenzijama motora i specifičnoj potrošnji goriva, a u zadnje vrijeme i o štetnim emisijama ispušnih plinova.

Kod motora s unutarnjim izgaranjem razlikujemo indiciranu snagu koja se dobiva iz indikatorskog dijagrama i efektivnu snagu koja se dobiva na kočnici. Indicirana i efektivna snaga definirane su slijedećim izrazima [1]:

$$P_i = z \cdot V_H \cdot p_i \cdot \frac{2n}{T} \quad [\text{kW}] \quad (1)$$

$$P_e = z \cdot V_H \cdot p_e \cdot \frac{2n}{T} \quad [\text{kW}] \quad (2)$$

gdje su:

z [–] – broj cilindara,

V_H [dm³] – radni volumen motora,

p_i [Pa] – srednji indicirani tlak,

p_e [Pa] – srednji efektivni tlak,

n [min⁻¹] – brzina vrtnje motora,

T [–] – taktost motora.

Iz izraza (1) i (2) možemo vidjeti da ukoliko želimo povećati snagu motora bez promjene dimenzija motora tj. radnog volumena i broja cilindra, pri konstantnoj brzine vrtnje, moramo povećati srednji indicirani, odnosno srednji efektivni tlak. Bolid formule student FSB Racing Team-a koristi Ottov motor, stoga su dani izrazi za srednji indicirani i efektivni tlak za Ottov motor [1]:

$$p_{i,Otto} = \eta_i \cdot \lambda_{pu} \cdot \rho_{S,o} \cdot \frac{H_d}{1 + \lambda Z_0} [\text{Pa}] \quad (3)$$

$$p_{e,Otto} = \eta_e \cdot \lambda_{pu} \cdot \rho_{S,o} \cdot \frac{H_d}{1 + \lambda Z_0} [\text{Pa}] \quad (4)$$

gdje su:

η_i [-] – indicirani stupanj djelovanja,

η_e [-] – efektivni stupanj djelovanja,

λ_{pu} [-] – stupanj punjenja motora,

$\rho_{S,o}$ [kg/m³] – gustoća smjese zraka i goriva kod stanja okoline,

H_d [kJ/kg] – donja ogrjevna vrijednost goriva,

λ [-] – faktor pretička zraka,

Z_0 [kg_Z/kg_G] – stehiometrijska količina zraka za izgaranje.

Stupnjevi djelovanja ovise o tehnološkom razvitku, te se ne mogu značajno povećati. Faktor pretička zraka mora ostati u dozvoljenim granicama za Ottov motor, stoga ne možemo ni na njega utjecati. Veličine $\rho_{S,o}$, H_d , i Z_0 su konstante. Iz ovih uvjeta vidimo da srednji indicirani i srednji efektivni tlak ovise samo o stupnju punjenja motora, što znači da njegovim povećanjem povećavamo srednji indicirani i efektivni tlak što rezultira povećanjem snage. Stupanj punjenja definiran je slijedećim izrazom:

$$\lambda_{pu} = \frac{m_{Z,izg}}{m_{ref}} [-] \quad (5)$$

gdje su:

$m_{Z,izg}$ [kg] – stvarna masa zraka dostupna za izgaranje u cilindru nakon zatvaranja usisnog ventila,

m_{ref} [kg] – referentna masa zraka dostupna za izgaranje u cilindru nakon zatvaranja usisnog ventila pri standardnim uvjetima.

Povećanje stupnja punjenja motora postiže se nabijanjem motora.

1.2. Nabijanje motora

Kao što je već rečeno nabijanjem se povećava snaga motora bez promjene radnog volumena i pri konstantnoj brzini vrtnje povećanjem stupnja punjenja.

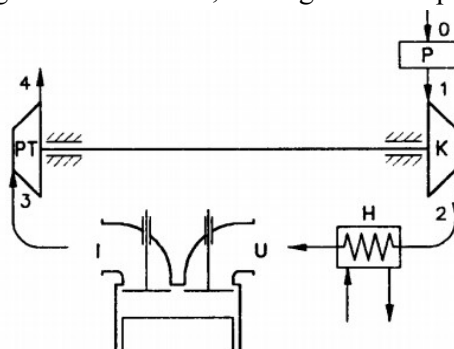
Vrste nabijanja prema [1] su:

- Rezonantno nabijanje ili inercijsko natpunjenje
- Nabijanje mehanički pogonjenim kompresorom
- Nabijanje kompresorom pogonjenim turbinom na ispušne plinove (Turbopunjač)
- Comprex-nabijanje
- Kombinirano nabijanje

Osim povećanja snage, prednosti nabijanja su smanjena potrošnja, bolja optimizacija rada motora, veća snaga po volumenu, veći i ravnomjerniji okretni moment u širem području brzina vrtnje motora te neovisnost o nadmorskoj visini. Nabijanje ima i svoje nedostatke, a oni su veće toplinsko i mehaničko opterećenje motora [1].

1.2.1. Turbopunjač

Turbopunjač se sastoji od kompresora, turbine i vratila koje ih povezuje. Ovaj način nabijanja naziva se još i turbonabijanje. Kod cestovnih vozila gotovo uvijek se primjenjuje turbopunjač. Odlike turbopunjača su jednostavna konstrukcija, koja je danas dostigla stupanj visoke pouzdanosti, malen ugradbeni volumen, te zbog masovne proizvodnje niska cijena.



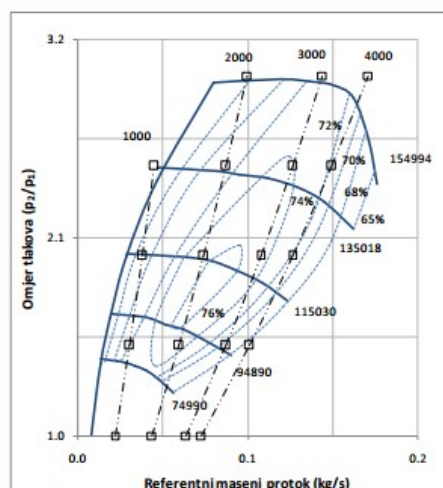
Slika 1. Shema turbopunjača [1]

Princip rada turbopunjača je slijedeći. Zrak ulazi u kompresor K te se komprimira. U kompresoru dolazi do politropske kompresije, te zbog toga porastom tlaka raste i temperatura. To je razlog zašto se gotovo uvijek uz turbopunjač ugrađuje međuhladnjak (eng. Intercooler). Međuhladnjak ima i još jednu prednost. Hlađenjem zraka povećava se njegova gustoća, a to znači da je masa zraka u cilindru nakon zatvaranja usisnog ventila veća, što prema izrazu (5) dodatno povećava stupanj punjenja. Nakon izgaranja ispušni plinovi koji izlaze iz cilindra imaju visoku temperaturu i kinetičku energiju te pokreću turbinu PT koja pomoću mehaničke

veze (vratila) pokreće kompresor. Na turbini dolazi do politropske ekspanzije, te se temperatura i tlak ispušnih plinova smanjuju.

Za optimalan rad motora od velike je važnosti ispravan odabir turbopunjača, odnosno veličine turbine i kompresora, jer oni značajno utječu na performanse. Preveliki turbopunjač daje niske tlakove nabijanja pri niskim brzinama vrtnje motora jer protok ispušnih plinova nije dovoljan da bi pokretao turbinu, ali zato na visokim brzinama vrtnje motora daje visoke tlakove nabijanja. Kod premalenog turbopunjača javljaju se visoki tlakovi nabijanja pri nižim brzinama vrtnje motora, ali pri visokim brzinama vrtnje motora dolazi do zagušenja motora. Također, pri korištenju malog turbopunjača kod visokih brzina vrtnje motora može doći do prevelike brzine vrtnje rotora turbine i kompresora, što može dovesti do oštećenja elemenata turbopunjača. Gore opisani fenomeni negativno utječu na momentnu karakteristiku motora. Preveliki turbopunjač negativno utječe na momentnu karakteristiku motora pri niskim okretajima motora, što znači slabije ubrzanje motora te pojava turbo-rupe (eng. Turbolag). Premali turbopunjač negativno utječe na momentnu karakteristiku motora pri visokim okretajima motora. Negativan utjecaj turbopunjača na momentnu karakteristiku motora može se znatno ublažiti regulacijom protoka ispušnih plinova kroz turbinu pomoću regulacijskog ventila (engl. Waste gate) ili turbine s varijabilnom geometrijom.

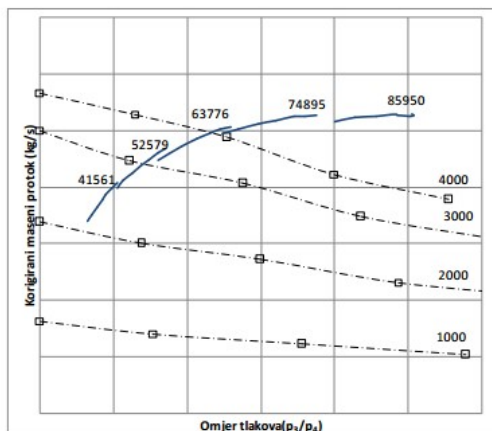
Da bi ispravno odabrali turbopunjač potrebno je znati karakteristične mape rada kompresora i turbine turbopunjača (kompresorska i turbinska mapa), te je potrebno odrediti maseni protok radnog medija kroz motor pri različitim uvjetima tlaka na usisu i različitim brzinama vrtnje motora.



Slika 2. Kompresorska mapa s ucrtanim krivuljama motora [1]

Kompresorska mapa je dijagram čija je apcisa referentni maseni protok kroz kompresor, a ordinata omjer tlakova na izlazu i ulazu u kompresor. Na slici 2. prikazana je jedna kompresorska mapa. Na njoj su ucrtane linije konstantne referentne brzine vrtnje kompresora (plave pune crte) i linije konstantne izentropske iskoristivosti (plave točkaste crte). Lijevo od linije pumpanja (plava lijeva linija na slici 2.) nalazi se područje nestabilnog rada, tj.

pumpanje. Na sredini mape je područje stabilnog rada, a s desne strane je područje u kojem dolazi do zagušenja te je stupanj djelovanja kompresora nizak. Kompresor se odabire tako da se krivulje (karakteristike) motora što bolje poklapaju s kompresorskom mapom. Primjer na slici 2. prikazuje dobro poklapanje karakteristike motora (crne isprekidane linije) s kompresorskom mapom pri nižim brzinama vrtnje motora.



Slika 3. Turbinska mapa s ucrtanim krivuljama motora [1]

Turbinska mapa prikazuje se u istom dijagramu kao i kompresorska mapa, ali sa zamjenjenim osima, pa je tako na apcisi omjer tlakova na ulazu i izlazu u turbinu, a na ordinati referentni maseni protok kroz turbinu. Maseni protok kroz turbinu jednak je zbroju masenog protoka zraka kroz kompresor i masenog protoka goriva u motoru. Plave linije na slici 3. prikazuju referentnu brzinu vrtnje turbine.

Iz slike 2. i slike 3. vidi se da je poznavanje masenih protoka presudno za dobar odabir veličina kompresora i turbine, tj. turbopunjača, te je važno napomenuti da se proračun masenih protoka i brzina vrtnje turbopunjača svodi na referentne vrijednosti.

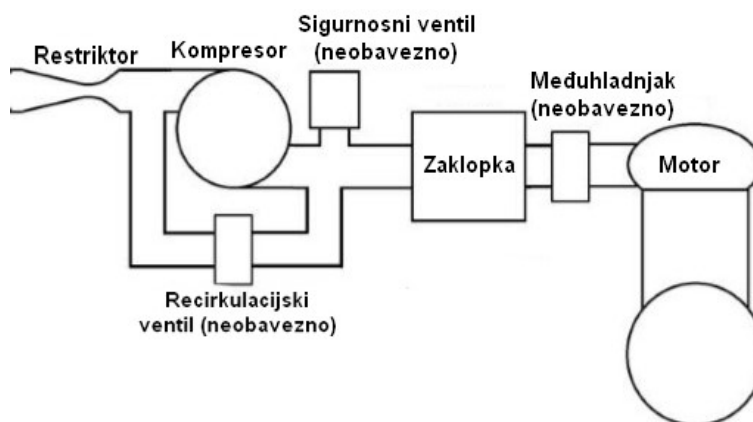
1.3. Svrha rada

Cilj svake ekipe u motosportu je da njihovo trkače vozilo ima što bolje performanse, po mogućnosti bolje od svih ostalih ekipa, stoga se na njima redovito izvode poboljšanja. Isti cilj imaju članovi FSB Racing Team-a za svoj bolid, stoga se razmatra ugradnja turbopunjača, te je ovaj rad početak pretvaranja te ideje u stvarnost. Svrha ovog rada je usporediti značajke rada trenutnog motora bez prednabijanja i rad istog motora s turbopunjačem korištenjem simulacijskih modela navedenih motora, koji će biti napravljeni u računalnom programu AVL Boost, te odgovoriti na pitanje da li se ugradnjom turbopunjača može dobiti značajno poboljšanje performansi. Sve provedene simulacije su stacionarne, tj. ne mijenjaju se u vremenu. Prvo je napravljen model trenutnog motora bez prednabijanja, zatim model motora s pojednostavljenim modelom turbopunjača koji služi za parametrizaciju motora, kako bi se mogao odabrati odgovarajući turbopunjač. Konačno, napravljen je model motora s potpunim modelom odabranog turbopunjača.

2. FORMULA STUDENT

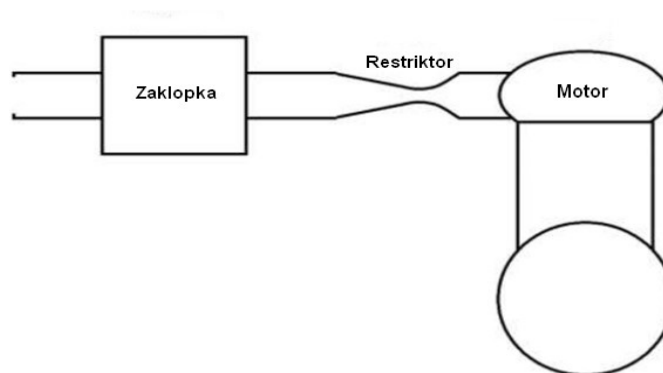
2.1. Pravila Formule Student vezana za turbopunjač [2]

Pravilima Formule student dozvoljeno je korištenje turbopunjača, ali je njegov smještaj u odnosu na ostale komponente jasno definiran. Redosljed komponenata prikazan je na slici 4.



Slika 4. Raspored usisne grane za nabijene motore [2]

Na slici 4. je vidljivo da restriktor mora ići ispred kompresora, ograničavajući time maksimalni protok koji može ući u motor. Raspored usisne grane nabijenih motora razlikuje se od onoga za motore bez prednabijanja, što je vidljivo usporednom slike 4. i slike 5., te će se dodatne promjene usisne grane morati provesti u simulacijskom modelu s turbopunjačem.



Slika 5. Raspored usisne grane za motore bez prednabijanja [2]

Slijedeća pravila odnose se za obje vrste motora. Najveći dopušteni promjer najužeg dijela restriktora je 19 mm za bolide koji kao gorivo koriste E85. Nadalje, bilo kakav plenum ispred zaklopke je zabranjen. Plenum je prema definiciji, bilo kakav spremnik ili volumen koji ima značajno povećanje u odnosu na normalni usisni sustav. Također, maksimalno dopušteni unutarnji promjer usisnog sustava između restriktora i zaklopke je 60 mm.

2.2. FSB-RT05 „Strix“

Svrha ovog rada je usporediti rad jednocilindarskog motora bolida ekipe Formule student sa Fakulteta Strojарstva i Brodogradnje (FSB Racing Team) uz primjenu i bez primjene turbopunjača. Zbog toga je simulacijski modeliran trenutni bolid FSB Racing Team-a pod nazivom FSB-RT05 poznatiji kao „Strix“. Jednocilindarski motor u „Strixu“ uzet je iz motocikla Husqvarna TE 610 i ima radni obujam od 576 cm^3 . Bolid kao gorivo koristi E85 i razvija maksimalni moment od 56 Nm pri 5700 okretaja u minuti, te ima maksimalnu snagu od 37,5 kW pri 7500 okretaja u minuti.



Slika 6. FSB-RT05 „Strix“

2.3. Kratki pregled Formula Student bolida koji koriste ili su koristili turbopunjač na jednocilindarskim motorima

Korištenje turbopunjača u bolidima Formule Student dozvoljeno je već dugi niz godina. Međutim, jako malo ekipa koriste turbopunjač, a još manje turbopunjač na jednocilindarskim motorima. Ovaj odlomak dati će kratak pregled tih ekipa, koliko godina su koristili turbopunjač, da li ga još koriste ili ne, te na kojim motorima su ga koristili. Uz to će se navesti promjene u performansama u odnosu na bolid prije turbopunjača.

faSTTUBe, Technische Universität Berlin, Njemačka [3]

Ekipe iz Njemačke koriste turbopunjač od 2015. godine, te ga koriste i trenutnom bolidu iz 2017. godine. Motor koji koriste u paru s turbopunjačem je motor iz BMW-ovog motocikla G 450 X iz 2007. godine. Bolid iz 2015. u odnosu na bolid iz 2014. godine, koji ima isti motor i koristi isto gorivo, ima veći maksimalni moment za 33 Nm, a maksimalna snaga je povećana za 23,5 kW.

Tubrno Racing, Vysoké Učení Technické v Brně, Češka [4]

Češka ekipa koristi turbopunjač na zadnja dva bolida, iz 2016. i 2015. godine. Motor koji koriste u paru s turbopunjačem je motor iz motocikla Husqvarna FE 501. Bolid iz 2015. godine ima za 19 kW veću maksimalnu snagu u odnosu na bolid iz 2014. godine, uz napomenu da je u bolidu iz 2014. godine bio drugačiji motor, ali i dalje je to bio jednocilindarski. Također, bolid iz 2014. godine koristi benzin kao gorivo, dok bolid iz 2015. godine koristi E85.

UNI Maribor GPE, Fakulteta za Strojništvo, Slovenija [5]

Bolid iz 2016. godine je jedini bolid u kojeg je ekipa iz Slovenije ugradila turbopunjač, jer su od te ideje odustali već u sljedećem bolidu iz 2017. godine. Motor koji su koristili u paru s turbopunjačem je iz motocikla KTM 480, isti motor koji su koriste od 2015. godine. Uspoređujući bolide iz 2015., 2016. i 2017. godine, najveću snagu ima bolid iz 2016. godine, 46,2 kW, što je za 11,2 kW više od bolida iz 2015. godine, te 7,5 kW više od bolida iz 2017. godine.

TeamBath Racing, Univerzity of Bath, Ujedinjeno Kraljevstvo [6]

Ekipa iz Ujedinjenog Kraljevstva ugradila je turbopunjač u zadnja dva bolida, iz 2015. i 2016. godine. Motor koji koriste u paru s turbopunjačem je iz motocikla KTM 500 EXC iz 2016. godine. Bolid iz 2014. je koristio dvocilindarski motor, te je najveća snaga tog bolida za 6,2 kW manja od bolida iz 2015. godine. Isto tako najveći moment je samo 2 Nm manji.

Joanneum Racing Graz, FH Joannenum, Austrija [7]

Austrijska ekipa koristi nabijanje od prvog bolida iz 2004. godine, ali je tek 2010. godine počela upotrebljavati turbopunjač kao način nabijanja. Prije turbopunjača koristili su mehanički pogonjen kompresor. Od 2004. do 2011. koristili su jednocilindarske motore. Nadalje koriste dvocilindarske motore, također s turbopunjačem. Jednocilindarski motor koji su koristili u paru s turbopunjačem je BRP Rotax 450ccm. Uspoređujući bolid iz 2009. godine s onim iz 2010. godine najveća snaga je pala za 5 kW, ali je najveći moment narastao za 7 Nm.

3. PRORAČUNSKI MODELI

3.1. AVL Boost

Danas se računalne simulacije koriste u svim fazama razvoja motornih vozila. Prema vrsti proračuna dijele se na:

- metodu konačnih elemenata (MKE),
- računalnu mehaniku fluida (CFD),
- termodinamički proračuni (0D-CFD),
- rane metode rješavanja sustava diferencijalnih jednadžbi.

Simulacijski modeli korišteni u ovom radu napravljeni su u računalnom programu AVL Boost, koji se temelji na jednodimenzionalnoj (1D) metodi konačnih volumena za strujanje fluida kroz cijevi, te na termodinamičkim proračunima (0D) procesa izgaranja u cilindru.

3.1.1. Vibeov model izgaranja [8]

Prije pregleda simulacijskih modela, par riječi o modelu izgaranja koji je korišten u svakom simulacijskom modelu u ovom radu. Vibeov model izgaranja određuje brzinu oslobađanja topline u ovisnosti o kutu koljenastog vratila $\frac{dQ}{d\alpha}$. Zbog pojednostavljenja proračuna uvodi se bezdimenzijska toplina $\frac{dQ}{Q}$. Vibeova funkcija (6) aproksimira značajku oslobađanja topline u cilindru:

$$\frac{dx}{d\alpha} = \frac{a}{\Delta\alpha_c} \cdot (m+1) \cdot y^m \cdot e^{-a \cdot y \cdot (m+1)} \quad (6)$$

$$dx = \frac{dQ}{Q} \quad (7)$$

$$y = \frac{\alpha - \alpha_o}{\Delta\alpha_c} \quad (8)$$

gdje su:

Q [J] – ukupna dovedena toplina,

α [°] – kut zakreta koljenastog vratila,

α_o [°] – kut koljenastog vratila pri početku izgaranja,

$\Delta\alpha_c$ [°] – duljina trajanja izgaranja,

m [–] – značajka izgaranja,

a [–] – Vibeov parametar ($a = 6.9$ za potpuno izgaranje),

$x[-]$ – udio mase izgorijelog goriva od početka izgaranja.

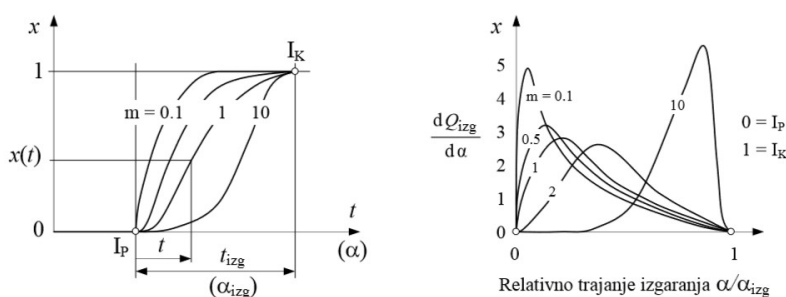
$$x(t) = \frac{m_G(t)}{m_{G,proc}} = 1 - e^{-a \cdot y \cdot (m+1)} \quad (9)$$

gdje su:

$m_G(t)$ [kg] – masa goriva koje je izgorjelo od početka izgaranja ($t = 0$) do promatranog trenutka t ,

$m_{G,proc}$ [kg] – ukupna masa goriva u cilindru u procesu.

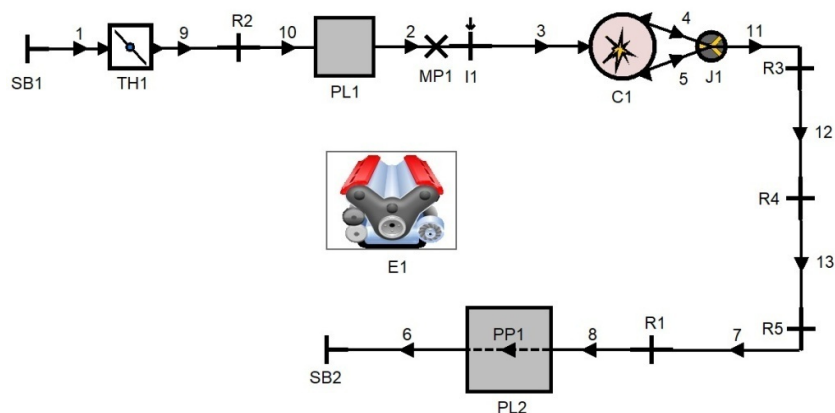
Izraz (9) dobiven je integracijom izraza (6) po kutu zakreta koljenastog vratila.



Slika 7. Lijevo: Udio izgorjele smjese ovisan o kutu zakreta koljenastog vratila za različite vrijednosti parametra m ; Desno: Udio oslobođene energije ovisan o relativnom trajanju izgaranja za različite vrijednosti parametra m [1]

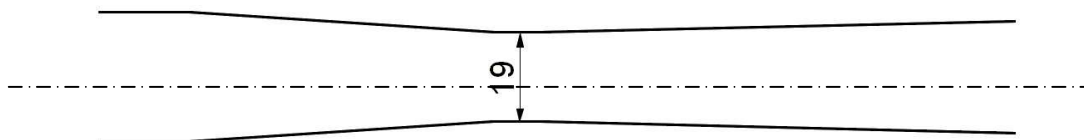
3.2. Proračunski model postojećeg motora bolida FSB-RT05 „Strix“ (Model 1)

Proračunski model postojećeg motora bolida izrađen je u svrhu ovog završnog rada u računalnom programu AVL Boost, te je prikazan na slici 8.



Slika 8. Proračunski model postojećeg motora bolida FSB-RT05 „Strix“

Tip motora je jednocilindarski četverotaktni Ottov motor. Restriktor koji prema pravilima Formule Student mora postojati modeliran je cijevi 9, te je njegova geometrija prikazana slikom 9. Komponente modela su zaklopka TH1, plenum PL1, brizgaljka I1, cilindar C1, plenum P2 s perforiranom cijevi PP1. Ostali elementi su rubni uvjeti SB1 i SB2, spoj cijevi J1 te otpori R1, R2, R3, R4 i R5, koji služe samo za spajanje dviju cijevi, te su definirani kao da ne predstavljaju nikakav otpor, tj. koeficijent protoka je jednak 1. Ovaj model će kasnije poslužiti za usporedbu rada motora sa i bez turbopunjača. Zbog jednostavnosti, ovaj model će se dalje u radu nazivati Model 1.



Slika 9. Geometrija restriktora

Tablica 1. prikazuje duljine određenih cijevi Modela 1 koje će se mijenjati zbog smještaja turbopunjača. Promjeri cijevi se neće prikazati jer su ostali isti ili su se minimalno mijenjali.

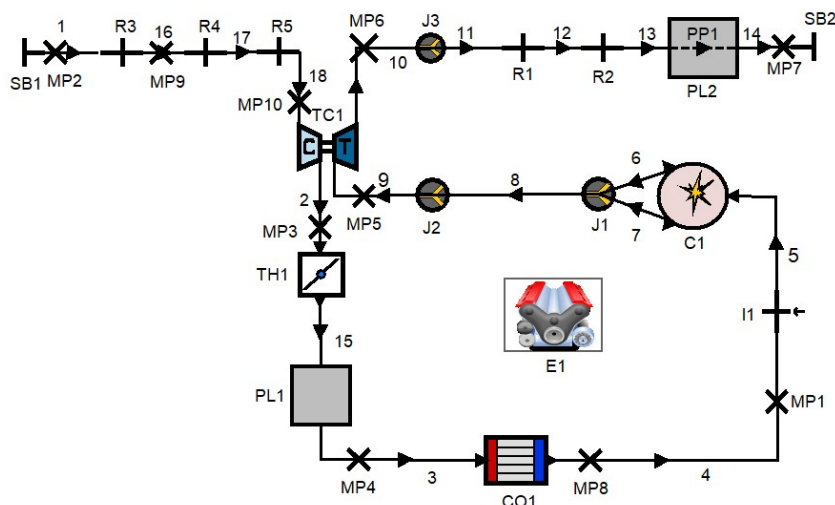
Tablica 1. Duljine određenih cijevi Modela 1

	Naziv cijevi	Duljina [mm]
Usisna grana	Cijev 10	98
	Cijev 2	82,5
	Cijev 3	125
Ispušna grana	Cijev 11	40
	Cijev 12	350

3.3. Proračunski model bolida FSB-RT05 „Strix“ sa pojednostavljenim modelom turbopunjača (Model 2)

Ovaj model, prikazan slikom 10., je napravljen kako bi se odredila poželjna kompresorska mapa za postojeći motor. Promjena geometrije usisnog i ispušnog sustava bila je potrebna zbog smještaja turbopunjača prema pravilima Formule Student.

Osim turbopunjača, razlika u odnosu na Model 1 je i u smještaju zaklopke te plemuma 1. Također, dodan je međuhladjak CO1, a restriktor je modeliran trima cijevima, 1, 16 i 17, radi točnijeg proračuna. Ovaj model će se dalje u radu nazivati Model 2.



Slika 10. Proračunski model bolida FSB-RT05 „Strix“ s pojednostavljenim modelom turbopunjača

Najveće promjene u geometriji su, u odnosu na Model 1, promjene duljina cijevi, ili dodavanje cijevi. Plenum je ostao istog volumena od 5,5 litara. Međuhladnjak bi se također mogao smatrati kao vrsta plenuma, te je definiran njegov volumen od 2 litre, što bi značilo da se u odnosu na Model 1 dodao još jedan plenum. Nadalje, cijev 10 u Modelu 1 zamijenjena je cijevima 18, 2 i 15 u Modelu 2. Cijevi 2 i 3 u Modelu 1 zamijenjene su cijevi 3, 4, i 5, a međuhladnjak sa duljinom 175 mm također produljuje usisnu granu. Ispušna grana je isto tako mijenjana, ali minimalno, pa je cijev 11 Modela 1 zamijenjena cijevima 8 i 9, a cijev 12 Modela 1 je makunta i zamjenjena turbinom i cijevi 10. Tablica 2. prikazuje duljine prethodno spomenutih cijevi.

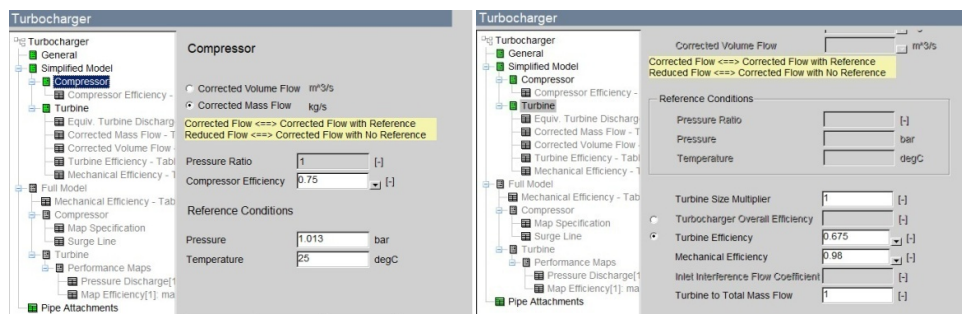
Tablica 2. Duljine određenih cijevi Modela 2

	Naziv cijevi	Duljina [mm]
Usisna grana	Cijev 18	100
	Cijev 2	120
	Cijev 15	50
	Cijev 3	150
	Cijev 4	150
Ispušna grana	Cijev 5	180
	Cijev 8	20
	Cijev 9	250
	Cijev 11	190

Uspoređujući duljine cijevi čije su vrijednosti unesene u tablicu 1. i tablicu 2. vidi se da je usisna grana produljena za 619,5 mm (duljina međuhladnjaka od 175 mm uključena u izračun produljenja), a ispušna grana je produljena samo za 70 mm.

3.3.1. Pojednostavljeni model turbopunjača

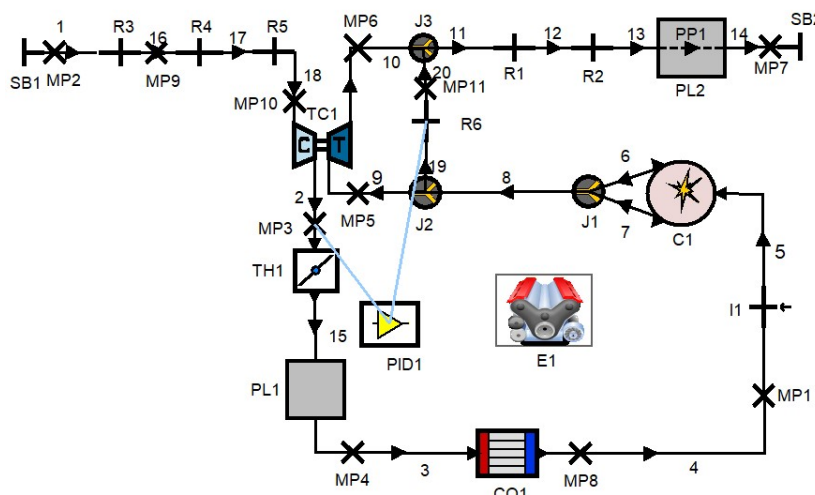
AVL Boost za modeliranje turbopunjača daje tri mogućnosti, pojednostavljeni model, potpuni model i potpuni model uz korištenje alata za izradu mape turbine i kompresora. Za definiranje pojednostavljenog modela turbopunjača zadaju se iskoristivost kompresora, iskoristivost turbine, mehanička iskoristivost turbopunjača, referentni uvjeti te kompresijski omjer. Navedene iskoristivosti mogu se mijenjati ili biti konstante, te su za potrebe ovog rada uzete konstantne vrijednosti iskoristivosti.



Slika 11. Definiranje pojednostavljenog modela turbopunjača u AVL Boostu

3.4. Proračunski model bolida FSB-RT05 „Strix“ s turbopunjačem (Model 3)

Model prikazan na slici 12. koristi potpuni model turbopunjača, definiranog kompresorskom i turbinskom mapom turbopunjača odabranog prema rezultatima dobivenim Modelom 2.

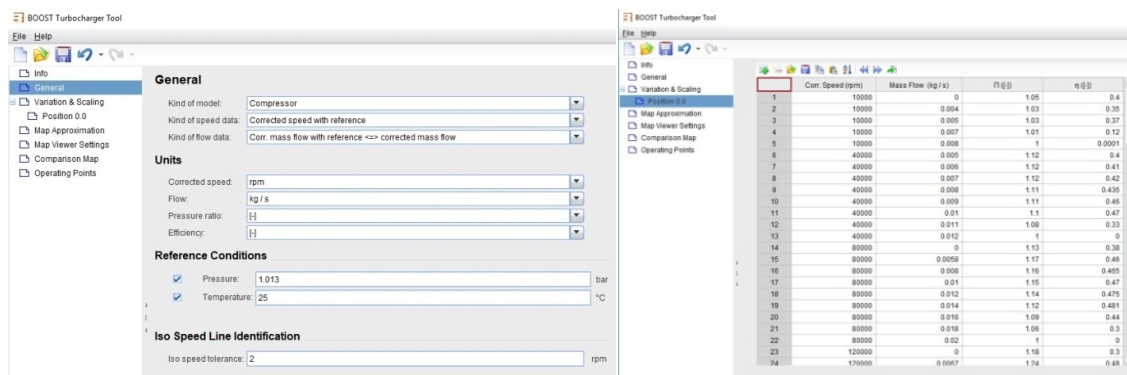


Slika 12. Proračunski model bolida FSB-RT05 „Strix“ s turbopunjačem

U ovaj model dodan je još obilazni vod s regulacijskim ventilom (eng. Wastegate), koji je simuliran otporom R6 i PID regulatorom. Ovaj model će se dalje u radu nazivati Model 3.

3.4.1. Model turbopunjača s alatom za izradu mape turbine i kompresora

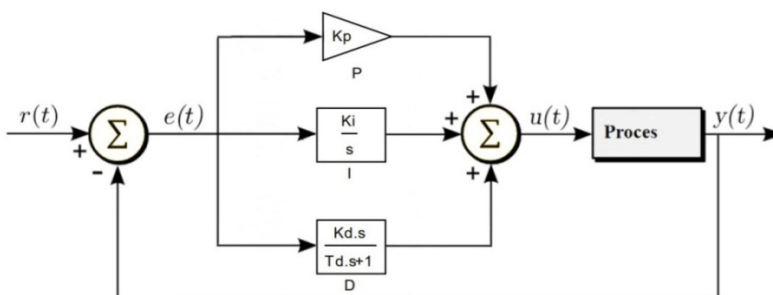
Ovaj model modelira turbopunjač pomoću kompresorske i turbinske mape stvarnog turbopunjača. Radna točka kompresora i turbine definirana je referentnom brzinom vrtnje, referentnim masenim protokom, omjerom tlaka na izlazu i ulazu u kompresor odnosno na ulazu i izlazu iz turbine i izentropskom iskoristivosti kompresora odnosno turbine. Osim definiranja mapa, definira se još i mehanička iskoristivost, moment inercije i početna brzina vrtnje turbopunjača. Slika 13. prikazuje izradu kompresorske mape. Turbinska mapa izrađuje je na analogan način.



Slika 13. Izrada kompresorske mape u Boost Turbocharger Tool-u

3.4.2. PID regulator

PID regulator ima 3 osnovna djelovanja u sebi, a to su proporcionalno, integracijsko i derivacijsko djelovanje. Shema PID regulatora prikazana je slikom 14. Mijenjanjem konstanti K_p , K_i i K_d mijenja se izlazna funkcija regulatora, tj. odaziv.



Slika 14. Shema PID regulatora

PID regulator u modelu na slici 12. očitava tlak u mjernoj točki 3 koja se nalazi nakon kompresora, te mijenja otpor na otporniku R6. Time se oponaša djelovanje regulacijskog ventila koji propušta dio masenog protoka čime se štiti turbopunjač od previsoke brzine vrtnje. Treba napomenuti da se derivacijsko djelovanje regulatora nije koristilo u ovom radu.

4. STRATEGIJA RADA

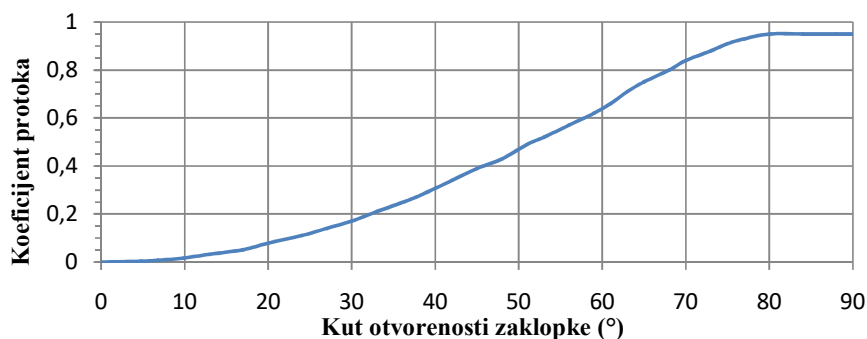
4.1. Ispitivanje modela motora bez turbopunjača

Zadatak ovog završnog rada je ispitati da li bi korištenje turbopunjača donijelo znatno povećanje momenta i snage kod trenutnog bolida FSB Racing Team-a FSB-RT05 „Strix“. Stoga je prvo napravljen Model 1. Rezultati dobiveni njime predstavljaju motor bez korištenja turbopunjača. Simulacija je napravljena za brzinu vrtnje motora od 2000 min^{-1} do 9000 min^{-1} s korakom od 500 min^{-1} , te za puno i jedno djelomično opterećenje. Opterećenje je definirano pomoću kuta zaklopke, stoga puno opterećenje odgovara maksimalnom kutu otvorenosti zaklopke od 80° , a djelomično opterećenje je simulirano s kutom otvorenosti zaklopke od 30° . Tablica 3. prikazuje sve slučaje za Model 1.

Tablica 3. Slučaji za Model 1

Brzina vrtnje [min^{-1}]	Puno opterećenje	Djelomično opterećenje
	Kut otvorenosti zaklopke [$^\circ$]	
2000	80	30
2500		
3000		
3500		
4000		
4500		
5000		
5500		
6000		
6500		
7000		
7500		
8000		
8500		
9000		

Razlog zašto je maksimalni kut zaklopke 80° je funkcija koeficijenta protoka kroz zaklopku, koja je modelirana na način prikazan na slici 15., iz koje se vidi da se maksimalni koeficijent protoka postiže već za kut otvorenosti zaklopke od 80° .



Slika 15. Koeficijent protoka u ovisnosti o kutu otvorenosti zaklopke

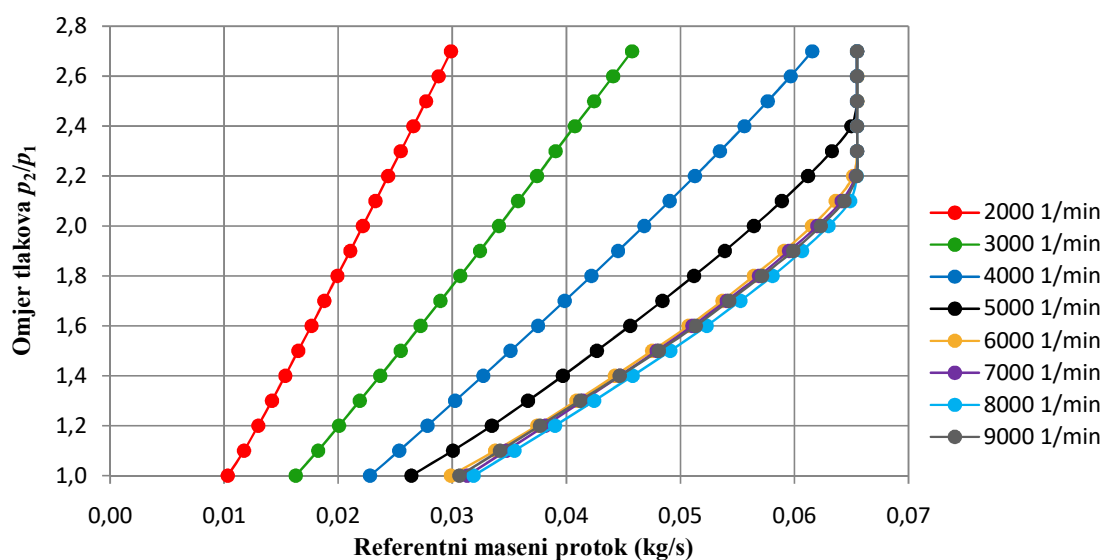
4.2. Parametrizacija motora

Model 2 služi za parametrizaciju motora, te će se na osnovi njegovih rezultata odabrati odgovarajući turbopunjač. Na tom modelu je mijenjan omjer tlakova na kompresoru od 1 do 2,7 s korakom od 0,1 za brzine vrtnje motora od 2000 min^{-1} do 9000 min^{-1} s korakom od 1000 min^{-1} . Tablica 4. prikazuje sve slučaje za Model 2.

Tablica 4. Slučaji za Model 2

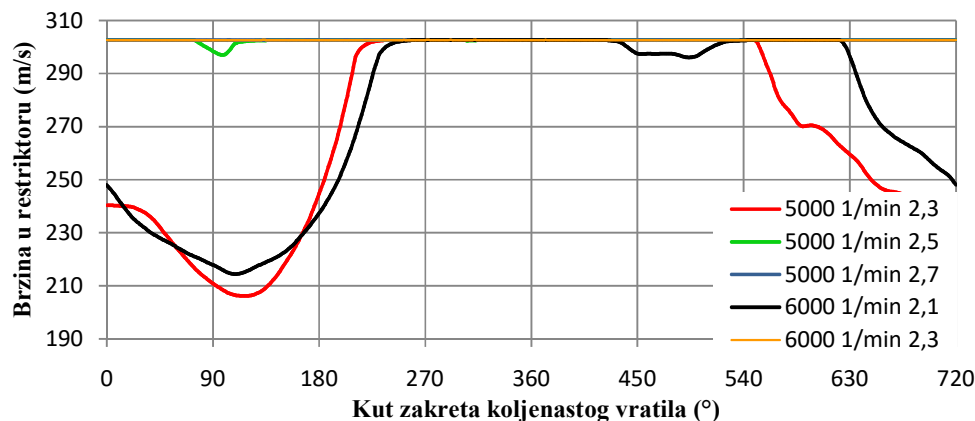
Kompresijski omjer	Brzina vrtnje [min^{-1}]							
1								
1,1								
1,2								
1,3								
1,4								
1,5								
1,6								
1,7								
1,8								
1,9	2000	3000	4000	5000	6000	7000	8000	9000
2								
2,1								
2,2								
2,3								
2,4								
2,5								
2,6								
2,7								

Modelom 2 dobivene su krivulje motora prikazane na slici 16.



Slika 16. Krivulje motora dobivene Modelom 2

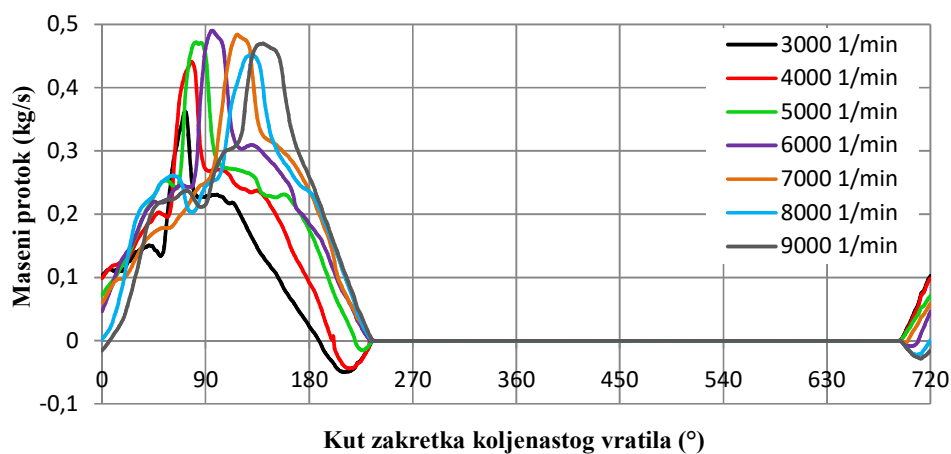
Iz slike 16. vidi se da dolazi do zagušenja, tj. postoji maksimalni protok zraka koji se može dovesti u motor. Razlog tome je restriktor, jer je brzina strujanja zraka približna brzini zvuka (Machov broj je približno 1). Slika 17. prikazuje brzinu strujanja zraka u restriktoru u mjernoj točki 9 (slika 10. MP9) u jednom radnom ciklusu.



Slika 17. Brzina strujanja zraka u restriktoru kod Modela 2 za različite brzine vrtnje motora i omjere tlakova na kompresoru

Na slici 17. vidi se da na brzini vrtnje motora od 5000 min^{-1} i omjeru tlaka 2,3 već dolazi do zagušenja u jednom dijelu ciklusa, a kod iste brzine vrtnje motora i omjera tlaka 2,7 dolazi do zagušenja tijekom cijelog radnog ciklusa. Kod brzine vrtnje motora od 6000 min^{-1} dolazi do ove pojave i pri nižim omjerima tlaka na kompresoru.

Još jedna zanimljivost koja se vidi iz slike 16. je ta da povećanjem brzine vrtnje motora od 6000 min^{-1} nadalje ne doprinosi povećanju masenog protoka. Ova pojava može se objasniti zagušenjem na usisnim ventilima. Slika 18. prikazuje maseni protok kroz ventile za omjer tlakova 2,2 u jednom radnom ciklusu.

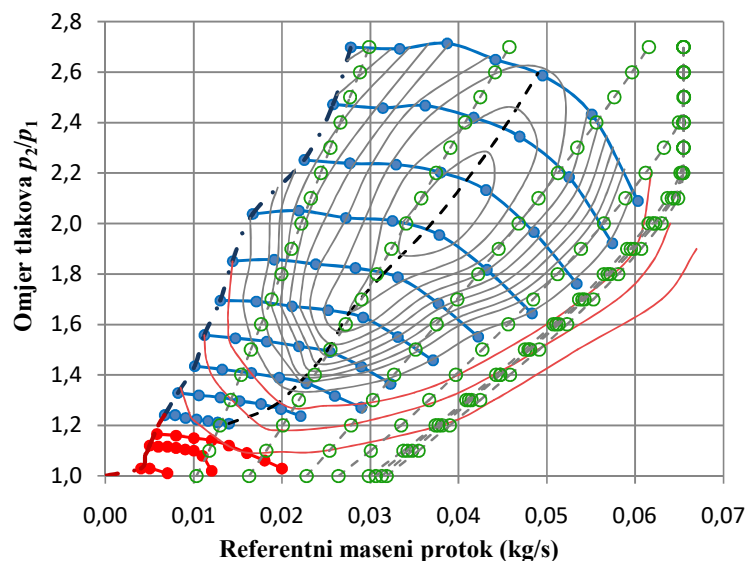


Slika 18. Maseni protok kroz usisne ventile kod Modela 2 za omjer tlakova kompresora od 2,2 i različite brzine vrtnje motora

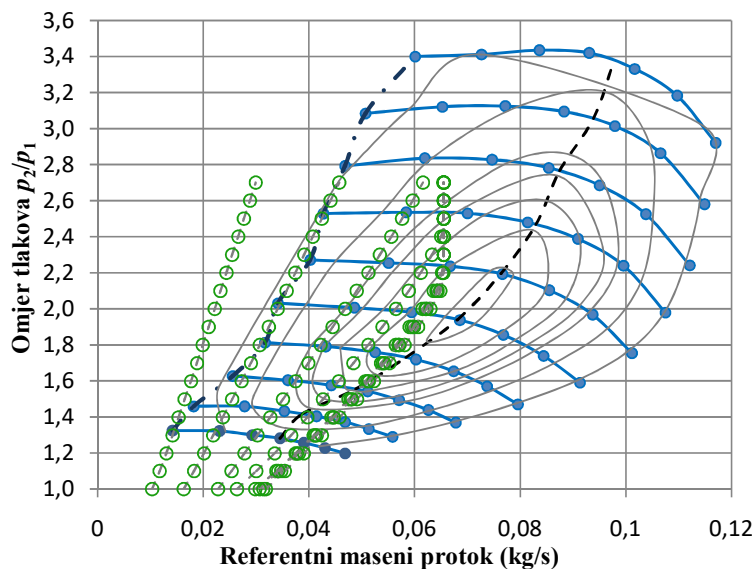
Iz slike 18. vidi se da maseni protok znatnije raste za brzine vrtnje motora od 3000 min^{-1} do 5000 min^{-1} , te dalje oscilira oko neke vrijednosti za više brzine vrtnje motora.

4.3. Odabir turbopunjača

Turbopunjač se odabire na osnovi kompresorske mape i krivulja motora koje su prikazane na slici 16. Na raspolaganju su dva turbopunjača. Slika 19. prikazuje kompresorsku mapu prvog, manjeg turbopunjača i krivulje motora dobivene Modelom 2, dok slika 20. prikazuje kompresorsku mapu drugog, većeg turbopunjača s krivuljama motora.



Slika 19. Kompresorska mapa manjeg turbopunjača s krivuljama motora



Slika 20. Kompresorska mapa većeg turbopunjača s krivuljama motora

Prema slici 19. krivulje motora se dobro poklapaju pri nižim brzinama vrtnje motora, ali pri višim brzinama vrtnje motora manji turbopunjač ulazi u područje niske iskoristivosti, te su posljedica toga lošije performanse. Kod većeg turbopunjača je obrnuta situacija. Iz slike 20. vidi se da će kompresor pri niskim brzinama vrtnje motora raditi u području pumpanja za više omjere tlakova. To se može izbjeći s obilaznim vodom (eng. Wastegate) koji će kao posljedicu imati mali omjer tlakova. Na brzinama vrtnje motora iznad 3000 min^{-1} turbopunjač je u stabilnom području rada. Uspoređujući sliku 19. i sliku 20. može se vidjeti da veći turbopunjač može dati veće omjere tlakova, što bi značilo bolje performanse, ali samo za više brzine vrtnje motora, što bi kao posljedicu imalo lošiji odaziv tj. ubrzavanje. Manji turbopunjač bi trebao dati bolje performanse na nižim brzinama vrtnje motora, što znači bolji odaziv, ali na višim brzinama vrtnje motora dolazilo bi do smanjenja performansi. Kako bi utvrdili s većom točnošću koji je turbopunjač bolji za bolid „Strix“, oba turbopunjača biti će ispitana simulacijom pomoću Modela 3.

4.4. Ispitivanje modela motora s turbopunjačem

Simulacija motora s turbopunjačem, tj. Modela 3 napravljena je na slijedeći način. Postavljena je brzina vrtnje motora od 2000 min^{-1} do 9000 min^{-1} s korakom od 500 min^{-1} . Kao i kod Modela 1 napravljena je simulacija za puno i jedno djelomično opterećenje koji su definirani kutom otvorenosti zaklopke od 80° , odnosno 30° . Također, reguliran je tlak na izlazu iz kompresora mjernom točkom 3 (slika 12. MP3) tako da kompresor daje najveći mogući omjer tlakova s obzirom na kompresorsku mapu korištenog turbopunjača. Tablica 5. i Tablica 6. prikazuju sve slučaje za Model 3 s manjim, odnosno većim turbopunjačem.

Tablica 5. Slučaji za Model 3 s manjim turbopunjačem

Brzina vrtnje [min^{-1}]	Najveći dopušteni tlak iza kompresora [bar]	Puno opterećenje	Djelomično opterećenje
		Kut otvorenosti zaklopke [$^\circ$]	
2000	2,65	80	30
2500	2,65		
3000	2,61		
3500	2,5		
4000	2,4		
4500	2,3		
5000	2,11		
5500	2		
6000	1,95		
6500	1,95		
7000	1,95		
7500	1,95		
8000	1,95		
8500	1,95		
9000	1,95		

Tablica 6. Slučajni za Model 3 s većim turbopunjačem

Brzina vrtnje [min ⁻¹]	Najveći dopušteni tlak iza kompresora [bar]	Puno opterećenje	Djelomično opterećenje
		Kut otvorenosti zaklopke [°]	
2000	1,3	80	30
2500	1,3		
3000	1,509		
3500	3,3		
4000	3		
4500	2,8		
5000	2,5		
5500	2,5		
6000	2,3		
6500	2,3		
7000	2,3		
7500	2,3		
8000	2,3		
8500	2,3		
9000	2,3		

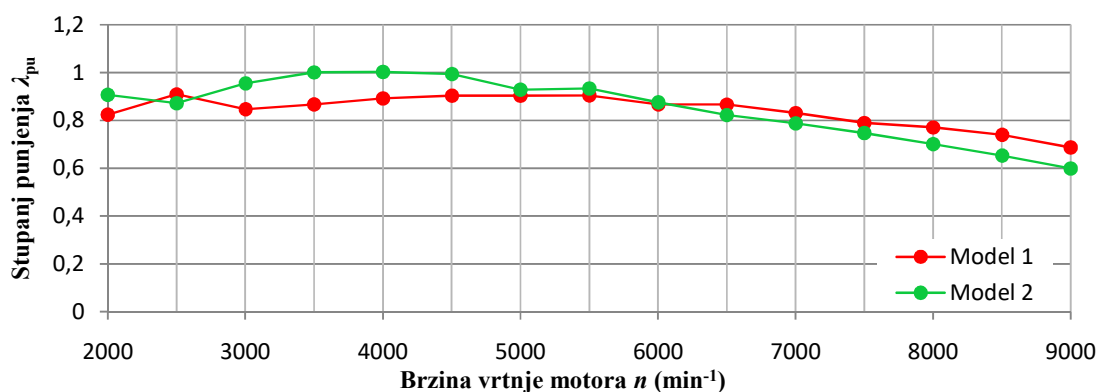
Iako kompresorska mapa većeg turbopunjača dopušta veće omjere tlakova (slika 20.) za veće brzine vrtnje motora, nisu odabrani tlakovi kojima bi se takvi omjeri postigli. Razlog tome je zagušenje, te se povećanjem kompresijskog omjera ne bi dobio veći maseni protok zraka u motoru, čime se ne bi mijenjao ni stupanj punjenja, a time ni srednji efektivni tlak.

5. REZULTATI I ANALIZA

5.1. Usporedba rada motora Modela 1 i Modela 2 pri kompresijskom omjeru 1

Promjena geometrije usisne i ispušne grane potrebna je da bi se zadovoljila pravila Formule Student o smještaju turbopunjača. Već samom promjenom geometrije utječe se na performanse. Iz tog razloga prikazana je usporedba rezultata Modela 1 i Modela 2 kada je kompresijski omjer postavljen na 1, tj. kao da turbopunjač nema efekta, pri punom opterećenju.

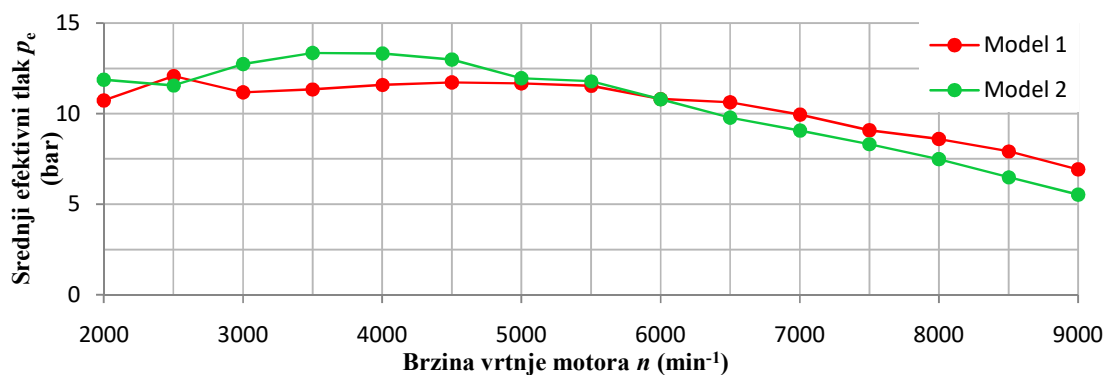
5.1.1. Stupanj punjenja



Slika 21. Stupanj punjenja u ovisnosti o brzini vrtnje motora za Model 1 i Model 2

Iz slike 21. vidljivo je da je stupanj punjenja Modela 2 veći pri nižim brzinama vrtnje motora, izuzevši brzinu vrtnje motora od 3000 min^{-1} , a manji pri brzinama vrtnje motora većim od 6000 min^{-1} . Razlike stupnja punjenja Modela 1 i 2 relativno su male, ali iz činjenice da one postoje, postoje i promjene performansi koje su isključivo uzrok promjene geometrije usisne i ispušne grane.

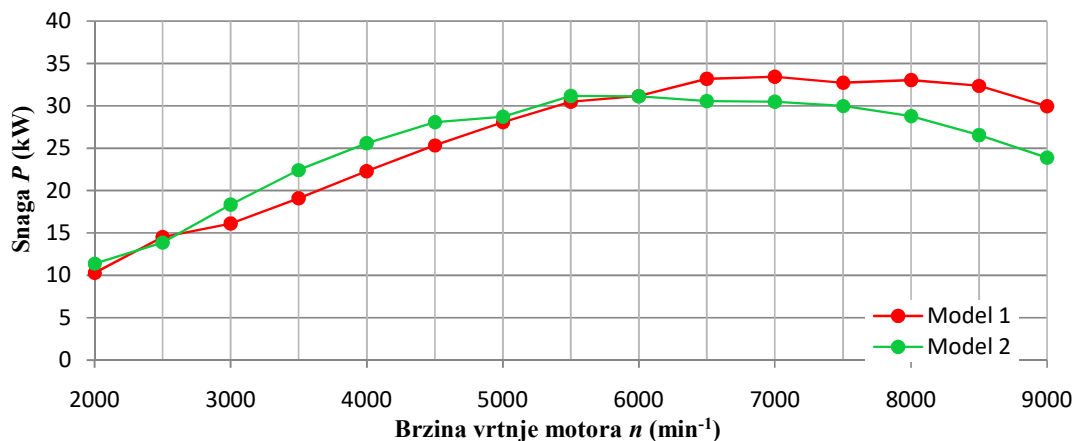
5.1.2. Srednji efektivni tlak



Slika 22. Srednji efektivni tlak u ovisnosti o brzini vrtnje motora za Model 1 i Model 2

Srednji efektivni tlak slijedi trend stupnja punjenja što je i za očekivati, jer su te dvije veličine, prema jednadžbi (4), proporcionalne. Iz slike 22. vidi se da je najveći srednji efektivni tlak veći kod Modela 2, što znači da će i maksimalni moment biti veći kod Modela 2, jer su srednji efektivni tlak i moment proporcionalne veličine.

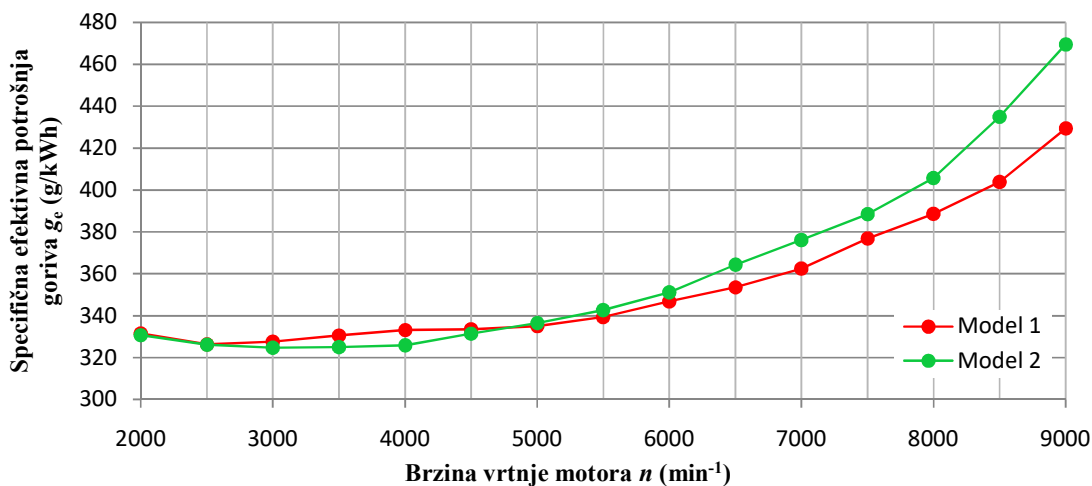
5.1.3. Snaga



Slika 23. Snaga u ovisnosti o brzini vrtnje motora za Model 1 i Model 2

Prema slici 23. i snaga slijedi trend stupnja punjenja, pa je na nižim brzinama vrtnje motora snaga Modela 2 veća, a na višim brzinama vrtnje motora je snaga Modela 1 veća. Maksimalna snaga razvija se na višim okretajima, stoga je maksimalna snaga Modela 2 manja u odnosu na Model 1.

5.1.4. Specifična efektivna potrošnja goriva



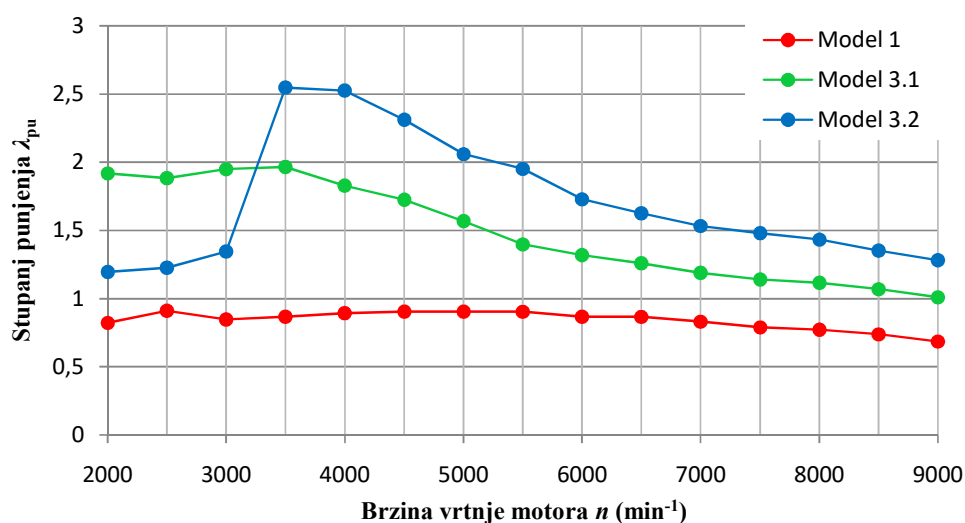
Slika 24. Specifična efektivna potrošnja goriva u ovisnosti o brzini vrtnje motora za Model 1 i Model 2

Srednja efektivna potrošnja goriva na nižim brzinama vrtnje motora je gotovo ista za oba modela, tek se na brzinama vrtnje motora većim od 7000 min^{-1} vide sve veće razlike, gdje je potrošnja manja za Model 1.

5.2. Usporedba rada motora sa i bez korištenja turbopunjača pri punom opterećenju

Rad motora bez turbopunjača (Model 1) biti će uspoređen s radom motora s manjim turbopunjačem (nadalje zvan Model 3.1), te s radom motora s većim turbopunjačem (nadalje zvan Model 3.2).

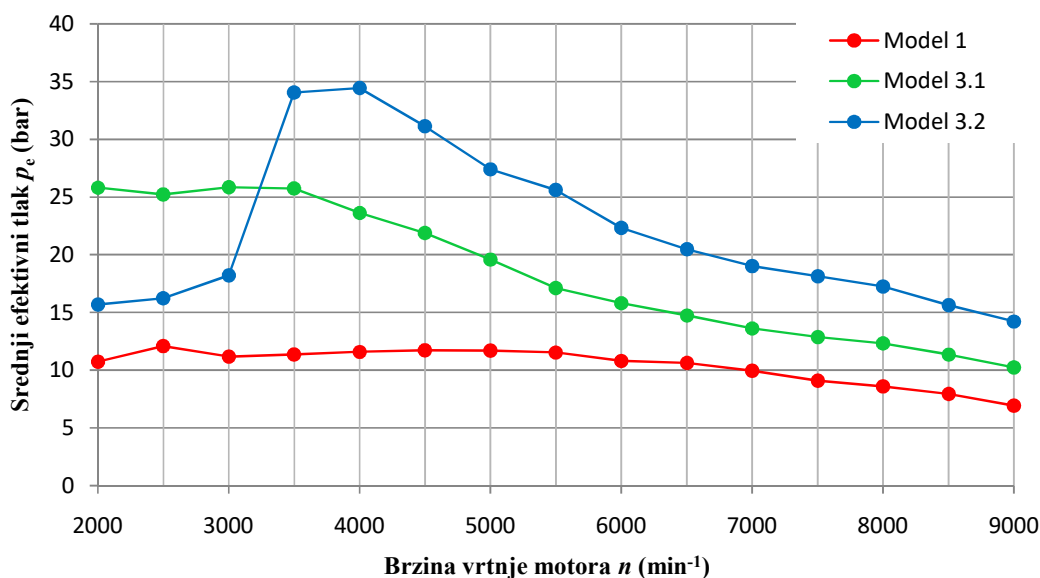
5.2.1. Stupanj punjenja



Slika 25. Stupanj punjenja u ovisnosti o brzini vrtnje motora za Model 1, Model 3.1 i Model 3.2

Stupanj punjenja raste uporabom turbopunjača za sve brzine vrtnje, kao što se može vidjeti na slici 25. Manji turbopunjač, Model 3.1, ima veći stupanj punjenja do brzine vrtnje motora od 3200 min^{-1} , a dalje veći stupanj punjenja ima veći turbopunjač, Model 3.2. Pošto je kod većeg turbopunjača, da se kod kompresora ne uđe u područje pumpanja, ograničen omjer tlakova na niskim brzinama vrtnje motora, ovi rezultati su bili očekivani. Također, vidljivo je da stupanj punjenja znatno raste, kod manjeg turbopunjača najveći je na brzini vrtnje motora od 3500 min^{-1} i iznosi približno 2, iako je već pri brzini vrtnje od 2000 min^{-1} blizu maksimalne vrijednosti. Kod većeg turbopunjača najveći stupanj punjenja je oko 2,5 na brzinama vrtnje motora od 3000 min^{-1} do 4000 min^{-1} . Ovaj znatan porast stupnja punjenja će se povoljno odraziti i na performanse.

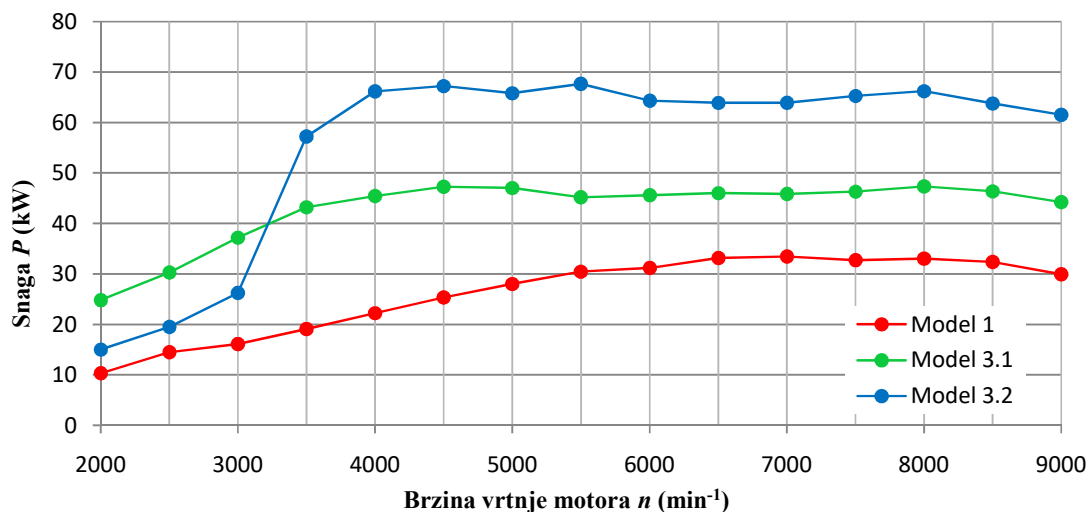
5.2.2. Srednji efektivni tlak



Slika 26. Srednji efektivni tlak u ovisnosti o brzini vrtnje motora za Model 1, Model 3.1 i Model 3.2

Iz slike 26. vidljivo je povećanje srednjeg efektivnog tlaka za oba turbopunjača, u istom trendu kao i stupanj punjenja. Od prikazanih modela na slici 26. maksimalni srednji efektivni tlak postiže Model 3.2 na brzini vrtnje motora od 4000 min^{-1} i iznosi blizu 35 bara. Najmanja vrijednost srednjeg efektivnog tlaka Modela 3.2 je još uvijek veća od najveće vrijednosti srednjeg efektivnog tlaka za Model 1, koji je bez turbopunjača. Model 3.1 postiže maksimalni srednji efektivni tlak već pri brzini vrtnje motora od 2000 min^{-1} od 26 bara, te je približno konstantan sve do 3500 min^{-1} , što je odlično za ubrzavanje, iako na višim brzinama vrtnje motora, od 6000 min^{-1} nadalje, nema toliko povećanje srednjeg efektivnog tlaka u odnosu na Model 1, kao Model 3.2. Maksimalni srednji efektivni tlak Modela 1 je 12 bara, te se uspoređujući ga s vrijednostima Modela 3.1 i Modela 3.2 vidi da su oba turbopunjača dovela do znatnog povećanja njegove vrijednosti.

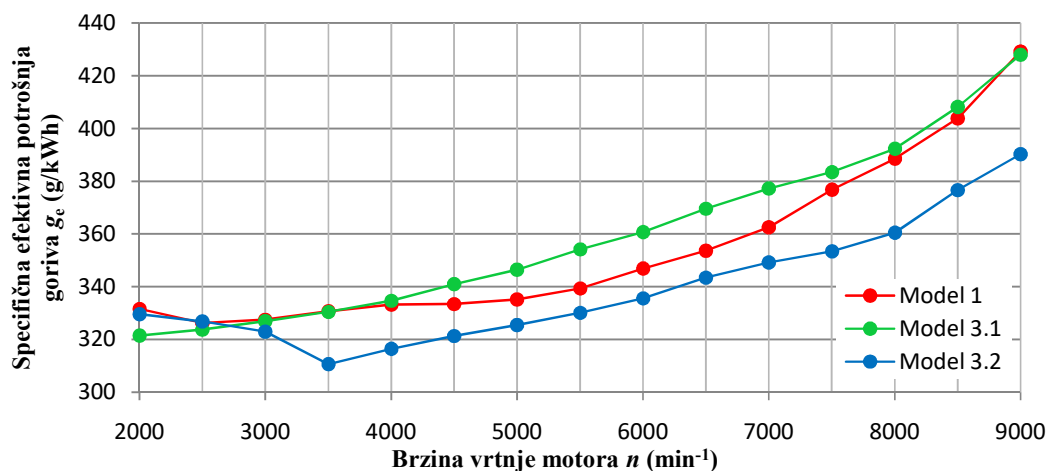
5.2.3. Snaga



Slika 27. Snaga u ovisnosti o brzini vrtnje motora za Model 1, Model 3.1 i Model 3.2

Prema slici 27. vidi se povećanje snage korištenjem turbopunjača u odnosu na motor bez turbopunjača. I ovdje je u prednosti Model 3.2, tj. veći turbopunjač jer motor razvija dvostruku maksimalnu snagu u odnosu na Model 1, te se ta maksimalna snaga postiže već na brzini vrtnje motora od 4500 min^{-1} , u odnosu na Model 1 gdje se maksimalna snaga od 34 kW postiže na 7000 min^{-1} . Ne samo da se postiže ranije, već nadalje polako opada, što ukazuje činjenica da je na 9000 min^{-1} snaga 61 kW . Isto ponašanje snage se vidi kod Modela 3.1, iako ima manju snagu od Modela 3.2. Najveća snaga kod Modela 3.2 je 47 kW , a kod Modela 3.2 68 kW , te se usporedbom s Modelom 1 vidi značajno povećanje snaga za oba turbopunjača.

5.2.4. Specifična efektivna potrošnja goriva

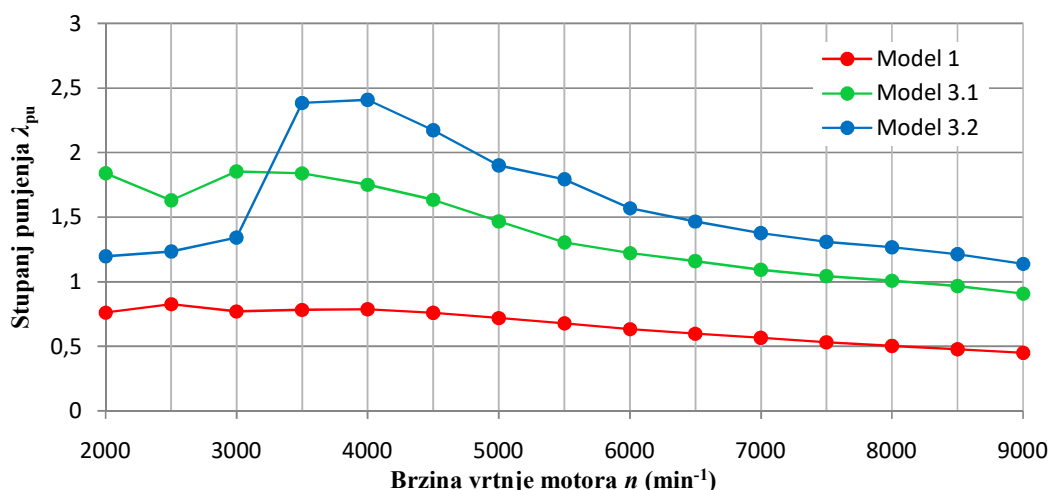


Slika 28. Specifična efektivna potrošnja goriva u ovisnosti o brzini vrtnje motora za Model 1, Model 3.1 i Model 3.2

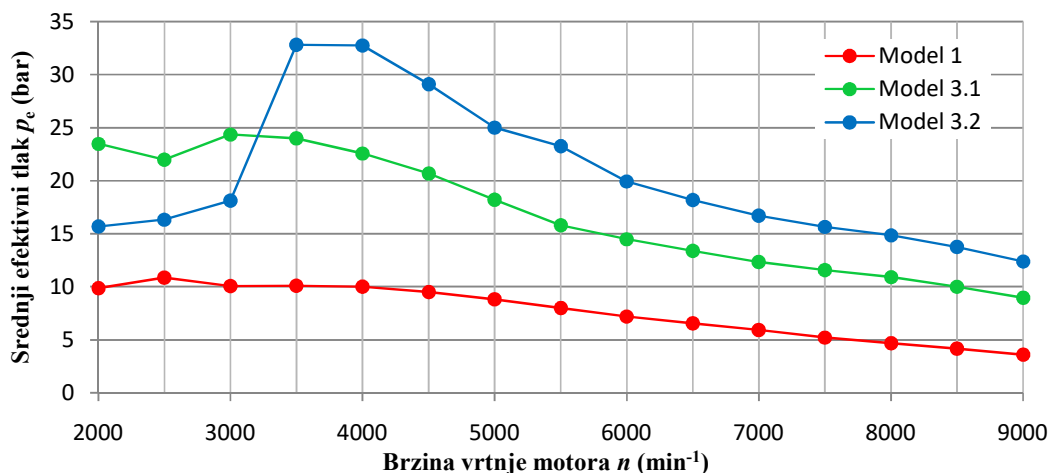
Na slici 28. prikazana je usporedba specifičnih efektivnih potrošnja goriva, te se vidi da Model 3.2 ima smanjenu potrošnju u odnosu na Model 1 za cijeli raspon brzina vrtnje motora, iako je do 3000 min^{-1} to smanjenje minimalno, ali je zato nadalje zamjetno. Kod Modela 3.1 na brzinama vrtnje motora do 3000 min^{-1} specifična efektivna potrošnja goriva je smanjenja u odnosu na Model 1, ali je na višim brzinama vrtnje motora veća od specifične efektivne potrošnje goriva Modela 1.

5.3. Usporedba rada motora sa i bez korištenja turbopunjača pri djelomičnom opterećenju

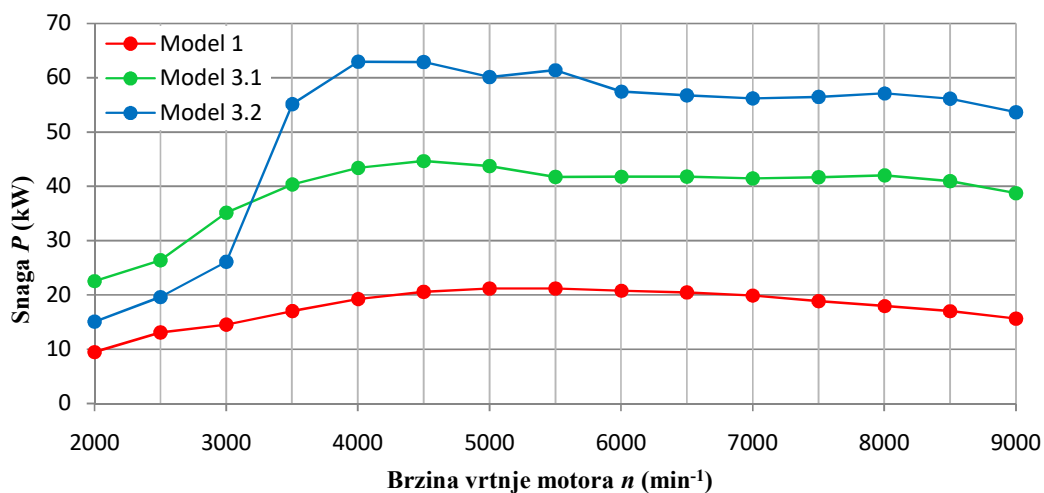
Motori bolida Formule Student rijetko se koriste pri djelomičnom opterećenju, stoga će se samo prikazati usporedba značajki rada motora za Model 1, Model 3.1 i Model 3.2 uz kratak komentar.



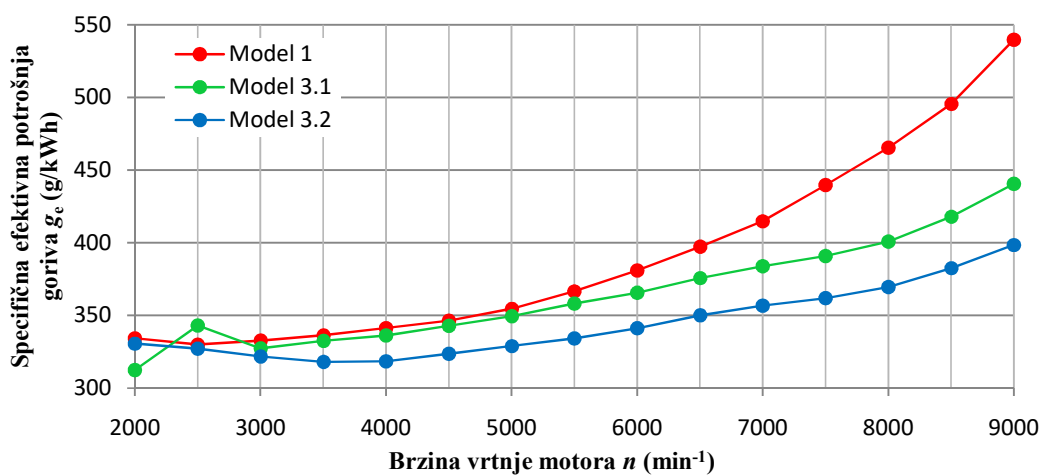
Slika 29. Stupanj punjenja u ovisnosti o brzini vrtnje motora za Model 1, Model 3.1 i Model 3.2 pri djelomičnom opterećenju



Slika 30. Srednji efektivni tlak u ovisnosti o brzini vrtnje motora za Model 1, Model 3.1 i Model 3.2 pri djelomičnom opterećenju



Slika 31. Snaga u ovisnosti o brzini vrtnje motora za Model 1, Model 3.1 i Model 3.2 pri djelomičnom opterećenju



Slika 32. Specifična efektivna potrošnja goriva u ovisnosti o brzini vrtnje motora za Model 1, Model 3.1 i Model 3.2 pri djelomičnom opterećenju

Uspoređujući značajke motora za puno opterećenje prikazane na slikama 25. do 28. sa značajkama motora za djelomično opterećenje prikazane na slikama 29. do 32. vidi se da se stupanj punjenja, srednji efektivni tlak i snaga pri djelomičnom opterećenju ponašaju isto kao i za puno opterećenje. Jedina razlika je da pri djelomičnom opterećenju oba motora s turbopunjačem imaju nižu specifičnu efektivnu potrošnju goriva od motora bez turbopunjača.

6. ZAKLJUČAK

Provedene simulacije modela motora bez prednabijanja i modela motora s ugrađenim turbopunjačem pokazale su da ugradnja turbopunjača nudi značajne prednosti u pogledu performansi bolida FSB-RT05 „Strix“.

Manji turbopunjač postiže maksimalni srednji efektivni tlak pri nižim brzinama vrtnje motora, tj. već pri 2000 min^{-1} . stoga je prednost manjeg turbopunjača u odnosu na veći turbopunjač u rasponu brzina vrtnje motora od 2000 min^{-1} do 3200 min^{-1} , ali pri višim brzinama vrtnje motora ne može konkurirati većem turbopunjaču. Srednja efektivna potrošnja pri punom opterećenju je korištenjem manjeg turbopunjača veća nego kod motora bez prednabijanja, dok je pri korištenju većeg turbopunjača ona manja, pa je u pogledu efikasnosti prednost ponovno na strani većeg turbopunjača.

Slijedeći podaci brojčano prikazuju koliko je veći turbopunjač bolji u odnosu na manji. Veći turbopunjač povećava srednji efektivni tlak motora sa 12 bara na gotovo 35 bara što je povećanje od 192%. Nadalje, većim turbopunjačem snaga je povećana sa 34 kW na 68 kW što je povećanje od 100%. Korištenjem manjeg turbopunjača motor ima maksimalni srednji efektivni tlak od 26 bara što je povećanje od 117% u odnosu na motor bez prednabijanja, a maksimalna snaga je 47 kW što daje povećanje od 38%.

Iako su ovi rezultati vrlo obećavajući, još je dosta rada prije same ugradnje turbopunjača. Slijedeći korak bilo bi ispitivanje upravljivosti motora, ponašanje kod naglog opterećenja i naglog rasterećenja.

LITERATURA

- [1] Mahalec, Lulić, Kozarac: „*Motori s unutarnjim izgaranjem*“; Sveučilište u Zagrebu, 2013.
- [2] *2017-18 Formula SAE® Rules*, © 2016 SAE International, 2016.
- [3] <https://fasttube.de/>
- [4] <http://www.tubnoracing.cz/en/>
- [5] <http://gpe.fs.um.si/en/>
- [6] <http://teambathracing.com/>
- [7] <http://www.joanneum-racing.at/>
- [8] *“Boost theory”*; AVL, 2013

PRILOG

I. CD-R disk