

Zamjena radne tvari R-404A s radnom tvari srednjeg utjecaja na globalno zatopljenje u rashladnom uređaju za potrebe hlađenja na temperature više od 0°C

Hajsok, Luka

Undergraduate thesis / Završni rad

2018

Degree Grantor / Ustanova koja je dodijelila akademski / stručni stupanj: **University of Zagreb, Faculty of Mechanical Engineering and Naval Architecture / Sveučilište u Zagrebu, Fakultet strojarstva i brodogradnje**

Permanent link / Trajna poveznica: <https://um.nsk.hr/um:nbn:hr:235:141187>

Rights / Prava: [In copyright](#)/[Zaštićeno autorskim pravom.](#)

Download date / Datum preuzimanja: **2024-12-20**

Repository / Repozitorij:

[Repository of Faculty of Mechanical Engineering and Naval Architecture University of Zagreb](#)



SVEUČILIŠTE U ZAGREBU
FAKULTET STROJARSTVA I BRODOGRADNJE

ZAVRŠNI RAD

Luka Hajsok

Zagreb, 2018.

SVEUČILIŠTE U ZAGREBU
FAKULTET STROJARSTVA I BRODOGRADNJE

ZAVRŠNI RAD

Mentor:

Dr. sc. Marino Grozdek, dipl. ing.

Student:

Luka Hajsok

Zagreb, 2018.

Izjavljujem da sam ovaj rad izradio samostalno koristeći stečena znanja tijekom studija i navedenu literaturu.

Zahvaljujem se dr.sc. Marinu Grozdeku na prihvaćanju mentorstva te na svakom savjetu, pomoći i usmjeravanju. Također bih se želio zahvaliti mag. ing. Ivanu Uzbašiću iz tvrtke Danfoss koji je izdvojio dio vremena da mi udijeli pokoži savjet i određenu literaturu za izradu ovog rada.



SVEUČILIŠTE U ZAGREBU
FAKULTET STROJARSTVA I BRODOGRADNJE



Središnje povjerenstvo za završne i diplomske ispite
 Povjerenstvo za završne ispite studija strojarstva za smjerove:
 procesno-energetski, konstrukcijski, brodstrojarski i inženjersko modeliranje i računalne simulacije

Sveučilište u Zagrebu Fakultet strojarstva i brodogradnje	
Datum	Prilog
Klasa:	
Ur.broj:	

ZAVRŠNI ZADATAK

Student: **Luka Hajsok** Mat. br.: **0035197997**

Naslov rada na hrvatskom jeziku: **Zamjena radne tvari R-404A s radnom tvari srednjeg utjecaja na globalno zatopljenje u rashladnom uređaju za potrebe hlađenja na temperature više od 0°C**

Naslov rada na engleskom jeziku: **Retrofitting of a R-404A condensing unit to a fluorinated medium GWP refrigerant for a medium temperature commercial application**

Opis zadatka:

Potrebno je provesti zamjenu radne tvari R-404A s jednom od radnih tvari iz skupine HFC srednjeg utjecaja na globalno zatopljenje te utvrditi utjecaj zamjene na radne karakteristike rashladnog uređaja za potrebe hlađenja robe na temperaturama višim od 0°C (+5°C) u postojećem HCFC-22 rashladnom uređaju smještenom u Laboratoriju za toplinu i toplinske uređaje, Fakulteta strojarstva i brodogradnje.

U radu je potrebno:

- o Istražiti komercijalno dostupne radne tvari iz skupine HFC, srednjeg utjecaja na globalno zatopljenje (engl. medium GWP) adekvatne za zamjenu u postojećem HCFC-22 rashladnom uređaju smještenom u Laboratoriju za toplinu i toplinske uređaje za potrebe hlađenja robe na srednjim temperaturama (+5°C).
- o Provesti termodinamički proračun procesa u uređaju prije i nakon provedbe postupka zamjene.
- o Nacrtati shemu postojećeg rashladnog uređaja s prikazom svih linijskih, elektroničkih i regulacijskih elemenata.
- o Nacrtati shemu rashladnog uređaja nakon provedbe postupka zamjene radne tvari s naznakom svih elemenata (linijskih, elektroničkih i regulacijskih) koje je potrebno zamijeniti.
- o Izvršiti zamjenu radne tvari, provesti mjerenja te analizirati dobivene rezultate.

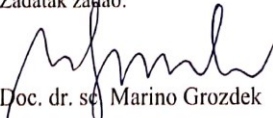
U radu je potrebno navesti korištenu literaturu i eventualno dobivenu pomoć.

Zadatak zadan:
30. studenog 2017.

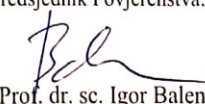
Rok predaje rada:
1. rok: 23. veljače 2018.
2. rok (izvanredni): 28. lipnja 2018.
3. rok: 21. rujna 2018.

Predviđeni datumi obrane:
1. rok: 26.2. - 2.3. 2018.
2. rok (izvanredni): 2.7. 2018.
3. rok: 24.9. - 28.9. 2018.

Zadatak zadao:


 Doc. dr. sc. Marino Grozdek

Predsjednik Povjerenstva:


 Prof. dr. sc. Igor Balen

SADRŽAJ

SAŽETAK.....	7
1. Uvod.....	9
1.1. Regulacijske uredbe.....	9
1.2. Uredba o fluoriranim stakleničkim plinovima.....	10
1.3. Općeniti opis rashladnog procesa.....	11
1.4. Zeotropske smjese.....	13
1.5. Azeotropske smjese.....	14
2. Zamjene za R-404A.....	16
2.1. Radna tvar R-407F.....	16
2.2. Radna tvar R-449A.....	17
2.3. Ostale zamjene za R404A.....	19
3. Komponente mjerne linije.....	22
3.1. Isparivač.....	22
3.2. Kondenzator.....	23
3.3. Kompresor.....	23
3.4. Ostala oprema.....	24
3.5. Regulacija sustava i ostala oprema.....	26
3.6. Shema mjerne linije.....	27
4. Proračunska usporedba zamjenskih radnih tvari s R-404A.....	28
4.1. Proračun radne tvari R-404.....	30
4.2. Usporedba rezultata proračuna.....	38
5. Postupak zamjene radne tvari.....	42
6. Zaključak.....	44
7. LITERATURA.....	45

POPIS SLIKA

Slika 1. Dijagram smanjenja HFC radnih tvari	10
Slika 2. Početak zabrane za različita područja primjene	11
Slika 3: Carnotov kružni proces	12
Slika 4. T-s dijagram rashladnog procesa	13
Slika 5. Klizanje temperature zeotropskih smjesa	14
Slika 6. Azeotropna smjesa s temperaturnim minimumom vrenja.....	15
Slika 7. Rashladni učin R-449A u odnosu na R-404A.....	17
Slika 8. Faktor hlađenja u odnosu na R-404A	18
Slika 9. COP pri hlađenju.....	20
Slika 10. Potrošnja električne energije	20
Slika 11. Usporedba svojstava zamjenskih radnih tvari.....	21
Slika 12. Iparivač	22
Slika 13. Kondenzator	23
Slika 14. Kompresor.....	24
Slika 15. Shema mjerne linije	27

POPIS TABLICA

Tablica 1. Usporedba svojstava R-404A, R-407F i R-449A.....	19
Tablica 2. Ulazni parametri za kompresor i isparivač.....	28
Tablica 3. Konstrukcijski parametri isparivača.....	29
Tablica 4. Temperature zraka i radne tvari isparivača	31
Tablica 5. Svojstva zraka za +3,78°C	31
Tablica 6. Faktori vezani za raspored cijevi.....	33
Tablica 7. Podaci o kondenzacijskoj jedinici LH 64/2U-3.2Y	36
Tablica 8. Usporedba rezultata proračuna.....	39
Tablica 9. Temperature radnih tvari.....	40
Tablica 10. Tlakovi radnih tvari	41

POPIS OZNAKA

Oznaka	Jedinica	Opis
ϑ_e	$^{\circ}\text{C}$	Temperatura isparavanja
ϑ_k	$^{\circ}\text{C}$	Temperatura kondenzacije
ϑ_1	$^{\circ}\text{C}$	Temperatura na ulazu u kompresor
ϑ_2	$^{\circ}\text{C}$	Temperatura na ulazu iz kompresora
ϑ_{a1}	$^{\circ}\text{C}$	Temperatura zraka na ulazu u isparivač
ϑ_{a2}	$^{\circ}\text{C}$	Temperatura zraka na izlazu iz isparivača
ϑ_{c1}	$^{\circ}\text{C}$	Temperatura zraka na ulazu u kondenzator
ϑ_{c2}	$^{\circ}\text{C}$	Temperatura zraka na izlazu iz kondenzatora
ϑ_s	$^{\circ}\text{C}$	Temperatura zasićenja
ϑ_{am}	$^{\circ}\text{C}$	Srednja temperatura zraka
p_1	bar	Tlak isparavanja
p_2	bar	Tlak kondenzacije
$\Delta p_1/p_1$		Omjer pada tlaka na ventilu i tlaka isparavanja
Φ_k	W	Učin kompresora
Φ_{kond}	W	Učin kondenzatora
q_i	W/kg	Specifični rashladni učin isparivača(kompresora)
$\Delta\vartheta_m$	$^{\circ}\text{C}$	Razlika ulazne temperature zraka i isparivanja
$\Delta\vartheta_{mk}$	$^{\circ}\text{C}$	Srednja logaritamska temperatura kondenzatora
d_e	m	Vanjski promjer cijevi
d_i	m	Unutarnji promjer cijevi
s_1	m	Vertikalni razmak između cijevi
s_2	m	Horizontalni razmak između cijevi
f_t	m	Debljina rebra
i_r		Broj redova cijevi
i_t		Broj cijevi u redu
i_{in}		Broj ulaznih cijevi

A_{mt}	m^2	Vanjska površina cijevi
A_f	m^2	Površina rebara
A_{e1}	m^2	Vanjska površina za izmjenu topline po 1 m
A_{i1}	m^2	Unutarnja površina za izmjenu topline po 1 m
A_i	m^2	Unutarnja površina za prijelaz topline
A_v	m^2	Vanjska površina za prijelaz topline
A_z	m^2	Najmanja površina u presjeku
L_{ov}	m	Ukupna duljina cijevi
L_1	m	Duljina cijevi u jednom redu
β	m	Omjer između vanjske i unutarnje površine
H	m	Visina izmjenjivača
L	m	Dubina izmjenjivača
B	m	Širina izmjenjivača
ρ_a	m^3/kg	Gustoća zraka
c_a	J/kg	Specifični toplinski kapacitet zraka
λ_a	W/m	Koeficijent toplinske provodnosti zraka
λ_f	W/m	Koeficijent toplinske provodnosti aluminija
λ_{prop}		Gubitak propuštanja
$\lambda_{topline}$		Gubitak zbog izmjene topline
λ_{usis}		Gubitak zbog usisavanja
λ		Ukupni gubici kompresora
v_a	m/s^2	Kinematička žilavost zraka
x_1	kg/kg_{sz}	Sadržaj vlage zraka na ulazu u isparivač
x_2	kg/kg_{sz}	Sadržaj vlage zraka na izlazu iz isparivača
x_s	kg/kg_{sz}	Sadržaj vlage zraka za temperaturu rošenja
h_{a1}	J/kg	Entalpija zraka na ulazu u isparivač
h_{a2}	J/kg	Entalpija zraka na izlazu iz isparivača
h_1	J/kg	Entalpija radne tvari na ulazu u kompresor
h_2	J/kg	Entalpija radne tvari na izlazu iz kompresora
h_3	J/kg	Entalpija radne tvari na izlazu iz kondenzatora

h_4	J/kg	Entalpija radne tvari na ulazu u isparivač
q_{mRT}	kg/s	Maseni protok radne tvari
q_{va}	m^3/s	Volumni protok zraka
q_{vRT}	m^3/s	Dobava radne tvari kompresora
G	m/s	Brzina radne tvari u cijevima
α_{RT}	W/m^2K	Koeficijent prijenosa topline na strani radne tvari
α_a	W/m^2K	Koeficijent prijenosa topline na strani zraka
α_{aw}	W/m^2K	Uvećani koeficijent prijenosa topline zbog kondenzacije
α_{ai}	W/m^2K	Koeficijent prijenosa topline sveden na unutrašnju stijenku cijevi
R_0		Faktor onečišćenja
R_t		Toplinski otpor cijevi
w	m/s	Brzina u najmanjoj prestrujnoj površini
d_{ekv}	m	Ekvivalentni promjer
Re		Reynoldsov broj
Nu		Nusseltov broj
h_f	m	Visina rebara
m_f, ρ_f		Pomoćne veličine
E		Učinkovitost lamela
k_i	W/m^2K	Koeficijent prolaza topline svedan na unutrašnju stijenku cijevi

SAŽETAK

Danas se sve više teži odabiru radnih tvari koje imaju malen ili neznatan utjecaj na okoliš u obliku GWP broja, zbog uredbi o zabranama radnih tvari s povećanim utjecajem na okoliš. Te će uredbi na snagu nastupiti za nekoliko godina te je u ovom radu cilj istražiti komercijalno područje zamjenskih radnih tvari za R-404A. Radne tvari koje su odabrane kao zamjena su R-407F i R-449A. Nakon odabira, provedena je i proračunska usporedba ovih radnih tvari da bi se dobio uvid u njihove prednosti i mane. Nakon usporedbe rezultata opisan je postupak zamjene radnih tvari.

Ključne riječi: R-404A, R-407F, R-449A, utjecaj na okoliš, proračunska usporedba, zamjena radne tvari

SUMMARY

Nowadays, the focus is on choosing refrigerants with low GWP potential because of the regulations that forbid use of refrigerants which have high impact on the environment. These regulations will come into force soon, so here is the main goal to explore commercial alternatives for R-404A. Refrigerants that are chosen for retrofit are R-407F and R-449A. Also, the thermodynamic calculations and comparison with these refrigerants is presented so one can see refrigerant's advantages and disadvantages. After the comparison, the retrofit procedure is explained.

Key words: R-404A, R-407F, R-449A, environmental impact, calculation comparison, refrigerant retrofit

1. UVOD

U tehnici hlađenja se uvijek teži postignuti što bolji faktor, a što manju potrošnju električne energije. Pri tome najveću ulogu ima dobar odabir radne tvari. Taj odabir se upravo odnosi na radnu tvar prikladnu za hlađenje pri određenim uvjetima. Ti uvjeti podrazumijevaju samu namjenu hlađenja, odnosno koju se temperaturu u hladionici ili hlađenom prostoru želi postići. No, osim na temperaturu u hlađenom prostoru, treba obratiti pozornost i na temperaturu okoliša, tj. na temperaturu medija kojemu će radna tvar predavati toplinu. Upravo se za te različite uvjete biraju određene radne tvari, koje imaju svojstva pogodna upravo za tu namjenu.

No, danas se više nego ikad, uz pogodna termodinamička i fizikalna svojstva, u obzir uzima i utjecaj tih radnih tvari na ozonski omotač i globalno zatopljenje. Zbog toga su uvedene numeričke vrijednosti koje upravo opisuju jačinu tog utjecaja na ozon, u obliku ODP (ozone depletion potential), te utjecaja na atmosferu kao GWP (global warming potential) vrijednosti. Što su te vrijednosti veće, veći je i rizik od dodatnog oštećenja, odnosno globalnog zagrijavanja, čiji je prikaz vidljiv na dolje prikazanoj slici. Same radne tvari nemaju nikakav negativan utjecaj sve dok se nalaze unutar samog sustava hlađenja. Do problema dolazi upravo kada radna tvari iscuri iz sustava, prilikom potrebnog servisa pojedinih dijelova ili slično.

Ozonski omotač nas štiti od UV-B zračenja, a upravo radne tvari koje su između ostalog spojevi sa klorom, najviše uništavaju omotač, uključujući CFC i HCFC spojeve. Kada ti spojevi dospiju u zemljinu stratosferu, u kojoj se nalazi 90% ozona, sunčevo zračenje razlaže molekulu klora iz spoja. Jedna molekula klora može uništiti 100,000 molekula ozona što predstavlja veliki rizik trajnog oštećenja [1].

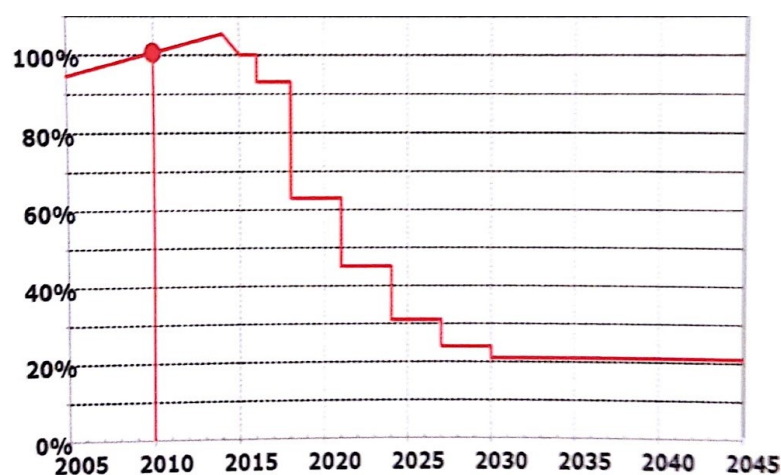
1.1. Regulacijske uredbe

Prema [1], radi štetnosti pojedinih radnih tvari, na Montrealskoj konferenciji 1987. godine je donesena uredba kojom se planirala smanjiti proizvodnja radnih tvari štetnih za ozon za 50%. Tu uredbu prihvatilo je više od 100 zemalja. Nakon te konferencije sve se više počelo govoriti o problemima koje radne tvari uzrokuju okolišu. Zbog toga se redovitije počela voditi briga o tome te je još jedna značajna odredba donesena 1997. godine u Kyotu.

Uredba je nastupila na snagu 2005. godine, a cilj donesenog protokola je smanjenje emisije stakleničkih plinova u što je većoj mjeri to moguće.

1.2. Uredba o fluoriranim stakleničkim plinovima

Ova uredba u obliku 517/2014 prihvaćena je u travnju 2014. godine te je postrožila već postojeće zahtjeve za smanjenjem emisije stakleničkih plinova. Glavni je cilj smanjiti ih za dvije trećine do kraja 2030. godine. Uz to, zahtijeva se i smanjenje fluoriranih stakleničkih plinova (engl. HydroFlouroCarbons, HFC) za 79% do iste godine, usporedno sa razdobljem od 2009. do 2012., što je vidljivo na Slika 1. Time bi se današnji prosječni GWP radnih tvari s 2000 smanjio na 400 [2].



Slika 1. Dijagram smanjenja HFC radnih tvari[2]

Od 2020. godine će za svu novu stacionarnu rashladnu opremu vrijediti zabrana korištenja radnih tvari s GWP-om > 2500. U tu skupinu ulaze i danas veoma korištene R-507 i R-404A o kojoj će biti više riječi u sljedećim poglavljima.

Zabrana će velik utjecaj imati na komercijalni sektor u kojem se predviđa da će se od 2022. godine koristiti radne tvari s GWP-om < 150. Sustavi s GWP-om < 2500 i kapacitetom manjim od 40 kW neće biti zabranjeni nakon te godine. U priloženoj se Slici 2. može vidjeti koje će godine početi zabrana za uređaje određene namjene.

Područje primjene	GWP	Početak zabrane
Hladnjaci i zamrzivači za kućnu uporabu	150	2015
Nepokretna rashladna oprema (izuzev < -50°C)	2.500	2020
Hermetički zatvorena rashladna oprema	150	2022
Višeskupni centralizirani rashladni sustavi koji se koriste u komercijalne svrhe (>40kW), osim kaskadnih rashladnih uređaja, u kojima se u gornjoj kaskadi može koristiti radna tvar s GWP<1500 (npr. R134a)	150	2020
Pokretna sobna klimatizacijska oprema	150	2020
Jednostruki razdvojeni klimatizacijski sustavi (< 3kg fluoriranih stakleničkih plinova)	750	2025

Slika 2. Početak zabrane za različita područja primjene [2]

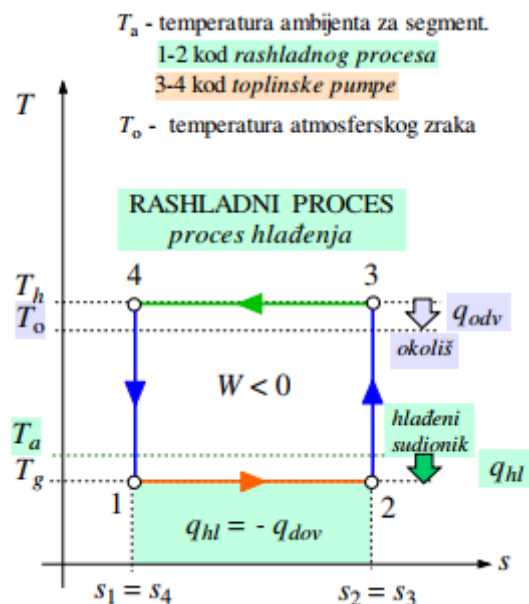
Iz svega navedenog se da zaključiti da se teži promjeni radnih tvari na one sa što manjim utjecajem na okoliš, ali da su i te nove tvari tek kratkoročno rješenje.

1.3. Općeniti opis rashladnog procesa

Rashladni proces spada u kružne procese u kojima radna tvar uzastopce prolazi niz radnih stanja te se na kraju vraća u početno stanje. Točnije, rashladni proces je ljevokretni proces te je u njemu rad kompresije veći od rada ekspanzije, što znači da je za njegovu provedbu rad potrebno dovesti.

Idealan Carnotov proces je prikazan na Slika 3. On se sastoji od dvije izoterme i dvije izentropije. No, budući da je to idealan proces kod kojeg se najviše rada može pretvoriti u toplinu i obratno, takav proces onda u prirodi nije moguć. Za razliku od tog idealnog procesa, pravi proces je ponešto promijenjen. Osim što Carnotov proces nije moguć zbog toga što ne postoji proces kod kojega ne bi bilo gubitaka, on također u praksi nebi bio ostvariv. Jedan od primjera za to je što kompresor mora usisavati samo parovitu fazu, a

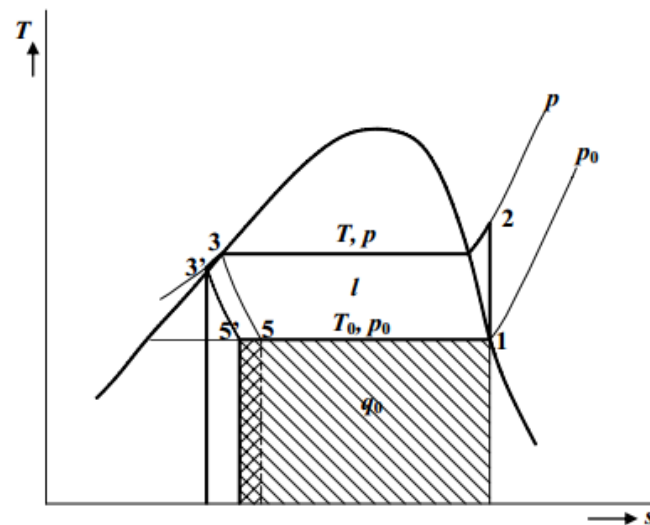
nikako ne kapljevitu jer postoji velika opasnost od hidrauličkog udara, zbog toga što kapljevita faza nije stlačiva.



Slika 3: Carnotov kružni proces [3]

Zbog ovakvog i sličnih praktičnih problema, približni realni kružni proces izgleda kao na Slika 4 [3]. U suštini se proces hlađenja odvija kroz 4 osnovne komponente: kompresor, kondenzator, ekspanzijski ventil te isparivač. Točka 1. obavezno mora biti barem suhozasićena para i to je točka ulaska parovite faze u kompresor. Kompresor tu najčešće pregrijanu paru tlači na visok tlak i visoku temperaturu, da bi se sva toplina skupljena u isparivaču mogla izbaciti van u okoliš, odnosno da bi ju grijani medij mogao primiti. Točka 2. je upravo točka na izlasku iz kompresora, te točka ulaska radne tvari u kondenzator. Sada je zadaća kondenzatora prvo da tu pregrijanu paru ohladi do linije rošenja, a nakon toga da počne sam proces kondenzacije koji traje do linije vrenja(točka 3). Temperatura kondenzacije mora obavezno biti veća od topline okoline (grijanog medija) da bi došlo do prijelaza topline. Tada bi se kapljevina trebala dodatno pothladiti, da bi se učin isparavanja kasnije povećao. Nakon toga radna tvar izlazi iz kondenzatora (točka 3'). Bitno je napomenuti da se cijeli proces u kondenzatoru odvija pod stalnim tlakom, iako to opet u realnom slučaju nije moguće. Nakon pothlađenja, kapljevita radna tvar ulazi u ekspanzijski ventil, u kojem se prigušuje pri čemu mora pasti tlak, s tlaka kondenzacije na tlak isparivanja (točka 5). Ta je točka u mokrom području te tu počinje isparivanje koje traje do točke 1.

Cilj je da sva kapljevina ispari, a ako će se dodatno pregrijati to najčešće osigurava sam termoekspanzijski.



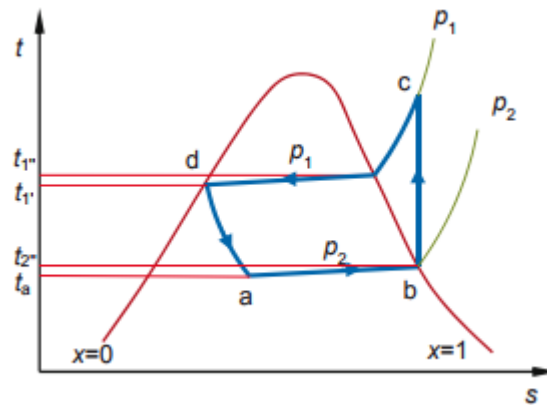
Slika 4. T-s dijagram rashladnog procesa [4]

Površina ispod izoterme 5-1 je upravo rashladni učin kompresora, a što je ta površina veća, veći je i učin. Temperatura isparivanja mora obavezno biti niža od temperature hladionice da bi radna tvar mogla „pokupiti“ toplinsko opterećenje hladionice [4].

1.4. Zeotropske smjese

Kod čistih fluida procesi isparavanja i kondenzacije teku pod stalnim tlakom i stalnom temperaturom što je vidljivo na Slika 4. No, ne ponašaju se sve tvari tako, a u tu skupinu spada i velika većina radnih tvari u tehnici hlađenja.

Smjese dviju ili više radnih tvari kod kojih je prisutna promjena temperature pri stalnom tlaku isparavanja i kondenzacije nazivaju se zeotropskim smjesama. Ta promjena naziva se klizanje temperature i može se vidjeti na Slika 5. Osim klizanja, ovim se smjesama mijenja sastav ravnoteže i pare kapljevine.

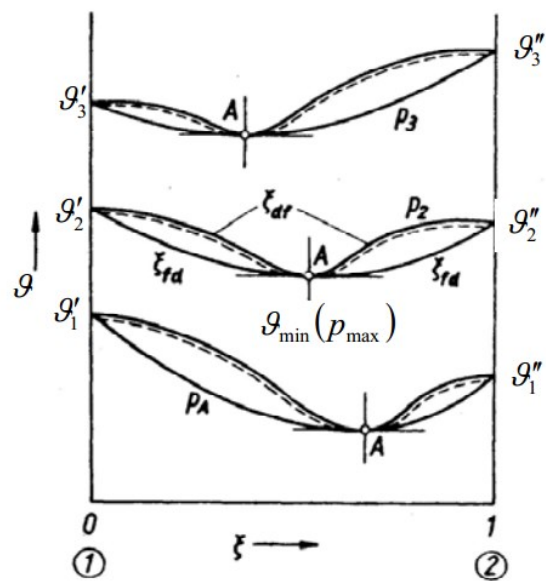


Slika 5. Klizanje temperature zeotropskih smjesa [5]

To klizanje je na ovoj slici lijepo vidljivo i kod isparivanja i kondenzacije. Kod isparivanja je to razlika temperatura ($t_2'' - t_a$) dok je kod kondenzacije to ($t_1'' - t_1'$). Zeotropske smjese se po dogovoru označuju početnim brojem 4, dok „R“ ispred svake smjese govori da se radi o rashladnoj tvari (refrigerant) [4].

1.5. Azeotropske smjese

Za razliku od zeotropskih smjesa kod kojih je prisutno klizanje temperature, postoje i dvojne smjese koje pri procesima isparivanja i kondenzacije ne pokazuju promjenu temperature pri stalnom tlaku. Te se smjese pri tim procesima ponašaju kao jednostavne tvari i nazivaju se azeotropskim smjesama. Također, budući da su linije vrenja i linije rošenja u dodiru, u toj točki para i kapljevina imaju isti sastav. Povišenjem tlaka povišava se i temperatura isparavanja te se azeotropska točka A pomiče prema jednoj od ordinatnih osi te može i potpuno nestati s jako visokim tlakom. Ovo se vidi na Slika 6. Osim sa temperaturnim minimumom, postoje smjese i sa temperaturnim maksimumom, gdje je temperaturni maksimum viši nego kod temperatura vrenja prvog ili drugog sudionika. Označavaju se sa brojevima koji počinju sa 5 ili 6. Iako R-404A ima klizanje temperature, ono je veoma malo pa se zbog toga naziva približno azeotropskom smjesom [4].



Slika 6. Azeotropska smjesa s temperaturnim minimumom vrenja [4]

2. ZAMJENE ZA R-404A

Trenutna radna tvar u postojećem sustavu laboratorija je R-404A. To je radna tvar približno azeotropskih svojstava te je mješavina R-125, R-143A i R-134A. Koristi se primarno u srednjem i niskotemperaturnom području, najčešće kod hlađenja u trgovačkim lancima. R404A je bila predviđena kao dugoročno rješenje za R-502, no ne kao izravna zamjena, nego se uputstva zamjene radne tvari moraju pažljivo slijediti. Ulja koja se koriste za podmazivanje su poliesterska, a budući da je približno azeotropska smjesa, ima malo klizanje temperature, koje je karakteristično za zeotropske smjese. To klizanje iznosi oko 0,75 °C. Tvar nema utjecaja na ozon (ODP=0), no zato je za današnje standarde njezin GWP broj previsok, te iznosi 3922. Tvar je nezapaljiva [1].

U daljnjem tekstu će biti spomenute radne tvari koje se danas mogu koristiti kao zamjena za R-404A. Zamjenskih tvari ima više, no ovdje je napravljen izbor najčešćih zamjena.

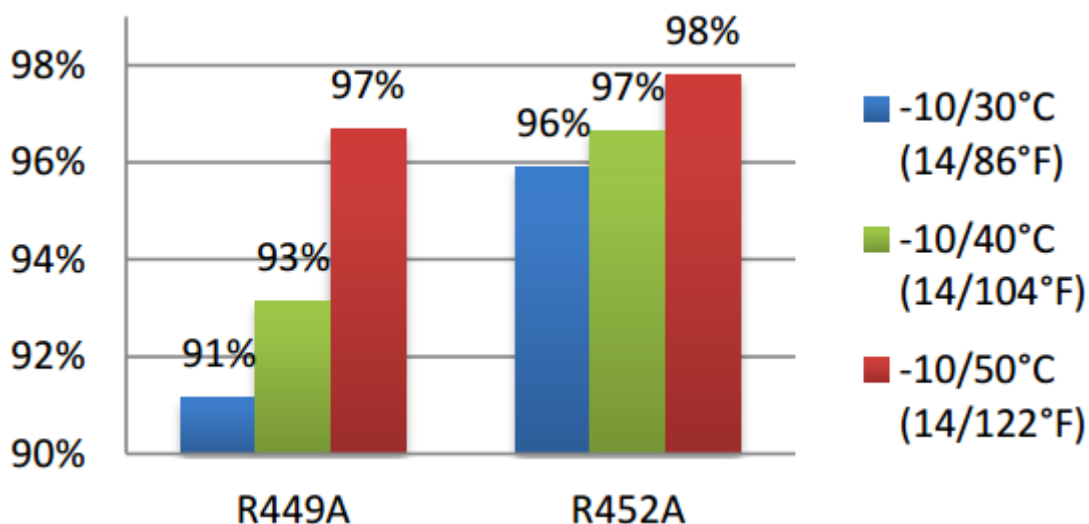
2.1. Radna tvar R-407F

Posljednih godina R-407F sve više svoju primjenu pronalazi kao radna tvar u hlađenju u supermarketima. Koristi se najčešće u srednje i niskotemperaturnoj primjeni kao zamjena za R-404A, R-407A i R-22 s malim prilagodbama sustava. Prema istraživanjima, potrošnja energije je manja za oko 15% u usporedbi sa R-404A, dok je emisija ugljikovog diokisida smanjena za oko 40%. R-407F radi sa istim uljima kao i R-404A, poliesterskima. Maseni protok te radne tvari je manji od R-404A pa svakako treba provjeriti kompatibilnost promjera cijevi. Problem je što su temperature na kraju kompresije više no kod R-404A, što je problem jer može nastati garež, a i kompresijski omjeri će biti veći.

ODP=0, dok je GWP=1824. Tvar nije otrovna ni zapaljiva (A1 ASHRAE - razred sigurnosti), a sastoji se od R-134A, R-125, R-32. Problem koji se može javiti kod R-407F, i drugih radnih tvari sa nižim GWP-om je taj da se njihove molekule lakše razlažu kada su u prisutnosti zraka, a posebno je to naglašeno u prisutnosti vode. To dovodi do stvaranja fluoridnih iona i organskih kiselina, koje uzrokuju degradaciju poliesterskih ulja, koroziju ekspanzijskih ventila ili začepljenje kapilarnih cijevi [7]. Cijena R-407F iznosi 235kn/kg.

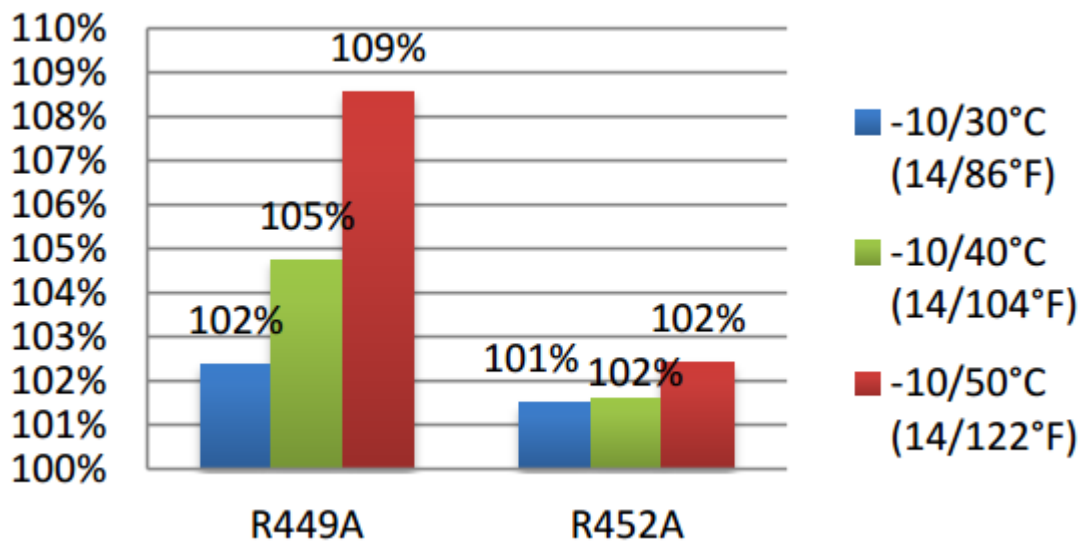
2.2. Radna tvar R-449A

R-449A je zeotropna smjesa tvari R-1234yf, R-125, R-32 i R-134a. Ulja koja se sa ovom tvari koriste su također poliesterska. Također, R-449A u sebi ne sadrži klorove atome, pa nema utjecaja na ozon, dok GWP iznosi 1397. Sama po sebi tvar nije zapaljiva, no zbog R-1234yf i R-32 koji su umjereno zapaljivi, ne smiju se vršiti provjere propuštanja pomoću zraka da ne bi došlo do zapaljenja. Usporedba rashladnog učina R-449A i R-452A u odnosu na R-404A je vidljiva na Slika 7. Temperatura isparavanja je držana konstantnom, pregrijanje iznosi 10K dok pothlađenja nema [7].



Slika 7. Rashladni učin R-449A u odnosu na R-404A [7]

Što se tiče faktora hlađenja, on je bolji i u slučaju R-449A i R-452A, što znači da je sveukupni proces, odnosno rad sa R-449A energetski učinkovitiji od R-404A (Slika 8). To je jedan od glavnih razloga zašto može poslužiti kao „drop in“ zamjena za R-404A.



Slika 8. Faktor hlađenja u odnosu na R-404A [7]

Najviši postotak R-125(59%) u R-452A od svih ostalih mogućih zamjena dovodi do toga da su temperature na kraju kompresije najbližije R-404A, odnosno najniže od svih ostalih zamjenskih tvari. Također, maseni protok će biti najbliži R-404A pa će prilagodba, odnosno pregrijanje, ekspanzijskog ventila biti veoma malo.

Najvažnija fizikalna i kemijska svojstva R-404A, R-449A, R-407F te njihovi sastavi radnih prikazani su u Tablica 1 [8]. Podaci o gustoćama očitani su iz programa Coolselector2. Cijena R-407F iznosi 290kn/kg.

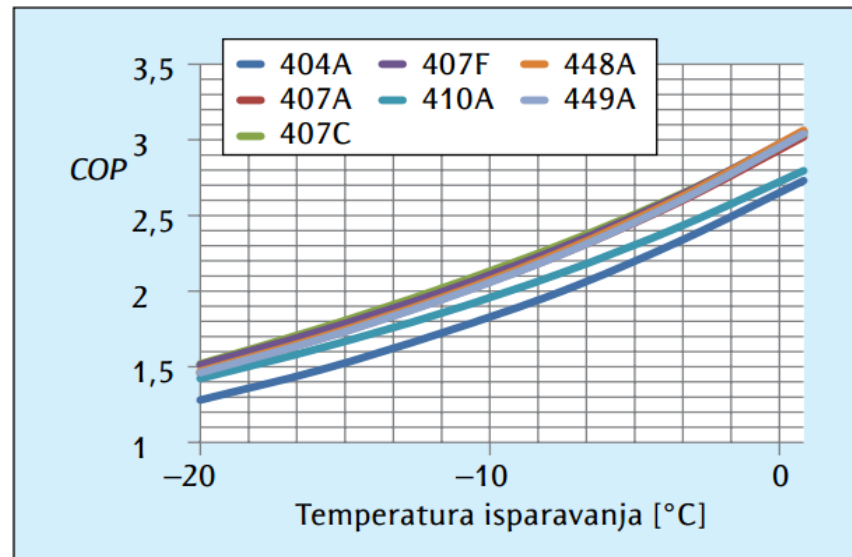
Tablica 1. Usporedba svojstava R-404A, R-407F i R-449A

	R-404A	R-407F	R-449A
Sastav:	R-125, R-43A i R-134A	R-134A, R-125, R-32	R-1234yf, R-125, R-32, R1-34A
ODP:	0	0	0
GWP:	3920	1820	1397
Klizanje temperature(K):	0,75	6	5
Zapaljivost:	Ne	Ne	Ne
Otrovnost:	Ne	Ne	Ne
Gustoća kapljevine pri 0°C(kg/m ³):	1150,59	1219	1197
Gustoća pare pri °0C (kg/m ³):	30,32	21,55	22,41
Preporučeno ulje:	poliestersko	poliestersko	Poliestersko,
Kritična temperatura(°C):	72	83	82
Kritični tlak(bar):	37	47,5	44,1
Cijena(kn/kg):	475	235	290

2.3. Ostale zamjene za R404A

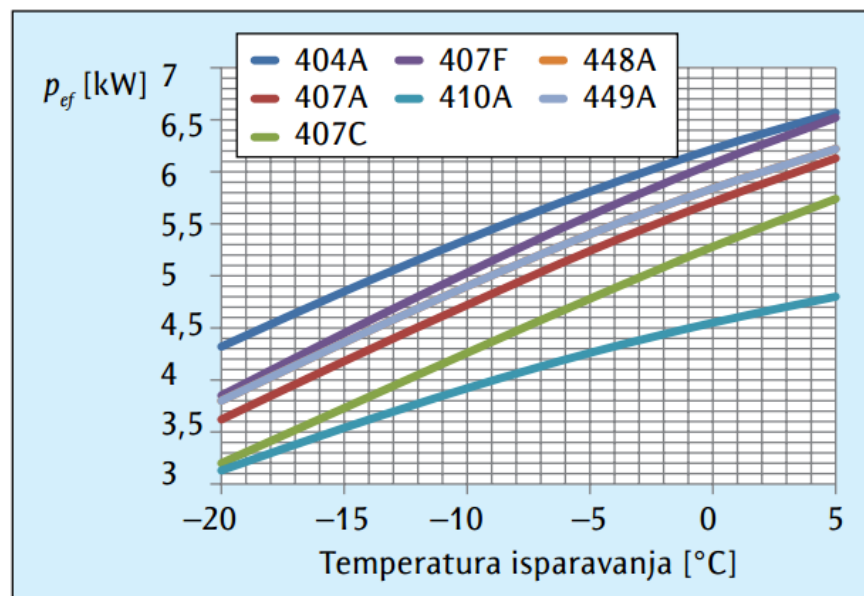
Uz već nabrojane radne tvari R-407F, R-449A, postoji još nekoliko radnih tvari koje mogu poslužiti kao zamjena za R-404A. To su još R-448A, R-407A, R-407C, R-410A i R-442A. Za istraživanje u članku [9] proveden je proračun sa različitim radnim tvarima za ove uvjete:

- temperatura kondenzacije: 50°C
- pothlađenje: 2°C
- pregrijanje: 5°C



Slika 9. COP pri hlađenju

Za ovaj proračun dobiveni su rezultati koji su prikazani u dijagramima na slikama. Temperatura isparivanja se mijenjala od 0 do -20°C te se vidi da su najviši COP imali R-407F i R-407C, dok su na začelju bili R-404A i R-410A (Slika 9.).



Slika 10. Potrošnja električne energije

No, R-407F koji je pri vrhu sa vrijednosti COP-a, ima i najveću potrošnju električne energije(Slika 10) nakon R-404A. Najmanju potrošnju imaju R-410A i R-407C, dok su ostale radne tvari u umjerenom području.

Usporedba svojstava ostalih radnih tvari koje su u tekstu navedene su prikazane na Slika 11.

Rashladno sredstvo		ODP	GWP	Kritična temperatura [°C]	Temperatura isparavanja na 0 bar [°C]	Sigurnosna klasa	Glide [°C]	Kompresorsko ulje	Sastav	Komercijalni naziv
HFC	R404A	0	3943	73	-45,5	A1	1,1	POE	R125/R143a/134a (44/52/4)	HP-62, FX-70
HFC	R407C	0	1624	87	-36,6	A1	7,4	POE	R32/125/134a (23/25/52)	Klea 66, AC9000
HFC	R410A	0	1924	72	-51,4	A1	0,1	POE	R32/125 (50/50)	AZ20, Suva 9100
HFC	R442A	0	1754	82,4	-46,5	A1		POE	R32/125/134a/152a/227ea (31/31/30/3/5)	RS-50
HFC/ HFO	R448A	0	1273	83,7	-44,8	A1	8,5	POE	R32/R125/134a/ 1234ze/123 4yf (26/26/21/7/20)	Hanywell Solstice N40
HFC	R449A	0	1282	81,5	-46	A1	8	POE	R32/125/1234yf/134a (24.3/24.7/25.3/25.7)	Opteon XP40
HFO	R452A	0	1945	77,9	-47	A1	3,82	POE	R32/R125/134a/1234yf (11/59/30)	DuPont Opteon XP44
HFO	R455A	0	146			A2L		POE		Hanywell-L40
HFC	R32	0	677	78	-52,6	A2		POE	jednogasni – nije mešavina	Daikin R32

Slika 11. Usporedba svojstava zamjenskih radnih tvari [8]

3. KOMPONENTE MJERNE LINIJE

3.1. Isparivač

Isparivač koji se nalazi u laboratoriju je GEA Küba SGLE 091. Izveden je sa orebrenjem na vanjskoj strani cijevi, da bi se poboljšala izmjena topline. Također, za istu svrhu, isparivač dolazi sa ventilatorom koji ima dobavu zraka od 4890 m³/s. Lamele su razmaknute za 12 mm [9]. Isparivač je smješten na zidu pri stropu, u rashladnoj komori. Isparivač i termoekspanzijski ventil su vidljivi na Slika 12.



Slika 12. Isparivač

U isparivaču osim što radna tvar ispari, ona se i dodatno pregrije. Tome služi termoekspanzijski ventil s vanjskim izjednačavanjem tlaka. On osigurava da u isparivaču, s obzirom na opterećenje hladionice, uvijek bude onoliko radne tvari da potpuno ispari te da se pregrije za namješteno pregrijanje. Ono se namješta pomoću navijanja opruge, te se za različite radne tvari mora namjestiti ovisno upravo o svojstvima te radne tvari. Pregrijanje se koristi da se osigura potpuno isparavanje radne tvari, budući da se u kompresoru ne smije naći kapljevina, jer postoji mogućnost od već prije spomenutog hidrauličkog udara.

3.2. Kondenzator

Kondenzator je dio kondenzacijske jedinice koju čini sa kompresorom. Jedinica je LH64/2U-3,2Y. Kondenzator je u početku izveden tako da je moguće njegovo hlađenje vodom ili zrakom, no sada je hlađenje vodom maknuto iz njegove izvedbe. Za bolje prostrujanu površinu kondenzatora, te posljedično bolji koeficijent prolaza topline, je opet tu ventilator [10].



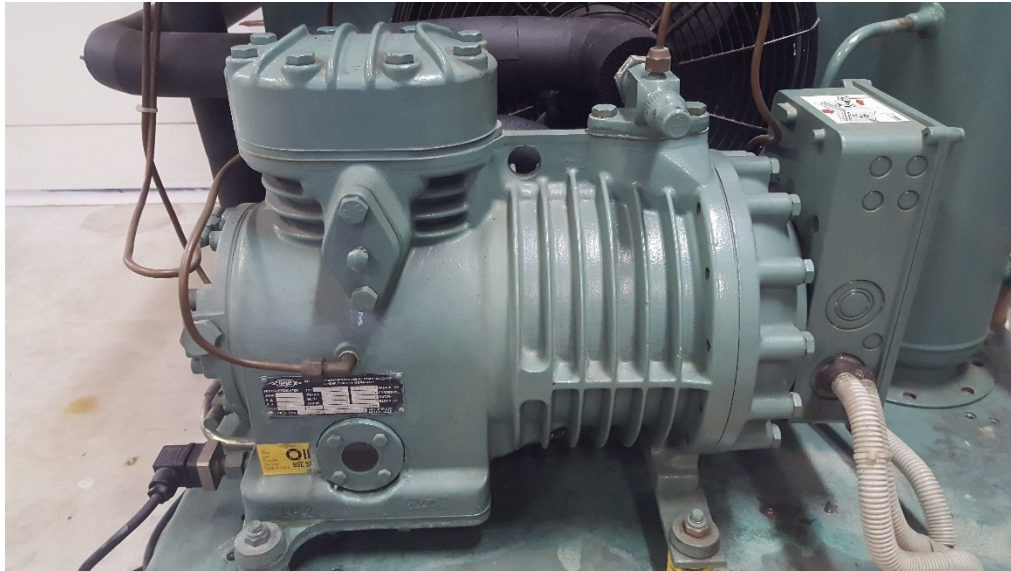
Slika 13. Kondenzator

Zadatak kondenzatora je da se temperatura radne tvari prvo pri konstantnom tlaku spusti na temperaturu kondenzacije, a onda kondenzira pri konstantnoj temperaturi. Pošto su radne tvari zeotropske smjese, zbog klizanja temperature, ta kondenzacija nije pri konstantnoj temperaturi. Nakon kondenzacije, radna tvar se pothladi.

3.3. Kompresor

Kompresor je Bitzerov 2U-3,2Y. Model je poluhermetički, jednostupanjski, trofazni s dva cilindra. Ulje s kojim se kompresor podmazuje je ESTER BSE 32 te ono struji zajedno sa radnom tvari. Ako razlika tlaka ulja padne ispod određene granice, diferencijalni presostat isključuje sustav budući da prati razliku tlaka. Ulje se skuplja u separatoru ulja te

se tada natrag vraća u kompresor. Za kontrolu njegove razine, služi pokazno staklo koje je ugrađeno na karteru kompresora [10].



Slika 14. Kompresor

Pare radne tvari prije nego uđu u sam kompresor imaju funkciju hlađenja elektromotora. Kada je tijelo kompresora hladno, postoji opasnost od otapanja radnog medija u mazivom ulju.

3.4. Ostala oprema

3.4.1. Spremnik ukapljene radne tvari

Služi za prihvat ukapljene radne tvari iz kondenzatora, čitavog sustava ili pak akumulaciju radne tvari za trenutačne potrebe isparivača. Također, može poslužiti kao pothlađivač radne tvari. Volumen spremnika je 7,8 litara.

3.4.2. Filtar sušač

Služi za neutralizaciju vlage u sustavu i filtriranje nečistoća. Vlaga i nečistoće skraćuju životni vijek trajanja i to na način da [11]:

- korodiraju metalni elementi
- blokiraju prigušne ventile zbog stvaranja leda
- razgrađuju ulje
- kemijski razaraju izolaciju u hermetičkim ili polu – hermetičkim kompresorima

Filtar sušač se treba zamijeniti ako:

- sadržaj vlage u sustavu prevelik
- pad tlaka kroz filter prevelik
- vrši zamjena glavnih dijelova sustava
- uvijek pri otvaranju sustava

3.4.3. Kontrolno staklo

Kontrolno staklo služi za pokazivanje stanja radne tvari te se nalazi u sustavu ispred ili iza filter sušača. Ovisno o sadržaju vlage u sustavu dolazi do promjene boje indikatora vlage te indikator može pokazivati[11]:

- zelena boja – vlage u sustavu nema
- žuta boja – vlaga je prisutna u sustavu
- smeđa boja – postoji prljaviština u sustavu
- čista para – nedostaje radne tvari u sustavi, moguće začepljenje itd.
- kapljevina i mjehurići – nedostaje radne tvari u sustavu, djelomično začepljenje itd.

3.4.4. Regulator kapaciteta - KVC

Regulator kapaciteta služi tome da se rashladni učin kompresora prilagodi učinku isparivača, tako da se dovodi zamjenski kapacitet u obliku vrućeg, odnosno hladnog plina. Nalazi se u obilaznomvodu između usisne i tlačne strane. Ovakvim regulatorom se sprječava stalno uključivanje i gašenje kompresora te se tako produžuje vijek njegovog trajanja [12].

3.4.5. Regulator tlaka isparivanja - KVP

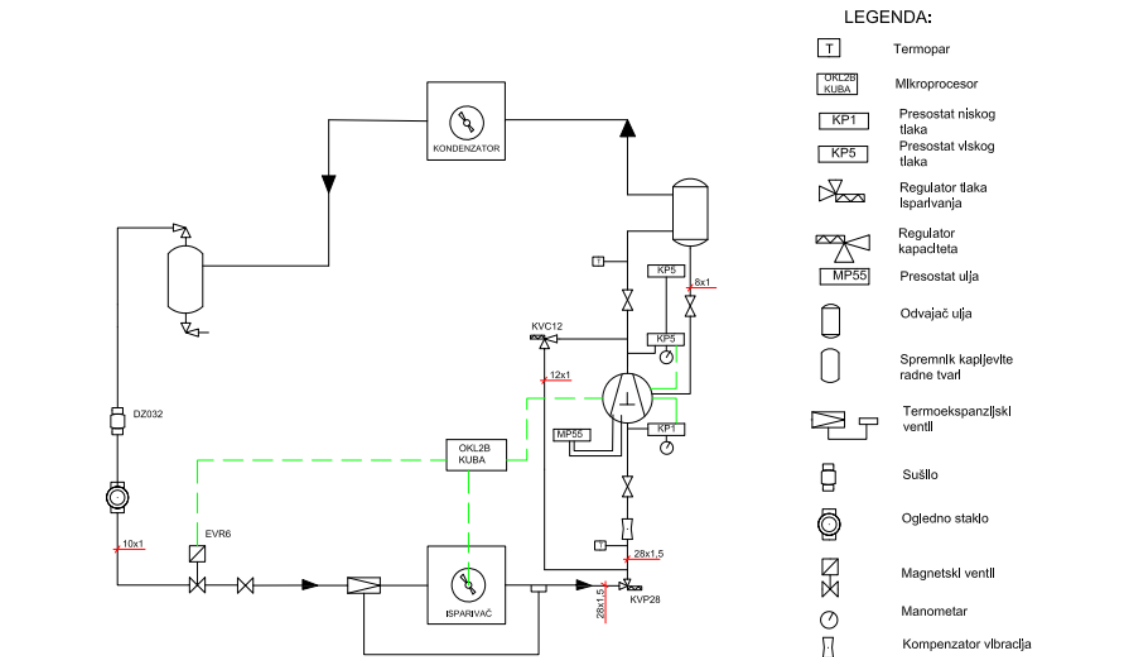
Ima ulogu da održava konstantni tlak koji je povezan sa svojom temperaturom isparavanja. Također, štiti sustav od preniskih tlakova isparavanja tako što se zatvara kada tlak padne ispod dozvoljene vrijednosti. Smješten je u usisni vod odmah iza isparivača [13].

3.5. Regulacija sustava i ostala oprema

Regulacija rashladnog sustava je temperaturna. Nakon što se u rashladnoj komori postigne željena temperatura hlađenja, termostat reagira te prekida strujni krug magnetnog ventila(EVR6) koji se zatvara te prestaje dotjecanje radne tvari u isparivač. Kompresor i dalje radi tako dugo dok tlak na usisu u kompresor ne padne ispod minimalne granice. Tada presostat niskog tlaka (KP1) prekida strujni krug elektromagnetne sklopke kompresora i hlađenje prestaje. Nakon što temperatura u hladionici poraste na maksimalnu gornju vrijednost, termostat uključuje strujni krug elektromagnetnog ventila koji se otvara, radna tvar ponovno dotječe u isparivač, a tlak u njemu počinje raste. Tada presostat niskog tlaka uključuje sklopku elektromotora kompresora i hlađenje se nastavlja [4].

Rashladni sustav je uz presostat niskog tlaka, opremljen i presostatom visokog tlaka (KP5) koji otvara prekidač kada tlak u kondenzatoru premaši najviši dopušteni tlak. Nakon toga se prekida napajanje strujnih krugova i sustav se automatski zaustavlja.

3.6. Shema mjerne linije



Slika 15. Shema mjerne linije

4. PRORAČUNSKA USPOREDBA ZAMJENSKIH RADNIH TVARI S R-404A

U ovom proračunu cilj je usporediti R-404A sa R-407F i R-449A, tvarima koje se trenutno mogu nabaviti kao zamjena za R-404A. Proračun se provodi tako da se traži ravnotežna točka između isparivača i kondenzacijske jedinice. To se radi tako što se iterira temperatura isparavanja za pretpostavljenu temperaturu kondenzacije, pregrijanja i pothlađenja te se za nju izračuna učin kompresora. Nakon toga, za tu se temperaturu isparavanja pronađe izlazna temperatura zraka iz isparivača te se ide u proračun isparivača. Rashladni učin koji se dobije u početku i koji je zapravo iterirani pošto ovisi o temperaturi isparavanja, se na kraju mora poklopiti sa dobivenim učinkom koji je dobiven preko koeficijenta prolaza topline. Kada se ta dva učina poklope, možemo reći da pri toj dobivenoj temperaturi isparavanja, isparivač, kompresor i kondenzator rade u ravnoteži. Podaci o dobavi ventilatora i vanjskoj površini izmjene topline uzeti su iz kataloga proizvođača [9].

Tablica 2. Ulazni parametri za kompresor i isparivač

Dobava kompresora(očitano sa pločice kompresora), q_{VRT}	18,6m ³ /h
Temperatura ulaza zraka u isparivač, ϑ_{a1}	+4°C
Dobava ventilatora(isparivač), q_{va}	4890 m ³ /h
Vanjska površina izmjene topline, A_v	25,2 m ²
Temperatura kondenzacije, ϑ_k	38,9°C
Gustoća radne tvari na ulazu u kompresor, ρ_1	22,83 kg/m ³
Entalpija na izlazu iz isparivača, h_1	371100 J/kg
Entalpija na ulazu u isparivač, h_4	254600 J/kg
Tlak zasićenja na ulazu u isparivač, p_{s1}	8,13 mbar
Plinska konstanta za zrak, R	287,04 J/(kgK)
Tlak okoline, p_{amb}	1 bar
Faktor za rashladne kompresore, k	0,068
Tlak na usisu, p_1	4,77 bar
Tlak na ispuhu, p_2	17,76 bar
Faktor otpora na strani zraka, R_0 : 0,0005 m ² K/W	0,0005 m ² K/W
Debljina stijenke, δ_t	0,001 m
Toplinska provodnost bakrene cijevi, λ_t	370 W/mK

Tablica 3. Konstruktivski parametri isparivača

Vanjski promjer cijevi, d_v	12 mm
Unutarnji promjer cijevi, d_u	10 mm
Broj redova cijevi, i_r	6
Broj cijevi u redu, i_l	12
Broj ulaznih cijevi, i_{in}	4
Razmak između cijevi, $s_1=s_2$:	50 mm
Debljina rebara, f_t	0,5 mm
Razmak između rebara, s_f	12 mm

Vrijednosti točaka temperatura, tlakova, entalpija i gustoća procesa, dobivene su iz programa Coolselector2. Proračun zrakom hlađenog isparivača rađen je prema knjizi Rista Ciconkova [14].

- vanjska površina cijevi između rebara za 1 m orebrene cijevi:

$$A_m = \pi \cdot d_e \cdot (1 - f_t/s_f) = 0,036 \text{ m}^2/\text{m} \quad (1)$$

- površina rebara za 1 m orebrene cijevi:

$$A_f = 2 \cdot (s_1 \cdot s_2 - \pi \cdot d_e^2/4) / s_f = 0,4 \text{ m}^2 \quad (2)$$

- vanjska površina za izmjenu topline po 1 m:

$$A_{e1} = A_m + A_f = 0,43 \text{ m}^2/\text{m} \quad (3)$$

- unutarnja površina za izmjenu topline po 1 m:

$$A_{i1} = \pi \cdot d_i = 0,031 \text{ m}^2/\text{m} \quad (4)$$

- omjer između vanjske i unutarnje površine:

$$\beta = A_{e1}/A_{i1} = 13,82 \quad (5)$$

- visina izmjenjivača:

$$H = i_t \cdot s_1 = 0,6 \text{ m} \quad (6)$$

- dubina izmjenjivača:

$$L = i_r \cdot s_2 = 0,3 \text{ m} \quad (7)$$

4.1. Proračun radne tvari R-404

Za temperatura isparavanja $\vartheta_e = -7,42^\circ\text{C}$, temperaturu kondenzacije $\vartheta_k = 38,9^\circ\text{C}$, pregrijanje od 10K te pothlađenje 2K izračunati su gubitci i rashladni učin kompresora.

Gubitci kompresora [15]:

- gubitak propuštanja $\lambda_{\text{prop}}: 0,98$
- gubitak radi izmjene topline:

$$\lambda_{\text{toplina}} = 1 - k \cdot (p_2/p_1 - 1) = 0,81 \quad (8)$$

- gubitak radi usisavanja:

$$\lambda_{\text{usis}} = \frac{(p_1 - \Delta p_1)}{p_1} - c \cdot \left(\left(\frac{p_2}{p_1} \right)^{1,4} - \frac{p_1 - \Delta p_1}{p_1} \right) = 0,91 \quad (9)$$

- ukupni gubitci:

$$\lambda = \lambda_{\text{prop}} \cdot \lambda_{\text{usis}} \cdot \lambda_{\text{toplina}} = 0,72 \quad (10)$$

- maseni protok radne tvari:

$$q_{\text{mRT}} = q_{\text{VRT}} \cdot \rho_1 \cdot \lambda = 0,085 \text{ kg/s} \quad (11)$$

- **rashladni učin kompresora:**

$$\Phi_k = q_{\text{mRT}} \cdot (h_1 - h_4) = 9947,78 \text{ W} \quad (12)$$

Sada se iz poznatog učina kompresora može izračunati temperatura zraka na izlazu iz isparivača. Svojstva su očitana za temperaturu od $3,78^\circ\text{C}$ (vidljivo na dnu stranice).

specifični toplinski kapacitet zraka, $c_{pz}: 1005,3 \text{ J/kg}$

gustoća zraka, $\rho_z: 1,25 \text{ kg/m}^3$

$$\vartheta_{a2} = \frac{-\Phi_k}{c_{pz} \cdot q_{vz}} + \vartheta_{a1} = -1,8^\circ\text{C} \quad (13)$$

Nakon što je poznata i temperatura na izlazu, može se krenuti sa proračunom isparivača.

Tablica 4. Temperature zraka i radne tvari isparivača

Ulazna temperatura zraka, ϑ_{a1}	+4°C
Izlazna temperatura zraka, ϑ_{a2}	-1,8°C
Temperatura isparavanja, ϑ_e	-7,42°C
Temperatura suhozasićene pare, ϑ_{szp}	-7,2°C

Prema katalogu proizvođača, proračun njihovih isparivača se provodi prema EN 328. Prema toj normi, ne računa se sa srednjom logaritamskom temperaturnom razlikom, već sa razlikom između ulazne temperature zraka i temperature suhozasićene pare. Radi toga i ovdje je proračun proveden sa tom razlikom. Temperatura kondenzacije se računa kao srednja temperatura između temperature rošenja i vrenja dok se temperatura isparavanja uzima kao srednja temperatura temperature ulaska u isparivač i temperature rošenja.

$$\vartheta_m = \vartheta_{a1} - \vartheta_{szp} = 11,2^\circ\text{C} \quad (14)$$

- srednja temperatura zraka:

$$\vartheta_{mz} = \vartheta_e + \vartheta_m = 3,78^\circ\text{C} \quad (15)$$

Tablica 5. Svojstva zraka za +3,78°C [16]

Specifični toplinski kapacitet zraka, c_{pa}	1005,3 J/kg
Gustoća zraka, ρ_a	1,25 kg/m ³
Toplinska provodnost, λ_a	0,024 W/mK
Kinematička viskoznost, ν_a	1,39 · 10 ⁻⁵ m ² /s

Na strani zraka je obavezno u proračun uključiti i vlagu. U katalogu isparivača navedeno je da je su isparivači proračunati u području između 85% i 95% relativne vlage, te je iz tog razloga ovdje uzeta relativna vlažnost $\varphi = 88\%$.

- udio vlage za $\vartheta_{a1} = 4^\circ\text{C}$:

$$x_1 = 0,622 \cdot \frac{\varphi \cdot p_{s1}}{1 - \varphi \cdot p_{s1}} = 0,0045 \text{ kg/kg} \quad (16)$$

- entalpija na ulazu zraka u isparivač:

$$h_{a1} = 1005 \cdot \vartheta_{a1} + x_1 \cdot (2500 \cdot 10^3 + 1930 \cdot \vartheta_{a1}) = 15258,47 \text{ kJ/kg} \quad (17)$$

- specifični volumen zraka na ulazu u isparivač:

$$v_1 = \frac{R \cdot (273,15 + \vartheta_{a1})}{p_{amb}} \cdot 1,6078 \cdot x_1 = 0,8 \text{ m}^3/\text{kg} \quad (18)$$

Prijenos topline na strani radne tvari(u cijevima)

- brzina mase radne tvari u cijevima:

$$G = \frac{q_{mRT}}{i_{in} \cdot \pi \cdot d_i^2 / 4} = 271,94 \text{ kg/m}^2\text{s} \quad (19)$$

Da bi izračunali koeficijent prijelaza topline na strani radne tvari, potrebno je u sljedećoj jednadžbi prvo izračunati rashladni učin, q_i . Taj učin će se mijenjati ovisno o iteriranoj temperaturi isparavanja. Kada nam se izračunati učin iz sljedeće jednadžbe poklopi sa učinkom izračunatim na kraju proračuna, iteracija se završava. Koeficijent prolaza topline bit će sveden na unutrašnju stranu cijevi.

- unutrašnja površina prijelaza topline:

$$A_i = \frac{Av}{\beta} = 1,82 \text{ m}^2 \quad (20)$$

- specifični rashladni učin:

$$q_i = \frac{\Phi_k}{A_i} = 5455,35 \text{ W/m}^2 \quad (21)$$

- koeficijent prijenosa topline na strani radne tvari, uz faktor $C=0,1655$:

$$\alpha_{RT} = C \cdot \frac{G^{0,1} \cdot q_i^{0,7}}{d_i^{0,5}} = 1196,8 \text{ W/m}^2\text{K} \quad (22)$$

- otpor prijenosu topline zbog materijala:

$$R_t = \frac{\delta_t}{\lambda_t} = 2,7 \cdot 10^{-6} \quad (23)$$

- srednji promjer cijevi:

$$d_m = \frac{d_i + d_e}{2} = 0,011 \text{ m} \quad (24)$$

- temperatura stijenke:

faktor otpora na strani radne tvari, $R_i = 0$

$$\vartheta_s = \vartheta_e + \left(\frac{1}{\alpha_{RT}} + R_i + R_t \cdot \frac{d_i}{d_m} + R_0 \cdot \frac{1}{\beta} \right) \cdot q_i = -2,65 \text{ °C} \quad (25)$$

sadržaj vlage za t_s x_s [15]: 3,0375 g/kg

- sadržaj vlage izlaznog zraka iz isparivača:

$$x_2 = x_1 - \frac{(x_1 - x_s) \cdot (\vartheta_1 - \vartheta_2)}{(\vartheta_1 - \vartheta_s)} = 0,0032 \text{ kg/kg} \quad (26)$$

- entalpija izlaznog zraka iz isparivača:

$$h_{a2} = 1005 \cdot \vartheta_2 + x_2 \cdot (2500 \cdot 10^3 + 1930 \cdot \vartheta_2) = 6295,59 \text{ J/kg} \quad (27)$$

- ukupna duljina cijevi:

$$L_{ov} = \frac{A_i}{A_{i1}} = 58,07 \text{ m} \quad (28)$$

- duljina cijevi u jednom redu:

$$L_1 = \frac{L_{ov}}{i_r} = 9,68 \text{ m} \quad (29)$$

Prijenos topline na strani zraka(oko cijevi)

Tablica 6. Faktori vezani za raspored cijevi [14]

Faktor C	0,105
Eksponent, n	0,72
Faktor C_r	1
Faktor C_s	1

- najmanja površina u presjeku(između cijevi i rebra):

$$A_z = L_1 \cdot (s_1 - d_e) \cdot \left(1 - \frac{f_t}{s_f} \right) = 0,035 \text{ m}^2 \quad (30)$$

- brzina u najmanjem presjeku:

$$w = \frac{qv_z}{A_z} = 3,85 \text{ m/s} \quad (31)$$

- ekvivalentni promjer:

$$d_{ekv} = 2 \frac{(s_1 - d_e)(s_f - f_t)}{(s_1 - d_e + s_f - f_t)} = 0,018 \text{ m} \quad (32)$$

- Reynoldsov broj:

$$Re = \frac{w \cdot d_e}{\nu_a} = 4907,486 \quad (33)$$

- visina rebra:

$$h = \frac{s_1 - d_e}{2} = 0,019 \text{ m} \quad (34)$$

- Nusseltov broj:

$$Nu = C \cdot C_r \cdot C_s \cdot \left(\frac{d_e}{s_f}\right)^{-0,54} \cdot \left(\frac{h}{s_f}\right)^{-0,14} \cdot Re^n = 44,74 \quad (35)$$

- koeficijent prijenosa topline na strani zraka:

$$\alpha_a = \frac{Nu \cdot \lambda_z}{d_{ekv}} = 61,73 \text{ W/(m}^2\text{K)} \quad (36)$$

Budući da je $x_1 > x_2$, vanjska površina cijevi je mokra, odnosno dolazi do kondenzacije. Zbog toga, efekt prijelaza topline je pojačan te se to uzima u obzir koeficijentom ξ_w .

- koeficijent ξ_w :

$$\xi_w = 1 + 2500 \frac{(x_1 - x_s)}{(\vartheta_{a1} - \vartheta_s)} = 1,53 \quad (37)$$

- koeficijent prijenosa topline na strani zraka uvećan sa ξ_w :

$$\alpha_{aw} = \xi_w \cdot \alpha_a = 94,65 \text{ W/(m}^2\text{K)} \quad (38)$$

Sada je još potrebno izračunati koeficijent prijenosa topline koji se odnosi na unutrašnji promjer cijevi prema formuli:

$$\alpha_{ai} = \alpha_{ai} \cdot (A_f \cdot E \cdot C_k + A_{mt}) / A_{i1} \quad (39)$$

toplinska provodnost orebrenja(aluminij), λ_f : 209 W/(mK)

- pomoćne veličine:

$$m_f = \sqrt{\frac{2 \cdot \alpha_{aw}}{f_t \cdot \lambda_f}} = 42,56 \text{ 1/m} \quad (40)$$

$$A_f = s_1 = 50 \text{ mm}$$

$$B_f = s_2 = 50 \text{ mm}$$

$$\rho_f = 1,28 \cdot \left(\frac{B_f}{d_e}\right) \cdot \sqrt{\frac{A_f}{B_f} - 0,2} = 4,77 \quad (41)$$

$$h_f = 0,5 \cdot d_e \cdot (\rho_f - 1) \cdot (1 + 0,35 \cdot \ln(\rho_f)) = 0,035 \text{ m} \quad (42)$$

- učinkovitost orebrenja:

$$E = \frac{th(m_f \cdot h_f)}{m_f \cdot h_f} = 0,61 \quad (43)$$

- koeficijent prijenosa topline sveden na unutrašnju stranu cijevi:

$$\alpha_{ai} = \alpha_{ai} \cdot (A_f \cdot E \cdot C_k + A_{mt}) / A_{i1} = 836,12 \text{ W/(m}^2\text{K)}$$

- koeficijent prolaza topline sveden na unutrašnju stranu cijevi:

$$k_i = \frac{1}{\frac{1}{\alpha_{ai}} + R_0 \cdot \frac{1}{\beta} + R_t \cdot \frac{d_i}{d_m} + R_i + \frac{1}{\alpha_{RT}}} = 483,04 \text{ W/(m}^2\text{K)} \quad (44)$$

- rashladni učin:

$$q_i = k_i \cdot \Delta\vartheta_m = 5410,1 \text{ W/m}^2 \approx 5455,35 \text{ W/m}^2 \quad (45)$$

Budući da je izračunati rashladni učin praktično isti rashladni učin sa kojim se ušlo u proračun, zaključujemo da je pretpostavljena temperatura ispravna te da se pri toj temperaturi postiže ravnotežna točka.

Uz rad isparivača i kompresora, možemo provjeriti još i učin kondenzator. Na početku ovog proračuna je pretpostavljena temperatura kondenzacije od 38,9°C.

U slučaju kondenzacijske jedinice nemamo podatak iz kataloga o površini kondenzatora, no imamo podatke koji nas mogu dovesti do umnoška $k \cdot A$ [10]. Budući da površina ostaje ista za sve radne tvari, taj će umnožak biti dovoljan za ocjenu rada kondenzatora za različite radne tvari.

Pošto podaci o pregrijanju i pothlađenju nisu navedeni u katalogu, u drugim Bitzer katalogima pronađeno je da se proračunava po normi EN 13215 po kojoj se uzima pregrijanje od 10 K, dok pothlađenje nije navedeno. Pothlađenje je ovdje uzeto 2 K.

Tablica 7. Podaci o kondenzacijskoj jedinici LH 64/2U-3.2Y

Ulazna temperatura zraka u kondenzator, ϑ_{c1}	27°C
Temperatura isparavanja, ϑ_e	-10°C
Pregrijanje	10 K
Pothlađenje	2 K
Učin kompresora, Φ_k	10400 W
Potrebna snaga kompresora, P_k	4300 W
Dobava ventilatora, q_{vz}	3890 m ³ /h
Temperatura kondenzacije, ϑ_k :	43,6 °C
Maseni protok radne tvari, q_{mRT} :	0,097 kg/s
Entalpija na ulazu kondenzator, h_2 :	413800 J/kg
Entalpija na izlazu iz kondenzatora, h_3	262400 J/kg

- učin kondenzatora:

$$\Phi_{\text{kond}} = \Phi_k + P_k = 14700 \text{ W} \quad (46)$$

Budući da je nepoznata temperatura kondenzacije u katalogu, pretpostavljamo ju. Tu nam ponovo olakšava CoolSelector2, u kojem za zadane temperature isparavanja, kondenzacije te pregrijanja i pothlađenja dobivamo iznose entalpija u točkama procesa. Mijenanjem temperature kondenzacije, uz zadan učinak kondenzatora, tražimo učinak isparivača od 10,4 kW. Kada postavljena temperatura kondenzacije odgovara tom učinku isparivača, zaustavljamo iteraciju.

Temperatura kondenzacije od $43,6^{\circ}\text{C}$ daje traženi učin isparivača. Sada možemo prvo izračunati temperaturu zraka na izlazu iz kondenzatora, a nakon toga srednju logaritamsku temperaturu. Na kraju računamo umnožak $k \cdot A$ iz jednadžbe $\Phi_{\text{kond}} = k \cdot A \cdot \Delta\vartheta_{mk}$.

- temperatura zraka na izlazu iz kondenzatora:

$$\vartheta_{c2} = \frac{\Phi_{\text{kond}}}{\rho_a \cdot C_{pa} \cdot q_{vz}} + \vartheta_{c1} = 37,77^{\circ}\text{C} \quad (47)$$

Svojstva zraka su ovdje radi mali promjene gustoće i specifičnog toplinskog kapaciteta ista kao i kod proračuna isparivača.

- srednja logaritamska temperatura:

$$\Delta\vartheta_{mk} = \frac{\vartheta_{c2} - \vartheta_{c1}}{\ln\left(\frac{\vartheta_k - \vartheta_{c1}}{\vartheta_k - \vartheta_{c2}}\right)} = 10,3^{\circ}\text{C} \quad (48)$$

- umnožak $k \cdot A$:

$$k \cdot A = \frac{\Phi_{\text{kond}}}{\Delta\vartheta_{mk}} = 1427,75 \text{ W/K} \quad (49)$$

Budući da se koeficijent prolaza topline ne mijenja puno sa promjenom temperatura isparavanja i kondenzacije, umnožak $k \cdot A$ dobiven iz kataloga će se koristiti za izračun temperature kondenzacije u ovom radu.

entalpija na izlazu iz kompresora, h_2 : 409500 J/kg

- potrebna snaga kompresora:

$$P_k = q_{mRT} \cdot (h_2 - h_1) = 3278,92 \text{ W} \quad (50)$$

- učin kondenzatora:

$$\Phi_{\text{kond}} = \Phi_k + P_k = 13226,7 \text{ W}$$

temperatura zraka na ulazu u kondenzator, ϑ_{c1} (odabrano): 24°C

- temperatura zraka na izlazu iz kondenzatora:

$$\vartheta_{c2} = \frac{\phi_{kond}}{\rho_a \cdot c_{pa} \cdot q_{vz}} + \vartheta_{c1} = 33,69^\circ\text{C}$$

- srednja logaritamska temperaturna razlika:

$$\Delta\vartheta_{mk} = \frac{\phi_{kond}}{k \cdot A} = 9,26^\circ\text{C}$$

- temperatura kondenzacije se izračuna iz formule za srednju logaritamsku temperaturu:

$$\Delta\vartheta_{mk} = \frac{\vartheta_{c2} - \vartheta_{c1}}{\ln\left(\frac{\vartheta_k - \vartheta_{c1}}{\vartheta_k - \vartheta_{c2}}\right)} \rightarrow \vartheta_k = 38,9\text{C} = 38,9^\circ\text{C}$$

Izračunata temperatura kondenzacije je ista kao pretpostavljenih 38,9°C te se tu iteracija zaustavlja.

Na kraju možemo izračunati faktor hlađenja.

- faktor hlađenja:

$$\epsilon = \frac{\phi_k}{P_k} = 3,03 \quad (51)$$

4.2. Usporedba rezultata proračuna

Proračun R-407F i R-449A je proveden na isti način kao i za R-404A. Kroz proračun su korišteni isti koeficijenti i parametri budući da za R-407F i R-449A ti koeficijenti posebno nisu navedeni. Kod proračuna kondenzatora, $k \cdot A$ se drži konstantnim za sve radne tvari jer kao što je vidljivo iz proračuna isparivača, $k \cdot A$ se promijenio za oko 2%. Zbog tako malog odstupanja, prihvatljivo je računati s konstantnim umnoškom.

U sljedećim tablicama prikazani su svi rezultati koji su bitni za usporedbu radnih tvari R-404A, R-407F i R-449A.

Tablica 8. Usporedba rezultata proračuna

Rezultati proračuna	R-404A	R-407F	R-449A
Učin isparivača, Φ_k	9947,78 W	9547,37 W	9268,13 W
Snaga kompresora, P_k	3278,92 W	3070 W	2948,68 W
Učin kondenzatora, Φ_{kond}	13226,7 W	12617,37 W	12216,8 W
Maseni protok, q_{mRT}	0,085 kg/s	0,056 kg/s	0,06 kg/s
Koeficijent prolaza topline, k_i	483,04 W/(m ² K)	479,31 W/(m ² K)	468,56 W/(m ² K)
$k \cdot A$ (kondenzator)	1427,749 W/K	1427,749 W/K	1427,749 W/K
Faktor hlađenja, ϵ	3,03	3,12	3,14
Gustoća radne tvari na ulazu u kompresor, ρ_1	22,83 kg/m ³	15,95 kg/m ³	16,82 kg/m ³

Iz tablice je vidljivo da najveći faktor hlađenja ima R-449A, a slijede ju R-407F pa R-404A. Razlika je oko 3%. Ovo znači da je pri istim uvjetima rada najmanje električne energije potrebno da se ostvari rashladni učin isparivača za R-449A. To smanjenje iznosi oko 10% za R-449A te oko 7% za R-407F. Iako najveći učin postiže R-404A, za njegovo postizanje je potrebno i najviše električne energije.

Gustoća kao i maseni protok R-404A je viši od zamjenskih tvari. Maseni protok kod zamjenskih tvari je niži za oko 30% te je posljedica veće razlike entalpija na isparivaču, $h_1 - h_4$. Tako će punjenje uređaja biti najmanje sa radnom tvari R-407F. Veća gustoća kapljevine zamjenskih radnih tvari dovodi do smanjenja brzine strujanja u kapljevinskom vodu te bi tu trebalo provesti provjeru cjevovoda s kapljevinske strane. Manji protok zamjenskih radnih tvari dovodi do podopterećenja termoekspanzijskog ventila te je tako upitna njegova regulacijska funkcija.

Koeficijent prolaza topline najveći je kod R-404A, dok je kod zamjenskih tvari neznatno manji. To je posljedica nižeg tlaka isparavanja i manje gustoće pare na ulazu u kompresor kod zamjenskih tvari, čime je manji koeficijent prijenosa topline, a time i koeficijent prolaza topline.

Tablica 9. Temperature radnih tvari

TEMPERATURE	R-404A	R-407F	R-449A
Temperatura isparavanja, ϑ_e	-7,58°C	-9,1°C	-7,49°C
Temperatura kondenzacije, ϑ_k	38,9°C	38,1°C	37,8°C
Temperatura zraka na izlazu iz isparivača, ϑ_{a2}	-1,8°C	-1,56°C	-1,4°C
Temperatura zraka na izlazu iz kondenzatora, ϑ_{c2}	33,69°C	33,76°C	32,95°C
Klizanje temperature	0,4 K	4,2 K	4,18 K
Temperatura suhozasićene pare, ϑ_{szp}	-7,2°C	-7°C	-6,8°C
Temperatura na ulazu u kompresor, ϑ_1	2,8°C	3°C	3,2°C
Temperatura na kraju kompresije, ϑ_2	61,7°C	79,1°C	73,8°C

Temperatura isparavanja najniža je kod R-407F. Niže temperature isparavanja mogu dovesti do većeg odvlaživanja zraka, gubitka vlage iz hladene robe, povećanje toplinskog opterećenja te ukupnog smanjenja učinkovitosti sustava. Temperatura na ulazu u kompresor viša je kod zamjenskih radnih tvari zbog temperaturnog klizanja, koje je jače izraženo, odnosno, a kod R-404A je neznatno. Temperaturno klizanje također dovodi do smanjenog učinka kompresora, zbog smanjenje „logaritamske“ temperature. Mogu se uočiti i više temperature na kraju kompresije kod zamjenskih tvari, a to je posljedica prvobitno višeg kompresijskog omjera. Visoke temperature mogu dovesti do zapaljivanja ulja i gareži te je ovo najveći problem ovih zamjenskih radnih tvari. Bitno je i odstupanje temperature kondenzacije. Ona je najviša kod R-404A dok je najniža kod R-449A, i to za 1,1 °C. Upravo su sve ove razlike veoma bitne jer se vidi da će sa različitim radnim tvarima, sustav raditi potpuno drugačije. Svaka radna tvar pri ravnotežnim uvjetima rada uvjetuje vlastiti učin, temperaturu isparavanja, temperaturu kondenzacije, kao i sve ostale navedene vrijednosti.

Tablica 10. Tlakovi radnih tvari

TLAKOVI	R-404A	R-407F	R-449A
Tlak isparavanja, p_1	4,77 bar	4,056 bar	4,02 bar
Tlak kondenzacije, p_2	17,76 bar	17,35 bar	16,57 bar
Omjer kompresije	3,72	4,28	4,12

R449-A radi sa najnižim tlakom isparavanja, a slijede ju R-407F i R-404A. Omjer kompresije je najviši kod R-407F, a najniži kod R-404A. Visoki kompresijski omjeri dovode do povećane potrošnje električne energije.

5. POSTUPAK ZAMJENE RADNE TVARI

Zamjena radne tvari podrazumijeva promjenu radne tvari i/ili ulja u postojećim rashladnim sustavima. Pri toj zamjeni prema [18] treba, između ostalog, obratiti pozornost na kompatibilnost radne tvari i brtvi te na podešenje komponenti poput termoekspanzijskog ventila (pregrijanje). Kod zamjena radnih tvari sličnih kemijskih svojstava, pri čemu se koristi isti tip ulja, promjena radne tvari neće uzrokovati promijenu svojstva materijala brtve. S druge strane, ako su kemijska svojstva radnih tvari različita, a koristi se isti tip ulja, zamjena radnih tvari može dovesti do degradacije i bubrenja brtvi.

Postupak zamjene:

1. Prvo je potrebno provjeriti radne parametre sa postojećom radnom tvari. To podrazumijeva mjerenje tlakova i temperatura te napona i stuje izvora napajanja. Također, potrebno je provjeriti protok radne tvari prema isparivaču kroz svaku cijev u razdjelniku kapljevine.
2. Sada je potrebno ukloniti radnu tvar s visokotlačne strane sustava kroz priključak ili ventil u kapljevinskoj cijevi. Nakon što je radna tvar spremljena u bocu za recikliranje, treba zabilježiti masu radne tvari.
3. Treći korak je uklanjanje ulja iz kompresora te uklanjanje brtvi u usisnom i tlačnom priključku. Potrebno je provjeriti sadržaj kiselina u ulju pomoću kiselinskog testa te nakon toga ugraditi novi filter-sušač. Zbog zaostatka ulja u sustavu, bit će ga potrebno ponovo promijeniti za nekoliko dana.
4. Odabrati POE ulje te ga dodati u sustav u iskustvenoj količini ili dok se na nivokaznom staklu ne pojavi tražena razina ulja. Ako je prevelika količina ulja u sustavu može se oštetiti klip kompresora te smanjiti učinkovitost isparivača.
5. Ako je potrebno, treba zamijeniti termoekspanzijski ventil. Treba provjeriti rad tog ventila zbog mogućeg većeg pregrijanja za istu razinu zategnutosti opruge. Uz to, upitna je regulacijska funkcija ventila ako je ventil podopterećen kod djelomičnog opterećenja. To se dešava zbog manjeg protoka zamjenskih radnih tvari.
6. Zrak i vlaga u sustavu smanjuju vijek trajanja komponenti, povišuju tlak kondenzacije te uzrokuju visoke temperature na kraju kompresije. Ulje i vlaga

zajedno mogu dovesti do nastanka kiselina te tako mogu oštetiti bakrene cijevi i elektromotor kompresora. Zbog svega nabrojanog, potrebno je izvršiti vakumiranje pomoću spajanja vakuum pumpe na nisko ili visokotlačnu stranu kompresora. Pri tome se tlak u rashladnom sustavu postavlja na 0,67 mbar. Ako se tlak u sustavu iznenada povisi, sustav propušta, te se mjesto propuštanja treba sanirati te ponoviti postupak vakumiranja.

7. Potrebno je napuniti sustav zamjenskom radnom tvari u kapljevitofazi. Punjenje mora odgovarati nominalnoj količini radne tvari u sustavu.
8. Sustav je potrebno pokrenuti. Nakon stabiliziranja sustava postupno se dodaje radna tvar te se podese presostati tlakova i potrebno pregrijanje. Također, potrebno je promijeniti oznake starog radnog medija sa novim.

6. ZAKLJUČAK

Cilj ovog rada je bio istražiti komercijalno područje zamjenskih radnih tvari za R-404A te provesti proračunsku usporedbu odabranih radnih tvari. Radne tvari koje su odabrane su R-407F i R-449A kao jedne od najpopularnijih zamjenskih radnih tvari te iz razloga njihove dostupnosti na hrvatskom tržištu.

Prvo je proveden proračun isparivača, kompresora i kondenzatora za R-404A uzimajući u obzir upravo parametre ovih aparata koji se nalazi u mjernom laboratoriju na fakultetu. Da bi mogli usporediti zamjenske radne tvari s R-404A, bilo je potrebno provesti proračun isparivača, kompresora i kondenzatora.

Iz proračuna se vidi da su R-407F i R-449A dobra zamjena za R-404A sa stajališta termodinamičke učinkovitosti. To proizlazi iz faktora hlađenja koji je viši oko 3% te smanjenog masenog protoka za oko 30%. Ovo znači da će potrošnja električne energije biti niža kod zamjenskih radnih tvari.

Najveći problem zamjenskih radnih tvari je visoka temperatura na izlazu iz kompresora koje mogu dovesti do zapaljenja ulja i pojavu gareži u kompresoru, što može dovesti do oštećenja sustava. Da bi se to izbjeglo, potrebno je na presostatu visokog i niskog tlaka podesiti dozvoljeno područje rada, odnosno tako ograničiti visoke temperature kondenzacije. Pri retrofitu svakako bi trebalo promijeniti brtve, filter sušač te ulje kompresora zbog mogućeg zagađenja sustava te smanjenja njegovog propuštanja. Također, potrebno je provjeriti rad termoekspanzijskog ventila i njegovog pregrijanja te provjeriti njegovu regulacijsku funkciju ako je podopterećen zbog djelomičnog opterećenja zamjenskih tvari. Temperaturno klizanje je također jedan od problema zamjenskih radnih tvari pošto je puno više izraženo nego kod R404-A te iznosi oko 4 K. Ono utječe na povećanje učina isparivača i na smanjenje učina kondenzatora.

Konačno, R-407F i R-449A mogu se koristiti i biti dobra zamjena za R-404A iako treba obratiti pozornost na već spomenute probleme ovih tvari. Također, ove tvari imaju niži GWP broj od R-404A što ih čini prihvatljivim sa stajališta zaštite okoliša. No, što se tiče dugoročnog rješenja, sve trenutne tvari su kratkoročne zamjene. U budućnosti će se sve više težiti prema zamjeni sa prirodnim radnim tvarima kao što su R-744, R-290, R-717, koje trebaju predstavljati dugoročno rješenje za sustave hlađenja.

7. LITERATURA

- [1] Whitman, B., Johnson B., Tomczyk J., Silberstein E.: Refrigeration & Air Conditioning Technology, Delmar Cengage Learning, USA, 2009.
- [2] Uzbašić, I.: Pregled alternativnih radnih tvari i usporedba s postojećim rashladnim sustavima koji koriste R404A kao radnu tvar, Danfoss d.o.o., rashladna tehnika i klimatizacija, 2017.
- [3] Tadić, M.: Termodinamika, Tehničko veleučilište, Strojarški odjel, 2014.
- [4] Pavković, B., Božunović, A.: Tehnika hlađenja, Sveučilište u Rijeci, Tehnički fakultet
- [5] Pavković, B.: Refrigerants – Part 1: Properties and air-conditioning applications, REHVA Journal, 2013., 5, 7-11.
- [6] Honeywell: Solution of Choice for Supermarket and Coldstore Refrigeration, 2014. <<https://www.honeywell-refrigerants.com/europe/wp-content/uploads/2014/02/Performax-LT-4pp-130204-low-res.pdf>>. Pristupljeno 1.2.2018.
- [7] Tecumseh: Guidelines for using R449A/R452A, 2016. <http://www.ecr-nederland.nl/files/documentatie_tecumseh_guidelines_r449a_r452a_gb.pdf>. Pristupljeno 1.2.2018.
- [8] Stojanović, M., Milovančević U.: Sintetičke alternative za rashladno sredstvo R404A. 2017.
- [9] <<https://www.climafriro.ro/imagini/Documentatie/SG.pdf>> Pristupljeno studeni/prosinac 2017.
- [10] <<http://xn--80aajzhcnfck0a.xn--p1ai/PublicDocuments/06-0005-00.pdf>> Pristupljeno studeni/prosinac 2017.
- [11] Soldo, V., Grozdek, M.: Hlađenje i dizalice topline, Sveučilište u Zagrebu, Fakultet strojarstva i brodogradnje, Zagreb, 2016.
- [12] http://files.danfoss.com/technicalinfo/dila/01/DKRCC.PD.HE0.A6.22_KVC_RJA.pdf
- [13] http://files.danfoss.com/technicalinfo/dila/01/DKRCC.PD.HA0.D7.02_KVP.pdf
- [14] Ciconkov, R.: Refrigeration Solved Examples, Faculty of mechanical engineering Univerisity „Sv. Kiril & Metodij“, 2016.

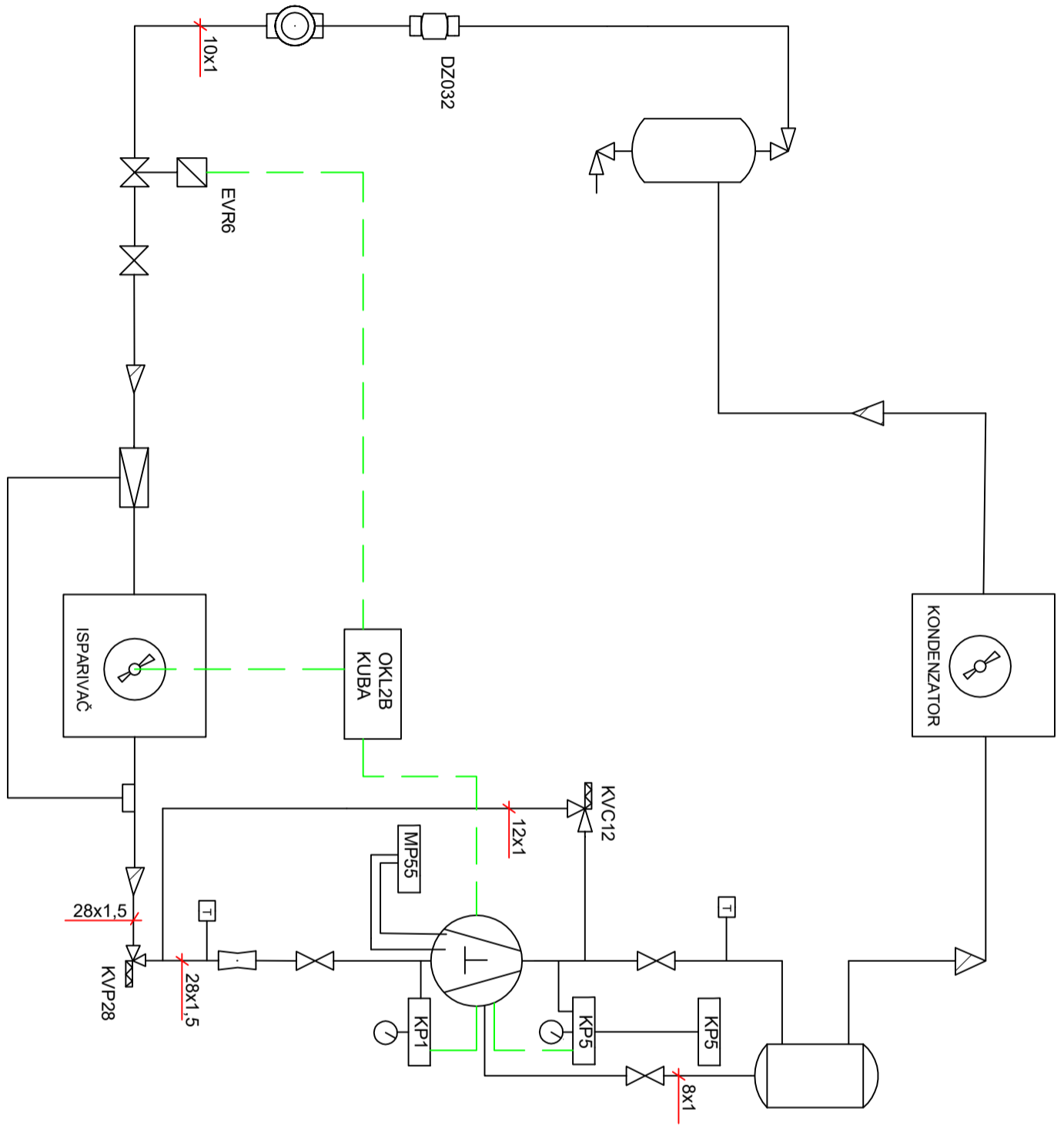
[15] Andrassy, M.: Stapni kompresori, Sveučilište u Zagrebu, Fakultet strojarstva i brodogradnje, Zagreb, 2004

[16] Halasz, B., Galavić A., Boras I.: Toplinske tablice, Sveučilište u Zagrebu, Fakultet strojarstva i brodogradnje, Zagreb, 2013

[17] Blatz, N., Broughton J., Damgaard Poulsen, R., Legay T.: Zamjena radnih tvari u postojećim sustavima, Danfoss Rashladna tehnika, rujan 2017.

PRILOZI

- I. CD-R disc
- II. Tehnička dokumentacija
- III. Katalog isparivača
- IV. Katalog kondenzacijske jedinice



LEGENDA:

- Termopar
- Mikroprocesor
- Presostat niskog tlaka
- Presostat viskog tlaka
- Regulator tlaka isparivanja
- Regulator kapaciteta
- Presostat ulja
- Odvajac ulja
- Spremnik kapljevite radne tvari
- Termoekspanzijski ventil
- Sušilo
- Ogledno staklo
- Magnetski ventil
- Manometar
- Kompenzator vibracija

Projektirao	Datum	Ime i prezime	Potpis
Razradio		Luka Hajsock	
Crtao		Luka Hajsock	
Pregledao		Marrno Grozdek	
Objekt:		Shema rashladnog sustava	
		Objekt broj:	
		R. N. broj:	



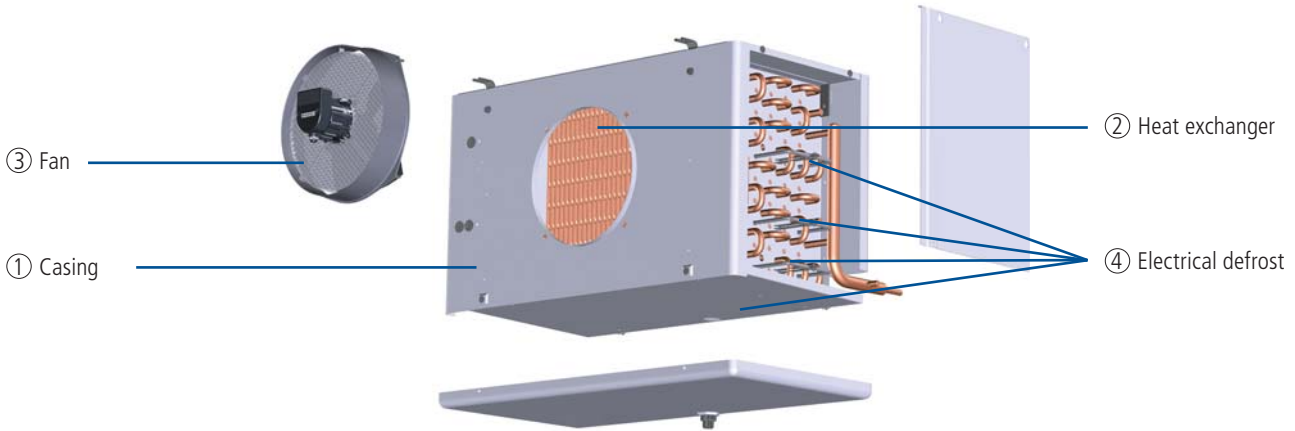


Küba SG commercial





Construction



1. Casing

- Al-Stucco
- High-grade powder coating, papyrus white RAL 9018
 - Food quality
 - Easy to clean
 - Optimum corrosion protection
- Drip tray and side panels removable
- Stainless steel mounting material and brackets
- Plastic drain

2. Heat exchanger

- Fin spacing
 - SGA.C: 4,5mm
 - SGB.C: 7mm
 - SGL.C: 12mm
- Tube arrangement aligned, spacing 50 x 50 mm
- HFE® tube / fin system
- Tubing: Cu-special
- Fins: Al
- End plates: Al
- Küba-CAL® refrigerant distributor for multiple injection

3. Fans

- Ø250 to 500 mm
- In accordance with VDE specifications with built-in protector
- Application range: -40 °C bis +45 °C
- SG. 011 -083C: 230 ±10%V-1~, 50/60Hz
- SG.091 -103C: 400±10%V-3~, 50/60Hz
- Protection class IP44 in accordance with EN 60529
- Insulation class F in accordance with EN 60034
- Operating data can be found with Küba Select or in the technical data

• Optional Controller:	011-083	091-103
Phase control	<input checked="" type="checkbox"/>	<input checked="" type="checkbox"/>
Transformer	<input checked="" type="checkbox"/>	<input checked="" type="checkbox"/>
Delta / star	<input type="checkbox"/>	<input type="checkbox"/>
Frequency converter	<input type="checkbox"/>	<input checked="" type="checkbox"/>

! Please observe the manufacturer's information.

Motor label data (max. allowable value +40°C)

	50 Hz			60 Hz		
	min ⁻¹	W	A	min ⁻¹	W	A
SG.011/021C	1300	38	0,17	1500	52	0,21
SG.031/041C	1300	90	0,40	1415	128	0,51
SG.051-081C	1360	210	0,95	1395	148	0,58
SG.091/101C	1400	450	1,00	1600	630	1,2



Note:
4 and 4 motor models on request

4. Electrical defrost

- 230 ±10% V-1~ or 400 ±10% V-3~ -Y
- Heaters with CrNi steel sleeve
- Vapour-tight connections
- Connector cable 1.5 mm² x 1000 mm
- Designed to defrost the fin package quickly and evenly
- To prevent vapour build-up and to accomplish heat transfer with almost no loss, the heaters are mounted in special expanded tube sleeves
- Wired ready for connection to the connection box in accordance with VDE specifications



Technical data (R404A)

SGL...C



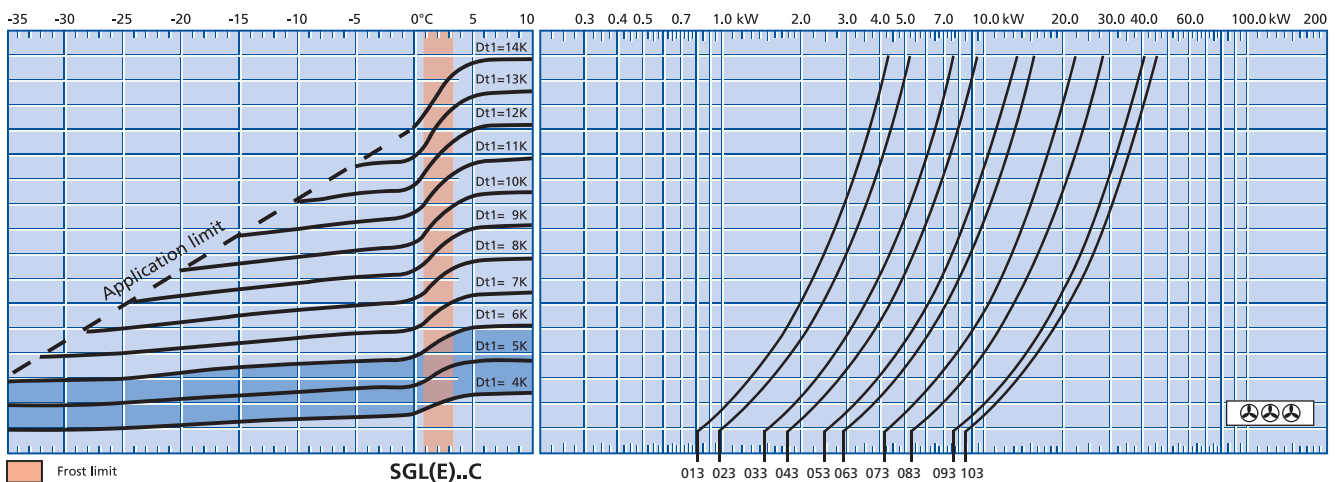
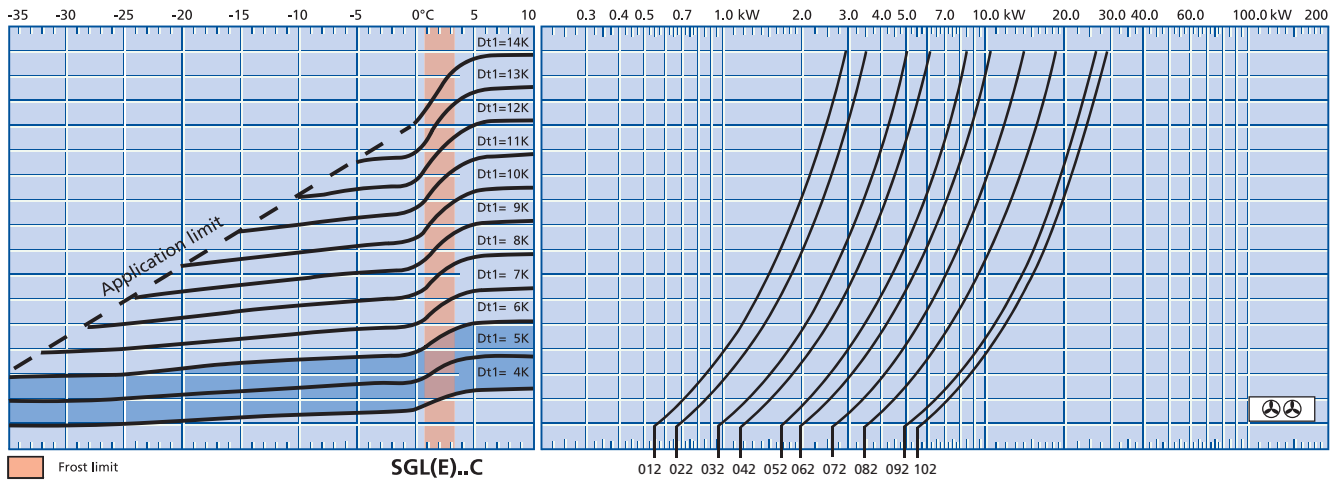
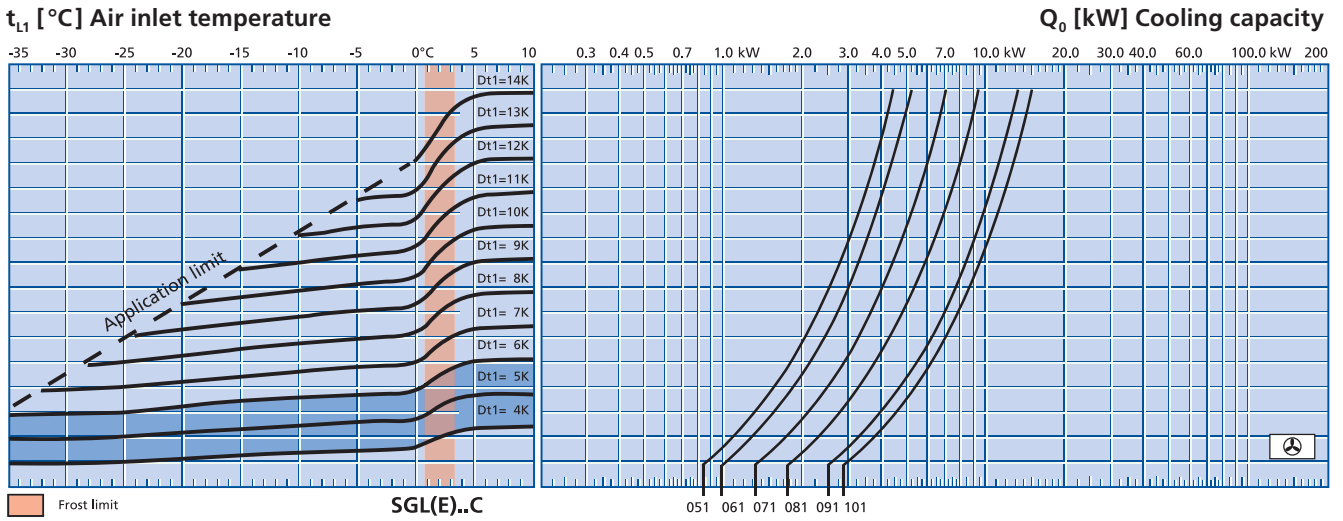
Model		Rating Q ₀ at 50 Hz		Surface m ²	Air flow m ³ /h	Air throw m	Tube volume dm ³	Connections			Type of current	Fans (operating values at 50 Hz)		
		t ₁₁ ± 0 °C DT1 = 8K						Inlet Ø mm	Outlet Ø mm	Blade Ø mm		min ⁻¹	W	A
		kW	kW											
SGL 051C	⊕	2,20	1,74	9,5	1910	15	3,8	10	22	400	230±10% V-1~	1307	105	0,46
SGL 061C	⊕	2,60	2,06	11,8	1900	15	4,8	10	22	400	50/60 Hz	1307	105	0,46
SGL 071C	⊕	3,69	2,92	14,1	3020	21	5,7	10*	22	400	230/400 ±10% V-3~	1362	205	0,90
SGL 081C	⊕	4,70	3,73	21,1	3130	21	8,8	10*	28	400	50/60 Hz	1362	205	0,90
SGL 091C	⊕	6,58	5,21	25,2	4890	28	10,6	10*	28	500	230/400 ±10% V-3~	1417	360	0,86
SGL 101C	⊕	7,48	5,93	33,5	5020	28	13,6	12*	35	500	50/60 Hz	1417	360	0,86
SGL 102C	⊕⊕	1,45	1,15	5,9	1610	14	2,3	10	15	250		1301	32	0,15
SGL 103C	⊕⊕⊕	2,17	1,72	8,7	2410	17	3,4	10	15	250		1301	32	0,15
SGL 122C	⊕⊕	1,75	1,39	8,0	1470	14	3,1	10	18	250		1301	32	0,15
SGL 132C	⊕⊕	2,55	2,02	10,1	2990	19	3,9	10	18	300	230±10% V-1~	1295	86	0,38
SGL 142C	⊕⊕	3,09	2,45	13,5	2710	19	5,3	10	22	300	50/60 Hz	1295	86	0,38
SGL 152C	⊕⊕	4,40	3,49	18,5	3820	21	7,6	10*	28	400		1307	105	0,46
SGL 162C	⊕⊕	5,21	4,13	23,2	3800	21	9,1	12*	28	400		1307	105	0,46
SGL 172C	⊕⊕	7,38	5,84	27,8	6050	30	10,6	12*	35	400		1362	205	0,90
SGL 182C	⊕⊕	9,39	7,45	41,5	6260	30	16,2	15*	35	400	230/400 ±10% V-3~	1362	205	0,90
SGL 192C	⊕⊕	13,14	10,41	50,0	9780	40	19,8	15*	35	500	50/60 Hz	1417	360	0,86
SGL 202C	⊕⊕	14,95	11,85	66,3	10000	40	26,1	15*	42	500		1417	360	0,86
SGL 213C	⊕⊕⊕	2,63	2,08	11,6	2210	17	4,5	10	22	250		1301	32	0,15
SGL 223C	⊕⊕⊕	3,82	3,03	15,0	4490	24	5,8	10	28	300	230±10% V-1~	1295	86	0,38
SGL 233C	⊕⊕⊕	4,63	3,67	20,0	4240	24	8,1	10*	28	300	50/60 Hz	1295	86	0,38
SGL 243C	⊕⊕⊕	6,61	5,23	27,7	5730	26	11,0	12*	35	400		1307	105	0,46
SGL 253C	⊕⊕⊕	7,81	6,19	34,6	5700	26	13,1	12*	35	400		1307	105	0,46
SGL 263C	⊕⊕⊕	11,05	8,75	41,3	9070	37	16,2	15*	35	400		1362	205	0,90
SGL 273C	⊕⊕⊕	14,10	11,17	62,1	9400	37	24,5	22*	42	400	230/400 ±10% V-3~	1362	205	0,90
SGL 283C	⊕⊕⊕	19,72	15,63	74,5	14700	49	29,6	22*	54	500	50/60 Hz	1417	360	0,86
SGL 293C	⊕⊕⊕	22,43	17,77	99,1	15100	49	38,5	22*	54	500		1417	360	0,86

* Multiple injection with direct expansion using Küba CAL® distributors. The cooler rating at 60 Hz is 10% higher on average due to the higher speed and higher air flow.

52



Q_v chart (EN328, R404A) SGL...C  **12 mm**



Q₀ = Cooling capacity
 t_{L1} = Air inlet temperature
 t₀ [°C] = Evaporating temperature (coil outlet)
 DT1 [K] = Temperature difference = t_{L1} - t₀ (°C)

DT1 = 4 K bis 6 K
 with electronic expansion valve

Example selection:

For example and explanation, see the information section on p. 136.

06-0005-0(1)

2
621, 57, 044
Германия
ты. 1

ОТДЕЛ
ПРОЕКТИРОВАННЫХ
КАТАЛОГОВ ВНИИПМ

BITZER
I · N · T · E · R · N · A · T · I · O · N · A · L

Luftgekühlte
Verflüssigungs-
sätze

mit halbhermetischen
Hubkolbenverdichtern

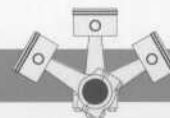
Air-cooled
Condensing
Units

with Semi-hermetic
Reciprocating Compressors

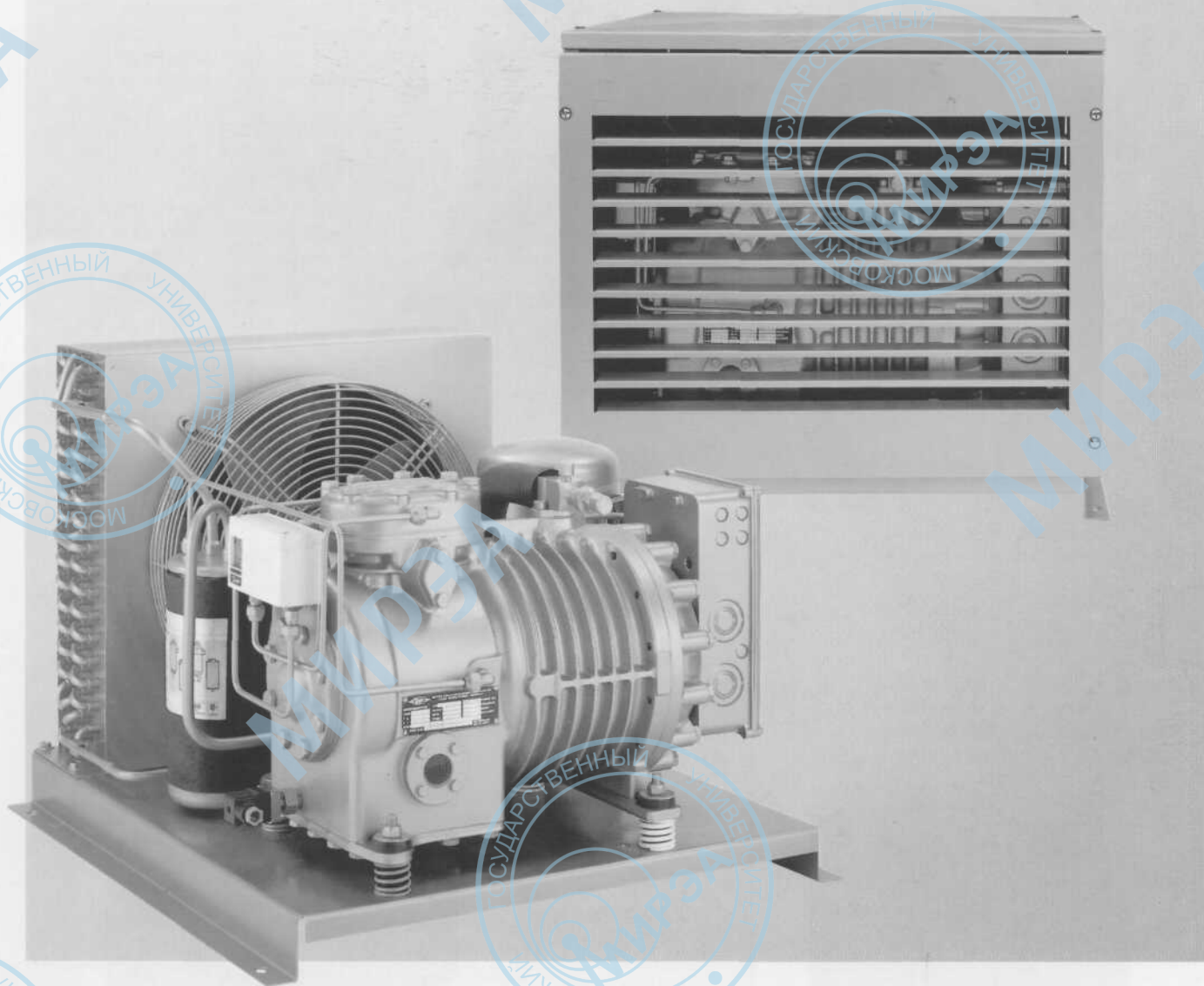
Groupes de
condensation
à air

avec compresseurs hermétiques-
accessibles à pistons

Bitzer



KP-215-4



R134a ■ R404A ■ R507 ■ R22

Version 50 Hz

Апрондмаи - 99

Тягос. 20р.

R404A ■ R507



Leistungswerte,
bezogen auf 25°C Sauggasttemperatur;
mit Flüssigkeitsunterkühlung; 50 Hz

Performance data,
based on 25°C suction gas temperature;
with liquid subcooling; 50 Hz

Données de puissance,
se référant une température de gaz aspiré de
25°C; avec sous-refroidissement; 50 Hz

Typ	Umgeb.-Temp.	Type	Ambient temp.	Type	Temp. ambiante °C	Kauteileistung / Refrigerating capacity / Puissance frigorifique												Leistungsaufnahme / Power consumption / Puissance absorbée
						Verdampfungstemperatur °C				Evaporation temperature °C				Température d'évaporation °C				
						10	5	0	-5	-10	-15	-20	-25	-30	-35	-40		
LH 64/2U-3.2Y	27	Q	P	Q	P													10400
																		4,30
																		9610
LH 84/2U-5.2Y	27	Q	P	Q	P	17620	15290	13110	11100	9270	7630	6170	4880					11000
						5,22	4,77	4,37	4,01	3,66	3,32	2,97	2,62					4,01
						16320	14190	12170	10310	8600	7070	5700	4480					10310
LH 64/2Q-4.2Y	27	Q	P	Q	P													11900
																		5,34
																		10940
LH 84/2Q-6.2Y	27	Q	P	Q	P	20050	17530	15140	12900	10840	8970	7290	5800					12900
						6,55	5,95	5,43	4,94	4,49	4,05	3,61	3,17					4,94
						18480	16200	14010	11940	10030	8280	6710	5320					11940
LH 84/2N-5.2Y	27	Q	P	Q	P													15270
																		6,60
																		14050
LH 104/2N-7.2Y	27	Q	P	Q	P	25200	22100	19080	16270	13680	11320	9210	7330					16270
						8,27	7,57	6,90	6,26	5,65	5,07	4,52	3,98					6,26
						23200	20350	17620	15050	12660	10470	8500	6750					15050
LH 104/4Z-8.2Y	27	Q	P	Q	P	25450	22200	19090	16200	13550	11140	8990	7090					16200
						7,97	7,30	6,64	6,01	5,40	4,81	4,24	3,67					6,01
						23450	20500	17630	14970	12500	10250	8240	6440					14970
LH 84/4V-6.2Y	27	Q	P	Q	P													17010
																		7,69
																		15630
LH 114/4V-10.2Y	27	Q	P	Q	P	29500	25750	22200	18920	15880	13120	10650	8450					18920
						9,31	8,54	7,79	7,07	6,38	5,71	5,05	4,40					7,07
						27200	23800	20550	17510	14690	12120	9800	7740					17510
LH 104/4T-8.2Y	27	Q	P	Q	P													21250
																		9,37
																		19540
LH 114/4T-12.2Y	27	Q	P	Q	P	33450	29550	25750	22150	18740	15610	12770	10240					22150
						11,99	10,94	9,92	8,95	8,03	7,17	6,33	5,51					8,95
						27200	23750	20450	17300	14400	11760	9380					17300	

① Leistungsaufnahme des Verdichters;
Werte für Verflüssiger-Ventilatoren siehe
"Technische Daten" (siehe Seite 16)

① Power consumption of compressor; values
for condenser fans see "Technical data"
(see page 16)

① Puissance absorbée du compresseur; pour
les valeurs des condenseur-ventilateurs
veuillez vous référer aux "Caractéristique
techniques" (voir page 16)



Technische Daten

Technical data

Caractéristiques techniques

Verflüssigungs- satz Typ	Verdichter Compressor Compresseur				Lüfter Fan Ventilateur ^②		Sammler Receiver Réservoir					Gewicht (Stand.) Weight (Stand.) Poids (Stand.) kg	
	Stromart Ⓛ	max. Betr.-Strom		Strom- aufnahme	Leistungs- aufnahme	Luftdurch- satz Verflüssiger	Standard Typ	Maximale Kälte- mittelfüllung Ⓜ			Option größerer Sammler		
	Kind of current Ⓛ	max. working current		Current consumption	Power consumption	Air flow condenser	Standard type	Maximum refrigerant charge Ⓜ			Option larger receiver		
Gruppe compressur- condenseur type	Genre de courant Ⓛ		Courant de service max.		Consom. de courant	Consom. d'énergie	Débit d'air condenseur	Type standard	Charge maximum de fluide frigorigène Ⓜ			Option réservoir plus grand	
	3-Ph	1-Ph "E"	3-Ph A	1-Ph "E" A	A	Watt	m³/h		R134a kg	R404A R507 kg	R22 kg		
LH33/2HC-1.2(E)(Y)	230 V±10%/3/50 Hz 400 VY±10%/3/50 Hz	230 V±10%/1/50 Hz	5,9/3,4	12,5	0,55	118	1710	FS35	3,1	2,6	3,1	FS55	71
LH33/2HC-2.2(Y)			7,8/4,5	-	0,55	118	1710	FS35	3,1	2,6	3,1	FS55	73
LH33/2GC-2.2(E)(Y)			8,4/4,9	15,0	0,55	118	1710	FS35	3,1	2,6	3,1	FS55	73
LH44/2GC-2.2(E)(Y)			8,4/4,9	15,0	0,56	125	1840	FS55	5,9	4,7	5,8	FS75	81
LH44/2FC-2.2(E)(Y)			8,8/5,1	15,0	0,56	125	1840	FS55	5,9	4,7	5,8	FS75	80
LH44/2FC-3.2(Y)			10,4/6,0	-	0,56	125	1840	FS55	5,9	4,7	5,8	FS75	81
LH44/2EL-2.2(E)(Y)			9,7/5,6	18,0	0,56	125	1840	FS55	5,9	4,7	5,8	FS75	99
LH64/2EL-3.2(E)(Y)			11,3/6,5	19,6	1,41	301	3890	FS75	8,2	6,6	8,0	FS125	130
LH53/2DL-2.2(Y)			12/6,9	-	0,88	194	2530	FS55	5,9	4,7	5,8	FS75	115
LH64/2DL-3.2(Y)			13,8/8,0	-	1,41	301	3890	FS75	8,2	6,6	8,0	FS125	130
LH64/2CL-3.2(Y)			13,8/8,0	-	1,41	301	3890	FS75	8,2	6,6	8,0	FS125	130
LH84/2CL-4.2(Y)			15,5/9,0	-	3,08	485	4580	FS125	13,6	11,0	13,4	FS200	139
LH64/2U-3.2(Y)			16,9/9,6	-	1,41	301	3890	FS75	8,2	6,6	8,0	FS125	142
LH84/2U-5.2(Y)			21,6/12,5	-	3,08	485	4580	FS125	13,6	11,0	13,4	FS200	158
LH64/2Q-4.2(Y)			19,6/11,3	-	1,41	301	3890	FS75	8,2	6,6	8,0	FS125	145
LH84/2Q-6.2(Y)			23,3/13,5	-	3,08	485	4580	FS125	13,6	11,0	13,4	FS200	158
LH84/2N-5.2(Y)	22,9/13,2	-	3,08	485	4580	FS125	13,6	11,0	13,4	FS200	160		
LH104/2N-7.2(Y)	400 V±10%/3/50 Hz Y - Y	400 V±10%/3/50 Hz Y - Y	31,1/18,0	-	2 x 1,47	2 x 316	7250	F150H	15,7	12,7	15,4	-	206
LH104/4Z-8.2(Y)			17	-	2 x 1,47	2 x 315	7250	F150H	15,7	12,7	15,4	-	251
LH84/4V-6.2(Y)			14	-	3,08	485	4580	F150H	15,7	12,7	15,4	-	221
LH114/4V-10.2(Y)			21	-	2 x 1,4	2 x 300	7800	F150H	15,7	12,7	15,4	-	268
LH104/4T-8.2(Y)			17	-	2 x 1,47	2 x 318	7250	F150H	15,7	12,7	15,4	-	249
LH114/4T-12.2(Y)			24	-	2 x 1,4	2 x 300	7800	F150H	15,7	12,7	15,4	-	272
LH114/4P-10.2(Y)			21	-	2 x 1,4	2 x 300	7800	F150H	15,7	12,7	15,4	-	271
LH135/4P-15.2(Y)			31	-	2 x 1,62	2 x 750	12650	F300H	31,4	25,4	30,9	-	333
LH124/4N-12.2(Y)			24	-	2 x 3,08	2 x 480	9100	F300H	31,4	25,4	30,9	-	310
LH135/4N-20.2(Y)			37	-	2 x 1,62	2 x 750	12650	F300H	31,4	25,4	30,9	-	336
LH135/4J-13.2(Y)			27	-	2 x 1,62	2 x 750	12650	F300H	31,4	25,4	30,9	-	360
LH135/4J-22.2(Y)			39	-	2 x 1,62	2 x 750	12650	F300H	31,4	25,4	30,9	-	371
LH135/4H-15.2(Y)			31	-	2 x 1,62	2 x 750	12650	F300H	31,4	25,4	30,9	-	364
LH135/4H-25.2(Y)			45	-	2 x 1,62	2 x 750	12650	F300H	31,4	25,4	30,9	-	384
LH135/4G-20.2(Y)			37	-	2 x 1,62	2 x 750	12650	F300H	31,4	25,4	30,9	-	373
LH135/6J-22.2(Y)			39	-	2 x 1,62	2 x 750	12650	F300H	31,4	25,4	30,9	-	394
LH135/6H-25.2(Y)	45	-	2 x 1,62	2 x 750	12650	F300H	31,4	25,4	30,9	-	405		

① Andere Spannungen und Stromarten auf Anfrage.

② LH33/2HC-1.2(Y) ... LH124/4N-12.2(Y):
230 V/1/50Hz ±10%;
LH135/.../...:
230VΔ/400 VY/3/50 Hz ±10%
eingebauter Wicklungsthermostat

③ 50°C Flüssigkeitstemperatur,
95% Behälterinhalt, Standard-Typ

① Other voltages and electrical supplies on request.

② LH33/2HC-1.2(Y) ... LH124/4N-12.2(Y):
230 V/1/50Hz ±10%;
LH135/.../...:
230VΔ/400 VY/3/50 Hz ±10%
incorporated winding thermostat

③ 50°C liquid temperature,
95% tank capacity, standard type

① D'autres types de courant et tensions sur demande.

② LH33/2HC-1.2(Y) ... LH124/4N-12.2(Y):
230 V/1/50Hz ±10%;
LH135/.../...:
230VΔ/400 VY/3/50 Hz ±10%
thermostat de bobinage incorporé

③ 50°C température de liquide,
95% contenance du réservoir, type standard

BITZER
I · N · T · E · R · N · A · T · I · O · N · A · L

Bitzer Kühlmaschinenbau GmbH

P. O. Box 240 • D-71044 Sindelfingen (Germany)

Tel. ++49 (0) 7031/932-0 • Fax ++49 (0) 7031/932-146+147

http://www.bitzer.de • mail@bitzer.de